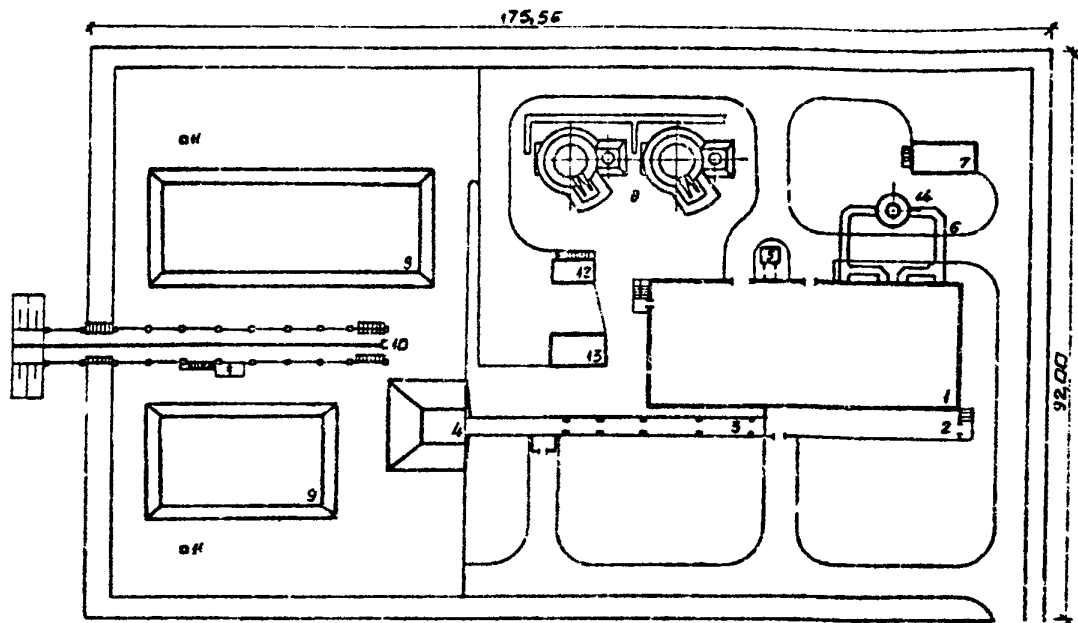
	СТРОИТЕЛЬНЫЙ КАТАЛОГ ЧАСТЬ 2 ТИПОВЫЕ ПРОЕКТЫ ПРЕДПРИЯТИЙ, ЗДАНИЙ И СООРУЖЕНИЙ	903-I-281.90
СССР	КОТЕЛЬНАЯ С 4 КОТЛАМИ Е-10-1,4Р ЗОЛОШЛАКСУДАЛЕНИЕ ПНЕВМАТИЧЕСКОЕ ТОПЛИВО - КАМЕННЫЕ И БУРЫЕ УГЛИ СИСТЕМА ТЕПЛОСНАБЖЕНИЯ ЗАКРЫТАЯ	УДК 697.442
ЦИТП		На 13 страницах Страница I
МАРТ 1991	ТИПОВОЙ ПРОЕКТ	

СХЕМА ПЛАНА



ЭКСПЛИКАЦИЯ ЗДАНИЯ И СООРУЖЕНИЙ

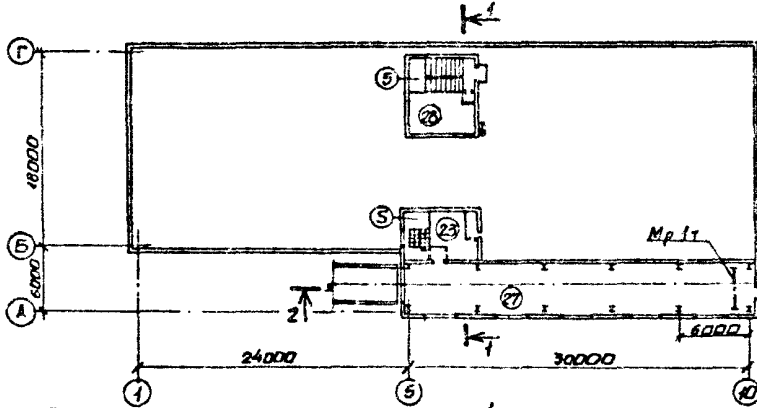
Номер	Наименование	Обозначение типового проекта	Номер	Наименование	Обозначение типового проекта
1	Главный корпус	903-I-281.90	9	Открытый расходный склад угля	
2	Надбункерная галерея	то же	10	Эстакада на 3 вагона	709-9-100.89
3	Галерея топливопода- чи	"	11	Испытостанд	3.407-108
4	Приемно-дробильное отделение	"	12	Склад мокрого хране- ния хлористого натрия	709-9-101.89
5	Продувочный колодец	"	13	Блок котельно-вспомо- гательных помеще- ний	903-9-29.89
6	Газсходы	"	14	Дымовая труба	907-2-208
7	Садительная станция	"			
8	Бакки-аккумуляторы $V=200 м^3$	903-9-27.89			

КОТЕЛНАЯ С 4 КОТЛАМИ Е-10-1,4Р
ЗОЛОТЛОАКУДАЛЕНИЕ ПНЕВМАТИЧЕСКОЕ
ТОПЛИВО - КАМЕННЫЕ И БУРЫЕ УГЛИ
СИСТЕМА ТЕПЛОСНАБЖЕНИЯ ЗАКРЫТАЯ

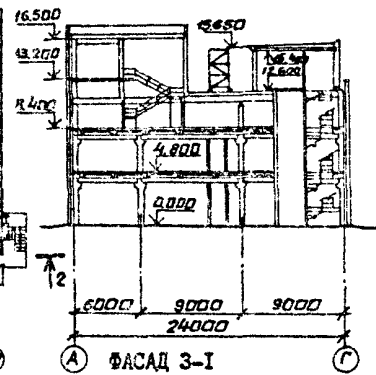
ТИПОВОЙ ПРОСЕКТ
903-1-281.90

Страница 2

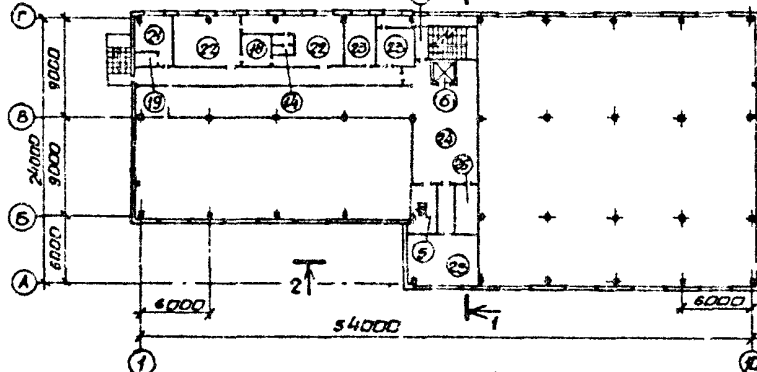
ПЛАН НА ОТМ. 12.250; 12.600; 13.200



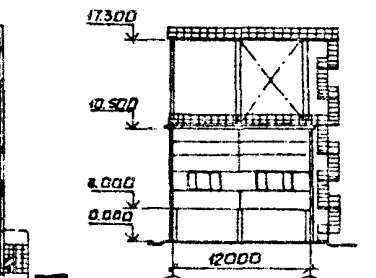
РАЗРЕЗ 1-1



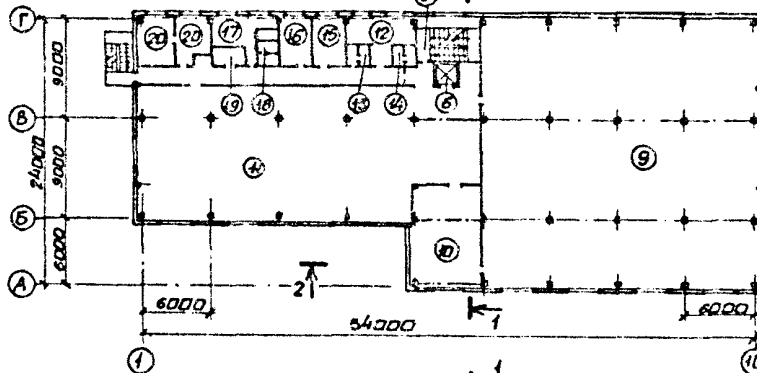
ПЛАН НА ОТМ. 8.400



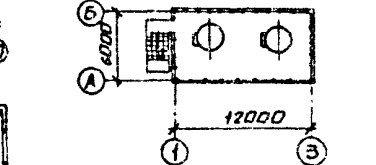
ФАСАД 3-1



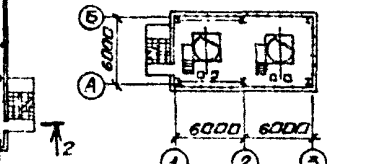
ПЛАН НА ОТМ. 4.800



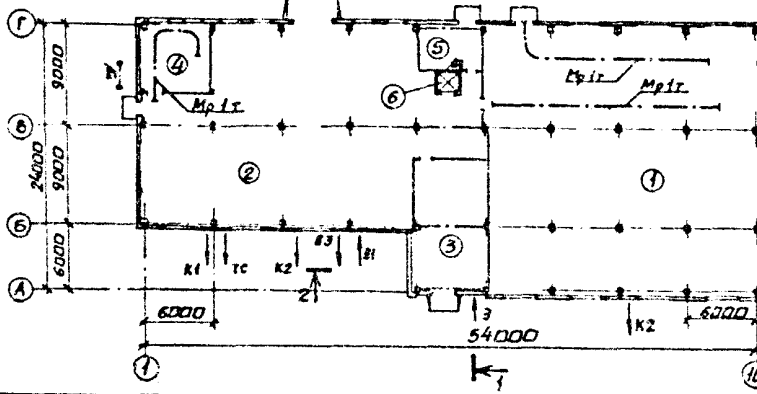
ПЛАН НА ОТМ. 17.300



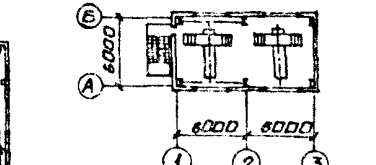
ПЛАН НА ОТМ. 10.300



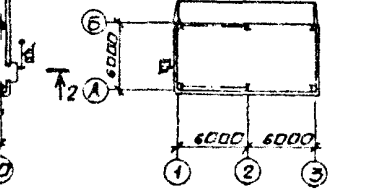
ПЛАН НА ОТМ. 0.000



ПЛАН НА ОТМ. 3.600



ПЛАН НА ОТМ. 0.000

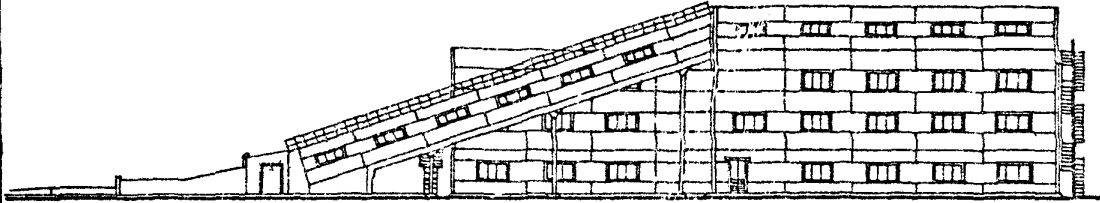


КОТЕЛЬНАЯ С 4 КОТЛАМИ Е-10-1,4Р
ЗОЛОШЛАКОУДАЛЕНИЕ ПНЕВМАТИЧЕСКОЕ
ТОПЛИВО - КАМЕННЫЕ И БУРЬЕ УГЛИ
СИСТЕМА ТЕПЛОСНАБЖЕНИЯ ЗАКРЫТАЯ

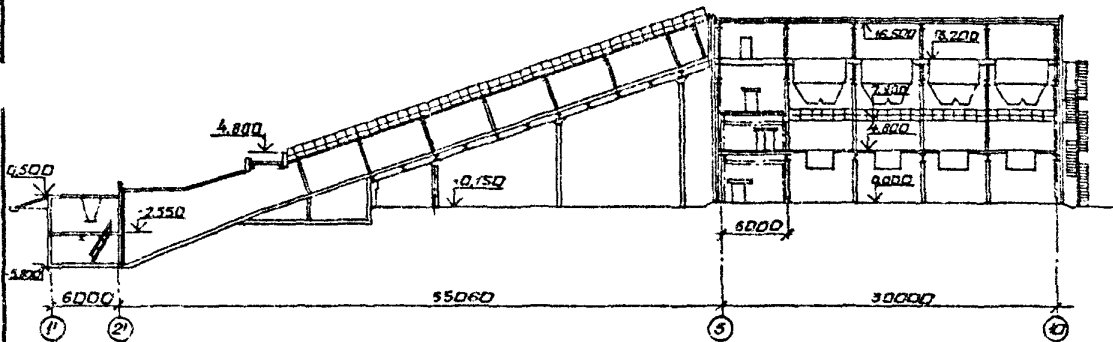
ТИПОВОЙ ПРОЕКТ
903-1-281.90

Страница 3

ФАСАД I-10



РАЗРЕЗ 2-2



ПЛАН ГАЛЕРЕИ ТОПЛИВОПОДАЧИ



ЭКСПЛИКАЦИЯ ПОМЕЩЕНИЙ

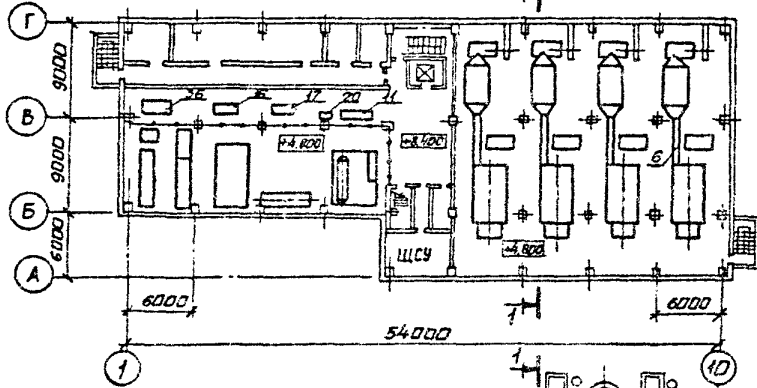
Номер	Наименование	Площадь м ²	Номер	Наименование	Площадь м ²
1	Помещение золошлакоудаления	576,5	14	Мужская уборная	6,2
2	Помещение котельно-вспомогательного оборудования	437,7	15	Помещение начальника котельной	12,7
3	К Т П	76,5	16	Комната приема лиц	12,7
4	Механическая мастерская	39,3	17	Женский гардероб	15,7
5	Лестничная клетка	100,62	18	Душевая	9,21
6	Шахта лифта	4,6	19	Хозяйственная кладовая	8,0
7	Галерея топливоподачи	167,7	20	Химическая лаборатория	25,9
8	Приемно-дробильное отделение	48,0	21	Комната персонала	9,89
9	Котельный зал	583,0	22	Мужской гардероб	49,35
10	Помещение КИПиА	75,1	23	Вентпомещения	27,69
11	Помещение котельно-вспомогательного оборудования	334,1	24	Технологическая площадка	131,19
12	Комната для обогрева	18,1	25	Щ С У	27,0
13	Женская уборная	6,5	26	Кладовая	11,32
			27	Надбункерная галерея	131,15
			28	Машинное помещение лифта	21,31

КОТЕЛЬНАЯ С 4 КОТЛАМИ Е-10-1,4Р
 ЗОЛОТЛАКОУДАЛЕНИЕ ПРЕВМАТИЧЕСКОЕ
 ТОПЛИВО - КАМЕННЫЕ И БУРЫЕ УГЛИ
 СИСТЕМА ТЕПЛОСНАБЖЕНИЯ ЗАКРЫТАЯ

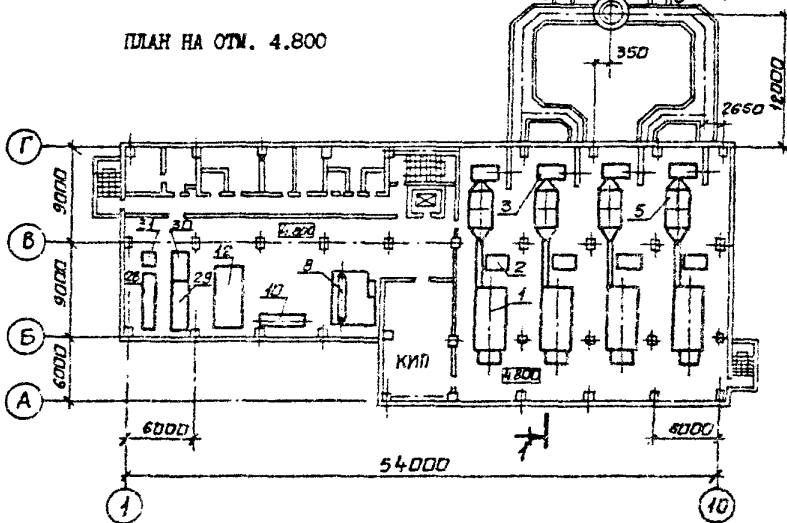
ТИПОВОЙ ПРОЕКТ
 903-1-281.90

Страница 4

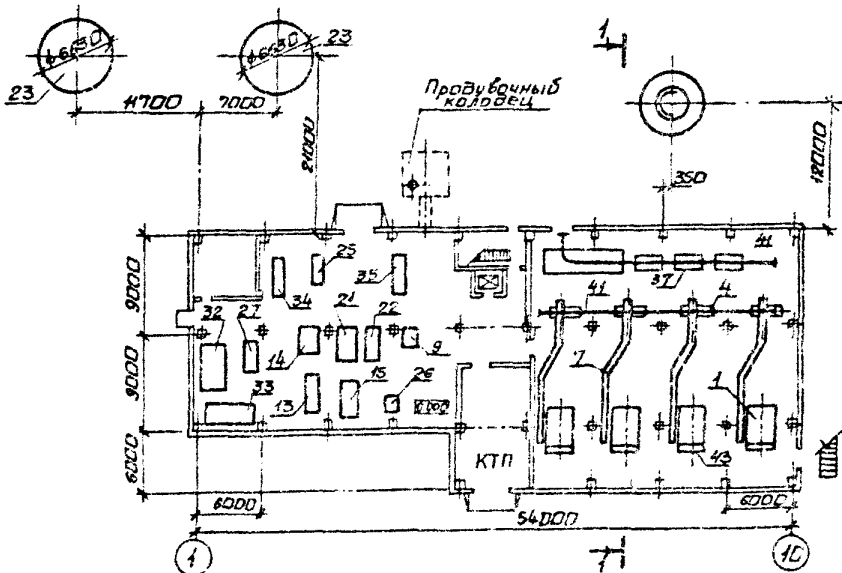
ПЛАНЫ РАСПОЛОЖЕНИЯ ТЕХНОЛОГИЧЕСКОГО ОБОРУДОВАНИЯ
 ПЛАН НА ОТМ. 8.400



ПЛАН НА ОТМ. 4.800



ПЛАН НА ОТМ. 0.000

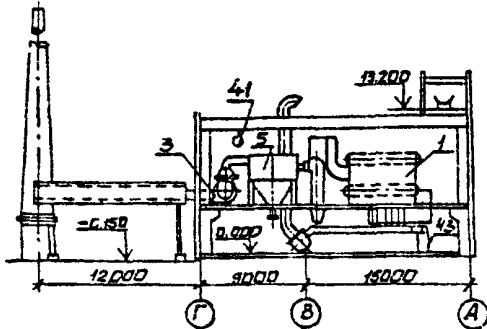


КОТЕЛЫНЯ С 4 КОТЛАМИ Е-10-1,4Р
ЗОЛОУЛАКОВАНИЕ ПНЕВМАТИЧЕСКОЕ
ТОПЛИВО - КАМЕННЫЕ И БУРЫЕ УГЛИ
СИСТЕМА ТЕПЛОСНАБЖЕНИЯ ЗАКРЫТАЯ

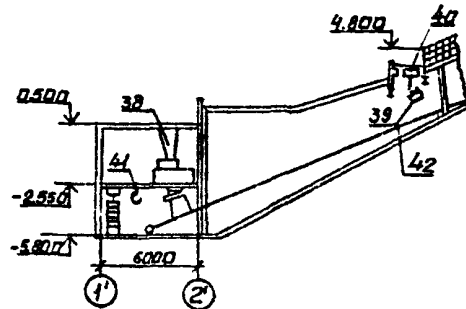
ТИПОВОЙ ПРОЕКТ
903-1-281.90

Страница 5

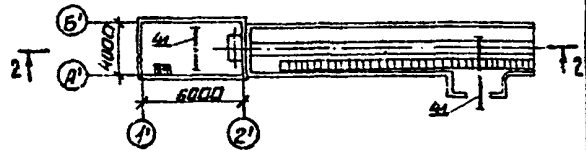
РАЗРЕЗ I-I



РАЗРЕЗ 2-2



ПЛАН НА ОТМ. -5.800



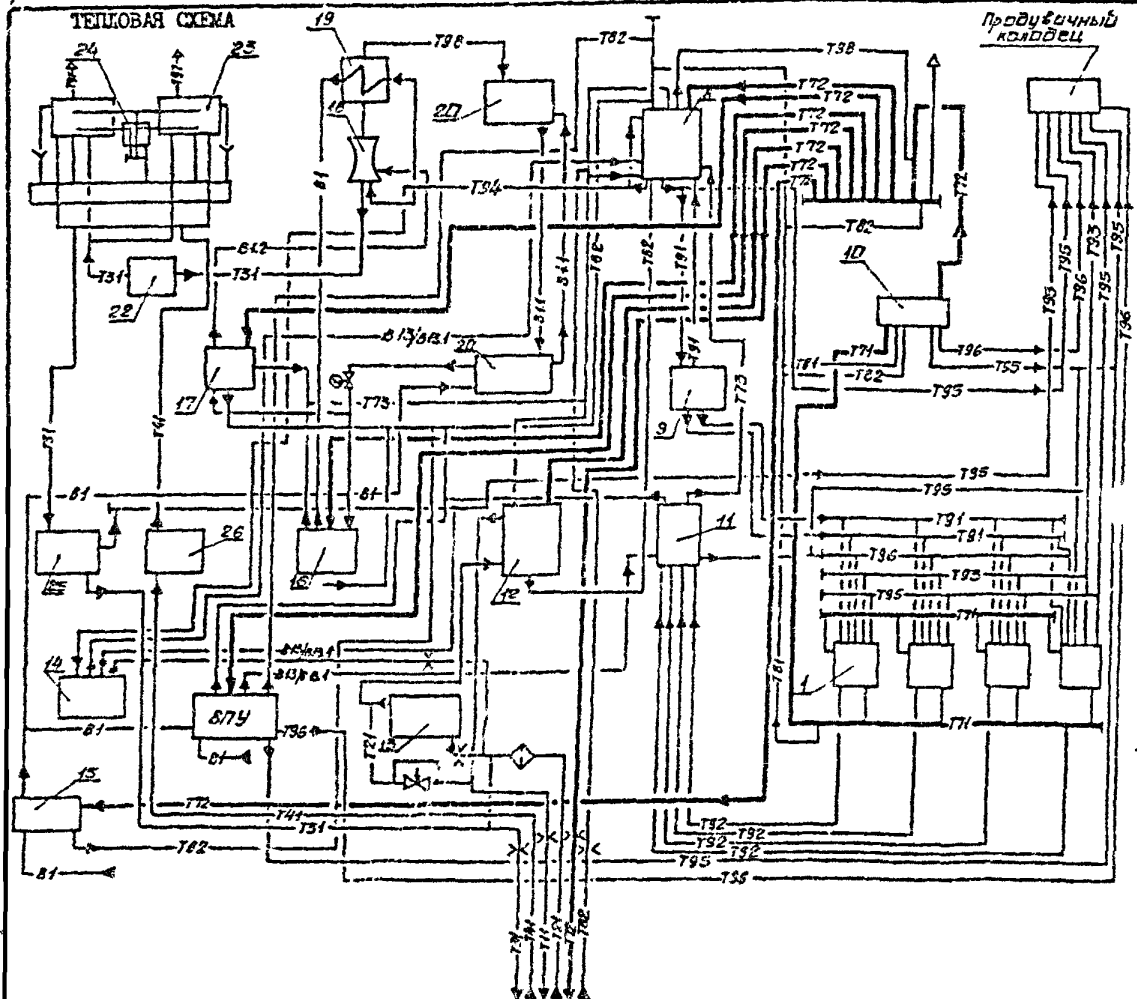
ЭКСПЛИКАЦИЯ ОБОРУДОВАНИЯ

Но- мер	Наименование и марка	Кол.	Но- мер	Наименование и марка	Кол.
1	Котел паровой Е-10-1,4Р	4	25	Блок насосов горячего водоснабжения	I
2	Питательный экономайзер ЗБ1-330И	4	26	Блок антирелаксационный	I
3	Дымосос ДН-11,2У	4	27	Блок подготовки исходной воды	I
4	Вентилятор ВДН-10У1	4	28	Блок осветительных фильтров	I
5	Золосушитель БЦ-259(6x7)	4	29	Блок натрий-катионитных фильтров I ступени	I
6	Газопроводы	4	30	Блок натрий-катионитных фильтров II ступени	I
7	Воздухопроводы	4	31	Блок натрий-катионитных фильтров III ступени	I
8	Блок деаэрационно-питательной установки ДА-50	I	32	Блок отмывочных вод осветительных фильтров	I
9	Блок питательных насосов	I	33	Блок отмывочных вод натрий-катионитных фильтров	I
10	Блок редукционной установки	I	34	Блок приготовления регенерационного раствора	I
11	Блок сепаратора	I	35	Блок подкачивающих насосов	I
12	Блок подогревателей сетевой воды	I	36	Блок нитратирования	I
13	Блок сетевых насосов	I	37	Насос водокольцевой вакуумный ВВН-12	3
14	Блок подпиточной воды	I	38	Винтовая дробилка-питатель ВДН-15	2
15	Блок подготовки исходной воды для ГВ	I	39	Железоотделитель подвесной электромагнитный П-100М	I
16	Блок подогревателей горячего водоснабжения	I	40	Таль передвижная ручная шестеренная, г/п 2,0 т	I
17	Блок подготовки греющей воды	I	41	Таль передвижная ручная червячная, г/п 1,0 т	9
18	Деаэратор вакуумный ДВ-50	I	42	Конвейер ленточный В-500	I
19	Охладитель выпара ОВВ-3	I	43	Дробилка шлаковая ДШЗ-2x250x320	4
20	Блок эжекторов вакуумного деаэратора	I			
21	Блок рабочей воды	I			
22	Блок перекачивающих насосов	I			
23	Бак-аккумулятор У-200 м3	2			
24	Бак сбора герметика У = 5 м3	I			

КОТЕЛЬНАЯ С 4 КОТЛАМИ Е-10-1, 4Р
ЗОЛОТЛАКОВАНИЕ ПНЕВМАТИЧЕСКОЕ
ТОПЛИВО - КАМЕННЫЕ И БУРЫЕ УГЛИ
СИСТЕМА ТЕПЛОСНАБЖЕНИЯ ЗАКРЫТАЯ

ТИПОВОЙ ПРОЕКТ
903-1-281.90

Страница 6



УСЛОВНЫЕ ОБОЗНАЧЕНИЯ

Обозначение	Наименование	Обозначение	Наименование
В1	Исходная омагниченная вода	T72	Пар P=0,68 МПа (7 кгс/см ²)
В1.1	Рабочая вода	T73	Пар P=0,196 МПа (2 кгс/см ²)
В1.2	Перегретая вода	T81	Конденсат P=1,371 МПа (14 кгс/см ²)
В13	Химочищенная вода после II ступени натрий-катионирования	T82	Конденсат P=0,68 МПа (7 кгс/см ²)
В13.1	Химочищенная вода после E ступени натрий-катионирования	T91	Питательная вода
T11	Прямая сетевая вода	T92	Непрерывная продувка
T21	Обратная сетевая вода	T93	Периодическая продувка
T31	Горячая вода	T94	Подпиточная вода
T41	Рециркуляция горячей воды	T97	Трубопровод атмосферный
T71	Пар P=1,371 МПа (14 кгс/см ²)	T98	В м п а р
		T96, 95	Трубопровод дренажа

КОТЕЛНАЯ С 4 КОТЛАМИ Е-10-1 4Р ЗОЛОШАКОУДАЛЕНИЕ ПНЕВМАТИЧЕСКОЕ ТОПЛИВО - КАМЕННЫЕ И БУРЬЕ УЛИ СИСТЕМА ТЕПЛОСНАБЖЕНИЯ ЗАКРЫТАЯ		ТИПОВОЙ ПРОЕКТ 903-1-281.90	Страница 7		
D2BA СТРОИТЕЛЬНЫЕ КОНСТРУКЦИИ И ИЗДЕЛИЯ					
<p>Фундаменты - монолитные железобетонные индивидуальные из бетона класса В15.</p> <p>Фундаментные балки - сборные железобетонные по серии 1.415.1-2, вып.1, типоразмеров - 6.</p> <p>Колонны - сборные железобетонные по серии 1.420-12, вып.1, типоразмер - 1, вып.4, типоразмеров - 3, в опалубке серии 1.420-12 вып.1 - типоразмеров - 3, в опалубке серии 1.423.1-5/88, типоразмеров - 3, по серии 3.015-2/82, типоразмер - 1, в опалубке серии 3.015-2/82, типоразмер - 1 и индивидуальные, типоразмеров - 3.</p> <p>Ригели перекрытий - сборные железобетонные по серии ИИ-23-2/70, типоразмеров - 3 и по серии 1.420-12, вып.7, типоразмеров - 2.</p> <p>Ригели покрытия - сборные железобетонные по серии 1.420-12, вып.6,9, типоразмер - 1.</p> <p>Стены - основной вариант - однослойные панели из легкого бетона на пористых заполнителях $\gamma = 1000 \text{ кг/м}^3$, толщиной 200, 250 и 300 мм для производственных помещений; 300, 350 и 400 мм для бытовых помещений по серии 1.030.1-1, вып. 1-1, типоразмеров - 20, второй вариант - панели из арболита по шифру И10-85, вып.1.</p> <p>Перекрышки - сборные железобетонные по серии 1.038.1-1, вып.1, типоразмеров - 6.</p> <p>Перегородки - сборные железобетонные из легкого бетона по серии 1.030.9-2, вып.1, типоразмеров - 10.</p> <p>Плиты перекрытия - сборные железобетонные по серии 1.442.1-1.87 вып.1,3, типоразмеров - 4.</p> <p>Плиты перекрытия каналов - сборные железобетонные по серии 3.006.1-2.87, вып.2, типоразмеров - 6.</p> <p>Плиты покрытия - комплексные сборные железобетонные по серии 1.465.1-10/82, вып.1, типоразмер - 1, по ГОСТ 22701.0-77, ГОСТ 22701.5-77, типоразмер - 1.</p> <p>Кровля - рулонная из 3-х и 4-х слоев рубероида марок РКЧ-350Б, РКП-350А по ГОСТ 10923-82, утеплитель - пенобетон $\gamma = 400 \text{ кг/м}^3$, по ГОСТ 5742-76.</p> <p>Лестницы - сборные железобетонные по серии 1.050.1-2, вып.1, типоразмеров - 3, стальные по серии 1.450.3-6, вып. 0-1, типоразмеров - 3.</p>		<p>Полы - бетонные, керамическая плитка, линолеум.</p> <p>Осна - из стальных труб по серии 1.436.3-21, вып.1, типоразмеров - 3.</p> <p>Двери - наружные деревянные по ГОСТ 24698-81, типоразмеров - 2.</p> <p>Двери внутренние - деревянные по ГОСТ 6629-88, типоразмеров - 3, по серии 1.436.2-22 вып.1, типоразмеров - 2, по серии 5.904-4, типоразмер - 1.</p> <p>Ворота - металлические по серии 1.435.9-17, вып.0, 1, 4, типоразмер - 1.</p> <p>Наибольшая масса монтажного элемента (колонна) - 4,9 т.</p>			
И5И4 ОТДЕЛКА НАРУЖНАЯ					
		Панели отделаны в заводских условиях, кирпичные участки оштукатурены под панели.			
ВНУТРЕННЯЯ					
		Штукатурка - расшивка швов, затирка швов, окраска - известковая, клеевая, силикатная, масляная, облицовка глазурованной керамической плиткой.			
С3ГА ИНЖЕНЕРНОЕ ОБОРУДОВАНИЕ					
		Водопровод раздельный: хозяйственно-питьевой, напор на вводе 0,3 МПа, и производственный (противопожарный), напор на вводе 0,3 МПа, из местных сетей предприятия или района.			
		Канализация - раздельная: производственная, бытовая и дождевая в одноименные сети предприятия или района.			
		Отопление - водяное, параметры теплоносителя 150-70°C, для тракта топки/вводами 130-70°C.			
		Вентиляция - приточная и приточно-вытяжная с механическим побуждением и естественная.			
		Электроснабжение - от двух независимых источников питания посредством встроенной трансформаторной подстанции 2х400 кВА.			
		Слаботочные устройства - телефонная связь, пожарная сигнализация, радификация, двухсторонняя производственная громкоговорящая связь. Горячее водоснабжение бытовых котельных от внутренней сети.			
J30B	НОРМАТИВНОЕ ЗНАЧЕНИЕ ВЕТРОВОГО ДАВЛЕНИЯ	23, 30, 38, 48 кгс/м ² 0,23; 0,30; 0,38; 0,48 нПа	J31B	НОРМАТИВНОЕ ЗНАЧЕНИЕ СНЕГОВОГО ПОКРОВА	50, 70, 100, 150 кгс/м ² 0,5; 0,7; 1,0; 1,5 нПа
R2CO	СТЕПЕНЬ ОГНЕСТОЙКОСТИ	- вторая	G2DD	КЛИМАТИЧЕСКИЕ РАЙОНЫ СССР	- I, II, III, IV
K1ED	РАСЧЕТНАЯ ТЕМПЕРАТУРА НАРУЖНОГО ВОЗДУХА	минус 20°, 30° (основная), 40°C.	G2KE	ИНЖЕНЕРНО-ГЕОЛОГИЧЕСКИЕ УСЛОВИЯ	- обычные.

КОТЕЛЬНАЯ С 4 КОТЛАМИ Е-10-1,4Р
ЗОЛОШЛАКОУДАЛЕНИЕ ПНЕВМАТИЧЕСКОЕ
ТОПЛИВО - КАМЕННЫЕ И БУРЫЕ УГЛИ
СИСТЕМА ТЕПЛОСНАБЖЕНИЯ ЗАКРЫТАЯ

ТИПОВОЙ ПРОЕКТ
903-1-2В1.90

Страница 8

6307

ТЕХНОЛОГИЧЕСКИЙ ПРОЦЕСС

Котельная с четырьмя котлами Е-10-1,4Р предназначена для теплоснабжения систем отопления, горячего водоснабжения и технологического пароснабжения зданий различного назначения.

Применение типового проекта 903-1-2В1.90 с пневматическим золошлакоудалением рекомендуется в целях:

- использования золы и шлака для производства строительных материалов или строительства новых дорог местного значения;
- сокращения затрат на строительство и содержание золоотвалов;
- уменьшения загрязнения водоемов и грунтовых вод;

Топливо - Кузнецкий марки "Г" промпродукт или бурый уголь марки "Б2Р" Ирша Бородинского месторождения. Склад топлива - открытый. Доставка топлива на склад осуществляется автотранспортом или железнодорожным транспортом при обосновании с учетом СНиП 2.05.07-85.

При доставке топлива железнодорожным транспортом в четырехосных полувагонах, разгрузка вагонов осуществляется на эстакаде по ТП 903-9-100.89. Количество полувагонов в одной подаче - три. Укладка угля в штабель производится одноковшовым фронтальным погрузчиком Т0-7А. Для ремонта и технического обслуживания погрузчика предусмотрено отапливаемое помещение в блоке котельно-вспомогательных помещений по ТП 903-9-29.89.

Удаление золы и шлака осуществляется вакуумной пневматической системой периодического действия. Дробление шлака осуществляется трехвалковыми зубчатыми дробилками.

Для создания вакуума применены водокольцевые вакуум-насосы. Зола и шлак отделяются от транспортирующего воздуха в осадительных камерах и циклонах и накапливаются в сборных бункерах. Вывоз золы и шлака осуществляется автотранспортом.

С целью повышения экологического уровня технических решений проектом предусмотрены:

- золоуловители БЦ-259, удовлетворяющие условиям сокращения выброса в атмосферу твердых частиц более, чем в 2 раза;
- очистные сооружения шламосодержащих стоков;
- система аспирации топливоподачи с возвратом угольной пыли в топку.

Водоподготовительная установка (ВПУ) предназначена для обработки воды, необходимой для подпитки теплосети и восполнения потерь пара и конденсата паровых котлов. Используется вода поверхностного источника с содержанием взвешенных веществ до 50 мг/л (основное решение). Предусматривается также возможность использования исходной воды по ГОСТ 2874-82.

Расчет водоподготовки и выбор оборудования выполнен для четырех типов исходной воды, охватывающих практически все регионы страны.

Схема водоподготовки для подпитки теплосети и питания паровых котлов - магнитная обработка с двухступенчатым натрий-катионированием (основная схема для исходной воды, тип III). Для исходной воды тип I и II дополнительно предусмотрено нитратирование. Трехступенчатое натрий-катионирование разработано для исходной воды тип IV. Химическая вода подвергается термической деаэрации.

В качестве расходного склада хлористого натрия в котельной используется двухъячейковый склад мокрого хранения хлористого натрия емкостью 40 м³ по ТП 709-9-101.89.

Схема подготовки воды для нужд горячего водоснабжения - магнитная обработка с последующей дегазацией в вакуумном деаэраторе. Используется исходная вода по ГОСТ 2874-82.

Сетевая вода на нужды отопления и вентиляции подогревается по графику 150-70°C в зависимости от температуры наружного воздуха. Система теплоснабжения закрытая.

Схема горячего водоснабжения циркуляционная, теплоноситель - вода с температурой 65°C.

Давление пара на технологические нужды - 0,7 МПа (абсолютное).

Процессы горения топлива и питания котлов, а также режимы работы котельно-вспомогательного оборудования, механизации топливоподачи автоматизированы. Предусмотрено использование вторичных энергоресурсов.

Рабочая документация выполнена с учетом комплектно - блочного метода монтажа.

КОТЕЛЬНАЯ С 4 КОТЛАМИ Е-10-1.4Р
ЗОЛОТЛАКОВАДАЛЕННЕ ПНЕВМАТИЧЕСКОЕ
ТОПЛИВО - КАМЕННЫЕ И БУРЬЕ УГЛИ
СИСТЕМА ТЕПЛОСНАБЖЕНИЯ ЗАКРЫТАЯ

ТИПОВОЙ ПРОЕКТ
903-1-281.90

Страница 9

VIWA

ТЕХНИКО-ЭКОНОМИЧЕСКИЕ ДАННЫЕ И ПОКАЗАТЕЛИ

Наименование показателей	Код	Типовая проектная документация			Примечание			
		Всего	Удельные показатели					
			на 1 м2 общей площади	на расчетную единицу		на 1 млн. руб. СМР		
ГЗДВ I Производственная программа	Единица мощности	EA05	МВт					
		EA07	гДж					
	в натуральном выражении	EA08	0,00358					
		EA08	0,00358					
	в оптовых ценах, тыс.руб.	EA08	0,00358					
		EA08	0,00358					
	Мощность	ED06	26,07					
		ED06	26,07					
	в натуральном выражении	ED09	346670					
		ED09	346670					
	в оптовых ценах, тыс.руб.	ED10	1241					
		ED10	1241					
	Затраты производства (себестоимость), тыс.руб. (удельные показатели на 1 руб., коп.)	СП02	675,48		46			
	Прибыль (годовая), тыс.руб. (удельные показатели на 1 руб., коп.)	СП07	665,52		54			
	Уровень рентабельности (прибыль к себестоимости), %	СП03	53,0					
Срок окупаемости капиталовложений (сметной стоимости), год	СП04	1,88						
Приведенные затраты, тыс.руб. (удельные показатели, руб.)	СП06	775,38		2,24				
Уровень механизации и автоматизации производственных процессов, %	ШТ11							
Удельный вес рабочих, занятых ручным трудом, %	ДА62	7,0						
Трудоемкость изготовления продукции (годовая), чел.-ч.	ТР07							
Производительность труда	ШТ06	34,5						
	ШТ07	9630						
ГЗВД I Режим работы и штаты	Численность рабочих чел.	общая		ШТ02	36			
		в том числе	рабочих	ШТ03	28			
			в наиболее многочисленную смену	ШТ04	14			
	количество рабочих дней в году	ШТ08	350					
	количество смен в сутки	ШТ01	3					
	продолжительность смены, ч.	ШТ09	8					
	коэффициент сменности по рабочим	ШТ05	2,8					
	коэффициент загрузки оборудования	ШТ10	0,52					
	ГЗ0С ГЗ0В Тепловая характеристика	площадь, м2	I застройка		ХП01	2837		109
			I общая		ХП02	4809		165
			в том числе	подземной части	ХП03	188		
	встроенных (бытовых) помещений	ХП09		288				
	ГЗ0В объем строительных работ, м3	в том числе	I общий		ХБ01	23468		900
			подземной части		ХБ02	904		
			встроенных (бытовых) помещений		ХБ03	1037		

КОТЕЛНЯ С 4 КОТЛАМИ Е-10-1, 4Р
ЗОЛОШАКОУДАЛЕНИЕ ПНЕВМАТИЧЕСКОЕ
ТОПЛИВО - КАМЕННЫЕ И БУРЬЕ УГЛИ
СИСТЕМА ТЕПЛОСНАБЖЕНИЯ ЗАКРЫТАЯ

ТИПОВОЙ ПРОЕКТ
903-1-281,90

Страница 10

У11А У11В У11С У11О	Стоимость	Наименование показателей		Код	Типовая проектная документация			Примечание	
					Всего	Удельные показатели			
						на 1 м2 общей площади	на рас- четную единицу		на 1 млн.руб СМР
		общая	СС01	1249,43		47926			
		в том числе							
		→ строительно-монтажных работ	СС02	829,82	172,6				
		→ оборудования	СС03	417,35					
		общая с учетом условной привязки	СС10						
	Круто- емкость	нормативная трудоемкость, чел.-ч.		ТРО8	144110		5528		
		трудозатраты построечные, чел.-ч.		ТРО6	126707	26	4860	152692	
У11Д У11Е	1	Цемент, т (удельные показатели, кг)	всего	РЦ01	797	166	30572	960449	
			приведенный к М400	РЦ02	817	170	31339	984550	
			в том числе на индустри- альные изделия	РЦ03	355	74	13617	427803	
	1	Стекло, т (удельные показатели, кг)	всего	РС01	597	124	22900	719433	
			приведенная к классу А-1 и СтЗ	РС02	647	135	24818	779687	
			в том числе на индустри- альные изделия	РС03	490	102	18796	590489	
	Бетон и железобетон, м3 в том числе		всего	РБ01	2596	0,54	99,58	3128,39	
			монолитный	РБ02	1579	0,33	60,57		
			сборный тяжелый	РБ04	494	0,10	18,95	595,31	
			сборный легкий	РБ05	523	0,11	20,06	630,26	
	Лесоматериалы, м3		всего	РЛ01	94,7	0,02	3,63	114,12	
			приведенные к круглому лесу	РЛ02	141	0,03	5,41	169,92	
			Кирпич, тыс.шт.	РК01	356	0,07	13,66	429,00	
			Стекло строительное, м2	РД01	590	0,12	22,63	711,00	
			Асбестоцемент, м2	РД02	471	0,10	18,07	567,59	
			Рулонные кровельные и гидроизоляционные материалы, м2	РГ03	12234	3	469	14743	
			Трубы пластмассовые	м	РД04	2351	0,49	90,18	2633,14
				т	РД05	1,5	0,0003	0,0575	1,8076
			Трубы стеклянные, м	РД06					
У11Н	Расход воды	горячей	расчетный	м3/сут	ЭВ13	817,0	0,17	31,34	
				л/с	ЭВ11	9,6	0,002	0,368	
			годовой, м3		ЭВ14	374200	77,94	14376,68	
			расчетный	м3/сут	ЭВ23	6,6	0,001	0,253	
				л/с	ЭВ21	0,8	0,0002	0,0307	
			годовой, м3		ЭВ24	2409	0,50	92,41	

КОТЕЛЬНАЯ С 4 КОТЛАМИ Е-10-1 4Р ЗОЛОШАКОУДАЛЕНИЕ ПНЕВМАТИЧЕСКОЕ ТОПЛИВО КАМЕННЫЕ И БУРНЫЕ УГЛИ СИСТЕМА ТЕПЛОСНАБЖЕНИЯ ЗАКРЫТАЯ				ТИПОВОЙ ПРОЕКТ 903-1-281.90			Страница II		
VIIIS	Наименование показателей		Код	Типовая проектная документация			Примечание		
				Всего	Удельные показатели				
					на 1 м ² общей площади	на рас- четную единицу		на 1 млн. руб. СМР	
VIIIA	Расход пара	расчетный, кг/ч	ПС09	1650		63,3			
		годовой, т	ПС07	2766		106,1			
VIIIA	Расход скатого воздуха	расчетный, м ³ /ч	ЭС02						
		годовой, м ³	ЭС03						
VIIIN	Расход тепла в том числе	всего	расчетный,	кВт	ЭТ01	656	0,14	25,16	
				ккал/ч	ЭТ14	563880	117	21629	
			годовой, (удельные показатели, ГДж)	ГДж	ЭТ21	5401	1	207	
				Гкал	ЭТ25	1290,1			
			на отопление	расчетный,	кВт	ЭТ02	434	0,09	16,65
					ккал/ч	ЭТ15	373130	78	14312
		годовой, (удельные показатели, ГДж)		ГДж	ЭТ22	3710	0,77	142,31	
				Гкал	ЭТ26	886,2			
		на горячее водо- снабжение		расчетный,	кВт	ЭТ03	130	0,03	4,99
					ккал/ч	ЭТ16	111548	23	4278
			годовой, (удельные показатели, ГДж)	ГДж	ЭТ23	1109	0,23	42,54	
				Гкал	ЭТ27	264,9			
расчетный,	кВт	ЭТ04	92	0,02	3,53				
	ккал/ч	ЭТ17	79200	16	3038				
годовой, (удельные показатели, ГДж)	ГДж	ЭТ24	582	0,12	22,32				
	Гкал	ЭТ28	139,0						
VIIII	1 Канализационные стоки, расчетный,		ЭК01	117	0,02	4,49			
VIIIJ	Расход газа	расчетный, м ³ /ч	ЭГ01						
		годовой, м ³	ЭГ02						
VIIIL	1 Расход электроэнергии, годовой, МВт.ч. (удельные показатели, кВт.ч)		ПС08	2490	520	95512			
VIIIK	1 Потребная электрическая мощность, кВт		ЭМ01	616		24			
VIIIGB	1 Продолжительность строительства, мес.		ПС01	12					

ДОПОЛНИТЕЛЬНЫЕ ДАННЫЕ

Расчетная единица 1 МВт. Всего расчетных единиц - 26,07.

Удельный расход условного топлива на 1 МВт (Гкал) отпущенной теплоты 208 (179) кг.

Показатели приведены по комплексу сооружений котельной для условий: топливо - каменный уголь, температура наружного воздуха -30°C, ограждающие конструкции из легкого бетона. По требованию заказчика альбом 2 часть 2 и альбом 13 часть 1 поставляются для топлива - каменные угли, а альбом 2 часть 2 и альбом 13 часть 2 для топлива - бурные угли.

КОТЕЛЬНАЯ С 4 КОТЛАМИ Е-10-1, АР
ЗОЛОШЛАКОУДАЛЕНИЕ ПНЕВМАТИЧЕСКОЕ
ТОПЛИВО - КАМЕННЫЕ И БУРЫЕ УГЛИ
СИСТЕМА ТЕПЛОСНАБЖЕНИЯ ЗАКРЫТАЯ

ТИПОВОЙ ПРОЕКТ

903-1-281.90

Страница 12

В7ЕА СОСТАВ ПРОЕКТНОЙ ДОКУМЕНТАЦИИ

Альбом 1		Пояснительная записка.
Альбом 2		Решения тепломеханические.
часть 1	ТМ1	Расположение оборудования
	ТМ2	Общекотельные трубопроводы.
		Деаэрационно-питательная установка.
часть 2	ТМ3	Котлоагрегаты. Каменные угли.
	ГСВ	Газоснабжение. Внутренние устройства.
часть 3	ТМ4	Котлоагрегаты. Бурые угли.
часть 4	ТМ5	Водоподогревательная установка.
	ТМ6	Установка горячего водоснабжения.
	ТМ7	Водоподготовительная установка.
часть 5	ТП	Топливоподача.
	ЗШ	Золошлакоудаление.
Альбом 3 части 1,2	А	Автоматизация
Альбом 4 часть 1	ЭМ	Электрооборудование силовое
	ЭО	Электроосвещение внутреннее
	СС	Связь и сигнализация
Часть 2	ЭМ	Электрооборудование силовое Управление электроприводами
Альбом 5	АР	Решения архитектурные
	АРИ	Строительные изделия
	АЗ	Защита антикоррозионная конструкций
	ГП	Генеральный план
	ОС	Организация строительства
Альбом 6 части 1,2	КЖ	Конструкции железобетонные
Альбом 7	КМ	Конструкции металлические
	КМИ	Строительные изделия
Альбом 8 части 1,2	КЖИ	Строительные изделия.
Альбом 9	ОВ	Отопление и вентиляция.
	ЗК	Водопровод и канализация внутренние.
Альбом 10	ЗШ.Н	Золошлакоудаление. Нестандартизированное оборудование.
Альбом 11		Газопроводы котлоагрегата. Конструкторская документация.
Альбом 12 часть 1		Воздуховоды котлоагрегата. Каменные угли. Конструкторская документация.
Часть 2		Воздуховоды котлоагрегата. Бурые угли. Конструкторская документация.
Альбом 13 части 1,2		Монтажные изделия. Конструкторская документация.
Альбом 14		Шиты управления. Задание заводу- изготовителю.
Альбом 15		Низковольтные комплектные устройства. Задание заводу-изготовителю.
Альбом 16 части 1,2		Спецификация оборудования. Поставка заказчика.

КОТЕЛЬНАЯ С 4 КОТЛАМИ Е-10-1 АР ЗОЛОЩАКОУДАЛЕНИЕ ПНЕВМАТИЧЕСКОЕ ТОПЛИВО - КАМЕННЫЕ И БУРЫЕ УГЛИ СИСТЕМА ТЕПЛОСНАБЖЕНИЯ ЗАКРЫТАЯ		ТИПОВОЙ ПРОЕКТ 903-1-261.90	Страница 13
Альбом 17	Спецификация оборудования Поставка подрядчика		
Альбом 18	Опросные листы		
Альбом 19	Ведомости потребности в материалах		
Альбом 20 части 1,2	Сметы на тепломеханическое оборудование		
Альбом 21	Сметы на работы по автоматизации, связи и сигнализации		
Альбом 22	Сметы на электрооборудование и монтажные работы		
Альбом 23 части 1,2	Сметы на строительные работы		
Альбом 24	Сметы на санитарно-технические работы		
Альбом 25	Технико-экономические показатели Объектные сметы. ПРИМЕНЕННЫЕ МАТЕРИАЛЫ.		
Типовой проект 709-9-101.89	Склад мокрого хранения хлористого натрия У = 40 м ³		
Типовой проект 903-9-29.89	Блок котельно-вспомогательных помещений		
Типовой проект 709-9-100.89	Склад угля с железнодорожной эстакадой		
Типовой проект 907-2-208	Труба дымовая кирпичная Н=45 м, Д _в =2,1 м с надземным примыканием газоходов для котельных установок		
Типовой проект 907-02-222	Световые ограждения высотных дымовых труб		
Типовой проект 903-1-270.89 Альбом 10, части 1,2,3,4,5, 6,7	Блоки тепломеханического оборудования. Конструкторская документация.		
Типовой проект 903-1-270.89 Альбом 11	Конвейер ленточный. Конструкторская документация		
Типовой проект 903-9-27.89	Стальной бак-аккумулятор для горячей воды У = 200 м ³		
Серия 3.407-108 в. 1,2,3	Унифицированные прожекторные мачты и отдельно стоящие молниеотводы		
Примененные материалы поставляются по дополнительному требованию заказчика. Объем проектных материалов, приведенных к формату А4 - 6863 форматок.			
В7ВА	АВТОР ПРОЕКТА	Государственный проектный институт "Харьковский Сантехпроект", 310893, г.Харьков, ул.Тобольская,42	
В7НА	УТВЕРЖДЕНИЕ	Утвержден и введен в действие ГПКИИ "СантехНИИпроект", протокол от 11 июля 1990 г., № 4 Срок действия типового проекта 30.12.1995 г.	
В7ЖА	ПОСТАВЩИК	ЦИТП, 125878, Москва, А-445, ул.Смолярная, 22	
		Инв. № 24566 Катал. л.№ 066067	