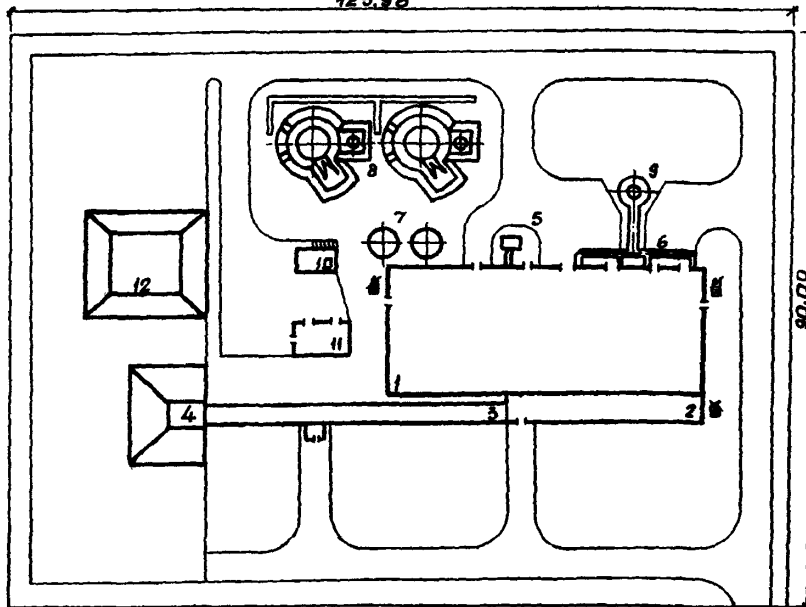


<b>СК-2</b>	СТРОИТЕЛЬНЫЙ КАТАЛОГ ЧАСТЬ 2 ТИПОВЫЕ ПРОЕКТЫ ПРЕДПРИЯТИЙ, ЗДАНИЙ И СООРУЖЕНИЙ	903-I-288.91
<b>АПП ЦИТП</b>	КОТЕЛЬНАЯ С 4 КОТЛАМИ Е-4-1,4Р ЗОЛОШЛАКСУДАЛЕНИЕ МЕХАНИЧЕСКОЕ ТОПЛИВО - КАМЕННЫЕ И БУРЫЕ УГЛИ СИСТЕМА ТЕПЛОСНАБЖЕНИЯ ЗАКРЫТАЯ	
ДЕКАБРЬ 1991	ТИПОВОЙ ПРОЕКТ	На 13 страницах Страница I

## СХЕМА ГЕНПЛАНА

125,88



## ЭКСПЛИКАЦИЯ ЗДАНИЙ И СООРУЖЕНИЙ

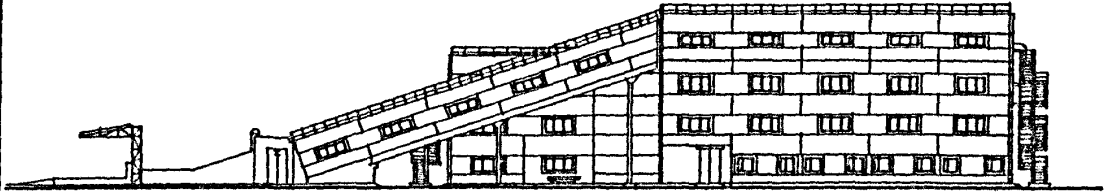
Номер	Наименование	Обозначение типового про- екта	Номер	Наименование	Обозначение типового про- екта
1	Главный корпус	903-I-288.91	10	Склад мокрого хра- нения хлористого натрия	709-9-101.89
2	Надбункерная галерея	То же	11	Блок котельно-вспомо- гательных поме- щений	903-9-29.89
3	Галерея топливопода- чи	"	12	Расходный склад угля	
4	Приемно-дробильное отделение	"			
5	Продувочный колодец	"			
6	Газоходы	"			
7	Баки сбора стоющих вод	"			
8	Баки-аккумуляторы $V = 100 \text{ м}^3$	903-9-28.89			
9	Дымовая труба $H=30 \text{ м}$ $D_0=1,2 \text{ м}$	907-2-193			

КОТЕЛЬНАЯ С 4 КОТЛАМИ Е-4-1,4Р  
ЗОЛОТЯКОУДАЛЕНИЕ МЕХАНИЧЕСКОЕ  
ТОПЛИВО - КАМЕННЫЕ И БУРНЫЕ УГЛИ  
СИСТЕМА ТЕПЛОСНАБЖЕНИЯ ЗАКРЫТАЯ

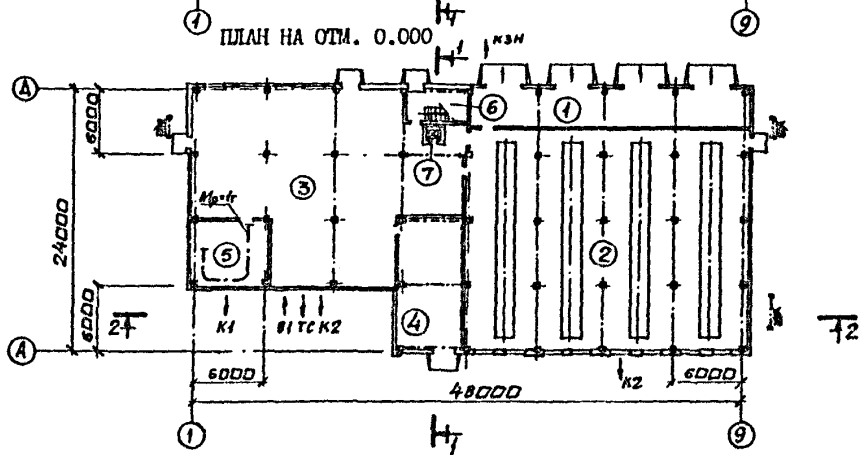
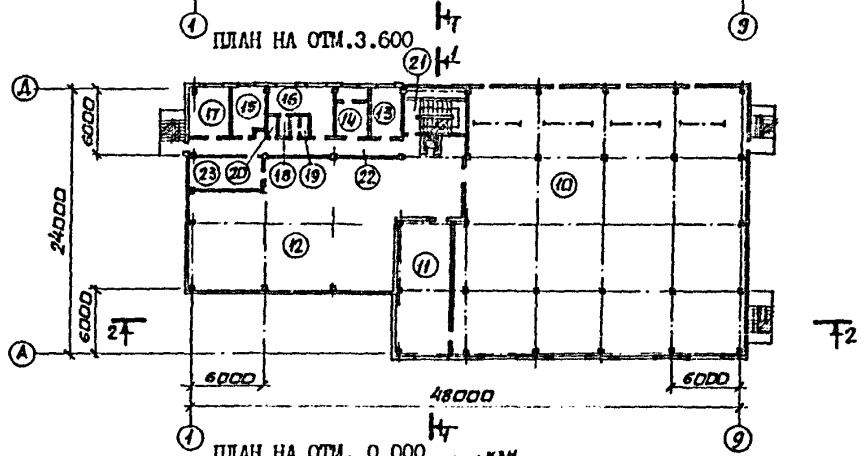
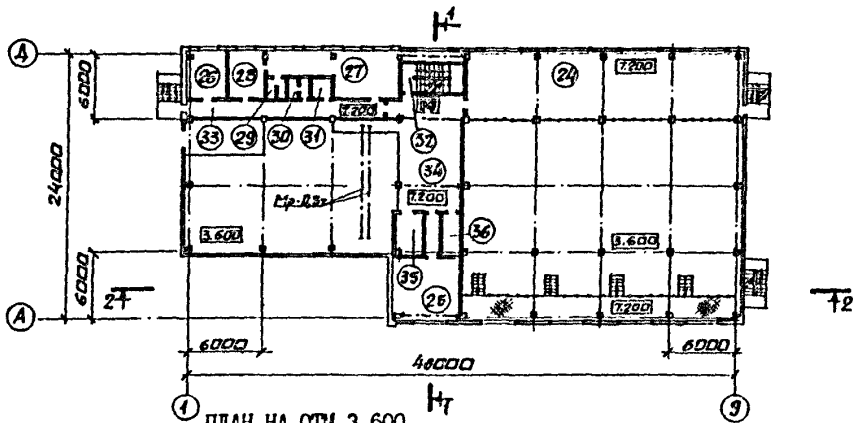
ТИПОВОЙ  
ПРОЕКТ  
903-1-288.91

Страница 2

ФАСАД Г - 9



ПЛАН НА ОТМ. 7.200



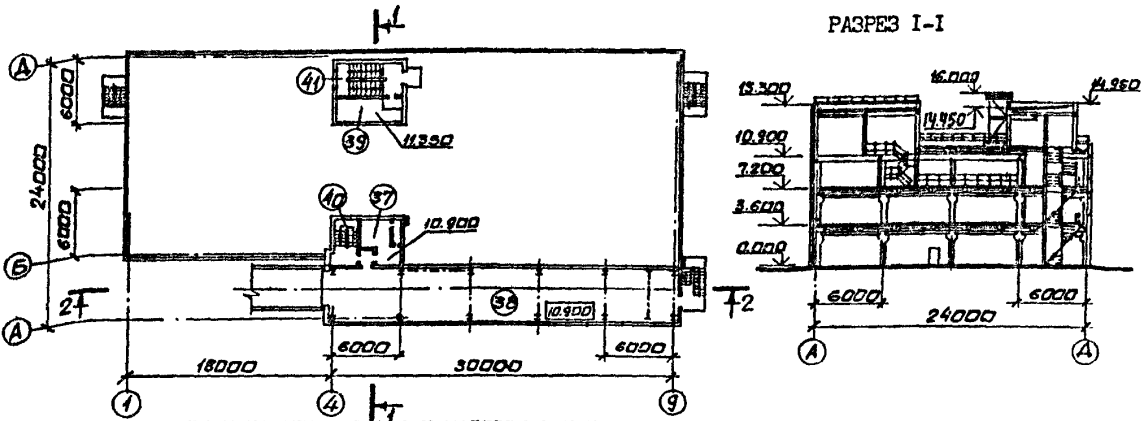
КОТЕЛЫНАЯ С 4 КОТЛАМИ Е-4-1,4Р  
ЗОЛОШЛАКОУДАЛЕНИЕ МЕХАНИЧЕСКОЕ  
ТОПЛИВО - КАМЕННЫЕ И ВУРЬЕ УГЛИ  
СИСТЕМА ТЕПЛОСНАБЖЕНИЯ ЗАКРЫТАЯ

ТИПОВОЙ  
ПРОЕКТ  
903-1-288.91

Страница 3

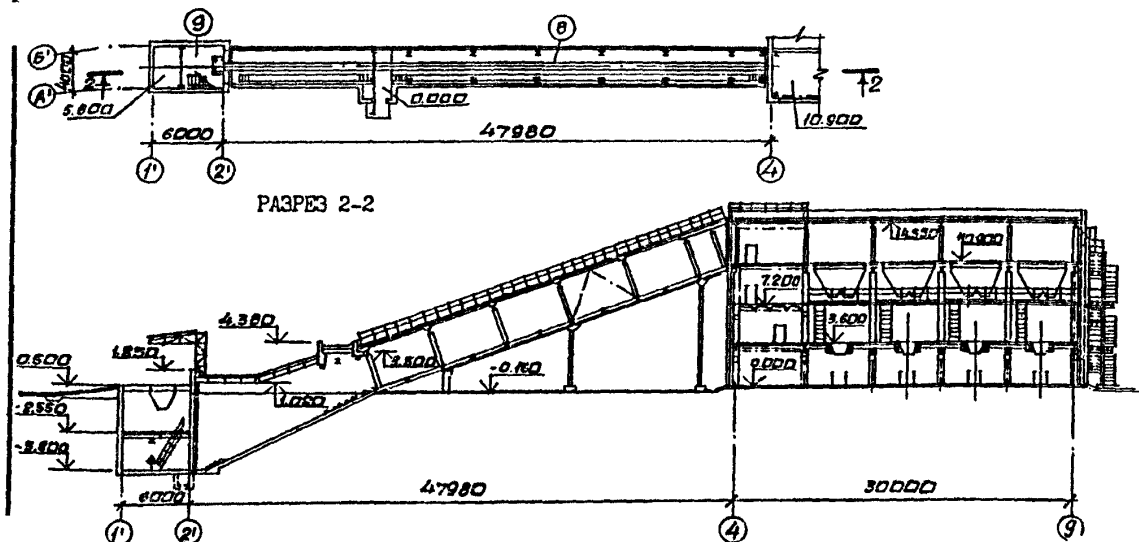
ПЛАН НА ОТМ. 10.900; 11.350

РАЗРЕЗ I-I



ПЛАН НА ОТМ. -5.800 И ГАЛЕРЕИ ТОПЛИВОПОДАЧИ

РАЗРЕЗ 2-2



ЭКСПЛИКАЦИЯ ПОМЕЩЕНИЙ

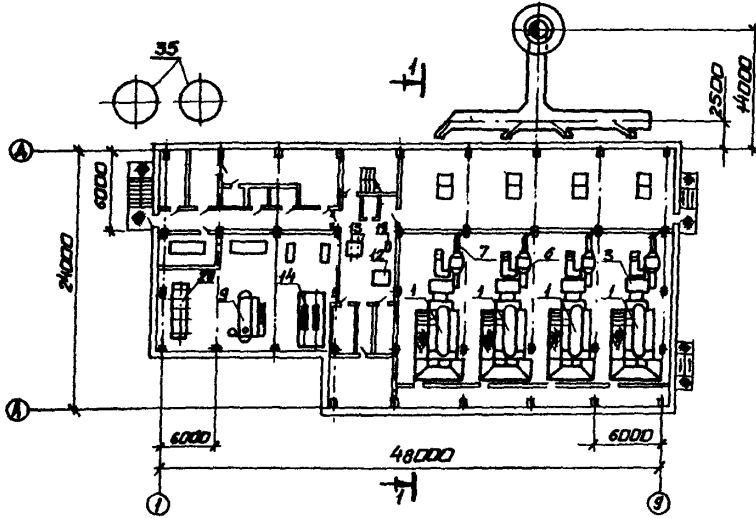
Но- мер	Наименование	Пло- щадь, м2	Но- мер	Наименование	Пло- щадь, м2
1	Помещение выгрузки шлака	96,4	20	Хозяйственная кладовая	1,6
2	Помещение золошлакоудаления	480,1	21	Лестничная клетка	16,1
3	Помещение котельно- вспомо- гательного оборудования	332,0	22	Коридор	26,5
4	Трансформаторная подстанция и ЩС	75,5	23	Помещение кислотного хозяйства	22,9
5	Механическая мастерская	39,5	24	Площадка золошлакоудаления	150,6
6	Лестничная клетка	20,3	25	Помещение начальника котельной	18,7
7	Шахта лифта	2,7	26	Комната приема пищи	13,1
8	Галерея топливоподачи	152	27	Мужской гардероб	47,3
9	Приемно-дробильное отделение	48	28	Мужской гардероб спецодежды	12,8
10	Котельный зал	578,9	29	Душевая	3,2
11	Помещение КИПиА	75,5	30	Мужская уборная	3,2
12	Помещение котельно- вспомо- гательного оборудования	263,5	31	Хозяйственная кладовая	13,2
13	Комната для обогрева	13,1	32	Лестничная клетка	3,9
14	Вентпомещение	12,3	33	Коридор	25,9
15	Химическая лаборатория	13,7	34	Технологическая площадка	66,9
16	Женский гардероб	17,9	35	Лестничная клетка	9,6
17	Помещение для хранения кислот	12,4	36	Хозяйственная кладовая	6,6
18	Душевая	1,6	37	Вентпомещение	11,4
19	Женская уборная	1,6	38	Надбункерная галерея	135,1
			39	Машинное помещение лифта	15,9
			40	Тамбур с лестничной клеткой	7,9
			41	Лестничная клетка	16,1

КОТЕЛНЯ С 4 КОТЛАМИ Б-4-1, 4Р  
ЗОЛОШАКУДАЛЕНИЕ МЕХАНИЧЕСКОЕ  
ТОПЛИВО - КАМЕННЫЕ И БУРЫЕ УГЛИ  
СИСТЕМА ТЕПЛОСНАБЖЕНИЯ ЗАКРЫТАЯ

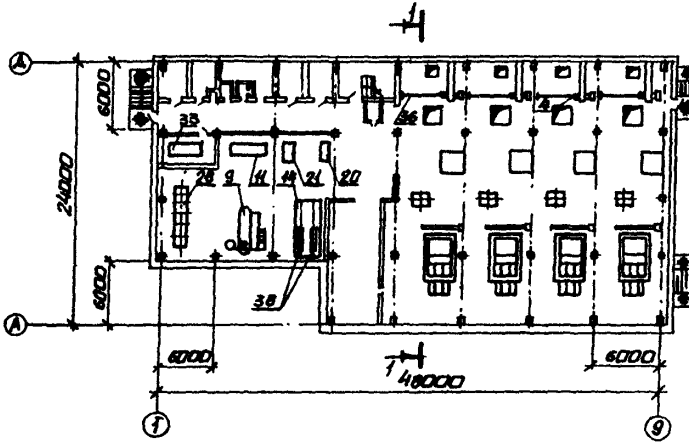
ТИПОВОЙ  
ПРОЕКТ  
903-1-288,91

Страница 4

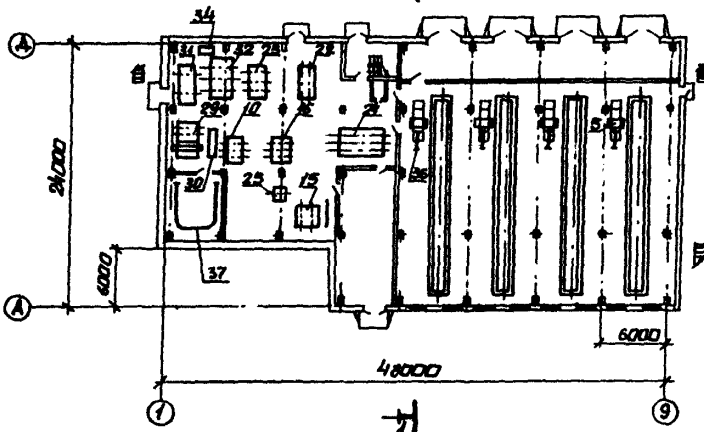
ПЛАНЫ РАСПОЛОЖЕНИЯ ТЕХНОЛОГИЧЕСКОГО ОБОРУДОВАНИЯ  
ПЛАН НА ОТМ. 7.200



ПЛАН НА ОТМ. 3.600



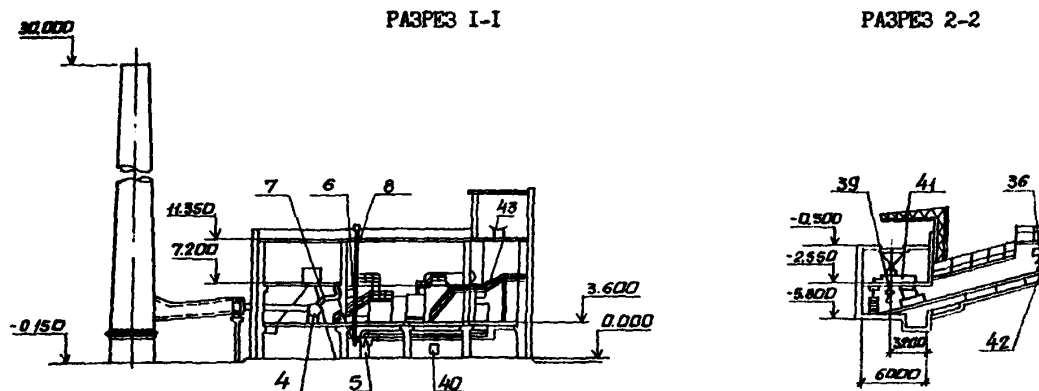
ПЛАН НА ОТМ. 0.000



КОТЕЛНЯ С 4 КОТЛАМИ Е-4-І,4Р  
ЗОЛОУЛАКОУДАЛЕНИЕ МЕХАНИЧЕСКОЕ  
ТОПЛИВО - КАМЕННЫЕ И БУРЫЕ УГЛИ  
СИСТЕМА ТЕПЛОСНАБЖЕНИЯ ЗАКРЫТАЯ

ТИПОВОЙ  
ПРОЕКТ  
903-І-288.9І

Страница 5



ЭКСПЛИКАЦИЯ ОБОРУДОВАНИЯ

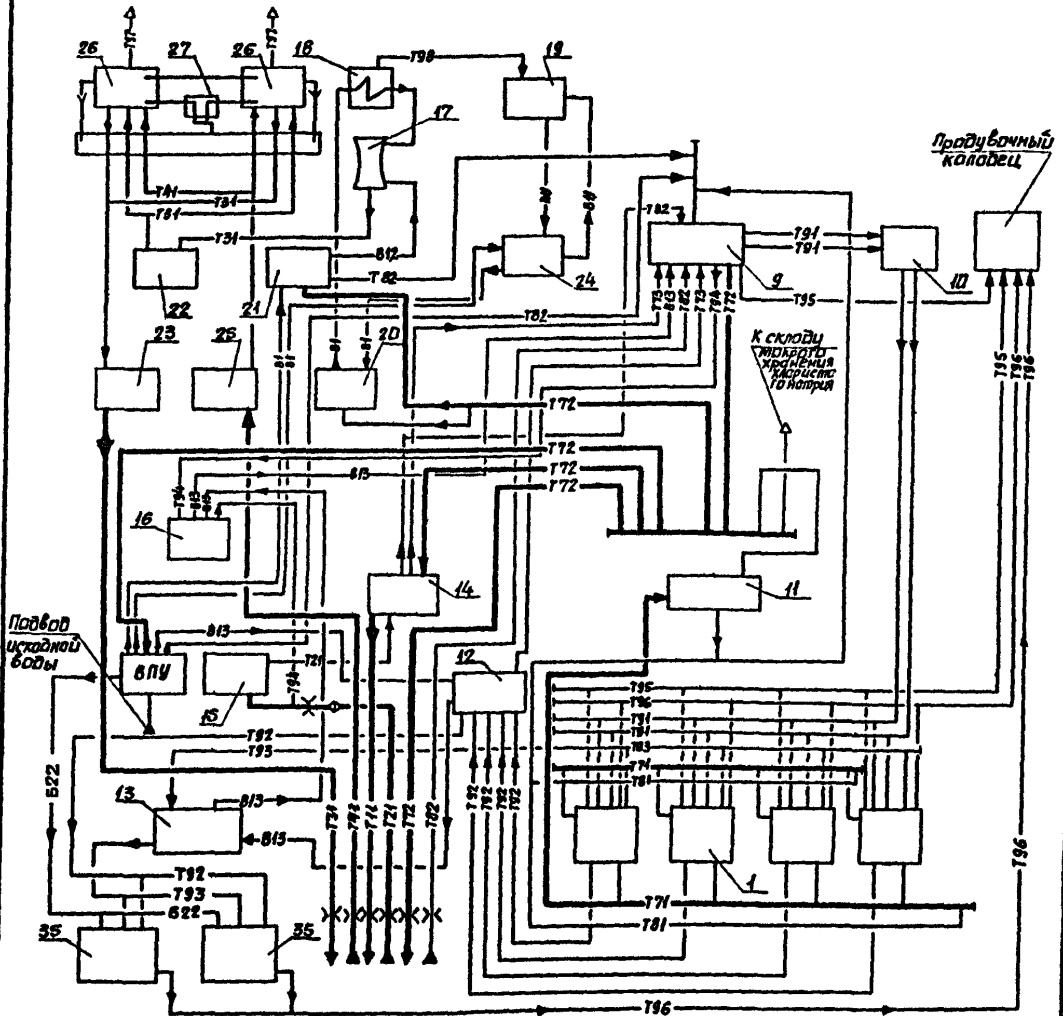
Но- мер	Наименование и марка	Кол-во	Но- мер	Наименование и марка	Кол-во
1	Котел паровой Е-4-І,4Р	4	23	Блок насосов горячего водо- снабжения	1
2	Воздухоподогреватель ВП-І40	4	24	Блок рабочей воды	1
3	Питательный экономайзер ЭВ2-І42И	4	25	Блок антирелаксационный	1
4	Дымсос ДНІ0У	4	26	Бак-аккумулятор V=100 м3	2
5	Вентилятор ВДН 9УІ	4	27	Бак сбора герметика V=5 м3	1
6	Золуловитель БЦ-259 (6x4)	4	28	Блок натрий-катионитных фильтров І и ІІ ступени	1
7	Газоходы	4	29	Блок подготовки исходной воды	1
8	Воздуховоды	4	30	Блок магнитных аппаратов	1
9	Блок деаэрационно-питательной установки	1	31	Блок приготовления регенера- ционного раствора	1
10	Блок питательных насосов	1	32	Блок отмывочных вод	1
11	Блок редуционной установки	1	33	Блок подкисления продувочных вод	1
12	Блок сепаратора непрерывной продувки	1	34	Блок насоса рециркуляции	1
13	Блок сепаратора периодической продувки	1	35	Бак сбора сточных вод V=63 м3	2
14	Блок подогревателей сетевой воды	1	36	Таль передвижная ручная шестеренная г/п 0,5 т	8
15	Блок сетевых насосов	1	37	Таль передвижная ручная червячная г/п 1,0 т	3
16	Блок подпиточной воды	1	38	Таль электрическая г/п 0,5 т	2
17	Деаэратор вакуумный ДВ-І5	1	39	Таль передвижная ручная шестеренная г/п 2,0 т	1
18	Охладитель пара ОВВ-2	1	40	Подъемник скреперно-ковшовый ПСР-0,5-75	4
19	Блок эжекторов вакуумного деаэратора	1	41	Винтовая дробилка питатель ВДП-І5	2
20	Блок подогревателей горячего водоснабжения	1	42	Железотделитель подвесной электромагнитный П-100М	1
21	Блок подготовки перегретой воды	1	43	Конвейер ленточный В-500	1
22	Блок перекачивающих насосов	1			

КОТЕЛЬНАЯ С 4 КОТЛАМИ К-4-1.4Р.  
 ВОДОПЛАКОВАНИЕ МЕХАНИЧЕСКОЕ.  
 ТОПЛИВО - КАМЕННЫЕ И БУРЫЕ УГЛИ  
 СИСТЕМА ТЕПЛОСНАБЖЕНИЯ ЗАКРЫТАЯ

ТИПОВОЙ  
 ПРОЕКТ  
 903-1-268.91

Страница 6

ТЕПЛОВАЯ СХЕМА



УСЛОВНЫЕ СВОЗНАЧЕНИЯ

Обозначение	Наименование	Обозначение	Наименование
В1	Исходная смягченная вода	Т72	Пар Р=0,68 МПа (7 кгс/см <sup>2</sup> )
В1.1	Рабочая вода	Т73	Пар Р=0,196 МПа (2 кгс/см <sup>2</sup> )
В1.2	Перегретая вода	Т81	Конденсат Р=1,371 МПа (14 кгс/см <sup>2</sup> )
В13	Химическая вода после II ступени натрий-катионирования	Т82	Конденсат Р=0,68 МПа (7 кгс/см <sup>2</sup> )
Е22	Концентрированная серная кислота	Т91	Питательная вода
Т11	Прямая сетевая вода	Т92	Непрерывная продувка
Т21	Обратная сетевая вода	Т93	Периодическая продувка
Т31	Горячая вода	Т94	Подпиточная вода
Т41	Рециркуляция горячей воды	Т97	Трубопровод атмосферный
Т71	Пар Р=1,371 МПа (14 кгс/см <sup>2</sup> )	Т98	В и п а р
		Т96,95	Трубопровод дренажа

КОТЕЛЬНАЯ С 4 КОТЛАМИ Е-4-1,4Р ЗОЛОШЛАКООУДАЛЕНИЕ МЕХАНИЧЕСКОЕ ТОПЛИВО - КАМЕННЫЕ И БУРЫЕ УГЛИ СИСТЕМА ТЕПЛОСНАБЖЕНИЯ - ЗАКРЫТАЯ		ТИПОВОЙ ПРОЕКТ 903-1-288.91	Страница 7
<b>Д2ВА СТРОИТЕЛЬНЫЕ КОНСТРУКЦИИ И ИЗДЕЛИЯ</b>			
<p>Фундаменты - монолитные железобетонные индивидуальные из бетона класса В16, по серии 3.015-8/84, вып.1, типоразмеров - 1</p> <p>Фундаментные балки - сборные железобетонные по серии 1.415.1-2, вып.1., типоразмеров 3</p> <p>Колонны - сборные железобетонные по серии 1.420-12, вып.1.4, типоразмеров -2; индивидуальные из бетона В22,5, типоразмеров - 2; в опалубке по серии 1.420-12 из бетона класса В 30, типоразмеров - 1; в опалубке серии 3.015-2/82, вып.П-3, из бетона В 30, типоразмеров - 1</p> <p>Ригели перекрытий - сборные железобетонные по серии ИИ 23-1/70, типоразмеров -2; по серии 1.420-12, вып.6, типоразмеров - 2</p> <p>Балки покрытия - сборные железобетонные по серии 1.462.1-1/88, вып.1, типоразмеров - 1</p> <p>Ригели покрытия - сборные железобетонные по серии 1.420-12, вып.9, типоразмеров - 1</p> <p>Стены - однослойные панели из легкого бетона на пористых заполнителях <math>\gamma = 1000 \text{ кг/м}^3</math>, толщиной 200, 250, 350, 400 мм по серии 1.030.1-1, вып.1-1, типоразмеров -20; в опалубке серии 1.030.1-1, вып.1-1, типоразмеров - 40</p> <p>Перемишки - сборные железобетонные по серии 1.038.1-1, вып.1, типоразмеров - 6</p> <p>Перегородки - кирпичные</p> <p>Плиты перекрытия - сборные железобетонные по серии 1.442.1-1-87, вып.1.3, типоразмеров - 4; по серии 1.141-1- вып.60, типоразмеров - 2; по серии 3.016-3, вып.4, типоразмеров - 1</p> <p>Плиты перекрытия каналов - сборные железобетонные по серии 3.006.1-2.87, вып.2, типоразмеров - 2; вып.1, типоразмеров - 2; вып.1-2, типоразмеров - 7; вып.2-2, типоразмеров - 1</p> <p>Плиты покрытия - комплексные сборные железобетонные по серии 1.465.1-10/82, вып.1, типоразмеров - 2; по ГОСТ 22701.0-77... ГОСТ 22701.5-77, типоразмеров - 1; по серии 1.465.1-7/84, типоразмеров - 1; по серии 1.141-1, вып.60, типоразмеров - 6; вып.63, типоразмеров - 5</p> <p>Кровля - трехслойная и четырехслойная, рубероид марок РК4-350б, РКП-350А, по ГОСТ 10923-82, утеплитель - пенобетон <math>\gamma = 400 \text{ кг/м}^3</math></p> <p>Лестницы - сборные железобетонные по серии 1.050.1-2, вып.1, типоразмеров - 3, стальные по серии 1.450.3-6, вып.0-1, типоразмеров - 3</p> <p>Полы - бетонные, керамическая плитка, линолеум</p>		<p>Окна - из стальных труб по серии 1.436.3-2I, вып.1, типоразмеров - 2</p> <p>Двери - наружные деревянные по ГОСТ 24698-81, типоразмеров - 3</p> <p>Двери внутренние - деревянные по ГОСТ 6629-88, типоразмеров - 4; по серии 1.436.2-22, вып.2, типоразмеров - 2, по серии 5.904-4, типоразмеров - 1</p> <p>Ворота - металлические по серии 1.435.9-17, вып.1, типоразмеров - 1</p> <p>Ворота - деревянные по серии 3.407.9-133, вып.2, типоразмеров - 1</p> <p>Наибольшая масса монтажного элемента (колонна) - 4,9 т</p> <p><b>Н5УА ОТДЕЛКА</b></p> <p><b>НАРУЖНАЯ</b></p> <p>Панели отделаны в заводских условиях, кирпичные участки оштукатурены под панели</p> <p><b>ВНУТРЕННЯЯ</b></p> <p>Штукатурка - расшивка швов, затирка швов, окраска - известковая, клеевая, силикатная, масляная, облицовка глазурованной керамической плиткой</p>	
<b>С2ЗА ИНЖЕНЕРНОЕ ОБОРУДОВАНИЕ</b>			
<p>Водопровод - объединенный: хозяйственно-питьевой (противопожарный) и производственный из местной сети предприятия или района. Напор на вводе 0,3 МПа</p> <p>Канализация - раздельная: производственная, бытовая и дождевая в одноименные сети предприятия или района</p> <p>Отопление - водяное, параметры теплоносителя 150-70°C, для тракта теплопоядачи 130 - 70°C</p> <p>Вентиляция - приточная и приточно-вытяжная с механическим побуждением и естественная</p> <p>Горячее водоснабжение для бытовых нужд - от установки горячего водоснабжения</p> <p>Электроснабжение - от двух независимых источников питания посредством встроенной трансформаторной подстанции 2х250 кВА</p> <p>Слаботочные устройства - телефонная связь, пожарная сигнализация, радификация, двухсторонняя производственная громкоговорящая связь</p>			
J30B	НОРМАТИВНОЕ ЗНАЧЕНИЕ ВЕТРОВОГО ДАВЛЕНИЯ	23 30 38 48 кгс/м <sup>2</sup> 0,23; 0,30; 0,38; 0,48 мПа	J30B НОРМАТИВНОЕ ЗНАЧЕНИЕ СНЕГОВОГО ПОКРОВА
R2C0	СТЕПЕНЬ ОГНЕСТОЙКОСТИ	- вторая	G2DD КЛИМАТИЧЕСКИЕ РАЙОНЫ СССР
N1B0	РАСЧЕТНАЯ ТЕМПЕРАТУРА НАРУЖНОГО ВОЗДУХА	минус 20°, 30° (основная), 40°C	G2E3 ИНЖЕНЕРНО-ГЕОЛОГИЧЕСКИЕ УСЛОВИЯ
			- обычные

КОТЕЛЬНАЯ С 4 КОТЛАМИ Е-4-І,4Р.  
 ЗОЛОШЛАКОУДАЛЕНИЕ МЕХАНИЧЕСКОЕ.  
 ТОПЛИВО - КАМЕННЫЕ И БУРЫЕ УГЛИ.  
 СИСТЕМА ТЕПЛОСНАБЖЕНИЯ - ЗАКРЫТАЯ.

ТИПОВОЙ  
 ПРОЕКТ  
 903-І-288.91

Страница 8

### ГЗРТ ТЕХНОЛОГИЧЕСКИЙ ПРОЦЕСС

Котельная с четырьмя котлами Е-4-І,4Р предназначена для теплоснабжения систем отопления, горячего водоснабжения и технологического пароснабжения зданий различного назначения. Топливо-каменный уголь Кузнецкого бассейна марки „Г” промпродукт.

$Q_{Н}^P = 20013 \text{ кДж/кг}$  (4780 ккал/кг) и бурый уголь марки "Б2Р"  $Q_{Н}^P = 15492 \text{ кДж/кг}$  (3700 ккал/кг) Ирша-Бородинского месторождения.

Склад топлива - открытый. Доставка топлива на территорию котельной предусмотрена автотранспортом.

Укладка угля в штабель и подача угля в приемно-дробильное отделение производится одноковшовым фронтальным погрузчиком Т0-7А. Система топливоподачи с однниточным ленточным конвейером.

Для ремонта и технического обслуживания погрузчика предусмотрено отапливаемое помещение в блоке котельно-вспомогательных помещений по ТП 903-9-29.89.

Удаление золы и шлака механизировано посредством индивидуальных для каждого котла скреперных установок. Вывоз золы и шлака предусматривается автотранспортом.

С целью повышения экологического уровня технических решений проектом предусмотрены:

- золоуловители БЦ-259, удовлетворяющие условиям сокращения выброса в атмосферу твердых частиц более, чем в 1,5 раза;
- нейтрализация сточных вод;
- система аспирации топливоподачи с возвратом угольной пыли в топку.

Водоподготовительная установка (ВПУ) выполнена для трех типов исходной воды, охватывающих практически все регионы страны соответствующих требованиям ГОСТ 2874-82 "Вода питьевая".

Схема водоподготовки для подпитки теплосети и питания паровых котлов - магнитная обработка с двухступенчатым натрий-катионированием (основная схема для исходной воды тип Ш). Для исходной воды тип І и ІІ дополнительно предусмотрено нитратирование. Химочищенная вода подвергается термической деазрации.

В качестве расходного склада хлористого натрия в котельной используется двух-лчейковый склад мокрого хранения хлористого натрия емкостью 40 м<sup>3</sup> по ТП 709-9-101.89. Склад не рассчитан на прием соли отходов калийного производства ПО "Беларусскалий".

Схема подготовки воды для нужд горячего водоснабжения - магнитная обработка с последующей дегазацией в вакуумном деаэраторе. Для исходной воды тип І магнитная обработка не требуется.

Сетевая вода на нужды отопления и вентиляции подогревается по графику 150-70<sup>0</sup>С в зависимости от температуры наружного воздуха. Система теплоснабжения - закрытая.

Схема горячего водоснабжения циркуляционная, теплоноситель - вода с температурой 65<sup>0</sup>С.

Давление пара на технологические нужды - 0,7 МПа (абсолютное).

Процессы горения топлива и питания котлов, а также режимы работы котельно-вспомогательного оборудования, механизации топливоподачи, золошлакоудаления автоматизированы. Предусмотрено использование вторичных энергоресурсов.

Рабочая документация выполнена с учетом комплектно-блочного метода монтажа и узлового метода проектирования и строительства.



КОТЕЛЬНАЯ С 4 КОТЛАМИ Е-4-1 4Р  
ЗОЛОШАКОУДАЛЕНИЕ МЕХАНИЧЕСКОЕ  
ТОПЛИВО- КАМЕННЫЕ И БУРЫЕ УГЛИ  
СИСТЕМА ТЕПЛОСНАБЖЕНИЯ ЗАКРЫТАЯ

ТИПОВОЙ  
ПРОЕКТ  
903-1-288.91

Страница 9

VIMA

ТЕХНИКО-ЭКОНОМИЧЕСКИЕ ДАННЫЕ И ПОКАЗАТЕЛИ

	Наименование показателей	Код	Типовая проектная документация			Примечание	
			Всего	Удельные показатели			
				на 1м <sup>2</sup> общей площади	на расчетную единицу		на 1млн. руб. СМР
G3DB	Мощность предприятия	Единица мощности, МВт	EA05	I			
		в натуральном выражении, ГДж	EA07	I			
	Расчетные единицы	в оптовых ценах, тыс.руб	EA08				
		Мощность	ЕД06	10,45			
	Количество расчетных единиц	в натуральном выражении	ЕД09	137020			
		в оптовых ценах, тыс.руб	ЕД10	490,53			
	Головой объем	Затраты производства (себестоимость), тыс.руб. (удельные показатели на 1 руб. товарной продукции, коп.)	СП02	320,30	65,0		
		Прибыль (годовая), тыс.руб. (удельные показатели на 1 руб. товарной продукции, коп.)	СП07	170,23	35,0		
		Уровень рентабельности (прибыль к себестоимости), %	СП03	53,0			
		Срок окупаемости капиталовложений (сметной стоимости), год	СП04	5,5			
		Приведенные затраты, тыс.руб. (удельные показатели, руб.)	СП06	469,72	44949,0		
		Уровень механизации и автоматизации производственных процессов, %	ШТ11				
		Удельный вес рабочих, занятых ручным трудом, %	ЮЛ62				
		Трудоемкость изготовления продукции (годовая), чел.-ч.	ТРО7				
G3DD	Производственная программа	годовой выпуск продукции на одного работающего, тыс.руб.	ШТО6	15,33			
		то же, в натуральном выражении	ШТО7	4282,0			
	Численность работающих чел.	о б щ а я	ШТО2	32,0			
		в том числе	рабочих	ШТО3	28,0		
		в наиболее многочисленную смену	ШТО4	13,0			
		количество рабочих дней в году	ШТО8	350			
		количество смен в сутки	ШТО1	3,0			
		продолжительность смены, ч.	ШТО9	8,0			
		коэффициент сменности по рабочим	ШТО5	2,15			
		коэффициент загрузки оборудования	ШТ10				
	G300	Техническая характеристика здания	площадь, м <sup>2</sup>	ХП01	2500,0	239,0	
	G30B		застройки	ХП02	3009,0	288,0	
			общая	ХП03	142,0		
	G3NB	объем стро-теплен, м <sup>3</sup>	в том числе	подземной части	ХП09	180,0	
			встроенных (бытовых) помещений	ХБ01	14763,0	1413,0	
общий			ХБ02	482,0			
	в том числе	подземной части	ХБ03	648,0			
		встроенных (бытовых) помещений					

КОТЕЛЫНАЯ С 4 КОТЛАМИ Е-4-1,4Р  
ЗОЛОШЛАКОУДАЛЕНИЕ МЕХАНИЧЕСКОЕ.  
ТОПЛИВО - КАМЕННЫЕ И БУРЫЕ УГЛИ.  
СИСТЕМА ТЕПЛОСНАБЖЕНИЯ - ЗАКРЫТАЯ

ТИПОВОЙ ПРОЕКТ  
903-1-288,91

Страница 10

Наименование показателей		Код	Типовая проектная документация				Примечание			
			Всего	Удельные показатели						
				на 1м <sup>2</sup> общей площади	на расчетную единицу	на 1млн руб. СМР				
VIIA	Стоимость	общая	СС01	933,86		89365				
VIIБ		в том числе	СС02	636,56	211,6					
VIIЛ		строительно-монтажных работ								
VIIО		оборудования	СС03	295,17						
		общая с учетом условной привязки	СС10							
	Трудо-емкость	нормативная трудоемкость, чел.-ч	ТРО8	110070		10533				
VIIД		→ трудозатраты построечные, чел.-ч	ТРО6	92537	30,75	8855				
VIIВ	Материалоемкость	в с е г о	РЦ01	633,0	210,0	60574	994405			
		приведенный к М400	РЦ02	629,0	209,0	60191	988121			
		в том числе на индустриальные изделия	РЦ03	259,0	86,0	24785	406873			
		в с е г о	РС01	311,0	103,0	29761	488562			
		приведенная к классу А-1 и С3	РС02	399,0	133,0	38182	626805			
		в том числе на индустриальные изделия	РС03	275,0	91,0	26316	432009			
		в с е г о	РВ01	2137,0	0,70	204,50	3357			
		монолитный	РВ02	1272,0	0,42	121,72				
		сборный тяжелый	РВ04	524,0	0,17	50,14	823			
		сборный легкий	РВ05	341,0	0,11	32,63	536			
		в с е г о	РЛО1	103,0	0,034	9,86	162			
		приведенные к круглому лесу	РЛО2	154,0	0,051	14,74	242			
		Кирпич, тыс. шт.	РКО1	242,0	0,08	23,16	380			
		Стекло строительное, м <sup>2</sup>	РДО1	581,0	0,19	55,60	913			
		Асбестоцемент, м <sup>2</sup>	РДО2	26,0	0,008	2,49	41			
		Рулонные кровельные и гидроизоляционные материалы, м <sup>2</sup>	РГО3	11647,0	3,86	1113	18268			
		Трубы пластмассовые	м	РДО4	2417,0	0,80	231,29	3797		
			т	РДО5	1,1		0,105	1,73		
		Трубы стеклянные, м	РДО6							
VIIН		Ресурсы на производство вентилей и эксплуатационные нужды	холодной	расчетный	м <sup>3</sup> /сут	ЭВ13	463,1	0,15	44,32	
					л/с	ЭВ11	6,7	0,002	0,641	
			горячей	годовой, м <sup>3</sup>		ЭВ14	148400	49,32	14200,96	
				расчетный	м <sup>3</sup> /сут	ЭВ23	6,6	0,002	0,63	
					л/с	ЭВ21	0,8			
	годовой м <sup>3</sup>				ЭВ24	2409	0,80	230,53		

КОТЕЛЬНАЯ С 4 КОТЛАМИ Е-4-1,4Р ЗОЛОШАКОУДАЛЕНИЕ МЕХАНИЧЕСКОЕ ТОПЛИВО - КАМЕННЫЕ И БУРЫЕ УГЛИ. СХЕМА ТЕПЛОСНАБЖЕНИЯ - ЗАКРЫТАЯ				ТИПОВОЙ ПРОЕКТ 903-1-288.91		Страница II			
VIIA	VIIB	Наименование показателей	Код	Типовая проектная документация			Примечание		
				Всего	Удельные показатели				
				на I м <sup>2</sup> общей площади	на рас- четную единицу	на I млн руб. СМР			
VIIA	Расход пара	расчетный, кг/ч	ПС09	390		31,48			
		годовой, т	ПС07	1245		119,14			
VIIA	Расход сжато-го воздуха	расчетный, м <sup>3</sup> /ч	ЭС02						
		годовой, м <sup>3</sup>	ЭС03						
VIIA	всего	расчетный,	кВт	ЭТ01	710,0	0,24	67,94		
			ккал/ч	ЭТ14	610500,0	203,0	58421,0		
		годовой (удельные показатели, ГДж)	ГДж	ЭТ21	4522,7	1,5	433,0		
			Гкал	ЭТ25	1080,2				
		на отопление	расчетный,	кВт	ЭТ02	478,8	0,16	45,82	
				ккал/ч	ЭТ15	411700,0	136,8	39397,0	
			годовой (удельные показатели, ГДж)	ГДж	ЭТ22	2743,3	0,92	262,5	
				Гкал	ЭТ26	655,2			
		на вентиляцию	расчетный,	кВт	ЭТ03	130,02	0,04	12,44	
				ккал/ч	ЭТ16	111800,0	37,2	10698,6	
			годовой (удельные показатели, ГДж)	ГДж	ЭТ23	1113,7	0,37	106,57	
				Гкал	ЭТ27	266,0			
на горячее водоснабжение	расчетный,	кВт	ЭТ04	101,18	0,03	9,68			
		ккал/ч	ЭТ17	87000,0	28,91	8325,4			
	годовой (удельные показатели, ГДж)	ГДж	ЭТ24	665,7	0,22	63,70			
		Гкал	ЭТ28	159,0					
VIIA		Канализационные стоки, расчетный, м <sup>3</sup> /сут.	ЭЖ01	24,7	0,008	2,36			
VIIA	Расход газа	расчетный, м <sup>3</sup> /ч.	ЭГ01						
		годовой, м <sup>3</sup>	ЭГ02						
VIIA		Расход электроэнергии, годовой, МВт.ч, (удельные показатели, кВт.ч)	ПС08	1566,0	520,0	149856,0			
VIIA		Потребная электрическая мощность, кВт	ЭЖ01	386,0		37,0			
VIIA		Продолжительность строительства, мес.	ПС01	8,0					

## ДОПОЛНИТЕЛЬНЫЕ ДАННЫЕ

Проект разработан взамен ТП 903-1-152.86.

Расчетная единица 1 МВт. Всего расчетных единиц - 10,45

Удельный расход условного топлива на 1 ГДж (Гкал) отпущенной теплоты 42 (176) кг.

Показатели приведены по комплексу сооружений котельной в ценах 1984г. для условий: топливо - каменный уголь, температура наружного воздуха -30°C, ограждающие конструкции из легкого бетона, исходная вода типа Ш. Сметная стоимость в ценах 1991г тыс.руб.: общая 1444,45, СМР - 999,39, оборудования - 442,74т.р.

По требованию заказчика для топлива - каменные угли альбомы 3 ч.2 и 16, а для топлива - бурые угли альбомы 3 ч.1 и 15 могут не поставляться.

КОТЕЛЬНАЯ С 4 КОТЛАМИ Е-4-1, 4Р  
 ЗОЛОШЛАКОУДАЛЕНИЕ МЕХАНИЧЕСКОЕ  
 ТОПЛИВО - КАМЕННЫЕ И БУРЫЕ УГЛИ  
 СИСТЕМА ТЕПЛОСНАБЖЕНИЯ ЗАКРЫТАЯ

ТИПОВОЙ  
 ПРОЕКТ  
 903-1-288.91

Страница 12

В7ЕА СОСТАВ ПРОЕКТНОЙ ДОКУМЕНТАЦИИ

Альбом 1		Пояснительная записка
Альбом 2		Решения тепломеханические
	ТМ1	Расположение оборудования
	ТМ2	Общекотельные трубопроводы. Деаэрационно-питательная установка
	ТМ3	Водоподогревательная установка
	ТМ4	Установка горячего водоснабжения
Альбом 3		Решения тепломеханические
часть 1	ТМ5	Котлоагрегат Топливо - каменные угли
	ГСВ	Газоснабжение. Внутренние устройства
Альбом 3		Решение тепломеханические
часть 2	ТМ6	Котлоагрегат Топливо - бурые угли
Альбом 4	ВП	Водоподготовка
Альбом 5	ТП	Топливоподача
	ЗШ	Золошлакоудаление
Альбом 6		Блоки оборудования
	ТМ.Н	Блоки тепломеханического оборудования
	ВП.Н	Блоки водоподготовки
Альбом 7	А	Автоматизация
части 1,2	СС	Связь и сигнализация
Альбом 8	ЭМ	Электрооборудование силовое
части 1,2		
Альбом 9	ЭО	Электроосвещение
Альбом 10	АР	Решения архитектурные
	АРИ	Строительные изделия
	АЗ	Защита антикоррозионная конструкций
	ГП	Генеральный план
	ОС	Организация строительства
Альбом 11	КЖ	Конструкции железобетонные
части 1,2		
Альбом 12	КЖИ	Строительные изделия
части 1,2		
Альбом 13	КМ	Конструкции металлические
Альбом 14	ОВ	Отопление и вентиляция
	ВК	Водопровод и канализация внутренние
Альбом 15		Воздуховоды и газоходы котлоагрегата Топливо - каменный уголь Конструкторская документация
Альбом 16		Воздуховоды и газоходы котлоагрегата Топливо - бурый уголь Конструкторская документация
Альбом 17		Конвейер ленточный Конструкторская документация
Альбом 18		Монтажные изделия Конструкторская документация
части 1,2		

КОТЕЛЬНАЯ С 4 КОТЛАМИ Е-4-1,4Р ЗОЛОШЛАКОУДАЛЕНИЕ МЕХАНИЧЕСКОЕ ТОПЛИВО - КАМЕННЫЕ И БУРЫЕ УГЛИ СИСТЕМА ТЕПЛОСНАБЖЕНИЯ ЗАКРЫТАЯ		ТИПОВОЙ ПРОЕКТ 903-1-288.91	Страница 13
Альбом 19	Щиты управления. Задание заводу-изготовителю		
Альбом 20	Низковольтные комплектные устройства Задание заводу-изготовителю		
Альбом 21 части 1,2	Спецификация оборудования Поставка заказчика		
Альбом 22	Спецификация оборудования Поставка подрядчика		
Альбом 23	Опросные листы		
Альбом 24	Ведомости потребности в материалах		
Альбом 25 части 1,2	Сметы на тепломеханическое оборудование		
Альбом 26	Сметы на работы по автоматизации, связи и сигнализации		
Альбом 27	Сметы на электрооборудование и монтажные работы		
Альбом 28 части 1,2	Сметы на строительные работы		
Альбом 29	Сметы на санитарно-технические работы		
Альбом 30	Технико-экономические показатели Объектные сметы		
ПРИМЕНЕННЫЕ МАТЕРИАЛЫ			
Типовой проект 709-9-101.89	Склад мокрого хранения хлористого натрия $U = 40 \text{ м}^3$		
Типовой проект 903-9-29.89	Блок котельно-вспомогательных помещений		
Типовой проект 907-2-193	Труба дымовая кирпичная $H=30 \text{ м}$ , $Do = 1,2 \text{ м}$ с надземным примыканием газоходов для котельных установок		
Типовой проект 907-02-222	Световые ограждения высотных дымовых труб		
Типовой проект 903-9-28.89	Стальной бак-аккумулятор для горячей воды $V = 100 \text{ м}^3$		
Примененные материалы поставляются по дополнительному требованию заказчика			
Объем проектных материалов, приведенных к формату А4 - 6625 форматок			
В7ВА	АВТОР ПРОЕКТА	Проектный институт "Харьковский Сантехпроект", 310893, г.Харьков, ул.Тобольская, 42	
В7НА	УТВЕРЖДЕНИЕ	Утвержден и введен в действие ГПКИИ "Сантех- НИИпроект" протокол от 14.06.91 г. № 24 Срок действия типового проекта 30.12.1996 г	
В7ЖА	ПОСТАВЩИК	Апп ЦИТП, 125878, Москва, А-445, ул.Смолярная, 22	
Инв. № 25030 Катал. л. № 066848			