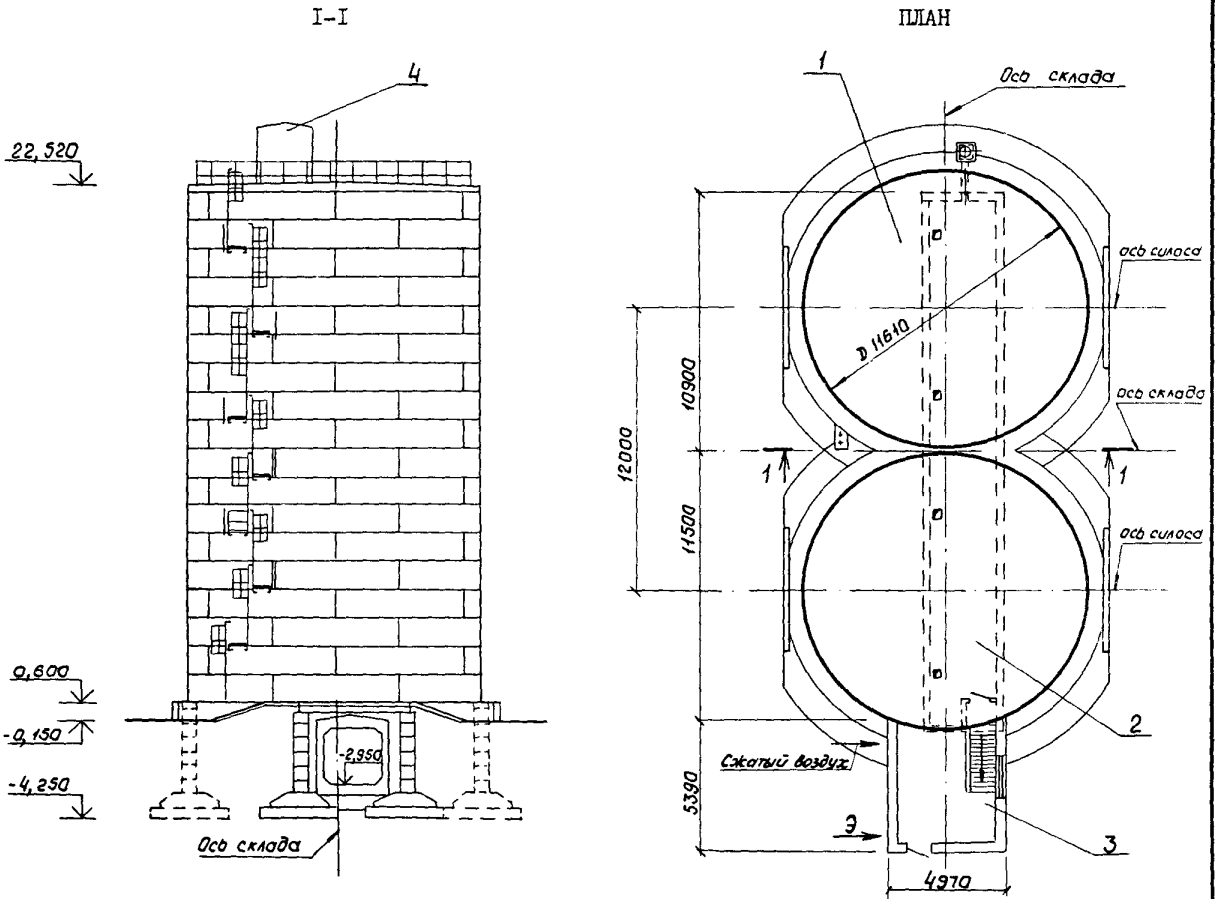


<b>СССР</b>	<b>СТРОИТЕЛЬНЫЙ КАТАЛОГ</b> Часть 2 <b>ТИПОВЫЕ ПРОЕКТЫ ПРЕДПРИЯТИЙ, ЗДАНИЙ И СООРУЖЕНИЙ</b>	ТИПОВОЙ ПРОЕКТ 501-3-31.87
<b>ЦИТП</b>	СКЛАД СУХОГО ПЕСКА ВМЕСТИМОСТЬЮ 3800 М <sup>3</sup> (ЗАГРУЗКА ПЕСКОМ ИЗ ВАГОНА)	УДК 625.282
ИЮНЬ <b>1988</b>		На 3 листах На 5 страницах Страница 1



## ЭКСПЛИКАЦИЯ ПОМЕЩЕНИЙ

Но- мер	Наименование	Площадь, м <sup>2</sup>
1	Силос	224,9
2	Подземная галерея	78,3
3	Тамбур	24,4
4	Будка укрытия фильтра	4,0

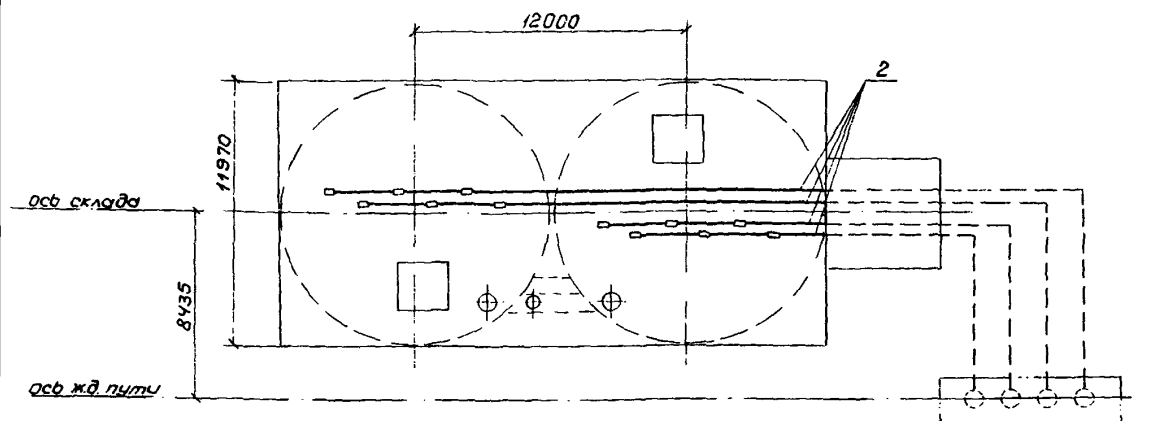
СКЛАД СУХОГО ПЕСКА ВМЕСТИМОСТЬЮ 3800 м<sup>3</sup>  
(ЗАГРУЗКА ПЕСКОМ ИЗ ВАГОНА)

ТИПОВОЙ ПРОЕКТ  
501-3-31.87

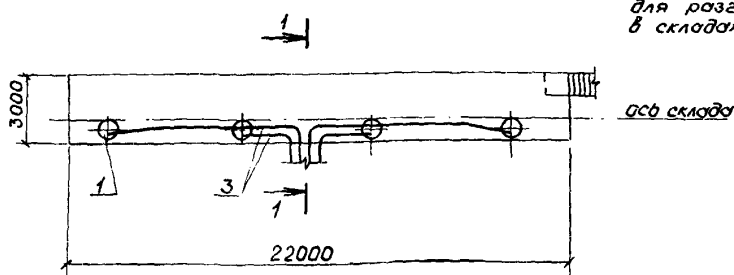
Лист I  
Страница 2

ПЛАНЫ РАЗМЕЩЕНИЯ ТЕХНОЛОГИЧЕСКОГО ОБОРУДОВАНИЯ

ПЛАН НА ОТМ. 22,520

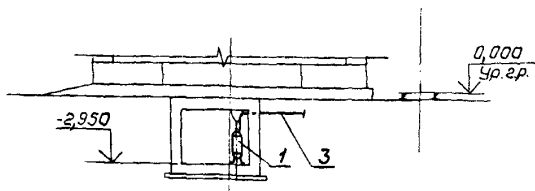


ПЛАН НА ОТМ. -2,950



Приемное устройство  
для разгрузки вагонов  
в складах сухого песка

I-I



ЭКСПЛИКАЦИЯ ОБОРУДОВАНИЯ

Поз.	Наименование и марка	Кол.
I	Бак выжимной	4
2	Пескопроводы от приемного устройства для разгрузки вагонов	4
3	Пескопроводы к пескораздаточным бункерам	4

СКЛАД СУХОГО ПЕСКА ВМЕСТИМОСТЬЮ 3800 М<sup>3</sup>  
(ЗАГРУЗКА ПЕСКОМ ИЗ ВАГОНА)

ТИПОВОЙ ПРОЕКТ  
501-3-31.87

Лист 2  
Страница 3

D2BA СТРОИТЕЛЬНЫЕ КОНСТРУКЦИИ И ИЗДЕЛИЯ

Фундаменты - сборные бетонные блоки по ГОСТ 13579-78; типоразмеров - 7; сборные железобетонные плиты по ГОСТ 13580-85; типоразмеров - 2

Фундаментные балки - сборные железобетонные балки по серии I.415-I вып. I; типоразмеров - I

Стены силосов - сборные железобетонные блоки индивидуальные; типоразмеров - 5

Стены тамбура - кирпичная кладка

Стены подземной галереи - сборные железобетонные блоки серии 3.501-104 часть 3; типоразмеров - I

сборные железобетонные блоки индивидуальные; типоразмеров - 3

Лестницы, площадки, стремянки - металлические индивидуальные; типоразмеров - I; серии I.450.3-3 вып. I; типоразмеров - 9

Покрытие силосов - сборные железобетонные плиты индивидуальные; типоразмеров - 4

Покрытие тамбура - сборные железобетонные плиты серии I.141-I, вып. I5; типоразмеров - I

Кровля - трехслойная рулонная

Полы - бетонные

Оконные переплеты - по ГОСТ 12506-81

Двери - по ГОСТ 14624-84

Наибольшая масса монтажного элемента (блок подземной галереи) - 10 т

G3DT ТЕХНОЛОГИЧЕСКИЙ ПРОЦЕСС

Склад является частью комплекса сооружений для снабжения сухим песком локомотивов и моторвагонного подвижного состава и предназначается для приема, накопления, хранения зимнего запаса сухого кварцевого песка и выдачи его непосредственно в пескораздаточные бункеры.

Склад представляет собой сооружение, состоящее из двух наземных силосов, подземной галереи и тамбура - наземного помещения, примыкающего к стене силоса. Склад оснащен технологическим, электротехническим, сантехническим оборудованием. Кроме того, в складе предусмотрен железнодорожный путь, на котором размещается приемное устройство для перегрузки песка из вагона цементовоза (хоопера) в склад.

На покрытии силосов расположены пескопроводы выжимной пневмотранспортной системы, подающей песок от приемного устройства для разгрузки вагонов. На каждом пескопроводе предусмотрено по три отвода, которые обеспечивают более полное заполнение силоса песком. На случай ремонта пескопроводов предусмотрена возможность переключения потока песка из одного пескопровода в другой.

Подача песка из силосов в раздаточные бункеры на экипировочных позициях осуществляется выжимными пневмотранспортными системами посредством выжимных баков, установленных по два бака под каждым силосом.

Пневмотранспортные системы подачи песка в склад и выдачи песка из склада в раздаточные бункеры полностью автоматизированы. Предусмотрена возможность, при необходимости, отключения автоматизации пневмотранспортных систем и временного перевода на ручное управление со световой сигнализацией о потребности в подаче песка в пескораздаточные бункеры на позициях экипировки локомотивов.

Наличие песка в силосах контролируется посредством сигнализаторов уровня, установленных в стенах силосов в трех уровнях.

Постоянный штат работников на складе не предусматривается. Ремонтно-профилактические работы на складе осуществляются работниками депо по мере необходимости. На выполнение операций по перегрузке песка из вагона-цементовоза в склад привлекаются работники экипировочного пункта.

H5UA ОТДЕЛКА

НАРУЖНАЯ

Силос и подземная галерея - затирка и железнение швов; тамбур - кирпичная кладка с расшивкой швов.

ВНУТРЕННЯЯ

Силос и подземная галерея - затирка и железнение швов; тамбур - штукатурка, известковая окраска

C3GA ИНЖЕНЕРНОЕ ОБОРУДОВАНИЕ

Вентиляция - приточно-вытяжная с механическим побуждением

Электроснабжение - от электросети 380/220 В

Воздухоснабжение - сжатый воздух 0,8 МПа (8 кгс/см<sup>2</sup>)

J3NB ВЕС СНЕГОВОГО ПОКРОВА -  $\frac{1,0 \text{ кПа}}{100 \text{ кгс/м}^2}$

J3OB ВЕТРОВОЕ ДАВЛЕНИЕ -  $\frac{0,23 \text{ кПа}}{23 \text{ кгс/м}^2}$

R2CO СТЕПЕНЬ ОГНЕСТОЙКОСТИ - вторая

G2EE ИНЖЕНЕРНО-ГЕОЛОГИЧЕСКИЕ УСЛОВИЯ - обычные

N1BD РАСЧЕТНАЯ ТЕМПЕРАТУРА НАРУЖНОГО ВОЗДУХА - минус 30 (основной вариант), 40°C

G2DD КЛИМАТИЧЕСКИЕ РАЙОНЫ И ПОДРАЙОНЫ СССР - I, II, III, IV

СКЛАД СУХОГО ПЕСКА ВМЕСТИМОСТЬЮ 3800 м<sup>3</sup>  
(ЗАГРУЗКА ПЕСКОМ ИЗ ВАГОНА)

ТИПОВОЙ ПРОЕКТ  
501-3-31.87

Лист 2

Страница 4

## ТЕХНИКО-ЭКОНОМИЧЕСКИЕ ДАННЫЕ И ПОКАЗАТЕЛИ

Наименование	Всего	Удельн. показ-атель	Наименование	Всего	Удельн. показ-атель
<b>G3DB</b> ПРОИЗВОДСТВЕННАЯ ПРОГРАММА			<b>V1KB</b> МАТЕРИАЛОЕМКОСТЬ		
Емкость склада, м <sup>3</sup>	3800	-	Цемент,	т 220,83	-
Расчетная единица, м <sup>3</sup>	I	-	Цемент, приведен- ный к М-400,	т 226,03	-
Уровень механизации и автоматизации производственных процессов, %	100	-	в том числе на ин- дустриальные изделия,	т 189,06	-
<b>G3DD</b> РЕЖИМ РАБОТЫ И ШТАТЫ			То же, на I м <sup>2</sup> общей площади,	кг -	689,75
Количество рабочих дней в году	365	-	То же, на расчет- ную единицу,	кг -	59,48
Количество смен в сутки	3	-	Сталь,	т 124,31	-
Продолжительность смены, ч	8	-	Сталь, приведенная к классам А-I и Ст3,	т 141,69	-
ТЕХНИЧЕСКАЯ ХАРАКТЕРИСТИКА			в том числе на индустриальные изделия,	т 104,2	-
<b>G3OC</b> Площадь застройки, м <sup>2</sup>	249,4	-	То же, на I м <sup>2</sup> общей площади,	кг -	432,38
<b>G3OB</b> Площадь общая, м <sup>2</sup>	327,7	-	То же, на расчет- ную единицу,	кг -	37,29
в том числе площадь подземной части, м <sup>2</sup>	78,3	-	Бетон и железо- бетон,	м <sup>3</sup> 750,90	-
<b>V1OK</b> Площадь общая на расчетную единицу, м <sup>2</sup>	-	0,09	в том числе: монолитный,	м <sup>3</sup> 130,77	-
<b>G3NB</b> Объем строительный, м <sup>3</sup>	5270	-	сборный,	м <sup>3</sup> 620,13	-
в том числе под- земной части, м <sup>3</sup>	260	-	То же, на I м <sup>2</sup> общей площади,	м <sup>3</sup> -	2,29
<b>V1NP</b> Объем строительный на расчетную еди- ницу, м <sup>3</sup>	-	1,39	Лесоматериалы,	м <sup>3</sup> 4,83	-
<b>V1IA</b> СТОИМОСТЬ			Лесоматериалы, при- веденные к кругл- му лесу,	м <sup>3</sup> 7,45	-
<b>V1IB</b> Общая сметная стоимость, тыс. руб	128,87	-	Кирпич,	тыс. шт 6,79	-
в том числе:			Стекло строитель- ное,	м <sup>2</sup> 3,45	-
<b>V1IL</b> строительно-мон- тажных работ, тыс. руб	122,70	-	Рулонные кровель- ные и гидроизоля- ционные материалы,	м <sup>2</sup> 1340	-
<b>V1IO</b> оборудования, тыс. руб	6,17	-	<b>V1IA</b> РЕСУРСЫ НА ПРОИЗВОДСТВЕННЫЕ И ЭКСПЛУАТАЦИОННЫЕ НУЖДЫ		
<b>V1IS</b> Стоимость строи- тельно-монтажных работ на I м <sup>2</sup> общей площади сооружения, руб	-	374,43	Расход сжатого воздуха годовой,	м <sup>3</sup> 360	-
<b>V1IR</b> Стоимость строи- тельно-монтажных работ на I м <sup>3</sup> строительного объема, руб	-	23,28	То же, расчетный,	м <sup>3</sup> /ч 0,5	-
<b>V1IV</b> Стоимость общая на расчетную единицу, руб	-	33,91	<b>V1IL</b> Расход электро- энергии годовой,	МВт.ч 1,217	-
<b>V1JA</b> ТРУДОЕМКОСТЬ			То же, на расчет- ную единицу,	кВт.ч -	0,32
<b>V1JF</b> Трудозатраты пост- роечные, чел-ч	11944	-	Потребная электри- ческая мощность,	кВт 0,4	-
<b>V1JV</b> То же, на расчет- ную единицу, чел-ч	-	3,14			
<b>V1GB</b> Продолжительность строительства, мес.	6	-			

СКЛАД СУХОГО ПЕСКА ВМЕСТИМОСТЬЮ 3800 м<sup>3</sup>  
(ЗАГРУЗКА ПЕСКОМ ИЗ ВАГОНА)

ТИПОВОЙ ПРОЕКТ  
501-3-31.87

Лист 3

Страница 5

### Д О П О Л Н И Т Е Л Ь Н Ы Е     Д А Н Н Ы Е

Настоящий проект разработан взамен типового проекта 501-223.

В проекте предусмотрено два исполнения склада по размещению приемного устройства для разгрузки вагонов.

Расчетный показатель - I м<sup>3</sup> вместимости склада, всего 3800 расчетных показателей.  
Сметная документация разработана в нормах и ценах 1984 г.

### В7ЕА С О С Т А В   П Р О Е К Т Н О Й     Д О К У М Е Н Т А Ц И И

Альбом I - Пояснительная записка

Альбом 2 - Технология производства. Архитектурно-строительные решения. Отопление и вентиляция. Электрическое освещение. Силовое электрооборудование. Автоматизация технологии производства. Основные положения по производству строительных и монтажных работ.

Альбом 3 - Спецификации оборудования.

Альбом 4 - Ведомости потребности в материалах.

Альбом 5 - Сметы

Объем проектных материалов, приведенных к формату А4 - 430 форматок

В7ВА АВТОР ПРОЕКТА Трансэлектропроект, 129822, Москва, ГСП-110, 3-я Мытищинская, 10.

В7НА УТВЕРЖДЕНИЕ Утвержден и введен в действие Министерством путей сообщения, указание от 26.II.87 г. № А 5993у.  
Срок действия - 1992 г.

В7КА ПОСТАВЩИК Новосибирский филиал ЦИТП,  
630051, Новосибирск-51, проспект Дзержинского, 81/2

Инв. № 23024  
Катал.л. № 061173