



РОССИЙСКОЕ АКЦИОНЕРНОЕ ОБЩЕСТВО
"ГАЗПРОМ"

СИСТЕМА НОРМАТИВНЫХ ДОКУМЕНТОВ В СТРОИТЕЛЬСТВЕ

**СВОД ПРАВИЛ СООРУЖЕНИЯ
МАГИСТРАЛЬНЫХ ГАЗОПРОВОДОВ**

**СВОД ПРАВИЛ
ПО ВЫБОРУ ТРУБ
ДЛЯ СООРУЖЕНИЯ
МАГИСТРАЛЬНЫХ
ГАЗОПРОВОДОВ
СП 101-34-96**

Издание официальное

Москва
1996

СИСТЕМА НОРМАТИВНЫХ ДОКУМЕНТОВ В СТРОИТЕЛЬСТВЕ

Свод Правил

Свод Правил сооружения магистральных газопроводов

СП 101-34-96

Издание официальное

**Утверждено РАО «Газпром»
(Приказ от 11.09.1996г. № 44)**

Москва

1996

Свод Правил

Свод Правил сооружения магистральных газопроводов

Code of the regulations on construction of trunk gas pipelines

Дата введения 1.10.1996г.

Выбор труб для сооружения магистральных газопроводов

Издание официальное

Разработаны ассоциацией «Высоконадежный трубопроводный транспорт» при участии ИЭС им. Е.О. Патона, РАО «Газпром», АО «Роснефтегазстрой», ТОО «Трубопром» и ВНИИгаза. Одобрен Минстроем России письмом № ВБ-396/13 от 24 августа 1995г.

Коллектив авторов:

канд. техн. наук А.А. Рыбаков (руководитель работы), канд. техн. наук С.Е. Семенов, канд. техн. наук С.М. Билецкий (ИЭС им. Е.О. Патона), А.В. Печников (РАО «Газпром»), канд. техн. наук Н.И. Аненков (ВНИИГАЗ), проф. д-р техн. наук О.М. Иванцов (АО «Роснефтегазстрой»), А.С. Вавилин, В.Д. Нуриахметов (ТОО «Трубопром»)

Под общей редакцией

акад. Б.Е. Патона, канд.техн.наук В.А. Динкова, проф., д-ра техн.наук О.М. Иванцова

**Пояснительная записка
к проекту свода Правил сооружения
магистральных газопроводов
СП 101-34-96**

Выбор труб для сооружения магистральных газопроводов

Свод Правил по разделу «Выбор труб для сооружения магистральных газопроводов» подготовлен ассоциацией «Высоконадежный трубопроводный транспорт» при участии РАО «Газпром», Института электросварки им. Е.О. Патона, АО «Роснефтегазстрой», ВНИИгаза и ТОО «Трубопром».

Свод Правил составлен в соответствии с требованиями, изложенными в СНиП 10-01-94 «Система нормативных документов в строительстве. Основные положения», и устанавливает рекомендуемые положения в развитие и обеспечение обязательных требований соответствующих разделов СНиП 2.05.06-85 «Магистральные трубопроводы».

При подготовке свода Правил учтены требования международных стандартов, в том числе действующих в рамках Европейского Союза, вследствие чего разработан документ, гармонизированный с международной нормативной базой. Обобщены также требования, изложенные в различных технических условиях и контрактах на поставку труб.

В настоящем разделе особое внимание уделено выбору труб для строительства газопроводов системы Ямал-Европа, в том числе для участков магистральных газопроводов на давление 8,3 МПа.

В настоящем разделе свода Правил нашли отражения следующие новые положения:

- введены дополнительные требования к химическому составу стали, в том числе в части ограничения содержания микролегирующих добавок и вредных примесей с целью повышения ее качества и улучшения свариваемости. Химический состав трубной стали предложено определять на основании контрольного анализа готовой продукции. Рекомендовано пригодность стали для газопроводных труб оценивать также по показателю свариваемости;

- для труб диаметром 1020 мм и более, применяемых на участках газопроводов с рабочим давлением 7,4 МПа и более, рекомендовано проверять ударную вязкость металла сварных соединений на образцах с острым надрезом;
- долю вязкой составляющей на образцах DWTT, по аналогии с международными нормами, предложено оценивать на образцах с пресованным надрезом;
- увеличен объем неразрушающего контроля металла труб физическими методами. В частности, предложено применять 100%-ный ультразвуковой контроль листовой стали, применяемой для изготовления труб.

Эти и другие вновь введенные требования направлены на повышение работоспособности и надежности труб, применяемых для сооружения газопроводов.

Впервые в нормативную документацию введены требования к технологическим процессам производства и контроля труб, которые следует рассматривать как один из важнейших элементов системы качества продукции. Даны рекомендации по объему и методам пооперационного контроля в процессе изготовления труб, включая входной контроль применяемых материалов.

Структура настоящего раздела свода Правил предусматривает вначале изложение общих положений, касающихся применения разработанных норм и их взаимодействия с действующими нормативными документами, а затем непосредственно технических требований, включая требования к металлу для производства труб, к трубам и к технологическим процессам производства и контроля труб. Дополнительно приведены приложения, в которых рассмотрены вопросы методик неразрушающего контроля, а также некоторых видов испытания механических свойств основного металла труб и сварных соединений.

ВВЕДЕНИЕ

Настоящий «Свод Правил сооружения магистральных газопроводов» был разработан ассоциацией «Высоконадежный трубопроводный транспорт» по заданию РАО «Газпром» в соответствии с введением в действие в 1994 г. Минстром РФ СНиП 10-01-94 «Система нормативных документов в строительстве. Основные положения». Этот СНиП определил структуру нормативной документации по строительству, в которой предусматривается новый вид нормативного документа: Своды Правил по проектированию и строительству.

Согласно СНиП 10-01-94 «Своды Правил по проектированию и строительству» устанавливают рекомендуемые положения в развитие и обеспечение обязательных требований строительных норм, правил и общетехнических стандартов Системы.

«В Сводах Правил приводят с необходимой полнотой рекомендуемые в качестве официально признанных и оправдавших себя на практике положения, применение которых позволяет обеспечить соблюдение обязательных требований строительных норм, правил, стандартов и будет способствовать удовлетворению потребностей общества».

«Нормативные документы Системы должны основываться на современных достижениях науки, техники и технологии, передовом отечественном и зарубежном опыте проектирования и строительства, учитывать международные и национальные стандарты технически развитых стран».

Эти основные положения СНиП 10-01-94 были приняты в качестве руководства по составлению «Свода Правил сооружения магистральных газопроводов».

Действующие нормы в области трубопроводного транспорта устарели (СНиП III-42-80 «Правила производства работ» глава 42 «Магистральные трубопроводы» выпущен в 1981г., СНиП 2.05.06-85 - в 1985г.). Новая редакция СНиП «Магистральные трубопроводы» задерживается разработкой. Это создало известные сложности при составлении «Свода Правил сооружения магистральных газопроводов», необходимость в которых была продиктована, прежде всего, началом строительства крупнейшей, трансконтинентальной газотранспортной системы Ямал-Европа.

В практике Минстроя РФ Свод Правил составлялся впервые, поэтому вначале возникли сложности в определении его оптимального состава. В представленном виде объем и содержание «Свода Правил сооружения магистральных газопроводов» одобрены Минстромом РФ.

Настоящий Свод Правил составлен в соответствии с действующими нормативами в области проектирования и строительства трубопроводных систем, ссылки на которые указаны в каждом его разделе. Однако отдель-

ные рекомендации свода правил. правил повышают и ужесточают требования действующих нормативных документов.

В свод правил введены также рекомендации по новым технологиям, прошедшим апробацию в отечественной или зарубежной практике. Требования их выполнения также, как и ужесточение нормативов, являются прерогативой, правом заказчика строительства газопроводов.

В правилах предусматривается использование строительных и специальных материалов и конструкций, оборудования и арматуры только гарантированного качества и обеспечение высокого качества выполнения всего комплекса строительно-монтажных процессов, надежности и безопасности сооружаемых газопроводных систем.

После ввода в действие новой редакции СНиП «Магистральные трубопроводы» в свод правил сооружения магистральных газопроводов, в случае необходимости, могут быть внесены коррективы. Так как свод правил разрабатывался, в первую очередь, применительно к строительству газотранспортной системы Ямал-Европа, многие рекомендации имеют адресный характер для технически сложных газопроводов этой системы.

В составлении свода правил принимали участие ученые и специалисты ассоциации «Высоконадежный трубопроводный транспорт», РАО «Газпром», АО «Роснефтегазстрой», ВНИИгаза и Института электросварки им. Е.О. Патона, АО «ВНИИСТ», АО «НГС-Оргпроектэкономика», ПО «Спецнефтегаз», Государственной академии нефти и газа им. И.М. Губкина, а также других организаций.

Проект свода правил прошел широкое обсуждение, по нему были получены заключения от 16 организаций РАО «Газпром», АО «Роснефтегазстрой» и других. Проведено согласительное совещание с участием всех заинтересованных организаций.

«Свод правил сооружения магистральных газопроводов далее (СП) включает:

- Свод правил по выбору труб для сооружения магистральных газопроводов СП 101-34-96
- Свод правил по сооружению линейной части газопроводов:
 - ◆ Организация строительства СП 102-34-96
 - ◆ Подготовка строительной полосы СП 103-34-96
 - ◆ Производство земляных работ СП 104-34-96
 - ◆ Производство сварочных работ и контроль качества сварных соединений СП 105-34-96
 - ◆ Укладка газопроводов из труб, изолированных в заводских условиях СП 106-34-96

- ◆ Балластировка, обеспечение устойчивости положения газопроводов на проектных отметках СП 107-34-96
- ◆ Сооружение подводных переходов СП 108-34-96
- ◆ Сооружение переходов под шоссевыми и железными дорогами СП 109-34-96
- ◆ Сооружение участков газопроводов в особо сложных геологических и других условиях СП 110-34-96
- ◆ Очистка полости и испытание газопроводов СП 111-34-96

Настоящий раздел СП посвящен выбору труб для магистральных трубопроводов. При подготовке СП учтены требования международных стандартов, в том числе действующих в рамках Европейского Союза. Таким образом настоящие СП гармонизированы с международной нормативной базой. В СП рассмотрены требования к трубам для строительства газопроводов системы Ямал-Европа, в том числе для участков магистральных газопроводов на давление 8,3 МПа.

Для этой системы газопроводов должны использоваться только трубы с заводской изоляцией. В отдельных случаях, по согласованию с заказчиком возможно использование труб с изоляцией на специализированных заводах или базах. В настоящее время не представляется возможным выдвигать единые научно-обоснованные требования к заводской и базовой изоляции, нет аттестации достаточности уровня требований к изоляции DIN и других Европейских стандартов. Поэтому требования к заводской и базовой изоляции могут быть представлены на уровне специальных ТУ.

В дальнейшем требования к изоляции труб будут выделены дополнением в СП. Требования СП направлены на повышение качества и работоспособности труб. Впервые в нормативную документацию введены требования по выполнению технологических процессов и операций по контролю труб, включая входной контроль применяемых материалов.

С целью повышения качества труб введены дополнительные требования к химическому составу стали, причем химический состав предложено определять на основании контрольного анализа готовой продукции. Для труб диаметром 1020 мм и более рекомендовано проверять ударную вязкость металла сварных соединений на образцах с острым надрезом, долю вязкой составляющей на образцах DWTT, по аналогии с международными нормами. Увеличен объем контроля металла труб, готовой трубной продукции физическими методами.

Свод Правил по выбору труб для магистральных газопроводов разработан впервые и является руководством для разработки ТУ, отражающих современный уровень достижений трубной промышленности и обеспечивающих надежность и безопасность работы магистральных трубопроводов.

1. ОБЩИЕ ПОЛОЖЕНИЯ

1.1. Настоящий Свод Правил распространяется на проектирование новых и реконструируемых магистральных трубопроводов диаметром 530-1420 мм с избыточным давлением до 10 МПа (100 кгс/см²).

1.2. Требования к трубам, изложенные в настоящих Правилах, разработаны применительно к строительству участков магистральных газопроводов системы Ямал-Европа в различных регионах, включая арктические с нормативной температурой эксплуатации –20° С и ниже.

Правила разработаны на основе действующих строительных норм и правил (СНиП), а также государственных стандартов. Наряду с этим Правила содержат более широкий комплекс требований к трубам по сравнению с указанными нормативными документами. Выполнение требований настоящих Правил обеспечивается на основании технических условий, согласованных при оформлении контрактов или заказов на поставку труб.

1.3. Трубы, предназначенные для строительства магистральных газопроводов, должны быть аттестованы в соответствии с требованиями Госгортехнадзора РФ и органов государственной сертификации.

1.4. Технологические процессы производства должны обеспечивать качественные характеристики труб в соответствии с требованиями настоящих Правил. Нормативная технологическая документация на их производство должна быть утверждена в установленном порядке.

2. ТЕХНИЧЕСКИЕ ТРЕБОВАНИЯ

2.1. Требования к металлу для производства труб

2.1.1. Трубы изготавливают из спокойных низколегированных и микрولةгированных сталей в термически обработанном или термомеханически упрочненном состоянии.

2.1.2. Размеры листового проката для изготовления труб должны обеспечивать производство труб в соответствии с требованиями раздела 2.2 настоящих Правил.

2.1.3. Номинальную толщину листового проката (далее листа) определяют с точностью до 0,1 мм. Ширину и толщину листов указывают в заказе.

Длина поставляемых листов должна находиться в диапазоне 11500-11800 мм. По соглашению между производителями листов и труб могут

применяться листы другой длины, обеспечивающие выполнение требований раздела 2.2 настоящих Правил.

Предельные отклонения по толщине листов должны удовлетворять следующим требованиям:

- минусовый допуск - не более 5% номинальной толщины;
- плюсовой допуск для нормальной точности - согласно ГОСТ 19903-74.

Предельные отклонения по другим размерам принимают согласно ГОСТ 19903-74.

Листы должны быть обрезаны под прямым углом.

Серповидность листов должна быть не более 12 мм при длине 11,5 м и более. Косина реза и серповидность не должны выводить размеры поставляемых листов за пределы требуемых номинальных размеров и допустимых отклонений по ширине и длине.

Отклонения от плоскостности на 1 м длины листа не должны превышать 10 мм. Волнистость кромок не должна превышать величины, равной 10% номинальной толщины стенки.

2.1.4. Сталь выплавляют в кислородных конвертерах с основной футеровкой или в электрических печах. В процессе внепечной обработки сталь продувают аргоном и обрабатывают кальцием или редкоземельными элементами для глобуляризации сульфидных включений.

Сталь прокатывают по технологии, обеспечивающей заданное регулирование температуры и степени обжатия, а также контроль режима охлаждения в процессе и после окончания прокатки (далее технология контролируемой прокатки или контролируемой прокатки с ускоренным охлаждением - КП или КПУО).

2.1.5. Химический состав применяемых сталей должен соответствовать требованиям стандартов или технических условий, утвержденных в установленном порядке.

2.1.6. Сталь для труб должна содержать не более 0,18% углерода, 0,01% серы, 0,02% фосфора и 0,01% азота.

Сталь для труб диаметром 1020 мм и более, используемых при сооружении участков газопроводов с нормативной температурой эксплуатации ниже -5°C , помимо указанных требований к химическому составу, должна содержать не более 0,3% кремния.

Сталь для труб диаметром 1020 мм и более, используемых при сооружении участков газопроводов с нормативной температурой эксплуатации -20°C и ниже, должна содержать также не более 0,006% серы, 0,016% фосфора, 0,007% азота.

2.1.7. Сталь должна хорошо свариваться дуговым и контактным процессами сварки, применяемыми при изготовлении труб и при строительстве трубопроводов.

С целью обеспечения хорошей свариваемости стали для труб диаметром 1020 мм и более, используемых при сооружении участков газопроводов с нормативной температурой эксплуатации -20°C и ниже, рекомендуемые ниже содержания стандартных микролегирующих добавок (ниобия - не более 0,04%, ванадия - не более 0,07% и титана - не более 0,035%) должны обеспечиваться в 90% плавок стали, входящих в объем поставки. Допускается поставка стали с содержанием титана до 0,09% при условии отсутствия в ней ниобия и ванадия (суммарное остаточное содержание Nb и V - не более 0,015%) и ограничения содержания азота не выше 0,006%.

Применение стали с содержанием более 0,3% хрома, никеля, меди и молибдена допускается при условии проведения квалификационных испытаний труб и положительного заключения Заказчика.

Эквивалент углерода ($C_{\text{экв}}$) и параметр стойкости против растрескивания ($P_{\text{см}}$) металла низкоуглеродистых низколегированных сталей, независимо от состояния их поставки, определяют по формуле:

$$C_{\text{экв}} = C + \frac{\text{Mn}}{6} + \frac{\text{Cr} + \text{Mo} + (\text{V} + \text{Ti} + \text{Nb})}{5} + \frac{\text{Cu} + \text{Ni}}{15},$$

$$P_{\text{см}} = C + \frac{\text{Mn} + \text{Cu} + \text{Cr}}{20} + \frac{\text{Si}}{30} + \frac{\text{Ni}}{60} + \frac{\text{Mo}}{15} + \frac{\text{V}}{10} + 5\text{B},$$

где C, Mn, Cr, Mo, V, Ti, Ni, Cu, Si, B, Nb - содержание в составе трубной стали соответственно углерода, марганца, хрома, молибдена, ванадия, титана, никеля, меди, кремния, бора, ниобия, %.

Медь, никель, хром, содержащиеся в трубных сталях как примеси, при подсчете $C_{\text{экв}}$ и $P_{\text{см}}$ не учитывают, если их суммарное содержание не превышает 0,2%.

Ниобий, ванадий, титан при суммарном содержании более 0,04% и бор при содержании более 0,001% при подсчете $C_{\text{экв}}$ и $P_{\text{см}}$ учитывают вне зависимости от типа используемой стали, а в обозначении марки или типа стали указывают символы этих химических элементов.

Величины $C_{эка}$ и $P_{см}$, определяемые для каждой плавки (партии) стали на основании контрольного химического анализа металла готового листа, не должны превышать 0,43 и 0,24, соответственно.

2.1.8. Химический состав стали должен определяться для каждой плавки (партии) путем контрольного анализа металла ковшевой пробы.

По требованию Производителя труб для каждой плавки (партии) стали дополнительно отбирают пробу для контрольного химического анализа готового листа.

В листе при условии обеспечения требуемых механических свойств металла допускаются следующие отклонения по верхнему пределу содержания химических элементов, %:

углерод	+ 0,01	ванадий	+ 0,01
марганец	+ 0,05	медь	+ 0,05
кремний	+ 0,05	никель	+ 0,05
титан	+ 0,01	сера	+ 0,001
ниобий	+ 0,01	фосфор	+ 0,005
алюминий	+ 0,01		

По выбору Производителя проба металла для контрольного химического анализа может отбираться непосредственно от листа или от образца для испытания на растяжение. Место отбора пробы - на расстоянии 1/4 ширины листа от продольной кромки.

Пробы для определения химического состава стали отбирают по ГОСТ 7565-81.

Химический состав стали проверяют по ГОСТ 22536.0-87, ГОСТ 22536.12-88, ГОСТ 22536.14-88, ГОСТ 12344-88, ГОСТ 12345-88, ГОСТ 12346-78, ГОСТ 12347-77, ГОСТ 12348-78, ГОСТ 12349-83, ГОСТ 12350-78, ГОСТ 12353-78, ГОСТ 12354-81, ГОСТ 12355-78, ГОСТ 12356-81, ГОСТ 12357-84, ГОСТ 12358-82, ГОСТ 12359-81, ГОСТ 12360-82, ГОСТ 12361-82, ГОСТ 12362-79, ГОСТ 12363-79, ГОСТ 12364-84, ГОСТ 12365-84, ГОСТ 18895-81.

Если результаты контрольного анализа пробы, представляющей плавку, не соответствуют установленным требованиям, по выбору Производителя данную плавку бракуют или от двух листов дополнительно отбирают пробы для повторного анализа. Если результаты двух проверочных анализов соответствуют требованиям, плавку признают годной, за исключением

одного листа, от которого отбиралась первоначальная проба. Если результаты одной или обеих проб не соответствуют требованиям, плавка должна быть забракована или Производителю предоставляют право провести индивидуальные испытания остальных (кроме ранее испытанных) листов. При индивидуальной проверке необходимо выполнить анализ только на содержание элемента или элементов, по которым получены неудовлетворительные результаты.

2.1.9. Качество поверхности проката должно соответствовать требованиям ГОСТ 14637-89. Применение сварки для ремонта поверхности проката не допускается. Зачистка дефектов на глубину, выводящую толщину листа за пределы минусового допуска, не разрешается. После зачистки толщину проката измеряют ультразвуковым толщиномером.

2.1.10. Каждый лист, предназначенный для изготовления труб, подвергают 100%-ному ультразвуковому контролю (УЗ-контролю) на расслоения (см. примечание в конце настоящего пункта). Применяемые схемы ультразвукового контроля листа (по продольным линиям, зигзагообразной сетке или др.) должны обеспечивать выявление недопустимых дефектов в соответствии с предъявляемыми требованиями.

В листе, за исключением зон, примыкающих к кромкам, не допускаются расслоения, имеющие линейный размер в любом направлении или площадь, превышающие 80 мм и 5000 мм² соответственно.

При наличии нескольких расслоений длиной 30 мм и более, но не более 80 мм расстояние между смежными расслоениями должно быть не менее 500 мм.

Наличие цепочки расслоений является браковочным признаком при суммарной длине цепочки более 80 мм. Цепочкой расслоений считают два и более расслоения длиной менее 30 мм каждое с расстоянием между ними менее толщины листа.

Расслоения в листе длиной 20 мм и менее при оценке качества не учитывают.

В зонах, примыкающих к продольным кромкам листов, на расстоянии не менее 100 мм от торцов не допускаются расслоения, расположенные по толщине листа на расстоянии до 3 мм от его поверхности, а также площадь которых превышает 100 мм² или длина которых параллельно кромке превышает 20 мм. Количество расслоений допустимых размеров на длине 1 м должно быть не более 4. В зонах, примыкающих к поперечным кромкам, шириной не менее 40 мм не допускаются расслоения любых раз-

меров. По соглашению между Производителями листов и труб может быть установлена другая ширина указанных зон при условии обеспечения требований п.2.2.7 настоящих Правил.

Не допускается выход расслоений любой величины на кромки листа.

Контрольные эталоны для выявления дефектов типа расслоений должны иметь ту же самую толщину стенки, что и проверяемое изделие и любую длину, удобную для настройки дефектоскопа. Контрольные эталоны должны иметь выполненные механической резкой пазы или просверленные отверстия. Параметры пазов и отверстий на контрольных эталонах, а также браковочные уровни сигналов от них принимают в соответствии с требованиями, изложенными в прил. 1.

Участок, при УЗ-контроле которого обнаруживают сигналы, по высоте превышающие установленную высоту браковочного сигнала от эталонного паза или отверстия, считают дефектным.

Примечание. Расслоением является внутренний дефект, разделяющий слои металла параллельно его поверхности.

2.1.11. Требования к механическим свойствам листа, методы и температурные условия их испытаний определяются Производителем труб, исходя из установленных настоящими Правилами требований к механическим свойствам труб с учетом возможного изменения этих свойств в процессе их изготовления.

2.1.12. Листы предъявляют к приемке партиями. Партии должны состоять из листов одной толщины, изготовленных из металла одной плавки-ковша. Масса партии не должна превышать 80 т, при этом количество листов в партии должно быть не менее 12.

Для проверки механических свойств отбирают два листа от партии.

От одного из концов каждого контрольного листа на расстоянии 1/4 его ширины отбирают по ГОСТ 7564-73 и испытывают:

- по одному поперечному образцу для испытания на растяжение; испытания проводят на плоских или цилиндрических образцах по ГОСТ 1497-84 (соответственно тип II, прил. 3 или тип III, прил. 2). При отсутствии явно выраженного физического предела текучести нагрузку текучести определяют при деформации образца, равной 0,2% расчетной длины по показателю тензометра;
- по три поперечных образца типа 1 или 11 по ГОСТ 9454-78 (в зависимости от установленных требований к основному металлу труб) для испытаний на ударную вязкость; допускается применять ударные об-

разцы с уменьшенным поперечным сечением (ГОСТ 9454-78, тип 2 или 3 и 12 или 13, соответственно);

- в случае необходимости, по одному поперечному образцу типа DWTT с прессованным надрезом для определения вязкой составляющей согласно методике, изложенной в прил. 2.

2.1.13. По результатам механических испытаний листы данной партии признают годными, если полученные механические свойства полностью соответствуют установленным требованиям.

Если при испытании партии получены неудовлетворительные результаты, Производитель листов имеет право провести ее переиспытание путем отбора образцов от двух дополнительных листов. Партию листов, подвергнутую повторным испытаниям, признают годной, если в результате переиспытаний будет установлено, что механические свойства полностью соответствуют принятым требованиям.

При получении в процессе повторных испытаний неудовлетворительных результатов по какому-либо показателю данную партию бракуют либо, по решению Производителя листов, листы, входящие в эту партию, за исключением ранее испытанных, могут быть подвергнуты испытаниям на соответствие установленным требованиям индивидуально.

2.1.14. Маркировку листовой стали производят в соответствии с ГОСТ 7566-81.

На внешней поверхности каждого листа на расстоянии не более 500 мм от его конца должно быть выведено несмываемой краской:

- ◆ товарный знак Производителя листов;
- ◆ марка или тип стали;
- ◆ номер плавки;
- ◆ номер партии;
- ◆ номер листа;
- ◆ величина углеродного эквивалента и параметра R_{cm} ;
- ◆ номинальные размеры листа;
- ◆ месяц и год изготовления листа;
- ◆ другие данные согласно требованиям, указанным в заказе.

Номер плавки и номер листа также наносят штампом. Глубина отпечатка не должна превышать 0,2 мм. Обозначения, нанесенные штампом,

обводят несмываемой краской. Штамп располагают не далее, чем 100 мм от торцевой кромки.

2.1.15. На каждую отгруженную партию проката Производитель листов выдает документ о качестве (сертификат), удостоверяющий соответствие листов установленным требованиям с указанием марки или типа стали, номера договора или контракта, номера стандарта или технических условий, номинальных размеров и теоретической массы, количества листов и их номеров, номеров плавок, химического состава, углеродного эквивалента и параметра $P_{см}$, результатов механических испытаний (с отметкой номеров плавок и партий, к которым относятся эти испытания), типа используемых образцов, результатов УЗ-контроля сплошности, а также толщины в местах зачистки поверхностных дефектов.

2.2. Требования к трубам

2.2.1. Для строительства магистральных газопроводов на Ямале могут применяться трубы большого диаметра, сварные, прямошовные, с одним или двумя продольными швами.

Конструктивную прочность металла труб обеспечивают на основе гарантируемых качественных характеристик используемой листовой стали, геометрических параметров, сплошности и механических свойств, а также применения регламентируемых технологических процессов производства и контроля труб.

Таблица 2.1

Наименование показателей качества	Число труб в партии	Число контролируемых труб в партии
Показатели, определяемые внешним осмотром (округлость формы, качество наружной и внутренней поверхностей, качество сварных соединений, качество торцевых поверхностей, правильность маркировки и др.)	Все трубы	Все трубы
Размерные показатели, определяемые путем обмера (диаметр торцов и тела трубы, овальность, длина, толщина, размеры фаски, высота выпуклостей швов, смещение и угловатость кромки, форма профиля торцов, кривизна и др.)		

Наименование показателей качества	Число труб в партии	Число контролируемых труб в партии
Показатели сплошности, определяемые неразрушающим физическим способом контроля (расслоения, трещины, непровары и другие внутренние дефекты сварного соединения)	Все трубы	
Герметичность и прочность, оцениваемая путем гидротестирования	Все трубы	
Химический состав основного металла, углеродный эквивалент стали	Каждая плавка	1
Механические свойства		
Испытания на растяжение основного металла и сварного соединения: Dн < 1020 мм Dн ≥ 1020 мм	100	1*
	50	1*
Испытания на ударную вязкость основного металла и сварного соединения и определение доли вязкого излома основного металла: Dн < 1020 мм Dн ≥ 1020 мм	100	1*
	50	1*
Испытания на загиб; Dн < 1020 мм Dн ≥ 1020 мм	100	1*
	50	1*

* Испытывается труба от каждой плавки стали, входящей в партию.

Конструктивную прочность сварных соединений труб обеспечивают на основе гарантируемых характеристик применяемой листовой стали, регламентируемых формы, сплошности и механических свойств сварного соединения, а также использования регламентируемых процессов сварки труб, последующей обработки и контроля сварных соединений.

С целью обеспечения конструктивной прочности изготавливаемые трубы должны отвечать комплексу различных технических требований, регламентируемых настоящими Правилами.

Контроль соответствия показателей качества труб принятым техническим требованиям производят на каждой трубе или на отдельных трубах от партии. Число труб в партии в зависимости от номинального диаметра Dн и число контролируемых труб в партии при оценке качественных показате-

телей приведены в табл. 2.1. В партию могут быть включены трубы, изготовленные из стали различных плавок.

Требования к трубам устанавливаются техническими условиями, разрабатываемыми на основе СНиП, настоящего свода Правил, ГОСТ 20295-85 и других действующих нормативных документов.

При оформлении заказов на трубы по ГОСТ 20295-85 должны специально оговариваться требования к ударной вязкости металла при нормативных температурах строительства и эксплуатации, а также к вязкости излома образцов DWTT при температуре эксплуатации газопровода и другие требования, оговоренные указанными выше документами.

2.2.2. Поперечное сечение трубы должно быть круглым. Обнаруживаемые визуально местные перегибы и гофры, а также вмятины глубиной более 6 мм, замеряемой как наибольшее расстояние между дном и исходным профилем трубы, на поверхности трубы не допускаются.

Отклонение профиля поверхности от окружности номинального диаметра на участке длиной 100 мм со сварным соединением не должно превышать 2 мм.

Отклонения от номинальных размеров диаметров не должны превышать $\pm 1,6$ мм по концам трубы на длине не менее 200 мм и ± 3 мм по телу трубы. Разность фактических диаметров по концам труб не должна превышать 2,4 мм.

Овальность концов труб (отношение разности между наибольшим и наименьшим диаметром в одном сечении к номинальному диаметру) не должна превышать 1%. Овальность труб с толщиной стенки 20 мм и более не должна превышать 0,8%.

Допуск на толщину стенки труб принимают по соответствующим стандартам, при этом минусовый допуск должен быть не более 5% номинальной толщины стенки труб.

Разность фактических толщин стенок листов, используемых для изготовления двухшовных труб, не должна превышать 1 мм.

Кривизна труб не должна превышать 1,5 мм на 1 м длины, а общая кривизна - 0,2% длины трубы.

Длина поставляемых труб должна быть в пределах 10500-11600 мм. По соглашению между Заказчиком и Производителем труб могут применяться трубы другой длины.

2.2.3. Сварные соединения труб должны иметь плавный переход от основного металла к металлу шва без острых углов, несплавлений и других дефектов формирования шва. Высота выпуклости (усиления) наружного шва должна находиться в пределах 0,5-2,5 мм для труб со стенкой толщиной до 10 мм включительно и 0,5-3,0 мм для труб со стенкой толщиной свыше 10 мм. Высота усиления внутреннего шва должна быть в пределах 0,5-3,0 мм. На концах труб на длине не менее 150 мм усиление внутренне-го шва должно удалиться до высоты 0-0,5 мм.

Смещение наружного и внутреннего слоев продольного сварного шва не должно превышать 20% толщины стенки при номинальной толщине 16 мм и менее и 15% при номинальной толщине свыше 16 мм.

Смещение свариваемых кромок не должно превышать 10% номинальной толщины стенки.

Требования к другим недопустимым дефектам сварных соединений труб приведены в п.2.2.7.

2.2.4. Определение размерных параметров производят на каждой трубе с помощью стандартного мерительного и другого инструмента (рулетки, шаблона, штангенциркуля, струны и т.п.). В случае необходимости при за-мере толщины стенки трубы применяют ультразвуковые толщиномеры. На-ружный диаметр определяется в соответствии с ГОСТ 20295-85.

2.2.5. Трубы в хладостойком исполнении изготавливают категории прочности от K52 до K60. Категорию прочности труб указывают в заказе.

Контроль механических свойств проводят путем отбора специальных проб, вырезаемых из участков трубы вблизи ее торцов. Пробы для механи-ческих испытаний основного металла отбирают в местах периметра, распо-ложенных под углом 90° к сварному шву.

Требования к механическим свойствам основного металла труб уста-навливают с учетом обеспечения нижеследующих нормативных показате-лей.

2.2.5.1. Максимальные значения предела текучести и временного со-противления разрыву основного металла могут превышать нормативные по-казатели не более чем на 98,1 МПа (10 кгс/мм²). Допускается превышение регламентируемых значений предела текучести на 19,2 МПа (2 кгс/мм²) при условии, что отношение предела текучести к временному сопротивле-нию разрыву не будет превышать 0,85.

Отношение предела текучести к временному сопротивлению разрыву основного металла труб не должно превышать 0,9.

Относительное удлинение металла труб на пятикратных образцах должно быть не менее 20%.

Определение предела текучести, временного сопротивления разрыву, отношения предела текучести к временному сопротивлению и относительного удлинения производят при испытаниях на растяжение поперечных плоских или цилиндрических образцов по ГОСТ 1497-84 тип II, прил. 3 или тип III, прил. 2. Плоские образцы изготавливают после правки темплетов с применением статической нагрузки. При изготовлении цилиндрических образцов для испытаний на растяжение предварительную правку темплетов не производят.

По требованию Заказчика дополнительно испытывают продольные плоские или цилиндрические образцы.

При явно выраженном пределе текучести следует принимать его верхнее значение, в остальных случаях определяют условный предел текучести при остаточной деформации 0,2%. По требованию Заказчика допускается определять условный предел текучести при остаточной деформации 0,5%.

Временное сопротивление разрыву сварных соединений должно быть не ниже нормы, установленной для основного металла. Испытание на растяжение сварного соединения труб должно проводиться по ГОСТ 6996-66 на поперечных плоских образцах типа XII со снятым усилением.

Допускается правка темплетов, вырезанных из трубы, с применением статической нагрузки.

2.2.5.2. Ударная вязкость на образцах с острым надрезом и доля волокна в изломе образцов типа DWTT, изготовленных из основного металла труб, должна удовлетворять требованиям, указанным в табл. 2.

Таблица 2.2

Условный диаметр труб, мм	Рабочее давление, МПа (кГс/см ²)	Ударная вязкость при минимальной температуре стенки газопровода при эксплуатации Дж/см ² (кГс м/см ²), не менее			
		Основной металл труб, образцы типа 11-13 по ГОСТ 9454-78	Сварное соединение труб, образцы типа IX-XI по ГОСТ 6996-66		Доля волокна в изломе образца DWTT основного металла, %, не менее
			для металла шва КСУ ШП	для зоны сплавления КСУ ЗСП	
500-600	9,8 и менее (100 и менее)	29,4 (3,0)	-	-	-
700-800	9,8 и менее (100 и менее)	29,4 (3,0)	-	-	50
1000	5,4 и менее (55 и менее)	29,4 (3,0)	-	-	50
1000	7,4 (75)	39,2 (4,0)	-	34,3 (3,5)	50
1000	9,8 (100)	58,8 (6,0)	-	34,3 (3,5)	50
1200	5,4 и менее (55 и менее)	39,2 (4,0)	-	34,3 (3,5)	60
1200	7,4 (75)	58,8 (6,0)	34,3 (3,5)	39,2 (4,0)	70
1200	9,8 (100)	78,4 (8,0)	34,3 (3,5)	49,0 (5,0)	85
1400	7,4 (75)	78,4 (8,0)	34,3 (3,5)	49,0 (5,0)	85
1400	8,3 (84)	88,3 (9,0)	34,3 (3,5)	49,0 (5,0)	85
1400	9,8 (100)	107,9 (11,0)	34,3 (3,5)	49,0 (5,0)	85

Примечание. Минимальная температура эксплуатации указывается в проекте и вносится в спецификацию при оформлении заказа на трубы.

Долю волокна в изломе определяют на полнотолщинных образцах высотой 75 мм для труб с толщиной стенки 10 мм и более и 50 мм для труб с толщиной стенки менее 10 мм.

Нормативные показатели ударной вязкости на образцах с круглым надрезом следует принимать в зависимости от толщины стенки труб по табл. 2.3. Определение ударной вязкости на образцах с круглым надрезом для основного металла труб из термически обработанной стали и стали контролируемой прокатки не является обязательным, но его величина должна гарантироваться Производителем труб.

Испытания на ударную вязкость основного металла труб проводят на поперечных образцах по ГОСТ 9454-78 (тип 1 и 11). При отсутствии возможности изготовления образцов сечением 10×10 мм допускается применять образцы уменьшенного сечения (соответственно тип 2 или 3 и 12 или 13). Допускается применять правку темплетов, используемых для изготовления ударных образцов.

Требования в части размеров образцов DWTT, способов нанесения надреза, методики проведения испытаний и оценки доли волокна в изломе принимают в соответствии с прил. 2. Допускается механическая обработка образцов до толщины 19 мм для труб с номинальной толщиной стенки более 19 мм.

2.2.5.3. Ударная вязкость металла сварного соединения должна удовлетворять требованиям, указанным в табл. 2.3.

По требованию Заказчика ударную вязкость металла сварных соединений дополнительно определяют на образцах с острым надрезом. Требования к ударной вязкости металла при таких испытаниях приведены в табл. 2.2.

Испытания на ударную вязкость сварного соединения проводят на поперечных образцах по ГОСТ 6996-66 с надрезом, нанесенным перпендикулярно поверхности трубы.

В зависимости от толщины стенки (более или менее 12 мм) испытывают образцы сечением 10×10 или 5×10 мм.

Место нанесения надрезов должно быть следующим:

- для металла шва - по центру сварного соединения;
- для зоны термического влияния - в месте $t=0$ черт. 12 и 13 ГОСТ 6996-66.

Таблица 2.3

Номинальная толщина стенки труб, мм	Ударная вязкость при температуре -60°C , Дж/см^2 (кГс м/см^2)	
	Основной металл труб, образцы типа 1-3 по ГОСТ 9454-78	Сварное соединение труб (металл шва КСУ-60 ШП и зоны сплавления КСУ-60 ЗСП), образцы типа VI-VIII ГОСТ 6996-66
6 - 10	29,4 (3,0)	24,5 (2,5)
10 - 15	39,2 (4,0)	29,4 (3,0)
15 - 25	49,0 (5,0)	39,2 (4,0)
25 - 30	58,8 (6,0)	39,2 (4,0)
30 - 45	-	39,2 (4,0)

Ударную вязкость определяют как среднее арифметическое из трех испытаний при заданной температуре. На одном из образцов допускается снижение величины ударной вязкости относительно установленной нормы не более, чем на $9,8 \text{ Дж/см}^2$ (1 кГс м/см^2).

По требованию Заказчика проводят дополнительные испытания на ударную вязкость сварного соединения при расположении надреза образца в структурно-гетерогенном участке зоны термического влияния.

Образцы для этих испытаний вырезают из средней части толщины стенки, при этом острый надрез наносят согласно рис. 1 так, чтобы доля металла наружного и внутреннего швов составляла 45-55% площади сечения образца в месте надреза (ориентировочно на удалении 1,5-2 мм от точки пересечения линий сплавления наружного и внутреннего швов).

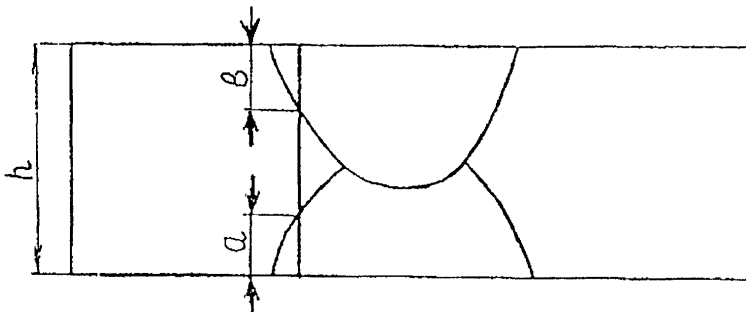


Рис. 1. Схема нанесения надреза в образце при определении ударной вязкости структурно-гетерогенного участка зоны термического влияния сварных соединений

Испытания проводят при температуре, принятой для образцов с острым надрезом, используемых для контроля основного металла и сварного соединения.

Испытания проводят на двух трубах каждой плавки стали. Для каждой из труб изготавливают не менее 5 образцов, для которых определяют среднее значение ударной вязкости. Минимальная величина ударной вязкости в каждом испытании не регламентируется.

Оценку результатов испытаний проводят в пределах заказа путем анализа статистических данных при растущем объеме испытаний. При этом значение ударной вязкости $49,0 \text{ Дж/см}^2$ (5 кгс м/см^2) и более должно обеспечиваться в 90% случаев от общего числа испытаний.

2.2.5.4. Методики отбора проб и проведение испытаний на загиб, а также нормативные показатели при оценке результатов таких испытаний принимают в соответствии с требованиями, изложенными в прил. 3.

2.2.5.5. От трубы, взятой для контроля партии (плавки), отбирают и испытывают:

- два поперечных и два продольных (по требованию Заказчика) образца для испытания на статическое растяжение основного металла;
- два поперечных образца со снятым усилением шва для испытания на статическое растяжение сварного соединения;
- три поперечных образца с острым надрезом для испытания на ударный изгиб основного металла;
- три поперечных образца с круглым надрезом для испытания на ударный изгиб основного металла;
- три поперечных образца с круглым надрезом для испытания на ударный изгиб металла шва;
- три поперечных образца с круглым надрезом для испытания на ударный изгиб металла зоны термического влияния сварного соединения;
- три поперечных образца с острым надрезом для испытания на ударный изгиб металла шва;
- три поперечных образца с острым надрезом для испытания на ударный изгиб металла зоны термического влияния сварного соединения;
- пять поперечных образцов с острым надрезом для испытания на ударный изгиб металла зоны термического влияния сварного соединения в структурно-гетерогенном участке;

- два поперечных образца для испытания сварного соединения на статический изгиб.

Примечание. Количество образцов, отбираемых от трубы для испытания на ударный изгиб основного металла и металла сварного соединения, уточняют в соответствии с требованиями п.п. 2.2.5.2 и 2.2.5.3 и табл. 2.3.

2.2.5.6. При получении неудовлетворительных результатов испытаний свойств металла партии или плавки хотя бы по одному из показателей трубы, представляющую партию или плавку, бракуют и могут быть проведены повторные испытания этого же показателя на удвоенном количестве образцов, отобранных от других труб. Результаты повторных испытаний распространяют на всю партию или плавку.

В случае неудовлетворительных повторных испытаний трубы данной партии или плавки бракуют. Производителю труб предоставляется право провести переиспытания индивидуально каждой трубы из забракованной партии или плавки.

2.2.6. Требования к контролю химического состава металла труб для каждой плавки стали должны соответствовать изложенным в разделе 2.1.

Пробы для контрольного определения химического состава стали отбирают по ГОСТ 7565-81 от одного из темплетов основного металла либо непосредственно из трубы путем сверления в нескольких точках по периметру.

2.2.7. В металле труб не допускаются трещины, плены, рванины, а также выходящие на поверхность или торцевые участки расслоения.

Незначительные забоины с плавными очертаниями, рябизна и окалина допускаются при условии, если они не выводят толщину стенки за пределы допустимых отклонений.

В сварных соединениях не допускаются трещины, непровары, выходящие на поверхность поры, подрезы глубиной более 0,4 мм, несплавления.

Допускаются механически обработанные или ремонтируемые с применением сварки участки при соблюдении условий, оговоренных в п.п. 2.3.4 - 2.3.6.

В основном металле труб, за исключением прикромочных зон сварного соединения и зон шириной не менее 25 мм, примыкающих к торцам труб, допускаются расслоения, если их размер в любом направлении не превышает 80 мм, а площадь не превышает 5000 мм².

Расслоения площадью менее 5000 мм^2 и длиной в любом направлении 30 мм и более (но не более 80 мм) должны располагаться на расстоянии друг от друга не менее 500 мм.

Цепочка расслоений является недопустимой, если ее суммарная длина превышает 80 мм. При этом цепочкой считают расслоения размером менее 30 мм в любом направлении, отстоящие друг от друга на расстоянии менее, чем толщина стенки трубы. Суммарная длина цепочки определяется суммой длин отдельных расслоений цепочки.

В зонах основного металла труб, примыкающих к линии сплавления продольного шва шириной 10 мм, не допускаются расслоения, расположенные по толщине стенки на расстоянии 3 мм и менее от поверхности трубы, а также расслоения, площадь которых превышает 100 мм^2 , а линейный размер параллельно шву превышает 20 мм. В таких зонах на длине 1 м должно быть не более 4 расслоений допустимых размеров.

В зонах основного металла шириной не менее 25 мм, примыкающих к торцам труб, расслоения не допускаются.

Проверку на сплошность металла трубы выполняют с помощью УЗ-контроля. Для труб, изготавливаемых из листов, прошедших 100%-ный УЗ-контроль, проверку сплошности проводят путем УЗ-контроля металла по периметру торцевых участков шириной не менее 25 мм, а также продольных сварных соединений при общей ширине зоны контроля не менее 60 мм.

Допустимые размеры внутренних (не выходящих на поверхность) шлаковых включений и пор должны соответствовать требованиям, изложенным в прил. 4. Определение размеров дефектов указанного типа производят по результатам рентгеновского контроля.

Требования к методам ультразвукового и рентгеновского контроля основного металла и сварного соединения должны соответствовать изложенным в прил. 1 и 4 и положениям п.2.3.10 настоящих Правил.

2.2.8. Остаточный магнетизм на свободном торце трубы не должен превышать 30 Гс.

2.2.9. На внутренней поверхности каждой трубы на расстоянии до 300-500 мм (в зависимости от диаметра) от одного из концов несмываемой краской наносят маркировку, включающую следующие обозначения:

- ◆ знак Производителя труб;
- ◆ марку или тип стали;
- ◆ номер плавки стали;

- ◆ номинальные размеры трубы (диаметр и толщина стенки);
- ◆ фактический эквивалент углерода и параметр $P_{см}$;
- ◆ месяц и год изготовления трубы.

2.2.10. На каждую партию труб Производитель выдает сертификат качества, удостоверяющий их соответствие установленным требованиям с включением следующих данных:

- номинальные размеры (диаметр, толщина, длина) и вес трубы;
- номер стандарта или технических условий, по которым изготовлены трубы;
- марка или тип стали, номер плавки и номер партии;
- результаты механических испытаний;
- химический состав стали по данным анализа ковшевой пробы и контрольной пробы металла трубы;
- эквивалент углерода и параметр $P_{см}$;
- результаты неразрушающего контроля с указанием каждого вида контроля;
- результаты гидравлических испытаний.

2.2.11. Трубы должны поставляться с изоляционным покрытием.

2.3. Требования к технологическим процессам производства и контроля труб

2.3.1. Перед сдачей в производство листы должны подвергаться проверке на соответствие требованиям настоящих Правил посредством изучения сертификатов, внешнего осмотра, выборочного контроля размерных параметров, химического состава, механических свойств, а также сплошности по толщине с использованием ультразвуковых дефектоскопов.

Обнаруженные при входном контроле участки с повреждениями поверхности должны зачищаться с последующим контролем толщины в месте зачистки. Ремонт сваркой не допускается.

Сварочные материалы перед их использованием должны проверяться на соответствие заданным техническим требованиям, путем изучения сертификатов или паспортов, а также контрольных испытаний.

Регламент входного контроля исходных материалов разрабатывает Производитель труб с учетом следующих обязательных требований.

От каждых десяти плавков (партий) стали отбирают один лист, от которого отбирают пробы для проведения всего комплекса испытаний, огово-

ренных настоящими Правилами для листа. При неудовлетворительных результатах испытаний, осуществляемых в рамках входного контроля, все листы испытанной плавки бракуют.

При сварке труб допускается применять только сертифицированные сварочные материалы.

От сварочной проволоки каждой плавки стали отбирают пробу для контрольного химического анализа.

От каждой партии флюса (либо плавки в случае изготовления плавленого флюса) отбирают пробу для контрольного химического анализа.

От каждой партии флюса, формируемой после его просушки, отбирают пробу для контроля влажности, величина которой не должна превышать 0,03%.

Сварочные материалы для каждого варианта их сочетания (проволока данной плавки, защитный газ или флюс данной партии) должны подвергаться сварочным испытаниям при соблюдении режимов сварки, принятых в производственных условиях. При сварке в защитном газе контролируют сплошность металла шва (отсутствие пористости), а при сварке под флюсом - формирование шва и его ударную вязкость при требуемой температуре испытаний.

При неудовлетворительных результатах входного контроля сдача материалов в производство запрещается. Допускается проведение переиспытаний при определении химического состава и механических свойств на удвоенном количестве проб.

2.3.2. Технология производства и установленное оборудование должны обеспечивать получение требуемой формы и размеров труб без механических повреждений, образования рванин и трещин в теле трубы.

Риски, забоины, вмятины и другие повреждения поверхности трубной заготовки, образовавшиеся в процессе производства, должны зачищаться до их полного удаления зашлифовкой перед технологическими операциями, в процессе которых происходит холодная пластическая деформация металла, а при их появлении в зоне свариваемых кромок шириной до 50 мм - перед операциями сварки.

2.3.3. Трубы для магистральных газопроводов изготавливают с применением дуговой двухсторонней сварки при выполнении не менее одного прохода изнутри и снаружи трубы автоматической дуговой сваркой под флюсом. Допускается использовать сварку плавящимся электродом в защитном газе или смеси защитных газов при выполнении технологического слоя, а также промежуточных слоев многопроходного шва.

Конструкция и технологическая настройка трубосварочного оборудования должна обеспечивать взаимную неподвижность кромок стыка в зоне сварки при выполнении первого прохода соединения. Соединение кромок при изготовлении труб должно осуществляться путем выполнения по всей длине стыка прихваточного (технологического) слоя, который должен полностью переплавляться при сварке последующих слоев.

При выполнении многопроходного шва при сварке с предварительным технологическим слоем перед сваркой последующего шва должен производиться осмотр и ремонт (в случае необходимости) обнаруженных дефектных участков.

Сварка под флюсом по технологическому или промежуточному шву, имеющему выходящие на поверхность поры или свищи на длине, превышающей 15% общей длины шва, запрещается. Трубы, в которых во время или после сварки наблюдается растрескивание технологического шва на длине, превышающей 15% общей длины шва, бракуют.

Начальные и концевые (кратерные) участки швов у торцов труб должны выводиться на технологические планки или удаляться путем обрезки. Допускается переварка кратерных участков швов, образовавшихся при прекращении процесса сварки в средней части стыка на расстоянии не менее 500 мм от торца трубы. Участки переварки должны подвергаться обязательной механической обработке заподлицо с поверхностью шва, кратерный участок которого переваривался.

2.3.4. Каждая труба после завершения процесса сварки должна контролироваться посредством внешнего осмотра наружной и внутренней поверхностей, а сварные соединения - дополнительно с использованием неразрушающих методов. Неразрушающий контроль сварных соединений, выполняемый после сварки труб, проводят согласно требованиям п.2.3.10.

Обнаруженные отклонения от требуемой формы и дефекты шва, такие как усадочные раковины, наплывы, нешланговые переходы шва к основному металлу, должны устраняться зашлифовкой. Усиление внутреннего шва на концевых участках трубы удаляют механической обработкой.

Поверхностные дефекты основного металла также устраняют зашлифовкой с последующим замером толщины в месте зашлифовки ультразвуковым толщиномером.

Устранение поверхностных дефектов в зоне свариваемых кромок должно производиться до выполнения ремонтных работ с применением сварки.

Неразрушающий контроль сварных соединений, выполняемый после сварки труб, проводится согласно требованиям п.2.3.10.

Трубы, в которых обнаружены трещины или расслоения в зоне термического влияния сварных соединений или недопустимые смещения кромок сварного соединения, бракуют. Бракуют также трубы, в швах которых обнаружены поперечные или продольные трещины, выходящие на поверхность поры, или свищи от расслоений.

2.3.5. Допускается ремонт дефектных участков сварных соединений труб с применением вырубки или выплавки с последующей зашлифовкой образовавшейся поверхности и заварки, выполненной способами автоматической или механизированной дуговой сваркой в защитном газе, смеси защитных газов или сварки под флюсом. Технология ремонта дефектных участков швов должна обеспечивать качество отремонтированных участков в соответствии с требованиями настоящих Правил.

Ремонтные валики подвергают зашлифовке заподлицо с поверхностью ремонтируемого шва или, по крайней мере, зашлифовке начальных и концевых участков при длине ремонтных швов 300 мм и более.

Ремонт с применением сварки дефектных участков швов на расстоянии до 400 мм от торцов труб, а также участков швов с прожогами, поперечными трещинами и порами (свищами) от расслоений на кромках стыка не допускается.

Общая длина отремонтированных участков сварного соединения с применением сварки не должна превышать 5% длины трубы. Допускается ремонт односторонних подрезов с применением дополнительной наплавки валика автоматической дуговой сваркой под флюсом при длине отремонтированного участка шва не более 15% длины трубы.

Минимальная длина ремонтного шва должна быть не менее 100 мм.

Количество труб в партии, отремонтированных с применением сварки, не должно превышать 5% от объема партии.

Ремонт после калибровки (экспандирования) и гидроиспытания трубы, а также ремонт двух и более дефектов в одном сечении и повторный ремонт одного и того же участка с применением сварки запрещается.

2.3.6. Участки основного металла, которые подвергали механической обработке с целью устранения плен и закатов, должны проверяться ультразвуковым контролем. Участки сварного соединения, подвергавшиеся ремонту с применением сварки, проверяют посредством осмотра, ультразвукового контроля и рентгенпросвечивания.

Недопустимые дефекты, подлежащие ремонту, такие как трещины, непровары, подрезы, риски, должны быть устранены до выполнения операций, в процессе которых металл в зоне дефекта будет претерпевать холодную пластическую деформацию (экспандирование) или термомеханическое воздействие (газопламенная или плазменная резка, термообработка).

2.3.7. Холодная пластическая деформация металла в процессе изготовления (экспандирования) должна быть не более 1,2%. Технология изготовления труб должна гарантировать отсутствие чрезмерных местных пластических деформаций металла сварного соединения в процессе калибровки (экспандирования).

Непосредственно перед экспандированием производится контроль формы торцов трубной заготовки. При этом рекомендуется, чтобы отклонение профиля внутренней поверхности в зоне сварного соединения со снятым усилением шва от окружности номинального внутреннего диаметра на дуге длиной 200 мм не превышало 0,3% номинального диаметра, или 3 мм, а величина овальности не превышала 3%.

Концевые участки труб с недопустимыми смещениями кромок должны быть отрезаны до экспандирования.

При механическом экспандировании непосредственный контакт разжимных сегментов экспандера с поверхностью шва не допускается.

2.3.8. Концы труб должны иметь разделку кромок под сварку. Форма разделки кромок определяется техническими условиями, утвержденными в установленном порядке.

Плоскости торцов, образуемых при механической обработке, должны быть перпендикулярны продольной оси трубы и взаимно параллельны.

2.3.9. Каждая труба должна проходить испытания гидростатическим давлением P_u в течение не менее 20 с, величина которого должна быть не ниже давления, вызывающего в стенках труб кольцевое напряжение R , равное 95% нормативного предела текучести.

Величина P_u (МПа) для всех типов труб должна определяться по формуле:

$$P_u = \frac{2 \cdot S_{\min} \cdot R}{D_{\text{вн}}},$$

где S_{\min} - минимальная толщина стенки, см;

R - расчетное значение напряжения, принимаемое равным 95% нормативного предела текучести, МПа;

$D_{\text{вн}}$ - внутренний диаметр трубы, см.

При определении величины давления испытания необходимо учитывать влияние осевого подпора.

Трубу признают выдержавшей гидротестирования, если в ней отсутствуют дефекты, приводящие к образованию течи, а также местные изменения формы («вздутия»).

Трубы, при испытаниях которых выявлены течи и другие дефекты, бракуют.

2.3.10. На каждой трубе после гидротестирования должен проводиться контроль неразрушающими физическими методами, включающий:

- ◆ ультразвуковой контроль концевых участков шириной не менее 25 мм у торцов по периметру;
- ◆ ультразвуковой контроль сварного соединения по всей длине шва;
- ◆ рентгеновский контроль участков сварных соединений для расшифровки дефектов согласно отметок ультразвукового и визуального контроля;
- ◆ повторный ультразвуковой контроль участка сварного соединения, не подтвержденного как дефектный при рентгеновском просвечивании (по требованию Заказчика);
- ◆ дополнительный рентгеновский (по требованию Заказчика - рентгенографический) контроль участков шва длиной не менее 200 мм на концах труб.

Методики и браковочные нормы дефектов при ультразвуковом и рентгеновском контроле должны приниматься в соответствии с требованиями, изложенными в прил. 1 и 4.

2.3.11. Проверка остаточного магнетизма по концам труб производится по методике Производителя труб.

2.3.12. В процессе трубного передела должен осуществляться контроль технологических параметров, качественных и размерных характеристик на различных этапах производства. Требования к контролю труб в процессе производства разрабатывает Производитель труб с учетом требований настоящих Правил. Регламент проведения контроля труб в процессе производства, согласованный с Заказчиком, является неотъемлемой частью документации, оформляемой при заказе.

2.3.13. Отбор труб для проведения контрольных испытаний может производиться в присутствии и по указанию Заказчика.

ПРИЛОЖЕНИЕ 1

Требования к ультразвуковому контролю

1. Оборудование, используемое для ультразвукового контроля, должно обеспечивать возможность длительного и непрерывного контроля листового или рулонного проката, а также основного металла и сварных соединений труб. Проверка надежности и эффективности контроля должна осуществляться не менее одного раза в течение рабочей смены с использованием эталонных образцов согласно п. 2 настоящего приложения. Настройку и проверку настройки оборудования на эталонном образце необходимо выполнять, используя методы контроля, аналогичные применяемым при контроле изделия.

2. Эталонные образцы должны иметь тот же диаметр и толщину, что и проверяемое изделие. Необходимая длина эталонного образца определяется Производителем изделий. Эталонные образцы должны иметь выполненный механической резкой паз (один паз на внутренней поверхности эталона и один на наружной его поверхности) или просверленные отверстия. Размеры паза или отверстий на эталонных образцах для контроля сварки соединения труб показаны на рис. 1.1. Выбор варианта выплнения паза или отверстия производится Изготовителем изделий. Паз должен быть параллелен сварному шву и расположен от него на расстоянии, достаточном для получения двух отдельных и различных сигналов. Отверстия диаметром 1.6 и 3.2 мм просверливаются сквозь стенку перпендикулярно поверхности эталонного образца, как показано на рис. 1.1.

Размеры паза или отверстия на эталонных образцах для контроля основного металла труб устанавливаются по согласованию между Заказчиком и Производителем изделий.

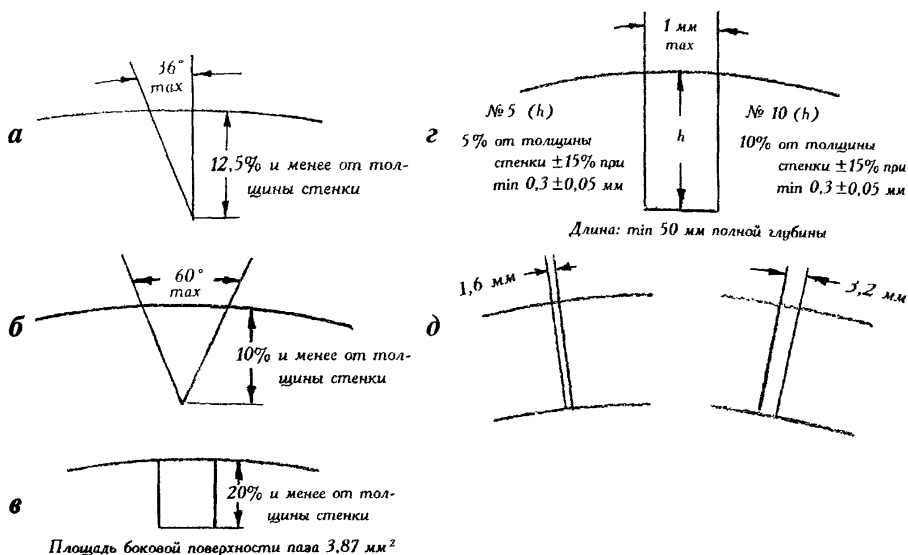


Рис. 1.1. Эталонные образцы:

а - паз с односторонним скосом; **б** - V-образный паз; **в** - паз с вертикальными стенками; **г** - паз № 5 и № 10; **д** - просверленные отверстия

Примечание. Размеры паза или отверстия не следует толковать как минимальный размер дефекта, обнаруживаемого настоящим методом или оборудованием.

3. Предельно допустимый уровень сигнала, образуемого эталонным отражателем, приведен в табл. 1.1. Дефект, от которого уровень сигнала превышает уровень сигнала, показанный в табл. 1.1, квалифицируется как недопустимый, если только Производитель не докажет, что его размеры не превышают размеры допустимых дефектов, оговоренных настоящими Правилами.

В частности, для труб, сваренных под флюсом, участки швов с дефектами, рассматриваемыми как недопустимые по данным ультразвукового контроля, могут быть перепроверены рентгенографическим контролем с использованием 2-4%-ного пенетрометра в соответствии с прил. 4 к настоящим Правилам.

При сварке труб в защитном газе, участки швов с дефектами, длина сигнала от которых превышает 25 мм, независимо от уровня сигнала, но превышающего уровень фонового сигнала также могут быть перепроверены рентгенографическим контролем согласно настоящим Правилам или другим методом, согласованным между Заказчиком и Производителем.

Таблица 1.1

Способ сварки	Тип паза	Размер от- верстия, мм	Предельно до- пустимый уро- вень сигнала
Дуговая сварка под флю- сом, в защитных газах. Процессы сварки, приме- няемые при ремонте швов	№ 5	1,6	100
	Все другие	3,2	33,3

ПРИЛОЖЕНИЕ 2

Испытание образцов типа DWTT

1. Методика испытаний, изложенная в настоящем приложении, распространяется на испытание листовой стали и основного металла труб. Методика предусматривает определение доли вязкой составляющей в изломе в процентах при температурах испытания, оговоренных настоящими Правилами и техническими условиями на производство листовой стали и труб.

2. Для испытания применяются образцы, размеры которых указаны на рис. 2.1. Образцы должны вырезаться поперек оси проката или трубы и могут быть выправлены статической нагрузкой. Величина остаточного прогиба образца при проверке на плите не должна превышать 2 мм. Для испытаний могут применяться также образцы, в которых середина образца длиной 25-50 мм не правится от трубной кривизны. В случае различия между результатами испытаний правленных и неправленных образцов или при арбитражных испытаниях результаты на неправленных образцах должны считаться предпочтительными. Образцы из листовой стали вырезаются согласно ГОСТ 7564-73.

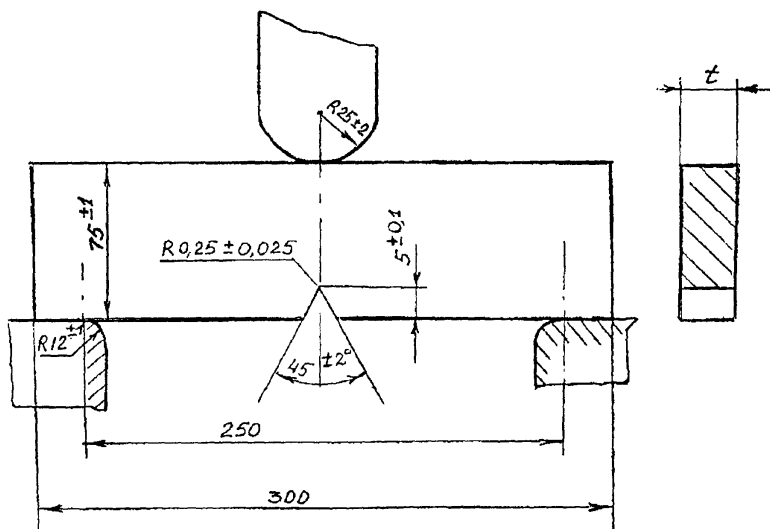


Рис. 2.1. Образец DWTT для определения количества волокнистой составляющей в изломе:

t - толщина стенки трубы или листа

Для труб с толщиной стенки более 19,1 мм Производитель имеет право испытывать образцы, толщина которых уменьшена до 19,1 мм посредством механической обработки одной или двух поверхностей. Температура испытаний таких образцов должна устанавливаться ниже указанной в проекте минимальной температуры эксплуатации на величину, приведенную в табл. 2.1.

Таблица 2.1

Толщина стенки трубы, мм		Величина снижения температуры испытания, °С
от	до (включительно)	
19,1	22,2	5
22,2	28,5	10
28,5	36,7	15

3. Надрез на образцах должен наноситься методом прессования. Надрез должен быть выполнен острым (не радиусным) инструментом, рис. 2.1. Запрещается нанесение механических надрезов. При вырезке образцов и выполнении надрезов не допускается нагрев образца, влияющий на механические свойства металла.

4. Перед испытанием образцы должны быть полностью погружены в ванну с соответствующей жидкостью, колебания температуры которой по объему ванны не должны превышать $\pm 1^\circ \text{C}$ от заданной температуры испытаний. Образцы толщиной 19 мм и менее должны выдерживаться перед испытанием при этой температуре не менее 15 минут. Образцы толщиной более 19,1 мм необходимо выдерживать при заданной температуре перед испытаниями не менее 30 минут. Образцы должны быть отделены друг от друга на расстояние, по меньшей мере равное толщине стенки образца. Система охлаждения должна предусматривать циркуляцию ванны для того, чтобы гарантировать однородное распределение температуры по ванне.

Могут быть использованы другие методы охлаждения при условии, что они обеспечивают необходимое время для доведения и выдержки образцов при заданной температуре.

5. Время, необходимое для извлечения образца из ванны, установки его на опоры и испытания по описанной методике не должно превышать 10 с. Если образцы находятся вне ванны дольше этого времени, они должны быть возвращены в ванну неиспытанными и выдержаны в ванне не ме-

нее 10 минут. Образцы, при их извлечении и установке на опоры, нельзя зажимать в районе надреза приспособлениями, температура которых заметно отличается от температуры испытаний.

6. Испытание образцов производится на маятниковых или вертикальных копрах с падающим грузом. Мощность копров должна быть достаточной для полного разрушения образца. Скорость движения ножа маятника или падающего груза в момент удара должна быть не менее 5 м/с.

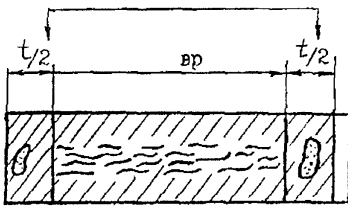
Образец должен свободно лежать на опорах копра. Образец должен устанавливаться на опоры таким образом, чтобы предотвратить боковое вращение образцов в процессе его разрушения падающим грузом. Испытание производится при одном ударе маятника или падающего груза со стороны, противоположной надрезу. Установка образца должна производиться так, чтобы надрез был расположен симметрично относительно опор с погрешностью ± 1 мм. Удар должен наноситься по оси надреза с отклонением не более 1 мм.

7. Температурой испытания считается температура образца в момент начала разрушения. Фактическая температура испытаний не должна отклоняться от заданной более чем на $\pm 2^\circ$ С.

8. Поверхности изломов вязких разрушений имеют тусклый, серый, волокнистый вид, плоскость среза которых, в общем случае, наклонена под углом к поверхности образца. Хрупкие изломы и изломы скола имеют светлый и кристаллический вид поверхности. Хрупкие изломы, в общем случае, начинаются от корня надреза и окружены волокнистым изломом или губами среза.

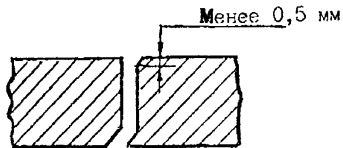
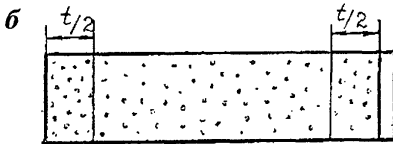
При определении доли вязкой составляющей в расчетах не учитываются участки сечения излома длиной $l/2$, примыкающие к надрезу и месту нанесения удара, рис. 2.2.

а Из рассмотрения выбрасывается

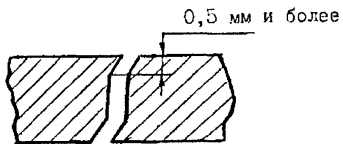
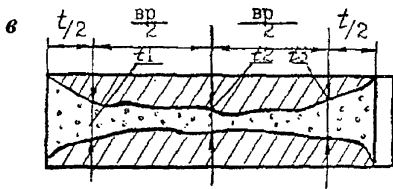


100% В

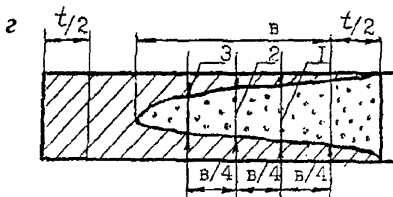
Кристаллы хрупкого излома отсутствуют



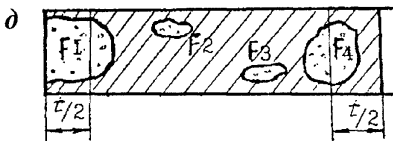
0% В



$(1 - \frac{t_1+t_2+t_3}{3}) 100\% В$



$[1 - \frac{(t_1+t_2+t_3) B}{3t(70-t)}] 100\% В$



$(1 - \frac{\sum p}{(70-t)t}) 100\% В$

Рис. 2.2. К расчету волокнистой составляющей в изломе образцов DWTT для различных нормативов излома

Количество вязкой составляющей определяется в процентах по формуле

$$B = (100 - X),$$

где X - процент хрупкой составляющей в рассматриваемой площади излома.

Определение размеров участков излома, занимаемых хрупкой составляющей, производят мерительным инструментом с точностью до 0,5 мм.

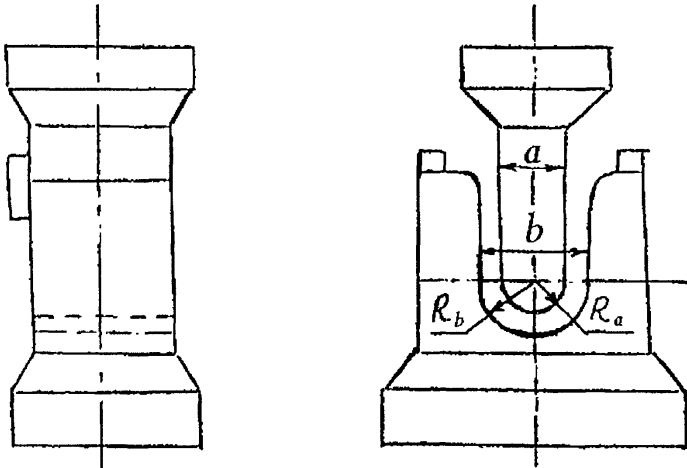
9. В зависимости от вида излома рекомендуются следующие способы определения вязкой составляющей:

- излом полностью вязкий за исключением возможных пятен хрупкого излома в участках сечением шириной $t/2$, прилегающих к надрезу и месту нанесения удара. Такой излом квалифицируется как имеющий 100% доли вязкой составляющей, рис. 2.2-а;
- излом полностью хрупкий (кристаллический с очень тонкими «губами среза» менее 0,5 мм). Такой излом квалифицируется как имеющий 0% доли вязкой составляющей, рис. 2.2-б;
- при смешанном изломе применяемые формулы подсчета приведены на рис. 2.2-в, 2.2-г, и 2.2-д.

ПРИЛОЖЕНИЕ 3

Методы испытания на загиб

Испытанию на загиб на угол примерно 180° с использованием оправки, вид и основные размеры которой показаны на рис. 3.1, должны подвергаться по два образца сварного соединения от партии труб, причем один образец изгибают так, чтобы в растянутой зоне находился наружный шов, а второй образец так, чтобы в растянутой зоне находился внутренний шов.



$$a = \frac{1,15 (D-2t)}{\left(e \frac{D}{t} - 2e - 1\right)} \cdot t$$

$$R_a = 1/2 a$$

$$b = a + 2t + 3,2 \text{ мм}$$

$$R_b = 1/2 b$$

Рис. 3.1. Устройство (оправка) для испытания сварных соединений труб на загиб:

D - наружный диаметр, мм; t - толщина стенки трубы, мм;
 e - коэффициент, принимаемый согласно табл. 3.1

Форма и размеры образцов показаны на рис. 3.2. Основные размеры оправки (a , b , R_a , R_b) для любого сочетания диаметров и толщин стенок, а также класса прочности металла труб определяются по формулам, приве-

денным на рис. 3.1 (значения коэффициента « e », используемого в указанных формулах, в зависимости от прочностных характеристик металла труб приведены в табл. 3.1).

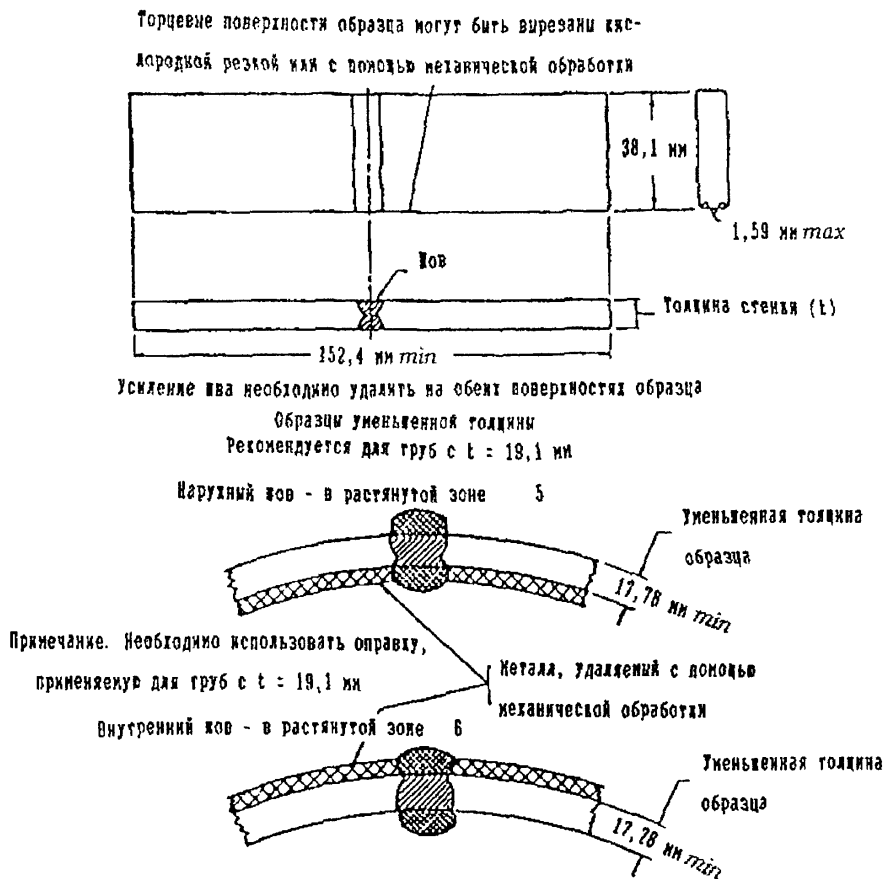


Рис. 3.2. Образец для испытания сварных соединений труб на загиб

При испытании на загиб сварных соединений труб Производитель должен использовать оправку, основные размеры которой равны или меньше вычисленных по приведенным формулам. Для труб с толщиной стенки более 19,1 мм Производитель по своему усмотрению имеет право испытывать образцы с уменьшенной толщиной стенки, как показано на

рис. 3.2. Испытание таких образцов производится с использованием оправки, предназначенной для испытания труб с толщиной стенки 19,1 мм.

Результаты испытания считаются положительными в следующих случаях:

- а) образцы не разрушились полностью;
- б) в образцах отсутствуют трещины или разрывы в металле шва длиной более 3,18 мм независимо от их глубины;
- в) в образцах отсутствуют трещины или разрывы в основном металле, зоне термического влияния и по линии сплавления длиной более 3,18 мм и глубиной более 12,5% от толщины образца.

Наличие трещин по краям образца длиной менее 6,35 мм независимо от их глубины не должно служить основанием считать результаты испытания отрицательными по п.п. б и в.

Таблица 3.1

$\sigma_{в}$, МПа	e	$\sigma_{в}$, МПа	e
490	0,127	560	0,107
500	0,125	570	0,105
510	0,122	580	0,103
520	0,118	590	0,100
530	0,116	600	0,098
540	0,113	610	0,096
550	0,110	620	0,094

ПРИЛОЖЕНИЕ 4

Требования к рентгеновскому контролю

1. При рентгеновском контроле для определения качества швов могут применяться рентгенографический (с помощью пленок) или рентгентелевизионный (с проектированием изображения на экран) методы при условии обеспечения требуемой чувствительности.

2. Операторы, выполняющие контроль труб с применением рентгентелевизионного метода, должны пройти соответствующую подготовку, сдать необходимые экзамены и быть аттестованы Производителем труб.

Программы подготовки и аттестации операторов контроля должны включать:

- учебные инструкции по правилам рентгеновского контроля;
- практическую подготовку на рабочем месте для ознакомления операторов контроля с конкретным оборудованием, используемым при контроле, включая определение допустимости дефектов;
- изучение требований настоящих Правил и технических условий на выпускаемые изделия;
- объективное обследование оператора контроля не менее одного раза в год для определения его физических возможностей выполнять требуемые функции контроля.

3. Аттестованные операторы контроля, которые в течении года или более не осуществляли рентгентелевизионный контроль труб, должны пройти переаттестацию в соответствии с п.2. При существенном изменении процедуры и методики контроля операторы контроля также подлежат переаттестации.

4. В качестве контрольного эталона необходимо использовать стандартные пенетрометры API, описанные в п. 5 настоящего приложения. По договоренности между Производителем и Заказчиком допускается применение других пенетрометров.

5. Форма и размеры стандартного пенетрометра API показаны на Рис 4.1. Пенетрометр должен изготавливаться из материала с такими же рентгеновскими характеристиками, что и материал контролируемой трубы.

Толщина пенетromетра должна быть не более 4% от толщины стенки контролируемой трубы. Могут применяться 2%-ные или 4%-ные пенетromетры, размеры которых приведены в табл. 4.1 и 4.2.

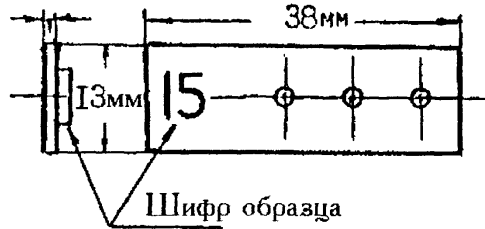


Рис. 4.1. Стандартный пенетromетр API

Примечание. При расшифровке дефектов в зоне термического влияния сварных соединений труб рентгеновский контроль следует проводить с чувствительностью 2%.

6. При рентгенографическом контроле с использованием пленки пенетromетр должен располагаться на каждой пленке. В случае рентгенографического контроля (с использованием пленки) сварного шва трубы по всей его длине на каждую трубу устанавливается по одному пенетromетру. При этом трубу следует удерживать в неподвижном положении. Для обеспечения четкости изображения и требуемой чувствительности контроля должны быть четко различимы все три отверстия пенетromетра API.

7. Для определения четкости изображения дефектов на рабочих скоростях контроля при рентгентелевизионном методе необходимо использовать отрезок трубы с минимальной толщиной стенки (9,5 мм). В центре шва такой трубы должны быть просверлены сквозные отверстия диаметром 0,8 мм, как показано в примере 6 на Рис 4.2. По меньшей мере необходимо выполнить четыре серии таких отверстий на расстоянии 300 мм друг от друга. По усмотрению Производителя вместо описанного отрезка трубы для этих же целей может быть использован пенетromетр, указанный в п. 4 настоящего приложения. Скорость контроля должна быть выбрана такой, чтобы обеспечить четкое визуальное определение оператором отверстий в отрезке трубы или пенетromетре.

8. Рентгеновский контроль должен обеспечивать выявление дефектов, указанных в п.п. 9 и 10 настоящего приложения.

9. Максимально допустимые размеры и распределение дефектов типа шлаковых включений и пор приведены в табл. 4.3 и 4.4. и на рис. 4.2 и 4.3.



Пример 1: два дефекта диаметром 3,2 мм.



Пример 2: один дефект диаметром 3,2 мм; один - 1,6 мм; два - 0,8 мм.



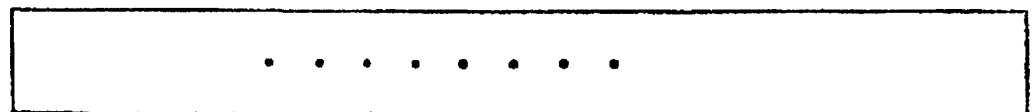
Пример 3: один дефект диаметром 3,2 мм; один - 0,8 мм; шесть - 0,4 мм.



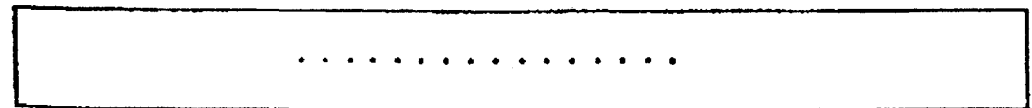
Пример 4: четыре дефекта диаметром 1,6 мм.



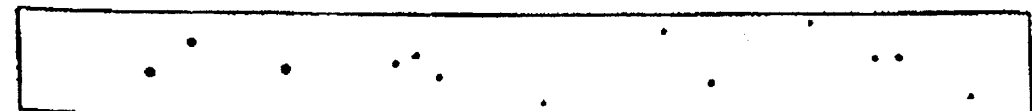
Пример 5: два дефекта диаметром 1,6 мм; четыре - 0,8 мм.



Пример 6: восемь дефектов диаметром 0,8 мм.



Пример 7: двенадцать дефектов диаметром 0,4 мм.



Пример 8: три рассеянных дефекта диаметром 0,8 мм, десять - 0,4 мм.

Рис. 4.2. Примеры максимально допустимого распределения в швах дефектов типа круглых шлаковых включений и газовых пор

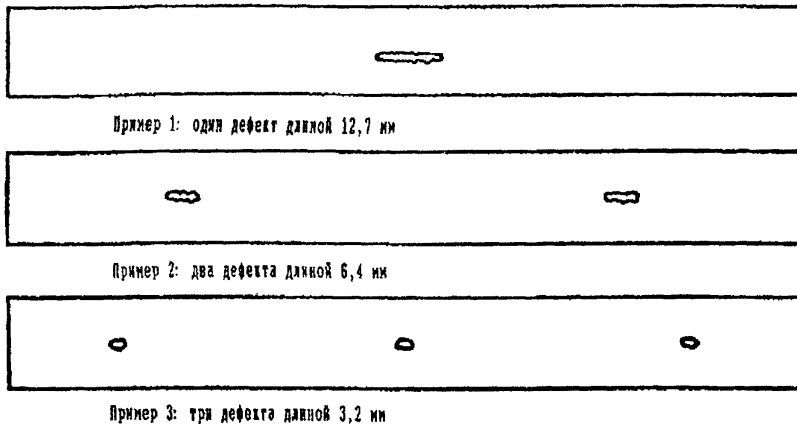


Рис. 4.3. Примеры максимально допустимого распределения в швах дефектов типа удлиненных шлаковых включений

Важными факторами, которые необходимо учитывать при определении допустимости дефектов, являются размер дефектов, их размещение относительно друг друга, а также сумма диаметров дефектов на заданной длине шва. В общем случае это расстояние принимается равным 152,4 мм.

10. Недопустимыми дефектами при рентгеновском контроле являются трещины, непровары или несплавления, а также дефекты типа шлаковых включений и пор, размеры или распределение которых превышают указанные в табл. 4.3 и 4.4 и на рис. 4.2 и 4.3.

Таблица 4.1

Размеры стандартного 4%-ного пенетрометра API

Толщина стенки трубы, мм		Толщина пенетрометра, макс., мм	Шифр эталонного образца
от (включ.)	до		
4,8	6,4	0,25	10
6,4	7,9	0,32	12
7,9	9,5	0,38	15
9,5	11,1	0,45	17
11,1	12,7	0,51	20
12,7	15,9	0,64	25
15,9	19,1	0,76	30
19,1	25,4	1,02	40
25,4	31,8	1,27	50
31,8	38,1	1,52	60

Таблица 4.2

Размеры стандартного 2%-ного пенетрометра API

Толщина стенки трубы, мм		Толщина пенетрометра, макс., мм	Шифр эталонного образца
от (включ.)	до		
5,1	6,4	0,13	5
6,4	7,9	0,15	6
7,9	9,5	0,19	7
9,5	11,1	0,25	10
11,1	12,7	0,32	12
12,7	15,9	0,38	15
15,9	19,1	0,45	17
19,1	25,4	0,51	20
25,4	31,8	0,64	25
31,8	38,1	0,76	30

Таблица 4.3

Дефекты типа удлиненных шлаковых включений

Максимальные размеры, мм	Минимальное расстояние между дефектами, мм	Максимальное количество дефектов на длине 152,4 мм
1,6*12,7	152,4	1
1,6*6,4	76,2	2
1,6*3,2	50,8	3

Примечание. 1. См рис. 4.2.

2. Максимальная суммарная длина дефектов на любом участке, равном 152,4 мм, не должна превышать 12,7 мм.

Таблица 4.4

Дефекты типа круглых шлаковых включений и пор

Диаметр дефекта, мм	Диаметр смежного дефекта, мм	Минимальное расстояние между смежными дефектами, мм	Максимальное количество дефектов на длине 152,4 мм
3,2	3,2	50,8	2
3,2	1,6	25,4	различное
3,2	0,8	12,7	различное
3,2	0,4	9,5	различное
1,6	1,6	12,7	4
1,6	0,8	9,5	различное
1,6	0,4	6,4	различное
0,8	0,8	6,4	8
0,8	0,4	4,8	различное
0,4	0,4	3,2	16

Примечание. 1. См. рис. 4.1.

2. Сумма диаметров дефектов на любом участке, равном 152,4 мм, не должна превышать 6,4 мм.

3. Максимальный диаметр дефекта для стенки толщиной 6,4 мм и менее должен равняться 2,4 мм.

4. Два дефекта диаметром 0,8 мм и менее могут располагаться на расстоянии одного диаметра друг от друга при условии, что они находятся на расстоянии 12,7 мм от всех других дефектов.

О Г Л А В Л Е Н И Е

В В Е Д Е Н И Е	6
1. ОБЩИЕ ПОЛОЖЕНИЯ	9
2. ТЕХНИЧЕСКИЕ ТРЕБОВАНИЯ	9
ПРИЛОЖЕНИЕ 1.....	33
ПРИЛОЖЕНИЕ 2.....	36
ПРИЛОЖЕНИЕ 3.....	41
ПРИЛОЖЕНИЕ 4.....	44

Подписано в печать 19.12.1996 г. Заказ 313 Тираж 500 экз.

ИРЦ Газпром