

ВЕДОМСТВЕННЫЕ СТРОИТЕЛЬНЫЕ НОРМЫ

ПРОЕКТИРОВАНИЕ ПРОМЫСЛОВЫХ  
СТАЛЬНЫХ ТРУБОПРОВОДОВ

**ВСН 51—3—85**

МИНГАЗПРОМ

**ВСН 51—2.38—85**

МИННЕФТЕПРОМ

МИНИСТЕРСТВО ГАЗОВОЙ ПРОМЫШЛЕННОСТИ  
МИНИСТЕРСТВО НЕФТЯНОЙ ПРОМЫШЛЕННОСТИ

Москва 1985

"Нормы проектирования промышленных стальных трубопроводов" разработаны на основе анализа существующих нормативных документов, материалов, законченных научно-исследовательских работ, отечественного и зарубежного опыта проектирования, строительства и эксплуатации трубопроводов скотем нефтяных, газовых, газоконденсатных месторождений и подземных хранилищ газа.

Нормы проектирования промышленных трубопроводов разработаны институтами ВНИИГАЗ, ВНИПИгаздобыча, ОмНИИГипрогаз, Гипроморнефтегаз (Мингазпром); Гипровостокнефть, ГипроТюменьнефтегаз (Миннефтепром); ВНИИСТ (Миннефтегазотрой).

Редакционная комиссия: доктор техн. наук Сидяряня Г.Э., канд. техн. наук Славинский В.П. (ВНИИГАЗ), Петров И.П. (ВНИИСТ), Соколов С.М. (ГипроТюменьнефтегаз); инженеры: Архангельский В.А. (Гипровостокнефть), Шапковский Б.Б. (ОмНИИГипрогаз), Панин Б.А., Дмитриев Б.К. (ВНИПИгаздобыча), Овсяня К.А. (ВНИИСТ), Соскин И.В. (ГОССТРОИ СССР), Афанасьев В.П., Сидорина В.П. (ВНИИГАЗ), Сорожки А.Ф. (ГипроТюменьнефтегаз), Немчин В.И., Торопова Р.Г. (Главгосгазнадзор СССР).

С вопросами, возникающими по различным разделам "Норм..." необходимо обращаться к ответственным исполнителям, список которых приведен в Приложении.

"Нормы..." согласованы:

|  |                                |
|--|--------------------------------|
| ГОССТРОИ СССР  | "17" IY 1985 г. № III-1657-I   |
| Миннефтегазотрой   | "21" VII 1983г. № 04-3-10/1299 |
| Главгосгазнадзор СССР  | "16" IX 1984 г. № 24-3-2/505   |
| ГУПО МВД СССР  | "9" IX 1980 г. № 7/6/3775      |
| Миндраз СССР   | "4" УИ 1980 г. № 121/12/906-16 |
| ЦК профсоюза рабочих<br>нефтяной и газовой<br>промышленности | "24" I 1980 г. № 02-06MB-789   |

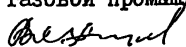
СОГЛАСОВАНО

Зам. начальника Главного  
Управление технического  
нормирования и стандарти-  
зации Госстроя СССР

№ I-I6 В.Н.Сафонов  
" I " сентября 1986 г.

УТВЕРЖДАЮ

Первый заместитель Министра  
газовой промышленности

 Р.И.Вяхирев

" 21 " 09 1986 г.

### ДОПОЛНЕНИЕ

к ВСН-51-3-85 "Проектирование промыс-  
ловых трубопроводов"

Примечание к таблице 3 дополнить пунктом I2.

Примечание I2. При уплотненной сетке размещения скважин при обустройстве подземных хранилищ газа (ПХГ) допускается уменьшение расстояний между устьем скважины и подземно прокладываемым шлейфом до расстояний, обеспечивающих нормальные условия монтажа, ремонта и эксплуатации трубопроводов и оборудования скважин, но не менее 9 м от ограждения площадки эксплуатируемой скважины. При этом участки трубопроводов в границах минимально допустимых расстояний, установленных позицией 3 таблицы 3 должны быть отнесены к категории В, а скважины оборудованы клапанами-отсекателями.

|   |  |  |
|---|--|--|
| Министерство<br>газовой промышленности  | Ведомственные строительные<br>нормы                      | ВСН 51-3/2.38-65<br>Мингазпром<br>Миннефтепром |
| Министерство<br>нефтяной промышленности | Нормы проектирования промышленных стальных трубопроводов | Впервые  |

### 1. ОБЩИЕ ПОЛОЖЕНИЯ

1.1. Настоящие нормы распространяются на проектирование вновь строящихся и реконструируемых промышленных стальных трубопроводов диаметром до 1400 мм (включительно) и с избыточным давлением среды не выше 32,0 МПа нефтяных, газовых, газоконденсатных месторождений и подземных хранилищ газа.

Примечания.

1. Под промышленными понимаются трубопроводы между площадками отдельных промышленных сооружений (скважин, УППГ, УКПГ, ГС, сооружений газоперерабатывающего завода и др. объектов).

| Внесены  | Утверждены                        | Срок введения в действие          |
|--|-----------------------------------|-----------------------------------|
| Всесоюзным научно-исследовательским институтом природных газов (ВНИИГАЗ) | Мингазпромом 25.10.1985г<br>№ 254 | "I" I. 1986г.                     |
|  | Миннефтепро- 15.07.1985г<br>№ 415 | Срок действия<br>"31" XII. 1990г. |

Границами промышленных трубопроводов являются ограждения соответствующих площадок, а при отсутствии ограждения в пределах отомпки соответствующих площадок.

2. В дальнейшем тексте norms за исключением особо оговоренных случаев вместо слов "промышленный (е) трубопровод(ы)" будет употребляться слово "трубопровод(ы)".

3. При проектировании внутриплощадочных трубопроводов следует руководствоваться "Инструкцией по проектированию технологических стальных трубопроводов  $P_y$  до 10 МПа", "Нормами технологического проектирования объектов газодобывающих предприятий и станций подземного хранения газа" ПУГ-69, "Нормами технологического проектирования объектов сбора, транспорта и подготовки нефти, газа и воды нефтяных месторождений", разделами настоящих Norm в части трубопроводов-подключений газовых месторождений и другими действующими нормативными документами.

4. Проектирование трубопроводов, предназначенных для транспорта ШАЛУ и нестабильного углеводородного конденсата с давлением упругости паров свыше 0,2 МПа при температуре  $+20^{\circ}\text{C}$  должно производиться в соответствии со СНиП 2.05.06-85 и ВСН 51-03-78 в части не противоречащей требованиям данных Norm.

5. При проектировании трубопроводов производственного и хозяйственно-питьевого водоснабжения объектов нефтедобычи следует руководствоваться ВНТИ 3-85, СНиП II-31-74, СНиП 2.04.02-84, СНиП III-30-74.

6. При проектировании трубопроводов для подачи пластовых и сточных вод на кустовые насосные станции систем поддержания пластового давления (ППД) или закачки в поглощающие горизонты следует руководствоваться СНиП II-32-74, СНиП III-30-74, ВНТИ 3-85.

1.2. В состав трубопроводов газовых и газоконденсатных месторождений и ПУГ, на которые распространяется действие настоящих Norm, входят:

а) газопроводы-шлейфы, предназначенные для транспортирования газа от скважин месторождений и ЦХГ до УКПГ, УППГ и от КС ЦХГ до скважин для закачки газа в пласт;

б) газопроводы, газовые коллекторы неочищенного газа, межпроектные коллекторы, конденсатопроводы, предназначенные для транспортирования газа и газового конденсата от УКПГ, УППГ до ГС, ДКС, КС, ЦХГ, ГПЗ;

в) трубопроводы, предназначенные для подачи ингибитора в скважины и на другие объекты обустройства месторождений;

г) трубопроводы сточных вод, подаваемых к скважинам для закачки в поглощающие пласты.

д) метаноопроводы

ПРИМЕЧАНИЕ: здесь и далее в Нормах приняты следующие сокращенные обозначения:

ШФЛУ - широкая фракция легких углеводородов;

УКПГ - установка комплексной подготовки газа;

УППГ - установка предварительной подготовки газа;

КС ЦХГ - компрессорная станция подземного хранилища газа;

ГС - головные сооружения;

ДКС - дожимная компрессорная станция;

КС - компрессорная станция;

СТ - склад горючего;

НС - насосная станция;

ЦХГ - подземное хранилище газа;

ГПЗ - газоперерабатывающий завод;

ЦПС - центральный пункт сбора;

ПС - пункт сбора;

ДНС - дожимная насосная станция;

ГРС - газовая распределительная станция.

АГРС - автоматизированная газораспределительная станция.

1.3. В состав трубопроводов нефтяных месторождений входят:

а) выкидные трубопроводы от скважины за исключением участков,

расположенных на кустовых площадках скважины (на кустах скважин), для транспортирования продукции нефтяных скважин до замерных установок;

б) нефтегазосборные трубопроводы для транспортирования продукции нефтяных скважин от замерных установок до пунктов первой ступени сепарации нефти (нефтегазопроводы);

в) газопроводы для транспортирования нефтяного газа от установок сепарации нефти до установок подготовки газа или до потребителей;

г) нефтепроводы для транспортирования газонасыщенной или разгазированной обводненной или безводной нефти от пунктов сбора нефти и ДНС до центральных пунктов сбора;

д) газопроводы для транспортирования газа к эксплуатационным скважинам при газлифтном способе добычи;

е) газопроводы для подачи газа в продуктивные пласты с целью увеличения нефтеотдачи;

ж) трубопроводы систем заводнения нефтяных пластов и систем захоронения пластовых и сточных вод в глубокие поглощающие горизонты с давлением закачки 10 МПа и более;

з) нефтепроводы для транспортирования товарной нефти от центральных пунктов сбора до сооружений магистрального транспорта;

и) газопроводы для транспортирования газа от центральных пунктов сбора до сооружений магистрального транспорта газа;

к) ингибиторопроводы для подачи ингибиторов к скважинам или другим объектам обустройства нефтяных месторождений.

#### Примечания.

1. Трубопроводы, транспортирующие нефть с газом в растворенном состоянии при абсолютном давлении упругости паров при 20°C выше 0,2 МПа и свободном состоянии, в дальнейшем именуются нефтегазопроводами, а транспортирующие разгазрованную нефть — нефтепроводами.

2. При проектировании трубопроводов систем заводнения нефтяных

пластов и захоронения пластовых и сточных вод с давлением закачки менее 10 МПа следует руководствоваться ВНП 3-85, СНП П-31-74, СНП Ш-30-74 и СНП Ш-32-74.

1.4. Транспортруемые среды разделяются на неменяющие механические свойства металла и изменяющие (охлаждение и растрескивание под напряжением). К последним относятся среды, содержащие сероводород.

По способности вызывать растрескивание и изменение механических свойств сероводородосодержащие среды делятся на:

- среды с низким содержанием сероводорода;
- среды со средним содержанием сероводорода;
- среды с высоким содержанием сероводорода при парциальной давлении сероводорода выше 1 МПа (в настоящих нормах не рассматриваются).

К средам со средним содержанием сероводорода относятся: газ, содержащий сероводород в концентрации, обуславливающей при рабочем давлении парциальное давление сероводорода  $P_{H_2S}$  от 10000 Па до 1 МПа, или жидкие влажные среды, находящиеся в равновесии с сероводородосодержащим газом под давлением, обуславливающим парциальное давление сероводорода от 10000 Па до 1 МПа; или жидкости, содержащие растворенный сероводород в количестве, соответствующем его растворимости при  $P_{H_2S}$  от 10000 Па до 1 МПа.

К средам с низким содержанием сероводорода относятся: газ, содержащий сероводород в количестве, обуславливающим при рабочем давлении парциальное давление сероводорода от 300 до 10000 Па, или жидкости, находящиеся в равновесии с сероводородосодержащим газом под давлением, обуславливающим парциальное давление сероводорода от 300 до 10000 Па; или жидкости, содержащие растворенный сероводород в количестве, соответствующем его растворимости при  $P_{H_2S}$  , равном от 300 до 10000 Па.

Парциальное давление сероводорода  $P_{H_2S}$  определяется по фор-



миле:

$$P_{H_2S} = \frac{P C_{H_2S}}{100}$$

где:  $P$  - максимальное рабочее давление в трубопроводе, МПа;  
 $C_{H_2S}$  - содержание в газе сероводорода в объемных процентах.

Растворимость сероводорода в жидкостях определяется по справочникам растворимости или экспериментально.

1.5. При проектировании трубопроводов, предназначенных для транспортирования газа, нефти и нефтепродуктов, оказывающих коррозионные воздействия на металлы и сварные соединения труб и арматуру, установленную на трубопроводах, необходимо предусматривать мероприятия, обеспечивающие защиту трубопроводов от коррозионного воздействия или сероводородного растрескивания.

1.6. Тепловой расчет газопроводов следует осуществлять в соответствии с требованиями ОНТП 51-1-85 ч.1.

Тепловой расчет нефтепроводов осуществлять в соответствии с действующими методиками или требованиями рекомендуемого Приложения 1 настоящих Норм.

1.7. Гидравлический расчет трубопроводов осуществлять в соответствии с действующими методиками или требованиями рекомендуемого Приложения 2 настоящих Норм.

## 2. КЛАССИФИКАЦИЯ И КАТЕГОРИИ ТРУБОПРОВОДОВ

2.1. Трубопроводы газовых, газоконденсатных месторождений, ПХГ и нефтяного попутного газа в зависимости от рабочего давления подразделяются на пять классов:

I класс - при рабочем давлении свыше 10 МПа до 32 МПа включительно;

II класс - при рабочем давлении свыше 4 МПа до 10 МПа включительно;

III класс - при рабочем давлении свыше 2,5 МПа до 4 МПа включительно;

IV класс - при рабочем давлении свыше 1,2 МПа до 2,5 МПа включительно;

V класс - при рабочем давлении 1,2 МПа и менее.

2.2. Нефтепроводы, нефтепродуктопроводы и нефтегазосборные трубопроводы нефтяных месторождений в зависимости от диаметра подразделяются на 3 класса:

I класс - трубопроводы условным диаметром 700 мм и более;

II класс - трубопроводы условным диаметром менее 700 мм до 300 мм включительно;

III класс - трубопроводы условным диаметром менее 300 мм.

2.3. В зависимости от характера транспортируемой среды трубопроводы подразделяются на три группы:

I группа - газопроводы, газопроводы-шлейфы, газовые коллекторы, выходящие трубопроводы, трубопроводы нефтяного газа, нестабильного конденсата, нефтепроводы, нефтегазопроводы, трубопроводы систем заводнения нефтяных пластов, трубопроводы захоронения пластовых и сточных вод.

Примечание.

К коллекторам (сборным, межпромышленным трубопроводам) относятся трубопроводы, транспортирующие продукт от пунктов подготовки (сбора) до головных сооружений.

2 группа - ингибиторопроводы (кроме метанохопроводов), а также трубопроводы, транспортирующие среды по своим физико-химическим свойствам относящиеся к нефтепродуктам с упругостью паров менее 0,2 МПа при температуре +20°C.

3 группа - метанохопроводы и другие трубопроводы, транспортирующие вредные вещества ГОСТ 12.1.007-76.

2.4. Трубопроводы, перечисленные в п.п. 2.1 и 2.2 и их участки подразделяются на категории, требования к которым в зависимости от условий работы определяются СНиП 2.05.06-85 и настоящими Нормами.

Переходы трубопроводов 3-ей группы категории В, переходы нефтепроводов и нефтепродуктопроводов категории В через водные преграды, трубопроводы морских месторождений должны подвергаться гидравлическому испытанию в соответствии с требованиями СНиП Ш-42-80, предъявляемыми к испытанию переходов нефте- и нефтепродуктопроводов через водные преграды. Для трубопроводов систем заводнения и захоронения пластовых и сточных вод  $P_{доп.}$  принимается равным:

- для трубопроводов I категории - 1,5 Pраб.
- для трубопроводов II и III категории - 1,2 Pраб.

Рабочее давление транспортируемого продукта устанавливается проектом в соответствии с указаниями п.п. 4.15 и 4.16.

Допускается повышение испытательного давления до величины вызывающей напряжение в металле труб не более 0,95 предела текучести.

2.5. Категории трубопроводов следует принимать по табл. I.

2.6. Категории участков трубопроводов следует принимать по табл. 2. При чередовании участков трубопроводов различных категорий по трассе протяженностью до 300 м на всем участке чередования допускается принимать более высокую категорию из них.

Примечание. Категорийность участков трубопроводов указана для всех видов прокладки (подземная, наземная, надземная).

Таблица I.

| №<br>п/п | Назначение промышленных трубопроводов   | Категория<br>трубопроводов |
|----------|---|----------------------------|
| 1.       | Метаноопроводы; трубопроводы, транспортирующие вредные среды.   | I                          |
| 2.       | Трубопроводы нестабильного конденсата I класса; газопроводы с парциальным давлением сероводорода более 300 Па; ингибиторопроводы; газопроводы-шлейфы I класса; газовые коллекторы неочищенного газа, межпромысловые коллекторы; газопроводы I класса; нефтегазопроводы I класса с газовым фактором 300 м <sup>3</sup> /т и более; трубопроводы систем заводнения, транспортирующие пластовые и сточные воды с давлением 10 МПа и более; трубопроводы систем увеличения нефтеотдачи пластов с давлением 10 МПа и выше. | II                         |
| 3.       | Выкидные трубопроводы нефтяных скважин; нефтегазопроводы I класса с газовым фактором менее 300 м <sup>3</sup> /т, II класса с газовым фактором 300 м <sup>3</sup> /т и более, газопроводы II и III класса; трубопроводы нестабильного конденсата II и III класса, газопроводы-шлейфы II и III класса; трубопроводы систем заводнения с давлением 10 МПа и более, транспортирующие пластовые и сточные воды с давлением менее 10 МПа, нефтепроводы I класса.   | III                        |
| 4.       | Трубопроводы нестабильного конденсата IV и V классов; газопроводы-шлейфы IV и V классов; газопроводы IV и V классов; нефтегазопроводы II класса с газовым фактором менее 300 м <sup>3</sup> /т и III класса независимо от газового фактора; нефтепроводы II и III класса; трубопроводы систем за-   | IV                         |

Продолжение таблицы I.

| № пп | Назначение промышленных трубопроводов | Категория трубопроводов |
|------|---------------------------------------|-------------------------|
|------|---------------------------------------|-------------------------|

воднения, транспортирующие пресную воду с давлением менее 10 МПа.

Примечания.

1. Трубопроводы IУ категории, проектируемые в северной строгительно-климатической зоне, приравниваются к трубопроводам III категории.
2. Трубопроводы, прокладываемые по территории распространения вечномерзлых грунтов<sup>к</sup>, теряющих при оттаивании свою несущую способность, должны приниматься не ниже II категории.
3. Газопроводы с парциальным давлением сероводорода менее или равным 300 МПа классифицируются как газопроводы, транспортирующие неагрессивные среды.

<sup>к</sup> К вечномерзлым грунтам, теряющим при оттаивании несущую способность, относятся грунты с относительной просадочностью более 0,1.

Таблица 2.

| Название участков трубопроводов | Категории участков трубопроводов   |     |    |  |     |    |   |    |     |    |   |    |
|---------------------------------|------------------------------------|-----|----|--|-----|----|---|----|-----|----|---|----|
|                                 | Газопроводы для бессернистого газа |     |    | Газопроводы для сероводородосодержащего газа |     |    | Выкидные трубопроводы нефтегазопроводов, нефтеепроводов и конденсатопроводов (в том числе с содержанием $H_2$ ), трубопроводы 3-й группы, кроме газопроводов с $H_2S$ |    |     |    | Трубопроводы систем заводнения при $P > 10$ МПа |    |
|                                 | Категория трубопроводов            |     |    | Категория трубопроводов                      |     |    | Категория трубопроводов   |    |     |    | Пластовые Пресная и сточные воды                |    |
|                                 | II                                 | III | IV | II   | III | IV | I   | II | III | IV |   |    |
| I                               | 2                                  | 3   | 4  | 5  | 6   | 7  | 8   | 9  | 10  | 11 | 12  | 13 |

Э1

## I. Переходы через водные преграды:

- а) судоходные и несудоходные русловой части и прибрежные участки длиной не менее 25 м каждый (от среднемесячного горизонта воды)

I II B I I B B I I I II







|    | I   | 2  | 3   | 4   | 5  | 6  | 7   | 8 | 9  | 10  | 11  | 12 | 13  |
|----|---|----|-----|-----|----|----|-----|---|----|-----|-----|----|-----|
|    |   |    |     |     |    |    |     |   |    |     |     |    |     |
|    | длина 25 м каждый от подом-<br>вы насыпи или бровки выемки<br>земляного полотна дороги.   | I  | II  | III | II | II | III | I | II | III | III | II | III |
| 91 | д) автомобильные дороги У ка-<br>тегории, включая участки по<br>обе стороны дороги длиной<br>15 м от подомвы насыпи или<br>бровки выемки земляного по-<br>лотна дороги. | II | III | III | II | II | III | I | II | III | III | II | III |
|    | 4. Трубопроводы на полках в горной<br>местности   | II | III | III | II | II | III | I | II | III | III | II | III |
|    | 5. Трубопроводы, прокладываемые<br>в слабо-связанных барханных<br>песках в условиях пустынь.  | II | II  | III | II | II | III | I | II | III | III | II | III |
|    | 6. Трубопроводы, прокладываемые<br>по полевным и орошаемым зем-<br>лям:   |    |     |     |    |    |     |   |    |     |     |    |     |
|    | а) хлопковых и рисовых план-<br>таций   | II | II  | III | II | II | III | I | II | II  | III | II | III |

|  | I  | 2  | 3   | 4   | 5  | 6  | 7   | 8 | 9  | 10  | II  | 12 | 13  |
|--|----|----|-----|-----|----|----|-----|---|----|-----|-----|----|-----|
| б) прочих сельскохозяйственных культур   |    | II | III | III | II | II | III | I | II | III | III | II | III |
| 7. Переходы через семенные потоки, кокусы выносов и солоничковые грунты  |    | II | II  | III | II | II | II  | I | II | II  | III | II | III |
| 8. Узлы запуска и приема очистных устройств, а также участки трубопроводов по 100 м, примыкающие к ним   | 41 | I  | I   | I   | I  | I  | I   | I | I  | I   | I   | -  | -   |
| 9. Пересечения с подземными коммуникациями (канализационными коллекторами, оросительными системами, нефтепродуктопроводами, газопроводами и т.д.) в пределах 20 м по обе стороны пересекаемой коммуникации |    | II | II  | II  | II | II | II  | I | II | II  | II  | I  | III |



|  | I  | 2  | 3  | 4  | 5  | 6  | 7 | 8  | 9   | 10  | II | 12  | 13  |
|--|----|----|----|----|----|----|---|----|-----|-----|----|-----|-----|
| до 1000 мм включительно; до 1000 м при диаметре более 1000 мм  |    | -  | -  | -  | -  | -  | - | I  | I   | I   | I  | I   | -   |
| 13. Трубопроводы на участках подхода к НС, НК, ГЭС в пределах 250 м от ограждения  | I  | II | II | I  | II | II | I | I  | II  | II  | II | II  | III |
| 14. Узлы линейной запорной арматуры и участки трубопроводов по 15 м в каждую сторону от границ монтажного узла линейной запорной арматуры. | II | II | II | II | II | II | I | II | III | III | II | III | III |
| 15. Участки газопроводов, примыкающие к площадкам скважины на расстоянии 150 м от ограждения   | I  | I  | I  | I  | I  | I  | - | -  | -   | -   | -  | -   | -   |
| 16. Газопроводы на длине 250 м   |    |    |    |    |    |    |   |    |     |     |    |     |     |

|   | I  | 2  | 3  | 4  | 5  | 6  | 7                                 | 8 | 9 | 10 | 11 | 12 | 13 |
|---|----|----|----|----|----|----|-----------------------------------|---|---|----|----|----|----|
| от линейной запорной арматуры<br>и гребенок подводных переходов   | II | II | II | II | II | II | -                                 | - | - | -  | -  | -  | -  |
| 17. Узлы подключения трубопроводов к межпромысловому коллектору длиной не менее 15 м в каждую сторону от границ монтажного узла и участки между охраняемыми краями УКПГ, ИС, ДЭС, УС, ПУГ | I  | I  | I  | I  | I  | I  | -                                 | - | - | -  | -  | -  | -  |
| 18. Пересечения с воздушными линиями электропередачи высокого напряжения  |    |    |    |    |    |    | В соответствии с требованиями ПУЭ |   |   |    |    |    |    |
| 19. Трубопроводы, прокладываемые по морской эстакаде  | I  | I  | I  | I  | I  | I  | I                                 | I | I | I  | I  | -  | -  |
| 20. Морские подводные трубопроводы  | B  | B  | B  | B  | B  | B  | B                                 | B | B | B  | B  | I  | II |
| 21. Трубопроводы ввода-вывода, транзитные трубопроводы  | B  | B  | B  | B  | B  | B  | -                                 | - | - | -  | -  | -  | -  |
| 22. Трубопроводы обвязки куста скважин  | B  | B  | B  | B  | B  | B  | -                                 | - | - | -  | -  | -  | -  |

Примечания к таблице 2:

1. В местах пересечения трубопроводов с ВЛ 110 кВ и более должна предусматриваться только подземная прокладка под углом не менее  $60^\circ$ .
2. Тип болот следует принимать в соответствии с требованиями СНиП II-42-80 и Приложением 5 настоящих Норм.
3. Испитания участков трубопроводов, прокладываемых через водные преграды с зеркалом воды в межень менее 10 м, предусматривать в составе смонтированного трубопровода в один этап.
4. Действующие трубопроводы, находящиеся в удовлетворительном техническом состоянии (по заключению представителей заказчика строящегося трубопровода, эксплуатационной организации и соответствующего органа государственного надзора), при пересечении их проектируемыми трубопроводами, линиями электропередачи, а также подземными коммуникациями, указанными в позиции 10 не подлежат замене трубопроводами более высокой категории.
5. Действующие трубопроводы, пересекаемые строящимися железными и автомобильными дорогами, подлежат реконструкции в соответствии с позицией 3.
6. Категорию участков трубопроводов, прокладываемых в поймах рек, подлежащих затоплению водохранилищем, следует принимать как для переходов через судоходные водные преграды.
7. При небольшой продолжительности затопления паводковыми водами (менее 20 дней) и незначительной глубине этого затопления, позволяющей оперативное проведение аварийно-восстановительных работ на трубопроводах в случае их повреждения, выполнение требований позиций 1, г) и 1, д) для газопроводов не требуется.

### 3. ОСНОВНЫЕ ТРЕБОВАНИЯ К ТРАССАМ ТРУБОПРОВОДОВ

3.1. Основные требования к трассам трубопровода определяются положениями данного раздела и соответствующей главы СНиП 2.05.06-85.

3.2. Выбор трасс трубопроводов должен производиться с помощью математических методов проектирования по одному или нескольким критериям оптимальности. В качестве критериев оптимальности следует принимать приведенные затраты, металлоемкость, конструктивные схемы сбора газа и нефти, заданное время строительства, очередность ввода скважин на месторождении или ПИГ и др.

Основным способом прокладки трубопроводов рекомендуется укладка их в технических коридорах (группами).

3.3. Земельные участки для строительства трубопроводов следует выбирать в соответствии с требованиями, предусмотренными действующим законодательством Союза ССР и союзных республик.

При выборе трасс следует учитывать: условия строительства с тем, чтобы обеспечить применение наиболее эффективных, экономичных и высокопроизводительных методов производства строительно-монтажных работ, а также эксплуатационную надежность трубопроводов и сооружений и максимальную сохранность окружающей среды.

3.4. При выборе трасс трубопроводов необходимо учитывать перспективное развитие месторождения, условия строительства и обслуживания трубопроводов в период его эксплуатации (существующие, строящиеся и проектируемые здания и сооружения, мелиорация, ирригация пустынных и других районов и т.д.).

3.5. Минимальные расстояния от оси подземных трубопроводов различного назначения до объектов, зданий и сооружений следует принимать в соответствии с таблицей 3.

Минимальные расстояния от оси подземных трубопроводов систем заводнения и захоронения пластовых и сточных вод следует принимать в соответствии с требованиями ВНИИ 3-85.

3.6. Минимальные расстояния от трубопроводов нестабильного конденсата несодержащего сероводород до объектов, не относящихся к промислу, принимать в соответствии с требованиями СНиП 2.05.06-85.

3.7. Выбор трассы трубопроводов, прокладываемых в зоне вечномерзлых грунтов, должен выполняться в соответствии с требованиями СНиП 2.05.06-85. При невозможности обойти участки с подземными льдами, распространения наледей и бугров пучения, проявлений термокарста, косогоров с льдонасыщенными, глинистыми и переувлажненными пылевыми грунтами следует разрабатывать специальные мероприятия (выбор типа прокладки, теплоизоляции и др.), обеспечивающие надежность строительства и эксплуатации трубопроводов.

3.8. Прокладка трубопроводов через населенные пункты не допускается. Расстояния до объектов, отсутствующие в настоящих Нормах, следует принимать в соответствии с нормативными документами или по согласованию с заинтересованными организациями и органами Государственного надзора в установленном порядке.



Примечание к табл.3:

1) Расстояния, указанные в таблице, следует принимать:

а) для городов и других населенных пунктов - от проектной городской черты на расчетный срок 20 лет;

б) для промышленных предприятий - от границ, отведенных им территорий, с учетом их развития;

в) для железных дорог - от подошвы насыпи или бровки выемки со стороны трубопровода, но на расстоянии не менее 10 м от границы полосы отвода дороги;

г) для автомобильных дорог - от подошвы насыпи земляного полотна;

д) для всех мостов - от подошвы конусов;

е) для отдельно стоящих зданий и строений - от ближайших выступающих их частей.

2) Минимальные расстояния от мостов железных и автомобильных дорог с отверстием 20 м и менее следует принимать так же, как от соответствующих дорог.

3) Если отметка основания зданий и сооружений выше отметки трассы трубопроводов, транспортирующих нефть или другие горючие жидкости, то допускается уменьшение расстояний, указанных в позициях 1, 2, 5 до 25 %, без изменения категории трубопровода.

4) При соответствующем обосновании допускается сокращение минимальных расстояний по позициям 3, 5, 6, 19 приведенных в графах 5+22 при повышении категоричности от категорий IV, III, II до категории I, I, B соответственно не более чем на 30 % от категорий IV и III до категории B не более чем на 50 %.

5) Указанные в позициях 1,5,7 расстояния для нефтепроводов допускается сокращать не более, чем на 30% при условии увеличения толщины стенки труб на такую величину в процентах, на которую сокращается расстояние, и контроля сварных соединений физическими методами, согласно СНиП II-42-80.

6) Расстояния от промышленных объектов до трубопроводов, транспортирующих нестабильный конденсат, не содержащий сероводород, принимать в соответствии с графиками 5+22.

7) Расстояния от промышленных объектов до трубопроводов, транспортирующих нестабильный конденсат, содержащий сероводород, принимать в соответствии с графиками 23+40.

8) Под отдельно стоящим зданием (строением) следует понимать здание (строение), расположенное вне населенного пункта на расстоянии не менее чем 50 м от ближайших к нему зданий (строений).

9) При наличии между газопроводом и железной или автомобильной дорогой лесной полосы шириной не менее 10 м соответствующие расстояния допускается принимать с коэффициентом 0,7.

10) При надземной прокладке газопроводов расстояния, указанные в таблице, должны приниматься с коэффициентом: позиция I-2,0; позиция 2-I,5; по остальным позициям - I,0.

II) Минимальные расстояния от трубопроводов систем заводнения до объектов, зданий и сооружений принимаются в соответствии с СНиП 2.04.02-84 и СНиП II-П.1-71ж.

#### 4. КОНСТРУКТИВНЫЕ ТРЕБОВАНИЯ К ТРУБОПРОВОДАМ

4.1. При проектировании трубопроводов надлежит соблюдать требования СНиП 2.06.06-85 и указания настоящих Норм.

Диаметр трубопроводов должен определяться гидравлическим расчетом в соответствии с рекомендуемым приложением 2 настоящих Норм, ОНП 51-I-85 и ВНП 3-85. При этом диаметр нефтегазосборных трубопроводов, транспортирующих обводненную продукцию, должен назначаться из условия исключения образования застойных зон водных скоплений. Не допускается проектирование трубопроводов, транспортирующих обводненную нефть со скоростями ниже критических, при которых выделяется слой подстилающей воды.

4.2. Толщина стенки трубопроводов принимается по расчету, в соответствии с разделами 8 и 9 и рекомендуемым приложением 3 настоящих Норм в зависимости от категории участка трубопроводов, параметров транспортируемой среды и конструктивного решения.

4.3. Применяемые для трубопроводов трубы, арматура, соединительные детали и сварочные материалы должны отвечать требованиям, изложенным в разделе 8.

4.4. Трубопроводы следует проектировать сварными встык с установкой на них соединительных деталей (отводов, тройников, переходников и др.) и стальной запорной арматуры (краны, задвижки, вентили и т.д.) равнопроходного сечения, рассчитанной на расчетное давление в трубопроводе.

Все монтажные сварные швы на участках трубопроводов, транспортирующих газ и конденсат, содержащий  $H_2S$ , категории В должны подвергаться при соответствующем обосновании снятию сварочных напряжений путем термической обработки швов. Режим термической обработки должен оговариваться проектом или ТУ на сварку.

Необходимость термической обработки сварных швов морских трубопроводов на участках категории "В" с целью снятия сварочных напряжений определяется проектом.

4.5. Продольный профиль подземного трубопровода в необходимых случаях определяется методом оптимального профилирования с использованием ЭВМ. Оптимальным является профиль, удовлетворяющий требованиям по прочности и устойчивости подземного трубопровода. При этом в качестве критерия оптимальности следует принимать параметр, учитывающий затраты на устройство траншей, установку отводов искусственного газопровода, укладку трубопровода в траншею, а также требования надежности при эксплуатации и охраны окружающей среды.

4.6. Допустимые радиусы изгиба трубопроводов в горизонтальной и вертикальной плоскостях должны определяться расчетом из условия прочности, местной устойчивости стенок труб и устойчивости положения трубопровода под воздействием внутреннего давления, собственного веса и продольных сжимающих усилий, возникающих в результате изменения температуры металла труб в процессе эксплуатации. Отводы для участков трубопроводов, где предусматривается проход очистных устройств, должны иметь радиус изгиба не менее 5Д. У сварных отводов угол поворота сектора не должен превышать  $6^\circ$ .

4.7. Длина патрубков (прямых вставок), ввариваемых в трубопровод, должна быть равна диаметру трубы, но не менее 250 мм. Для трубопроводов диаметром 300 мм и менее и рабочем давлении до 2,5 МПа длину прямых вставок допускается принимать не менее 100 мм.

4.8. На трубопроводах условным диаметром 200 мм и более, требующих периодической очистки с помощью поршней или наров должны предусматриваться узлы запуска и приема очистных и разделительных устройств, конструкция и расположение которых определяются проектом.

4.9. Узлы запуска и приема очистных устройств трубопроводов природного газа должны быть оборудованы приборами, регистрирующими прохождение очистных устройств.

Необходимость оснащения узлами для запуска и приема очистных устройств на выходящих трубопроводах от нефтяных скважин, нефтегазосборных трубопроводах, нефтепроводах и трубопроводах нефтяного газа определяется проектом.

4.10. Все элементы трубопроводов, оснащенных узлами для запуска и приема очистных устройств должны быть равнопроходными.

Примечание: на трубопроводах, не требующих периодической очистки с помощью поршней или шаров, допускается установка линейной арматуры, внутренний диаметр которой может быть меньше диаметра основного трубопровода, но не более чем на 20 %.

4.11. В местах подключения трубопроводов к существующим или проектируемым трубопроводам, около мест запуска и приема очистных устройств, в местах установки перемишек, на подходах шлейфов к скважинам и УППГ, УКПГ, СППГ, ДНС, ЦПС, на переходах через естественные и искусственные преграды и в других случаях, где возможны значительные перемещения трубопроводов, следует определять величину продольных перемещений примыкающих участков трубопроводов от воздействия внутреннего давления и изменения температур металла труб. Величина продольных перемещений как воздействие должна учитываться при расчете указанных выше конструктивных элементов, присоединяемых к трубопроводу.

С целью уменьшения продольных перемещений трубопроводов и усилий от трубопроводов на примыкающие к ним узлы и конструктивные элементы следует предусматривать специальные мероприятия, в том числе: установку открытых или закрытых компенсаторов, неподвижных опор, установку компенсаторов-упоров и т.д.

4.12. При транспортировании по трубопроводу влажных или конденсирующихся продуктов должны предусматриваться меры, предупреждающие образование ледяных и гидратных пробок (звезд метанола ингибитора, укладка трубопровода ниже глубины промерзания, тепловой подогрев трубопровода и другие). Выбор метода определяется на основании технико-экономических расчетов.

4.13. Очистка внутренней поверхности трубопроводов от грязе-парафиновых отложений должна предусматриваться с помощью очистных устройств, пропарка острым паром.

4.14. Давление насыщенного пара продукта при установлении рабочего (нормативного) давления трубопровода должно приниматься, исходя из максимально возможной температуры продукта в условиях транспортирования.

При транспортировании нестабильных газонасыщенных жидкостей рабочее давление во всех точках трубопровода должно быть выше давления насыщения транспортируемого продукта не менее чем на 0,5 МПа. За рабочее (нормативное) давление принимается наибольшее давление, которое может быть в трубопроводе, определяемое при проектировании на основании характеристик источника давления и условий эксплуатации.

4.15. Расчетное давление трубопроводов, подключенных к источнику давления (скважина, сепаратор, колонна и т.д.), оснащенному предохранительным устройством, принимается равным рабочему (нормативному) давлению трубопровода, помноженному на соответствующий коэффициент перегрузки по СНиП 2.05.06-85.

При этом расчетное давление трубопровода не должно быть ниже максимально возможного давления срабатывания предохранительных устройств.

При отсутствии устройства автоматически ограничивающего давление источника за расчетное - принимается максимально возможное давление источника.

С целью сокращения расхода металла при проектировании трубопроводов, примыкающих к скважинам, как правило, следует предусматривать мероприятия, обеспечивающие ограничение внутреннего давления.

4.16. Расчетное давление участков трубопроводов, расположенных ниже геодезической отметки источника давления, должно приниматься с учетом гидростатического давления столба перекачиваемой жидкости или газа.

### Размещение запорной и других видов арматуры

4.17. На трубопроводах надлежит предусматривать установку запорной арматуры на расстояниях, определяемом расчетом, но не более 30 км для трубопроводов, транспортирующих нефть и газ, несодержащие сероводород, и не более 5 км для трубопроводов, транспортирующих сероводородосодержащие газы и конденсат. На трубопроводах ШФЛУ, конденсата и метанола арматура должна устанавливаться на расстоянии не более 10 км. Кроме того, установку запорной арматуры необходимо предусматривать:

- в начале каждого ответвления от трубопровода протяженностью более 500 м;

На входе и выходе трубопроводов из УКЩ, УШГ, ЖС, ДКС, ГС, ШГ, ГПС, ДЭС, ЦЭС, ПС на расстоянии не менее:

для трубопроводов диаметром 1400 мм - 1000 м;

- диаметром менее 1400 мм до 1000 мм включительно - 750 м;

- диаметром менее 1000 мм до 700 мм включительно - 500 м;

- диаметром менее 700 мм до 300 мм включительно - 300+500 м;

- диаметром менее 300 мм - 100+300 м от территории площадок;

- на обоих берегах водных преград при их пересечении трубопроводами в две и более нитки;

- на нефтепроводах и нефтепродуктопроводах при пересечении водных преград в одну нитку следует предусматривать установку запорной арматуры с учетом рельефа земной поверхности, примыкающей к переходу, и предотвращения поступления транспортируемого продукта в водоем;

- на одном или обоих концах участков нефтепроводов и нефтепродуктопроводов, проходящих на отметках выше городов и других населенных пунктов и промышленных предприятий на расстоянии, устанавливаемом проектом в зависимости от рельефа местности.

На одиночных подводных переходах газопроводов через водные преграды, а также на морских подводных трубопроводах необхо-

димость установки запорной арматуры определяется проектом.

Газопроводы-коллекторы следует секционировать на участки длиной до 10 км.

На подключениях шлейфов (выкидных трубопроводов) и низковольтных проводов к (от) УПГ, УППГ, ПХГ, ЦПС отключающая арматура, как правило, за пределами площадки не устанавливается.

На трубопроводах систем заводнения и захоронения пластовых и сточных вод запорная арматура не устанавливается.

4.18. Узлы установки запорной арматуры должны проектироваться из унифицированных заготовок. Толщина стенок участков трубных заготовок определяется, исходя из условий обеспечения прочности, требуемой для участков II категории, если этот участок не относится к категории В или I.

4.19. Запорная арматура, устанавливаемая на трубопроводах подключения к площадкам УППГ, УППГ, ГС, КС, ПХГ, ДНС, ГПС, ЦПС, ПС, а также нефтепроводах, нефтепродуктопроводах I и II классов, трубопроводах ШФЛУ и нестабильного конденсата при переходе их через водные преграды должна быть оборудована устройствами, обеспечивающими дистанционное управление.

Установка запорной арматуры с дистанционным управлением на морских трубопроводах определяется проектом.

4.20. При параллельной прокладке двух или более трубопроводов узлы линейной запорной арматуры должны быть смещены на расстояние не менее 50 м друг от друга по длине трубопровода. При соответствующем обосновании допускается уменьшение указанного расстояния, исходя из возможности монтажа, ремонта и безопасности эксплуатации.

4.21. Трубопроводы и арматура обязаны линейной запорной арматуры, находящейся под давлением, байпасы, продувочные линии и перемычки следует предусматривать, как правило, в подземном исполнении с кранами бесколесной установки. Доступ должен преду-



оматриваться к приводу арматуры. Проектные решения должны исключать неравномерную осадку трубопроводов и арматуры.

4.22. На обоих концах участков газопроводов между запорной арматурой следует предусматривать установку продувочных свечей на расстоянии не менее 15 м от запорной арматуры при диаметре трубопровода до 1000 мм и не менее 50 м при диаметре газопровода 1000 мм и более. Диаметр продувочной свечи и ее высоту следует определять на основании расчета рассеивания выбрасываемого из свечи вредного вещества при условии опорожнения участка трубопровода между запорной арматурой за время не более 2 часов, а расстояние от свечи до зданий и сооружений не относящихся к данному трубопроводу, должно приниматься в соответствии с требованиями СНиП 2.05.06-85.

4.23. На обоих концах участков трубопроводов ШФЛУ и конденсата между запорной арматурой для аварийного сброса продукта следует предусматривать вместо продувочных свечей специальные ответвления. Каждое ответвление должно быть оснащено запорным органом и иметь длину не менее 10 м, выступать на 0,5 м над поверхностью земли и заканчиваться фланцевой заглушкой.

В комплекте аварийных средств проектом должны быть предусмотрены два разборных трубопровода длиной не менее 60 м каждый, предназначенные к использованию при опорожнении поврежденных участков трубопровода для отвода из них продукта в сооружаемые в земле ямы-бары, в которых на безопасном расстоянии от трубопровода и других объектов обрасываемый продукт подлежит утилизации или сжиганию.

4.24. В качестве линейной запорной арматуры на трубопроводах должна использоваться арматура бессальниковой конструкции, предназначенная для бесколюдезной установки.

На промышленных трубопроводах нефтяных месторождений допускается применять линейную сальниковую и фланцевую арматуру, но в этом случае она должна размещаться надземно на опорах.

Применение фланцевой арматуры допускается для подключения трубопроводов к оборудованию и устройствам.

## 5. ПРОКЛАДКА ТРУБОПРОВОДОВ

### Прокладка трубопроводов на суше

5.1. Прокладка трубопроводов на суше осуществляется с учетом требований данного раздела и соответствующей главы СНиП 2.05.06-85.

5.2. На газоконденсатных, газовых, нефтяных месторождениях и ПХГ следует предусматривать подземную прокладку труб. Надземная (наземная) прокладка применяется на отдельных участках в малонаселенных районах, на неустойчивых грунтах, на переходах через водные преграды, овраги, балки, на участках пересечения коридора подземных коммуникаций и др. В каждом конкретном случае надземная (наземная) прокладка должна иметь соответствующее обоснование.

Наземная прокладка трубопроводов систем заводнения и захоронения пластовых и сточных вод не допускается.

Глубина заложения нефтепроводов и нефтепродуктопроводов должна определяться с учетом оптимального режима перекачки и свойств перекачиваемых нефтепродуктов в соответствии с указаниями, изложенными в нормах технологического проектирования.

5.3. Глубина заложения трубопроводов сжиженного углеводородного газа должна быть не менее 1,0 м. Глубина заложения трубопроводов, транспортирующих среды, замерзающие при отрицательной температуре, принимается на 0,5 м ниже глубины промерзания грунта. Глубина заложения трубопроводов, транспортирующих пресную воду, устанавливается в соответствии со СНиП 2.04.02-84, глубину заложения трубопроводов, транспортирующих пластовые и сточные воды, следует принимать в зависимости от минерализации (солености) и температуры воды, почвенных и климатических условий в соответствии с ВНИП 3-85.

5.4. Прокладку трубопроводов сырого воздуха или газа для приборов КИП, ингибитора коррозии и гидратообразования следует

предусматривать в одной траншее совместно со шлейфами, жидкими и нефтегазосборными трубопроводами с разрывом между ними в свету не менее 0,2 м.

Допускается совместная (в одной траншее) прокладка трубопроводов одного назначения условным диаметром 300 мм и менее. Количество трубопроводов, укладываемых в одной траншее, определяется проектом. При одновременной прокладке трубопроводов расстояние между ними применяется на условия качественного и безопасного производства работ при их сооружении и ремонте, но не менее 0,5 м в свету.

При разновременной укладке трубопроводов как одного, так и различного назначения в траншеи расстояния между ними следует принимать на условия обеспечения сохранности действующего трубопровода при производстве строительно-монтажных работ и безопасности производства работ, но не менее расстояний, указанных в таблице 4.

5.5. Пересечения между трубопроводами и другими инженерными сетями должны проектироваться в соответствии с требованиями СНиП П-П.1-71а и СНиП 2.05.06-85.

При взаимном пересечении газопровода с нефтепроводом или водоводом, газопровод должен располагаться над ними. При невозможности соблюдения вышеуказанного требования проектируемый трубопровод должен заключаться в защитный футляр с выводом концов на расстоянии не менее 5 м в обе стороны от оси пересекаемой коммуникации.

5.6. Переходы трубопроводов через железные и автомобильные дороги следует проектировать в соответствии с требованиями СНиП 2.05.06-85.

5.7. Трубопроводы перед установками подготовки газа (УНПГ, УКПГ) должны оборудоваться пунктами переключения арматуры (ППА) и обводными трубопроводами.

Таблица 4

| Условный диаметр проектируемого трубопровода, мм | Минимальное расстояние между осями проектируемого и действующего трубопровода, м |
|--|--|
| до 100 включительно                              | 5  |
| свыше 100 до 300 включительно                    | 8  |
| свыше 300 до 600 включительно                    | 11   |
| свыше 600  | 14   |

5.8. Пересечения трубопроводов с линиями электропередач должны осуществляться в соответствии с ПУЭ Минэнерго СССР.

5.9. Пересечения трубопроводов между собой и с линиями электропередач высокого напряжения следует предусматривать под углом не менее  $60^\circ$ .

5.10. Проектирование трубопроводов, прокладываемых в районах распространения вечномёрзлых грунтов, необходимо осуществлять в соответствии с требованиями СНиП 2.05.05-85, специальных ведомственных нормативных документов, утвержденных или согласованных Госстроем СССР и дополнительными указаниями настоящих Норм.

5.11. По трассе трубопроводов следует предусматривать установку опознавательных знаков на расстоянии не более 1 км друг от друга. Помимо этого, знаки устанавливаются на углах поворота в горизонтальной плоскости, на переходах трубопроводов через препятствия.

## Прокладка трубопроводов морских месторождений <sup>к</sup>

5.12. Категорийность трубопроводов морских месторождений определяется по таблице 2.

5.13. При проектировании трассы трубопроводов участки дна моря с сильно пересеченным рельефом, с оползнями, с грязевыми вулканами и газовыми проявлениями следует обходить.

5.14. Допускаемое волнение моря, при котором разрешаются проводить работы по прокладке подводных переходов с плавучих средств, устанавливается в зависимости от типа применяемых плавсредств, а также от направления движения волны по отношению к плавсредству и должно указываться в проекте.

5.15. При проектировании подводных трубопроводов в районах расположения морской эстакады или стационарной платформы расстояние между ними и трубопроводом должно быть не менее 100 м.

5.16. Вывод подводного трубопровода на гидротехническое сооружение должен производиться в зоне свободной от судов. Расположение стояков на гидротехническом сооружении и конструкции крепления их к сооружению определяется проектом.

5.17. Пересечение подводных трубопроводов, а также пересечение подводными трубопроводами других инженерных коммуникаций допускается при принятии соответствующих мер безопасности. Условия пересечения определяются проектом.

5.18. Трасса подводного трубопровода в районе воздушной ЛЭП должна проходить от ее опор на расстоянии не менее длины опоры или десяти метров.

<sup>к</sup> Границами морских трубопроводов являются: для трубопровода, прокладываемого по эстакаде, - запорная арматура, устанавливаемая на берегу перед выходом на эстакаду, и на эстакаде-перед стояком подводного трубопровода; для подводного трубопровода - запорная арматура, устанавливаемая на гидротехническом сооружении и берегу.

5.19. Допустимый радиус изгиба трубопроводов в горизонтальной и вертикальной плоскостях должен определяться согласно расчету по СНиП 2.05.06-85.

5.20. При проектировании газопроводов на морских эстакадах должны предусматриваться дренажные устройства в пониженных точках трассы. Места установки дренажных устройств определяются проектом.

5.21. Необходимость тепловой изоляции, ее тип и толщина определяется проектом.

5.22. Опорами для трубопроводов, прокладываемых по морской эстакаде, служат специальные конструкции. На внешних концах опор должны быть прикреплены ограничители против соскальзывания труб. Сварные стыки трубопроводов должны быть на расстоянии не менее 0,5 м от опоры.

5.23. Трубопроводы должны располагаться, как правило, не ниже уровня настила эстакады за исключением случаев пересечения эстакад.

5.24. Пересечение трубопроводов с эстакадами должно быть выполнено без сварных стыков.

Примечание: В исключительных случаях допускается сварной стык на трубопроводе, проложенном под эстакадой при условии, что этот участок трубопровода заключен в защитный кожух с уплотнением на концах и с вытяжной свечой высотой не менее 5 м от уровня проезжей части эстакады.

5.25. Прокладка трубопроводов по эстакаде должна обеспечивать возможность их осмотра и ремонта.

Расстояние в свету между трубопроводами должно быть не менее 200 мм для труб условным диаметром 200 мм и более и 100 мм во всех остальных случаях.

5.26. Допускается прокладывать трубопроводы за перильным ограждением эстакады в два яруса. Расстояние в свету между трубо-

проводами верхнего и нижнего ярусов должно быть не менее 1000 мм.

Опоры верхнего яруса запрещается опирать на трубопроводы нижнего яруса.

5.27. Перешлетение трубопроводов по эстакаде не допускается.

5.28. К местам расположения арматуры должны быть предусмотрены проходы со стороны эстакады.

Для удобства обслуживания, осмотра и ремонта у мест установки задвижек должны быть предусмотрены площадки с перильным ограждением высотой не менее 1,2 м и бортом высотой не менее 0,15 м.

5.29. Трубопроводы с коррозионно-активными жидкостями должны располагаться в нижнем ярусе на расстоянии не менее 250 мм от газопровода. Фланцевые соединения или раздаточные стояки на них должны быть снабжены защитными козырьками, предотвращающими попадание коррозионных жидкостей на трубопроводы.

5.30. Совместная прокладка на одних опорах трубопроводов и электролиний (временных или постоянных) допускается только для электросетей, предназначенных для обслуживания трубопроводов (кабелей диспетчеризации, сигнализации, электроприводов задвижек газопроводов) при условии, что электропроводка будет выполнена в стальных трубах или бронированном кабеле. Электропроводка должна прокладываться на самостоятельных кронштейнах или подвесах.

Газопроводы должны располагаться выше электролиний.

5.31. Расстояние по вертикали между надэстакадными газопроводами и воздушными линиями электропередач в случае пересечения при наибольшей стреле их провеса должны приниматься в соответствии с ПУЭ Минэнерго СССР.

5.32. На газопроводах не разрешается устанавливать арматуру, сборники конденсата и другие устройства ближе 10 м в обе стороны от места пересечения с линиями электропередач.

5.33. Расположение трубопроводов на эстакадах, примыкающих к базовым площадкам должно производиться с учетом будущего об-

устройства месторождения с целью обеспечения безопасности разрывов.

5.34. На трубопроводе должны быть установлены опознавательные знаки через каждые 100 м.

5.35. В местах прохождения трубопроводов над эстакадой свободная высота над проезжей частью эстакады должна быть не менее 4,5 м.

5.36. Очистка полости и испытание трубопроводов зависят от способа их прокладки и в каждом отдельном случае определяются проектом.

5.37. Выход подводного трубопровода на берег должен предусматриваться с заглублением в дно. Величина заглубления устанавливается с учетом возможных переформирований дна и береговой полосы и сроком эксплуатации трубопровода.



## 6. ПЕРЕХОДЫ ТРУБОПРОВОДОВ ЧЕРЕЗ ЕСТЕСТВЕННЫЕ И ИСКУССТВЕННЫЕ ПРЕПЯТСТВИЯ

6.1. Переходы трубопроводов через естественные и искусственные преграды проектируются с учетом требований настоящего раздела и соответствующей главы СНиП 2.05.06-85.

6.2. Местоположение участка подводного перехода определяется с учетом общего направления трассы трубопровода.

При выборе участков подводных переходов необходимо руководствоваться "Указаниями по выбору участков подводных переходов". Места переходов должны быть согласованы со всеми заинтересованными организациями.

При соответствующем обосновании на переходах через несудоходные и непромерзающие до дна закрытые водоемы в районах Западной Сибири и Крайнего Севера допускается укладка трубопроводов на дно водоема без разработки подводной траншеи или с частичным заглублением в грунт. При этом расстояние от нижней поверхности льда при замерзании водоема должно быть не менее 0,2 м до верха балластировки трубопровода.

6.3. При пересечении водных преград, дно которых сложено скальными грунтами, заглубление трубопровода принимается не менее 0,5 м, считая от верха забалластированного трубопровода до дна водоема.

6.4. В стесненных условиях на многониточных переходах допускается назначать расстояния между нитками, исходя из условий производства работ, но во всех случаях это расстояние должно быть не менее расстояний, принятых на прилегающих к переходу участках.

6.5. При ширине водных преград при механике горизонта 75 м и более в местах пересечения водных преград промышленными коллекторами газа, метана, конденсата, нефти, нефтегазоборными трубопроводами, нефтепроводами и водоводами пластовых и сточных

вод следует предусматривать прокладку резервной нитки. При соответствующем обосновании резервную нитку допускается предусматривать и при пересечении водных преград шириной до 75 м при ширине заливаемой поймы более 500 м по уровню воды при 10%-ой обеспеченности и продолжительности подтопления паводковыми водами более 20 дней.

Необходимость прокладки резервной нитки для выкидных трубопроводов, газопроводов-шлейфов, метаноопроводов к скважинам трубопроводов систем заводнения и захоронения пластовых и сточных вод устанавливается проектом на основании технико-экономического обоснования.

6.6. На подводных переходах диаметр трубопровода следует принимать равным диаметру основной магистрали.

При пересечении водных преград системой трубопроводов одного назначения на каждые две-три нитки трубопроводов следует предусматривать одну резервную нитку, если это позволяет гидравлический режим трубопровода.

Диаметр резервной нитки определяется проектом.

6.7. Выбор способа прокладки трубопровода на участках перехода через каналы и арки оросительной системы устанавливается на основании сравнения технико-экономических показателей вариантов и согласований, полученных от организаций, в ведении которых находится система.

6.8. Прокладку подземных трубопроводов на переходах через каналы и арки оросительной системы следует предусматривать с заглублением ниже дна водотока на глубину не менее 1,0 м, считая от верха забалластированного трубопровода.

6.9. На участках пересечения с оросительной системой трубопроводы, транспортирующие сильнодействующие ядовитые среды, следует заключать в защитный футляр.

### Переходы трубопроводов через болота

6.10. Способ прокладки трубопроводов должен назначаться после технико-экономического обоснования в зависимости от инженерно-геологических условий, типа торфяного основания в соответствии с таблицей рекомендуемого приложения 5, а также возможных методов производства работ, определяемых типом болот по проходимости строительной техники, согласно СНиП III-42-80.

6.11. Прокладку промышленных трубопроводов на болотах и заболоченных участках следует производить преимущественно коридорным методом, при котором все линейные сооружения прокладываются полосой с минимально допустимыми разрывами между ними.

Трубопроводы должны, как правило, укладываться подземно: непосредственно в торфяном слое на минеральное основание или в специальной технологической насыпи, создаваемой в пределах болота. Возможность использования торфа в качестве основания под трубопровод определяется таблицей рекомендуемого Приложения 5

В исключительных случаях при соответствующем обосновании может быть применена наземная прокладка по поверхности болота с последующей отсыпкой насыпи или наземная прокладка на опорах.

6.12. В районах Западной Сибири на озерах и болотах нефтяных месторождений допускается прокладывать трубопроводы совместно с насыпью промышленной автомобильной дороги, причем трубопроводы укладываются в откосной части или в присыпной берме.

Расстояние между бровкой автодороги и крайним трубопроводом должно быть не менее 1 м, глубина заложения определяется расчетом, но не менее 0,8 м. Расстояние между параллельно прокладываемыми трубопроводами в свету не менее 0,5 м.

6.13. Прокладка резервной нитки через болота III типа по проходимости строительной техники предусматривается в соответствии с требованиями, изложенными в СНиП 2.05.06-85.

Переходы через железные и автомобильные дороги

6.14. Переходы через железные и автомобильные дороги следует проектировать в соответствии со СНиП 2.05.06-85.

В местах пересечения промышленных трубопроводов с автозимниками и ледяными дорогами должны предусматриваться защитные мероприятия, исключающие повреждения трубопроводов.

Места переезда должны быть обозначены специальными знаками.

6.15. На трубопроводах I и II группы при диаметре труб более 500 мм один из концов защитного футляра должен иметь выход в отводной колодец.

На трубопроводах III группы и I группы при диаметре труб менее 300 мм, трубопроводах II группы при диаметре труб менее 500 мм на обоих концах защитного футляра должны быть предусмотрены уплотнения, обеспечивающие герметичность межтрубного пространства.

## 7. МЕРОПРИЯТИЯ ПО ОХРАНЕ ОКРУЖАЮЩЕЙ СРЕДЫ

7.1. Мероприятия по охране окружающей среды следует разрабатывать в соответствии с требованиями данного раздела и СНИП 2.05.06-85.

7.2. Прокладка трубопроводов должна осуществляться, по возможности, на малоценных или непригодных для сельскохозяйственных целей землях и лесах малоценных пород.

7.3. Размещение трубопроводов должно осуществляться в коридорах с минимально необходимыми расстояниями между трубопроводами с привязкой к существующим трассам.

7.4. Переходы следует выбирать в местах, где невозможно разрушение берегов в результате эрозионных процессов, а также развития оползневых явлений и активного карстообразования.

7.5. Для предотвращения утечек транспортируемых продуктов в атмосферу следует предусматривать максимальную герметизацию оборудования трубопроводов и запорно-регулирующей аппаратуры.

7.6. Для предотвращения утечек транспортируемых жидких продуктов отваления, предназначенные для аварийного сброса, должны заканчиваться герметичными фланцевыми заглушками.

7.7. На переходах через водные преграды для предотвращения загрязнения водоемов, для охраны вод и рыбных запасов следует предусматривать устройство защитных футляров на трубопроводах 3 группы в пределах русловой и пойменной части. Установка защитных футляров в пойменной части должна определяться условиями подтопленности поймы в паводковый период по горизонту высоких вод 10%ной обеспеченности.

7.8. В целях сохранения природных комплексов и предотвращения дефляции (выдувания) почв необходимо предусматривать мероприятия, обеспечивающие сохранность ландшафта. При этом технология ведения

строительных работ должна предусматривать минимальное нарушение естественных ландшафтов.

7.9. По окончании строительных работ нарушенный почвенный покров подлежит рекультивации в соответствии с "Основными положениями о рекультивации земель, нарушенных при разработке месторождений полезных ископаемых и торфа, проведения геолого-разведочных, строительных и других работ".

7.10. При прокладке трасс трубопроводов в пустынной зоне нарушенные участки песчаных массивов следует закрепить для предотвращения выдувания и заноса объектов песком. В качестве фиксирующего материала можно использовать механические средства защиты, валы и химические препараты. При этом применять можно только материалы, не оказывающие вреда окружающей среде.

7.11. Для предупреждения нарушений закрепленных трасс движущимися механизмами необходимо отвести определенные места для проезда и поставить по трассе указатели с обозначением мест переезда.

7.12. Запрещается применение химических соединений и других средств для укрепления откосов насыпей при возможности загрязнения ими грунтовых вод и окружающей среды.

7.13. Во избежание осушения выветских точек болота и подтопления низких канав-резервуаров, образующихся при обваловании наземных трубопроводов, делаются с разрывами через 100-200 м. Ширина разрывов принимается равной 6 м.

7.14. Под уплотняющими элементами арматуры на эстакадных трубопроводах должны предусматриваться поддоны для сбора возможных утечек нефтепродуктов.

7.15. Сброс жидкости из конденсатосборников должен осуществляться в индивидуальные передвижные или стационарные емкости.

7.16. В местах надземных переходов подземных газопроводов через ручьи, овраги и другие препятствия следует предусматривать конструктивные решения, обеспечивающие надежную защиту от тепловых и механических воздействий соседних газопроводов при возможном разрыве на одном из них.

7.17. При проектировании трубопроводов в районах распространения вечной мерзлоты необходимо руководствоваться нормами, изложенными в СНиПах П-18-76 и 2.05.06-85.

## 8. ТРЕБОВАНИЯ, ПРЕДЪЯВЛЯЕМЫЕ К МАТЕРИАЛАМ ТРУБ, СОЕДИНИТЕЛЬНЫМ ДЕТАЛЯМ, АРМАТУРЕ И СВАРОЧНЫМ МАТЕРИАЛАМ.

8.1. Материалы труб, соединительные детали, арматура, сварочные материалы должны удовлетворять требованиям настоящего раздела и соответствующей главы СНиП 2.05.06-85.

### Трубы

8.2. Для трубопроводов должны применяться трубы стальные бесшовные, электросварные прямошовные, спиральношовные, изготовленные из спокойных и полуспокойных углеродистых и низколегированных сталей диаметром до 500 мм включительно и из спокойных и полуспокойных, как правило, низколегированных сталей диаметром более 500 мм. Требования, предъявляемые к трубам для строительства трубопроводов с условным диаметром до 500 мм независимо от давления и от 500 мм и выше при парциальном давлении сероводорода 300 Па и менее, должны соответствовать положениям "Инструкции по применению стальных труб в газовой и нефтяной промышленности". Применение спиральношовных труб любого диаметра в пределах участков категории "В" не допускается.

Для трубопроводов (за исключением трубопроводов нефтяных месторождений), транспортирующих среды с парциальным давлением сероводорода более 300 Па должны применяться трубы из спокойных углеродистых и низколегированных сталей по ГОСТ 20295-74 и бесшовные (диаметром до 426 мм включительно) при отсутствии электросварных труб с необходимыми техническими характеристиками и прямошовные (диаметром более 426 мм) с удовлетворительной стойкостью против сероводородного растрескивания. Для трубопроводов нефтяных месторождений применяются трубы, указанные в п.8.6.

8.3. Для трубопроводов газовых и газоконденсатных месторождений, транспортирующих влажные сероводородосодержащие среды,



при  $P_{H_2S}$  более 300 Па следует применять трубы с учетом п.п. 8.4-8.5, соответствующие требованиям следующих стандартов и технических условий.

#### Бесшовные трубы

- ТУ I4-3-460-76 (трубы стальные бесшовные для паровых котлов и трубопроводов) из стали 20 - для категорий участков трубопроводов В, I, II;
- ТУ I4-3-1071-82 (трубы стальные бесшовные горячекатаные, термообработанные из стали 20) - для категорий участков трубопроводов III, IV;
- ГОСТ 8731-74 (трубы стальные бесшовные горячедеформированные) группы В из стали 20 и из стали 10 - для категорий участков III, IV;
- ГОСТ 8733-74 (трубы бесшовные холоднодеформированные и теплообработанные) термообработанные группы В и группы Г из стали 20 и из стали 10 - для категорий участков трубопроводов III, IV.

#### Примечание:

Применение труб из ст.20 и ст.10 по ГОСТ 8731-74 и 8733-74 в районах Северной климатической зоны не допускается. Указанные трубы разрешается использовать в других климатических зонах при условии включения дополнительных требований по ударной вязкости, неразрушающим методам контроля, предельных отклонений от геометрических размеров труб и гидравлических испытаний на уровне ТУ I4-3-1128-82, которые оговариваются при оставлении заказа на трубы.

#### Электросварные прямошовные трубы

- ТУС Х88-40-77/ИС (трубы электросварные диаметром 1020 мм из нормализованного листа) - для транспортирования газа, содержащего сероводород до 6% объемных;
- ТУ Х46 - 28/40-83 (трубы электросварные диаметром 720 мм и 1020 мм с двухсторонним сварным продольным швом);

- ТУ 28-КС-76-Т\* (трубы электросварные диаметром 720 мм из нормализованного листа) для транспортирования газа, содержащего сероводород до 6% объемных;
- ТУ 28-79СА52\* (трубы электросварные диаметром 720 мм из листа регулируемой прокатки) для транспортирования газа, содержащего сероводород до 0,1% объемных;
- ТУ 40/78 Н<sub>2</sub>В\* - КС (трубы электросварные диаметром 720 мм и 1020 мм из листа регулируемой прокатки) для транспортирования газа, содержащего сероводород, до 6% объемных.

8.4. Трубы бесшовные по ГОСТ 8731-74 и ГОСТ 8733-74, предназначенные для транспортирования газа, содержащего сероводород, при его парциальных давлениях более 300 Па (0,0030 кгс/см<sup>2</sup>), должны изготавливаться из катаной или ковальной заготовки в соответствии с ГОСТ 1050-74 (применение литой заготовки не допускается), с испытанием механических свойств на растяжение по ГОСТ 10006-80 и испытанием на твердость по ГОСТ 9012-59, выполнением требований СНиП 2.05.06-85 по ударной вязкости и по предельным отклонениям от номинальных размеров.

8.5. Трубы бесшовные по ГОСТ 8731-74, ГОСТ 8733-74, ТУ 14-3-1071-82, соответствующие п.8.4, допускается применять для участков трубопроводов категориям В, I и II при условии гидравлического испытания каждой трубы и контроля качества каждой трубы неразрушающими методами (ультразвуковой дефектоскопией).

8.6. Для строительства трубопроводов нефтяных месторождений транспортирующих продукцию нефтяных скважин (нефть, нефтяной газ и воду) при давлении до 10 МПа, и парциальных давлениях сероводорода выше 300 до 10000 Па, а также при более высоких парциальных давлениях при содержании сероводорода до 5% и давлении до 0,6 МПа, должны применяться трубы по ГОСТ 20295-74, ГОСТ 8731-74, ГОСТ

ж) Допускается использование только при ремонте действующих трубопроводов, построенных из этих труб.

8733-74, ГОСТ 10705-80, ТУ I4-3-I073-82 (сталь 20-ЛЧ), ТУ I4-3-I074-82 (сталь 20-ЛЧ), ТУ I4-3-II90-83 (сталь 20-ЛЧ) с учетом ограничений указанных в пунктах 8.8, 8.9.

До освоения промышленностью необходимого сортамента труб по ГОСТ 20295-74 допускается применение труб по ТУ I4-3-377-75 и ГОСТ 10705-82, при этом трубы по ГОСТ 10705-82 следует применять только для участков трубопроводов II-IV категорий с условным диаметром до 400 мм включительно на рабочее давление до 2,5 МПа.

Трубы по ГОСТ 8731-74 и ГОСТ 8733-74 должны заказываться с дополнительными требованиями по ударной вязкости, гидрокислотному, неразрушающему контролю, разделки кромки, а также по геометрии трубы из катаной или ковальной (не литой) заготовки.

8.7. Сварные монтажные соединения трубопроводов, транспортирующих сероводородосодержащие среды подлежат термической обработке, режимы и объемы которой назначаются проектной организацией на основании действующих нормативно-технических документов и рекомендаций научно-исследовательских организаций.

8.8. Ограничения в применении труб по ГОСТ 20295-74:

- категория участков не выше I;
- температура стенки в условиях эксплуатации не ниже минус 20°C;
- рабочее давление не выше 9,6 МПа;

8.9. Выбор труб для трубопроводов нефтяных месторождений с парциальным давлением сероводорода выше 10000 Па (независимо от давления), а также при парциальном давлении сероводорода выше 300 Па при давлении в трубопроводе выше 10 МПа следует производить в соответствии с пунктом 8.3-8.6.

Для газалифтных систем и систем обустройства промыслов, работающих под давлением до 12,0 МПа, следует применять трубы по ТУ I4-3-II28-82.

Для систем заводнения и захоронения пластовых и сточных вод следует применять: при давлении  $P_{дсп.}$  до 20 МПа - трубы по ГОСТ 8732-78; при давлении  $P_{дсп.}$  20 МПа и более - трубы по ГОСТ 550-75.

8.10. При определении толщин стенок трубопроводов, транспортирующих коррозионноагрессивные сероводородосодержащие среды к толщинам стенок, рассчитанным по рекомендуемому Приложению 3, добавляется:

$C_1$  - минусовой допуск на изготовление бесшовных труб или стального листа для сварных труб;

$C_2$  - добавка к толщине стенок на общую коррозию, определяемая экспериментально или расчетом, исходя из расчетной скорости коррозии трубной стали в данной среде с учетом проектируемых средств защиты (ингибиторы, осушка газа, применение покрытий и др.) их эффективности, проектируемого срока эксплуатации трубопровода.

При отсутствии возможности определения скорости общей коррозии на заданном объекте расчетным или опытным путем допускается приближенно определение  $C_2$  по аналогии с другими, ранее запроектированными объектами с близкими условиями эксплуатации труб. Во всех случаях величина такой добавки  $C_2$  должна быть не менее 2 мм.

Толщина стенки трубопроводов систем заводнения, транспортирующих пресные воды, определяется по формуле 2 рекомендуемого Приложения 3 без добавки на коррозию  $C_2$ .

8.11. Ударная вязкость заводских сварных соединений труб, определяемая при минимальной температуре строительства, должна удовлетворять требованиям, приведенным в СНиП 2.05.06-85.

8.12. Во всех случаях применения стальных труб для сероводородосодержащих сред при парциальном давлении сероводорода выше 300 Па должна предусматриваться защита трубопроводов от внутренней коррозии (ингибиторы, защитные покрытия и др.).

### Соединительные детали

8.13. При определении толщины стенок труб и листов для изготовления деталей следует принимать толщины, исходя из условий расчета не ниже, чем для участков II категория, с учетом обеспечения такой толщины после вытяжки при изготовлении.

8.14. На трубопроводах, транспортирующих среды, содержащие сероводород, соединительные детали, применяемые на участках категорий В и I, должны иметь выкованные отштампованные концы для приварные патрубки длиной, позволяющей проведение термической обработки сварных монтажных швов.

### Запорная арматура и сварочные материалы

8.15. Запорная и другая арматура, устанавливаемая на промышленных трубопроводах и трубопроводах подземных хранилищ газа, должна соответствовать требованиям действующих ГОСТов, каталогов, нормалей машиностроения или специальных технических условий.

На трубопроводах, транспортирующих сероводородосодержащие среды, устанавливается запорная и другая арматура, изготовленная из сталей, стойких к сероводородному растрескиванию под напряжением. Конструкция запорной, регулирующей и предохранительной арматуры должна обеспечивать герметичность, соответствующую I классу по ГОСТ 9544-75.

8.16. Запорная арматура диаметром 400 мм и более должна иметь опорные лапы для установки на фундамент.

8.17. Разделка концов соединительных деталей и арматура должна удовлетворять условиям сварки и требованиям действующих нормалей. При невозможности выполнения этих требований необходимо предусматривать переходные кольца.

8.18. Выбор сварочных материалов должен производиться в соответствии со СНиП 2.05.06-85.

## 9. РАСЧЕТ ТРУБОПРОВОДОВ НА ПРОЧНОСТЬ И УСТОЙЧИВОСТЬ

9.1. Расчет промышленных стальных трубопроводов производится в соответствии со СНиП 2.05.06-85 с учетом дополнительных положений, изложенных в настоящем разделе.

9.2. Толщина стенки трубопроводов, определяется согласно СНиП 2.05.06-85.

Для трубопроводов, сталь которых имеет отношение нормативного предела текучести к временному сопротивлению менее 0,75, дополнительно должен производиться расчет номинальной толщины стенки по формуле:

$$\delta = \frac{n_u \cdot P \cdot D_n}{2 \left( C_\delta \frac{a R_s''}{K_n} + n_u P \right)}$$

Принимается большее из полученных значений толщин стенки труб.

В формуле  $n_u$  - коэффициент, равный 1,1 - для участков III и IV категорий и 1,25 - для участков I и II категорий;

$C_\delta = \frac{\delta_{min}}{\delta}$  - отношение минимально допустимой по ГОСТ или ТУ толщины стенки труб  $\delta_{min}$  к номинальной толщине стенки труб  $\delta$ .

$a$  - коэффициент, принимаемый равным 0,95.

В случае применения труб, испытываемых на заводе при более низких напряжениях, временно на период до 1988 г. допускается для бесшовных труб коэффициент "а" принимать в соответствии с уровнем напряжений при проведении испытаний труб на заводе или гарантируемых заводом.

Другие обозначения приняты согласно СНиП 2.05.06-85.

9.3. Коэффициент надежности для трубопроводов, транспортирующих газообразные среды, принимается как для газопроводов, а транспортирующих жидкие среды - как для нефте- и нефтепродуктопроводов.

Коэффициент надежности -  $K_H$  при внутреннем давлении в трубопроводе -  $P$  более 10 МПа принимается по таблице 5.

Таблица 5.

| Диаметр, мм | Значения коэффициента $K_H$ в зависимости от величины внутреннего давления в трубопроводе $P$ , МПа |                      |                      |                      |                      |   |                      |                      |  |
|-------------|---|----------------------|----------------------|----------------------|----------------------|---|----------------------|----------------------|--|
|             | для газопроводов при давлении $P$ , МПа   |                      |                      |                      |                      | для нефте- и нефтепродуктопроводов при давлении $P$ , МПа |                      |                      |  |
|             | $10 < P$<br>$P < 15$  | $15 < P$<br>$P < 20$ | $20 < P$<br>$P < 25$ | $25 < P$<br>$P < 30$ | $30 < P$<br>$P < 35$ | $10 < P$<br>$P < 20$                                      | $20 < P$<br>$P < 30$ | $30 < P$<br>$P < 35$ |  |
| 500 и менее | 1,05  | 1,05                 | 1,10                 | 1,15                 | 1,20                 | 1,00  | 1,05                 | 1,10                 |  |
| 600-1000    | 1,10  | 1,10                 | 1,15                 | 1,20                 | -                    | 1,05  | 1,10                 | 1,15                 |  |
| 1200        | 1,15  | -                    | -                    | -                    | -                    | 1,10  | -                    | -                    |  |
| 1400        | 1,20  | -                    | -                    | -                    | -                    | 1,15  | -                    | -                    |  |

9.4. Трубопроводы, транспортирующие газ, нефть и конденсат, содержащие сернистые примеси, изменяющие механические свойства металла труб и сварных соединений, рассчитываются с учетом положений, изложенных в рекомендуемом приложении 3 к настоящим Нормам (при отсутствии надежных средств защиты от вредного влияния транспортируемой среды на металл труб).

## 10. ЗАЩИТА ОТ КОРРОЗИИ

10.1. Противокоррозионную защиту наружной поверхности трубопроводов следует осуществлять в соответствии с ГОСТ 25812-83 а также СНиП 2.05.06-85 и СНиП III-42-80.

10.2. Защита от коррозии трубопроводов должна осуществляться с минимальными затратами на их эксплуатацию при обеспечении требуемой надежности.

10.3. Необходимость защиты промышленных трубопроводов определяется по показателю  $V$ :

$$V = T - \frac{\Delta\delta}{V},$$

где  $\Delta\delta$  - допустимое уменьшение толщины стенки из-за коррозии, мм;

$V$  - максимальная скорость коррозии, равная сумме скоростей внутренней и внешней коррозии, мм/год;

$T$  - срок службы трубопровода, лет.

Если  $V \geq 0$ , то защита обязательна.

10.4. В первую очередь необходимо решить вопрос о защите той поверхности (внутренней или внешней), которая корродирует с наибольшей скоростью.

10.5. Защита внутренней поверхности трубопроводов от коррозии осуществляется защитными покрытиями, ингибиторами, подготовкой перекачиваемого продукта с удалением из него агрессивных компонентов и электрохимической поляризацией.

10.6. При подземной и наземной прокладке защита от почвенной коррозии должна быть комплексной, т.е. изоляционными покрытиями и средствами электрохимической защиты.



При надземной прокладке – только изоляционными покрытиями.

В средах, засоренных нефтью и нефтепродуктами, применение битумных изоляционных покрытий недопустимо.

10.7. Выбор методов электрохимической защиты производится на основании технико-экономического сравнения различных вариантов защиты с учетом коррозионной активности среды, срока службы трубопровода и прогнозируемого изменения коррозионных условий в процессе эксплуатации.

10.8. Защита одного трубопровода не должна вызывать усиления коррозии или уменьшения степени защиты на соседних сооружениях.

10.9. Оптимизация параметров электрохимической защиты должна производиться с определением защитного потенциала, обеспечивающего снижение скорости коррозии до величины, обуславливающей минимальные расходы на защиту и ликвидацию последствий коррозии.

10.10. На действующих трубопроводах проект защиты разрабатывается после обследования коррозионного состояния трубопроводов с определением максимальных скоростей внутренней и внешней коррозии, распределения скорости коррозии по территории промысла, состояния изоляционного покрытия, установления основных коррозионных агентов и рекомендациями по ремонту труб, изоляций, улучшения технологии добычи нефти и газа.

Проект защиты должен предусматривать сроки ввода в эксплуатацию средства защиты и сроки осуществления ремонтных работ и проведения организационно-технических мероприятий.

10.11. Проект защиты должен учитывать развитие промышленных коммуникаций и изменение технологического назначения промышленных трубопроводов.

Ю.12. При определении степени защиты трубопроводов необходимо учитывать изменение давления в них в процессе эксплуатации.

Ю.13. Применение изолирующих фланцев-вставок для электрического акционирования допускается при условии соблюдения следующих требований:

- обеспечение требуемой надежности этих конструктивных элементов;

- отсутствие вредного коррозионного влияния на соседние сооружения и отсекаемый участок трубопровода.

Ю.14. При следовании трубопроводов в одном "коридоре" они считаются электрохимически защищенными от подземной коррозии, если потенциал "труба-земля" находится в пределах между минимальным защитным и максимально допустимым потенциалами. Не допускается применять системы защиты с обязательным уравнением защитных потенциалов в точке дренажа на трубопроводах с различными электрическими параметрами.

Ю.15. Проект защиты должен учитывать специфику строительства трубопроводов в данном регионе с тем, чтобы были обеспечены сроки ввода в эксплуатацию средств электрохимической защиты, предусмотренные ГОСТ 25812-83.

Ю.16. На промыслах с расположением скважины по сетке менее чем 200 м должны предусматриваться глубинные заземления.

Использование ликвидированных скважин в качестве глубинных заземления должно быть согласовано с Горгоотехнадзором и санитарно-эпидемиологической службой.

Ю.17. Схемы и расчет электрохимической защиты различных сооружений приведены в рекомендуемом приложении 4.

## РЕКОМЕНДУЕМОЕ

### приложение I

#### ТЕПЛОВОЙ РАСЧЕТ НЕФТЕПРОВОДОВ И НЕФТЕПРОДУКТОВЫХ ПРОВОДОВ

Для теплового расчета промышленных нефтепроводов (надземных, наземных, подземных) следует применять формулу

$$t = t_o + (t_H - t_o) e^{-ax} - \Delta A_o,$$

где 
$$a = \frac{0,075 K_{cp} D_2}{C_p \cdot M_{гн} + C_H (M - M_{гн}) + C_B \frac{\pi}{1-\pi} M_{но}},$$

$$\Delta A_o = \frac{S (M_{гк} - M_{гн})}{C_p \cdot M_{гн} + C_H \cdot (M - M_{гн}) + C_B \frac{\pi}{1-\pi} M_{но}}$$

При этом

$$M_{гк} = 1,293 \cdot 10^{-3} v_K \cdot \Delta_K \cdot M_{но},$$

$$M_{гн} = 1,293 \cdot 10^{-3} v_H \cdot \Delta_H \cdot M_{но},$$

$$C_p = \frac{40 - 1,293 \Delta_H}{6450} (1,8 t_H - 702),$$

$$S = \frac{40^3}{\delta_{но}} (60 - 0,09 t_H)$$

Условные обозначения

$\vartheta_N, \vartheta_K$  - рабочий газовый фактор при начальном и конечном давлениях расчетного участка, м<sup>3</sup>/м<sup>3</sup>;

$\Delta_N, \Delta_K$  - относительная удельная плотность газа по воздуху в начале и в конце расчетного участка;

$M$  - весовой расход продукции скважины без воды, т/сут;

$M_{HO}$  - весовой расход разгазированной нефти, т/сут;

$M_{NH}, M_{NK}$  - весовой расход свободного газа в начале и в конце расчетного участка, т/сут;

$n$  - содержание воды в эмульсии, доли весовые;

$S$  - скрытая теплота испарения, Дж/кг;

$C_N$  - удельная теплоемкость нефти  $C_N = 2,52 \cdot 10^3$  Дж/кг.град;

$C_P$  - удельная теплоемкость газа при постоянном давлении, Дж/кг.град;

$C_B$  - удельная теплоемкость воздуха  $C_B = 4,2 \cdot 10^3$  Дж/кг.град;

$\rho_{HO}$  - плотность разгазированной нефти, кг/м<sup>3</sup>;

$\Delta A_0$  - дополнительный член, учитывающий влияние выделения газа из нефти на температуру нефтегазовой смеси, °С;

$t_N$  - температура среды в начале расчетного участка, °С;

$K_{CP}$  - коэффициент теплоотдачи рассчитывается аналогично  $K_{CP}$  для газопроводов;

$t_0$  - температура окружающей среды;

$x$  - текущая координата.

РЕКОМЕНДУЕМОЕ  
приложение 2

ГИДРАВЛИЧЕСКИЙ РАСЧЕТ ТРУБОПРОВОДОВ

Гидравлический расчет трубопроводов при транспорте жидкостей  
в однофазном состоянии.

I. Гидравлический расчет трубопроводов для однофазного потока производится по формуле:

$$G = 0,785 \sqrt{\frac{2D^5 \rho [\rho_N - \rho_K - (Z_K - Z_N) \rho g]}{\lambda L}} \quad (1)$$

где:

$G$  - массовый расход транспортируемой среды, кг/с;

$D$  - диаметр трубы, м;

$\rho$  - осредненная плотность транспортируемой среды, кг/м<sup>3</sup>;

$\rho_N, \rho_K$  - давление в начале и в конце трубопровода, МПа;

$Z_N, Z_K$  - геометрические отметки начальной и конечной точек трубопровода, м;

$\lambda$  - коэффициент сопротивления трубопровода, определяемый по формуле:

$$\lambda = \lambda_0 \varepsilon \quad (2)$$

$\lambda_0$  - коэффициент гидравлического сопротивления трения, рассчитываемый по формуле:

$$\lambda_0 = 0,067 \left[ \frac{158}{Re} + \frac{2K}{D} \right]^{0,2} \quad (3)$$

$Re$  - число Рейнольдса определяется по формуле:

$$Re = \frac{wD}{\nu} \quad (4)$$

$\nu$  - кинематическая вязкость среды,  $m^2/c$ ;

$w$  - скорость потока,  $m/c$ ;

$K$  - эквивалентная шероховатость внутренней поверхности трубы,  
 $K = 0,5 \cdot 10^{-4} m$ ;

$\xi$  - коэффициент, учитывающий местные сопротивления, повороты  
и так далее,  $\xi = 1,1$ .

2. Величины гидравлического уклона в трубопроводах, транспортирующих воду, неимеющую коррозионных или других свойств, могущих привести к интенсивному зарастанию труб, следует определять в соответствии с СНиП III 30-74.

3. Величины гидравлического уклона в трубопроводах, транспортирующих пластовые и сточные воды, следует определять в соответствии с СНиП II 32-74.

4. Расчетные значения скорости движения жидкости в высоконапорных водоемах следует принимать:

- до 1,5 м/с при закачке воды, неимеющей коррозионных свойств
- не более 1,0 м/с при закачке пластовых и сточных вод.

Примечание: при промывке водоводов и нагнетательных скважин скорость движения воды в трубопроводах допускается увеличить до 3-4 м/с.

5. Потери давления в высоконапорных водоводах до нагнетательных скважин рекомендуется принимать не более 3-5% от давления нагнетания воды.

6. Скорости движения воды в трубопроводах систем производственного водоснабжения принимаются на основе технико-экономических расчетов.

7. Гидравлический расчет трубопроводов, транспортирующих газонасыщенные жидкости (нефть, нестабильный конденсат, окисленные газы и т.д.) в однофазном состоянии также производится по формуле (I).

#### Гидравлический расчет газопроводов

8. Гидравлический расчет газопроводов, транспортирующих сухой газ, выполняется по ОНП 51-1-85 ч. I.

9. Гидравлический расчет газопроводов с учетом содержания в газе свободной жидкости до 50 гр. на  $\text{м}^3$  газа) производится по формуле:

$$Q = 0,326 d^{5/2} \left[ \frac{(P_H^2 - P_K^2) 2 P_{cp} (1 - \psi) \left( \frac{\delta}{10^4} - \frac{P_{cp} \Delta}{29,27 Z_p T} \right) \sum \Delta h_{\text{пог}}}{\lambda \Delta} \right]^{0,5} \quad (5)$$

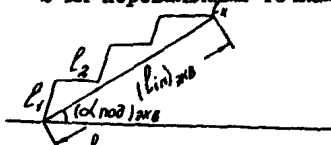
- $Q$  - производительность газопровода,  $\text{м}^3/\text{сутки}$ ;  
 $P_H$  и  $P_K$  - соответственно начальное и конечное давление на участке;  
 $\Delta$  - относительный удельный вес газа по воздуху;  
 $\sum \Delta h_{\text{пог}}$  - сумма высот восходящих участков трубопровода;  
 $1 - \psi$  - истинное содержание жидкости (доля сечения трубы, занятая жидкостью);

#### Гидравлический расчет трубопроводов, транспортирующих газожидкостные смеси

10. Гидравлический расчет трубопроводов для транспорта газожидкостных смесей выполняется по участкам эквивалентной трассы, представляющей последовательность прямолинейных нисходящих и восходящих участков, построенных из условия равнозначности с гидравлической точки зрения реальной и эквивалентной трасс.

II. Восходящим участком эквивалентной трассы считается такой отрезок между перевальными точками реального профиля, по которому независимо от количества и углов наклона промежуточных участков движение смеси происходит только на подъем.

а) За длину  $l_i$ -го эквивалентного подъема участка принимается общая длина восходящего участка реальной трассы между 2-мя перевальными точками::



$$(l_{ин})_{эвб} = \sum_{k=1}^n (l_{кk}), \quad (6)$$

где  $l_{кk}$  — длина  $k$ -го участка, входящего в подъемный участок между перевальными точками;

б) За угол наклона восходящего эквивалентного участка принимается средненный угол наклона, определяемый из условия

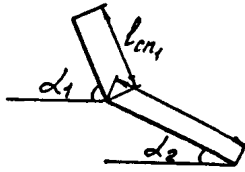
$$(\sin \alpha_{ин})_{эвб} = \frac{H_H - H_K}{(l_{ин})_{эвб}} \quad (7)$$

где:  $H_H, H_K$  — отметки начальной и конечной перевальных точек восходящего участка.

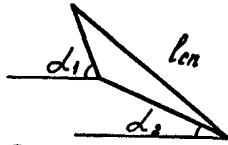
II.2. Нисходящим участком эквивалентной трассы считается такой отрезок реальной трассы, на котором течение смеси происходит на спуск при постоянном угле наклона.

В эквивалентный нисходящий участок могут быть включены сопряженные нисходящие участки, если их угол наклона изменяется по отношению к первому (по ходу движения) участку не более чем на 10%.





$$\left| \frac{\alpha_1 - \alpha_2}{\alpha_1} \right| > 0,1 \quad (8)$$



$$\left| \frac{\alpha_1 - \alpha_2}{\alpha_1} \right| \leq 0,1 \quad (9)$$

а) За расчетную длину  $l_i$  -го нисходящего участка принимается общая длина всех отрезков реальной трассы, вошедших в нисходящий участок эквивалентной трассы.

$$(l_{icn})_{эKB} = \sum_{k=1}^n l_{kcn}, \quad (10)$$

где  $l_{kcn}$  - длина  $k$ -го участка, входящего в нисходящий участок реальной трассы

б) За угол наклона нисходящего участка эквивалентной трассы принимается осредненный угол, определяемый из условия:

$$(\sin \alpha_{icn})_{эKB} = \frac{H_n - H_k}{(l_{icn})_{эKB}} \quad (11)$$

где:  $H_n, H_k$  - отметки начальной и конечной точек эквивалентного нисходящего участка.

13. Определение режима перекачки газожидкостной смеси на нисходящем участке трубопровода:

- определяется величина

$$V^* = 10(0,82 - 0,0017 \bar{\mu}^{0,6}) (Re_2 F_{z_{en}} \frac{S_2}{S_1 - S_2})^{-1/5} \cdot \exp[(8 + 62 \bar{\mu}) \beta_2], \quad (12)$$

где  $\bar{\mu} = \mu_2 / \mu_1$  - приведенная вязкость

$$Re_1 = \frac{w_{en} D}{\nu_2}, \quad w_{en} = \frac{4 Q_{en}}{\pi D^2}, \quad (13)$$

$$F_{z_{en}} = \left( \frac{4 Q_{en}}{g D} \right)^2 \frac{1}{g D}$$

при  $V^* \leq 1$  - режим течения кольцевой;

$V^* > 1$  - режим течения пробковой или расоловонный

- определяется величина  $F_{z^*}$

$$F_{z^*} = (0,2 + \frac{2 \sin \alpha_{max}}{\lambda_2}) (1 - \beta_2)^{-2} \exp(-2,5 - \beta_2), \quad (14)$$

где  $\alpha_{max}$  - максимальный угол наклона исходящих участков эквивалентной трассы трубопровода;

$\lambda_2$  - коэффициент гидравлического сопротивления, определяемый методом последовательного приближения по числу Рейнольдса, соответствующему скорости безнапорного течения жидкости в исходящем участке трассы с максимальным углом наклона.

$$\lambda_2 = \frac{2 \sin \alpha \cdot g D}{w^2}$$

$$\lambda = 0,067 \left( \frac{158}{Re_2} + \frac{2 K_e}{D} \right)^{0,2}; \quad Re_2 = \frac{w_2 D}{\nu} \quad (15)$$

где  $K_e$  - эквивалентная шероховатость

$\beta_2$  - расходное газосодержание

При  $F_{2см} \geq F_2^*$  на данном участке трубопровода имеет место пробковый режим течения смеси.

При  $F_{2см} < F_2^*$  на данном участке трубопровода имеет место расслоенное течение смеси.

14. Определение перепада давления на расчетном участке при кольцевом и пробковом течении определяем по формуле:

$$\frac{\Delta P}{4L} = \lambda_{см} \frac{w_{см}^2}{2D} \left( \frac{\beta_1^2}{\rho_1} \rho_1 + \frac{\beta_2^2}{\rho_2} \rho_2 \right) - (\varphi_1 \rho_1 + \varphi_2 \rho_2) g |\sin \alpha|, \quad (16)$$

где  $\varphi_1$  - истинное объемное содержание жидкости в потоке

$$\varphi_2 = 1 - \varphi_1, \quad (17)$$

$\lambda_{см}$  - коэффициент гидравлического сопротивления смеси, определяемый по формуле:

$$\lambda_{см} = \lambda_0 \Psi, \quad (18)$$

где:  $\Psi$  - приведенный коэффициент сопротивления

$\lambda_0$  - коэффициент гидравлического сопротивления при течении однородной жидкости

Величина  $\varphi_1$  при нисходящем течении газожидкостной смеси в кольцевом режиме определяется по формуле:

$$\varphi_1 = \left[ 1 - \frac{1}{1 + 5,84 \cdot 10^{-6} (Re_1 F_{2см} \frac{\rho_2}{\rho_1 - \rho_2}) |\sin \alpha|^{-1,66}} \right] \frac{5,5 \sqrt{100} \beta_1}{(Re_1 F_{2см} \frac{\rho_1}{\rho_1 - \rho_2})^{1/3}} \quad (19)$$

где:

$$Re_1 = \frac{w_{см} D}{\nu_1}$$

- Величина  $\varphi_1$  при нисходящем пробковом потоке определяется по формуле:

$$\varphi_1 = 1 - K_1 / \beta_2 \quad (20)$$

$K_I$  - коэффициент, учитывающий влияние вязкости жидкости

$$\begin{aligned} K_I &= 0,35 + 1,4 \sqrt[4]{\bar{\mu}} && \text{при } \bar{\mu} \leq 0,01 \\ K_I &= 0,77 + 0,23 \sqrt[4]{\bar{\mu}} && \text{при } \bar{\mu} > 0,01 \end{aligned} \quad (21)$$

- Приведенный коэффициент гидравлического сопротивления при кольцевом режиме определяется по формуле:

$$\psi = 1 + 0,0031 (Re_2 F_{Z_{от}} \frac{S_1 - S_2}{S_2})^{1/3} \exp[-15(\bar{S} + \beta_1)] \sqrt{100 \beta_1} \quad (22)$$

Коэффициент гидравлического сопротивления при течении однородной жидкости  $\lambda_0$ .

$$\lambda_0 = 0,067 \left( \frac{158}{Re_1} + \frac{2K_2}{D} \right)^{0,2} \quad (23)$$

- Приведенный коэффициент гидравлического сопротивления для пробкового потока:

$$\psi = \frac{1 - 0,78 \beta_2 \left[ 1 - \exp(-4,4 \frac{F_{Z_{от}}}{F_{Z_0}}) \right] - 0,22 \beta_2 \left[ 1 - \exp(-15 \bar{S}) \right]}{1 - \beta_2} \quad (24)$$

Значение  $F_{Z_0}$  определяется по соотношениям

$$\begin{aligned} F_{Z_0} &= 1150 \bar{\mu}^{0,79} && \text{при } \bar{\mu} < 0,001 \\ F_{Z_0} &= 9,8 \bar{\mu}^{0,91} && \text{при } \bar{\mu} \geq 0,001 \end{aligned} \quad (25)$$

- Для пробкового потока  $\lambda_0$  определяется по формуле:

$$\lambda_0 = 0,067 \left( \frac{158}{Re_{en}} + \frac{2K_2}{D} \right)^{0,2} \quad (26)$$

$$Re_{en} = w_{en} D \left( \frac{\beta_1}{\nu_1} + \frac{\beta_2}{\nu} \right) \quad (27)$$

15. При расслоенном режиме течения гидравлический расчет производится по формуле:

$$\frac{\Delta P}{\Delta L} = \lambda_2 \frac{\rho_2 w_2^2}{2D_r} + \rho_2 g \sin \alpha, \quad (28)$$

где:

$$D_r = \frac{\psi_2 \mathcal{F} D}{\theta}, \quad w_2 = \frac{4Q_2}{\mathcal{F} D_2},$$

$$\psi_2 = \frac{\theta - \sin \theta \cdot \cos \theta}{\mathcal{F}} \quad (29)$$

Истинное газосодержание определяется по формуле:

$$\psi_1 = 2,63 \sqrt[3]{\Gamma_{2c} \frac{\rho_2}{\rho_1 - \rho_2} \beta_1^2 (0,02 + \sqrt{\sin \alpha})^{-1}} \quad (30)$$

16. Определение режима перекачки газожидкостной смеси на восходящем участке трубопровода:

- определяется величина  $V''$  по формуле: (12) при  $V'' < 1$  имеет место кольцевой режим течения смеси, при  $V'' > 1$  реализуется пробковый режим течения смеси.

17. Гидравлический расчет восходящего участка трубопровода производится по формуле:

$$\frac{\Delta P}{\Delta L} = \lambda_{en} \frac{w_{en}^2}{2D} \left( \frac{\beta_1^2}{\psi_1} \rho_1 + \frac{\beta_2^2}{\psi_2} \rho_2 \right) + (\psi_1 \rho_1 + \psi_2 \rho_2) g \sin \alpha, \quad (31)$$

где:  $\varphi_1$  - истинное объемное содержание жидкости в потоке

$\lambda_{\text{сч}}$  - коэффициент гидравлического сопротивления, определяемый по формуле (18)

- Величина  $\varphi_1$  для восходящего кольцевого потока определяется формулой:

$$\varphi_1 = \frac{\varphi_1^*}{1 + 200 \beta_1} + \frac{5,5 \sqrt{100 \beta_1}}{(Re, F_{2\text{сч}} \frac{\rho_2}{\rho_1 - \rho_2})^{1/3}}, \quad (32)$$

где  $\varphi_1^*$  - истинное объемное содержание жидкости при нулевой подаче жидкости;

$$\varphi_1^* = 0,0053 \frac{3,3 - W_{\alpha}}{(Re, F_{2\text{сч}} \frac{\rho_2}{\rho_1 - \rho_2})^{1/3}} \quad \text{при } W_{\alpha} < 3,3 \quad (33)$$

$$\varphi_1^* = 0 \quad \text{при } W_{\alpha} \geq 3,3;$$

где

$$W_{\alpha} = w_{\text{сч}} \left( \frac{\rho_1 - \rho_2}{\sigma g \sin \alpha} \right)^{0,25} \left( \frac{\rho_2}{\rho_1} \right)^{0,5}$$

- Для пробкового восходящего потока

$$\varphi_2 = K_T [1 - \exp(-4,4 \sqrt{F_{2\text{сч}}/F_{20}})] \beta_2 \quad (34)$$

Здесь коэффициент  $K_T$  определяется по формуле (21)

- При восходящем кольцевом течении смеси величина  $\psi$  определяется по формуле (22).

-При восходящем пробковом течении смеси величина  $\psi$  определяется по формуле (24).

18. Ввиду сложности гидравлического расчета трубопроводов, транспортирующих газообразные смеси, ВНИИГАЗом разработана "Инструкция по гидравлическому расчету шлейфовых трубопроводов для газообразных смесей" с применением ЭЕМ.

# РЕКОМЕНДУЕМОЕ

## приложение 3

### РАСЧЕТ ТРУБОПРОВОДОВ, ТРАНСПОРТИРУЮЩИХ СРЕДЫ, СОДЕРЖАЩИЕ СЕРОВОДОРОД

1. Настоящие положения распространяются на вновь строящиеся и рекомендуемые промышленные стальные трубопроводы, предназначенные для транспорта сред с парциальным давлением сероводорода от 300МПа до 1 МПа.

2. Толщину стенки (номинальную) трубопроводов, указанных в п.п.2.1 и 2.2 следует определять по формуле:

$$\delta = \frac{P D_N}{2(K_f R_2^H + P)} + C_1 + C_2 \quad (1)$$

При наличии продольных осевых сжимающих напряжений производится расчет в соответствии с требованиями СНиП 2.05.06-85.

Входящие в формулу величины:  $K_f$  - коэффициент уровня допускаемых растягивающих напряжений, определяемый по таблице:

| Категория участка<br>трубопровода | Значение коэффициента $K_f$ в зависимости<br>от содержания сероводорода в газе |        |
|-----------------------------------|--|--------|
|                                   | среднее  | низкое |
| В                                 | 0,4  | 0,5    |
| I, II                             | 0,5  | 0,6    |
| III, IV                           | 0,6  | 0,65   |

Толщину стенки трубопроводов заводнения и захоронения пластовых и сточных вод следует определять по формуле:



$$\delta^2 = \frac{P_{исп} \cdot D_H}{2m(10^{-4} \cdot n + P_{исп})} + C_2 \quad (2)$$

где:  $P_{исп}$  - испытательное гидравлическое давление, МПа;  
 $\delta$  - расчетная толщина стенки с учетом минусового допуска на разностенность, мм;

$m$  - коэффициент, учитывающий минусовой допуск на разностенность (при  $\delta \leq 15$  мм  $m = 0,85$ ; при  $\delta > 15$  мм  $m = 0,875$ ).

$n$  - допускаемое напряжение равное 40% от временного сопротивления разрыва для принятой марки стали, Па.

$D_H$  - наружный диаметр трубы, мм;

$C_1$  - минусовой допуск на толщину стенки трубы, мм;

$C_2$  - добавка к толщине стенок на общую коррозию, определяемую экспериментально или расчетом, исходя из расчетной скорости коррозии трубной стали в данной среде с учетом проектируемых средств защиты (ингибиторы, осушка газа, применение покрытий и др.), проектируемого срока эксплуатации трубопровода, ожидаемого падения внутреннего давления по формуле:

$$C_2 = \delta_{кег}^c \cdot t - (\delta - \delta_t) \quad (3)$$

где  $\delta_{кег}^c$  - уменьшение толщины стенки труб за единицу времени от внутренней коррозии

$t$  - расчетный интервал времени эксплуатации трубопровода.

$\delta$  - расчетная (номинальная) толщина стенки труб в начале эксплуатации трубопровода;

$\delta_t$  - расчетная толщина стенки труб в конце расчетного интервала времени эксплуатации трубопровода, подчитанная с учетом падения в нем давления.

\* формула 2 внесена институтом Гипрвостокнефть.

При отсутствии возможности определения скорости общей коррозии на заданном объекте расчетным или опытным путем допускается приближенное определение  $C_2$  по аналогии с другими, ранее запроектированными объектами с близкими условиями эксплуатации труб.

Во всех случаях величина такой добавки  $C_2$  должна быть не менее 2 мм.

Надбавка на внутреннюю коррозию производится в тех случаях когда коррозия внутренней поверхности труб не может быть предотвращена или применение специальных защитных средств неэкономично (устанавливается на основании технико-экономических расчетов).

3. Проверка по прочности, деформациям, на общую устойчивость в продольном направлении подземных и наземных (в насыпи) трубопроводов проводится в соответствии с положениями раздела 9 настоящих Норм и СНиП 2.05.06-85.

Суммарные продольные и растягивающие напряжения от внутреннего давления, расчетного температурного перепада и упругого изгиба должны удовлетворять условию:

$$\sigma_{\text{нр}} \leq K_{\sigma} \cdot R_2^H \quad (4)$$

## РЕКОМЕНДУЕМОЕ

### приложение 4

#### СХЕМЫ ЭЛЕКТРОХИМИЧЕСКОЙ ЗАЩИТЫ СООРУЖЕНИЙ

1. Схемы электрохимической защиты подземных сооружений промышленности служат основанием для расчета параметров защитных устройств и выбираются на основе схемы расположения промышленных сооружений с учетом наличия источников питания и условия обеспечения надежной эксплуатации.

2. При выборе схем размещения защитных устройств и расчета их параметров, рассматривают отдельные группы или отдельные сооружения, такие как: скважины или кусты скважин; многониточные системы трубопроводов и однониточные трубопроводы; групповые пункты и другие сосредоточенные объекты. Причем схемы защиты всех групп сооружений должны быть согласованы между собой.

3. Защита подземных сооружений площадок насосных станций осуществляется несколькими установками катодной защиты.

На рис.1 приведен пример выбора точек дренажа на площадке насосной станции.

4. Анодные заземления при защите подземных коммуникаций площадочных (УКП, ГСП, КС, НС, ДКС и пр.) сооружений относят на расстояние не менее 300 м или применяют глубинные заземления скважинного типа.

5. На скважинах защита обсадных колонн обеспечивается совместно с выкидными линиями (шлейфами). Точка дренажа должна быть отнесена на расстояние не менее 50 м от устья скважины.

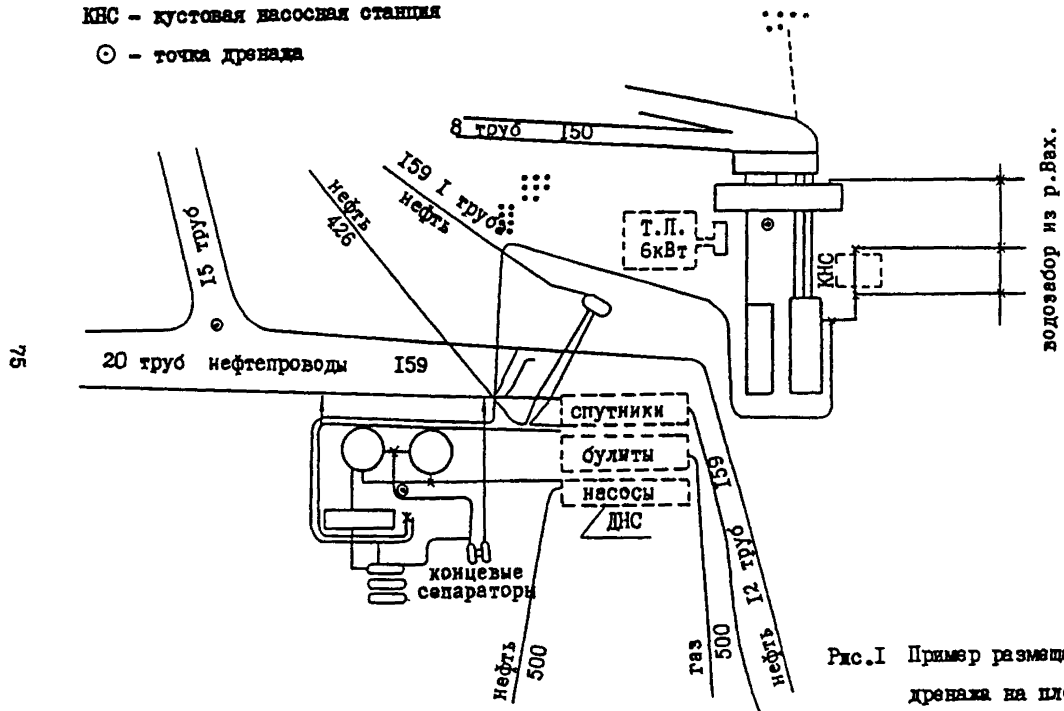
6. Электрохимическая защита трубопроводов должна быть обеспечена по всей их длине.

При длине выкидных линий более 3 км необходимо установить дополнительные средства катодной защиты (рис.2), количество и мес-

ДНС - ДОЖИМНАЯ НАСОСНАЯ СТАНЦИЯ

КНС - КУСТОВАЯ НАСОСНАЯ СТАНЦИЯ

○ - точка дренажа



75

Рис. I Пример размещения точек дренажа на площадке насосной станции.

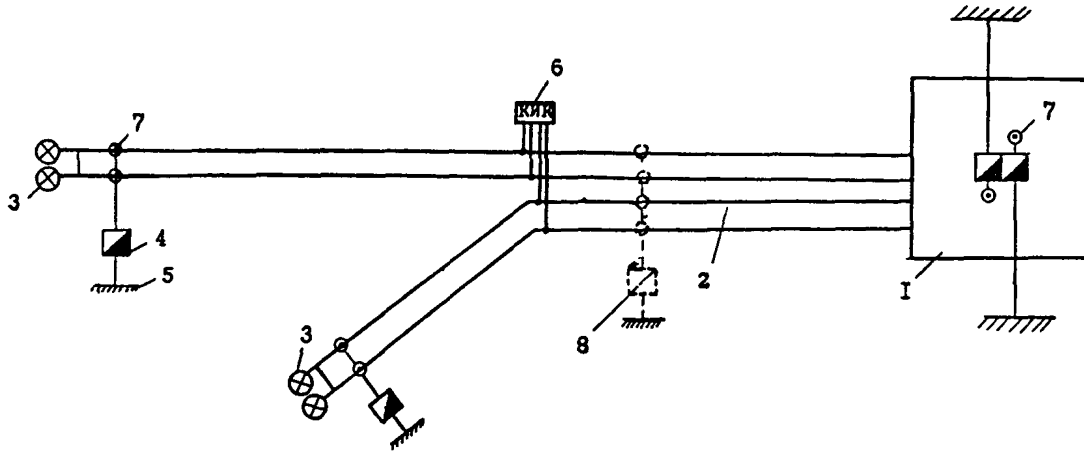


Рис.2. Пример разведения средств защиты на промышленных коммуникациях.  
 I - площадка ДЭС; 2 - шлейфы (линейные линии); 3 - скважины; 4 - станция катодной защиты; 5 - анодные заземления; 6 - контрольно-измерительная колонка; 7 - точка дренажа; 8 - дополнительная УЗС (при длинных шлейфах).

то установки которых уточняется расчетом (для действующих сооружений – с помощью опытной катодной станции).

7. Подземные сооружения групповых пунктов защищают от коррозии либо одной (кустовой), либо несколькими катодными установками (рис.3). Радиус защиты кустовой катодной установки определяется как средняя длина шлейфов, увеличенная на 300 м. Удаленные скважины защищают дополнительными средствами защиты.

8. Электрохимическая защита параллельных трубопроводов должна быть осуществлена по возможности совместно. Для защиты каждых 3–4 труб необходима одна катодная станция. Присоединение трубопроводов к источнику тока может быть выполнено через перемычку или раздельно через регулируемые резисторы.

Точка дренажа должна располагаться на трубопроводе с меньшим переходным сопротивлением "труба-земля", остальные трубопроводы перемыкаются. Сопротивление перемычки должно быть не ниже вальчины, определяемой по формуле

$$R_{nm} = \frac{Z_2}{Sh\alpha_2 l} (ch\alpha_1 l - ch\alpha_2 l),$$

где  $\alpha_1$  и  $\alpha_2$  – постоянные распространения тока соответственно

I-го и 2-го трубопроводов ( $\alpha_1 < \alpha_2$ );

$Z_2$  – характеристическое сопротивление 2-го трубопровода, с меньшим переходным сопротивлением, Ом;

$l$  – плечо защитной зоны, м.

При числе труб 4 точку дренажа каждой из станций оборудуют на расстоянии 1 км одна от другой.

9. Выбор защитных схем противокоррозионных покрытий для морских подводных трубопроводов следует проводить в соответствии с ОСТ 51.66–80.

10. Расчет электрохимической защиты морских подводных трубопроводов проводить в соответствии с ОСТ-51 II4–83.

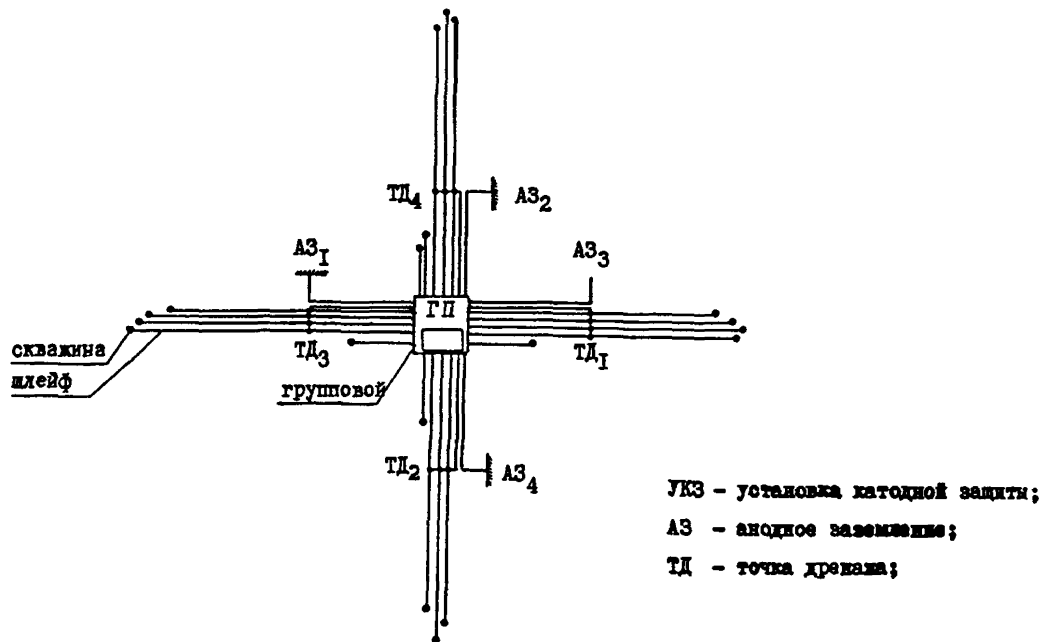


Рис. 3. Пример размещения средств катодной защиты при крестообразном расположении скважин куста.

II. На всех трубопроводах необходимо установить контрольно-измерительные пункты (КИП) с шагом через 1 км.

Кроме того КИП следует оборудовать в точках дренажа УКЗ, на пересечении коридоров труб у устья скважин, на выходе коммуникаций с площадки ДНС, КС и т.п. (в 25 м), на переходах через водные преграды, автомобильные и железные дороги. При длине трубопроводов менее 1,5 км КИП следует устанавливать через 0,5 км.

#### Расчет параметров катодной защиты

12. Основным параметром катодной защиты является сила тока, а для протяженных сооружений (трубопроводов) и длина защитной зоны.

13. В зависимости от значения этих параметров при проектировании решается вопрос о выборе мощности защитных устройств, типа и количества анодных заземлений; длине дренажных проводов, а также о размещении средства защиты по промыслу.

14. Расчет параметров катодной защиты нефтепромысловых сооружений ведется раздельно для скважин, коммуникаций и выкидных линий. В тех случаях, когда длина выкидных линий невелика, защита по всей длине их может быть обеспечена работой защитных устройств скважин и коммуникаций площадки. Расчет параметров защиты для этих линий не проводится.

#### Расчет электрических параметров сооружений

15. Продольное сопротивление трубопроводов, Ом/м

$$R = \frac{\rho \cdot 10^{-6}}{\pi(D-\delta)\delta} \quad , \quad (I)$$

приведено в таблице

где  $D$  - диаметр сооружения, м;

$\delta$  - толщина стенки сооружения, м;

$\rho$  - удельное сопротивление трубной стали, Ом.мм<sup>2</sup>/м.



16. Переходное сопротивление "труба-земля" может быть определено по результатам измерений (рис.4) и расчету по приближенному выражению:

$$R_n = \frac{R_r l_{1,2}}{l_n^2 \frac{U_{r,1}}{U_{r,2}}} \quad (2)$$

где:  $U_{r,1}$  и  $U_{r,2}$  - наложенная разность потенциалов "труба-земля" соответственно в точках  $X_1$  и  $X_2$  (рис.4), В;

$l_{1,2}$  - расстояние между точками измерений, м.

Наложённую разность потенциалов "труба-земля" определяют по данным измерений следующим образом:

$$U_{r,1} = U_{r,3M_1} - U_{e,1} \quad (3)$$

где:  $U_{r,3M_1}$  - общая защитная разность потенциалов "труба-земля", измеренная в точке  $X_1$ , по отношению к медносulfатному электроду сравнения, МЭС, В;

$U_{e,1}$  - естественная разность потенциалов труба-земля в точке  $X_1$ , по МЭС, В.

Аналогично определяется наложенная разность потенциалов "труба-земля" в точке  $X_2$ .

При проведении измерений по определению переходного сопротивления необходимо соблюдать следующие условия:

1) работает только одна установка катодной защиты, соседние с ней установки должны быть выключены;

2) с целью исключения влияния поля анодного заземления точка  $X_1$  должна находиться на расстоянии  $X_1 \geq 5y$  ( $y$  - расстояние от трубопровода до анодного заземления), при этом  $l_{1,2} < \frac{X_1}{2}$   
 где  $l_{1,2} = X_2 - X_1$ ;

3) точки измерений следует выбирать таким образом, чтобы смещения разности потенциалов  $U_{r,1}$  и  $U_{r,2}$  были не меньше 0,1 В и отличались друг от друга не менее, чем на 0,05 В.

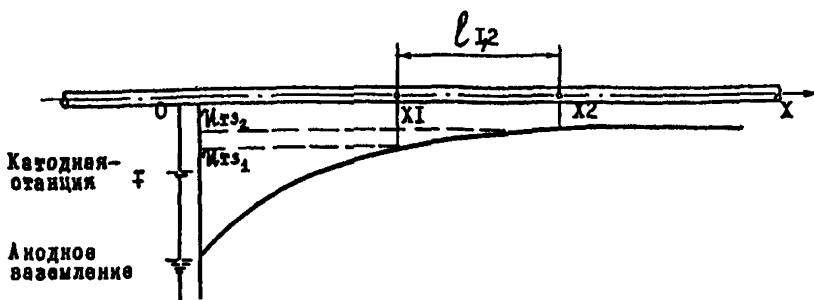


Рис.4. Схема определения переходного сопротивления "труба-земля" изолированных трубопроводов

17. По данным обследований состояния защищенности большого числа магистральных трубопроводов и обработки результатов измерений на них современными статистическими методами начальное значение переходного сопротивления может быть принято для сооружений, изолированных покрытиями на битумной основе  $R'_{nn} = 3000 \text{ Ом.м}^2$ , а для сооружений изолированных пленочными покрытиями -  $R'_{nn} = 5000 \text{ Ом.м}^2$ .

Данные значения относятся к трубопроводам, при строительстве которых выполнены требования технологического контроля, включая поиск дефектов искателем повреждений и проверку состояния изоляции методом катодной поляризации. Для определения переходного сопротивления на единицу длины сооружения следует пользоваться формулой  $R_n = R'_n / \pi D \text{ Ом.м}$ : где  $D$  - диаметр трубопровода, м.

18. Постоянная распространения тока вдоль сооружения:

$$\lambda = \sqrt{\frac{R}{R_n}} \quad (4)$$

где:  $R$  - продольное сопротивление сооружения, Ом/м;

$R_n$  - переходное сопротивление сооружения, Ом.м.

Постоянная распространения тока вдоль трубопровода является основным параметром, характеризующим длину защитной зоны. С уменьшением величины  $\alpha$  длина защитной зоны увеличивается.

Постоянная распространения тока вдоль сооружения как функция времени определяется выражением

$$\alpha(t) = \alpha_H e^{\beta t/2} \quad (5)$$

где  $\alpha_H$  - значение постоянной распространения в начальный период эксплуатации сооружения

$$\alpha_H = \sqrt{\frac{R}{R_{пн}}}, \quad \frac{1}{m} \quad (6)$$

$\beta$  - коэффициент, характеризующий скорость изменения переходного сопротивления во времени, 1/год;

среднее значение  $\beta = 0,125$  1/год для конкретных условий оно может быть уточнено на основе долговременных наблюдений.

19. Характеристическое сопротивление трубопровода определяют по формуле:

$$Z = \sqrt{R \cdot R_n}, \quad \text{ом} \quad (7)$$

Если точка дренажа разделяет трубопровод на плечи с различными параметрами, то характеристические сопротивления правого и левого плеча трубопровода будут, соответственно, равны

$$Z_n = \sqrt{R^n \cdot R_n^n}, \quad \text{ом}; \quad Z_\lambda = \sqrt{R^\lambda \cdot R_n^\lambda}, \quad \text{ом}; \quad (8)$$

где  $R^n$  и  $R^\lambda$  - продольное сопротивление соответственно правого и левого плеч трубопровода, Ом/м,

$R_n^n$  и  $R_n^\lambda$  - переходное сопротивление "труба-земля", соответственно, правого и левого плеч трубопровода, Ом.м.

Входное сопротивление в этом случае определяется выражением

$$Z_\delta = \frac{Z_n Z_\lambda}{Z_n + Z_\lambda} \quad (9)$$

Величина входного сопротивления в значительной степени определяет силу тока катодной установки. С увеличением  $Z_b$  сила тока катодной установки  $\gamma$  уменьшается.

Если характеристическое сопротивление правого и левого плеч трубопровода одинаково ( $Z_n = Z_n = Z$ ), то входное сопротивление будет равно

$$Z_b = \frac{\sqrt{R \cdot R_r}}{2} \quad (10)$$

20. Входное сопротивление трубопровода как функцию времени  $Z_b(t)$  следует определять из выражения

$$Z_b(t) = \frac{1}{2} \sqrt{R \cdot R_n(t)} \quad (11)$$

или 
$$Z_b(t) = \frac{Z_H}{e^{\beta t/2}}, \quad (12)$$

где  $Z_H$  — входное сопротивление трубопровода в начальный период эксплуатации, Ом

$$Z_H = \frac{1}{2} \sqrt{R \cdot R_{HH}} \quad (13)$$

21. Для параллельно идущих подземных коммуникаций рассчитываются параметры эквивалентного сооружения.

Продольное сопротивление эквивалентного сооружения, Ом/м:

$$R_{э+2} = \frac{R_1 R_2}{R_1 + R_2}, \quad (14)$$

$$R_{э+3} = \frac{R \cdot R_3}{R_{э+2} + R_3} \quad (15)$$

.....

$$R_э = R_{э+n} = \frac{R_{э+m} \cdot R_n}{R_{э+m} + R_n}, \quad (16)$$

где  $R_{э+2}, R_{э+3}, \dots; R_{э+m}, R_{э+n} = R_э$  — последовательные значения продольного сопротивления эквивалентного сооружения при учете в расчете 1, 2, 3, ...,  $m, n$ -й — коммуникаций, Ом/м;

$R_1, R_2, R_3, \dots, R_m$  - продольное сопротивление соответственно 1, 2, 3, ...,  $m$ ,  $n$  -ого параллельных сооружений, Ом/м.

22. Переходное сопротивление эквивалентного сооружения, Ом/м:

$$R_{n3} = \frac{R_{n1} R_{n2} - R_{n12}}{R_{n1} + R_{n2} - 2R_{n12}}, \quad (17)$$

где  $R_{n1}$  и  $R_{n2}$  - переходное сопротивление 1-го и 2-го параллельных сооружений, Ом.м;

$R_{n12}$  - взаимное переходное сопротивление между сооружениями:

$$R_n = \frac{\rho_r}{\beta} (0,116 - 6\beta \sqrt{\alpha_1 \alpha_2}), \quad \text{Ом.м} \quad (18)$$

где  $\rho_r$  - удельное сопротивление грунта, Ом.м;

$\beta$  - расстояние между сооружениями, м;

$\alpha_1$  и  $\alpha_2$  - постоянная распространения тока вдоль, соответственно, 1-го и 2-го сооружений.

При удельном сопротивлении грунта больше 100 Ом.м и в 50 м взаимное переходное сопротивление между сооружениями можно не учитывать.

#### Расчет катодной защиты подземных сооружений площадок насосных станций

23. Расчет катодной защиты подземных сооружений нефтегазопромыслов сводится к определению количества и мощности катодных станций, которые необходимо запроектировать.

24. Мощность катодной станции в общем случае определяется потребностью в защитном токе. Защита подземных сооружений площадок насосных станций нефтепромыслов требует больших энергетических затрат и осуществляется несколькими установками катодной защиты (УКЗ) значительной мощности с распределенными по площадке точками дренажа. Количество установок катодной защиты площадки определя-

ется общей потребностью в защитном токе и мощностью выбранных защитных устройств.

25. Критерием защищенности подземных сооружений площадки считается минимальная разность потенциалов "сооружение-земля"  $U'_N$ , величина которой устанавливается в зависимости от конкретных условий эксплуатации и равна:  $-1,0$  В в солончаках;  $0,95$  В в присутствии ионов  $S$ , а во всех прочих случаях принимается равной  $-0,85$  В по отношению к медносульфатному электроду сравнения (МСЭ). Минимальное смещение разности потенциалов на защищаемых сооружениях должно быть равно:

$$U_N = U'_N - U_e, \quad (19)$$

где  $U'_N$  - минимальная защитная разность потенциалов "сооружение - земля", В;

$U_e$  - естественная разность потенциалов "сооружение - земля" по МСЭ, В.

26. Совместно с подземными сооружениями площадки насосной станция защищается и подземные промышленные коммуникации, находящиеся в радиусе  $200$  м вокруг нее. Сила тока, необходимая для защиты всех этих сооружений, определяется по формуле:

$$y = \frac{U_N S K}{R_n}, \quad (20)$$

где  $U_N$  - минимальное смещение разности потенциалов "сооружение - земля", В;

$S$  - площадь поверхности подземных сооружений, находящихся на площадке и в радиусе  $200$  м вокруг нее,  $M$ ;

$K$  - коэффициент неравномерности распространения тока на сооружениях площадки ( $K = 1,2$ );

$R_n$  - переходное сопротивление "сооружение - земля" подземных коммуникаций,  $Om.m$ .

27. Количество установок катодной защиты, необходимых для защиты площадки ДНС, находится как соотношение:

$$n = \frac{y}{y_1}, \quad (21)$$

где  $y_1$  - сила тока одной катодной установки, А;  
 $y$  - общая сила тока, необходимая для защиты всех подземных коммуникаций площадки.

#### Расчет катодной защиты обсадных колонн скважин

28. Для проектирования средств защиты скважины необходимо знать количество скважин в кусте, глубину заложения скважины, ее диаметр и геоэлектрический разрез.

29. Необходимая степень защиты обсадных колонн скважин определяется, исходя из скорости коррозии (в интервале с максимальной скоростью коррозии) и планируемого срока службы:

$$P = \left(1 - \frac{\delta_0}{K_N T}\right) 100 \quad (22)$$

где  $\delta_0$  - допустимое коррозионное уменьшение толщины стенки трубы, мм;

$K_N$  - скорость коррозии, мм/год;

$T$  - срок службы, годы.

30. Минимальная положенная разность потенциалов на забое скважины находится по формуле

$$U_{me} = 0,058 \ln\left(\frac{100}{100-P}\right) \quad (23)$$

31. Разность потенциала на устье скважины находится из выражения:

$$U_0 = U_{me} \alpha l_e \quad (24)$$

где  $l_e$  - длина скважины, м;

$\alpha$  - постоянная распространения тока вдоль скважины, I/м.

32. Сила тока, необходимая для защиты обсадных колонн скважин, равна:

$$I_c = \frac{U_{nc}}{Z_c} \operatorname{sh}(\alpha_c l_c), \text{ A}, \quad (25)$$

где  $Z_c$  - характеристическое сопротивление скважины, Ом.

33. Положенная разность потенциалов в точке дренажа, расположенной на расстоянии  $l$  тд от устья скважины

$$U_{rg} = U_{nc} \operatorname{ch}(\alpha_c l_c) \cdot \operatorname{ch}(\alpha_{ш} l_{rg}), \quad (26)$$

где  $\alpha_{ш}$  - постоянная распространения тока вдоль шлейфа, 1/м;

$l_{rg}$  - расстояние от точки дренажа до устья скважины  
( $l_{тд} = 50$  м).

34. Сила тока, необходимая для защиты системы "шлейф-скважина", определяется:

$$I_{шв} = \frac{U_{nc}}{Z_c} \operatorname{ch}(\alpha_c l_c) \operatorname{sh}(\alpha_{ш} l_{rg}), \quad (27)$$

35. Сила тока, требующаяся для защиты всех систем "шлейф-скважина" куста, определяется как сумма:

$$I_{куст.} = \sum_1^n I_{шв} \quad (28)$$

где  $n$  - число скважин в кусте, шт.

36. Длина защитной зоны установки катодной защиты системы "шлейф-скважина" при распространении ее защитного действия вдоль шлейфа (выкладной линии) определяется по формуле, приведенной ниже (см. п.37).

#### Расчет параметров катодной защиты промышленных трубопроводов

37. Длину защитной зоны катодной установки на любой год эксплуатации определяют по формуле:

$$l_3 = \frac{2}{\alpha(t)} l_n \frac{2 \eta Z_b(t) \gamma}{K_b \frac{U_{гзм}}{U_{гзо}} [2 \eta Z_b(t) + S_r] - \frac{2 S_r \gamma}{l_3 K_b}}, \text{ м} \quad (29)$$



где  $U_{r3n}$  - минимальная (по абсолютной величине) наложенная защитная разность потенциалов "труба-земля", В;  
 $U_{r30}$  - наложенная разность потенциалов в точке дренажа, В;  
 $K_B$  - коэффициент, учитывающий взаимовлияние соседних катодных установок (для одиночных УКЗ  $K_B = 1$ ; для УКЗ, работающих рядом с соседними  $K_B = 0,5$ );  
 $y$  - расстояние между трубопроводом и анодным заземлением, м,  
 $\rho_r$  - удельное электрическое сопротивление грунта в поле токов катодной защиты, Ом.м.

Уравнение решают методом последовательного приближения, начальное значение определяют без учета члена  $\frac{2\rho_r y}{L_3 K_B}$ . Длину защитной зоны с точностью до третьей значащей цифры находят обычно двумя итерациями. Если член  $\frac{2\rho_r y}{L_3 K_B}$  много меньше другого слагаемого, то им можно пренебречь.

38. Оптимальное расстояние между трубопроводами и анодным заземлением принимают равным  $7\rho_r$ , исходя из условий: наименьшего удельного электрического сопротивления грунта в месте установки анодного заземления, удобства прокладки дренажной линии, наличия свободного участка и с учетом формулы 5.

39. Силу тока катодной установки на любой год эксплуатации можно определять из выражения

$$I = \frac{U_{r30}}{Z_B(t) + \frac{\rho_r}{2K_B y}} \quad (30)$$

40. Напряжение на выходе катодной станции определяется по формуле:

$$U = I [Z_B(t) + R_{np} + R_{a3}], \text{ В}, \quad (31)$$

где  $R_{np}$  - сопротивление дренажных проводов, соединяющих катодную станцию с трубопроводом и анодным заземлением, Ом,

$R_{a3}$  - сопротивление растекания анодного заземления, Ом.

Сопротивление проводов определяют из выражения

$$R_{np} = \rho_n \frac{y + y_c}{S_n}, \text{ Ом}, \quad (32)$$

где  $y_c$  - длина спусков провода с опор к катодной станции, анодному заземлению и трубопроводу, м;

$S_n$  - сечение проводника, мм<sup>2</sup>;

$\rho_n$  - удельное сопротивление проводника, Ом.мм<sup>2</sup>/м.

Величина  $R_{\Omega_3}$  зависит от конструкции заземления, числа электродов в нем, удельного электрического сопротивления грунта и других факторов.

41. Мощность на выходе катодной станции определяется по формуле:

$$W = Y U, \text{ Вт}. \quad (33)$$

В соответствии с рассчитанными силой тока, напряжением и мощностью выбирается тип катодной станции.

#### Расчет катодной защиты подземных сооружений группового пункта газового промысла

42. Для проектирования средств защиты подземных сооружений газовых промыслов необходимо знать: количество скважин и количество кустов (групповых пунктов) на промысле; количество скважин в кусте и их размещение; глубину и конструкцию скважин с указанием параметров цементирования; диаметр и толщину стенки обсадных труб; геоэлектрический разрез скважин и характеристику водоносных горизонтов.

43. Расположение скважин и шлейфов в групповом пункте (кусте) может быть рассмотрено как веерное или крестообразное. В зависимости от этого разработаны две методики расчета параметров катодной защиты, причем защита всех подземных сооружений группового пункта (III) осуществляется одной кустовой катодной установкой при

верном расположении скважин, или же несколькими - при крестообразном расположении скважин.

Расположение скважин группового пункта верного

44. Минимальную наложенную разность потенциалов на забое скважин ( $U_{nc}$ ) и в начале шлейфа ( $U_{mi}$ ) определяют с учетом необходимой степени защиты аналогично пп. 29 и 30.

45. Разность потенциалов в начале шлейфа определяется из выражения:

$$U_{mi} = \frac{U_{nc} \cdot \operatorname{ch}(\alpha_{ci} l_{ci})}{\operatorname{ch}(\alpha_{ci} l_{ci}) \operatorname{ch}(\alpha_{mi} l_{mi}) + \frac{Z_{mi}}{Z_{ci}} \operatorname{sh}(\alpha_{ci} l_{ci}) \operatorname{sh}(\alpha_{mi} l_{mi})} \quad (34)$$

где  $i$  - номер системы "шлейф-скважина";  
 $l_{ci}$  - длина скважины, м;  $l_{mi}$  - длина шлейфа, м;  
 $\alpha_{ci}$  - постоянная распространения тока вдоль скважины, 1/м;  
 $\alpha_{mi}$  - постоянная распространения тока вдоль шлейфа, 1/м;  
 $Z_{ci}$  - характеристическое сопротивление скважины, Ом;  
 $Z_{mi}$  - характеристическое сопротивление шлейфа, Ом.

Определяем защитную силу тока системы "шлейф-скважина":

$$y_{mi} = \frac{U_{nc} [\operatorname{ch}(\alpha_{ci} l_{ci}) \operatorname{sh}(\alpha_{mi} l_{mi}) + \frac{Z_{mi}}{Z_{ci}} \operatorname{sh}(\alpha_{ci} l_{ci}) \operatorname{ch}(\alpha_{mi} l_{mi})]}{Z_{mi} [\operatorname{ch}(\alpha_{ci} l_{ci}) \operatorname{ch}(\alpha_{mi} l_{mi}) + \frac{Z_{mi}}{Z_{ci}} \operatorname{sh}(\alpha_{ci} l_{ci}) \operatorname{sh}(\alpha_{mi} l_{mi})]} \quad (35)$$

46. Смещение разности потенциалов на забое скважины определяется из выражения:

$$U_{nci} = \frac{U_{mi}}{\operatorname{ch}(\alpha_{ci} l_{ci})} \quad (36)$$

47. Если  $U_{nci} > U_{mi}$  для среднего шлейфа, то расчет ведется по следующим формулам:

$$U_{gi} = U_{oc} - U_{mi} \quad (37)$$

$$y_{gi} = \frac{U_{gi} (Z_{wi} + Z_{ei})}{Z_{wi} \cdot Z_{ei}}, A \quad (38)$$

где  $U_{gi}$  - необходимое смещение потенциала на устье скважины от дополнительного источника, В;

$y_{gi}$  - сила тока дополнительного источника питания, А.

Если условие не выполняется, то расчет ведется в следующей последовательности.

48. Определяем силу тока грушовой (кустовой) катодной установки.

49. Если условие  $I_{oc} \geq I_{mi}$  не выполняется, то приравниваем  $I_{oc} = I_{mi}$  и определяем

$$U_{nc} = \frac{U_{nw}}{ch(\alpha_c l_c)} \quad (39)$$

50. Если  $I_{oc} \geq I_{mi}$ , то расчет ведут далее и определяют силу тока, необходимую для защиты ободной колонны скважины (на устье):

$$y_c = \frac{U_{nc}}{Z_c} sh(\alpha_c l_c), A \quad (40)$$

где  $Z_c$  - характеристическое сопротивление скважины, Ом.

51. Разность потенциалов в конце шлейфа (для средних) составит:

$$U_{wn} = U_{nc} [ch(\alpha_c l_c) ch(\alpha_w l_w) + \frac{Z_w}{Z_c} sh(\alpha_w l_w) sh(\alpha_c l_c)], \quad (41)$$

где  $l_w$  - длина шлейфа, м;

$\alpha_w$  - постоянная распространения тока вдоль шлейфа, 1/м;

$Z_w$  - характеристическое сопротивление шлейфа, Ом.

Сила тока, необходимая для защиты системы "шлейф - скважина" (для среднего шлейфа):

$$Z_{we} = \frac{U_{nc}}{Z_w} [ch(\alpha_c l_c) sh(\alpha_w l_w) + \frac{Z_w}{Z_c} sh(\alpha_c l_c) ch(\alpha_w l_w)] \quad (42)$$

$$Y_{общ} = \sum_i^n Y_{шкi} + Y_{шс} + Y_{гр}, \text{ А} \quad (43)$$

$$Y_{гр} = \frac{U_{шк} S_{гр}}{R_{пер.гр}}, \quad (44)$$

где  $S_{гр}$  - площадь подземных коммуникаций группового пункта, м<sup>2</sup>;

$R_{пер.гр}$  - переходное сопротивление подземных коммуникаций группового пункта, Ом.м<sup>2</sup>.

52. Напряжение на выходе катодной станции определяем из выражения:

$$U = Y_{общ} \cdot (R_{а3} + R_{пр}), \quad (45)$$

где  $R_{а3}$  - сопротивление анодного заземления, Ом;

$R_{пр}$  - сопротивление проводов:

$$R_{пр} = \frac{S_n Y_n}{S_n}, \text{ Ом} \quad (46)$$

здесь  $S_n$  - сечение дренажного провода, мм<sup>2</sup>;

$S_n$  - удельное электросопротивление материалов проводов, Ом.мм<sup>2</sup>/м;

$Y_n$  - длина дренажного провода, м;

$$Y_n = S K_{пр}, \quad (47)$$

$K_{пр}$  - коэффициент пропорциональности ( $K_{пр} = 7$ ), 1/Ом;

$S$  - удельное электрическое сопротивление грунта, Ом.м.

53. Мощность катодной станции равна:

$$W = Y_{общ} \cdot U^2, \text{ Вт} \quad (48)$$

54. Для уменьшения времени, затрачиваемого на расчет параметров катодной защиты обсадных колонн скважин и вейфов и коммуникаций группового пункта, ИНИИ гидрогазом разработана специальная программа расчета параметров защиты.

Расположение скважины группового пункта крестообразное

55. Минимальную наложенную разность потенциалов на забое скважины определяют из выражения (15), с учетом выражения (13).

56. Разность потенциалов в точке дренажа на объединенных шлейфах, имеющих перемычку в точке дренажа, будет:

$$U_{oi} = U_{nc} \left[ \operatorname{ch}(\alpha_c l_c) \operatorname{ch}(\alpha_{mi} (l_{mi} - \xi)) + \frac{Z_{mi}}{Z_c} \operatorname{sh}(\alpha_{mi} (l_{mi} - \xi)) \operatorname{sh}(\alpha_c l_c) \right] \quad (49)$$

где  $\xi$  - расстояние между точкой дренажа и групповым пунктом;  
 $i$  - количество объединенных (в точке дренажа), шлейфов.

Расчет производится отдельно для каждого из объединенных шлейфов. В дальнейшем в расчет принимается максимальное ( $U_{o\max}$ ) значение  $U_{oi}$ .

57. Сила тока, необходимая для защиты систем "шлейф-скважина" (объединенных), составят:

$$y_{ми} = \frac{U_{o\max} \left[ \operatorname{ch}(\alpha_c l_c) \operatorname{sh}(\alpha_{mi} (l_{mi} - \xi)) + \frac{Z_{mi}}{Z_c} \operatorname{sh}(\alpha_c l_c) \operatorname{ch}(\alpha_{mi} (l_{mi} - \xi)) \right]}{Z_{mi} \left[ \operatorname{ch}(\alpha_c l_c) \operatorname{ch}(\alpha_{mi} (l_{mi} - \xi)) + \frac{Z_{mi}}{Z_c} \operatorname{sh}(\alpha_c l_c) \operatorname{sh}(\alpha_{mi} (l_{mi} - \xi)) \right]} \quad (50)$$

Суммарная сила тока, необходимая для защиты системы "шлейф-скважина", равна:

$$y_{об} = \sum_i y_{ми} \quad , \quad (51)$$

58. Разность потенциалов на групповом пункте с учетом необъединенных "шлейфов-скважин" одного из направлений (см. рис.3):

$$U_{гp_j} = U_{nc} \left[ \operatorname{ch}(\alpha_c l_c) \operatorname{ch}(\alpha_{mj} l_{mj}) + \frac{Z_{mj}}{Z_c} \operatorname{sh}(\alpha_{mj} l_{mj}) \operatorname{sh}(\alpha_c l_c) \right] \quad (52)$$

где  $j$  - число необъединенных шлейфов-скважин.

59. Сила тока, необходимая для защиты системы "шлейф-скважина" (необъединенных), составит:

$$y_{швzj} = \frac{u_{гр} [ch(\alpha_c l_c) ch(\alpha_{шз} l_{шз}) + \frac{Z_{шз}}{Z_c} sh \alpha_{шз} l_{шз}]}{Z_{шз} [ch(\alpha_c l_c) ch(\alpha_{шз} l_{шз}) + \frac{Z_{шз}}{Z_c} sh(\alpha_c l_c) sh(\alpha_{шз} l_{шз})]} \quad (53)$$

60. Сила тока, необходимая для защиты группового пункта:

$$y_{гр} = \frac{4 U_{гр \max}}{R_{гр}}, \quad (54)$$

$$R_{н.гр} = \frac{R'_{гр}}{S_{гр}}, \quad (55)$$

где  $R'_{н.гр}$  - удельное переходное сопротивление коммуникаций группового пункта, Ом.м<sup>2</sup>;

$S_{гр}$  - поверхность подземных сооружений группового пункта, м.

61. Суммарная защитная сила тока, необьединенных скважин и группового пункта:

$$y_{шс} = \sum y_{шзj} + y_{гр}. \quad (56)$$

62. Разность потенциалов "труба-земля" в точке дренажа:

$$U'_0 = U_{гр \max} ch(\alpha_{шз} \xi) + y_{шс} \cdot R_{шз}, \quad (57)$$

где  $\alpha_{шз}$  - постоянная распространения тока вдоль эквивалентного сооружения (шлейфа);

$R_{шз}$  - продольное сопротивление эквивалентного сооружения, Ом/м.

63. При  $I_{0 \max} \geq I_{01} - \xi$  выбрано правильно, при  $I_{0 \max} < I_{01} - \xi$  необходимо изменить.

64. Сила тока установки катодной защиты будет:

$$I_{укз} = I_{ос} + I_{кк} \quad (58)$$

65. Выбор величины производится на основе технико-экономических показателей различных вариантов.

Методически выбор  $\xi$  производится путем определения минимальной стоимости варианта.

66. Общая годовая стоимость катодной защиты:

$$C_{укк} = C_{кк} + C_{\Omega} + C_n + C_{ос} + C_{\xi}, \quad (59)$$

где  $C_{кк}$  - приведенные затраты на сооружение катодной станции и питающей линии, руб.:

$$C_{кк} = C_o \cdot E, \quad (60)$$

здесь  $C_{кк}$  - одновременные затраты на сооружение катодной станции и питающей линии, руб.;

$E$  - нормативный коэффициент эффективности, 1/год;

$C_o$  - приведенные затраты на сооружение анодного заземления, руб.:

$$C_o = C_{\Omega} \cdot N_3 E, \quad (61)$$

здесь  $C_{\Omega}$  - стоимость сооружения анодного заземления, включая стоимость соединительного провода, руб.;

$N_3$  - число заземлителей в анодном заземлении, шт.;

$C_n$  - приведенные одновременные затраты на сооружение дренажной линии постоянного тока, руб.;

$$C_n = (C_{n1} \gamma_{\Omega} + C_{n2} \xi) E, \quad (62)$$

где  $C_{n1}$  - стоимость дренажной анодной линии (от катодной станции до анодного заземления), руб./м;



$C_{л2}$  - стоимость дренажной линии (от точки дренажа до катодной станции), руб./м;

$l_a$  - длина дренажной линии, м;

$C_3$  - стоимость электроэнергии, руб.;

$\xi$  - длина дренажной катодной линии;

$$C_3 = \frac{8,76 C_3 l_a^2 \cdot R_{л2}}{2}, \quad (63)$$

где  $C_3$  - стоимость 1 кВт.ч. электроэнергии, руб./кВт.ч.;

$R_n$  - сопротивление цепи катодной защиты, Ом;

$$R_{л2} = R_{np} + R_3 \quad (64)$$

здесь  $R_{np}$  - сопротивление дренажной линии, Ом;

$$R_{np} = S_{н1} \frac{l_a}{S_1} + S_{н2} \frac{\xi}{S_2} \quad (65)$$

где  $S_{н1}$  и  $S_{н2}$  - удельное электрическое сопротивление материала проводов соответственно для анодной и катодной линии, Ом.мм<sup>2</sup>/м;

$S_1$  и  $S_2$  - сечения проводов соответственно анодной и катодной линии, мм<sup>2</sup>;

$R_3$  - переходное сопротивление анодного заземления

$$R_3 = \frac{R_{з1}}{N_3 \gamma_3} \quad (66)$$

где  $R_{з1}$  - переходное сопротивление единичного анодного заземления, Ом;

$\gamma_3$  - коэффициент экранирования, кг/м<sup>3</sup>;

$N_3$  - количество заземлителей в анодном заземлении, шт.;

$C_{ог}$  - стоимость годового обслуживания, руб./год.

67. Напряжение на выходе катодной станции:

$$U = I_{ykc} (R_{\Sigma} + R_{sp}) \quad (67)$$

68. Мощность катодной станции:

$$W = U I_{ykc} \quad (68)$$

69. Ввиду сложности вычислений рекомендуется использовать специальную программу расчета параметров катодной защиты сооружений при крестообразном расположении скважины в кусте, разработанную институтами "ЮНИИгазпрогаз" и "НИИСТ".

70. При крестообразном расположении скважин целесообразно каждое направление защищать одной катодной установкой, при этом сила тока должна быть 20+30А (в предположении, что в каждом направлении имеется 3+6 скважин).

### Выбор типа анодного заземления

71. Типы анодного заземления для защиты промышленных трубопроводов выбираются в соответствии с грунтовыми условиями, наличием свободных площадок и величиной защитного тока и могут быть глубинными и неповерхностными.

72. Глубинные анодные заземления позволяют осуществлять совместную защиту большого комплекса сооружений; анодное влияние глубинного заземлителя в сравнении с подпочвенными во много раз меньше; глубинные анодные заземления обеспечивают более равномерное распределение тока по поверхности защищаемых сооружений и занимают незначительную площадь.

73. Подповерхностные заземления для защиты промышленных трубопроводов рекомендуется выполнять горизонтальными или вертикальными из обрезков стальных труб, соединительных в группы.

74. Для горизонтального электрода, установленного в грунт, сопротивление растеканию может быть определено по формуле:

$$R_c = \frac{\rho_3}{2\pi l_2} \left( l_1 \frac{2l_2}{d_1} + l_1 \frac{l_2}{2h_2} \right) \quad (69)$$

где:  $\rho_3$  - удельное сопротивление грунта, Ом.м.;  
 $l_2$  - длина электрода, м;  
 $d_1$  - диаметр электрода, м;  
 $h_2$  - расстояние от поверхности до середины заземления, м;

75. Для вертикального электрода или ован установленной в грунт, определение растеканию определяется из выражения:

$$R_b = \frac{\rho_3}{l_2} l_1 \frac{2l_2}{d_2}$$

76. Количество электродов в заземлении определяется:

$$N = 1,54 \frac{R_1}{R_{03}}$$

где  $R_1$  - сопротивление растеканию одного электрода, Ом.

$R_{03}$  - сопротивление растеканию анодного заземления, Ом.

Сопротивление растеканию анодного заземления принимается равным 1 Ом, в тех случаях, когда ток защитного устройства велик (как правило, для подземных коммуникаций площадок насосных и компрессорных станций). Сопротивление анодного заземления должно быть ниже, порядка 0,2 Ом. Сопротивление анодного заземления ниже 1 Ом может быть обеспечено с помощью свайного или скважинного типа заземления.

77. Срок службы анодного заземления определяется по формуле

$$T = \frac{G}{g \gamma_3 K} \quad (70)$$

где  $G$  - вес заземления, кг;

$g$  - потери веса заземления, кг/л-год;

$\gamma_3$  - сила тока, стекающего с заземления, А;

$K$  - коэффициент запаса, равный 1,2.

#### Параметры катодной защиты для ориентировочных

#### расчетов

78. Максимальная защитная плотность тока для трубопроводов определяется по таблице

| Удельное сопротивление грунта, Ом.м. | Минимальная защитная плотность тока, Ма/м <sup>2</sup> |
|--------------------------------------|--|
| < 20                                 | 2  |
| 20 + 100                             | 0,6  |
| > 100                                | 0,3  |

79. Защитная сила тока для обсадных колонн скважин определяется по таблице

| Длина скважины, м | Сила тока, А |
|-------------------|--------------|
| 1000              | 4            |
| 1500              | 6            |
| 2000              | 8            |
| 2500              | 10           |
| 3000              | 12           |

80. При расчетах электрохимической защиты промышленных сооружений в северных условиях необходимо ввести коэффициент запаса по напряжению, равный 1,5.

## РЕКОМЕНДУЕМОЕ

### приложение 5

#### КЛАССИФИКАЦИЯ ТОРФЯНЫХ ОСНОВАНИЙ БОЛОТ

1. Классификация торфяных оснований болот с точки зрения прокладки трубопроводов представлена в таблице I.

2. Тип торфяного основания А, Б, В определяет возможность использования торфа в качестве основания для прокладки трубопроводов.

3. При проектировании, на основании получаемого в процессе изысканий продольного профиля, на котором наносится геологический разрез болота с характеристикой предельного сопротивления сдвигу по крыльчатке  $\Sigma$  встречающихся слоев торфа (рис. 5), определяется тип торфяного основания.

4. Исходя из геологического разреза болота, мощности слоев торфа с различными механическими характеристиками выбирается глубина заложения трубопровода.

Торф с характеристиками предельного сопротивления сдвигу, соответствующими типу В, не обладает достаточной несущей способностью и поэтому трубопровод укладывается на более плотные нижележащие слои или в технологической насыпи, или на поплачках, свайных опорах.

5. При расчете трубопровода на прочность необходимо учитывать дополнительные напряжения изгиба вследствие осадки торфяного основания. В общем случае трубопровод следует рассматривать как балку с начальной кривизной на упругом основании. Торфяное основание может быть представлено как основание вилкеровского типа переменной жесткости, заменяющейся по длине или упругим полупространством.

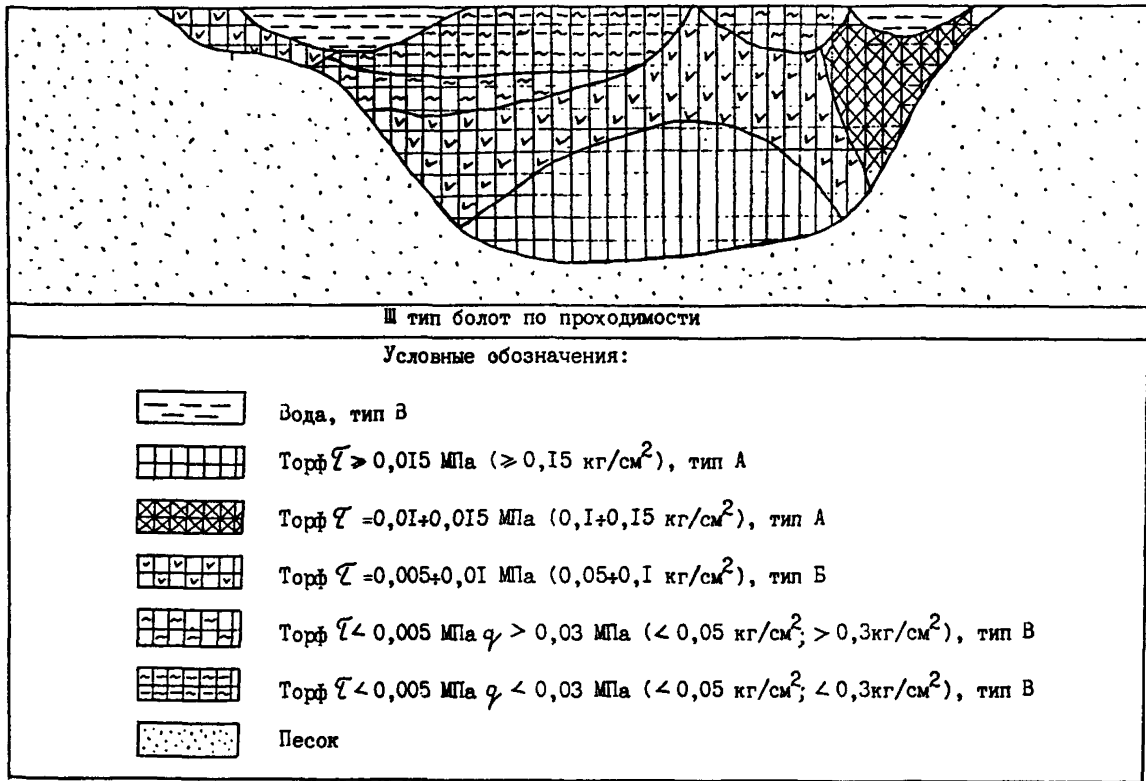


Рис. 5.

| 1 | 2     | 3     | 4   |
|---|-------|-------|---|
| В | 0,005 | 0,008 | <p>Болота до минерального дна<br/>заполненные хорошо разложив-<br/>шимся торфом или водой с орга-<br/>ническими остатками.</p> <p>Болота с водными прослойками<br/>и толщиной торфа между ними не<br/>менее двух диаметров трубопро-<br/>вода. Торф нельзя использовать<br/>как основание трубопровода.</p> |

6. Граничные значения предельного сопротивления торфа сдвигу  $\tau$ , модуля общей деформации  $E_0$  позволяют производить расчет напряженного состояния трубопровода на торфяном основании.

7. Коэффициент жесткости торфяного основания винклеровского типа определяется по формуле:

$$K = \frac{E_0}{(14,57 \frac{d}{D_n} + 1,22)(1 - M_0^2)},$$

где  $E_0$  - модуль общей деформации торфяного основания, МПа.  
 $D_n$  - наружный диаметр трубы, м;  
 $M_0$  - коэффициент относительной поперечной деформации торфяного основания (для верховых торфов  $M_0 = 0,35$  для низинных  $M_0 = 0,29$ ).  
 $d = 0,01$  м

8. При определении модуля общей деформации  $E_0$  берется его



средневзвешенное значение по глубине активной зоны под трубопроводом, равной  $2D_w$  при подземной прокладке:

$$E_o = \frac{\sum_{i=1}^h E_{oi} h_i}{\sum_{i=1}^h h_i},$$

где  $E_{oi}$  - модуль общей деформации  $i$ -го слоя;  
 $h_i$  - толщина  $i$ -го слоя

9. Модуль общей деформации торфяного основания  $i$ -го слоя определяется по величине сопротивления торфа на сдвиг по крыльчатке  $i$ -го слоя:

$$E_{oi} = k \epsilon_i$$

где  $k$  - коэффициент пропорциональности определяется опытным путем статистической обработкой данных изысканий. Для верховых торфов Западной Сибири может быть принято значение  $k = 2,57$ .

10. При прокладке трубопроводов в технологических насыпях или в откосной части автомобильных дорог осадка торфяного основания под насыпью и необходимый объем грунта для отсыпки насыпи определяется с использованием вышеуказанной классификации торфяных оснований и значений предельных сопротивлений торфа сдвигу по таблице I, согласно "Инструкции по проектированию автомобильных дорог нефтяных промыслов Западной Сибири" ВСН 26-80 Миннефтепром.

Таблица I

| Тип торфяного основания | Основные механические показатели торфяного грунта |                         | Характеристика условий прокладки   |
|-------------------------|---|-------------------------|--|
|                         | предельное сопротивление сдвигу единицы           | модуль общей деформации |  |
|                         | $\tau$ , МПа                                      | $E_D$ , МПа             |  |
| I                       | 2   | 3                       | 4  |
| А                       | 0,01  | 0,04                    | <p>Болота до минерального дна целиком заполненные плотным торфом.</p> <p>Торфяной грунт является надежным основанием для трубопроводов</p>   |
|                         | 0,1   | 0,4                     |  |
| Б                       | 0,005+0,01  | 0,008+0,04              | <p>Болота до минерального дна целиком заполненные торфом устойчивой консистенции.</p> <p>Болота с водными прослойками и мощностью торфяных пластов между ними более двух диаметров трубопроводов.</p> <p>Торф можно использовать как несущее основание для трубопроводов</p> |
|                         | (0,05+0,1)  | (0,08+0,4)              |  |

**Указатель ответственных организаций-исполнителей  
разделов Норм**

| №<br>разделов   | Наименование тем  | Организация-исполнитель                    |
|-----------------|---|--|
| 1               | 2   | 3  |
| I.              | Общие положения   | Редакционная комиссия                      |
| 2-7             | Трубопроводы газовых,газо-<br>конденсатных месторождений<br>и ПХГ   | ВНИИГаздобыча<br>ОмНИИгазпрогаз<br>ВНИИГАЗ |
| 2-7             | Трубопроводы нефтяных мес-<br>торождений  | Гипровостокнефть                           |
| 2-7             | Промысловые трубопроводы<br>на болотах  | Гипротименнефтегаз                         |
| 2-7             | Морские промысловые трубо-<br>проводы   | Гипроморнефтегаз                           |
| 8               | Требования,предъявляемые<br>к материалам труб,соеди-<br>нительным деталям, армату-<br>ре и сварочным материалам | ВНИИГАЗ, ВНИИСТ                            |
| 9               | Расчет трубопроводов на<br>прочность и устойчивость   | ВНИИСТ, ВНИИГАЗ                            |
| 10.             | Защита от коррозии  | ВНИИСТ                                     |
| Прило-<br>жения |   |  |
| 1               | Тепловой расчет трубо-<br>проводов  | ВНИИГАЗ, Гипровостокнефть                  |
| 2               | Гидравлический расчет<br>трубопроводов  | ВНИИГАЗ                                    |

I [ 2 ] 3

- 3 Расчет трубопроводов, транспор- ВНИИСТ, ВНИИГАЗ  
тирующих среды, содержащие  
сероводород
- 4 Схемы электрохимической защи- ВНИИСТ  
ты сооружений
- 5 Классификация торфяных Гипротимнефтегаз  
оснований болот

## СО Д Е Р Ж А Н И Е

|   | Стр. |
|---|------|
| 1. Общие положения . . . . .  | 3    |
| 2. Классификация и категория трубопроводов . . . . .  | 9    |
| 3. Основные требования к трассам трубопроводов . . . . .  | 22   |
| 4. Конструктивные требования к трубопроводам. . . . .   | 26   |
| Размещение запорной и других видов<br>арматуры . . . . .  | 30   |
| 5. Прокладка трубопроводов . . . . .  | 33   |
| Прокладка трубопроводов на суше . . . . .   | 33   |
| Прокладка трубопроводов морских месторождений . . . . .   | 36   |
| 6. Переходы трубопроводов через естественные и<br>искусственные преграды . . . . .                                      | 40   |
| Переходы трубопроводов через болота . . . . .   | 42   |
| Переходы через железные и автомобильные дороги . . . . .  | 43   |
| 7. Мероприятия по охране окружающей среды . . . . .   | 44   |
| 8. Требования, предъявляемые к материалам труб,<br>соединительным деталям, арматуре и сварочным<br>материалам . . . . . | 47   |
| Трубы . . . . .   | 47   |
| Соединительные детали . . . . .   | 52   |
| Запорная арматура и сварочные материалы . . . . .   | 52   |
| 9. Расчет трубопроводов на прочность и устойчивость . . . . .   | 53   |
| 10. Защита от коррозии . . . . .  | 55   |
| Приложение I.   |      |
| Тепловой расчет нефтепроводов и нефтепродукто-<br>проводов . . . . .  | 58   |

|  | Стр. |
|--|------|
| Приложение 2   |      |
| Гидравлический расчет трубопроводов . . . . .  | 60   |
| Гидравлический расчет трубопроводов при<br>транспорте жидкостей в однофазном состоянии . . . | 60   |
| Гидравлический расчет газопроводов . . . . .   | 62   |
| Гидравлический расчет трубопроводов,<br>транспортирующих газожидкостные смеси . . . . .      | 62   |
| Приложение 3.  |      |
| Расчет трубопроводов, транспортирующих среды,<br>содержащие сероводород . . . . .            | 71   |
| Приложение 4.  |      |
| Схемы электрохимической защиты сооружений . . . . .  | 74   |
| Расчет параметров катодной защиты . . . . .  | 79   |
| Расчет электрических параметров<br>сооружений . . . . .                                      | 79   |
| Расчет катодной защиты подземных сооруже-<br>ний площадок насосных станций . . . . .         | 84   |
| Расчет катодной защиты обсадных<br>колонн скважин . . . . .                                  | 86   |
| Расчет параметров катодной защиты промысло-<br>вых трубопроводов . . . . .                   | 87   |
| Расчет катодной защиты подземных сооружений<br>группового пункта газового промысла . . . . . | 89   |
| Расположение скважин группового пункта<br>вершине . . . . .                                  | 90   |
| Расположение скважин группового пункта<br>крестообразное . . . . .                           | 93   |

|   | Стр. |
|---|------|
| Выбор типа анодного заземления . . . . .                            | 98   |
| Параметры катодной защиты для<br>ориентировочных расчетов . . . . . | 99   |

Приложение 5.

|   |     |
|---|-----|
| Классификация торфяных оснований болот . . . .                                | 101 |
| Указатель ответственных организаций -<br>исполнителей разделов норм . . . . . | 106 |

---

Подписано в печать 28.II.1985 г. Формат 60x84/16 Офсетная печать  
Усл.печ.л. 6,1+вкл. Уч.-изд.л. 7,2 Тираж 500 экз. Заказ 767

---

Ротапринт ВНИИЭгазпрома. Адрес: 117049, Москва  
Казанский пер., 7/19, тел. 231-03-86



| Наименование объектов, зданий и сооружений | От оси выходящих нефтегазосборных трубопроводов и нефтепроводов |         |         | От оси трубопроводов, транспортирующих газ, несодержащий сероводород |                  |                  |                   |                               |             |                  |                  |                                |                    |             |                  |                    |           | От оси трубопроводов, транспортирующих сероводородсодержащий газ |           |                      |                  |                  |                             |              |             |                              |                  |                   |                    |             |                  |                  |           |             |           |             |           |    |    |
|--|---|---------|---------|--|------------------|------------------|-------------------|-------------------------------|-------------|------------------|------------------|--------------------------------|--------------------|-------------|------------------|--------------------|-----------|--|-----------|----------------------|------------------|------------------|-----------------------------|--------------|-------------|------------------------------|------------------|-------------------|--------------------|-------------|------------------|------------------|-----------|-------------|-----------|-------------|-----------|----|----|
|  |   |         |         | условный диаметр, мм   |                  |                  |                   |                               |             |                  |                  |                                |                    |             |                  |                    |           |  |           |                      |                  |                  |                             |              |             |                              |                  |                   |                    |             |                  |                  |           |             |           |             |           |    |    |
|  | класс   |         |         | $P > 10 \text{ МПа}$   |                  |                  |                   | $10 \geq P > 4,0 \text{ МПа}$ |             |                  |                  | $4,0 \geq P > 2,5 \text{ МПа}$ |                    |             |                  | $2,5 \geq P > 1,2$ |           | $P \leq 1,2 \text{ МПа}$   |           | $P > 10 \text{ МПа}$ |                  |                  | $10 \geq P > 4 \text{ МПа}$ |              |             | $4 \geq P > 2,5 \text{ МПа}$ |                  |                   | $2,5 \geq P > 1,2$ |             | $P \leq 1,2$     |                  |           |             |           |             |           |    |    |
|  | I   | II      | III     | I класс  |                  |                  |                   | II класс                      |             |                  |                  | III класс                      |                    |             |                  | IV класс           |           | V класс  |           | I класс              |                  |                  | II класс                    |              |             | III класс                    |                  |                   | IV класс           |             | V класс          |                  |           |             |           |             |           |    |    |
|  | $\beta$   | $\beta$ | $\beta$ | 300 и менее  | свыше 300 до 600 | свыше 600 до 800 | свыше 800 до 1000 | свыше 1000 и более            | 300 и менее | свыше 300 до 600 | свыше 600 до 800 | свыше 800 до 1000              | свыше 1000 и более | 300 и менее | свыше 300 до 600 | свыше 600 до 800   | свыше 800 | 300 и менее  | свыше 300 | 300 и менее          | свыше 300 до 600 | свыше 600 до 800 | свыше 800 до 1000           | 1000 и свыше | 300 и менее | свыше 300 до 600             | свыше 600 до 800 | свыше 800 до 1000 | 1000 и более       | 300 и менее | свыше 300 до 600 | свыше 600 до 800 | свыше 800 | 300 и менее | свыше 300 | 300 и менее | свыше 300 |    |    |
| I  | 2   | 3       | 4       | 5  | 6                | 7                | 8                 | 9                             | 10          | 11               | 12               | 13                             | 14                 | 15          | 16               | 17                 | 18        | 19   | 20        | 21                   | 22               | 23               | 24                          | 25           | 26          | 27                           | 28               | 29                | 30                 | 31          | 32               | 33               | 34        | 35          | 36        | 37          | 38        | 39 | 40 |

1. Города и др. населенные пункты, коллективные сады с садовыми домиками, дачные поселки, отдельные промышленные и сельскохозяйственные предприятия, тепличные комбинаты и хозяйства, птицефабрики, молокозаводы, карьеры разработки полезных ископаемых, гаражи и открытые стоянки для автомобилей индивидуальных владельцев при количестве машин более 20; отдельные стоящие здания с массовым скоплением людей (школы, больницы, клубы, детские сады, ясли, вокзалы и т.д.); жилые здания в три этажа и более; железнодорожные станции, аэропорты, морские и речные порты и пристани,

гидроэлектростанции, гидротехнические сооружения морского и речного транспорта I-IV классов, очистные сооружения и насосные станции водопроводные не относящиеся к промыслу; мосты железных дорог общей сети и автомобильных дорог I и II категорий с отверстием свыше 20 м (при прокладке нефтепроводов и нефтепродуктопроводов ниже мостов по течению); склады легковоспламеняющихся и горючих жидкостей и газов с объемом хранения свыше 1000 м<sup>3</sup>, автозаправочные станции; мачты (башни) и сооружения многоканальной радиорелейной линии технологической связи трубопроводов, мачты (башни) и сооружения многоканальной радиорелейной линии связи Министерства связи СССР и других ведомств, а также телевизионные башни.

2. Железные дороги общей сети (на перегонах) и автодороги I, II, III категории, параллельно которым прокладывается трубопровод; отдельно стоящие: жилые здания в один и два этажа, садовые домики коллективных садов, дачи, дома линейных обходчиков, животноводческие фермы, огороженные карты для организованного выпаса скота, полевые станы; кладбища.

|     |     |    |     |     |     |     |     |     |     |     |     |     |    |     |     |     |    |     |    |    |     |     |     |     |      |     |     |     |     |     |     |     |     |     |     |     |    |     |
|-----|-----|----|-----|-----|-----|-----|-----|-----|-----|-----|-----|-----|----|-----|-----|-----|----|-----|----|----|-----|-----|-----|-----|------|-----|-----|-----|-----|-----|-----|-----|-----|-----|-----|-----|----|-----|
| 150 | 100 | 75 | 150 | 200 | 300 | 350 | 700 | 100 | 150 | 200 | 250 | 350 | 75 | 125 | 150 | 200 | 75 | 125 | 20 | 50 | 400 | 600 | 800 | 800 | 1000 | 200 | 300 | 400 | 500 | 700 | 150 | 250 | 300 | 400 | 150 | 250 | 40 | 100 |
| 50  | 35  | 35 | 100 | 150 | 200 | 250 | 350 | 75  | 125 | 150 | 200 | 300 | 75 | 100 | 125 | 150 | 75 | 100 | 10 | 20 | 200 | 300 | 400 | 500 | 700  | 150 | 250 | 300 | 400 | 500 | 150 | 200 | 250 | 300 | 150 | 200 | 20 | 40  |



| I  | 2                                   | 3  | 4  | 5   | 6   | 7   | 8   | 9   | 10 | 11  | 12  | 13  | 14  | 15 | 16 | 17  | 18  | 19 | 20 | 21 | 22  | 23  | 24  | 25  | 26  | 27  | 28  | 29  | 30  | 31  | 32  | 33  | 34 | 35  | 36  | 37 | 38 | 39 | 40 |    |
|--|-------------------------------------|----|----|-----|-----|-----|-----|-----|----|-----|-----|-----|-----|----|----|-----|-----|----|----|----|-----|-----|-----|-----|-----|-----|-----|-----|-----|-----|-----|-----|----|-----|-----|----|----|----|----|----|
| 14. Кабели междугородней связи и силовые электрические кабели  | 10                                  | 10 | 10 | 10  | 10  | 10  | 10  | 20  | 10 | 10  | 10  | 10  | 15  | 10 | 10 | 10  | 10  | 10 | 10 | 10 | 10  | 10  | 10  | 10  | 10  | 10  | 10  | 10  | 10  | 10  | 10  | 10  | 10 | 10  | 10  | 10 | 10 | 10 | 10 |    |
| 15. Мачты (башни) и сооружения необслуживаемой магистральной радиорелейной связи трубопроводов, термоэлектрогенераторы   | 15                                  | 15 | 15 | 15  | 15  | 15  | 15  | 30  | 15 | 15  | 15  | 15  | 20  | 15 | 15 | 19  | 15  | 15 | 15 | 15 | 15  | 15  | 15  | 15  | 15  | 30  | 15  | 15  | 15  | 15  | 20  | 15  | 15 | 15  | 15  | 15 | 15 | 15 | 15 | 15 |
| 16. Необслуживаемые усилительные пункты кабельной связи в подземных термокамерах   | 10                                  | 10 | 10 | 10  | 10  | 10  | 10  | 20  | 10 | 10  | 10  | 10  | 15  | 10 | 10 | 10  | 10  | 10 | 10 | 10 | 10  | 10  | 10  | 10  | 10  | 20  | 10  | 10  | 10  | 10  | 15  | 10  | 10 | 10  | 10  | 10 | 10 | 10 | 10 |    |
| 17. Прикассовые дороги, предназначенные только для обслуживания трубопроводов.   | не менее 10 м                       |    |    |     |     |     |     |     |    |     |     |     |     |    |    |     |     |    |    |    |     |     |     |     |     |     |     |     |     |     |     |     |    |     |     |    |    |    |    |    |
| 18. Замерные сепарационные установки, нефтяные массовые станции, газозамерные газорегулирующие пункты, установки предварительного сброса пластовой воды и др.  | 5                                   | 5  | 5  | 50  | 50  | 75  | 75  | 150 | 30 | 30  | 50  | 50  | 100 | 20 | 20 | 30  | 30  | 5  | 9  | 3  | 550 | 50  | 75  | 75  | 150 | 30  | 30  | 50  | 50  | 100 | 20  | 20  | 30 | 30  | 5   | 9  | 3  | 5  |    |    |
| 19. Резервуарные парки для нефти, канализационные насосные станции.  | 5                                   | 5  | 5  | 50  | 50  | 75  | 75  | 150 | 30 | 30  | 50  | 50  | 100 | 20 | 20 | 30  | 30  | 9  | 15 | 5  | 9   | 50  | 50  | 75  | 75  | 150 | 30  | 30  | 50  | 50  | 100 | 20  | 20 | 30  | 30  | 9  | 15 | 5  | 9  |    |
| 20. Насосные станции водоснабжения, очистные сооружения, кустовые насосные станции для поддержания пластового давления, градирии, котельные и др. вспомогательные и производственные здания категории Д. | 30                                  | 30 | 30 | 50  | 50  | 75  | 100 | 150 | 30 | 40  | 50  | 75  | 100 | 20 | 20 | 30  | 30  | 10 | 10 | 10 | 10  | 50  | 50  | 75  | 100 | 150 | 30  | 40  | 50  | 75  | 100 | 20  | 20 | 30  | 30  | 10 | 10 | 10 | 10 |    |
| 21. Открытые емкости для парафина, нефталовушки, отстойные пруды и др.   | 30                                  | 20 | 15 | 40  | 40  | 50  | 50  | 100 | 30 | 30  | 40  | 40  | 75  | 20 | 20 | 30  | 30  | 18 | 30 | 9  | 15  | 40  | 40  | 50  | 50  | 100 | 30  | 30  | 40  | 40  | 75  | 20  | 20 | 30  | 30  | 18 | 30 | 9  | 15 |    |
| 22. Электростанции и электrorаспределительные устройства, предназначенные:   |                                     |    |    |     |     |     |     |     |    |     |     |     |     |    |    |     |     |    |    |    |     |     |     |     |     |     |     |     |     |     |     |     |    |     |     |    |    |    |    |    |
| 1) для питания объектов промисла   |                                     |    |    |     |     |     |     |     |    |     |     |     |     |    |    |     |     |    |    |    |     |     |     |     |     |     |     |     |     |     |     |     |    |     |     |    |    |    |    |    |
| а) открытые; б) закрытые   | 50                                  | 50 | 50 | 75  | 75  | 100 | 100 | 200 | 50 | 50  | 60  | 60  | 100 | 40 | 40 | 50  | 50  | 30 | 30 | 15 | 15  | 75  | 75  | 100 | 100 | 200 | 50  | 50  | 60  | 60  | 100 | 40  | 40 | 50  | 50  | 30 | 30 | 15 | 15 |    |
| 2) для питания объектов неотносящихся к промислу   | В соответствии с ПУЭ Минэнерго СССР |    |    |     |     |     |     |     |    |     |     |     |     |    |    |     |     |    |    |    |     |     |     |     |     |     |     |     |     |     |     |     |    |     |     |    |    |    |    |    |
| 23. Подъездные железнодорожные пути (до подомов насыпи или бровки выемки)  | 10                                  | 10 | 10 | 12  | 12  | 15  | 15  | 30  | 10 | 10  | 12  | 12  | 15  | 9  | 9  | 10  | 10  | 90 | 9  | 89 | 8   | 12  | 12  | 15  | 15  | 30  | 10  | 10  | 12  | 12  | 15  | 9   | 9  | 10  | 10  | 9  | 9  | 8  | 8  |    |
| 24. Подъездные внутрипромысловые дороги (IY, Y категорий) и подъезды на территории нефтяного месторождения (от подомов насыпи земляного полотна)   | 10                                  | 10 | 10 | 15  | 15  | 20  | 20  | 40  | 12 | 12  | 15  | 15  | 20  | 10 | 10 | 12  | 12  | 9  | 9  | 9  | 9   | 15  | 15  | 20  | 20  | 40  | 12  | 12  | 15  | 15  | 20  | 10  | 10 | 12  | 12  | 9  | 9  | 9  | 9  |    |
| 25. Вертодромы и посадочные площадки безобзавования на них вертолетов  | 100                                 | 50 | 50 | 100 | 50  | 150 | 200 | 250 | 50 | 50  | 100 | 150 | 200 | 50 | 50 | 100 | 200 | 50 | 50 | 50 | 50  | 100 | 100 | 150 | 200 | 250 | 100 | 100 | 100 | 150 | 200 | 200 | 50 | 75  | 100 | 50 | 50 | 50 | 50 |    |
| 26. Административно-хозяйственные блоки газовых и нефтяных промыслов   | 18                                  | 15 | 9  | 100 | 150 | 200 | 200 | 200 | 75 | 125 | 150 | 150 | 150 | 75 | 75 | 75  | 75  | 15 | 15 | 15 | 15  | 100 | 150 | 200 | 200 | 200 | 75  | 125 | 150 | 150 | 150 | 75  | 75 | 75  | 75  | 15 | 15 | 15 | 15 |    |
| 27. Конструктивный пункт телемеханики (КП) блок-бокс (жбоск)   | 15                                  | 15 | 15 | 15  | 15  | 15  | 15  | 15  | 15 | 15  | 15  | 15  | 15  | 15 | 15 | 15  | 15  | 15 | 15 | 15 | 15  | 15  | 15  | 15  | 15  | 15  | 15  | 15  | 15  | 15  | 15  | 15  | 15 | 15  | 15  | 15 | 15 | 15 | 15 |    |
| 28. Железнодорожные сливно-наливные устройства   | 50                                  | 30 | 18 | 50  | 75  | 75  | 75  | 75  | 40 | 50  | 50  | 50  | 50  | 20 | 20 | 20  | 20  | 15 | 15 | 15 | 15  | 50  | 75  | 75  | 75  | 75  | 40  | 50  | 50  | 50  | 50  | 20  | 20 | 20  | 20  | 15 | 15 | 15 | 15 |    |
| 29. Резервуары конденсата, гликолей, метанола, этаноламина и других горючих жидкостей.   | 25                                  | 25 | 25 | 75  | 100 | 125 | 150 | 200 | 50 | 75  | 100 | 125 | 150 | 50 | 75 | 100 | 125 | 50 | 75 | 10 | 10  | 75  | 100 | 125 | 150 | 200 | 50  | 75  | 100 | 125 | 150 | 50  | 75 | 100 | 125 | 50 | 75 | 10 | 10 |    |

| Диаметр<br>трубопро-<br>водов, мм | Продольное сопротивление (Ом/м) промышленных трубопроводов диаметром 146-1420 мм*) |                       |                       |                       |                       |                       |                       |                       |                       |                       |                       |                       |                       |                       |                       |                       |                       |                       |                       |                       |                       |                       |                            |  |
|-----------------------------------|--|-----------------------|-----------------------|-----------------------|-----------------------|-----------------------|-----------------------|-----------------------|-----------------------|-----------------------|-----------------------|-----------------------|-----------------------|-----------------------|-----------------------|-----------------------|-----------------------|-----------------------|-----------------------|-----------------------|-----------------------|-----------------------|----------------------------|--|
|                                   | Толщина стенки, мм   |                       |                       |                       |                       |                       |                       |                       |                       |                       |                       |                       |                       |                       |                       |                       |                       |                       |                       |                       |                       |                       |                            |  |
|                                   | 4  | 5                     | 5,5                   | 6                     | 6,5                   | 7                     | 7,5                   | 8                     | 8,5                   | 9                     | 9,5                   | 10                    | 10,5                  | 11                    | 11,5                  | 12                    | 12,5                  | 14                    | 15                    | 16                    | 17                    | 20                    |                            |  |
| 1                                 | 2  | 3                     | 4                     | 5                     | 6                     | 7                     | 8                     | 9                     | 10                    | 11                    | 12                    | 13                    | 14                    | 15                    | 16                    | 17                    | 18                    | 19                    | 20                    | 21                    | 22                    | 23                    | Диаметр<br>трубопровод, мм |  |
| 146                               | 137.10 <sup>-6</sup>   | 111.10 <sup>-6</sup>  | 101.10 <sup>-6</sup>  | 92,9.10 <sup>-6</sup> | 86,1.10 <sup>-6</sup> | 80,2.10 <sup>-6</sup> | 75,1.10 <sup>-6</sup> | 70,7.10 <sup>-6</sup> |                       |                       |                       |                       |                       |                       |                       |                       |                       |                       |                       |                       |                       |                       |                            |  |
| 152                               | 132.10 <sup>-6</sup>   | 106.10 <sup>-6</sup>  | 98,8.10 <sup>-6</sup> | 89,1.10 <sup>-6</sup> | 82,5.10 <sup>-6</sup> | 76,9.10 <sup>-6</sup> | 72,0.10 <sup>-6</sup> | 67,7.10 <sup>-6</sup> |                       |                       |                       |                       |                       |                       |                       |                       |                       |                       |                       |                       |                       |                       |                            |  |
| 159                               | 126.10 <sup>-6</sup>   | 101.10 <sup>-6</sup>  | 92,4.10 <sup>-6</sup> | 85,0.10 <sup>-6</sup> | 78,7.10 <sup>-6</sup> | 73,3.10 <sup>-6</sup> | 68,7.10 <sup>-6</sup> | 64,6.10 <sup>-6</sup> |                       |                       |                       |                       |                       |                       |                       |                       |                       |                       |                       |                       |                       |                       |                            |  |
| 168                               | 119.10 <sup>-6</sup>   | 96,7.10 <sup>-6</sup> | 87,3.10 <sup>-6</sup> | 80,3.10 <sup>-6</sup> | 74,3.10 <sup>-6</sup> | 69,2.10 <sup>-6</sup> | 64,8.10 <sup>-6</sup> | 61,0.10 <sup>-6</sup> |                       |                       |                       |                       |                       |                       |                       |                       |                       |                       |                       |                       |                       |                       |                            |  |
| 180                               | 111.10 <sup>-6</sup>   | 89,2.10 <sup>-6</sup> | 81,3.10 <sup>-6</sup> | 74,7.10 <sup>-6</sup> | 69,2.10 <sup>-6</sup> | 64,4.10 <sup>-6</sup> | 60,3.10 <sup>-6</sup> | 56,7.10 <sup>-6</sup> |                       |                       |                       |                       |                       |                       |                       |                       |                       |                       |                       |                       |                       |                       |                            |  |
| 194                               | 103.10 <sup>-6</sup>   | 82,6.10 <sup>-6</sup> | 75,3.10 <sup>-6</sup> | 69,2.10 <sup>-6</sup> | 64,0.10 <sup>-6</sup> | 59,6.10 <sup>-6</sup> | 55,8.10 <sup>-6</sup> | 52,4.10 <sup>-6</sup> |                       |                       |                       |                       |                       |                       |                       |                       |                       |                       |                       |                       |                       |                       |                            |  |
| 219                               | 90,7.10 <sup>-6</sup>  | 73,2.10 <sup>-6</sup> | 66,5.10 <sup>-6</sup> | 61,1.10 <sup>-6</sup> | 56,6.10 <sup>-6</sup> | 52,6.10 <sup>-6</sup> | 49,2.10 <sup>-6</sup> | 46,2.10 <sup>-6</sup> |                       |                       |                       |                       |                       |                       |                       |                       |                       |                       |                       |                       |                       |                       |                            |  |
| 245                               | 80,9.10 <sup>-6</sup>  | 65,0.10 <sup>-6</sup> | 59,2.10 <sup>-6</sup> | 54,4.10 <sup>-6</sup> | 50,3.10 <sup>-6</sup> | 46,8.10 <sup>-6</sup> | 43,8.10 <sup>-6</sup> | 41,1.10 <sup>-6</sup> |                       |                       |                       |                       |                       |                       |                       |                       |                       |                       |                       |                       |                       |                       |                            |  |
| 273                               | 72,5.10 <sup>-6</sup>  | 58,2.10 <sup>-6</sup> | 53,0.10 <sup>-6</sup> | 48,7.10 <sup>-6</sup> | 45,0.10 <sup>-6</sup> | 41,9.10 <sup>-6</sup> | 39,2.10 <sup>-6</sup> | 36,8.10 <sup>-6</sup> |                       |                       |                       |                       |                       |                       |                       |                       |                       |                       |                       |                       |                       |                       |                            |  |
| 299                               | 66,1.10 <sup>-6</sup>  | 53,1.10 <sup>-6</sup> | 48,3.10 <sup>-6</sup> | 44,4.10 <sup>-6</sup> | 41,0.10 <sup>-6</sup> | 38,2.10 <sup>-6</sup> | 35,7.10 <sup>-6</sup> | 33,5.10 <sup>-6</sup> |                       |                       |                       |                       |                       |                       |                       |                       |                       |                       |                       |                       |                       |                       |                            |  |
| 325                               | 60,8.10 <sup>-6</sup>  | 48,6.10 <sup>-6</sup> | 44,4.10 <sup>-6</sup> | 40,8.10 <sup>-6</sup> | 37,7.10 <sup>-6</sup> | 35,1.10 <sup>-6</sup> | 32,8.10 <sup>-6</sup> | 30,8.10 <sup>-6</sup> |                       |                       |                       |                       |                       |                       |                       |                       |                       |                       |                       |                       |                       |                       |                            |  |
| 377                               | 52,3.10 <sup>-6</sup>  | 41,9.10 <sup>-6</sup> | 38,2.10 <sup>-6</sup> | 35,1.10 <sup>-6</sup> | 32,4.10 <sup>-6</sup> | 30,1.10 <sup>-6</sup> | 28,2.10 <sup>-6</sup> | 26,4.10 <sup>-6</sup> | 24,9.10 <sup>-6</sup> |                       |                       |                       |                       |                       |                       |                       |                       |                       |                       |                       |                       |                       |                            |  |
| 426                               | 46,2.10 <sup>-6</sup>  | 37,1.10 <sup>-6</sup> | 33,7.10 <sup>-6</sup> | 31,0.10 <sup>-6</sup> | 23,6.10 <sup>-6</sup> | 26,6.10 <sup>-6</sup> | 24,9.10 <sup>-6</sup> | 23,3.10 <sup>-6</sup> | 22,0.10 <sup>-6</sup> | 20,8.10 <sup>-6</sup> | 11,6.10 <sup>-6</sup> | 11,0.10 <sup>-6</sup> | 10,5.10 <sup>-6</sup> | 10,0.10 <sup>-6</sup> |                       |                       |                       |                       |                       |                       |                       |                       | 720                        |  |
| 530                               |  | 29,7.10 <sup>-6</sup> | 27,1.10 <sup>-6</sup> | 24,8.10 <sup>-6</sup> | 22,9.10 <sup>-6</sup> | 21,3.10 <sup>-6</sup> | 19,9.10 <sup>-6</sup> | 18,7.10 <sup>-6</sup> | 17,6.10 <sup>-6</sup> | 16,6.10 <sup>-6</sup> | 10,1.10 <sup>-6</sup> | 9,63.10 <sup>-6</sup> | 9,18.10 <sup>-6</sup> | 8,77.10 <sup>-6</sup> | 8,39.10 <sup>-6</sup> |                       |                       |                       |                       |                       |                       |                       | 820                        |  |
| 720                               |  |                       |                       |                       | 16,8.10 <sup>-6</sup> | 15,6.10 <sup>-6</sup> | 14,6.10 <sup>-6</sup> | 13,7.10 <sup>-6</sup> | 12,9.10 <sup>-6</sup> | 12,2.10 <sup>-6</sup> |                       | 7,72.10 <sup>-6</sup> | 7,36.10 <sup>-6</sup> | 7,03.10 <sup>-6</sup> | 6,73.10 <sup>-6</sup> | 6,45.10 <sup>-6</sup> | 6,20.10 <sup>-6</sup> | 5,54.10 <sup>-6</sup> | 5,18.10 <sup>-6</sup> | 4,86.10 <sup>-6</sup> | 3,82.10 <sup>-6</sup> | 3,25.10 <sup>-6</sup> | 1020                       |  |
| 820                               |  |                       |                       |                       |                       |                       | 12,8.10 <sup>-6</sup> | 12,0.10 <sup>-6</sup> | 11,3.10 <sup>-6</sup> | 10,3.10 <sup>-6</sup> |                       |                       |                       | 5,87.10 <sup>-6</sup> | 5,61.10 <sup>-6</sup> | 5,38.10 <sup>-6</sup> | 5,17.10 <sup>-6</sup> | 4,62.10 <sup>-6</sup> | 4,32.10 <sup>-6</sup> | 4,05.10 <sup>-6</sup> | 3,47.10 <sup>-6</sup> | 3,27.10 <sup>-6</sup> | 1220                       |  |
| 1020                              |  |                       |                       |                       |                       |                       |                       |                       |                       |                       |                       |                       |                       |                       |                       |                       |                       | 3,96.10 <sup>-6</sup> | 3,70.10 <sup>-6</sup> | 3,47.10 <sup>-6</sup> | 3,27.10 <sup>-6</sup> | 2,79.10 <sup>-6</sup> | 1420                       |  |
| 1220                              |  |                       |                       |                       |                       |                       |                       |                       |                       |                       |                       |                       |                       |                       |                       |                       |                       |                       |                       |                       |                       |                       |                            |  |
| 1420                              |  |                       |                       |                       |                       |                       |                       |                       |                       |                       |                       |                       |                       |                       |                       |                       |                       |                       |                       |                       |                       |                       |                            |  |

\*) Удельное сопротивление трубой стенки принималось при температуре 20°C равным  $0,245 \frac{\text{Ом}\cdot\text{мм}^2}{\text{м}}$