

ТИПОВЫЕ СТРОИТЕЛЬНЫЕ КОНСТРУКЦИИ, ИЗДЕЛИЯ И УЗЛЫ

СЕРИЯ 1.050.9-4.93

ЛЕСТНИЦЫ ДЛЯ МНОГОЭТАЖНЫХ ОБЩЕСТВЕННЫХ, АДМИНИ-  
СТРАТИВНЫХ И БЫТОВЫХ ЗДАНИЙ И ПРОИЗВОДСТВЕННЫХ  
ЗДАНИЙ ПРОМЫШЛЕННЫХ ПРЕДПРИЯТИЙ

ВЫПУСК I

ЖЕЛЕЗОБЕТОННЫЕ ИЗДЕЛИЯ. РАБОЧИЕ ЧЕРТЕЖИ

Ц.00230-01

ТИПОВЫЕ СТРОИТЕЛЬНЫЕ КОНСТРУКЦИИ, ИЗДЕЛИЯ И УЗЛЫ

СЕРИЯ I.050.9-4.93

Проектная продукция  
сертифицирована.  
Сертификат соответствия  
№ ГОСТ Р. RU. 8003.1.3.0032

ЛЕСТНИЦЫ ДЛЯ МНОГОЭТАЖНЫХ ОБЩЕСТВЕННЫХ, АДМИНИ-  
СТРАТИВНЫХ И БЫТОВЫХ ЗДАНИЙ И ПРОИЗВОДСТВЕННЫХ  
ЗДАНИЙ ПРОМЫШЛЕННЫХ ПРЕДПРИЯТИЙ

ВЫПУСК I

ЖЕЛЕЗОБЕТОННЫЕ ИЗДЕЛИЯ, РАБОЧИЕ ЧЕРТЕЖИ

Разработаны  
ЦНИИпромзданий

Утверждены

Зам. директора

В.В.Гранев

Зав.отделом

Э.Н.Кодыш

Главный инженер проекта

В.М.Мельников

Главпроектом Госстроя России,

письмо от 03.03.94 № 2-3-2/4Г.

Введены в действие с 01.01.95

ЦНИИпромзданий, приказ

от 10.05.94 № 31

Издательство «Строиздат»

Обозначение документа	Наименование	Стр.
I.050.9-4.93.I - T0	Техническое <i>описание</i>	6
- I	Марш лестничный ЛМП57.II.I4-5, ЛМП57.II.I4-5-С	8
- ICB	Марш лестничный ЛМП57.II.I4-5, ЛМП57.II.I4-5-С. Сборочный чертеж	8
- 2	Марш лестничный ЛМП57.II.I5-5, ЛМП57.II.I5-5-С	9
- 2CB	Марш лестничный ЛМП57.II.I5-5, ЛМП57.II.I5-5-С. Сборочный чертеж	9
- 3	Марш лестничный ЛМП60.II.I5-5, ЛМП60.II.I5-5-С	10
- 3CB	Марш лестничный ЛМП60.II.I5-5, ЛМП60.II.I5-5-С. Сборочный чертеж	10
- 4	Марш лестничный ЛМП60.II.I7-5, ЛМП60.II.I7-5-С	11
- 4CB	Марш лестничный ЛМП60.II.I7-5, ЛМП60.II.I7-5-С. Сборочный чертеж	11
- 5	Марш лестничный ЛМП57.II.I7-5, ЛМП57.II.I7-5-С	12
- 5CB	Марш лестничный ЛМП57.II.I7-5, ЛМП57.II.I7-5-С. Сборочный чертеж	12
- 6	Марш лестничный ЛМП57.II.I7-5-I, ЛМП57.II.I7-5-IC	13
- 6CB	Марш лестничный ЛМП57.II.I7-5-I, ЛМП57.II.I7-5-IC	13

Обозначение документа	Наименование	Стр.
I.050.9-4.93.I - 7	Марш лестничный ЛМП57.II.I7-5-2, ЛМП57.II.I7-5-2С	14
- 7CB	Марш лестничный ЛМП57.II.I7-5-2, ЛМП57.II.I7-5-2С	14
- 8	Марш лестничный ЛМП57.II.I8-5, ЛМП57.II.I8-5-С	15
- 8CB	Марш лестничный ЛМП57.II.I8-5, ЛМП57.II.I8-5-С. Сборочный чертеж	15
- 9	Марш лестничный ЛМП57.II.I8-5-I, ЛМП57.II.I8-5-IC	16
- 9	Марш лестничный ЛМП57.II.I8-5-I, ЛМП57.II.I8-5-IC. Сборочный чертеж	16
-10	Марш лестничный ЛМП57.II.I8-5-2, ЛМП57.II.I8-5-2С	17
-10CB	Марш лестничный ЛМП57.II.I8-5-2, ЛМП57.II.I8-5-2С. Сборочный чертеж	17
-11	Марш лестничный ЛМП57.II.I4-5-3, ЛМП57.II.I4-5-3С	18
-11CB	Марш лестничный ЛМП57.II.I4-5-3, ЛМП57.II.I4-5-3С	18
-12	Марш лестничный ЛМП57.II.I5-5-3, ЛМП57.II.I5-5-3С	19
-12CB	Марш лестничный ЛМП57.II.I5-5-3, ЛМП57.II.I5-5-3С	19

СЧЕТ НА ПЕЧАТ ЛЮБИМОВ И СОТРУДНИКИ

1.050.9 - 4.93.1		
Зав. отд. <i>Родыги</i>	Исполн. <i>Авст</i>	Листов <i>4</i>
ГИП <i>Мельникова</i>	Р <i>1</i>	4
И. контр. <i>Мельникова</i>	Содержание	
ЦНИИПРОМЗДАНИЙ		

Обозначение документа	Наименование	Стр.	Обозначение документа	Наименование	Стр.
I.050.9-4.93.I -I3	Марш лестничный ЛМП60.II.I5-5-3, ЛМП60.II.I5-5-3С	20	I.050.9-4.93.I -20	Площадка лестничная ЛПП4.I2в, ЛПП4.I2в-С	27
-I3СБ	Марш лестничный ЛМП60.II.I5-5-3, ЛМП60.II.I5-5-3С. Сборочный чертеж	20	-20СБ	Площадка лестничная ЛПП4.I2в, ЛПП4.I2в-С. Сборочный чертеж	27
-I4	Марш лестничный ЛМП60.II.I7-5-3, ЛМП60.II.I7-5-3С	21	-2I	Площадка лестничная ЛПП4.I3в, ЛПП4.I3в-С	28
-I4СБ	Марш лестничный ЛМП60.II.I7-5-3, ЛМП60.II.I7-5-3С. Сборочный чертеж	21	-2IСБ	Площадка лестничная ЛПП4.I3в, ЛПП4.I3в-С. Сборочный чертеж	28
-I5	Марш лестничный ЛМП57.II.I7-5-3, ЛМП57.II.I7-5-3С	22	-22	Площадка лестничная ЛПП4.I5в, ЛПП4.I5в-С	29
-I5СБ	Марш лестничный ЛМП57.II.I7-5-3, ЛМП57.II.I7-5-3С. Сборочный чертеж	22	-22СБ	Площадка лестничная ЛПП4.I5в, ЛПП4.I5в-С. Сборочный чертеж	29
-I6	Марш лестничный ЛМП57.II.I7-5-I3, ЛМП.II.I7-5-I3С	23	-23	Площадка лестничная ЛПП5.I5в, ЛПП5.I5в-С	30
-I6СБ	Марш лестничный ЛМП57.II.I7-5-I3, ЛМП57.II.I7-5-I3С. Сборочный чертеж	23	-23СБ	Площадка лестничная ЛПП5.I5в, ЛПП5.I5в-С. Сборочный чертеж	30
-I7	Марш лестничный ЛМП57.II.I8-5-3, ЛМП57.II.I8-5-3С	24	-24	Площадка лестничная ЛПП6.I5в, ЛПП6.I5в-С	31
-I7СБ	Марш лестничный ЛМП57.II.I8-5-3, ЛМП57.II.I8-5-3С. Сборочный чертеж	24	-24СБ	Площадка лестничная ЛПП6.I5в, ЛПП6.I5в-С. Сборочный чертеж	31
-I8	Марш лестничный ЛМП57.II.I8-5-I3, ЛМП57.II.I8-5-I3С	25	-25	Площадка лестничная ЛПП6.I6в, ЛПП6.I6в-С	32
-I8СБ	Марш лестничный ЛМП57.II.I8-5-I3, ЛМП57.II.I8-5-I3С. Сборочный чертеж	25	-25СБ	Площадка лестничная ЛПП6.I6в, ЛПП6.I6в-С. Сборочный чертеж	32
-I9	Площадка лестничная ЛПП4.9в, ЛПП4.9в-С	26	-26	Рама лестничная ЛР12, ЛР13, ЛР14, ЛР16	33
-I9СБ	Площадка лестничная ЛПП4.9в, ЛПП4.9в-С. Сборочный чертеж	26	-26СБ	Рама лестничная ЛР12, ЛР13, ЛР14, ЛР16. Сборочный чертеж	34

Обозначение документа	Наименование	Стр.	Обозначение документа	Наименование	Стр.
I.050.9-4.93.I -27	Проступь накладная ЛЛН13.3; ЛЛН12.3	35	I.050.9-4.93.I -35	Площадочная плита ЛП15-I-C ... ЛП15-4-C; ЛП17-I-C...ЛП17-4-C	44
-27СБ	Проступь накладная ЛЛН13.3; ЛЛН12.3 Сборочный чертеж	35	-35СБ	Площадочная плита ЛП15-I-C ... ЛП15-4-C; ЛП17-I-C ... ЛП17-4-C. Сборочный чертеж	45
-28	Проступь накладная 2ЛН14.3; 2ЛН14.5; 2ЛН13.3	36	-36	Площадочная плита ЛП15-5; ЛП17-5	46
-28СБ	Проступь накладная 2ЛН14.3; 2ЛН14.5; 2ЛН13.3. Сборочный чертеж	36	-36СБ	Площадочная плита ЛП15-5; ЛП17-5 Сборочный чертеж	46
-29	Проступь накладная 2ЛН13.5; 2ЛН12.3; 2ЛН12.5	37	-37	Площадочная плита ЛП15-5-С; ЛП17-5-С	47
-29СБ	Проступь накладная 2ЛН13.5; 2ЛН12.3; 2ЛН12.5. Сборочный чертеж	37	-37СБ	Площадочная плита ЛП15-5-С; ЛП17-5-С Сборочный чертеж	47
-30	Проступь накладная 2ЛН9.5; 2ЛН9.6	38	-38	Площадочная плита ЛП15-6	48
-30СБ	Проступь накладная 2ЛН9.5; 2ЛН9.6 Сборочный чертеж	38	-39	Площадочная плита ЛП15-6-С	48
-31	Проступь накладная 2ЛН14.3в; 2ЛН14.5в; 2ЛН13.3в	39	-40	Ступень верхняя фризозая с четвертью ЛСВ15-I	49
-31СБ	Проступь накладная 2ЛН14.3в; 2ЛН14.5в; 2ЛН13.3в. Сборочный чертеж	39	-41	Ступень верхняя фризозая с четвертью ЛСВ17-I	49
-32	Проступь накладная 2ЛН13.5в; 2ЛН12.3в	40	-42	Ступень нижняя фризозая с четвертью ЛСН15-I	50
-32СБ	Проступь накладная 2ЛН13.5в; 2ЛН12.3в Сборочный чертеж	40	-43	Ступень нижняя фризозая с четвертью ЛСН17-I	50
-33	Проступь накладная 2ЛН12.5в; 2ЛН9.5в	41	-44	Площадочный вкладыш ЛСП12-I	51
-33СБ	Проступь накладная 2ЛН12.5в; 2ЛН9.5в Сборочный чертеж	41	-45	Площадочный вкладыш ЛСП15-I	51
-34	Площадочная плита ЛП15-I ... ЛП15-4; ЛП17-I ... ЛП17-4	42	-46	Площадочный вкладыш ЛСП17-I	52
-34СБ	Площадочная плита ЛП15-I ... ЛП15-4; ЛП17-I ... ЛП17-4. Сборочный чертеж	43	-47	Ступень основная ЛСИ5-1А	52

Обозначение документа	Наименование	Стр.
I.050.9-4.93.I - 48	Ступень основная ЛСГ7-1А	53
- 49	Ступень нижняя фризловая ЛСН15-А	53
- 50	Ступень нижняя фризловая ЛСНГ7-А	54
- 51	Ступень верхняя фризловая ЛСВ15-А	54
- 52	Ступень верхняя фризловая ЛСВГ7-А	55
- 53	Ступень нижняя фризловая с четвертью ЛСН15-1А	55
- 54	Ступень нижняя фризловая с четвертью ЛСНГ7-1А	56
- 55	Ступень верхняя фризловая с четвертью ЛСВ15-1А	56
- 56	Ступень верхняя фризловая с четвертью ЛСВГ7-1А	57
- 57	Сечение I-I, . 2-2	58
- 58	Узел I ... 26	59
- РС	Ведомость расхода стали, кг	66

Выпуск I серии I.050.9-4.93 содержит рабочие чертежи сборных железобетонных маршей, ребристых и плоских площадок, накладных проступей, опорных рам, также марки ступеней и площадочных вкладышей по ГОСТ 8717.0-84<sup>к</sup> (с дополнительными закладными изделиями)

Выпуск I настоящей серии разработан взамен серии I.450-I выпуск I и серии I.050.I-3 выпуск I. Конструктивные решения и маркировка конструкций принята на основе и в соответствии с вышеуказанными сериями.

Номенклатура железобетонных элементов приведена в выпуске 0-I настоящей серии.

Элементы лестниц выполнены для применения в условиях неагрессивных, слабо и среднеагрессивных, газозаводных сред в несейсмических районах и районах с сейсмичностью 7 и 8 баллов.

При применении элементов лестниц в слабо и среднеагрессивной среде должны соблюдаться дополнительные требования к защите закладных изделий в соответствии со СНиП 2.03.11-05 "Защита строительных конструкций от коррозии".

Расчет и конструирование элементов лестниц выполнен в соответствии со СНиП 2.03.01-84<sup>к</sup> "Бетонные и железобетонные конструкции", СНиП 2.01.07-85 "Нагрузки и воздействия", СНиП II-7-81 "Строительство в сейсмических районах", СНиП 3.03.01-87 "Несущие и ограждающие конструкции", ГОСТ 9818-85<sup>к</sup>.

Класс точности и технологические допуски при изготовлении изделий должны приниматься в соответствии с требованиями ГОСТ 21778-81, ГОСТ 21779-82, ГОСТ 21780-83 и ГОСТ 13015.0-83<sup>к</sup>.

В выпуске приведены следующие типы изделий:

- лестничные марши ребристые с полуплощадками;
- лестничные полуплощадки ребристые;

- лестничные проступи для укладки на нижние и рядовые ступени маршей (типа 1ЛН) и для укладки на площадки и верхние ступени маршей (типа 2ЛН);
- опорные рамы, применяемые при строительстве в сейсмических районах;
- плоские плиты лестничных площадок (типа ЛШ5, ЛШ7), укладываемые на стальные балки;
- марки ступеней и площадочных вкладышей (на основе ГОСТ 8717.1-84) с дополнительными закладными изделиями.

Лестничные марши предназначены для зданий с высотой этажей 2,8; 3,0; 3,3; 3,6; 4,2; 4,8; 5,4; 6,0 и 7,2 м. Расчетную ширину маршей определяют укладываемые на марши накладные проступи длиной 1210 и 1350 мм.

Железобетонные элементы лестниц предназначены для применения под расчетные временные нагрузки (без учета собственного веса) равными 4,7 кПа (480 кгс/м<sup>2</sup>) при коэффициенте надежности по нагрузке 1,2.

Элементы лестниц изготавливаются из тяжелого бетона класса В25, бетон и армирование сборных ступеней и площадочных вкладышей принимается по ГОСТ 8717.1-84.

Для армирования элементов лестниц принимается стержневая горячекатаная сталь классов А-I и А-III по ГОСТ 5781-82<sup>к</sup>, проволока класса Вр-I по ГОСТ 6727-80<sup>к</sup>.

Армирование изделий предусмотрено пространственными и плос-

Итого № 1002. Издается в одном листе 1002

1.050.9 - 4.93.1 - 70			
Техническое описание	Лист	Листов	
	Р	1	2.
			ЦНИИПРОМЗДАНИЙ.

кими каркасами, сетками, закладными изделиями, которые приведены в выпуске 2 настоящей серии.

Проектное положение закладных изделий обеспечивается закреплением их на формы.

Марши, площадки и площадочные плиты с индексом "С", а также ступени с индексом "А", применяемые в сейсмических районах, имеют дополнительные закладные изделия для крепления на сварке: в маршах и площадках МН8 - с конструкциями лестничных клеток; в площадочных плитах МН8 - со стальными балками; в ступенях МН10 - со стальными косоурами. В нижних фризových ступенях предусмотрены дополнительные закладные изделия МЗ для заделки в бетоне лестничных площадок.

При изготовлении плоских площадочных плит положение сеток и толщина защитных слоев бетона следует фиксировать прокладками из плотного цементно-песчаного раствора или пластмассовыми фиксаторами.

Элементы лестниц соответствуют 3 категории требований, предъявляемых к трещиностойкости конструкций.

Предел огнестойкости железобетонных конструкций не менее 1 часа.

Элементы лестниц следует изготавливать в соответствии с рабочими чертежами данного выпуска.

Изготовление лестничных маршей предусмотрено кассетным способом. Подъем лестничных маршей из формы производится за 4 петли при помощи самобалансирующей траверсы. Подъем лестничных маршей при установке в рабочее положение осуществляется при помощи 4 инвентарных петель, продеваемых через специальные отверстия и охватывающих несущие ребра. Транспортировка и складирование лестничных маршей осуществляется с положением "на ребро".

Лестничные ребристые площадки изготавливаются в горизонтальных формах. Подъем лестничной площадки из формы и при монтаже осуществляется за 4 петли. Транспортировка и хранение лестничных площадок осуществляется в штабелях в горизонтальном положении. Высота штабеля не

должна превышать 2,5 м.

Опорные рамы изготавливаются в горизонтальных формах, а накладные проступи - в кассетах.

Плоские площадочные плиты изготавливаются в горизонтальных формах. Подъем плит осуществляется за петли, транспортирование и хранение плит должны производиться в рабочем горизонтальном положении, при этом каждая плита должна укладываться по краям на две деревянные прокладки высотой не менее высоты выступающей части петли. Высота штабеля не должна превышать 1,5 м.

Изготовление, транспортировка и хранение ступеней и площадочных вкладышей должна осуществляться в соответствии с указаниями ГОСТ 8717.1-84.

Вид отделки наружных поверхностей маршей, площадок, плит, ступеней и площадочных вкладышей устанавливается в проекте здания в соответствии с требованиями ГОСТ 9818-85<sup>х</sup> и ГОСТ 8717.1-84.

Элементы лестниц в части технических требований, точности изготовления, правил приемки, контроля и испытаний, маркировки, хранения и транспортировки должны удовлетворять требованиям ГОСТ 9818-85<sup>х</sup>, ГОСТ 13015.0-83<sup>х</sup>, ГОСТ 13015.1-81<sup>х</sup>, 13015.2-81<sup>х</sup>, ГОСТ 8717.1-84

Нормируется отпускная прочность бетона элементов лестниц в соответствии с требованиями ГОСТ 9818-85<sup>х</sup> должна составлять не менее 70% (от классов бетона по прочности на сжатие) при поставке в теплый период года и не менее 80% - при поставке изделий в холодный период года.

Маркировка изделий выполнена в соответствии с марками элементов серий 1.050.1-3 и 1.450-1, ГОСТ 23009-78 и ГОСТ 9818-85<sup>х</sup>.

В маркировке маршей, площадок, опорных рам, проступей приняты буквенно-цифровые группы обозначения, значения которых приведены в выпуске С.

1.050.9 - 4.93.1 - Г0

лист  
2



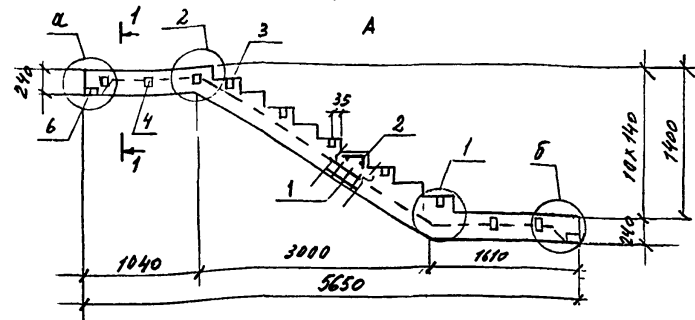
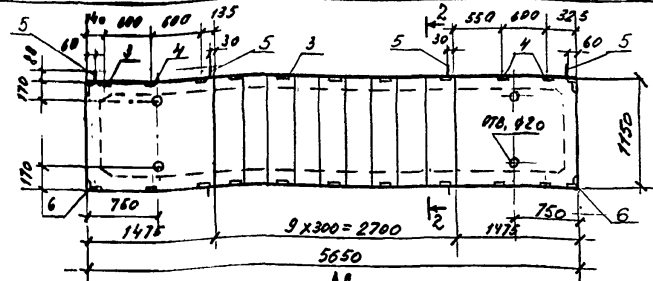
НОД.	ОБОЗНАЧЕНИЕ	НАИМЕНОВАНИЕ	КОЛ.	ПРИМеч.
		<u>ДОКУМЕНТАЦИЯ</u>		
	1.050.9-4.93.1-105	СБОРОЧНЫЙ ЧЕРТЕЖ		
	-58	УЗЕЛ 1, 2		
	-Т0	ТЕХНИЧЕСКОЕ ОПИСАНИЕ		
	-РС	ДЕЯТЕЛЬНОСТЬ РАСКРОЯ СТАЛИ		
		<u>СБОРОЧНЫЕ ЕДИНИЦЫ</u>		
1	1.050.9-4.93.2-1	КАРКАС КПП	1	
2	-49	СЕТКА АРМАТУРНАЯ С10	10	
3	-57	ИЗДЕЛИЕ ЗАКЛАДНОЕ ИИ1	14	
4	-55	ИЗДЕЛИЕ ЗАКЛАДНОЕ ИИ3	6	
		<u>ДЕТАЛИ</u>		
5	1.050.9-4.93.2-67	ПЕЛЮА МОНТАЖНАЯ П2	4	
		<u>МАТЕРИАЛЫ</u>		
		БЕТОН КЛАССА В25	890	
		<u>ПЕРЕМЕННЫЕ РАЗМЕРЫ ДЛЯ ИСПОЛНЕНИЯ</u>		
	1.050.9-4.93.1-1 (ЛМП57.11.14-5)			
		<u>ДОКУМЕНТАЦИЯ</u>		
	1.050.9-4.93.1-58	УЗЕЛ 3, 14		
	1.050.9-4.93.1-1-01 (ЛМП57.11.14-5-С)			
		<u>ДОКУМЕНТАЦИЯ</u>		
	1.050.9-4.93.1-58	УЗЕЛ 3С, 14С		
		<u>СБОРОЧНЫЕ ЕДИНИЦЫ</u>		
6	1.050.9-4.93.2-60	ИЗДЕЛИЕ ЗАКЛАДНОЕ ИИ4	4	

ИЛС.РС.0072  
 ПРОДВИЖ. КОПИЯ  
 КОПИЯ ИЛС.РС.0072

1.050.9-4.93.1-1

МАРШ ЛЕСТНИЧНЫЙ  
 ЛМП 57.11.14-5,  
 ЛМП 57.11.14-5-С

СТАВКА ЛИСТ  
 Р 1  
 ЦНИИПРОМЗАДАНИИ



ОБОЗНАЧЕНИЕ	МАРКА	а	б	МАССА г
1.050.9-4.93.1-1	ЛМП57.11.14-5	3	14	2,5
-01	ЛМП57.11.14-5-С	3С	14С	2,5

Сечення 1-1 и 2-2 см. 900мм. -57.

1.050.9-4.93.1-1 СБ

МАРШ ЛЕСТНИЧНЫЙ  
 ЛМП 57.11.14-5,  
 ЛМП 57.11.14-5-С.  
 СБОРОЧНЫЙ ЧЕРТЕЖ

СТАВКА	МАССА	НАСЧЕТОВ
Р	шт. ТРАП.	
ЛИСТ		ЛИСТОВ 2

ЦНИИПРОМЗАДАНИИ

ИЛС.РС.0072  
 ПРОДВИЖ. КОПИЯ  
 КОПИЯ ИЛС.РС.0072

КОД	ОБОЗНАЧЕНИЕ	НАИМЕНОВАНИЕ	КОЛ.	ПРИМЕТ.
		<u>ДОКУМЕНТАЦИЯ</u>		
	1.050.9-4.93.1-1 - 2СБ	СБОРОЧНЫЙ ЧЕРТЕЖ		
	-58	УЗЕЛ 1,2		
	-70	ТЕХНИЧЕСКОЕ ОПИСАНИЕ		
	-РС	ВЕДОМОСТЬ РАКОВЫХ СТАЛН		
		<u>СБОРОЧНЫЕ ЕДИНИЦЫ</u>		
1	1.050.9-4.93.2-2	КАРКАС КИЗ	1	
2	-49	СЕТКА АРМАТУРНАЯ С10	10	
3	-57	УЗЕЛНЕ ЗАКЛАДНОЕ МН1	14	
4	-59	УЗЕЛНЕ ЗАКЛАДНОЕ МН3	6	
		<u>ДЕТАЛИ</u>		
5	1.050.9-4.93.2-6П	ПЕЛЯ МОНТАЖНАЯ П2	4	
		<u>МАТЕРИАЛЫ</u>		
		БЕТОН КЛАСС В25	0,92 м³	
		<u>ПЕРЕЧЕНЬ ЕДИНИЦ ДЛЯ ИСПОЛНЕНИЯ</u>		
	1.050.9-4.93.1-2 (ЛМП 57.11.15-5)			
		<u>ДОКУМЕНТАЦИЯ</u>		
	1.050.9-4.93.1-58	УЗЕЛ 3,14		
	1.050.9-4.93.1-2 - 01 (ЛМП 57.11.15-5-С)			
		<u>ДОКУМЕНТАЦИЯ</u>		
	1.050.9-4.93.1-58	УЗЕЛ 3с, 14с		
		<u>СБОРОЧНЫЕ ЕДИНИЦЫ</u>		
6	1.050.9-4.93.2-60	УЗЕЛНЕ ЗАКЛАДНОЕ МН4	4	

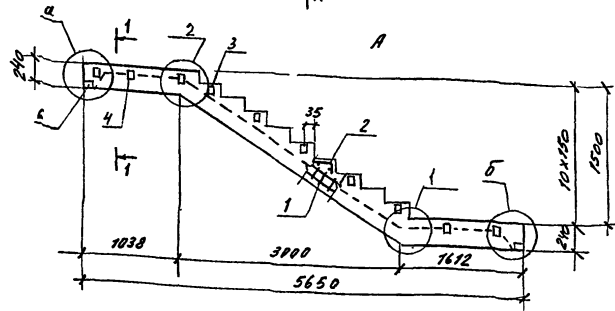
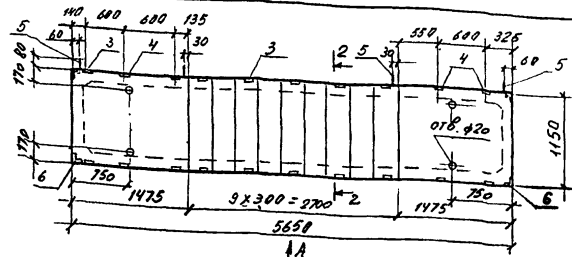
СВЯЗАТЬ С ПОЯС. СДЕРЖИТЬ И ВЕРХ. ВЕРХ. УКАЗАТЕЛИ

Зав. отд. Ковалев  
 Инж. Вельдичев  
 Инж. Немчинов  
 Инж. Ковалев

1.050.9-4.93.1-2

МАРШ ЛЕСТНИЧНЫЙ  
 ЛМП 57.11.15-5,  
 ЛМП 57.11.15-5-С

ОБЪЕМ РАБОТ ЛИСТОВ  
 Р 1  
 ЧИСТИЛКА



ОБОЗНАЧЕНИЕ	МАРКА	Q	δ	МАССА Г
1.050.9-4.93.1-2	ЛМП 57.11.15-5	3	14	2,8
-01	ЛМП 57.11.15-5-С	3с	14с	2,3

Сечення 1-1 и 2-2 см. прим. - 57

1.050.9-4.93.1-2 СБ

МАРШ ЛЕСТНИЧНЫЙ  
 ЛМП 57.11.15-5,  
 ЛМП 57.11.15-5-С.  
 СБОРОЧНЫЙ ЧЕРТЕЖ

ОБЪЕМ РАБОТ ЛИСТОВ  
 Р 1  
 ЧИСТИЛКА

ЧИСТИЛКА

МАТЕРИАЛЫ, ПОСЛУЖИТЬ И ВЕРХ. ВЕРХ. УКАЗАТЕЛИ



№№	ОБОЗНАЧЕНИЕ	НАИМЕНОВАНИЕ	КОЛ.	ПРИМ. 1
		<u>ДОКУМЕНТАЦИЯ</u>		
	1.050.9-4.93.1-4СБ	СБОРОЧНЫЙ ЧЕРТЕЖ		
	-58	ЧЗЕЛ 1,2		
	-70	ТЕХНИЧЕСКОЕ ОПИСАНИЕ		
	-РС	ВЕДОМОСТЬ РАСХОДА СТАЛИ		
		<u>СБОРОЧНЫЕ ЕДИНИЦЫ</u>		
1	1.050.9-4.93.2-4	КАРКАС КИПЧ		
2	-49	СЕТКА АРМАТУРНАЯ С10	11	
3	-57	ИЗДЕЛИЕ ЗАКЛАДНОЕ МН1	10	
4	-58	ИЗДЕЛИЕ ЗАКЛАДНОЕ МН2	4	
		<u>УСТАВКИ</u>		
5	1.050.9-4.93.2-67	ДЕТАЛЬ МОНТАЖНАЯ П2	4	
		<u>МАТЕРИАЛЫ</u>		
		БЕТОН КЛАССА В25	10	
		<u>ПЕРЕМЕННЫЕ ДАННЫЕ ДЛЯ ИЖПРОЕКТНИЙ</u>		
	1.050.9-4.93.1-4 (ЛМП60.11.17-5)			
		<u>ДОКУМЕНТАЦИЯ</u>		
	1.050.9-4.93.1-58	ЧЗЕЛ 9		
	1.050.9-4.93	1-4-01(ЛМП60.11.17-5-С)		
		<u>ДОКУМЕНТАЦИЯ</u>		
	1.050.9-4.93.1-58	ЧЗЕЛ 9С		
		<u>СБОРОЧНЫЕ ЕДИНИЦЫ</u>		
6	1.050.9-4.93.2-60	ИЗДЕЛИЕ ЗАКЛАДНОЕ МН4	4	
		1.050.9-4.93.1-4		
ЗВ. ОТЗ	КОРРЕКТ			
И. КИПР	МЕЛЬНИКОВ		ЛИСТ	ЛИСТОВ
ТИП	МЕЛЬНИКОВ		Р	1
ИНЖЕНЕР	КОТОВА		ИЖПРОЕКТНИЙ	

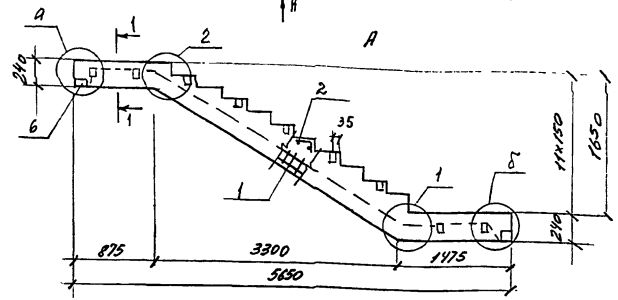
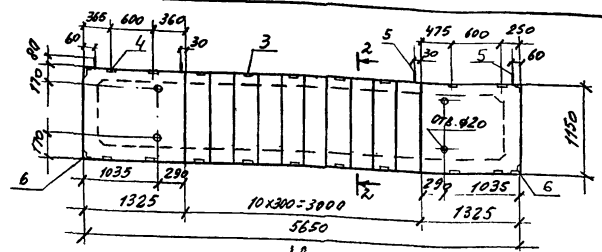
11

ОБОЗНАЧЕНИЕ	МАРКА	а	б	МАССА
1.050.9-4.93.1-4	ЛМП60.11.17-5	9	по 9	2,5
-01	ЛМП60.11.17-5-С	9с	по 9с	2,5

СЕЧЕНИЯ 1-1 И 2-2 см. прим. -57

		1.050.9-4.93.1-4СБ		
ЗВ. ОТЗ	КОРРЕКТ	МАРШ	МАССА	МАССА ПАВ
И. КИПР	МЕЛЬНИКОВ	ЛМП60.11.17-5,	Р	СМ.
ТИП	МЕЛЬНИКОВ	ЛМП60.11.17-5-С,		ТАБЛ.
		СБОРОЧНЫЙ ЧЕРТЕЖ	ЛИСТ	ЛИСТОВ 1
ИНЖЕНЕР	КОТОВА			ИЖПРОЕКТНИЙ

№№	ОБОЗНАЧЕНИЕ	НАИМЕНОВАНИЕ	Кол.	Примеч.
		<u>Документация</u>		
	1.050.9-4.93.1-5СБ	Сборочный чертеж Узел 1,2		
	-58	Узел 1,2		
	-70	Техническое описание		
	-РС	Возможность расхора стали		
		<u>Сборочные единицы</u>		
1	1.050.9-4.93.2-5	Каркас КЛ5	1	
2	-49	Сетка арматурная С10	11	
3	-57	Изделие закладное ИИ1	10	
4	-59	Изделие закладное ИИ3	8	
		<u>Детали</u>		
5	1.050.9-4.93.2-67	Лента монтажная П2	4	
		<u>Материалы</u>		
		Бетон класса В25	835м <sup>3</sup>	
	<u>Переменные</u>	<u>Данные для изготовления</u>		
	1.050.9	4.93.1-5 (ЛП157.11.17-5)		
		<u>Документация</u>		
	1.050.9-4.93.1-58	Узел 10,16		
	1.050.9-4.93.1-5-01	(ЛП157.11.17-5-С)		
		<u>Документация</u>		
	1.050.9-4.93.1-58	Узел 10с,16с		
		<u>Сборочные единицы</u>		
6	1.050.9-4.93.2-60.	Изделие закладное ИИ4	4	



ОБОЗНАЧЕНИЕ	МАРКА	q	δ	МАССА Т
1.050.9-4.93.1-5	ЛП157.11.17-5	10	16	2,38
-01	ЛП157.11-17-5-С	10с	16с	2,38

Сечение 1-1 и 2-2 см. габр. - 57

ИЗДАНИЕ 1987

308.019  
И. КОМП. МЕЛЬНИКОВ  
ИИП  
УЗЛОВОЕ  
И. КОМП. МЕЛЬНИКОВ  
ИИП  
УЗЛОВОЕ

1.050.9-4.93.1-5  
МАРШ ЛЕСТНИЧНЫЙ  
ЛП157.11.17-5  
ЛП157.11.17-5-С

СВЯЗЬ ПУСТ  
П  
ИИИИПРОМЗАДАННИ

ИЗДАНИЕ 1987

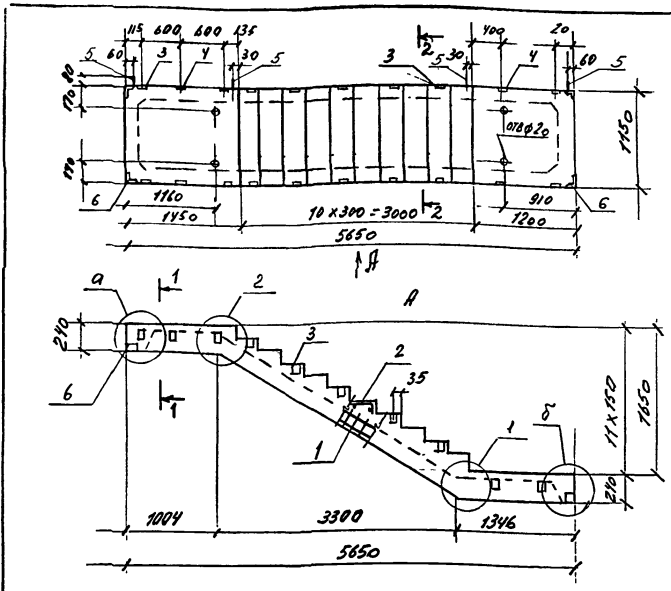
1.050.9-4.93.1-5СБ

МАРШ ЛЕСТНИЧНЫЙ ЛП157.11.17-5, ЛП157.11.17-5-С. СБОРОЧНЫЙ ЧЕРТЕЖ	СТАВЛЯ НАСЛА СН, ИИП.
И. КОМП. МЕЛЬНИКОВ ИИП УЗЛОВОЕ	ПУСТ ПУСТОВ 1
ИИИИПРОМЗАДАННИ	

КОД	ОБОЗНАЧЕНИЕ	НАИМЕНОВАНИЕ	КОЛ.	ПРИМЕЧ.
		<u>ДОКУМЕНТАЦИЯ</u>		
	1.050.9-4.93.1-6 СБ	СБОРОЧНЫЙ ЧЕРТЕЖ		
	-58	Узел 1,2		
	-70	ТЕХНИЧЕСКОЕ ОПИСАНИЕ		
	-РС	ВЕДОМОСТЬ РАСХОДА СТАЛИ		
		<u>СБОРОЧНЫЕ ЕДИНИЦЫ</u>		
1	1.050.9-4.93.2-6	КАРКАС КТБ	1	
2	-49	СЕТКА АРМАТУРНАЯ С10	11	
3	-57	ИЗДЕЛИЕ ЗАКЛАДНОЕ МН1	14	
4	-53	ИЗДЕЛИЕ ЗАКЛАДНОЕ МН3	6	
		<u>ДОСТАВКА</u>		
5	1.050.9-4.93.2-67	ПЕЛЯ ПЕНТАЖНАЯ П2	4	
		<u>МАТЕРИАЛЫ</u>		
		БЕТОН КЛАССА В25	0,25 м <sup>3</sup>	
		<u>ПЕРЕМЕННЫЕ ГРАНИЦЫ ДЛЯ ИСПОЛНЕНИЯ</u>		
		1.050.9-4.93.1-6 (ЛМП57.11.17-5-1)		
		<u>ДОКУМЕНТАЦИЯ</u>		
	1.050.9-4.93.1-58	Узел 11,18		
		1.050.9-4.93.1-6 -01 (ЛМП57.11.17-5-1 С)		
		<u>ДОКУМЕНТАЦИЯ</u>		
	1.050.9-4.93.1-58	Узел 11с,18с		
		<u>СБОРОЧНЫЙ ЧЕРТЕЖ</u>		
6	1.050.9-4.93.2-60	ИЗДЕЛИЕ ЗАКЛАДНОЕ МН4	4	

Лист 13 из 13  
 Проверено и выдано  
 10.05.2011

1.050.9-4.93.1-6			
ЗАВ. ОТЗ.	КОРБАН	ПРОЕКТ	ИЗМЕНЕНИЯ
И КОМП.	МЕЛЬНИКОВ	П	1
ГРУП	МЕЛЬНИКОВ	УНИПРОМЗАДАНИИ	
ИЖЕНЕР	Корова		



ОБОЗНАЧЕНИЕ	МАРКА	а	б	МАССА Т
1.050.9-4.93.1-6	ЛМП57.11.17-5-1	11	18	2,38
-01	ЛМП57.11.17-5-1С	11с	18с	2,38

БЕЖЕННАЯ 1-1 И 2-2 СМ. РАК.ИВ. -57

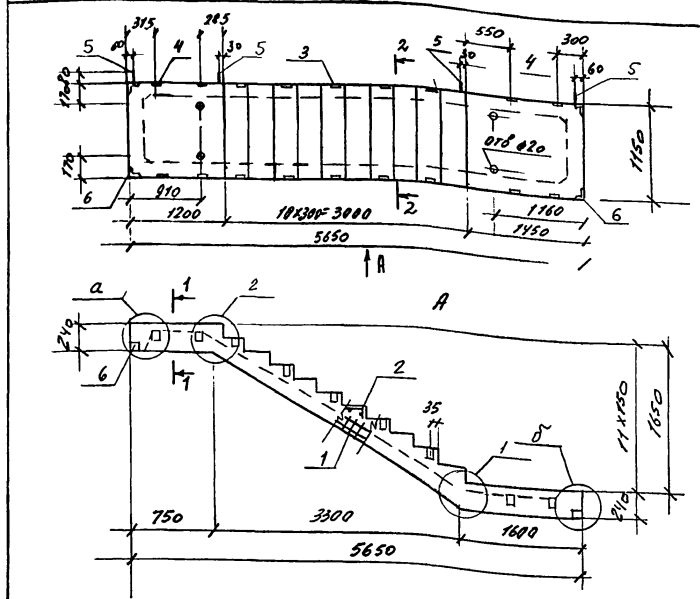
Лист 13 из 13  
 Проверено и выдано  
 10.05.2011

1.050.9-4.93.1-6 СБ			
ЗАВ. ОТЗ.	КОРБАН	СТАВКА	МАССА
И КОМП.	МЕЛЬНИКОВ	Р	ОЧ. ТАБЛ.
ГРУП	МЕЛЬНИКОВ	ЛИСТОВ 1	
ИЖЕНЕР	Корова	УНИПРОМЗАДАНИИ	

КОД	ОБОЗНАЧЕНИЕ	НАИМЕНОВАНИЕ	КОЛ.	ПРИМ.У.
		<u>ДОКУМЕНТАЦИЯ</u>		
	1.050.9-4.93.1-7 СБ	СБОРОЧНЫЙ ЧЕРТЕЖ		
	-58	УЗЕЛ 1,2		
	-70	ТЕХНИЧЕСКОЕ ОПИСАНИЕ		
	-РС	ВЕРОЯТНОСТЬ РАСКЛАДА СТАЛИ		
		<u>СБОРОЧНЫЕ ЕДИНИЦЫ</u>		
1	1.050.9-4.93.2-7	КАРКАС КИП	1	
2	-49	СЕТКА АРМАТУРНАЯ С10	11	
3	-57	УЗЕЛНЕ ЗАКЛАДНОЕ МН1	10	
4	-59	УЗЕЛНЕ ЗАКЛАДНОЕ МН3	8	
		<u>ДЕТАЛИ</u>		
5	1.050.9-4.93.2-67	ПЕГЛА МОНТАЖНАЯ П2	4	
		<u>МАТЕРИАЛЫ</u>		
		БЕТОН КЛАССА В22,5	0,95	м <sup>3</sup>
		<u>ПЕРЕМЕННЫЕ ДАННЫЕ ДЛЯ ИСПОЛНЕНИЯ</u>		
	1.050.9-4.93.1-7 (ЛМП57.11.17-5-2)			
		<u>ДОКУМЕНТАЦИЯ</u>		
	1.050.9-4.93.1-58	УЗЕЛ Б,17		
	1.050.9-4.93.1-7-01 (ЛМП57.11.17-5-2С)			
		<u>ДОКУМЕНТАЦИЯ</u>		
	1.050.9-4.93.1-58	УЗЕЛ 6С,17С		
		<u>СБОРОЧНЫЕ ЕДИНИЦЫ</u>		
6	1.050.9-4.93.2-60	УЗЕЛНЕ ЗАКЛАДНОЕ МН4	4	

ЧЕРТЕЖ ПОЛ. ЛЕСТНИК И ВЕЩ. ВХОД ЛИБ.

1.050.9-4.93.1-7			
Зав. отд.	Копия	Лист	Листов
И. КОП.Р.	МЕЛЬНИКОВ	1	1
И.И.И.	МЕЛЬНИКОВ		
И. КОМП.Р.	КОТОВА		
МАРШ ЛЕСТНИЧНЫЙ		ЦИНПРОМЗДАНИИ	
ЛМП 57. 11. 17 - 5-2			
ЛМП 57. 11. 17 - 5-2С			



ОБОЗНАЧЕНИЕ	МАРКА	α	β	МАССА Т
1.050.9-4.93.1-7	ЛМП 57. 11. 17-5-2	6	17	2,38
-01	ЛМП 57. 11. 17-5-2С	6С	17С	2,38

СЕЧЕНИЯ 1-1 И 2-2 см. 90КМ. - 57

ЧЕРТЕЖ ПОЛ. ЛЕСТНИК И ВЕЩ. ВХОД ЛИБ.

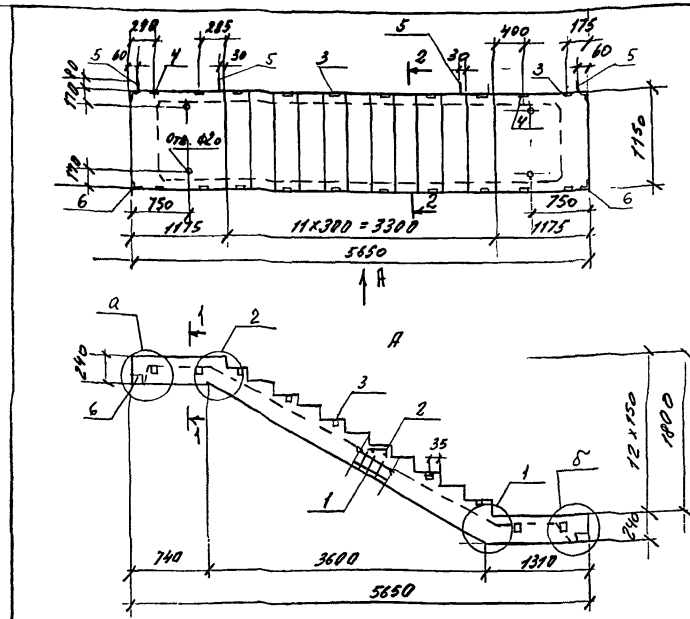
1.050.9-4.93.1-7 СБ			
МАРШ ЛЕСТНИЧНЫЙ		СТАВКА	МАССА
ЛМП 57. 11. 17-5-2,		Р	СМ. ТАБЛ.
ЛМП 57. 11. 17-5-2С.			
СБОРОЧНЫЙ ЧЕРТЕЖ		ЛИСТ	ЛИСТОВ 1
		ЦИНПРОМЗДАНИИ	
Зав. отд.	Копия	Лист	Листов
И. КОМП.Р.	МЕЛЬНИКОВ	1	1
И.И.И.	МЕЛЬНИКОВ		
И. КОМП.Р.	КОТОВА		

№№	ОБЪЯВЛЕНИЕ	НАИМЕНОВАНИЕ	Кол.	ПРИМеч.
		<u>ДОКУМЕНТАЦИЯ</u>		
	1.050.9-4.93.1-8СБ	СБОРОЧНЫЙ ЧЕРТЕЖ		
	-58	Узел 1,2		
	-70	ТЕХНИЧЕСКОЕ ОПИСАНИЕ		
	-7С	ВЕЗОМАТКА РАБОДА СТАЛК		
		<u>СБОРОЧНЫЕ ЕДИНИЦЫ</u>		
1	1.050.9-4.93.2-8	КАРКАС КИ8	1	
2	-49	СЕТКА АРМАТУРНАЯ С10	12	
3	-57	ИЗБЕЖИЕ ЗАКЛАДНОЕ ИИ1	14	
4	-59	ИЗБЕЖИЕ ЗАКЛАДНОЕ ИИ3	6	
		<u>ДЕТАЛИ</u>		
5	1.050.9-4.93.2-67.	ДЕТАЛЬ МОНТАЖНАЯ П2	4	
		<u>МАТЕРИАЛЫ</u>		
		БЕТОН КЛАССА В25	9,95	м <sup>3</sup>
		<u>ПЕРЕМЕННЫЕ ДАННЫЕ ДЛЯ ИСПОЛНЕНИЯ</u>		
	1.050.9-4.93.1-8 (ЛНП57.11.18-5)			
		<u>ДОКУМЕНТАЦИЯ</u>		
	1.050.9-4.93.1-58	УЗЕЛ 7,12		
	1.050.9-4.93.1-8-01 (ЛНП57.11.18-5-С)			
		<u>ДОКУМЕНТАЦИЯ</u>		
	1.050.9-4.93.1-58	УЗЕЛ 7С,12С		
		<u>СБОРОЧНЫЕ ЕДИНИЦЫ</u>		
6	1.050.9-4.93.2-60	ИЗБЕЖИЕ ЗАКЛАДНОЕ ИИ4	4	

1.050.9-4.93.1-8		МАРШ ЛЕСТНИЧНЫЙ	КОЛ-ВО	ДИСТ	ДИСТОВ
		ЛНП 57. 11. 18 -5	Р		1
		ЛНП 57. 11. 18 -5-С			
		ИИИПРОИЗДАНИИ			

ИИИПРОИЗДАНИИ



ОБЪЯВЛЕНИЕ	МАРКА	а	б	МАССА Т
1.050.9-4.93.1-8	ЛНП 57. 11. 18 -5	7	12	2,38
-01	ЛНП 57. 11. 18 -5-С	7С	12С	2,38

Сечение 1-1 и 2-2 см. 90КМН. -57

ИИИПРОИЗДАНИИ

1.050.9-4.93.1-8СБ		МАРШ ЛЕСТНИЧНЫЙ	КОЛ-ВО	ДИСТ	ДИСТОВ
		ЛНП 57. 11. 18 -5	Р		1
		ЛНП 57. 11. 18 -5-С			
		СБОРОЧНЫЙ ЧЕРТЕЖ			
		ИИИПРОИЗДАНИИ			



№№	ОБОЗНАЧЕНИЕ	НАИМЕНОВАНИЕ	КОЛ.	ПРИМЧ.
		<u>ДОКУМЕНТАЦИЯ</u>		
	1.050.9-4.93.1-9СБ	СБОРОЧНЫЙ ЧЕРТЕЖ		
	-58	УЗЕЛ 1,2		
	-10	ТЕХНИЧЕСКОЕ ОПИСАНИЕ		
	-РС	ВЕРОЯТНОСТЬ РАЗХОДА СТАЖИ		
		<u>СБОРОЧНЫЕ ЕДИНИЦЫ</u>		
1	1.050.9-4.93.2-9	КАРКАС КИЭС	1	
2	-49	СЕТКА АРМАТУРНАЯ С10	12	
3	-57	КВЕРЦЕ ЗАКЛАДНОЕ МН1	18	
4	-59	КВЕРЦЕ ЗАКЛАДНОЕ МН3	4	
		<u>ДЕТАЛИ</u>		
5	1.050.9-4.93.2.57	ПЕГЛЯ МОНТАЖНАЯ П2	4	
		<u>МАТЕРИАЛЫ</u>		
		БЕТОН КЛАССА В25	9,95 м <sup>3</sup>	
		<u>ПЕРЕЧЕННЫЕ ДАННЫЕ ДЛЯ ИСПОЛНЕНИЯ</u>		
	1.050.9-4.93.1-9 (МН57.11.18-5-1)	<u>ДОКУМЕНТАЦИЯ</u>		
	1.050.9-4.93.1-58	УЗЕЛ 5,13		
	1.050.9-4.93.1-9-01 (МН57.11.18-5-10)	<u>ДОКУМЕНТАЦИЯ</u>		
	1.050.9-4.93.1-58	УЗЕЛ 5С,13С		
		<u>СБОРОЧНЫЕ ЕДИНИЦЫ</u>		
6	1.050.9-4.93.2-6С	КВЕРЦЕ ЗАКЛАДНОЕ МН4	4	
		<u>МАТЕРИАЛЫ</u>		
	1.050.9-4.93.1-9	МАРШ ЛЕСТНИЧНЫЙ МН57.11.18-5-1 МН57.11.18-5-1С	ЛИСТ	ЛИСТОВ 1
		ДИЗАЙНЕР КОТОВА		

16

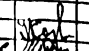
ОБОЗНАЧЕНИЕ	МАРКА	α	δ	МАССА τ
1.050.9-4.93.1-9	МН57.11.18-5-1	5	13	2,38
-01	МН57.11.18-5-1С	5С	13С	2,38

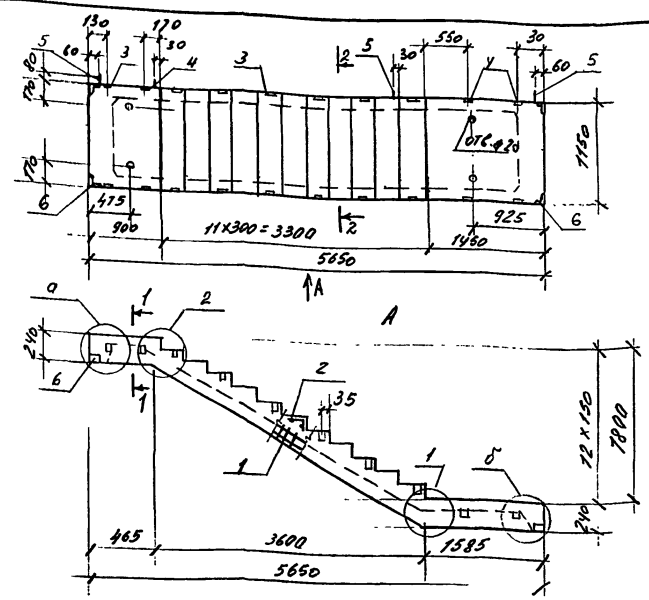
КВЕРЦЕ 1-1 И 2-2 ОТ РАКЛИН. -57

1.050.9-4.93.1-9СБ		МАРШ ЛЕСТНИЧНЫЙ	СБОРОЧНОЕ НАЗНАЧЕНИЕ
ЗАВ. ОТЗ.	КОТОВА	МН57.11.18-5-1	Р
ДИЗАЙНЕР	МЕЛЬНИКОВ	МН57.11.18-5-1С	СН
Т.И.П.	МЕЛЬНИКОВ	СБОРОЧНЫЙ ЧЕРТЕЖ	ЛИСТ
			ЛИСТОВ 1
			ДИЗАЙНЕР КОТОВА

КОД	ОБОЗНАЧЕНИЕ	НАИМЕНОВАНИЕ	КОЛ.	ПРИМ.Ч.
		<u>ДОКУМЕНТАЦИЯ</u>		
	1.050.9-4.93.1-10СБ	Сборочный чертеж		
	- 58	Узел 1,2		
	- 10	Техническое описание		
	- РС	Безопасность раскоза стали		
		<u>СБОРОЧНЫЕ ЕДИНИЦЫ</u>		
1	1.050.9-4.93.2-10	КАРКАС КЛ10	1	
2	-49	СЕТКА АРМАТУРНАЯ С10	12	
3	-57	УЗЕЛНЕ ЗАКЛАДНЫЕ МН1	14	
4	-59	УЗЕЛНЕ ЗАКЛАДНЫЕ МН3	6	
		<u>АСТАЛЫ</u>		
5	1.050.9-4.93.2-67	ПЕДА КОНТАЖНАЯ П2	4	
		<u>МАТЕРИАЛЫ</u>		
		Бетон класса В25	0,25 м <sup>3</sup>	
		<u>ПЕРЕЧЕННЫЕ ДАННЫЕ ПОД ИСПОЛНЕНИЕ</u>		
		1.050.9-4.93.1-10 (ЛНП57.11.18-5-2)		
		<u>ДОКУМЕНТАЦИЯ</u>		
	1.050.9-4.93.1-58	Узел 4,15		
		1.050.9-4.93.1-10-01(ЛНП57.11.18-5-2С)		
		<u>ДОКУМЕНТАЦИЯ</u>		
	1.050.9-4.93.1-58	Узел 4 с, 15с		
		<u>СБОРОЧНЫЕ ЕДИНИЦЫ</u>		
6	1.050.9-4.93.2-60	УЗЕЛНЕ ЗАКЛАДНЫЕ МН4	4	

КОД, № ПОС, ПОРЯДОК И ДАТА, ВЗНМ, ИЛИ Д.П.

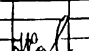
1.050.9-4.93.1-10			
Зав. отд.	Коробин		МАРШ ЛЕСТНИЧНИЙ ЛНП 57.11.18-5-2 ЛНП 57.11.18-5-2 С
И.КОНТР.	Мельников		
ИИП	Мельников		
И.И.И.И.И.	Коробин		ЗАДАЧА ИЛИ ПИТОБ П. 1
			ИЛИ ПРОМЗДА ИЛИ ИИ



ОБОЗНАЧЕНИЕ	МАРКА	а	б	МАССА Т
1.050.9-4.93.1-10	ЛНП 57.11.18-5-2	4	15	2,38
-01	ЛНП 57.11.18-5-2С	4с	15с	2,38

СЕЧЕНИЕ 1-1 И 2-2 СМ. ДАКНН-57

КОД, № ПОС, ПОРЯДОК И ДАТА, ВЗНМ, ИЛИ Д.П.

1.050.9-4.93.1-10СБ			
Зав. отд.	Коробин		МАРШ ЛЕСТНИЧНИЙ ЛНП 57.11.18-5-2, ЛНП 57.11.18-5-2С. СБОРОЧНЫЙ ЧЕРТЕЖ
И.КОНТР.	Мельников		
ИИП	Мельников		
И.И.И.И.И.	Коробин		СЕРИЯ ИЛИ ПИТОБ П. 1
			ИЛИ ПРОМЗДА ИЛИ ИИ

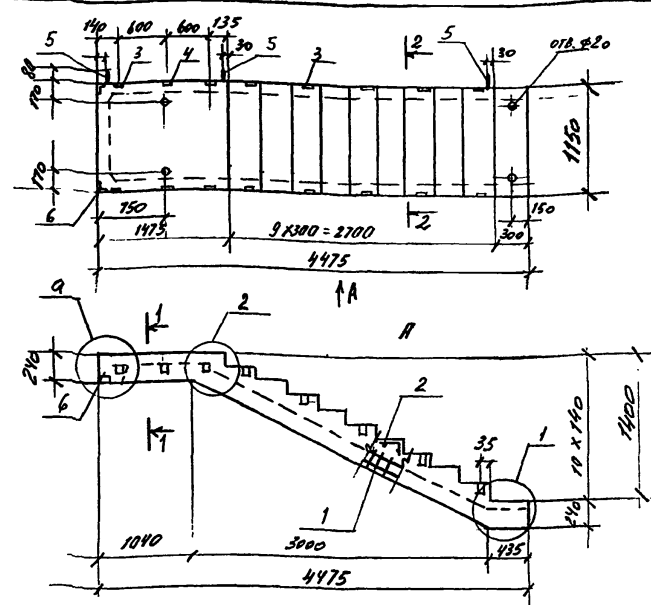
НОД.	ОБЪЕДИНЕНИЕ	НАИМЕНОВАНИЕ	КОЛ.	ДИМЕТ.
		<u>ДОКУМЕНТАЦИЯ</u>		
	1.050.9-4.93.1-11 СБ	СБОРОЧНЫЙ ЧЕРТЕЖ		
	-58	УЗЕЛ 1,2		
	ТО	ТЕХНИЧЕСКОЕ ОПИСАНИЕ		
	-РС	ВЕДОМОСТЬ РАСХОДА СТАЛИ		
		<u>СБОРОЧНЫЕ ЕДИНИЦЫ</u>		
1	1.050.9-4.93.2-11	КАРКАС КТ11	1	
2	-49	СЕТКА АРМАТУРНАЯ С10	10	
3	-57	УЗЕЛЫ ЗАКЛАПНОЕ МН1	14	
4	-59	УЗЕЛЫ ЗАКЛАПНОЕ МН3	2	
		<u>МЕТАЛЛ</u>		
5	1.050.9-4.93.2-67	ЛЕТЯ ПОЛТАЖНАЯ П1	3	
		<u>МАТЕРИАЛЫ</u>		
		БЕТОН КЛАССА В25	0,73	М <sup>3</sup>
		<u>ПЕРЕМЕННЫЕ ДАННЫЕ ДЛЯ ИСПОЛНЕНИЯ</u>		
	1.050.9-4.93.1-11 (ЛМП 57.11.14-5-3)			
		<u>ДОКУМЕНТАЦИЯ</u>		
	1.050.9-4.93.1-58	Узел 3		
	1.050.9-4.93.1-11-01 (ЛМП 57.11.14-5-30)			
		<u>ДОКУМЕНТАЦИЯ</u>		
	1.050.9-4.93.1-58	Узел 3с		
		<u>СБОРОЧНЫЕ ЕДИНИЦЫ</u>		
6	1.050.9-4.93.2-60	УЗЕЛЫ ЗАКЛАПНОЕ МН4	2	

ИЛР. № 02010  
 ПОДПИСЬ И ПЕЧАТ  
 ВЗРМ. ИЛР. № 1

Зав. отд. КОБЕЛЮК  
 И. КОБЕЛЮК  
 ТИП МЕЛНИКОВ  
 ИНЖЕНЕР КОТОВА

1.050.9-4.93.1-11  
 МАРШ ЛЕСТНИЧНЫЙ  
 ЛМП 57.11.14-5-3  
 ЛМП 57.11.14-5-30  
 ЦНИИПРОМЗАДАНИИ

СЛОВА СЛОЖИ  
 П 1  
 ЦНИИПРОМЗАДАНИИ



ОБЪЕДИНЕНИЕ	МАРКА	Q	МАССА Т
1.050.9-4.93.1-11	ЛМП 57.11.14-5-3	3	1,83
-01	ЛМП 57.11.14-5-30	30	1,83

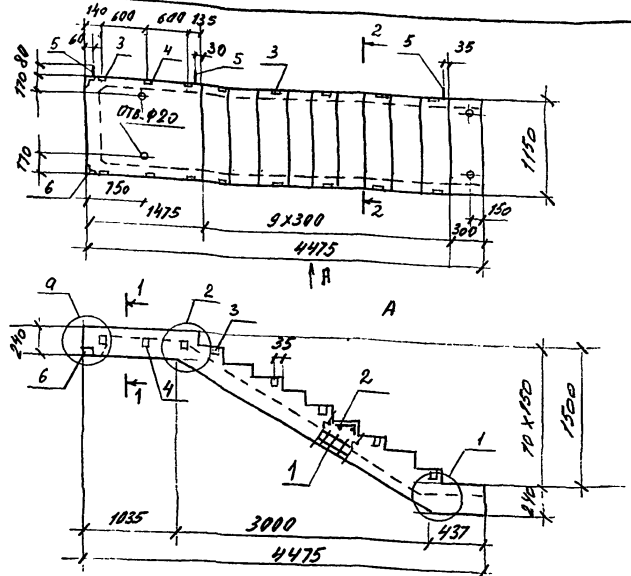
СЧЕТЫ 1-1 И 2-2 СМ. ПОКРЫШ. -57

ИЛР. № 02010  
 ПОДПИСЬ И ПЕЧАТ  
 ВЗРМ. ИЛР. № 1

Зав. отд. КОБЕЛЮК  
 И. КОБЕЛЮК  
 ТИП МЕЛНИКОВ  
 ИНЖЕНЕР КОТОВА

1.050.9-4.93.1-11 СБ  
 МАРШ ЛЕСТНИЧНЫЙ  
 ЛМП 57.11.14-5-3,  
 ЛМП 57.11.14-5-30.  
 СБОРОЧНЫЙ ЧЕРТЕЖ  
 ЦНИИПРОМЗАДАНИИ

НОД.	ОБОЗНАЧЕНИЕ	НАИМЕНОВАНИЕ	КОЛ	ПРИМЕЧ.
		<u>Документация</u>		
	1.050.9-4.93.1-12 СБ	Сборочный чертеж		
	-58	Узел 1,2		
	-10	Техническое описание		
	-РС	Верность раскроя стали		
		<u>Сборочные единицы</u>		
1	1.050.9-4.93.2-12	Крива К17-12	1	
2	-49	Сетка арматурная С10	10	
3	-57	Изделие закладное ИИ1	14	
4	-59	Изделие закладное ИИ3	2	
		<u>детали</u>		
5	1.050.9-4.93.2-67	Легля монтажная П1	3	
		<u>материалы</u>		
		бетон класса В25	877 м3	
		<u>Переменные явные в ИЛП</u>		
		1.050.9-4.93.1-12 (ИЛП 57.11.15-5-3)		
		<u>Документация</u>		
	1.050.9-4.93.1-58	Узел 3		
		1.050.9-4.93.1-12-01 (ИЛП 57.11.15-5-3с)		
		<u>Документация</u>		
	1.050.9-4.93.1-58	Узел 3с		
		<u>Сборочные единицы</u>		
6	1.050.9-4.93.2-60	Изделие закладное ИИ4	2	



ОБОЗНАЧЕНИЕ	МАРКА	Q	МАССА
1.050.9-4.93.1-12	ИЛП 57.11.15-5-3	3	1,93
-01	ИЛП 57.11.15-5-3с	3с	1,93

Сечение 1-1 и 2-2 от. 90 кум. -57

ИЛП 57.11.15-5-3 (с) 1983

1.050.9-4.93.1-12	МАРШ ЛЕСТНИЧНЫЙ ИЛП 57.11.15-5-3, ИЛП 57.11.15-5-3с	ЦНИИПРОЕКТДЛИИ
-------------------	---	----------------

ИЛП 57.11.15-5-3 (с) 1983

1.050.9-4.93.1-12 СБ	МАРШ ЛЕСТНИЧНЫЙ ИЛП 57.11.15-5-3, ИЛП 57.11.15-5-3с, Сборочный чертеж	ЦНИИПРОЕКТДЛИИ
----------------------	---	----------------

№№	ОБЪЕДИНЕНИЕ	НАИМЕНОВАНИЕ	КОЛ.	ПРИМ.Ч.
<u>ДОКУМЕНТАЦИЯ</u>				
	1.050.9-4.93.1-13 СБ	СБОРОЧНЫЙ ЧЕРТЕЖ		
	- 5В	УЗЕЛ 1,2		
	- 70	ТЕХНИЧЕСКОЕ СОГЛАШЕНИЕ		
	- РС	ВЕДОМОСТЬ РАСХОДА СТАЛИ		
<u>СБОРОЧНЫЕ ЕДИНИЦЫ</u>				
1	1.050.9-4.93.2-13	КАРКАС КЛ13	1	
2	-49	СЕТКА АРМАТУРНАЯ С10	10	
3	-57	УЗЕЛНЕ ЗАКЛЮЧНОС ИИ1	10	
4	-58	УЗЕЛНЕ ЗАКЛЮЧНОС ИИ2	2	
<u>ДЕТАЛИ</u>				
5	1.050.9-4.93.2-67	ЛЕТЯА МОИТАЖНАЯ П1	3	
<u>МАТЕРИАЛЫ</u>				
		БЕТОН КЛАССА В25	0,81 м <sup>3</sup>	
<u>ПЕРЕМЕННЫЕ ДАННЫЕ ДЛЯ КОМПЛЕКТА</u>				
	1.050.9-4.93.1-13 (ИИП60.11.15-5-3)			
<u>ДОКУМЕНТАЦИЯ</u>				
	1.050.9-4.93.1-5В	УЗЕЛ 8		
	1.050.9-4.93.1-13-01 (ИИП60.11.15-5-3С)			
<u>ДОКУМЕНТАЦИЯ</u>				
	1.050.9-4.93.1-5В	УЗЕЛ 8С		
<u>СБОРОЧНЫЕ ЕДИНИЦЫ</u>				
6.	1.050.9-4.93.2-60	УЗЕЛНЕ ЗАКЛЮЧНОС ИИ4	2	
1.050.9-4.93.1-13				
ЗВ.ОТЗ.	КОСЫЦА	ИИП	ЛИСТ	ЛИСТОВ
И.КОНТР.	МЕЛЬНИКОВ	ИИП	Р	1
ТИП	МЕЛЬНИКОВ	ИИП	ЦНИИПРОМЗДАНИЙ	
ИИМЕНА	КОТОВА	ИИП		

20

ОБЪЕДИНЕНИЕ	МАРКА	Q	НАСЕТЬ
1.050.9-4.93.1-13	ИИП60.11.15-5-3	8	2,03
-01	ИИП60.11.15-5-3С	8С	2,03

СЕЧЕНИЕ 1-1 И 2-2 СМ. 90 АУМ. - 57

1.050.9-4.93.1-13 СБ			
ЗВ.ОТЗ.	КОСЫЦА	ИИП	ЛИСТ
И.КОНТР.	МЕЛЬНИКОВ	ИИП	ЛИСТОВ 1
ТИП	МЕЛЬНИКОВ	ИИП	ЦНИИПРОМЗДАНИЙ
ИИМЕНА	КОТОВА	ИИП	Ц.00230-01 А1

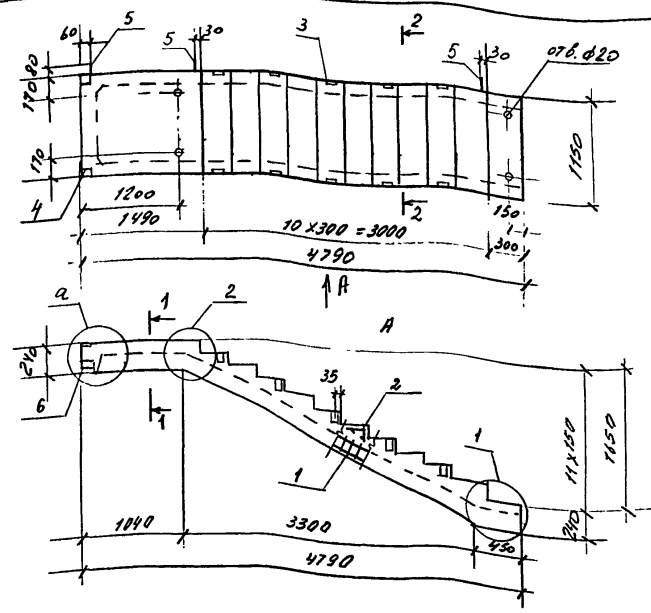
№№	ОБЪЯВЛЕНИЕ	НАИМЕНОВАНИЕ	КОЛ.	ПРИМЧ.
<u>ДОКУМЕНТАЦИЯ</u>				
	1.050.9-4.93.1-14 СБ	СБОРОЧНЫЙ ЧЕРТЕЖ		
	- 58	УЗЕЛ 1, 2		
	- 70	ТЕХНИЧЕСКОЕ ОПИСАНИЕ		
	- РС	ВОЗМОЖНОСТЬ РАСКЛАДА СТАЛКИ		
<u>СБОРОЧНЫЕ ЕДИНИЦЫ</u>				
1	1.050.9-4.93.2-14	КЛАСС КТ 14	1	
2	- 49	СЕТКА АРМАТУРНАЯ С 10	11	
3	- 57	ИЗБЕЖИЕ ЗАКЛАДНОЕ МН1	10	
4	- 58	ИЗБЕЖИЕ ЗАКЛАДНОЕ МН2	2	
<u>АСТАЛКИ</u>				
5	1.050.9-4.93.2-67	ПЕТАЯ МОНТАЖНАЯ П 1	3	
<u>МАТЕРИАЛЫ</u>				
		БЕТОН КЛАССА В25	0,83 м <sup>3</sup>	
<u>ПЕРЕЧЕННЫЕ РАБНОТЫ ДЛЯ ИСПОЛНЕНИЯ</u>				
	1.050.9-4.93.1-14 (МНП60.11.17-5-3)			
<u>ДОКУМЕНТАЦИЯ</u>				
	1.050.9-4.93.1-58	УЗЕЛ 9		
	1.050.9-4.93.1-14-01 (МНП60.11.17-5-3с)			
<u>ДОКУМЕНТАЦИЯ</u>				
	1.050.9-4.93.1-58	УЗЕЛ 9с		
<u>СБОРОЧНЫЕ ЕДИНИЦЫ</u>				
6	1.050.9-4.93.2-60	ИЗБЕЖИЕ ЗАКЛАДНОЕ МН4	2	

1.050.9-4.93 1-14

ЗАК. ОТВ. КОРИШИ  
И. КОЛПА МЕЛНИКОВ  
И. ПИТ НЕКОЛЫКОВ  
ИНЖЕНЕР КОГОЛОВ

МАРШ ЛЕСТНИЧУВЫЙ  
МНП 60.11.17-5-3  
МН П 60.11.17-5-3с

МАРША ЛИСТ ЛИСТОВ  
Р 1  
ЦИНИПРОМЗДАНИИ



ОБЪЯВЛЕНИЕ	МАРКА	Q	МАССА Т
1.050.9-4.93.1-14	МНП60.11.17-5-3	9	2,08
- 01	МНП60.11.17-5-3с	9с	2,08

СЧЕТНЫЕ 1-1 И 2-2 СМ. РАКУМ. - 57

1.050.9-4.93.1-14 СБ

МАРШ ЛЕСТНИЧУВЫЙ  
МНП 60.11.17-5-3  
МН П 60.11.17-5-3с  
СБОРОЧНЫЙ ЧЕРТЕЖ

ОБЪЕКТ Р  
ЛИСТ ЛИСТОВ 1  
ЦИНИПРОМЗДАНИИ

Ц.00230-01 Р.Б.

ИЗМ. № 001

ИЗМ. № 001

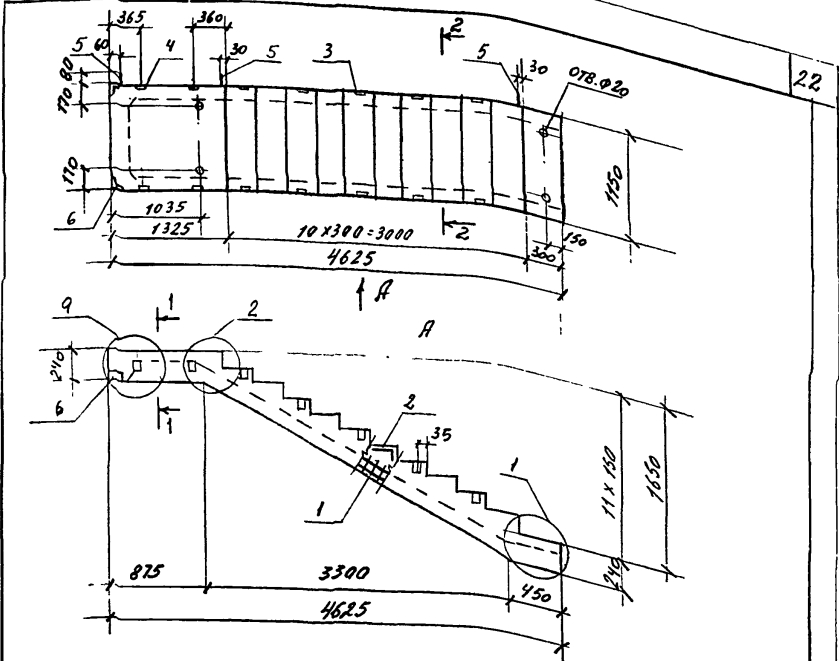
№№.	ОБЪЕДИНЕНИЕ	НАИМЕНОВАНИЕ	Кол.	Примеч.
		<u>ДОКУМЕНТАЦИЯ</u>		
	1.050.9-4.93.1-15 СБ	Сборочный чертеж		
	-58	Узел 1, 2		
	-70	ТЕХНИЧЕСКОЕ ОПИСАНИЕ		
	-10	ВЕРНОСТЬ РАСКЛАД ВТАН		
		<u>СБОРОЧНЫЕ ЕДИНИЦЫ</u>		
1	1.050.9-4.93.2-15	КАРКАС КЛ15	1	
2	-49	СЕТКА АРМАТУРНАЯ С10	11	
3	-57	ИЗДЕЛИЕ ЗАКЛАДНОЕ МН1	10	
4	-59	ИЗДЕЛИЕ ЗАКЛАДНОЕ МН3	4	
		<u>ДЕТАЛИ</u>		
5	1.050.9-4.93.2-67	ЛЕТКА МОНТАЖНАЯ П1	3	
		<u>МАТЕРИАЛЫ</u>		
		Бетон класса В25	0,8 м <sup>3</sup>	
		<u>ПЕРЕМЕННЫЕ ДАННЫЕ ДЛЯ ИСПОЛНЕНИЯ</u>		
		1.050.9-4.93.1-15 (ЛМП57.11.17-5-3)		
		<u>ДОКУМЕНТАЦИЯ</u>		
	1.050.9-4.93.1-58	Узел 10		
		1.050.9-4.93.1-15-01 (ЛМП57.11.17-5-3с)		
		<u>ДОКУМЕНТАЦИЯ</u>		
	1.050.9-4.93.1-58	Узел 10с		
		<u>СБОРОЧНЫЕ ЕДИНИЦЫ</u>		
6	1.050.9-4.93.2-60	ИЗДЕЛИЕ ЗАКЛАДНОЕ МНУ	2	

ИИИ.И.П.О.И.А. ДОРОЖНИК И.П.О.И.А. ДОРОЖНИК

308.079		КОБЫШ	ИИИ
И.КОЛТР		МЕЛНИКОВ	ИИИ
Т.ИИ		МЕЛНИКОВ	ИИИ
И.ИИИИИИИИИ		КОТОВА	ИИИ

1.050.9-4.93.1-15			
МАРШ ЛЕСТНИЧУЮЙ			
ЛМП57.11.17-5-3,			
ЛМП57.11.17-5-3с			
ФОРМА	ЛУСТ	ЛУСТОВ	
Р		1	
ИИИИПРОМЗДАИИИИ			



ОБЪЕДИНЕНИЕ	МАРКА	а	б	в	г
1.050.9-4.93.1-15	ЛМП57.11.17-5-3				
-01	ЛМП57.11.17-5-3с	10			2,0
		10с			2,0

СЕЧЕНИЯ 1-1 И 2-2 СМ. РАКУЧ. -57

ИИИ.И.П.О.И.А. ДОРОЖНИК И.П.О.И.А. ДОРОЖНИК

1.050.9-4.93.1-15 СБ			
МАРШ ЛЕСТНИЧУЮЙ			
ЛМП57.11.17-5-3,			
ЛМП57.11.17-5-3с.			
СБОРОЧНЫЙ ЧЕРТЕЖ			
ФОРМА	ЛУСТ	ЛУСТОВ	
Р		1	
ИИИИПРОМЗДАИИИИ			

ПОР.	ОБОЗНАЧЕНИЕ	НАИМЕНОВАНИЕ	Кол.	ДЛИНЕТ.	
				Кол.	ДЛИНЕТ.
		<u>ДОКУМЕНТАЦИЯ</u>			
	1.050.9-4.93.1-16 СБ	СБОРОЧНЫЙ ЧЕРТЕЖ			
	-58	Узел 1, 2			
	-70	Техническое описание			
	-7С	Вероятность расхора стали			
		<u>СБОРОЧНЫЕ ЕДИНИЦЫ</u>			
1	1.050.9-4.93.2-16	ХРКРС КП 76	1		
2	-49	СЕТКА АРМАТУРНАЯ с10	11		
3	-57	Изготовление закладное ИМ1	11		
4	-59	Изготовление закладное ИМ3	2		
		<u>ДОСТАВКА</u>			
5	1.050.9-4.93.2-67	ЛЕНТА ПОМТАЖНАЯ П1	3		
		<u>МАТЕРИАЛЫ</u>			
		БЕТОН КЛАССА В25	0,86	143	
		<u>ПЕРЕМЕННЫЕ ДАННЫЕ ДЛЯ ИСПОЛНЕНИЯ</u>			
	1.050.9-4.93.1-16 (ЛМТ 57.11.17-5-13)				
		<u>ДОКУМЕНТАЦИЯ</u>			
	1.050.9-4.93.1-58	Узел 11			
	1.050.9-4.93.1-16-01 (ЛМТ 57.11.17-5-130)				
		<u>ДОКУМЕНТАЦИЯ</u>			
	1.050.9-4.93.1-58	Узел 11С			
		<u>СБОРОЧНЫЕ ЕДИНИЦЫ</u>			
6	1.050.9-4.93.2-60.	Изготовление закладное ИМ4	2		
		<u>МАТЕРИАЛЫ</u>			
		1.050.9-4.93.1-16			
Зав. отд.	Королев	МАРШ ЛЕСТНИЧНЫЙ ЛМТ 57.11.17-5-13, ЛМТ 57 11 17- 5-130	Пустоты		Пустоты
М.контр.	Мельников				
Инп	Мельников	<u>УИНПРОМЗДАНИЙ</u>			
Исполнитель	Королев				

ИМТ 12.004. Вероятность расхора стали.

ОБОЗНАЧЕНИЕ	МАРКА	□	Масса Г
1.050.9-4.93.1-16	ЛМТ 57.11.17-5-13	□	2,15
-01	ЛМТ 57.11.17-5-130	11С	2,15

СЕЧЕНИЯ 1-И 2-2 СМ. 90КУМ. -57

	1.050.9-4.93.1-16 СБ			
	МАРШ ЛЕСТНИЧНЫЙ ЛМТ 57.11.17-5-13, ЛМТ 57.11.17-5-130.	СТЕЖИ Р	МАССА СМ. Г/М <sup>2</sup>	НАСЫЩЕ Н
Зав. отд.	Королев			
М.контр.	Мельников			
Инп	Мельников			
Исполнитель	Королев			
		пустоты		пустоты 1
		<u>УИНПРОМЗДАНИЙ</u>		

ИМТ 12.004. Вероятность расхора стали.



№№	ОБОЗНАЧЕНИЕ	НАИМЕНОВАНИЕ	кол.	Примеч.
		<u>ДОКУМЕНТАЦИЯ</u>		
	1.050.9-4.93.1-17 СБ	СБОРОЧНЫЙ ЧЕРТЕЖ		
	- 58	УЗЕЛ 1,2		
	- 70	ТЕХНИЧЕСКОЕ ОПИСАНИЕ		
	- PC	ВЕДОМОСТЬ РАСКЛАДА СТАЛ		
		<u>СБОРОЧНЫЕ ЕДИНИЦЫ</u>		
1	1.050.9-4.93.2-17	КАРКАС КИП17	1	
2	-49	СЕТКА АРМАТУРНАЯ СТО	12	
3	-57	ИЗУВЕНЕ ЗАКЛАДНОЕ МН1	12	
4	-59	ИЗУВЕНЕ ЗАКЛАДНОЕ МН3	4	
		<u>ДЕТАЛИ</u>		
5	1.050.9-4.93.2-64	ПЕЛЯ МОНТАЖНАЯ П1	3	
		<u>МАТЕРИАЛЫ</u>		
		БЕТОН КЛАССА В25	9,83 м <sup>3</sup>	
	<u>ПЕРЕМЕННЫЕ</u>	<u>ДАННЫЕ</u>	<u>В</u>	<u>ИСПОЛНЕНИЯ</u>
		1.050.9-4.93.1-17 (ЛМП 57.11.18-5-3)		
		<u>ДОКУМЕНТАЦИЯ</u>		
	1.050.9-4.93.1-58	Узел 7		
		1.050.9-4.93.1-15-01 (ЛМП 57.11.18-5-3 С)		
		<u>ДОКУМЕНТАЦИЯ</u>		
	1.050.9-4.93.1-58	Узел 7с		
		<u>СБОРОЧНЫЕ ЕДИНИЦЫ</u>		
6	1.050.9-4.93.2-60.	ИЗУВЕНЕ ЗАКЛАДНОЕ МН4	2	
1.050.9-4.93.1-17				
МАРШ ЛЕСТНИЧНЫЙ ЛМП 57.11.18-5-3, ЛМП 57.11.18-5-3С			ЛЮБЯ ЛУС	ЛУС
			?	1
<b>ЦНИИПРОЕЗДАНИИ</b>				

ИЛИ: ПО: ДАТА: ПОДПИСЬ И РАТУ: ВЗНМ: СКАСА

ОБОЗНАЧЕНИЕ	МАРКА	ц	Масса Т
1.050.9-4.93.1-17	ЛМП 57.11.18-5-3	7	2,08
-01	ЛМП 57.11.18-5-3С	7с	2,08

СЕВЕРНЫЕ 1-1 И 2-2 см. в осях - 57

1.050.9-4.93.1-17 СБ

МАРШ ЛЕСТНИЧНЫЙ  
ЛМП 57.11.18-5-3,  
ЛМП 57.11.18-5-3С,  
СБОРОЧНЫЙ ЧЕРТЕЖ

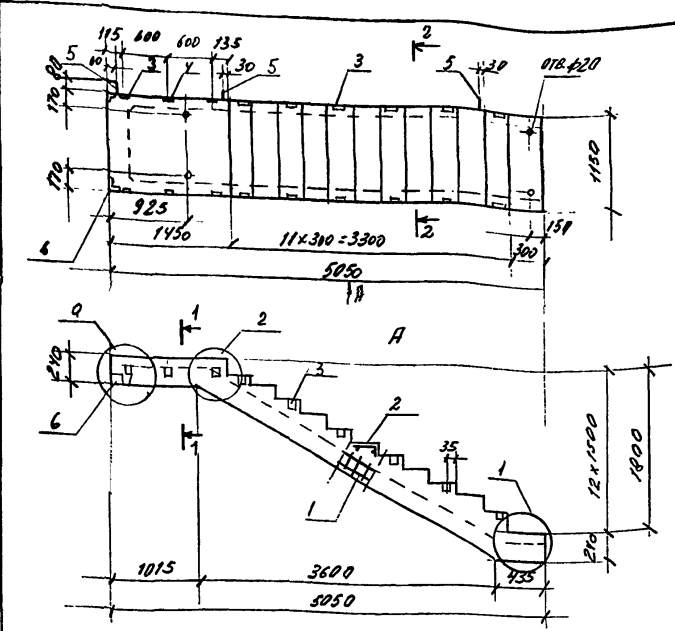
ИЛИ: ПО: ДАТА: ПОДПИСЬ И РАТУ: ВЗНМ: СКАСА

Зав. ОТГ. АНУЛЫ	ЛЮБЯ	МАРШ ЛЕСТНИЧНЫЙ ЛМП 57.11.18-5-3, ЛМП 57.11.18-5-3С, СБОРОЧНЫЙ ЧЕРТЕЖ	БЕТОН	МАССА	МАТЕРИАЛ
Л. КИРИ	МЕТЛИНКО		Р	Т	
Т. П. П.	МЕТЛИНКО		ЛУС	ЛУС	1
<b>ЦНИИПРОЕЗДАНИИ</b>					

№№	ОБОЗНАЧЕНИЕ	НАИМЕНОВАНИЕ	Кол.	Примеч.
		<u>ДОКУМЕНТАЦИЯ</u>		
	1.050.9-4.93.1-18 СБ	СБОРОЧНЫЙ ЧЕРТЕЖ		
	- 58	Узел 1, 2		
	- 70	ТЕХНИЧЕСКОЕ ОПИСАНИЕ		
	- РС	ВЕДОМОСТЬ РАКОВОД СТАИИ		
		<u>СБОРОЧНЫЕ ЕДИНИЦЫ</u>		
1	1.050.9-4.93.2-18	КАРКАС КЛ 18	1	
2	- 49	СЕТКА АРМАТУРНАЯ С10	11	
3	- 57	УБЕДЛЕНИЕ ЗАКЛАПНОЕ МН 1	16	
4	- 59	УБЕДЛЕНИЕ ЗАКЛАПНОЕ МН 3	2	
		<u>ДЕТАЛИ</u>		
5	1.050.9-4.93.2-64	ПЕТЛЯ МОНТАЖНАЯ П1	3	
		<u>МАТЕРИАЛЫ</u>		
		БЕТОН КЛАССА В25	0,84	М3
		<u>ПЕРЕМЕННЫЕ</u>		
		УЗЛЫ ДЛЯ ИСПОЛНЕНИЯ		
	1.050.9-4.93.1-18 (ЛМП 57.11.18-5-13)			
		<u>ДОКУМЕНТАЦИЯ</u>		
	1.050.9-4.93.1-58	Узел 5		
	1.050.9-4.93.1-18 - 01 (ЛМП 57.11.18-5-13С)			
		<u>ДОКУМЕНТАЦИЯ</u>		
	1.050.9-4.93.1-58	Узел 5с		
		<u>СБОРОЧНЫЕ ЕДИНИЦЫ</u>		
6	1.050.9-4.93.2-60	УБЕДЛЕНИЕ ЗАКЛАПНОЕ МНУ	2	

ИМ. П. ВОДА. РАБОЧЕЕ И ЗАРТА. ВРАМ. ИМ. П. ВОДА.

1.050.9-4.93.1-18			
ЗАВ. ОТЗ.	КОСЫЛОВА	ИП	
И. КОНТР.	МЕЛАНЧЕНКО	ИП	
Г. ИТ	МЕЛАНЧЕНКО	ИП	
ИМЕНИНЕР	КОСЫЛОВА	ИП	
	МАРШ ЛЕСТНИЧНЫЙ	ЛПТ 57.11.18-5-13	ЛИСТОВ 1
		ЛПТ 57.11.18-5-13С	ЛИСТОВ 1
		ЦНИИПРОМЗДАНИИ	



ОБОЗНАЧЕНИЕ	МАРКА	Q	МАССА Т
1.050.9-4.93.1-18	ЛМП 57.11.18-5-13	5	2,1
- 01	ЛМП 57.11.18-5-13С	5С	2,1

СЕЧЕНИЯ 1-1 И 2-2 СМ 90x41М - 57

ИМ. П. ВОДА. РАБОЧЕЕ И ЗАРТА. ВРАМ. ИМ. П. ВОДА.

1.050.1-4.93.1-18СБ			
ЗАВ. ОТЗ.	КОСЫЛОВА	ИП	
И. КОНТР.	МЕЛАНЧЕНКО	ИП	
Г. ИТ	МЕЛАНЧЕНКО	ИП	
ИМЕНИНЕР	КОСЫЛОВА	ИП	
	МАРШ ЛЕСТНИЧНЫЙ	ЛПТ 57.11.18-5-13	ЛИСТОВ 1
		ЛПТ 57.11.18-5-13С	ЛИСТОВ 1
		СБОРОЧНЫЙ ЧЕРТЕЖ	
		ЦНИИПРОМЗДАНИИ	

ПОЗ.	ОБОЗНАЧЕНИЕ	НАИМЕНОВАНИЕ	КОЛ.	ПРИМЕЧ.
<u>ДОКУМЕНТАЦИЯ</u>				
	1.050.9-4.93.1-19 СБ	СБОРОЧНЫЙ ЧЕРТЕЖ		
	-58	УЗЕЛ 24		
	-70	ТЕХНИЧЕСКОЕ ОПИСАНИЕ		
	-РС	ВЕДОМОСТЬ РАСХОДА СТАЛИ		
<u>СБОРОЧНЫЕ ЕДИНИЦЫ</u>				
1	1.050.9-4.93.2-45	КАРКАС КР 32	2	
2	-46	КАРКАС КР 34	1	
3	-44	КАРКАС КР 27	1	
4	-50	СЕТКА АРМАТУРНАЯ С11	1	
5	-61	ИЗДЕЛИЕ ЗАКЛАДНОЕ МН5	2	
6	-57	ИЗДЕЛИЕ ЗАКЛАДНОЕ МН1	2	
7	-59	ИЗДЕЛИЕ ЗАКЛАДНОЕ МН3	1	
<u>ДЕТАЛИ</u>				
8	1.050.9-4.93.2-67	ПЕТЛЯ МОНТАЖНАЯ ПЗ	4	
<u>МАТЕРИАЛЫ</u>				
		БЕТОН КЛАССА В25	0,16 <sup>м³</sup>	
<u>ПЕРЕМЕННЫЕ ДАННЫЕ ДЛЯ ИСПОЛНЕНИЙ</u>				
	1.050.9-4.93.1-19 (ЛПП 14.9В)			
<u>ДОКУМЕНТАЦИЯ</u>				
	1.050.9-4.93.1-58	УЗЕЛ 19		
	1.050.9-4.93.1-19-01 (ЛПП 14.9В-С)			
<u>ДОКУМЕНТАЦИЯ</u>				
	1.050.9-4.93.1-58	УЗЕЛ 19С		
<u>СБОРОЧНЫЕ ЕДИНИЦЫ</u>				
9	1.050.9-4.93.2-60	ИЗДЕЛИЕ ЗАКЛАДНОЕ МН4	2	

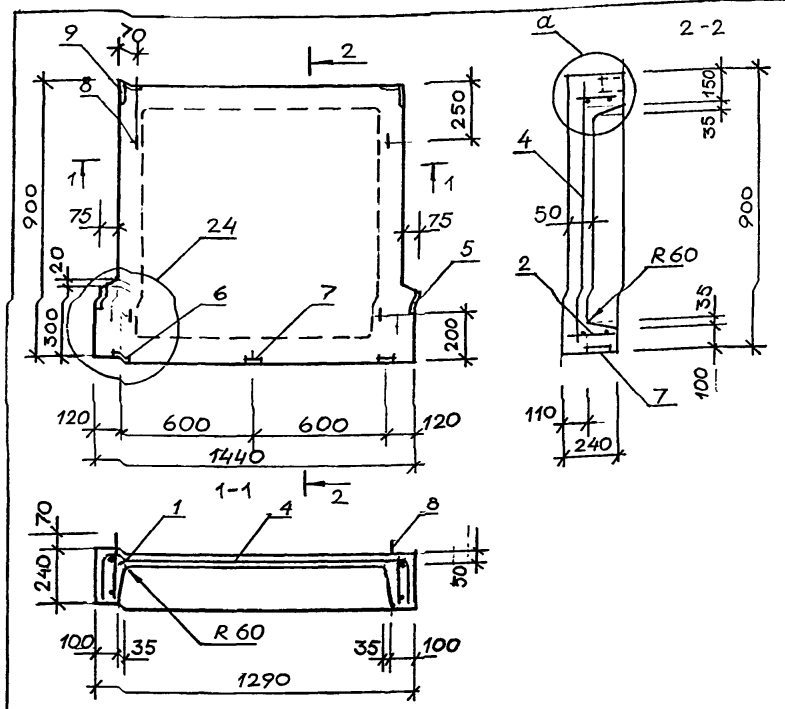
1.050.9-4.93.1-19

ПЛОЩАДКА ЛЕСТНИЧНАЯ  
ЛПП 14.9В,  
ЛПП 14.9В-С

СТАДИЯ ЛИСТ ЛИСТОВ  
Р 1  
ЦНИИПРОМЗДАНИИ

ИМБ. № ПОДА. ПОСЛ. И ДАТА ВЗАИМ. ИМБ. №

ЗАВ. ОД. КОДЫШ  
Н. КОНТР. МЕЛЬНИКОВ  
ГИП МЕЛЬНИКОВ  
Исполн. ВОРОВЬЕВА



ОБОЗНАЧЕНИЕ	МАРКА	α	МАССА Т
1.050.9-4.93.1-19	ЛПП 14.9В	19	0,4
-01	ЛПП 14.9В-С	19С	0,4

ИМБ. № ПОДА. ПОСЛ. И ДАТА ВЗАИМ. ИМБ. №

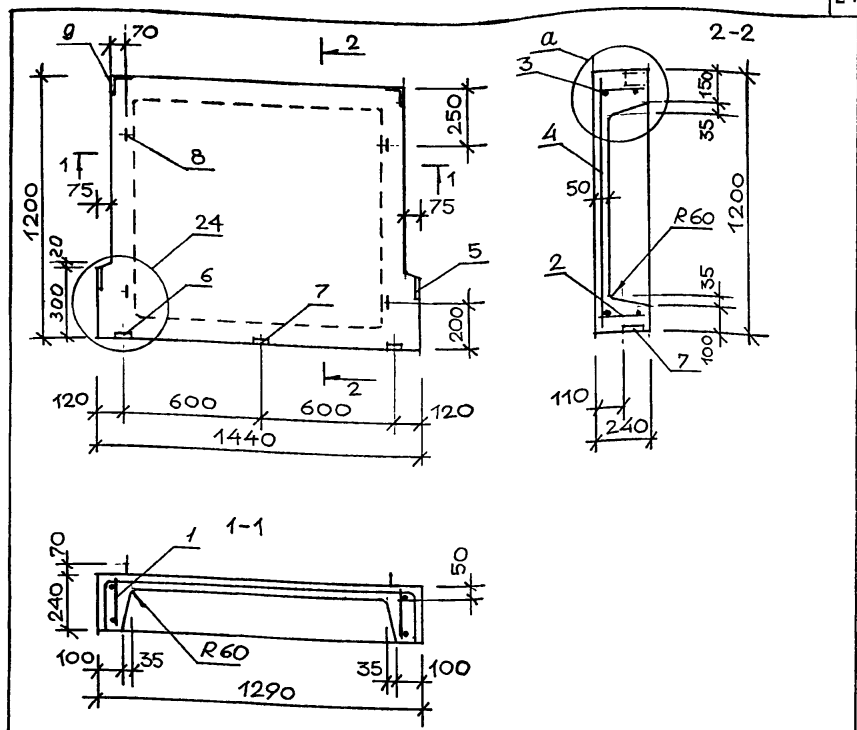
1.050.9-4.93.1-19 СБ			СТАДИЯ	МАССА	МАСШТАБ
ПЛОЩАДКА ЛЕСТНИЧНАЯ ЛПП 14.9В, ЛПП 14.9В-С СБОРОЧНЫЙ ЧЕРТЕЖ			Р	СМ. ТАБЛ.	
			ЛИСТ	ЛИСТОВ	
Исполн. ВОРОВЬЕВА			ЦНИИПРОМЗДАНИИ		

ПОЗ.	ОБОЗНАЧЕНИЕ	НАИМЕНОВАНИЕ	КОЛ. ПРИМЕЧ.
		<u>Документация</u>	
	1.050.9-4.93.1-20 сБ	СБОРОЧНЫЙ ЧЕРТЕЖ	
	-58	Узел 24	
	-ТО	ТЕХНИЧЕСКОЕ ОПИСАНИЕ	
	-РС	ВЕДОМОСТЬ РАСХОДА СТАЛИ	
		<u>СБОРОЧНЫЕ ЕДИНИЦЫ</u>	
1	1.050.9-4.93.2-45	КАРКАС КР29	2
2	-46	КАРКАС КР34	1
3	-44	КАРКАС КР27	1
4	-50	СЕТКА АРМАТУРНАЯ С12	1
5	-61	ИЗДЕЛИЕ ЗАКЛАДНОЕ МН5	2
6	-57	ИЗДЕЛИЕ ЗАКЛАДНОЕ МН1	2
7	-59	ИЗДЕЛИЕ ЗАКЛАДНОЕ МН3	1
		<u>ДЕТАЛИ</u>	
8	1.050.9-4.93.2-67	ПЕТЛЯ МОНТАЖНАЯ	4
		<u>МАТЕРИАЛЫ</u>	
		БЕТОН КЛАССА В25	0,20 м <sup>3</sup>
		<u>ПЕРЕМЕННЫЕ ДАННЫЕ ДЛЯ ИСПОЛНЕНИЙ</u>	
		1.050.9-4.93.1-20 (ЛПП 14.12 В)	
		<u>Документация</u>	
	1.050.9-4.93.1-58	Узел 19	
	1.050.9-4.93.1-20-01 (ЛПП 14.12 В-С)		
		<u>Документация</u>	
	1.050.9-4.93.1-58	Узел 19с	
		<u>СБОРОЧНЫЕ ЕДИНИЦЫ</u>	
9	1.050.9-4.93.2-60	ИЗДЕЛИЕ ЗАКЛАДНОЕ МН4	2

ИНВ. № ТИПА Л. ПОДПИСЬ И ДАТА ВЗЯТИЯ В РАБОТУ

Зав. отд. Кодыш  
Н. контр. Мельников  
ГИП Мельников  
Исполн. Воробьева

1.050.9-4.93.1-20  
ПЛОЩАДКА ЛЕСТНИЧНАЯ  
ЛПП 14.12 В,  
ЛПП 14.12 В-С  
СТАДИЯ Р ЛИСТ 1 ЛИСТОВ 1  
ЦНИИПРОМЗДАНИЙ



ОБОЗНАЧЕНИЕ	МАРКА	Q	МАССА Т
1.050.9-4.93.1-20	ЛПП 14.12 В	19	0,5
-01	ЛПП 14.12 В-С	19с	0,5

ИНВ. № ТИПА Л. ПОДПИСЬ И ДАТА ВЗЯТИЯ В РАБОТУ

Зав. отд. Кодыш  
Н. контр. Мельников  
ГИП Мельников  
Исполн. Воробьева

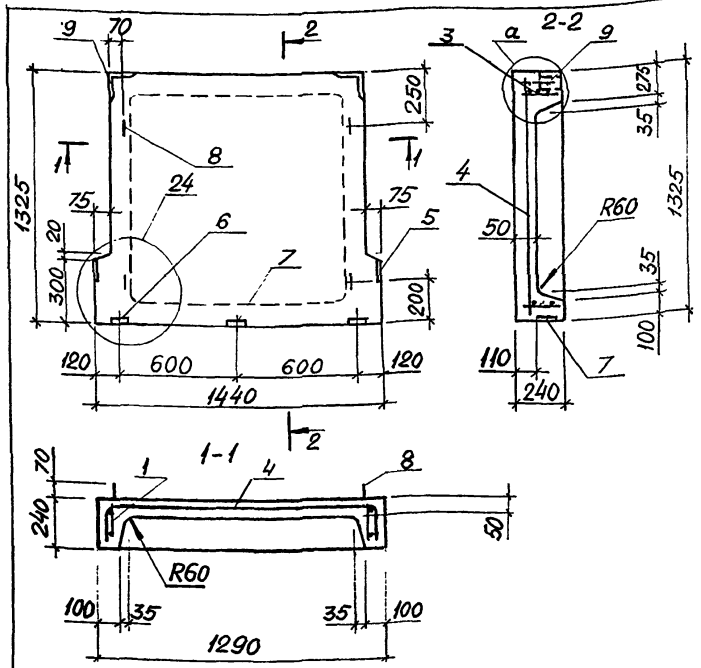
1.050.9-4.93.1-20СБ  
ПЛОЩАДКА ЛЕСТНИЧНАЯ  
ЛПП 14.12 В,  
ЛПП 14.12 В-С.  
СБОРОЧНЫЙ ЧЕРТЕЖ  
СТАДИЯ Р МАССА СМ. ТАБЛ. ЛИСТ ЛИСТОВ 1  
ЦНИИПРОМЗДАНИЙ

Поз.	Обозначение	Наименование	Кол.	Примеч.
		Документация		
	1.050.9-4.93.1-21 СБ	Сборочный чертеж		
	-58	Узел 24		
	-70	Техническое описание		
	-РС	Ведомость расхода стали		
		Сборочные единицы		
1	1.050.9-4.93.2-45	Каркас КР30	2	
2	-46	Каркас КР34	1	
3	-44	Каркас КР27	2	
4	-50	Сетка арматурная С13	1	
5	-61	Изделие закладное МН5	2	
6	-57	Изделие закладное МН1	2	
7	-59	Изделие закладное МН3	1	
		Детали		
8	1.050.9-4.93.2-67	Петля монтажная П73	4	
		Материалы		
		Бетон класса В 25	0,24 м <sup>3</sup>	
	Переменные данные для исполнения			
	1.050.9-4.93.1-21. (ЛПП 14.13В)			
		Документация		
	1.050.9-4.93.1-58	Узел 20		
	1.050.9-4.93.1-21-01 (ЛПП 14.13В-С)			
		Документация		
	1.050.9-4.93.1-58	Узел 20с		
		Сборочные единицы		
9	1.050.9-4.93.2-60	Изделие закладное МН4	2	

Шиб. № подл. Подпись и дата. Взам. инв. №

Зав. отд. Кодыш  
Н. контр. Мельников  
ГИП Мельников  
Исполн. Воробьева

1.050.9-4.93.1-21  
Площадка лестничная  
ЛПП 14.13В, ЛПП 14.13В-С  
СТАДИЯ Лист Листов  
Р 1  
ЦНИИПРОМЗАДАНИЙ



Обозначение	Марка	α	Масса, Т
1.050.9-4.93.1-21	ЛПП 14.13В	20	0,6
-01	ЛПП 14.13В-С	20с	0,6

Шиб. № подл. Подпись и дата. Взам. инв. №

Зав. отд. Кодыш  
Н. контр. Мельников  
ГИП Мельников  
Исполн. Воробьева

1.050.9-4.93.1-21 СБ  
Площадка лестничная  
ЛПП 14.13В, ЛПП 14.13В-С.  
Сборочный чертеж  
СТАДИЯ Масса, Масса табл.  
Р см. табл.  
Лист Листов 1  
ЦНИИПРОМЗАДАНИЙ

ПОЗ.	ОБОЗНАЧЕНИЕ	НАИМЕНОВАНИЕ	КОЛ.	ПРИМеч.	
		<u>Документация</u>			
	1.050.9-4.93.1-22 сБ	СБОРОЧНЫЙ ЧЕРТЕЖ			
	- 58	УЗЕЛ 24			
	- ТО	ТЕХНИЧЕСКОЕ ОПИСАНИЕ			
	- РС	ВЕДОМОСТЬ РАСХОДА СТАЛИ			
		<u>СБОРОЧНЫЕ ЕДИНИЦЫ</u>			
1	1.050.9-4.93.2-54	КАРКАС КР-31	2		
2	-55	КАРКАС КР-34	1		
3	-53	КАРКАС КР-27	1		
4	-50	СЕТКА АРМАТУРНАЯ С14	1		
5	-61	ИЗДЕЛИЕ ЗАКЛАДНОЕ МН5	2		
6	-57	ИЗДЕЛИЕ ЗАКЛАДНОЕ МН1	2		
7	-59	ИЗДЕЛИЕ ЗАКЛАДНОЕ МН3	1		
		<u>ДЕТАЛИ</u>			
8	1.050.9-4.93.2-67	ПЕТЛЯ МОНТАЖНАЯ ПЗ	4		
		<u>МАТЕРИАЛЫ</u>			
		БЕТОН КЛАССА В25	0,24 м <sup>3</sup>		
	<u>ПЕРЕМЕННЫЕ ДАННЫЕ ДЛЯ ИСПОЛНЕНИЯ</u>				
	1.050.9-4.93.1-22 (ЛПП 14.15В)				
		<u>Документация</u>			
	1.050.9-4.93.1-58	УЗЕЛ 19			
	1.050.9-4.93.1-22-01 ЛПП 14.15В-С)				
		<u>Документация</u>			
	1.050.9-4.93.1-58	УЗЕЛ 19С			
		<u>СБОРОЧНЫЕ ЕДИНИЦЫ</u>			
9	1.050.9-4.93.2-60	ИЗДЕЛИЕ ЗАКЛАДНОЕ МН4	2		
		1.050.9-4.93.1-22			
Зав. отд.	Кодыш	ПЛОЩАДКА ЛЕСТНИЧНАЯ ЛПП 14.15В, ЛПП 14.15В-С	СТАДИЯ	ЛИСТ	ЛИСТОВ
Н.контр.	Мельников		Р		1
ГИП	Мельников		ЦНИИПРОМЗДАНИИ		
Исполн.	Воробьева				

ИВ. К. ГОЛОД. ПОДПИСЬ И ДАТА ВЗАМ. ИВ. П. №

ОБОЗНАЧЕНИЕ	МАРКА	Q	МАССА Т
1.050.9-4.93.1-22	ЛПП 14.15В	19	0,6
-01	ЛПП 14.15В-С	19с	0,6

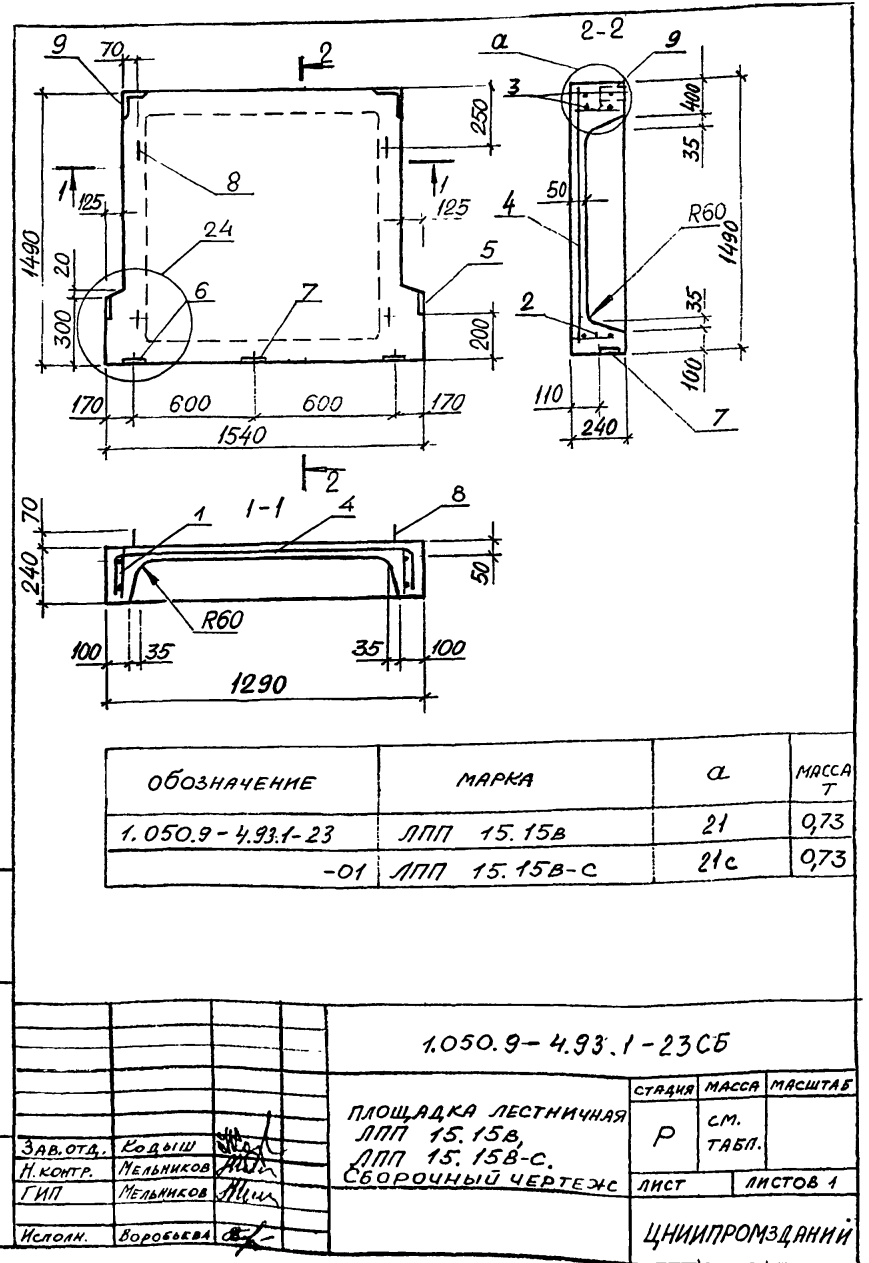
1.050.9-4.93.1-22СБ

ПЛОЩАДКА ЛЕСТНИЧНАЯ ЛПП 14.15В, ЛПП 14.15В-С. СБОРОЧНЫЙ ЧЕРТЕЖ	СТАДИЯ	МАССА	МАСШТАБ
	Р	С.И. ТАБЛ.	
	ЛИСТ	ЛИСТОВ 1	
ЦНИИПРОМЗДАНИИ			

Зав. отд.	Кодыш	ПЛОЩАДКА ЛЕСТНИЧНАЯ ЛПП 14.15В, ЛПП 14.15В-С	СТАДИЯ	ЛИСТ	ЛИСТОВ
Н.контр.	Мельников		Р		1
ГИП	Мельников		ЦНИИПРОМЗДАНИИ		
Исполн.	Воробьева				

ИВ. К. ГОЛОД. ПОДПИСЬ И ДАТА ВЗАМ. ИВ. П. №

ПОЗ.	ОБОЗНАЧЕНИЕ	НАИМЕНОВАНИЕ	КОЛ.	ПРИМ.	
		<u>Документация</u>			
	1.050.9-4.93.1-23 СБ	СБОРОЧНЫЙ ЧЕРТЕЖ			
	- 58	УЗЕЛ 24			
	- 70	ТЕХНИЧЕСКОЕ ОПИСАНИЕ			
	- РС	ВЕДОМОСТЬ РАСХОДА СТАЛИ			
		<u>СБОРОЧНЫЕ ЕДИНИЦЫ</u>			
1	1.050.9-4.93.2-54	КАРКАС КР31	2		
2	-55	КАРКАС КР35	1		
3	-53	КАРКАС КР27	2		
4	-50	СЕТКА АРМАТУРНАЯ С14	1		
5	-61	ИЗДЕЛИЕ ЗАКЛАДНОЕ МН5	2		
6	-57	ИЗДЕЛИЕ ЗАКЛАДНОЕ МН1	2		
7	-59	ИЗДЕЛИЕ ЗАКЛАДНОЕ МН3	1		
		<u>ДЕТАЛИ</u>			
8	1.050.9-4.93.2-67	ПЕТЛЯ МОНТАЖНАЯ П3	4		
		<u>МАТЕРИАЛЫ</u>			
		БЕТОН КЛАССА В25	0,30 м <sup>3</sup>		
	<u>ПЕРЕМЕННЫЕ ДАННЫЕ ДЛЯ ИСПОЛНЕНИЯ</u>				
	1.050.9-4.93.1-23 (ЛПП 15.15В)				
	<u>Документация</u>				
	1.050.9-4.93.1-58	УЗЕЛ 21			
	1.050.9-4.93.1-23-01 (ЛПП 15.15В-С)				
	<u>Документация</u>				
	1.050.9-4.93.1-58	УЗЕЛ 21С			
		<u>СБОРОЧНЫЕ ЕДИНИЦЫ</u>			
9	1.050.9-4.93.2-60	ИЗДЕЛИЕ ЗАКЛАДНОЕ МН4	2		
	1.050.9-4.93.1-23				
	Зав. отд.	Кодыш	СТАДИЯ	ЛИСТ	ЛИСТОВ
	Н.КОНТР.	Мельников	Р		1
	ГИП	Мельников			
	Исполн.	Ворожеева	ЦНИИПРОМЗДАНИИ		
	ПЛОЩАДКА ЛЕСТНИЧНАЯ				
	ЛПП 15.15В,				
	ЛПП 15.15В-С				



СВЯЗЬ С НАМ

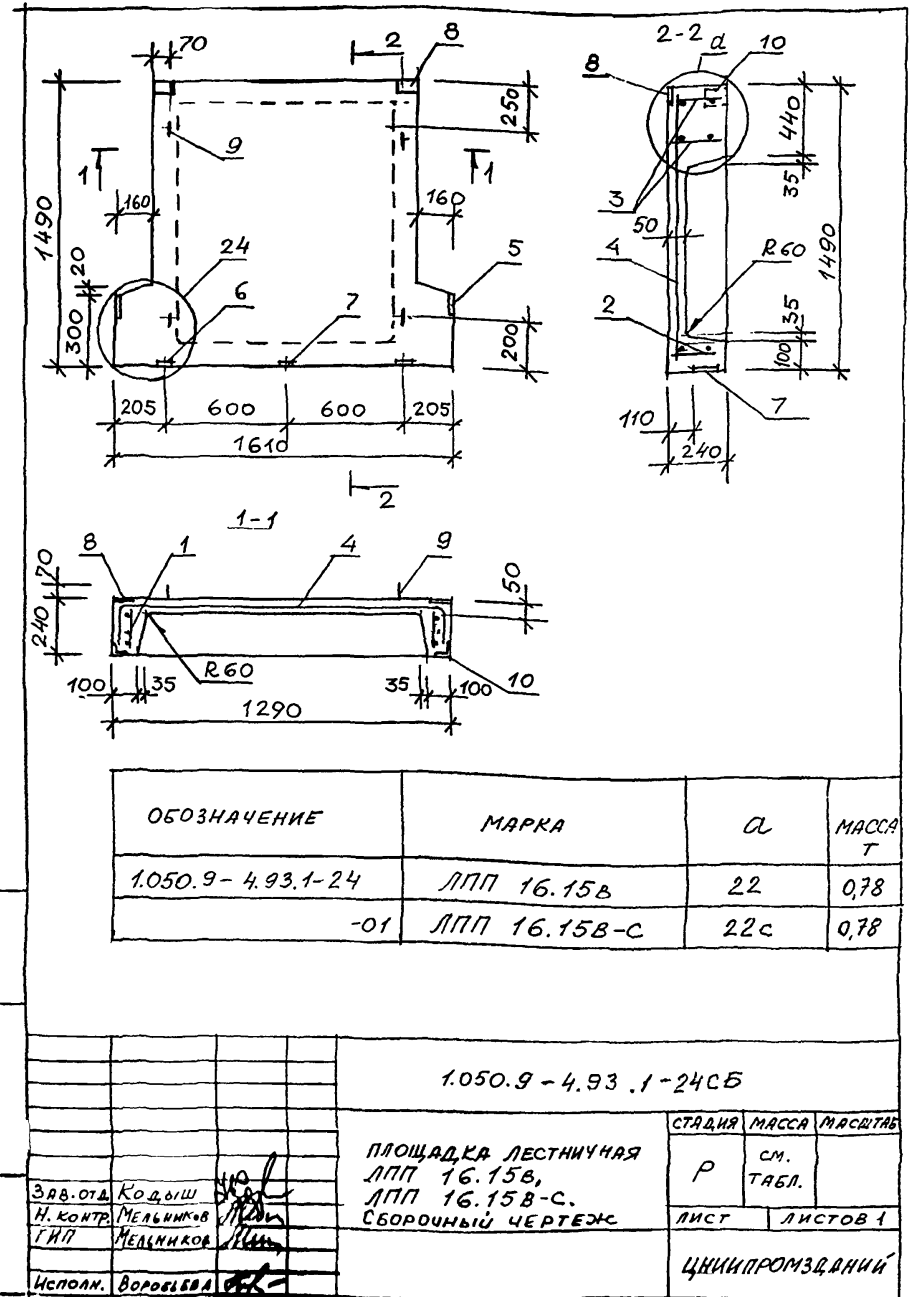
Получены и дата

ИЗДАНИЕ

ИЗДАНИЕ

ПОЗ.	ОБОЗНАЧЕНИЕ	НАИМЕНОВАНИЕ	КОЛ.	ПРИМеч.	
		<u>Документация</u>			
	1.050.9-4.93.1-24СБ	СБОРОЧНЫЙ ЧЕРТЕЖ			
	- 58	Узел 24			
	- ТО	ТЕХНИЧЕСКОЕ ОПИСАНИЕ			
	- РС	ВЕДОМОСТЬ РАСХОДА СТАЛИ			
		<u>СБОРОЧНЫЕ ЕДИНИЦЫ</u>			
1	1.050.9-4.93.2-54	КАРКАС КР31	2		
2	-56	КАРКАС КР35	1		
3	-44	КАРКАС КР27	2		
4	-50	СЕТКА АРМАТУРНАЯ С14	1		
5	-61	ИЗДЕЛИЕ ЗАКЛАДНОЕ МН5	2		
6	-57	ИЗДЕЛИЕ ЗАКЛАДНОЕ МН1	2		
7	-59	ИЗДЕЛИЕ ЗАКЛАДНОЕ МН3	1		
8	-58	ИЗДЕЛИЕ ЗАКЛАДНОЕ МН2	2		
		<u>ДЕТАЛИ</u>			
3	1.050.9-4.93.2-67	ПЕТЛЯ МОНТАЖНАЯ ПЗ	4		
		<u>МАТЕРИАЛЫ</u>			
		БЕТОН КЛАССА В25	031 м <sup>3</sup>		
	<u>ПЕРЕМЕННЫЕ ДАННЫЕ ДЛЯ ИСПОЛНЕНИЯ</u>				
	1.050.9-4.93	1-24. (ЛПП 16.15В)			
		<u>Документация</u>			
	1.050.9-4.93.1-58	Узел 22			
	1.050.9-4.93.1-24-01(ЛПП 16.15В-С)				
		<u>Документация</u>			
	1.050.9-4.93.1-58	Узел 22С			
		<u>СБОРОЧНЫЕ ЕДИНИЦЫ</u>			
10	1.050.9-4.93.2-60	ИЗДЕЛИЕ ЗАКЛАДНОЕ МН4	2		
		1.050.9-4.93.1-24			
	Зав. отд. Кодыш		СТАДИЯ	ЛИСТ	ЛИСТОВ
	Н. контр. Мельников		Р		1
	ГИП Мельников		<u>ЦНИИПРОМЗДАНИИ</u>		
	Исполн. Воробьева		ПЛОЩАДКА ЛЕСТНИЧНАЯ ЛПП 16.15В, ЛПП 16.15В-С		

ИМЬ, П. ПОДА, ПОДАТЬСЯ И ДАТА ВЗАИМН. ЛП

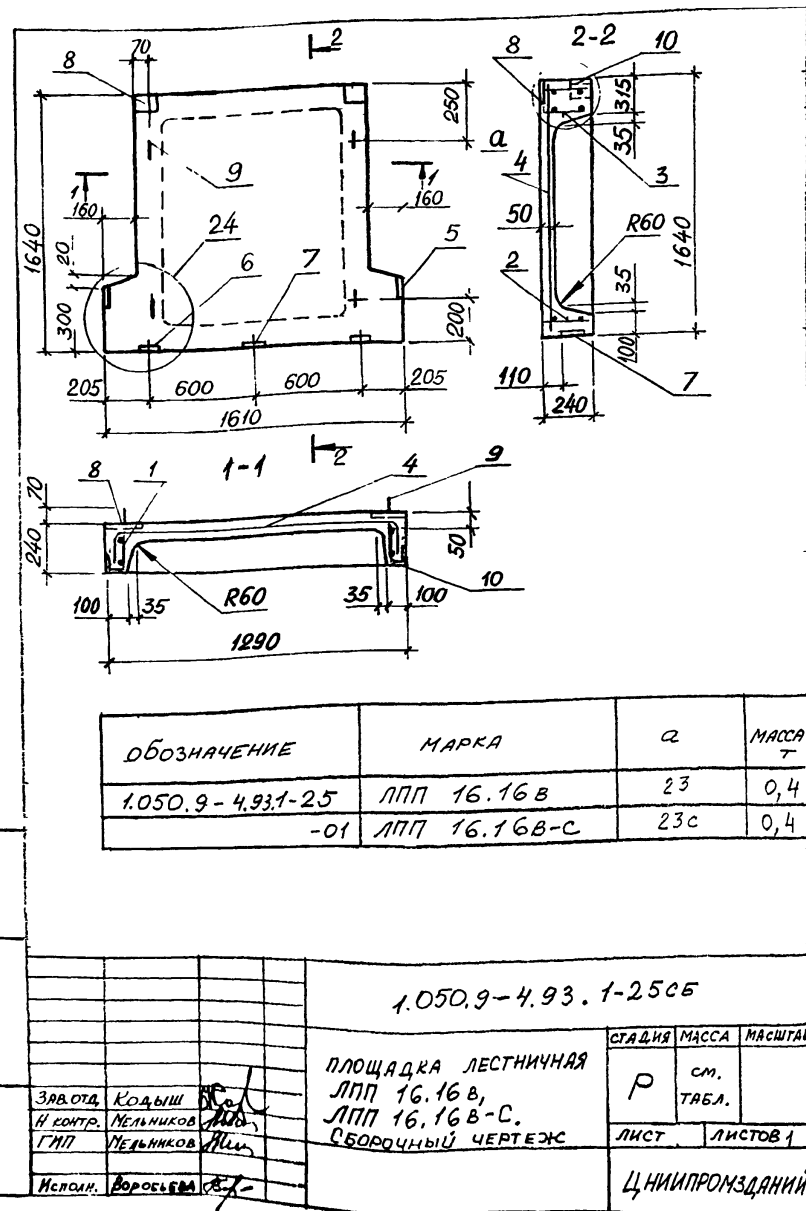


ИМЬ, П. ПОДА, ПОДАТЬСЯ И ДАТА ВЗАИМН. ЛП



ПОС.	ОБОЗНАЧЕНИЕ	НАИМЕНОВАНИЕ	КОЛ.	ПРИМЕЧ.
		<u>ДОКУМЕНТАЦИЯ</u>		
	1.050.9-4.93.1-25 СБ	СБОРОЧНЫЙ ЧЕРТЕЖ		
	-58	УЗЕЛ 24		
	-ТО	ТЕХНИЧЕСКОЕ ОПИСАНИЕ		
	-РС	ВЕДОМОСТЬ РАСХОДА СТАЛИ		
		<u>СБОРОЧНЫЕ ЕДИНИЦЫ</u>		
1	1.050.9-4.93.2-55.	КАРКАС КР33	2	
2	-56	КАРКАС КР35	1	
3	-53	КАРКАС КР27	2	
4	-50	СЕТКА АРМАТУРНАЯ С15	1	
5	-61	ИЗДЕЛИЕ ЗАКЛАДНОЕ МН5	2	
6	-57	ИЗДЕЛИЕ ЗАКЛАДНОЕ МН1	2	
7	-59	ИЗДЕЛИЕ ЗАКЛАДНОЕ МН3	1	
8	-58	ИЗДЕЛИЕ ЗАКЛАДНОЕ МН2	2	
		<u>ДЕТАЛИ</u>		
9	1.050.9-4.93.2-67	ПЕТЛЯ МОНТАЖНАЯ ПТ3	4	
		<u>МАТЕРИАЛЫ</u>		
		БЕТОН КЛАССА В25	0,16м <sup>3</sup>	
	<u>ПЕРЕМЕННЫЕ ДАННЫЕ ДЛЯ ИСПОЛНЕНИЯ</u>			
	1.050.9-4.93.1-25	(ЛПП 16.16В)		
		<u>ДОКУМЕНТАЦИЯ</u>		
	1.050.9-4.93.1-58	УЗЕЛ 23		
	1.050.9-4.93.1-25-01	(ЛПП 16.16В-С)		
		<u>ДОКУМЕНТАЦИЯ</u>		
	1.050.9-4.93.1-58	УЗЕЛ 23С		
		<u>СБОРОЧНЫЕ ЕДИНИЦЫ</u>		
10	1.050.9-4.93.2-60	ИЗДЕЛИЕ ЗАКЛАДНОЕ МН4	2	
		1.050.9-4.93.1-25		
	ЗАВ.ОТД. КОДЫШ	СТАДИА	ЛИСТ	ЛИСТОВ
	И.КОНТР. МЕЛЬНИКОВ	Р		1
	ГИП МЕЛЬНИКОВ	ЦНИИПРОМЗДАНИИ		
	Исполн. ВОРОВЬЕВА			

УЧВ. № ТОМА, ПОДПИСЬ И ДАТА ИЗДАТ. ИЛИ В. №



УЧВ. № ТОМА, ПОДПИСЬ И ДАТА ИЗДАТ. ИЛИ В. №

ПОЗ.	ОБОЗНАЧЕНИЕ	НАИМЕНОВАНИЕ	КОЛ.	ПРИМ.
		<u>ДОКУМЕНТАЦИИ</u>		
	1.050.9 - 4.93.1-26 СБ	СБОРОЧНЫЙ ЧЕРТЕЖ		
	- ТО	ТЕХНИЧЕСКОЕ ОПИСАНИЕ		
	- РС	ВЕДОМОСТЬ РАСХОДА СТАЛИ		
	- 58	УЗЕЛ 25,26		
		<u>СБОРОЧНЫЕ ЕДИНИЦЫ</u>		
2	1.050.9 - 4.93.2-23.	КАРКАС КР23	1	
3	-62.	ИЗДЕЛИЕ ЗАКЛАДНОЕ МН6	4	
5	- Б.4.	Ø10 А-III L-190 0,10кг	4	
		<u>ДЕТАЛИ</u>		
4	1.050.9 - 4.93.2-67	ПЕТЛЯ МОНТАЖНАЯ ПЗ	4	
		<u>ПЕРЕМЕННЫЕ ДАННЫЕ ДЛЯ ИСПОЛНЕНИЯ</u>		
		1.050.9-4.93.1-26 (ЛР12)		
		<u>СБОРОЧНЫЕ ЕДИНИЦЫ</u>		
1	1.050.9-4.93.2-19	КАРКАС КР19	2	
		<u>МАТЕРИАЛЫ</u>		
		БЕТОН КЛАССА В25	0,34м <sup>3</sup>	

ПОЗ.	ОБОЗНАЧЕНИЕ	НАИМЕНОВАНИЕ	КОЛ.	ПРИМ.
		1.050.9- 4.93.1-26-01 (ЛР13)		
		<u>СБОРОЧНЫЕ ЕДИНИЦЫ</u>		
1	1.050.9-4.93.2-20	КАРКАС КР20	2	
		<u>МАТЕРИАЛЫ</u>		
		БЕТОН КЛАССА В25	0,35м <sup>3</sup>	
		1.050.9- 4.93.1-26-02 (ЛР14)		
		<u>СБОРОЧНЫЕ ЕДИНИЦЫ</u>		
1	1.050.9-4.93.2-21	КАРКАС КР21	2	
		<u>МАТЕРИАЛЫ</u>		
		БЕТОН КЛАССА В25	0,37м <sup>3</sup>	
		1.050.9- 4.93.1-26-03 (ЛР16)		
		<u>СБОРОЧНЫЕ ЕДИНИЦЫ</u>		
1	1.050.9-4.93.2-22.	КАРКАС КР22	2	
		<u>МАТЕРИАЛЫ</u>		
		БЕТОН КЛАССА В25	0,39м <sup>3</sup>	

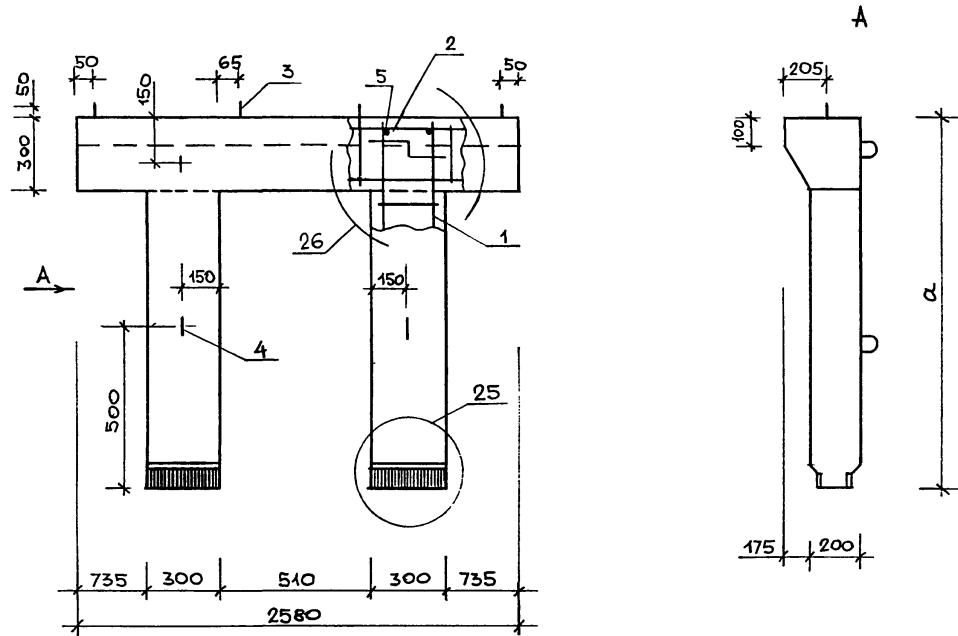
ИНВ. № ПОДА. ПОДПИСЬ И ДАТА ВЗАМ. ИНВ. №

ЗАВ. ОТА	КОДЫШ	ИП	
Н. КОНТ	МЕЛЬНИКОВ	ИП	
ГИП	МЕЛЬНИКОВ	ИП	
ИНМ	МАЛЫШЕВА	ИП	

1.050.9 - 4.93.1 - 26

РАМА ЛЕСТНИЧНАЯ  
ЛР12, ЛР13, ЛР14, ЛР16

СТАДИЯ	ЛИСТ	ЛИСТОВ
Р		1
ЦНИИПРОМЗДАНИЙ		



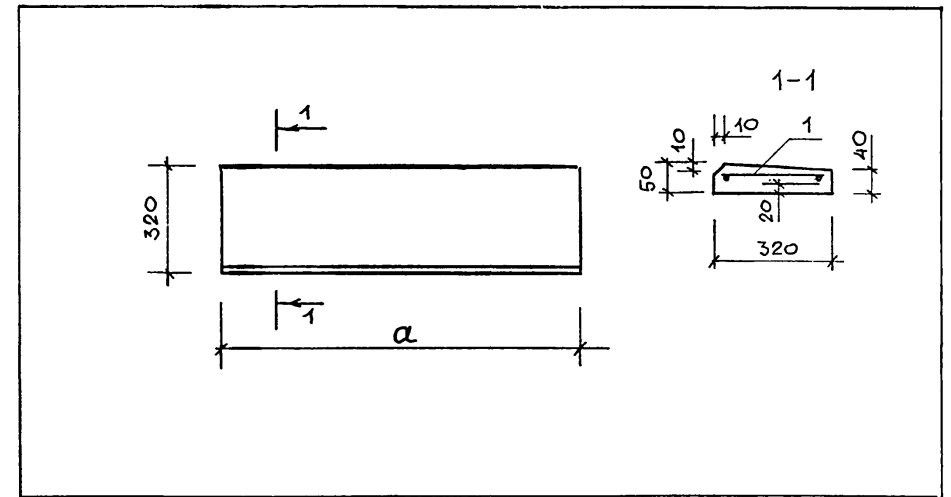
ОБОЗНАЧЕНИЕ	МАРКА РАМЫ	α мм	МАССА Т
1.050.9 - 4.93.1-26	ЛР12	1160	0,85
-01	ЛР13	1260	0,88
-02	ЛР14	1410	0,93
-03	ЛР16	1560	0,98

			1.050.9 - 4.93.1-26 СБ		
			РАМА ЛЕСТНИЧНАЯ ЛР12, ЛР13, ЛР14, ЛР16 СБОРОЧНЫЙ ЧЕРТЕЖ		
			Стадия	МАССА	МАСШТАБ
			Р	см- табл.	
			Лист	Листов 1	
			ЦНИИПРОМЗДАНИЙ		

ИНВ. И ПОДЛ. ПОДПИСЬ И ДАТА ВЗМ. ИНВ. И

Зав. отд. Кодыш  
Н.Контр. Мельников  
ГИП Мельников  
ИНМ. МАШИНИСТ

№№	ОБОЗНАЧЕНИЕ	НАИМЕНОВАНИЕ	КОЛ.	ПРИМ.
		<u>Документация</u>		
	1.050.9-4.93.1-27 СБ	СБОРОЧНЫЙ ЧЕРТЕЖ		
	- ТО	ТЕХНИЧЕСКОЕ ОПИСАНИЕ		
	РС	ВЕДОМОСТЬ РАСХОДА СТАЛИ		
		<u>ПЕРЕМЕННЫЕ ДАННЫЕ ДЛЯ ИСПОЛНЕНИЯ</u>		
		1.050.9-4.93.1-27 (1ЛН 13.3)		
		<u>СБОРОЧНЫЕ ЕДИНИЦЫ</u>		
1	1.050.9-4.93.2-52	СЕТКА АРМАТУРНАЯ С21	1	
		<u>МАТЕРИАЛЫ</u>		
		БЕТОН КЛАССА В25	0,019 м <sup>3</sup>	
		1.050.9-4.93.1-27-01 (1ЛН 12.3)		
		<u>СБОРОЧНЫЕ ЕДИНИЦЫ</u>		
1	1.050.9-4.93.2-51	СЕТКА АРМАТУРНАЯ С18	1	
		<u>МАТЕРИАЛЫ</u>		
		БЕТОН КЛАССА В25	0,017 м <sup>3</sup>	



ОБОЗНАЧЕНИЕ	МАРКА	α, мм	МАССА, кг
1.050.9-4.93.1-27	1 ЛН 13.3	1350	49,0
-01	1 ЛН 12.3	1210	44,0

№№, к. ПОДЛ., ПОДПИСЬ И ДАТА  
 ВЗАМ. №№, №

Зав. отд.	Кодыш	<i>[Signature]</i>
Н. контр.	Мельников	<i>[Signature]</i>
ГИП	Мельников	<i>[Signature]</i>
Инж.	Мальшева	<i>[Signature]</i>

1.050.9-4.93.1-27		
Проступь накладная 1ЛН 13.3, 1ЛН 12.3		
СТАЛЬ	ЛИСТ	ЛИСТОВ
Р		1
ЦНИИПРОМЗДАНИЙ		

№№, к. ПОДЛ., ПОДПИСЬ И ДАТА  
 ВЗАМ. №№, №

1.050.9-4.93.1-27 СБ		
Проступь накладная 1ЛН 13.3, 1ЛН 12.3 СБОРОЧНЫЙ ЧЕРТЕЖ		
СТАДИЯ	МАССА	МАСШТАБ
Р	см. ТАБЛ.	
ЛИСТ	Листов 1	
ЦНИИПРОМЗДАНИЙ		

ПОЗ.	ОБОЗНАЧЕНИЕ	НАИМЕНОВАНИЕ	КОЛ.	ПРИМ.
		<u>Документация</u>		
	1.050.9-4.93.1-28 СБ	СБОРОЧНЫЙ ЧЕРТЕЖ		
	-ТО	ТЕХНИЧЕСКОЕ ОПИСАНИЕ		
	-РС	ВЕДОМОСТЬ РАСХОДА СТАЛИ		
		<u>ПЕРЕМЕННЫЕ ДАННЫЕ ДЛЯ ИСПОЛНЕНИЯ</u>		
		1.050.9-4.93.1-28 (2ЛН 14.3)		
		<u>СБОРОЧНЫЕ ЕДИНИЦЫ</u>		
1	1.050.9-4.93.2-52	СЕТКА АРМАТУРНАЯ С23	1	
		<u>МАТЕРИАЛЫ</u>		
		БЕТОН КЛАССА В25	0,018 м <sup>3</sup>	
		1.050.9-4.93.1-28-01 (2ЛН 14.5)		
		<u>СБОРОЧНЫЕ ЕДИНИЦЫ</u>		
1	1.050.9-4.93.2-52	СЕТКА АРМАТУРНАЯ С24	1	
		<u>МАТЕРИАЛЫ</u>		
		БЕТОН КЛАССА В25	0,026 м <sup>3</sup>	
		1.050.9-4.93.1-28-02 (2ЛН 13.3)		
		<u>СБОРОЧНЫЕ ЕДИНИЦЫ</u>		
1	1.050.9-4.93.2-52	СЕТКА АРМАТУРНАЯ С21	1	
		<u>МАТЕРИАЛЫ</u>		
		БЕТОН КЛАССА В25	0,018 м <sup>3</sup>	

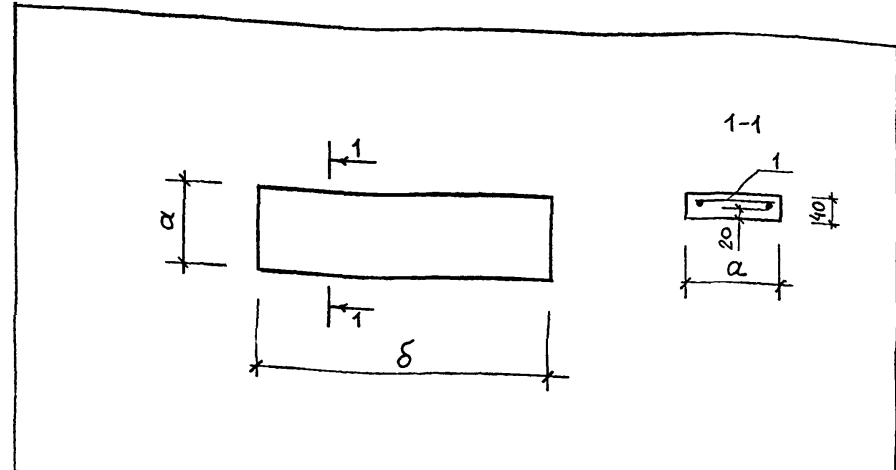
ИНВ. И ПОДЛ.	ПОДПИСЬ И ДАТА	ВЗАИМ. ИНВ. И
	ЗАВ. ОТД.	КОДЫШ
	Н. КОНТР.	МЕЛЬНИКОВ
	ГИП	МЕЛЬНИКОВ
ИНМ.	МАЛЫШЕВА	В

1.050.9-4.93.1-28

Проступь накладная  
2ЛН 14.3; 2ЛН 14.5, 2ЛН 13.3

СТАВЛЯ	ЛИСТ	ЛИСТОВ
Р		1

ЦНИИПРОМЗДАНИЙ



ОБОЗНАЧЕНИЕ	МАРКА	$a$ , мм	$\delta$ , мм	МАССА, кг
1.050.9-4.93.1-28	2ЛН 14.3	330	1385	45,0
-01	2ЛН 14.5	470	1385	65,0
-02	2ЛН 13.3	330	1335	45,0

ИНВ. И ПОДЛ.	ПОДПИСЬ И ДАТА	ВЗАИМ. ИНВ. И	1.050.9-4.93.1-28 СБ		
	ЗАВ. ОТД.	КОДЫШ	СТАВЛЯ	МАССА	МАСШТАБ
	Н. КОНТР.	МЕЛЬНИКОВ	Р	СМ. ТАБЛ.	
	ГИП	МЕЛЬНИКОВ	ЛИСТ	ЛИСТОВ	1
ИНМ.	МАЛЫШЕВА	В	ЦНИИПРОМЗДАНИЙ		

Проступь накладная  
2ЛН 14.3, 2ЛН 14.5, 2ЛН 13.3.

СБОРОЧНЫЙ ЧЕРТЕЖ

№№	ОБОЗНАЧЕНИЕ	НАИМЕНОВАНИЕ	КОЛ.	ПРИМ.
		<u>ДОКУМЕНТАЦИЯ</u>		
	1.050.9-4.93.1-29 СБ	СБОРОЧНЫЙ ЧЕРТЕЖ		
	-ТО	ТЕХНИЧЕСКОЕ ОПИСАНИЕ		
	-РС	ВЕДОМОСТЬ РАСХОДА СТАЛИ		
	<u>ПЕРЕМЕННЫЕ</u>	<u>ДААННЫЕ ДЛЯ ИСПОЛНЕНИЯ</u>		
		1.050.9-4.93.1-29 (2ЛН 13.5)		
		<u>СБОРОЧНЫЕ ЕДИНИЦЫ</u>		
1	1.050.9-4.93.2-52	СЕТКА АРМАТУРНАЯ С22	1	
		<u>МАТЕРИАЛЫ</u>		
		БЕТОН КЛАССА В25	0,025 м <sup>3</sup>	
		1.050.9-4.93.1-29-01 (2ЛН 12.3)		
		<u>СБОРОЧНЫЕ ЕДИНИЦЫ</u>		
1	1.050.9-4.93.2-51	СЕТКА АРМАТУРНАЯ С19	1	
		<u>МАТЕРИАЛЫ</u>		
		БЕТОН КЛАССА В25	0,017 м <sup>3</sup>	
		1.050.9-4.93.1-29-02 (2ЛН 12.5)		
		<u>СБОРОЧНЫЕ ЕДИНИЦЫ</u>		
1	1.050.9-4.93.2-51	СЕТКА АРМАТУРНАЯ С20	1	
		<u>МАТЕРИАЛЫ</u>		
		БЕТОН КЛАССА В25	0,024 м <sup>3</sup>	

ИМЯ И ПОДА. ПОДПИСЬ И ДАТА ВЗАМ. ИМЯ И ПОДА.

ЗАВ.ОТД. КОДЫШ  
И.КОНТР. МЕЛЬНИКОВ  
ГИП МЕЛЬНИКОВ

ИМЯ И ПОДА. ПОДПИСЬ И ДАТА ВЗАМ. ИМЯ И ПОДА.

1.050.9-4.93.1-29

Проступь накладная  
2ЛН 13.5; 2ЛН 12.3; 2ЛН 12.5

СТАДИЯ ЛИСТ ЛИСТОВ  
Р 1 1

ЦНИИПРОМЗДАНИЙ

ИМЯ И ПОДА. ПОДПИСЬ И ДАТА ВЗАМ. ИМЯ И ПОДА.

ИМЯ И ПОДА. ПОДПИСЬ И ДАТА ВЗАМ. ИМЯ И ПОДА.

ИМЯ И ПОДА. ПОДПИСЬ И ДАТА ВЗАМ. ИМЯ И ПОДА.

1.050.9-4.93.1-29 СБ

Проступь накладная  
2ЛН 13.5; 2ЛН 12.3; 2ЛН 12.5.  
Сборочный чертеж

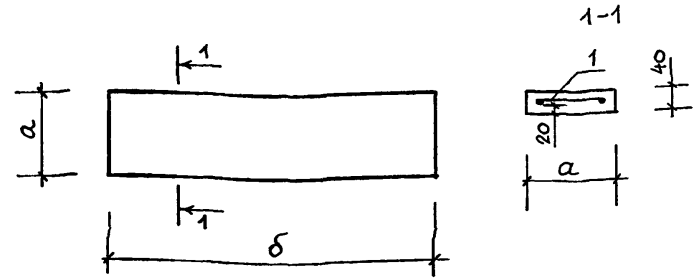
СТАДИЯ МАССА МАСШТАБ  
Р см. ТАБЛ.

Лист Листов 1

ЦНИИПРОМЗДАНИЙ

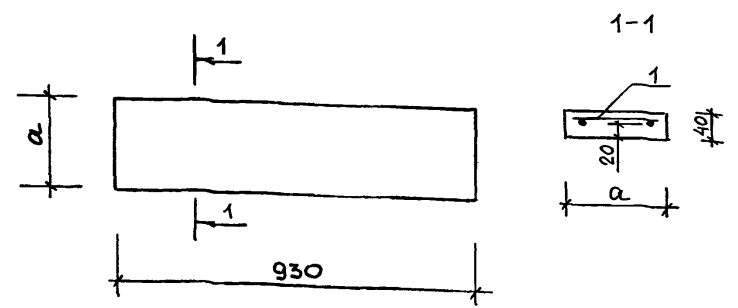
ИМЯ И ПОДА. ПОДПИСЬ И ДАТА ВЗАМ. ИМЯ И ПОДА.

ИМЯ И ПОДА. ПОДПИСЬ И ДАТА ВЗАМ. ИМЯ И ПОДА.



ОБОЗНАЧЕНИЕ	МАРКА	а, мм	б, мм	МАССА, кг
1.050.9-4.93.1-29	2ЛН 13.5	470	1335	63,0
-01	2ЛН 12.3	330	1285	43,0
-02	2ЛН 12.5	470	1285	60,0

ПОЗ.	ОБОЗНАЧЕНИЕ	НАИМЕНОВАНИЕ	КОЛ.	ПРИМ.
		<u>ДОКУМЕНТАЦИЯ</u>		
	1.050.9-4.93.1-30 СБ	СБОРОЧНЫЙ ЧЕРТЕЖ		
	- ТО	ТЕХНИЧЕСКОЕ ОПИСАНИЕ		
	- РС	ВЕДОМОСТЬ РАСХОДА СТАЛИ		
		<u>ПЕРЕМЕННЫЕ ДАННЫЕ ДЛЯ ИСПОЛНЕНИЯ</u>		
		1.050.9-4.93.1-30 (2ЛН 9.5)		
		<u>СБОРОЧНЫЕ ЕДИНИЦЫ</u>		
1	1.050.9-4.93.2-51	СЕТКА АРМАТУРНАЯ С16	1	
		<u>МАТЕРИАЛЫ</u>		
		БЕТОН КЛАССА В25	0,017 м <sup>3</sup>	
		1.050.9-4.93.1-30-01 (2ЛН 9.6)		
		<u>СБОРОЧНЫЕ ЕДИНИЦЫ</u>		
1	1.050.9-4.93.2-51	СЕТКА АРМАТУРНАЯ С17	1	
		<u>МАТЕРИАЛЫ</u>		
		БЕТОН КЛАССА В25	0,020 м <sup>3</sup>	



ОБОЗНАЧЕНИЕ	МАРКА	а, мм	МАССА, кг
1.050.9-4.93.1-30	2ЛН 9.5	460	43,0
-01	2ЛН 9.6	535	50,0

ИНВ. № ПОДА.	ПОДПИСЬ И ДАТА	ВЗАМ. ИНВ. №	ЗАВ. ОТД.	КОДЫШ	1.050.9-4.93.1-30	СТАДИЯ	ЛИСТ	ЛИСТОВ
			И. КОНТР.	МЕЛЬНИКОВ				
			ГИП	МЕЛЬНИКОВ	ПРОСТУПЬ НАКЛАДНАЯ 2ЛН 9.5, 2ЛН 9.6	ЦНИИПРОМЗДАНИЙ		
			И. И. И.	МАЛЫШЕВА				

ИНВ. № ПОДА.	ПОДПИСЬ И ДАТА	ВЗАМ. ИНВ. №	1.050.9-4.93.1-30 СБ			СТАДИЯ	МАССА	МАСШТАБ
			ЗАВ. ОТД.	КОДЫШ	1.050.9-4.93.1-30 СБ			
			И. КОНТР.	МЕЛЬНИКОВ	ПРОСТУПЬ НАКЛАДНАЯ 2ЛН 9.5, 2ЛН 9.6. СБОРОЧНЫЙ ЧЕРТЕЖ	ЛИСТ	ЛИСТОВ	1
			И. И. И.	МАЛЫШЕВА	ЦНИИПРОМЗДАНИЙ			

ПОС.	ОБОЗНАЧЕНИЕ	НАИМЕНОВАНИЕ	КОЛ.	ПРИМ.
		<u>ДОКУМЕНТАЦИЯ</u>		
	1.050.9-4.93.1-31 СБ	СБОРОЧНЫЙ ЧЕРТЕЖ		
	-ТО	ТЕХНИЧЕСКОЕ ОПИСАНИЕ		
	-РС	ВЕДОМОСТЬ РАСХОДА СТАЛИ		
		<u>ПЕРЕМЕННЫЕ ДАННЫЕ ДЛЯ ИСПОЛНЕНИЯ</u>		
		1.050.9-4.93.1-31 (2ЛН 14.3В)		
		<u>СБОРОЧНЫЕ ЕДИНИЦЫ</u>		
1	1.050.9-4.93.2-52	СЕТКА АРМАТУРНАЯ С23	1	
		<u>МАТЕРИАЛЫ</u>		
		БЕТОН КЛАССА В25	0,018 м <sup>3</sup>	
		1.050.9-4.93.1-31-01 (2ЛН 14.5В)		
		<u>СБОРОЧНЫЕ ЕДИНИЦЫ</u>		
1	1.050.9-4.93.2-52.	СЕТКА АРМАТУРНАЯ С24	1	
		<u>МАТЕРИАЛЫ</u>		
		БЕТОН КЛАССА В25	0,026 м <sup>3</sup>	
		1.050.9-4.93.1-31-02 (2ЛН 13.3В)		
		<u>СБОРОЧНЫЕ ЕДИНИЦЫ</u>		
1	1.050.9-4.93.2-52	СЕТКА АРМАТУРНАЯ С21	1	
		<u>МАТЕРИАЛЫ</u>		
		БЕТОН КЛАССА В25	0,018 м <sup>3</sup>	
Зав. отд.	Кодыш	<i>Мед</i>		
Н.контр.	Мельников	<i>Мед</i>		
ГИП	Мельников	<i>Мед</i>		
1.050.9-4.93.1-31				
ПРОСТУП НАКЛАДНАЯ		СТАДИЯ	ЛИСТ	ЛИСТОВ
2ЛН 14.3В; 2ЛН 14.5В,		Р		1
2ЛН 13.3В		ЦНИИПРОМЗДАНИЙ		
инж.	МАЛЫШЕВА	<i>Мед</i>		

ИНВ. И ПОДА. ПОДПИСЬ И ДАТА ВЗАМ. ИНВ. И ПОДА.

ОБОЗНАЧЕНИЕ	МАРКА	a, мм	b, мм	МАССА, кг
1.050.9-4.93.1-31	2ЛН 14.3В	330	1385	45,0
-01	2ЛН 14.5В	470	1385	65,0
-02	2ЛН 13.3В	330	1335	45,0

1.050.9-4.93.1-31 СБ		СТАДИЯ	МАССА	МАСШТАБ
ПРОСТУП НАКЛАДНАЯ		Р	СМ. ТАБЛ.	
2ЛН 14.3В; 2ЛН 14.5В, 2ЛН 13.3В.				
СБОРОЧНЫЙ ЧЕРТЕЖ		ЛИСТ	Листов 1	
ЦНИИПРОМЗДАНИЙ				
Зав. отд.	Кодыш	<i>Мед</i>		
Н.контр.	Мельников	<i>Мед</i>		
ГИП	Мельников	<i>Мед</i>		
инж.	МАЛЫШЕВА	<i>Мед</i>		

ИНВ. И ПОДА. ПОДПИСЬ И ДАТА ВЗАМ. ИНВ. И ПОДА.



ПОВ.	ОБОЗНАЧЕНИЕ	НАИМЕНОВАНИЕ	КОЛ.	ПРИМ.
		<u>ДОКУМЕНТАЦИЯ</u>		
	1.050.9-4.93.1-32 СБ	СБОРОЧНЫЙ ЧЕРТЕЖ		
	-ТО	ТЕХНИЧЕСКОЕ ОПИСАНИЕ		
	-РС	ВЕДОМОСТЬ РАСХОДА СТАЛИ		
		<u>ПЕРЕМЕННЫЕ ДАННЫЕ ДЛЯ ИСПОЛНЕНИЯ</u>		
		1.050.9-4.93.1-32 (2ЛН 13.5в)		
		<u>СБОРОЧНЫЕ ЕДИНИЦЫ</u>		
1	1.050.9-4.93.2-52	СЕТКА АРМАТУРНАЯ С22	1	
		<u>МАТЕРИАЛЫ</u>		
		БЕТОН КЛАССА В25	0025 м <sup>3</sup>	
		1.050.9-4.93.1-32-01 (2ЛН 12.3в)		
		<u>СБОРОЧНЫЕ ЕДИНИЦЫ</u>		
1	1.050.9-4.93.2-51	СЕТКА АРМАТУРНАЯ С19	1	
		<u>МАТЕРИАЛЫ</u>		
		БЕТОН КЛАССА В25	0017 м <sup>3</sup>	

ИНВ. № ПОДЛ. ПОДПИСЬ И ДАТА ВЗАМ. ИНВ. №

ЗАВ. ОТА. КОДЫШ  
 И. КОНТР. МЕЛЬНИКОВ  
 ГИП МЕЛЬНИКОВ

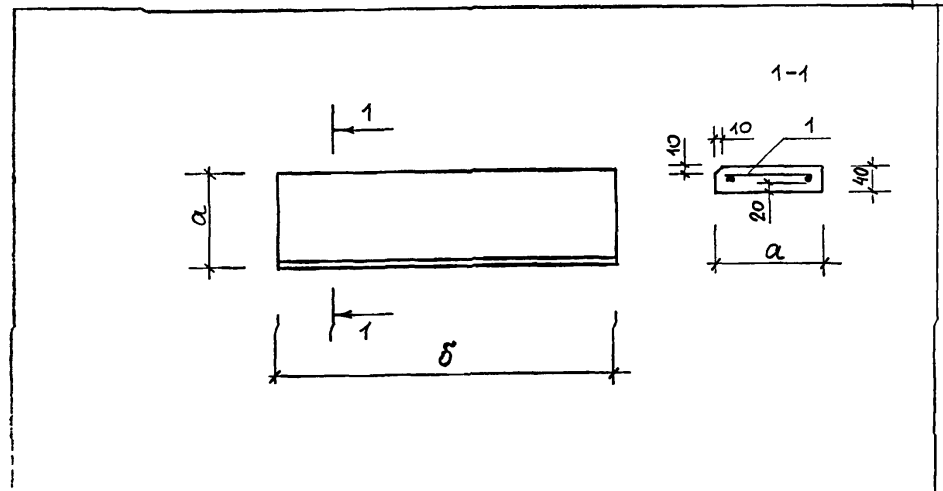
ИНВ. МАЛЫШЕВА

1.050.9-4.93 1-32

ПРОСТУПЬ НАКЛАДНАЯ  
 2ЛН 13.5в, 2ЛН 12.3в

СТАДИЯ ЛИСТ ЛИСТОВ  
 Р 1 1

ЦНИИПРОМЗДАНИЙ



ОБОЗНАЧЕНИЕ	МАРКА	а, мм	б, мм	МАССА, кг
1.050.9-4.93.1-32	2ЛН 13.5в	470	1335	63,0
-01	2ЛН 12.3в	330	1285	43,0

ИНВ. № ПОДЛ. ПОДПИСЬ И ДАТА ВЗАМ. ИНВ. №

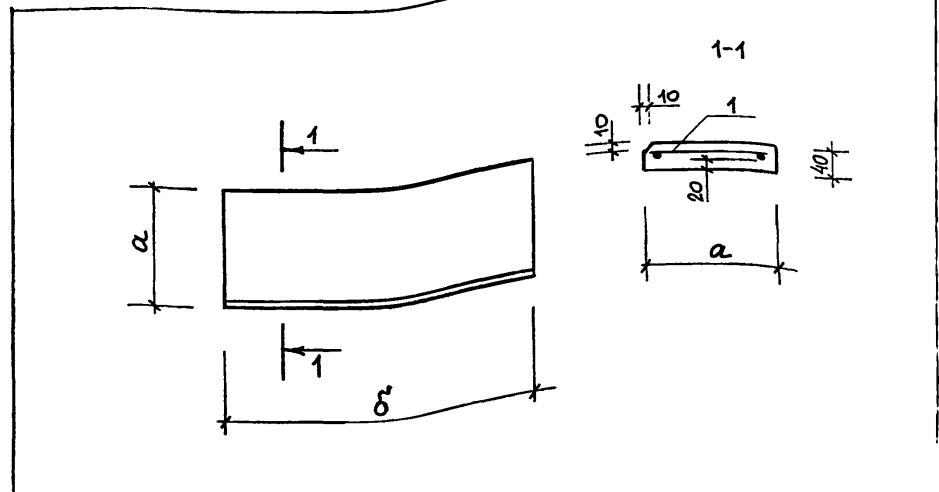
1.050.9-4.93.1-32 СБ

ПРОСТУПЬ НАКЛАДНАЯ  
 2ЛН 13.5в, 2ЛН 12.3в.  
 Сборочный чертеж

СТАДИЯ ЛИСТ ЛИСТОВ  
 Р 1 1

ЦНИИПРОМЗДАНИЙ

ПОЗ.	ОБОЗНАЧЕНИЕ	НАИМЕНОВАНИЕ	КОЛ.	ПРИМ.
		<u>ДОКУМЕНТАЦИЯ</u>		
	1.050.9-4.93.1-33 СБ	СБОРОЧНЫЙ ЧЕРТЕЖ		
	-ТО	ТЕХНИЧЕСКОЕ ОПИСАНИЕ		
	-РС	ВЕДОМОСТЬ РАСХОДА СТАЛИ		
		<u>ПЕРЕМЕННЫЕ ДАННЫЕ ДЛЯ ИСПОЛНЕНИЯ</u>		
		1.050.9-4.93.1-33 (2ЛН 12.5В)		
		<u>СБОРОЧНЫЕ ЕДИНИЦЫ</u>		
1	1.050.9-4.93.2-51	СЕТКА АРМАТУРНАЯ С20	1	
		<u>МАТЕРИАЛЫ</u>		
		БЕТОН КЛАССА В25	0,02 м <sup>3</sup>	
		1.050.9-4.93.1-33-01 (2ЛН 9.5В)		
		<u>СБОРОЧНЫЕ ЕДИНИЦЫ</u>		
1	1.050.9-4.93.2-51	СЕТКА АРМАТУРНАЯ С16	1	
		<u>МАТЕРИАЛЫ</u>		
		БЕТОН КЛАССА В25	0,017 м <sup>3</sup>	



ОБОЗНАЧЕНИЕ	МАРКА	а, мм	б, мм	МАССА, кг
1.050.9-4.93.1-33	2ЛН 12.5В	470	1285	60,0
-01	2ЛН 9.5В	460	930	43,0

ИНВ. Н. ПОДА. ПОДПИСЬ И ДАТА. ВЗАМ. ИНВ. Н.

ЗАВ. ОТД.	КОДЫШ	<i>Мельников</i>
Н. КОНТР.	МЕЛЬНИКОВ	<i>Мельников</i>
ГИП	МЕЛЬНИКОВ	<i>Мельников</i>
ИНН.	МАЛЫШЕВА	<i>Б</i>

1.050.9-4.93.1-33

Проступь накладная  
2ЛН 12.5В, 2ЛН 9.5В

СТАДИЯ Лист Листов  
Р 1 1

ЦНИИПРОМЗДАНИЙ

ИНВ. Н. ПОДА. ПОДПИСЬ И ДАТА. ВЗАМ. ИНВ. Н.

ЗАВ. ОТД.	КОДЫШ	<i>Мельников</i>
Н. КОНТР.	МЕЛЬНИКОВ	<i>Мельников</i>
ГИП	МЕЛЬНИКОВ	<i>Мельников</i>
ИНН.	МАЛЫШЕВА	<i>Б</i>

1.050.9-4.93.1-33 СБ

Проступь накладная  
2ЛН 12.5В, 2ЛН 9.5В,  
СБОРОЧНЫЙ ЧЕРТЕЖ

СТАДИЯ	МАССА	МАСШТАБ
Р	СМ. ТАБЛ.	
Лист	Листов	1

ЦНИИПРОМЗДАНИЙ

ПОЗ.	ОБОЗНАЧЕНИЕ	НАИМЕНОВАНИЕ	КОЛ.	ПРИМ.
		<u>Документация</u>		
	1.050.9-4.93.1-34, СБ	СБОРОЧНЫЙ ЧЕРТЕЖ		
	- ТД	ТЕХНИЧЕСКОЕ ОПИСАНИЕ		
	- РС	ВЕДОМОСТЬ РАСХОДА СТАЛИ		
	1.050.9-4.93.1-34 (ЛП15-1)			
		<u>СБОРОЧНЫЕ ЕДИНИЦЫ</u>		
1	1.050.9-4.93.2-53	СЕТКА АРМАТУРНАЯ С25	1	
		<u>ДЕТАЛИ</u>		
2	1.050.9-4.93.2-68	ПЕТЛЯ МОНТАЖНАЯ П4	4	
		<u>МАТЕРИАЛЫ</u>		
		БЕТОН КЛАССА В25	0,165 м <sup>3</sup>	
	1.050.9-4.93.1-34-01 (ЛП15-2)			
		<u>СБОРОЧНЫЕ ЕДИНИЦЫ</u>		
1	1.050.9-4.93.2-53	СЕТКА АРМАТУРНАЯ С26	1	
		<u>ДЕТАЛИ</u>		
2	1.050.9-4.93.2-68	ПЕТЛЯ МОНТАЖНАЯ П4	4	
		<u>МАТЕРИАЛЫ</u>		
		БЕТОН КЛАССА В25	0,20 м <sup>3</sup>	

ИНВ. № ПОДЛ.	ПОДПИСЬ И ДАТА	ВЗАМ. ИНВ. №
ИНВ. № ПОДЛ.	ПОДПИСЬ И ДАТА	ВЗАМ. ИНВ. №
Зав. отд.	Кодыш	
Н. контр.	Мельников	
ГИП	Мельников	
Инж.	Мальшева	

1.050.9-4.93.1-34		
Площадочная плита	Стация	Лист
ЛП15-1...ЛП15-4, ЛП17-1...ЛП17-4	Р	1
		3
ЦНИИПРОМЗДАНИЙ		

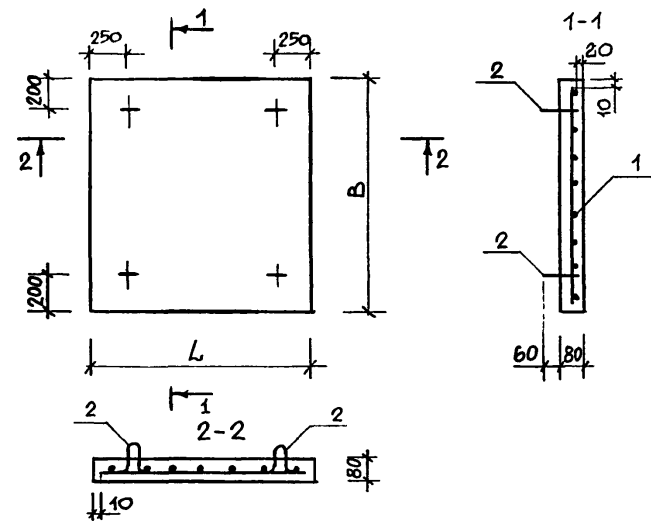
ПОЗ.	ОБОЗНАЧЕНИЕ	НАИМЕНОВАНИЕ	КОЛ.	ПРИМ.
		1.050.9-4.93.1-34-02 (ЛП15-3)		
		<u>СБОРОЧНЫЕ ЕДИНИЦЫ</u>		
1	1.050.9-4.93.2-53	СЕТКА АРМАТУРНАЯ С27	1	
		<u>ДЕТАЛИ</u>		
2	1.050.9-4.93.2-68	ПЕТЛЯ МОНТАЖНАЯ П4	4	
		<u>МАТЕРИАЛЫ</u>		
		БЕТОН КЛАССА В25	0,15 м <sup>3</sup>	
	1.050.9-4.93.1-34-03 (ЛП15-4)			
		<u>СБОРОЧНЫЕ ЕДИНИЦЫ</u>		
1	1.050.9-4.93.2-53	СЕТКА АРМАТУРНАЯ С28	1	
		<u>ДЕТАЛИ</u>		
2	1.050.9-4.93.2-68	ПЕТЛЯ МОНТАЖНАЯ П4	4	
		<u>МАТЕРИАЛЫ</u>		
		БЕТОН КЛАССА В25	0,154 м <sup>3</sup>	
	1.050.9-4.93.1-34-04 (ЛП17-1)			
		<u>СБОРОЧНЫЕ ЕДИНИЦЫ</u>		
1	1.050.9-4.93.2-53	СЕТКА АРМАТУРНАЯ С29	1	
		<u>ДЕТАЛИ</u>		
2	1.050.9-4.93.2-68	ПЕТЛЯ МОНТАЖНАЯ П4	4	
		<u>МАТЕРИАЛЫ</u>		
		БЕТОН КЛАССА В25	0,20 м <sup>3</sup>	

ИНВ. № ПОДЛ.	ПОДПИСЬ И ДАТА	ВЗАМ. ИНВ. №

1.050.9-4.93.1-34	Лист
	2

ПОЗ.	ОБОЗНАЧЕНИЕ	НАИМЕНОВАНИЕ	КОЛ.	ПРИМ.
	1.050.9-	4.93.1-34-05 (ЛП17-2)		
		<u>СБОРОЧНЫЕ ЕДИНИЦЫ</u>		
1	1.050.9-4.93.2-53	СЕТКА АРМАТУРНАЯ С30	1	
		<u>ДЕТАЛИ</u>		
2	1.050.9-4.93.2-68	ПЕТЛЯ МОНТАЖНАЯ П4	4	
		<u>МАТЕРИАЛЫ</u>		
		БЕТОН КЛАССА В25	0,24 м <sup>3</sup>	
	1.050.9-	4.93.1-34-06 (ЛП17-3)		
		<u>СБОРОЧНЫЕ ЕДИНИЦЫ</u>		
1	1.050.9-4.93.2-54	СЕТКА АРМАТУРНАЯ С31	1	
		<u>ДЕТАЛИ</u>		
2	1.050.9-4.93.2-68	ПЕТЛЯ МОНТАЖНАЯ П4	4	
		<u>МАТЕРИАЛЫ</u>		
		БЕТОН КЛАССА В25	0,2 м <sup>3</sup>	
	1.050.9-	4.93.1-34-07 (ЛП17-4)		
		<u>СБОРОЧНЫЕ ЕДИНИЦЫ</u>		
1	1.050.9-4.93.1-5	СЕТКА АРМАТУРНАЯ С32	1	
		<u>ДЕТАЛИ</u>		
2	1.050.9-4.93.2-68	ПЕТЛЯ МОНТАЖНАЯ П4	4	
		<u>МАТЕРИАЛЫ</u>		
		БЕТОН КЛАССА В25	0,18 м <sup>3</sup>	
1.050.9-4.93.1-34				ЛИСТ 3

ИНВ. И ПОДЛ. ПОДПИСЬ И ДАТА ВЗАМ. ИНВ. И



ОБОЗНАЧЕНИЕ	МАРКА ИЗДЕЛИЯ	L, мм	B, мм	МАССА ИЗДЕЛИЯ Т
1.050.9-4.93.1-34	ЛП 15-1	1340	1540	0,41
-01	ЛП 15-2	1640	1540	0,5
-02	ЛП 15-3	1340	1490	0,4
-03	ЛП 15-4	1440	1340	0,38
-04	ЛП 17-1	1490	1690	0,5
-05	ЛП 17-2	1790	1690	0,61
-06	ЛП 17-3	1490	1640	0,5
-07	ЛП 17-4	1490	1410	0,42

ИНВ. И ПОДЛ. ПОДПИСЬ И ДАТА ВЗАМ. ИНВ. И

1.050.9-4.93.1-34 СБ

ПЛОЩАДОЧНАЯ ПЛИТА  
СБОРОЧНЫЙ ЧЕРТЕЖ

ЛП15-1...ЛП15-4; ЛП17-1...ЛП17-4.

СТАДИЯ	МАССА	МАСШТАБ
Р	СМ. ТАБЛ.	
Лист	Листов 1	

ИНВ. И ПОДЛ. ПОДПИСЬ И ДАТА ВЗАМ. ИНВ. И

Зав. отд. Кодыш

Н. контр. Мельников

ГИП Мельников

ИЯМ. МАШИНА

ЦНИИПРОМЗДАНИЙ

ПОЗ.	ОБОЗНАЧЕНИЕ	НАИМЕНОВАНИЕ	КОЛ.	ПРИМ.
		<u>Документация</u>		
	1.050.9-4.93.1-35 СБ	СБОРОЧНЫЙ ЧЕРТЕЖ		
	-ТВ	ТЕХНИЧЕСКИЕ ОПИСАНИЕ		
	-РС	ВЕДОМОСТЬ РАСХОДА СТАЛИ		
	1.050.9-4.93.1-35 (ЛП15-1-С)			
		<u>СБОРОЧНЫЕ ЕДИНИЦЫ</u>		
1.	1.050.9-4.93.2-53.	СЕТКА АРМАТУРНАЯ С25	1	
3	-64	ИЗДЕЛИЕ ЗАКЛАДНОЕ МН8	4	
		<u>ДЕТАЛИ</u>		
2	1.050.9-4.93.2-68	ПЕТЛЯ МОНТАЖНАЯ П4	4	
		<u>МАТЕРИАЛЫ</u>		
		БЕТОН КЛАССА В25	0,165 м <sup>3</sup>	
	1.050.9-4.93.1-35-01 (ЛП15-2-С)			
		<u>СБОРОЧНЫЕ ЕДИНИЦЫ</u>		
1	1.050.9-4.93.2-53	СЕТКА АРМАТУРНАЯ С26	1	
3	-64	ИЗДЕЛИЕ ЗАКЛАДНОЕ МН8	4	
		<u>ДЕТАЛИ</u>		
2	1.050.9-4.93.2-68.	ПЕТЛЯ МОНТАЖНАЯ П4	4	
		<u>МАТЕРИАЛЫ</u>		
		БЕТОН КЛАССА В25	0,20 м <sup>3</sup>	

ИНВ. № ПОДЛ. ПОДПИСЬ И ДАТА

ИНВ. № ПОДЛ. ПОДПИСЬ И ДАТА

ЗАВ. ОТД. КОДЫШ  
 И. КОНТР. МЕЛЬНИКОВ  
 ГИП МЕЛЬНИКОВ

1.050.9-4.93.1-35

ПЛОЩАДОЧНАЯ ПЛИТА  
 ЛП15-1-С...ЛП15-4-С;  
 ЛП17-1-С...ЛП17-4-С

СТАДИЯ ЛИСТ ЛИСТОВ  
 Р 1 3

ЦНИИПРОМЗДАНИЙ

ПОЗ.	ОБОЗНАЧЕНИЕ	НАИМЕНОВАНИЕ	КОЛ.	ПРИМ.
		1.050.9-4.93.1-35-02 (ЛП15-3-С)		
		<u>СБОРОЧНЫЕ ЕДИНИЦЫ</u>		
1	1.050.9-4.93.2-53.	СЕТКА АРМАТУРНАЯ С27	1	
3	-64.	ИЗДЕЛИЕ ЗАКЛАДНОЕ МН8	4	
		<u>ДЕТАЛИ</u>		
2	1.050.9-4.93.2-68.	ПЕТЛЯ МОНТАЖНАЯ П4	4	
		<u>МАТЕРИАЛЫ</u>		
		БЕТОН КЛАССА В25	0,15 м <sup>3</sup>	
	1.050.9-4.93.1-35-03 (ЛП15-4-С)			
		<u>СБОРОЧНЫЕ ЕДИНИЦЫ</u>		
1	1.050.9-4.93.2-53	СЕТКА АРМАТУРНАЯ С28	1	
3	-64	ИЗДЕЛИЕ ЗАКЛАДНОЕ МН8	4	
		<u>ДЕТАЛИ</u>		
2	1.050.9-4.93.2-68	ПЕТЛЯ МОНТАЖНАЯ П4	4	
		<u>МАТЕРИАЛЫ</u>		
		БЕТОН КЛАССА В25	0,154 м <sup>3</sup>	
	1.050.9-4.93.1-35-04 (ЛП17-1-С)			
		<u>СБОРОЧНЫЕ ЕДИНИЦЫ</u>		
1	1.050.9-4.93.2-53	СЕТКА АРМАТУРНАЯ С29	1	
3	-68	ИЗДЕЛИЕ ЗАКЛАДНОЕ МН8	4	
		<u>ДЕТАЛИ</u>		
2	1.050.9-4.93.2-68	ПЕТЛЯ МОНТАЖНАЯ П4	4	
		<u>МАТЕРИАЛЫ</u>		
		БЕТОН КЛАССА В25	0,20 м <sup>3</sup>	

ИНВ. № ПОДЛ. ПОДПИСЬ И ДАТА

1.050.9-4.93.1-35

ЛИСТ  
2

ПОЗ	ОБОЗНАЧЕНИЕ	НАИМЕНОВАНИЕ	КОЛ.	ПРИМ.
	1.050.9-4.93.1-35-05(ЛП17-2-с)			
		<u>СБОРОЧНЫЕ ЕДИНИЦЫ</u>		
1	1.050.9-4.93.2-53	СЕТКА АРМАТУРНАЯ С30	1	
3	-64	ИЗДЕЛИЕ ЗАКЛАДНОЕ МН8	4	
		<u>ДЕТАЛИ</u>		
2	1.050.9-4.93.2-68	ПЕЛЯ МОНТАЖНАЯ П4	4	
		<u>МАТЕРИАЛЫ</u>		
		БЕТОН КЛАССА В25	024м <sup>3</sup>	
	1.050.9-4.93.1-35-06(ЛП17-3-с)			
		<u>СБОРОЧНЫЕ ЕДИНИЦЫ</u>		
1	1.050.9-4.93.2-54	СЕТКА АРМАТУРНАЯ С31	1	
3	-64	ИЗДЕЛИЕ ЗАКЛАДНОЕ МН8	4	
		<u>ДЕТАЛИ</u>		
2	1.050.9-4.93.2-68	ПЕЛЯ МОНТАЖНАЯ П4	4	
		<u>МАТЕРИАЛЫ</u>		
		БЕТОН КЛАССА В25	02м <sup>3</sup>	
	1.050.9-4.93.1-35-07(ЛП17-4-с)			
		<u>СБОРОЧНЫЕ ЕДИНИЦЫ</u>		
1	1.050.9-4.93.2-54	СЕТКА АРМАТУРНАЯ С32	1	
3	-64	ИЗДЕЛИЕ ЗАКЛАДНОЕ МН8	4	
		<u>ДЕТАЛИ</u>		
2	1.050.9-4.93.2-68	ПЕЛЯ МОНТАЖНАЯ П4	4	
		<u>МАТЕРИАЛЫ</u>		
		БЕТОН КЛАССА В25	018м <sup>3</sup>	
1.050.9-4.93.1-35				ЛИСТ 3

ИВ. И ПОДП. ПОДПИСЬ И ДАТА

ОБОЗНАЧЕНИЕ	МАРКА ИЗДЕЛИЯ	L, мм	B, мм	МАССА ИЗДЕЛИЯ Т
1.050.9-4.93.1-35	ЛП15-1-С	1340	1540	0,41
-01	ЛП15-2-С	1640	1540	0,5
-02	ЛП15-3-С	1340	1490	0,4
-03	ЛП15-4-С	1440	1340	0,38
-04	ЛП17-1-С	1490	1690	0,5
-05	ЛП17-2-С	1790	1690	0,61
-06	ЛП17-3-С	1490	1640	0,5
-07	ЛП17-4-С	1490	1410	0,42

ИВ. И ПОДП. ПОДПИСЬ И ДАТА

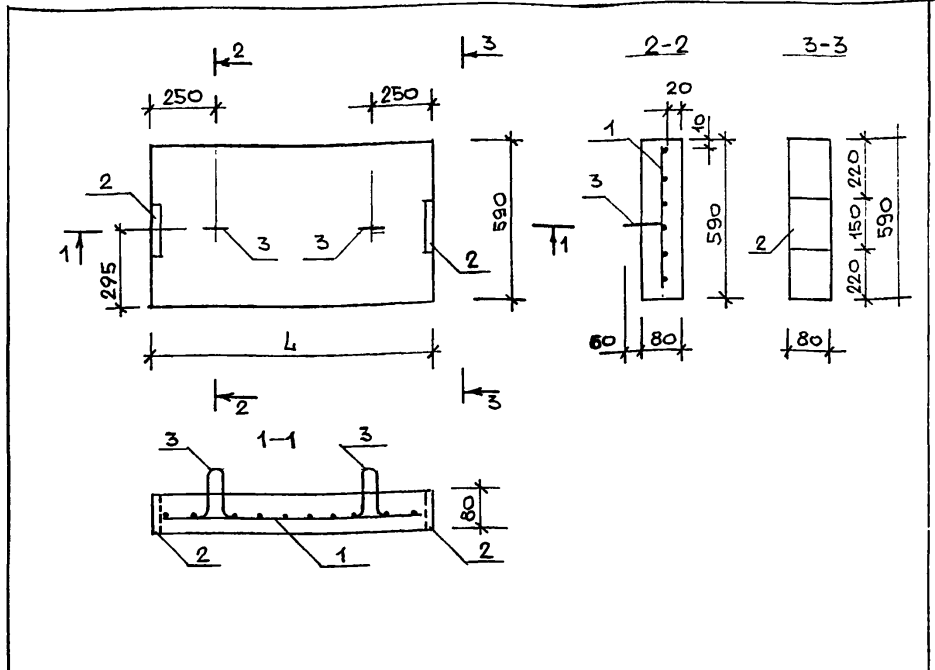
ЗАВ.ОТ.	КОЗЫШ	
И.КОНТР.	МЕЛЬНИКОВ	
ГИП	МЕЛЬНИКОВ	
ИВ.	МАЛЫНОВА	

1.050.9-4.93.1-35СБ

ПЛОЩАДОЧНАЯ ПЛИТА ЛП15-1-С... ЛП15-4-С, ЛП17-1-С... ЛП17-4-С. СБОРОЧНЫЙ ЧЕРТЕЖ		
СТАДИЯ	МАССА	МАСШТАБ
Р	СМ. ТАБЛ.	
ЛИСТ		ЛИСТОВ 1
ЦНИИПРОМЗДАНИЙ		

ПОЗ.	ОБОЗНАЧЕНИЕ	НАИМЕНОВАНИЕ	КОЛ	ПРИМ.
<u>ДОКУМЕНТАЦИЯ</u>				
	1.050.9-4.93.1-36 СБ	СБОРОЧНЫЙ ЧЕРТЕЖ		
	- ТД	ТЕХНИЧЕСКОЕ ОПИСАНИЕ		
	- РС	ВЕДОМОСТЬ РАСХОДА СТАЛИ		
	1.050.9-4.93.1-36 (ЛП15-5)			
<u>СБОРОЧНЫЕ ЕДИНИЦЫ</u>				
1	1.050.9-4.93.2-55	СЕТКА АРМАТУРНАЯ С33	1	
2	-63	ИЗДЕЛИЕ ЗАКЛАДНОЕ МН7	2	
<u>ДЕТАЛИ</u>				
3	1.050.9-4.93.2-68	ПЕТЛЯ МОНТАЖНАЯ П4	2	
<u>МАТЕРИАЛЫ</u>				
		БЕТОН КЛАССА В25	0,071 м <sup>3</sup>	
	1.050.9-4.93.1-36-01 (ЛП17-5)			

ИЗВ. И ПОДЛ. ПОДПИСЬ И ДАТА	ВЗАМ. ИЗВ. И ПОДЛ.	ЗАВ. ОТД.	КОДЫШ	1.050.9-4.93.1-36	СТАДИЯ	ЛИСТ	ЛИСТОВ
		И. КОНТР.	МЕЛЬНИКОВ				
ИЗВ. И ПОДЛ. ПОДПИСЬ И ДАТА	ВЗАМ. ИЗВ. И ПОДЛ.	ГИП	МЕЛЬНИКОВ	Площадочная плита ЛП15-5; ЛП17-5	ЦНИИПРОМЗДАНИЙ		
		ИНН.	МАЛЫШЕВА				



ОБОЗНАЧЕНИЕ	МАРКА ИЗДЕЛИЯ	Л, мм	МАССА ИЗДЕЛИЯ Т
1.050.9-4.93.1-36	ЛП15-5	1500	0,18
-01	ЛП17-5	1650	0,19

ИЗВ. И ПОДЛ. ПОДПИСЬ И ДАТА	ВЗАМ. ИЗВ. И ПОДЛ.	1.050.9-4.93.1-36 СБ		
		ЗАВ. ОТД.	КОДЫШ	Площадочная плита ЛП15-5; ЛП17-5. Сборочный чертеж
И. КОНТР.	МЕЛЬНИКОВ	СТАДИЯ	МАССА	
ГИП	МЕЛЬНИКОВ	Р	СМ. ТАБЛ.	
ИНН.	МАЛЫШЕВА	ЛИСТ	ЛИСТОВ 1	
				ЦНИИПРОМЗДАНИЙ

ПОЗ.	ОБОЗНАЧЕНИЕ	НАИМЕНОВАНИЕ	КОЛ.	ПРИМ.
<u>ДОКУМЕНТАЦИЯ</u>				
	1.050.9-4.93.1-37 СБ	СБОРОЧНЫЙ ЧЕРТЕЖ		
	- Т0	ТЕХНИЧЕСКОЕ ОПИСАНИЕ		
	- РС	ВЕДОМОСТЬ РАСХОДА СТАЛИ		
	1.050.9-4.93.1-37 (ЛП15-5-С)			
<u>СБОРОЧНЫЕ ЕДИНИЦЫ</u>				
1	1.050.9-4.93.2-55	СЕТКА АРМАТУРНАЯ С33	1	
2	-63	ИЗДЕЛИЕ ЗАКЛАДНОЕ МН7	2	
4	-64	ИЗДЕЛИЕ ЗАКЛАДНОЕ МН8	4	
<u>ДЕТАЛИ</u>				
3	1.050.9-4.93.2-68	ПЕТЛЯ МОНТАЖНАЯ П4	2	
<u>МАТЕРИАЛЫ</u>				
		БЕТОН КЛАССА В25	0,071 м <sup>3</sup>	
	1.050.9-4.93.1-37-01 (ЛП17-5-С)			
<u>СБОРОЧНЫЕ ЕДИНИЦЫ</u>				
1	1.050.9-4.93.2-55	СЕТКА АРМАТУРНАЯ С34	1	
2	-63	ИЗДЕЛИЕ ЗАКЛАДНОЕ МН7	2	
4	-64	ИЗДЕЛИЕ ЗАКЛАДНОЕ МН8	4	
<u>ДЕТАЛИ</u>				
3	1.050.9-4.93.2-68	ПЕТЛЯ МОНТАЖНАЯ П4	2	
<u>МАТЕРИАЛЫ</u>				
		БЕТОН КЛАССА В25	0,078 м <sup>3</sup>	

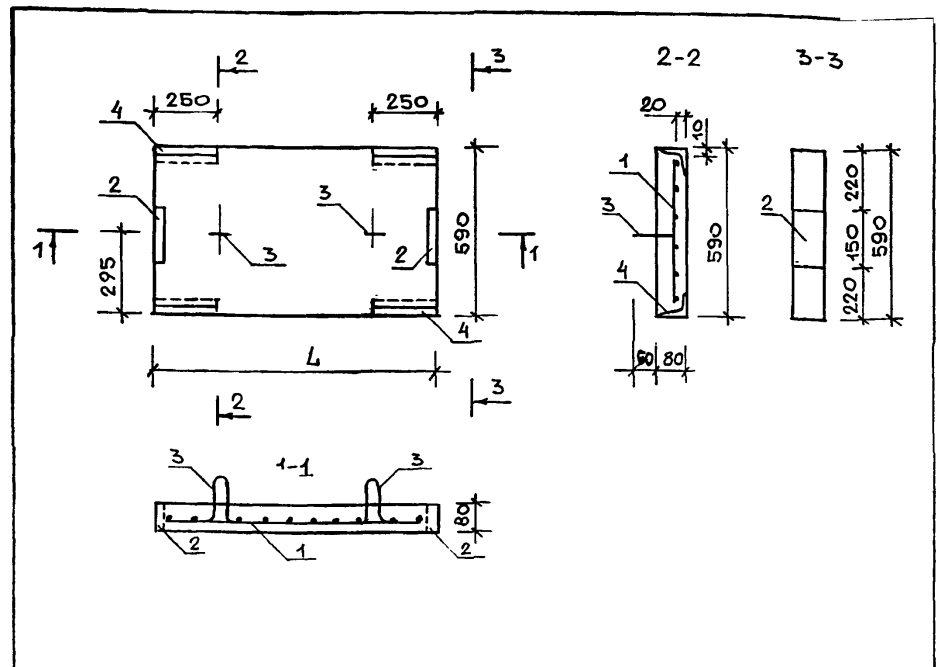
МНВ.Н ПОДА. ПОДПИСЬ И ДАТА ВЗАМ. МНВ.Н

ЗАВ.ОТД. КОДЫШ *М.С.К.*  
 И.КОНТР. МЕЛЬНИКОВ *М.С.*  
 ГИП. МЕЛЬНИКОВ *М.С.*

1.050.9-4.93.1-37  
 ПЛОЩАДОЧНАЯ ПЛИТА  
 ЛП15-5-С, ЛП17-5-С

СТАДИЯ ЛИСТ ЛИСТОВ  
 Р 1 1  
 ЦНИИПРОМЗДАНИЙ

ИМН. МАЛЫШЕВА *Б.*



ОБОЗНАЧЕНИЕ	МАРКА ИЗДЕЛИЯ	Л, мм	МАССА ИЗДЕЛИЯ Т
1.050.9-4.93.1-37	ЛП 15-5-С	1500	0,18
-01	ЛП 17-5-С	1650	0,19

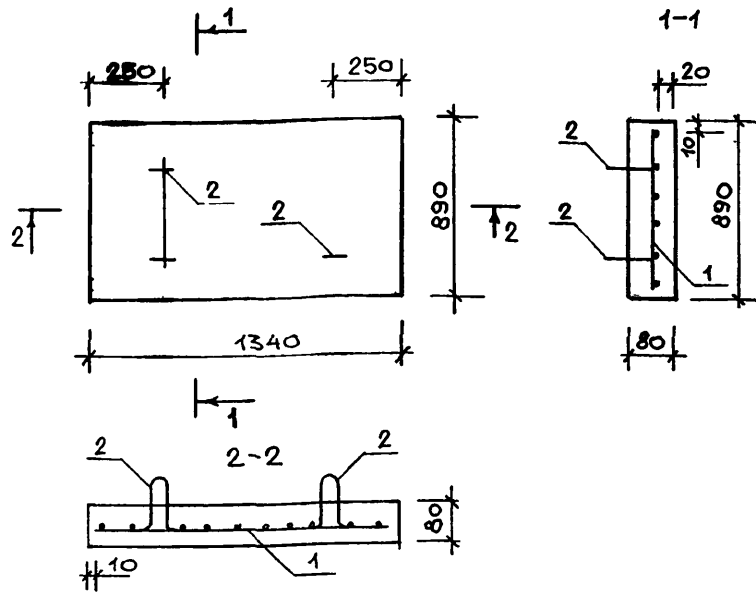
МНВ.Н ПОДА. ПОДПИСЬ И ДАТА ВЗАМ. МНВ.Н

1.050.9-4.93.1-37 СБ  
 ПЛОЩАДОЧНАЯ ПЛИТА  
 ЛП15-5-С; ЛП17-5-С.  
 СБОРОЧНЫЙ ЧЕРТЕЖ

СТАДИЯ	МАССА	МАСШТАБ
Р	СМ. ТАБЛ.	
ЛИСТ	ЛИСТОВ	1

ЦНИИПРОМЗДАНИЙ  
 ИМН. МАЛЫШЕВА *Б.*





ПОЗ.	ОБОЗНАЧЕНИЕ	НАИМЕНОВАНИЕ	КОЛ.	ПРИМ.
<u>ДОКУМЕНТАЦИЯ</u>				
	1.050.9-4.93.1 - Т0	ТЕХНИЧЕСКОЕ ОПИСАНИЕ		
	- РС	ВЕДОМОСТЬ РАСХОДА СТАЛИ		
<u>СБОРОЧНЫЕ ЕДИНИЦЫ</u>				
1	1.050.9-4.93.2-56	СЕТКА АРМАТУРНАЯ С35	1	
<u>ДЕТАЛИ</u>				
2	1.050.9-4.93.2-68	ПЕТЛЯ МОНТАЖНАЯ П4	4	
<u>МАТЕРИАЛЫ</u>				
		БЕТОН КЛАССА В25	0,10 м <sup>3</sup>	

1.050.9-4.93.1-38

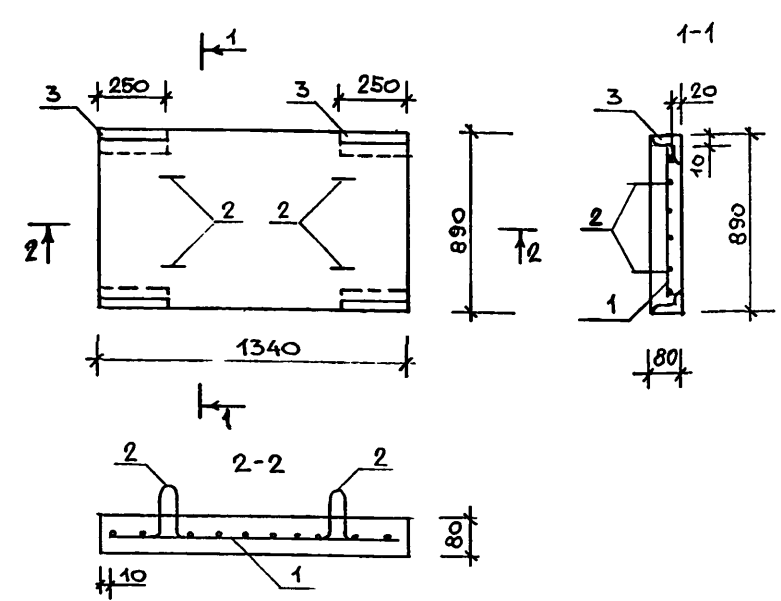
ПЛОЩАДОЧНАЯ ПЛИТА  
ЛП 15-6

СТАДИЯ    МАССА    МАСШТАБ

Р    0,25 кг

ЛИСТ    ЛИСТОВ 1

ЦНИИПРОМЗДАНИЙ



ПОЗ.	ОБОЗНАЧЕНИЕ	НАИМЕНОВАНИЕ	КОЛ.	ПРИМ.
<u>ДОКУМЕНТАЦИЯ</u>				
	1.050.9-4.93.1 - Т0	ТЕХНИЧЕСКОЕ ОПИСАНИЕ		
	- РС	ВЕДОМОСТЬ РАСХОДА СТАЛИ		
<u>СБОРОЧНЫЕ ЕДИНИЦЫ</u>				
1	1.050.9-4.93.2-56	СЕТКА АРМАТУРНАЯ С35	1	
3	-64	ИЗДЕЛИЕ ЗАКЛАДНОЕ МН8	4	
<u>ДЕТАЛИ</u>				
2	1.050.9-4.93.2-68	ПЕТЛЯ МОНТАЖНАЯ П4	4	
<u>МАТЕРИАЛЫ</u>				
		БЕТОН КЛАССА В25	0,10 м <sup>3</sup>	

1.050.9-4.93.1-39

ПЛОЩАДОЧНАЯ ПЛИТА  
ЛП 15-6-С

СТАДИЯ    МАССА    МАСШТАБ

Р    0,25 кг

ЛИСТ    ЛИСТОВ 1

ЦНИИПРОМЗДАНИЙ

ИНВ. № ПОДЛ. ПОДПИСЬ И ДАТА. ВЗАИМН. №

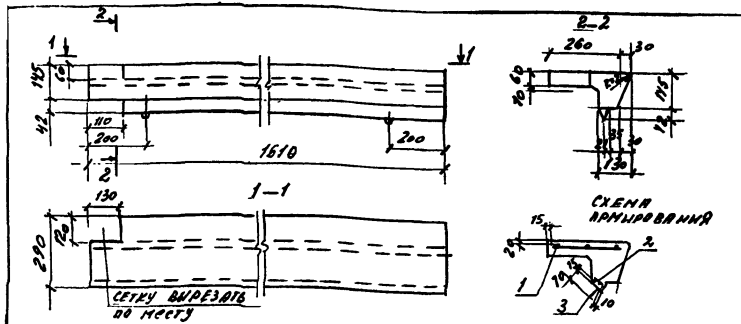
ИНВ. № ПОДЛ. ПОДПИСЬ И ДАТА. ВЗАИМН. №

ЗАВ. ОТД.    КОДЫШ  
Н. КОНТР.    МЕЛЬНИКОВ  
ГИП    МЕЛЬНИКОВ

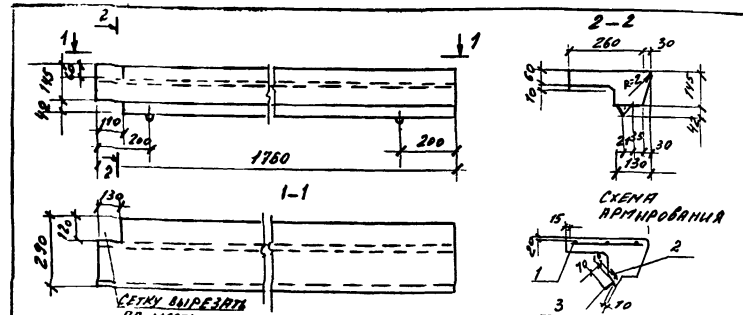
ИНМ.    МАЛЫШЕВА

ЗАВ. ОТД.    КОДЫШ  
Н. КОНТР.    МЕЛЬНИКОВ  
ГИП    МЕЛЬНИКОВ

ИНМ.    МАЛЫШЕВА



№№	ОБОЗНАЧЕНИЕ	НАИМЕНОВАНИЕ	Кол.	Примеч.
<u>ДОКУМЕНТАЦИЯ</u>				
	ГОСТ 8717.0-84. п.2	ТЕХНИЧЕСКОЕ ОПИСАНИЕ		
	ГОСТ 8717.1-84.00.0.00 ВМС	БЕЗОПАСНОСТЬ РАСКОВА СТАЛИ		
<u>КОРОЧНЫЕ ЕДИНИЦЫ</u>				
1	ГОСТ 8717.1-84.00.1.00 -13	СЕТКА АРМАТУРНАЯ С14	1	
2	ГОСТ 8717.1-84.00.2.00 -03	СЕТКА АРМАТУРНАЯ С28	1	
<u>ДЕТАЛИ</u>				
3	ГОСТ 8717.1-84.00.9.00	СЕТКА МОНТАЖНАЯ П1	2	
<u>МАТЕРИАЛЫ</u>				
		Бетон см. ГОСТ 8717.0-84	0,049 м <sup>3</sup>	



№№	ОБОЗНАЧЕНИЕ	НАИМЕНОВАНИЕ	Кол.	Примеч.
<u>ДОКУМЕНТАЦИЯ</u>				
	ГОСТ 8717.0-84 п.2	ТЕХНИЧЕСКОЕ ОПИСАНИЕ		
	ГОСТ 8717.1-84.00.0.00 ВМС	БЕЗОПАСНОСТЬ РАСКОВА СТАЛИ		
<u>КОРОЧНЫЕ ЕДИНИЦЫ</u>				
1	ГОСТ 8717.1-84.00.1.00 -14	СЕТКА АРМАТУРНАЯ С15	1	
2	ГОСТ 8717.1-84.00.2.00 -04	СЕТКА АРМАТУРНАЯ С29	1	
<u>ДЕТАЛИ</u>				
3	ГОСТ 8717.1-84.00.9.00	СЕТКА МОНТАЖНАЯ П1	2	
<u>МАТЕРИАЛЫ</u>				
		Бетон см. ГОСТ 8717.0-84	0,049 м <sup>3</sup>	

1050.9-4.93.1-40  
 1050.9-4.93.1-41

1050.9-4.93.1-40

СЛУПЕНЬ ВЕРХНЯЯ  
ФРИЗОВАЯ С ЧЕТВЕРТЬЮ  
ПСВ 15-1

СВЯЖА	МАССА	НАСЫЩАЮЩАЯ
Р	0,12Т	
ДУСТ	ЛЮКОВ 1	

УНИПРОМЗДАНИИ

ЗАВ. ОТЗ. КОРИШ  
 И КОНТР. МЕЛЬНИКОВ  
 ТИП МЕЛЬНИКОВ  
 ИНИЦИАЛ ПОГОВА

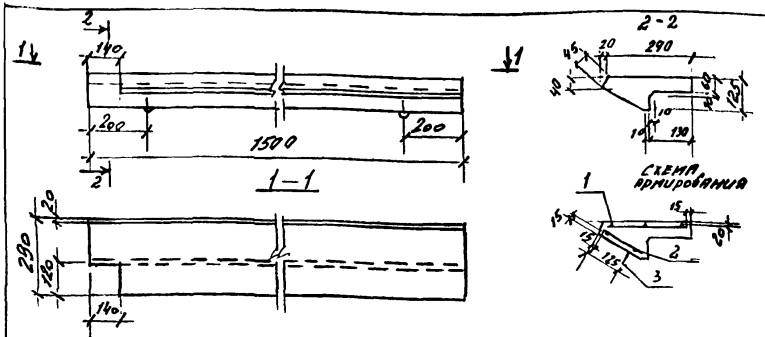
1050.9-4.93.1-41

СЛУПЕНЬ ВЕРХНЯЯ  
ФРИЗОВАЯ С ЧЕТВЕРТЬЮ  
ПСВ 17-1

СВЯЖА	МАССА	НАСЫЩАЮЩАЯ
Р	0,12Т	
ДУСТ	ЛЮКОВ 1	

УНИПРОМЗДАНИИ

1050.9-4.93.1-40  
 1050.9-4.93.1-41



КОД	ОБОЗНАЧЕНИЕ	НАИМЕНОВАНИЕ	КОЛ.	ПРИМ.Ч.
		<u>Документация</u>		
	ГОСТ 8717.0-84 п.2	ТЕХНИЧЕСКОЕ ОПИСАНИЕ		
	ГОСТ 8717.1-84-00.0.00 ВНС	ВЕДОМОСТЬ РАСХОДА СТАЛИ		
		<u>СБОРОЧНЫЕ ЕДИНИЦЫ</u>		
1	ГОСТ 8717.1-84-00.1.00-21	СЕТКА АРМАТУРНАЯ С22	1	ВЫРЕЗАТЬ ПО МЕСТУ
2	ГОСТ 8717.1-84-00.2.00-18	СЕТКА АРМАТУРНАЯ С43	1	
		<u>Детали</u>		
3	ГОСТ 8717.1-84-00.9.00	ПЕГЛА МОНТАЖНАЯ П11	2	
		<u>МАТЕРИАЛЫ</u>		
		Бетон см. ГОСТ 8717.0-84		0,034м <sup>3</sup>

1.050.9-4.93.1-42

СТУПЕНЬ НИЖНЯЯ  
ФРИЗОВАЯ С ЧЕТВЕРТНО  
ПСН 15-1

СВЯЗЬ НАСЛА НАСЛАТ

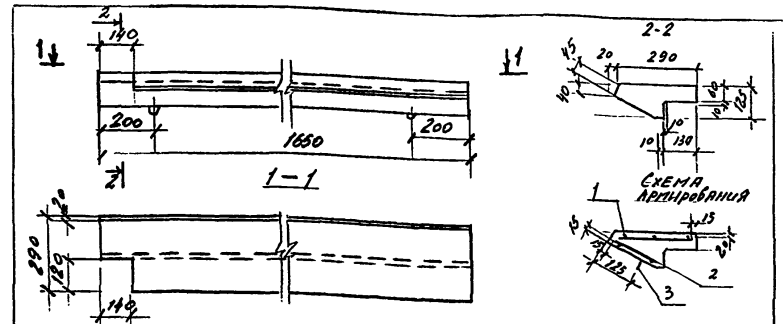
Р 0,031т

ЛЮСТ ЛЮСТОВ 1

ЦНИИПРОМЗДАНИИ<sup>1</sup>

Зав. отд. Козлов  
Н.Контр. Мельников  
Т.П. Мельников  
Инженер Козлов

Шифр по плану: Подпись и дата: Взам. инв. №



КОД	ОБОЗНАЧЕНИЕ	НАИМЕНОВАНИЕ	КОЛ.	ПРИМ.Ч.
		<u>Документация</u>		
	ГОСТ 8717.0-84 п.2	ТЕХНИЧЕСКОЕ ОПИСАНИЕ		
	ГОСТ 8717.1-84-00.0.00 ВНС	ВЕДОМОСТЬ РАСХОДА СТАЛИ		
		<u>СБОРОЧНЫЕ ЕДИНИЦЫ</u>		
1	ГОСТ 8717.1-84-00.1.00-22	СЕТКА АРМАТУРНАЯ С23	1	ВЫРЕЗАТЬ ПО МЕСТУ
2	ГОСТ 8717.1-84-00.2.00-19	СЕТКА АРМАТУРНАЯ С44	1	
		<u>Детали</u>		
3	ГОСТ 8717.1-84-00.9.00	ПЕГЛА МОНТАЖНАЯ П11	2	
		<u>МАТЕРИАЛЫ</u>		
		Бетон см. ГОСТ 8717.0-84		0,034м <sup>3</sup>

1.050.9-4.93.1-43

СТУПЕНЬ НИЖНЯЯ  
ФРИЗОВАЯ С ЧЕТВЕРТНО  
ПСН 17-1.

СВЯЗЬ НАСЛА НАСЛАТ

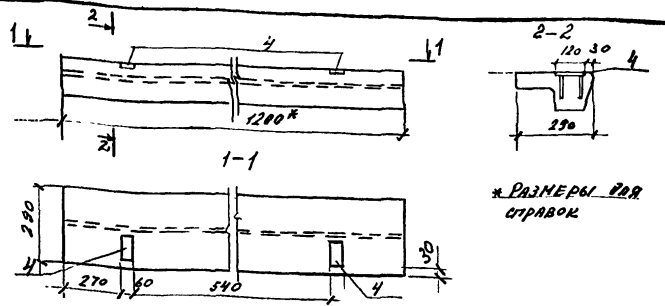
Р 0,031т

ЛЮСТ ЛЮСТОВ 1

ЦНИИПРОМЗДАНИИ<sup>1</sup>

Зав. отд. Козлов  
Н.Контр. Мельников  
Т.П. Мельников  
Инженер Козлов

Шифр по плану: Подпись и дата: Взам. инв. №



ВЕДОМОСТЬ РАСКЛАДА СТАЛИ НА ДОПОЛНИТЕЛЬНЫЕ ЗАКЛАДНЫЕ ИЗДЕЛИЯ, КТ

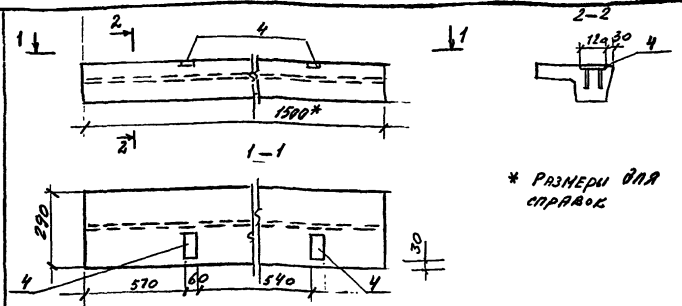
МАРКА ЭЛЕМЕНТА	ИЗДЕЛИЯ ЗАКЛАДНЫЕ				ВСЕГО
	АРМАТУРА		ПРОЕКТ МАРКИ		
	А-III	СТ.3 КЛ2			
	ГОСТ 5781-82	ГОСТ 103-76			
ЛСП 12-1	Ø8	117070	-12x120	117070	1.1
	Q20	Q20	Q3	Q9	

Код.	ОБОЗНАЧЕНИЕ	НАИМЕНОВАНИЕ	КОД.	ПРИМЕЧАНИЕ
		<u>СБОРОЧНЫЕ ЕДИНИЦЫ</u>		
		ПОДЪЕМОЧНЫЙ ВКЛАДЫШ		
	ГОСТ 8717.1-84-06.0.00-01	ЛСП12		
		<u>ДОПОЛНИТЕЛЬНЫЕ</u>		
		<u>СБОРОЧНЫЕ ЕДИНИЦЫ</u>		
4	1.050.9-4.93.2-65	ИЗДЕЛИЕ ЗАКЛАДНОЕ МН9	2	

1.050.9-4.93.1-44

ИЗДАТЬ ПО ВОПРОСАМ ПОДПИСАТЬСЯ И СВЕДЕНЫ ВЕРХНИЙ ЛИСТ

ЗАВ.ОФ.	КОПИИ	ПОДЪЕМОЧНЫЙ ВКЛАДЫШ ЛСП12-1	КОПИИ	ЛИСТ	КОПИИ
М.КОМП.	МЕЛЬНИКОВ		1	1	1
Г.ИП.	МЕЛЬНИКОВ		ЦНИИПРОМЗДАНИИ		



\* РАЗМЕРЫ ДЛЯ СПРАВОК

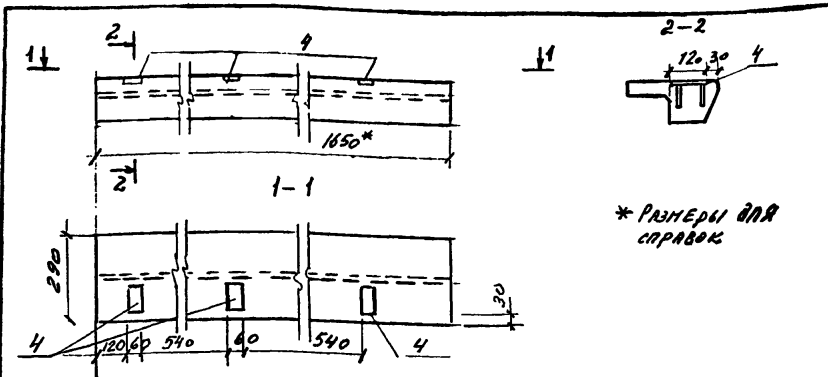
Код.	ОБОЗНАЧЕНИЕ	НАИМЕНОВАНИЕ	КОД.	ПРИМЕЧ.
		<u>СБОРОЧНЫЕ ЕДИНИЦЫ</u>		
		ПОДЪЕМОЧНЫЙ ВКЛАДЫШ		
	ГОСТ 8717.1-84-06.0.00-03	ЛСП 15		
		<u>ДОПОЛНИТЕЛЬНЫЕ</u>		
		<u>СБОРОЧНЫЕ ЕДИНИЦЫ</u>		
4	1.050.9-4.93.2-65	ИЗДЕЛИЕ ЗАКЛАДНОЕ МН9	2	

ВЕДОМОСТЬ РАСКЛАДА СТАЛИ НА ДОПОЛНИТЕЛЬНЫЕ ЗАКЛАДНЫЕ ИЗДЕЛИЯ СЛ. ВОЗДУХ. - 44

1.050.9-4.93.1-45

ЗАВ.ОФ.	КОПИИ	ПОДЪЕМОЧНЫЙ ВКЛАДЫШ ЛСП15-1	КОПИИ	ЛИСТ	КОПИИ
М.КОМП.	МЕЛЬНИКОВ		1	1	1
Г.ИП.	МЕЛЬНИКОВ		ЦНИИПРОМЗДАНИИ		

ИЗДАТЬ ПО ВОПРОСАМ ПОДПИСАТЬСЯ И СВЕДЕНЫ ВЕРХНИЙ ЛИСТ



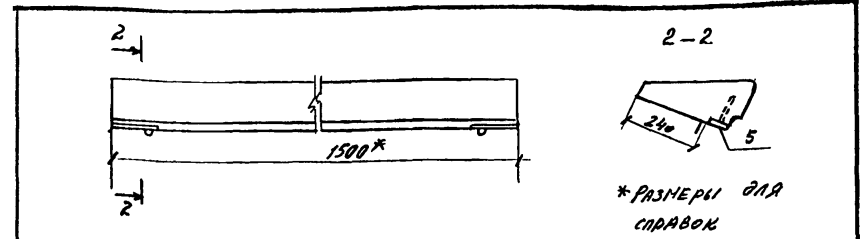
\* РАЗМЕРЫ ДЛЯ СПРАВОК

№№	ОБЪЯВЛЕНИЕ	НАИМЕНОВАНИЕ	КОЛ.	ПРИМЕЧ.
		<u>СБОРОЧНЫЕ ЕДИНИЦЫ</u>		
		ПЛОЩАДОЧНЫЙ ВКЛАДЫШ		
	ГОСТ 8777.1-84-06.0.00-04	ЛСП17		
		<u>ДОПОЛНИТЕЛЬНЫЕ</u>		
		<u>СБОРОЧНЫЕ ЕДИНИЦЫ</u>		
4	1.050.9-4.93.2-65	ИЗДЕЛИЕ ЗАКЛАДНОЕ МН9	3	

ВЕРНОСТЬ РАСКЛАДА СТАЛИ НА ДОПОЛНИТЕЛЬНЫЕ ЗАКЛАДНЫЕ ИЗДЕЛИЯ СМ. ПОЖУМ. - 44

1.050.9-4.93.1-46

ЗАВ. ОТЗ.	КОЗЫШ		ПЛОЩАДОЧНЫЙ ВКЛАДЫШ ЛСП17-1	ВАРНА ДУСТ Р	ШЕДОВ И
И. КОНТР.	МЕЛЬНИКОВ				
ТНП	МЕЛЬНИКОВ				
ИНЖЕНЕР	ГОТОВА	ЖУТ	ЦНИИПРОМЗДАНИИ		



\* РАЗМЕРЫ ДЛЯ СПРАВОК

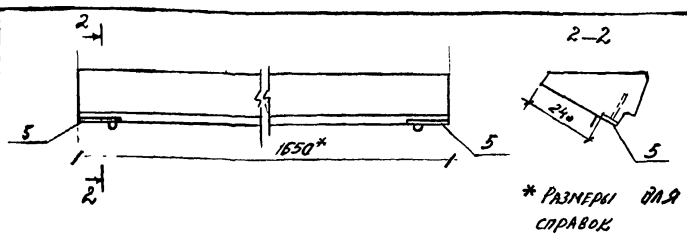
ВЕРНОСТЬ РАСКЛАДА СТАЛИ НА ДОПОЛНИТЕЛЬНЫЕ ЗАКЛАДНЫЕ ИЗДЕЛИЯ, КГ

МАРКА ЭЛЕМЕНТА	ИЗДЕЛИЯ ЗАКЛАДНЫЕ				ВЕСО
	АРМАТУРА КЛАССА А-III		ПРОКАТ МАРКИ СТ 3 К02		
	ГОСТ 5781-82		ГОСТ 103-76		
	Ф8	ИТОГО	-8 x 250	ИТОГО	
ЛС15-1А	0.16	0.16	2.2	2.2	2,35

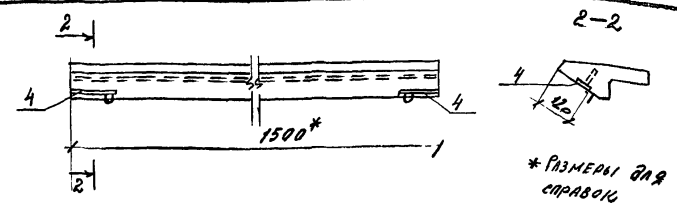
№№	ОБЪЯВЛЕНИЕ	НАИМЕНОВАНИЕ	КОЛ.	ПРИМЕЧ.
		<u>СБОРОЧНЫЕ ЕДИНИЦЫ</u>		
	ГОСТ 8777.1-84-04.0.00-03	СТУПЕНЬ ОСНОВНАЯ ЛС15-1		
		<u>ДОПОЛНИТЕЛЬНЫЕ</u>		
		<u>СБОРОЧНЫЕ ЕДИНИЦЫ</u>		
5	1.050.9-4.93.2-66	ИЗДЕЛИЕ ЗАКЛАДНОЕ МН10	2	

1.050.9-4.93.1-47

ЗАВ. ОТЗ.	КОЗЫШ		СТУПЕНЬ ОСНОВНАЯ ЛС15-1А	ВАРНА ДУСТ Р	ШЕДОВ И
И. КОНТР.	МЕЛЬНИКОВ				
ТНП	МЕЛЬНИКОВ				
ИНЖЕНЕР	ГОТОВА	ЖУТ	ЦНИИПРОМЗДАНИИ		



\* РАЗМЕРЫ ДЛЯ СПРАВОК



\* РАЗМЕРЫ ДЛЯ СПРАВОК

ПОЗ.	ОБОЗНАЧЕНИЕ	НАИМЕНОВАНИЕ	КОЛ.	ПРИМеч.
		<u>СВАРОЧНЫЕ ЕДИНИЦЫ</u>		
	ГОСТ 8717.1-84-04.0.00-04	СТУПЕНЬ ОСНОВНАЯ АС 17-Т		
		<u>ДОПОЛНИТЕЛЬНЫЕ</u>		
		<u>СВАРОЧНЫЕ ЕДИНИЦЫ</u>		
5	1.050.9-4.93.2-66	ИЗДЕЛИЕ ЗАКЛАДНОЕ МН10	2	

Ведомость расхода стали на дополнительные закладные изделия см. док.им. - 47

ПОЗ.	ОБОЗНАЧЕНИЕ	НАИМЕНОВАНИЕ	КОЛ.	ПРИМеч.
		<u>СВАРОЧНЫЕ ЕДИНИЦЫ</u>		
		Ступень нижняя		
	ГОСТ 8717.1-84-07.0.00-03	ФРИЗОВАЯ АСН 15		
		<u>ДОПОЛНИТЕЛЬНЫЕ</u>		
		<u>СВАРОЧНЫЕ ЕДИНИЦЫ</u>		
4	1.050.9-4.93.2-66	ИЗДЕЛИЕ ЗАКЛАДНОЕ МН10	2	

Ведомость расхода стали на дополнительные закладные изделия см. док.им. - 47

Имя, по которому выполняются работы

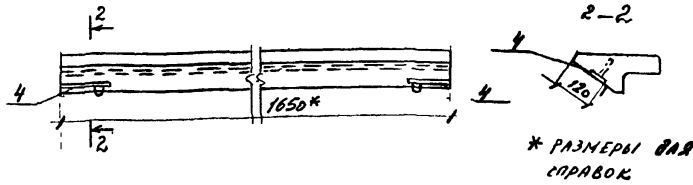
1.050.9-4.93.1-48			
Зав. отд.	Коваль	Лист	Листов
Н. контр.	Мельников	Р	1
ГМП	Мельников	ИИИИПРОМЗДАНИИ	
Инженер	Котова		

Ступень основная АС 17-ГА

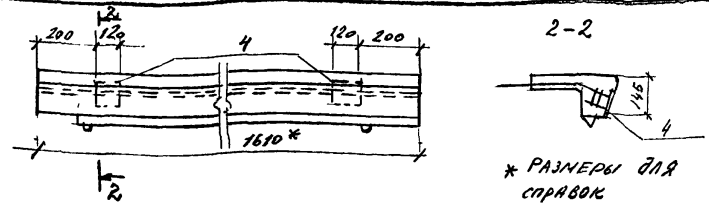
Имя, по которому выполняются работы

1.050.9-4.93.1-49			
Зав. отд.	Коваль	Лист	Листов
Н. контр.	Мельников	Р	1
ГМП	Мельников	ИИИИПРОМЗДАНИИ	
Инженер	Котова		

Ступень нижняя ФРИЗОВАЯ АСН 15-А



\* РАЗМЕРЫ ДЛЯ СПРАВОК



\* РАЗМЕРЫ ДЛЯ СПРАВОК

ВЕДОМОСТЬ РАСХОДА СТАЛИ НА ДОПОЛНИТЕЛЬНЫЕ ЗАКЛАДНЫЕ ИЗДЕЛИЯ, кг

МАРКА ЭЛЕМЕНТА	ИЗДЕЛИЯ ЗАКЛАДНЫЕ				ВСЕГО
	МАТЕРИАЛ КЛАССА		ПРОКАТ МАРКИ		
	А-III		СТ 3 К П 2		
	ГОСТ 5781-82		ГОСТ 103-76		
	Ф8	ИТОГО	-8x120	ИТОГО	
ЛСВ 15-А	1,1	1,1	1,82	1,82	2,92

ДРЗ.	ОБОЗНАЧЕНИЕ	НАИМЕНОВАНИЕ	КОЛ.	ПРИМеч.
		<u>СБОРОЧНЫЕ ЕДИНИЦЫ</u>		
		СТУПЕНЬ НИЖНЯЯ		
	ГОСТ 8717.1-84-07.0.00 -04	ФРИЗОВАЯ ЛСН 17		
		<u>ДОПОЛНИТЕЛЬНЫЕ</u>		
		<u>СБОРОЧНЫЕ ЕДИНИЦЫ</u>		
4	1.050.9-4.93.2-66	ИЗДЕЛИЕ ЗАКЛАДНОЕ МН10	2	

ВЕДОМОСТЬ РАСХОДА СТАЛИ НА ДОПОЛНИТЕЛЬНЫЕ ЗАКЛАДНЫЕ ИЗДЕЛИЯ СМ. 90 КМЧ. - 47

ДРЗ.	ОБОЗНАЧЕНИЕ	НАИМЕНОВАНИЕ	КОЛ.	ПРИМеч.
		<u>СБОРОЧНЫЕ ЕДИНИЦЫ</u>		
		СТУПЕНЬ ВЕРХНЯЯ		
	ГОСТ 8717.1-84-05.0.00 -03	ФРИЗОВАЯ ЛСВ 15		
		<u>ДОПОЛНИТЕЛЬНЫЕ</u>		
		<u>СБОРОЧНЫЕ ЕДИНИЦЫ</u>		
4	ГОСТ 8717.1-84-00.6.00	ИЗДЕЛИЕ ЗАКЛАДНОЕ МЗ	2	

1.050.9-4.93.1-50

1.050.9-4.93.1-51

Зав. отд	Коробин	М.П.	Листов	1
Н.КОНТР	Мельников	М.П.	Листов	1
Т.П.	Мельников	М.П.	Листов	1
ИНЖЕНЕР	Колодя	М.П.	Листов	1

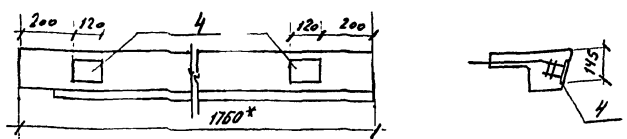
СТУПЕНЬ НИЖНЯЯ  
ФРИЗОВАЯ ЛСН 17-А  
МНИПРОМЗДАНИИ

Зав. отд	Коробин	М.П.	Листов	1
Н.КОНТР	Мельников	М.П.	Листов	1
Т.П.	Мельников	М.П.	Листов	1
ИНЖЕНЕР	Колодя	М.П.	Листов	1

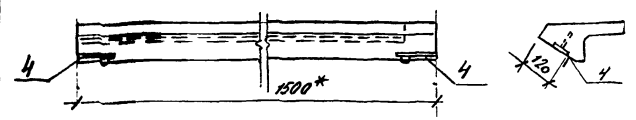
СТУПЕНЬ ВЕРХНЯЯ  
ФРИЗОВАЯ ЛСВ 15-А  
МНИПРОМЗДАНИИ

ИЗДАТЬ ПО ПЛАНУ. ПОДПИСАТЬСЯ В БИЛЕТЕ. ВЕРХИШ. ИЛИ. 102

ИЗДАТЬ ПО ПЛАНУ. ПОДПИСАТЬСЯ В БИЛЕТЕ. ВЕРХИШ. ИЛИ. 102



\* РАЗМЕРЫ ДЛЯ СВАРКИ



\* РАЗМЕРЫ ДЛЯ СВАРКИ

КОД	ОБЪЯВЛЕНИЕ	НАИМЕНОВАНИЕ	КОЛ.	ПРИМЕЧ.
		<u>СБОРОЧНЫЕ ЕДИНИЦЫ</u>		
		СТУПЕНЬ ВЕРХНЯЯ		
	10СТ8717.1-84-05.0.00 -01	ФАНЗОВАЯ АСВ17		
		<u>ДОПОЛНИТЕЛЬНЫЕ</u>		
		<u>СБОРОЧНЫЕ ЕДИНИЦЫ</u>		
4	10СТ8717.1-84-00.6.00	ИЗДЕЛИЕ ЗАКЛАДНОЕ ИЗ	2	

БЕЗОПАСНОСТЬ РАСХОДА СТАЛИ НА ДОПОЛНИТЕЛЬНЫЕ ЗАКЛАДНЫЕ ИЗДЕЛИЯ СМ. 90КУМ. -51

КОД	ОБЪЯВЛЕНИЕ	НАИМЕНОВАНИЕ	КОЛ.	ПРИМЕЧ.
		<u>СБОРОЧНЫЕ ЕДИНИЦЫ</u>		
		СТУПЕНЬ НИЖНЯЯ		
	1.050.9-4.93.1-42	ФАНЗОВАЯ С ЧЕТВЕРТЬЮ АСН15-1		
		<u>ДОПОЛНИТЕЛЬНЫЕ</u>		
		<u>СБОРОЧНЫЕ ЕДИНИЦЫ</u>		
	1.050.9-4.93.2-66.	ИЗДЕЛИЕ ЗАКЛАДНОЕ МН10	2	

БЕЗОПАСНОСТЬ РАСХОДА СТАЛИ НА ДОПОЛНИТЕЛЬНЫЕ ЗАКЛАДНЫЕ ИЗДЕЛИЯ СМ. 90КУМ -47

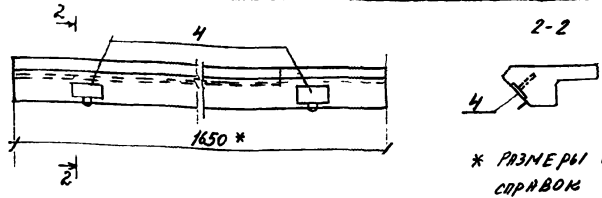
ИШЕЛ. № ПОСЛ. ПОИСКОВ В РАЙОНАХ И РАЙОНАХ ИШЕЛ. № ПОСЛ. ПОИСКОВ В РАЙОНАХ И РАЙОНАХ

		1.050.9-4.93.1-52		
Зав. отд.	Корюш	СТУПЕНЬ ВЕРХНЯЯ ФАНЗОВАЯ АСВ17-А	СТРАНА	ЛИСТ
Н.КОНТР	Мельников		Р	↑
ПМП	Мельников		УНИИПРОМЗДАНИЙ	
ИШЕЛЕР	Корова			

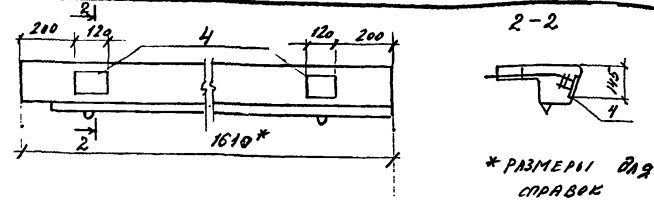
ИШЕЛ. № ПОСЛ. ПОИСКОВ В РАЙОНАХ И РАЙОНАХ ИШЕЛ. № ПОСЛ. ПОИСКОВ В РАЙОНАХ И РАЙОНАХ

		1.050.9-4.93.1-53		
Зав. отд.	Корюш	СТУПЕНЬ НИЖНЯЯ ФАНЗОВАЯ С ЧЕТВЕРТЬЮ АСН15-1А	СТРАНА	ЛИСТ
Н.КОНТР	Мельников		Р	↑
ПМП	Мельников		УНИИПРОМЗДАНИЙ	
ИШЕЛЕР	Корова			





\* РАЗМЕРЫ ДЛЯ СПРАВОК



\* РАЗМЕРЫ ДЛЯ СПРАВОК

КОД	ОБОЗНАЧЕНИЕ	НАИМЕНОВАНИЕ	КОД	ПРИМЕЧ.
		<u>СБОРОЧНЫЕ ЕДИНИЦЫ</u>		
		СТУПЕНЬ НИЖНЯЯ ФРИЗОВАЯ		
1.050.9-4.93.1-43		с четвертью АСН 17-1		
		<u>ДОПОЛНИТЕЛЬНЫЕ</u>		
		<u>СБОРОЧНЫЕ ЕДИНИЦЫ</u>		
4	1.050.9-4.93.2-66	изделие закладное МНЮ	2	

Безопасность раскраса стали на дополнительные закладные изделия см. зак.ум - 47

КОД	ОБОЗНАЧЕНИЕ	НАИМЕНОВАНИЕ	КОД	ПРИМЕЧ.
		<u>СБОРОЧНЫЕ ЕДИНИЦЫ</u>		
		СТУПЕНЬ ВЕРХНЯЯ ФРИЗОВАЯ		
1.050.9-4.93.1-40		с четвертью АСВ 15-1		
		<u>ДОПОЛНИТЕЛЬНЫЕ</u>		
		<u>СБОРОЧНЫЕ ЕДИНИЦЫ</u>		
4	1.050.9-4.93.2-66	изделие закладное МЗ	2	

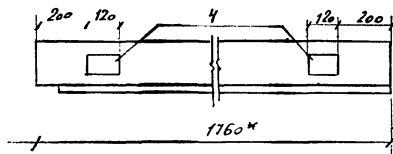
Безопасность раскраса стали на дополнительные закладные изделия см. зак.ум. - 51

Центральный завод

1.050.9-4.93.1-54				
ЗАВОД	КОСКИ	СТУПЕНЬ НИЖНЯЯ ФРИЗОВАЯ С ЧЕТВЕРТЬЮ АСН 17-1	ЛИСТ	ЛИСТОВ
И. КОНТР.	МЕЛНИКОВ		Р	1
ТИП	МЕЛНИКОВ		ЦНИИПРОМЗДАНИИ	
ИЗДАТЕЛЬ	ГОТОВА			

Центральный завод

1.050.9-4.93.1-55				
ЗАВОД	КОСКИ	СТУПЕНЬ ВЕРХНЯЯ ФРИЗОВАЯ С ЧЕТВЕРТЬЮ АСВ 15-1	ЛИСТ	ЛИСТОВ
И. КОНТР.	МЕЛНИКОВ		Р	1
ТИП	МЕЛНИКОВ		ЦНИИПРОМЗДАНИИ	
ИЗДАТЕЛЬ	ГОТОВА			



\* РАЗМЕРЫ ВДЯ СРАВНОК

ПОЗ.	ОБЪЯСНЕНИЕ	НАИМЕНОВАНИЕ	КОЛ	ПРИМЕЧ.
		<u>СБОРОЧНЫЕ ЕДИНИЦЫ</u>		
		СУПЕНЫ ВЕРХНЯЯ ФРИЗОВАЯ		
1.050.9-4.93.1-41		с ЧЕТВЕРТАЮ ЛСВ17-1		
		<u>ДОПОЛНИТЕЛЬНЫЕ</u>		
		<u>СБОРОЧНЫЕ ЕДИНИЦЫ</u>		
ГОСТ 8717.1-84. 00.6. 00		УСВЕРЖЕ ЗАКЛАДНЫЕ МЗ	2	

ВЕРИТЬСЯ РАСХРА СТАДИ НА ДОПОЛНИТЕЛЬНЫЕ  
ЗАКЛАДНЫЕ ИЗВЕСТИА СМ. РАКУМ. - 51

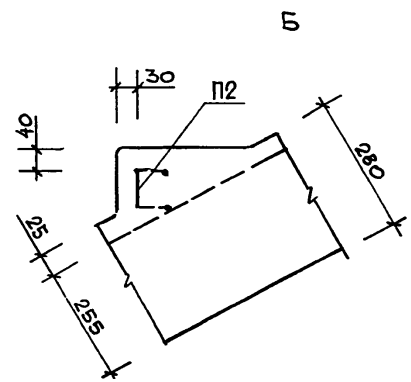
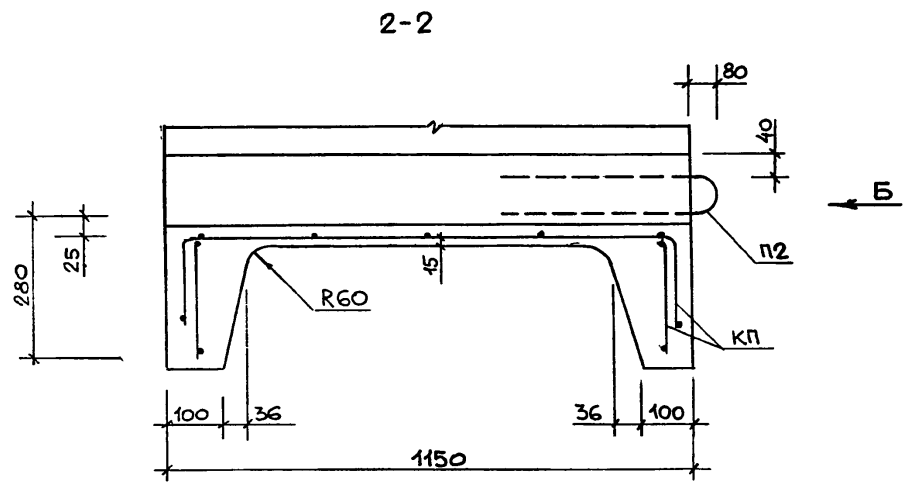
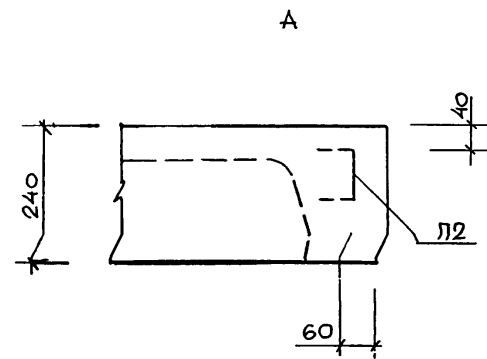
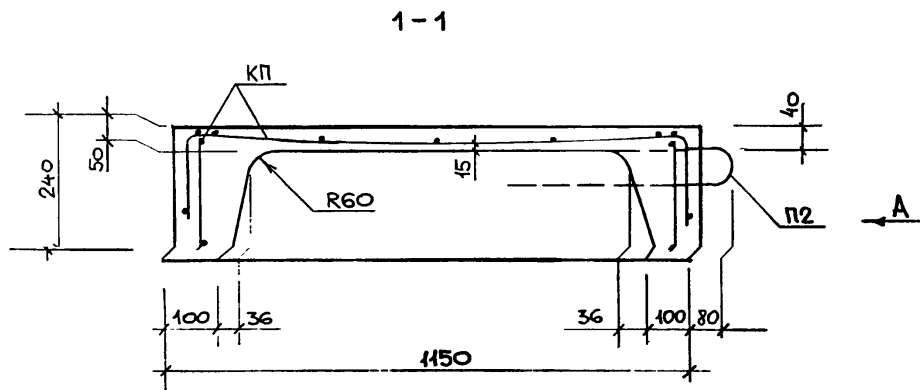
1.050.9-4.93.1-56

ЗАВ. ОТЗ.	КОШИШ	МЗ	ТАИМА	ДУЕТ	ДУСГОБ
Н. КОМП.	МЕЛДИКОВ	МЗ	Р.		1
Г. ИЛ	МЕЛДИКОВ	МЗ			
ИШЕРИЕР	КОТОВ	КОТ			ИННИПРОМЭДАНИИ

СУПЕНЫ ВЕРХНЯЯ ФРИЗОВАЯ  
с ЧЕТВЕРТАЮ ЛСВ17-1А

						Италия	Литва	Латвия
						Ц	И	И

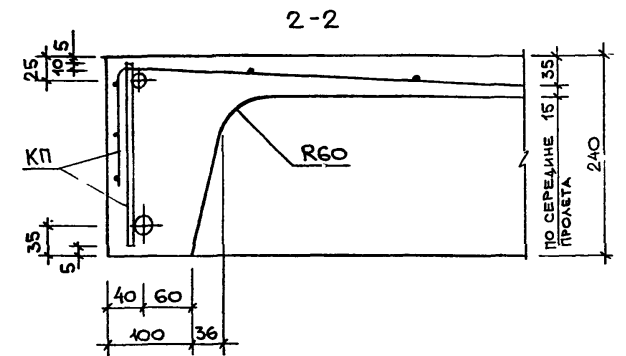
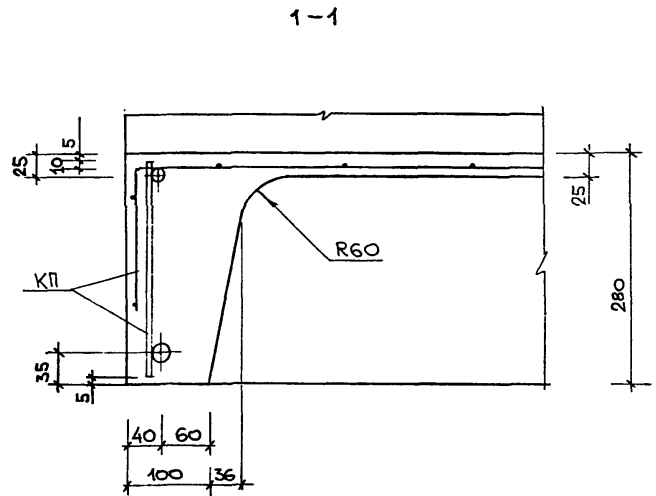
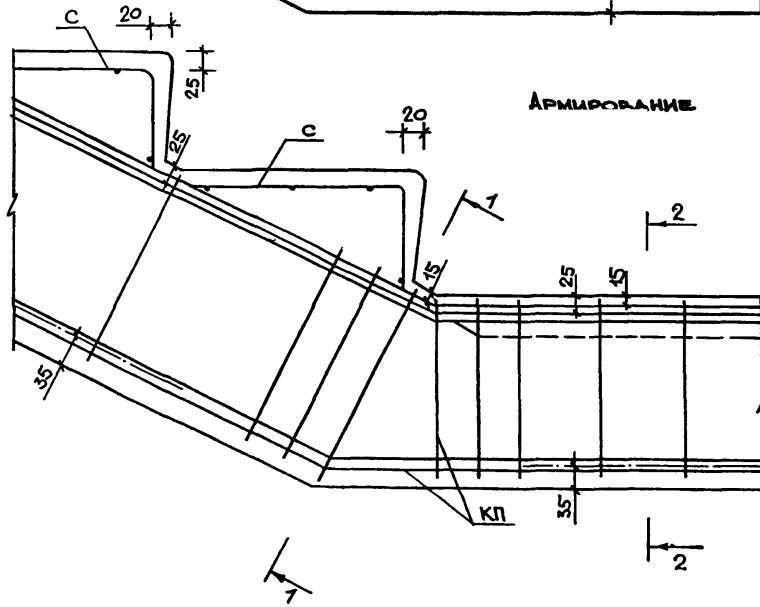
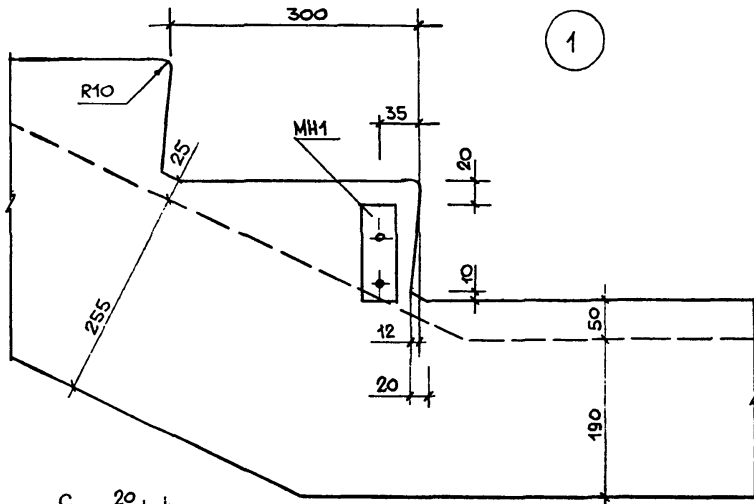
КАК И ТАКА ПЕРИОДЫ С ОСТАВШИМИ



ИВ. № ПОДЛ. ПОДП. ИСЛ. И ДАТА ВСТАВКИ. ИВ. №

1.050.9 - 4.93.1-57			
Зав. отд.	Кодлыш	МР	СТАДИИ АМСТ АНСТОВ
И.К.	Медьников	М	
Г.	Медьников	М	ИЗМЕНИИ ИЗДАНИИ
ИП	Медьников	М	
ИИ	Медьников	М	
ИМ	Медьников	М	

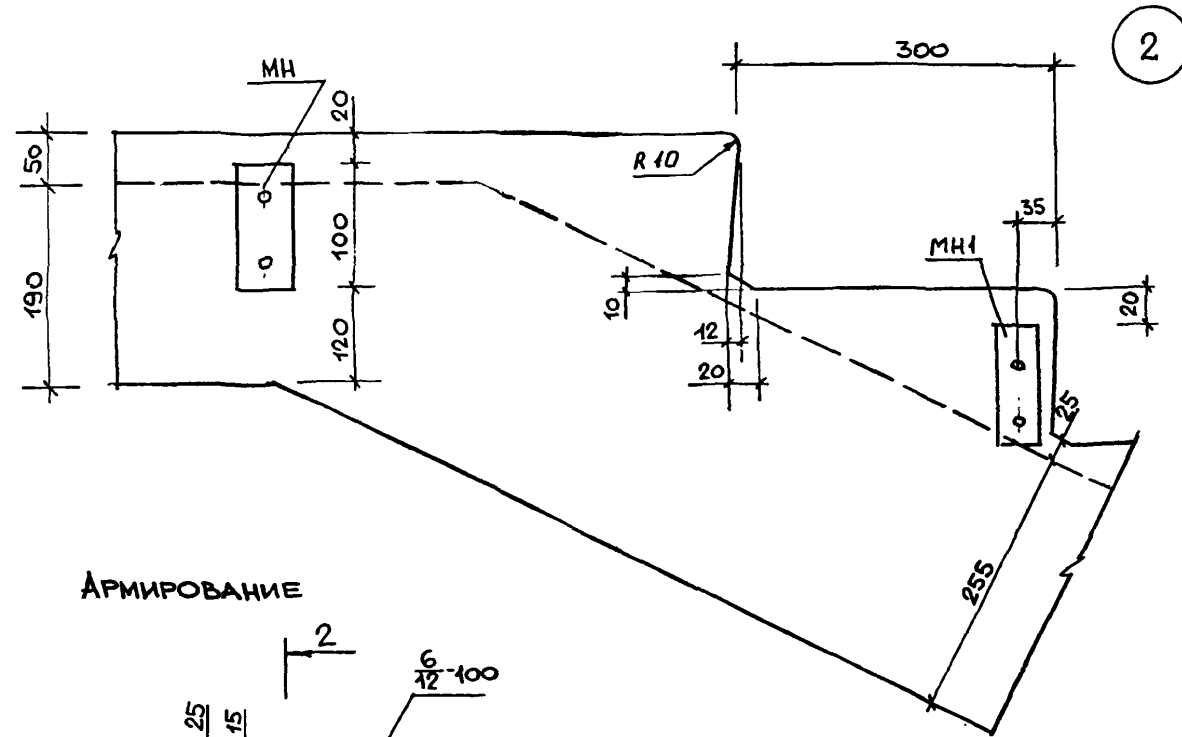
СЕЧЕНИЕ 1-1, 2-2



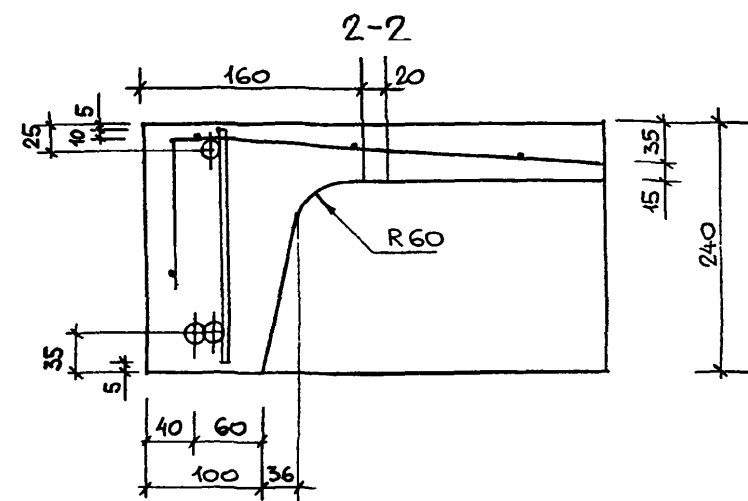
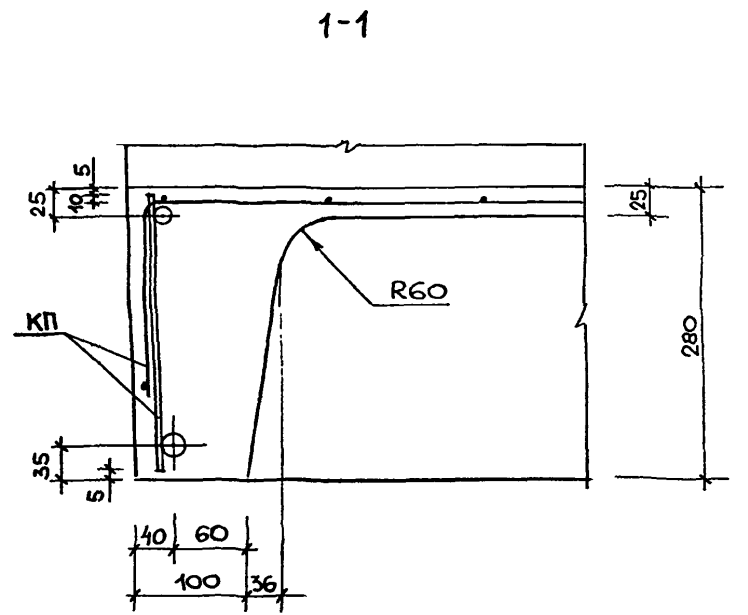
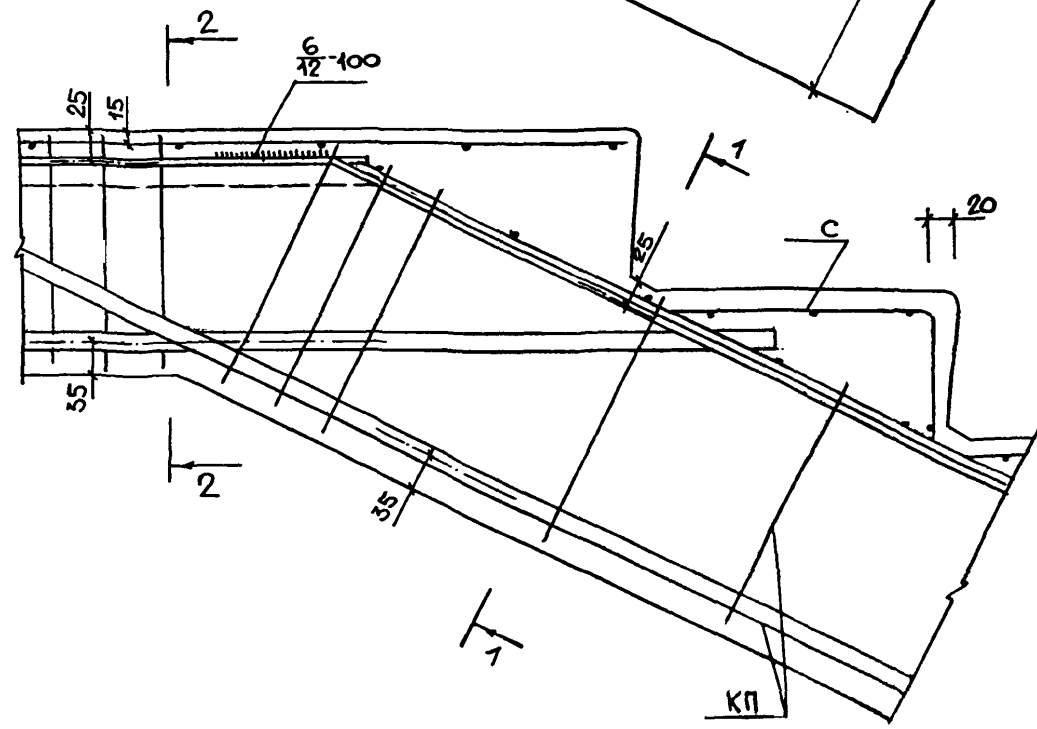
ИМЯ И ПОДП.	ПОДПИСЬ И ДАТА	ВЗАИМ. ИМЯ И ДАТА
-------------	----------------	-------------------

ГОСТ 9-4.93.1-58		
Зав. отд.	Кодыш	Мальникова
Н. контр.	Мальникова	Мальникова
ГМП	Мальникова	Мальникова
ИММ.	Мальникова	Мальникова
Узел 1...26		
СТАЛИЯ	ЛИСТ	ЛИСТОВ
1	1	1
ЦНИИПРОМЗАНИИ		

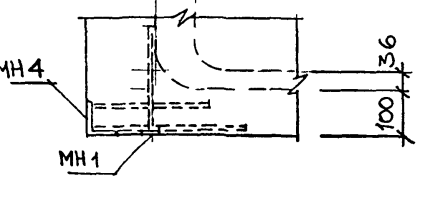
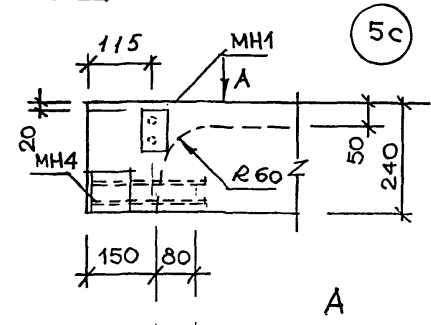
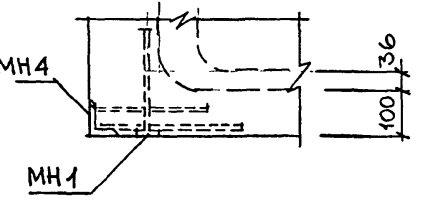
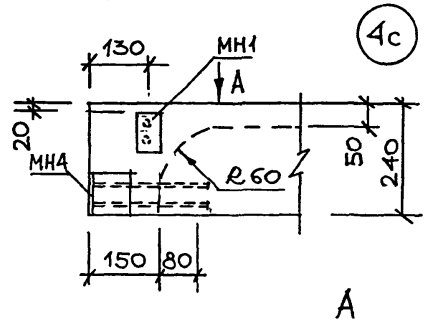
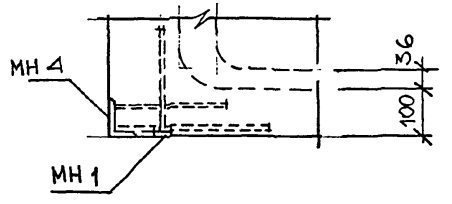
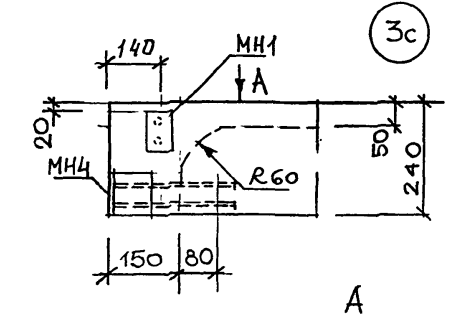
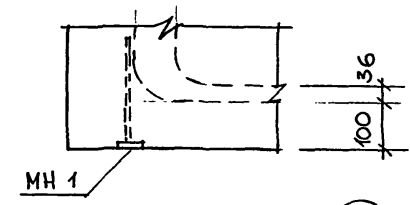
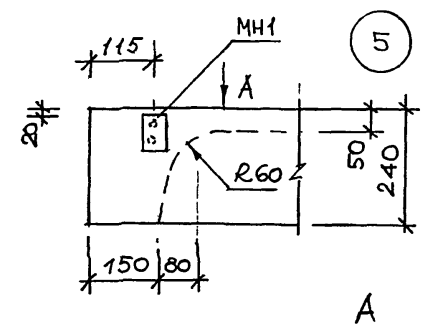
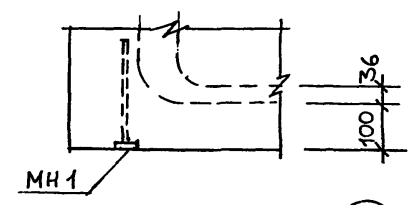
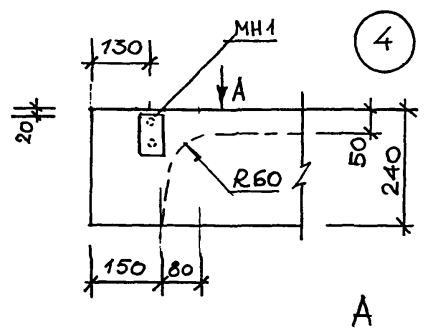
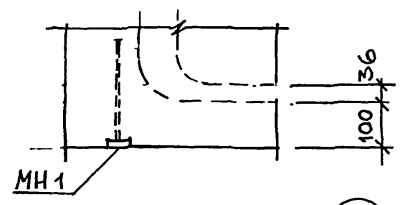
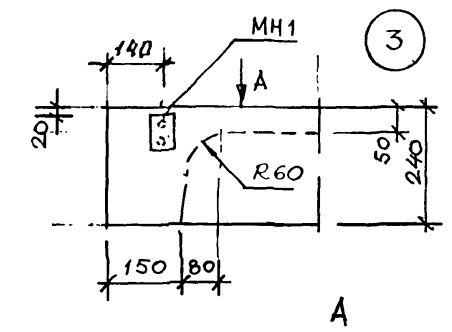
11.0020-01 60



АРМИРОВАНИЕ

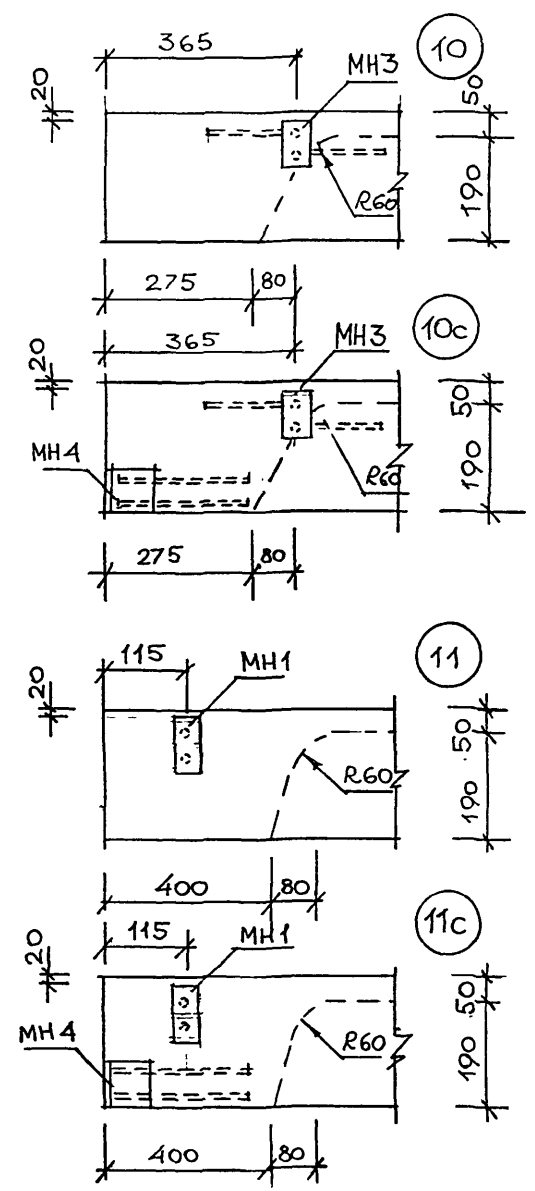
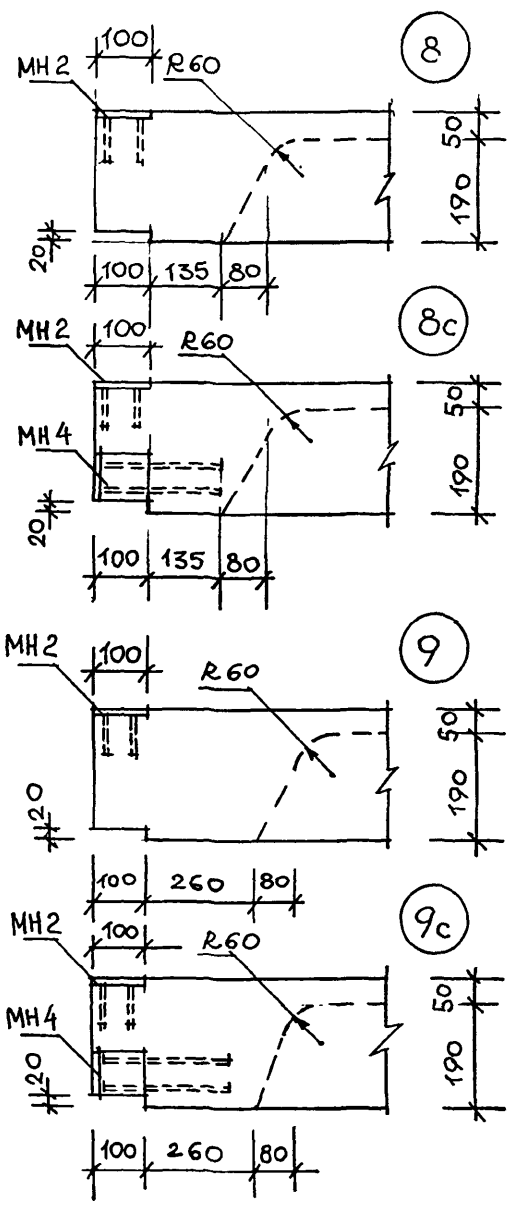
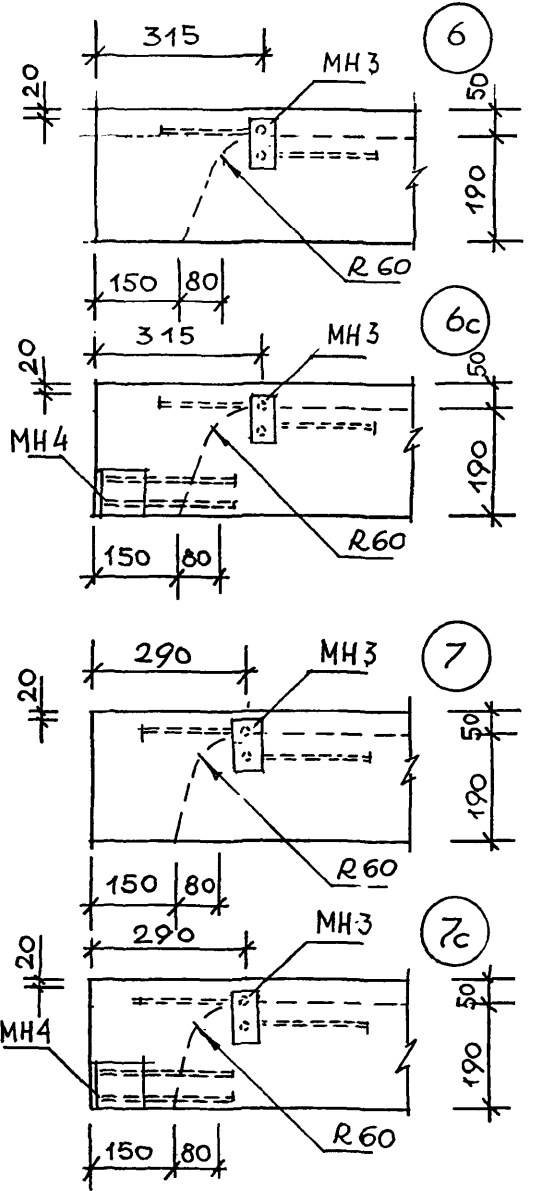


ИВБ.Н ПОБЛ. ПОДПИСЬ И ДАТА. ВЗАМ. ИВБ.Н

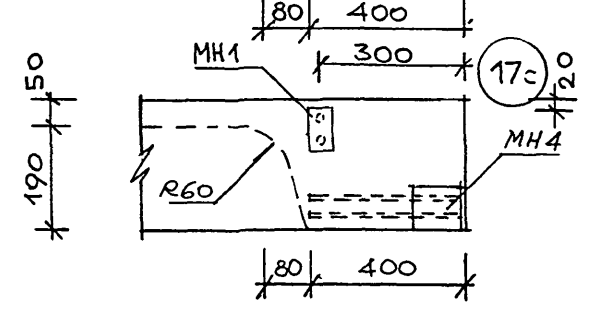
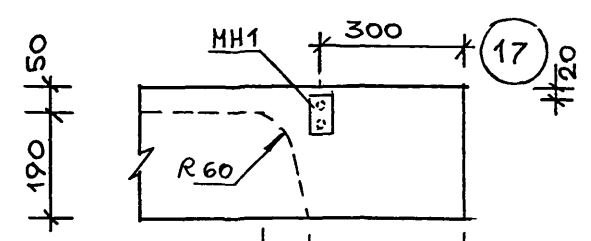
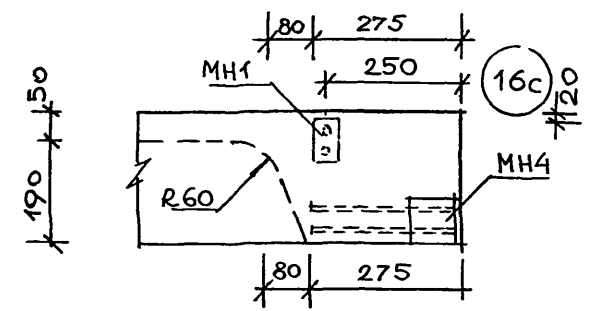
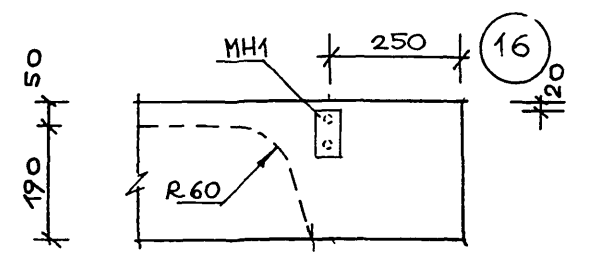
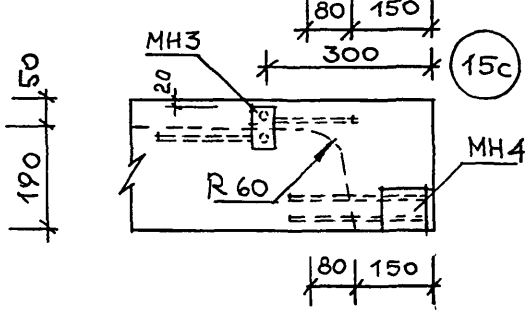
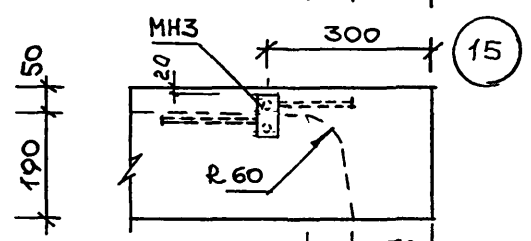
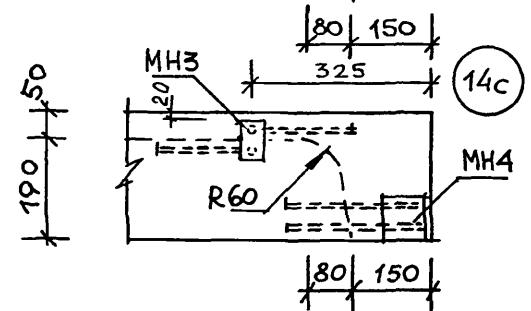
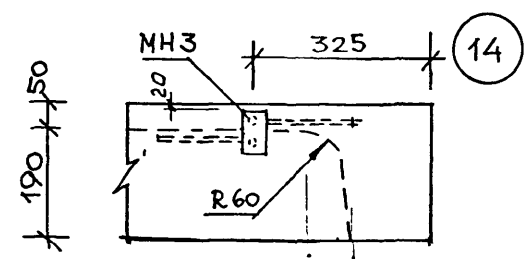
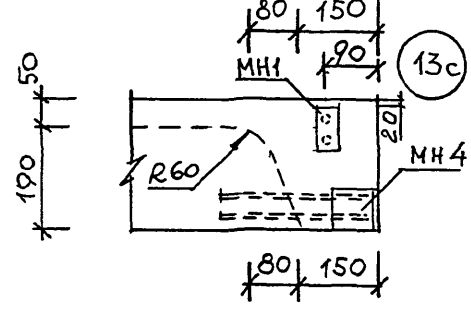
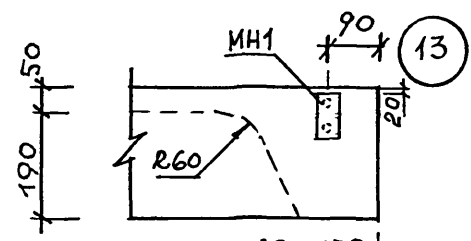
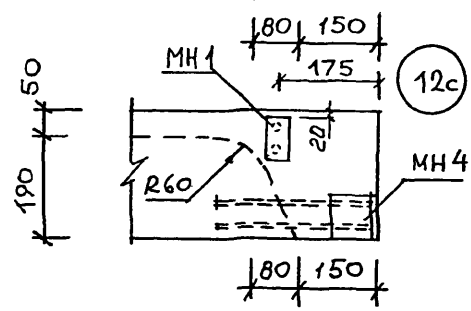
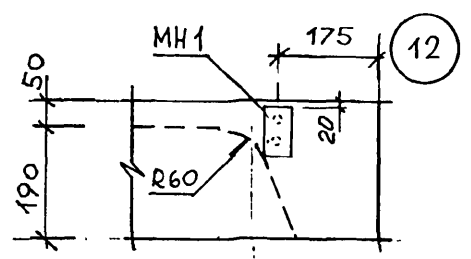


Узлы с индексом „С” для применения  
в сейсмических районах

№ п. пол. А. ПОДПИСЬ И ДАТА  
ВЗЛ. ИМБ. №



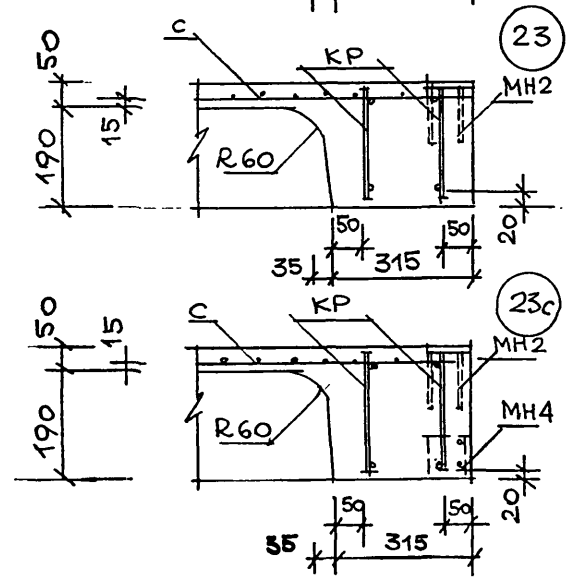
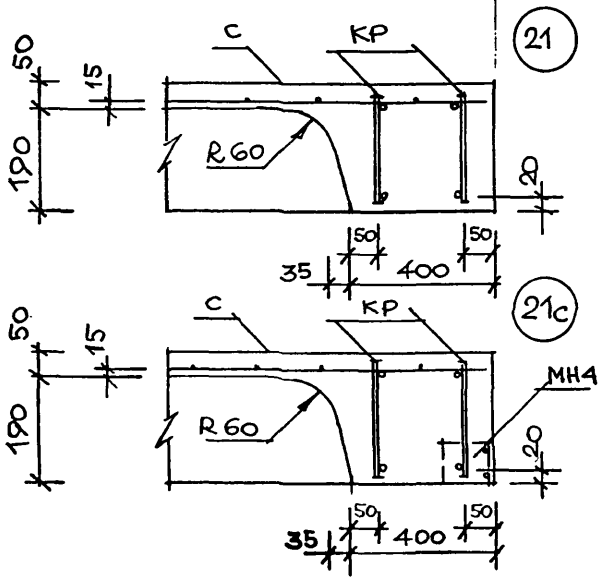
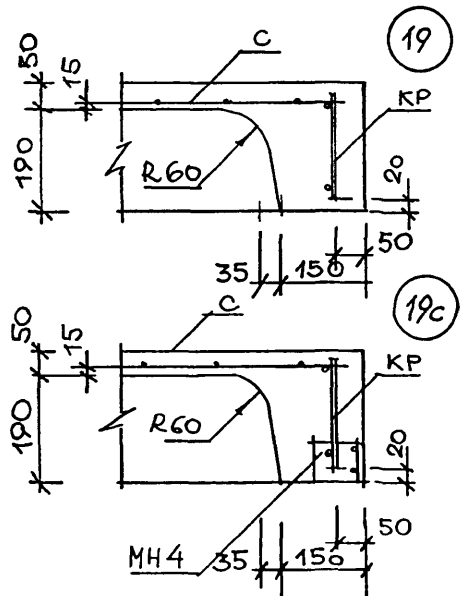
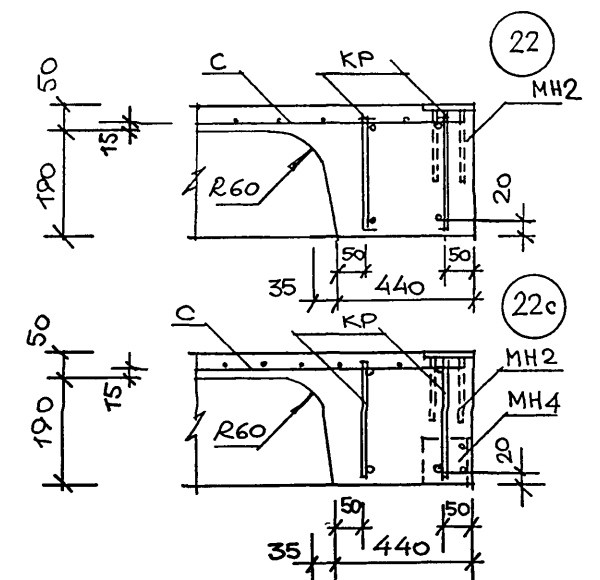
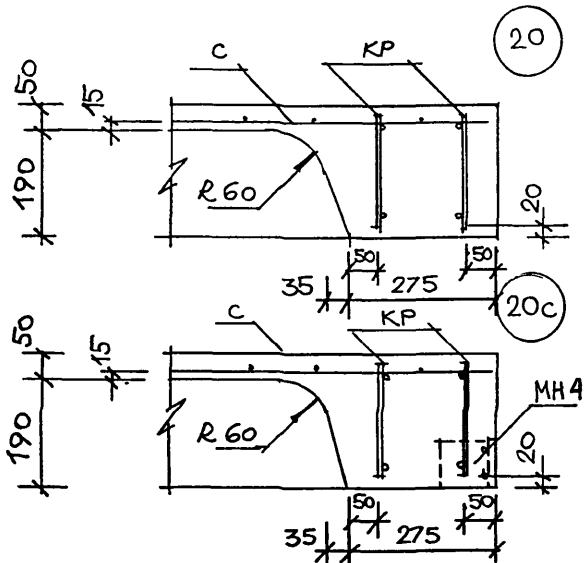
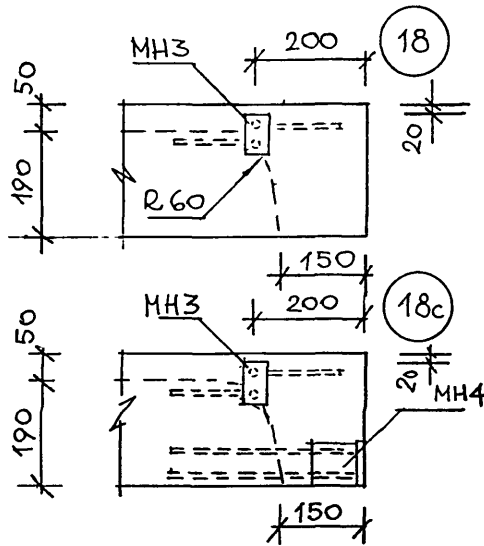
Име. № подл. Подпись и дата  
 33АМ. КИФ. №



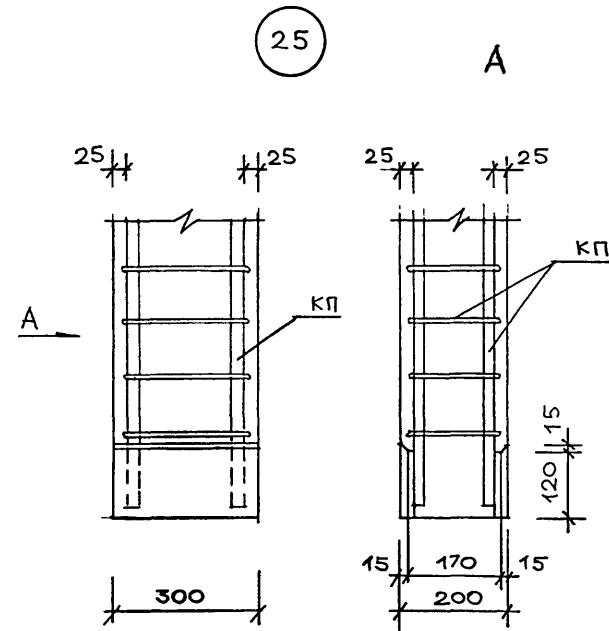
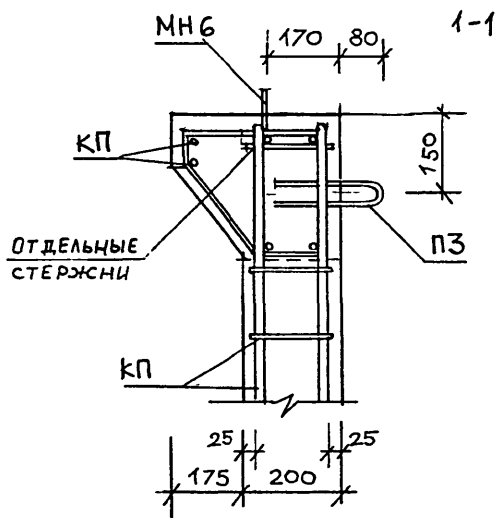
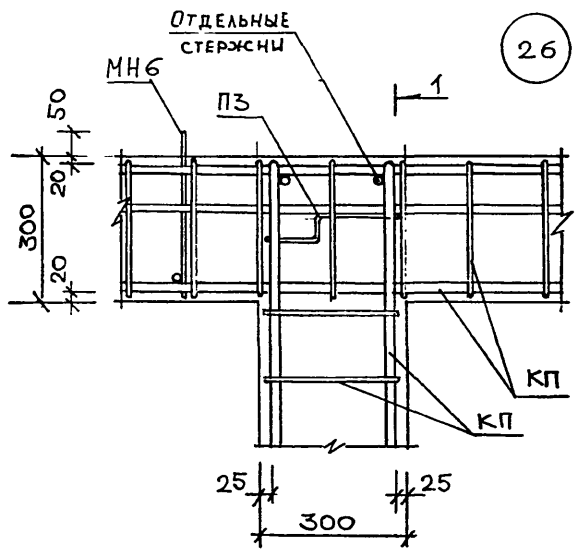
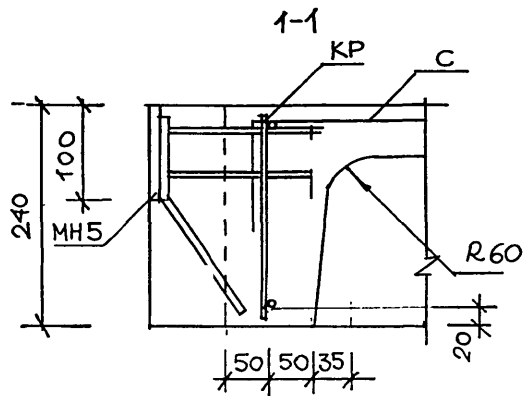
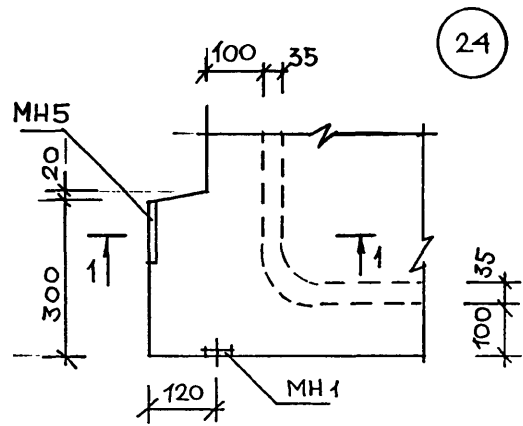
ИНВ. № ПОДЛ. ПОСЛПИСЬ И ДАТА ВЗЯМ. ИНВ. №

Ц.00230-01 64





ИМВ. ПОДЛ. ПОДПИСЬ И ДАТА ВЗАМ. ИМВ. №



ИНВ. № ПОДЛ.	ПОДПИСЬ И ДАТА	ВЗАМ. ИНВ. №

Марка элемента	Изделия арматурные																	Всего
	Арматура класса																	
	А - I					А - III							Вр - I					
	ГОСТ 5781 - 82 *												ГОСТ 6727 - 80*					
	Ø6	Ø8	Ø10	Ø12	Итого	Ø8			Ø18	Ø20		Ø25	Итого	Ø3	Ø4		Итого	
ЛМП 57.II.I4-5	5,32	-	II.64	4.00	20.96	I.80			5.96	27.20		-	34.96	5.37	4.32		9.69	65.61
ЛМП 57.II.I4-5-С	5.32	-	II.64	4.00	20.96	I.80			5.96	27.20		-	34.96	5.37	4.32		9.69	65.61
ЛМП 57.II.I5-5	5.32	-	II.72	4.00	21.04	I.80			5.96	27.30		-	35.06	5.37	4.32		9.69	65.79
ЛМП 57.II.I5-5-С	5.32	-	II.72	4.00	21.04	I.80			5.96	27.30		-	35.06	5.37	4.32		9.69	65.79
ЛМП 60.II.I5-5	1.20	7.86	II.92	4.00	24.98	3.60			-	7.96		43.60	54.16	5.51	4.80		10.31	89.45
ЛМП 60.II.I5-5-С	1.20	7.86	II.92	4.00	24.98	3.60			-	7.96		43.60	54.16	5.51	4.80		10.31	89.45
ЛМП 60.II.I7-5	1.30	8.12	II.98	4.00	25.40	3.60			-	7.40		45.24	56.24	5.83	4.20		10.03	91.67
ЛМП 60.II.I7-5-С	1.30	8.12	II.98	4.00	25.40	3.60			-	7.40		45.24	56.24	5.83	4.20		10.03	91.67

## Продолжение

	Изделия закладные										Всего	Общий расход
	Арматура класса					Прокат марки						
	А - III					СтЗпсб-1						
	ГОСТ 5782 - 82 *					ГОСТ 103 - 76 *		ГОСТ 8509 - 86				
	Ø8	Ø10			Итого	- 8x100	Итого	100x8	Итого			
ЛМП 57.II.I4-5	4.80	-			4.80	6.20	6.20	-	-	11.00	76.6	
ЛМП 57.II.I4-5-С	4.80	2.80			7.60	6.20	6.20	4.88	4.88	18.68	84.3	
ЛМП 57.II.I5-5	4.80	-			4.80	6.20	6.20	-	-	11.00	76.8	
ЛМП 57.II.I5-5-С	4.80	2.80			7.60	6.20	6.20	4.88	4.88	18.68	84.5	
ЛМП 60.II.I5-5	2.40	0,88			3.28	5.62	5.62	-	-	8.90	98.4	
ЛМП 60.II.I5-5-С	2.40	3.68			6.08	5.62	5.62	4.88	4.88	16.58	106.0	
ЛМП 60.II.I7-5	2.40	0.88			3.28	5.62	5.62	-	-	8.90	100.6	
ЛМП 60.II.I7-5-С	2.40	3.68			6.08	5.62	5.62	4.88	4.88	16.58	108.3	

ЗАВ. ОТД.	КОДЫШ	МД
Н. КОНТР	МЕЛЬНИКОВ	МД
ГИП	МЕЛЬНИКОВ	МД
ИНН.	МАЛЫШЕВА	МД

1.050.9 - 4.93.1 - РС

ВЕДОМОСТЬ РАСХОДА  
СТАЛИ, КГ

СТАДИЯ	ЛИСТ	ЛИСТОВ
Р	1	8

ЦНИПРОМЗДАНИЙ

Марка элемента	Изделия арматурные																Всего	
	Арматура класса																	
	А - I					А - III					Вр - I							
	ГОСТ 5782 - 82 *											ГОСТ 6727 - 80 *						
	Ø6		Ø10	Ø12	Итого	Ø8			Ø18	Ø20	Ø22		Итого	Ø3	Ø4			Итого
ЛМП1 57.II.I7-5	5.26		II.74	4.00	21.00	3.60			5.36		34.40		43.36	5.83	4.68		10.51	74.87
ЛМП1 57.II.I7-5-C	5.26		II.74	4.00	21.00	3.60			5.36		34.40		43.36	5.83	4.68		10.51	74.87
ЛМП1 57.II.I7-5-I	5.16		II.58	4.00	20.74	2.70			5.54		33.60		41.84	5.76	4.44		10.20	72.78
ЛМП1 57.II.I7-5-IC	5.16		II.58	4.00	20.74	2.70			5.54		33.60		41.84	5.76	4.44		10.20	72.78
ЛМП1 57.II.I7-5-2	5.16		II.70	4.00	20.86	2.70			4.82		34.40		41.92	5.62	4.20		9.82	72.60
ЛМП1 57.II.I7-5-2C	5.16		II.70	4.00	20.86	2.70			4.82		34.40		41.92	5.62	4.20		9.82	72.60
ЛМП1 57.II.I8-5	5.42		II.80	4.00	21.22	1.80			4.82		35.36		41.98	6.15	4.44		10.59	73.79
ЛМП1 57.II.I8-5-C	5.42		II.80	4.00	21.22	1.80			4.82		35.36		41.98	6.15	4.44		10.59	73.79
ЛМП1 57.II.I8-5-I	5.34		II.64	4.00	20.98	1.80			5.54		33.70		41.04	6.08	4.32		10.40	72.42
ЛМП1 57.II.I8-5-IC	5.34		II.64	4.00	20.98	1.80			5.54		33.70		41.04	6.08	4.32		10.40	72.42

Продолжение

Марка элемента	Изделия закладные										Всего	Общий расход
	Арматура класса					Прокат марки						
	А - III					СтЗпс6-I						
	ГОСТ 5781 - 82 *					ГОСТ 103-76 *		ГОСТ 8509-86				
	Ø8	Ø10			Итого	- 8x100	Итого	L 100x8	Итого			
ЛМП1 57.II.I7-5	4.32	-			4.32	5.58	5.58	-	-	9.90	84.8	
ЛМП1 57.II.I7-5 -C	4.32	2.80			7.12	5.58	5.58	4.88	4.88	17.50	92.4	
ЛМП1 57.II.I7-5-I	4.80	-			4.80	6.20	6.20	-	-	11.00	83.8	
ЛМП1 57.II.I7-5-IC	4.80	2.80			7.60	6.20	6.20	4.88	4.88	18.60	91.4	
ЛМП1 57.II.I7-5-2	4.32	-			4.32	5.58	5.58	-	-	9.90	82.5	
ЛМП1 57.II.I7-5-2C	4.32	2.80			7.12	5.58	5.58	4.88	4.88	17.50	90.1	
ЛМП1 57.II.I8-5	5.80	-			5.80	6.20	6.20	-	-	12.00	85,8	
ЛМП1 57.II.I8-5-C	5.80	2,80			8.60	6.20	6.20	4.88	4.88	19.68	93.5	
ЛМП1 57.II.I8-5-I	5.28	-			5.28	6.82	6.82	-	-	12.10	84.5	
ЛМП1 57.II.I8-5-IC	5.28	2.80			8,08	6.82	6.82	4.88	4.88	19.78	92.2	

ИВ. Н ПОДЛ. ПОДПИСЬ И ДАТА ИСААК. ИВ. Н

Марка элемента	Изделия арматурные															ВСЕГО
	Арматура класса															
	А - I					А - III					Вр - I					
	ГОСТ 5781-82 *										ГОСТ 6727-80 *					
	Ø6	Ø10	Ø12	Итого	Ø8	Ø10	Ø16	Ø18	Ø22	Итого	Ø3	Ø4	Итого			
ЛМП 57.II.I8-5-2	5.14	11.72	4.00	20.86	1.80	-	3.80	35.40	41.00	6.08	4.42	10.40	72.26			
ЛМП 57.II.I8-5-2C	5.14	11.72	4.00	20.86	1.80	-	3.80	35.40	41.00	6.08	4.42	10.40	72.26			
ЛМП 57.II.I4-5-3	4.02	13.06	-	17.08	0.90	13.60	5.96	-	20.46	5.02	3.60	8.62	46.16			
ЛМП 57.II.I4-5-3C	4.02	13.06	-	17.08	0.90	13.60	5.96	-	20.46	5.02	3.60	8.62	46.16			
ЛМП 57.II.I5-5-3	4.02	13.06	-	17.08	0.90	13.72	5.96	-	20.58	5.02	3.60	8.62	46.38			
ЛМП 57.II.I5-5-3C	4.02	13.06	-	17.08	0.90	13.72	5.96	-	20.58	5.02	3.60	8.62	46.38			
ЛМП 60.II.I5-5-3	4.36	13.76	-	18.14	1.80	19.84	-	-	21.64	5.09	4.84	9.93	49.71			
ЛМП 60.II.I5-5-3C	4.36	13.76	-	18.14	1.80	19.84	-	-	21.64	5.09	4.84	9.93	49.71			
ЛМП 60.II.I7-5-3	4.38	13.88	-	18.26	1.80	21.78	-	-	23.58	5.06	4.84	9.90	51.74			
ЛМП 60.II.I7-5-3C	4.38	13.88	-	18.26	1.80	21.78	-	-	23.58	5.06	4.84	9.90	51.74			

Продолжение

Марка элемента	Изделия закладные								Всего	Общий расход
	Арматура класса				рокат марки					
	А - III				СтЗпс6-I					
	ГОСТ 5781-82 *				ГОСТ 103-76 *		ГОСТ 8509-86			
Ø8	Ø10		Итого	- 8x100	Итого	L 100x8	Итого			
ЛМП 57.II.I8-5-2	4.78	-		4.78	6.20	6.20	-	-	10.98	83.2
ЛМП 57.II.I8-5-2C	4.78	2.80		7.58	6.20	6.20	4.88	4.88	18.66	90.9
ЛМП 57.II.I4-5-3	3.84	-		3.84	4.96	4.96	-	-	8.80	55.0
ЛМП 57.II.I4-5-3C	3.84	1.40		5.24	4.96	4.96	2.44	2.44	12.64	58.8
ЛМП 57.II.I5-5-3	3.84	-		3.84	4.96	4.96	-	-	8.80	55.2
ЛМП 57.II.I5-5-3C	3.84	1.40		5.24	4.96	4.96	2.44	2.44	12.64	59.0
ЛМП 60.II.I5-5-3	2.40	0.44		2.84	4.36	4.36	-	-	7.20	56.9
ЛМП 60.II.I5-5-3C	2.40	1.84		4.24	4.36	4.36	2.44	2.44	11.04	60.8
ЛМП 60.II.I7-5-3	2.40	0.44		2.84	4.36	4.36	-	-	7.20	58.9
ЛМП 60.II.I7-5-3C	2.40	1.84		4.24	4.36	4.36	2.44	2.44	11.04	62.8

ИНВ. № ПОДЛ. ПОДПИСЬ И ДАТА ВЗАМ. ИНВ. №

1.050.9 - 4.93.1 - РС

ЛИСТ

3

Марка элемента	Изделия арматурные														Всего
	Арматура класса														
	А - I				А - III				Вр - I						
	ГОСТ 5781-82 *										ГОСТ 6727-80 *				
	Ø6	Ø8	Ø10	Итого	Ø8	Ø16	Ø18	Ø20	Итого	Ø3	Ø4	Итого			
ЛМП 57. II. I7-5-3	4.42	-	13.68	18.10	1.80	15.82	5.36	-	22.98	5.48	4.84	10.32	51.40		
ЛМП 57. II. I7-5-3C	4.42	-	13.68	18.10	1.80	15.82	5.36	-	22.98	5.48	4.84	10.32	51.40		
ЛМП 57. II. I7-5-13	4.18	-	13.68	17.86	1.80	15.82	3.54	-	21.16	5.48	3.84	9.32	48.34		
ЛМП 57. II. I7-5-13C	4.18	-	13.68	17.86	1.80	15.82	3.54	-	21.16	5.48	3.84	9.32	48.34		
ЛМП 57. II. I8-5-3	4.32	-	13.50	17.82	0.90	-	4.82	24.72	30.44	5.87	3.84	9.71	57.97		
ЛМП 57. II. I8-5-3C	4.32	-	13.50	17.82	0.90	-	4.82	24.72	30.44	5.87	3.84	9.71	57.97		
ЛМП 57. II. I8-5-13	4.42	-	13.68	18.10	0.90	-	5.54	24.72	31.14	5.94	3.96	9.90	59.14		
ЛМП 57. II. I8-5-13C	4.42	-	13.68	18.10	0.90	-	5.54	24.72	31.14	5.94	3.96	9.90	59.14		
ЛМП I4.9в	-	1.60	-	1.60	3.88	-	-	-	3.88	-	2.03	2.03	7.51		
ЛМП I4.9в-С	-	1.60	-	1.60	3.88	-	-	-	3.88	-	2.03	2.03	7.51		

Продолжение

Марка элемента	Изделия закладные								Всего	Общий расход
	Арматура класса				Прокат марки					
	А - III				Ст3пс6-I					
	ГОСТ 5781-82 *				ГОСТ 103-76 *		ГОСТ 8509-86			
	Ø8	Ø10	Итого	- 10x100	Итого	100x8	Итого			
ЛМП 57. II. I7-5-3	3.36	-	3.36	4.34	4.34	-	-	7.70	59.10	
ЛМП 57. II. I7-5-3C	3.36	1.40	4.76	4.34	4.34	2.44	2.44	11.54	62.9	
ЛМП 57. II. I7-5-13	3.84	-	3.84	4.96	4.96	-	-	8.80	57.1	
ЛМП 57. II. I7-5-13C	3.84	1.40	5.24	4.96	4.96	2.44	2.44	10.20	58.5	
ЛМП 57. II. I8-5-3	3.84	-	3.84	4.96	4.96	-	-	8.80	66.8	
ЛМП 57. II. I8-5-3C	3.84	1.40	5.24	4.96	4.96	2.44	2.44	10.20	68.2	
ЛМП 57. II. I8-5-13	4.32	-	4.32	5.58	5.58	-	-	9.90	69.0	
ЛМП 57. II. I8-5-13C	4.32	1.40	5.72	5.58	5.58	2.44	2.44	11.30	70.4	
ЛМП I4.9в	1.40	-	1.40	2.19	2.19	-	-	3.59	11.1	
ЛМП I4.9в-С	1.40	1.40	2.80	2.19	2.19	2.44	2.44	7.43	14.9	

ИНВ. № Подл.х. ПОДПИСЬ И ДАТА ВЛАД. ИНВ. №

1,050.9 - 4.93.1 - РС

Марка Элемента	Изделия арматурные											Всего
	Арматура класса											
	А - I				А - III				Вр - I			
	ГОСТ 5781-82 *											
	Ø8		Итого	Ø8				Итого		Ø4	Итого	
ЛПП I4. I2в	I.60		I.60	4.32				4.32		2.64	2.64	8.60
ЛПП I4. I2в-С	I.60		I.60	4.32				4.32		2.64	2.64	8.60
ЛПП I4. I3в	I.60		I.60	4.52				4.52		2.77	2.77	8.90
ЛПП I4. I3в-С	I.60		I.60	4.52				4.52		2.77	2.77	8.90
ЛПП I4. I5в	I.60		I.60	4.76				4.76		3.05	3.05	9.4I
ЛПП I4. I5в-С	I.60		I.60	4.76				4.76		3.05	3.05	9.4I
ЛПП I5. I5в	I.60		I.60	4.84				4.84		3.07	3.07	9.5I
ЛПП I5. I5в-С	I.60		I.60	4.84				4.84		3.07	3.07	9.5I
ЛПП I6. I5в	I.60		I.60	4.84				4.84		2.77	2.77	9.2I
ЛПП I6. I5в-С	I.60		I.60	4.84				4.84		2.77	2.77	9.2I

Продолжение

Марка элемента	Изделия закладные								Всего	Общий расход
	Арматура класса				Прокат марки					
	А - III				СтЗпс6-I					
	ГОСТ 5781-82 *				ГОСТ I03-76 *		ГОСТ 8509-86			
Ø8	ØI0		Итого	- I0xI00	Итого	⊥ I00x8	Итого			
ЛПП I4. I2в	I.40	-	I.40	2.19	2.19	-	-	3.59	I2.2	
ЛПП I4. I2в-С	I.40	I.40	2.80	2.19	2.19	2.44	2.44	7.43	I6.0	
ЛПП I4. I3в	I.40	-	I.40	2.19	2.19	-	-	3.59	I2.5	
ЛПП I4. I3в-С	I.40	I.40	2.80	2.19	2.19	2.44	2.44	7.43	I6.3	
ЛПП I4. I5в	I.40	-	I.40	2.19	2.19	-	-	3.59	I3.0	
ЛПП I4. I5в-С	I.40	I.40	2.80	2.19	2.19	2.44	2.44	7.43	I6.8	
ЛПП I5. I5в	I.40	-	I.40	2.19	2.19	-	-	3.59	I3,I	
ЛПП I5. I5в-С	I.40	I.40	2.80	2.19	2.19	2.44	2.44	7.43	I6.9	
ЛПП I6. I5в	I.40	0.44	I.84	3.45	3.45	-	-	5.29	I4.5	
ЛПП I6. I5в-С	I.40	I.84	3.24	3.45	3.45	2.44	2.44	9.13	I8.3	

1.050.0 - 4.93.1 - РС

ИНВ. № ПОДА ПОДПИСЬ И ДАТА

ВЗАМ. ИНВ. №

Марка элемента	Изделия арматурные													Всего		
	Арматура класса															
	А - I				А - III					Вр - I						
	ГОСТ 5781 - 82 *											ГОСТ 6727-80 *				
	Ø6	Ø8			Итого	Ø8	Ø10					Итого	Ø3		Ø4	Итого
ЛПП I6. I6в	-	I.60			I.60	5.08	-				5.08	-	3.44		3.44	10.12
ЛПП I6. I6в-С	-	I.60			I.60	5.08	-				5.08	-	3.44		3.44	10.12
ЛР I2	7.15	I.20			8.35	-	I3.90				I3.90	-	-		-	22.25
ЛР I3	7.15	I.20			8.35	-	I4.38				I4.38	-	-		-	22.73
ЛР I4	7.53	I.20			8.73	-	I5.18				I5.18	-	-		-	23.91
ЛР I6	7.91	I.20			9.11	-	I5.54				I5.54	-	-		-	24.05
IЛH I2.3	-	-			-	-	-				-	0.32	-		0.32	0.32
IЛH I3.3	-	-			-	-	-				-	0.37	-		0.37	0.37
2ЛH I4.3	-	-			-	-	-				-	0.37	-		0.37	0.37
2ЛH I4.5	-	-			-	-	-				-	0.37	-		0.37	0.37

Продолжение

Марка элемента	Изделия закладные											Всего	Общий расход
	Арматура класса					Прокат марки							
	А - III					Ст3пс 6-I							
	ГОСТ 5781-82 *					ГОСТ 103-76 *			ГОСТ 8509-86 *				
		Ø8	Ø10	Ø16	Итого	- 10x100	Итого	- 8x120	Итого	Л100x8	Итого		
ЛПП I6. I6в		I.40	0.44	-	I.84	3,45	3.45	-	-	-	-	5.29	15.4
ЛПП I .I6в-С		I.40	I.84	-	3.24	3.45	3.45	-	-	2.44	2.44	9.13	19.3
ЛР I2		-	0.44	2.16	2.60	-	-	9.04	9.04	-	-	11.64	33.9
ЛР I3		-	0.44	2.16	2.60	-	-	9.04	9.04	-	-	11.64	34.4
ЛР I4		-	0.44	2.16	2.60	-	-	9.04	9.04	-	-	11.64	35.6
ЛР I6		-	0.44	2.16	2.60	-	-	9.04	9.04	-	-	11.64	36.3
IЛH I2.3		-	-	-	-	-	-	-	-	-	-	-	0.32
IЛH I3.3		-	-	-	-	-	-	-	-	-	-	-	0.37
2ЛH I4.3		-	-	-	-	-	-	-	-	-	-	-	0.37
2ЛH I4.5		-	-	-	-	-	-	-	-	-	-	-	0.37

1.050.0 - 4.93.1 - РС

ЛНСТ

6



МАРКА ЭЛЕМЕНТА	ЦЗДЕЛИЯ АРМАТУРНЫЕ		ВСЕГО	ОБЩИЙ РАСХОД
	АРМАТУРА КЛАССА			
	ВР - I			
	ГОСТ 6727-80*			
	φ 3	ИТОГО		
2ЛН 13.3	0,37	0,37	0,37	0,37
2ЛН 13.5	0,37	0,37	0,37	0,37
2ЛН 12.3	0,35	0,35	0,35	0,35
2ЛН 12.5	0,35	0,35	0,35	0,35
2ЛН 9.5	0,27	0,27	0,27	0,27
2ЛН 9.6	0,33	0,33	0,33	0,33
2ЛН 14.3В	0,37	0,37	0,37	0,37
2ЛН 14.5В	0,37	0,37	0,37	0,37
2ЛН 13.3В	0,37	0,37	0,37	0,37
2ЛН 13.5В	0,37	0,37	0,37	0,37
2ЛН 12.3В	0,35	0,35	0,35	0,35
2ЛН 12.5В	0,35	0,35	0,35	0,35
2ЛН 9.5В	0,27	0,27	0,27	0,27

Ш.№.№ подл. Подпись и дата. 830м.и.лб.№

1.050.9-493.1- РС

Лист

7

Марка элемента	Изделия арматурные					Изделия закладные								Общий расход	
	Арматура класса					Арматура класса		Прокат марки				Всего			
	А - I		А - III			А - III		СтЗпс §-1							
	ГОСТ 3781-82 *					ГОСТ 5781-82 *		ГОСТ 103-76		ГОСТ 8509-86					
	Ø8	Итого	Ø6		Итого	Всего	Ø8		Итого	-8x80		Итого	80x6		
ЛП I5-I	0.96	0.96	4.34		4.34	5.30	-	-	-	-	-	-	-	-	5.30
ЛП I5-2	0.96	0.96	5.26		5.26	6.22	-	-	-	-	-	-	-	-	6.22
ЛП I5-3	0.96	0.96	4.30		4.30	5.26	-	-	-	-	-	-	-	-	5.26
ЛП I5-4	0.96	0.96	3.91		3.91	4.87	-	-	-	-	-	-	-	-	4.87
ЛП I5-5	0.48	0.48	2.70		2.70	3.18	0.64	0.64	1.56		1.56	-	-	2.2	5.38
ЛП I5-6	0.96	0.96	2.99		2.99	3.95	-	-	-	-	-	-	-	-	3.95
ЛП I7-I	0.96	0.96	5.18		5.18	6.14	-	-	-	-	-	-	-	-	6.14
ЛП I7-2	0.96	0.96	9.21		9.21	10.17	-	-	-	-	-	-	-	-	10.17
ЛП I7-3	0.96	0.96	5.12		5.12	6.08	-	-	-	-	-	-	-	-	6.08
ЛП I7-4	0.96	0.96	4.60		4.60	5.56	-	-	-	-	-	-	-	-	5.56
ЛП I7-5	0.48	0.48	3.24		3.24	3.72	0.64	0.64	1.56		1.56	-	-	2.2	5.92
ЛП I5-I-C	0.96	0.96	4.34		4.34	5.30	0.64	0.64	-		-	7.36	7.36	8.00	13.30
ЛП I5-2-C	0.96	0.96	5.26		5.26	6.22	0.64	0.64	-		-	7.36	7.36	8.00	14.22
ЛП I5-3-C	0.96	0.96	4.30		4.30	5.26	0.64	0.64	-		-	7.36	7.36	8.00	13.26
ЛП I5-4-C	0.96	0.96	3.91		3.91	4.87	0.64	0.64	-		-	7.36	7.36	8.00	12.87
ЛП I5-5-C	0.48	0.48	2.70		2.70	3.18	1.28	1.28	1.56		1.56	7.36	7.36	9.56	12.74
ЛП I5-6-C	0.96	0.96	2.99		2.99	3.95	0.64	0.64	-		-	7.36	7.36	8.00	14.95
ЛП I7-I-C	0.96	0.96	5.18		5.18	6.14	0.64	0.64	-		-	7.36	7.36	8.00	14.14
ЛП I7-2-C	0.96	0.96	9.21		9.21	10.17	0.64	0.64	-		-	7.36	7.36	8.00	18.17
ЛП I7-3-C	0.96	0.96	5.12		5.12	6.08	0.64	0.64	-		-	7.36	7.36	8.00	14.08
ЛП I7-4-C	0.96	0.96	4.60		4.60	5.56	0.64	0.64	-		-	7.36	7.36	8.00	13.56
ЛП I7-5-C	0.48	0.48	3.24		3.24	3.72	1.28	1.28	1.56		1.56	7.36	7.36	9.56	13.28
ЛП I7-6	0.96	0.96	3.14		3.14	4.10	0.64	0.64	1.56		1.56	7.36	7.36	9.56	13.66
ЛП I7-6-C	0.96	0.96	3.14		3.14	4.10	0.64	0.64	1.56		1.56	7.36	7.36	9.56	13.66

№, № подл., дата, подпись и дата, ВЗАМ ИМЕ. №