

ТИПОВЫЕ СТРОИТЕЛЬНЫЕ КОНСТРУКЦИИ, ИЗДЕЛИЯ И УЗЛЫ
СЕРИЯ 5.905-27.01

ДЫМОВЫЕ И ВЕНТИЛЯЦИОННЫЕ КАНАЛЫ ГАЗИФИЦИРУЕМЫХ ПОМЕЩЕНИЙ

ВЫПУСК 1

ДЫМОВЫЕ И ВЕНТИЛЯЦИОННЫЕ КАНАЛЫ. РАБОЧИЕ ЧЕРТЕЖИ

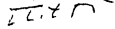
ТИПОВЫЕ СТРОИТЕЛЬНЫЕ КОНСТРУКЦИИ, ИЗДЕЛИЯ И УЗЛЫ
СЕРИЯ 5.905-27.01


ДЫМОВЫЕ И ВЕНТИЛЯЦИОННЫЕ КАНАЛЫ ГАЗИФИЦИРУЕМЫХ ПОМЕЩЕНИЙ

ВЫПУСК 1

ДЫМОВЫЕ И ВЕНТИЛЯЦИОННЫЕ КАНАЛЫ. РАБОЧИЕ ЧЕРТЕЖИ

РАЗРАБОТАНЫ
ОАО СПКБ "ГАЗПРОЕКТ"-БТЦ

Генеральный директор  П.С. Гетман

Главный инженер СПКБ  В.М. Панасенко

Главный инженер проекта  Л.М. Корж

Утверждены управлением
государственной собственности
учебных заведений и науки, и
управлением архитектуры
и проектных работ Госстроя России,
письмо от 20.11.2001 № ВК-187/14
Введены в действие
ОАО СПКБ "Газпроект"БТЦ,
приказ от 31.08.2001 № 53-П

© ГУП ЦПП, 2002

5.905-27.01

Обозначение документа	Наименование	Стр.
5.905-27.01.1-ПЗ	Пояснительная записка	6
5.905-27.01.1-1	Здания со стенами из негоряемых материалов. Одноэтажное здание. Дымовой и вентиляционный каналы при установке одного газового теплогенератора	9
5.905-27.01.1-2	Здания со стенами из негоряемых материалов. Одноэтажное здание. Приставные дымовой и вентиляционный каналы при установке одного газового теплогенератора	10
5.905-27.01.1-3	Здания со стенами из негоряемых материалов. Двухэтажное здание. Дымовой и вентиляционный каналы при установке одного газового теплогенератора	11
5.905-27.01.1-4	Здания со стенами из негоряемых материалов. Двухэтажное здание. Приставные дымовой и вентиляционный каналы при установке одного газового теплогенератора	12
5.905-27.01.1-5	Здания со стенами из негоряемых материалов. Трехэтажное здание. Дымовой и вентиляционный каналы при установке одного газового теплогенератора	13
5.905-27.01.1-6	Здания со стенами из негоряемых материалов. Трехэтажное здание. Приставные дымовой и вентиляционный каналы при установке одного газового теплогенератора	14
5.905-27.01.1-7	Здания со стенами из негоряемых материалов. Одноэтажное здание с цокольным (подвальным) этажом. Дымовой и вентиляционный каналы при установке одного газового теплогенератора	15

Имя, И. полл. Подпись и дата / Имя, И. инв. Подпись и дата / Имя, И. инв. N д.з.к. Подпись и дата

Обозначение документа	Наименование	Стр.
5.905-27.01.1-8	Здания со стенами из негоряемых материалов. Одноэтажное здание с цокольным (подвальным) этажом. Приставные дымовой и вентиляционный каналы при установке одного газового теплогенератора	16
5.905-27.01.1-9	Здания со стенами из негоряемых материалов. Двухэтажное здание с цокольным (подвальным) этажом. Дымовой и вентиляционный каналы при установке одного газового теплогенератора	17
5.905-27.01.1-10	Здания со стенами из негоряемых материалов. Двухэтажное здание с цокольным (подвальным) этажом. Приставные дымовой и вентиляционный каналы при установке одного газового теплогенератора	18
5.905-27.01.1-11	Здания со стенами из негоряемых материалов. Трехэтажное здание с цокольным (подвальным) этажом. Дымовой и вентиляционный каналы при установке одного газового теплогенератора	19
5.905-27.01.1-12	Здания со стенами из негоряемых материалов. Трехэтажное здание цокольным (подвальным) этажом. Приставные дымовой и вентиляционный каналы при установке одного газового теплогенератора	20

Изм	Кол	Уч	Лист	Индок	Подпись	Дата
Разраб			Мокрецов		<i>Мокрецов</i>	07.01
Провер			Антонова		<i>Антонова</i>	07.01
Н.контр			Орехова		<i>Орехова</i>	07.01
Утверд			Корж		<i>Корж</i>	07.01

5.905-27.01.1

Содержание (начало)

Стадия	Лист	Листов
Р	Т	4

СПКБ "Газпроект"

5.905-27.01

Обозначение документа	Наименование	Стр.
5.905-27.01.1-13	Здания со стенами из негоряемых материалов. Одноэтажное здание. Дымовые и вентиляционный каналы при установке двух газовых теплогенераторов	21
5.905-27.01.1-14	Здания со стенами из негоряемых материалов. Одноэтажное здание. Приставные дымовые и вентиляционный каналы при установке двух газовых теплогенераторов	22
5.905-27.01.1-15	Здания со стенами из негоряемых материалов. Двухэтажное здание. Дымовые и вентиляционный каналы при установке двух газовых теплогенераторов	23
5.905-27.01.1-16	Здания со стенами из негоряемых материалов. Двухэтажное здание. Приставные дымовые и вентиляционный каналы при установке двух газовых теплогенераторов	24
5.905-27.01.1-17	Здания со стенами из негоряемых материалов. Трехэтажное здание. Дымовые и вентиляционный каналы при установке двух газовых теплогенераторов	25
5.905-27.01.1-18	Здания со стенами из негоряемых материалов. Трехэтажное здание. Приставные дымовые и вентиляционный каналы при установке двух газовых теплогенераторов	26
5.905-27.01.1-19	Здания со стенами из негоряемых материалов. Одноэтажное здание с цокольным (подвальным) этажом. Дымовые и вентиляционный каналы при установке двух газовых теплогенераторов.	27

Обозначение документа	Наименование	Стр.
5.905-27.01.1-20	Здания со стенами из негоряемых материалов. Одноэтажное здание с цокольным (подвальным) этажом. Приставные дымовые и вентиляционный каналы при установке двух газовых теплогенераторов	28
5.905-27.01.1-21	Здания со стенами из негоряемых материалов. Двухэтажное здание с цокольным (подвальным) этажом. Дымовые и вентиляционный каналы при установке двух газовых теплогенераторов	29
5.905-27.01.1-22	Здания со стенами из негоряемых материалов. Двухэтажное здание с цокольным (подвальным) этажом. Приставные дымовые и вентиляционный каналы при установке двух газовых теплогенераторов	30
5.905-27.01.1-23	Здания со стенами из негоряемых материалов. Трехэтажное здание с цокольным (подвальным) этажом. Дымовые и вентиляционный каналы при установке двух газовых теплогенераторов	31
5.905-27.01.1-24	Здания со стенами из негоряемых материалов. Трехэтажное здание с цокольным (подвальным) этажом. Приставные дымовые и вентиляционный каналы при установке двух газовых теплогенераторов	32

Инв. N подл. Подпись и дата
Инв. N арх. Подпись и дата
Инв. N инв. N арх. Подпись и дата

Изм	Кол	уч	Лист	Инд	Подпись	Дата
Разраб	Мокрецов				<i>Е.М.</i>	07.01
Провер	Антонова				<i>Е.</i>	07.01
Н.контр	Орехова				<i>О.</i>	07.01
Утверд	Корж				<i>К.</i>	07.01

5.905-27.01.1

Содержание
(продолжение)

Стадия	Лист	Листов
Р	2	
СПКБ "Газпроект"		

5.905-27.01

Обозначение документа	Наименование	Стр.
5.905-27.01.1-25	Здания со стенами из негоряемых материалов	
	Одноэтажное здание. Дымовые и вентиляционный каналы при установке трех газовых теплогенераторов	33
5.905-27.01.1-26	Здания со стенами из негоряемых материалов	
	Одноэтажное здание. Приставные дымовые и вентиляционный каналы при установке трех газовых теплогенераторов	34
5.905-27.01.1-27	Здания со стенами из негоряемых материалов	
	Двухэтажное здание. Дымовые и вентиляционный каналы при установке трех газовых теплогенераторов	35
5.905-27.01.1-28	Здания со стенами из негоряемых материалов	
	Двухэтажное здание. Приставные дымовые и вентиляционный каналы при установке трех газовых теплогенераторов	36
5.905-27.01.1-29	Здания со стенами из негоряемых материалов	
	Трехэтажное здание. Дымовые и вентиляционный каналы при установке трех газовых теплогенераторов	37
5.905-27.01.1-30	Здания со стенами из негоряемых материалов	
	Трехэтажное здание. Приставные дымовые и вентиляционный каналы при установке трех газовых теплогенераторов	38
5.905-27.01.1-31	Здания со стенами из негоряемых материалов	
	Одноэтажное здание с цокольным (подвальным) этажом. Дымовые и вентиляционный каналы при установке трех газовых теплогенераторов	39

Обозначение документа	Наименование	Стр.
5.905-27.01.1-32	Здания со стенами из негоряемых материалов	
	Одноэтажное здание с цокольным (подвальным) этажом. Приставные дымовые и вентиляционный каналы при установке трех газовых теплогенераторов	40
5.905-27.01.1-33	Здания со стенами из негоряемых материалов	
	Двухэтажное здание с цокольным (подвальным) этажом. Дымовые и вентиляционный каналы при установке трех газовых теплогенераторов	41
5.905-27.01.1-34	Здания со стенами из негоряемых материалов	
	Двухэтажное здание с цокольным (подвальным) этажом. Приставные дымовые и вентиляционный каналы при установке трех газовых теплогенераторов	42
5.905-27.01.1-35	Здания со стенами из негоряемых материалов	
	Трехэтажное здание с цокольным (подвальным) этажом. Дымовые и вентиляционный каналы при установке трех газовых теплогенераторов	43
5.905-27.01.1-36	Здания со стенами из негоряемых материалов	
	Трехэтажное здание с цокольным (подвальным) этажом. Приставные дымовые и вентиляционный каналы при установке трех газовых теплогенераторов	44

Инв.№ подл. Подпись и дата
Инв.№ инв. Подпись и дата
Инв.№ инв. Подпись и дата

Изм	Кол	Лист	Ндок	Подпись	Дата
				Мокрецов	07.01
				Антонова	07.01
				Орехова	07.01
				Корж	07.01

5.905-27.01.1

Содержание (продолжение)

Стадия	Лист	Листов
р	3	
СПКБ "Газпроект"		

5.905-27.01

Обозначение документа	Наименование	Стр.
5.905-27.01.1-37	Здания со стенами из сгораемых материалов. Одноэтажное здание. Дымовой и вентиляционный каналы при установке одного газового теплогенератора.	45
5.905-27.01.1-38	Здания со стенами из сгораемых материалов. Одноэтажное здание. Дымовые и вентиляционный каналы при установке двух газовых теплогенераторов.	46
5.905-27.01.1-39	Высота оголовка каналов над кровлей.	47
5.905-27.01.1-40	Узлы прохода двух каналов через сгораемое перекрытие.	48
5.905-27.01.1-41	Узлы прохода трех каналов через сгораемое перекрытие	49
5.905-27.01.1-42	Узлы прохода четырех каналов через сгораемое перекрытие	50
5.905-27.01.1-43	Узлы прохода каналов через железобетонное перекрытие и покрытие	51
5.905-27.01.1-44	Разрезы 2-2, 3-3, 4-4	52
5.905-27.01.1-45	Узел прохода каналов через кровлю	53
5.905-27.01.1-46	Узлы устройства дымовой трубы на два канала при сейсмичности 7-9 баллов	54
5.905-27.01.1-47	Узлы устройства дымовой трубы на три канала при сейсмичности 7-9 баллов	55
5.905-27.01.1-48	Узел устройства дымовой трубы на четыре канала при сейсмичности 7-9 баллов	56
5.905-27.01.1-49	План фундамента в мокрых грунтах	57
5.905-27.01.1-50	План фундамента в сухих грунтах	58

Обозначение документа	Наименование	Стр.
5.905-27.01.1-51	Заглушка	59
5.905-27.01.1-52	Цилиндр	60
5.905-27.01.1-53	Рукоятка	60
5.905-27.01.1-54	Патрубок	61
5.905-27.01.1-55	Сетка арматурная С-1	62
5.905-27.01.1-56	Сетка арматурная С-2	62
5.905-27.01.1-57	Сетка арматурная С-3	63
5.905-27.01.1-58	Стержни анкерные А-1, А-2, А-3, А-4, А-5, А-6	63

Имя, И.И. Подпись и дата
Имя, И.И. Подпись и дата
Имя, И.И. Подпись и дата

5.905-27.01.1					
Изм	Коп	Лист	Идок	Подпись	Дата
Разраб	Мокрецов	07.01			
Провер	Антонова	07.01			
Н.контр	Орехова	07.01			
Утверд	Корж	07.01			
Содержание (окончание)				Стадия	Лист
				р	4
				СПКБ "Газпроект"	

1. ОБЩАЯ ЧАСТЬ

- 1.1. Рабочие чертежи типовой документации "Дымовые и вентиляционные каналы газифицируемых помещений" разработаны с учетом опыта проектирования, строительства, эксплуатации зданий и сооружений и на основании следующих нормативных документов:
- 1.1.1. СНиП 2.04.08-87* "Газоснабжение"
 1.1.2. СНиП 2.01.07-85* "Нагрузки и воздействия"
 1.1.3. СНиП 21-01-97* "Пожарная безопасность зданий и сооружений"
 1.1.4. СНиП II-7-81* "Строительство в сейсмических районах"
 1.1.5. СНиП 23-01-99 "Строительная климатология"
 1.1.6. СНиП II-3-79* "Стоительная теплотехника"
 1.1.7. СНиП 2.08.01-89* "Жилые здания"
 1.1.8. СНиП 2.08.02-89* "Общественные здания и сооружения"
 1.1.9. СНиП 31-03-2001 "Производственные здания"
 1.1.10. СНиП 2.09.04-87* "Административные и бытовые здания"
 1.1.11. СНиП 2.04.05-91* "Отопление, вентиляция и кондиционирование"
 1.1.12. СНиП II -22-81 "Каменные и армокаменные конструкции"
 1.1.13. НПБ 106-95 Индивидуальные жилые дома. Противопожарные требования
- 1.1.14. Правила безопасности в газовом хозяйстве, ПБ 12-368-00
 1.1.16. Правила производства работ, ремонта печей и дымовых каналов. (Всероссийское добровольное пожарное общество. 1991 г)
- 1.2. Технические решения, принятые в рабочих чертежах, соответствуют требованиям экологических, санитарно-гигиенических, противопожарных и других норм, действующих на территории Российской Федерации, и обеспечивают безопасную для жизни и здоровья людей эксплуатацию объекта при соблюдении предусмотренных рабочими чертежами мероприятий.

2. НАЗНАЧЕНИЕ И ОБЛАСТЬ ПРИМЕНЕНИЯ

- 2.1. Рабочие чертежи настоящей типовой документации применяются при проектировании, строительстве и эксплуатации дымовых и вентиляционных каналов газифицируемых помещений, зданий и сооружений (жилых домов, коммунально-бытовых, общественных и промышленных объектов при установке бытовых теплогенераторов) с сейсмичностью не более 9 баллов, для районов с расчетной температурой наружного воздуха не ниже минус 40°С. Для районов с расчетной температурой наружного воздуха ниже минус 40°С рекомендуется при проектировании применять устройство каналов во внутренних стенах.

3. ТЕХНИЧЕСКИЕ ТРЕБОВАНИЯ К ИЗГОТОВЛЕНИЮ

- 3.1. Для кладки каналов в стенах применять кирпич полнотелый керамический (красный), высшего качества, нормального обжига, без трещин и посторонних примесей марки не ниже М100.
- 3.2. Запрещается применять для кладки дымовых каналов кирпич пережженный или недожженный, пустотелый, облегченный, а также силикатный.

3.3. Песок для раствора должен применяться преимущественно горный, без посторонних примесей и растительных остатков, мелкозернистый, просеянный через сито с ячейками 1-1,5 мм.

- 3.4. При производстве работ применять следующие виды растворов:
- а) известковый или цементно-известковый марки 50 для кладки дымовых и вентиляционных каналов в стенах здания;
- б) известково-цементный марки 50 для кладки дымовых труб выше чердачного перекрытия;
- в) цементный марки 50 для кладки дымовых труб выше кровли.

4. РЕКОМЕНДАЦИИ ПО СТРОИТЕЛЬСТВУ

- 4.1. Внутренние поверхности дымового канала должны быть гладкими, тщательно очищенными от излишков раствора мокрой швабровкой. Не допускается оштукатуривание внутренних поверхностей.
- 4.2. Кладку каналов следует производить с соблюдением горизонтальности рядов, вертикальности углов, формы и размеров. Вертикальность граней и углов кладки, горизонтальность рядов должна проверяться не менее двух раз через 0,5-0,6 м на каждом ярусе кладки. Отклонения необходимо устранить.
- 4.3. При кладке в жаркую сухую погоду (при температуре воздуха 30°С и более и относительной влажности воздуха менее 30%) глиняный кирпич перед укладкой в конструкцию должен погружаться в воду на время, необходимое для оптимального увлажнения. При перерывах в работе верхний ряд кладки не должен покрываться раствором. Продолжение кладки после перерыва можно начинать с полива водой верхнего слоя кирпича. Раствор систематически перемешивать, не допуская обезвоживания.
- 4.4. Каждый ряд кладки должен быть выложен с перевязкой швов в 1/2 кирпича. В рядах, где для обеспечения перевязки необходимо 3/4 кирпича, допускается перевязка в 1/4 кирпича.
- 4.5. Толщина швов кладки должна быть не более 10 мм. Горизонтальные и вертикальные швы кладки должны полностью заполняться раствором.
- 4.6. В пределах чердачного помещения наружные поверхности дымовой трубы следует оштукатурить и побелить.

Имя И.П.О.	
Подпись и дата	
Взам. инв.	

				5.905-27.01.1-ПЗ			
Изм.	Лист	№ Докум.	Подпись	Дата			
Разраб.	Мокрецов	07.01			Страница	Лист	
Провер.	Антонова	07.01			Р	1	
Н.контр.	Орехова	07.01			Листов		
Утв.	Корж	07.01			3		
Пояснительная записка						СПКВ	
						"Газпроект"	

- 4.7. Размер "А" от соединительной дымоотводящей трубы до потолка из негорючих материалов следует принимать не менее 50 мм до деревянных оштукатуренных потолков - не менее 250 мм. Допускается уменьшение указанного расстояния с 250 до 100 мм при условии обивки деревянного оштукатуренного потолка кровельной сталью по листу асбеста толщиной 3 мм. Обивка должна выступать за габариты дымоотводящей трубы на 150 мм с каждой стороны.
- 4.8. Размер "Б" принимается в зависимости от расчетной температуры наружного воздуха.

5. РЕКОМЕНДАЦИИ ПО ПРОЕКТИРОВАНИЮ

- 5.1. При выборе каналов площадь сечения дымохода не должна быть меньше площади патрубка газового прибора, присоединенного к дымоходу. Вентиляционный канал сечением 140x270 мм обеспечивает трехкратный воздухообмен в помещениях объемом до 36 м³.

6 РЕКОМЕНДАЦИИ ПО ПРИЕМКЕ В ЭКСПЛУАТАЦИЮ

- 6.1. Первичная проверка каналов проводится специализированной организацией с участием представителя заказчика с целью приемки их в эксплуатацию согласно требованиям Правил технической эксплуатации и требованиям "Безопасности труда в газовом хозяйстве РФ". При осмотре дымовых каналов проверяют:
- а) соответствие материала каналов требованиям проекта;
 - б) толщину стенок каналов;
 - в) соответствие принятого сечения каналов тепловой мощности агрегата;
 - г) порядок присоединения аппаратов к дымоходу;
 - д) конструктивное исполнение и размеры разделок и отступок;
 - е) способы защиты сгораемых (трудносгораемых) конструкций от возгорания;
 - ж) наличие устройства для чистки каналов;
 - з) исправность оголовка и возвышение его относительно конька и зоны ветрового подпора;
 - и) защиту оголовка от атмосферных осадков;
 - к) отсутствие засорений в каналах;
 - л) плотность и обособленность каналов;
 - м) наличие необходимой тяги.
- 6.2. Наличие засоров дымовых и вентиляционных каналов посторонними предметами выявляют путем опускания на веревке металлического шара диаметром 80-110 мм через устье каналов. При опускании шара следует соблюдать осторожность, чтобы не повредить стенки канала. Свободное перемещение шара свидетельствует об отсутствии засоров.
- 6.3. Дымовые каналы на плотность проверяют задымлением канала путем сжигания материала, дающего большое количество дыма (опилки, ветошь). Устье задымленного канала плотно закрывают.

мещениях или рядом расположенных вентиляционных каналах свидетельствует о недостаточной плотности дымового канала.

- 6.4. Обособленность дымового канала от соседних дымовых или вентиляционных каналов проверяется также методом задымления обособленного канала. Появление дыма в смежных с дымоходом каналах свидетельствует о необособленности или неплотности дымохода.
- 6.5. Наличие тяги в дымовых каналах определяется с помощью узкой полоски тонкой бумаги, подносимой к смотровому отверстию топки. Отклонение бумаги в сторону топки свидетельствует о наличии тяги.
- 6.6. При первичной проверке дымовых каналов следует измерить разрежение в дымовом канале, которое должно быть в пределах от 3 до 30 Па (от 0,3 до 3,0 мм вод. ст.). Величину разрежения в каналах измеряют жидкостным микроманометром с пределом измерения от 0 до 16 мм вод. ст. (0-157 Па) и допустимой погрешностью +1% или другими приборами, позволяющими измерить требуемые значения разрежения.
- 6.7. При осмотре вентиляционных каналов следует проверить:
- а) соответствие их устройства и использованных материалов;
 - б) соответствие их размеров требованиям проекта;
 - в) отсутствие засорений в каналах;
 - г) наличие тяги в каналах.
- 6.8. Наличие тяги в вентиляционном канале проверяется листом тонкой бумаги, который прикладывается к вентиляционной решетке. При достаточной тяге в канале лист бумаги плотно прилегает к решетке и самостоятельно удерживается в таком состоянии.
- 6.9. Результаты первичной проверки оформляются актом первичного обследования технического состояния дымовых и вентиляционных каналов.

7. РЕКОМЕНДАЦИИ ПО ЭКСПЛУАТАЦИИ

- 7.1. В процессе эксплуатации техническое состояние дымовых каналов отопительных печей и аппаратов должно проверяться 1 раз в год (перед началом отопительного сезона). Кроме того, в зимнее время не реже 1 раза в месяц, а в районах северной климатической зоны не реже 2 раз в месяц, необходимо производить осмотр оголовков дымоходов с целью предотвращения обмерзания и закупорки устьев дымоходов.

Изм.	Кол. экз.	Лист	Подп.	Дата

5.905-27.01-ПЗ

Лист
2

- 4.7. Размер "А" от соединительной дымоотводящей трубы до потолка из негорючих материалов следует принимать не менее 50 мм до деревянных оштукатуренных потолков - не менее 250 мм. Допускается уменьшение указанного расстояния с 250 до 100 мм при условии обивки деревянного оштукатуренного потолка кровельной сталью по листу асбеста толщиной 3 мм. Обивка должна выступать за габариты дымоотводящей трубы на 150 мм с каждой стороны.
- 4.8. Размер "Б" принимается в зависимости от расчетной температуры наружного воздуха.

5. РЕКОМЕНДАЦИИ ПО ПРОЕКТИРОВАНИЮ

- 5.1. При выборе каналов площадь сечения дымохода не должна быть меньше площади патрубка газового прибора, присоединенного к дымоходу. Вентиляционный канал сечением 140x270 мм обеспечивает трехкратный воздухообмен в помещениях объемом до 36 м³.

6 РЕКОМЕНДАЦИИ ПО ПРИЕМКЕ В ЭКСПЛУАТАЦИЮ

- 6.1. Первичная проверка каналов проводится специализированной организацией с участием представителя заказчика с целью приемки их в эксплуатацию согласно требованиям Правил технической эксплуатации и требованиям "Безопасности труда в газовом хозяйстве РФ". При осмотре дымовых каналов проверяют:
- а) соответствие материала каналов требованиям проекта;
 - б) толщину стенок каналов;
 - в) соответствие принятого сечения каналов тепловой мощности агрегата;
 - г) порядок присоединения аппаратов к дымоходу;
 - д) конструктивное исполнение и размеры разделок и отступок;
 - е) способы защиты сгораемых (трудносгораемых) конструкций от возгорания;
 - ж) наличие устройства для чистки каналов;
 - з) исправность оголовка и возвышение его относительно конька и зоны ветрового подпора;
 - и) защиту оголовка от атмосферных осадков;
 - к) отсутствие засорений в каналах;
 - л) плотность и обособленность каналов;
 - м) наличие необходимой тяги.
- 6.2. Наличие засоров дымовых и вентиляционных каналов посторонними предметами выявляют путем опускания на веревке металлического шара диаметром 80-110 мм через устье каналов. При опускании шара следует соблюдать осторожность, чтобы не повредить стенки канала. Свободное перемещение шара свидетельствует об отсутствии засоров.
- 6.3. Дымоходы на плотность проверяют задымлением канала путем сжигания материала, дающего большое количество дыма (опилки, ветошь). Устье задымленного канала плотно закрывают.

Появление продуктов горения на чердаке, в отапливаемых помещениях или рядом расположенных вентиляционных каналах свидетельствует о недостаточной плотности дымового канала.

- 6.4. Обособленность дымового канала от соседних дымовых или вентиляционных каналов проверяется также методом задымления обособленного канала. Появление дыма в смежных с дымоходом каналах свидетельствует о необособленности или неплотности дымохода.
- 6.5. Наличие тяги в дымовых каналах определяется с помощью узкой полоски тонкой бумаги, подносимой к смотровому отверстию топки. Отклонение бумаги в сторону топки свидетельствует о наличии тяги.
- 6.6. При первичной проверке дымовых каналов следует измерить разрежение в дымовом канале, которое должно быть в пределах от 3 до 30 Па (от 0,3 до 3,0 мм вод. ст.). Величину разрежения в каналах измеряют жидкостным микроманометром с пределом измерения от 0 до 16 мм вод. ст. (0-157 Па) и допустимой погрешностью +1% или другими приборами, позволяющими измерить требуемые значения разрежения.
- 6.7. При осмотре вентиляционных каналов следует проверить:
- а) соответствие их устройства и использованных материалов;
 - б) соответствие их размеров требованиям проекта;
 - в) отсутствие засорений в каналах;
 - г) наличие тяги в каналах.
- 6.8. Наличие тяги в вентиляционном канале проверяется листом тонкой бумаги, который прикладывается к вентиляционной решетке. При достаточной тяге в канале лист бумаги плотно прилегает к решетке и самостоятельно удерживается в таком состоянии.
- 6.9. Результаты первичной проверки оформляются актом первичного обследования технического состояния дымовых и вентиляционных каналов.

7. РЕКОМЕНДАЦИИ ПО ЭКСПЛУАТАЦИИ

- 7.1. В процессе эксплуатации техническое состояние дымовых каналов отопительных печей и аппаратов должно проверяться 1 раз в год (перед началом отопительного сезона). Кроме того, в зимнее время не реже 1 раза в месяц, а в районах северной климатической зоны не реже 2 раз в месяц, необходимо производить осмотр оголовков дымоходов с целью предотвращения обмерзания и закупорки устьев дымоходов.

Изм.	Кол. экз.	Лист	Подп.	Дата	

5.905-27.01-ПЗ

Лист
2

5.905-27.01

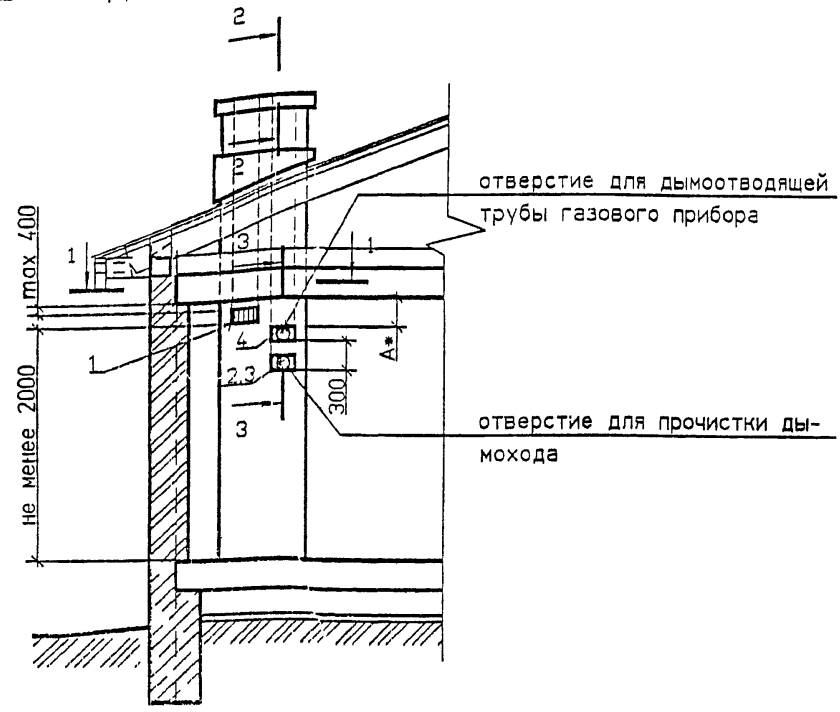
- 7.2. В дымовых каналах при периодическом осмотре проверяют состояние внутренних стенок и наличие сажистых и смолистых отложений. В вентиляционных каналах проверяют наличие пыли, пуха, паутины.
- 7.3. Очистку дымовых каналов от сажи и вентиляционных от пыли выполняют трубоочистной тройкой с жесткой волосяной щеткой, а перекидных рукавов и патрубков - веником. Качество очистки проверяют путем контрольного опускания трубоочистной тройки. Свободное перемещение тройки и количество сажи в основании дымохода не более 2-3-х трубоочистных ковшов свидетельствуют о качественной очистке.
- 7.4. Очистку дымовых или вентиляционных каналов от засоров или завалов осуществляют методом проталкивания или разборки. Прежде всего определяют, засорение это или завал. Если после 3-4 ударов металлическим шаром длина веревки, на которой опускают шар, увеличивается, то можно предположить, что это засорение канала. Засорение устраняют путем проталкивания предметов, вызвавших засор, шаром или шестом. Завал же полностью перекрывает сечение канала, не поддается проталкиванию и чаще всего устраняется путем вскрытия стенок канала и разборки завала вручную через проем. После устранения завала выполняется повторная проверка шаром и заделывается проем в стенках канала.
- 7.5. Результаты периодической проверки и очистки дымовых и вентиляционных каналов оформляются актом в двух экземплярах.

Изм	Изм
Подпись и дата	Взам инв

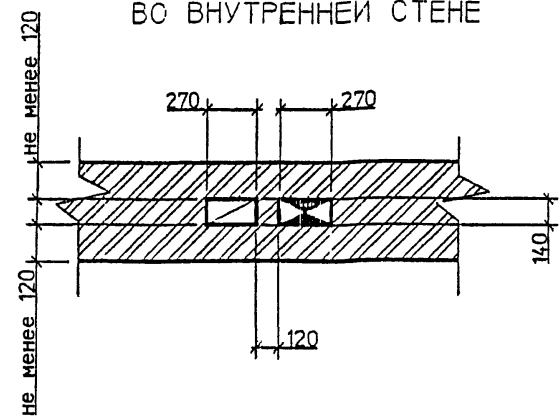
Изм.	Кол.ч.	Лист	Вок.	Подп.	Дата

5.905-27.01.1-ПЗ

ДЫМОХОД ВНУТРИ СТЕНЫ КИРПИЧНОГО ЗДАНИЯ



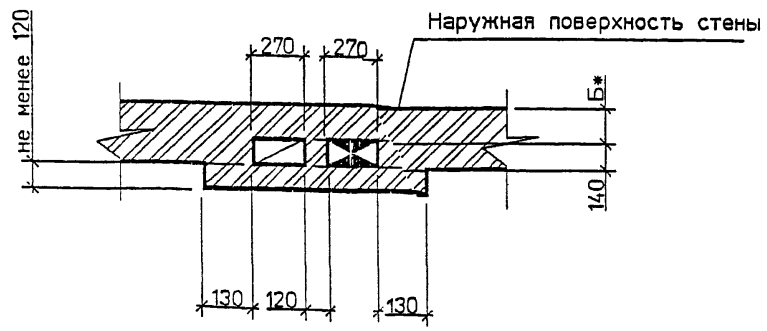
1-1
ВС ВНУТРЕННЕЙ СТЕНЕ



СПЕЦИФИКАЦИЯ ЭЛЕМЕНТОВ КАНАЛОВ

Поз.	Обозначение	Наименование	Кол.	Масса Ед. кг	Примечание
1	ГОСТ 13448-82	Решетка вентиляционная			
		РВПЗ-ПСМ-белая	1		
2	5.905-27.01.1-51	Заглушка	1		
3	5.905-27.01.1-54	Патрубок	1		
4	5.905-27.01.1-54-03	Патрубок	1		

1-1
В НАРУЖНОЙ СТЕНЕ

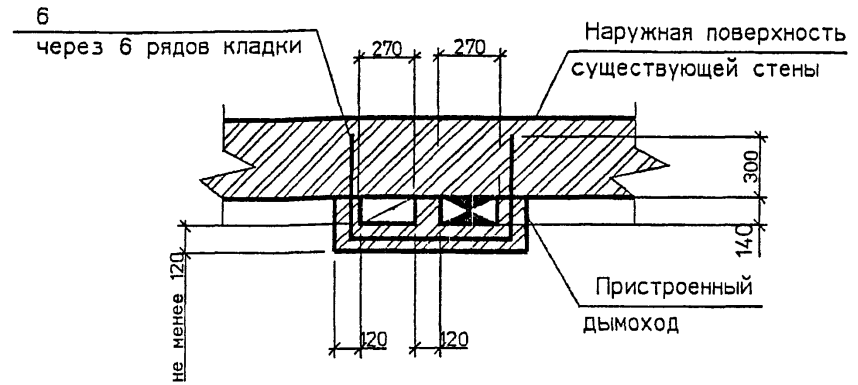
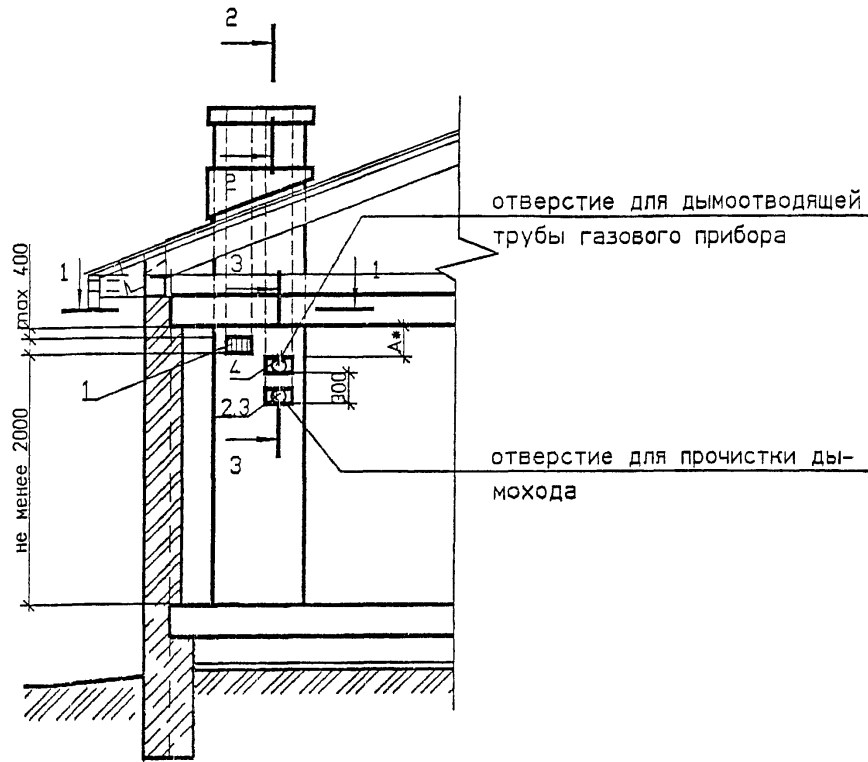


1. Порядок расположения вентиляционного и дымового каналов уточнить по месту
2. * Размер А и Б см. п. 4.7 и 4.8-ПЗ.
3. Патрубок поз.4 выбирать по месту в соответствии с площадью патрубка газового прибора, присоединяемого к дымоходу.
4. Разрезы 2-2 и 3-3 см. 5.905-27.01.1-44

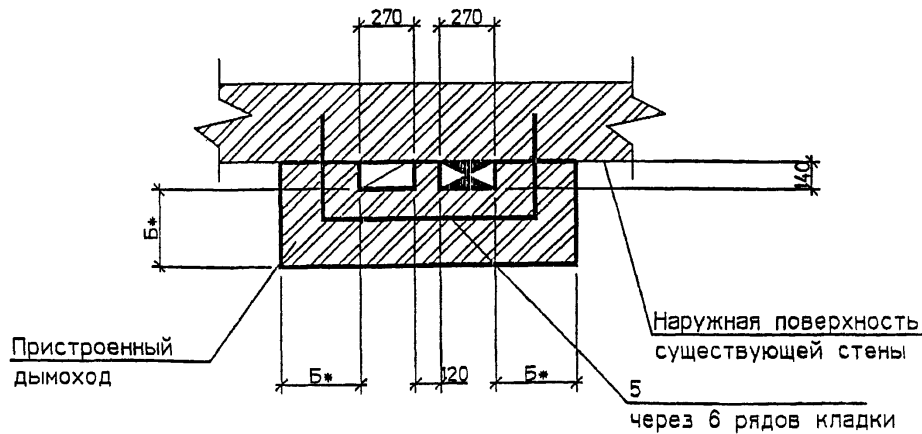
						5.905-27.01.1-1			
Изм	Кол.уч	Лист	№ док	Подп.	Дата	Здания со стенами из негорюемых материалов Одноэтажное здание Дымовой и вентиляционный каналы при установке одного газового теплогенератора	Стадия	Лист	Листов
Разраб.	Мокрецов			07.01	07.01		Р		1
Провер.	Антонова			07.01	07.01				
Н.контр.	Орехова			07.01	07.01				
Утв	Корж			07.01	07.01		СПКБ "Газпроект"		

ПРИСТАВНОЙ ДЫМОХОД К КИРПИЧНЫМ СТЕНАМ

1-1 ВО ВНУТРЕННЕЙ СТЕНЕ



1-1 В НАРУЖНОЙ СТЕНЕ



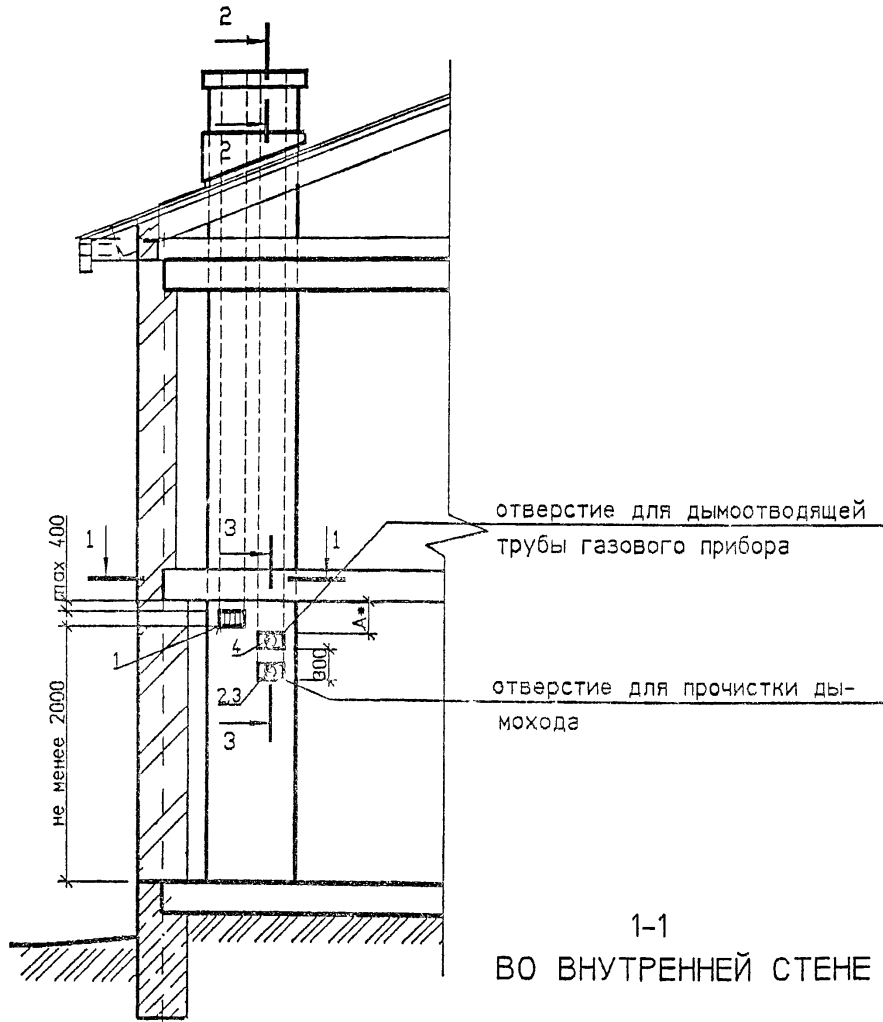
СПЕЦИФИКАЦИЯ ЭЛЕМЕНТОВ КАНАЛОВ

Поз	Обозначение	Наименование	Кол	Масса ед. кг	Приме- чание
1	ГОСТ 13448-82	Решетка вентиляционная			
		РВПЗ-ПСМ-белая	1		
2	5.905-27.01.1-51	Заглушка	1		
3	5.905-27.01.1-54	Патрубок	1		
4	5.905-27.01.1-54-03	Патрубок	1		
5	5.905-27.01.1-58	Стержень анкерный А-1	2		на 1 м по высоте
6	5.905-27.01.1-58-01	Стержень анкерный А-2	2		на 1 м по высоте

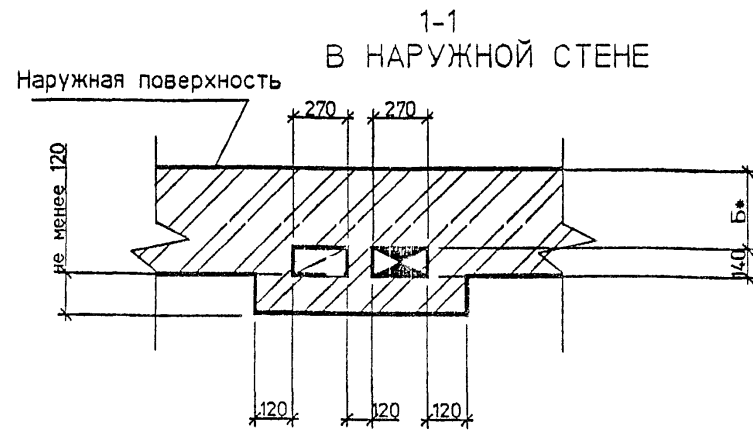
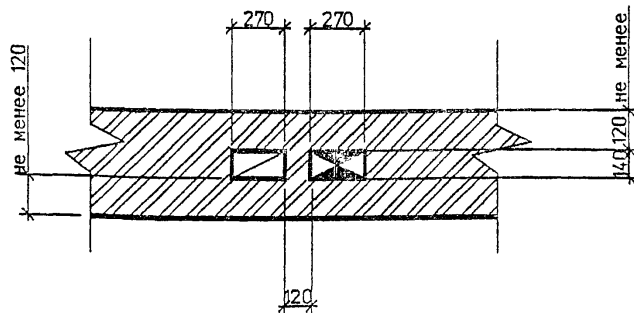
- Порядок расположения вентиляционного и дымового каналов уточнить по месту.
- * Размер А и Б см. п. 4.7 и 4.8 - ПЗ.
- Патрубок поз.4 выбирать по месту в соответствии с площадью патрубка газового прибора, присоединяемого к дымоходу.
- Разрезы 2-2 и 3-3 см. 5.905-27.01.1-44

5.905-27.01.1-2						Стадия	Лист	Листов
Изм.	Кол.уч.	Лист	№ док.	Подп.	Дата	Здания со стенами из негорючих материалов. Одноэтажное здание. Приставные дымовой и вентиляционный каналы при установке одного газового теплогенератора	Р	1
Разраб.	Мокрецов	1	07.01					
Провер.	Антонова	1	07.01					
Н.контр.	Орехова	1	07.01					
Утв.	Корж	1	07.01			СПКБ "Газпроект"		

ДЫМОХОД ВНУТРИ СТЕНЫ КИРПИЧНОГО ЗДАНИЯ



1-1
ВО ВНУТРЕННЕЙ СТЕНЕ



СПЕЦИФИКАЦИЯ ЭЛЕМЕНТОВ КАНАЛОВ

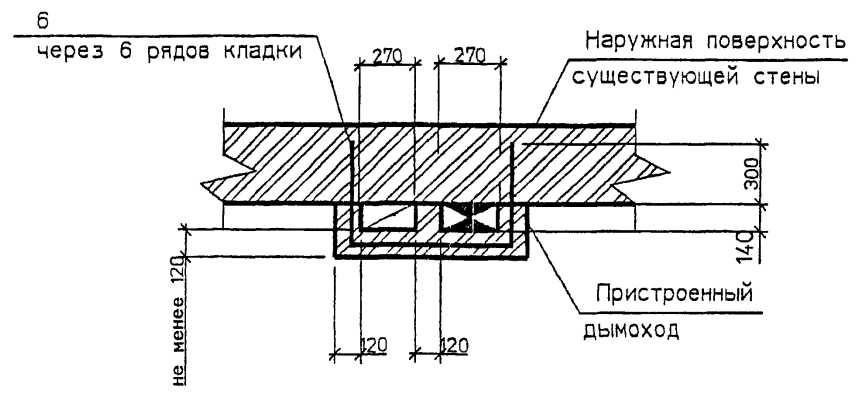
Поз.	Обозначение	Наименование	Кол.	Масса Ед. кг	Примечание
1	ГОСТ 13448-82	Решетка вентиляционная			
		РВПЗ-ПСМ-белая	1		
2	5.905-27.011-51	Заглушка	1		
3	5.905-27.011-54	Патрубок	1		
4	5.905-27.011-54-03	Патрубок	1		

1. Порядок расположения вентиляционного и дымового каналов уточнить по месту
2. * Размер А и Б см. п. 4.7 и 4.8 - ПЗ
3. Патрубок поз 4 выбирать по месту в соответствии с площадью патрубка газового прибора, присоединяемого к дымоходу.
4. Разрезы 2-2 и 3-3 см. 5.905-27.011-44

5.905-27.01.1-3						Стадия	Лист	Листов
Изм.	Кол.уч	Лист	№ док	Подп	Дата	Р		1
Разраб.	Мокрецов			Мокр	07.01	Здания со стенами из негорючих материалов. Двухэтажное здание. Дымовой и вентиляционный каналы при установке одного газового теплогенератора		
Провер.	Антонова			Ант	07.01			
Н.контр.	Орехова			Орех	07.01			
Утв.	Корж			Корж	07.01			
						СПКБ "Газпроект"		

ПРИСТАВНОЙ ДЫМОХОД К КИРПИЧНЫМ СТЕНАМ

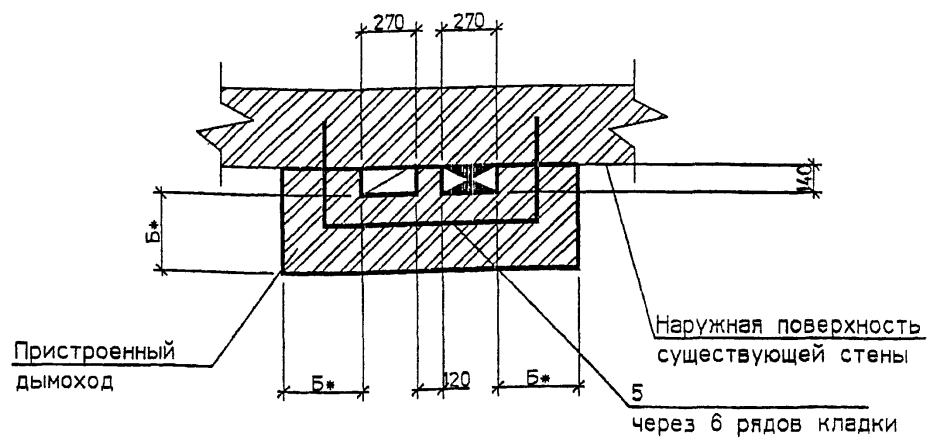
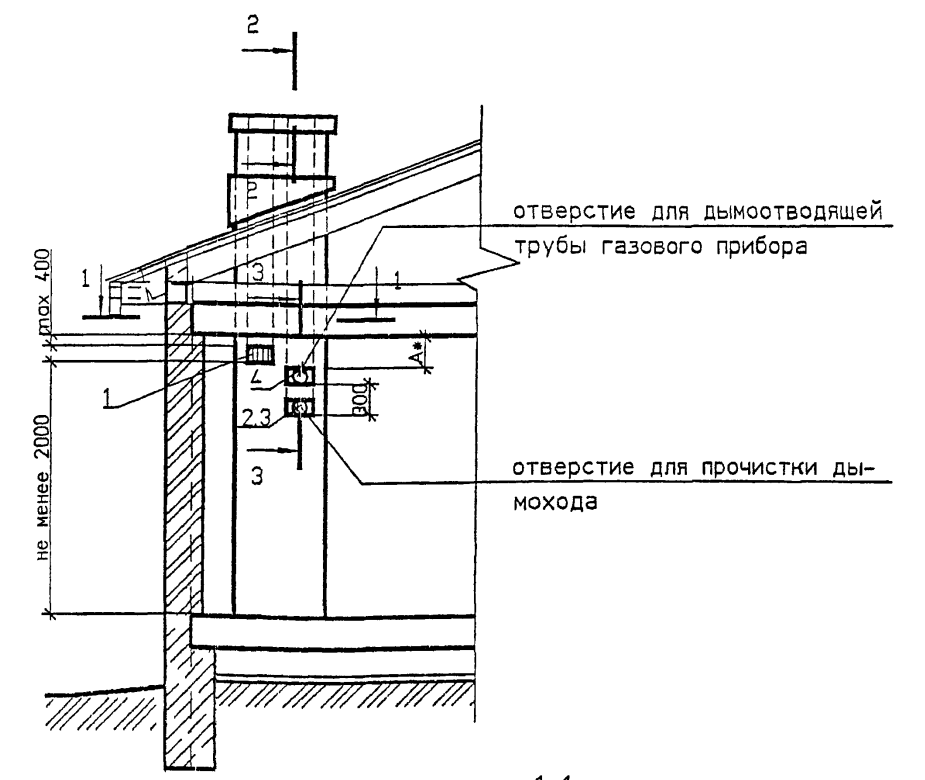
1-1 ВО ВНУТРЕННЕЙ СТЕНЕ



СПЕЦИФИКАЦИЯ ЭЛЕМЕНТОВ КАНАЛОВ

Поз.	Обозначение	Наименование	Кол.	Масса ед. кг	Приме- чание
1	ГОСТ 13448-82	Решетка вентиляционная РВПЗ-ПСМ-белая	1		
2	5.905-27.01.1-51	Заглушка	1		
3	5.905-27.01.1-54	Патрубок	1		
4	5.905-27.01.1-54-03	Патрубок	1		
5	5.905-27.01.1-58	Стержень анкерный А-1	2		на 1 м по высоте
6	5.905-27.01.1-58-01	Стержень анкерный А-2	2		на 1 м по высоте

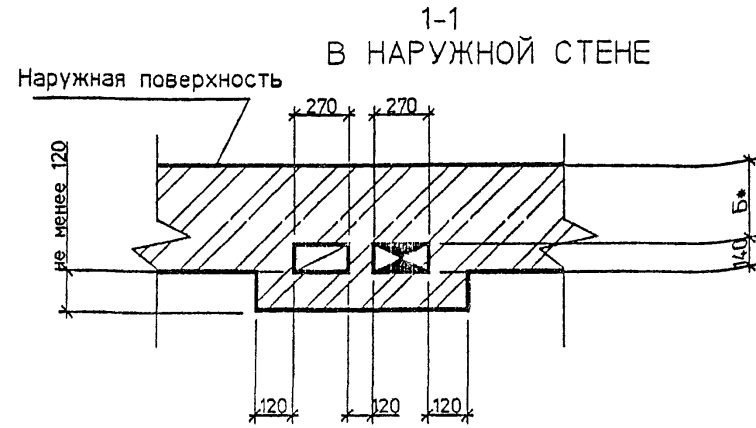
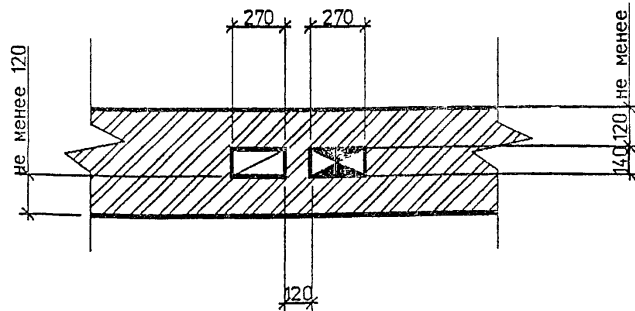
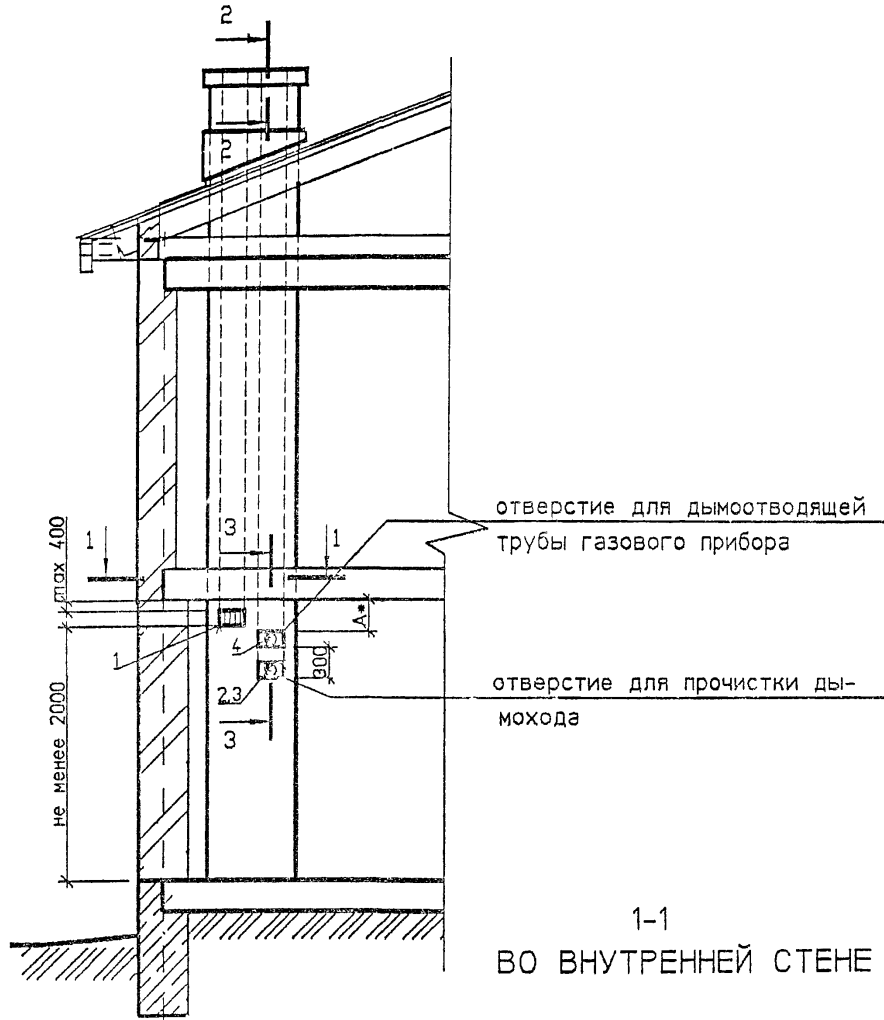
1-1 В НАРУЖНОЙ СТЕНЕ



1. Порядок расположения вентиляционного и дымового каналов уточнить по месту.
2. * Размер А и Б см. п. 4.7 и 4.8 - ПЗ.
3. Патрубок поз.4 выбирать по месту в соответствии с площадью патрубка газового прибора, присоединяемого к дымоходу.
4. Разрезы 2-2 и 3-3 см. 5.905-27.01.1-44

						5.905-27.01.1-2			
Изм.	Кол.уч.	Лист	№ док.	Подп.	Дата	Здания со стенами из несгоревших материалов. Одноэтажное здание. Приставные дымовой и вентиляционный каналы при установке одного газового теплогенератора	Стадия	Лист	Листов
Разраб.	Мокрецов	07.01			07.01		Р		1
Провер.	Антонова	07.01			07.01		СПКБ "Газпроект"		
Н.контр.	Орехова	07.01			07.01				
Утв.	Корж	07.01			07.01				

ДЫМОХОД ВНУТРИ СТЕНЫ КИРПИЧНОГО ЗДАНИЯ



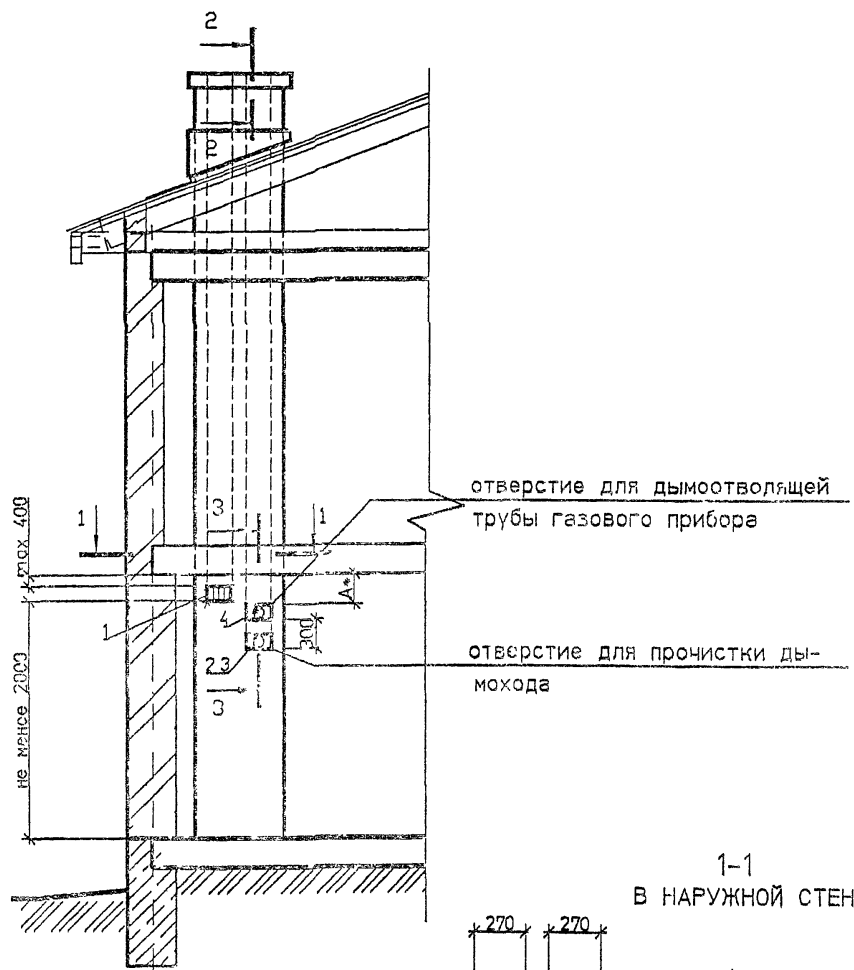
СПЕЦИФИКАЦИЯ ЭЛЕМЕНТОВ КАНАЛОВ

Поз.	Обозначение	Наименование	Кол.	Масса Ед. кг	ПРИМЕ- ЧАНИЕ
1	ГОСТ 13448-82	Решетка вентиляционная			
		РВПЗ-ПСМ-белая	1		
2	5.905-27.011-51	Заглушка	1		
3	5.905-27.011-54	Патрубок	1		
4	5.905-27.011-54-03	Патрубок	1		

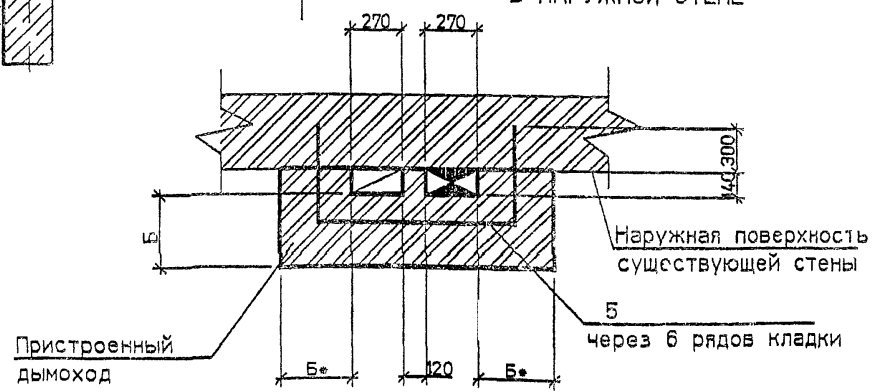
1. Порядок расположения вентиляционного и дымового каналов уточнить по месту
2. * Размер А и Б см. п. 4.7 и 4.8 - ПЗ
3. Патрубок поз.4 выбирать по месту в соответствии с площадью патрубка газового прибора, присоединяемого к дымоходу.
4. Разрезы 2-2 и 3-3 см. 5.905-27.011-44

5.905-27.01.1-3						Стадия	Лист	Листов
Изм.	Кол.уч	Лист	№ док	Подп	Дата	Р		1
Разраб.	Мокрецов				07.01	Здания со стенами из негорючих материалов. Двухэтажное здание. Дымовой и вентиляционный каналы при установке одного газового теплогенератора		
Провер.	Антонова				07.01			
Н.контр.	Орехова				07.01			
Утв.	Корж				07.01	СПКБ "Газпроект"		

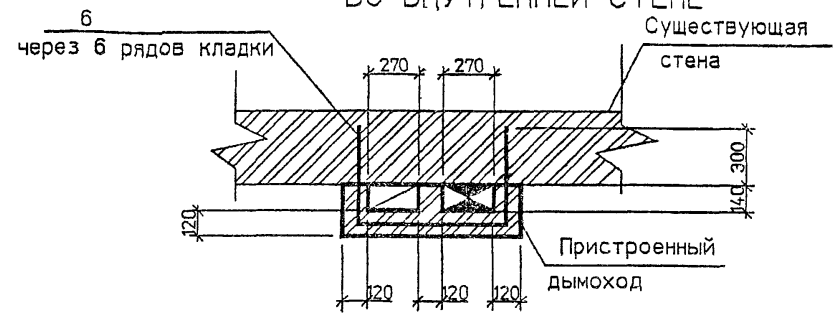
ПРИСТАВНОЙ ДЫМОХОД КИРПИЧНОГО ЗДАНИЯ



1-1 В НАРУЖНОЙ СТЕНЕ



1-1 ВО ВНУТРЕННЕЙ СТЕНЕ



СПЕЦИФИКАЦИЯ ЭЛЕМЕНТОВ КАНАЛОВ

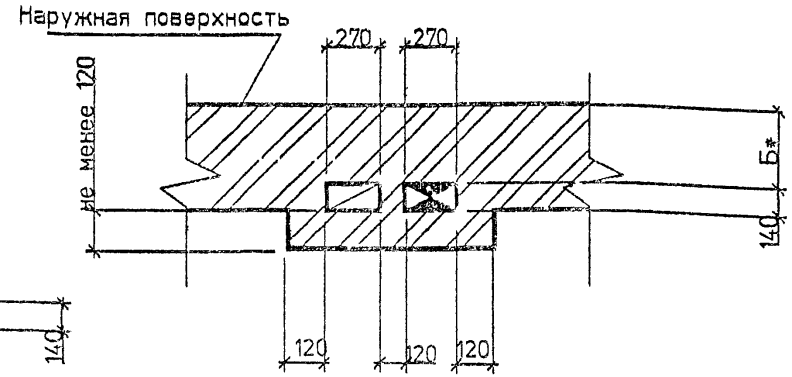
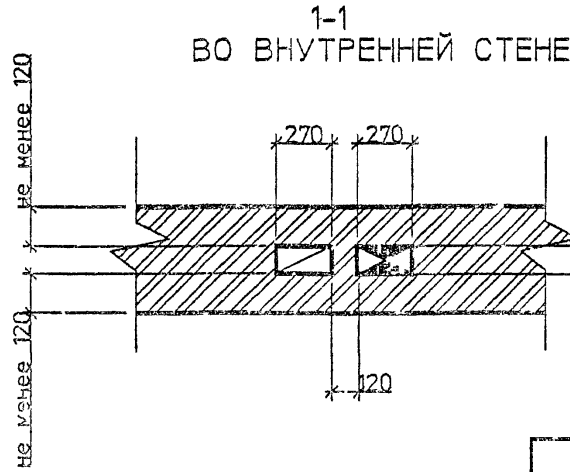
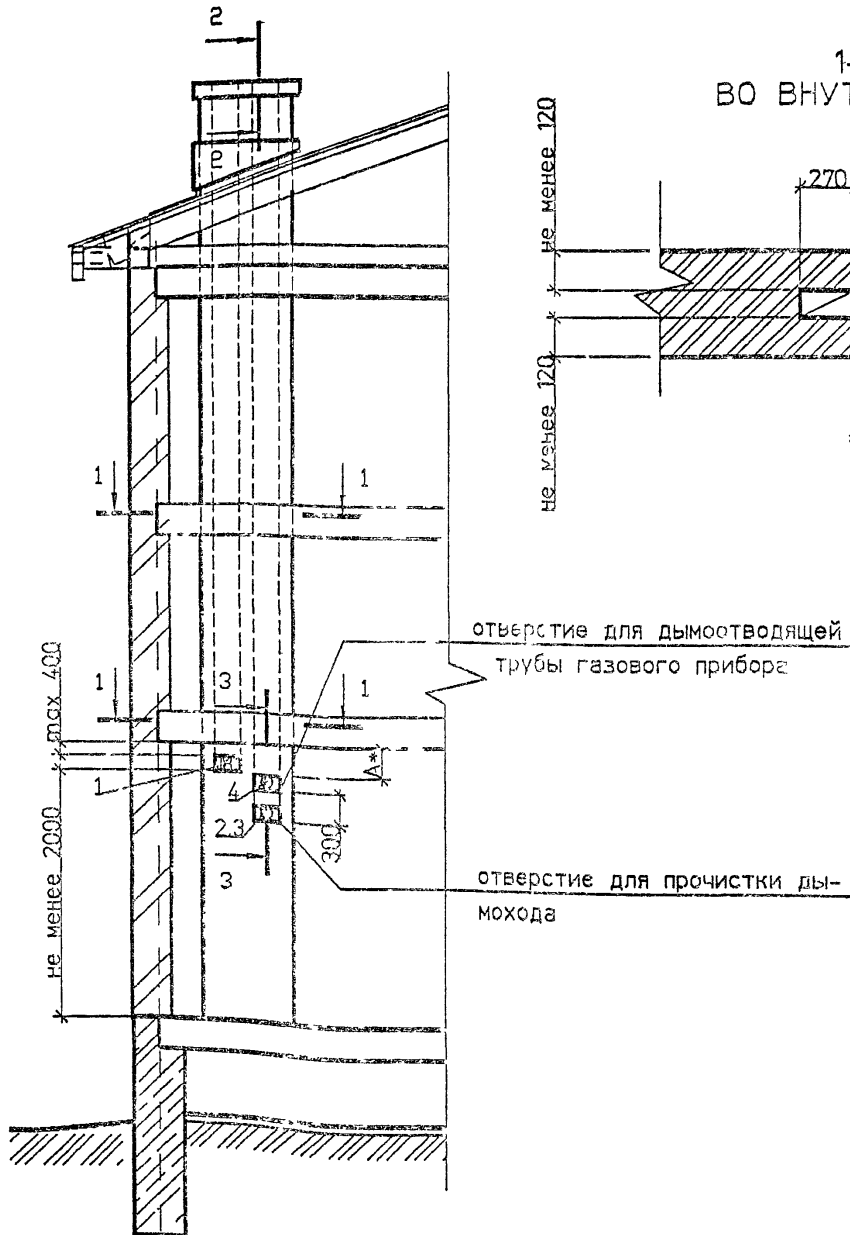
Поз	Обозначение	Наименование	Кол	Масса ед кг	Приме- чание
1	ГОСТ 13448-82	Решетка вентиляционная			
		РВПЗ-ПСМ-белая	1		
2	5.905-27.01.1-51	Заглушка	1		
3	5.905-27.01.1-54	Патрубок	1		
4	5.905-27.01.1-54-03	Патрубок	1		
5	5.905-27.01.1-58	Стержень анкерный А-1	2		на 1 м по высоте
6	5.905-27.01.1-58-01	Стержень анкерный А-2	2		на 1 м по высоте

1. Порядок расположения вентиляционного и дымового каналов уточнить по месту.
2. * Размер А и Б см. п. 4.7 и 4.8 - ПЗ
3. Патрубок поз 4 выбирать по месту в соответствии с площадью патрубка газового прибора, присоединяемого к дымоходу.
4. Разрезы 2-2 и 3-3 см. 5.905-27.01.1-44

						5.905-27.01.1-4			
Изм.	Кол.уч.	Лист	№ док.	Подп.	Дата	Здания со стенами из негорючих материалов Двухэтажное здание. Приставные дымовой и вентиляционный каналы при установке одного газового теплогенератора	Стадия	Лист	Листов
Разраб.	Мокрецов	1/1	07.01				Р		1
Провер.	Антонова		07.01				СПКБ "Газпроект"		
Н.контр	Орехова		07.01						
Утв	Корж		07.01						

ДЫМОХОД ВНУТРИ СТЕНЫ КИРПИЧНОГО ЗДАНИЯ

1-1 В НАРУЖНОЙ СТЕНЕ



СПЕЦИФИКАЦИЯ ЭЛЕМЕНТОВ КАНАЛОВ

Поз.	Обозначение	Наименование	Кол.	Масса, Ед. кг	Примечание
1	ГОСТ 13448-82	Решетка вентиляционная			
		ГВПЗ-ПСМ-белая	1		
2	5 905-27.011-51	Заглушка	1		
3	5 905-27.011-54	Патрубок	1		
4	5 905-27.011-54-03	Патрубок	1		

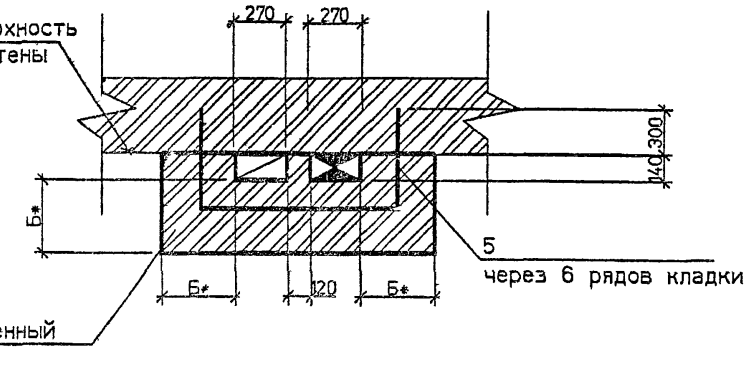
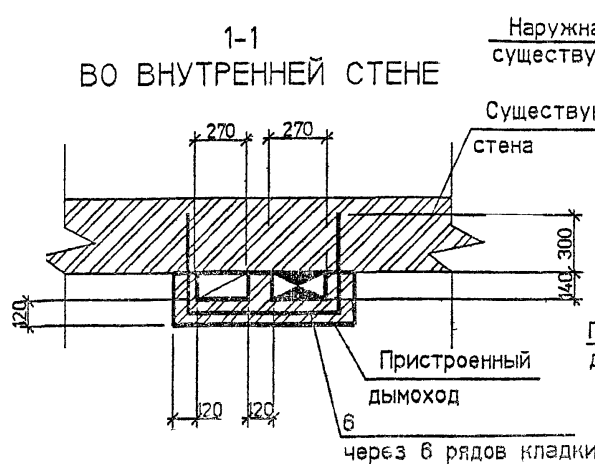
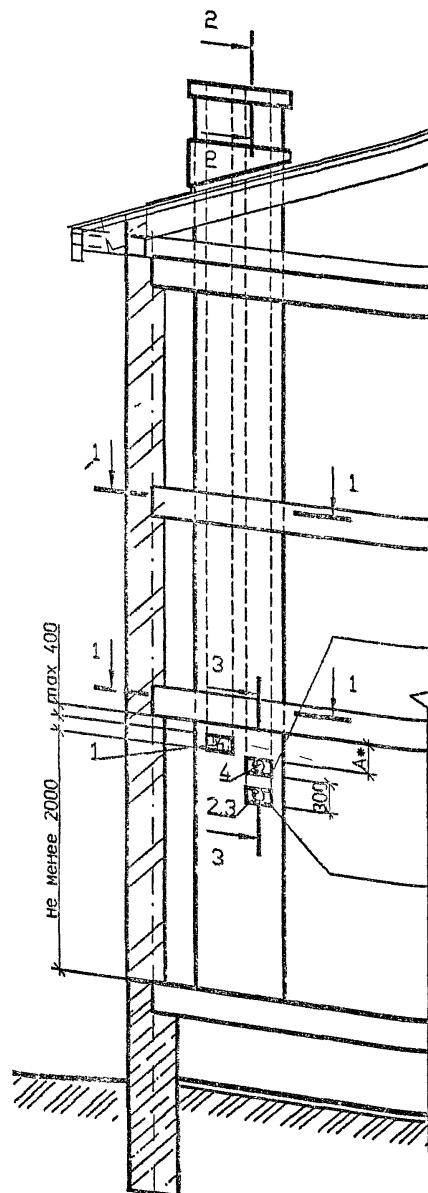
- Порядок расположения вентиляционного и дымового каналов уточнить по месту
- * Размер А и Б см. п. 4.7 и 4.8 - ПЗ
- Патрубок поз 4 выбирать по месту в соответствии с площадью патрубка газового прибора, присоединяемого к дымоходу
- Разрезы 2-2 и 3-3 см. 5.905-27.011-44

5.905-27.01.1-5								
Изм.	Кол. уч.	Лист	№ док.	Подп.	Дата			
Разраб.	Мокрецов		07.01					
Провер.	Антонова		07.01					
Н.контр.	Орехова		07.01					
Утв.	Корж		07.01					
Здания со стенами из негорючих материалов Трехэтажное здание Дымовой и вентиляционный каналы при установке одного газового теплогенератора						Стадия	Лист	Листов
						Р		1
						СПКБ "Газпроект"		

ПРИСТАВНОЙ ДЫМОХОД КИРПИЧНОГО ЗДАНИЯ

1-1
В НАРУЖНОЙ СТЕНЕ

1-1
ВО ВНУТРЕННЕЙ СТЕНЕ



отверстие для дымоотводящей
трубы газового прибора

отверстие для прочистки ды-
мохода

СПЕЦИФИКАЦИЯ ЭЛЕМЕНТОВ КАНАЛОВ

Поз.	Обозначение	Номенование	Кол	Масса ед. кг	Приме- чение
1	ГОСТ 13448-82	Решетка вентиляционная			
		РВПЗ-ПСМ-белая	1		
2	5.905-27.01.1-51	Заглушка	1		
3	5.905-27.01.1-54	Патрубок	1		
4	5.905-27.01.1-54-03	Патрубок	1		
5	5.905-27.01.1-58	Стержень анкерный А-1	2		на 1 м по высоте
6	5.905-27.01.1-58-01	Стержень анкерный А-2	2		на 1 м по высоте

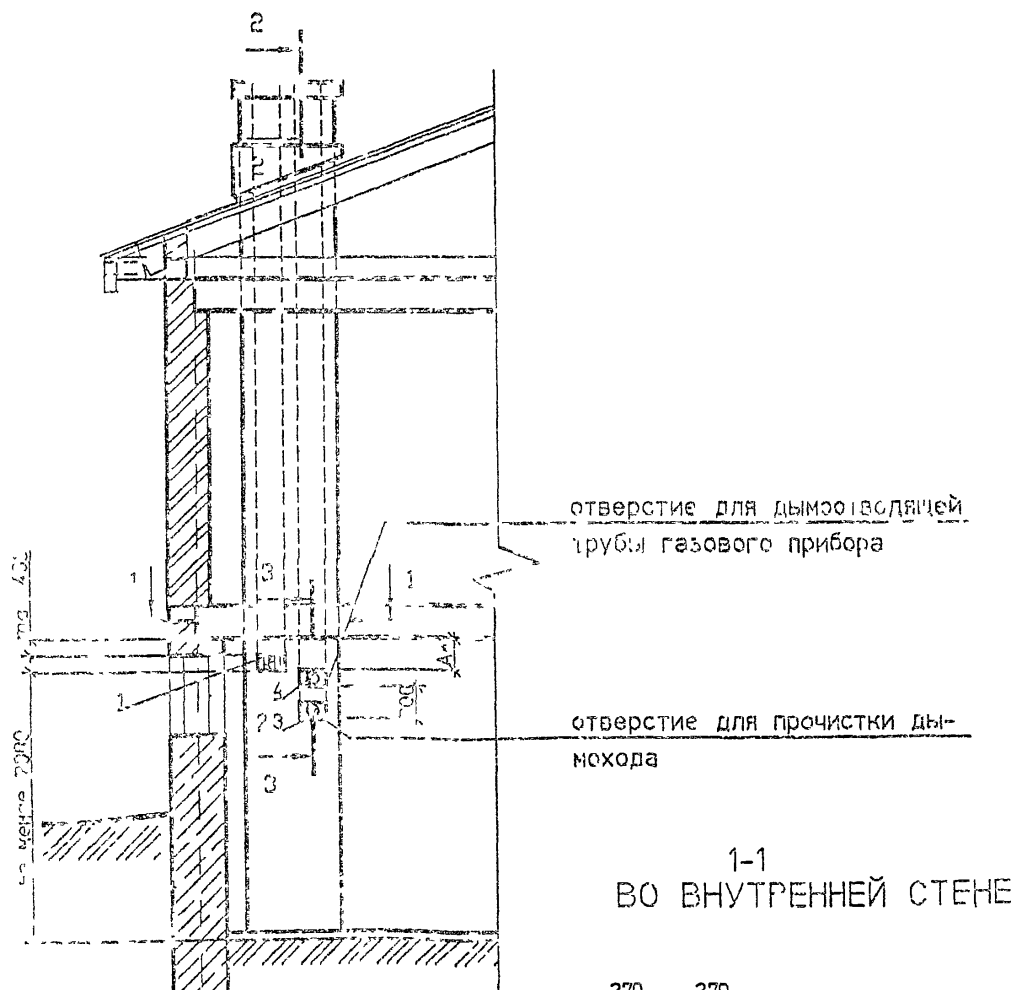
- Порядок расположения вентиляционного и дымового каналов уточнить по месту.
- * Размер А и Б см. п. 4.7 и 4.8 - ПЗ.
- Патрубок поз.4 выбирать по месту в соответствии с площадью патрубка газового прибора, присоединяемого к дымоходу.
- Разрезы 2-2 и 3-3 см. 5.905-27.01.1-44

5.905-27.01.1-6

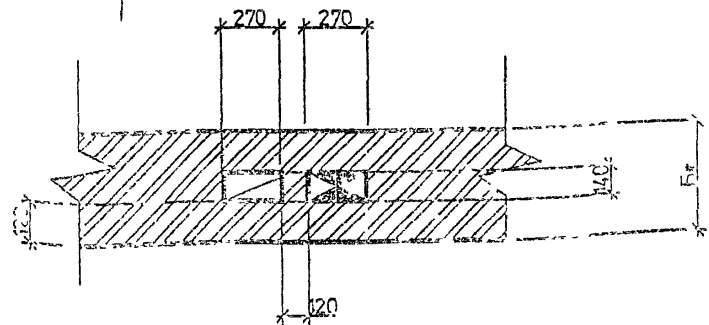
Изм	Коп уч	Лист	№ док	Подп.	Дата	Здания со стенами из негорючих материалов, Трехэтажное здание. Приставные дымовой и вентиляционный каналы при установке одного газового теплогенератора	Стация	Лист	Листов
Разраб.		Мокрецов			07.01		Р		1
Провер.		Антонова			07.01				
Н.контр.		Орехова			07.01				
Утв		Корж			07.01				

СПКБ
"Газпроект"

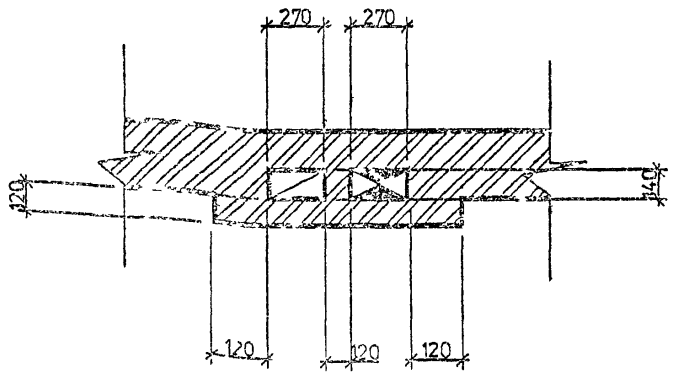
ДЫМОХОД ВНУТРИ КИРПИЧНОГО ЗДАНИЯ



1-1
ВО ВНУТРЕННЕЙ СТЕНЕ



1-1
В НАРУЖНОЙ СТЕНЕ



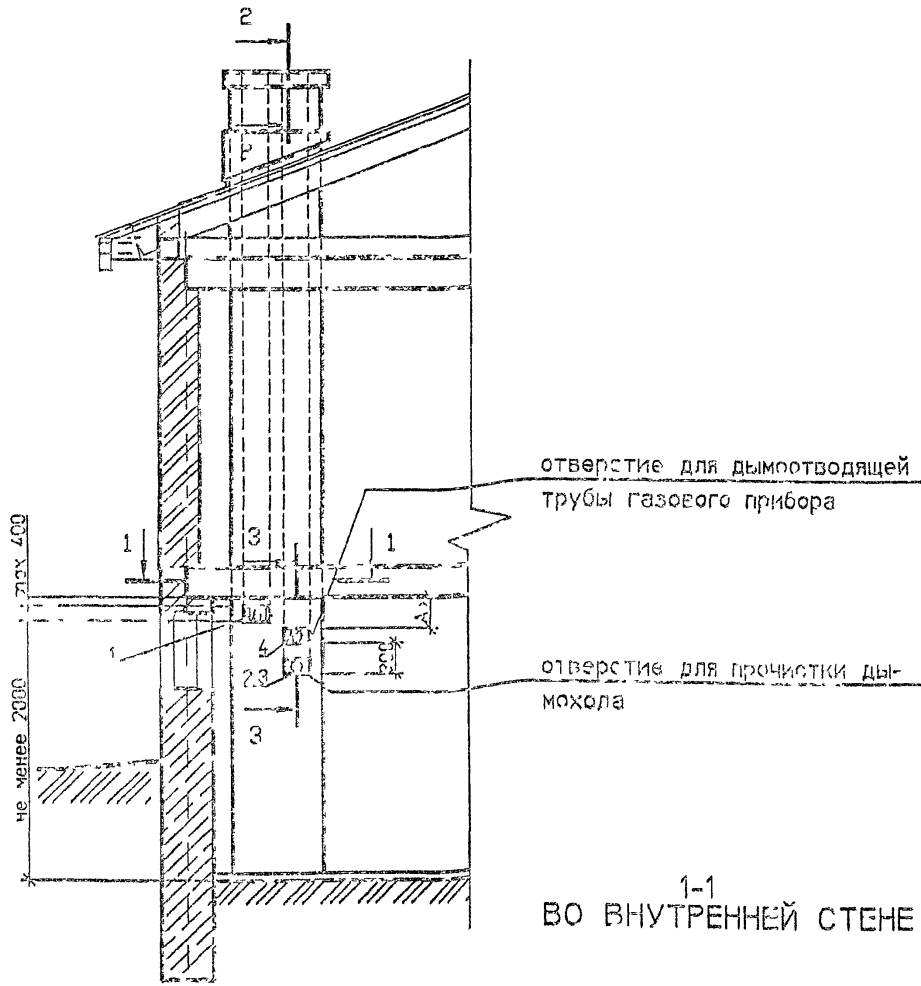
СПЕЦИФИКАЦИЯ ЭЛЕМЕНТОВ КАНАЛОВ

Поз.	Обозначение	Наименование	Кол.	Масса ед. кг	Примечание
1	ГОСТ 13446-82	Решетка вентиляционная			
		РВПЗ-ПСМ-белая	1		
2	5.905-27.01.1-51	Заглушка	1		
3	5.905-27.01.1-54	Патрубок	1		
4	5.905-27.01.1-54-00	Патрубок	1		

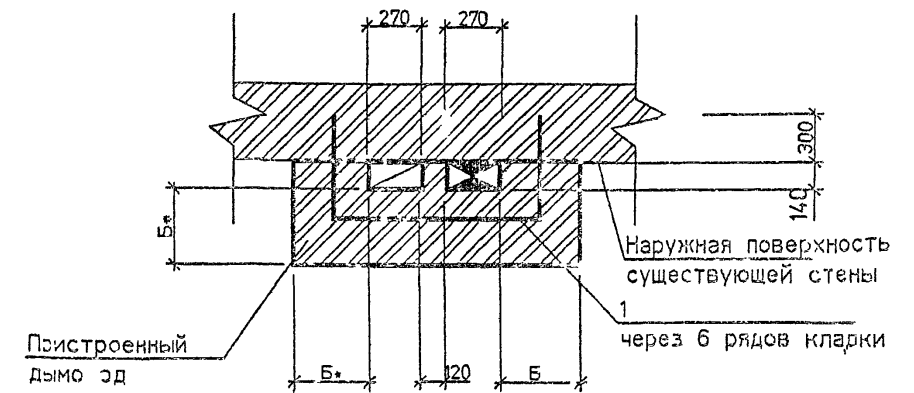
1. Порядок расположения вентиляционного и дымового каналов уточнить по месту
2. * Размер А и Б см п. 4.7 и 4.8 - ПЗ.
3. Патрубок-поз.4-выбирать по месту в соответствии с площадью патрубка газового прибора, присоединяемого к дымоходу.
4. Разрезы 2-2 и 3-3 см. 5.905-27.01.1-44

						5.905-27.01.1-7			
Изм.	Коп.уч.	Лист	№ док.	Подп.	Дата	Здания со стенами из несгораемых материалов Одноэтажное здание с изоляционным (порвальным) этажом. Дымовой и вентиляционный каналы при установке одного газового теплогенератора	Станд.	Лист	Листов
Разраб.	Мокрецов						Р		1
Провер.	Антонова								
Н.контр.	Орехова								
Утв.	Корж								
							СПКБ "Газпроект"		

ПРИСТАВНОЙ ДЫМОХОД КИРПИЧНОГО ЗДАНИЯ



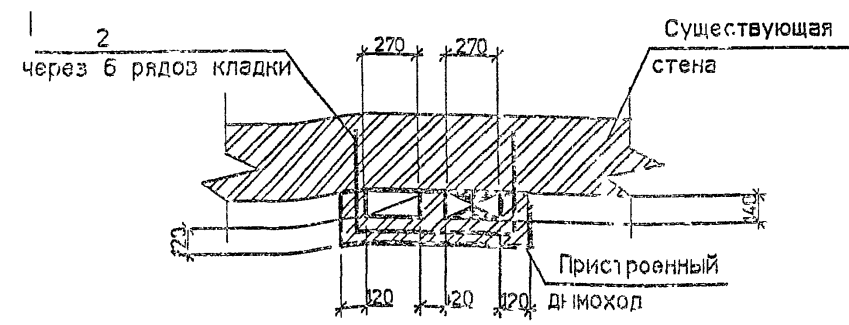
1-1 В НАРУЖНОЙ СТЕНЕ



СПЕЦИФИКАЦИЯ ЭЛЕМЕНТОВ КАНАЛОВ

Поз	Обозначение	Наименование	Кол	Масса ед. кп	Примечание
	ГОСТ 13448-82	Решетка вентиляционная			
		РВПЗ-ПСМ-белая	1		
2	5.905-27.011-51	Заглушка	1		
3	5.905-27.011-54	Патрубок	1		
	5.905-27.011-54-03	Патрубок			
5	5.905-27.011-58	Стержень анкерный А-1	2		на 1 м по высоте
6	5.905-27.011-58-01	Стержень анкерный А-2	2		на 1 м по высоте

1-1 ВО ВНУТРЕННЕЙ СТЕНЕ

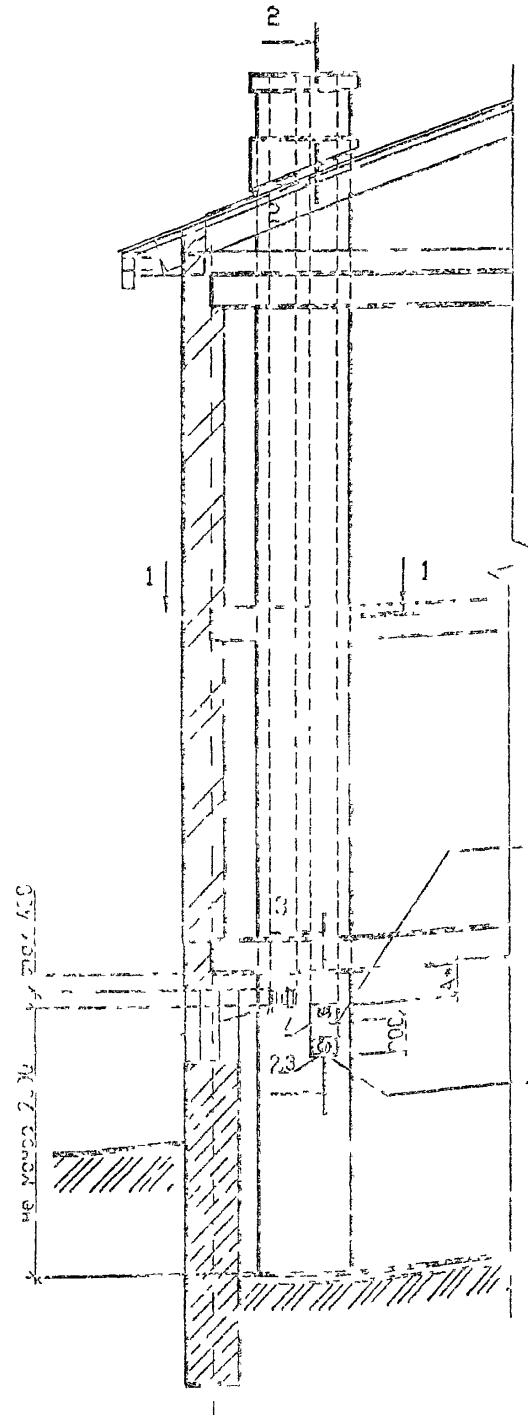


1. Порядок расположения вентиляционного и дымового каналов уточнить по месту.
2. Размер А и Б см. п. 4.7 и 4.8 - ПЗ.
3. Патрубок поз.4 выбирать по месту в соответствии с площадью патрубка газового прибора, присоединяемого к дымоходу.
4. Разрезы 2-2 и 3-3 см. 5.905-27.011-44

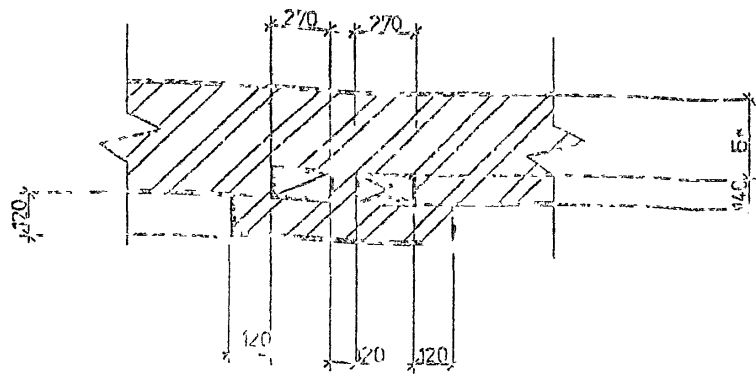
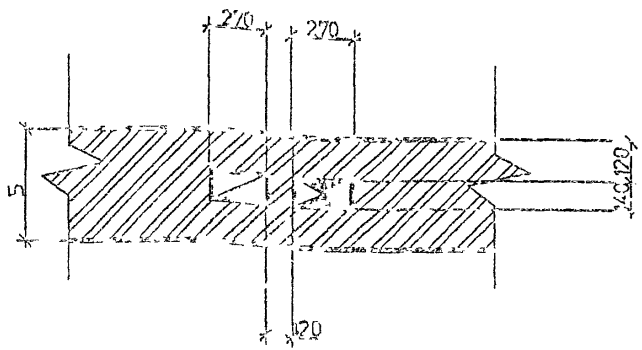
5.905-27.011-8					
Изм.	Созд.	Пис.	Уч. док.	Подп.	Дата
Разреш.	Мокрецов				07.01
Провер.	Антонова				07.01
Н. контр.	Орехова				07.01
Утв.	Корж.				07.01
Здания со стенами из несгораемых материалов					
Одноэтажное здание с цокольным (подвальным) этажом. Приставные дымовой и вентиляционный каналы при установке одного газового теплогенератора					
Стенка	Лист	Лист гор			
СПКБ "Газпроект"					

ДЫМОХОД ВНУТРИ СТЕН КИРПИЧНОГО ЗДАНИЯ

1 1
В НАРУЖНОЙ СТЕНЕ



1 1
ВО ВНУТРЕННЕЙ СТЕНЕ



СПЕЦИФИКАЦИЯ ЭЛЕМЕНТОВ КАНАЛОВ

Поз.	Обозначение	Наименование	Кол.	Масса, кг	Примечание
1	1.005 1778 82	Решетка вентиляционная РВВ-ПМ-белая	1		
2	1.90 27011 51	Заглушка	1		
3	1.90 27011 54	Патрубок	1		
4	1.905 27011 57-03	Патрубок	1		

отверстие для дымоотводящей трубы газового прибора

отверстие для прочистки дымохода

- 1 По длине расположения вентиляционного и дымового каналов уточнить по месту.
- 2 > Разрез А и Е см. 1.7 и 1.8 - 115
- 3 Патрубок поз/ 3 расширить по месту в соответствии с площадью патрубка газового прибора присоединяемого к дымоходу.
4. Разрезы 2-2 и 3-3 см 5.905-27011-47

5.905 27.011.5

Испол.	Кол. лист	№ док.	Подп.	Дата
Разраб.		Илюкренко	<i>Илюкренко</i>	07.01
Провер.		Антонов	<i>Антонов</i>	07.01
Н. контр.		Орехов	<i>Орехов</i>	07.01
Учт.		Корж	<i>Корж</i>	07.01

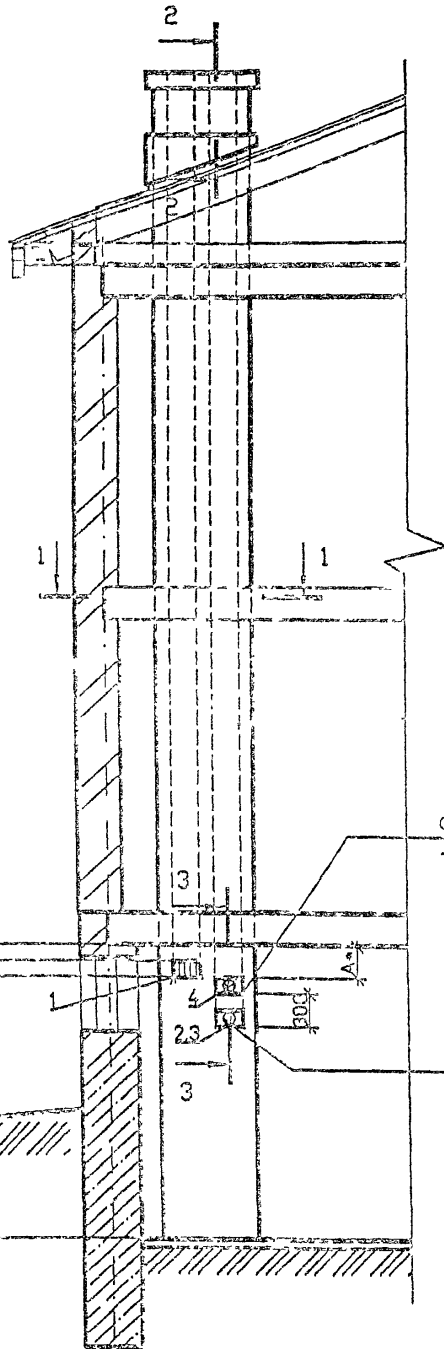
Эда... со стенами из негорючих материалов
Другие... задачи с изоляцией (подсальным) аналогичным Личным и...
весь... материалы при установке

Студия	Лист	Листов
1	1	1

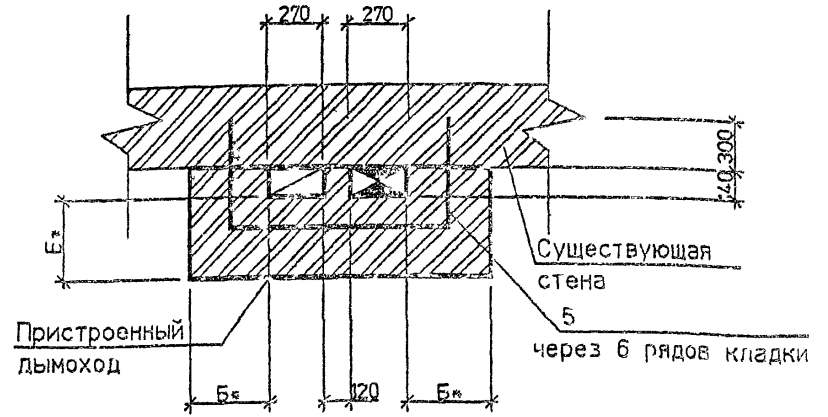
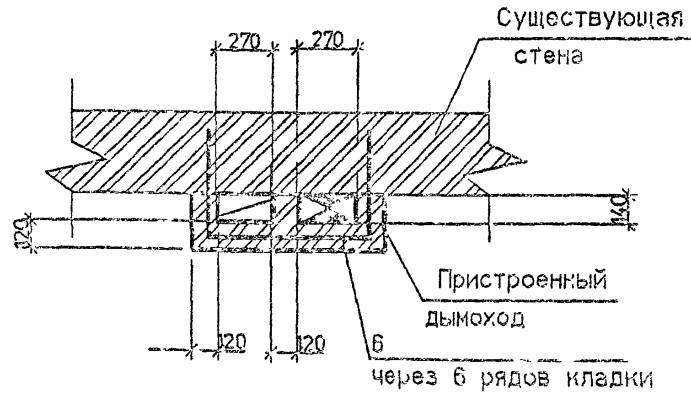
СПКБ

ПРИСТРОЕННЫЙ ДЫМОХОД КИРПИЧНОГО ЗДАНИЯ

1-1
ВО ВНУТРЕННЕЙ СТЕНЕ



1-1
ВО ВНУТРЕННЕЙ СТЕНЕ



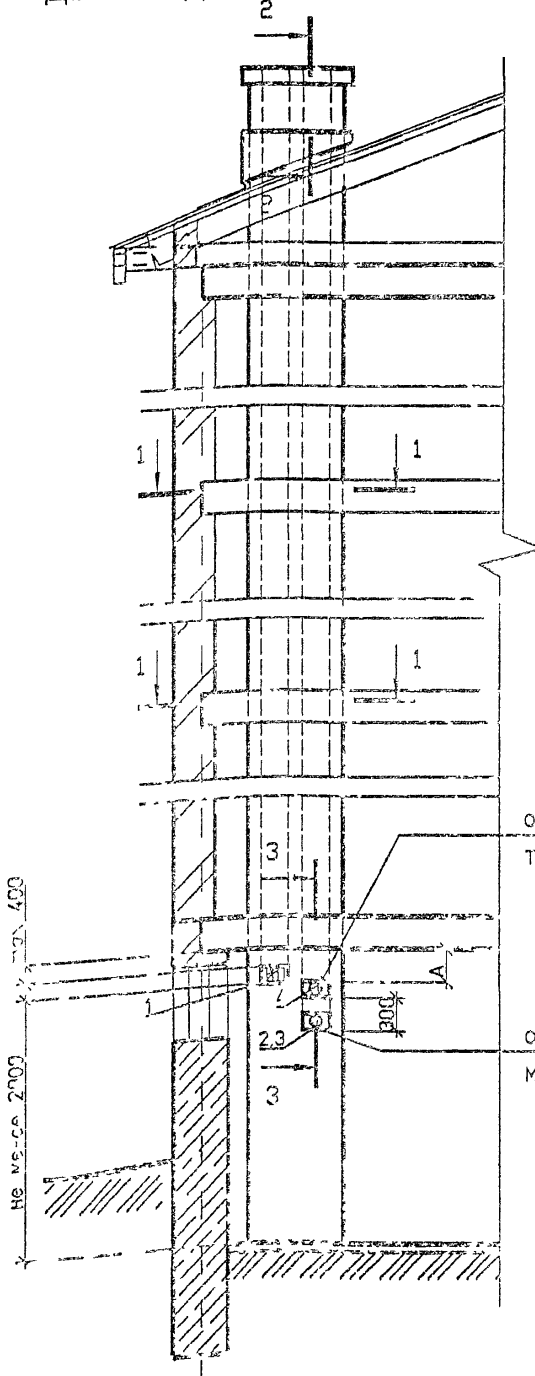
СПЕЦИФИКАЦИЯ ЭЛЕМЕНТОВ КАНАЛОВ

Поз.	Обозначение	Наименование	Кол.	Масса ед. кг	Примечание
1	ГОСТ 13448-82	Решетка вентиляционная			
		РВПЗ-ГСМ-белая	1		
2	5.905-27.01.1-51	Заглушка	1		
3	5.905-27.01.1-54	Патрубок	1		
4	5.905-27.01.1-54-03	Патрубок	1		
5	5.905-27.01.1-58	Стержень анкерный А-1	2		на 1 м по высоте
6	5.905-27.01.1-58-01	Стержень анкерный А-2	2		на 1 м по высоте

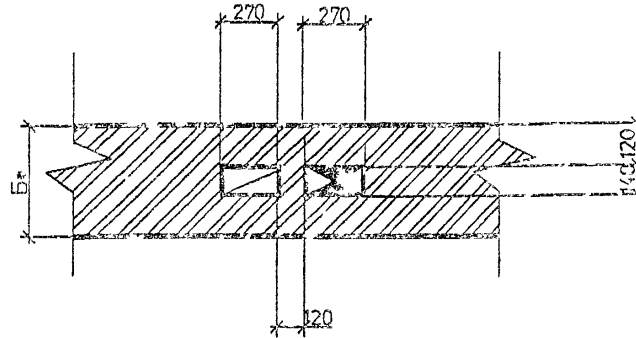
1. Порядок расположения вентиляционного и дымового каналов уточнить по месту
2. * Размер А и Б см. п. 4.7 и 4.8 - ПЗ.
3. Патрубок поз.4 выбирать по месту в соответствии с площадью патрубка газового прибора, присоединяемого к дымоходу.
4. Разрезы 2-2 и 3-3 см. 5.905-27.01.1-44

5.905-27.01.1-10					
Изм.	Коп.уч.	Лист	№ док.	Подп.	Дата
Разраб.	Мокрецов	Малюк	07.01		
Провер.	Антонова	Сид	07.01		
Н.контр.	Орехова	Сид	07.01		
Утв.	Корж	Сид	07.01		
Здания со стенами из негорючих материалов Двухэтажное здание с цокольным (подвальным) этажом. Приставные дымовой и вентиляционный каналы при установке одного газового прибора					
Стадия	Лист	Листов			
Р		1			
СПКБ "Газпроект"					

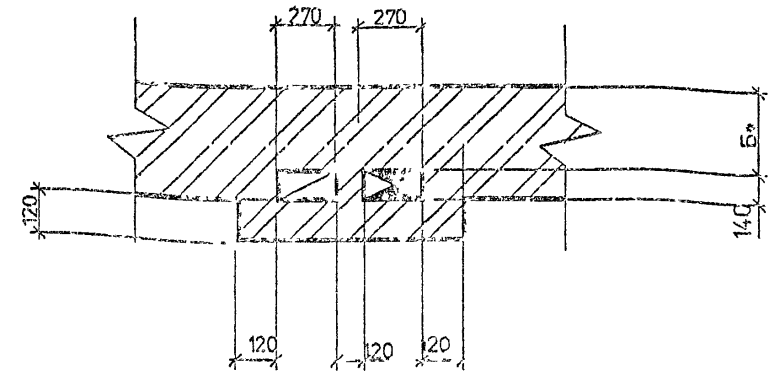
ДЫМОХОД ВНУТРИ СТЕНЫ КИРПИЧНОГО ЗДАНИЯ



1-1
ВО ВНУТРЕННЕЙ СТЕНЕ



1-1
В НАРУЖНОЙ СТЕНЕ



СПЕЦИФИКАЦИЯ ЭЛЕМЕНТОВ КАНАЛОВ

Пок	Обозначение	Наименование	Кол	Масса ед. кг	Примечание
1	ГОСТ 13478-82	Решетка вентиляционная			
		1 ВПС ПСМ-белен	1		
2	5.905-27.01.1-51	Заг. пушка	1		
3	5.905-27.01.1-54	Патрубок	1		
4	5.905-27.01.1-54-03	Патрубок	1		

отверстие для дымоотводящей
трубы газового прибора

отверстие для прочистки ды-
мохода

1. Порядок расположения вентиляционного и дымового каналов уточнить по месту
- 2 * Размер А и Б см п 4.7 и 4.8 - Пз
3. Патрубок поз.4 выбирать по месту в соответствии с площадью патрубка газового прибора, присоединяемого к дымоходу.
4. Разрезы 2-2 и 3-3 см. 5.905-27.01.1-44

Изм	Кол.уч.	Лист	№ док.	Подп.	Дата
Т.в.р.об.		Мокрецов			27.01
Проект		Антонова			27.01
Н.контр.		Орехова			27.01
Утв.		Корж			27.01

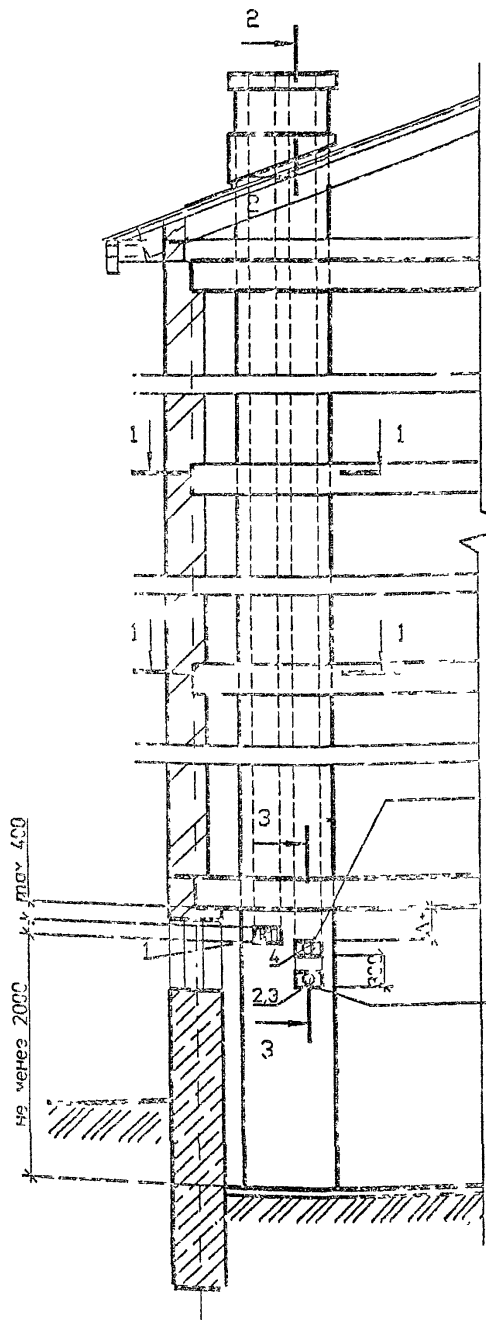
5.905-27.01.1-11

Оданиг со стеники из неогоревыи
материалос.
Трехэтажос здание с цокольным
(подвальным) этажом. Дымовой и
вентиляционный каналы при установке
одного газового теплогорелочного

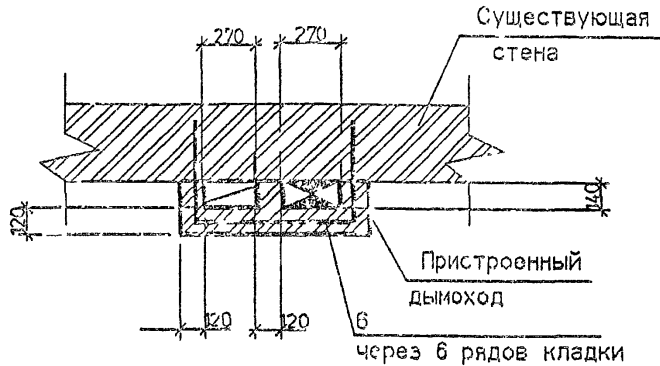
Старш	Лист	Листов
Р		1

СПКБ
"Газпроект"

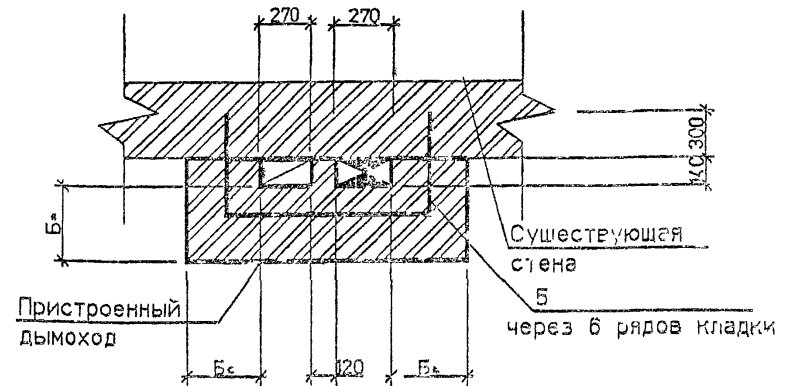
ПРИСТРОЕННЫЙ ДЫМОХОД КИРПИЧНОГО ЗДАНИЯ



1-1
ВО ВНУТРЕННЕЙ СТЕНЕ



1-1
В НАРУЖНОЙ СТЕНЕ



СПЕЦИФИКАЦИЯ ЭЛЕМЕНТОВ КАНАЛОВ

Поз.	Обозначение	Наименование	Кол.	Масса, кг	Примечание
1	ГОСТ 13448-82	Решетка вентиляционная			
		РВПЗ-ПСМ-белая	1		
2	5.905-27.01.1-51	Зел. лупшка	1		
3	5.905-27.01.1-54	Патрубок	1		
4	5.905-27.01.1-54-03	Патрубок	1		
5	5.905-27.01.1-58	Стержень анкерный А-1	2		на 1 м по высоте
6	5.905-27.01.1-58-01	Стержень анкерный А-2	2		на 1 м по высоте

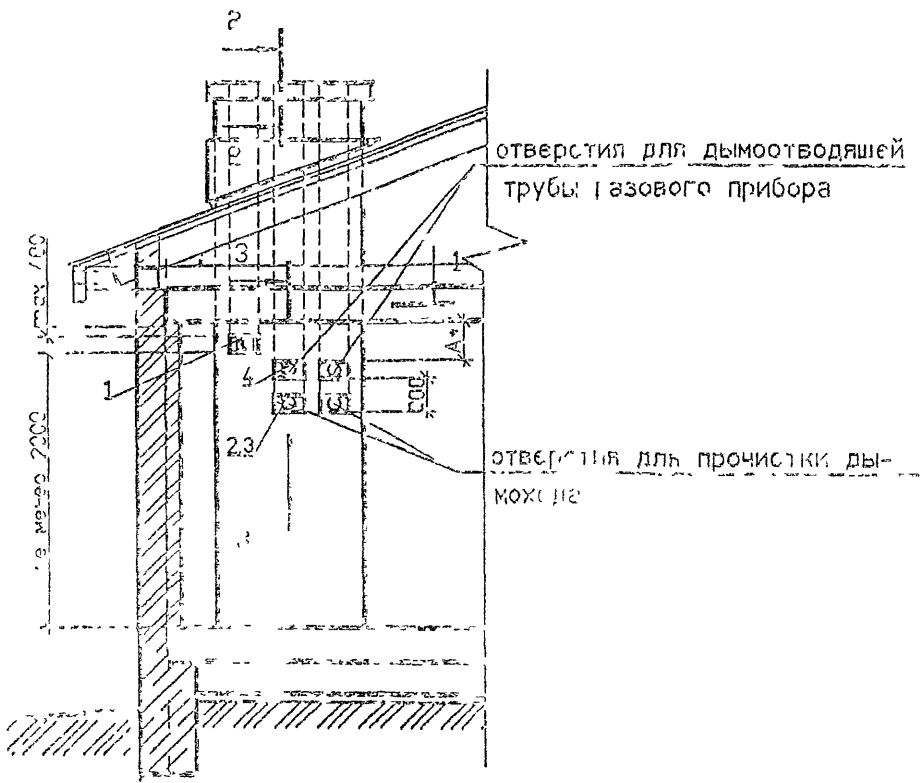
отверстие для дымоотводящей
трубы газового прибора

отверстие для прочистки дымохода

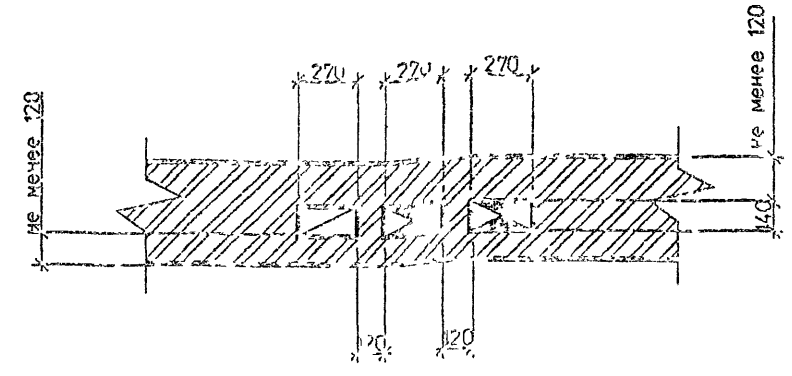
1. Порядок расположения вентиляционного и дымового каналов уточнить по месту.
2. * Размер А и Б см. п. 4.7 и 4.8 - ПЗ.
3. Патрубок поз.4 выбирать по месту в соответствии с площадью патрубка газового прибора, присоединяемого к дымоходу.
4. Разрезы 2-2 и 3-3 см. 5.905-27.01.1-44

						5.905-27.01.1-12			
Изм.	Коп.у.	Лист	№ док	Подп.	Дата	Здания со стенками из негорючего материала. Трёхэтажное здание с ц. кольным (подвальным) этажом. Приставные дымовой и вентиляционный каналы при	Стдия	Лист	Листов
Разраб.	Мокрецов	07.01					Р		1
Провер.	Антонова	07.01					СПКБ "Газпроспект"		
Н.контр.	Орехова	07.01							
Учт.	Корж	07.01							

ДЫМОХОД ВНУТРИ СТЕН КИРПИЧНОГО ЗДАНИЯ



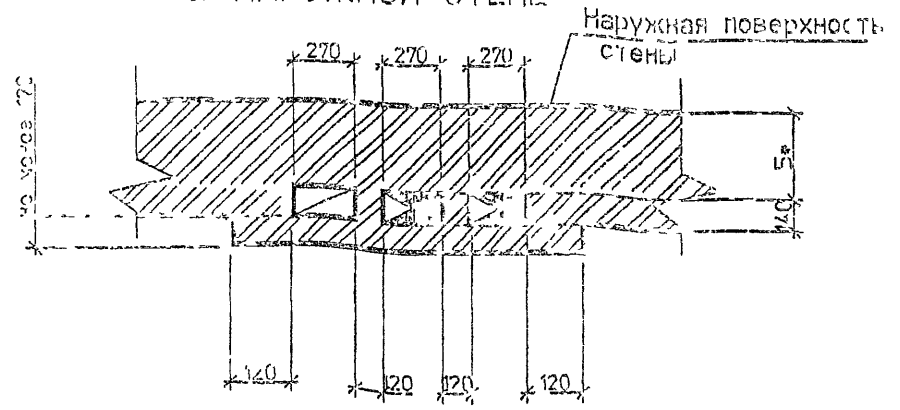
1-1
ВО ВНУТРЕННЕЙ СТЕНЕ



СПЕЦИФИКАЦИЯ ЭЛЕМЕНТОВ КАНАЛОВ

Пор.	Обозначение	Наименование	Кол.	Масса ед. кг	Приме- чание
1	ГОСТ 12478-82	Резьба для вентиляционная НВВН-НСМ-орел	1		
2	5.905-27.01.1-51	Заглушка	2		
3	5.905-27.01.1-52	Трубка	2		
4	5.905-27.01.1-54.0	Трубка	2		

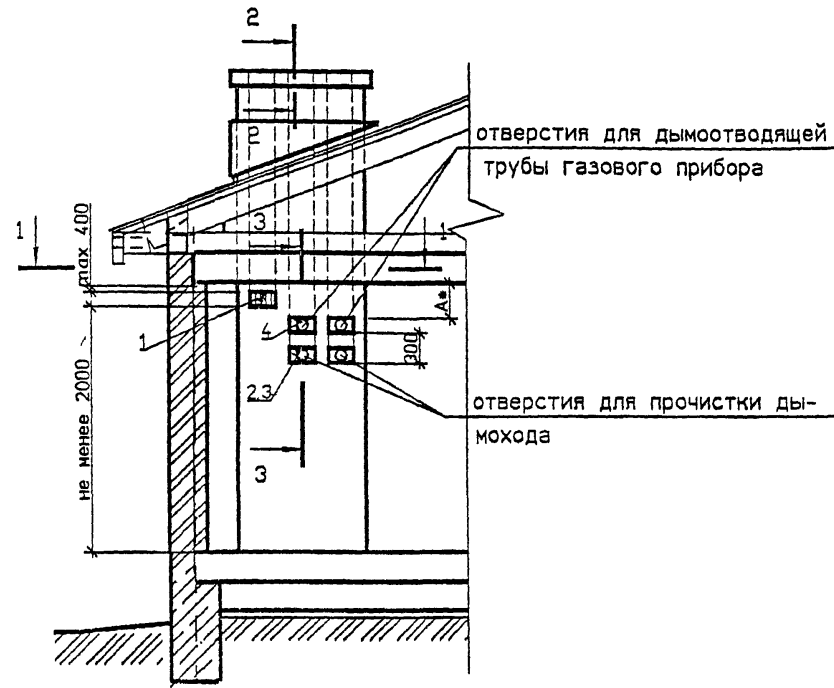
1-1
В НАРУЖНОЙ СТЕНЕ



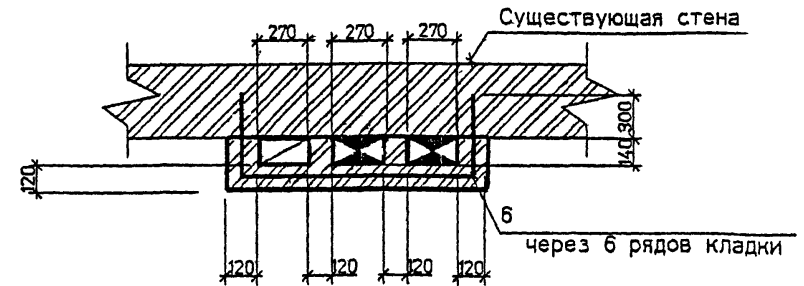
1. Порядок расположения вентиляционного и дымового каналов уточнить по месту.
2. Размер А и Б см. п. 4.5 и 4.6 - ИЗ.
3. Петрубок поз.4 выбирать по месту в соответствии с площадью петрубки газового прибора, присоединяемого к дымоходу.
4. Резьба 2-2 и 3-3 см 5.905-27.01.1-1/

5.905-27.01.1-13					
Изм.	Кол.изм.	Лист	№ док.	Подп.	Дата
Разраб.		Мокрецев		Мокрецев	07.01
Провер.		Антонова		Антонова	07.01
Н.контр.		Орехов		Орехов	07.01
Учр.		Корж		Корж	07.01
Здание со стенами из нагоревших материалов					
Объект из здания. Дымоход и вентиляционный каналы при установке должны быть защищены					
Стадия	Лист	Листов			
Р		1	ОГКУ "Теплоэнерг"		

ПРИСТАВНОЙ ДЫМОХОД КИРПИЧНОГО ЗДАНИЯ



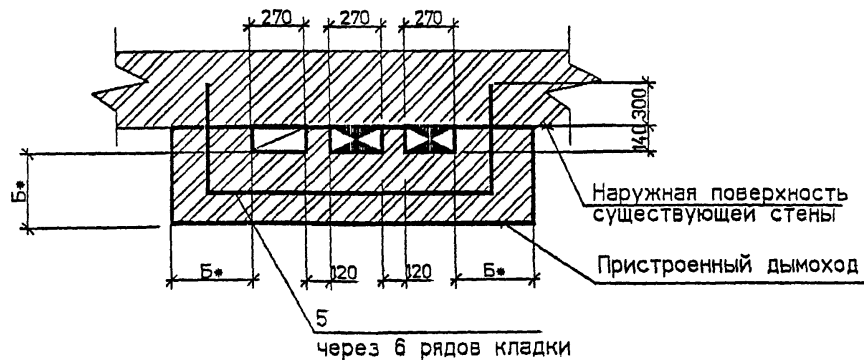
1-1 ВО ВНУТРЕННЕЙ СТЕНЕ



СПЕЦИФИКАЦИЯ ЭЛЕМЕНТОВ КАНАЛОВ

Поз.	Обозначение	Наименование	Кол.	Масса Ед. кг	Примечание
1	ГОСТ 13448-82	Решетка вентиляционная			
		РВПЗ-ПСМ-белая	1		
2	5.905-27.01.1-51	Заглушка	2		
3	5.905-27.01.1-54	Патрубок	2		
4	5.905-27.01.1-54-03	Патрубок	2		
5	5.905-27.01.1-58-02	Стержень анкерный А-3	2		на 1 м по высоте
6	5.905-27.01.1-58-03	Стержень анкерный А-4	2		на 1 м по высоте

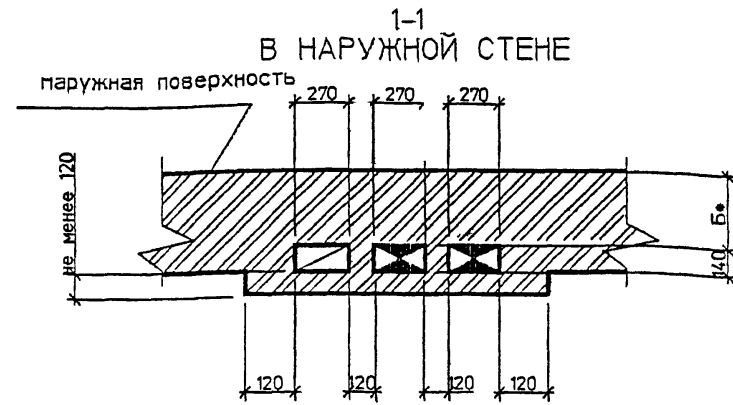
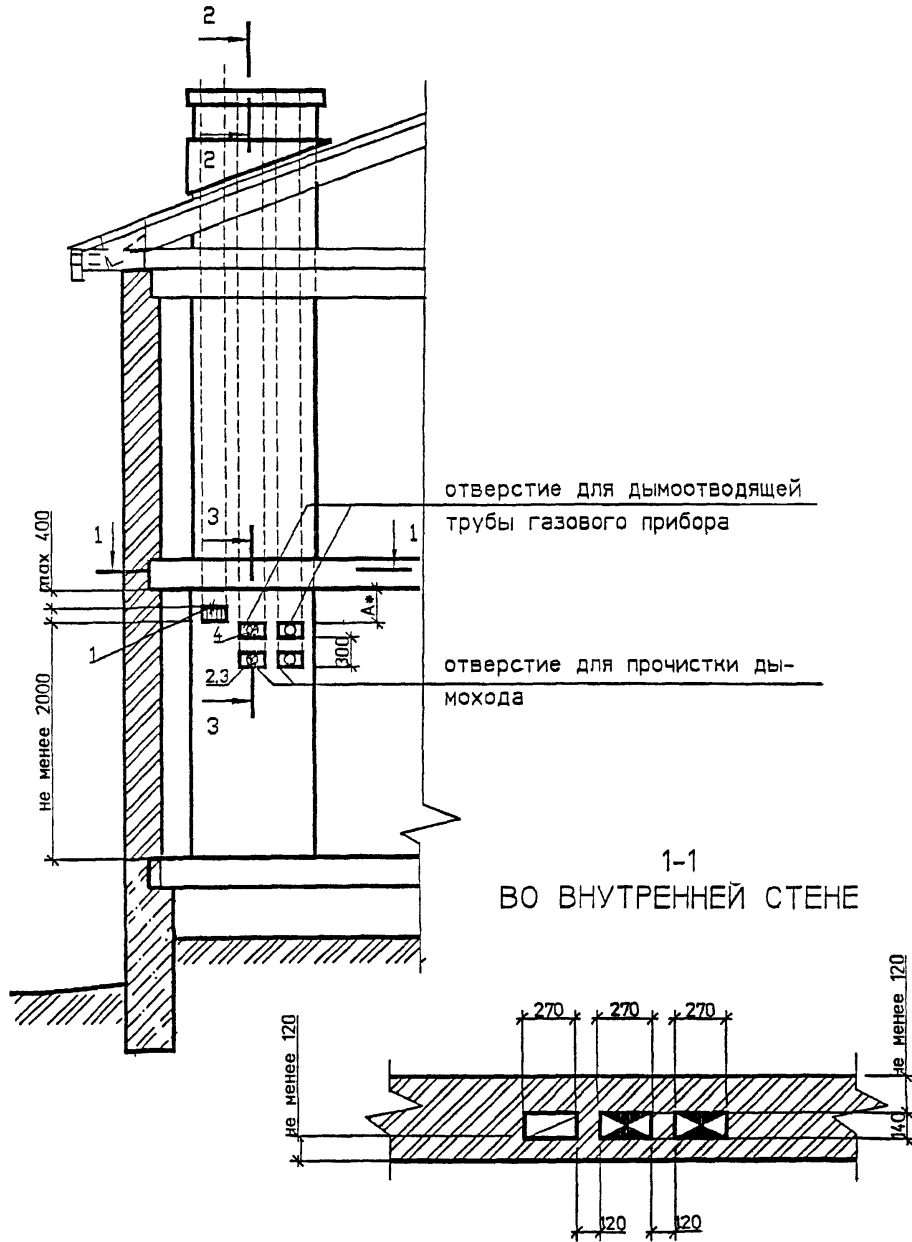
1-1 В НАРУЖНОЙ СТЕНЕ



1. Порядок расположения вентиляционного и дымового каналов уточнить по месту.
2. * Размер А и Б см. п. 4.7 и 4.8 - ПЗ.
3. Патрубок поз.4 выбирать по месту в соответствии с площадью патрубка газового прибора, присоединяемого к дымоходу.
4. Разрезы 2-2 и 3-3 см. 5.905-27.01.1-44

5.905-27.01.1-14						Стадия	Лист	Листов
Изм.	Кол.уч.	Лист	№ док.	Подп.	Дата	Р	1	СПКБ
Разраб.	Мокрецов			07.01	Здания со стенами из негорючих материалов Одноэтажное здание. Приставные дымовые и вентиляционные каналы при установке двух газовых теплогенераторов			
Провер.	Антонова			07.01				
Н.контр.	Орехова			07.01				
Утв.	Корж			07.01				

ДЫМОХОД ВНУТРИ СТЕНЫ КИРПИЧНОГО ЗДАНИЯ



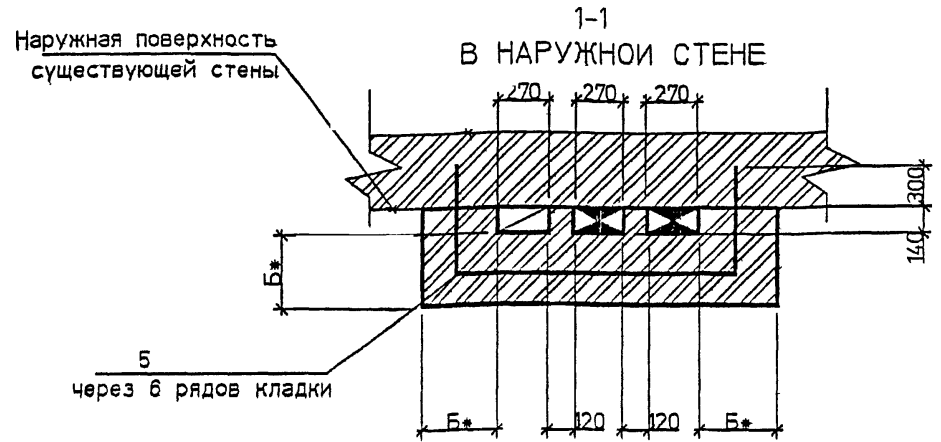
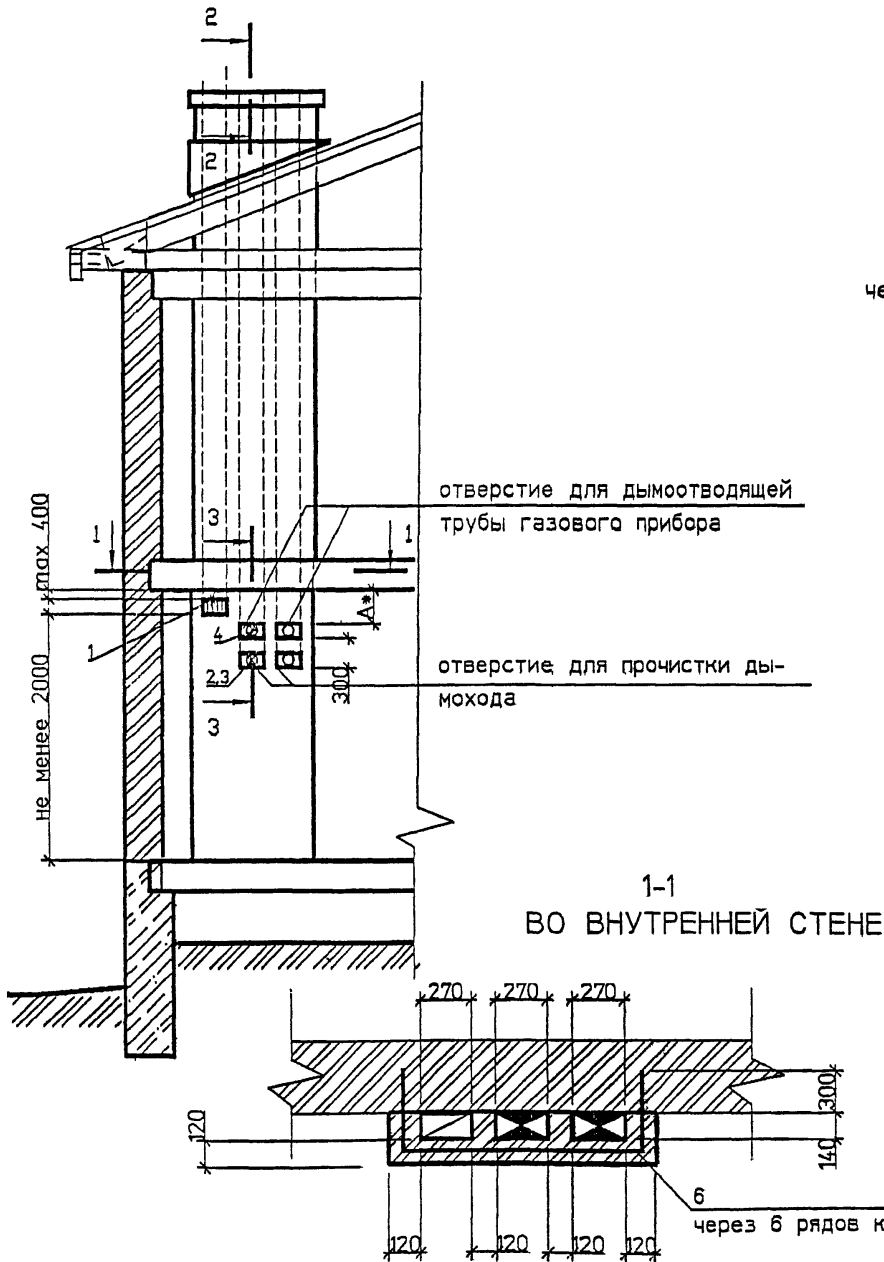
СПЕЦИФИКАЦИЯ ЭЛЕМЕНТОВ КАНАЛОВ

Поз	Обозначение	Наименование	Кол	Масса ед. кг	Примечание
1	ГОСТ 13448-82	Решетка вентиляционная			
		РВПЗ-ПСМ-белая	1		
2	5.905-27.01.1-51	Заглушка	2		
3	5.905-27.01.1-54	Патрубок	2		
4	5.905-27.01.1-54-03	Патрубок	2		

1. Порядок расположения вентиляционного и дымового каналов уточнить по месту.
2. * Размер А и Б см. п. 4.7 и 4.8 - ПЗ.
3. Патрубок поз.4 выбирать по месту в соответствии с площадью патрубка газового прибора, присоединяемого к дымоходу.
4. Разрезы 2-2 и 3-3 см. 5.905-27.01.1-44

5.905-27.01.1-15					
Изм.	Коп.уч.	Лист	№ док.	Подп.	Дата
Разраб.	Мокрецов	1	07.01		
Провер.	Антонова	1	07.01		
Н.контр.	Орехова	1	07.01		
Утв.	Корж	1	07.01		
Здания со стенами из негорюемых материалов.					
Двухэтажное здание. Дымовые и вентиляционные каналы при установке двух газовых теплогенераторов					
Стадия	Лист	Листов			
Р		1			
СПКБ "Газпроект"					

ПРИСТАВНОЙ ДЫМОХОД КИРПИЧНОГО ЗДАНИЯ

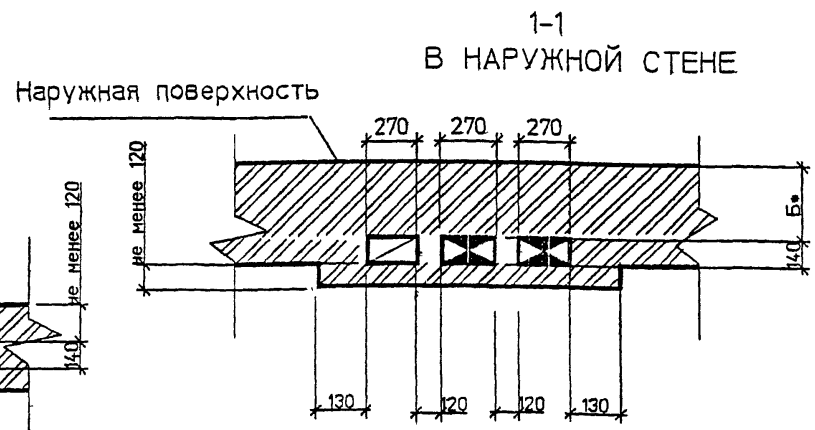
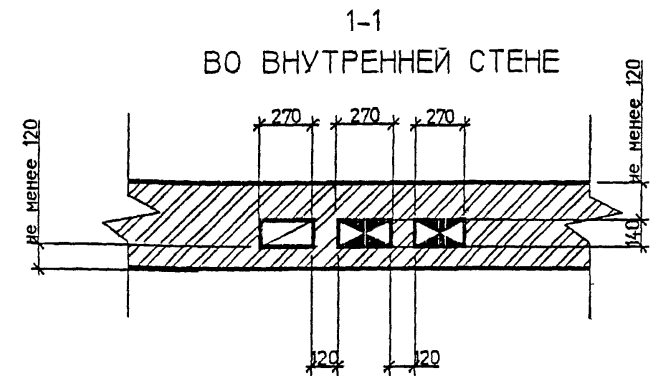
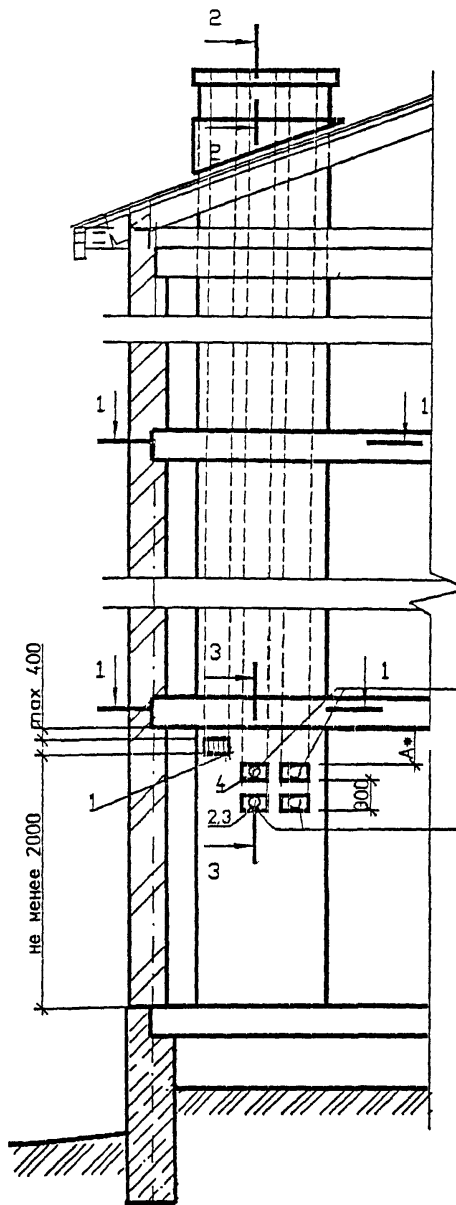


СПЕЦИФИКАЦИЯ ЭЛЕМЕНТОВ КАНАЛОВ

Поз	Обозначение	Наименование	Кол	Масса ед. кг	Приме- чание
1	ГОСТ. 13448-82	Решетка вентиляционная			
		РВПЗ-ПСМ-белая	1		
2	5.905-27.01.1-51	Заглушка	2		
3	5.905-27.01.1-54	Патрубок	2		
4	5.905-27.01.1-54-03	Патрубок	2		
5	5.905-27.01.1-58-02	Стержень анкерный А-3	2		на 1 м по высоте
6	5.905-27.01.1-58-03	Стержень анкерный А-4	2		на 1 м по высоте

1. Порядок расположения вентиляционного и дымового каналов уточнить по месту.
2. * Размер А и Б см. п. 4.7 и 4.8 - ПЗ.
3. Патрубок поз.4 выбирать по месту в соответствии с площадью патрубка газового прибора, присоединяемого к дымоходу.
4. Разрезы 2-2 и 3-3 см. 5.905-27.01.1-44

5.905-27.01.1-16						Стдия	Лист	Листов
Изм.	Коп.уч	Лист	№ док	Подп.	Дата	Р	1	СПКБ "Газпроект"
Разраб.	Мокрецов				07.01			
Провер.	Антонова				07.01			
Н.контр.	Орехова				07.01			
Утв.	Корж				07.01	Здания со стенами из несгораемых материалов. Двухэтажное здание. Приставные дымовые и вентиляционные каналы при установке двух газовых теплогенераторов		



СПЕЦИФИКАЦИЯ ЭЛЕМЕНТОВ КАНАЛОВ

Поз.	ОБОЗНАЧЕНИЕ	Наименование	Кол.	Масса Ед. кг	Примечание
1	ГОСТ 13448-82	Решетка вентиляционная			
		РВПЗ-ПСМ-белая	1		
2	5.905-27.01.1-51	Заглушка	2		
3	5.905-27.01.1-54	Патрубок	2		
4	5.905-27.01.1-54-03	Патрубок	2		

отверстие для дымоотводящей
трубы газового прибора

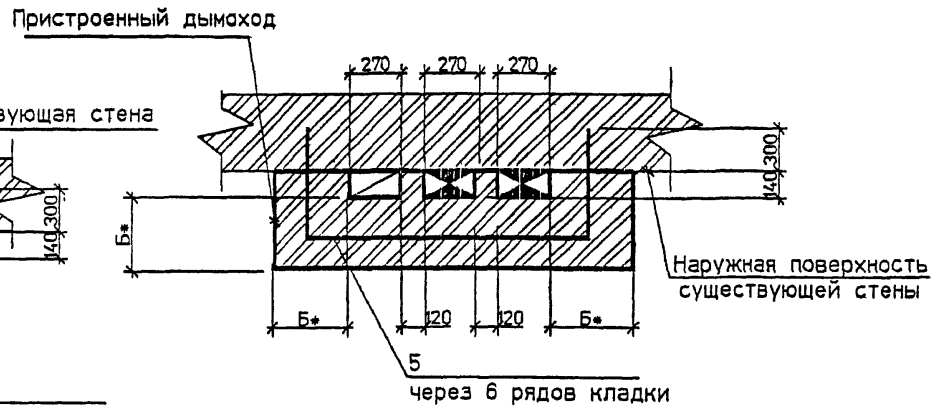
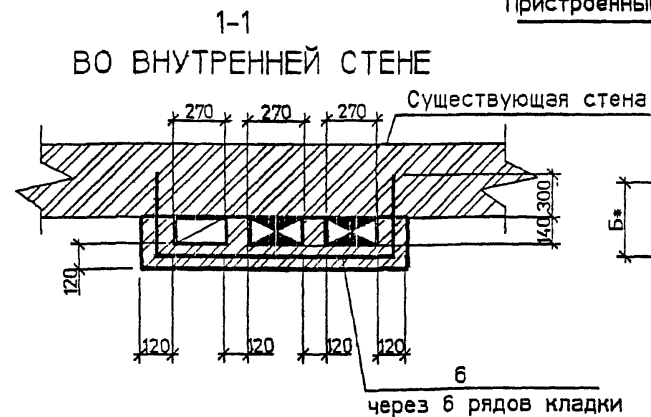
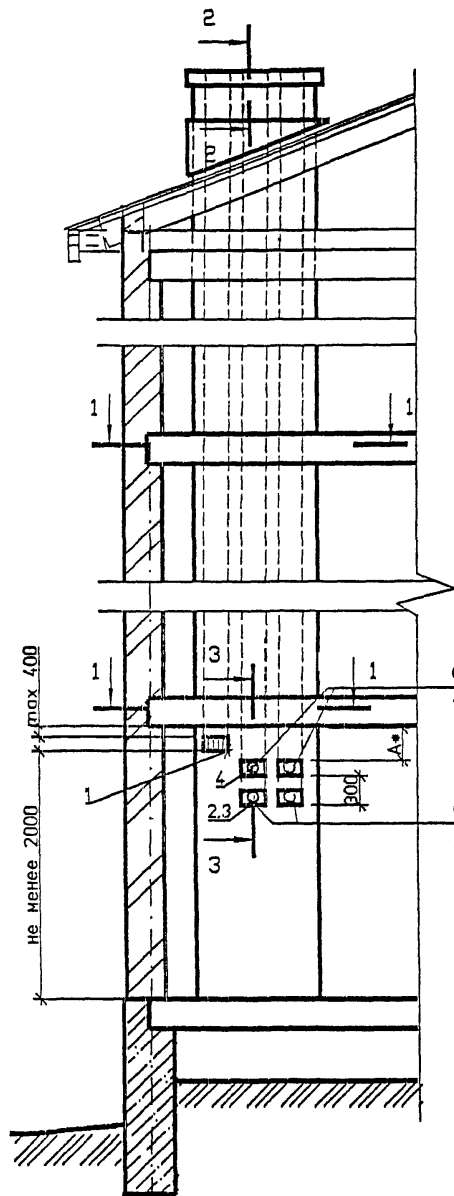
отверстие для прочистки дымохода

1. Порядок расположения вентиляционного и дымового каналов уточнить по месту.
2. * Размер А и Б см. п. 4.7 и 4.8 - ПЗ.
3. Патрубок поз.4 выбирать по месту в соответствии с площадью патрубка газового прибора, присоединяемого к дымоходу.
4. Разрезы 2-2 и 3-3 см. 5.905-27.01.1-44

5.905-27.01.1-17					
Изм.	Коп.уч.	Лист	№ док	Подп.	Дата
Разраб.	Мокрецов			<i>Мокрецов</i>	07.01
Провер.	Антонова			<i>Антонова</i>	07.01
Н.контр.	Орехова			<i>Орехова</i>	07.01
Утв.	Корж			<i>Корж</i>	07.01
Здания со стенами из негорючих материалов.					
Трехэтажное здание. Дымовые и вентиляционные каналы при установке двух газовых теплогенераторов					
Стадия	Лист	Листов			
Р		1			
СПКБ "Газпроект"					

ПРИСТАВНОЙ ДЫМОХОД КИРПИЧНОГО ЗДАНИЯ

1-1
В НАРУЖНОЙ СТЕНЕ



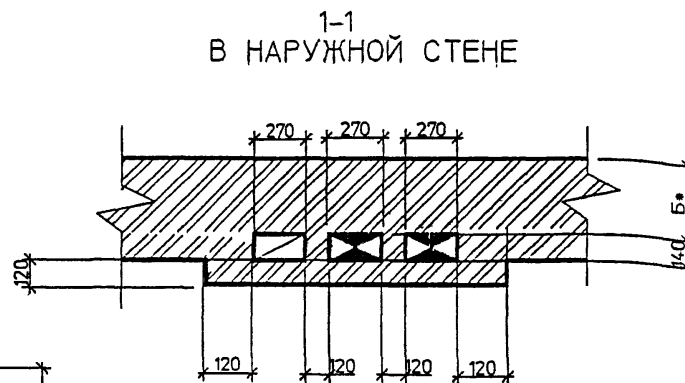
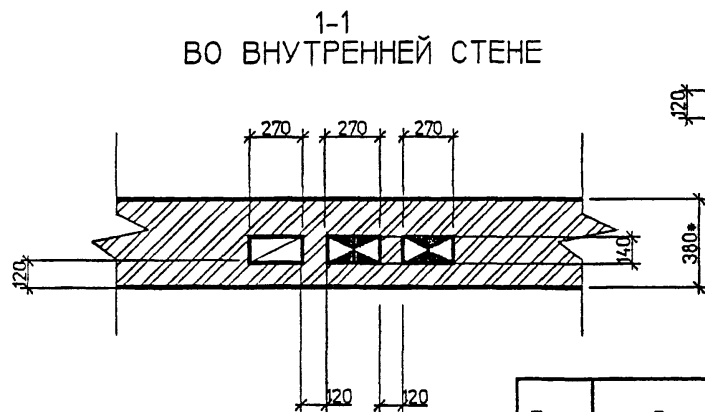
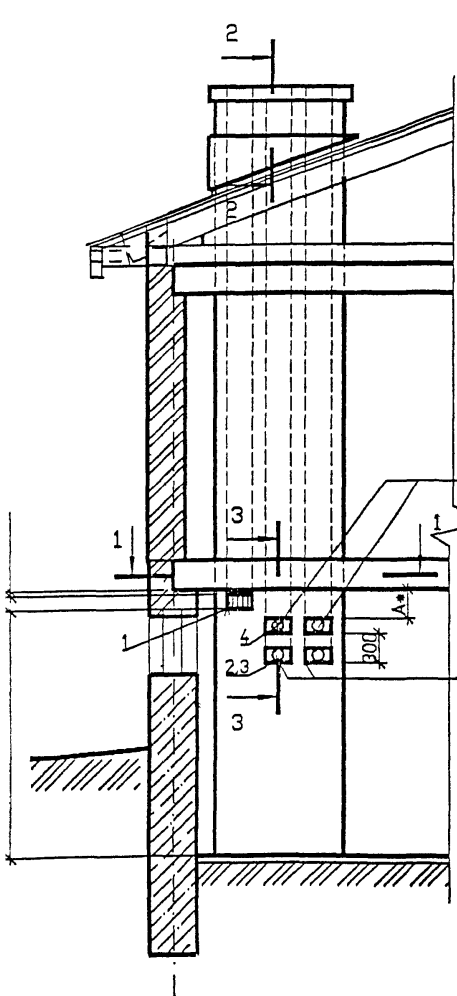
СПЕЦИФИКАЦИЯ ЭЛЕМЕНТОВ КАНАЛОВ

Поз	Обозначение	Наименование	Кол	Масса ед. кг	Примечание
1	ГОСТ 13448-82	Решетка вентиляционная			
		РВПЗ-ПСМ-белая	1		
2	5.905-27.01.1-51	Заглушка	2		
3	5.905-27.01.1-54	Патрубок	2		
4	5.905-27.01.1-54-03	Патрубок	2		
5	5.905-27.01.1-58-02	Стержень анкерный А-3	2		на 1 м по высоте
6	5.905-27.01.1-58-03	Стержень анкерный А-4	2		на 1 м по высоте

- Порядок расположения вентиляционного и дымового каналов уточнить по месту.
- * Размер А и Б см. п. 4.7 и 4.8 - ПЗ.
- Патрубок поз.4 выбирать по месту в соответствии с площадью патрубка газового прибора, присоединяемого к дымоходу.
- Разрезы 2-2 и 3-3 см. 5.905-27.01.1-44

5.905-27.01.1-18					
Изм.	Коп.уч	Лист	№ док	Подп.	Дата
				Мокрецов	07.01
				Антонова	07.01
				Орехова	07.01
				Корж	07.01
Здания со стенами из несгораемых материалов.					
Трехэтажное здание. Приставные дымовые и вентиляционные каналы при установке двух газовых теплогенераторов					
Стадия	Лист	Листов			
Р		1			
СПКБ "Газпроект"					

ДЫМОХОД ВНУТРИ СТЕНЫ КИРПИЧНОГО ЗДАНИЯ



отверстие для дымоотводящей
трубы газового прибора

отверстие для прочистки ды-
мохода

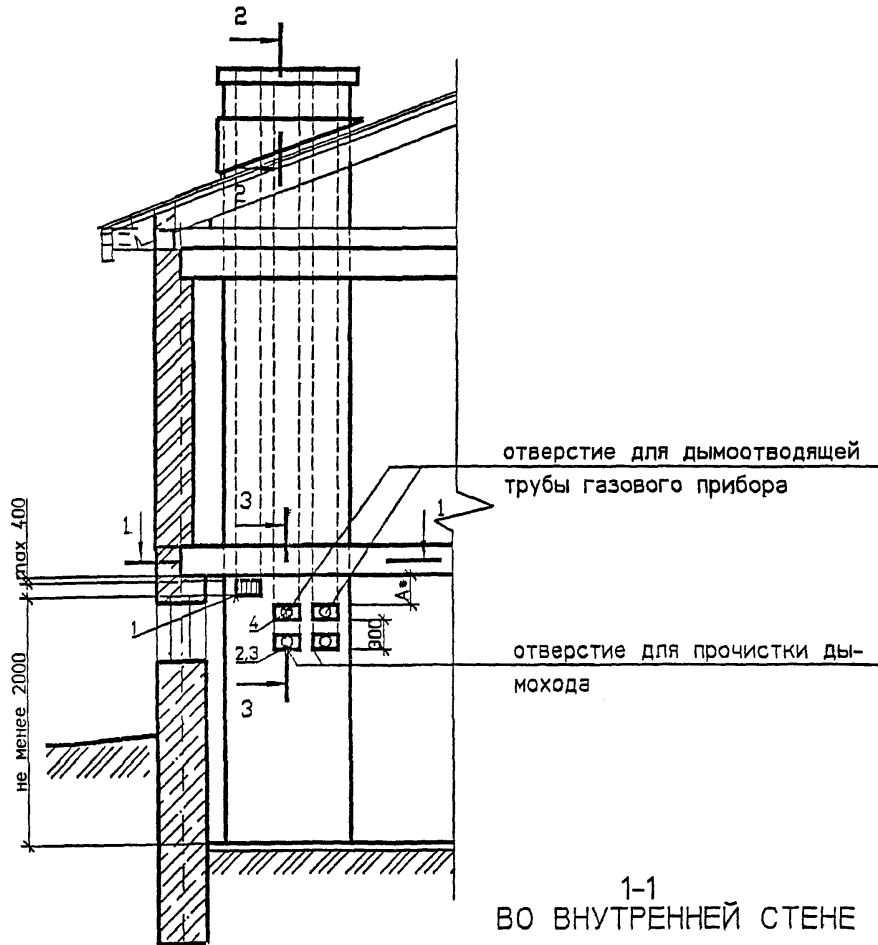
СПЕЦИФИКАЦИЯ ЭЛЕМЕНТОВ КАНАЛОВ

Поз.	Обозначение	Наименование	Кол.	Масса ед. кг	Приме- чание
1	ГОСТ 13448-82	Решетка вентиляционная			
		РВПЗ-ПСМ-белая	1		
2	5.905-27.01.1-51	Заглушка	2		
3	5.905-27.01.1-54	Патрубок	2		
4	5.905-27.01.1-54-03	Патрубок	2		

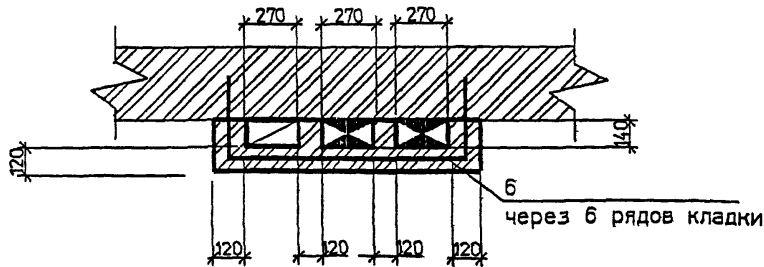
1. Порядок расположения вентиляционного и дымового каналов уточнить по месту.
2. * Размер А и Б см. п. 4.7 и 4.8 - ПЗ.
3. Патрубок поз.4 выбирать по месту в соответствии с площадью патрубка газового прибора, присоединяемого к дымоходу.
4. Разрезы 2-2 и 3-3 см. 5.905-27.01.1-44

5.905-27.01.1-19						Стадия	Лист	Листов
Изм.	Кол.уч.	Лист	№ док	Подп.	Дата	Р		1
Разраб.	Мокрецов			07.01				
Провер.	Антонова			07.01		СПКБ "Газпроект"		
Н.контр.	Орехова			07.01				
Утв.	Корж			07.01				
Здания со стенами из негорючих материалов.								
Одноэтажное здание с цокольным (подвальным) этажом. Дымовые и вентиляционные каналы при установке двух газовых теплогенераторов								

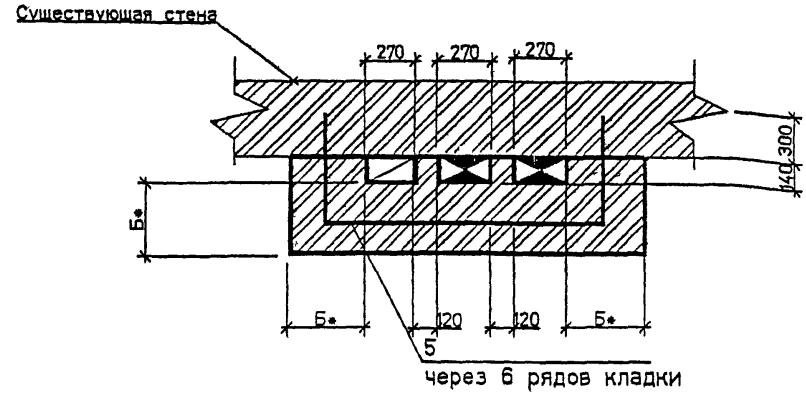
ПРИСТАВНОЙ ДЫМОХОД КИРПИЧНОГО ЗДАНИЯ



1-1
ВО ВНУТРЕННЕЙ СТЕНЕ



1-1
В НАРУЖНОЙ СТЕНЕ



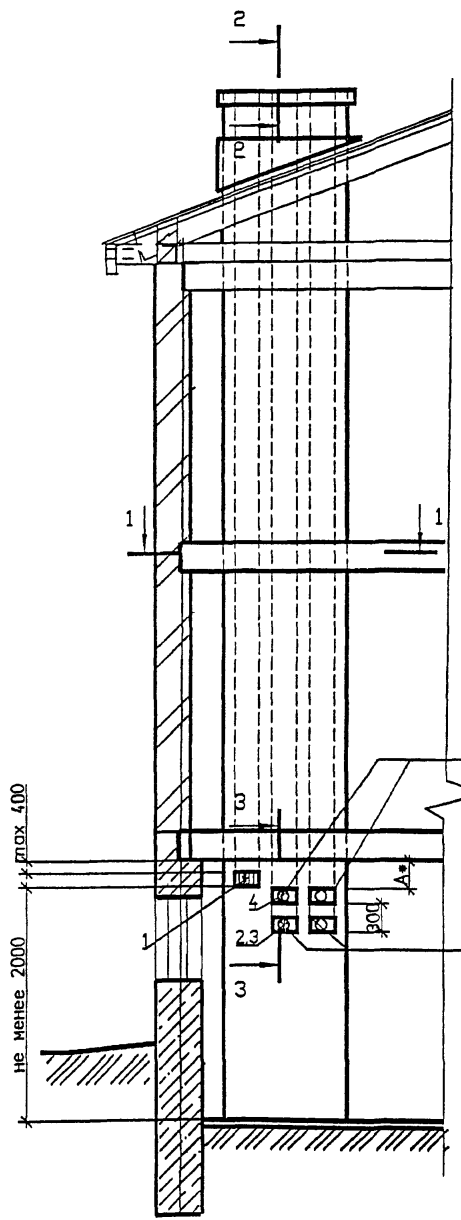
СПЕЦИФИКАЦИЯ ЭЛЕМЕНТОВ КАНАЛОВ

Поз.	Обозначение	Наименование	Кол.	Масса ЕД. кг	ПРИМЕ- ЧАНИЕ
1	ГОСТ 13448-82	Решетка вентиляционная РВПЗ-ПСМ-белая	1		
2	5.905-27.01.1-51	Заглушка	2		
3	5.905-27.01.1-54	Патрубок	2		
4	5.905-27.01.1-54-03	Патрубок	2		
5	5.905-27.01.1-58-02	Стержень анкерный А-3	2		на 1 м по высоте
6	5.905-27.01.1-58-03	Стержень анкерный А-4	2		на 1 м по высоте

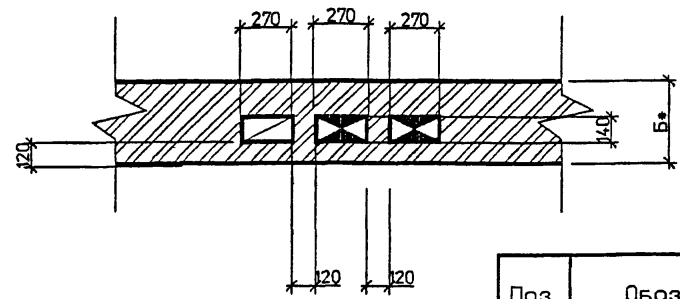
1. Порядок расположения вентиляционного и дымового каналов уточнить по месту.
2. * Размер А и Б см. п. 4.7 и 4.8 - ПЗ.
3. Патрубок поз.4 выбирать по месту в соответствии с площадью патрубка газового прибора, присоединяемого к дымоходу.
4. Разрезы 2-2 и 3-3 см. 5.905-27.01.1-44

5.905-27.01.1-20					
Изм.	Коп.уч.	Лист	№ док	Подп.	Дата
Разраб.	Мокрацов	Мокрац	07.01		
Провер.	Антонова	Антонов	07.01		
Н.контр.	Орехова	Орехов	08.01		
Утв.	Корж	Корж	07.01		
Здания со стенами из негорюемых материалов. Одноэтажное здание с цокольным (подвальным) этажом. Приставные дымовые и вентиляционные каналы при установке двух газовых теплогенераторов					
Стация	Лист	Листов			
Р		1			
СПКБ "Газпроект"					

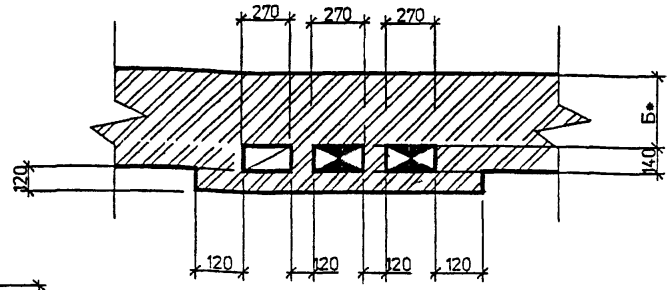
ДЫМОХОД ВНУТРИ СТЕНЫ КИРПИЧНОГО ЗДАНИЯ



1-1
ВО ВНУТРЕННЕЙ СТЕНЕ



1-1
В НАРУЖНОЙ СТЕНЕ



СПЕЦИФИКАЦИЯ ЭЛЕМЕНТОВ КАНАЛОВ

Поз	Обозначение	Наименование	Кол	Масса ед. кг	Приме- чание
1	ГОСТ 13448-82	Решетка вентиляционная			
		РВПЗ-ПСМ-белая	1		
2	5.905-27.01.1-51	Заглушка	2		
3	5.905-27.01.1-54	Патрубок	2		
4	5.905-27.01.1-54-03	Патрубок	2		

1. Порядок расположения вентиляционного и дымового каналов уточнить по месту.
2. * Размер А и Б см. п. 4.7 и 4.8 - ПЗ.
3. Патрубок поз.4 выбирать по месту в соответствии с площадью патрубка газового прибора, присоединяемого к дымоходу.
4. Разрезы 2-2 и 3-3 см. 5.905-27.01.1-44

отверстие для дымоотводящей
трубы газового прибора

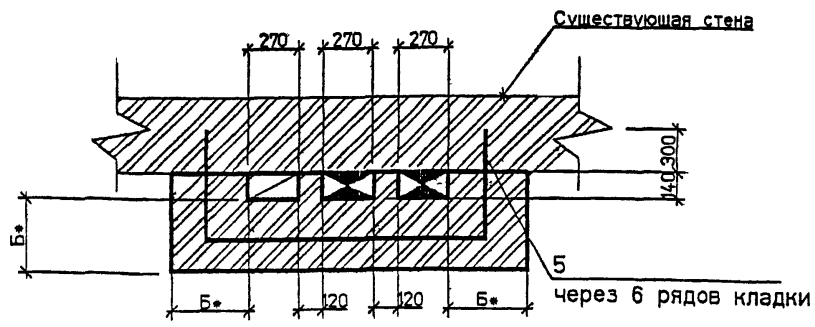
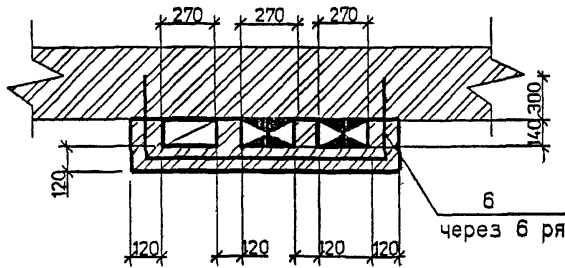
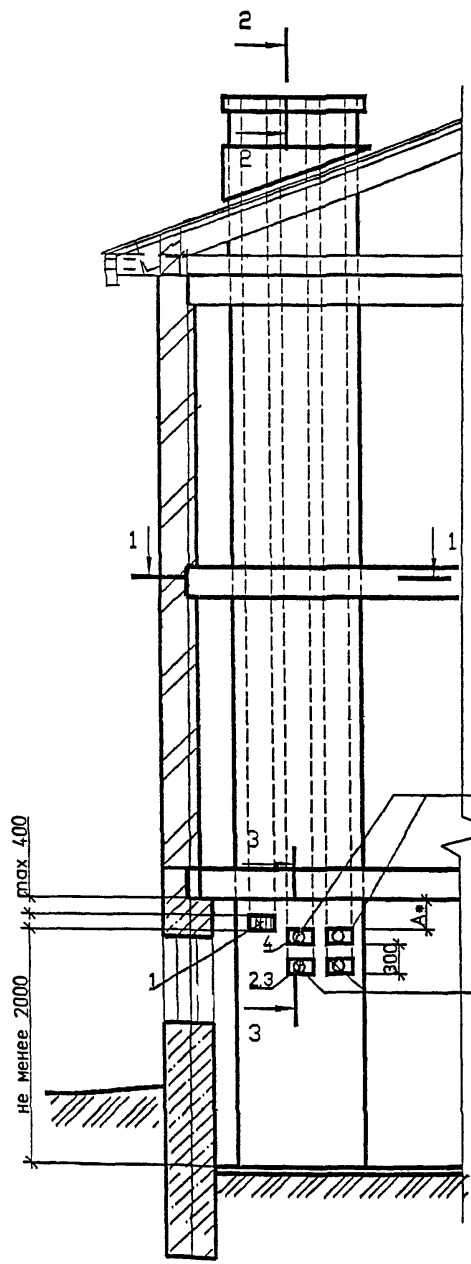
отверстие для прочистки ды-
мохода

5.905-27.01.1-21					
Изм.	Коп.уч	Лист	№ док	Подп.	Дата
Разраб.	Мокрецов	1		М.И.П.	07.01
Провер.	Антонова	1		Е.И.П.	07.01
Н.контр.	Орехова	1		М.И.П.	07.01
Утв	Корж	1		М.И.П.	07.01
Здания со стенами из негорючих материалов.					
Двухэтажное здание с цокольным (подвальным) этажом. Дымовые и вентиляционные каналы при установке двух газовых теплогенераторов					
Стадия	Лист	Листов			
Р		1			
СПКБ "Газпроект"					

ПРИСТАВНОЙ ДЫМОХОД КИРПИЧНОГО ЗДАНИЯ

1-1
В НАРУЖНОЙ СТЕНЕ

1-1
ВО ВНУТРЕННЕЙ СТЕНЕ



СПЕЦИФИКАЦИЯ ЭЛЕМЕНТОВ КАНАЛОВ

Поз	Обозначение	Наименование	Кол	Масса Ед. кг	Приме- чание
1	ГОСТ 13448-82	Решетка вентиляционная			
		РВПЗ-ПСМ-белая	1		
2	5.905-27.01.1-51	Заглушка	2		
3	5.905-27.01.01-54	Патрубок	2		
4	5.905-27.01.1-54-03	Патрубок	2		
5	5.905-27.01.1-58-02	Стержень анкерный А-3	2		на 1 м по высоте
6	5.905-27.01.1-58-03	Стержень анкерный А-4	2		на 1 м по высоте

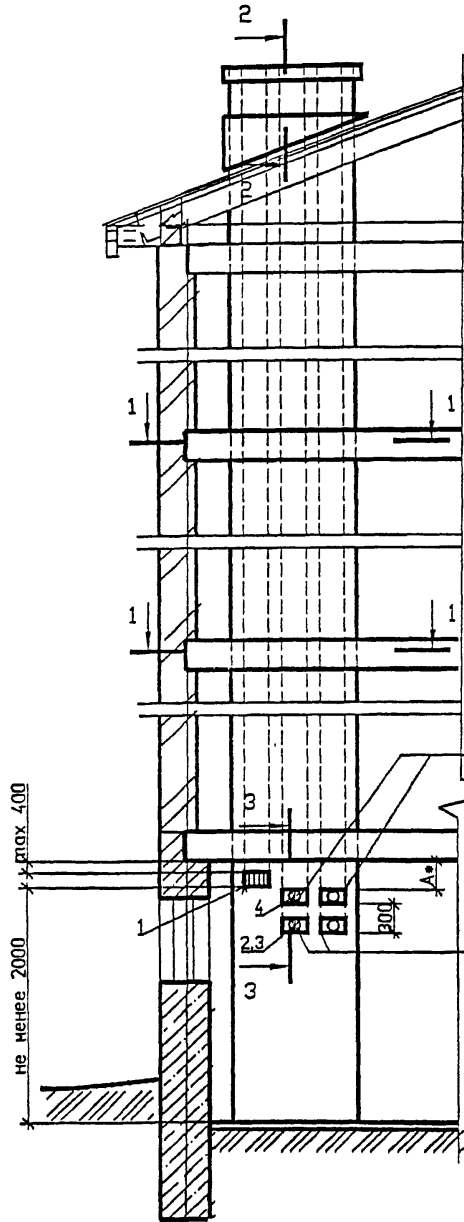
1. Порядок расположения вентиляционного и дымового каналов уточнить по месту.
2. * Размер А и Б см. п. 4.7 и 4.8 - ПЗ.
3. Патрубок поз.4 выбирать по месту в соответствии с площадью патрубка газового прибора, присоединяемого к дымоходу.
4. Разрезы 2-2 и 3-3 см. 5.905-27.01.1-44

						5.905-27.01.1-22			
Изм.	Коп.уч	Лист	№ док	Подп.	Дата	Здания со стенами из негорюемых материалов. Двухэтажное здание с цокольным (подвальным) этажом. Приставные дымовые и вентиляционный каналы при установке двух газовых теплогенераторов	Стадия	Лист	Листов
Разраб.	Мокрецов				07.01		Р		1
Провер.	Антонова				07.01				
Н.контр.	Орехова				07.01				
Утв.	Корж				07.01				
							СПКБ "Газпроект"		

ДЫМОХОД ВНУТРИ СТЕН КИРПИЧНОГО ЗДАНИЯ

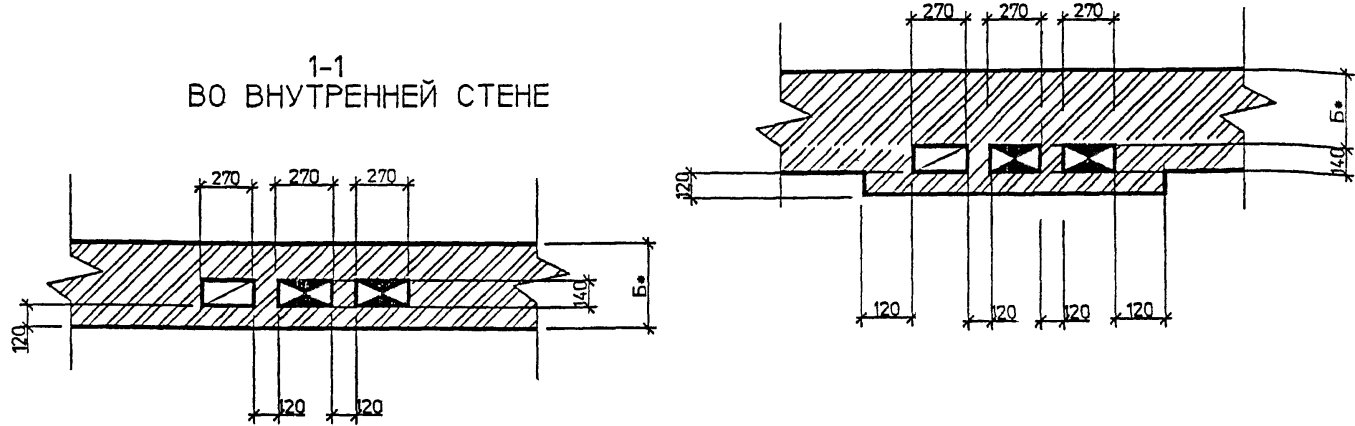
1-1 В НАРУЖНОЙ СТЕНЕ

1-1 ВО ВНУТРЕННЕЙ СТЕНЕ



отверстие для дымоотводящей
трубы газового прибора

отверстие для прочистки ды-
мохода



СПЕЦИФИКАЦИЯ ЭЛЕМЕНТОВ КАНАЛОВ

Поз.	Обозначение	Наименование	Кол.	Масса ед. кг	ПРИМЕ- ЧАНИЕ
1	ГОСТ 13448-82	Решетка вентиляционная			
		РВПЗ-ПСМ-белая	1		
2	5.905-27.01.1-51	Заглушка	2		
3	5.905-27.01.1-54	Патрубок	2		
4	5.905-27.01.1-54-03	Патрубок	2		

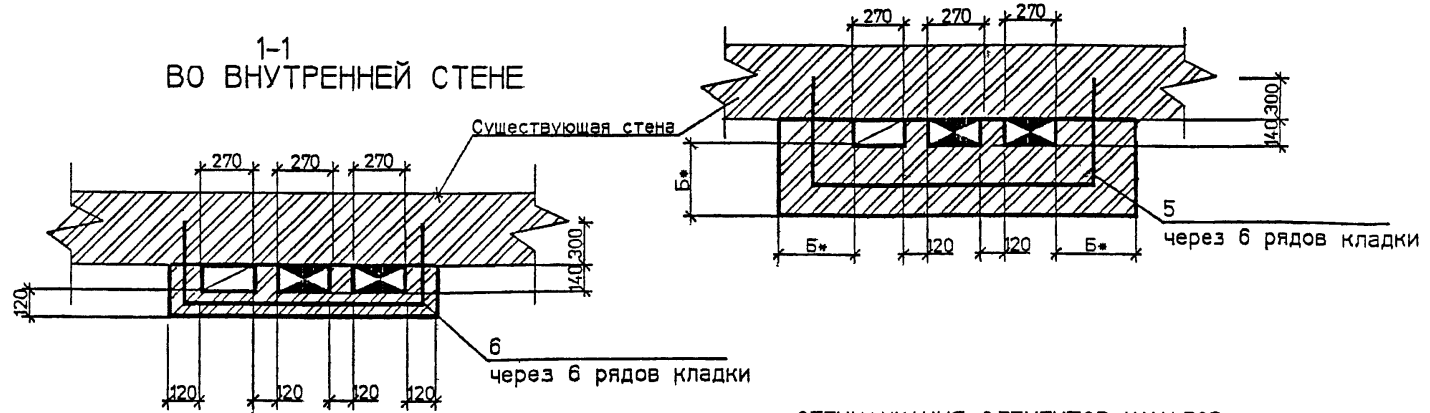
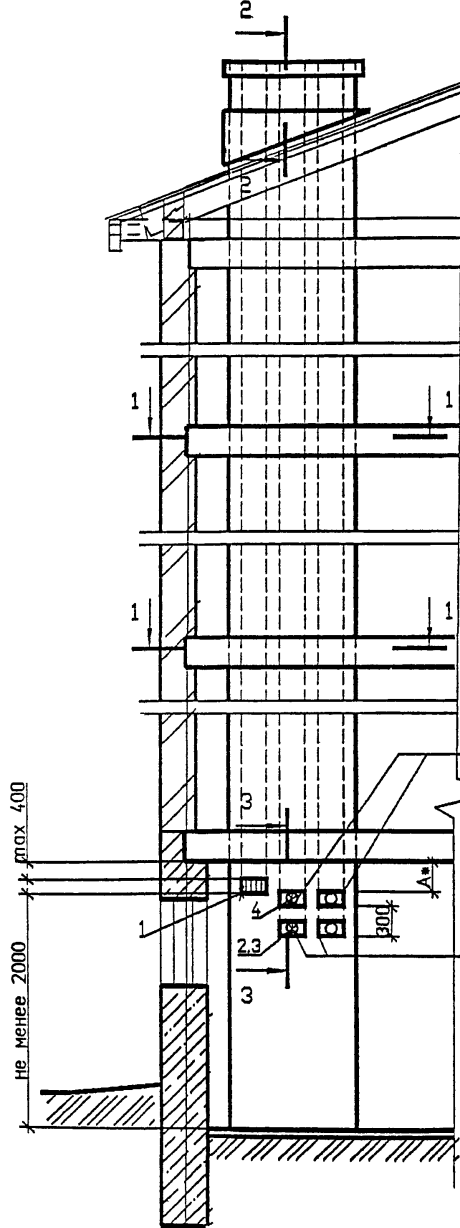
1. Порядок расположения вентиляционного и дымового каналов уточнить по месту.
2. * Размер А и Б см. п. 4.7 и 4.8 - ПЗ.
3. Патрубок поз.4 выбирать по месту в соответствии с площадью патрубка газового прибора, присоединяемого к дымоходу.
4. Разрезы 2-2 и 3-3 см. 5.905-27.01.1-44

Изм.	Кол.уч.	Лист	№ док.	Подп.	Дата	5.905-27.01.1-23			
Разраб.	Мокрецов	1/01	07.01			Здания со стенами из негорюемых материалов. Трехэтажное здание с цокольным (подвальным) этажом. Дымовые и вентиляционные каналы при установке двух газовых теплогенераторов	Стадия	Лист	Листов
Провер.	Антонова	1/01	07.01				Р		1
Н.контр.	Орехова	1/01	07.01				СПКБ "Газпроект"		
Утв.	Корж	1/01	07.01						

ПРИСТАВНОЙ ДЫМОХОД КИРПИЧНОГО ЗДАНИЯ

1-1 В НАРУЖНОЙ СТЕНЕ

1-1 ВО ВНУТРЕННЕЙ СТЕНЕ



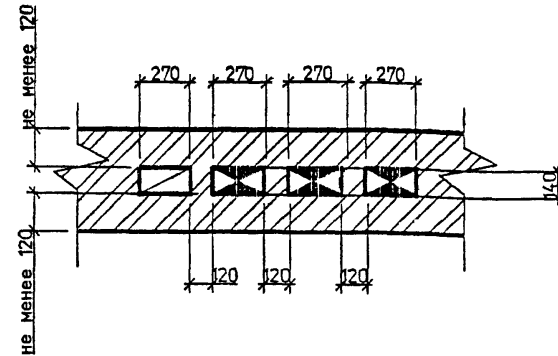
СПЕЦИФИКАЦИЯ ЭЛЕМЕНТОВ КАНАЛОВ

Поз.	Обозначение	Наименование	Кол.	Масса ед. кг.	Примечание
1	ГОСТ 13448-82	Решетка вентиляционная			
		РВПЗ-ПСМ-белая	1		
2	5.905-27.01.1-51	Заглушка	2		
3	5.905-27.01.1-54	Патрубок	2		
4	5.905-27.01.1-54-03	Патрубок	2		
5	5.905-27.01.1-58-02	Стержень анкерный А-3	2		на 1 м по высоте
6	5.905-27.01.1-58-03	Стержень анкерный А-4	2		на 1 м по высоте

- Порядок расположения вентиляционного и дымового каналов уточнить по месту.
- * Размер А и Б см. п. 4.7 и 4.8 - ПЗ.
- Патрубок поз.4 выбирать по месту в соответствии с площадью патрубка газового прибора, присоединяемого к дымоходу.
- Разрезы 2-2 и 3-3 см. 5.905-27.01.1-44

5.905-27.01.1-24						Стадия	Лист	Листов
Изм.	Коп.уч	Лист	№ док	Подп.	Дата	Р		1
Разраб.	Мокрецов				07.01	Здания со стенами из негорючих материалов. Трехэтажное здание с цокольным (подвальным) этажом. Приставные дымовые и вентиляционный каналы при установке двух газовых теплогенераторов		
Провер.	Антонова				07.01			
Н.контр.	Орехова				07.01			
Утв	Корж				07.01			
						СПКБ "Газпроект"		

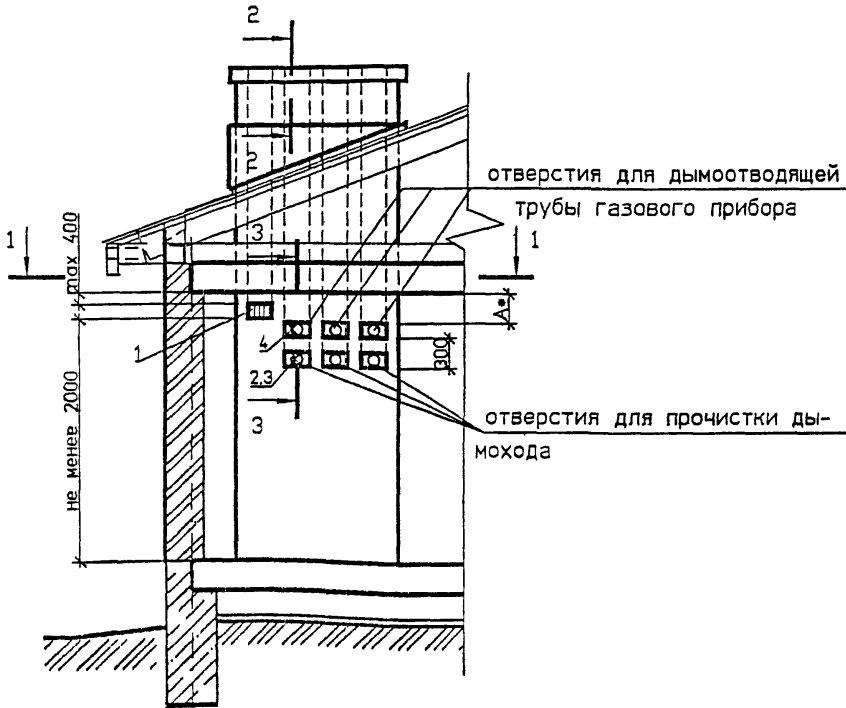
1-1
ВО ВНУТРЕННЕЙ СТЕНЕ



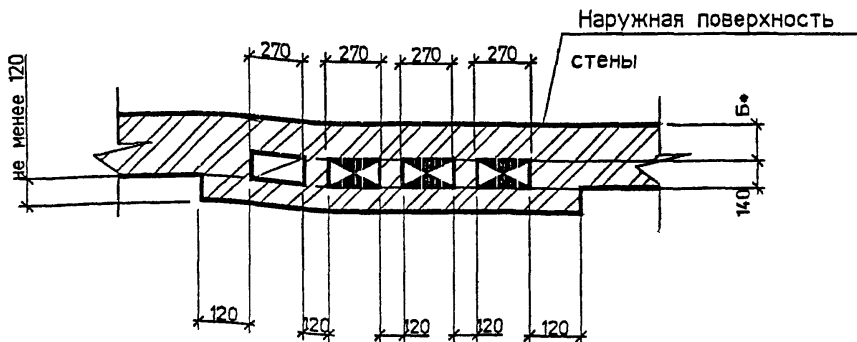
СПЕЦИФИКАЦИЯ ЭЛЕМЕНТОВ КАНАЛОВ

Поз.	Обозначение	Наименование	Кол.	Масса Ед. кг	Приме- чание
1	ГОСТ 13448-82	Решетка вентиляционная РВПЗ-ПСМ-белая	1		
2	5.905-27.01.1-51	Заглушка	3		
3	5.905-27.01.1-54	Патрубок	3		
4	5.905-27.01.1-54-03	Патрубок	3		

ДЫМОХОД ВНУТРИ СТЕН КИРПИЧНОГО ЗДАНИЯ



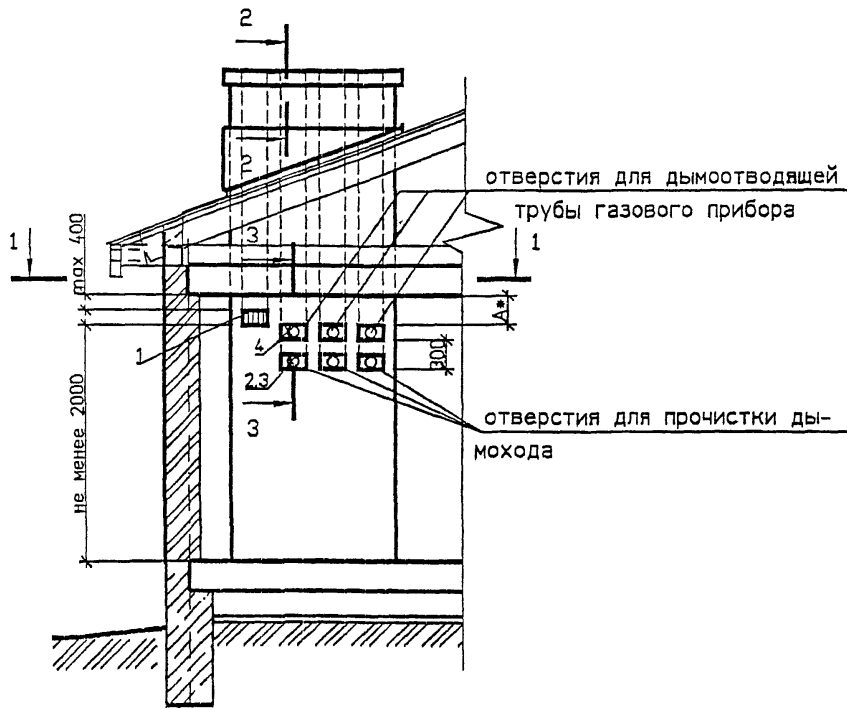
1-1
В НАРУЖНОЙ СТЕНЕ



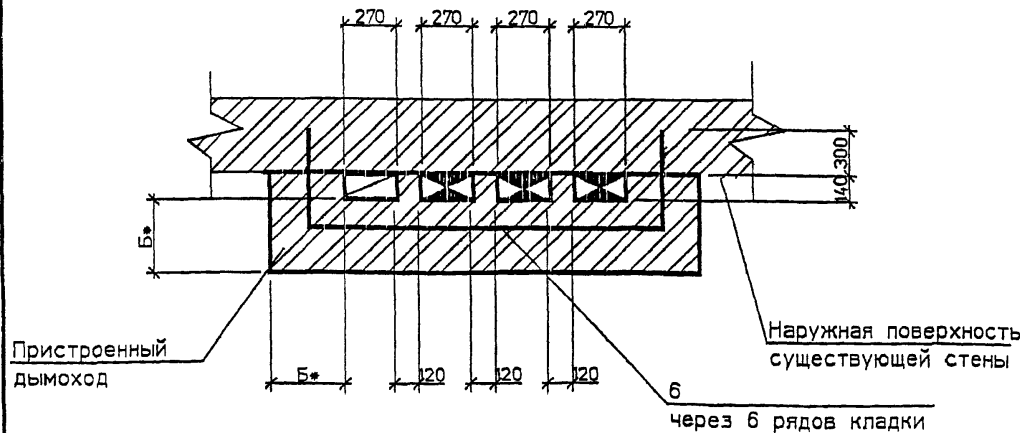
1. Порядок расположения вентиляционного и дымового каналов уточнить по месту.
2. * Размер А и Б см. п. 4.7 и 4.8 - ПЗ.
3. Патрубок поз.4 выбирать по месту в соответствии с площадью патрубка газового прибора, присоединяемого к дымоходу.
4. Разрезы 2-2 и 3-3 см. 5.905-27.01.1-44

Изм.	Кол.уч.	Лист	№ док.	Подп.	Дата	5.905-27.01.1-25			
Разраб.	Макрецов	07.01				Здания со стенами из негорюемых материалов. Одноэтажное здание. Дымовые и вентиляционный каналы при установке трех газовых теплогенераторов	Стадия	Лист	Листов
Провер.	Антонова	07.01			Р			1	
Н.контр.	Орехова	07.01			СПКБ "Газпроект"				
Утв.	Корж	07.01							

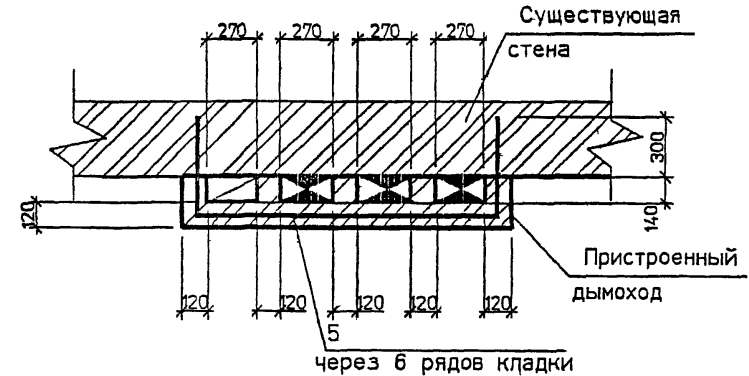
ПРИСТАВНОЙ ДЫМОХОД КИРПИЧНОГО ЗДАНИЯ



1-1
В НАРУЖНОЙ СТЕНЕ



1-1
ВО ВНУТРЕННЕЙ СТЕНЕ



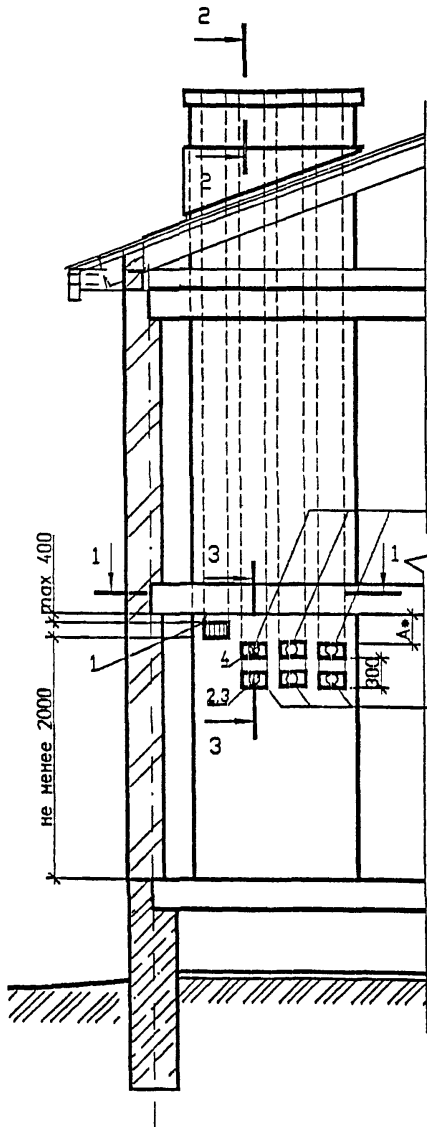
СПЕЦИФИКАЦИЯ ЭЛЕМЕНТОВ КАНАЛОВ

Поз.	Обозначение	Наименование	Кол.	Масса Ед. кг	Примечание
1	ГОСТ 13448-82	Решетка вентиляционная РВПЗ-ПСМ-белая	1		
2	5.905-27.01.1-51	Заглушка	3		
3	5.905-27.01.1-54	Патрубок	3		
4	5.905-27.01.1-54-03	Патрубок	3		
5	5.905-27.01.1-58-04	Стержень анкерный А-5	2		на 1 м по высоте
6	5.905-27.01.1-58-05	Стержень анкерный А-6	2		на 1 м по высоте

- Порядок расположения вентиляционного и дымового каналов уточнить по месту.
- * Размер А и Б см. п. 4.7 и 4.8 - ПЗ.
- Патрубок поз.4 выбирать по месту в соответствии с площадью латрубка газового прибора, присоединяемого к дымоходу.
- Разрезы 2-2 и 3-3 см. 5.905-27.01.1-44

5.905-27.01.1-26						Стадия	Лист	Листов
Изм.	Кол. уч.	Лист	№ док.	Подп.	Дата	Здания со стенами из негорючих материалов. Одноэтажное здание. Приставные дымовые и вентиляционный каналы при установке трех газовых теплогенераторов	Р	1
Разраб.	Мокрецов	Мокр	07.01					
Провер	Антонова	Ант	07.01					
Н.контр.	Орехова	Ор	07.01					
Утв.	Корж	Корж	07.01					
						СПКБ		

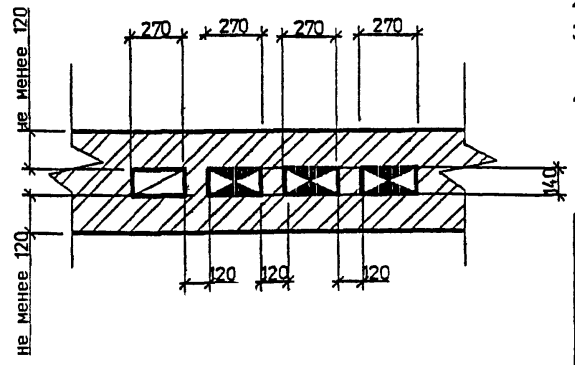
ДЫМОХОД ВНУТРИ СТЕНЫ КИРПИЧНОГО ЗДАНИЯ



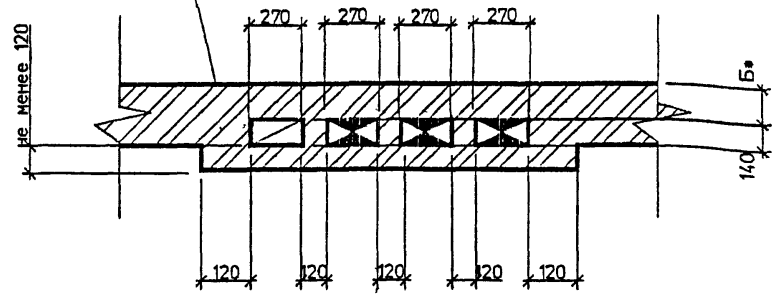
отверстие для дымоотводящей
трубы газового прибора

отверстие для прочистки ды-
мохода

1-1 ВО ВНУТРЕННЕЙ СТЕНЕ



1-1 В НАРУЖНОЙ СТЕНЕ



СПЕЦИФИКАЦИЯ ЭЛЕМЕНТОВ КАНАЛОВ

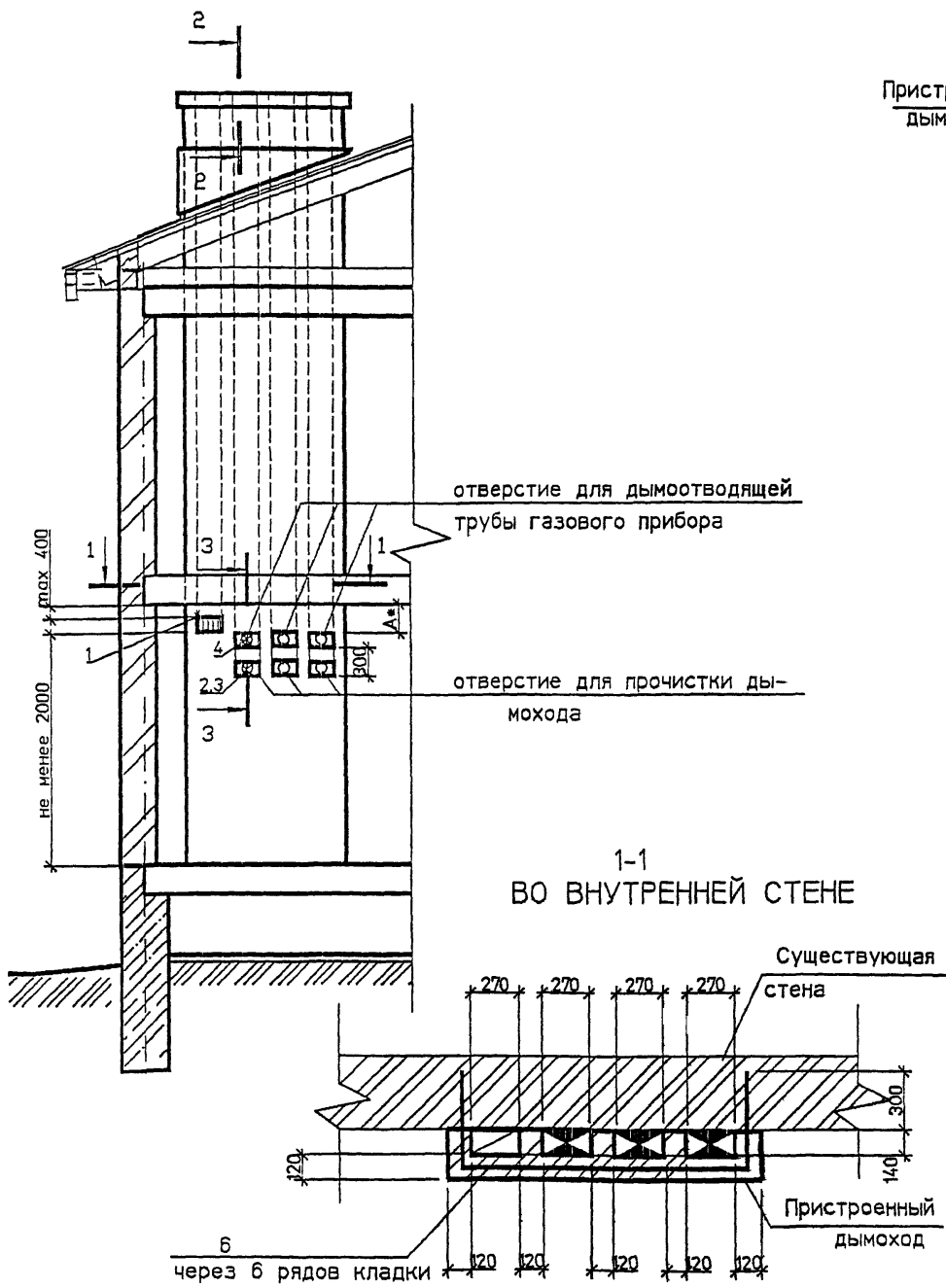
Поз.	Обозначение	Наименование	Кол.	Масса ед. кг	Приме- чание
1	ГОСТ 13448-82	Решетка вентиляционная			
		РВПЗ-ПСМ-белая	1		
2	5.905-27.01.1-51	Заглушка	3		
3	5.905-27.01.1-54	Патрубок	3		
4	5.905-27.01.1-54-03	Патрубок	3		

1. Порядок расположения вентиляционного и дымового каналов уточнить по месту.
2. * Размер А и Б см. п. 4.7 и 4.8 - ПЗ.
3. Патрубок поз.4 выбирать по месту в соответствии с площадью патрубка газового прибора, присоединяемого к дымоходу.
4. Разрезы 2-2 и 3-3 см. 5.905-27.01.1-44

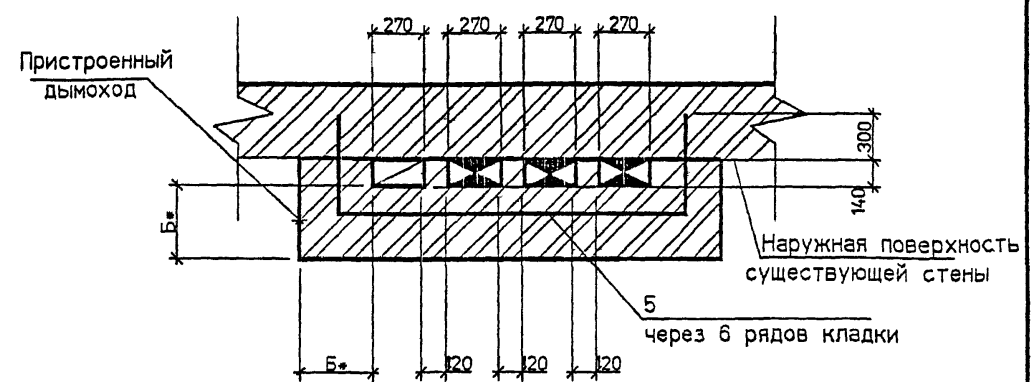
5.905-27.01.1-27

Изм.	Коп.уч	Лист	№ док	Подп.	Дата	Здания со стенами из негорючих материалов. Двухэтажное здание. Дымовые и вентиляционные каналы при установке трех газовых теплогенераторов	Стадия	Лист	Листов
							Р		1
Разраб.				Мокрецов	07.01		СПКБ "Газпроект"		
Провер.				Антонова	07.01				
Н.контр.				Орехова	07.01				
Утв.				Корж	07.01				

ПРИСТАВНОЙ ДЫМОХОД КИРПИЧНОГО ЗДАНИЯ



1-1 В НАРУЖНОЙ СТЕНЕ

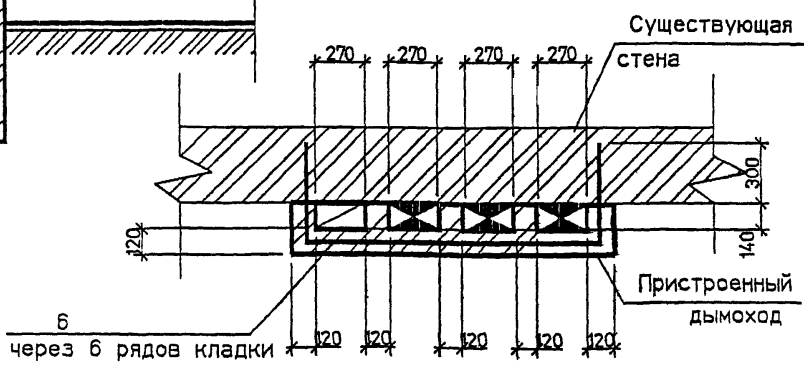


СПЕЦИФИКАЦИЯ ЭЛЕМЕНТОВ КАНАЛОВ

Поз	Обозначение	Наименование	Кол	Масса ед. кг	Примечание
1	ГОСТ 13448-82	Решетка вентиляционная			
		РВ(ПЗ-ПСМ)-белая	1		
2	5.905-27.011-51	Заглушка	3		
3	5.905-27.011-54	Патрубок	3		
4	5.905-27.011-54-03	Патрубок	3		
5	5.905-27.011-58-04	Стержень анкерный А-1	2		на 1 м по высоте
6	5.905-27.011-58-05	Стержень анкерный А-2	2		на 1 м по высоте

- Порядок расположения вентиляционного и дымового каналов уточнить по месту.
- * Размер А и Б см. п. 4.7 и 4.8 - ПЗ.
- Патрубок поз.4 выбирать по месту в соответствии с площадью патрубка газового прибора, присоединяемого к дымоходу.
- Разрезы 2-2 и 3-3 см. 5.905-27.011-44

1-1 ВО ВНУТРЕННЕЙ СТЕНЕ

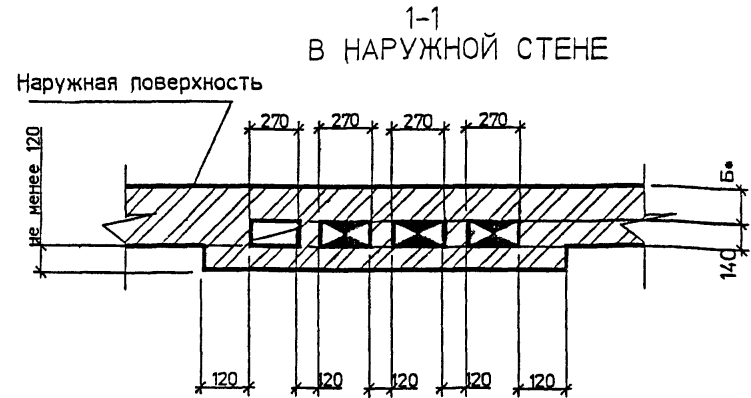
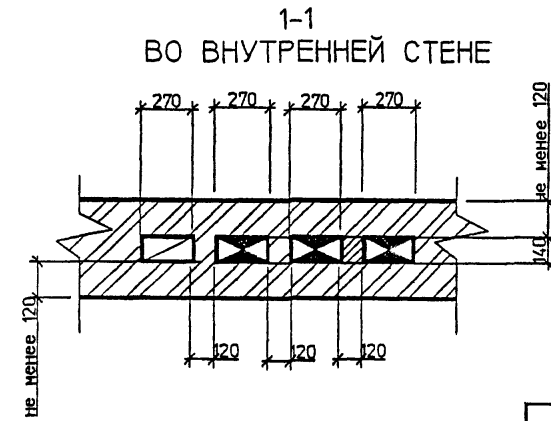
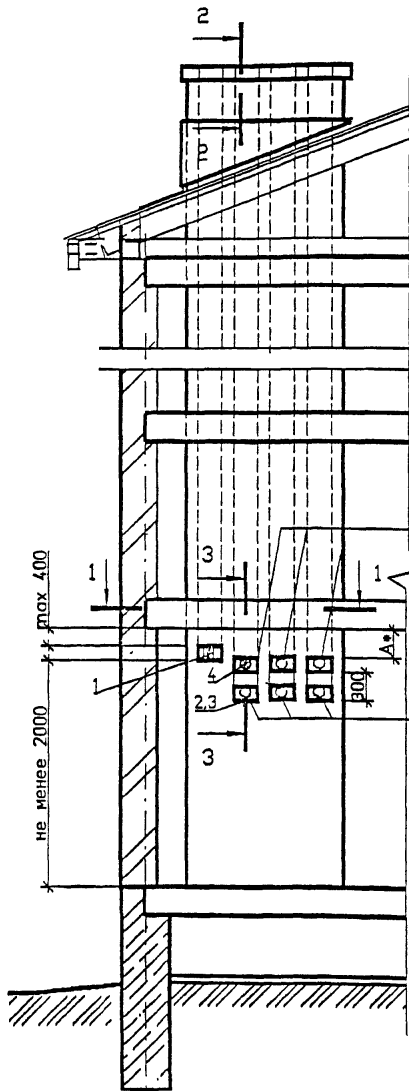


5.905-27.01.1-28

Изм	Коп.уч	Лист	№ док	Подп.	Дата	Здания со стенами из негорючих материалов. Двухэтажное здание. Приставные дымовые и вентиляционные каналы при установке трех газовых теплогенераторов	Стадия	Лист	Листов
Разраб.		Мокрецов			07.01		Р		1
Провер.		Антонова			07.01				
Н.контр.		Орехова			07.01				
Утв.		Корж			07.01				

СПКБ

ДЫМОХОД ВНУТРИ СТЕНЫ КИРПИЧНОГО ЗДАНИЯ



отверстие для дымоотводящей
трубы газового прибора

отверстие для прочистки ды-
мохода

СПЕЦИФИКАЦИЯ ЭЛЕМЕНТОВ КАНАЛОВ

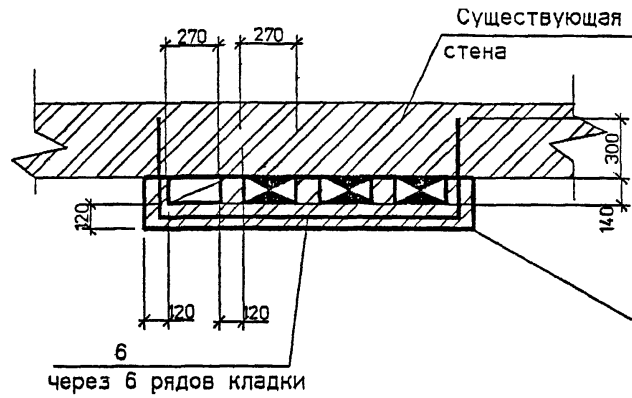
Поз.	Обозначение	Наименование	Кол	Масса Ед. кг	Приме- чание
1	ГОСТ 13448-82	Решетка вентиляционная			
		РВПЗ-ПСМ-белая	1		
2	5.905-27.01.1-51	Заглушка	3		
3	5.905-27.01.1-54	Патрубок	3		
4	5.905-27.01.1-54-03	Патрубок	3		

1. Порядок расположения вентиляционного и дымового каналов уточнить по месту.
2. * Размер А и Б см. п. 4.7 и 4.8 - ПЗ.
3. Патрубок поз.4 выбирать по месту в соответствии с площадью патрубка газового прибора, присоединяемого к дымоходу.
4. Разрезы 2-2 и 3-3 см. 5.905-27.01.1-44

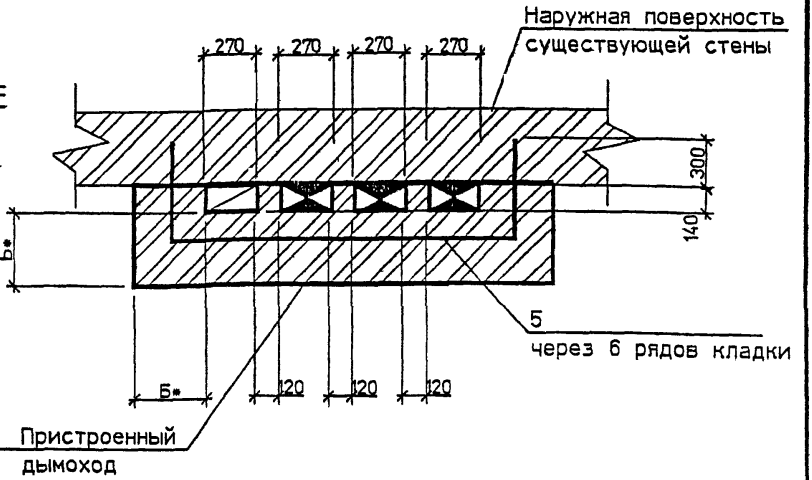
Изм.	Кол.уч.	Лист	№ док	Подп.	Дата	5.905-27.01.1-29			
Разраб.	Мокрецов	07.01				Здания со стенами из негорючих материалов. Трехэтажное здание. Дымовые и вентиляционные каналы при установке трех газовых теплогенераторов	Стадия	Лист	Листов
Провер.	Антонова	07.01			Р			1	
Н.контр.	Орехова	07.01			СПКБ "Газпроект"				
Утв.	Корж	07.01							

ПРИСТАВНОЙ ДЫМОХОД КИРПИЧНОГО ЗДАНИЯ

1-1 ВО ВНУТРЕННЕЙ СТЕНЕ



1-1 В НАРУЖНОЙ СТЕНЕ



СПЕЦИФИКАЦИЯ ЭЛЕМЕНТОВ КАНАЛОВ

Поз.	Обозначение	Наименование	Кол.	Масса Ед. кг	Приме- чание
1	ГОСТ 13448-82	Решетка вентиляционная			
		РВПЗ-ПСМ-белая	1		
2	5.905-27.01.1-51	Заглушка	3		
3	5.905-27.01.1-54	Патрубок	3		
4	5.905-27.01.1-54-03	Патрубок	3		
5	5.905-27.01.1-58-04	Стержень анкерный А-5	2		на 1 м по высоте
6	5.905-27.01.1-58-05	Стержень анкерный А-6	2		на 1 м по высоте

- Порядок расположения вентиляционного и дымового каналов уточнить по месту.
- * Размер А и Б см. п. 4.7 и 4.8 - ПЗ.
- Патрубок поз.4 выбирать по месту в соответствии с площадью патрубка газового прибора присоединяемого к дымоходу.
- Разрезы 2-2 и 3-3 см. 5.905-27.01.1-44

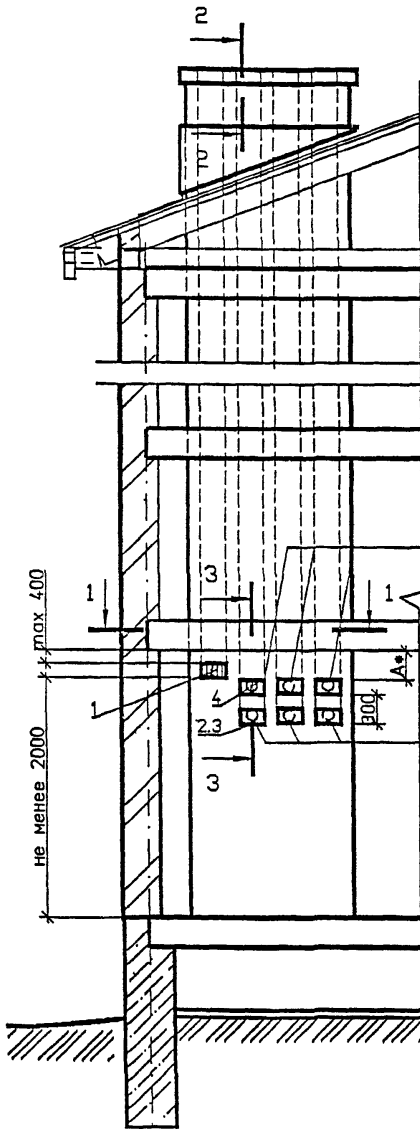
Изм.	Коп.уч.	Лист	№ док.	Подп.	Дата
Разраб.	Мокрецов	Мокр	07.01		
Провер.	Антонова	Ант	07.01		
Н.контр.	Орехова	Орех	07.01		
Утв.	Корж	Корж	07.01		

5.905-27.01.1-30

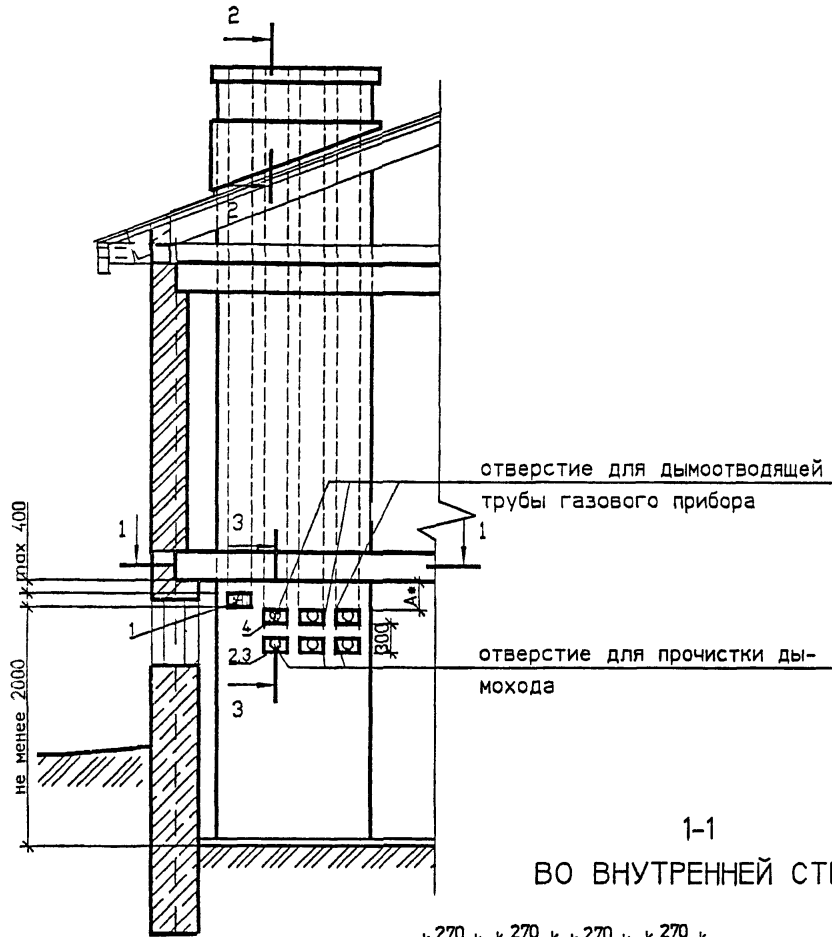
Здания со стенами из негорючих материалов.
Трехэтажное здание. Приставные дымовые и вентиляционные каналы при установке трех газовых теплогенераторов

Стадия	Лист	Листов
Р		1

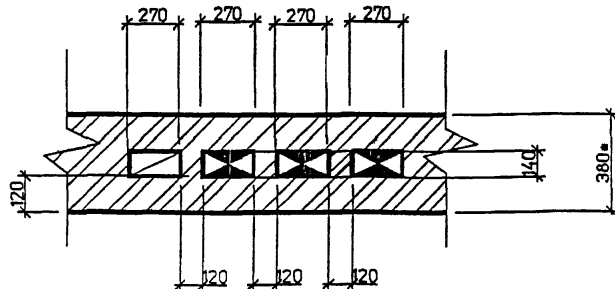
СПКБ
"Газпроект"



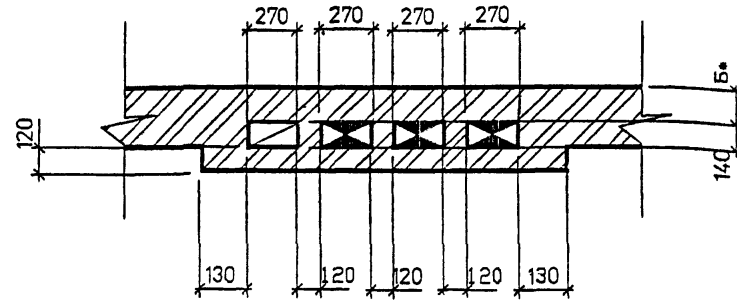
ПРИСТАВНОЙ ДЫМОХОД ВНУТРИ КИРПИЧНОГО ЗДАНИЯ



1-1
ВО ВНУТРЕННЕЙ СТЕНЕ



1-1
В НАРУЖНОЙ СТЕНЕ



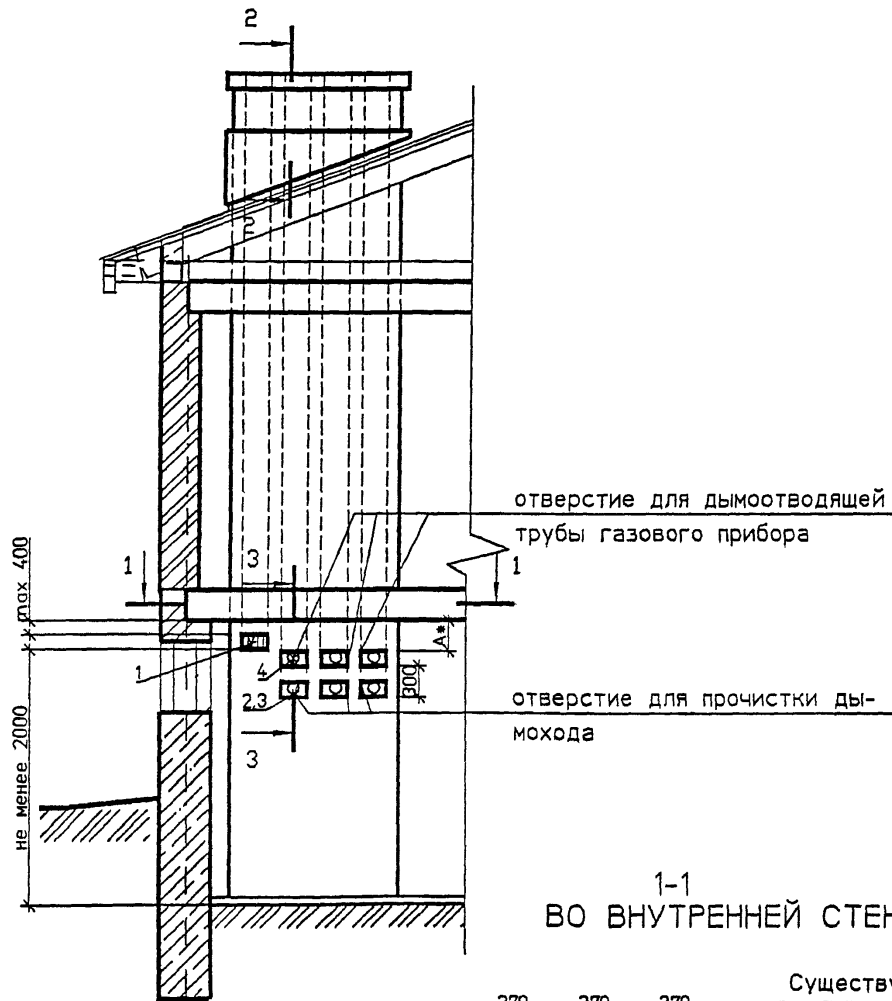
СПЕЦИФИКАЦИЯ ЭЛЕМЕНТОВ КАНАЛОВ

Поз	Обозначение	Наименование	Кол	Масса ед. кг	Примечание
1	ГОСТ 13448-82	Решетка вентиляционная			
		РВПЗ-ПСМ-белая	1		
2	5.905-27.01.1-51	Заглушка	3		
3	5.905-27.01.1-54	Патрубок	3		
4	5.905-27.01.1-54-03	Патрубок	3		

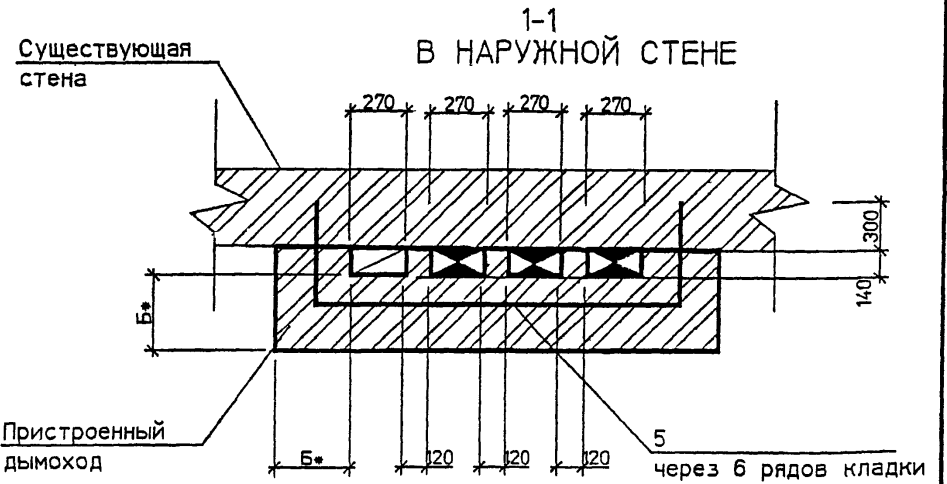
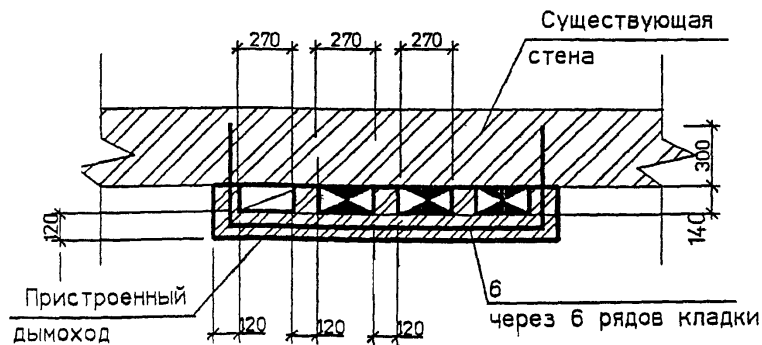
1. Порядок расположения вентиляционного и дымового каналов уточнить по месту.
2. * Размер А и Б см. п. 4.7 и 4.8 - ПЗ.
3. Патрубок поз.4 выбирать по месту в соответствии с площадью патрубка газового прибора, присоединяемого к дымоходу.
4. Разрезы 2-2 и 3-3 см. 5.905-27.01.1-44

5.905-27.01.1-31						Стадия	Лист	Листов
Изм.	Кол. уч.	Лист	№ док.	Подп.	Дата	Р	1	СПКБ "Газпроект"
Разраб.	Мокрецов	1/01	07.01		Здания со стенами из негорюемых материалов. Одноэтажное здание с цокольным (подвальным) этажом. Дымовые и вентиляционные каналы при установке			
Провер.	Антонова	1/01	07.01					
Н.контр.	Орехова	1/01	07.01					
Утв.	Корж	1/01	07.01					

ПРИСТАВНОЙ ДЫМОХОД КИРПИЧНОГО ЗДАНИЯ



1-1
ВО ВНУТРЕННЕЙ СТЕНЕ



СПЕЦИФИКАЦИЯ ЭЛЕМЕНТОВ КАНАЛОВ

Поз	Обозначение	Наименование	Кол	Масса ед. кг	Приме- чание
1	ГОСТ 13448-82	Решетка вентиляционная			
		РВПЗ-ПСМ-белая	1		
2	5.905-27.01.1-51	Заглушка	3		
3	5.905-27.01.1-54	Патрубок	3		
4	5.905-27.01.1-54-03	Патрубок	3		
5	5.905-27.01.1-58-04	Стержень анкерный А-5	2		на 1 м по высоте
6	5.905-27.01.1-58-05	Стержень анкерный А-6	2		на 1 м по высоте

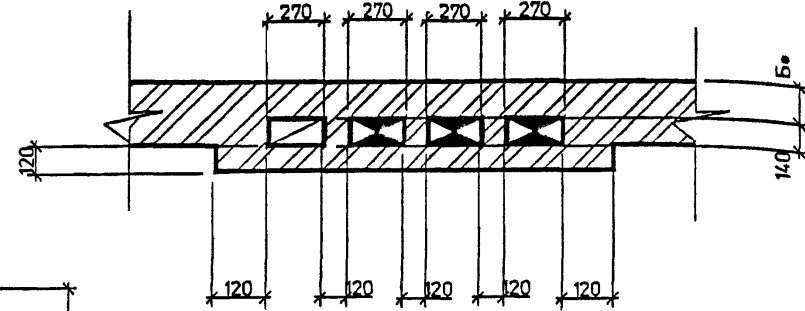
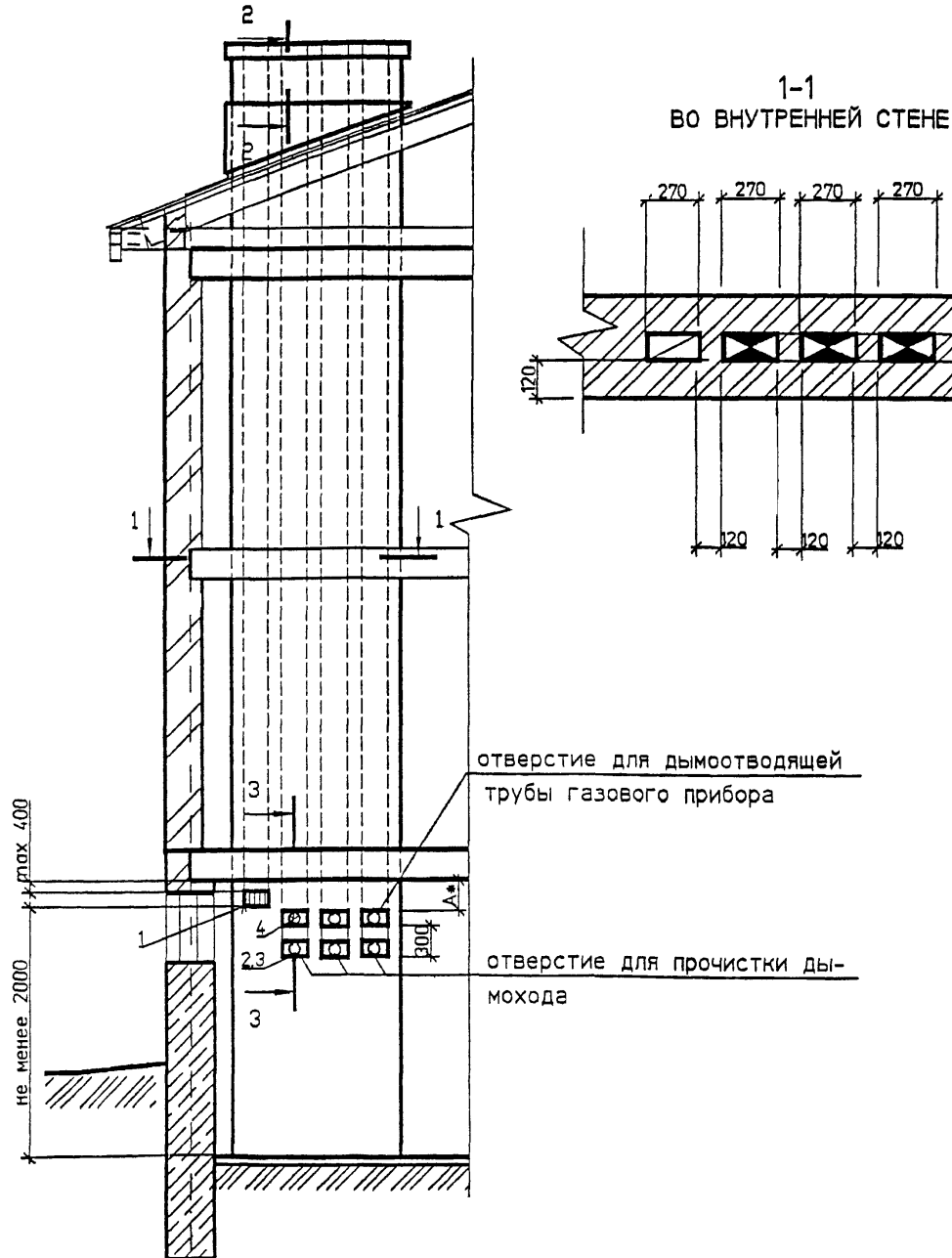
1. Порядок расположения вентиляционного и дымового каналов уточнить по месту.
2. * Размер А и Б см. п. 4.7 и 4.8 - ПЗ.
3. Патрубок поз.4 выбирать по месту в соответствии с площадью патрубка газового прибора, присоединяемого к дымоходу
4. Разрезы 2-2 и 3-3 см. 5.905-27.01.1-44

5.905-27.01.1-32						Стадия	Лист	Листов
Изм.	Кол.уч	Лист	№ док	Подп.	Дата	Здания со стенами из негорючих материалов Одноэтажное здание с цокольным (подвальным) этажом. Приставные дымовые и вентиляционный каналы при	Р	1
Разраб.	Мокрецов	17.01						
Провер.	Антонова	07.01						
Н.контр.	Орехова	07.01						
Утв.	Корж	07.01						

СПКБ

ДЫМОХОД ВНУТРИ СТЕНЫ КИРПИЧНОГО ЗДАНИЯ

1-1 ВО ВНУТРЕННЕЙ СТЕНЕ



СПЕЦИФИКАЦИЯ ЭЛЕМЕНТОВ КАНАЛОВ

Поз	Обозначение	Наименование	Кол	Масса ед. кг	Примечание
1	ГОСТ 13448-82	Решетка вентиляционная			
		РВПЗ-ПСМ-белая	1		
2	5.905-27.01.1-51	Заглушка	3		
3	5.905-27.01.1-54	Патрубок	3		
4	5.905-27.01.1-54-03	Патрубок	3		

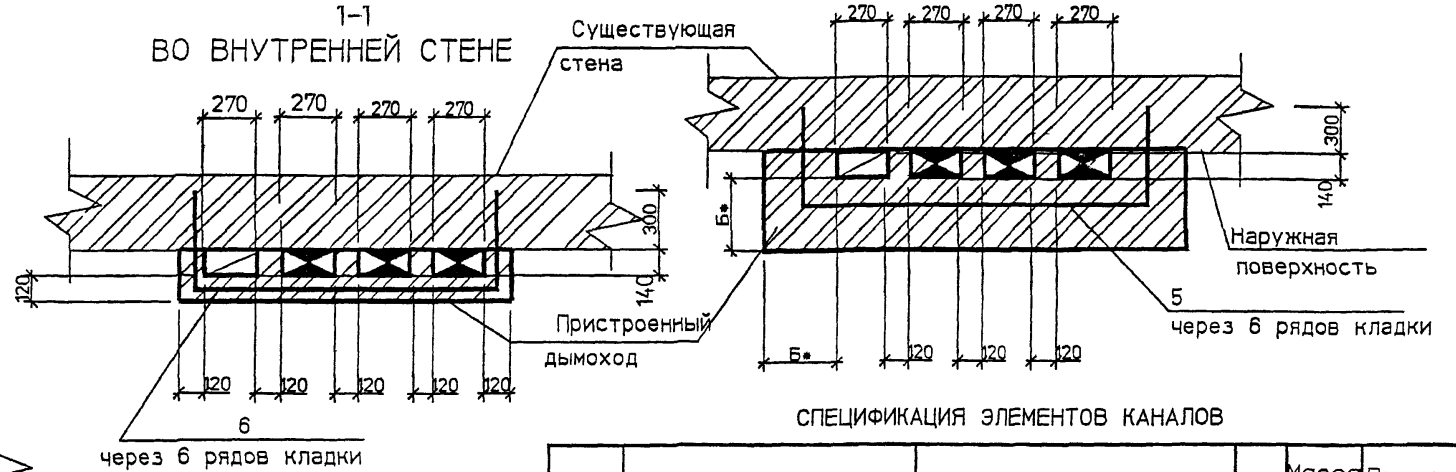
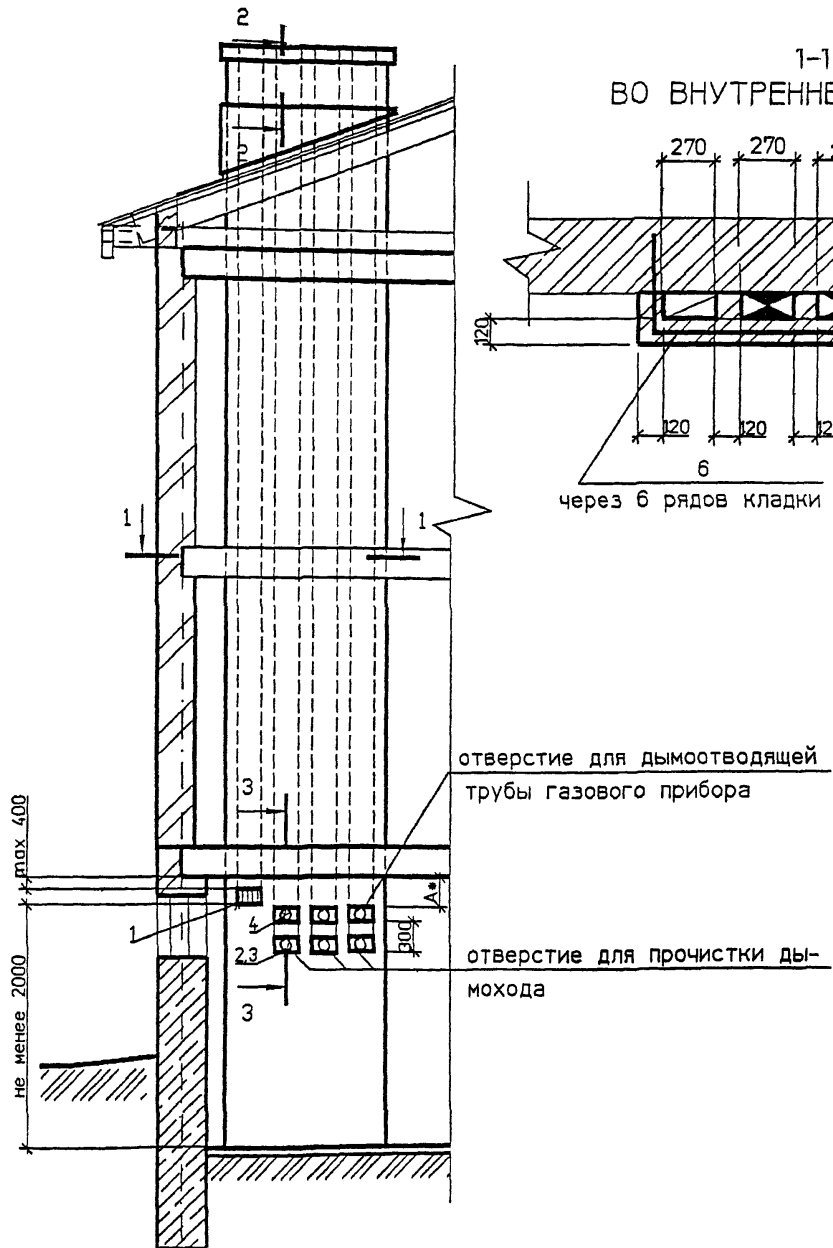
1. Порядок расположения вентиляционного и дымового каналов уточнить по месту.
- 2 * Размер А и Б см. п. 4.7 и 4.8 - ПЗ
3. Патрубок поз.4 выбирать по месту в соответствии с площадью патрубка газового прибора, присоединяемого к дымоходу
4. Разрезы 2-2 и 3-3 см 5.905-27.01.1-44

5.905-27.01.1-33

Изм.	Кол.уч	Лист	№ док	Подп.	Дата	5.905-27.01.1-33			
Разраб.	Мокрецов	1	170			Здания со стенами из негорючих материалов Двухэтажное здание с цокольным (подвальным) этажом. Дымовые и вентиляционные каналы при установке трех газовых теплогенераторов	Стадия	Лист	Листов
Провер.	Антонова	1	07.01				Р		1
Н.контр.	Орехова	1	07.01				СПКБ "Газпроект"		
Утв.	Корж	1	07.01						

ПРИСТРОЕННЫЙ ДЫМОХОД КИРПИЧНОГО ЗДАНИЯ

1-1
В НАРУЖНОЙ СТЕНЕ



СПЕЦИФИКАЦИЯ ЭЛЕМЕНТОВ КАНАЛОВ

Поз	Обозначение	Наименование	Кол	Масса ед. кг	Приме- чание
1	ГОСТ 13448-82	Решетка вентиляционная			
		РВПЗ-ПСМ-белая	1		
2	5.905-27.01.1-51	Заглушка	3		
3	5.905-27.01.1-54	Патрубок	3		
4	5.905-27.01.1-54-03	Патрубок	3		
5	5.905-27.01.1-58-04	Стержень анкерный А-5	2		на 1 м по высоте
6	5.905-27.01.1-58-05	Стержень анкерный А-6	2		на 1 м по высоте

1. Порядок расположения вентиляционного и дымового каналов уточнить по месту.
2. * Размер А и Б см. п. 4.7 и 4.8 - ПЗ.
3. Патрубок поз.4 выбирать по месту в соответствии с площадью патрубка газового прибора, присоединяемого к дымоходу.
4. Разрезы 2-2 и 3-3 см. 5.905-27.01.1-44

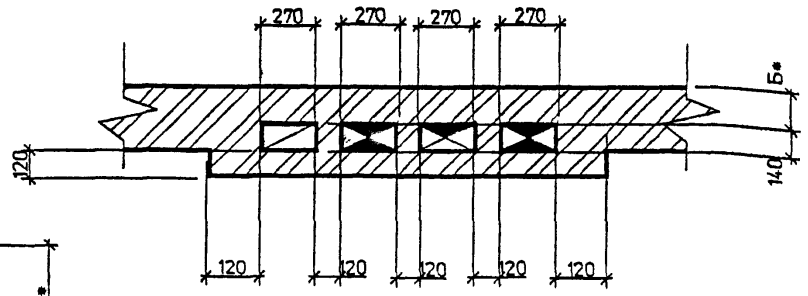
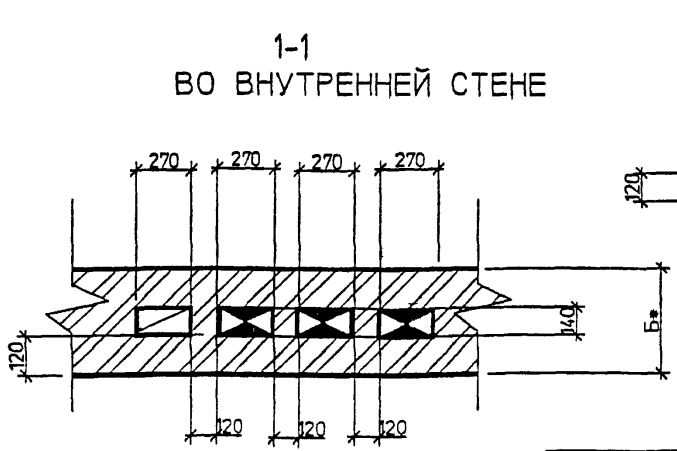
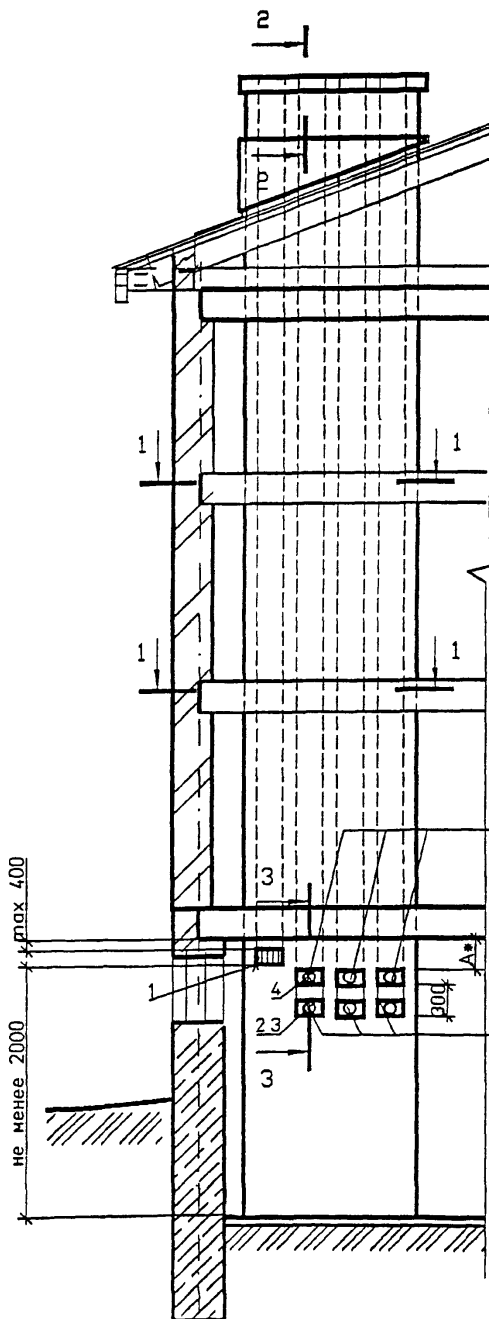
5.905-27.01.1-34					
Изм.	Кол уч	Лист	№ док	Подп.	Дата
	Разраб.	Мокрецов			07.01
	Провер.	Антонова			07.01
	Н.контр	Орехова			07.01
	Утв	Корж			07.01

Здания со стенами из негорюемых материалов. Двухэтажное здание с цокольным (подвальным) этажом. Приставные дымовые и вентиляционный каналы при установке тоев газовых теплогенераторов		
Стадия	Лист	Листов
Р		1
СПКБ "Газпроект"		

ДЫМОХОД ВНУТРИ СТЕНЫ КИРПИЧНОГО ЗДАНИЯ

1-1 В НАРУЖНОЙ СТЕНЕ

1-1 ВО ВНУТРЕННЕЙ СТЕНЕ



СПЕЦИФИКАЦИЯ ЭЛЕМЕНТОВ КАНАЛОЕ

Поз.	Обозначение	Наименование	Кол.	Масса ед. кг	Примечание
1	ГОСТ 13448-82	Решетка вентиляционная			
		РВПЗ-ПСМ-белая	1		
2	5.905-27.01.1-51	Заглушка	3		
3	5.905-27.01.1-54	Патрубок	3		
4	5.905-27.01.1-54-03	Патрубок	3		

отверстие для дымоотводящей
трубы газового прибора

отверстие для прочистки ды-
мохода

1. Порядок расположения вентиляционного и дымового каналов уточнить по месту.
2. * Размер А и Б см. п. 4.7 и 4.8 - ПЭ.
3. Патрубок поз.4 выбирать по месту в соответствии с площадью патрубка газового прибора, присоединяемого к дымоходу
4. Разрезы 2-2 и 3-3 см. 5.905-27.01.1-44

5.905-27.01.1-35

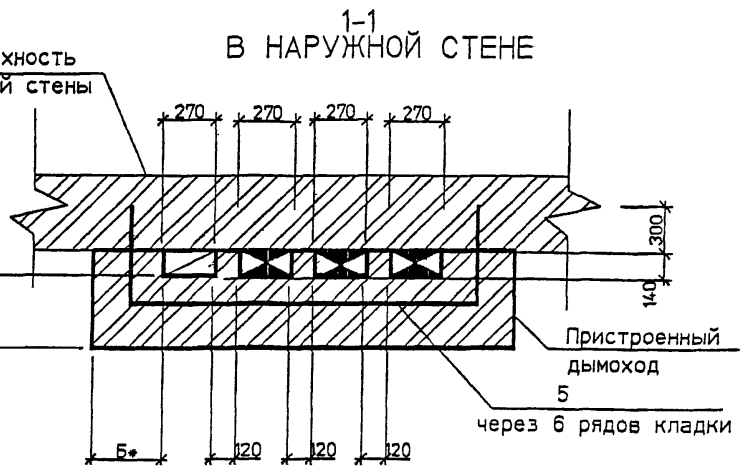
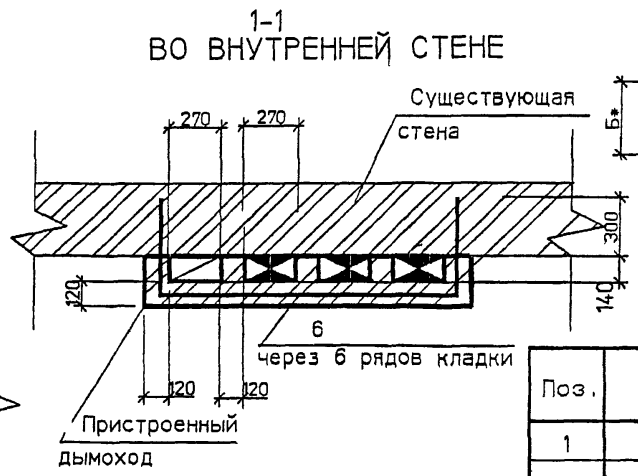
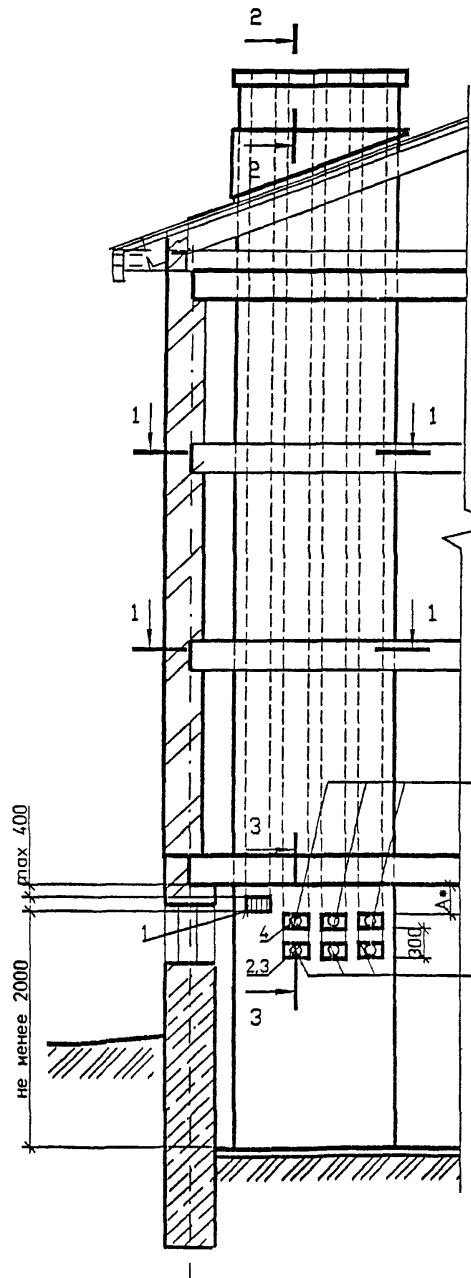
Изм.	Кол.уч.	Лист	№ док	Подп.	Дата
Разраб.	Мокрецов	5	07.01	Мокрецов	07.01
Провер.	Антонова	5	07.01	Антонова	07.01
Н.контр.	Орехова	5	07.01	Орехова	07.01
Утв.	Корж	5	07.01	Корж	07.01

Здания со стенами из негорючих
материалов
Трехэтажное здание с цокольным
(подвальным) этажом. Дымовые и
вентиляционные каналы при установке
трех газовых теплогенераторов

Стадия	Лист	Листов
Р	1	1

СПКБ
"Газпроект"

ПРИСТРОЕННЫЙ ДЫМОХОД КИРПИЧНОГО ЗДАНИЯ



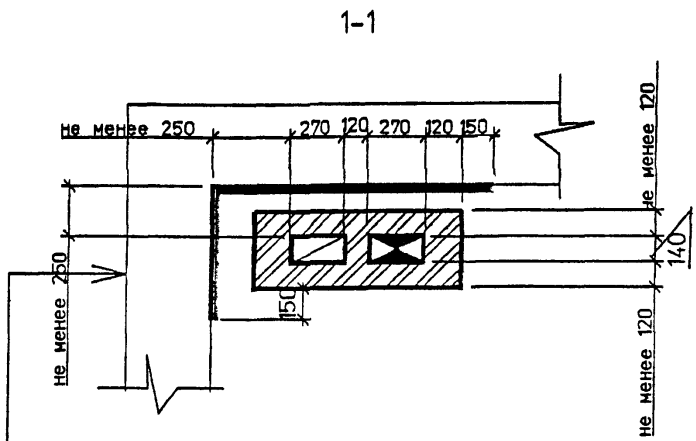
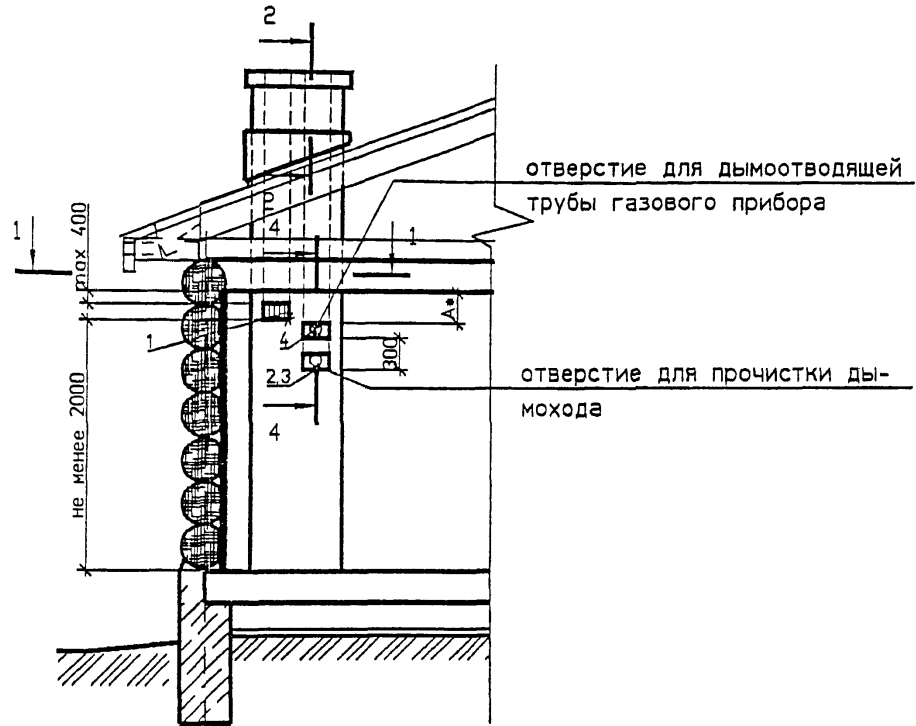
СПЕЦИФИКАЦИЯ ЭЛЕМЕНТОВ КАНАЛОВ

Поз.	Обозначение	Наименование	Кол.	Масса ед. кг	Примечание
1	ГОСТ 13448-82	Решетка вентиляционная			
		РВПЗ-ПСМ-белая	1		
2	5.905-27.01.1-51	Заглушка	3		
3	5.905-27.01.1-54	Патрубок	3		
4	5.95-27.01.1-54-03	Патрубок	3		
5	5.905-27.01.1-58-04	Стержень анкерный А-5	2		на 1 м по высоте
6	5.905-27.01.1-58-05	Стержень анкерный А-6	2		на 1 м по высоте

- Порядок расположения вентиляционного и дымового каналов уточнить по месту.
- * Размер А и Б см. п. 4.7 и 4.8 - ПЗ.
- Патрубок поз.4 выбирать по месту в соответствии с площадью патрубка газового прибора, присоединяемого к дымоходу.
- Разрезы 2-2 и 3-3 см. 5.905-27.01.1-44

						5.905-27.01.1-36					
Изм.	Коп.уч.	Лист	№ док.	Подп.	Дата	Здания со стенами из негорючих материалов. Трехэтажное здание с цокольным (подвальным) этажом. Приставные дымовые и вентиляционные каналы при					
Разраб.	Мокрецов	1/1	07.01						Стадия	Лист	Листов
Провер.	Антонова	1/1	07.01						Р		1
Н.контр.	Орехова	1/1	07.01						СПКБ "Газпроект"		
Утв.	Корж	1/1	07.01								

ДЫМОХОД ВНУТРИ ЗДАНИЯ ИЗ СГОРАЕМЫХ МАТЕРИАЛОВ



Существующая стена из дерева
 Штукатурка толщ. 25мм по асбесто-
 вому картону толщ. 8мм или по вой-
 локу, пропитанному глиняным раствором.

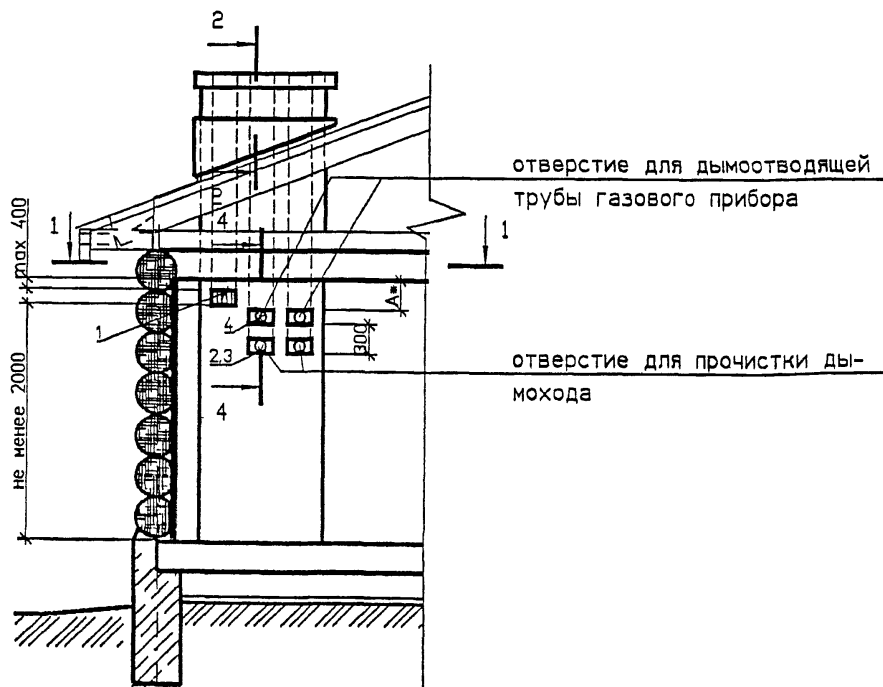
СПЕЦИФИКАЦИЯ ЭЛЕМЕНТОВ КАНАЛОВ

Поз	Обозначение	Наименование	Кол	Масса ед. кг	Приме- чание
1	ГОСТ 13448-82	Решетка вентиляционная			
		РВПЗ-ПСМ-белая	1		
2	5.905-27.01.1-51	Заглушка	1		
3	5.905-27.01.1-54	Патрубок	1		
4	5.905-27.01.1-54-03	Патрубок	1		

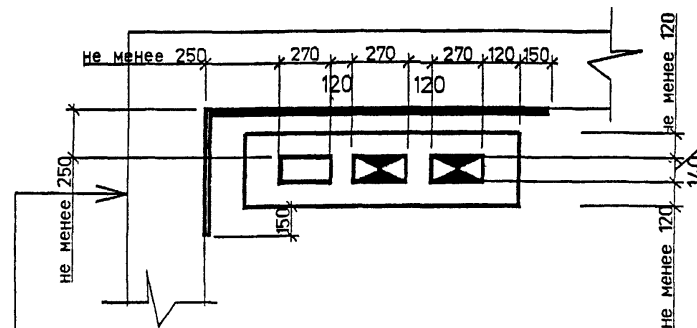
1. Порядок расположения вентиляционного и дымового каналов уточнить по месту.
2. * Размер А см. п. 4.7 и 4.8 - ПЗ.
3. Патрубок поз.4 выбирать по месту в соответствии с площадью патрубка газового прибора, присоединяемого к дымоходу
4. Разрезы 2-2 и 3-3 см. 5.905-27.01.1-44

5.905-27.01.1-37								
Изм.	Коп уч	Лист	№ док	Подп.	Дата			
Разраб.	Мокрецов			<i>[Signature]</i>	07.01			
Провер.	Антонова			<i>[Signature]</i>	07.01			
Н.контр.	Орехова			<i>[Signature]</i>	07.01			
Утв.	Корж			<i>[Signature]</i>	07.01			
Здания со стенами из сгораемых материалов. Одноэтажное здание. Дымовой и вентиляционный каналы при установке одного газового теплогенератора						Стадия	Лист	Листов
						Р		1
						СПКБ "Газпроект"		

ДЫМОХОД ВНУТРИ ЗДАНИЯ ИЗ СГОРАЕМЫХ МАТЕРИАЛОВ



1-1



Существующая стена из дерева

Штукатурка толщ. 25мм по асбестовому картону толщ. 8мм или по войлоку, пропитанному глиняным раствором.

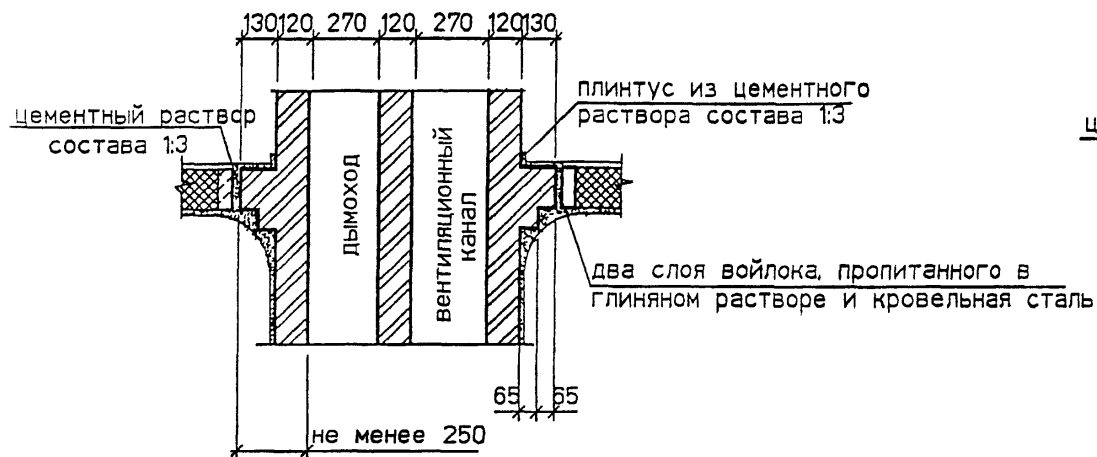
СПЕЦИФИКАЦИЯ ЭЛЕМЕНТОВ КАНАЛОВ

Поз.	Обозначение	Наименование	Кол.	Масса ед., кг	Примечание
1	ГОСТ 13448-82	Решетка вентиляционная			
		РВПЗ-ПСМ-белая	1		
2	5.905-27.01.1-51	Заглушка	2		
3	5.905-27.01.1-54	Патрубок	2		
4	5.905-27.01.1-54-03	Патрубок	2		

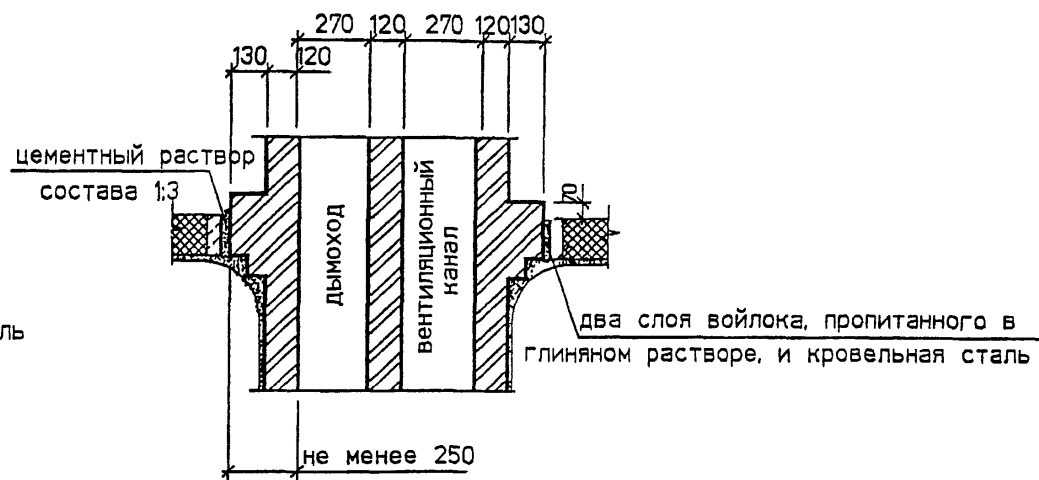
1. Порядок расположения вентиляционного и дымового каналов уточнить по месту.
2. * Размер А см. п. 4.7 и 4.8 - ПЗ.
3. Патрубок поз.4 выбирать по месту в соответствии с площадью патрубка газового прибора, присоединяемого к дымоходу.
4. Разрезы 2-2 и 3-3 см. 5.905-27.01.1-44

5.905-27.01.1-38						Стация	Лист	Листов		
Изм.	Кол.уч.	Лист	№ док.	Подп.	Дата	Р		1		
Разраб.	Мокрецов	1/1	07.01			Здания со стенами из сгораемых материалов. Одноэтажное здание Дымовой и вентиляционный каналы при установке двух газовых теплогенераторов				
Провер	Антонова	01/1	07.01		СПКБ "Газпроект"					
Н.контр.	Орехова	01/1	07.01							
Утв.	Корж	01/1	07.01							

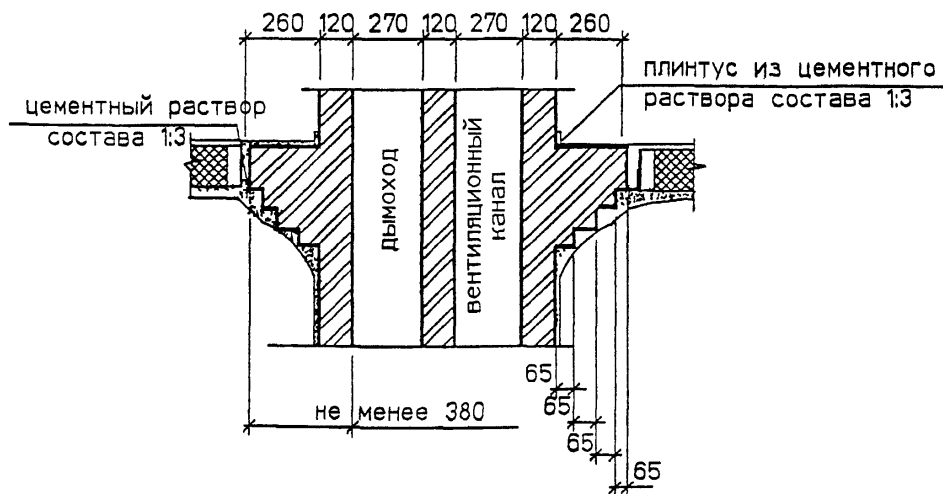
междуэтажное перекрытие с изоляцией



чердачное перекрытие с изоляцией



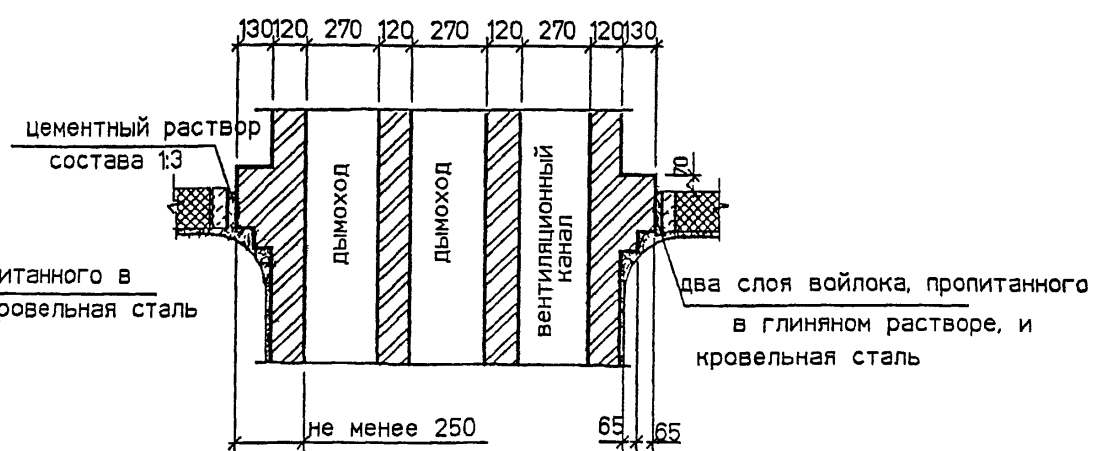
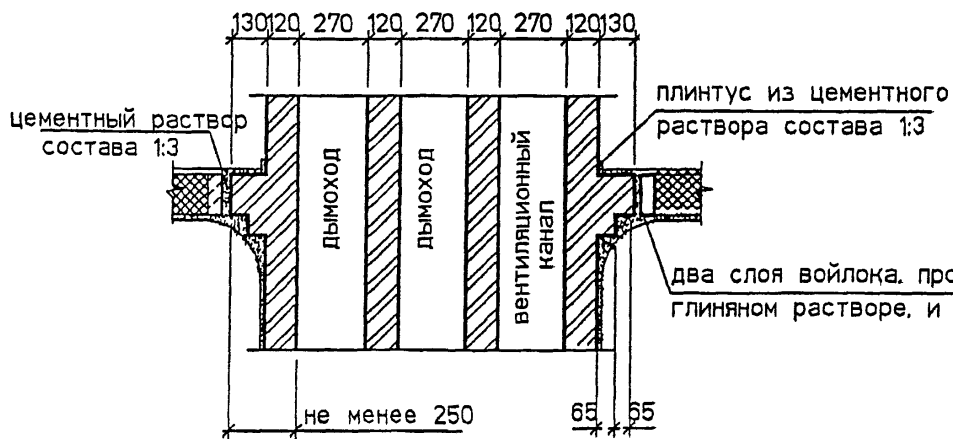
междуэтажное перекрытие без изоляции



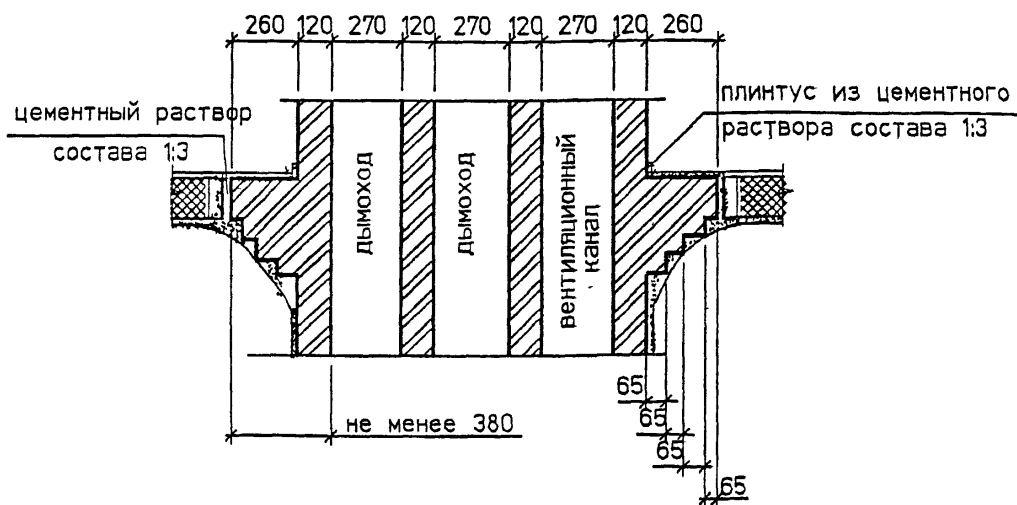
						5.905-27.01.1-40					
Изм.	Коп.уч.	Лист	№ док	Подп.	Дата	Узлы прохода двух каналов через сгораемое перекрытие					
Разраб.	Мокрецов	1		Мокр	07.01				Стадия	Лист	Листов
Провер.	Антонова	1		Ант	07.01				Р		1
Н.контр.	Орехова	1		Ор	07.01				СПКБ "Газпроект"		
Утв.	Корж	1		Корж	07.01						

междуэтажное перекрытие с изоляцией

чердачное перекрытие с изоляцией



междуэтажное перекрытие без изоляции



Изм.	Кол. уч.	Лист	№ док.	Подп.	Дата
Разраб.		Мокрецов		<i>Мокрецов</i>	07.01
Провер.		Антонова		<i>Антонова</i>	07.01
Н.контр.		Орехова		<i>Орехова</i>	07.01
Утв.		Корж		<i>Корж</i>	07.01

5.905-27.01.1-41

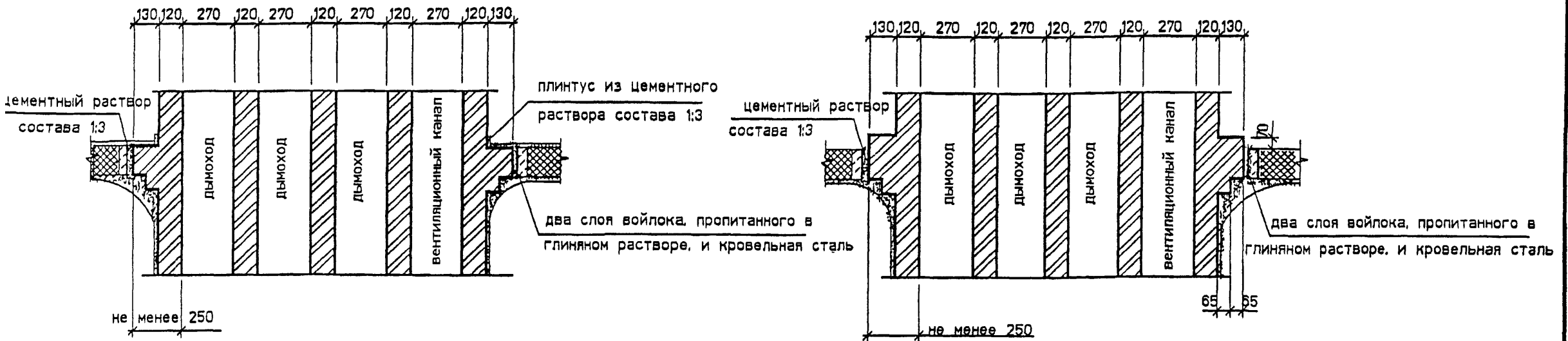
Узлы прохода трех каналов
через сгораемое перекрытие

Стадия	Лист	Листов
Р		1

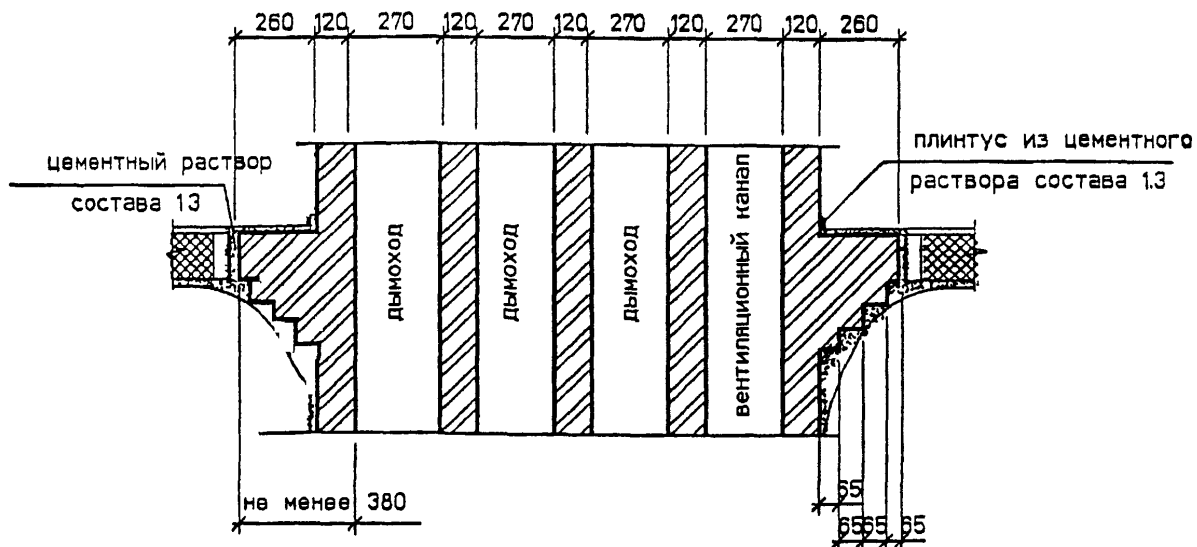
СПКБ

междуэтажное перекрытие с изоляцией

чердачное перекрытие с изоляцией

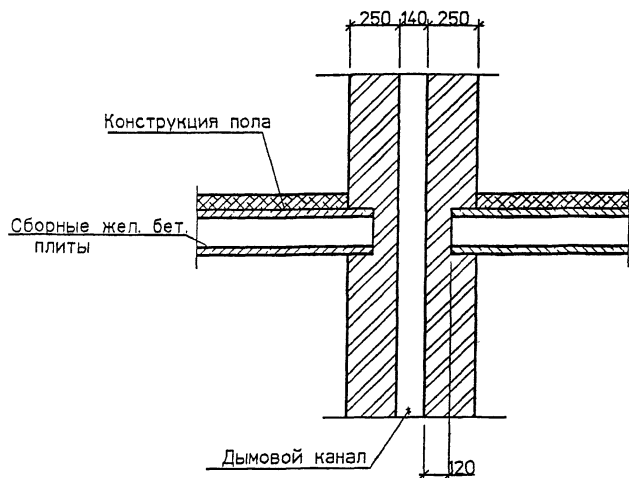


междуэтажное перекрытие без изоляции

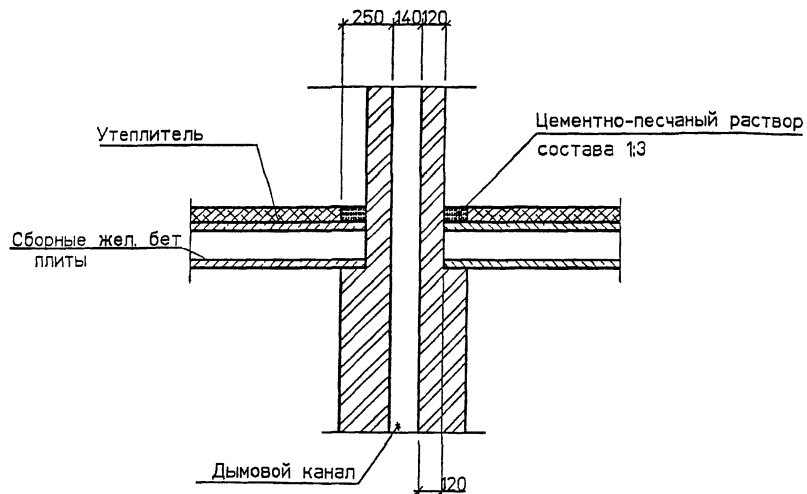


						5.905-27.01.1-42					
Изм.	Кол.уч.	Лист	№ док	Подп.	Дата	Узлы прохода четырех каналов через стогоремое перекрытие					
Разраб.	Мокрецов				07.01				Стадия	Лист	Листов
Провер.	Антонова				07.01				Р		1
Н.контр.	Орехова				07.01				СПКБ "Газпроект"		
Утв.	Корж				07.01						

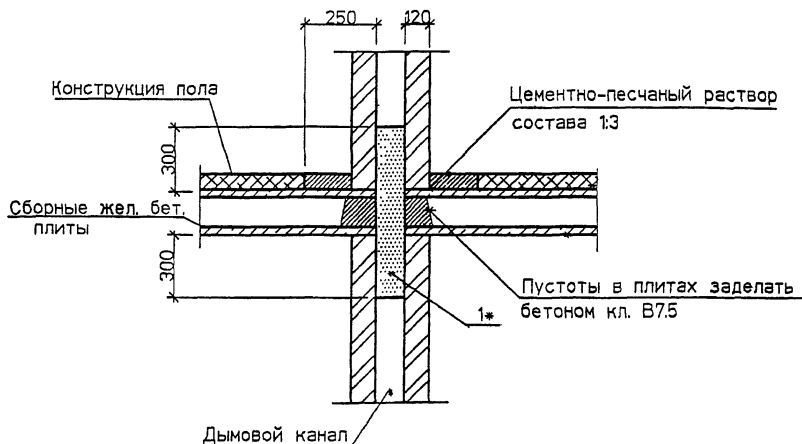
УЗЕЛ ПРОХОДА ДЫМОХОДОВ ЧЕРЕЗ ПЕРЕКРЫТИЕ
В МЕСТАХ ОПИРАНИЯ ЖЕЛЕЗОБЕТОННЫХ ПЛИТ



УЗЕЛ ПРОХОДА ДЫМОХОДОВ ЧЕРЕЗ ПОКРЫТИЕ
В МЕСТАХ ОПИРАНИЯ ЖЕЛЕЗОБЕТОННЫХ ПЛИТ



УЗЕЛ ПРОХОДА ДЫМОХОДОВ
В МЕСТАХ ОПИРАНИЯ ЖЕЛЕЗОБЕТОННЫХ ПЛИТ



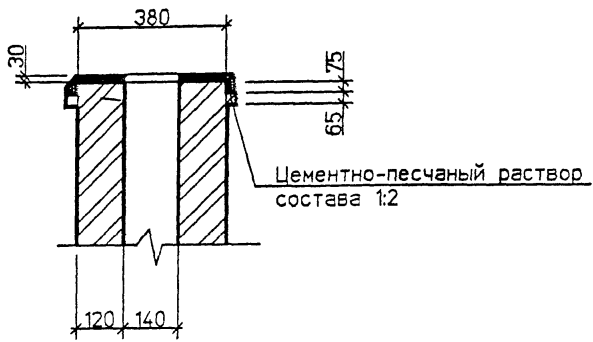
СПЕЦИФИКАЦИЯ ЭЛЕМЕНТОВ КАНАЛОВ

Поз	Обозначение	Наименование	Кол	Масса ед. кг	Примечание
1	ГОСТ 1839-80*	Труба асбестоцементная			на 1
		БНТ Ду 200	1		канал

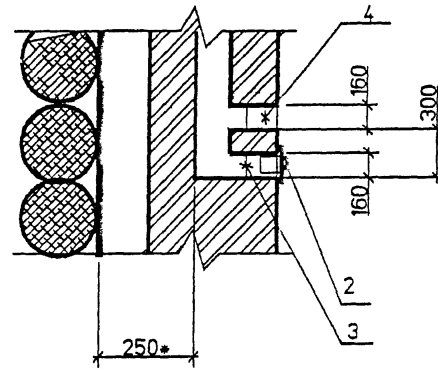
* Асбестоцементную трубу заложить в процессе кладки.

5.905-27.01.1-43						Стадия	Лист	Листов
Изм.	Коп.уч	Лист	№ док	Подп.	Дата	Р	1	1
Разраб.	Мокрецов	1/2	07.01					
Провер.	Антонова	1/2	07.01					
Н.контр.	Орехова	1/2	07.01					
Утв.	Корж	1/2	07.01					
Узлы прохода каналов через железобетонное перекрытие и покрытие						СПКБ "Газпроект"		

2-2

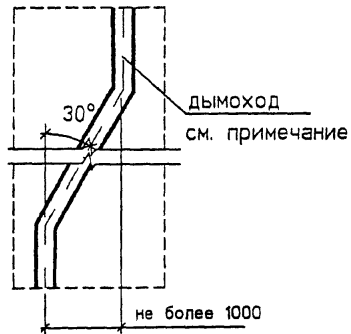
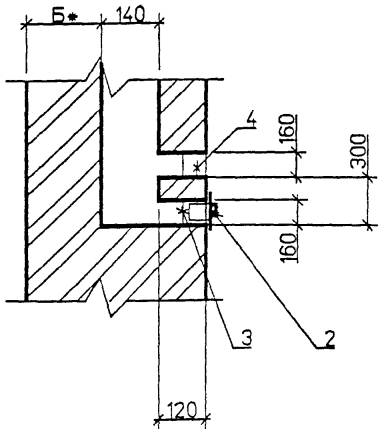


4-4



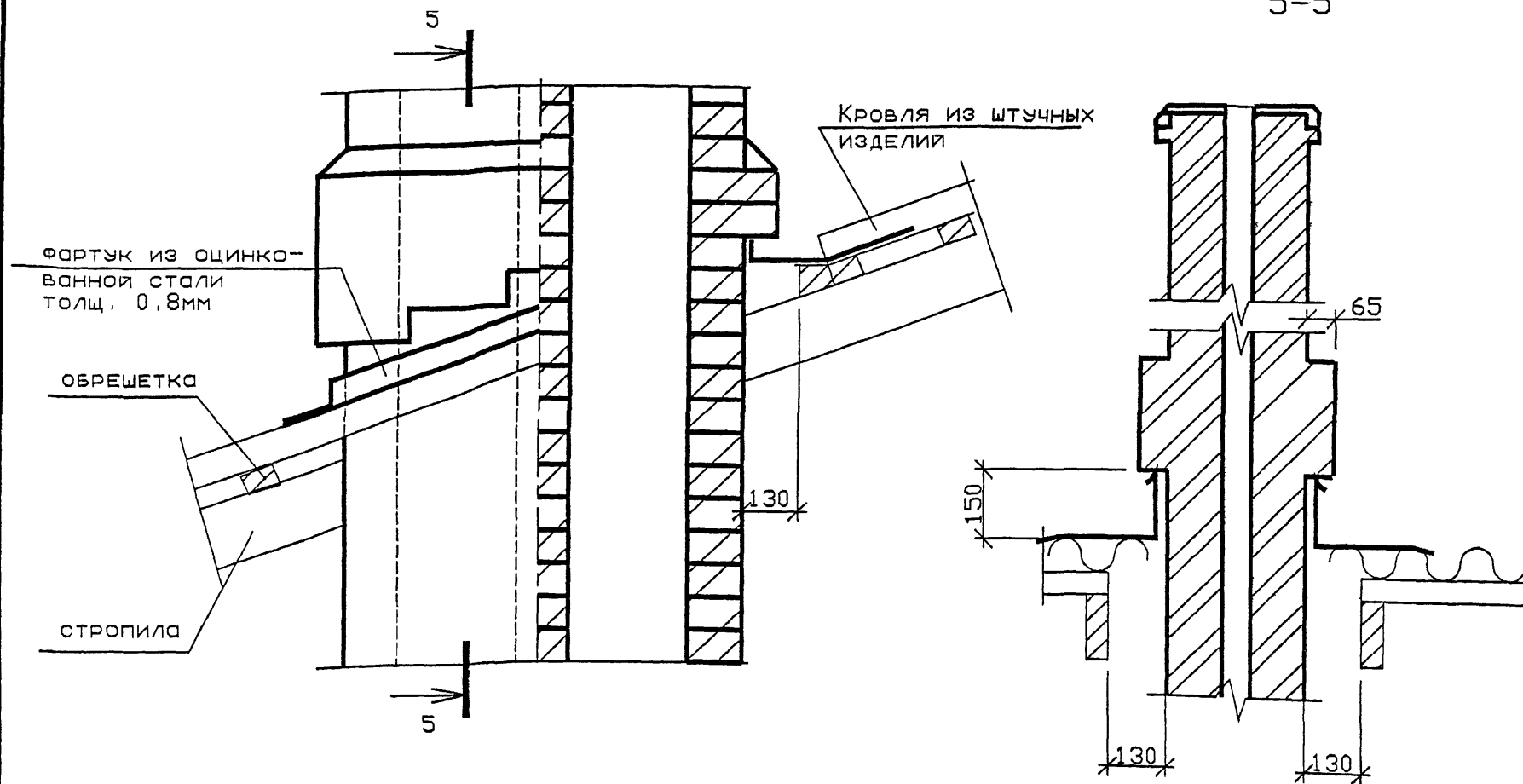
3-3

допустимое устройство увода
(отклонение от вертикаль-
ного направления) дымохода



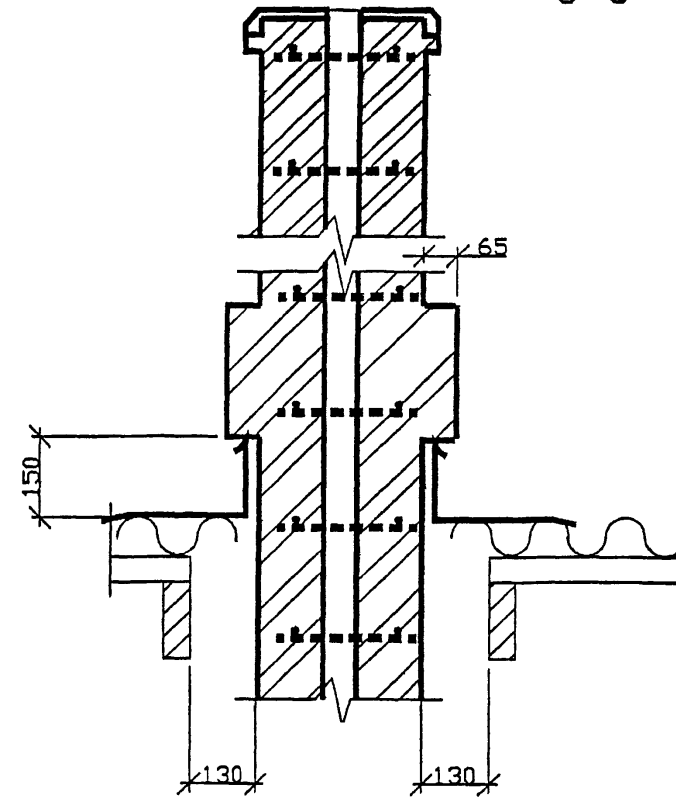
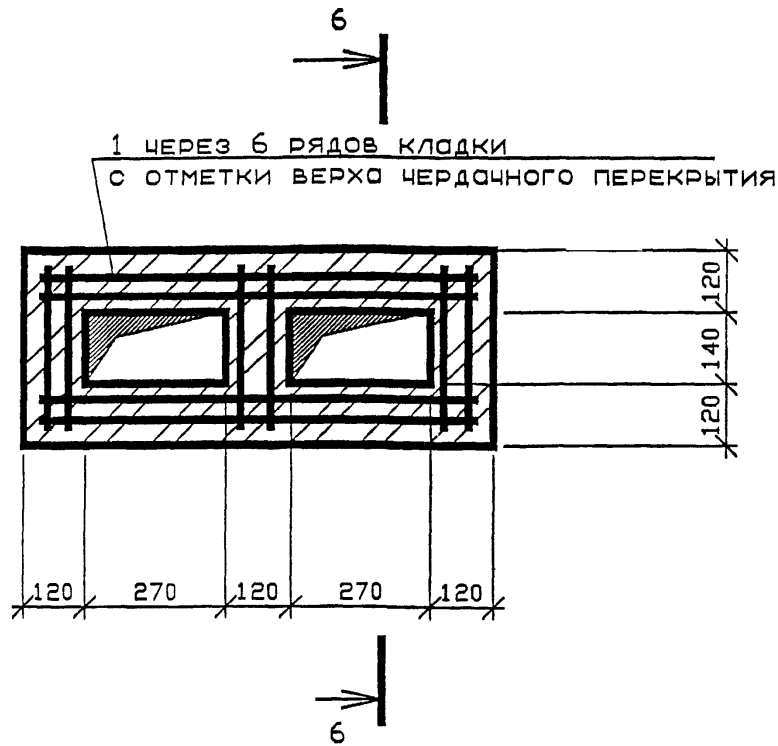
1. * Размер Б см. п. 4.8 - ПЗ.
2. Дымоход должен быть вертикальный, без уступов.
3. Допустимый уклон дымохода от вертикали до 30° с отклонением в сторону до 1 м при обеспечении сечения наклонных участков дымохода не менее сечения вертикальных участков.

						5.905-27.01.1-44			
Изм.	Кол. уч.	Лист	№ док.	Подп.	Дата	Разрезы 2-2, 3-3, 4-4	Стадия	Лист	Листов
Разраб.		Мокрецов	10/11/07	07.01			Р		1
Провер.		Антонова	07.01				СПКБ "Газпроект"		
Н.контр.		Орехова	07.01						
Утв.		Корж	07.01						



1. Кладку дымовых труб выше крыши выполнять на цементном растворе марки 50
2. Кладку дымовых и вентиляционных каналов от чердачного перекрытия до крыши выполнять на известково-цементном растворе марки 50
3. Кладку дымовых и вентиляционных каналов в стенах выполнять на известковом или цементно-известковом растворе марки 50
4. В пределах чердачного помещения дымовую трубу оштукатурить цементно-известковым раствором и побелить

						5.905-27.01.1-45		
Изм.	Кол.уч.	Лист	№ док.	Подп.	Дата	Узел прохода каналов через кровлю		
Разраб.	Мокрецов	1/1	1701					
Провер.	Антонова	1/1	0701					
Н.контр.	Орехова	1/1	0701					
Утв.	Корж	1/1	07.01					
						Стадия	Лист	Листов
						Р		1
						СПКБ "Газпроект"		

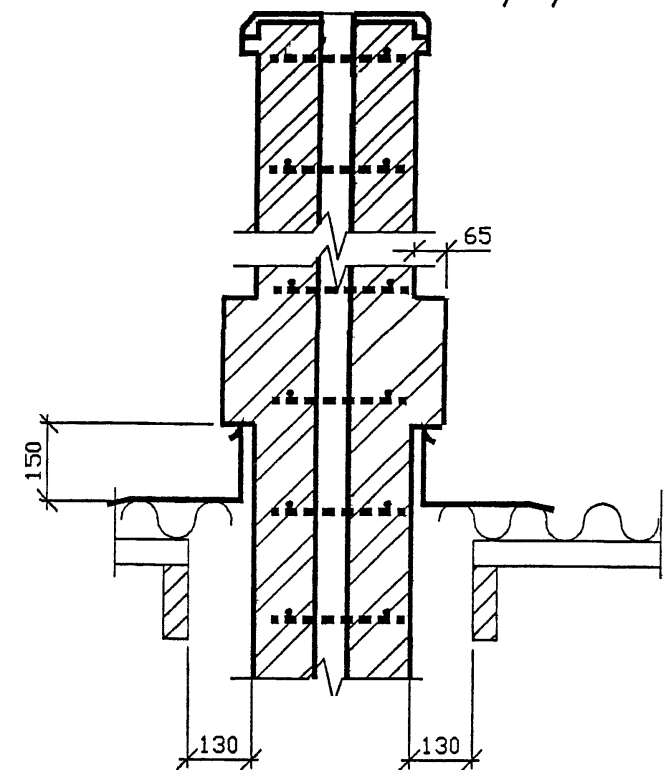
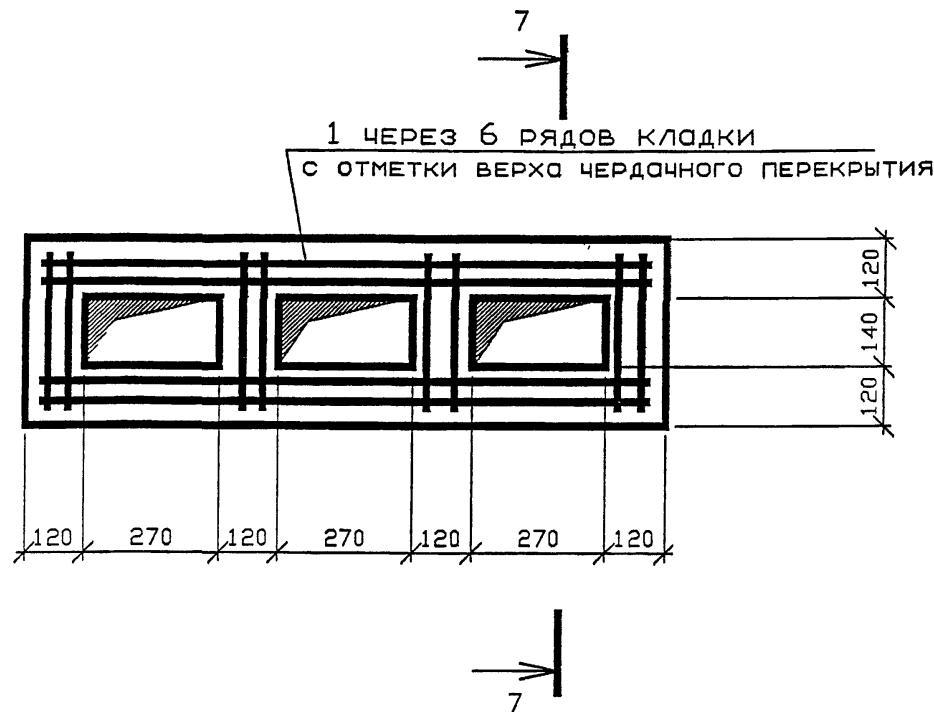


СПЕЦИФИКАЦИЯ ЭЛЕМЕНТОВ КАНАЛОВ

1. Кладку дымовых труб выше крыши выполнять на цементном растворе марки 50
2. Кладку дымовых и вентиляционных каналов от чердачного перекрытия до крыши выполнять на известково-цементном растворе марки 50
3. Кладку дымовых и вентиляционных каналов в стенах выполнять на известковом или цементно-известковом растворе марки 50
4. В пределах чердачного помещения дымовую трубу оштукатурить цементно-известковым раствором и побелить
5. Выше чердачного перекрытия через 6 рядов кладки в процессе производства работ заложить арматурную сетку

Поз.	Обозначение	Наименование	Кол	Масса ЕД. КГ	ПРИМЕ- ЧАНИЕ
1	5.905-27.01.1-55	Сетка арматурная С-1	2		НО 1 М ПО ВЫСОТЕ

5.905-27.01.1-46					
Изм	Коп. уч.	Лист	№ док.	Подп.	Дата
Разраб.	Мокрецов	Мокр	07.01		
Провер.	Антонова	Ант	07.01		
Н.контр.	Орехова	Орех	07.01		
Утв	Корж	Корж	07.01		
Узел устройства дымовой трубы на два канала при сейсмичности 7-9 баллов					
Стация		Лист	Листов		
Р			1		
СПКБ "Газпроект"					

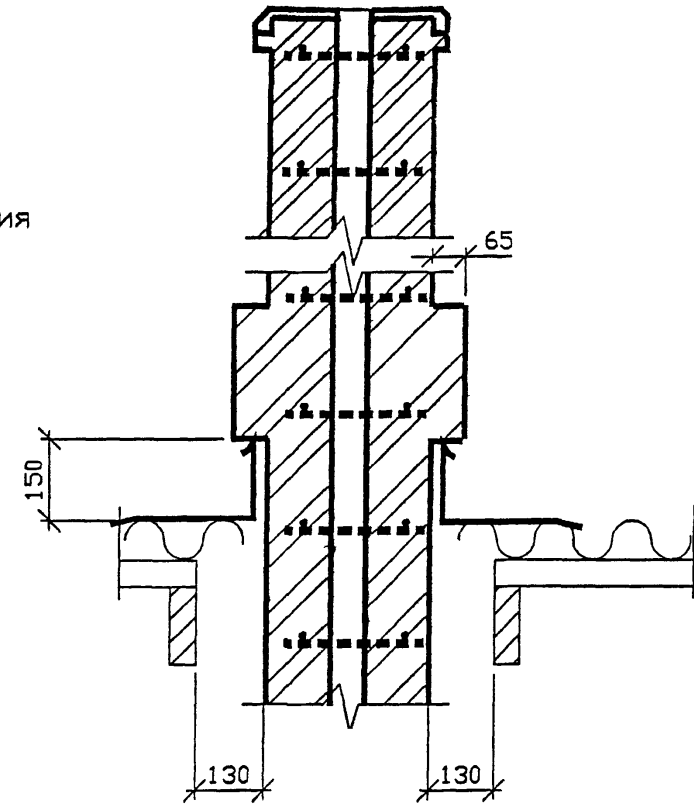
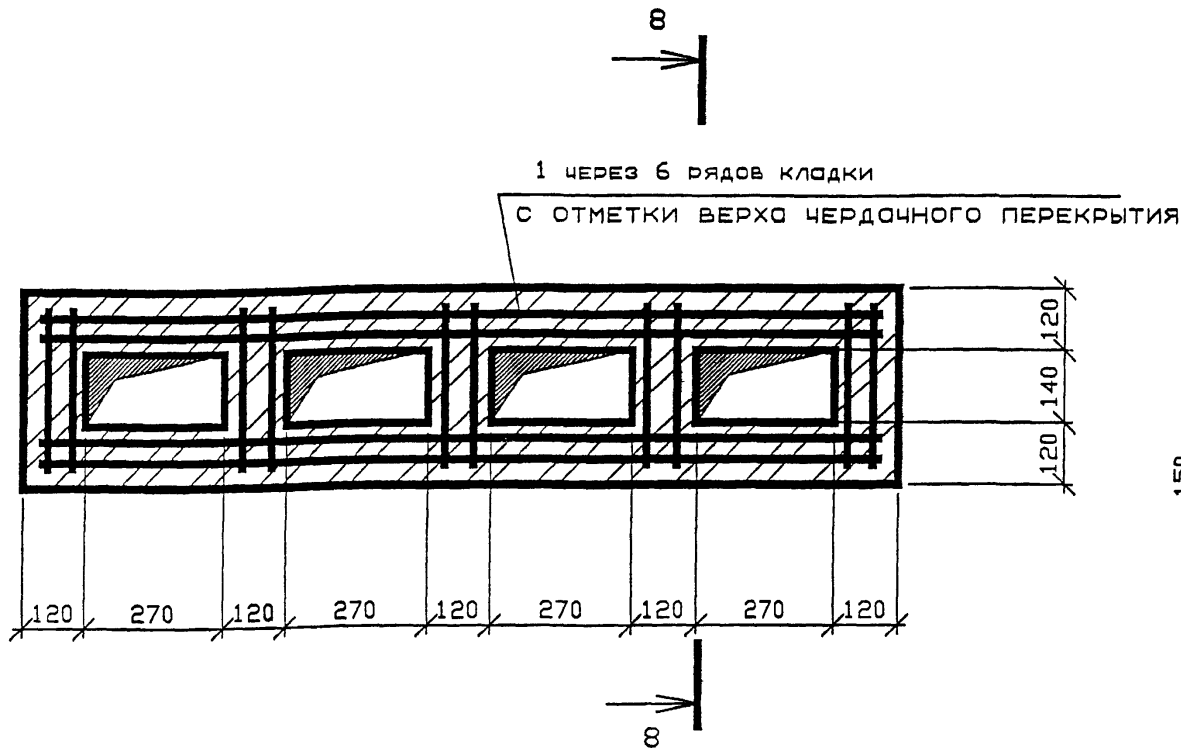


СПЕЦИФИКАЦИЯ ЭЛЕМЕНТОВ КАНАЛОВ

1. Кладку дымовых труб выше крыши выполнять на цементном растворе марки 50
2. Кладку дымовых и вентиляционных каналов от чердачного перекрытия до крыши выполнять на известково-цементном растворе марки 50
3. Кладку дымовых и вентиляционных каналов в стенах выполнять на известковом или цементно-известковом растворе марки 50
4. В пределах чердачного помещения дымовую трубу оштукатурить цементно-известковым раствором и побелить
5. Выше чердачного перекрытия через 6 рядов кладки в процессе производства работ заложить арматурную сетку

Поз.	Обозначение	Наименование	Кол	Масса ед. кг	ПРИМЕ- ЧАНИЕ
1	5.905-27.01.1-56	Сетка арматурная С-2	2		но 1 м по высоте

5.905-27.01.1-47					
Изм.	Коп.уч	Лист	№ док	Подп.	Дата
				Мокрецов	07.01
Разраб.				Антонова	07.01
Провер.				Орехова	07.01
Н.контр.				Корж	07.01
Утв.					
Узел устройства дымовой трубы на три канала при сейсмичности 7-9 баллов					Стадия Р
					Лист 1
					Листов 1
СПКБ "Газпроект"					



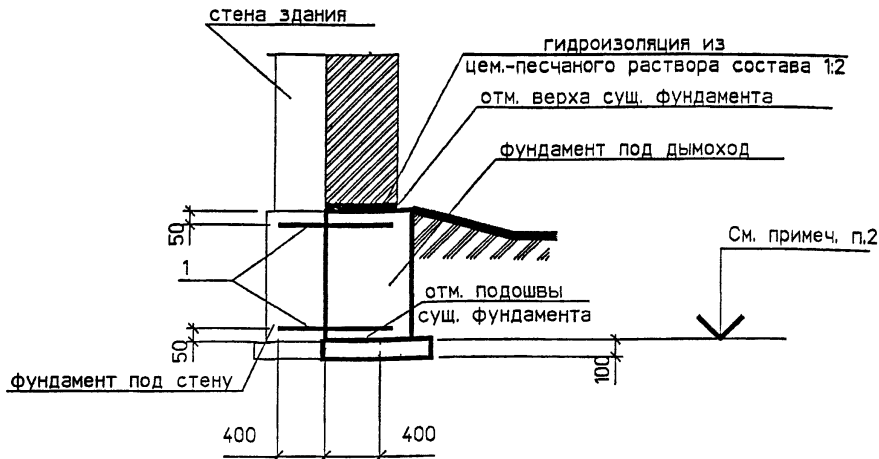
1. Кладку дымовых труб выше крыши выполнять на цементном растворе марки 50
2. Кладку дымовых и вентиляционных каналов от чердачного перекрытия до крыши выполнять на известково-цементном растворе марки 50
3. Кладку дымовых и вентиляционных каналов в стенах выполнять на известковом или цементно-известковом растворе марки 50
4. В пределах чердачного помещения дымовую трубу оштукатурить цементно-известковым раствором и побелить
5. Выше чердачного перекрытия через 6 рядов кладки в процессе производства работ заложить армирующую сетку

СПЕЦИФИКАЦИЯ ЭЛЕМЕНТОВ КАНАЛОВ

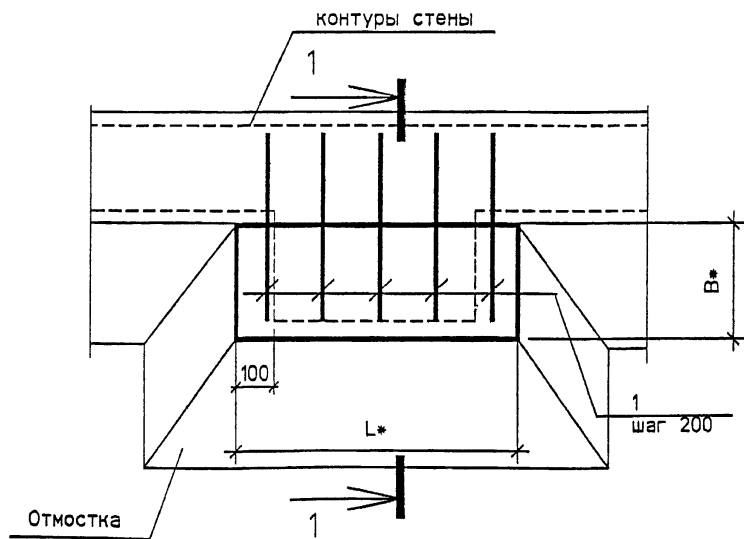
Поз.	Обозначение	Наименование	Кол.	Масса ед. кг	Примечание
1	5.905-27.01.1-57	Сетка армирующая С-3	2		на 1 м по высоте

5.905-27.01.1-48					
Изм.	Коп.уч.	Лист	№ док.	Подп.	Дата
				Мокрецов	10.01.07.01
Разраб.				Антонова	07.01
Провер.				Орехова	07.01
Н.контр.				Корж	07.01
Утв.					
Узел устройства дымовой трубы на четыре канала при сейсмичности 7-9 баллов					
Стадия		Лист	Листов		
Р			1		
СПКБ "Газпроект"					

1-1



ПЛАН ФУНДАМЕНТА



СПЕЦИФИКАЦИЯ ЭЛЕМЕНТОВ

Поз.	ОБОЗНАЧЕНИЕ	НОИМЕНОВАНИЕ	КОЛ	МАССА ЕД. КГ	ПРИМЕ- ЧАНИЕ
		<u>Детали</u>			
1		10-A-II ГОСТ 5781-82*			
		L=800	10		на 1 м по длине

1. Фундамент выполнить из бетона класса В12.5.
2. Отметку подошвы принять по глубине заложения существующего фундамента.
3. Боковые поверхности фундамента обмазать горячим битумом 2 раза.
4. Под подошвой фундамента выполнить щебеночную подготовку толщиной 100 мм с проливкой битумом до насыщения.
5. * Размеры фундамента уточнить при проектировании.

Изм.	Коп.уч.	Лист	№ док	Подп.	Дата
Разраб.	Мокрецов				07.01
Провер.	Антонова				07.01
Н.контр.	Орехова				07.01
Утв.	Корж				07.01

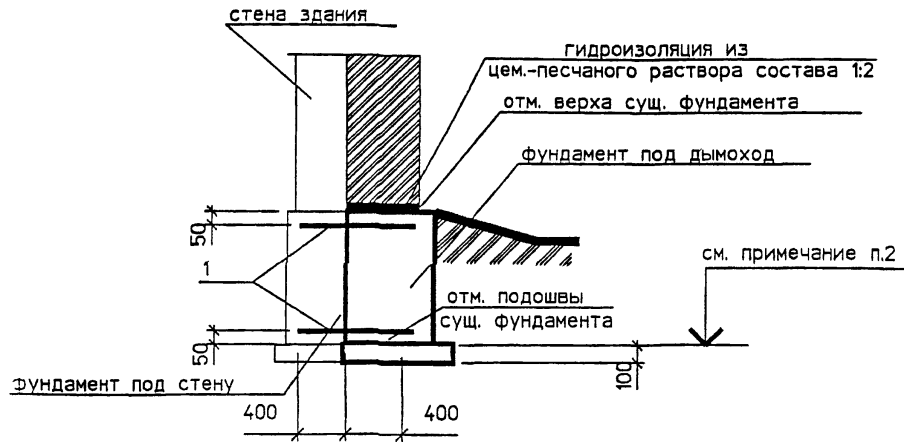
5.905-27.01.1-49

План фундамента
в мокрых грунтах

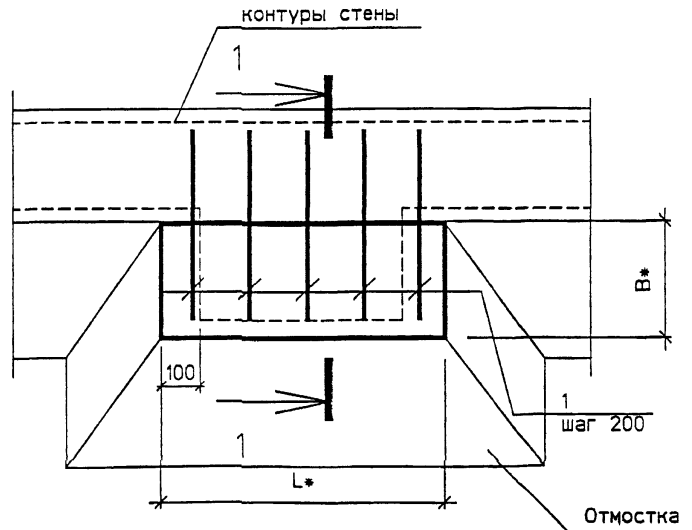
Стадия	Лист	Листов
Р		1

СПКБ
"Газпроект"

1-1



ПЛАН ФУНДАМЕНТА

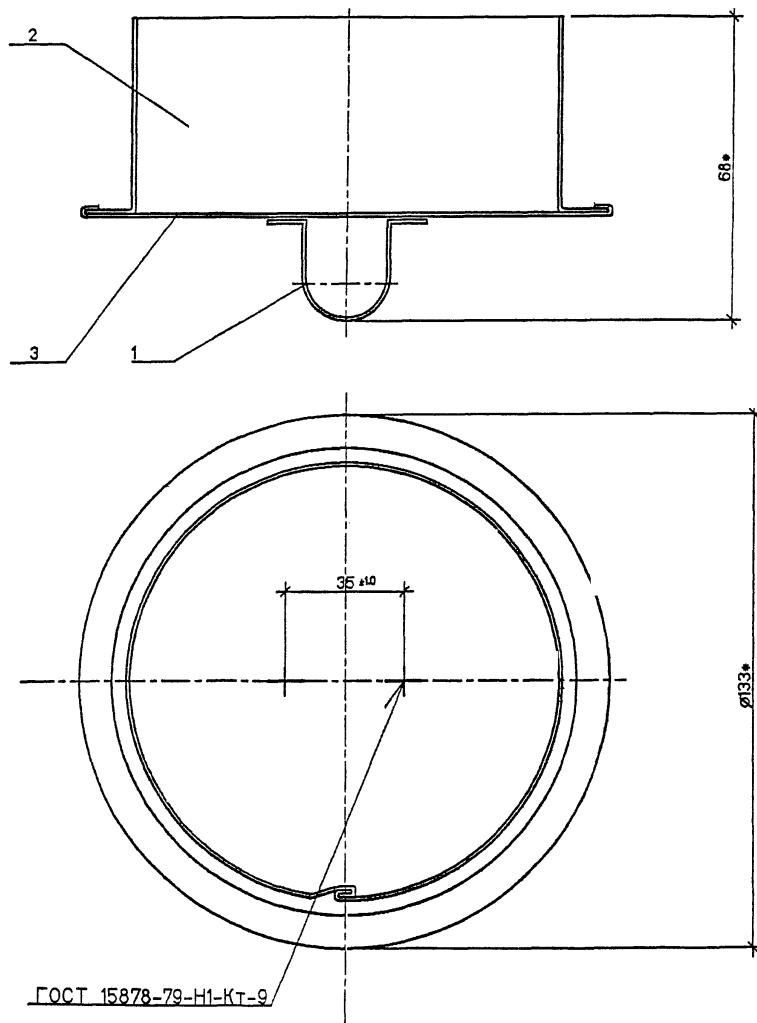


СПЕЦИФИКАЦИЯ ЭЛЕМЕНТОВ

Поз.	Обозначение	Наименование	Кол.	Масса Ед. кг	Приме- чание
		<u>Детали</u>			
1		10-А-II ГОСТ 5781-82*			
		L=800	10		на 1 м по длине

1. Фундамент выполнить из бетона класса В12.5.
2. Отметку подошвы принять по глубине заложения существующего фундамента.
3. Под подошвой фундамента выполнить щебеночную подготовку толщиной 100 мм.
4. * Размеры фундамента уточнить при проектировании.

5.905-27.01.1-50					
Изм.	Коп.уч.	Лист	№ док.	Подп.	Дата
				Мокрецов	07.01
				Антонова	07.01
				Орехова	07.01
				Корж	07.01
План фундамента в сухих грунтах					
Стадия		Лист	Листов		
Р			1		
СПКБ "Газпроект"					



СПЕЦИФИКАЦИЯ ЭЛЕМЕНТОВ

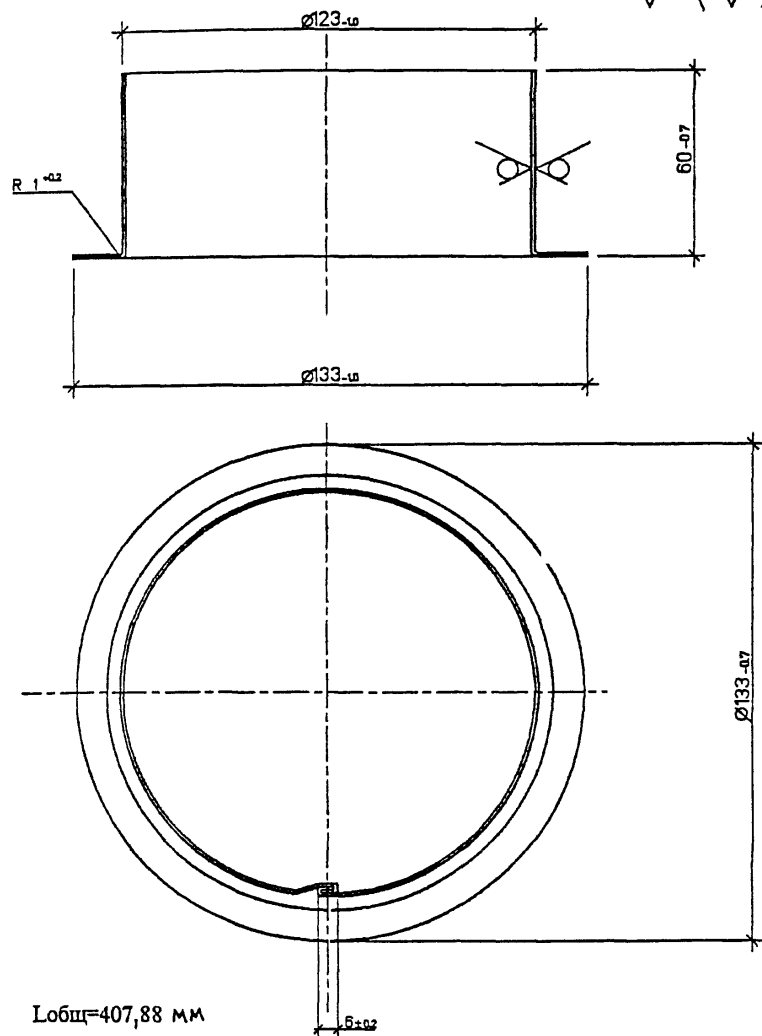
Поз	Обозначение	Наименование	Кол	Примечание
		<u>Детали</u>		
1	5.905-27.01.1-53	Рукоятка	1	
2	5.905-27.01.1-52	Цилиндр	1	
3		Крышка		
		Лист Б.06 ГОСТ 19903-74* С235 ГОСТ 27772-88*		
		Ø144 -10	1	0.065 кг

* Размер для справок.

						5.905-27.01.1-51			
Изм.	Коп.уч	Лист	№ док	Подп.	Дата	Заглушка	Стадия	Лист	Листов
Разраб.		Мокрецов		<i>М.М.</i>	07.01		Р		1
Провер.		Антонова		<i>Ант.</i>	07.01		СПКБ "Газпроект"		
Н.контр.		Орехова		<i>Ор.</i>	07.01				
Утв.		Корж		<i>Корж</i>	07.01				

5.905-27.01.1-52

12.5 (✓) (✓)



5.905-27.01.1-52

Цилиндр

Стадия | Масса | Масштаб

Р

Лист | Листов 1

Лист Б.06 ГОСТ 19903-74
С235 ГОСТ 27772-88

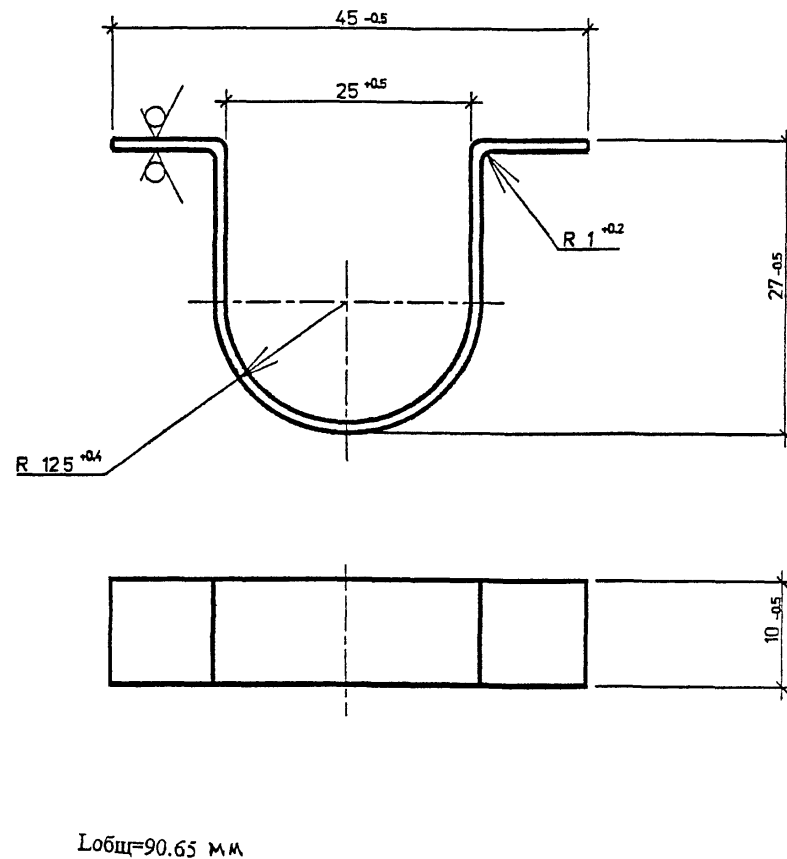
СПКБ
"ГАЗПРОЕКТ"

ФОРМАТ А4

Изм.	Кол. ш.	Лист	№ док.	Подп.	Дата
Разраб		Мокрецов		<i>EM</i>	07.01
Проверил		Антонова		<i>Ant</i>	07.01
Н.контр		Орехова		<i>Or</i>	07.01
Утвердил		Корж		<i>Kor</i>	07.01

5.905-27.01.1-53

12.5 (✓) (✓)



5.905-27.01.1-53

Рукоятка

Стадия | Масса | Масштаб

Р

Лист | Листов 1

Лист Б.06 ГОСТ 19903-74
С235 ГОСТ 27772-88

СПКБ
"ГАЗПРОЕКТ"

ФОРМАТ А4

СОГЛАСОВАНО

Взам. инв. №

Подпись и дата

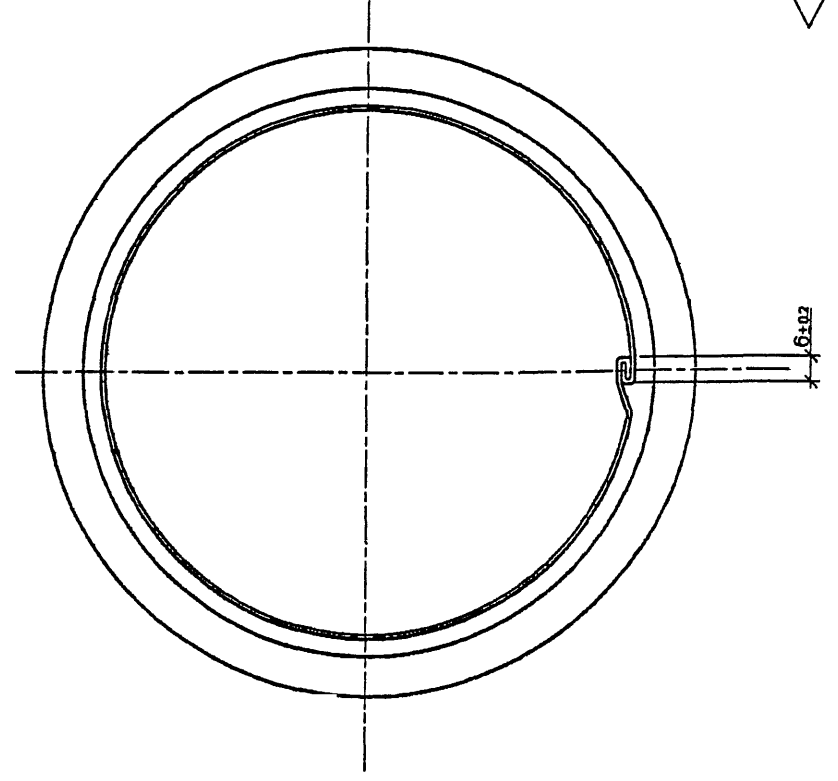
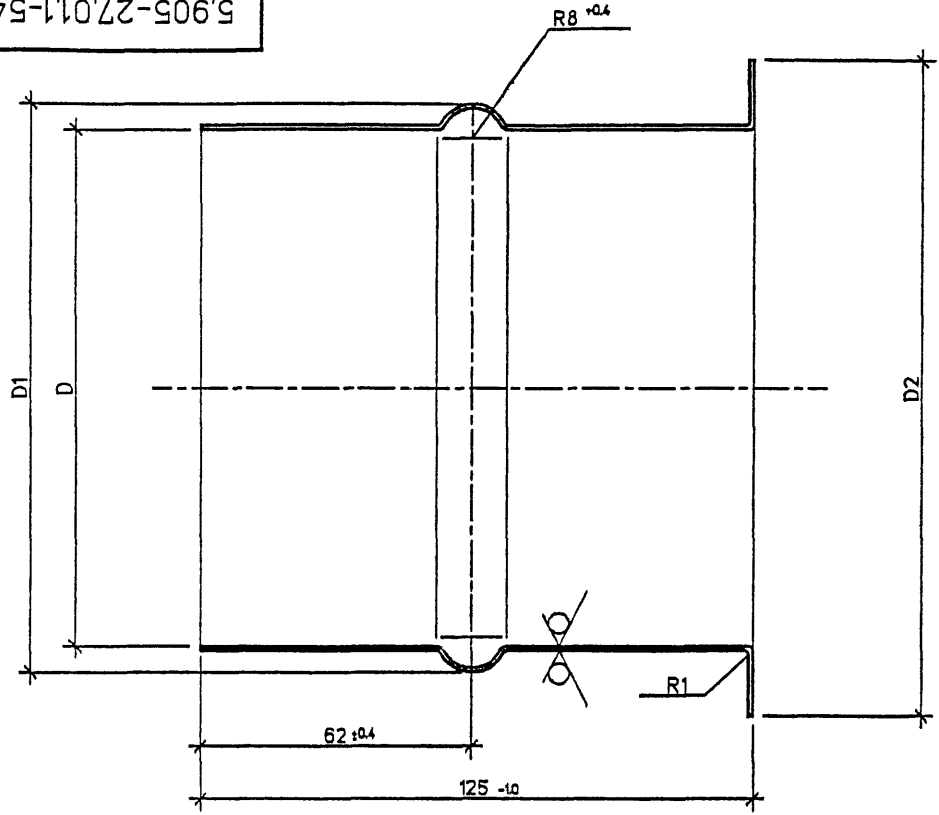
Инв. № подл.

Изм.	Кол. ш.	Лист	№ док.	Подп.	Дата
Разраб		Мокрецов		<i>EM</i>	07.01
Проверил		Антонова		<i>Ant</i>	07.01
Н.контр		Орехова		<i>Or</i>	07.01
Утвердил		Корж		<i>Kor</i>	07.01

5.905-27.01.1-54

12.5 (✓) (✓)

5.905-27.01



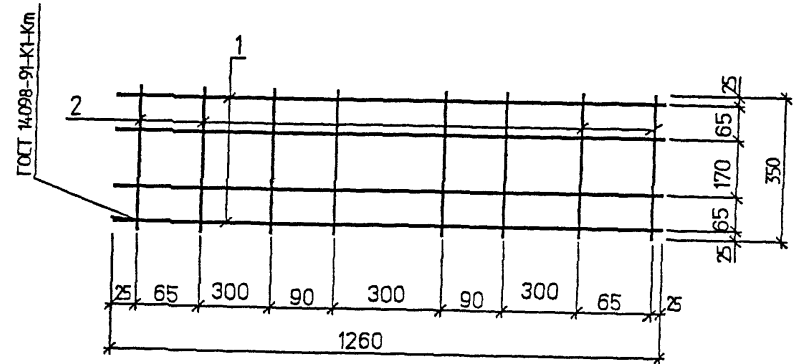
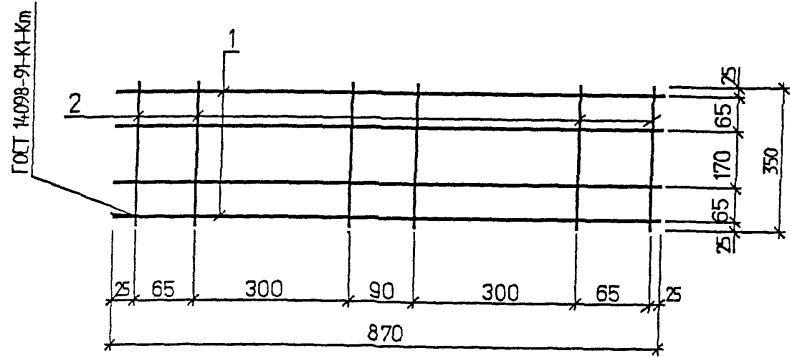
Ивн подл.	Подпись и дата	Взам инв.Н

Обозначение	D, мм	D1, мм	D2, мм	Масса, кг
5.905-27.01.1-54	125 ± 0.3	135 - 1.0	150 - 1.0	0.25
5.905-27.01.1-54.01	115 ± 0.4	125 - 0.8	140 - 1.0	0.22
5.905-27.01.1-54.02	135 ± 0.5	145 - 1.0	160 - 1.0	0.27
5.905-27.01.1-54.03	220 ± 0.5	230 - 1.0	250 - 1.0	0.61

						5.905-27.01.1-54			
Изм.	Кол.ж.	Лист	Ивок.	Подп.	Дата	Патрубок	Стадия	Масса	Масштаб
Разраб.				Макрецов	07.01		Р	см. ТАБЛ.	
Проверил				Антонова	07.01		Лист		Листов 1
Н.контр				Орехова	07.01				
Утвердил				Корж	07.01	Лист	Б.06 ГОСТ 19903-74* С235 ГОСТ 27772-88*		СПКБ "ГАЗПРОЕКТ"

Ц00603 - 62

ФОРМАТ А3



Поз.	Обозначение	Наименование	Кол.	Примеч.
		<u>Детали</u>		
1		6-В-II ГОСТ 7348-81*, L=870	4	0.34 кг
2		3-В-II ГОСТ 7348-81*, L=350	6	0.02 кг

МАССА СЕТКИ - 1,49 кг

5.905-27.01.1-55

Сетка арматурная
С-1

СПКБ

Экз.	Кол.уч.	Лист	№ док.	Подп.	Дата
Разраб.	Мокрецов	1/1	07.01		
Провер.	Антонова	СШ	07.01		
Н.контр.	Орехова	СШ	07.01		

Стадия	Лист	Листов
Р		1

СОГЛАСОВАНО

Поз.	Обозначение	Наименование	Кол.	Примеч.
		<u>Детали</u>		
1		6-В-II ГОСТ 7348-81*, L=1260	4	0.51кг
2		3-В-II ГОСТ 7348-81*, L=350	8	0.02 кг

МАССА СЕТКИ - 2,2 кг

5.905-27.01.1-56

Сетка арматурная
С-2

СПКБ
"Газпроект"

Изм.	Кол.уч.	Лист	№ док.	Подп.	Дата
Разраб.	Мокрецов	1/1	07.01		
Провер.	Антонова	СШ	07.01		
Н.контр.	Орехова	СШ	07.01		
Утв.	Корж	СШ	07.01		

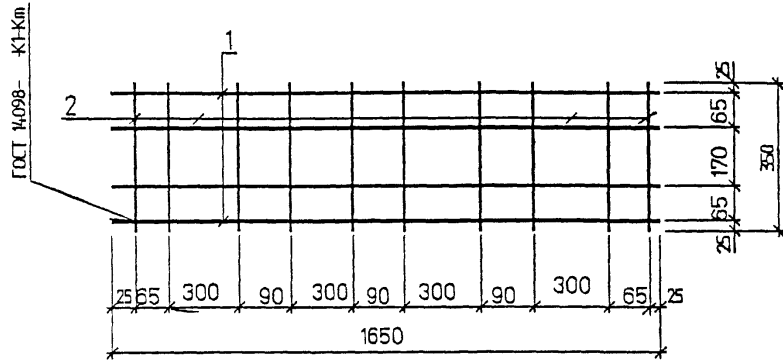
Стадия	Лист	Листов
Р		1

Лист № и дата

Лист № док.

Взам. инв. №

5.905-27.01.1-57



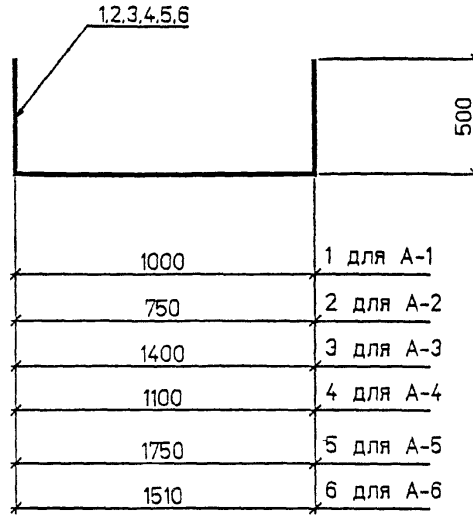
Поз.	Обозначение	Наименование	Кол.	Примеч.
		<u>Детали</u>		
1		3-B-II ГОСТ 7348-81* L=1650	4	0.66кг
2		3-B-II ГОСТ 7348-81* L=350	10	0.02 кг

5.905-27.01.1-57									
Изм.	Кол.	Лист	Индок	Подпись	Дата	Сетка арматурная С-3	Стандия	Масса	Масштаб
Разраб	Мокрецов	07.01					Р	2.84	
Провер	Антонова	07.01				Лист	Листов	1	
Исконтр	Орехова	07.01				СПКБ "ГАЗПРОЕКТ"			
Утверд.	Корж	07.01							

Копировал

Формат А4

5.905-27.01.1-58



Поз.	Обозначение	Наименование	Кол.	Примеч.
		<u>Детали</u>		
1	5.905-27.01.1-58	8-A-1 ГОСТ 5781-82* L=2000	1	0.79кг
2	5.905-27.01.1-58.01	8-A-1 ГОСТ 5781-82* L=1750	1	0.69кг
3	5.905-27.01.1-58.02	8-A-1 ГОСТ 5781-82* L=2400	1	0.95кг
4	5.905-27.01.1-58.03	8-A-1 ГОСТ 5781-82* L=2100	1	0.83кг
5	5.905-27.01.1-58.04	8-A-1 ГОСТ 5781-82* L=2760	1	1.09кг
6	5.905-27.01.1-58.05	8-A-1 ГОСТ 5781-82* L=2510	1	0.99кг

5.905-27.01.1-58									
Изм.	Кол.	Лист	Индок	Подпись	Дата	Стержни анкерные А-1, А-2, А-3, А-4, А-5, А-6	Стандия	Масса	Масштаб
Разраб	Мокрецов	07.01					Р	с.м.	ТАБЛ.
Провер	Антонова	07.01				Лист	Листов	1	
Исконтр	Орехова	07.01				СПКБ "ГАЗПРОЕКТ"			
Утверд.	Корж	07.01				СтЗлс2 ГОСТ 5781-82*			

Копировал

Формат А4