

ТИПОВЫЕ МАТЕРИАЛЫ ДЛЯ ПРОЕКТИРОВАНИЯ
902-09-46.88

КАМЕРЫ И КОЛОДЦЫ
ДОЖДЕВОЙ КАНАЛИЗАЦИИ

АЛЬБОМ VI

СТРОИТЕЛЬНЫЕ ИЗДЕЛИЯ
ДЛЯ АРМИРОВАНИЯ ПЕРЕПАДНЫХ КАМЕР

23831-06

ЦЕНА 5-31

ТИПОВЫЕ МАТЕРИАЛЫ ДЛЯ ПРОЕКТИРОВАНИЯ

902-09-46.88

КАМЕРЫ И КОЛОДЦЫ ДОЖДЕВОЙ КАНАЛИЗАЦИИ

СОСТАВ ПРОЕКТА:

Альбом I - Пояснительная записка

Альбом II - Дождеприемные колодцы

Альбом III - Колодцы круглые для труб $d_y=300-1200$ мм

Альбом IV - Колодцы прямоугольные для труб $d_y=300-1600$ мм

Альбом V - Камеры перепадные для труб $d_y=300-1600$ мм

Альбом VI - Строительные изделия для армирования перепадных камер.

АЛЬБОМ VI

Разработаны проектным институтом
„Гипрокоммундорстрани“ МЭСКХ РСФСР

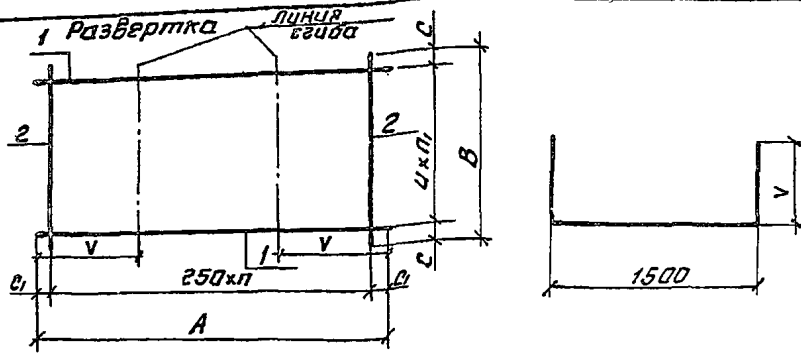
Главный инженер института *В.И. Макаров*
Главный инженер проекта *Л.Н. Львов*

Утвержден и введен в действие Министерством
жилищно-коммунального хозяйства РСФСР
Приказ №70 от 20.03. 1989 г.

© ЦНТП Госстроя СССР, 1989 ...

Обозначение	Наименование	Стр.
	Содержание	2
КЖ.И.1СБ	Сетка арматурная С1	3
КЖ.И.1	Сетка арматурная С1	4-5
КЖ.И.2СБ	Сетка арматурная С2	6
КЖ.И.2	Сетка арматурная С2.	7-8
КЖ.И.РС1	Ведомость расхода стали.	9-10
КЖ.И.3СБ	Сетка арматурная С1.	11
КЖ.И.3СБ	Ведомость стержней.	12
КЖ.И.3	Сетка арматурная С1.	13-15
КЖ.И.4СБ	Сетка арматурная С2.	16
КЖ.И.4	Сетка арматурная С2.	17-19
КЖ.И.5СБ	Сетка арматурная С3.	20
КЖ.И.5	Сетка арматурная С3.	21-22
КЖ.И.РС2	Ведомость расхода стали.	23-25
КЖ.И.6	Сетка арматурная С1.	26-27
КЖ.И.7СБ	Сетка арматурная С4.	27
КЖ.И.7	Сетка арматурная С4.	28
КЖ.И.8СБ	Сетка арматурная С2 и С3.	29
КЖ.И.8СБ	Ведомость стержней С2 и С3.	30
КЖ.И.9	Сетки арматурные С2 и С3.	31-32
КЖ.И.9	Сетка арматурная С5.	33
КЖ.И.10	Сетка арматурная С6.	34
КЖ.И.11СБ	Сетка арматурная С7.	35-37
КЖ.И.11СБ	Ведомость стержней С7.	38-40
КЖИ.11	Сетка арматурная С7.	41-50
КЖ.И.12СБ	Сетка арматурная С8.	51-54
КЖ.И.12	Сетка арматурная С8.	55-64

Обозначение	Наименование	Стр.
КЖ.И.13СБ	Сетка арматурная С9	65
КЖ.И.13	Сетка арматурная С9	66-67
КЖ.И.14СБ	Сетка арматурная С10.	68
КЖ.И.14	Сетка арматурная С10.	69-70
КЖ.И.РС3	Ведомость расхода стали.	71-79
КЖ.И.15	Стремянка Ст.1 ÷ Ст.5.	80
КЖ.И.16	Закладная деталь.	81
ТУ	Технические условия	81



1	2	3	4	5	6	7	8	9	10	11
- 20	CI-21									22.83
- 21	CI-22								7	30.63
- 22	CI-23								9	37.03
- 23	CI-24								6	20.61
- 24	CI-25	3500	1050	50					7	22.83
- 25	CI-26								7	22.46
- 26	CI-27								8	33.46
- 27	CI-28								5	18.02
- 28	CI-29								7	22.46
- 29	CI-30									

Обозначение	Мар-ка	размеры, мм							кол-во		Масса, кг.
		A	У	С ₁	B	U	с	п	п ₁		
1	2	3	4	5	6	7	8	9	10	11	
902-09-46.88- КЖ.У.1	CI-1				1520	245	25				17.78
- 01	CI-2										23.66
- 02	CI-3				1410	225	30				17.46
- 03	CI-4										23.34
- 04	CI-5				1520	245	25				17.78
- 05	CI-6										23.66
- 06	CI-7	3100	800	50	1410	225	30	12	6		17.46
- 07	CI-8										23.34
- 08	CI-9										17.78
- 09	CI-10				1520	245	25				17.78
- 10	CI-11								7		19.69
- 11	CI-12										15.55
- 12	CI-13				1410	250	80		5		15.55
- 13	CI-14								6		17.46
- 14	CI-15								7		22.58
- 15	CI-16				1520	150	85		9		26.36
- 16	CI-17	3550	1025	25		245	25	14	6		27.13
- 17	CI-18					190	40		7		22.21
- 18	CI-19				1410	150	30		9		25.59
- 19	CI-20					250	80		5		23.60

				ТМ 902-09-46.88 - КЖ.У.1 СБ			
Нач. отд.	Ширинский	И.И.	06.88	Сетка арматурная CI.	Стадия	Масса	Масштаб
Инж.пр.	Яворин	И.И.	06.88		р/п	См. табл.	д/м
Гл. спец.	Лисьяцкий	В.А.	06.88		Лист	Листов	
Нач. гр.	Яворин	И.И.	06.88		ИЖК	РФРСР	
Исполн.	Резникова	И.И.	06.88	Литракоммундортранс г. Москва			

Копировал: Фредатова 23831-06 4 формат А3

Форм. Зона	Поз.	Обозначение	Наименование	Кол.	Примеч.
			<u>Документация</u>		
A4		ТУ	Технические условия		
A3		РС1	Ведомость расхода стали		
		Переменные данные для исполнений:			
			КЖС. У. 1		
			<u>деталл</u>		
A3	1	902-09-46.88 - КЖС. У. 1.1	A-II-10-Гост5781-82*P-3100	7	1,91кг
A3	2	902-09-46.88 - КЖС. У. 1.2	A-I-6-Гост5781-82*P-1520	13	0,34кг
			КЖС. У. 1-01		
A3	1	КЖС. У. 1-01.1	A-II-12-Гост5781-82*P-3100	7	2,75кг
A3	2	КЖС. У. 1-01.2	A-I-6-Гост5781-82*P-1520	13	0,34кг
			КЖС. У. 1-02		
A3	1	-02.1	A-II-10-Гост5781-82*P-3100	7	1,91кг
A3	2	-02.2	A-I-6-Гост5781-82*P-1410	13	0,31кг
			КЖС. У. 1-03		
A3	1	-03.1	A-II-12-Гост5781-82*P-3100	7	2,75кг
A3	2	-03.2	A-I-6-Гост5781-82*P-1410	13	0,31кг
			КЖС. У. 1-04		
A3	1	-04.1	A-II-10-Гост5781-82*P-3100	7	1,91кг
A3	2	-04.2	A-I-6-Гост5781-82*P-1520	13	0,34кг
			КЖС. У. 1-05		
A3	1	-05.1	A-II-12-Гост5781-82*P-3100	7	2,75кг
A3	2	-05.2	A-I-6-Гост5781-82*P-1520	13	0,34кг
			КЖС. У. 1-06		
A3	1	-06.1	A-II-10-Гост5781-82*P-3100	7	1,91кг
A3	2	-06.2	A-I-6-Гост5781-82*P-1410	13	0,31кг
			КЖС. У. 1-07		
A3	1	-07.1	A-II-12-Гост5781-82*P-3100	7	2,75кг
A3	2	-07.2	A-I-6-Гост5781-82*P-1410	13	0,31кг

Форм. Зона	Поз.	Обозначение	Наименование	Кол.	Примеч.
			КЖС. У. 1-08		
A3	1	902-09.46.80 - КЖС. У. 1-08.1	A-II-10 Гост5781-82*P-3100	7	1,91кг
A3	2	902-09.46.80 - КЖС. У. 1-08.2	A-I-6 Гост5781-82*P-1520	13	0,34кг
			КЖС. У. 1-09		
A3	1	-09.1	A-II-10 Гост5781-82*P-3100	7	1,91кг
A3	2	-09.2	A-I-6 Гост5781-82*P-1520	13	0,34кг
			КЖС. У. 1-10		
A3	1	-10.1	A-II-10 Гост5781-82*P-3100	8	1,91кг
A3	2	-10.2	A-I-6 Гост5781-82*P-1520	13	0,34кг
			КЖС. У. 1-11		
A3	1	-11.1	A-II-10 Гост5781-82*P-3100	6	1,91кг
A3	2	-11.2	A-I-6 Гост5781-82*P-1410	13	0,31кг
			КЖС. У. 1-12		
A3	1	-12.1	A-II-10 Гост5781-82*P-3100	6	1,91кг
A3	2	-12.2	A-I-6 Гост5781-82*P-1410	13	0,31кг
			КЖС. У. 1-13		
A3	1	-13.1	A-II-10 Гост5781-82*P-3100	7	1,91кг
A3	2	-13.2	A-I-6 Гост5781-82*P-1410	13	0,31кг
			КЖС. У. 1-14		
A3	1	-14.1	A-II-10 Гост5781-82*P-3550	8	2,19кг
A3	2	-14.2	A-I-6 Гост5781-82*P-1520	15	0,34кг

				ТМН 902-09-46.88 - КЖС. У. 1	
Нач. отд.	Шляпкинский	И.И.	08.08	Сетка арматурная С 1.	Лист 1
Н.М.А.Т.О.	Васильев	Л.А.	08.08		
Л.С.П.С.	Дучарский	С.И.	08.08		Листов 2
Нач. во.	Васильев	Л.А.	08.08		Р.П. 1
Шопин	Резникова	Л.И.	08.08		Р.С.Р.С.Р.

Копировал: Косяк

23831-06 5

формат А3

Формат	Дата	№з	Обозначение	Наименование	Кол.	Примеч.
				КЖ.У.1-15		
А3	1		902-09-46.88-КЖ.У.1-15.1	А-В-10-ГОСТ5781-82 ^в P-3550	10	2,19кг
А3	2		902-09-46.88-КЖ.У.1-15.2	А-Г-6-ГОСТ5781-82 ^в P-1520	15	0,34кг
				КЖ.У.1-16		
А3	1		-16.1	А-В-12-ГОСТ5781-82 ^в P-3550	7	3,15кг
А3	2		-16.2	А-Г-6-ГОСТ5781-82 ^в P-1520	15	0,34кг
				КЖ.У.1-17		
А3	1		-17.1	А-В-10-ГОСТ5781-82 ^в P-3550	8	2,19кг
А3	2		-17.2	А-Г-6-ГОСТ5781-82 ^в P-1410	15	0,31кг
				КЖ.У.1-18		
А3	1		-18.1	А-В-10-ГОСТ5781-82 ^в P-3550	10	2,19кг
А3	2		-18.2	А-Г-6-ГОСТ5781-82 ^в P-1410	15	0,31кг
				КЖ.У.1-19		
А3	1		-19.1	А-В-12-ГОСТ5781-82 ^в P-3550	6	3,15кг
А3	2		-19.2	А-Г-6-ГОСТ5781-82 ^в P-1410	15	0,31кг
				КЖ.У.1-20		
А3	1		-20.1	А-В-10-ГОСТ5781-82 ^в P-3600	8	2,22кг
А3	2		-20.2	А-Г-6-ГОСТ5781-82 ^в P-1520	15	0,34кг
				КЖ.У.1-21		
А3	1		-21.1	А-В-12-ГОСТ5781-82 ^в P-3600	8	3,20кг
А3	2		-21.2	А-Г-6-ГОСТ5781-82 ^в P-1520	15	0,34кг
				КЖ.У.1-22		
А3	1		-22.1	А-В-12-ГОСТ5781-82 ^в P-3600	10	3,20кг
А3	2		-22.2	А-Г-6-ГОСТ5781-82 ^в P-1520	15	0,34кг
				КЖ.У.1-23		
А3	1		-23.1	А-В-10-ГОСТ5781-82 ^в P-3600	7	2,22кг
А3	2		-23.2	А-Г-6-ГОСТ5781-82 ^в P-1520	15	0,34кг

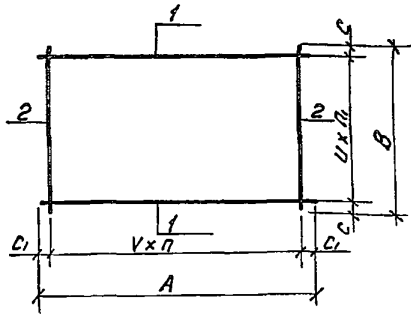
Формат	Дата	№з	Обозначение	Наименование	Кол.	Примеч.
				КЖ.У.1-24		
А3	1		902-09-46.88-КЖ.У.1-24.1	А-В-10-ГОСТ5781-82 ^в P-3600	8	2,22кг
А3	2		902-09-46.88-КЖ.У.1-24.2	А-Г-6-ГОСТ5781-82 ^в P-1520	15	0,34кг
				КЖ.У.1-25		
А3	1		-25.1	А-В-10-ГОСТ5781-82 ^в P-3600	8	2,22кг
А3	2		-25.2	А-Г-6-ГОСТ5781-82 ^в P-1410	15	0,31кг
				КЖ.У.1-26		
А3	1		-26.1	А-В-12-ГОСТ5781-82 ^в P-3600	8	3,20кг
А3	2		-26.2	А-Г-6-ГОСТ5781-82 ^в P-1410	15	0,31кг
				КЖ.У.1-27		
А3	1		-27.1	А-В-12-ГОСТ5781-82 ^в P-3600	9	3,20кг
А3	2		-27.2	А-Г-6-ГОСТ5781-82 ^в P-1410	15	0,31кг
				КЖ.У.1-28		
А3	1		-28.1	А-В-10-ГОСТ5781-82 ^в P-3600	6	2,22кг
А3	2		-28.2	А-Г-6-ГОСТ5781-82 ^в P-1410	15	0,31кг
				КЖ.У.1-29		
А3	1		-29.1	А-В-10-ГОСТ5781-82 ^в P-3600	8	2,22кг
А3	2		-29.2	А-Г-6-ГОСТ5781-82 ^в P-1410	15	0,31кг

ТПП 902-09-46.88

КЖ.У.1

Лист
2

Копирован: Фредомов. 23831-06 б Формат А3



1	2	3	4	5	6	7	8	9	10	11
-20	C2-21								7	17,34
-21	C2-22								7	23,24
-22	C2-23				1520				9	28,14
-23	C2-24								6	15,54
-24	C2-25	2750	250	125					7	17,34
-25	C2-26								7	17,01
-25	C2-27								8	25,31
-27	C2-28				1410				5	13,61
-28	C2-29								7	17,01
-29	C2-30								7	17,01

Обозначение	Марка	Размеры, мм						кол-во		Масса кг
		A	V	C ₁	B	U	C	n	п ₁	
1	2	3	4	5	6	7	8	9	10	11
902-09-46.88- кж.ц. 2	C2-1				1520	245	25			12,33
-01	C2-2									16,40
-02	C2-3				1410	225	30			12,11
-03	C2-4	2150	250	75				8	6	16,18
-04	C2-5				1520	245	25			12,33
-05	C2-6									16,40
-06	C2-7				1410	225	30			12,11
-07	C2-8									16,18
-08	C2-9				1520	245	25		6	13,52
-09	C2-10									
-10	C2-11	2350	250	50				9	7	14,97
-11	C2-12								5	15,55
-12	C2-13				1410				6	11,83
-13	C2-14								7	16,30
-14	C2-15					200			9	19,44
-15	C2-16				1520	150			6	19,56
-16	C2-17	2550	250	25					7	16,03
-17	C2-18					190	60	10		17,17
-18	C2-19				1410	150			5	17,03
-19	C2-20					250				

ТМП 902-09-46.88 - кж.ц. 2 СБ			
Исполн.	Проектант	Дата	Лист
Нач. отд. Широцкий И.И.	И.И.	06.88	1
Нач. отд. Яверин И.И.	И.И.	06.88	
Инсп. Уч. Явочкин Р.И.	Р.И.	06.88	
Нач. гр. Яверин И.И.	И.И.	06.88	
Исполн. Резникова Р.И.	Р.И.	06.88	

Сетка арматурная С2	РП	См. табл.	б/м
Лист		Листов	
МЖКХ		РСФСР	
Гипрокоммундортранс г. Москва			

Копировал: Федотов 23831-06 7 формат А3

Форм. зона	Лоз.	Обозначение	Наименование	кол.	Примеч.
			<u>Документация</u>		
A4		ТУ	Технические условия		
A3		РС1	Ведомость расхода стали		
		Переменные данные для исполнений:			
			КЖ. У. 2		
			<u>Детали</u>		
A3	1	902-09-46.88-КЖ.У.2.1	А-Ш-10-Гост5781-82*Р-2150	7	1.33кг
A3	2	902-09-46.88-КЖ.У.2.2	А-І-6-Гост5781-82*Р-1520	9	0.34кг
			КЖ.У.2-01		
A3	1	902-09-46.88-КЖ.У.2-01.1	А-Ш-12-Гост5781-82*Р-2150	7	1.91кг
A3	2	902-09-46.88-КЖ.У.2-01.2	А-І-6-Гост5781-82*Р-1520	9	0.34кг
			КЖ.У.2-02		
A3	1	-02.1	А-Ш-10-Гост5781-82*Р-2150	7	1.33кг
A3	2	-02.2	А-І-6-Гост5781-82*Р-1410	9	0.31кг
			КЖ.У.2-03		
A3	1	-03.1	А-Ш-12-Гост5781-82*Р-2150	7	1.91кг
A3	2	-03.2	А-І-6-Гост5781-82*Р-1410	9	0.31кг
			КЖ.У.2-04		
A3	1	-04.1	А-Ш-10-Гост5781-82*Р-2150	7	1.33кг
A3	2	-04.1	А-І-6-Гост5781-82*Р-1520	9	0.34кг
			КЖ.У.2-05		
A3	1	-05.1	А-Ш-12-Гост5781-82*Р-2150	7	1.91кг
A3	2	-05.2	А-І-6-Гост5781-82*Р-1520	9	0.34кг
			КЖ.У.2-06		
A3	1	-06.1	А-Ш-10-Гост5781-82*Р-2150	7	1.33кг
A3	2	-06.2	А-І-6-Гост5781-82*Р-1410	9	0.31кг
			КЖ.У.2-07		
A3	1	-07.1	А-Ш-12-Гост5781-82*Р-2150	7	1.91кг
A3	2	-07.2	А-І-6-Гост5781-82*Р-1410	9	0.31кг

Форм. зона	Лоз.	Обозначение	Наименование	кол.	Примеч.
			КЖ.У.2-08		
A3	1	902-09-46.80-КЖ.У.2-08.1	А-Ш-10-Гост5781-82*Р-2350	7	1.45кг
A3	2	902-09-46.80-КЖ.У.2-08.2	А-І-6-Гост5781-82*Р-1520	10	0.34кг
			КЖ.У.2-09		
A3	1	-09.1	А-Ш-10-Гост5781-82*Р-2350	7	1.45кг
A3	2	-09.2	А-І-6-Гост5781-82*Р-1520	10	0.34кг
			КЖ.У.2-10		
A3	1	-10.1	А-Ш-10-Гост5781-82*Р-2350	8	1.45кг
A3	2	-10.2	А-І-6-Гост5781-82*Р-1520	10	0.34кг
			КЖ.У.2-11		
A3	1	-11.1	А-Ш-10-Гост5781-82*Р-2350	6	1.45кг
A3	2	-11.2	А-І-6-Гост5781-82*Р-1410	10	0.31кг
			КЖ.У.2-12		
A3	1	-12.1	А-Ш-10-Гост5781-82*Р-2350	6	1.45кг
A3	2	-12.2	А-І-6-Гост5781-82*Р-1410	10	0.31кг
			КЖ.У.2-13		
A3	1	-13.1	А-Ш-10-Гост5781-82*Р-2350	7	1.45кг
A3	2	-13.2	А-І-6-Гост5781-82*Р-1410	10	0.31кг
			КЖ.У.2-14		
A3	1	-14.1	А-Ш-10-Гост5781-82*Р-2550	8	1.57кг
A3	2	-14.2	А-І-6-Гост5781-82*Р-1520	11	0.34кг

				ТМН 902-09-46.8		-КЖ.У.2	
				Сетка арматурная С2			
Исполн.	Исполн.	Исп.	Исп.	Исполн.	Исполн.	Исполн.	Исполн.
Нач.отд.	Исполн.	Исп.	Исп.	Исполн.	Исполн.	Исполн.	Исполн.
Нач.контр.	Исполн.	Исп.	Исп.	Исполн.	Исполн.	Исполн.	Исполн.
Нач.спец.	Исполн.	Исп.	Исп.	Исполн.	Исполн.	Исполн.	Исполн.
Нач.всп.	Исполн.	Исп.	Исп.	Исполн.	Исполн.	Исполн.	Исполн.
Исполн.	Исполн.	Исп.	Исп.	Исполн.	Исполн.	Исполн.	Исполн.

Копировал: Ко

23831-06 8

формат А3

Формат	Этаж	Пол	Обозначение	Наименование	Кол.	Примеч.
				КЖ.У.2-15		
A3	1		902-09-46.88 КЖ.У.2-15.1	A-В-10-ГОСТ5781-82 [#] P-2550	10	1,57кг
A3	2		902-09-46.88 КЖ.У.2-15.2	A-Г-6-ГОСТ5781-82 [#] P-1520	11	0,34кг
				КЖ.У.2-16		
A3	1		- 16.1	A-В-12-ГОСТ5781-82 [#] P-2550	7	2,26кг
A3	2		- 16.2	A-Г-6-ГОСТ5781-82 [#] P-1520	11	0,34кг
				КЖ.У.2-17		
A3	1		- 17.1	A-В-10-ГОСТ5781-82 [#] P-2550	8	1,57кг
A3	2		- 17.2	A-Г-6-ГОСТ5781-82 [#] P-1410	11	0,31кг
				КЖ.У.2-18		
A3	1		- 18.1	A-В-10-ГОСТ5781-82 [#] P-2550	10	1,57кг
A3	2		- 18.2	A-Г-6-ГОСТ5781-82 [#] P-1410	11	0,31кг
				КЖ.У.2-19		
A3	1		- 19.1	A-В-12-ГОСТ5781-82 [#] P-2550	6	2,26кг
A3	2		- 19.2	A-Г-6-ГОСТ5781-82 [#] P-1410	11	0,31кг
				КЖ.У.2-20		
A3	1		- 20.1	A-В-10-ГОСТ5781-82 [#] P-2750	8	1,70кг
A3	2		- 20.2	A-Г-6-ГОСТ5781-82 [#] P-1520	11	0,34кг
				КЖ.У.2-21		
A3	1		- 21.1	A-В-12-ГОСТ5781-82 [#] P-2750	8	2,44кг
A3	2		- 21.2	A-Г-6-ГОСТ5781-82 [#] P-1520	11	0,34кг
				КЖ.У.2-22		
A3	1		- 22.1	A-В-12-ГОСТ5781-82 [#] P-2750	10	2,44кг
A3	2		- 22.2	A-Г-6-ГОСТ5781-82 [#] P-1520	11	0,34кг
				КЖ.У.2-23		
A3	1		- 23.1	A-В-10-ГОСТ5781-82 [#] P-2750	7	1,70кг
A3	2		- 23.2	A-Г-6-ГОСТ5781-82 [#] P-1520	11	0,34кг

Формат	Этаж	Пол	Обозначение	Наименование	Кол.	Примеч.
				КЖ.У.2-24		
A3	1		902-09-46.88 КЖ.У.2-24.1	A-В-10-ГОСТ5781-82 [#] P-2750	8	1,70кг
A3	2		902-09-46.88 КЖ.У.2-24.2	A-Г-6-ГОСТ5781-82 [#] P-1520	11	0,34кг
				КЖ.У.2-25		
A3	1		- 25.1	A-В-10-ГОСТ5781-82 [#] P-2750	8	1,70кг
A3	2		- 25.2	A-Г-6-ГОСТ5781-82 [#] P-1410	11	0,31кг
				КЖ.У.2-26		
A3	1		- 26.1	A-В-12-ГОСТ5781-82 [#] P-2750	8	2,44кг
A3	2		- 26.2	A-Г-6-ГОСТ5781-82 [#] P-1410	11	0,31кг
				КЖ.У.2-27		
A3	1		- 27.1	A-В-12-ГОСТ5781-82 [#] P-2750	9	2,44кг
A3	2		- 27.2	A-Г-6-ГОСТ5781-82 [#] P-1410	11	0,31кг
				КЖ.У.2-28		
A3	1		- 28.1	A-В-10-ГОСТ5781-82 [#] P-2750	6	1,70кг
A3	2		- 28.2	A-Г-6-ГОСТ5781-82 [#] P-1410	11	0,31кг
				КЖ.У.2-29		
A3	1		- 29.1	A-В-10-ГОСТ5781-82 [#] P-2750	8	1,70кг
A3	2		- 29.2	A-Г-6-ГОСТ5781-82 [#] P-1410	11	0,31кг

ТМП 902-09-46.88 КЖ.У.2

Лист
2

Ведомость расхода стали на сетку, кг

Марка сетки	Изделия арматурные							
	Арматура класса							
	A I		A II		A III		Всего	
	ГОСТ 5781-82*							
φ6	Итого	φ10	φ12	Итого	φ10	Итого		
1	2	3	4	5	6	7	8	9
C1-1	4,39	4,39	13,39	-	13,39	-	-	17,78
C2-1	3,04	3,04	9,29	-	9,29	-	-	12,33
C1-2	4,39	4,39	-	19,27	19,27	-	-	23,66
C2-2	3,04	3,04	-	13,36	13,36	-	-	16,40
C1-3	4,07	4,07	13,39	-	13,39	-	-	17,46
C2-3	2,82	2,82	9,29	-	9,29	-	-	12,11
C1-4	4,07	4,07	-	19,27	19,27	-	-	23,34
C2-4	2,82	2,82	-	13,36	13,36	-	-	16,18
C1-5	4,39	4,39	13,39	-	13,39	-	-	17,78
C2-5	3,04	3,04	9,29	-	9,29	-	-	12,33
C1-6	4,39	4,39	-	19,27	19,27	-	-	23,66
C2-6	3,04	3,04	-	13,36	13,36	-	-	16,40
C1-7	4,07	4,07	13,39	-	13,39	-	-	17,46
C2-7	2,82	2,82	9,29	-	9,29	-	-	12,11
C1-8	4,07	4,07	-	19,27	19,27	-	-	23,34
C2-8	2,82	2,82	-	13,36	13,36	-	-	16,18
C1-9	4,39	4,39	13,39	-	13,39	-	-	17,78
C2-9	3,37	3,37	10,15	-	10,15	-	-	13,52

1	2	3	4	5	6	7	8	9
C1-10	4,39	4,39	-	-	-	13,39	13,39	17,78
C2-10	3,37	3,37	-	-	-	10,15	10,15	13,52
C1-11	4,39	4,39	-	-	-	15,30	15,30	19,69
C2-11	3,37	3,37	-	-	-	11,60	11,60	14,97
C1-12	4,07	4,07	11,48	-	11,48	-	-	15,55
C2-12	3,13	3,13	8,70	-	8,70	-	-	11,83
C1-13	4,07	4,07	-	-	-	11,48	11,48	15,55
C2-13	3,13	3,13	-	-	-	8,70	8,70	11,83
C1-14	4,07	4,07	-	-	-	13,39	13,39	17,46
C2-14	3,13	3,13	-	-	-	8,70	8,70	11,83
C1-15	5,06	5,06	11,52	-	17,52	-	-	22,58
C2-15	3,71	3,71	12,59	-	12,59	-	-	16,30
C1-16	5,06	5,06	21,90	-	21,90	-	-	26,96
C2-16	3,71	3,71	15,73	-	15,73	-	-	19,44

				ТМТ 902-09-46.88 - КЖЦРС1			
Исполн	Ширинский	Д.И.	06.88	Ведомость расхода стали на сетки C1 и C2.	Листов	Лист	Листов
Исполн	Варри	А.И.	06.88		рп	1	2
Исполн	Варри	А.И.	06.88		Макс	РСФСР	
Исполн	Варри	А.И.	06.88		Гипрокоммундораз		
Исполн	Резникова	Р.И.	06.88		г. Москва		

Копировал: Федотова 23831-06 10 Формат А3

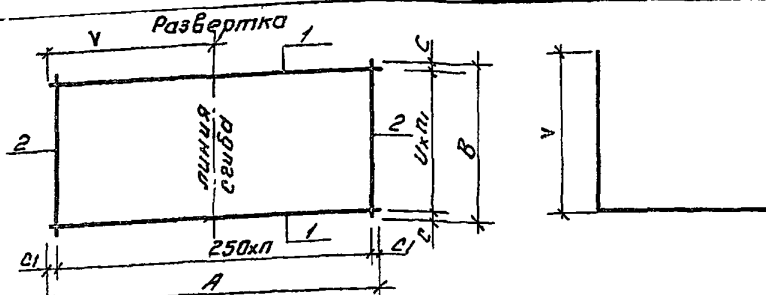
Марка сетки	Изделия арматурные									
	Арматура класса									
	A I		A II		A III		80220			
	ГОСТ 5781-82 *									
	φ6	Утого	φ10	φ12	Утого	φ10			Утого	
1	2	3	4	5	6	7	8	9		
С1-17	5.06	5.06	—	22.07	22.07	—	—	27.13		
С2-17	3.71	3.71	—	15.85	15.85	—	—	19.56		
С1-18	4.69	4.69	17.52	—	17.52	—	—	22.21		
С2-18	3.44	3.44	12.59	—	12.59	—	—	15.03		
С1-19	4.69	4.69	21.90	—	21.90	—	—	26.59		
С2-19	3.44	3.44	15.73	—	15.73	—	—	19.17		
С1-20	4.69	4.69	—	18.91	18.91	—	—	23.60		
С2-20	3.44	3.44	—	13.59	13.59	—	—	17.03		
С1-21	5.06	5.06	—	—	—	17.77	17.77	22.83		
С2-21	3.74	3.74	—	—	—	13.60	13.60	17.34		
С1-22	5.06	5.06	—	25.57	25.57	—	—	30.63		
С2-22	3.74	3.74	—	19.50	19.50	—	—	23.24		
С1-23	5.06	5.06	—	31.97	31.97	—	—	37.03		
С2-23	3.74	3.74	—	24.40	24.40	—	—	28.14		
С1-24	5.06	5.06	15.65	—	15.65	—	—	20.71		
С2-24	3.74	3.74	11.90	—	11.90	—	—	15.64		
С1-25	5.06	5.06	17.74	—	17.77	—	—	22.83		
С2-25	3.74	3.74	13.60	—	13.60	—	—	17.34		

1	2	3	4	5	6	7	8	9
С1-26	4.69	4.69	—	—	—	17.77	17.77	22.46
С2-26	3.41	3.41	—	—	—	13.60	13.60	17.01
С1-27	4.69	4.69	—	25.57	25.57	—	—	30.26
С2-27	3.41	3.41	—	19.50	19.50	—	—	22.91
С1-28	4.69	4.69	—	22.77	22.77	—	—	33.46
С2-28	3.41	3.41	—	21.90	21.90	—	—	25.31
С1-29	4.69	4.69	13.33	—	13.33	—	—	18.02
С2-29	3.41	3.41	10.20	—	10.20	—	—	13.61
С1-30	4.69	4.69	17.77	—	17.77	—	—	22.46
С2-30	3.41	3.41	13.60	—	13.60	—	—	17.01

ТМН902-09-46.88 КЖ.И.РГ1

Лист
2

Копировал: Федотова 23831-0611 формат А3



Обозначение	Мор. код	Размеры, мм							Кол-во		Масса кг
		А	У	С ₁	В	У	С	п	п ₁		
902-09-46.88 КЖ.И.З	С1-1	1350	800	50	870	250	60			3	4,49
-01 С1-2		1390	820	70	1270	240	35	5		5	6,84
-02 С1-3						200		6		6	7,69
-03 С1-4		1560	780	30	750	230	30	6		3	5,02
-04 С1-5		1390	820	70	1250	240		5		5	6,82
-05 С1-6							25				9,08
-06 С1-7		1560	780	30	740	230				3	5,00
-07 С1-8						160	50			4	5,96
-08 С1-9		1640	820	70	1240	290	40			5	9,21
-09 С1-10						230		45		5	10,67
-10 С1-11		1560	780	30	740		25			3	5,00
-11 С1-12						170	30			4	5,96
-12 С1-13					1240	200	20	6		6	9,01
-13 С1-14						160	60			7	13,58
-14 С1-15					730	300	65			2	5,50
-15 С1-16		1640	820	70		160	45			4	6,19
-16 С1-17											10,65
-17 С1-18					1230	230	40	5		5	7,98
-18 С1-19											7,98
-19 С1-20		1350	800	50	870	270	30	5		3	4,49
-20 С1-21						250	60				4,49
-21 С1-22		1560	1030	30	1270	200	35	6		6	8,71

1	2	3	4	5	6	7	8	9	10	11
902-09-46.88 - КЖ.И.З	С1-23		1030		1270	130	50		9	11,6
-23 С1-24		1560			240	35		6	5	7,75
-24 С1-25		780			750	230	30		3	5,02
-25 С1-26					160	55			4	5,38
-26 С1-27					240				5	11,86
-27 С1-28		1810	1030		1250	200	25	7	6	13,47
-28 С1-29					240				5	8,92
-29 С1-30		1560	780		740	230		6	3	5,00
-30 С1-31				30		170	30		4	5,96
-31 С1-32					230	45			5	11,84
-32 С1-33		1810	1030		1240	120	80	7	9	13,37
-33 С1-34					230	45			5	8,90
-34 С1-35		1560	780		740	160	50	6	4	5,36
-35 С1-36					230	25			3	6,69
-36 С1-37							60			11,13
-37 С1-38		1810	1030		1240	160	60	7	7	15,06
-38 С1-39					230	45			5	8,90
-39 С1-40		1540	820	70	730	200	65	6	3	5,18
-40 С1-41							45		4	8,41
-41 С1-42					160	55			7	15,04
-42 С1-43		1810	1030	30	1230	290	35	7		15,04
-43 С1-44					230	35			4	7,76
-44 С1-45					230	40			5	8,88

ТМН 902-09-46.88 - КЖ.И.З			
Исполн.	Сачкова	Инж.	06.88
Нач.отд.	Ширинский	Инж.	06.88
Н.контр.	Яверин	Инж.	06.88
Гл. спец.	Аусякич	Инж.	06.88
Нач.гр.	Яверин	Инж.	06.88
Исполн.	Сачкова	Инж.	06.88

Сетка арматурная С1		
Листов	Масса	Масштаб
р/п	Ситабл.	δ/η
Листов 1	Листов 2	
МЭСК	РФЭР	
Гипрокоммундотрац г. Москва		

Ведомость стержней

Марка сетки	Поз.	ЭСКУЗ
С1-1	1	550
С1-2	1	570
С1-3	1	570
С1-4	1	780
С1-5	1	570
С1-6	1	570
С1-7	1	780
С1-8	1	780
С1-9	1	820
С1-10	1	820
С1-11	1	780
С1-12	1	780
С1-13	1	820
С1-14	1	820
С1-15	1	820
С1-16	1	820
С1-17	1	820
С1-18	1	820
С1-19	1	820
С1-20	1	550
С1-21	1	550
С1-22	1	530
С1-23	1	530
С1-24	1	530
С1-25	1	780
С1-26	1	780
С1-27	1	780
С1-28	1	780
С1-29	1	780

Марка сетки	Поз.	ЭСКУЗ
С1-30	1	780
С1-31	1	780
С1-32	1	780
С1-33	1	780
С1-34	1	780
С1-35	1	780
С1-36	1	780
С1-37	1	780
С1-38	1	780
С1-39	1	780
С1-40	1	820
С1-41	1	820
С1-42	1	780
С1-43	1	780
С1-44	1	780
С1-45	1	780

				ТМЛ902-09-46.88- КЖ.Ц.3			
Нач.отд.	Ширинский	И.И.	06.88	Ведомость стержней сетки С1.	Стадия	Лист	Листов
Нач.отд.	Яверин	В.В.	06.88		РП		1
Нач.слес.	Мучяцкий	В.В.	06.88		МэЖКХ	РСФСР	
Нач.гр.	Яверин	В.В.	06.88		Илпрокоммундортранс		
Исполн.	Сачкова	С.М.	06.88		г. Москва		

Копирован: Ведомость 23831-06 13

Формат А3

Форм. зона	Поз.	Обозначение	Наименование	Кол.	Примеч.
			<u>Документация</u>		
A4		ту	Технические условия		
A3		рс2	ведомость расхода стали		
		Переменные данные для исполнений:			
			КЖС.У.3		
			<u>Детали</u>		
A3	1	902-09-46.88 - КЖС.У.3-1	А-Ш-10 ГОСТ 5781-82* ρ -1350	4	0,83 кг
A3	2	902-09-46.88 - КЖС.У.3-2	А-Г-6 ГОСТ 5781-82* ρ -870	6	0,19 кг
			КЖС.У.3-01		
A3	1	902-09-46.88 - КЖС.У.3-01.1	А-Ш-10 ГОСТ 5781-82* ρ -1390	6	0,86 кг
A3	2	902-09-46.88 - КЖС.У.3-01.2	А-Г-6 ГОСТ 5781-82* ρ -1270	6	0,28 кг
			КЖС.У.3-02		
A3	1	-02.1	А-Ш-10 ГОСТ 5781-82* ρ -1390	7	0,86 кг
A3	2	-02.2	А-Г-6 ГОСТ 5781-82* ρ -1270	6	0,28 кг
			КЖС.У.3-03		
A3	1	-03.1	А-Ш-10 ГОСТ 5781-82* ρ -1550	4	0,96 кг
A3	2	-03.2	А-Г-6 ГОСТ 5781-82* ρ -750	7	0,17 кг
			КЖС.У.3-04		
A3	1	-04.1	А-Ш-10 ГОСТ 5781-82* ρ -1390	6	0,86 кг
A3	2	-04.2	А-Г-6 ГОСТ 5781-82* ρ -1250	6	0,28 кг
			КЖС.У.3-05		
A3	1	-05.1	А-Ш-12 ГОСТ 5781-82* ρ -1390	6	1,23 кг
A3	2	-05.2	А-Г-6 ГОСТ 5781-82* ρ -1250	6	0,28 кг
			КЖС.У.3-06		
A3	1	-06.1	А-Ш-10 ГОСТ 5781-82* ρ -1550	4	0,96 кг
A3	2	-06.2	А-Г-6 ГОСТ 5781-82* ρ -740	7	0,16 кг
			КЖС.У.3-07		
A3	1	-07.1	А-Ш-10 ГОСТ 5781-82* ρ -1550	5	0,96 кг
A3	2	-07.2	А-Г-6 ГОСТ 5781-82* ρ -740	7	0,16 кг

Форм. зона	Поз.	Обозначение	Наименование	Кол.	Примеч.
			КЖС.У.3-08		
A3	1	902-09-46.88-КЖС.У.3-08.1	А-Ш-12 ГОСТ 5781-82* ρ -1640	5	1,46 кг
A3	2	902-09-46.88-КЖС.У.3-08.2	А-Г-6 ГОСТ 5781-82* ρ -1240	7	0,27 кг
			КЖС.У.3-09		
A3	1	-09.1	А-Ш-12 ГОСТ 5781-82* ρ -1640	6	1,46 кг
A3	2	-09.2	А-Г-6 ГОСТ 5781-82* ρ -1240	7	0,27 кг
			КЖС.У.3-10		
A3	1	-10.1	А-Ш-10 ГОСТ 5781-82* ρ -1550	4	0,96 кг
A3	2	-10.2	А-Г-6 ГОСТ 5781-82* ρ -740	7	0,16 кг
			КЖС.У.3-11		
A3	1	-11.1	А-Ш-10 ГОСТ 5781-82* ρ -1550	5	0,96 кг
A3	2	-11.2	А-Г-6 ГОСТ 5781-82* ρ -740	7	0,16 кг
			КЖС.У.3-12		
A3	1	-12.1	А-Ш-10 ГОСТ 5781-82* ρ -1640	7	1,01 кг
A3	2	-12.2	А-Г-6 ГОСТ 5781-82* ρ -1240	7	0,27 кг
			КЖС.У.3-13		
A3	1	-13.1	А-Ш-12 ГОСТ 5781-82* ρ -1640	8	1,46 кг
A3	2	-13.2	А-Г-6 ГОСТ 5781-82* ρ -1240	7	0,27 кг
			КЖС.У.3-14		
A3	1	-14.1	А-Ш-12 ГОСТ 5781-82* ρ -1640	3	1,46 кг
A3	2	-14.2	А-Г-6 ГОСТ 5781-82* ρ -740	7	0,16 кг

ТМН 902-09-46.88 - КЖС.У.3				Сетка арматурная		
Исполн.	Провер.	Инж.	Смет.	Служба	Лист	Листов
№	№	№	№	Р/П	1	3
Исполн.	Провер.	Инж.	Смет.	Служба	Лист	Листов
№	№	№	№	Р/П	1	3
Исполн.	Провер.	Инж.	Смет.	Служба	Лист	Листов
№	№	№	№	Р/П	1	3
Исполн.	Провер.	Инж.	Смет.	Служба	Лист	Листов
№	№	№	№	Р/П	1	3

Микровал. 10

23831-06 14

форма А3

Фармац. Завод	Поз.	Обозначение	Наименование	Кол.	Примеч.
			КЖ.У.З-15		
АЗ	1	902-09-46.88-КЖ.У.З-15.1	А-И-10-ГОСТ5781-82* P=1640	5	1,01кг
АЗ	2	902-09-46.88-КЖ.У.З-15.2	А-И-6-ГОСТ5781-82* P=1230	7	0,16кг
			КЖ.У.З-16		
АЗ	1	-16.1	А-И-12-ГОСТ5781-82* P=1640	6	1,46кг
АЗ	2	-16.2	А-И-6-ГОСТ5781-82* P=1230	7	0,27кг
			КЖ.У.З-17		
АЗ	1	-17.1	А-И-10-ГОСТ5781-82* P=1640	6	1,01кг
АЗ	2	-17.2	А-И-6-ГОСТ5781-82* P=1230	7	0,27кг
			КЖ.У.З-18		
АЗ	1	-18.1	А-И-10-ГОСТ5781-82* P=1640	6	1,01кг
АЗ	2	-18.2	А-И-6-ГОСТ5781-82* P=1230	7	0,27кг
			КЖ.У.З-19		
АЗ	1	-19.1	А-И-10-ГОСТ5781-82* P=1350	4	0,83кг
АЗ	2	-19.2	А-И-6-ГОСТ5781-82* P=870	6	0,19кг
			КЖ.У.З-20		
АЗ	1	-20.1	А-И-10-ГОСТ5781-82* P=1350	4	0,83кг
АЗ	2	-20.2	А-И-6-ГОСТ5781-82* P=870	6	0,19кг
			КЖ.У.З-21		
АЗ	1	-21.1	А-И-10-ГОСТ5781-82* P=1560	7	0,96кг
АЗ	2	-21.2	А-И-6-ГОСТ5781-82* P=1270	7	0,28кг
			КЖ.У.З-22		
АЗ	1	-22.1	А-И-10-ГОСТ5781-82* P=1560	10	0,96кг
АЗ	2	-22.2	А-И-6-ГОСТ5781-82* P=1270	7	0,28кг
			КЖ.У.З-23		
АЗ	1	-23.1	А-И-10-ГОСТ5781-82* P=1560	6	0,96кг
АЗ	2	-23.2	А-И-6-ГОСТ5781-82* P=1270	7	0,28кг

Фармац. Завод	Поз.	Обозначение	Наименование	Кол.	Примеч.
			КЖ.У.З-24		
АЗ	1	902-09-46.88-КЖ.У.З-24.1	А-И-10-ГОСТ5781-82* P=1560	4	0,96кг
АЗ	2	902-09-46.88-КЖ.У.З-24.2	А-И-6-ГОСТ5781-82* P=750	7	0,17кг
			КЖ.У.З-25		
АЗ	1	-25.1	А-И-10-ГОСТ5781-82* P=1560	5	0,96кг
АЗ	2	-25.2	А-И-6-ГОСТ5781-82* P=750	7	0,17кг
			КЖ.У.З-26		
АЗ	1	-26.1	А-И-12-ГОСТ5781-82* P=1810	6	1,61кг
АЗ	2	-26.2	А-И-6-ГОСТ5781-82* P=1250	8	0,28кг
			КЖ.У.З-27		
АЗ	1	-27.1	А-И-12-ГОСТ5781-82* P=1810	7	1,61кг
АЗ	2	-27.2	А-И-6-ГОСТ5781-82* P=1250	8	0,28кг
			КЖ.У.З-28		
АЗ	1	-28.1	А-И-10-ГОСТ5781-82* P=1810	6	1,12кг
АЗ	2	-28.2	А-И-6-ГОСТ5781-82* P=1250	8	0,28кг
			КЖ.У.З-29		
АЗ	1	-29.1	А-И-10-ГОСТ5781-82* P=1560	4	0,96кг
АЗ	2	-29.2	А-И-6-ГОСТ5781-82* P=740	7	0,16кг
			КЖ.У.З-30		
АЗ	1	-30.1	А-И-10-ГОСТ5781-82* P=1560	5	0,96кг
АЗ	2	-30.2	А-И-6-ГОСТ5781-82* P=740	7	0,16кг
			КЖ.У.З-31		
АЗ	1	-31.1	А-И-12-ГОСТ5781-82* P=1810	6	1,61кг
АЗ	2	-31.2	А-И-6-ГОСТ5781-82* P=1240	8	0,27кг

ТМП 902-09-46.88 КЖ.У.З

Лист
2

Копировал: Федотова 23831-06 15 Фармац АЗ

Формат	Этаж	Поз	Обозначение	Наименование	кол	Примеч.
				КЖ.У.З-32		
А3	1		902-09-46.88-КЖ.У.З-32.1	А-И-12-ГОСТ5781-82* P-1810	10	1,61кг
А3	2		902-09-46.88-КЖ.У.З-32.2	А-И-6-ГОСТ5781-82* P-1240	8	0,27кг
				КЖ.У.З-33		
А3	1		-33.1	А-И-10-ГОСТ5781-82* P-1810	6	1,12кг
А3	2		-33.2	А-И-6-ГОСТ5781-82* P-1240	8	0,27кг
				КЖ.У.З-34		
А3	1		-34.1	А-И-10-ГОСТ5781-82* P-1560	5	0,96кг
А3	2		-34.2	А-И-6-ГОСТ5781-82* P-740	7	0,16кг
				КЖ.У.З-35		
А3	1		-35.1	А-И-12-ГОСТ5781-82* P-1560	5	1,38кг
А3	2		-35.2	А-И-6-ГОСТ5781-82* P-740	7	0,16кг
				КЖ.У.З-36		
А3	1		-36.1	А-И-10-ГОСТ5781-82* P-1810	8	1,12кг
А3	2		-36.2	А-И-6-ГОСТ5781-82* P-1240	8	0,27кг
				КЖ.У.З-37		
А3	1		-37.1	А-И-12-ГОСТ5781-82* P-1810	8	1,61кг
А3	2		-37.2	А-И-6-ГОСТ5781-82* P-1240	8	0,27кг
				КЖ.У.З-38		
А3	1		-38.1	А-И-10-ГОСТ5781-82* P-1810	6	1,12кг
А3	2		-38.2	А-И-6-ГОСТ5781-82* P-1240	8	0,27кг
				КЖ.У.З-39		
А3	1		-39.1	А-И-10-ГОСТ5781-82* P-1640	4	1,01кг
А3	2		-39.2	А-И-6-ГОСТ5781-82* P-730	7	0,16кг
				КЖ.У.З-40		
А3	1		-40.1	А-И-12-ГОСТ5781-82* P-1640	5	1,46кг
А3	2		-40.2	А-И-6-ГОСТ5781-82* P-730	7	0,16кг

Формат	Этаж	Поз	Обозначение	Наименование	кол	Примеч.
				КЖ.У.З-41		
А3	1		902-09-46.88-КЖ.У.З-41.1	А-И-12-ГОСТ5781-82* P-1810	8	1,61кг
А3	2		902-09-46.88-КЖ.У.З-41.2	А-И-6-ГОСТ5781-82* P-1230	8	0,27кг
				КЖ.У.З-42		
А3	1		42.1	А-И-12-ГОСТ5781-82* P-1810	8	1,61кг
А3	2		-42.2	А-И-6-ГОСТ5781-82* P-1230	8	0,27кг
				КЖ.У.З-43		
А3	1		43.1	А-И-10-ГОСТ5781-82* P-1810	5	1,12кг
А3	2		43.2	А-И-6-ГОСТ5781-82* P-1230	8	0,27кг
				КЖ.У.З-44		
А3	1		44.1	А-И-10-ГОСТ5781-82* P-1810	6	1,12кг
А3	2		44.2	А-И-6-ГОСТ5781-82* P-1230	8	0,27кг

ТМН 902-09-46.88

КЖ.У.З

лист
3

Копирован: Формат 3331-86 16 Формат А3

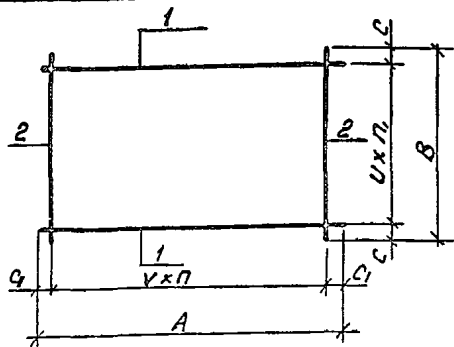


Таблица 6

Обозначение	Марка	Размеры, мм								кол-во		Масса кг
		A	У	C ₁	B	U	C	n	n ₁			
1	2	3	4	5	6	7	8	9	10	11		
902-09-46.88-КЖ.У.4	С2-1	1950	250	100	870	270	30	7	3	6,34		
-01	С2-2	2350		50	1270	240	35	9	5	11,52		
-02	С2-3					200	35	6	12,87			
-03	С2-4	1950		100	750	300	75	7	2	4,94		
-04	С2-5	2350		50	1250	240	25	9	5	11,48		
-05	С2-6					200	25	6	12,95			
-06	С2-7	1950		100	740	300	70	7	2	4,92		
-07	С2-8								4,92			
-08	С2-9	2350		50	1240	230	45	9	5	11,45		
-09	С2-10					190	50	6	12,90			
-10	С2-11	2150		75	740	300	70	8	2	5,46		
-11	С2-12					230	25	3	6,79			
-12	С2-13	2350		50	1240	295	30	9	4	10,00		
-13	С2-14					190	50	6	12,90			
-14	С2-15	1950		100	730	220	35	7	3	6,11		
-15	С2-16					200	65	5	15,25			
-16	С2-17					230	40	5	15,25			
-17	С2-18	2350		50	1230	290	35	9	4	9,98		
-18	С2-19								9,98			
-19	С2-20	2150		75	870	270	30	8	3	7,05		
-20	С2-21				250	60	8	3	7,05			

1	2	3	4	5	6	7	8	9	10	11
902-09-46.88-КЖ.У.4-21	С2-22					200			6	15,26
-22	С2-23	2750	240	55	1270	150	35	11	8	18,65
-23	С2-24					240			5	13,56
-24	С2-25	2150	250	75	750	300	75	8	2	5,48
-25	С2-26					200			3	6,81
-26	С2-27					200			6	15,20
-27	С2-28	2750	240	55	1250	150	25	11	8	18,64
-28	С2-29					240			5	13,51
-29	С2-30	2150	250	75	740	300	70	8	2	5,46
-30	С2-31					230	25		3	6,79
-31	С2-32					230	45		5	17,95
-32	С2-33	2750	240	55	1240	140	60	11	8	18,57
-33	С2-34					290	40		4	11,78
-34	С2-35	2150	250	75	740	300	70	8	2	5,46
-35	С2-36								5	14,46
-36	С2-37					190	50		6	15,18
-37	С2-38	2750	240	55	1240	150	95	11	7	16,87
-38	С2-39					290	40		4	11,78
-39	С2-40	2150	250	75	730	300	65	8	2	5,44
-40	С2-41					200			3	6,77
-41	С2-42								7	15,87
-42	С2-43	2750	240	55	1230	160	55	11	7	15,87
-43	С2-44					290	35		4	11,76
-44	С2-45								4	11,76

				ТМЛ 902-09-46.88 КЖ.У.4СБ		
				Стадия	Масса	Масштаб
Нач. отд.	Ширинский	И.У.	06.88	Сетка арматурная С2	РП	См.табл
Н.контр.	Аверин	А.В.	06.88		δ/м	
Ин. спец.	Дачацкий	Д.А.	06.88	Лист	Листов 1	
Нач. гр.	Аверин	А.В.	06.88	МЭСКК	РСФСР	
Исполн.	Резенкова	Р.С.	06.88	Гипракоммундортранс г. Москва		

Формат Зона	№	Обозначение	Наименование	Кол.	Прим.
			<u>Документация</u>		
А4		ТУ	Технические условия		
А3		РС 2	Ведомость раскладки		
		Переменные данные	для исполнений:		
			КЖС. У. 4		
			<u>Детали</u>		
А3	1	902-09-46.88 - КЖС.У.4.1	А-Ш-10-Гост5781-82*Р-1950	4	1.2кг
А3	2	902-09-46.88 - КЖС.У.4.2	А-І-6-Гост5781-82*Р-870	8	0.19кг
			КЖС. У. 4-01		
А3	1	902-09-46.88 - КЖС.У.4.01.1	А-Ш-10-Гост5781-82*Р-2350	6	1.45кг
А3	2	902-09-46.88 - КЖС.У.4.01.2	А-І-6-Гост5781-82*Р-1270	10	0.28кг
			КЖС. У. 4-02		
А3	1	-02.1	А-Ш-10-Гост5781-82*Р-2350	7	1.45кг
А3	2	-02.2	А-І-6-Гост5781-82*Р-1270	10	0.28кг
			КЖС. У. 4-03		
А3	1	-03.1	А-Ш-10-Гост5781-82*Р-1950	3	1.2кг
А3	2	-03.2	А-І-6-Гост5781-82*Р-750	8	0.17кг
			КЖС. У. 4-04		
А3	1	-04.1	А-Ш-10-Гост5781-82*Р-2350	6	1.45кг
А3	2	-04.2	А-І-6-Гост5781-82*Р-1250	10	0.28кг
			КЖС. У. 4-05		
А3	1	-05.1	А-Ш-10-Гост5781-82*Р-2350	7	1.45кг
А3	2	-05.2	А-І-6-Гост5781-82*Р-1250	10	0.28кг
			КЖС. У. 4-06		
А3	1	-06.1	А-І-10-Гост5781-82*Р-1950	3	1.2кг
А3	2	-06.2	А-І-6-Гост5781-82*Р-740	8	0.16кг
			КЖС. У. 4-07		
А3	1	-07.1	А-Ш-10-Гост5781-82*Р-1950	3	1.2кг
А3	2	-07.2	А-І-6-Гост5781-82*Р-740	8	0.16кг

Формат Зона	№	Обозначение	Наименование	Кол.	Примеч.
			КЖС. У. 4-08		
А3	1	902-09-46.88 - КЖС.У.4-08.1	А-Ш-10-Гост5781-82*Р-2350	6	1.45кг
А3	2	902-09-46.88 - КЖС.У.4-08.2	А-І-6-Гост5781-82*Р-1240	10	0.27кг
			КЖС. У. 4-09		
А3	1	-09.1	А-Ш-10-Гост5781-82*Р-2350	7	1.45кг
А3	2	-09.2	А-І-6-Гост5781-82*Р-1240	10	0.27кг
			КЖС. У. 4-10		
А3	1	-10.1	А-Ш-10-Гост5781-82*Р-2150	3	1.33кг
А3	2	-10.2	А-І-6-Гост5781-82*Р-740	9	0.16кг
			КЖС. У. 4-11		
А3	1	-11.1	А-Ш-10-Гост5781-82*Р-2150	4	1.33кг
А3	2	-11.2	А-І-6-Гост5781-82*Р-740	9	0.16кг
			КЖС. У. 4-12		
А3	1	-12.1	А-Ш-10-Гост5781-82*Р-2350	5	1.45кг
А3	2	-12.2	А-І-6-Гост5781-82*Р-1240	10	0.27кг
			КЖС. У. 4-13		
А3	1	-13.1	А-І-10-Гост5781-82*Р-2350	7	1.45кг
А3	2	-13.2	А-І-6-Гост5781-82*Р-1240	10	0.27кг
			КЖС. У. 4-14		
А3	1	-14.1	А-Ш-10-Гост5781-82*Р-1950	4	1.2кг
А3	2	-14.2	А-І-6-Гост5781-82*Р-730	8	0.16кг

				ТМТ 902-09-46.88 - КЖС. У. 4	
Изд. отд.	Ширинский	Иль	Савва	Слодя	Лист
И. контр.	Ведерн	Иль	Савва	РП	1
И. спец.	Вельский	Иль	Савва	З	
Изд. отд.	Австрия	Иль	Савва	Сетка арматурная С 2	
Исполн.	Резникова	Иль	Савва	Илрхакатмхсборанс г. Москва	

Копирован Конт

23831-06 18

формат А3

Формат	Экз	Лист	Обозначение	Наименование	кол.	Примеч.
				КЖ.И. 4-15		
А3	1		902-09-46.88-КЖ.И. 4-15.1	А-И-10-ГОСТ5781-82* P-1950	4	1,2кг
А3	2		902-09-46.88-КЖ.И. 4-15.2	А-И-6-ГОСТ5781-82* P-730	8	0,16кг.
				КЖ.И. 4-16		
А3	1		- 16.1	А-И-10-ГОСТ5781-82* P-2350	6	2,09кг
А3	2		- 16.2	А-И-6-ГОСТ5781-82* P-1230	10	0,27кг.
				КЖ.И. 4-17		
А3	1		- 17.1	А-И-10-ГОСТ5781-82* P-2350	5	1,45кг
А3	2		- 17.2	А-И-6-ГОСТ5781-82* P-1230	10	0,27кг.
				КЖ.И. 4-18		
А3	1		- 18.1	А-И-10-ГОСТ5781-82* P-2350	5	1,45кг
А3	2		- 18.2	А-И-6-ГОСТ5781-82* P-1230	10	0,27кг.
				КЖ.И. 4-19		
А3	1		- 19.1	А-И-10-ГОСТ5781-82* P-2150	4	1,33кг
А3	2		- 19.2	А-И-6-ГОСТ5781-82* P-870	9	0,19кг
				КЖ.И. 4-20		
А3	1		- 20.1	А-И-10-ГОСТ5781-82* P-2150	4	1,33кг.
А3	2		- 20.2	А-И-6-ГОСТ5781-82* P-870	9	0,19кг
				КЖ.И. 4-21		
А3	1		- 21.1	А-И-10-ГОСТ5781-82* P-2750	7	1,70кг
А3	2		- 21.2	А-И-6-ГОСТ5781-82* P-1270	12	0,28кг
				КЖ.И. 4-22		
А3	1		- 22.1	А-И-10-ГОСТ5781-82* P-2750	9	1,70кг
А3	2		- 22.2	А-И-6-ГОСТ5781-82* P-1270	12	0,28кг
				КЖ.И. 4-23		
А3	1		- 23.1	А-И-10-ГОСТ5781-82* P-2750	6	1,70кг
А3	2		- 23.2	А-И-6-ГОСТ5781-82* P-1270	12	0,28кг.

Формат	Экз	Лист	Обозначение	Наименование	кол.	Примеч.
				КЖ.И. 4-24		
А3	1		902-09-46.88- КЖ.И. 4-24.1	А-И-10-ГОСТ5781-82* P-2150	3	1,33кг
А3	2		902-09-46.88. КЖ.И. 4-24.2	А-И-6-ГОСТ5781-82* P-750	9	0,17кг
				КЖ.И. 4-25		
А3	1		- 25.1	А-И-10-ГОСТ5781-82* P-2150	4	1,33кг
А3	2		- 25.2	А-И-6-ГОСТ5781-82* P-750	9	0,17кг.
				КЖ.И. 4-26		
А3	1		- 26.1	А-И-10-ГОСТ5781-82* P-2750	7	1,70кг
А3	2		- 26.2	А-И-6-ГОСТ5781-82* P-1250	12	0,28кг
				КЖ.И. 4-27		
А3	1		- 27.1	А-И-10-ГОСТ5781-82* P-2750	9	1,70кг
А3	2		- 27.2	А-И-6-ГОСТ5781-82* P-1250	12	0,28кг
				КЖ.И. 4-28		
А3	1		- 28.1	А-И-10-ГОСТ5781-82* P-2750	6	1,70кг
А3	2		- 28.2	А-И-6-ГОСТ5781-82* P-1250	12	0,28кг
				КЖ.И. 4-29		
А3	1		- 29.1	А-И-10-ГОСТ5781-82* P-2150	3	1,33кг
А3	2		- 29.2	А-И-6-ГОСТ5781-82* P-740	9	0,16кг
				КЖ.И. 4-30		
А3	1		- 30.1	А-И-10-ГОСТ5781-82* P-2150	4	1,33кг
А3	2		- 30.2	А-И-6-ГОСТ5781-82* P-740	9	0,16кг
				КЖ.И. 4-31		
А3	1		- 31.1	А-И-10-ГОСТ5781-82* P-2750	6	2,44кг
А3	2		- 31.1	А-И-6-ГОСТ5781-82* P-1240	12	0,27кг
				КЖ.И. 4-32		
А3	1		- 32.1	А-И-10-ГОСТ5781-82* P-2750	9	1,70кг
А3	2		- 32.2	А-И-6-ГОСТ5781-82* P-1240	12	0,27кг.

ТМП 902-09-46.88

КЖ.И. 4

Лист
2

Копировал: Федотов
23831-06 19 Формат А3

Формат	Зона	Лист	Обозначение	Наименование	Кол.	Прим.
				КЖ.У. 4-33		
А3	1		902-09-46.88-КЖ.У. 4-33.1	А-И-10-ГОСТ5781-82* P=2750	5	1,70кг
А3	2		902-09-46.88-КЖ.У. 4-33.2	А-Т-6-ГОСТ5781-82* P=1240	12	0,27кг.
				КЖ.У. 4-34		
А3	1		-34.1	А-И-10-ГОСТ5781-82* P=2150	3	1,33кг
А3	2		-34.2	А-Т-6-ГОСТ5781-82* P=740	9	0,16кг.
				КЖ.У. 4-35		
А3	1		-35.1	А-И-10-ГОСТ5781-82* P=2150	3	1,33кг.
А3	2		-35.2	А-Т-6-ГОСТ5781-82* P=740	9	0,16кг.
				КЖ.У. 4-36		
А3	1		-36.1	А-И-10-ГОСТ5781-82* P=2750	7	1,70кг
А3	2		-36.2	А-Т-6-ГОСТ5781-82* P=1240	12	0,27кг.
				КЖ.У. 4-37		
А3	1		-37.1	А-И-10-ГОСТ5781-82* P=2750	8	1,70кг
А3	2		-37.2	А-Т-6-ГОСТ5781-82* P=1240	12	0,27кг
				КЖ.У. 4-38		
А3	1		-38.1	А-И-10-ГОСТ5781-82* P=2750	5	1,70кг.
А3	2		-38.2	А-Т-6-ГОСТ5781-82* P=1240	12	0,27кг.
				КЖ.У. 4-39		
А3	1		-39.1	А-И-10-ГОСТ5781-82* P=2150	3	1,33кг
А3	2		-39.2	А-Т-6-ГОСТ5781-82* P=730	9	0,16кг
				КЖ.У. 4-40		
А3	1		-40.1	А-И-10-ГОСТ5781-82* P=2150	4	1,33кг
А3	2		-40.2	А-Т-6-ГОСТ5781-82* P=730	9	0,16кг.
				КЖ.У. 4-41		
А3	1		-41.1	А-И-10-ГОСТ5781-82* P=2750	2	1,70кг
А3	2		-41.2	А-Т-6-ГОСТ5781-82* P=1230	12	0,27кг.

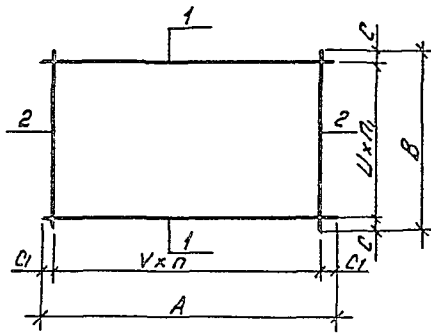
Формат	Зона	Лист	Обозначение	Наименование	Кол.	Примеч.
				КЖ.У. 4-42		
А3	1		902-09-46.88-КЖ.У. 4-42.1	А-И-10-ГОСТ5781-82* P=2750	8	1,70кг
А3	2		902-09-46.88-КЖ.У. 4-42.2	А-Т-6-ГОСТ5781-82* P=1230	12	0,27кг
				КЖ.У. 4-43		
А3	1		-43.1	А-И-10-ГОСТ5781-82* P=2750	5	1,70кг
А3	2		-43.2	А-Т-6-ГОСТ5781-82* P=1230	12	0,27кг
				КЖ.У. 4-44		
А3	1		-44.1	А-И-10-ГОСТ5781-82* P=2750	5	1,70кг
А3	2		-44.2	А-Т-6-ГОСТ5781-82* P=1230	12	0,27кг.

ТМП 902-09-46.88

КЖ.У. 4

Лист
3

Капуравил. Федотова 23831-06 20 Формат А3



Обозначение	Марка	Размеры, мм						Кол-во		Масса, кг
		A	V	C1	B	U	C	n	п	
1	2	3	4	5	6	7	8	9	10	11
902-09-46.88- КЖ.У.5	СЗ-1	1750	250	250						4,23
01	СЗ-2	1950	250	350	750	300	75	6		4,61
02	СЗ-3								3	4,61
03	СЗ-4									5,15
04	СЗ-5	2150	250	325		250	125	7		5,15
05	СЗ-6				1250	300	25		5	8,58
06	СЗ-7					200			7	11,23
07	СЗ-8				750	250	125		3	5,68
08	СЗ-9	2350	250	300		200	75		4	7,13
09	СЗ-10					250	125	8		12,65
10	СЗ-11				1250				5	9,47
11	СЗ-12					300	25			9,47
12	СЗ-13						75			4,61
13	СЗ-14	1950	250	350		250	125	6		4,61
14	СЗ-15	2150	250	325	750				3	5,15
15	СЗ-16					300	75	7		5,15
16	СЗ-17	2350	250	300						5,68
17	СЗ-18					200		8	4	7,13

				ТМП 902-09-46.88 - КЖ.У. 5 СБ		
				Сетка орматурная СЗ.		
Нач.отв	Ширинский	И.И.	06.88	рп		См.табл.
Н.контр	Яверин	С.К.	06.88	д/м		
Гл. спец	Ачсыякий	В.Д.	06.88	Лист		Листов 1
Нач. гр.	Яверин	И.И.	06.88	МЖКК		РСФСР
Исполн	Шкрабин	Шкрабин	06.88	Гипракоммундортранс		г. Моск 65

Копировал: Федотова 23831-06 21

Формат А3

Формат	Лист	Обозначение	Наименование	Кол.	Примеч.
			<u>Документация</u>		
A4		ТУ	Технические условия		
A3		РС2	Заданность расхода стали		
		Переменные данные для исполнения:			
		КЖ.У.5			
		<u>Детали</u>			
A3	1	902-09-46.88 - КЖ.У.5.1	А-Ш-10-Гост5781-82*Р-1750	4	1.08кг
A3	2	902-09-46.88 - КЖ.У.5.2	А-Т-6-Гост5781-82*Р-750	7	0.17кг
		КЖ.У.5-01			
A3	1	902-09-46.88-КЖ.У.5-01.1	А-Ш-10-Гост5781-82*Р-1950	4	1.2 кг
A3	2	902-09-46.88-КЖ.У.5-01.2	А-Т-6-Гост5781-82*Р-750	7	0.17кг
		КЖ.У.5-02			
A3	1	-02.1	А-Ш-10-Гост5781-82*Р-1950	4	1.2 кг
A3	2	-02.2	А-Т-6-Гост5781-82*Р-750	7	0.17кг
		КЖ.У.5-03			
A3	1	-03.1	А-Ш-10-Гост5781-82*Р-2150	4	1.33кг
A3	2	-03.2	А-Т-6-Гост5781-82*Р-750	7	0.17кг
		КЖ.У.5-04			
A3	1	-04.1	А-Ш-10-Гост5781-82*Р-2150	4	1.33кг
A3	2	-04.2	А-Т-6-Гост5781-82*Р-750	8	0.17кг
		КЖ.У.5-05			
A3	1	-05.1	А-Ш-10-Гост5781-82*Р-2150	6	1.33кг
A3	2	-05.2	А-Т-6-Гост5781-82*Р-1250	8	0.28кг
		КЖ.У.5-06			
A3	1	-06.1	А-Ш-10-Гост5781-82*Р-2150	8	1.33кг
A3	2	-06.2	А-Т-6-Гост5781-82*Р-1250	8	0.28кг
		КЖ.У.5-07			
A3	1	-07.1	А-Ш-10-Гост5781-82*Р-2350	4	1.45кг
A3	2	-07.2	А-Т-6-Гост5781-82*Р-750	9	0.17кг

Формат	Лист	Обозначение	Наименование	Кол.	Примеч.
			<u>КЖ.У.5-08</u>		
A3	1	902-09-46.88 - КЖ.У.5-08.1	А-Ш-10-Гост5781-82*Р-2350	5	1.45кг
A3	2	902-09-46.88 - КЖ.У.5-08.2	А-Т-6-Гост5781-82*Р-750	9	0.17кг
		КЖ.У.5-09			
A3	1	-09.1	А-Ш-12-Гост5781-82*Р-2350	6	2.09кг
A3	2	-09.2	А-Т-6-Гост5781-82*Р-1250	9	0.28кг
		КЖ.У.5-10			
A3	1	-10.1	А-Ш-10-Гост5781-82*Р-2350	6	1.45кг
A3	2	-10.2	А-Т-6-Гост5781-82*Р-1250	9	0.28кг
		КЖ.У.5-11			
A3	1	-11.1	А-Ш-10-Гост5781-82*Р-2350	6	1.45кг
A3	2	-11.2	А-Т-6-Гост5781-82*Р-1250	9	0.28кг
		КЖ.У.5-12			
A3	1	-12.1	А-Ш-10-Гост5781-82*Р-1950	4	1.2 кг
A3	2	-12.2	А-Т-6-Гост5781-82*Р-750	7	0.17кг
		КЖ.У.5-13			
A3	1	-13.1	А-Ш-10-Гост5781-82*Р-1950	4	1.2 кг
A3	2	-13.2	А-Т-6-Гост5781-82*Р-750	7	0.17кг
		КЖ.У.5-14			
A3	1	-14.1	А-Ш-10-Гост5781-82*Р-2150	4	1.33кг
A3	2	-14.2	А-Т-6-Гост5781-82*Р-750	8	0.17кг

				ТМП 902-09-46.88 - КЖ.У.5				
Нач. отд.	Широкая	Иск.	0600	Сетка арматурная		Стр. А	Лист	Листов
И. контр.	Василин	Иск.	0600	С3		РП	1	2
Изд. спец.	Дусячкин	Иск.	0600			МНХК РСФСР		
Нач. ад.	Василин	Иск.	0600			ИПРОКОПТИНБОПРАС		
Исполн.	Резникова	Иск.	0600			г. Москва		

23831-06 22

формат А3

Вид станд	Поз	Обозначение	Наименование	Кол	Примеч.
			КЖ.И. 5 - 15		
A3	1	902-09-46.88-КЖ.И. 5-15.1	A-И-10-Г0075781-82* P-2150	4	1,33 кг
A3	2	902-09-46.88-КЖ.И. 5-15.2	A-И-6-Г0075781-82* P-750	8	0,17 кг
			КЖ.И. 5 - 16		
A3	1	-16.1	A-И-10-Г0075781-82* P-2250	4	1,45 кг
A3	2	-16.2	A-И-6-Г0075781-82* P-750	8	0,17 кг
			КЖ.И. 5 - 17		
A3	1	-17.1	A-И-10-Г0075781-82* P-2350	5	1,45 кг
A3	2	-17.2	A-И-6-Г0075781-82* P-750	8	0,17 кг

ТМП 902-09-46.88

КЖ.И.5

Лист

2

Копировал: Федотов 23831-06 23 Формат А3

Ведомость расхода стали на сетку, кг.

Марка сетки	Изделия арматурные									Всего
	Арматура класса									
	A I			A II			A III			
	ГОСТ 5781-82*									
	Ø6	Углов	Ø10	Ø12	Углов	Ø10	Ø12	Углов		
1	2	3	4	5	6	7	8	9	10	
C1-1	1,16	1,16	—	—	—	3,33	—	3,33	4,49	
C2-1	1,55	1,55	—	—	—	4,81	—	4,81	6,34	
C1-2	1,69	1,69	—	—	—	5,15	—	5,15	6,84	
C2-2	2,82	2,82	—	—	—	8,70	—	8,70	11,52	
C1-3	1,69	1,69	—	—	—	6,00	—	6,00	7,69	
C2-3	2,82	2,82	—	—	—	10,15	—	10,15	12,97	
C1-4	1,17	1,17	—	—	—	3,85	—	3,85	5,02	
C2-4	1,33	1,33	—	—	—	3,61	—	3,61	4,94	
C3-1	1,00	1,00	—	—	—	3,24	—	3,24	4,24	
C1-5	1,67	1,67	—	—	—	5,15	—	5,15	6,82	
C2-5	2,78	2,78	—	—	—	8,70	—	8,70	11,48	
C1-6	1,68	1,68	—	—	—	7,40	—	7,40	9,08	
C2-6	2,78	2,78	—	—	—	10,15	—	10,15	12,93	
C1-7	1,15	1,15	—	—	—	3,85	—	3,85	5,00	
C2-7	1,31	1,31	3,61	—	3,61	—	—	—	4,92	
C3-2	1,00	1,00	—	—	—	3,61	—	3,61	4,61	
C1-8	1,15	1,15	4,81	—	4,81	—	—	—	5,96	
C2-8	1,31	1,31	3,61	—	4,81	—	—	—	4,92	

	1	2	3	4	5	6	7	8	9	10
C3-3	1,00	1,00	—	—	—	3,61	—	3,61	4,61	
C1-9	1,93	1,93	—	—	—	—	7,28	7,28	9,21	
C2-9	2,75	2,75	—	—	—	8,70	—	8,70	11,45	
C1-10	1,93	1,93	—	—	—	—	8,74	8,74	10,67	
C2-10	2,75	2,75	—	—	—	10,15	—	10,15	12,90	
C1-11	1,15	1,15	—	—	—	3,85	—	3,85	5,00	
C2-11	1,48	1,48	—	—	—	3,98	—	3,98	5,46	
C3-4	1,17	1,17	3,98	—	3,98	—	—	—	5,15	
C1-12	1,15	1,15	—	—	—	4,81	—	4,81	5,96	
C2-12	1,48	1,48	—	—	—	5,31	—	5,31	6,79	
C3-5	1,17	1,17	—	—	—	3,98	—	3,98	5,15	
C1-13	1,93	1,93	—	—	—	7,08	—	7,08	9,01	
C2-13	2,75	2,75	—	—	—	7,25	—	7,25	10,00	
C3-6	1,94	1,94	—	—	—	6,33	—	6,33	8,58	
C1-14	1,93	1,93	—	11,65	11,65	—	—	—	13,58	
C2-14	2,75	2,75	10,15	—	10,15	—	—	—	12,90	
C3-7	1,94	1,94	9,29	—	9,29	—	—	—	11,23	
C1-15	1,13	1,13	—	—	—	—	4,37	4,37	5,50	

				ТМН 902-09-46.88 — КЖ.Ц РСР						
Нач.отд.	Ширинская	И.И.	05.88	Ведомость расхода стали на сетку C1; C2; C3.				Страна	Лист	Листов
Нач.отд.	Яверин	И.И.	05.88					Р.Р.	1	3
Нач.отд.	Чисацкий	И.И.	05.88					Можж	РСФСР	
Нач.отд.	Яверин	И.И.	05.88					Ипроткомундотраке	г. Москва	
Исполн.	Шкрабин	И.И.	05.88							

Копировал: Федотова 23831-06 24 Формат А3

1	2	3	4	5	6	7	8	9	10
C2-15	1,30	1,30	—	—	—	4,81	—	4,81	6,11
C3- 8	1,33	1,33	—	—	—	4,35	—	4,35	5,68
C1-16	1,13	1,13	—	—	—	5,06	—	5,06	6,19
C2-16	1,30	1,30	—	—	—	4,81	—	4,81	6,11
C3- 9	1,33	1,33	—	—	—	5,80	—	5,80	7,13
C1-17	1,91	1,91	—	—	—	—	8,74	8,74	10,65
C2-17	2,73	2,73	—	—	—	—	12,52	12,52	15,25
C3-10	2,22	2,22	—	—	—	—	10,43	10,43	12,65
C1-18	1,91	1,91	6,07	—	6,07	—	—	—	7,98
C2-18	2,73	2,73	7,25	—	7,25	—	—	—	9,98
C3-11	2,22	2,22	7,25	—	7,25	—	—	—	9,47
C1-19	1,91	1,91	6,07	—	6,07	—	—	—	7,98
C2-19	2,73	2,73	7,25	—	7,25	—	—	—	9,98
C3-12	2,22	2,22	7,25	—	7,25	—	—	—	9,47
C1-20	1,16	1,16	—	—	—	3,33	—	3,33	4,49
C2-20	1,74	1,74	—	—	—	5,31	—	5,31	7,05
C1-21	1,16	1,16	—	—	—	3,33	—	3,33	4,49
C2-21	1,74	1,74	—	—	—	5,31	—	5,31	7,05

1	2	3	4	5	6	7	8	9	10
C1-22	1,97	1,97	—	—	—	6,74	—	6,74	8,71
C2-22	3,38	3,38	—	—	—	11,88	—	11,88	15,26
C1-23	1,97	1,97	—	—	—	9,63	—	9,63	11,6
C2-23	3,38	3,38	—	—	—	15,27	—	15,27	18,65
C1-24	1,97	1,97	5,78	—	5,78	—	—	—	7,75
C2-24	3,38	3,38	10,18	—	10,18	—	—	—	13,56
C1-25	1,17	1,17	3,85	—	3,85	—	—	—	5,02
C2-25	1,50	1,50	—	—	—	3,98	—	3,98	5,48
C1-26	1,17	1,17	4,81	—	4,81	—	—	—	5,98
C2-26	1,50	1,50	5,31	—	5,31	—	—	—	6,81
C1-27	2,22	2,22	—	—	—	—	9,64	9,64	11,86
C2-27	3,33	3,33	—	—	—	11,88	—	11,88	15,20
C1-28	2,22	2,22	—	—	—	—	11,25	11,25	13,47
C2-28	3,33	3,33	—	—	—	15,27	—	15,27	18,60
C1-29	2,22	2,22	6,70	—	6,70	—	—	—	8,92
C2-29	3,33	3,33	10,18	—	10,18	—	—	—	13,51
C1-30	1,15	1,15	—	—	—	3,85	—	3,85	5,00
C2-30	1,48	1,48	—	—	—	3,98	—	3,98	5,46

ТМП 902-09-46.88 КЖ.И.РСР

Лист
2

Копировал: Федотова 23831-06 25 Формат А3

1	2	3	4	5	6	7	8	9	10
C3-13	1,00	1,00	—	—	—	3,61	—	3,61	4,61
C1-31	1,15	1,15	—	—	—	4,81	—	4,81	5,96
C2-31	1,48	1,48	—	—	—	5,31	—	5,31	6,79
C3-14	1,00	1,00	—	—	—	3,61	—	3,61	4,61
C1-32	2,20	2,20	—	—	—	—	9,64	9,64	11,84
C2-32	3,30	3,30	—	—	—	—	14,65	14,65	17,95
C1-33	2,20	2,20	—	—	—	11,17	—	11,17	13,37
C2-33	3,30	3,30	—	—	—	15,27	—	15,27	18,57
C1-34	2,20	2,20	—	—	—	8,70	—	6,70	8,90
C2-34	3,30	3,30	—	—	—	8,48	—	8,48	11,78
C1-35	1,15	1,15	4,81	—	4,81	—	—	—	5,96
C2-35	1,48	1,48	3,98	—	3,98	—	—	—	5,46
C3-15	1,17	1,17	3,98	—	3,98	—	—	—	5,15
C1-36	1,15	1,15	—	—	—	—	5,54	5,54	6,69
C2-36	1,48	1,48	—	—	—	3,98	—	3,98	5,46
C3-16	1,17	1,17	—	—	—	3,98	—	3,98	5,15
C1-37	2,20	2,20	—	—	—	8,93	—	8,93	11,13
C2-37	3,30	3,30	—	—	—	11,88	—	11,88	15,18

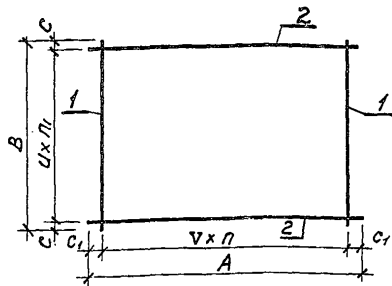
1	2	3	4	5	6	7	8	9	10
C1-38	2,20	2,20	—	—	—	—	12,86	12,86	15,06
C2-38	3,30	3,30	—	—	—	13,57	—	13,57	16,87
C1-39	2,20	2,20	—	—	—	6,70	—	6,70	8,90
C2-39	3,30	3,30	—	—	—	8,48	—	8,48	11,78
C1-40	1,13	1,13	—	—	—	4,05	—	4,05	5,18
C2-40	1,46	1,46	—	—	—	3,98	—	3,98	5,44
C3-17	1,33	1,33	—	—	—	4,35	—	4,35	5,62
C1-41	1,13	1,13	—	7,28	7,28	—	—	—	8,41
C2-41	1,46	1,46	5,31	—	5,31	—	—	—	6,77
C3-18	1,33	1,33	5,80	—	5,80	—	—	—	7,13
C1-42	2,18	2,18	—	12,86	12,86	—	—	—	15,04
C2-42	3,28	3,28	13,57	—	13,57	—	—	—	15,87
C1-43	2,18	2,18	—	—	—	—	12,86	12,86	15,04
C2-43	3,28	3,28	—	—	—	13,57	—	13,57	15,87
C1-44	2,18	2,18	—	—	—	5,58	—	5,58	7,76
C2-44	3,28	3,28	—	—	—	8,48	—	8,48	11,76
C1-45	2,18	2,18	—	—	—	6,70	—	6,70	8,88
C2-45	3,28	3,28	—	—	—	8,48	—	8,48	11,76

ТМП 902-09-46. ВРКЖ. РСБ

Лист

3

Копирован: Федотова
23831-06 26
Формат А3



Обозначение		Размеры, мм						Кол-во		Масса кг
		A	V	C ₁	B	U	C	П	п ₁	
902-09-46.88 - КЖС.6	С1-1	2000	300	100	1400	200	100	6	6	9.3
-01	С1-2	2300	300	100	1600	200	100	7	7	12.0
-02	С1-3	2300	250	150	1800	200	100	8	8	14.6
-03	С1-4	2300	250	150	2000	200	100	8	9	16.3
-04	С1-5	2300	250	150	2200	200	100	8	10	17.85
-05	С1-6	2300	300	100	1400	200	700	7	6	10.6
-06	С1-7	2600	300	100	1600	200	100	8	7	13.6
-07	С1-8	2600	300	100	1800	200	100	8	8	15.2
-08	С1-9	2600	250	50	2000	200	100	10	9	19.4
-09	С1-10	2900	250	75	2200	200	100	11	10	23.5

Форм. зона	Лист	Обозначение	Наименование	Кол.	Прим.
			Документация		
А3		РСЗ	Ведомость расхода стали		
А4		ТУ	Технические условия		
		Переменные данные	для исполнений:		
			КЖС.И.6		
			Детали		
Б4	1	902-09-46.88 - КЖС.И.6.1	А-П-10-Гост5781-82*В-1400	7	0.87кг
Б4	2	902-09-46.88 - КЖС.И.6.2	А-П-6-Гост5781-82*В-2000	7	0.45кг
			КЖС.И.6-01		
Б4	1	902-09-46.88 - КЖС.И.6-01.1	А-П-10-Гост5781-82*В-1600	8	0.99кг
Б4	2	902-09-46.88 - КЖС.И.6-01.2	А-П-6-Гост5781-82*В-2300	8	0.51кг
			КЖС.И.6-02		
Б4	1	-02.1	А-П-10-Гост5781-82*В-1800	9	1.11кг
Б4	2	-02.2	А-П-6-Гост5781-82*В-2300	9	0.51кг
			КЖС.И.6-03		
Б4	1	-03.1	А-П-10-Гост5781-82*В-2000	9	1.24кг
Б4	2	-03.2	А-П-6-Гост5781-82*В-2300	10	0.51кг
			КЖС.И.6-04		
Б4	1	-04.1	А-П-10-Гост5781-82*В-2200	9	1.36кг
Б4	2	-04.2	А-П-6-Гост5781-82*В-2300	11	0.51кг

ТМН 902-09-46.88 - КЖС.И.6					
Исполн.	Сметант	Лист	Листов	РП	См. табл.
Нач.пр. Дучьянкий	И.С.	1	2	РП	См. табл.
Нач.вр. Авверин	И.С.	Лист 1	Листов 2	РП	См. табл.
Исполн. Сенатов	И.С.	МН КХ	РС ФСР	Ил.проект.мун.упр.и.к.г. Москва	

Наличие: 1 23831-06 27

формат А3

Формат Зона	Лист	Обозначение	Наименование	Мат.	Прим.
			КЖУ.Б - 05		
А4	1	902-09-46.88 - КЖУ.Б - 05.1	АИ-10 ГОСТ 5781-82* P=1400	8	0,87кг
А4	2	902-09-46.88 - КЖУ.Б - 05.2	АИ-6 ГОСТ 5781-82* P=2300	7	0,51кг
			КЖУ.Б - 06		
А4	1	902-09-46.88 - КЖУ.Б - 06.1	АИ-10 ГОСТ 5781-82* P=1600	9	0,99кг
А4	2	902-09-46.88 - КЖУ.Б - 06.2	АИ-6 ГОСТ 5781-82 P=2600	8	0,58кг
			КЖУ.Б - 07		
А4	1	-07.1	АИ-10 ГОСТ 5781-82* P=1800	9	1,11кг
А4	2	-07.2	АИ-6 ГОСТ 5781-82* P=2600	9	0,58кг
			КЖУ.Б - 08		
А4	1	-08.1	АИ-10 ГОСТ 5781-82* P=2000	11	1,24кг.
А4	2	-08.2	АИ-6 ГОСТ 5781-82* P=2600	10	0,58кг
			КЖУ.Б - 09		
А4	1	-09.1	АИ-10 ГОСТ 5781-82* P=2200	12	1,36кг.
А4	2	-09.2	АИ-6 ГОСТ 5781-82* P=2900	11	0,65кг

ТМП 902-09-46.88

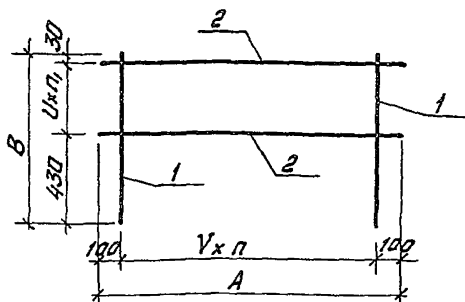
КЖ.И.Б

Лист

2

Формат А4

Александр И



ТМП 902-09-46.88

Обозначение	Марка сетки	Размеры, мм				Кол-во		Масса, кг
		A	У	B	U	п	л	
902-09-46.88-КЖ.У7	С4-1	1000	200	600	140	4	1	2,29
-01	С4-2	1000	200	700	240	4	1	2,59
-02	С4-3	1200	200	600	140	5	1	2,76
-03	С4-4	1200	200	700	240	5	1	3,12
-04	С4-5	1400	200	700	240	6	1	3,63
-05	С4-6	1400	200	800	170	6	2	4,43
-06	С4-7	1600	200	700	240	7	1	4,16
-07	С4-8	1600	200	800	170	7	2	5,08
-08	С4-9	1800	200	700	240	8	1	4,67
-09	С4-10	1800	200	800	170	8	2	5,70

Ильин И. Подпись и дата выдачи

ТМП 902-09-46.88 - КЖ.У7 С6

				Станд.	Масса	Масштаб
				РП	См. табл.	б/м
Нач. отд.	Ширинский	Ильин	06.88	Сетка арматурная С4		
Н. контр.	Аверин	Ильин	06.88			
Гл. спец.	Дучацкий	Ильин	06.88			
Нач. гр.	Аверин	Ильин	06.88			
Исполн.	Сенатов	Ильин	06.88			
				Лист	Листов 1	
				ИЗСХ РСФСР		
				Илпркоммундортранс		
				г. Москва		

Копировал: Федотов 23831-06 28 Формат А4

Формы Зоны Поз.	Обозначение	Наименование	кол.	Примеч.
		<u>Документация</u>		
	РСЗ	Ведомость расхода стали		
А4	ТУ	Технические условия		
	<u>Переменные данные для исполнения</u>			
		КЖ.И.7		
		<u>Детали</u>		
А3	1	902-09-46.88-КЖ.И.7.1	А-П-10-ГОСТ5781-82*P=600	5 0.37кг
А3	2	902-09-46.88-КЖ.И.7.2	А-Т-6-ГОСТ5781-82*P=1000	2 0.22кг
		КЖ.И.7-01		
А3	1	902-09-46.88-КЖ.И.7-01.1	А-П-10-ГОСТ5781-82*P=700	5 0.43кг
А3	2	902-09-46.88-КЖ.И.7-01.2	А-Т-6-ГОСТ5781-82*P=1000	2 0.22кг
		КЖ.И.7-02		
А3	1	-02.1	А-П-10-ГОСТ5781-82*P=600	6 0.37кг
А3	2	-02.2	А-Т-6-ГОСТ5781-82*P=1200	2 0.27кг
		КЖ.И.7-03		
А3	1	-03.1	А-П-10-ГОСТ5781-82*P=700	6 0.43кг
А3	2	-03.2	А-Т-6-ГОСТ5781-82*P=1200	2 0.27кг
		КЖ.И.7-04		
А3	1	-04.1	А-П-10-ГОСТ5781-82*P=700	7 0.43кг
А3	2	-04.2	А-Т-6-ГОСТ5781-82*P=1400	2 0.31кг

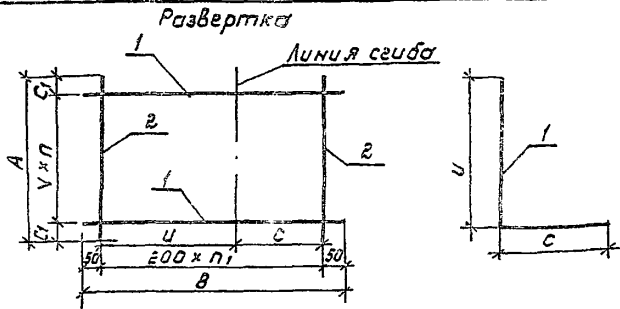
Формы Зоны Поз.	Обозначение	Наименование	кол.	Примеч.
		КЖ.И.7-05		
	1	902-09-46.88-КЖ.И.-05.1	А-П-10-ГОСТ5781-82*P=800	7 0.50кг
	2	902-09-46.88-КЖ.И.-05.2	А-Т-6-ГОСТ5781-82*P=1400	3 0.31кг
		КЖ.И.7-06		
	1	-06.1	А-П-10-ГОСТ5781-82*P=700	8 0.43кг
	2	-06.2	А-Т-6-ГОСТ5781-82*P=1600	2 0.35кг
		КЖ.И.7-07		
	1	-07.1	А-П-10-ГОСТ5781-82*P=800	8 0.50кг
	2	-07.2	А-Т-6-ГОСТ5781-82*P=1600	3 0.35кг
		КЖ.И.7-08		
	1	-08.1	А-П-10-ГОСТ5781-82*P=700	9 0.43кг
	2	-08.2	А-Т-6-ГОСТ5781-82*P=1800	2 0.40кг
		КЖ.И.7-09		
	1	-09.1	А-П-10-ГОСТ5781-82*P=800	9 0.50кг
	2	-09.2	А-Т-6-ГОСТ5781-82*P=1800	3 0.40кг

				ТМН 902-09-46.88-КЖ.И.7			
Иркутск	Шаранский	Иркутск	06 66	Сетка арматурная С4	Иркутск	Лесот	Лесот
Иркутск	Воронин	Иркутск	05 86		РЛ	Г	Г
Иркутск	Иркутский	Иркутск	06 88		МЖК	РЭСР	РЭСР
Иркутск	Воронин	Иркутск	06 68		Иркутский комбинат г. Москва		
Иркутск	Воронин	Иркутск	06 68				

Копировал: *Л.В.В.*

23831-06 29

Формат: А3



Обозначение	Марка сетки	Размеры, мм						Кол-во		Масса, кг
		A	V	C1	В	U	C	n	n1	
902-09-46.88-к.ж.и.8	С2-1	1700	200	50	1900	1250	850	8	9	14.33
-01	С2-2	2000	200	100	1900			9	9	15.20
-02	С2-3	2000	200	100	2300	1450	850	9	11	19.50
-03	С2-4	2300	200	50	1900	1250	550	11	9	19.14
-04	С2-5	2300	200	50	2300	1450	850	11	11	23.16
-05	С2-6	2600	150	100	2300			15	11	31.10
-06	С2-7	1700	200	50	2300	1650	550	8	11	17.34
-07	С2-8	2000	200	100	2300			9	11	19.50
-08	С2-9	2000	200	100	2700	1850	850	9	13	23.00
-09	С2-10	2300	200	50	2300	1650	550	11	11	23.16
-10	С2-11	2300	200	50	2700	1850	850	11	13	27.18
-11	С2-12	2600	150	100	2700			15	13	34.51

1	2	3	4	5	6	7	8	9	10	11
902-09-46.88-к.ж.и.8-12	С3-1	1100	200	50	1900			5	9	9.42
-13	С3-2	1300	200	50	1900	1250		6	9	11.09
-14	С3-3	1500	200	50	1900		650	7	9	12.55
-15	С3-4	1700	200	50	1900			8	9	14.33
-16	С3-5	1900	200	50	1900	1450		9	9	15.90
-17	С3-6	1300	200	50	2100			6	10	12.29
-18	С3-7	1500	200	50	2100	1250		7	10	14.03
-19	С3-8	1700	200	50	2300		850	8	11	17.34
-20	С3-9	1900	200	50	2300	1450		9	11	19.24
-21	С3-10	1100	200	50	2300			5	11	11.40
-22	С3-11	1300	200	50	2300	1650		6	11	13.42
-23	С3-12	1500	200	50	2300		650	7	11	15.32
-24	С3-13	1700	200	50	2500			8	12	18.80
-25	С3-14	1900	200	50	2500	1850		9	12	20.85
-26	С3-15	1300	200	50	2500			6	12	14.55
-27	С3-16	1500	200	50	2500	1650		7	12	16.51
-28	С3-17	1700	200	50	2700		850	8	14	21.81
-29	С3-18	1900	200	50	2700	1850		9	14	24.20

ТМТ 902-09-46.88-к.ж.и.8 СБ				Масса	Масса
Сетки арматурные С2 и С3				рп	д/м
Исполн.	Секретарь	И.С.	06.88	Лист 1	Листов 3
Нач.зод.	Аверин	И.С.	06.88	МЖКЖ	РСФСР
Нач.слес.	Дусяцкий	Ф.Ф.	06.88	Гипрокоммундорстрой г. Москва	
Исполн.	Ширинский	В.И.	06.88		
Исполн.	Аверин	И.С.	06.88		

Копирован: 06/09-23834-06 30 Формат: А3

ведомость стержней

марка сетки	Поз	Эскиз
С2-1	1	1250 650
С2-2	1	1250 650
С2-3	1	1150 850
С2-4	1	1250 650
С2-5	1	1450 850
С2-6	1	1450 850
С2-7	1	1650 650
С2-8	1	1650 650
С2-9	1	1850 850
С2-10	1	1650 650
С2-11	1	1850 850
С2-12	1	1850 850

				ТМП 902-09-46.88	-КЖ.И. 8С6		
Нач.отд.	Ширинский	ИИ	06.88	ведомость стержней С2	Студия	Лист	Листов
Н.контр.	Аверин	ИИ	06.88		РП	2	
И.спец.	Чусяцкий	ИИ	06.88		МЖКХ	РСФСР	
Нач.вр.	Аверин	ИИ	06.88		Гипрокоммундортранс	г. Москва	
Исполн.	Сачкова	СЛ	06.88				

Формат: А4

Ведомость стержней

Марка сетки	Поз	Знач
СЗ-1	1	1250 650
СЗ-2	1	1250 650
СЗ-3	1	1250 650
СЗ-4	1	1150 650
СЗ-5	1	1150 650
СЗ-6	1	1250 850
СЗ-7	1	1250 850
СЗ-8	1	1450 850
СЗ-9	1	1450 850
СЗ-10	1	1650 650
СЗ-11	1	1650 650
СЗ-12	1	1650 650
СЗ-13	1	1250 650
СЗ-14	1	1250 650
СЗ-15	1	1650 850
СЗ-16	1	1650 850
СЗ-17	1	1850 850
СЗ-18	1	1850 850

Альбом №1

ТМП 902-09-46.88

Имя, Подпись, Печать и дата

ТМП 902-09-46.88 - КЖ.И.8С6

Ведомость стержней СЗ

Статья Лист Листов
РП 3
МЖКХ РСФСР
Гипрокоммундоранс
г. Москва

колпоровал: *Алфер* 23831-06 31

Формат: А4

Форм. Зона	Поз.	Обозначение	Наименование	Кол.	Примеч.
			Документация		
А3		РСЗ	Ведомость расхода стали		
А4		ТУ	Технические условия:		
		Переменные данные	для исполнения:		
			КЖ.Ц.В		
			Детали		
А3	1	902-09-46.88 - КЖ.Ц.В.1	А-П-10-ГОСТ 5781-82* С=1900	9	1,17 кг
А3	2	902-09-46.88 - КЖ.Ц.В.2	А-Т-5-ГОСТ 5781-82* С=1700	10	0,38 кг
			КЖ.Ц.В-01		
А3	1	902-09-46.88 - КЖ.Ц.В-01.1	А-П-10-ГОСТ 5781-82* С=1900	10	1,17 кг
А3	2	902-09-46.88 - КЖ.Ц.В-01.2	А-Т-5-ГОСТ 5781-82* С=2000	10	0,45 кг
			КЖ.Ц.В-02		
А3	1	-02.1	А-П-10-ГОСТ 5781-82* С=2300	10	1,42 кг
А3	2	-02.2	А-Т-5-ГОСТ 5781-82* С=2000	12	0,45 кг
			КЖ.Ц.В-03		
А3	1	-03.1	А-П-10-ГОСТ 5781-82* С=1900	12	1,17 кг
А3	2	-03.2	А-П-10-ГОСТ 5781-82* С=2300	10	0,51 кг
			КЖ.Ц.В-04		
А3	1	-04.1	А-П-10-ГОСТ 5781-82* С=2300	12	1,42 кг
А3	2	-04.2	А-Т-5-ГОСТ 5781-82* С=2300	12	0,51 кг
			КЖ.Ц.В-05		
А3	1	-05.1	А-П-10-ГОСТ 5781-82* С=2300	17	1,42 кг
А3	2	-05.2	А-Т-5-ГОСТ 5781-82* С=2600	12	0,58 кг
			КЖ.Ц.В-06		
А3	1	-06.1	А-П-10-ГОСТ 5781-82* С=2300	9	1,42 кг
А3	2	-06.2	А-Т-5-ГОСТ 5781-82* С=1700	12	0,38 кг
			КЖ.Ц.В-07		
А3	1	-07.1	А-П-10-ГОСТ 5781-82* С=2300	10	1,42 кг
А3	2	-07.2	А-Т-5-ГОСТ 5781-82* С=2000	12	0,45 кг

Форм. Зона	Поз.	Обозначение	Наименование	Кол.	Примеч.
			КЖ.Ц.В -08		
А3	1	902-09-46.88 - КЖ.Ц.В-08.1	А-П-10-ГОСТ 5781-82* С=2700	10	1,67 кг
А3	2	902-09-46.88 - КЖ.Ц.В - 08.2	А-Т-5-ГОСТ 5781-82* С=2000	14	0,45 кг
			КЖ.Ц.В -09		
А3	1	-09.1	А-П-10-ГОСТ 5781-82* С=2300	12	1,42 кг
А3	2	-09.2	А-Т-5-ГОСТ 5781-82* С=2300	12	0,51 кг
			КЖ.Ц.В -10		
А3	1	-10.1	А-П-10-ГОСТ 5781-82* С=2700	12	1,67 кг
А3	2	-10.2	А-Т-5-ГОСТ 5781-82* С=2300	14	0,51 кг
			КЖ.Ц.В -11		
А3	1	-11.1	А-П-10-ГОСТ 5781-82* С=2700	17	1,67 кг
А3	2	-11.2	А-Т-5-ГОСТ 5781-82* С=2600	14	0,58 кг
			КЖ.Ц.В -12		
А3	1	-12.1	А-П-10-ГОСТ 5781-82* С=1900	6	1,17 кг
А3	2	-12.2	А-Т-5-ГОСТ 5781-82* С=1100	10	0,24 кг
			КЖ.Ц.В -13		
А3	1	-13.1	А-П-10-ГОСТ 5781-82* С=1900	7	1,17 кг
А3	2	-13.2	А-Т-5-ГОСТ 5781-82* С=1300	10	0,29 кг
			КЖ.Ц.В -14		
А3	1	-14.1	А-П-10-ГОСТ 5781-82* С=1900	8	1,17 кг
А3	2	-14.2	А-Т-5-ГОСТ 5781-82* С=1500	10	0,33 кг

				ТМЛ 902-09-46.88 - КЖ.Ц.В			
Исполн.	И.В.В.	И.В.В.	И.В.В.	Сетки арматурные С2 и С3	Станция	Лист	Листов
Нач. отд.	Ширинский	И.В.	И.В.		Р/П	1	2
Н.контр.	А.В.В.	И.В.	И.В.	М.В.К.	Р.С.С.С.		
Пл. спец.	Лусьякич	И.В.	И.В.	Гипрокоммундотракт г. Москва			
Нач. здр.	А.В.В.	И.В.	И.В.				
Исполн.	Сендгов	И.В.	И.В.				

Копировал: Федотов

23831-06 32

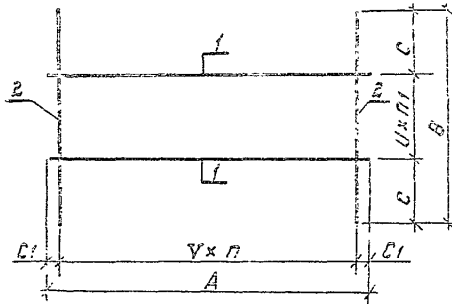
Формат А3

Формат	Зона	Лист	Обозначение	Наименование	Кол.	Примеч.
				КЖУ 8 - 15		
А3	1		902-09-46.88 - КЖУ 8 - 15.1	АИ-10-ГОСТ5781-82* P=1900	9	1,17 кг
А3	2		902-09-46.88 - КЖУ 8 - 15.2	АИ-6-ГОСТ5781-82* P=1700	10	0,38 кг
				КЖУ 8 - 16		
А3	1		-16.1	АИ-10-ГОСТ5781-82* P=1900	10	1,17 кг.
А3	2		-16.2	АИ-6-ГОСТ5781-82* P=1900	10	0,42 кг.
				КЖУ 8 - 17		
А3	1		-17.1	АИ-10-ГОСТ5781-82* P=2100	7	1,30 кг
А3	2		-17.2	АИ-6-ГОСТ5781-82* P=1300	11	0,29 кг.
				КЖУ 8 - 18		
А3	1		-18.1	АИ-10-ГОСТ5781-82* P=2100	8	1,30 кг.
А3	2		-18.2	АИ-6-ГОСТ5781-82* P=1500	11	0,33 кг.
				КЖУ 8 - 19		
А3	1		-19.1	АИ-10-ГОСТ5781-82* P=2300	9	1,42 кг
А3	2		-19.2	АИ-6-ГОСТ5781-82* P=1700	12	0,38 кг.
				КЖУ 8 - 20		
А3	1		-20.1	АИ-10-ГОСТ5781-82* P=2300	10	1,42 кг.
А3	2		-20.2	АИ-6-ГОСТ5781-82* P=1300	12	0,42 кг.
				КЖУ 8 - 21		
А3	1		-21.1	АИ-10-ГОСТ5781-82* P=2300	6	1,42 кг.
А3	2		-21.2	АИ-6-ГОСТ5781-82* P=1100	12	0,24 кг.
				КЖУ 8 - 22		
А3	1		-22.1	АИ-10-ГОСТ5781-82* P=2300	7	1,42 кг.
А3	2		-22.2	АИ-6-ГОСТ5781-82* P=1300	12	0,29 кг.

Формат	Зона	Лист	Обозначение	Наименование	Кол.	Примеч.
				КЖУ 8 - 23		
А3	1		902-09-46.88 - КЖУ 8 - 23.1	АИ-10-ГОСТ5781-82* P=2300	8	1,42 кг
А3	2		902-09-46.88 - КЖУ 8 - 23.2	АИ-6-ГОСТ5781-82* P=1500	12	0,33 кг.
				КЖУ 8 - 24		
А3	1		-24.1	АИ-10-ГОСТ5781-82* P=2500	9	1,54 кг.
А3	2		-24.2	АИ-6-ГОСТ5781-82* P=1700	13	0,38 кг.
				КЖУ 8 - 25		
А3	1		-25.1	АИ-10-ГОСТ5781-82* P=2500	10	1,54 кг.
А3	2		-25.2	АИ-6-ГОСТ5781-82* P=1900	13	0,42 кг.
				КЖУ 8 - 26		
А3	1		-26.1	АИ-10-ГОСТ5781-82* P=2500	7	1,54 кг.
А3	2		-26.2	АИ-6-ГОСТ5781-82* P=1300	13	0,29 кг.
				КЖУ 8 - 27		
А3	1		-27.1	АИ-10-ГОСТ5781-82* P=2500	8	1,54 кг.
А3	2		-27.2	АИ-6-ГОСТ5781-82* P=1500	13	0,33 кг.
				КЖУ 8 - 28		
А3	1		-28.1	АИ-10-ГОСТ5781-82* P=2700	9	1,79 кг.
А3	2		-28.2	АИ-6-ГОСТ5781-82* P=1700	15	0,38 кг.
				КЖУ 8 - 29		
А3	1		-29.1	АИ-10-ГОСТ5781-82* P=2700	10	1,79 кг.
А3	2		-29.2	АИ-6-ГОСТ5781-82* P=1900	15	0,42 кг.

ТМП 902-09-46.88 КЖ.Н.8

Лист
2

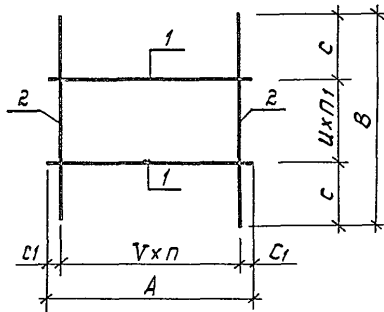


Обозначение	Мар-ка	Размеры, мм						Кол-во		Мас-са, кг
		A	У	C1	B	U	C	п	п _г	
902-09-46.88 - КЖ.И.9	С5-1	1700	200	50	1180	230	360	8	2	10,56
-01	С5-2	2000		100				9		11,81
-02	С5-3	2300		50				11		14,10
-03	С5-4	2600		100				12		15,35

Форм. Зона	ИДЗ	Обозначение	Наименование	Кол	Примеч
			<u>Документация</u>		
A3		РСЗ	Ведомость расхода стали		
A4		ТУ	Технические условия		
			<u>Предельные данные для исполнений</u>		
			КЖ.И.9		
			<u>Детали</u>		
A3	1	902-09-46.88-КЖ.И.9.1	A-I-6-ГОСТ5781-82* $\rho=1700$	3	0,38 кг
A3	2	902-09-46.88-КЖ.И.9.2	A-II-12-ГОСТ5781-82* $\rho=1180$	9	1,05 кг
			КЖ.И.9-01		
A3	1	-01.1	A-I-6-ГОСТ5781-82* $\rho=2000$	3	0,44 кг
A3	2	-01.2	A-II-12-ГОСТ5781-82* $\rho=1180$	10	1,05 кг
			КЖ.И.9-02		
A3	1	-02.1	A-I-6-ГОСТ5781-82* $\rho=2300$	3	0,51 кг
A3	2	-02.2	A-II-12-ГОСТ5781-82* $\rho=1180$	12	1,05 кг
			КЖ.И.9-03		
A3	1	-03.1	A-I-6-ГОСТ5781-82* $\rho=2600$	13	0,58 кг
A3	2	-03.2	A-II-12-ГОСТ5781-82* $\rho=1180$	13	1,05 кг

		ТМН 902-09-46.88		- КЖ.И.9	
		Сетка арматурная С5		Масса/Метр.	
				РП	см. табл.
Исп. отд.	Шоринский	И.С.	06.88	Лист 1	
И.контр.	Аверин	И.С.	06.88	Листов 1	
И.спец.	Лисовский	И.С.	06.88	МЖКХ РСФСР	
И.ок.эр.	Аверин	И.С.	06.88	Иркутский институт	
Исполн.	Сачкова	С.А.	06.88	г. Москва	
			06.88		

Копировал: *А.В.Ф.* - 23331-06 34 Формат: А3



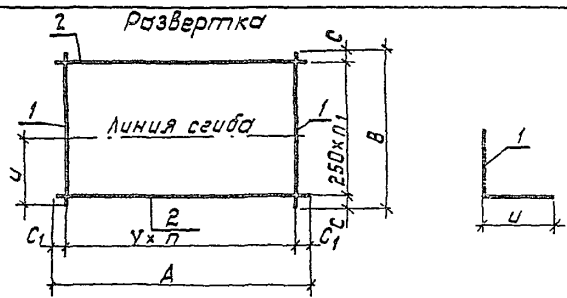
Обозначение	Мар.ка	Размеры, мм						Кол-во		Масса, кг
		A	Г	C1	B	U	C	п	п1	
902-09-46.88-кж.и.10	С6-1	1100						5		7,02
-01	С6-2	1300						6		8,20
-02	С6-3	1500	200	50	1180	230	360	7	2	9,38
-03	С6-4	1700						8		10,56
-04	С6-5	1900						9		11,75

Форм. зона	Поз.	Обозначение	Наименование	кол.	Примеч.
			<u>Документация</u>		
A3		РСЗ	ведомость расхода стали		
A4		ТУ	Технические условия		
			<u>Переменные данные для исполнения</u>		
			<u>Кж.и. 10</u>		
			<u>Детали</u>		
A3	1	902-09-46.88-кж.и.10.1	A-I-6-ГОСТ5781-82*P=1100	3	0,24кг
	2	902-09-46.88-кж.и.10.2	A-II-12-ГОСТ5781-82*P=1180	6	1,05кг
			<u>Кж.и. 10-01</u>		
A3	1	-01.1	A-I-6-ГОСТ5781-82*P=1300	3	0,29кг
	2	-01.2	A-II-12-ГОСТ5781-82*P=1180	7	1,05кг
			<u>Кж.и. 10-02</u>		
A3	1	-02.1	A-I-6-ГОСТ5781-82*P=1500	3	0,33кг
	2	-02.2	A-II-12-ГОСТ5781-82*P=1180	8	1,05кг
			<u>Кж.и. 10-03</u>		
A3	1	-03.1	A-I-6-ГОСТ5781-82*P=1700	3	0,38кг
	2	-03.2	A-II-12-ГОСТ5781-82*P=1180	9	1,05кг
			<u>Кж.и. 10-04</u>		
A3	1	-04.1	A-I-6-ГОСТ5781-82*P=1900	3	0,42кг
	2	-04.2	A-II-12-ГОСТ5781-82*P=1180	10	1,05кг

ТМП 902-09-46.88 - Кж.и.10				Студия	Масшт	Масшт.
Сетка арматурная С6				РП	См. табл.	д/м
Нач.отд.	Шурицкий	А.М.	06.88			
Н.контр.	Аверин	Л.С.	06.88			
Н.спец.	Авсичкий	Е.П.	06.88			
Нач.вр.	Аверин	Л.С.	06.88			
Исполн.	Сачкова	В.А.	06.88			
			06.88			
				Лист	Листов	1
				МЖКХ	РСФСР	
				Гипрокоммундоранс	г. Москва	

Копировал: *В.В.В.* 23831-06 35

Формат: А3



Обозначение	Мар. код	Размеры, мм								Кол-во		Масса кг
		A	У	C ₁	B	U	C	П	П ₁			
1	2	3	4	5	6	7	8	9	10	11		
902-09-46.88 - КЖ.И.11	С7-1	2270	240	55	1350	800	50	5	9	11,35		
-01	С7-2	2770		65					11	13,69		
-02	С7-3	3270		75					13	16,02		
-03	С7-4	3770	80	15					18,35			
-04	С7-5	2470	110	85					9	11,62		
-05	С7-6	2970							11	13,96		
-06	С7-7	3470							13	16,28		
-07	С7-8	3970							15	18,62		
-08	С7-9	2670							10	12,72		
-09	С7-10	3170							250	85	12	15,05
-10	С7-11				12	15,05						
-11	С7-12				14	17,38						
-12	С7-13				14	17,38						
-13	С7-14				15	19,71						
-14	С7-15		15	19,71								
-15	С7-16		2870	50	11	14,11						
-16	С7-17				11	14,11						
-17	С7-18				13	16,50						
-18	С7-19				13	16,50						
-19	С7-20	15			18,87							
-20	С7-21	15			18,87							

1	2	3	4	5	6	7	8	9	10	11				
902-09-46.88 - КЖ.И.11-21	С7-22	3870	250	35	1700	850	100	5	15	18,87				
-22	С7-23	4370							50	1390	820	70	5	21,26
-23	С7-24	3070							17	21,26				
-24	С7-25	3570							12	18,41				
-25	С7-26								14	21,28				
-26	С7-27	200							85	17	24,43			
-27	С7-28	4070							250	35	16	24,15		
-28	С7-29	200							20	28,35				
-29	С7-30	250							18	27,03				
-30	С7-31	4570							200	85	22	31,22		
-31	С7-32	3270	240	75	13	19,76								
-32	С7-33	150	60	21	28,16									
-33	С7-34	3770	240	85	15	22,54								
-34	С7-35	150	85	24	32,08									
-35	С7-36	4270	240	95	17	25,52								
-36	С7-37	150	35	28	37,06									
-37	С7-38	4770	240	105	19	28,39								
-38	С7-39	150	60	31	40,97									
-39	С7-40	3470	200	35	17	24,27								
-40	С7-41	150	55	21	28,47									
-41	С7-42	3970	200	85	19	27,15								
-42	С7-43	150	65	24	32,34									
-43	С7-44	4470	200	35	22	31,07								
-44	С7-45													

ТМН 902-09-46.88 - КЖ.И.11С5			
Сетка арматурная С7			
Исх. отд.	Ширинский	АФ	06.88
И.контр.	Аверин	Л.Ф.	06.88
И.спец.	Лусяцкий	Л.С.	06.88
И.уч.р.	Аверин	Л.С.	06.88
Исполн.	Резникова	Л.С.	06.88
Стадия	Масса	Масшт.	
рп	См. табл.	d/м	
Лист 1	Листов 6		
ИПК КХ РСФСР Гипрокоммундором г. Москва			

1	2	3	4	5	6	7	8	9	10	11
902-09-46.88-КЖУ.23-45	07-46	4470	160	75				27		36,32
-46	07-47	4970	200	85	1700	250	100	24	6	33,94
-47	07-48		160					30		40,24
-48	07-49	2470		35				15		17,11
-49	07-50	2970	160	45				18		20,37
-50	07-51	3470		55				21		23,62
-51	07-52	3970		65				24		26,89
-52	07-53	2670	250	85		850		10		13,06
-53	07-54		160	55	1450		100	16	5	18,24
-54	07-55	3170	250	85				12		15,45
-55	07-56		160	65				19		21,50
-56	07-57	3670	250	85				14		17,85
-57	07-58		160	75				22		24,76
-58	07-59	4170	250	85				16		20,23
-59	07-60		160					25		28,01
-60	07-61	2870	250	60				11		18,50
-61	07-62		200	35				14		21,85
-62	07-63	3370	250	60				13		21,61
-63	07-64		200	85				16		24,95
-64	07-65	3870	250	60				15		24,74
-65	07-66		200	35				19		29,21
-66	07-67	4370	250	60				17		27,86
-67	07-68		200	85	1810	1030	30	21	7	32,33
-68	07-69	3070		35				15		23,32
-69	07-70		125					24		33,37
-70	07-71	3570	200	85				17		26,44
-71	07-72		125					24		34,26
-72	07-73	4070	200	35				20		30,69
-73	07-74		125					32		44,05
-74	07-75	4570	250	85				22		33,80

1	2	3	4	5	6	7	8	9	10	11
902-09-46.88-КЖУ.23-75	07-76	4570	125					35		49,44
-76	07-77	3270	200	35				16		24,79
-77	07-78		160					20		29,25
-78	07-79	3770	200	85				18		27,92
-79	07-80		160	45	1810	1030	30	23	7	33,50
-80	07-81	4270	200	35				21		32,15
-81	07-82		160	55				26		37,73
-82	07-83	4770	200	85				23		35,27
-83	07-84		160	65				29		41,97
-84	07-85	3470	200	35				12		21,32
-85	07-86		120	55				27		53,16
-86	07-87	3970	200	85				19		30,37
-87	07-88		120	65	1890	1070	0	32	7	62,43
-88	07-89	4470	200	35				22		34,76
-89	07-90		125	60				34		66,68
-90	07-91	4970	200	85				24		37,98
-91	07-92		120	25				41		79,32
-92	07-93	4270		95				17		20,69
-93	07-94	4770	240	105				19		23,00
-94	07-95	5270		115				21		25,39
-95	07-96	4470						17		20,95
-96	07-97	4970	250	110				19		23,27
-97	07-98	5470			1850	550	50	27	5	25,62
-98	07-99	4670						18		22,05
-99	07-100									22,05
-100	07-101	5170	250	85				20		24,39
-101	07-102									24,39
-102	07-103	5670						22		26,71

ТМП 902-09-46.88 КЖ.И.11

Лист

2

Копирован: Формат 23831-06 37 Формат А3

Продолжение таблицы 16

1	2	3	4	5	6	7	8	9	10	11
902-09-46.88-КЖ.И.11-103	07-104	5670		85	1350	550	50	22		26,71
-104	07-105	4870						19		23,63
-105	07-106									31,17
-106	07-107	5370	250	60	1390	820	70	21	5	26,02
-107	07-108									34,31
-108	07-109	5870						23		28,40
-109	07-110									37,44
-110	07-111	5070						20		29,91
-111	07-112		200	35				25		47,13
-112	07-113	5570	250					22		32,77
-113	07-114		200	85				27		50,92
-114	07-115	6070	250	35				24		35,65
-115	07-116		200					30		56,23
-116	07-117	5270	250	135				20		30,22
-117	07-118		150	85				34		43,85
-118	07-119	5770	250	135	1700		100	22	6	33,09
-119	07-120		150	35		650		38		49,88
-120	07-121	6270	250	135				24		35,96
-121	07-122		150	60				41		53,79
-122	07-123	5470	200	35				27		37,87
-123	07-124		160	95				33		59,83
-124	07-125	5970	200	85				29		40,75
-125	07-126		160	25				37		66,64
-126	07-127	6470	200	35				32		44,66
-127	07-128		160					40		71,94
-128	07-129	4270		75				17		20,68
-129	07-130	4770	240	105	1350	800	50	19		23,01
-130	07-131	5270		115				21		25,34
-131	07-132	4470		75				27	5	31,0
-132	07-133	4970	160	85	1450	850	100	30		34,35
-133	07-134	5470		95				33		37,70
-134	07-135	4670	250	85				18		23,22

1	2	3	4	5	6	7	8	9	10	11
902-09-46.88 КЖ.И.11-135	07-136	4670	160	35				28		32,16
-136	07-137		250	85				20		25,68
-137	07-138	5170	160	105	1450	850	100	31	5	35,52
-138	07-139		250	85				22		28,13
-139	07-140	5670	160	35				35		39,76
-140	07-141		250	60				19		30,99
-141	07-142	4870	200	35				24		48,83
-142	07-143		250	60				21		34,11
-143	07-144	5370	200	85				25		52,94
-144	07-145		250	60				23		37,22
-145	07-146	5870	200					29		58,64
-146	07-147		200	35				25		38,04
-147	07-148	5070	125					40		54,79
-148	07-149		200	85	1810	780	30	27	7	41,16
-149	07-150	5570	125					44		60,14
-150	07-151		200	35				30		45,40
-151	07-152	6070	125					48		65,50
-152	07-153		200					26		39,51
-153	07-154	5270	160	75				32		62,40
-154	07-155		200	85				28		42,64
-155	07-156	5770	160					35		68,11
-156	07-157		200	35				31		46,87
-157	07-158	6270	160	95				38		73,82
-158	07-159		200	35				27		42,36
-159	07-160	5470	125	110				42		81,88
-160	07-161		200	85	1890	1070	70	29		46,58
-161	07-162	5970	125	110				46		89,48
-162	07-163		200	35				32		49,97
-163	07-164	6470	125	110				50		97,08

ТМН 902-09-46.88 КЖ.И.11

Лист 3

Ведомость стержней

Марка сетки	Поз	ЭСКУЗ
1	2	3
С7-1	1	550 800
С7-2	1	550 800
С7-3	1	550 800
С7-4	1	550 800
С7-5	1	550 800
С7-6	1	550 800
С7-7	1	550 800
С7-8	1	550 800
С7-9	1	550 800
С7-10	1	550 800
С7-11	1	550 800
С7-12	1	550 800
С7-13	1	550 800
С7-14	1	550 800
С7-15	1	550 800
С7-16	1	550 800
С7-17	1	570 820
С7-18	1	570 820
С7-19	1	570 820
С7-20	1	570 820
С7-21	1	570 820
С7-22	1	570 820
С7-23	1	570 820
С7-24	1	570 820
С7-25	1	650 850
С7-26	1	650 850
С7-27	1	650 850
С7-28	1	650 850
С7-29	1	650 850

Марка сетки	Поз	ЭСКУЗ
1	2	3
С7-30	1	650 850
С7-31	1	650 850
С7-32	1	650 850
С7-33	1	650 850
С7-34	1	650 850
С7-35	1	650 850
С7-36	1	650 850
С7-37	1	650 850
С7-38	1	650 850
С7-39	1	650 850
С7-40	1	650 850
С7-41	1	650 850
С7-42	1	650 850
С7-43	1	650 850
С7-44	1	650 850
С7-45	1	650 850
С7-46	1	650 850
С7-47	1	650 850
С7-48	1	650 850
С7-49	1	650 850
С7-50	1	650 850

				ТМН 902-09-46.88 — КЖС. 11СБ			
Нач. отд.	Ширинский	ИЧ	06.88	Стация	Лист	Листов	
Н. контр.	Явочкин	ИЧ	06.88	РП	4		
Н. спец.	Лисьяцкий	ИЧ	06.88	Ведомость стержней			
Нач. гр.	Явочкин	ИЧ	06.88	МЖКХ		РСФСР	
Исполн.	Явочкин	ИЧ	06.88	Гипрокоммундортранс г. Москва			

Копировал: Федотов 23834-06 39 формат А3

1	2	3
С7-51	1	600 850
С7-52	1	600 850
С7-53	1	600 850
С7-54	1	600 850
С7-55	1	600 850
С7-56	1	600 850
С7-57	1	600 850
С7-58	1	600 850
С7-59	1	600 850
С7-60	1	600 850
С7-61	1	780 1030
С7-62	1	780 1030
С7-63	1	780 1030
С7-64	1	780 1030
С7-65	1	780 1030
С7-66	1	780 1030
С7-67	1	780 1030
С7-68	1	780 1030
С7-69	1	780 1030
С7-70	1	780 1030
С7-71	1	780 1030
С7-72	1	780 1030
С7-73	1	780 1030
С7-74	1	780 1030
С7-75	1	780 1030
С7-76	1	780 1030
С7-77	1	780 1030
С7-78	1	780 1030
С7-79	1	780 1030
С7-80	1	780 1030

1	2	3
С7-81	1	780 1030
С7-82	1	780 1030
С7-83	1	780 1030
С7-84	1	780 1030
С7-85	1	820 1070
С7-86	1	820 1070
С7-87	1	820 1070
С7-88	1	820 1070
С7-89	1	820 1070
С7-90	1	820 1070
С7-91	1	820 1070
С7-92	1	820 1070
С7-93	1	800 550
С7-94	1	800 550
С7-95	1	800 550
С7-96	1	800 550
С7-97	1	800 550
С7-98	1	800 550
С7-99	1	800 550
С7-100	1	800 550
С7-101	1	800 550
С7-102	1	800 550
С7-103	1	800 550
С7-104	1	800 550
С7-105	1	570 820
С7-106	1	570 820

ТМН 902-09-46.88 КЖ.И.11 5

Копировал: Федотова 23831-06 400 ормат А3

1	2	3
07-107	1	570 820
07-108	1	570 820
07-109	1	570 820
07-110	1	570 820
07-111	1	850 850
07-112	1	850 850
07-113	1	850 850
07-114	1	850 850
07-115	1	850 850
07-116	1	850 850
07-117	1	850 850
07-118	1	850 850
07-119	1	850 850
07-120	1	850 850
07-121	1	850 850
07-122	1	850 850
07-123	1	850 850
07-124	1	850 850
07-125	1	850 850
07-126	1	850 850
07-127	1	850 850
07-128	1	850 850
07-129	1	550 800
07-130	1	550 800
07-131	1	550 800
07-132	1	600 850
07-133	1	600 850
07-134	1	600 850
07-135	1	600 850
07-136	1	600 850

1	2	3
07-137	1	600 850
07-138	1	600 850
07-139	1	600 850
07-140	1	600 850
07-141	1	1020 780
07-142	1	1020 780
07-143	1	1020 780
07-144	1	1020 780
07-145	1	1020 780
07-146	1	1020 780
07-147	1	1020 780
07-148	1	1020 780
07-149	1	1020 780
07-150	1	1020 780
07-151	1	1020 780
07-152	1	1020 780
07-153	1	1020 780
07-154	1	1020 780
07-155	1	1020 780
07-156	1	1020 780
07-157	1	1020 780
07-158	1	1020 780
07-159	1	1020 1070
07-160	1	1020 1070
07-161	1	820 1070
07-162	1	820 1070
07-163	1	820 1070
07-164	1	820 1070

ТМП 902-09-46.88

КЖ.И. 11

Лист
6

Копирован: Формат А3 23831-06 41 Формат А3

Форм. Зона	Поз.	Обозначение	Наименование	Кол.	Примеч.
			Документация		
		РСЗ	Ведомость расхода	стзлч	
А4		ТУ	Технические условия		
		Переменные данные для исполнения:			
			КЖ.У.11		
			Детали		
А3	1	902-09-46.88-КЖ.У.11.1	А-Ш-10-ГОСТ 5781-82 * $\rho=1350$	10	0,83кг
А3	2	902-09-46.88-КЖ.У.11.	А-Г-6-ГОСТ 5781-82 * $\rho=2270$	6	0,50кг
			КЖ.У. - 11-01		
А3	1	902-09-46.88-КЖ.У.11-01.1	А-Ш-10-ГОСТ 5781-82 * $\rho=1350$	12	0,83кг
А3	2	902-09-46.88-КЖ.У.11-01.2	А-Г-6-ГОСТ 5781-82 * $\rho=2270$	6	0,61кг
			КЖ.У. 11-02		
А3	1	-02.1	А-Ш-10-ГОСТ 5781-82 * $\rho=1350$	14	0,83кг
А3	2	-02.2	А-Г-6-ГОСТ 5781-82 * $\rho=3270$	6	0,72кг
			КЖ.У. 11-03		
А3	1	-03.1	А-Ш-10-ГОСТ 5781-82 * $\rho=1350$	16	0,83кг
А3	2	-03.2	А-Г-6-ГОСТ 5781-82 * $\rho=3170$	6	0,84кг
			КЖ.У. 11-04		
А3	1	-04.1	А-Ш-10-ГОСТ 5781-82 * $\rho=1350$	10	0,83кг
А3	2	-04.2	А-Г-6-ГОСТ 5781-82 * $\rho=2470$	6	0,55кг
			КЖ.У. 11-05		
А3	1	-05.1	А-Ш-10-ГОСТ 5781-82 * $\rho=1350$	12	0,83кг
А3	2	-05.2	А-Г-6-ГОСТ 5781-82 * $\rho=2970$	6	0,56кг
			КЖ.У. 11-06		
А3	1	-06.1	А-Ш-10-ГОСТ 5781-82 * $\rho=1350$	14	0,83кг
А3	2	-06.2	А-Г-6-ГОСТ 5781-82 * $\rho=3470$	6	0,77кг
			КЖ.У. 11-07		
А3	1	-07.1	А-Ш-10-ГОСТ 5781-82 * $\rho=1350$	16	0,83кг
А3	2	-07.2	А-Г-6-ГОСТ 5781-82 * $\rho=3970$	6	0,88кг

Форм. Зона	Поз.	Обозначение	Наименование	Кол.	Примеч.
			КЖ.У.11 - 08		
А3	1	902-09-46.88-КЖ.У.11-08.1	А-Ш-10-ГОСТ 5781-82 * $\rho=1350$	11	0,83кг
А3	2	902-09-46.88-КЖ.У.11-08.2	А-Г-6-ГОСТ 5781-82 * $\rho=2670$	6	0,59кг
			КЖ.У. 11 - 09		
А3	1	-09.1	А-Ш-10-ГОСТ 5781-82 * $\rho=1350$	11	0,83кг
А3	2	-09.2	А-Г-6-ГОСТ 5781-82 * $\rho=2670$	6	0,59кг
			КЖ.У. 11 - 10		
А3	1	-10.1	А-Ш-10-ГОСТ 5781-82 * $\rho=1350$	15	0,83кг
А3	2	-10.2	А-Г-6-ГОСТ 5781-82 * $\rho=3170$	6	0,70кг
			КЖ.У. 11 - 11		
А3	1	-11.1	А-Ш-10-ГОСТ 5781-82 * $\rho=1350$	13	0,83кг
А3	2	-11.2	А-Г-6-ГОСТ 5781-82 * $\rho=3170$	6	0,70кг
			КЖ.У. 11 - 12		
А3	1	-12.1	А-Ш-10-ГОСТ 5781-82 * $\rho=1350$	15	0,83кг
А3	2	-12.2	А-Г-6-ГОСТ 5781-82 * $\rho=3670$	6	0,81кг
			КЖ.У. 11 - 13		
А3	1	-13.1	А-Ш-10-ГОСТ 5781-82 * $\rho=1350$	15	0,83кг
А3	2	-13.2	А-Г-6-ГОСТ 5781-82 * $\rho=3670$	6	0,81кг
			КЖ.У. 11 - 14		
А3	1	-14.1	А-Ш-10-ГОСТ 5781-82 * $\rho=1350$	17	0,83кг
А3	2	-14.2	А-Г-6-ГОСТ 5781-82 * $\rho=4170$	8	0,92кг

				ТМН 902-09-46.88 - КЖ.У. 11			
Исполн.	Ширинский	А.У.	05.88	Сетка арматурная С 7	Склад	Лист	Листов
Исполн.	Аверин	А.В.	05.88		№ 1	10	
С. совм.	Лусевич	Л.В.	05.88		ИЖХ	Росарс	
Исполн.	Аверин	А.В.	05.88		Липакоммундорстрой г. Москва		
Исполн.	Сематова	А.С.	05.88				

Копировал: Телевина

23831-06 42

Формат А3

Формат	Зона	Поз.	Обозначение	Наименование	Кал.	Примеч.
				КЖУ.11-15		
A3	1		902-09-46.88 КЖУ.11-15.1	A-II-10-ГОСТ5781-82* P=1350	17	0,83 кг
A3	2		902-09-46.88 -КЖУ.11-15.2	A-I-6-ГОСТ5781-82* P=4170	6	0,92 кг
				КЖУ.11-16		
A3	1		-16.1	A-II-10-ГОСТ5781-82* P=1390	12	0,86 кг
A3	2		-16.2	A-I-6-ГОСТ5781-82* P=2870	6	0,64
				КЖУ.11-17		
A3	1		-17.1	A-II-10-ГОСТ5781-82* P=1390	12	0,86 кг
A3	2		-17.2	A-I-6-ГОСТ5781-82* P=2870	6	0,64 кг
				КЖУ.11-18		
A3	1		-18.1	A-II-10-ГОСТ5781-82* P=1390	14	0,86 кг
A3	2		-18.2	A-I-6-ГОСТ5781-82* P=3370	6	0,75 кг
				КЖУ.11-19		
A3	1		-19.1	A-II-10-ГОСТ5781-82* P=1390	14	0,86 кг
A3	2		-19.2	A-I-6-ГОСТ5781-82* P=3370	6	0,75 кг
				КЖУ.11-20		
A3	1		-20.1	A-II-10-ГОСТ5781-82* P=1390	16	0,86 кг
A3	2		-20.2	A-I-6-ГОСТ5781-82* P=3870	6	0,86 кг.
				КЖУ.11-21		
A3	1		-21.1	A-II-10-ГОСТ5781-82* P=1390	16	0,86 кг
A3	2		-21.2	A-I-6-ГОСТ5781-82* P=3870	6	0,86 кг
				КЖУ.11-22		
A3	1		-22.1	A-II-10-ГОСТ5781-82* P=1390	18	0,86 кг
A3	2		-22.2	A-I-6-ГОСТ5781-82* P=4370	6	0,97 кг
				КЖУ.11-23		
A3	1		-23.1	A-II-10-ГОСТ5781-82* P=1390	18	0,86 кг
A3	2		-23.2	A-I-6-ГОСТ5781-82* P=4370	6	0,97 кг.

Формат	Зона	Поз.	Обозначение	Наименование	Кал.	Примеч.
				КЖУ.11-24		
A3	1		902-09-46.88. КЖУ.11-24.1	A-II-10-ГОСТ5781-82* P=1700	13	1,05 кг
A3	2		902-09-46.88 КЖУ.11-24.2	A-I-6-ГОСТ5781-82* P=3070	7	0,68 кг
				КЖУ.11-25		
A3	1		-25.1	A-II-10-ГОСТ5781-82* P=1700	13	1,05 кг
A3	2		-25.2	A-I-6-ГОСТ5781-82* P=3070	7	0,68 кг
				КЖУ.11-26		
A3	1		-26.1	A-II-10-ГОСТ5781-82* P=1700	15	1,05 кг
A3	2		-26.2	A-I-6-ГОСТ5781-82* P=3570	7	0,79 кг
				КЖУ.11-27		
A3	1		-27.1	A-II-10-ГОСТ5781-82* P=1700	18	1,05 кг
A3	2		-27.2	A-I-6-ГОСТ5781-82* P=3570	7	0,79 кг
				КЖУ.11-28		
A3	1		-28.1	A-II-10-ГОСТ5781-82* P=1700	17	1,05 кг
A3	2		-28.2	A-I-6-ГОСТ5781-82* P=4070	7	0,90 кг
				КЖУ.11-29		
A3	1		-29.1	A-II-10-ГОСТ5781-82* P=1700	21	1,05 кг
A3	2		-29.2	A-I-6-ГОСТ5781-82* P=4070	7	0,90 кг
				КЖУ.11-30		
A3	1		-30.1	A-II-10-ГОСТ5781-82* P=1700	19	1,05 кг
A3	2		-30.2	A-I-6-ГОСТ5781-82* P=4570	7	1,01 кг
				КЖУ.11-31		
A3	1		-31.1	A-II-10-ГОСТ5781-82* P=1700	23	1,05 кг
A3	2		-31.2	A-I-6-ГОСТ5781-82* P=4570	7	1,01 кг

ТМЛ 902-09-46.88 КЖ.У.11

Лист
2

Копирадел: Федотовс₂₃₈₃₁₋₀₆ 43 Формат А3

Формат	Экз	Лист	Обозначение	Наименование	Кол.	Примеч.
				КЖ.У.11-32		
А3	1		902-09-46.88-КЖ.У.11-32.1	А-Ш-10-ГОСТ5781-82* P=1700	14	1,05кг
А3	2		902-09-46.88-КЖ.У.11-32.2	А-Т-6-ГОСТ5781-82* P=3270	7	0,72кг
				КЖ.У.11-33		
А3	1		-33.1	А-Ш-10-ГОСТ5781-82* P=1700	22	1,05кг
А3	2		-33.2	А-Т-6-ГОСТ5781-82* P=3270	7	0,72кг
				КЖ.У.11-34		
А3	1		-34.1	А-Ш-10-ГОСТ5781-82* P=1700	16	1,05кг
А3	2		-34.2	А-Т-6-ГОСТ5781-82* P=3170	7	0,84кг
				КЖ.У.11-35		
А3	1		-35.1	А-Ш-10-ГОСТ5781-82* P=1700	25	1,05кг
А3	2		-35.2	А-Т-6-ГОСТ5781-82* P=3770	7	0,84кг
				КЖ.У.11-36		
А3	1		-36.1	А-Ш-10-ГОСТ5781-82* P=1700	18	1,05кг
А3	2		-36.2	А-Т-6-ГОСТ5781-82* P=4270	7	0,95кг
				КЖ.У.11-37		
А3	1		-37.1	А-Ш-10-ГОСТ5781-82* P=1700	29	1,05кг
А3	2		-37.2	А-Т-6-ГОСТ5781-82* P=4270	7	0,95кг
				КЖ.У.11-38		
А3	1		-38.1	А-Ш-10-ГОСТ5781-82* P=1700	20	1,05кг
А3	2		-38.2	А-Т-6-ГОСТ5781-82* P=4770	7	1,06кг
				КЖ.У.11-39		
А3	1		-39.1	А-Ш-10-ГОСТ5781-82* P=1700	32	1,05кг
А3	2		-39.2	А-Т-6-ГОСТ5781-82* P=4770	7	1,06кг
				КЖ.У.11-40		
А3	1		-40.1	А-Ш-10-ГОСТ5781-82* P=1700	18	1,05кг
А3	2		-40.2	А-Т-6-ГОСТ5781-82* P=3470	7	0,77

Формат	Экз	Лист	Обозначение	Наименование	Кол.	Примеч.
				КЖ.У.11-41		
А3	1		902-09-46.88-КЖ.У.11-41.1	А-Ш-10-ГОСТ5781-82* P=1700	22	1,09кг
А3	2		902-09-46.88-КЖ.У.11-41.2	А-Т-6-ГОСТ5781-82* P=3470	7	0,77кг
				КЖ.У.11-42		
А3	1		-42.1	А-Ш-10-ГОСТ5781-82* P=1700	20	1,05кг
А3	2		-42.2	А-Т-6-ГОСТ5781-82* P=3470	7	0,88кг
				КЖ.У.11-43		
А3	1		-43.1	А-Ш-10-ГОСТ5781-82* P=1700	25	1,05кг
А3	2		-43.2	А-Т-6-ГОСТ5781-82* P=3970	7	0,88кг
				КЖ.У.11-44		
А3	1		-44.1	А-Ш-10-ГОСТ5781-82* P=1700	23	1,05кг
А3	2		-44.2	А-Т-6-ГОСТ5781-82* P=4470	7	0,99кг
				КЖ.У.11-45		
А3	1		-45.1	А-Ш-10-ГОСТ5781-82* P=1700	28	1,05кг
А3	2		-45.2	А-Т-6-ГОСТ5781-82* P=4470	7	0,99кг
				КЖ.У.11-46		
А3	1		-46.1	А-Ш-10-ГОСТ5781-82* P=1700	25	1,05кг
А3	2		-46.2	А-Т-6-ГОСТ5781-82* P=4970	7	1,10кг
				КЖ.У.11-47		
А3	1		-47.1	А-Ш-10-ГОСТ5781-82* P=1700	31	1,05кг
А3	2		-47.2	А-Т-6-ГОСТ5781-82* P=4970	7	1,10кг
				КЖ.У.11-48		
А3	1		-48.1	А-Ш-10-ГОСТ5781-82* P=1400	16	0,86кг
А3	2		-48.2	А-Т-6-ГОСТ5781-82* P=2470	6	0,55кг

ТМЛ 902-09-46.88

КЖ.У.11

Лист
3

Копировал: Федотов 23331-06 14 Формат А3

Формат	Зона	Лоз.	Обозначение	Наименование	Кол.	Примеч.
				КЖУ. 11 - 49		
А3	1		902-09-46.88- КЖУ.11-49.1	А-И-10-ГОСТ5781-82* P=1400	19	0,86кг
А3	2		902-09-46.88- КЖУ. 11-49.2	А-Г-6-ГОСТ5781-82* P=2970	6	0,66кг
				КЖУ. 11-50		
А3	1		-50.1	А-И-10-ГОСТ5781-82* P=1400	22	0,86кг
А3	2		-50.2	А-Г-6-ГОСТ5781-82* P=3470	6	0,77кг.
				КЖУ. 11 - 51		
А3	1		-51.1	А-И-10-ГОСТ5781-82* P=1400	25	0,96кг
А3	2		-51.2	А-Г-6-ГОСТ5781-82* P=3970	6	0,88кг
				КЖУ. 11 - 52		
А3	1		-52.1	А-И-10-ГОСТ5781-82* P=1400	11	0,86кг
А3	2		-52.2	А-Г-6-ГОСТ5781-82* P=2670	6	0,59кг
				КЖУ. 11 - 53		
А3	1		-53.1	А-И-10-ГОСТ5781-82* P=1400	17	0,86кг
А3	2		-53.2	А-Г-6-ГОСТ5781-82* P=2670	6	0,59кг
				КЖУ. 11 - 54		
А3	1		-54.1	А-И-10-ГОСТ5781-82* P=1400	13	0,86кг
А3	2		-54.2	А-Г-6-ГОСТ5781-82* P=3170	6	0,70кг
				КЖУ. 11 - 55		
А3	1		-55.1	А-И-10-ГОСТ5781-82* P=1400	20	0,86кг
А3	2		-55.2	А-Г-6-ГОСТ5781-82* P=3170	6	0,70кг
				КЖУ. 11 - 56		
А3	1		-56.1	А-И-10-ГОСТ5781-82* P=1400	15	0,86кг
А3	2		-56.2	А-Г-6-ГОСТ5781-82* P=3670	6	0,81кг
				КЖУ. 11 - 57		
А3	1		-57.1	А-И-10-ГОСТ5781-82* P=1400	23	0,86кг
А3	2		-57.2	А-Г-6-ГОСТ5781-82* P=3670	6	0,81кг.

Формат	Зона	Лоз.	Обозначение	Наименование	Кол.	Примеч.
				КЖУ. 11. - 58		
А3	1		902-09-46.88 КЖУ.11-58.1	А-И-10-ГОСТ5781-82* P=1400	17	0,86кг
А3	2		902-09-46.88. КЖУ. 11 - 58.2	А-Г-6-ГОСТ5781-82* P=4170	6	0,92кг
				КЖУ. 11 - 59		
А3	1		-59.1	А-И-10-ГОСТ5781-82* P=1400	25	0,86кг
А3	2		-59.2	А-Г-6-ГОСТ5781-82* P=4170	6	0,92кг
				КЖУ. 11 - 60		
А3	1		-60.1	А-И-10-ГОСТ5781-82* P=1810	12	1,12кг
А3	2		-60.2	А-Г-6-ГОСТ5781-82* P=2870	8	0,64кг
				КЖУ. 11 - 61		
А3	1		-61.1	А-И-10-ГОСТ5781-82* P=1810	15	1,12кг
А3	2		-61.2	А-Г-6-ГОСТ5781-82* P=2870	8	0,64кг
				КЖУ. 11 - 62		
А3	1		-62.1	А-И-10-ГОСТ5781-82* P=1810	14	1,12кг
А3	2		-62.2	А-Г-6-ГОСТ5781-82* P=3370	8	0,75кг
				КЖУ. 11 - 63		
А3	1		-63.1	А-И-10-ГОСТ5781-82* P=1810	17	1,12кг
А3	2		-63.2	А-Г-6-ГОСТ5781-82* P=3370	8	0,75кг
				КЖУ. 11 - 64		
А3	1		-64.1	А-И-10-ГОСТ5781-82* P=1810	16	1,12кг
А3	2		-64.2	А-Г-6-ГОСТ5781-82* P=3870	8	0,86кг
				КЖУ. 11 - 65		
А3	1		-65.1	А-И-10-ГОСТ5781-82* P=1810	20	1,12кг
А3	2		-65.2	А-Г-6-ГОСТ5781-82* P=3870	8	0,86кг.

ТМН 902-09-46.88 КЖУ.11

Лист
4

Код	Зона	Лаз	Обозначение	Наименование	кол.	Примеч.
				КЖУ. 11-66		
А3	1		902-09-46.88 КЖУ. 11-66.1	А-И-10-ГОСТ5781-82* P=1810	18	1,12 кг
А3	2		902-09-46.88 КЖУ. 11-66.2	А-И-6-ГОСТ5781-82* P=4370	8	0,97 кг
				КЖУ. 11-67		
А3	1		-67.1	А-И-10-ГОСТ5781-82* P=1810	22	1,12 кг
А3	2		-67.2	А-И-6-ГОСТ5781-82* P=4370	8	0,97 кг
				КЖУ. 11-68		
А3	1		-68.1	А-И-10-ГОСТ5781-82* P=1810	16	1,12 кг
А3	2		-68.2	А-И-6-ГОСТ5781-82* P=3070	8	0,68 кг
				КЖУ. 11-69		
А3	1		-69.1	А-И-10-ГОСТ5781-82* P=1810	25	1,12 кг
А3	2		-69.2	А-И-6-ГОСТ5781-82* P=3070	8	0,68 кг
				КЖУ. 11-70		
А3	1		-70.1	А-И-10-ГОСТ5781-82* P=1810	18	1,12 кг
А3	2		-70.2	А-И-6-ГОСТ5781-82* P=3570	8	0,79 кг
				КЖУ. 11-71		
А3	1		-71.1	А-И-10-ГОСТ5781-82* P=1810	25	1,12 кг
А3	2		-71.2	А-И-6-ГОСТ5781-82* P=3570	8	0,79 кг
				КЖУ. 11-72		
А3	1		-72.1	А-И-10-ГОСТ5781-82* P=1810	21	1,12 кг
А3	2		-72.2	А-И-6-ГОСТ5781-82* P=4070	8	0,90 кг
				КЖУ. 11-73		
А3	1		-73.1	А-И-10-ГОСТ5781-82* P=1810	33	1,12 кг
А3	2		-73.2	А-И-6-ГОСТ5781-82* P=4070	8	0,90 кг
				КЖУ. 11-74		
А3	1		-74.1	А-И-10-ГОСТ5781-82* P=1810	23	1,12 кг
А3	2		-74.2	А-И-6-ГОСТ5781-82* P=4570	8	1,01 кг

Код	Зона	Лаз	Обозначение	Наименование	кол.	Примеч.
				КЖУ. 11-75		
А3	1		902-09-46.88 КЖУ. 11-75.1	А-И-10-ГОСТ5781-82* P=1810	37	1,12 кг
А3	2		902-09-46.88 КЖУ. 11-75.2	А-И-6-ГОСТ5781-82* P=4570	8	1,01 кг
				КЖУ. 11-76		
А3	1		-76.1	А-И-10-ГОСТ5781-82* P=1810	17	1,12 кг
А3	2		-76.2	А-И-6-ГОСТ5781-82* P=3270	8	0,72 кг
				КЖУ. 11-77		
А3	1		-77.1	А-И-10-ГОСТ5781-82* P=1810	21	1,12 кг
А3	2		-77.2	А-И-6-ГОСТ5781-82* P=3270	8	0,72 кг
				КЖУ. 11-78		
А3	1		-78.1	А-И-10-ГОСТ5781-82* P=1810	19	1,12 кг
А3	2		-78.2	А-И-6-ГОСТ5781-82* P=3770	8	0,84 кг
				КЖУ. 11-79		
А3	1		-79.1	А-И-10-ГОСТ5781-82* P=1810	24	1,12 кг
А3	2		-79.2	А-И-6-ГОСТ5781-82* P=3770	8	0,84 кг
				КЖУ. 11-80		
А3	1		-80.1	А-И-10-ГОСТ5781-82* P=1810	22	1,12 кг
А3	2		-80.2	А-И-6-ГОСТ5781-82* P=4270	8	0,95 кг
				КЖУ. 11-81		
А3	1		-81.1	А-И-10-ГОСТ5781-82* P=1810	27	1,12 кг
А3	2		-81.2	А-И-6-ГОСТ5781-82 P=4270	8	0,95 кг
				КЖУ. 11-82		
А3	1		-82.1	А-И-10-ГОСТ5781-82* P=1810	24	1,12 кг
А3	2		-82.2	А-И-6-ГОСТ5781-82* P=4770	8	1,06 кг

ТМН 902-09-46.88

КЖУ. 11

лист
5

Копирован: Федотова 23831-06 46 формат А3

Формат	Зона	Лист	Обозначение	Наименование	Кол.	Примеч.
				КЖУ. 11-83		
A3	1		902-09-46.88-КЖУ.11-83.1	А-И-10-ГОСТ5781-82* P=1810	30	1,12кг
A3	2		902-09-46.88-КЖУ.11-83.2	А-И-6-ГОСТ5781-82* P=4770	8	1,06кг
				КЖУ. 11-84		
A3	1		-84.1	А-И-10-ГОСТ5781-82* P=1890	13	1,17кг
A3	2		-84.2	А-И-6-ГОСТ5781-82* P=3470	8	0,77кг
				КЖУ. 11-85		
A3	1		-85.1	А-И-10-ГОСТ5781-82* P=1890	28	1,17кг
A3	2		-85.2	А-И-6-ГОСТ5781-82* P=3470	8	0,77кг
				КЖУ. 11-86		
A3	1		-86.1	А-И-10-ГОСТ5781-82* P=1890	20	1,17кг
A3	2		-86.2	А-И-6-ГОСТ5781-82* P=3970	8	0,88кг
				КЖУ. 11-87		
A3	1		-87.1	А-И-10-ГОСТ5781-82* P=1890	33	1,17кг
A3	2		-87.2	А-И-6-ГОСТ5781-82* P=3970	8	0,88кг
				КЖУ. 11-88		
A3	1		-88.1	А-И-10-ГОСТ5781-82* P=1890	23	1,17кг
A3	2		-88.2	А-И-6-ГОСТ5781-82* P=4470	8	0,99кг
				КЖУ. 11-89		
A3	1		-89.1	А-И-10-ГОСТ5781-82* P=1890	35	1,17кг
A3	2		-89.2	А-И-6-ГОСТ5781-82* P=4470	8	0,99кг
				КЖУ. 11-90		
A3	1		-90.1	А-И-10-ГОСТ5781-82* P=1890	25	1,17кг
A3	2		-90.2	А-И-6-ГОСТ5781-82* P=4970	8	1,10кг
				КЖУ. 11-91		
A3	1		-91.1	А-И-10-ГОСТ5781-82* P=1890	42	1,17кг
A3	2		-91.2	А-И-6-ГОСТ5781-82* P=4970	8	1,10кг

Формат	Зона	Лист	Обозначение	Наименование	Кол.	Примеч.
				КЖУ.11-92		
A3	1		902-09-46.88-КЖУ.11-92.1	А-И-10-ГОСТ5781-82* P=1350	6	0,83кг
A3	2		902-09-46.88-КЖУ.11-92.2	А-И-6-ГОСТ5781-82* P=5270	22	1,17кг
				КЖУ. 11-93		
A3	1		-93.1	А-И-10-ГОСТ5781-82* P=1350	6	0,83кг
A3	2		-93.2	А-И-6-ГОСТ5781-82* P=5270	22	1,17кг
				КЖУ. 11-94		
A3	1		-94.1	А-И-10-ГОСТ5781-82* P=1350	6	0,83кг
A3	2		-94.2	А-И-6-ГОСТ5781-82* P=5270	22	1,17кг
				КЖУ. 11-95		
A3	1		-95.1	А-И-10-ГОСТ5781-82* P=1350	6	0,83кг
A3	2		-95.2	А-И-6-ГОСТ5781-82* P=5470	22	1,21кг
				КЖУ. 11-96		
A3	1		-96.1	А-И-10-ГОСТ5781-82* P=1350	6	0,83кг
A3	2		-96.2	А-И-6-ГОСТ5781-82* P=5470	22	1,21кг
				КЖУ. 11-97		
A3	1		-97.1	А-И-10-ГОСТ5781-82* P=1350	6	0,83кг
A3	2		-97.2	А-И-6-ГОСТ5781-82* P=5470	22	1,21кг
				КЖУ. 11-98		
A3	1		-98.1	А-И-10-ГОСТ5781-82* P=1350	6	0,83кг
A3	2		-98.2	А-И-6-ГОСТ5781-82* P=5670	23	1,26кг
				КЖУ. 11-99		
A3	1		-99.1	А-И-10-ГОСТ5781-82* P=1350	6	0,83кг
A3	2		-99.2	А-И-6-ГОСТ5781-82* P=5670	23	1,26кг

ТМЛ 902-09-46.88

КЖУ.11

Лист

6

Копировал: Федотова 23831-06 ц/Формат А3

Формат	Экз	Поз	Обозначение	Наименование	Мол.	Примеч.
				КЖУ. 11 - 100		
А3	1		902-09-46.88 - КЖУ. 11 - 100.1	А-В-10-ГОСТ5781-82* P=1350	6	0,83 кг
А3	2		902-09-46.88 - КЖУ. 11 - 100.2	А-Г-6-ГОСТ5781-82* P=5670	23	1,26 кг
				КЖУ. 11 - 101		
А3	1		-101.1	А-В-10-ГОСТ5781-82* P=1350	6	0,83 кг
А3	2		-101.2	А-Г-6-ГОСТ5781-82* P=5670	23	1,26 кг
				КЖУ. 11 - 102		
А3	1		-102.1	А-В-10-ГОСТ5781-82* P=1350	6	0,83 кг
А3	2		-102.2	А-Г-6-ГОСТ5781-82* P=5670	23	1,26 кг
				КЖУ. 11 - 103		
А3	1		-103.1	А-В-10-ГОСТ5781-82* P=1350	6	0,83 кг
А3	2		-103.2	А-Г-6-ГОСТ5781-82* P=5670	23	1,26 кг
				КЖУ. 11 - 104		
А3	1		-104.1	А-В-10-ГОСТ5781-82* P=1390	6	0,86 кг
А3	2		-104.2	А-Г-6-ГОСТ5781-82* P=5870	24	1,30 кг
				КЖУ. 11 - 105		
А3	1		-105.1	А-В-10-ГОСТ5781-82* P=1390	6	0,86 кг
А3	2		-105.2	А-Г-6-ГОСТ5781-82* P=5870	24	1,30 кг
				КЖУ. 11 - 106		
А3	1		-106.1	А-В-10-ГОСТ5781-82* P=1390	6	0,86 кг
А3	2		-106.2	А-Г-6-ГОСТ5781-82* P=5870	24	1,30 кг
				КЖУ. 11 - 107		
А3	1		-107.1	А-В-10-ГОСТ5781-82* P=1390	6	0,86 кг
А3	2		-107.2	А-Г-6-ГОСТ5781-82* P=5870	24	1,30 кг
				КЖУ. 11 - 108		
А3	1		-108.1	А-В-10-ГОСТ5781-82* P=1390	6	0,86 кг
А3	2		-108.2	А-Г-6-ГОСТ5781-82* P=5870	24	1,30 кг

Формат	Экз	Поз	Обозначение	Наименование	Мол.	Примеч.
				КЖУ. 11 - 109		
А3	1		902-09-46.88-КЖУ.11-109.1	А-В-10-ГОСТ5781-82* P=1390	6	0,86 кг
А3	2		902-09-46.88-КЖУ.11-109.2	А-Г-6-ГОСТ5781-82* P=5870	24	1,30 кг
				КЖУ. 11 - 110		
А3	1		-110.1	А-В-10-ГОСТ5781-82* P=1700	7	1,05 кг
А3	2		-110.2	А-Г-6-ГОСТ5781-82* P=6070	25	1,35 кг
				КЖУ. 11 - 111		
А3	1		-111.1	А-В-10-ГОСТ5781-82* P=1700	7	1,05 кг
А3	2		-111.2	А-Г-6-ГОСТ5781-82* P=6070	31	1,35 кг
				КЖУ. 11 - 112		
А3	1		-112.1	А-В-10-ГОСТ5781-82* P=1700	7	1,05 кг
А3	2		-112.2	А-Г-6-ГОСТ5781-82* P=6070	25	1,35 кг
				КЖУ. 11 - 113		
А3	1		-113.1	А-В-10-ГОСТ5781-82* P=1700	7	1,05 кг
А3	2		-113.2	А-Г-6-ГОСТ5781-82* P=6070	31	1,35 кг
				КЖУ. 11 - 114		
А3	1		-114.1	А-В-10-ГОСТ5781-82* P=1700	7	1,05 кг
А3	2		-114.2	А-Г-6-ГОСТ5781-82* P=6070	25	1,35 кг
				КЖУ. 11 - 115		
А3	1		-115.1	А-В-10-ГОСТ5781-82* P=1700	7	1,05 кг
А3	2		-115.2	А-Г-6-ГОСТ5781-82* P=6070	31	1,35 кг
				КЖУ. 11 - 116		
А3	1		-116.1	А-В-10-ГОСТ5781-82* P=1700	7	1,05 кг
А3	2		-116.2	А-Г-6-ГОСТ5781-82* P=6270	28	1,39 кг

ТПП 902-09-46.88

КЖУ. 11

Лист
7

Копировал: Федотова 23331-06 48 Формат А3

Формат	Зона	Поз.	Обозначение	Наименование	кол.	Примеч.
				КЖУ. 11-117		
A3	1		902-09-46.88-КЖУ.11-117.1	A-Ш-10-ГОСТ5781-82* P=1700	42	1,05 кг
A3	2		902-09-46.88-КЖУ.11-117.2	A-I-6-ГОСТ5781-82* P=6270	7	1,39 кг
				КЖУ. 11-118		
A3	1		-118.1	A-Ш-10-ГОСТ5781-82* P=1700	28	1,05 кг
A3	2		-118.2	A-I-6-ГОСТ5781-82* P=6270	7	1,39 кг
				КЖУ. 11-119		
A3	1		-119.1	A-Ш-10-ГОСТ5781-82* P=1700	42	1,05 кг
A3	2		-119.2	A-I-6-ГОСТ5781-82* P=6270	7	1,39 кг
				КЖУ. 11-120		
A3	1		-120.1	A-Ш-10-ГОСТ5781-82* P=1700	28	1,05 кг
A3	2		-120.2	A-I-6-ГОСТ5781-82* P=6270	7	1,39 кг
				КЖУ. 11-121		
A3	1		-121.1	A-Ш-10-ГОСТ5781-82* P=1700	42	1,05 кг
A3	2		-121.2	A-I-6-ГОСТ5781-82* P=6270	7	1,39 кг
				КЖУ. 11-122		
A3	1		-122.1	A-Ш-10-ГОСТ5781-82* P=1700	33	1,05 кг
A3	2		-122.2	A-I-6-ГОСТ5781-82* P=6470	7	1,44 кг
				КЖУ. 11-123		
A3	1		-123.1	A-Ш-10-ГОСТ5781-82* P=1700	41	1,05 кг
A3	2		-123.2	A-I-6-ГОСТ5781-82* P=6470	7	1,44 кг
				КЖУ. 11-124		
A3	1		-124.1	A-Ш-10-ГОСТ5781-82* P=1700	33	1,05 кг
A3	2		-124.2	A-I-6-ГОСТ5781-82* P=6470	7	1,44 кг
				КЖУ. 11-125		
A3	1		-125.1	A-Ш-10-ГОСТ5781-82* P=1700	41	1,05 кг
A3	2		-125.2	A-I-6-ГОСТ5781-82* P=6470	7	1,44 кг

Формат	Зона	Поз.	Обозначение	Наименование	кол.	Примеч.
				КЖУ. 11-126		
A3	1		902-09-46.88-КЖУ.11-126.1	A-Ш-10-ГОСТ5781-82* P=1700	33	1,05 кг
A3	2		902-09-46.88-КЖУ.11-126.2	A-I-6-ГОСТ5781-82* P=6470	7	1,44 кг
				КЖУ. 11-127		
A3	1		-127.1	A-Ш-10-ГОСТ5781-82* P=1700	41	1,05 кг
A3	2		-127.2	A-I-6-ГОСТ5781-82* P=6470	7	1,44 кг
				КЖУ. 11-128		
A3	1		-128.1	A-Ш-10-ГОСТ5781-82* P=1350	22	0,83 кг
A3	2		-128.2	A-I-6-ГОСТ5781-82* P=5270	6	1,17 кг
				КЖУ. 11-129		
A3	1		-129.1	A-Ш-10-ГОСТ5781-82* P=1350	22	0,83 кг
A3	2		-129.2	A-I-6-ГОСТ5781-82* P=5270	6	1,17 кг
				КЖУ. 11-130		
A3	1		-130.1	A-Ш-10-ГОСТ5781-82* P=1350	22	0,83 кг
A3	2		-130.2	A-I-6-ГОСТ5781-82* P=5270	6	1,17 кг
				КЖУ. 11-131		
A3	1		-131.1	A-Ш-10-ГОСТ5781-82* P=1450	34	0,89 кг
A3	2		-131.2	A-I-6-ГОСТ5781-82* P=5470	6	1,21 кг
				КЖУ. 11-132		
A3	1		-132.1	A-Ш-10-ГОСТ5781-82* P=1450	34	0,89 кг
A3	2		-132.2	A-I-6-ГОСТ5781-82* P=5470	6	1,21 кг
				КЖУ. 11-133		
A3	1		-133.1	A-Ш-10-ГОСТ5781-82* P=1450	34	0,89 кг
A3	2		-133.2	A-I-6-ГОСТ5781-82* P=5470	6	1,21 кг

ТМП 902-09-46.88 КЖУ. 11

Лист
8

Копирован: Федотово²³⁸³¹⁻⁰⁶ 119 формат А3

Фирма	Зона	Поз.	Обозначение	Наименование	Кол.	Примеч.
				КЖУ. 11-134		
А3	1		902-09-46.88-КЖУ.11-134.1	А-И-10-ГОСТ5781-82 ^г P=1450	6	0,89кг
А3	2		902-09-46.88-КЖУ.11-134.2	А-Т-6-ГОСТ5781-82 ^г P=5670	23	1,26кг
				КЖУ. 11-135		
А3	1		-135.1	А-И-10-ГОСТ5781-82 ^г P=1450	6	0,89кг
А3	2		-135.2	А-Т-6-ГОСТ5781-82 ^г P=5670	36	1,26кг
				КЖУ. 11-136		
А3	1		-136.1	А-И-10-ГОСТ5781-82 ^г P=1450	6	0,89кг
А3	2		-136.2	А-Т-6-ГОСТ5781-82 ^г P=5670	23	1,26кг
				КЖУ. 11-137		
А3	1		-137.1	А-И-10-ГОСТ5781-82 ^г P=1450	6	0,89кг
А3	2		-137.2	А-Т-6-ГОСТ5781-82 ^г P=5670	36	1,26кг
				КЖУ. 11-138		
А3	1		-138.1	А-И-10-ГОСТ5781-82 ^г P=1450	6	0,89кг
А3	2		-138.2	А-Т-6-ГОСТ5781-82 ^г P=5670	23	1,26кг
				КЖУ. 11-139		
А3	1		-139.1	А-И-10-ГОСТ5781-82 ^г P=1450	6	0,89кг
А3	2		-139.2	А-Т-6-ГОСТ5781-82 ^г P=5670	36	1,26кг
				КЖУ. 11-140		
А3	1		-140.1	А-И-10-ГОСТ5781-82 ^г P=1810	8	1,12кг
А3	2		-140.2	А-Т-6-ГОСТ5781-82 ^г P=5870	24	1,30кг
				КЖУ. 11-141		
А3	1		-141.1	А-И-10-ГОСТ5781-82 ^г P=1810	8	1,12кг
А3	2		-141.2	А-Т-6-ГОСТ5781-82 ^г P=5870	30	1,30кг
				КЖУ. 11-142		
А3	1		-142.1	А-И-10-ГОСТ5781-82 ^г P=1810	8	1,12кг
А3	2		-142.2	А-Т-6-ГОСТ5781-82 ^г P=5870	24	1,30кг

Фирма	Зона	Поз.	Обозначение	Наименование	Кол.	Примеч.
				КЖУ. 11-143		
А3	1		902-09-46.88-КЖУ.11-143.1	А-И-10-ГОСТ5781-82 ^г P=1810	8	1,12кг
А3	2		902-09-46.88-КЖУ.11-143.2	А-Т-6-ГОСТ5781-82 ^г P=5870	30	1,30кг
				КЖУ. 11-144		
А3	1		-144.1	А-И-10-ГОСТ5781-82 ^г P=1810	8	1,12кг
А3	2		-144.2	А-Т-6-ГОСТ5781-82 ^г P=5870	24	1,30кг
				КЖУ. 11-145		
А3	1		-145.1	А-И-10-ГОСТ5781-82 ^г P=1810	8	1,12кг
А3	2		-145.2	А-Т-6-ГОСТ5781-82 ^г P=5870	30	1,30кг
				КЖУ. 11-146		
А3	1		-146.1	А-И-10-ГОСТ5781-82 ^г P=1810	8	1,12кг
А3	2		-146.2	А-Т-6-ГОСТ5781-82 ^г P=6070	31	1,35кг
				КЖУ. 11-147		
А3	1		-147.1	А-И-10-ГОСТ5781-82 ^г P=1810	8	1,12кг
А3	2		-147.2	А-Т-6-ГОСТ5781-82 ^г P=6070	49	1,35кг
				КЖУ. 11-148		
А3	1		-148.1	А-И-10-ГОСТ5781-82 ^г P=1810	8	1,12кг
А3	2		-148.2	А-Т-6-ГОСТ5781-82 ^г P=6070	31	1,35кг
				КЖУ. 11-149		
А3	1		-149.1	А-И-10-ГОСТ5781-82 ^г P=1810	8	1,12кг
А3	2		-149.2	А-Т-6-ГОСТ5781-82 ^г P=6070	49	1,35кг
				КЖУ. 11-150		
А3	1		-150.1	А-И-10-ГОСТ5781-82 ^г P=1810	8	1,12кг
А3	2		-150.2	А-Т-6-ГОСТ5781-82 ^г P=6070	31	1,35кг

ТМЛ 902-09-46.88

КЖУ. 11

9

Копировал: Федотов 23831-06 50

Формат А5

Формат	Занято	Лист	Обозначение	Наименование	Кол.	Примеч.
				КЖУ.11-151		
A3	1		902-09-46.88 КЖУ.11-151.1	A-II-10-ГОСТ5781-82* P=1810	8	1,12кг
A3	2		902-09-46.88 КЖУ.11-151.2	A-I-6-ГОСТ5781-82* P=6270	49	1,35кг
				КЖУ.11-152		
A3	1		-152.1	A-II-10-ГОСТ5781-82* P=1810	8	1,12кг
A3	2		-152.2	A-I-6-ГОСТ5781-82* P=6270	32	1,39кг
				КЖУ.11-153		
A3	1		-153.1	A-II-10-ГОСТ5781-82* P=1810	8	1,12кг
A3	2		-153.2	A-I-6-ГОСТ5781-82* P=6270	39	1,39кг
				КЖУ.11-154		
A3	1		-154.1	A-II-10-ГОСТ5781-82* P=1810	8	1,12кг
A3	2		-154.2	A-I-6-ГОСТ5781-82* P=6270	32	1,39кг
				КЖУ.11-155		
A3	1		-155.1	A-II-10-ГОСТ5781-82* P=1810	8	1,12кг
A3	2		-155.2	A-I-6-ГОСТ5781-82* P=6270	39	1,39кг
				КЖУ.11-156		
A3	1		-156.1	A-II-10-ГОСТ5781-82* P=1810	8	1,12кг
A3	2		-156.2	A-I-6-ГОСТ5781-82* P=6270	32	1,39кг
				КЖУ.11-157		
A3	1		-157.1	A-II-10-ГОСТ5781-82* P=1810	8	1,12кг
A3	2		-157.2	A-I-6-ГОСТ5781-82* P=6270	39	1,39кг
				КЖУ.11-158		
A3	1		-158.1	A-II-10-ГОСТ5781-82* P=1890	6	1,17кг
A3	2		-158.2	A-I-6-ГОСТ5781-82* P=6470	33	1,44кг
				КЖУ.11-159		
A3	1		-159.1	A-II-10-ГОСТ5781-82* P=1890	6	1,17кг
A3	2		-159.2	A-I-6-ГОСТ5781-82* P=6470	51	1,44кг

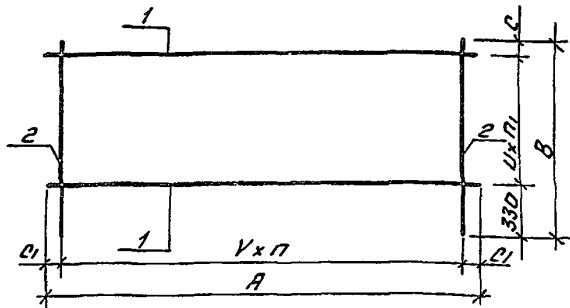
Формат	Занято	Лист	Обозначение	Наименование	Кол.	Примеч.
				КЖУ.11-160		
A3	1		902-09-46.88 КЖУ.11-160.1	A-II-10-ГОСТ5781-82* P=1890	6	1,17кг
A3	2		902-09-46.88 КЖУ.11-160.2	A-I-6-ГОСТ5781-82* P=6470	33	1,44кг
				КЖУ.11-161		
A3	1		-161.1	A-II-10-ГОСТ5781-82* P=1890	6	1,17кг
A3	2		-161.2	A-I-6-ГОСТ5781-82* P=6470	51	1,44кг
				КЖУ.11-162		
A3	1		-162.1	A-II-10-ГОСТ5781-82* P=1890	6	1,17кг
A3	2		-162.2	A-I-6-ГОСТ5781-82* P=6470	33	1,44кг
				КЖУ.11-163		
A3	1		-163.1	A-II-10-ГОСТ5781-82* P=1890	6	1,17кг
A3	2		-163.2	A-I-6-ГОСТ5781-82* P=6470	51	1,44кг

ТМЛ 902-09-46.88

КЖ.И.11

Лист
10

Копирован: Федотово 23831-06 51 Формат А3



Обозначение	Мар. код	Размеры, мм						Кал-во		Масса кг.
		A	V	С1	B	U	С	П	П1	
1	2	3	4	5	6	7	8	9	10	11
902-09-46.88 - КЖУ12	СР-1				2270		20		8	18,48
-01	СР-2				2770	240	40		10	20,12
-02	СР-3				3270		60		12	23,78
-03	СР-4				3770		80		14	27,43
-04	СР-5				2470		70		9	18,21
-05	СР-6	2150		15	2970	230	110	8	11	21,85
-06	СР-7				3470		150		13	25,51
-07	СР-8				3970	240	40		15	29,16
-08	СР-9		250		2670				9	18,61
-09	СР-10				2670					
-10	СР-11				3170				11	22,25
-11	СР-12				3170		90			
-12	СР-13				3670				13	25,90
-13	СР-14				3670	250			15	29,56
-14	СР-15				4170					
-15	СР-16				4170					
-16	СР-17				2870				10	23,00
-17	СР-18	2450		100	2870		40	9	12	30,30
-18	СР-19				3370					

1	2	3	4	5	6	7	8	9	10	11
902-09-46.88 - КЖУ 12-19	СР-20				3370				12	35,76
	-20	СР-21			3870				14	31,27
	-21	СР-22			3870	250	40		16	41,22
	-22	СР-23			4370				16	35,40
	-23	СР-24			4370				11	46,69
	-24	СР-25			3070		100		11	24,96
	-25	СР-26			3070				13	32,93
	-26	СР-27			3570		120		13	29,09
	-27	СР-28	2450	250	100	3570		120	13	38,39
	-28	СР-29			4070		240		15	33,23
	-29	СР-30			4070			140	15	43,85
	-30	СР-31			4570			150	17	37,36
	-31	СР-32			4570				10	39,31
	-32	СР-33			3270	280			14	23,89
	-33	СР-34			3270	200	140		11	29,94
	-34	СР-35			3770	300			17	26,51
	-35	СР-36			3770	200	40		13	35,58
	-36	СР-37			4270	300			19	30,64
	-37	СР-38			4270	200	140		15	39,71
	-38	СР-39			4770	290	90		22	34,78
	-39	СР-40			4770	200	40		10	45,36
	-40	СР-41			3470	300	140		15	24,43
	-41	СР-42			3470	200			15	31,89

ТМП 902-09-46.88 - КЖ. Ш2СБ			
Наз. ота	Ширинский	ИУ	06.88
И.Кант	Яворин	И.С.	06.88
Б.Спеч	И.Часячий	И.С.	06.88
Нач. гр.	Яворин	И.С.	06.88
Успешн.	Сачкова	И.С.	06.88

Сетка арматурная СБ рп См. табл. δ/м

Лист №	Листов №
И.С.	Р.С.
И.С.	Р.С.

Гипростройтрест
г. Москва

Копировал: Федотова 23831-06 52 формат А3

1	2	3	4	5	6	7	8	9	10	11
902-09-46.88 - КЖ.И.12-42	СР-43				3970	300			12	28,46
-43	СР-44				3970	200	40		18	37,53
-44	СР-45				4470	290	80		14	32,60
-45	СР-46				4470	200	60		21	43,18
-46	СР-47				4970	270	50		17	38,24
-47	СР-48				4970	200	40		23	47,31
-48	СР-49				2470	140	40		15	29,67
-49	СР-50	2450	250	100	2970	160	80		16	32,29
-50	СР-51				3470	140	60		22	42,47
-51	СР-52				3970	150	40		24	46,60
-52	СР-53				2670	250	90		9	21,05
-53	СР-54				2670	160	100	9	14	28,61
-54	СР-55				3170	250	90		11	25,18
-55	СР-56				3170	160	120		17	34,25
-56	СР-57				3670	250	90		13	29,31
-57	СР-58				3670	150	40		22	42,92
-58	СР-59				4170	250	90		15	33,45
-59	СР-60				4170	150			25	48,56
-60	СР-61				2870	250	40		10	26,31
-61	СР-62				2870	190	70		13	41,84
-62	СР-63				3370	250			12	31,04
-63	СР-64	2750	240	55	3370	200	40	11	15	47,05
-64	СР-65				3870	250			14	35,76
-65	СР-66				3870	180	120		19	59,15
-66	СР-67				4370	250	40		16	40,45
-67	СР-68				4370	200			20	62,92
-68	СР-69				3070	240	100		11	28,54

1	2	3	4	5	6	7	8	9	10	11
902-09-46.88 - КЖ.И.12-69	СР-70				3070	150	40		18	40,42
	СР-71				3570	240	120		13	33,27
	СР-72				3570	150	90		21	46,84
	СР-73				4070	230	60		16	39,69
	СР-74				4070	140	100		26	56,65
	СР-75				4570	230			18	44,41
	СР-76				4570	150	40		28	61,38
	СР-77	2750	240	55	3270	240	60	11	12	30,77
	СР-78				3270	150	90		19	42,65
	СР-79				3770	240	80		14	35,45
	СР-80				3770	140			24	52,46
	СР-81				4270	240	100		16	40,23
	СР-82				4270	150	40		26	57,19
	СР-83				4770	230	70		19	46,65
	СР-84				4770	150	90		29	63,61
	СР-85				3470	240	20		13	36,36
	СР-86				3470	140	60		22	72,30
	СР-87				3970	240	40		15	41,57
	СР-88	3050	250	25	3970	150		12	24	79,17
	СР-89				4470	240	60		17	46,77
	СР-90				4470	150	90		27	82,74
	СР-91				4970	240	80		19	51,98
	СР-92				4970	150	20		33	106,43

ТМП 902-09-46.88

КЖ.И.12

Лист
2

Копировал: Федотова 23831-06 53 Формат А3

1	2	3	4	5	6	7	8	9	10	11
902-09-46.88 - КЖ.У.12-92	С8-93				4270		30		17	32,41
-93	С8-94				4770	230	70		19	36,06
-94	С8-95				5270		110		21	39,71
-95	С8-96				4470		60		17	32,81
-96	С8-97				4970	240	80		19	36,46
-97	С8-98	2150	250	75	5470		100	8	21	40,11
-98	С8-99				4670	250	90		17	33,21
-99	С8-100				4670					
-100	С8-101				5170		40		20	38,19
-101	С8-102				5170	240				
-102	С8-103				5670		60		22	41,84
-103	С8-104				5670					
-104	С8-105				4870				18	40,67
-105	С8-106				4870					
-106	С8-107				5370				20	44,83
-107	С8-108				5370	250	40		20	58,80
-108	С8-109				5870				22	49,09
-109	С8-110				5870					64,37
-110	С8-111				5070		140		20	44,12
-111	С8-112				5070	230				53,07
-112	С8-113	2450	240	25	5570		180	10	22	48,36
-113	С8-114				5570					63,64
-114	С8-115				6070	240	220		23	51,10
-115	С8-116				6070					67,03
-116	С8-117				5270	300	140		16	38,57
-117	С8-118				5270	200			24	50,66
-118	С8-119				5770	300	40		18	42,81
-119	С8-120				5770	200			27	56,42
-120	С8-121				6270	280	60		21	48,57
-121	С8-122				6270	190	50		31	63,69

1	2	3	4	5	6	7	8	9	10	11	
902-09-46.88 - КЖ.У.12-122	С8-123				5470	300	40		17	40,57	
-123	С8-124				5470	180	100			28	52,20
-124	С8-125	2450	240	25	5970	280	40	30	20	46,32	
-125	С8-126				5970	200			28	53,42	
-126	С8-127				6470	290	50		21	42,06	
-127	С8-128				6470	190	50		32	65,69	
-128	С8-129				4270		30		17	32,41	
-129	С8-130	2150	250	75	4770	230	70	8	19	36,06	
-130	С8-131				5270		110		21	39,71	
-131	С8-132				4470		90		27	53,25	
-132	С8-133				4970	150	140		30	59,00	
-133	С8-134				5470		40		34	70,81	
-134	С8-135	2450	240	25	4670	250	90	10	17	38,61	
-135	С8-136				4670	150	140		28	55,24	
-136	С8-137				5170	240	40		20	44,37	
-137	С8-138				5170	160			30	59,19	

ТМН 902-09-46.88 КЖ.У.12

Лист
3

1	2	3	4	5	6	7	8	9	10	11
902-09-46.88-кж.и.12-138	СР-139	2450		25	5670	240	60	10	22	48,62
-139	СР-140				5670	160			33	54,25
-140	СР-141				4870	250			18	45,21
-141	СР-142				4870	180			25	76,46
-142	СР-143				5370	250	40		20	49,94
-143	СР-144		240		5370	200			25	77,80
-144	СР-145				5870	250			22	54,67
-145	СР-146	2750		55	5870	190	30	11	29	88,90
-146	СР-147				5070	230	140		20	49,14
-147	СР-148				5070	150	90		31	67,81
-148	СР-149				5570	230	180		22	53,86
-149	СР-150				5570	140	60		37	79,32
-150	СР-151				6070	240	220		23	58,89

1	2	3	4	5	6	7	8	9	10	11
902-09-46.88-кж.и.12-151	СР-152				6070	150	40		38	82,34
-152	СР-153				5270	230	110		21	51,36
-153	СР-154				5270	140	40		35	75,11
-154	СР-155	2750	240	55	5770	230	150	11	23	56,09
-155	СР-156				5770	150	40		36	78,15
-156	СР-157				6270	240	180		24	59,12
-157	СР-158				6270	150	90		39	84,57
-158	СР-159				5470	230	80		22	59,07
-159	СР-160				5470	150	40		34	110,58
-160	СР-161	3050	250	25	5970	240	120	12	23	62,39
-161	СР-162				5970	150	90		37	120,15
-162	СР-163				6470	250	140		24	66,72
-163	СР-164				6470	150			40	129,71

ТМН 902-09-46.88 КЖ.И.12 4

Копирован: Фототавда формат А3
23831-06 55

Код	Зона	Лист	Обозначение	Наименование	К-во	Примеч.
				<u>Документация</u>		
A3			РСЗ	Ведомость расхода стали		
A3			ТУ	Технические условия		
			Переменные данные	для исполнений:		
				КЖС.У. 12		
				<u>Детали</u>		
A3	1	902-09-46.88-КЖС.У.12.1	A-III-10-Гост5781-82*P-2150	9	1.33кг	
A3	2	902-09-46.88-КЖС.У.12.2	A-I-6-Гост5781-82*P-2270	9	0.50кг	
			КЖС.У.12-01			
A3	1	902-09-46.88-КЖС.У.12-01.1	A-III-10-Гост5781-82*P-2150	11	1.33кг	
A3	2	902-09-46.88-КЖС.У.12-01.2	A-I-6-Гост5781-82*P-2770	9	0.61кг	
			КЖС.У.12-02			
A3	1	-02.1	A-III-10-Гост5781-82*P-2150	13	1.33кг	
A3	2	-02.2	A-I-6-Гост5781-82*P-3270	9	0.72кг	
			КЖС.У.12-03			
A3	1	-03.1	A-III-10-Гост5781-82*P-2150	15	1.33кг	
A3	2	-03.2	A-I-6-Гост5781-82*P-3770	9	0.84кг	
			КЖС.У.12-04			
A3	1	-04.1	A-III-10-Гост5781-82*P-2150	10	1.33кг	
A3	2	-04.2	A-I-6-Гост5781-82*P-2470	9	0.55кг	
			КЖС.У.12-05			
A3	1	-05.1	A-III-10-Гост5781-82*P-2150	12	1.33кг	
A3	2	-05.2	A-I-6-Гост5781-82*P-2970	9	0.66кг	
			КЖС.У.12-06			
A3	1	-06.1	A-III-10-Гост5781-82*P-2150	14	1.33кг	
A3	2	-06.2	A-I-6-Гост5781-82*P-3470	9	0.77кг	
			КЖС.У.12-07			
A3	1	-07.1	A-III-10-Гост5781-82*P-2150	16	1.33кг	
A3	2	-07.2	A-I-6-Гост5781-82*P-3970	9	0.88кг	

Код	Зона	Лист	Обозначение	Наименование	Кол.	Примеч.
				КЖС.У.12-08		
A3	1	902-09-46.88-КЖС.У.12-08.1	A-II-10-Гост5781-82*P-2150	10	1.33кг	
A3	2	902-09-46.88-КЖС.У.12-08.2	A-I-6-Гост5781-82*P-2670	9	0.59кг	
			КЖС.У.12-09			
A3	1	-09.1	A-III-10-Гост5781-82*P-2150	10	1.33кг	
A3	2	-09.2	A-I-6-Гост5781-82*P-2670	9	0.59кг	
			КЖС.У.12-10			
A3	1	-10.1	A-II-10-Гост5781-82*P-2150	12	1.33кг	
A3	2	-10.2	A-I-6-Гост5781-82*P-3170	9	0.70кг	
			КЖС.У.12-11			
A3	1	-11.1	A-III-10-Гост5781-82*P-2150	12	1.33кг	
A3	2	-11.2	A-I-6-Гост5781-82*P-3170	9	0.70кг	
			КЖС.У.12-12			
A3	1	-12.1	A-II-10-Гост5781-82*P-2150	14	1.33кг	
A3	2	-12.2	A-I-6-Гост5781-82*P-3670	9	0.81кг	
			КЖС.У.12-13			
A3	1	-13.1	A-III-10-Гост5781-82*P-2150	14	1.33кг	
A3	2	-13.2	A-I-6-Гост5781-82*P-3670	9	0.81кг	
			КЖС.У.12-14			
A3	1	-14.1	A-II-10-Гост5781-82*P-2150	16	1.33кг	
A3	2	-14.2	A-I-6-Гост5781-82*P-4170	9	0.92кг	

				ТМН 902-09-46.88 - КЖС.У.12		
Нач. отд.	Ширинский	И.У.	06.88	Студия	Лист	Листов
Н.контр.	Яверкин	И.У.	06.88	РП	1	10
Н.л. спец.	Дучевкина	И.У.	06.88	МЖКХ		РСФСР
Нач. впр.	Яверкин	И.У.	06.88	Гипрокоммундотранс		
Исполн.	Сачкова	И.У.	06.88	г. Москва		

Сетка арматурная С8

23831-06 56

формат А3

Формат	Зона	Поз.	Обозначение	Наименование	Кол.	Примеч.
				КЖ.У.12 - 15		
А3	1		902-09-46.88-КЖ.У.12 - 15.1	А-И-10-ГОСТ5781-82 ^г Е-2450	16	1,33кг
А3	2		902-09-46.88-КЖ.У.12 - 15.2	А-И-6-ГОСТ5781-82 ^г Е-4170	9	0,92кг
				КЖ.У.12 - 16		
А3	1		- 16.1	А-И-10-ГОСТ5781-82 ^г Е-2450	11	1,51кг
А3	2		- 16.2	А-И-6-ГОСТ5781-82 ^г Е-2870	10	0,64кг
				КЖ.У.12 - 17		
А3	1		- 17.1	А-И-12-ГОСТ5781-82 ^г Е-2450	11	2,12кг
А3	2		- 17.2	А-И-6-ГОСТ5781-82 ^г Е-2870	10	0,64кг
				КЖ.У.12 - 18		
А3	1		- 18.1	А-И-10-ГОСТ5781-82 ^г Е-2450	13	1,51кг
А3	2		- 18.2	А-И-6-ГОСТ5781-82 ^г Е-3370	10	0,75кг
				КЖ.У.12 - 19		
А3	1		- 19.1	А-И-12-ГОСТ5781-82 ^г Е-2450	13	2,18кг
А3	2		- 19.2	А-И-6-ГОСТ5781-82 ^г Е-3370	10	0,75кг
				КЖ.У.12 - 20		
А3	1		- 20.1	А-И-10-ГОСТ5781-82 ^г Е-2450	15	1,51кг
А3	2		- 20.2	А-И-6-ГОСТ5781-82 ^г Е-3870	10	0,86кг
				КЖ.У.12 - 21		
А3	1		- 21.1	А-И-12-ГОСТ5781-82 ^г Е-2450	15	2,18кг
А3	2		- 21.2	А-И-6-ГОСТ5781-82 ^г Е-3870	10	0,86кг
				КЖ.У.12 - 22		
А3	1		- 22.1	А-И-10-ГОСТ5781-82 ^г Е-2450	17	1,51кг
А3	2		- 22.2	А-И-6-ГОСТ5781-82 ^г Е-4370	10	0,97кг
				КЖ.У.12 - 23		
А3	1		- 23.1	А-И-12-ГОСТ5781-82 ^г Е-2450	17	2,18кг
А3	2		- 23.2	А-И-6-ГОСТ5781-82 ^г Е-4370	10	0,97кг

Формат	Зона	Поз.	Обозначение	Наименование	Кол.	Примеч.
				КЖ.У.12 - 24		
А3	1		902-09-46.88-КЖ.У.12 - 24.1	А-И-10-ГОСТ5781-82 ^г Е-2450	12	1,51кг
А3	2		902-09-46.88-КЖ.У.12 - 24.2	А-И-6-ГОСТ5781-82 ^г Е-3070	10	0,68кг
				КЖ.У.12 - 25		
А3	1		- 25.1	А-И-12-ГОСТ5781-82 ^г Е-2450	12	2,18кг
А3	2		- 25.2	А-И-6-ГОСТ5781-82 ^г Е-3070	10	0,68кг
				КЖ.У.12 - 26		
А3	1		- 26.1	А-И-10-ГОСТ5781-82 ^г Е-2450	14	1,51кг
А3	2		- 26.2	А-И-6-ГОСТ5781-82 ^г Е-3570	10	0,79кг
				КЖ.У.12 - 27		
А3	1		- 27.1	А-И-12-ГОСТ5781-82 ^г Е-2450	14	2,18кг
А3	2		- 27.2	А-И-6-ГОСТ5781-82 ^г Е-3570	10	0,79кг
				КЖ.У.12 - 28		
А3	1		- 28.1	А-И-10-ГОСТ5781-82 ^г Е-2450	16	1,51кг
А3	2		- 28.2	А-И-6-ГОСТ5781-82 ^г Е-4070	10	0,90кг
				КЖ.У.12 - 29		
А3	1		- 29.1	А-И-12-ГОСТ5781-82 ^г Е-2450	16	2,18кг
А3	2		- 29.2	А-И-6-ГОСТ5781-82 ^г Е-4070	10	0,90кг
				КЖ.У.12 - 30		
А3	1		- 30.1	А-И-10-ГОСТ5781-82 ^г Е-2450	18	1,51кг
А3	2		- 30.2	А-И-6-ГОСТ5781-82 ^г Е-4570	10	1,01кг
				КЖ.У.12 - 31		
А3	1		- 31.1	А-И-12-ГОСТ5781-82 ^г Е-2450	18	2,18кг
А3	2		- 31.2	А-И-6-ГОСТ5781-82 ^г Е-4570	10	1,01кг

ТМН 902-09-46.88 КЖ.У.12

Лист
2

Копировал: Федотова 23831-06 57 Формат А3

Формат	Зона	Поз.	Обозначение	Наименование	Кол.	Примеч.
				КЖ.У.12 - 32		
А3	1		902-09-46.88 КЖ.У.12-32.1	А-И-10-ГОСТ5781-82*P-2450	11	1,51кг
А3	2		902-09-46.88 КЖ.У.12-32.2	А-И-6-ГОСТ5781-82*P-3270	10	0,72кг
				КЖ.У.12 - 33		
А3	1		-33.1	А-И-10-ГОСТ5781-82*P-2450	15	4,51кг
А3	2		-33.2	А-И-6-ГОСТ5781-82*P-3270	10	0,72 кг
				КЖ.У.12 - 34		
А3	1		-34.1	А-И-10-ГОСТ5781-82*P-2450	12	1,51кг
А3	2		-34.2	А-И-6-ГОСТ5781-82*P-3770	10	0,84кг.
				КЖ.У.12 - 35		
А3	1		-35.1	А-И-10-ГОСТ5781-82*P-2450	18	1,51кг
А3	2		-35.2	А-И-6-ГОСТ5781-82*P-3770	10	0,84кг
				КЖ.У.12 - 36		
А3	1		-36.1	А-И-10-ГОСТ5781-82*P-2450	14	1,51кг
А3	2		-36.2	А-И-6-ГОСТ5781-82*P-4270	10	0,95кг
				КЖ.У.12 - 37		
А3	1		-37.1	А-И-10-ГОСТ5781-82*P-2450	20	1,51кг
А3	2		-37.2	А-И-6-ГОСТ5781-82*P-4270	10	0,95 кг
				КЖ.У.12 - 38		
А3	1		-38.1	А-И-10-ГОСТ5781-82*P-2450	16	1,51кг
А3	2		-38.2	А-И-6-ГОСТ5781-82*P-4770	10	1,06кг
				КЖ.У.12 - 39		
А3	1		-39.1	А-И-10-ГОСТ5781-82*P-2450	23	1,51кг
А3	2		-39.2	А-И-6-ГОСТ5781-82*P-4770	10	1,06кг
				КЖ.У.12 - 40		
А3	1		-40.1	А-И-10-ГОСТ5781-82*P-2450	11	1,51кг
А3	2		-40.2	А-И-6-ГОСТ5781-82*P-3470	10	0,77кг.

Формат	Зона	Поз.	Обозначение	Наименование	Кол.	Примеч.
				КЖ.У.12 - 41		
А3	1		902-09-46.88.КЖ.У.12-41.1	А-И-10-ГОСТ5781-82*P-2450	16	1,51кг
А3	2		902-09-46.88.КЖ.У.12-41.2	А-И-6-ГОСТ5781-82*P-3470	10	0,77кг
				КЖ.У.12 - 42		
А3	1		-42.1	А-И-10-ГОСТ5781-82*P-2450	13	1,51кг
А3	2		-42.2	А-И-6-ГОСТ5781-82*P-3970	10	0,88кг.
				КЖ.У.12 - 43		
А3	1		-43.1	А-И-10-ГОСТ5781-82*P-2450	19	1,51кг
А3	2		-43.2	А-И-6-ГОСТ5781-82*P-3970	10	0,88 кг
				КЖ.У.12 - 44		
А3	1		-44.1	А-И-10-ГОСТ5781-82*P-2450	15	1,51кг
А3	2		-44.2	А-И-6-ГОСТ5781-82*P-4470	10	0,99кг
				КЖ.У.12 - 45		
А3	1		-45.1	А-И-10-ГОСТ5781-82*P-2450	22	1,51кг
А3	2		-45.2	А-И-6-ГОСТ5781-82*P-4470	10	0,99кг
				КЖ.У.12 - 46		
А3	1		-46.1	А-И-10-ГОСТ5781-82*P-2450	18	1,51кг
А3	2		-46.2	А-И-6-ГОСТ5781-82*P-4970	10	1,10кг
				КЖ.У.12 - 47		
А3	1		-47.1	А-И-10-ГОСТ5781-82*P-2450	24	1,51кг
А3	2		-47.2	А-И-6-ГОСТ5781-82*P-4970	10	1,10кг
				КЖ.У.12 - 48		
А3	1		-48.1	А-И-10-ГОСТ5781-82*P-2450	16	1,51кг
А3	2		-48.2	А-И-6-ГОСТ5781-82*P-2470	10	0,55кг.

ТМП 902-09-46.88 КЖ.У.12

Лист

3

Примечание	Вид	Лист	Обозначение	Наименование	Кол.	Примеч.
				КЖ.У.12 - 49		
А3	1		902-09-46.88-КЖ.У.12-49.1	А-В-10-ГОСТ5781-82 [#] Р-2450	17	1,51кг
А3	2		902-09-46.88-КЖ.У.12-49.2	А-Г-6-ГОСТ5781-82 [#] Р-2970	10	0,66кг
				КЖ.У.12 - 50		
А3	1		-50.1	А-В-10-ГОСТ5781-82 [#] Р-2450	23	1,51кг
А3	2		-50.2	А-Г-6-ГОСТ5781-82 [#] Р-3470	10	0,77кг
				КЖ.У.12 - 51		
А3	1		-51.1	А-В-10-ГОСТ5781-82 [#] Р-2450	25	1,51кг
А3	2		-51.2	А-Г-6-ГОСТ5781-82 [#] Р-3970	10	0,88кг
				КЖ.У.12 - 52		
А3	1		-52.1	А-В-10-ГОСТ5781-82 [#] Р-2450	10	1,51кг
А3	2		-52.2	А-Г-6-ГОСТ5781-82 [#] Р-2670	10	0,59кг
				КЖ.У.12 - 53		
А3	1		-53.1	А-В-10-ГОСТ5781-82 [#] Р-2450	15	1,51кг
А3	2		-53.2	А-Г-6-ГОСТ5781-82 [#] Р-2670	10	0,59кг
				КЖ.У.12 - 54		
А3	1		-54.1	А-В-10-ГОСТ5781-82 [#] Р-2450	12	1,51кг
А3	2		-54.2	А-Г-6-ГОСТ5781-82 [#] Р-3170	10	0,70кг
				КЖ.У.12 - 55		
А3	1		-55.1	А-В-10-ГОСТ5781-82 [#] Р-2450	18	1,51кг
А3	2		-55.2	А-Г-6-ГОСТ5781-82 [#] Р-3170	10	0,70кг
				КЖ.У.12 - 56		
А3	1		-56.1	А-В-10-ГОСТ5781-82 [#] Р-2450	14	1,51кг
А3	2		-56.2	А-Г-6-ГОСТ5781-82 [#] Р-3670	10	0,81кг
				КЖ.У.12 - 57		
А3	1		-57.1	А-В-10-ГОСТ5781-82 [#] Р-2450	23	1,51кг
А3	2		-57.2	А-Г-6-ГОСТ5781-82 [#] Р-3670	10	0,81кг

Примечание	Вид	Лист	Обозначение	Наименование	Кол.	Примеч.
				КЖ.У.12 - 58		
А3	1		902-09-46.88-КЖ.У.12-58.1	А-В-10-ГОСТ5781-82 [#] Р-2450	16	1,51кг
А3	2		902-09-46.88-КЖ.У.12-58.2	А-Г-6-ГОСТ5781-82 [#] Р-4170	10	0,92кг
				КЖ.У.12 - 59		
А3	1		-59.1	А-В-10-ГОСТ5781-82 [#] Р-2450	26	1,51кг
А3	2		-59.2	А-Г-6-ГОСТ5781-82 [#] Р-4170	10	0,92кг
				КЖ.У.12 - 60		
А3	1		-60.1	А-В-10-ГОСТ5781-82 [#] Р-2750	11	1,70кг
А3	2		-60.2	А-Г-6-ГОСТ5781-82 [#] Р-2870	12	0,64кг
				КЖ.У.12 - 61		
А3	1		-61.1	А-В-12-ГОСТ5781-82 [#] Р-2750	14	2,44кг
А3	2		-61.2	А-Г-6-ГОСТ5781-82 [#] Р-2870	12	0,64кг
				КЖ.У.12 - 62		
А3	1		-62.1	А-В-10-ГОСТ5781-82 [#] Р-2750	13	1,70кг
А3	2		-62.2	А-Г-6-ГОСТ5781-82 [#] Р-3370	12	0,75кг
				КЖ.У.12 - 63		
А3	1		-63	А-В-12-ГОСТ5781-82 [#] Р-2750	16	2,44кг
А3	2		-63.2	А-Г-6-ГОСТ5781-82 [#] Р-3370	12	0,75кг
				КЖ.У.12 - 64		
А3	1		-64.1	А-В-10-ГОСТ5781-82 [#] Р-2750	15	1,70кг
А3	2		-64.2	А-Г-6-ГОСТ5781-82 [#] Р-3870	12	0,86кг
				КЖ.У.12 - 65		
А3	1		-65.1	А-В-12-ГОСТ5781-82 [#] Р-2750	20	2,44кг
А3	2		-65.2	А-Г-6-ГОСТ5781-82 [#] Р-3870	12	0,86кг

ТМН 902-09-46.88 КЖ.У.12

Лист

4

копирувал: Фредотов АЗ3831-06 59 Формат А3

Формат	Экз.	№з.	Обозначение	Наименование	кол.	Примеч.
				КЖ.У. 12-66		
А3	1		902-09-46.88 КЖ.У.12-66.1	А-И-10Г0СТ5781-82 ^г Р-2750	17	1,70кг
А3	2		902-09-46.88 КЖ.У.12-66.2	А-Г-6Г0СТ5781-82 ^г Р-4370	12	0,97кг
				КЖ.У. 12-67		
А3	1		-67.1	А-И-10Г0СТ5781-82 ^г Р-2750	21	2,44кг
А3	2		-67.2	А-Г-6Г0СТ5781-82 ^г Р-4370	12	0,97кг
				КЖ.У. 12-68		
А3	1		-68.1	А-И-10Г0СТ5781-82 ^г Р-2750	12	1,70кг
А3	2		-68.2	А-Г-6Г0СТ5781-82 ^г Р-3070	12	0,68кг
				КЖ.У. 12-69		
А3	1		-69.1	А-И-10Г0СТ5781-82 ^г Р-2750	19	1,70кг
А3	2		-69.2	А-Г-6Г0СТ5781-82 ^г Р-3070	12	0,68кг
				КЖ.У. 12-70		
А3	1		-70.1	А-И-10Г0СТ5781-82 ^г Р-2750	14	1,70кг
А3	2		-70.2	А-Г-6Г0СТ5781-82 ^г Р-3570	12	0,79кг
				КЖ.У. 12-71		
А3	1		-71.1	А-И-10Г0СТ5781-82 ^г Р-2750	22	1,70кг
А3	2		-71.2	А-Г-6Г0СТ5781-82 ^г Р-3570	12	0,79кг
				КЖ.У. 12-72		
А3	1		-72.1	А-И-10Г0СТ5781-82 ^г Р-2750	17	1,70кг
А3	2		-72.2	А-Г-6Г0СТ5781-82 ^г Р-4070	12	0,90кг
				КЖ.У. 12-73		
А3	1		-73.1	А-И-10Г0СТ5781-82 ^г Р-2750	27	1,70кг
А3	2		-73.2	А-Г-6Г0СТ5781-82 ^г Р-4070	12	0,90кг
				КЖ.У. 12-74		
А3	1		-74.1	А-И-10Г0СТ5781-82 ^г Р-2750	19	1,70кг
А3	2		-74.2	А-Г-6Г0СТ5781-82 ^г Р-4570	12	1,01кг

Формат	Экз.	№з.	Обозначение	Наименование	кол.	Примеч.
				КЖ.У. 12-75		
А3	1		902-09-46.88-КЖ.У.12-75.1	А-И-10Г0СТ5781-82 ^г Р-2750	29	1,70кг
А3	2		902-09-46.88-КЖ.У.12-75.2	А-Г-6Г0СТ5781-82 ^г Р-4570	12	1,01кг
				КЖ.У. 12-76		
А3	1		-76.1	А-И-10Г0СТ5781-82 ^г Р-2750	13	1,70кг
А3	2		-76.2	А-Г-6Г0СТ5781-82 ^г Р-3270	12	0,72кг
				КЖ.У. 12-77		
А3	1		-77.1	А-И-10Г0СТ5781-82 ^г Р-2750	20	1,70кг
А3	2		-77.2	А-Г-6Г0СТ5781-82 ^г Р-3270	12	0,72кг
				КЖ.У. 12-78		
А3	1		-78.1	А-И-10Г0СТ5781-82 ^г Р-2750	15	1,70кг
А3	2		-78.2	А-Г-6Г0СТ5781-82 ^г Р-3770	12	0,84кг
				КЖ.У. 12-79		
А3	1		-79.1	А-И-10Г0СТ5781-82 ^г Р-2750	25	1,70кг
А3	2		-79.2	А-Г-6Г0СТ5781-82 ^г Р-3770	12	0,84кг
				КЖ.У. 12-80		
А3	1		-80.1	А-И-10Г0СТ5781-82 ^г Р-2750	17	1,70кг
А3	2		-80.2	А-Г-6Г0СТ5781-82 ^г Р-4270	12	0,95кг
				КЖ.У. 12-81		
А3	1		-81.1	А-И-10Г0СТ5781-82 ^г Р-2750	27	1,70кг
А3	2		-81.2	А-Г-6Г0СТ5781-82 ^г Р-4270	12	0,95кг
				КЖ.У. 12-82		
А3	1		-82.1	А-И-10Г0СТ5781-82 ^г Р-2750	20	1,70кг
А3	2		-82.2	А-Г-6Г0СТ5781-82 ^г Р-4770	12	1,06кг

ТМЛ 902-09-46.88

КЖ.У.12

лист

5

Копирован: Фадатово 23831-06 60 формат А3

Фармац. группа	Синон.	№03	Обозначение	Наименование	Кол.	Примеч.
				КЖ.У.12 - 83		
A3	1		902-09-46.88-КЖ.У.12-83.1	A-И-10Г0СТ5781-82*P-2750	30	1,70кг
A3	2		902-09-46.88-КЖ.У.12-83.2	A-Т-6Г0СТ5781-82*P-4770	12	1,06кг
				КЖ.У.12 - 84		
A3	1		- 84.1	A-И-10Г0СТ5781-82*P-3050	14	1,88кг
A3	2		- 84.2	A-Т-6Г0СТ5781-82*P-3470	13	0,77кг
				КЖ.У.12 - 85		
A3	1		- 85.1	A-И-12Г0СТ5781-82*P-3050	23	2,71кг
A3	2		- 85.2	A-Т-6Г0СТ5781-82*P-3470	13	0,77кг
				КЖ.У.12 - 86		
A3	1		- 86.1	A-И-10Г0СТ5781-82*P-3050	16	1,88кг
A3	2		- 86.2	A-Т-6Г0СТ5781-82*P-3470	13	0,88кг
				КЖ.У.12 - 87		
A3	1		- 87.1	A-И-12Г0СТ5781-82*P-3050	25	2,71кг
A3	2		- 87.2	A-Т-6Г0СТ5781-82*P-3470	13	0,88кг
				КЖ.У.12 - 88		
A3	1		- 88.1	A-И-10Г0СТ5781-82*P-3050	18	1,88кг
A3	2		- 88.2	A-Т-6Г0СТ5781-82*P-4470	13	0,99кг
				КЖ.У.12 - 89		
A3	1		- 89.1	A-И-12Г0СТ5781-82*P-3050	28	2,71кг
A3	2		- 89.2	A-Т-6Г0СТ5781-82*P-4470	13	0,99кг
				КЖ.У.12 - 90		
A3	1		- 90.1	A-И-10Г0СТ5781-82*P-3050	20	1,88кг
A3	2		- 90.2	A-Т-6Г0СТ5781-82*P-4970	13	1,10кг
				КЖ.У.12 - 91		
A3	1		- 91.1	A-И-12Г0СТ5781-82*P-3050	34	2,71кг
A3	2		- 91.2	A-Т-6Г0СТ5781-82*P-4970	13	1,10кг

Фармац. группа	Синон.	№03	Обозначение	Наименование	Кол.	Примеч.
				КЖ.У.12 - 92		
A3	1		902-09-46.88-КЖ.У.12-92.1	A-И-10Г0СТ5781-82*P-2150	18	1,33кг
A3	2		902-09-46.88-КЖ.У.12-92.2	A-Т-6Г0СТ5781-82*P-4270	9	0,95кг
				КЖ.У.12 - 93		
A3	1		- 93.1	A-И-10Г0СТ5781-82*P-2150	20	1,33кг
A3	2		- 93.2	A-Т-6Г0СТ5781-82*P-4770	9	1,06кг
				КЖ.У.12 - 94		
A3	1		- 94.1	A-И-10Г0СТ5781-82*P-2150	22	1,33кг
A3	2		- 94.2	A-Т-6Г0СТ5781-82*P-5270	9	1,17кг
				КЖ.У.12 - 95		
A3	1		- 95.1	A-И-10Г0СТ5781-82*P-2150	18	1,33кг
A3	2		- 95.2	A-Т-6Г0СТ5781-82*P-4470	9	0,99кг
				КЖ.У.12 - 96		
A3	1		- 96.1	A-И-10Г0СТ5781-82*P-2150	20	1,33кг
A3	2		- 96.2	A-Т-6Г0СТ5781-82*P-4970	9	1,10кг
				КЖ.У.12 - 97		
A3	1		- 97.1	A-И-10Г0СТ5781-82*P-2150	22	1,33кг
A3	2		- 97.2	A-Т-6Г0СТ5781-82*P-5470	9	1,21кг
				КЖ.У.12 - 98		
A3	1		- 98.1	A-И-10Г0СТ5781-82*P-2150	18	1,33кг
A3	2		- 98.2	A-Т-6Г0СТ5781-82*P-4670	9	1,04кг
				КЖ.У.12 - 99		
A3	1		- 99.1	A-И-10Г0СТ5781-82*P-2150	18	1,33кг
A3	2		- 99.2	A-Т-6Г0СТ5781-82*P-4670	9	1,04кг

ТМГ 902-09-46.88 КЖ.У.12

лист
6

Копировал: Федотова 23831-06 61 Фармац АЗ

Форм.	Зона	Поз.	Обозначение	Наименование	Кол.	Примеч.
				КЖ. И. 12 - 100		
A3	1		902-09-46.88 КЖ. И. 12-100.1	A-II-10-ГОСТ5781-82*P-2150	21	1,33 кг
A3	2		902-09-46.88-КЖ. И. 12-100.2	A-I-6-ГОСТ5781-82*P-5170	9	1,15 кг
				КЖ. И. 12 - 101		
A3	1		-101.1	A-III-10-ГОСТ5781-82*P-2150	21	1,33 кг
A3	2		-101.2	A-I-6-ГОСТ5781-82*P-5170	9	1,15 кг
				КЖ. И. 12 - 102		
A3	1		-102.1	A-II-10-ГОСТ5781-82*P-2150	23	1,33 кг
A3	2		-102.2	A-I-6-ГОСТ5781-82*P-5670	9	1,26 кг
				КЖ. И. 12 - 103		
A3	1		-103.1	A-III-10-ГОСТ5781-82*P-2150	23	1,33 кг
A3	2		-103.2	A-I-6-ГОСТ5781-82*P-5670	9	1,26 кг
				КЖ. И. 12 - 104		
A3	1		-104.1	A-II-10-ГОСТ5781-82*P-2450	19	1,51 кг
A3	2		-104.2	A-I-6-ГОСТ5781-82*P-4870	11	1,08 кг
				КЖ. И. 12 - 105		
A3	1		-105.1	A-III-12-ГОСТ5781-82*P-2450	19	2,18 кг
A3	2		-105.2	A-I-6-ГОСТ5781-82*P-4870	11	1,08 кг
				КЖ. И. 12 - 106		
A3	1		-106.1	A-III-10-ГОСТ5781-82*P-2450	21	1,51 кг
A3	2		-106.2	A-I-6-ГОСТ5781-82*P-5370	11	1,19 кг
				КЖ. И. 12 - 107		
A3	1		-107.1	A-III-12-ГОСТ5781-82*P-2450	21	2,18 кг
A3	2		-107.2	A-I-6-ГОСТ5781-82*P-5370	11	1,19 кг
				КЖ. И. 12 - 108		
A3	1		-108.1	A-II-10-ГОСТ5781-82*P-2450	23	1,51 кг
A3	2		-108.2	A-I-6-ГОСТ5781-82*P-5870	11	1,30 кг

Форм.	Зона	Поз.	Обозначение	Наименование	Кол.	Примеч.
				КЖ. И. 12 - 109		
A3	1		902-09-46.88-КЖ. И. 12-109.1	A-III-12-ГОСТ5781-82*P-2450	23	2,18 кг
A3	2		902-09-46.88-КЖ. И. 12-109.2	A-I-6-ГОСТ5781-82*P-5810	11	1,30 кг
				КЖ. И. 12 - 110		
A3	1		-110.1	A-II-10-ГОСТ5781-82*P-2450	21	1,51 кг
A3	2		-110.2	A-I-6-ГОСТ5781-82*P-5070	11	1,12 кг
				КЖ. И. 12 - 111		
A3	1		-111.1	A-III-12-ГОСТ5781-82*P-2450	21	2,18 кг
A3	2		-111.2	A-I-6-ГОСТ5781-82*P-5070	11	1,12 кг
				КЖ. И. 12 - 112		
A3	1		-112.1	A-II-10-ГОСТ5781-81*P-2450	23	1,51 кг
A3	2		-112.2	A-I-6-ГОСТ5781-89*P-5570	11	1,24 кг
				КЖ. И. 12 - 113		
A3	1		-113.1	A-III-12-ГОСТ5781-82*P-2450	23	2,18 кг
A3	2		-113.2	A-I-6-ГОСТ5781-82*P-5570	11	1,24 кг
				КЖ. И. 12 - 114		
A3	1		-114.1	A-II-10-ГОСТ5781-82*P-2450	24	1,51 кг
A3	2		-114.2	A-I-6-ГОСТ5781-82*P-6070	11	1,35 кг
				КЖ. И. 12 - 115		
A3	1		-115.1	A-III-12-ГОСТ5781-82*P-2450	24	2,18 кг
A3	2		-115.2	A-I-6-ГОСТ5781-82*P-6070	11	1,35 кг
				КЖ. И. 12 - 116		
A3	1		-116.1	A-II-10-ГОСТ5781-81*P-2450	17	1,51 кг
A3	2		-116.2	A-I-6-ГОСТ5781-82*P-5270	11	1,17 кг

ТМП 902-09-46.88 КЖ. И. 12

Лист
7

копировал: *Визжаг* 23831-06 62 формат: А3

Форм. Зона	Поз.	Обозначение	Наименование	Кол.	Примеч.
			КЖ.И. 12 - 117		
A3	1	902-09-46.88 КЖ.И.12-117.1	A-Ш-10-ГОСТ5781-82*P=2450	25	1,51кг
A3	2	902-09-46.88 КЖ.И.12-117.2	A-I-6-ГОСТ5781-82*P=5270	11	1,17кг
			КЖ.И. 12 - 118		
A3	1	-118.1	A-Ш-10-ГОСТ5781-82*P=2450	19	1,51кг
A3	2	-118.2	A-I-6-ГОСТ5781-82*P=5770	11	1,28кг
			КЖ.И. 12 - 119		
A3	1	-119.1	A-Ш-10-ГОСТ5781-82*P=2450	28	1,51кг
A3	2	-119.2	A-I-6-ГОСТ5781-82*P=5770	11	1,28кг
			КЖ.И. 12 - 120		
A3	1	-120.1	A-Ш-10-ГОСТ5781-82*P=2450	22	1,51кг
A3	2	-120.2	A-I-6-ГОСТ5781-82*P=6270	11	1,39кг
			КЖ.И. 12 - 121		
A3	1	-121.1	A-Ш-10-ГОСТ5781-82*P=2450	32	1,51кг
A3	2	-121.2	A-I-6-ГОСТ5781-82*P=6270	11	1,32кг
			КЖ.И. 12 - 122		
A3	1	-122.1	A-Ш-10-ГОСТ5781-82*P=2450	18	1,51кг
A3	2	-122.2	A-I-6-ГОСТ5781-82*P=5470	11	1,21кг
			КЖ.И. 12 - 123		
A3	1	-123.1	A-Ш-10-ГОСТ5781-82*P=2450	29	1,51кг
A3	2	-123.2	A-I-6-ГОСТ5781-82*P=5470	11	1,21кг
			КЖ.И. 12 - 124		
A3	1	-124.1	A-Ш-10-ГОСТ5781-82*P=2450	21	1,51кг
A3	2	-124.2	A-I-6-ГОСТ5781-82*P=5970	11	1,32кг
			КЖ.И. 12 - 125		
A3	1	-125.1	A-Ш-10-ГОСТ5781-82*P=2450	29	1,51кг
A3	2	-125.2	A-I-6-ГОСТ5781-82*P=5970	11	1,32кг

Форм. Зона	Поз.	Обозначение	Наименование	Кол.	Примеч.
			КЖ.И. 12 - 126		
A3	1	902-09-46.88 КЖ.И.12-126.1	A-Ш-10-ГОСТ5781-82*P=2450	22	1,51кг
A3	2	902-09-46.88 КЖ.И.12-126.2	A-I-6-ГОСТ5781-82*P=6470	11	1,44кг
			КЖ.И. 12 - 127		
A3	1	-127.1	A-Ш-10-ГОСТ5781-82*P=2450	33	1,51кг
A3	2	-127.2	A-I-6-ГОСТ5781-82*P=6470	11	1,44кг
			КЖ.И. 12 - 128		
A3	1	-128.1	A-Ш-10-ГОСТ5781-82*P=2450	19	1,33кг
A3	2	-128.2	A-I-6-ГОСТ5781-82*P=4270	9	0,95кг
			КЖ.И. 12 - 129		
A3	1	-129.1	A-Ш-10-ГОСТ5781-82*P=2450	20	1,33кг
A3	2	-129.2	A-I-6-ГОСТ5781-82*P=4770	9	1,06кг
			КЖ.И. 12 - 130		
A3	1	-130.1	A-Ш-10-ГОСТ5781-82*P=2450	22	1,33кг
A3	2	-130.2	A-I-6-ГОСТ5781-82*P=5270	9	1,17кг
			КЖ.И. 12 - 131		
A3	1	-131.1	A-Ш-10-ГОСТ5781-82*P=2450	28	1,51кг
A3	2	-131.2	A-I-6-ГОСТ5781-82*P=4470	11	0,99кг
			КЖ.И. 12 - 132		
A3	1	-132.1	A-Ш-10-ГОСТ5781-82*P=2450	31	1,51кг
A3	2	-132.2	A-I-6-ГОСТ5781-82*P=4970	11	1,10кг
			КЖ.И. 12 - 133		
A3	1	-133.1	A-Ш-10-ГОСТ5781-82*P=2450	35	1,51кг
A3	2	-133.2	A-I-6-ГОСТ5781-82*P=5470	11	1,21кг

ТМТ 902-09-46.88 КЖ.И.12 Лист
8

копировал: *Алфед* 23831-06 63 формат: А3

Формат	Зона	Поз.	Обозначение	Наименование	Кол.	Примеч.
				КЖ.У. 12-134		
А3		1	902-09-46.88 КЖУ.12-134.1	А-В-10-ГОСТ5781-82* P-2450	18	1,51кг.
А3		2	902-09-46.88 КЖУ.12-134.2	А-Г-6ГОСТ5781-82* P-4670	11	1,04кг
				КЖ.У. 12-135		
А3		1	-135.1	А-В-10ГОСТ5781-82* P-2450	29	1,51кг
А3		2	-135.2	А-Г-6ГОСТ5781-82* P-4670	11	1,04кг
				КЖ.У. 12-136		
А3		1	-136.1	А-В-10ГОСТ5781-82* P-2450	21	1,51кг
А3		2	-136.2	А-Г-6ГОСТ5781-82* P-5170	11	1,15кг.
				КЖ.У. 12-137		
А3		1	-137.1	А-В-10ГОСТ5781-82* P-2450	31	1,51кг
А3		2	-137.2	А-Г-6ГОСТ5781-82* P-5170	11	1,15кг
				КЖ.У. 12-138		
А3		1	-138.1	А-В-10ГОСТ5781-82* P-2450	23	1,51кг.
А3		2	-138.2	А-Г-6ГОСТ5781-82* P-5670	11	1,26кг.
				КЖ.У. 12-139		
А3		1	-139.1	А-В-10ГОСТ5781-82* P-2450	34	1,51кг
А3		2	-139.2	А-Г-6ГОСТ5781-82* P-5670	11	1,26кг
				КЖ.У. 12-140		
А3		1	-140.1	А-В-10ГОСТ5781-82* P-2750	19	1,70кг
А3		2	-140.2	А-Г-6ГОСТ5781-82* P-4870	12	1,08кг
				КЖ.У. 12-141		
А3		1	-141.1	А-В-12ГОСТ5781-82* P-2750	26	2,44кг
А3		2	-141.2	А-Г-6ГОСТ5781-82* P-4870	12	1,08кг
				КЖ.У. 12-142		
А3		1	-142.1	А-В-10ГОСТ5781-82* P-2750	21	1,70кг
А3		2	-142.2	А-Г-6ГОСТ5781-82* P-5370	12	1,19кг.

Формат	Зона	Поз.	Обозначение	Наименование	Кол.	Примеч.
				КЖ.У. 12-143		
А3		1	902-09-46.88 КЖУ.12-143.1	А-В-12ГОСТ5781-82* P-2750	26	2,44кг
А3		2	902-09-46.88 КЖУ.12-143.2	А-Г-6ГОСТ5781-82* P-5370	12	1,19кг
				КЖ.У. 12-144		
А3		1	-144.1	А-В-10ГОСТ5781-82* P-2750	23	1,70кг
А3		2	-144.2	А-Г-6ГОСТ5781-82* P-5870	12	1,30кг
				КЖ.У. 12-145		
А3		1	-145.1	А-В-12ГОСТ5781-82* P-2750	30	2,44кг
А3		2	-145.2	А-Г-6ГОСТ5781-82* P-5870	12	1,30кг
				КЖ.У. 12-146		
А3		1	-146.1	А-В-10ГОСТ5781-82* P-2750	21	1,70кг
А3		2	-146.2	А-Г-6ГОСТ5781-82* P-5070	12	1,12кг
				КЖ.У. 12-147		
А3		1	-147.1	А-В-10ГОСТ5781-82* P-2750	32	1,70кг
А3		2	-147.2	А-Г-6ГОСТ5781-82* P-5070	12	1,12кг
				КЖ.У. 12-148		
А3		1	-148.1	А-В-10ГОСТ5781-82* P-2750	23	1,70кг
А3		2	-148.2	А-Г-6ГОСТ5781-82* P-5570	12	1,24кг
				КЖ.У. 12-149		
А3		1	-149.1	А-В-10ГОСТ5781-82* P-2750	38	1,70кг
А3		2	-149.2	А-Г-6ГОСТ5781-82* P-5570	12	1,24кг.
				КЖ.У. 12-150		
А3		1	-150.1	А-В-10ГОСТ5781-82* P-2750	24	1,70кг
А3		2	-150.2	А-Г-6ГОСТ5781-82* P-6070	12	1,35кг.

ТМЛ 902-09-46.88

КЖ.У. 12

лист

9

Копировал: Федотова 23831-06 64 Формат А3

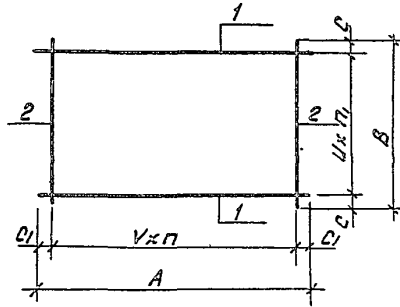
Формат	Зона	№3	Обозначение	Наименование	Кол.	Примеч.
				КЖ.У.12 - 151		
A3	1		902-09-46.88 - КЖ.У.12 - 151.1	А-И-10-ГОСТ5781-82 [#] Е-2750	39	1,70кг
A3	2		902-09-46.88 - КЖ.У.12 - 151.2	А-І-6-ГОСТ5781-82 [#] Е-6070	12	1,35кг
				КЖ.У.12 - 152		
A3	1		- 152.1	А-И-10-ГОСТ5781-82 [#] Е-2750	22	1,70кг
A3	2		- 152.2	А-І-6-ГОСТ5781-82 [#] Е-5270	12	1,17кг
				КЖ.У.12 - 153		
A3	1		- 153.1	А-И-10-ГОСТ5781-82 [#] Е-2750	36	1,70кг
A3	2		- 153.2	А-І-6-ГОСТ5781-82 [#] Е-5270	12	1,17кг
				КЖ.У.12 - 154		
A3	1		- 154.1	А-И-10-ГОСТ5781-82 [#] Е-2750	24	1,70кг
A3	2		- 154.2	А-І-6-ГОСТ5781-82 [#] Е-5770	17	1,28кг
				КЖ.У.12 - 155		
A3	1		- 155.1	А-И-10-ГОСТ5781-82 [#] Е-2750	37	1,70кг
A3	2		- 155.2	А-І-6-ГОСТ5781-82 [#] Е-5770	12	1,26кг
				КЖ.У.12 - 156		
A3	1		- 156.1	А-И-10-ГОСТ5781-82 [#] Е-2750	25	1,70кг
A3	2		- 156.2	А-І-6-ГОСТ5781-82 [#] Е-6270	12	1,39кг
				КЖ.У.12 - 157		
A3	1		- 157.1	А-И-10-ГОСТ5781-82 [#] Е-2750	40	1,70кг
A3	2		- 157.2	А-І-6-ГОСТ5781-82 [#] Е-6270	12	1,39кг
				КЖ.У.12 - 158		
A3	1		- 158.1	А-И-10-ГОСТ5781-82 [#] Е-3050	23	1,88кг
A3	2		- 158.2	А-І-6-ГОСТ5781-82 [#] Е-5470	13	1,21кг
				КЖ.У.12 - 159		
A3	1		- 159.1	А-И-12-ГОСТ5781-82 [#] Е-3050	35	2,71кг
A3	2		- 159.2	А-І-6-ГОСТ5781-82 [#] Е-5470	13	1,21кг

Формат	Зона	№3	Обозначение	Наименование	Кол.	Примеч.
				КЖ.У.12 - 160		
A3	1		902-09-46.88 - КЖ.У.12 - 160.1	А-И-10-ГОСТ5781-82 [#] Е-3050	24	1,88кг
A3	2		902-09-46.88 - КЖ.У.12 - 160.2	А-І-6-ГОСТ5781-82 [#] Е-5970	13	1,32кг
				КЖ.У.12 - 161		
A3	1		- 161.1	А-И-12-ГОСТ5781-82 [#] Е-3050	38	2,71кг
A3	2		- 161.2	А-І-6-ГОСТ5781-82 [#] Е-5970	13	1,32кг
				КЖ.У.12 - 162		
A3	1		- 162.1	А-И-10-ГОСТ5781-82 [#] Е-3050	25	1,88кг
A3	2		- 162.2	А-І-6-ГОСТ5781-82 [#] Е-6470	13	1,44кг
				КЖ.У.12 - 163		
A3	1		- 163.1	А-И-12-ГОСТ5781-82 [#] Е-3050	41	2,71кг
A3	2		- 163.2	А-І-6-ГОСТ5781-82 [#] Е-6470	13	1,44кг

ТМП902-09-46.88 КЖ.У.12

Лист
10

Копировал: Федотов Д. 23831-06 65 Формат А3



Обозначение	Мар-ка	Размеры, мм								Кол-во	Мас-са	
		A	B	C1	C2	n	m	п	п1			
1	2	3	4	5	6	7	8	9	10	11		
902-09-46.88 - КЖУ.13	С9-1				1760	300	130		5	10,70		
-01	2				200		80		8	14,68		
-02	3			2260	300				7	14,12		
-03	4	2150		325	200	130		6	10	18,10		
-04	5				2760	300	180		8	16,23		
-05	6				200		80		13	22,86		
-06	7				3260	300	130		10	19,68		
-07	8		250		200				15	26,29		
-08	9				1750	300	125		5	11,81		
-09	10				200				8	16,16		
-10	11				2250	300	75		7	15,60		
-11	12	2350		300	200	125		7	10	19,95		
-12	13				2750	300	175		8	17,93		
-13	14				200		75		13	25,18		
-14	15				3250	300			10	21,72		
-15	16				200		125		15	28,97		

1	2	3	4	5	6	7	8	9	10	11	
	-16	17				3760	300	80		12	23,09
	-17	18				200				18	31,04
	-18	19	2150		325	4260	300	180	6	13	25,19
	-19	20				200		130		20	34,48
	-20	21				4760	300			15	28,62
	-21	22		250		200	80			23	39,24
	-22	23				3750	300	75		12	25,51
	-23	24				200				18	34,21
	-24	25	2350		300	4250	300	175	7	13	27,85
	-25	26				200		125		20	38,00
	-26	27				4750	300			15	31,64
	-27	28				200		75		23	43,24

				ТМЛ 902-09-46.88 - КЖУ.13СБ		
				Сталь	Масса	Масштаб
				рп	шт	д/м
Нач. отд.	Шурицкий	И.В.	05.88	Сетка арматурная С9.		
Н.контр.	Аверин	И.В.	05.88			
Гл. спец.	Васильев	Ю.А.	05.88			
Нач. гр.	Яворин	И.В.	05.88			
Исполн.	Шарабин	Ш.И.	05.88			
				Лист	Листов /	
				МНХК РСФСР Гипрокоммундортранс г. Москва		

Копировал: Федотова 23831-06 66

Формат А3

Код	Лист	№	Обозначение	Наименование	Кол.	Примеч.
<u>Документация</u>						
A3			РСЗ	Ведомость расхода стал		
A4			ТУ	Технические условия		
			Переменные данные	для исполнений:		
				КЖС.У. 13		
<u>Детали</u>						
A3	1		902-09-46.88 - КЖС.У.13.1	А-II-10-Гост5781-82*Р-2150	6	1.33 кг
A3	2		902-09-46.88 - КЖС.У.13.2	А-I-6-Гост5781-82*Р-1760	7	0.39 кг
				КЖС.У. 13-01		
A3	1		902-09-46.88 - КЖС.У.13-01.1	А-III-10-Гост5781-82*Р-2150	9	1.33 кг
A3	2		902-09-46.88 - КЖС.У.13-01.2	А-I-6-Гост5781-82*Р-1760	7	0.39 кг
				КЖС.У. 13-02		
A3	1		-02.1	А-II-10-Гост5781-82*Р-2150	8	1.33 кг
A3	2		-02.2	А-I-6-Гост5781-82*Р-2260	7	0.50 кг
				КЖС.У. 13-03		
A3	1		-03.1	А-III-10-Гост5781-82*Р-2150	11	1.33 кг
A3	2		-03.2	А-I-6-Гост5781-82*Р-2260	7	0.50 кг
				КЖС.У. 13-04		
A3	1		-04.1	А-II-10-Гост5781-82*Р-2150	9	1.33 кг
A3	2		-04.2	А-I-6-Гост5781-82*Р-2760	7	0.61 кг
				КЖС.У. 13-05		
A3	1		-05.1	А-III-10-Гост5781-82*Р-2150	14	1.33 кг
A3	2		-05.2	А-I-6-Гост5781-82*Р-2760	7	0.61 кг
				КЖС.У. 13-06		
A3	1		-06.1	А-II-10-Гост5781-82*Р-2150	11	1.33 кг
A3	2		-06.2	А-I-6-Гост5781-82*Р-3260	7	0.72 кг
				КЖС.У. 13-07		
A3	1		-07.1	А-III-10-Гост5781-82*Р-2150	16	1.33 кг
A3	2		-07.2	А-I-6-Гост5781-82*Р-3260	7	0.72 кг

Код	Лист	№	Обозначение	Наименование	Кол.	Примеч.
<u>КЖС.У. 13-08</u>						
A3	1		902-09-46.88 КЖС.У.13-08.1	А-II-10 Гост5781-82*Р-2350	6	1.45 кг
A3	2		902-09-46.88 КЖС.У.13-08.2	А-I-6 Гост5781-82*Р-1750	8	0.39 кг
				КЖС.У. 13-09		
A3	1		-09.1	А-III-10 Гост5781-82*Р-2350	9	1.45 кг
A3	2		-09.2	А-I-6 Гост5781-82*Р-1750	8	0.39 кг
				КЖС.У. 13-10		
A3	1		-10.1	А-II-10 Гост5781-82*Р-2350	8	1.45 кг
A3	2		-10.2	А-I-6 Гост5781-82*Р-2250	8	0.50 кг
				КЖС.У. 13-11		
A3	1		-11.1	А-III-10 Гост5781-82*Р-2350	11	1.45 кг
A3	2		-11.2	А-I-6 Гост5781-82*Р-2250	8	0.50 кг
				КЖС.У. 13-12		
A3	1		-12.1	А-II-10 Гост5781-82*Р-2350	9	1.45 кг
A3	2		-12.2	А-I-6 Гост5781-82*Р-2750	8	0.61 кг
				КЖС.У. 13-13		
A3	1		-13.1	А-III-10 Гост5781-82*Р-2350	14	1.45 кг
A3	2		-13.2	А-I-6 Гост5781-82*Р-2750	8	0.61 кг

				ТМП 902-09-46.88 - КЖС.У. 13		
Нач. отд.	Ширинский	Ин.	06.88	Стат.	Лист	Листов
Н. контр.	Левонин	Л.С.	06.88	РП	1	2
М. спец.	Дучевский	В.О.	06.88	МЖКХ	РСФРСР	
Мат. зр.	Левонин	В.С.	06.88	Кипрокоммундортранс		
Исполн.	Бачинова	В.М.	06.88	г. Москва		

Копирован: 1988

23831-06 67

Формат А3

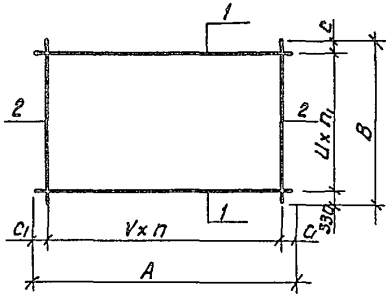
1	2	3	4	5	6	7
				КЖ.У. 13-14		
A3	1	902-09-46.88	КЖ.У.13-14.1	A-III-10-ГOCT5781-82*P=2350	11	1,45кГ
A3	2	902-09-46.88	КЖ.У.13-14.2	A-I-6-ГOCT5781-82*P=3250	8	0,72кГ
				КЖ.У. 13-15		
A3	1		-15.1	A-III-10-ГOCT5781-82*P=2350	16	1,45кГ
A3	2		-15.2	A-I-6-ГOCT5781-82*P=3250	8	0,72кГ
				КЖ.У. 13-16		
A3	1		-16.1	A-III-10-ГOCT5781-82*P=2150	13	1,33кГ
A3	2		-16.2	A-I-6-ГOCT5781-82*P=3760	7	0,83кГ
				КЖ.У. 13-17		
A3	1		-17.1	A-III-10-ГOCT5781-82*P=2150	19	1,33кГ
A3	2		-17.2	A-I-6-ГOCT5781-82*P=3760	7	0,83кГ
				КЖ.У. 13-18		
A3	1		-18.1	A-III-10-ГOCT5781-82*P=2150	14	1,33кГ
A3	2		-18.2	A-I-6-ГOCT5781-82*P=4260	7	0,95кГ
				КЖ.У. 13-19		
A3	1		-19.1	A-III-10-ГOCT5781-82*P=2150	21	1,33кГ
A3	2		-19.2	A-I-6-ГOCT5781-82*P=4260	7	0,95кГ
				КЖ.У. 13-20		
A3	1		-20.1	A-III-10-ГOCT5781-82*P=2150	16	1,33кГ
A3	2		-20.2	A-I-6-ГOCT5781-82*P=4760	7	1,06кГ
				КЖ.У. 13-21		
A3	1		-21.1	A-III-10-ГOCT5781-82*P=2150	24	1,33кГ
A3	2		-21.2	A-I-6-ГOCT5781-82*P=4760	7	1,06кГ
				КЖ.У. 13-22		
A3	1		-22.1	A-III-10-ГOCT5781-82*P=2350	13	1,45кГ
A3	2		-22.2	A-I-6-ГOCT5781-82*P=3750	8	0,83кГ
				КЖ.У. 13-23		
A3	1		-23.1	A-III-10-ГOCT5781-82*P=2350	19	1,45кГ
A3	2		-23.2	A-I-6-ГOCT5781-82*P=3750	8	0,83кГ

1	2	3	4	5	6	7
				КЖ.У. 13-24		
A3	1	902-09-46.88	КЖ.У.13-24.1	A-III-10-ГOCT5781-82*P=2350	14	1,45кГ
A3	2	902-09-46.88	КЖ.У.13-24.2	A-I-6-ГOCT5781-82*P=4250	8	0,94кГ
				КЖ.У. 13-25		
A3	1		-25.1	A-III-10-ГOCT5781-82*P=2350	21	1,45кГ
A3	2		-25.2	A-I-6-ГOCT5781-82*P=4250	8	0,94кГ
				КЖ.У. 13-26		
A3	1		-26.1	A-III-10-ГOCT5781-82*P=2350	16	1,45кГ
A3	2		-26.2	A-I-6-ГOCT5781-82*P=4750	8	1,05кГ
				КЖ.У. 13-27		
A3	1		-27.1	A-III-10-ГOCT5781-82*P=2350	24	1,45кГ
A3	2		-27.2	A-I-6-ГOCT5781-82*P=4750	8	1,05кГ

ТМП 902-09-46.88 КЖ.У. 13

Лист
2

Копирован: 23831-06 68
Формат: А3



Обозначение	Марка	Размеры, мм									Масса кг.
		A	У	C1	B	У	C	П	П1	П2	
1	2	3	4	5	6	7	8	9	10	11	
902-09-46.88 - КЖ.У.14	010-1				1860	300	130			3	7,42
-01	-2					200		30		5	10,07
-02	-3				1860	300				7	10,85
-03	-4	2150		325		200	130		6	7	13,50
-04	-5					300	230			6	12,96
-05	-6				2360	200		30		10	18,25
-06	-7					300		130		8	16,38
-07	-8				2860	200			12	21,69	
-08	-9			250		300	120			3	8,20
-09	-10				1350	200		20		5	11,10
-10	-11					300					11,99
-11	-12	2350		300		200	120		7	7	14,89
-12	-13					300	220			6	14,32
-13	-14				2350	200		20		10	20,12
-14	-15					300		120		8	18,11
-15	-16				2850	200			12	12	23,91

1	2	3	4	5	6	7	8	9	10	11
	-16	-17				3360	300		10	19,81
	-17	-18				200		30	15	26,44
	-18	-19	2150		325	300	230	6	11	21,92
	-19	-20				200		130	17	29,88
	-20	-21			4360	300			13	25,35
	-21	-22		250		200	30		20	34,64
	-22	-23				3350	300		10	21,90
	-23	-24				200		20	15	29,15
	-24	-25	2350		300	300	220	7	11	24,24
	-25	-26				3850	200		17	32,94
	-26	-27				300		120	13	28,03
	-27	-28			4350	200	20		20	38,18

				ТМП 902-09-46.88 — КЖ.У.14 СБ			
Нач. отд.	Ширинский	И.У.	05.88	Ветка арматурная С10.			
Н.контр.	Явруин	И.У.	05.88	рп	См.табл.	δ/м	
Сл.спец.	Авсюцкий	И.У.	05.88				
Нач. зр.	Явруин	И.У.	05.88	Лист	Листов 1		
Исполн.	Шкрабин	И.У.	05.88	МЖКХ РСФСР			
				Гипростройтрансгос г. Москва			

Капурова Федотова 23831-06 69 Формат А3

Формат	Зона	Лист	Обозначение	Наименование	к-во	Примеч.	
							1
				<u>Документация</u>			
A3			РСЗ	Ведомость расхода стали			
A4			ТУ	Технические условия			
			Переменные данные для исполнений:				
				К Ж. И. 14			
			<u>Детали</u>				
A3	1	902-09-46.88-КЖ.И.14.1	A-II-10-ГОСТ5781-82*P=2150	4	1,33кг		
A3	2	902-09-46.88-КЖ.И.14.2	A-I-6-ГОСТ5781-82*P=1350	7	0,30кг		
			К Ж. И. 14-01				
A3	1	902-09-46.88-КЖ.И.14-01.1	A-III-10-ГОСТ5781-82*P=2150	6	1,33кг		
A3	2	902-09-46.88-КЖ.И.14-01.2	A-I-6-ГОСТ5781-82*P=1350	7	0,30кг		
			К Ж. И. 14-02				
A3	1	-02.1	A-II-10-ГОСТ5781-82*P=2150	6	1,33кг		
A3	2	-02.2	A-I-6-ГОСТ5781-82*P=1850	7	0,41кг		
			К Ж. И. 14-03				
A3	1	-03.1	A-III-10-ГОСТ5781-82*P=2150	8	1,33кг		
A3	2	-03.2	A-I-6-ГОСТ5781-82*P=1850	7	0,41кг		
			К Ж. И. 14-04				
A3	1	-04.1	A-II-10-ГОСТ5781-82*P=2150	7	1,33кг		
A3	2	-04.2	A-I-6-ГОСТ5781-82*P=2350	7	0,52кг		
			К Ж. И. 14-05				
A3	1	-05.1	A-III-10-ГОСТ5781-82*P=2150	11	1,33кг		
A3	2	-05.2	A-I-6-ГОСТ5781-82*P=2350	7	0,52кг		
			К Ж. И. 14-06				
A3	1	-06.1	A-II-10-ГОСТ5781-82*P=2150	9	1,33кг		
A3	2	-06.2	A-I-6-ГОСТ5781-82*P=2850	7	0,63кг		
			К Ж. И. 14-07				
A3	1	-07.1	A-III-10-ГОСТ5781-82*P=2150	13	1,33кг		
A3	2	-07.2	A-I-6-ГОСТ5781-82*P=2850	7	0,63кг		

Формат	Зона	Лист	Обозначение	Наименование	к-во	Примеч.	
							1
				К Ж. И. 14-08			
A3	1	902-09-46.88-КЖ.И.14-08.1	A-II-10-ГОСТ5781-82*P=2350	4	1,50кг		
A3	2	902-09-46.88-КЖ.И.14-08.2	A-I-6-ГОСТ5781-82*P=1350	8	0,30кг		
			К Ж. И. 14-09				
A3	1	-09.1	A-III-10-ГОСТ5781-82*P=2350	6	1,50кг		
A3	2	-09.2	A-I-6-ГОСТ5781-82*P=1350	8	0,30кг		
			К Ж. И. 14-10				
A3	1	-10.1	A-II-10-ГОСТ5781-82*P=2350	6	1,50кг		
A3	2	-10.2	A-I-6-ГОСТ5781-82*P=1850	8	0,41кг		
			К Ж. И. 14-11				
A3	1	-11.1	A-III-10-ГОСТ5781-82*P=2350	8	1,50кг		
A3	2	-11.2	A-I-6-ГОСТ5781-82*P=1850	8	0,41кг		
			К Ж. И. 14-12				
A3	1	-12.1	A-II-10-ГОСТ5781-82*P=2350	7	1,50кг		
A3	2	-12.2	A-I-6-ГОСТ5781-82*P=2350	8	0,52кг		
			К Ж. И. 14-13				
A3	1	-13.1	A-III-10-ГОСТ5781-82*P=2350	7	1,50кг		
A3	2	-13.2	A-I-6-ГОСТ5781-82*P=2350	11	0,52кг		

ТМП 902-09-46.88-КЖ.И.14					
Исполн.	Ширинский	Инж.	06.88	Сетка арматурная С10	Исполн.
Н. контр.	Аверин	Инж.	06.88		Лист
Л. спец.	Дулякин	Инж.	06.88		1
Нач. эк.	Аверин	Инж.	06.88		2
Исполн.	Бачкава	Инж.	06.88		3

Копировал: *В.В.В.* 23831-06 70 Формат: A3

1	2	3	4	5	6	7
				КЖ.У.14-14		
A3	1	902-09-46.88	КЖ.У.14-14.1	A- \bar{u} -10-10CT5781-82*P=2350	9	1.50kr
A3	2	902-09-46.88	КЖ.У.14-14.2	A-I-6-10CT5781-82*P=2850	8	0.63kr
				КЖ.У.14-15		
A3	1		-15.1	A- \bar{u} -10-10CT5781-82*P=2350	13	1.50kr
A3	2		-15.2	A-I-6-10CT5781-82*P=2850	8	0.63kr
				КЖ.У.14-16		
A3	1		-16.1	A- \bar{u} -10-10CT5781-82*P=2150	11	1.33kr
A3	2		-16.2	A-I-6-10CT5781-82*P=3360	7	0.75kr
				КЖ.У.14-17		
A3	1		-17.1	A- \bar{u} -10-10CT5781-82*P=2150	16	1.33kr
A3	2		-17.2	A-I-6-10CT5781-82*P=3360	7	0.75kr
				КЖ.У.14-18		
A3	1		-18.1	A- \bar{u} -10-10CT5781-82*P=2150	12	1.33kr
A3	2		-18.2	A-I-6-10CT5781-82*P=3360	7	0.85kr
				КЖ.У.14-19		
A3	1		-19.1	A- \bar{u} -10-10CT5781-82*P=2150	18	1.33kr
A3	2		-19.2	A-I-6-10CT5781-82*P=3360	7	0.86kr
				КЖ.У.14-20		
A3	1		-20.1	A- \bar{u} -10-10CT5781-82*P=2150	14	1.33kr
A3	2		-20.2	A-I-6-10CT5781-82*P=4360	7	0.97kr
				КЖ.У.14-21		
A3	1		-21.1	A- \bar{u} -10-10CT5781-82*P=2150	21	1.33kr
A3	2		-21.2	A-I-6-10CT5781-82*P=4360	7	0.97kr
				КЖ.У.14-22		
A3	1		-22.1	A- \bar{u} -10-10CT5781-82*P=1350	11	1.50kr
A3	2		-22.2	A-I-6-10CT5781-82*P=3350	8	0.74kr
				КЖ.У.14-23		
A3	1		-23.1	A- \bar{u} -10-10CT5781-82*P=2350	16	1.50kr
A3	2		-23.2	A-I-6-10CT5781-82*P=3350	8	0.74kr

1	2	3	4	5	6	7
				КЖ.У.14-24		
A3	1	902-09-46.88	КЖ.У.14-24.1	A- \bar{u} -10-10CT5781-82*P=2350	12	1.50kr
A3	2	902-09-46.88	КЖ.У.14-24.2	A-I-6-10CT5781-82*P=3850	8	0.85kr
				КЖ.У.14-25		
A3	1		-25.1	A- \bar{u} -10-10CT5781-82*P=2350	13	1.50kr
A3	2		-25.2	A-I-6-10CT5781-82*P=3850	8	0.85kr
				КЖ.У.14-26		
A3	1		-26.1	A- \bar{u} -10-10CT5781-82*P=2350	14	1.50kr
A3	2		-26.2	A-I-6-10CT5781-82*P=4350	8	0.97kr
				КЖ.У.14-27		
A3	1		-27.1	A- \bar{u} -10-10CT5781-82*P=2350	21	1.50kr
A3	2		-27.2	A-I-6-10CT5781-82*P=4350	8	0.97kr

ТМП 902-09-46.88 КЖ.У.14 №
2

копурава: 2/29

23831-06 71

формат: А3

Ведомость расхода стали на сетку, кг

Марка сетки	Изделия арматурные									Всего
	Арматура класса									
	А-I			А-II			А-III			
	ГОСТ 5781-82*		ГОСТ 5781-82*			ГОСТ 5781-82*				
	φ6	Итого	φ10	φ12	Итого	φ10	φ12	Итого	10	
1	2	3	4	5	6	7	8	9	10	
С1-1	3,15	3,15	6,10	—	6,10	—	—	—	9,30	
С1-2	4,08	4,08	7,92	—	7,92	—	—	—	12,00	
С1-3	4,60	4,60	10,00	—	10,00	—	—	—	14,60	
С1-4	5,10	5,10	11,20	—	11,20	—	—	—	16,30	
С1-5	5,61	5,61	12,24	—	12,24	—	—	—	17,85	
С1-6	3,60	3,60	7,00	—	7,00	—	—	—	10,60	
С1-7	4,65	4,65	8,95	—	8,95	—	—	—	13,60	
С1-8	5,20	5,20	10,00	—	10,00	—	—	—	15,20	
С1-9	5,80	5,80	13,60	—	13,60	—	—	—	19,40	
С1-10	7,20	7,20	16,30	—	16,30	—	—	—	23,50	
С2-1	3,80	3,80	10,53	—	10,53	—	—	—	14,33	
С2-2	4,50	4,50	11,70	—	11,70	—	—	—	16,20	
С2-3	5,40	5,40	14,20	—	14,20	—	—	—	19,60	
С2-4	5,10	5,10	—	—	—	14,04	—	14,04	19,14	
С2-5	6,12	6,12	—	—	—	17,04	—	17,04	23,16	
С2-6	6,96	6,96	—	—	—	24,14	—	24,14	31,10	
С2-7	4,56	4,56	12,78	—	12,78	—	—	—	17,34	
С2-8	5,40	5,40	14,20	—	14,20	—	—	—	19,60	
С2-9	6,30	6,30	16,70	—	16,70	—	—	—	23,00	
С2-10	6,12	6,12	—	—	—	17,04	—	17,04	23,16	
С2-11	7,14	7,14	—	—	—	20,04	—	20,04	27,18	
С2-12	8,12	8,12	—	—	—	28,39	—	28,39	34,51	
С3-1	2,40	2,40	7,02	—	7,02	—	—	—	9,42	

Марка сетки	Изделия арматурные									Всего
	Арматура класса									
	А-I			А-II			А-III			
	ГОСТ 5781-82*		ГОСТ 5781-82*			ГОСТ 5781-82*				
	φ6	Итого	φ10	φ12	Итого	φ10	φ12	Итого	10	
1	2	3	4	5	6	7	8	9	10	
С3-2	2,90	2,90	8,19	—	8,19	—	—	—	11,09	
С3-3	3,30	3,30	9,36	—	9,36	—	—	—	12,66	
С3-4	3,80	3,80	10,53	—	10,53	—	—	—	14,33	
С3-5	4,20	4,20	11,70	—	11,70	—	—	—	15,90	
С3-6	3,19	3,19	9,10	—	9,10	—	—	—	12,29	
С3-7	3,63	3,63	10,40	—	10,40	—	—	—	14,03	
С3-8	4,56	4,56	12,78	—	12,78	—	—	—	17,34	
С3-9	5,04	5,04	14,20	—	14,20	—	—	—	19,24	
С3-10	2,88	2,88	8,52	—	8,52	—	—	—	11,40	
С3-11	3,48	3,48	9,94	—	9,94	—	—	—	13,42	
С3-12	3,96	3,96	11,36	—	11,36	—	—	—	15,32	
С3-13	4,94	4,94	13,86	—	13,86	—	—	—	18,80	
С3-14	5,46	5,46	15,40	—	15,40	—	—	—	20,86	
С3-15	3,77	3,77	10,78	—	10,78	—	—	—	14,55	
С3-16	4,29	4,29	12,32	—	12,32	—	—	—	16,61	
С3-17	5,70	5,70	16,11	—	16,11	—	—	—	21,81	
С3-18	6,30	6,30	17,90	—	17,90	—	—	—	24,20	

				ТМН 902-09-46.98 - КЖ.У.РСЗ			
Начальник	Ширинский	И.И.	06.88	Ведомость расхода стали	Страница	Лист	Листов
Н.контр.	Яверин	Л.	06.88		РП	1	9
Н.с.в.с.	Вусяцкий	В.И.	06.88		МЖКХ	РСФСР	
Нач.г.р.	Яверин	Л.	06.88		Гипрокоммундорстрой		
Исполн.	Унькемова	С.С.	06.88		г. Москва		

Капирова: Федотова

23831-06 72

Формат А3

1	2	3	4	5	6	7	8	9	10
С4-1	0,44	0,44	1,85	—	1,85	—	—	—	2,29
С4-2	0,44	0,44	2,15	—	2,15	—	—	—	2,59
С4-3	0,54	0,54	2,22	—	2,22	—	—	—	2,76
С4-4	0,54	0,54	2,58	—	2,58	—	—	—	3,12
С4-5	0,62	0,62	3,01	—	3,01	—	—	—	3,63
С4-6	0,33	0,33	3,50	—	3,50	—	—	—	4,43
С4-7	0,72	0,72	3,44	—	3,44	—	—	—	4,16
С4-8	1,08	1,08	4,00	—	4,00	—	—	—	5,08
С4-9	0,80	0,80	3,87	—	3,87	—	—	—	4,67
С4-10	1,20	1,20	4,50	—	4,50	—	—	—	5,70
С5-1	1,13	1,13	—	9,43	9,43	—	—	—	10,56
С5-2	1,33	1,33	—	10,48	10,48	—	—	—	11,81
С5-3	1,53	1,53	—	12,57	12,57	—	—	—	14,10
С5-4	1,73	1,73	—	13,62	13,62	—	—	—	15,35
С6-1	0,73	0,73	—	6,29	6,29	—	—	—	7,02
С6-2	0,87	0,87	—	7,33	7,33	—	—	—	8,20
С6-3	1,00	1,00	—	8,38	8,38	—	—	—	9,38
С6-4	1,13	1,13	—	9,43	9,43	—	—	—	10,56
С6-5	1,27	1,27	—	10,48	10,48	—	—	—	11,75
С7-1	3,02	3,02	—	—	8,33	—	8,33	11,35	—
С7-2	3,69	3,69	—	—	10,00	—	10,00	13,69	—
С7-3	4,36	4,36	—	—	11,66	—	11,66	16,02	—
С7-4	5,02	5,02	—	—	13,33	—	13,33	18,35	—
С7-5	3,29	3,29	—	—	8,33	—	8,33	11,62	—
С7-6	3,96	3,96	—	—	10,00	—	10,00	13,96	—
С7-7	4,62	4,62	—	—	11,66	—	11,66	16,28	—
С7-8	5,29	5,29	—	—	13,33	—	13,33	18,68	—
С7-9	3,56	3,56	9,16	—	9,16	—	—	—	12,72

1	2	3	4	5	6	7	8	9	10
С7-10	3,56	3,56	—	—	—	9,16	—	9,16	12,72
С7-11	4,22	4,22	10,83	—	—	10,83	—	—	15,05
С7-12	4,22	4,22	—	—	—	10,83	—	10,83	15,05
С7-13	4,89	4,89	12,49	—	—	12,49	—	—	17,38
С7-14	4,89	4,89	—	—	—	12,49	—	12,49	17,38
С7-15	5,55	5,55	14,16	—	—	14,16	—	—	19,71
С7-16	5,55	5,55	—	—	—	14,16	—	14,16	19,71
С7-17	3,82	3,82	10,29	—	—	10,29	—	—	14,11
С7-18	3,82	3,82	—	—	—	10,29	—	10,29	14,11
С7-19	4,49	4,49	12,01	—	—	12,01	—	—	16,50
С7-20	4,49	4,49	—	—	—	12,01	—	12,01	16,50
С7-21	5,15	5,15	13,72	—	—	13,72	—	—	18,87
С7-22	5,15	5,15	—	—	—	13,72	—	13,72	18,87
С7-23	5,82	5,82	15,44	—	—	15,44	—	—	21,26
С7-24	5,82	5,82	—	—	—	15,44	—	15,44	21,26
С7-25	4,77	4,77	13,64	—	—	13,64	—	—	18,41
С7-26	4,77	4,77	—	—	—	13,64	—	13,64	18,41
С7-27	5,55	5,55	15,73	—	—	15,73	—	—	21,28
С7-28	5,55	5,55	—	—	—	15,73	—	15,73	21,28
С7-29	6,32	6,32	17,83	—	—	17,83	—	—	24,15
С7-30	6,32	6,32	—	—	—	17,83	—	17,83	24,15
С7-31	7,10	7,10	19,93	—	—	19,93	—	—	27,03
С7-32	7,10	7,10	—	—	—	19,93	—	19,93	27,03
С7-33	5,08	5,08	14,68	—	—	14,68	—	—	19,76

ТМЛ 902-09-46.88 КЖ.Н.РС3

Лист

2

Копировал: Федотова 23831-06 Т3Фармат АЗ

1	2	3	4	5	6	7	8	9	10
C7-34	5,08	5,08	—	—	—	23,08	—	23,08	28,16
C7-35	5,86	5,86	16,78	—	16,78	—	—	—	22,64
C7-36	5,86	5,86	—	—	—	26,22	—	26,22	32,08
C7-37	6,64	6,64	18,88	—	18,88	—	—	—	25,52
C7-38	6,64	6,64	—	—	—	30,42	—	30,42	37,06
C7-39	7,41	7,41	20,98	—	20,98	—	—	—	28,39
C7-40	7,41	7,41	—	—	—	33,56	—	33,56	40,97
C7-41	5,39	5,39	18,88	—	18,88	—	—	—	24,27
C7-42	5,39	5,39	—	—	—	23,08	—	23,08	26,47
C7-43	6,17	6,17	20,98	—	20,98	—	—	—	27,15
C7-44	6,17	6,17	—	—	—	26,22	—	26,22	32,39
C7-45	6,95	6,95	24,12	—	24,12	—	—	—	31,07
C7-46	6,95	6,95	—	—	—	29,37	—	29,37	36,32
C7-47	7,72	7,72	26,22	—	26,22	—	—	—	33,94
C7-48	7,72	7,72	—	—	—	32,52	—	32,52	40,24
C7-49	3,29	3,29	—	—	—	13,82	—	13,82	17,11
C7-50	3,96	3,96	—	—	—	16,41	—	16,41	20,37
C7-51	4,62	4,62	—	—	—	19,00	—	19,00	23,62
C7-52	5,29	5,29	—	—	—	21,60	—	21,60	26,89
C7-53	3,56	3,56	9,50	—	9,50	—	—	—	13,06
C7-54	3,56	3,56	—	—	—	14,68	—	14,68	18,24
C7-55	4,22	4,22	11,23	—	11,23	—	—	—	15,45
C7-56	4,22	4,22	—	—	—	17,28	—	17,28	21,50
C7-57	4,89	4,89	12,96	—	12,96	—	—	—	17,85
C7-58	4,89	4,89	—	—	—	19,87	—	19,87	24,76
C7-59	5,55	5,55	14,68	—	14,68	—	—	—	20,23
C7-60	5,55	5,55	—	—	—	22,46	—	22,46	28,01
C7-61	5,10	5,10	13,40	—	13,40	—	—	—	18,50

1	2	3	4	5	6	7	8	9	10
C7-62	5,10	5,10	—	—	—	15,75	—	15,75	21,85
C7-63	5,98	5,98	15,63	—	15,63	—	—	—	21,61
C7-64	5,98	5,98	—	—	—	18,98	—	18,98	24,96
C7-65	6,87	6,87	17,87	—	17,87	—	—	—	24,74
C7-66	6,87	6,87	—	—	—	22,34	—	22,34	29,21
C7-67	7,76	7,76	20,10	—	20,10	—	—	—	27,86
C7-68	7,76	7,76	—	—	—	24,57	—	24,57	32,33
C7-69	5,45	5,45	17,87	—	17,87	—	—	—	23,32
C7-70	5,45	5,45	—	—	—	27,92	—	27,92	33,37
C7-71	6,34	6,34	20,10	—	20,10	—	—	—	26,44
C7-72	6,34	6,34	—	—	—	27,92	—	27,92	34,26
C7-73	7,23	7,23	23,45	—	23,45	—	—	—	30,68
C7-74	7,23	7,23	—	—	—	36,85	—	36,85	44,08
C7-75	8,12	8,12	25,68	—	25,68	—	—	—	33,80
C7-76	8,12	8,12	—	—	—	41,32	—	41,32	49,44
C7-77	5,81	5,81	18,98	—	18,98	—	—	—	24,79
C7-78	5,81	5,81	—	—	—	23,45	—	23,45	29,26
C7-79	6,70	6,70	21,22	—	21,22	—	—	—	27,92
C7-80	6,70	6,70	—	—	—	26,80	—	26,80	33,50
C7-81	7,58	7,58	24,25	—	24,25	—	—	—	32,15
C7-82	7,58	7,58	—	—	—	30,15	—	30,15	37,73
C7-83	8,47	8,47	26,80	—	26,80	—	—	—	35,27
C7-84	8,47	8,47	—	—	—	33,50	—	33,50	41,97
C7-85	6,16	6,16	—	—	—	15,16	—	15,16	21,32

ТМН 902-09-46.88 КЖ.И.Р.СЗ

Лист
3

копировал: *Алфед* 23931-06 74 формат: А3

1	2	3	4	5	6	7	8	9	10
07-86	6,16	6,16	—	—	—	—	47,00	47,00	53,16
07-87	7,05	7,05	—	—	—	23,32	—	23,32	30,37
07-88	7,05	7,05	—	—	—	—	55,38	55,38	62,43
07-89	7,94	7,94	—	—	—	26,82	—	26,82	34,76
07-90	7,94	7,94	—	—	—	—	58,74	58,74	66,68
07-91	8,83	8,83	—	—	—	29,15	—	29,15	37,98
07-92	8,83	8,83	—	—	—	—	70,49	70,49	79,32
07-93	5,69	5,69	—	—	—	15,00	—	15,00	20,69
07-94	6,35	6,35	—	—	—	16,65	—	16,65	23,00
07-95	7,02	7,02	—	—	—	18,33	—	18,33	25,35
07-96	5,95	5,95	—	—	—	15,00	—	15,00	20,95
07-97	6,62	6,62	—	—	—	16,65	—	16,65	23,27
07-98	7,29	7,29	—	—	—	18,33	—	18,33	25,62
07-99	6,22	6,22	15,83	—	15,83	—	—	—	22,05
07-100	6,22	6,22	—	—	—	15,83	—	15,83	22,05
07-101	6,89	6,89	17,50	—	17,50	—	—	—	24,39
07-102	6,89	6,89	—	—	—	17,50	—	17,50	24,39
07-103	7,55	7,55	19,16	—	19,16	—	—	—	26,71
07-104	7,55	7,55	—	—	—	19,16	—	19,16	26,71
07-105	6,48	6,48	17,15	—	17,15	—	—	—	23,63
07-106	6,48	6,48	—	—	—	—	24,69	24,69	31,17
07-107	7,15	7,15	18,87	—	18,87	—	—	—	26,02
07-108	7,15	7,15	—	—	—	—	27,16	27,16	34,34
07-109	7,82	7,82	20,58	—	20,58	—	—	—	28,40
07-110	7,82	7,82	—	—	—	—	29,62	29,62	37,44
07-111	7,88	7,88	22,03	—	22,03	—	—	—	29,91
07-112	7,88	7,88	—	—	—	—	39,25	39,25	47,13
07-113	8,65	8,65	24,12	—	24,12	—	—	—	32,77

1	2	3	4	5	6	7	8	9	10	
07-114	8,65	8,65	—	—	—	—	42,27	42,27	50,92	
07-115	9,43	9,43	26,22	—	26,22	—	—	—	35,65	
07-116	9,43	9,43	—	—	—	—	46,80	46,80	55,23	
07-117	8,19	8,19	22,03	—	22,03	—	—	—	30,22	
07-118	8,19	8,19	—	—	—	35,66	—	35,66	43,85	
07-119	8,97	8,97	24,12	—	24,12	—	—	—	33,09	
07-120	8,97	8,97	—	—	—	40,91	—	40,91	49,88	
07-121	9,74	9,74	26,22	—	26,22	—	—	—	35,96	
07-122	9,74	9,74	—	—	—	44,05	—	44,05	53,79	
07-123	8,50	8,50	29,37	—	29,37	—	—	—	37,87	
07-124	8,50	8,50	—	—	—	—	51,33	51,33	59,83	
07-125	9,28	9,28	31,47	—	31,47	—	—	—	40,75	
07-126	9,28	9,28	—	—	—	—	57,36	57,36	66,64	
07-127	10,05	10,05	34,61	—	34,61	—	—	—	44,66	
07-128	10,05	10,05	—	—	—	—	61,89	61,89	71,94	
07-129	5,69	5,69	—	—	—	14,99	—	14,99	20,68	
07-130	6,35	6,35	—	—	—	16,66	—	16,66	23,01	
07-131	7,02	7,02	—	—	—	18,32	—	18,32	25,34	
07-132	5,95	5,95	—	—	—	25,05	—	25,05	31,00	
07-133	6,62	6,62	—	—	—	27,73	—	27,73	34,35	
07-134	7,28	7,28	—	—	—	30,42	—	30,42	37,70	
07-135	6,22	6,22	17,00	—	17,00	—	—	—	23,22	
07-136	6,22	6,22	—	—	—	—	25,94	—	25,94	32,16
07-137	6,89	6,89	18,79	—	18,79	—	—	—	25,68	

ТМП 902-09-46.88 КЖ.И.РСЗ

Лист
4

Копировал: Фредатава 23831-06 75Формат А3

1	2	3	4	5	6	7	8	9	10
С7-138	6,89	6,89	--	--	--	28,63	--	28,63	35,52
С7-139	7,55	7,55	20,58	--	20,58	--	--	--	28,13
С7-140	7,55	7,55	--	--	--	32,20	--	32,20	39,75
С7-141	8,65	8,65	22,34	--	22,34	--	--	--	30,99
С7-142	8,65	8,65	--	--	--	40,18	40,18	--	48,83
С7-143	9,54	9,54	24,57	--	24,57	--	--	--	34,11
С7-144	9,54	9,54	--	--	--	43,40	43,40	--	52,94
С7-145	10,42	10,42	26,80	--	26,80	--	--	--	37,22
С7-146	10,42	10,42	--	--	--	48,22	48,22	--	58,64
С7-147	9,00	9,00	29,04	--	29,04	--	--	--	38,04
С7-148	9,00	9,00	--	--	--	45,79	--	45,79	54,79
С7-149	9,89	9,89	31,27	--	31,27	--	--	--	41,16
С7-150	9,89	9,89	--	--	--	50,25	--	50,25	60,14
С7-151	10,78	10,78	34,62	--	34,62	--	--	--	45,40
С7-152	10,78	10,78	--	--	--	54,72	--	54,72	65,50
С7-153	9,36	9,36	30,15	--	30,15	--	--	--	39,51
С7-154	9,36	9,36	--	--	--	53,04	53,04	--	62,40
С7-155	10,25	10,25	32,39	--	32,39	--	--	--	42,64
С7-156	10,25	10,25	--	--	--	57,86	57,86	--	68,11
С7-157	11,14	11,14	35,73	--	35,73	--	--	--	46,87
С7-158	11,14	11,14	--	--	--	62,68	62,68	--	73,82
С7-159	9,71	9,71	--	--	--	32,65	--	32,65	42,36
С7-160	9,71	9,71	--	--	--	72,17	72,17	--	81,88
С7-161	10,60	10,60	--	--	--	34,88	--	34,88	45,58
С7-162	10,60	10,60	--	--	--	78,88	78,88	--	89,48
С7-163	11,49	11,49	--	--	--	38,48	--	38,48	49,97
С7-164	11,49	11,49	--	--	--	85,59	85,59	--	97,08

1	2	3	4	5	6	7	8	9	10
С8-1	4,54	4,54	--	--	--	11,94	--	11,94	16,48
С8-2	5,53	5,53	--	--	--	14,59	--	14,59	20,12
С8-3	6,53	6,53	--	--	--	17,25	--	17,25	23,78
С8-4	7,53	7,53	--	--	--	19,90	--	19,90	27,43
С8-5	4,94	4,94	--	--	--	13,27	--	13,27	18,21
С8-6	5,93	5,93	--	--	--	15,92	--	15,92	21,85
С8-7	6,93	6,93	--	--	--	18,58	--	18,58	25,51
С8-8	7,93	7,93	--	--	--	21,23	--	21,23	29,16
С8-9	5,34	5,34	13,27	--	13,27	--	--	--	18,61
С8-10	5,34	5,34	--	--	--	13,27	--	13,27	18,61
С8-11	6,33	6,33	15,92	--	15,92	--	--	--	22,25
С8-12	6,33	6,33	--	--	--	15,92	--	15,92	22,25
С8-13	7,33	7,33	18,57	--	18,57	--	--	--	25,90
С8-14	7,33	7,33	--	--	--	18,57	--	18,57	25,90
С8-15	8,33	8,33	21,23	--	21,23	--	--	--	29,56
С8-16	8,33	8,33	--	--	--	21,23	--	21,23	29,56
С8-17	6,37	6,37	16,63	--	16,63	--	--	--	23,00
С8-18	6,37	6,37	--	--	--	23,93	23,93	--	30,30
С8-19	7,48	7,48	19,65	--	19,65	--	--	--	27,13
С8-20	7,48	7,48	--	--	--	28,28	28,28	--	35,76
С8-21	8,59	8,59	22,68	--	22,68	--	--	--	31,27
С8-22	8,59	8,59	--	--	--	32,63	32,63	--	41,22
С8-23	9,70	9,70	25,70	--	25,70	--	--	--	35,40
С8-24	9,70	9,70	--	--	--	36,99	--	36,99	46,69

ТМН 902-09-46.88 КЖИ.РСЗ

лист
5

Копирован: Предмета 23831-06 762армат АЗ

1	2	3	4	5	6	7	8	9	10
С8-25	6,82	6,82	18,14	—	18,14	—	—	—	24,96
С8-26	6,82	6,82	—	—	—	—	26,11	26,11	32,93
С8-27	7,93	7,93	21,16	—	21,16	—	—	—	29,09
С8-28	7,93	7,93	—	—	—	—	30,46	30,46	38,39
С8-29	9,04	9,04	24,19	—	24,19	—	—	—	33,23
С8-30	9,04	9,04	—	—	—	—	34,81	34,81	43,85
С8-31	10,15	10,15	27,21	—	27,21	—	—	—	37,36
С8-32	10,15	10,15	—	—	—	—	39,16	39,16	39,31
С8-33	7,26	7,26	16,63	—	16,63	—	—	—	23,89
С8-34	7,26	7,26	—	—	—	—	22,68	22,68	29,94
С8-35	8,37	8,37	18,14	—	18,14	—	—	—	26,51
С8-36	8,37	8,37	—	—	—	27,21	—	27,21	35,58
С8-37	9,48	9,48	21,16	—	21,16	—	—	—	30,64
С8-38	9,48	9,48	—	—	—	30,23	—	30,23	39,71
С8-39	10,59	10,59	24,19	—	24,19	—	—	—	34,78
С8-40	10,59	10,59	—	—	—	34,77	—	34,77	46,36
С8-41	7,70	7,70	16,63	—	16,63	—	—	—	24,43
С8-42	7,70	7,70	—	—	—	24,19	—	24,19	31,89
С8-43	8,81	8,81	19,65	—	19,65	—	—	—	28,46
С8-44	8,81	8,81	—	—	—	28,72	—	28,72	37,53
С8-45	9,92	9,92	22,68	—	22,68	—	—	—	32,60
С8-46	9,92	9,92	—	—	—	33,26	—	33,26	43,18
С8-47	11,03	11,03	27,21	—	27,21	—	—	—	38,24
С8-48	11,03	11,03	—	—	—	36,28	—	36,28	47,31
С8-49	5,48	5,48	—	—	—	24,19	—	24,19	29,67
С8-50	6,59	6,59	—	—	—	25,70	—	25,70	32,29
С8-51	7,70	7,70	—	—	—	34,77	—	34,77	42,47
С8-52	8,81	8,81	—	—	—	37,79	—	37,79	46,60

1	2	3	4	5	6	7	8	9	10
С8-53	5,93	5,93	15,12	—	15,12	—	—	—	21,05
С8-54	5,93	5,93	—	—	—	22,68	—	22,68	28,61
С8-55	7,04	7,04	18,14	—	18,14	—	—	—	25,18
С8-56	7,04	7,04	—	—	—	27,21	—	27,21	34,25
С8-57	8,15	8,15	21,16	—	21,16	—	—	—	29,31
С8-58	8,15	8,15	—	—	—	34,77	—	34,77	42,92
С8-59	9,26	9,26	24,19	—	24,19	—	—	—	33,45
С8-60	9,26	9,26	—	—	—	39,30	—	39,30	48,56
С8-61	7,65	7,65	18,66	—	18,66	—	—	—	26,31
С8-62	7,65	7,65	—	—	—	—	34,19	34,19	41,84
С8-63	8,98	8,98	22,06	—	22,06	—	—	—	31,04
С8-64	8,98	8,98	—	—	—	—	39,07	39,07	47,05
С8-65	10,31	10,31	25,45	—	25,45	—	—	—	35,76
С8-66	10,31	10,31	—	—	—	—	48,84	48,84	59,15
С8-67	11,64	11,64	28,85	—	28,85	—	—	—	40,49
С8-68	11,64	11,64	—	—	—	—	51,28	51,28	62,92
С8-69	8,18	8,18	20,36	—	20,36	—	—	—	28,54
С8-70	8,18	8,18	—	—	—	32,24	—	32,24	40,42
С8-71	9,51	9,51	23,76	—	23,76	—	—	—	33,27
С8-72	9,51	9,51	—	—	—	37,33	—	37,33	46,84
С8-73	10,84	10,84	28,85	—	28,85	—	—	—	39,69
С8-74	10,84	10,84	—	—	—	45,81	—	45,81	56,65
С8-75	12,17	12,17	32,24	—	32,24	—	—	—	44,41
С8-76	12,17	12,17	—	—	—	49,21	—	49,21	61,38

ТМП 902-09-46.88 КЖ.И. РСЗ

Лист
5

Копирован: Предметом 23831-06 77 Программ АЗ

1	2	3	4	5	6	7	8	9	10
С8-77	8,71	8,71	22,06	—	22,06	—	—	—	30,77
С8-78	8,71	8,71	—	—	—	33,94	—	33,94	42,65
С8-79	10,04	10,04	25,45	—	25,45	—	—	—	35,49
С8-80	10,04	10,04	—	—	—	42,42	—	42,42	52,46
С8-81	11,38	11,38	28,85	—	28,85	—	—	—	40,23
С8-82	11,38	11,38	—	—	—	45,81	—	45,81	57,19
С8-83	12,71	12,71	33,94	—	33,94	—	—	—	46,65
С8-84	12,71	12,71	—	—	—	50,90	—	50,90	63,61
С8-85	10,01	10,01	—	—	—	26,35	—	26,35	36,36
С8-86	10,01	10,01	—	—	—	—	62,29	62,29	72,30
С8-87	11,46	11,46	—	—	—	30,11	—	30,11	41,57
С8-88	11,46	11,46	—	—	—	—	67,71	67,71	79,17
С8-89	12,90	12,90	—	—	—	33,87	—	33,87	46,77
С8-90	12,90	12,90	—	—	—	—	75,84	75,84	88,74
С8-91	14,34	14,34	—	—	—	37,64	—	37,64	51,98
С8-92	14,34	14,34	—	—	—	—	92,09	92,09	106,43
С8-93	8,53	8,53	—	—	—	23,88	—	23,88	32,41
С8-94	9,53	9,53	—	—	—	26,53	—	26,53	36,06
С8-95	10,53	10,53	—	—	—	29,18	—	29,18	39,71
С8-96	8,93	8,93	—	—	—	23,88	—	23,88	32,81
С8-97	9,93	9,93	—	—	—	26,53	—	26,53	36,46
С8-98	10,93	10,93	—	—	—	29,18	—	29,18	40,11
С8-99	9,33	9,33	23,88	—	23,88	—	—	—	33,21
С8-100	9,33	9,33	—	—	—	23,88	—	23,88	33,21
С8-101	10,33	10,33	27,86	—	27,86	—	—	—	38,19
С8-102	10,33	10,33	—	—	—	27,86	—	27,86	38,19
С8-103	11,33	11,33	30,51	—	30,51	—	—	—	41,84
С8-104	11,33	11,33	—	—	—	30,51	—	30,51	41,84

1	2	3	4	5	6	7	8	9	10
С8-105	11,89	11,89	28,72	—	28,72	—	—	—	40,61
С8-106	11,89	11,89	—	—	—	—	28,72	28,72	40,61
С8-107	13,11	13,11	31,74	—	31,74	—	—	—	44,85
С8-108	13,11	13,11	—	—	—	—	45,69	45,69	58,80
С8-109	14,33	14,33	34,76	—	34,76	—	—	—	49,09
С8-110	14,33	14,33	—	—	—	—	50,04	50,04	64,37
С8-111	12,38	12,38	31,74	—	31,74	—	—	—	44,12
С8-112	12,38	12,38	—	—	—	—	45,69	45,69	58,07
С8-113	13,60	13,60	34,76	—	34,76	—	—	—	48,36
С8-114	13,60	13,60	—	—	—	—	50,04	50,04	63,64
С8-115	14,82	14,82	36,28	—	36,28	—	—	—	51,10
С8-116	14,82	14,82	—	—	—	—	52,21	52,21	67,03
С8-117	12,87	12,87	25,70	—	25,70	—	—	—	38,57
С8-118	12,87	12,87	—	—	—	37,79	—	37,79	50,66
С8-119	14,09	14,09	28,72	—	28,72	—	—	—	42,81
С8-120	14,09	14,09	—	—	—	42,33	—	42,33	56,42
С8-121	15,31	15,31	33,26	—	33,26	—	—	—	48,57
С8-122	15,31	15,31	—	—	—	48,37	—	48,37	63,68
С8-123	13,36	13,36	27,21	—	27,21	—	—	—	40,57
С8-124	13,36	13,36	—	—	—	43,84	—	43,84	57,20
С8-125	14,58	14,58	31,74	—	31,74	—	—	—	46,32
С8-126	14,58	14,58	—	—	—	43,84	—	43,84	58,42
С8-127	15,80	15,80	33,26	—	33,26	—	—	—	49,06
С8-128	15,80	15,80	—	—	—	49,88	—	49,88	65,68

ТМП 902-09-46.88 КЖИ.РСЗ

Лист
7

1	2	3	4	5	6	7	8	9	10
С8-129	8,33	8,53	—	—	—	23,88	—	23,88	32,41
С8-130	9,53	9,53	—	—	—	26,53	—	26,53	36,06
С8-131	10,53	10,53	—	—	—	29,18	—	29,18	39,71
С8-132	10,92	10,92	—	—	—	42,33	—	42,33	53,25
С8-133	12,14	12,14	—	—	—	46,86	—	46,86	59,00
С8-134	13,36	13,36	—	—	—	57,45	—	57,45	70,81
С8-135	11,40	11,40	27,21	—	27,21	—	—	—	38,61
С8-136	11,40	11,40	—	—	—	43,84	—	43,84	55,24
С8-137	12,63	12,63	31,74	—	31,74	—	—	—	44,37
С8-138	12,63	12,63	—	—	—	46,86	—	46,86	59,49
С8-139	13,85	13,85	34,77	—	34,77	—	—	—	48,62
С8-140	13,85	13,85	51,40	—	51,40	—	—	—	65,25
С8-141	12,97	12,97	32,24	—	32,24	—	—	—	45,21
С8-142	12,97	12,97	—	—	—	63,49	63,49	76,46	—
С8-143	14,31	14,31	35,63	—	35,63	—	—	—	49,94
С8-144	14,31	14,31	—	—	—	63,49	63,49	77,80	—
С8-145	15,64	15,64	39,03	—	39,03	—	—	—	54,67
С8-146	15,64	15,64	—	—	—	73,26	73,26	88,90	—
С8-147	13,51	13,51	35,63	—	35,63	—	—	—	49,14
С8-148	13,51	13,51	—	—	—	54,30	—	54,30	67,81
С8-149	14,84	14,84	39,02	—	39,02	—	—	—	53,86
С8-150	14,84	14,84	—	—	—	64,48	—	64,48	79,32
С8-151	16,17	16,17	40,72	—	40,72	—	—	—	56,89
С8-152	16,17	16,17	—	—	—	66,17	—	66,17	82,34
С8-153	14,03	14,03	37,33	—	37,33	—	—	—	51,36
С8-154	14,03	14,03	—	—	—	61,08	—	61,08	75,11
С8-155	15,37	15,37	40,72	—	40,72	—	—	—	56,09
С8-156	15,37	15,37	—	—	—	62,78	—	62,78	78,15

1	2	3	4	5	6	7	8	9	10
С8-157	16,70	16,70	42,42	—	42,42	—	—	—	59,12
С8-158	16,70	16,70	—	—	—	67,87	—	67,87	84,57
С8-159	15,79	15,79	—	—	—	43,28	—	43,28	59,07
С8-160	15,79	15,79	—	—	—	—	94,79	94,79	110,58
С8-161	17,23	17,23	—	—	—	45,16	—	45,16	62,39
С8-162	17,23	17,23	—	—	—	—	102,92	102,92	120,15
С8-163	18,67	18,67	—	—	—	47,05	—	47,05	65,72
С8-164	18,67	18,67	—	—	—	—	111,04	111,04	129,71
С9-1	2,74	2,74	7,96	—	7,96	—	—	—	10,70
С9-2	2,74	2,74	—	—	—	11,94	—	11,94	14,68
С9-3	3,51	3,51	10,61	—	10,61	—	—	—	14,12
С9-4	3,51	3,51	—	—	—	14,59	—	14,59	18,10
С9-5	4,29	4,29	11,94	—	11,94	—	—	—	16,23
С9-6	4,29	4,29	—	—	—	16,57	—	16,57	22,86
С9-7	5,07	5,07	14,59	—	14,59	—	—	—	19,66
С9-8	5,07	5,07	—	—	—	21,22	—	21,22	26,29
С9-9	3,11	3,11	8,70	—	8,70	—	—	—	11,81
С9-10	3,11	3,11	—	—	—	13,05	—	13,05	16,16
С9-11	4,00	4,00	11,60	—	11,60	—	—	—	15,60
С9-12	4,00	4,00	—	—	—	15,95	—	15,95	19,95
С9-13	4,88	4,88	13,05	—	13,05	—	—	—	17,93
С9-14	4,88	4,88	—	—	—	20,30	—	20,30	25,18
С9-15	5,77	5,77	15,95	—	15,95	—	—	—	21,72
С9-16	5,77	5,77	—	—	—	23,20	—	23,20	28,97

ТМТ 902-09-46.88 КЖ.И.РСЗ

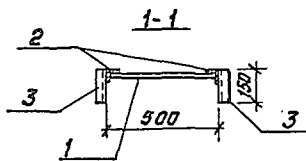
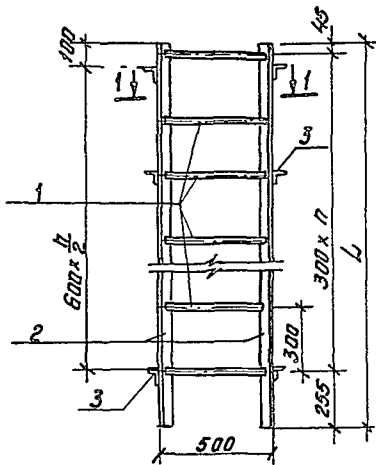
Лист
8

1	2	3	4	5	6	7	8	9	10
C9-17	5,84	5,84	17,25	—	17,25	—	—	—	23,09
C9-18	5,84	5,84	—	—	—	25,20	—	25,20	31,04
C9-19	6,62	6,62	18,57	—	18,57	—	—	—	25,19
C9-20	6,62	6,62	—	—	—	27,86	—	27,86	34,48
C9-21	7,40	7,40	21,22	—	21,22	—	—	—	28,62
C9-22	7,40	7,40	—	—	—	31,84	—	31,84	39,24
C9-23	6,66	6,66	18,85	—	18,85	—	—	—	25,51
C9-24	6,66	6,66	—	—	—	27,55	—	27,55	34,21
C9-25	7,55	7,55	20,30	—	20,30	—	—	—	27,85
C9-26	7,55	7,55	—	—	—	30,45	—	30,45	38,00
C9-27	8,44	8,44	23,20	—	23,20	—	—	—	31,64
C9-28	8,44	8,44	—	—	—	34,80	—	34,80	43,24
C10-1	2,11	2,11	5,31	—	5,31	—	—	—	7,42
C10-2	2,11	2,11	—	—	—	7,96	—	7,96	10,07
C10-3	2,89	2,89	7,96	—	7,96	—	—	—	10,85
C10-4	2,89	2,89	—	—	—	10,61	—	10,61	13,50
C10-5	3,67	3,67	9,29	—	9,29	—	—	—	12,96
C10-6	3,67	3,67	—	—	—	14,59	—	14,59	18,26
C10-7	4,44	4,44	11,94	—	11,94	—	—	—	16,38
C10-8	4,44	4,44	—	—	—	17,25	—	17,25	21,69
C10-9	2,40	2,40	5,80	—	5,80	—	—	—	8,20
C10-10	2,40	2,40	—	—	—	8,70	—	8,70	11,10
C10-11	3,29	3,29	8,70	—	8,70	—	—	—	11,99
C10-12	3,29	3,29	—	—	—	11,60	—	11,60	14,89
C10-13	4,17	4,17	10,15	—	10,15	—	—	—	14,32
C10-14	4,17	4,17	—	—	—	15,95	—	15,95	20,12
C10-15	5,06	5,06	13,05	—	13,05	—	—	—	18,11
C10-16	5,06	5,06	—	—	—	18,85	—	18,85	23,91

1	2	3	4	5	6	7	8	9	10
C10-17	5,22	5,22	14,59	—	14,59	—	—	—	19,81
C10-18	5,22	5,22	—	—	—	21,22	—	21,22	26,44
C10-19	6,00	6,00	15,92	—	15,92	—	—	—	21,92
C10-20	6,00	6,00	—	—	—	23,88	—	23,88	29,88
C10-21	6,78	6,78	18,57	—	18,57	—	—	—	25,35
C10-22	6,78	6,78	—	—	—	27,86	—	27,86	34,64
C10-23	5,95	5,95	15,95	—	15,95	—	—	—	21,90
C10-24	5,95	5,95	—	—	—	23,20	—	23,20	29,15
C10-25	6,84	6,84	17,40	—	17,40	—	—	—	24,24
C10-26	6,84	6,84	—	—	—	26,10	—	26,10	32,94
C10-27	7,73	7,73	20,30	—	20,30	—	—	—	28,03
C10-28	7,73	7,73	—	—	—	30,45	—	30,45	38,18

ТМН 902-09-46.88 КЖ.И. РСЗ

Лист
9



Обозначение	Марка лестницы	П	Длина L, мм	Масса, кг
902-09-46.88 КЖ.И.15	Ст. 1	4	1500	16,17
-01	Ст. 2	5	1800	19,38
-02	Ст. 3	6	2100	22,59
-03	Ст. 4	7	2400	25,80
-04	Ст. 5	8	2700	29,01

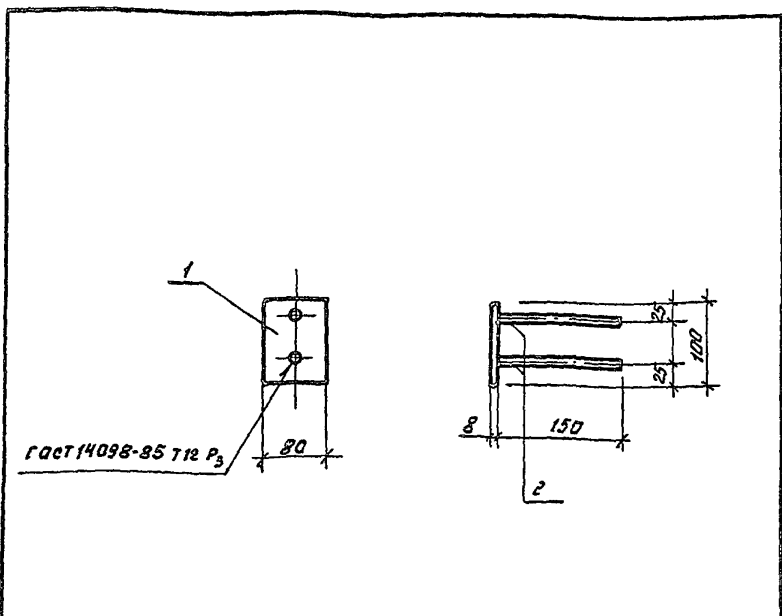
Формат	Экз.	Лист	Обозначение	Наименование	Кол-во	Примеч.
			Переменные данные для исполнений:			
			КЖ.И.15			
			<u>Детали</u>			
БЧ	1		902-09-46.88 КЖ.И.15.1	АІ-18-ГОСТ5781-82 ^Р Р=485 мм	5	0,97кг.
БЧ	2		902-09-46.88 КЖ.И.15.2	Уг-К 50x50x5 ГОСТ8509-86 Ст.3 сп ГОСТ535-79 ^Р Р=1800	2	3,66 кг
БЧ	3		902-09-46.88 КЖ.И.15.3	Уг-К 50x50x5 ГОСТ8509-86 Ст.3 сп ГОСТ535-79 ^Р Р=150	6	0,57 кг.
БЧ	1		902-09-46.88 КЖ.И.15-01.1	АІ-18-ГОСТ5781-82 ^Р Р=485	6	0,97кг
БЧ	2		902-09-46.88 КЖ.И.15-01.2	Уг-К 50x50x5 ГОСТ8509-86 Ст.3 сп ГОСТ535-79 ^Р Р=1800	2	6,78кг
БЧ	3		902-09-46.88 КЖ.И.15-01.3	Уг-К 50x50x5 ГОСТ8509-86 Ст.3 сп ГОСТ535-79 ^Р Р=150	6	0,57 кг.
БЧ	1		-02.1	АІ-18-ГОСТ5781-82 ^Р Р=485	7	0,97кг
БЧ	2		-02.2	Уг-К 50x50x5 ГОСТ8509-86 Ст.3 сп ГОСТ535-79 ^Р Р=2100	2	7,90кг
БЧ	3		-02.3	Уг-К 50x50x5 ГОСТ8509-86 Ст.3 сп ГОСТ535-79 ^Р Р=150	8	0,57кг.
БЧ	1		-03.1	АІ-18-ГОСТ5781-82 ^Р Р=485	8	0,97кг
БЧ	2		-03.2	Уг-К 50x50x5 ГОСТ8509-86 Ст.3 сп ГОСТ535-79 ^Р Р=2400	2	9,02кг
БЧ	3		-03.3	Уг-К 50x50x5 ГОСТ8509-86 Ст.3 сп ГОСТ535-79 ^Р Р=150	8	0,57кг
БЧ	1		-04.1	АІ-18-ГОСТ5781-82 ^Р Р=485	9	0,97кг
БЧ	2		-04.2	Уг-К 50x50x5 ГОСТ8509-86 Ст.3 сп ГОСТ535-79 ^Р Р=2700	2	10,14кг
БЧ	3		-04.3	Уг-К 50x50x5 ГОСТ8509-86 Ст.3 сп ГОСТ535-79 ^Р Р=150	8	0,57кг

ТМП 902-09-46.88 - КЖ.И.15						
Стремянка Ст. 1 ÷ Ст. 5.				Стадия	Масса	Масштаб
				рп	см. табл.	б/м
Нач. отд	Ширинский	А.И.	06.88			
Н.контр	Аверин	А.В.	06.88			
Ул. спец	Авьяцкий	В.П.	05.88			
Нач. гр.	Аверин	А.В.	06.88			
Исполн	Сематова	Т.А.	06.88			
				Лист	Листов 1	
				МЗКХ РСФСР		
				Гипрокоммундотракт г. Москва		

Копировал: Орехов

23891-06 81

Формат А3



Формат	Этаж	Лаз.	Обозначение	Наименование	Кол-во	Примеч.
				КЖ.И. 16		
				<u>Детали</u>		
Б4	1	902-09-46.88	КЖ.И. 16-1	Листа 10-Б-2 8х80 Гост 103-76 ² Ст. 3 Сп Гост 539-79 ² Е-100	1	0,5 кг
Б4	2	902-09-46.88	КЖ.И. 16-2	А-И-10 Гост 5781-82 ² Е-150	2	0,09 кг

				ТМП 902-09-46.88	КЖ.И. 16		
				Закладная деталь	Студия	Масса	Масштаб
					РП	0,70	1:5
				Лист Листов 1			
				мжкх РСФСР			
				Липрокомундоргане г. Москва			

Формат А 4

Арматура принята классов А I, А II, А III.
 Марки стали должны назначаться в конкретном проектировании в зависимости от характера нагрузок и температурных воздействий в соответствии со СНиП 2.03.01-84 «Бетонные и железобетонные конструкции».

Плоские арматурные каркасы и сетки должны изготавливаться с помощью контактной точечной электросварки в соответствии с ГОСТ 14098-85. Сварку стержней в сетках и каркасах производить во всех точках пересечения.

Каждое арматурное изделие должно иметь бирку с указанием его марки.

Сквозь панель Подпись и дата. Взам. инв. №

ТМН 902-03-46.88 7У

Нач. отд.	Ширяцкий	ИШ	0685
Н.контр.	Аверин	А.В.	0686
Бл. спец.	Иусяцкий	И.И.	0688
Нач. гр.	Аверин	А.В.	0686
Исполн.	Ширябин	Ш.И.	0688

Технические условия

Стадия	Лист	Листов
РП		1
М.Д.К.		РСФСР
Гипрокоммундортранс г. Москва		

Копировал: Фурман

23831-06 82

Формат А4