

ТИПОВЫЕ СТРОИТЕЛЬНЫЕ КОНСТРУКЦИИ, ИЗДЕЛИЯ И УЗЛЫ

## СЕРИЯ 1.411.1-6

ФУНДАМЕНТЫ МОНОЛИТНЫЕ СВАЙНЫЕ  
ПОД СТАЛЬНЫЕ КОЛОННЫ И РАМЫ  
ОДНОЭТАЖНЫХ ПРОМЫШЛЕННЫХ ЗДАНИЙ  
ИЗ ЛЕГКИХ МЕТАЛЛИЧЕСКИХ КОНСТРУКЦИЙ  
КОМПЛЕКТНОЙ ПОСТАВКИ  
выпуск 0  
МАТЕРИАЛЫ ДЛЯ ПРОЕКТИРОВАНИЯ

РАЗРАБОТАНЫ  
ДАЛЬНЕВОСТОЧНЫМ ПРОМСТРОЙНИИПРОЕКТОМ

ДИРЕКТОР ИНСТИТУТА Г.М. Лисов  
ГЛАВНЫЙ ИНЖЕНЕР ПРОЕКТА *Ш.В. Шереметьев*

УТВЕРЖДЕНЫ Концерном РосВостокстрой  
протокол от 13.04.92

ВВЕДЕНЫ В ДЕЙСТВИЕ  
ДАЛЬНЕВОСТОЧНЫМ ПРОМСТРОЙНИИПРОЕКТОМ  
ПРИКАЗ от 07.09.92 № 48

Обозначение документа	Наименование	Стр.
1.411.1-6.0-ПЗ	Пояснительная записка	3
-СМ	Графики для определения марки куста сваи	22
-1	Унифицированные габариты подколонников для рядовых колонн по сериям 1.423.3-8 в.3; 1.424.3-7 в.3	24
-2	Примеры подколонников под связевые колонны по сериям 1.423.3-8 в.3; 1.424.3-7 в.3	28
-3	Унифицированные габариты подколонников для колонн каркасов по шифру И-2537 км	31
-4	Планы кустов сваи сечением 300x300 мм	32
-5	Планы кустов сваи сечением 350x350 мм	33
-6	Ростверки под рядовые колонны с подколонником тип 1	34
-7	Ростверки под рядовые колонны с подколонником тип 2	36
-8	Ростверки под рядовые колонны с подколонником тип 3	38
-9	Ростверки под рядовые колонны с подколонником тип 4	40
-10	Ростверки под связевые колонны с подколонником тип 5	42
-11	Ростверки под связевые колонны с подколонником тип 6	44
-12	Ростверки под связевые колонны с подколонником тип 7	47
-13	Ростверки под связевые колонны с подколонником тип 8	50
-14	Ростверки под связевые колонны с подколонником тип 9	53
-15	Ростверки под связевые колонны с подколонником тип 10	56
-16	Ростверки под связевые колонны с подколонником тип 11	59

Обозначение документа	Наименование	Стр.
1.411.1-6.0-17	Ключ для определения номера чертежа-заготовки ростверки	61
-18	Схемы армирования рядовых и связевых ростверков	62
-19	Схема армирования плиты ростверки	63
-20	Схема сборки сеток блростпантвенный каркас в связевых ростверках	64
-21	Ключ для определения марки сеток по ГОСТ 23279-85	65
-22	Графики проверки несущей способности сплошного бетонного сечения по низу подколонника	68
-23	Графики подбора вертикальной арматуры в сплошном сечении по низу подколонника	71
-24	Ключ для подбора марок сеток вертикального армирования подколонников	72
-25	Таблицы проверки бетонного сечения подколонника на смятие под опорными плитами колонн	73
-26	Блок фундаментных болтов для колонн по сериям 1.423.3-8 в.3 и 1.424.3-7 в.3	74
-27	Схемы монолитных набетонок под фундаментные балки	77

Инв. № подл. Подпись и дата, взамен инв. №

Разраб. Венкова	Провер. Красовских	Зав. гр. Красовских	Нач. отд. Макарова	Зав. нис. Штительман	Н. контр. Шереметьев	
1.411.1-6.0						
Содержание				Страниц	Лист	Листов
				Р		1
ДАЛЬНЕВОСТОЧНЫЙ ПРОМСТРОЙНИИПРОЕКТ						

## 1. ОБЩИЕ СВЕДЕНИЯ

1.1. Серия 1.411.1-6 содержит проектную документацию на фундаменты монолитные свайные подстальные колонны и рамы одноэтажных промышленных зданий из легких металлических конструкций комплектной поставки (ЛМК КП).

1.2. Серия состоит из трех выпусков:

выпуск 0. Материалы для проектирования.

выпуск 1. Ростверки. Чертежи-заготовки.

выпуск 2. Ростверки. Арматурные и

закладные изделия. Рабочие чертежи.

1.3. Проектная документация на свайные фундаменты разработана в форме материалов для проектирования, содержащих полный объем информации, необходимый для разработки рабочих чертежей фундаментов.

При этом подбор требуемого типоразмера фундамента и его армирования производится по графикам, ключам и таблицам, приведенным в серии.

Рабочие чертежи фундаментов для конкретных условий применения разрабатываются на основе материалов настоящей серии путем доработки чертежей-заготовок.

Настоящий выпуск содержит следующие проектные материалы:

— номенклатуру колонн и схемы подколонников зданий из ЛМК КП типа „Молодежно“ и „Канск“;

— номенклатуру кустов свай;

— номенклатуру монолитных ростверков;

— ключи для определения марки куста свай;

— схемы армирования ростверков;

— таблицы и графики для подбора типоразмера ростверка и его армирования;

— примеры подбора свайных фундаментов;

— пример доработки чертежей-заготовок.

Указания по применению материалов серии даны в разделе 6 пояснительной записки.

## 2. ТИПЫ, КОНСТРУКЦИЯ, ОБЗНАЧЕНИЯ

2.1. Свайные фундаменты разработаны двух типов:

фундаменты рядовые-под рядовые колонны;

фундаменты связевые-под связевые колонны.

2.2. Фундамент состоит из кустов забивных свай квадратного сечения и монолитного железобетонного ростверка, включающего плитную часть и подколонник.

2.3. Железобетонные сваи приняты:

— по типовой серии 1.011.1-10 выпуск 1

сваи цельные сплошное квадратного сечения с ненапрягаемой арматурой.

Ц00570-01 4

Разраб.	Венкова	Вент	
Провер.	Красовских	и Лопат	
Зав. гр.	Красовских	и Лопат	
Мач. отд.	Макарова	ММ	
Зав. инж.	Штительман	Ш	
Н. контр.	Щереметьев	Щ	

1.411.1-6.0-ПЗ

Пояснительная  
записка

Страница	Лист	Листов
Р	Г	18

ДАЛЬНЕВОСТОЧНЫЙ  
ПРОМСТРОИНИИПРОЕКТ

Рабочие чертежи";

- по ГОСТ 19804.2-79\* „Сваи забивные железобетонные цельные сплошного квадратного сечения с поперечным армированием ствола с напрягаемой арматурой. Рабочие чертежи.“

24. Количество свай в кустах для каждого сечения колонны принято в зависимости от расчетных нагрузок на фундамент и допускаемой нагрузки на сваю. При этом минимальное расстояние между осями свай принято равным  $3d$ , где  $d$  - размер сечения сваи, и составляет: для свай сечением  $300 \times 300$  мм - 900 мм, сечением  $350 \times 350$  мм - 1050 мм. Принятый диапазон расчетных нагрузок, допускаемых на сваю, при количестве свай в кусте от 2<sup>х</sup> до 9<sup>х</sup> приведен в таблице 1.

Таблица 1

Сечение свай, мм	Вид нагрузки	Сочетание расчетных нагрузок, допускаемых на сваю, $R_c$ и $R_B$ , кН									
		$R_c$	$R_B$	300	400	500	600	700	800	900	1000
300x300	$R_c$										
	$R_B$	70	100	120	150	170	200	220	250		
350x350	$R_c$			600	800	900	1000	1100	1300		
	$R_B$			150	200	220	250	280	320		

где:  $R_c$  - расчетная нагрузка на сжатие по грунту, допускаемая на сваю;

$R_B$  - расчетная нагрузка на выдергивание по грунту, допускаемая на сваю.

25. Для каждого куста свай в зависимости от расчетной

нагрузки на сваю предусмотрено несколько типоразмеров растверкоб, отличающихся общей высотой и высотой плитной части.

В зависимости от принятого армирования рост верки одного типоразмера имеют различные несущие способности.

26. Длина свай в настоящей работе не указывается и определяется в процессе проектирования здания в соответствии с указаниями СНиП 2.02.03-85 „Свайные фундаменты.“

27. Сопряжение свай с растверком выполняется путем заделки головы свай в монолитный растверк на глубину 50 мм с выпусками рабочей арматуры свай на длину анкеровки, необходимую по принятым в конкретном проекте условиям работы свай на выдергивание. Если по расчету при различных сочетаниях нагрузок выдергивания не будет, то длина выпуска устанавливается равной 250 мм. В остальных случаях длину заделки выпусков в бетоне растверка следует принимать по таблице 2, в которой даны характеристики выпусков продольной арматуры одной сваи, работающей на выдергивание.

Таблица 2

Продольная арматура свая: количество диаметр, мм, класс	Несущая способность на растяжение, кН	Длина заделки выпуска продольной арматуры в теле ростверка, мм
4φ 10 A I	55	440
4φ 12 A I	79	530
4φ 10 A II	71	400
4φ 12 A II	102	450
4φ 12 A III	131	480
4φ 14 A III	179	560
4φ 16 A III	233	640

28. Размеры подшпль ростверков приняты кратными 300 мм. Высота ростверка определялась глубиной заделки фундаментных болтов и принята трех типоразмеров - 1200; 1500; 1800 мм. Высота плитной части ростверка принята кратной 150 мм.

29. Размеры подколонников в плане рядовых и связевых ростверков определены в зависимости от размеров сечения колонн, размеров опорной плиты колонн, расстояния между анкерными болтами, расстояния от оси анкерного болта до края подколонника. Схемы подколонников для каждого типа колонн в зданиях из ЛМК КП типа „Молодечно“ и „Канск“ даны в таблице 1 докум.-1; -3. В серии приняты II типов унифицированных подколонников.

Типы ростверков в зависимости от типа подколонников для рядовых и связевых колонн даны в таблице 3.

2.10. Уровень верха фундаментов принят на отметках:

-0,200 м - для зданий из ЛМК КП типа „Молодечно“;

-0,250 м - для зданий из ЛМК КП типа „Канск“.

Таблица 3

Тип подколонника	Сечение подколонника а <sub>н</sub> × в <sub>н</sub> , мм	Тип ростверка	Марка ростверка	Местоположение колонны в каркасе здания
1	900 × 900	P1	P1-1... P1-21	Рядовая
2	1200 × 900	P2	P2-1... P2-42	„
3	1500 × 900	P3	P3-1... P3-42	„
4	1800 × 900	P4	P4-1... P4-39	„
5	1200 × 1200	P5	P5-1... P5-39	Связевая
6	1500 × 1200	P6	P6-1... P6-45	„
7	1800 × 1200	P7	P7-1... P7-45	„
8	1200 × 1500	P8	P8-1... P8-48	„
9	1500 × 1500	P9	P9-1... P9-48	„
10	1800 × 1500	P10	P10-1... P10-48	„
11	900 × 1500	P11	P11-1... P11-45	„

2.11. Ростверки запроектированы из тяжелого бетона класса по прочности на сжатие В15. Класс бетона по морозостойкости назначается в конкретном проекте в зависимости от условий применения.

4.00530-01 6

1.4.11.1-6.0-ПЗ

Лист

3

2.12 Свайные фундаменты запроектированы из условия наличия под основанием растверка бетонной подготовки толщиной 5-10 см из щебня фракции класса не ниже В3.5.

Если по конкретным условиям строительства бетонная подготовка не предусматривается или заменяется уплотненным слоем крупнозернистого песка, шлака или щебня, то при использовании материалов настоящей серии должны быть дополнительно выполнены следующие мероприятия:

- высота плитной части растверка увеличивается на 20 мм. по сравнению с величинами, указанными в номенклатуре растверков, а величина защитного слоя бетона до арматурной сетки соответственно увеличивается с 50 до 70 мм.

2.13 Для армирования растверков применяется стержневая горячекатаная арматурная сталь класса А $\text{III}$  по ГОСТ 5781-82\* в соответствии с требованиями СНиП 2.03.01-84\*.

Допускается применение термоупрочненной арматурной стали класса Ат- $\text{III}$ с по ГОСТ 10884-81\* с ограничением по приложению 1 СНиП 2.03.01-84\*.

2.14 Подколонники рядовых растверков армируются двумя вертикальными сетками по граням, перпендикулярным плоскости действия изгиба, согласно п.5.19 СНиП 2.03.01-84\*

«Бетонные и железобетонные конструкции».

Подколонники связевых растверков армируются четырьмя вертикальными сетками, образующими простран-

венный каркас. Схемы сборки сеток в пространственный каркас см. докум. - 20.

2.15 Армирование плитной части растверка предусмотрено плоскими сварными унифицированными сетками с рабочей арматурой в двух направлениях, разработанными в соответствии с требованиями ГОСТ 23279-85.

В соответствии с классификацией, принятой в ГОСТ 23279-85, для армирования плитной части растверков применены сетки типа 2-тяжелые с рабочей арматурой в обоих направлениях.

В сетках типа 2 максимальный диаметр стержней одного направления принят равным 22 мм, при этом максимальный диаметр стержней другого направления равен 16 мм, что отвечает параметрам сеток, предусмотренных ГОСТ 23279-85. Плита растверка армируется одной арматурной сеткой типа 2. Схемы армирования растверков приведены в докум. - 18.

2.16 Фундаментные (анкерные) болты приняты по ГОСТ 24379.0-80\* и объединены в блоки фундаментных болтов.

2.17. В связевых фундаментах устанавливаются закладные детали из Г или 2Г (узел П-см. докум. - 18).

2.18. На свайные фундаменты возможна установка цокольных панелей или фундаментных балок.

Для опирания фундаментных балок предусмотрены

набетонки, выполняемые одновременно с бетонированием монолитного растверка, схемы I-3 даны в докум. - 27.

2.19. Кусты свай, растверки свайных фундаментов и арматурные изделия обозначены марками, состоящими из буквенных и цифровых индексов.

Расшифровка принятой маркировки дана в табл. 4 на примере свайного растверка под рядовую колонну с подколомником тип 4 (см. табл. 3).

Таблица 4

Наименование конструкции или изделия	Пример маркировки	Расшифровка марки
Куст свай	КС4-2	КС - куст свай; 4 - количество свай в кусте; 2 - порядковый номер куста свай*1
Растверк	Р4-9	Р4 - тип растверка с подколонником тип 4 (см. табл. 3); 9 - порядковый номер растверка;
Сетка подошвы растверка (условная марка)	С28	С - сетка; 28 - порядковый номер сетки
Сетка вертикального армирования подколонника	СВ1-1	СВ - сетка вертикального армирования подколонника; 1 - индекс, соответствующий ширине подколонника 300 мм; 1 - порядковый номер сетки
Блоки фундаментных балтов	БФ5К; БФ5С	БФ - блок фундаментных балтов; 5 - порядковый номер изделия; К - для крайних колонн; С - для средних колонн;

\*1) Порядковые номера конструкций и изделий принимаются по материалам настоящего выпуска.

### 3. ОБЛАСТЬ ПРИМЕНЕНИЯ

3.1. Свайные фундаменты предназначены для применения в зданиях:

- отапливаемых и неотапливаемых;
- возводимых в сейсмических районах;
- при неагрессивном или слабоагрессивном воздействии на фундаменты жидких сред и грунта;
- выше, или ниже уровня грунтовых вод, а также при переменном их уровне.

3.2. В условиях средне- и сильноагрессивной среды применение фундаментов производится с учетом требований СНиП 2.03.11-85 „Защита строительных конструкций от коррозии“. Мероприятия по антикоррозионной защите фундаментов должны быть приведены в конкретном проекте в соответствии со СНиП 2.03.01-84\*.

3.3. Фундаменты разработаны под типовые стальные колонны и рамы каркасов зданий из ЛМК КП:

а) для зданий с применением несущих конструкций покрытий типа „Молодечно“:

- колонны по серии 1.424.3-7/8.3

„Стальные колонны одноэтажных производственных зданий, оборудованных мостовыми опорными кранами.

Колонны для зданий с применением несущих конструкций типа „Молодечно“ и „ЦННКС“ высотой от 8.4 до 10.8 м с

400580-01 8

1.411-6.0-ПЗ

Лист  
5

мостовыми электрическими опорными кранами общего назначения грузоподъемностью до 20т. Учетежи КМ."

- колонны по серии 1.423.3-8 в.3.

"Стальные колонны одноэтажных производственных зданий без мостовых кранов. Колонны для зданий с применением несущих конструкций покрытий типа "Молодежно" и "ЦНИИСК" высотой от 4,8 м до 8,4 м бескрановых и с подвесными электрическими кранами общего назначения грузоподъемностью до 5т."

б) для зданий с применением стальных рам каркасов типа "Канск":

- колонны по шифру И-2537КМ-

Стальные конструкции каркасов типа "Канск" одноэтажных производственных зданий с применением несущих рам из прокатных широкополочных и сварных двутавровых балок с шагом 12м."

Допускается применение материалов настоящей серии при разработке фундаментов под стальные колонны для других типов МК КП при условии, что габариты колонн, опорные плиты баз колонн, диаметр и глубина заделки анкерных болтов, геометрические размеры подколонников не превышают принятых в серии величин.

#### 4. УСЛОВИЯ РАСЧЕТА

4.1. Расчет свайных фундаментов произведен в соответствии с требованиями следующих нормативных документов и пособий:

- [1] СНиП 2.01.07-85 "Нагрузки и воздействия";
  - [2] СНиП 2.02.03-85 "Свайные фундаменты";
  - [3] СНиП 2.03.01-84\* "Бетонные и железобетонные конструкции";
  - [4] СНиП 2.03.11-85 "Защита строительных конструкций от коррозии";
  - [5] СНиП 2.09.03-85 "Сооружения промышленных предприятий";
  - [6] "Пособие по проектированию бетонных и железобетонных конструкций из тяжелых и легких бетонов без предварительного напряжения арматуры (к СНиП 2.03.01-84\*)";
  - [7] "Пособие по проектированию железобетонных растверков свайных фундаментов под колонны зданий и сооружений (к СНиП 2.03.01-84\*)";
  - [8] "Пособие по проектированию фундаментов на естественном основании под колонны зданий и сооружений (к СНиП 2.03.01-84\* и СНиП 2.02.01-83)";
- 4.2. Предельные величины расчетных и нормативных нагрузок и моментов, действующих на свайные фундаменты, приняты по соответствующим сериям типовых колонн, перечисленным в п. 3.3.
- 4.3. Расчет кустов свайных фундаментов при разработке данной серии проведен исходя из диапазона расчетных



нагрузок, допускаемых на сваю по грунту на сжатие и на выдергивание в интервалах, указанных в таблице 1.

Расчет кустов из пяти и более свай произведен из условия, что максимальная нагрузка на крайние сваи в кусте по сжатию при внецентренном загрузении фундамента не превышает более чем на 20% расчетную нагрузку  $R_c$ , допускаемую на сваю по сжатию, а расчет кустов из двух и четырех свай — из условия, что нагрузка на каждую сваю во всех случаях не превышает допустимой нагрузки по сжатию. Проверка кустов на действие выдергивающей нагрузки произведена из условия, что эта нагрузка не должна превышать расчетной нагрузки  $R_v$ , допустимой на сваю по выдергиванию.

4.4. Для облегчения подбора свайных кустов по заданным сочетаниям расчетных нагрузок разработаны ключи подбора, приведенные в докум. 1.411.1-6.0-СМ.

В основу подбора заложен метод определения требуемого количества свай в кусте, исходя из нормальной силы, действующей в уровне верхней горизонтальной грани ростверка в сочетании  $N_{\max}$  и соответствующих моментов (см. документ 1.411.1-6.0-СМ).

4.5. С помощью указанных ключей можно выполнять проверку работы крайних свай в кусте на сжатие и выдергивание для всех заданных сочетаний нагрузок.

4.6. Ростверки рассчитаны по предельным состояниям первой и второй (образование и раскрытие трещин) групп.

4.7. Расчет ростверка свайных фундаментов произведен на его продавливание колонной, подколонником, угловой свайей, проверена прочность наклонных сечений на действие поперечной силы и изгибающего момента; произведена проверка прочности на местное сжатие (смятие) ростверка под торцом опорной плиты колонны.

Расчет плитной части ростверка на продавливание угловой свайей произведен в предположении заделки верхних концов свай в плиту ростверка на глубину 50 мм.

Высота ступени ростверка определена из расчета на действие расчетных нагрузок, передаваемых от колонны, а также собственного веса ростверка и грунта на его уступах. При наличии других местных нагрузок (от стен, оборудования, размещенного вблизи фундамента и т.д.) высота плитной части ростверка должна быть уточнена расчетом.

4.8. Несущая способность подколонников определена в уровне сопряжения подколонника с плитной частью — как сплошного железобетонного или бетонного сечения при величине коэффициента продольного изгиба  $\eta=1$ . Расчет бетонных подколонников произведен на косое внецентренное сжатие, а железобетонных подколонников для рядовых фундаментов — на внецентренное сжатие

Выпуск 0

в одной плоскости при подборе вертикальной арматуры под колонника, в связи с отсутствием в нем поперечного армирования, сжатая арматура в расчете не учитывалась (см. п. 3.19 СНиП 2.03.01-84\*).

Для связевых фундаментов расчет производится на касое внецентренное сжатие по пособию [6], п. 3.74 или с использованием ЭВМ.

4.9. Проверка ширины раскрытия трещин произведена по указаниям п. 2.57 Пособия [8] при следующих условиях:

а) соотношение  $\frac{M_{r1}}{M_{r2}} < \frac{2}{3}$ , где

$M_{r1}$  - изгибающий момент  $M_r$  от постоянных и длительных нагрузок;

$M_{r2}$  - суммарный момент  $M_r$  от полной нагрузки, включающей и кратковременные нагрузки.

б) ширина непродолжительного раскрытия трещин определена по формуле (144) СНиП 2.03.01-84\* при коэффициенте  $\gamma_c = 1.0$

4.10. Расчет на местное сжатие (смятие) под торцом опорной плиты колонны производился по п. 3.33 СНиП 2.03.01-84\*. Предельные значения нормальной силы от колонны на бетонное сечение подколонника даны в докум.-25.

4.11. Расчетные сопротивления бетона в соответствии с табл. 15 СНиП 2.03.01-84\* приняты со следующими коэффициентами условий работы:

Таблица 5

Номер строки	Тип сечения	Величина коэффициента		
		$\gamma_{b2}$	$\gamma_{b3}$	$\gamma_{b9}$
1	Железобетонное, работающее на осевое сжатие	0,9	1,0	—
2	То же, работающее на изгиб	0,9	1,0	—
3	Бетонное сечение	0,9	1,0	0,9

В серии принято, что эксплуатация фундаментов осуществляется в условиях, неблагоприятных нарастающую прочность, а бетонирование - слоями не более 1.5 м по высоте.

### 5. ТЕХНИЧЕСКИЕ ТРЕБОВАНИЯ И УКАЗАНИЯ ПО ПРОИЗВОДСТВУ РАБОТ

5.1. Работы по устройству свайных фундаментов должны выполняться в соответствии с требованиями главы СНиП 3.02.01-87, Земляные сооружения, основания и фундаменты.

5.2. Работам по устройству ростверков должна предшествовать приемка свайных кустов в соответствии с п. 11.48 СНиП 3.02.01-87. При этом должно быть установлено соответствие фактической несущей способности свай в каждом кусте требованиям конкретного проекта с учетом данных по журналам забивки свай, по актам проведенных на объекте испытаний свай и по выявленным отклонениям планово-высотного положения свай по

Иль-Мадл. Подпись и дата. Взам. инв. №

14111-6.0-ПЗ

Лист 8

исполнительным схемам расположения свай и актам геодезической разбивки осей фундаментов.

При приемке свайных кустов должно быть проверено качество свай по паспортам предприятий-изготовителей и по фактическим данным, а также состояние выпусков рабочей арматуры свай-класс и диаметр, длина анкеровки в ростверке.

5.3. Общие требования к производству работ по установке арматуры и бетонированию ростверков принимать по указаниям разделов 1, 2 главы СНиП 3.03.01-87 "Несущие и ограждающие конструкции".

5.4. Ростверки выполняются из тяжелого бетона по ГОСТ 7473-85\* нормальной плотности с объемной массой до  $25 \text{ кН/м}^3$  класса В15 по прочности на сжатие.

5.5. В условиях агрессивной среды плотность и состав бетона должны удовлетворять требованиям СНиП 2.03.01. Мероприятия по антикоррозийной защите должны быть оговорены в конкретном проекте.

5.6. Изготовление и приемка арматурных изделий осуществляется в соответствии с требованиями следующих нормативных и конструктивных документов:

ГОСТ 10922-90 Арматурные изделия и закладные детали сварные для железобетонных конструкций. Технические требования и методы испытания;

ГОСТ 14098-85 Соединения сварные арматуры железобетонных изделий и конструкций.

Контактная и ванная сварка. Основные типы и конструктивные элементы";

СНиП 3.03.01-87 "Несущие и ограждающие конструкции".

5.7. При раздельном бетонировании плитной части и подколонника разрешается устройство рабочих швов, осуществляемых с учетом требований п. 2.13 главы СНиП 3.03.01-87.

#### Б. УКАЗАНИЯ ПО ПРИМЕНЕНИЮ МАТЕРИАЛОВ СЕРИИ

6.1. Проектирование рабочих чертежей свайных фундаментов с использованием материалов выпуска производится в следующем порядке:

- устанавливаются марка и сечение ствола колонны, диаметр и глубина анкеровки фундаментных болтов, размеры опорной плиты колонны, отметка верхней грани ростверка;
- определяются расчетные сочетания нагрузок при  $N_{\text{макс.}}$  и  $N_{\text{мин.}}$  действующих в уровне верхней горизонтальной грани ростверка, а также при  $M_{\text{макс.}}$  и соответствующей величине  $N$ ;
- изучаются инженерно-геологические условия площадки, устанавливается длина свай; выбирается рациональное сечение свай и вычисляются

расчетные нагрузки, допускаемые на сваю по условиям сжатия  $R_c$  и по условиям выдергивания  $R_B$ ;

г) по таблице 1 докум.-1; -2; -3

по марке колонны, сечению ствола колонны, диаметру и глубине анкеровки болтов определяется тип подколонника и высота ростверка;

д) по нагрузкам, действующим в уровне верхней грани ростверка по докум. 1.411.1-Б.0-СМ определяется требуемый куст сваи;

е) определяются размеры плитной части ростверка в плане по докум.-4 или -5 и вес ростверка по табл. 6;

ж) для выбранного куста сваи определяются нагрузки на сваю крайнего ряда (см. п. 6.5) при различных сочетаниях расчетных нагрузок в уровне подошвы с проверкой по условиям выдергивания и устанавливается расчетная нагрузка  $F_{sv}$  для подбора типоразмера ростверка;

з) производится подбор марки ростверка, исходя из  $F_{sv}$ , принятого типа подколонника и размеров ростверка  $H, A, B$ ;

к) по соответствующим ключам подбирается армирование подошвы ростверка, подколонника и блок фундаментных болтов (см. п. 6.6 ÷ 6.11).

6.2. Свайные фундаменты должны быть проверены на воздействие горизонтальной нагрузки, если ее величина

превышает 20 кН для сваи сечением 300x300 мм, 30 кН - для сваи сечением 350x350 мм. Расчет сваи на горизонтальные нагрузки производится по СНиП 2.02.03-85. Горизонтальная нагрузка условно распределяется равномерно между всеми сваями фундамента.

6.3. При использовании свайных фундаментов в конкретном проекте они должны быть проверены на возможные осадки в случаях, когда под нижними концами сваи залегают мелкие и пылеватые пески, глинистые грунты с консистенцией  $I_L = 0,5$  и более, а также, если грунты, в которые заглубляются сваи, являются более прочными, чем подстилающие их грунты.

6.4. Глубина заложения ростверков должна назначаться независимо от глубины промерзания, исходя из глубины анкеровки болтов.

6.5. Расчетная нагрузка на сваю крайнего ряда в кусте или угловую сваю определяется по формуле

$$F_{sv} = \frac{N}{n} \pm \frac{M_x \cdot y}{\sum y_i^2} \pm \frac{M_y \cdot x}{\sum x_i^2},$$

где  $N, M_x, M_y$  - соответственно расчетная сжимающая сила, расчетные изгибающие моменты относительно главных центральных осей  $X$  и  $Y$  плана сваи в плоскости подошвы ростверка;

$n$  — число свай в фундаменте;

$x, y$  — расстояния от главных осей до оси сваи,

для которой вычисляется расчетная нагрузка;

$x_i, y_i$  — расстояния от главных осей до каждой сваи.

Для удобства расчетов в докум. 1.411.1-6.0-СМ приведены для каждого куста свай параметры:

$$m_x = \frac{\sum y_i^2}{y}; \quad m_y = \frac{\sum x_i^2}{x}.$$

При проверке кустов используются формулы для сочетания нагрузок на фундамент при  $N_{\max}$ .

$$F_{sv} = \frac{N + \vartheta_s}{n} \pm \frac{M_x + \vartheta_x H}{m_x} \pm \frac{M_y + \vartheta_y H}{m_y};$$

для сочетаний при  $N_{\min}$  или  $M_{\max}$ :

$$F_{sv} = \frac{N + \vartheta_s}{n} - \frac{M_x + \vartheta_x H}{m_x} - \frac{M_y + \vartheta_y H}{m_y},$$

где  $N, M_x, M_y, \vartheta_x, \vartheta_y$  — нагрузки на фундамент в уровне верхней грани ростверка;

$\vartheta_s$  — расчетная величина усредненного веса ростверка и грунта на его отступах при  $\gamma_f = 1.1$  или  $\gamma_f = 0.9$ , принимаемая по табл.б;

$H$  — высота ростверка;

$n, m_x, m_y$  — обозначены выше.

В результате должны соблюдаться условия:

$F_{sv} < P_c$  — для фундаментов с двумя и четырьмя сваями;

$F_{sv} < 1,2 P_c$  — для фундаментов с числом свай 5 и более;

$F_{sv}$  при отрицательной величине должна быть не более  $P_B$ , а для зданий с динамическими нагрузками, где не допускается работа свай на выдергивание,  $F_{sv} \geq 0$ .

Если указанные условия не соблюдаются, то подбирается новый куст свай (больших размеров или с другим расположением свай).

После окончательного установления марки куста свай определяется по формулам данного пункта пз наибольшая нагрузка  $F_{sv}$  на сваю крайнего ряда с стороны наиболее нагруженной части ростверка, необходимая для подбора марки ростверка. При действии на куст свай моментов в двух направлениях расчет в данном случае выполняется отдельно для каждого направления ( $M_x$  и  $M_y$ ) и берется большее из двух значений  $F_{sv}$  в.б. Условная марка сетки подошвы ростверка устанавливается по соответствующим ключам, исходя из величины расчетной нагрузки на сваю крайнего ряда, определяемую расчетом для подбора марки ростверка (см п. б.5).

По таблице, приведенной в докум.-2, по условной марке сетки определяется соответствующая ей марка сетки по ГОСТ 23279-85. Рабочие чертежи сеток для армирования подошвы ростверков приведены в выпуске 2.

6.7. Подбор вертикальной арматуры подколонника, выполняется по соответствующим графикам, исходя из проверки прочности сечений в уровне низа подколонника:

Сплошное сечение в уровне низа подколонника вначале проверяется на прочность, как бетонное сечение, не требующее армирования. Для этого при заданных комбинациях нагрузок и высоте подколонника определяются:

— значение моментов

$$M_{\text{пх}} = M_x + Q_x \cdot (H-h);$$

$$M_{\text{пу}} = M_y + Q_y \cdot (H-h);$$

где  $h$  — высота плитной части ростверка.

Далее по графикам I-II, приведенным в докум.-22, для значений  $M_{\text{пх}}$ ,  $M_{\text{пу}}$  и  $N$  проверяется достаточность прочности бетонного сечения по низу подколонника

Если несущая способность бетонного сечения по низу подколонника обеспечена, вертикального армирования подколонников не требуется.

Если прочности бетонного сечения недостаточно, то для рядовых фундаментов по определенным выше значениям момента  $M_{\text{пх}}$  и нормальной силе  $N$  по графикам I-4, приведенным в докум.-23, определяется требуемый диаметр вертикальной арматуры в сечении по низу подколонника.

По таблице 1, приведенной в докум.-24, устанавливаются марки вертикальных сеток армирования

подколонника.

Для связевых фундаментов требуемый диаметр вертикальной арматуры подколонников определяют по расчету на ЭВМ (например, "Лира") сечения на какое внецентренное сжатие по определенным выше значениям моментов  $M_{\text{пх}}$ ,  $M_{\text{пу}}$  и нормальной силе  $N$ .

5.8. Сетки горизонтального косвенного армирования подколонника не предусматриваются, так как предельные нормальные усилия  $[N]$ , передаваемые опорной плитой колонны на бетонное сечение подколонника (см. докум.-25), превосходят максимальные значения нормальных сил для зданий из АМК КП типа "Молодечно" и "Качск".

6.9. Диаметры фундаментных болтов приняты по сериям 1.424.3-7 В.3, 1.423.3-8 Б.3 и шифру И-2537КМ. Глубина анкеровки фундаментных болтов принята по СНиП 2.09.03-85, приложение 2 для бетона класса В15.

6.10. Для ростверков колонн по сериям 1.424.3-7 В.3 и 1.423.3-8 Б.3 марку блока фундаментных болтов подбирают по соответствующим таблицам, представленным в докум.-26, в зависимости от высоты колонны, диаметра болтов, расстояния между болтами.

Таблицы составлены на основе сортаментов блоков

1.411-6.0-ПЗ

АМСТ

12.

фундаментных болтов (см. 1.424.3-7.3 62 км и 1.423.3-8.3 46 км) с изменением глубины анкеровки болтов.

6.11. Для растверков под стойки рам каркасов типа „Канск“ диаметр фундаментных болтов принят МЗ6, согласно узлам 1,2 (см. 11-2537-34 км), минимальная глубина заделки  $e_{ан}$  принята равной 15 диаметрам и равно 600 мм.

Марка блока фундаментных болтов принята:

для крайней колонны — БФ12К,

для средней колонны — БФ17С.

Рабочие чертежи блоков фундаментных болтов даны в выпуске 2.

6.12. Для фундаментов связевых колонн с покрытием типа „Молодечно“ для восприятия горизонтальных усилий в продольном направлении  $\Phi_y$  подбирают закладные детали из двутавров или швеллеров по расчету в конкретном проекте.

Для связевых фундаментов ЛМК КП типа „Канск“ закладные детали приняты из Г23Ш1, согласно узлам 1,2 (см. 11-2537-34 км).

6.13. Рабочие чертежи растверка для конкретного проекта разрабатываются с использованием чертежей-заготовок, приведенных в выпуске 1.

Для принятой марки растверка заказывается копия чертежа-заготовки по номеру, указанному

в ключе, представленном в докум. - 1/.

Чертежи дорабатываются проектной организацией в соответствии с примером доработки, приведенным на стр. 21.

При доработке на чертеже растверка необходимо указать

- а) разбивочные оси и привязки к ним растверка с нанесением рисок разбивочных осей;
- б) размеры растверка, высоту, отметку верха и низа растверка;
- в) нагрузки на растверк;
- г) марки арматурных изделий и их вес;
- д) марку блока фундаментных болтов, привязку болтов к разбивочным осям;
- е) профиль и привязку шпур для связевых фундаментов;
- ж) расход бетона и выборку стали;
- з) расположение себя в разрезе.

При необходимости на чертеже-заготовке дочерчивают монолитные набетонки для опирания фундаментных блоков установки элементов ворот и т.п. (детали набетонок вычерчиваются на листе конкретного проекта). При необходимости заказываются и дорабатываются чертежи-заготовки узлов и схемы сборки сектов в пространственный каркас.

Таблица 6

Размеры подошвы растверка АхВ, м	Высота растверка Н, м						Расчетная нагрузка на сваю, кН
	1,20	1,50	1,80	1,20	1,50	1,80	
	Расчетные нагрузки <sup>*)</sup> $Q_3$ , кН						
	При коэф. надежности $\gamma_f = 1,1$			При коэф. надежности $\gamma_f = 0,9$			
1,5x0,9	44	53	62	34	42	49	
1,8x0,9	52	64	75	41	50	59	
2,1x0,9	61	74	87	48	58	68	
1,5x1,5	73	88	104	57	69	81	
1,8x1,5	87	106	125	68	83	105	
2,1x1,5	102	124	146	80	105	114	
2,4x1,5	116	141	166	91	110	123	
2,7x1,5	131	159	187	102	124	146	
3,0x1,5	146	177	208	115	138	163	
1,8x1,8	105	127	150	82	99	117	
2,1x1,8	122	148	175	105	116	137	
2,7x1,8	157	191	225	123	150	176	
3,0x1,8	175	212	250	137	166	196	
2,4x2,1	163	193	233	128	155	182	
2,4x2,4	186	226	266	146	177	208	
2,7x2,4	210	255	299	164	200	234	
3,3x2,4	256	311	366	200	244	287	

$$i = \frac{Q_3}{\gamma \cdot \Pi}$$

п - количество свай в кусте свайного фундамента

Пример 1. Расчет свайного фундамента под типовую колонну в здании из ЛМК КП типа „Молодечно“.

Исходные данные: колонна крайнего ряда марки КК 108 ПС-1Н по серии 1.424.3-7 В.3 сечением ствола колонны I 40Ш1. Отметка верха фундамента - 0,200 м. Диаметр анкерных болтов - М56, глубина заделки анкерных болтов 1200 мм

Размеры опорной плиты колонны 650x450 мм  
Расчетные нагрузки на уровне верхней грани фундамента:

а) первое сочетание расчетных нагрузок

(при  $N_{\max}$ )

$$N_1 = 500 \text{ кН}; M_{1X} = 298 \text{ кН.м}; Q_{1X} = 77 \text{ кН};$$

б) второе сочетание расчетных нагрузок

(при  $N_{\min}$ )

$$N_2 = 316 \text{ кН}; M_{2X} = 227 \text{ кН.м}; Q_{2X} = 50 \text{ кН}.$$

Сваи приняты длиной 5 м, сечением 300x300 мм по серии 1.011.1-10, вып.1 с ненапрягаемой арматурой 4Ф10А1.

Расчетные нагрузки, допускаемые на сваю по грунту: при сжимающей нагрузке  $R_c = 330 \text{ кН}$ ; при выдергивающей нагрузке  $R_d = 82 \text{ кН}$ .

По таблице 2 для принятого армирования свай 4Ф10А1

\*) Расчетная нагрузка  $Q_3$  дана при отметке верха фундамента - 0,20 м. При отметке верха фундамента - 0,25 м  $Q_3$  определяется по формуле:

$$Q_3' = Q_3 + 0,05 \cdot \gamma_f \cdot \gamma \cdot AB$$

где  $B$  и  $\gamma_f$  - принимаются по таблице 6;  $\gamma = 21 \text{ кН/м}^3$  - осредненная объемная масса растверка с грунтом на его уступах;  $A, B$  - размеры подошвы растверка в плане.

1.411.1-6.0-ПЗ

Лист

14



Несущая способность сваи при работе на выдергивание составляет  $P_B = 55 \text{ кН}$ . Из двух значений  $P'_B$  для расчета выбираем меньшее  $P_B = 55 \text{ кН}$ . По таблице 2 требуется заделка выпусков рабочей продольной арматуры сваи в теле ростверка длиной 440 мм.

### 1. ОПРЕДЕЛЕНИЕ ТИПА ПОДКОЛОННИКА И ВЫСОТЫ РОСТВЕРКА

По таблице 1 докум.-1 по марке колонны, сечению ствола колонны, диаметру и глубине анкерки болтов определяем тип подколонника 2 и назначаем высоту ростверка  $H = 1,5 \text{ м}$ .

### 2. ПОДБОР КУСТА СВАЙ

Определяем теоретическое число свай, необходимое для восприятия центрально приложенной сжимающей силы  $N_{\text{макс}}$

$$n_0 = \frac{N_1}{P_c} = \frac{500}{330} = 1,51$$

Исходя из полученного  $n_0$  по графику N1 в докум. 1.411.1-6.0-СМ находим  $\epsilon = 0,44$ .

Определяем расчетное количество свай в кусте

$$n = \frac{N}{P_c - \epsilon(M_x + B_x H)} = \frac{500}{330 - 0,44 \cdot (298 + 77 \cdot 1,5)} = 3,38$$

Принимаем  $n = 4$ .

Определяем эксцентриситет при  $N_{\text{макс}}$ .

$$e_x = \frac{M_x}{N} = \frac{298}{500} = 0,596 \text{ м}$$

По графику N2 в докум. 1.411.1-6.0-СМ, исходя из  $n$  и  $e_x$ , находим куст КС4-2 и определяем для него  $m_x = 2,4 \text{ м}$ .

Определяем по докум.-4 для КС4-2 размеры подошвы

ростверка  $A \times B = 1,8 \times 1,5 \text{ м}$ .

Находим по таблице 6 расчетную нагрузку от веса ростверка:

$$\text{при } N_{\text{макс}} \text{ при } \gamma_f = 1,1 \quad Q_{s1} = 106 \text{ кН}$$

$$\text{при } N_{\text{мин}} \text{ при } \gamma_f = 0,9 \quad Q_{s2} = 83 \text{ кН}$$

Определяем расчетные нагрузки на сваю крайнего ряда по сочетаниям нагрузок на фундаменте.

При  $N_{\text{макс}}$

$$F_{sv} = \frac{N_1 + B_{s1}}{n} \pm \frac{M_{1x} + B_{1x} H}{m_x} = \frac{500 + 106}{4} \pm \frac{298 + 77 \cdot 1,5}{2,4} = (151,5 \pm 172) \text{ кН}$$

Результат по сжимающей нагрузке:

$$F_{sv} = 323,5 \text{ кН} < P_c = 330 \text{ кН}$$

Результат по выдергивающей нагрузке

$$|F_{sv}| = |-20,5| \text{ кН} < P_B = 55 \text{ кН}$$

При  $N_{\text{мин}}$

$$F_{sv} = \frac{N_2 + B_{s2}}{n} \pm \frac{M_{2x} + B_{2x} H}{m_x} = \frac{316 + 83}{4} \pm \frac{227 + 50 \cdot 1,5}{2,4} = (99,9 \pm 125,6) \text{ кН}$$

Результат по сжимающей нагрузке:

$$F_{sv} = 225,5 \text{ кН} < P_c = 330 \text{ кН}$$

Результат по выдергивающей нагрузке:

$$|F_{sv}| = |-25,7| \text{ кН} < P_B = 55 \text{ кН}$$

Следовательно, куст свай подобран правильно

Величина наибольшей горизонтальной нагрузки на одну сваю равна:

$$\frac{B_{\text{макс}}}{n} = \frac{77}{4} = 19,2 \text{ кН} < P_f = 20 \text{ кН (см. п. 6.2)}$$

1.411.1-6.0-ПЗ

Следовательно, расчет сваинового фундамента на воздействие горизонтальной нагрузки может не производиться.

По результатам расчета куста свай принимаем расчетную нагрузку для поперца марки ростверка

$$F_{sv} = 323,5 \text{ кН}$$

### 3. ПОДБОР МАРКИ РОСТВЕРКА

При выбранном типе подколонника 2, высоте фундамента 1500 мм размерам ростверка 1800x1500 мм по таблице 1 докум.-7 подбираем марку ростверка Р2-14. Для этого ростверка допустима расчетная нагрузка на сваю  $F_{sv} = 1000 \text{ кН} > 323,5 \text{ кН}$ .

Высота плитной части ростверка 600 мм  $> (440+50) \text{ мм}$ , что принято для заделки выпусков продольной арматуры свай по условиям выдергивания.

### 4. ПОДБОР АРМАТУРНЫХ И ЗАКЛАДНЫХ ИЗДЕЛИЙ РОСТВЕРКА

Марку арматурной сетки подошвы ростверка определяем по таблице 2 докум.-7.

При расчетной нагрузке на сваю  $F_{sv} = 323,5 \text{ кН}$  подошва ростверка армируется сеткой С20.

Для армирования подколонника определяем усилия, действующие в уровне низа подколонника:

а) при первом сочетании расчетных нагрузок

$$N_1 = 500 \text{ кН}; M_{п1х} = M_{2х} + G_{2х} \cdot (H-h) = 298 + 77 \cdot (1,5-0,6) = 367 \text{ кН}\cdot\text{м}$$

б) при втором сочетании расчетных нагрузок

$$N_2 = 316 \text{ кН}; M_{п2х} = M_{2х} + G_{2х} \cdot (H-h) = 227 + 50 \cdot (1,5-0,6) = 272 \text{ кН}\cdot\text{м}$$

По графику 2 в докум.-22 для подколонника тип 2 выясняем, что для двух сочетаний нагрузок несущей способности бетонного сечения подколонника недостаточно и требуется его армирование.

По графику 2 в докум.-23 для вышеприведенных усилий находим диаметр вертикальной арматуры -  $\phi 12 \text{ мм}$ .

По таблице 1 докум.-24 для подколонника тип 2 с высотой ростверка 1,5 м марка сетки вертикального армирования СВ1-3.

По таблице 1 докум.-25 предельное усилие на ветон подколонника сечением 1200x900 от колонны КК 108П5-1н с опорной плитой 650x450 мм [N]=3070 кН, что больше  $N_{\text{макс}} = 500 \text{ кН}$ . Следовательно, сетка косвенного армирования не требуется.

По таблице 1 докум.-26 для колонны крайнего ряда КК 108П5-1н по серии 1.424.3-7 В.3 высотой 10,8 м при диаметре фундаментных болтов М56 и расстоянии между болтами  $Z=400 \text{ мм}$  марка блока фундаментных болтов БФ2К.

Рабочие чертежи подобранных арматурных и закладных изделий принимаются по вып.2 настоящей серии.

По таблице 1 докум.-17 для ростверка Р2-14 подбирается

номер чертежа - заготовки - 2к.

Чертежи заготовки ростверков дорабатываются в соответствии с п. 6.13 настоящей пояснительной записки с указаниями выпуска 1.

Пример доработки ростверка дан на стр. 21

Пример 2. Расчет сваиного фундамента под типовую колонну по примеру 1 (вариант при условии  $R_B = 0$ )

Исходные данные приняты по примеру 1 с изменением допускаемой нагрузки на сваю по грунту при выдерживании  $R_B = 0$ .

### 1. ОПРЕДЕЛЕНИЕ ТИПА ПОДКОЛОННИКА И ВЫСОТЫ РОСТВЕРКА

Согласно примеру 1 принят тип подколонника 2, высота ростверка  $H = 1,5$  м.

### 2. ПОДБОР КУСТА СВАЙ

В случаях, когда работа свай в кусте на выдерживание не допускается, при подборе марки куста свай необходимо уточнять эксцентриситет по расчетным нагрузкам, действующим в уровне подошвы ростверка путем последовательных приближений.

В качестве первого приближения используем результаты подбора из примера 1.

Эксцентриситет  $e_{хп}$  определяем по формуле:

$$e_{хп} = \frac{M_x + B_x H}{N + B_s}$$

Для ранее принятого куста КС4-2 получаем:

при  $N_{\text{макс}}$

$$e_{хп} = \frac{M_{1x} + B_{1x} H}{N_1 + B_{s1}} = \frac{298 + 77,5 \cdot 1,5}{500 + 106} = 0,68 \text{ м}$$

при  $N_{\text{мин}}$

$$e_{хп} = \frac{M_{2x} + B_{2x} H}{N_2 + B_{s2}} = \frac{227 + 50 \cdot 1,5}{316 + 83} = 0,76 \text{ м}$$

По графику 2 в док. 1.411.1-6.0-СМ находим, что по эксцентриситетам  $e_{хп}$  свай куста КС4-2 попадают в область работы на выдерживание. Берем куст следующей марки КС4-3 ( $m_x = 3,2$ ). Определяем по док. 4 размеры подошвы ростверка  $A \times B = 2100 \times 1500$  мм. Находим по таблице 6

$$B_{s1} = 124 \text{ кН}, B_{s2} = 105 \text{ кН}$$

Определяем расчетные нагрузки на сваю крайнего ряда:

при  $N_{\text{макс}}$

$$F_{sv} = \frac{N_1 + B_{s1}}{n} \pm \frac{M_{1x} + B_{1x} H}{m_x} = \frac{500 + 124}{4} \pm \frac{413}{3,2} = (156 \pm 129) \text{ кН}$$

Результаты:  $F_{sv \text{ макс}} = 285 \text{ кН} < P = 330 \text{ кН}$

$$F_{sv \text{ мин}} = +27 \text{ кН} > 0$$

при  $N_{\text{мин}}$

$$F_{sv} = \frac{N_2 + B_{s2}}{n} \pm \frac{M_{2x} + B_{2x} H}{m_x} = \frac{316 + 105}{4} \pm \frac{302}{3,2} = (105 \pm 94) \text{ кН}$$

Результаты:  $F_{SV} = 199 \text{ кН}$   
 $F_{SV \text{ мин}} = +11 \text{ кН} > 0$

Следовательно куст сваи марки КС4-3 подобран правильно.

По результатам расчета куста сваи принимаем расчетную нагрузку для подбора марки ростверка  $F_{SV} = 285 \text{ кН}$ .

### 3. ПОДБОР МАРКИ РОСТВЕРКА

По табл. 1 докум.-7 подбираем марку ростверка - Р2-17,  $F_{SV} = 540 \text{ кН} > 285 \text{ кН}$ .

Высота плитной части ростверка 750 мм.

### 4. ПОДБОР АРМАТУРНЫХ И ЗАКЛАДНЫХ ИЗДЕЛИЙ РОСТВЕРКА

По табл. 2 докум.-7 определяем марку арматурной сетки подошвы ростверка при  $F_{SV} = 285 \text{ кН}$ .  
 Принимается сетка С29.

Определяем усилия, действующие в уровне низа подколонника:

а) при первом сочетании расчетных нагрузок

$$N_1 = 500 \text{ кН}; M_{п1х} = M_{1х} + B_{1х} (H-h) = 298 + 77(1.5 - 0.75) = 356 \text{ кН} \cdot \text{м};$$

б) при втором сочетании расчетных нагрузок

$$N_2 = 316 \text{ кН}; M_{п2х} = M_{2х} + B_{2х} (H-h) = 227 + 50(1.5 - 0.75) = 265 \text{ кН} \cdot \text{м}.$$

По графику 2 в докум.-23 для данных усилий находим диаметр вертикальной арматуры  $\phi 12 \text{ мм}$ . По таблице 1 докум.-24 марка сетки вертикального армирования подколонника та же, что и в примере 1-СВ1-3.

Марка блока фундаментных болтов принимается, как и в примере 1-БФ2к.

Рабочие чертежи подобранных арматурных и закладных изделий принимаются по вып. 2 настоящей серии.

По таблице 1 докум.-17 для ростверка Р2-17 подбирается номер чертежа-заготовки-21



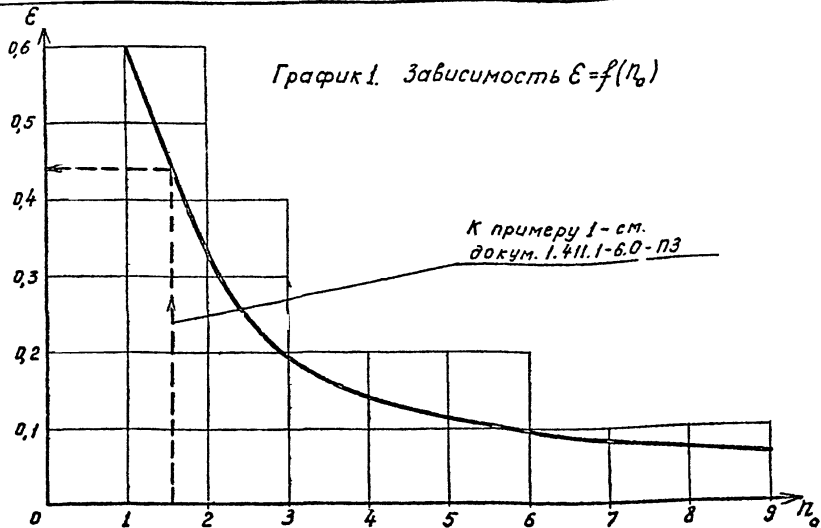


График 1. Зависимость  $\epsilon = f(n_0)$

К примеру 1-см. докум. 1.411.1-6.0-ПЗ

Графики 1,2,3 построены с учетом работы крайних свай при сжимающих и при выдерживающих нагрузках

Исходными данными для определения куста свай являются расчетные нагрузки на фундамент в уровне его верхней грани  $N, M_x, M_y$  в различных сочетаниях, размер сечения и несущая способность сваи, тип подколкиника и высота растверка  $H$ .

Подбор куста свай производится следующим образом:

1. Определяют теоретическое число свай  $n_0$ , необходимое для восприятия центрально приложенной сжимающей силы  $N$ .

$$n_0 = \frac{N}{P_c}$$

2. Принимая  $n_0$  без округления по графику 1 находят параметр  $\epsilon$ , отражающий перераспределение усилий в сваях при действии моментов и влияющие другие факторы.

3. Определяют расчетное количество свай в кусте  $n$  при действии моментов

$$n = \frac{N}{P_c - \epsilon(M_x + \nu_x N) - \epsilon(M_y + \nu_y N)}$$

где  $N, M_x, M_y, \nu_x, \nu_y$  - расчетные нагрузки действующие на уровне верхней грани фундамента;

$P_c$  - расчетная нагрузка на сваю, допускаемая по условиям сжатия,  
 $H$  - высота растверка

Округляют полученное  $n$  до ближайшего большего значения и определяют типоразмер куста свай.

4. Определяют эксцентриситет приложения расчетной нагрузки  $e_x$ .

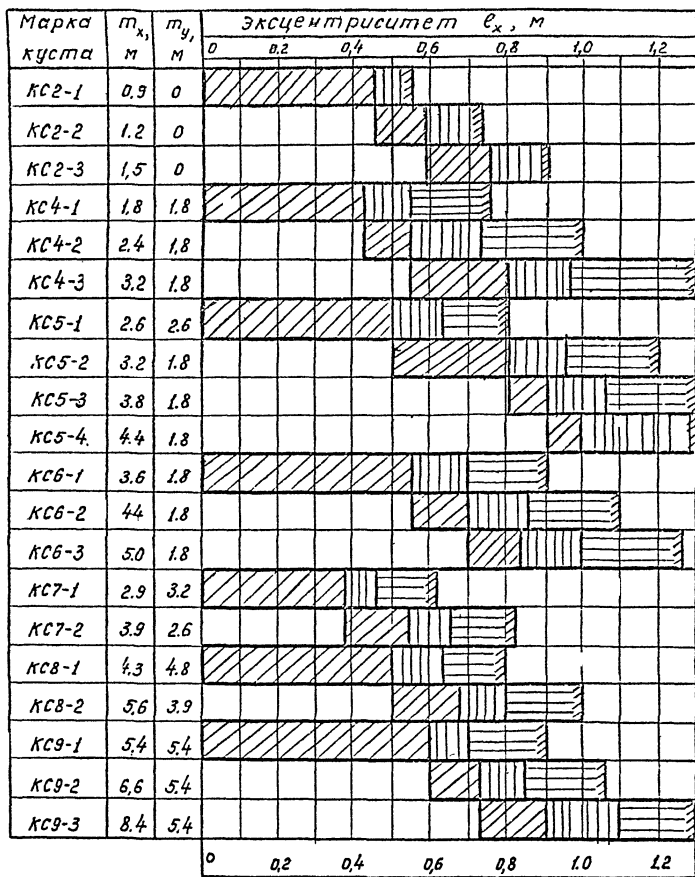
$$e_x = \frac{M_x}{N}$$

5. Подбирают по графикам 2 или 3 (лист 2) марку куста свай, исходя из полученного эксцентриситета. Выбранный куст проверяют на действие горизонтальных и выдерживающих сил (см. п. 6.2, 6.5 докум. 1.411.1-6.0-ПЗ).

Разраб. Шигельман	Исполн. Венкова	Провер. Шигельман	1.411.1-6.0-СМ		
			Стадия	Лист	Листов
			Р	1	2
			ДАЛЬНЕВОСТОЧНЫЙ ПРОИЗВОДСТВЕННЫЙ ЦЕНТР		
Н.контр. Шереметьев			Графики для определения марки куста свай		

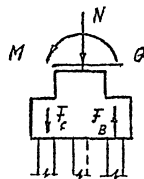
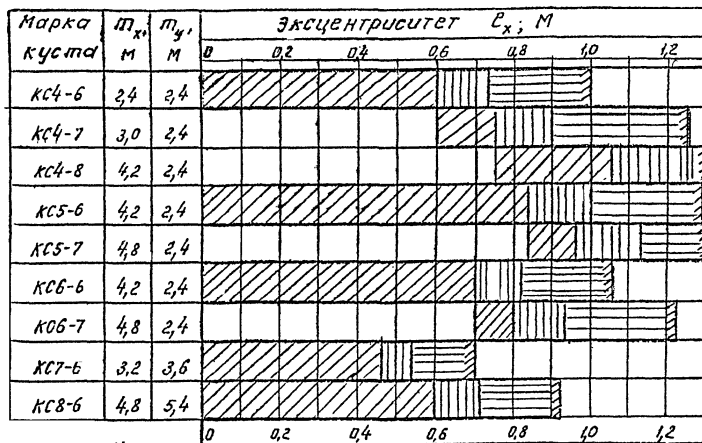
Шигельман, Венкова и Венков, Шигельман

График 2. Кусты со сваями сечением 30x30 см

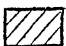
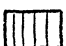
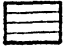
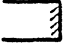


$m_x, m_y, e_x$  - см. докум. - 1.411.1-6.0-ПЗ п.6.5.

График 3. Кусты со сваями сечением 35x35 см



Условные обозначения

-  Область применения куста в случаях, когда выдергивающие нагрузки на сваю не допускаются:  $F_B \geq 0$ ;
-  Область, в которой допускается работа крайних свай на выдергивание при соотношении  $F_B / F_C \leq 0,15$
-  То же, при  $F_B / F_C \leq 0,25$
-  Граница по предельному эксцентриситету, больше которого применение куста не допускается

УИБ. Л. Г. Л. Подпись и дата. Взам. инв. №

Таблица 1

Марка колонны	Сечение колонны	Размеры анкерной плиты $L_{пл.} \times B_{пл.}$ мм	Диаметр анкерного болта $d_{ан.}$ , мм	Эскиз подколонника, тип	Марка колонны	Сечение колонны	Размеры анкерной плиты $L_{пл.} \times B_{пл.}$ мм	Диаметр анкерного болта $d_{ан.}$ , мм	Эскиз подколонника тип
1	2	3	4	5	1	2	3	4	5
БК48П1-1 БК48П2-1Н	I 30Ш1 I 30Ш2	550×450 600×450	$\frac{M48}{1000}$ $\frac{M56}{1200}$		БК60П5-1 БК72П5-1 БК84П5-1 КК84П5-2 КК96П5-1Н КК108П5-1 КК108П5-1Н	I 40Ш1	650×450	$\frac{M64}{1350}$ $\frac{M56}{1200}$	
БК48П3-2 БК48П3-1Н БК60П4-2Н БК60П3-1 БК60П3-1Н БК72П3-2 БК72П4-1Н КК84П3-2 КК84П3-1Н КК84П4-2Н КК96П3-1Н КК96П3-2Н	I 35Ш1 I 35Ш2	600×450 650×450	$\frac{M48}{1000}$ $\frac{M56}{1200}$		БК48П4-2Н	I 35Ш2	650×450	$\frac{M64}{1350}$	

При определении размеров подколонника принята: расстояние от оси фундаментного болта до грани фундамента - не менее  $t_0 = 4d$  при глубине анкерки болта  $l_{ан.} = 21d$ , согласно СНиП 2.09.03-85, где  $d$  - диаметр болта (по резьбе).

Разраб	Венкова	Григорьев
Провер	Красовских	Митрофанов
Зав. гр.	Красовских	Сидорова
Нач. отд.	Макарова	Лисов
Н. контр.	Шереметьев	Лисов

1.411.1-Б.0-1

Унифицированные габариты подколонников для рядовых колонн по сериям 1.423.3-8 Б.3; 1.424.3-7 В.3

Стандия	Лист	Листов
Р	1	4

ДАЛЬНЕВОСТОЧНЫЙ  
ПРОМСТРОИНИИПРОЕКТ



1	2	3	4	5
БК48П5-1Н БК60П5-1Н БК72 П5-1Н БК84П5-1Н	I 40Ш1  I 40Ш2	750×450  750×500	$\frac{M64}{1350}$  $\frac{M56}{1200}$	<p>Цифровая ось Тип 3</p>

1	2	3	4	5
БК84П9-2 КК96П9-2 КК108П9-2	I 60Ш1	850×450  850×500	$\frac{M72}{1500}$	<p>Цифровая ось Тип 3</p>

1	2	3	4	5
БК60П7-1Н БК72П7-2 БК72П7-1Н КК84П7-2 КК84П7-1Н КК84П8-1Н КК84П8-2Н КК96П7-1Н КК96П8-2Н КК96П8-1Н КК108П7-2 КК108П7-1Н КК108П8-1Н БК84П7-1Н	I 50Ш1  I 50Ш2	750×450  750×500  850×500	$\frac{M64}{1350}$  $\frac{M72}{1500}$	<p>Цифровая ось Тип 3</p>

1	2	3	4	5
КК108П10-1Н КК108П11-2Н	I 60Ш2 I 60Ш3	950×500	$\frac{M72}{1500}$	<p>Цифровая ось Тип 4</p>

Примечание см. лист 1.

Учб. табл. Подпись и дата Взам инв. N

1	2	3	4	5	1	2	3	4	5
БК 72 П8-1Н БК 84 П8-1Н	I 50Ш2	850×450	M 72 1500	<p>Тип 4</p>	БС 48 П2-1Н I 30Ш2 700×450 M 36 БС 48 П3-2 M 800 БС 48 П3-1Н I 35Ш1 M 42 БС 60 П3-1Н M 900 БС 60 П4-2Н I 35Ш2 БС 72 П4-1Н				<p>Тип 2</p>
БК 84 П9-1Н КК 96 П9-1Н КК 108 П9-1Н	I 60Ш1	950×450 950×500	M 72 1500	<p>Тип 4</p>	БС 48 П4-2Н БС 48 П5-1Н БС 48 П6-2Н БС 48 П7-2Н I 35Ш2 750×500 M 42 БС 60 П5-1 M 900 БС 60 П5-1Н I 40Ш1 M 56 БС 60 П7-1Н M 1200 БС 72 П5-1Н БС 72 П7-2 I 40Ш2 850×500 БС 72 П7-1Н I 40Ш1 БС 84 П5-1 M 148 БС 84 П5-1Н I 50Ш1 950×500 M 1000 БС 84 П7-1Н КС 84 П5-2 КС 84 П5-2Н КС 84 П7-2 КС 84 П7-1Н КС 96 П5-1Н КС 96 П6-1Н КС 96 П7-1Н КС 108 П6-1Н КС 108 П7-2 КС 108 П7-1Н				<p>Тип 2</p>

Примечание см. лист 1.

1.411.1-6.0-1

Инв. № подл. Подпись и дата. Взам. инв. №

1	2	3	4	5
БС 60 П8-1Н БС 60 П9-1Н БС 60 П10-1Н БС 72 П8-1Н БС 72 П9-2 БС 72 П9-1Н БС 72 П10-1Н БС 72 П12-2Н БС 84 П8-1Н КС 84 П9-2 КС 84 П9-1Н КС 84 П10-1Н КС 84 П10-2Н КС 84 П13-1Н КС 96 П8-1Н КС 96 П8-2Н КС 96 П9-2 КС 108 П8-1Н КС 108 П9-2 КС 108 П10-1Н КС 108 П12-1Н КС 108 П13-1Н КС 96 П8-1Н КС 96 П10-1Н КС 96 П10-2Н	I 50 Ш1  I 50 Ш2  I 60 Ш1  I 60 Ш2  I 70 Ш2  I 70 Ш1	950x500  1050x500	$\frac{M56}{1200}$  $\frac{M64}{1350}$  $\frac{M72}{1500}$	

1	2	3	4	5
БС 72 П12-1Н БС 84 П12-1Н БС 84 П13-1Н КС 84 П12-1Н КС 96 П12-1Н КС 96 П13-1Н КС 108 П13-2Н	I 70 Ш1  I 70 Ш2	1150x500	$\frac{M64}{1350}$  $\frac{M72}{1500}$	

Примечание см. лист 1.

Инв. № подл. Подпись и дата. Взам. инв. №

Таблица 1

Марка колонны	Сечение колонны	Размеры анкерной плиты L пл. x B пл. мм	Диаметр анкерного болта P ан. мм	Эскиз подколонника, тип
1	2	3	4	5
БК48П1-1	I 30Ш1	550x450	M48 1000	
БК48П4-2Н	I 35Ш2	650x450	M64 1350	

Марка колонны	Сечение колонны	Размеры анкерной плиты L пл. x B пл. мм	Диаметр анкерного болта P ан. мм	Эскиз подколонника, тип
1	2	3	4	5
КК84П3-2	I 35Ш1	600x450	M48 1000	
КК96П6-1Н	I 40Ш2	750x500	M56 1200	

Закладные детали (I) в связевых фундаментах определяются по расчету.

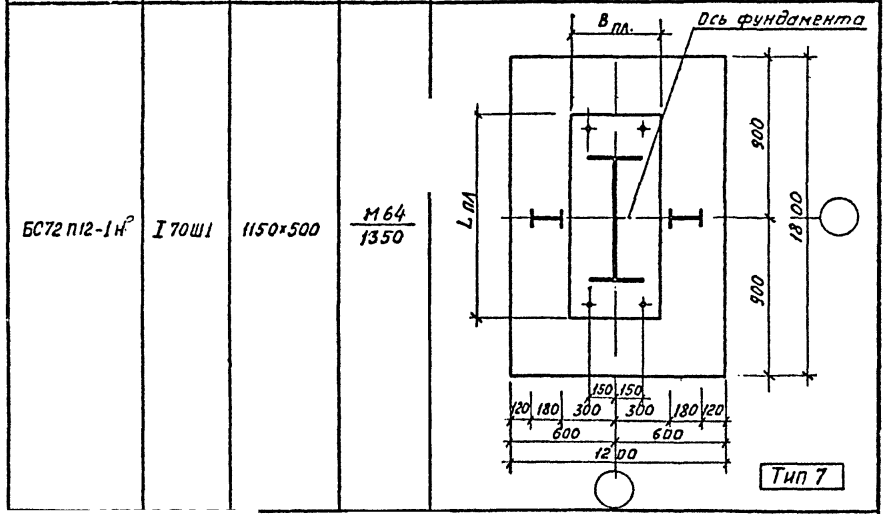
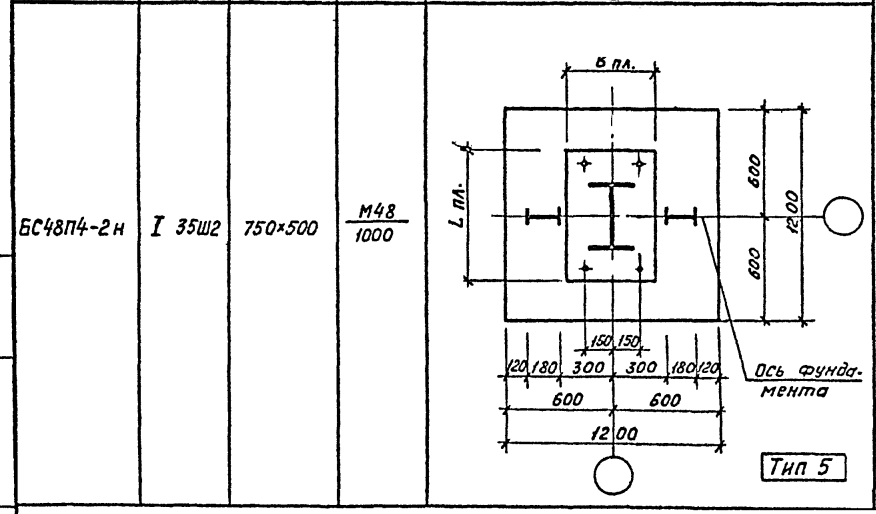
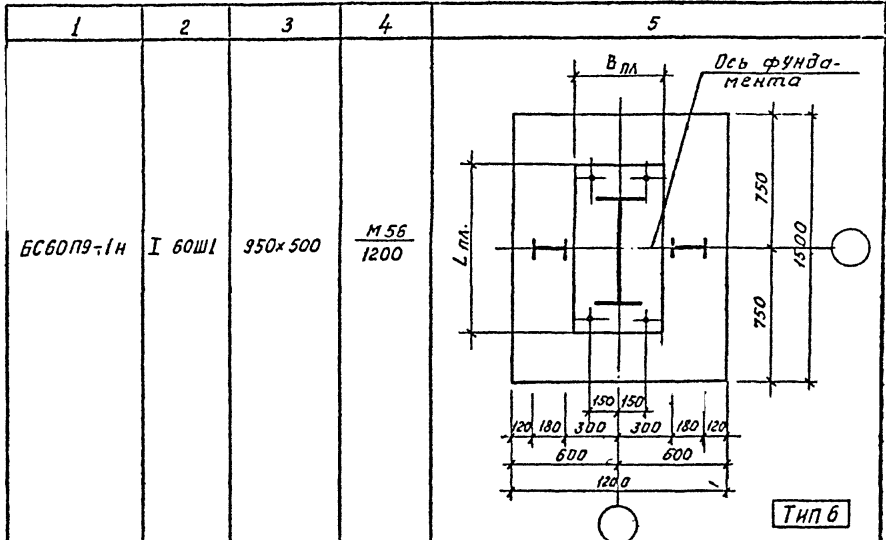
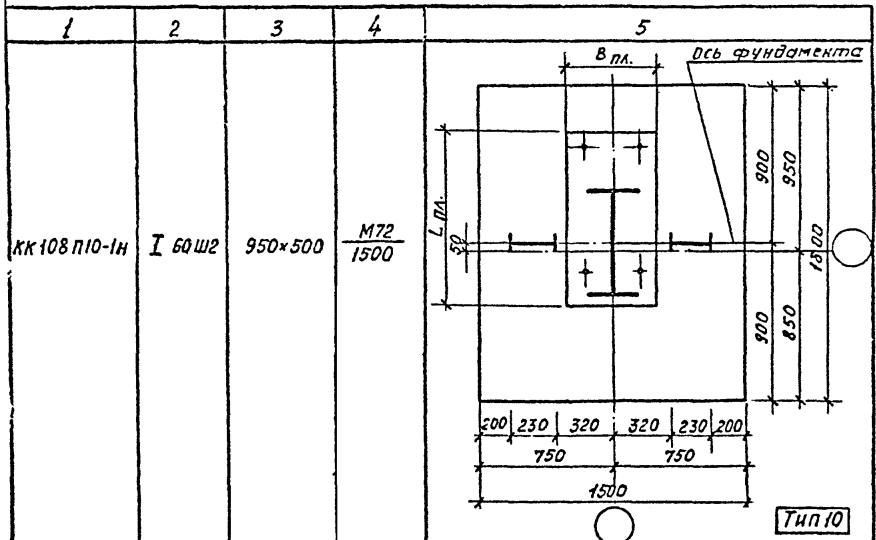
Разраб.	Венкова	Аран
Провер.	Красовских	МЦ
Заб. гр.	Красовских	МЦ
Нач. отд.	Макарова	МЦ
Н. контр.	Шереметьев	МЦ

1.411.1-6.0-2

Примеры подколонников под связевые колонны по сериям 1.423.3-8 6.3; 1.424.3-7 6.3

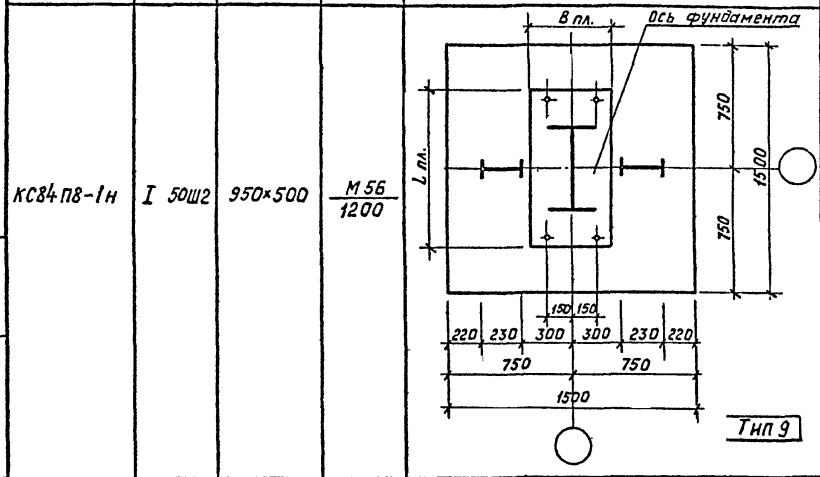
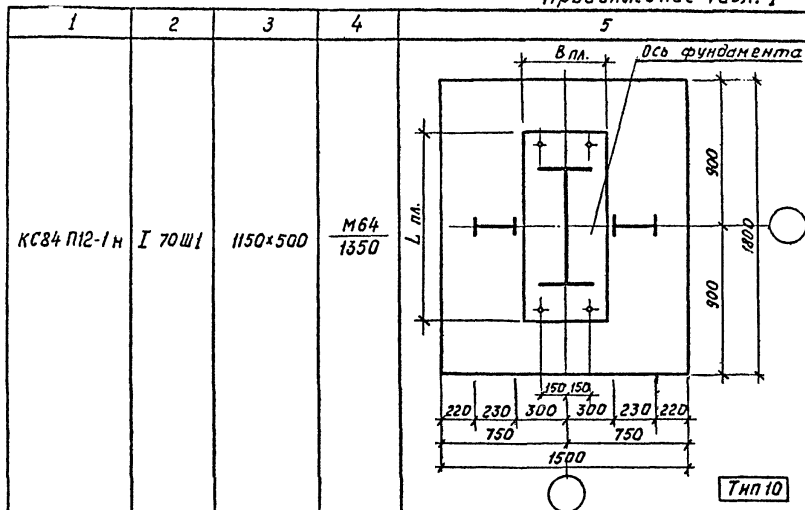
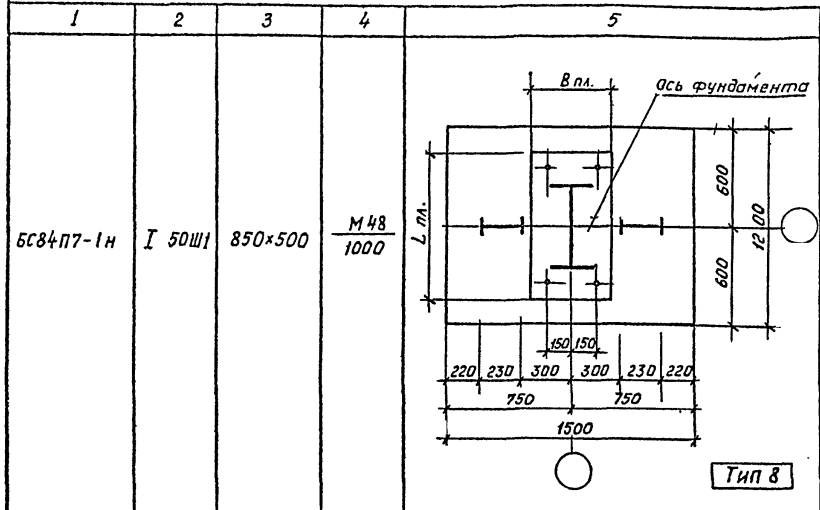
Стадия	Лист	Листов
Р	1	3
ДАЛЬНЕВОСТОЧНЫЙ ПРОМСТРОИНИИПРОЕКТ		

Упр. Мобил. Подпись и дата / Взам. Инв. №



Примечание см. лист 1.

Шифр проекта, Подпись и дата, 18 зам. инж. А.



Примечание см. лист 1.

Таблица 1

Марка колонны	Сечение колонны	Размеры анкерной плиты L пл. x B пл., мм	Диаметр анкерного болта d ан, мм	Эскиз подколоники, тип	Марка колонны	Сечение колонны	Размеры анкерной плиты L пл. x B пл., мм	Диаметр анкерного болта d ан, мм	Эскиз подколоники, тип
1	2	3	4	5	1	2	3	4	5
КК 5-1 ÷ ÷ КК 10-1 КК 5-2 ÷ ÷ КК 10-2 КК 5-3 ÷ ÷ КК 10-3 КК 5-4 ÷ ÷ КК 10-4	I 50 Ш1  I 50 Ш2  I 50 Ш3  I 50 Ш4	700x500	M36 600		КК 5-1 ÷ ÷ КК 10-1 КК 5-2 ÷ - КК 10-2 КК 5-3 ÷ - КК 10-3 КК 5-4 ÷ - КК 10-4	I 50 Ш1  I 50 Ш2  I 50 Ш3  I 50 Ш4	700x500	M36 600	
КС 5-1 ÷ ÷ КС 10-1 КС 5-2 ÷ ÷ КС 10-2 КС 5-3 ÷ ÷ КС 10-3 КС 5-4 ÷ ÷ КС 10-4 КС 5-5 ÷ ÷ КС 10-5	I 70 Б1  I 70 Б2  I 70 Ш1  I 70 Ш2  I 70 Ш3	900x500	M36 600		КС 5-1 + ÷ КС 10-1 КС 5-2 + ÷ КС 10-2 КС 5-3 + ÷ КС 10-3 КС 5-4 + ÷ КС 10-4 КС 5-5 ÷ ÷ КС 10-5	I 70 Б1  I 70 Б2  I 70 Ш1  I 70 Ш2  I 70 Ш3	900x500	M36 600	

Минимальная глубина заделки фундаментных болтов  $R_{ан} = 15d$  принята по СНиП 2.09.03-85, приложение 2 при наименьшем расстоянии от оси болта до грани фундамента  $t_0 = 6a$ , где  $a$  - диаметр болта (по резьбе).

Инв. № табл. Подпись и дата. Взам. Инв. №

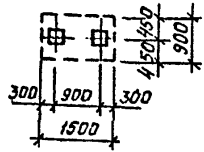
Разраб.	Венкова	Экз.	
Пров.вр.	Красовских	Илл.	
Зав. гр.	Красовских	Илл.	
Нач. отд.	Макарова	Илл.	
Н. контр.	Шереметьев	Илл.	

1.411.1-60-3

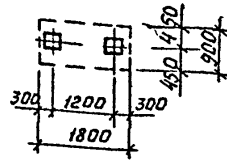
Унифицированные габариты подколоники для колонн каркасов по шифру И-2537 КМ	Стадия	Лист	Листов
	Р	1	1
ДАЛЬНЕВОСТОЧНЫЙ ПРОМСТРОИНИНПРОЕКТ			

Инв. № подл. Подпись и дата Взам. инв. №

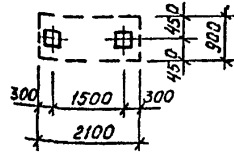
КС2-1



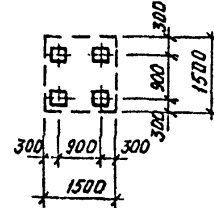
КС2-2



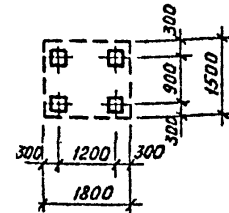
КС2-3



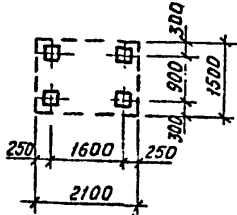
КС4-1



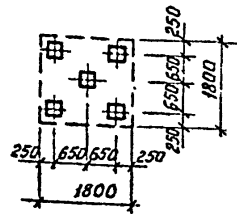
КС4-2



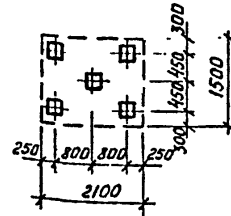
КС4-3



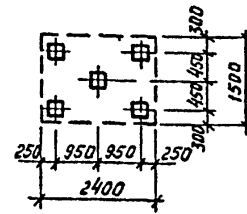
КС5-1



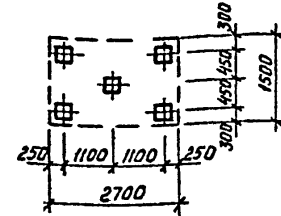
КС5-2



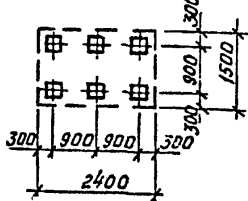
КС5-3



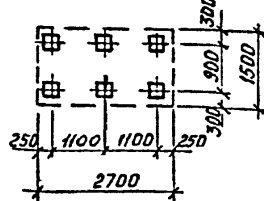
КС5-4



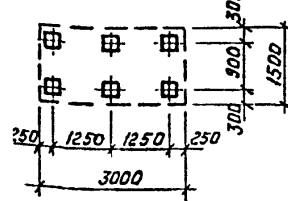
КС6-1



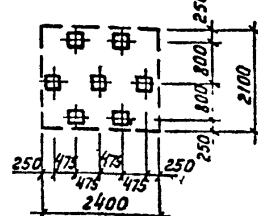
КС6-2



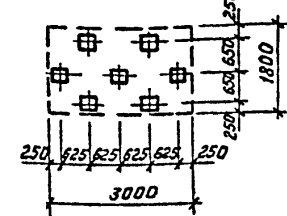
КС6-3



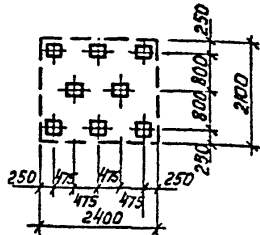
КС7-1



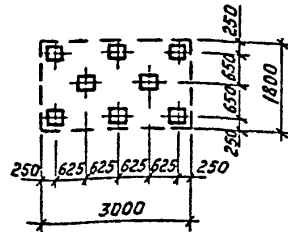
КС7-2



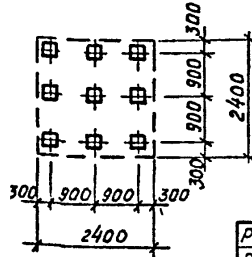
КС8-1



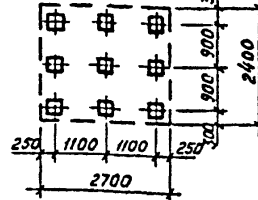
КС8-2



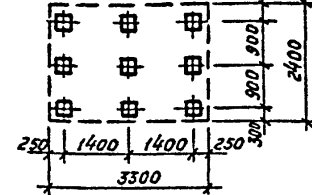
КС9-1



КС9-2



КС9-3



Разраб.	Венкова	Рисунг
Провер.	Красовский	Ильин
Зав. гр.	Красовский	Ильин
Нач. отд.	Макарова	Ильин
И.контр.	Шереметьев	Ильин

1.4111-Б.0-4

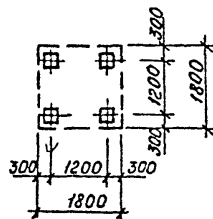
Планы кустов свай сечением 300x300 мм

Стадия	Лист	Листов
Р		1
ДАЛЬНЕВОСТОЧНЫЙ ПРОМСТРОЙНИИПРОЕКТ		

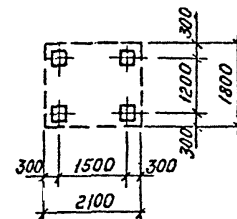


Инв. № подл. Подпись и дата в/з. инж. №

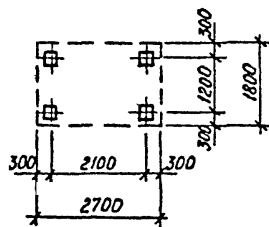
КС4-6



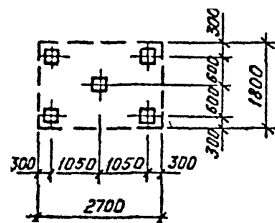
КС4-7



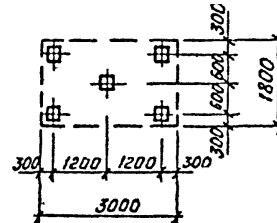
КС4-8



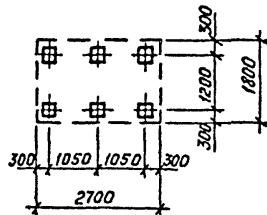
КС5-6



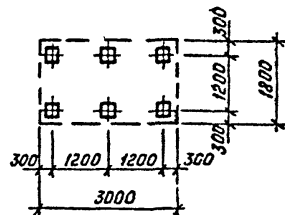
КС5-7



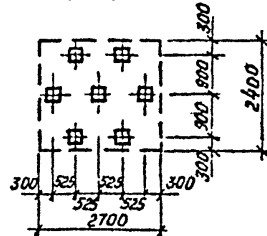
КС6-6



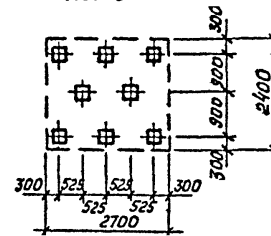
КС6-7



КС7-6



КС8-6



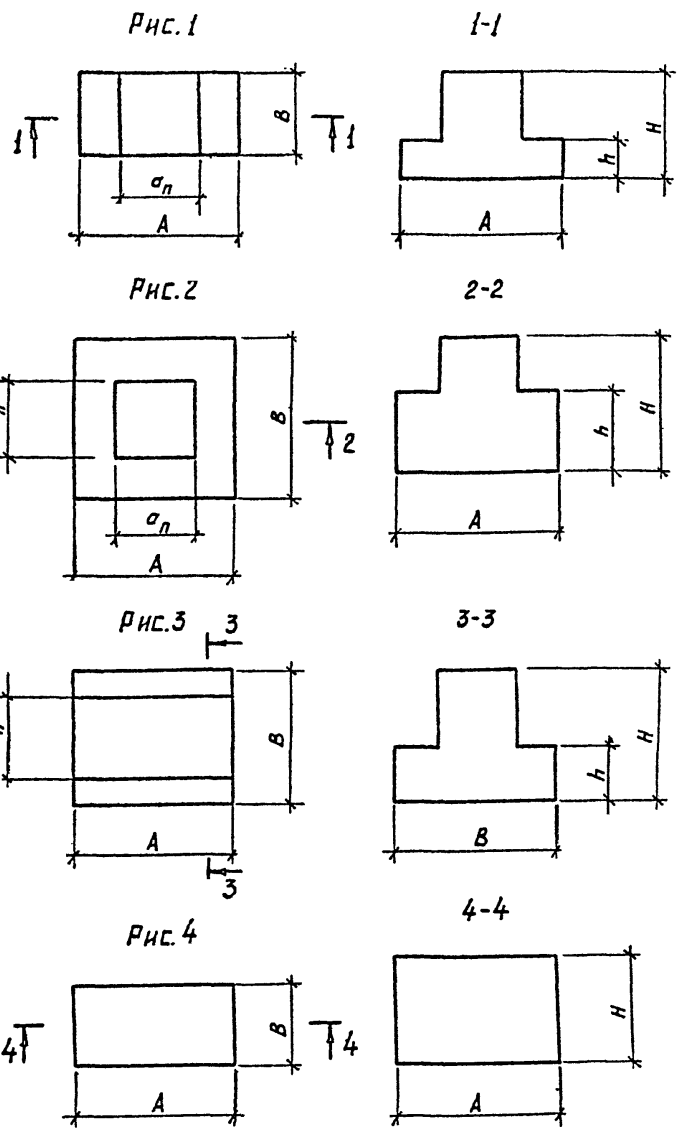
Разраб.	Венкова	Архит.	
Провер.	Красовских	Инж.	
Зав. гр.	Красовских	Инж.	
Нач. отд.	Макарова	Инж.	
И. контр.	Ильин	Инж.	

1.411.1-Б.0-5

Планы кустов свай  
сечением 350x350

Стадия	Лист	Листов
Р		1
ДАЛЬНЕВОСТОЧНЫЙ ПРОМСТРОЙНИИПРОЕКТ		

Инв. № подл. Подпись и дата. Взам. Инв. №



НОМЕНКЛАТУРА РОСТВЕРКОВ

Таблица 1

Марка роствер- ка	Рис.	Размеры под колонну, мм		Габаритные размеры ростверка, мм				Объем бетона роствер- ка, м <sup>3</sup>	Марка бетона по кусту	Сечение сваи, мм	Расчетная нагрузка на сваю F <sub>св</sub> , кН
		a <sub>n</sub>	a <sub>n</sub>	A	B	H	h				
Р1-1	1	900	900	1500	900	1200	450	1,22	КС2-1	300 x 300	1000
Р1-2						1500	600	1,54			1000
Р1-3				1800	900	1200	600	1,46	КС2-2		1000
Р1-4						1500	750	1,82			1000
Р1-5				2100	900	1200	750	1,78	КС2-3		1000
Р1-6						1500	900	2,19			1000
Р1-7	2	900	900	1500	1500	1200	450	1,62	КС4-1	350 x 350	1000
Р1-8						1500	600	2,08			1000
Р1-9				1800	1500	1200	450	1,82	КС4-2		1000
Р1-10						1500	600	2,35			1000
Р1-11				2100	1500	1200	600	2,38	КС4-3,		390
Р1-12						1500	750	2,97			КС5-2
Р1-13				1800	1800	1200	750	2,79	КС5-1		520
Р1-14						1500	900	3,40			660
Р1-15				2400	1500	1200	750	3,06	КС5-3		500
Р1-16						1500	900	3,73			700
Р1-17				2100	1800	1200	450	2,31	КС4-7		300
Р1-18						1500	600	3,00			440
Р1-19						1800	750	3,69			590
Р1-20				1800	1800	1200	750	2,79	КС4-6		560
Р1-21						1500	900	3,40			720

Разраб. Венкова  
 Провер. Красовских  
 Заб. гр. Красовских  
 Нач. отд. Макарова  
 Н. контр. Шереметьев

1.4111-6.0-6

Ростверки под рядовые  
 колонны с подкolan-  
 ником тип 1

Стадия Лист Листов  
 Р 1 2  
 ДАЛЬНЕВОСТОЧНЫЙ  
 ПРОМСТРОИНИИПРОЕКТ

Ключ для подбора марок арматурных сеток подошвы РОСТВЕРКА

Таблица 2

Марка ростверка	Расчетная нагрузка на сваю $F_{св}$ , кН	Армирование подошвы ростверка			Марка ростверка	Расчетная нагрузка на сваю $F_{св}$ , кН	Армирование подошвы ростверка			Марка ростверка	Расчетная нагрузка на сваю $F_{св}$ , кН	Армирование подошвы ростверка		
		Условная марка сетки	Документ 1.411.1-62-	Примеча- ние			Условная марка сетки	Документ 1.411.1-62-	Примеча- ние			Условная марка сетки	Документ 1.411.1-62-	Примеча- ние
P1-1	1000	C1	-1		P1-7	до 880	C12	-3		P1-14	660	C39	-6	
P1-2					P1-7	881...1000	C13				P1-15	до 310	C47	
P1-3	до 520	C4			P1-8	1000	C12				P1-16	311... 500	C49	-7
	521...1000	C6			P1-9	до 300	C21	-4				до 390	C47	
P1-4	до 680	C4					301... 730			C22		391...700	C50	
	681... 1000	C6				P1-10	до 420			C21		P1-17	300	C56
P1-5	до 650	C9		421...1000	C22		P1-18	440	C56					
	651...1000	C11	-2	P1-11	390	C31	-5	P1-19	590	C56				
P1-6	до 420	C8		P1-12	540	C31		P1-20	560	C39	-6			
	421...1000	C10		P1-13	520	C39	-6	P1-21	до 640	C38				
									641...720	C39				

1 Марки сеток по ГОСТ 23279-85, соответствующие указанным в табл. 2 условным маркам сеток приведены в докум.-21.

1.411.1-6.0-6

## НОМЕНКЛАТУРА РОСТВЕРКОВ

Таблица 1

Марка ростверка	Рис.*	Размеры подколонника, мм		Габаритные размеры ростверка, мм				Объем бетона роствер- ка, м <sup>3</sup>	Марка свайного куста	Сечение сваи, мм	Расчетная нагрузка на сваю F <sub>св</sub> , кН	
		а <sub>п</sub>	в <sub>п</sub>	А	В	Н	h					
												а <sub>п</sub>
P2-1	1	1200	900	1500	900	1200	450	1,42	КС2-1	300x300	1000	
P2-2						1500	600	1,78			1000	
P2-3						1800	750	2,15			1000	
P2-4				1800	900	1200	450	1,54			КС2-2	1000
P2-5						1500	600	1,94				1000
P2-6						1800	750	2,35				1000
P2-7				2100	900	1200	600	1,78			КС2-3	1000
P2-8						1500	750	2,23				920
P2-9						1800	900	2,67				1000
P2-10	2	1200	900	1500	1500	1200	450	1,82	КС4-1	300x300	1000	
P2-11						1500	600	2,32			1000	
P2-12						1800	750	2,82			1000	
P2-13				1800	1500	1200	450	2,03			КС4-2	1000
P2-14						1500	600	2,59				1000
P2-15						1800	750	3,16				1000
P2-16				2100	1500	1200	600	2,54			КС4-3, КС5-2	390
P2-17						1500	750	3,17				540
P2-18						1800	900	3,81				690
P2-19	1800	1800	1200	600	2,59	КС5-1	370					
P2-20			1500	750	3,24		510					
P2-21			1800	900	3,89		670					

Марка ростверка	Рис.*	Размеры подколонника, мм		Габаритные размеры ростверка, мм				Объем бетона роствер- ка, м <sup>3</sup>	Марка свайного куста	Сечение сваи, мм	Расчетная нагрузка на сваю F <sub>св</sub> , кН	
		а <sub>п</sub>	в <sub>п</sub>	А	В	Н	h					
												а <sub>п</sub>
P2-22	2	1200	900	2400	1500	1200	600	2,81	КС5-3	300x300	390	
P2-23						1500	750	3,51			КС6-1	530
P2-24						1800	900	4,11				690
P2-25				2700	1500	1200	600	3,08	КС5-4, КС6-2		350	
P2-26						1500	750	3,85			510	
P2-27						1800	900	4,62			690	
P2-28				3000	1500	1200	750	3,86	КС6-3		470	
P2-29						1500	900	4,70			670	
P2-30						1800	1050	5,54			830	
P2-31	2	1200	900	1800	1800	1200	600	2,59	КС4-6	350x300	420	
P2-32						1500	750	3,24			560	
P2-33						1800	900	3,89			720	
P2-34				2100	1800	1200	750	3,32			КС4-7	590
P2-35						1500	900	4,05				750
P2-36						1800	1050	4,78				930
P2-37				2700	1800	1200	750	4,13			КС4-8, КС5-6	590
P2-38						1500	900	5,02				750
P2-39						1800	1050	5,91				930
P2-40	3000	1800	1200	750	4,54	КС5-7	580					
P2-41			1500	900	5,57		720					
P2-42			1800	1050	6,48		930					

\* - рисунок см. документ 1.

Разраб. Венкова  
Провер. Красовских  
Рук. гр. Красовских  
Нач. отд. Макарова  
Н. контр. Шереметьев

1.411.1-6.0-7.

Ростверки под  
рядовые колонны с  
подколонником тип 2

Стадия	Лист	Листов
Р	1	2
ДАЛЕКЗОСТОЧНЫЙ ПРОМСТРОИНИИПРОЕКТ		

Инв. № подл., подписи и дата

Ключ для подбора марок арматурных сеток подошвы ростберка

Таблица 2

Марка ростберка	Расчетная нагрузка на сваю $F_{sv}$ , кН		Армирование подошвы ростберка			Марка ростберка	Расчетная нагрузка на сваю $F_{sv}$ , кН		Армирование подошвы ростберка			Марка ростберка	Расчетная нагрузка на сваю $F_{sv}$ , кН		Армирование подошвы ростберка				
	Условная марка сетки	Документ 1.411.1-6.2-	Примечание	Условная марка сетки	Документ 1.411.1-6.2-		Примечание	Условная марка сетки	Документ 1.411.1-6.2-	Примечание	Условная марка сетки		Документ 1.411.1-6.2-	Примечание					
P2-1	до 550	C1	-1			P2-13	до 450	C20	-4			P2-30	до 460	C69	-10				
	551... 1000	C3					451... 1000	C22					461... 830	C72					
P2-2	до 700	C1				P2-14	до 570	C20				P2-31	420	C38	-6		P2-32	560	C38
	701... 1000	C2					571... 1000	C21					P2-33	720				C38	
P2-3	до 850	C1				P2-15	до 690	C20				P2-34	590	C56	-8		P2-35	750	C56
	851... 1000	C2					691... 1000	C21					P2-36	930				C56	
P2-4	до 560	C4				P2-16	390	C29				P2-37	до 400	C77	-11		P2-38	до 490	C77
	561... 1000	C6					до 490	C29					401... 590	C79					
P2-5	до 710	C4				P2-17	491... 540	C30				P2-18	690	C30	-7		P2-19	370	C38
	711... 1000	C5					691... 1000	C21					P2-20	510				C38	
P2-6	до 860	C4				P2-18	690	C30				P2-21	670	C38	-6		P2-22	390	C48
	861... 1000	C5					P2-19	370					C38	P2-23				530	C48
P2-7	до 380	C8	P2-20	510	C38	P2-24	до 550	C47	-7	P2-25	до 550	C48							
	381... 720	C9		P2-21	670		C38	551... 690			C48								
	721... 1000	C11		P2-22	390		C48	P2-26			350	C65							
P2-8	до 480	C8	P2-23	530	C48	P2-27	510		C65	-9	P2-28	до 500	C64						
	481... 920	C9		P2-24	до 550		C47	501... 690	C66										
P2-9	до 580	C8	P2-25	350	C65	P2-29	до 310	C69	-10	P2-30	до 390	C69							
	581... 1000	C9		P2-26	510		C65	311... 470			C71								
P2-10	до 630	C13	P2-27	до 500	C64	P2-31	420	C38	-12	P2-32	560	C38							
	631... 1000	C15		501... 690	C66		P2-33	720			C38								
P2-11	до 560	C12	P2-28	до 310	C69	P2-34	590	C56	-8	P2-35	750	C56							
	561... 1000	C14		311... 470	C71		P2-36	930			C56								
P2-12	до 680	C12	P2-29	до 390	C69	P2-37	до 400	C77	-11	P2-38	до 490	C77							
	681... 1000	C14		391... 670	C72		401... 590	C79											

## НОМЕНКЛАТУРА РОСТВЕРКОВ

Таблица 1

Марка ростверка	Рис.*	Размеры подколонника, мм		Габаритные размеры ростверка, мм				Объем бетона ростверка, м <sup>3</sup>	Марка свайного куста	Сечение свая, мм	Расчетная нагрузка на сваю F <sub>св</sub> , кН
		а <sub>п</sub>	б <sub>п</sub>	А	В	Н	h				
P3-1	4	1500	900	1500	900	1200	—	1.62	КС2-1	300 x 300	1000
P3-2						1500	—	2.03			1000
P3-3						1800	—	2.43			1000
P3-4	1	1500	900	1800	900	1200	450	1.74	КС2-2	300 x 300	930
P3-5						1500	600	2.19			910
P3-6						1800	750	2.57			1000
P3-7						1200	450	1.86			940
P3-8						1500	600	2.35			920
P3-9						1800	750	2.84			1000
P3-10	3	1500	900	1500	1500	1200	450	2.03	КС4-1	300 x 300	900
P3-11						1500	600	2.57			1000
P3-12						1800	750	3.11			1000
P3-13	1	1500	900	1800	1500	1200	450	2.23	КС4-2	300 x 300	930
P3-14						1500	600	2.84			950
P3-15						1800	750	3.44			980
P3-16						1200	450	2.43			850
P3-17						1500	600	3.11			1000
P3-18						1800	750	3.78			1000
P3-19	2	1500	1800	1800	1200	600	2.75	КС5-1	300 x 300	370	
P3-20					1500	750	3.44			510	
P3-21					1800	900	4.13			680	

Марка ростверка	Рис.*	Размеры подколонника, мм		Габаритные размеры ростверка, мм				Объем бетона роствер- ка, м <sup>3</sup>	Марка свайного куста	Сечение свая, мм	Расчетная нагрузка на сваю F <sub>св</sub> , кН
		а <sub>п</sub>	б <sub>п</sub>	А	В	Н	h				
P3-22	2	1500	900	2400	1500	1200	600	2.97	КС5-3 КС6-1	300 x 300	390
P3-23						1500	750	3.71			530
P3-24						1800	900	4.46			630
P3-25	1	1500	900	2700	1500	1200	600	3.24	КС5-4 КС6-2	300 x 300	350
P3-26						1500	750	4.05			530
P3-27						1800	900	4.86			660
P3-28						1200	600	3.51			350
P3-29						1500	750	4.39			500
P3-30						1800	900	5.27			620
P3-31	2	1500	900	1800	1800	1200	600	2.75	КС4-6	350 x 350	410
P3-32						1500	750	3.44			570
P3-33						1800	900	4.13			630
P3-34	1	1500	900	2100	1800	1200	600	3.08	КС4-7	350 x 350	840
P3-35						1500	750	3.85			1000
P3-36						1800	900	4.62			1000
P3-37						1200	600	3.73			400
P3-38						1500	750	4.66			570
P3-39						1800	900	5.59			750
P3-40	2	1500	1800	3000	1800	1200	600	4.05	КС5-7 КС6-7	350 x 350	400
P3-41						1500	750	5.06			570
P3-42						1800	900	6.08			750

\* - Рисунок см. документ лист 1.

Инв. № подл. Подпись и дата. 3/30/81

Разраб. Венкова  
 Провер. Красовских  
 Рук. Ев. Красовских  
 Нач. отд. Макарова  
 Н. контр. Шереметьев

14111-60-8

Ростверки под  
рядовые колонны с  
подколонником тип 3

Стация	Лист	Листов
Р	1	2
ДАЛЕЕ ВОСТОЧНЫЙ ПРОМСТРОИКИНПРОЕКТ		

Ключ для подбора марок арматурных сеток подошвы ростверка

Таблица 2

Марка ростверка	Расчетная нагрузка на сваю $F_{sv}$ , кН	Армирование подошвы ростверка			Марка ростверка	Расчетная нагрузка на сваю $F_{sv}$ , кН	Армирование подошвы ростверка			Марка ростверка	Расчетная нагрузка на сваю $F_{sv}$ , кН	Армирование подошвы ростверка		
		Условная марка сетки	Документ 1.411.1-62	Примечание			Условная марка сетки	Документ 1.411.1-62	Примечание			Условная марка сетки	Документ 1.411.1-62	Примечание
P3-1	1000	C1	-1		P3-16	до 520	C30	-5		P3-34	до 650	C56	-8	
P3-2	1000	C1			P3-17	521... 850	C32			P3-35	651... 840	C57		
P3-3	1000	C1			P3-18	до 490	C29			P3-36	до 830	C56		
P3-4	до 530	C5			P3-19	491... 1000	C32			P3-37	831... 1000	C57		
	531... 930	C7			P3-20	до 600	C29			P3-38	1000	C57		
P3-5	до 470	C4			P3-21	601... 1000	C31	P3-39	400	C77	11			
	471... 910	C6			P3-22	370	C39	P3-40	570	C78				
P3-6	до 570	C4			P3-23	510	C39	P3-41	до 620	C77				
	571... 1000	C6			P3-24	до 520	C38	P3-42	621... 750	C78				
P3-7	до 380	C8			P3-25	521... 680	C39	P3-43	400	C86	-12			
	381... 940	C10	P3-26	390	C47	P3-44	570	C87						
P3-8	до 480	C8	P3-27	530	C48	P3-45	до 630	C86						
	481... 920	C9	P3-28	690	C48	P3-46	631... 750	C87						
P3-9	до 580	C8	P3-29	390	C64	P3-47								
	581... 1000	C9	P3-30	530	C64									
P3-10	900	C12	P3-31	660	C64									
P3-11	1000	C12	P3-32	350	C70									
P3-12	1000	C12	P3-33	до 320	C68									
P3-13	до 570	C21	P3-34	321... 500	C70									
	571... 930	C23	P3-35	до 390	C68									
P3-14	до 380	C20	P3-36	391... 620	C70									
	381... 730	C21	P3-37	410	C39									
P3-15	731... 950	C22	P3-38	570	C39									
	до 460	C20	P3-39	до 520	C38									
	461... 880	C21	P3-40	521... 730	C39									

Указ. в проект. | Подпись и дата | 13.08.2016 г.

## НОМЕНКЛАТУРА РОСТВЕРКОВ

Таблица 1

Марка ростверка	Рис.	Размеры *подколонника, мм		Габаритные размеры ростверка, мм				Объем бетона ростверка, м <sup>3</sup>	Марка свайного куста	Сечение свай, мм	Расчетная нагрузка на сваю F <sub>св.</sub> , кН
		a <sub>п</sub>	b <sub>п</sub>	A	B	H	h				
P4-1	4			1800	900	1200	—	1,94	КС2-2	300x300	1000
P4-2						1500	—	2,43			1000
P4-3						1800	—	2,92			1000
P4-4	1			2100	900	1200	450	2,07	КС2-3	700	
P4-5						1500	600	2,59		890	
P4-6						1800	750	3,12		1000	
P4-7	3			1800	1300	1200	450	2,43	КС4-2	1000	
P4-8						1500	600	3,08		1000	
P4-9						1800	750	3,73		1000	
P4-10	2			2100	1500	1200	450	2,63	КС4-3	850	
P4-11						1500	600	3,35		1000	
P4-12						1800	750	4,05		1000	
P4-13	3	1800	900	1800	1300	1200	600	2,92	КС5-1	370	
P4-14						1500	750	3,65		520	
P4-15						1800	900	4,37		680	
P4-16	2			2400	1500	1200	450	2,84	КС5-3	870	
P4-17						1500	600	3,52		1000	
P4-18						1800	750	4,40		1000	
P4-19	2			2700	1500	1200	600	3,40	КС5-4	390	
P4-20						1500	750	4,25		530	
P4-21						1800	900	5,10		660	

Марка ростверка	Рис.	Размеры *подколонника, мм		Габаритные размеры ростверка, мм				Объем бетона роствер- ка, м <sup>3</sup>	Марка свайного куста	Сечение свай, мм	Расчетная нагрузка на сваю F <sub>св.</sub> , кН
		a <sub>п</sub>	b <sub>п</sub>	A	B	H	h				
P4-22	2			3000	1500	1200	600	3,62	КС6-3	300x300	300
P4-23						1500	750	4,59			410
P4-24						1800	900	5,51			550
P4-25	2			2400	2100	1200	600	4,00	КС7-1	300x300	370
P4-26						1500	750	5,00			510
P4-27						1800	900	6,00			670
P4-28	3			1800	1800	1200	600	2,92	КС4-6	350x350	410
P4-29						1500	750	3,65			570
P4-30						1800	900	4,37			740
P4-31	2	1800	900	2100	1800	1200	600	3,24	КС4-7	350x350	410
P4-32						1500	750	4,05			560
P4-33						1800	900	4,86			740
P4-34	2			2700	1800	1200	600	3,89	КС6-6	350x350	420
P4-35						1500	750	4,86			540
P4-36						1800	900	5,83			650
P4-37	2			3000	1800	1200	600	4,21	КС5-7	350x350	410
P4-38						1500	750	5,27			570
P4-39						1800	900	6,32			750

\* - Рисунок см. документ лист 1

Разраб. Венкова	1	1.411.1-6.0-9		
Провер. Красовский	1	Ростверки под рядовые колонны подколонником тип 4		
Руч. гр. Красовский	1			
Нач. отд. Макарова	1	СТАДИЯ		
		Лист		
		Р 1 2		
		ДАЛЬНЕВОСТОЧНЫЙ ПРОМСТРОЙНИИПРОЕКТ		
И. контр. Шереметьев				

Инв. № подл. Подпись и дата



КЛЮЧ ДЛЯ ПОДБОРА МАРК АРМАТУРНЫХ СЕТОК ПОДШЫВЫ РОСТВЕРКА

Таблица 2

Марка ростверка	Расчетная нагрузка на сваю $F_{sv}, кН$	Армирование подошвы ростверка			Марка ростверка	Расчетная нагрузка на сваю $F_{sv}, кН$	Армирование подошвы ростверка			Марка ростверка	Расчетная нагрузка на сваю $F_{sv}, кН$	Армирование подошвы ростверка		
		Условная марка сетки	Документ 1.411.1-6.2	Примечание			Условная марка сетки	Документ 1.411.1-6.2	Примечание			Условная марка сетки	Документ 1.411.1-6.2	Примечание
P4-1	до 560	C4	-1	P4-12	до 600	C29	-5	P4-26	до 350	C101	-14	P4-27	до 430	C101
	561... 800	C5			601... 800	C30			351... 510	C103				
	801... 1000	C6			801... 1000	C31			431... 670	C103				
P4-2	до 700	C4	-1	P4-13	370	C38	-6	P4-28	410	C38	-6	P4-29	570	C38
	701... 1000	C5		P4-14	520	C38		P4-30	740	C38				
P4-3	до 860	C4	-2	P4-15	680	C38	-7	P4-31	410	C56	-8	P4-32	560	C56
	861... 1000	C5			P4-16	до 440		C47	P4-33	740		C56		
P4-4	до 540	C9	-2	P4-17	441... 570	C48	-7	P4-34	420	C78	-11	P4-35	540	C78
	541... 700	C10			571... 870	C50		P4-36	650	C78				
P4-5	до 360	C8	-2	P4-18	до 560	C47	-9	P4-37	410	C86	-12	P4-38	570	C87
	361... 690	C9			561... 720	C48		P4-39	до 670	C86				
	691... 830	C10			721... 1000	C50		671... 750	C87					
P4-6	до 440	C8	-4	P4-19	390	C64	-10	P4-39	до 670	C86	-12	P4-39	671... 750	C87
441... 840	C9	P4-20		530	C64									
841... 1000	C10	P4-21		660	C64									
P4-7	1000	C20	-5	P4-22	300	C69	-14	P4-25	370	C102	-14	P4-25	370	C102
P4-8	1000	C20		P4-23	410	C69								
P4-9	1000	C20		P4-24	до 440	C68								
P4-10	до 520	C30	-5	P4-25	441... 550	C69	-14	P4-25	370	C102	-14	P4-25	370	C102
	521... 850	C32			до 490	C29								
P4-11	491... 660	C30	-5	P4-25	661... 1000	C32	-14	P4-25	370	C102	-14	P4-25	370	C102
	661... 1000	C32												

1.411.1-6.0-9

### НОМЕНКЛАТУРА РОСТВЕРКОВ

Таблица 1

Марка ростверка	Рис.	Размеры подколонника, мм		Габаритные размеры ростверка, мм				Объем бетона роствер- ка, м <sup>3</sup>	Марка свайного куста	Расчетная нагрузка на сваю F <sub>св</sub> , кН		
		а <sub>п</sub>	б <sub>п</sub>	А	В	Н	н					
P5-1	2	1200	1200	1500	1500	1200	450	2,09	КС4-1	960		
P5-2						1500	600	2,65		940		
P5-3						1800	750	3,20		1000		
P5-4						1200	450	2,30		1000		
P5-5				1800	1500	1500	600	2,92	КС4-2	1000		
P5-6								1800		750	3,54	950
P5-7				2100	1500	1200	600	2,75	КС4-3	390		
P5-8								1500		750	3,44	КС5-2
P5-9								1800	900	4,13	700	
P5-10				1800	1800	1200	450	2,54	КС5-1	950		
P5-11								1500		600	3,24	930
P5-12				2400	1500	1800	750	3,94	КС5-3	1800		
P5-13								1200		600	3,02	390
P5-14								1500		750	3,78	КС6-1
P5-15				2700	1500	1800	900	4,54	КС6-2	690		
P5-16								1200		600	3,29	350
P5-17				1500	750	4,12	КС5-4	510				
P5-18								1800	900	4,94	620	
P5-19				3000	1500	1200	750	4,02	КС6-3	470		
P5-20								1500		900	4,91	670
P5-21								1800		1050	5,81	830

Марка ростверка	Рис.	Размеры подколонника, мм		Габаритные размеры ростверка, мм				Объем бетона роствер- ка, м <sup>3</sup>	Марка свайного куста	Расчетная нагрузка на сваю F <sub>св</sub> , кН					
		а <sub>п</sub>	б <sub>п</sub>	А	В	Н	н								
P5-22	2	1200	1200	2400	2100	1200	600	3,89	КС7-1	370					
P5-23						1500	750	4,86			КС8-1	520			
P5-24						1800	900	5,83	300x300	450					
P5-25						3000	1800	1200			750	4,70	КС7-2	630	
P5-26				1500	900			5,72			КС8-2	810			
P5-27				1800	1050	6,75	350x350	1080							
P5-28				1800	1800	1200			450	2,54	КС4-6	1060			
P5-29						1500			600	3,24			КС4-7	560	
P5-30						1800	750	3,94	410						
P5-31				2100	1800	1200	600	3,13		КС4-7	560				
P5-32						1500	750	3,92	740						
P5-33				2700	1800	1800	900	4,70		КС6-6	400				
P5-34						1200	600	3,78	КС6-8			570			
P5-35						1500	750	4,73					КС5-6	750	
P5-36				1800	900	5,67	3000	1800	1200	750	4,70	КС5-7			720
P5-37				1500	900	5,72							КС6-7	930	
P5-38				1800	1050	6,75									
P5-39															

\* - Рисунок см. документ 1.

Разраб. Веклова	Провер. Красовский	Рук. зр. Красовский	Нач. отд. Макарова	Н. контр. Шереметьев	1.411.1-6.0-10	Ростверки под связевые колонны с подколонником тип 5			Стация	Лист	Листов
						Р	1	2	ДАЛЬНЕВОСТОЧНЫЙ ПРОМСТРОЙНИИПРОЕКТ		

Инв. № подл. Подпись и дата. Взам. Инв. №

КЛЮЧ ДЛЯ ПОИСКА МАРК АРМАТУРНЫХ СЕТОК ПОДШВЫ РОСТВЕРКА

Марка ростверка	Расчетная нагрузка на сваю Fsv, кН	Армирование подошвы ростверка			Марка ростверка	Расчетная нагрузка на сваю Fsv, кН	Армирование подошвы ростверка			Марка ростверка	Расчетная нагрузка на сваю Fsv, кН	Армирование подошвы ростверка		
		Условная марка сетки	Документ 1.411.1-6.2	Примечание			Условная марка сетки	Документ 1.411.1-6.2	Примечание			Условная марка сетки	Документ 1.411.1-6.2	Примечание
P5-1	до 540	C17	-3		P5-14	540	C48	-7	Куст КС5-3	P5-28	до 620	C42	-6	
	541...960	C19			P5-15	690	C48			P5-29	до 790	C42		
P5-2	до 690	C17			P5-13	390	C47	-9	Куст КС6-1	P5-30	до 670	C38	-8	
	691...940	C18			P5-14	540	C52			P5-31	410	C58		
P5-3	до 590	C12			P5-15	690	C52	-10		P5-32	560	C58	-11	
	591...1000	C18			P5-16	350	C65			P5-33	740	C58		
P5-4	до 610	C25			P5-17	510	C65	-14	Куст КС7-1	P5-34	400	C78	-12	Куст КС7-7
	611...1000	C27			P5-18	620	C65			P5-35	570	C79		
P5-5	до 550	C20	-4		P5-19	470	C75	-12	Куст КС8-1	P5-36	750	C82	-13	Куст КС6-7
	551...780	C25			P5-20	до 390	C69			P5-37	до 390	C86		
P5-6	781...1000	C26			P5-21	до 460	C69	-12	Куст КС7-2	P5-38	до 470	C86	-12	
	до 660	C20			P5-22	370	C100			P5-39	до 560	C86		
P5-7	661...950	C25			P5-23	461...830	C76	-13	Куст КС8-2	P5-39	561...930	C89	-13	
	390	C29			P5-24	370	C104			P5-37	до 390	C86		
P5-8	540	C30	-5		P5-25	460	C86	-12		P5-38	до 470	C86	-12	
	до 600	C29			P5-26	630	C86			P5-39	391...650	C89		
P5-9	501...700	C30			P5-27	810	C87	-13		P5-39	471...720	C88	-13	
	до 540	C39			P5-22	370	C104			P5-37	до 390	C86		
P5-10	541...730	C40			P5-23	520	C106	-12		P5-38	721...950	C41	-12	
	731...950	C41			P5-24	до 380	C100			P5-39	561...930	C89		
P5-11	до 480	C38	-6		P5-25	460	C86	-13		P5-37	391...650	C86	-13	
	481...690	C42			P5-26	630	C86			P5-38	до 470	C86		
P5-12	691...930	C43			P5-27	810	C87	-12		P5-39	471...720	C94	-12	
	до 590	C38			P5-25	450	C87			P5-39	до 560	C86		
P5-13	591...840	C42			P5-26	630	C94	-13		P5-39	561...930	C96	-13	
	841...1000	C43			P5-27	до 530	C86			P5-39	до 560	C86		
	390	C48	-7	Куст КС5-3	P5-27	531...810	C94	-13						

Шифр и подпись в бланке

1.411.1-6.0-10

### НАМЕНКЛАТУРА РАСТВЕРКОВ

Таблица 1

Марка растверка	Рис.*	размеры подколонника мм		Габаритные размеры растверка, мм				Объем бетона раствер- ка, м <sup>3</sup>	Марка свайного куста	сечение сваи, мм	Расчетная нагрузка на сваю F <sub>св</sub> , кН			
		a <sub>п</sub>	b <sub>п</sub>	А	В	Н								
						h <sub>1</sub>	h <sub>2</sub>							
Р6-1	3	1500	1200	1500	1500	1200	450	2,36	КС4-1	300 x 300	950			
Р6-2						1500	600	2,97			940			
Р6-3						1800	750	3,58			1000			
Р6-4				1800	1500	1500	1500	1200			450	2,56	КС4-2	940
Р6-5								1500			600	3,24		950
Р6-6								1800			750	3,92		890
Р6-7				2100	1500	1500	1500	1200			450	2,77	КС4-3 КС5-2	750
Р6-8								1500			600	3,51		950
Р6-9								1800			750	4,25		1000
Р6-10				2	1500	1200	1800	1800			1200	450	2,81	КС5-1
Р6-11	1500	600	3,56						1000					
Р6-12	1800	750	4,32						1000					
Р6-13	2400	1500	1500				1500	1200	600	3,24	КС5-3 КС6-1	390		
Р6-14								1500	750	4,05		540		
Р6-15								1800	900	4,86		710		
Р6-16	2700	1500	1500				1500	1200	600	3,51	КС5-4 КС6-2	390		
Р6-17								1500	750	4,39		540		
Р6-18								1800	900	5,27		660		
Р6-19	3000	1500	1500				1500	1200	750	4,19	КС6-3	520		
Р6-20				1500	900	5,13		700						
Р6-21				1800	1050	6,08		860						
Р6-22	2400	2100	2100	2100	1200	750	4,59	КС7-1 (КС8-1)	520					
Р6-23					1500	900	5,62		660					
Р6-24					1800	1050	6,64		820(830)					

\* - Рисунок см. докум.-6 лист 1.

Марка растверка	Рис.*	размеры подколонника мм		Габаритные размеры растверка, мм				Объем бетона раствер- ка, м <sup>3</sup>	Марка свайного куста	сечение сваи, мм	Расчетная нагрузка на сваю F <sub>св</sub> , кН			
		a <sub>п</sub>	b <sub>п</sub>	А	В	Н								
						h <sub>1</sub>	h <sub>2</sub>							
Р6-25	2	1500	1200	3000	1800	1200	750	4,86	КС7-2 (КС8-2)	300 x 300	910(600)			
Р6-26						1500	900	5,94			810(770)			
Р6-27						1800	1050	7,02			1000(850)			
Р6-28				2400	2400	2400	2400	1200			750	5,13	КС9-1	530
Р6-29								1500			900	6,26		670
Р6-30								1800			1050	7,40		810
Р6-31				2700	2400	2400	2400	1200			750	5,67	КС9-2	510
Р6-32								1500			900	6,31		690
Р6-33								1800			1050	8,15		730
Р6-34				2	1500	1200	1800	1800			1200	450	2,81	КС4-6
Р6-35	1500	600	3,56						1800					
Р6-36	1800	750	4,32						1300					
Р6-37	2100	1800	1800				1800	1200	450	3,05	КС4-7	1020		
Р6-38								1500	600	3,89		1300		
Р6-39								1800	750	4,73		1300		
Р6-40	2700	1800	1800				1800	1200	600	4,00	КС4-8 КС5-6 КС6-6	400		
Р6-41								1500	750	5,00		570		
Р6-42								1800	900	6,00		740		
Р6-43	3000	1800	1800				1800	1200	750	4,86	КС5-7 КС6-7	540		
Р6-44				1500	900	5,94		700						
Р6-45				1800	1050	7,02		840						

Разраб. Венкова	✓
Провер. Красовских	✓
Рук. гр. Красовских	✓
Нач. отд. Макарова	✓
Н.контр. Шереметьев	✓

1.411.1-6.0-11

Растверки под  
связевые колонны с  
подколонником тип Б

Лист	1	3
Листов	1	3

ДАЛЕВОСТОУЧНЫЙ  
ПРОМСТРОЙНИИПРОЕКТ

Шиб. мпобл. Подпись и дата. Взам. инв.б.

КЛЮЧ ДЛЯ ПОДБОРА МАРК АРМАТУРНЫХ СЕТОК ПОДШВЫ РОСТВЕРКА

Таблица 2

Марка ростверка	Расчетная нагрузка на сваю F <sub>св</sub> , кН	Армирование подошвы ростверка			Марка ростверка	Расчетная нагрузка на сваю F <sub>св</sub> , кН	Армирование подошвы ростверка			Марка ростверка	Расчетная нагрузка на сваю F <sub>св</sub> , кН	Армирование подошвы ростверка						
		Условная марка сетки	Документ 1.411.1-62-	Примеча- ние			Условная марка сетки	Документ 1.411.1-62-	Примеча- ние			Условная марка сетки	Документ 1.411.1-62-	Примеча- ние				
Р6-1	до 540	С17	-3		Р6-11	до 610	С42	-6		Р6-22	520	С107	-14	Куст КС8-1				
	541...950	С19				Р6-23	660			С107								
Р6-2	до 690	С17			Р6-12	до 520	С38			Р6-24	до 550	С104						
	691...940	С18				521...1000	С43				551...830	С107						
Р6-3	до 590	С12			-4		Р6-13			390	С47	-7		Р6-25	до 620	С87	-12	Куст КС7-2
	591...1000	С18					Р6-14			540	С51			Р6-25	621...910	С96	-13	
Р6-4	до 570	С26					Р6-15	до 560	С47	Р6-26	до 630			С86	-12			
	571...740	С27						561...710	С52		631...810			С94	-13			
	741...940	С28						Р6-16	390		С64			Р6-27	до 600	С86	-12	
Р6-5	до 540	С25					Р6-17	540	С64	601...1000	С94				-13			
	541...950	С27	Р6-18	660				С64	Р6-25	до 420	С87	-12						
Р6-6	до 660	С25	-5				Р6-19	до 360		С69	-9		421...600	С96	-13	Куст КС8-2		
	661...890	С26						361...520	С75	Р6-26			до 540	С87	-12			
Р6-7	до 520	С30					Р6-20	до 460	С69				541...770	С96	-13			
	521...750	С36			461...700	С75		Р6-27	до 550	С86			-12					
Р6-8	до 680	С30			Р6-21	до 440	С68		551...850	С94			-13					
	681...950	С36				441...860	С75	Р6-28	530	С112			-15					
Р6-9	до 600	С33			Р6-22	520	С106	Р6-29	до 520	С111								
	601...1000	С35			Р6-23	660	С106		521...670	С112								
Р6-10	до 480	С42			-6		Р6-24	до 440	С100	-14	Куст КС7-1	Р6-30			до 630	С111		
	481...840	С44						441...820	С106			631...810	С112					

И.В.Иванов | Подпись и дата | Вост. УИВБ

КЛЮЧ ДЛЯ ПОДБОРА МАРОК АРМАТУРНЫХ СЕТОК ПОДОШВЫ РОСТВЕРКА  
Продолжение табл. 2

Марка ростверка	Расчетная нагрузка на сваю $F_{sv}$ , кН	Армирование подошвы ростверка			Марка ростверка	Расчетная нагрузка на сваю $F_{sv}$ , кН	Армирование подошвы ростверка			
		Условная марка сетки	Документ 1.411.1-6.2-	Примеча- ние			Условная марка сетки	Документ 1.411.1-6.2-	Примеча ние	
P6-31	510	C119	-16		P6-40	400	C77	-11		Куст КС 4-8, КС 5-6
P6-32	до 450	C116								
	451...690	C121								
P6-33	до 550	C116								
	551...730	C118								
P6-34	до 480	C42	-6		P6-40	400	C80	-12		Куст КС 6-6
	481...840	C44								
	841...1290	C46								
P6-35	до 550	C39								
	551...1070	C44								
	1071...1300	C45								
P6-36	до 520	C38	-8		P6-43	540	C87	-12		Куст КС 5-7
	521...1000	C43								
	1001...1300	C44								
P6-37	до 530	C56	-8		P6-43	540	C92	-12		Куст КС 6-7
	531...1020	C61								
P6-38	до 680	C56								
	681...1080	C60								
	1080...1300	C61								
P6-39	до 820	C56			P6-44	до 550	C86			
	821...1300	C60								

1.411.1-6.0-11

### НОМЕНКЛАТУРА РОСТВЕРКОВ

Таблица 1

Марка ростверка	Рис. *	Размеры подколонника, мм		Габаритные размеры ростверка, мм				Объем бетона роствер- ка, м <sup>3</sup>	Марка свайного куста	Сечение свай, мм	Расчетная нагрузка на сваю F <sub>св</sub> , кН
		а <sub>п</sub>	в <sub>п</sub>	А	В	Н	h				
P7-1	3	1800	1200	1800	1500	1200	450	2,34	КС4-2	300 × 300	1000
P7-2						1500	600	3,56			1000
P7-3						1800	750	4,29			1000
P7-4	2	1800	1200	2100	1500	1200	450	3,04	КС4-3 КС5-2	300 × 300	750
P7-5						1500	600	3,33			950
P7-6						1800	750	4,63			1000
P7-7	3	1800	1200	1800	1800	1200	450	3,08	КС5-1	300 × 300	950
P7-8						1500	600	3,39			930
P7-9						1800	750	4,70			840
P7-10	2	1800	1200	2400	1500	1200	450	3,24	КС5-3 (КС6-1)	300 × 300	800 (710)
P7-11						1500	600	4,10			1000 (900)
P7-12						1800	750	4,97			1000 (1000)
P7-13	2	1800	1200	2700	1500	1200	600	3,73	КС5-4 КС6-2	300 × 300	390
P7-14						1500	750	4,66			540
P7-15						1800	900	5,59			660
P7-16	2	1800	1200	3000	1500	1200	600	4,00	КС6-3	300 × 300	390
P7-17						1500	750	5,00			540
P7-18						1800	900	6,00			700
P7-19	2	1800	1200	2400	2100	1200	600	4,32	КС7-1 КС8-1	300 × 300	380
P7-20						1500	750	5,40			530
P7-21						1800	900	6,48			660
P7-22	2	1800	1200	3000	1800	1200	600	4,54	КС7-2 КС8-2	300 × 300	370
P7-23						1500	750	5,67			510
P7-24						1800	900	6,80			650

Марка ростверка	Рис. *	Размеры подколонника, мм		Габаритные размеры ростверка, мм				Объем бетона роствер- ка, м <sup>3</sup>	Марка свайного куста	Сечение свай, мм	Расчетная нагрузка на сваю F <sub>св</sub> , кН
		а <sub>п</sub>	в <sub>п</sub>	А	В	Н	h				
P7-25	2	1800	1200	2400	2400	1200	600	4,75	КС9-1	300 × 300	400
P7-26						1500	750	5,94			520
P7-27						1800	900	7,13			720
P7-28	2	1800	1200	2700	2400	1200	600	5,18	КС9-2	300 × 300	360
P7-29						1500	750	6,48			530
P7-30						1800	900	7,78			690
P7-31	3	1800	1200	1800	1800	1200	450	3,08	КС4-6	300 × 300	1300
P7-32						1500	600	3,89			1300
P7-33						1800	750	4,70			1300
P7-34	2	1800	1200	2100	1800	1200	450	3,32	КС4-7	350 × 350	970
P7-35						1500	600	4,21			1240
P7-36						1800	750	5,10			1230
P7-37	2	1800	1200	2700	1800	1200	600	4,21	КС5-6 КС4-8 КС6-6	350 × 350	400
P7-38						1500	750	5,27			570
P7-39						1800	900	6,32			730
P7-40	2	1800	1200	3000	1800	1200	600	4,54	КС5-7 КС6-7	350 × 350	420
P7-41						1500	750	5,67			550
P7-42						1800	900	6,80			750
P7-43	2	1800	1200	2700	2400	1200	750	5,83	КС7-6 КС8-6	350 × 350	580
P7-44						1500	900	7,13			730
P7-45						1800	1050	8,42			910

\* - Рисунок см. докум.-6 лист 1.

Разраб. ВЕНКОВА, И.И.	Пробер. Красовский, В.И.	1.411.1-Б.0-12		
Рук. гр. Красовский, В.И.	Нач. отд. Макарова, И.И.	Ростверки под связевые колонны с подколонником тип 7		
И.контр. Шереметьев, И.И.		СТАДИЯ Лист Листов Р 1 3		
		ДАЛНЕВОСТОЧНЫЙ ПРОМСТРОИНИИПРОЕКТ		

ИИС, Москва (Получить и дату) Взам. инв. №

КЛЮЧ ДЛЯ ПОДБОРА МАРОК АРМАТУРНЫХ СЕТОК ПОДОШВЫ РОСТВЕРКА

Таблица 2

Марка ростверка	Расчетная нагрузка на сваю F <sub>св</sub> , кН	Армирование подошвы ростверка			Марка ростверка	Расчетная нагрузка на сваю F <sub>св</sub> , кН	Армирование подошвы ростверка			Марка ростверка	Расчетная нагрузка на сваю F <sub>св</sub> , кН	Армирование подошвы ростверка								
		Условная марка сетки	Документ 1.411.1-6.2-	Примеча- ние			Условная марка сетки	Документ 1.411.1-6.2-	Примеча- ние			Условная марка сетки	Документ 1.411.1-6.2-	Примеча- ние						
P7-1	до 610	C25	-4		P7-11	до 660	C48	-7	Куст КС5-3	P7-19	380	C106	-14	Куст КС8-1						
	611...1000	C27				661...1000	C55				р7-20	530			C107					
P7-2	до 550	C20			P7-12	до 620	C47			P7-21	до 460	C104								
	551...1000	C26				621...1000	C53				461...660	C107								
P7-3	до 660	C20			-5		P7-10			до 540	C52	-9			Куст КС6-1	P7-22	370	C86	-12	Куст КС7-2
	661...1000	C26								540...710	C54						P7-23	510		
P7-4	до 530	C31					P7-11			до 480	C47					P7-24	650	C87		
	531...750	C37								481...900	C54						P7-22	370		
P7-5	до 550	C30					P7-12			до 590	C47					P7-23	510	C87		
	551...950	C37								591...1000	C54						P7-24	650		
P7-6	до 810	C31	-6				P7-13	390	C64	-10	Куст КС7-1		P7-25	400		C111	-15	Куст КС8-2		
	811...1000	C36						P7-14	540					C64		P7-26				
P7-7	до 540	C42					P7-15	660	C64				P7-27	до 620		C111				
	541...950	C44						P7-16	390					C74		621...720				
P7-8	до 480	C38			P7-17	540	C74	P7-28	360			C116								
	481...930	C43				P7-18	до 560		C69			P7-29	530	C117						
P7-9	до 590	C38			P7-19	561...700	C74	P7-30	690			C108								
	591...840	C42				P7-19	380		C102			P7-31	до 620	C42						
P7-10	до 520	C48			-7	Куст	P7-20	530	C105				-6	Куст КС7-1	P7-20	530			C105	
	521...800	C55			-7	КС5-3		P7-21	660							C100			621...1000	C44
										1001...1300	C45									

ИНС.И.002/Проект и дата 6.09.11.6.0

1.411.1-6.0-12

Лист  
2



Ключ для подбора марок арматурных сеток подошвы ростверка

Продолжение табл.2

Марка ростверка	Расчетная нагрузка на сваю $F_{св}$ , кН	Армирование подошвы ростверка			Марка ростверка	Расчетная нагрузка на сваю $F_{св}$ , кН	Армирование подошвы ростверка		
		Условная марка сетки	Документ 1.411.1-62-	Примечание			Условная марка сетки	Документ 1.411.1-62-	Примечание
P7-32	до 550	C38	-6		P7-40	420	C86	-12	Куст КС5-7
	551... 1000	C43			P7-41	550	C86		
	1001... 1300	C44			P7-42	до 600 601... 750	C86 C92		
P7-33	до 670	C38			P7-40	410	C90	-16	Куст КС6-7
	671... 960	C42			P7-41	550	C90		
	961... 1300	C43			P7-42	до 500 501... 750	C86 C92		
P7-34	до 490	C56	-8		P7-43	580	C118	-16	Куст КС7-6
	491... 970	C63			P7-44	до 580 581... 730	C116 C118		
	до 620	C56			P7-45	до 710 711... 910	C116 C118		
P7-35	621... 1000	C61	-8		P7-43	580	C119	-16	Куст КС8-6
	1001... 1240	C63			P7-44	до 450 451... 730	C115 C119		
	до 750	C56			P7-45	до 550 551... 910	C115 C121		
P7-36	751... 820	C57	-11	Куст КС4-8, КС5-6				-16	Куст КС8-6
	821... 1230	C61							
	P7-37	400			C77				
P7-38	570	C78	-11	Куст КС6-6					
P7-39	730	C81							
P7-37	400	C77							
P7-38	570	C81							
P7-39	730	C81							

Шт. и лодж. Подпись и дата

1.411.1-6.0-12

### НОМЕНКЛАТУРА РОСТВЕРКОВ

Таблица 1

Марка роствер- ка	Рис.*	Размеры подколонни- ка, мм		Габаритные размеры ростверка, мм				Объем бетона роствер- ка, м <sup>3</sup>	Марка свойного куста	Сечение ств. мм	Расчетная нагрузка на ствол F <sub>св.</sub> , кН	
		a <sub>n</sub>	b <sub>n</sub>	A	B	H	h					
						1200	450					
P8-1	1	1200	1500	1500	1500	1200	450	2,36	КС4-1	300x300	1000	
P8-2						1500	600	2,97			1000	
P8-3						1800	750	3,56			980	
P8-4				1800	1500	1200	450	2,57	КС4-2		1000	
P8-5						1500	600	3,24			1000	
P8-6						1800	750	3,92			1000	
P8-7				2100	1500	1200	600	3,97	КС4-3		390	
P8-8						1500	750	3,71			КС5-2	540
P8-9						1800	900	4,46			700	
P8-10				2	1800	1800	1200	450	2,81		КС5-1	950
P8-11	1500	600	3,56				960					
P8-12	1800	750	4,32				900					
P8-13	1	2400	1500	1200	600	3,24	КС5-3	400				
P8-14				1500	750	4,05		КС6-1	550			
P8-15				1800	900	4,86	710					
P8-16				2700	1500	1200	750	3,85	КС5-4	500		
P8-17						1500	900	4,73		КС6-2	700	
P8-18						1800	1050	5,60	880			
P8-19	3000	1500	1200	750	4,19	КС6-3	470					
P8-20			1500	900	5,13		670					
P8-21			1800	1050	6,08		830					
P8-22	2	2400	2100	1200	600	4,10	КС7-1	390				
P8-23				1500	750	5,13		КС8-1	540			
P8-24				1800	900	6,16	710					

Марка ростверка	Рис.*	Размеры подколонника, мм		Габаритные размеры ростверка, мм				Объем бетона роствер- ка, м <sup>3</sup>	Марка свойного куста	Сечение ств. мм	Расчетная нагрузка на ствол F <sub>св.</sub> , кН	
		a <sub>n</sub>	b <sub>n</sub>	A	B	H	h					
						1200	450					
P8-25	2	1200	1500	3000	1800	1200	750	4,86	КС7-2	300x300	460	
P8-26						1500	900	5,94			КС8-2	640
P8-27						1800	1050	7,02			800	
P8-28				2400	2400	1200	750	5,13	КС9-1		530	
P8-29						1500	900	6,26			670	
P8-30						1800	1050	7,40			910	
P8-31				2700	2400	1200	750	5,67	КС9-2		530	
P8-32						1500	900	6,91			КС9-2	620
P8-33						1800	1050	8,15			880	
P8-34				1800	1800	1200	450	2,81	КС4-6		1170	
P8-35	1500	600	3,56			КС4-6	1210					
P8-36	1800	750	4,32			1170						
P8-37	2100	1800	1200	600	3,35	КС4-7	410					
P8-38			1500	750	4,19		КС4-7	560				
P8-39			1800	900	5,02		740					
P8-40	2700	1800	1200	750	4,46	КС4-8	570					
P8-41			1500	900	5,94		КС5-6	750				
P8-42			1800	1050	6,45		КС6-6	920				
P8-43	3000	1800	1200	750	4,86	КС5-7	530					
P8-44			1500	900	5,94		КС6-7	720				
P8-45			1800	1050	7,02		860					
P8-46	2700	2400	1200	750	5,67	КС7-6	570					
P8-47			1500	900	6,91		КС8-6	750				
P8-48			1800	1050	8,15		920					

\* - Рисунок см. докум. лист 1.

Разраб. Венкова	Венкова
Провер. Красовских	Красовских
Рук. гр. Красовских	Красовских
Нач. отд. Макарова	Макарова
Н. контр. Шереметьев	Шереметьев

1.411.1-6.0-13

Ростверки под  
связевые колонны с  
подколонником тип 8

Стадия	Лист	Листов
Р	1	3
ДАЛЬНЕВОСТОЧНЫЙ ПРОМСТРОИНИИПРОЕКТ		

Инв. № подл. Подпись и дата. Взам. инв. №

## КЛЮЧ ДЛЯ ПОДБОРА МАРОК АРМАТУРНЫХ СЕТОК ПОДОШВЫ РОСТВЕРКА

Таблица 2

Марка ростверка	Расчетная нагрузка на сбай F <sub>sv</sub> , кН	Армирование подошвы ростверка			Марка ростверка	Расчетная нагрузка на сбай F <sub>sv</sub> , кН	Армирование подошвы ростверка			Марка ростверка	Расчетная нагрузка на сбай F <sub>sv</sub> , кН	Армирование подошвы ростверка					
		Условная марка сетки	Документ 1.411.1-6.2	Примечание			Условная марка сетки	Документ 1.411.1-6.2	Примечание			Условная марка сетки	Документ 1.411.1-6.2	Примечание			
P8-1	до 630	C13	-3		P8-12	до 470	C38	-6		P8-26	640	C91	-12	Куст КС7-2			
	631... 1000	C15				471... 900	C43				800	C91					
P8-2	до 560	C12			P8-13	400	C48	-7		P8-25	460	C97	-13	Куст			
	561... 1000	C14				P8-14	550				C48	P8-26			до 440	C91	-12
P8-3	до 680	C12			P8-15	до 550	C47	-9		P8-27	441... 640	C98	-13	Куст			
	681... 980	C13				551... 710	C48				до 550	C93					
P8-4	до 450	C20			-4	P8-16	500	C65		-10	P8-28	551... 800	C98	-15	Куст		
	451... 850	C21					P8-17	до 500				C64	P8-29			530	C112
	851... 1000	C22					P8-18	до 500				C66	P8-29			до 520	C111
P8-5	до 570	C20			-5	P8-19	до 590	C64		-14	P8-30	521... 670	C112	-16	Куст		
	571... 1000	C21	P8-20	470			C71	P8-31	до 630			C111					
P8-6	до 690	C20	-6	P8-21	591... 830	C66	-12	P8-32	631... 910	C113	-6	Куст					
	691... 1000	C21			P8-22	до 460			C69	P8-33			до 450	C116			
P8-7	390	C29	-5	P8-23	461... 830	C72	-14	P8-34	451... 620	C119	-6	Куст					
P8-8	540	C30			P8-24	390			C104	P8-35			до 450	C116			
P8-9	до 600	C29	-6	P8-25	601... 700	C30	-12	P8-35	451... 880	C121	-6	Куст					
	601... 700	C30			P8-26	710			C104	P8-34			до 430	C42			
P8-10	до 430	C42	-6	P8-27	до 430	C42	-14	P8-35	431... 760	C44	-6	Куст					
	431... 580	C43			P8-28	390			C106	P8-34			761... 1170	C46			
P8-11	581... 950	C45	-6	P8-29	540	C106	-12	P8-35	до 550	C42	-6	Куст					
	до 550	C42			P8-24	до 550			C104	P8-35			551... 740	C43			
	551... 740	C43			P8-25	551... 710			C106	P8-35			741... 1210	C45			
	741... 960	C44			460	C91											

1.411.1-6.0-13

Лист  
2

## КЛЮЧ ДЛЯ ПОДБОРА МАРК АРМАТУРНЫХ СЕТОК ПОДШВЫ РОСТВЕРКА

Продолжение табл. 2

Марка ростверка	Расчетная нагрузка на сваю. F <sub>sv</sub> , кН	Армирование подошвы ростверка			Марка ростверка	Расчетная нагрузка на сваю F <sub>sv</sub> , кН	Армирование подошвы ростверка								
		Условная марка сетки	Документ 1.411.1-6.2	Примеча- ние			Условная марка сетки	Документ 1.411.1-6.2	Примеча- ние						
P8-36	до 470	C38	-6		P8-43	530	C95	-13							
	471... 900	C43			P8-44	до 430	C86	-12							
	901... 1170	C44				431... 720	C95	-13							
P8-37	410	C58	-8		P8-45	до 500	C86	-12							
P8-38	560	C58				501... 860	C95	-13							
P8-39	740	C58													
P8-40	570	C82	-11		P8-46	570	C115	-16		Куст КС7-6					
P8-41	до 500	C78			Куст КС4-8, КС5-6	P8-47	750				C115				
	501... 750	C82				P8-48	920				C115				
P8-42	до 500	C77				Куст КС6-6	P8-46			570	C117		Куст КС8-6		
	501... 920	C82					P8-47			до 600	C115				
P8-40	570	C83								601... 750	C117				
P8-41	до 570	C81					P8-48		до 730	C115					
	571... 750	C83							731... 920	C117					
P8-42	до 580	C80													
	581... 920	C83													

### НОМЕНКЛАТУРА РОСТВЕРКОВ

Марка ростверка	Рис. *	Размеры подколонника, мм		Габаритные размеры ростверка, мм				Объем бетона ростверка, м <sup>3</sup>	Марка свайного куста	Рассчетная нагрузка на сваю F <sub>св</sub> , кН
		a <sub>п</sub>	b <sub>п</sub>	A	B	H	h			
P9-1	4	1500	1500	1500	1500	1200	—	2,70	КС4-1	1000
P9-2						1500	—	3,38		1000
P9-3						1800	—	4,05		1000
P9-4	1	1500	1500	1800	1500	1200	450	2,90	КС4-2	940
P9-5						1500	600	3,65		950
P9-6						1800	750	4,39		1000
P9-7						1200	450	3,11		1000
P9-8						1500	600	3,92		1000
P9-9	2	1500	1500	2100	1500	1800	750	4,73	КС5-2	1000
P9-10						1200	450	3,15		950
P9-11						1500	600	3,97		960
P9-12	1	1500	1500	1800	1800	1800	750	4,79	КС5-1	900
P9-13						1200	600	3,51		390(400)
P9-14	1	1500	1500	2400	1500	1500	750	4,39	КС5-3 (КС6-1)	530(550)
P9-15						1800	900	5,27		700(720)
P9-16						1200	600	3,78		390
P9-17	1	1500	1500	2700	1500	1500	750	4,73	КС5-4 КС6-2	520
P9-18						1800	900	5,67		700
P9-19						1200	750	4,39		520
P9-20	2	1500	1500	3000	1500	1500	900	5,40	КС6-3	700
P9-21						1800	1050	6,41		860
P9-22						1200	600	4,37		370
P9-23	2	1500	1500	2400	2100	1500	750	5,47	КС7-1 КС8-1	510
P9-24						1800	900	6,56		680

300 x 300

Марка ростверка	Рис. *	Размеры подколонника, мм		Габаритные размеры ростверка, мм				Объем бетона роствер- ка, м <sup>3</sup>	Марка свайного куста	Рассчетная нагрузка на сваю F <sub>св</sub> , кН
		a <sub>п</sub>	b <sub>п</sub>	A	B	H	h			
P9-25	2	1500	1500	3000	1800	1200	750	5,06	КС7-2 КС8-2	500
P9-26						1500	900	6,21		630
P9-27	1	1500	1500	2400	2400	1800	1050	7,36	КС9-1	860
P9-28						1200	750	5,33		530
P9-29						1500	900	6,53		670
P9-30						1800	1050	7,74		810
P9-31						1200	750	5,87		540
P9-32						2700	2400	7,18		680
P9-33						1800	1050	8,49		830
P9-34						1200	450	3,15		1170
P9-35						1500	600	3,97		1210
P9-36						1800	750	4,79		1170
P9-37	1	1500	1500	2100	1800	1200	450	3,39	КС4-7	710
P9-38						1500	600	4,29		910
P9-39						1800	750	5,20		1000
P9-40	1	1500	1500	2700	1800	1200	600	4,27	КС4-8 КС5-6 КС6-6	400
P9-41						1500	750	5,33		570
P9-42						1800	900	6,40		690
P9-43	2	1500	1500	3000	1800	1200	750	5,06	КС5-7 КС6-7	540
P9-44						1500	900	6,21		690
P9-45						1800	1050	7,36		840
P9-46						1200	750	5,87		570
P9-47	1	1500	1500	2700	2400	1500	900	7,18	КС7-6 КС8-6	750
P9-48						1800	1050	8,49		920

300 x 300

350 x 350

\* - Рисунок см. докум-лист 1.

Разраб.	Венкова	Лит	
Провер	Красовских	Лит	
Рук. гр.	Красовских	Лит	
Нач. отд.	Макарова	Лит	
Н. контр.	Щербаков	Лит	

1.411.1-Б.0-14

Ростверки под  
связевые колонны  
подколонником тип 9

Стация	Лист	Листов
Р	1	3

ДАЛЬНЕВОСТОЧНЫЙ  
ПРОМСТРОЙНИИПРОЕКТ

Инв. плодл. Подпись и дата Взам. инв. №

## КЛЮЧ ДЛЯ ПОДБОРА МАРОК АРМАТУРНЫХ СЕТОК ПОДОШВЫ РОСТВЕРКА

Таблица 2

Марка ростверка	Расчетная нагрузка на сваю F <sub>sv</sub> , кН	Армирование подошвы ростверка			Марка ростверка	Расчетная нагрузка на сваю F <sub>sv</sub> , кН	Армирование подошвы ростверка			Марка ростверка	Расчетная нагрузка на сваю F <sub>sv</sub> , кН	Армирование подошвы ростверка											
		Условная марка сетки	Документ	Примечание			Условная марка сетки	Документ	Примечание			Условная марка сетки	Документ	Примечание									
P9-1	1000	C12	-3		P9-11	до 550	C42	-6		P9-23	510	C104	-14	Куст КС7-1									
P9-2	1000	C12			P9-12	551...660	C44			P9-24	680	C106											
P9-3	1000	C12			P9-12	до 670	C42			P9-22	370	C106											
P9-4	до 570	C21	-4		P9-13	671...900	C43	-7	Куст КС5-3	P9-23	510	C106	Куст КС8-1										
	571...940	C23				P9-13	390			C47	P9-24	680		C106									
P9-5	до 730	C21			P9-14	530	C48			P9-25	500	C86	-12	Куст КС7-2									
	731...950	C22			P9-15	до 620	C47			P9-26	630	C86											
P9-6	до 460	C20			P9-15	621...700	C48			P9-27	до 770	C86			-13	Куст КС8-2							
	461...890	C21			P9-13	400	C47			P9-27	771...860	C92											
	891...1000	C22			P9-14	550	C47			P9-25	500	C95											
P9-7	до 520	C30			-5		P9-15			720	C48	-9		P9-26	до 430	C86	-12	Куст КС8-2					
	521...670	C31					P9-16			390	C64			P9-26	430...630	C95			-13				
	671...1000	C37					P9-17			520	C64			P9-27	до 520	C86				-12			
P9-8	до 660	C30	P9-18	700			C65	P9-27	521...860	C95	-13												
	661...1000	C32	P9-19	520			C71	P9-28	530	C112													
P9-9	до 600	C29	-6				P9-20	до 460	C69	-10				P9-29	до 520	C111	-15						
	601...1000	C31						P9-20	461...700					C71	P9-29	521...670			C112				
P9-10	до 580	C43					P9-21	до 560	C69					P9-30	до 630	C111			Куст КС7-1	P9-31	540	C119	-16
	581...950	C45					P9-21	560...860	C71					P9-30	631...810	C112							
							P9-22	370	C101			-14											

Шт.н. подл. Подпись и дата Введен. шифр

1.411.1-6.0-14

400530-01 55 формат А3

Лист 2

## КЛЮЧ ДЛЯ ПОДБОРА МАРК АРМАТУРНЫХ СЕТОК ПОДШВЫ РОСТВЕРКА

Продолжение табл. 2

Марка ростверка	Расчетная нагрузка на сваю $F_{sv}$ , кН	Армирование подошвы ростверка			Марка ростверка	Расчетная нагрузка на сваю $F_{sv}$ , кН	Армирование подошвы ростверка			
		Условная марка сетки	Документ 1.411.1-6.2-	Примечание			Условная марка сетки	Документ 1.411.1-6.2-	Примечание	
P9-32	680	C119	-16		P9-39	до 750	C58	-8		
P9-33	до 550	C116			751... 1000	C59				
	551... 830	C119								
P9-34	до 580	C43	-6		P9-40	400	C80	-11		
	581... 950	C45			P9-41	570	C81			
	951... 1170	C46			P9-42	690	C81			
P9-35	до 550	C42	-6		P9-43	540	C92	-12		Куст КС-7
	551... 960	C44			P9-44	690	C92			
	961... 1210	C45			P9-45	840	C92			
P9-36	до 470	C38	-6		P9-43	540	C93	-13		Куст КС-7
	471... 900	C40			P9-44	до 550	C90			
	901... 1170	C44			P9-44	551... 690	C93			
P9-37	до 530	C58	-8	P9-45	840	C93	-13	Куст КС-6		
	531... 710	C60		P9-46	570	C115				
P9-38	до 620	C58	-8	P9-47	750	C115	-16	Куст КС-6		
	621... 830	C59		P9-48	920	C115				
	831... 910	C61		P9-46	570	C117				
				P9-47	750	C117		Куст КС-6		
				P9-48	до 720	C115				
				P9-48	721... 920	C117				

НОМЕНКЛАТУРА РОСТВЕРКОВ

Таблица 1

Марка ростверка	Рис.*	Размеры подколонника, мм		Габаритные размеры ростверка, мм				Объем бетона роствер- ка, м <sup>3</sup>	Марка свайного куста	Расчетная нагрузка на сваю F <sub>sv</sub> , кН
		а <sub>п</sub>	в <sub>п</sub>	А	В	Н	h			
P10-1	4	1800	1500	1800	1500	1200	—	3,24	КС4-2	1000
P10-2						1500	—	4,05		1000
P10-3						1800	—	4,86		1000
P10-4	1	1800	1500	2100	1500	1200	450	3,44	КС4-3 КС5-2	860
P10-5						1500	600	4,32		900
P10-6						1800	750	5,20		1000
P10-7	3	1800	1800	1800	1800	1200	450	3,48	КС5-1	950
P10-8						1500	600	4,37		960
P10-9						1800	750	5,27		900
P10-10	1	1800	1500	2400	1500	1200	450	3,65	КС5-3 (КС6-1)	800(870)
P10-11						1500	600	4,59		1000(1000)
P10-12						1800	750	5,54		1000(1000)
P10-13	1	1800	1500	2700	1500	1200	600	4,05	КС5-4 КС6-2	390
P10-14						1500	750	5,06		530
P10-15						1800	900	6,08		650
P10-16	1	1800	1500	3000	1500	1200	750	4,59	КС6-3	530
P10-17						1500	900	5,67		690
P10-18						1800	1050	6,75		860
P10-19	2	1800	1500	2400	2100	1200	450	4,29	КС7-1 КС8-1	800
P10-20						1500	600	5,45		1000
P10-21						1800	750	6,62		800
P10-22	2	1800	1500	3000	1800	1200	600	4,86	КС7-2 КС8-2	370
P10-23						1500	750	6,08		510
P10-24						1800	900	7,29		680

Марка ростверка	Рис.*	Размеры подколонника, мм		Габаритные размеры ростверка, мм				Объем бетона роствер- ка, м <sup>3</sup>	Марка свайного куста	Расчетная нагрузка на сваю F <sub>sv</sub> , кН
		а <sub>п</sub>	в <sub>п</sub>	А	В	Н	h			
P10-25	2	1800	1500	2400	2400	1200	600	5,08	КС9-1	400
P10-26						1500	750	6,35		520
P10-27						1800	900	7,61		710
P10-28	2	1800	1500	2700	2400	1200	750	6,08	КС9-2	530
P10-29						1500	900	7,45		680
P10-30						1800	1050	8,83		830
P10-31	2	1800	1500	3300	2400	1200	750	7,16	КС9-3	520
P10-32						1500	900	8,75		690
P10-33						1800	1050	10,34		840
P10-34	3	1800	1500	1800	1800	1200	450	3,48	КС4-6	1170
P10-35						1500	600	4,37		1210
P10-36						1800	750	5,27		1300
P10-37	2	1800	1500	2100	1800	1200	450	3,73	КС4-7	710
P10-38						1500	600	4,70		910
P10-39						1800	750	5,67		980
P10-40	2	1800	1500	2700	1800	1200	600	4,54	КС4-8 КС5-6 КС6-6	400
P10-41						1500	750	5,67		570
P10-42						1800	900	6,80		740
P10-43	2	1800	1500	3000	1800	1200	600	4,86	КС5-7 КС6-7	410
P10-44						1500	750	6,08		570
P10-45						1800	900	7,29		750
P10-46	2	1800	1500	2700	2400	1200	750	6,08	КС7-6 (КС8-6)	530(570)
P10-47						1500	900	7,45		720(720)
P10-48						1800	1050	8,83		890(890)

\* - Рисунок см. докум.-б лист 1

Разраб. Венкова	Григорьев
Пробер. Красовских	Григорьев
Рук. гр. Красовских	Григорьев
Начальд. Макарова	Григорьев
И.контр. Шереметьев	Григорьев

1.411.1-6.0-15

Ростверки под  
связевые колонны с  
подколонником тип 10

Стр.	Лист	Листов
Р	1	3

ДАЛЬНЕВОСТОЧНЫЙ  
ПРОМСТРОИНИПРОЕКТ

Шиб. № табл. Подпись и дата



КЛЮЧ ДЛЯ ПОДБОРА МАРОК АРМАТУРНЫХ СЕТОК ПОДШВЫ РОСТВЕРКА

Таблица 2

Марка ростверка	Расчетная нагрузка на сваю F <sub>sv</sub> , кН	Армирование подошвы ростверка			Марка ростверка	Расчетная нагрузка на сваю F <sub>sv</sub> , кН	Армирование подошвы ростверка			Марка ростверка	Расчетная нагрузка на сваю F <sub>sv</sub> , кН	Армирование подошвы ростверка							
		Условная марка сетки	Документ 1.411.1-6.2-	Примеча- ние			Условная марка сетки	Документ 1.411.1-6.2-	Примеча- ние			Условная марка сетки	Документ 1.411.1-6.2-	Примеча- ние					
P10-1	1000	C20	-4		P10-12	до 620	C47	7	Куст КС5-3	P10-21	до 580	C102	-14	Куст КС7-1					
P10-2	1000	C20			P10-10	870	C50			P10-19	до 520	C107							
P10-3	1000	C20			P10-11	до 560	C47			P10-20	до 510	C106							
P10-4	до 560	C31	-5		P10-12	561...1000	C50	9	Куст КС6-1	P10-21	511...1000	C110	-15	Куст КС8-1					
	561...860	C37			P10-13	390	C64			P10-22	до 460	C104							
P10-5	до 550	C30			P10-14	530	C64			P10-23	461...800	C107	-14						
	551...900	C32			P10-15	660	C64			P10-24	370	C91	-12						
P10-6	до 670	C30			-6		P10-16			до 360	C69	10	Куст КС7-2		P10-25	570	C90	-13	Куст КС8-2
	671...1000	C32	P10-17	361...530			C71	P10-26	680	C93	-13								
P10-7	до 430	C42	P10-18	до 460			C69	P10-27	370	C91	-12								
	431...580	C43	P10-19	461...690			C71	P10-28	570	C97	-13								
P10-8	581...950	C45	-7	Куст КС5-3			P10-20	до 440	C68	-14	Куст КС7-1			P10-29	до 550	C91	-12	Куст КС8-2	
	до 350	C42					P10-10	441...860	C71					P10-21	551...880	C97	-13		
P10-9	до 670	C42	-15				P10-11	до 530	C105	15	Куст КС7-1			P10-22	400	C111	-15	Куст КС8-2	
	671...900	C43					P10-12	531...800	C109					P10-23	520	C111			
P10-10	до 520	C48	-16				P10-13	до 480	C102	14	Куст КС7-1			P10-24	до 630	C111	-16	Куст КС8-2	
	521...800	C50					P10-14	481...1000	C109					P10-25	631...710	C112			
P10-11	до 510	C47	-16		P10-15	до 480	C102	14	Куст КС7-1	P10-26	530	C119	-16	Куст КС8-2					
	511...1000	C50			P10-16	481...1000	C109			P10-27	530	C119							

Инв. и подл. таблицы и чертежи в архиве ИИВ.И.

Ключ для подбора марок арматурных сеток подошвы растверка

Продолжение табл. 2

Марка растверка	Расчетная нагрузка на сваю $F_{sv}$ , кН	Армирование подошвы растверка			Марка растверка	Расчетная нагрузка на сваю $F_{sv}$ , кН	Армирование подошвы растверка		
		Условная марка сетки	Документ 1.411.1-6.2-	Примечание			Условная марка сетки	Документ 1.411.1-6.2-	Примечание
P10-29	680	C119	-16		P10-39	до 570	C56	-8	
P10-30	830	C119				571... 980	C60		
P10-31	520	C123			P10-40	400	C77	-11	
P10-32	690	C123				P10-41	570		
P10-33	840	C123			-6		P10-42	740	
P10-34	до 580	C43	P10-43	410			C86		
	581... 950	C45		P10-44			570	C92	
	951... 1170	C46		P10-45			750	C92	
P10-35	до 550	C42	P10-43	410			C90	Куст КС6-7	
	551... 960	C44		P10-44			570		C92
	961... 1210	C45		P10-45	750	C92			
P10-36	до 470	C38	-8		P10-46	530	C116	-16	Куст КС7-6
	471... 900	C43			P10-47	720	C117		
	901... 1300	C44			P10-48	890	C116		
P10-37	до 370	C56			P10-46	570	C117		Куст КС8-6
	371... 710	C61				P10-47	720		
P10-38	до 470	C56			P10-48	до 500	C116		
	471... 910	C61	501... 890	C120					

Инв. № подл. Подпись и дата Взам. инв. №

1.411.1-6.0-15

Лист  
3

### НОМЕНКЛАТУРА РОСТВЕРКОВ

Таблица 1

Марка ростверка	Рис.*	Размеры подколонника, мм		Габаритные размеры ростверка, мм				Объем бетона роствер- ка, м <sup>3</sup>	Марка свальной куста	Среднее сечение свая, мм	Расчетная нагрузка на сваю F <sub>св</sub> , кН
		a <sub>п</sub>	b <sub>п</sub>	A	B	H	h				
Р11-1	1	900	1500	1500	1500	1200	450	2,02	КС4-1	300 x 300	900
Р11-2						1500	600	2,57			1000
Р11-3						1800	750	3,11			1000
Р11-4				1800	1500	1200	600	2,43	КС4-2		400
Р11-5						1500	750	3,04			530
Р11-6						1800	900	3,65			670
Р11-7				2100	1500	1200	600	2,70	КС4-3		390
Р11-8						1500	750	3,38			530
Р11-9						1800	900	4,05			700
Р11-10				2	900	1500	1800	1800	1200		600
Р11-11	1500	750	3,44						520		
Р11-12	1800	900	4,15						630		
Р11-13	1	900	1500	2400	1500	1200	750	3,31	КС5-3	510	
Р11-14						1500	900	4,05		690	
Р11-15						1800	1050	4,79		870	
Р11-16	1	900	1500	2700	1500	1200	750	3,65	КС5-4	470	
Р11-17						1500	900	4,46		670	
Р11-18						1800	1050	5,27		830	
Р11-19	1	900	1500	3000	1500	1200	750	3,38	КС6-3	460	
Р11-20						1500	900	4,86		570	
Р11-21						1800	1050	5,74		840	
Р11-22	2	900	1500	2400	2100	1200	750	4,39	КС7-1	520	
Р11-23						1500	900	5,35		730	
Р11-24						1800	1050	6,30		920	

Марка ростверка	Рис.*	Размеры подколонника, мм		Габаритные размеры ростверка, мм				Объем бетона роствер- ка, м <sup>3</sup>	Марка свальной куста	Среднее сечение свая, мм	Расчетная нагрузка на сваю F <sub>св</sub> , кН
		a <sub>п</sub>	b <sub>п</sub>	A	B	H	h				
Р11-25	2	900	1500	3000	1800	1200	750	4,66	КС7-2	300 x 300	440
Р11-26						1500	900	5,67			600
Р11-27						1800	1050	6,68			720
Р11-28				2400	2400	1200	750	4,93	КС9-1		550
Р11-29						1500	900	5,99			690
Р11-30						1800	1050	7,06			900
Р11-31				2700	2400	1200	750	5,47	КС9-2		530
Р11-32						1500	900	6,64			690
Р11-33						1800	1050	7,82			840
Р11-34				2	900	1500	1800	1800	1200		600
Р11-35	1500	750	3,44						570		
Р11-36	1800	900	4,13						740		
Р11-37	1	900	1500	2100	1300	1200	600	3,08	КС4-7	410	
Р11-38						1500	750	3,85		570	
Р11-39						1800	900	4,62		720	
Р11-40	1	900	1500	2700	1800	1200	750	4,25	КС4-8	530	
Р11-41						1500	900	5,18		720	
Р11-42						1800	1050	6,12		860	
Р11-43	1	900	1500	2700	2400	1200	750	5,47	КС7-6	530	
Р11-44						1500	900	6,64		730	
Р11-45						1800	1050	7,82		940	

\* - рисунок см. докум-блист 1

Разработ	Венкова	Венкова
Провер	Красовских	Мещеряков
Рук. гр.	Красовских	Мещеряков
Нач. отд.	Макарова	Макарова
Н. контр.	Шереметьев	Шереметьев

1.411.1-6.0-16

Ростверки под  
связевые колонны с  
подколонником тип II

Стадия	Лист	Листов
Р	1	2
ДЛЯ НЕВОСТОЧНОГО ПРОМСТРОИНИИПРОЕКТ		

КЛЮЧ ДЛЯ ПОДБОРА МАРК АРМАТУРНЫХ СЕТОК ПОДШВЫ РОСТВЕРКА

Таблица 2

Марка ростверка	Расчетная нагрузка на сваю F <sub>sv</sub> , кН	Армирование подошвы ростверка			Марка ростверка	Расчетная нагрузка на сваю F <sub>sv</sub> , кН	Армирование подошвы ростверка			Марка ростверка	Расчетная нагрузка на сваю F <sub>sv</sub> , кН	Армирование подошвы ростверка		
		Условная марка сетки	Документ 1.411.1-6.2-	Примечание			Условная марка сетки	Документ 1.411.1-6.2-	Примечание			Условная марка сетки	Документ 1.411.1-6.2-	Примечание
РИ-1	800	С12	-3		РИ-24	до 790	С104	-14	Куст КС7-1	РИ-34	410	С42	-6	
РИ-2	1000	С12			РИ-22	520	С107			РИ-35	570	С42		
РИ-3	1000	С12			РИ-23	до 510	С106			РИ-36	до 670	С42		
РИ-4	400	С20	-4		РИ-23	511...730	С108	-15	Куст КС8-1	РИ-36	671...740	С43	-8	
РИ-5	530	С20			РИ-24	до 600	С106			РИ-37	410	С59		
РИ-6	670	С20			РИ-24	601...920	С108			РИ-38	570	С59		
РИ-7	390	С31	-5		РИ-25	440	С97	-13	Куст КС7-2	РИ-39	до 540	С58	-11	Куст КС4,8, КС5,6
РИ-8	530	С31			РИ-25	до 520	С86			РИ-39	541...720	С59		
РИ-9	до 550	С30			РИ-26	521...600	С92			РИ-40	530	С84		
РИ-10	370	С42	-6		РИ-26	до 610	С86	-12	Куст КС8-2	РИ-41	до 470	С78	-16	Куст КС7-6
РИ-11	520	С42			РИ-27	611...720	С92			РИ-41	471...720	С84		
РИ-12	630	С42			РИ-25	440	С99			РИ-42	до 560	С78		
РИ-13	510	С49	-7		РИ-26	до 450	С93	-13	Куст КС8-2	РИ-42	561...860	С84	-11	Куст КС6-6
РИ-14	690	С50			РИ-26	451...600	С99			РИ-40	530	С85		
РИ-15	до 590	С48			РИ-27	до 530	С91			РИ-41	до 470	С81		
РИ-15	591...870	С50	-9		РИ-27	531...720	С99	-12	Куст КС8-2	РИ-41	471...720	С85	-16	Куст КС8-6
РИ-16	470	С66			РИ-28	550	С113			РИ-42	до 560	С81		
РИ-17	до 480	С65			РИ-28	550	С113			РИ-42	561...860	С85		
РИ-17	481...670	С67	-10		РИ-29	до 430	С111	-15	Куст КС7-6	РИ-43	530	С115	-16	Куст КС7-6
РИ-18	до 460	С64			РИ-29	431...690	С113			РИ-44	730	С115		
РИ-18	461...830	С67			РИ-30	до 510	С111			РИ-45	940	С115		
РИ-19	460	С72	-14	Куст КС7-1	РИ-30	511...900	С114	-16	Куст КС8-6	РИ-43	530	С117	-16	Куст КС8-6
РИ-20	570	С72			РИ-31	530	С122			РИ-44	до 500	С115		
РИ-21	до 470	С70			РИ-31	530	С122			РИ-44	501...730	С119		
РИ-21	471...840	С73	-14	Куст КС7-1	РИ-32	до 480	С118	-16	Куст КС8-6	РИ-45	до 590	С115	-16	Куст КС8-6
РИ-22	520	С104			РИ-32	481...690	С122			РИ-45	591...940	С119		
РИ-23	до 660	С104			РИ-33	до 460	С116			РИ-45	591...940	С119		
РИ-23	661...730	С106			РИ-33	461...840	С122							

1.411.1-6.0-16

Лист

Инв. № подл. / Подпись и дата. Взам. инв. №

Таблица 1

Марка ростверка	Тип и серия колонн, тип ЛМК	Номер чертежа- заготовки		Марка ростверка	Тип и серия колонн, тип ЛМК	Номер чертежа- заготовки		Марка ростверка	Тип и серия колонн, тип ЛМК	Номер чертежа- заготовки	
		Крайние колонны	Средние колонны			Крайние колонны	Средние колонны			Крайние колонны	Средние колонны
P1-1÷P1-6	Рядовые колонны рам по шифру И-2537 КМ, „Канск“	9к		P5-1÷P5-39	Связевые колонны по сериям 1.423.3-8 В.3 и 1.424.3-7 В.3, „Молодечно“	6к	6с	P9-1÷P9-3	Связевые колонны по сериям 1.423.3-8 В.3 и 1.424.3-7 В.3, „Молодечно“	8к	8с
P1-7÷P1-21		10к		P6-1÷P6-3		7к	7с	P9-4÷P9-9		5к	5с
P2-1÷P2-9			9с	P6-4÷P6-45		6к	6с	P9-10÷P9-12		6к	6с
P2-10÷P2-42			10с	P7-1÷P7-3		7к	7с	P9-13÷P9-21		5к	5с
P2-1÷P2-9	Рядовые колонны по сериям 1.423.3-8 В.3 и 1.424.3-7 В.3, „Молодечно“	1к	1с	P7-4÷P7-6		6к	6с	P9-22÷P9-48		6к	6с
P2-10÷P2-42		2к	2с	P7-7÷P7-9		7к	7с	P10-1÷P10-3		8к	8с
P3-1÷P3-3		4к	4с	P7-10÷P7-30		6к	6с	P10-4÷P10-6		5к	5с
P3-4÷P3-9		1к	1с	P7-31÷P7-33		7к	7с	P10-7÷P10-9		7к	7с
P3-10÷P3-12		3к	3с	P7-34÷P7-45		6к	6с	P10-10÷P10-18		5к	5с
P3-13÷P3-42		2к	2с	P8-1÷P8-9		5к	5с	P10-19÷P10-33		6к	6с
P4-1÷P4-3		4к	4с	P8-10÷P8-12		6к	6с	P10-34÷P10-36		7к	7с
P4-4÷P4-6		1к	1с	P8-13÷P8-21		5к	5с	P10-37÷P10-48		6к	6с
P4-7÷P4-9		3к	3с	P8-22÷P8-48	6к	6с	P11-1÷P11-9	11к			
P4-10÷P4-12		2к	2с	P8-1÷P8-9	Связевые колонны рам по шифру И-2537 КМ, „Канск“		11с	P11-10÷P11-12	12к		
P4-13÷P4-15		3к	3с	P8-10÷P8-12			12с	P11-13÷P11-21	11к		
P4-16÷P4-27		2к	2с	P8-13÷P8-21			11с	P11-22÷P11-45	12к		
P4-28÷P4-30	3к	3с	P8-22÷P8-48			12с					
P4-31÷P4-39	2к	2с									

Чертежи-заготовки ростверков приведены в вып. 2

Разработ. Венковз	Шниц
Провер. Красовских	Шниц
Зав. гр. Красовских	Шниц
Нач. отд. Макарова	Шниц
Н.контр. Шереметьев	Шниц

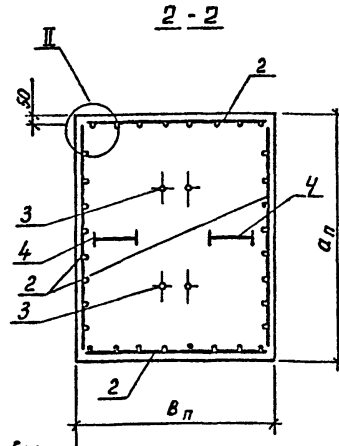
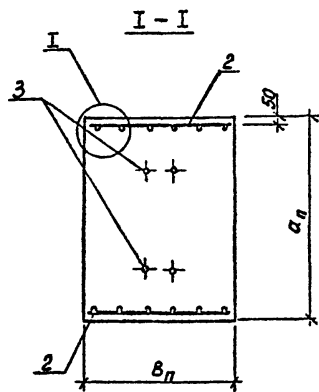
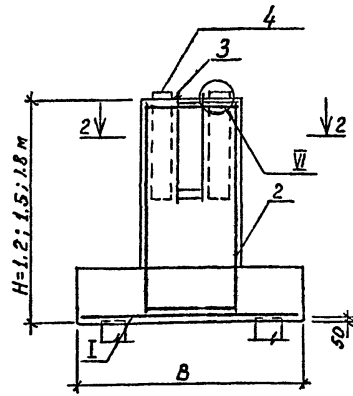
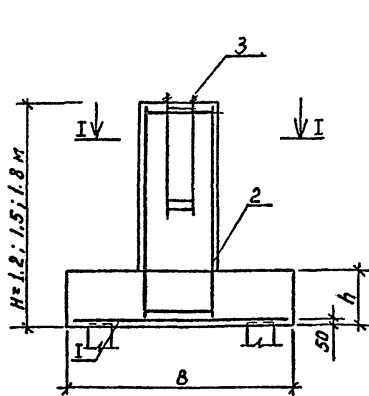
1411.1-Б.0-17

Ключ для определения  
номера чертежа-  
заготовки ростверка

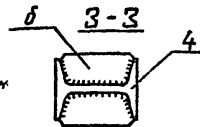
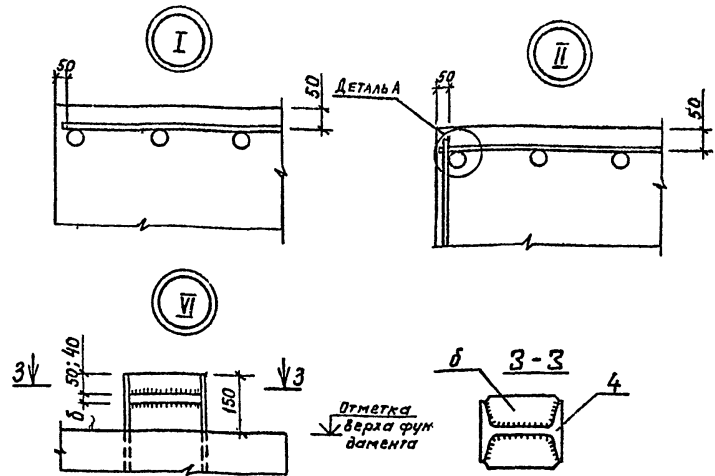
Стация	Лист	Листов
Р		1
ДАЛЬНЕВОСТОЧНЫЙ ПРОМСТРОИНИПРОЕКТ		

СХЕМА АРМИРОВАНИЯ  
РЯДОВЫХ РОСТВЕРКОВ

СХЕМА АРМИРОВАНИЯ  
СВЯЗЕВЫХ РОСТВЕРКОВ

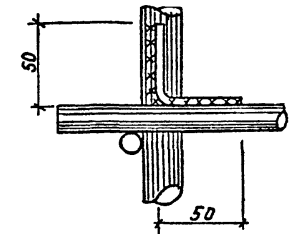
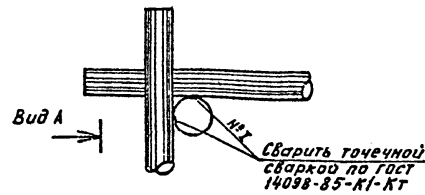


- поз.1 - Сетки армирования подошвы  
поз.2 - Сетки вертикального армирования подколонника  
поз.3 - Блоки фундаментных болтов  
поз.4 - Закладные детали из двутавров или 2х швеллеров.



Вид по стрелке А  
(при дуговой сварке)

ДЕТАЛЬ А



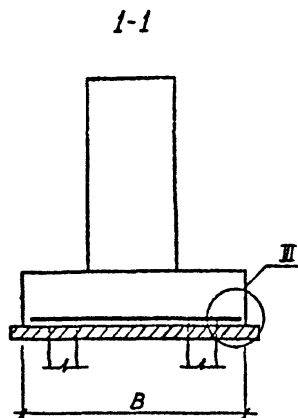
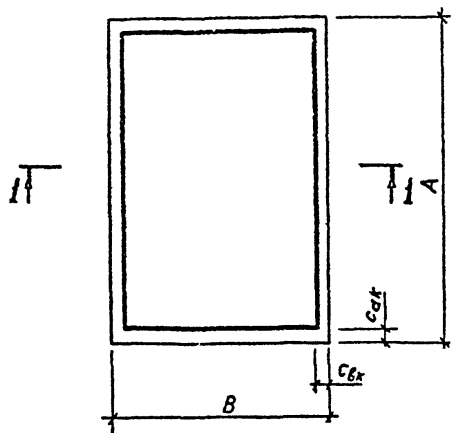
Разработ.	Венкова	Венкова
Провер.	Красовских	Красовских
Зав. гр.	Красовских	Красовских
Нач. отд.	Макарова	Макарова
Н. контр.	Шереметьев	Шереметьев

1.4.1-6.0-18

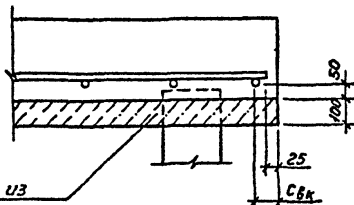
Схемы армирования  
рядовых и связевых  
ростверков

Стадия	Лист	Листов
Р		1
ДАЛЬНЕВОСТОЧНЫЙ ПРОМСТРОИНИИПРОЕКТ		

СХЕМА АРМИРОВАНИЯ ПЛИТЫ РАСТВЕРКА



III



Подготовка из бетона класса В3,5

Таблица 1

№№ п/п	Размеры подошвы, мм		Привязки сеток, мм	
	А	В	c <sub>ак</sub>	c <sub>вк</sub>
1	1500	900	50	50
2	1800	900	100	50
3	2100	900	50	50
4	1500	1500	50	50
5	1800	1500	100	50
6	2100	1500	50	50
7	1800	1800	100	100
8	2400	1500	100	50
9	2100	1800	50	100
10	2700	1500	50	50
11	3000	1500	100	50
12	2700	1800	50	100
13	3000	1800	100	100
14	2400	2100	100	50
15	2400	2400	100	100
16	2700	2400	50	100
17	3300	2400	50	100

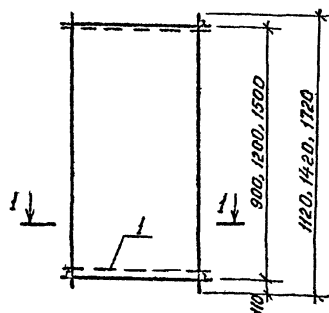
Разраб.	Венкова	Иванов
Пробер.	Красовских	Отдел
Зав. гр.	Красовских	Отдел
Нач. отд.	Макарова	Иванов
И.контр.	Шереметьев	Иванов

1411-Б.0-19

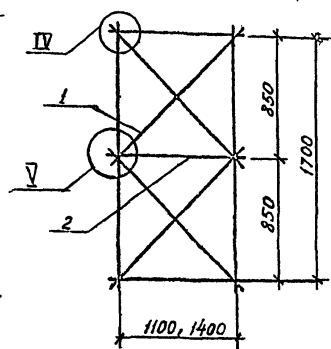
Схема армирования  
плиты растверка

Этадия	Лист	Листов
Р	1	1
ДАЛЬНЕВОСТОЧНЫЙ ПРОМСТРОЙНИИПРОЕКТ		

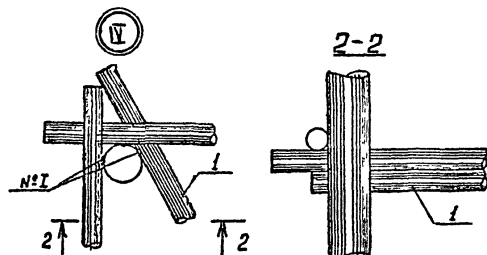
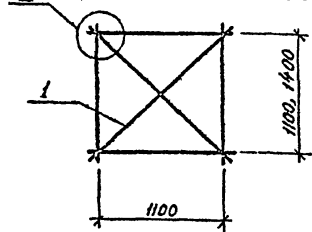
СХЕМА СБОРКИ



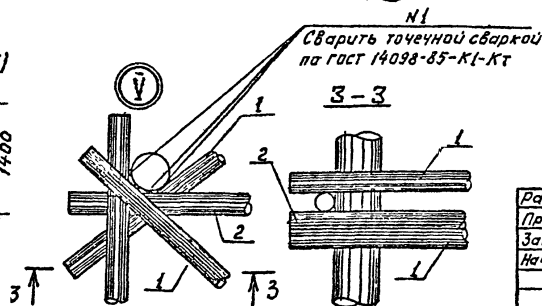
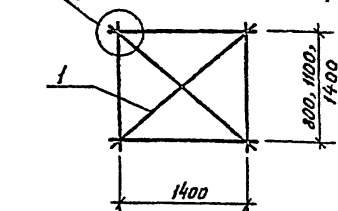
I-I  
(для подколонника 7,10)



I-I  
(для подколонника 5,8)



I-I  
(для подколонника 6,9,11)



Порядковый номер типоразмера подколонника	Размеры подколонника $a_n \times b_n, M$	Поз. по схеме	Длина и масса соединительных стержней при их количестве			Общий расход кг
			2 шт.	4 шт.	8 шт.	
5	1,2x1,2	1	—	$P=1600; 0,99кг$	—	4,0
6	1,5x1,2	1	—	$P=1830; 1,13кг$	—	4,5
7	1,8x1,2	1	—	—	$P=1440; 0,89кг$	7,1
		2	$P=1150; 0,71кг$	—	—	1,4
8	1,2x1,5	1	—	$P=1830; 1,13кг$	—	6,8
9	1,5x1,5	1	—	$P=2030; 1,25кг$	—	5,0
10	1,8x1,5	1	—	—	$P=1690; 1,04кг$	8,3
		2	$P=1450; 0,9кг$	—	—	1,8
11	0,9x1,5	1	—	$P=1660; 1,02кг$	—	4,1

- 1 Схема сборки сеток вертикального армирования подколонников связей рабтверков дана для различных типоразмеров подколонников.
- 2 На схеме пунктиром показаны соединительные стержни, обеспечивающие пространственную жесткость каркаса при транспортировании и установке.
- 3 Соединение стержней при сварке пространственных каркасов выполнять одним из следующих способов:
  - точечной сваркой электродами;
  - соединением дуговой сваркой, см. вид А на док. - 18
- 4 Все стержни  $\phi 10 A III$  по ГОСТ 5781-82.\*

Разраб	Венкова	Вид	
Провер	Красовский	Исп	
Зав. пр.	Красовский	Исп	
Нач. отд.	Макарова	Исп	
Н. контр.	Щереметьев	Исп	

1.411-6.0-20

Схема сборки сеток в пространственный каркас связей рабтверках

Станд.	Лист	Листов
Р	1	1
ДАЛЬНЕВОСТОЧНЫЙ ПРОМСТРОИНИИПРОЕКТ		



Условная марка сетки	Марка сетки по ГОСТ 23279-85	Условная марка сетки	Марка сетки по ГОСТ 23279-85	Условная марка сетки	Марка сетки по ГОСТ 23275-85
C1	2C $\frac{10 A \text{ III}}{10 A \text{ III}}$ 85x145	C14	2C $\frac{14 A \text{ III}}{10 A \text{ III}}$ 145x145	C27	2C $\frac{16 A \text{ III}}{16 A \text{ III}}$ 145x175 $\frac{75}{25}$
C2	2C $\frac{12 A \text{ III}}{10 A \text{ III}}$ 85x145	C15	2C $\frac{16 A \text{ III}}{10 A \text{ III}}$ 145x145	C28	2C $\frac{18 A \text{ III}}{18 A \text{ III}}$ 145x175 $\frac{75}{25}$
C3	2C $\frac{14 A \text{ III}}{10 A \text{ III}}$ 85x145	C16	2C $\frac{20 A \text{ III}}{10 A \text{ III}}$ 145x145	C29	2C $\frac{12 A \text{ III}}{10 A \text{ III}}$ 145x205
C4	2C $\frac{10 A \text{ III}}{10 A \text{ III}}$ 85x175 $\frac{75}{25}$	C17	2C $\frac{12 A \text{ III}}{12 A \text{ III}}$ 145x145	C30	2C $\frac{14 A \text{ III}}{10 A \text{ III}}$ 145x205
C5	2C $\frac{12 A \text{ III}}{10 A \text{ III}}$ 85x175 $\frac{75}{25}$	C18	2C $\frac{14 A \text{ III}}{14 A \text{ III}}$ 145x145	C31	2C $\frac{16 A \text{ III}}{10 A \text{ III}}$ 145x205
C6	2C $\frac{14 A \text{ III}}{10 A \text{ III}}$ 85x175 $\frac{75}{25}$	C19	2C $\frac{16 A \text{ III}}{16 A \text{ III}}$ 145x145	C32	2C $\frac{18 A \text{ III}}{10 A \text{ III}}$ 145x205
C7	2C $\frac{16 A \text{ III}}{10 A \text{ III}}$ 85x175 $\frac{75}{25}$	C20	2C $\frac{10 A \text{ III}}{10 A \text{ III}}$ 145x175 $\frac{75}{25}$	C33	2C $\frac{12 A \text{ III}}{12 A \text{ III}}$ 145x205
C8	2C $\frac{10 A \text{ III}}{10 A \text{ III}}$ 85x205	C21	2C $\frac{14 A \text{ III}}{10 A \text{ III}}$ 145x175 $\frac{75}{25}$	C34	2C $\frac{14 A \text{ III}}{14 A \text{ III}}$ 145x205
C9	2C $\frac{14 A \text{ III}}{10 A \text{ III}}$ 85x205	C22	2C $\frac{16 A \text{ III}}{10 A \text{ III}}$ 145x175 $\frac{75}{25}$	C35	2C $\frac{16 A \text{ III}}{16 A \text{ III}}$ 145x205
C10	2C $\frac{16 A \text{ III}}{10 A \text{ III}}$ 85x205	C23	2C $\frac{18 A \text{ III}}{10 A \text{ III}}$ 145x175 $\frac{75}{25}$	C36	2C $\frac{18 A \text{ III}}{12 A \text{ III}}$ 145x205
C11	2C $\frac{18 A \text{ III}}{10 A \text{ III}}$ 85x205	C24	2C $\frac{20 A \text{ III}}{10 A \text{ III}}$ 145x175 $\frac{75}{25}$	C37	2C $\frac{20 A \text{ III}}{12 A \text{ III}}$ 145x205
C12	2C $\frac{10 A \text{ III}}{10 A \text{ III}}$ 145x145	C25	2C $\frac{12 A \text{ III}}{12 A \text{ III}}$ 145x175 $\frac{75}{25}$	C38	2C $\frac{10 A \text{ III}}{10 A \text{ III}}$ 175x175 $\frac{75}{75}$
C13	2C $\frac{12 A \text{ III}}{10 A \text{ III}}$ 145x145	C26	2C $\frac{14 A \text{ III}}{14 A \text{ III}}$ 145x175 $\frac{75}{25}$	C39	2C $\frac{12 A \text{ III}}{10 A \text{ III}}$ 175x175 $\frac{75}{75}$

Исх. № 104/1 Падилья и дата: 18.08.85

Разработчик	Венкова	Иванов
Проверено	Красовских	Сидорова
Зав. пр.	Красовских	Сидорова
Нач. отд.	Макарова	Иванов
И. контр.	Шереметьев	И. С.

1.411.1-6.0-21

Ключ для определения марки сеток по ГОСТ 23279-85

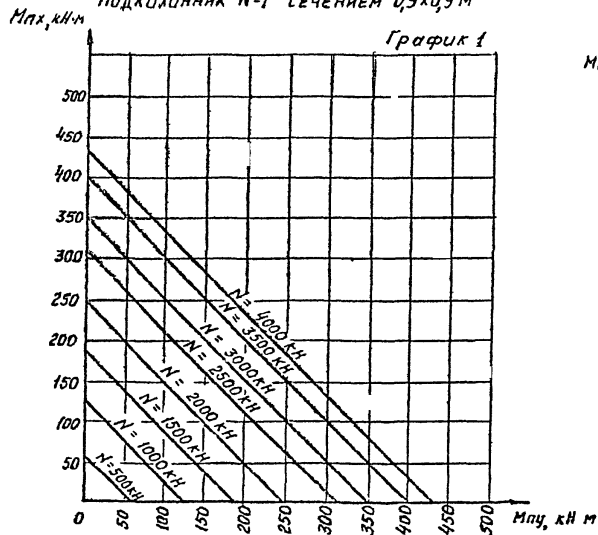
Страница	Лист	Листов
Р	1	3
ДАЛЬНЕ ВОСТОЧНЫЙ ПРОМСТРОИНИИПРОЕКТ		

Условная марка сетки	Марка сетки по ГОСТ 23279-85	Условная марка сетки	Марка сетки по ГОСТ 23279-85	Условная марка сетки	Марка сетки по ГОСТ 23279-85
С40	2С $\frac{14 A \text{ III}}{10 A \text{ II}}$ 175×175 $\frac{75}{75}$	С53	2С $\frac{18 A \text{ III}}{12 A \text{ II}}$ 145×235 $\frac{75}{25}$	С66	2С $\frac{20 A \text{ III}}{10 A \text{ II}}$ 145×265
С41	2С $\frac{16 A \text{ III}}{10 A \text{ II}}$ 175×175 $\frac{75}{75}$	С54	2С $\frac{18 A \text{ III}}{14 A \text{ II}}$ 145×235 $\frac{75}{25}$	С67	2С $\frac{22 A \text{ III}}{10 A \text{ II}}$ 145×265
С42	2С $\frac{12 A \text{ III}}{12 A \text{ II}}$ 175×175 $\frac{75}{75}$	С55	2С $\frac{20 A \text{ III}}{12 A \text{ II}}$ 145×235 $\frac{75}{25}$	С68	2С $\frac{14 A \text{ III}}{10 A \text{ II}}$ 145×295 $\frac{75}{25}$
С43	2С $\frac{14 A \text{ III}}{14 A \text{ II}}$ 175×175 $\frac{75}{75}$	С56	2С $\frac{14 A \text{ III}}{10 A \text{ II}}$ 175×205 $\frac{25}{75}$	С69	2С $\frac{16 A \text{ III}}{10 A \text{ II}}$ 145×295 $\frac{75}{25}$
С44	2С $\frac{16 A \text{ III}}{16 A \text{ II}}$ 175×175 $\frac{75}{75}$	С57	2С $\frac{16 A \text{ III}}{10 A \text{ II}}$ 175×205 $\frac{25}{75}$	С70	2С $\frac{18 A \text{ III}}{10 A \text{ II}}$ 145×295 $\frac{75}{25}$
С45	2С $\frac{18 A \text{ III}}{18 A \text{ II}}$ 175×175 $\frac{75}{75}$	С58	2С $\frac{12 A \text{ III}}{12 A \text{ II}}$ 175×205 $\frac{25}{75}$	С71	$\frac{20 A \text{ III}}{10 A \text{ II}}$ 145×295 $\frac{75}{25}$
С46	2С $\frac{20 A \text{ III}}{20 A \text{ II}}$ 175×175 $\frac{75}{75}$	С59	2С $\frac{14 A \text{ III}}{14 A \text{ II}}$ 175×205 $\frac{25}{75}$	С72	2С $\frac{22 A \text{ III}}{10 A \text{ II}}$ 145×295 $\frac{75}{25}$
С47	2С $\frac{14 A \text{ III}}{10 A \text{ II}}$ 145×235 $\frac{75}{25}$	С60	2С $\frac{16 A \text{ III}}{14 A \text{ II}}$ 175×205 $\frac{25}{75}$	С73	2С $\frac{25 A \text{ III}}{10 A \text{ II}}$ 145×295 $\frac{75}{25}$
С48	2С $\frac{16 A \text{ III}}{10 A \text{ II}}$ 145×235 $\frac{75}{25}$	С61	2С $\frac{18 A \text{ III}}{14 A \text{ II}}$ 175×205 $\frac{25}{75}$	С74	2С $\frac{18 A \text{ III}}{12 A \text{ II}}$ 145×295 $\frac{75}{25}$
С49	2С $\frac{18 A \text{ III}}{10 A \text{ II}}$ 145×235 $\frac{75}{25}$	С62	2С $\frac{20 A \text{ III}}{10 A \text{ II}}$ 175×205 $\frac{25}{75}$	С75	2С $\frac{20 A \text{ III}}{12 A \text{ II}}$ 145×295 $\frac{75}{25}$
С50	2С $\frac{20 A \text{ III}}{10 A \text{ II}}$ 145×235 $\frac{75}{25}$	С63	2С $\frac{20 A \text{ III}}{14 A \text{ II}}$ 175×205 $\frac{25}{75}$	С76	2С $\frac{22 A \text{ III}}{12 A \text{ II}}$ 145×295 $\frac{75}{25}$
С51	2С $\frac{14 A \text{ III}}{14 A \text{ II}}$ 145×235 $\frac{75}{25}$	С64	2С $\frac{16 A \text{ III}}{10 A \text{ II}}$ 145×265	С77	2С $\frac{14 A \text{ III}}{10 A \text{ II}}$ 175×265 $\frac{25}{75}$
С52	2С $\frac{16 A \text{ III}}{12 A \text{ II}}$ 145×235 $\frac{75}{25}$	С65	2С $\frac{18 A \text{ III}}{10 A \text{ II}}$ 145×265	С78	2С $\frac{16 A \text{ III}}{10 A \text{ II}}$ 175×265 $\frac{25}{75}$

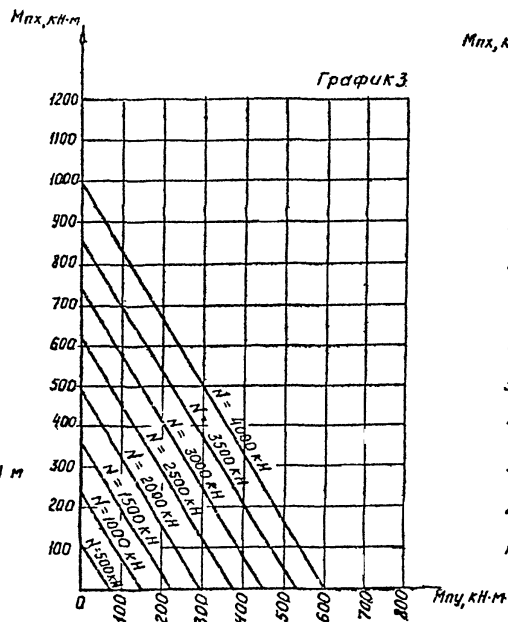
Уш. и под. Подпись и дата Вакансия

Условная марка сетки	Марка сетки по ГОСТ 23279-85	Условная марка сетки	Марка сетки по ГОСТ 23279-85	Условная марка сетки	Марка сетки по ГОСТ 23279-85
С 79	2С $\frac{18 A \overline{II}}{10 A \overline{II}}$ 175×265 $\frac{25}{75}$	С 94	2С $\frac{20 A \overline{III}}{12 A \overline{II}}$ 175×295 $\frac{75}{75}$	С 109	2С $\frac{20 A \overline{III}}{16 A \overline{II}}$ 205×235 $\frac{75}{25}$
С 80	2С $\frac{14 A \overline{III}}{12 A \overline{II}}$ 175×265 $\frac{25}{75}$	С 95	2С $\frac{20 A \overline{III}}{14 A \overline{III}}$ 175×295 $\frac{75}{75}$	С 110	2С $\frac{20 A \overline{III}}{20 A \overline{III}}$ 205×235 $\frac{75}{25}$
С 81	2С $\frac{16 A \overline{III}}{12 A \overline{II}}$ 175×265 $\frac{25}{75}$	С 96	2С $\frac{22 A \overline{III}}{12 A \overline{III}}$ 175×295 $\frac{75}{75}$	С 111	2С $\frac{14 A \overline{III}}{14 A \overline{II}}$ 235×235 $\frac{75}{75}$
С 82	2С $\frac{18 A \overline{III}}{12 A \overline{II}}$ 175×265 $\frac{25}{75}$	С 97	2С $\frac{18 A \overline{III}}{18 A \overline{II}}$ 175×295 $\frac{75}{75}$	С 112	2С $\frac{16 A \overline{III}}{16 A \overline{II}}$ 235×235 $\frac{75}{75}$
С 83	2С $\frac{18 A \overline{III}}{14 A \overline{III}}$ 175×265 $\frac{25}{75}$	С 98	2С $\frac{20 A \overline{III}}{20 A \overline{II}}$ 175×295 $\frac{75}{75}$	С 113	2С $\frac{18 A \overline{III}}{18 A \overline{II}}$ 235×235 $\frac{75}{75}$
С 84	2С $\frac{20 A \overline{III}}{12 A \overline{II}}$ 175×265 $\frac{25}{75}$	С 99	2С $\frac{22 A \overline{III}}{16 A \overline{II}}$ 175×295 $\frac{75}{75}$	С 114	2С $\frac{20 A \overline{III}}{20 A \overline{II}}$ 235×235 $\frac{75}{75}$
С 85	2С $\frac{20 A \overline{III}}{14 A \overline{III}}$ 175×265 $\frac{25}{75}$	С 100	2С $\frac{10 A \overline{III}}{10 A \overline{II}}$ 205×235 $\frac{75}{25}$	С 115	2С $\frac{14 A \overline{III}}{14 A \overline{II}}$ 235×265 $\frac{25}{75}$
С 86	2С $\frac{16 A \overline{III}}{10 A \overline{II}}$ 175×295 $\frac{75}{75}$	С 101	2С $\frac{12 A \overline{III}}{10 A \overline{II}}$ 205×235 $\frac{75}{25}$	С 116	2С $\frac{16 A \overline{III}}{12 A \overline{II}}$ 235×265 $\frac{25}{75}$
С 87	2С $\frac{18 A \overline{III}}{10 A \overline{II}}$ 175×295 $\frac{75}{75}$	С 102	2С $\frac{14 A \overline{III}}{10 A \overline{II}}$ 205×235 $\frac{75}{25}$	С 117	2С $\frac{16 A \overline{III}}{16 A \overline{II}}$ 235×265 $\frac{25}{75}$
С 88	2С $\frac{20 A \overline{III}}{10 A \overline{II}}$ 175×295 $\frac{75}{75}$	С 103	2С $\frac{16 A \overline{III}}{10 A \overline{II}}$ 205×235 $\frac{75}{25}$	С 118	2С $\frac{18 A \overline{III}}{14 A \overline{II}}$ 235×265 $\frac{25}{75}$
С 89	2С $\frac{22 A \overline{III}}{10 A \overline{III}}$ 175×295 $\frac{75}{75}$	С 104	2С $\frac{12 A \overline{III}}{12 A \overline{II}}$ 205×235 $\frac{75}{25}$	С 119	2С $\frac{18 A \overline{III}}{18 A \overline{II}}$ 235×265 $\frac{25}{75}$
С 90	2С $\frac{16 A \overline{III}}{12 A \overline{II}}$ 175×295 $\frac{75}{75}$	С 105	2С $\frac{16 A \overline{III}}{12 A \overline{II}}$ 205×235 $\frac{75}{25}$	С 120	2С $\frac{22 A \overline{III}}{14 A \overline{II}}$ 235×265 $\frac{25}{75}$
С 91	2С $\frac{16 A \overline{III}}{14 A \overline{III}}$ 175×295 $\frac{75}{75}$	С 106	2С $\frac{14 A \overline{III}}{14 A \overline{II}}$ 205×235 $\frac{75}{25}$	С 121	2С $\frac{20 A \overline{III}}{16 A \overline{II}}$ 235×265 $\frac{25}{75}$
С 92	2С $\frac{18 A \overline{III}}{12 A \overline{II}}$ 175×295 $\frac{75}{75}$	С 107	2С $\frac{16 A \overline{III}}{16 A \overline{II}}$ 205×235 $\frac{75}{25}$	С 122	2С $\frac{22 A \overline{III}}{16 A \overline{II}}$ 235×265 $\frac{25}{75}$
С 93	2С $\frac{18 A \overline{III}}{14 A \overline{III}}$ 175×295 $\frac{75}{75}$	С 108	2С $\frac{18 A \overline{III}}{18 A \overline{II}}$ 205×235 $\frac{75}{25}$	С 123	2С $\frac{22 A \overline{III}}{14 A \overline{II}}$ 235×325 $\frac{25}{75}$

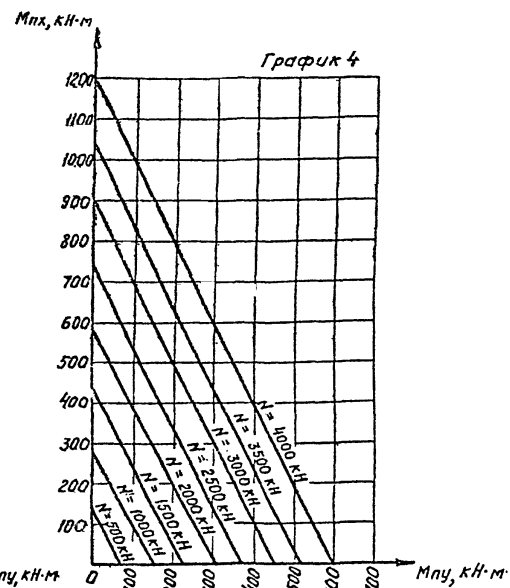
Подколонник №1 сечением 0,9x0,9 м



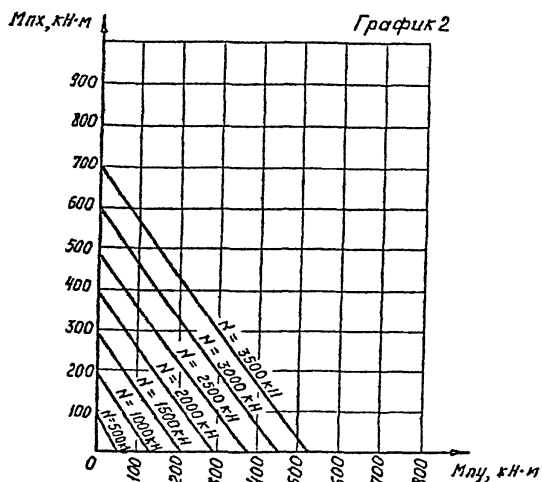
Подколонник №3 сечением 1,5x0,9 м



Подколонник №4 сечением 1,8x0,9 м



Подколонник №2 сечением 1,2x0,9 м



Разраб.	Венкова	
Провер.	Красовских	
Зав. гр.	Красовских	
Нач. отд.	Макарова	110
Н.контр.	Шереметьев	110

1.411.1-6.0-22

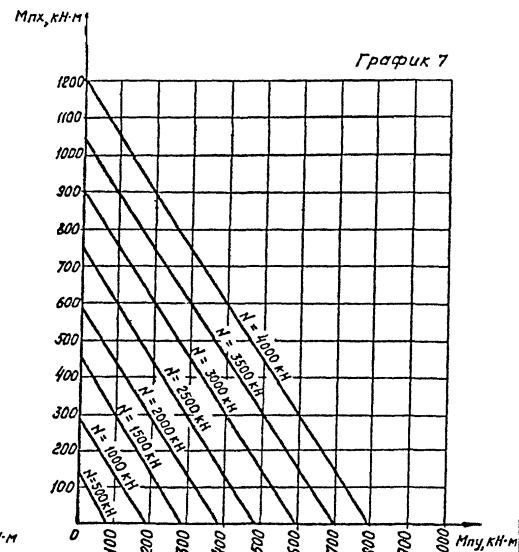
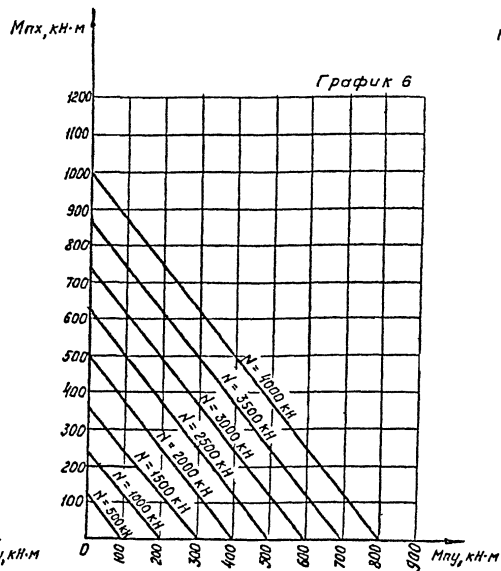
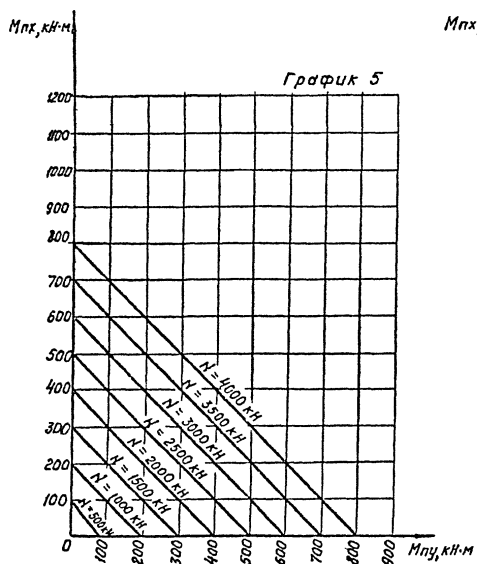
Графики проверки несущей способности сплошного бетонного сечения по низу подколонника

Стадия	Лист	Листов
Р	1	3
ДАЛЬНЕВОСТОЧНЫЙ ПРОМСТРОИНИИПРОЕКТ		

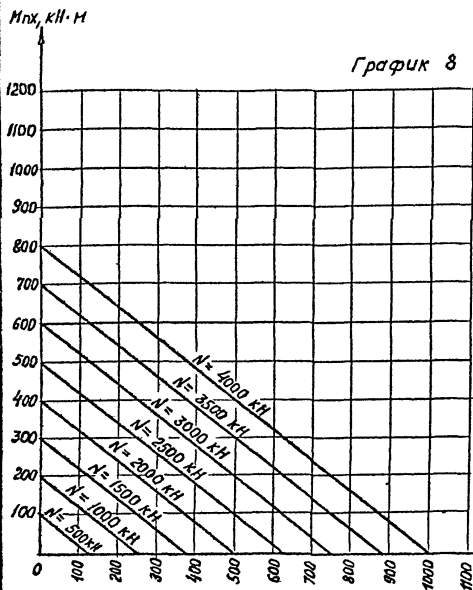
Подколонник №5 сечением 1,2×1,2 м

Подколонник №6 сечением 1,5×1,2 м

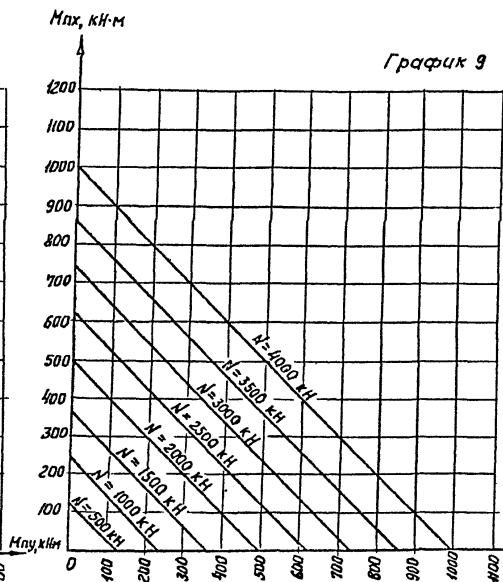
Подколонник №7 сечением 1,8×1,2 м



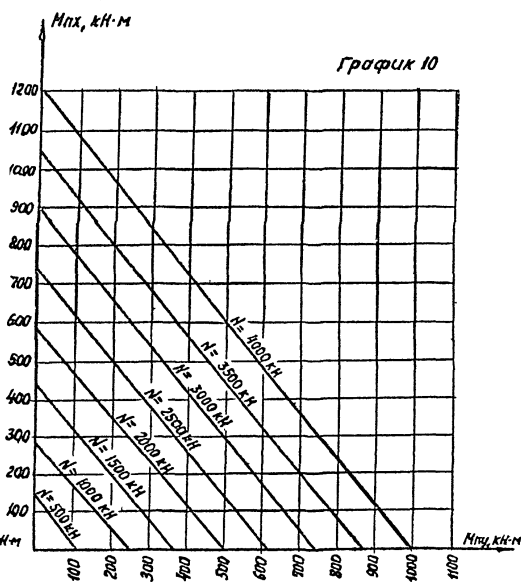
Подколонник №8 сечением 1,2х1,5 м



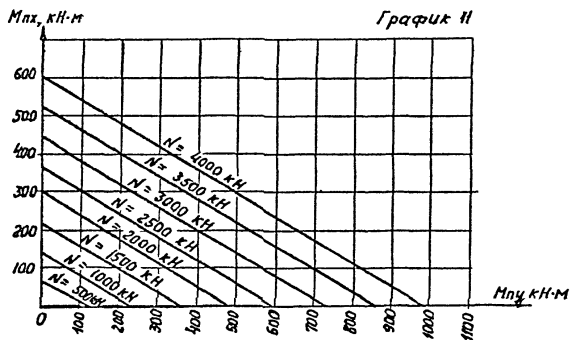
Подколонник №9 сечением 1,5х1,5 м



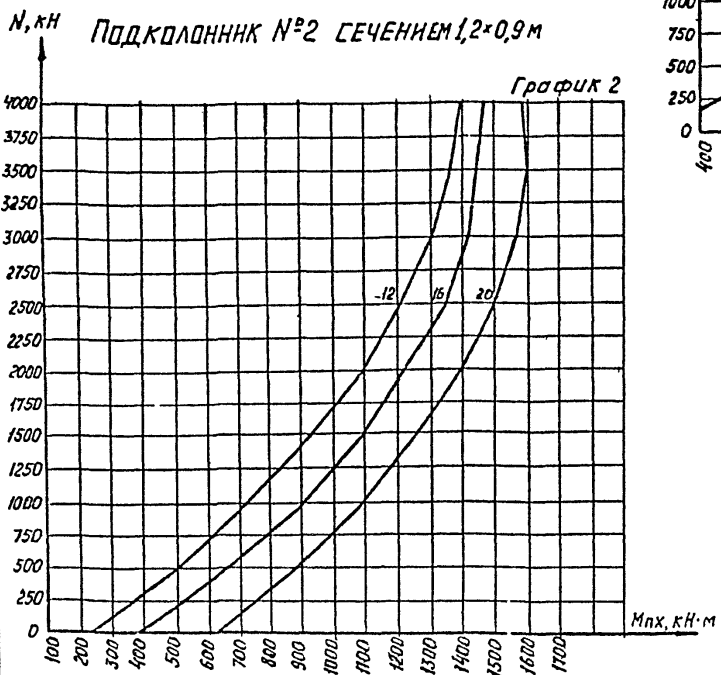
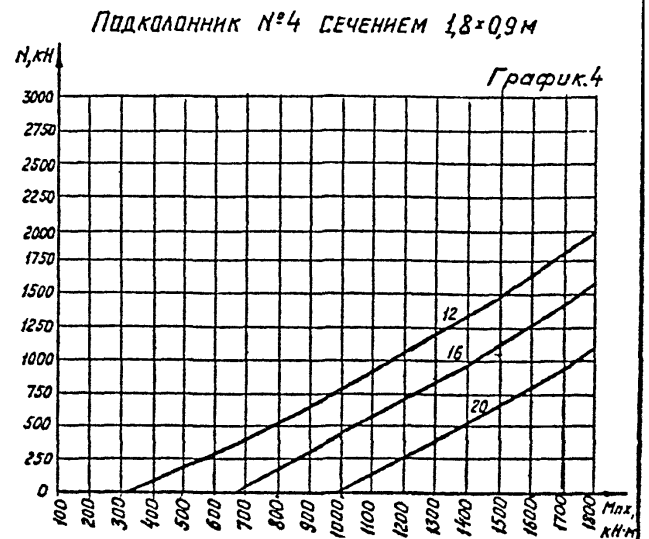
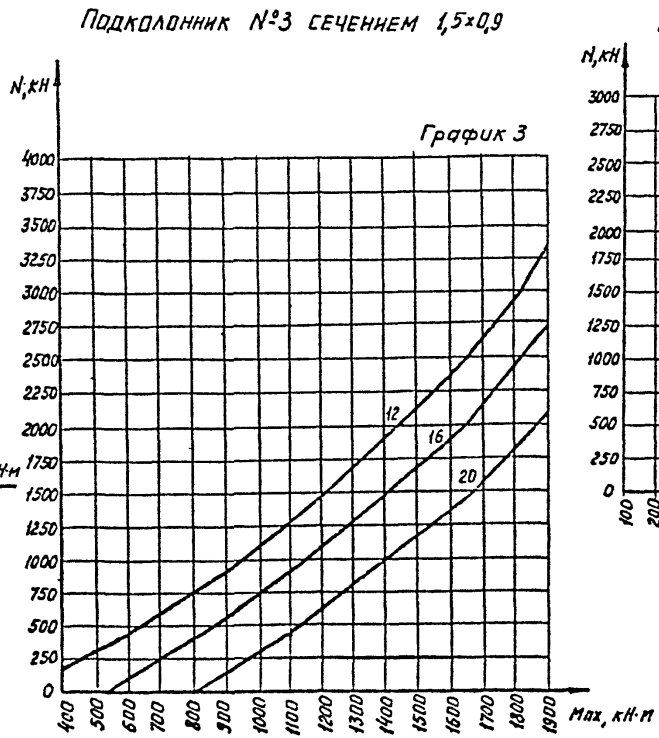
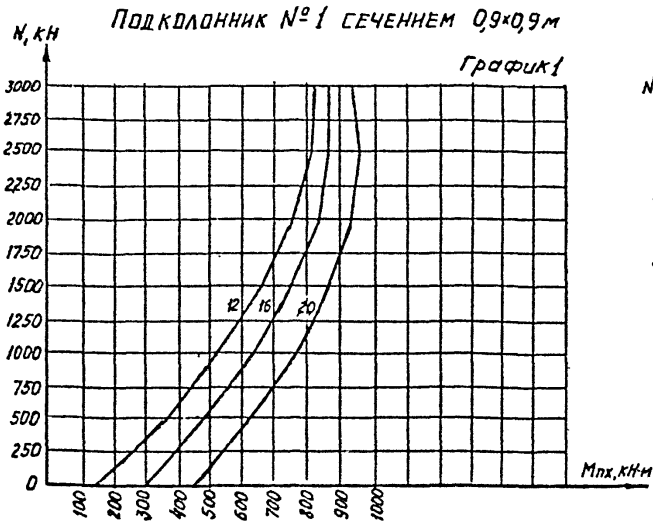
Подколонник №10 сечением 1,8х1,5 м



Подколонник №11 сечением 0,9х1,5 м



Выпуск 0



Шаг стержней вертикальной рабочей арматуры - 200 мм.

Дир. проекта Подпись и дата Взам. инв. №

Разраб.	Венкова	Взам.	
Пров. ер.	Красовских	Взам.	
Нач. отд.	Макарова	Взам.	
И контр.	Щереметьев		

1.411.1-Б.0-23

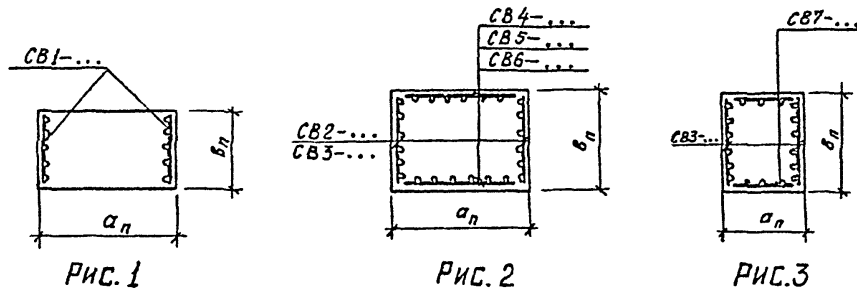
Графики подбора вертикальной арматуры в сплошном сечении по низу подколонника

Стадия	Лист	Листов
Р		1
ДАЛЬНЕВОСТОЧНЫЙ ПРОМСТРОЙНИИПРОЕКТ		

№ типоразмера подколонника	Размеры подколонника, м		Высота роста верха, м	Рис.	Диаметр рабочей арматуры, мм		
	$a_n$	$b_n$			12	16	20
1	0,9	0,9	1,2	1	СВ1-1	СВ1-2	—
2	1,2	0,9	1,5		СВ1-3	СВ1-4	СВ1-5
3	1,5	0,9			СВ1-6	СВ1-7	СВ1-8
4	1,8	0,9			СВ2-1	СВ2-2	—
5	1,2	1,2	1,2	СВ4-1	СВ4-2	—	
			1,5	СВ2-3	СВ2-4	СВ2-5	
			1,8	СВ4-3	СВ4-4	СВ4-5	
6	1,5	1,2	1,2	СВ2-6	СВ2-7	СВ2-8	
			1,5	СВ4-6	СВ4-7	СВ4-8	
			1,8	СВ2-1	СВ2-2	—	
7	1,8	1,2	1,2	СВ5-1	СВ5-2	—	
			1,5	СВ2-3	СВ2-4	СВ2-5	
			1,8	СВ5-3	СВ5-4	СВ5-5	
8	1,2	1,5	1,2	СВ2-6	СВ2-7	СВ2-8	
			1,5	СВ5-6	СВ5-7	СВ5-8	
			1,8	СВ2-1	СВ2-2	—	
9	1,5	1,5	1,2	СВ6-1	СВ6-2	—	
			1,5	СВ2-3	СВ2-4	СВ2-5	
			1,8	СВ6-3	СВ6-4	СВ6-5	
10	1,8	1,5	1,2	СВ2-6	СВ2-7	СВ2-8	
			1,5	СВ6-6	СВ6-7	СВ6-8	
			1,8	СВ3-1	СВ3-2	—	
11	0,9	1,5	1,2	СВ5-1	СВ5-2	—	
			1,5	СВ3-3	СВ3-4	СВ3-5	
			1,8	СВ5-3	СВ5-4	СВ5-5	
12	1,5	1,5	1,2	СВ3-6	СВ3-7	СВ3-8	
			1,5	СВ4-6	СВ4-7	СВ4-8	
			1,8	СВ3-1	СВ3-2	—	
13	1,8	1,5	1,2	СВ5-1	СВ5-2	—	
			1,5	СВ3-3	СВ3-4	СВ3-5	
			1,8	СВ5-3	СВ5-4	СВ5-5	
14	1,5	1,5	1,2	СВ3-6	СВ3-7	СВ3-8	
			1,5	СВ4-6	СВ4-7	СВ4-8	
			1,8	СВ3-1	СВ3-2	—	
15	1,8	1,5	1,2	СВ5-1	СВ5-2	—	
			1,5	СВ3-3	СВ3-4	СВ3-5	
			1,8	СВ5-3	СВ5-4	СВ5-5	

Таблица 1

№ типоразмера подколонника	Размеры подколонника, м		Высота роста верха, м	Рис.	Диаметр рабочей арматуры, мм		
	$a_n$	$b_n$			12	16	20
10	1,8	1,5	1,2	2	СВ3-1	СВ3-2	—
			1,5		СВ6-1	СВ6-2	—
			1,8		СВ3-3	СВ3-4	СВ3-5
11	0,9	1,5	1,2	3	СВ6-3	СВ6-4	СВ6-5
			1,5		СВ3-6	СВ3-7	СВ3-8
			1,8		СВ6-6	СВ6-7	СВ6-8
12	1,5	1,5	1,2	3	СВ3-1	СВ3-2	—
			1,5		СВ7-1	СВ7-2	—
			1,8		СВ3-3	СВ3-4	СВ3-5
13	1,8	1,5	1,2	3	СВ7-3	СВ7-4	СВ7-5
			1,5		СВ3-6	СВ3-7	СВ3-8
			1,8		СВ7-6	СВ7-7	СВ7-8



1. Диаметр продольной рабочей арматуры для подколонников 1÷4 принимать по графикам 1÷4, см. док. — 23.
2. Диаметр продольной рабочей арматуры для подколонников 5÷11 принимать по расчету подколонника на ЭВМ.
3. Сборка сеток в пространственный каркас дана на док. — 20.

Разраб.	Венкова	Чит		1.4И.1-6.0-24		
Провер.	Красовских	Ильин				
Зав. гр.	Красовских	Ильин				
Начальн.	Макарова	Ильин				
Н.контр.	Щереметьев	Ильин				
Ключ для подбора марок сеток вертикального армирования подколонников				Стандия	Лист	Листов
				Р	1	
				ДАЛЬНЕ ВОСТОЧНЫЙ ПРОМСТРОИНИИПРОЕКТ		

Ильин, Москва. Подпись и дата. Взам. инв. №.



Таблица 1														
Номер типоразмера подколонника	Размеры подколонника, м		Размеры анкерной плиты колонн 1.423.3-8.3 и 1.424.3-7.3 L <sub>пл.</sub> x B <sub>пл.</sub> , мм	Предельная нормальная сила для бетонного сечения, кН.	Номер типоразмера подколонника	Размеры подколонника, м		Размеры анкерной плиты колонн 1.423.3-8.3 и 1.424.3-7.3 L <sub>пл.</sub> x B <sub>пл.</sub> , мм	Предельная нормальная сила для бетонного сечения, кН	Номер типоразмера подколонника	Размеры подколонника, м		Размеры анкерной плиты колонн 1.423.3-8.3 и 1.424.3-7.3 L <sub>пл.</sub> x B <sub>пл.</sub> , мм	Предельная нормальная сила для бетонного сечения, кН
	a <sub>п</sub>	b <sub>п</sub>				a <sub>п</sub>	b <sub>п</sub>				a <sub>п</sub>	b <sub>п</sub>		
2	1,2	0,9	550 x 450	2600	5	1,2	1,2	550 x 450	2600	8	1,2	1,5	550 x 450	2600
			600 x 450	2840				600 x 450	2840				600 x 450	2840
			650 x 450	3070				650 x 450	3070				650 x 450	3070
			700 x 450	3300				700 x 450	3300				700 x 450	3300
			750 x 450	3510				750 x 450	3540				750 x 450	3540
			750 x 500	3740				750 x 500	3930				750 x 500	3930
			850 x 500	4060				850 x 500	4460				850 x 500	4460
			950 x 500	4400				950 x 500	4840				950 x 500	4980
3	1,5	0,9	650 x 450	3070	6	1,5	1,2	650 x 450	3070	9	1,5	1,5	650 x 450	3070
			750 x 450	3540				750 x 450	3540				750 x 450	3540
			750 x 500	3930				750 x 500	3930				750 x 500	3930
			850 x 450	4010				850 x 450	4010				850 x 450	4010
			850 x 500	4380				850 x 500	4460				850 x 500	4460
			950 x 500	4730				950 x 500	4980				950 x 500	4980
			1050 x 500	5050				1050 x 500	5510				1050 x 500	5510
4	1,8	0,9	850 x 450	4010	7	1,8	1,2	850 x 450	4010	10	1,8	1,5	850 x 450	4010
			950 x 450	4480				950 x 450	4480				950 x 450	4480
			950 x 500	4980				950 x 500	4980				950 x 500	4980
			1050 x 500	5340				1050 x 500	5510				1050 x 500	5510
			1150 x 500	5690				1150 x 500	6030				1150 x 500	6030

Таблица 2

Номер типоразмера подколонника	Размеры подколонника, м		Размеры анкерной плиты колонн по шифру П-2537 КМ L <sub>пл.</sub> x B <sub>пл.</sub> , мм	Предельная нормальная сила [кН] для бетонного сечения, кН
	a <sub>п</sub>	b <sub>п</sub>		
1	0,9	0,9	700 x 500	3240
2	1,2	0,9	900 x 500	4240
8	1,2	1,5	900 x 500	5020
11	0,9	1,5	700 x 500	3860

Разработчик: Венкова  
 Проверил: Красовских  
 Руч. гр. Красовских  
 Нач. отд. Макарова  
 И. контр. Шереметьев

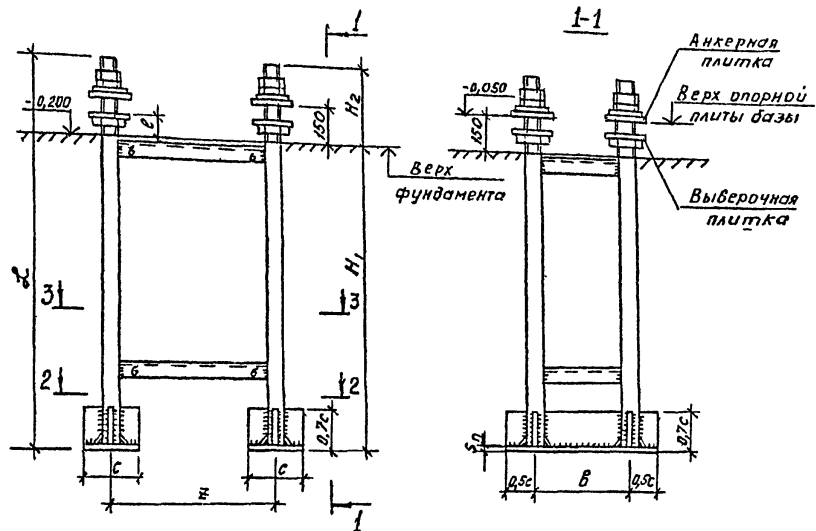
1.411.1-6.0-25

Таблицы проверки бетонного сечения подколонника на смятие под опорными плитами колонн

Стация	Лист	Листов
Р	1	1

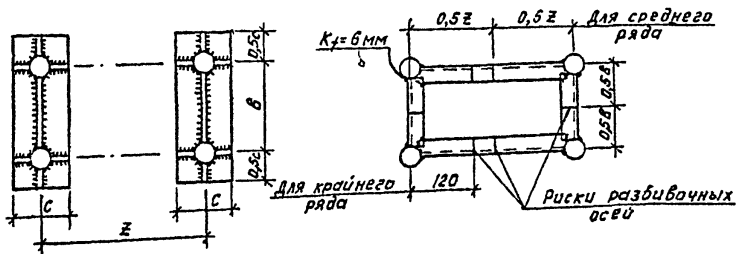
ДАЛЬНЕВОСТОЧНЫЙ ПРОМСТРОЙНИЙ ПРОЕКТ

Шифр. и подл. Подпись и дата



2-2

3-3



- 1 На данном чертеже разработаны жесткие блоки фундаментных болтов с минимальной заделкой в фундаменты для колонн и связевых стоек по сериям 1.423.3-8 в.3 и 1.424.3-7 в.3.
- 2 Минимальная глубина заделки  $H = 21d$  принята по СНиП 2.03.03-85, приложение 2 при наименьшем расстоянии от осей болта до грани фундамента  $t_0 = 4d$ , где  $d$  - диаметр болта (по резьбе).
- 3 Сортамент блоков фундаментных болтов приведен в таблицах 1,2 на листах 2,3. Таблицы составлены на основе сортаментов блоков фундаментных болтов, представленных на чертежах 1.424.3-7.3 62 км и 1.423.3-8.3 46 км, с изменением глубины заделки болтов.
4. Масса блоков болтов дана с учетом массы наплавленного металла сварных швов (1% от массы основного металла).  
Масса анкерных и выверочных плиток в массу блока не входит, т.к. эти плитки заказываются в чертежах марки КМ конкретного проекта.
- 5 Рабочие чертежи блоков болтов даны в выпуске 2.

Разраб	Венкова	А.И.
Провер	Красовский	Н.С.
Зав.гр.	Красовский	Н.С.
Нач.отд.	Макарова	Л.Ю.
Н.контр.	Щедретов	Л.Ю.

1.411.1-6.0-26

Блок фундаментных болтов для колонн по сериям 1.423.3-8 в.3 и 1.424.3-7 в.3

Стадия	Лист	Листов
Р	1	3

ДАЛЬНЕВОСТОЧНЫЙ ПРОМСТРОИНИПРОЕКТ

КЛЮЧ ДЛЯ ПОДБОРА И СОРТАМЕНТ БЛОКОВ ФУНДАМЕНТНЫХ БОЛТОВ ДЛЯ КОЛОНН ПО СЕРИИ 1.424.3-7 В.3.

Таблица 1

Ряд	H з.д. м	Марка блока	Диаметр фундамент- ных болтов, мм	Размеры блоков и деталей, мм						Масса блока, кг	Материал фундаментных болтов	Примечание								
				Длина			z	b	c				r <sub>ном.</sub>	S <sub>п</sub>						
				заделки H <sub>1</sub>	резьбы H <sub>2</sub>	блока L														
Крайний	8,4; 9,6	БФ 1к	М 48	1000	300	1300	350	240	95	25	159,2	С 345-1 при t ≥ -50°C	С 345-3 при -51°C > t ≥ -65°C	Для фунда- ментов ко- лонн зданий с покрытием типа "Молодечно"						
	8,4 - 10,8	БФ 2к	М 56	1200	330	1530	400				280				90	30	217,1			
		БФ 3к					500										219,1			
		БФ 4к	М 64	1350	350	1700	600	90	30	315,5										
		БФ 5к								700	317,0									
	9,6; 10,8	БФ 6к	М 72	1500	360	1860	700	90	30	382,2										
		БФ 7к								700	383,7									
Средний	8,4	БФ 1с	М 48	1000	300	1300	600	300	240	95	25				163,0	С 345-1** С 345-3	Для фундамен- тов "связе- вых" стоек с покрытием типа "Молодечно"			
	9,6	БФ 2с	М 56	1200	330	1530	700								280			90	30	220,6
	8,4 ÷ 10,8	БФ 3с					800													222,2
	8,4; 9,6	БФ 4с	М 64	1350	350	1700	900	90	30	230,1										
	9,6; 10,8	БФ 5с					900			326,4										
	8,4 ÷ 10,8	БФ 6с	М 72	1500	360	1860	1000	90	30	328,6										
	8,4	БФ 7с					900			330,7										
	10,8	БФ 8с	М 80	1700	400	2100	900	350	40	393,6										
	9,6; 10,8	БФ 9с					1000			395,8										
	10,8	БФ 10с	М 30	650	260	900	500	250	140	110	20	585,1								
	8,4 ÷ 10,8	БФ 1св					500				56,1									
												С 235*								

\* при t ≥ -40°C

\*\* С 345-1 при -41°C > t ≥ -50°C

С 345-3 при -51°C > t ≥ -65°C

КЛЮЧ ДЛЯ ПОДБОРА И СОРТАМЕНТ БЛОКОВ ФУНДАМЕНТНЫХ БОЛТОВ ДЛЯ КОЛОНН ПО СЕРИИ 1.423.3-8 В.3

Таблица 2

Ряд	H <sub>зд</sub> , м	Марка блока	Диаметр фундаментных болтов, мм.	Размеры блоков и деталей, мм					Масса блока, кг	Материал фундаментных болтов		Примечание							
				Длина			z	b					c	e <sub>ном.</sub>	S <sub>п</sub>				
				заделки H <sub>1</sub> =2H <sub>д</sub>	резьбы H <sub>2</sub>	блока L													
Крайний	4,8	БФ8к	M48	1000	300	1300	300	240	100	25	153,4	C345-1 при t ≥ -50°C	C345-3 при -51°C > t ≥ -65°C	Для фундаментов колонн зданий с покрытием типа "Молодечно"					
	4,8 ÷ 7,2	БФ9к	M56	1200	330	1530	350		95		216,7								
	8,4	БФ2к	M64	1350	350	1700	400		280		90				30	217,6			
	4,8 ÷ 7,2	БФ10к					301,8												
	4,8 ÷ 8,4	БФ4к	M72	1500	360	1850	500	280	90	30	315,5								
	7,2	БФ11к					380,7												
	7,2 ÷ 8,4	БФ6к					382,2												
	8,4	БФ7к					700				383,7								
Средний	4,8	БФ11с	M36	750	270	1020	550	200	110	20	91,7				C345-1**	C345-3	Для фундаментов связевых стоек зданий с покрытием типа "Молодечно"		
	4,8 ÷ 7,2	БФ12с	M42	900	290	1190	600		105		113,4								
	6,0 ÷ 8,4	БФ13с	M48	1000	300	1300	700		240		100							25	114,2
	4,8	БФ1с					163,0												
	6,0 ÷ 8,4	БФ14с	M56	1200	330	1530	800	240	95	25	164,7								
	4,8	БФ3с					222,2												
	4,8 ÷ 8,4	БФ4с					230,1												
	6,0 ÷ 8,4	БФ15с	M64	1350	350	1700	900	280	90	30	232,1								
	7,2	БФ6с					328,6												
	7,2 ÷ 8,4	БФ16с					1000				330,7								
	4,8 ÷ 8,4	БФ1св					M30				650	250	300	500				250	140
	8,4	БФ2св	57,0																

\* при t ≥ 40°C.

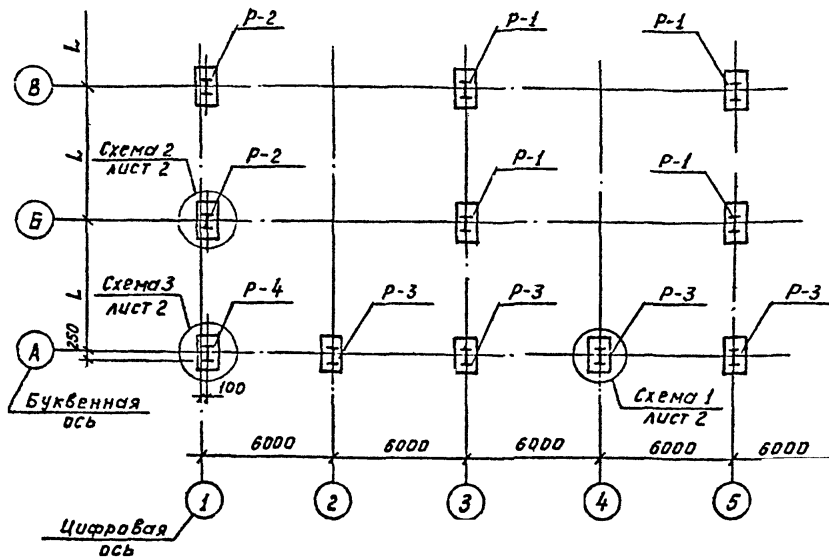
\*\* C345-1 при -41°C > t ≥ -50°C.

C345-3 при -51°C > t ≥ -65°C.

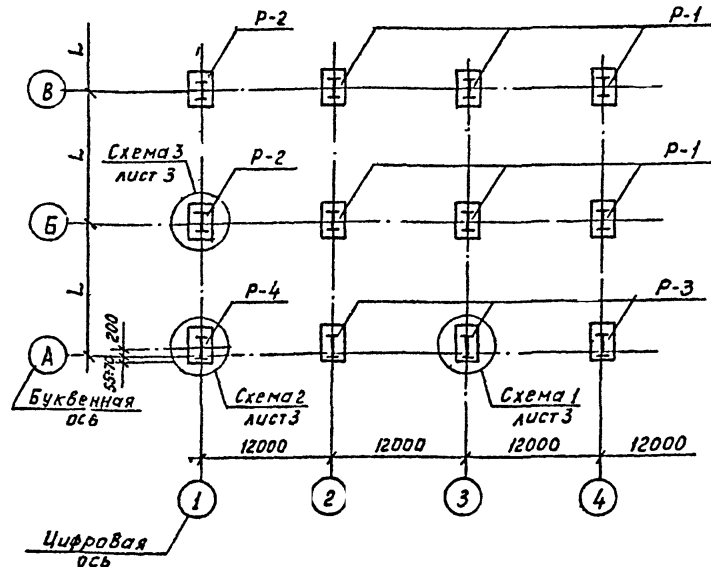
1.411.1-6.0-26

ПРИМЕР МАРКИРОВКИ ТИПОВ РОСТВЕРКОВ ЗДАНИЙ ИЗ ЛМК КП

а) Колонны с покрытием типа „Молодечно“



б) рамы каркасов типа „КАНСК“



Марка ростверка	Наименование типа ростверка
P-1	Рядовой ростверк в среднем ряду
P-2	Рядовой ростверк по среднему ряду в торце здания
P-3	Рядовой ростверк в крайнем ряду
P-4	Угловой ростверк

1. Устройство монолитных набетонок дано для рядовых ростверков, для связевых ростверков выполнять аналогично схеме 1 (листы 2,3).
2. Монолитные набетонки под фундаментные балки выполнять из бетона класса В15 совместно с ростверками.
3. На схемах 1-3 (листы 2,3) показано устройство монолитных набетонок под фундаментные балки шириной:
  - 300 мм для зданий с покрытием типа „Молодечно“;
  - 320 мм для зданий с рамами каркасов типа „КАНСК“, фундаментные балки по с. 1.415.1-2, в.1 и в.2 соответственно.

Разраб	Венкова	11/01
Провер	Красовских	11/01
Зав. гр.	Красовских	11/01
Нач. отд.	Макарова	11/01
И.контр.	Ширеметьев	11/01

1.411.1-6.0-27

Схемы монолитных набетонок под фундаментные балки

Страница	Лист	Листов
Р	1	3
ДАЛЬНЕВОСТОЧНЫЙ ПРОМСТРОИНИИПРОЕКТ		

Устройство монолитных набетонк для роствергов колонн с покрытием типа „Молодечно“

СХЕМА 1  
РОСТВЕРКИ ПО КРАЙНЕЙ ОСИ

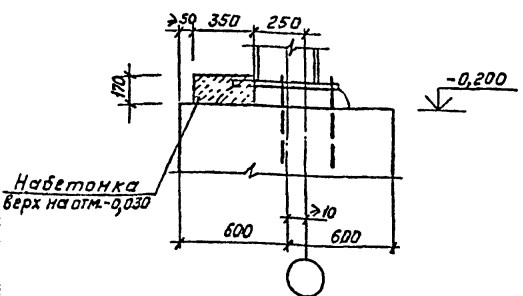
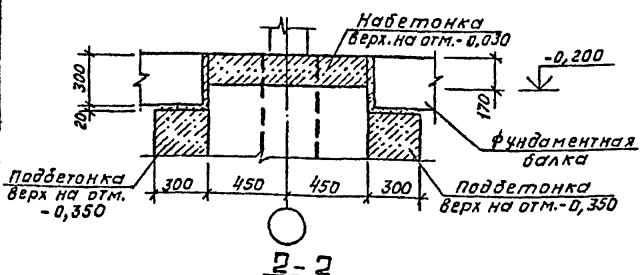
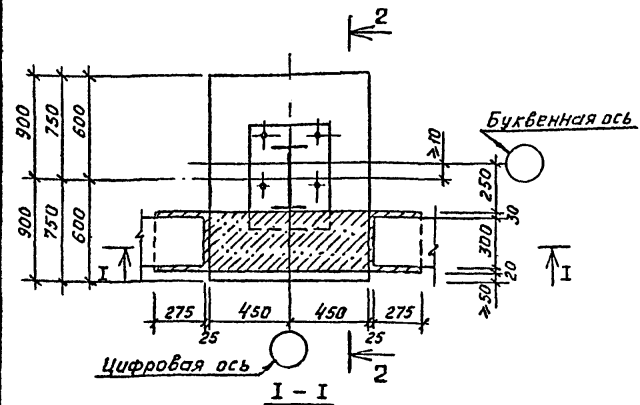
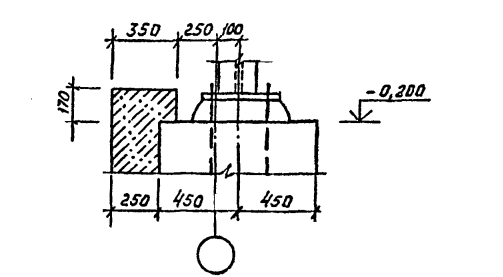
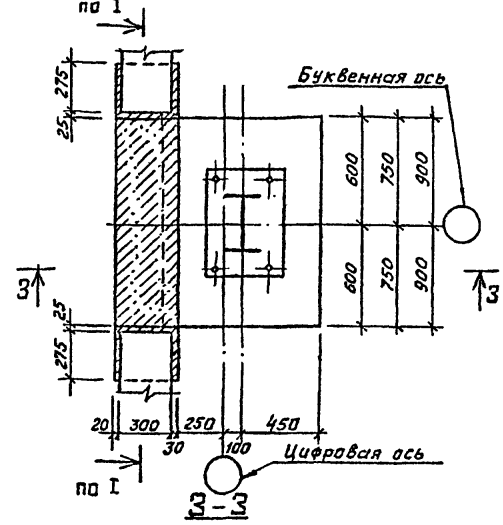
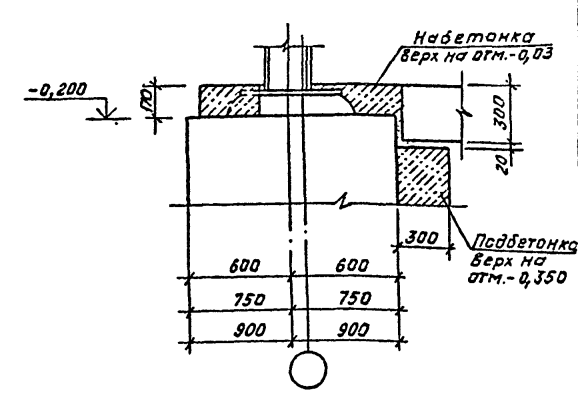
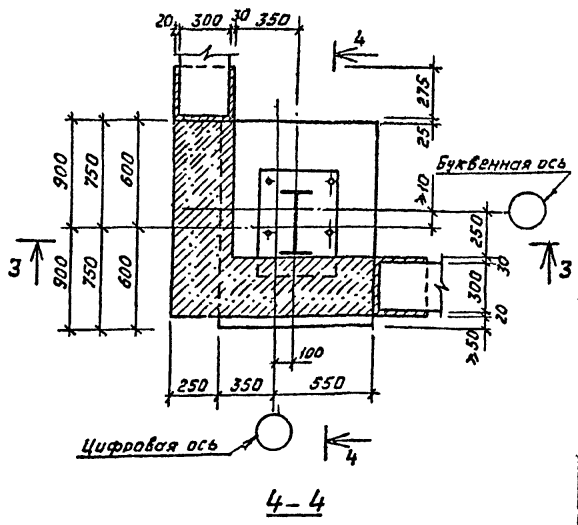


СХЕМА 2  
РОСТВЕРКИ ПО СРЕДНЕЙ ОСИ В ТАРЦЕ ЗДАНИЯ



Примечания см. лист 1.

СХЕМА 3  
УГЛОВЫЕ РОСТВЕРКИ



1.411.1-6.0-27

ИЛЮ.-И. ПРАВА. ИСПОЛНИТЬ И РАБОТУ ВЗЛОЖИТЬ НА ИЛЮ.-И.

Устройство монолитных набетонки для ростверков рам каркасов типа „Канск“

СХЕМА 1  
Ростверки по крайней оси

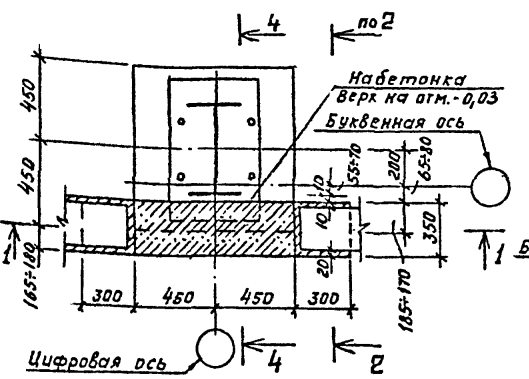


СХЕМА 2  
Угловые ростверки

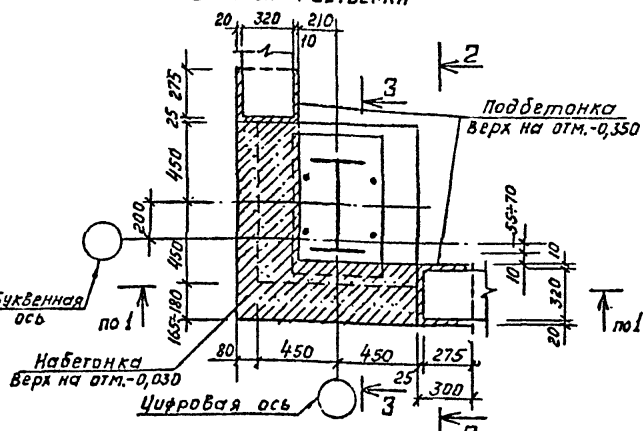
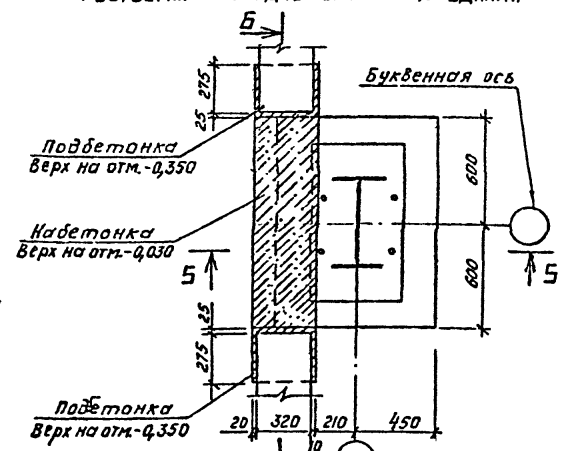
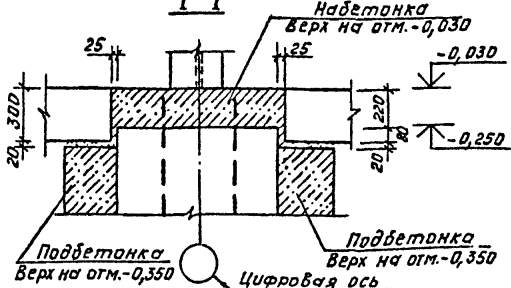


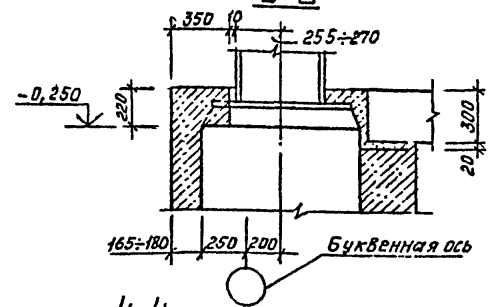
СХЕМА 3  
Ростверки по средней оси в торце здания



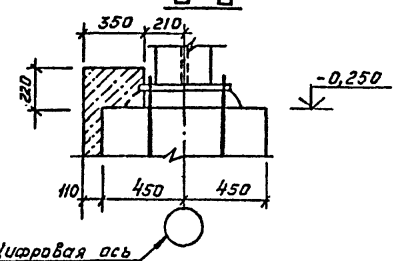
1-1



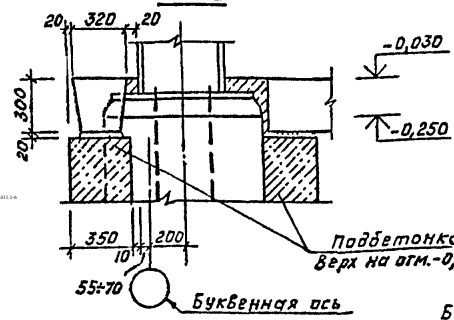
3-3



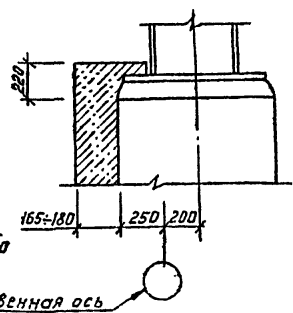
5-5



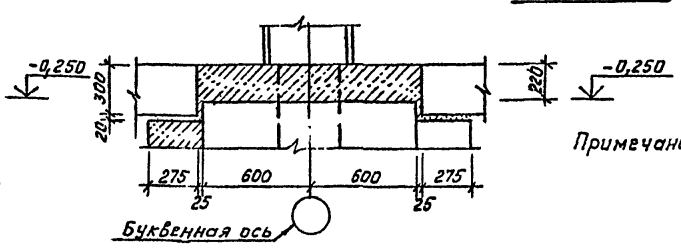
2-2



4-4



6-6



Примечания см. лист 1