

ТИПОВЫЕ КОНСТРУКЦИИ, ИЗДЕЛИЯ И УЗЛЫ ЗДАНИЙ И СООРУЖЕНИЙ

СЕРИЯ. 1.117 - 12 с

ПАНЕЛИ НАРУЖНЫХ ЦОКОЛЬНЫХ СТЕН

ОДНОРЯДНОЙ РАЗРЕЗКИ ТРЕХСЛОЙНЫЕ ЖЕЛЕЗОБЕТОННЫЕ С ЖЕСТКИМИ СВЯЗЯМИ
ДЛЯ КРУПНОПАНЕЛЬНЫХ ЖИЛЫХ ЗДАНИЙ НА ЛЕНТОЧНЫХ ФУНДАМЕНТАХ С ШАГОМ
ПОПЕРЕЧНЫХ СТЕН 2.4÷3.6 м. ДЛЯ СТРОИТЕЛЬСТВА В СЕЙСМИЧЕСКИХ РАЙОНАХ

ВЫПУСК 2 - 1

АРМАТУРНЫЕ ИЗДЕЛИЯ И ЗАКЛАДНЫЕ ДЕТАЛИ ПАНЕЛЕЙ ВЫСОТОЙ 2780 мм, ТОЛЩИНОЙ 250 мм
(С НЕСУЩИМ ВНУТРЕННИМ СЛОЕМ 120 мм)

РАБОЧИЕ ЧЕРТЕЖИ

16881
ЦЕНА 0-76

ТИПОВЫЕ КОНСТРУКЦИИ, ИЗДЕЛИЯ И УЗЛЫ ЗДАНИЙ И СООРУЖЕНИЙ

СЕРИЯ 1.117-12 с

ПАНЕЛИ НАРУЖНЫХ ЦОКОЛЬНЫХ СТЕН

ОДНОРЯДНОЙ РАЗРЕЗКИ ТРЕХСЛОЙНЫЕ ЖЕЛЕЗОБЕТОННЫЕ С ЖЕСТКИМИ СВЯЗЯМИ
ДЛЯ КРУПНОПАНЕЛЬНЫХ ЖИЛЫХ ЗДАНИЙ НА ЛЕНТОЧНЫХ ФУНДАМЕНТАХ С ШАГОМ
ПОПЕРЕЧНЫХ СТЕН 2.4+3.6 м ДЛЯ СТРОИТЕЛЬСТВА В СЕЙСМИЧЕСКИХ РАЙОНАХ

ВЫПУСК 2-1

АРМАТУРНЫЕ ИЗДЕЛИЯ И ЗАКЛАДНЫЕ ДЕТАЛИ ПАНЕЛЕЙ ВЫСОТОЙ 2780 мм, ТОЛЩИНОЙ 250 мм
(С НЕСУЩИМ ВНУТРЕННИМ СЛОЕМ 120 мм)

РАБОЧИЕ ЧЕРТЕЖИ

РАЗРАБОТАНЫ ЦНИИЭП ЖИЛИЩА ГОСУДАРСТВЕННОГО КОМИТЕТА
ПО ГРАЖДАНСКОМУ СТРОИТЕЛЬСТВУ И АРХИТЕКТУРЕ
ПРИ ГОССТРОЕ СССР СОВМЕСТНО С ЦНИИСК им. В.А. КУЧЕРЕНКО

УТВЕРЖДЕНЫ И ВВЕДЕНЫ В ДЕЙСТВИЕ
ГОСУДАРСТВЕННЫМ КОМИТЕТОМ ПО
ГРАЖДАНСКОМУ СТРОИТЕЛЬСТВУ
И АРХИТЕКТУРЕ ПРИ ГОССТРОЕ СССР с 1.09.80г
ПРИКАЗ № 204 от 4.08.80г

ЦНИИЭП ЖИЛИЩА

ЦНИИСК им. В.А. КУЧЕРЕНКО

РУК. ОТДЕЛЕНИЯ ПРОЕКТНЫХ РАБОТ

ГЛ. ИНЖЕНЕР ОТДЕЛЕНИЯ

ГЛ. КОНСТРУКТОР ОТДЕЛЕНИЯ

НАЧ. ОТДЕЛА КОНСТРУКЦИЙ

ГЛ. ИНЖЕНЕР КАТАЛОГА

ГЛ. ИНЖЕНЕР ПРОЕКТА

А. Криппа

Н. Дыховичная

Б. Смирнов

Л. Балановский

Н. Росинский

Н. Клепикова

ЗАМ. ДИРЕКТОРА

ЗАВ. ЛАБОРАТОРИЕЙ

СТ. ИНЖЕНЕР

С. Поляков

А. Черкашин

В. Подгорный

СОГЛАСОВАНО: Гипростроймаш

ГЛ. ИНЖЕНЕР ИНСТИТУТА

Н. Гузенко

Наименование чертежей	№ листов	№ страниц
Содержание	Iс	2
Пояснительная записка	II;2п	3;4
Каркасы КЦ1;КЦ2.1+КЦ2.3;КЦ3+КЦ10;КЦ3л+КЦ10л	I	5
Каркасы КЦ11+КЦ15; КЦ18+КЦ20	2	6
Каркасы КЦ2-1+КЦ4-1, КЦ2л-1+КЦ4л-1, КЦ2-2+КЦ4-2;КЦ6;КЦ7	3	7
Сетки СЦ1; СЦ1	4	8
Сетки СЦ2+СЦ7	5	9
Сетки СЦ18+СЦ20; СЦ18л-СЦ20л; СЦ21	6	10
Сетки СЦ101.4+СЦ110.4; СЦ111.4	7	11
Сетки СЦ112.4+СЦ114.4; СЦ112.4-1+СЦ114.4-1	8	12
Сетки ПСЦ1+ПСЦ18; ПСЦ21+ПСЦ23	9	13
Сетки ПСЦ9; ПСЦ20; ПСЦ101	10	14
Пелки стреловочные ПЦ1+ПЦ5, Гнутые стержни АЦ1.1;АЦ1.1а; АЦ2; АЦ1.2а; АЦ2.1; АЦ2л.1; АЦ2.2; АЦ2л.2	11	15
Гнутые стержни АЦ6.1+АЦ6.4, АЦ6.1л+АЦ6.4л, АЦ7.1+АЦ7.4	12	16
Гнутые стержни АЦ8.1+АЦ8.4- АЦ9.1; АЦ9.2	13	17
Гнутый стержень АЦ10; закладная деталь МЦ; отдельные стержни ТЦ1;ТЦ2;ТЦ6.1+ТЦ9.1;ТЦ6.2+ТЦ9.2; ТЦ6.3+ТЦ9.3	14	18

I. Содержание выпуска

В настоящем выпуске приведены чертежи, предназначенные для изготовления арматурных изделий и закладных деталей, из которых комплектуются арматурные блоки, армирующие несущие слои цокольных панелей, и сеток армирования наружного слоя.

Схемы армирования наружного слоя панелей приведены в выпусках I-1, I-2, арматурные блоки и их детали - в выпуске 3-I, детали армирования панелей - в выпуске 0-I настоящей серии.

Идентичность армирования панелей различных типов позволила унифицировать арматурные изделия. Все они делятся на несколько групп, объединяющих изделия по назначению, параметрам поперечного сечения и принятым характеристикам стержней.

Внутри большинства групп изделия отличаются только длинами, что позволяет получать их путем разрезки условно бесконечной ленты определенного поперечного сечения, изготавливаемой на автоматической контактно-сварочной машине. Изделия, входящие в такую группу, имеют одинаковые буквенные обозначения и сквозную цифровую нумерацию, на них выполнен один (в пределах листа) эскиз.

Изделия настоящего выпуска делятся на следующие группы:

1. Вертикальные каркасы КЦ1, устанавливаемые у боковых торцов и в теле панелей;
2. Горизонтальные каркасы КЦ3 + КЦ4, устанавливаемые в верхней и нижней части панелей.
3. Горизонтальные каркасы КЦ2, армирующие надпроемные перемычки в панелях с оконными проемами.
4. Горизонтальные каркасы КЦ5, обрамляющие продох;
5. Каркасы КЦ6+КЦ7, армирующие горизонтальные и вертикальные плоскости проемов в панелях с оконными проемами.
6. Горизонтальные каркасы КЦ8+КЦ20, устанавливаемые в верхней и нижней части панелей с оконным проемом.

Все каркасы относятся к армированию внутреннего слоя и входят в состав арматурных блоков.

7. Сетки наружного слоя СЦ1+СЦ21, армирующие фасадную плоскость панелей.

8. Гнутые сетки наружного слоя ПСЦ1+ПСЦ8, армирующие гребни панелей.

9. Гнутые сетки наружного слоя ПСЦ9, ПСЦ20, армирующие характерные торцы панелей групп ЦТ1 и ЦТ4.

10. Гнутые сетки наружного слоя ПСЦ21+ПСЦ23, армирующие верхнюю часть и гребень панелей с оконным проемом.

Все вышеупомянутые сетки устанавливаются в панели после бетонирования внутреннего слоя и укладки плит утеплителя.

11. Сетки СЦ101+СЦ14, армирующие внутренний несущий слой панелей.

12. Гнутая сетка ПСЦ101, армирующая внутренний слой характерных торцов панелей ЦТ1 и ЦТ4.

Сетки с сотыми номерами относятся к армированию внутреннего слоя панелей и входят в состав арматурных блоков.

13. Гнутые стержни АЦ.1, АЦ.2; АЦ2.1; АЦ2.2 - горизонтальные выпуски.

14. Гнутые стержни АЦ6+АЦ9 - вертикальные выпуски.

15. Петли строповочные ПЦ+ПЦ5

16. Закладная деталь МЦ1, армирующая шпунтовые выступы по верхней и нижней граням панелей.

Гнутые стержни, петли строповочные и закладные детали МЦ1 временно закрепляются на арматурных блоках (в проектное положение фиксируются после установки в форму).

17. Отдельные вертикальные стержни ТЦ1 - привариваются к каркасам КЦ при сборке арматурного блока и служат для крепления и фиксации сеток наружного слоя.

18. Отдельные вертикальные стержни ТЦ2, обрамляющие продох и привариваемые к сетке второго слоя армирования внутреннего слоя.

19. Отдельные горизонтальные гнутые стержни АЦ10, скрепляющие в пределах обрамления продох сетки первого и второго слоя армирования внутреннего слоя и сетку наружного слоя. Все перечисленные отдельные стержни входят в состав арматурных блоков.

20. Отдельные вертикальные стержни ТЦ8, отдельные горизонтальные стержни ТЦ6, ТЦ7, ТЦ9, привариваемые к сеткам внутреннего слоя и

ПРОБЕРИЛ
ИНЖЕНЕР В. БИЧУК

ЦЕНТРАЛЬНАЯ ЖИЛИЩНО-КОММУНАЛЬНО-ХОЗЯЙСТВЕННАЯ УПРАВЛЕНИЕ

ТК
1978

ПОЯСНИТЕЛЬНАЯ ЗАПИСКА

СЕРИЯ
1.117-12с
Выпуск лист
2-1 1п

обрамляющие проем в панелях с оконным проемом. Конкретные длины арматурных изделий определены в зависимости от размеров и конфигураций панелей и конструктивного решения унифицированных деталей армирования панелей.

2. Изготовление изделий и применяемые материалы

Все изготавливаемые по настоящему выпуску изделия должны отвечать требованиям ГОСТ 10922-75 и ГОСТ 14098-68.

Значительная унификация параметров арматурных изделий позволяет изготавливать их при помощи точечной сварки на автоматизированной линии 7728/2 с машиной МТМ-09 или линии типа И-2И, разработанной Индустройпроектом, или линии 7728/3, разработанной на базе МТМК-3х100, а также подобных линиях.

Для удобства приварки стержня ТЩ к каркасу КЩ при сборке арматурного блока допускается изготавливать каркасы КЩ с отгибом свободных концов поперечных стержней; при этом проектное положение привариваемого стержня должно сохраниться.

Арматурная сталь принята в соответствии с СНиП I-B.4-62 и сокращенным сортаментом в соответствии с письмом Госгражданстроя № 6-804 от II.IX.70г. Арматура каркасов и сеток принята из стали классов А-III и В-I, горизонтальные выпуски - из стали А-I, вертикальные - из стали А-III.

Петли строповочные следует выполнять только из горячекатаной стали класса А-I марок ВСт.3 сп.2, ВСт.3 пс.2 по ГОСТ 380-71* (последняя для температур при монтаже не ниже -40°С).

3. Маркировка изделий

Принятая в настоящей серии маркировка изделий ориентирована на комплектацию их по технологическим признакам.

Плоские каркасы обозначены буквами КЦ, где "Ц" характеризует принадлежность их и всех последующих видов изделий к конструкциям покольных наружных стен.

Плоские сетки обозначены буквами СЦ.

Пространственные сетки, получаемые при помощи сгибания плоских сеток, обозначены буквами ПСЦ.

Гнутые стержни различного назначения обозначены буквами АЦ. Исключение составляют гнутые стержни, применяемые для строповки (петли строповочные) панелей и обозначаемые буквами ПЦ.

Закладные детали обозначены буквами МЦ; эти изделия включают в себя элементы, изготавливаемые из сортового проката.

Нумерация в пределах основных видов изделий (каркасы, сетки, гнутые сетки, петли, стержни, гнутые стержни, закладные детали) принята сквозная.

Маркировка элементов арматурных изделий (заготовок) принята несквозная, т.е. в каждом изделии они маркируются, начиная с I, за исключением изделий, помещенных на одном листе и не имеющих единого эскиза.

В связи с тем, что панели покольных стен запроектированы для восприятия большого диапазона усилий, для них предусмотрены арматурные изделия с различными прочностными показателями.

Для таких изделий принята следующая система маркировки: первая цифра, стоящая после буквенного обозначения, характеризует габариты арматурного изделия, вторая цифра, стоящая после точки, характеризует изменение диаметра.

Так, цифровой индекс для вертикальных выпусков:

- I - обозначает Ø 10А III
- 2 - " - Ø 12А III
- 3 - " - Ø 14А III
- 4 - " - Ø 16А III

- для продольных стержней, армирующих перемычку в панелях с оконным проемом:

- I - обозначает Ø 10А III
- 2 - " - Ø 12А III
- 3 - " - Ø 14А III

- для отдельных стержней, входящих в арматурные блоки и обрамляющих оконный проем в панелях с проемом:

- I - обозначает Ø 10А III
- 2 - " - Ø 12А III
- 3 - " - Ø 14А III

Зеркальные изделия имеют индекс "Л" (левые).

ИНЖЕНЕР В.В. ВИНУКОВ

Центральная жилищно-коммунальная

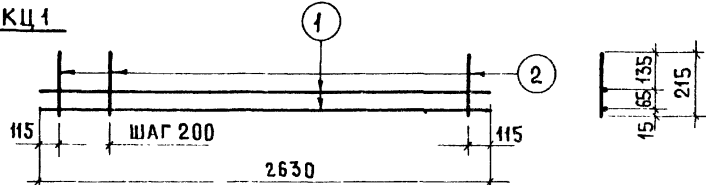
ТК
1978

П О Я С Н И Т Е Л Ь Н А Я З А П И С К А

СЕРИЯ
1.117-12с
Выпуск лист
2-1 2п

ВЗАМЕН
 РУК ГР. 247
 Л. ГОРЛОВА
 ЦИЛИЛИЩА
 ТК
 1978

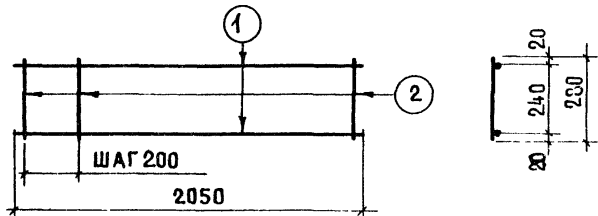
КЦ 1



СПЕЦИФИКАЦИЯ

АРМАТУРНОЕ ИЗДЕЛИЕ	№, МАРКА ЭЛЕМЕНТА	ДИАМЕТР, ММ	КЛАСС СТАЛИ	ДЛИНА, ММ	КОЛИЧ. ШТ.	ВЫБОРКА			
						ДИАМЕТР, ММ	КЛАСС СТАЛИ	ОБЩАЯ ДЛИНА, М	ОБЩАЯ МАССА, КГ
КЦ 1	1	5	ВІ	2630	2	5	ВІ	5.26	0.81
	2	4	ВІ	215	13	4	ВІ	2.80	0.28
								ИТОГО	1.00

КЦ 2

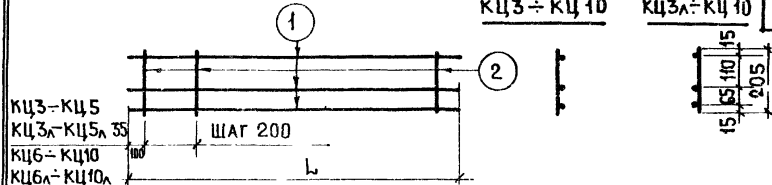


КЦ 2.1	1	10	АІІ	2050	2	10	АІІ	4.10	2.53
	2	5	ВІ	280	11	5	ВІ	3.08	0.47
								ИТОГО	3.00
КЦ 2.2	1	12	АІІ	2050	2	12	АІІ	4.10	3.64
	2	5	ВІ	280	11	5	ВІ	3.08	0.47
								ИТОГО	4.11
КЦ 2.3	1	14	АІІ	2050	2	14	АІІ	4.10	4.95
	2	5	ВІ	280	11	5	ВІ	3.08	0.47
								ИТОГО	5.42

КЦ 3 ÷ КЦ 10

КЦ 3Л ÷ КЦ 10Л

5



КЦ 3 - КЦ 5
 КЦ 3Л - КЦ 5Л 35
 КЦ 6 - КЦ 10
 КЦ 6Л - КЦ 10Л

СПЕЦИФИКАЦИЯ

ВЫБОРКА

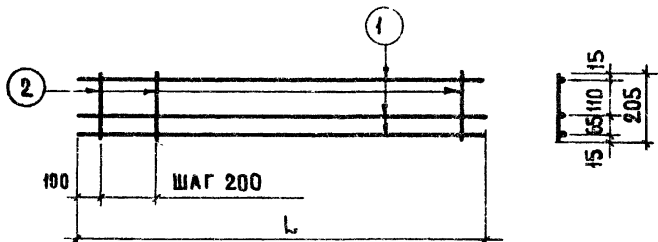
АРМАТУРНОЕ ИЗДЕЛИЕ	№, МАРКА ЭЛЕМЕНТА	ДИАМЕТР, ММ	КЛАСС СТАЛИ	ДЛИНА, ММ	КОЛИЧ. ШТ.	ВЫБОРКА			
						ДИАМЕТР, ММ	КЛАСС СТАЛИ	ОБЩАЯ ДЛИНА, М	ОБЩАЯ МАССА, КГ
КЦ 3 КЦ 3Л	1	5	ВІ	560	3	5	ВІ	1.68	0.26
	2	4	ВІ	205	3	4	ВІ	0.62	0.06
								ИТОГО	0.32
КЦ 4 КЦ 4Л	1	5	ВІ	1160	3	5	ВІ	3.48	0.54
	2	4	ВІ	205	6	4	ВІ	1.23	0.12
								ИТОГО	0.66
КЦ 5 КЦ 5Л	1	5	ВІ	1760	3	5	ВІ	5.28	0.81
	2	4	ВІ	205	9	4	ВІ	1.85	0.18
								ИТОГО	0.99
КЦ 6 КЦ 6Л	1	5	ВІ	3150	3	5	ВІ	9.45	1.46
	2	4	ВІ	205	16	4	ВІ	3.28	0.32
								ИТОГО	1.78
КЦ 7 КЦ 7Л	1	5	ВІ	3750	3	5	ВІ	11.25	1.73
	2	4	ВІ	205	19	4	ВІ	3.90	0.38
								ИТОГО	2.11
КЦ 8 КЦ 8Л	1	5	ВІ	4350	3	5	ВІ	13.05	2.03
	2	4	ВІ	205	22	4	ВІ	4.51	0.45
								ИТОГО	2.48
КЦ 9 КЦ 9Л	1	5	ВІ	4950	3	5	ВІ	14.85	2.29
	2	4	ВІ	205	25	4	ВІ	5.12	0.50
								ИТОГО	2.79
КЦ 10 КЦ 10Л	1	5	ВІ	5550	3	5	ВІ	16.65	2.56
	2	4	ВІ	205	28	4	ВІ	5.74	0.57
								ИТОГО	3.13

КАРКАСЫ КЦ 1; КЦ 2.1 ÷ КЦ 2.3; КЦ 3 ÷ КЦ 10; КЦ 3Л ÷ КЦ 10Л

СЕРИЯ
 117-12с
 ВЫПУСК ЛИСТ
 2-1 1

ТЕХНИК. ЖИЛКІЩА
 ЦЕНТРАЛІЗОВАНА ПРОЄКЦІЯ
 П.К.Г.Р. 20
 А.ГОРОВА
 ВЗАМЕН

КЦ 11 + КЦ 14

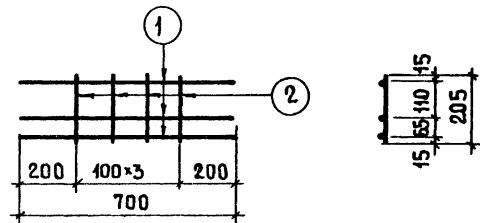


СПЕЦИФИКАЦИЯ

ВЫБОРКА

АРМАТУРНОЕ ИЗДЕЛИЕ	№, МАРКА ЭЛЕМЕНТА	ДИАМЕТР, ММ	КЛАСС СТАЛИ	ДЛИНА, ММ	КОЛИЧ. ШТ.	ДИАМЕТР, ММ	КЛАСС СТАЛИ	ОБЩАЯ ДЛИНА, М	ОБЩАЯ МАССА, КГ
КЦ 11	1	5	ВІ	1450	3	5	ВІ	4.35	0.67
	2	4	ВІ	205	7	4	ВІ	1.44	0.14
								ИТОГО	0.81
КЦ 12	1	5	ВІ	2050	3	5	ВІ	6.15	0.95
	2	4	ВІ	205	10	4	ВІ	2.05	0.20
								ИТОГО	1.15
КЦ 13	1	5	ВІ	2650	3	5	ВІ	7.95	1.22
	2	4	ВІ	205	13	4	ВІ	2.66	0.26
								ИТОГО	1.48
КЦ 14	1	5	ВІ	3250	3	5	ВІ	9.75	1.50
	2	4	ВІ	205	16	4	ВІ	3.28	0.32
								ИТОГО	1.82

КЦ 15

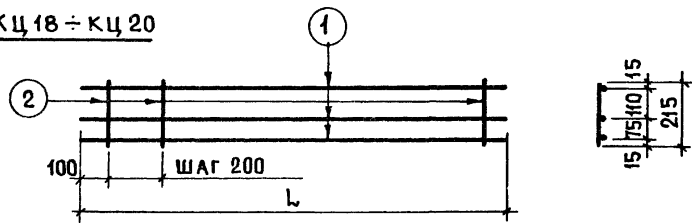


СПЕЦИФИКАЦИЯ

ВЫБОРКА

АРМАТУРНОЕ ИЗДЕЛИЕ	№, МАРКА ЭЛЕМЕНТА	ДИАМЕТР, ММ	КЛАСС СТАЛИ	ДЛИНА, ММ	КОЛИЧ. ШТ.	ДИАМЕТР, ММ	КЛАСС СТАЛИ	ОБЩАЯ ДЛИНА, М	ОБЩАЯ МАССА, КГ
КЦ 15	1	5	ВІ	700	3	5	ВІ	2.10	0.32
	2	4	ВІ	205	4	4	ВІ	0.82	0.08
								ИТОГО	0.40

КЦ 18 ÷ КЦ 20

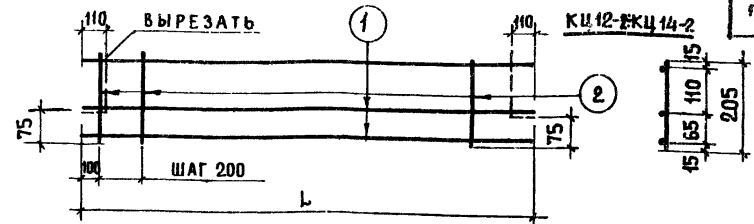
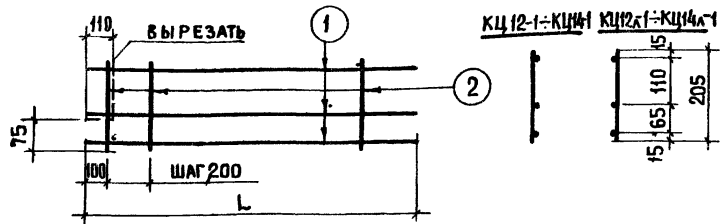


КЦ 18	1	5	ВІ	2050	3	5	ВІ	6.15	0.94
	2	4	ВІ	215	10	4	ВІ	2.15	0.21
								ИТОГО	1.15
КЦ 19	1	5	ВІ	2650	3	5	ВІ	7.95	1.22
	2	4	ВІ	215	13	4	ВІ	2.80	0.28
								ИТОГО	1.50
КЦ 20	1	5	ВІ	3250	3	5	ВІ	9.75	1.50
	2	4	ВІ	215	16	4	ВІ	3.44	0.34
								ИТОГО	1.84

КАРКАСЫ КЦ 11 ÷ КЦ 15; КЦ 18 ÷ КЦ 20

ТК
1978

СЕРИЯ 1.117-12с
 ВЫПУСК 2-1 ЛИСТ 2



СПЕЦИФИКАЦИЯ

ВЫБОРКА

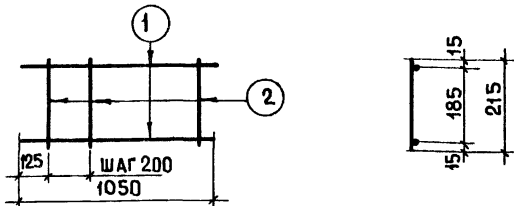
АРМАТУРНОЕ ИЗДЕЛИЕ	№, МАРКА ЭЛЕМЕНТА	ДИАМЕТР, ММ	КЛАСС СТАЛИ	ДЛИНА, ММ	КОЛ-ВО ШТ.	ДИАМЕТР, ММ	КЛАСС СТАЛИ	ОБЩАЯ ДЛИНА, М	ОБЩАЯ МАССА, КГ
КЦ12-1 КЦ12-1	1	5	ВІ	2050	3	5	ВІ	6.15	0.95
	2	4	ВІ	205	10	4	ВІ	2.05	0.20
								ИТОГО	1.15
КЦ13-1 КЦ13-1	1	5	ВІ	2650	3	5	ВІ	7.95	1.22
	2	4	ВІ	205	13	4	ВІ	2.66	0.26
								ИТОГО	1.48
КЦ14-1 КЦ14-1	1	5	ВІ	3250	3	5	ВІ	9.75	1.50
	2	4	ВІ	205	16	4	ВІ	3.28	0.32
								ИТОГО	1.82

СПЕЦИФИКАЦИЯ

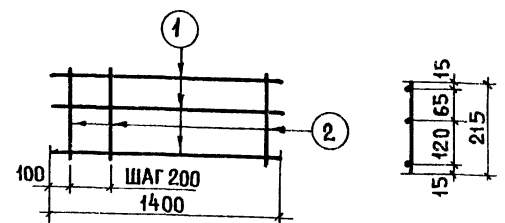
ВЫБОРКА

АРМАТУРНОЕ ИЗДЕЛИЕ	№, МАРКА ЭЛЕМЕНТА	ДИАМЕТР, ММ	КЛАСС СТАЛИ	ДЛИНА, ММ	КОЛ-ВО ШТ.	ДИАМЕТР, ММ	КЛАСС СТАЛИ	ОБЩАЯ ДЛИНА, М	ОБЩАЯ МАССА, КГ
КЦ 12-2	1	5	ВІ	2050	3	5	ВІ	6.15	0.95
	2	4	ВІ	205	10	4	ВІ	2.05	0.20
								ИТОГО	1.15
КЦ 13-2	1	5	ВІ	2650	3	5	ВІ	7.95	1.22
	2	4	ВІ	205	13	4	ВІ	2.66	0.26
								ИТОГО	1.48
КЦ14-2	1	5	ВІ	3250	3	5	ВІ	9.75	1.50
	2	4	ВІ	205	16	4	ВІ	3.28	0.32
								ИТОГО	1.82

КЦ 16



КЦ 17



КЦ 16	1	5	ВІ	1050	2	5	ВІ	2.10	0.32
	2	4	ВІ	215	5	4	ВІ	1.08	0.11
								ИТОГО	0.43

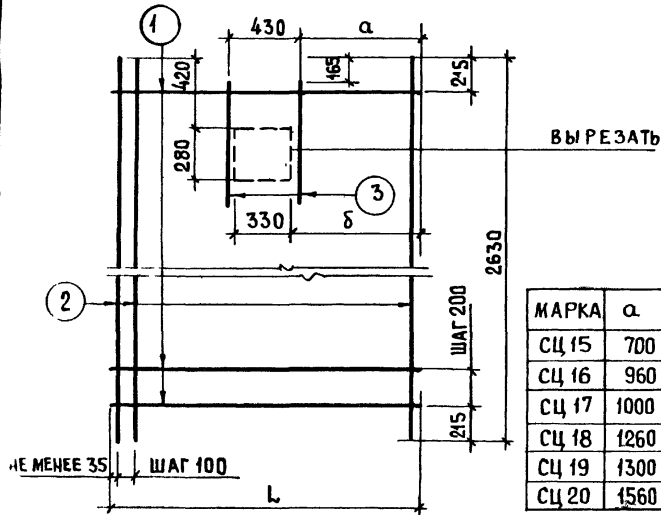
КЦ 17	1	5	ВІ	1400	3	5	ВІ	4.20	0.65
	2	4	ВІ	215	7	4	ВІ	1.50	0.15
								ИТОГО	0.80

ТК
1978

КАРКАСЫ КЦ12-1÷КЦ14-1; КЦ12-1÷КЦ14-1; КЦ12-2÷КЦ14-2; КЦ16; КЦ17

СЕРИЯ
1.117-12с
ВЫПУСК ЛИСТ
2-1 3

ЛЕДНИК
от массы
Р.К.Р.Р.
Л.ГОРОВА



ВЫРЕЗАТЬ

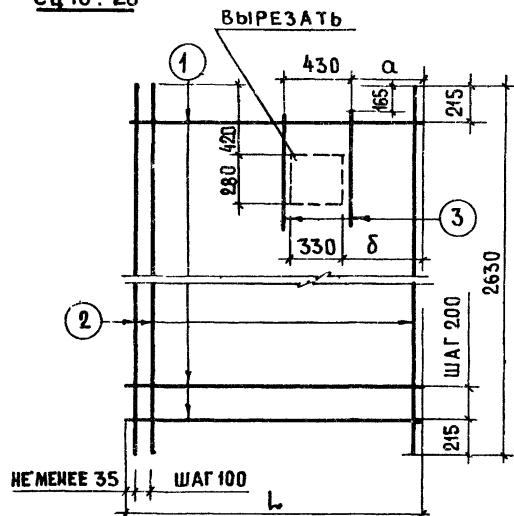
МАРКА	а	б
СЦ 15	700	750
СЦ 16	960	1010
СЦ 17	1000	1050
СЦ 18	1260	1310
СЦ 19	1300	1350
СЦ 20	1560	1610

СПЕЦИФИКАЦИЯ						ВЫБОРКА			
АРМАТУРНОЕ ИЗДЕЛИЕ	№, МАРКА ЭЛЕМЕНТА	ДИАМЕТР, ММ	КЛАСС СТАЛИ	ДЛИНА, ММ	КОЛ-ВО ШТ.	ДИАМЕТР, ММ	КЛАСС СТАЛИ	ОБЩАЯ ДЛИНА, М	ОБЩАЯ МАССА, КГ
СЦ 12	1	4	В I	1830	12	4	В I	69.30	6.86
	2	4	В I	2630	18	5	В I	1.40	0.22
	3	5	В I	700	2				
								ИТОГО	7.08
СЦ 13	1	4	В I	2350	12	4	В I	91.32	9.03
	2	4	В I	2630	24	5	В I	1.40	0.22
	3	5	В I	700	2				
								ИТОГО	9.25

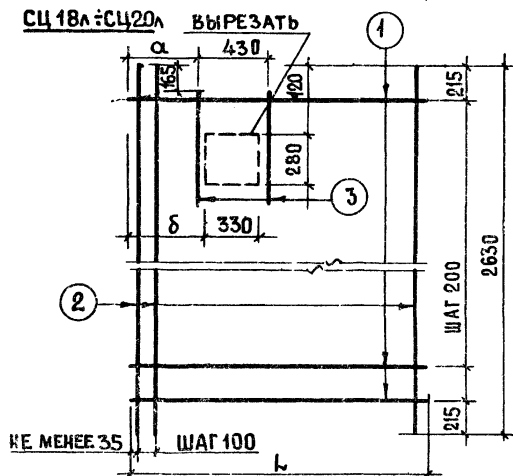
СПЕЦИФИКАЦИЯ						ВЫБОРКА			
АРМАТУРНОЕ ИЗДЕЛИЕ	№, МАРКА ЭЛЕМЕНТА	ДИАМЕТР, ММ	КЛАСС СТАЛИ	ДЛИНА, ММ	КОЛ-ВО ШТ.	ДИАМЕТР, ММ	КЛАСС СТАЛИ	ОБЩАЯ ДЛИНА, М	ОБЩАЯ МАССА, КГ
СЦ 14	1	4	В I	2430	12	4	В I	92.28	9.14
	2	4	В I	2630	24	5	В I	1.40	0.22
	3	5	В I	700	2				
								ИТОГО	9.36
СЦ 15	1	4	В I	2950	12	4	В I	114.30	11.32
	2	4	В I	2630	30	5	В I	1.40	0.22
	3	5	В I	700	2				
								ИТОГО	11.54
СЦ 16	1	4	В I	3030	12	4	В I	115.26	11.41
	2	4	В I	2630	30	5	В I	1.40	0.22
	3	5	В I	700	2				
								ИТОГО	11.63
СЦ 17	1	4	В I	3550	1	4	В I	137.28	13.59
	2	4	В I	2630	36	5	В I	1.40	0.22
	3	5	В I	700	2				
								ИТОГО	13.81

ЦИЖИЖИ ЖИЛИЩА ТЕХНИК *с. А. А. А.* ИНЖЕНЕРИ И ПРОБЕРИЛ РАЗРАБОТКА РУК. Г. Р. А. Т. П. О. В. Е. Р. И. А. Б. А. З. А. М. Е. Н. Е.

СЦ 18÷20



СЦ 18Л÷СЦ 20Л



МАРКА	α	δ
СЦ 18	570	620
СЦ 18Л		
СЦ 19	870	920
СЦ 19Л		
СЦ 20	1170	1220
СЦ 20Л		

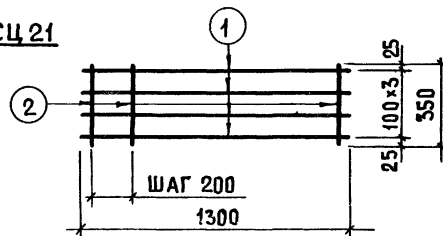
10

СПЕЦИФИКАЦИЯ

ВЫБОРКА

АРМАТУРНОЕ ИЗДЕЛИЕ	№, МАРКА ЭЛЕМЕНТА	ДИАМЕТР, мм	КЛАСС СТАЛИ	ДЛИНА, мм	КОЛ-ВО ШТ.	ДИАМЕТР, мм	КЛАСС СТАЛИ	ОБЩАЯ ДЛИНА, м	ОБЩАЯ МАССА, кг
СЦ 18 СЦ 18Л	1	4	В I	2090	12	4	В I	80.31	7.95
	2	4	В I	2630	21	5	В I	1.40	0.22
	3	5	В I	700	2				
								ИТОГО	8.17
СЦ 19 СЦ 19Л	1	4	В I	2690	12	4	В I	103.29	10.23
	2	4	В I	2630	27	5	В I	1.40	0.22
	3	5	В I	700	2				
								ИТОГО	10.45
СЦ 20 СЦ 20Л	1	4	В I	3290	12	4	В I	126.27	12.50
	2	4	В I	2630	33	5	В I	1.40	0.22
	3	5	В I	700	2				
								ИТОГО	12.72

СЦ 21



СЦ 21

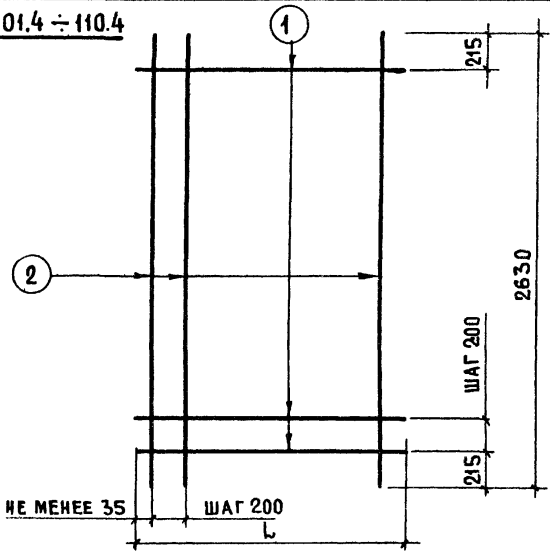
1	4	В I	1300	4	4	В I	7.65	0.76
2	4	В I	350	7				

СЕТКИ СЦ 18÷СЦ 20; СЦ 18Л÷СЦ 20Л; СЦ 21

СЕРИЯ 1.117-12с
 ВЫПУСК 2-1 ЛИСТ 6

ТК
1978

СЦ 101.4 ÷ 110.4



СПЕЦИФИКАЦИЯ

ВЫБОРКА

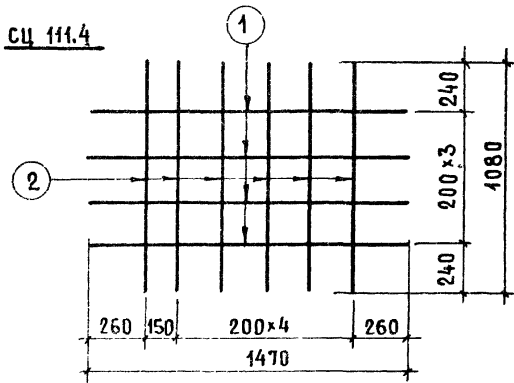
АРМАТУРНОЕ ИЗДЕЛИЕ	№-МАРКА ЭЛЕМЕНТА	ДИАМЕТР, ММ	КЛАСС СТАЛИ	ДЛИНА, ММ	КОЛ-ВО ШТ.	ДИАМЕТР, ММ	КЛАСС СТАЛИ	ОБЩАЯ ДЛИНА, М	ОБЩАЯ МАССА, КГ
СЦ 101.4	1	5	ВІ	540	12	5	ВІ	14.37	2.21
	2	5	ВІ	2630	3				
СЦ 102.4	1	5	ВІ	840	12	5	ВІ	23.23	3.57
	2	5	ВІ	2630	5				
СЦ 103.4	1	5	ВІ	1140	12	5	ВІ	29.46	4.54
	2	5	ВІ	2630	6				
СЦ 104.4	1	5	ВІ	1740	12	5	ВІ	44.55	6.86
	2	5	ВІ	2630	9				
СЦ 105.4	1	5	ВІ	1450	12	5	ВІ	38.44	5.92
	2	5	ВІ	2630	8				

СПЕЦИФИКАЦИЯ

ВЫБОРКА

АРМАТУРНОЕ ИЗДЕЛИЕ	№-МАРКА ЭЛЕМЕНТА	ДИАМЕТР, ММ	КЛАСС СТАЛИ	ДЛИНА, ММ	КОЛ-ВО ШТ.	ДИАМЕТР, ММ	КЛАСС СТАЛИ	ОБЩАЯ ДЛИНА, М	ОБЩАЯ МАССА, КГ
СЦ 106.4	1	5	ВІ	3150	12	5	ВІ	79.88	12.30
	2	5	ВІ	2630	16				
СЦ 107.4	1	5	ВІ	3750	12	5	ВІ	94.97	14.62
	2	5	ВІ	2630	19				
СЦ 108.4	1	5	ВІ	4350	12	5	ВІ	110.06	16.95
	2	5	ВІ	2630	22				
СЦ 109.4	1	5	ВІ	4950	12	5	ВІ	125.12	12.27
	2	5	ВІ	2630	25				
СЦ 110.4	1	5	ВІ	5550	12	5	ВІ	141.08	21.73
	2	5	ВІ	2630	28				

СЦ 111.4



СЦ 111.4

СЦ 111.4	1	5	ВІ	1470	4	5	ВІ	12.36	1.90
	2	5	ВІ	1080	6				

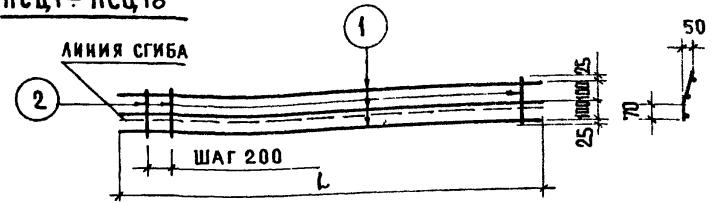
ТК

978

С Е Т К И СЦ 101.4 ÷ СЦ 110.4; СЦ 111.4

СЕРИЯ
1.117-12с
ВЫПУСК
2-1 ЛИСТ
7

псц1 ÷ псц18



СПЕЦИФИКАЦИЯ

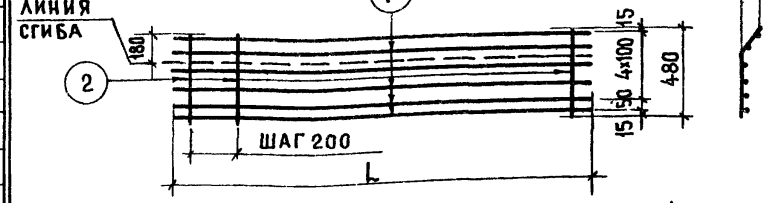
АРМАТУРНОЕ ИЗДЕЛИЕ	№, МАРКА ЭЛЕМЕНТА	ДИАМЕТР, ММ	КЛАСС СТАЛИ	ДЛИНА, ММ	КОЛ-ВО ШТ.	ВЫБОРКА			
						ДИАМЕТР, ММ	КЛАСС СТАЛИ	ОБЩАЯ ДЛИНА, М	ОБЩАЯ МАССА, КГ
псц 1	1	4	ВІ	1030	3	4	ВІ	4.59	0.45
	2	4	ВІ	250	6				
псц 2	1	4	ВІ	1630	3	4	ВІ	7.14	0.71
	2	4	ВІ	250	9				
псц 3	1	4	ВІ	1750	3	4	ВІ	7.50	0.74
	2	4	ВІ	250	9				
псц 4	1	4	ВІ	1830	3	4	ВІ	7.99	0.79
	2	4	ВІ	250	10				
псц 5	1	4	ВІ	2090	3	4	ВІ	9.02	0.89
	2	4	ВІ	250	11				
псц 6	1	4	ВІ	2230	3	4	ВІ	9.69	0.96
	2	4	ВІ	250	12				
псц 7	1	4	ВІ	2350	3	4	ВІ	10.05	0.99
	2	4	ВІ	250	12				
псц 8	1	4	ВІ	2430	3	4	ВІ	10.54	1.04
	2	4	ВІ	250	13				
псц 9	1	4	ВІ	2690	3	4	ВІ	11.57	1.14
	2	4	ВІ	250	14				
псц 10	1	4	ВІ	2950	3	4	ВІ	12.60	1.25
	2	4	ВІ	250	15				
псц 11	1	4	ВІ	3030	3	4	ВІ	13.09	1.30
	2	4	ВІ	250	16				

СПЕЦИФИКАЦИЯ

ВЫБОРКА

АРМАТУРНОЕ ИЗДЕЛИЕ	№, МАРКА ЭЛЕМЕНТА	ДИАМЕТР, ММ	КЛАСС СТАЛИ	ДЛИНА, ММ	КОЛ-ВО ШТ.	ВЫБОРКА			
						ДИАМЕТР, ММ	КЛАСС СТАЛИ	ОБЩАЯ ДЛИНА, М	ОБЩАЯ МАССА, КГ
псц 12	1	4	ВІ	3290	3	4	ВІ	14.12	1.40
	2	4	ВІ	250	17				
псц 13	1	4	ВІ	3550	3	4	ВІ	15.15	1.50
	2	4	ВІ	250	18				
псц 14	1	4	ВІ	3670	3	4	ВІ	15.76	1.56
	2	4	ВІ	250	19				
псц 15	1	4	ВІ	4270	3	4	ВІ	18.31	1.81
	2	4	ВІ	250	22				
псц 16	1	4	ВІ	4870	3	4	ВІ	20.86	2.07
	2	4	ВІ	250	25				
псц 17	1	4	ВІ	5470	3	4	ВІ	23.41	2.32
	2	4	ВІ	250	28				
псц 18	1	4	ВІ	6070	3	4	ВІ	25.96	2.57
	2	4	ВІ	250	31				

псц 21 ÷ 23

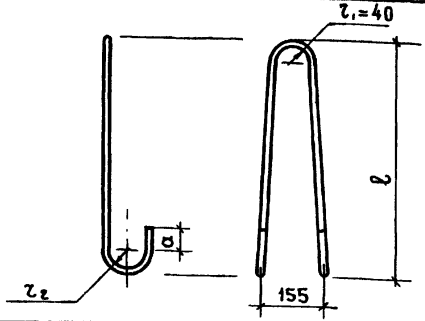


псц 21	1	4	ВІ	2350	6	4	ВІ	21.54	2.13
	2	4	ВІ	480	12				
псц 22	1	4	ВІ	2950	6	4	ВІ	24.90	2.46
	2	4	ВІ	480	15				
псц 23	1	4	ВІ	3550	6	4	ВІ	29.94	2.96
	2	4	ВІ	480	18				

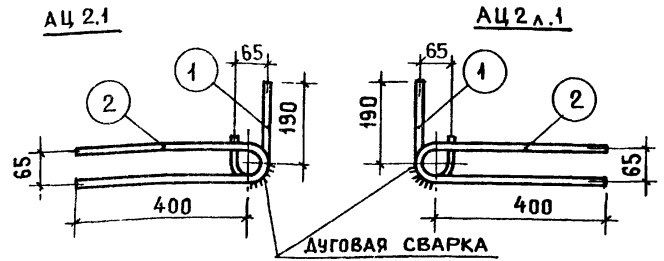
ТК
978

С Е Т К И псц1 ÷ псц18; псц 21 ÷ псц 23

СЕРИЯ
1.117-12с
ВЫПУСК
2-1 ЛИСТ
9



МАРКА	l	r ₂	a
ПЦ 1	470	20	30
ПЦ 2	540	20	30
ПЦ 3	610	30	50
ПЦ 4	680	30	50
ПЦ 5	750	30	50



СПЕЦИФИКАЦИЯ

ВЫБОРКА

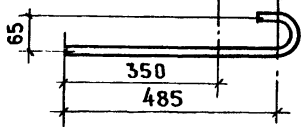
АРМАТУРНОЕ ИЗДЕЛИЕ	№, МАРКА ЭЛЕМЕНТА	ДИАМЕТР, ММ	КЛАСС СТАЛИ	ДЛИНА, ММ	КОЛИЧ. ШТ.	ДИАМЕТР, ММ	КЛАСС СТАЛИ	ОБЩАЯ ДЛИНА, М	ОБЩАЯ МАССА, КГ
ПЦ 1	1	10	А I	1115	1	40	А I	1.12	0.67
ПЦ 2	1	12	А I	1260	1	42	А I	1.26	1.19
ПЦ 3	1	14	А I	1495	1	14	А I	1.50	1.81
ПЦ 4	1	16	А I	1635	1	16	А I	1.64	2.58
ПЦ 5	1	18	А I	1775	1	18	А I	1.78	3.55

СПЕЦИФИКАЦИЯ

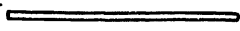
ВЫБОРКА

АРМАТУРНОЕ ИЗДЕЛИЕ	№, МАРКА ЭЛЕМЕНТА	ДИАМЕТР, ММ	КЛАСС СТАЛИ	ДЛИНА, ММ	КОЛИЧ. ШТ.	ДИАМЕТР, ММ	КЛАСС СТАЛИ	ОБЩАЯ ДЛИНА, М	ОБЩАЯ МАССА, КГ
АЦ 2.1	1	12	А I	320	1	12	А I	1.22	1.08
АЦ 2.1	2	12	А I	900	1				

ЛИНИЯ СГИБА ТОЛЬКО ДЛЯ АЦ 1.1а



АЦ 1.1

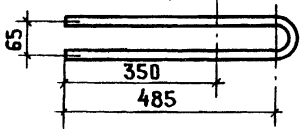


АЦ 1.1а

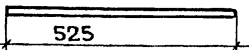


АЦ 1.1; АЦ 1.1а	1	12	А I	620	1	12	А I	0.62	0.55
-----------------	---	----	-----	-----	---	----	-----	------	------

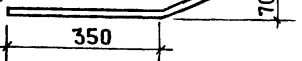
ЛИНИЯ СГИБА ТОЛЬКО ДЛЯ АЦ 1.2а



АЦ 1.2

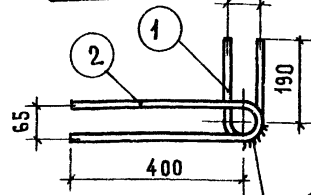


АЦ 1.2а

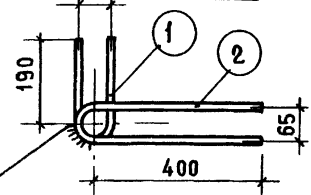


АЦ 1.2; АЦ 1.2а	1	12	А I	1070	1	12	А I	1.08	0.96
-----------------	---	----	-----	------	---	----	-----	------	------

АЦ 2.2



АЦ 2.1



АЦ 2.2	1	12	А I	480	1	12	А I	1.38	1.22
АЦ 2.2	2	12	А I	900	1				

ДУГОВАЯ СВАРКА

ТК
1978

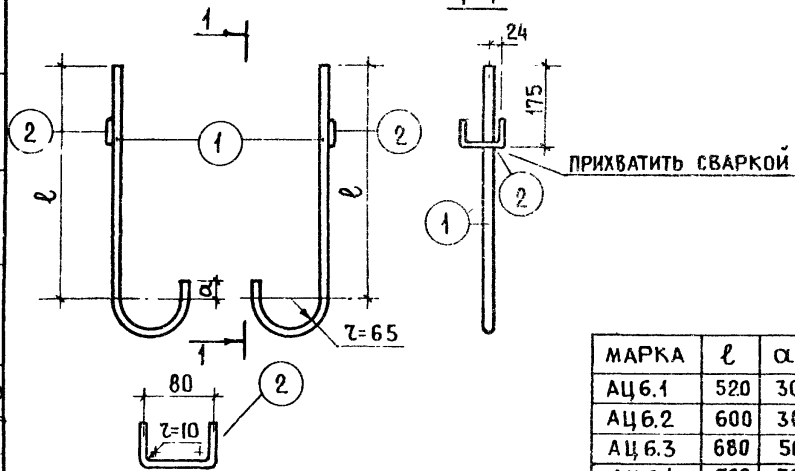
ЛЕТЫ СТРОПОВОЧНЫЕ ПЦ1-ПЦ5; ГНУТЫЕ СТЕРЖНИ АЦ1.1; АЦ1.1а; АЦ1.2; АЦ1.2а; АЦ2.1; АЦ2.1а; АЦ2.2; АЦ2.2а

СЕРИЯ 1.117-12с
Выпуск 2-1 Лист 11

Л. ГОРЮВА
Р. К. ГРУД
Л. ЛИЛИША

АЦ 6.1 - АЦ 6.4

АЦ 6.1А - АЦ 6.4А



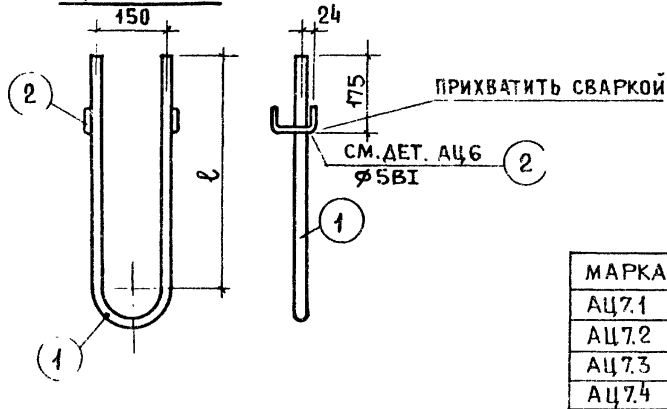
МАРКА	ℓ	α
АЦ 6.1	520	30
АЦ 6.2	600	30
АЦ 6.3	680	50
АЦ 6.4	760	50

СПЕЦИФИКАЦИЯ

ВЫБОРКА

АРМАТУРНОЕ ИЗДЕЛИЕ	№ МАРКА ЭЛЕМЕНТА	ДИАМЕТР, ММ	КЛАСС СТАЛИ	ДЛИНА, ММ	КОЛИЧ. ШТ.	ВЫБОРКА			
						ДИАМЕТР, ММ	КЛАСС СТАЛИ	ОБЩАЯ ДЛИНА, М	ОБЩАЯ МАССА, КГ
АЦ 6.1 АЦ 6.1А	1	10	АIII	770	1	10	АIII	0.77	0.48
	2	5	ВI	160	1	5	ВI	0.160	0.02
								ИТОГО	0.50
АЦ 6.2 АЦ 6.2А	1	12	АIII	860	1	12	АIII	0.86	0.76
	2	5	ВI	160	1	5	ВI	0.160	0.02
								ИТОГО	0.78
АЦ 6.3 АЦ 6.3А	1	14	АIII	960	1	14	АIII	0.96	1.16
	2	5	ВI	160	1	5	ВI	0.160	0.02
								ИТОГО	1.18
АЦ 6.4 АЦ 6.4А	1	16	АIII	1040	1	16	АIII	1.04	1.64
	2	5	ВI	160	1	5	ВI	0.160	0.02
								ИТОГО	1.66
АЦ 7.1	1	10	АIII	1275	1	10	АIII	1.275	0.79
	2	5	ВI	160	2	5	ВI	0.32	0.05
								ИТОГО	0.84
АЦ 7.2	1	12	АIII	1435	1	12	АIII	1.435	1.28
	2	5	ВI	160	2	5	ВI	0.32	0.05
								ИТОГО	1.33
АЦ 7.3	1	14	АIII	1595	1	14	АIII	1.595	1.93
	2	5	ВI	160	2	5	ВI	0.32	0.05
								ИТОГО	1.98
АЦ 7.4	1	16	АIII	1755	1	16	АIII	1.755	2.78
	2	5	ВI	160	2	5	ВI	0.32	0.05
								ИТОГО	2.83

АЦ 7.1 - АЦ 7.4



МАРКА	ℓ
АЦ 7.1	520
АЦ 7.2	600
АЦ 7.3	680
АЦ 7.4	760

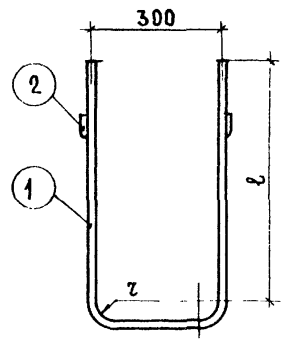
Гнутые стержни АЦ 6.1 ÷ АЦ 6.4; АЦ 6.1А ÷ АЦ 6.4А; АЦ 7.1 ÷ АЦ 7.4

СЕРИЯ
1.117-12сВЫПУСК
2-1 ЛИСТ
12

ТК

1978

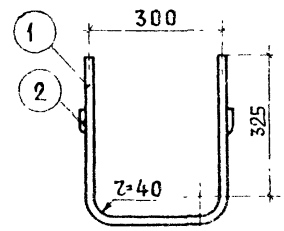
АЦ 8.1 ÷ АЦ 8.4



МАРКА	ℓ	z
АЦ 8.1	520	40
АЦ 8.2	600	48
АЦ 8.3	680	56
АЦ 8.4	760	64

Позицию ② см. на листе 12

АЦ 9.1, АЦ 9.2



Позицию ② см. на листе 12

СПЕЦИФИКАЦИЯ

ВЫБОРКА

АРМАТУРНОЕ ИЗДЕЛИЕ	№, МАРКА ЭЛЕМЕНТА	ДИАМЕТР, ММ	КЛАСС СТАЛИ	ДЛИНА, ММ	К-Ч ШГ	ВЫБОРКА			
						ДИАМЕТР, ММ	КЛАСС СТАЛИ	ОБЩАЯ ДЛИНА, М	ОБЩАЯ МАССА, КГ
АЦ 8.1	1	10	АIII	1390	1	10	АIII	1.39	0.86
	2	5	ВI	160	2	5	ВI	0.32	0.05
								ИТОГО	0.91
АЦ 8.2	1	12	АIII	1560	1	12	АIII	1.56	1.40
	2	5	ВI	160	2	5	ВI	0.32	0.05
								ИТОГО	1.45
АЦ 8.3	1	14	АIII	1730	1	14	АIII	1.73	2.07
	2	5	ВI	160	2	5	ВI	0.32	0.05
								ИТОГО	2.12
АЦ 8.4	1	16	АIII	1900	1	16	АIII	1.90	2.99
	2	5	ВI	160	2	5	ВI	0.32	0.05
								ИТОГО	3.04
АЦ 9.1	1	8	АIII	1030	1	8	АIII	1.03	0.41
	2	5	ВI	160	2	5	ВI	0.32	0.05
								ИТОГО	0.46
АЦ 9.2	1	10	АIII	1000	1	10	АIII	1.00	0.62
	2	5	ВI	160	2	5	ВI	0.32	0.05
								ИТОГО	0.67

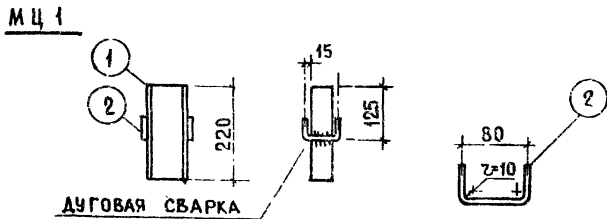
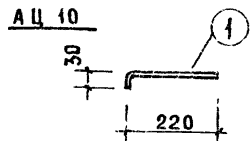
РСК ГРПП А. ПУРЛОВА

ИЖИША

ТК
1978

Гнутые стержни АЦ 8.1—АЦ 8.4; АЦ 9.1; АЦ 9.2

СЕРИЯ
1.117-12с
Выпуск 2-1 Лист 13



СПЕЦИФИКАЦИЯ

ВЫБОРКА

АРМАТУРНОЕ ИЗДЕЛИЕ	№, МАРКА ЭЛЕМЕНТА	ДИАМЕТР, ММ	КЛАСС СТАЛИ	ДЛИНА, ММ	КОЛИЧ. ШТ.	ДИАМЕТР, ММ	КЛАСС СТАЛИ	ОБЩАЯ ДЛИНА, М	ОБЩАЯ МАССА, КГ
АЦ 10	1	5	ВІ	250	1	5	ВІ	0.25	0.04
МЦ 1	1	І 10	В.Ст.3кп	250	1	І 10	В.Ст.3кп	0.22	2.08
	2	8	АІ	160	2	8	АІ		

ОТДЕЛЬНЫЕ СТЕРЖНИ

СПЕЦИФИКАЦИЯ И ВЫБОРКА

АРМАТУРНОЕ ИЗДЕЛИЕ	№, МАРКА ЭЛЕМЕНТА	ДИАМЕТР, ММ	КЛАСС СТАЛИ	ДЛИНА, ММ	КОЛИЧ. ШТУК	ОБЩАЯ МАССА, КГ
ТЦ 1		5	ВІ	2630	1	0.41
ТЦ 2		5	ВІ	700	1	0.11
ТЦ 6.1		10	АІІІ	2050	1	1.26
ТЦ 8.1		10	АІІІ	2630	1	1.62
ТЦ 7.1		10	АІІІ	2650	1	1.64
ТЦ 9.1		10	АІІІ	3250	1	2.00
ТЦ 6.2		12	АІІІ	2050	1	1.82
ТЦ 8.2		12	АІІІ	2630	1	2.34
ТЦ 7.2		12	АІІІ	2650	1	2.35
ТЦ 9.2		12	АІІІ	3250	1	2.89

ОТДЕЛЬНЫЕ СТЕРЖНИ

СПЕЦИФИКАЦИЯ И ВЫБОРКА

АРМАТУРНОЕ ИЗДЕЛИЕ	№, МАРКА ЭЛЕМЕНТА	ДИАМЕТР, ММ	КЛАСС СТАЛИ	ДЛИНА, ММ	КОЛИЧ. ШТ.	ОБЩАЯ МАССА, КГ
ТЦ 6.3		14	АІІІ	2050	1	2.48
ТЦ 8.3		14	АІІІ	2630	1	3.18
ТЦ 7.3		14	АІІІ	2650	1	3.20
ТЦ 9.3		14	АІІІ	3250	1	3.93

ТК
1978

ГНУТЫЙ СТЕРЖЕНЬ АЦ10, ЗАКЛАДНАЯ ДЕТАЛЬ МЦ1, ОТДЕЛЬНЫЕ СТЕРЖНИ ТЦ1; ТЦ2; ТЦ6.1 ÷ ТЦ9.1; ТЦ6.2 ÷ ТЦ9.2; ТЦ6.3 ÷ ТЦ9.3

СЕРИЯ
1.117-12с
Выпуск ЛИС
2-1 14