

ТИПОВЫЕ СТРОИТЕЛЬНЫЕ КОНСТРУКЦИИ, ИЗДЕЛИЯ И УЗЛЫ

СЕРИЯ 1.030.1-1/88

СТЕНЫ НАРУЖНЫЕ ИЗ ОДНОСЛОЙНЫХ ПАНЕЛЕЙ ДЛЯ  
КАРКАСНЫХ ОБЩЕСТВЕННЫХ ЗДАНИЙ, ПРОИЗВОДСТВЕННЫХ  
И ВСПОМОГАТЕЛЬНЫХ ЗДАНИЙ ПРОМЫШЛЕННЫХ ПРЕДПРИЯТИЙ

ВЫПУСК 1-4

ПАНЕЛИ ИЗ ЛЕГКИХ БЕТОНОВ ТОЛЩИНОЙ 350 ММ ДЛЯ  
СТЕН ОБЩЕСТВЕННЫХ ЗДАНИЙ И ВСПОМОГАТЕЛЬНЫХ  
ЗДАНИЙ ПРОМЫШЛЕННЫХ ПРЕДПРИЯТИЙ  
ОПАЛУБКА И АРМИРОВАНИЕ.

РАБОЧИЕ ЧЕРТЕЖИ

НАСТОЯЩАЯ ДОКУМЕНТАЦИЯ НЕ ПОДЛЕЖИТ  
ПРЯМОЙ ПЕРЕДАЧЕ НА ЗАВОД-ИЗГОТОВИТЕЛЬ  
И МОЖЕТ БЫТЬ ИСПОЛЬЗОВАНА В КАЧЕСТВЕ  
СПРАВОЧНОГО МАТЕРИАЛА ПРИ РАЗРАБОТКЕ  
КОНКРЕТНОГО ПРОЕКТА (ПИСЬМО ГО ССТРОЯ  
РОССИИ ОТ 17.03.99 № 5-1/30)

24766

Отпускная цена  
на момент реализации  
указана в счет-накладной

Пров. 13.10.92 *ТС*

*Кон. Проект*

ТИПОВЫЕ СТРОИТЕЛЬНЫЕ КОНСТРУКЦИИ, ИЗДЕЛИЯ И УЗЛЫ

## СЕРИЯ 1.030.1-1/88

СТЕНЫ НАРУЖНЫЕ ИЗ ОДНОСЛОЙНЫХ ПАНЕЛЕЙ ДЛЯ  
КАРКАСНЫХ ОБЩЕСТВЕННЫХ ЗДАНИЙ, ПРОИЗВОДСТВЕННЫХ  
И ВСПОМОГАТЕЛЬНЫХ ЗДАНИЙ ПРОМЫШЛЕННЫХ ПРЕДПРИЯТИЙ

ВЫПУСК 1-4

ПАНЕЛИ ИЗ ЛЕГКИХ БЕТОНОВ ТОЛЩИНОЙ 350 ММ ДЛЯ  
СТЕН ОБЩЕСТВЕННЫХ ЗДАНИЙ И ВСПОМОГАТЕЛЬНЫХ  
ЗДАНИЙ ПРОМЫШЛЕННЫХ ПРЕДПРИЯТИЙ.  
ОПАЛУБКА И АРМИРОВАНИЕ.

РАБОЧИЕ ЧЕРТЕЖИ

РАЗРАБОТАНЫ  
ЦНИИЭП ТБЗ и ТК

ДИРЕКТОР ИН-ТА  
НАЧАЛЬНИК ОТДЕЛА  
ГЛАВ. КОНСТРУКТОР ОТДЕЛА  
ГЛАВ. ИНЖЕНЕР ПРОЕКТА  
НИИЖБ ГОССТРОЯ СССР

ЗАМ. ДИРЕКТОРА ИНСТИТУТА  
ЗАВ. СЕКТОРОМ КОНСТРУКЦИИ  
ИЗ ЛЕГКИХ БЕТОНОВ  
ЗАВ. СЕКТОРОМ КОНСТРУКЦИЙ  
ИЗ ЯЧЕЙСТЫХ БЕТОНОВ

подпись

"

"

"

"

"

В. И. Лелеский  
Б. Н. Волынский  
С. Б. Шац  
А. А. Шанаурова

Т. Мамедов

Ю. Чиненков

Б. Филиппов

УТВЕРЖДЕНЫ ГОССТРОЕМ СССР

ПРОТОКОЛ А4-40 ОТ 17.03.89Г

ВВЕДЕНЫ В ДЕЙСТВИЕ С 25.12.91, ПРИКАЗ

ЦНИИПРЕКОНСТРУКЦИЙ ГОРОДОВ ОТ 4.12.91 №21

ОБОЗНАЧЕНИЕ ДОКУМЕНТА	НАИМЕНОВАНИЕ	СТР.
1.030.1-1/88.1-4 -ТТ	ТЕХНИЧЕСКИЕ ТРЕБОВАНИЯ	4
-К1	ПАНЕЛИ ПС30.6.3.5..., ПС30.9.3.5...	10
-К2	ПАНЕЛИ ПС30.12.3.5..., ПС30.15.3.5...	11
-К3	ПАНЕЛИ ПС30.18.3.5..., ПС30.21.3.5...	12
-К4	ПАНЕЛИ ПС60.6.3.5..., ПС60.9.3.5...	13
-К5	ПАНЕЛИ ПС60.12.3.5... ПС60.15.3.5...	14
-К6	ПАНЕЛИ ПС60.18.3.5..., ПС60.21.3.5...	15
-К7	ПАНЕЛЬ ПС72.9.3.5...,	16
-К8	ПАНЕЛИ ПС72.12.3.5..., ПС72.15.3.5...	17
-К9	ПАНЕЛИ ПС72.18.3.5..., ПС72.21.3.5...	18
-К10	ПАНЕЛИ ПС90.12.3.5..., ПС90.15.3.5...	19
-К11	ПАНЕЛИ ПС90.18.3.5..., ПС90.21.3.5...	20
-К12	ПАНЕЛИ 1ПС27.6.3.5..., 1ПС27.9.3.5...	21
-К13	ПАНЕЛИ 1ПС27.12.3.5..., 1ПС27.15.3.5...	22
-К14	ПАНЕЛИ 1ПС27.18.3.5..., 1ПС27.21.3.5...,	23
-К15	ПАНЕЛИ 2ПС27.6.3.5... 2ПС27.9.3.5...	24
-К16	ПАНЕЛИ 2ПС27.12.3.5..., 2ПС27.15.3.5	25
-К17	ПАНЕЛИ 2ПС27.18.3.5..., 2ПС27.21.3.5...	26
-К18	ПАНЕЛИ 1ПС57.6.3.5..., 1ПС57.9.3.5...	27
-К19	ПАНЕЛИ 1ПС57.12.3.5..., 1ПС57.15.3.5	28
-К20	ПАНЕЛИ 1ПС57.18.3.5..., 1ПС57.21.3.5	29
-К21	ПАНЕЛИ 2ПС57.6.3.5..., 2ПС57.9.3.5...	30
-К22	ПАНЕЛИ 2ПС57.12.3.5..., 2ПС57.15.3.5...	31

ИВ. Л ПОД. ПОДПИСЬ И ДАТА ВЗАМ. ИВ. №

ИВ. Л ПОД.	ПОДПИСЬ И ДАТА	ВЗАМ. ИВ. №
ИВ. Л ПОД.	ПОДПИСЬ И ДАТА	ВЗАМ. ИВ. №

1.030.1-1/88.1-4		
СОДЕРЖАНИЕ		
Страниц	Лист	Листов 2
Р	1	2
ЦНИИЭП		ТОРГОВО БЫТОВЫХ ЗДАНИЙ И ТУРИСТИЧЕСКИХ КОМПАНИИ

Проб. 2.12.92 г/а

Коп. Форм

ОБОЗНАЧЕНИЕ ДОКУМЕНТА	НАИМЕНОВАНИЕ	СТР.
1.030.1-1/88.1-4-К23	ПАНЕЛИ 2ПС57.18.3.5..., 2ПС57.21.3.5...	32
-К24	ПАНЕЛИ ПС3.12.3.5..., ПС3.18.3.5... ПС3.21.3.5...	33
-К25	ПАНЕЛИ ПС6.12.3.5... ПС6.18.3.5..., ПС6.21.3.5...	34
-К26	ПАНЕЛИ ПС12.12.3.5..., ПС12.18.3.5... ПС12.21.3.5	35
-К27	ПАНЕЛИ ПС12.12.3.5...-1 ПС12.18.3.5...-1 ПС12.21.3.5...-1	36
-К28	ПАНЕЛИ 3ПС56.60.3.5-А, 3ПС56.90.3.5-А	37
-К29	ПАНЕЛИ 3ПС56.120.3.5-А, 3ПС56.150.3.5-А	38
-К30	ПАНЕЛИ 3ПС56.180.3.5-А, 3ПС56.210.3.5-А	39
-К31	ПАНЕЛИ 4ПС67.120.3.5-А, 4ПС67.180.3.5-А 4ПС67.210.3.5-А	40
-К32	ПАНЕЛИ ПСК60.6.3.5..., ПСК60.9.3.5...	41
-К33	ПАНЕЛИ 1ПСК57.6.3.5... 1ПСК57.9.3.5...	42
-К34	ПАНЕЛИ 2ПСК57.6.3.5..., 2ПСК57.9.3.5...	43
-К35	ПАНЕЛИ 1ПС27.5.6.3.5..., 1ПС27.5.9.3.5...	44
-К36	ПАНЕЛИ 1ПС27.5.12.3.5..., 1ПС27.5.15.3.5...	45
-К37	ПАНЕЛИ 1ПС27.5.18.3.5..., 1ПС27.5.21.3.5...	46
-К38	ПАНЕЛИ 2ПС27.5.6.3.5..., 2ПС27.5.9.3.5...	47
-К39	ПАНЕЛИ 2ПС27.5.12.3.5..., 2ПС27.5.15.3.5...	48

ИВ. Л ПОД. ПОДПИСЬ И ДАТА ВЗАМ. ИВ. №

1.030.1-1/88.1-4		Лист
		2

1.030.1-1/88.1-4

24766 3

ОБОЗНАЧЕНИЕ ДОКУМЕНТА	НАИМЕНОВАНИЕ	Стр.
1.030.1-1/88.1-4-К40	ПАНЕЛИ 2ПС27,5.18.3,5..., 2ПС27,5.21.3,5...	49
-К41	ПАНЕЛИ 1ПС57,5.6.3,5..., 1ПС57,5.9.3,5...	50
-К42	ПАНЕЛИ 1ПС57,5.12.3,5..., 1ПС57,5.15.3,5...	51
-К43	ПАНЕЛИ 1ПС57,5.18.3,5..., 1ПС57,5.21.3,5...	52
-К44	ПАНЕЛИ 2ПС57,5.6.3,5..., 2ПС57,5.9.3,5...	53
-К45	ПАНЕЛИ 2ПС57,5.12.3,5... 2ПС57,5.15.3,5...	54
-К46	ПАНЕЛИ 2ПС57,5.18.3,5... 2ПС57,5.21.3,5...	55
-К47	ПАНЕЛИ ЗПС51.60.3,5-Л, ЗПС51.90.35-Л	56
-К48	ПАНЕЛИ ЗПС51.120.35-Л, ЗПС51.150.35-Л	57
-К49	ПАНЕЛИ ЗПС51.180.35-Л, ЗПС51.210.35-Л	58
-К50	ПАНЕЛИ 4ПС72.120.35-Л, 4ПС72.180.35-Л, 4ПС72.210.35-Л	59
-К51	ПАНЕЛИ 1ПСК57,5.6.3,5..., 1ПСК57,5.9.3,5...	60
-К52	ПАНЕЛИ 2ПСК57,5.6.3,5..., 2ПСК57,5.9.3,5...	61
-К53	Узлы 1... 15	62
-РС	ВЕДОМОСТЬ РАСХОДА СТАЛИ	66

Инв. № подл. Подпись и дата. Взам. инв. №

Пров. 2.12.92 *жа*

Коп. *СРО*

1.030.1-1/88.1-4

24766 4

Лист  
3



## 1. ОБЩИЕ ДАННЫЕ.

Данный выпуск входит в состав серии 1.030.1-1/88 „Стены наружные из однослойных панелей для каркасных общественных зданий, производственных и вспомогательных зданий промышленных предприятий“

Выпуск содержит технические требования, опалубочные чертежи, армирование, спецификации, опалубочные и арматурные узлы, ведомость расхода стали на панели толщиной 350мм.

Общие указания по применению и расчету панелей приведены в выпусках 0-0 „Общие указания по применению. Номенклатура изделий. Часть I. Общественные здания и вспомогательные здания промышленных предприятий“ и в 0-1 „Материалы для проектирования стен многоэтажных зданий с высотами этажей 3,3; 3,6 и 4,2 м“.

Настоящий выпуск следует рассматривать совместно с выпусками:

I-7 „Панели из легких и ячеистых бетонов для стен общественных и вспомогательных зданий промышленных предприятий. Пространственные каркасы. Рабочие чертежи“

I-8 „Панели из легких и ячеистых бетонов. Арматурные и закладные изделия. Рабочие чертежи“.

Панели запроектированы в соответствии с требованиями СНиП 2.03.01-84\* „Бетонные и железобетонные конструкции“. ГОСТ 11024-84 „Панели стеновые наружные, бетонные и железобетонные для жилых и общественных зданий. Общие технические условия“.

В таблицах спецификаций изделий на панели в графе „Обозначение документа“ опущено обозначение серии 1.030.1-1/88.

## 2. Конструкция и изготовление панелей.

2.1. Панель представляет собой плоскую однослойную конструкцию, выполненную из легкого бетона, армированную пространственным каркасом.

2.2. Панели запроектированы из следующих видов бетона. Легкого бетона плотного строения на пористых заполнителях класса по прочности на сжатие в 3,5 марки по средней плотности в пределах D900... D1200

(керамзитобетон, шунгизитобетон, перлитобетон, аглопоритобетон).

2.3. Панели, выполняемые из легкого бетона имеют наружный и внутренний фактурные слои толщиной соответственно 20 и 15 мм.

Фактурные слои запроектированы из цементно-песчаного раствора средней плотностью 1800 кг/м<sup>3</sup> марки 100.

2.4. Проектная марка бетона и раствора фактурных слоев по морозостойкости назначается проектной организацией в зависимости от режима эксплуатации ограждающих конструкций и значения расчетной зимней температуры воздуха в районе строительства.

2.5. Панели армируются пространственными каркасами.

2.6. Марка проектной стали для закладных изделий, применяемых в панелях, назначается в конкретном проекте в соответствии с приложением 2 (п.1а) СНиП 2.03.01-84\* в зависимости от температуры наружного воздуха. Закладные изделия должны быть защищены от коррозии в соответствии с требованиями главы СНиП 2.03.11-85 „Защита строительных конструкций от коррозии“.

2.7. Для монтажных петель применяется горячекатаная сталь класса А-I марки СтЗсп2 и СтЗпс2. В случае монтажа панелей при зимней температуре ниже минус 40°С - применение петель из стали марки ВСтЗпс2 не допускается.

Изд. №	Дата	Взам. инв. №	1.030.1-1/88.1-4-ТТ			
Изд. №	Дата	Взам. инв. №	Технические требования	Стация	Лист	Листов
Изд. №	Дата	Взам. инв. №		Р	1	6
Изд. №	Дата	Взам. инв. №		ЦНИИЭП торгово-бытовых зданий и туристских комплексов		

2.8. МАССА ЛЕГКОБЕТОННЫХ ПАНЕЛЕЙ, УКАЗАННАЯ В НОМЕНКЛАТУРЕ ВЫПУСКА 0-0 ч.1, ОПРЕДЕЛЕНА ПРИ ОТПУСКНОЙ ОБЪЕМНОЙ ВЛАЖНОСТИ БЕТОНА  $\omega = 15\%$  С УЧЕТОМ 5% ВЕСОВОЙ ВЛАЖНОСТИ ЦЕМЕНТНО-ПЕСЧАНОГО РАСТВОРА И ВЕСА АРМАТУРНЫХ ИЗДЕЛИЙ. ОТПУСКНАЯ ПЛОТНОСТЬ БЕТОНА ОПРЕДЕЛЯЛАСЬ ПО ФОРМУЛЕ

$$D_{\text{отп.}} = D + \frac{\omega}{100} 1000 \text{ (кг/м}^3\text{)},$$

ГДЕ  $D$  — марка по средней плотности бетона; отпускная плотность цементно-песчаного раствора —  $1890 \text{ кг/м}^3$ .

2.9. ИЗГОТОВЛЕНИЕ ПАНЕЛЕЙ СЛЕДУЕТ ВЫПОЛНЯТЬ В СООТВЕТСТВИИ С ТРЕБОВАНИЯМИ ГОСТ 11024-84 ПО РАБОЧИМ ЧЕРТЕЖАМ В ИНВЕНТАРНОЙ ЗАВОДСКОЙ ОСНАСТКЕ. ПРИ ЭТОМ НЕОБХОДИМО ВЫПОЛНИТЬ СЛЕДУЮЩИЕ ТРЕБОВАНИЯ:

2.9.1. Панели изготавливаются в горизонтальных формах фасадной стороной вниз.

2.9.2. Армирование панелей должно производиться сварными пространственными каркасами, которые устанавливаются в форму в собранном виде при закрытых бортах меткой к нижней торцевой продольной грани панели (согласно рис.1). Все строповочные петли устанавливаются в форме и фиксируются в проектном положении при помощи бортовых вкладышей формы и крепятся к пространственным каркасам при помощи отдельных стержней.

Фиксация пространственных каркасов в проектном положении в форме должна обеспечиваться при помощи пластмассовых или цементных фиксаторов.

Рис. I



2.9.3. Крепление закладных изделий в панелях марок ПС, 1ПС, 2ПС, 3ПС и 4ПС производится к бортам форм при помощи фиксаторов, кроме закладных изделий МН-4 и МН-6, которые крепятся вязальной проволокой к пространственным каркасам в форме.

2.9.4. Термообработку панелей производить по режимам, предусмотренным в действующих нормативных документах.

2.9.5. Распалубку панелей производить при достижении бетоном прочности не менее 80% проектного класса бетона с применением кантователя, обеспечивающего угол подъема изделия не менее  $70^\circ$  к горизонту.

2.10. Контроль качества при изготовлении должен производиться путем систематического пооперационного контроля прочности кубов бетона, толщин защитных слоев и средней плотности бетона.

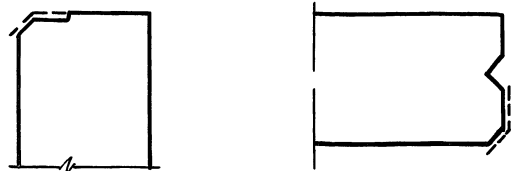
2.11. Для подъема панелей предусмотрены строповочные петли. Подъем панелей длиной 9,0 м осуществляется за 4 петли, при этом должны быть применены приспособления, обеспечивающие равномерное распределение усилий на все петли (самобалансирующие траверсы).

2.12. Участки верхней и боковых торцевых граней панелей, указанных пунктиром на рис.2. подлежат затирке и покрытию грунтовочными составами в заводских условиях. Вид и техническая характеристика грунтовочных составов приведены в выпуске 0-1, таблица 3.

1. 030.1-1/88. 1 - 4 - ТТ

Лист  
2

Рис. 2



2.13. Отпускная прочность бетона и раствора легковесных панелей должна быть не менее 80% проектного класса бетона по прочности на сжатие в летний период и 90% - в холодный период года.

Отпускная влажность панелей из легкого бетона не должна быть более 13% (15% - для перлитобетона).

2.14. Приемка панелей ОТК завода-изготовителя и контрольная выборочная проверка производится в соответствии с требованиями ГОСТ 11024-84, ГОСТ 8829-85 „Конструкции и изделия бетонные и железобетонные сборные. Методы испытаний на нагружением и оценка прочности, жесткости и трещиностойкости“.

### 3. Хранение и транспортировка панелей.

3.1. Хранение и транспортирование панелей следует выполнять в соответствии с требованиями ГОСТ 11024-84.

3.2. Панели должны храниться в специально оборудованных складах в вертикальном положении.

3.3. Каждая панель должна опираться на деревянные подкладки толщиной не менее 30 мм. Прокладки располагаются на расстоянии 1,2 м от торцов для панелей  $\geq 6$  м (для панелей 3 м не более 0,6 м).

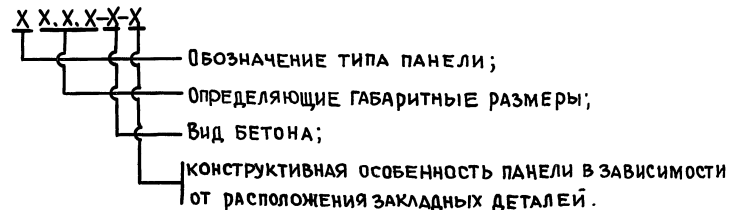
3.4. Транспортирование панелей производят на панелевозах в вертикальном или с небольшим уклоном положении, с закреплением их в кассетных стойках, обеспечивающих неподвижность панелей и сохранность лицевых

поверхностей.

### 4. Маркировка панелей

4.1. Маркировка панелей выполнена в соответствии с требованиями ГОСТ 23009-78 „Конструкции и изделия бетонные и железобетонные сборные. Условные обозначения (марки)“. Марка содержит основные характеристики панели и состоит из буквенно-цифровых индексов, образующих три группы обозначений. Группы разделяются между собой дефисом.

Структура марки панелей в общем виде следующая:



4.2. Первая группа содержит обозначение типа панели и её габаритные размеры. Для обозначения типа панелей использованы следующие буквенно-цифровые индексы:

ПС — панель стеновая или простеночная;

ПСК — панель стеновая подкарнизная;

1ПС — панель стеновая рядовая для внутреннего угла (прямая);

2ПС — панель стеновая рядовая для внутреннего угла (зеркальная);

3ПС — панель стеновая для наружного угла здания;

4ПС — панель стеновая простеночная для внутреннего угла здания.

Габаритные размеры, обозначающие соответственно длину, высоту и толщину, даны для панелей ПС, 1ПС, 2ПС в дециметрах, а для панелей 3ПС и 4ПС в сантиметрах.

4.3. Во вторую группу обозначений входит буквенный индекс вида

Изм. и подл. Подпись и дата Взам. инв. №

Пров. 2.12.92 *Star*

Коп. *Эромс-*

1.030.1-1/88.1-4-ТТ

Лист  
3

24766 7

БЕТОНА и ИМЕЕТ СЛЕДУЮЩЕЕ ОБОЗНАЧЕНИЕ

Л — ЛЕГКИЙ БЕТОН НА ПОРИСТЫХ ЗАПОЛНИТЕЛЯХ.

4.4 Третья группа содержит характеристики конструктивных особенностей панелей в зависимости от расположения закладных изделий и может состоять из двух подгрупп цифровых индексов, разделенных точкой, или одной подгруппы

Наличие цифрового индекса „I” в первой подгруппе всегда означает, что данные панели применяются для навесных стен. Исключения составляют только простеночные панели длиной 1180 мм, в которых цифровой индекс „I” первой подгруппы означает, что данная простеночная панель устанавливается с привязкой к оси, равной 10 мм

Цифровой индекс второй подгруппы означает наличие дополнительных закладных изделий в панелях

В панелях, предназначенных для самонесущих стен, в первой подгруппе ставится цифровой индекс „0” только в случае наличия второй цифровой подгруппы. При отсутствии в панелях для самонесущих стен дополнительных закладных изделий третья цифровая группа не проставляется

4.5 Примеры маркировки панелей

1ПС 57 12 3,5—Л — панель рядовая для внутренних углов здания длиной 5680 мм, высотой 1185 мм, толщиной 350 мм из легкого бетона на пористых заполнителях, прямая для самонесущих стен.

ПС 72 18 3 5 — Л — панель рядовая длиной 7180 мм, высотой 1785 мм, толщиной 350 мм из легкого бетона на пористых заполнителях для навесных стен

## 5. Испытание панелей

5.1 Контрольные испытания и оценка качества панелей по показателям

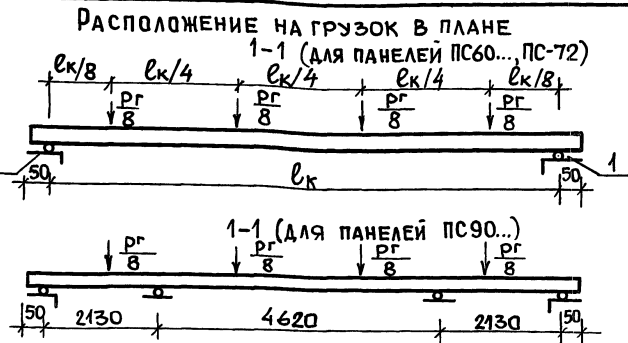
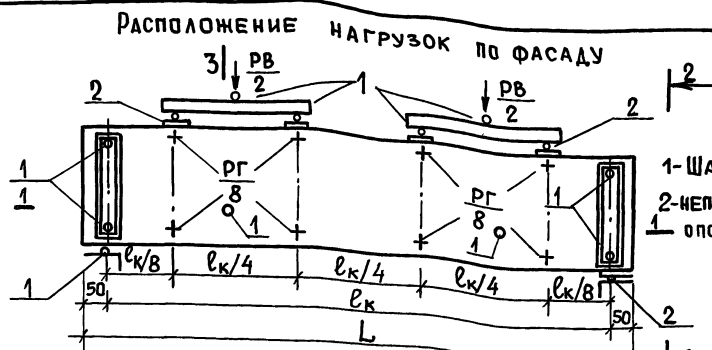
прочности, жесткости и трещиностойкости следует проводить в соответствии с требованиями ГОСТ 8829-85 нагрузке конструкции до контролируемого предельного состояния путем силового воздействия. Партия изделий признается годной, если результаты испытаний отобранных панелей удовлетворяют всем требованиям по прочности, жесткости и трещиностойкости

5.2 Панели следует испытывать на одновременное действие вертикальной и горизонтальной нагрузок и опирать на шарнирные опоры, обеспечивающие свободное перемещение конструкции вдоль ее осей

На л 5 дана схема опирания и загрузки панелей при испытаниях

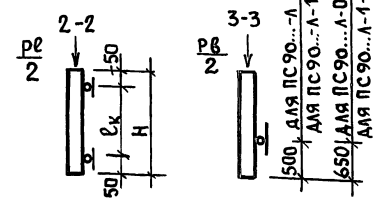
5.3 Значения контрольных испытательных нагрузок (за вычетом собственной массы панелей при определении вертикальных нагрузок) даны в таблице I

5.4 Контролируемая ширина раскрытия трещин равна 0,25 мм



3) Испытательные нагрузки для панелей из легких бетонов Таблица 1

№ п/п	Марка панели	Контрольные нагрузки при испытании панелей на прочность				Контрольные нагрузки при испытании по раскрытию трещин	
		Вертикальная $P_B$ , тс		Горизонтальная $P_G$ , тс		Вертикальная $P_B$ , тс	Горизонтальная $P_G$ , тс
		$C=1.25$	$C=1.6$	$C=1.25$	$C=1.6$		
1	ПС 60.6. 3,5 - л	3,41	4,84	0,91	1,17	1,70	0,52
2	ПС 60.9. 3,5 - л	5,10	7,25	1,37	1,76	2,56	0,78
3	ПС 60.12. 3,5 - л	6,81	9,68	1,82	2,34	3,41	1,04
4	ПС 60.15. 3,5 - л	8,52	12,40	2,28	2,92	4,26	1,30
5	ПС 60.18. 3,5 - л	10,23	14,85	2,74	3,51	5,11	1,57
6	ПС 60.21. 3,5 - л	11,93	17,35	3,19	4,10	5,96	1,83
7	ПС 72.9. 3,5 - л	6,28	8,92	1,68	2,16	3,14	0,96
8	ПС 72.12. 3,5 - л	8,37	11,89	2,24	2,88	4,19	1,28
9	ПС 72.15. 3,5 - л	10,46	14,86	2,80	3,60	5,24	1,60
10	ПС 72.18. 3,5 - л	12,57	17,85	3,37	4,32	6,28	1,93
11	ПС 72.21. 3,5 - л	14,66	20,81	3,93	5,04	7,33	2,25
12	ПС 90.12. 3,5 - л	10,47	14,87	2,87	3,60	5,23	1,61
13	ПС 90.15. 3,5 - л	13,08	18,58	3,51	4,50	6,54	2,01



L = 5980; 7180; 8980 мм  
H - высота панели, мм.

Ив. н подл. Подпись и дата. Взам. инв. №

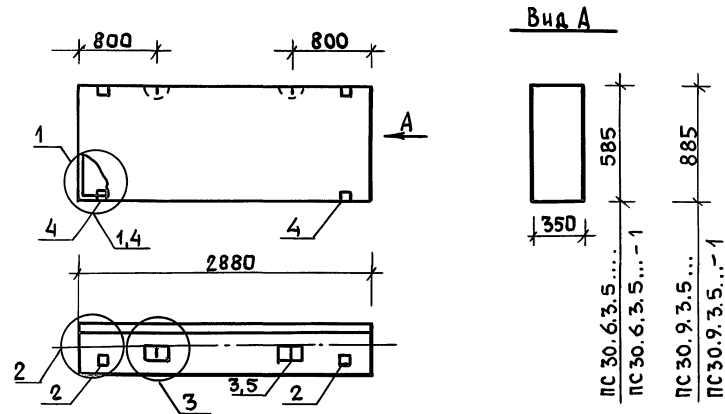
Продолжение таблицы 1

№ п/п	Марка панели	Контрольные нагрузки при испытании панелей на прочность				Контрольные нагрузки при испытании по раскрытию трещин	
		Вертикальная $R^B$ , тс		Горизонтальная $R^G$ , тс		Вертикальная $R^B$ , тс	Горизонтальная $R^G$ , тс
		$C=1.25$	$C=1.6$	$C=1.25$	$C=1.6$		
14	ПС 90.18.3.5-Л	15,70	22,29	4,21	5,40	7,85	2,41
15	ПС 90.21.3.5-Л	18,30	26,40	4,91	6,30	9,16	2,81
16	ПСК 60.6.3.5-Л	6,32	8,58	0,91	1,17	3,13	0,52
17	ПСК 60.9.3.5-Л	7,83	10,73	1,37	1,76	3,60	0,78

Значения контрольных нагрузок подсчитаны при отпускной плотности бетона  $D_{отп} = 1200 + 150 = 1350 \text{ кг/м}^3$

1.030. 1-1/88. 1-4-ТТ

Лист  
6



Марка ПАНЕЛИ	Расход материалов			Сталь, кг	N узла
	Бетон, м³		Отдел. слой цем. р-р М100, м³		
	Кл. В3.5	Кл. В2.5			
ПС 30.6.3.5-Л	0,549	—	0,061	12,51	1,2,3
ПС 30.6.3.5-Л-1	0,549	—	0,061	15,91	2,3,4
ПС 30.9.3.5-Л	0,831	—	0,092	13,89	1,2,3
ПС 30.9.3.5-Л-1	0,831	—	0,092	17,29	2,3,4

1. Узлы см. К53.  
2. Ведомость расхода материалов см. РС

Изм. № подл.	Подп. и дата	Взам. инв. №	1.030.1-1/88.1-4-К1		
Нач. отд.	Вольнский	подп.	ПАНЕЛИ ПС 30.6.3.5... ПС 30.9.3.5... ЦНИИЭП		
Н. контр.	Леонтьева	"			
ГИП	Шац	"			
Гл. спец.	Кочин	"			
Гл. спец.	Шанаурова	"			
Провер.	Капейкина	"	Стадия	Лист	Листов
Разраб.	Мысовский	"	Р	1	2
Пров. 2.12.92			торгово-бытовых зданий и туристских комплексов		

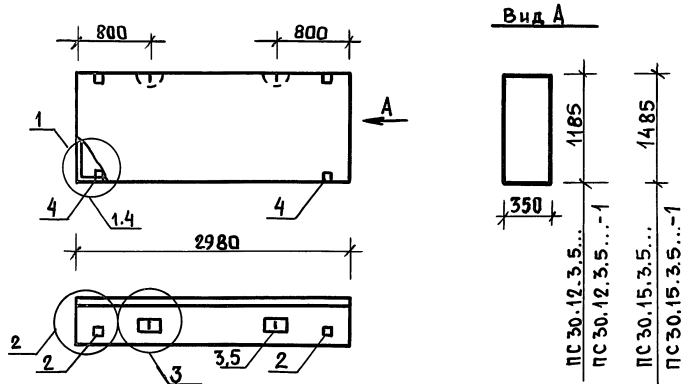
Коп. *Врач*

Марка ПАНЕЛИ	Поз.	Марка арматурного изделия	Кол.	Масса, кг		Обозначение документа
				1 шт.	Всего	
ПС 30.6.3.5-Л	1	КП-1.35	1	6,45	6,45	1-7-К1
	2	МН-1	2	2,07	4,14	1-8-К51
	3	СП-2	2	0,83	1,66	1-8-К48
	5	φ8А III L=320	2	0,13	0,26	Б.Ч
	Итого: 12,51					
ПС 30.6.3.5-Л-1	1	КП-1.35	1	6,45	6,45	1-7-К1
	2	МН-1	2	2,07	4,14	1-8-К51
	3	СП-2	2	0,83	1,66	1-8-К48
	4	МН-2.35	2	1,70	3,40	1-8-К53
	5	φ8А III L=320	2	0,13	0,26	Б.Ч.
Итого: 15,91						
ПС 30.9.3.5-Л	1	КП-2.35	1	7,83	7,83	1-7-К2
	2	МН-1	2	2,07	4,14	1-8-К51
	3	СП-2	2	0,83	1,66	1-8-К48
	5	φ8А III L=320	2	0,13	0,26	Б.Ч.
	Итого: 13,89					
ПС 30.9.3.5-Л-1	1	КП-2.35	1	7,83	7,83	1-7-К2
	2	МН-1	2	2,07	4,14	1-8-К51
	3	СП-2	2	0,83	1,66	1-8-К48
	4	МН-2.35	2	1,70	3,40	1-8-К53
	5	φ8А III L=320	2	0,13	0,26	Б.Ч.
Итого: 17,29						
1.030.1-1/88.1-4-К1						
Лист 2						

Изм. № подл. Подпись и дата Взам. инв. №

1.030.1-1/88.1-4-К1

24766 11



Марка панели	Расход материалов			Сталь, кг	N узла
	Бетон, м³		Отдел. слой цем. р-р М 100, м³		
	Кл. В 3,5	Кл. В 2,5			
ПС 30.12.3.5-Л	1.112	—	0.124	17,23	1,2,3
ПС 30.12.3.5-Л-1	1.112	—	0.124	20,63	2,3,4
ПС 30.15.3.5-Л	1.394	—	0.155	22,23	1,2,3
ПС 30.15.3.5-Л-1	1.394	—	0.155	25,63	2,3,4

1. Узлы см. К53.  
2. Ведомость расхода материалов см. РС.

Нач. отд.	Вольинский	подп.		1.030.1-1/88.1-4-К2		
Н. контр.	Левонтьева	"				
Гип.	Шац	"		ПАНЕЛИ ПС 30.12.3.5... ПС 30.15.3.5... ЦНИИЭП		
Гл. спец.	Кочин	"				
Гл. спец.	Шанаурова	"				
Провер.	Капейкина	"				
Разраб.	Мысовский	"				
Имя, инв. №				Страниц	Лист	Листов
				Р	1	2

Пров. 7.12.92 *Ja*

Коп. *Враис*

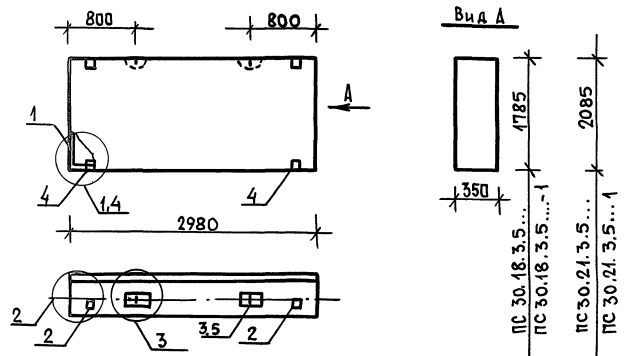
Марка панели	Поз.	Марка арматурного изделия	Кол.	Масса, кг		Обозначение документа
				1 шт.	Всего	
ПС 30.12.3.5-Л	1	КП-3.35	1	10,13	10,13	1-7-К3
	2	МН-1	2	2,07	4,14	1-8-К51
	3	СП-3	2	1,35	2,70	1-8-К48
	5	ФВА III L=320	2	0,13	0,26	Б.Ч.
	Итого:				17,23	
ПС 30.12.3.5-Л-1	1	КП-3.35	1	10,13	10,13	1-7-К3
	2	МН-1	2	2,07	4,14	1-8-К51
	3	СП-3	2	1,35	2,70	1-8-К48
	4	МН-2.35	2	1,70	3,40	1-8-К53
	5	ФВА III L=320	2	0,13	0,26	Б.Ч.
Итого:				20,63		
ПС 30.15.3.5-Л	1	КП-4.35	1	13,45	13,45	1-7-К4
	2	МН-1	2	2,07	4,14	1-8-К51
	3	СП-4	2	2,19	4,38	1-8-К49
	5	ФВА III L=320	2	0,13	0,26	Б.Ч.
	Итого:				22,23	
ПС 30.15.3.5-Л-1	1	КП-4.35	1	13,45	13,45	1-7-К4
	2	МН-1	2	2,07	4,14	1-8-К51
	3	СП-4	2	2,19	4,38	1-8-К49
	4	МН-2.35	2	1,70	3,40	1-8-К53
	5	ФВА III L=320	2	0,13	0,26	Б.Ч.
Итого:				25,63		
1.030.1-1/88.1-4-К2						Лист
24766 12						2

Имя, инв. №

Подпись и дата

Взам. инв. №





МАРКА ПАНЕЛИ	РАСХОД МАТЕРИАЛОВ				N ЧУЛА
	БЕТОН, м³		ОТДЕЛ. СЛОЙ ЦЕМ. П-Р М100, м³	СТАЛЬ, кг	
	КЛ.В.3.5	КЛ.В.2.5			
ПС 30.18.3.5-Л	1,676	—	0,186	24,53	1,2,3
ПС 30.18.3.5-Л-1	1,676	—	0,186	27,93	2,3,4
ПС 30.21.3.5-Л	1,957	—	0,217	29,04	1,2,3
ПС 30.21.3.5-Л-1	1,957	—	0,217	32,44	2,3,4

1. ЧУЛЫ СМ. К53.  
2. ВЕДОМОСТЬ РАСХОДА МАТЕРИАЛОВ СМ. РС

ИЗВ. И ПОДП.	ПОДПИСЬ И ДАТА	ВЗАМ. И НВ. №	1.030.1-1/88.1-4-К3	
НАЧ. ОТД.	ВОЛЫНСКИЙ	ПОДП.		
Н. КОНТР.	ЛЕОНТЬЕВА	"		
ГИП	ШАЦ	"		
ГЛ. СПЕЦ.	КОЧИН	"		
ГЛ. СПЕЦ.	ШАНАУРОВА	"		
ПРОВЕР	КАПЕЙКИНА	"		
РАЗРАБ.	МЫСОВСКИЙ	"		

ПАНЕЛИ  
ПС 30.18.3.5...  
ПС 30.21.3.5...

СТАДИЯ	ЛИСТ	ЛИСТОВ
Р	1	2

ЦНИИЭП  
Торгово-выставочных зданий и сооружений

Проект 7.12.92 ФЭ-

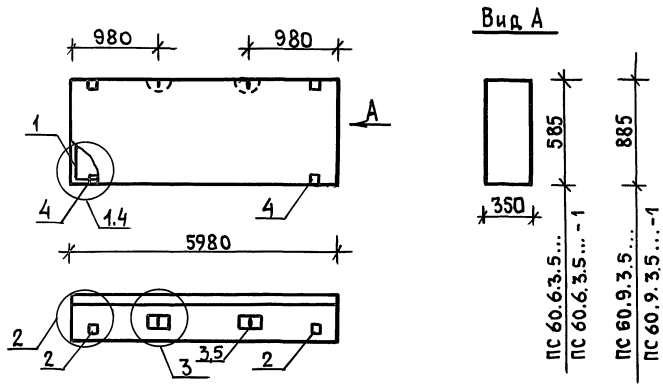
Коп. Фронт

МАРКА ПАНЕЛИ	Поз.	МАРКА Арматурного изделия	Кол.	МАССА, кг		ОБОЗНАЧЕНИЕ ДОКУМЕНТА
				1 шт.	Всего	
ПС 30.18.3.5-Л	1	КП-5.35	1	15,75	15,75	1-7-К5
	2	МН-1	2	2,07	4,14	1-8-К51
	3	СП-4	2	2,19	4,38	1-8-К49
	5	Ф8А III L=320	2	0,13	0,26	Б.Ч.
	Итого:				24,53	
ПС 30.18.3.5-Л-1	1	КП-5.35	1	15,75	15,75	1-7-К5
	2	МН-1	2	2,07	4,14	1-8-К51
	3	СП-4	2	2,19	4,38	1-8-К49
	4	МН-2.35	2	1,70	3,40	1-8-К53
	5	Ф8А III L=320	2	0,13	0,26	Б.Ч.
Итого:				27,93		
ПС 30.21.3.5-Л	1	КП-6.35	1	18,46	18,46	1-7-К6
	2	МН-1	2	2,07	4,14	1-8-К51
	3	СП-5	2	3,09	6,18	1-8-К49
	5	Ф8А III L=320	2	0,13	0,26	Б.Ч.
	Итого:				29,04	
ПС 30.21.3.5-Л-1	1	КП-6.35	1	18,46	18,46	1-7-К6
	2	МН-1	2	2,07	4,14	1-8-К51
	3	СП-5	2	3,09	6,18	1-8-К49
	4	МН-2.35	2	1,70	3,40	1-8-К53
	5	Ф8А III L=320	2	0,13	0,26	Б.Ч.
Итого:				32,44		
1.030.1-1/88.1-4-К3						Лист 2

ИЗВ. И ПОДП. ПОДПИСЬ И ДАТА ВЗАМ. И НВ. №

1.030.1-1/88.1-4-К3

24766 13



МАРКА ПАНЕЛИ	РАСХОД МАТЕРИАЛОВ				№ УЗЛА
	БЕТОН, м³		ОТДЕЛ. СЛОЙ ЦЕМ. Р-Р М 100, м³	СТАЛЬ, КГ	
	КЛ. В3.5	КЛ. В2.5			
ПС 60.6.3.5-Л	1.102	-	0.122	24,35	1, 2, 3
ПС 60.6.3.5-Л-1	1.102	-	0.122	27,75	2, 3, 4
ПС 60.9.3.5-Л	1.667	-	0.185	31,30	1, 2, 3
ПС 60.9.3.5-Л-1	1.667	-	0.185	34,70	2, 3, 4

1. Узлы см. К53  
2. Ведомость расхода материалов см. РС.

ИНВ. № ПОДА.	ПОДПИСЬ И ДАТА	1.030.1-1/88.1-4-К4				
	НАЧ. ОТД.	ВОЛЫНСКИЙ	ПОДП.			
	Н. КОНТР.	ЛЕОНТЬЕВА	"			
	ГИП	ШАЦ	"			
	ГЛ. СПЕЦ.	КОЧИН	"			
ИНВ. № ПОДА.	ПОДПИСЬ И ДАТА	ПАНЕЛИ		СТАДИЯ	ЛИСТ	ЛИСТОВ
		ПС 60.6.3.5...		Р	1	2
		ПС 60.9.3.5...		ТОРГОВО-БЫТОВЫХ ЗАДАНИЙ И ТРИСТЕННИК КОМПЛЕКСОВ		
		ЦНИИЭП				

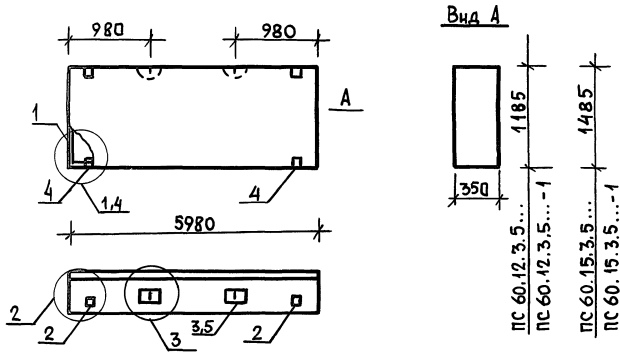
Пров. 7.12.92 *Ас*

Коп. Ером

МАРКА ПАНЕЛИ	Поз.	МАРКА АРМАТУРНОГО ИЗДЕЛИЯ	Кол.	МАССА, КГ		ОБОЗНАЧЕНИЕ ДОКУМЕНТА
				1 шт.	Всего	
ПС 60.6.3.5-Л	1	КП-7.35	1	17,26	17,26	1-7-К7
	2	МН-1	2	2,07	4,14	1-8-К51
	3	СП-3	2	1,35	2,70	1-8-К48
	5	Ø8А III L=320	2	0,13	0,26	Б.Ч.
	Итого:				24,36	
ПС 60.6.3.5-Л-1	1	КП-7.35	1	17,26	17,26	1-7-К7
	2	МН-1	2	2,07	4,14	1-8-К51
	3	СП-3	2	1,35	2,70	1-8-К48
	4	МН-2.35	2	1,70	3,40	1-8-К53
	5	Ø8А III L=320	2	0,13	0,26	Б.Ч.
Итого:				27,76		
ПС 60.9.3.5-Л	1	КП-8.35	1	22,52	22,52	1-7-К8
	2	МН-1	2	2,07	4,14	1-8-К51
	3	СП-4	2	2,19	4,38	1-8-К49
	5	Ø8А III L=320	2	0,13	0,26	Б.Ч.
	Итого:				31,30	
ПС 60.9.3.5-Л-1	1	КП-8.35	1	22,52	22,52	1-7-К8
	2	МН-1	2	2,07	4,14	1-8-К51
	3	СП-4	2	2,19	4,38	1-8-К49
	4	МН-2.35	2	1,70	3,40	1-8-К53
	5	Ø8А III L=320	2	0,13	0,26	Б.Ч.
Итого:				34,70		
1.030.1-1/88.1-4-К4						Лист
						2

ИНВ. № ПОДА.	ПОДПИСЬ И ДАТА	1.030.1-1/88.1-4-К4		
	НАЧ. ОТД.	ВОЛЫНСКИЙ	ПОДП.	
	Н. КОНТР.	ЛЕОНТЬЕВА	"	
	ГИП	ШАЦ	"	
	ГЛ. СПЕЦ.	КОЧИН	"	

24766 14



Марка панели	РАСХОД МАТЕРИАЛОВ				N узла
	Бетон, м³		УДЕЛ. СКОЙ ЦЕМ. Р-Р М100, м³	Сталь, кг	
	Кл. В3.5	Кл. В2.5			
ПС 60.12.3.5-Л	2.232	-	0.248	32.22	1,2,3
ПС 60.12.3.5-Л-1	2.232	-	0.248	35.62	2,3,4
ПС 60.15.3.5-Л	2.797	-	0.311	39.82	1,2,3
ПС 60.15.3.5-Л-1	2.797	-	0.311	43.21	2,3,4

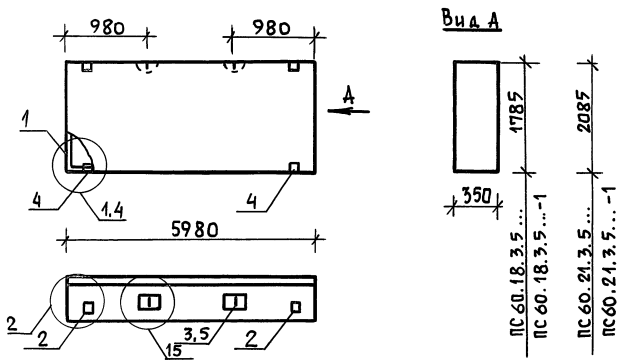
1. Узлы см. К53.  
2. ВЕДОМОСТЬ РАСХОДА МАТЕРИАЛОВ см. РС.

Изм. в подл.	Подпись и дата	Взам. инв. №	1.030.1-1/88.1-4-К5			
Нач. отд.	Вольнский	подп.	ПАНЕЛИ ПС 60.12.3.5... ПС 60.15.3.5...	Стация	Лист	Листов
Н. контр.	Леонычева	"		Р	1	2
ГЦП	Щац	"		ЦНИИЭП торгово- бытовых зданий и ТЭЦ Самарской обл.		
Гл. спец.	Кочин	"				
Гл. спец.	Шанаурова	"				
Провер.	Капейкина	"				
Разраб.	Мысовский	"				

Пров. 7.12.92 fs

Коп. *Ероуз*

Марка панели	Поз.	Марка Арматурного изделия	Кол.	Масса, кг		Обозначение документа
				1 шт.	Всего	
ПС 60.12.3.5-Л	1	КП-9.35	1	21.64	21.64	1-7-К9
	2	МН-1	2	2.07	4.14	1-8-К51
	3	СП-5	2	3.09	6.18	1-8-К49
	5	Ф8А III L=320	2	0.13	0.26	Б.Ч.
	Итого:				32.22	
ПС 60.12.3.5-Л-1	1	КП-9.35	1	21.64	21.64	1-7-К9
	2	МН-1	2	2.07	4.14	1-8-К51
	3	СП-5	2	3.09	6.18	1-8-К49
	4	МН-2.35	2	1.70	3.40	1-8-К53
	5	Ф8А III L=320	2	0.13	0.26	Б.Ч.
Итого:				35.62		
ПС 60.15.3.5-Л	1	КП-10.35	1	26.06	26.06	1-7-К10
	2	МН-1	2	2.07	4.14	1-8-К51
	3	СП-6	2	4.61	9.22	1-8-К50
	5	Ф10А III L=320	2	0.20	0.40	Б.Ч.
	Итого:				39.82	
ПС 60.15.3.5-Л-1	1	КП-10.35	1	26.06	26.06	1-7-К10
	2	МН-1	2	2.07	4.14	1-8-К51
	3	СП-6	2	4.61	9.22	1-8-К50
	4	МН-2.35	2	1.70	3.40	1-8-К53
	5	Ф10А III L=320	2	0.20	0.40	Б.Ч.
Итого:				43.22		
Итого:						
1.030.1-1/88.1-4-К5						Лист 2



Марка ПАНЕЛИ	РАСХОД МАТЕРИАЛОВ				N УЗЛА
	БЕТОН, м³		ОТДЕЛ. СЛОЙ ЦЕМ. Р-Р М100, м³	СТАЛЬ, КГ	
	КЛ. В 3.5	КЛ. В 2.5			
ПС 60.18.3.5-Л	3,362	-	0,374	49,28	1,2,15
ПС 60.18.3.5-Л-1	3,362	-	0,374	52,68	2,4,15
ПС 60.21.3.5-Л	3,928	-	0,436	56,37	1,2,15
ПС 60.21.3.5-Л-1	3,928	-	0,436	59,77	2,4,15

1. Узлы см. К53.  
2. Ведомость расхода материалов см. РС.

Изм. и подл. № 1  
Изм. и подл. № 2

Нач. отд. Н. КОНТР.	ВОЛЫНСКИЙ ЛЕОНТЬЕВА	под п.		1.030.1-1/88.1-4-К6		
Г. И. П.	Шац	"		Стандия Р	Лист 1	Листов 2
Гл. спец.	Кочин	"				
Гл. спец.	ШАНАУРОВА	"		ПАНЕЛИ ПС 60.18.3.5... ПС 60.21.3.5... ЦНИИЭП		
Провер.	КАПЕЙКИНА	"				
Разработ.	МОЙСОВСКИЙ	"				

Пров. 7.12.92 Жс

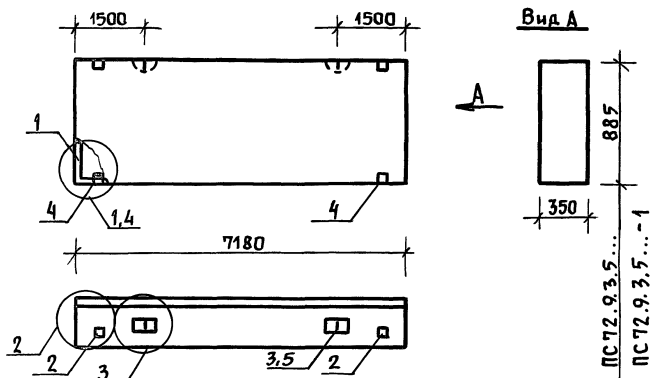
Коп. Споз

МАРКА ПАНЕЛИ	Поз.	Марка арматурного изделия	Кол.	МАССА, КГ		ОБОЗНАЧЕНИЕ ДОКУМЕНТА
				1 шт.	ВСЕГО	
ПС 60.18.3.5-Л	1	КП-11. 15	1	32,54	32,54	1-7-К11
	2	МН-1	2	2,07	4,14	1-8-К51
	3	СП-7	2	6,10	12,20	1-8-К50
	5	Ø10А III L=320	2	0,20	0,40	Б.Ч.
	Итого:				49,28	
ПС 60.18.3.5-Л-1	1	КП-11.35	1	32,54	32,54	1-7-К11
	2	МН-1	2	2,07	4,14	1-8-К51
	3	СП-7	2	6,10	12,20	1-8-К50
	4	МН-2.35	2	1,70	3,40	1-8-К53
	5	Ø10А III L=320	2	0,20	0,40	Б.Ч.
Итого:				52,68		
ПС 60.21.3.5-Л	1	КП-12.35	1	35,77	35,77	1-7-К12
	2	МН-1	2	2,07	4,14	1-8-К51
	3	СП-8	2	7,95	15,90	1-8-К50
	5	Ø12А III L=320	2	0,28	0,56	Б.Ч.
	Итого:				56,37	
ПС 60.21.3.5-Л-1	1	КП-12.35	1	35,77	35,77	1-7-К12
	2	МН-1	2	2,07	4,14	1-8-К51
	3	СП-8	2	7,95	15,90	1-8-К50
	4	МН-2.35	2	1,70	3,40	1-8-К53
	5	Ø12А III L=320	2	0,28	0,56	Б.Ч.
Итого:				59,77		
1.030.1-1/88.1-4-К6						Лист 2

Изм. и подл. № 1  
Изм. и подл. № 2

1.030.1-1/88.1-4-К6

24766 16



МАРКА ПАНЕЛИ	РАСХОД МАТЕРИАЛОВ				N узла
	БЕТОН, м <sup>3</sup>		ОТДЕЛ. СЛОЙ ЦЕМ. Р-Р М100, м <sup>3</sup>	СТАЛЬ, кг	
	Кл. В3,5	Кл. В2,5			
ПС 72.9.3.5-1	2,002	—	0,222	40,59	1,2,3
ПС 72.9.3.5-1-1	2,002	—	0,222	43,99	2,3,4

1. Узлы см. К53.

2. Ведомость расхода материалов см. РС.

Нач. отд.	Вольинский	подп.	1.030.1-1/88.1-4-К7		
Н. контр.	ЛЕОНТЬЕВА	"			
ГИП	ШАЦ	"			
Гл. спец.	Кочин	"			
Гл. спец.	ШАНАУРОВА	"			
Провер.	КАДЕЙКИНА	"			
Разраб.	МЫСОВСКИЙ	"			
ПАНЕЛЬ ПС 72.9.3.5...			СТАДИЯ	Лист	Листов
			Р	1	2
ЦНИИЭП			ТОРГОВО-БЫТОВЫХ ЗДАНИЙ И ТУРИСТСКИХ КОМПЛЕКСОВ		

Пров. 7.12.92 Тга

Коп. *Вроку*

МАРКА ПАНЕЛИ	Поз.	МАРКА АРМАТУРНОГО ИЗДЕЛИЯ	Кол.	МАССА, кг		ОБЪЯЗАНИЕ ДОКУМЕНТА
				1 шт.	Всего	
ПС 72.9.3.5-1	1	КП-13.35	1	30,01	30,01	1-7-К13
	2	МН-1	2	2,07	4,14	1-8-К51
	3	СП-5	2	3,09	6,18	1-8-К49
	5	Ф8А III L=320	2	0,13	0,26	Б.Ч.
	Итого:				40,59	
ПС 72.9.3.5-1-1	1	КП-13.35	1	30,01	30,01	1-7-К13
	2	МН-1	2	2,07	4,14	1-8-К51
	3	СП-5	2	3,09	6,18	1-8-К49
	4	МН-2.35	2	1,70	3,40	1-8-К53
	5	Ф8А III L=320	2	0,13	0,26	Б.Ч.
Итого:				43,99		

Инв. № подл. Подпись и дата

Взам. инв. №

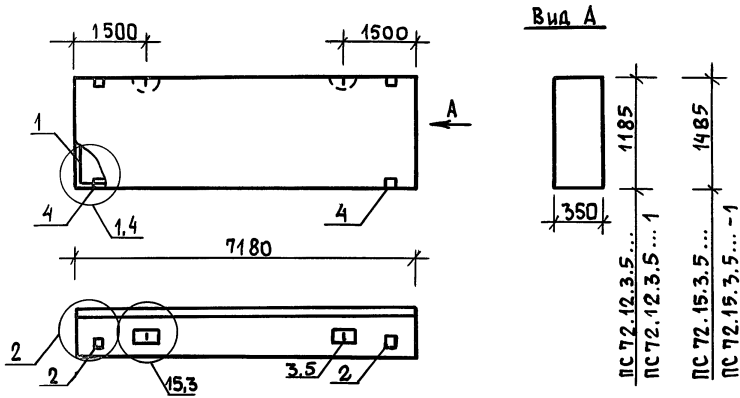
Подпись и дата

Взам. инв. №

1.030.1-1/88.1-4-К7

Лист  
2

24766 17



МАРКА ПАНЕЛИ	РАСХОД МАТЕРИАЛОВ				№ ЧЗЛА
	БЕТОН, м³		ОТДЕЛ. СЛОЙ Ц.Б.М. Р-Р М100, м³	СТАЛЬ, КГ	
	Кл. В3.5	Кл. В2.5			
ПС 72.12.3.5-Л	2,680	—	0,298	45,83	1,2,3
ПС 72.12.3.5-Л-1	2,680	—	0,298	49,23	2,4,3
ПС 72.15.3.5-Л	3,359	—	0,373	54,04	1,2,15
ПС 72.15.3.5-Л-1	3,359	—	0,373	57,44	2,4,15

1. Узлы см. К53.  
2. ВЕДОМОСТЬ РАСХОДА МАТЕРИАЛОВ СМ. РС.

Нач. ОТА	Вольнский	подп.	1.030.1-1/88.1-4-К8	СТАДИЯ	Лист	Листов
Н. КОНТР.	Леонтьева	"		Р	1	2
ГИП	Щац	"		ПАНЕЛИ ПС 72.12.35... ПС 72.15.35... ЦНИИ ЭП	ТОРГОВО- БЫТОВЫХ ЗДАНИЙ И ТУРИСТСКИХ КОМПЛЕКСОВ	
Гл. спец.	Кочин	"				
Гл. спец.	Шанаурова	"				
Провер.	Капейкина	"				
Разраб.	Мысовский	"				

Пров. 7.12.92 фз

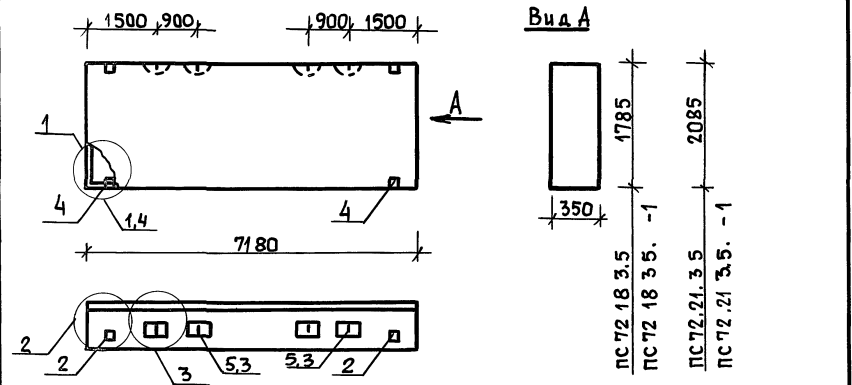
Коп. Фроку -

МАРКА ПАНЕЛИ	Поз.	МАРКА АРМАТУРНОГО ИЗДЕЛИЯ	КОЛ.	МАССА, КГ		ОБОЗНАЧЕНИЕ ДОКУМЕНТА
				1 шт.	Всего	
ПС 72.12.3.5-Л	1	КП-14.35	1	32,07	32,07	1-7-К14
	2	МН-1	2	2,07	4,14	1-8-К51
	3	СП-6	2	4,61	9,22	1-8-К50
	5	Ф10А III L=320	2	0,20	0,40	Б.Ч.
					Итого: 45,83	
ПС 72.12.3.5-Л-1	1	КП-14.35	1	32,07	32,07	1-7-К14
	2	МН-1	2	2,07	4,14	1-8-К51
	3	СП-6	2	4,61	9,22	1-8-К50
	4	МН-2.35	2	1,70	3,40	1-8-К53
	5	Ф10А III L=320	2	0,20	0,40	Б.Ч.
				Итого: 49,23		
ПС 72.15.3.5-Л	1	КП-15.35	1	37,30	37,30	1-7-К15
	2	МН-1	2	2,07	4,14	1-8-К51
	3	СП-7	2	6,10	12,20	1-8-К50
	5	Ф10А III L=320	2	0,20	0,40	Б.Ч.
					Итого: 54,04	
ПС 72.15.3.5-Л-1	1	КП-15.35	1	37,30	37,30	1-7-К15
	2	МН-1	2	2,07	4,14	1-8-К51
	3	СП-7	2	6,10	12,20	1-8-К50
	4	МН-2.35	2	1,70	3,40	1-8-К53
	5	Ф10А III L=320	2	0,20	0,40	Б.Ч.
				Итого: 57,44		
						1.030.1-1/88.1-4-К8
						Лист 2

Инв. № подл. Подпись и дата

1.030.1-1/88.1-4-К8

24766 18



МАРКА ПАНЕЛИ	РАСХОД МАТЕРИАЛОВ			Узла	№
	БЕТОН, м³		ОТДЕЛ СЛОЙ ЦЕМ Р-Р М100, м³		
	Кл В35	Кл В25			
ПС 72 18 3 5-Л	4,037	-	0,449	59,83	1, 2, 3
ПС 72 18 3 5-Л-1	4,037	-	0,449	63,23	2, 3, 4
ПС 72 21 3 5-Л	4,716	-	0,524	67,16	1, 2, 3
ПС 72 21 3 5-Л-1	4,716	-	0,524	70,56	2, 3, 4

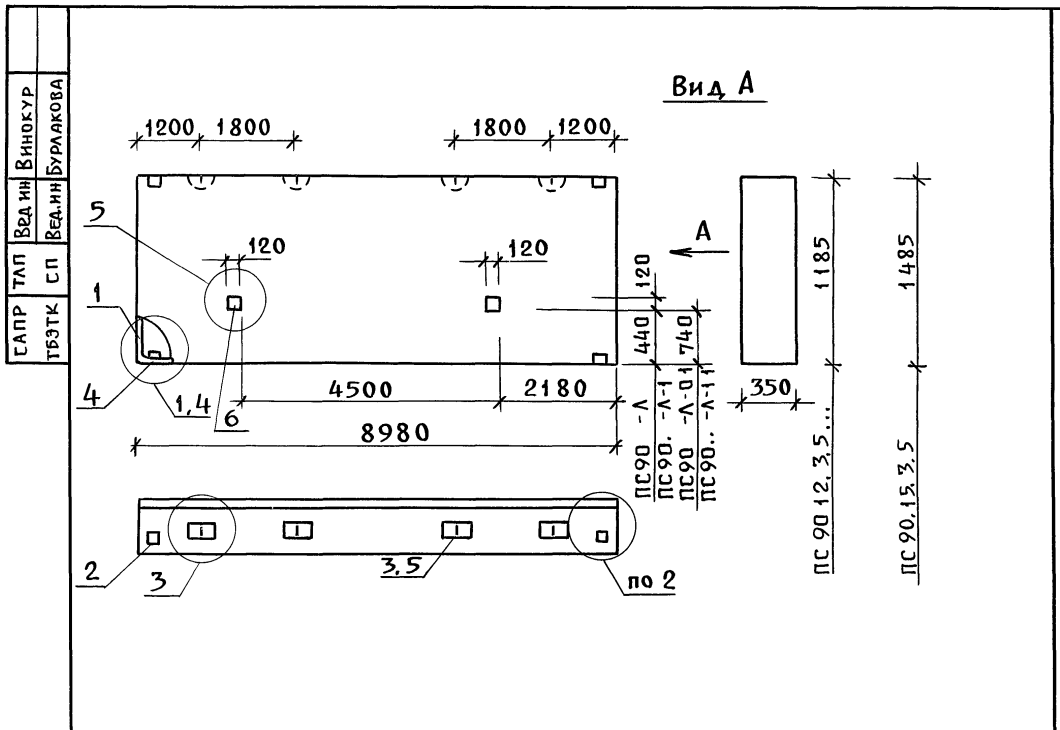
1 Узлы см. К 53  
2, ВЕДОМОСТЬ РАСХОДА МАТЕРИАЛОВ см РС

НАЧ. ОТД.	Вольинский	подпись		1.030.1-1/88.1-4-К9
И КОНТР.	ЛЕОНТЬЕВА	"		
ГИП	Шац	"		ПАНЕЛИ ПС 72 18 3 5 ПС 72 21 3 5
ГЛ. СПЕЦ.	Кочин	"		
ПРОВЕР.	ШАДУРОВА	"		ЦНИИЭП ТОРГОВО-ВЫТОВЫХ ЗДАНИЙ И ТРИСТКИХ КОМПЛЕКСОВ
РАЗРАБ.	КАПЕИКИНА	"		
	МЫСОВСКИЙ	"		

Пров 7 12 92 ЖС, Коп 8/2003-

МАРКА ПАНЕЛИ	Поз	МАРКА АРМАТУРНОГО ИЗДЕЛИЯ	Кол	МАССА, КГ		ОБОЗНАЧЕНИЕ ДОКУМЕНТА
				1 шт	Всего	
ПС 72 18 3 5-Л	1	КП-16 35	1	42,53	42,53	1-7-К16
	2	МН-1	2	2,07	4,14	1-8-К51
	3	СП-5	4	3,09	12,36	1-8-К49
	5	Ø10А III L=320	4	0,20	0,80	Б Ч
	Итого				59,83	
ПС 72 18 3 5-Л-1	1	КП-16, 35	1	42,53	42,53	1-7-К16
	2	МН-1	2	2,07	4,14	1-8-К51
	3	СП-5	4	3,09	12,36	1-8-К49
	4	МН-2.35	2	1,70	3,40	1-8-К53
	5	Ø10А III L=320	4	0,20	0,80	Б Ч
Итого				63,23		
ПС 72 21 3 5-Л	1	КП-17 35	1	49,54	49,54	1-7-К17
	2	МН-1	2	2,07	4,14	1-8-К51
	3	СП-5	4	3,09	12,36	1-8-К49
	5	Ø12А III L=320	4	0,28	1,12	Б Ч
	Итого				67,16	
ПС 72 21 3 5-Л-1	1	КП-17, 35	1	49,54	49,54	1-7-К17
	2	МН-1	2	2,07	4,14	1-8-К51
	3	СП-5	4	3,09	12,36	1-8-К49
	4	МН-2 35	2	1,70	3,40	1-8-К53
	5	Ø12А III L=320	4	0,28	1,12	Б Ч
Итого				70,56		
1.030.1-1/88 1-4-К9						Лист
24766 19						2

ИЗВ. И ПОДП. ПОДПИСЬ И ДАТА



МАРКА ПАНЕЛИ	РАСХОД МАТЕРИАЛОВ				№ УЗЛА
	Бетон, м <sup>3</sup>		ОТДЕЛ СЛОИ ЦЕМ. П-Р М100, м <sup>3</sup>	Сталь, кг	
	Кл. В35	Кл. В2,5			
ПС 90 12 3 5-А ПС 90 12 3 5-А-01	3,352	-	0,372	93,18	1,2,3,5
ПС 90 12 3 5-А-1 ПС 90 12 3 5-А-1.1	3,352	-	0,372	96,58	2,3,4,5
ПС 90 15 3 5-А ПС 90 15 3 5-А-01	4,201	-	0,467	98,88	1,2,3,5
ПС 90 15 3 5-А-1 ПС 90 15 3 5-А-1.1	4 201	-	0,467	102,28	2,3,4,5

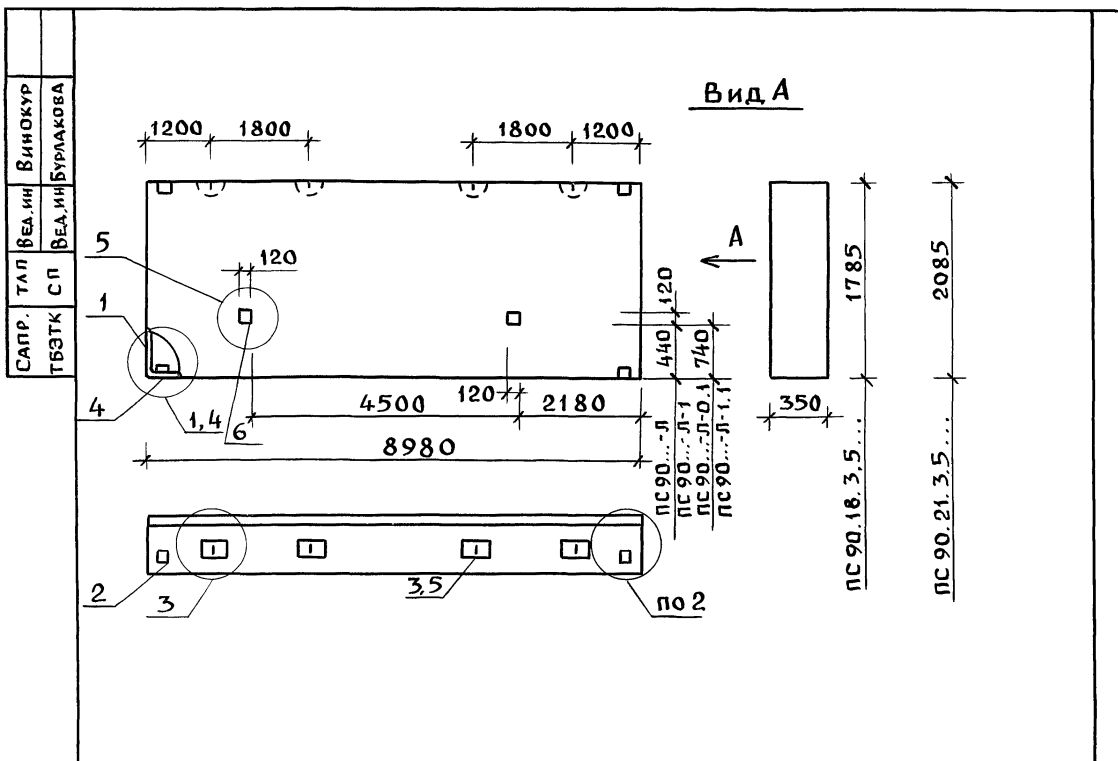
1. Узлы см. К53  
2. Ведомость расхода материалов см РС.

ИЗМ. И ПОДА	ПОДА И ДАТА	ВЗАМЕН ИЗМ.	1.030.1-1/88.1-4-К10		
НАЧ. ОТА	ВОЛЫНСКИЙ	ПОДА	ПАНЕЛИ ПС 90 12 3 5... ПС 90 15 3 5		
И КОНТР	ЛЕОНТЬЕВА	"			
ГИП	ШАЦ	"			
ГЛ. СПЕЦ	КОЧИН	"			
ГЛ. СПЕЦ	ШАНАУРОВА	"	СТАДИЯ	ЛИСТ	ЛИСТОВ
ПРОВЕР	КАДЕРКИНА	"	Р	1	2
РАЗРАБ	МЫСОВСКИЙ	"	ЦНИИЭП		
			ТОРГОВО-БЫТОВЫХ ЗДАНИЙ И ТУРИСТСКИХ КОМПЛЕКСОВ		

Пров 25.11.92 КС- Коп Ста-

МАРКА ПАНЕЛИ	ПОЗ	МАРКА АРМАТУРНОГО ИЗДЕЛИЯ	КОЛ	МАССА, КГ		ОБОЗНАЧЕНИЕ ДОКУМЕНТА
				1 шт.	Всего	
ПС 90 12 3 5-А ПС 90 12 3 5-А-01		КП-18.35	1	75,08	75,08	1-7-К18
		МН-1	2	2,07	4,14	1-8-К51
		СП-4	4	2,19	8,76	1-8-К49
		Ф8А III L=320	1	0,13	0,52	Б.Ч.
		МН-6	2	2,34	4,68	1-8-К57
Итого 93,18						
ПС 90 12 3 5-А-1 ПС 90 12 3 5-А-1.1		КП-18.35	1	75,08	75,08	1-7-К18
		МН-1	2	2,07	4,14	1-8-К51
		СП-4	4	2,19	8,76	1-8-К49
		МН-2 35	2	1,70	3,40	1-8-К53
		Ф8А III L=320	4	0,13	0,52	Б.Ч.
	МН-6	2	2,34	4,68	1-8-К57	
Итого 96,58						
ПС 90 15 3 5-А ПС 90 15 3 5-А-01		КП-19.35	1	77,18	77,18	1-7-К19
		МН-1	2	2,07	4,14	1-8-К51
		СП-5	4	3,09	12,38	1-8-К49
		Ф8А III L=320	4	0,13	0,52	Б.Ч.
		МН-6	2	2,34	4,68	1-8-К57
Итого 98,88						
ПС 90 15 3 5-А-1 ПС 90 15 3 5-А-1.1		КП-19.35	1	77,18	77,18	1-7-К19
		МН-1	2	2,07	4,14	1-8-К51
		СП-5	4	3,09	12,36	1-8-К49
		МН-2 35	2	1,70	3,40	1-8-К53
		Ф8А III L=320	4	0,13	0,52	Б.Ч.
	МН-6	2	2,34	4,68	1-8-К57	
Итого 102,28						
1.030.1-1/88.1-4-К10						Лист 2





МАРКА ПАНЕЛИ	РАСХОД МАТЕРИАЛОВ				N узла
	БЕТОН, м³		ОТДЕЛ. СЛОЙ ЦЕМ. П-Р М100, м³	СТАЛЬ, кг	
	Кл. В3,5	Кл. В2,5			
ПС 90.18.3.5-А ПС 90.18.3.5-А-0.1	5,049	-	0,561	118,77	1,2,3,5
ПС 90.18.3.5-А-1 ПС 90.18.3.5-А-1.1	5,049	-	0,561	122,17	2,3,4,5
ПС 90.21.3.5-А ПС 90.21.3.5-А-0.1	5,898	-	0,655	125,22	1,2,3,5
ПС 90.21.3.5-А-1 ПС 90.21.3.5-А-1.1	5,898	-	0,655	128,62	2,3,4,5

1. Узлы см. К53  
2. Ведомость расхода материалов см. РС.

Инв. № подл.	Подп. и дата	Взам. инв. №	1.030.1-1/88-1-4-К11		
Науч. отд.	Вольинский	Подп.			
Н. контр.	Леонтьева	"	ПАНЕЛИ ПС 80.18.3.5... ПС 80.21.3.5...		
Г. и п.	Шац	"			
Гл. спец.	Кочин	"			
Гл. спец.	Шанаурова	"			
Провер.	Кадейкина	"	Стадия	Лист	Листов
Разраб.	Мысовский	"	Р	1	2

Пров. 7.12.92 фс- Коп. кан

МАРКА ПАНЕЛИ	Поз.	МАРКА АРМАТУРНОГО ИЗДЕЛИЯ	Кол.	МАССА, кг		ОБОЗНАЧЕНИЕ ДОКУМЕНТА
				1 шт.	Всего	
ПС 90.18.3.5-А	1	КП-20.35	1	90,71	90,71	1-7-К20
	2	МН-1	2	2,07	4,14	1-8-К51
	3	СП-6	4	4,61	18,44	1-8-К50
	5	φ10А III L=320	4	0,20	0,80	Б.Ч.
	6	МН-6	2	2,34	4,68	1-8-К57
	Итого: 118,77					
ПС 90.18.3.5-А-1 ПС 90.18.3.5-А-1.1	1	КП-20.35	1	90,71	90,71	1-7-К20
	2	МН-1	2	2,07	4,14	1-8-К51
	3	СП-6	4	4,61	18,44	1-8-К50
	4	МН-2.35	2	1,70	3,40	1-8-К53
	5	φ10А III L=320	4	0,20	0,80	Б.Ч.
	6	МН-6	2	2,34	4,68	1-8-К57
Итого: 122,17						
ПС 90.21.3.5-А ПС 90.21.3.5-А-0.1	1	КП-21.35		97,16	97,16	1-7-К21
	2	МН-1	2	2,07	4,14	1-8-К51
	3	СП-6	4	4,61	18,44	1-8-К50
	5	φ10А III L=320	4	0,20	0,80	Б.Ч.
	6	МН-6	2	2,34	4,68	1-8-К57
	Итого: 125,22					
ПС 90.21.3.5-А-1 ПС 90.21.3.5-А-1.1	1	КП-21.35	1	97,16	97,16	1-7-К21
	2	МН-1	2	2,07	4,14	1-8-К51
	3	СП-6	4	4,61	18,44	1-8-К50
	4	МН-2.35	2	1,70	3,40	1-8-К53
	5	φ10А III L=320	4	0,20	0,80	Б.Ч.
	6	МН-6	2	2,34	4,68	1-8-К57
Итого: 128,62						

Инв. № подл.	Подп. и дата	Взам. инв. №	1.030.1-1/88.1-4-К11		
Науч. отд.	Вольинский	Подп.			
Н. контр.	Леонтьева	"	ПАНЕЛИ ПС 80.18.3.5... ПС 80.21.3.5...		
Г. и п.	Шац	"			
Гл. спец.	Кочин	"			
Гл. спец.	Шанаурова	"			
Провер.	Кадейкина	"	Стадия	Лист	Листов
Разраб.	Мысовский	"	Р	1	2

1.030.1-1/88.1-4-К11 Лист 2

САПР Т.П. ВЕД. ИИ ТБЭТК СП	ВЕД. ИИ В.ИИ БУРАКОВА	
----------------------------------	--------------------------	--

МАРКА ПАНЕЛИ	РАСХОД МАТЕРИАЛОВ				№ УЗЛА
	Бетон, м³		Отдел. слой цем. р-р М100, м³	Сталь, кг	
	Кл. В3,5	Кл. В2,5			
1ПС 27.6.3.5-А	0,476	-	0,052	11,82	1,2,3,6
1ПС 27.6.3.5-А-1	0,476	-	0,052	15,22	2,3,4,6,7
1ПС 27.9.3.5-А	0,720	-	0,078	14,13	1,2,3,6
1ПС 27.9.3.5-А-1	0,720	-	0,078	17,53	2,3,4,6,7

1. Узлы см. К53.  
2. Ведомость расхода материалов РС.

ИВ. № ПОДА.	ПОДА. И ДАТА	ВЗАМ. ИВ. №	1.030.1-1/88.1-4-К12
ИВ. № ПОДА.	ПОДА. И ДАТА	ВЗАМ. ИВ. №	ПАНЕЛИ 1ПС 27.6.3.5... 1ПС 27.9.3.5.
ИВ. № ПОДА.	ПОДА. И ДАТА	ВЗАМ. ИВ. №	СТАДИЯ Лист Листов Р 1 2 ЦНИИЭП ТОРГОВО-БЫТОВЫХ ЗАДАНИЙ И ТУРИСТСКИХ КОМПЛЕКСОВ

Пров. 24.11.92 *лр* Коп. *жа*

САПР Т.П. ВЕД. ИИ ТБЭТК СП	ВЕД. ИИ В.ИИ БУРАКОВА	
----------------------------------	--------------------------	--

МАРКА ПАНЕЛИ	Поз.	МАРКА АРМАТУРНОГО ИЗДЕЛИЯ	Кол.	МАССА, КГ		Обозначение документа	
				1 шт.	Всего		
1ПС-27.6.3.5-А	1	КП-22.35Т	1	5,69	5,69	1-7-К22	
	2	МН-1	1	2,07	2,07	1-8-К51	
	3	СП-2	2	0,83	1,66	1-8-К48	
	5	φ8А III L=320	2	0,13	0,26	Б.Ч.	
	7	МН-3	1	2,14	2,14	1-8-К54	
	Итого:				11,82		
	1ПС-27.6.3.5-А-1	1	КП-22.35Т	1	5,69	5,69	1-7-К22
2		МН-1	1	2,07	2,07	1-8-К51	
3		СП-2	2	0,83	1,66	1-8-К48	
4		МН-2.35	2	1,70	3,40	1-8-К53	
5		φ8А III L=320	2	0,13	0,26	Б.Ч.	
7		МН-3	1	2,14	2,14	1-8-К54	
Итого:				15,22			
1ПС-27.9.3.5-А	1	КП-23.35Т	1	6,96	6,96	1-7-К23	
	2	МН-1	1	2,07	2,07	1-8-К51	
	3	СП-3	2	1,35	2,70	1-8-К48	
	5	φ8А III L=320	2	0,13	0,26	Б.Ч.	
	7	МН-3	1	2,14	2,14	1-8-К54	
	Итого:				14,13		
	1ПС-27.9.3.5-А-1	1	КП-23.35Т	1	6,96	6,96	1-7-К23
2		МН-1	1	2,07	2,07	1-8-К51	
3		СП-3	2	1,35	2,70	1-8-К48	
4		МН-2.36	2	1,70	3,40	1-8-К53	
5		φ8А III L=320	2	0,13	0,26	Б.Ч.	
7		МН-3	1	2,14	2,14	1-8-К54	
Итого:				17,53			

ИВ. № ПОДА.	ПОДА. И ДАТА	ВЗАМ. ИВ. №	1.030.1-1/88.1-4-К12
ИВ. № ПОДА.	ПОДА. И ДАТА	ВЗАМ. ИВ. №	ПАНЕЛИ 1ПС 27.6.3.5... 1ПС 27.9.3.5.
ИВ. № ПОДА.	ПОДА. И ДАТА	ВЗАМ. ИВ. №	СТАДИЯ Лист Листов Р 1 2 ЦНИИЭП ТОРГОВО-БЫТОВЫХ ЗАДАНИЙ И ТУРИСТСКИХ КОМПЛЕКСОВ

1.030.1-1/88.1-4-К12 Лист 2

САПР ТБЭТК	ТАП СП	ВЕД. ИНЖ. ВЕД. ИНЖ.	ВИНОКУР БУРАКОВА										
---------------	-----------	------------------------	---------------------	--	--	--	--	--	--	--	--	--	--

**Вид А**

1 ПС 27 12 3 5

1 ПС 27 12 3 5 -1

1 ПС 27 15 3 5

1 ПС 27 15 3 5 -1

МАРКА ПАНЕЛИ	РАСХОД МАТЕРИАЛОВ			СТАЛЬ, КГ	N УЗЛА
	БЕТОН, М <sup>3</sup>		ОТДЕЛ СЛОЙ ЦЕМ Р-Р М100, М <sup>3</sup>		
	Кл В3,5	Кл В2,5			
1 ПС 27 12 3 5 -А	0,964	—	0,105	16,18	1,2,3,6
1 ПС 27 12 3 5 -А-1	0,964	—	0,105	19,58	2,3,4,6,7
1 ПС 27 15. 3 5 -А	1,208	—	0,132	20,78	1,2,3,6
1 ПС 27 15. 3 5 -А-1	1,208	—	0,132	24,19	2,3,4,6,7

1 Узлы см К53  
2 Ведомость расхода материалов см РС.

ИВБ Н ПОДА	ПОДА И ДАТА	ВЗАМ ИНЖ. Н	1.030.1-1/88 1-4-К13		
НАЧ ОТА И КОНТР.	ВОЛЫНСКИЙ ЛЕОНТЬЕВА	ПОДА "	ПАНЕЛИ 1 ПС 27 12 3.5... 1 ПС 27 15 3.5		
ГИП	ШАЦ	"			
ГЛ СПЕЦ	КОЧИН	"			
ГЛ СПЕЦ	ШАНАУРОВА	"			
ПРОВЕР	КАДЕЙКИНА	"			
РАЗРАБ	МЫСОВСКИЙ	"	СТАДИЯ Р	ЛИСТ 1	ЛИСТОВ 2

ЦНИИЭП  
ТОРГОВО-БЫТОВЫХ ЗДАНИЙ И ТУРИСТСКИХ КОМПЛЕКСОВ

Пров 30.11.92 к<sub>1</sub> - Коп ф<sub>5</sub>

САПР ТБЭТК	ТАП СП	ВЕД. ИНЖ. ВЕД. ИНЖ.	ВИНОКУР БУРАКОВА										
---------------	-----------	------------------------	---------------------	--	--	--	--	--	--	--	--	--	--

МАРКА ПАНЕЛИ	Поз	МАРКА АРМАТУРНОГО ИЗДЕЛИЯ	Кол	МАССА, КГ		ОБОЗНАЧЕНИЕ ДОКУМЕНТА	
				1 шт	Всего		
1 ПС 27 12 3,5-А	1	КП-24 35Т	1	9,01	9,01	1-7-К24	
	2	МН-1	1	2,07	2,07	1-8-К51	
	3	СП-3	2	1,35	2,70	1-8-К48	
	5	Ф8А III L=320	2	0,13	0,26	Б.Ч	
	7	МН-3	1	2,14	2,14	1-8-К54	
	Итого				16,18		
	1 ПС 27 12 3 5-А-1	1	КП-24 35Т	1	9,01	9,01	1-7-К24
2		МН-1	1	2,07	2,07	1-8-К51	
3		СП-3	2	1,35	2,70	1-8-К48	
4		МН-2 35	2	1,70	3,40	1-8-К53	
5		Ф8А III L=320	2	0,13	0,26	Б.Ч	
7		МН-3	1	2,14	2,14	1-8-К54	
Итого				19,58			
1 ПС 27 15. 3-5-А	1	КП-25.35Т	1	11,94	11,94	1-7-К25	
	2	МН-1	1	2,07	2,07	1-8-К51	
	3	СП-4	2	2,19	4,38	1-8-К49	
	5	Ф8А III L=320	2	0,13	0,26	Б.Ч	
	7	МН-3	1	2,14	2,14	1-8-К54	
	Итого				20,79		
	1 ПС 27 15. 3 5-А-1	1	КП-25,35Т	1	11,94	11,94	1-7-К25
2		МН-1	1	2,07	2,07	1-8-К51	
3		СП-4	2	2,19	4,38	1-8-К49	
4		МН-2 35	2	1,70	3,40	1-8-К53	
5		Ф8А III L=320	2	0,13	0,26	Б.Ч	
7		МН-3	1	2,14	2,14	1-8-К54	
Итого				24,19			

ИВБ Н ПОДА	ПОДА И ДАТА	ВЗАМ ИНЖ. Н	1030 1-1/88 1-4-К13		
				АИСТ	2

24766 23

САПР ТВЭТК	ТАП СП	ВЕД ИИ ВЕД ИИ	ВИНОКУР БУРЛАКОВА	
---------------	-----------	------------------	----------------------	--

**Вид А**

МАРКА ПАНЕЛИ	РАСХОД МАТЕРИАЛОВ				№ УЗЛА
	БЕТОН, М <sup>3</sup>		ОТДЕЛ СЛОЙ ЦЕМ Р-Р М100, М <sup>3</sup>	СТАЛЬ, КГ	
	Кл В3.5	Кл В2.5			
1ПС 27.18.3.5-А	1,451	—	0,158	22,85	1,2,3,6
1ПС 27.18.3.5-А-1	1,451	—	0,158	26,25	2,3,4,6,7
1ПС 27.21.3.5-А	1,695	—	0,185	27,03	1,2,3,6
1ПС 27.21.3.5-А-1	1,695	—	0,185	30,43	2,3,4,6,7

1 Узлы см К53  
2 ведомость расхода материалов см РС

НАЧ ОТА	ВОЛЫНСКИЙ	ПОДЛ		1.030.1-1/88-1-К14
Н.КОНТР	ЛЕОНТЬЕВА	"	"	
ГИП	ШАЦ	"	"	
ГЛ СПЕЦ	КОЧИН	"	"	
ГЛ СПЕЦ	ШАНАУРОВА	"	"	
ПРОВЕР	КАДЕИКИНА	"	"	
РАЗРАБ	МЫСОВСКИЙ	"	"	

ИНВ И ПОДА	ПОДА И ДАТА	ВЗАМ ИНВ И		
------------	-------------	------------	--	--

	ПАНЕЛИ				
	1ПС 27.18.3.5				
	1ПС 27.21.3.5				

			СТАДИЯ	ЛИСТ	ЛИСТОВ
			Р	1	2

				ТОРГОВО-БЫТОВЫХ ЗАДАНИЙ И ТУРИСТСКИХ КОМПЛЕКСОВ	

Пров 1 12 92 КГ Коп 7а

САПР ТВЭТК	ТАП СП	ВЕД ИИ ВЕД ИИ	ВИНОКУР БУРЛАКОВА	
---------------	-----------	------------------	----------------------	--

МАРКА ПАНЕЛИ	Поз	МАРКА АРМАТУРНОГО ИЗДЕЛИЯ	Кол	МАССА, КГ		ОБОЗНАЧЕНИЕ ДОКУМЕНТА	
				1 шт.	Всего		
1ПС 27.18.3.5-А	1	КП-26.35Т	1	14,00	14,00	1-7-К26	
	2	МН-1	1	2,07	2,07	1-8-К51	
	3	СП-4	2	2,19	4,38	1-8-К49	
	5	Ф8А III L=320	2	0,13	0,26	Б Ч	
	7	МН-3	1	2,14	2,14	1-8-К54	
	<b>Итого</b>				<b>22,85</b>		
	1ПС 27.18.3.5-А-1	1	КП-26.35Т	1	14,00	14,00	1-7-К26
2		МН-1	1	2,07	2,07	1-8-К51	
3		СП-4	2	2,19	4,38	1-8-К49	
4		МН-2.35	2	1,70	3,40	1-8-К53	
5		Ф8А III L=320	2	0,13	0,26	Б Ч	
7		МН-3	1	2,14	2,14	1-8-К54	
<b>Итого</b>				<b>26,25</b>			
1ПС 27.21.3.5-А	1	КП-27.35Т	1	16,38	16,38	1-7-К27	
	2	МН-1	1	2,07	2,07	1-8-К51	
	3	СП-5	2	3,09	6,18	1-8-К49	
	5	Ф8А III L=320	2	0,13	0,26	Б Ч	
	7	МН-3	1	2,14	2,14	1-8-К54	
	<b>Итого</b>				<b>27,03</b>		
	1ПС 27.21.3.5-А-1	1	КП-27.35Т	1	16,38	16,38	1-7-К27
2		МН-1	1	2,07	2,07	1-8-К51	
3		СП-5	2	3,09	6,18	1-8-К49	
4		МН-2.35	2	1,70	3,40	1-8-К53	
5		Ф8А III L=320	2	0,13	0,26	Б Ч	
7		МН-3	1	2,14	2,14	1-8-К54	
<b>Итого</b>				<b>30,43</b>			

				1.030.1-1/88-1-4-К14	Лист
					2

САПР ТАП ТВЭТК	ВЕА.ИИ ВЕА.ИИ СП	ВИНОКУР ВИНОКУР СП	ВЕА.ИИ ВЕА.ИИ СП	БУРАКОВА БУРАКОВА СП
----------------------	------------------------	--------------------------	------------------------	----------------------------

Вид А

2 ПС 27.6.3.5...-1

2 ПС 27.6.3.5...-1

2 ПС 27.9.3.5...-1

2 ПС 27.9.3.5...-1

МАРКА ПАНЕЛИ	РАСХОД МАТЕРИАЛОВ				№ УЗЛА
	БЕТОН, м <sup>3</sup>		ОТДЕЛ. СЛОИ ЦЕМ. П-Р М100, м <sup>3</sup>	СТАЛЬ, КГ	
	Кл. В 3,5	Кл. В 2,5			
2 ПС 27.6.3.5-А	0,476	-	0,052	11,82	1, 2, 3, 6
2 ПС 27.6.3.5-А-1	0,476	-	0,052	15,22	2, 3, 4, 6, 7
2 ПС 27.9.3.5-А	0,720	-	0,078	14,13	1, 2, 3, 6
2 ПС 27.9.3.5-А-1	0,720	-	0,078	17,53	2, 3, 4, 6, 7

1. Узлы см. К53  
2. Ведомость расхода материалов см. РС.

НАЧ. ОТА	Вольинский	ПОДП.	
Н. КОНТР.	Леонтьева	"	
ГИП	Щац	"	
ГЛ. СПЕЦ	Кочин	"	
ГЛ. СПЕЦ	Шанаурова	"	
ПРОВЕР.	Кадейкина	"	
РАЗРАБ.	Мысовский	"	

1.030.1-1/88.1-4-К15

**ПАНЕЛИ**

2 ПС 27.6.3.5...  
2 ПС 27.9.3.5...

СТАДИЯ	ЛИСТ	ЛИСТОВ
Р	1	2

ЦНИИЭП

ТОРГОВО-БЫТОВЫЕ ЗДАНИИ И ТУРИСТСКИХ КОМПЛЕКСОВ

Пров. 2.12.92 КС Коп. ЖС

САПР ТАП ТВЭТК	ВЕА.ИИ ВЕА.ИИ СП	ВИНОКУР ВИНОКУР СП	ВЕА.ИИ ВЕА.ИИ СП	БУРАКОВА БУРАКОВА СП
----------------------	------------------------	--------------------------	------------------------	----------------------------

МАРКА ПАНЕЛИ	Поз.	МАРКА АРМАТУРНОГО ИЗДЕЛИЯ	Кол.	МАССА, КГ		ОБОЗНАЧЕНИЕ ДОКУМЕНТА
				1 шт.	Всего	
2 ПС. 27.6.3.5-А	1	КП-22.35Н	1	5,69	5,69	1-7-К22
	2	МН-1	1	2,07	2,07	1-8-К51
	3	СП-2	2	0,83	1,66	1-8-К48
	5	Ф8А III L=320	2	0,13	0,26	Б.Ч.
	7	МН-3	1	2,14	2,14	1-8-К54
	Итого: 11,82					
2 ПС. 27.6.3.5-А-1	1	КП-22.35Н	1	5,69	5,69	1-7-К22
	2	МН-1	1	2,07	2,07	1-8-К51
	3	СП-2	2	0,83	1,66	1-8-К48
	4	МН-2.35	2	1,70	3,40	1-8-К53
	5	Ф8А III L=320	2	0,13	0,26	Б.Ч.
	7	МН-3	1	2,14	2,14	1-8-К54
	Итого: 15,22					
2 ПС. 27.9.3.5-А	1	КП-23.35Н	1	6,96	6,96	1-7-К23
	2	МН-1	1	2,07	2,07	1-8-К51
	3	СП-3	2	1,35	2,70	1-8-К48
	5	Ф8А III L=320	2	0,13	0,26	Б.Ч.
	7	МН-3	1	2,14	2,14	1-8-К54
	Итого: 14,13					
2 ПС. 27.9.3.5-А-1	1	КП-23.35Н	1	6,96	6,96	1-7-К23
	2	МН-1	1	2,07	2,07	1-8-К51
	3	СП-3	2	1,35	2,70	1-8-К48
	4	МН-2.35	2	1,70	3,40	1-8-К53
	5	Ф8А III L=320	2	0,13	0,26	Б.Ч.
	7	МН-3	1	2,14	2,14	1-8-К54
	Итого: 17,53					
Итого: 17,53						

ИНВ. И ПОДА	ПОДАТ. И ДАТА	ВЗАМ. ИНВ. №			
			1.030.1-1/88.1-4-К15		Лист 2

24766 25

САПР ТВЭТК	ТАП СП	ВЕД.ИН ВЕД.ИН	ВИНОКУР ВИНОКУР	БУРАКОВА БУРАКОВА
---------------	-----------	------------------	--------------------	----------------------

**Вид А**

МАРКА ПАНЕЛИ	РАСХОД МАТЕРИАЛОВ				N УЗЛА
	Бетон, м <sup>3</sup>		ОТДЕЛ. СЛОИ ЦЕМ. Р-Р М100, м <sup>3</sup>	Сталь, кг	
	Кл. В3,5	Кл. В2,5			
2пс 27.12.3.5-А	0,964	—	0,105	16,18	1,2,3,6
2пс 27.12.3.5-А-1	0,964	—	0,105	19,58	2,3,4,6,7
2пс 27.15.3.5-А	1,208	—	0,132	20,79	1,2,3,6
2пс 27.15.3.5-А-1	1,208	—	0,132	24,19	2,3,4,6,7

1. Узлы см. К53  
2. Ведомость расхода материалов см. РС.

НАЧ. ОТА	ВОЛЫНСКИЙ	ПОДП.			
Н. КОНТР.	ЛЕОНТЬЕВА	"			
ГИП	ШАЦ	"			
ГЛ. СПЕЦ.	КОЧИН	"			
ГЛ. СПЕЦ.	ШАНАУРОВА	"			
ПРОВЕР.	КАДЕЙКИНА	"			
РАЗРАБ.	МЫСОВСКИЙ	"			

1.030.1-1/88.1-4-К16	
ПАНЕЛИ	СТАДИЯ
2пс 27.12.3.5...	ЛИСТ
2пс 27.15.3.5...	ЛИСТОВ
	Р 1 2
ЦНИИЭП	ТОРГОВО-БЫТОВЫХ ЗАНИИ И ТУРИСТСКИХ КОМПЛЕКСОВ

ИНВ. N ПОДА.	ПОДА. И ДАТА	ВЗАИ. ИНВ. N			
--------------	--------------	--------------	--	--	--

Пров. 1.11.92 *лс* Коп. *лс*

САПР ТВЭТК	ТАП СП	ВЕД.ИН ВЕД.ИН	ВИНОКУР ВИНОКУР	БУРАКОВА БУРАКОВА
---------------	-----------	------------------	--------------------	----------------------

МАРКА ПАНЕЛИ	Поз.	МАРКА АРМАТУРНОГО ИЗДЕЛИЯ	Кол.	МАССА, КГ		ОБОЗНАЧЕНИЕ ДОКУМЕНТА
				1 шт.	Всего	
2 пс 22.12.3.5-А	1	КП-24.35Н	1	9,01	9,01	1-7-К24
	2	МН-1	1	2,07	2,07	1-8-К51
	3	СП-3	2	1,35	2,70	1-8-К48
	5	Ф8А III L=320	2	0,13	0,26	Б.Ч.
	7	МН-3	1	2,14	2,14	1-8-К54
				Итого: 16,18		
2 пс 27.12.3.5-А-1	1	КП-24.35Н	1	9,01	9,01	1-7-К24
	2	МН-1	1	2,07	2,07	1-8-К51
	3	СП-3	2	1,35	2,70	1-8-К48
	4	МН-2.35	2	1,70	3,40	1-8-К53
	5	Ф8А III L=320	2	0,13	0,26	Б.Ч.
	7	МН-3	1	2,14	2,14	1-8-К54
				Итого: 19,58		
2 пс 27.15.3.5-А	1	КП-25.35Н	1	11,94	11,94	1-7-К25
	2	МН-1	1	2,07	2,07	1-8-К51
	3	СП-4	2	2,19	4,38	1-8-К49
	5	Ф8А III L=320	2	0,13	0,26	Б.Ч.
	7	МН-3	1	2,14	2,14	1-8-К54
				Итого: 20,79		
2 пс 27.15.3.5-А-1	1	КП-25.35Н	1	11,94	11,94	1-7-К25
	2	МН-1	1	2,07	2,07	1-8-К51
	3	СП-4	2	2,19	4,39	1-8-К49
	4	МН-2.35	2	1,70	3,40	1-8-К53
	5	Ф8А III L=320	2	0,13	0,26	Б.Ч.
	7	МН-3	1	2,14	2,14	1-8-К54
				Итого: 24,19		

1.030.1-1/88.1-4-К16	
ПАНЕЛИ	СТАДИЯ
2пс 27.12.3.5...	ЛИСТ
2пс 27.15.3.5...	ЛИСТОВ
	Р 1 2
ЦНИИЭП	ТОРГОВО-БЫТОВЫХ ЗАНИИ И ТУРИСТСКИХ КОМПЛЕКСОВ

ИНВ. N ПОДА.	ПОДА. И ДАТА	ВЗАИ. ИНВ. N			
--------------	--------------	--------------	--	--	--

24766 26

САПР ТБЭТК	ТАП СП	ВЕА И ВЕА И	ВИНОКУР БУРАКОВА	
---------------	-----------	----------------	---------------------	--

Вид А

МАРКА ПАНЕЛИ	РАСХОД МАТЕРИАЛОВ				№ УЗЛА
	БЕТОН, м³		ОТДЕЛ СЛОИ ЦЕМ Р-Р М100, м³	СТАЛЬ, КГ	
	Кл. В3,5	Кл В2.5			
2ПС 27 18 3 5-А	1,451	-	0,158	22,85	1,2,3,6
2ПС 27 18 3 5-А-1	1,451	-	0,158	26,25	2,3,4,6,7
2ПС 27 21 3 5-А	1,695	-	0,185	27,03	1,2,3,6
2ПС 27 21 3 5-А-1	1,695	-	0,185	30,43	2,3,4,6,7

1. Узлы см К-53.  
2. Ведомость расхода материалов см РС

ИВ Н ПОДА	ПОДА И ДАТА	ВЗАМ ИВ Н	1.030.1-1/88.1-4-К17
НАЧ ОТА	ВОЛЬНСКИЙ	ПОАП	ПАНЕЛИ 2ПС 27 18 3 5 . 2ПС 27 21 3 5 ... ЦНИИЭП
И КОНТР	ЛЕОНТЬЕВА	"	
Г И П	ШАЦ	"	
ГЛ СПЕЦ	КОЧИН	"	
ГЛ СПЕЦ	ШАНАУРОВА	"	
ПРОВЕР	КАДЕЙКИНА	"	
РАЗРАБ	МЫСОВСКИЙ	"	СТАДИЯ Лист Листов Р 1 2 ТОРГОВО-БЫТОВЫХ ЗДАНИЙ И ТУРИСТСКИХ КОМПЛЕКСОВ

ИВ Н ПОДА	ПОДА И ДАТА	ВЗАМ ИВ Н	1.030.1-1/88.1-4-К17
ИВ Н ПОДА	ПОДА И ДАТА	ВЗАМ ИВ Н	Лист 2

Пров 2.12.92 Кс. Коп Лс

САПР ТБЭТК	ТАП СП	ВЕА И ВЕА И	ВИНОКУР БУРАКОВА	
---------------	-----------	----------------	---------------------	--

МАРКА ПАНЕЛИ	ПОЗ	МАРКА АРМАТУРНОГО ИЗДЕЛИЯ	КОЛ	МАССА, КГ		ОБОЗНАЧЕНИЕ ДОКУМЕНТА
				1 ШТ	Всего	
2ПС 27 18 3 5-А	1	КП-26.35Н	1	14,00	14,00	1-7-К26
	2	МН-1	1	2,07	2,07	1-8-К51
	3	СП-4	2	2,19	4,38	1-8-К49
	5	Ф8А III L=320	2	0,13	0,26	Б.Ч
	7	МН-3	1	2,14	2,14	1-8-К54
	Итого: 22,85					
2ПС 27 18 3 5-А-1	1	КП-26.35Н	1	14,00	14,00	1-7-К26
	2	МН-1	1	2,07	2,07	1-8-К51
	3	СП-4	2	2,19	4,38	1-8-К49
	4	МН-2.35	2	1,70	3,40	1-8-К53
	5	Ф8А III L=320	2	0,13	0,26	Б.Ч
	7	МН-3	1	2,14	2,14	1-8-К54
	Итого: 26,25					
2ПС 27 21 3 5-А	1	КП-27.35Н	1	16,38	16,38	1-7-К27
	2	МН-1	1	2,07	2,07	1-8-К51
	3	СП-5	2	3,09	6,18	1-8-К49
	5	Ф8А III L=320	2	0,13	0,26	Б.Ч
	7	МН-3	1	2,14	2,14	1-8-К54
	Итого: 27,03					
2ПС 27 21 3 5-А-1	1	КП-27.35Н	1	16,38	16,38	1-7-К27
	2	МН-1	1	2,07	2,07	1-8-К51
	3	СП-5	2	3,09	6,18	1-8-К49
	4	МН-2.35	2	1,70	3,40	1-8-К53
	5	Ф8А III L=320	2	0,13	0,26	Б.Ч
	7	МН-3	1	2,14	2,14	1-8-К54
	Итого: 30,43					

ИВ Н ПОДА	ПОДА И ДАТА	ВЗАМ ИВ Н	1.030.1-1/88.1-4-К17
ИВ Н ПОДА	ПОДА И ДАТА	ВЗАМ ИВ Н	Лист 2

24766 27

САПР ТБЭТК СП	ГЛП Ведущий Инженер	Винокур Бурлакова	
------------------	---------------------------	----------------------	--

**Вид А**

1ПС 57.6.3.5...-1  
1ПС 57.9.3.5...-1  
1ПС 57.9.3.5...-1

Марка панели	Расход материалов				N узла
	Бетон, м <sup>3</sup>		Отдел. слой цем. р-р М100, м <sup>3</sup>	Сталь, кг	
	Кл. В3.5	Кл. В2.5			
1ПС 57.6.3.5-0	1,029	—	0,113	23,49	1,2,3,6
1ПС 57.6.3.5-Л-1	1,029	—	0,113	26,89	2,3,4,6,7
1ПС 57.9.3.5-Л	1,556	—	0,171	29,97	1,2,3,6
1ПС 57.9.3.5-Л-1	1,556	—	0,171	33,37	2,3,4,6,7

1. Узлы см. К53.  
2. Ведомость расхода материалов см. РС

Нач. отд. Вольнский	Подпись	1.030.1-1/88.1-4-К18
Н. контр. Леонтьева		
Гл. спец. Шац		
Гл. спец. Кочин		
Гл. спец. Шанаурова		
Провер. Кадейкина		
Разраб. Мысовский		

Панели 1ПС 57.6.3.5... 1ПС 57.9.3.5...	Стадия Р	Лист 1	Листов 2
	ЦНИИЭП		

1.030.1-1/88.1-4-К18	Лист 2
----------------------	-----------

Проб. 7.12.92 ж

Кон. Кочин

САПР ТБЭТК СП	ГЛП Ведущий Инженер	Винокур Бурлакова	
------------------	---------------------------	----------------------	--

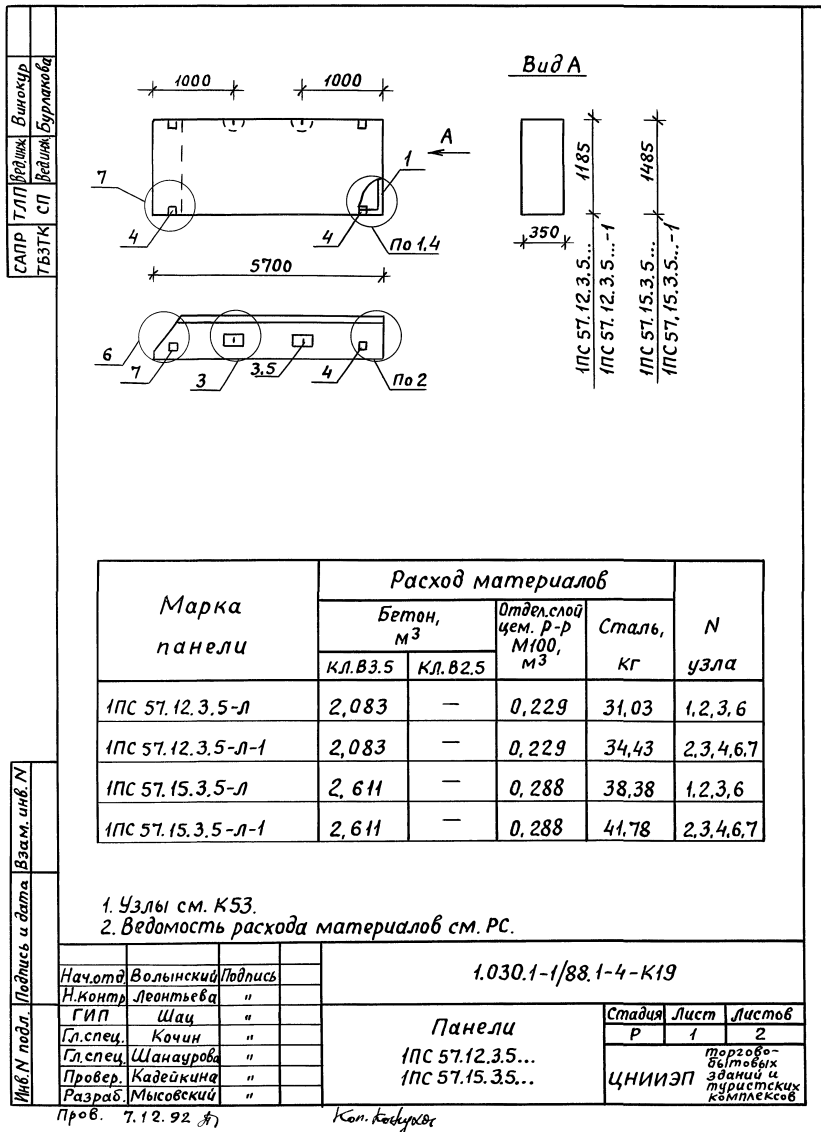
  

Марка панели	Поз.	Марка арматурного изделия	Кол.	Масса, кг		Обозначение документа	
				1 шт	Всего		
1ПС 57.6.3.5-Л	1	КП-28.35Т	1	16,32	16,32	1-7-К28	
	2	МН-1	1	2,07	2,07	1-8-К51	
	3	СП-3	2	1,35	2,70	1-8-К48	
	5	φ8АШ L=320	2	0,13	0,26	Б.Ч.	
	7	МН-3	1	2,14	2,14	1-8-К54	
	<b>Итого:</b>				23,49		
	1ПС 57.6.3.5-Л-1	1	КП-28.35Т	1	16,32	16,32	1-7-К28
2		МН-1	1	2,07	2,07	1-8-К51	
3		СП-3	2	1,35	2,70	1-8-К48	
4		МН-2.35	2	1,70	3,40	1-8-К53	
5		φ8АШ L=320	2	0,13	0,26	Б.Ч.	
7		МН-3	1	2,14	2,14	1-8-К54	
<b>Итого:</b>				26,89			
1ПС 57.9.3.5-Л	1	КП-29.35Т	1	21,12	21,12	1-7-К29	
	2	МН-1	1	2,07	2,07	1-8-К51	
	3	СП-4	2	2,19	4,38	1-8-К49	
	5	φ8АШ L=320	2	0,13	0,26	Б.Ч.	
	7	МН-3	1	2,14	2,14	1-8-К54	
	<b>Итого:</b>				29,97		
	1ПС 57.9.3.5-Л-1	1	КП-29.35Т	1	21,12	21,12	1-7-К29
2		МН-1	1	2,07	2,07	1-8-К51	
3		СП-4	2	2,19	4,38	1-8-К49	
4		МН-2.35	2	1,70	3,40	1-8-К53	
5		φ8АШ L=320	2	0,13	0,26	Б.Ч.	
7		МН-3	1	2,14	2,14	1-8-К54	
<b>Итого:</b>				33,37			

1.030.1-1/88.1-4-К18	Лист 2
----------------------	-----------





Проб. 7.12.92 ф)

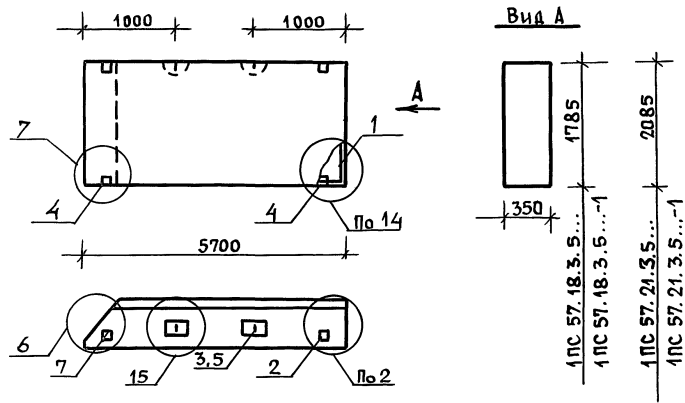
Кон. Кудряш

САПР ТБЗТК	ТЛП Федина	Выполн Бурлакова				
		<p>1.030.1-1/88.1-4-К19</p>				
		<p>Панели</p> <p>1ПС 57.12.3.5...-1 1ПС 57.12.3.5...-1 1ПС 57.15.3.5...-1 1ПС 57.15.3.5...-1</p>				
		<p>Стация Лист Листов Р 1 2</p> <p>ЦНИИЭП</p> <p>торгово-бытовых зданий и туристских комплексов</p>				
		<p>1.030.1-1/88.1-4-К19</p>				

Марка панели	Поз.	Марка арматурного изделия	Кол.	Масса, кг		Обозначение документа
				1шт	Всего	
Итого: 31,03						
Итого: 34,43						
Итого: 38,38						
Итого: 41,78						
				1.030.1-1/88.1-4-К19		Лист 2

24766 29



Марка панели	РАСХОД МАТЕРИАЛОВ				№ узла
	Бетон, м³		Отдел. слой цем. р-р М100, м³	Сталь, кг	
	Кл. В3,5	Кл. В2,5			
1ПС 57.18.3.5-Л	3,138	—	0,346	47,45	1,2,15,6
1ПС 57.18.3.5-Л-1	3,138	—	0,346	50,85	2,15,4,6,7
1ПС 57.21.3.5-Л	3,666	—	0,404	54,36	1,2,15,6
1ПС 57.21.3.5-Л-1	3,666	—	0,404	57,76	2,15,4,6,7

1. Узлы см. 53.  
2. ВЕДОМОСТЬ РАСХОДА МАТЕРИАЛОВ СМ. РС.

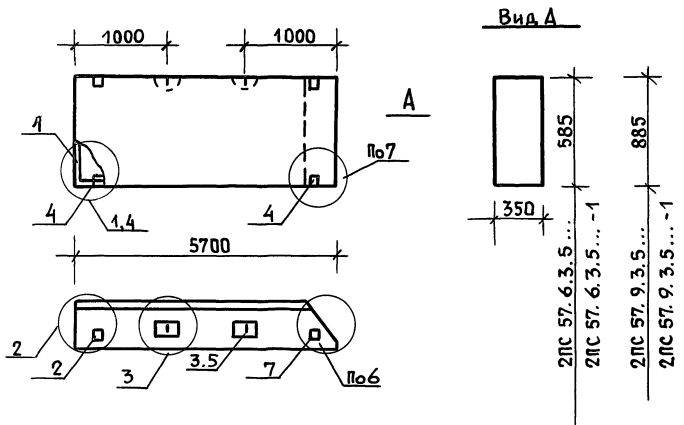
Нач. отд.	Вольинский	подпись	1.030.1-1/88.1-4-К 20		
Н. контр.	Леонтьева	"			
Гип	Шац	"	Стадия	Лист	Листов
Гл. спец.	Кочин	"	Р	1	2
Гл. спец.	Шандурова	"	ПАНЕЛИ		
Провер.	Кадейкина	"	1ПС 57.18.3.5...		
Разраб.	Мысовский	"	1ПС 57.21.3.5...		
			ЦНИИЭП		
			торгово-бытовых зданий и туристских комплексов		

Проект 7.12.92 ЗС

Коп. *Евдокимов*

МАРКА ПАНЕЛИ	Поз.	Марка арматурного изделия	Кол.	Масса, кг		Обозначение документа	
				1 шт.	Всего		
1ПС 57.18.3.5-Л	1	КП-32.35Т	1	30,64	30,64	1-7-К 32	
	2	МН-1	1	2,07	2,07	1-8-К 51	
	3	СП-7	2	6,10	12,20	1-8-К 50	
	5	Ф10А III L=320	2	0,20	0,40	Б.Ч.	
	7	МН-3	1	2,14	2,14	1-8-К 54	
	Итого:				47,45		
	1ПС 57.18.3.5-Л-1	1	КП-32.35Т	1	30,64	30,64	1-7-К 32
2		МН-1	1	2,07	2,07	1-8-К 51	
3		СП-7	2	6,10	12,20	1-8-К 50	
4		МН-2.35	2	1,70	3,40	1-8-К 53	
5		Ф10А III L=320	2	0,20	0,40	Б.Ч.	
7		МН-3	1	2,14	2,14	1-8-К 54	
Итого:				50,85			
1ПС 57.21.3.5-Л	1	КП-33.35Т	1	33,69	33,69	1-7-К 33	
	2	МН-1	1	2,07	2,07	1-8-К 51	
	3	СП-8	2	7,95	15,90	1-8-К 50	
	5	Ф12А III L=320	2	0,28	0,56	Б.Ч.	
	7	МН-3	1	2,14	2,14	1-8-К 54	
	Итого:				54,36		
	1ПС 57.21.3.5-Л-1	1	КП-33.35Т	1	33,69	33,69	1-7-К 33
2		МН-1	1	2,07	2,07	1-8-К 51	
3		СП-8	2	7,95	15,90	1-8-К 50	
4		МН-2.35	2	1,70	3,40	1-8-К 53	
5		Ф12А III L=320	2	0,28	0,56	Б.Ч.	
7		МН-3	1	2,14	2,14	1-8-К 54	
Итого:				57,76			
1.030.1-1/88.1-4-К 20						Лист	
24766 30						2	

ЦНВ. И ПОДА | Подпись и дата | Взам. инв. №



МАРКА ПАНЕЛИ	РАСХОД МАТЕРИАЛОВ				N ЧЗЛА
	БЕТОН, м³		ОТДЕЛ. СЛОЙ ЦЕМ. Р-Р М100, м³	СТАЛЬ, КГ	
	Кл. В3,5	Кл. В2,5			
2ПС 57.6.3.5-Л	1,029	—	0,113	23,49	1,2,3,6
2ПС 57.6.3.5-Л-1	1,029	—	0,113	26,89	2,3,4,6,7
2ПС 57.9.3.5-Л	1,556	—	0,171	29,97	1,2,3,6
2ПС 57.9.3.5-Л-1	1,556	—	0,171	33,37	2,3,4,6,7

1. Узлы см. К53.  
2. Ведомость расхода материалов см. РС.

Нач. отд. Волинский			Подпись			1.030.1-1/88. 1-4-К21		
Н. контр. Леонтьева			"					
Гип. Спец. Шац			"					
Гл. спец. Кочин			"					
Гл. спец. Шандурова			"					
Провер. Кадейкина			"					
Разраб. Мясковский			"					
ПАНЕЛИ 2ПС 57.6.3.5... 2ПС 57.8.3.5...						Стация		
						Лист		
ЦНИИЭП						Листов		
						Р 1 2		

Пров. 7.12.92

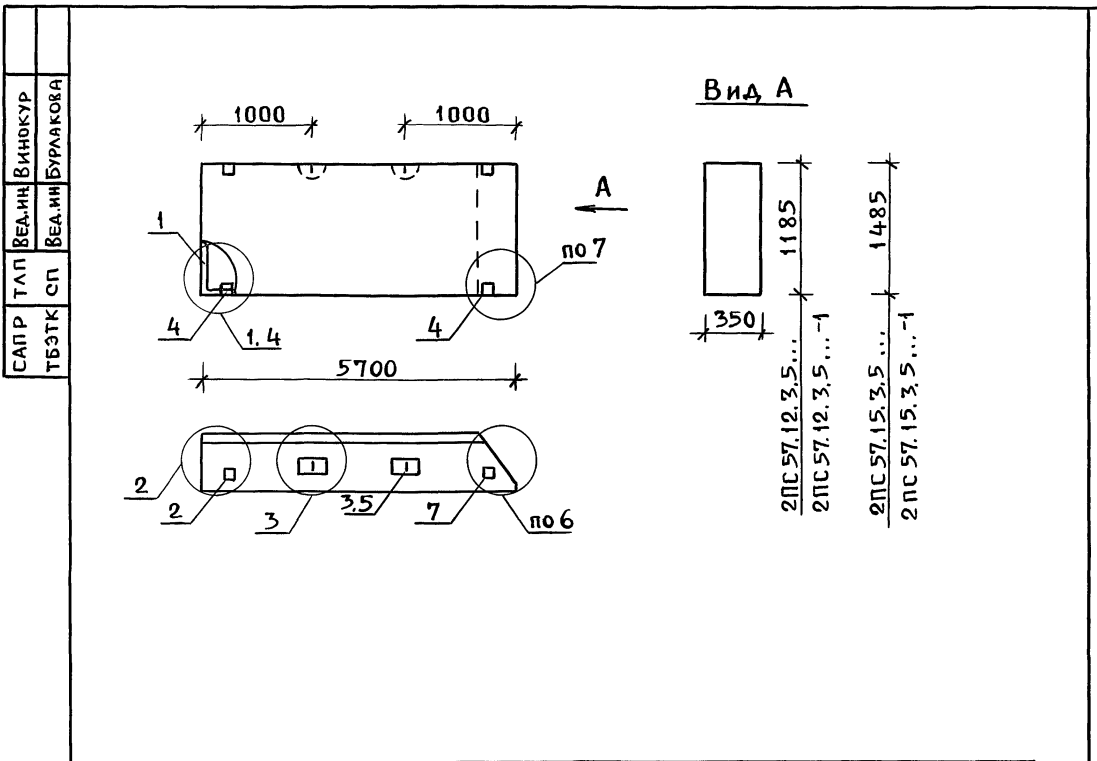
Кон. *Суров*

МАРКА ПАНЕЛИ	Поз.	МАРКА АРМАТУРНОГО ИЗДЕЛИЯ	Кол.	МАССА, КГ		ОБОЗНАЧЕНИЕ ДОКУМЕНТА	
				1 шт.	Всего		
2ПС 57.6.3.5-Л	1	КП-28.35Н	1	16,32	16,32	1-7-К28	
	2	МН-1	1	2,07	2,07	1-8-К51	
	3	СП-3	2	1,35	2,70	1-8-К48	
	5	Ф8А III L=320	2	0,13	0,26	Б.Ч.	
	7	МН-3	1	2,14	2,14	1-8-К54	
	Итого:				23,49		
	2ПС 57.6.3.5-Л-1	1	КП-28.35Н	1	16,32	16,32	1-7-К28
2		МН-1	1	2,07	2,07	1-8-К51	
3		СП-3	2	1,35	2,70	1-8-К48	
4		МН-2.35	2	1,70	3,40	1-8-К53	
5		Ф8А III L=320	2	0,13	0,26	Б.Ч.	
7		МН-3	1	2,14	2,14	1-8-К54	
Итого:				26,89			
2ПС 57.9.3.5-Л	1	КП-29.35Н	1	21,12	21,12	1-7-К29	
	2	МН-1	1	2,07	2,07	1-8-К51	
	3	СП-4	2	2,19	4,38	1-8-К49	
	5	Ф8А III L=320	2	0,13	0,26	Б.Ч.	
	7	МН-3	1	2,14	2,14	1-8-К54	
	Итого:				29,97		
	2ПС 57.9.3.5-Л-1	1	КП-29.35Н	1	21,12	21,12	1-7-К29
2		МН-1	1	2,07	2,07	1-8-К51	
3		СП-4	2	2,19	4,38	1-8-К49	
4		МН-2.35	2	1,70	3,40	1-8-К53	
5		Ф8А III L=320	2	0,13	0,26	Б.Ч.	
7		МН-3	1	2,14	2,14	1-8-К54	
Итого:				33,37			
1.030.1-1/88. 1-4-К21						Лист	
						2	

Изм. и подл. Подпись и дата

1.030.1-1/88. 1-4-К21

24766 31



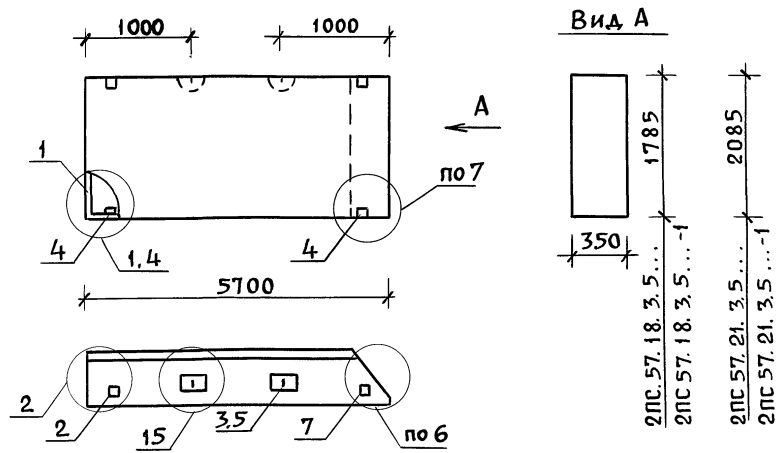
МАРКА ПАНЕЛИ	РАСХОД МАТЕРИАЛОВ				№ УЗЛА
	БЕТОН, м <sup>3</sup>		ОТДЕЛ. СЛОИ ЦЕМ. РР М100, м <sup>3</sup>	СТАЛЬ, КГ	
	Кл. В3,5	Кл. В2,5			
2ПС 57.12.3.5-А	2,083	-	0,229	31,03	1,2,3,6
2ПС 57.12.3.5-А-1	2,083	-	0,229	34,43	2,3,4,6,7
2ПС 57.15.3.5-А	2,611	-	0,288	38,38	1,2,3,6
2ПС 57.15.3.5-А-1	2,611	-	0,288	41,78	2,3,4,6,7

1. Узлы см. К53.  
2. Ведомость расхода материалов см. РС.

ИЗВ. И ПОДА	ПОДП. И ДАТА	ВЗАМ. ИЗВ. И	1.030.1-1/88.1-4-К22.		
НАЧ. ОТД.	ВОЛЫНСКИЙ	ПОДП.	ПАНЕЛИ 2 ПС 57.12.3.5... 2 ПС 57.15.3.5... ЦНИИЭП		
Н. КОНТР.	ЛЕОНТЬЕВА	"			
ГИП	ШАЦ	"			
ГЛ. СПЕЦ.	КОЧИН	"			
ГЛ. СПЕЦ.	ШАНАУРОВА	"			
ПРОВЕР.	КАДЕЙКИНА	"	СТАДИЯ Лист Листов Р 1 2 ТОРГОВО-БЫТОВЫХ ЗАДАНИЙ И ТУРИСТСКИХ КОМПЛЕКСОВ		
РАЗРАБ.	МЫСОВСКИЙ	"			

Пров. 25.11.92 Коп. *for*

МАРКА ПАНЕЛИ	ПОЗ.	МАРКА АРМАТУРНОГО ИЗДЕЛИЯ	КОЛ.	МАССА, КГ		ОБОЗНАЧЕНИЕ ДОКУМЕНТА	
				1 шт.	Всего		
2 ПС 57.12.3.5-А	1	КП-30-35Н	1	20,38	20,38	1-7-К30	
	2	МН-1	1	2,07	2,07	1-8-К51	
	3	СП-5	2	3,09	6,18	1-8-К49	
	5	ФВА III L=320	2	0,13	0,26	Б.Ч.	
	7	МН-3	1	2,14	2,14	1-8-К54	
					Итого: 31,03		
	Итого: 31,03						
2 ПС 57.12.3.5-А-1	1	КП-30.35Н	1	20,38	20,38	1-7-К30	
	2	МН-1	1	2,07	2,07	1-8-К51	
	3	СП-5	2	3,09	6,18	1-8-К49	
	4	МН-2.35	2	1,70	3,40	1-8-К53	
	5	Ф8А III L=320	2	0,13	0,26	Б.Ч.	
	7	МН-3	1	2,14	2,14	1-8-К54	
					Итого: 34,43		
Итого: 34,43							
2 ПС 57.15.3.5-А	1	КП-31.35Н	1	24,55	24,55	1-7-К31	
	2	МН-1	1	2,07	2,07	1-8-К51	
	3	СП-6	2	4,61	9,22	1-8-К50	
	5	Ф10А III L=320	2	0,20	0,40	Б.Ч.	
	7	МН-3	1	2,14	2,14	1-8-К54	
					Итого: 38,38		
	Итого: 38,38						
2 ПС 57.15.3.5-А-1	1	КП-31.35Н	1	24,55	24,55	1-7-К31	
	2	МН-1	1	2,07	2,07	1-8-К51	
	3	СП-6	2	4,61	9,22	1-8-К50	
	4	МН-2.35	2	1,70	3,40	1-8-К53	
	5	Ф10А III L=320	2	0,20	0,40	Б.Ч.	
	7	МН-3	1	2,14	2,14	1-8-К54	
					Итого: 41,78		
Итого: 41,78							
1.030.1-1/88.1-4-К22						Лист 2	



МАРКА ПАНЕЛИ	Расход материалов			N узла	
	Бетон, м <sup>3</sup>		Сталь, кг		
	Кл. В3,5	Кл. В2,5			
2ПС.57.18.3.5-А	3,138	-	0,346	47,45	1.2,15.6
2ПС.57.18.3.5-А-1	3,138	-	0,346	50,85	2,15,4,6,7
2ПС.57.21.3.5-А	3,666	-	0,404	54,36	1.2,15,6
2ПС.57.21.3.5-А-1	3,666	-	0,404	57,76	2,15,4,6,7

1. Узлы см. К53.

2. Ведомость расхода материалов см. РС.

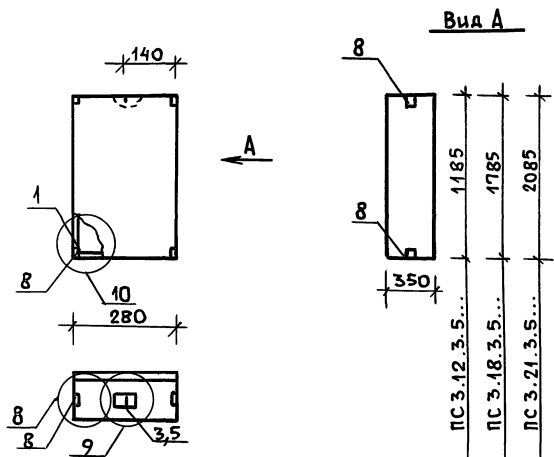
Нач. отд.	Волынский	Подп.		1.030.1-1/88.1-4-К23	Стадия	Лист	Листов
Н. контр.	Леонтьева	"			Р	1	2
Гип	Щац	"			ПАНЕЛИ		
Гл. спец.	Кочин	"			2ПС 57.18.3.5...		
Гл. спец.	Шанаурова	"		2ПС 57.21.3.5...			
Провер.	Кадейкина	"		ЦНИИЭП	ТОРГОВО-БЫТОВЫХ ЗАДАНИЙ И ТУРИСТСКИХ КОМПЛЕКСОВ		
Разраб.	Мысовский	"					

Пров. 30.11.92 ф.а.р

Коп. ф.а.р

МАРКА ПАНЕЛИ	Поз.	МАРКА АРМАТУРНОГО ИЗДЕЛИЯ	Кол.	МАССА, кг		Обозначение документа
				1 шт.	Всего	
2ПС 57.18.3.5-А	1	КП-32.35Н	1	30,64	30,64	1-7-К32
	2	МН-1	1	2,07	2,07	1-8-К51
	3	СП-7	2	6,10	12,20	1-8-К50
	5	φ10А III L=320	2	0,20	0,40	Б.Ч.
	7	МН-3	1	2,14	2,14	1-8-К54
				Итого: 42,45		
2ПС 57.18.3.5-А-1	1	КП-32.35Н	1	30,64	30,64	1-7-К32
	2	МН-1	1	2,07	2,07	1-8-К51
	3	СП-7	2	6,10	12,20	1-8-К50
	4	МН-2.35	2	1,70	3,40	1-8-К53
	5	φ10А III L=320	2	0,20	0,40	Б.Ч.
	7	МН-3	1	2,14	2,14	1-8-К54
				Итого: 50,85		
2ПС 57.21.3.5-А	1	КП-33.35Н	1	33,69	33,69	1-7-К33
	2	МН-1	1	2,07	2,07	1-8-К51
	3	СП-8	2	7,95	15,90	1-8-К50
	5	φ12А III L=320	2	0,28	0,56	Б.Ч.
	7	МН-3	1	2,14	2,14	1-8-К54
				Итого: 54,36		
2ПС 57.21.3.5-А-1	1	КП-33.35Н	1	33,69	33,69	1-7-К33
	2	МН-1	1	2,07	2,07	1-8-К51
	3	СП-8	2	7,95	15,90	1-8-К50
	4	МН-2.35	2	1,70	3,40	1-8-К53
	5	φ12А III L=320	2	0,28	0,56	Б.Ч.
	7	МН-3	1	2,14	2,14	1-8-К54
				Итого: 57,76		
1.030.1-1/88.1-4-К23						Лист
						2

24766 33



Марка панели	Расход материалов			Сталь, кг
	Бетон, м <sup>3</sup>		ОТДЕЛ. СЛОЙ ЦЕМ. Р-Р М100, м <sup>3</sup>	
	Кл. В3,5	Кл. В2,5		
ПС 3.12.3.5-л	0,105	—	0,012	3,65
ПС 3.18.3.5-л	0,157	—	0,017	4,19
ПС 3.21.3.5-л	0,184	—	0,020	4,83

1. Узлы см. К53.

2. Ведомость расхода материалов см. РС.

ИВ. № ПОДЛ.	Подпись и Дата	Взам. инв. №	1.030.1-1/88.1-4-К 24		
НАЧ. ОТД.	Волынский	подп.	ПАНЕЛИ ПС 3.12.3.5..., ПС 3.18.3.5..., ПС 3.21.3.5...		
Н. КОНТР.	Леонтьева	"			
ГИП	Щац	"			
ГЛ. СПЕЦ.	Кочин	"			
ГЛ. СПЕЦ.	Шанаурова	"			
ПРОВЕР.	Кадейкина	"	Стация	Лист	Листов
РАЗРАБ.	Мысовский	"	Р	1	2
Пров.	2 12. 92	Жс-	ЦНИИЭП		ТОРГОВО-БЮДЖЕТНЫХ ЗАДАНИЙ И ТУРИСТСКИХ КОМПЛЕКСОВ

Коп. Фром-

Марка панели	Поз.	Марка Арматурного изделия	Кол.	Масса, кг		Обозначение документа
				1 шт.	Всего	
ПС 3.12.3.5-л	1	КП-34.35	1	1,06	1,06	1-7-К34
	3	СП-1	1	0,46	0,46	1-8-К48
	5	Ф8А III L=320	1	0,13	0,13	Б.Ч.
	8	МН-4	4	0,50	2,00	1-8-К55
				Итого: 3,65		
ПС 3.18.3.5-л	1	КП-35.35	1	1,60	1,60	1-7-К35
	3	СП-1	1	0,46	0,46	1-8-К48
	5	Ф8А III L=320	1	0,13	0,13	Б.Ч.
	8	МН-4	4	0,50	2,00	1-8-К55
				Итого: 4,19		
ПС 3.21.3.5-л	1	КП-36.35	1	1,87	1,87	1-7-К36
	3	СП-2	1	0,83	0,83	1-8-К48
	5	Ф8А III L=320	1	0,13	0,13	Б.Ч.
	8	МН-4	4	0,50	2,00	1-8-К55
				Итого: 4,83		

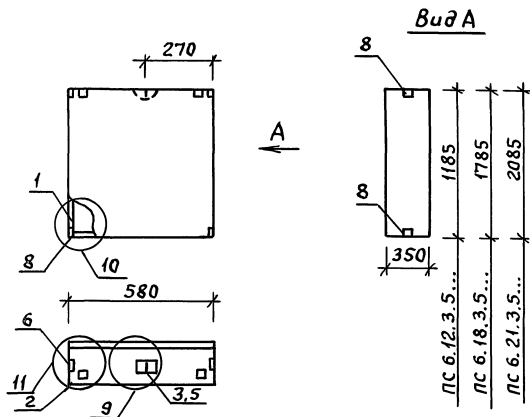
ИВ. № ПОДЛ. Подпись и Дата Взам. инв. №

1.030.1-1/88.1-4-К 24

Лист

2

24766 34

САПР Т.ЛП Ведущий Винокур  
ТБЗТК СП Ведущий Буракова

Марка панели	Расход материалов			
	Бетон, м <sup>3</sup>		Отдел. слой цем. р-р М100, м <sup>3</sup>	Сталь, кг
	КЛ.В3.5	КЛ.В2.5		
ПС 6.12.3.5-л	0,216	—	0,024	8,82
ПС 6.18.3.5-л	0,324	—	0,036	9,69
ПС 6.21.3.5-л	0,381	—	0,042	10,13

1. Узлы см. К53.

2. Ведомость расхода материалов см. РС.

Подпись и дата

Имя и подл.

Нач. отд.	Вольнский	Подпись	
Н. контр.	Леонтьева	"	
ГИП	Шац	"	
Гл. спец.	Кочин	"	
Гл. спец.	Шанаурова	"	
Провер.	Кадейкина	"	
Разраб.	Мысовский	"	

1.030.1-1/88.1-4-К25

Панели  
ПС 6.12.3.5..., ПС 6.18.3.5...,  
ПС 6.21.3.5....

Стадия	Лист		Листов
	Р	1	
ЦНИИЭП			

торговое  
задание и  
турецких  
Комплексов

Пров. 7.12.92 г.

Кон. Кофурков

САПР Т.ЛП Ведущий Винокур  
ТБЗТК СП Ведущий Буракова

Имя и подл.

Подпись и дата

Марка панели	Поз.	Марка арматурного изделия	Кол.	Масса, кг		Обозначение документа
				1 шт	Всего	
ПС 6.12.3.5-л	1	КП-37.35	1	1,72	1,72	1-7-К37
	2	МН-1	2	2,07	4,14	1-8-К51
	3	СП-2	1	0,83	0,83	1-8-К48
	5	Ф8А III L=320	1	0,13	0,13	Б.Ч.
	8	МН-4	4	0,50	2,00	1-8-К55
					Итого: 8,82	
ПС 6.18.3.5-л	1	КП-38.35	1	2,59	2,59	1-7-К38
	2	МН-1	2	2,07	4,14	1-8-К51
	3	СП-2	1	0,83	0,83	1-8-К48
	5	Ф8А III L=320	1	0,13	0,13	Б.Ч.
	8	МН-4	4	0,50	2,00	1-8-К55
					Итого: 9,69	
ПС 6.21.3.5-л	1	КП-39.35	1	3,03	3,03	1-7-К39
	2	МН-1	2	2,07	4,14	1-8-К51
	3	СП-2	1	0,83	0,83	1-8-К48
	5	Ф8А III L=320	1	0,13	0,13	Б.Ч.
	8	МН-4	4	0,50	2,00	1-8-К55
					Итого: 10,13	

1.030.1-1/88.1-4-К25

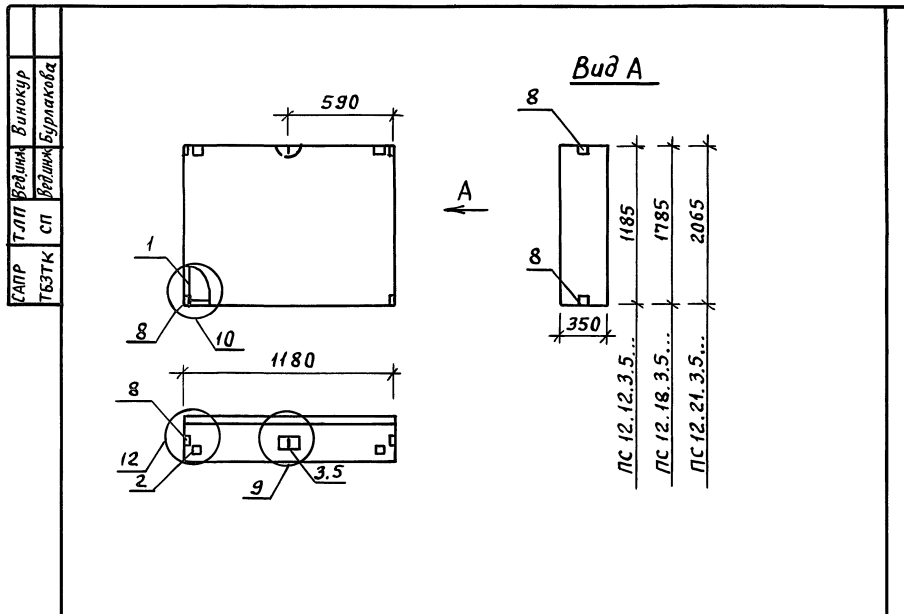
Лист  
2

24766 35

САПР ТЛП ТБЗТК сп	Ведущий Выполнил Виконур Бурлаков																						
		<table border="1" style="width: 100%; border-collapse: collapse;"> <thead> <tr> <th rowspan="3">Марка панели</th> <th colspan="3">Расход материалов</th> </tr> <tr> <th colspan="2">Бетон, м<sup>3</sup></th> <th rowspan="2">Сталь, кг</th> </tr> <tr> <th>Кл.В.3.5</th> <th>Кл.В.2.5</th> </tr> </thead> <tbody> <tr> <td>ПС 12.12.3.5-л</td> <td>0,440</td> <td>—</td> <td>11,09</td> </tr> <tr> <td>ПС 12.18.3.5-л</td> <td>0,663</td> <td>—</td> <td>12,86</td> </tr> <tr> <td>ПС 12.21.3.5-л</td> <td>0,775</td> <td>—</td> <td>14,59</td> </tr> </tbody> </table>	Марка панели	Расход материалов			Бетон, м <sup>3</sup>		Сталь, кг	Кл.В.3.5	Кл.В.2.5	ПС 12.12.3.5-л	0,440	—	11,09	ПС 12.18.3.5-л	0,663	—	12,86	ПС 12.21.3.5-л	0,775	—	14,59
Марка панели	Расход материалов																						
	Бетон, м <sup>3</sup>			Сталь, кг																			
	Кл.В.3.5	Кл.В.2.5																					
ПС 12.12.3.5-л	0,440	—	11,09																				
ПС 12.18.3.5-л	0,663	—	12,86																				
ПС 12.21.3.5-л	0,775	—	14,59																				
		<p>1. Узлы см. К53 2. ведомость расхода материалов см. РС</p>																					
Инв.№ подл.	Подпись и дата	<p>1.030.1-1/88.1-4-К26</p> <table border="1" style="width: 100%; border-collapse: collapse;"> <tr> <td style="width: 30%;">Панели</td> <td style="width: 10%;">Стадия</td> <td style="width: 10%;">Лист</td> <td style="width: 10%;">Листов</td> </tr> <tr> <td>ПС 12.12.3.5., ПС 12.18.3.5., ПС 12.21.3.5....</td> <td>Р</td> <td>1</td> <td>2</td> </tr> </table> <p style="font-size: small; text-align: right;">маргаво-бытовых зданий и туристских комплексов</p>	Панели	Стадия	Лист	Листов	ПС 12.12.3.5., ПС 12.18.3.5., ПС 12.21.3.5....	Р	1	2													
Панели	Стадия	Лист	Листов																				
ПС 12.12.3.5., ПС 12.18.3.5., ПС 12.21.3.5....	Р	1	2																				
Пров. 7.12.92 ж2	Кон. Кофеев																						

САПР ТЛП ТБЗТК сп	Ведущий Выполнил Виконур Бурлаков	<table border="1" style="width: 100%; border-collapse: collapse;"> <thead> <tr> <th rowspan="2">Марка панели</th> <th rowspan="2">Поз.</th> <th rowspan="2">Марка арматурного изделия</th> <th rowspan="2">Кол.</th> <th colspan="2">Масса, кг</th> <th rowspan="2">Обозначение документа</th> </tr> <tr> <th>1 шт.</th> <th>Всего</th> </tr> </thead> <tbody> <tr> <td rowspan="5">ПС 12.12.3.5-л</td> <td>1</td> <td>КП-40.35</td> <td>1</td> <td>3,47</td> <td>3,47</td> <td>1-7-К40</td> </tr> <tr> <td>2</td> <td>МН-1</td> <td>2</td> <td>2,07</td> <td>4,14</td> <td>1-8-К51</td> </tr> <tr> <td>3</td> <td>СП-3</td> <td>1</td> <td>1,35</td> <td>1,35</td> <td>1-8-К48</td> </tr> <tr> <td>5</td> <td>φ8А II L=320</td> <td>1</td> <td>0,13</td> <td>0,13</td> <td>Б.Ч.</td> </tr> <tr> <td>8</td> <td>МН-4</td> <td>4</td> <td>0,50</td> <td>2,00</td> <td>1-8-К55</td> </tr> <tr> <td colspan="6" style="text-align: center;">Итого: 11,09</td> <td></td> </tr> <tr> <td rowspan="5">ПС 12.18.3.5-л</td> <td>1</td> <td>КП-41.35</td> <td>1</td> <td>5,24</td> <td>5,24</td> <td>1-7-К41</td> </tr> <tr> <td>2</td> <td>МН-1</td> <td>2</td> <td>2,07</td> <td>4,14</td> <td>1-8-К51</td> </tr> <tr> <td>3</td> <td>СП-3</td> <td>1</td> <td>1,35</td> <td>1,35</td> <td>1-8-К48</td> </tr> <tr> <td>5</td> <td>φ8А II L=320</td> <td>1</td> <td>0,13</td> <td>0,13</td> <td>Б.Ч.</td> </tr> <tr> <td>8</td> <td>МН-4</td> <td>4</td> <td>0,50</td> <td>2,00</td> <td>1-8-К55</td> </tr> <tr> <td colspan="6" style="text-align: center;">Итого: 12,86</td> <td></td> </tr> <tr> <td rowspan="5">ПС 12.21.3.5-л</td> <td>1</td> <td>КП-42.35</td> <td>1</td> <td>6,13</td> <td>6,13</td> <td>1-7-К42</td> </tr> <tr> <td>2</td> <td>МН-1</td> <td>2</td> <td>2,07</td> <td>4,14</td> <td>1-8-К51</td> </tr> <tr> <td>3</td> <td>СП-4</td> <td>1</td> <td>2,19</td> <td>2,19</td> <td>1-8-К49</td> </tr> <tr> <td>5</td> <td>φ8А II L=320</td> <td>1</td> <td>0,13</td> <td>0,13</td> <td>Б.Ч.</td> </tr> <tr> <td>8</td> <td>МН-4</td> <td>4</td> <td>0,50</td> <td>2,00</td> <td>1-8-К55</td> </tr> <tr> <td colspan="6" style="text-align: center;">Итого: 14,59</td> <td></td> </tr> </tbody> </table>	Марка панели	Поз.	Марка арматурного изделия	Кол.	Масса, кг		Обозначение документа	1 шт.	Всего	ПС 12.12.3.5-л	1	КП-40.35	1	3,47	3,47	1-7-К40	2	МН-1	2	2,07	4,14	1-8-К51	3	СП-3	1	1,35	1,35	1-8-К48	5	φ8А II L=320	1	0,13	0,13	Б.Ч.	8	МН-4	4	0,50	2,00	1-8-К55	Итого: 11,09							ПС 12.18.3.5-л	1	КП-41.35	1	5,24	5,24	1-7-К41	2	МН-1	2	2,07	4,14	1-8-К51	3	СП-3	1	1,35	1,35	1-8-К48	5	φ8А II L=320	1	0,13	0,13	Б.Ч.	8	МН-4	4	0,50	2,00	1-8-К55	Итого: 12,86							ПС 12.21.3.5-л	1	КП-42.35	1	6,13	6,13	1-7-К42	2	МН-1	2	2,07	4,14	1-8-К51	3	СП-4	1	2,19	2,19	1-8-К49	5	φ8А II L=320	1	0,13	0,13	Б.Ч.	8	МН-4	4	0,50	2,00	1-8-К55	Итого: 14,59						
Марка панели	Поз.	Марка арматурного изделия					Кол.	Масса, кг		Обозначение документа																																																																																																																			
			1 шт.	Всего																																																																																																																									
ПС 12.12.3.5-л	1	КП-40.35	1	3,47	3,47	1-7-К40																																																																																																																							
	2	МН-1	2	2,07	4,14	1-8-К51																																																																																																																							
	3	СП-3	1	1,35	1,35	1-8-К48																																																																																																																							
	5	φ8А II L=320	1	0,13	0,13	Б.Ч.																																																																																																																							
	8	МН-4	4	0,50	2,00	1-8-К55																																																																																																																							
Итого: 11,09																																																																																																																													
ПС 12.18.3.5-л	1	КП-41.35	1	5,24	5,24	1-7-К41																																																																																																																							
	2	МН-1	2	2,07	4,14	1-8-К51																																																																																																																							
	3	СП-3	1	1,35	1,35	1-8-К48																																																																																																																							
	5	φ8А II L=320	1	0,13	0,13	Б.Ч.																																																																																																																							
	8	МН-4	4	0,50	2,00	1-8-К55																																																																																																																							
Итого: 12,86																																																																																																																													
ПС 12.21.3.5-л	1	КП-42.35	1	6,13	6,13	1-7-К42																																																																																																																							
	2	МН-1	2	2,07	4,14	1-8-К51																																																																																																																							
	3	СП-4	1	2,19	2,19	1-8-К49																																																																																																																							
	5	φ8А II L=320	1	0,13	0,13	Б.Ч.																																																																																																																							
	8	МН-4	4	0,50	2,00	1-8-К55																																																																																																																							
Итого: 14,59																																																																																																																													
Инв.№ подл.	Подпись и дата	<p>1.030.1-1/88.1-4-К26</p> <table border="1" style="width: 100%; border-collapse: collapse;"> <tr> <td style="width: 30%;">Панели</td> <td style="width: 10%;">Стадия</td> <td style="width: 10%;">Лист</td> <td style="width: 10%;">Листов</td> </tr> <tr> <td>ПС 12.12.3.5., ПС 12.18.3.5., ПС 12.21.3.5....</td> <td>Р</td> <td>1</td> <td>2</td> </tr> </table> <p style="font-size: small; text-align: right;">маргаво-бытовых зданий и туристских комплексов</p>	Панели	Стадия	Лист	Листов	ПС 12.12.3.5., ПС 12.18.3.5., ПС 12.21.3.5....	Р	1	2																																																																																																																			
Панели	Стадия	Лист	Листов																																																																																																																										
ПС 12.12.3.5., ПС 12.18.3.5., ПС 12.21.3.5....	Р	1	2																																																																																																																										
Пров. 7.12.92 ж2	Кон. Кофеев																																																																																																																												





Марка панели	Расход материалов			
	Бетон, м <sup>3</sup>		Отдел. слой цем. р-р М100, м <sup>3</sup>	Сталь, кг
	Кл.В.3,5	Кл.В.2,5		
ПС 12.12.3.5-Л-1	0,440	—	0,049	11,09
ПС 12.18.3.5-Л-1	0,663	—	0,074	12,86
ПС 12.21.3.5-Л-1	0,775	—	0,096	14,59

1. Узлы см. К53

2. Ведомость расхода материалов см. РС.

Инв. № подл.	Подпись и дата	Взам. инв. №	1.030.1-1/88, 1-4-К27		
Нач. отд.	Волынский	Подпись			
Н.контр.	Леонтьева	"			
ГИП	Щац	"			
Гл. спец.	Кочин	"			
Гл. спец.	Шанаурова	"			
Провер.	Кадейкина	"			
Разраб.	Мысовский	"			
			Панели	Стадия	Лист
			ПС 12.12.3.5...-1 ПС 12.18.3.5...-1 ПС 12.21.3.5...-1	Р	1
				2	
			ЦНИИЭП	марково-зв. типовых зданий и турпестских комплексов	

Пров. 7.12.92 Д2

Кон. Кордыган

САПР	Т.ЛП	Фейлик	Винокур											
ТБЭТК	СП	Фейлик	Бурлакова											
Инв. № подл.	Подпись и дата	Взам. инв. №	Марка панели	Поз.	Марка арматурного изделия	Кол.	Масса, кг		Обозначение документа					
							ПС 12.12.3.5-Л-1	1		КП-40,35	1	шт.	Всего	1-7-К40
												3,47	3,47	
							2	2		МН-1	2	2,07	4,14	1-8-К51
												1,35	1,35	
							3	1		СП-3	1	0,13	0,13	Б.Ч.
												0,50	2,00	
							5	1		φ8АШ L=320	1	0,13	0,13	Б.Ч.
												0,50	2,00	
							8	4		МН-4	4	0,50	2,00	1-8-К55
Итого: 11,09														
ПС 12.18.3.5-Л-1	1	КП-41,35	1	5,24	5,24	1-7-К47								
				2	2		МН-1	2	2,07	4,14	1-8-К54			
									1,35	1,35				
				3	1		СП-3	1	0,13	0,13	Б.Ч.			
									0,50	2,00				
				5	1		φ8АШ L=320	1	0,13	0,13	Б.Ч.			
									0,50	2,00				
				8	4		МН-4	4	0,50	2,00	1-8-К55			
									Итого: 12,86					
				ПС 12.21.3.5-Л-1	1		КП-42,35	1	6,13	6,13	1-7-К42			
2	2	МН-1	2			2,07			4,14	1-8-К51				
						2,19			2,19					
3	1	СП-4	1			0,13			0,13	Б.Ч.				
						0,50			2,00					
5	1	φ8АШ L=320	1			0,13			0,13	Б.Ч.				
						0,50			2,00					
8	4	МН-4	4			0,50			2,00	1-8-К55				
						Итого: 14,59								
Инв. № подл.	Подпись и дата	Взам. инв. №	1.030.1-1/88, 1-4-К27											
			Лист		2									

1.030.1-1/88, 1-4-К27

24766 37

САПР ТБЗТК СП	ТЛП Ведущий Инж. Винокур С.И.	ТЛП Ведущий Инж. Бурлакова С.И.	
------------------	--	--	--

Марка панели	Расход материалов			
	Бетон, м <sup>3</sup>		Отдел. слой цем. р-р М100, м <sup>3</sup>	Сталь, кг
	Кл. В3.5	Кл. В2.5		
ЗПС 56.60.35 - л	0,145	—	0,013	4,44
ЗПС 56.90.35 - л	0,219	—	0,020	5,14

1. Узлы см. К53  
2. Ведомость расхода материалов см. РС.

Нач. отд.	Волынский	Подпись	1.030.1-1/88. 1-4-28
Н. контр.	Леонтьева	"	
ГИП	Шац	"	
Гл. спец.	Шанаурова	"	
Гл. спец.	Кочин	"	
Провер.	Кадейкина	"	
Разраб.	Алексеева	"	

Панели ЗПС 56.60.35-л ЗПС 56.90.35-л	Стадия Р	Лист 1	Листов 2	
--	-------------	-----------	-------------	--

Пров. 7.12.92 Д)      Кон. Кофурман

САПР ТБЗТК СП	ТЛП Ведущий Инж. Винокур С.И.	ТЛП Ведущий Инж. Бурлакова С.И.	
------------------	--	--	--

Марка панели	Поз.	Марка арматурного изделия	Кол.	Масса, кг		Обозначение документа
				1 шт	Всего	
ЗПС 56.60.3.5-л	1	КП-49.35	1	1,35	1,35	1-7-К48
	3	СП-1	1	0,46	0,46	1-8-К48
	5	Ф8А II L=320	1	0,13	0,13	Б.Ч.
	9	МН-5	2	1,25	2,50	1-8-К56
Итого: 4,44						
ЗПС 56.90.3.5-л	1	КП-50.35	1	1,68	1,68	1-7-К51
	3	СП-2	1	0,83	0,83	1-8-К48
	5	Ф8А II L=320	1	0,13	0,13	Б.Ч.
	9	МН-5	2	1,25	2,50	1-8-К56
Итого: 5,14						

Инв. № подл.	Подпись и дата	Взам. инв. №	
--------------	----------------	--------------	--

1.030.1-1/88. 1-4-К28	Лист 2
-----------------------	-----------

24766 38

САПР Т.ЛП Т.63ТК	Инв.№ подл. Взам. инв. №	Подпись и дата	Винокур Ведущий Бурлакова	САПР Т.ЛП Т.63ТК	Инв.№ подл. Взам. инв. №	Подпись и дата	Винокур Ведущий Бурлакова																					
<table border="1" style="width: 100%; border-collapse: collapse;"> <thead> <tr> <th rowspan="3">Марка панели</th> <th colspan="4">Расход материалов</th> </tr> <tr> <th colspan="2">Бетон, м<sup>3</sup></th> <th rowspan="2">Отдел. слой цем. р-р М100, м<sup>3</sup></th> <th rowspan="2">Сталь, кг</th> </tr> <tr> <th>Кл. В3.5</th> <th>Кл. В2.5</th> </tr> </thead> <tbody> <tr> <td>ЗПС 56.120.35 - л</td> <td>0,193</td> <td>—</td> <td>0,026</td> <td>5,71</td> </tr> <tr> <td>ЗПС 56.150.35 - л</td> <td>0,369</td> <td>—</td> <td>0,033</td> <td>6,29</td> </tr> </tbody> </table>								Марка панели	Расход материалов				Бетон, м <sup>3</sup>		Отдел. слой цем. р-р М100, м <sup>3</sup>	Сталь, кг	Кл. В3.5	Кл. В2.5	ЗПС 56.120.35 - л	0,193	—	0,026	5,71	ЗПС 56.150.35 - л	0,369	—	0,033	6,29
Марка панели	Расход материалов																											
	Бетон, м <sup>3</sup>		Отдел. слой цем. р-р М100, м <sup>3</sup>	Сталь, кг																								
	Кл. В3.5	Кл. В2.5																										
ЗПС 56.120.35 - л	0,193	—	0,026	5,71																								
ЗПС 56.150.35 - л	0,369	—	0,033	6,29																								
<p>1. Узлы см. К53. 2. Ведомость расходов материалов см. РС</p>																												
1.030.1-1/88.1-4-К29																												
<table border="1" style="width: 100%; border-collapse: collapse;"> <tr> <td colspan="2" style="text-align: center;">Панели</td> <td>Стадия</td> <td>Лист</td> <td>Листов</td> </tr> <tr> <td colspan="2" style="text-align: center;">ЗПС 56.120.35-л...</td> <td>Р</td> <td>1</td> <td>2</td> </tr> <tr> <td colspan="2" style="text-align: center;">ЗПС 56.150.35-л</td> <td colspan="3" style="text-align: center;">торгово-бытовых зданий и туристских комплексов</td> </tr> <tr> <td colspan="2" style="text-align: center;">ЦНИИЭП</td> <td colspan="3"></td> </tr> </table>								Панели		Стадия	Лист	Листов	ЗПС 56.120.35-л...		Р	1	2	ЗПС 56.150.35-л		торгово-бытовых зданий и туристских комплексов			ЦНИИЭП					
Панели		Стадия	Лист	Листов																								
ЗПС 56.120.35-л...		Р	1	2																								
ЗПС 56.150.35-л		торгово-бытовых зданий и туристских комплексов																										
ЦНИИЭП																												
Проб. 7.12.92 л) Коп. Кошечко																												

САПР Т.ЛП Т.63ТК	Инв.№ подл. Взам. инв. №	Подпись и дата	Винокур Ведущий Бурлакова	САПР Т.ЛП Т.63ТК	Инв.№ подл. Взам. инв. №	Подпись и дата	Винокур Ведущий Бурлакова																																																																									
<table border="1" style="width: 100%; border-collapse: collapse;"> <thead> <tr> <th rowspan="2">Марка панели</th> <th rowspan="2">Поз.</th> <th rowspan="2">Марка арматурного изделия</th> <th rowspan="2">Кол.</th> <th colspan="2">Масса кг</th> <th rowspan="2">Обозначение документа</th> </tr> <tr> <th>1шт</th> <th>всего</th> </tr> </thead> <tbody> <tr> <td rowspan="4">ЗПС 56.120.35-л</td> <td>1</td> <td>КП-51.35</td> <td>1</td> <td>2,25</td> <td>2,25</td> <td>1-7-К54</td> </tr> <tr> <td>3</td> <td>СП-2</td> <td>1</td> <td>0,83</td> <td>0,83</td> <td>1-8-К48</td> </tr> <tr> <td>5</td> <td>Ф8А III L=320</td> <td>1</td> <td>0,13</td> <td>0,13</td> <td>Б.Ч.</td> </tr> <tr> <td>9</td> <td>МН-5</td> <td>2</td> <td>1,25</td> <td>2,50</td> <td>1-8-К56</td> </tr> <tr> <td colspan="6" style="text-align: center;">Итого: 5,71</td> <td></td> </tr> <tr> <td rowspan="4">ЗПС 56.150.35-л</td> <td>1</td> <td>КП-52.35</td> <td>1</td> <td>2,83</td> <td>2,83</td> <td>1-7-К56</td> </tr> <tr> <td>3</td> <td>СП-2</td> <td>1</td> <td>0,83</td> <td>0,83</td> <td>1-8-К48</td> </tr> <tr> <td>5</td> <td>Ф8А III L=320</td> <td>1</td> <td>0,13</td> <td>0,13</td> <td>Б.Ч.</td> </tr> <tr> <td>9</td> <td>МН-5</td> <td>2</td> <td>1,25</td> <td>2,50</td> <td>1-8-К56</td> </tr> <tr> <td colspan="6" style="text-align: center;">Итого: 6,29</td> <td></td> </tr> </tbody> </table>								Марка панели	Поз.	Марка арматурного изделия	Кол.	Масса кг		Обозначение документа	1шт	всего	ЗПС 56.120.35-л	1	КП-51.35	1	2,25	2,25	1-7-К54	3	СП-2	1	0,83	0,83	1-8-К48	5	Ф8А III L=320	1	0,13	0,13	Б.Ч.	9	МН-5	2	1,25	2,50	1-8-К56	Итого: 5,71							ЗПС 56.150.35-л	1	КП-52.35	1	2,83	2,83	1-7-К56	3	СП-2	1	0,83	0,83	1-8-К48	5	Ф8А III L=320	1	0,13	0,13	Б.Ч.	9	МН-5	2	1,25	2,50	1-8-К56	Итого: 6,29						
Марка панели	Поз.	Марка арматурного изделия	Кол.	Масса кг		Обозначение документа																																																																										
				1шт	всего																																																																											
ЗПС 56.120.35-л	1	КП-51.35	1	2,25	2,25	1-7-К54																																																																										
	3	СП-2	1	0,83	0,83	1-8-К48																																																																										
	5	Ф8А III L=320	1	0,13	0,13	Б.Ч.																																																																										
	9	МН-5	2	1,25	2,50	1-8-К56																																																																										
Итого: 5,71																																																																																
ЗПС 56.150.35-л	1	КП-52.35	1	2,83	2,83	1-7-К56																																																																										
	3	СП-2	1	0,83	0,83	1-8-К48																																																																										
	5	Ф8А III L=320	1	0,13	0,13	Б.Ч.																																																																										
	9	МН-5	2	1,25	2,50	1-8-К56																																																																										
Итого: 6,29																																																																																
1.030.1-1/88.1-4-К29																																																																																
<table border="1" style="width: 100%; border-collapse: collapse;"> <tr> <td colspan="6" style="text-align: center;">торгово-бытовых зданий и туристских комплексов</td> <td>Лист</td> </tr> <tr> <td colspan="6" style="text-align: center;">ЦНИИЭП</td> <td>2</td> </tr> </table>								торгово-бытовых зданий и туристских комплексов						Лист	ЦНИИЭП						2																																																											
торгово-бытовых зданий и туристских комплексов						Лист																																																																										
ЦНИИЭП						2																																																																										
Проб. 7.12.92 л) Коп. Кошечко																																																																																

САПР ТБЗТК	Т.ЛП Федина	Выпуск сп	Выпуск Бурлакова
---------------	----------------	--------------	---------------------

↓ A

Вид А

Марка панели	Расход материалов			
	Бетон, м <sup>3</sup>		Отдел. слой цем. р-р М100, м <sup>3</sup>	Сталь, кг
	КЛ.В.3.5	КЛ.В.2.5		
ЗПС 56.180.35-л	0,443	—	0,039	7,38
ЗПС 56.210.35-л	0,517	—	0,046	7,96

1. Узлы см. К53.  
2. ведомость расхода материалов см. РС

Нач. отд. И.контр.	Волынский Леонтьева	Подпись	1.030.1-1/88. 1-4-К30
ГИП	Шац	"	
Гл. спец.	Щанарова	"	Панели ЗПС 56.180.35-л, ЗПС 56.210.35-л
Гл. спец.	Кочан	"	
Провер.	Леонтьева	"	
Разраб.	Алексеева	"	

Инва. М.подл.	Подпись и дата	Взам. инв. №	Стадия	Лист	Листов
			Р	1	2

торгово-заготовительных зданий и туристских комплексов

Пров. 7.12.92 д)      Кон. Кофеев

САПР ТБЗТК	Т.ЛП Федина	Выпуск сп	Выпуск Бурлакова
---------------	----------------	--------------	---------------------

Марка панели	Поз.	Марка арматурного изделия	Кол.	Масса кг		Обозначение документа
				1шт	Всего	
ЗПС 56.180.35-л	1	КП-53.35	1	3,40	3,40	1-7-К59
	3	СП-3	1	1,35	1,35	1-8-К48
	5	Ф8АIII L=320	1	0,13	0,13	Б.Ч.
	9	МН-5	2	1,25	2,50	1-8-К56
Итого: 7,38						
ЗПС 56.210.35-л	1	КП-54.35	1	3,98	3,98	1-7-К61
	3	СП-3	1	1,35	1,35	1-8-К48
	5	Ф8АIII L=320	1	0,13	0,13	Б.Ч.
	9	МН-5	2	1,25	2,50	1-8-К56
Итого: 7,96						

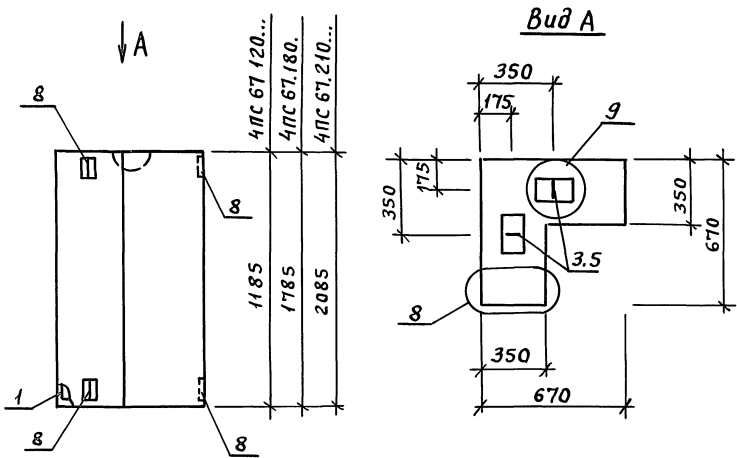
Инва. М.подл.	Подпись и дата	Взам. инв. №
---------------	----------------	--------------

Инва. М.подл.	Подпись и дата	Взам. инв. №	1.030.1-1/88. 1-4-К30	Лист
			2	

24766 40

САПР ТЛП Ведущий Винокур  
ТБЭТК СП Ведущий Бурлакова



Марка панели	Расход материалов			
	Бетон, м <sup>3</sup>		Отдел. слой цем. р-р М 100, м <sup>3</sup>	Сталь, кг
	КЛ В3.5	КЛ В2.5		
4ПС 67 120-35-л	0,371	—	0,039	6,24
4ПС 67, 180. 35-л	0,557	—	0,058	7,49
4ПС 67 210. 35-л	0,653	—	0,069	8,11

1 Узлы см К53.  
2 Ведомость расхода материалов см РС

Инв. № подл. Подпись и дата Взам. инв. №

Нач. отд.	Валынский	Подпись	1.030.1-1/88.1-4-К31		
Н.контр.	Леонтьева	"			
ГИП	Щац	"			
Гл. спец.	Шанаурова	"			
Гл. спец.	Кочин	"			
Провер.	Мысовский	"			
Разработ.	Алексеева	"			
Инв. № подл. Подпись и дата Взам. инв. №			Панели		Стадия
			4ПС 67 120.35-л, 4ПС 67.180.35-л,		Лист
			4ПС 67.210.35-л		1 2
			ЦНИИЭП		Листов

Проб 7.12.92 *фн* кон. конструктора

САПР ТЛП Ведущий Винокур  
ТБЭТК СП Ведущий Бурлакова

Марка панели	Поз	Марка арматурного изделия	Кол	Масса, кг		Обозначение документа
				1 шт	всего	
4ПС 67 120.35-л	1	КП-55.35	1	2,45	2,45	1-7-К63
	3	СП-2	2	0,83	1,66	1-8-К48
	5	φ8А III L=320	1	0,13	0,13	Б.4
	8	МН-4	4	0,50	2,00	1-8-К55
Итого: 6,24						
4ПС 67 180.35-л	1	КП-56.35	1	3,70	3,70	1-7-К65
	3	СП-2	2	0,83	1,66	1-8-К48
	5	φ8А III L=320	1	0,13	0,13	Б.4
	8	МН-4	4	0,50	2,00	1-8-К55
Итого: 7,49						
4ПС 67. 210. 35-л	1	КП-57.35	1	4,32	4,32	1-7-К67
	3	СП-2	2	0,83	1,66	1-8-К48
	5	φ8А III L=320	1	0,13	0,13	Б.4
	8	МН-4	4	0,50	2,00	1-8-К55
Итого: 8,11						

Инв. № подл. Подпись и дата Взам. инв. №

1.030.1-1/88.1-4-К31	Лист
24766 41	2

САПР	Т.ЛП	Федина	Винокур
ГБЗТК	СП	Федина	Бурлакова

Марка панели	Расход материалов				N узла
	Бетон, м <sup>3</sup>		Удел. слой цем. р-р М100, м <sup>3</sup>	Сталь, кг	
	Кл.В3.5	Кл.В2.5			
ПСК60.6.3.5-л	1,102	—	0,122	76,95	1,2,3
ПСК60.6.3.5-л-1	1,102	—	0,122	80,35	2,3,4
ПСК60.9.3.5-л	1,667	—	0,185	45,95	1,2,3
ПСК.60.9.3.5-л-1	1,667	—	0,185	49,35	2,3,4

1. Узлы см. К53.  
2. Ведомость расхода материалов см. РС.

Нач.отд.	Валынский	Подпись	
Н.контр.	Леонтьева	"	
ГИП	Щац	"	
Гл. спец.	Шанаурова	"	
Гл. спец.	Кочин	"	
Провер.	"	"	
Разраб.	"	"	

1.030.1-1/88. 1-4-К32

Панели ПСК 60.6.3.5... ПСК 60.9.3.5...	Стадия	Лист	Листов
	Р	1	2

ЦНИИЭП

Проектно-дизайнерский институт строительных комплексов

Пров. 7.12.92 83

Кон. Кабулка

САПР	Т.ЛП	Федина	Винокур
ГБЗТК	СП	Федина	Бурлакова

Марка панели	Поз.	Марка арматурного изделия	Кол.	Масса, кг		Обозначение документа
				1 шт	Всего	
ПСК 60.6.3.5-л	1	КП-43.35	1	69,85	69,85	1-7-К43
	2	МН-1	2	2,07	4,14	1-8-К51
	3	СП-3	2	1,35	2,70	1-8-К48
	4	φ8АIII L=320	2	0,13	0,26	Б.4.
Итого: 76,95						
ПСК-60.6.3.5-л-1	1	КП-43.35	1	69,85	69,85	1-7-К43
	2	МН-1	2	2,07	4,14	1-8-К51
	3	СП-3	2	1,35	2,70	1-8-К48
	4	МН-2.35	2	1,70	3,40	1-8-К52
	5	φ8АIII L=320	2	0,13	0,26	Б.4.
Итого: 80,35						
ПСК 60.9.3.5-л	1	КП-44.35	1	37,17	37,17	1-8-К44
	2	МН-1	2	2,07	4,14	1-8-К51
	3	СП-4	2	2,19	4,38	1-8-К49
	4	φ8АIII L=320	2	0,13	0,26	Б.4.
Итого: 45,95						
ПСК 60.9.3.5-л-1	1	КП-44.35	1	37,17	37,17	1-7-К44
	2	МН-1	2	2,07	4,14	1-8-К51
	3	СП-4	2	2,19	4,38	1-8-К49
	4	МН-2.35	2	1,70	3,40	1-8-К52
	5	φ8АIII L=320	2	0,13	0,26	Б.4.
Итого: 49,35						

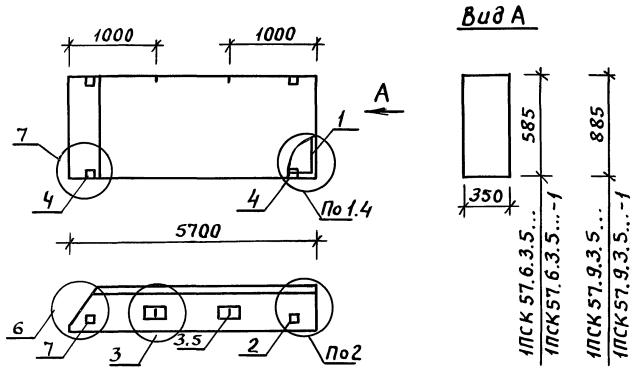
Инв. № подл.	Подпись и дата	Взам. инв. №

1.030.1-1/88. 1-4-К32	Лист
	2

24766 42

САПР Т.ЛП Ведущий Вынокур  
ТБЗТК СП Ведущий Бурлакова



Марка панели	Расход материалов				N узла
	Бетон, м <sup>3</sup>		Отдел. слой цем. р-р М100, м <sup>3</sup>	Сталь, кг	
	кл.В3.5	кл.В2.5			
1пск57.6.3.5-л	1,029	—	0,113	72,70	1,2,3,6
1пск57.6.3.5-л-1	1,029	—	0,113	76,10	2,3,4,6,7
1пск57.9.3.5-л	1,556	—	0,171	43,68	1,2,3,6
1пск57.9.3.5-л-1	1,556	—	0,171	47,08	2,3,4,6,7

1. Узлы см. 53  
2. Ведомость расхода материалов см. РС

Нач. отд.	Волинский	Подпись		1.030.1-1/88.1-4-К33		
Н.контр.	Леонтьева	"				
ГИП	Шац	"		<b>Панели</b> 1пск57.6.3.5... 1пск57.9.3.5...		
Гл. спец.	Кочин	"				
Гл. спец.	Шанауров	"				
Провер.	Кадежкина	"				
Разраб.	Мысовский	"				
				Стадия	Лист	Листов
				Р	1	2
				ЦНИИЭП		
				торгово-вытобох зданий и туристских комплексов		

Пров. 7.12.92 д

Кон. Ковбукос

САПР Т.ЛП Ведущий Вынокур  
ТБЗТК СП Ведущий Бурлакова

Марка панели	Поз.	Марка арматурного изделия	Кол.	Масса, кг		Обозначение документа
				1 шт	Всего	
1пск 57.6.3.5-л	1	КП-45.35Т	1	65,53	65,53	1-7-К45
	2	МН-1	1	2,07	2,07	1-8-К51
	3	СП-3	2	1,35	2,70	1-8-К48
	4	φ8АIII L=320	2	0,13	0,26	Б.Ч.
	5	МН-3	1	2,14	2,14	1-8-К54
<b>Итого: 72,70</b>						
1пск 57.6.3.5-л-1	1	КП-45.35Т	1	65,53	65,53	1-7-К45
	2	МН-1	1	2,07	2,07	1-8-К51
	3	СП-3	2	1,35	2,70	1-8-К48
	4	МН-2.35	2	1,70	3,40	1-8-К52
	5	φ8АIII L=320	2	0,13	0,26	Б.Ч.
	6	МН-3	1	2,14	2,14	1-8-К54
<b>Итого: 76,10</b>						
1пск 57.9.3.5-л	1	КП-46.35Т	1	34,83	34,83	1-7-К46
	2	МН-1	1	2,07	2,07	1-8-К51
	3	СП-4	2	2,19	4,38	1-8-К49
	4	φ8АIII L=320	2	0,13	0,26	Б.Ч.
	5	МН-3	1	2,14	2,14	1-8-К54
<b>Итого: 43,68</b>						
1пск 57.9.3.5-л-1	1	КП-46.35Т	1	34,83	34,83	1-7-К46
	2	МН-1	1	2,07	2,07	1-8-К51
	3	СП-4	2	2,19	4,38	1-8-К49
	4	МН-2.35	2	1,70	3,40	1-8-К52
	5	φ8АIII L=320	2	0,13	0,26	Б.Ч.
	6	МН-3	1	2,14	2,14	1-8-К54
<b>Итого: 47,08</b>						
<b>Итого: 47,08</b>						
1.030.1-1/88.1-4-К33						Лист
1.030.1-1/88.1-4-К33						2

Ив. Н.подл. Подпись и дата

24766 43

САПР Т.ЛП Т.БЗТК	Вед. инж. Винокур С.П	Вед. инж. Бурлакова	
------------------------	-----------------------------	------------------------	--

**Вид А**

350x585  
2 ПСК 57.6.3.5...-1

350x885  
2 ПСК 57.9.3.5...-1

Марка панели	Расход материалов			N узла	
	Бетон, м <sup>3</sup>		Сталь, кг		
	Кл. В3.5	Кл. В2.5			
2 ПСК 57.6.3.5-л	1.028	—	0.113	72.70	1.2,3,6
2 ПСК 57.6.3.5-л-1	1.029	—	0.113	76.10	2,3,4,6,7
2 ПСК 57.9.3.5-л	1.556	—	0.171	43.68	1.2,3,6
2 ПСК 57.9.3.5-л-1	1.556	—	0.171	47.08	2,3,4,6,7

1. Узлы см. К53  
2. Ведомость расхода материалов см. РС

Нач. отд.	Волынский	Подпись	1.030.1-1/88.1-4-К34
И.контр.	Леонтьева	"	
ГИП	Шац	"	
Гл. спец.	Кочин	"	
Гл. спец.	Шанадрова	"	
Провер.	Кадейкина	"	
Разраб.	Мысовский	"	

Панели 2 ПСК 57.6.3.5... 2 ПСК 57.9.3.5...	Стация	Лист	Листов	
ЦНИИЭП	Р	1	2	

Пров. 7.12.92 Ф      Кон. Копылов

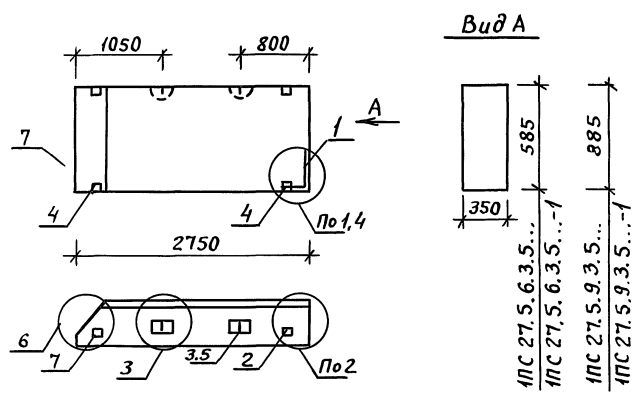
САПР Т.ЛП Т.БЗТК	Вед. инж. Винокур С.П	Вед. инж. Бурлакова	
------------------------	-----------------------------	------------------------	--

Марка панели	Поз.	Марка арматурного изделия	Кол.	Масса, кг		Обозначение документа
				1 шт	всего	
2 ПСК 57.6.3.5-л	1	КП-45.35Н	1	65,53	65,53	1-7-К45
	2	МН-1	1	2,07	2,07	1-8-К51
	3	СП-3	2	1,35	2,70	1-8-К48
	4	φ8А III L=320	2	0,13	0,26	Б.Ч.
	5	МН-3	1	2,14	2,14	1-8-К54
Итого: 72,70						
2 ПСК 57.6.3.5-л-1	1	КП-45.35Н	1	65,53	65,53	1-7-К45
	2	МН-1	1	2,07	2,07	1-8-К51
	3	СП-3	2	1,35	2,70	1-8-К48
	4	МН-2.35	2	1,70	3,40	1-8-К52
	5	φ8А III L=320	2	0,13	0,26	Б.Ч.
	6	МН-3	1	2,14	2,14	1-8-К54
Итого: 76,10						
2 ПСК 57.9.3.5-л	1	КП-46.35Н	1	34,83	34,83	1-7-К46
	2	МН-1	1	2,07	2,07	1-8-К51
	3	СП-4	2	2,19	4,38	1-8-К48
	4	φ8А III L=320	2	0,13	0,26	Б.Ч.
	5	МН-3	1	2,14	2,14	1-8-К54
Итого: 43,68						
2 ПСК 57.9.3.5-л-1	1	КП-46.35Н	1	34,83	34,83	1-7-К46
	2	МН-1	1	2,07	2,07	1-8-К51
	3	СП-4	2	2,19	4,38	1-8-К49
	4	МН-2.35	2	1,70	3,40	1-8-К52
	5	φ8А III L=320	2	0,13	0,26	Б.Ч.
	6	МН-3	1	2,14	2,14	1-8-К54
Итого: 47,08						

1.030.1-1/88.1-4-К34	
торгово-бытовых зданий и туристских комплексов	Лист
24766 44	2



САПР ТЛП Ведущий Винокур  
ТБЗТК СП Ведущий Бурлакова



Марка панели	Расход материалов				N узла
	Бетон, м <sup>3</sup>		Отдел. слой цем. р-р М100, м <sup>3</sup>	Сталь, кг	
	Кл.В3.5	Кл.В2.5			
1PC 27.5.6.3.5-1	0,485	—	0,053	12,04	1,2,3,6
1PC 27.5.6.3.5-1-1	0,485	—	0,053	15,44	2,3,4,6,7
1PC 27.5.9.3.5-1	0,734	—	0,080	14,45	1,2,3,6
1PC 27.5.9.3.5-1-1	0,734	—	0,080	17,85	2,3,4,6,7

1. Узлы см. К53.  
2. Ведомость расхода материалов см. РС.

Инв. N подл. Подпись и дата Взам. инв. N

Нач. отд.	Волынский	Подпись		1.030.1-1/88, 1-4-К35
Н. контр.	Леонтьева	"	"	
ГИП	Щац	"	"	Панели 1PC 27.5.6.3.5... 1PC 27.5.9.3.5... Стдия Лист Листов Р 1 2 торгово-бытовых зданий и туристских комплексов
Гл. спец.	Кочин	"	"	
Гл. спец.	Шанаурова	"	"	
Провер.	Кадейкина	"	"	
Разраб.	Мысковский	"	"	

Пров. 7.12.92 Д Кон. Кофурох

САПР ТЛП Ведущий Винокур  
ТБЗТК СП Ведущий Бурлакова

Марка панели	Поз.	Марка арматурного изделия	Кол.	Масса, кг		Обозначение документа	
				1 шт	Всего		
1PC 27.5.6.3.5-1	1	КП-62.35Т	1	5,91	5,91	1-7-К68	
	2	МН-1	1	2,07	2,07	1-8-К51	
	3	СП-2	2	0,83	1,66	1-8-К48	
	5	Ф8А III L=320	2	0,13	0,26	Б.Ч.	
	7	МН-3	1	2,14	2,14	1-8-К54	
					Итого: 12,04		
	1PC 27.5.6.3.5-1-1	1	КП-62.35Т	1	5,91	5,91	1-7-К68
2		МН-1	1	2,07	2,07	1-8-К51	
3		СП-2	2	0,83	1,66	1-8-К48	
4		МН-2.35	2	1,70	3,40	1-8-К53	
5		Ф8А III L=320	2	0,13	0,26	Б.Ч.	
7		МН-3	1	2,14	2,14	1-8-К54	
				Итого: 15,44			
1PC 27.5.9.3.5-1	1	КП-63.35Т	1	7,28	7,28	1-7-К69	
	2	МН-1	1	2,07	2,07	1-8-К51	
	3	СП-3	2	1,35	2,70	1-8-К48	
	5	Ф8А III L=320	2	0,13	0,26	Б.Ч.	
	7	МН-3	1	2,14	2,14	1-8-К54	
					Итого: 14,45		
	1PC 27.5.9.3.5-1-1	1	КП-63.35Т	1	7,28	7,28	1-7-К69
2		МН-1	1	2,07	2,07	1-8-К51	
3		СП-3	2	1,35	2,70	1-8-К48	
4		МН-2.35	2	1,70	3,40	1-8-К53	
5		Ф8А III L=320	2	0,13	0,26	Б.Ч.	
7		МН-3	1	2,14	2,14	1-8-К54	
				Итого: 17,85			

Инв. N подл. Подпись и дата Взам. инв. N

1.030.1-1/88, 1-4-К35		Лист
		2

24766 45

САПР ГБЗТК	Г.Л.И Федина	В.И.О. Винокур	С.П. Федина	Б.И.О. Бурлакова
---------------	-----------------	-------------------	----------------	---------------------

**Вид А**

1185  
350  
1185

1050 800  
2750

По 1,4

1185  
1185  
1185

1ПС 27.5.12.3.5...-1  
1ПС 27.5.12.3.5...-1  
1ПС 27.5.15.3.5...-1  
1ПС 27.5.15.3.5...-1

1185  
350  
1185

По 2

1185  
1185  
1185

1ПС 27.5.12.3.5...-1  
1ПС 27.5.12.3.5...-1  
1ПС 27.5.15.3.5...-1  
1ПС 27.5.15.3.5...-1

Марка панели	Расход материалов				N узла
	Бетон, м <sup>3</sup>		Отдел. слой цем. р-р М100, м <sup>3</sup>	Сталь, кг	
	Кл В3,5	Кл В2,5			
1ПС 27.5.12.3.5-л	0,983	—	0,107	16,61	1,2,3,6
1ПС 27.5.12.3.5-л-1	0,983	—	0,107	20,02	2,3,4,6,7
1ПС 27.5.15.3.5-л	1,231	—	0,135	21,35	1,2,3,6
1ПС 27.5.15.3.5-л-1	1,231	—	0,135	24,75	2,3,4,6,7

1 Узлы см К53  
2. Ведомость расхода материалов см РС.

Нач. отд.	Волынский	Подпись	1.030.1-1/88. 1-4-К36
Н. контр.	Леонтьева	"	
Г.И.П.	Щац	"	
Гл. спец.	Кочин	"	
Тл. спец.	Шанаурова	"	
Провер.	Кадейкина	"	
Разраб.	Мыговский	"	

Панели	Стация	Лист	Листов
1ПС 27.5.12.3.5... 1ПС 27.5.15.3.5...	Р	1	2

ЦНИИЭП торгово-бытовых зданий и предприятий комплексов

Пров 7.12.92 фз Колл Кожурова

САПР ГБЗТК	Г.Л.И Федина	В.И.О. Винокур	С.П. Федина	Б.И.О. Бурлакова
---------------	-----------------	-------------------	----------------	---------------------

Марка панели	Поз	Марка арматурного изделия	Кол	Масса, кг		Обозначение документа	
				1 шт	Всего		
1ПС 27.5.12.3.5-л	1	КП-64.35Т	1	9,44	9,44	1-7-К70	
	2	МН-1	1	2,07	2,07	1-8-К51	
	3	СП-3	2	1,35	2,70	1-8-К48	
	5	Ф8А П L=320	2	0,13	0,26	Б.4	
	7	МН-3	1	2,14	2,14	1-8-К54	
	<b>Итого</b>				<b>16,61</b>		
	1ПС 27.5.12.3.5-л-1	1	КП-64.35Т	1	0,44	9,44	1-7-К70
2		МН-1	1	2,07	2,07	1-8-К51	
3		СП-3	2	1,35	2,70	1-8-К48	
4		МН-2.35	2	1,70	3,40	1-8-К53	
5		Ф8А П L=320	2	0,13	0,26	Б.4	
7		МН-3	1	2,14	2,14	1-8-К54	
<b>Итого:</b>				<b>20,02</b>			
1ПС 27.5.15.3.5-л	1	КП-65.35Т	1	12,50	12,50	1-7-К71	
	2	МН-1	1	2,07	2,07	1-8-К51	
	3	СП-4	2	2,19	4,38	1-8-К49	
	5	Ф8А П L=320	2	0,13	0,26	Б.4	
	7	МН-3	1	2,14	2,14	1-8-К54	
	<b>Итого:</b>				<b>21,35</b>		
	1ПС 27.5.15.3.5-л-1	1	КП-65.35Т	1	12,50	12,50	1-7-К71
2		МН-1	1	2,07	2,07	1-8-К51	
3		СП-4	2	2,19	4,38	1-8-К49	
4		МН-2.35	2	1,70	3,50	1-8-К53	
5		Ф8А П L=320	2	0,13	0,26	Б.4	
7		МН-3	1	2,14	2,14	1-8-К54	
<b>Итого:</b>				<b>24,75</b>			

И.И.В. № по.б.	Подпись и дата	Взят инв. №	1.030.1-1/88 1-4-К36
			Лист 2

24766 46

**Вид А**

1ПС 27.5.18.3.5...-1  
1ПС 27.5.18.3.5...-1  
1ПС 27.5.21.3.0...-1  
1ПС 27.5.21.3.5...-1

Марка панели	Расход материалов				N узла
	Бетон, м <sup>3</sup>		Отдел. слой цем. р-р М100, м <sup>3</sup>	Сталь, кг	
	КЛ.В3.5	КЛ.В2.5			
1ПС 27.5.18.3.5-л	1,479	—	0,161	23,51	1,2,3,6
1ПС 27.5.18.3.5-л-1	1,479	—	0,161	26,91	2,3,4,6,7
1ПС 27.5.21.3.5-л	1,728	—	0,189	27,80	1,2,3,6
1ПС 27.5.21.3.5-л-1	1,728	—	0,189	31,21	2,3,4,6,7

1. Узлы см. К53.  
2. Ведомость расхода материалов см. РС

Нач. отд.	Волынский	Подпись		1.030.1-1/88. 1-4-К37
Н. контр.	Леонтьева	"	"	
ГИП	Щац	"	"	Панели 1ПС 27.5.18.3.5... 1ПС 27.5.21.3.5...  ЦНИИЭП
Гл. спец.	Кочин	"	"	
Гл. спец.	Шанаурова	"	"	
Провер.	Кадейкина	"	"	
Разраб.	Мысовский	"	"	

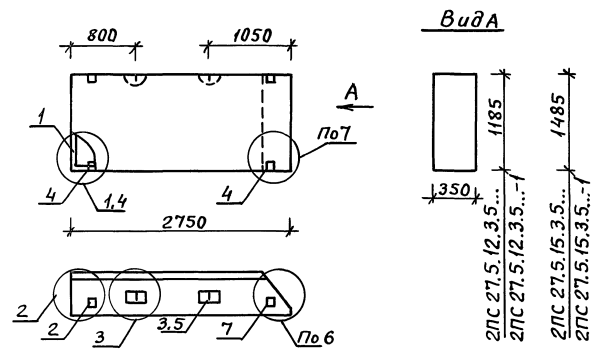
Пров. 7.12.92 г. Коп. Колтушев

Марка панели	Поз.	Марка арматурного изделия	Кол.	Масса, кг		Обозначение документа	
				шт	всего		
1ПС 27.5.18.3.5-л	1	КП-66.35Т	1	14,66	14,66	1-7-К72	
	2	МН-1	1	2,07	2,07	1-8-К51	
	3	СП-4	2	2,19	4,38	1-8-К49	
	5	Ф8АIII L=320	2	0,13	0,26	Б.Ч.	
	7	МН-3	1	2,14	2,14	1-8-К54	
	Итого:				23,51		
	1ПС 27.5.18.3.5-л-1	1	КП-66.35Т	1	14,66	14,66	1-7-К72
2		МН-1	1	2,07	2,07	1-8-К51	
3		СП-4	2	2,19	4,38	1-8-К49	
4		МН-2.35	2	1,70	3,40	1-8-К53	
5		Ф8АIII L=320	2	0,13	0,26	Б.Ч.	
7		МН-3	1	2,14	2,14	1-8-К54	
Итого:				26,91			
1ПС 27.5.21.3.5-л	1	КП-67.35Т	1	17,16	17,16	1-7-К73	
	2	МН-1	1	2,07	2,07	1-8-К51	
	3	СП-5	2	3,09	6,18	1-8-К49	
	5	Ф8АIII L=320	2	0,13	0,26	Б.Ч.	
	7	МН-3	1	2,14	2,14	1-8-К54	
	Итого:				27,80		
	1ПС 27.5.21.3.5-л-1	1	КП-67.35Т	1	17,16	17,16	1-7-К73
2		МН-1	1	2,07	2,07	1-8-К51	
3		СП-5	2	3,09	6,18	1-8-К49	
4		МН-2.35	2	1,70	3,40	1-8-К53	
5		Ф8АIII L=320	2	0,13	0,26	Б.Ч.	
7		МН-3	1	2,14	2,14	1-8-К54	
Итого:				31,21			
1.030.1-1/88. 1-4-К37							

САПР	Т.ЛП	Ведущий	Винюкур																											
ТБЗТК	СП	Ведущий	Бурлакова																											
<p style="text-align: center;"><b>Вид А</b></p> <p style="text-align: center;">2ПС 27.5.6.3.5...-1 2ПС 27.5.9.3.5...-1 2ПС 27.5.9.3.5...-1</p>																														
<table border="1"> <thead> <tr> <th rowspan="2">Марка панели</th> <th colspan="2">Расход материалов</th> <th rowspan="2">Сталь, кг</th> <th rowspan="2">N узла</th> </tr> <tr> <th>Бетон, м<sup>3</sup></th> <th>Отдел слой цем р-р М100, м<sup>3</sup></th> </tr> <tr> <td>2ПС 27 5 6 3 5-л</td> <td>0,485</td> <td>—</td> <td>12,04</td> <td>1,2,3,6</td> </tr> <tr> <td>2ПС 27 5 6 3 5-л-1</td> <td>0,485</td> <td>—</td> <td>15,44</td> <td>2,3,4,6,7</td> </tr> <tr> <td>2ПС 27 5 9 3 5-л</td> <td>0,734</td> <td>—</td> <td>14,45</td> <td>1,2,3,6</td> </tr> <tr> <td>2ПС 27 5 9 3 5-л-1</td> <td>0,734</td> <td>—</td> <td>17,85</td> <td>2,3,4,6,7</td> </tr> </thead> </table>				Марка панели	Расход материалов		Сталь, кг	N узла	Бетон, м <sup>3</sup>	Отдел слой цем р-р М100, м <sup>3</sup>	2ПС 27 5 6 3 5-л	0,485	—	12,04	1,2,3,6	2ПС 27 5 6 3 5-л-1	0,485	—	15,44	2,3,4,6,7	2ПС 27 5 9 3 5-л	0,734	—	14,45	1,2,3,6	2ПС 27 5 9 3 5-л-1	0,734	—	17,85	2,3,4,6,7
Марка панели	Расход материалов		Сталь, кг		N узла																									
	Бетон, м <sup>3</sup>	Отдел слой цем р-р М100, м <sup>3</sup>																												
2ПС 27 5 6 3 5-л	0,485	—	12,04	1,2,3,6																										
2ПС 27 5 6 3 5-л-1	0,485	—	15,44	2,3,4,6,7																										
2ПС 27 5 9 3 5-л	0,734	—	14,45	1,2,3,6																										
2ПС 27 5 9 3 5-л-1	0,734	—	17,85	2,3,4,6,7																										
<p>1. Узлы см К53 2. Ведомость расхода материалов см РС</p>																														
1030.1-1/88. 1-4-К38																														
<table border="1"> <thead> <tr> <th rowspan="2">Панели</th> <th colspan="2">Стадия</th> <th colspan="2">Лист</th> <th colspan="2">Листов</th> </tr> <tr> <th>Р</th> <th>1</th> <th>1</th> <th>2</th> <th colspan="2"></th> </tr> </thead> <tbody> <tr> <td>2ПС 27 5 6 3 5...</td> <td colspan="2"></td> <td colspan="2"></td> <td colspan="2"></td> </tr> <tr> <td>2ПС 27 5 9 3 5...</td> <td colspan="2"></td> <td colspan="2"></td> <td colspan="2"></td> </tr> </tbody> </table>				Панели	Стадия		Лист		Листов		Р	1	1	2			2ПС 27 5 6 3 5...							2ПС 27 5 9 3 5...						
Панели	Стадия		Лист		Листов																									
	Р	1	1	2																										
2ПС 27 5 6 3 5...																														
2ПС 27 5 9 3 5...																														
<p>ЦНИИЭП торгово-бытовых зданий и туристских комплексов</p>																														
Пров 712 92 б																														
Коп конструктора																														

САПР	Т.ЛП	Ведущий	Винюкур																																																																																																																																																																									
ТБЗТК	СП	Ведущий	Бурлакова																																																																																																																																																																									
<table border="1"> <thead> <tr> <th rowspan="2">Марка панели</th> <th rowspan="2">Поз</th> <th rowspan="2">Марка арматурного изделия</th> <th rowspan="2">Кол</th> <th colspan="2">Масса, кг</th> <th rowspan="2">Обозначение документа</th> </tr> <tr> <th>1шт</th> <th>Всего</th> </tr> </thead> <tbody> <tr> <td rowspan="7">2ПС 27 5 6 3 5-л</td> <td>1</td> <td>КП-62 35Н</td> <td>1</td> <td>5,91</td> <td>5,91</td> <td>1-7-К68</td> </tr> <tr> <td>2</td> <td>МН-1</td> <td>1</td> <td>2,07</td> <td>2,07</td> <td>1-8-К51</td> </tr> <tr> <td>3</td> <td>СП-2</td> <td>2</td> <td>0,83</td> <td>1,66</td> <td>1-8-К48</td> </tr> <tr> <td>5</td> <td>Ф8А III L=320</td> <td>2</td> <td>0,13</td> <td>0,26</td> <td>Б 4</td> </tr> <tr> <td>7</td> <td>МН-3</td> <td>1</td> <td>2,14</td> <td>2,14</td> <td>1-8-К54</td> </tr> <tr> <td colspan="4" style="text-align: right;">Итого: 12,04</td> <td></td> <td></td> </tr> <tr> <td rowspan="7">2ПС 27 5 6 3 5-л-1</td> <td>1</td> <td>КП-62 35Н</td> <td>1</td> <td>5,91</td> <td>5,91</td> <td>1-7-К68</td> </tr> <tr> <td>2</td> <td>МН-1</td> <td>1</td> <td>2,07</td> <td>2,07</td> <td>1-8-К51</td> </tr> <tr> <td>3</td> <td>СП-2</td> <td>2</td> <td>0,83</td> <td>1,66</td> <td>1-8-К48</td> </tr> <tr> <td>4</td> <td>МН-2 35</td> <td>2</td> <td>1,70</td> <td>3,40</td> <td>1-8-К53</td> </tr> <tr> <td>5</td> <td>Ф8А III L=320</td> <td>2</td> <td>0,13</td> <td>0,26</td> <td>Б.4</td> </tr> <tr> <td>7</td> <td>МН-3</td> <td>1</td> <td>2,14</td> <td>2,14</td> <td>1-8-К54</td> </tr> <tr> <td colspan="4" style="text-align: right;">Итого: 15,44</td> <td></td> <td></td> </tr> <tr> <td rowspan="7">2ПС 27 5 9 3 5-л</td> <td>1</td> <td>КП-63 35Н</td> <td>1</td> <td>7,28</td> <td>7,28</td> <td>1-7-К69</td> </tr> <tr> <td>2</td> <td>МН-1</td> <td>1</td> <td>2,07</td> <td>2,07</td> <td>1-8-К51</td> </tr> <tr> <td>3</td> <td>СП-3</td> <td>2</td> <td>1,35</td> <td>2,70</td> <td>1-8-К48</td> </tr> <tr> <td>5</td> <td>Ф8А III L=320</td> <td>2</td> <td>0,13</td> <td>0,26</td> <td>Б 4</td> </tr> <tr> <td>7</td> <td>МН-3</td> <td>1</td> <td>2,14</td> <td>2,14</td> <td>1-8-К54</td> </tr> <tr> <td colspan="4" style="text-align: right;">Итого: 14,45</td> <td></td> <td></td> </tr> <tr> <td rowspan="7">2ПС 27 5 9 3 5-л-1</td> <td>1</td> <td>КП-63 35Н</td> <td>1</td> <td>7,28</td> <td>7,28</td> <td>1-7-К69</td> </tr> <tr> <td>2</td> <td>МН-1</td> <td>1</td> <td>2,07</td> <td>2,07</td> <td>1-8-К51</td> </tr> <tr> <td>3</td> <td>СП-3</td> <td>2</td> <td>1,35</td> <td>2,70</td> <td>1-8-К48</td> </tr> <tr> <td>4</td> <td>МН-2 35</td> <td>2</td> <td>1,70</td> <td>3,40</td> <td>1-8-К53</td> </tr> <tr> <td>5</td> <td>Ф8А III L=320</td> <td>2</td> <td>0,13</td> <td>0,26</td> <td>Б 4</td> </tr> <tr> <td>7</td> <td>МН-3</td> <td>1</td> <td>2,14</td> <td>2,14</td> <td>1-8-К54</td> </tr> <tr> <td colspan="4" style="text-align: right;">Итого: 17,85</td> <td></td> <td></td> </tr> </tbody> </table>				Марка панели	Поз	Марка арматурного изделия	Кол	Масса, кг		Обозначение документа	1шт	Всего	2ПС 27 5 6 3 5-л	1	КП-62 35Н	1	5,91	5,91	1-7-К68	2	МН-1	1	2,07	2,07	1-8-К51	3	СП-2	2	0,83	1,66	1-8-К48	5	Ф8А III L=320	2	0,13	0,26	Б 4	7	МН-3	1	2,14	2,14	1-8-К54	Итого: 12,04						2ПС 27 5 6 3 5-л-1	1	КП-62 35Н	1	5,91	5,91	1-7-К68	2	МН-1	1	2,07	2,07	1-8-К51	3	СП-2	2	0,83	1,66	1-8-К48	4	МН-2 35	2	1,70	3,40	1-8-К53	5	Ф8А III L=320	2	0,13	0,26	Б.4	7	МН-3	1	2,14	2,14	1-8-К54	Итого: 15,44						2ПС 27 5 9 3 5-л	1	КП-63 35Н	1	7,28	7,28	1-7-К69	2	МН-1	1	2,07	2,07	1-8-К51	3	СП-3	2	1,35	2,70	1-8-К48	5	Ф8А III L=320	2	0,13	0,26	Б 4	7	МН-3	1	2,14	2,14	1-8-К54	Итого: 14,45						2ПС 27 5 9 3 5-л-1	1	КП-63 35Н	1	7,28	7,28	1-7-К69	2	МН-1	1	2,07	2,07	1-8-К51	3	СП-3	2	1,35	2,70	1-8-К48	4	МН-2 35	2	1,70	3,40	1-8-К53	5	Ф8А III L=320	2	0,13	0,26	Б 4	7	МН-3	1	2,14	2,14	1-8-К54	Итого: 17,85					
Марка панели	Поз	Марка арматурного изделия	Кол					Масса, кг			Обозначение документа																																																																																																																																																																	
				1шт	Всего																																																																																																																																																																							
2ПС 27 5 6 3 5-л	1	КП-62 35Н	1	5,91	5,91	1-7-К68																																																																																																																																																																						
	2	МН-1	1	2,07	2,07	1-8-К51																																																																																																																																																																						
	3	СП-2	2	0,83	1,66	1-8-К48																																																																																																																																																																						
	5	Ф8А III L=320	2	0,13	0,26	Б 4																																																																																																																																																																						
	7	МН-3	1	2,14	2,14	1-8-К54																																																																																																																																																																						
	Итого: 12,04																																																																																																																																																																											
	2ПС 27 5 6 3 5-л-1	1	КП-62 35Н	1	5,91	5,91	1-7-К68																																																																																																																																																																					
2		МН-1	1	2,07	2,07	1-8-К51																																																																																																																																																																						
3		СП-2	2	0,83	1,66	1-8-К48																																																																																																																																																																						
4		МН-2 35	2	1,70	3,40	1-8-К53																																																																																																																																																																						
5		Ф8А III L=320	2	0,13	0,26	Б.4																																																																																																																																																																						
7		МН-3	1	2,14	2,14	1-8-К54																																																																																																																																																																						
Итого: 15,44																																																																																																																																																																												
2ПС 27 5 9 3 5-л	1	КП-63 35Н	1	7,28	7,28	1-7-К69																																																																																																																																																																						
	2	МН-1	1	2,07	2,07	1-8-К51																																																																																																																																																																						
	3	СП-3	2	1,35	2,70	1-8-К48																																																																																																																																																																						
	5	Ф8А III L=320	2	0,13	0,26	Б 4																																																																																																																																																																						
	7	МН-3	1	2,14	2,14	1-8-К54																																																																																																																																																																						
	Итого: 14,45																																																																																																																																																																											
	2ПС 27 5 9 3 5-л-1	1	КП-63 35Н	1	7,28	7,28	1-7-К69																																																																																																																																																																					
2		МН-1	1	2,07	2,07	1-8-К51																																																																																																																																																																						
3		СП-3	2	1,35	2,70	1-8-К48																																																																																																																																																																						
4		МН-2 35	2	1,70	3,40	1-8-К53																																																																																																																																																																						
5		Ф8А III L=320	2	0,13	0,26	Б 4																																																																																																																																																																						
7		МН-3	1	2,14	2,14	1-8-К54																																																																																																																																																																						
Итого: 17,85																																																																																																																																																																												
1030.1-1/88. 1-4-К38																																																																																																																																																																												
<table border="1"> <thead> <tr> <th rowspan="2">Панели</th> <th colspan="2">Стадия</th> <th colspan="2">Лист</th> <th colspan="2">Листов</th> </tr> <tr> <th>Р</th> <th>1</th> <th>1</th> <th>2</th> <th colspan="2"></th> </tr> </thead> <tbody> <tr> <td>2ПС 27 5 6 3 5...</td> <td colspan="2"></td> <td colspan="2"></td> <td colspan="2"></td> </tr> <tr> <td>2ПС 27 5 9 3 5...</td> <td colspan="2"></td> <td colspan="2"></td> <td colspan="2"></td> </tr> </tbody> </table>				Панели	Стадия		Лист		Листов		Р	1	1	2			2ПС 27 5 6 3 5...							2ПС 27 5 9 3 5...																																																																																																																																																				
Панели	Стадия		Лист		Листов																																																																																																																																																																							
	Р	1	1	2																																																																																																																																																																								
2ПС 27 5 6 3 5...																																																																																																																																																																												
2ПС 27 5 9 3 5...																																																																																																																																																																												
ЦНИИЭП																																																																																																																																																																												
торгово-бытовых зданий и туристских комплексов																																																																																																																																																																												
Пров 712 92 б																																																																																																																																																																												
Коп конструктора																																																																																																																																																																												

САПР Т.ЛП Ведущий Вилкоур  
Т.БЗТК СП Ведущий Бурлакова



Марка панели	Расход материалов				N узла
	Бетон, м <sup>3</sup>		Отдел. слой цем. р-р М100, м <sup>3</sup>	Сталь, кг	
	Кл.В3.5	Кл.В2.5			
2ПС 27.5.12.3.5-Л	0,983	—	0,107	16,61	1,2,3,6
2ПС 27.5.12.3.5-Л-1	0,983	—	0,107	20,02	2,3,4,6,7
2ПС 27.5.15.3.5-Л	1,231	—	0,135	21,35	1,2,3,6
2ПС 27.5.15.3.5-Л-1	1,231	—	0,135	24,75	2,3,4,6,7

1. Узлы см. К53  
2. Ведомость расхода материалов см. РС.

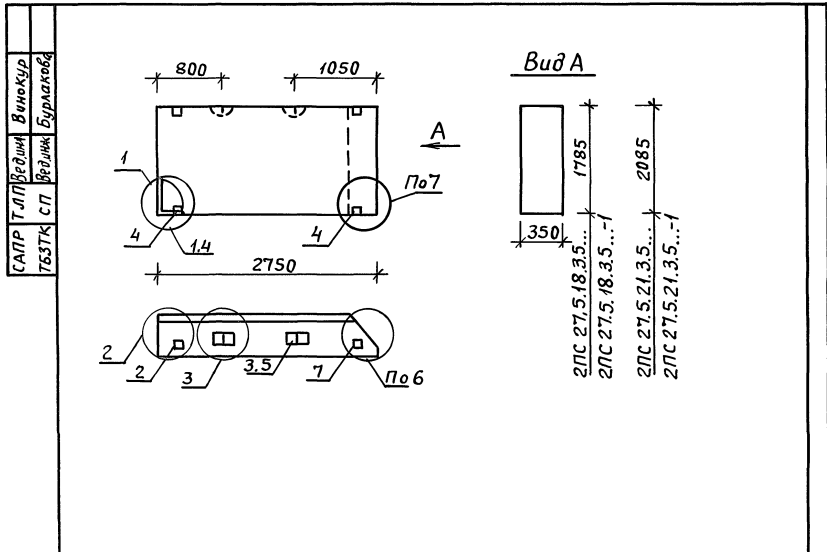
Инв. N подл. Подпись и дата Взам. инв. N

Нач. отд.	Вольнский	Подпись	1030.1-1/88. 1-4-К39	Студия Лист Листов Р 1 2
Н.контр.	Леонтьева	"		
ГИП	Шац	"		
Гл. спец.	Кочин	"		
Гл. спец.	Шанаурова	"		
Провер.	Кадейкина	"		
Разрад.	Мысовский	"	Панели 2ПС 27.5.12.3.5... 2ПС 27.5.15.3.5...	ЦНИИЭП торгово-взысковых зданий и туристских комплексов
Пробв.	7.12.92	ЖЛ		

САПР Т.ЛП Ведущий Вилкоур  
Т.БЗТК СП Ведущий Бурлакова

Марка панели	Поз.	Марка арматурного изделия	Кол.	Масса, кг		Обозначение документа	
				1 шт	Всего		
2ПС 27.5.12.3.5-Л	1	КП-64.35Н	1	9,44	9,44	1-7-К70	
	2	МН-1	1	2,07	2,07	1-8-К51	
	3	СП-3	2	1,35	2,70	1-8-К48	
	5	Ф8А III L=320	2	0,13	0,26	Б.Ч.	
	7	МН-3	1	2,14	2,14	1-8-К54	
					Итого: 16,61		
	2ПС 27.5.12.3.5-Л-1	1	КП-64.35Н	1	9,44	9,44	1-7-К70
2		МН-1	1	2,07	2,07	1-8-К51	
3		СП-3	2	1,35	2,70	1-8-К48	
4		МН-2.35	2	1,70	3,40	1-8-К53	
5		Ф8А III L=320	2	0,13	0,26	Б.Ч.	
7		МН-3	1	2,14	2,14	1-8-К54	
				Итого: 20,02			
2ПС 27.5.15.3.5-Л	1	КП-65.35Н	1	12,50	12,50	1-7-К71	
	2	МН-1	1	2,07	2,07	1-8-К51	
	3	СП-4	2	2,19	4,38	1-8-К49	
	5	Ф8А III L=320	2	0,13	0,26	Б.Ч.	
	7	МН-3	1	2,14	2,14	1-8-К54	
					Итого: 21,35		
	2ПС 27.5.15.3.5-Л-1	1	КП-65.35Н	1	12,50	12,50	1-7-К71
2		МН-1	1	2,07	2,07	1-8-К51	
3		СП-4	2	2,19	4,38	1-8-К49	
4		МН-2.35	2	1,70	3,40	1-8-К53	
5		Ф8А III L=320	2	0,13	0,26	Б.Ч.	
7		МН-3	1	2,14	2,14	1-8-К54	
				Итого: 24,75			
1030.1-1/88. 1-4-К39						Лист 2	

Инв. N подл. Подпись и дата Взам. инв. N



Марка панели	Расход материалов				N узла
	Бетон, м <sup>3</sup>		Отдел. слой цем. р-р М100, м <sup>3</sup>	Сталь, кг	
	Кл.В.3.5	Кл.В.2.5			
2ПС 27.5.18.3.5-л	1,479	—	0,161	23,51	1,2,3,6
2ПС 27.5.18.3.5-л-1	1,479	—	0,161	26,91	2,3,4,6,7
2ПС 27.5.21.3.5-л	1,728	—	0,189	27,81	1,2,3,6
2ПС 27.5.21.3.5-л-1	1,728	—	0,189	31,21	2,3,4,6,7

1. Узлы см. К53.  
2. Ведомость расхода материалов см. РС.

И.О.30.1-1/88.1-4-К40			Стадия		
Нач.отд. Волынский	Подпись		Р	1	Листов
И.контр. Леонтьева	"			2	
ГИП Шац	"	Панели 2ПС 27.5.18.3.5... 2ПС 27.5.21.3.5...	торгово-договорных зданий и туристских комплексов		
Гл.спец. Кочин	"				
Гл.спец. Шанаурова	"				
Провер. Кадеескина	"				
Разраб. Мысовский	"				

Пров. 7.12.92

Кон. код/сухое

Марка панели	Поз.	Марка арматурного изделия	Кол.	Масса, кг		Обозначение документа
				1шт	Всего	
2ПС 27.5.18.3.5-л						
	1	КП-66.35Н	1	14,66	14,66	1-7-К72
	2	МН-1	1	2,07	2,07	1-8-К51
	3	СП-4	2	2,19	4,38	1-8-К49
	5	Ф8АIII L=320	2	0,13	0,26	Б.Ч.
	7	МН-3	1	2,14	2,14	1-8-К54
				Итого: 23,51		
2ПС 27.5.18.3.5-л-1						
	1	КП-66.35Н	1	14,66	14,66	1-7-К72
	2	МН-1	1	2,07	2,07	1-8-К51
	3	СП-4	2	2,19	4,38	1-8-К49
	4	МН-2.35	2	1,70	3,40	1-8-К53
	5	Ф8АIII L=320	2	0,13	0,26	Б.Ч.
	7	МН-3	1	2,14	2,14	1-8-К54
				Итого: 26,91		
2ПС 27.5.21.3.5-л						
	1	КП-67.35Н	1	17,16	17,16	1-7-К72
	2	МН-1	1	2,07	2,07	1-8-К51
	3	СП-5	2	3,09	6,18	1-8-К69
	5	Ф8АIII L=320	2	0,13	0,26	Б.Ч.
	7	МН-3	1	2,14	2,14	1-8-К54
				Итого: 27,81		
2ПС 27.5.21.3.5-л-1						
	1	КП-67.35Н	1	17,16	17,16	1-7-К73
	2	МН-1	1	2,07	2,07	1-8-К51
	3	СП-5	2	3,09	6,18	1-8-К49
	4	МН-2.35	2	1,70	3,40	1-8-К53
	5	Ф8АIII L=320	2	0,13	0,26	Б.Ч.
	7	МН-3	1	2,14	2,14	1-8-К54
				Итого: 31,21		
И.О.30.1-1/88.1-4-К40						Лист
						2

24766 50

САПР	Т.ЛП	Вед.инж.	Вилокур
ТБЭТК	СП	Вед.инж.	Бурлакова

**Вид А**

ИПС 57.5.6.3.5...-1

ИПС 57.5.6.3.5...-1

ИПС 57.5.9.3.5...-1

ИПС 57.5.9.3.5...-1

Марка панели	Расход материалов				N узла
	Бетон, м <sup>3</sup>		Отдел. слой цем. р-р М100, м <sup>3</sup>	Сталь, кг	
	КЛ В3.5	КЛ В2.5			
ИПС 57.5.6.3.5-л	1,038	—	0,114	23,76	1,2,3,6
ИПС 57.5.6.3.5-л-1	1,038	—	0,114	27,16	2,3,4,6,7
ИПС 57.5.9.3.5-л	1,570	—	0,173	30,36	1,2,3,6
ИПС 57.5.9.3.5-л-1	1,570	—	0,173	33,76	2,3,4,6,7

1 Узлы см К53  
2 Ведомость расхода материалов см. РС.

Нач.отд	Волынский	Подпись	
И.контр	Леонтьева	"	
ГИП	Шац	"	
Гл. спец	Кочин	"	
Гл. спец	Шанаурова	"	
Провер	Кадейкина	"	
Разраб	Мысовский	"	

1.030.1-1/88.1-4-К41		
Панели	Стация	Лист
ИПС 57.5.6.3.5... ИПС 57.5.9.3.5...	Р	1 2
ЦИНИИЭП		

Пров 7.12.92 ф7  
Кон. Кожухова

САПР	Т.ЛП	Вед.инж.	Вилокур
ТБЭТК	СП	Вед.инж.	Бурлакова

Марка панели	Поз	Марка арматурного изделия	Кол	Масса, кг		Обозначение документа
				1 шт	Всего	
ИПС 57.5.6.3.5-л	1	КП-68.35Т	1	16,59	16,59	1-7-К74
	2	МН-1	1	2,07	2,07	1-8-К51
	3	СП-3	2	1,35	2,70	1-8-К48
	5	Ф8А III L=320	2	0,13	0,26	Б.Ч
	7	МН-3	1	2,14	2,14	1-8-К64
	Итого: 23,76					
	ИПС 57.5.6.3.5-л-1	1	КП-68.35Т	1	16,59	16,59
2		МН-1	1	2,07	2,07	1-8-К51
3		СП-3	2	1,35	2,70	1-8-К48
4		МН-2.35	2	1,70	3,40	1-8-К53
5		Ф8А III L=320	2	0,13	0,26	Б.Ч
7		МН-3	1	2,14	2,14	1-8-К54
Итого: 27,16						
ИПС 57.5.9.3.5-л	1	КП-69.35Т	1	21,51	21,51	1-7-К75
	2	МН-1	1	2,07	2,07	1-8-К51
	3	СП-4	2	2,19	4,38	1-8-К49
	5	Ф8А III L=320	2	0,13	0,26	Б.Ч
	7	МН-3	1	2,14	2,14	1-8-К54
	Итого: 30,36					
	ИПС 57.5.9.3.5-л-1	1	КП-69.35Т	1	21,51	21,51
2		МН-1	1	2,07	2,07	1-8-К51
3		СП-4	2	2,19	4,38	1-8-К49
4		МН-2.35	2	1,70	3,40	1-8-К53
5		Ф8А III L=320	2	0,13	0,26	Б.Ч
7		МН-3	1	2,14	2,14	1-8-К54
Итого: 33,76						
Итого: 247,66						

1.030.1-1/88.1-4-К41			Лист
ЦИНИИЭП			2

Пров 7.12.92 ф7  
Кон. Кожухова

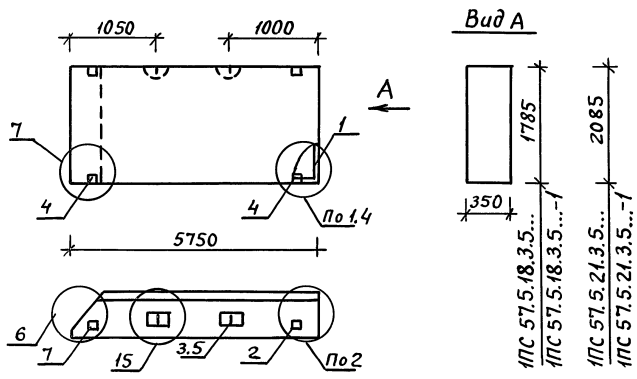
САПР ТЛП 7БЗТК	Видим Винкур СП Видим Вурлакова																												
		<table border="1" style="margin: auto;"> <tr> <th colspan="2">Расход материалов</th> <th rowspan="2">Сталь, кг</th> <th rowspan="2">N узла</th> </tr> <tr> <th colspan="2">Бетон, м<sup>3</sup></th> </tr> <tr> <th>Кл.В3.5</th> <th>Кл.В2.5</th> <th></th> <th></th> </tr> <tr> <td>1ПС 57.5 12.3.5-л</td> <td>2,102</td> <td>—</td> <td>31,48</td> </tr> <tr> <td>1ПС 57.5.12.3.5-л-1</td> <td>2,102</td> <td>—</td> <td>34,88</td> </tr> <tr> <td>1ПС 57.5.15.3.5-л</td> <td>2,634</td> <td>—</td> <td>38,94</td> </tr> <tr> <td>1ПС 57.5.15.3.5-л-1</td> <td>2,634</td> <td>—</td> <td>42,34</td> </tr> </table>	Расход материалов		Сталь, кг	N узла	Бетон, м <sup>3</sup>		Кл.В3.5	Кл.В2.5			1ПС 57.5 12.3.5-л	2,102	—	31,48	1ПС 57.5.12.3.5-л-1	2,102	—	34,88	1ПС 57.5.15.3.5-л	2,634	—	38,94	1ПС 57.5.15.3.5-л-1	2,634	—	42,34	
Расход материалов		Сталь, кг	N узла																										
Бетон, м <sup>3</sup>																													
Кл.В3.5	Кл.В2.5																												
1ПС 57.5 12.3.5-л	2,102	—	31,48																										
1ПС 57.5.12.3.5-л-1	2,102	—	34,88																										
1ПС 57.5.15.3.5-л	2,634	—	38,94																										
1ПС 57.5.15.3.5-л-1	2,634	—	42,34																										
		<p>1 Узлы см К53 2 Ведомость расхода материалов см РС</p>																											
Нач отд Н контр	Волынский Леонтьева	Подпись " "	10301-1/88 1-4-К42																										
ГИП Гл спец Гл спец Провер. Разраб	Шац Кочан Шанаурова Кадейкина Мысовский	" " " " " " " " " "	<p>Панели 1ПС 57.5 12 3.5... 1ПС 57.5.15.3.5...</p>																										
Инв N подл	Подпись и дата	Взам инв. N	<table border="1" style="margin: auto;"> <tr> <th>Стадия</th> <th>Лист</th> <th>Листов</th> </tr> <tr> <td>Р</td> <td>1</td> <td>2</td> </tr> </table> <p>ЦНИИЭП торгово-бытовых зданий и туристских комплексов</p>	Стадия	Лист	Листов	Р	1	2																				
Стадия	Лист	Листов																											
Р	1	2																											
Проб 7 12 92 51		Кон Кофасюга																											

САПР ТЛП 7БЗТК	Видим Винкур СП Видим Вурлакова	<table border="1" style="width: 100%; border-collapse: collapse;"> <tr> <th rowspan="2">Марка панели</th> <th rowspan="2">Поз</th> <th rowspan="2">Марка арматурного изделия</th> <th rowspan="2">Кол</th> <th colspan="2">Масса, кг</th> <th rowspan="2">Обозначение документа</th> </tr> <tr> <th>шт</th> <th>всего</th> </tr> <tr> <td colspan="7" style="text-align: center;">Итого: 31,48</td> </tr> </table>	Марка панели	Поз	Марка арматурного изделия	Кол	Масса, кг		Обозначение документа	шт	всего	Итого: 31,48																	
Марка панели	Поз	Марка арматурного изделия					Кол	Масса, кг		Обозначение документа																			
			шт	всего																									
Итого: 31,48																													
		<table border="1" style="margin: auto;"> <tr> <th colspan="2">Расход материалов</th> <th rowspan="2">Сталь, кг</th> <th rowspan="2">N узла</th> </tr> <tr> <th colspan="2">Бетон, м<sup>3</sup></th> </tr> <tr> <th>Кл.В3.5</th> <th>Кл.В2.5</th> <th></th> <th></th> </tr> <tr> <td>1ПС 57.5 12.3.5-л</td> <td>2,102</td> <td>—</td> <td>31,48</td> </tr> <tr> <td>1ПС 57.5.12.3.5-л-1</td> <td>2,102</td> <td>—</td> <td>34,88</td> </tr> <tr> <td>1ПС 57.5.15.3.5-л</td> <td>2,634</td> <td>—</td> <td>38,94</td> </tr> <tr> <td>1ПС 57.5.15.3.5-л-1</td> <td>2,634</td> <td>—</td> <td>42,34</td> </tr> </table>	Расход материалов		Сталь, кг	N узла	Бетон, м <sup>3</sup>		Кл.В3.5	Кл.В2.5			1ПС 57.5 12.3.5-л	2,102	—	31,48	1ПС 57.5.12.3.5-л-1	2,102	—	34,88	1ПС 57.5.15.3.5-л	2,634	—	38,94	1ПС 57.5.15.3.5-л-1	2,634	—	42,34	
Расход материалов		Сталь, кг	N узла																										
Бетон, м <sup>3</sup>																													
Кл.В3.5	Кл.В2.5																												
1ПС 57.5 12.3.5-л	2,102	—	31,48																										
1ПС 57.5.12.3.5-л-1	2,102	—	34,88																										
1ПС 57.5.15.3.5-л	2,634	—	38,94																										
1ПС 57.5.15.3.5-л-1	2,634	—	42,34																										
		<p>1 Узлы см К53 2 Ведомость расхода материалов см РС</p>																											
Нач отд Н контр	Волынский Леонтьева	Подпись " "	10301-1/88 1-4-К42																										
ГИП Гл спец Гл спец Провер. Разраб	Шац Кочан Шанаурова Кадейкина Мысовский	" " " " " " " " " "	<p>Панели 1ПС 57.5 12 3.5... 1ПС 57.5.15.3.5...</p>																										
Инв N подл	Подпись и дата	Взам инв. N	<table border="1" style="margin: auto;"> <tr> <th>Стадия</th> <th>Лист</th> <th>Листов</th> </tr> <tr> <td>Р</td> <td>1</td> <td>2</td> </tr> </table> <p>ЦНИИЭП торгово-бытовых зданий и туристских комплексов</p>	Стадия	Лист	Листов	Р	1	2																				
Стадия	Лист	Листов																											
Р	1	2																											
Проб 7 12 92 51		Кон Кофасюга																											

10301-1/88 1-4-К42



САПР ТЛП Вейлмх Винокур  
ТБЗТК СП Вейлмх Бурлакова



Марка панели	Расход материалов				N узла
	Бетон, м <sup>3</sup>		Отдел. слой цем. р-р М100, м <sup>3</sup>	Сталь, кг	
	КЛ.В.3.5	КЛ.В.2.5			
ИПС-57.5.18.3.5-л	3,166	—	0,349	48,13	1,2,15,6
ИПС 57.5.18.3.5-л-1	3,166	—	0,349	51,53	2,15,4,6,7
ИПС 57.5.21.3.5-л	3,699	—	0,408	55,14	1,2,15,6
ИПС 57.5.21.3.5-л-1	3,699	—	0,408	58,54	2,15,4,6,7

1. Узлы см. К53.  
2. Ведомость расхода материалов см. РС

Инв. N подл. Подпись и дата Взам. инв. N

Нач.отд. Вальинский	Подпись	1.030.1-1/88.1-4-К43	Панели ИПС 57.5.18.3.5... ИПС 57.5.21.3.5...	Стадия	Лист	Листов
Н.контр. Леонтьева	"			Р	1	2
ГИП Шац	"			ЦНИИЭП торгово-взрывных зданий и туристских комплексов		
Гл.спец. Кочин	"					
Гл.спец. Шанаурова	"					
Провер. Кадейкина	"					
Разраб. Мысовский	"					

проб. 7.12.92 Л

Кон.конф.жосс

САПР ТЛП Вейлмх Винокур  
ТБЗТК СП Вейлмх Бурлакова

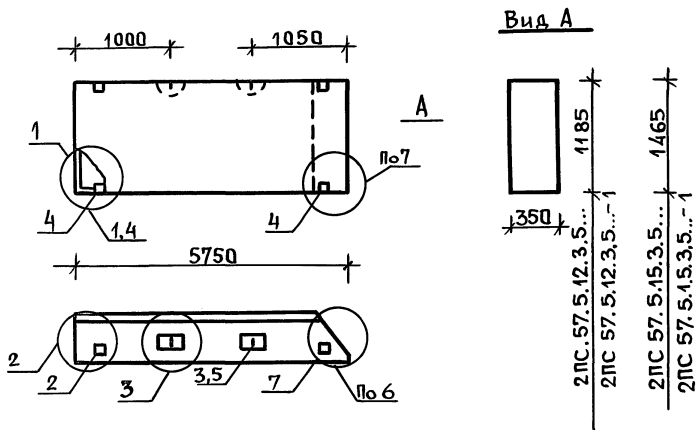
Инв. N подл. Подпись и дата Взам. инв. N

Марка панели	Поз.	Марка арматурного изделия	Кол.	Масса, кг		Обозначение документа	
				1 шт.	Всего		
ИПС 57.5.18.3.5-л	1	КП-72.35Т	1	31,32	31,32	1-7-К78	
	2	МН-1	1	2,07	2,07	1-8-К51	
	3	СП-7	2	6,10	12,20	1-8-К50	
	5	φ10АII L=320	2	0,20	0,40	Б.Ч.	
	7	МН-3	1	2,14	2,14	1-8-К54	
					Итого: 48,13		
	ИПС 57.5.18.3.5-л-1	1	КП-72.35Т	1	31,32	31,32	1-7-К78
2		МН-1	1	2,07	2,07	1-8-К51	
3		СП-7	2	6,10	12,20	1-8-К50	
4		МН-2.35	2	1,70	3,40	1-8-К53	
5		φ10АIII L=320	2	0,20	0,40	Б.Ч.	
7		МН-3	1	2,14	2,14	1-8-К54	
				Итого: 51,53			
ИПС 57.5.21.3.5-л	1	КП-73.35Т	1	34,47	34,47	1-7-К79	
	2	МН-1	1	2,07	2,07	1-8-К51	
	3	СП-8	2	7,95	15,90	1-8-К50	
	5	φ12АIII L=320	2	0,28	0,56	Б.Ч.	
	7	МН-3	1	2,14	2,14	1-8-К54	
					Итого: 55,14		
	ИПС 57.5.21.3.5-л-1	1	КП-73.35Т	1	34,47	34,47	1-7-К79
2		МН-1	1	2,07	2,07	1-8-К51	
3		СП-8	2	2,95	15,90	1-8-К80	
4		МН-2.35	2	1,70	3,40	1-8-К53	
5		φ12АIII L=320	2	0,28	0,56	Б.Ч.	
7		МН-3	1	2,14	2,14	1-8-К54	
				Итого: 58,54			
				Итого: 163,24			
1.030.1-1/88.1-4-К43						Лист	
						2	

24766 53

САПР	ТЛП	Увед. инж.	Винокур																																		
ТБЭТК	СП	Увед. инж.	Бурлакова																																		
<b>Вид А</b> 																																					
<table border="1"> <thead> <tr> <th rowspan="3">Марка панели</th> <th colspan="3">Расход материалов</th> <th rowspan="3">N узла</th> </tr> <tr> <th colspan="2">Бетон, м<sup>3</sup></th> <th rowspan="2">Отдел. слод. цем. р-р М100, м<sup>3</sup></th> </tr> <tr> <th>Кл. В 3.5</th> <th>Кл. В 2.5</th> </tr> </thead> <tbody> <tr> <td>2ПС 57.5.6.3.5-л</td> <td>1.038</td> <td>—</td> <td>0,114</td> <td>23,76</td> <td>1,2,3,6</td> </tr> <tr> <td>2ПС 57.5.6.3.5-л-1</td> <td>1.038</td> <td>—</td> <td>0,114</td> <td>27,16</td> <td>2,3,4,6,7</td> </tr> <tr> <td>2ПС 57.5.9.3.5-л</td> <td>1.570</td> <td>—</td> <td>0,173</td> <td>30,36</td> <td>1,2,3,6</td> </tr> <tr> <td>2ПС 57.5.9.3.5-л-1</td> <td>1.570</td> <td>—</td> <td>0,173</td> <td>33,76</td> <td>2,3,4,6,7</td> </tr> </tbody> </table>				Марка панели	Расход материалов			N узла	Бетон, м <sup>3</sup>		Отдел. слод. цем. р-р М100, м <sup>3</sup>	Кл. В 3.5	Кл. В 2.5	2ПС 57.5.6.3.5-л	1.038	—	0,114	23,76	1,2,3,6	2ПС 57.5.6.3.5-л-1	1.038	—	0,114	27,16	2,3,4,6,7	2ПС 57.5.9.3.5-л	1.570	—	0,173	30,36	1,2,3,6	2ПС 57.5.9.3.5-л-1	1.570	—	0,173	33,76	2,3,4,6,7
Марка панели	Расход материалов				N узла																																
	Бетон, м <sup>3</sup>		Отдел. слод. цем. р-р М100, м <sup>3</sup>																																		
	Кл. В 3.5	Кл. В 2.5																																			
2ПС 57.5.6.3.5-л	1.038	—	0,114	23,76	1,2,3,6																																
2ПС 57.5.6.3.5-л-1	1.038	—	0,114	27,16	2,3,4,6,7																																
2ПС 57.5.9.3.5-л	1.570	—	0,173	30,36	1,2,3,6																																
2ПС 57.5.9.3.5-л-1	1.570	—	0,173	33,76	2,3,4,6,7																																
1. Узлы см. К53 2. Ведомость расхода материалов см. РС.																																					
<table border="1"> <tr> <td>Нач. отд.</td> <td>Вольинский</td> <td>Подпись</td> <td></td> <td rowspan="2" style="text-align: center; vertical-align: middle;">1.030.1-1/88.1-4-К44</td> </tr> <tr> <td>Н.контр.</td> <td>Леонтьева</td> <td>"</td> <td>"</td> </tr> <tr> <td>ГИП</td> <td>Шац</td> <td>"</td> <td>"</td> <td rowspan="4" style="text-align: center; vertical-align: middle;"> <b>Панели</b>            2ПС 57.5.6.3.5...            2ПС 57.5.9.3.5...         </td> </tr> <tr> <td>Гл. спец.</td> <td>Кочин</td> <td>"</td> <td>"</td> </tr> <tr> <td>Гл. спец.</td> <td>Шанаурова</td> <td>"</td> <td>"</td> </tr> <tr> <td>Провер.</td> <td>Кадейкина</td> <td>"</td> <td>"</td> </tr> <tr> <td>Разраб.</td> <td>Мисовский</td> <td>"</td> <td>"</td> <td style="text-align: center;"> <b>ЦНИИЭП</b>  <small>торгово-вспомогат. зданий и туристских комплексов</small> </td> </tr> </table>				Нач. отд.	Вольинский	Подпись		1.030.1-1/88.1-4-К44	Н.контр.	Леонтьева	"	"	ГИП	Шац	"	"	<b>Панели</b> 2ПС 57.5.6.3.5... 2ПС 57.5.9.3.5...	Гл. спец.	Кочин	"	"	Гл. спец.	Шанаурова	"	"	Провер.	Кадейкина	"	"	Разраб.	Мисовский	"	"	<b>ЦНИИЭП</b> <small>торгово-вспомогат. зданий и туристских комплексов</small>			
Нач. отд.	Вольинский	Подпись		1.030.1-1/88.1-4-К44																																	
Н.контр.	Леонтьева	"	"																																		
ГИП	Шац	"	"	<b>Панели</b> 2ПС 57.5.6.3.5... 2ПС 57.5.9.3.5...																																	
Гл. спец.	Кочин	"	"																																		
Гл. спец.	Шанаурова	"	"																																		
Провер.	Кадейкина	"	"																																		
Разраб.	Мисовский	"	"	<b>ЦНИИЭП</b> <small>торгово-вспомогат. зданий и туристских комплексов</small>																																	
Инв. № подл.	Подпись и дата	Взам. инв. №	И	<table border="1"> <tr> <td>Стадия</td> <td>Лист</td> <td>Листов</td> </tr> <tr> <td>Р</td> <td>1</td> <td>2</td> </tr> </table>	Стадия	Лист	Листов	Р	1	2																											
Стадия	Лист	Листов																																			
Р	1	2																																			
Пров. 8.12.92 г. г. Кон. Кошкин																																					

САПР	ТЛП	Увед. инж.	Винокур																																																																																																																																																																																								
ТБЭТК	СП	Увед. инж.	Бурлакова																																																																																																																																																																																								
<table border="1"> <thead> <tr> <th rowspan="2">Марка панели</th> <th rowspan="2">Поз.</th> <th rowspan="2">Марка арматурного изделия</th> <th rowspan="2">Кол.</th> <th colspan="2">Масса, кг</th> <th rowspan="2">Обозначение документа</th> </tr> <tr> <th>1шт</th> <th>всего</th> </tr> </thead> <tbody> <tr> <td rowspan="5">2ПС 57.5.6.3.5-л</td> <td>1</td> <td>КП-68.35Н</td> <td>1</td> <td>16,59</td> <td>16,59</td> <td>1-7-К74</td> </tr> <tr> <td>2</td> <td>МН-1</td> <td>1</td> <td>2,07</td> <td>2,07</td> <td>1-8-К51</td> </tr> <tr> <td>3</td> <td>СП-3</td> <td>2</td> <td>1,35</td> <td>2,70</td> <td>1-8-К48</td> </tr> <tr> <td>5</td> <td>Ф8А III L=320</td> <td>2</td> <td>0,13</td> <td>0,26</td> <td>Б.Ч.</td> </tr> <tr> <td>7</td> <td>МН-3</td> <td>1</td> <td>2,14</td> <td>2,14</td> <td>1-8-К54</td> </tr> <tr> <td colspan="6" style="text-align: center;">Итого: 23,76</td> <td></td> </tr> <tr> <td rowspan="5">2ПС 57.5.6.3.5-л-1</td> <td>1</td> <td>КП-68.35Н</td> <td>1</td> <td>16,59</td> <td>16,59</td> <td>1-7-К44</td> </tr> <tr> <td>2</td> <td>МН-1</td> <td>1</td> <td>2,07</td> <td>2,07</td> <td>1-8-К51</td> </tr> <tr> <td>3</td> <td>СП-3</td> <td>2</td> <td>1,35</td> <td>2,70</td> <td>1-8-К48</td> </tr> <tr> <td>4</td> <td>МН-2.35</td> <td>2</td> <td>1,70</td> <td>3,40</td> <td>1-8-К53</td> </tr> <tr> <td>5</td> <td>Ф8А III L=320</td> <td>2</td> <td>0,13</td> <td>0,26</td> <td>Б.Ч.</td> </tr> <tr> <td>7</td> <td>МН-3</td> <td>1</td> <td>2,14</td> <td>2,14</td> <td>1-8-К54</td> </tr> <tr> <td colspan="6" style="text-align: center;">Итого: 27,16</td> <td></td> </tr> <tr> <td rowspan="5">2ПС 57.5.9.3.5-л</td> <td>1</td> <td>КП-69.35Н</td> <td>1</td> <td>21,51</td> <td>21,51</td> <td>1-7-К75</td> </tr> <tr> <td>2</td> <td>МН-1</td> <td>1</td> <td>2,07</td> <td>2,07</td> <td>1-8-К51</td> </tr> <tr> <td>3</td> <td>СП-4</td> <td>2</td> <td>2,19</td> <td>4,38</td> <td>1-8-К49</td> </tr> <tr> <td>5</td> <td>Ф8А III L=320</td> <td>2</td> <td>0,13</td> <td>0,26</td> <td>Б.Ч.</td> </tr> <tr> <td>7</td> <td>МН-3</td> <td>1</td> <td>2,14</td> <td>2,14</td> <td>1-8-К54</td> </tr> <tr> <td colspan="6" style="text-align: center;">Итого: 30,36</td> <td></td> </tr> <tr> <td rowspan="5">2ПС 57.5.9.3.5-л-1</td> <td>1</td> <td>КП-69.35Н</td> <td>1</td> <td>21,51</td> <td>21,51</td> <td>1-7-К75</td> </tr> <tr> <td>2</td> <td>МН-1</td> <td>1</td> <td>2,07</td> <td>2,07</td> <td>1-8-К51</td> </tr> <tr> <td>3</td> <td>СП-4</td> <td>2</td> <td>2,19</td> <td>4,38</td> <td>1-8-К49</td> </tr> <tr> <td>4</td> <td>МН-2.35</td> <td>2</td> <td>1,70</td> <td>3,40</td> <td>1-8-К53</td> </tr> <tr> <td>5</td> <td>Ф8А III L=320</td> <td>2</td> <td>0,13</td> <td>0,26</td> <td>Б.Ч.</td> </tr> <tr> <td>7</td> <td>МН-3</td> <td>1</td> <td>2,14</td> <td>2,14</td> <td>1-8-К54</td> </tr> <tr> <td colspan="6" style="text-align: center;">Итого: 33,76</td> <td></td> </tr> <tr> <td colspan="4" style="text-align: center;"> <table border="1"> <tr> <td colspan="2" style="text-align: center;">1.030.1-1/88.1-4-К44</td> <td style="text-align: center;">Лист</td> </tr> <tr> <td colspan="2"></td> <td style="text-align: center;">2</td> </tr> </table> </td> <td></td> </tr> </tbody> </table>				Марка панели	Поз.	Марка арматурного изделия	Кол.	Масса, кг		Обозначение документа	1шт	всего	2ПС 57.5.6.3.5-л	1	КП-68.35Н	1	16,59	16,59	1-7-К74	2	МН-1	1	2,07	2,07	1-8-К51	3	СП-3	2	1,35	2,70	1-8-К48	5	Ф8А III L=320	2	0,13	0,26	Б.Ч.	7	МН-3	1	2,14	2,14	1-8-К54	Итого: 23,76							2ПС 57.5.6.3.5-л-1	1	КП-68.35Н	1	16,59	16,59	1-7-К44	2	МН-1	1	2,07	2,07	1-8-К51	3	СП-3	2	1,35	2,70	1-8-К48	4	МН-2.35	2	1,70	3,40	1-8-К53	5	Ф8А III L=320	2	0,13	0,26	Б.Ч.	7	МН-3	1	2,14	2,14	1-8-К54	Итого: 27,16							2ПС 57.5.9.3.5-л	1	КП-69.35Н	1	21,51	21,51	1-7-К75	2	МН-1	1	2,07	2,07	1-8-К51	3	СП-4	2	2,19	4,38	1-8-К49	5	Ф8А III L=320	2	0,13	0,26	Б.Ч.	7	МН-3	1	2,14	2,14	1-8-К54	Итого: 30,36							2ПС 57.5.9.3.5-л-1	1	КП-69.35Н	1	21,51	21,51	1-7-К75	2	МН-1	1	2,07	2,07	1-8-К51	3	СП-4	2	2,19	4,38	1-8-К49	4	МН-2.35	2	1,70	3,40	1-8-К53	5	Ф8А III L=320	2	0,13	0,26	Б.Ч.	7	МН-3	1	2,14	2,14	1-8-К54	Итого: 33,76							<table border="1"> <tr> <td colspan="2" style="text-align: center;">1.030.1-1/88.1-4-К44</td> <td style="text-align: center;">Лист</td> </tr> <tr> <td colspan="2"></td> <td style="text-align: center;">2</td> </tr> </table>				1.030.1-1/88.1-4-К44		Лист			2	
Марка панели	Поз.	Марка арматурного изделия	Кол.					Масса, кг			Обозначение документа																																																																																																																																																																																
				1шт	всего																																																																																																																																																																																						
2ПС 57.5.6.3.5-л	1	КП-68.35Н	1	16,59	16,59	1-7-К74																																																																																																																																																																																					
	2	МН-1	1	2,07	2,07	1-8-К51																																																																																																																																																																																					
	3	СП-3	2	1,35	2,70	1-8-К48																																																																																																																																																																																					
	5	Ф8А III L=320	2	0,13	0,26	Б.Ч.																																																																																																																																																																																					
	7	МН-3	1	2,14	2,14	1-8-К54																																																																																																																																																																																					
Итого: 23,76																																																																																																																																																																																											
2ПС 57.5.6.3.5-л-1	1	КП-68.35Н	1	16,59	16,59	1-7-К44																																																																																																																																																																																					
	2	МН-1	1	2,07	2,07	1-8-К51																																																																																																																																																																																					
	3	СП-3	2	1,35	2,70	1-8-К48																																																																																																																																																																																					
	4	МН-2.35	2	1,70	3,40	1-8-К53																																																																																																																																																																																					
	5	Ф8А III L=320	2	0,13	0,26	Б.Ч.																																																																																																																																																																																					
7	МН-3	1	2,14	2,14	1-8-К54																																																																																																																																																																																						
Итого: 27,16																																																																																																																																																																																											
2ПС 57.5.9.3.5-л	1	КП-69.35Н	1	21,51	21,51	1-7-К75																																																																																																																																																																																					
	2	МН-1	1	2,07	2,07	1-8-К51																																																																																																																																																																																					
	3	СП-4	2	2,19	4,38	1-8-К49																																																																																																																																																																																					
	5	Ф8А III L=320	2	0,13	0,26	Б.Ч.																																																																																																																																																																																					
	7	МН-3	1	2,14	2,14	1-8-К54																																																																																																																																																																																					
Итого: 30,36																																																																																																																																																																																											
2ПС 57.5.9.3.5-л-1	1	КП-69.35Н	1	21,51	21,51	1-7-К75																																																																																																																																																																																					
	2	МН-1	1	2,07	2,07	1-8-К51																																																																																																																																																																																					
	3	СП-4	2	2,19	4,38	1-8-К49																																																																																																																																																																																					
	4	МН-2.35	2	1,70	3,40	1-8-К53																																																																																																																																																																																					
	5	Ф8А III L=320	2	0,13	0,26	Б.Ч.																																																																																																																																																																																					
7	МН-3	1	2,14	2,14	1-8-К54																																																																																																																																																																																						
Итого: 33,76																																																																																																																																																																																											
<table border="1"> <tr> <td colspan="2" style="text-align: center;">1.030.1-1/88.1-4-К44</td> <td style="text-align: center;">Лист</td> </tr> <tr> <td colspan="2"></td> <td style="text-align: center;">2</td> </tr> </table>				1.030.1-1/88.1-4-К44		Лист			2																																																																																																																																																																																		
1.030.1-1/88.1-4-К44		Лист																																																																																																																																																																																									
		2																																																																																																																																																																																									



МАРКА ПАНЕЛИ	РАСХОД МАТЕРИАЛОВ				
	БЕТОН, м <sup>3</sup>		Отдел. слой ЦЕМ. Р-Р М100, м <sup>3</sup>	СТАЛЬ, КГ	N узла
	кл. 83.5	кл. 82.5			
2ПС 57.5.12.3.5-Л	2.102	-	0.231	34,48	1,2,3,6
2ПС 57.5.12.3.5-Л-1	2.102	-	0.231	34.88	2,3,4,6,7
2ПС 57.5.15.3.5-Л	2.634	-	0.291	38,94	1,2,3,6
2ПС 57.5.15.3.5-Л-1	2.634	-	0.291	42.34	2,3,4,6,7

1. Узлы см. К53.  
2. ВЕДОМОСТЬ РАСХОДА МАТЕРИАЛОВ см. РС.

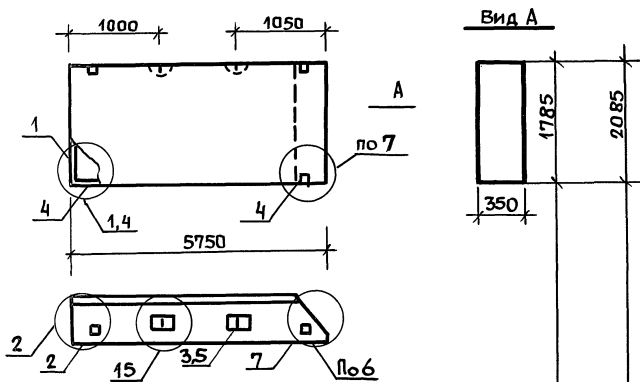
Инд. и подл.			Взам. инв. №			1.0301-1/88.1-4-К45		
Инд. отд.	Волынский	подпись						
И. контр.	ЛЕОНТЬЕВА	"						
ГИП	ШАЦ	"						
Гл. спец.	КОЧИН	"						
Гл. спец.	ШАНАУРОВА	"						
Провер.	КАПЕЙКИНА	"						
Разраб.	МЫСОВСКИЙ	"						
			ПАНЕЛИ			СТАДИЯ		
			2ПС 57.5.12.3.5...			Р		
			2ПС 57.5.15.3.5...			Лист 1		
						Листов 2		
			ЦНИИЭП			ТОРГОВО-БЮДЖЕТНЫХ ЗАДАНИЙ И ТУРИСТСКИХ КОМПЛЕКСОВ		

Проеб. 8.12.92 *far* Коп. *Срощи-*

МАРКА ПАНЕЛИ	Поз.	МАРКА АРМАТУРНОГО ИЗДЕЛИЯ	Кол.	МАССА, КГ		ОБОЗНАЧЕНИЕ ДОКУМЕНТА	
				1 шт.	ВСЕГО		
2ПС-57.5.12.3.5-Л	1	КП-70.35Н	1	20.83	20.83	1-7-К76	
	2	МН-1	1	2.07	2.07	1-8-К51	
	3	СП-5	2	3.09	6.18	1-8-К49	
	5	Ф8А III L=320	2	0.13	0.26	Б.Ч.	
	7	МН-3	1	2.14	2.14	1-8-К54	
					Итого: 31,48		
	2ПС 57.5.12.3.5-Л-1	1	КП-70.35Н	1	20.83	20.83	1-7-К76
2		МН-1	1	2.07	2.07	1-8-К51	
3		СП-5	2	3.09	6.18	1-8-К49	
4		МН-2.35	2	1.70	3.40	1-8-К53	
5		Ф8А III L=320	2	0.13	0.26	Б.Ч.	
7		МН-3	1	2.14	2.14	1-8-К54	
				Итого: 34,88			
2ПС 57.5.15.3.5-Л	1	КП-71.35Н	1	25.11	25.11	1-7-К77	
	2	МН-1	1	2.07	2.07	1-8-К51	
	3	СП-6	2	4.61	9.22	1-8-К50	
	5	Ф10А III L=320	2	0.20	0.40	Б.Ч.	
	7	МН-3	1	2.14	2.14	1-8-К54	
					Итого: 38,94		
	2ПС 57.5.15.3.5-Л-1	1	КП-71.35Н	1	25.11	25.11	1-7-К77
2		МН-1	1	2.07	2.07	1-8-К51	
3		СП-6	2	4.61	9.22	1-8-К50	
4		МН-2.35	2	1.70	3.40	1-8-К53	
5		Ф10А III L=320	2	0.20	0.40	Б.Ч.	
7		МН-3	1	2.14	2.14	1-8-К54	
				Итого: 42,34			
1.0301-1/88.1-4-К45						Лист 2	

Инд. и подл. Взам. инв. №

24766 55



Марка ПАНЕЛИ	Расход материалов				N узла
	Бетон, м <sup>3</sup>		Отдел. слой цем. р-р М100, м <sup>3</sup>	Сталь, кг	
	Кл. 63.5	Кл. 82.5			
2ПС 57.5.18.3.5-Л	3.166	—	0.349	48,13	1,2,15,6
2ПС 57.5.18.3.5-Л-1	3.166	—	0.349	51,53	2,15,4,6,7
2ПС 57.5.21.3.5-Л	3.690	—	0.408	55,14	1,2,15,6
2ПС 57.5.21.3.5-Л-1	3.699	—	0.408	58,54	2,15,4,6,7

1. Узлы см. К53.

2. Ведомость расхода материалов см. РС.

Изм. и подл.	Подпись и дата	Взам. инв. №	1.030.1-1/88.1-4-К46		
Нач. отд.	Волынский	подпись			
Н. контр.	Леонтьева	"			
ГИП	Щац	"			
Гл. спец.	Кочин	"			
Гл. спец.	Шанаурова	"			
Провер.	Калейкина	"			
Разраб.	Мысовский	"			
ПАНЕЛИ			Стадия	Лист	Листов
2ПС 57,5,18.3.5...			Р	1	2
2ПС 57,5.21.3.5...			ЦНИИЭП		
			торгово-бытовых зданий туристских комплексов		

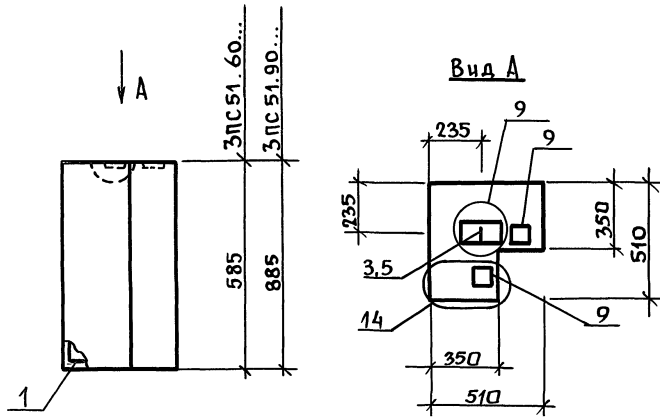
Пров. 8.12.92 *for*

Коп. *Вранг*

МАРКА ПАНЕЛИ	Поз.	МАРКА Арматурного изделия	Кол.	МАССА, кг		ОБОЗНАЧЕНИЕ ДОКУМЕНТА
				1 шт.	Всего	
2ПС 57.5.18.3.5-1	1	КП-72.35Н	1	31,32	31,32	1-2-К18
	2	МН-1	1	2,07	2,07	8-К51
	3	СП-7	2	6,10	12,20	1-8-К50
	5	Ф18А III L=320	2	0,20	0,40	Б.4.
	7	МН-3	1	2,14	2,14	1-8-К54
				Итого: 48,13		
2ПС-57.5.18.3.5-Л-1	1	КП-12.35Н	1	31,32	31,32	1-7-К18
	2	МН-1	1	2,07	2,07	1-8-К51
	3	СП-7	2	6,10	12,20	1-8-К50
	4	МН-2,35	2	1,70	3,40	1-8-К53
	5	Ф10А III L=320	2	0,20	0,40	Б.4.
	7	МН-3	1	2,14	2,14	1-8-К54
				Итого: 51,53		
2ПС 57.5.21.3.5-Л	1	КП-73.35Н	1	34,47	34,47	1-7-К74
	2	МН-1	1	2,07	2,07	1-8-К51
	3	СП-8	2	7,95	15,90	1-8-К50
	4	Ф12А III L=320	2	0,28	0,56	Б.4.
	7	МН-3	1	2,14	2,14	1-8-К54
				Итого: 55,14		
2ПС 57.5.21.3.5-Л-1	1	КП-73.35Н	1	34,47	34,47	1-7-К79
	2	МН-1	1	2,07	2,07	1-8-К51
	3	СП-8	2	7,95	15,90	1-8-К50
	4	МН-2,35	2	1,70	3,40	1-8-К53
	5	Ф12А III L=320	2	0,28	0,56	Б.4.
	7	МН-3	1	2,14	2,14	1-8-К54
				Итого: 58,54		
				1.030.1-1/88.1-4-К46		Лист
						2

Изм. и подл. Подпись и дата Взам. инв. №

24766 56



Марка панели	Расход материалов			
	Бетон, м <sup>3</sup>		ОТДЕЛ. СЛОЙ ЦЕМ. Р-Р М 100, м <sup>3</sup>	Сталь, кг
	Кл. 83.5	Кл. 82.5		
ЗПС 51.60.35-Л	0,127	—	0,017	4,40
ЗПС 51.90.35-Л	0,194	—	0,017	5,11

1. Узлы см. К53.

2. Ведомость расхода материалов см. РС.

1.030.1-1/88.1-4-К47

ПАНЕЛИ

ЗПС 51.60.35-Л

ЗПС 51.90.35-Л...

СТАДИЯ	ЛИСТ	ЛИСТОВ
Р	1	2

ЦНИИЭП

ТОРГОВО-  
ВЫТОВЫХ  
ЗДАНИЙ  
ТУРИСТСКИХ  
КОМПЛЕКСОВ

Пров. 8.12.92 г.а.с

Кон. Струков

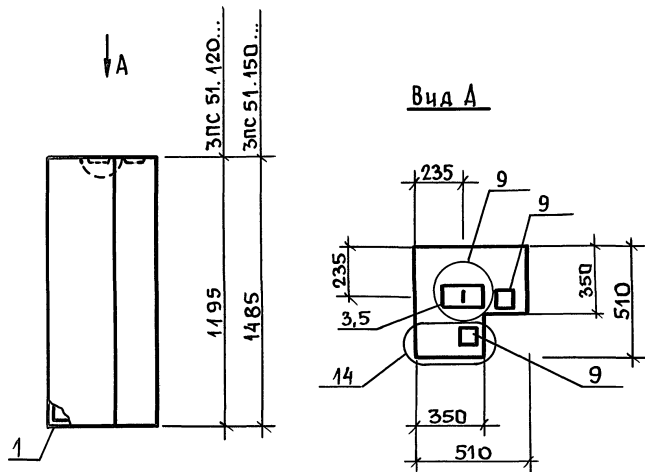
МАРКА ПАНЕЛИ	Поз.	Марка арматурного изделия	Кол.	Масса, кг		ОБОЗНАЧЕНИЕ ДОКУМЕНТА
				1 шт.	ВСЕГО	
ЗПС 51.60.35-Л	1	КП-76.35	1	1,31	1,31	1-7-К 83
	3	СП-1	1	0,46	0,46	1-8-К 48
	5	Ф8 А III L=320	1	0,13	0,13	Б.Ч.
	9	МН-5	2	1,25	2,50	1-8-К 56
	Итого:				4,40	
ЗПС 51.90.35-Л	1	КП-77.35	1	1,65	1,65	1-7-К 85
	3	СП-2	1	0,83	0,83	1-8-К 48
	5	Ф8 А III L=320	1	0,13	0,13	Б.Ч.
	9	МН-5	2	1,25	2,50	1-8-К 56
	Итого:				5,11	

Инв. № подл. Подп. и дата Взам. инв. №

1.030.1-1/88.1-4-К47

Лист  
2

24766 57



МАРКА ПАНЕЛИ	РАСХОД МАТЕРИАЛОВ			
	БЕТОН, м³		ОТДЕЛ. СЛОЙ ЦЕМ. Р-Р М100, м³	СТАЛЬ, КГ
	КЛ. 83.5	КЛ. 82.5		
ЗПС 51.120.35-Л	0,256	-	0,022	5,67
ЗПС 51.150.35-Л	0,321	-	0,028	6,23

1. Узлы см. К 53.

2. ВЕДОМОСТЬ РАСХОДА МАТЕРИАЛОВ СМ. РС .

ИЗВ. ПОДЛ.	ПОДПИСЬ И ДАТА	ВЗАМ. ИВ. №	1.030.1-1/88. 1-4-К 48		
ИЗВ. ПОДЛ.	ПОДПИСЬ И ДАТА	ВЗАМ. ИВ. №	ПАНЕЛИ ЗПС 51.120.35-Л. ЗПС 51.150.35-Л	СТАДИЯ	ЛИСТ
ИЗВ. ПОДЛ.	ПОДПИСЬ И ДАТА	ВЗАМ. ИВ. №		Р	1
ИЗВ. ПОДЛ.	ПОДПИСЬ И ДАТА	ВЗАМ. ИВ. №	ЦНИИЭП	ТОРГОВО-БЫТОВЫХ ЗДАНИЙ И ТУРИСТСКИХ КОМПЛЕКСОВ	

Пров. 8.12.92 ЖЗ

Коп. *Бранд*

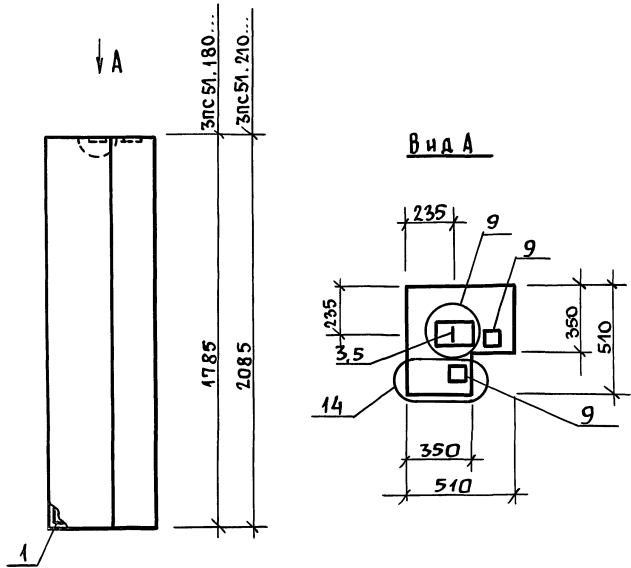
МАРКА ПАНЕЛИ	Поз.	МАРКА АРМАТУРНОГО ИЗДЕЛИЯ	Кол.	МАССА, КГ		ОБОЗНАЧЕНИЕ ДОКУМЕНТА
				1 шт.	ВСЕГО	
ЗПС 51.120.35-Л	1	КП-78.35	1	2.21	2.21	1-7-К87
	3	СП-2	1	0.83	0.83	1-8-К48
	5	Ф8А III L=320	1	0.13	0.13	Б.Ч.
	9	МН-5	2	1.25	2.50	1-8-К56
				Итого: 5.67		
ЗПС 51.150.35-Л	1	КП-79.35	1	2.77	2.77	1-7-К89
	3	СП-2	1	0.83	0.83	1-8-К48
	5	Ф8А III L=320	1	0.13	0.13	Б.Ч.
	9	МН-5	2	1.25	2.50	1-8-К56
				Итого: 6.23		

ИЗВ. ПОДЛ. ПОДПИСЬ И ДАТА ВЗАМ. ИВ. №

1.030.1-1/88. 1-4-К48			Лист
			2

24766

58



Марка панели	Расход материалов			Ст145, кг
	Бетон, м³		Отдел. слой цем. р-р м 100 м³	
	кл. 83.5	кл. 82.5		
ЗПС 51.180.35-А	0,387	—	0,033	7,32
ЗПС 51.210.35-А	0,451	—	0,039	7,88

- Узлы см. К53.
- Ведомость расхода материалов см. РС.

1.030.1-1/88.1-4-К49

ПАНЕЛИ  
ЗПС 51.160.35-А  
ЗПС 51.210.35-А

Стация	Лист	Листов
Р	1	2
ЦНИИЭП Торгов. бытовых зданий туристских комплексов		

Проб. 8.12.92 ЯЗ

Коп. 8/000-

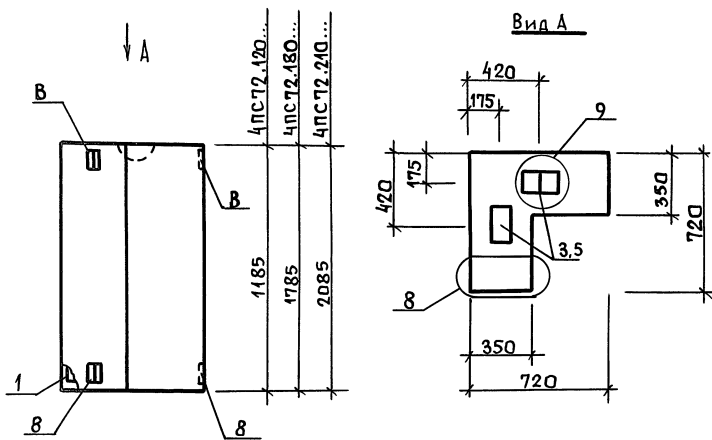
Марка панели	Поз.	Марка арматурного изделия	Кол.	Масса, кг		Обозначение документа
				1 шт.	Всего	
ЗПС 51.160.35-А	1	КП-80.35	1	3.34	3.34	1-7-К91
	3	СП-3	1	1.35	1.35	1-8-К48
	5	ФВА III L=320	1	0.13	0.13	Б.Ч.
	9	МН-5	2	1.25	2.50	1-8-К56
Итого: 7.32						
ЗПС 51.210.35-А	1	КП-81.35	1	3.90	3.90	1-7-К93
	3	СП-3	1	1.35	1.35	1-8-К48
	5	ФВА III L=320	1	0.13	0.13	Б.Ч.
	9	МН-5	2	1.25	2.50	1-8-К56
Итого: 7.88						

Инв. н. подл. Подпись и дата Взам. инв. н°

1.030.1-1/88.1-4-К49

24766 59

Лист 2



МАРКА ПАНЕЛИ	РАСХОД МАТЕРИАЛОВ			
	БЕТОН, м <sup>3</sup>		ОТДЕЛ. СЛОЙ ЦЕМ. Р-Р М100, м <sup>3</sup>	Сталь, кг
	Кл. В3.5	Кл. В2.5		
4ПС 72. 120. 35-Л	0,408	—	0,043	6,30
4ПС 72. 180. 35-Л	0,613	—	0,064	7,58
4ПС 72. 210. 35-Л	0,719	—	0,076	8,22

1. Узлы см. К53.

2. Ведомость расхода материалов см. РС.

НАЧ. ОТД.	Волынский	ПОДП.	1.030.1-1/88.1-4-К50		
Н. КОНТР.	Леонова	"			
ГИП	Щац	"			
ГЛ. СПЕЦ.	Шандаурова	"			
ПР. СПЕЦ.	Кочин	"			
ПРОВЕР.	Мисовский	"			
РАЗРАБ.	Алексеева	"			
ПАНЕЛИ			СТАДИЯ	ЛИСТ	ЛИСТОВ
4ПС 72.120.35-Л. 4ПС 72.180.35-Л.			Р	1	2
4ПС 72.210.35-Л			ЦНИИЭП		
			Торгово-вытовых зданий Туркестанского комплекса		

Пров. 8.12.92 г.а~

Коп. Гроби-

Марка панели	Поз.	Марка арматурного изделия	Кол.	Масса, кг		Обозначение документа
				1 шт.	Всего	
4ПС 72.120.35-Л	1	КП-82.35	1	2.51	2.51	1-7-К95
	3	СП-2	2	0.83	1.66	1-8-К48
	5	Ф8А III L=320	1	0.13	0.13	Б.Ч.
	6	МН-4	4	0.50	2.00	1-8-К55
Итого: 6.30						
4ПС 72.180.35-Л	1	КП-83.35	1	3.79	3.79	1-7-К97
	3	СП-2	2	0.83	1.66	1-8-К48
	5	Ф8А III L=320	1	0.13	0.13	Б.Ч.
	6	МН-4	4	0.50	2.00	1-8-К55
Итого: 7.58						
4ПС 72.210.35-Л	1	КП-В4.35	1	4.43	4.43	1-7-К99
	3	СП-2	2	0.83	1.66	1-8-К48
	5	Ф8А III L=320	1	0.13	0.13	Б.Ч.
	8	МН-4	4	0.50	2.00	1-8-К55
Итого: 8.22						

ЦНВ. Л. ПОДП. И ДАТА

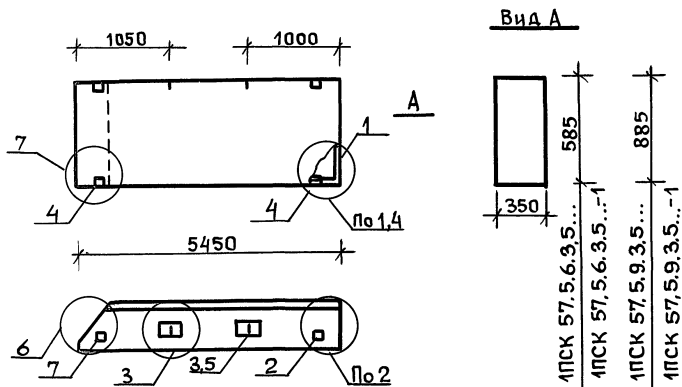
ВЗАМ. ЦНВ. Л. ПО

1.030.1-1/88.1-4-К50		Лист
		2

24766

60





МАРКА ПАНЕЛИ	РАСХОД МАТЕРИАЛОВ				N УЗЛА
	Бетон, м <sup>3</sup>		Отдел. слой цем. р-р М100, м <sup>3</sup>	Сталь, кг	
	кл. В3.5	кл. В2.5			
1ПСК-57.5.6.3.5-Л	1.038	—	0,114	73,19	1,2,3,6
1ПСК 57.5.6.3.5-Л-1	1.038	—	0,114	76,59	2,3,4,6,7
1ПСК 57.5.9.3.5-Л	1.570	—	0,173	43,95	1,2,3,6
1ПСК 57.5.9.3.5-Л-1	1.570	—	0,173	47,35	2,3,4,6,7

1. Узлы см. К53.

2. Ведомость расхода материалов см. РС.

Инт. и подл.	Подпись и дата	Взам. инв. №	1.030.1-1/88. 1-4-К51		
Нач. отд.	Вольский	Подпись	ПАНЕЛИ 1ПСК 57.5.6.3.5... 1ПСК 57.5.9.3.5...		
Н. контр.	Леонтьева	"			
ГИП	Щац	"			
Гл. спец.	Кочин	"			
Гл. спец.	Капейкина	"			
Провер.	Шандурова	"			
Разраб.	Мысовский	"	Стадия	Лист	Листов
			Р	1	2
			ЦНИИЭП		Торгово-бытовых зданий туристских комплексов

Пров. 8.12.92 Jan-

Кон. [Signature]

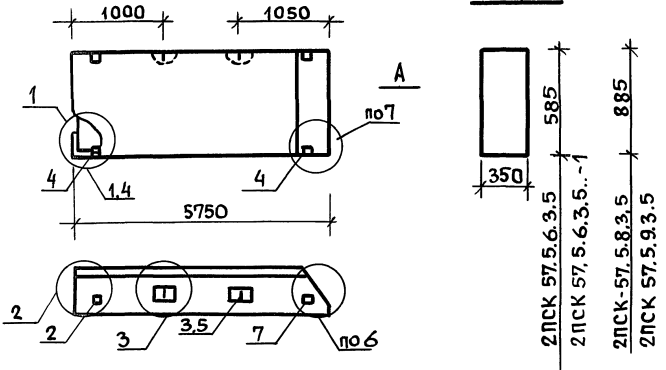
МАРКА ПАНЕЛИ	Поз.	Марка арматурного изделия	Кол.	МАССА, кг		ОБОЗНАЧЕНИЕ ДОКУМЕНТА
				1 шт.	Всего	
1ПСК-57.5.6.3.5-Л	1	КН-74.351	1	66,02	66,02	1-7-К80
	2	МН-1	1	2,07	2,07	1-8-К51
	3	СП-3	2	1,35	2,70	1-8-К48
	4	Ф8А III L=320	2	0,13	0,26	Б.Ч.
	5	МН-3	1	2,14	2,14	1-8-К54
				Итого: 73,19		
1ПСК.57.5.6.3.5-Л-1	1	КП-74.351	1	66,02	66,02	1-7-К80
	2	МН-1	1	2,07	2,07	1-8-К51
	3	СП-3	2	1,35	2,70	1-8-К48
	4	МН-2.35	2	1,70	3,40	1-8-К52
	5	Ф8А III L=320	2	0,13	0,26	Б.Ч.
	6	МН-3	1	2,14	2,14	1-8-К54
				Итого: 76,59		
1ПСК-57.5.9.3.5-Л	1	КП-75.351	1	35,10	35,10	1-7-К81
	2	МН-1	1	2,07	2,07	1-8-К51
	3	СП-4	2	2,19	4,38	1-8-К49
	4	Ф8А III L=320	2	0,13	0,26	Б.Ч.
	5	МН-3	1	2,14	2,14	1-8-К54
				Итого: 43,95		
1ПСК 57.5.9.3.5-Л-1	1	КП-75.351	1	35,10	35,10	1-7-К81
	2	МН-1	1	2,07	2,07	1-8-К51
	3	СП-4	2	2,19	4,38	1-8-К49
	4	МН-2.35	2	1,70	3,40	1-8-К52
	5	Ф8А III L=320	2	0,13	0,26	Б.Ч.
	6	МН-3	1	2,14	2,14	1-8-К54
				Итого: 47,35		
Итого: 47,35						
1.030.1-1/88. 1-4-К51						
Лист 2						

Инт. и подл. Подпись и дата. Взам. инв. №

1.030.1-1/88. 1-4-К51

24766 61

Вид 4



МАРКА ПАНЕЛИ	РАСХОД МАТЕРИАЛОВ				N
	БЕТОН		ОТДЕЛ. СЛОЙ ЦЕМ. Р-Р М100, м³	Сталь, кг	
	Кл. В3,5	Кл. В2,5			
2ПСК 57,5,6,3,5-Л	1,038	—	0,114	73,19	1,2,3,6
2ПСК 57,5,6,3,5-Л-1	1,038	—	0,114	76,59	2,3,4,6,7
2ПСК 57,5,9,3,5-Л	1,570	—	0,173	43,95	4,2,3,6
2ПСК 57,5,9,3,5-Л-1	1,570	—	0,173	47,35	2,3,4,6,7

1. Узлы см. К53.  
2. Ведомость расхода материалов см. РС

Инв. н. подл.	Подпись и дата	Взам. инв. №
Нач. отд.	Вольинский	подпись
Н. контр.	Леонтьева	"
ГИП	Шац	"
Гл. спец.	Кочин	"
Гл. спец.	Шанаурова	"
Провер.	Капейкина	"
Разреш.	Мысовский	"

1.030.1-1/88. 1-4-К52

ПАНЕЛИ 2ПСК.57,5,6,3,5... 2ПСК 57,5,9,3,5...	Стадия	Лист	Листов
	Р	1	2

ЦНИИЭП

ТОРГОВО-БЫТОВЫХ ЗДАНИЙ ТУРИСТСКИХ КОМПЛЕКСОВ

Пров. 8.12.92 ф.ас Коп. Ерочка

МАРКА ПАНЕЛИ	Поз.	МАРКА АРМАТУРНОГО ИЗДЕЛИЯ	Кол.	МАССА, кг		ОБЪЕДИНЕНИЕ ДОКУМЕНТА
				1 шт.	Всего	
2ПСК 57,5,6,3,5-Л	1	КП-74.35Н	1	66,02	66,02	1-7-К ВС
	2	МН-1	1	2,07	2,07	1-8-К51
	3	СП-3	2	1,35	2,70	1-8-К48
	4	Ф8А III L=320	2	0,13	0,26	Б.4.
	5	МН-3	1	2,14	2,14	1-8-К54
Итого: 73,19						
2ПСК 57,5,6,3,5-	1	КП-74.35Н	1	66,02	66,02	1-7-К80
	2	МН-1	1	2,07	2,07	1-8-К51
	3	СП-3	2	1,35	2,70	1-8-К48
	4	МН-2.35	2	1,70	3,40	1-8-К52
	5	Ф8А III L=320	2	0,13	0,26	Б.4.
	6	МН-3	1	2,14	2,14	1-8-К54
Итого: 76,59						
2ПСК.57,5,9,3,5-Л	1	КП-75.35Н	1	35,10	35,10	1-7-К81
	2	МН-1	1	2,07	2,07	1-8-К51
	3	СП-4	2	2,19	4,38	1-8-К43
	4	Ф8А III L=320	2	0,13	0,26	Б.4.
	5	МН-3	1	2,14	2,14	1-8-К54
Итого: 43,95						
2ПСК-57,5,9,3,5-Л-1	1	КП-75.35Н	1	35,10	35,10	1-7-К81
	2	МН-1	1	2,07	2,07	1-8-К51
	3	СП-4	2	2,19	4,38	1-8-К49
	4	МН-2,35	2	1,70	3,40	1-8-К52
	5	Ф8А III L=320	2	0,13	0,26	Б.4.
	6	МН-3	1	2,14	2,14	1-8-К54
Итого: 47,35						
Итого: 161,17						

Инв. н. подл.	Подпись и дата	Взам. инв. №
---------------	----------------	--------------

1.030.1-1/88. 1-4-К52

ПАНЕЛИ 2ПСК.57,5,6,3,5... 2ПСК 57,5,9,3,5...	Стадия	Лист	Листов
	Р	1	2

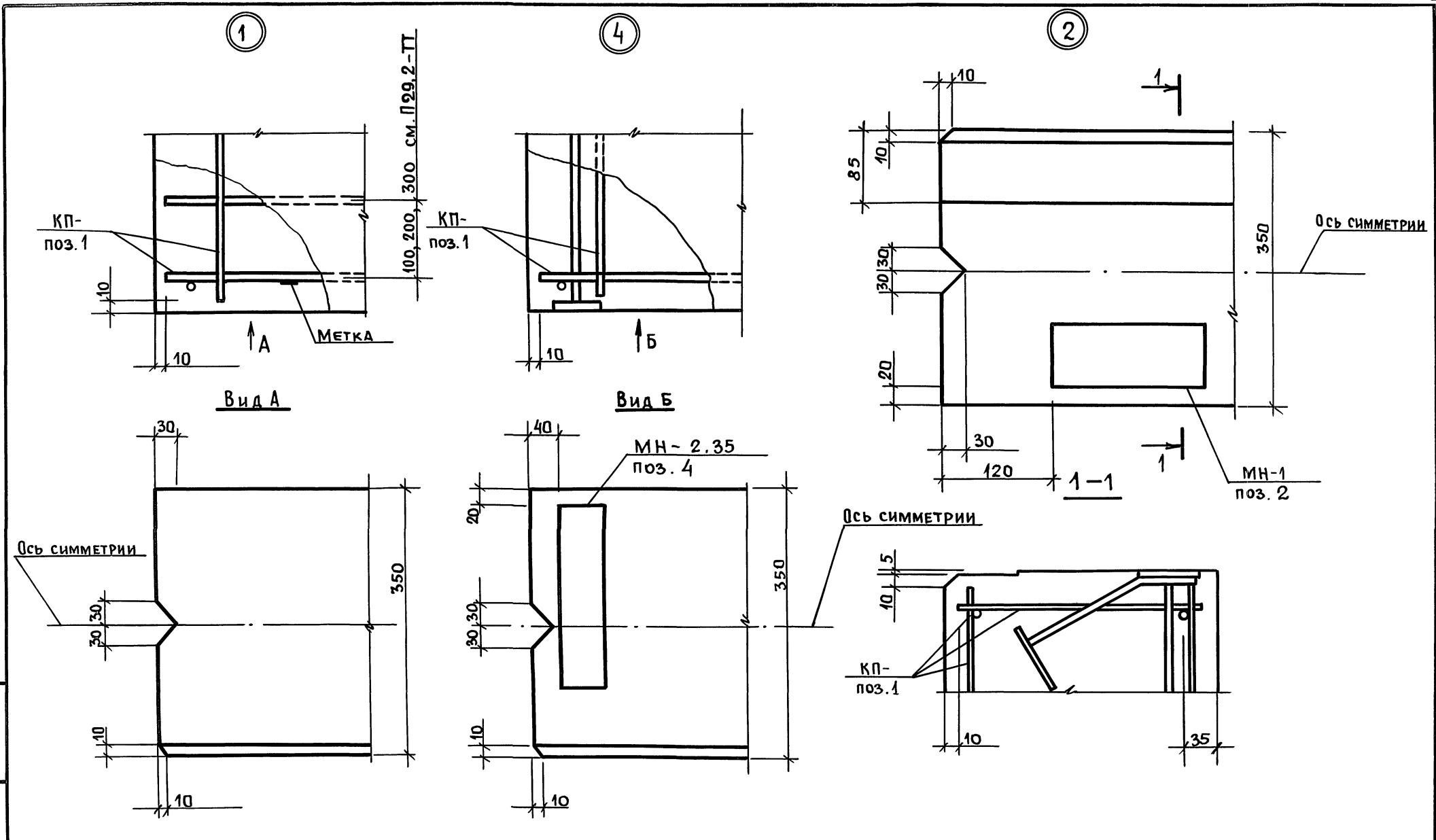
ЦНИИЭП

ТОРГОВО-БЫТОВЫХ ЗДАНИЙ ТУРИСТСКИХ КОМПЛЕКСОВ

1.030.1-1/88. 1-4-К52

24766 62

Лист 2



Инв. № подл. Подп. и дата Взам. инв. №

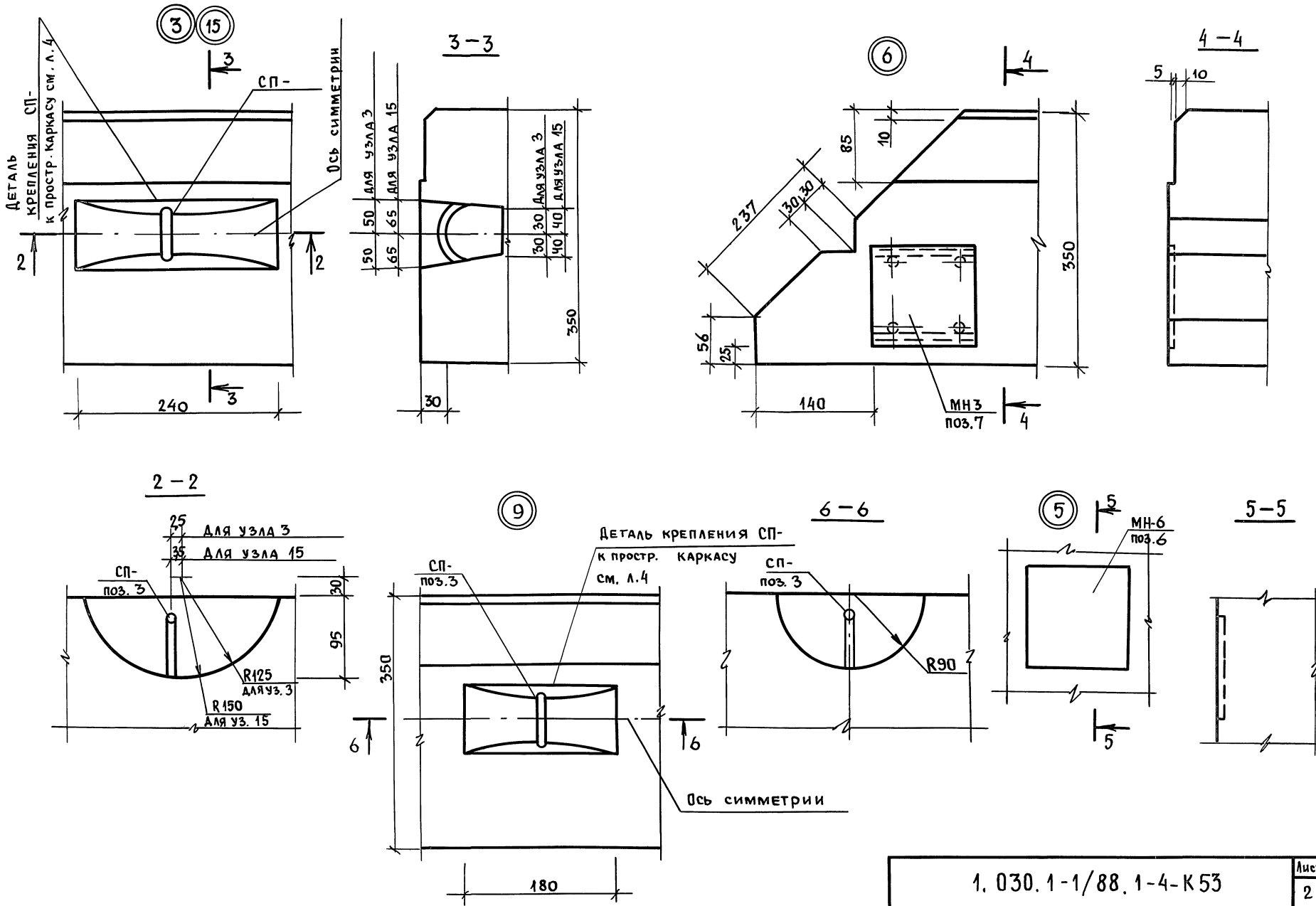
Нач. отд.	Вольнский	подп.		1.030.1.1/88. 1-4-K53	
Н. контр.	Леонтьева	"			
Гл. констр.	Шац	"			
ГИП	Шандаурова	"			
Провер.	Кочин	"			
Разраб.	Алексеева	"		Узлы 1...15	
	Мысовский	"			
			Стадия	Лист	Листов
			Р	1	4
			ЦНИИЭП		
			Торгово-бытовых зданий и туристских комплексов		

Пров. 2.12.92

Коп. Вроныч

24766

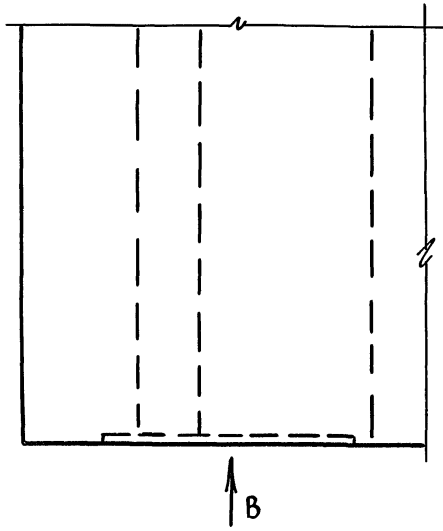
63



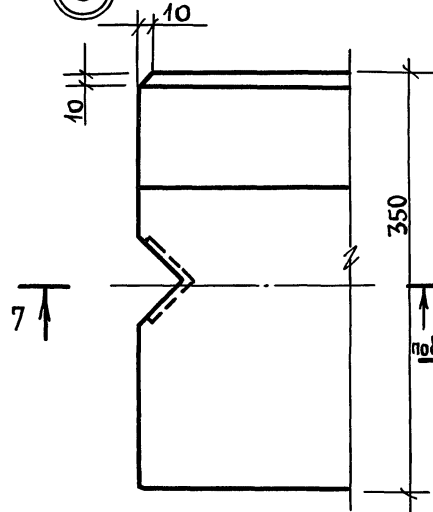
Имя, и подл. Подпись и дата Взам. инв. №

1. 030.1-1/88.1-4-К 53 Лист 2

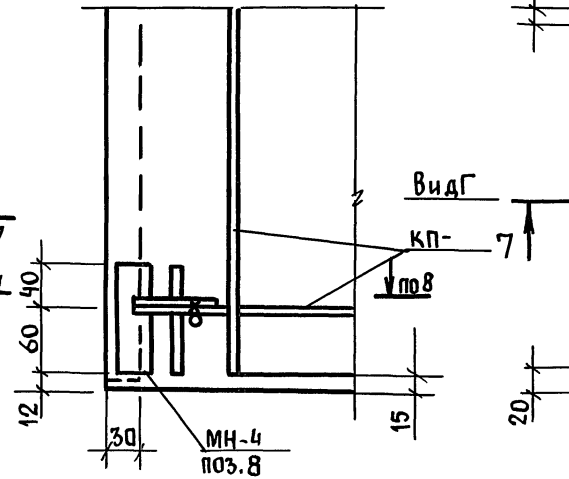
7



8



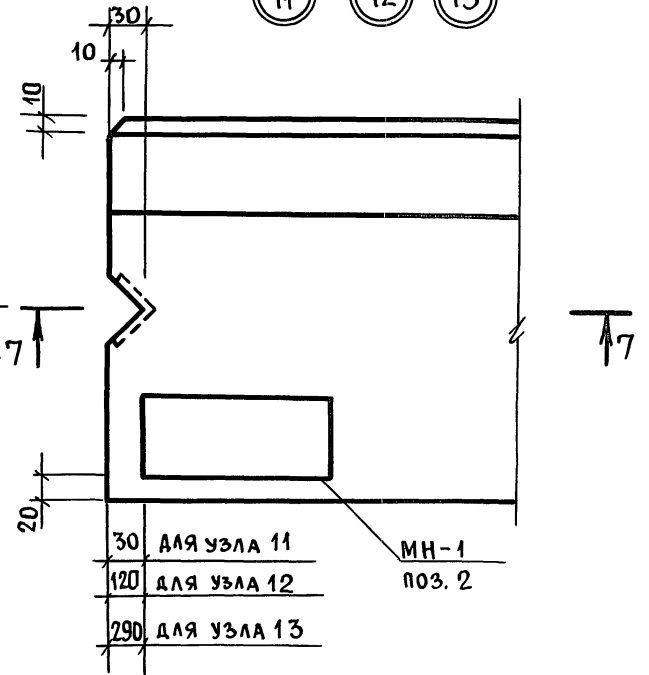
10



11

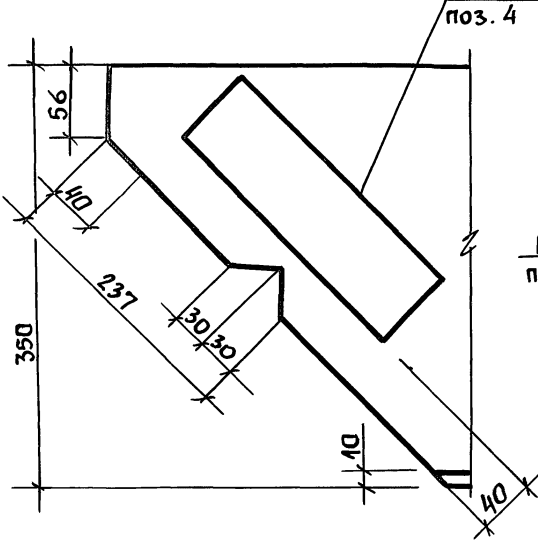
12

13

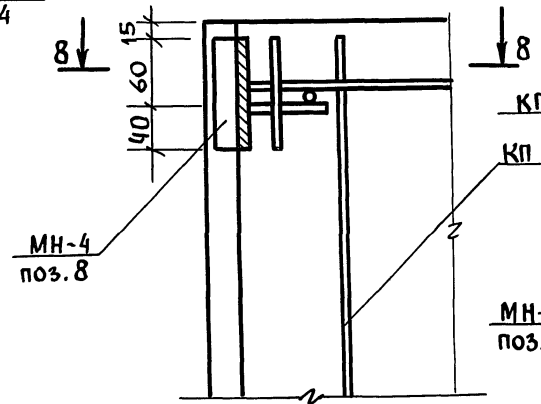


Вид В

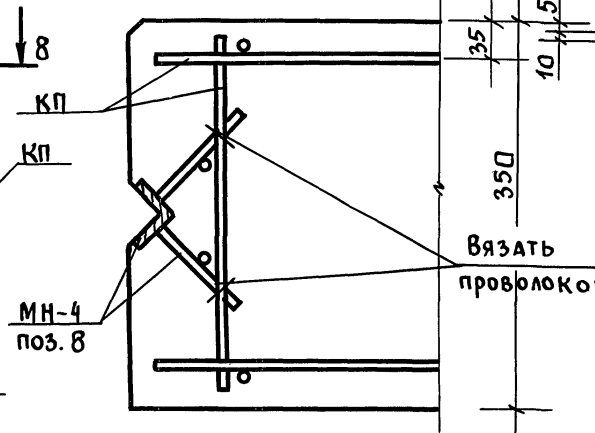
МН-2.35  
ПОЗ. 4



7-7

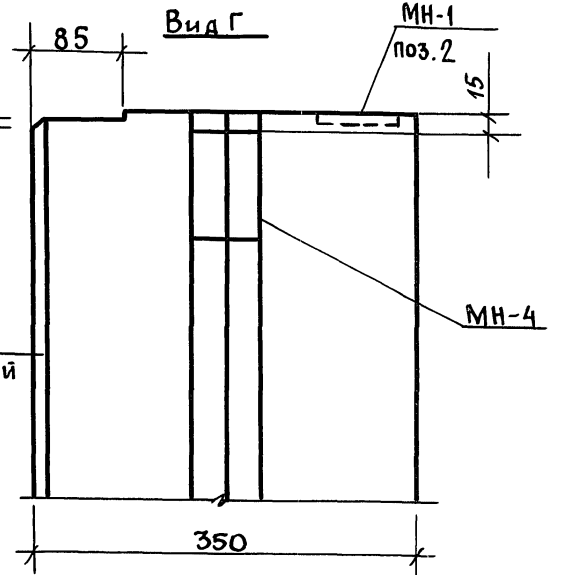


8-8



Вид Г

МН-1  
ПОЗ. 2



ИЗМ. № ПОДА. Подпись и дата. ВЗАМ. ИЗМ. №

Пров. 8.12.92 *Бз*

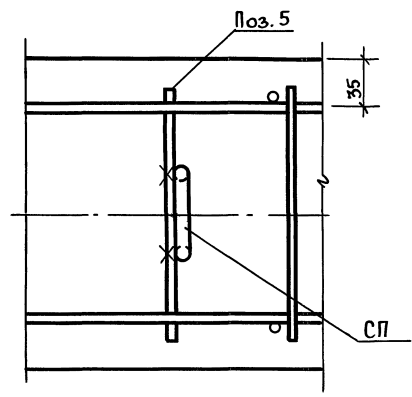
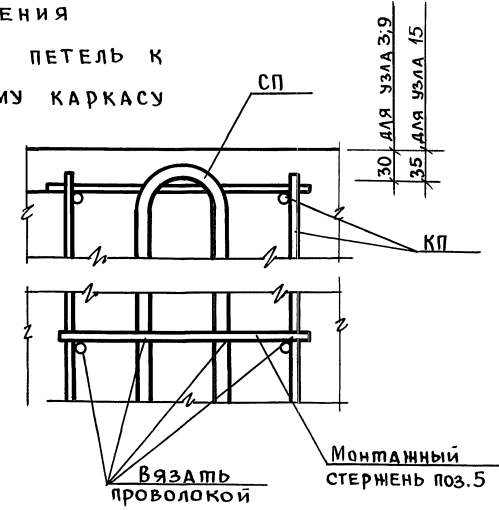
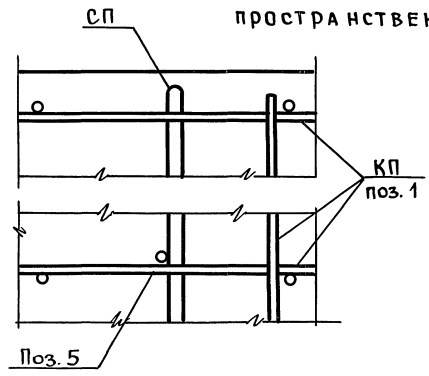
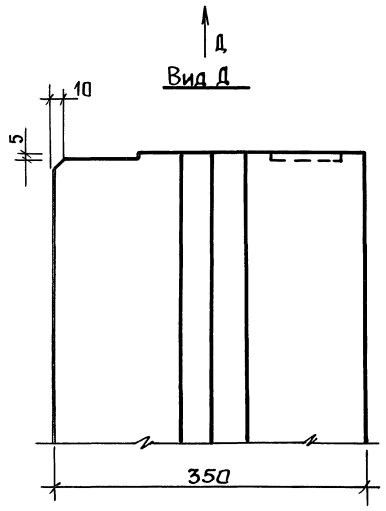
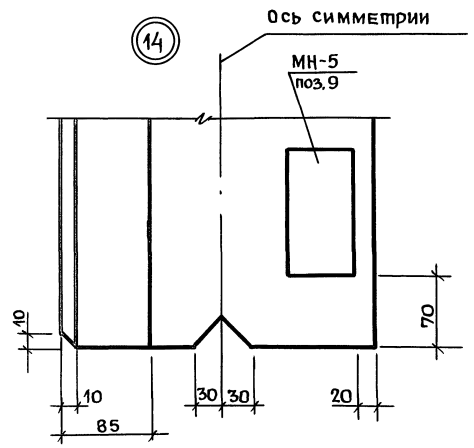
Кон. *Ермокс*

1. 030. 1-1/88.1-4-К53

Лист  
3

24766 65

ДЕТАЛЬ КРЕПЛЕНИЯ  
СТРОПОВОЧНЫХ ПЕТЕЛЬ К  
ПРОСТРАНСТВЕННОМУ КАРКАСУ



Имя и подл. Подпись и дата Взам. инв. №

Пров. 8.12.92 *fer*

Кон. *Срм*

1. 030.1-1/88 1-4-K53

24766 66

Лист  
4

ВЕДОМОСТЬ РАСХОДА СТАЛИ НА 1 ЭЛЕМЕНТ, КГ

МАРКА ЭЛЕМЕНТА	ИЗДЕЛИЯ АРМАТУРНЫЕ										ВСЕГО
	АРМАТУРА КЛАССА										
	А-III ГОСТ 5781-82				ВР-I ГОСТ 6727-80			А-I ГОСТ 5281-82			
	φ6	φ8	φ10	Итого	φ4	φ5	Итого	φ10	φ12	Итого	
ПС.30.6.3.5-Л	3,93	0,35	—	4,28	0,96	1,56	2,52	1,56	—	1,56	8,36
ПС 30.6.3.5-Л-1	3,93	0,35	—	4,28	0,96	1,56	2,52	1,56	—	1,56	8,36
ПС 30.9.3.5-Л	2,62	2,69	—	5,31	0,96	1,91	2,87	1,56	—	1,56	9,74
ПС 30.9.3.5-Л-1	2,62	2,69	—	5,31	0,96	1,91	2,87	1,56	—	1,56	9,74
ПС.30.12.3.5-Л	3,93	2,59	0,16	6.68	1.28	2,58	3,86	0,00	2,54	2,54	13,08

ПРОДОЛЖЕНИЕ ВЕДОМОСТИ

ИЗДЕЛИЯ ЗАКЛАДНЫЕ						ВСЕГО	ОБЩИЙ РАСХОД
АРМАТУРА КЛАССА		ПРОКАТ					
А-III							
ГОСТ 5781-82		ГОСТ 103-76					
φ10	Итого	-8 x 60	-8 x 70	Итого			
1.12	1.12	1.52	1,50	3,02	4,14	12,50	
2.56	2.56	3,48	1,50	4,98	7,54	15,90	
1.12	1.12	1,52	1,50	3,02	4,14	13,88	
2.56	2.56	3,48	1,50	4,98	7,54	17,28	
1.12	1.12	1,52	1,50	3,02	4,14	17,22	

В ведомости не учтен расход стали на осадку анкеров закладных изделий в процессе сварки в тавр, который составляет до 2% расхода стали на эти анкера.

Инв. № подл. Подпись и дата. Взам. инв. №

Нач. отд.	Волынский	Подп.
Н. контр.	Леонтьева	"
Гип	Шаць	"
Гл. спец.	Кочин	"
Гл. спец.	Шанаурова	"

1.030.1-1/88. 1-4-РС

Ведомость расхода стали

Стация	Лист	Листов
Р	1	36
ЦНИИЭП		
ТОРГОВО-БЫТОВЫХ ЗДАНИЙ ТУРИСТСКОМУ КОМПЛЕКСУ		

## ВЕДОМОСТЬ РАСХОДА СТАЛИ НА 1 ЭЛЕМЕНТ, КГ

МАРКА ЭЛЕМЕНТА	ИЗДЕЛИЯ АРМАТУРНЫЕ											Всего
	АРМАТУРА КЛАССА											
	А-III				ВР-I			А-I				
	ГОСТ 5781-82				ГОСТ 6727-80			ГОСТ 5781-82				
	Ø6	Ø8	Ø10	Итого	Ø4	Ø5	Итого	Ø12	Ø14	Ø16	Итого	
ПС 30.12.3.5-Л-1	3,93	2,59	0,16	6,68	1,28	2,58	3,86	2,54	—	—	2,54	13,08
ПС 30.15.3.5-Л	3,93	4,93	0,32	9,18	1,60	3,25	4,85	—	4,06	—	4,06	18,09
ПС 30.15.3.5-Л-1	3,93	4,93	0,32	9,18	1,60	3,25	4,85	—	4,06	—	4,06	18,09
ПС 30.18.3.5-Л	5,24	4,93	0,32	10,49	1,92	3,91	5,83	—	4,06	—	4,06	20,38
ПС 30.18.3.5-Л-1	5,24	4,93	0,32	10,49	1,92	3,91	5,83	—	4,06	—	4,06	20,38
ПС 30.21.3.5-Л	2,62	9,61	0,32	12,55	1,92	4,58	6,50	—	—	5,86	5,86	24,91

## ПРОДОЛЖЕНИЕ ВЕДОМОСТИ

ИЗДЕЛИЯ ЗАКЛАДНЫЕ						Всего	Общий расход
Арматура класса		Прокат					
А-III							
ГОСТ 5781-82		ГОСТ 103-76					
Ø10	Итого	-8x60	-8x70	Итого			
2.56	2.56	3.48	1.50	4.98	7.54	20.62	
1.12	1.12	1.52	1.50	3.02	4.14	22.23	
2.56	2.56	3.48	1.50	4.98	7.54	25.63	
1.12	1.12	1.52	1.50	3.02	4.14	24.52	
2.56	2.56	3.48	1.50	4.98	7.54	27.92	
1.12	1.12	1.52	1.50	3.02	4.14	29.05	

1.030.1-1/88.1-А-РС

Лист

2



## ВЕДОМОСТЬ РАСХОДА СТАЛИ НА 1 ЭЛЕМЕНТ, КГ

МАРКА ЭЛЕМЕНТА	ИЗДЕЛИЯ АРМАТУРНЫЕ											
	АРМАТУРА КЛАССА											
	А-III				ВР-I			А-I				Всего
	ГОСТ 5781-82				ГОСТ 6727-80			ГОСТ 5781-82				
	Ø6	Ø8	Ø10	Итого	Ø4	Ø5	Итого	Ø16	Ø12	Ø14	Итого	
ПС 30.21.3.5-Л-1	2.62	9.61	0.32	12.55	1.92	4.58	6.50	5.86	—	—	5.86	24.91
ПС 60.6.3.5-Л	5.30	0.25	7.51	13.06	1.80	2.80	4.68	—	2.54	—	2.54	20.20
ПС 60.6.3.5-Л-1	5.30	0.25	7.51	13.06	1.80	2.80	4.60	—	2.54	0.00	2.54	20.20
ПС 60.9.3.5-Л	2.65	0.25	15.02	17.92	1.80	3.35	5.15	—	—	4.06	4.06	27.13
ПС 60.9.3.5-Л-1	2.65	0.25	15.02	17.92	1.80	3.35	5.15	—	—	4.06	4.06	27.13
ПС 60.12.3.5-Л	5.30	9.67	0.32	15.29	2.40	4.51	6.91	5.86	—	0.00	5.86	28.06

## ПРОДОЛЖЕНИЕ ВЕДОМОСТИ

ИЗДЕЛИЯ ЗАКЛАДНЫЕ							Всего	Общий расход
Арматура класса		Прокат						
А-III								
ГОСТ 5781-82		ГОСТ 103-76						
Ø10	Итого	-8x60	-8x70	Итого				
2.56	2.56	3.48	1.50	4.98	7.54	32.45		
1.12	1.12	1.52	1.50	3.02	4.14	24.34		
2.56	2.56	3.48	1.50	4.98	7.54	27.74		
1.12	1.12	1.52	1.50	3.02	4.14	31.27		
2.56	2.56	3.48	1.50	4.98	7.54	34.67		
1.12	1.12	1.52	1.50	3.02	4.14	32.20		

Инв. № подл. Подпись и дата. Взам. инв. №

1.030.1-1/88.1-4-РС

Лист  
3

## ВЕДОМОСТЬ РАСХОДА СТАЛИ НА 1 ЭЛЕМЕНТ, КГ

Марка элемента	ИЗДЕЛИЯ АРМАТУРНЫЕ													Всего
	Арматура класса													
	А-III					Вр-I			А-I					
	ГОСТ 5781-82					ГОСТ 6727-80			ГОСТ 5781-82					
	Ø6	Ø8	Ø10	Ø12	Итого	Ø4	Ø5	Итого	Ø16	Ø18	Ø20	Ø22	Итого	
ПС.60.12.3.5-л-1	5,30	9,67	0,32	—	15,29	2,40	4,51	6,91	5,86	—	—	—	5,86	28,06
ПС 60.15.3.5-л	7,95	9,42	0,39	0,56	18,32	3,00	5,68	8,68	—	8,66	—	—	8,66	35,66
ПС.60.15.3.5-л-1	7,95	9,42	0,39	0,56	18,32	3,00	5,68	8,68	—	8,66	—	—	8,66	35,66
ПС.60.18.3.5-л	7,95	14,13	0,39	0,56	23,03	3,60	6,85	10,45	—	—	11,64	—	11,64	45,12
ПС 60.18.3.5-л-1	7,95	14,13	0,39	0,56	23,03	3,60	6,85	10,45	—	—	11,64	—	11,64	45,12
ПС 60.21.3.5-л	5,30	18,84	—	1,13	25,27	3,60	8,02	11,62	—	—	—	15,34	15,34	52,23

## ПРОДОЛЖЕНИЕ ВЕДОМОСТИ

ИЗДЕЛИЯ ЗАКЛАДНЫЕ							Всего	Общий расход
Арматура класса		прокат			Всего	Общий расход		
А-III		ГОСТ 103-76						
Ø10	Итого	-8 x 60	-8 x 70	Итого				
2,56	2,56	3,48	1,50	4,98	2,54	35,60		
1,12	1,12	1,52	1,50	3,02	4,14	39,80		
2,56	2,56	3,48	1,50	4,98	7,54	43,20		
1,12	1,12	1,52	1,50	3,02	4,14	49,26		
2,56	2,56	3,48	1,50	4,98	7,54	52,66		
1,12	1,12	1,52	1,50	3,02	4,14	56,37		

1.030.1-1/88.1-4-PC

Лист  
4

## ВЕДОМОСТЬ РАСХОДА СТАЛИ НА 1 ЭЛЕМЕНТ, КГ

МАРКА ЭЛЕМЕНТА	ИЗДЕЛИЯ АРМАТУРНЫЕ													Всего
	Арматура класса													
	А-III					Вр-I			А-I					
	ГОСТ 5781-82					ГОСТ 6727-80			ГОСТ 5781-82					
	φ6	φ8	φ12	φ10	Итого	φ4	φ5	Итого	φ22	φ16	φ18	φ20	Итого	
ПС 60.21.3.5-Л-1	5,30	18,84	1,13	—	25,27	3,60	8,02	11,62	15,34	—	—	—	15,34	52,23
ПС 72.9.3.5-Л	—	11,57	12,72	0,32	24,61	2,16	3,83	5,99	—	5,86	—	—	5,86	36,46
ПС 72.9.3.5-Л-1	—	11,57	12,72	0,32	24,61	2,16	3,83	5,99	—	5,86	—	—	5,86	36,46
ПС 72.12.3.5-Л	6,36	—	0,56	18,07	24,99	2,88	5,16	8,04	—	—	8,66	—	8,66	41,69
ПС 72.12.3.5-Л-1	6,36	—	0,56	18,07	24,99	2,88	5,16	8,04	—	—	8,66	—	8,66	41,69
ПС 72.15.3.5-Л	9,54	—	0,56	18,07	28,17	3,60	6,49	10,09	—	—	—	11,64	11,64	49,90

## ПРОДОЛЖЕНИЕ ВЕДОМОСТИ

ИЗДЕЛИЯ ЗАКЛАДНЫЕ							Всего	Общий расход
Арматура класса		прокат						
А-III								
ГОСТ 5781-82		ГОСТ 103-76						
φ10	Итого	-8x60	-8x70	Итого				
2,56	2,56	3,48	1,50	4,98	7,54	59,77		
1,12	1,12	1,52	1,50	3,02	4,14	40,60		
2,56	2,56	3,48	1,50	4,98	7,54	44,00		
1,12	1,12	1,52	1,50	3,02	4,14	45,83		
2,56	2,56	3,48	1,50	4,98	7,54	49,23		
1,12	1,12	1,52	1,50	3,02	4,14	54,04		

Инв. и подл. Подпись и дата. Взам. инв. №

1.030.1-1/88.1-4-РС

Лист  
5

Пров. 8.12.92 жз

Кон. Ерошн.

24766 71

## Ведомость расхода стали на 1 элемент

Марка элемента	ИЗДЕЛИЯ АРМАТУРНЫЕ													Всего
	АРМАТУРА КЛАССА													
	А-III						Вр-I			А-I				
	ГОСТ 5781-82						ГОСТ 6727-80			ГОСТ 5781-82				
	φ 6	φ 8	φ 10	φ 12	φ 14	Итого	φ 4	φ 5	Итого	φ 14	φ 16	φ 20	Итого	
ПС 72.15.3.5-Л-1	9,54	—	18,07	0,56	—	28,17	3,60	6,49	10,09	—	—	11,64	11,64	49,90
ПС 72.18.3.5-Л	12,72	—	19,11	—	—	31,83	4,32	7,83	12,15	—	11,72	—	11,72	55,70
ПС 72.18.3.5-Л-1	12,72	—	19,11	—	—	31,83	4,32	7,83	12,15	—	11,72	—	11,72	55,70
ПС 72.21.3.5-Л	9,54	—	26,52	1,14	—	37,20	4,32	9,16	13,48	—	12,32	—	12,32	63,00
ПС 72.21.3.5-Л-1	9,54	—	26,52	1,14	—	37,20	4,32	9,16	13,48	—	12,32	—	12,32	63,00
ПС 90.12.3.5-Л ПС 90.12.3.5-Л-01	—	0,50	22,76	—	43,28	66,54	3,58	6,12	9,68	8,12	—	—	8,12	84,34

## ПРОДОЛЖЕНИЕ ВЕДОМОСТИ

ИЗДЕЛИЯ ЗАКЛАДНЫЕ							Всего	Общий расход
Арматура класса		Прокат						
А-III								
ГОСТ 5781-82		ГОСТ 103-76						
φ 10	Итого	- 8 x 60	- 8 x 70	- 8 x 120	Итого			
2,56	2,56	3,48	1,50	—	4,98	7,54	57,44	
1,12	1,12	1,52	1,50	—	3,02	4,14	59,84	
2,56	2,56	3,48	1,50	—	4,98	7,54	63,24	
1,12	1,12	1,52	1,50	—	3,02	4,14	67,14	
2,56	2,56	3,48	1,50	—	4,98	7,54	70,54	
2,16	2,16	3,36	1,50	1,80	6,66	8,82	93,16	

1.030.1-1/88. 1-4-PC

Лист

6

## ВЕДОМОСТЬ РАСХОДА СТАЛИ НА 1 ЭЛЕМЕНТ, КГ

МАРКА ЭЛЕМЕНТА	ИЗДЕЛИЯ АРМАТУРНЫЕ												ВСЕГО
	Арматура класса												
	А-III				ВР-I			А-I					
	ГОСТ 5781-82				ГОСТ 6727-80			ГОСТ 5781-82					
	Ø8	Ø10	Ø12	Ø14	Итого	Ø4	Ø5	Итого	Ø14	Ø16	Ø18	Итого	
ПС 90.12.3.5-л-1 ПС 90.12.3.5-л-1.1	0,50	22,76	—	43,28	66,54	3,56	6,12	9,68	8,12	—	—	8,12	84,34
ПС 90.15.3.5-л ПС 90.15.3.5-л-0.1	0,50	33,80	31,82	—	66,12	4,45	7,71	12,16	—	11,72	—	11,72	90,00
ПС 90.15.3.5-л-1 ПС 90.15.3.5-л-1.1	0,50	33,80	31,82	—	66,12	4,45	7,71	12,16	—	11,72	—	11,72	90,00
ПС 90.18.3.5-л ПС 90.18.3.5-л-0.1	—	45,03	32,94	—	77,97	5,34	9,29	14,63	—	—	17,32	17,32	109,92
ПС 90.18.3.5-л-1 ПС 90.18.3.5-л-1.1	—	45,03	32,94	—	77,97	5,34	9,29	14,63	—	—	17,32	17,32	109,92
ПС 90.21.3.5-л ПС 90.21.3.5-л-0.1	—	33,97	48,85	—	82,82	5,34	10,88	16,22	—	—	17,32	17,32	116,36

## ПРОДОЛЖЕНИЕ ВЕДОМОСТИ

ИЗДЕЛИЯ ЗАКЛАДНЫЕ							ВСЕГО	ОБЩИЙ РАСХОД
Арматура класса		Прокат						
А-III								
ГОСТ 5781-82		ГОСТ 103-76						
Ø10	Итого	-8 x 60	-8 x 70	-8 x 120	Итого			
3,60	3,60	5,32	1,50	1,80	8,62	12,22	96,56	
2,16	2,16	3,36	1,50	1,80	6,66	8,82	98,82	
3,60	3,60	5,32	1,50	1,80	8,62	12,22	102,22	
2,16	2,16	3,36	1,50	1,80	6,66	8,82	118,74	
3,60	3,60	5,32	1,50	1,80	8,62	12,22	122,14	
2,16	2,16	3,36	1,50	1,80	6,66	8,82	125,18	

1.030.1-1/88 1-4-РС

Лист

7

## ВЕДОМОСТЬ РАСХОДА СТАЛИ НА 1 ЭЛЕМЕНТ, КГ

МАРКА ЭЛЕМЕНТА	ИЗДЕЛИЯ АРМАТУРНЫЕ												
	Арматура класса												
	А-III				ВР-I			А-I				Всего	
	ГОСТ 5701-82				ГОСТ 6727-80			ГОСТ 5781-82					
	φ6	φ12	φ10	φ8	Итого	φ4	φ5	Итого	φ18	φ10	φ12		Итого
ПС 90.21.3.5-А1 ПС 90.21.3.5-Л-1.1	—	48,85	33,97	—	82,82	5,34	10,88	16,22	17,32	—	—	17,32	116,38
1ПС 27.6.3.5-Л	3,36	—	—	0,35	3,71	0,90	1,40	2,30	—	1,56	—	1,56	7,57
1ПС 27.6.3.5-Л-1	3,36	—	—	0,35	3,71	0,90	1,40	2,30	—	1,56	—	1,56	7,57
1ПС 27.9.3.5-Л	2,24	—	0,16	2,26	4,66	0,90	1,79	2,69	—	—	2,54	2,54	9,89
1ПС 27.9.3.5-Л-1	2,24	—	0,16	2,26	4,66	0,90	1,79	2,69	—	—	2,54	2,54	9,89
1ПС 27.12.3.5-Л	3,36	—	0,16	2,26	5,78	1,20	2,42	3,62	—	—	2,54	2,54	11,91

## ПРОДОЛЖЕНИЕ ВЕДОМОСТИ

ИЗДЕЛИЯ ЗАКЛАДНЫЕ								Всего	Общий расход
Арматура класса		Прокат							
А-III									
ГОСТ 5781-82		ГОСТ 103-76							
φ10	Итого	~8 x 120	~8 x 60	~8 x 70	Итого				
3.60	3.60	1.80	6.82		8.62	12.22	128.60		
1.80	1.80	0.90	0.76	0.75	2.41	4.21	11.78		
3.24	3.24	0.90	2.72	0.75	4.37	7.61	15.18		
1.80	1.80	0.90	0.76	0.75	2.41	4.21	14.10		
3.24	3.24	0.90	2.72	0.75	4.37	7.61	17.50		
1.80	1.80	0.90	0.76	0.75	2.41	4.21	16.15		

1.030.1-1/88.1-4-РС

Лист

8

Пров. 8.12.92 Л.

Коп. Ерохин -

24766

74

## ВЕДОМОСТЬ РАСХОДА СТАЛИ НА 1 ЭЛЕМЕНТ, КГ

Марка элемента	ИЗДЕЛИЯ АРМАТУРНЫЕ											Всего
	Арматура класса											
	А-III				Вр-Г			А-Г				
	ГОСТ 5781-82				ГОСТ 6727-80			ГОСТ 5781-82				
	Ø6	Ø8	Ø10	Итого	Ø5	Ø4	Итого	Ø12	Ø14	Ø16	Итого	
1ПС 27.12.3.5-Л-1	3,36	2,26	0,16	5,78	2,42	1,20	3,62	2,54	—	—	2,54	11,94
1ПС 27.15.3.5-Л	3,36	4,27	0,32	7,95	3,04	1,50	4,54	—	4,06	—	4,06	16,55
1ПС 27.15.3.5-Л-1	3,36	4,27	0,32	7,95	3,04	1,50	4,54	—	4,06	—	4,06	16,55
1ПС 27.18.3.5-Л	4,48	4,27	0,32	9,07	3,67	1,80	5,47	—	4,06	—	4,06	18,60
1ПС 27.18.3.5-Л-1	4,48	4,27	0,32	9,07	3,67	1,80	5,47	—	4,06	—	4,06	18,60
1ПС 27.21.3.5-Л	2,24	8,29	0,32	10,85	4,30	1,80	6,10	—	—	5,86	5,86	22,81

## Продолжение ведомости

ИЗДЕЛИЯ ЗАКЛАДНЫЕ							Всего	Общий расход
Арматура класса		Прокат						
А-III								
ГОСТ 5781-82		ГОСТ 103-76						
Ø10	Итого	-8 x 60	-8 x 70	-8 x 120	Итого			
3,24	3,24	2,72	0,75	0,90	4,37	2,61	19,55	
1,80	1,80	0,76	0,75	0,90	2,41	4,21	20,76	
3,24	3,24	2,72	0,75	0,90	4,37	7,61	24,16	
1,80	1,80	0,76	0,75	0,90	2,41	4,21	22,81	
3,24	3,24	2,72	0,75	0,90	4,37	7,61	26,21	
1,80	1,80	0,76	0,75	0,90	2,41	4,21	27,02	

Инв.№ подл.

Подпись и дата

Взам. инв.№

1.030.1-1/88.1-1-РС

Лист

9

## Ведомость расхода стали на 1 элемент, кг

Марка элемента	Изделия арматурные											
	Арматура класса											
	А-III				Вр-I			А-I				Всего
	ГОСТ 5781-82				ГОСТ 6727-80			ГОСТ 5781-82				
	Ø 6	Ø 8	Ø 10	Итого	Ø 4	Ø 5	Итого	Ø 16	Ø 12	Ø 14	Итого	
1ПС 22.21.3.5 Л-1	2.24	8.29	0.32	10.85	1.80	4.30	6.10	5.86	—	—	5.86	22.81
1ПС 57.6.3.5-Л	4.92	0.25	6.99	12.16	1.77	2.80	4.57	—	2.54	—	2.54	19.27
1ПС 57.6.3.5-Л-1	4.92	0.25	6.99	12.16	1.77	2.80	4.57	—	2.54	—	2.54	19.27
1ПС 57.9.3.5-Л	2.46	0.25	13.98	16.69	1.77	3.23	5.00	—	—	4.06	4.06	25.75
1ПС 57.9.3.5-Л-1	2.46	0.25	13.98	16.69	1.77	3.23	5.00	—	—	4.06	4.06	25.75
1ПС 57.12.3.5-Л	4.92	8.99	0.32	14.23	2.38	4.35	6.73	5.86	—	—	5.86	26.82

## Продолжение ведомости

Изделия закладные								Всего	Общий расход
Арматура класса		Прокат				Всего	Общий расход		
А III		ГОСТ 103-76							
ГОСТ 5781-82		ГОСТ 103-76							
Ø 10	Итого	-8 x 60	-8 x 70	-8 x 120	Итого				
3.24	3.24	2.72	0.75	0.90	4.32	7.61	30.42		
1.80	1.80	0.76	0.75	0.90	2.41	4.21	23.48		
3.24	3.24	2.72	0.75	0.90	4.37	7.61	26.88		
1.80	1.80	0.76	0.75	0.90	2.41	4.21	29.96		
3.24	3.24	2.72	0.75	0.90	4.37	7.61	33.36		
1.80	1.80	0.76	0.75	0.90	2.41	4.21	31.03		

Цифр. подл. Подпись и дата Взам. инв. №

1.030.1-1/88.1-4-PC

Лист

10

Пров. 8.12.92 Л

Коп. Формы -

24766 76



## ВЕДОМОСТЬ РАСХОДА СТАЛИ НА 1 ЭЛЕМЕНТ, КГ

Марка элемента	ИЗДЕЛИЯ АРМАТУРНЫЕ													Всего
	Арматура класса													
	А-III					ВР-I			А-I					
	ГОСТ 5781-82					ГОСТ 6727-80			ГОСТ 5781-82					
	Ø6	Ø8	Ø10	Ø12	Итого	Ø4	Ø5	Итого	Ø16	Ø18	Ø20	Ø22	Итого	
1ПС 57.12.3.5-л-1	4.92	8.99	0.32	—	14.23	2.38	4.35	6.73	5.86	—	—	—	5.86	26.82
1ПС 57.15.3.5-л	7.38	8.74	0.39	0,56	17.07	2.97	5.48	8.45	—	8.66	—	—	8,66	34.18
1ПС 57.15.3.5-л-1	7.38	8.74	0.39	0,56	17.07	2.97	5.48	8.45	—	8.66	—	—	8,66	34.18
1ПС 57.18.3.5-л	7.38	13.11	0.39	0,56	21.44	3.57	6.61	10.18	—	—	11.64	—	11.64	43.26
1ПС 57.18.3.5-л-1	7.38	13.11	0.39	0,56	21.44	3.57	6.61	10.18	—	—	11.64	—	11.64	43.26
1ПС 57.21.3.5-л	4.92	17.48	—	1,13	23.53	3.58	7.73	11.31	—	—	0.00	15.34	15,34	50.18

## Продолжение ведомости

ИЗДЕЛИЯ ЗАКЛАДНЫЕ								Всего	Общий расход
Арматура класса		Прокат							
А-III									
ГОСТ 5781-82		ГОСТ 103-76							
Ø10	Итого	-8 x 60	-8 x 70	-8 x 120	Итого				
3.24	3.24	2.72	0.75	0.90	4.37	7.61	34.43		
1.80	1.80	0.76	0.75	0.90	2.41	4.21	38.39		
3.24	3.24	2.72	0.75	0.90	4.37	7.61	41.79		
1.80	1.80	0.76	0.75	0.90	2.41	4.21	47.47		
3.24	3.24	2.72	0.75	0.90	4.37	7.61	50.87		
1.80	1.80	0.76	0.75	0.90	2.41	4.21	54.39		

1.030.1-1/88.1-4-РС

Лист

11

## ВЕДОМОСТЬ РАСХОДА СТАЛИ НА 1 ЭЛЕМЕНТ, КГ

Марка элемента	ИЗДЕЛИЯ АРМАТУРНЫЕ												
	Арматура класса												
	А-III				Вр-I				А-I				Всего
	ГОСТ 5781-82				ГОСТ 6727-80				ГОСТ 5781-82				
	φ6	φ8	φ12	Итого	φ4	φ5	Итого	φ22	φ8	φ10	Итого		
1ПС 57.71.3-5-л-1	4,92	17,48	1,13	23,53	3,58	7,73	11,31	15,34	—	—	15,34	50,18	
ПС 3.12.3.5-л	—	0,18	—	0,18	0,44	0,64	1,08	—	0,41	—	0,41	1,67	
ПС 3.18.3.5-л	—	0,18	—	0,18	0,66	0,98	1,64	—	0,41	—	0,41	2,23	
ПС 3.24.3.5-л	—	0,18	—	0,18	0,77	1,15	1,92	—	—	0,78	0,78	2,88	
ПС 6.12.3.5-л	—	0,18	—	0,18	0,76	0,97	1,73	—	—	0,78	0,78	2,69	
ПС 6.18.3.5-л	—	0,18	—	0,18	1,14	1,47	2,61	—	—	0,78	0,78	3,57	

## Продолжение ведомости

ИЗДЕЛИЯ ЗАКЛАДНЫЕ										Всего	Общий расход
Арматура класса			Прокап								
А-III											
ГОСТ 5781-82			ГОСТ 103-26				ГОСТ 8509-86				
φ10	φ8	Итого	-8x60	-8x70	-8x120	Итого	1,45x5	Итого			
3.24	—	3,24	2,72	0,75	0,90	4,37	—	—	7,61	97,79	
—	0,64	0,64	—	—	—	—	1,36	1,36	2,00	3,67	
—	0,64	0,64	—	—	—	—	1,36	1,36	2,00	4,23	
—	0,64	0,64	—	—	—	—	1,36	1,36	2,00	4,88	
1.12	0,64	1,76	1,52	1,50	—	3,02	1,36	1,36	6,14	8,83	
1.12	0,64	1,76	1,52	1,50	—	3,02	1,36	1,36	6,14	9,71	

1.030.1-1/88.1-4-РС

Лист  
12

## ВЕДОМОСТЬ РАСХОДА СТАЛИ НА 1 ЭЛЕМЕНТ, кг

МАРКА ЭЛЕМЕНТА	ИЗДЕЛИЯ АРМАТУРНЫЕ										
	АРМАТУРА КЛАССА										
	ВР-I			А-I			А-III				ВСЕГО
	ГОСТ 6727-80			ГОСТ 5781-82			ГОСТ 5781-82				
	∅4	∅5	Итого	∅10	∅12	Итого	∅8	∅6	∅10	Итого	
ПС 6.21.3.5-л	1.33	1.72	3.05	0.78	—	0.78	0.18	—	—	0.18	4.01
ПС 12.12.3.5-л	1.40	—	1.40	—	1.27	1.27	0.13	2.06	0.08	2.27	4.94
ПС 12.12.3.5-л-1	1.40	—	1.40	—	1.27	1.27	0.13	2.06	0.08	2.27	4.94
ПС 12.18.3.5-л	2.10	—	2.10	—	1.27	1.27	0.13	3.13	0.08	3.34	6.71
ПС 12.18.3.5-л-1	2.10	—	2.10	—	1.27	1.27	0.13	3.13	0.08	3.34	6.71

## ПРОДОЛЖЕНИЕ ВЕДОМОСТИ

ИЗДЕЛИЯ ЗАКЛАДНЫЕ									
АРМАТУРА КЛАССА			ПРОКАТ					ВСЕГО	ОБЩИЙ РАСХОД
А-III									
ГОСТ 5781-82			ГОСТ 103-76			ГОСТ 8509-86			
∅10	∅8	Итого	-8x60	-8x70	Итого	L45x5	Итого		
1.12	0.64	1.76	1.52	1.50	3.02	1.36	1.36	6.14	10.15
1.12	0.64	1.76	1.52	1.50	3.02	1.36	1.36	6.14	11.08
1.12	0.64	1.76	1.52	1.50	3.02	1.36	1.36	6.14	11.08
1.12	0.64	1.76	1.52	1.50	3.02	1.36	1.36	6.14	12.85
1.12	0.64	1.76	1.52	1.50	3.02	1.36	1.36	6.14	12.85

Инв. № подл.

Подпись и дата

Инв. № подл.

1.030.1-1/88.1-4-РС

Лист

13

Пров. 8.12.92 *жз*Коп. *Ерм* -

24766 79

## ВЕДОМОСТЬ РАСХОДА СТАЛИ НА 1 ЭЛЕМЕНТ, КГ

МАРКА ЭЛЕМЕНТА	ИЗДЕЛИЯ АРМАТУРНЫЕ								
	Арматура класса								
	Вр-I		А-III				А-I		ВСЕГО
	ГОСТ 6727-80		ГОСТ 5781-82				ГОСТ 5781-82		
	Ø4	Итого	Ø6	Ø10	Ø8	Итого	Ø14	Итого	
ПС 12.21.3.5-л	2.45	2.45	3.66	0.16	0.13	3.95	2.03	2.03	8.43
ПС 12.21.3.5-л-1	2.45	2.45	3.66	0.16	0.13	3.95	2.03	2.03	8.43

## Продолжение ведомости

ИЗДЕЛИЯ ЗАКЛАДНЫЕ									ВСЕГО	ОБЩИЙ РАСХОД
Арматура класса			Прокат							
А-III										
ГОСТ 5781-82			ГОСТ 103-76		ГОСТ 8509-86					
Ø10	Ø8	Итого	-8x60	-8x70	Итого	L45x5	Итого			
1, 12	0,64	1,76	1,52	1,50	3,02	1,36	1,36	6,14	14,57	
1,12	0,64	1,76	1,52	1,50	3,02	1,36	1,36	6,14	14,57	

ВЗАМ. ШВЕ. №5

Подпись и дата

Имя и полн.

Пров. 8.12.92 *Ж*Коп. *Врзкн*

1.030.1-1/88, 1-4-РС

24766 80

Лист

14

## ВЕДОМОСТЬ РАСХОДА СТАЛИ НА 1 ЭЛЕМЕНТ, КГ

Марка элемента	Изделия арматурные										Всего
	Арматура класса										
	А-III				ВР-I			А-I			
	ГОСТ 5781-82				ГОСТ 6727-80			ГОСТ 5781-82			
	∅6	∅8	∅10	Итого	∅5	∅4	Итого	∅10	∅12	Итого	
2ПС 27.6.3.5-л	3,36	0,35	—	3,71	1,40	0,90	2,30	1,56	—	1,56	7,57
2ПС 27.6.3.5-л-1	3,36	0,35	—	3,71	1,40	0,90	2,30	1,56	—	1,56	7,57
2ПС 27.9.3.5-л	2,24	2,26	0,16	4,66	1,79	0,90	2,69	—	2,54	2,54	9,89
2ПС 27.9.3.5-л-1	2,24	2,26	0,16	4,66	1,79	0,90	2,69	—	2,54	2,54	9,89
2ПС 27.12.3.5-л	3,36	2,26	0,16	5,78	2,42	1,20	3,62	—	2,54	2,54	11,94
2ПС 27.12.3.5-л-1	3,36	2,26	0,16	5,78	2,42	1,20	3,62	—	2,54	2,54	11,94

## ПРОДОЛЖЕНИЕ ВЕДОМОСТИ

Изделия закладные								Всего	Общий расход
Арматура класса		Прокат							
А-III									
ГОСТ 5781-82		ГОСТ 103-76							
∅10	Итого	-8 x 120	-8 x 60	-8 x 70	Итого				
1,80	1,80	0,90	0,76	0,75	2,41	4,21	11,78		
3,24	3,24	0,90	2,72	0,75	4,37	7,61	15,18		
1,80	1,80	0,90	0,76	0,75	2,41	4,21	14,10		
3,24	3,24	0,90	2,72	0,75	4,37	7,61	17,50		
1,80	1,80	0,90	0,76	0,75	2,41	4,21	16,15		
3,24	3,24	0,90	2,72	0,75	4,37	7,61	19,55		

Циф. Мпрод.  
Подпись и дата  
Взам. инв. ЛС

1.030.1-1/88.1-4-РС

Лист  
15

Пров. 8.12.92

Коп. *Вронц*

24766

81

## Ведомость расхода стали на 1 элемент, кг

Марка элемента	Изделия арматурные										Всего
	Арматура класса										
	А-III				Вр-I			А-I			
	ГОСТ 5781-82				ГОСТ 6727-80			ГОСТ 5781-82			
	Ø6	Ø8	Ø10	Итого	Ø5	Ø4	Итого	Ø14	Ø16	Итого	
2ПС 27.15.3.5-Л	3.36	4.27	0.32	7.95	3.04	1.50	4.54	4.06	—	4.06	16.55
2ПС 27.15.3.5-Л-1	3.36	4.27	0.32	7.95	3.04	1.50	4.54	4.06	—	4.06	16.55
2ПС 27.18.3.5-Л	4.48	4.27	0.32	9.07	3.67	1.80	5.47	4.06	—	4.06	18.60
2ПС 27.18.3.5-Л-1	4.48	4.27	0.32	9.07	3.67	1.80	5.47	4.06	—	4.06	18.60
2ПС 27.21.3.5-Л	2.24	8.29	0.32	10.85	4.30	1.80	6.10	0.00	—	5.86	22.81
2ПС 27.21.3.5-Л-1	2.24	8.29	0.32	10.85	4.30	1.80	6.10	0.00	5.86	5.86	22.81

## Продолжение ведомости

Изделия закладные							Всего	Общий расход
Арматура класса		Прокат						
А-III		ГОСТ 103-76						
Ø10	Итого	-8 x 120	-8 x 60	-8 x 70	Итого			
1.80	1.80	0.90	0.76	0.75	2.41	4.21	20.76	
3.24	3.24	0.90	2.72	0.75	4.37	7.61	24.16	
1.80	1.80	0.90	0.76	0.75	2.41	4.21	22.81	
3.24	3.24	0.90	2.72	0.75	4.37	7.61	26.21	
1.80	1.80	0.90	0.76	0.75	2.41	4.21	27.02	
3.24	3.24	0.90	2.72	0.75	4.37	7.61	30.42	

1.030.1-1/88.1-4-PC

Лист

16

## Ведомость расхода стали на 1 элемент, кг

МАРКА ЭЛЕМЕНТА	ИЗДЕЛИЯ АРМАТУРНЫЕ											Всего
	АРМАТУРА КЛАССА											
	А-III				ВР-I			А-I				
	ГОСТ 5781-82				ГОСТ 6727-80			ГОСТ 5781-82				
	φ6	φ8	φ10	Итого	φ4	φ5	Итого	φ12	φ14	φ16	Итого	
2пс 57.6.3.5-л	4,92	0,25	6,99	12,16	1,77	2,80	4,57	2,54	—	—	2,54	19,27
2пс 57.6.3.5-л-1	4,92	0,25	6,99	12,16	1,77	2,80	4,57	2,54	—	—	2,54	19,27
2пс 57.9.3.5-л	2,46	0,25	13,98	16,69	1,77	3,23	5,00	—	4,06	—	4,06	25,75
2пс 57.9.3.5-л-1	2,46	0,25	13,98	16,69	1,77	3,23	5,00	—	4,06	—	4,06	25,75
2пс 57.12.3.5-л	4,92	8,99	0,32	14,23	2,38	4,35	6,73	—	0,00	5,86	5,86	26,82
2пс 57.12.3.5-л-1	4,92	8,99	0,32	14,23	2,38	4,35	6,73	—	0,00	5,86	5,86	26,82

## Продолжение ведомости

ИЗДЕЛИЯ ЗАКЛАДНЫЕ							Всего	Общий расход
АРМАТУРА КЛАССА		ПРОКАТ						
А-III								
ГОСТ 5781-82		ГОСТ 103-76						
φ10	Итого	-8 x 60	-8 x 70	-8 x 120	Итого			
1,80	1,80	0,76	0,75	0,90	2,41	4,21	23,48	
3,24	3,24	2,72	0,75	0,90	4,37	7,61	26,88	
1,80	1,80	0,76	0,75	0,90	2,41	4,21	29,96	
3,24	3,24	2,72	0,75	0,90	4,37	7,61	33,36	
1,80	1,80	0,76	0,75	0,90	2,41	4,21	31,03	
3,24	3,24	2,72	0,75	0,90	4,37	7,61	34,43	

Инв. и подл. Подпись и дата Взам. инв. №

1.030.1-1/88.1-4-РС

Лист  
17

## Ведомость расхода стали на 1 элемент, кг

Марка элемента	Изделия арматурные													Всего
	Арматура класса													
	А-III					ВР-I			А-I					
	ГОСТ 5781-82					ГОСТ 6727-80			ГОСТ 5781-82					
	φ6	φ8	φ12	φ10	Итого	φ4	φ5	Итого	φ18	φ20	φ22	Итого		
2ПС 57.15.3.5-л	7,38	8,74	0,56	0,39	17,07	2,97	5,48	8,45	8,66	—	—	8,66	34,18	
2ПС 57.15.3.5-л-1	7,38	8,74	0,56	0,39	17,07	2,97	5,48	8,45	8,66	—	—	8,66	34,18	
2ПС 57.18.3.5-л	7,38	13,11	0,56	0,39	21,44	3,57	6,61	10,18	—	11,64	—	11,64	43,26	
2ПС 57.18.3.5-л-1	7,38	13,11	0,56	0,39	21,44	3,57	6,61	10,18	—	11,64	—	11,64	43,26	
2ПС 57.21.3.5-л	4,92	17,48	1,13	—	23,53	3,58	7,73	11,31	—	—	15,34	15,34	50,18	
2ПС 57.21.3.5-л-1	4,92	17,48	1,13	—	23,53	3,58	7,73	11,31	—	—	15,34	15,34	50,18	

## Продолжение ведомости

Изделия закладные								Всего	Общий расход
Арматура класса		Прокат							
А-III									
ГОСТ 5781-82		ГОСТ 103-76							
φ10	Итого	-8 × 120	-8 × 60	-8 × 70	Итого				
1,80	1,80	0,90	0,76	0,75	2,41	4,21	38,39		
3,24	3,24	0,90	2,72	0,75	4,37	7,61	41,79		
1,80	1,80	0,90	0,76	0,75	2,41	4,21	47,47		
3,24	3,24	0,90	2,72	0,75	4,37	7,61	50,87		
1,80	1,80	0,90	0,76	0,75	2,41	4,21	54,39		
3,24	3,24	0,90	2,72	0,75	4,37	7,61	57,79		

1.030.1-1/88.1-4-РС

Лист

18



## Ведомость расхода стали на 1 элемент, кг

Марка элемента	Изделия арматурные								
	Арматура класса								
	ВР-I			А-I			А-III		Всего
	ГОСТ 6727-80			ГОСТ 5781-82			ГОСТ 5781-82		
	φ4	φ5	Итого	φ8	φ10	Итого	φ8	Итого	
ЗПС 56.60.35-л	0,72	0,62	1,34	0,41	—	0,41	0,18	0,18	1,93
ЗПС 56.90.35-л	0,72	0,96	1,68	—	0,78	0,78	0,18	0,18	2,64
ЗПС 56.120.35-л	0,96	1,29	2,25	—	0,78	0,78	0,18	0,18	3,21
ЗПС 56.150.35-л	1,20	1,62	2,82	—	0,78	0,78	0,18	0,18	3,78

## Продолжение ведомости

Изделия закладные						Всего	Общий расход
Арматура класса		Прокат					
А-III							
ГОСТ 5781-82		ГОСТ 103-76					
φ8	Итого	-8×70	-8×60	Итого			
0,52	0,52	1,06	0,92	1,98	2,50	4,43	
0,52	0,52	1,06	0,92	1,98	2,50	5,14	
0,52	0,52	1,06	0,92	1,98	2,50	5,71	
0,52	0,52	1,06	0,92	1,98	2,50	6,28	

1.030.1-1/88.1-4-PC

Лист

19

## Ведомость расхода стали на 1 элемент, кг

Марка элемента	Изделия арматурные									
	Арматура класса									
	ВР-I			А-I			А-III			Всего
	ГОСТ 6727-80			ГОСТ 5781-82			ГОСТ 5781-82			
	φ4	φ5	Итого	φ12	φ10	Итого	φ10	φ8	Итого	
ЗПС 56.180.35-л	1,44	1,96	3,40	1,27	—	1,27	0,08	0,13	0,21	4,88
ЗПС 56.210.35-л	1,68	2,29	3,97	1,27	—	1,27	0,08	0,13	0,21	5,45
4ПС 67.120.35-л	1,12	1,29	2,41	—	1,56	1,56	—	0,23	0,23	4,20
4ПС 67.180.35-л	1,68	1,96	3,64	—	1,56	1,56	—	0,23	0,23	5,43
4ПС 67.210.35-л	1,96	2,29	4,25	—	1,56	1,56	—	0,23	0,23	6,04

## Продолжение ведомости

Изделия закладные								
Арматура класса		Прокат					Всего	Общий расход
А-III		ГОСТ 103-76			ГОСТ 8509-86			
φ8	Итого	-8 × 70	-8 × 60	Итого	L45 × 5	Итого		
0,52	0,52	1,06	0,92	1,98	—	—	2,50	7,38
0,52	0,52	1,06	0,92	1,98	—	—	2,50	7,95
0,64	0,64	—	—	—	1,36	1,36	2,00	6,20
0,64	0,64	—	—	—	1,36	1,36	2,00	7,43
0,64	0,64	—	—	—	1,36	1,36	2,00	8,04

1.030.1-1/88.1-4-РС

Лист

20

## Ведомость расхода стали на 1 элемент, кг

Марка элемента	Изделия арматурные											Всего
	Арматура класса											
	А-III					ВР-I			А-I			
	ГОСТ 5781-82					ГОСТ 6727-80			ГОСТ 5781-82			
	φ16	φ8	φ10	φ6	Итого	φ5	φ4	Итого	φ12	φ14	Итого	
ПСК 60.6.3.5-л	56,43	8,21	0,16	—	64,80	5,46	—	5,46	2,54	—	2,54	72,80
ПСК 60.6.3.5-л-1	56,43	8,21	0,16	—	64,80	5,46	—	5,46	2,54	—	2,54	72,80
ПСК 60.9.3.5-л	—	0,25	29,72	5,35	35,32	—	2,44	2,44	—	4,06	4,06	41,82
ПСК 60.9.3.5-л-1	—	0,25	29,72	5,35	35,32	—	2,44	2,44	—	4,06	4,06	41,82
ПСК 57.6.3.5-л	52,44	8,21	0,16	—	60,81	5,13	—	5,13	2,54	—	2,54	68,48
ПСК 57.6.3.5-л-1	52,44	8,21	0,16	—	60,81	5,13	—	5,13	2,54	—	2,54	68,48

## Продолжение ведомости

Изделия закладные							Всего	Общий расход
Арматура класса		Прокат						
А-III								
ГОСТ 5781-82		ГОСТ 103-76						
φ10	Итого	-8 × 60	-8 × 70	-8 × 120	Итого			
1,12	1,12	1,52	1,50	—	3,02	4,14	76,94	
2,56	2,56	3,48	1,50	—	4,98	7,54	80,34	
1,12	1,12	1,52	1,50	—	3,02	4,14	45,96	
2,56	2,56	3,48	1,50	—	4,98	7,54	49,36	
1,80	1,80	0,76	0,75	0,90	2,41	4,21	72,69	
3,24	3,24	2,72	0,75	0,90	4,37	7,61	76,09	

1.030.1-1/88.1-4-PC

Лист  
21

## Ведомость расхода стали на 1 элемент, кг

Марка элемента	Изделия арматурные											Всего
	Арматура класса											
	А-III					Вр-I			А-I			
	ГОСТ 5781-82					ГОСТ 6727-80			ГОСТ 5781-82			
	φ10	φ6	φ8	φ6	Итого	φ4	φ5	Итого	φ14	φ12	Итого	
1ПСК 57.9 3 5-Л	27.64	5.15	0.25	—	33.04	2.36	—	2.36	4.06	—	4.06	39.46
1ПСК 57.9 3 5-Л-1	27.64	5.15	0.25	—	33.04	2.36	—	2.36	4.06	—	4.06	39.46
2ПСК 57.6 3.5-Л	0.16	—	8.21	52.44	60.81	—	5.13	5.13	—	2.54	2.54	68.48
2ПСК 57.6 3.5-Л-1	0.16	—	8.21	52.44	60.81	—	5.13	5.13	—	2.54	2.54	68.48
2ПСК 57.9 3 5-Л	27.64	5.15	0.25	—	33.04	2.36	—	2.36	4.06	—	4.06	39.46
2ПСК 57.9 3 5-Л-1	27.64	5.15	0.25	—	33.04	2.36	—	2.36	4.06	—	4.06	39.46

## ПРОДОЛЖЕНИЕ ВЕДОМОСТИ

Изделия закладные							Всего	Общий расход
Арматура класса		Прокат						
А-III								
ГОСТ 5781-82		ГОСТ 103-76						
φ10	Итого	-8 x 120	-8 x 60	-8 x 70	Итого			
1.80	1.80	0.90	0.76	0.75	2.41	4.21	43.67	
3.24	3.24	0.90	2.72	0.75	4.37	7.61	47.07	
1.80	1.80	0.90	0.76	0.75	2.41	4.21	72.69	
3.24	3.24	0.90	2.72	0.75	4.37	7.61	76.09	
1.80	1.80	0.90	0.76	0.75	2.41	4.21	43.67	
3.24	3.24	0.90	2.72	0.75	4.37	7.61	47.07	

1 030 1-1/88 1-4-PC

Лист

22

## Ведомость расхода стали на 1 элемент, кг

Марка элемента	Изделия арматурные										
	Арматура класса										
	А III				ВР I			А I			Всего
	ГОСТ 5781-82				ГОСТ 6727-80			ГОСТ 5781-82			
	φ6	φ8	φ10	Итого	φ4	φ5	Итого	φ10	φ12	Итого	
1ПС 27.5.6.3.5-Л	3.45	0.35	—	3.80	0.90	1.56	2.46	1.54	—	1.54	7.80
1ПС 27.5.6.3.5-Л-1	3.45	0.35	—	3.80	0.90	1.56	2.46	1.54	—	1.54	7.80
1ПС 27.5.9.3.5-Л	2.30	2.30	0.16	4.76	0.90	2.03	2.93	—	2.56	2.56	10.25
1ПС 27.5.9.3.5-Л-1	2.30	2.30	0.16	4.76	0.90	2.03	2.93	—	2.56	2.56	10.25

## ПРОДОЛЖЕНИЕ ВЕДОМОСТИ

Изделия закладные								Всего	Общий расход
Арматура класса		Прокап							
А III									
ГОСТ 5781-82		ГОСТ 103-76							
φ10	Итого	-8 x 60	-8 x 70	-8 x 120	Итого				
1.80	1.80	0.76	0.75	0.90	2.41	4.21	12.01		
3.24	3.24	2.72	0.75	0.90	4.37	7.61	15.41		
1.80	1.80	0.76	0.75	0.90	2.41	4.21	14.46		
3.24	3.24	2.72	0.75	0.90	4.37	7.61	17.86		

Инв. №подл. Подпись и дата. Взам. инв. №

Пров. 2.12.92 фс-

Коп. Ерми-

1.030.1-1/88.1-4-РС

24766 89

Лист  
23

## ВЕДОМОСТЬ РАСХОДА СТАЛИ НА 1 ЭЛЕМЕНТ, КГ

МАРКА ЭЛЕМЕНТА	ИЗДЕЛИЯ АРМАТУРНЫЕ										Всего
	Арматура класса										
	А III				Вр I			А I			
	ГОСТ 5781-82				ГОСТ 6727-80			ГОСТ 5781-82			
	φ6	φ8	φ10	Итого	φ4	φ5	Итого	φ12	φ14	Итого	
1ПС 27.5.12.3.5-л	3.45	2.30	0.16	5.91	1.20	2.74	3.94	2.56	—	2.56	12.41
1ПС 27.5.12.3.5-л-1	3.45	2.30	0.16	5.91	1.20	2.74	3.94	2.56	—	2.56	12.41
1ПС 27.5.15.3.5-л	3.45	4.34	0.32	8.11	1.50	3.45	4.95	—	4.06	4.06	17.12
1ПС 27.5.15.3.5-л-1	3.45	4.34	0.32	8.11	1.50	3.45	4.95	—	4.06	4.06	17.12

ИЗДЕЛИЯ ЗАКЛАДНЫЕ							Всего	Общий расход
Арматура класса		Прокат						
А III								
ГОСТ 5781-82		ГОСТ 103-76						
φ10	Итого	-8 x 60	-8 x 70	-8 x 120	Итого			
1,80	1,80	0,76	0,75	0,90	2,41	4,21	16,62	
3,24	3,24	2,72	0,75	0,90	4,37	7,61	20,02	
1,80	1,80	0,76	0,75	0,90	2,41	4,21	21,33	
3,24	3,24	2,72	0,75	0,90	4,37	7,61	24,73	

Взам. инв. №

Подпись и дата

Инв. л. подл.

Пров. 2.12.92 *fen*Коп. *Ерому*

1.030.1-1/88.1-4-РС

24766 90

Лист  
24

## ВЕДОМОСТЬ РАСХОДА СТАЛИ НА 1 ЭЛЕМЕНТ, КГ

Марка ЭЛЕМЕНТА	ИЗДЕЛИЯ АРМАТУРНЫЕ										
	Арматура класса										
	А III				ВРГ			А I			Всего
	ГОСТ 5761-82				ГОСТ 6727-80			ГОСТ 5781-82			
	Ø5	Ø8	Ø10	Итого	Ø4	Ø5	Итого	Ø14	Ø16	Итого	
1ПС 27.5.18.3.5-л	4,60	4,34	0,32	9,26	1,80	4,16	5,96	4,06	—	4,06	19,28
1ПС 27.5.18.3.5-л-1	4,60	4,34	0,32	9,26	1,80	4,16	5,96	4,06	—	4,06	19,28
1ПС 27.5.21.3.5-л	2,30	8,43	0,32	11,05	1,80	4,87	6,67	—	5,84	5,84	23,56
1ПС 27.5.21.3.5-л-1	2,30	8,43	0,32	11,05	1,80	4,87	6,67	—	5,84	5,84	23,56

ИЗДЕЛИЯ ЗАКЛАДНЫЕ								Всего	Общий расход
Арматура класса		ПРОКАТ				Всего	Общий расход		
А III		ГОСТ 103-76							
ГОСТ 5781-82	Ø10	Итого	-8 x 60	-8 x 70	-8 x 120				
	1,80	1,80	0,76	0,75	0,90	2,41	1,21	23,49	
	3,24	3,24	2,72	0,75	0,90	4,37	7,61	26,89	
	1,80	1,80	0,76	0,75	0,90	2,41	4,21	27,77	
	3,24	3,24	2,72	0,75	0,90	4,37	7,61	31,17	

Взам. инв. №

Подпись и дата

Инв. н. подл.

Пров. 8.12.92 Ж

Коп. Фроуз-

1.030.1-1/88. 1-4-РС

24766 91

Лист

25

## ВЕДОМОСТЬ РАСХОДА СТАЛИ НА 1 ЭЛЕМЕНТ, КГ

Марка элемента	Изделия арматурные										Всего
	Арматура класса										
	А II				ВPI			AII			
	ГОСТ 5781-82				ГОСТ 6727-80			ГОСТ 5781-82			
	Ø6	Ø8	Ø10	Итого	Ø4	Ø5	Итого	Ø10	Ø12	Итого	
2ПС 27.5.6.3.5-Л	3.45	0.35	—	3.80	0.90	1.56	2.46	1.54	—	1.54	7.80
2ПС 27.5.6.3.5-Л-1	3.45	0.35	—	3.80	0.90	1.56	2.46	1.54	—	1.54	7.80
2ПС 27.5.9.3.5-Л	2.30	2.30	0.16	4.76	0.90	2.03	2.93	—	2.56	2.56	10.25
2ПС 27.5.9.3.5-Л-1	2.30	2.30	0.16	4.76	0.90	2.03	2.93	—	2.56	2.56	10.25

Изделия закладные							Всего	Общий расход
Арматура класса		Прокат						
А II		ГОСТ 103-76						
ГОСТ 5781-82		ГОСТ 103-76						
Ø10	Итого	-8 x 60	-8 x 70	-8 x 120	Итого			
1.80	1.80	0.78	0.75	0.90	2.41	4.21	12.01	
3.24	3.24	2.72	0.75	0.90	4.37	7.61	15.41	
1.80	1.80	0.76	0.75	0.90	2.41	4.21	14.46	
3.24	3.24	2.72	0.75	0.90	4.37	7.61	17.86	

Ч. нр. л. покл. Подпись и дата. Взам. инв. №

1.030.1-1/88. 1-4-РС

Лист  
26Пров. 8.12.92 *ЛЗ*Коп. *Суром* -

24766 92



## ВЕДОМОСТЬ РАСХОДА СТАЛИ НА 1 ЭЛЕМЕНТ, КГ

Марка элемента	ИЗДЕЛИЯ АРМАТУРНЫЕ										
	Арматура класса										
	А III				ВРІ			А І			Всего
	ГОСТ 5781-82				ГОСТ 6727-80			ГОСТ 5781-82			
	φ6	φ8	φ10	Итого	φ4	φ5	Итого	φ12	φ14	Итого	
2ПС 27.5.12.3.5-1	3.45	2.30	0.16	5.91	1.20	2.74	3.94	2.56	—	2.56	12.41
2ПС.27.5.12.3.5-1-1	3.45	2.30	0.16	5.91	1.20	2.74	3.94	2.56	—	2.56	12.41
2ПС 27.5.15.3.5-1	3.45	4.34	0.32	8.11	1.50	3.45	4.95	—	4.06	4.06	17.12
2ПС 27.5.15.3.5-1-1	3.45	4.34	0.32	8.11	1.50	3.45	4.95	—	4.06	4.06	17.12

ИЗДЕЛИЯ ЗАКЛАДНЫЕ							Всего	Общий расход
Арматура класса		Прокат						
А III								
ГОСТ 5781-82		ГОСТ 103-76						
φ10	Итого	-8x60	-8x70	-8x120	Итого			
1.80	1.80	0.76	0.75	0.90	2.41	4.21	16.62	
3.24	3.24	2.72	0.75	0.90	4.37	7.61	20.02	
1.80	1.80	0.76	0.75	0.90	2.41	4.21	21.33	
3.24	3.24	2.72	0.75	0.90	4.37	7.61	24.73	

Взам. инв. №

Подл. и дата

Инв. № подл.

1.030.1-1/88. 1-4-РС

Лист

27

Пров. 8.12.92 ф1

Кол. ввост

24766 93

## ВЕДОМОСТЬ РАСХОДА СТАЛИ НА 1 ЭЛЕМЕНТ, КГ

ИЗДЕЛИЯ АРМАТУРНЫЕ											
Марка элемента	Арматура класса										
	А III				ВРГ			А I			Всего
	ГОСТ 5781-82				ГОСТ 6727-80			ГОСТ 5781-82			
	Ø6	Ø8	Ø10	Итого	Ø4	Ø5	Итого	Ø14	Ø16	Итого	
2ПС 27.5.18.3.5-л	4.60	4.34	0.32	9.26	1.80	4.16	5.96	4.06	—	4.06	19.28
2ПС 27.5.18.3.5-л-1	4.60	4.34	0.32	9.26	1.80	4.16	5.96	4.06	—	4.06	19.28
2ПС 27.5.21.3.5-л	2.30	8.43	0.32	11.05	1.80	4.87	6.67	—	5.84	5.84	23.56
2ПС 27.5.21.3.5-л-1	2.30	8.43	0.32	11.05	1.80	4.87	6.67	—	5.84	5.84	23.56

ИЗДЕЛИЯ ЗАКЛАДНЫЕ								Всего	Общий расход
Арматура класса		Прокат							
А III									
ГОСТ 5781-82		ГОСТ 103-76							
Ø 10	Итого	-8 x 60	-8 x 70	-8 x 120	Итого				
1.80	1.80	0.76	0.75	0.90	2.41	4.21	23.49		
3.24	3.24	2.72	0.75	0.90	4.37	7.61	26.89		
1.80	1.80	0.76	0.75	0.90	2.41	4.21	27.77		
3.24	3.24	2.72	0.75	0.90	4.37	7.61	31.17		

Взам. инв. №

Подпись и дата

Инв. № подл.

1.030.1-1/88. 1-4-РС

Лист

28

Пров. 8.12.92 Юс

Кап. ВРК-1-

24766

94

## ВЕДОМОСТЬ РАСХОДА СТАЛИ НА 1 ЭЛЕМЕНТ, КГ

МАРКА ЭЛЕМЕНТА	ИЗДЕЛИЯ АРМАТУРНЫЕ											ВСЕГО
	АРМАТУРА КЛАССА											
	А-III				ВрI			А-I				
	ГОСТ 5781-82				ГОСТ 6727-80			ГОСТ 5781-82				
	φ6	φ10	φ8	Итого	φ4	φ5	Итого	φ12	φ14	φ16	Итого	
1ПС.57.5.6.3.5-л	4.96	7.06	0,25	12.27	1,76	2.96	4.72	2.56	—	—	2.56	19.56
1ПС 57.5.6.3.5-л-1	4.96	7.06	0.25	12.27	1.76	2.96	4.72	2.56	—	—	2.56	19.56
1ПС 57.5.9.3.5-л	2.48	14.12	0,25	16.85	1.76	3.47	5.23	—	4.06	—	4.06	26.14
1ПС 57.5.9.3.5-л-1	2.48	14.12	0,25	16.85	1.76	3.47	5.23	—	4.06	—	4.06	26.14
1ПС 57.5.12.3.5-л	4.96	0.32	9.08	14.37	2.35	4.68	7.03	—	—	5.84	5.84	27.24
1ПС 57.5.12.3.5-л-1	4.96	0.32	9.08	14.37	2.35	4.68	7.03	—	—	5.84	5.84	27.24

ИЗДЕЛИЯ ЗАКЛАДНЫЕ								ВСЕГО	ОБЩИЙ РАСХОД
АРМАТУРА КЛАССА		ПРОКАТ							
А-III		ГОСТ 103-76							
φ10	Итого	-8 x 60	-8 x 70	-8 x 120	Итого				
1.80	1.80	0.76	0.75	0.90	2.41	4.21	23.77		
3.24	3.24	2.72	0.75	0.90	4.37	7.61	27.17		
1.80	1.80	0.76	0.75	0.90	2.41	4.21	30.35		
3.24	3.24	2.72	0.75	0.90	4.37	7.61	33.75		
1.80	1.80	0.76	0.75	0.90	2.41	4.21	31.45		
3.24	3.24	2.72	0.75	0.90	4.37	7.61	34.85		

1.030.1-1/88. 1-4-PC

Лист  
29Пров. 8.12.92 *Ж*Кон. *Евдокс*

24766 95

САПР. Тип  
ЦНИИИП СПШифр. и подл.  
Порядок и дата  
Взам. инв. NБурлакова  
Иван. Чеченкова

## ВЕДОМОСТЬ РАСХОДА СТАЛИ НА 1 ЭЛЕМЕНТ, КГ

Марка элемента	Изделия арматурные												Всего
	Арматура класса												
	А-III					Вр-I			А-I				
	ГОСТ 5781-82					ГОСТ 6727-80			ГОСТ 5781-82				
	Ø6	Ø8	Ø12	Ø10	Итого	Ø4	Ø5	Итого	Ø18	Ø20	Ø22	Итого	
1ПС 57 5.15.3 5-л	7 45	8 83	0,56	0,39	17,23	2 94	5,89	8,83	8,66	—	—	8,66	34,72
1ПС 57 5.15.3 5-л-1	7 45	8 83	0,56	0,39	17,23	2,94	5,89	8,83	8,66	—	—	8,66	34,72
1ПС 57.5.18.3 5-л	7 45	13 25	0,56	0,39	21,64	3,53	7 09	10,62	—	11 64	—	11,64	43 90
1ПС 57 5.18.3 5-л-1	7,45	13 25	0,56	0,39	21,64	3 53	7 09	10,62	—	11 64	—	11 64	43 90
1ПС 57.5.21.3 5-л	4 96	17 66	1 13	—	23,76	3,53	8,30	11 83	—	—	15,34	15,34	50,93
1ПС 57 5.21.3 5-л-1	4 96	12,66	1,13	—	23 76	3 53	8,30	11,83	—	—	15 34	15 34	50,93

Изделия закладные								Всего	Общий расход
Арматура класса		Прокат							
А-III		ГОСТ 103-76							
ГОСТ 5781-82		ГОСТ 103-76							
Ø10	Итого	-8 x 60	-8 x 70	-8 x 120	Итого				
1.80	1.80	0,76	0,75	0,90	2 41	4,21	38 93		
3 24	3,24	2,72	0,75	0,90	4,37	7,61	42,33		
1 80	1,80	0,76	0,75	0,90	2 41	4,21	48,11		
3 24	3 24	2,72	0,75	0,90	4,37	7,61	51 51		
1,80	1,80	0,76	0,75	0,90	2,41	4,21	55,14		
3 24	3,24	2 72	0,75	0,90	4 37	7,61	58 54		

1 030.1-1/88 1-4-РС

Лист

30

САПР  
ЦНИИ

Тип  
СП

Ведущ  
Инж

Бурлакова  
Чеченова

Инв. № гос. зап.

Подпись и дата

Фамилия и и.о.

## ВЕДОМОСТЬ РАСХОДА СТАЛИ НА 1 ЭЛЕМЕНТ, КГ

МАРКА ЭЛЕМЕНТА	ИЗДЕЛИЯ АРМАТУРНЫЕ											
	АРМАТУРА КЛАССА											
	А III				Вр I			А I				Всего
	ГОСТ 5781-82				ГОСТ 6727-80			ГОСТ 5781-82				
	φ6	φ10	φ8	Итого	φ4	φ5	Итого	φ12	φ11	φ16	Итого	
2ПС 57.5.6.3.5-л	4,96	7,06	0,25	12,27	1,76	2,96	4,72	2,56	—	—	2,56	19,56
2ПС 57.5.6.3.5-л-1	4,96	7,06	0,25	12,27	1,76	2,96	4,72	2,56	—	—	2,56	19,56
2ПС.57.5.9.3.5-л	2,48	14,12	0,25	16,85	1,76	3,47	5,23	—	4,06	—	4,06	26,14
2ПС 57.5.9.3.5-л-1	2,48	14,12	0,25	16,85	1,76	3,47	5,23	—	4,06	—	4,06	26,14
2ПС 57.5.12.3.5-л	4,96	0,32	9,08	14,37	2,35	4,68	7,03	—	—	5,84	5,84	27,24
2ПС 57.5.12.3.5-л-1	4,96	0,32	9,08	14,37	2,35	4,68	7,03	—	—	5,84	5,84	27,24

ИЗДЕЛИЯ ЗАКЛАДНЫЕ								Всего	Общий РАСХОД
Арматура класса		Прокат							
А III									
ГОСТ 5781-82		ГОСТ 103-76							
φ10	Итого	-8 x 60	-8 x 70	-8 x 120	Итого				
1,80	1,80	0,76	0,75	0,90	2,41	4,21	23,77		
3,24	3,24	2,72	0,75	0,90	4,37	7,61	27,17		
1,80	1,80	0,76	0,75	0,90	2,41	4,21	30,35		
3,24	3,24	2,72	0,75	0,90	4,37	7,61	33,75		
1,80	1,80	0,76	0,75	0,90	2,41	4,21	31,45		
3,24	3,24	2,72	0,75	0,90	4,37	7,61	34,85		

1.030.1-1/88. 1-4-PC

Лист  
34

## Ведомость расхода стали на 1 элемент, кг

МАРКА ЭЛЕМЕНТА	ИЗДЕЛИЯ АРМАТУРНЫЕ												ВСЕГО
	АРМАТУРА КЛАССА												
	А III				ВрI				AI				
	ГОСТ 5781-82				ГОСТ 6727-80				ГОСТ 5781-82				
	Ø6	Ø8	Ø12	Ø10	Итого	Ø4	Ø5	Итого	Ø18	Ø20	Ø22	Итого	
2ПС 57. 5.15.3.5-л	7.45	8.83	0,56	0,39	17.23	2.94	5.89	8.83	8.66	—	—	8.66	34,72
2ПС 57. 5.15.3.5-л-1	7.45	8.83	0,56	0,39	17.23	2.94	5.89	8.83	8.66	—	—	8.66	34,72
2ПС 57. 5.18.3.5-л	7.45	13.25	0,56	0,39	21.64	3.53	7.09	10.62	—	11.64	—	11.64	43.90
2ПС 57. 5.18.3.5-л-1	7.45	13.25	0,56	0,39	21.64	3.53	7.09	10.62	—	11.64	—	11.64	43.90
2ПС 57.5.21.3.5-л	4.96	17.66	1.13	—	23.76	3.53	8.30	11.83	—	—	15.34	15,34	50,93
2ПС 57.5.21.3.5-л-1	4.96	17.66	1.13	—	23.76	3.53	8.30	11.83	—	—	15.34	15,34	50,93

ИЗДЕЛИЯ ЗАКЛАДНЫЕ								ВСЕГО	ОБЩИЙ РАСХОД
АРМАТУРА КЛАССА		ПРОКАТ							
А-III									
ГОСТ 5781-82		ГОСТ 103-76							
Ø10	Итого	-8 x 60	-8 x 70	-8 x 120	Итого				
1.80	1.80	0.76	0.75	0.90	2.41	4.21	38.93		
3.24	3.24	2.72	0.75	0.90	4.37	7.61	42.33		
1.80	1.80	0.76	0.75	0.90	2.41	4.21	48.11		
3.24	3.24	2.72	0.75	0.90	4.37	7.61	51.51		
1.80	1.80	0.76	0.75	0.90	2.41	4.21	55.14		
3.24	3.24	2.72	0.75	0.90	4.37	7.61	58.54		

1.030.1-1/88. 1-4-РС

Лист

32

Служб. инв. №	Бердкова
Тип	Чеченова
Циркуляционный	

Инв. № подл.	Подп. и дата	Взам. инв. №

## Ведомость расхода стали на 1 элемент, кг

Марка элемента	Изделия арматурные										
	Арматура класса										
	ВР-I			А-I				А-III			Всего
	ГОСТ 6727-80			ГОСТ 5781-82				ГОСТ 5781-82			
φ4	φ5	Итого	φ8	φ10	φ12	Итого	φ8	φ10	Итого		
Зпс 51.60.35-Л	0.69	0.62	1.31	0.12	—	—	0.42	0.18	—	0.18	1.91
Зпс 51.90.35-Л	0.69	0.96	1.65	—	0.77	—	0.77	0.18	—	0.18	2.60
Зпс 51.120.35-Л	0.92	1.30	2.22	—	0.77	—	0.77	0.18	—	0.18	3.17
Зпс 51.150.35-Л	1.15	1.62	2.78	—	0.77	—	0.77	0.18	—	0.18	3.73
Зпс 51.180.35-Л	1.39	1.96	3.35	—	—	1.28	1.28	0.13	0.08	0.21	4.84
Зпс 51.210.35-Л	1.62	2.29	3.91	—	—	1.28	1.28	0.13	0.08	0.21	5.40

Изделия закладные							Всего	Общий расход
Арматура класса		Прокат						
А-III		ГОСТ 103-76						
ГОСТ 5781-82	ГОСТ 103-76	ГОСТ 103-76	ГОСТ 103-76	ГОСТ 103-76	ГОСТ 103-76	ГОСТ 103-76		
φ8	Итого	-8x60	-8x70	Итого				
0.52	0.52	0.92	1.06	1.98	2.50	4.41		
0.52	0.52	0.92	1.06	1.98	2.50	5.10		
0.52	0.52	0.92	1.06	1.98	2.50	5.67		
0.52	0.52	0.92	1.06	1.98	2.50	6.23		
0.52	0.52	0.92	1.06	1.98	2.50	7.34		
0.52	0.52	0.92	1.06	1.98	2.50	7.90		

1.030.1-1/88

Лист  
33

## Ведомость расхода стали на элемент, кг

Изделия арматурные								
Марка элемента	Арматура класса							Всего
	Вр-I			А-I		А-III		
	ГОСТ 6727-80			ГОСТ 5781-82		ГОСТ-5781-82		
	φ1	φ5	Итого	φ10	Итого	φ8	Итого	
4пс 72.120.35-Л	1.23	1.29	2.52	1.54	1.54	0.23	0.23	4.29
4пс 72.180.35-Л	1.85	1.96	3.81	1.54	1.54	0.23	0.23	5.58
4пс 72.210.35-Л	2.16	2.29	4.45	1.54	1.54	0.23	0.23	6.22

Изделия закладные					
Арматура класса		Прокат		Всего	Общий расход
А-III					
ГОСТ 5781-82		ГОСТ 103-76			
φ8	Итого	L 15x5	Итого		
0.64	0.64	1.36	1.36	2.00	6.29
0.64	0.64	1.36	1.36	2.00	7.58
0.64	0.64	1.36	1.36	2.00	8.22

1.030.1-1/88. 1-4-РС

Лист

34

24766 100

Пров. 8.12.92 фз

Кон. Ур

САПР  
ЦНИИПТЛП  
с.п.Вед. инж.  
УсаченкоБурлаба  
Усаченко

Инв. и гл. подл. Подпись и дата

В.зам. инв.м



## Ведомость расхода стали на элемент, кг

Марка элемента	Изделия арматурные											Всего
	Арматура класса											
	А-III					ВР-I			А-I			
	ГОСТ 5781-82					ГОСТ 6727-80			ГОСТ 5701-82			
	φ16	φ8	φ10	φ6	Итого	φ5	φ4	Итого	φ12	φ14	Итого	
1пск 57.5.6. 3.5-л	52.93	8.21	0.16	—	61.30	5.13	—	5.13	2.56	—	0.56	68.99
1пск 57.5.6. 3.5-л-1	52.93	8.21	0.16	—	61.30	5.13	—	5.13	2.56	—	2.56	68.99
1пск 57.5.9. 3.5-л	—	0.25	27.91	5.15	33.31	—	2.35	2.35	—	4.06	4.06	39.72
1пск 57.5.9. 3.5-л-1	—	0.25	27.91	5.15	33.31	—	2.35	2.35	—	4.06	4.06	39.72

Изделия закладные								Всего	Общий расход
Арматура класса		Прокат							
А-III		ГОСТ 103-76							
ГОСТ 5781-82		ГОСТ 103-76							
φ10	Итого	-8x60	-8x70	-6x120	Итого				
1.80	1.80	0.76	0.75	0.90	2.41	4.21	73.20		
3.24	3.24	2.72	0.75	0.90	4.37	7.61	76.60		
1.80	1.80	0.76	0.75	0.90	2.41	4.21	43.93		
3.24	3.24	2.72	0.75	0.90	4.37	7.61	47.33		

1.030.1-1/88. 1-4-РС

Лист  
35

Ведомость расхода стали на 1 элемент, кг

Марка элемента	Изделия арматурные											
	Арматура класса											
	А-III					ВР-I			А-I			Всего
	ГОСТ 5781-82					ГОСТ 6727-80			ГОСТ 5781-82			
	φ16	φ8	φ10	φ6	Итого	φ5	φ4	Итого	φ12	φ14	Итого	
2ПСК 57.5.6.3.5-Л	52.93	8.21	0.16	—	61.30	5.13	—	5.13	2.56	—	2.56	
2ПСК 57.5.6.3.5-Л-1	52.93	8.21	0.16	0.00	61.30	5.13	—	5.13	2.56	—	2.56	68.99
2ПСК 57.5.9.3.5-Л	—	0.25	27.91	5.15	33.31	—	2.35	2.35	—	4.06	4.06	39.72
2ПСК 57.5.9.3.5-Л-1	—	0.25	27.91	5.15	33.31	—	2.35	2.35	—	4.06	4.06	39.72

Изделия закладные								Всего	Общий расход
Арматура класса		Прокат				Всего	Общий расход		
А-III		ГОСТ 103-76							
ГОСТ 5781-82	ГОСТ 103-76	ГОСТ 103-76	ГОСТ 103-76	ГОСТ 103-76	Итого				
φ10	Итого	-8 x 60	-8 x 70	-8 x 120	Итого				
1.80	1.80	0.76	0.75	0.90	2.41	4.21	73.20		
3.24	3.24	2.72	0.75	0.90	4.37	7.61	76.60		
1.80	1.80	0.76	0.75	0.90	2.41	4.21	43.93		
3.24	3.24	2.72	0.75	0.90	4.37	7.61	47.33		

САПР Тип ЦНИИ СП  
Ведущий инженер Чученкова

Инв. пов. л. Подпись и дата  
Взам. инв.