

ТИПОВЫЕ СТРОИТЕЛЬНЫЕ КОНСТРУКЦИИ, ИЗДЕЛИЯ И УЗЛЫ

СЕРИЯ 1.432.1-26

ЖЕЛЕЗОБЕТОННЫЕ ТРЕХСЛОЙНЫЕ СТЕНОВЫЕ ПАНЕЛИ
ДЛИНОЙ 6м НА ГИБКИХ СВЯЗЯХ, ИЗГОТАВЛИВАЕМЫЕ
„ЛИЦОМ ВНИЗ” ДЛЯ ПРОИЗВОДСТВЕННЫХ ЗДАНИЙ
ПРОМЫШЛЕННЫХ ПРЕДПРИЯТИЙ

выпуск 3

узлы сопряжения окон, дверей и ворот с панелями
рабочие чертежи

ТИПОВЫЕ СТРОИТЕЛЬНЫЕ КОНСТРУКЦИИ, ИЗДЕЛИЯ И УЗЛЫ

СЕРИЯ 1.432.1-26

ЖЕЛЕЗОБЕТОННЫЕ ТРЕХСЛОЙНЫЕ СТЕНОВЫЕ ПАНЕЛИ
ДЛИНОЙ 6м НА ГИБКИХ СВЯЗЯХ, ИЗГОТАВЛИВАЕМЫЕ
„ ЛИЦОМ ВНИЗ ” ДЛЯ ПРОИЗВОДСТВЕННЫХ ЗДАНИЙ
ПРОМЫШЛЕННЫХ ПРЕДПРИЯТИЙ

выпуск 3

узлы сопряжения окон, дверей и ворот с панелями
рабочие чертежи

РАЗРАБОТАНЫ

ЦНИИПРОМЗДАНИЙ

ЗАМ. ДИРЕКТОРА ИНСТИТУТА *С.М.Гликин* С.М.ГЛИКИН

ЗАВ. ОТД. СТЕН *Г.М.Смилянский* Г.М.СМИЛЯНСКИЙ

ГЛ. АРХ. ПРОЕКТА *И.Т.Гузеева* И.Т.ГУЗЕЕВА

УТВЕРЖДЕНЫ Главпроектком
Госстроя России, письмо от 30.08.93 №9-3-3/187
ВВЕДЕНЫ В ДЕЙСТВИЕ АП ЦНИИПРОМЗДАНИЙ
с 01.03.94. Приказ от 25.10.93 №60.
Срок действия до 1 ноября 1997г.

Обозначение документа	Наименование	Стр.
1.432.1-26.3-70	Техническое описание	4
1.432.1-26.3-1	Фрагмент фасада 1..6. Схемы расположения элементов крепления деревянных окон по ГОСТ 12505-81	7
1.432.1-26.3-2	Узел 1...3. Устройства горизонтальных стыков деревянных окон с панелями	13
1.432.1-26.3-3	Узел 4...10. Крепление деревянных окон к панелям	15
1.432.1-26.3-4	Узел 19...26. Устройства вертикальных стыков деревянных окон с панелями	21
1.432.1-26.3-5	Фрагмент фасада 7...11. Схемы расположения элементов крепления стальных окон по серии 1.436.3-21	25
1.432.1-26.3-6	Узел 27...29. Устройства горизонтальных стыков окон с одинарными переплетами по серии 1.436.3-21	30

Обозначение документа	Наименование	Стр.
1.432.1-26.3-7	Узел 30... 40. Крепление окон с одинарными переплетами по серии 1.436.3-21	32
1.432.1-26.3-8	Узел 41; 42. Устройства вертикальных стыков окон с одинарными переплетами по серии 1.436.3-21	38
1.432.1-26.3-9	Узел 43... 45. Устройства горизонтальных стыков окон с одинарными переплетами по серии 1.436.3-21	39
1.432.1-26.3-10	Узел 46... 53. Крепление окон с раздельными переплетами по серии 1.436.3-21	41

		1.432.1-26.3	
Вид от	Исполнитель	Дата	Листов
4 комп.	Узлов	1	2
Узл по	Вариант		
Изм.	Ильина		
Содержание		ЦНИИПРОМЗДАНИИ	

Изм. № 1 по 1. Изменен и дополнен шифр.

Обозначение документа	Наименование	Стр.
1.432.1-26.3-11	Узел 54 Устройства вертикальных стоек с раздельными переплетами по серии 1.436.3-21 с панелями	45
1.432.1-26.3-12	Узел 55. Устройства вертикальных стоек окон с раздельными переплетами по серии 1.436.3-21	46
1.432.1-26.3-13	Фрагмент фасада 12; 13. Схемы расположения элементов крепления дверей по ГОСТ 24698-81	47
1.432.1-26.3-14	Узел 56... 60. Сопряжение дверей по ГОСТ 24698-81 с панелями	48
1.432.1-26.3-15	Фрагмент фасада 14... 17. с воротами по серии 1.435.2-28; 1.435.3-29; 1.435.9-26	50

Обозначение документа	Наименование	Стр.
1.432.1-26.3-16	Узел 61... 67. Сопряжение ворот по серии 1.435.2-28; 1.435.3-29; 1.435.3-26 с панелями	52
1.432.1-26.3-17	Кранштейн МС1... МС3; Кастыль МС4	61
1.432.1-26.3-18	Слив С1; Нащельник Н1... Н3; Заглушка Г1	62

1.432.1-26.3

Лист 2

1. Общая часть.

1.1. Выпуск 3 включает рабочие чертежи узлов сопряжения окон, дверей и ворот с панелями одной серии (вып. 0; 1; 2) и серии 1.432.1-21. Железобетонные трехслойные отенные панели длиной 6м для отапливаемых производственных зданий с высокой влажностью и агрессивной средой. Узлы разработаны применительно к следующим изделиям:

„Окна деревянные для производственных зданий“, ГОСТ 22506-81;

„Окна с перелетамми из ступасварных стальных профилей и механизмы открывания“, серия 1.436.3-21;

„Ворота раздвижные с механизированным открыванием с полотном из различных материалов“, серия 1.435.9-26;

„Ворота откатные с применением ступых профилей из тонколистовой стали с механизированным открыванием“, серия 1.435.3-21;

„Ворота распашные для районов с температурой наружного воздуха ниже минус 40°С“, серия 1.435.2-28;

„Двери деревянные наружные для жилых и общественных зданий“ ГОСТ 24698-81.

1.2. Настоящий выпуск содержит фрагменты фасадов с окнами, дверями и воротами и схемы расположения элементов крепления. Выпалнены фрагменты фасадов с окнами шириной 1,8; 3,0; 4,8; 6,0 м и ленточным остеклением, высотой в один и несколько ярусов, в рядовых осях, у температурного шва и в углу здания.

1.3. Узлы разработаны с учетом их применения при отапливаемости зданий в несеизмических районах и районах с расчетной сейсмичностью до 9 баллов. В районах с сейсмичностью более 7 баллов применяются окна шириной только 6,0 м и ленточным остеклением с расположением сейсмического горизонтального пояса по верху оконных проемов и над панелями-перемычками над воротными или дверными проемами.

1.4. При решении отены с окнами, воротами и дверями были использованы типовые простенки по номенклатуре серии 1.432.1-21 и 1.432.1-26; их крепление в стене принято по серии 1.432.1-21, выпуск 3. При решении стены с деревянной дверью необходимо предусмотреть дополнительные закладные изделия в панели-перемычке в соответствии с их разработкой на схеме расположения элементов крепления (Лок.-13).

Крепление окон, ворот и дверей выполнено из условия что все наружки перебаются на внутренний несущий слой панели, в которм расположены закладные изделия.

1.5. В стенах с окном шириной 3,0 м при многоярусных окнах, у температурного шва, в углу здания и у влажного участка отены, где простенки имеют несимметричное крепление к стене, устанавливается вертикальная стайка, которая крепится к подоконной и подоканной панелям, к ней закрепляются простенки и ветровые ригели окна.

				1.432.1-26.3-70		
Иск. отп.	Исполн.	Провер.	Утверд.	Техническое описание		Исполн.
Иск. пр.	Исполн.	Провер.	Утверд.			Исполн.
Иск. ср.	Исполн.	Провер.	Утверд.			Исполн.
						Исполн.
				ЦНИИПРОТЭДАННИ		

№ п/п, дата, подпись и штамп

1.6. После установки и крепления оконных переплетов, деревянных коробок, швы должны быть уплотнены и герметизированы с помощью теплоизоляционных материалов и мастик. Для защиты шва от влаги устанавливаются слесби, нащельники; на цоколе под окном со стороны помещения устанавливается подоконник.

1.7. В качестве теплоизоляционного материала приняты уплотняющие резиновые пористые прокладки марки ПРП-Б0 (ГОСТ 19171-81). Для теплоизоляции стыков может быть использована плита минераловатная марки П-125 (ГОСТ 9573-82), обернутая в полиэтиленовую пленку или прокладки пенополиэтиленовые уплотняющие марки «Вилатерм-01» (ТУ 6-05-221-812-86).

1.8. Герметизация стыков мастикой изнутри выполняется для помещений с влажным и мокрым режимом. Для помещений с нормальным режимом герметизация мастикой выполняется с наружной стороны отены.

При герметизации стыков необходима соблюдать указания (по водо-воздухо- и теплоизоляции стыков наружных стен) СНиП 3.03.01-87, «Несущие ограждающие конструкции», СНиП 3.04.01-87 «Изоляционные и отделочные покрытия».

1.9. Способы защиты деревянных и стальных конструкций от коррозии следует принимать с учетом условий воздействия и эксплуатации, в соответствии с требованиями СНиП 2.03.11-85 «Защита строительных конструкций от коррозии», разделы 3 и 5.

2. Окна деревянные.

2.1. Окна с деревянными переплетами по ГОСТ 42506-81 серии «Н» следует применять только в одноэтажных зданиях, а окна серии «В»-в одно- и многоэтажных зданиях. Для заполнения проемов высотой более 1,8 м и шириной 3,0 м должны применяться переплеты с шириной коробки 124 мм.

2.2. Деревянные переплеты независимо от ширины и высоты крепятся шурупами к деревянным пробкам в боковых гранях панелей, за исключением зон у температурного шва и угла здания, где сверху и внизу переплеты крепятся уголками к закладным изделиям в панелях (кроме окна шириной 1,8 м).

2.3. При одноярусных окнах шириной 4,8; 6,0 м и ленточном остеклении переплеты шириной 2,4 и 3,0 м соединяются между собой через вертикальный брусек шурупами.

2.4. При многоярусных окнах шириной 4,8 м (только для серии «В»); 6,0 м и ленточном остеклении переплеты шириной 2,4 и 3,0 м соединяются между собой через вертикальный шпатель, который крепится к набоконной и подоконной панели; горизонтальные связи стневных переплетов также соединяют между собой шпатель через прокладки.

2.5. Подбор сечений деревянных шпателей в зависимости от величины нормативной ветровой нагрузки, высоты и ширины проема дан в таблице на листе 3.

1.432.1-26.3-70

Лист
2

2.6. Установка краевых стоек, прокладок, пробок, угловиков, упоров и импоста выполняется в соответствии с их размерной сеткой на схемах расположения элементов крепления окон.

2.7. Подбор сечения деревянных импостов

Высота проема, мм	Ширина проема, мм	Нормативная ветровая нагрузка; кгс/м ²			
		до 35	35... 55	56... 70	70... 85
≤ 3000	4800	50 × 150	50 × 150	50 × 180	50 × 180
	5000				
3500	4800	50 × 150	50 × 180	50 × 200	50 × 200
	5000				
4200	4800	50 × 180	50 × 180	50 × 200	—
	5000		50 × 200	—	—

3. Окна стальные.

3.1. При установке окон из стальных переплетов по серии 1.436.3-2/ шириной 3,0; 4,8 и 6,0 м в несколько ярусов опирание верхнего яруса на нижний осуществляется через ветровую ригель окна, который крепится к закладным изделиям на боковой грани проотенков или на каланках. Оконные стальные переплеты устанавливаются на подоконную панель через опоры (сухарки) и краевые стйки МС1... МС3. К панели-перемычке переплет крепится через планки М6, которые приближаются к ее закладным изделиям. Ветровые ригели окна, крепежные изделия, слитки разработаны в выпусках 1 и 2 серии окон 1.436.3-2/.

3.2. Максимальная высота окна из стальных переплетов определена по их несущей способности и не должна превышать 7,2 м.

- 1) Импост изготавливается из бруска по ГОСТ 8486-86*Е (пиломатериалы хв. пород 2 сорта).
- 2) Сечение импоста при ширине проема 4,8 м дано только для окон серии „В”.

1.436.1-26.3-70

Лист
3

Нач. цехов, отделов и отделов ветроизделий

Фрагмент фасада 1 с
окнами шириной 1,8 м

1-1

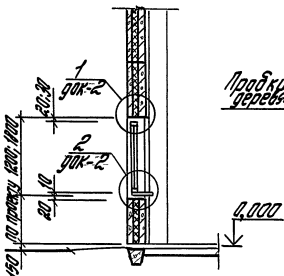
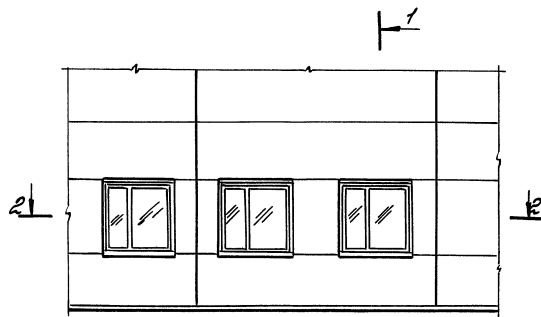
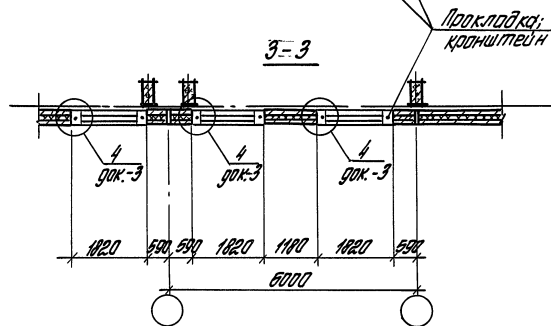
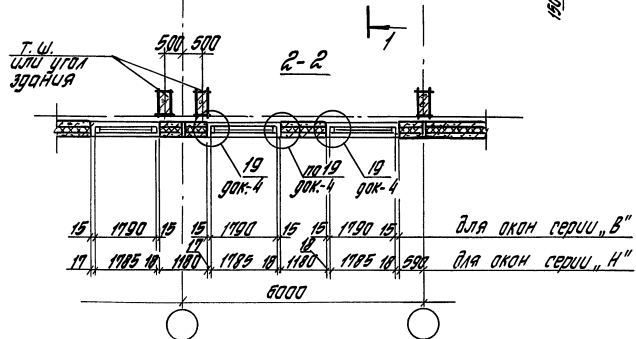
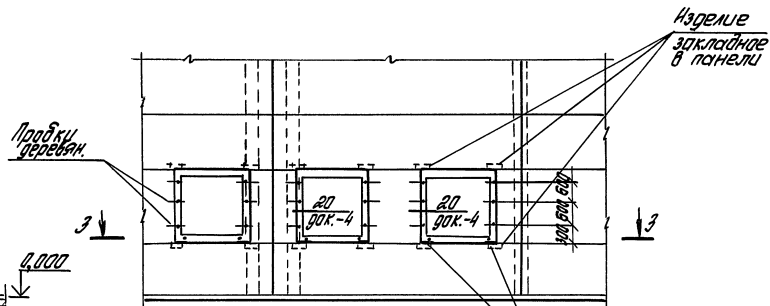


Схема расположения элементов крепления
окна фрагменту фасада 1



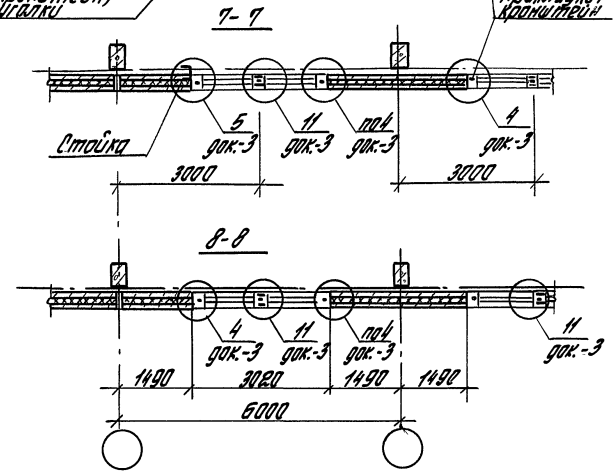
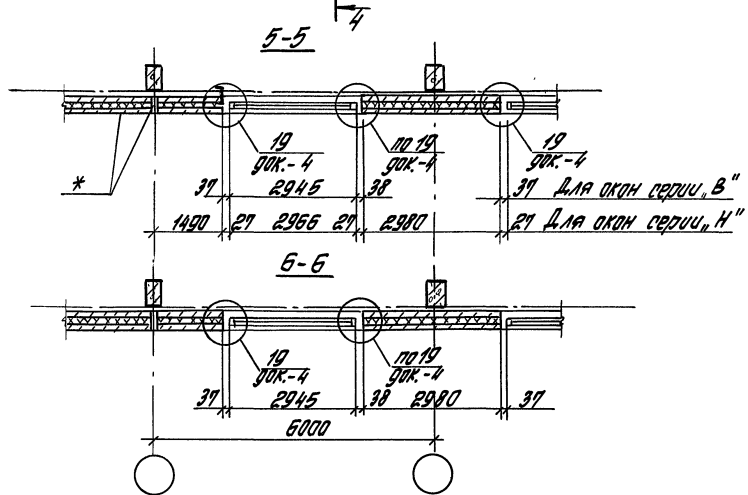
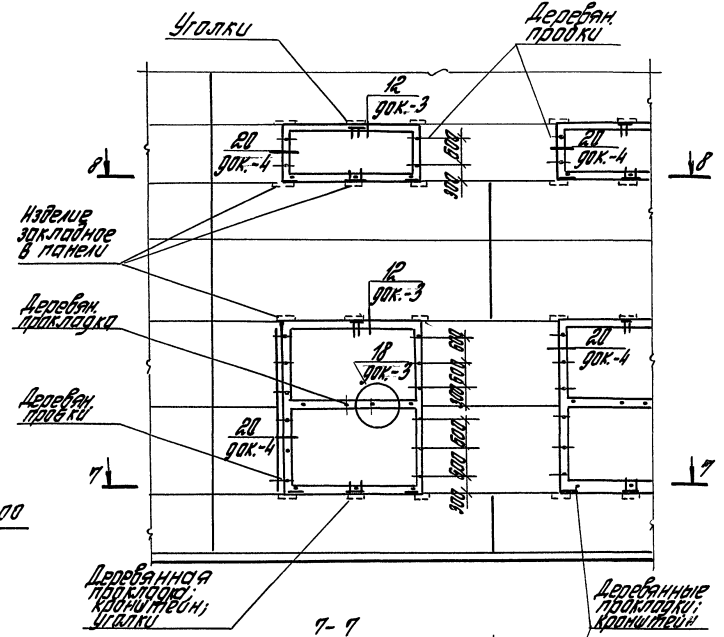
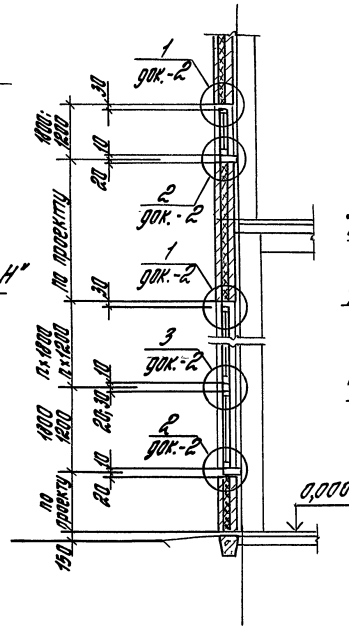
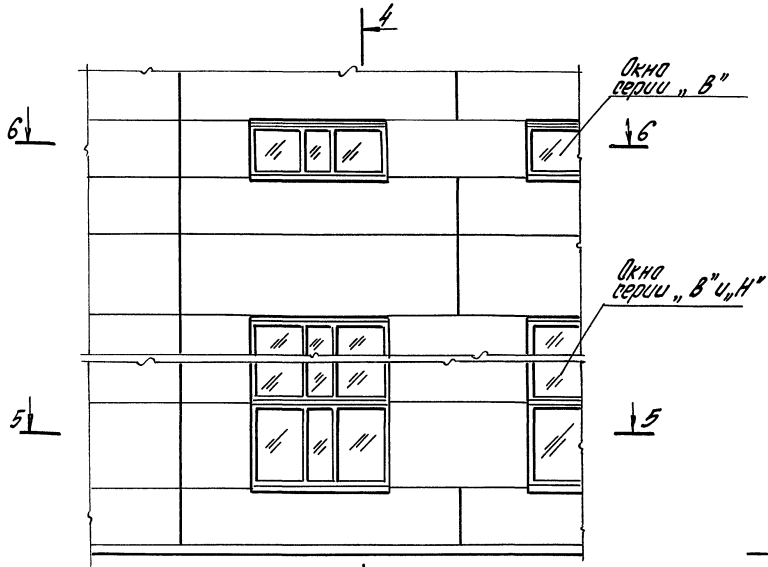
И.И.В. № табл. Подпись и дата

			1.432.1-26.3-1		
Дир. отд.	Ивановский	Иван	Фрагмент фасада 1..6.		
Н.контр.	Чурилова	Иван	Схема расположения		
Дир. гр.	Варшава	Иван	элементов крепления		
Инж.	Мякинг	Иван	деревянных окон по		
			ГОСТ 12508-81		
			Итого	Лист	Листов
			Р	1	6
ЦНИИПРОМАДАННИ					

Фрагмент фасада 2
с окном шириной 3,0 м

4-4

Схема расположения элементов крепления
окон к фрагменту фасада 2



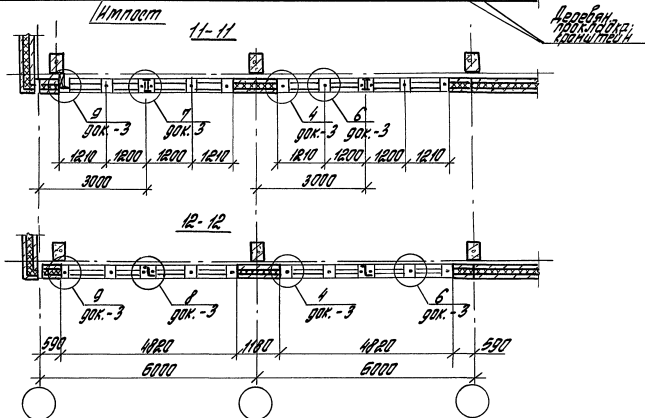
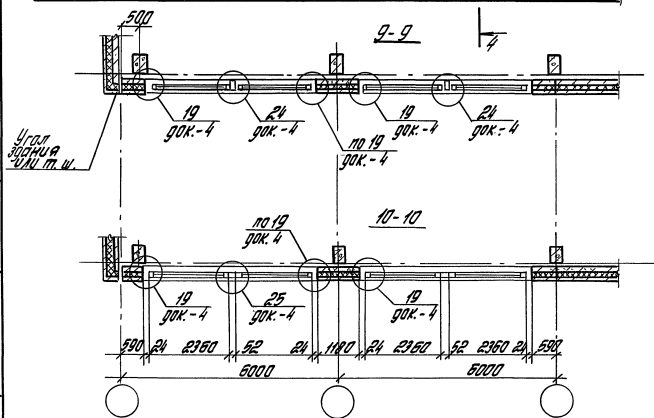
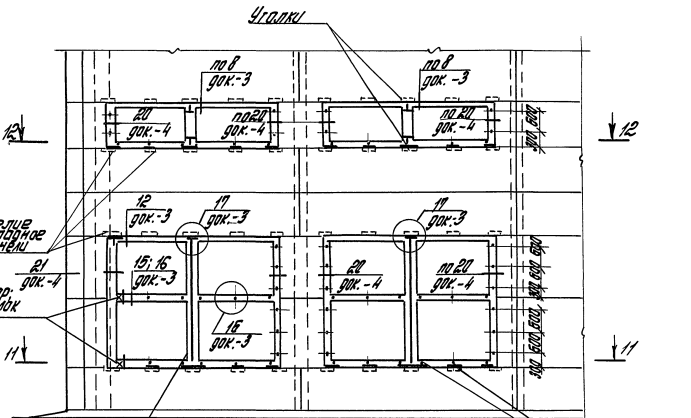
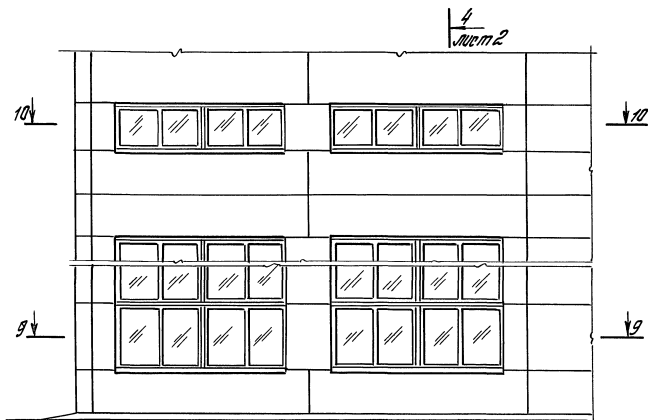
* Глухой участок стены,
или температурный шов,
или угол здания

Изд. № 10000
Подпись и дата
Взам. инв. №

1.432. 1- 26.3 - 1

Фрагмент фасада 3 с окном
серии "В" шириной 4,8 м

Схемы расположения элементов крепления
окна к фрагменту фасада 3



Мас. № 10-10, 11-11, 12-12, 13-13, 14-14, 15-15, 16-16, 17-17, 18-18, 19-19, 20-20, 21-21, 22-22, 23-23, 24-24, 25-25, 26-26, 27-27, 28-28, 29-29, 30-30, 31-31, 32-32, 33-33, 34-34, 35-35, 36-36, 37-37, 38-38, 39-39, 40-40, 41-41, 42-42, 43-43, 44-44, 45-45, 46-46, 47-47, 48-48, 49-49, 50-50, 51-51, 52-52, 53-53, 54-54, 55-55, 56-56, 57-57, 58-58, 59-59, 60-60, 61-61, 62-62, 63-63, 64-64, 65-65, 66-66, 67-67, 68-68, 69-69, 70-70, 71-71, 72-72, 73-73, 74-74, 75-75, 76-76, 77-77, 78-78, 79-79, 80-80, 81-81, 82-82, 83-83, 84-84, 85-85, 86-86, 87-87, 88-88, 89-89, 90-90, 91-91, 92-92, 93-93, 94-94, 95-95, 96-96, 97-97, 98-98, 99-99, 100-100, 101-101, 102-102, 103-103, 104-104, 105-105, 106-106, 107-107, 108-108, 109-109, 110-110, 111-111, 112-112, 113-113, 114-114, 115-115, 116-116, 117-117, 118-118, 119-119, 120-120, 121-121, 122-122, 123-123, 124-124, 125-125, 126-126, 127-127, 128-128, 129-129, 130-130, 131-131, 132-132, 133-133, 134-134, 135-135, 136-136, 137-137, 138-138, 139-139, 140-140, 141-141, 142-142, 143-143, 144-144, 145-145, 146-146, 147-147, 148-148, 149-149, 150-150, 151-151, 152-152, 153-153, 154-154, 155-155, 156-156, 157-157, 158-158, 159-159, 160-160, 161-161, 162-162, 163-163, 164-164, 165-165, 166-166, 167-167, 168-168, 169-169, 170-170, 171-171, 172-172, 173-173, 174-174, 175-175, 176-176, 177-177, 178-178, 179-179, 180-180, 181-181, 182-182, 183-183, 184-184, 185-185, 186-186, 187-187, 188-188, 189-189, 190-190, 191-191, 192-192, 193-193, 194-194, 195-195, 196-196, 197-197, 198-198, 199-199, 200-200, 201-201, 202-202, 203-203, 204-204, 205-205, 206-206, 207-207, 208-208, 209-209, 210-210, 211-211, 212-212, 213-213, 214-214, 215-215, 216-216, 217-217, 218-218, 219-219, 220-220, 221-221, 222-222, 223-223, 224-224, 225-225, 226-226, 227-227, 228-228, 229-229, 230-230, 231-231, 232-232, 233-233, 234-234, 235-235, 236-236, 237-237, 238-238, 239-239, 240-240, 241-241, 242-242, 243-243, 244-244, 245-245, 246-246, 247-247, 248-248, 249-249, 250-250, 251-251, 252-252, 253-253, 254-254, 255-255, 256-256, 257-257, 258-258, 259-259, 260-260, 261-261, 262-262, 263-263, 264-264, 265-265, 266-266, 267-267, 268-268, 269-269, 270-270, 271-271, 272-272, 273-273, 274-274, 275-275, 276-276, 277-277, 278-278, 279-279, 280-280, 281-281, 282-282, 283-283, 284-284, 285-285, 286-286, 287-287, 288-288, 289-289, 290-290, 291-291, 292-292, 293-293, 294-294, 295-295, 296-296, 297-297, 298-298, 299-299, 300-300, 301-301, 302-302, 303-303, 304-304, 305-305, 306-306, 307-307, 308-308, 309-309, 310-310, 311-311, 312-312, 313-313, 314-314, 315-315, 316-316, 317-317, 318-318, 319-319, 320-320, 321-321, 322-322, 323-323, 324-324, 325-325, 326-326, 327-327, 328-328, 329-329, 330-330, 331-331, 332-332, 333-333, 334-334, 335-335, 336-336, 337-337, 338-338, 339-339, 340-340, 341-341, 342-342, 343-343, 344-344, 345-345, 346-346, 347-347, 348-348, 349-349, 350-350, 351-351, 352-352, 353-353, 354-354, 355-355, 356-356, 357-357, 358-358, 359-359, 360-360, 361-361, 362-362, 363-363, 364-364, 365-365, 366-366, 367-367, 368-368, 369-369, 370-370, 371-371, 372-372, 373-373, 374-374, 375-375, 376-376, 377-377, 378-378, 379-379, 380-380, 381-381, 382-382, 383-383, 384-384, 385-385, 386-386, 387-387, 388-388, 389-389, 390-390, 391-391, 392-392, 393-393, 394-394, 395-395, 396-396, 397-397, 398-398, 399-399, 400-400, 401-401, 402-402, 403-403, 404-404, 405-405, 406-406, 407-407, 408-408, 409-409, 410-410, 411-411, 412-412, 413-413, 414-414, 415-415, 416-416, 417-417, 418-418, 419-419, 420-420, 421-421, 422-422, 423-423, 424-424, 425-425, 426-426, 427-427, 428-428, 429-429, 430-430, 431-431, 432-432, 433-433, 434-434, 435-435, 436-436, 437-437, 438-438, 439-439, 440-440, 441-441, 442-442, 443-443, 444-444, 445-445, 446-446, 447-447, 448-448, 449-449, 450-450, 451-451, 452-452, 453-453, 454-454, 455-455, 456-456, 457-457, 458-458, 459-459, 460-460, 461-461, 462-462, 463-463, 464-464, 465-465, 466-466, 467-467, 468-468, 469-469, 470-470, 471-471, 472-472, 473-473, 474-474, 475-475, 476-476, 477-477, 478-478, 479-479, 480-480, 481-481, 482-482, 483-483, 484-484, 485-485, 486-486, 487-487, 488-488, 489-489, 490-490, 491-491, 492-492, 493-493, 494-494, 495-495, 496-496, 497-497, 498-498, 499-499, 500-500, 501-501, 502-502, 503-503, 504-504, 505-505, 506-506, 507-507, 508-508, 509-509, 510-510, 511-511, 512-512, 513-513, 514-514, 515-515, 516-516, 517-517, 518-518, 519-519, 520-520, 521-521, 522-522, 523-523, 524-524, 525-525, 526-526, 527-527, 528-528, 529-529, 530-530, 531-531, 532-532, 533-533, 534-534, 535-535, 536-536, 537-537, 538-538, 539-539, 540-540, 541-541, 542-542, 543-543, 544-544, 545-545, 546-546, 547-547, 548-548, 549-549, 550-550, 551-551, 552-552, 553-553, 554-554, 555-555, 556-556, 557-557, 558-558, 559-559, 560-560, 561-561, 562-562, 563-563, 564-564, 565-565, 566-566, 567-567, 568-568, 569-569, 570-570, 571-571, 572-572, 573-573, 574-574, 575-575, 576-576, 577-577, 578-578, 579-579, 580-580, 581-581, 582-582, 583-583, 584-584, 585-585, 586-586, 587-587, 588-588, 589-589, 590-590, 591-591, 592-592, 593-593, 594-594, 595-595, 596-596, 597-597, 598-598, 599-599, 600-600, 601-601, 602-602, 603-603, 604-604, 605-605, 606-606, 607-607, 608-608, 609-609, 610-610, 611-611, 612-612, 613-613, 614-614, 615-615, 616-616, 617-617, 618-618, 619-619, 620-620, 621-621, 622-622, 623-623, 624-624, 625-625, 626-626, 627-627, 628-628, 629-629, 630-630, 631-631, 632-632, 633-633, 634-634, 635-635, 636-636, 637-637, 638-638, 639-639, 640-640, 641-641, 642-642, 643-643, 644-644, 645-645, 646-646, 647-647, 648-648, 649-649, 650-650, 651-651, 652-652, 653-653, 654-654, 655-655, 656-656, 657-657, 658-658, 659-659, 660-660, 661-661, 662-662, 663-663, 664-664, 665-665, 666-666, 667-667, 668-668, 669-669, 670-670, 671-671, 672-672, 673-673, 674-674, 675-675, 676-676, 677-677, 678-678, 679-679, 680-680, 681-681, 682-682, 683-683, 684-684, 685-685, 686-686, 687-687, 688-688, 689-689, 690-690, 691-691, 692-692, 693-693, 694-694, 695-695, 696-696, 697-697, 698-698, 699-699, 700-700, 701-701, 702-702, 703-703, 704-704, 705-705, 706-706, 707-707, 708-708, 709-709, 710-710, 711-711, 712-712, 713-713, 714-714, 715-715, 716-716, 717-717, 718-718, 719-719, 720-720, 721-721, 722-722, 723-723, 724-724, 725-725, 726-726, 727-727, 728-728, 729-729, 730-730, 731-731, 732-732, 733-733, 734-734, 735-735, 736-736, 737-737, 738-738, 739-739, 740-740, 741-741, 742-742, 743-743, 744-744, 745-745, 746-746, 747-747, 748-748, 749-749, 750-750, 751-751, 752-752, 753-753, 754-754, 755-755, 756-756, 757-757, 758-758, 759-759, 760-760, 761-761, 762-762, 763-763, 764-764, 765-765, 766-766, 767-767, 768-768, 769-769, 770-770, 771-771, 772-772, 773-773, 774-774, 775-775, 776-776, 777-777, 778-778, 779-779, 780-780, 781-781, 782-782, 783-783, 784-784, 785-785, 786-786, 787-787, 788-788, 789-789, 790-790, 791-791, 792-792, 793-793, 794-794, 795-795, 796-796, 797-797, 798-798, 799-799, 800-800, 801-801, 802-802, 803-803, 804-804, 805-805, 806-806, 807-807, 808-808, 809-809, 810-810, 811-811, 812-812, 813-813, 814-814, 815-815, 816-816, 817-817, 818-818, 819-819, 820-820, 821-821, 822-822, 823-823, 824-824, 825-825, 826-826, 827-827, 828-828, 829-829, 830-830, 831-831, 832-832, 833-833, 834-834, 835-835, 836-836, 837-837, 838-838, 839-839, 840-840, 841-841, 842-842, 843-843, 844-844, 845-845, 846-846, 847-847, 848-848, 849-849, 850-850, 851-851, 852-852, 853-853, 854-854, 855-855, 856-856, 857-857, 858-858, 859-859, 860-860, 861-861, 862-862, 863-863, 864-864, 865-865, 866-866, 867-867, 868-868, 869-869, 870-870, 871-871, 872-872, 873-873, 874-874, 875-875, 876-876, 877-877, 878-878, 879-879, 880-880, 881-881, 882-882, 883-883, 884-884, 885-885, 886-886, 887-887, 888-888, 889-889, 890-890, 891-891, 892-892, 893-893, 894-894, 895-895, 896-896, 897-897, 898-898, 899-899, 900-900, 901-901, 902-902, 903-903, 904-904, 905-905, 906-906, 907-907, 908-908, 909-909, 910-910, 911-911, 912-912, 913-913, 914-914, 915-915, 916-916, 917-917, 918-918, 919-919, 920-920, 921-921, 922-922, 923-923, 924-924, 925-925, 926-926, 927-927, 928-928, 929-929, 930-930, 931-931, 932-932, 933-933, 934-934, 935-935, 936-936, 937-937, 938-938, 939-939, 940-940, 941-941, 942-942, 943-943, 944-944, 945-945, 946-946, 947-947, 948-948, 949-949, 950-950, 951-951, 952-952, 953-953, 954-954, 955-955, 956-956, 957-957, 958-958, 959-959, 960-960, 961-961, 962-962, 963-963, 964-964, 965-965, 966-966, 967-967, 968-968, 969-969, 970-970, 971-971, 972-972, 973-973, 974-974, 975-975, 976-976, 977-977, 978-978, 979-979, 980-980, 981-981, 982-982, 983-983, 984-984, 985-985, 986-986, 987-987, 988-988, 989-989, 990-990, 991-991, 992-992, 993-993, 994-994, 995-995, 996-996, 997-997, 998-998, 999-999, 1000-1000

1.432. 1-25. 3-1

Лист 3

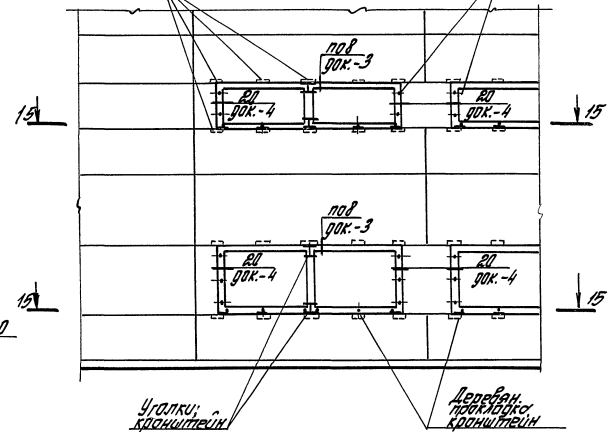
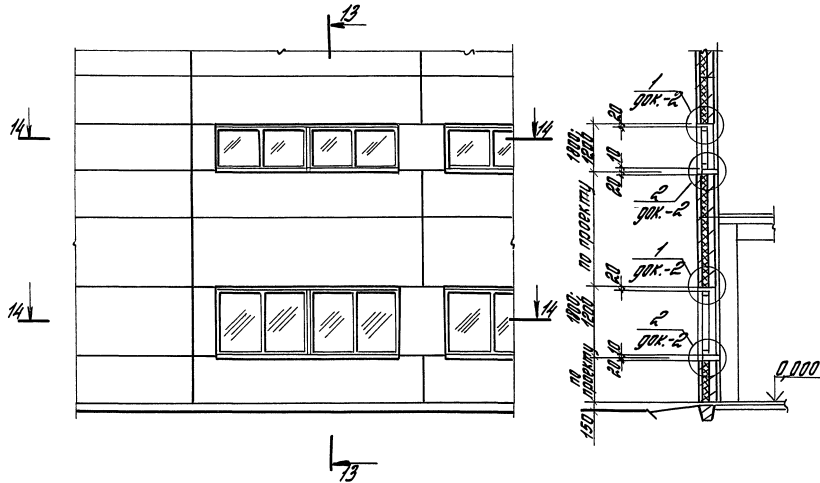
Фрагмент фасада 4 с окном
серии "Н" шириной 4,8 м

13-13

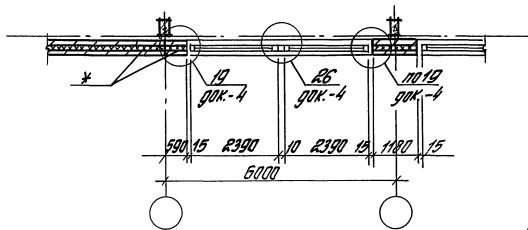
Схема расположения элементов крепления
окна к фрагменту фасада 4

Надлежащие
закрепления
в панели

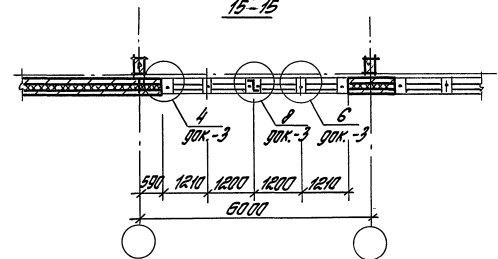
Пробка
деревян.



14-14



15-15



* Пликой участок стены
или температурный шов,
или угол здания

1.432.1-26.3-1

Лист
4

Инд. № п/п. Укажите в атаке ватман № 11

Фрагмент фасада 5
с окном шириной 6,0 м

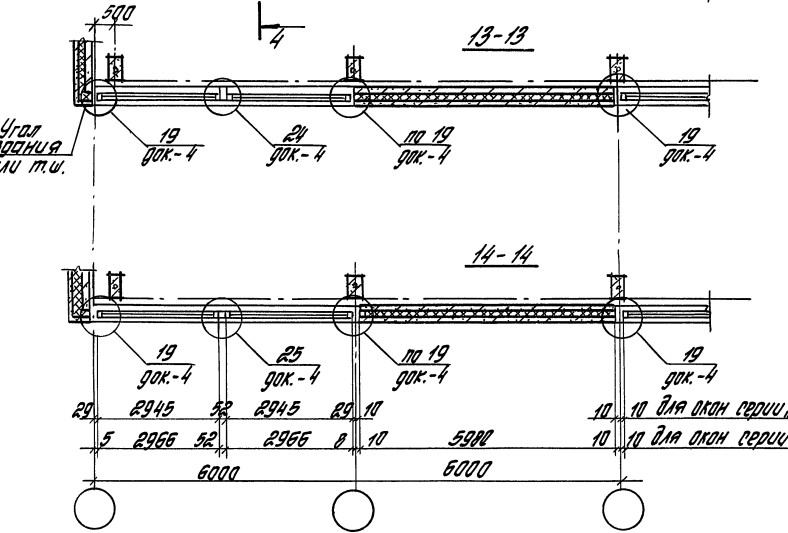
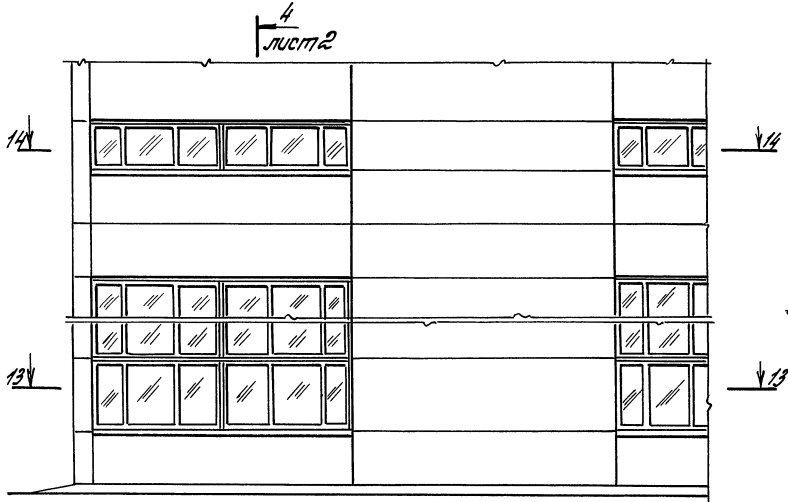
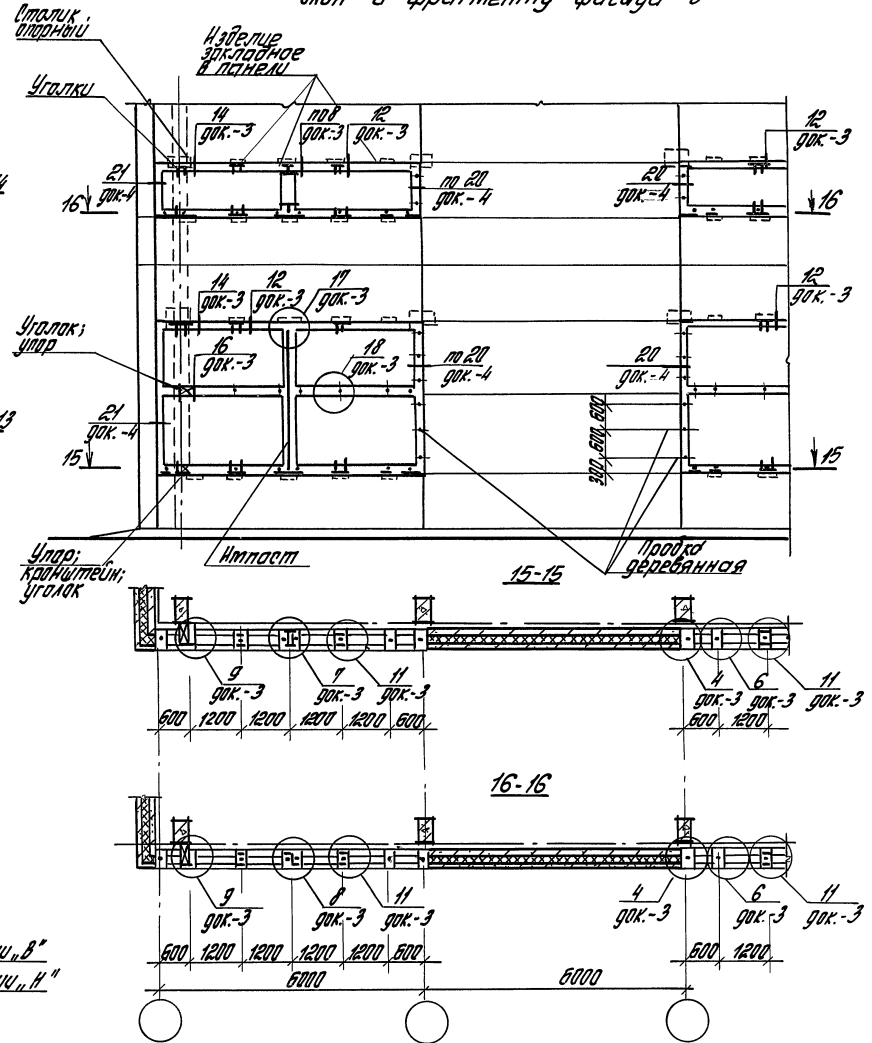


Схема расположения элементов крепления окон и фрагменту фасада 5



1.432.1-26.3-1

лист
5

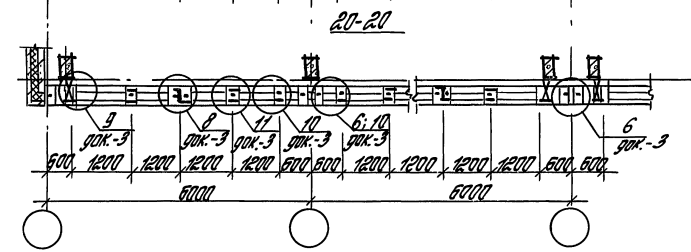
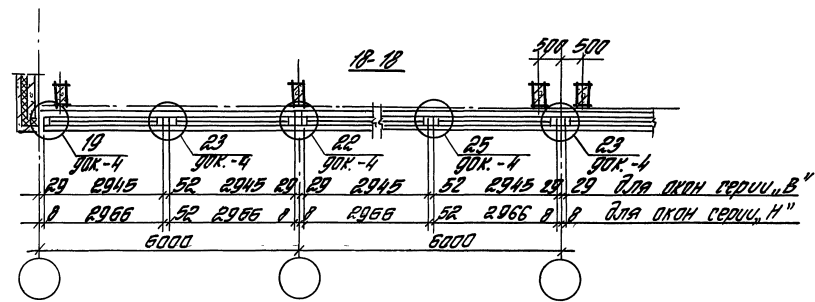
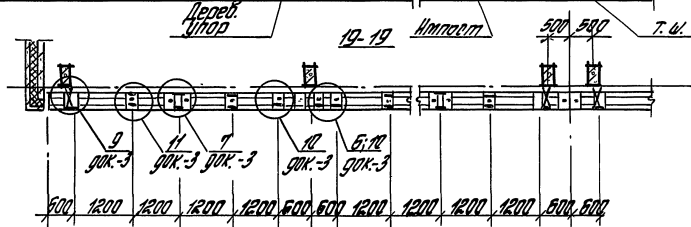
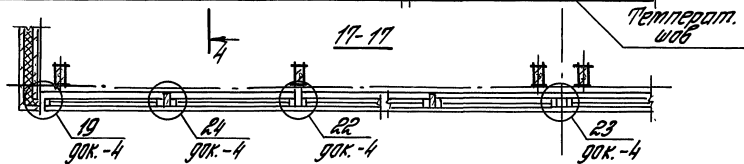
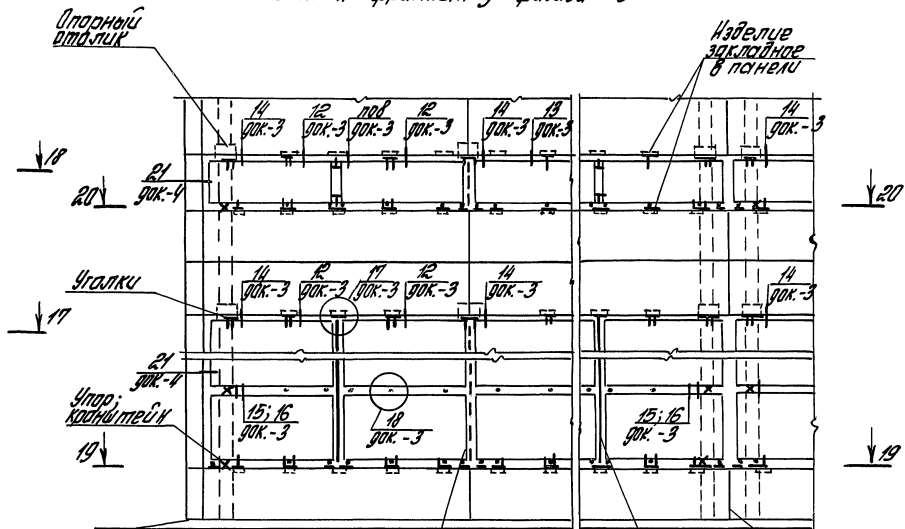
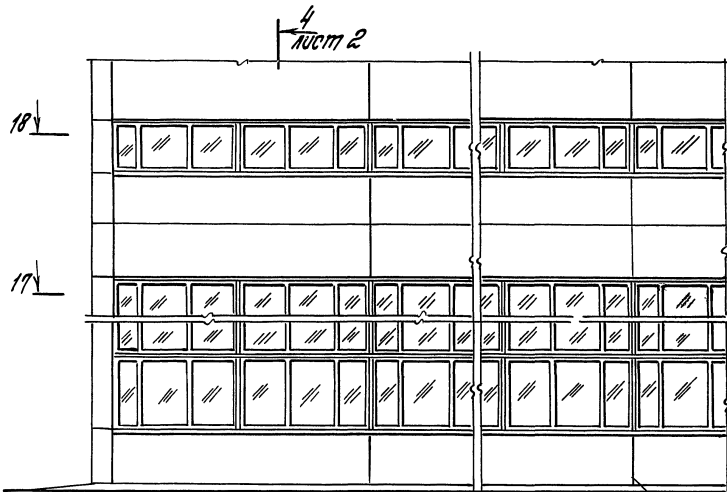
11.00.111

12

Имя, № табл., Подпись и дата, Конт. инв. №

Фрагмент фасада 6
с окном ленточного остекления

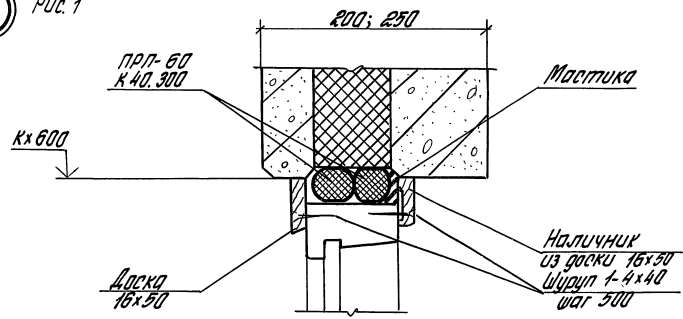
Схема расположения элементов крепления
окна к фрагменту фасада 6



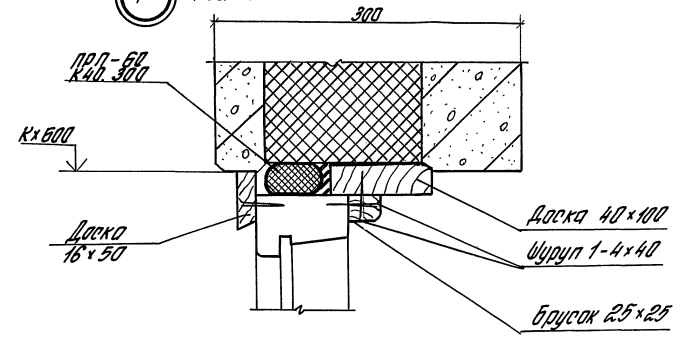
1.432.1-26.3-1

Изм. № 01 от 10.08.2011 г. Листов 1 из 1

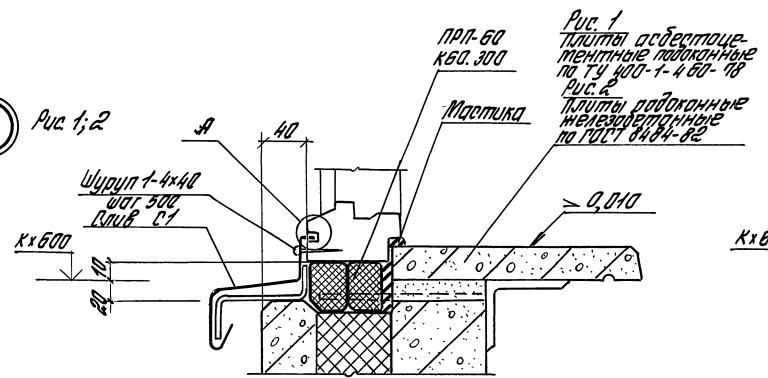
1 Рuc. 1



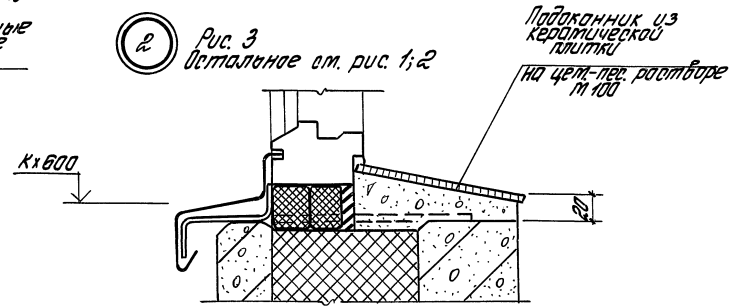
1 Рuc. 2



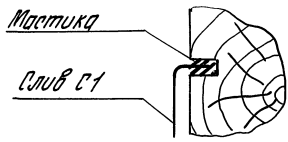
2 Рuc. 1; 2



2 Рuc. 3



А

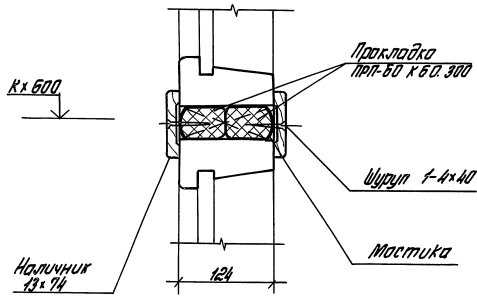


Узел 1 от совтерма
с узлами 12; 13; 14; 17
(доп.-3)
Узел 2 от совтерма
с узлами 4... 11 (доп.-3)

			1.432.1-26.3-2		
Зав. отд.	Стилянский	А.И.	Узел 1...3 Устройство горизонталь- ных стоек деревянных окон с панелями	Лист	Лист
И.контр.	Гусева	В.С.		2	1
Пр.д.д.	Гусева	В.С.		ЦНИИПОДЪЕМНИЙ	
Зав. пр.	Влагод	В.В.			

Имя, Фамилия, Подпись и дата

3



Марка	Наименование	Кол. на 1м по узлам				Масса ед, кг	Примеч.
		1	2	3	4		
<u>Детали</u>							
С1	Слив 51 (ок. 1.4.92.1-26.3-18)		1,0			1,4	м
<u>Стандартные изделия</u>							
	Щуруп f-4x40 ГОСТ 1145-80	4	6	2	4		
<u>Материалы</u>							
<u>Наличник тип 1</u>							
	сек. 13x74 ГОСТ 8242-80		2,0	2,0			м
	Мастика титаноалюбая						
	АМ-0,5 ТУ 84-246-85	0,5	0,5	0,5			кг
	Прокладка ПРП-60*						
	ГОСТ 19177-81						
	К 40.300	2,0	1,0				м
	К 60.300			2,0	2,0		м
<u>Плоскостероды</u>							
	х.в. парол ГОСТ 8486-86*						
	Доска 16x60	2,0	1,0				м
	40x100		1,0				м
	брусок 25x25		1,0				м

- Узел 3 от. соответственно с узлами 15; 16; 18 (ок. - 3)
- * При расчетной температуре наружного воздуха ($t_{\text{п.н}}$) выше минус 40°C следует применять прокладку марки ПРП-40.

1.4.92.1-26.3-2

Исст
2

4 5

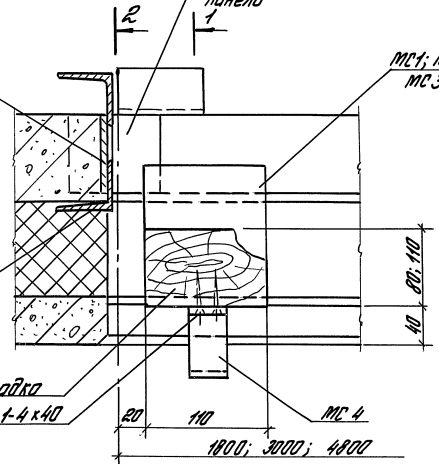
Изделие
закладное
в проёмнике

Стойка
по проекту
толщ. для
узла 5

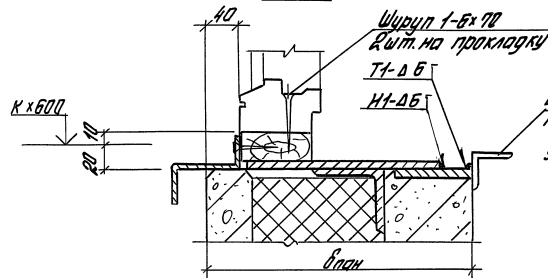
Изделие
закладное
в лобковой
панели

МС1; МС2;
МС3

Прокладка
Шпунт 1-4x40



1-1



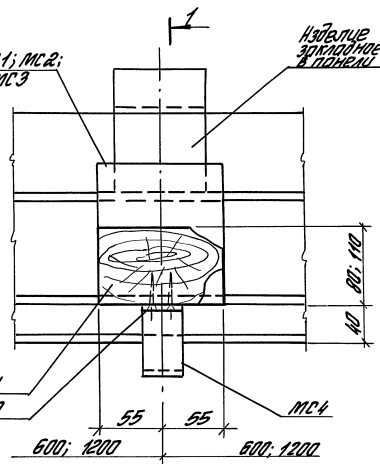
Сварные швы по ГОСТ 5254-80

6

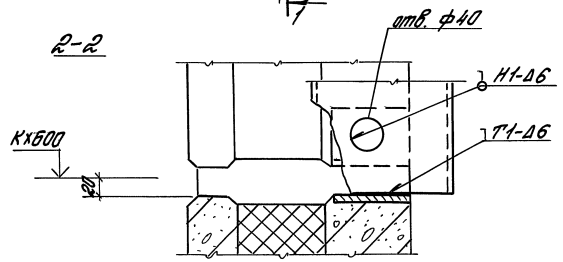
МС1; МС2;
МС3

Изделие
закладное
в панели

Прокладка
Шпунт 1-4x40



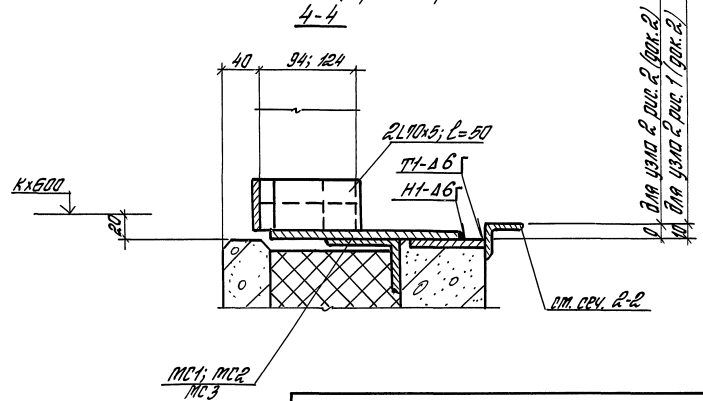
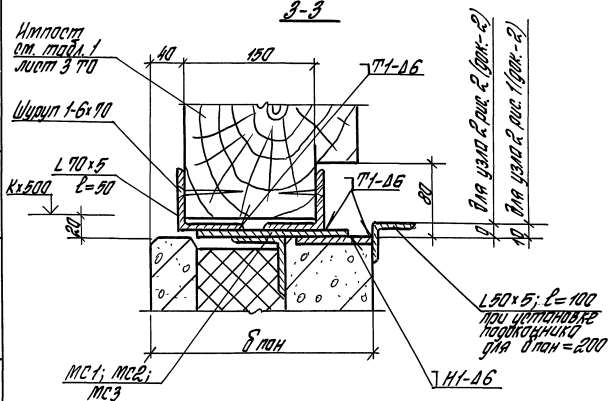
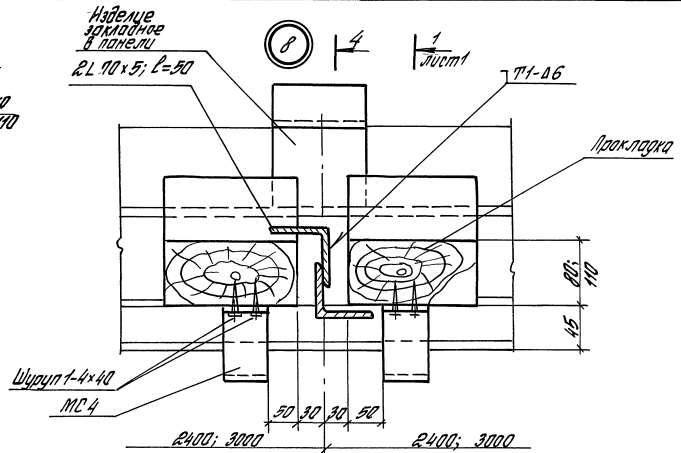
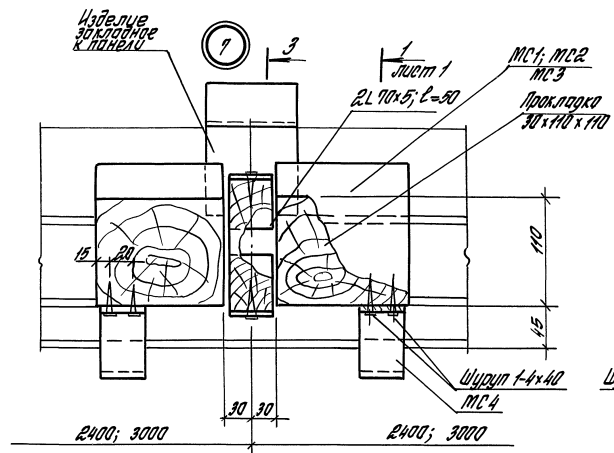
2-2



1.432.1-26.3-3

Уд. от	Томский	Иван	Узел 4...18	Лист	Листов
Контр.	Гусева	Вера	Крепление алюминиевых	Р	7
Упр. п.	Гусева	Евг	окон к панелям	6	
Уд. п.	Власова	Вл		ЦНИИПРОСТАНДИИ	

ЦНИИПРОСТАНДИИ



Масштаб: 1:100

1.4.92.1-26.3-3

МСТ	2
-----	---

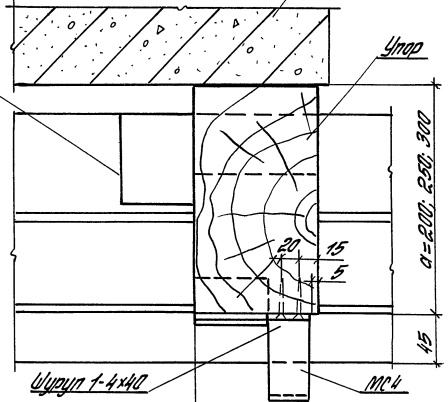
9

5

Колонна

Упор

Надпись
закладные
в панели



Швеллер 1-4x40

МС 4

520

при привязке колонны "500"
у стержня либо или в углу здания

5

5-5

10 11

6

Надпись
закладные
в панели

МС 1; МС 2;
МС 3

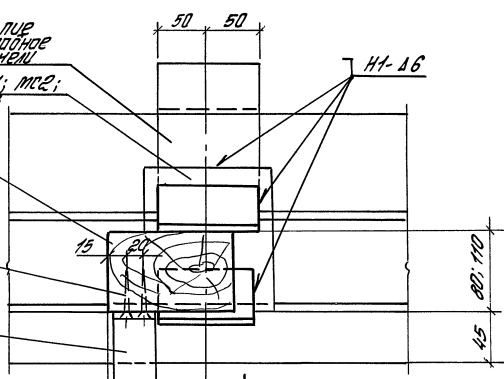
Покладка
30x40x80(110)

Швеллер 1-4x40

МС 4

50 50

НТ-16



11x300

11x300

6

6-6

40

НТ-16

Швеллер 1-6x90

Колонна

НТ-16

Кx600

20

L 50x5; L=100

МС 1; МС 2;
МС 3

200; 250; 300

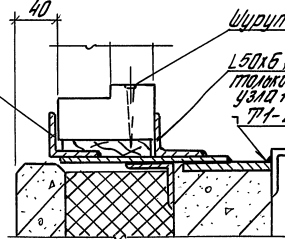
30;
10

L 50x5; L=100

Швеллер 1-6x90

L 50x5; L=100
полюс для
узла НТ-16

L 50x5; L=100
полюс для
панели

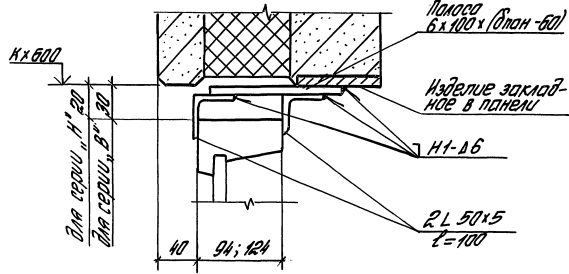


1.432.1-26.3-3

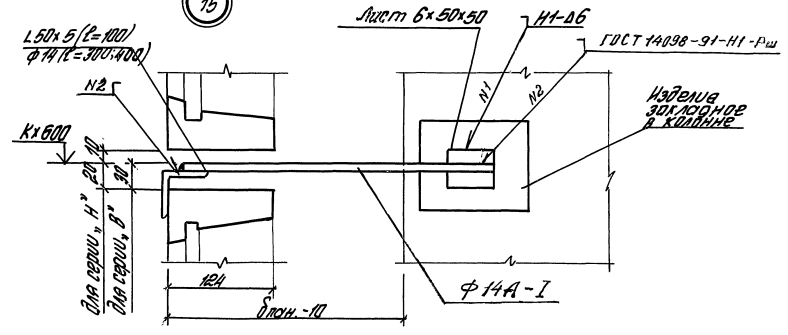
Лист
3

Надпись
закладные
в панели

12

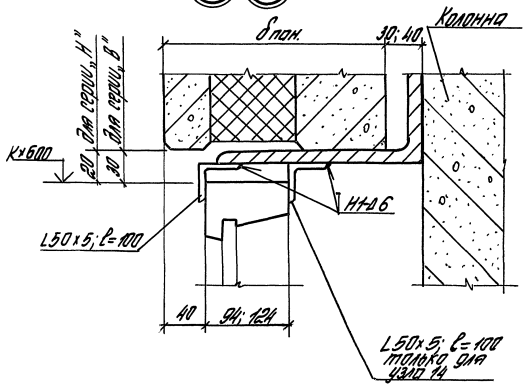


15

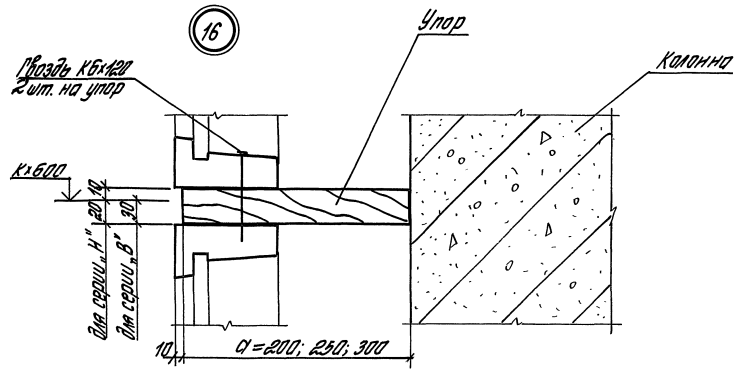


13

14



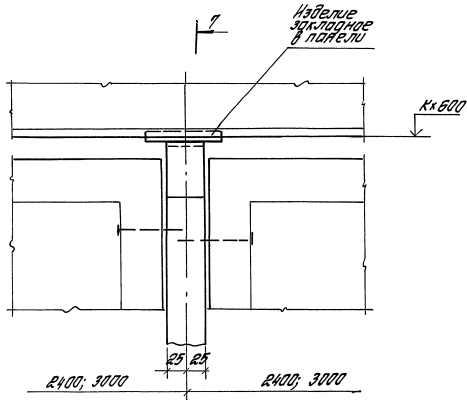
16



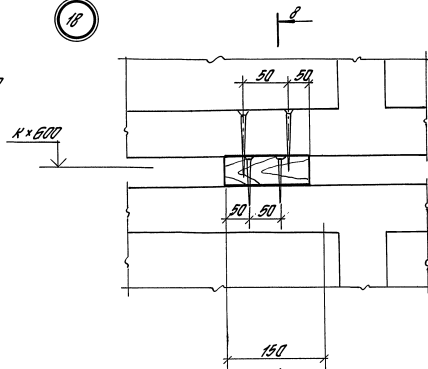
УТВЕРЖДЕНО: _____

1.432.1-26.3-3

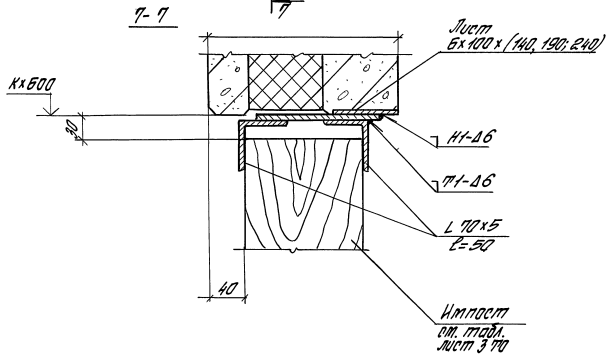
17



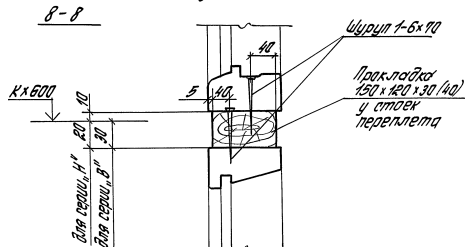
18



7-7



8-8



1.4.92. 1- 26.3-3

Лист 5

Изд. № 1000. Издательство и редакция: Восток-Линд.

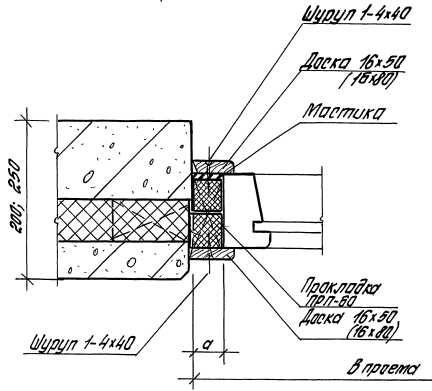
Марка поз.	Наименование	Кол-во на узел																		Обозначение документа	Масса ед, кг	Примеч.
		4	5	6	7	8	9	10	11	12	13	14	15	16	17	18						
	<u>Детали</u>																					
МС1	Кронштейн МС1	1	1	1	2	2	1	1	1													
МС2	МС2	1	1	1	2	2	1	1	1													
МС3	МС3	1	1	1	2	2	1	1	1													
МС4	Костыль МС4	1	1	1	2	2	1	1	1													
L50x5	Уголок $30 \times 50 \times 5$ ГОСТ 8003-78 2×35 ГОСТ 21178-80 $L=100$	1	1	1	1	1		2	3	2	1	2	1									
L70x5	Уголок $40 \times 70 \times 5$ ГОСТ 8003-78 $L=50$					2	2	1						2								
	Лист 5-й 5-й ГОСТ 19903-74 Ст 3сп5б ГОСТ 19031-80																					
	(100x140)										1				1							
	(100x190)										1				1							
	(100x240)										1				1							
	(50x50)													1								
	Ф14А-I ГОСТ 5781-82*																					
	$L=300$														1							
	$L=400$														1							
	<u>Стандартные изделия</u>																					
	Шуруп 4x40 ГОСТ 1195-80	2	2	2	4	4	2	2	2													
	Шуруп 6x70 ГОСТ 1145-80	1	1	1	2		1	1	1													
	Гвоздь КБ х120 ГОСТ 1028-80													1		2						
	<u>Материалы</u>																					
	Листостружечный ламинат ГОСТ 4485-86* Е																					
	Прокладка 30x110x80	1	1	1					1	1								Шк. пер.=94				
	30x110x110	1	1	1	2	2			1	1					1			Шк. пер.=124				
	40x110x110														1							
	Упор 30x110x200								1						1			Шк. пер.=200				
	30x110x250								1						1			Шк. пер.=250				
	30x110x300								1						1			Шк. пер.=300				

1.432.1-26.3-3

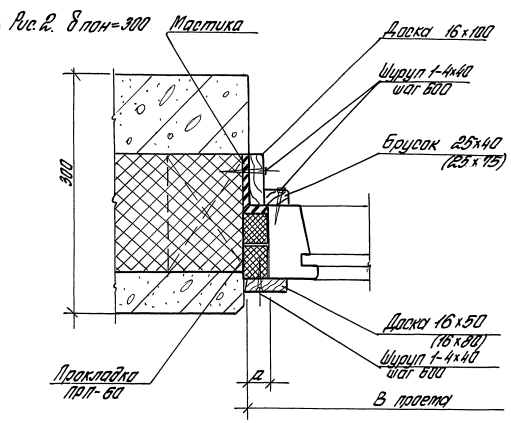
Лист

6

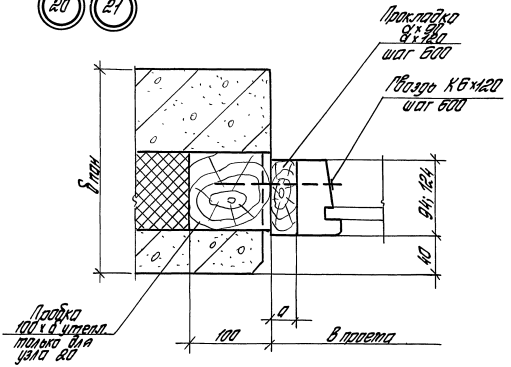
19 Рис. 1. $\delta_{пан} = 200; 250$



19



20 21



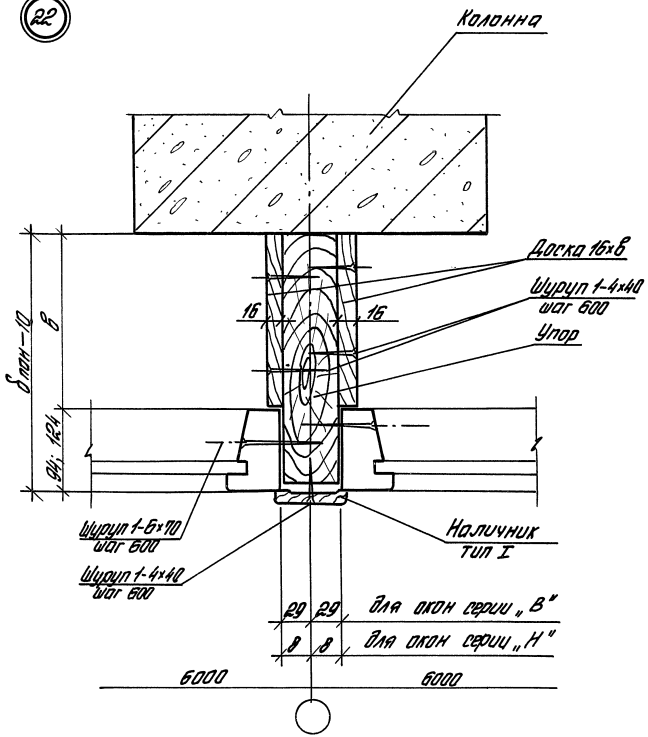
1. Размеры в скобках
применяются для обеспечения
в углу запорения
2. Узел 19 см. совмещается
с узлом 20 или 21

В проемах, мм	а, мм	
	для окон серии "В"	для окон серии "Н"
1820	17	15
3020	31; 38	27
4820	24	15
6020	39; 59	18; 48

				1.432. 1-26.3-4			
				Узел 19...26			
				Установка венти-			
				ляционных створок			
				деревянных окон с			
				панелью			
				ЦНИИПРОМЗДАНИИ			

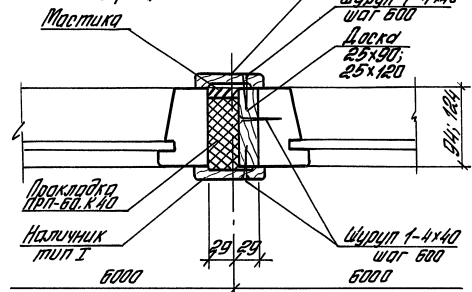
МФБ № 1004. Подпись и печать специалиста

22



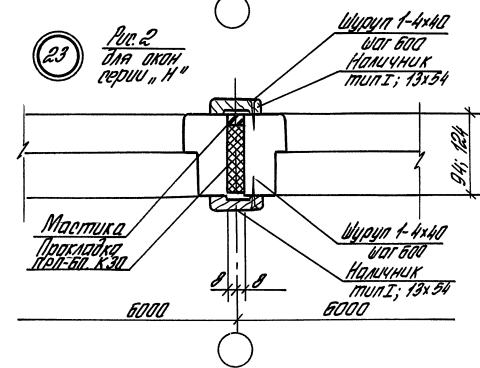
23

Рис. 1 для окон серии "В"



23

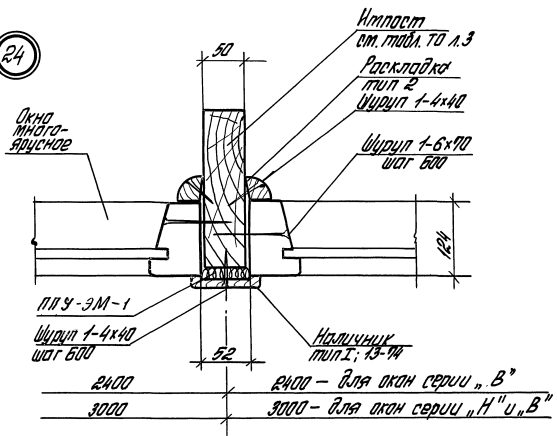
Рис. 2 для окон серии "Н"



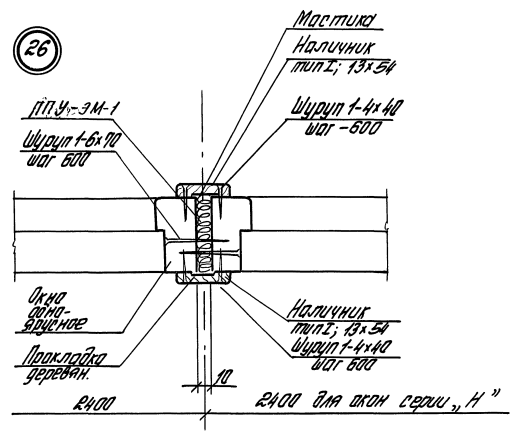
Шифр по плану, вертикаль и высота, без учета

1.432. 1-26.3-4

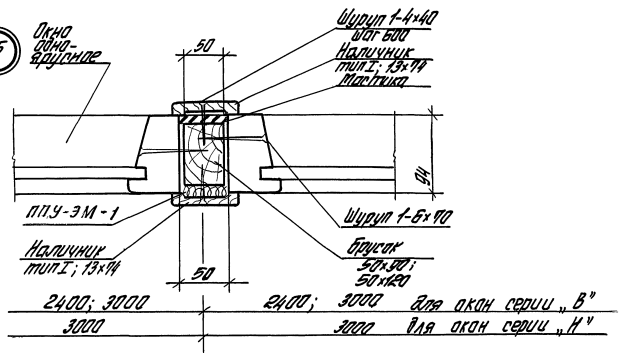
24



26



25



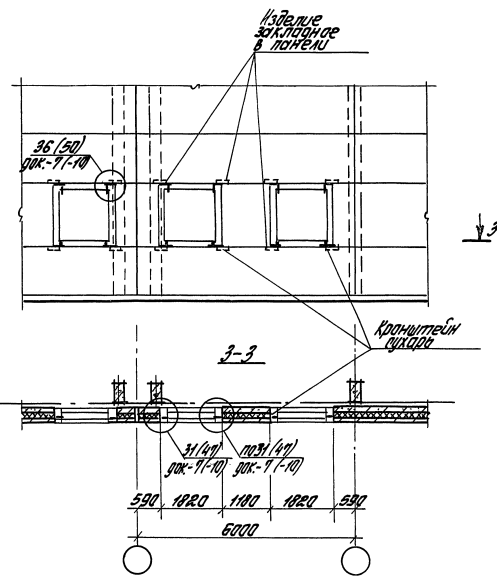
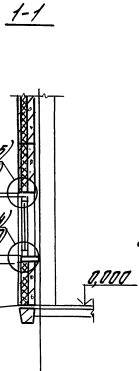
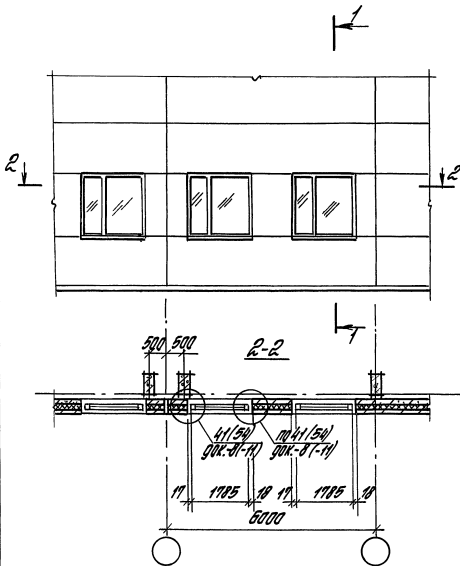
Узел 22 см. совместно с узлом 7 (док.-3)
Узел 23; 24 см. совместно с узлом 8 (док.-3)

Импласт ст. толл. 70 л.3

1492. 1-26.3-4 1шт 3

Фрагмент фасада 7
с окном шириной 1,2м

Схема расположения элементов
крепления окон к фрагменту фасада 7

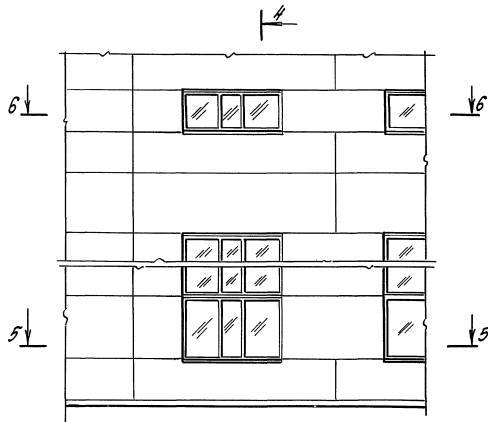


Узлы в скобках даны для окон
с раздельными переплетами

1.432 1-26 3-5			
Экз. под	Смирновский	Л.С.	Фрагмент фасада 7... 11. Схемы расположения элементов крепления стальных окон по перли 1.436.3-21
И. контр.	Узеева	Л.С.	
Экз. гр.	Благова	Л.С.	
И.инж.	Ильина	Л.С.	
Листов	Листов	Листов	
Р	1	5	
ЦНИИПРОМЗАДАНИЙ			

И.И. Ильина, И.И. Благова, Л.С. Смирновский

Фрагмент фасада с окном шириной 3,0 м



4-4

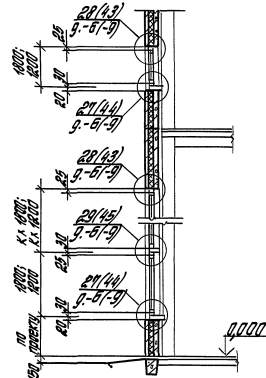
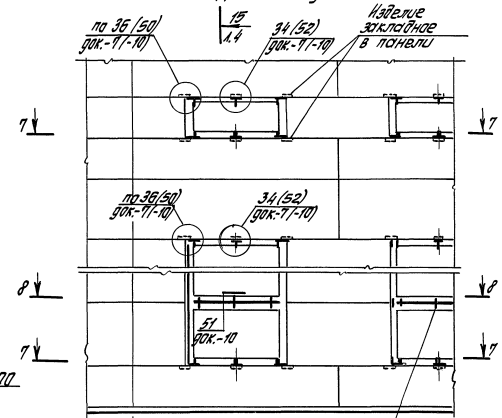
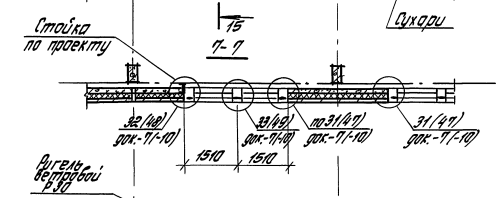


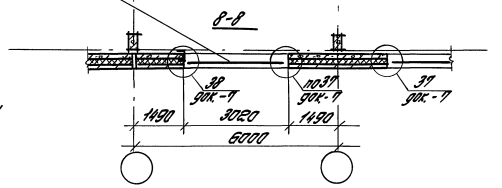
Схема расположения элементов крепления окон к фрагменту



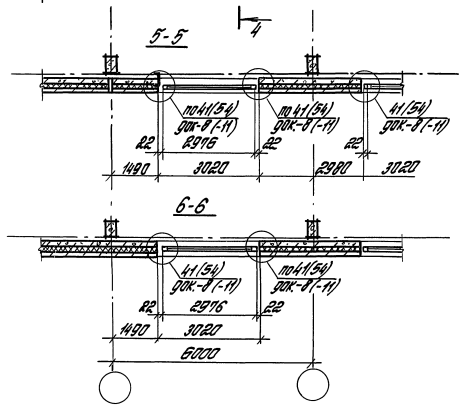
Стойка по проекту



Втулки диаметром 120



Узлы в складках лансы для окон с раздельными переплетами



1.432.1-26.3-5

Фрагмент фасада 9
с окном шириной 4,8 м

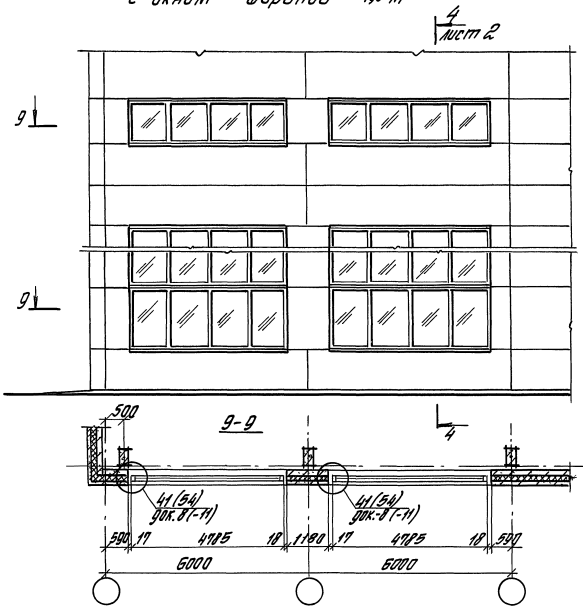
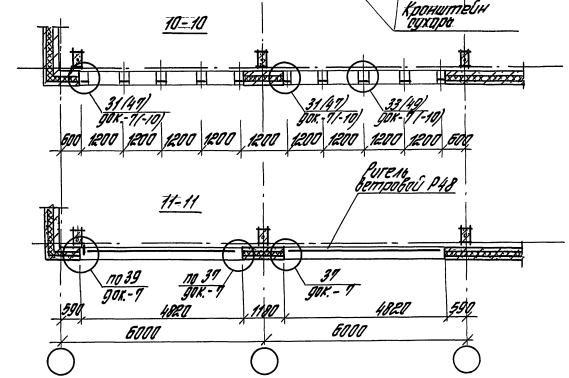
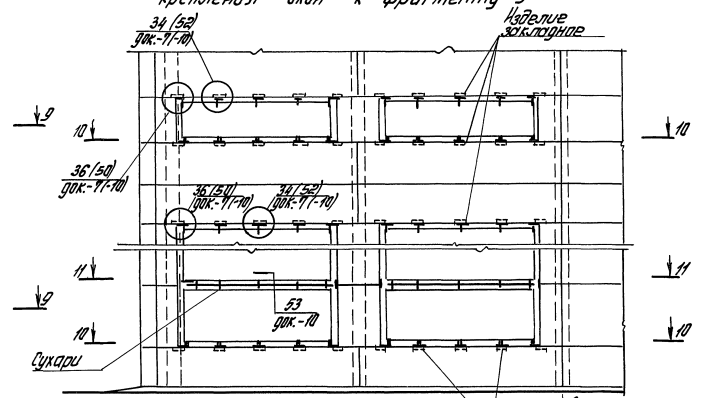


Схема расположения элементов
крепления окон к фрагменту 9

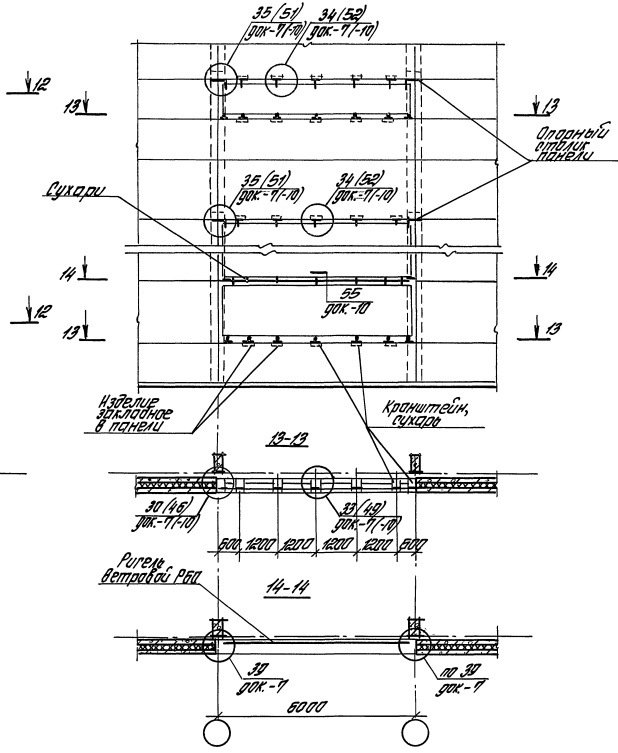
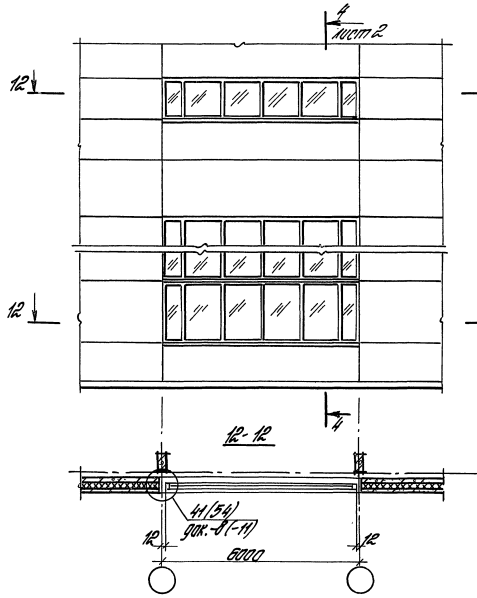


1.432.1-26.3-5 Лист 3

Фид. № 1064. Издание и статус. МЗМ.ИИ.И.И.И.

Фрагмент фасада 10
с окном шириной 6,0 м

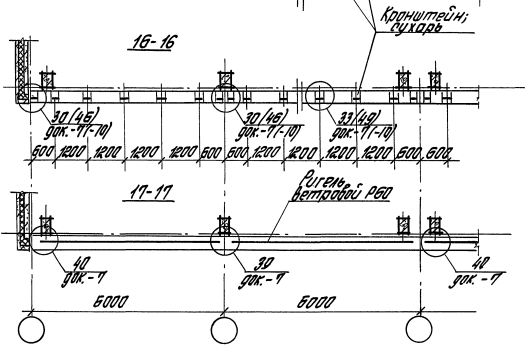
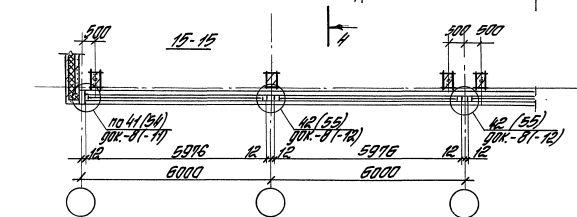
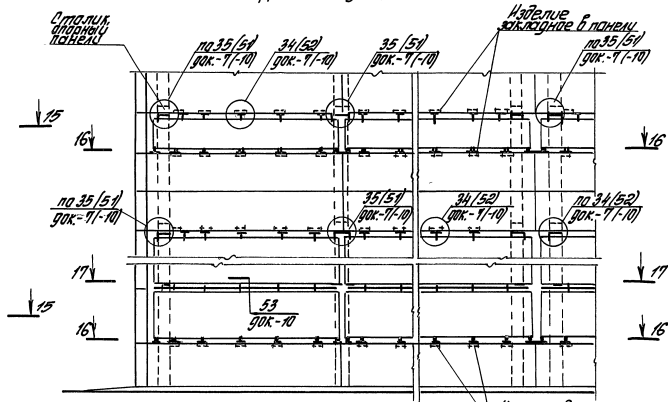
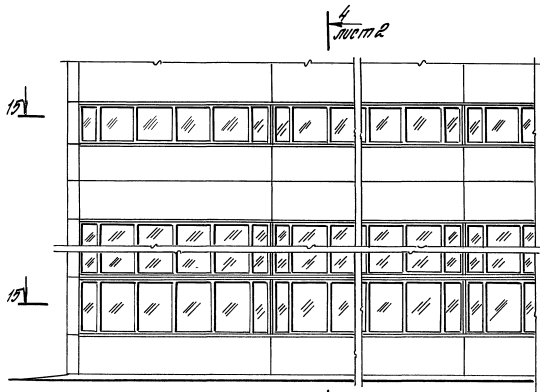
Схема расположения элементов
крепления окон к фрагменту 10



Мас. № 0017. Издание и дата: 08.08.2016 г.

Фрагмент фасада 11 с одним ленточным остеклением

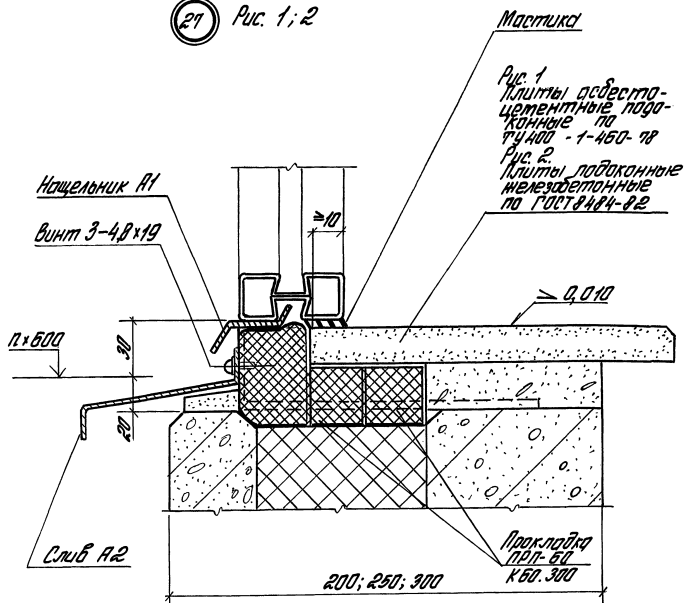
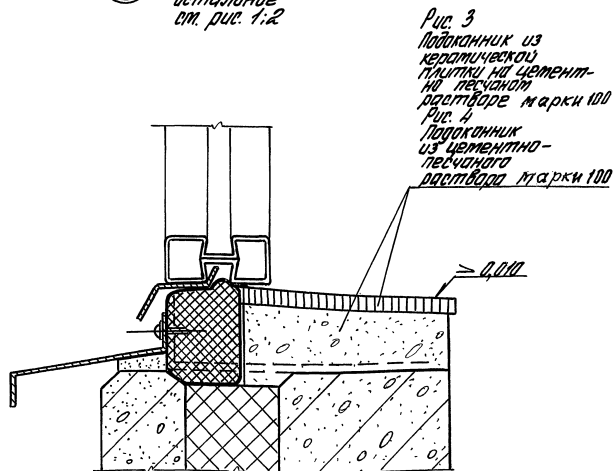
Схема расположения элементов крепления окон к фрагменту фасада 11



Имя, № прола, Периодичность и дата проверки, инв. №

1.432.1-26.3-5 Лист 5

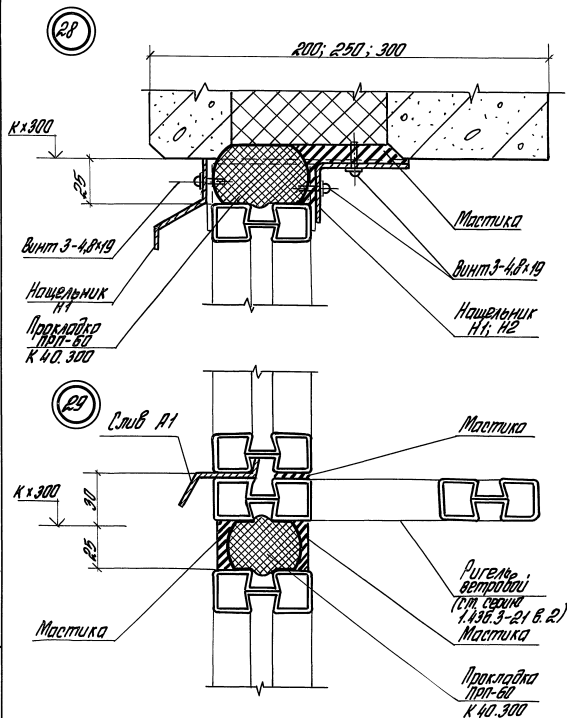
27 Рис. 1; 2

27 Рис. 3; 4
остальное
от рис. 1; 2

Узел 27 см. совместно с узлами 30...33 (док. 7)

1. 432.1-26.3-6

Узел от	Учленовки	Лист	Узел 27...29		Учленовки	Лист	Листов
1. 432.1-26.3-6	Учленовки	Лист	Устройство горизонтальных стоек окон с одинарными переплетами по серии 1.432.3-21		1	1	2
Инж.	Кавина	Лист			ЦНИИПРОТЭДНИИ		



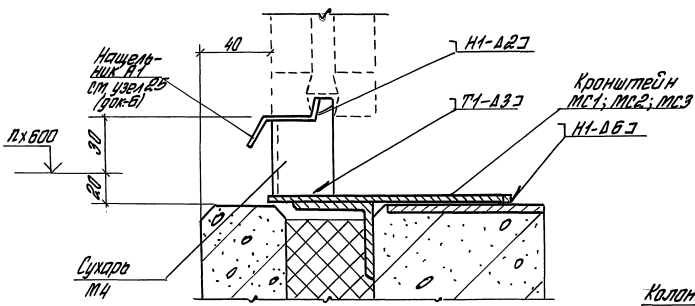
Узел 28 см. совместно с узлами 34, 36 (бок 1);
 Узел 29 см. совместно с узлами 37... 40 (бок 1);
 * (см. примечание на докум. 2 (лист 2)).

Марка под	Наименование	Кол. на 1 м. кв.		1 м. кв.		Обозначение документа	Масса ед., кг	Прим.	
		27 0,4:2	29 0,3:4	28	29				
<u>Детали</u>									
А1	Нащельник А1	1,0	1,0	1,0	1,0	1.436.3-21.1-00006	0,86	м	
А2	Слив А2	1,0	1,0			1.436.3-21.1-00007	1,83	м	
Н1	Нащельник Н1 (D _{прт} = 300)			1,0		1.432.1-26.3-18	1,3	м	
Н2	Н2 (D _{прт} = 250)			1,0		1.432.1-26.3-18	1,0	м	
<u>Стандартные изделия</u>									
Винт 3-4,8x19									
	ТУ 67-639-84	2	2	6					
<u>Материалы</u>									
Прокладка ПРП-67*									
ГОСТ 19177-81									
	К 60.300	3,0	1,0					м	
	К 40.300			1,0	1,0				
Мастика тисколовая									
	АМ-0,5 ТУ 84-246-85	0,2		1,0	0,8			кг	

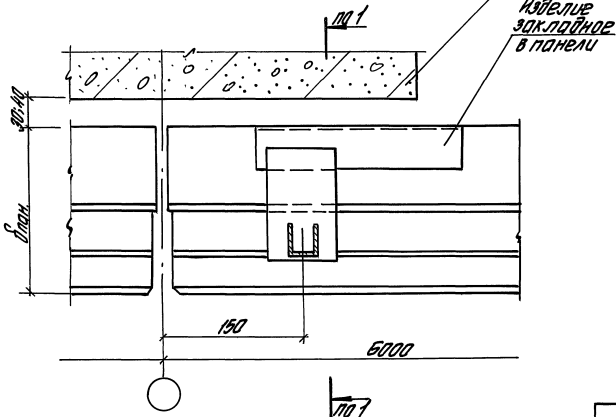
1.432.1-26.3-6

Лист
2

1-1

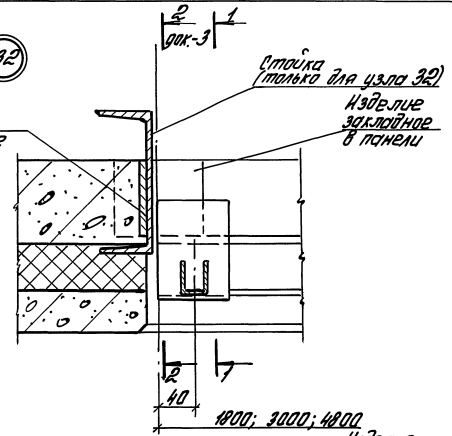


30

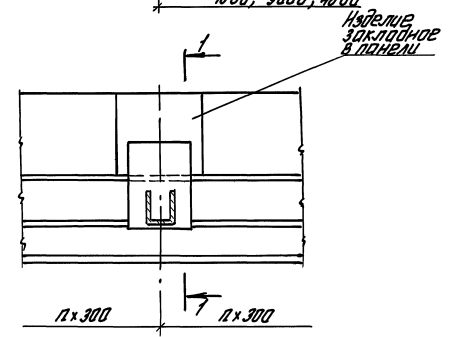


31 32

Изделие
закладное
в простенке



33



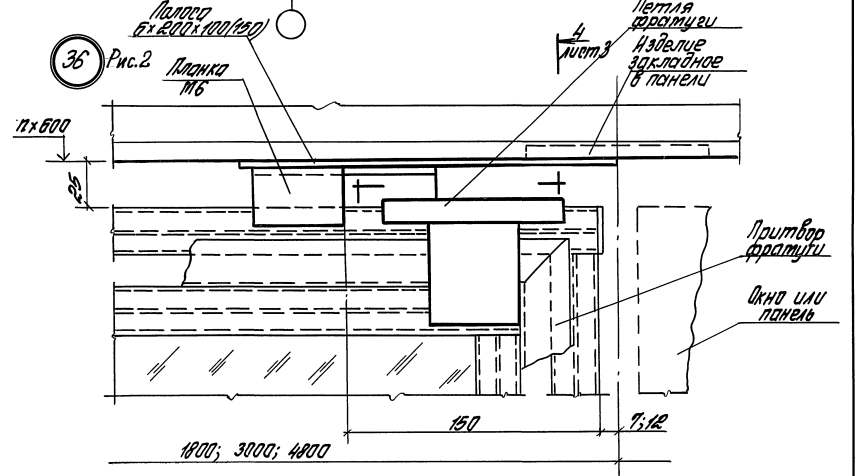
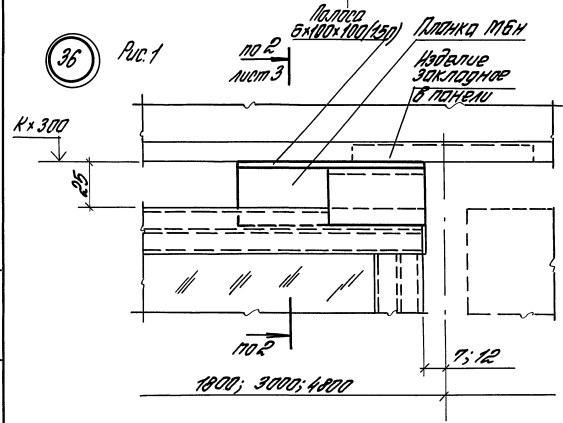
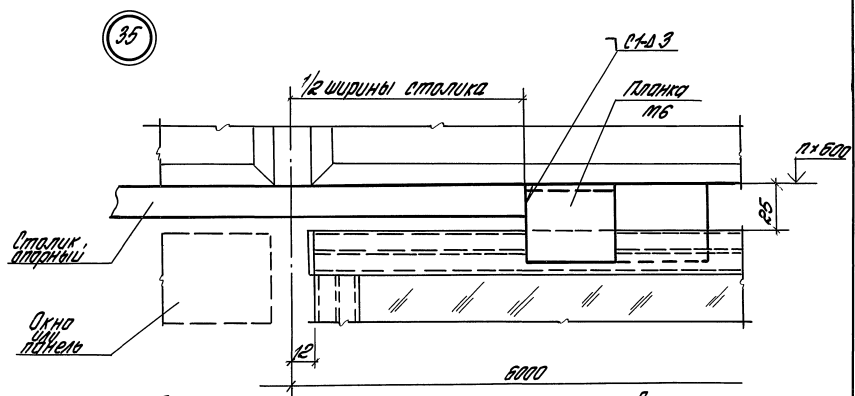
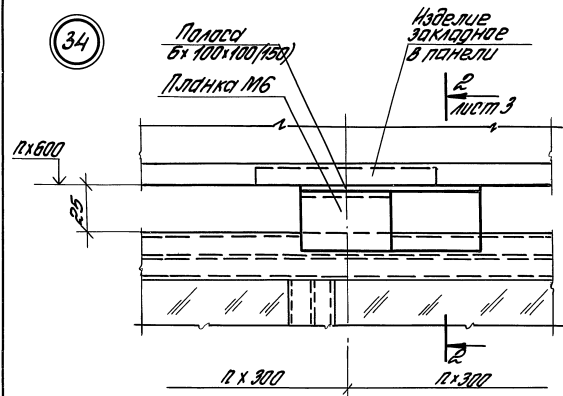
- Узел 30... 33 см соответственно с узлом 27 (док-6)
- Сварные швы по ГОСТ 5264-80.

1.432.1-26.3-7

Узел 30... 40		Итого листов	Листов
Р	Т	Б	С
Крепление окон с одинарными перемычками по серии 1.436.3-24			ЦННППОМЗДЯННИ

Зав. отд. Устиновский
И. Калита / Угасов
Удобр. / Угасов
Зав. гр. Владислав

Уч. № табл. Подпись и дата. Испол. табл. №



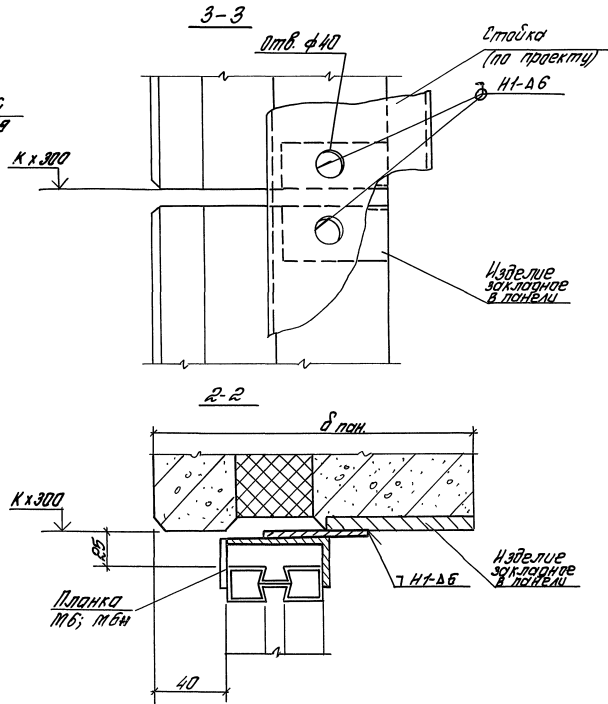
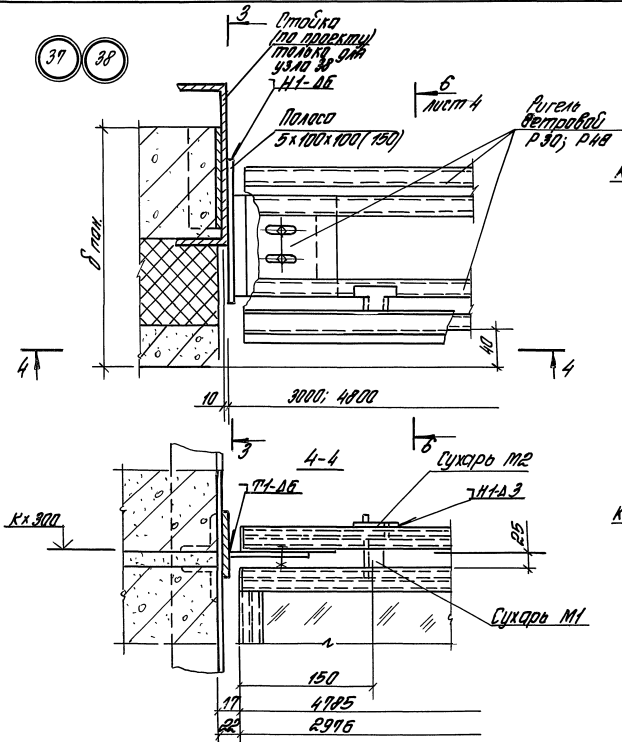
Узел 34...36 см. совместно с узлом 28 (рис. 6)

1.4.92. 1-ЛБ. 3-7

Масштаб: № 1000, 100000 и 1000000

Лист 2

37 38

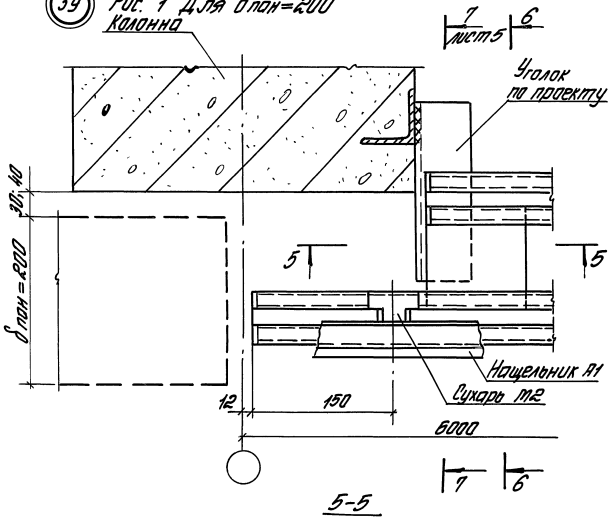


Узел 37... 38 см. совместно с узлом 29 (рок-6)

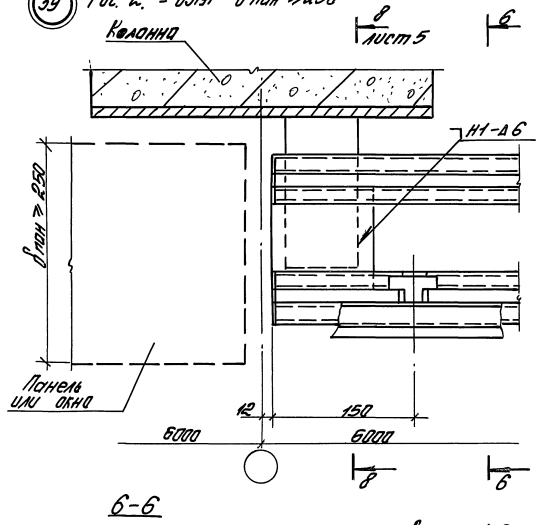
1.432 1-26. 3-7	Лист 3
-----------------	--------

ИЗДАТЬ ПО ПЛАТУ. Подписать и заверить инж.м.

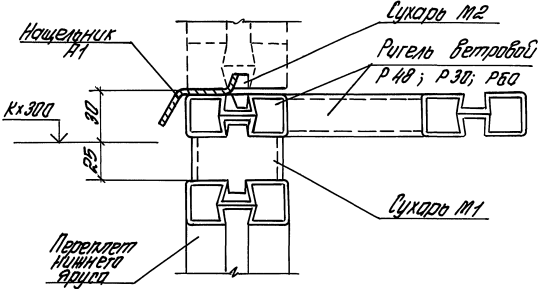
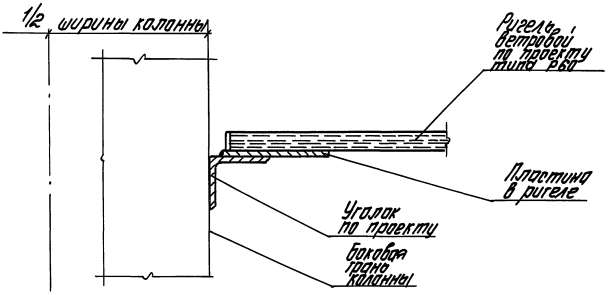
39 Рис. 1 Для $\delta_{пан} = 200$
Колонна



39 Рис. 2 - для $\delta_{пан} \geq 250$
Колонна



1/2 ширины колонны



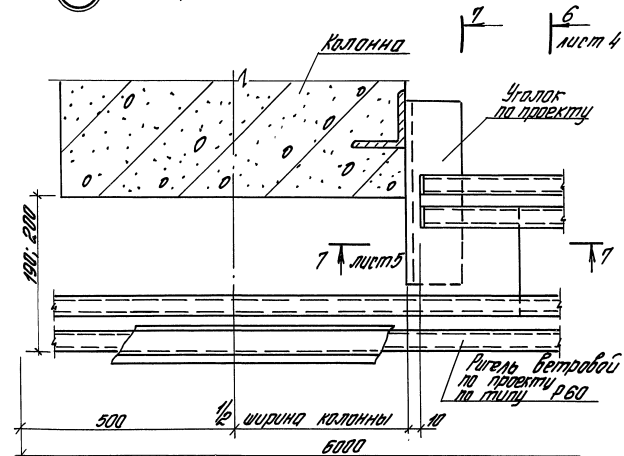
Узел 39 см. соответственно с узлом 29 (дет. 6)

1.4.92. 1-26. 3-7

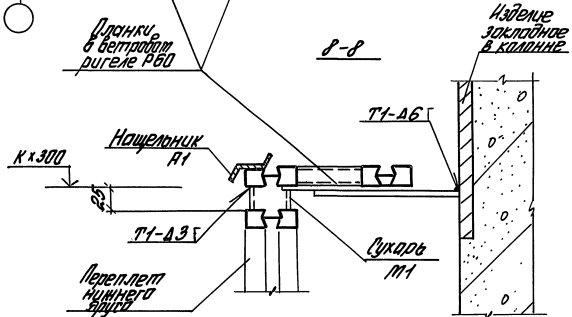
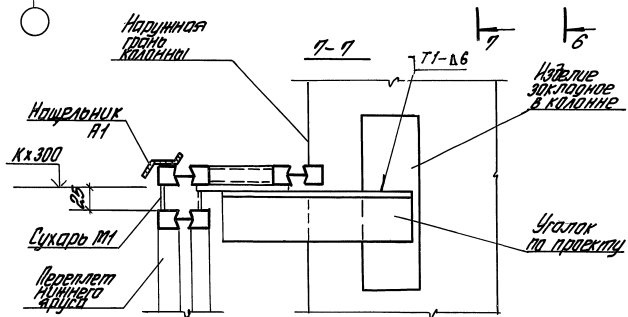
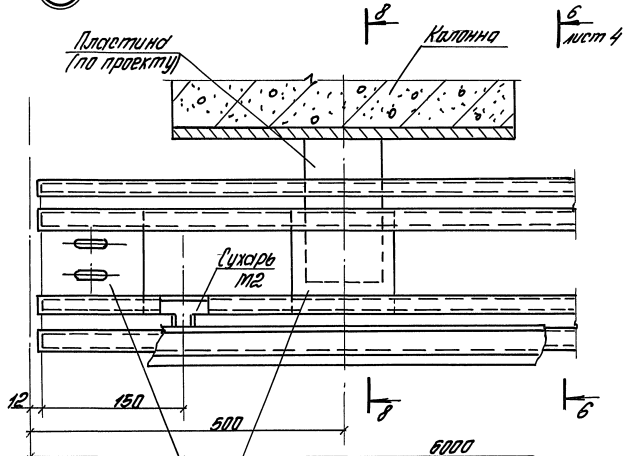
лист
4

Инж. М.С. Мухоморова и архитектор М.С. Мухоморов

40 Рис. 1. Для $\delta_{\text{пан}} = 200$



40 Рис. 2. Для $\delta_{\text{пан}} \geq 250$



Узел 40 см. совместно с узлом 29 (вок-6)

1.432.1-Р6.3-7

лист 5

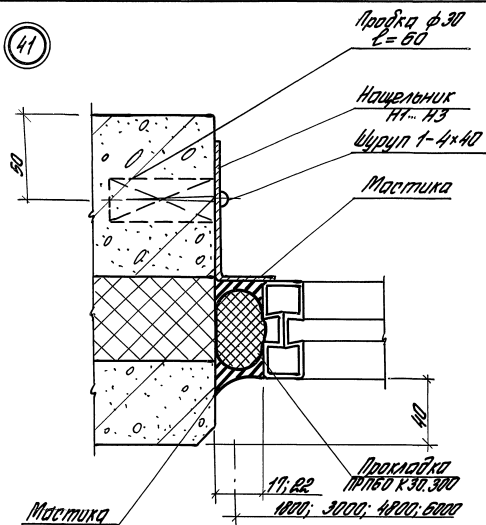
Марка ноз	Наименование	КОЛ-ВО НА ЦЕЛ														Обозначение документа	Масса ед, кг	Примеч.	
		30	31	32	33	34	35	35 лист	35 лист 2	37	38	39	40						
	<u>Детали</u>																		
M4	Сухарь M4	1	1	1	1												1.436.3-21.1-00011	0,07	
M6	Планика M6					1	1		1								1.436.3-21.1-00012	0,21	
M6H	M6H							1									-01	0,21	
	Б-ИИ-50 ГОСТ 19003-74 лист 6 с 2-св 100074237-39																		
	100x100 (l _{плн} = 250)					1		1		1	1							0,47	
	100 x 150 (l _{плн} = 300)					1		1		1	1							0,7	
	5x200x100 (l _{плн} = 250)									1								0,94	
	5x200x150 (l _{плн} = 300)									1								1,41	
P48	Рулево ветровое P48									1	1						1.436.3-21.2-40000		
P30	P30									1	1						-02		
P60	P60											1	1				1.436.3-21.2-30000		
M1	Сухарь M1									1	1	1	1				1.436.3-21.1-00009	0,05	
M2	Сухарь M2									1	1	1	1				1.436.3-21.1-00010	0,02	
MC1	Кронштейн MC1 (l _{плн} = 200)	1	1	1	1												1.4321-26.3-	1,09	
MC2	MC2 (l _{плн} = 250)	1	1	1	1												-01	1,7	
MC3	MC3 (l _{плн} = 300)	1	1	1	1												-02	1,93	

1.432.1-26.3-7

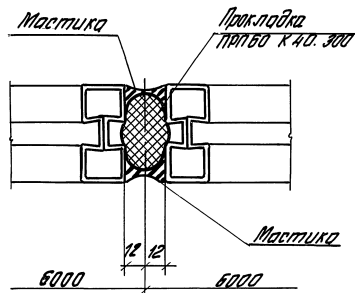
1027

6

41



42

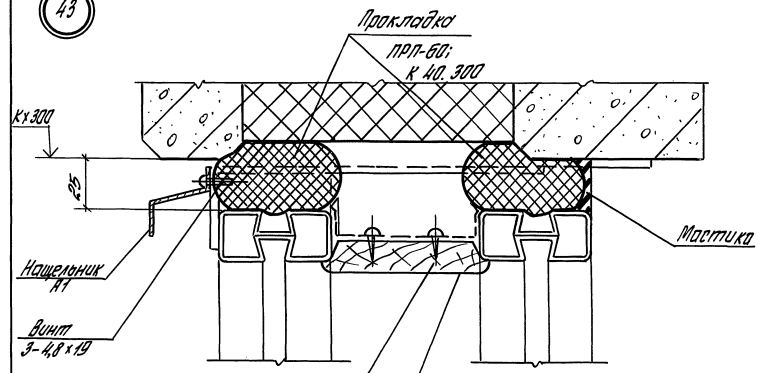


Марка поз.	Наименование	к-та на 1 кв. м. п.п.		к-та на 1 кв. м. п.п.		Обозначение документа	Масса в/р, кг	Примеч.	
		41	42	41	42				
<u>Детали</u>									
Н1	Нащельник Н1 (D _{прот} = 300)	1,2		1,8		1.432.1-26.3-18	1,73	м	
Н2	Н2 (D _{прот} = 250)	1,2		1,8		-01	1,42	м	
Н3	Н3 (D _{прот} = 200)	1,2		1,8		-02	0,95	м	
<u>Стандартные изделия</u>									
	Шпунт 1-4x40								
	ГОСТ 1144-80	6		8					
<u>Материалы</u>									
	Прокладка ППГБ-60*								
	ГОСТ 19177-81								
	К 30.300	1,2		1,8				м	
	К 40.300		1,2		1,8			м	
	Мастика тиксопановая								
	М-0,5 ТУ 84-846-85	1,0	1,0	1,5	1,5			кг	
	Пиломатериалы								
	на парол ГОСТ 8486-86								
	Прокладка ф30 L=60	3		4					

* См. примечание на докум.-2 (лист 2)

				1.432.1-26.3-8		
				Узел 41; 42		
Вид п/м	Функция	Исполн.	Исполн.	Устройство	Лист	Листов
Вид п/м	Функция	Исполн.	Исполн.			
Вид п/м	Функция	Исполн.	Исполн.	Устройство	Лист	Листов
Вид п/м	Функция	Исполн.	Исполн.	Устройство	Лист	Листов
Вид п/м	Функция	Исполн.	Исполн.	Устройство	Лист	Листов
				ЦНИИПРОИТЭДНИИ		

43

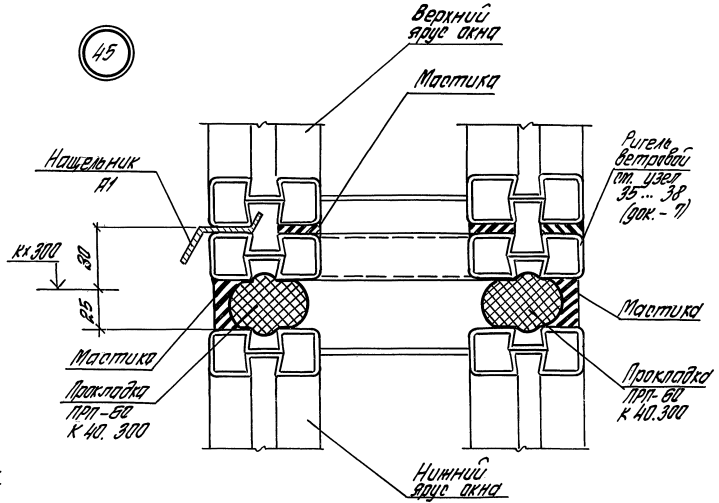


Шпунт 1-4x40 шаг 500

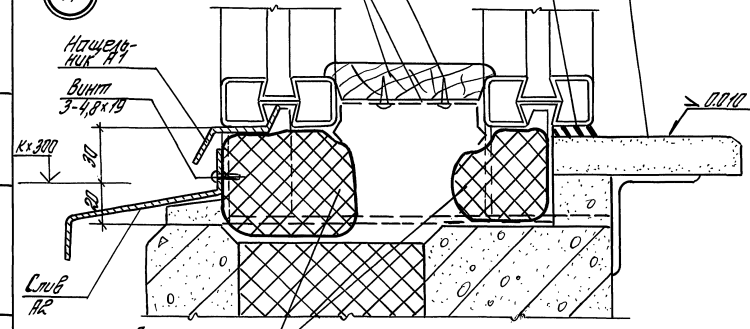
Защелка с защелкой шаг 500

Рис. 1
Плиты сабелта-цементные подоконные по ТУ 400-1-480-18
Рис. 2
Плиты подоконные железобетонные по ГОСТ 4141-82

45



44



Узел 43 от совместно с узлами 50... 52 (дук.-10)
Узел 44 от совместно с узлами 46... 49 (дук.-10)
Узел 45 от совместно с узлами 37... 40 (дук.-9)
и узлом 53 (дук.-10)

И.В. Кривош. Мастера и Мастерицы

			1.432.1-26.3-9		
Узел 43...45	Устройство горизонтальных створок окон с дурированными переплетами по серии 1.436.3-27	Исполн.	Маст. 1	Маст. 2	Маст. 3
Зав. отд. И.И.И.	И.И.И.	И.И.И.	И.И.И.	И.И.И.	И.И.И.
Зав. отд. И.И.И.	И.И.И.	И.И.И.	И.И.И.	И.И.И.	И.И.И.

Марка паз	Наименование	Кол-во на 1м стелки по узлу												Обозначение документа	Масса, ед., кг	Примеч.	
		43	44	45													
	<u>Детали</u>																
А1	Нащельник А1	1,0	1,0	1,0											1.436.3-21.1-00006	0,86	м
А2	Слив А2		1,0												1.436.3-21.1-00009	1,83	м
М10	Защелка М10	2	2												1.436.3-21.1-00015	0,05	
	Заглушка Г1	1,0	1,0												1.4321-26.3-18		м
	<u>Стандартные изделия</u>																
	Винт 3-4,8x19																
	ТУ 67-637-84	2	2														
	Шуруп 1-4x40																
	ГОСТ 1144-80	4	4														
	<u>Материалы</u>																
	Прокладка ПРП-60*																
	ГОСТ 19177-81																
	К 60, 300		2,0														
	К 40, 300	2,0		2,0													
	Мастика тиколовая																
	АМ-0,5 ТУ 84-246-85	0,5	0,2	1,0													

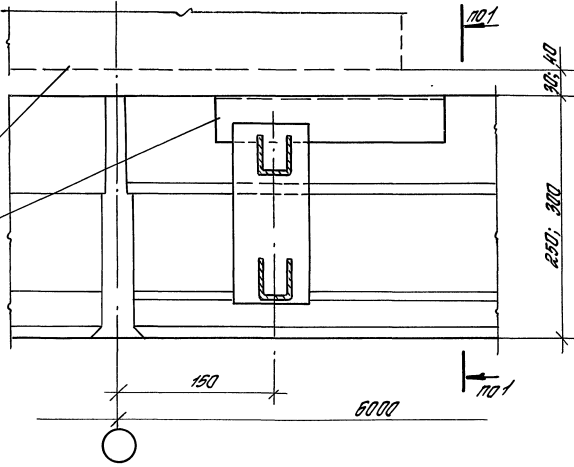
* См. примечание на докум.-2 (лист 2)

1.4321-26.3-9

Лист
2

45

Наружная грань колонны
Изолирование в панели

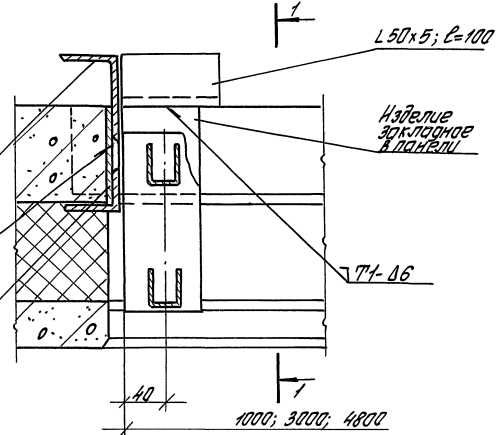


47 48

Полка (по проекту) полка для узла 46

ИТ-ДБ 5

Изолирование в панели

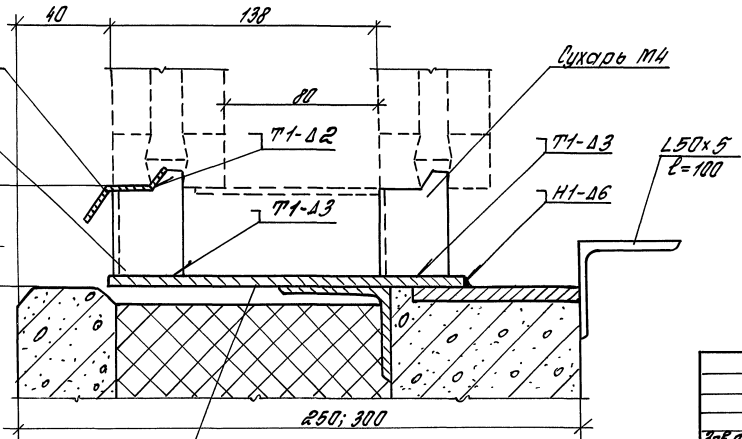


49

Нашелу-ник №2 от узла 42 (дет. 9)

Сухарь М4

Кх300



L 50x5; L=100

Изолирование в панели

ИТ-ДБ

L 50x5; L=100

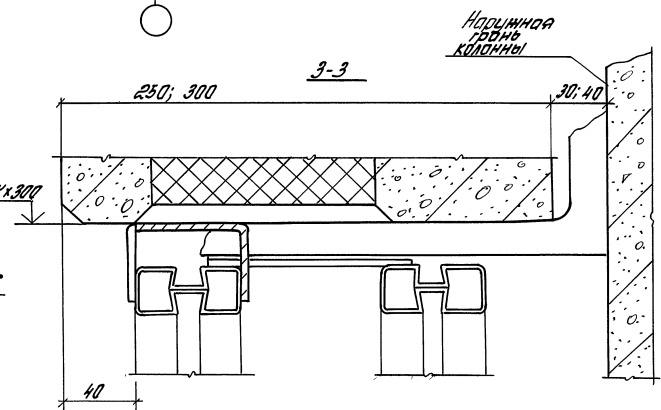
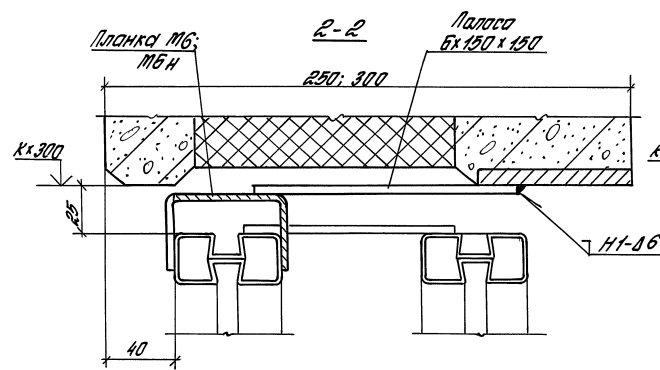
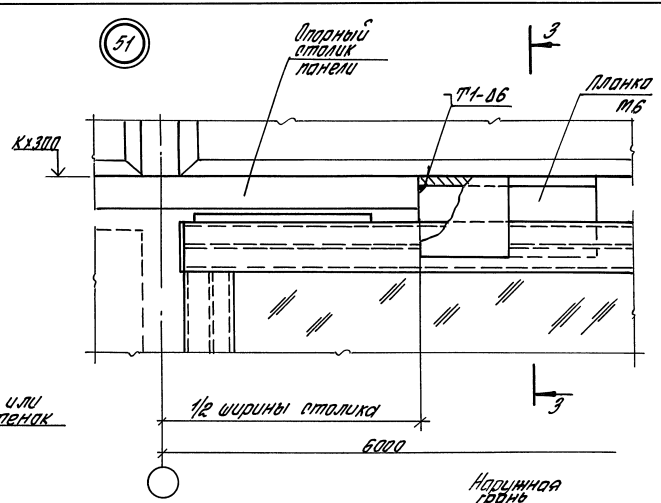
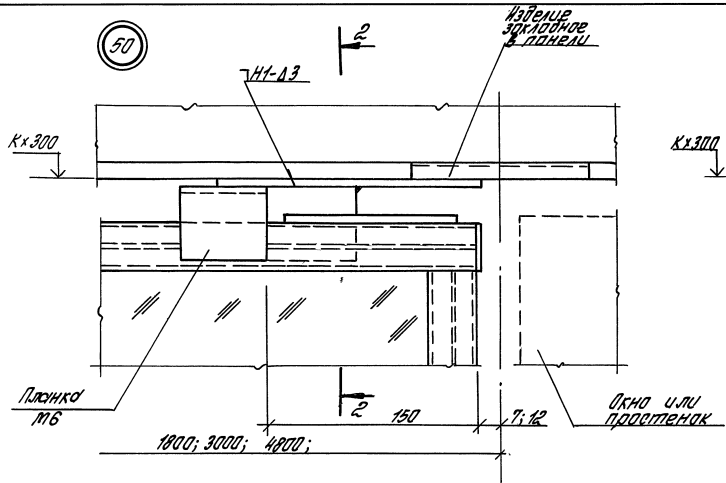
Изолирование в панели

Узел 46... 49 см. совместно с узлом 44 (дет. -9).
Сварные швы по ГОСТ 5264-80.

1.432.1-26.3-10

Узел 46... 53 Крепление окон с разделными переплета- ми по серии 1.436.3-21	Исполн	Лист	Листов
	Р	1	4
ЦНИИПРОМЗАДАНИЙ			

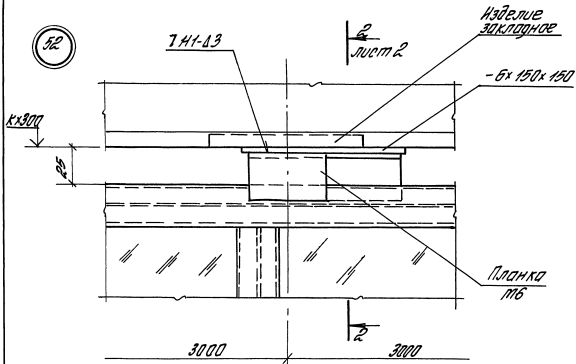
Иск. не несет ответственности за качество и сроки изготовления



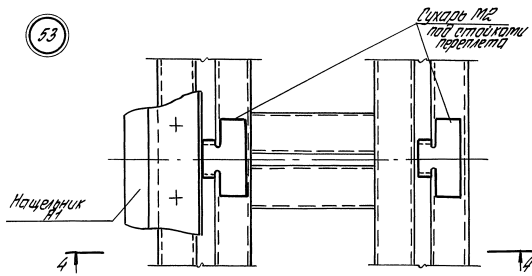
Узел 50 и 51 от совместно с узлом 49 (док-9 лист 1)

ИЗДЕЛИЕ з/уЛОВНОЕ в ПАНЕЛИ

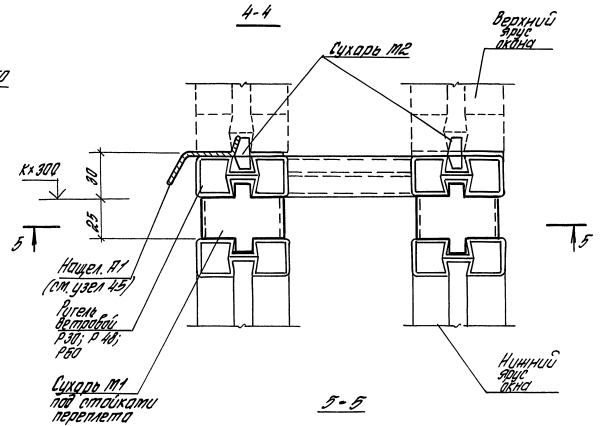
52



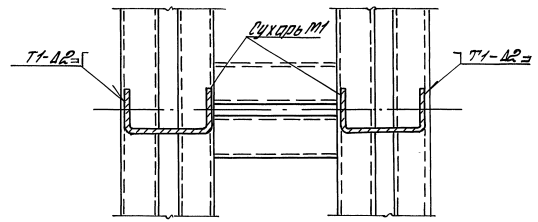
53



4-4



5-5



Узел 52 от совместно с узлом 43 (док.-9 лист 1)
 Узел 53 от совместно с узлом 45 (док.-9 лист 1)

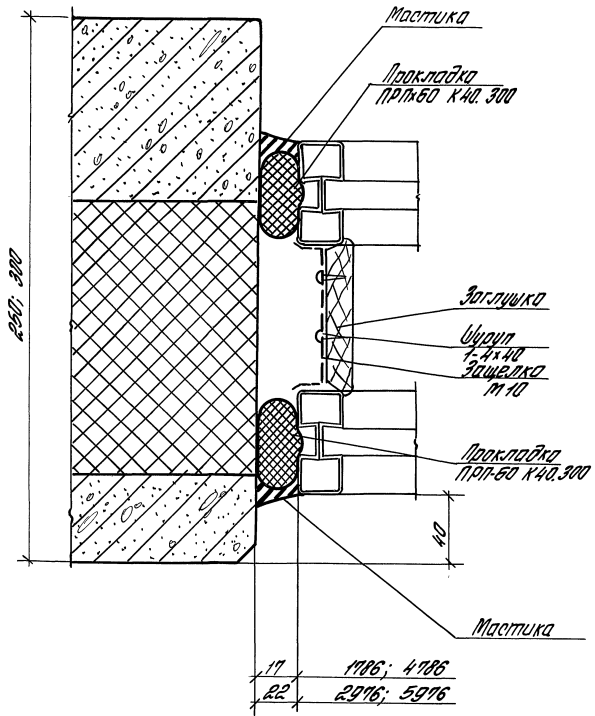
1.492.1-26.3-10

Лист
3

Марка поз.	Наименование	Кол-во на узел												Обозначение документа	Масса ед., кг	Примеч.		
		46	47	48	49	50	51	52	53									
	<u>Детали</u>																	
М1	Сухарь М1												2				1.436.3-211-00009	0,05
М2	Сухарь М2												2				1.436.3-211-00010	0,02
М4	Сухарь М4	2	2	2	2												1.436.3-211-00011	0,07
МС2	Кранштейн МС-2 (План 280)	1	1	1	1												1.432.1-26.3-17	1,7
МС3	МС3 (План 300)	1	1	1	1													1,93
	Уголок 205-205-2 ГОСТ 8214-76 С 235 ГОСТ 21712-78 Р=100		1	1	1													0,38
М6	Планка М6					1	1	1									1.436.3-211-00012	
	Б-ГН-40 ГОСТ 19903-14 Лист Стр 3 с.п.2 ГОСТ 14637-89 (150 × 150)					1	1											1,1

1.432.1-26.3-10

Лист
4

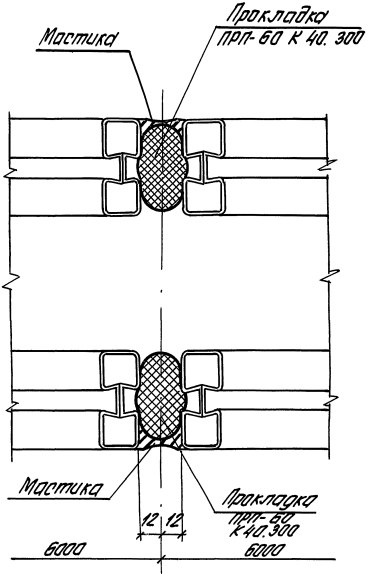


Марка №3.	Наименование	Вед. по штук. м		Обозначение документа	Масса ед, кг	Примеч.
		1,2	1,8			
<u>Детали</u>						
М10	Защелка М10	2	3	1.436.3-21.1-00016	0,05	
	Заглушка	1,2	1,8	1.432.1-26.3-18		м
<u>Стандартные изделия</u>						
	Шуруп 4x40 ГОСТ 19174-81	4	6			
<u>Материалы</u>						
	Прокладка ПРП-50*					
	к.д. 300 ГОСТ 19174-81	2,4	3,6			м
	Мастика тиксолабоя					
	АП-05 ТУ 84-245-85	1,0	1,8			кг

* См. примечание на док.-2 (лист 2)

1.432.1-26.3-11			
Защ. от осипания	Узел 54	Устройство вертикальных откосов окон с раздельными перекладинами по серии 1.436.3-21.1 панели	Лист 2
И.конт. Изверба	И.инж. Сидор		Лист 1
И.пр.м. Изверба	И.пр.м. Сидор		Лист 1
Зав. за	И.инж. Сидор		Лист 1

И.конт. Изверба



* См. примечание на докум. 2 (лист 2)

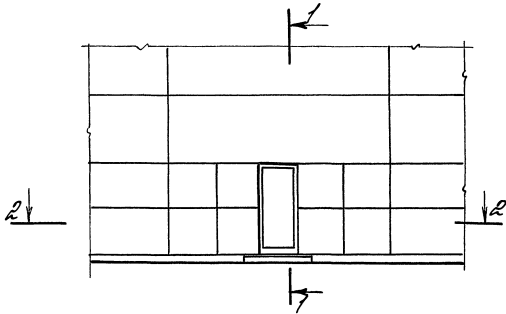
Материал, поз.	Наименование	Длина, мм		Объем, м³	Объем, кг	Примеч.
		1,2	1,8			
	Прокладка ПРП-60*					
	К 40. 300 ГОСТ 19477-81	2,4	3,6			м
	Мастика					
	типоколбная АМ-0,5					
	ТУ 84-246-85	0,4	0,6			кг

1.432. 1-26.3-12

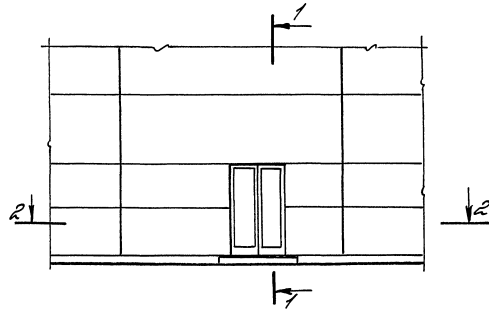
Зав. от: <i>А.И.</i>	Узел 55 Установка вертикальных стыхой окон с раздельными переплетами по серии 1.436.3-21	Итого	Лист	Листов
Н. конт. Гусева <i>Н.Г.</i>		р		
И. ар. па Гусева <i>Н.Г.</i>		ЦНИИПРОТЭДЯНИИ		
Зав. пр. Масова <i>В.Г.</i>				

Изм. № 001. Изменен и состав. Узел 55. Лист 46

Фрагмент фасада 12 с дверью шириной 0,9 м



Фрагмент фасада 13 с дверью шириной 1,5 м



1-1

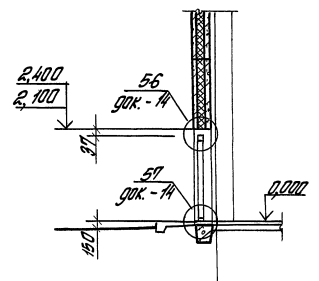
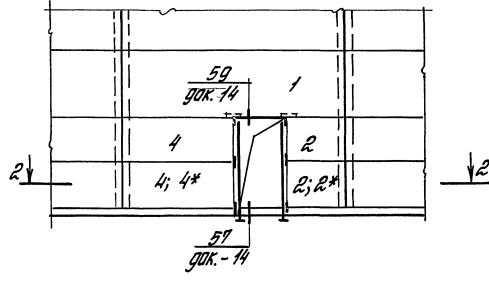
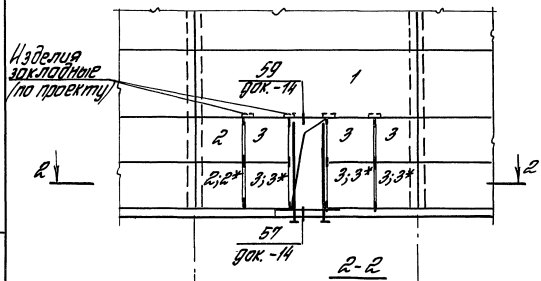


Схема расположения элементов крепления двери к фрагменту фасада 12

Схема расположения элементов крепления двери к фрагменту фасада 13

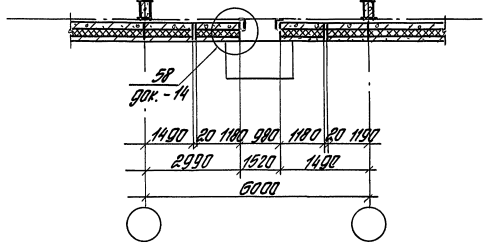


Изделия эпоксидные (по проекту)

Услов. марка	Марка панелей	Размер панели, мм	Примеч.
1	ПСТ 60 x h	5900 x h	1 по проекту
2	ПСТ 15 x 12	1480 x 1180 (h)	
2*	ПСТ 15 x 9	1480 x 880 (h)	
3	ПСТ 12 x 12	1180 x 1180 (h)	
3*	ПСТ 12 x 9	1180 x 880 (h)	
4	ПСТ 30 x 12	2980 x 1180 (h)	
4*	ПСТ 30 x 9	2980 x 880 (h)	

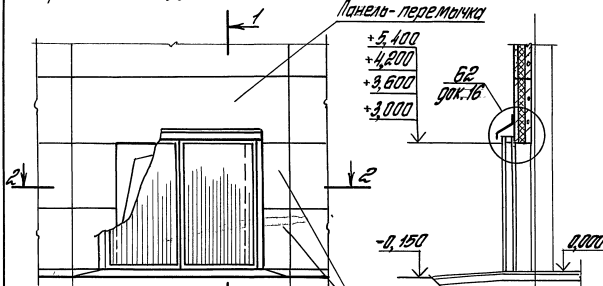
* - марки панелей для престома высотой 2,100

ИЗМ. № 001/18. Панели и балки. Вентилирование

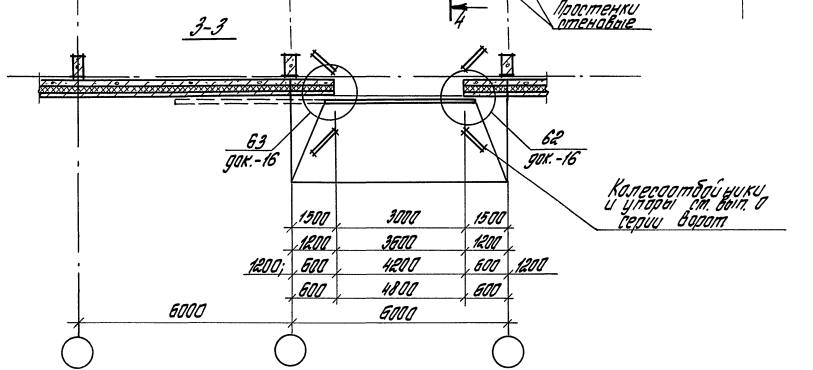
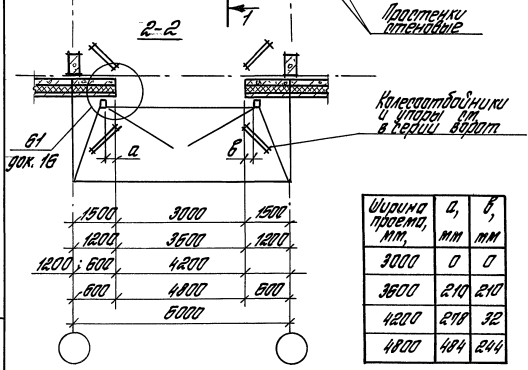
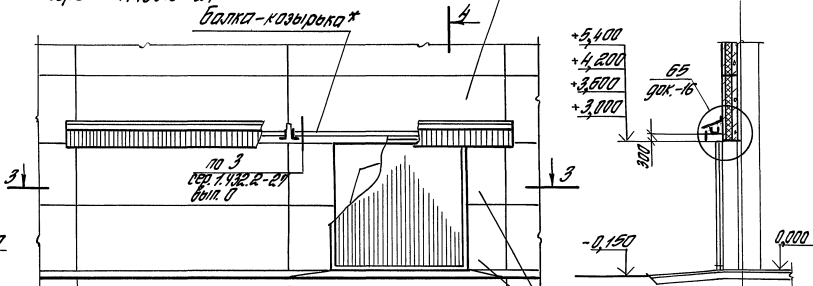


			1.4.92. 1-26.3-13			
Заб. от	Исполнитель	Фасм.	Фрагмент фасада 12; 13 Схема расположения элементов крепления двери по ГОСТ 24459-81	Таблица	Лист	Листов
14 контр.	Издатель	ЛС		Р		
14 пр. пр.	Издание	1992		ЦНИИПРОМЗДАНИИ		
Заб. за	Владелец	18/				

Фрагмент фасада 14 с распашными дверями серии 1.435.2-29



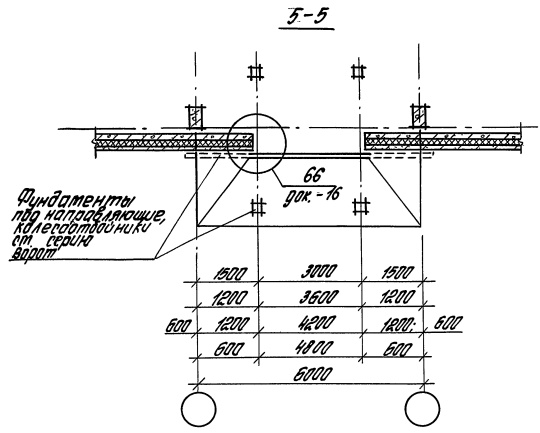
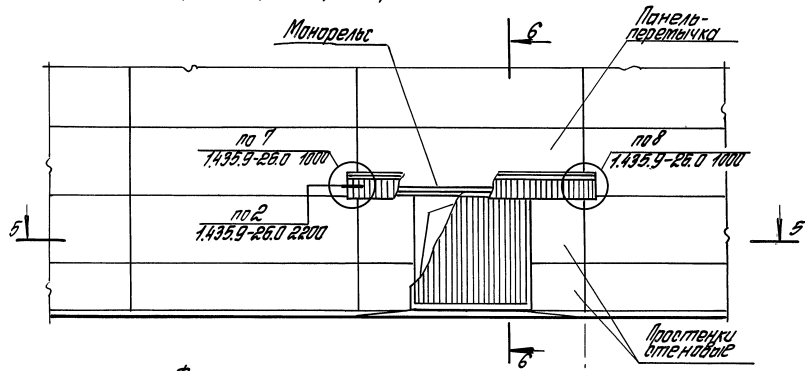
Фрагмент фасада 15 с распашными дверями серии 1.435.3-29



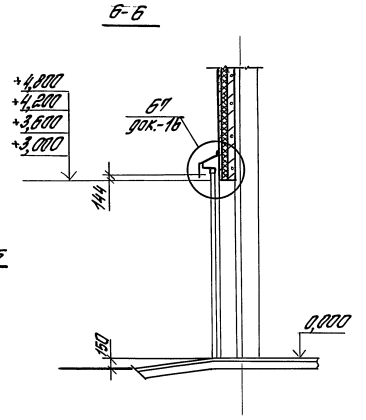
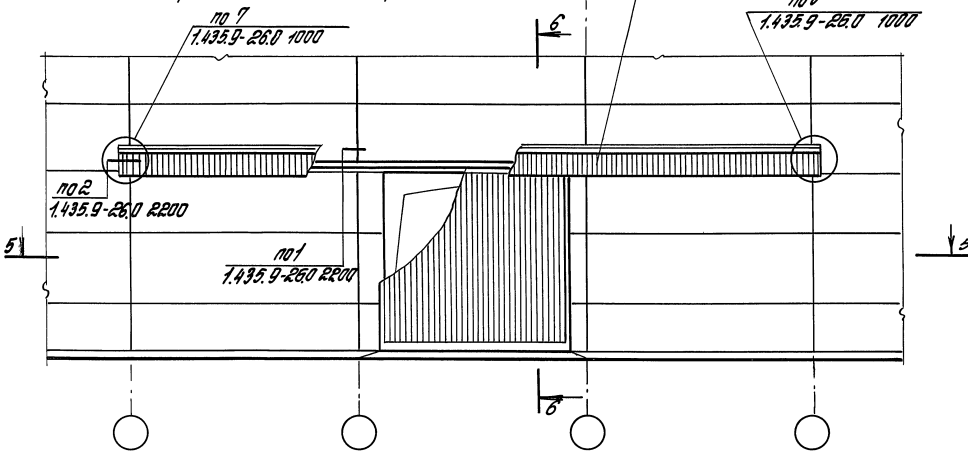
1. Панель-перемычка, простенки отенابные подбираются в конкретном проекте
2. Крепление простенков в ст. по узлам вып. 3 серии 1.432.1-21.
3. * Схема установки балки козырька в стене см. в выпуске 0 серии 1.435.3-29.

			1.432.1-26.3-15		
Зав. отд. проекта	Стальная конструкция	Двери	Фрагмент фасада 14...17 с распашными дверями серии 1.435.2-29; 1.435.3-29; 1.435.9-26	Лист	Листов
И.контр.	И.изобр.	И.проект.		2	2
И.диз.	И.изобр.	И.проект.	ЦНИИПРОМЗДАНИИ		

Фрагмент фасада №16
с разбуженными воротами
шириной 3,0 м и 3,6 м серии 1.435.9-26



Фрагмент фасада №17
с разбуженными воротами
шириной 4,2 м и 4,6 м серии 1.435.9-26



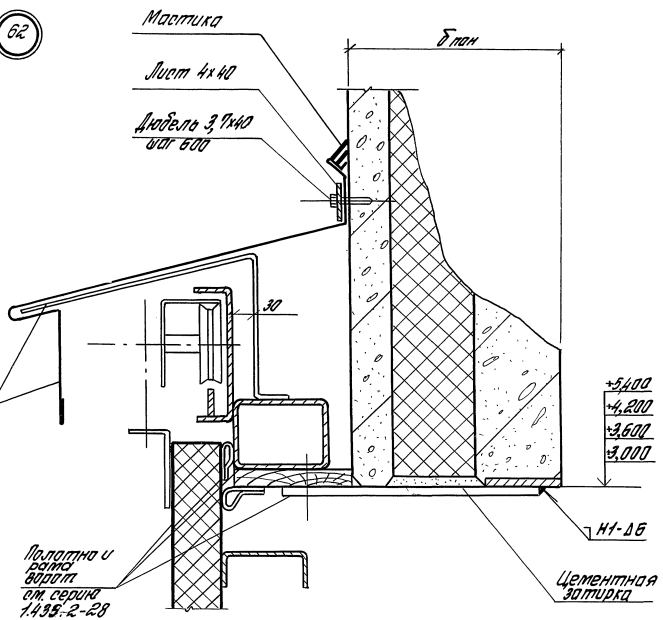
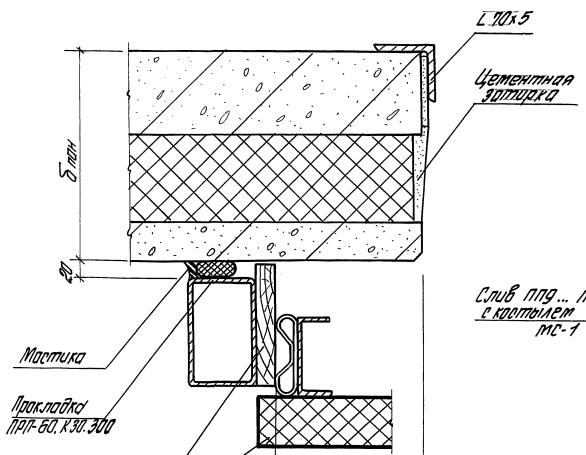
1.432.1-26.3-15

лист
2

Лист № 2
Полторы и одна
Вороты №16

61

62



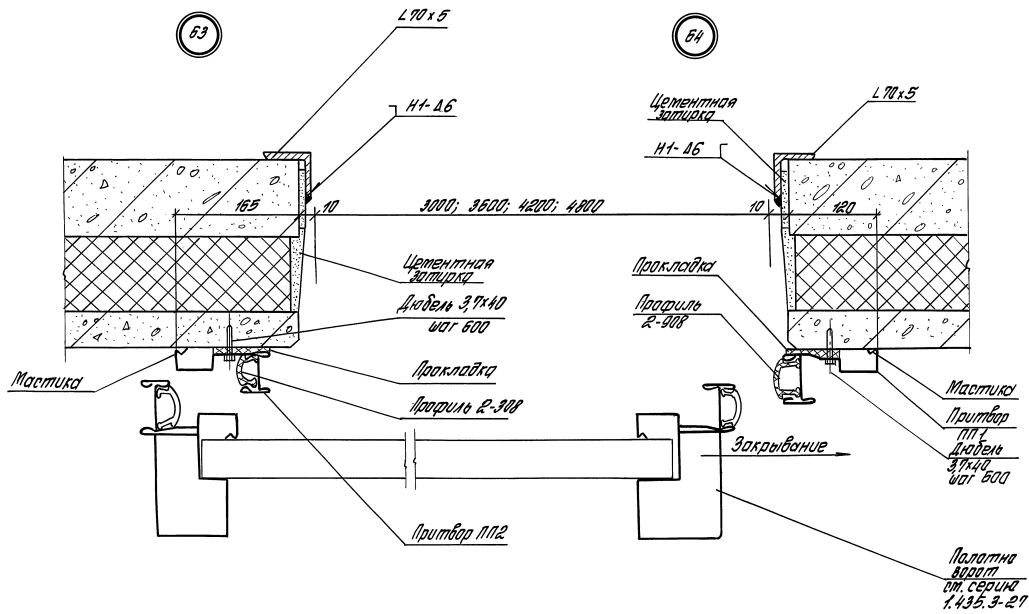
Размеры и прокатная выработка ст. стержня 1.435.2-28	Ø	3000
	Ø10	3600
	Ø10; Ø12	4200
	Ø14; Ø16	4800

Сварные швы по ГОСТ 5254-80

1.432.1-26.3-16

Упр. отд.	Материаловед.	Инж.	Чел. 61... 611	Исполн.	Лист	Листов
1. Контр.	Известия	Инж.	Сопоставление выдано по	р		
1. Спец.	Алгоритм	Инж.	черт. 1.435.2-28;	ЦНИИПРОМЗАДАНИЙ		
Инж.	Масля	Инж.	1.435.3-24; 1.435.3-26 с панелями			

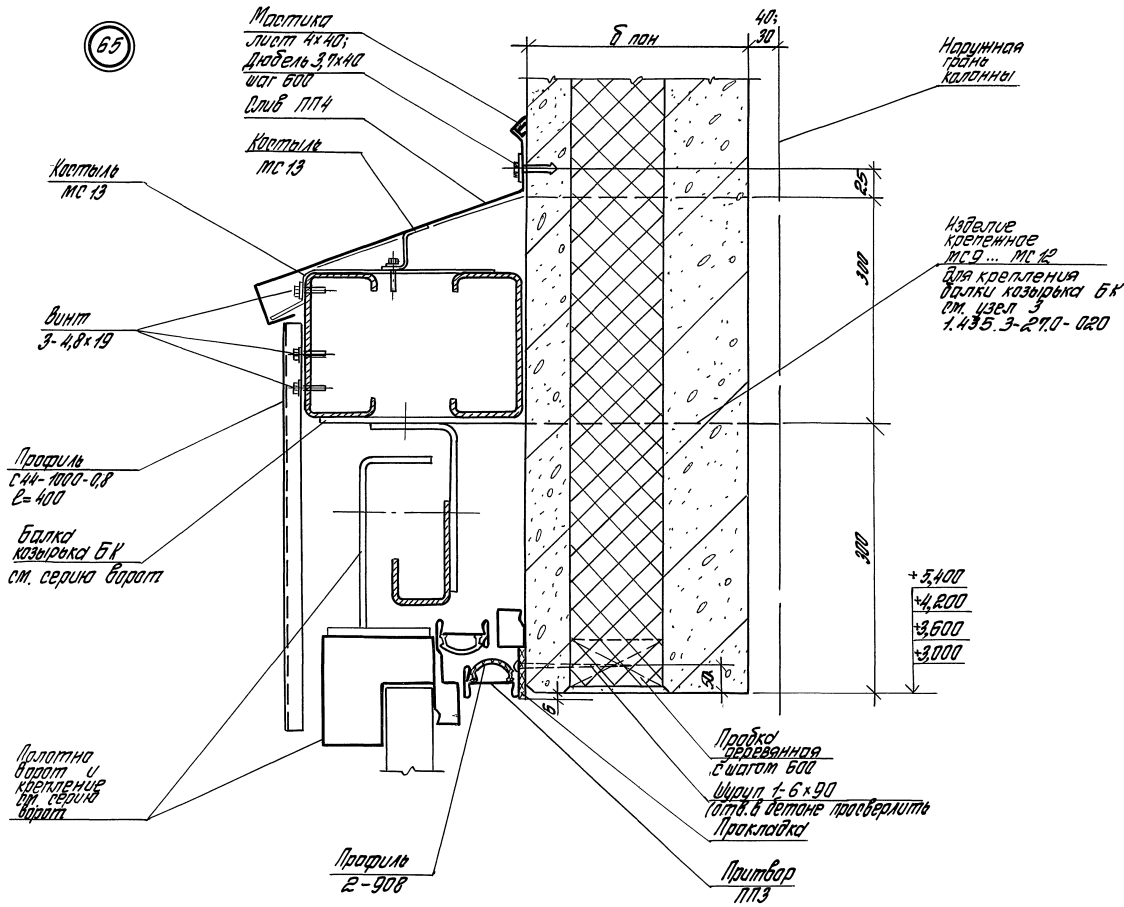
Изм. № 01 от 10.08.80. Проект № 1.432.1-26.3-16



Инв. № техн. Изобретения и Патента СССР. Инв. № 14

1.432.1-26.3-16	Лист 2
-----------------	--------

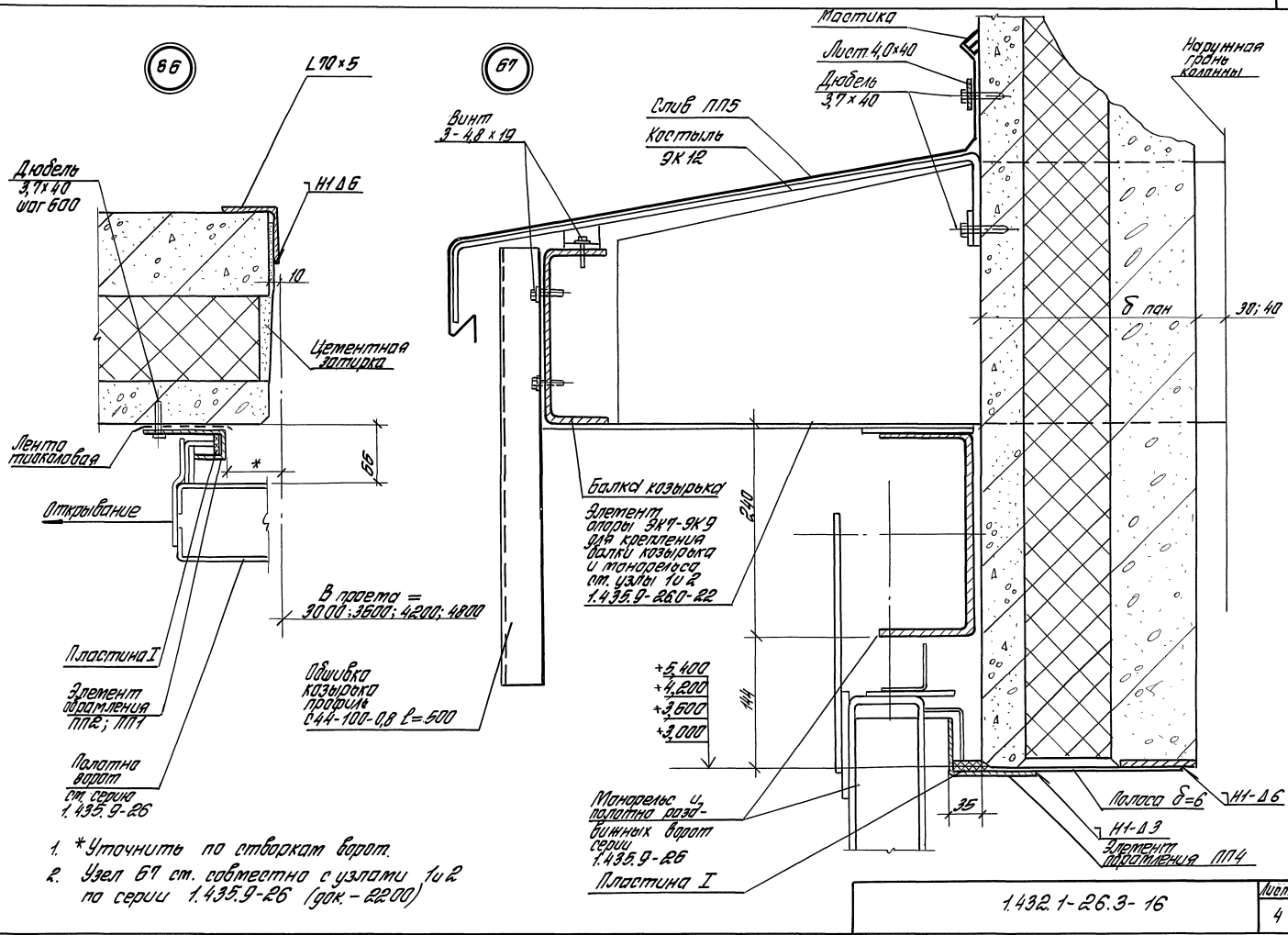
6.5



1.432.1-26.3-16

лист 3

Инв. № прокл. Притворы и варапт. Цветит. инв. № 14



Черт. № 101/1. Платформа и вилоты. Внутренняя обшивка

Пластина I
 Элемент пароизоляции ПП2, ПП1
 Палатна вилот ст. серии 1.435.9-26

1. * Уточнить по створкам вилот.
2. Узел 87 ст. совместно с узлами 10, 2 по серии 1.435.9-26 (90к - 2200)

Балка козырька
 Элемент опоры ЗКП-9К9 для крепления балки козырька и манарельса ст. узлы 10, 2 1.435.9-260-22

Монарельска и палатна вилот ст. серии 1.435.9-26
 Пластина I

1432 1-26.3-16

Лист 4

Марка поз	Наименование	Кол-во на врата по серии 1.435.2-28 (узел б/ч 62)												Обозначение документа	Масса ед; кг	Примеч.	
		3,0х 3,0м	3,5х 3,5м	4,2х 4,2м	4,8х 4,8м	5,4х 5,4м											
	<u>Детали</u>																
	Уголок 100х100 ГОСТ 8004-86 0,235 ГОСТ 27072-88	5,0	7,2	8,4	10,8												5,38 м
ПП9	Слив ПП9	1															1.435.2-28.0.00.10.04 20,1
ПП10	ПП10		1														-04 23,0
ПП11	ПП11			1													-02 30,2
ПП12	ПП12				1												-03 36,5
МО-1	Костыль МС-1	5	7	8	10												1.435.2-28.0.00.00.10.03 0,2
	Б-МНД ГОСТ 19003-84 Лист Ст 3 пс 2-св ГОСТ 14637-89 2-10	3,3	4,3	4,8	5,8												1,2 м
	<u>Стандартные изделия</u>																
	Дюбель 3,9х40																
	ГЧ 14-4-1231-83	6	7	9	13												
	<u>Материалы</u>																
	Мастика тиколобая																
	ГЧ 84-246-85	2,8	3,5	4,0	5,0												кг
	Прокладка ПРП-60*																
	КЭО.300 ГОСТ 19177-81	5,0	7,2	8,4	10,8												м

* См. примечание на док. - 2 (лист 2)

1.432.1-26.3-16

Лист
5

Марка, поз.	Наименование	Кол-во на врата по серии 1.435.3-27(узел Б3; Б4; Б5)												Обозначение документа	Масса ед, кг	Примеч.	
		30x 30M	36x 36M	42x 42M	48x 48M												
	<u>Детали</u>																
ПП1	Притвор ПП1.30	1												1.435.3-27.0-100	12,4		
	ПП1.36		1											-01	14,8		
	ПП1.42			1										-02	17,2		
	ПП1.54				1									-03	22,0		
ПП2	Притвор ПП2.30	1												1.435.3-27.0-110	12,4		
	ПП2.36		1											-01	14,8		
	ПП2.42			1										-02	17,2		
	ПП2.54				1									-03	22,0		
ПП3	Притвор ПП3.30	1												1.435.3-27.0-120	12,8		
	ПП3.36		1											-01	15,2		
	ПП3.42			1										-02	17,6		
	ПП3.48				1									-03	20,0		
ПП4	Слив ПП4	3	3	3	3									1.435.3-27.0-130	16,0		
	Лист БТИ-40 ГОСТ 19903-74 Сталь лист 14607-82 L=40 x40	3	3	3	3										5,15		
МС13	Костыль МС13	42	42	42	42									1.435.3-27.0-210	0,009		
	Профиль С 44-1000-0,8 ГОСТ 24045-80 (L=400)	12	12	12	12										3,4		
	Уголок 125x125x10 ГОСТ 27875-88 ГОСТ 27875-88	50	7,2	8,4	10,8											т	
	<u>Стандартные изделия</u>																
	Винт 3-4,8x19																
	ТУ 67-637-84	84	84	84	84												
	Шуруп 1-6x90																
	ГОСТ 1145-80	6	7	8	9												

1.432.1-26.3-16

Лист
6

Марка, поз.	Наименование	кол-во на варах по серии 1.435.3-29 (цвел 63; 64; 65)				Обозначение документа	Масса ед., кг	Примеч.
		3,0м	3,8м	4,7м	4,9м			
	Дюбель							
	ДГПШ 3,7х40							
	ТУ 14-4-1231-83	18	21	24	29			
	<u>Материалы</u>							
2-908	Профиль резиновый							
	2-908 по нормам							
	Первоуральского з-да	191	229	263	323			М
	Лигнитотермолит							
	хв. парод ГОСТ 8406-86							
	Прокла 50х50х50(б) = 200							
	50х50х100(б) = 250							
	50х50х150(б) = 300	6	7	8	9			
	Мастика титаноцемя							
	АМ-0,5 ТУ 84-245-85	4,2	4,4	4,6	5,0			кг
	Прокладка сеч. 8х40							
	из полиэтилена							
	ГОСТ 16338-85 ^Э	9,5	11,3	13,1	16,1			М

1.432.1-26.3-16

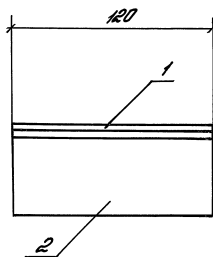
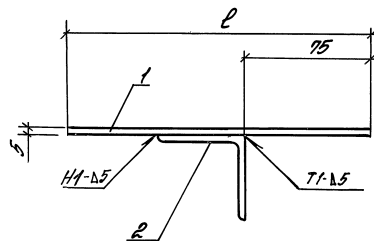
Лист
7

Марка, поз.	Наименование	Кол-во на бората по серии 1.435.9-26																Обозначение документа	Масса ед, кг	Примеч.
		3,07 3,0м	3,57 3,6м	4,27 4,2м	4,87 4,8м															
ПП9	Нащельник ПП9	2	2	2	2													1.435.9-26.0 4180	0,7	
ПП10	Нащельник ПП10	2	2	2	2													1.435.9-26.0 4190	0,9	
	Обшивка козырька																			
	Профиль $\xi=500$																			
	С 44-1000-08 ГОСТ 4045-86	11	13	22	22														4,2	
	<u>Стандартные изделия</u>																			
	Дюбель 3,9x40																			
	ТУ 14-4-1231-83	38	45	76	80															
	Винт 3-4,8x19																			
	ТУ 67-637-84																			
	Защелка комбиниров.																			
	ЗК 12 ТУ 36-2088-86	60	66	88	88															
	<u>Материалы</u>																			
	Пластина I																			
	Лист ТМКЦ-М-8-99																			
	ГОСТ 7398-90	6,1	7,3	8,5	11,5															М
	Клей 88-НП																			
	ТУ 38-105-268-79	1,3	1,5	1,7	2,2															кг
	Лента титаноловая																			
	ТУ 38-10574-75	6,1	7,3	8,5	11,5															М
	Мастика титаноловая																			
	АМ-0.5 ТУ 84-246-85	2,2	2,5	5,5	5,5															кг

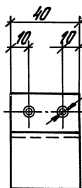
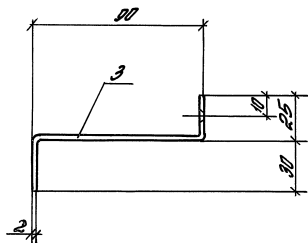
1.432 1-26.3-16

Лист
9

Кранштейн МС1 ... МС3



Костыль МС4



Отв ф 5
с раззенковкой

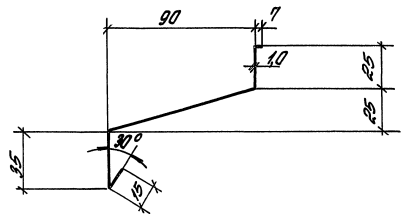
Сварка по ГОСТ 5264-80

№пз	Наименование	Кол. на тарку				Примеч
		МС1	МС2	МС3	МС4	
	Лист 6-ПН-6 ГОСТ 19903-74					
	Ст.эл.2 ГОСТ 14652-88					
1	(135×120)	1				0,65 кг
1	(175×120)		1			1,05 кг
1	(235×120)			1		1,33 кг
	Уголок 50×50×5 ГОСТ 8509-86					
	Г 235 ГОСТ 27792-86					
2	l = 120	1				0,45 кг
	Уголок 75×75×6 ГОСТ 8509-86					
	Г 235 ГОСТ 27792-86					
2	l = 120		1	1		0,83 кг
	Лист 6-ПН-20 ГОСТ 19903-74					
	Ст.3.пс.2 ГОСТ 16523-89					
3	l = (40×150)				1	
	Масса тарки, кг	1,09	1,7	1,90	0,1	

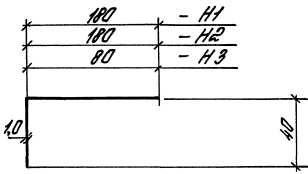
1.432.1-26.3-17

Экз. от Миланской	Экз.	Кранштейн МС1...МС3; Костыль МС4	Итого Лист	Листов
Итого Листов	Экз.		Р	1
Итого Листов	Экз.		Центрирование	
Итого Листов	Экз.			

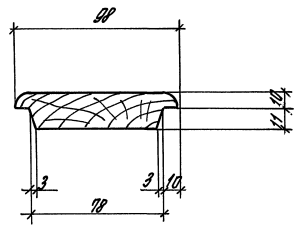
Слив С1



Нощельник Н1... Н3



Заглушка Г1



Марка	Наименование	Масса, кг	Примеч
ОЦ	Б-0-10 ГОСТ 19904-90 Пт 3 кл-ПК ГОСТ 14908-90		
С1	ℓ = 175	1,4	мм
Н1	ℓ = 220	1,93	мм
Н2	ℓ = 100	1,42	мм
Н3	ℓ = 120	0,95	мм
Г1	Доска сорт 3 ГОСТ 8406-86* сосна, ель		

Шифр по ГОСТ. Изделие и детали изготавливать

1:022.0-26

				1.432.1-26.3-18	
Заб. отд. Орлянский И.Конта Гизева Заб. отд. Гизева Заб. отд. Власова				Слив С1; Нощельник Н1... Н3; Заглушка Г1	