

ТИПОВЫЕ СТРОИТЕЛЬНЫЕ КОНСТРУКЦИИ, ИЗДЕЛИЯ И УЗЛЫ

СЕРИЯ 1.832.1 - 14с

СТЕНОВЫЕ ДВУХСЛОЙНЫЕ ПАНЕЛИ ИЗ ЛЕГКИХ БЕТОНОВ  
ДЛЯ СЕЛЬСКОХОЗЯЙСТВЕННЫХ ЗДАНИЙ,  
ВОЗВОДИМЫХ В РАЙОНАХ СЕЙСМИЧНОСТЬЮ 7,8 и 9 БАЛЛОВ

Выпуск 2

ПАНЕЛИ СТЕНОВЫЕ И ЦОКОЛЬНЫЕ.  
АРМАТУРНЫЕ И ЗАКЛАДНЫЕ ИЗДЕЛИЯ. РАБОЧИЕ ЧЕРТЕЖИ.  
КНИГА 1  
стр. 2 - 49

НАЧАЛО

25013-03

ц.с.м.

СЕРИЯ 1.832.1 - 14с

СТЕНОВЫЕ ДВУХСЛОЙНЫЕ ПАНЕЛИ ИЗ ЛЕГКИХ БЕТОНОВ  
ДЛЯ СЕЛЬСКОХОЗЯЙСТВЕННЫХ ЗДАНИЙ,  
ВОЗВОДИМЫХ В РАЙОНАХ СЕЙСМИЧНОСТЬЮ 7, 8 и 9 БАЛЛОВ

Выпуск 2

ПАНЕЛИ СТЕНОВЫЕ И ЦОКОЛЬНЫЕ.  
АРМАТУРНЫЕ И ЗАКЛАДНЫЕ ИЗДЕЛИЯ. РАБОЧИЕ ЧЕРТЕЖИ

Разработаны

ЦНИИЭПсельстрой

Проектная часть

Гл. инженер института  Е.М. Дебов  
Гл. инженер проекта  Ф.М. Казинский  
Нач. отдела  Е.П. Куприн

Научная часть

Зам. директора  В.А. Заренин  
Научный руководитель  В.Г. Назаренко

НИИЖБ

Зам. директора  Т.Н. Мамедов  
Зав. лабораторией  В.А. Клыбов

Утверждены Главным управлением  
проектирования Госстроя СССР,  
письмо от 21.01.91 №5/6-14.  
Введены в действие ЦНИИЭПсельстрой  
с 15.08.91; приказ от 14.03.91  
№44-Р

Обозначение документа	Наименование	Стр.
1.832.1-14с.2-77	Технические требования	4
-1	Каркас пространственный КП1-1...КП1-6	5
-2	Каркас пространственный КП1-7...КП1-10	6
-3	Каркас пространственный КП1-11...КП1-18	7
-4	Каркас пространственный КП1-19...КП1-24	8
-5	Каркас пространственный КП1-25...КП1-28	9
-6	Каркас пространственный КП1-29...КП1-36	10
-7	Каркас пространственный КП1-37...КП1-48	11
-8	Каркас пространственный КП1-49...КП1-50	12
-9	Каркас пространственный КП1-51...КП1-52	13
-10	Каркас пространственный КП1-53...КП1-55	14
-11	Каркас пространственный КП1-56...КП1-57	15
-12	Каркас пространственный КП1-58...КП1-59	16
-13	Каркас пространственный КП1-60...КП1-61	17
-14	Каркас пространственный КП1-62...КП1-63	18
-15	Каркас пространственный КП1-64...КП1-65	19
-16	Каркас пространственный КП2-1...КП2-6	20
-17	Каркас пространственный КП2-7...КП2-10	21
-18	Каркас пространственный КП2-11...КП2-18	22
-19	Каркас пространственный КП2-19...КП2-24	23
-20	Каркас пространственный КП2-25...КП2-28	24
-21	Каркас пространственный КП2-29...КП2-36	25
-22	Каркас пространственный КП2-37...КП2-48	26
-23	Каркас пространственный КП2-49...КП2-50	27

1.832.1-14с.2

Содержание

Страницы

Листы

Листов

Р 1 4

ЦНИИЗПсельстрой

Обозначение документа	Наименование	Стр.
1.832.1-14с.2-24	Каркас пространственный КП2-51...КП2-52	28
-25	Каркас пространственный КП2-53...КП2-55	29
-26	Каркас пространственный КП2-56...КП2-57	30
-27	Каркас пространственный КП2-58...КП2-59	31
-28	Каркас пространственный КП2-60...КП2-61	32
-29	Каркас пространственный КП2-62...КП2-63	33
-30	Каркас пространственный КП2-64...КП2-65	34
-31	Каркас пространственный КП3-1...КП3-6	35
-32	Каркас пространственный КП3-7...КП3-10	36
-33	Каркас пространственный КП3-11...КП3-18	37
-34	Каркас пространственный КП3-19...КП3-24	38
-35	Каркас пространственный КП3-25...КП3-28	39
-36	Каркас пространственный КП3-29...КП3-36	40
-37	Каркас пространственный КП3-37...КП3-48	41
-38	Каркас пространственный КП3-49...КП3-50	42
-39	Каркас пространственный КП3-51...КП3-52	43
-40	Каркас пространственный КП3-53...КП3-55	44
-41	Каркас пространственный КП3-56...КП3-57	45
-42	Каркас пространственный КП3-58...КП3-59	46
-43	Каркас пространственный КП3-60...КП3-61	47
-44	Каркас пространственный КП3-62...КП3-63	48
-45	Каркас пространственный КП3-64...КП3-65	49
-46	Каркас пространственный КП4-1...КП4-6	50
-47	Каркас пространственный КП4-7...КП4-10	51
-48	Каркас пространственный КП4-11...КП4-18	52
-49	Каркас пространственный КП4-19...КП4-24	53
-50	Каркас пространственный КП4-25...КП4-28	54

1.832.1-14с.2

25013-03 3

Имя, Фамилия, Подпись, Инициалы, Дата

Л. спец. Косован  
Имя пр. Хавров

И. Контр. Косован

Имя, Фамилия, Подпись, Инициалы, Дата

Лист

2

Обозначение документа	Наименование	Стр.
1. 832. 1-14с. 2 -51	Каркас пространственный КП4-29... КП4-36	55
-52	Каркас пространственный КП4-37... КП4-48	56
-53	Каркас пространственный КП4-49, КП4-50	57
-54	Каркас пространственный КП4-51, КП4-52	58
-55	Каркас пространственный КП4-53... КП4-55	59
-56	Каркас пространственный КП4-56, КП4-57	60
-57	Каркас пространственный КП4-58, КП4-59	61
-58	Каркас пространственный КП4-60, КП4-61	62
-59	Каркас пространственный КП4-62, КП4-63	63
-60	Каркас пространственный КП4-64, КП4-65	64
-61	Каркас пространственный КП5-1... КП5-6	65
-62	Каркас пространственный КП5-7... КП5-10	66
-63	Каркас пространственный КП5-11... КП5-18	67
-64	Каркас пространственный КП5-19... КП5-24	68
-65	Каркас пространственный КП5-25... КП5-28	69
-66	Каркас пространственный КП5-29... КП5-36	70
-67	Каркас пространственный КП5-37... КП5-48	71
-68	Каркас пространственный КП5-49, КП5-50	72
-69	Каркас пространственный КП5-51, КП5-52	73
-70	Каркас пространственный КП5-53... КП5-55	74
-71	Каркас пространственный КП5-56, КП5-57	75
-72	Каркас пространственный КП5-58, КП5-59	76
-73	Каркас пространственный КП5-60, КП5-61	77
-74	Каркас пространственный КП5-62, КП5-63	78
-75	Каркас пространственный КП5-64, КП5-65	79
	1. 832. 1-14с. 2	Итого 3

Обозначение документа	Наименование	Стр.
1. 832. 1-14с. 2 -76	Каркас плоский КР1-1... КР1-9	80
-77	Каркас плоский КР2-1... КР2-9	81
-78	Каркас плоский КР3-1... КР3-10	82
-79	Каркас плоский КР4-1... КР4-9	83
-80	Каркас плоский КР5-1... КР5-10	84
-81	Сетка С1, С2	85
-82	Сетка С3, С4	86
-83	Сетка С5, С6	87
-84	Сетка С7, С8	88
-85	Сетка С9... С11	89
-86	Сетка С12, С13	90
-87	Сетка С14... С18	91
-88	Сетка С19... С23	92
-89	Сетка С24... С28	93
-90	Петля П...	94
-91	Стержень шпунтовый СТ1... СТ9	95
-92	Изделие закладное МН1-1, МН2-1, МН3-1... МН3-5, МН4-1... МН4-5	96
-93	Изделие закладное МН5-1, МН6-2... МН6-5, МН7	97
-94	Изделие закладное МН8-1... МН8-3, МН9, МН10	98
	1. 832. 1-14с. 2	Итого 4

1. Выпуск 2 серии 1.832.1-14с содержит рабочие чертежи арматурных и закладных изделий панелей, разработанные в выпуске 1 настоящей серии.

2. Арматурные и закладные изделия должны удовлетворять требованиям следующих нормативных документов:

ГОСТ 14098-85 «Соединения сварные арматуры и закладных изделий железобетонных конструкций. Типы, конструкция и размеры».

ГОСТ 10922-75 «Арматурные и закладные детали сварные для железобетонных конструкций. Технические требования и методы испытаний».

3. Плоские каркасы и сетки должны изготавливаться при помощи контактной точечной электросварки типа К1-К7 по ГОСТ 14098-85.

4. Объединение плоских каркасов в пространственные производить в кондукторе с помощью приварки соединительных стержней к стержням плоских каркасов электросварочными клещами. Применение дуговой сварки запрещается.

5. Сварка всех мест пересечения стержней при изготовлении плоских и пространственных арматурных изделий обязательна.

6. Размеры сеток и каркасов на чертежах даны по осям и торцам стержней.

7. Подъемные петли должны изготавливаться из арматурной стали класса А-I марки ВСтЗсп 2 или ВСтЗпс 2 и класса Ас-II марки 10ГТ по ГОСТ 5781-82\*\*.

Если возможен монтаж панелей при температуре ниже минус 40°C, то для петель не допускается применение стали марки ВСтЗпс 2.

8. Защита закладных изделий от коррозии должна назначаться в проекте здания и отвечать требованиям главы СНиП 2.03.11-85. Защитные покрытия, нарушенные при сборке на монтаже, должны быть восстановлены.

И. ШЛОД	Косован	СВ
Вик. ГР.	Храброва	СВ
И. КОФЕ	Косовая	СВ

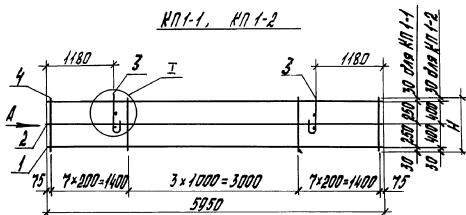
1.832.1-14с.2-ТТ

Технические  
требования

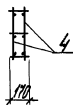
Страница	Лист	Листов
2		7

ЦНИИЭПсельстрой

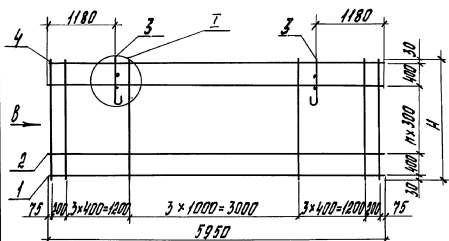
КП1-1, КП1-2



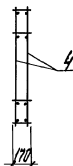
Вид А



КП1-3... КП1-5

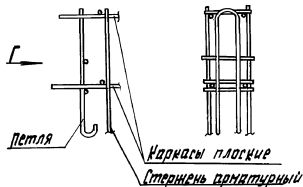


Вид В



И

Вид Г



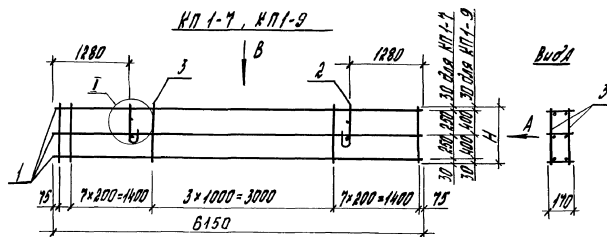
Марка каркаса	H, мм	n
КП1-1	560	—
КП1-2	860	—
КП1-3	1160	1
КП1-4	1460	2
КП1-5	1760	3
КП1-6	2060	4

Марка каркаса	Поз.	Наименование	Кол.	Обозначение документа	Масса каркаса, кг
КП1-1	1	Каркас плоский КП1-1	2	1.832.1-14с.2 - 76	21,1
	2	КП1-1	1	- 76	
	3	Петля П10-1	2	- 90	
	4	Ø 4 Вр I, R=360; 0,05кг	36	без черт.	
КП1-2	1	Каркас плоский КП1-1	2	1.832.1-14с.2 - 76	20,0
	2	КП1-2	1	- 76	
	3	Петля П10-1	2	- 90	
	4	Ø 4 Вр I, R=360; 0,05кг	36	без черт.	
КП1-3	1	Каркас плоский КП1-1	2	1.832.1-14с.2 - 76	23,8
	2	КП1-2	2	- 76	
	3	Петля П12-1	2	- 90	
	4	Ø 4 Вр I, R=1160; 0,10кг	24	без черт.	
КП1-4	1	Каркас плоский КП1-1	2	1.832.1-14с.2 - 76	28,1
	2	КП1-2	3	- 76	
	3	Петля П12-1	2	- 90	
	4	Ø 4 Вр I, R=1460; 0,13кг	24	без черт.	
КП1-5	1	Каркас плоский КП1-1	2	1.832.1-14с.2 - 76	33,6
	2	КП1-2	4	- 76	
	3	Петля П14-1	2	- 90	
	4	Ø 4 Вр I, R=1760; 0,16кг	24	без черт.	
КП1-6	1	Каркас плоский КП1-1	2	1.832.1-14с.2 - 76	39,8
	2	КП1-2	5	- 76	
	3	Петля П16-1	2	- 90	
	4	Ø 4 Вр I, R=2060; 0,19кг	24	без черт.	

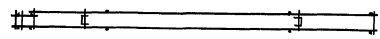
Арматура класса Вр I по ГОСТ 6727-80

Листы	Каркасы	Ø		1.832.1-14с.2-1	Листы	Листы
Вид ар.	Условный	Ø				
Вид ил.	Исполнитель	Ø		Каркас пространственный КП1-1... КП1-6	Листы	Листы
Изм.	Составитель	Ø				
				ЦНИИЭПсельстрой		
И.И.Иванов						

Вид, марка, количество и способ вязки и т.д.

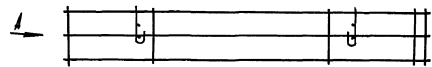


Вид В

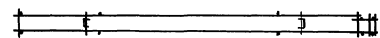


КП 1-8, КП 1-10  
зеркальное отражение

В



Вид Б



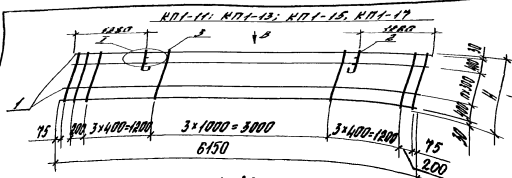
Марка каркаса	Н, мм
КП 1-7; КП 1-8	580
КП 1-9; КП 1-10	860

Марка каркаса	Поз.	Наименование	Кол.	Обозначение документа	Масса каркаса, кг
КП 1-7	1	Каркас плоский КП 1-3	3	1.832.1-14с.2-76	24,2
	2	Петля П 10-1	2	- 90	
КП 1-8	3	Ø4 Вр I, $\rho=560$ ; 0,05 м <sup>2</sup>	38	без черт.	22,3
	1	Каркас плоский КП 1-3	3	1.832.1-14с.2-76	
КП 1-9	2	Петля П 10-1	2	- 90	22,3
	3	Ø4 Вр I, $\rho=860$ ; 0,08 м <sup>2</sup>	38	без черт.	

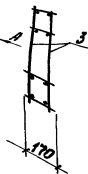
1. Арматура класса Вр I по ГОСТ 6727-80
2. Узел I см. 1.832.1-14с.2-1

Изд. № 10/85. Подпись и дата. Взам. инв. №

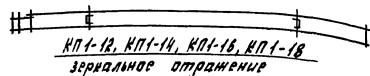
Листы	Восемь	1/8	1.832.1-14с.2-2
Рис. гр.	Характер	1/8	
Вед. инж.	Шестаков	1/8	Каркас пространственный КП 1-7 ... КП 1-10
Инж.	Старожилов	1/8	
И. констр.	Корова	1/8	Стандарт
			Листов
			Р
			1
			ЦНИИЭПсельстрой



Вид А

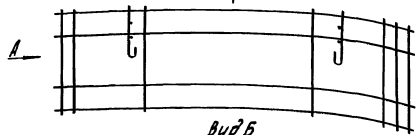


Вид В



КП1-12, КП1-14, КП1-16, КП1-18  
зеркальное отражение

В



Вид Б

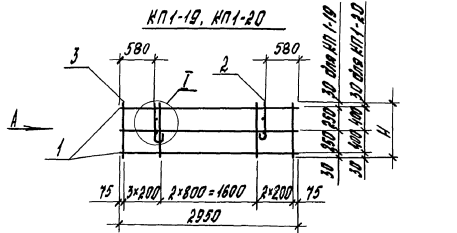
Марка каркаса	H, мм	n
КП1-11; КП1-12	1160	1
КП1-13; КП1-14	1460	2
КП1-15; КП1-16	1760	3
КП1-17; КП1-18	2060	4

Марка каркаса	Поз.	Наименование	Кол.	Обозначение документа	Масса каркаса, кг
КП1-11 КП1-12	1	Каркас плоский КП1-3	4	1.832.1-14с.2-76	28,4
	2	Петля П12-1	2	-90	
	3	φ4ВрI, R=1160; 0,10мм	26	без черт.	
КП1-13 КП1-14	1	Каркас плоский КП1-3	5	1.832.1-14с.2-76	35,0
	2	Петля П12-1	2	-90	
КП1-15 КП1-16	3	φ4ВрI, R=1460; 0,13мм	26	без черт.	42,8
	1	Каркас плоский КП1-3	6	1.832.1-14с.2-76	
	2	Петля П14-1	2	-90	
КП1-17 КП1-18	3	φ4ВрI, R=1760; 0,16мм	26	без черт.	51,3
	1	Каркас плоский КП1-3	7	1.832.1-14с.2-76	
	2	Петля П16-1	2	-90	
	3	φ4ВрI, R=2060; 0,19мм	26	без черт.	

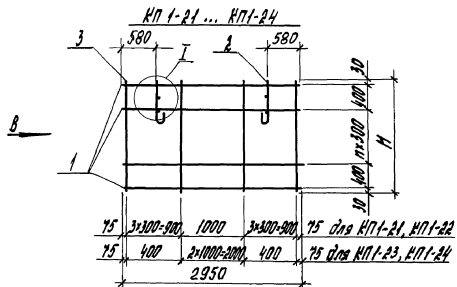
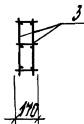
- Арматура класса ВрI по ГОСТ 6727-80.
- Узел I см. 1.832.1-14с.2-1.

И.свч.	Когодан	№	1.832.1-14с.2-3		
Руч.вр.	Кладовья	1/2	Каркас пространственный КП1-11...КП1-18		
Вед.лн.	Игумнов	1/2			
Мин.	Карова	1/2			
И.напр.	Когодан	1/2			
			Гослав	Лист	Листов
			Р	1	1
			ЦНИИЭПсельстрой		

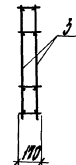




Вид А



Вид В



Марка карнаса	H, мм	n
КП 1-19	560	-
КП 1-20	860	-
КП 1-21	1160	1
КП 1-22	1460	2
КП 1-23	1760	3
КП 1-24	2060	4

Марка карнаса	Поз.	Наименование	Кол.	Обозначение документа	Масса карнаса, кг
КП 1-19	1	Каркас плоский КП1-4	3	1.832.1-14с.2-76	9,6
	2	Петля ПВ-1	2	-90	
	3	Ø4 Вр I, l=560; 0,03кг	18	без черт.	
КП 1-20	1	Каркас плоский КП1-4	3	1.832.1-14с.2-76	8,8
	2	Петля П10-1	2	-90	
КП 1-21	1	Каркас плоский КП1-4	4	1.832.1-14с.2-76	10,7
	2	Петля П10-1	2	-90	
	3	Ø4 Вр I, l=1160; 0,10кг	16	без черт.	
КП 1-22	1	Каркас плоский КП1-4	5	1.832.1-14с.2-76	13,0
	2	Петля П10-1	2	-90	
КП 1-23	1	Каркас плоский КП1-4	6	1.832.1-14с.2-76	14,3
	2	Петля П10-1	2	-90	
	3	Ø4 Вр I, l=1760; 0,16кг	10	без черт.	
КП 1-24	1	Каркас плоский КП1-4	7	1.832.1-14с.2-76	17,1
	2	Петля П12-1	2	-90	
	3	Ø4 Вр I, l=2060; 0,19кг	10	без черт.	

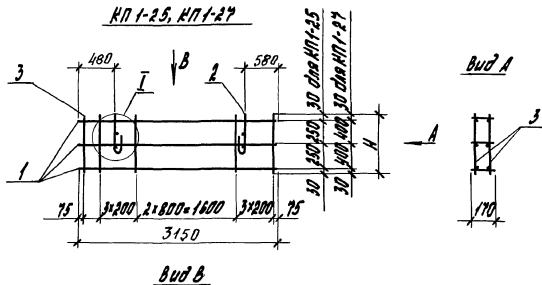
1. Арматура класса Вр I по ГОСТ 6727-80.
2. Узел I см. 1.832.1-14с.2-1.

Гл. инж.	Коровак	✓
Инж. в.р.	Урадова	✓
Инж.	Шестакова	✓
Инж.	Ларкина	✓
Инж.	Коровак	✓

1.832.1-14с.2-4

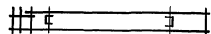
Каркас пространственный  
КП 1-19 ... КП 1-24

Стр. №	Листов	
	Р	Т
	ЦНИИЭПсельстрой	

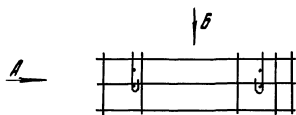


Марка каркаса	Поз.	Наименование	Кол.	Обозначение документа	Масса каркаса, кг
КП 1-25	1	Каркас плоский КП 1-5	3	1.832.1-14с.2-76	8,6
	2	Петля П 10-1	2	-90	
КП 1-26	3	Ø 4Вр I, L=580; 0,05 кг	20	без черт.	
КП 1-27	1	Каркас плоский КП 1-5	3	1.832.1-14с.2-76	9,2
	2	Петля П 10-1	2	-90	
КП 1-28	3	Ø 4Вр I, L=860; 0,08 кг	20	без черт.	

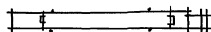
1. Арматура класса Вр I по ГОСТ 6727-80.
2. Узел I см. 1.832.1-14с.2-1.



КП 1-26, КП 1-28  
зеркальное отражение



Вид Б

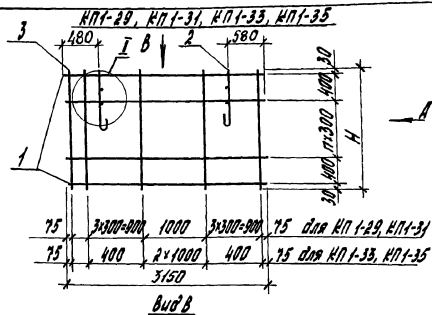


Марка каркаса	Н, мм
КП 1-25, КП 1-26	580
КП 1-27, КП 1-28	860

Гл. спец. Косован	СД
Инж. гр. Харабья	СД
Инж. гр. Шестакова	СД
Инж. Ларина	СД
Инж. Косован	СД

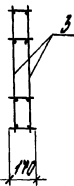
1.832.1-14с.2-5

Каркас пространственный КП 1-25... КП 1-28	Отдел	Лист	Листов
	Р		Т
ЦНИИЭПсельстрой			

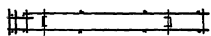


Вид А

А

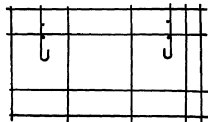


Вид В

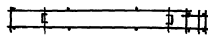


КП1-30, КП1-32, КП1-34, КП1-36  
зеркальное отражение

Б



Вид Б



Марка каркаса	H, мм	n
КП1-29; КП1-30	1160	1
КП1-31; КП1-32	1460	2
КП1-33; КП1-34	1760	3
КП1-35; КП1-36	2060	4

Марка каркаса	Поз.	Наименование	Кол.	Обозначение документа	Масса каркаса, кг
КП1-29 КП1-30	1	Каркас плоский КП1-5	4	1.832.1-14с.2-76	11,3
	2	Петля П10-1	2	- 90	
	3	φ48рI, ρ=1460; 0,10 мм	18	без черт.	
КП1-31 КП1-32	1	Каркас плоский КП1-5	5	1.832.1-14с.2-76	13,7
	2	Петля П10-1	2	- 90	
	3	φ48рI, ρ=1460; 0,13 мм	18	без черт.	
КП1-33 КП1-34	1	Каркас плоский КП1-5	6	1.832.1-14с.2-76	15,9
	2	Петля П12-1	2	- 90	
КП1-35 КП1-36	1	Каркас плоский КП1-5	7	1.832.1-14с.2-76	18,2
	2	Петля П12-1	2	- 90	
	3	φ48рI, ρ=2060; 0,19 мм	12	без черт.	

- Арматура класса Вр-I по ГОСТ 6727-80.
- Узел I см. 1.832.1-14с.2-1.

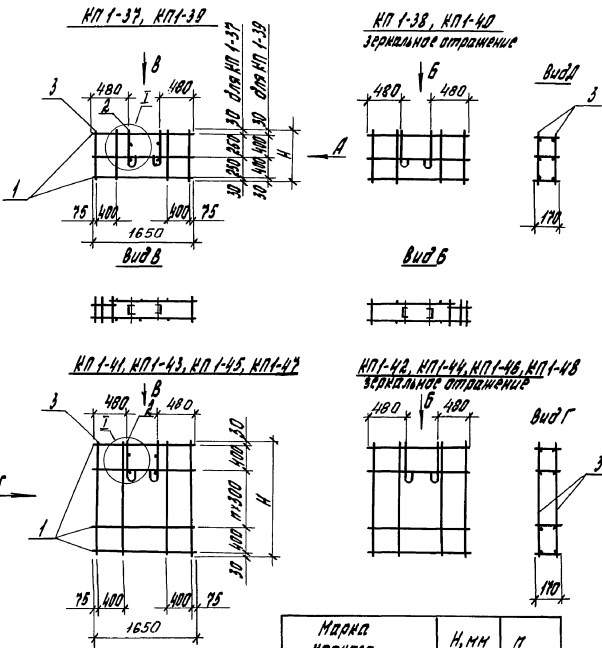
И. спец. Косован	20
Вук. оп. Копробов	20
Вед. инж. Шесталова	20
Инж. Ларина	20
И. конст. Косован	20

1.832.1-14с.2-6

Каркас пространственный  
КП1-29... КП1-36

Станд.	Лист	Листов
2	1	1

ЦНИИПосельстрой



Марка каркаса	Поз.	Наименование	Кол.	Обозначение документа	Масса Каркаса, кг
КП1-37	1	Каркас плоский КП1-Б	3	1.832.1-14с.2-76	4,7
	2	Петля П8-1	2	-90	
	3	Ø4ВрI, $\rho=560; 0,05 \text{ кг}$	8	без черт.	
КП1-39	1	Каркас плоский КП1-Б	3	1.832.1-14с.2-76	4,9
	2	Петля П8-1	2	-90	
	3	Ø4ВрI, $\rho=860; 0,08 \text{ кг}$	8	без черт.	
КП1-41	1	Каркас плоский КП1-Б	4	1.832.1-14с.2-96	6,7
	2	Петля П10-1	2	-90	
	3	Ø4ВрI, $\rho=1160; 0,10 \text{ кг}$	8	без черт.	
КП1-43	1	Каркас плоский КП1-Б	5	1.832.1-14с.2-76	8,0
	2	Петля П10-1	2	-90	
	3	Ø4ВрI, $\rho=1460; 0,13 \text{ кг}$	8	без черт.	
КП1-45	1	Каркас плоский КП1-Б	6	1.832.1-14с.2-76	9,2
	2	Петля П10-1	2	-90	
	3	Ø4ВрI, $\rho=1760; 0,16 \text{ кг}$	8	без черт.	
КП1-47	1	Каркас плоский КП1-Б	7	1.832.1-14с.2-76	10,5
	2	Петля П10-1	2	-90	
	3	Ø4ВрI, $\rho=2060; 0,19 \text{ кг}$	8	без черт.	

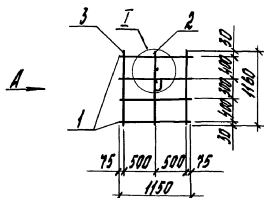
1. Арматура класса Вр-I по ГОСТ 6727-80.  
 2. Узел I см. 1.832.1-14с.2-1.

Марка каркаса	Н, мм	n
КП1-37, КП1-38	560	—
КП1-39, КП1-40	860	—
КП1-41, КП1-42	1160	1
КП1-43, КП1-44	1460	2
КП1-45, КП1-46	1760	3
КП1-47, КП1-48	2060	4

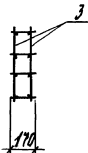
Исполн.	Косован	С	1.832.1-14с.2-7	Каркас пространственный КП1-37... КП1-48	Станок	Лист	Листов
Рис. №	Косован	С			Р		
Вед. или Штатмарка	Штатмарка	С					
КНИ	Ларина	С					
Н. контро.	Косован	С					

Изд. 10 марта 1988г. в отделении «Восток»

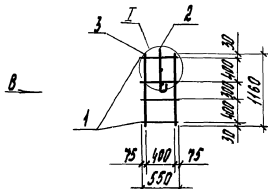
КП 1-49



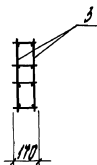
Вид А



КП 1-50



Вид В



Марка каркаса	Поз.	Наименование	Кол.	Обозначение документа	Масса каркаса, кг
КП 1-49	1	Каркас плоский КП1-7	4	1.832.1-14с.2-76	4,1
	2	Петля П710-1	1	-90	
	3	Ø 4 Вр I, R=1160; 0,10кг	6	без черт.	
КП 1-50	1	Каркас плоский КП1-8	4	1.832.1-14с.2-76	2,3
	2	Петля П8-1	1	-90	
	3	Ø 4 Вр I, R=1160; 0,10кг	4	без черт.	

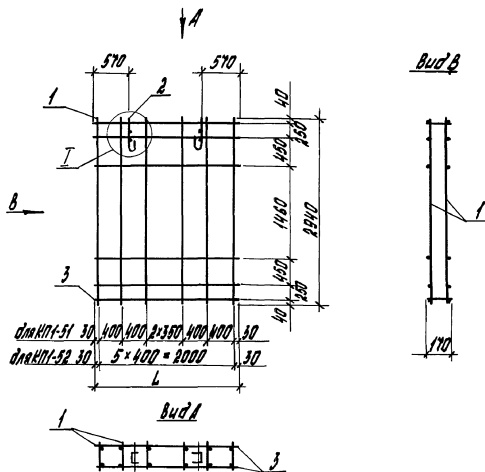
1. Арматура класса Вр I по ГОСТ 5727-80.  
2. Узел I см. 1.832.1-14с.2-1

Д. спец.	Косован	И.И.
Рук. пр.	Краснобаев	И.И.
Вед. инж.	Шестаков	И.И.
Инж.	Ларина	И.И.
Н. конст.	Косован	И.И.

1.832.1-14с.2-8

Каркас пространственный  
КП 1-49, КП 1-50

Стадия	Лист	Листов
Р		1
ЦНИИЭПсельстрой		



Марка каркаса	Л.МН
КР1-51	2360
КР1-52	2060

Марка каркаса	Поз.	Наименование	Кол	Обозначение документа	Масса каркаса, кг
КР1-51	1	Каркас плоский КР1-9	7	1.832.1-14с.2-76	15,7
	2	Петля П12-1	2	-90	
	3	φ4 Вр I, L=2360; 0,22мг	12	без черт.	
КР1-52	1	Каркас плоский КР1-9	6	1.832.1-14с.2-76	13,9
	2	Петля П12-1	2	-90	
	3	φ4 Вр I, L=2060; 0,19мг	18	без черт.	

1. Арматура класса Вр-I по ГОСТ 6727-80.  
2. Узел I см. 1.832.1-14с.2-1.

Инв. и проект. Подпись и дата: В.М.М.М.М.

Л.ст.м.	Кисован	OK
Дир.пр.	Карабова	OK
Вед.инж.	Метелкова	OK
М.М.	Тренишова	OK
И.инж.	Кисован	OK

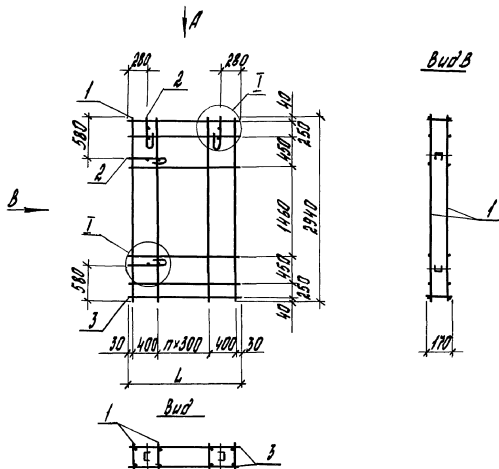
1.832.1-14с.2-9

Каркас пространственный

КР1-51, КР1-52

Итого Лист Листов

ЦНИИЭПсельстрой

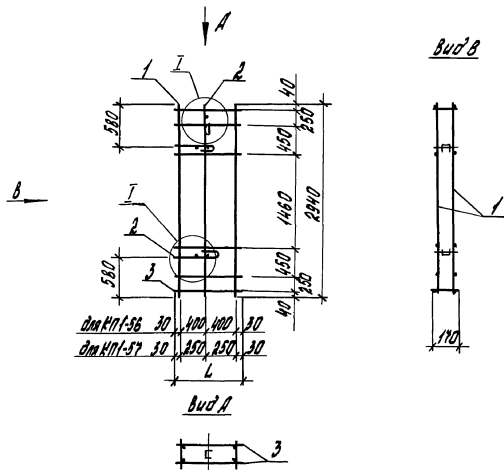


Марка каркаса	L, мм	n
КП1-53	1760	3
КП1-54	1460	2
КП1-55	1160	1

Марка каркаса	Поз.	Наименование	Кол.	Обозначение документа	Масса каркаса, кг
КП1-53	1	Каркас плоский КП1-9	6	1.832.1-14с.2-76	14,8
	2	Петля П10-1	4	-90	
	3	Ø4ВрI, L=1760; 0,16кг	12	без черт.	
КП1-54	1	Каркас плоский КП1-9	5	1.832.1-14с.2-76	11,8
	2	Петля П10-1	4	-90	
	3	Ø4ВрI, L=1460; 0,13кг	12	без черт.	
КП1-55	1	Каркас плоский КП1-9	4	1.832.1-14с.2-76	11,2
	2	Петля П10-1	4	-90	
	3	Ø4ВрI, L=1160; 0,11кг	12	без черт.	

1. Арматура класса Вр-I по ГОСТ 6727-80.  
2. Узел I см. 1.832.1-14с.2-1.

Лист	Кол-во	1	1.832.1-14с.2-10
Всего	Кол-во	1	
И.И.И.	Подпись	И.И.И.	Каркас пространственный КП1-53 ... КП1-55
И.И.И.	Подпись	И.И.И.	
И.И.И.	Подпись	И.И.И.	Стр. 1
И.И.И.	Подпись	И.И.И.	ЦНИИЭП сельстрой



диаметр КП1-56 30 100, 100 30  
диаметр КП1-57 30 250, 250 30

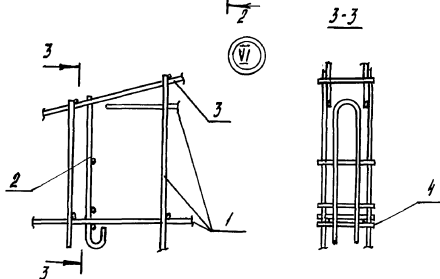
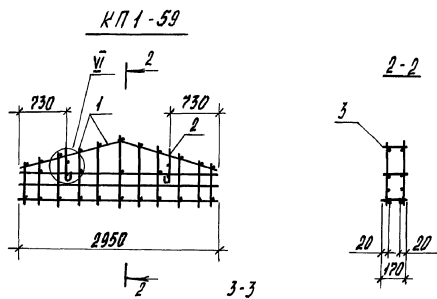
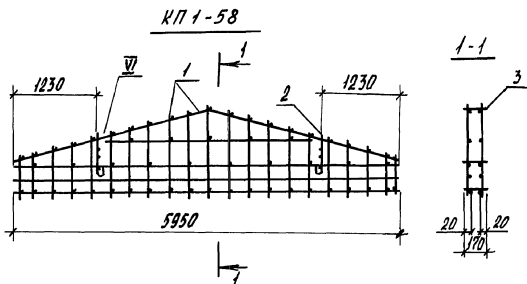
Марка карнаса	L, мм
КП1-56	860
КП1-57	560

Марка карнаса	Поз.	Наименование	Кол.	Обозначение документа	Масса карнаса, кг
КП1-56	1	Карнас плоский КП1-9	3	1.832.1-14с.2-76	8,4
	2	Петля П10-1	3	-90	
	3	Ф4врI, E=860; 0,08кг	12	без черт.	
КП1-57	1	Карнас плоский КП1-9	3	1.832.1-14с.2-76	8,0
	2	Петля П10-1	3	-90	
	3	Ф4врI, L=560) 0,05кг	12	без черт.	

1. Арматура класса вр-I по ГОСТ 6727-80.  
2. Узел I см. 1.832.1-14с.2-1.

Листов	Коробан	2/2	1.832.1-14с.2-11	Карнас пространственный КП1-56, КП1-57	Листов	1
Число	Удобрено	0/1			Листов	1
Вес	Испытано	0/0			ЦНИИЭП сельстрой	
Или	Стрелков	0/0				
И контр.	Косован	0/0				

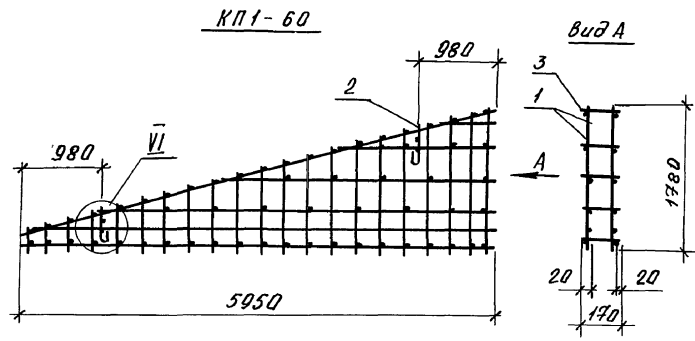




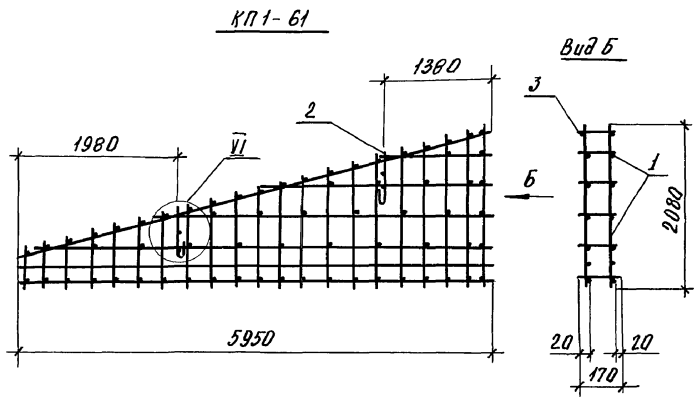
Марка каркаса	Поз.	Наименование	Кол.	Обозначение документа	Класс каркаса, кг
КП1-58	1	Сетка С1	2	1.832.1-14с.2-81	19,5
	2	Петля П12-1	2	- 90	
	3	φ 4 ВрI, L=170; 0,02кг	54	без черт.	
	4	φ 10 АШ, L=170; 0,1кг	2	без черт.	
КП1-59	1	Сетка С3	2	1.832.1-14с.2-82	9,5
	2	Петля П10-1	2	- 90	
	3	φ 4 ВрI, L=170; 0,02кг	27	без черт.	
	4	φ 10 АШ, L=170; 0,1кг	2	без черт.	

Арматура: класса А-Ш по ГОСТ 5781-82,  
класса Вр-I по ГОСТ 6727-80.

Гл. инж. Коровин	СД	1.832.1-14с.2-12	Стальной лист	Листов
Инж. Шестерова	СД			
Инж. Шестерова	СД	Каркас пространственный КП1-58, КП1-59	-	-
Инж. Шестерова	СД			
Н.контр. Коровин	СД	ЦНИИЭПсельстрой		



Марка каркаса	Поз.	Наименование	Кол.	Обозначение документа	Масса каркаса, кг
КП1-60	1	Сетка С5	2	1.832.1-14с.2-83	21,2
	2	Петля П12-1	2	-90	
	3	Ф4 Вр I, l=170; 0,02 кг	58	без черт.	
	4	Ф10 А III, l=170; 0,1 кг	2	без черт.	
КП1-61	1	Сетка С7	2	1.832.1-14с.2-84	23,6
	2	Петля П12-1	2	-90	
	3	Ф4 Вр I, l=170; 0,02 кг	58	без черт.	
	4	Ф10 А III, l=170; 0,1 кг	2	без черт.	

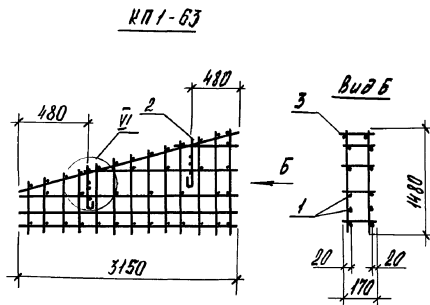
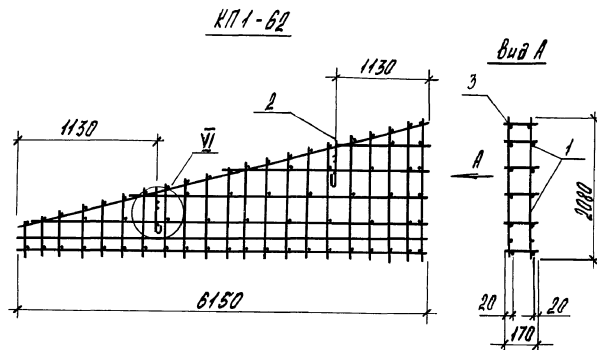


1. Узел VI см. 1.832.1-14с.2-12.  
 2. Арматура: класса А-III по ГОСТ 5781-82, класса Вр-I по ГОСТ 6727-80.

Шифр по ГОСТ 10001-88

И. спец.	Косован	СВ			1.832.1-14с.2-13		
Рук. гр.	Криворова	ЛВ					
Вед. инж.	Щестаклова	ЛВ					
Инж.	Стрекалова	СВ					
И. контр.	Косован	СВ					

Каркас пространственный КП1-60, КП1-61	Станд.	Лист	Листов
	р		1
ЦНИИЭПсельстрой			

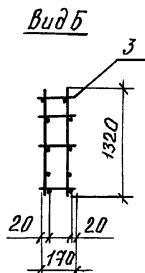
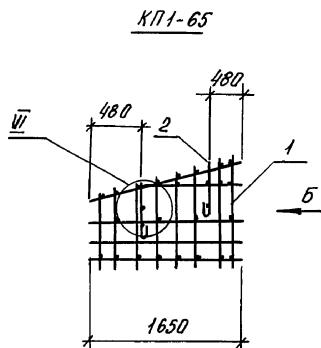
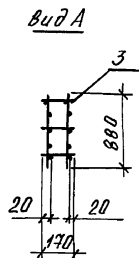
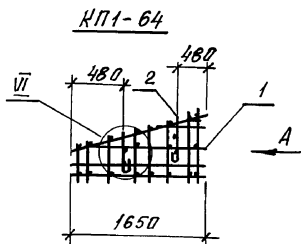


Марка класса	Поз.	Наименование	Кол.	Обозначение документа	Масса, кг
КП1-62	1	Сетка С 9	2	1.832.1-14с.2-85	25,0
	2	Петля П-12-1	2	-90	
	3	φ 4 Вр I, ρ = 170; 0,02 кг	68	без черт.	
	4	φ 10 А II, ρ = 170; 0,1 кг	2	без черт.	
КП1-63	1	Сетка С 14	2	1.832.1-14с.2-85	12,5
	2	Петля П-10-1	2	-90	
	3	φ 4 Вр I, ρ = 170; 0,02 кг	38	без черт.	
	4	φ 10 А II, ρ = 170; 0,1 кг	2	без черт.	

1. Узел VI см. 1.832.1-14с.2-12.

2. Арматура: класса А-II по ГОСТ 5781-82, класса Вр-I по ГОСТ 6727-80.

Г. спец.	Косован	СД		1.832.1-14с.2-14	Стандарт	Листов
Фук. гр.	Худякова	СД			Р	1
Вед. инж.	Шестакова	СД				
Инж.	Ларина	СД				
Н. контр.	Косован	СД				
				Каркас пространственный КП1-62, КП1-63	ЦНИИЭПсельстрой	



Марка каркаса	Поз	Наименование	кол.	Обозначение документа	Масса каркаса, кг
КП1-64	1	Сетка С19	2	1.832.1-14с.2-88	6,3
	2	Петля ПВ-1	2	-90	
	3	Ф4 Вр I, L=170; 0,02кг	19	Без черт.	
	4	Ф10 А III, L=170; 0,10кг	2	Без черт.	
КП1-65	1	Сетка С24	2	1.832.1-14с.2-89	8,0
	2	Петля П10-1	2	-90	
	3	Ф4 Вр I, L=170; 0,02кг	23	Без черт.	
	4	Ф10 А III, L=170; 0,10кг	2	Без черт.	

1. Узел VII см. 1.832.1-14с.2-12.

2. Арматура: класса А-III по ГОСТ 5781-82,  
класса Вр-I по ГОСТ 6727-80.

Гл. спец. Косован	С							
Рук. гр. Крайнова	С							
Вед. цнж. Шестопалова	С							
Цнж. Стрелкова	С							
Н. К. Ф. Р. Косован	С							

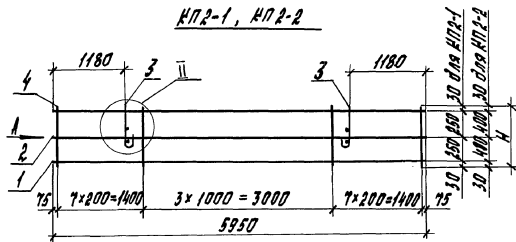
1.832.1-14с.2-15

Каркас пространственный КП1-64, КП1-65	Стадия		
	Лист	Лист	Листов
	Р	-	1

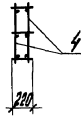
ЦНИИЭПсельстрой

25013-03 20

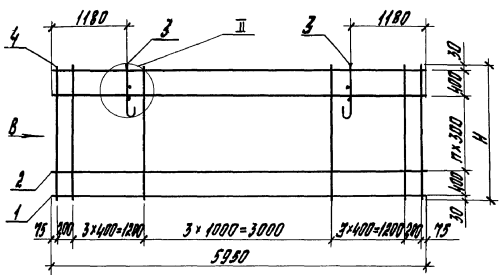
КП2-1, КП2-2



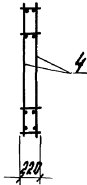
Вид А



КП2-3... КП2-6

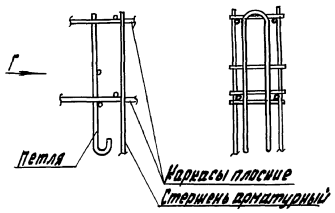


Вид В



II

Вид Г



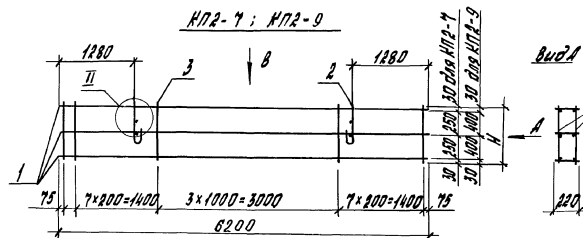
Марка каркаса	Н, мм	П
КП2-1	560	—
КП2-2	860	—
КП2-3	1160	1
КП2-4	1460	2
КП2-5	1760	3
КП2-6	2060	4

Марка каркаса	Поз.	Наименование	Кол.	Обозначение документа	Масса каркаса, кг
КП2-1	1	Каркас плоский КП2-1	2	1.832.1-14с.2-77	21,4
	2	КП2-1	1	- 77	
	3	Петля П10-2	2	- 90	
	4	φ4 ВрI, P=560; 0,05кв	36	без черт.	
КП2-2	1	Каркас плоский КП2-1	2	1.832.1-14с.2-77	20,9
	2	КП2-2	1	- 77	
	3	Петля П12-2	2	- 90	
	4	φ4 ВрI, P=860; 0,08кв	36	без черт.	
КП2-3	1	Каркас плоский КП2-1	2	1.832.1-14с.2-77	24,0
	2	КП2-3	2	- 77	
	3	Петля П12-2	2	- 90	
	4	φ4 ВрI, P=1160; 0,10кв	24	без черт.	
КП2-4	1	Каркас плоский КП2-1	2	1.832.1-14с.2-77	29,5
	2	КП2-2	3	- 77	
	3	Петля П14-2	2	- 90	
	4	φ4 ВрI, P=1460; 0,13кв	24	без черт.	
КП2-5	1	Каркас плоский КП2-1	2	1.832.1-14с.2-77	35,8
	2	КП2-2	4	- 77	
	3	Петля П16-2	2	- 90	
	4	φ4 ВрI, P=1760; 0,16кв	24	без черт.	
КП2-6	1	Каркас плоский КП2-1	2	1.832.1-14с.2-77	40,2
	2	КП2-2	5	- 77	
	3	Петля П16-2	2	- 90	
	4	φ4 ВрI, P=2060; 0,19кв	24	без черт.	

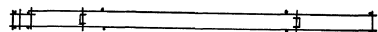
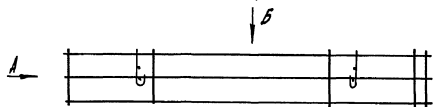
1. Архитура класса ВрI по ГОСТ 6727-80.  
2. Зав. II ст. 1.832.1-14с.2-16.

Исполн. В.С.В.В.В.	✓	1.832.1-14с.2-16	Листов	Листов
Провер. В.С.В.В.В.	✓	Каркас пространственный КП2-1... КП2-6	Р	Г
Исполн. В.С.В.В.В.	✓		Ц.НИИЭП сельстрой	

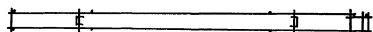
Классификация, Подпись и дата вкл. в проект



вид В

КП2-8 ; КП2-10  
зеркальное отражение

вид Б



Марка каркаса	Н, мм
КП2-7 ; КП2-8	560
КП2-9 ; КП2-10	860

Марка каркаса	Поз.	Наименование	Кол.	Обозначение документа	Масса каркаса, кг
КП2-7	1	Каркас плоский КР 2-3	3	1.832.1-14с.2-77	21,8
	2	Петля П18-2	2	-90	
	3	Ф4ВрI, $\rho=560$ ; 0,05мг	38	без черт.	
КП2-9	1	Каркас плоский КР 2-3	3	1.832.1-14с.2-77	23,5
	2	Петля П18-2	2	-90	
	3	Ф4ВрI, $\rho=860$ ; 0,08мг	38	без черт.	

- Арматура класса ВрI по ГОСТ 6727-80.
- Узел II см. 1.832.1-14с.2-16.

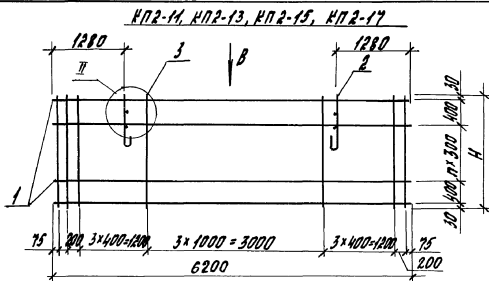
И. ст. ст. Косован	220		
Рис. др. Крайнова	220		
Вед. или Штаткина	220		
И. инж. Парина	220		
И. инж. Косован	220		

1.832.1-14с.2-17

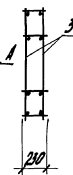
Каркас пространственный  
КП2-7 ... КП2-10

Лист	Лист	Листов
Р	Р	Р

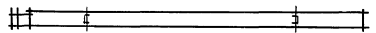
ЦНИИЭПсельстрой



Вид А



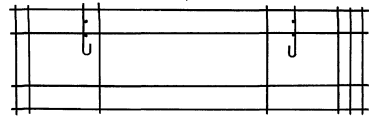
Вид В



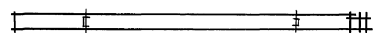
КП2-12, КП2-14, КП2-16, КП2-18  
зеркальное отражение

В

А



Вид Б



Марка каркаса	Поз.	Наименование	Кол.	Обозначение документа	Масса каркаса, кг
КП2-11	1	Каркас плоский КП2-3	4	1.832.1-14с.2-77	29,0
	2	Петля П12-2	2	-90	
КП2-12	3	Ф4 ВрI, $\rho=1160$ ; 0,10кз	26	без черт.	36,9
	1	Каркас плоский КП2-3	5	1.832.1-14с.2-77	
КП2-13	2	Петля П14-2	2	-90	45,6
	3	Ф4 ВрI, $\rho=1460$ ; 0,13кз	26	без черт.	
КП2-15	1	Каркас плоский КП2-3	6	1.832.1-14с.2-77	54,4
	2	Петля П16-2	2	-90	
КП2-16	3	Ф4 ВрI, $\rho=1760$ ; 0,16кз	26	без черт.	54,4
	1	Каркас плоский КП2-3	7	1.832.1-14с.2-77	
КП2-17	2	Петля П18-2	2	-90	54,4
	3	Ф4 ВрI, $\rho=2060$ ; 0,19кз	26	без черт.	

1. Арматура класса ВрI по ГОСТ 6727-80.  
2. Узел В см. 1.832.1-14с.2-16.

Марка каркаса	Н, мм	П
КП2-11; КП2-12	1160	1
КП2-13; КП2-14	1460	2
КП2-15; КП2-16	1760	3
КП2-17; КП2-18	2060	4

И. ст. Коговац	С
Рис.ер. Храброва	Ш
Вед. инж. Шестаков	И
Инж. Ларина	Л
Инж. Коговац	С

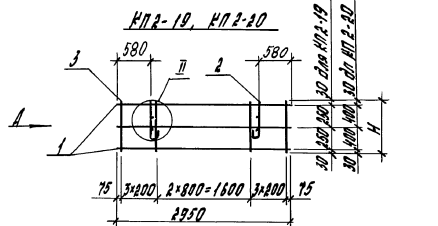
1.832.1-14с.2-18

Каркас пространственный  
КП2-11 ... КП2-18

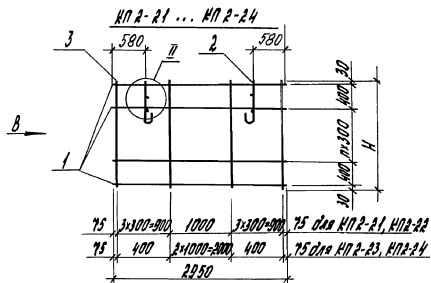
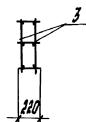
Страница	Лист	Листов
2	7	7

ЩНННЭПельстрой

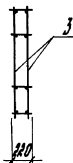
Вид А (марка), толщина и диаметр арматуры указаны



Вид А



Вид В



Марка каркаса	Поз.	Наименование	Кол.	Обозначение документа	Масса каркаса кг
КП 2-19	1	Каркас плоский КП 2-4	3	1.832.1-14с.2-77	8,5
	2	Петля П 10-2	2	-90	
	3	Ø 48р I, R=560; 0,05кг	18	без черт.	
КП 2-20	1	Каркас плоский КП 2-4	3	1.832.1-14с.2-77	9,0
	2	Петля П 10-2	2	-90	
	3	Ø 48р I, R=860; 0,08кг	18	без черт.	
КП 2-21	1	Каркас плоский КП 2-4	4	1.832.1-14с.2-77	11,0
	2	Петля П 10-2	2	-90	
	3	Ø 48р I, R=1160; 0,10кг	18	без черт.	
КП 2-22	1	Каркас плоский КП 2-4	5	1.832.1-14с.2-77	13,3
	2	Петля П 10-2	2	-90	
	3	Ø 48р I, R=1460; 0,13кг	18	без черт.	
КП 2-23	1	Каркас плоский КП 2-4	6	1.832.1-14с.2-77	15,2
	2	Петля П 12-2	2	-90	
	3	Ø 48р I, R=1760; 0,16кг	10	без черт.	
КП 2-24	1	Каркас плоский КП 2-4	7	1.832.1-14с.2-77	17,3
	2	Петля П 12-2	2	-90	
	3	Ø 48р I, R=2060; 0,19кг	10	без черт.	

1. Арматура класса Вр I по ГОСТ 6727-80.
2. Узел II см. 1.832.1-14с.2-16.

Марка каркаса	Н, мм	П
КП 2-19	560	—
КП 2-20	860	—
КП 2-21	1160	1
КП 2-22	1460	2
КП 2-23	1760	3
КП 2-24	2060	4

Листов	Косован	2
Рис. эр	Карапова	2
Вед. или	Шатаева	2/3
И.И.	Ларина	1
И.И.	Косован	2

1.832.1-14с.2-19

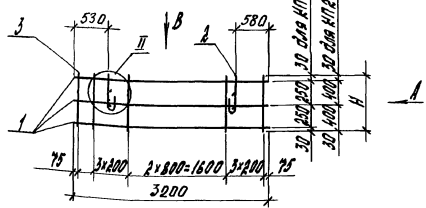
Каркас пространственный  
КП 2-19... КП 2-24

Стандарт	Листов	Листов
Р	Р	П

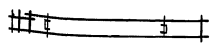
ЦНИИЭПсельстрой



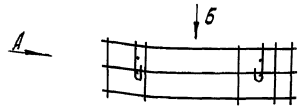
КПР-25, КПР-27



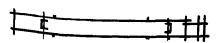
Вид В



КПР-26, КПР-28  
зеркальное отражение



Вид Б



Марка каркаса	Н, мм
КПР-25, КПР-26	560
КПР-27, КПР-28	860

Вид А

Марка каркаса	№	Наименование	Кол.	Обозначение документа	Масса каркаса, кг
КПР-25	1	Каркас плоский КПР-5	3	1.832.1-14с.2-94	8,9
	2	Петля П10-2	2	-90	
КПР-26	3	Ф 4 Вр I, R=560; 0,05кг	20	без черт.	9,5
	1	Каркас плоский КПР-5	3	1.832.1-14с.2-94	
КПР-27	2	Петля П10-2	2	-90	9,5
	3	Ф 4 Вр I, R=860; 0,08кг	20	без черт.	

1. Арматура класса Вр-I по ГОСТ 6727-80.
2. Узел II см. 1.832.1-14с.2-16.

Масштаб: 1:100. Изготовлено в соответствии с чертежом.

И.Степ. Козыба	А
В.И.Св. Храброва	3002
В.С.Иван. Шелтаева	ИП
И.И.И. Ларина	Лар
И.И.И. Козыба	ИП

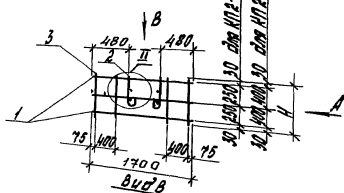
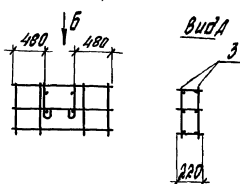
1.832.1-14с.2-20

Каркас пространственный  
КПР-25 ... КПР-28

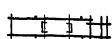
Страна	Лист	Листов
Р		1
ЦНИИЭП сельстрой		



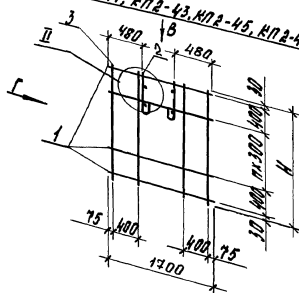
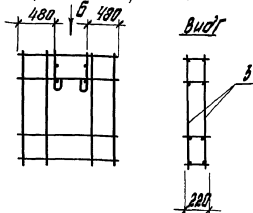
КП 2-37, КП 2-38

КП 2-38, КП 2-40  
зеркальное отражение

вид Б



КП 2-41, КП 2-43, КП 2-45, КП 2-47

КП 2-42, КП 2-44, КП 2-46, КП 2-48  
зеркальное отражение

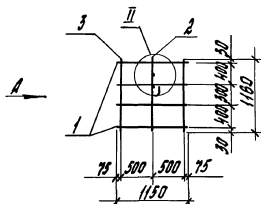
Марка каркаса	Поз.	Наименование	Кол.	Обозначение документа	Масса каркаса, кг
КП 2-37	1	Каркас плоский КП 2-Б	3	1.832.1-14с.2-77	4,7
	2	Петля П 8-2	2	-90	
	3	φ 4 Вр I, R=560; 0,05 м	8	без черт.	
КП 2-38	1	Каркас плоский КП 2-Б	3	1.832.1-14с.2-77	5,8
	2	Петля П 10-2	2	-90	
	3	φ 4 Вр I, R=860; 0,08 м	8	без черт.	
КП 2-41	1	Каркас плоский КП 2-Б	4	1.832.1-14с.2-77	7,0
	2	Петля П 10-2	2	-90	
	3	φ 4 Вр I, R=1160; 0,10 м	8	без черт.	
КП 2-42	1	Каркас плоский КП 2-Б	5	1.832.1-14с.2-77	8,2
	2	Петля П 10-2	2	-90	
	3	φ 4 Вр I, R=1460; 0,13 м	8	без черт.	
КП 2-43	1	Каркас плоский КП 2-Б	6	1.832.1-14с.2-77	9,5
	2	Петля П 10-2	2	-90	
	3	φ 4 Вр I, R=1760; 0,16 м	8	без черт.	
КП 2-44	1	Каркас плоский КП 2-Б	7	1.832.1-14с.2-77	10,7
	2	Петля П 10-2	2	-90	
	3	φ 4 Вр I, R=2060; 0,19 м	8	без черт.	

- Арматура класса Вр-I по ГОСТ 6727-80.
- Узел II см. 1.832.1-14с.2-16.

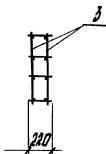
Марка каркаса	H, мм	п
КП 2-37; КП 2-38	560	-
КП 2-39; КП 2-40	860	-
КП 2-41; КП 2-42	1160	1
КП 2-43; КП 2-44	1460	2
КП 2-45; КП 2-46	1760	3
КП 2-47; КП 2-48	2060	4

Исполн.	Провер.	Дата	Лист	Листов
Н. Косов	И. Косов	28.05.80	1	1
Каркас пространственный			Станд. Лист	
КП 2-37... КП 2-48			ЦНИИЭПсельстрой	

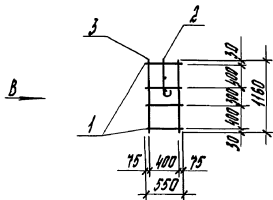
КП 2-49



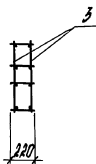
Вид А



КП 2-50



Вид В



Марка каркаса	Поз.	Наименование	Кол.	Обозначение документа	Масса каркаса, кг
КП 2-49	1	Каркас плоский КП 2-7	4	1.832.1-14с.2-77	4,3
	2	Петля П 10-2	1	-90	
	3	Ф 4 Вр I, R=1160; Ø10мм	6	без черт.	
КП 2-50	1	Каркас плоский КП 2-8	4	1.832.1-14с.2-77	2,8
	2	Петля П 10-2	1	-90	
	3	Ф 4 Вр I, R=1160; Ø10мм	4	без черт.	

- Арматура класса Вр-I по ГОСТ 6727-80.
- Узел II см. 1.832.1-14с.2-16.

Масштаб: 1:100. Подпись и дата: 15.01.80 г.

Ген.пр.	Косован	СВ
Рис.вр.	Косован	СВ
Вед.инж.	Шестаков	СВ
Инж.	Ларина	СВ
И.ком.р.	Косован	СВ

1.832.1-14с.2-23

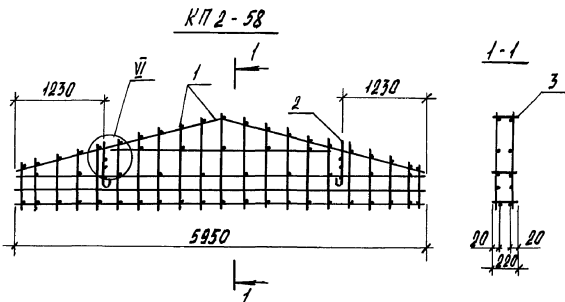
Каркас пространственный  
КП 2-49, КП 2-50

Стр.	Лист	Листов
Р		1
ЦНИИЭПсельстрой		

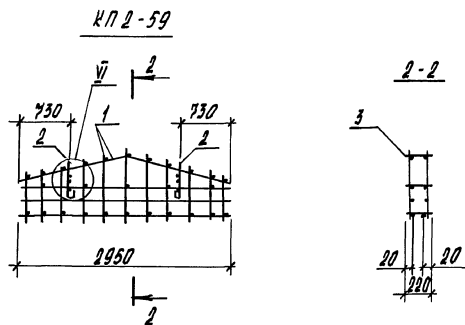








Марка каркаса	Поз.	Наименование	Кол.	Обозначение документа	Масса каркаса, кг
КП 2-58	1	Сетка С1	2	1.832.1-14с.2-81	19,8
	2	Петля П10-2	2	- 90	
	3	φ 4 Вр-I, ρ=220; 0,02 кг	57	без черт.	
	4	φ 10 А-II, ρ=220; 0,14 кг	2	без черт.	
КП 2-59	1	Сетка С3	2	1.832.1-14с.2-81	9,8
	2	Петля П10-2	2	- 90	
	3	φ 4 Вр-I, ρ=220; 0,02 кг	27	без черт.	
	4	φ 10 А-II, ρ=220; 0,14 кг	2	без черт.	

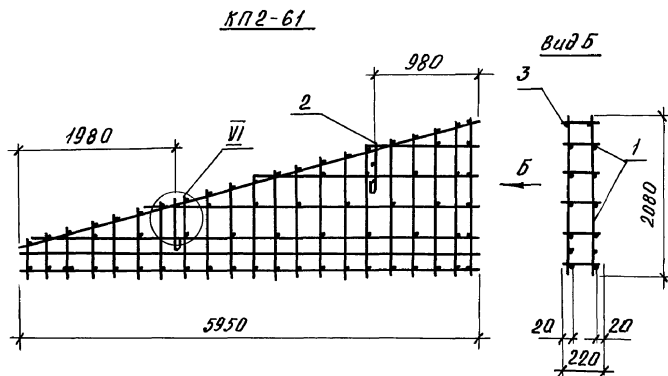
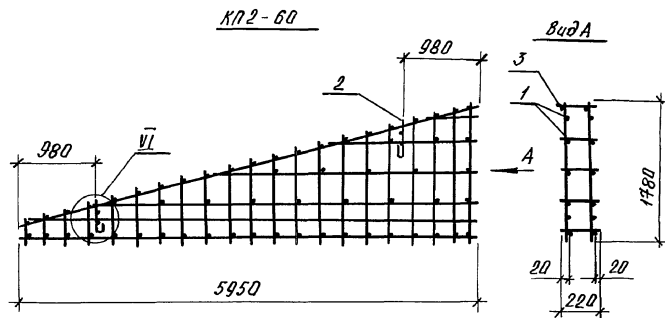


1. Узел II см. 1.832.1-14с.2-12.

2. Арматура: класса А-II по ГОСТ 5781-80,  
класса Вр-I по ГОСТ 6727-80.

Гл. инж. Косован	<i>[Signature]</i>	1.832.1-14с.2-27	Страниц	Листов
Инж. с.р. Давыдова	<i>[Signature]</i>	Каркас пространственный	Р	-
Инж. с.р. Шестакова	<i>[Signature]</i>		1	
Инженер Стрелкова	<i>[Signature]</i>	КП 2-58; КП 2-59	ЦНИИЭПсельстрой	
И.инж. Косован	<i>[Signature]</i>			





Масса каркаса	Поз.	Наименование	Кол	Обозначение документа	Масса каркаса, кг
КП2-60	1	Сетка С5	2	1.832.1-14с.2-83	21,4
	2	Петля П12-2	2	-90	
	3	Ф4ВрI, L=220; 0,02кг	58	без черт.	
	4	Ф10АIII, L=220; 0,14кг	2	без черт.	
КП2-61	1	Сетка С7	2	1.832.1-14с.2-84	25,0
	2	Петля П14-2	2	-90	
	3	Ф4ВрI, L=220; 0,02кг	58	без черт.	
	4	Ф10АIII, L=220; 0,14кг	2	без черт.	

1. Узел VI см. 1.832.1-14с.2-12.

2. Арматура: класса А-III по ГОСТ 5701-82, класса Вр-I по ГОСТ 6727-80.

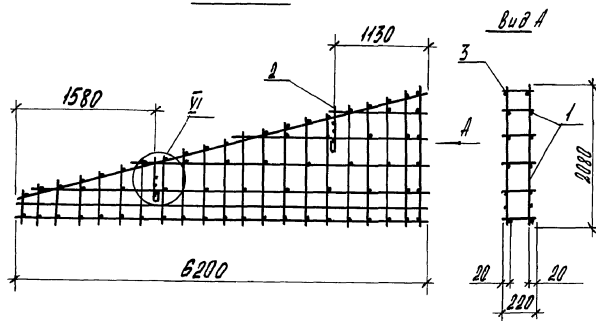
Гл. спец.	Косован	СА		1.832.1-14с.2-28		
Рук. гр.	Храброва	СА				
Вед. инж.	Щесталова	СА				
Инж.	Стрекалов	СА				
И. контр.	Косован	СА				

Каркас пространственный  
КП2-60; КП2-61

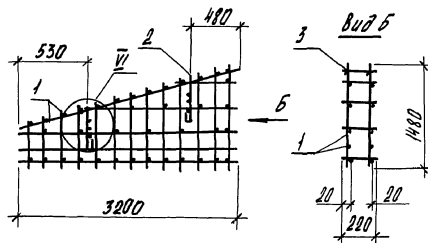
Стадия	Лист	Листов
Р		1

ЦНЦИЭПсельстрой

КП 2-62



КП 2-63



Марка каркаса	Поз.	Наименование	Кол.	Обозначение документа	Масса каркаса, кг
КП 2-62	1	Сетка С 10	2	1.832.1-14с.2-85	26,4
	2	Петля П 14-2	2	- 90	
	3	φ 4 Вр-I; С=220; 0,02 кг	58	без черт.	
	4	φ 10 А-II; С=220; 0,14 кг	2	без черт.	
КП 2-63	1	Сетка С 15	2	1.832.1-14с.2-85	12,8
	2	Петля П 10-2	2	- 90	
	3	φ 4 Вр-I; С=220; 0,02 кг	38	без черт.	
	4	φ 10 А-II; С=220; 0,14 кг	2	без черт.	

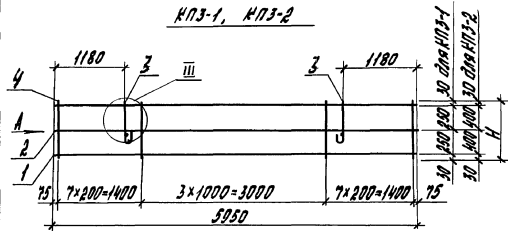
1. Узел  $\bar{V}$  см. 1.832.1-14с.2-12.

2. Арматура: класса А-II по ГОСТ 5781-82,  
класса Вр-I по ГОСТ 6727-80.

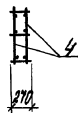
И. спл.	Косован	1.832.1-14с.2-29	Стальной лист	Листов
Дир. гр.	Храброба		Р	1
Вед. инж.	Шестакова		Каркас пространственный	
Инж.	Ларина		КП 2-62, КП 2-63	
Н. контр.	Косован		ЦНИИЭПсельстрой	



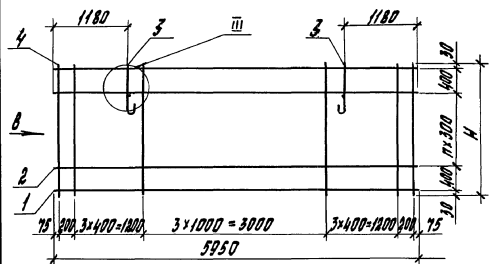
КПЗ-1, КПЗ-2



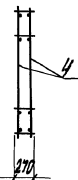
Вид А



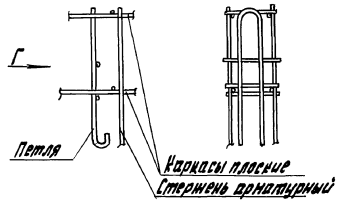
КПЗ-3... КПЗ-6



Вид В



III Вид Г



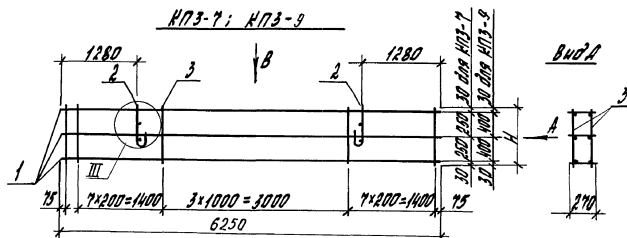
Марка каркаса	H, мм	n
КПЗ-1	560	—
КПЗ-2	860	—
КПЗ-3	1160	1
КПЗ-4	1460	2
КПЗ-5	1760	3
КПЗ-6	2060	4

Марка каркаса	Поз.	Наименование	Кол.	Обозначение документа	Масса каркаса, кг
КПЗ-1	1	Каркас плоский КПЗ-1	2	1.832.1-14с.2-78	26,6
	2	КПЗ-2	1	-78	
	3	Петля П10-3	2	-90	
	4	φ4 Вр I, P=560; 0,05кг	36	без черт.	
КПЗ-2	1	Каркас плоский КПЗ-1	2	1.832.1-14с.2-78	28,3
	2	КПЗ-2	1	-78	
	3	Петля П12-3	2	-90	
	4	φ4 Вр I, P=860; 0,08кг	36	без черт.	
КПЗ-3	1	Каркас плоский КПЗ-1	2	1.832.1-14с.2-78	34,8
	2	КПЗ-2	2	-78	
	3	Петля П14-3	2	-90	
	4	φ4 Вр I, P=1160; 0,10кг	24	без черт.	
КПЗ-4	1	Каркас плоский КПЗ-1	2	1.832.1-14с.2-78	43,7
	2	КПЗ-2	3	-78	
	3	Петля П16-3	2	-90	
	4	φ4 Вр I, P=1460; 0,13кг	24	без черт.	
КПЗ-5	1	Каркас плоский КПЗ-1	2	1.832.1-14с.2-78	50,2
	2	КПЗ-2	4	-78	
	3	Петля П18-3	2	-90	
	4	φ4 Вр I, P=1760; 0,16кг	24	без черт.	
КПЗ-6	1	Каркас плоский КПЗ-1	2	1.832.1-14с.2-78	59,0
	2	КПЗ-2	5	-78	
	3	Петля П18-3	2	-90	
	4	φ4 Вр I, P=2060; 0,19кг	24	без черт.	

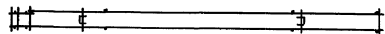
Арматура класса Вр I по ГОСТ 6727-80.

Исполн.	Носован	СДС	1.832.1-14с.2-31	Стандарт лист	Листов
Провер.	Харьков	СДС			
Ведущий инженер	Харьков	СДС			
Имя	Степанюк	СДС	Каркас пространственный КПЗ-1... КПЗ-6	Р	1
И.контр.	Носован	СДС			

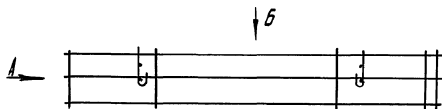
Имя, Инициал, Подпись и дата



Вид В



КПЗ-8; КПЗ-10  
зеркальное отражение



Вид Б

Марка каркаса	Н, мм
КПЗ-7; КПЗ-8	560
КПЗ-9; КПЗ-10	860

Марка каркаса	Поз.	Наименование	Кол.	Обозначение документа	Масса каркаса кг
КПЗ-7	1	Каркас плоский КПЗ-4	3	1.832.1-14с.2-78	22,4
	2	Петля П 10-3	2	-90	
КПЗ-8	3	Ф 4 Вр I, P=360; 0,05м	38	без черт.	24,1
КПЗ-9	1	Каркас плоский КПЗ-4	3	1.832.1-14с.2-78	
КПЗ-10	2	Петля П 12-3	2	-90	
	3	Ф 4 Вр I, P=860; 0,05м	38	без черт.	

1. Арматура класса Вр I по ГОСТ 6727-80.

2. Узел III см. 1.832.1-14с.2-31.

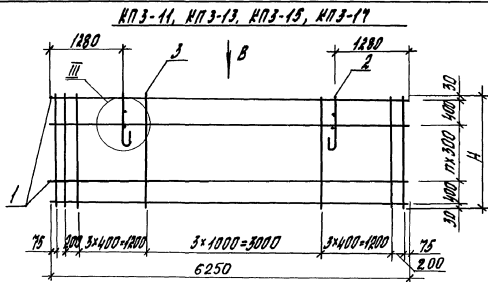
Изм. № 001. Проверить и ставить визы инженера

Гл. инж.	Косован	✓
Инж. пр.	Угарица	✓
Вед. инж.	Щетанина	✓
Инж.	Парича	✓
И. контр.	Косован	✓

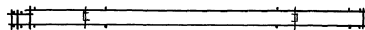
1.832.1-14с.2-32

Каркас пространственный  
КПЗ-7 ... КПЗ-10

Станд. лист	Листов
ЦНИИЭПсельстрой	

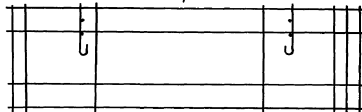


Вид В



КПЗ-12, КПЗ-14, КПЗ-16, КПЗ-18  
зеркальное отражение

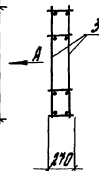
Б



Вид Б

Марка каркаса	H, мм	n
КПЗ-11; КПЗ-12	1160	1
КПЗ-13; КПЗ-14	1460	2
КПЗ-15; КПЗ-16	1760	3
КПЗ-17; КПЗ-18	2060	4

Вид А



Марка каркаса	№	Наименование	кол.	Обозначение стержней	Марка каркаса, кв
КПЗ-11	1	Каркас плоский КПЗ-4	4	1.832.1-14с.2-78	31,0
	2	Петля ПМ4-3	2	-90	
	3	φ 4 Вр I, P=1160; 0,10м	26	без черт.	
КПЗ-13	1	Каркас плоский КПЗ-4	5	1.832.1-14с.2-78	40,3
	2	Петля П18-3	2	-90	
	3	φ 4 Вр I, P=1460; 0,13м	26	без черт.	
КПЗ-15	1	Каркас плоский КПЗ-4	6	1.832.1-14с.2-78	49,3
	2	Петля П18-3	2	-90	
	3	φ 4 Вр I, P=1760; 0,16м	26	без черт.	
КПЗ-17	1	Каркас плоский КПЗ-4	7	1.832.1-14с.2-78	56,2
	2	Петля П18-3	2	-90	
	3	φ 4 Вр I, P=2060; 0,19м	26	без черт.	

1. Арматура класса Вр I по ГОСТ 6727-80.

2. Узел III см. 1.832.1-14с.2-31.

Гл. инж. Косован	1978	
Рис. др. Ушаева	1978	
Вед. инж. Шестякова	1978	
Инж. Барича	1978	
Инж. Косован	1978	

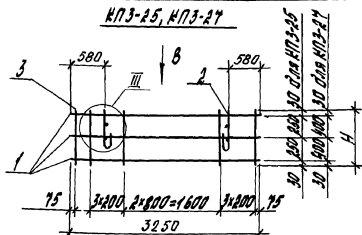
1.832.1-14с.2-33

Каркас пространственный  
КПЗ-11 ... КПЗ-18

Стр. лист	Листов	
	Р	Л
	ЦНИИЭПсельстрой	

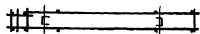


КПЗ-25, КПЗ-27



Вид А

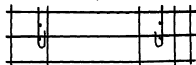
Вид В



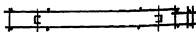
КПЗ-26, КПЗ-28

зеркальное отражение

Б



Вид В



Марка каркаса	Поз	Наименование	Кол	Обозначение документа	Масса каркаса, кг
КПЗ-25	1	Каркас плоский КПЗ-Б	3	1.832.1-14с.2-78	9,2
	2	Петля П10-3	2	-90	
КПЗ-26	3	Ø48р1, r=560; 0,05мк	20	без черт.	9,8
	1	Каркас плоский КПЗ-Б	3	1.832.1-14с.2-78	
КПЗ-27	2	Петля П10-3	2	-90	9,8
	3	Ø48р1, r=860; 0,05мк	20	без черт.	

1. Арматура класса Вр-1 по ГОСТ 6727-80.

2. Узел III см. 1.832.1-14с.2-31.

Марка каркаса	Н, мм
КПЗ-25, КПЗ-26	560
КПЗ-27, КПЗ-28	860

Гл. спец. Косован	СДБ-
Рис. в. Крашова	СДБ-
Вед. инж. Шелетова	СДБ-
Инж. Ладина	СДБ-
Инж. Косован	СДБ-

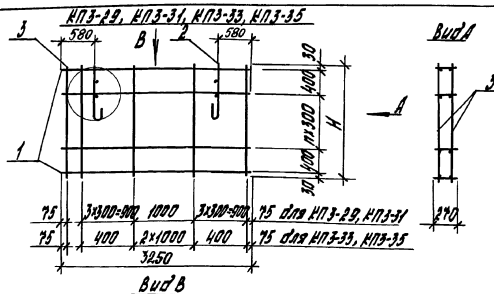
1.832.1-14с.2-35

Каркас пространственный  
КПЗ-25 ... КПЗ-28

Лист	Листов
1	1

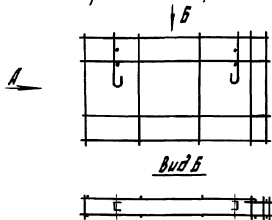
ЦНИИЭПсельстрой





KПЗ-30, KПЗ-32, KПЗ-34, KПЗ-36

Зеркальное отражение



Марка каркаса	h, мм	n
KПЗ-29, KПЗ-30	1160	1
KПЗ-31, KПЗ-32	1460	2
KПЗ-33, KПЗ-34	1760	3
KПЗ-35, KПЗ-36	2060	4

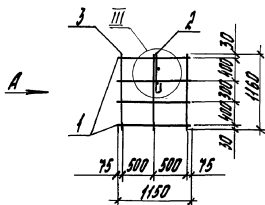
Марка каркаса	Поз.	Наименование	Кол.	Обозначение документа	Масса каркаса, кг
KПЗ-29 KПЗ-30	1	Каркас плоский KПЗ-Б	4	1.832.1-14с.2-78	12,0
	2	Петля П10-3	2	-90	
	3	Ф4 Вр I, $\rho=1160$ ; 0.10 м	18	без черт.	
KПЗ-31 KПЗ-32	1	Каркас плоский KПЗ-Б	5	1.832.1-14с.2-78	15,1
	2	Петля П12-3	2	-90	
	3	Ф4 Вр I, $\rho=1460$ ; 0.13 м	18	без черт.	
KПЗ-33 KПЗ-34	1	Каркас плоский KПЗ-Б	6	1.832.1-14с.2-78	16,7
	2	Петля П12-3	2	-90	
	3	Ф4 Вр I, $\rho=1760$ ; 0.16 м	12	без черт.	
KПЗ-35 KПЗ-36	1	Каркас плоский KПЗ-Б	7	1.832.1-14с.2-78	20,3
	2	Петля П14-3	2	-90	
	3	Ф4 Вр I, $\rho=2060$ ; 0.19 м	12	без черт.	

- Арматура: класса Вр-I по ГОСТ 6727-80.
- Узел III см. 1.832.1-14с.2-31.

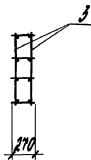
Исполн. Косован С.Ю.	1.832.1-14с.2-36	Страна	Лист	Листов
Рис. в.о. Косован С.Ю.				
Ввод. инж. Шесталова И.В.				
Инж. Ларина Л.В.				
И.инж. Косован С.Ю.	Каркас пространственный KПЗ-29... KПЗ-36			ЦНИИЭПсельстрой



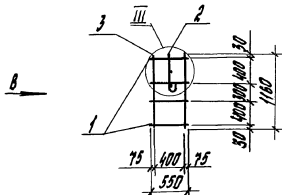
КПЗ-49



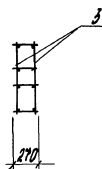
Вид А



КПЗ-50



Вид Б

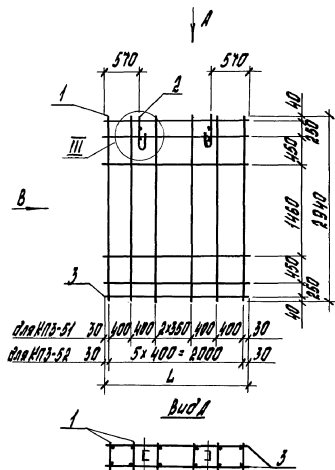


Марка Каркаса	Поз.	Наименование	Кол.	Обозначение документа	Масса каркаса, кг
КПЗ-49	1	Каркас плоский КРЗ-8	4	1.832.1-14с.2-78	4,3
	2	Петля П10-3	1	-90	
	3	Ø4 Вр I, R=1160; Ø10 мм	6	без черт.	
КПЗ-50	1	Каркас плоский КРЗ-9	4	1.832.1-14с.2-78	3,9
	2	Петля П10-3	1	-90	
	3	Ø4 Вр I, R=1160; Ø10 мм	4	без черт.	

1. Арматура класса Вр-I по ГОСТ 5727-80.

2. Узел III см. 1.832.1-14с.2-31.

Исполн.	Инженер	Гос. зап.	Дата	1.832.1-14с.2-38		
Вед. инж.	Инженер	С.П.И.	1978	Каркас пространственный		
Инж.	Лескина	Дер.		Сталь	Лит	Дюрал
				Р		Р
				КПЗ-49, КПЗ-50		
				ЦНИИЭПсельстрой		
И.контр.	И.контр.	С.П.				



Вид В



Вид А



Марка каркаса	Л, мм
КПЗ-51	2360
КПЗ-52	2060

Марка каркаса	Пол.	Наименование	Кол.	Обозначение документа	Масса каркаса, кг
КПЗ-51	1	Каркас плоский КРЗ-10	7	1.832.1-14с.2-78	17,1
	2	Петля П14-3	2	-90	
	3	Ø4ВрI, P=2360; 0,22кг	12	без черт.	
КПЗ-52	1	Каркас плоский КРЗ-10	6	1.832.1-14с.2-78	14,1
	2	Петля П12-3	2	-90	
	3	Ø4ВрI, P=2060; 0,19кг	12	без черт.	

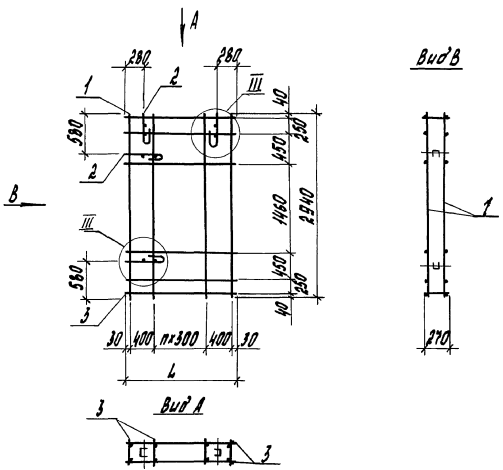
- Арматура класса Вр-I по ГОСТ 6727-80.
- Узел III см. 1.832.1-14с.2-31.

Л.с.м.	Кол.дан.	С.л.	Листов
Рис.зр.	Упр.проект	1/1	1
Вед.смет.	Исполнитель	22	1
Ини.	Проектировщик	21	1
И.контр.	Киселева	22	1

1.832.1-14с.2-39

Каркас пространственный КПЗ-51, КПЗ-52	Стр.лист	Листов
	Р	1

ЦНИИЗПсельстрой



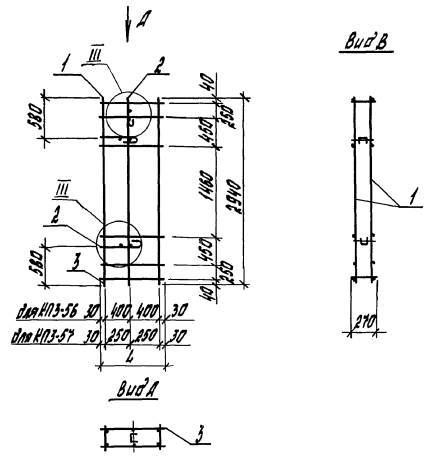
Марка карнаса	Пор.	Наименование	Кол.	Обозначение документа	Масса карнаса, кг
КПЗ-53	1	Каркас плоский КПЗ-10	6	1.832.1-14с.2-78	16,5
	2	Петля П12-3	4	- 90	
	3	Ø4 Вр I, ρ=1760; 0,16кг	12	без черт.	
КПЗ-54	1	Каркас плоский КПЗ-10	5	1.832.1-14с.2-78	14,7
	2	Петля П12-3	4	- 90	
	3	Ø4 Вр I, ρ=1460; 0,13кг	12	без черт.	
КПЗ-55	1	Каркас плоский КПЗ-10	4	1.832.1-14с.2-78	11,7
	2	Петля П10-3	4	- 90	
	3	Ø4 Вр I, ρ=1160; 0,11кг	12	без черт.	

1. Арматура класса Вр-I по ГОСТ 6727-80.  
 2. Узел III см. 1.832.1-14с.2-31.

Марка карнаса	L, мм	n
КПЗ-53	1760	3
КПЗ-54	1460	2
КПЗ-55	1160	1

И. атч.	Исполн.	СД		1.832.1-14с.2-40
Руч. ар.	Корректор	ЛР		
Вед. инж.	Штемпальщик	СЗ		Каркас пространственный КПЗ-53... КПЗ-55
Инж.	Строитель	СР		
И. инж.	Росован	СР		Станд. лист Лист 1
				ЦНИИЭПсельстрой

Изд. 11 00000 Проектирование и монтаж систем водоснабжения



для КПЗ-56 30, 400, 400, 30  
 для КПЗ-57 30, 250, 250, 30

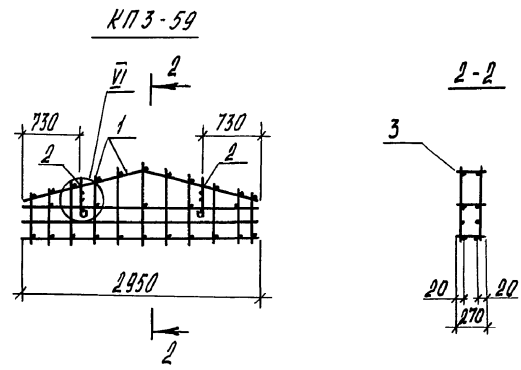
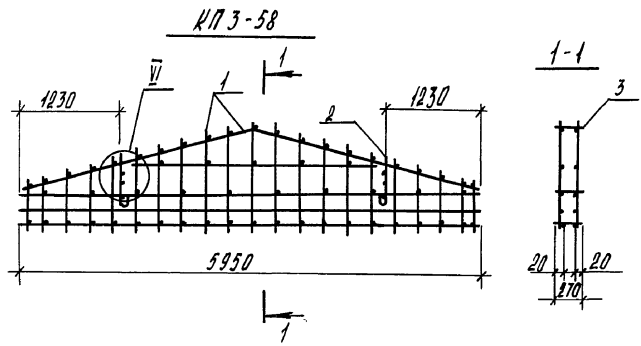
Марка каркаса	4, мм
КПЗ-56	860
КПЗ-57	560

Марка каркаса	Поз.	Наименование	Кол	Обозначение документа	Масса каркаса, кг
КПЗ-56	1	Каркас плоский КПЗ-50	3	1.832.1-14с.2-78	9,7
	2	Петля П1А-3	3	-90	
	3	φ4ВрI, L=860; 0,08кг	12	без черт.	
КПЗ-57	1	Каркас плоский КПЗ-70	3	1.832.1-14с.2-78	8,4
	2	Петля П10-3	3	-90	
	3	φ4ВрI, L=560; 0,05кг	12	без черт.	

1. Арматура класса Вр-I по ГОСТ 6727-80.  
 2. Узел III см. 1.832.1-14с.2-31.

Изд. 1/1984г. Изготовлено в заводских условиях

П.itech	Колодан	Б	1.832.1-14с.2-41		
Вн.гр.	Хвалюха	СР	Каркас пространственный КПЗ-56, КПЗ-57		
Вед.инж.	Щестякова	И			
Инж.	Стрелникова	Д	Страниц	Лист	Листов
			8	1	7
Н.инстр.	Колодан	А	ЦНИИЭПгестрострой		

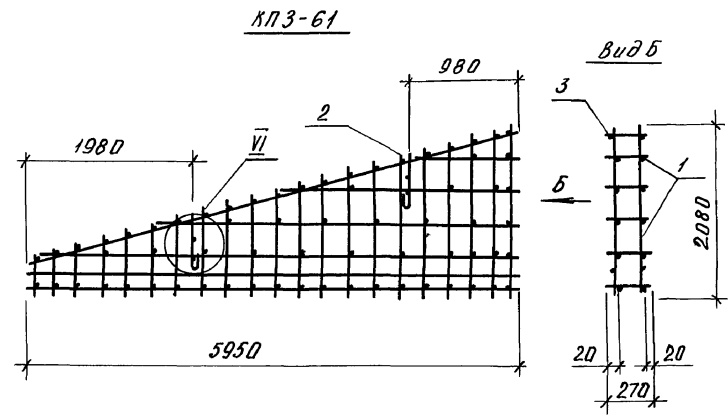
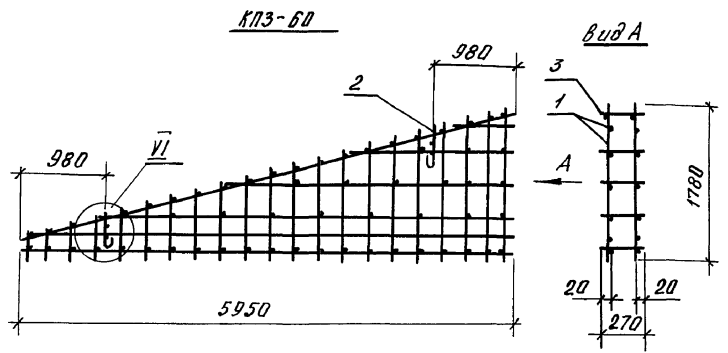


Марка каркаса	Пос.	Наименование	кол	Обозначение документа	Масса каркаса кг
КПЗ-58	1	Сетка С1	2	1.832.1-14с.2-81	19,8
	2	Петля П12-3	2	- 90	
	3	φ 4 ВрІ, l = 270; 0,02 кг.	57	без черт.	
	4	φ 10 АІІ, l = 270; 0,17 кг.	2	без черт.	
КПЗ-59	1	Сетка С3	2	1.832.1-14с.2-81	9,8
	2	Петля П10-3	2	- 90	
	3	φ 4 ВрІ, l = 270; 0,02 кг.	27	без черт.	
	4	φ 10 АІІ, l = 270; 0,17 кг.	2	без черт.	

1. Узел  $\bar{V}$  см. 1.832.1-14с.2-12.
2. Арматура: класса А-ІІІ по ГОСТ 5781-82, класса Вр-І по ГОСТ 6727-80.

Инв. № подл. Подпись и дата выд. инв. №

И. спец. Косован	1.832.1-14с.2-42	Стандарт	Листов
Инж. зр. Арбузова		Р	1
Инж. Шестакова	Каркас пространственный		
Инж. Лодина	КПЗ-58, КПЗ-59		
Инж. Косован			



Марка каркаса	Поз.	Наименование	кол	Обозначение документа	Масса каркаса, кг
КПЗ-60	1	Сетка С5	2	1.832.1-14с.2-83	21,5
	2	Петля П12-3	2	-90	
	3	Ф4ВрI, L=270; 0,02кг	58	без черт.	
	4	Ф10АIII, L=270; 0,17кг	2	без черт.	
КПЗ-61	1	Сетка С7	2	1.832.1-14с.2-84	27,5
	2	Петля П16-3	2	-90	
	3	Ф4ВрI, L=270; 0,02кг	58	без черт.	
	4	Ф10АIII, L=270; 0,17кг	2	без черт.	

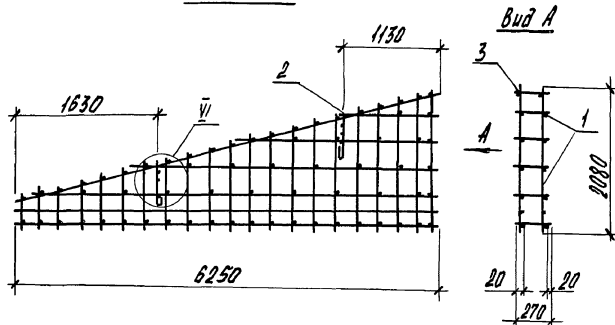
1. Узел VI см. 1.832.1-14с.2-12.  
 2. Арматура: класса А-III по ГОСТ 5781-82, класса Вр-I по ГОСТ 6727-80.

Цив. № 10/11. Подписи и дата вном шифре

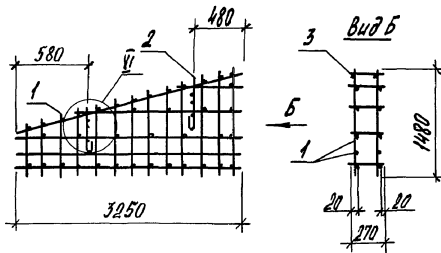
Гл. спец	Косован	С	1.832.1-14с.2-43	Стдия	Лист	Листов
Рук. гр	Крайрова	К		Каркас пространственный КПЗ-60, КПЗ-61	Р	-
Вед. инж	Шестаков	Ш	ЦНИИЭПсельстрой			
Инж	Стрекалов	С				
Н. контр	Косован	С				



КПЗ-62



КПЗ-63



Марка каркаса	Поз.	Наименование	Кол.	Обозначение документа	Масса каркаса, кг
КПЗ-62	1	Сетка С-11	2	1.832.1-14с.2-85	28,9
	2	Петля П16-3	2	-90	
	3	φ 4 Вр I, L=270; 0,02 кг.	68	без черт.	
	4	φ 10 А II, L=270; 0,17 кг.	2	без черт.	
КПЗ-63	1	Сетка С-16	2	1.832.1-14с.2-85	13,1
	2	Петля П10-3	2	-90	
	3	φ 4 Вр I, L=270; 0,02 кг.	38	без черт.	
	4	φ 10 А II, L=270; 0,17 кг.	2	без черт.	

1. Узел  $\bar{V}$  см. 1.832.1-14с.2-12.

2. Арматура: класса А-III по ГОСТ 5781-82,  
класса Вр-I по ГОСТ 6727-80.

инв. № подл. Подпись и дата. Взам. инв. №

Исполн. Косован	1.832.1-14с.2-44	Станд.	Лист	Листов
Руковод. Ходякова		Р	-	1
Вед. инж. Шестякова	Каркас пространственный	ЦНИИЭПсельстрой		
Инженер. Стреланова	КПЗ-62, КПЗ-63			
И. контр. Косован				