

ТИПОВЫЕ СТРОИТЕЛЬНЫЕ КОНСТРУКЦИИ
ИЗДЕЛИЯ И УЗЛЫ

Серия 1.432.2-24

СТЕНЫ ИЗ МЕТАЛЛИЧЕСКИХ
ТРЕХСЛОЙНЫХ ПАНЕЛЕЙ С ТЕПЛОИЗОЛЯЦИЕЙ
ИЗ ПЕНОПОЛИУРЕТАНА
ДЛЯ ОДНОЭТАЖНЫХ ПРОМЫШЛЕННЫХ ЗДАНИЙ

Выпуск 1
ПАНЕЛИ МЕТАЛЛИЧЕСКИЕ ТРЕХСЛОЙНЫЕ
СТЕНОВЫЕ И ИЗДЕЛИЯ КОМПЛЕКТУЮЩИЕ

РАБОЧИЕ ЧЕРТЕЖИ

24999 -02
ЦЕНА

ОТПУСКНАЯ ЦЕНА
НА МОМЕНТ РЕАЛИЗАЦИИ,
УКАЗАНА В СЧЕТ-НАКЛАДНОЙ

ТИПОВЫЕ СТРОИТЕЛЬНЫЕ КОНСТРУКЦИИ
ИЗДЕЛИЯ И УЗЛЫ

Серия 1.432.2-24




СТЕНЫ ИЗ МЕТАЛЛИЧЕСКИХ
ТРЕХСЛОЙНЫХ ПАНЕЛЕЙ С ТЕПЛОИЗОЛЯЦИЕЙ
ИЗ ПЕНОПОЛИУРЕТАНА
ДЛЯ ОДНОЭТАЖНЫХ ПРОМЫШЛЕННЫХ ЗДАНИЙ

Выпуск 1

ПАНЕЛИ МЕТАЛЛИЧЕСКИЕ ТРЕХСЛОЙНЫЕ
СТЕНОВЫЕ И ИЗДЕЛИЯ КОМПЛЕКТУЮЩИЕ
РАБОЧИЕ ЧЕРТЕЖИ

Разработаны
ЦНИИпромзданий
Арендное предприятие

Утверждены
Главным управлением проекти-
рования ГОССТРОЯ СССР
письмо от 10.12.90 № 5/6 - 938

Зам. директора
института К.Т.Н.  С.М. Гликин
Зав. отделом стен
и перегородок К.Т.Н.  Г.М. Смилянский
Гл. инженер проекта  - А.Л. Дранчук

Введены в действие с 01.11.91
ЦНИИпромзданий
приказ от 29.04.91 № 45

с участием ЦНИИСК им. Кучеренко

Зам. директора
института К.Т.Н.  В.В. Гурьев
Ведущий науч.
сотрудник К.Т.Н.  В.М. Бобряшов

Обозначение документа	Наименование	Стр.
1.432.2-24.1-10	Техническое описание	5
1.432.2-24.1-1НН	Номенклатура панелей типа Н1 ПТС	26
1.432.2-24.1-2НН	Номенклатура панелей типа Н2 ПТС	29
1.432.2-24.1-3НН	Номенклатура панелей типа С3 ПТС	32
1.432.2-24.1-4НН	Номенклатура панелей типа С4 ПТС	35
1.432.2-24.1-5НН	Номенклатура панелей типа С5 ПТС	37
1.432.2-24.1-6НН	Номенклатура панелей типа В5а ПТС	39
1.432.2-24.1-7НН	Номенклатура угловых панелей типа 1ПТУ	40
1.432.2-24.1-8НН	Номенклатура угловых панелей типа 2ПТУ	44
1.432.2-24.1-9НН	Номенклатура угловых панелей типа 3ПТУ	48
1.432.2-24.1-10НН	Номенклатура угловых панелей типа 4ПТУ	52
1.432.2-24.1-11НН	Номенклатура угловых панелей типа 5ПТУ	55
1.432.2-24.1-12НН	Номенклатура угловых панелей типа 5аПТУ	58
1.432.2-24.1-13	Панель типа Н1 ПТС (на 1 м длины)	61
1.432.2-24.1-14	Профилированная обшивка для панелей типа Н1 ПТС	64
1.432.2-24.1-15	Панель типа Н2 ПТС (на 1 м длины)	65
1.432.2-24.1-16	Профилированная обшивка для панелей типа Н2 ПТС	68

1.432.2-24.1

			Содержание			Листов	Лист	Листов
						Р	1	3
Зав. отд.	В.Иванский	А.С.				ЦЕННИПРОМЭДАНИИ		
Н.контр.	В.Ранчук	В.И.						
Р.ин. пр.	В.Ранчук	В.И.						
Инж. кот.	В.Ситомьева	В.И.						

Обозначение документа	Наименование	Стр.
1.432.2-24.1-17	Панель типа ВЭПТС (на 1 м длины)	69
1.432.2-24.1-18	Профилированная обшивка для панелей типа ВЭПТС.	72
1.432.2-24.1-19	Закаленное изделие МР для панелей типа ВЭПТС	73
1.432.2-24.1-20	Панель типа В4 ПТС (на 1 м длины)	74
1.432.2-24.1-21	Профилированная обшивка для панелей типа В4 ПТС (поз. 1)	77
1.432.2-24.1-22	Профилированная обшивка для панелей типа В4 ПТС (поз. 2)	78
1.432.2-24.1-23	Панель типа В5 ПТС (на 1 м длины)	79
1.432.2-24.1-24	Профилированная обшивка для панелей типа В5 ПТС	82
1.432.2-24.1-25	Панель типа В5а ПТС (на 1 м длины)	83
1.432.2-24.1-26	Профилированная обшивка для панелей типа В5а ПТС	86
1.432.2-24.1-27	Панели угловые типа 1 ПТУ (на 1 м длины)	87
1.432.2-24.1-28	Панели угловые типа 2 ПТУ (на 1 м длины)	90
1.432.2-24.1-29	Панели угловые типа 3 ПТУ (на 1 м длины)	93
1.432.2-24.1-30	Панели угловые типа 4 ПТУ (на 1 м длины)	97
1.432.2-24.1-31	Панели угловые типа 5 ПТУ (на 1 м длины)	101
1.432.2-24.1-32	Панели угловые типа 5а ПТУ (на 1 м длины)	105
1.432.2-24.1		Лист 2

Обозначение документа	Наименование	Стр.
1.432.2-24.1-33	Прокладки уплотнительные ПУ1, ПУ2, ПУ3, ПУ4	109
1.432.2-24.1-34	Комплект деталей КД1 для крепления панелей	114
1.432.2-24.1-35	Комплект деталей КД2	113
1.432.2-24.1-36	Комплект деталей КД3	116
1.432.2-24.1-37	Крепежное изделие МВ1	118
1.432.2-24.1-38	Крепежное изделие МВ2	119
1.432.2-24.1-39	Крепежное изделие МВ3 и МВ4	121
1.432.2-24.1-40	Соединительное изделие СД1	122
1.432.2-24.1-41	Профили ПП1 и ПП2 для ограждения горизонтального шва в стыке панелей с цоколем	123
1.432.2-24.1-42	Профили ПП3, ПП4, ПП5 для ограждения горизонтальных швов в стыке между ярусами панелей.	124
1.432.2-24.1-43	Профили ПП1а, ПП2 для ограждения парапета	125
1.432.2-24.1-44	Профили ПП1 и ПП2 для угловых панелей	126
1.432.2-24.1-45	Профили ПП3 и ПП4 для ограждения температурных и деформационных швов	127
1.432.2-24.1-46	Профили ПП3 и ПП4 для ограждения парапета	128
1.432.2-24.1		Лист 3

1. Общая часть.

1.1. Серия состоит из 4-х выпусков, состав серии дан в выпуске 0.

1.2. В настоящем выпуске приведены номенклатура и рабочие чертежи металлических трехслойных стеновых панелей с теплоизоляцией из пенополиуретана и область их применения, конструкции угловых панелей, рабочие чертежи комплектующих изделий и нормы потребного их количества на 100 м² стены.

1.3. Панели изготавливаются на механизированных линиях и различаются по способу изготовления и по форме поперечного сечения. Очертания поперечных сечений и размеры панелей приняты в соответствии с параметрами технологического оборудования действующих предприятий.

1.4. Способы изготовления обозначение типов, основные размеры и перечень заводов изготовителей панелей приведены в табл. 1.

Таблица 1

Способ изготовления	Типы панелей	Размеры, мм			Заводы-изготовители
		Длина, L	Ширина, B	Толщина, H	
Нерепарные	Н1 ПТС	от 2380 до 3380 бесконечно	1016	51,6; 81,6	Челябинский завод термобетонного стального остекления
	Н2 ПТС	через 600	1022	50; 80	Куйбышевский завод "Электроцист"
Стандартные	С3 ПТС	от 2380 до 9580 бесконечно через 600	1040	50; 80 и 100	Хабаровский завод СЯК и Ташкентский экспериментальный завод ЛМК
	С4 ПТС	от 2380 до 7180 бесконечно	1016	41,6; 61,6	Орский завод ЛМК
	С5 ПТС	через 600		и 91,6	Воронежский завод СЯК
	С5а ПТС				

1.432.2-24.1-70

Зав. отд.	Спилянский	Техническое описание	Листов	Листов	Листов
Н. кантр.	Арданчик		Р	1	21
Сл. инж.	Арданчик		ЦНИИПРОМЗДАНИИ		
Инж. П.К.	Долганцева				

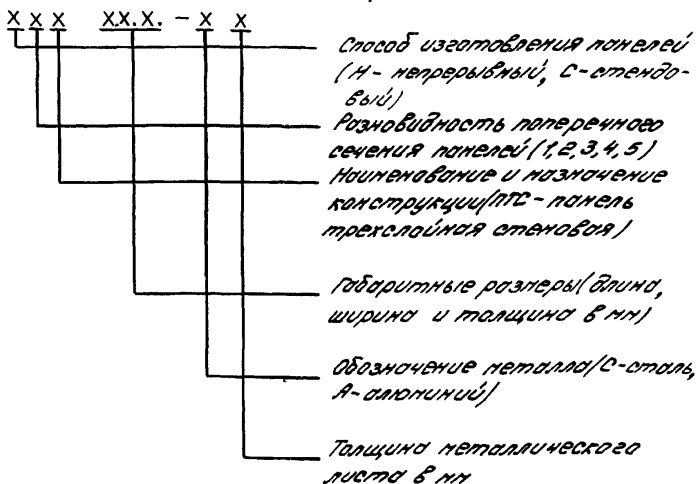
Примечание к таблице 1:

1. Панели стенового способа изготовления типа СЗ ПТС длиной 1180, 8380 и 8380 мм и типов С4 ПТС и С5 ПТС длиной 5380, 5980 и 6580 мм могут поставляться только по согласованию с заводом-изготовителем.

2. По договоренности с заводом-изготовителем допускается поставлять панели с модулем по длине кратным 100 мм, при этом для стенового способа изготовления панелей должен предусматриваться деформационный раскрой панелей в пределах каждого конкретного проекта.

1.5. Панели обозначают маркировкой в соответствии с нижеприведенной схемой.

Схема обозначения марок



Пример условного обозначения трехслойной стеновой панели непрерывного способа изготовления - Н, с разновидностью

ностью поперечного сечения - 2, длиной 2380 мм, шириной - 1022 мм, толщиной - 50 мм, с обшивкой из стального оцинкованного листа толщиной 0,6 мм. № ПТС 2380. 1022. 50 - С. 0, 6

1.6. Для устройства внешних углов зданий в выпуске привезены рабочие чертежи угловых панелей, изготавливаемых из сборных панелей, полученных продольной распиловкой рядовых панелей. Угловые панели разработаны для стен с привязкой "0" и "250" мм. По аналогии с привезенными чертежами могут быть выпалены угловые панели для любых конкретных привязок стен. Угловые панели могут быть изготовлены как в заводских, так и в полевых условиях.

2. Конструкция стеновых панелей.

2.1. Панель представляет собой трехслойную конструкцию с двумя профилированными металлическими обшивками и средним теплоизоляционным слоем.

2.2. Профилированные обшивки трехслойных стеновых панелей запроектированы: - из тонколистовой оцинкованной стали по ГОСТ 14918-80* толщиной 0,6 мм (основной вариант) и 0,7 мм, первого класса толщины цинкового покрытия в нормальной разнотолщинностью НР, группы ХП нормальной точности прокатки В, нормальной плоскостности ПН, с обрезной кромкой 0 и предельными отклонениями размеров по ГОСТ 19904-80, при этом принято что рулонная сталь групп ХП и ПК изготавливается из стали марки С235 по ГОСТ 27772-88; - из листов толщиной 0,8 мм алюминиевого сплава марки АМг 1/2 Н по ГОСТ 21631-76*Е или марки АМг 2 1/2 Н и АМг 2 1/4 Н по ГОСТ 13726-78*Е

2.3. В качестве среднего теплоизоляционного слоя принят замкнутый пенополиуретан. Физико-технические свойства и механические показатели пенополиуретана приведены в таблице 2.

Таблица 2

Наименование показателей пенополиуретана	Норма
Плотность, кгс/м ³	53
Коэффициент теплопроводности Вт/мк (ккал/м.ч. °с.1.16), не более	0,03
Прочность при сдвиге, 10 ⁵ Па/(кгс/см ²), не менее	1,6
Прочность при растяжении, 10 ⁵ Па/(кгс/см ²), не менее	2,0
Прочность при сжатии, 10 ⁵ Па/(кгс/см ²), не менее	1,9
Модуль сдвига, 10 ⁵ Па (кгс/см ²), не более	60
Модуль упругости при растяжении и при сжатии, 10 ⁵ Па (кгс/см ²), не более	120

3. Область применения панелей.

3.1. Панели предназначены для стен производственных зданий и сооружений промышленных предприятий высотой до 18 м с сухим и нормальным режимом помещений в соответствии с таблицей 1 СНиП II-3-79*, подлежащих строительству в несеismicных районах и в районах с расчетной сейсмичностью 7,8 и 9 баллов, в I и... II ветровых районах и в районах с расчетной температурой наружного воздуха (средняя наиболее холодных суток обеспеченностью 0,98) до минус 50 °С, в неагрессивных и слабоагрессивных средах. Кратковременный нагрев поверхности панелей с учетом солнечной радиации не должен превышать 75 °С.

3.2. Защита профилированных металлических облицовок панелей от воздействия агрессивных сред и солнечной радиации должна производиться в соответствии с ГОСТ 23486-79. Вид и марка защитнодекоративного покрытия устанавливаются в конкретном проекте и должны быть согласованы с заводом-изготовителем.

3.3. Теплотехнические качества и область применения стен по санитарно-гигиеническим требованиям и допустимым зимним температурам наружного воздуха ($t_n, ^\circ\text{C}$) из условия не выпадения конденсата на внутренней поверхности по ялаю панели в зависимости от температурно-влажностного режима и условий эксплуатации ограждений приведены в табл. 3. Расчеты выполнены в соответствии с указаниями СНиП II-3-79** „Строительная теплотехника“. Значения сопротивлений теплопередаче определены по ялаю панели с теплоизоляцией из пенополиуретана плотностью 53 кг/м^3 и коэффициентом теплопроводности $\lambda = 0,04 \text{ Вт/(м}\cdot^\circ\text{C)}$ из условия $R_0 = R_0^{\text{TR}} \cdot \zeta_{\text{эф}}$, где коэффициент $\zeta_{\text{эф}} = 2$, принят по табл. 9а п. 4. Допустимая зимняя температура наружного воздуха $t_n, ^\circ\text{C}$ определена по формуле 1, где: $n = 1, \Delta t^{\text{н}} = 8^\circ\text{C}$ по табл. 2, п. 5; $\alpha = 8,76 \text{ Вт/(м}^2 \cdot ^\circ\text{C)}$ по табл. 4, п. 1. За расчетную зимнюю температуру наружного воздуха принимается температура наиболее холодных суток с обеспеченностью 0,98 в соответствии с требованиями СНиП II-3-79**, табл. 5, для ограждающих конструкций с тепловой инерцией $D \leq 1,5$.

3.4. В соответствии с п. 3.1 СНиП II-3-79** в районах со среднемесячной температурой июля 21°C и выше в производственных зданиях, в которых должны соблюдаться оптимальные нормы температуры и относительной влажности воздуха в рабочей зоне или по условиям технологии должны поддерживаться постоянными температурой, или температура и относительная влажность воздуха, из

условия обеспечения теплоустойчивости стен, среднесуточная температура июля не должна превышать для панелей толщиной 46,6; 50; 61,6; 80; 81,6; 91,6; 100 мм соответственно 19, 20, 22, 25, 26, 28 °С.

3.5. Области применения трехслойных металлических панелей по несущей способности приведены в таблицах 4,5 и 6.

3.6. Несущая способность панелей определена в соответствии с «Рекомендациями по расчету трехслойных панелей с металлическими обшивками и заполнителями из пенопласта» ЦНИИСК, 1975г, с учетом сопротивления прогибу наружной обшивки. Под шпильками в точках крепления панелей к ригелям от горизонтальных ветровых нагрузок.

3.7. При подборе стеновых панелей для конкретного здания в заданном районе строительства по табл. 3 определяется толщина панелей в зависимости от расчетной зимней температуры наружного воздуха t_n , °С равной температуре наиболее холодных суток обеспеченностью 0,98, относительной влажности воздуха в помещении φ , % и температуры воздуха в помещении t_b , °С.

Для выбранной толщины панели по табл. 4,5 и 6 определяется несущая способность панели в зависимости от материала обшивки (сталь или алюминий), расчетных схем опирания панелей, величины пролета l и величины температурного перепада Δt , °С в зимнее время года. Температурный перепад определяется по формуле $\Delta t = t_b - t_n$ где: t_n , °С температура наиболее холодных суток обеспеченностью 0,98 района строительства; t_b , °С - расчетная температура воздуха в помещении.

Расстояние между ригелями (пролет- l) принимается таким, чтобы расчетные ветровые нагрузки в стадии монтажа и эксплуатации не превышали значений, приведенных в табл. 4, 5 и 6.

Таблица 3

Допускаемая зимняя температура наружного воздуха t_n , °С равная температуре наиболее холодных суток обеспеченностью 0,98

Толщина панели мм	Приведенная толщина теплоизоляции мм	Сопротивление теплопередаче по панели R_0 , м ² ·°С/Вт	Относительная влажность воздуха в помещении φ , %					
			до 50			от 51 до 60		
			Температура воздуха в помещении $t_{в}$, °С					
			16	18	20	16	18	20
Допускаемая зимняя температура наружного воздуха t_n , °С								
46,6	43	1,23	-37	-35	-33	-25	-24	-22
50,0	47	1,33	-42	-40	-38	-29	-28	-26
61,6	58	1,61	-54	-52	-50	-38	-37	-36
80,0	76	2,06	-60	-60	-60	-54	-52	-51
81,6	78	2,11	-60	-60	-60	-55	-54	-53
91,6	88	2,36	не ниже -65*			-53	-60	-60
100,0	96	2,56						

* Абсолютная минимальная температура наружного воздуха

1.432.2-24.1-70

Лист

7

Таблица 4

Расчетные значения средней составляющей ветровой нагрузки $W_{\text{тп}}^{\text{рас}}$, кгс/м² для панелей в обшивке из тонколистовой оцинкованной стали толщиной 0,6 мм по ГОСТ 14918-80

Схема обшивки панелей	Пролет между ригелями, см	Толщина панели, мм	Расчетный температурный перепад $\Delta t, ^\circ\text{C}$; $\Delta t = t_p - t_n$										
			30	35	40	45	50	55	60	65	70	75	80
			Расчетные значения средней составляющей ветровой нагрузки $W_{\text{тп}}^{\text{рас}} = W_0 \cdot K_1 \cdot K_2 \cdot K_3 \cdot K_4$										
Однопролетная	240	46,6 ; 50			120	115	110	100	90	80	-	-	-
		61,6											
		80 ; 81,6				125							
		91,6											
		100											
	300	46,6 ; 50	85	75	70	65	60	55	50	40	-	-	-
		61,6								90	85	80	70
		80 ; 81,6				100							
		91,6											
		100											
	360	46,6 ; 50	60	55	50	45	40	35	30	-	-	-	-
		61,6			75	70	65	60	60	55	50	45	35
		80 ; 81,6											
		91,6				80							
		100											

1.432.2-24.1-70

Лист
3

Продолжение таблицы 4

Схема опорная панель	Пролет между ригелями см	Толщина панели мм	Расчетный температурный перепад $\Delta t, ^\circ\text{C}; \Delta t = t_b - t_m$											
			30	35	40	45	50	55	60	65	70	75	80	
			Расчетные значения средней световаяющей ветровой нагрузки $W_m^{pac} = W_0 K_1 K_2 K_3$											
Двухпролетная	180	46,6; 50	125	110	105	100	95	90	80	70	-	-	-	
		61,6	160	150	145	145	140	130	115	110	100	90	80	
		80; 81,6										160	155	145
		91,6				165								
		100												
	240	46,6; 50	95	90	85	80	75	70	65	60	-	-	-	
		61,6	120	115	110	105	100	95	90	85	70	60	50	
		80; 81,6								120	110	100	95	90
		91,6				125								
		100												
	300	46,6; 50	80	75	70	65	60	55	50	45	-	-	-	
		61,6			95	90	80	70	65	60	55	50	45	
		80; 81,6										90	80	
		91,6				100								
		100												
	360	46,6; 50	65	60	60	55	55	50	45	35	-	-	-	
		61,6				75	70	70	65	60	55	50	40	
		80; 81,6											70	
		91,6				80								
		100												

1.432.2-24.1-70

Лист

9

13

Продолжение таблицы 4

Схема опорная панелей	Пролет между ригелями см	Толщина панели, мм	Расчетный температурный перепад $\Delta t, ^\circ\text{C}$; $\Delta t = t_{\text{в}} - t_{\text{н}}$											
			30	35	40	45	50	55	60	65	70	75	80	
			Расчетные значения средних составляющих ветровой нагрузки $W_{\text{ср}}^{\text{в}} = W_0 K_1 K_2 K_3 K_4 K_5$											
Трехпролетная	180	46,6; 50	115	110	100	95	90	80	70	60	-	-	-	
		61,6		160	150	145	140	130	120	110	100	90	70	
		80; 81,6							150	150	140	120	110	
		91,6				165								
		100												
	240	46,6; 50	100	95	90	80	75	70	60	55	-	-	-	
		61,6				110	100	90	85	80	75	60	50	
		80; 81,6									115	100	95	
		91,6				125								
		100												
	300	46,6; 50	80	75	70	65	60	55	50	40	-	-	-	
		61,6		95	90	85	80	75	75	70	65	60	50	
		80; 81,6				95	90	95	90	85	80	75	70	
		91,6			100									
		100												
	360	46,6; 50	65	60	55	55	55	50	45	30	-	-	-	
		61,6		75	70	65	65	60	60	55	55	50	45	
		80; 81,6												
		91,6				80								
		100												

1.432.2-24.1-ТД

Лист

10

Таблица 5

Расчетные значения средней сглаживающей ветровой нагрузки $W_m^{рас}$, кг/м² для панелей с обшивками из тонколистовой оцинкованной стали толщиной 0,7 мм по ГОСТ 14918-88

Схема опирания панелей	Пролет между ригелями см	Толщина панели, мм	Расчетный температурный перепад $\Delta t, ^\circ C$; $\Delta t = t_B - t_H$										
			30	35	40	45	50	55	60	65	70	75	80
			Расчетные значения средней сглаживающей ветровой нагрузки $W_m^{рас} = W_0 \cdot K \cdot \beta \cdot \gamma$										
Общепромышленная	240	46,6; 50	140	130	125	120	115	105	95	85	-	-	-
		61,6											
		80; 81,6											
		91,6				145							
		100											
	300	46,6; 50	90	80	75	70	65	60	55	45	-	-	-
		61,6				110	110	105	100	95	90	85	75
		80; 81,6											
		91,6				115							
		100											
	360	46,6; 50	70	60	55	50	45	40	35	30	-	-	-
		61,6	90	85	80	75	70	65	60	55	50	40	
		80; 81,6											
		91,6				95							
		100											

1.432.2-24.1-10

Лист

11

Продолжение таблицы 5

Схема опорная панель	Пролет между ригелями см	Толщина панели мм	Расчетный температурный перепад $\Delta t, ^\circ\text{C}; \Delta t = t_B - t_H$											
			30	35	40	45	50	55	60	65	70	75	80	
			Расчетные значения средней составляющей ветровой нагрузки $W_m^{\text{рас}} = W_0 K_1 K_2 K_3 K_4 K_5$											
Двухпролетная	180	46,6; 50	130	120	115	110	100	95	85	75	—	—	—	
		61,6	175	165	160	155	150	145	125	120	110	100	90	
		80; 81,6								185	185	185	170	160
		91,6				195								
		100												
	240	46,6; 50	100	95	90	85	85	75	70	60	—	—	—	
		61,6	125	120	115	110	110	100	95	90	80	75	70	
		80; 81,6								135	130	120	110	
		91,6				145								
		100												
	300	46,6; 50	80	80	75	70	65	60	55	50	—	—	—	
		61,6	110	105	100	95	90	80	75	70	65	60	55	
		80; 81,6									110	100	95	
		91,6				115							110	
		100												
	360	46,6; 50	70	65	65	60	60	55	50	40	—	—	—	
		61,6		90	85	80	75	75	70	65	60	55	50	
		80; 81,6										90	85	
		91,6				95								
		100												

1.432.2-24.1-70

лист

12

Продолжение таблицы 5

Схема высоты панелей	Прост тежду панелями см	Толщина панели, мм	Расчетный температурный период $\Delta t, ^\circ\text{C}; \Delta t = t_{\text{в}} - t_{\text{н}}$										
			30	35	40	45	50	55	60	65	70	75	80
			Расчетные значения средней суточной ветровой нагрузки $W_m^{\text{ср}} = W_0 \cdot K_1 \cdot K_2 \cdot K_3 \cdot K_4$										
Трехпроектная	180	46,6; 50	125	115	110	100	95	85	75	65	-	-	-
		61,6	170	165	160	150	145	135	125	115	105	95	75
		80; 81,6					190	180	170	170	150	130	120
		91,6			195			190	180	175	170	160	150
		100											
	240	46,6; 50	100	100	90	85	80	75	70	60	-	-	-
		61,6	135	130	120	115	110	105	100	90	85	80	65
		80; 81,6							140	130	120	110	100
		91,6			145							140	130
		100											
	300	46,6; 50	85	80	75	70	65	60	55	45	-	-	-
		61,6	110	105	100	95	95	90	85	80	75	70	60
		80; 81,6							110	105	100	100	90
		91,6			115								110
		100											
	360	46,6; 50	70	65	65	60	60	55	50	35	-	-	-
		61,6	85	85	80	80	75	75	70	65	65	60	55
		80; 81,6									90	90	85
		91,6			95								
		100											

1.432.2-24.1-10

Лист

13

Таблица 6
 Расчетные значения ветровой нагрузки W_m , кг/м² для панелей с обшивкой из листов алюминиевого сплава АМГ-2 12 Н и АМГ-2 14 Н толщиной 0,8 мм

Расчетный температурный перепад Δt , °C	Толщина панели, мм	Схемы опирания панелей										
		Однопролетная			Двухпролетная				Трехпролетная			
		Расстояние между ригелями, м										
		2,4	3,0	3,6	1,8	2,4	3,0	3,6	1,8	2,4	3,0	3,6
Расчетные значения ветровой нагрузки, $W_m = W_0 \cdot K_1 \cdot K_2 \cdot K_3$												
30	46,6	60	-	-	135	100	80	55	130	100	70	45
	61,6	115	60	-	165	125	100	80	165	125	100	80
	91,6	125	100	80								
35	46,6	55	-	-	130	90	80	55	120	90	70	45
	61,6	105	55	-	165	125	100	80	165	125	100	80
	91,6	125	100	80								
40	46,6	50	-	-	120	90	75	50	115	90	65	-
	61,6	100	50	-	165	125	100	80	165	125	100	75
	91,6	125	100	80								
45	46,6	-	-	-	110	85	75	50	110	85	65	-
	61,6	90	45	-	155	125	100	80	155	125	100	70
	91,6	125	100	75								
50	46,6	-	-	-	100	85	70	45	100	85	60	-
	61,6	85	-	-	150	115	100	80	150	115	100	70
	91,6	125	100	70								
55	46,6	-	-	-	105	125	-	-	165	125	100	80
	61,6	80	-	-	140	110	95	80	140	110	95	70
	91,6	125	100	60								
60	61,6	70	-	-	165	125	100	-	165	125	100	80
	91,6	125	-	-	130	105	90	80	130	105	90	65
	65	61,6	-	55								
70	61,6	-	-	-	165	125	100	75	125	100	90	60
	91,6	125	95	-	125	100	90	75	125	100	90	60
	75	61,6	-	-								
80	61,6	-	-	-	165	125	100	80	165	125	100	80
	91,6	125	85	-	115	95	85	75	115	95	85	45
	90	61,6	-	-								
	91,6	125	-	-	165	125	100	80	165	125	100	80
							90	45			90	45

1.432.2-24.1

Лист

14

4. Технические требования

4.1. Панели должны изготавливаться в соответствии с требованиями ГОСТ 23486-79 „Панели неметаллические трехслойные стеновые с утеплителем из пенополиуретана. Технические условия“; по чертежам настоящего выпуска и в соответствии с параметрами технологического оборудования.

4.2. Отклонения размеров панелей от проектных не должны быть более величин, указанных в таблице 7

Таблица 7

Значения предельных отклонений размеров от проектных, мм								
По длине - E			По ширине - B для панелей типов			По толщине H по плану панели	По стыковым провальным краям	
от 2380 до 4780	от 4780 до 7180	от 7180 до 11380	КНПТС КМПТС С4ПТС С5ПТС	С3ПТС	С50ПТС		По толщине средней	По розетке
+0,0	+0,0	+0,0	+1,0	±2,5	+2,0	±2,0	+1,0	+2,0
-6,0	-8,0	-10,0	-3,0		-3,0		-2,0	-0,0

4.3. Испытания образцов трехслойных панелей на попеременный изгиб до их разрушения следует производить в соответствии с требованиями ГОСТ 23486-79.

4.4. Перевозить панели надлежит только пакетами. Пакеты должны быть закреплены в продольном и поперечном направлениях от смещения и взаимного выпирания.

4.5. Строповку пакетов следует осуществлять за обвязки вертикально расположенными стропами.

4.6. Панели необходимо хранить пакетами, сканкомплектованными и увязанными на предприятии-поставщике. Разобинтовка допускается непосредственно перед установкой панелей в проектное положение.

4.7. При хранении пакеты должны быть уложены на подкладки, обеспечивающие предельный уклон панелей не менее 3% и защищены сверху водонепроницаемыми материалами. Подкладки высотой не менее 100 мм следует устанавливать под обвязками пакетов.

4.8. Складируют пакеты надлежит в один ярус, если они имеют гибкую обвязку, и не более чем три яруса при жесткой обвязке (хочутах). В последнем случае хочуты должны опираться друг на друга. При складировании на стеллажах обвязки пакетов должны быть расплажены на балках стеллажей.

5. Изделия комплектующие

5.1. Подоконные изделия - профили для ограждения горизонтальных и вертикальных швов, парапета стены и температурных швов изготавливаются из рулонной оцинкованной стали по ГОСТ 14918-80 группы ХН, первого класса толщины цинкового покрытия с защитно-барьерным полимерным покрытием.

При поставке панелей с облицовкой из листов алюминивого сплава необходимые подоконные изделия, входящие в комплект поставки, могут быть выполнены: из листов алюминивого сплава марки АМг 2 1/2Н по ГОСТ 21631-76Е или из листов алюминивых сплавов АМг 2Н; АМг 2 1/2Н и АМг 2 1/4Н по ГОСТ 13726-78Е с анодно-активным покрытием. Толщина оцинкованных стальных листов из алюминивых сплавов не должна быть менее 0,7-0,8 мм.

5.2. Длина подоконных изделий обуславливается наличием оборудования на заводах-изготовителях, но не должна быть менее 2 м. Профили для ограждений вертикальных температурных и антисейсмических швов, утепленные ограничительные припенные, изготавливаются и поставляются только по специальному заказу.

5.3. Все крепежные изделия сгруппированы в комплекты. На комплекты изделий, содержащие нестандартные изделия, приведены спецификации и вылапеты сборочные чертежи. Все крепежные изделия должны иметь защитное покрытие. Виды покрытий и их толшины указаны для

стандартных изделий в спецификациях, для нестандартных изделий - на чертежах.

При сквозном креплении панелей к ригелям рекомендуется применение более устойчивых к коррозии оцинкованных болтов с пластмассовой облицовкой и защитой болтов шайб с наружной стороны пластмассовыми колпачками, или применение болтов и шайб из нержавеющей стали.

5.4. Для уплотнения стыковых соединений, до оседания специальных уплотнительных прокладок с гидрофобной пропиткой (типа "комприсанд"), следует изготавливать прокладки из пенорезины по ТУ 38.406316-87 или морозостойкого эластичного пенополиуретана по ТУ 6-05-1688-79 с клеевыми слоями. Плотность прокладок принята: из пенорезины 120 кг/м^3 , из пенополиуретана - от 20 до 40 кг/м^3 .

Сортмент прокладок назначен из условия 50% обжатия их в стыковых соединениях. В деформационных и температурных швах рекомендуются к применению прокладки пенополиэтиленовые марки Вилатерн-СН по ТУ 6-05-221-872-85 плотностью $30-50 \text{ кг/м}^3$ круглого, прямоугольного и квадратного сечения со сквозными отверстиями внутри.

5.5. Панели должны поставляться комплектно. Количество поставляемых комплектующих изделий должно соответствовать спецификации заказчика. Для двух участков стены по схемам 1, 2, 3, 4 количество поставляемых комплектующих изделий на 100 п.м (100 м^2) панелей не должно быть менее величин, указанных в таблицах 8 и 9.

5.6. Рекомендуется применять прокладки к боковой грани панели (в пазу) в процессе изготовления панелей в линии.

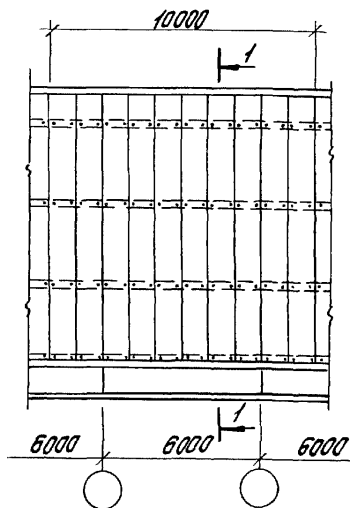
Таблица 8

Потребное количество комплектующих изделий на 100 кв. м (100 м²) панелей для стен зданий подлежащих строительству в районах с обычными инженерно-геологическими условиями строительства и расчетной сейсмичностью до 6 баллов включительно

Наименование комплектующих изделий	Типы панелей			
	Н1ПТС, Н2ПТС, С4ПТС, С5ПТС		С3ПТС	
	по сметам стен зданий			
	1	2	1	2
болты крепежные в комплекте (КД-1) шт.	80	100	60	100
(КД-2) шт.	20	20	20	20
винты самонарезающие с шайбами шт.	40	60	80	100
Логанантные изделия (алювы):				
- для парапета кв. м.	20	20	20	20
- для цоколя кв. м.	20	20	20	20
- для межэтажного шва кв. м.	-	10	-	10
- для углов здания (на здание) кв. м.	по спецификации заказчика			
Прокладки уплотнительные кв. м.	110	130	110	130
Комбинированные заклепки:				
- на здание высотой до 10 м для устройства 4-х внешних углов шт.	960	960	960	960

Схемы 1 и 2 стен зданий приведены на листе 19

Схема 1
Одноярусная стена



1-1

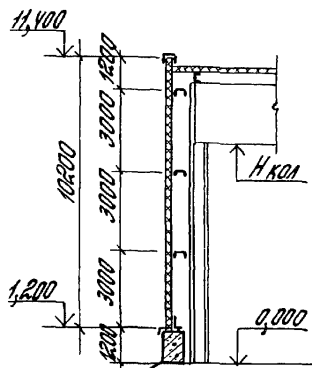
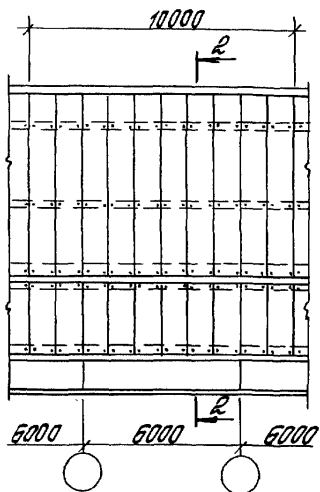
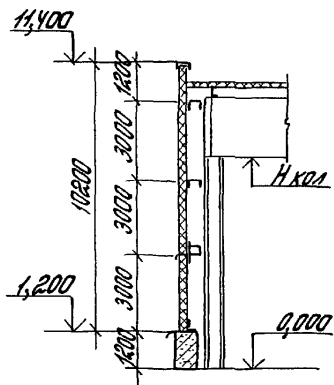


Схема 2
Двухъярусная стена



2-2



1.432.2-24.1-Т0

Лист
19

Таблица 9.

Потребное количество комплектующих изделий на 100 кв. м.
(100 м²) панелей для стен зданий, подлежащих строительству в
районах с расчетной сейсмичностью 7-9 баллов.

Наименование комплектующих изделий	Для всех типов панелей по схемам стен зданий	
	3	4
Балты крепежные в комплекте для неподвижного закрепления панелей к ригелям (КД1) шт.	60	80
Балты крепежные в комплекте (КД2) шт.	20	20
Балты крепежные в комплекте для подвижного закрепления панелей к ригелям (КД3) шт.	60	60
Подвеска-крепежное изделие МС1 шт.	20	20
Пластины прижимные (старен- ные)-крепежное изделие МС2 шт.	30	30
Погонажные изделия (слиты):		
- для парапета пог. м.	20	20
- для цоколя пог. м.	20	20
- для мансардного шва пог. м.	-	10
- для вертикальных анти- сейсмических швов пог. м.	по спецификации заказчика	
- для углов здания (на здание) пог. м.	по спецификации заказчика	
Прокладки уплотнительные пог. м.	120	140
Комбинированные заклепки с учетом устройства 4-х углов - на здание	1040	1040

Схемы 3и 4 стен зданий приведены на л. 21

1.432.2-24.1-70

Лист
20

Схема 3
Одноярусная стена для сейсмических районов

1-1

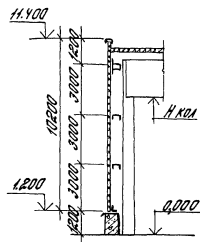
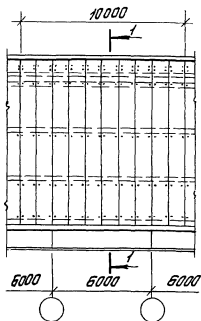
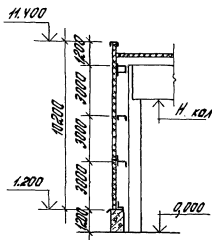
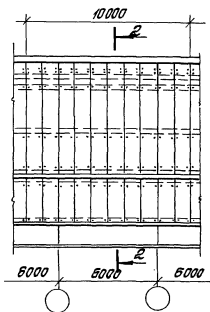
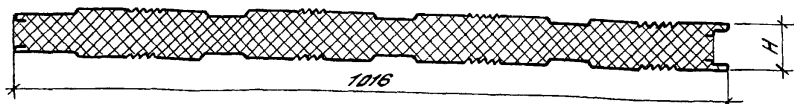


Схема 4
Двухъярусная стена для сейсмических районов



1.432.2-24.1-70

Лист
21



Марка панели	Размеры, мм		Детали материала, кг			Масса, кг
	Длина L	Толщина H	Стальной лист		Пенополиуретан	
			$\delta = 0,6$	$\delta = 0,7$		
Н1 ПТС 2380.1016.61 - С0,6	2380	61,6	26,6	—	7,3	339
			—	30,7		380
		81,6	26,6	—	9,8	364
			—	30,7		406
Н1 ПТС 2980.1016.61 - С0,6	2980	61,6	33,2	—	9,1	423
			—	38,4		475
		81,6	33,2	—	12,3	455
			—	38,4		507
Н1 ПТС 3580.1016.61 - С0,6	3580	61,6	39,8	—	10,9	507
			—	46,2		571
		81,6	39,8	—	14,8	546
			—	46,2		610
Н1 ПТС 4180.1016.61 - С0,6	4180	61,6	46,7	—	12,8	585
			—	54,0		658
		81,6	46,7	—	17,2	639
			—	54,0		712
Н1 ПТС 4780.1016.61 - С0,6	4780	61,6	53,4	—	14,6	680
			—	61,7		763
		81,6	53,4	—	19,8	732
			—	61,7		815

1.432.2-24.1-1-НН

Зав. отд.	Смирнянский	А. Смирнянский
Н.контр.	Дроздов	В. Дроздов
Т.ш.к. пр.	Дроздов	В. Дроздов
Инж. Д.конт.	Семанов	В. Семанов

Номенклатура панелей
типа Н1 ПТС

Стальной лист	Лист	Листов
Р	1	3
ЦНИИПРОМЗДАНИЙ		

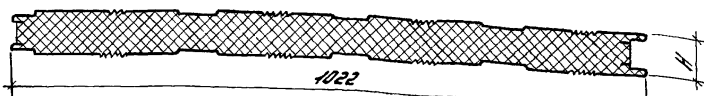
Марка панели	Размеры, мм		Весовой материал, кг		Масса кг	
	Длина L	Толщина H	Стальной лист			Декоративный уретан
			$\delta=0,6$	$\delta=0,7$		
Н1 ПТС 5380. 1016. 61-С0,6	5380	61,6	60,1	—	16,5	76,6
Н1 ПТС 5380. 1016. 61-С0,7			—	60,4		85,9
Н1 ПТС 5380. 1016. 81-С0,6		81,6	60,1	—	22,2	82,3
Н1 ПТС 5380. 1016. 81-С0,7			—	60,4		91,5
Н1 ПТС 5380. 1016. 61-С0,6	5380	61,6	66,8	—	18,3	85,1
Н1 ПТС 5380. 1016. 61-С0,7			—	77,0		95,3
Н1 ПТС 5380. 1016. 81-С0,6		81,6	66,8	—	24,7	91,5
Н1 ПТС 5380. 1016. 81-С0,7			—	77,0		101,7
Н1 ПТС 6580. 1016. 81-С0,6	6580	81,6	73,5	—	20,1	93,6
Н1 ПТС 6580. 1016. 61-С0,7			—	83,7		103,9
Н1 ПТС 6580. 1016. 81-С0,6		81,6	73,5	—	24,1	90,6
Н1 ПТС 6580. 1016. 81-С0,7			—	83,7		110,8
Н1 ПТС 7180. 1016. 61-С0,6	7180	61,6	80,2	—	22,0	102,2
Н1 ПТС 7180. 1016. 61-С0,7			—	92,5		114,5
Н1 ПТС 7180. 1016. 81-С0,6		81,6	80,2	—	29,6	109,8
Н1 ПТС 7180. 1016. 81-С0,7			—	92,5		122,1
Н1 ПТС 7780. 1016. 61-С0,6	7780	61,6	87,0	—	23,8	110,8
Н1 ПТС 7780. 1016. 81-С0,7			—	100,2		124,0
Н1 ПТС 7780. 1016. 81-С0,6		81,6	87,0	—	32,1	119,1
Н1 ПТС 7780. 1016. 81-С0,7			—	100,2		132,3
Н1 ПТС 8380. 1016. 61-С0,6	8380	61,6	93,6	—	25,5	119,2
Н1 ПТС 8380. 1016. 61-С0,7			—	108,0		132,6
Н1 ПТС 8380. 1016. 81-С0,6		81,6	93,6	—	34,6	129,2
Н1 ПТС 8380. 1016. 81-С0,7			—	108,0		142,6
Н1 ПТС 8980. 1016. 61-С0,6	8980	61,6	100,2	—	27,5	127,7
Н1 ПТС 8980. 1016. 61-С0,7			—	116,7		149,2
Н1 ПТС 8980. 1016. 81-С0,6		81,6	100,2	—	37,0	134,2
Н1 ПТС 8980. 1016. 81-С0,7			—	116,7		162,7
1432.2-24.4-1НН					Август	2

Марка панели	Размеры, мм		Весовое содержание, кг			
	Длина L	Толщина H	Стеклопакет двойной		Печатаемая узелки	
			$\delta = 0,6$	$\delta = 0,7$		
Н1 ПТС 9580. 1016. 61-С.0,6	9580	61,6	107,0	—	20,3	136,3
Н1 ПТС 9580. 1016. 61-С.0,7			—	123,2		152,5
Н1 ПТС 9580. 1016. 81-С.0,6		81,6	107,0	—	39,5	146,5
Н1 ПТС 9580. 1016. 81-С.0,7			—	123,2		162,7
Н1 ПТС 10180. 1016. 61-С.0,6	10180	61,6	113,5	—	31,2	144,7
Н1 ПТС 10180. 1016. 61-С.0,7			—	131,0		162,2
Н1 ПТС 10180. 1016. 81-С.0,6		81,6	113,5	—	42,0	155,5
Н1 ПТС 10180. 1016. 81-С.0,7			—	131,0		173,0
Н1 ПТС 10780. 1016. 61-С.0,6	10780	61,6	120,1	—	33,0	153,1
Н1 ПТС 10780. 1016. 61-С.0,7			—	139,0		172,0
Н1 ПТС 10780. 1016. 81-С.0,6		81,6	120,1	—	44,5	164,6
Н1 ПТС 10780. 1016. 81-С.0,7			—	139,0		183,5
Н1 ПТС 11380. 1016. 61-С.0,6	11380	61,6	127,0	—	34,8	161,8
Н1 ПТС 11380. 1016. 61-С.0,7			—	146,0		184,4
Н1 ПТС 11380. 1016. 81-С.0,6		81,6	127,0	—	47,0	174,0
Н1 ПТС 11380. 1016. 81-С.0,7			—	146,0		192,6

1.432.2-24.1-1111

АЛЕТ

3



Марка панели	Размеры, мм		Размер материала, кг		Масса кг	
	Длина	толщина	в одной лист			
			$\delta = 0,6$	$\delta = 0,7$		
Н2 ПТС 2380. 1022.50-С0,6	2380	50	26,8	—	5,9	32,5
			—	30,7		36,6
		80	26,6	—	9,6	36,2
			—	30,7		40,3
Н2 ПТС 2980. 1022.50-С0,6	2980	50	33,2	—	7,4	40,8
			—	38,4		45,8
		80	33,2	—	12,1	45,3
			—	38,4		50,5
Н2 ПТС 3580. 1022.50-С0,6	3580	50	39,8	—	8,9	48,7
			—	46,2		53,1
		80	39,8	—	14,5	54,3
			—	46,2		60,7
Н2 ПТС 4180. 1022.50-С0,6	4180	50	46,7	—	10,3	57,0
			—	54,0		64,3
		80	46,7	—	18,9	63,6
			—	54,0		70,9
Н2 ПТС 4780. 1022.50-С0,6	4780	50	53,4	—	11,8	65,2
			—	61,7		73,5
		80	53,4	—	19,3	72,7
			—	61,7		81,0

1.432.2-24.3-2 НИ

Изд. автор: Смирновский
 Н. Кондр. Дроздов
 С. Дроздов
 И. Дроздов

Номенклатура панели
 типа Н2 ПТС

Листов	Листов	Листов
Р	1	3

ЦНИИПРОМЗДАНИИ

Марки панели	Размеры, мм		Разной материал, кг			Масса кг
	Длина L	Горизонтальная H	Стальной лист $\delta = 0,6$	Лист $\delta = 0,7$	Пенополиуретан	
H2 ПТС 5380.1022.50-С06	5380	50	60,1	—	12,3	73,4
H2 ПТС 5380.1022.50-С07			—	69,4		82,7
H2 ПТС 5380.1022.80-С06		80	60,1	—	21,7	81,8
H2 ПТС 5380.1022.80-С07			—	69,4		91,1
H2 ПТС 5980.1022.50-С06	5980	50	66,8	—	14,8	81,6
H2 ПТС 5980.1022.50-С07			—	77,0		91,8
H2 ПТС 5980.1022.80-С06		80	66,8	—	24,2	91,0
H2 ПТС 5980.1022.80-С07			—	77,0		101,2
H2 ПТС 6580.1022.50-С06	6580	50	73,5	—	16,3	86,8
H2 ПТС 6580.1022.50-С07			—	83,7		100,0
H2 ПТС 6580.1022.80-С06		80	73,5	—	26,6	100,4
H2 ПТС 6580.1022.80-С07			—	83,7		110,3
H2 ПТС 7180.1022.50-С06	7180	50	80,2	—	17,7	97,9
H2 ПТС 7180.1022.50-С07			—	92,5		110,2
H2 ПТС 7180.1022.80-С06		80	80,2	—	29,0	109,2
H2 ПТС 7180.1022.80-С07			—	92,5		121,5
H2 ПТС 7780.1022.50-С06	7780	50	87,0	—	19,2	106,2
H2 ПТС 7780.1022.50-С07			—	100,2		117,4
H2 ПТС 7780.1022.80-С06		80	87,0	—	31,4	119,4
H2 ПТС 7780.1022.80-С07			—	100,2		131,6
H2 ПТС 8380.1022.50-С06	8380	50	93,6	—	20,7	114,3
H2 ПТС 8380.1022.50-С07			—	108,0		128,7
H2 ПТС 8380.1022.80-С06		80	93,6	—	33,9	127,5
H2 ПТС 8380.1022.80-С07			—	108,0		141,9
H2 ПТС 8980.1022.50-С06	8980	50	100,2	—	22,2	122,4
H2 ПТС 8980.1022.50-С07			—	116,7		137,9
H2 ПТС 8980.1022.80-С06		80	100,2	—	36,0	136,5
H2 ПТС 8980.1022.80-С07			—	116,7		152,0

1.432.2-24.1-2НН

Масса

2

Марка панели	Размеры, мм		Разной материал, кг			Масса, кг
	Длина L	Толщина H	Стальной лист		Пенплат Звукопан	
			$\delta = 0,6$	$\delta = 0,7$		
H2 ПТС 9580. 1022. 50-С 0,6	9580	50	107,	—	22,7	130,7
H2 ПТС 9580. 1022. 50-С 0,7			—	123,2		140,9
H2 ПТС 9580. 1022. 80-С 0,6		80	107,0	—	30,8	145,8
H2 ПТС 9580. 1022. 80-С 0,7			—	123,2		162,0
H2 ПТС 10180. 1022. 50-С 0,6	10180	50	113,5	—	25,1	138,5
H2 ПТС 10180. 1022. 50-С 0,7			—	131,0		150,1
H2 ПТС 10180. 1022. 80-С 0,6		80	113,5	—	41,0	154,5
H2 ПТС 10180. 1022. 80-С 0,7			—	131,0		172,0
H2 ПТС 10780. 1022. 50-С 0,6	10780	50	120,1	—	26,6	146,7
H2 ПТС 10780. 1022. 50-С 0,7			—	139,0		165,6
H2 ПТС 10780. 1022. 80-С 0,6		80	120,1	—	43,5	163,6
H2 ПТС 10780. 1022. 80-С 0,7			—	139,0		182,5
H2 ПТС 11380. 1022. 50-С 0,6	11380	50	127,0	—	28,0	155,0
H2 ПТС 11380. 1022. 50-С 0,7			—	146,6		174,6
H2 ПТС 11380. 1022. 80-С 0,6		80	127,0	—	46,0	173,0
H2 ПТС 11380. 1022. 80-С 0,7			—	146,6		192,6

1432.2-24.1-2НН

1067

3



Марка панели	Размеры, мм		Расход материала, кг		Масса кг
	Длина L	Толщина H	Стеклопакет лист $\sigma = 0,6$	Пенополиуретан $\sigma = 0,1$	
СЭ ПТС 2380.1040.50-С.06	2380	50	26,6	—	32,5
СЭ ПТС 2380.1040.50-С.07			—	30,7	
СЭ ПТС 2380.1040.80-С.06		80	26,6	—	36,2
СЭ ПТС 2380.1040.80-С.07			—	30,7	
СЭ ПТС 2380.1040.100-С.06		100	26,6	—	40,3
СЭ ПТС 2380.1040.100-С.07			—	30,7	
СЭ ПТС 2980.1040.50-С.06	2980	50	33,2	—	42,8
СЭ ПТС 2980.1040.50-С.07			—	38,4	
СЭ ПТС 2980.1040.80-С.06		80	33,2	—	45,8
СЭ ПТС 2980.1040.80-С.07			—	38,4	
СЭ ПТС 2980.1040.100-С.06		100	33,2	—	50,5
СЭ ПТС 2980.1040.100-С.07			—	38,4	
СЭ ПТС 3580.1040.50-С.06	3580	50	39,8	—	48,4
СЭ ПТС 3580.1040.50-С.07			—	46,2	
СЭ ПТС 3580.1040.80-С.06		80	39,8	—	53,6
СЭ ПТС 3580.1040.80-С.07			—	46,2	
СЭ ПТС 3580.1040.100-С.06		100	39,8	—	60,7
СЭ ПТС 3580.1040.100-С.07			—	46,2	

1432.2-24.1-3НН

Зол. отд. Смирновский
 Н. Кондр. Дроздовский
 Г. Смирн. Дроздовский
 Ин. Д. Кат. Смирновская

Номенклатура панелей
 типа СЭ ПТС

Страна	Лист	Листов
Р	Т	З
ЦНИИПРОМЗДАНИЙ		

Марка панели	Размеры, мм		Проклад материал, кг			Масса кг
	длина L	толщина H	Стальной лист		Пенополиуретан	
			$\sigma = 0,6$	$\delta = 0,7$		
СЗ ПТС 4180.1040.50-С.0,6	4180	50	46,7	—	10,3	57,0
			—	54,0		64,3
		80	46,7	—	16,9	63,6
			—	54,0		70,9
		100	46,7	—	21,3	68,0
			—	54,0		75,3
СЗ ПТС 4180.1040.50-С.0,7	4180	50	53,4	—	14,8	65,2
			—	61,7		73,5
		80	53,4	—	19,3	72,7
			—	61,7		81,0
		100	53,4	—	24,4	77,8
			—	61,7		88,1
СЗ ПТС 4780.1040.50-С.0,6	4780	50	60,1	—	13,3	73,4
			—	69,4		82,7
		80	60,1	—	21,7	81,9
			—	69,4		91,1
		100	60,1	—	27,4	87,5
			—	69,4		96,8
СЗ ПТС 5380.1040.50-С.0,6	5380	50	66,8	—	14,8	81,6
			—	77,0		91,8
		80	66,8	—	24,2	91,0
			—	77,0		101,2
		100	66,8	—	30,5	97,3
			—	77,0		107,5
СЗ ПТС 5980.1040.50-С.0,6	5980	50	73,5	—	16,3	89,8
			—	83,7		100,0
		80	73,5	—	26,6	100,1
			—	83,7		110,3
		100	73,5	—	33,5	107,0
			—	83,7		117,2

1.432.2-24.1-3НИ

Лист

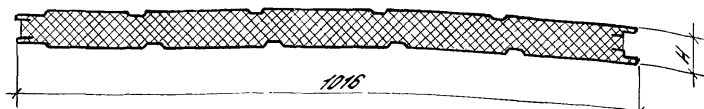
2

Марка панели	Размеры, мм		Расход материалов, кг			Масса кг
	длина L	толщина H	стальной лист		пенный уретан	
			$\delta = 0,6$	$\delta = 0,7$		
СЗ ПТС 7180. 1040. 50 - С.0,6	7180	50	80,2	—	17,7	97,9
СЗ ПТС 7180. 1040. 50 - С.0,7			—	92,5		100,2
СЗ ПТС 7180. 1040. 80 - С.0,6		80	80,2	—	29,0	108,2
СЗ ПТС 7180. 1040. 80 - С.0,7			—	92,5		121,5
СЗ ПТС 7180. 1040. 100 - С.0,6		100	80,2	—	38,8	116,8
СЗ ПТС 7180. 1040. 100 - С.0,7			—	92,5		129,1
СЗ ПТС 9580. 1040. 50 - С.0,6	9580	50	107,0	—	23,7	130,7
СЗ ПТС 9580. 1040. 50 - С.0,7			—	123,2		146,9
СЗ ПТС 9580. 1040. 80 - С.0,6		80	107,0	—	38,8	145,8
СЗ ПТС 9580. 1040. 80 - С.0,7			—	123,2		162,0
СЗ ПТС 9580. 1040. 100 - С.0,6		100	107,0	—	48,8	155,8
СЗ ПТС 9580. 1040. 100 - С.0,7			—	123,2		172,0

1.432.2-24.7-3НН

Лист

3



Марка панели	Размеры, мм		Виды материалов, кг			Масса кг
	Длина L	Толщина	Стальной лист δ=0,6	Демонили-уреган δ=0,7	Демонили-уреган	
С4 ПТС 2380. 1016. 46-С0,6	2380	46,6	26,6	—	5,3	31,9
С4 ПТС 2380. 1016. 46-С0,7			—	30,7		36,0
С4 ПТС 2380. 1016. 61-С0,6		61,6	26,6	—	7,3	33,9
С4 ПТС 2380. 1016. 61-С0,7			—	30,7		38,0
С4 ПТС 2380. 1016. 91-С0,6		91,6	26,6	—	11,1	37,7
С4 ПТС 2380. 1016. 91-С0,7			—	30,7		41,8
С4 ПТС 2980. 1016. 46-С0,6	2980	46,6	33,2	—	6,8	40,0
С4 ПТС 2980. 1016. 46-С0,7			—	38,4		45,2
С4 ПТС 2980. 1016. 61-С0,6		61,6	33,2	—	9,1	42,3
С4 ПТС 2980. 1016. 61-С0,7			—	38,4		47,5
С4 ПТС 2980. 1016. 91-С0,6		91,6	33,2	—	13,9	47,1
С4 ПТС 2980. 1016. 91-С0,7			—	38,4		52,3
С4 ПТС 3580. 1016. 46-С0,6	3580	46,6	39,8	—	8,2	48,0
С4 ПТС 3580. 1016. 46-С0,7			—	46,2		54,4
С4 ПТС 3580. 1016. 61-С0,6		61,6	39,8	—	10,9	50,7
С4 ПТС 3580. 1016. 61-С0,7			—	46,2		57,1
С4 ПТС 3580. 1016. 91-С0,6		91,6	39,8	—	16,6	56,4
С4 ПТС 3580. 1016. 91-С0,7			—	46,2		62,8

1.432.2-24.1-4НИ

Номенклатура панелей
типа С4 ПТС

Стандарт	Лист	
	Р	Т

ЦНИИПРОМЗДАНИИ

Марка панели	Размер, мм		Расход материалов, кг			Масса кг
	длина L	толщина H	Стальной лист		Пенополиуретан	
			$\delta = 0,5$	$\delta = 0,7$		
С4 ПТС 4180. 1016. 46-С.0,6	4180	46,6	46,7	—	9,5	56,2
С4 ПТС 4180. 1016. 46-С.0,7			—	54		63,5
С4 ПТС 4180. 1016. 61-С.0,6		61,6	46,7	—	12,8	54,5
С4 ПТС 4180. 1016. 61-С.0,7			—	54,0		66,8
С4 ПТС 4180. 1016. 91-С.0,6		91,6	46,7	—	19,4	66,1
С4 ПТС 4180. 1016. 91-С.0,7			—	54,0		73,4
С4 ПТС 4780. 1016. 46-С.0,6	4780	46,6	53,4	—	10,9	64,3
С4 ПТС 4780. 1016. 46-С.0,7			—	61,7		72,6
С4 ПТС 4780. 1016. 61-С.0,6		61,6	53,4	—	14,6	68,0
С4 ПТС 4780. 1016. 61-С.0,7			—	61,7		76,3
С4 ПТС 4780. 1016. 91-С.0,6		91,6	53,4	—	22,2	75,6
С4 ПТС 4780. 1016. 91-С.0,7			—	61,7		83,9
С4 ПТС 7180. 1016. 46-С.0,6	7180	46,6	80,2	—	16,4	96,6
С4 ПТС 7180. 1016. 46-С.0,7			—	92,5		108,9
С4 ПТС 7180. 1016. 61-С.0,6		61,6	80,2	—	22,0	102,2
С4 ПТС 7180. 1016. 61-С.0,7			—	92,5		114,5
С4 ПТС 7180. 1016. 91-С.0,6		91,6	80,2	—	33,4	113,6
С4 ПТС 7180. 1016. 91-С.0,7			—	92,5		125,9

1432.2-24.1-4НИ

Лист

2



Марка панели	Размеры, мм		Другой материал, г/кв. м			Масса, кг
	длина L	толщина H	стальной лист		Ленточный цинк	
			$\delta = 0,6$	$\delta = 0,7$		
C5 ПТС 2380. 1016. 46-С05	2380	46,6	26,6	—	5,3	319
C5 ПТС 2380. 1016. 46-С07			—	30,7		35,0
C5 ПТС 2380. 1016. 64-С05		64,6	26,6	—	7,3	339
C5 ПТС 2380. 1016. 64-С07			—	30,7		38,0
C5 ПТС 2380. 1016. 94-С05		94,6	26,6	—	11,1	377
C5 ПТС 2380. 1016. 94-С07			—	30,7		418
C5 ПТС 2980. 1016. 46-С05	2980	46,6	33,2	—	6,8	420
C5 ПТС 2980. 1016. 46-С07			—	38,4		45,2
C5 ПТС 2980. 1016. 64-С05		64,6	33,2	—	9,1	423
C5 ПТС 2980. 1016. 64-С07			—	38,4		475
C5 ПТС 2980. 1016. 94-С05		94,6	33,2	—	13,9	471
C5 ПТС 2980. 1016. 94-С07			—	38,4		523
C5 ПТС 3580. 1016. 46-С05	3580	46,6	39,8	—	8,2	480
C5 ПТС 3580. 1016. 46-С07			—	46,2		544
C5 ПТС 3580. 1016. 64-С05		64,6	39,8	—	10,9	507
C5 ПТС 3580. 1016. 64-С07			—	46,2		571
C5 ПТС 3580. 1016. 94-С05		94,6	39,8	—	16,6	564
C5 ПТС 3580. 1016. 94-С07			—	46,2		628

1432.2-24.1-5НН

Зав. отд. Смирновский
Н. Колотко Дроздовский
З. Слесарь Дроздовский
Мухом. Иван. Сидоренко

Номенклатура панелей
типа С5 ПТС

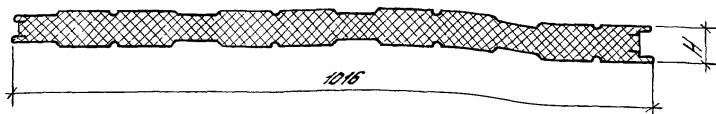
Стальной лист	Лист	Листов
Р	1	2
ЦНИИПРОМЗДАЧИИ		

Марка панели	Размеры, мм		Разновид материала, кг			Масса кг
	длина L	толщина H	Стальной лист $\delta=0,6$	Стальной лист $\delta=0,7$	тепловой уретан	
С5 ПТС 4180.1016.46-С0,6	4180	46,6	46,7	—	9,5	56,2
С5 ПТС 4180.1016.46-С0,7			—	54,0		63,5
С5 ПТС 4180.1016.61-С0,6		61,6	46,7	—	12,8	59,5
С5 ПТС 4180.1016.61-С0,7			—	54,0		66,8
С5 ПТС 4180.1016.91-С0,6		91,6	46,7	—	19,4	68,1
С5 ПТС 4180.1016.91-С0,7			—	54,0		73,4
С5 ПТС 4180.1016.46-С0,6	4180	46,6	53,4	—	10,9	64,3
С5 ПТС 4180.1016.46-С0,7			—	61,7		72,6
С5 ПТС 4180.1016.61-С0,6		61,6	53,4	—	14,6	68,0
С5 ПТС 4180.1016.61-С0,7			—	61,7		76,3
С5 ПТС 4180.1016.91-С0,6		91,6	53,4	—	22,2	75,6
С5 ПТС 4180.1016.91-С0,7			—	61,7		83,9
С5 ПТС 7180.1016.46-С0,6	7180	46,6	80,2	—	16,4	96,6
С5 ПТС 7180.1016.46-С0,7			—	92,5		100,9
С5 ПТС 7180.1016.61-С0,6		61,6	80,2	—	22,0	102,2
С5 ПТС 7180.1016.61-С0,7			—	92,5		114,5
С5 ПТС 7180.1016.91-С0,6		91,6	80,2	—	33,4	116,6
С5 ПТС 7180.1016.91-С0,7			—	92,5		125,9

1.432.2-24.1-5НН

1007

2



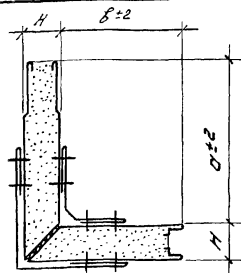
Модель панели	Размеры, мм		Виды материалов, кг		Масса кг
	длина L	толщина H	алюм. сплав δ=0,8	пенотерм-уретан	
С50 ПТС 2380. 1016. 46-А0,8	2380	46,6	11,3	5,3	18,6
С50 ПТС 2380. 1016. 61-А0,8		61,6		7,3	18,6
С50 ПТС 2380. 1016. 91-А0,8		91,6		11,1	22,4
С50 ПТС 2980. 1016. 46-А0,8	2980	46,6	14,1	6,8	20,9
С50 ПТС 2980. 1016. 61-А0,8		61,6		9,1	23,2
С50 ПТС 2980. 1016. 91-А0,8		91,6		13,9	28,0
С50 ПТС 3580. 1016. 46-А0,8	3580	46,6	17,0	8,2	25,2
С50 ПТС 3580. 1016. 61-А0,8		61,6		10,9	27,9
С50 ПТС 3580. 1016. 91-А0,8		91,6		16,6	33,6
С50 ПТС 4180. 1016. 46-А0,8	4180	46,6	19,8	9,5	29,3
С50 ПТС 4180. 1016. 61-А0,8		61,6		12,8	32,6
С50 ПТС 4180. 1016. 91-А0,8		91,6		19,4	38,2
С50 ПТС 4780. 1016. 46-А0,8	4780	46,6	22,7	10,9	33,6
С50 ПТС 4780. 1016. 61-А0,8		61,6		14,6	37,3
С50 ПТС 4780. 1016. 91-А0,8		91,6		22,2	44,9
С50 ПТС 7180. 1016. 46-А0,8	7180	46,6	34,1	16,4	50,5
С50 ПТС 7180. 1016. 61-А0,8		61,6		22,0	56,1
С50 ПТС 7180. 1016. 91-А0,8		91,6		33,4	67,5

1.432.2-24.1-5НН

Номенклатура панелей
типа С50 ПТС

Страна	Лист	Листов
Р	Т	Т

ЦНИИПРОМЗДАНИИ



Марка панели	Размеры, мм				Расход материала, кг/м²		Пасса, кг	
	h	a	b	H	Сталь	ППУ		
ППУ 2380.188.188.61 - C0,6	2380	188	188	61,6	22,6	3,3	26,2	
ППУ 2380.188.438.61 - C0,6			438		28,6	5,2	33,8	
ППУ 2380.438.188.61 - C0,6		438	188	81,6	23,8	4,8	28,6	
ППУ 2380.188.188.81 - C0,6		188	438		29,5	7,4	36,9	
ППУ 2380.188.438.81 - C0,6		438	188	2980	28,3	4,2	32,7	
ППУ 2980.188.188.61 - C0,6		188	438		61,6	28,6	6,6	42,3
ППУ 2980.188.438.61 - C0,6	438	188	81,6		29,8	6,0	35,8	
ППУ 2980.188.188.81 - C0,6	188	438			37,0	9,2	46,2	
ППУ 2980.188.438.81 - C0,6	438	188	3580		34,0	5,0	39,4	
ППУ 2980.438.188.81 - C0,6	438	188			61,6	43,0	7,9	50,8
ППУ 3580.188.188.61 - C0,6	188	438		188	81,6	35,8	7,2	43,0
ППУ 3580.188.438.61 - C0,6	438	188		44,4		11,1	55,5	
ППУ 3580.188.188.81 - C0,6	188	438		81,6	44,4	11,1	55,5	
ППУ 3580.438.188.81 - C0,6	438	188						

1.432.2-24.1-7НН

Зав. отд. Электромонтаж
 Н. КОМИР, ДРОМЧУК
 Д. ИМЖ. ДР. ДРОМЧУК
 ИМЖ. КОТ. ДУЛАНТЬЕВ

Нанесены латуня угловых
 панелей типа ППУ

Листов	Лист	Листов
Р	1	4
ЩУШПРОМЗДАНИИ		

Марка панели	Размеры, мм				Площадь, кв. м		Площадь, кв. м	
	а	б	в	г	Сторона	Пит		
1174 4180. 188. 188. 61-С0,6	4180	188	188	81,6	39,7	5,9	46,0	
1174 4180. 188. 438. 61-С0,6			438		50,2	9,2	59,4	
1174 4180. 438. 188. 81-С0,6		438	188	81,6	41,8	8,4	50,2	
1174 4180. 188. 188. 81-С0,6		188	188		51,8	13,0	64,8	
1174 4180. 188. 438. 81-С0,6		438	438	188	81,6	45,4	6,7	52,6
1174 4180. 438. 188. 81-С0,6			188	438		57,4	10,5	67,9
1174 4780. 188. 188. 61-С0,6	4780	188	188	81,6	47,8	9,6	57,4	
1174 4780. 188. 438. 61-С0,6			438		188	59,3	14,8	74,1
1174 4780. 438. 188. 81-С0,6		438	188	81,6	51,1	7,5	59,2	
1174 4780. 188. 188. 81-С0,6		188	188		64,6	11,8	76,4	
1174 4780. 188. 438. 81-С0,6		438	438	188	81,6	53,8	10,8	64,6
1174 4780. 438. 188. 81-С0,6			188	438		66,7	16,7	83,4
1174 5380. 188. 188. 61-С0,6	5380	188	188	61,6	56,8	8,4	65,8	
1174 5380. 188. 438. 61-С0,6			438		188	71,8	13,2	84,9
1174 5380. 438. 188. 81-С0,6		438	188	81,6	59,8	12,0	71,8	
1174 5380. 188. 188. 81-С0,6		188	188		74,2	18,5	92,7	
1174 5380. 188. 438. 81-С0,6		438	438	188	81,6	62,5	9,2	72,4
1174 5380. 438. 188. 81-С0,6			188	438		79,0	14,5	93,5
1174 5980. 188. 188. 61-С0,6	6580	188	188	61,6	65,8	13,2	79,0	
1174 5980. 188. 438. 61-С0,6			438		188	81,6	20,4	102,0
1174 5980. 438. 188. 81-С0,6		438	188	81,6	81,6	20,4	102,0	
1174 5980. 188. 188. 81-С0,6		188	188					
1174 5980. 188. 438. 81-С0,6		438	438	188	81,6	81,6	20,4	102,0
1174 5980. 438. 188. 81-С0,6			188	438				
1174 6580. 188. 188. 61-С0,6	6580	188	188	61,6	62,5	9,2	72,4	
1174 6580. 188. 438. 61-С0,6			438		188	79,0	14,5	93,5
1174 6580. 438. 188. 81-С0,6		438	188	81,6	65,8	13,2	79,0	
1174 6580. 188. 188. 81-С0,6		188	188		81,6	20,4	102,0	
1174 6580. 188. 438. 81-С0,6		438	438	188	81,6	81,6	20,4	102,0
1174 6580. 438. 188. 81-С0,6			188	438				
1.432.2-24.1-7НН							2	

Матрца папелу	Размери, мм				Вкупно време, мин		Посед, кг	
	л	д	б	н	Стань	ПТЧ		
1114 7180. 188. 188.61-С0,6	7180	188	188	61,6	88,2	10,1	79,0	
1114 7180. 188. 438.61-С0,6			438		86,2	15,8	102,0	
1114 7180. 438. 188.61-С0,6		438	188	81,6	71,8	14,4	86,2	
1114 7180. 188. 188. 81-С0,6		188	438		89,0	22,3	111,3	
1114 7180. 188. 438. 81-С0,6		438	188		73,9	10,9	85,6	
1114 7180. 438. 188. 81-С0,6		438	188		61,6	93,4	17,1	110,5
1114 7780. 188. 188.61-С0,6	188	438	81,6	77,8		15,6	93,4	
1114 7780. 188. 438.61-С0,6	438	188		81,6	96,5	24,1	120,6	
1114 7780. 438. 188.61-С0,6	438	188	61,6		79,6	11,7	92,2	
1114 7780. 188. 188. 81-С0,6	188	438		81,6	100,6	18,4	119,0	
1114 7780. 188. 438. 81-С0,6	438	188	81,6		83,8	16,8	100,6	
1114 7780. 438. 188. 81-С0,6	438	188		61,6	103,9	28,0	129,9	
1114 8380. 188. 188.61-С0,6	8380	188	188		61,6	85,3	12,6	98,8
1114 8380. 188. 438.61-С0,6			438	107,8		19,8	127,5	
1114 8380. 438. 188.61-С0,6		438	188	81,6	89,8	18,0	107,8	
1114 8380. 188. 188. 81-С0,6		188	438		111,4	27,8	139,2	
1114 8380. 188. 438. 81-С0,6		438	188		61,6	91,0	13,4	105,4
1114 8380. 438. 188. 81-С0,6		438	188			115,0	21,1	136,0
1114 9580. 188. 188.61-С0,6	9580	188	188	61,6	95,8	19,2	115,0	
1114 9580. 188. 438.61-С0,6			438		188	81,6	118,8	29,7
1114 9580. 438. 188.61-С0,6		438	188	61,6	91,0		13,4	105,4
1114 9580. 188. 188. 81-С0,6		188	438		81,6		115,0	21,1
1114 9580. 188. 438. 81-С0,6		438	188	61,6			95,8	19,2
1114 9580. 438. 188. 81-С0,6		438	188		118,8	29,7	148,5	

1.432.2-84.1-7HH

Лист

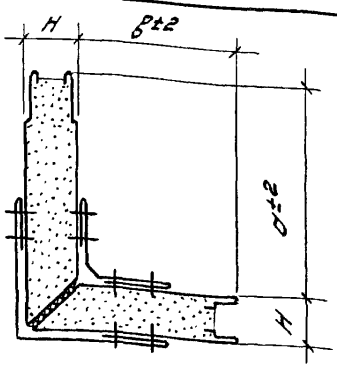
3

Марка панели	Размеры, мм				Расход матери- алов, кг		Масса, кг
	к	д	б	н	Сталь	ПНУ	
ПНУ 10180. 188. 188. 61 - СД, 6	10180	188	188	61,6	96,7	14,3	112,0
ПНУ 10180. 188. 438. 61 - СД, 6			438		122,2	22,4	144,6
ПНУ 10180. 438. 188. 61 - СД, 6		438	188	81,6	101,8	20,4	122,2
ПНУ 10180. 188. 188. 81 - СД, 6		188	438		126,2	31,6	157,8
ПНУ 10180. 188. 438. 81 - СД, 6		438	188	61,6	102,4	15,7	118,6
ПНУ 10180. 438. 188. 81 - СД, 6		188	438		129,4	23,7	153,1
ПНУ 10780. 188. 188. 61 - СД, 6	10780	438	188	81,6	107,8	21,6	129,4
ПНУ 10780. 188. 438. 61 - СД, 6			438		188	133,7	33,4
ПНУ 10780. 438. 188. 61 - СД, 6		188	188	61,6	108,1	15,9	125,2
ПНУ 10780. 188. 188. 81 - СД, 6			438		188	136,6	25,0
ПНУ 10780. 188. 438. 81 - СД, 6		438	188	81,6	113,8	22,8	136,6
ПНУ 10780. 438. 188. 81 - СД, 6		188	438		141,1	35,3	176,4
ПНУ 11380. 188. 188. 61 - СД, 6	11380	438	188	61,6	113,8	22,8	136,6
ПНУ 11380. 188. 438. 61 - СД, 6			438		188	141,1	35,3
ПНУ 11380. 438. 188. 61 - СД, 6		188	188	81,6	113,8	22,8	136,6
ПНУ 11380. 188. 188. 81 - СД, 6			438		188	141,1	35,3
ПНУ 11380. 188. 438. 81 - СД, 6		438	188	81,6	113,8	22,8	136,6
ПНУ 11380. 438. 188. 81 - СД, 6		188	438		141,1	35,3	176,4

1. 432.2-24.1-711

Лист

4



Марка панели	Размеры, мм				Расход материала, кг		Площадь, м ²
	L	D	B	H	Сталь	ППУ	
					кг	кг	
2ПТУ 2380. 190. 190. 50 - С0,6	2380	190	190	50	24,3	2,9	27,4
2ПТУ 2380. 190. 440. 50 - С0,6			440				
2ПТУ 2380. 440. 190. 50 - С0,6		440	190	30,9	4,5	35,7	
2ПТУ 2380. 190. 190. 80 - С0,6		80	190	190	25,9	4,8	30,9
2ПТУ 2380. 190. 440. 80 - С0,6				440			
2ПТУ 2380. 440. 190. 80 - С0,6			440	190	32,5	7,1	40,0
2ПТУ 2980. 190. 190. 50 - С0,6	2980	190	190	50	30,4	3,6	34,3
2ПТУ 2980. 190. 440. 50 - С0,6			440				
2ПТУ 2980. 440. 190. 50 - С0,6		440	190	38,7	5,7	44,7	
2ПТУ 2980. 190. 190. 80 - С0,6		80	190	190	32,5	6,0	38,7
2ПТУ 2980. 190. 440. 80 - С0,6				440			
2ПТУ 2980. 440. 190. 80 - С0,6			440	190	40,8	8,9	49,2
2ПТУ 3580. 190. 190. 50 - С0,6	3580	190	190	50	36,5	4,3	41,2
2ПТУ 3580. 190. 440. 50 - С0,6			440				
2ПТУ 3580. 440. 190. 50 - С0,6		440	190	46,5	6,8	53,7	
2ПТУ 3580. 190. 190. 80 - С0,6		80	190	190	39,0	7,2	46,5
2ПТУ 3580. 190. 440. 80 - С0,6				440			
2ПТУ 3580. 440. 190. 80 - С0,6			440	190	49,1	10,7	60,1

1.432. 2-24.1-8НИ

Зав. отд. Смирнянский
 Н. контр. Аринчук
 Г. инж. Аринчук
 Инж. Кат. Силантьева

Номенклатура угловых панелей типа 2ПТУ

Листов	Лист	Листов
Р	1	4

ЦНИИПРОМЗДАНИИ

Марка панели	Размеры, мм				Расход материала, кг		Посад, кг
	h	d	б	H	Сталь	ПНЧ	
2ПНЧ 4180. 190. 190. 50 - С0,6	4180	190	190	50	46,8	5,0	48,1
2ПНЧ 4180. 190. 440. 50 - С0,6			440		54,3	7,9	62,7
2ПНЧ 4180. 440. 190. 50 - С0,6			440		190	54,3	7,9
2ПНЧ 4180. 190. 190. 80 - С0,6		80	190	45,6	8,4	54,3	
2ПНЧ 4180. 190. 440. 80 - С0,6			440	57,3	12,5	70,2	
2ПНЧ 4180. 440. 190. 80 - С0,6			440	190	57,3	12,5	70,2
2ПНЧ 4780. 190. 190. 50 - С0,6	4780	190	190	50	48,8	5,7	55,0
2ПНЧ 4780. 190. 440. 50 - С0,6			440		62,1	9,1	71,7
2ПНЧ 4780. 440. 190. 50 - С0,6			440		190	62,1	9,1
2ПНЧ 4780. 190. 190. 80 - С0,6		80	190	52,1	9,6	62,1	
2ПНЧ 4780. 190. 440. 80 - С0,6			440	65,5	14,3	80,3	
2ПНЧ 4780. 440. 190. 80 - С0,6			440	190	65,5	14,3	80,3
2ПНЧ 5380. 190. 190. 50 - С0,6	5380	190	190	50	54,9	6,5	61,9
2ПНЧ 5380. 190. 440. 50 - С0,6			440		69,9	10,2	80,7
2ПНЧ 5380. 440. 190. 50 - С0,6			440		190	69,9	10,2
2ПНЧ 5380. 190. 190. 80 - С0,6		80	190	58,6	10,8	69,9	
2ПНЧ 5380. 190. 440. 80 - С0,6			440	73,7	16,1	90,4	
2ПНЧ 5380. 440. 190. 80 - С0,6			440	190	73,7	16,1	90,4
2ПНЧ 5980. 190. 190. 50 - С0,6	5980	190	190	50	61,1	7,2	68,8
2ПНЧ 5980. 190. 440. 50 - С0,6			440		77,7	11,4	89,7
2ПНЧ 5980. 440. 190. 50 - С0,6			440		190	77,7	11,4
2ПНЧ 5980. 190. 190. 80 - С0,6		80	190	65,2	12,0	77,7	
2ПНЧ 5980. 190. 440. 80 - С0,6			440	81,9	17,9	100,5	
2ПНЧ 5980. 440. 190. 80 - С0,6			440	190	81,9	17,9	100,5
2ПНЧ 6580. 190. 190. 50 - С0,6	6580	190	190	50	67,1	7,9	75,7
2ПНЧ 6580. 190. 440. 50 - С0,6			440		85,5	12,5	98,7
2ПНЧ 6580. 440. 190. 50 - С0,6			440		190	85,5	12,5
2ПНЧ 6580. 190. 190. 80 - С0,6		80	190	71,7	13,2	85,5	
2ПНЧ 6580. 190. 440. 80 - С0,6			440	90,2	19,7	110,5	
2ПНЧ 6580. 440. 190. 80 - С0,6			440	190	90,2	19,7	110,5

1.432.2-24.1-8НН

Лист

2

Марка панели	Размеры, мм				Расход материала, кг		Посадочный кг
	Л	Д	В	Н	Сталь	ПНУ	
2НТУ 7180. 190. 190. 50 - С0,6	7180	190	190	50	73,8	8,6	82,6
2НТУ 7180. 190. 440. 50 - С0,6			440				
2НТУ 7180. 440. 190. 50 - С0,6		440	190	80	93,3	13,6	107,7
2НТУ 7180. 190. 190. 80 - С0,6		190	190				
2НТУ 7180. 190. 440. 80 - С0,6		190	440	80	78,3	14,4	93,3
2НТУ 7180. 440. 190. 80 - С0,6		440	190				
2НТУ 7780. 190. 190. 50 - С0,6	7780	190	190	50	79,4	9,3	89,5
2НТУ 7780. 190. 440. 50 - С0,6			440				
2НТУ 7780. 440. 190. 50 - С0,6		440	190	80	101,1	14,8	116,7
2НТУ 7780. 190. 190. 80 - С0,6		190	190				
2НТУ 7780. 190. 440. 80 - С0,6		190	440	80	84,8	15,6	101,1
2НТУ 7780. 440. 190. 80 - С0,6		440	190				
2НТУ 8380. 190. 190. 50 - С0,6	8380	190	190	50	85,5	10,1	96,4
2НТУ 8380. 190. 440. 50 - С0,6			440				
2НТУ 8380. 440. 190. 50 - С0,6		440	190	80	108,9	15,9	125,7
2НТУ 8380. 190. 190. 80 - С0,6		190	190				
2НТУ 8380. 190. 440. 80 - С0,6		190	440	80	91,3	16,8	108,9
2НТУ 8380. 440. 190. 80 - С0,6		440	190				
2НТУ 8980. 190. 190. 50 - С0,6	8980	190	190	50	91,6	10,8	103,3
2НТУ 8980. 190. 440. 50 - С0,6			440				
2НТУ 8980. 440. 190. 50 - С0,6		440	190	80	116,7	17,1	134,7
2НТУ 8980. 190. 190. 80 - С0,6		190	190				
2НТУ 8980. 190. 440. 80 - С0,6		190	440	80	97,9	18,0	116,7
2НТУ 8980. 440. 190. 80 - С0,6		440	190				
2НТУ 9580. 190. 190. 50 - С0,6	9580	190	190	50	97,7	11,5	110,2
2НТУ 9580. 190. 440. 50 - С0,6			440				
2НТУ 9580. 440. 190. 50 - С0,6		440	190	80	124,5	18,2	143,7
2НТУ 9580. 190. 190. 80 - С0,6		190	190				
2НТУ 9580. 190. 440. 80 - С0,6		190	440	80	104,4	19,2	124,5
2НТУ 9580. 440. 190. 80 - С0,6		440	190				

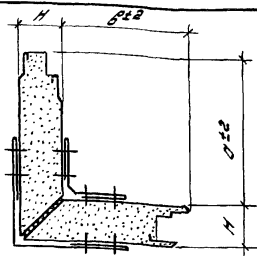
1.432. 2-24.1-8НН

3

Марка панели	Размеры, мм				Рядовой номеру- двое, кг		Масса, кг
	L	d	B	H	Сталь	Плп	
2ПТЧ10180.190.190.50-С0,6	10180	190	190	50	103,8	12,2	117,1
2ПТЧ10180.190.440.50-С0,6			440				
2ПТЧ10180.440.190.50-С0,6		440	190	80	132,3	19,3	152,7
2ПТЧ10180.190.190.80-С0,6		190	440				
2ПТЧ10180.190.440.80-С0,6		190	440	80	111,0	20,4	132,3
2ПТЧ10180.440.190.80-С0,6		440	190				
2ПТЧ10780.190.190.50-С0,6	10780	190	190	50	110,0	12,9	124,0
2ПТЧ10780.190.440.50-С0,6			440				
2ПТЧ10780.440.190.50-С0,6		440	190	80	140,1	20,5	161,7
2ПТЧ10780.190.190.80-С0,6		190	440				
2ПТЧ10780.190.440.80-С0,6		190	440	80	117,5	21,6	140,1
2ПТЧ10780.440.190.80-С0,6		440	190				
2ПТЧ11380.190.190.50-С0,6	11380	190	190	50	116,1	13,7	130,9
2ПТЧ11380.190.440.50-С0,6			440				
2ПТЧ11380.440.190.50-С0,6		440	190	80	147,9	21,6	170,7
2ПТЧ11380.190.190.80-С0,6		190	440				
2ПТЧ11380.190.440.80-С0,6		190	440	80	124,0	22,8	147,9
2ПТЧ11380.440.190.80-С0,6		440	190				

1.432.2-24.1-8НН

ИУСТ
4



Марка панели	Размеры, мм				Расход материала, кг		Масса, кг
	L	a	b	H	Сталь	ППУ	
ЗНТУ 2380. 200. 200. 50 - С0,6	2380	200	200	50	21,7	2,9	24,8
ЗНТУ 2380. 200. 450. 50 - С0,6			450		27,8	4,5	32,6
ЗНТУ 2380. 450. 200. 50 - С0,6		450	200	80	23,6	4,8	28,6
ЗНТУ 2380. 200. 200. 80 - С0,6		200	200		29,0	7,1	36,4
ЗНТУ 2380. 200. 450. 80 - С0,6		450	200	100	24,8	6,2	31,2
ЗНТУ 2380. 450. 200. 80 - С0,6		200	450		30,7	9,3	40,2
ЗНТУ 2380. 200. 200. 100 - С0,6		200	200	50	27,1	3,6	31,0
ЗНТУ 2380. 200. 450. 100 - С0,6		450	200		34,9	5,7	32,6
ЗНТУ 2380. 450. 200. 100 - С0,6	450	200	80	29,5	6,0	35,8	
ЗНТУ 2980. 200. 200. 50 - С0,6	200	200		36,4	8,9	45,6	
ЗНТУ 2980. 200. 450. 50 - С0,6	450	200	100	31,0	7,7	39,0	
ЗНТУ 2980. 450. 200. 50 - С0,6	450	200		38,4	11,6	50,4	

1.432.2-24.1-9111

Зав. отд. Стялянский
 И. КОНТРО. Догичук
 Д. ИЖ. Д. Догичук
 ИЖ. Д. КАТ. Силова

Номенклатура угловых
 панелей типа ЗНТУ

Листов 4
 Лист 1
 Листов 4
 ЦНИИПРОМЗДАНИИ

Марка панели	Размеры, мм				Расход материала, кг		Масса, кг
	L	d	φ	H	Сталь	ПлУ	
3ПТУ 3580, 200, 200, 50 - С0,6	3580	200	200	50	32,6	4,3	37,2
3ПТУ 3580, 200, 450, 50 - С0,6			450				
3ПТУ 3580, 450, 200, 50 - С0,6		450	200	80	41,9	6,8	49,1
3ПТУ 3580, 200, 200, 80 - С0,6		200					
3ПТУ 3580, 200, 450, 80 - С0,6		200	450	100	35,4	7,2	43,0
3ПТУ 3580, 450, 200, 80 - С0,6		450	200				
3ПТУ 3580, 200, 200, 100 - С0,6		200	200	100	37,2	9,3	46,9
3ПТУ 3580, 200, 450, 100 - С0,6		450	450				
3ПТУ 3580, 450, 200, 100 - С0,6		450	200				
3ПТУ 4180, 200, 200, 50 - С0,6		4180	200	200	50	38,0	5,0
3ПТУ 4180, 200, 450, 50 - С0,6	450						
3ПТУ 4180, 450, 200, 50 - С0,6	450		200	80	48,9	7,9	57,3
3ПТУ 4180, 200, 200, 80 - С0,6	200		200				
3ПТУ 4180, 200, 450, 80 - С0,6	200		450	100	41,4	8,4	50,2
3ПТУ 4180, 450, 200, 80 - С0,6	450		200				
3ПТУ 4180, 200, 200, 100 - С0,6	200		200	100	51,0	12,5	64,0
3ПТУ 4180, 200, 450, 100 - С0,6	450		450				
3ПТУ 4180, 450, 200, 100 - С0,6	450		200				
3ПТУ 4780, 200, 200, 50 - С0,6	4780		200	200	50	43,5	5,7
3ПТУ 4780, 200, 450, 50 - С0,6		450					
3ПТУ 4780, 450, 200, 50 - С0,6		450	200	80	55,9	9,1	65,5
3ПТУ 4780, 200, 200, 80 - С0,6		200	200				
3ПТУ 4780, 200, 450, 80 - С0,6		200	450	100	47,3	9,6	57,4
3ПТУ 4780, 450, 200, 80 - С0,6		450	200				
3ПТУ 4780, 200, 200, 100 - С0,6		200	200	100	58,3	14,3	73,1
3ПТУ 4780, 200, 450, 100 - С0,6		450	450				
3ПТУ 4780, 450, 200, 100 - С0,6		450	200				

1,432,2 - 24,1 - 9НН

Лист
2

Марка панели	размеры, мм				расход материала, кг		16000,
	h	d	B	H	Сталь	ПНУ	
3ПТ5380, 200, 200, 50 - C0,6	5380	200	200	50	49,0	6,5	58,0
3ПТ5380, 200, 450, 50 - C0,6			450		62,9	10,2	73,7
3ПТ5380, 450, 200, 50 - C0,6			200		53,3	10,8	64,6
3ПТ5380, 200, 200, 80 - C0,6		200	200	80	65,6	16,1	82,3
3ПТ5380, 200, 450, 80 - C0,6			450				
3ПТ5380, 450, 200, 80 - C0,6		450	200	100	56,0	14,0	70,5
3ПТ5380, 200, 200, 100 - C0,6		200	200				
3ПТ5380, 200, 450, 100 - C0,6			450				
3ПТ5380, 450, 200, 100 - C0,6		450	200	69,4	21,0	90,9	
3ПТ5380, 200, 200, 50 - C0,6	5380	200	200	50	54,4	7,2	62,2
3ПТ5380, 200, 450, 50 - C0,6			450		70,0	11,4	81,9
3ПТ5380, 450, 200, 50 - C0,6			200		59,2	12,0	71,8
3ПТ5380, 200, 200, 80 - C0,6		200	200	80	73,0	17,9	91,5
3ПТ5380, 200, 450, 80 - C0,6			450				
3ПТ5380, 450, 200, 80 - C0,6		450	200	100	62,2	15,6	78,3
3ПТ5380, 200, 200, 100 - C0,6		200	200				
3ПТ5380, 200, 450, 100 - C0,6			450				
3ПТ5380, 450, 200, 100 - C0,6		450	200	77,1	23,3	100,5	
3ПТ6580, 200, 200, 50 - C0,6	6580	200	200	50	59,9	7,9	68,4
3ПТ6580, 200, 450, 50 - C0,6			450		77,0	12,5	90,1
3ПТ6580, 450, 200, 50 - C0,6			200		65,1	13,2	79,0
3ПТ6580, 200, 200, 80 - C0,6		200	200	80	80,3	19,7	100,7
3ПТ6580, 200, 450, 80 - C0,6			450				
3ПТ6580, 450, 200, 80 - C0,6		450	200	100	68,4	17,1	86,2
3ПТ6580, 200, 200, 100 - C0,6		200	200				
3ПТ6580, 200, 450, 100 - C0,6			450				
3ПТ6580, 450, 200, 100 - C0,6		450	200	84,9	25,7	111,2	

1.432.2-24.1-9HH

Лист

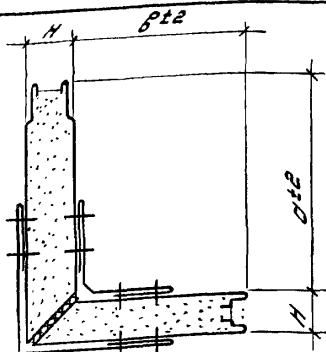
3

Марка панели	Размеры, мм				Виды материала		Вес, кг	
	L	d	B	H	кг			
					Сталь	ПНУ		
3ПТУ 7180, 200, 200, 50 - C0,6	7180	200	200	50	65,3	8,6	74,7	
3ПТУ 7180, 200, 450, 50 - C0,6			450					
3ПТУ 7180, 450, 200, 50 - C0,6			450					200
3ПТУ 7180, 200, 200, 80 - C0,6		200	200	80	71,1	14,4	86,2	
3ПТУ 7180, 200, 450, 80 - C0,6								450
3ПТУ 7180, 450, 200, 80 - C0,6								450
3ПТУ 7180, 200, 200, 100 - C0,6		200	200	100	74,7	18,7	94,1	
3ПТУ 7180, 200, 450, 100 - C0,6								450
3ПТУ 7180, 450, 200, 100 - C0,6								450
3ПТУ 9580, 200, 200, 50 - C0,6	9580	200	200	50	87,2	11,5	99,6	
3ПТУ 9580, 200, 450, 50 - C0,6			450					
3ПТУ 9580, 450, 200, 50 - C0,6			450					200
3ПТУ 9580, 200, 200, 80 - C0,6		200	200	80	94,8	19,2	115,0	
3ПТУ 9580, 200, 450, 80 - C0,6								450
3ПТУ 9580, 450, 200, 80 - C0,6								450
3ПТУ 9580, 200, 200, 100 - C0,6		200	200	100	99,6	24,9	125,5	
3ПТУ 9580, 200, 450, 100 - C0,6								450
3ПТУ 9580, 450, 200, 100 - C0,6								450

1.432.2-24.1-944

Лист

4



Марка панели	Размеры, мм				Расход матери- алов, кг		Масса панели, кг	
	h	d	b	H	Сталь	ППУ		
4ПТУ 2380. 188. 188. 46 - С0,6	2380	188	188	46,6	23,3	2,4	26,0	
4ПТУ 2380. 188. 438. 46 - С0,6			438		29,7	3,8	33,8	
4ПТУ 2380. 438. 188. 46 - С0,6		438	188	61,6	24,5	3,3	28,0	
4ПТУ 2380. 188. 188. 61 - С0,6		188	438					31,0
4ПТУ 2380. 188. 438. 61 - С0,6		438	188	91,6	25,7	5,2	31,4	
4ПТУ 2380. 188. 188. 91 - С0,6		188	438					32,1
4ПТУ 2380. 438. 188. 91 - С0,6		438	188	2980	188	29,2	3,0	32,5
4ПТУ 2980. 188. 188. 46 - С0,6		438	188					
4ПТУ 2980. 188. 438. 46 - С0,6	438	188	61,6		30,7	4,2	35,2	
4ПТУ 2980. 188. 188. 61 - С0,6	188	438						38,7
4ПТУ 2980. 188. 438. 61 - С0,6	438	188	91,6		32,2	6,6	39,4	
4ПТУ 2980. 188. 188. 91 - С0,6	188	438						40,2
4ПТУ 2980. 438. 188. 91 - С0,6	438	188						

1.432.2 - 24.1 - 10ПН

Зав. отд. Сидянский
Н.Колтун Дранчук
Пр.инж. Дранчук
Инж. Фед. Улитин

Наomenclatura целовых
панелей типа 4ПТУ

Сталь	Лист	Листов
Р	1	3
ЦНИИПРОМЗДАНИИ		

Марка панели	Размеры, мм				Расход материала, кг		Масса, кг
	Л	д	б	н	Сталь	ППУ	
4ПТУ 3580, 188, 188, 46 - С 0,6	3580	188	188	46,6	35,0	3,58	39,0
4ПТУ 3580, 188, 438, 46 - С 0,6			438				
4ПТУ 3580, 438, 188, 46 - С 0,6		438	188	44,7	5,7	50,8	
4ПТУ 3580, 188, 188, 61 - С 0,6		188	188	61,6	36,9	5,0	42,2
4ПТУ 3580, 188, 438, 61 - С 0,6			438				
4ПТУ 3580, 438, 188, 61 - С 0,6		438	188	46,5	7,9	54,8	
4ПТУ 3580, 188, 188, 91 - С 0,6		188	188	91,6	38,7	7,9	47,2
4ПТУ 3580, 188, 438, 91 - С 0,6			438				
4ПТУ 3580, 438, 188, 91 - С 0,6			438				
4ПТУ 4180, 188, 188, 46 - С 0,6		4180	188	188	46,6	41,0	4,2
4ПТУ 4180, 188, 438, 46 - С 0,6	438						
4ПТУ 4180, 438, 188, 46 - С 0,6	438		188	52,2	6,7	59,4	
4ПТУ 4180, 188, 188, 61 - С 0,6	188		188	61,6	43,0	5,9	49,3
4ПТУ 4180, 188, 438, 61 - С 0,6			438				
4ПТУ 4180, 438, 188, 61 - С 0,6	438		188	54,3	9,2	64,0	
4ПТУ 4180, 188, 188, 91 - С 0,6	188		188	91,6	45,1	9,2	55,2
4ПТУ 4180, 188, 438, 91 - С 0,6			438				
4ПТУ 4180, 438, 188, 91 - С 0,6			438				
4ПТУ 4780, 188, 188, 46 - С 0,6	4780		188	188	46,6	47,0	4,8
4ПТУ 4780, 188, 438, 46 - С 0,6		438					
4ПТУ 4780, 438, 188, 46 - С 0,6		438	188	59,7	7,6	67,8	
4ПТУ 4780, 188, 188, 61 - С 0,6		188	188	61,6	49,2	6,7	56,5
4ПТУ 4780, 188, 438, 61 - С 0,6			438				
4ПТУ 4780, 438, 188, 61 - С 0,6		438	188	62,2	10,5	73,0	
4ПТУ 4780, 188, 188, 91 - С 0,6		188	188	91,6	51,6	10,5	63,1
4ПТУ 4780, 188, 438, 91 - С 0,6			438				
4ПТУ 4780, 438, 188, 91 - С 0,6			438				

1, 432, 2-24, 1-10 мм

Иуст

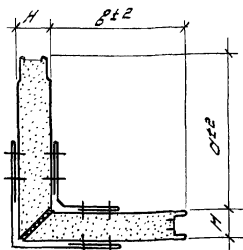
2

Марка панели	Размеры, мм				Расход материала, кг		Масса, кг	
	Л	Д	Б	Н	Сталь	ППУ		
4ПТУ 7180. 188. 188. 46 - С0,6	7180	188	188	46,6	70,5	7,2	78,4	
4ПТУ 7180. 188. 438. 46 - С0,6			438		90,0	11,5	102,0	
4ПТУ 7180. 438. 188. 46 - С0,6			188					
4ПТУ 7180. 188. 188. 61 - С0,6		188	188	61,6	74,0	10,1	85,0	
4ПТУ 7180. 188. 438. 61 - С0,6					438	93,4	15,8	110,0
4ПТУ 7180. 438. 188. 61 - С0,6					188			
4ПТУ 7180. 188. 188. 91 - С0,6		188	188	96,6	77,6	15,8	95,0	
4ПТУ 7180. 188. 438. 91 - С0,6					438	97,0	25,2	124,0
4ПТУ 7180. 438. 188. 91 - С0,6					188			

1.432.2-24.1-ЮНИ

Лист

3



Марка панели	Размеры, мм				Расход матери- алов, кг		На осс, кг	
	h	a	b	H	Сталь	ППУ		
5ПТУ 2380.188.188.46-С0,6	2380	188	188	46,6	23,3	2,4	25,9	
5ПТУ 2380.188.438.46-С0,6			438		29,8	3,8	33,8	
5ПТУ 2380.438.188.46-С0,6		438	188	61,6	24,5	3,3	28,1	
5ПТУ 2380.188.188.61-С0,6		188	30,9					5,2
5ПТУ 2380.188.438.61-С0,6		188	438	91,6	25,7	5,2	31,4	
5ПТУ 2380.438.188.61-С0,6		438	188					32,1
5ПТУ 2380.188.188.91-С0,6		2980	188	188	46,6	29,2	3,0	32,5
5ПТУ 2380.188.438.46-С0,6				438		37,3	4,8	42,3
5ПТУ 2980.438.188.46-С0,6			438	188	61,6	30,7	4,2	35,2
5ПТУ 2980.188.188.61-С0,6			188	38,7				
5ПТУ 2980.188.438.61-С0,6	188		438	91,6	32,2	6,6	39,3	
5ПТУ 2980.438.188.61-С0,6	438		188					40,2
5ПТУ 2980.188.188.91-С0,6	188		188	91,6	32,2	6,6	39,3	
5ПТУ 2980.188.438.91-С0,6			438					40,2
5ПТУ 2980.438.188.91-С0,6	438	188						

1.432.2-24.1-ННН

Зав. отд. Силиванский
Н. КОНТР. Дроздик
Инж. пр. Дроздик
Инж. И. КОТ. Силиванский

Номенклатура угловых
панелей типа 5ПТУ

Листов	Лист	Листов
Р	Т	З
ЦНИИПРОМЗДАНИИ		

Марка машины	Размеры, мм				Расход топлива при движении		Итого, кг	
	А	В	С	Н	Средн	Пик		
5ПТ4 3580.188.188.46-С0,6	3580	188	188	46,6	35,1	3,6	39,0	
5ПТ4 3580.188.438.46-С0,6			438		44,8	5,7	50,8	
5ПТ4 3580.438.188.46-С0,6			188		36,9	5,0	42,2	
5ПТ4 3580.188.188.61-С0,6		188	438	61,6	46,5	7,9	54,8	
5ПТ4 3580.188.438.61-С0,6					188	38,7	7,9	47,3
5ПТ4 3580.438.188.61-С0,6					188	48,3	12,2	61,6
5ПТ4 3580.438.188.91-С0,6		4180	188	188	46,6	41,0	4,2	45,6
5ПТ4 4180.188.438.46-С0,6				438		52,3	6,7	59,4
5ПТ4 4180.438.188.46-С0,6				188		43,1	5,9	49,3
5ПТ4 4180.188.188.61-С0,6	188		438	61,6	54,3	9,2	64,0	
5ПТ4 4180.188.438.61-С0,6					188	45,1	9,2	55,2
5ПТ4 4180.438.188.61-С0,6					188	56,4	14,2	71,9
5ПТ4 4180.188.188.91-С0,6	4780		188	188	48,6	46,8	4,8	52,1
5ПТ4 4780.188.438.46-С0,6				438		59,8	7,6	67,9
5ПТ4 4780.438.188.46-С0,6				188		49,2	6,7	56,4
5ПТ4 4780.188.188.61-С0,6		188	438	61,6	62,1	10,5	73,1	
5ПТ4 4780.188.438.61-С0,6					188	51,6	10,5	63,1
5ПТ4 4780.438.188.61-С0,6					188	64,5	16,3	82,2
5ПТ4 4780.188.188.91-С0,6		188	438	91,6				
5ПТ4 4780.188.438.91-С0,6								
5ПТ4 4780.438.188.91-С0,6								

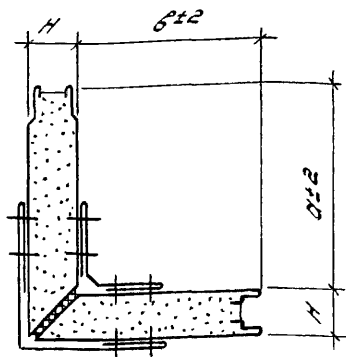
1.432.2-24.1-11 мм

Итого 2

Марка детали	Размеры, мм				Вес по каталогам, кг		Марка, кг
	h	d	Р	H	Сталь	ПЧУ	
51747180.188.188.46-С0,6	7180	188	188	46,6	70,4	7,2	78,3
51747180.188.438.46-С0,6			438				
51747180.438.188.46-С0,6		438	188		89,8	11,5	102,0
51747180.188.188.61-С0,6		188	188	61,6	74,0	10,1	84,7
51747180.188.438.61-С0,6			438				
51747180.438.188.61-С0,6		438	188		93,3	15,8	109,9
51747180.188.188.91-С0,6		188	188	91,6	77,5	15,8	94,8
51747180.188.438.91-С0,6			438				
51747180.438.188.91-С0,6			438		188		96,9

1.432.2-24.1-11111

лист
3



Марка панели	Размеры, мм				Расход матери- алов, кг		Пасса, кг	
	h	д	б	н	алюми- ний	ППУ		
50ПТУ 2380. 188. 188. 46-А0,8	2380	188	188	46,6	8,6	2,4	14,2	
50ПТУ 2380. 188. 438. 46-А0,8			438					
50ПТУ 2380. 438. 188. 46-А0,8		438	188		10,2	3,8	14,3	
50ПТУ 2380. 188. 188. 61-А0,8		188	188	61,6	9,5	3,3	13,1	
50ПТУ 2380. 188. 438. 61-А0,8					438			
50ПТУ 2380. 438. 188. 61-А0,8		438	188		12,1	5,2	17,6	
50ПТУ 2380. 188. 188. 91-А0,8		188	188	91,6	10,2	5,2	15,9	
50ПТУ 2380. 188. 438. 91-А0,8					438			
50ПТУ 2380. 438. 188. 91-А0,8		438	188		12,9	8,3	21,7	
50ПТУ 2980. 188. 188. 46-А0,8		2980	188	188	46,6	10,7	3,0	14,0
50ПТУ 2980. 188. 438. 46-А0,8				438				
50ПТУ 2980. 438. 188. 46-А0,8			438	188		12,8	4,8	17,9
50ПТУ 2980. 188. 188. 61-А0,8			188	188	61,6	11,9	4,2	16,4
50ПТУ 2980. 188. 438. 61-А0,8						438		
50ПТУ 2980. 438. 188. 61-А0,8			438	188		15,2	6,6	22,1
50ПТУ 2980. 188. 188. 91-А0,8			188	188	91,6	12,8	6,6	20,0
50ПТУ 2980. 188. 438. 91-А0,8	438							
50ПТУ 2980. 438. 188. 91-А0,8	438		188		16,1	10,4	27,1	
	1.432.2-24.1-12НН							
	Номенклатура угловых панелей типа 50ПТУ				Стация	Лист	Листов	
					Р	1	3	
Зав. отд. Ступлянский Инж.пр. Дранчик Инж.пр. Дранчик Инж.пр. Сулиньский					ЦНИИПРОМЗДАНИИ			

Марка панели	размеры, мм				Размер шага длина, мм		Масса, кг
	к	д	б	н	длина мм	шаг	
50117У3580, 188, 188, 46-А0,8	3580	188	188	46,6	18,9	3,6	16,8
50117У3580, 188, 438, 46-А0,8			438				
50117У3580, 438, 188, 46-А0,8		438	188	61,6	15,4	5,7	21,5
50117У3580, 188, 188, 61-А0,8		188					
50117У3580, 188, 438, 61-А0,8		188	438	91,6	14,3	5,0	19,7
50117У3580, 438, 188, 61-А0,8		438	188				
50117У3580, 188, 188, 91-А0,8		188	188	91,6	15,4	7,9	24,0
50117У3580, 188, 438, 91-А0,8		188	438				
50117У3580, 438, 188, 91-А0,8		438	188	61,6	19,3	12,5	32,6
50117У4180, 188, 188, 46-А0,8		4180	188				
50117У4180, 188, 438, 46-А0,8	438						
50117У4180, 438, 188, 46-А0,8	438		188	61,6	18,0	6,7	25,1
50117У4180, 188, 188, 61-А0,8	188		188				
50117У4180, 188, 438, 61-А0,8	188		438	91,6	16,7	5,9	23,0
50117У4180, 438, 188, 61-А0,8	438		188				
50117У4180, 188, 188, 91-А0,8	188		188	91,6	21,3	9,2	30,9
50117У4180, 188, 438, 91-А0,8	188		438				
50117У4180, 438, 188, 91-А0,8	438		188	61,6	22,6	14,6	38,0
50117У4780, 188, 188, 46-А0,8	4780		188				
50117У4780, 188, 438, 46-А0,8		438					
50117У4780, 438, 188, 46-А0,8		438	188	61,6	20,6	7,6	28,7
50117У4780, 188, 188, 61-А0,8		188	188				
50117У4780, 188, 438, 61-А0,8		188	438	91,6	19,1	6,7	26,3
50117У4780, 438, 188, 61-А0,8		438	188				
50117У4780, 188, 188, 91-А0,8		188	188	91,6	24,4	10,5	35,4
50117У4780, 188, 438, 91-А0,8		188	438				
50117У4780, 438, 188, 91-А0,8		188	438	61,6	20,6	10,5	32,0
50117У4780, 188, 188, 91-А0,8		188	188				
50117У4780, 188, 438, 91-А0,8	188	438	91,6	25,8	16,7	43,5	
50117У4780, 438, 188, 91-А0,8	188	438					

1.432.2-24.1-12111

лист

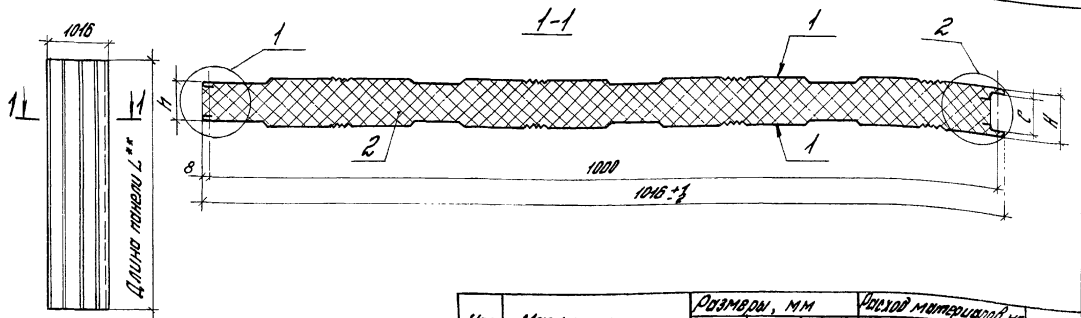
2

Наименование	Размеры, мм				Площадь поверхности, м ²		Масса, кг	
	а	б	в	г	длина, м	ширина, м		
Сдпты 7180, 188, 188, 46 - А0,8	7180	188	188	46,6	25,8	7,2	33,8	
Сдпты 7180, 188, 438, 46 - А0,8			438					
Сдпты 7180, 438, 188, 46 - А0,8			438		188	30,9	11,5	43,1
Сдпты 7180, 188, 188, 61 - А0,8		188	438	61,6	28,7	10,1	39,5	
Сдпты 7180, 188, 438, 61 - А0,8								
Сдпты 7180, 438, 188, 61 - А0,8					438	188	36,6	15,8
Сдпты 7180, 188, 188, 91 - А0,8		188	438	91,6	30,9	15,8	48,1	
Сдпты 7180, 188, 438, 91 - А0,8								
Сдпты 7180, 438, 188, 91 - А0,8					438	188	38,8	25,1

1.432.2-241-12HH

Лист

3



1.* Плотность пенополиуретана принята 53 кг/м^3

2.** Длина панелей принята от 2380 до 9580 мм включительно через 800 мм.

3. Предельные отклонения размеров панелей от проектных не должны быть более значений, указанных в табл. 7, приведенной в док. 1.432.2-24.1-70 на листе 15.

4. Технические требования, правила приемки, методы контроля и испытания, упаковка, маркировка, транспортирование и хранение по ГОСТ 23486-79

Усл.	Марка панели	Размеры, мм			Виды материалов, кг			Масса шт. м. кг
		H	h	C	Стальной лист		ППУ*	
					$\delta=0,6$	$\delta=0,7$		
1	Н1 ПТС. Л. 1016.61-С06	61,6	50	52	11,6	12,88	3,06	14,82
2	Н1 ПТС. Л. 1016.61-С07							15,94
3	Н1 ПТС. Л. 1016.61-С06	81,6	70	72			4,12	15,72
4	Н1 ПТС. Л. 1016.61-С07				17,00			

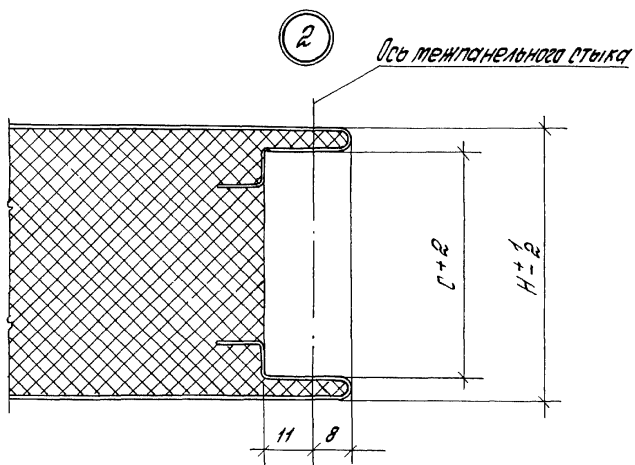
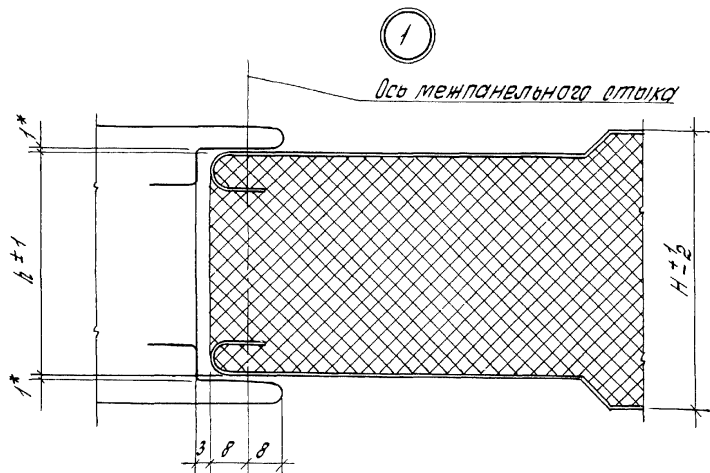
1.432.2-24.1-13

Зав. отд. Смелянский
Инж. Дроздик
Инж. Дроздик
Инж. Плат. Силантьев

Панель типа Н1 ПТС
(на 1 м длины)

Листов	Лист	Листов
Р	1	3

ЦНИИПРОМЗДАНИИ



* Зазоры между стенками паза и гребня в стыке между панелями указаны без учета отклонений размеров H , h и $С$

1.432.2-24.1-13

Лист

2

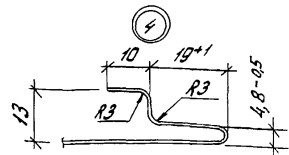
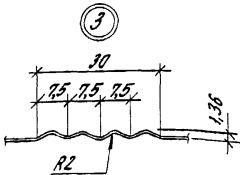
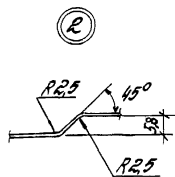
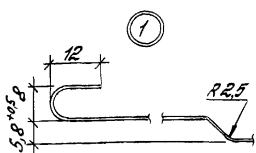
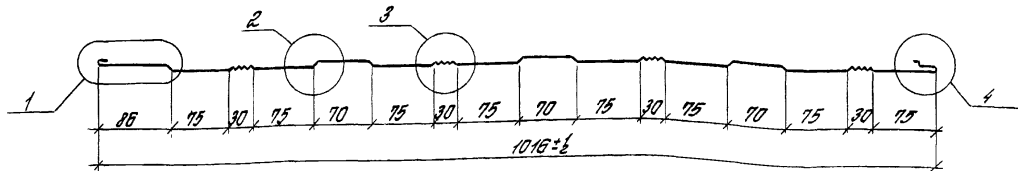
Поз.	Наименование	Кол. на исп. панели НПТС						Масса ед., кг	Обозначение
		1	2	3	4				
1	Профилированная обшивка							5,58	1.432.2-24.1-14
	04 Б-ПН-О-06 ГОСТ 9904-90 С.235-3П-ПК-НР-1 ГОСТ 14918-80	2		2					
								5,44	
	00 Б-ПН-О-07 ГОСТ 9904-90 С.235-3П-ПК-НР-1 ГОСТ 14918-80		2		2				
2	Пенополиуретон							1кг 1м. длины	
	плотностью 53 кг/м ³		3,05		4,12				
Масса 1м панели, кг		14,22	15,94	15,72	17,0				

1.432.2-24.1-13

Лист

3

24999-02 64



1. В массу профилированного листа включено цинковое покрытие с 2-х сторон толщиной 25 мкм (360 г/м²)
2. Длина профиля определяется длиной панели с учетом установленных предельных отклонений от проектных размеров панели
3. Точность размеров, для которых не указаны предельные отклонения от проектных обеспечиваются инструментом и не контролируются

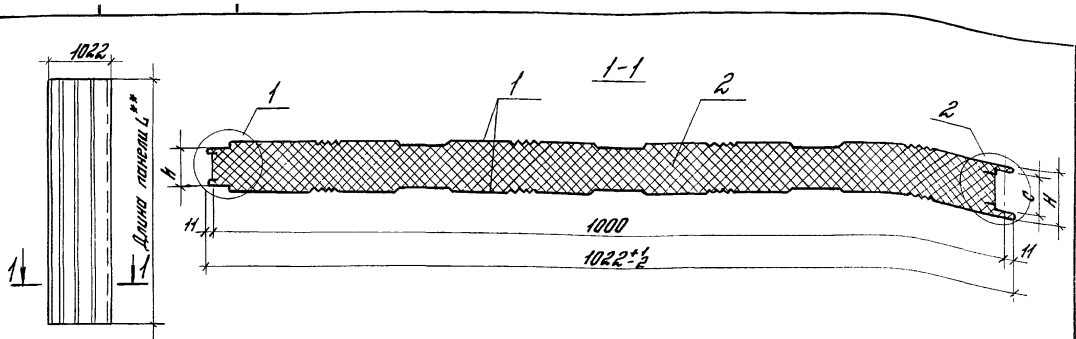
№п.	Материал	Масса л.м
1	ОЦ Б-ПН-0-0,6x1100 ГОСТ 19904-80 С 235-ХП-ПК-НР-1 ГОСТ 14904-80	5,58
2	ОЦ Б-ПН-0-0,7x1100 ГОСТ 19904-80 С 235-ХП-ПК-НР-1 ГОСТ 14904-80	6,44

1.432.2-24.1-14

Зав. отд. Челябинский	Инж. И.А. Колосов	Профилированная обшивка для панелей типа НППС	Лист 1
Н.контр. Дроздчук	Инж. Дроздчук		Листов 1
Ин.отдел Дроздчук	Инж. Дроздчук		
Инж. И.А. Колосов	Инж. И.А. Колосов		

ЦНИИПРОМЗДАНИЙ

24999-02 65



1.* Плотность пенополиуретана 53 кг/м^3

2.* Длина панелей L от 2380 до 11380 мм включительно, через 600 мм.

3. Предельные отклонения размеров панелей от проектных не должны быть более значений указанных в табл. 7 приведенной в докум. 1.432.2-24.1-10, лист 15

4. Технические требования правила приемки, методы контроля и испытания, упаковка, маркировка, транспортирование и хранение по ГОСТ 23486-79.

Усл.	Марка панели	Размеры, мм			Виды материалов		ППУ*	Масса 1 п. м кг
		H	h	C	Стальной лист			
					$\delta=0,6$	$\delta=0,7$		
1	H2 ППС. 1022.50-00,6	50	32	34	H,16	12,88	2,47	13,63
2	H2 ППС. 1022.50-00,7							15,35
3	H2 ППС. 1022.80-00,6	80	62	64	H,16	12,88	4,04	15,20
4	H2 ППС. 1022.80-00,7							16,92

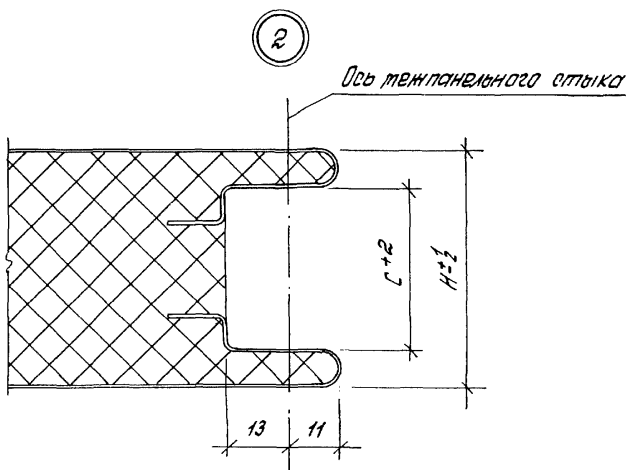
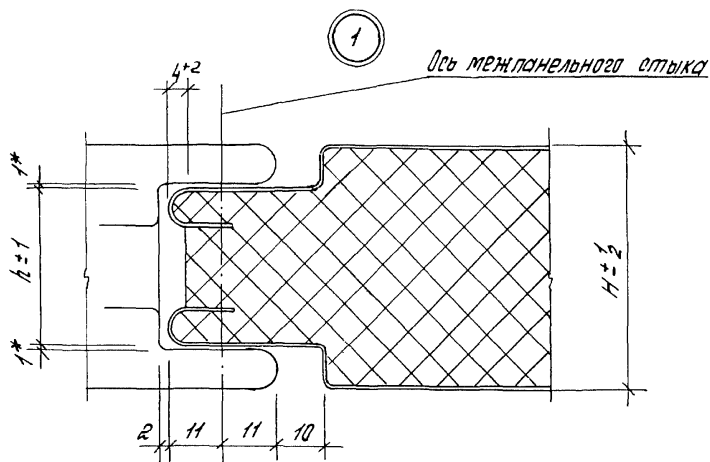
1.432.2-241-15

Зав. отд. Ступянский	Инж. Дроздов	Инж. Дроздов	Инж. Дроздов
Н.контр. Дроздов	Инж. Дроздов	Инж. Дроздов	Инж. Дроздов
Инж. Дроздов	Инж. Дроздов	Инж. Дроздов	Инж. Дроздов
Инж. Дроздов	Инж. Дроздов	Инж. Дроздов	Инж. Дроздов

Панель типа H2 ППС
(на 1 м длины)

Листов	Лист	Листов
Р	1	3

ЦНИИПРОМЗДАНИИ



*Зазоры между стенками паза и гребня в стыке между панелями указаны без учета отклонений размеров l , h и H

1.432.2-24.1-15

Лист

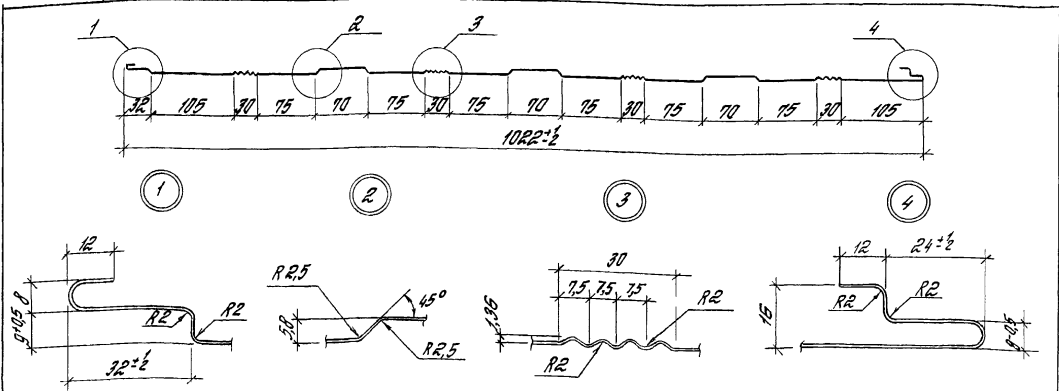
2

Поз.	Наименование	Кол. на исп. панели НЭПБ:				Месяц ед., кг	Обозначение
		-1	-2	-3	-4		
1	Профилированная обшивка ОЦ Б-ПК-0-0.6х100 ГОСТ 9904-90 С 235-ХЛ-ПК-НР-170Т14918-80	2		2		5,58	1.432.2-241-15
	ОЦ Б-ПК-0-0.1х100 ГОСТ 9904-90 С 235-ХЛ-ПК-НР-170Т14918-80		2	2		6,44	
2	Пенополиуретан плотностью 53 кг/м ³		2,47	4,04		на 1 м длины	
Месяц 1м панели, кг		1,363	15,76	15,20	16,90		

1.432.2-241-15

Лист

3



1. В массу профилированного листа включено цинковое покрытие с 2-х сторон толщиной 25мкм (350 г/м^2)

2. Длина профиля определяется длиной панели с учетом принятых предельных отклонений от проектных размеров панели.

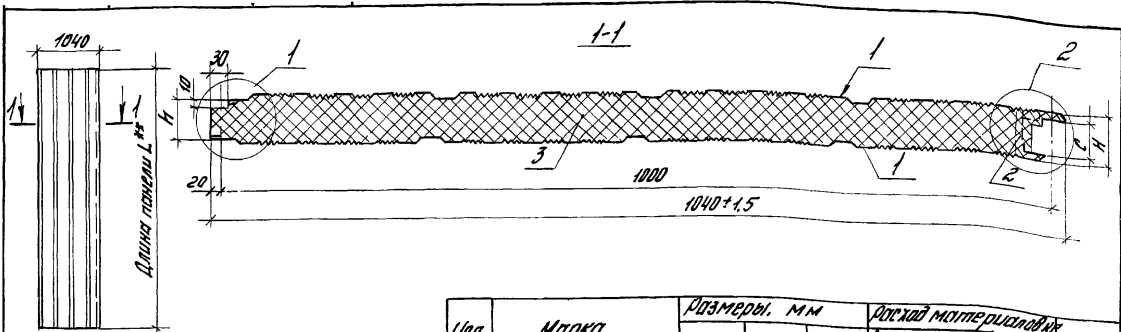
3. Точность размеров для которых не указаны предельные отклонения от проектных обеспечиваются инструментом и не контролируются

№п.	Материал	Масса 1 п.м
1	Б-ПН-0-0,6x1100 ГОСТ 19904-90 ОЦ СР235-ХП-ПК-НР-1 ГОСТ 14918-80	5,58
2	Б-ПН-0-0,7x1100 ГОСТ 19904-90 ОЦ СР235-ХП-ПК-НР-1 ГОСТ 14918-80	6,44

1.432.2-24.1-16

Зав. отд.	Вотландский	Ассис.							
И.контр.	Ворончих	Вашк.							
И.опец.	Дранчук	Давыд.							
Инженер	Ивантеева	Синиц.							
Профилированная обшивка для панелей типа Н2ЛТС							Стадия	Лист	Листов
							Р	1	1
							ЦНИИПРОМЗДАНИЙ		

24999-02 69



1* Плотность пенополиуретана принята 53 кг/м^3

2** Длина панелей L принята от 2380 до 3580 мм включительно через 600 мм.

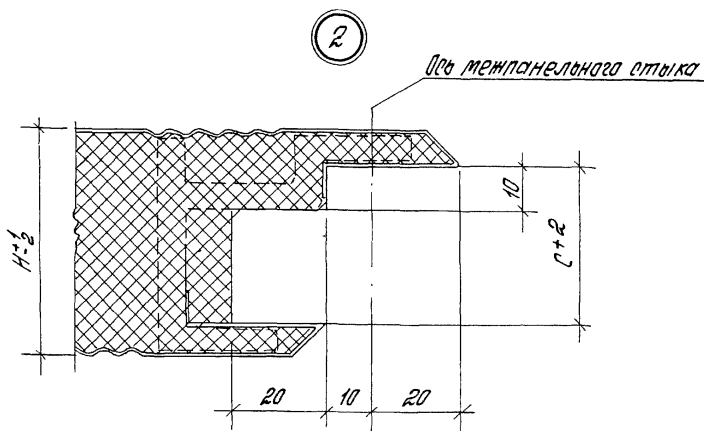
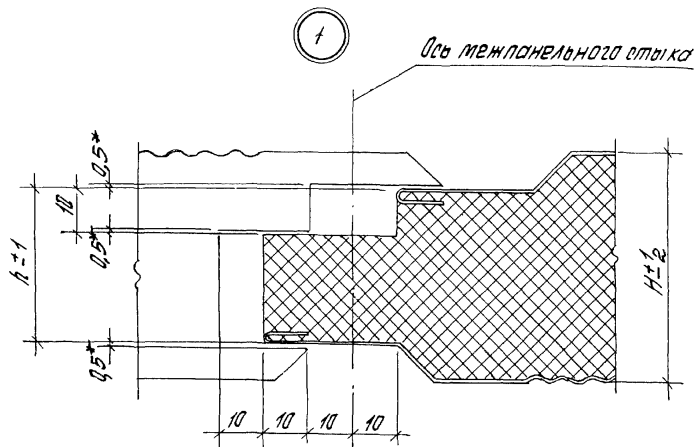
3 Предельные отклонения размеров панелей от проектных не должны быть более значений указанных в табл. 7 приведенной в док. 1.432.2-241-70, лист 15

4 Технические требования, правила приемки, методы контроля и испытания, упаковка, маркировка, транспортирование и хранение по ГОСТ 23486-79

Усл.	Марка	Размеры, мм			Расход материалов		Масса 1 м ² кг	
		H	h	c	Стальной лист $\delta=0,6$	пгч* $\delta=0,7$		
1	СЭПТС.Л.1040.50-С0,6	50	24	25	11,16	12,88	2,47	
2	СЭПТС.Л.1040.50-С0,7							18,67
3	СЭПТС.Л.1040.80-С0,6	80	54	55			4,04	15,39
4	СЭПТС.Л.1040.80-С0,7							15,25
5	СЭПТС.Л.1040.100-С0,6	100	74	75			5,10	15,97
6	СЭПТС.Л.1040.100-С0,7							16,32
							18,04	

1.432.2-241-70

Зав. отд.	Смолянский	Алекс.			Панель типа СЭПТС (на 1 м длины)	Стальной лист	Листов
Н.контр.	Дранчик	Виктор				P	1
Гл. инж.	Дранчик	Виктор			ЦНЦПРОМЗДАНИИ		
Маст. Цех	Супонтьев	Симон					



* Зазоры между стенками паза и гребня в стыке между панелями указаны без учета отклонений размеров H, h и C

1.432.2-24.1-17

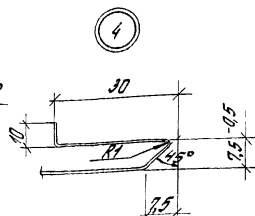
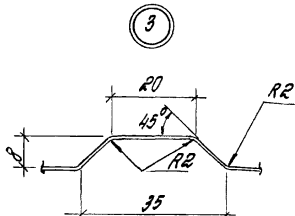
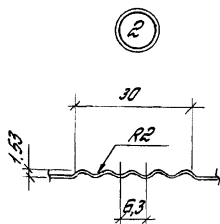
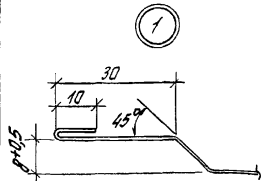
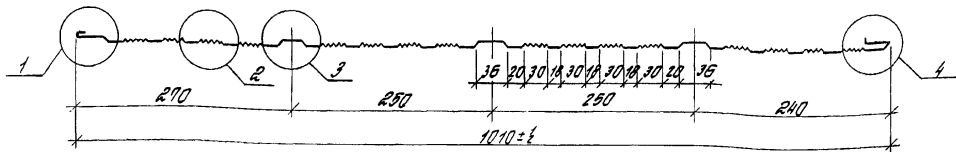
Идет
2

Поз.	Наименование	Код. на шп. панели СЭПТС						Масса ед., кг	Обозначение
		1	2	3	4	5	6		
1	Профилированная обшивка								
	Б-ПН-0-06Х100ГОСТ19904-90 ОЦ С235-ХП-ПК-НР-1ГОСТ14918-90	2		2		2		5,58	1.432.2-24.1-
	Б-ПН-0-07Х100ГОСТ19904-90 ОЦ С235-ХП-ПК-НР-1ГОСТ14918-90	2		2		2		6,44	-18
2	Защитное изделие МС-1	2	2					0,0197	
	МС-2			2	2			0,0245	1.432.2-24.1-
	МС-3					2	2	0,0277	-19
3	Пенополиуретан								
	плотностью 53 кг/м ³	247		4,04		5,10		на 1м. длины	
Масса 1м панели, кг		13,67	15,39	15,25	15,97	16,32	18,04		

1.432.2-24.1-17

Лист

3



1. В массу профилированного листа включено цинковое покрытие с 2-х сторон толщиной 2,5 мкм (350 г/м²)

2. Длина профиля определяется длиной панели с учетом принятых предельных отклонений от проектных размеров панели.

3. Точность размеров, для котрых не указаны предельные отклонения от проектных обеспечиваются инструментом и не контролируются.

№п.	Материал	Масса 1п. м
1	04 Б-ПН-0-0,6x100 ГОСТ 19904-90 СР35-ХП-ПК-НР-1 ГОСТ 14918-80	5,58
2	04 Б-ПН-0-0,7x100 ГОСТ 19904-90 СР35-ХП-ПК-НР-1 ГОСТ 14918-80	6,44

1.432.2-24.1-18

Зав. отд.	Степанюк	Зав.
Н.контр.	Драгичук	С.Драгичук
Р.испеч.	Драгичук	Драгичук
Инж.И.кат	Силантосва	Силантосва

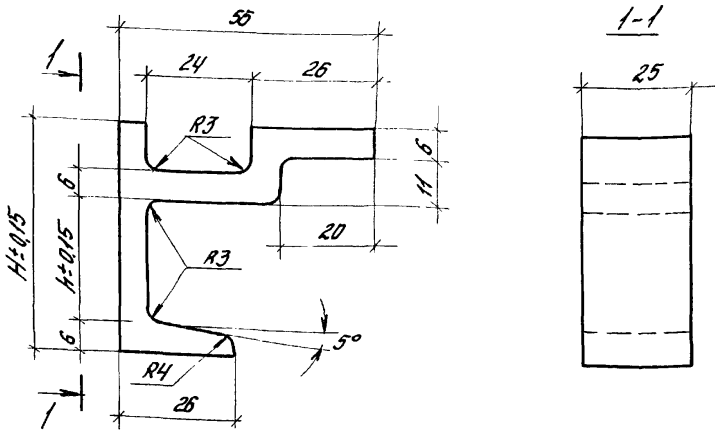
Профилированная обшивка
для панелей типа ВЗПТС

Станд. лист Листов

р 1

ЦНИИПРОМЗДАНИЙ

24999-02 73



Марка	Размеры, мм			Материал	Масса, кг
	H	h	Толщина панели		
М0-1	47,5	24,5	50	Полистирол УПС - 100-2 ОСТ 6-05-46-73	0,0197
М0-2	77,5	54,5	80		0,0245
М0-3	97,5	74,5	100		0,0277

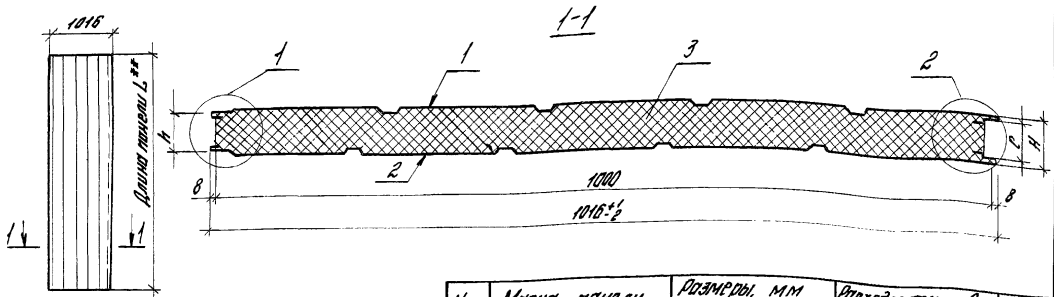
1.432.2-24.1-19

Зав. отд. *Смирнянский*
 Н.контр. *Дрознич*
 Сл.проект. *Дрознич*
 Инж.проект. *Селентарова*

Защитное изделие М0
 для панелей типа СЭПТБ

Стандарт	Лист	Листов
Р		7

ЦНИШПРОМЕДАНШ



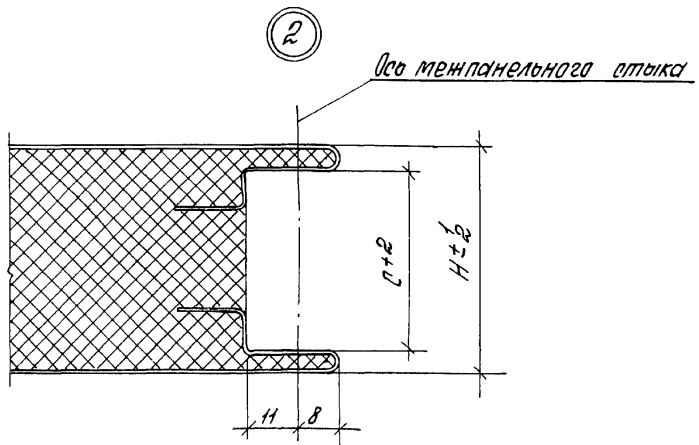
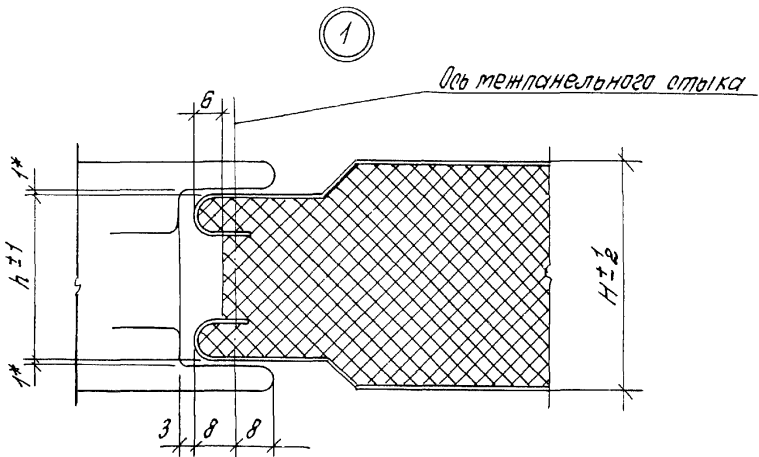
- 1.* Плотность пенополиуретана принята 33 кг/м^3
- 2.* Длина панелей L принята от 2300 до 7400 мм включительно, через 600 мм.
3. Предельные отклонения размеров панелей от проектных не должны быть более значений указанных в табл. 7 приведенной в док. ум. 1.432.2-24.1-70, лист 15
4. Технические требования, правила приемки, методы контроля, упаковка, маркировка, транспортирование и хранение по ГОСТ 23486-79

Цеп.	Марка панели	Размеры, мм			Размер материала, м			Масса шт. м.
		H	h	C	Странной лист	Лист	ППУ*	
1	СЧПТС L.1016.46-С0,5							13,44
2	СЧПТС L.1016.46-00,7	46,6	35	37			2,28	15,16
3	СЧПТС L.1016.61-С0,5							14,23
4	СЧПТС L.1016.61-С0,7	61,6	50	52	11,16	12,88	3,05	15,94
5	СЧПТС L.1016.91-С0,5							15,81
6	СЧПТС L.1016.91-С0,7	91,6	80	82			4,65	17,53

1.432.2-24.1-20

Вып. отд. С.М. Янышев Н.Контр. Дроздик П.И.Копт. Дроздик С.И.Х. и др. С.И.Копт. Дроздик			Панель типа СЧПТС (на 1м длины)			Листов Р 1 3	Ц.Н.И.ПРОМ.ДАНИИ
--	--	--	------------------------------------	--	--	-----------------	------------------

24999-02 75



* Зазоры между стенками паза и гребня в стыке между панелями указаны без учета отклонений размеров H , h и C .

1. 432.2-24.1-20

Лист

2

Поз.	Наименование	Кол. на изр. панели шпале						Масса ед., кг	Объемное
		1	2	3	4	5	6		
1	Профилированная обшивка ДЛ 5-ПН-0-0,6x100 ГОСТ 19904-90 ДЛ ССЗБ-ХП-ПК-НР-1 ГОСТ 14918-80	1		1		1		5,58	1432.2-241-21
	ДЛ 5-ПН-0-0,6x100 ГОСТ 19904-90 ДЛ ССЗБ-ХП-ПК-НР-1 ГОСТ 14918-80		1		1		1	6,44	
2	Профилированная обшивка ДЛ 5-ПН-0-0,6x100 ГОСТ 19904-90 ДЛ ССЗБ-ХП-ПК-НР-1 ГОСТ 14918-80	1		1		1		5,58	1432.2-241-22
	ДЛ 5-ПН-0-0,6x100 ГОСТ 19904-90 ДЛ ССЗБ-ХП-ПК-НР-1 ГОСТ 14918-80		1		1		1	6,44	
3	Пенополиуретан, плотность 53 кг/м ³		2,28		3,06		3,65	на 1 м длины	

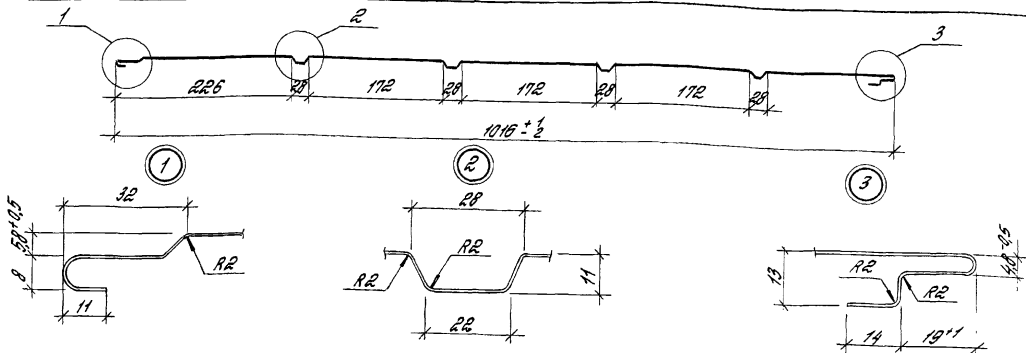
Масса 1 м панели, кг

1344 1516 1429 1544 1581 1585

1432.2-241-20

Итого

3



1. В массу профилированного листа включено цинковое покрытие с 2-х сторон толщиной 25 мкм (350 г/м^2).

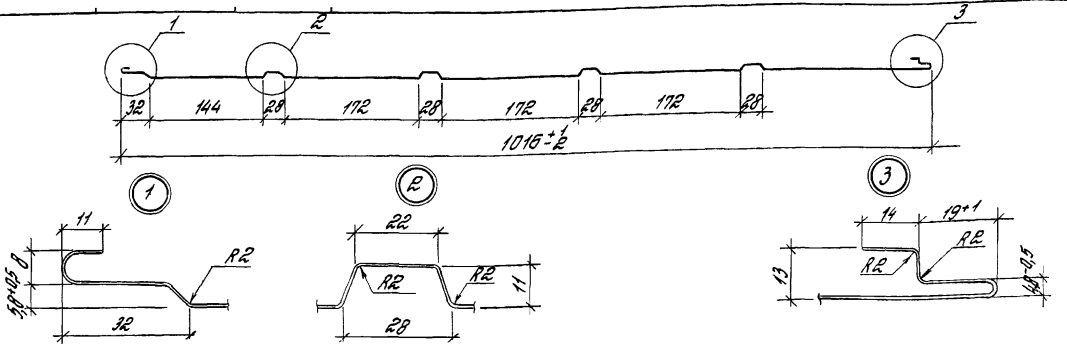
2. Длина профиля определяется длиной панели, с учетом установленных предельных отклонений от проектных размеров панели.

3. Точность размеров, для которых не указаны предельные отклонения от проектных обеспечиваются инструментом и не контролируются.

№п.	Материал	Масса 1п.м
1	ОЦ В-ПН-0-0,6х1100 ГОСТ 19904-90 С 235-ХП-ПК-НР-1 ГОСТ 14918-80	5,58
2	ОЦ В-ПН-0-0,7х1100 ГОСТ 19904-90 С 235-ХП-ПК-НР-1 ГОСТ 14918-80	6,44

1.432.2-24.1-21

Зав. отд.	Степанов						
Н.контр.	Дроздов						
М.степ.	Дроздов						
Инж. Л.Вот.	Сидорова						
Профилированная обшивка для панелей типа С4 ПТС (поз. 1)						Лист	Листов
						р	1
						ЦНИИПРОМЗДАНИЙ	



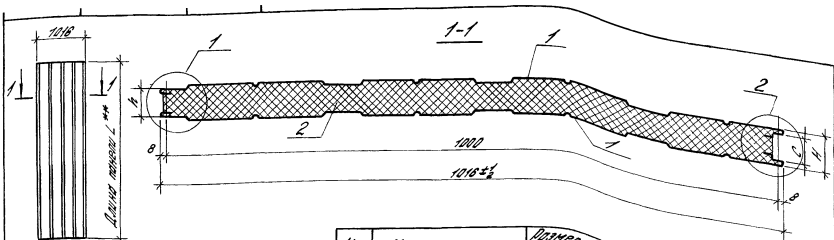
Ноп.	Материал	Масса л.м
1	04 В-ПН-0-0,6 x 1100 ГОСТ 19904-90 С235-ХП-ПК-НР-1 ГОСТ 14918-80	5,58
2	04 В-ПН-0-0,7 x 1100 ГОСТ 19904-90 С235-ХП-ПК-НР-1 ГОСТ 14918-80	6,44

1. В массу профилированного листа включено цинковое покрытие с 2-х сторон толщиной 25 мкм (350 г/м²)
2. Длина профиля определяется длиной панели с учетом установленных предельных отклонений от проектных размеров панели.
3. Точность размеров, для которых не указаны предельные отклонения от проектных обеспечиваются инструментом и не контролируются.

Зав. отд.	И.И.И.И.И.	И.И.И.И.И.	И.И.И.И.И.
Н.Контр.	И.И.И.И.И.	И.И.И.И.И.	И.И.И.И.И.
И.Контр.	И.И.И.И.И.	И.И.И.И.И.	И.И.И.И.И.
И.Контр.	И.И.И.И.И.	И.И.И.И.И.	И.И.И.И.И.

1. 432.2-24.1-22		
Профилированная обшивка для панелей типа С4 ПТС (поз. 2)	Италия	Лист
	Р	1
ЦНИИПРОМЗДАНИЙ		?

24.999-02 79



1* Плотность пенополиуретана принята 33 кг/м³.

2** Длина панелей принята от 2300 до 7100 мм включительно через 600 мм.

3. Предельные отклонения размеров панелей от проектных не должны быть более значений указанных в табл. 7, предельной δ допуск 1+2, 2-24.1-70 лист. 15

4. Технические требования, правила приемки, методы контроля и испытания, упаковка, маркировка, транспортирование и хранение по ГОСТ 23486-79.

Исп.	Марка панели	Размеры, мм			Расход материала, кг						
		H	L	C	Стальной лист		ППУ**	Масса 1 м.кв. м*			
					$\delta=0,6$	$\delta=0,7$					
1	С5 ППС L. 1016. 46-С0,5	46,6	35	34	11,16	12,98	3,06	2,28	13,44		
2	С5 ППС L. 1016. 46-С0,7										
3	С5 ППС L. 1016. 61-С0,6	61,6	50	52							15,16
4	С5 ППС L. 1016. 61-С0,7										
5	С5 ППС L. 1016. 91-С0,6	91,6	80	82							15,94
6	С5 ППС L. 1016. 91-С0,7										

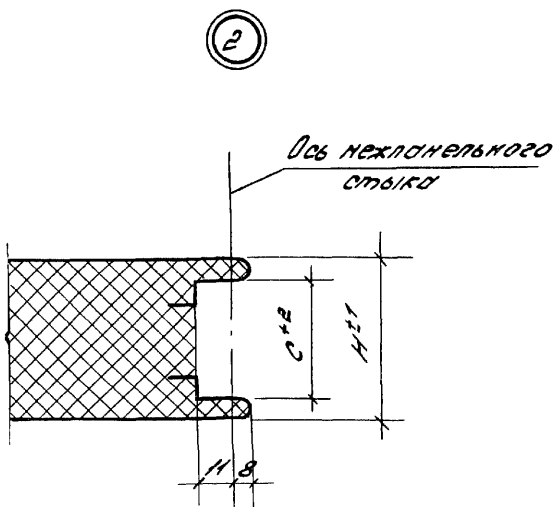
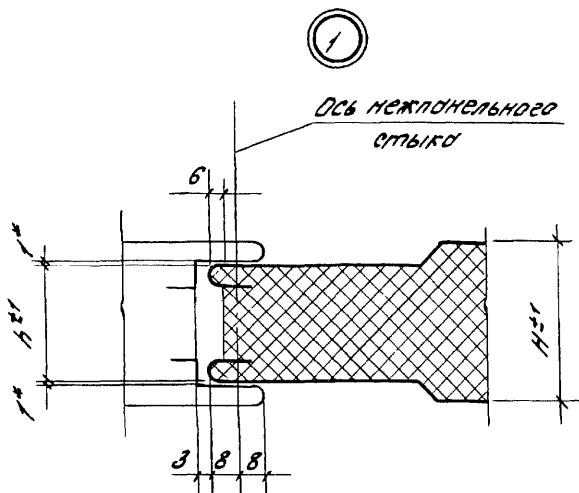
1.432.2-24.1-23

Зав. отд. Смирновский
 Исполн. Дроздов
 М. спец. Дроздов
 Инж. Т.к. Сидоренко

Панель типа С5 ППС
 (на 1 м длины)

Лист	Лист	Лист
Р	1	3

ЦНИИПРОМЗАДАНИЙ



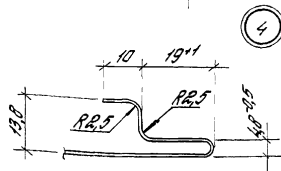
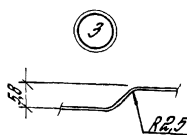
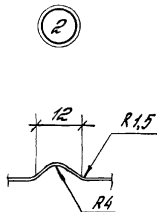
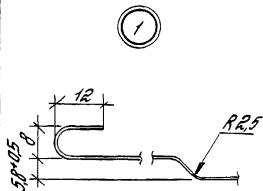
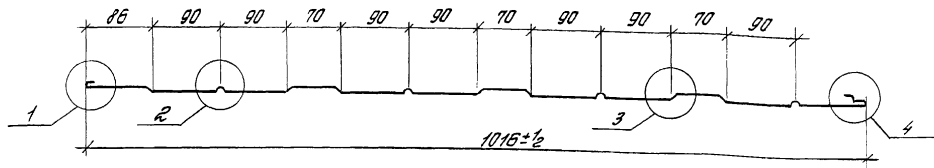
* Зазоры между стенками паза и гребня в стыке между панелями указаны без учета отклонений от проектных размеров c, h, H .

Поз.	Наименование	Кол. на изст. панели 65/770						Масса ед., кг	Объёмные
		1	2	3	4	5	6		
1	Профилированная дощетка								
	04 Б-ПН-0-0,6x1100 ГОСТ 19904-90 СЭЗБ-ХТ-ПК-НР-1ГОСТ 14948-80	2		2		2		5,58	1432.2-24.1-24
	04 Б-ПН-0-0,7x1100 ГОСТ 19904-90 СЭЗБ-ХТ-ПК-НР-1ГОСТ 14948-80		2		2		2	6,44	
2	Пенополиуретан, плотность 53 кг/м ³		2,28		3,06		4,65	на 1 м длины	
Масса 1 м панели кг		1344	1676	1423	1674	1631	1753		

1432.2-24.1-23

Лист

3



№п.	Материал	Масса т/м.
1	04 Б-ПН-0-0,8x100 ГОСТ 19904-90 Ст 3-ХП-КР-НР-1 ГОСТ 14918-80	5,58
2	04 Б-ПН-0-0,7x100 ГОСТ 19904-90 Ст 3-ХП-КР-НР-1 ГОСТ 14918-80	5,44

1. Длина профиля определяется длиной панели с учетом установленных предельных отклонений от проектных размеров панели.

2. Точность размеров для которых не указаны предельные отклонения от проектных обеспечиваются инструментом и не контролируются

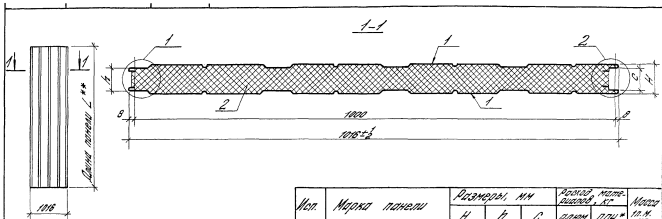
1.432.2-24.1-24

Зав. отд. Стлянский
Инженер Дранчук
Инженер Дранчук
Инженер Волонтова

Профилированная обшивка
для панелей типа Б5 ПТС

Студия Лист Листов
Р

ЦНИИПРОМЗДАНИЙ



Исп.	Марка панели	Размеры, мм			Равнов. мате-риалов, кг		Масса 1 м. л. кг
		H	h	C	алюм.	ППУ*	
1	С50 ПТС L.1016.46-А08	46,6	35	37	4,6	2,3	2,0
2	С50 ПТС L.1016.61-А08	61,6	50	52		3,1	2,7
3	С50 ПТС L.1016.91-А08	91,6	80	82		4,7	2,3

1* Плотность пенополиуретана принята 53 кг/м³.

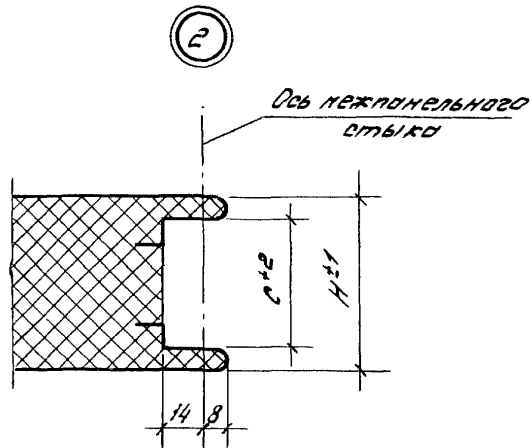
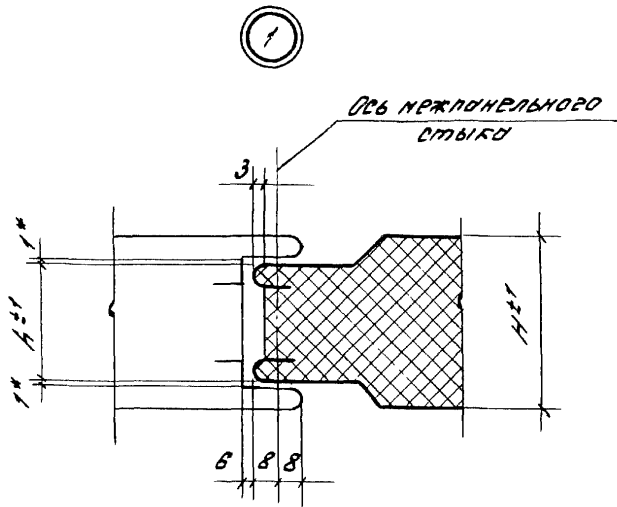
2** Длина панелей принята от 2300 до 7100 мм включительно через 600 мм.

3. Предельные отклонения размеров панелей от проектных не должны быть более значений указанных в табл. 7, приведенной в докум. 1.432.2-24.1-ТО лист.15

4. Технические требования, правила приемки, методы контроля и испытания, упаковка, маркировка, транспортирование и хранение по ГОСТ 23486-79.

			1.432.2-24.1-25		
Зав. отд. Сметных работ	И. Контр. Дроздов	Гл. спец. Дроздов	Инж. Дк. Сидянцева	Лист	Листов
Панель типа С50 ПТС (на 7 м длины)				Р	3
				ЦНИИПРОМЗДАНИЙ	

24999-02 84



* Зазоры между стенками паза и гребня в стыке между панелями указаны без учета отклонений от проектных размеров c , h , H

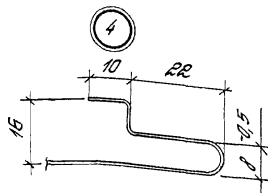
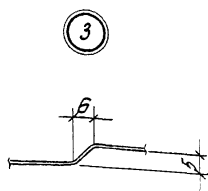
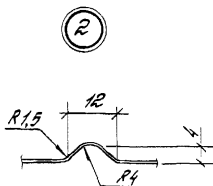
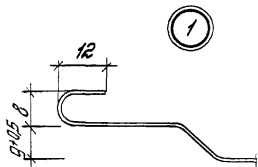
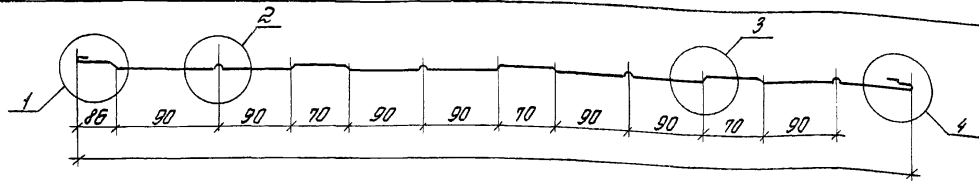
1.432. 2-24. 1-25

Лист

2

Поз.	Наименование	Кол. на исп. панели СЭА ПТВ						Масса шт, кг	Объяснение
		1	2	3					
1	Профилированные облицовки Лента ЯМГ 2 1/2 Н 08х100 ГОСТ 13726-78 *Е или лист ЯМГ 2 1/2 Н 08х100х 1200 ГОСТ 21631-76 *Е	2	2	2				2,3	1.432.2-24.1- -25
2	Пенополиуретан, плотность 53 кг/м ³	2,3	3,1	4,7				на 1 м длины	
Масса 1м панели, кг		7,0	7,7	9,3					
									лист 3

1.432.2-24.1-25



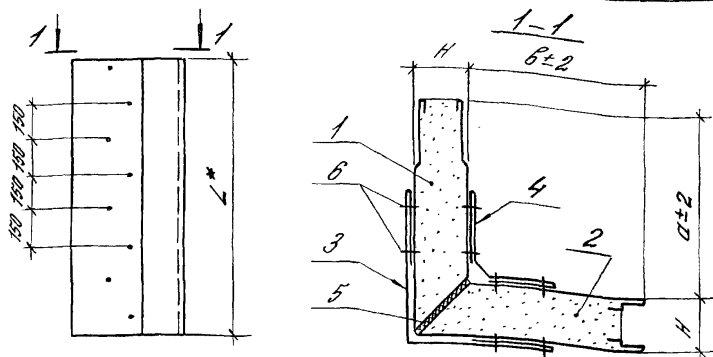
1. Длина профиля определяется длиной панели с учетом принятых предельных отклонений от проектных размеров панели.

2. Точность размеров, для которых не указаны предельные отклонения от проектных обеспечиваются инструментом и не контролируются.

3. Материал профилей - лента АМГ-2 1/2Н 0,8x100 ГОСТ 13126-78 или лист АМГ-2 1/2Н 0,8x100x1200 ГОСТ 21631-76

24999-02 87

				1.432.2-24.1-26			
Заб. отд.	Исполнитель	Дата		Профилированная обшивка для панелей типа СЭА ПС	Таблица	Лист	Листов
И.контр.	Контр.чк	Объект			Р		1
И. спец.	Дражчук	Объект			ЦНИИПРОМЗДАНИЙ		
И.инж.д-р	Сидантсва	Сметант					



Испол.	Марка	Размеры, мм			Расход материалов, кг			Масса 1 м длины, кг
		Н	а	б	Сталь пшч	Закле- пки	Прок- ладки	
1	1ПТУ Л. 188.188.61,6	61,6	188	188	9,5	1,4	0,051	11,0
2	1ПТУ Л. 188.438.61,6		438	188	12,0	2,2		14,2
3	1ПТУ Л. 438.188.61,6		438	188	10	2,0		12,0
4	1ПТУ Л. 188.188.81,6	81,6	188	188	12,4	3,1	0,065	15,5
5	1ПТУ Л. 188.438.81,6		438	188				
6	1ПТУ Л. 438.188.81,6		438	188				

1. 1* - длина угловых панелей определяется длиной рядовых панелей (от 2400 до 1400 через 600 мм.)

2. Гофры на боковых плоскостях двоборные панели условно не показаны.

3. Спецификацию см. на листе 3.

1.432.2-241-27

			Сталь	Лист	Листов
			Р	1	3
Зав. отд.	Смелянский	Дзюба	Панели угловые типа 1ПТУ (на 1 м длины)		
Н. контр.	Догичук	Дзюба			
Гл. ин. пр.	Догичук	Дзюба			
Инж. Д.К.	Силингов, Е.В.	Дзюба			
			ЦНИИПРОМЗДАНИИ		

Раскрой доборных панелей из рядовых НПТС
 Рис. 1 - для углов зданий подлежащих строительству в обычных районах

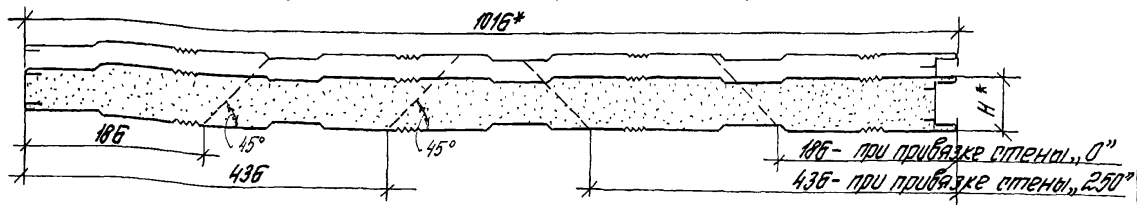


Рис. 2 - для углов зданий подлежащих строительству в сейсмических районах

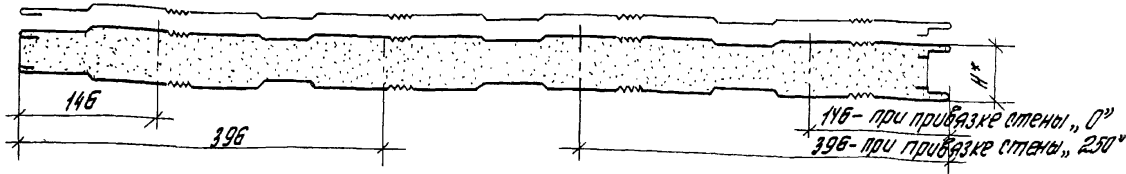


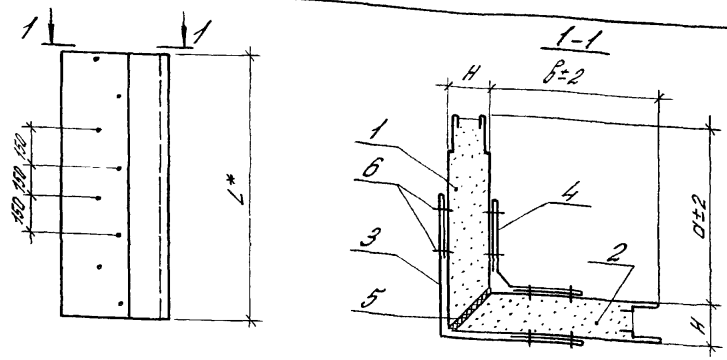
Рис.	Привязка стены, мм	Толщина панели Н*, мм	Панели доборные с гребнем						Панели доборные с пазом						
			Марка	Масса 1м, кг			Марка	Масса 1м, кг			Марка	Масса 1м, кг			
			Сталь	ППУ	Всего	Сталь	ППУ	Всего	Сталь	ППУ	Всего	Сталь	ППУ	Всего	
1	0	61,6	1ПД1-1	2,4	0,7	3,1	1ПД2-1	2,5	0,7	3,2					
	250		1ПД1-2	4,7	1,5	6,2	1ПД2-2	5,0	1,5	6,5					
	0	81,6	1ПД1-3	2,5	1,0	3,5	1ПД2-3	2,9	1,0	3,9					
	250		1ПД1-4	5,0	2,1	7,1	1ПД2-4	5,1	2,1	7,2					
2	0	61,6	1ПД3-1	1,9	0,5	2,4	1ПД4-1	2,1	0,5	2,6					
	250		1ПД3-2	2,4	1,3	3,7	1ПД4-2	4,8	1,3	6,1					
	0	81,6	1ПД3-3	1,9	0,6	2,5	1ПД4-3	2,1	0,6	2,7					
	250		1ПД3-4	2,4	1,7	4,1	1ПД4-4	4,8	1,7	6,5					

* Размеры для справки

1.432.2-24.1-27

Лист
2

Поз.	Наименование	Кол. на исп. панелей 1ПДХ						Масса ед., кг	Объяснение
		1	2	3	4	5	6		
	Детали								
	Панели обранные с гребнем								
1	1ПД1-1	1	1					3,1	1.432.2-24.1-27
1	1ПД1-2			1				6,2	
1	1ПД1-3				1	1		3,5	
1	1ПД1-4						1	7,1	
	Панели обранные с пазом								
2	1ПД2-1	1		1				3,2	1.432.2-24.1-27
2	1ПД2-2		1					6,5	
2	1ПД2-3				1		1	3,7	
2	1ПД2-4					1		7,2	
3	Профиль П81-2	1	1	1				2,8	1.432.2-24.1-44
4	Профиль П81-2				1	1	1	3,0	
4	Профиль П82-1	1	1	1	1	1	1	1,8	
5	Прокладка уплотнительная								
	ПУ4-1	1	1	1					1.432.2-24.1-33
	ПУ4-2							0,051	
	Стандартные изделия				1	1	1	0,065	
6	Комбинированные элементы								
	ЗК-12 74 36-2088-86	28	28	28	28	28	28	0,08 кг 28 шт	
	Масса панели, кг	11,0	14,2	12,0	15,5				



Шп.	Марка панели	Размеры, мм			Расход материалов, кг				Масса 1м длины панели, кг
		H	а	б	Сталь	ППУ	Защит. кч	Прок. покрытие	
1	2ПТУ L. 190. 190. 50	50	190	190	10,2	1,2	0,08	0,042	11,5
2	2ПТУ L. 190. 440. 50-Т		440	190	13,0	1,9			
3	2ПТУ L. 440. 190. 50-Н		190	440	10,9	2,0			(2,9 см)
4	2ПТУ L. 190. 190. 80	80	190	190	10,9	2,0	0,065	16,8	
5	2ПТУ L. 190. 440. 80-Т		440	190	13,7	3,0			
6	2ПТУ L. 440. 190. 80-Н		190	440					

- 1 L* - длина угловых панелей определяется длиной рядовых панелей (от 2400 до 14400 через 600 мм)
2. Габариты на боковых плоскостях лобовых панелей условно не показаны.
3. Спецификацию см. на листе 3.

1.432.2-24.1-28

Зав. отд. *Смирнянский*
 Р.контр. *Давыдов*
 Р.ин.пр. *Давыдов*
 Инж. И.с. *Силантьева*

Панели угловые типа 2ПТУ
 (на 1м длины)

Статья	Лист	Листов
Р	1	3

ЦНИИПРОМЗАДАНИЙ

Раскрой доборных панелей из рядовых №2 ПТС
 Рис.1- для углов зданий подлежащих строительству в обычных районах

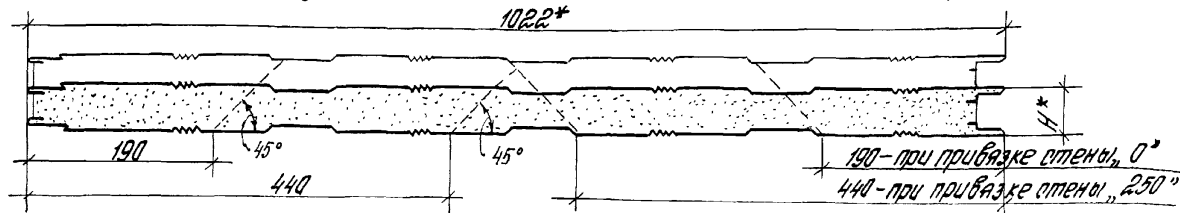


Рис.1- для углов зданий подлежащих строительству в сейсмических районах

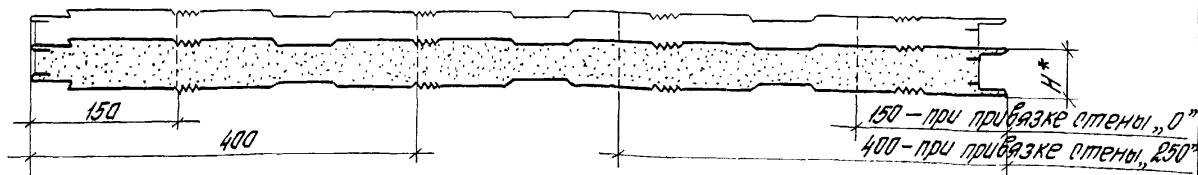


Рис.	Привязка стены, мм	Толщина панели Н*, мм	Панели доборные с арматурой			Панели доборные с пеном			Рис.	Привязка стены, мм	Толщина панели Н*, мм	Панели доборные с арматурой			Панели доборные с пеном						
			Марка	Масса 1м, кг			Марка	Масса 1м, кг				Марка	Масса 1м, кг			Марка	Масса 1м, кг				
			Сталь	ППУ	Всего	Сталь	ППУ	Всего				Сталь	ППУ	Всего	Сталь	ППУ	Всего				
1	0	50	2ПД1-1	2,8	0,6	3,4	2ПД2-1	3,1	0,6	3,7	2	0	50	2ПД3-1	2,0	0,4	2,4	2ПД4-1	2,2	0,4	2,6
	250		2ПД1-2	5,6	1,3	6,9	2ПД2-2	5,9	1,3	7,2		250		2ПД3-2	4,8	1,1	5,9	2ПД4-2	5,0	1,1	6,1
	0	2ПД1-3	2,9	1,0	3,9	2ПД2-3	3,2	1,0	4,2	0		80	2ПД3-3	2,0	0,6	2,6	2ПД4-3	2,2	0,6	2,8	
	250	2ПД1-4	5,7	2,0	7,7	2ПД2-4	6,0	2,0	8,0	250		2ПД3-4	4,8	1,7	6,5	2ПД4-4	5,0	1,7	6,7		

* Размеры для справки

1.432.2-24.1-28

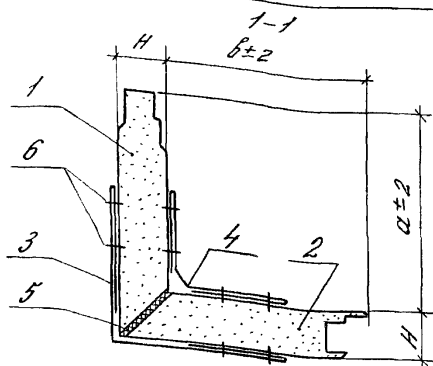
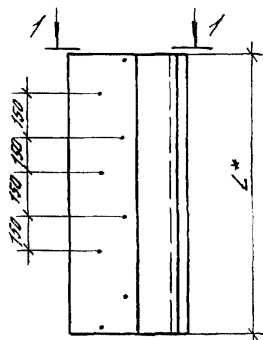
Лист
2

24999-02 92

15

Поз.	Наименование	Кол. на исп. панелей 2000						Масса ед. кг	Обозначение
		1	2	3	4	5	6		
	<i>Детали</i>								
1	<i>Панели доборные с гребнем</i>								
	2ПД1-1	1	1						
	2ПД1-2			1				3,4	1432.2-241-28
	2ПД1-3				1	1		6,9	
	2ПД1-4						1	3,9	
2	<i>Панели доборные с пазом</i>						1	7,7	
	2ПД2-1	1		1					
	2ПД2-2		1					3,7	1432.2-241-28
	2ПД2-3				1			7,2	
	2ПД2-4					1	1	4,2	
3	<i>Профиль П81-1</i>	1	1	1			1	8,0	
3	<i>Профиль П81-3</i>							2,5	1432.2-241-44
4	<i>Профиль П82-1</i>	1	1	1	1	1	1	3,0	
5	<i>Прокладка уплотнительн.</i>							1,8	
	П44-1	1	1	1					
	П44-2							0,042	1432.2-241-33
	<i>Стандартные изделия</i>				1	1	1	0,065	
6	<i>Комбинированные заклепки</i>								
	ЭК-12 ТУ 36-2008-85	28	28	28	28	28	28	3,08 кг (28 шт.)	
	<i>Масса панели, кг</i>	115	150	130	168				

1.432.2-241-28



№п/п	Марка панели	Размеры, мм			Износост. материал, кг			Масса тривальных кг
		H	a	b	Сталь	ППУ	Защит. кп	
1	ЭПТУ L. 200.200.50	50	200	200	9,1	1,2	0,061	10,4
2	ЭПТУ L. 200.450.50т		450	200	11,7	1,9		
3	ЭПТУ L. 450.200.50н		450	200	11,7	1,9		
4	ЭПТУ L. 200.200.80	80	200	200	9,9	2,0	0,08	12,0
5	ЭПТУ L. 200.450.80т		450	200	12,2	3,0		
6	ЭПТУ L. 450.200.80н	80	450	200	12,2	3,0	0,079	15,3
7	ЭПТУ L. 200.200.100	100	200	200	10,4	2,6	0,101	13,1
8	ЭПТУ L. 200.450.100т		450	200	12,9	3,9		
9	ЭПТУ L. 450.200.100н		450	200	12,9	3,9		

1. L* - длина угловых панелей определяется длиной рядовых панелей (от 2400 до 9600 через 600 мм)
 2. Гофры на боковых плоскостях рядовых панелей угловыми не показаны.
 3. Спецификация см. на листах Эп 4

1432.2-241-29

Зав. отд.	Смирняцкий	Федосин							
Н. контр.	Драччук	Сидорук							
Гл. инж. од.	Драччук	Сидорук							
Инж. Д.к.	Сидорук	Сидорук							
				Панели угловые типа ЭПТУ (на 1 м длины)			Сталь	Лист	Листов
							Р	1	4
							ЦНИИПРОМЗАДАНИЙ		

Разкрой доборных панелей из рабловых ГЭЛТС
 Рис. 1 - для углов зданий подлежащих строительству в обычных районах
 450 - при привязке стены "250"
 200 - при привязке стены "0"

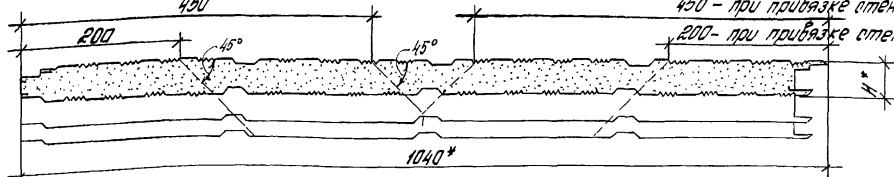


Рис. 2 - для углов зданий подлежащих строительству в сейсмических районах
 410 - при привязке стены "250"
 160 - при привязке стены "0"

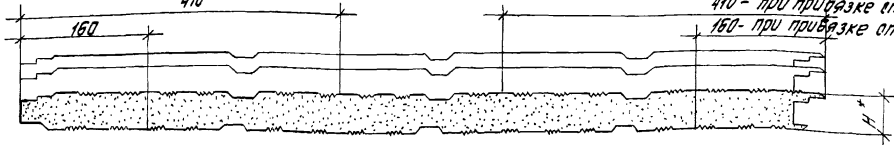


Рис.	Привязка стены, мм	Толщина панели Н*, мм	Панели доборные с швеллет			Панели доборные с пазом			Рис.	Привязка стены, мм	Толщина панели Н*, мм	Панели доборные с швеллет			Панели доборные с пазом				
			Марка	Масса 1м, кг	сталь	ППУ	Всего	Марка				Масса 1м, кг	сталь	ППУ	Всего	Марка	Масса 1м, кг	сталь	ППУ
1	0	50	ЗПД1-1	2,3	0,6	2,9	ЗПД2-1	2,5	0,6	3,1	50	ЗПД3-1	1,8	0,4	2,2	ЗПД4-1	2,1	0,4	2,5
	250		ЗПД1-2	4,8	1,3	6,1	ЗПД2-2	5,1	1,3	6,4		ЗПД3-2	4,6	1,1	5,7	ЗПД4-2	4,9	1,1	6,0
	0	80	ЗПД1-3	2,4	1,0	3,4	ЗПД2-3	2,7	1,0	3,7	80	ЗПД3-3	1,8	0,6	2,4	ЗПД4-3	2,1	0,6	2,7
	250		ЗПД1-4	4,9	2,0	6,9	ЗПД2-4	5,2	2,0	7,2		ЗПД3-4	4,6	1,7	6,3	ЗПД4-4	4,9	1,7	6,6
	0	100	ЗПД1-5	2,5	1,3	3,8	ЗПД2-5	2,8	1,3	4,1	100	ЗПД3-5	1,8	0,9	2,7	ЗПД4-5	2,1	0,8	2,9
	250		ЗПД1-6	5,0	2,6	7,6	ЗПД2-6	5,3	2,6	7,9		ЗПД3-6	4,6	2,2	6,8	ЗПД4-6	4,9	2,2	7,1

* Размеры для справки

1. 432.2-24.1-29

Лист
2

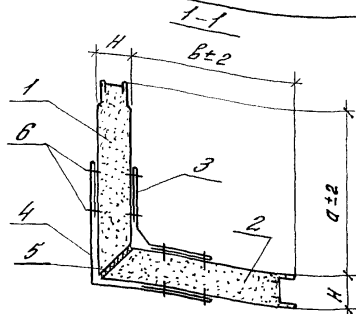
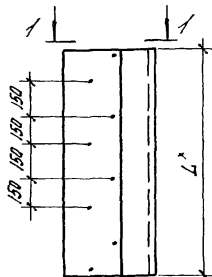
Поз.	Наименование	Кол. на исп. панелей ЭПТУ											Масса ед., кг	Объяснение			
		1	2	3	4	5	6	7	8	9							
	<i>Детали</i>																
1	<i>Панели воборные с гребнем</i>																
	<i>ЭПД 1-1</i>	1	1												2,9		
	<i>ЭПД 1-2</i>			1											6,1		
	<i>ЭПД 1-3</i>				1	1									3,4	1432.2-24.1-29	
	<i>ЭПД 1-4</i>						1								6,9		
	<i>ЭПД 1-5</i>							1	1						3,8		
	<i>ЭПД 1-6</i>									1					7,6		
2	<i>Панели воборные с пазом</i>																
	<i>ЭПД 2-1</i>	1		1											3,1		
	<i>ЭПД 2-2</i>		1												6,4		
	<i>ЭПД 2-3</i>				1	1									3,7	1432.2-24.1-29	
	<i>ЭПД 2-4</i>					1									7,2		
	<i>ЭПД 2-5</i>							1	1						4,1		
	<i>ЭПД 2-6</i>								1						7,9		
															1432.2-24.1-29		3

Поз.	Наименование	Кол. на исп. панелей ЗПУ										Масса ед., кг	Обозначение	
		1	2	3	4	5	6	7	8	9	10			
3	Профиль ПВ 1-1	1	1	1									2,5	1.432.2-24.1-44
3	Профиль ПВ 1-3				1	1	1						3,0	
3	Профиль ПВ 1-4							1	1	1			3,3	
4	Профиль ПВ 2-1	1	1	1	1	1	1	1	1	1			1,8	
	Уплотнительная прокладка													
5	ПУ 4-3	1	1	1									0,051	1.432.2-24.1-33
5	ПУ 4-2				1	1	1						0,019	
5	ПУ 4-4							1	1	1			0,101	
	Стандартные изделия													
	Комбинированные закладки													
6	ЗК-12 ТУ 36-2088-85	28	28	28	28	28	28	28	28	28			0,08 кг (28 шт.)	
	Масса панели, кг	10,4	13,1	12	15,3	13,1	16,9							

1.432.2-24.1-29

Лист

4



Исп.	Марка панели	Размеры, мм			Разной материал, кг				Масса 1 м длины, кг		
		H	A	B	Сталь	ППУ	Защита, кг	Прокладка			
1	4ПТУЛ.188.188.46,6	46,6	188	188	9,8	1,0	0,007	1,0			
2	4ПТУЛ.188.438.46,6			438	188	1,6			0,008 (20шт)	1,42	
3	4ПТУЛ.438.188.46,6			438	188	1,6					0,008 (20шт)
4	4ПТУЛ.188.188.61,6	61,6	188	188	10,3	1,4	0,008 (20шт)	1,8			
5	4ПТУЛ.188.438.61,6			438	188	1,30			2,2	0,008 (20шт)	
6	4ПТУЛ.438.188.61,6			438	188	1,30			2,2		0,008 (20шт)
7	4ПТУЛ.188.188.91,6	91,6	188	188	10,8	2,2	0,008 (20шт)	1,82			
8	4ПТУЛ.188.438.91,6			438	188	1,35			3,5	0,008 (20шт)	
9	4ПТУЛ.438.188.91,6			438	188	1,35			3,5		0,008 (20шт)

1. L^* - Длина условных панелей определяется длиной рядовых панелей (от 2400 до 7200 через 600 мм)
 2. Гофры на боковых плоскостях доборных панелей условно не показаны.
 3. Спецификация см. на листе 3 и 4.

1432.2-24.1-30

Доб. от:	Спецификация	Лист	Листов
Н.Антон	Дрончук	1	4
Г.А.Иван	Дрончук		
Иванов	Силантьева		

Панели условные типа 4ПТУ (на 1 м длины)

Сталь Лист Листов
 9 1 4

ЦНИПРОМЗДАНИЙ

Раскрой доборных панелей из рядовых С4ПТС
 Рис. 1 - для углов зданий подлежащих строительству в обычных районах
 10/6

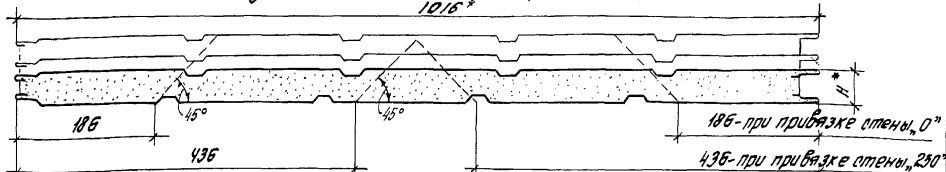


Рис. 2 - для углов зданий подлежащих строительству в сейсмических районах
 3/6

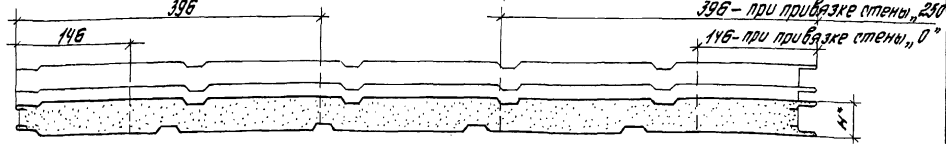


Рис.	Привязка стены, мм	Толщина панели Н, мм	Панели доборные с гребнем			Панели доборные с пазом			Рис.	Привязка стены, мм	Толщина панели Н, мм	Панели доборные с гребнем			Панели доборные с пазом					
			Марка	Масса 1м, кг			Марка	Масса 1м, кг				Марка	Масса 1м, кг			Марка	Масса 1м, кг			
			Сталь	ППУ	Всего	Сталь	ППУ	Всего				Сталь	ППУ	Всего	Сталь	ППУ	Всего			
1	0	46,6	4ПД1-1	2,6	0,5	3,1	4ПД2-1	2,9	0,5	3,4	0	46,6	4ПД3-1	1,9	0,4	2,3	4ПД4-1	2,1	0,4	2,5
	250		4ПД1-2	5,4	1,1	6,5	4ПД2-2	5,6	1,1	6,7			250	46,6	4ПД3-2	4,7	0,9	5,6	4ПД4-2	4,9
	0	61,6	4ПД1-3	2,7	0,7	3,4	4ПД2-3	3,0	0,7	3,7	0	61,6	4ПД3-3	1,9	0,5	2,4	4ПД4-3	2,1	0,5	2,6
	250		4ПД1-4	5,5	1,5	7,0	4ПД2-4	5,7	1,5	7,2			250	61,6	4ПД3-4	4,7	1,3	6,0	4ПД4-4	4,9
	0	91,6	4ПД1-5	2,9	1,1	4,0	4ПД2-5	3,1	1,1	4,2	0	91,6	4ПД3-5	1,9	0,7	2,6	4ПД4-5	2,1	0,7	2,8
	250		4ПД1-6	5,7	2,3	8,0	4ПД2-6	5,8	2,4	8,2			250	91,6	4ПД3-6	4,7	1,9	6,6	4ПД4-6	4,9

* Размеры для справки

1. 432.2-24. 1-30

Лист
2

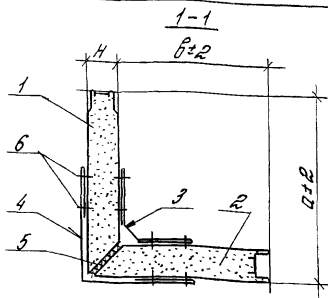
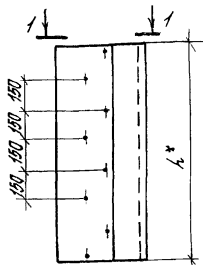
24999-02 99

Поз.	Наименование	Кол. на исп. панелей ЧПУ											Масса ед., кг	Обозначение	
		1	2	3	4	5	6	7	8	9					
3	Профиль П81-1	1	1	1										2,5	1.432.2-24.1-44
	Профиль П81-2				1	1	1							2,8	
	Профиль П81-3							1	1	1				3,0	
4	Профиль П82-1	1	1	1	1	1	1	1	1	1				18	
5	Уплотнительная прокладка П44-5	1	1	1											1.432.2-24.1-33
	П44-1													0,047	
	П44-6				1	1	1							0,061	
	Стандартные изделия							1	1	1				0,090	
6	Комбинированные заклепки ЗК-12 ТУ36-2088-85	28	28	28	28	28	28	28	28	28	28			0,08 (28 шт.)	
	Масса панели, кг	10,9	14,2	14,8	15,3	13,2	17,2								

1.432.2-24.1-30

Лист
4

29999-02 101



Исп.	Марка панели	Размеры, мм			Входной материал, кг				Масса 1м длины, кг
		h	d	b	Сталь	ППУ	Защел-ка	Покр-ка	
1	5ПТУ к. 188. 188. 45,6	45,6	188	188	9,8	1,0	0,047	0,061	10,9
2	5ПТУ к. 188. 438. 45,6т			438	12,5	1,6			14,2
3	5ПТУ к. 438. 188. 45,6н		438	188	10,3	1,4			11,8
4	5ПТУ к. 188. 188. 61,6	61,6	188	188	13,0	2,2	0,090	0,090	15,3
5	5ПТУ к. 188. 438. 61,6т			438	188	10,8			2,2
6	5ПТУ к. 438. 188. 61,6н	91,6	188	188	13,5	3,4	0,090	0,090	17,2
7	5ПТУ к. 188. 188. 91,6			438	188	10,8			2,2
8	5ПТУ к. 188. 438. 91,6т		438	188	13,5	3,4			17,2
9	5ПТУ к. 438. 188. 91,6н	438	188	10,8	2,2	13,2			

1. L* - длина угловых панелей определяется длиной рядовых панелей (от 840 до 1200 через 50 мм)

2. Гидроизоляция на боковых плоскостях доборных панелей условно не показаны.

3. Спецификацию см. на листах ЭУ 4.

1.432.2-241-31

Зав. отд. С.И. Силиванский
 Исполн. Д.И. Дранчук
 Пр. спец. Д.И. Дранчук
 Инж. Д.И. Силиванский

Панели угловые типа 5ПТУ
 (на 1м длины)

Итого	Лист	Листов
Р	1	4

ЦНИИПРОМЗДАНИЙ

Расклад доборных панелей из рядовых П.5 ПТС
 Рис. 1 - для углов зданий подлежащих строительству в обычных районах
 1016*

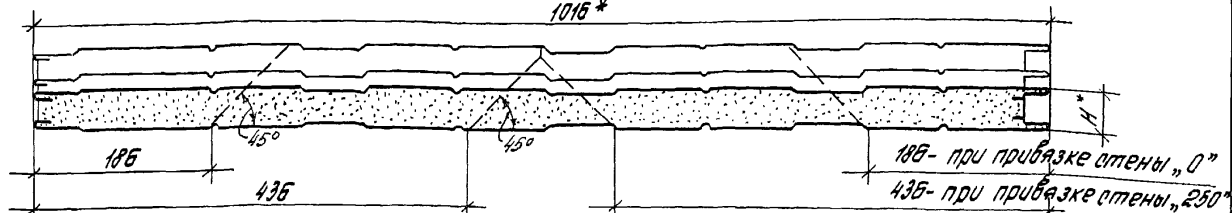


Рис. 2 - для углов зданий подлежащих строительству в сейсмических районах
 396
 146
 396 - при привязке стены, 250"
 146 - при привязке стены, 0"

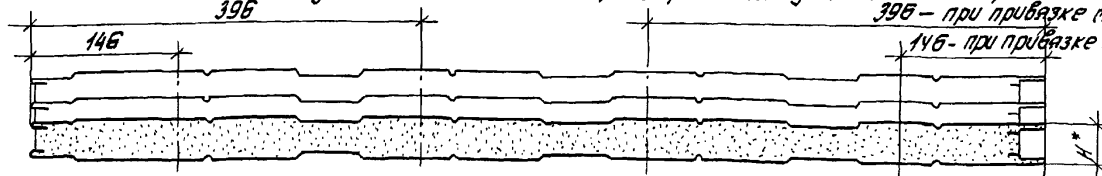


Рис.	Привязка стены, мм	Толщина панели Н*, мм	Панели доборные с арматурой			Панели доборные с газом			Рис.	Привязка стены, мм	Толщина панели Н*, мм	Панели доборные с арматурой			Панели доборные с газом						
			Марка	Масса тм, кг	Сталь	ППУ	Всего	Марка				Масса тм, кг	Сталь	ППУ	Всего	Марка	Масса тм, кг	Сталь	ППУ	Всего	
1	0	46,6	СПД1-1	2,6	0,5	3,1	СПД2-1	2,9	0,5	3,4	2	0	46,6	СПД3-1	1,9	0,4	2,3	СПД4-1	2,1	0,4	2,5
	250			СПД1-2	5,4	1,1		6,5	СПД2-2	5,6		1,1			6,7	250	СПД3-2		4,7	0,9	5,6
	0	61,6	СПД1-3	2,7	0,7	3,4	СПД2-3	3,0	0,7	3,7		0	61,6	СПД3-3	1,9	0,5	2,4	СПД4-3	2,1	0,5	2,6
	250			СПД1-4	5,5	1,5		7,0	СПД2-4	5,7		1,5			7,2	250	СПД3-4		4,7	1,3	6,0
	0	91,6	СПД1-5	2,9	1,1	4,0	СПД2-5	3,1	1,1	4,2		0	91,6	СПД3-5	1,9	0,7	2,6	СПД4-5	2,1	0,7	2,8
	250			СПД1-6	5,7	2,3		8,0	СПД2-6	5,8		2,3			8,1	250	СПД3-6		4,7	1,9	6,6

* Размеры для справки

1.432.2-24.1-31

Лист

2

24999-02 103

№№	Наименование	Кол. на исп. панелей 5ПТУ											Масса ед., кг	Обозначение		
		1	2	3	4	5	6	7	8	9						
	Детали															
1	Панели добарные с предмет															
	5ПД1-1	1	1												3,1	1.432.2-24.1-31
	5ПД1-2			1											6,5	
	5ПД1-3				1	1									3,4	
	5ПД1-4						1								7,0	
	5ПД1-5							1	1						4,0	
	5ПД1-6										1				8,0	
2	Панели добарные с пазом															
	5ПД2-1	1		1											3,4	1.432.2-24.1-31
	5ПД2-2		1												6,7	
	5ПД2-3				1		1								3,7	
	5ПД2-4					1									7,2	
	5ПД2-5							1		1					4,2	
	5ПД2-6								1						8,1	
1.432.2-24.1-31																
Лист 3																

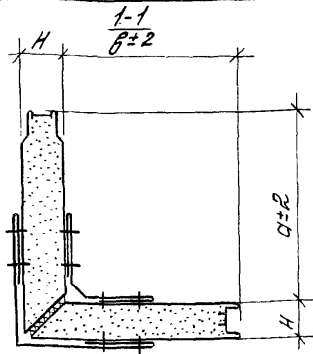
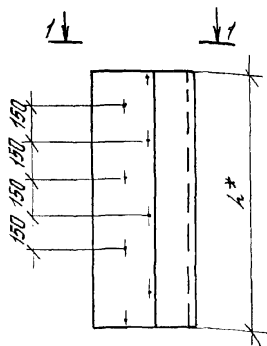
24999-02 104

24999-02 105

Поз.	Наименование	Кол. на исп. панелей 5шту										Масса шт., кг	Обозначение					
		1	2	3	4	5	6	7	8	9	10			11				
3	Профиль ПВ1-1	1	1	1												2,5	1432.2-241-44	
	Профиль ПВ1-2				1	1	1											2,8
	Профиль ПВ1-3							1	1	1								3,0
4	Профиль ПВ2-1	1	1	1	1	1	1	1	1	1						1,8	1432.2-241-33	
5	Уплотнительная прокладка ПУ4-5	1	1	1												0,047		
	ПУ4-1				1	1	1									0,061		
	ПУ4-6								1	1	1					0,090		
	Стандартные изделия																	
6	Комбинированные эпоксиды 3К-12 ТУ 36-2088-85	28	28	28	28	28	28	28	28	28						0,08 (28 шт.)		
	Масса панели, кг	109	142	148			153	182	172									

1432.2-241-31

104



Исп.	Марка панели	Размеры, мм			Расход материалов, кг				Масса 1м длины панели
		H	a	б	плотный	ппу	защелки	проклад	
1	5а ППУЛ.188.188.46,6	46,6	188	188	3,5	1,0	0,047	4,7	
2	5а ППУЛ.188.438.46,6т			438	4,3	1,6			
3	5а ППУЛ.438.188.46,6н	61,6	188	188	4,0	1,4	0,051	5,5	
4	5а ППУЛ.188.188.61,6			438	5,1	2,2			
5	5а ППУЛ.188.438.61,6т	91,6	188	438	5,1	2,2	0,090	7,4	
6	5а ППУЛ.438.188.61,6н			188	5,4	3,5			
7	5а ППУЛ.188.188.91,6	91,6	188	188	4,3	2,2	0,090	6,7	
8	5а ППУЛ.188.438.91,6т			438	5,4	3,5			
9	5а ППУЛ.438.188.91,6н			188				9,1	

1. L* - длина угловых панелей определяется длиной рядовых панелей (от 2400 до 7200 через 600 мм)
2. Порядок на боковых плоскостях ударных панелей условно не показаны.
3. Спецификацию см. на листах 3 и 4.

1432.2-24.1-32

Заказчик	Ильяновский	Иванов	Панели угловые типа 5а ППУ (на 1м длины)	Листов	Лист	Листов
Адрес	Дорожники	Суров		р	1	4
Исполнитель	Дорожники	Суров		ЦНИИПРОМЗДАНИЙ		
Исполнитель	Суров	Иванов				

Притер роговая доборных панелей из рядовых С5а ППС с алюминиевыми обшивками
 Рис.1- для углов зданий подлежащих строительству в обычных районах
 1016*

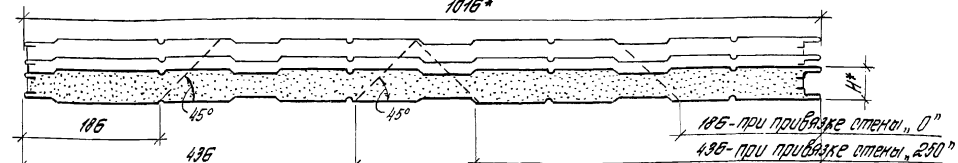


Рис.2- для углов зданий подлежащих строительству в сейсмических районах

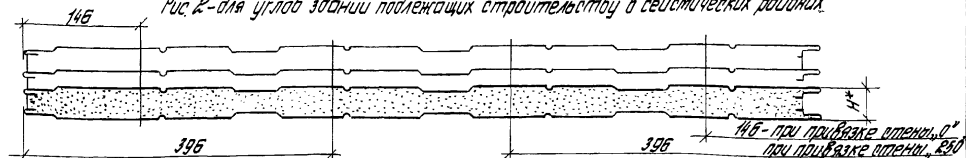


Рис.	Привязка стены, мм	Высота панели H*, мм	Панели доборные с гребнем			Панели доборные с пазом			Рис.	Привязка стены, мм	Высота панели H*, мм	Панели доборные с гребнем			Панели доборные с пазом						
			Марка	Масса 1м, кг		Марка	Масса 1м, кг					Марка	Масса 1м, кг		Марка	Масса 1м, кг					
			Алюм.	ППУ	Всего	Алюм.	ППУ	Всего				Алюм.	ППУ	Всего	Алюм.	ППУ	Всего				
1	0	46,6	5аПД1-1	0,9	0,5	1,4	5аПД2-1	1,0	0,5	1,5	2	0	46,6	5аПД3-1	0,7	0,4	1,1	5аПД4-1	0,8	0,4	1,2
	250		5аПД1-2	2,0	1,1	3,1	5аПД2-2	2,1	1,1	3,2		250		5аПД3-2	1,8	0,9	2,7	5аПД4-2	1,9	0,9	2,8
	0	61,6	5аПД1-3	1,0	0,7	1,7	5аПД2-3	1,1	0,7	1,8	2	0	61,6	5аПД3-3	0,7	0,5	1,2	5аПД4-3	0,8	0,5	1,3
	250		5аПД1-4	2,1	1,5	3,6	5аПД2-4	2,2	1,5	3,7		250		5аПД3-4	1,8	1,3	3,1	5аПД4-4	1,9	1,3	3,2
	0	91,6	5аПД1-5	1,1	1,1	2,2	5аПД2-5	1,2	1,1	2,3	2	0	91,6	5аПД3-5	0,7	0,7	1,4	5аПД4-5	0,8	0,7	1,5
	250		5аПД1-6	2,2	2,3	4,5	5аПД2-6	2,3	2,3	4,6		250		5аПД3-6	1,8	1,9	3,7	5аПД4-6	1,9	1,9	3,8

* Размер для справки

1.432.2-24.1-32

лист
2

24999-02 107

1/11

Поз	Наименование	Кол на исп. панелей 5а ПТУ										Масса ед., кг	Обозначение			
		1	2	3	4	5	6	7	8	9						
	<i>Детали</i>															
1.	<i>Панели доборные с гребнем</i>															
	5а ПД 1-1	1	1											1,4		
	5а ПД 1-2			1										3,1		
	5а ПД 1-3				1	1								1,7		1.432.2-24.1-32
	5а ПД 1-4						1							3,6		
	5а ПД 1-5							1	1					2,2		
	5а ПД 1-6										1			4,5		
2.	<i>Панели доборные с пазом</i>															
	5а ПД 2-1	1		1										1,5		
	5а ПД 2-2		1											3,2		
	5а ПД 2-3				1		1							1,8		1.432.2-24.1-32
	5а ПД 2-4					1								3,7		
	5а ПД 2-5							1		1				2,3		
	5а ПД 2-6								1					4,6		
															1.432.2-24.1-32	
															Итого 3	

24999-02 108

Поз.	Наименование	Кол. на исп. панелей 5а ПТУ										Масса ед., кг	Обозначение	
		1	2	3	4	5	6	7	8	9				
3.	Профиль ПВ1-1	1	1	1									1,0	1.432.2-24.1-44
	Профиль ПВ1-2				1	1	1						1,1	
	Профиль ПВ1-3							1	1	1			1,2	
4	Профиль ПВ2-1	1	1	1	1	1	1	1	1	1			0,7	
5	Уплотнительная прокладка													1.432.2-24.1-33
	ПУ4-5	1	1	1									0,047	
	ПУ4-1				1	1	1						0,061	
	ПУ4-6							1	1	1			0,090	
	Стандартные изделия													
6	Комбинированные заклепки													0,08 кг (28 шт.)
	ЗК-12 ТУ35-2008-85	28	28	28	28	28	28	28	28	28				
	Масса панелей, кг	4,7	6,0	5,5	7,4	6,7	9,1							

1.432.2-24.1-32

Итого
4

108

24999-02 109



Марка	Размеры, мм		Масса 1м полны лн	Назначение прокладок	Применяемые панели	
	h	B			тип панели	толщина панельюмм
ПУ1-1	6	55	0,040	Вертикальный шов в стыке между панелью	Н1 ПТС	61,6
ПУ1-2		75	0,054			81,6
ПУ1-3		8	35		0,033	Н2 ПТС
ПУ1-4	55		0,052		80,0	
ПУ1-5	20		25		0,050	С3 ПТС
ПУ1-6		55	0,132		80,0	
ПУ1-7		75	0,180		100,0	
ПУ1-8	10	40 (30)	0,048		С4 ПТС С5 ПТС (С5а ПТС)	45,6
ПУ1-9		55 (45)	0,055			61,6
ПУ1-10		85 (75)	0,102			91,6
ПУ2-1	30	60	0,220	Горизонтальный шов в стыке панелей между ярусами а) над нижним ярусом панелей	Н1 ПТС	61,6
ПУ2-2		80	0,290			81,6
ПУ2-3		50	0,180		Н2 ПТС	50,0
ПУ2-2		80	0,290			80,0
ПУ2-3		50	0,180		С3 ПТС	50,0
ПУ2-2		80	0,290			80,0
ПУ2-4		100	0,360	100,0		
ПУ2-5		45	0,162	С4 ПТС С5 ПТС С5а ПТС	45,6	
ПУ2-1		60	0,220		61,6	
ПУ2-6		90	0,324		91,6	

1432 2-24.1-33

Зав. отд. С.Милославский
Н.Ванто Д.Ломачев
Т.Док.пр. Д.Ломачев
Инж. Д.К. Сидятов

Прокладки уплотнитель-
ные ПУ1, ПУ2, ПУ3, ПУ4

Стрелка	Лист	Листов	
		1	2
Р	1		

ЦНИИПРОМЗДАНИЙ

Марка	Размеры, мм		Масса 1 м. длины кг	Назначение прокладок	Применяемые панели			
	h	b			тип панели	толщина панели, мм		
П43-1	6	50	0,036	Горизонтальный шов в стыке панелей между ярусами б) Под верхним ярусом панелей	Н1 ПТС	61,6		
П43-2		75	0,054			81,6		
П43-3		40	0,029		Н2 ПТС	50,0		
П43-2		75	0,054			80,0		
П43-1		40	0,029		С3 ПТС	50,0		
П43-2		75	0,054			80,0		
П43-4		90	0,065			100,0		
П43-3		40	0,029		С4 ПТС С5 ПТС	46,6		
П43-1		50	0,036			61,6		
П43-2		75	0,054		С5а ПТС	91,6		
П44-1		6	85		0,061	Вертикальный шов в угловых панелях	1 ПТУ	61,6
П44-2			110		0,079			81,6
П44-3	70		0,042	2 ПТУ	50,0			
П44-2	110		0,079		80,0			
П44-3	70		0,051	3 ПТУ	50,0			
П44-2	110		0,079		80,0			
П44-4	140		0,101		100,0			
П44-5	65		0,047	4 ПТУ 5 ПТУ 5а ПТУ	46,6			
П44-1	85		0,061		61,6			
П44-6	125		0,090		91,6			

1. Прокладки рекомендуется изготавливать из пенорезины по ТУ 38.406316-87 или морозостойкого эластичного пенополиуретана по ТУ 6-05-1688-79 с клеевым слоем.

2. Плотность прокладок из пенорезины 120 кг/м^3 , из пенополиуретана 40 кг/м^3 , в табл. масса прокладок дана из пенорезины.

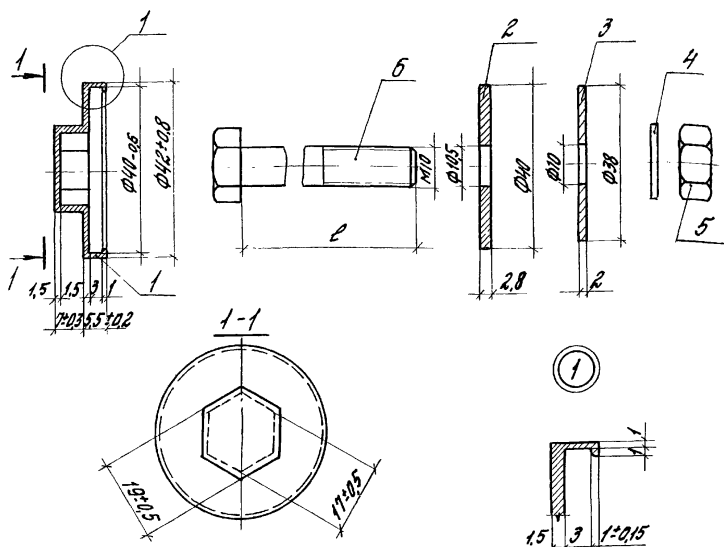
3. Сортовой тип прокладок назначен из условия 50% обжатия их в стыковых соединениях.

4. При непрерывном способе изготовления панелей рекомендуется приплавлять прокладки к боковой грани панели (в пазу) в процессе изготовления панелей

1.432.2-24.1-33

Лист

2



Марка комплекта	Размеры, мм		Масса комплекта, кг
	Поз. 6	Толщина панели	
КД1-1	80	45,6; 50	0,122
КД1-2	90	61,6	0,128
КД1-3	110	80; 84,5	0,140
КД1-4	120	91,6	0,146
КД1-5	150	100	0,163

Толщина защитного цинкового покрытия для поз. 2,4 - 18 мкм, для поз. 5,6 - 9 мкм.

1.432.2-24.1-34

Зад. от: Смелянский
 Р. контр. Дранчик
 ГИП Дранчик
 Инж. Кост. Силантьев

Комплект деталей КД1
 для крепления панелей

Старый Р	Лист	
	1	2
ЦНШПРОМЗДЯНЦ		

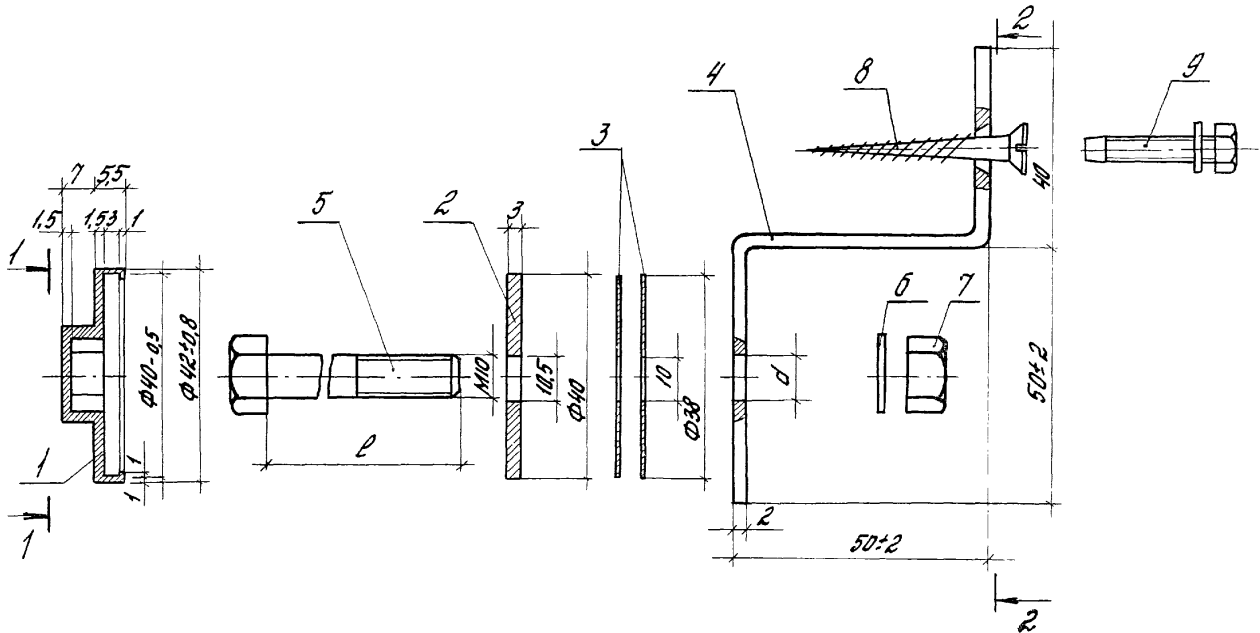
Поз.	Наименование	Кол. на комплект КДТ-					Масса ед. кг.	Примечание
		-1	-2	-3	-4	-5		
<u>Детали</u>								
1	Крышка из пластика №60-12 ГОСТ 5960-72 или полиэтилена высокого дав- ления ПЭВД ГОСТ 16337-77	1	1	1	1	1	0,004	
2	Шайба стальная ф 40мм	1	1	1	1	1	0,038	
3	Шайба из пластика №60-12 ГОСТ 5960-72 или ПЭВД ГОСТ 16337-77	1	1	1	1	1	0,002	
<u>Стандартные изделия</u>								
4	Шайба 10.4.029 ГОСТ 11371-78	1	1	1	1	1	0,004	
5	Гайка М10.4.029 ГОСТ 5915-70	1	1	1	1	1	0,012	
6	Болты ГОСТ 7798-70 М10х80.36.029	1					0,062	
	М10х90.36.029		1				0,068	
	М10х110.36.029			1			0,080	
	М10х120.36.029				1		0,086	
	М10х130.36.029					1	0,093	
Масса комплекта, кг		0,122	0,128	0,140	0,146	0,153		

1.432.2-241-34

Лист

2

24999-02 11

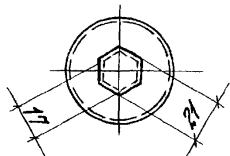


Сечения 1-1 и 2-2 см. на листе 2.

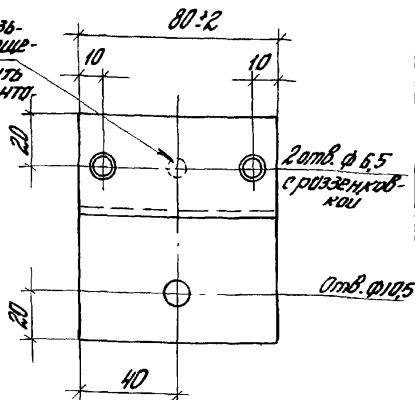
				1.432.2-24.1-35		
				Комплект деталей №2		
Зав. отд. Смилянский Н.контр. Дранчук Пл.инж. Дранчук Ш.контр. Ролантасов				Стация	Лист	Листов
				Р	1	3
				ЦНЦПРОМЗДАНИИ		

1-1

2-2



Отв. $\phi 54$ под резьбу самонарезающего винта сверлить по месту при монтаже.



Марка комплекта	Размеры, мм		Масса комплекта кг
	Поз. 5	Толщина панели	
КД2-1	90	46,5; 50	0,328
КД2-2	100	61,6	0,334
КД2-3	120	80; 81,6	0,346
КД2-4	130	91,6	0,353
КД2-5	140	100	0,360

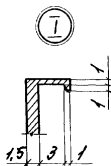
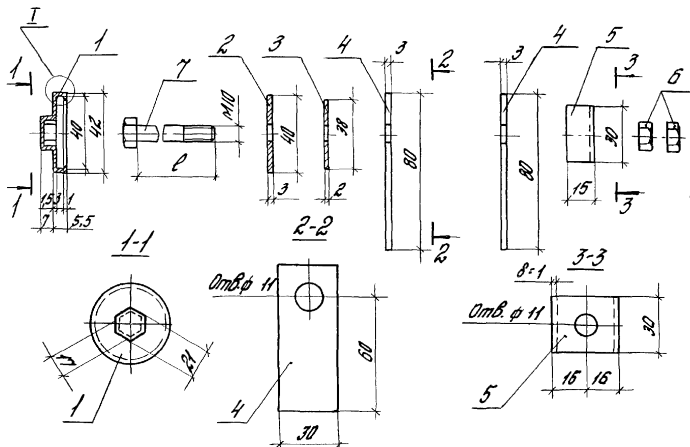
Толщина защитного цинкового покрытия для поз. 2, 4 - 18 мкм, для поз. 5, 7 - 9 мкм

1.432.2-24.1-35

Лист

2

Поз.	Наименование	Кол. на комплект КД-2					Масса ед, кг	Примечание
		-1	-2	-3	-4	-5		
	<u>Детали</u>							
1	Крышка из пластика Марки М60-12 ГОСТ 5360-72 или полиэтилена высокого давления (ПВД) ГОСТ 16337-77	1	1	1	1	1	0,004	
2	Шайба 10.01.029	1	1	1	1	1	0,038	
3	Шайба из пластика Марки М60-12 ГОСТ 5360-72 или из полиэтилена высокого давления (ПВД) ГОСТ 16337-77	2	2	2	2	2	0,002	
4	Скаба стальная из лист 140x80x2 ГОСТ 19903-74 С 235 ГОСТ 27712-88	1	1	1	1	1	0,176	
	<u>Стандартные изделия</u>							
5	Балты по ГОСТ 1798-70							
	М10x90. 36. 029	1					0,068	
	М10x100. 36. 029		1				0,074	
	М10x120. 36. 029			1			0,086	
	М10x130. 36. 029				1		0,093	
	М10x140. 36. 029					1	0,099	
6	Шайба 10.01.029 ГОСТ 11371-78	1	1	1	1	1	0,004	
7	Гайка М10.4.029 ГОСТ 5915-70	1	1	1	1	1	0,012	
8	Шуруп 1-6x30. 016 ГОСТ 1144-80	2	2	2	2	2	0,007	
9	Винт самонарезающий М6x25 ОКТ 34-13-016-77	1	1	1	1	1	0,008	
	Масса комплекта, кг	0,328	0,334	0,346	0,355	0,360		
1.432.2-24.1-35								Лист 3



Марка	Размеры, мм		Масса марки, кг
	Толщина	Поз. 7, P	
КДЗ-1	46,6; 50	90	0,142
КДЗ-2	61,6	100	0,148
КДЗ-3	80; 81,6	120	0,160
КДЗ-4	94,6	130	0,167
КДЗ-5	100	140	0,173

Толщина защитного цинкового покрытия для поз. 2, 5-18 мкм, для поз. 6, 7-9 мкм.

1.432.2-24.1-36

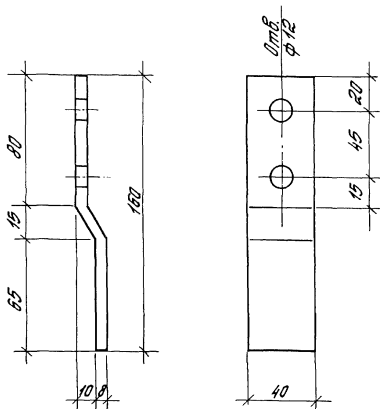
Зав. отд. Смирлянский
Н. контр. Дроздик
Г. П. Дроздик
Инж. Пят. Плантаева

Комплект деталей КДЗ

Таблица Лист Листов
Р 1 2

ЦНИПРОМЗДАНИИ

Поз.	Наименование	Кол. на комплект КДЗ-					Масса ед. кг	Примечание
		-1	-2	-3	-4	-5		
	<i>Детали</i>							
1	Крышка из пластика H60-12 ГОСТ5960-72 или полиэтилен вывального давления H3ВД ГОСТ16337-77	1	1	1	1	1	0,004	
2	Шайба стальная ф40	1	1	1	1	1	0,038	
3	Шайба из пластика H60-12 ГОСТ5960-72 или H3ВД ГОСТ16337-77	1	1	1	1	1	0,002	
4	Прокладки из ленты фторопласта 4 по ГОСТ 24222-80	2	2	2	2	2	0,005	
5	Скоба стальная из листа 04 Б-ПН-0-0,8x100 ГОСТ19904-99 с 235хП ПК-НР-1ГОСТ14918-80 Стандартные изделия	1	1	1	1	1	0,012	
6	Гайка М10.4.019 ГОСТ5916-70	2	2	2	2	2	0,004	
7	Болты ГОСТ 7798-70 М10x90.36.019	1					0,068	
	М10x100.36.019		1				0,074	
	М10x120.36.019			1			0,086	
	М10x130.36.019				1		0,093	
	М10x140.36.019					1	0,099	
Масса комплекта, кг		0,142	0,148	0,160	0,167	0,173		
1.432.2-24.1-36								Лист 2



Толщина защитного цинкового покрытия 18 мкм

1.432.2-24.1-37

Крепежное изделие МР1

Стадия Масса Масштаб

Р 0,4 1:2

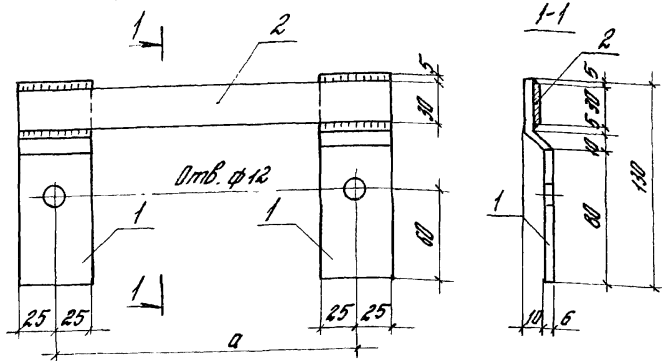
Лист Листов 1

Зав. сект. *Степанюк*
Н. кант. *Дроздчук*
В. инж. пр. *Дроздчук*

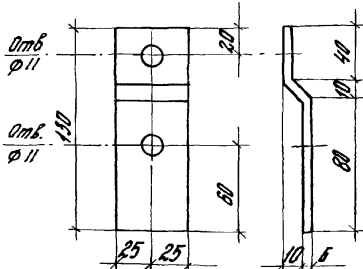
Полоса Б-2 8x40 ГОСТ 103-76
0235 ГОСТ 27772-88

ЦНИИПРОМЗДАНИЙ

MC2-1; MC2-2; MC2-3



MC2-4



Марка изделия	Тип панели	Размер а	Марка кг
MC2-1	Н2ПТС; С4ПТС; С5АПТС	140	0,72
MC2-2	С3 ПТС	160	0,73
MC2-3	Н1ПТС; С5ПТС	200	0,76
MC2-4	Все типы	-	0,31

Толщина защитного цинкового покрытия 18мкм

1.432.2-24.1-38

Зав. отд. Смиланский
Н. констр. Дроздик
Г.АП Дроздик
ЦНК. И.И.И. Селентова

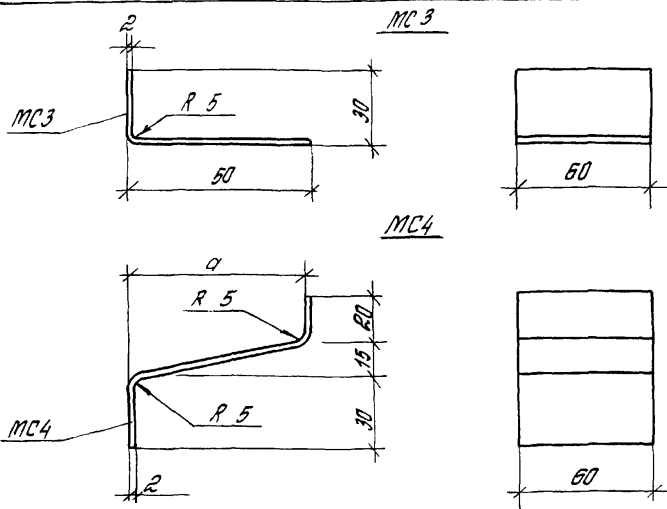
Крепежное изделие MC2

Стандия Лист Листов

Р 1 2

ЦНИИПРОМЗДАНИЙ

Поз.	Наименование	Хол. на МС2 -					Масса ед. кг	Обозначение
		-1	-2	-3	-4			
<u>Детали</u>								
1	Полоза 30x5 ГОСТ 103-76 С 235 ГОСТ 27712-88							
	r=130 мм	2	2	2	1		0,31	
2	Полоза 30x3 ГОСТ 103-76 С 235 ГОСТ 27712-88							
	r=140	1					0,10	
	r=160		1				0,11	
	r=200			1			0,14	
Масса 1м панели, кг		0,72	0,73	0,76	0,31			
1.432.2-241-38								Лист
								2



Марка	Размеры, мм				Масса кг
	Толщина цангола	Толщина панель	a	Длина загот.	
MC3-1	250; 300; 350	46,5-100	—	80	0,08
MC4-1	250	46,5; 50; 61,5	80	130	0,12
MC4-2		61,5	110	160	0,15
MC4-3	300	80; 81,5; 91,5	100	150	0,14
MC4-1		100	80	130	0,12
MC4-4	350	80; 81,5; 91,5	140	190	0,18
MC4-5		100	130	180	0,17

Материал изделия — лист $2 \times 60 \times 2$ ГОСТ 19903-74, 2-см. табл.
 С.235 ГОСТ 21172-88.
 Толщина защитного цинкового покрытия 18 мкм.

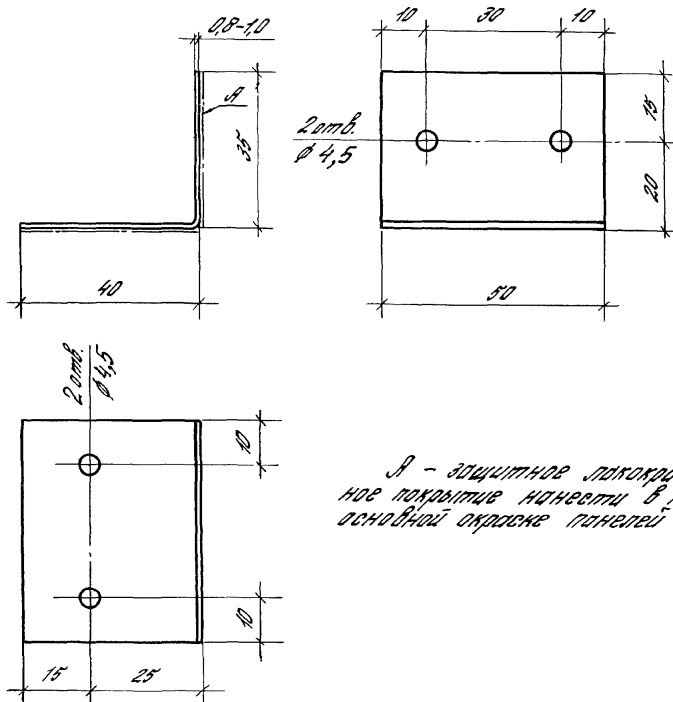
1432.2-24.1-39

Зав. отд. Стилианский
 Ассист. Дранчук
 ГИП Дранчук
 Инж. Илот Салантьева

Крепежные изделия
 MC3 и MC4

Таблица Лист Листов
 р 1 1
 ЦНИИПРОМЗДАНИИ

СД1



Я - защитное лакокрасочное покрытие нанести в тон основной окраске панелей

1432.2-241-40

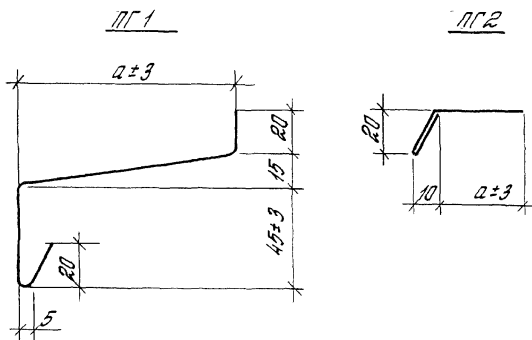
Соединительное изделие
СД1

Стандия	Масса	Масштаб
Р	0,025	1:1
Лист	Листов 1	

Зав. отд. Смирновский
Н. контр. Дроздовский
ГУП Дроздовский
Инж. Д.х. Силанов

5-ПН-0-1,0 ГОСТ 19904-90
СД1 С.235-ХП-ПК-НР-1 ГОСТ 14018-80

ЦНИИПРОМЗАЩИТЫ

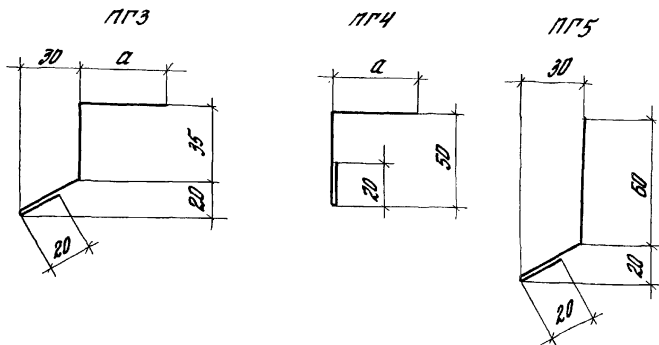


Марка профиля	Размеры, мм					Масса на проф. профиль, кг
	Толщина цоколя	Толщина панели	a	Ширина слота	Толщина листа	
ПГ1-1	250	46,6; 50; 61,6	80	170	0,8	1,1
ПГ1-2	300	61,6	110	200		1,3
ПГ1-3		80; 81,6; 91,6	100	190		1,2
ПГ1-4		100	80	170		1,1
ПГ1-5	350	80; 81,6; 91,6	140	230		1,5
		100	130	220	1,4	
ПГ2-1	250	46,6; 50; 61,6	50	90	0,8	0,6
		61,6				
ПГ2-2	300	80; 81,6; 91,6	80	120		0,75
ПГ2-3	350	100	90	130		0,8
ПГ2-2		80; 81,6; 91,6	80	120		0,75
ПГ2-3		100	90	130	0,8	

Материал профилей ПЦ Б-ПН-0-08×1100 ГОСТ 19904-90
 С 235-ХП-ПК-НР-1 ГОСТ 14918-80

1.432.2-24.1-41

Зад. отд.	Исполн.	Взнос	Профили ПГ1 и ПГ2 для ограждающей горизонтальной части в стыке панелей с цоколем	Итого листов	
				Р	Л
Стальная	Дроздик	0,00			
Панель	Дроздик	0,00			
Изм. лист	Сидяков	0,00			
					ЦНИИПРОМЗДАНИЙ



Марка профиля	Размеры, мм				Марка и доп. № профиля		
	Толщина панели	a	Ширина загот. (B)	Толщина листа Сталь	Лист	Сталь	Лист
ПГЗ-1	46,5; 50	45	135	0,8	1,0	0,90	0,36
ПГЗ-2	61,5	60	150			1,00	0,41
ПГЗ-3	80; 81,5	80	170			1,13	0,46
ПГЗ-4	94,5; 100	90	180			1,20	0,49
ПГ4-1	46,5; 50	45	115			0,76	0,31
ПГ4-2	61,5	60	130			0,87	0,35
ПГ4-3	80; 81,5	80	150			1,00	0,41
ПГ4-4	94,5; 100	90	160			1,06	0,43
ПГ5	46,5; 100	-	115	0,75	0,31		

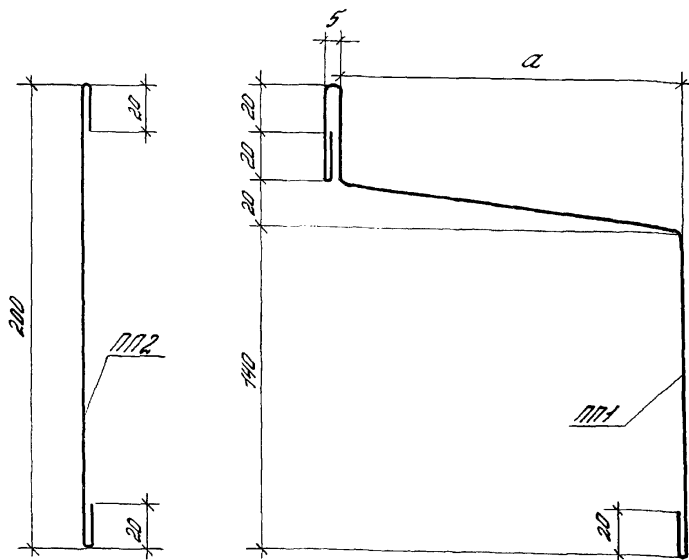
Материал профилей - оц 6-ПН-0-08хв ГОСТ 19904-90
 с 235-хп-пк-нр-1ГОСТ 14918-80
 - Лента АМг-2 1,0х8х2 ГОСТ 13726-78*Е

1.472.2-24.1-42

Зав. от Смирновский
 А. Контр. Вранчик
 Г. И. И. К. Вранчик
 Инж. П. К. Силантосов

Профили ПГЗ, ПГ4, ПГ5
 для крепления горизон-
 тальных швов в стыке
 между ярусами панелей

Сталь	Лист	Лист
Р		Т
ЦНШПРОМЭДАШ		



Марка профиля	Размеры, мм				Масса 1 м проф. профиля, кг
	Головная часть	a	Ширина ребра	Толщ. металла	
ПП1-1	46,6; 50	110	380	0,8	2,54
ПП1-2	61,6	120	390		2,60
ПП1-3	80; 81,6	140	410		2,73
ПП1-4	91,6	130	420		2,80
ПП1-5	100	160	430		2,86
ПП2-1	для всех сталей	—	240	0,8	1,60

Материал профилей — Б-ПН-0-0,8 × 100 ГОСТ 19004-80
 С-235-ХП-ПК-НР-1 ГОСТ 14918-80

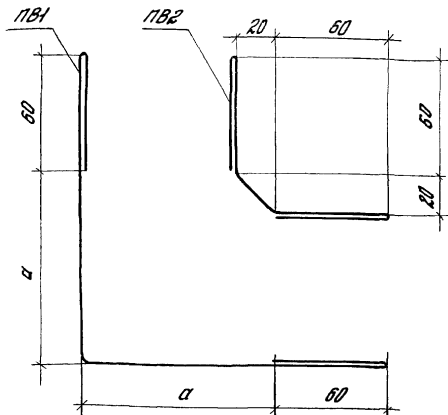
1432.2-241-43

Зав. отд. Сметно-расчетный отдел
 И. Канто. Должностное лицо
 ГИП Должностное лицо
 Инж. И. К. Сидоренко

Профили ПП1 и ПП2
 для ограждения периметра
 циннипромазданий

Страна	Цвет	Масштаб
Р		1

ЦИННИПРОМАЗДАНИЙ



Марка профилей	Размеры, мм						Марка (м. длин) профилей	
	Толщина панели	a	Ширина зог.т. (б)	Толщина листа		Сталь	Алюм.	
ПВ1-1	46,6; 50	60	375	0,8	1,0	2,5	1,0	
ПВ1-2	61,6	80	415			2,8	1,1	
ПВ1-3	80; 81,6; 91,6	100	455			3,0	1,2	
ПВ1-4	100	120	495			3,3	1,3	
ПВ2-1	Все толщ.ны	-	270			1,8	0,7	

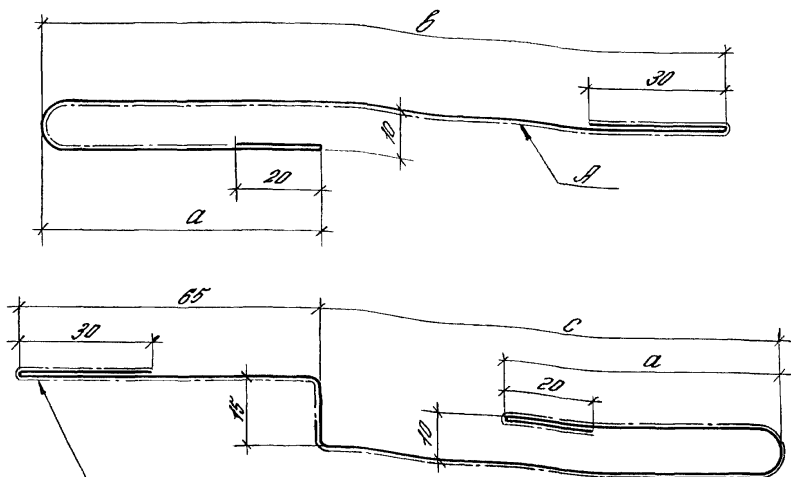
Материал профилей: - оц. 6-ПН-0-0,8x8 ГОСТ 19904-90
 С 235 - ХП-ПК-НР-1 ГОСТ 14918-80
 - Лента АМ-2 1,0x8x2 ГОСТ 13726-78*

1.432.2-24.1-44

Зав. отд. Смирновский
 Н.контр. Дранчук
 ГИП Дранчук
 Инж. И.кат. Силантьев

Профили ПВ1 и ПВ2
 для угловых панелей

Сталь, лист Листов
 Р Т
 ЦНИИПРОМЭДАНИИ.



Я - защитное лакокрасочное покрытие нанесено в тон основной окраске панелей

Марка	Ширина Т шва	Размеры, мм			Заготовка		Масса 1м дли- ны, кг
		а	б	с	Ширина	Толщина	
ПВ3-1	80 50	45	135	—	230	0,8	1,50
ПВ3-2	100	95	185	—	330		2,00
ПВ3-3	150	145	235	—	430		2,80
ПВ3-4	200	195	285	—	530		3,40
ПВ4-1	80 50	45	—	95	270		1,80
ПВ4-2	100	95	—	145	370		2,40
ПВ4-3	150	145	—	195	470		3,00
ПВ4-4	200	195	—	245	570		3,80

Материал профилей-04 Б-ПН-0-08х1100 ГОСТ 19004-90
С 235-ХП-ПК-НР-1 ГОСТ 14018-80

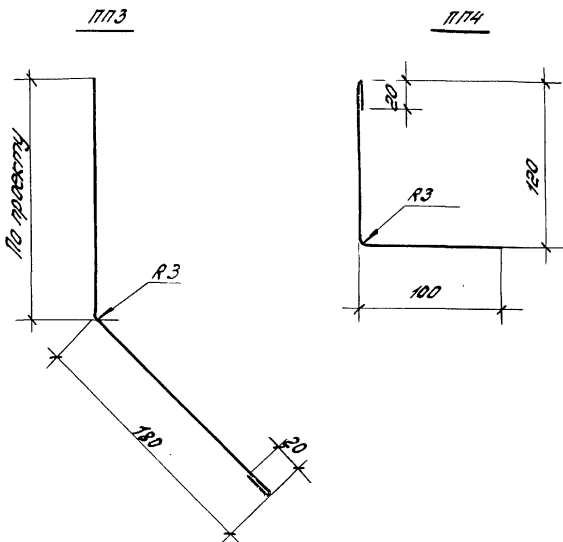
1432.2-24.1-45

Зав. отд. Смирнов А.И.
Н. контр. Волынец Ю.И.
ГМП Волынец Ю.И.
Инж. Л. Смирнов

Профили ПВ3 и ПВ4
для ограждения темпера-
турных и деформацион-
ных швов

Стая	Лист	Листов
Р	1	2

ЦНХИПРОМЗДАНИЙ



Марка профиля	Размеры, мм		Масса 1 м профиля
	Ширина	Толщина листа	
ПП3	по проек-ции	0,8	по проекту
ПП4	240		

Материал профилей 04 Б-ПН-0-08-1400 ГОСТ 8732-90
 2335-ХТ-ПК-МТ-170СТ4-318-80

1.432.2-24.1-46

Зав. отд. Ступлянский
 Инж. Дранчик
 Пр. спец. Дранчик
 Инж. П. Кот. Силинтьев

Профили ПП3 и ПП4
 для ограждения парковки

Входит	Лист	Листов
Р		1

ЦНИИПРОМЗДАНИИ