

ТИПОВЫЕ СТРОИТЕЛЬНЫЕ КОНСТРУКЦИИ, ИЗДЕЛИЯ И УЗЛЫ

## СЕРИЯ 1.432.2-30.93

СТЕНЫ

ИЗ МЕТАЛЛИЧЕСКИХ ТРЕХСЛОЙНЫХ ПАНЕЛЕЙ  
С ТЕПЛОИЗОЛЯЦИЕЙ ИЗ МИНЕРАЛОВАТНЫХ ПЛИТ  
ДЛЯ ОДНОЭТАЖНЫХ  
ОТАПЛИВАЕМЫХ ПРОИЗВОДСТВЕННЫХ ЗДАНИЙ

выпуск 2

узлы.

рабочие чертежи

ТИПОВЫЕ СТРОИТЕЛЬНЫЕ КОНСТРУКЦИИ, ИЗДЕЛИЯ И УЗЛЫ

# СЕРИЯ 1.432.2-30.93

СТЕНЫ  
ИЗ МЕТАЛЛИЧЕСКИХ ТРЕХСЛОЙНЫХ ПАНЕЛЕЙ  
С ТЕПЛОИЗОЛЯЦИЕЙ ИЗ МИНЕРАЛОВАТНЫХ ПЛИТ  
ДЛЯ ОДНОЭТАЖНЫХ  
ОТАПЛИВАЕМЫХ ПРОИЗВОДСТВЕННЫХ ЗДАНИЙ

выпуск 2  
узлы.  
рабочие чертежи

РАЗРАБОТАНЫ А.П. ЦНИИПРОМЗДАНИЙ

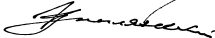
УТВЕРЖДЕНЫ

ЗАМ. ДИРЕКТОРА ИНСТИТУТА  
ПО НАУЧНОЙ РАБОТЕ



С.М.Гликин

ЗАВ ОТДЕЛОМ СТЕН



Г.М.Смилянский

ГЛ. АРХИТЕКТОР ПРОЕКТА



И.Т.Гусева

УПРАВЛЕНИЕм ПРОЕКТИРОВАНИЯ И ИНЖЕНЕРНЫХ  
ИЗЫСКАНИЙ Минстроя России,  
письмо от 30.12.92 №9-1/419.  
Введены в действие ЦНИИПРОМЗДАНИЙ  
с 1 сентября 1993г, Приказ от 16.04.93 №20

Обозначение документа	Наименование	Стр.
1432.2-30.93.2-70	Техническое описание	4
1432.2-30.93.2-1	Узел 1; 2. Крепление верха парашютной панели	5
1432.2-30.93.2-2	Узел 3 . . . 6. Крепление панели на цоколе.	6
1432.2-30.93.2-3	Узел 7 . . . 9. Крепление панели на стыке двух ярусов панели	11
1432.2-30.93.2-4	Узел 10 . . . 13. Крепление панели над и под проемам	14
1432.2-30.93.2-5	Узел 14; 15 Крепление панели в проемах	15
1432.2-30.93.2-6	Узел 16; 17. Примыкание кровли к парапету продольной и торцовой стены	16
1432.2-30.93.2-7	Узел 18. Примыкание металлической стены к цоколю.	17
1432.2-30.93.2-8	Узел 19. Примыкание верхнего яруса панели к нижнему.	18
1432.2-30.93.2-9	Узел 20; 21. Сопряжение угловых панелей	19

Обозначение документа	Наименование	Стр.
1432.2-30.93.2-10	Узел 22. Устройство температурного шва в стене	20
1432.2-30.93.2-11	Узел 23 . . . 39. Установка и сопряжение деревянных окон	21
1432.2-30.93.2-12	Узел 40 . . . 51 Установка и сопряжение стальных окон с одинарным переплетом	27
1432.2-30.93.2-13	Узел 52 . . . 63. Установка и сопряжение стальных окон с раздельными переплетами	30
1432.2-30.93.2-14	Узел 64 . . . 66. Установка и сопряжение дверей	33
1432.2-30.93.2-15	Узел 67 . . . 69. Установка и сопряжение распашных складчатых ворот серии 1.435.2-28	34
1432.2-30.93.2-16	Узел 70 . . . 72. Установка и сопряжение подъемно-складчатых ворот серии 1.435.9-25	36

				1432.2-30.93.2		
				Содержание		
				Итого листов		Листов
				Р		1 2
				ЦНИИПРОМЗАДАНИИ		

Обозначение документа	Наименование	Стр.
1432.2-30.93.2-17	Спецификация на узел 1... 15	38
1432.2-30.93.2-18	Спецификация на узел 16... 19	39
1432.2-30.93.2-19	Спецификация на узел 20... 22	40
1432.2-30.93.2-20	Спецификация на узел 23... 29	41
1432.2-30.93.2-21	Спецификация на узел 30... 39	43
1432.2-30.93.2-22	Спецификация на узел 40... 63	44
1432.2-30.93.2-23	Спецификация на узел 64... 72	45

Изд. 1. 1993 г. Листов 2

1432.2-30.93.2

Лист  
2

1. В состав выпуска данной работы входят рабочие чертежи узлов монтажа металлических панелей со стальной обшивкой, установки осей, дверей, ворот и соединения их с металлическими панелями. Узлы установки и соединения осей разработаны для деревянных осей и для осей со стальными перелетками.

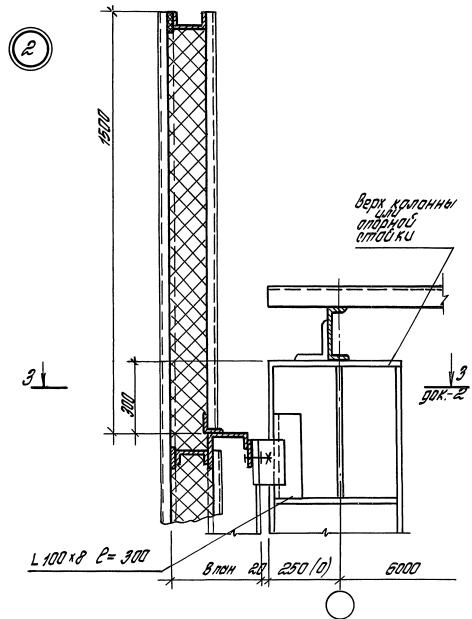
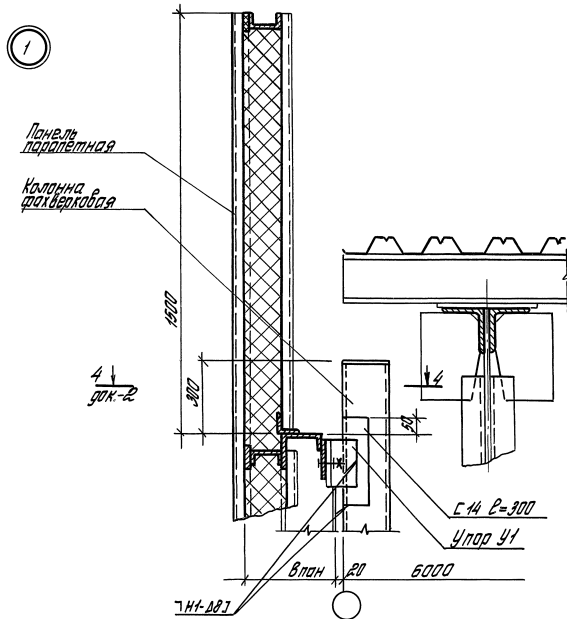
2. Узлы закреплены на схемах в выпуске 0 „Материалы для проектирования“.

3. Комплектующие изделия - погонные изделия (слибы, нащельники), крепежные изделия представлены в выпуске 1 „Панели. Рабочие чертежи“.

4. Спецификации расходов материалов по узлам даны на документе-17.023 данного выпуска.

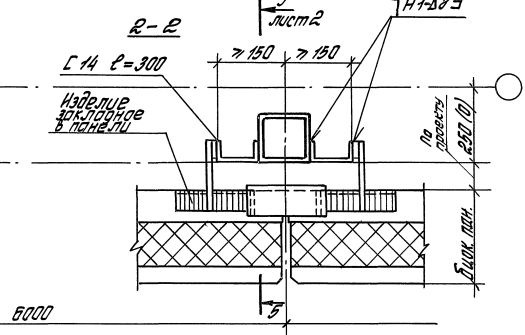
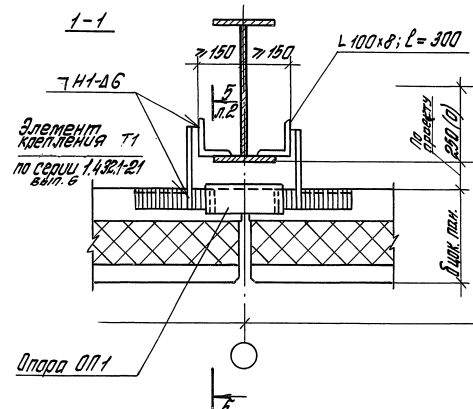
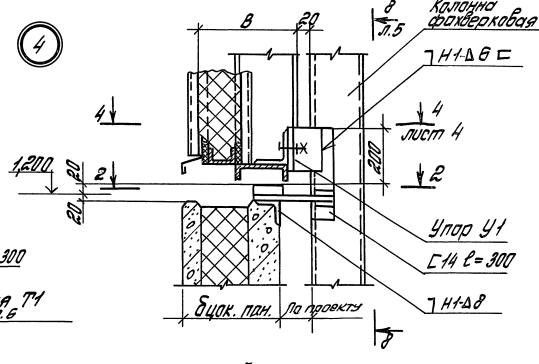
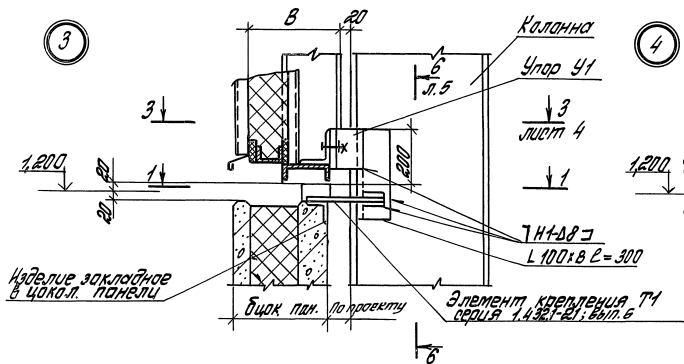
Шифр листа, панели и дата выдачи

				14322-30.93.2-70			
Зав. отд. Н.Семт. М.Ан. по Зав. отд.	Инженер Гусева В.Ласова	Провер. Лев. Лев. Лев.	Инж. Лев. Лев.	Техническое описание			Итого листов
							Р
				ЦНИИПРОТЗДАНИИ			



Сварные швы по ГОСТ 5264-80

1432.2-30.93.2-1			
Узел 1, 2. Крепление верха парапетной панели		Итого листов	Листов
ЦНИИПРОМЗАДАНИИ		Р	7

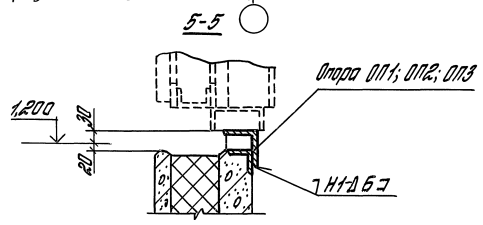
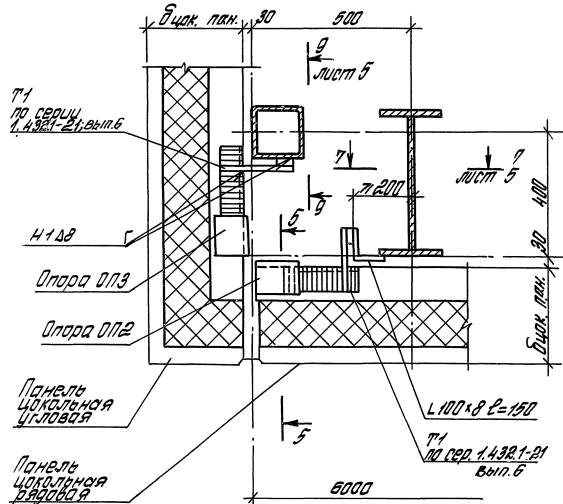


		1.432.В - 30.93.2 - 2				
Зав. отд.	Исполнитель	Узел 3... 6. Крепление панели на цоколе		Итого	Лист	Листов
И.контр.	Число			2	1	3
Исполн.	Число			ЦНИИПРОМЗАДАНИЙ		
Зав. цд.	Визировано					

ЦНИИПРОМЗАДАНИЙ

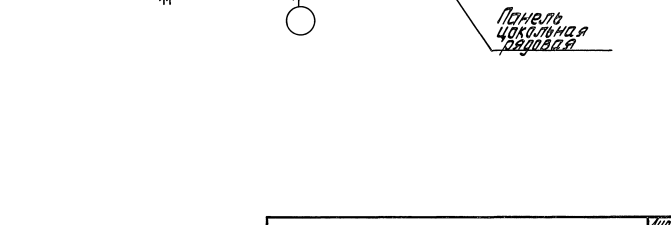
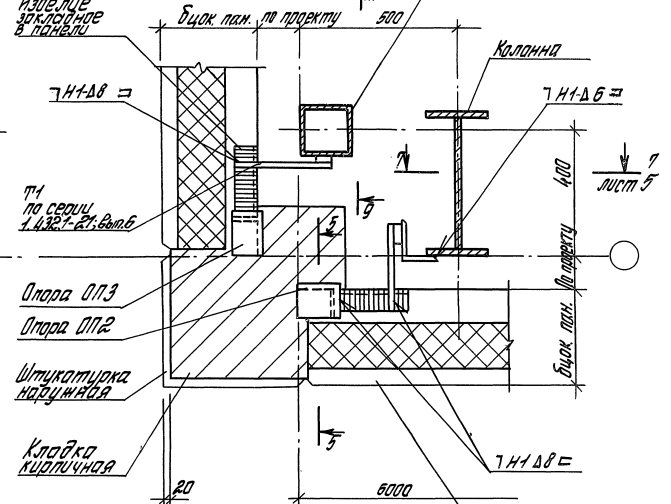
5

Рис. 1 При привязке колонны "0" привязке "чок. панели к наружной грани колонны = 30 мм



5

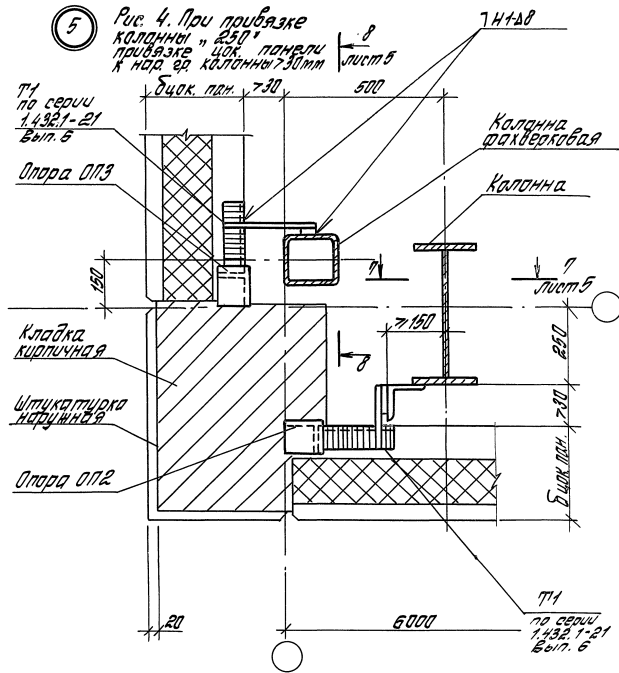
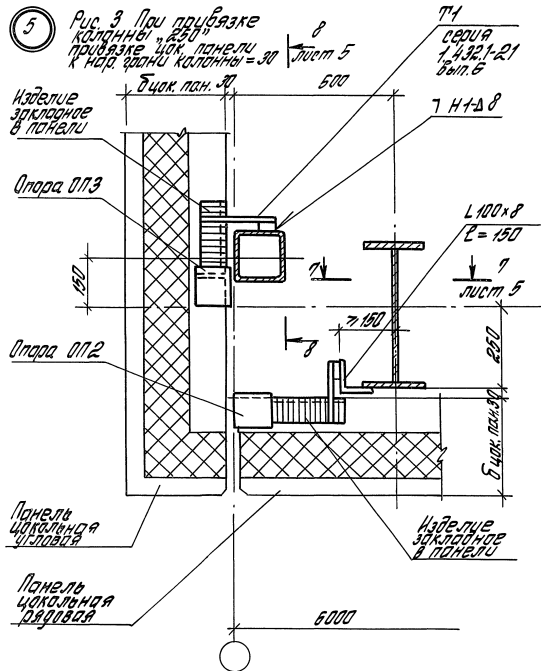
Рис. 2 При привязке колонны "0" привязке "чок. панели к нар. грани колонны 70 мм



1:32.2-3093.2-2  
Масштаб 2

Масштаб 1:32.2-3093.2-2



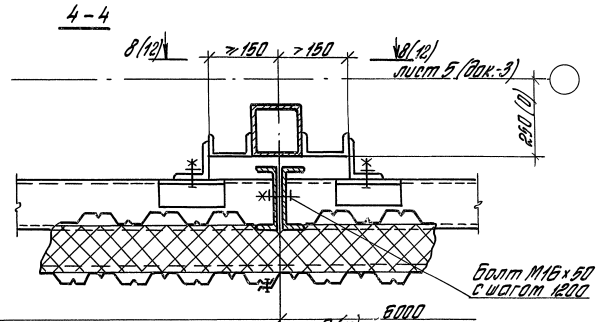
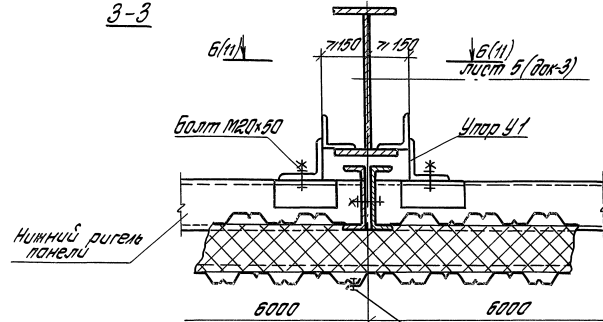


1.432.2-30.93.2-2

Лист  
3

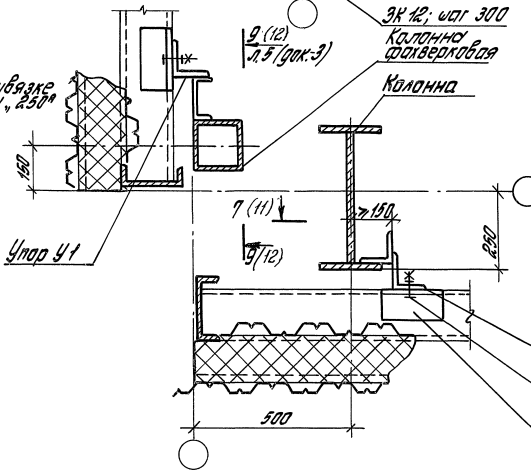
3-3

4-4



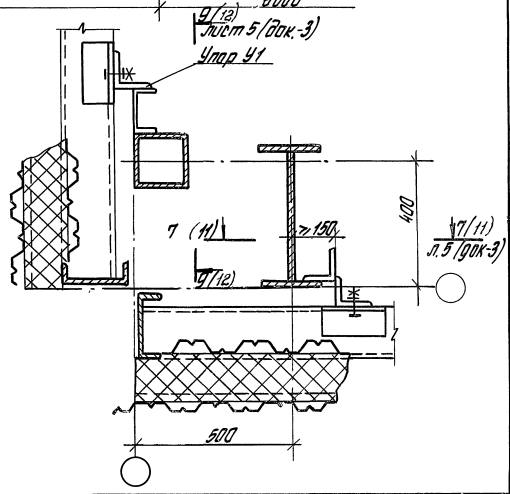
6

Рис. 1  
при привязке  
колонны, 250



6

Рис. 2  
при привязке  
колонны, 0



Лист № 12-1008-03-03 и 12-1008-03-04

1.432.2-30.93 2-2 Лист 4

6-6

Упор У1

Болт М20х50

ГН+Д8

1,200  
80  
20

L 100x8 l=300

6000

6000



7-7

Колонна

Упор У1

Болт М20х50

ГН+Д8

L 100x8 l=200

1,200  
80  
20

Опора ДП3

ГН+Д8

500



8-8

Г14 l=300

ГН+Д8

Упор У1

Болт Б6х19

1,200  
80  
20

6000

6000

Надпись  
закладное



9-9

Колонна  
стаквертбая

Г14; l=200

Упор У1

Болт М20х50

Т1  
Сер. 1.432.1-21  
Вып. Б

1,200  
80  
20

Опора ДП2

ГН+Д8

ГН+Д8

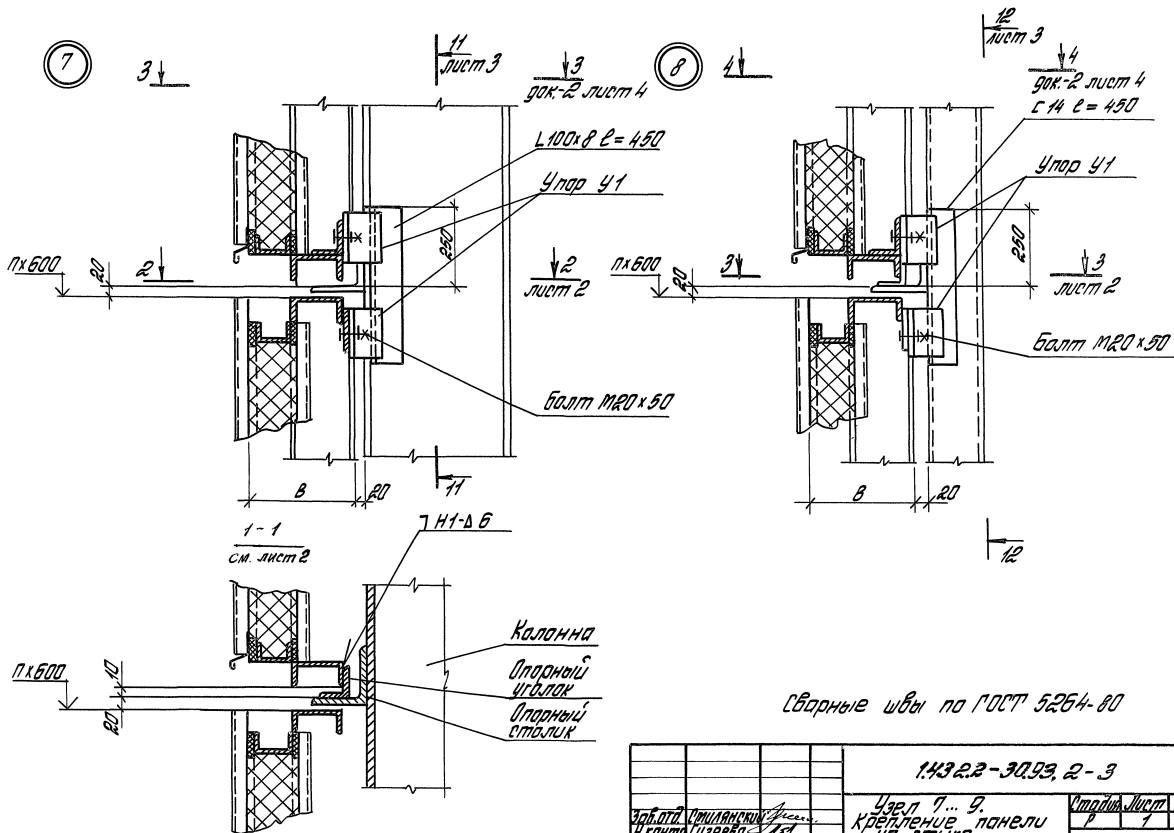
400; 150



1.432.2-30.93.2-2

5

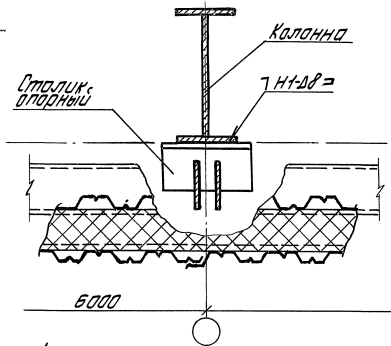
Масштаб: 1:100



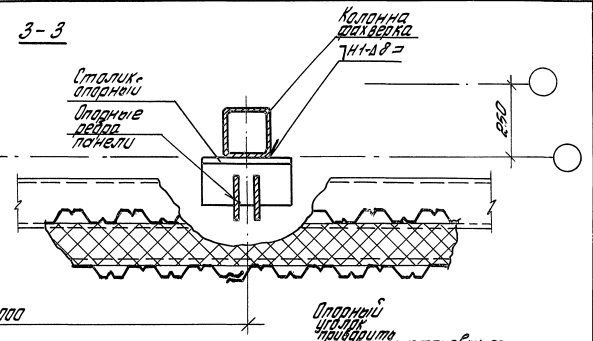
Угол У1, Уголки и болты вставлены

				143.2.2-30.93, 2-3				
Зав. отд.	Углы	Лист	Лист	Угол У1	Угол	Лист	Лист	
Н.Камат	Углы	Лист	Лист	Крепление	на	7	7	
Углы	Углы	Лист	Лист	на	стыке			
Зав. пр.	Углы	Лист	Лист	двух	ярусов			
				панели				ЦНИИПРОТЭДНИЙ

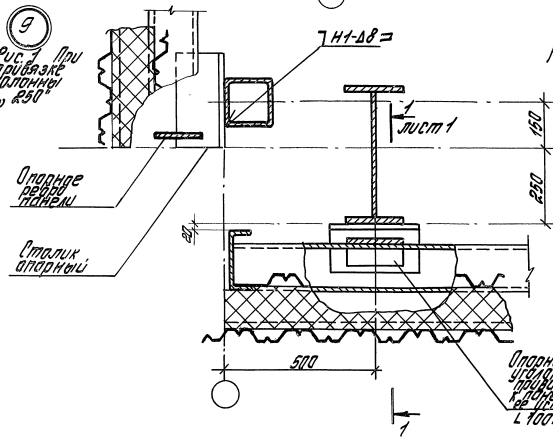
2-2



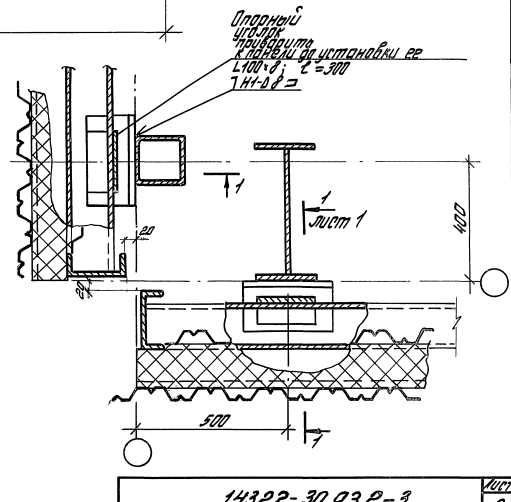
3-3



9  
Рис. 1 При привязке колонны "Р50"



9  
Рис. 2 При привязке колонны "0"



И.В. Сторожко, И.В. Сторожко, И.В. Сторожко

1.432.2-30.93.2-3

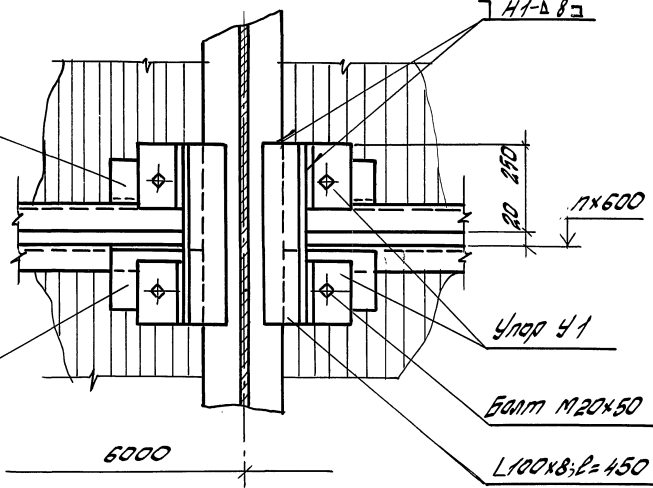
Лист 2

11-11

41-Δ 8 □

Часть  
верхнего  
яруса  
панелей

Планка  
нижнего  
яруса  
панелей

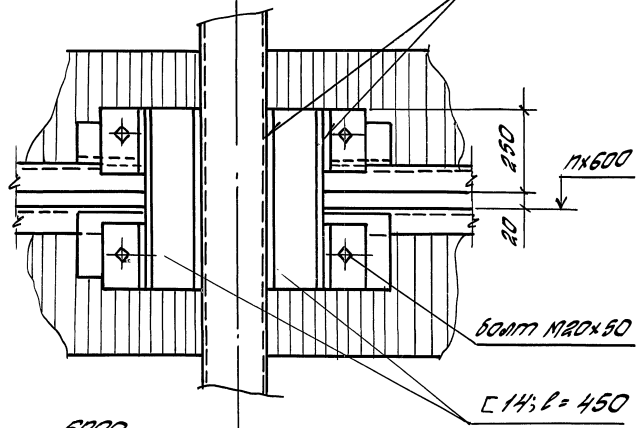


6000

L100x8; l=150

12-12

41-Δ 8 □



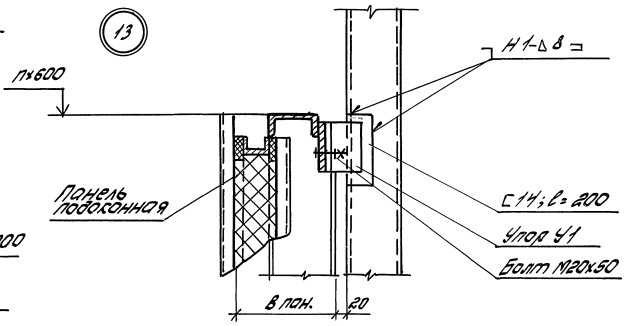
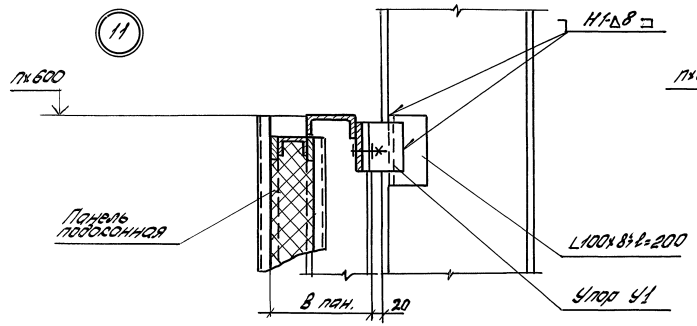
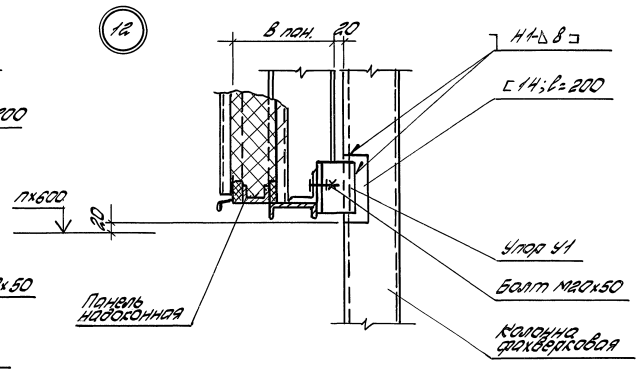
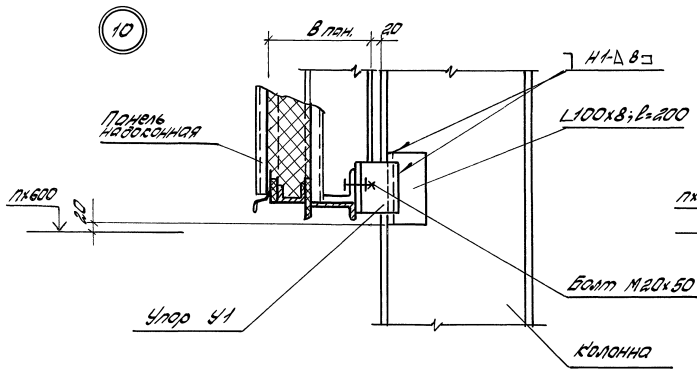
6000

L14; l=450

Шифр и провал, провалов и отметка вверху листа

1.432.2-30.93.2-3

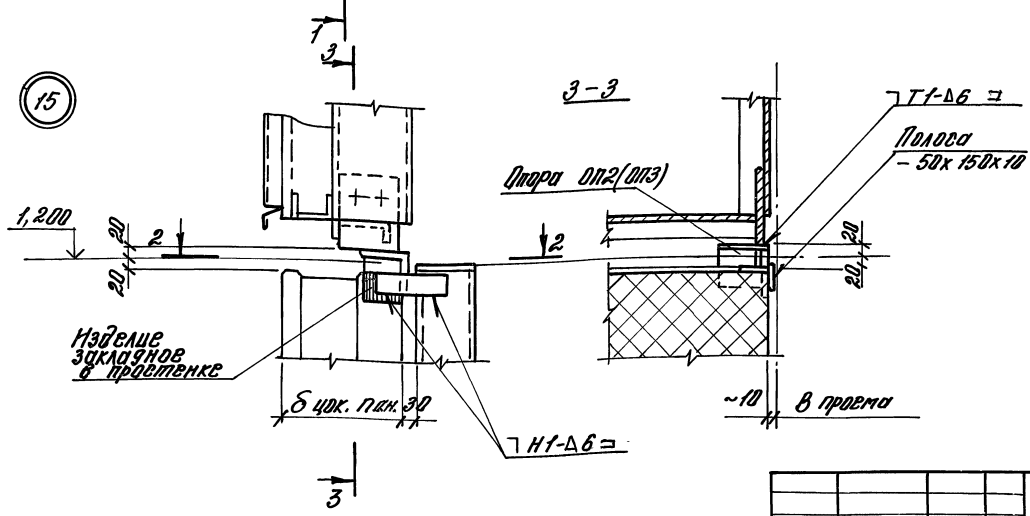
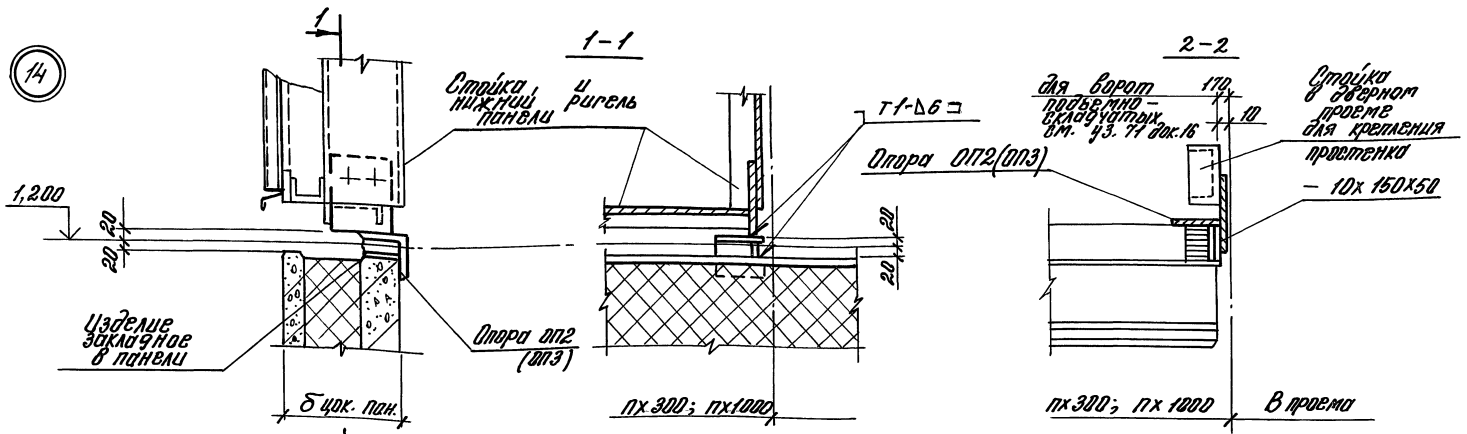
3



Сварные швы по ГОСТ 5254-80

		1.432.2-30.93.2-4	
Зав. отд.	С.И.М.И.С.И.С.И.	Инж.	Узел 10.. 13. Соединение над и под проемом
Н.контр.	В.З.Е.Е.В.А.	Инж.	
Тех.пр.	В.З.Е.Е.В.А.	Инж.	
Зав.з.	В.Л.С.О.В.А.	Инж.	
		Стальная швеллер швеллер	
		P	
		ЦНИИПРОМЗДАНИИ	

ШДБ. П.П.С.В.А. Проектный институт



Сварные швы по ГОСТ 5264-80

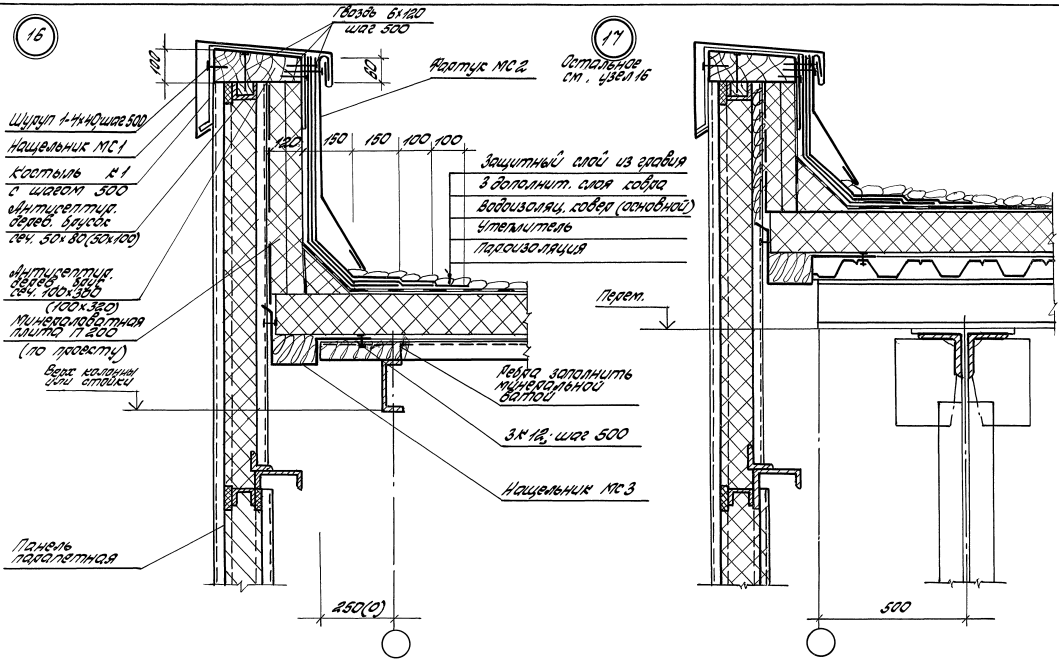
1432.2-30.93.2-5			
Зад. пр.	И.И.И.И.И.И.	И.И.И.И.И.	Узел 14, 15. Крепление панели в проемах
И. контр.	И.И.И.И.И.	И.И.И.И.И.	
И. пр.	И.И.И.И.И.	И.И.И.И.И.	
Зад. пр.	И.И.И.И.И.	И.И.И.И.И.	
ЦНИИПРОМЗДАНИИ			Листов 7

ЦНИИПРОМЗДАНИИ. Подл. и дата. Взам. инв. №



16

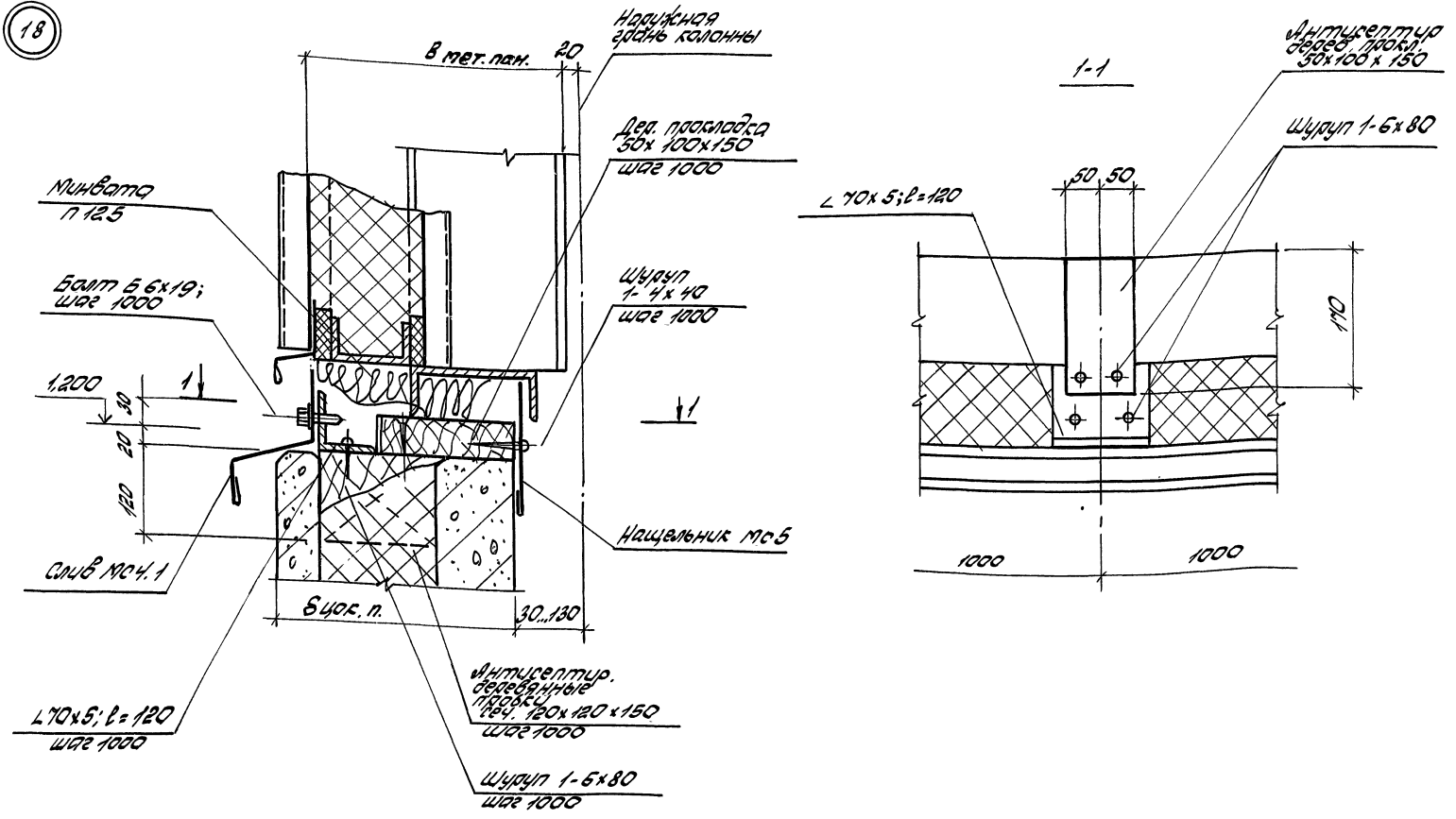
17



Цилиндровый утеплитель

		1.432.2-30.93.2-Б	
Работы выполняются	по	439Л 16.17	Стандарты и нормы вступают в силу с 1.01.2017
и материалы	используются	применяются горелья и пароизоляция, минеральная вата	
в объеме	разработано	15 кв. м	Цилиндровый утеплитель
за 01	выполнено	15 кв. м	

18



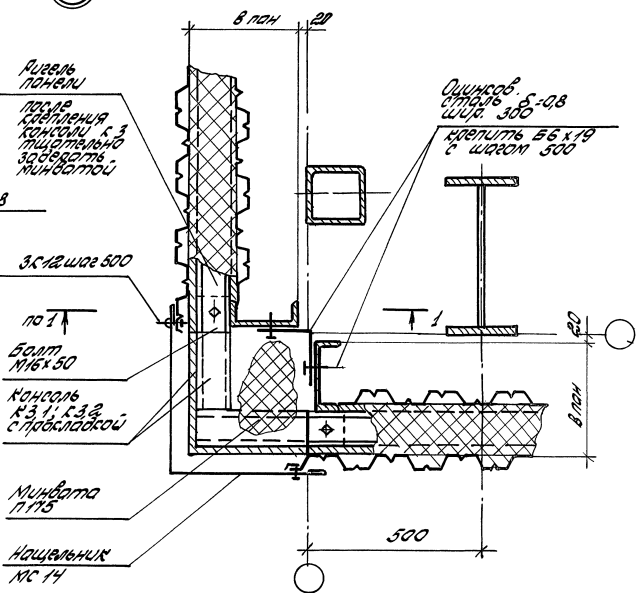
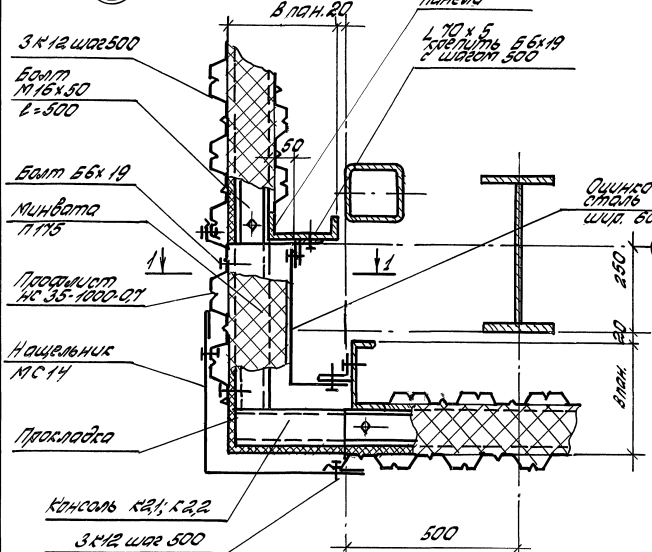
Щулап, минвата, бетон, железобетон, металл

1.432.2-30.93.2-7		
Изв.отв. <i>Силиванова</i> И.сопр. <i>Визрева</i> И.пр. <i>Визрева</i> Изв.вр. <i>Визрева</i>	Услов. 18 Промышленные металлические стены к цоколю	Стадия Р Лист 7 Листов 7 ЦНИИПРОМЗДАНИЙ

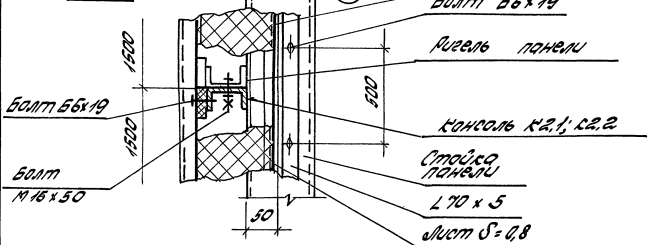


20

21

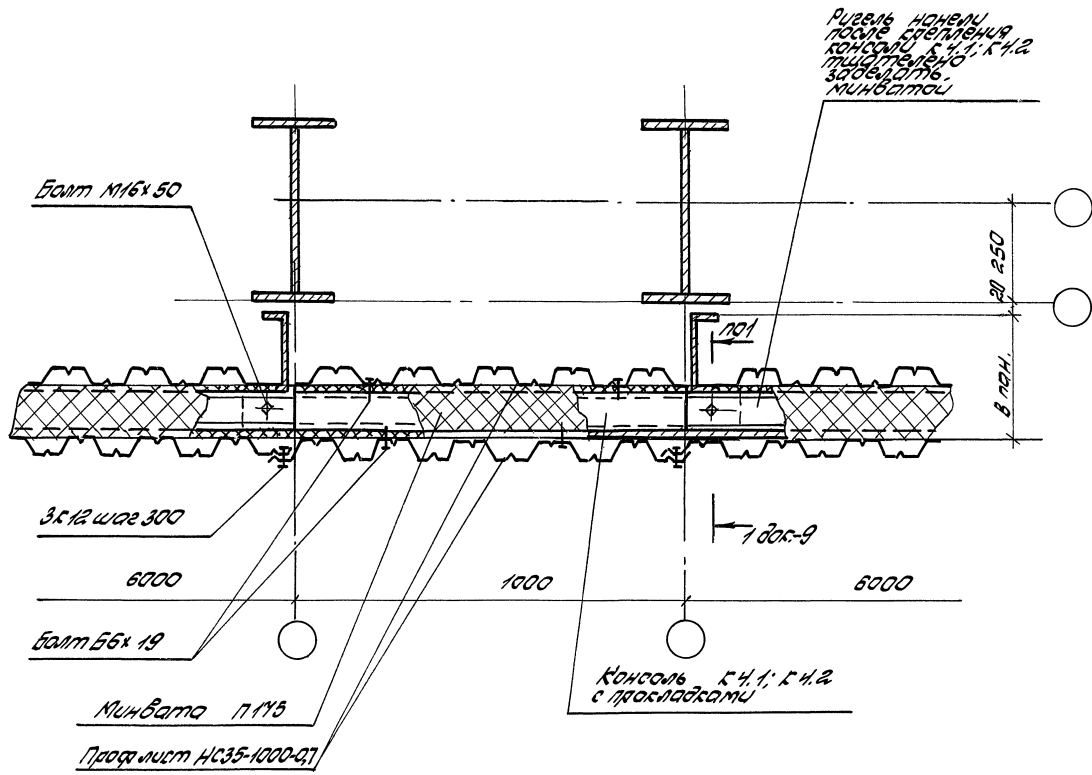


1-1



		1.432.2-30.93.2-9		Станция элект. листов	
Исполн.	С.И.Иванов	Провер.	И.И.Иванов	Р	1
М.д.пр.	И.И.Иванов	М.д.пр.	И.И.Иванов	ЦНИИПРОИДАНИИ	
Зод.б.	И.И.Иванов	Зод.б.	И.И.Иванов		

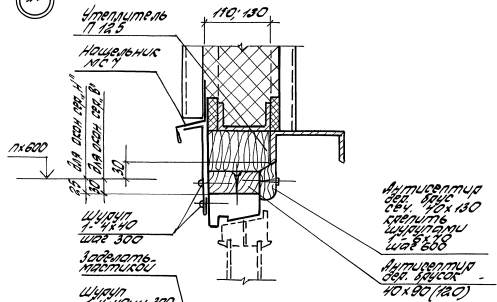
Шифр проекта: Подпись и штамп исполнителя



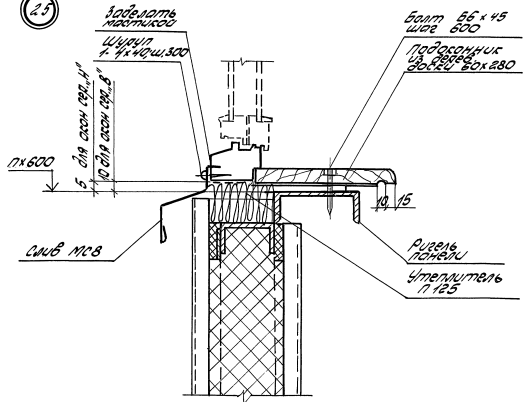
Ч.1, Ч.2, Ч.3, Ч.4, Ч.5, Ч.6, Ч.7, Ч.8, Ч.9, Ч.10, Ч.11, Ч.12, Ч.13, Ч.14, Ч.15, Ч.16, Ч.17, Ч.18, Ч.19, Ч.20, Ч.21, Ч.22, Ч.23, Ч.24, Ч.25, Ч.26, Ч.27, Ч.28, Ч.29, Ч.30, Ч.31, Ч.32, Ч.33, Ч.34, Ч.35, Ч.36, Ч.37, Ч.38, Ч.39, Ч.40, Ч.41, Ч.42, Ч.43, Ч.44, Ч.45, Ч.46, Ч.47, Ч.48, Ч.49, Ч.50, Ч.51, Ч.52, Ч.53, Ч.54, Ч.55, Ч.56, Ч.57, Ч.58, Ч.59, Ч.60, Ч.61, Ч.62, Ч.63, Ч.64, Ч.65, Ч.66, Ч.67, Ч.68, Ч.69, Ч.70, Ч.71, Ч.72, Ч.73, Ч.74, Ч.75, Ч.76, Ч.77, Ч.78, Ч.79, Ч.80, Ч.81, Ч.82, Ч.83, Ч.84, Ч.85, Ч.86, Ч.87, Ч.88, Ч.89, Ч.90, Ч.91, Ч.92, Ч.93, Ч.94, Ч.95, Ч.96, Ч.97, Ч.98, Ч.99, Ч.100

				1.432.2 - 30.93.2 - 10		
Лавина	Смилянская	Иванов	Иванов	Узел 22. Устройство теплозащитного шва	Стандарт	Лист
И.Комар	Гусева	Иванов	Иванов		1	1
И.Сидор	Гусева	Иванов	Иванов		УНИПРОЕКТАНИИ	
Заб.го	Благодя	Иванов	Иванов			

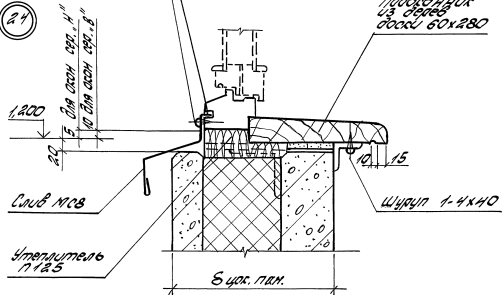
23



25



24

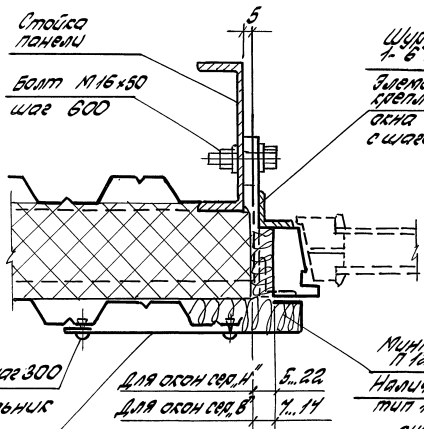


Шифр и номер. Подпись и печать специалиста

				1.432.2-30.93.2-11			
Задано	Оптимизировано	Установлено	Установлено	Итого	Итого	Итого	Итого
Н.с.м.т.	Р.с.м.т.	У.с.м.т.	У.с.м.т.	Р	1	6	
М.м.п.п.	В.м.п.п.	У.м.п.п.	У.м.п.п.	ШУШИПРОМЗДАНИИ			
Зав. гр.	В.м.п.п.						

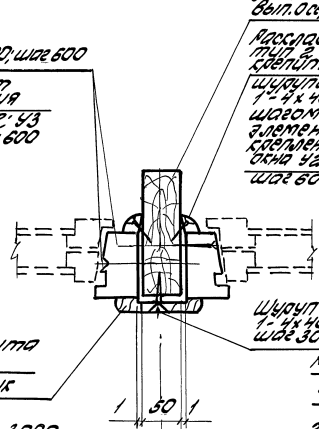
26

Стойка панели  
Болт №16×50 шаг 600



27

Шуруп 1-6×100 шаг 600  
Элемент крепления окна 42, 43 с шагом 600

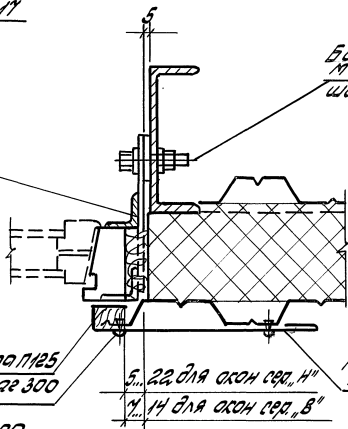


28

Умная ветровая панель посылит, запустит, вылетит. 2.136-17

Раскладная панель Шурупы 1-4×40 с шагом 300 Элемент крепления окна 42, 43 шаг 600

Болт №16×50 шаг 600



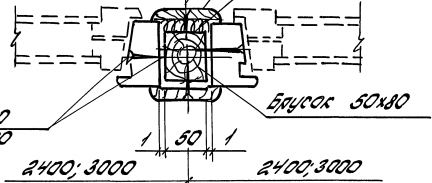
29

Шуруп 1-4×40 шаг 300

Наличник тип 1  
Панель стальная

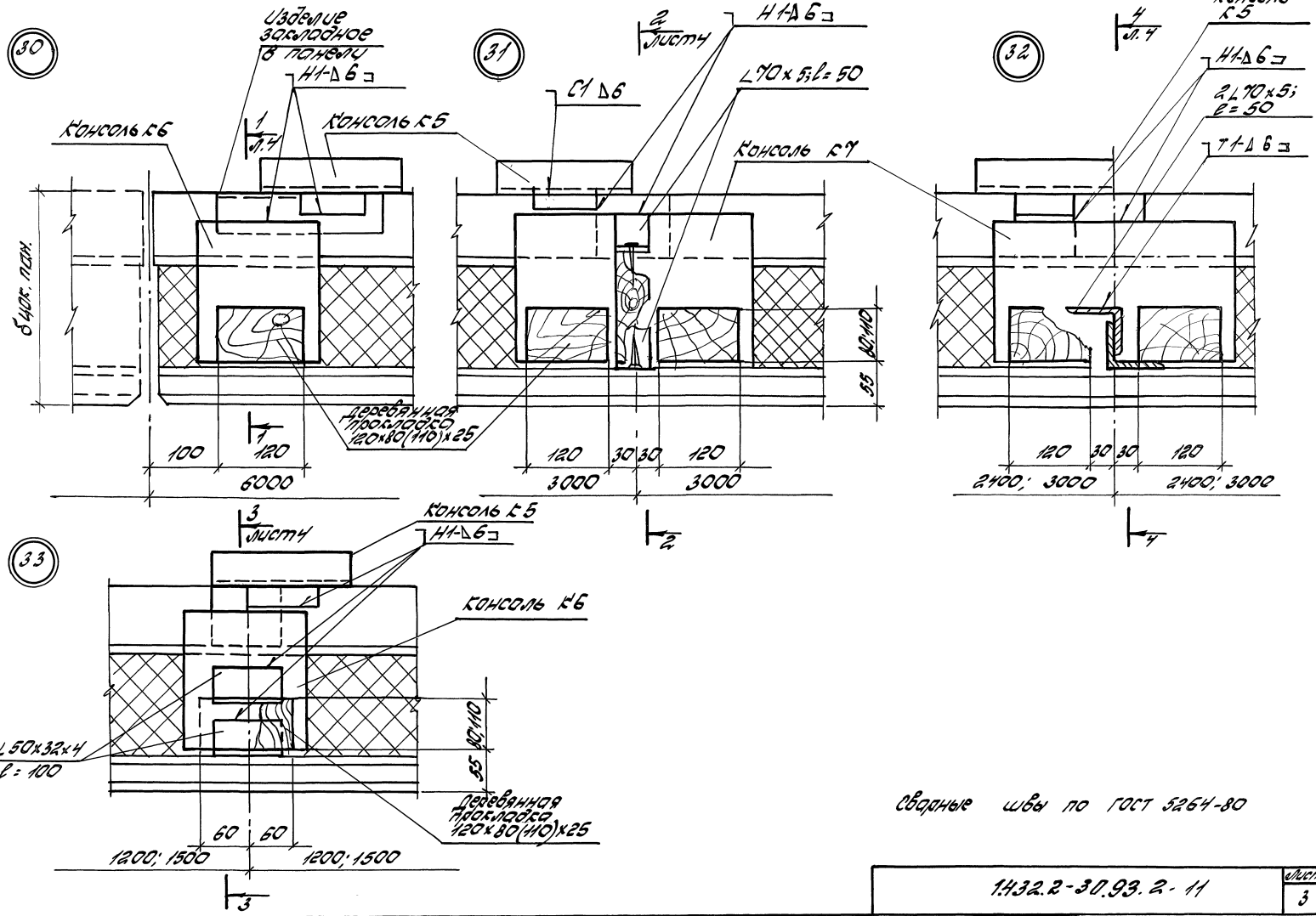
Шуруп 1-6×100 шаг 600

Брусок 50×80



Умная ветровая панель посылит, запустит, вылетит

1.432.2 - 30.93.2-11 лист 2



Сварные швы по ГОСТ 5264-80

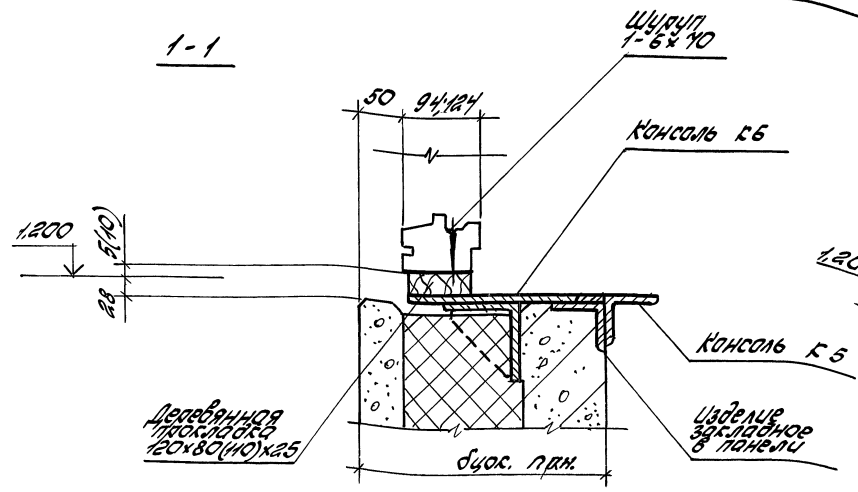
1.432.2-30.93.2-11

Лист 3

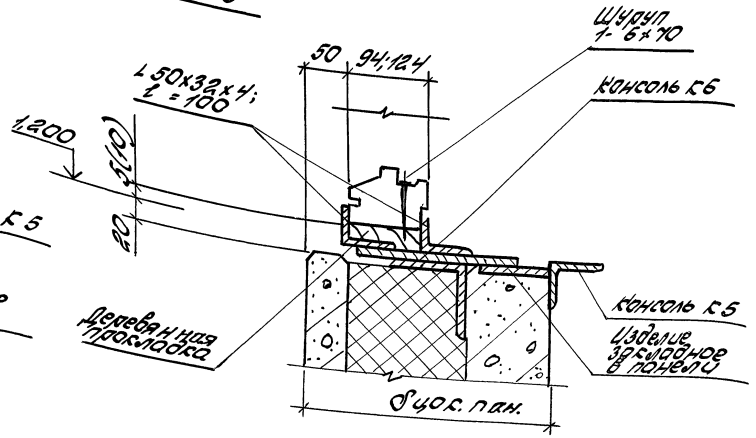
И-А Б В Г Д Е Ж З И К Л М Н О П Р С Т У Ф Х Ц Ч Ш Щ Ъ Ы Ь Э Ю Я



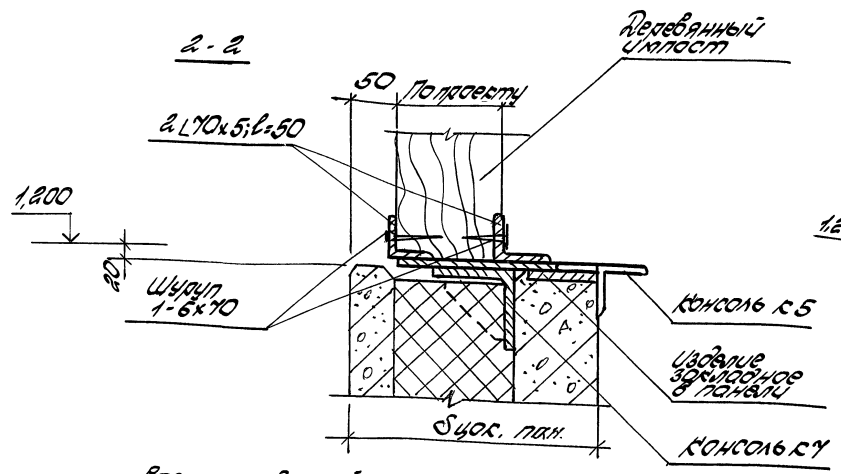
1-1



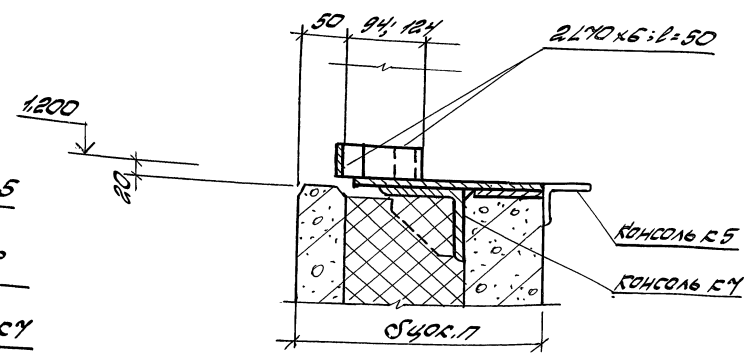
3-3



2-2



4-4



Размеры в скобках даны для серии "В" деревянных окон

1.432.2.30.93.2-11

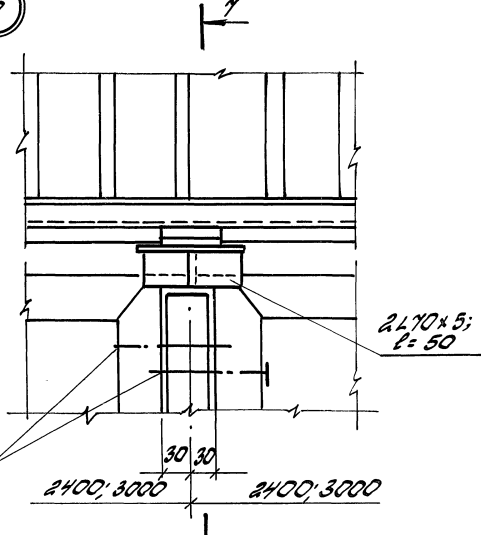
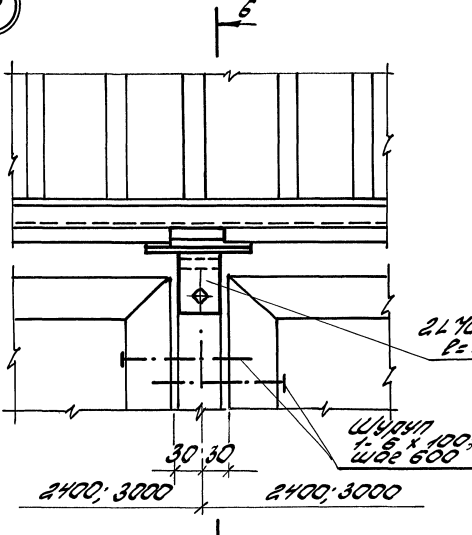
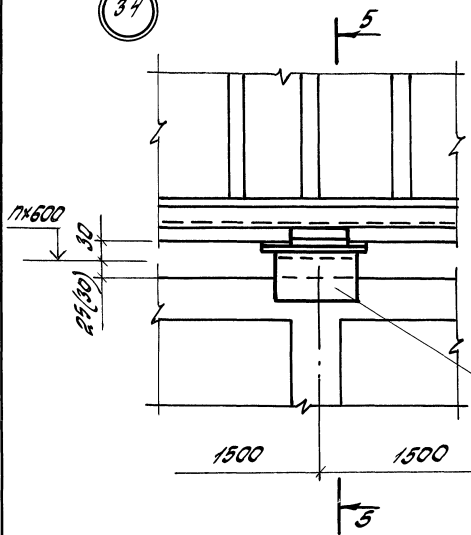
лист 4

Копия проекта, выданная в соответствии с требованиями заказчика

34

35

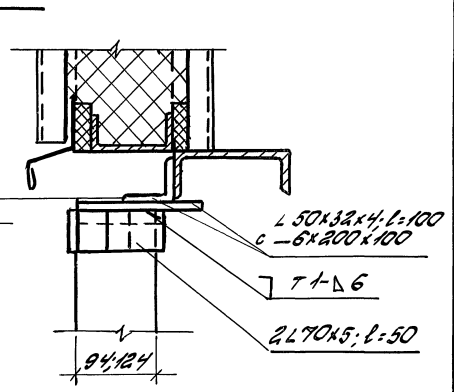
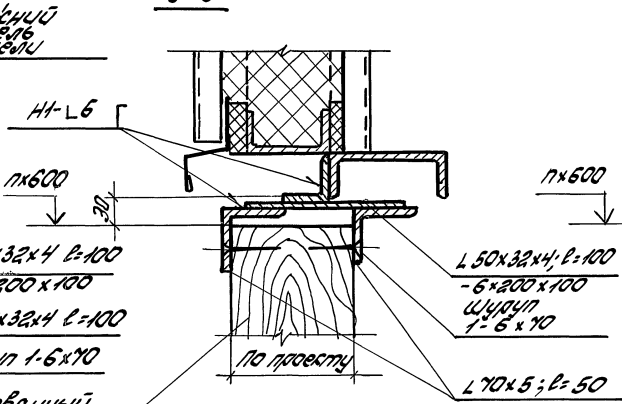
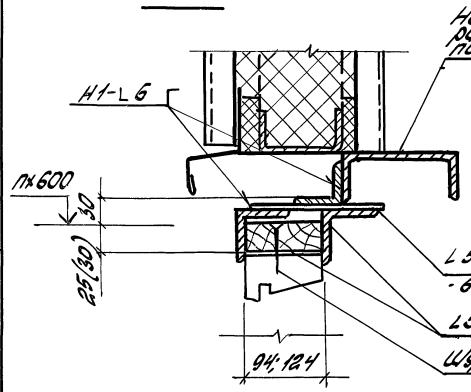
36



5-5

6-6

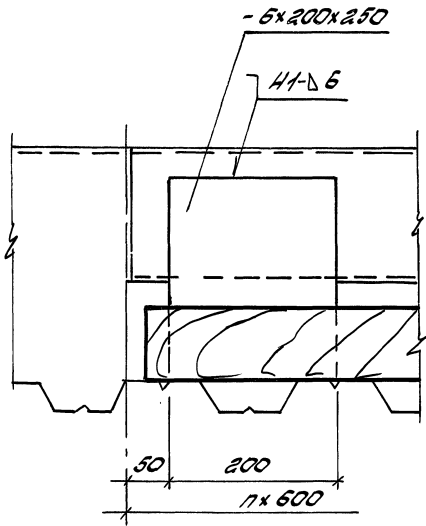
7-7



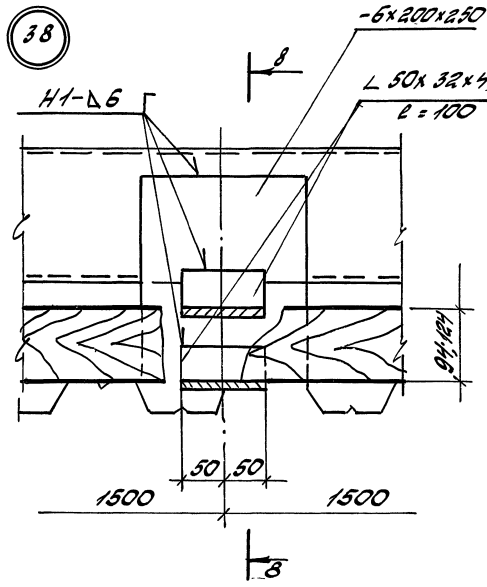
Лист 1 из 2. Подпись и дата. Взам. инв.

1.432.2-30.93.2-11 лист 5

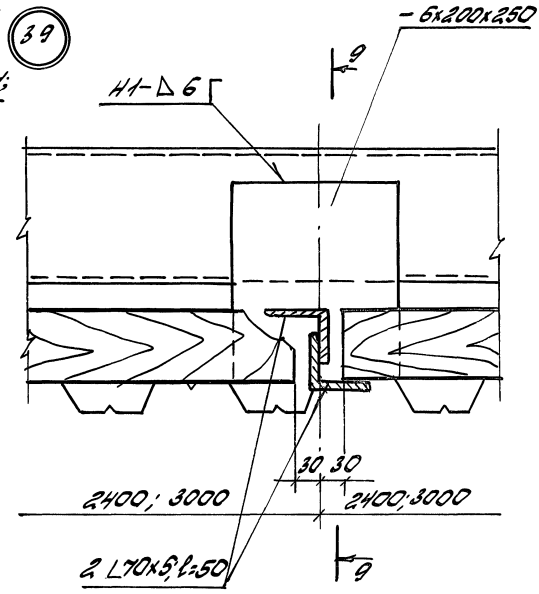
37



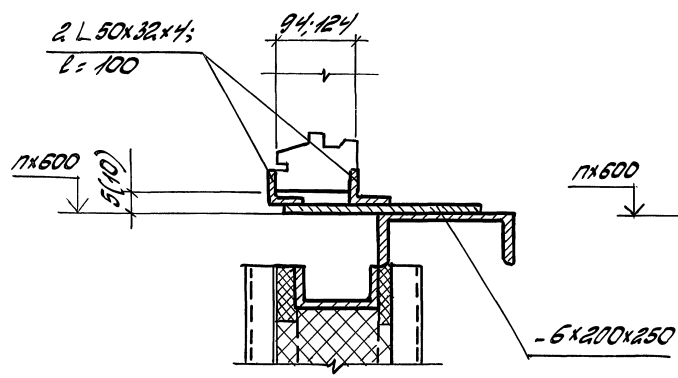
38



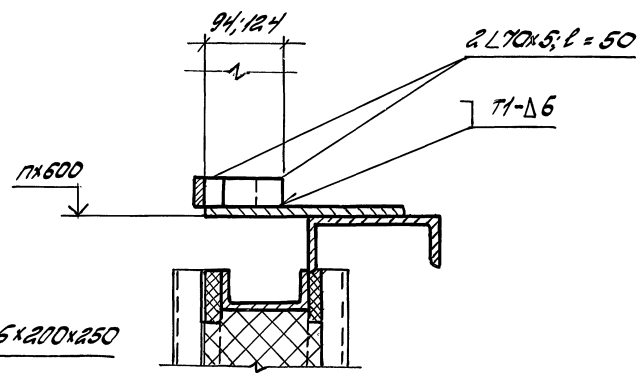
39



8-8

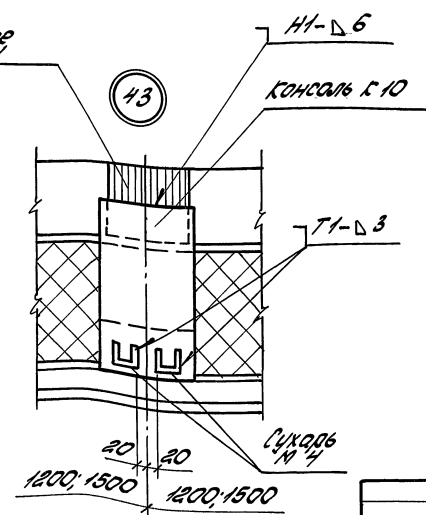
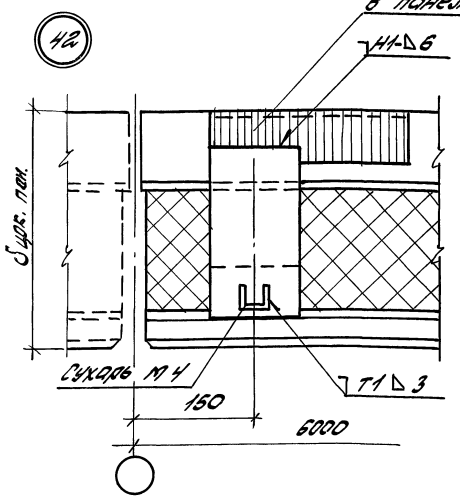
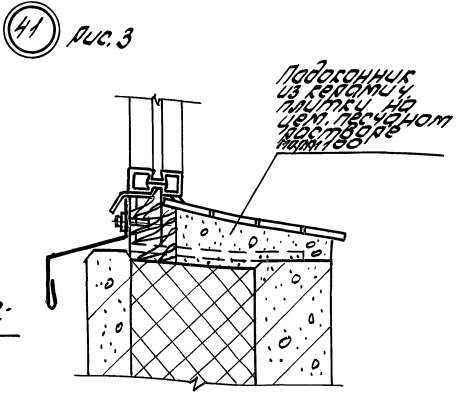
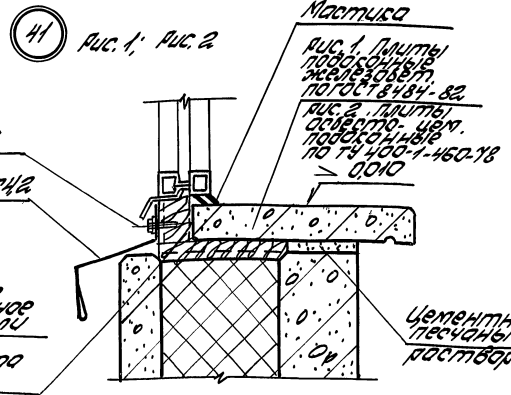
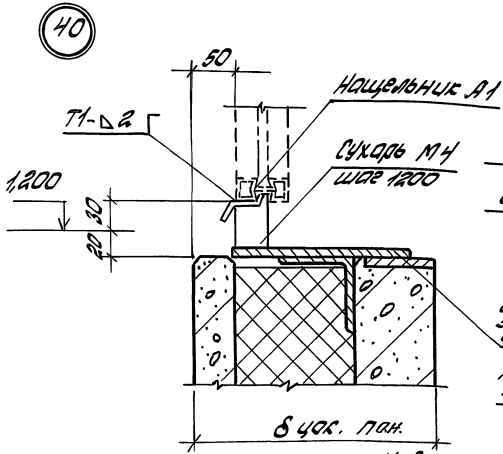


9-9



1:100 - 1:10000. Проектирование и строительство объектов.

1432.2-30.93.2-11 6

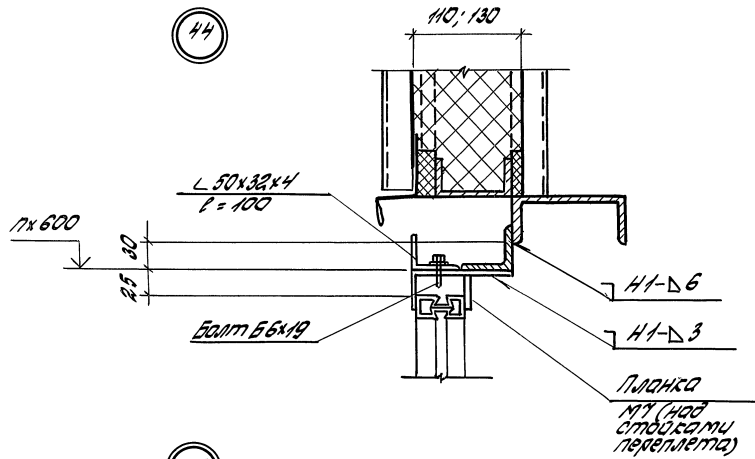


Сварные швы по ГОСТ 5264-80

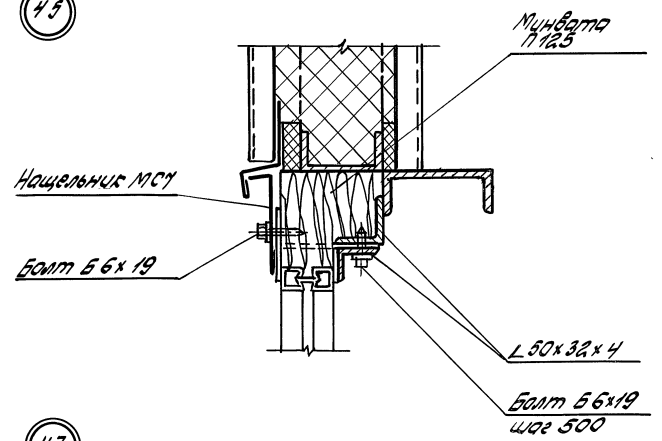
ЦНИИПРОМЗДАНИИ

1.432.2-30.93.2-12			
Вед.отд.	Ступинский	Иванов	Иванов
Н.состав.	Иванов	Иванов	Иванов
Исполн.	Иванов	Иванов	Иванов
Вед.отд.	Иванов	Иванов	Иванов
Узел 40... 51... Витановского сопряжения стале- ных окон с одинар- ным переделком			Стандарт Р 1 3
ЦНИИПРОМЗДАНИИ			

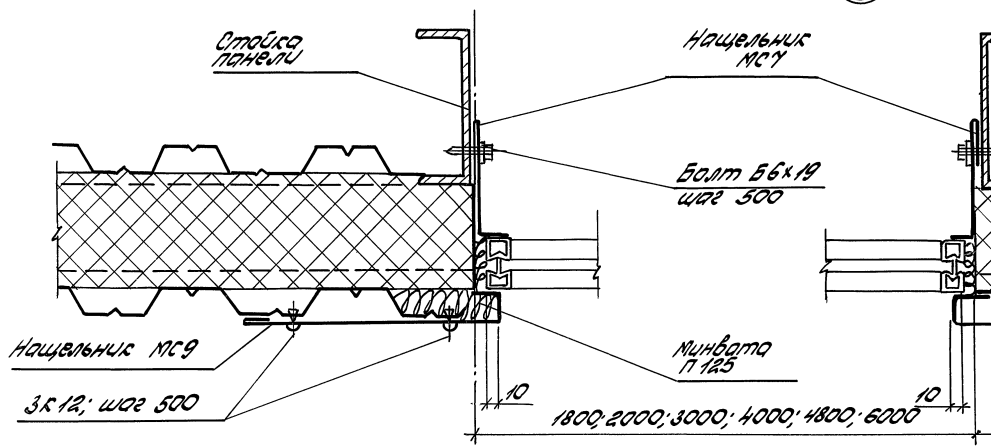
44



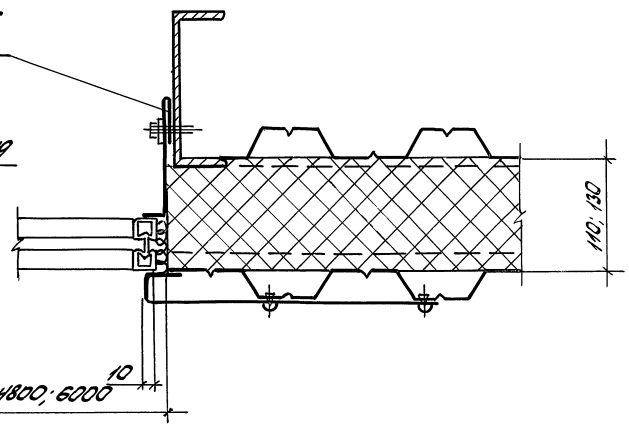
45



46



47

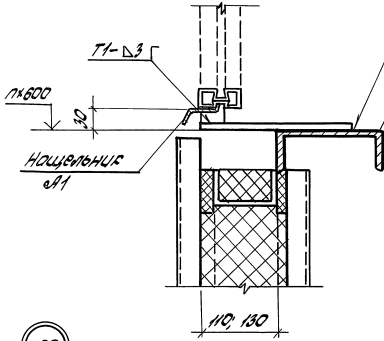


Шифр и логотип. Подпись и дата вклейки.

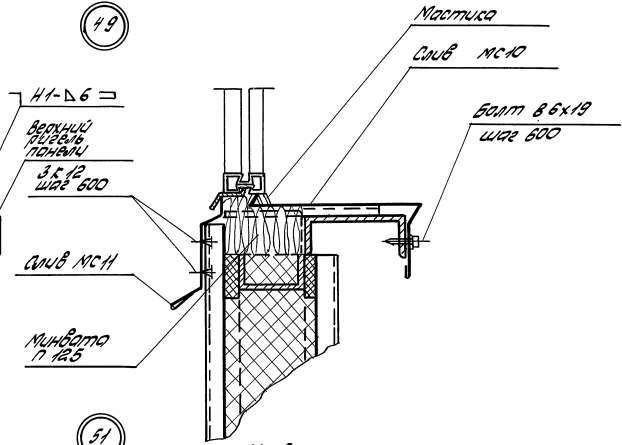
1.432.2-30.2-12

лист  
2

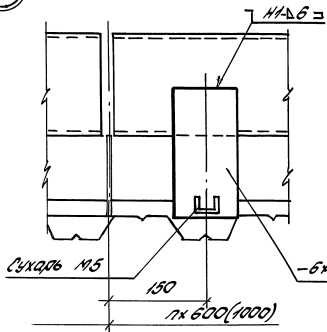
48



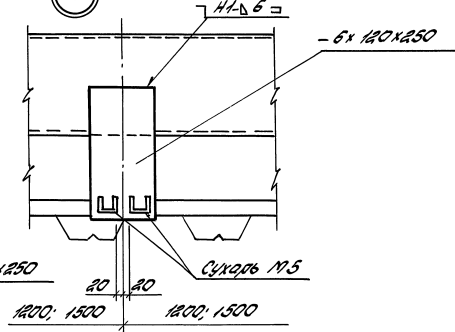
49



50

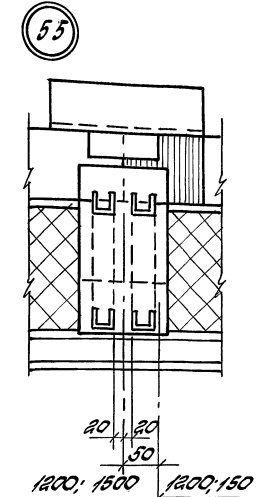
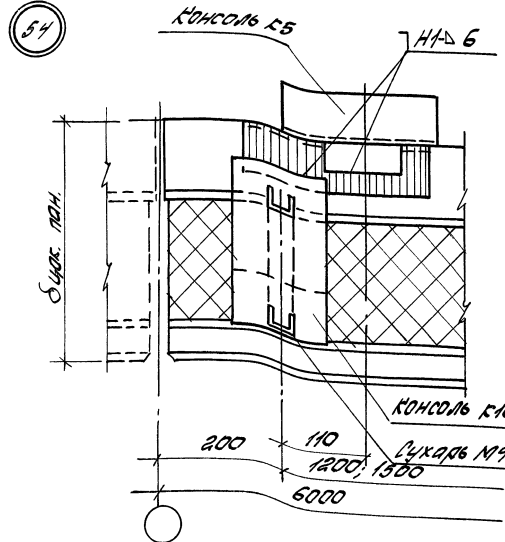
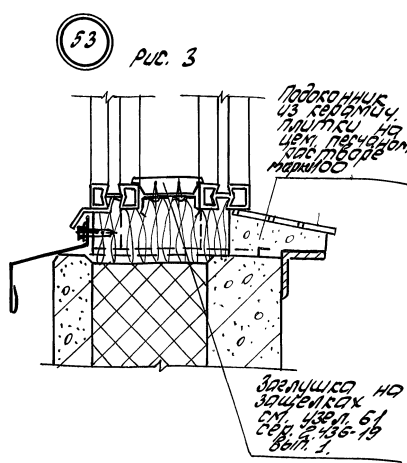
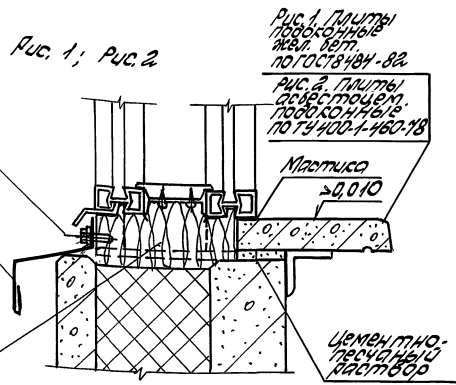
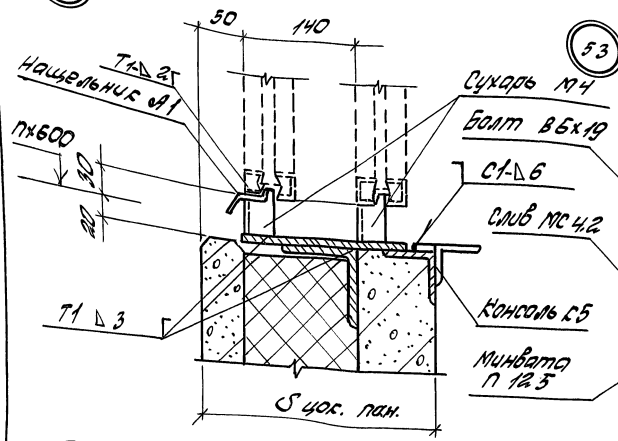


51



Указаны размеры в миллиметрах

1.432.2-30.93.2-12	лист 3
--------------------	-----------

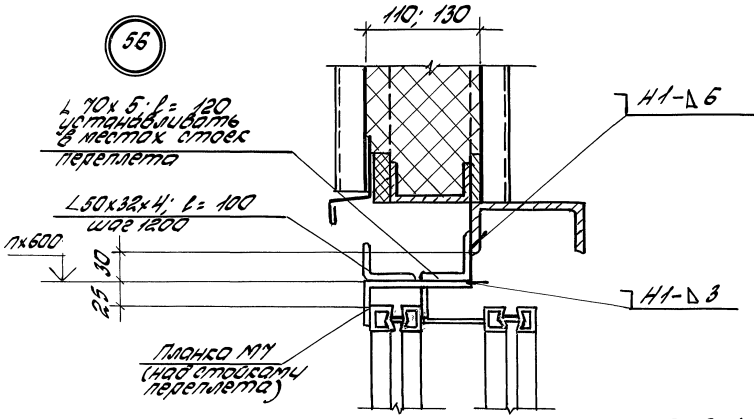


Сварные швы по ГОСТ 5264-80

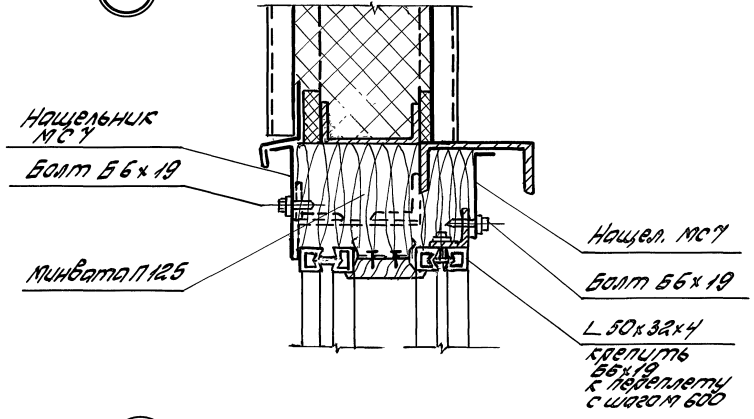
1.432.2-30.93.2-13			
Завод Минский	436.1 52 63	Установка	Стальной
Исполнитель	Установка	Сварные швы	Швы
Исполнитель	Установка	Сварные швы	Швы
Исполнитель	Установка	Сварные швы	Швы

Швы сварные швы по ГОСТ 5264-80

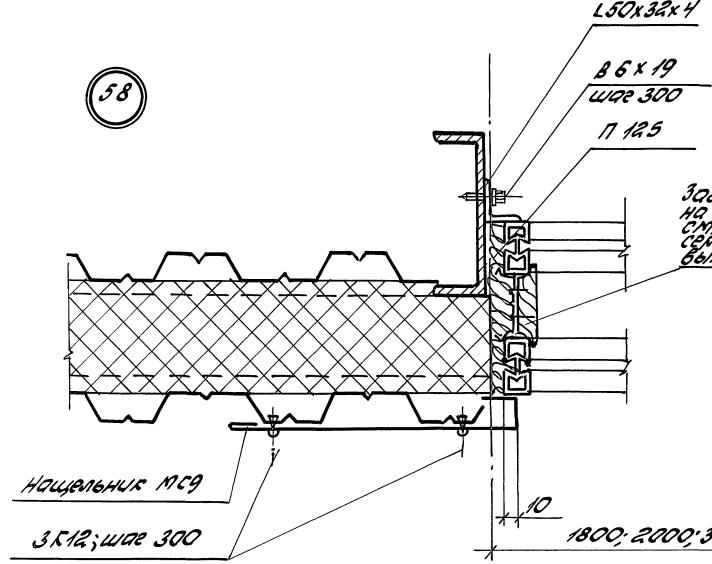
56



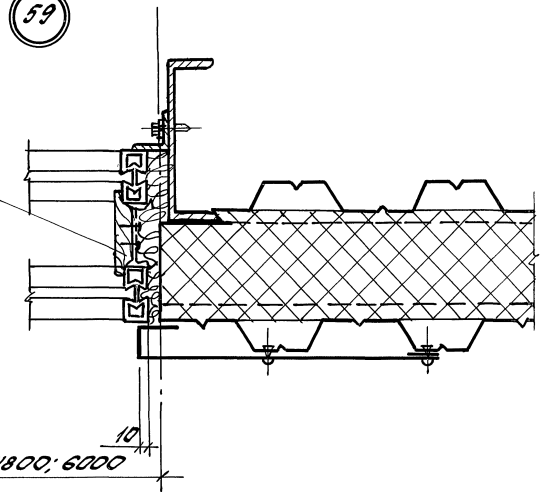
57



58



59



Зеркалка  
на заделках  
см. 432.2-67  
сер. 2.436-19  
выпуск 1

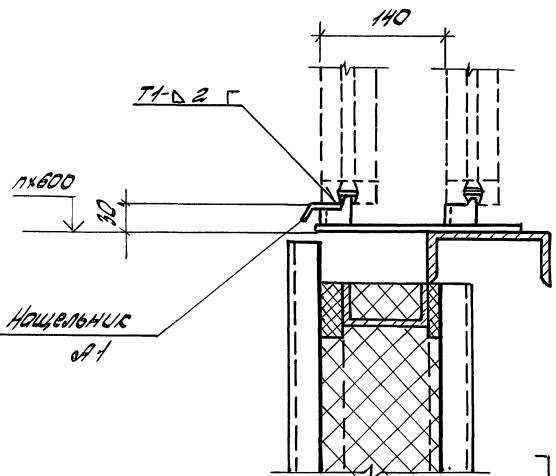
Шиф. проекта, переделка и дата утверждения

1.432.2-30.93.2-13

лист  
2



60

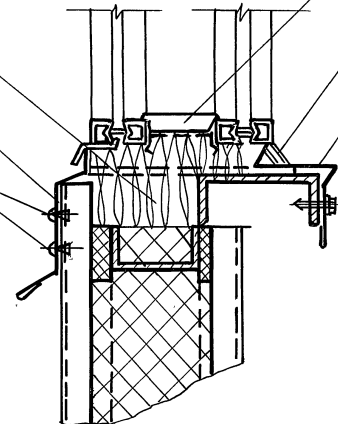


61

Миньборт  
7125

СЛЮБ МС 11

3 К 12, шаг 600



Зеркальцо  
на защелках  
СЛ. 4382 61  
СЕР. 2.438-19

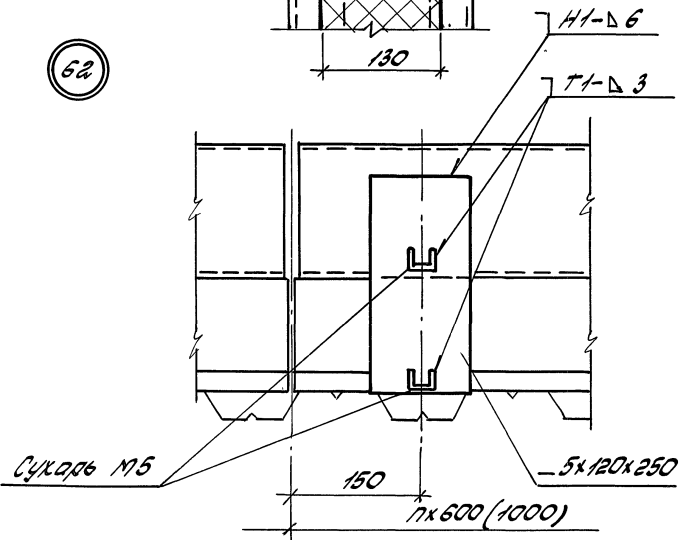
Вит. 1

Мостика

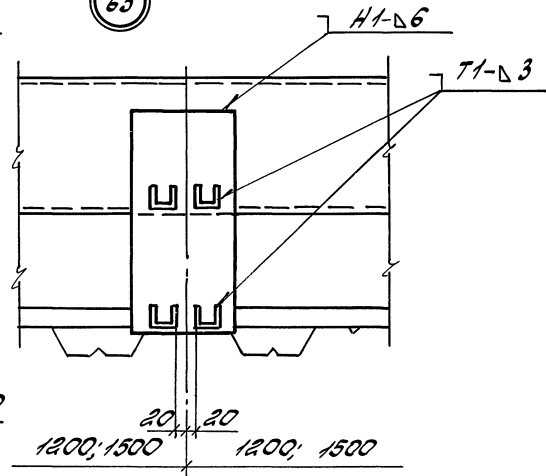
СЛЮБ МС 13

Болт 56x19  
шаг 600

62



63

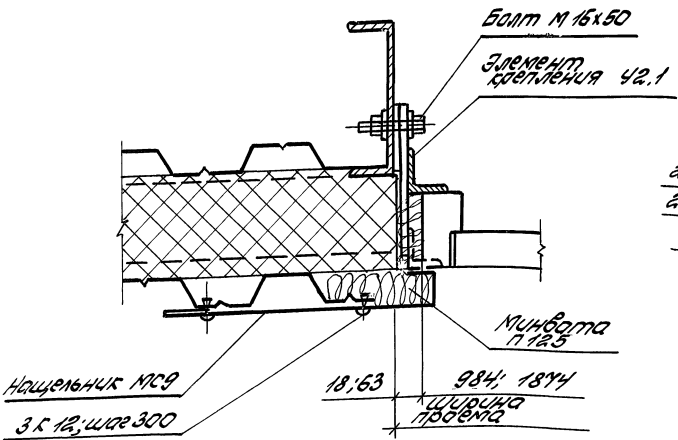


Учб. и техн. чертежи и планы в разрезе

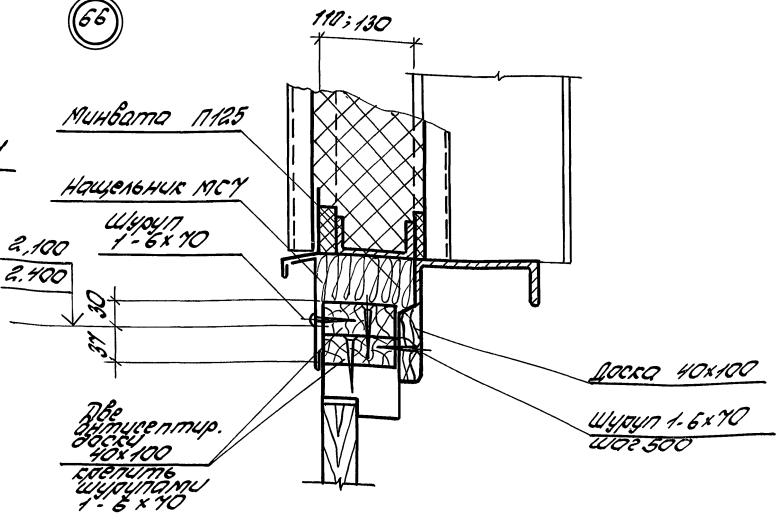
1.432.2-30.93.2-13

3

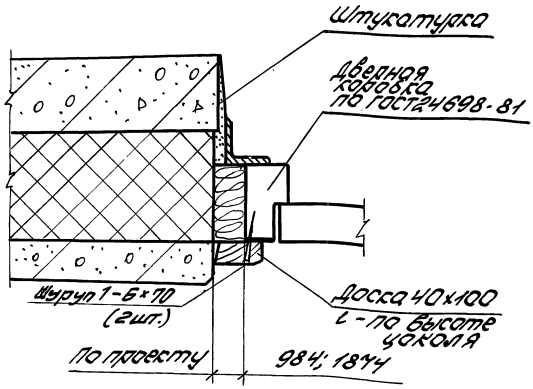
64



66



65



Шифр, материал, количество и наименование изделий

				1432.2-30.93.2-14		
Зав.отд. Диниярсул	И.С.	Узел 64...66	Установлено	шт	шт	шт
Исполн. Газеев	И.И.	состояние	у			
Ш.др. Газеев	И.И.	дверей				
Зав.зр. Зиясов	Б.Р.					
				ЦНИИПРОМЗДАНИИ		

Панель  
Мета. ЛМЧ.

по 1  
болт-9

Стяжка С 14  
Болт М16 x 50  
шире 1500  
НС 35-1000-01

67

Мин. палита  
П 1175  
и пленка П/Э

56x19; шире 500  
Оцинкованный  
лист δ = 0,8  
ρ = 600

3x12; шире 500

3x12; ш 500

56x19

ГНЧ80x50x4;  
(ГНЧ100x50x3)

МСУ

П 1125

Шпунт  
1-6x10  
шире 500

Болт 56x19  
шире 500

МСУ

Лампа  
расширяющ.  
областьных  
болтов

Панель  
Чокольная

68

1500; 1200; 600;

0	3000
210	3600
278; 32	4200
484; 244	4800

0	3000
210	3600
278; 32	4200
484; 244	4800

Услов. обозначения, материалы и размеры в соответствии с ГОСТ

1.432.2-30.93.2-15						
автор	Смирнов	2	4381 67, 69 Утановка: У салазанные расш- ные охватывающ болтов серии 1.435.2-28	стандарт	лист	лист
Исполн	Чубеева	16		Р	1	2
Исполн	Чубеева	16		ЦНИИПРОМЭДАНИИ		
авт. пр.	Владова	16				

69

Панель  
наоборотная

3x12; шаг 400

Слив, крон-  
штейн с.м.  
серия водост  
1.433.2 - 28

450

5,400  
4,200  
3,600  
3,000

Рама и  
полотно  
распашных  
складчатых  
водост

Болт Б6 x 19

- 8 x 100 x 350  
карманы с  
шагом 500

Минвата П125

Болт Б6 x 45

1.432.2 - 30.93.2-15

лист  
2

Шифр листа, позиция и дата разработки



72

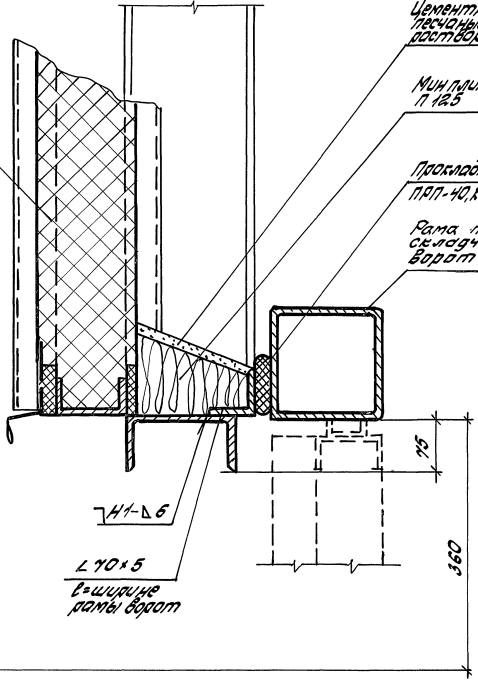
Панель надвратная

Цементно-песчаный раствор

Минерита П-125

Прокладка ППТ-40, 160, 300

Рама подъемно-секционных ворот



- 5,400
- 4,200
- 3,600
- 3,000

Сварные швы по ГОСТ 5264-80

Цифры в скобках относятся к варианту исполнения

1.432.2-30.93.2-16 Лист 2

Марка	Наименование	КОЛ. НО УЗЛА															Масса, кг	Примеч.
		1	2	3	4	5	6	7	8	9	10	11	12	13	14	15		
	<u>Детали</u>																	
	1410СТ 8240-88 Швеллер 2235 ГОСТ 27772-88																	
	C=200					1						2	2					2,5
	C=300	2			2													3,7
	C=450							2										5,5
	100x100x8 ГОСТ 9509-86 Уголок 2285 ГОСТ 27772-88																	
	C=200					1	1			1	2	2	2					2,5
	C=300		2	2														3,7
	C=450							2										5,5
У1	Упор У1 (2.1432.2-3093.1-12)	2	2	2	2		2	4	4		2	2		2				1,8
оп1	Опора оп1 (2.1432.2-3093.1-13)			1	1													6,3
оп2	Опора оп2 (2.1432.2-3093.1-13)					1	1							1	1			3,1
	Опора оп3 (2.1432.2-3093.1-13)					1	1											3,1
	<u>Стандартные изделия</u>																	
	Болт М20x50 ГОСТ 7798-70	2	2	2	2		2	4	4		2	2	2	2				
	Гайка М20 ГОСТ 5915-70	2	2	2	2		2	4	4		2	2	2	2				
	Шайба 20 ГОСТ 11371-78	4	4	4	4		4	8	8		4	4	4	4				
	Болт М16x50 ГОСТ 7798-70			1	1													
	Гайка М16 ГОСТ 5915-70			1	1													
	Шайба 16 ГОСТ 11371-78			2	2													

1432.2-30.93.2-17

Зав. отд. Омская обл.  
Н. контр. Рязань  
Дир. пр. Рязань  
Зав. пр. Власова

Спецификация  
но узла 1... 15

Владимир Лист Листов

ЦНИИПРОМЗАЩИТЫ





КОЛ. НА 1,5 м по узлам

Марка	Наименование											Масса, кг	Прим.	
		20	21	22										
	<u>Детали</u>													
	Профлист КЭ35-1000-0,7 ТУ 36-25-72.66-91 C=500			3,0									7,4	м
K2.1(K2.2)	Котелок КЭ 1 (K2.2) Сек. 1,2,2,2-30,93,1 Лист ДИ δ=0,8 мм ГОСТ 14978-90	1											3,7	м
	Уголок 70x70x5 ГОСТ 8509-86 С235 ГОСТ 27772-88	0,9	0,45										6,7	м <sup>2</sup>
MC14	Нащельник КЭ14 Сек. 1,4,2,2-30,93,1-11	2,0											5,38	м
K3.1(K3.2)	Коробок КЭ 1 (K3.2) Сек. 1,4,2,2-30,93,1-12	1,5	1,5										6,2	м
K4.1(K4.2)	Коробок КЭ 1 (K4.2) Сек. 1,4,2,2-30,93,1-12			1									2,5(2,2)	
													6,6(5,7)	
	<u>Стандартные изделия</u>													
3x12	Защелка КЭ12 3x12 ТУ 36-2088-86	9	6	6										
Б6x19	Болт болтанорез Б 6x19 ТУ 102-510-89	18	6	12										
	Болт М16x50 ГОСТ 7798-70	2	2	2										
	Гайка М16 ГОСТ 5915-70	2	2	2										
	Шайба 16 ГОСТ 13711-78	4	2	2										
	<u>Материалы</u>													
	Плита минер-ГОСТ 9573-82 П 175	0,5	0,4	0,2										м <sup>3</sup>
	Пенопласт. прокладоч- ный ТУ 102-433-89													
	сеч. 10x60	1,0	1,0	1,0										м
	сеч. 5x60	0,8	0,8	1,0										м
	Пленка П/ЭЭЭ ГОСТ 10524-82	2,0	2,0	2,2										м <sup>2</sup>

Шифр № проекта, Плато и детали, Взам. инвент.

Марки в скобках даны для лентелей  
δ угл. = 130 мм

			1.432.2-30.93-19		
Зав. отд.	Исполнитель		Спецификация на узлы 20...22	Стр.	Лист
Н.кон.	Г.ч.з.в.в.			Р	7
И.пр.пр.	Г.ч.з.в.в.			ЦНИИПРОМЗДАНИИ	
Зин.г.	В.л.в.в.в.				





Марка	Наименование	Кол. на узел												Масса, кг	Прим.							
		30	31	32	33	34	35	36	37	38	39											
	<u>Детали</u>																					
K5	Коробка К5 (2.1432.2-30.93.1-12)	1	1	1	1															1,0		
K6	Коробка К6 (2.1432.2-30.93.1-13)	1																			4,2	
K7	Коробка К7 (2.1732.2-30.93.1-13)		1	1	1																0,4	
	Уголок 10х10х10 ГОСТ 8509-86 С235 ГОСТ 21772-86 С-50		2	2				2	2												0,3	
	Уголок 50х32х4 ГОСТ 8510-86 С235 ГОСТ 21772-86 С-100				2	3	1	1		2	2										0,2	
	Лист 6х200х100 ГОСТ 19903-74					2	2	2													0,9	
	Лист 6х200х250 ГОСТ 19903-74								1	1	1										2,4	
	<u>Стандартные изделия</u>																					
	Шпунт 1-6х70 ГОСТ 1145-80	1	2		1	1																
	Шпунт 1-6х100 ГОСТ 1145-80						2	2														
	<u>Материалы</u>																					
	Изоляционные материалы хл. парод ГОСТ 8486-86Е																					
	Прокладка 25х120х80 (110)	1	2	2	1																	

Лист Чертежа, Спецификация, Изделия

			1.432.2-30.93.2-21		
Зав. отд.	Омский		Спецификация на узел 30...39		
Н. конт.	Г.З.С.Б.С.				
Зав. пр.	В.С.Р.В.				
			Специаль	Лист	Листов
			Р	1	1
			ЦННИПРОМЗДАНИИ		



Марка	Наименование	КОЛ. НА 1,0 м по узлам												Масса, кг	Прим.		
		64	66	65	67	68	69	70	71	72							
	<u>Детали</u>																
42	ЭЛЕМЕНТ КРЕПЛЕНИЯ 42.1 (ДОК.1432.2-3093.1-13)	1															
МС 7	ПОЩЕЛЬНИК МС 7 (ДОК.1432.2-3093.1-10)	1,0				1,0											м
	ШВЕЛЕР 14 ГОСТ 8240-89 С 235 ГОСТ 21172-88	2,0			2,0			2,0								12,3	м
	МС 35-1000-0,7 Г 336. 25.12.66-91																
	В=1500 (Нпр.=3000)				2,0			2,0								11,1	м
	В=1200 (Нпр.=3600)				2,0			2,0								8,9	м
	В=600 (Нпр.=4800)				2,0			2,0								4,4	м
	ПН С 80x50x3 ГОСТ 8278-83 С С 235 ГОСТ 21172-88 С <sub>нп</sub> =110																
	С=1600 (Нпр.=3000)				0,67			0,67								8,2	м
	С=1300 (Нпр.=3600)				0,67			0,67								8,6	м
	С=700 (Нпр.=4800)				0,67			0,67								3,6	м
	ПН С 80x50x3 ГОСТ 8278-83 С С 235 ГОСТ 21172-88 С <sub>нп</sub> =130																
	С=1600 (Нпр.=3000)				0,67			0,67								7,0	м
	С=1300 (Нпр.=3600)				0,67			0,67								5,7	м
	С=700 (Нпр.=4800)				0,67			0,67								3,1	м
МС 12	САУБ МС 12 (ДОК.1432.2-3093.1-11)	1,0						1,0									м
	Лист ДИ δ=0,8 мм ГОСТ 14918-90				0,6			0,6								6,7	м
	Лист Б-ПН-8 ГОСТ 15903-74 (100%) С 235 ГОСТ 14637-89 С50					2										2,2	м
	УГОЛОК 50x32x4 ГОСТ 8510-86 С 235 ГОСТ 21172-88							1,0	2,0							2,4	м
	УГОЛОК 70x70x6 ГОСТ 8509-86 С 235 ГОСТ 21172-88									1,0						5,38	м

Шифр. № разд. Видов. и. данна. Внут. шифр. №

1432.2-30.93.2-23		
Зав. отд.	В.Иванюк	Спецификация на узел 64... 72
Н. контр.	Г.Часова	
Гл. пр. пр.	Г.Часова	
Зав. пр.	В.Ласова	
Лист 1	Лист 1	Лист 2
ЦНННПРОМЗДАНИЙ		

Марка	Наименование	Кол. на 1,0 м по узлам												Масса, кг	Примеч.				
		64	66	65	67	68	69	70	71	72									
	<u>Стандартные изделия</u>																		
	Болт стандарт. ТУ 102-510-89																		
Б 6 х 19	Б 6 х 19				12	2	2	14											
Б 6 х 45	Б 6 х 45							2	2										
ЗК 12	защелка комбин. ЗК 12 ТУ 36-2088-82				4	2,5	6												
	Болт М16 х 50 ГОСТ 7798-70	1			2			2											
	Гайка М16 ГОСТ 5915-70	1			2			2											
	Шайба 16 ГОСТ 11371-78	2			4			4											
	Шпираль-6 х 70 ГОСТ 1145-80		8	2	4														
	<u>Материалы</u>																		
	плита минераловат. ГОСТ 9573-82																		
	П 125	0,01	0,01	0,01	0,01	0,02	0,01	0,03	0,02	0,02									м <sup>3</sup>
	П 175				0,2			0,2											м <sup>3</sup>
	Пленка П/Э ГОСТ 70524-84				2,0			2,0											м <sup>2</sup>
	Прокладка ПРП-40																		
	К 60. 300 ГОСТ 19177-81								1,0	1,0									м
	Пеноматериал хб. порист. ГОСТ 8446-86 Е																		
	Доска 40 х 100		3,0	1,0															м
	Пенопласт прокладочный ТУ 102-433-87																		
	10 х 60 х d (d = 16,20; 12,00; 6,00)				1			1											
	20 х 60 х d				1			1											

Изм. вкл. 1987г. и 1989г. в соответствии с