

ТИПОВЫЕ КОНСТРУКЦИИ, ИЗДЕЛИЯ И УЗЛЫ ЗДАНИЙ И СООРУЖЕНИЙ

СЕРИЯ 1.832.5-11

ПАНЕЛИ НА ДЕРЕВЯННОМ КАРКАСЕ
ДЛИНОЙ ДО 3-Х МЕТРОВ
ДЛЯ СТЕН СЕЛЬСКОХОЗЯЙСТВЕННЫХ
ПРОИЗВОДСТВЕННЫХ ЗДАНИЙ

ВЫПУСК О

УКАЗАНИЯ ПО ПРИМЕНЕНИЮ

ТИПОВЫЕ КОНСТРУКЦИИ, ИЗДЕЛИЯ И УЗЛЫ ЗДАНИЙ И СООРУЖЕНИЙ

СЕРИЯ 1.832.5-11

ПАНЕЛИ НА ДЕРЕВЯННОМ КАРКАСЕ
ДЛИНОЙ ДО 3-Х МЕТРОВ
ДЛЯ СТЕН СЕЛЬСКОХОЗЯЙСТВЕННЫХ
ПРОИЗВОДСТВЕННЫХ ЗДАНИЙ

ВЫПУСК О

УКАЗАНИЯ ПО ПРИМЕНЕНИЮ

ГИПРОНИСЕЛЬХОЗ

ГЛ ИНЖ. ИН-ТА *Чернояров* В.А. ЧЕРНОЯРОВ
НАЧ. ОТД. НИ СК *Котов* И.Н. КОТОВ
ГИП *Котов* И.Н. КОТОВ

УТВЕРЖДЕНЫ ГОСАГРОПРОМОМ СССР,
ПИСЬМО №804-48/582 ОТ 07.05.88,
ВВЕДЕНЫ В ДЕЙСТВИЕ ГИПРОНИСЕЛЬХОЗОМ,
ПРИКАЗ №140-И ОТ 17 МАЯ 1988 Г. С 15.11.88

ОБОЗНАЧЕНИЕ ДОКУМЕНТА	НАИМЕНОВАНИЕ	СТР.
1.832.5-11.0-3	Пояснительная записка	3
1.832.5-11.0-1	Горизонтальная разрезка стен. Пример схем расположения панелей при шаге колонн 3,0м	7
1.832.5-11.0-2	Вертикальная разрезка стен. Пример схем расположения панелей при шаге колонн 3,0м	8
1.832.5-11.0-3	Вертикальная разрезка стен. Пример схем расположения панелей при шаге колонн 6,0м	9
1.832.5-11.0-4	Пример схем фахверка продольной стен	10
1.832.5-11.0-5	Торцовая стена. Пример решения раскладки стеновых панелей зданий шириной 9м	11
1.832.5-11.0-6	Торцовая стена. Пример решения раскладки стеновых панелей зданий шириной 12м	12
1.832.5-11.0-7	Торцовая стена. Пример решения раскладки стеновых панелей зданий шириной 18м	14
1.832.5-11.0-8	Торцовая стена. Пример решения раскладки стеновых панелей зданий шириной 21м	16
1.832.5-11.0-9	Схема фахверка торцовой стен	18

ИНВ. № ПОДА. ПОДПИСЬ И ДАТА. ВЗАМ. ИНВ. №

НАЧ. ОТА.	КОТОВ	<i>[Signature]</i>
Н. КОНТР.	РАБИНОВИЧ	<i>[Signature]</i>
ГИП	КОТОВ	<i>[Signature]</i>
РУК. ГР.	РАБИНОВИЧ	<i>[Signature]</i>
СТ. ИНЖ.	КУЗЬМИНА	<i>[Signature]</i>
ПРОВЕРИЛ	РАБИНОВИЧ	<i>[Signature]</i>

1.832.5-11.0		
СОДЕРЖАНИЕ		
СТАДИЯ	ЛИСТ	ЛИСТОВ
Р	1	2
ГИПРОНИСЕЛЬХОЗ		

ОБОЗНАЧЕНИЕ ДОКУМЕНТА	НАИМЕНОВАНИЕ	СТР.
1.832.5-11.0-10	СХЕМА УСТРОЙСТВА РАМЫ ВОРОТ. ПРИМЕР РЕШЕНИЯ	28
1.832.5-11.0-11	ЗАПОЛНЕНИЕ ОКОННЫХ ПРОЕМОВ. ПРИМЕР РЕШЕНИЯ	29
1.832.5-11.0-12	УЗЕЛ 1. ПРИМЕР РЕШЕНИЯ	30
1.832.5-11.0-13	УЗЕЛ 2. ПРИМЕР РЕШЕНИЯ	30
1.832.5-11.0-14	УЗЕЛ 3, 4. ПРИМЕР РЕШЕНИЯ	31
1.832.5-11.0-15	УЗЕЛ 5. ПРИМЕР РЕШЕНИЯ	31
1.832.5-11.0-16	УЗЕЛ 6. ПРИМЕР РЕШЕНИЯ	32
1.832.5-11.0-17	ПОДКЛАДКА ДЕРЕВЯННАЯ. ПРИМЕР РЕШЕНИЯ	33
1.832.5-11.0-18	УСТРОЙСТВО ВЕНТИЛЯЦИОННОГО ПРОДУХА В КАРНИЗЕ. ПРИМЕР РЕШЕНИЯ	33
1.832.5-11.0-19	НАСАДКА СТАЛЬНАЯ 1НС...7НС. ПРИМЕР РЕШЕНИЯ	34, 35

ИНВ. № ПОДА. ПОДПИСЬ И ДАТА. ВЗАМ. ИНВ. №

1.832.5-11.0		ЛИСТ
		2

1. ОБЩАЯ ЧАСТЬ

1.1. Настоящая серия содержит рабочие чертежи панелей на деревянном каркасе длиной до 3-х метров с асбестоцементными, дощатыми и фанерными обшивками, узлы стен для производственных сельскохозяйственных зданий.

В состав документации входят следующие выпуски:

- выпуск 0 - Указания по применению;
- выпуск 1 - Панели с обшивками из асбестоцементных листов. Рабочие чертежи;
- выпуск 2 - Панели с фанерными и дощатыми обшивками. Рабочие чертежи;
- выпуск 4 - Каркасы деревянные. Рабочие чертежи;
- выпуск 5 - Элементы каркасов. Рабочие чертежи;
- выпуск 6-1- Панели с обшивками из асбестоцементных листов для торцов зданий. Рабочие чертежи;
- выпуск 7-1- Панели с фанерными и дощатыми обшивками для торцов зданий. Рабочие чертежи;
- выпуск 8 - Каркасы деревянные для панелей торцов зданий. Рабочие чертежи;
- выпуск 9 - Элементы каркасов для панелей торцов зданий. Рабочие чертежи;
- выпуск 10 - Монтажные узлы стен и соединительные изделия. Рабочие чертежи

1.2. В настоящем выпуске даны указания по применению, схемы расположения панелей, схемы фахверка с маркировкой узлов, примеры решения узлов примыкания и заделки швов, примеры решения деревянных изделий и стальных насадок фахверка.

1.3. Стены из панелей на деревянном каркасе разрабатываются применительно к одноэтажным сельскохозяйственным производственным зданиям, габаритные схемы которых соответствуют ГОСТ 23839-79 „Здания сельскохозяйственные. Габаритные схемы“.

1.4. Работа выполнена для зданий, возводимых из типовых конструкций, приведенных в таблице 1.

ТАБЛИЦА 1

№ п/п	НАИМЕНОВАНИЕ	Серия
1	ЖЕЛЕЗОБЕТОННЫЕ ЦОКОЛЬНЫЕ ПАНЕЛИ ДЛЯ СЕЛЬСКОХОЗЯЙСТВЕННЫХ ЗДАНИЙ	1.817.1-1 вып. 1, 2
2	Колонны железобетонные для сельскохозяйственных производственных зданий	1.823.1-2 вып. 0-1; 1; 2
3	ЖЕЛЕЗОБЕТОННЫЕ РАМЫ ДЛЯ ОДНОПРОЛЕТНЫХ СЕЛЬСКОХОЗЯЙСТВЕННЫХ ЗДАНИЙ С УКЛОНОМ КРОВЛИ 1:4	1.822.1-2/82 вып. 1, 2
4	РАМЫ ДЕРЕВЯННЫЕ КЛЕЕННЫЕ ИЗ ПРЯМОУГОЛЬНЫХ ЭЛЕМЕНТОВ С ЗУБЧАТЫМ СОЕДИНЕНИЕМ РИГЕЛЯ И СТОЙКИ ДЛЯ СЕЛЬСКОХОЗЯЙСТВЕННЫХ ЗДАНИЙ	1.822.5-4 вып. 0, 1
5	ЖЕЛЕЗОБЕТОННЫЕ ПРЕДВАРИТЕЛЬНО НАПРЯЖЕННЫЕ ОДНОСКАТНЫЕ БАЛКИ ДЛЯ ПОКРЫТИЙ СЕЛЬСКОХОЗЯЙСТВЕННЫХ ЗДАНИЙ С УКЛОНОМ КРОВЛИ 1:4	1.862.1-5 вып. 1, 2, 3, 4
6	ЖЕЛЕЗОБЕТОННЫЕ СТРОПИЛЬНЫЕ ФЕРМЫ ДЛЯ ПОКРЫТИЙ ЗДАНИЙ С УКЛОНОМ АСБЕСТОЦЕМЕНТНОЙ КРОВЛИ 1:4	1.063.1-1 вып. 0, 1, 2
7	ЖЕЛЕЗОБЕТОННЫЕ ПРОГОНЫ ДЛЯ ПОКРЫТИЙ ЗДАНИЙ	1.462-14 вып. 2
8	ФЕРМЫ МЕТАЛЛОДЕРЕВЯННЫЕ ПРОЛОТОМ 9 И 12 М ДЛЯ ПОКРЫТИЙ ОДНОЭТАЖНЫХ ЗДАНИЙ МЕЖВИДОВОГО НАЗНАЧЕНИЯ. УКАЗАНИЯ ПО ПРИМЕНЕНИЮ. ТЕХНИЧЕСКИЕ УСЛОВИЯ. РАБОЧИЕ ЧЕРТЕЖИ	1.063.9-2
9	ФЕРМЫ МЕТАЛЛОДЕРЕВЯННЫЕ КЛЕЕННЫЕ ТРЕУГОЛЬНЫЕ ПРОЛОТОМ 18 И 21 М ДЛЯ ПОКРЫТИЙ ОДНОЭТАЖНЫХ ЗДАНИЙ МЕЖВИДОВОГО НАЗНАЧЕНИЯ. УКАЗАНИЯ ПО ПРИМЕНЕНИЮ. ТЕХНИЧЕСКИЕ УСЛОВИЯ. РАБОЧИЕ ЧЕРТЕЖИ	1.063.9-3

ИВ. № ПОДАЛ. ПДАПИСЬ И ДАТА ВЗАМ. ИВ. №

				1.832.5-11.0-ПЗ		
НАЧ.ОТД.	КОТОВ	ПОЯСНИТЕЛЬНАЯ ЗАПИСКА	СТАДИЯ	ЛИСТ	ЛИСТОВ	
Н.КОНТР.	РАБИНОВИЧ		Р	1	4	
ГИП	КОТОВ		ГИПРОНИСЛЬХОЗ			
РУК.ГР.	РАБИНОВИЧ					

1.5. Стены из панелей предназначены для применения в зданиях, эксплуатируемых в условиях неагрессивной и слабоагрессивной степени воздействия газовых сред при относительной влажности воздуха внутри помещений не ниже 45% и не выше 75%, при следующих условиях строительства и эксплуатации:

расчетные зимние температуры — не ниже -50°С;
скоростной напор ветра — $\frac{48 \text{ кгс/м}^2}{0,48 \text{ кПа}}$;

расчетная сейсмичность — не выше 6 баллов.

1.6. Стеновые панели с обшивками из асбестоцементных листов при глубокой пропитке каркаса могут быть отнесены к конструкциям с пределом огнестойкости 0,5 часа. Такие панели возможно применять в зданиях III степени огнестойкости.

Стеновые панели с обшивками из фанеры или досок относятся к сгораемым конструкциям и могут быть применены в зданиях V степени огнестойкости при глубокой пропитке всех деревянных элементов каркаса.

2. КОНСТРУКТИВНОЕ РЕШЕНИЕ СТЕН

2.1. Стеновые панели устанавливаются на железобетонные утепленные цокольные панели на деревянные подкладки, пример решения которых дан в документе 1.832.5-11.0-17.

2.2. Низ стеновых панелей располагается на 300 мм выше уровня чистого пола помещения.

2.3. Стеновые панели крепятся к элементам каркаса и фахверка здания.

2.4. В месте примыкания стеновых панелей к карнизу покрытия предусматривается устройство для циркуляции воздуха — продух. Примеры устройства продуха приведены в документе 1.832.5-11.0-18.

2.5. Швы между панелями заполняются минераловатным утеплителем, герметизируются упругими прокладками ПРП-60.К-40.300 по ГОСТ 19177-81 и мастикой по ГОСТ 14791-79 в соответствии с „Указаниями по герметизации стыков при монтаже строительных конструкций“ (СН 420-71). Материалы, заполняющие швы, должны располагаться в пределах ребра панели, с тем чтобы вентиляционные продухи оставались открытыми (см. документ 1.832.5-11.0-13...-15).

Толщина горизонтального шва фиксируется деревянными подкладками.

2.6. С наружной стороны стен швы между панелями перекрываются нащельниками. Нащельники могут быть выполнены из дерева или оцинкованной стали.

Нащельники крепятся:

деревянные — оцинкованными шурупами по ГОСТ 1145-80,

стальные — по ГОСТ 1144-80;

винтовыми гвоздями из алюминиевых сплавов по ТУ 69-216-83; гвоздями строительными стальными винтовыми по ТУ 69-215-83.

Шурупы и гвозди должны устанавливаться в отверстия, заранее просверленные в нащельниках и обшивке панели. Диаметр отверстий должен приниматься на 1 мм более диаметра гвоздя или шурупа.

2.7. Все деревянные элементы должны быть защищены от гниения в соответствии с рабочими чертежами проекта и требованиями главы СНиП III-19-76 „Деревянные конструкции. Правила приемки и производства работ“.

2.8. При разработке стен учитывается применение в зданиях следующих конструкций:

ИНВ. № ПОДА. ПОДПИСЬ И ДАТА. ВЗАМ. ИНВ. №

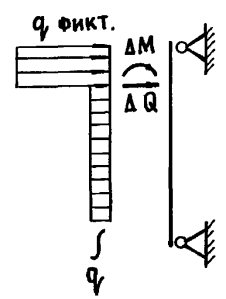
- 1. ПЕРЕМЫЧКИ ЖЕЛЕЗОБЕТОННЫЕ ДЛЯ ЗАДАНИЙ С КИРПИЧНЫМИ СТЕНАМИ 1.038.1-1 вып. 1,2
- 2. ВОРОТА РАСПЯТЫЕ ДЛЯ ЖИВОТНОВОДЧЕСКИХ И ПТИЦЕВОДЧЕСКИХ ЗАДАНИЙ ГОСТ 18853-73
- 3. ОКНА ДЕРЕВЯННЫЕ ДЛЯ ПРОИЗВОДСТВЕННЫХ ЗАДАНИЙ ГОСТ 12506-81

3. УСЛОВИЯ РАСЧЕТА

3.1. Расчеты панелей и стен выполнены в соответствии со СНиП 2.01.07-85 „Нагрузки и воздействия”, СНиП III-19-76 „Деревянные конструкции” и другими нормативными документами.

3.2. Условия расчета панелей на прочность, деформативность и теплотехнические расчеты приведены в выпусках 1 и 2 настоящей серии.

3.3. Расчет фахверка производился из условия работы его как фиктивной балки с жесткостью, приведенной к бетону колонны, по следующей расчетной схеме.



q - РАСЧЕТНАЯ ВЕТРОВАЯ НАГРУЗКА

3.4. Фундаменты под фахверковые колонны выполняются в конкретном проекте, нагрузки на фундаменты от фахверковых колонн приведены в таблице 2.

ТАБЛИЦА 2

Э С К И З	ОТМЕТКА ВЕРХА КОЛОННЫ ФАХВЕРКА	УСИЛИЯ	
		R (тс)	M (тс м)
	2,4	0,18	0,21
	2,7	0,18	0,21
	3,0	0,27	0,31
	3,3	0,28	0,32
	3,6	0,30	0,34
	3,9	0,31	0,36
	4,2	0,33	0,38
	4,8	0,36	0,41

4. УКАЗАНИЯ ПО ПРИМЕНЕНИЮ

4.1. При разработке конкретного проекта производственного сельскохозяйственного предприятия с применением в наружных стенах панелей на деревянном каркасе необходим подбор толщины панелей в соответствии с теплотехническими расчетами, приведенными в выпусках 1 и 2 настоящей серии.

4.2. При привязке объекта с применением данных панелей к конкретным условиям и районам строительства необходимо определять экономически целесообразные значения толщины стеновых панелей и их приведенного сопротивления теплопередаче из условия обеспечения наименьших приведенных затрат в соответствии с требованиями СНиП II-3-79** „Строительная теплотехника”; экономически целесообразную толщину стеновых панелей следует принимать в том случае, если она окажется больше минимально требуемой толщины панели, определенной по таблицам, приведенным в выпусках 1 и 2 серии.

Инв. № подл. Подпись и дата. Взам. инв. №

4.3. При разработке стен из панелей данной серии в конкретном проекте в зависимости от технологического назначения здания, объемно-планировочных параметров, архитектурных и др. требований на основании примеров схем расположения панелей (документы 1.832.5-11.0-1...-3; 1.832.5-11.0-5...-8) разрабатываются схемы расположения панелей с маркировкой узлов крепления, примыкания и стыков панелей с вариантом нащельника.

4.4. Подбор марок панелей по габаритным размерам производится с использованием номенклатур панелей, приведенных в выпусках 1, 2, 6 и 7 настоящей серии.

4.5. В зависимости от размера колонн, места расположения панели в стене здания определяются привязки отверстий для крепления панелей к каркасу здания и фахверку, в соответствии с монтажными узлами - выпуск 10 (начиная с узла № 11).

Также в конкретном проекте должны быть предусмотрены закладные изделия в основных и фахверковых колоннах каркаса здания для крепления элементов стен.

4.6. Железобетонные фахверковые колонны принимаются серии 1.823.1-2 с минимальными процентами армирования. Отметки верха колонн и высоты стальных насадок фахверка принимаются в конкретном проекте, в соответствии со схемами, приведенными в документах 1.832.5-11.0-4; 1.832.5-11.0-9.

4.7. В зависимости от схем раскладок панелей и схемы фахверков в конкретном проекте разрабатываются рабочие чертежи стальных насадок (пример конструкции стальных насадок см. документ 1.832.5-11.0-19).

4.8. В зависимости от выбранной толщины панелей и конкретных условий разрабатываются рабочие чертежи швов и примыкания в соответствии с примерами, приведенными в документах 1.832.5-11.0-12...-15, узлы 1...6 (Номера узлов 7... 10 - отсутствуют).

4.9. В конкретном проекте в зависимости от условий эксплуатации зданий должны разрабатываться мероприятия по антикоррозионной защите стальных соединительных изделий, включая стальные насадки в соответствии со СНиП 2.03.11-85 „Защита строительных конструкций от коррозии“.

4.10. В зависимости от расчетной температуры наружного воздуха и условий работы конструкций марку стали стальных насадок и тип электродов принимать по таблице 3.

Таблица 3

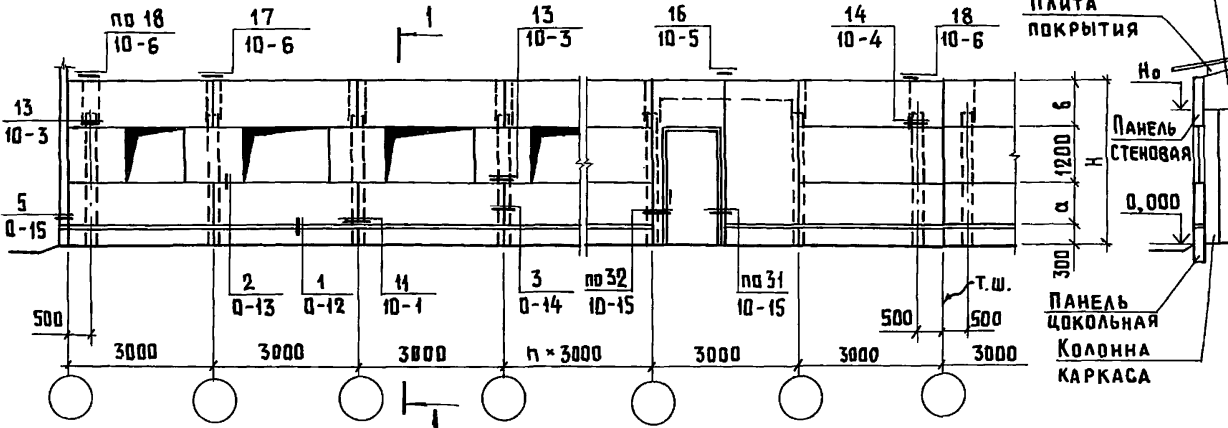
Расчетная температура, °С	Толщина листового и фасонного проката, мм	Марка стали	ТУ	Электроды	
				Тип	ГОСТ
до -40	от 4 до 10	ВСтЗкп2-1	14-1-3023-80	Э42	9467-75
от -40 до -50	от 4 до 10	ВСтЗГпс5-1	14-1-3023-80	Э42А	

Примечание. В выпуске дана марка стали для расчетной температуры до -40°С.

4.11. В настоящей серии маркировка узлов принята по ГОСТ 21.105-79.

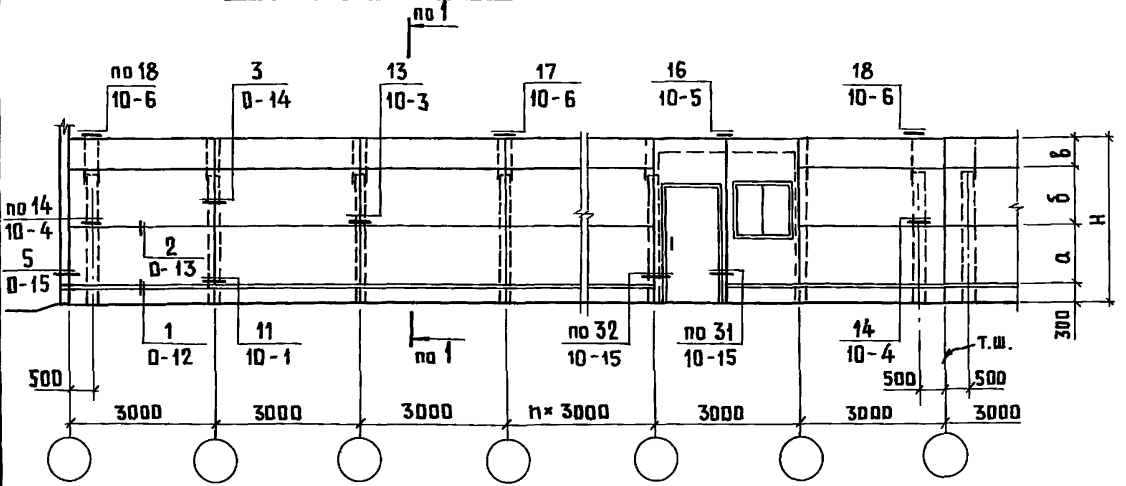
Например: $\frac{1}{0-10}$ номер узла
номер документа по серии, на котором помещен узел (условно опущено обозначение серии)

СХЕМА РАСПОЛОЖЕНИЯ ПАНЕЛЕЙ С ОКОННЫМИ ПРОЕМАМИ



РАЗ- МЕРЫ, мм	СТРОПИЛЬНАЯ КОНСТРУКЦИЯ (ВЫСОТА НА ОПОРЕ 300 мм) ИЛИ РАМА	СТРОПИЛЬНАЯ КОНСТРУКЦИЯ (ВЫСОТА НА ОПОРЕ 600 мм)				
	МОДУЛЬНАЯ ВЫСОТА ЭТАЖА Н ₀ (ВЫСОТА РАМЫ Н _р), м	2,4 (2,7)	2,7 (3,0)	3,0 (3,3)	2,4	2,7
ДЛЯ СХЕМЫ РАСПОЛОЖЕНИЯ ПАНЕЛЕЙ С ОКОННЫМИ ПРОЕМАМИ						
α		900	900	900	900	900
β		600	900	600	900	1200
Н		2700	3000	3300	3000	3600
ДЛЯ СХЕМЫ РАСПОЛОЖЕНИЯ ПАНЕЛЕЙ С ГЛУХИМИ СТЕНАМИ						
α		1200	900	1200	900	1200
β		1200	900	1200	900	1200
β		—	900	600	900	600
Н		2700	3000	3300	3000	3600

СХЕМА РАСПОЛОЖЕНИЯ ПАНЕЛЕЙ С ГЛУХИМИ СТЕНАМИ

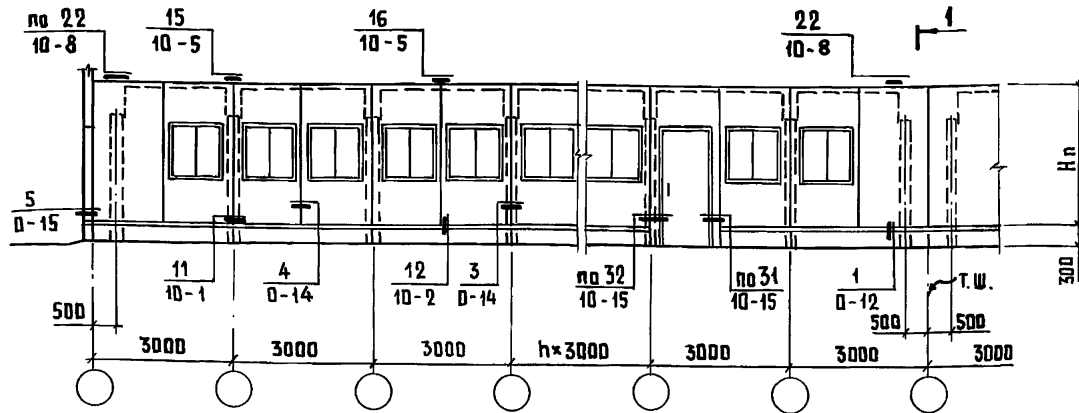


1. Схемы фахверка продольной стены приведены в документе 1.832.5-11.0-4.
2. Пример заполнения оконных проемов см. документ 1.832.5-11.0-11.
3. В ссылке на документ, где расположен узел, условно опущено обозначение серии 1.832.5-11.

ИНВ. № ПОДЛ. ПОДАТЬ И ДАТА ВЗАИМ. №

1.832.5-11.0-1			СТАДИЯ	ЛИСТ	ЛИСТОВ
НАЧ. ОТА	КОТОВ	<i>Шокид</i>	Горизонтальная разрезка стен. Пример схем расположения панелей при шаге колонн 3,0 м	Р	1
Н. КОНТР.	РАБИНОВИЧ	<i>Шокид</i>			
ГИП	КОТОВ	<i>Шокид</i>			
РУК. ГР.	РАБИНОВИЧ	<i>Ред</i>			
СТ. ИНЖ.	ВАРГИНА	<i>Фад</i>			
ПРОВЕР.	РАБИНОВИЧ	<i>Ред</i>	ГИПРОНИСЕЛЬ ХОЗ		

СХЕМА РАСПОЛОЖЕНИЯ ПАНЕЛЕЙ С ОКОННЫМИ ПРОЕМАМИ



1-1

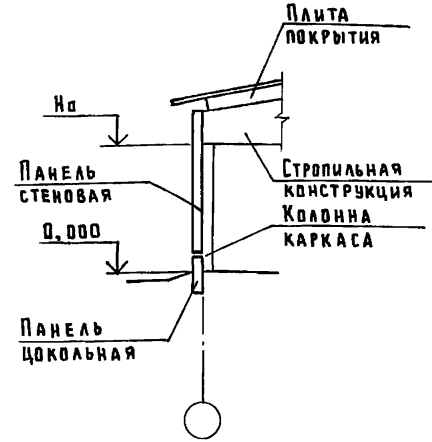
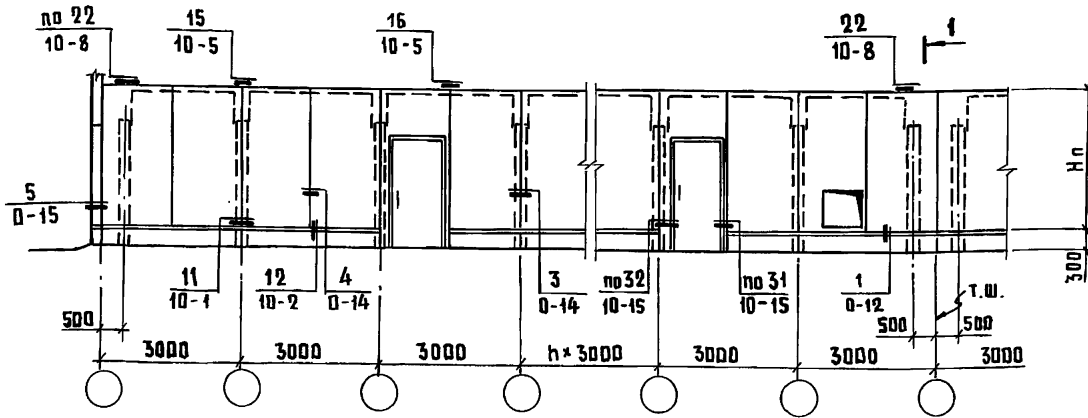


СХЕМА РАСПОЛОЖЕНИЯ ПАНЕЛЕЙ С ГЛУХИМИ СТЕНАМИ



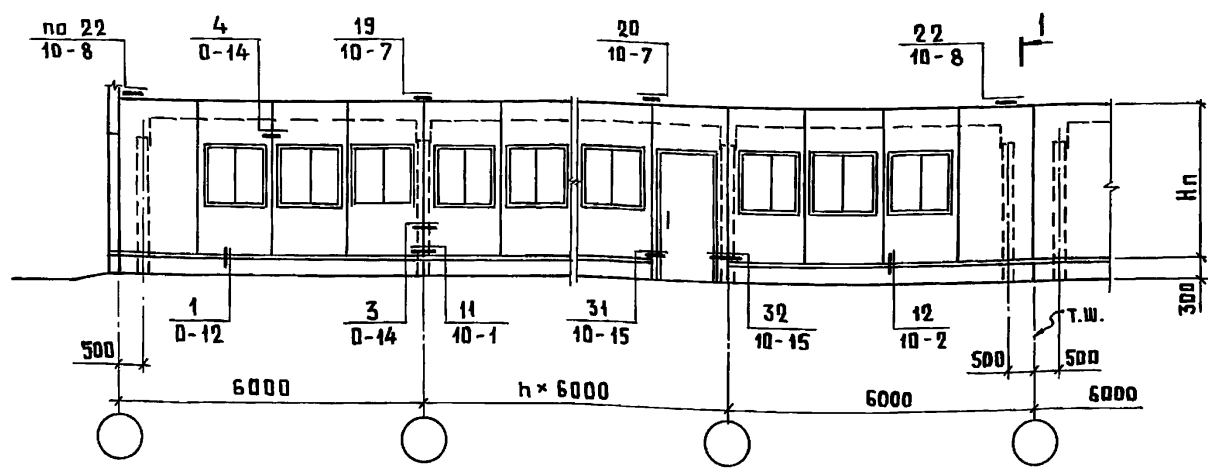
1. СХЕМЫ ФАХВЕРКА ПРОДОЛЬНОЙ СТЕНЫ ПРИВЕДЕНЫ В ДОКУМЕНТЕ 1.832.5-11.0-4.
2. В ССЫЛКЕ НА ДОКУМЕНТ, ГДЕ РАСПОЛОЖЕН УЗЕЛ, УСЛОВНО ОПУЩЕНО ОБОЗНАЧЕНИЕ СЕРИИ 1.832.5-11.

ИЗВ. № ПОДЛ. ПОДПИСЬ И ДАТА ВЗАМ. ИВ. №

РАЗМЕРЫ, мм	Стропильная конструкция (высота на опоре 300 мм) ИЛИ РАМА			Стропильная конструкция (высота на опоре 600 мм)		
	Модульная высота этажа			H _н (высота рамы H _р), м		
	2,4(2,7)	2,7(3,0)	3,0(3,3)	2,4	2,7	3,0
H _н	2400	2700	3000	2700	3000	3300

1.832.5-11.0-2			
НАЧ. ОТД.	КОТОВ	<i>Котов</i>	ВЕРТИКАЛЬНАЯ РАЗРЕЗКА СТЕН ПРИМЕР СХЕМ РАСПОЛОЖЕНИЯ ПАНЕЛЕЙ ПРИ ШАГЕ КОЛОНН 3,0м ГИПРОНИСЕЛЬХОЗ
Н. КОЯТР.	РАБИНОВИЧ	<i>Рабинович</i>	
Г. И. П.	КОТОВ	<i>Котов</i>	
РУК. Г. Р.	РАБИНОВИЧ	<i>Рабинович</i>	
СТ. ИНЖ.	ВАРГИНА	<i>Варгина</i>	
ПРОВЕРИЛ	РАБИНОВИЧ	<i>Рабинович</i>	СТАДИЯ Р
			ЛИСТ 1
			ЛИСТОВ 1

СХЕМА РАСПОЛОЖЕНИЯ ПАНЕЛЕЙ С ОКОННЫМИ ПРОЕМАМИ



1-1

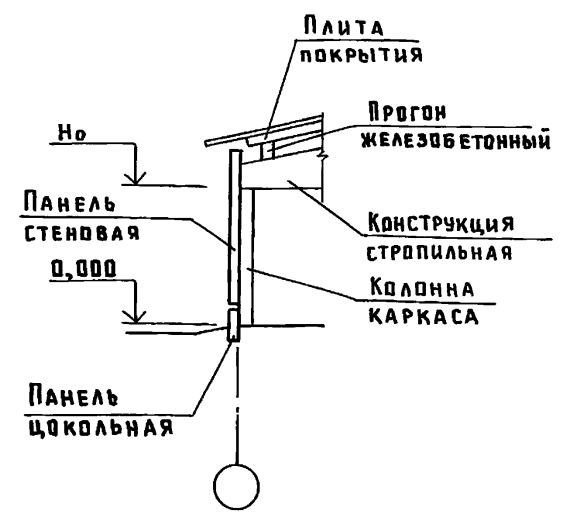
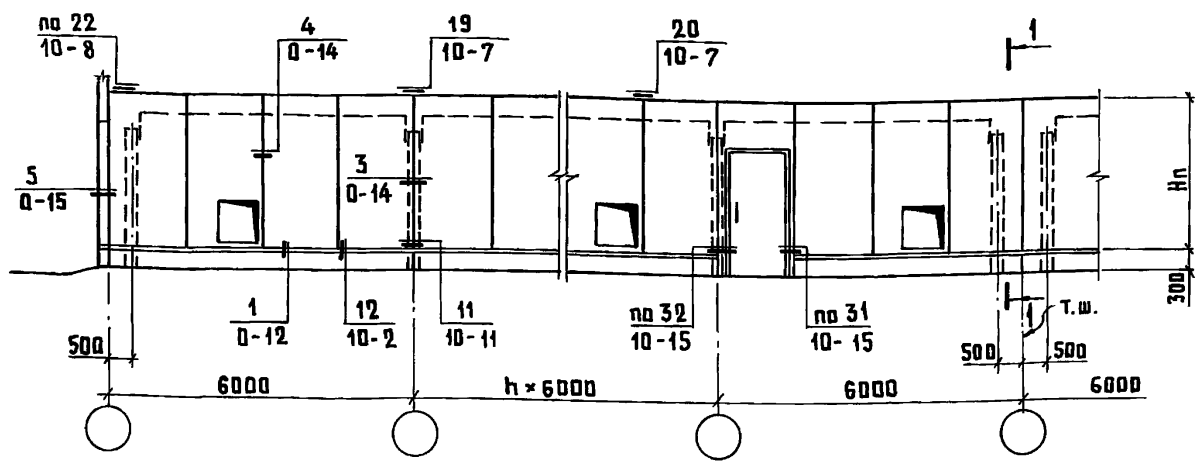


СХЕМА РАСПОЛОЖЕНИЯ ПАНЕЛЕЙ С ГЛУХИМИ СТЕНАМИ



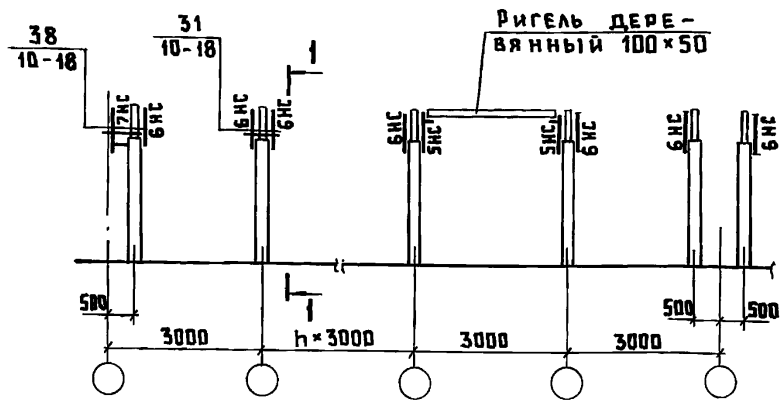
Стропильная конструкция или рама	Модульная высота этажа Н _э (высота рамы), м		
	2,4	2,7 (3,1)	3,0
Высота панели Н _п , мм			
Ферма и прогоны-железобетонные	2700	3000	3300
Балки и прогоны-железобетонные	2700	3000	3300
Рама и прогоны-железобетонные	—	3000	—

1. Схемы фахверка продольной стены приведены в документе 1.832.5-11.0-4.
2. В ссылке на документ, где расположен узел, условно опущено обозначение серии 1.832.5-11.

1.832.5-11.0-3					
Нач. отд. КОТОВ	Р.И.И.	ВЕРТИКАЛЬНАЯ РАЗРЕЗКА СТЕН. ПРИМЕР СХЕМ РАСПОЛОЖЕНИЯ ПАНЕЛЕЙ ПРИ ШАГЕ КОЛОНН 6,0 м	СТАДИЯ	ЛИСТ	ЛИСТОВ
Н.контр. РАБИНОВИЧ	Р.И.И.		Р		1
Гип. КОТОВ	Р.И.И.		ГИПРОНИСЛЬХОЗ		
Рук. гр. РАБИНОВИЧ	Р.И.И.				
Ст. инж. ВАРГИНА	Р.И.И.				
Проверил РАБИНОВИЧ	Р.И.И.				

Инв. № подл. Подпись и дата. Взам. инв. №

СХЕМА ФАХВЕРКА ПРОДОЛЬНОЙ СТЕНЫ ПРИ ГОРИЗОНТАЛЬНОЙ РАЗРЕЗКЕ ПАНЕЛЕЙ С ШАГОМ КОЛОНН 3м



1-1

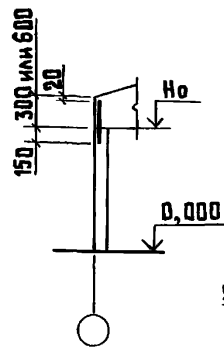


СХЕМА ФАХВЕРКА ПРОДОЛЬНОЙ СТЕНЫ ПРИ ВЕРТИКАЛЬНОЙ РАЗРЕЗКЕ ПАНЕЛЕЙ С ШАГОМ КОЛОНН 3 м

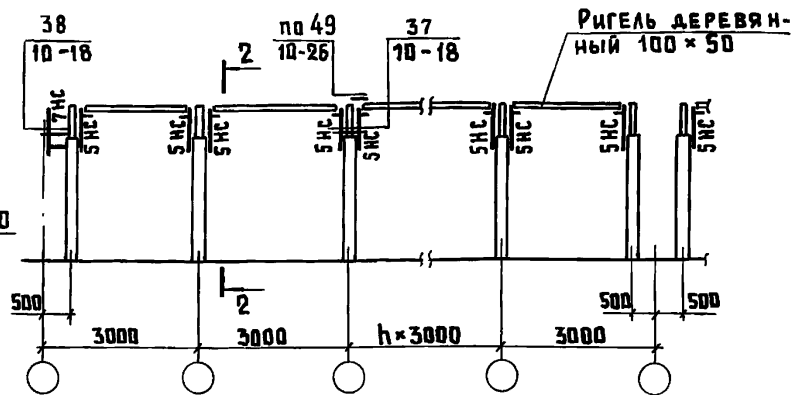
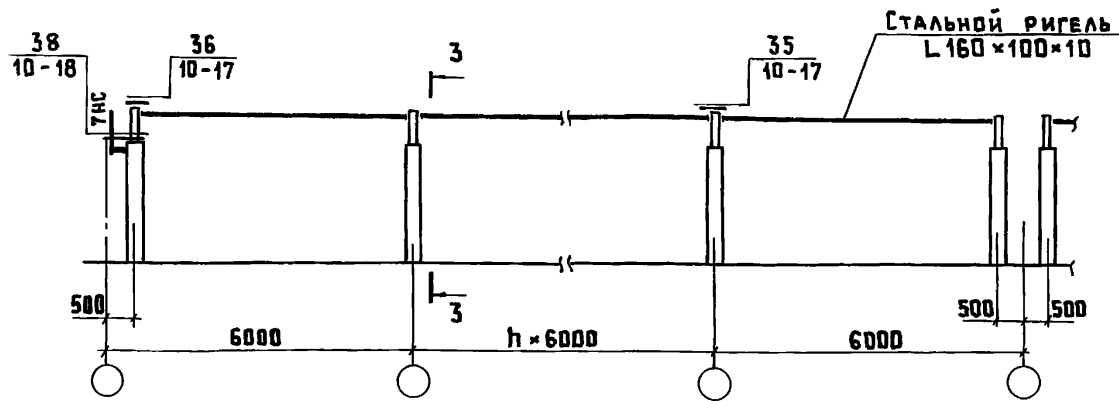
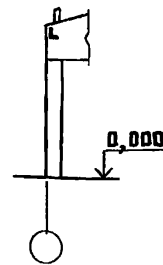


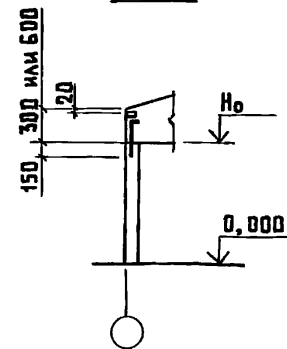
СХЕМА ФАХВЕРКА ПРОДОЛЬНОЙ СТЕНЫ ПРИ ВЕРТИКАЛЬНОЙ РАЗРЕЗКЕ ПАНЕЛЕЙ С ШАГОМ КОЛОНН 6 м



3-3

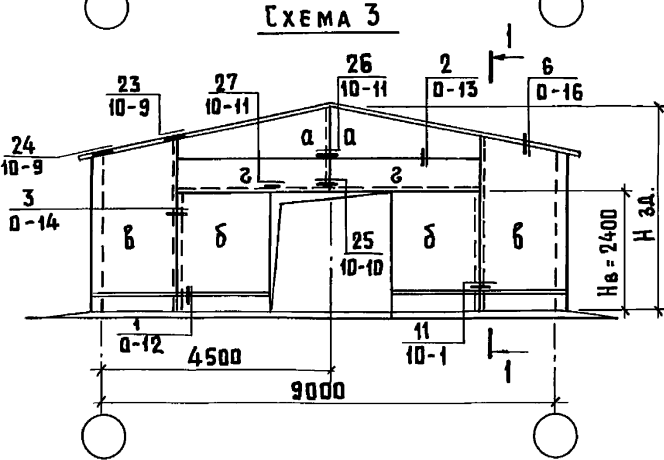
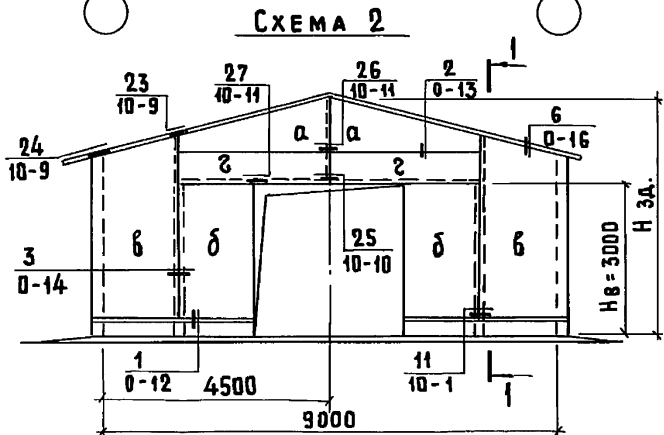
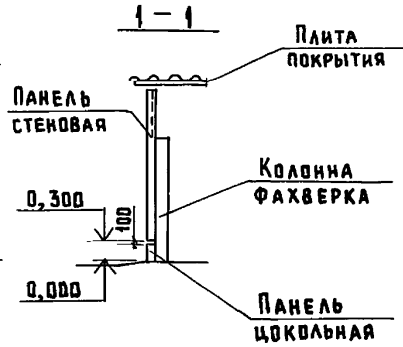
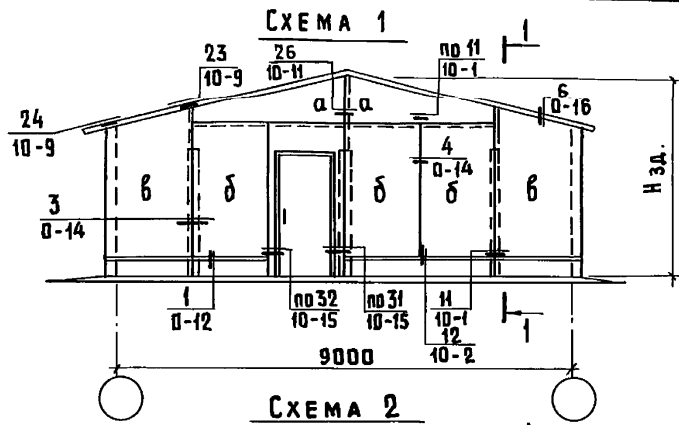


2-2



В ССЫЛКЕ НА ДОКУМЕНТ, ГДЕ РАСПОЛОЖЕН УЗЕЛ, УСЛОВНО ОПУЩЕНО ОБОЗНАЧЕНИЕ СЕРИИ 1.832.5-11.

			1.832.5-11.0-4			
НАЧ. ОТД.	КОТОВ	<i>Котков</i>	ПРИМЕР СХЕМ ФАХВЕРКА ПРОДОЛЬНОЙ СТЕНЫ	СТАДИЯ	ЛИСТ	ЛИСТОВ
И. КОНТР.	РАБИНОВИЧ	<i>Рабин</i>		Р		1
ГИП	КОТОВ	<i>Котков</i>		ГИПРОНИС ЕЛЬХОЗ		
РУК. ГР.	РАБИНОВИЧ	<i>Рабин</i>				
СТ. ИНЖ.	КУЗЬМИНА	<i>Кузь</i>				
ПРОВЕРИЛ	РАБИНОВИЧ	<i>Рабин</i>				

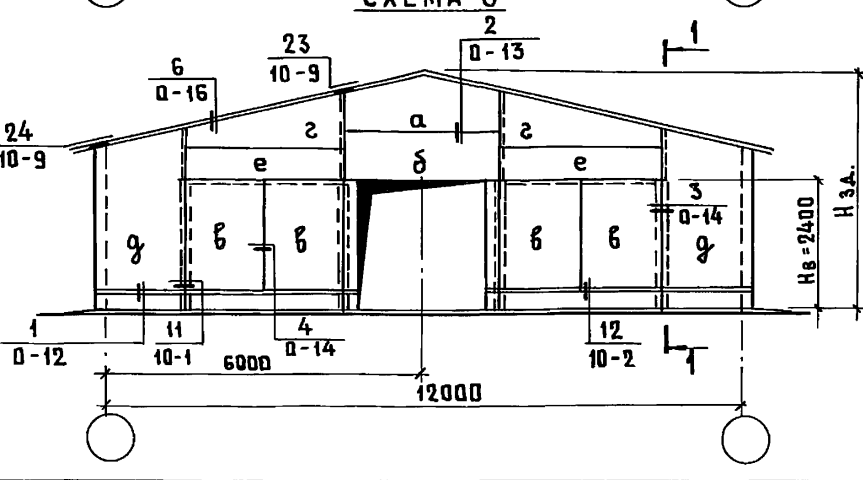
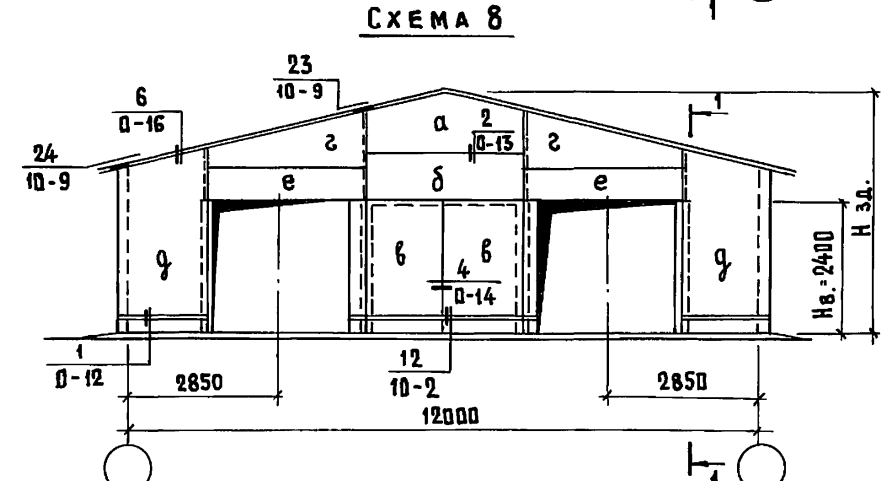
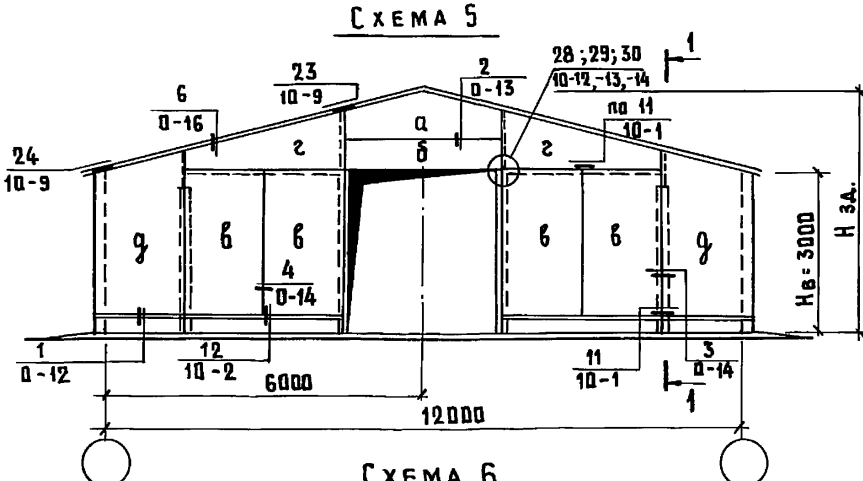
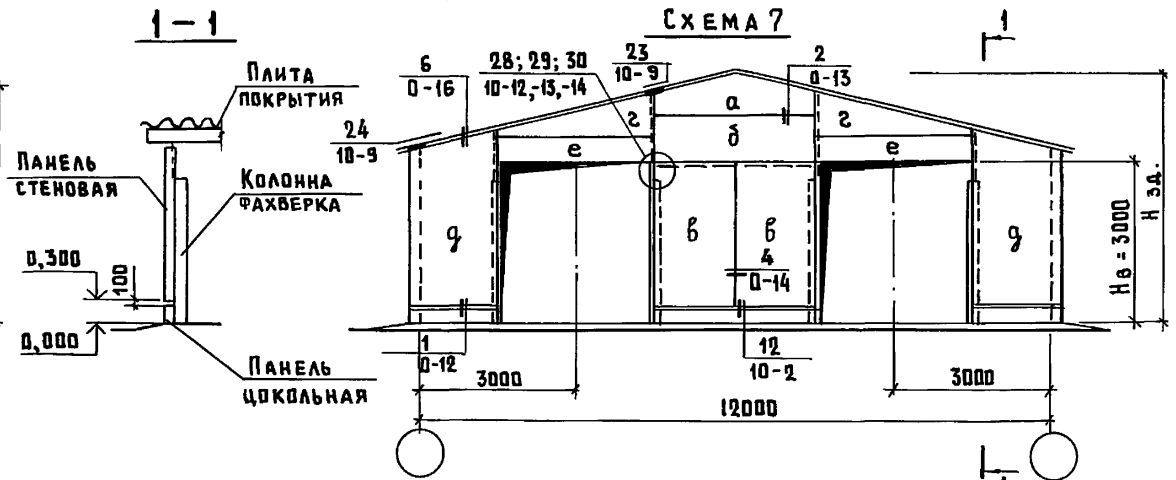
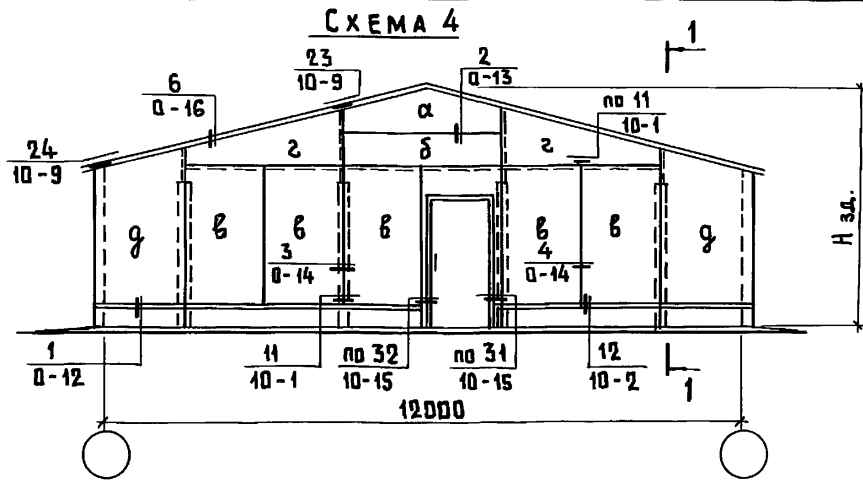


№ СХЕМЫ	СТРОПИЛЬНАЯ КОНСТРУКЦИЯ ИЛИ РАМА	НОМИНАЛЬНАЯ ВЫСОТА ЭТАЖА ПО ИЛИ ВЫСОТА РАМЫ НР, М	Н ЗД, ММ	ВЫСОТА ПАНЕЛИ Н макс, ММ			
				а	б	в	г
1	ФЕРМА МЕТАЛЛОДЕРЕВЯННАЯ	2,4	3750	1050	2400	2700	—
		2,7	4050		2700	3000	—
		3,0	4350		3000	3300	—
	ФЕРМА И ПРОГОНЫ-ЖЕЛЕЗОБЕТОННЫЕ	2,4	4050	1050	2700	3000	—
		2,7	4350		3000	3300	—
		3,0	4650		3300	3600	—
2	ФЕРМА МЕТАЛЛОДЕРЕВЯННАЯ	3,0	4350	1350	2700	3300	—
	ФЕРМА И ПРОГОНЫ-ЖЕЛЕЗОБЕТОННЫЕ	3,0	4650	1050	2700	3600	600
3	ФЕРМА МЕТАЛЛОДЕРЕВЯННАЯ	2,4	3750	1350	2100	3000	—
		2,7	4050			1050	3300
	ФЕРМА И ПРОГОНЫ-ЖЕЛЕЗОБЕТОННЫЕ	2,4	4050	1050	2100	3300	600
		2,7	4350			3600	900

1. НА СХЕМАХ БУКВАМИ „а“... „г“ ЗАМАРКИРОВАНЫ ПАНЕЛИ, МАКСИМАЛЬНАЯ НОМИНАЛЬНАЯ ВЫСОТА КОТОРЫХ ПРИВЕДЕНА В ТАБЛИЦЕ.
2. СХЕМЫ ФАХВЕРКА ТОРЦОВЫХ СТЕН ПРИВЕДЕНЫ В ДОКУМЕНТЕ 1.832.5-11.0-9.
3. НА СХЕМАХ РАМА ВОРОТ НЕ ПОКАЗАНА, ПРИМЕР РЕШЕНИЯ РАМЫ ВОРОТ СМ. ДОКУМЕНТ 1.832.5-11.0-10.
4. В ССЫЛКЕ НА ДОКУМЕНТ, ГДЕ РАСПОЛОЖЕН УЗЕЛ, УСЛОВНО ОПУЩЕНО ОБЗНАЧЕНИЕ СЕРИИ 1.832.5-11.

ИНВ. № ПЛАНА. ПОДПИСЬ И ДАТА. ВЗАМ. ИНВ. №

				1.832.5-11.0-5			
НАЧ. ОТА.	КОТОВ	<i>Котов</i>		ТОРЦОВАЯ СТЕНА. ПРИМЕР РЕШЕНИЯ РАСКЛАДКИ СТЕНОВЫХ ПАНЕЛЕЙ ЗДАНИЙ ШИРИНОЙ 9 М	СТАДИЯ	ЛИСТ	ЛИСТОВ
И. КОНТР.	РАВИНОВИЧ	<i>Равинович</i>			Р		1
ГИП	КОТОВ	<i>Котов</i>			ГИПРОНИСЕЛЬХОЗ		
РУК. ГР.	РАВИНОВИЧ	<i>Равинович</i>					
СТ. ИНЖ.	ВАРГИНА	<i>Варгина</i>					
ПРОВЕРИЛ	РАВИНОВИЧ	<i>Равинович</i>					



1. На схемах буквами "а" ... "е" замаркированы панели, максимальная номинальная высота которых приведена в таблице.
2. Схемы фахверка торцовых стен приведены в документе 1.832.5-11.0-9.
3. На схемах рама ворот не показана, пример решения рамы ворот см. документ 1.832.5-11.0-10.
4. В ссылке на документ, где расположен узел, условно опущено обозначение серии 1.832.5-11.

Инв. № подл. Подпись и дата Взам. инв. №

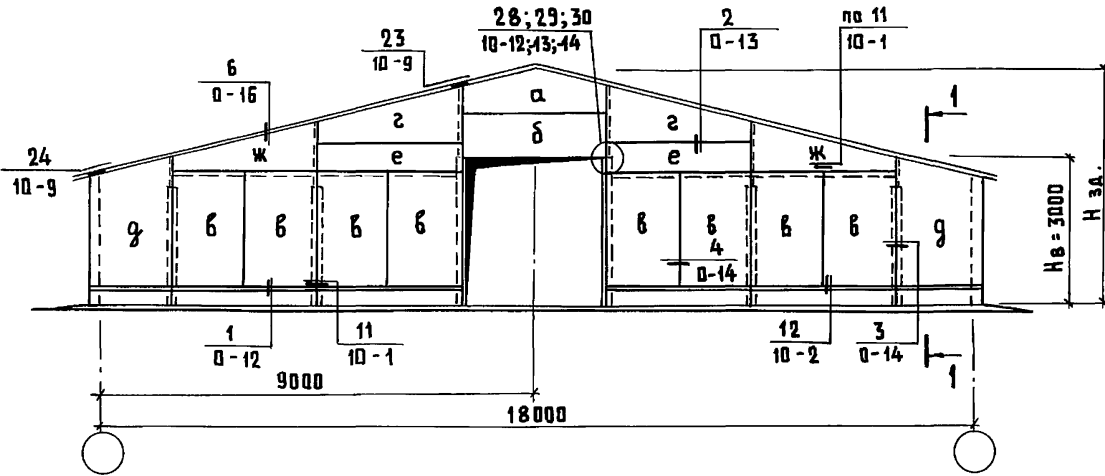
1.832.5-11.0-6									
Нач. отд.	Котов	<i>Котов</i>	ТРЦОВАЯ СЕНА. ПРИМЕР РЕШЕНИЯ РАСКЛАДКИ СТЕНОВЫХ ПАНЕЛЕЙ ЗДАНИЙ ШИРИНОЙ 12 М						
Н. контр.	Рабинович	<i>Рабинович</i>							
ГИП	Котов	<i>Котов</i>							
Рук. гр.	Рабинович	<i>Рабинович</i>							
Ст. инж.	Варгина	<i>Варгина</i>							
Проверил	Рабинович	<i>Рабинович</i>	<table border="1"> <tr> <td>СТАДИЯ</td> <td>ЛИСТ</td> <td>ЛИСТОВ</td> </tr> <tr> <td>Р</td> <td>1</td> <td>2</td> </tr> </table> ГИПРОНИСЕЛЬХОЗ	СТАДИЯ	ЛИСТ	ЛИСТОВ	Р	1	2
СТАДИЯ	ЛИСТ	ЛИСТОВ							
Р	1	2							

№ СХЕМЫ	СТРОПИЛЬНАЯ КОНСТРУКЦИЯ ИЛИ РАМА	ПОДЧАЛЫВАЯ ВЫСОТА ЭТАЖА ИЛИ ВЫСОТА РАМЫ Н _р , м	Н _{зд.} , мм	ВЫСОТА ПАНЕЛИ Н _{max} , мм				
				а	б	в	г	д
4	ФЕРМА МЕТАЛЛОДЕРЕВЯННАЯ	2,4	4100	800	600	2400	1050	2700
		2,7	4400			2700		3000
		3,0	4700			3000		3300
	РАМА ДЕРЕВЯННАЯ	2,7	4100	800	600	2400	1050	2700
		3,0	4400			2700		3000
		3,3	4700			3000		3300
	ФЕРМА И ПРОГОНЫ-ЖЕЛЕЗОБЕТОННЫЕ	2,4	4400	800	600	2700	1050	3000
		2,7	4700			3000		3300
		3,0	5000			3300		3600
РАМА И ПРОГОНЫ-ЖЕЛЕЗОБЕТОННЫЕ	3,1	4700	800	600	3000	1050	3300	
5	ФЕРМА МЕТАЛЛОДЕРЕВЯННАЯ	3,0	4700	800	900	3000	1350	3300
	РАМА ДЕРЕВЯННАЯ	2,7	4100	1100	—	2400	1050	2700
		3,0	4400	800	600	2700	1050	3000
		3,3	4700		900	2700	1350	3300
	ФЕРМА И ПРОГОНЫ-ЖЕЛЕЗОБЕТОННЫЕ	3,0	5000	800	1200	3000	1350	3600
	РАМА И ПРОГОНЫ-ЖЕЛЕЗОБЕТОННЫЕ	3,1	4700	800	900	2700	1350	3300

№ СХЕМЫ	СТРОПИЛЬНАЯ КОНСТРУКЦИЯ ИЛИ РАМА	ПОДЧАЛЫВАЯ ВЫСОТА ЭТАЖА ИЛИ ВЫСОТА РАМЫ Н _р , м	Н _{зд.} , мм	ВЫСОТА ПАНЕЛИ Н _{max} , мм					
				а	б	в	г	д	е
6, 8	ФЕРМА МЕТАЛЛОДЕРЕВЯННАЯ	2,4	4100	1100	600	2100	1350	2700	—
		2,7	4400		900		1050	3000	600
	РАМА ДЕРЕВЯННАЯ	2,7	4100	1100	600	2100	1350	2700	—
		3,0	4400		900		1050	3000	600
	ФЕРМА И ПРОГОНЫ-ЖЕЛЕЗОБЕТОННЫЕ	2,4	4400	1100	900	2100	1050	3000	600
		2,7	4700		1200		3500	900	
РАМА И ПРОГОНЫ-ЖЕЛЕЗОБЕТОННЫЕ	3,1	4700	1100	1200	2100	1050	3300	900	
7	ФЕРМА МЕТАЛЛОДЕРЕВЯННАЯ	3,0	4700	800	900	2700	1350	3300	—
	РАМА ДЕРЕВЯННАЯ	3,0	4400	800	600	2700	1050	3000	—
		3,3	4700		900		1350	3300	
	ФЕРМА И ПРОГОНЫ-ЖЕЛЕЗОБЕТОННЫЕ	3,0	5000	800	1200	2700	1050	3600	600
	РАМА И ПРОГОНЫ-ЖЕЛЕЗОБЕТОННЫЕ	3,1	4700	800	900	2700	1350	3300	—
	БАЛКИ И ПРОГОНЫ-ЖЕЛЕЗОБЕТОННЫЕ	2,4	4400	800	600	2700	1050	3000	—
2,7		4700	900		1350		3300	—	
3,0		5000	1200		1050		3600	600	

ИНВ. № ПОДА. ПОДПИСЬ И ДАТА ВЗАМ. ИНВ. №

СХЕМА 9



1-1

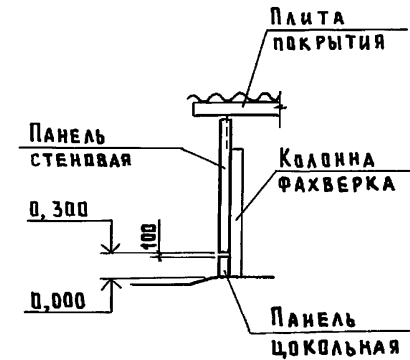
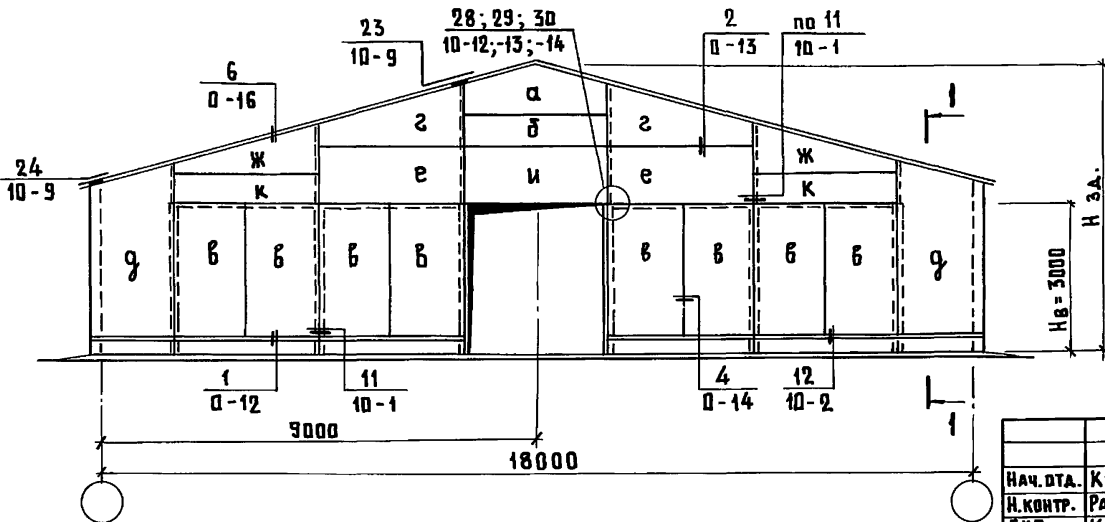


СХЕМА 10



1. На схемах буквами „а...к” замаркированы панели, максимальная номинальная высота которых приведена в таблице.
2. Схемы фахверка торцовых стен приведены в документе 1.832.5-11.0-9.
3. На схемах рама ворот не показана, пример решения рамы ворот см. документ 1.832.5-11.0-10.
4. В ссылке на документ, где расположен узел, условно опущено обозначение серии 1.832.5-11.

Инв. № подл. Подпись и дата. Взам. инв. №

				1.832.5-11.0-7		
Нач. отд.	Котов	<i>Котов</i>		Торцовая стена. Пример решения раскладки стеновых панелей зданий шириной 18 м		
Н. контр.	Рабинович	<i>Рабинович</i>				
Гип	Котов	<i>Котов</i>				
Рук. гр.	Рабинович	<i>Рабинович</i>				
Ст. инж.	Варгина	<i>Варгина</i>				
Проверил	Рабинович	<i>Рабинович</i>		Стадия	Лист	Листов
				Р	1	2
				ГИПРОНИСЕЛЬХОЗ		

СХЕМА 12

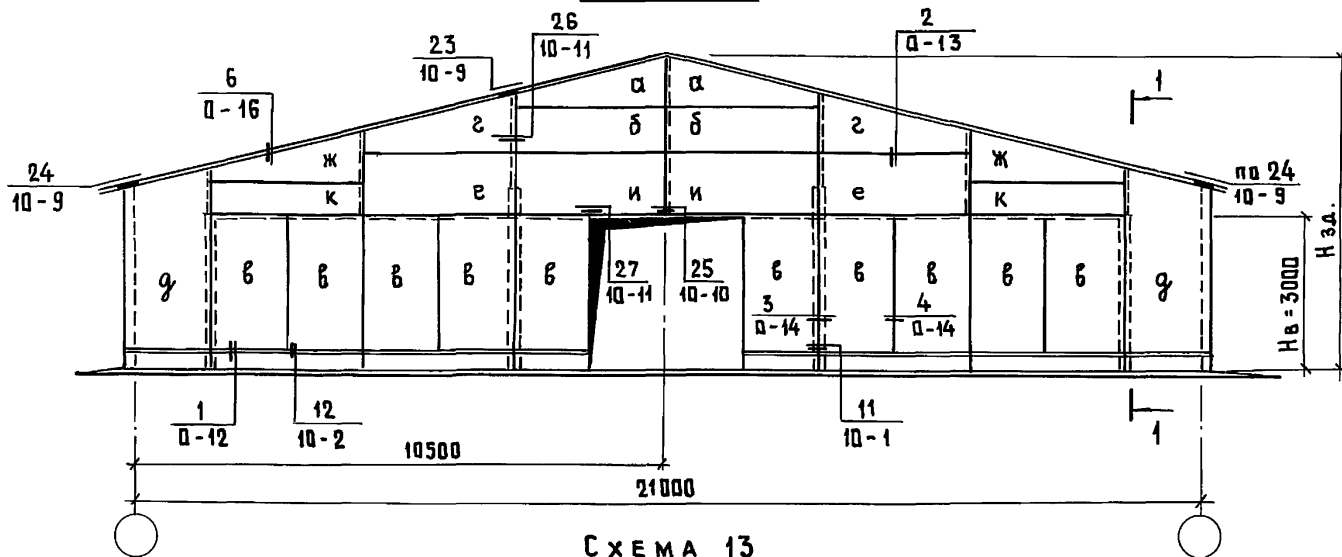
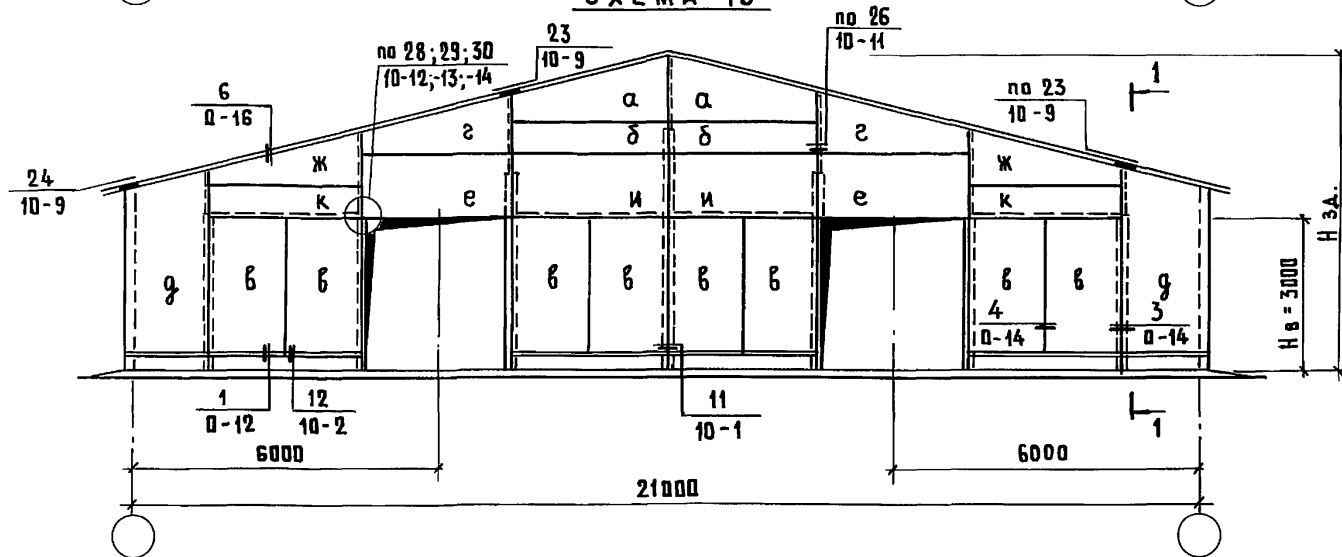
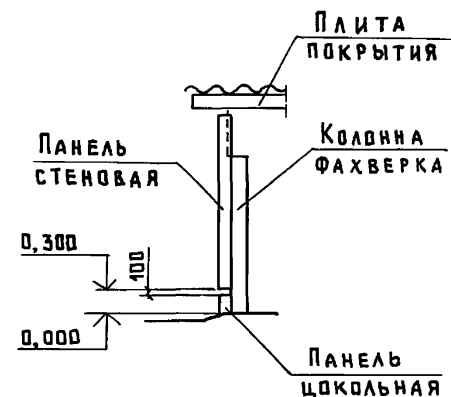


СХЕМА 13



1-1

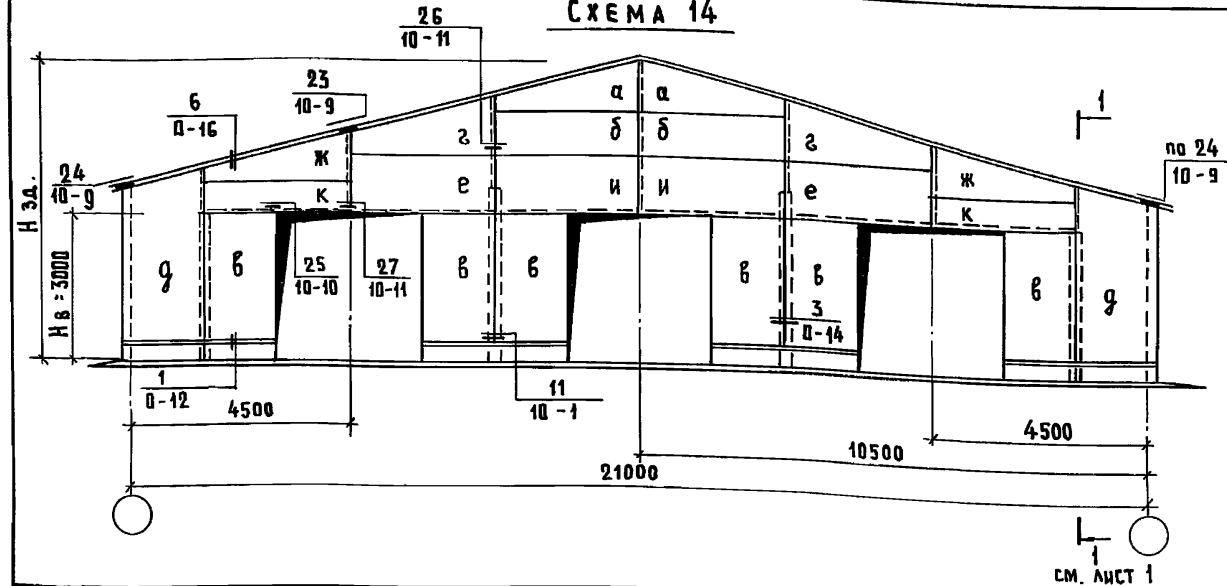


1. На схемах буквами „а“... „к“ замаркированы панели, максимальная номинальная высота которых приведена в таблице.
2. Схемы фахверка торцовых стен приведены в документе 1.832.5-11.0-9.
3. На схемах рама ворот не показана, пример решения рамы ворот см. документ 1.832.5-11.0-10.
4. В ссылке на документ, где расположен узел, условно опущено обозначение серии 1.832.5-11.

ИНВ. № ПОДЛ. ПОДПИСЬ И ДАТА ВЗАМ. ИНВ. №

		1.832.5-11.0-8		
НАЧ. ОТД.	КОТОВ	Трещин Штан Котлов Рабинович ВАРГИНА Рабинович	ТАРЦОВАЯ СТЕНА.	СТАДИЯ
Н. КОНТР.	РАБИНОВИЧ		ПРИМЕР РЕШЕНИЯ РАСКЛАДКИ СТЕНОВЫХ ПАНЕЛЕЙ ЗДАНИЙ ШИРИНОЙ 21 м	Р
ГИП	КОТОВ			ЛИСТ
РУК. ГР.	РАБИНОВИЧ			1
СТ. ИНЖ.	ВАРГИНА			ЛИСТОВ
ПРОВЕРИЛ	РАБИНОВИЧ	2	ГИПРОНИС ЕЛЬХОЗ	

СХЕМА 14



см. лист 1

№ СХЕМЫ	СТРОПИЛЬНАЯ КОНСТРУКЦИЯ ИЛИ РАМА	МОДУЛЬНАЯ ВЫСОТА ЭТАЖА № ИЛИ ВЫСОТА РАМЫ НР, М	Нзд., мм	ВЫСОТА ПАНЕЛИ Нmax, мм									
				а	б	в	г	д	е	ж	и	к	
12	ФЕРМА МЕТАЛЛОДЕРЕВЯННАЯ	3,0	5850	1350	900	2700	1200	3300	900	1350	900	—	
	РАМА И ПРОГОНЫ - ЖЕЛЕЗОБЕТОННЫЕ	3,1	5850	1350	900	2700	1200	3300	900	1350	900	—	
	БАЛКИ, ФЕРМА (6+9+6) И ПРОГОНЫ - ЖЕЛЕЗОБЕТОННЫЕ	2,4	5550	1050	900	2700	1200	3000	600	1050	600	—	
	2,7	5850	1350	3300				900	1350	900	—		
	3,0	6150	1050	3600				1200	1050	1200	600		
13	ФЕРМА МЕТАЛЛОДЕРЕВЯННАЯ	3,0	5850	1350	600	2700	1200	3300	900	1350	900	—	
	РАМА И ПРОГОНЫ - ЖЕЛЕЗОБЕТОННЫЕ	3,1	5850	1350	600	2700	1200	3300	900	1350	900	—	

№ СХЕМЫ	СТРОПИЛЬНАЯ КОНСТРУКЦИЯ ИЛИ РАМА	МОДУЛЬНАЯ ВЫСОТА ЭТАЖА № ИЛИ ВЫСОТА РАМЫ НР, М	Нзд., мм	ВЫСОТА ПАНЕЛИ Нmax, мм									
				а	б	в	г	д	е	ж	и	к	
13	БАЛКИ, ФЕРМА (7,5+6+7,5) И ПРОГОНЫ - ЖЕЛЕЗОБЕТОННЫЕ	2,4	5550	1050	900	2700	1200	3000	600	1050	600	—	
		2,7	5850	1350	600			3300	900	1350	900		
		3,0	6150	3600	1200			1050	1200	600			
14	ФЕРМА МЕТАЛЛОДЕРЕВЯННАЯ	3,0	5850	1350	900	2700	1200	3300	900	1350	900	—	
		РАМА И ПРОГОНЫ - ЖЕЛЕЗОБЕТОННЫЕ	3,1	5850	1350	900	2700	1200	3300	900	1350	900	—
		БАЛКИ, ФЕРМА (7,5+6+7,5) И ПРОГОНЫ - ЖЕЛЕЗОБЕТОННЫЕ	2,4	5550	1050	900	2700	1200	3000	600	1050	600	—
	2,7	5850	1350	3300	900				1350	900			
	3,0	6150	1050	3600	1200				1050	1200	600		

ИЗВ. № ПОДАЛ. ПОДАТЬ И ДАТА ВЗАМ. ЛИСТ. №

1.832.5 - 11.0 - 8

ЛИСТ 2

ТАБЛИЦА

№ СХЕМЫ ФАХВЕРКА	ФАХВЕРК ТОРЦОВОЙ СТЕНЫ				СТОЙКА ФАХВЕРКА					
	Эскиз	Модульная вы-сота этажа Н ₀ или высота рамы Н _р , м	№ схемы расположения панелей	Стропильная конструкция или рама	Эскиз	Марка стойки фохверка	Птм. верха колонны А	Условная марка стальной насадки	Высота h, мм	
1		2,4	1	ФЕРМА МЕТАЛЛОДЕРЕВЯННАЯ		C1	2,4	1НС	580	
		2,7				C2	2,4	2НС	1330	
		3,0				C1	2,7	1НС	580	
2		2,4	1	ФЕРМА И ПРОГОНЫ - ЖЕЛЕЗОБЕТОННЫЕ		C1	2,4	1НС	880	
		2,7				-	-	3НС	1560	
		3,0				C1	2,7	1НС	880	
		2	3,0	2		ФЕРМА МЕТАЛЛОДЕРЕВЯННАЯ	C1	3,0	1НС	880
							-	-	3НС	1260
							C1	3,0	1НС	580
		3	2,4	3		ФЕРМА МЕТАЛЛОДЕРЕВЯННАЯ	-	-	3НС	1260
							C1	2,4	1НС	580
							-	-	3НС	1260
							C1	2,7	1НС	580
							-	-	3НС	1260
							C1	2,4	1НС	580
3	2,7	3	ФЕРМА И ПРОГОНЫ - ЖЕЛЕЗОБЕТОННЫЕ	-	-	3НС	1560			
				C1	2,7	1НС	580			
				-	-	3НС	1560			

1. Примеры решения стальных насадок приведены в документе 1.832.5-11.0-19.
 2. В ссылке на документ, где расположен узел, условно опущено обозначение серии 1.832.5-11.

1.832.5-11.0-9

Нач. отд.	Котов	<i>Kotov</i>
Н. контр.	Рабинович	<i>Rabinovich</i>
Гип	Котов	<i>Kotov</i>
Руч. гр.	Рабинович	<i>Rabinovich</i>
Ст. инж.	Варгина	<i>Vargina</i>
Проверил	Рабинович	<i>Rabinovich</i>

СХЕМА ФАХВЕРКА
ТОРЦОВОЙ СТЕНЫ

СТАДИЯ	ЛИСТ	ЛИСТОВ
Р	1	10
ГИПРОНИС ЕЛЬХОЗ		

Ин. № подл. Подпись и дата. Взам. инв. №

№ СХЕМЫ ФАХВЕРКА	ФАХВЕРК ТОРЦОВОЙ СТЕНЫ				СТОЙКА ФАХВЕРКА					
	Эскиз	ПОДЧАЛОВАЯ ВЫСОТА ЭТАЖА НО ИЛИ ВЫСОТА РАМЫ НР, ММ	№ СХЕМЫ РАСПОЛОЖЕНИЯ ПАНЕЛЕЙ	СТРОПИЛЬНАЯ КОНСТРУКЦИЯ ИЛИ РАМА	Эскиз	МАРКА СТОЙКИ ФАХВЕРКА	ПТМ. ВЕРХА КОЛОННЫ А	УСЛОВНАЯ МАРКА СТАЛЬНОЙ НАСАДКИ	ВЫСОТА h, ММ	
3		2,4	4	ФЕРМА МЕТАЛЛО-ДЕРЕВЯННАЯ		C1	2,4	1НС	580	
				ФЕРМА И ПРОГОНЫ-ЖЕЛЕЗОБЕТОННЫЕ		C2		2НС	1330	
				ФЕРМА МЕТАЛЛО-ДЕРЕВЯННАЯ		C1		2,7	1НС	580
				ФЕРМА И ПРОГОНЫ-ЖЕЛЕЗОБЕТОННЫЕ		C2			2НС	1330
				ФЕРМА МЕТАЛЛО-ДЕРЕВЯННАЯ		C1		3,0	1НС	580
				ФЕРМА И ПРОГОНЫ-ЖЕЛЕЗОБЕТОННЫЕ		C2			2НС	1330
4		2,7	4	РАМА ДЕРЕВЯННАЯ		C1	2,4	1НС	580	
				РАМА ДЕРЕВЯННАЯ		C2		2НС	1330	
				РАМА И ПРОГОНЫ-ЖЕЛЕЗОБЕТОННЫЕ		C1		2,7	1НС	580
				РАМА ДЕРЕВЯННАЯ		C2			2НС	1330
				РАМА И ПРОГОНЫ-ЖЕЛЕЗОБЕТОННЫЕ		C1		3,0	1НС	580
				РАМА ДЕРЕВЯННАЯ		C2			2НС	1330
5		3,0	5	ФЕРМА МЕТАЛЛО-ДЕРЕВЯННАЯ		C1	3,0	1НС	580	
				ФЕРМА И ПРОГОНЫ-ЖЕЛЕЗОБЕТОННЫЕ		C2		2НС	1330	
				ФЕРМА МЕТАЛЛО-ДЕРЕВЯННАЯ		C1		3,0	1НС	580
				ФЕРМА И ПРОГОНЫ-ЖЕЛЕЗОБЕТОННЫЕ		C2			2НС	1330

ИНВ. № ПОДЛ. ПОДПИСЬ И ДАТА ВЗАМ. ИЛИ №

1.832.5 - 11.0 - 9

ЛИСТ

2

№ СХЕМЫ ФАХВЕРКА	ФАХВЕРК ТОРЦОВОЙ СТЕНЫ				СТОЙКА ФАХВЕРКА								
	Эскиз	МОДУЛЬНАЯ ВЫСОТА ЭТАЖА ИЛИ ВЫСОТА РАМЫ НР, М	№ СХЕМЫ РАСПОЛОЖЕНИЯ ПАНЕЛЕЙ	СТРОПИЛЬНАЯ КОНСТРУКЦИЯ ИЛИ РАМА	Эскиз	МАРКА СТОЙКИ ФАХВЕРКА	ВТМ. ВЕРХА КОЛОННЫ А	УСЛОВНАЯ МАРКА СТАЛЬНОЙ НАСАДКИ	ВЫСОТА Н, ММ				
6		2,7	5	РАМА ДЕРЕВЯНАЯ		С1	2,4	1НС	580				
		3,0		РАМА ДЕРЕВЯНАЯ		С2		2НС	1330				
		3,1		РАМА И ПРОГОНЫ-ЖЕЛЕЗОБЕТОННЫЕ		С1	2,7	1НС	880				
		3,3		РАМА ДЕРЕВЯНАЯ		С2		2НС	1630				
7		2,4	6	ФЕРМА МЕТАЛЛОДЕРЕВЯНАЯ		С1	2,4	1НС	580				
		2,7		ФЕРМА И ПРОГОНЫ-ЖЕЛЕЗОБЕТОННЫЕ		С2		2НС	1330				
		2,4				С1	2,7	1НС	880				
		2,7		С2		2НС		1630					
		8				2,7	6	РАМА ДЕРЕВЯНАЯ		С1	2,4	1НС	580
						3,0		РАМА И ПРОГОНЫ-ЖЕЛЕЗОБЕТОННЫЕ		С2		2НС	1330
3,1	С1		2,7		1НС	880							
	С2				2НС	1630							
	С1		2,4		1НС	880							
	С2				2НС	1630							

ИНВ. № ПОДА. ПОДАТЬСЯ И ДАТА ВЗАИМ. ИНВ. №

ПРОДОЛЖЕНИЕ ТАБЛ.

№ СХЕМЫ ФАХВЕРКА	ФАХВЕРК ТОРЦОВОЙ СТЕНЫ				СТОЙКА ФАХВЕРКА				
	Эскиз	МОДУЛЬНАЯ ВЫСОТА ЭТАЖА Н ₀ ИЛИ ВЫСОТА РАМЫ Н _Р , М	№ СХЕМЫ РАСПОЛОЖЕНИЯ ПАНЕЛЕЙ	СТРОПИЛЬНАЯ КОНСТРУКЦИЯ ИЛИ РАМА	Эскиз	МАРКА СТОЙКИ ФАХВЕРКА	ОТМ. ВЕРХА КОЛОДНИ А	УСЛОВНАЯ МАРКА СТАЛЬНОЙ НАСАДКИ	ВЫСОТА h, ММ
9		3,0	7	ФЕРМА МЕТАЛЛО-ДЕРЕВЯННАЯ ФЕРМА И ПРОГОНЫ-ЖЕЛЕЗОБЕТОННЫЕ БАЛКИ И ПРОГОНЫ-ЖЕЛЕЗОБЕТОННЫЕ		С1	3,0	1НС	580
						С2		2НС	1330
						С1	2,4	1НС	880
						С2		2НС	1630
10		3,0		РАМА ДЕРЕВЯННАЯ		С1	2,7	1НС	580
						С2		2НС	1330
						С1	3,0	1НС	880
С2	2НС	1630							
11		2,4	8	ФЕРМА МЕТАЛЛО-ДЕРЕВЯННАЯ ФЕРМА И ПРОГОНЫ-ЖЕЛЕЗОБЕТОННЫЕ		С1	2,4	1НС	580
						С2		2НС	1330
						С1	2,7	1НС	580
						С2		2НС	1330
						С1	2,4	1НС	880
						С2		2НС	1630
						С1	2,7	1НС	880
						С2		2НС	1630

ИНВ. № ПОДЛ. ПОДАТЬ И ДАТА ВЗАИМ. №

1.832.5 - 11.0 - 9

ЛИСТ

4

ФАХВЕРК ТОРЦОВОЙ СТЕНЫ

СТОЙКА ФАХВЕРКА

№ СХЕМЫ ФАХВЕРКА	Эскиз	МОДУЛЬНАЯ ВЫСОТА ЭТАЖА № ИЛИ ВЫСОТА РАМЫ НР, М	№ СХЕМЫ РАСПОЛОЖЕНИЯ ПАНЕЛЕЙ	СТРОПИЛЬНАЯ КОНСТРУКЦИЯ ИЛИ РАМА	Эскиз	МАРКА СТОЙКИ ФАХВЕРКА	ОТМ. ВЕРХА КОЛОННЫ, А	УСЛОВНАЯ МАРКА СТАЛЬНОЙ НАСАДКИ	ВЫСОТА h, ММ
						С1	С2	С3	С1
12		3,0	10	ФЕРМА И ПРОГОНЫ-ЖЕЛЕЗОБЕТОННЫЕ		С1	3,0	1НС	880
						С2		2НС	1630
						С3		2НС	1780
13		3,0	10	ФЕРМА МЕТАЛЛО-ДЕРЕВЯННАЯ		С1		1НС	580
						С2	3,0	2НС	1330
						С3		2НС	2080
14		3,0	9	РАМА ДЕРЕВЯННАЯ		С1	2,4	1НС	580
						С2		2НС	1330
						С3		2НС	1480
						С1	2,7	1НС	580
						С2		2НС	1330
						С3		2НС	1780
				РАМА И ПРОГОНЫ-ЖЕЛЕЗОБЕТОННЫЕ		С1		1НС	580
						С2	3,0	2НС	1330
						С3		2НС	2080
						С1	2,7	1НС	880
						С2		2НС	1630
						С3		2НС	2080

ИМВ. № ПОДАЛ. ПОДПИСЬ И ДАТА ВЗАМ. ИМВ. №

№ СХЕМЫ ФАХВЕРКА	ФАХВЕРК ТОРЦОВОЙ СТЕНЫ				СТОЙКА ФАХВЕРКА				
	Эскиз	МОДУЛЬНАЯ ВЫСОТА ЭТАЖА НО СЛОТА ИЛИ ВЫСОТА РАМЫ НР, М	№ СХЕМЫ РАСПОЛОЖЕНИЯ ПАНЕЛЕЙ	СТРОПИЛЬНАЯ КОНСТРУКЦИЯ ИЛИ РАМА	Эскиз	МАРКА СТОЙКИ ФАХВЕРКА	ПТМ. ВЕРХА КОЛОННЫ А	УСЛОВНАЯ МАРКА СТАЛЬНОЙ НАСАДКИ	ВЫСОТА h, мм
15		2,4	9,10	БАЛКИ, ФЕРМА (Б+Б+Б) И ПРОГОНЫ-ЖЕЛЕЗОБЕТОННЫЕ		C1	2,4	1НС	880
		2,7				C2	2,4	2НС	1630
		3,0				C3	3,0	2НС	1780
16		3,0	11	ФЕРМА И ПРОГОНЫ-ЖЕЛЕЗОБЕТОННЫЕ		C1	3,0	1НС	880
						C2	3,6	2НС	1780
17		3,0	11	ФЕРМА МЕТАЛЛО-ДЕРЕВЯННАЯ		C1	3,0	1НС	580
						C2	3,0	2НС	2080
						—	—	3НС	1260

ИМВ. № ПОДА. ПОДПИСЬ И ДАТА ВЗАИМ. №

№ СХЕМЫ ФАХВЕРКА	ФАХВЕРК ТОРЦОВОЙ СТЕНЫ				СТОЙКА ФАХВЕРКА					
	Эскиз	МОДУЛЬНАЯ ВЫСОТА ЭТАЖА ИЛИ ВЫСОТА РАМЫ Н _р , М	№ СХЕМЫ РАСПОЛОЖЕНИЯ ПАНЕЛЕЙ	СТРОПИЛЬНАЯ КОНСТРУКЦИЯ ИЛИ РАМА	Эскиз	МАРКА СТОЙКИ ФАХВЕРКА	ПТМ. КОЛОННЫ, А	УСЛОВНАЯ МАРКА СТАЛЬНОЙ НАСАДКИ	ВЫСОТА h, ММ	
18		3,0	11	РАМА ДЕРЕВЯННАЯ		С1	2,7	1НС	580	
		3,3				С2	3,0	2НС	1780	
		3,1				С1	3,0	3НС	960	
19		2,7	11	РАМА И ПРОГОНЫ - ЖЕЛЕЗОБЕТОННЫЕ		С1	2,7	1НС	880	
		3,0				С2	3,0	2НС	2080	
		3,0				С1	3,0	3НС	1260	
20		3,0	12	БАЛКИ (9x9) И ПРОГОНЫ - ЖЕЛЕЗОБЕТОННЫЕ		С1	2,7	1НС	880	
		3,0				С2	3,0	2НС	2080	
		3,0				С1	3,0	3НС	1260	
20		3,0	12	ФЕРМА МЕТАЛЛО-ДЕРЕВЯННАЯ		С1	3,0	1НС	580	
		3,0				С2	3,0	2НС	2080	
		3,0				С1	3,0	3НС	1260	
									1.832.5 - 11.0 - 9	Лист 7

ИНВ. № ПОДЛ. ПОДПИСЬ И ДАТА. ВЗАМ. ИНВ. №

ФАХВЕРК ТОРЦОВОЙ СТЕНЫ

СТОЙКА ФАХВЕРКА

№ СХЕМЫ ФАХВЕРКА

Эскиз

МОДУЛЬНАЯ ВЫСОТА ЭТАЖА ИЛИ ВЫСОТА РАМЫ, НР

№ СХЕМЫ РАСПОЛОЖЕНИЯ ПАНЕЛЕЙ

СТРОПИЛЬНАЯ КОНСТРУКЦИЯ ИЛИ РАМА

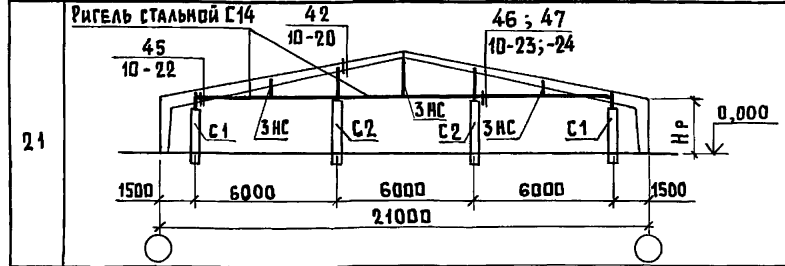
Эскиз

МАРКА СТОЙКИ ФАХВЕРКА

ОТМ. ВЕРХА КОЛОННЫ А

УСЛОВНАЯ МАРКА СТАЛЬНОЙ НАСАДКИ

ВЫСОТА h, мм



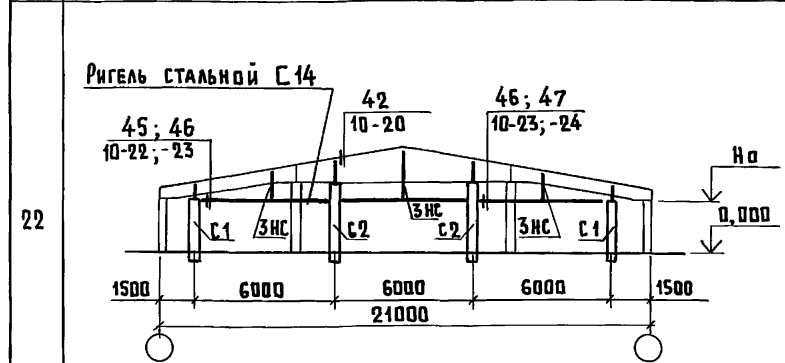
21

3, 1

РАМА И ПРОГНЫ - ЖЕЛЕЗОБЕТОННЫЕ

С1, С2, С3, С4

С1	2,7	1НС	880
С2	3,0	2НС	2080
—	—	3НС	1260
—	—	3НС	2760

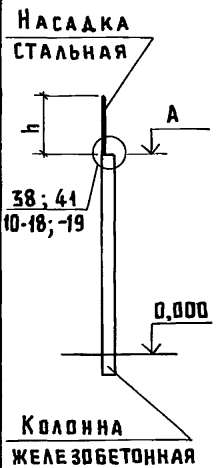


22

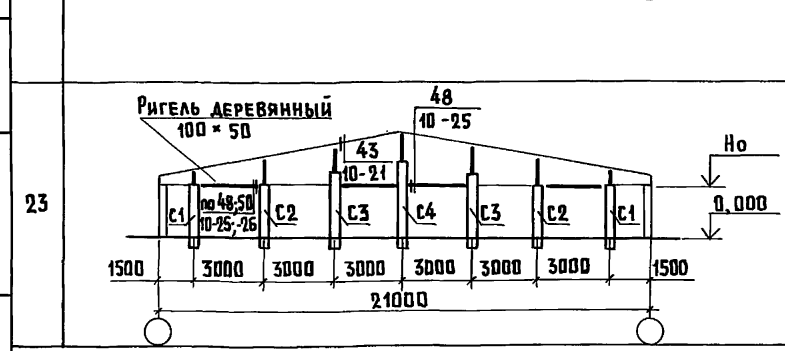
2, 4

12

БАЛКИ, ФЕРМА (6+9+6) И ПРОГНЫ - ЖЕЛЕЗОБЕТОННЫЕ



С1	2,4	1НС	880
С2	3,0	2НС	1780
—	—	3НС	960
—	—	3НС	2460
С1	2,7	1НС	880
С2	3,0	2НС	2080
—	—	3НС	1260
—	—	3НС	2760
С1	3,0	1НС	880
С2	3,6	2НС	1780
—	—	3НС	1560
—	—	3НС	3060



23

3, 0

13

ФЕРМА МЕТАЛЛОДЕРЕВЯННАЯ

С1	3,0	1НС	580
С2	—	2НС	1330
С3	3,6	2НС	1480
С4	4,2	2НС	1630

1.832.5 - 11.0 - 9

Лист 8

Инв. № подл. Подпись и дата (взам. инв. №)

№ СХЕМЫ ФАХВЕРКА	ФАХВЕРК ТОРЦОВОЙ СТЕНЫ				СТОЙКА ФАХВЕРКА					
	Эскиз	МОДУЛЬНАЯ ВЫСОТА ЭТАЖА ИЛИ ВЫСОТА РАМЫ НР, М	№ СХЕМЫ РАСПОЛОЖЕНИЯ ПАНЕЛЕЙ	СТРОПИЛЬНАЯ КОНСТРУКЦИЯ ИЛИ РАМА	Эскиз	МАРКА СТОЙКИ ФАХВЕРКА	ПТМ. ВЕРХА КОЛОННЫ А	УСЛОВНАЯ МАРКА СТАЛЬНОЙ НАСАДКИ	ВЫСОТА Н, ММ	
24		3,1	3,1	РАМА И ПРОГОНЫ-ЖЕЛЕЗОБЕТОННЫЕ		C1, C2, C3, C4	C1	1НС	880	
						C2	2,7	2НС	1630	
						C3	3,6	2НС	1480	
25		2,4	13	БАЛКИ, ФЕРМА (7,5+6+7,5) И ПРОГОНЫ-ЖЕЛЕЗОБЕТОННЫЕ		C1, C2, C3, C4	C1	1НС	880	
						C2	2,4	2НС	1630	
						C5	—	4НС	2180	
						C4	3,9	2НС	1630	
						C1	2,7	1НС	880	
						C2	2,7	2НС	1630	
26		3,0	14	ФЕРМА МЕТАЛЛОДЕРЕВЯННАЯ		C5	C4	4,2	2НС	1630
						C1	3,0	1НС	880	
						C2	3,0	2НС	1630	
						C5	—	4НС	2780	
						C4	4,8	2НС	1330	
						C1	3,0	1НС	580	
						C2	3,6	2НС	1480	
						—	—	3НС	1260	
						—	—	3НС	2760	

Инв. № подл. Подпись и дата Взам. инв. №

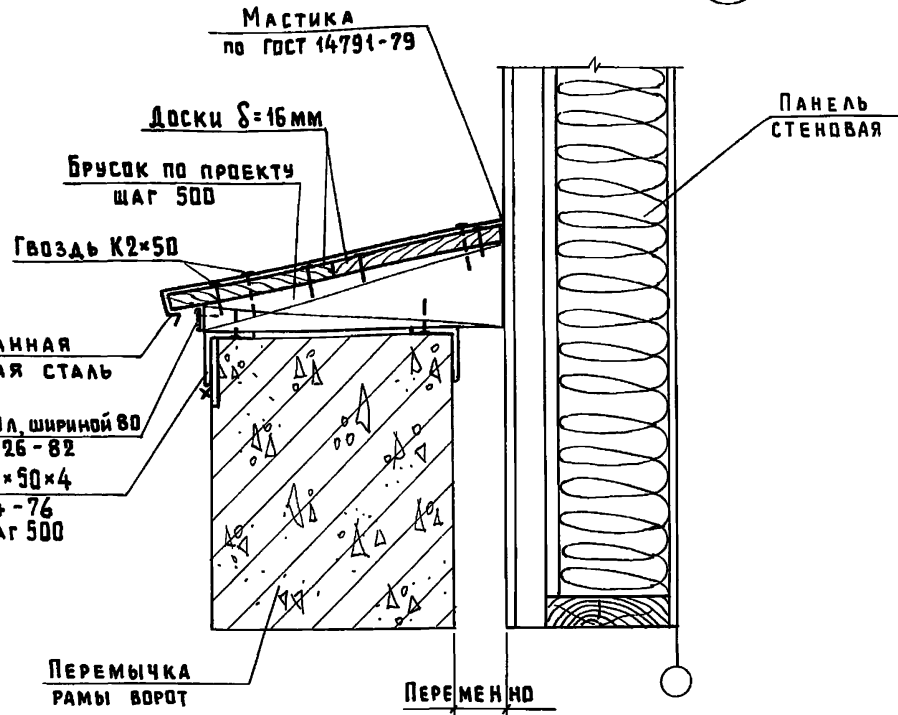
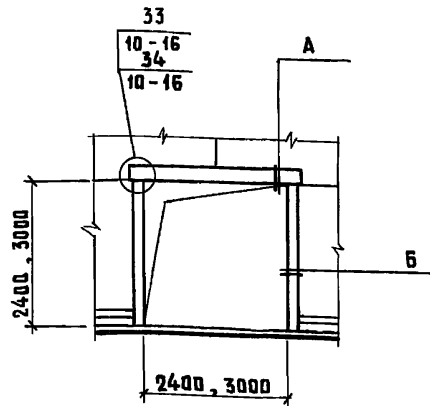
1.832.5 - 11.0 - 9

Лист 9

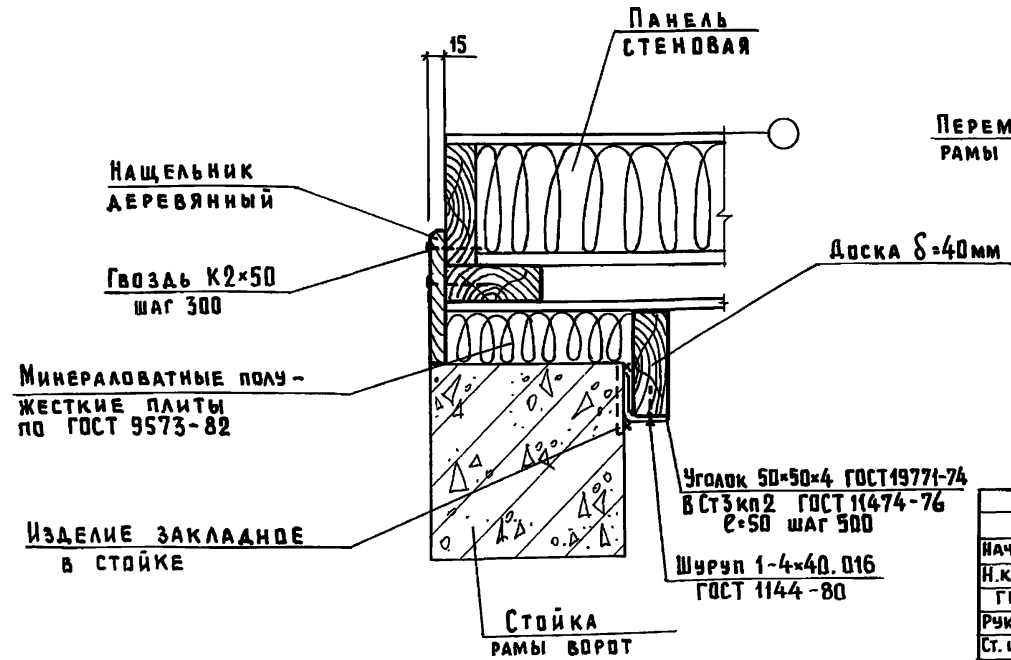
№ СХЕМЫ ФАХ-ВЕРКА	ФАХВЕРК ТОРЦОВОЙ СТЕНЫ				СТОЙКА ФАХВЕРКА				
	Эскиз	МОДУЛЬНАЯ ВЫСОТА ЭТАЖА ИЛИ ВЫСОТА РАМЫ Н _р , М	№ СХЕМЫ РАСПОЛОЖЕНИЯ ПАНЕЛЕЙ	СТРОПИЛЬНАЯ КОНСТРУКЦИЯ ИЛИ РАМА	Эскиз	МАРКА СТОЙКИ ФАХВЕРКА	ДТМ. ВЕРХА КОЛОННЫ А	УСЛОВНАЯ МАРКА СТАЛЬНОЙ НАСАДКИ	ВЫСОТА h, ММ
27		3, 1		РАМА И ПРОГОНЫ - ЖЕЛЕЗОБЕТОННЫЕ		С1	2,7	1НС	880
						С2	3,6	2НС	1480
28		2, 4	14	БАЛКИ, ФЕРМА (7,5 + 6 + 7,5) И ПРОГОНЫ - ЖЕЛЕЗОБЕТОННЫЕ		—	—	3НС	1260
						—	—	3НС	2760
						С1	2,4	1НС	880
						С3	—	4НС	2180
						—	—	3НС	960
						—	—	3НС	2460
						С1	2,7	1НС	880
						С3	—	4НС	2480
						—	—	3НС	1260
						—	—	3НС	2760
С1	3,0	1НС	880						
С3	—	4НС	2780						
—	—	3НС	1560						
—	—	3НС	3060						

ЛИСТ № ПОСЛ. ПОДПИСЬ И ДАТА ВЗАМ. ИКВ. №

1.832.5-11.0-9



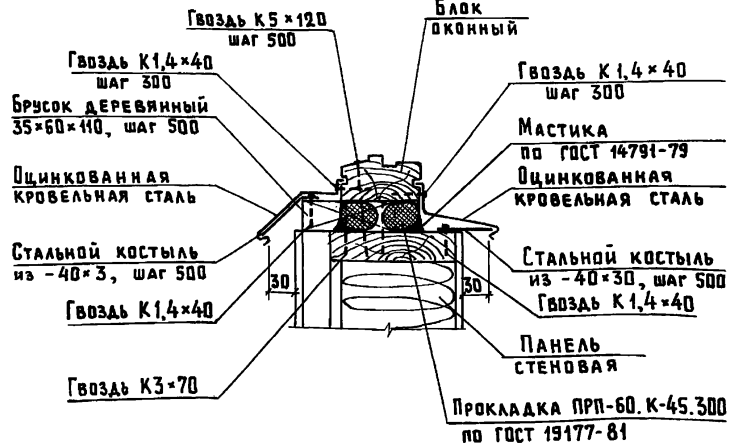
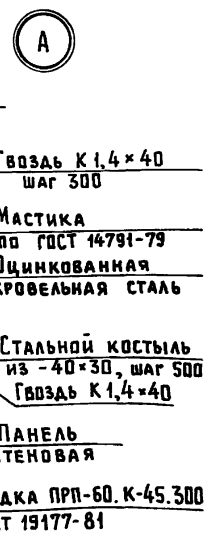
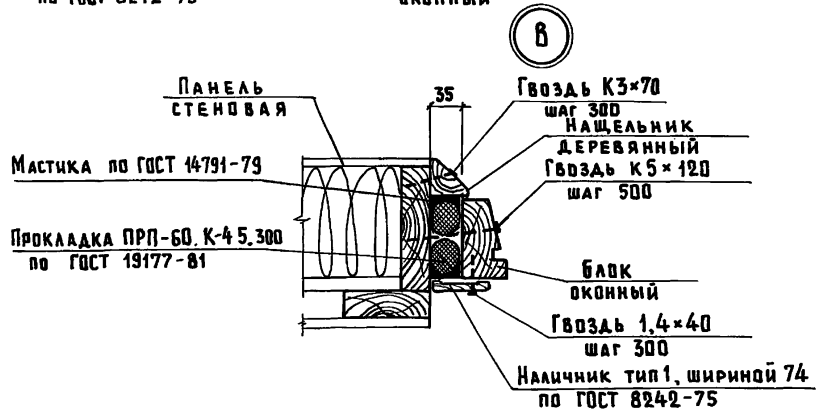
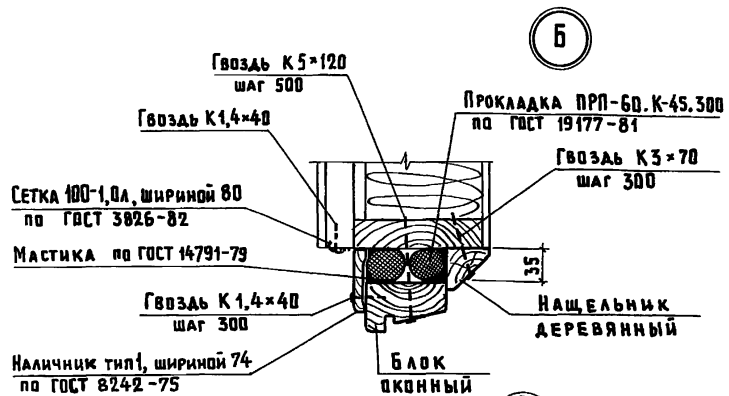
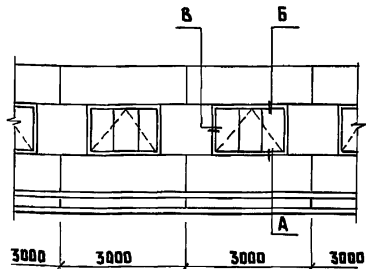
Б



Гнутые уголки 50х50х4 прикрепить предварительно к деревянному бруску шурупами, и потом одеть на перемычку рамы ворот.

ИВ.№ подл. Подпись и дата ВЗЛ. ИВ.№

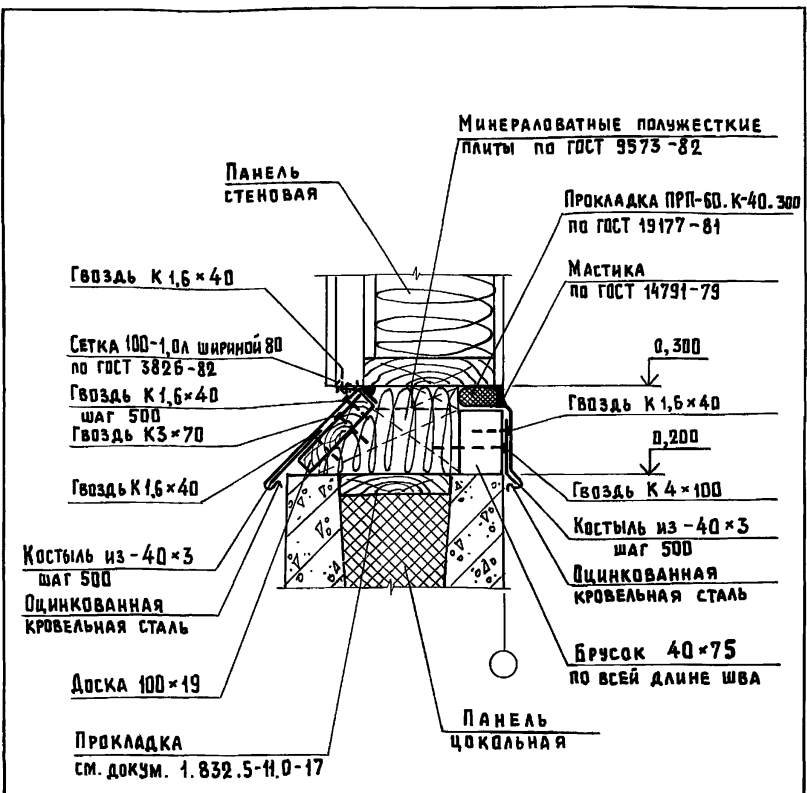
			1.832.5-11.0-10			
И.О.Д.	КОТОВ	<i>[Signature]</i>	СХЕМА УСТРОЙСТВА РАМЫ ВОРОТ. ПРИМЕР РЕШЕНИЯ	СТADIЯ	ЛИСТ	ЛИСТОВ
И.КОНТР.	РАВИНОВИЧ	<i>[Signature]</i>		Р		1
ГИП	КОТОВ	<i>[Signature]</i>		ГИПРОНИСЕЛЬХОЗ		
РУК. ГР.	РАВИНОВИЧ	<i>[Signature]</i>				
СТ. ИНЖ.	КУЗЬМИНА	<i>[Signature]</i>				
ПРОВЕРИЛ	РАВИНОВИЧ	<i>[Signature]</i>				



Гвозди по ГОСТ 4028-63

		1.832.5 - 11.0 - 11		
НАЧ. ОТА.	КОТОВ	ЗАПОЛНЕНИЕ ОКОННЫХ ПРОЕМОВ. ПРИМЕР РЕШЕНИЯ	СТАИЯ	
Н. КОНТР.	РАВИНОВИЧ		ЛИСТ	
ГИП	КОТОВ		ЛИСТОВ	
РУК. ГР.	РАВИНОВИЧ		Р	1
СТ. ИМЖ.	КУЗЬМИНА		ГИПРОНИСЕЛЬХОЗ	
ПРОВЕРИЛ	РАВИНОВИЧ			

ИВ. № ПОДА. ПДАИВБ И ДАТА ВЗАИМ. ИВ. №



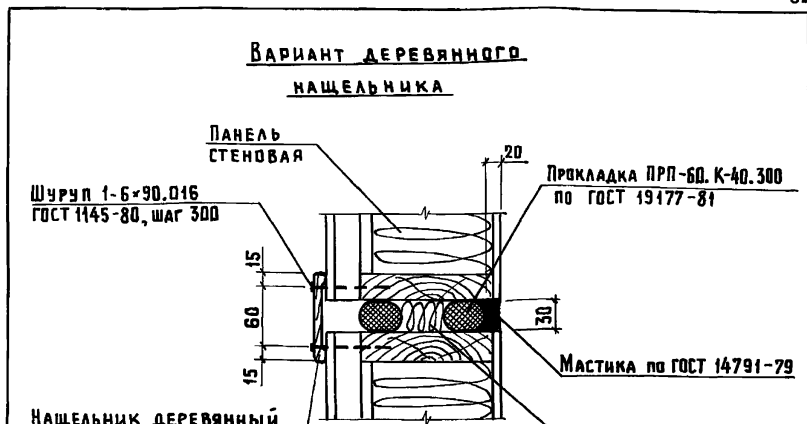
Гвозди по ГОСТ 4028-63

1.832.5-11.0-12

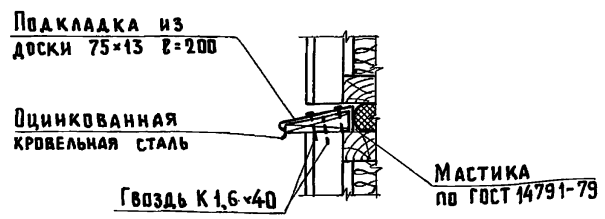
Узел 1
ПРИМЕР РЕШЕНИЯ

СТАДИЯ	ЛИСТ	ЛИСТОВ
Р		1
ГИПРОНИСЕЛЬХОЗ		

ФОРМАТ А4



ВАРИАНТ НАЩЕЛЬНИКА ИЗ ОЦИНКОВАННОЙ СТАЛИ



Гвозди по ГОСТ 4028-63

1.832.5-11.0-13

Узел 2
ПРИМЕР РЕШЕНИЯ

СТАДИЯ	ЛИСТ	ЛИСТОВ
Р		1
ГИПРОНИСЕЛЬХОЗ		

СТАДИЯ	ЛИСТ	ЛИСТОВ
Р		1
ГИПРОНИСЕЛЬХОЗ		

КОПИР. ЛИХАЧЕВА 23299 31

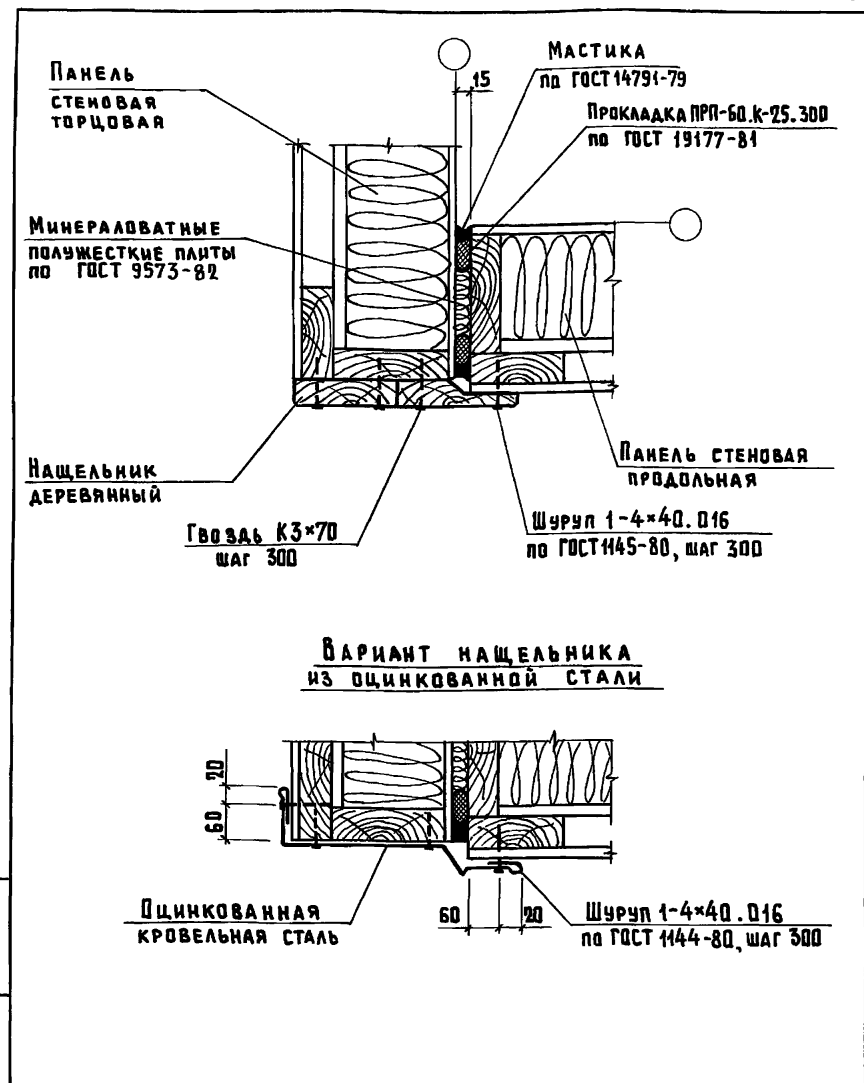
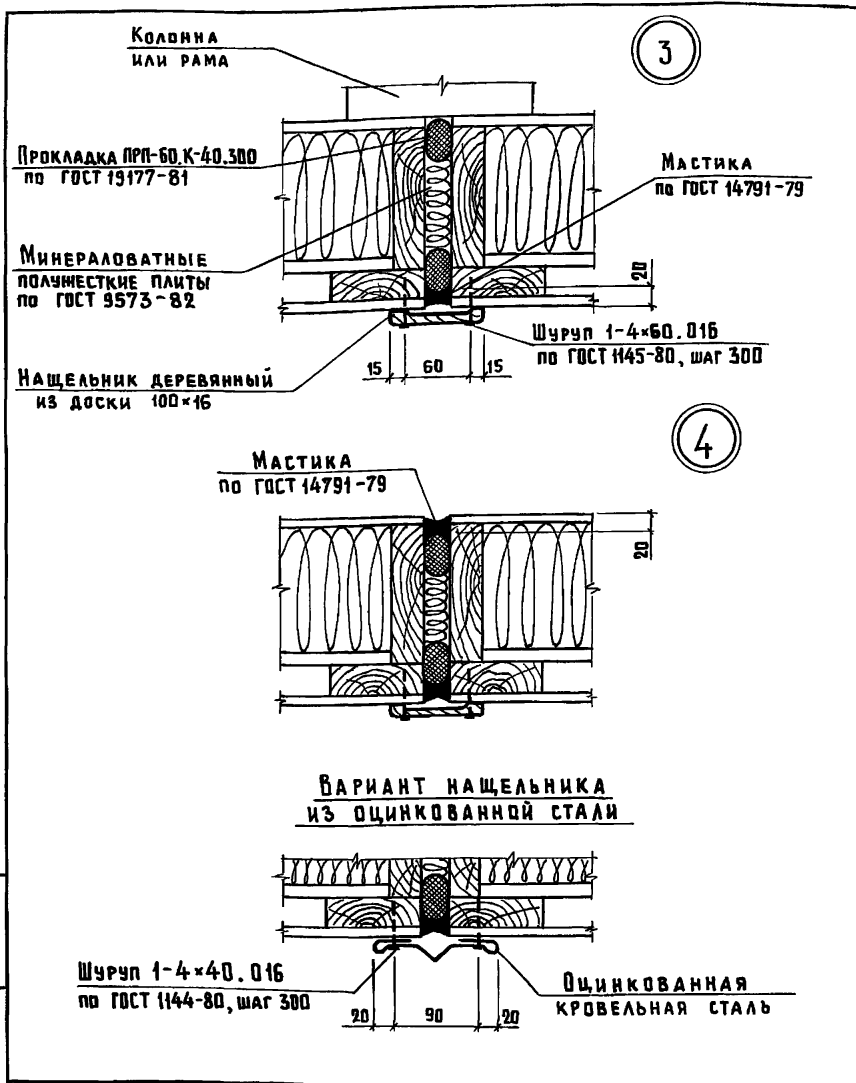
ФОРМАТ А4

ИМЬ. № ПОДАЛ. ПОДАТЬСЯ И ДАТА ВЗАИМ. ИМЬ. №

ИМЬ. № ПОДАЛ. ПОДАТЬСЯ И ДАТА ВЗАИМ. ИМЬ. №

НАЧ. ОТД.	КОТОВ	<i>[Signature]</i>
Н. КОНТР.	РАБИНОВИЧ	<i>[Signature]</i>
ГИП	КОТОВ	<i>[Signature]</i>
РУК. ГР.	РАБИНОВИЧ	<i>[Signature]</i>
СТ. ИНЖ.	КУЗЬМИНА	<i>[Signature]</i>
ПРОВЕРИЛ	РАБИНОВИЧ	<i>[Signature]</i>

НАЧ. ОТД.	КОТОВ	<i>[Signature]</i>
Н. КОНТР.	РАБИНОВИЧ	<i>[Signature]</i>
ГИП	КОТОВ	<i>[Signature]</i>
РУК. ГР.	РАБИНОВИЧ	<i>[Signature]</i>
СТ. ИНЖ.	КУЗЬМИНА	<i>[Signature]</i>
ПРОВЕРИЛ	РАБИНОВИЧ	<i>[Signature]</i>



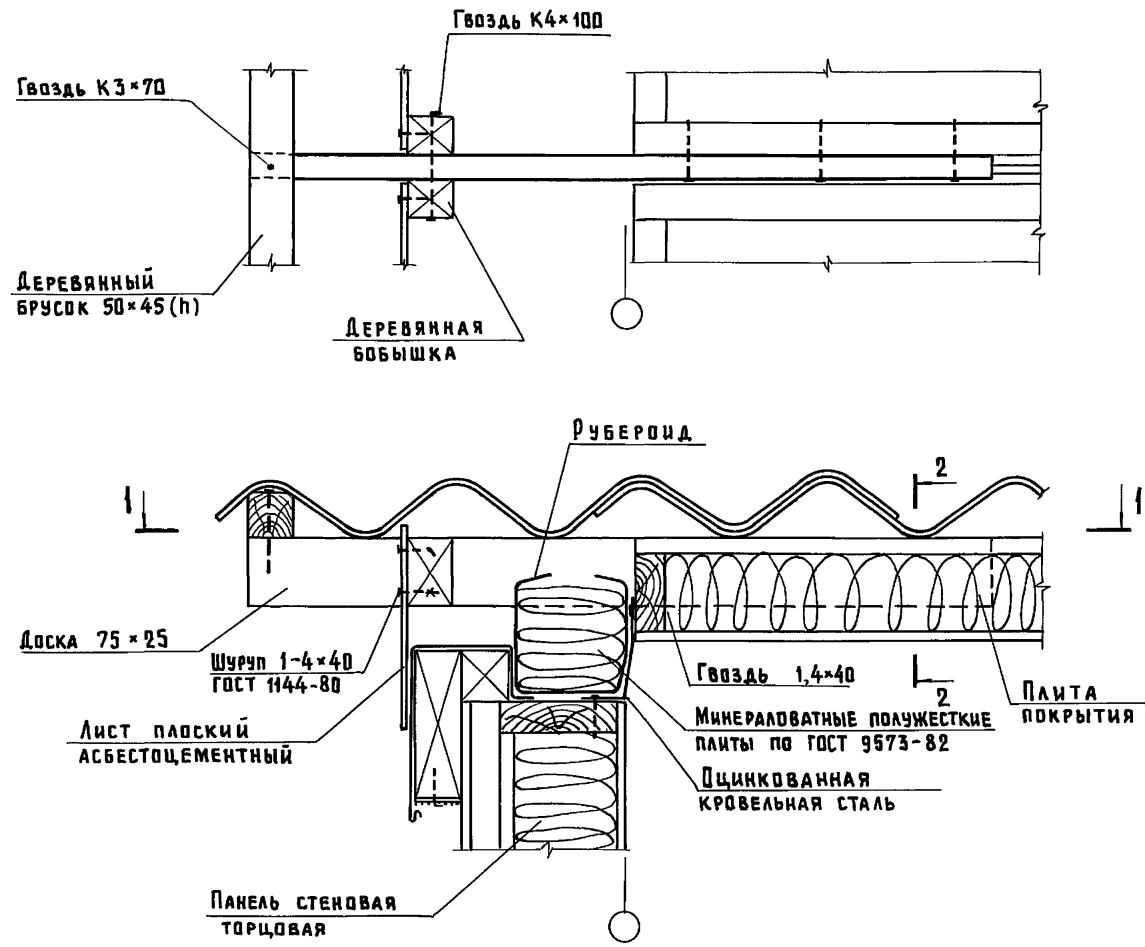
ИНВ. № ПОДЛ.	ПОДПИСЬ И ДАТА	ВЗАМ. ИНВ. №	1.832.5 - 11.0 - 14					
НАЧ. ОТД.	КОТОВ	<i>[Signature]</i>	СТАДИЯ	ЛИСТ	ЛИСТОВ			
Н. КОНТР.	РАВИНОВИЧ	<i>[Signature]</i>	Р		1			
ТИП	КОТОВ	<i>[Signature]</i>	УЗЛЫ 3, 4 ПРИМЕР РЕШЕНИЯ					
РУК. ГР.	РАВИНОВИЧ	<i>[Signature]</i>				ГИПРОНИСЕЛЬХОЗ		
СТ. ИНЖ.	КУЗЬМИНА	<i>[Signature]</i>						
ПРОВЕРИЛ	РАВИНОВИЧ	<i>[Signature]</i>						

ФОРМАТ А4

ИНВ. № ПОДЛ.	ПОДПИСЬ И ДАТА	ВЗАМ. ИНВ. №	1.832.5 - 11.0 - 15					
НАЧ. ОТД.	КОТОВ	<i>[Signature]</i>	СТАДИЯ	ЛИСТ	ЛИСТОВ			
Н. КОНТР.	РАВИНОВИЧ	<i>[Signature]</i>	Р		1			
ТИП	КОТОВ	<i>[Signature]</i>	УЗЕЛ 5 ПРИМЕР РЕШЕНИЯ					
РУК. ГР.	РАВИНОВИЧ	<i>[Signature]</i>				ГИПРОНИСЕЛЬХОЗ		
СТ. ИНЖ.	КУЗЬМИНА	<i>[Signature]</i>						
ПРОВЕРИЛ	РАВИНОВИЧ	<i>[Signature]</i>						

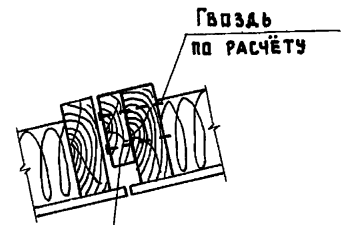
КОПИР. ЛИХАЧЕВА 23299 32 ФОРМАТ В4

1 - 1



2 - 2

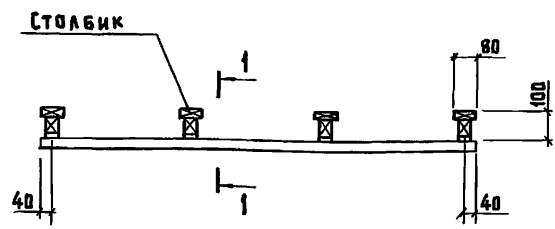
АСБЕСТОЦЕМЕНТНЫЙ ВОЛНИСТЫЙ ЛИСТ УСЛОВНО НЕ ПОКАЗАН



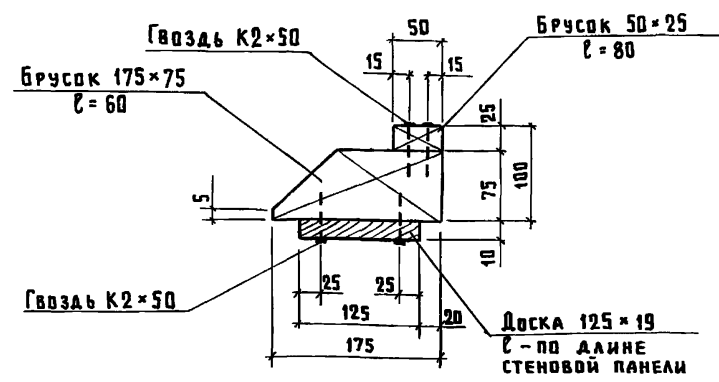
ДОСКА ПРИБИВАЕТСЯ ДО МОНТАЖА ПЛИТ ПОКРЫТИЯ

ИМЬ, № Р. ПОДА, ПОДАТЬСЯ И ДАТА ВЗАМ. ИМЬ. №

		1.832.5-11.0-16			
НАЧ. ОТА.	КОТОВ	УЗЕЛ 6 ПРИМЕР РЕШЕНИЯ	СТАДИЯ	ЛИСТ	ЛИСТОВ
И. КОНТР.	РАБИНОВИЧ		Р		1
Г. И. П.	КОТОВ		ГИПРОНИСЕЛЬХОЗ		
РУК. ГР.	РАБИНОВИЧ				
СТ. ИНЖ.	КУЗЬМИНА				
ПРОВЕРИЛ	РАБИНОВИЧ				



1 - 1



Данный лист см. с документом 1.832.5-11.0-12
 Столбики ставятся под каждое вертикальное
 ребро стеновой панели.

1.832.5-11.0-17

Нач. отд.	Котов	<i>[Signature]</i>
Н. контр.	Рабинович	<i>[Signature]</i>
ГИП	Котов	<i>[Signature]</i>
Рук. гр.	Рабинович	<i>[Signature]</i>
Ст. инж.	Кузьмина	<i>[Signature]</i>
Проверил	Рабинович	<i>[Signature]</i>

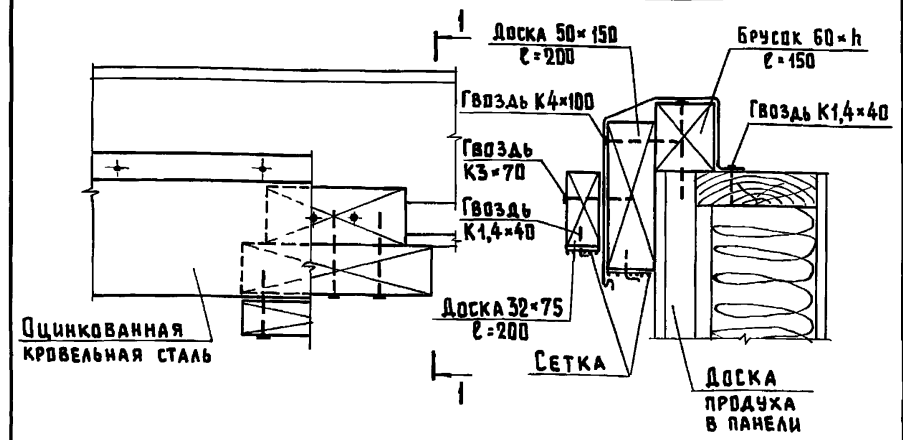
Подкладка деревянная.
 ПРИМЕР РЕШЕНИЯ

СТАНЦИЯ	ЛИСТ	ЛИСТОВ
Р		1
ГИПРОНИСЕЛЬХОЗ		

ФОРМАТ А 4

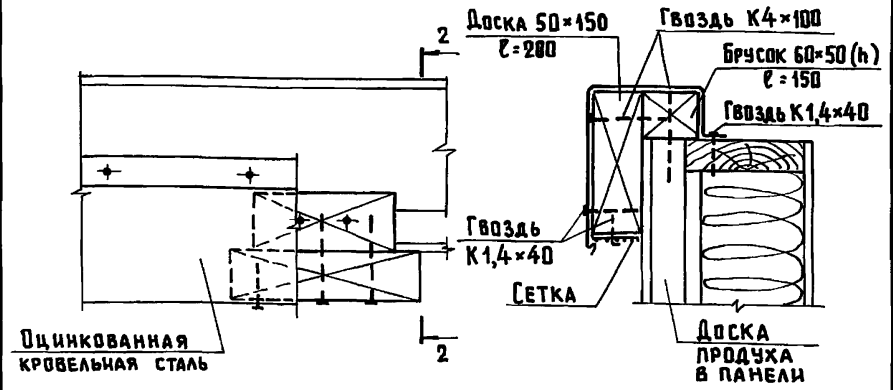
В ПРОДОЛЬНОЙ ПАНЕЛИ

1 - 1



В ТОРЦОВОЙ ПАНЕЛИ

2 - 2



Бобышки устанавливаются на каждую доску продуха
 в панели.
 Сетка 100-1,0 л шириной 80 по ГОСТ 3826-82.

1.832.5-11.0-18

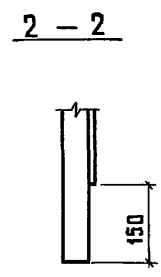
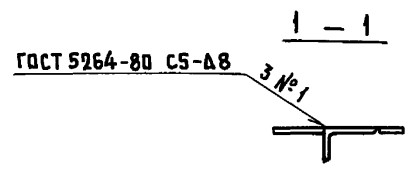
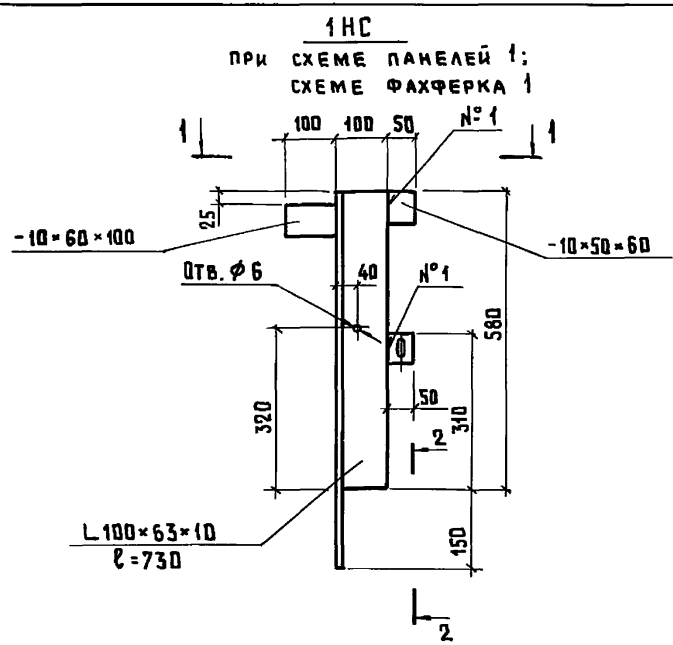
ИВ.№ ПОДЛ. ПОДПИСЬ И ДАТА ВЗАМ.ИВ.№

Нач. отд.	Котов	<i>[Signature]</i>
Н. контр.	Рабинович	<i>[Signature]</i>
ГИП	Котов	<i>[Signature]</i>
Рук. гр.	Рабинович	<i>[Signature]</i>
Ст. инж.	Кузьмина	<i>[Signature]</i>
Проверил	Рабинович	<i>[Signature]</i>

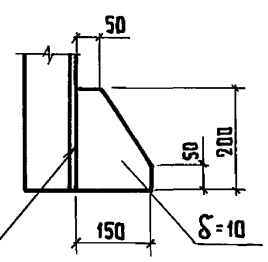
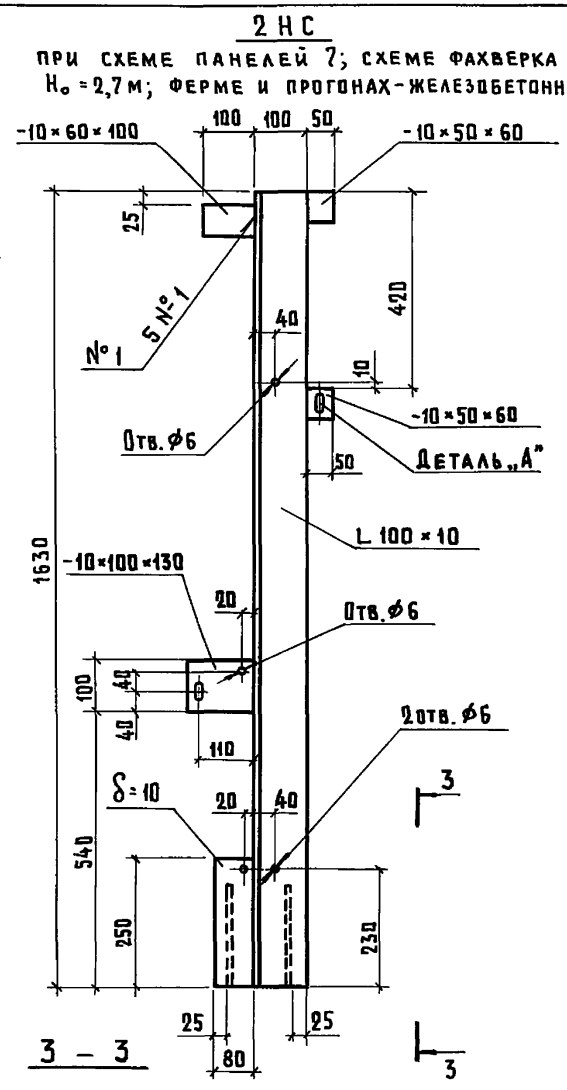
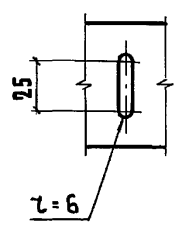
Устройство вентиляционного
 продуха в карнизе.
 ПРИМЕР РЕШЕНИЯ

СТАНЦИЯ	ЛИСТ	ЛИСТОВ
Р		1
ГИПРОНИСЕЛЬХОЗ		

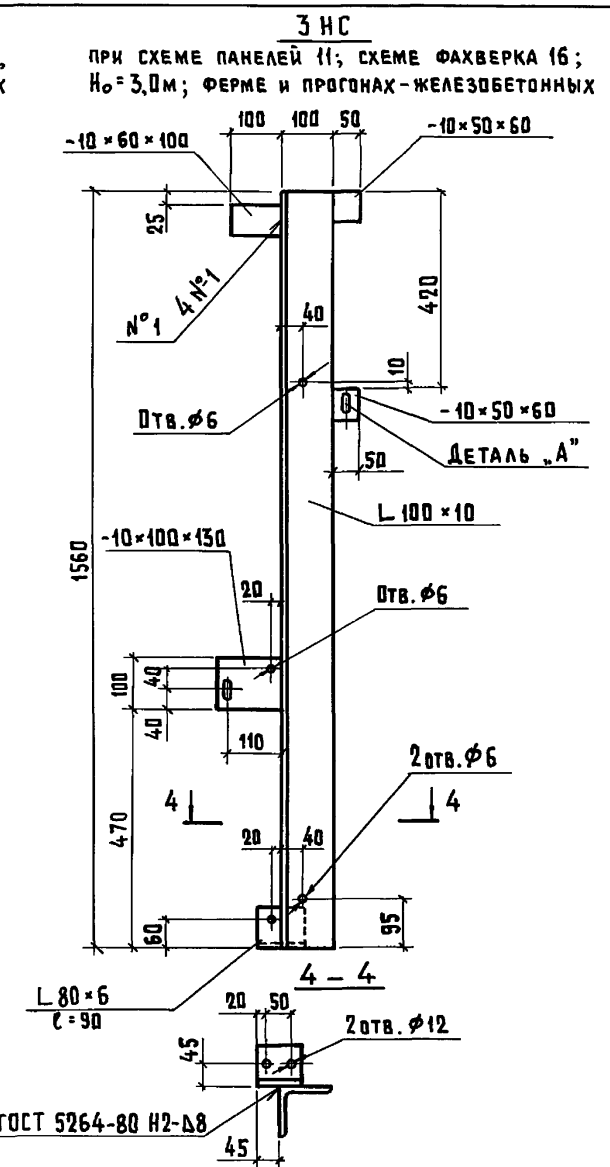
КОПИР. ЛИХАЧЕВА 23299 34 ФОРМАТ А 4



ДЕТАЛЬ „А“



ГОСТ 5264-80 Т7-А8



ГОСТ 5264-80 Н2-А8

НАЧ. ОТД.	КОТОВ	<i>[Signature]</i>
Н. КОНТР.	РАБИНОВИЧ	<i>[Signature]</i>
ГИП	КОТОВ	<i>[Signature]</i>
РУК. ГР.	РАБИНОВИЧ	<i>[Signature]</i>
СТ. ИНЖ.	КУЗЬМИНА	<i>[Signature]</i>
ИНЖЕНЕР	ЕПАНЕШНИКОВА	<i>[Signature]</i>
ПРОВЕРИЛ	РАБИНОВИЧ	<i>[Signature]</i>

1.832.5-11.0-19

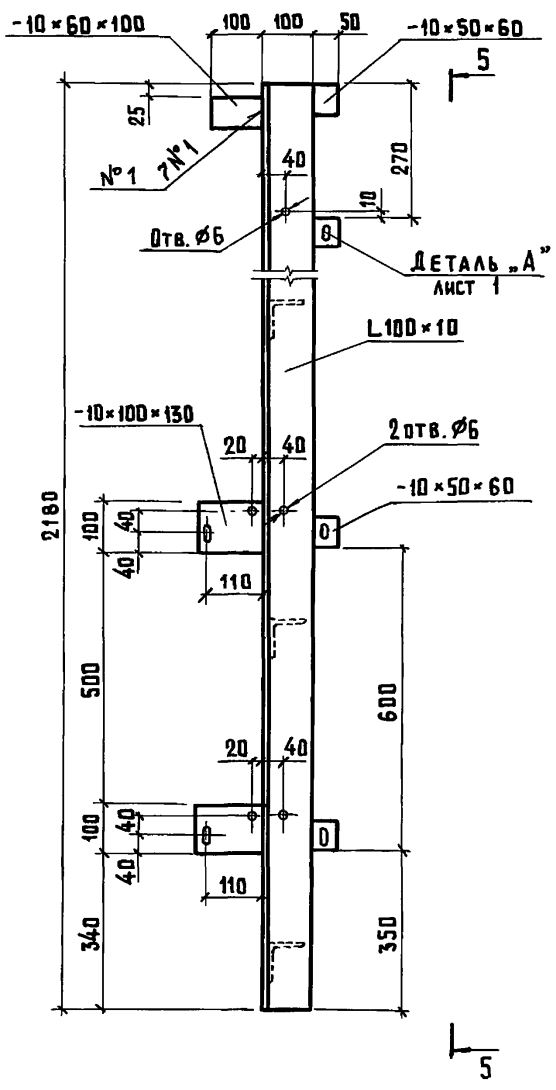
СТАЛЬНЫЕ НАСАДКИ
 1НС ... 7НС.
 ПРИМЕР РЕШЕНИЯ

СТАИЯ	ЛИСТ	ЛИСТОВ
Р	1	2
ГИПРОНИСЕЛЬХОЗ		

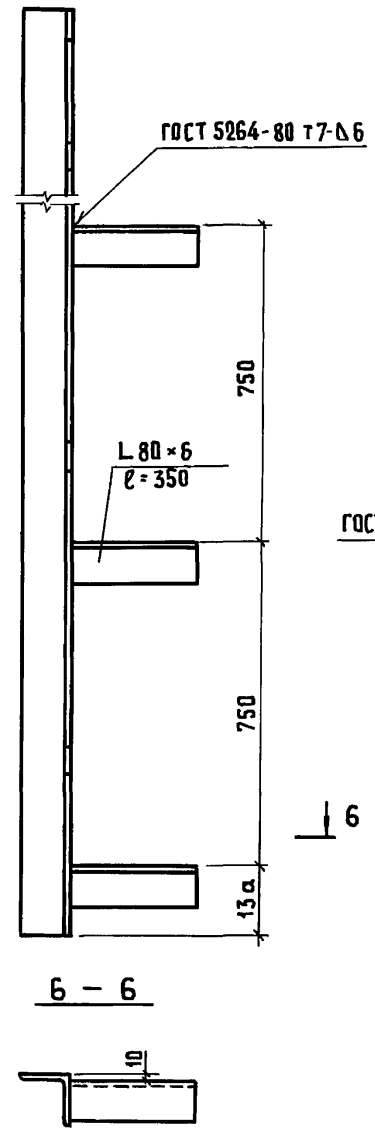
ИНВ. № ПОДЛ. ПОДПИСЬ И ДАТА ВЗАИ. ИНВ. №

4 НС

ПРИ СХЕМЕ ПАНЕЛЕЙ 13;
СХЕМЕ ФАХВЕРКА 25; Н₀ = 2,4 м

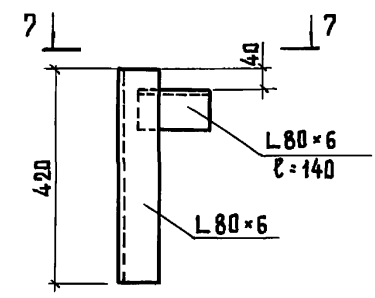


5 - 5

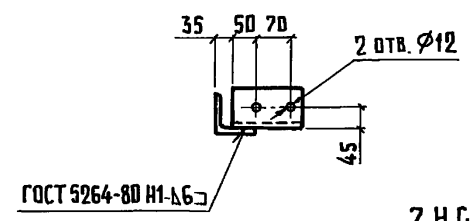


5 НС

ПРИ ВЫСОТЕ СТРОПИЛЬНОЙ
КОНСТРУКЦИИ НА ОПОРЕ 300 мм

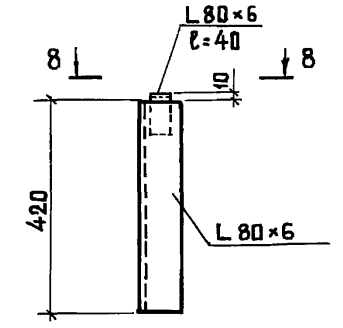


7 - 7

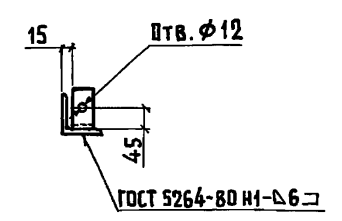


6 НС

ПРИ ВЫСОТЕ СТРОПИЛЬНОЙ
КОНСТРУКЦИИ НА ОПОРЕ 300 мм

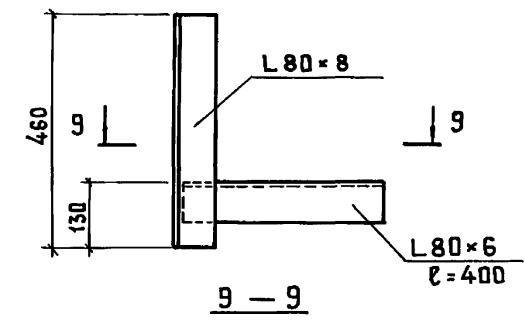


8 - 8

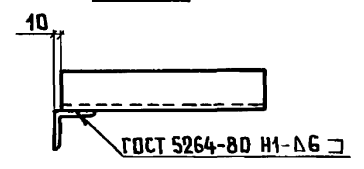


7 НС

ПРИ ВЫСОТЕ СТРОПИЛЬНОЙ
КОНСТРУКЦИИ НА ОПОРЕ 300 мм



9 - 9



ИНВ. № ПОДАЛ. ПОДАТЬ И ДАТА ВЗАМ. ИНВ. №

1.832.5-11.0-19 ЛИСТ 2

Смирнов