

ТИПОВЫЕ КОНСТРУКЦИИ, ИЗДЕЛИЯ И УЗЛЫ ЗДАНИЙ И СООРУЖЕНИЙ

СЕРИЯ 1.138-11с

## ПАНЕЛИ ПАРАПЕТА

ЧЕРДАЧНЫХ КРЫШ ЛЕГКОБЕТОННЫЕ ОДНОСЛОЙНЫЕ ДЛЯ КРУПНОПАНЕЛЬНЫХ  
ЖИЛЫХ ЗДАНИЙ С ШАГОМ ПОПЕРЕЧНЫХ СТЕН 2.4-3.6 м ДЛЯ СТРОИТЕЛЬСТВА  
В СЕЙСМИЧЕСКИХ РАЙОНАХ

ВЫПУСК 0-2

РАБОЧИЕ ЧЕРТЕЖИ

ОБЩИЕ МАТЕРИАЛЫ И УНИФИЦИРОВАННЫЕ ДЕТАЛИ ПАНЕЛЕЙ ТОЛЩИНОЙ 350 мм

16781

ЦЕНА 2-28

ТИПОВЫЕ КОНСТРУКЦИИ, ИЗДЕЛИЯ И УЗЛЫ ЗДАНИЙ И СООРУЖЕНИЙ

СЕРИЯ 1.138-11с

# ПАНЕЛИ ПАРАПЕТА

ЧЕРДАЧНЫХ КРЫШ ЛЕГКОБЕТОННЫЕ ОДНОСЛОЙНЫЕ ДЛЯ КРУПНОПАНЕЛЬНЫХ  
ЖИЛЫХ ЗДАНИЙ С ШАГОМ ПОПЕРЕЧНЫХ СТЕН 2.4-3.6 м ДЛЯ СТРОИТЕЛЬСТВА  
В СЕЙСМИЧЕСКИХ РАЙОНАХ

ВЫПУСК 0-2

РАБОЧИЕ ЧЕРТЕЖИ

ОБЩИЕ МАТЕРИАЛЫ И УНИФИЦИРОВАННЫЕ ДЕТАЛИ ПАНЕЛЕЙ ТОЛЩИНОЙ 350 мм

РАЗРАБОТАНЫ ЦНИИЭП ЖИЛИЩА ГОСУДАРСТВЕННОГО КОМИТЕТА ПО ГРАЖДАНСКОМУ СТРОИТЕЛЬСТВУ И АРХИТЕКТУРЕ ПРИ ГОССТРОЕ СССР ПРИ УЧАСТИИ ЦНИИСК ИМ. В. А. КУЧЕРЕНКО

УТВЕРЖДЕНЫ И ВВЕДЕНЫ В ДЕЙСТВИЕ  
С 01.07.80 ГОСГРАЖДАНСТРОЕМ.  
ПРИКАЗ ОТ 06.06.80 № 149

ЦНИИЭП ЖИЛИЩА

ЦНИИСК ИМ. В. А. КУЧЕРЕНКО

РУК. ОТДЕЛЕНИЯ ПРОЕКТНЫХ РАБОТ *Криппа*  
ГЛ. ИНЖЕНЕР ОТДЕЛЕНИЯ *Н. Дыховичная*  
ГЛ. КОНСТРУКТОР ОТДЕЛЕНИЯ *Б. Смирнов*  
НАЧ. ОТДЕЛА КОНСТРУКЦИЙ *И. Баландин*  
ГЛ. ИНЖЕНЕР КАТАЛОГА *Н. Росинский*  
ГЛ. ИНЖЕНЕР ПРОЕКТА *Ю. Герман*

ЗАМ. ДИРЕКТОРА *С. Поляков*

ЗАВ. ЛАБОРАТОРИЕЙ *А. Черкашин*

СТ. ИНЖЕНЕР *В. Подгорный*

СОБЛАСОВАНО: ГИПРОСТРОИМАШ

ГЛ. ИНЖЕНЕР ИНСТИТУТА

*Н. Губенко*

№ 33 АМЕН  
ПРОВЕРИЛ  
Г.И.ИЖ.ПР  
Ю.ГЕРМАН  
Ю.ГЕРМАН  
Г.И.ИЖ.ПР  
ЖИЛИЩА  
СТРОИТЕЛЬ

Наименование чертежей	№ листов	№ стр.
Содержание	Ис	2
Пояснительная записка	Ис+9л	3+11
Схемы видов панелей группы Р1 и маркировка опалубочных деталей	1	12
Схемы видов панелей группы Р4 и маркировка опалубочных деталей	2	13
Схемы видов панелей группы Р4 и маркировка опалубочных деталей	3	14
Схемы видов панелей группы Р5 и маркировка опалубочных деталей	4	15
Схемы видов панелей группы Р5 и маркировка опалубочных деталей	5	16
Схемы видов панелей групп Т1, Т4 и маркировка опалубочных деталей	6	17
Детали 2.0; 2.0б	7	18
Детали 2.1; 2.1б	8	19
Детали 2.2; 2.2б	9	20
Детали 2.2л; 2.2бл	10	21
Детали 2.3; 2.3б	11	22
Детали 2.4; 2.4б	12	23
Детали 2.4л; 2.4бл	13	24
Детали 3; 4; 5; 6	14	25
Детали 1; 7	15	26
Детали 8; 8б	16	27
Детали 9; 17	17	28
Детали 10; 10б	18	29
Детали 11; 18	19	30
Деталь 12; вид 3-3	20	31
Деталь 12б	21	32
Детали 13; 19	22	33
Деталь 14; вид 5-5	23	34
Деталь 14б	24	35
Детали 15,16	25	36

Наименование чертежей	№ листов	№ стр.
Деталь 16б; Деталь установки деревянной пробки для крепления окрестия	26	37
Детали 16б; 23	27	38
Детали 20,21,22	28	39
Разбивка и детали шпонок в панелях групп Р1, Р4, Р5	29	40
Разбивка и детали шпонок в панелях групп Т1 и Т4 и штрабе	30	41
Примеры установки вертикальных выпусков обрамления проемов	31	42
Детали 2.4; 2.4б (армирование)	32	43
Детали 3; 4; 5; 6 (армирование)	33	44
Детали 1; 7 (армирование)	34	45
Детали 8; 8б (армирование)	35	46
Детали 9; 17 (армирование)	36	47
Детали 10; 10б (армирование)	37	48
Детали 11; 18 (армирование)	38	49
Деталь 12; сеч 3-3 (армирование)	39	50
Деталь 12б (армирование)	40	51
Детали 13; 19 (армирование)	41	52
Деталь 14; (армирование); сеч.5-5	42	53
Деталь 14б (армирование)	43	54
Детали 15; 16 (армирование)	44	55
Деталь 16б (армирование), вертикальное сечение по штрабе двухэтажных панелей парапета	45	56
Детали 16б; 23 (армирование)	46	57
Детали 20,21,22 (армирование)	47	58

ТК  
1978

СОДЕРЖАНИЕ

СЕРИЯ  
1.138-11с  
выпуск лист  
0-2 1с

Общая часть

Серия I.138-IIc входит в состав Общесоюзного Каталога оригинальных изделий для жилищно-гражданского строительства.

Работа выполнена на основании задания Госгражданстроя от марта 1978 г. в соответствии с номенклатурой изделий, согласованной с Госгражданстроем письмом № 3-147 от 7 февраля 1975 г.

Рабочие чертежи унифицированных однослойных легкобетонных панелей парапета с проходным чердаком разработаны для наружных крупнопанельных жилых зданий с шагом поперечных внутренних стен 2,4+3,6 м, предназначенных для строительства в районах с расчетной сейсмичностью 7-9 баллов.

Панели парапета настоящей серии применяются в комплекте с жилищными стеновыми панелями серии I.132-9с - "Панели наружных однорядной разрезки легкобетонные для крупнопанельных жилых зданий с шагом поперечных стен 2,4+3,6 м и высотой этажа м для строительства в сейсмических районах", а также аналогичными панелями при высоте этажа 2,8 м и по условиям применения соответствуют им.

В состав серии I.138-IIc входят следующие выпуски:

- ск 0-1 Общие материалы и унифицированные детали панелей толщиной 300 мм;
- ск 0-2 Общие материалы и унифицированные детали панелей толщиной 350 мм;
- ск 1-1 Панели групп С-НПР1, С-НПР4 и С-НПР5 одношаговые толщиной 300 и 350 мм;
- ск 1-2 Панели групп С-НПР1, С-НПР4 и С-НПР5 двушаговые толщиной 300 и 350 мм;
- лок 1-3 Панели групп С-НПГ1 и С-НПГ4 толщиной 300 мм;
- лок 1-4 Панели групп С-НПГ1 и С-НПГ4 толщиной 350 мм;
- лок 2-1 Арматурные изделия и закладные детали панелей толщиной 300 мм;
- лок 2-2 Арматурные изделия и закладные детали панелей толщиной 350 мм.

Панели настоящего выпуска предназначены для применения в 9-этажных, подверженных воздействию 8-балльной сейсмичности и в 4-7-этажных при 9 баллах, строящихся во II, III и IV климатических районах и в подрайонах IV и IV.

Выпуски I-1, I-2, I-3 и I-4 содержат номенклатуры панелей, их опалубочные чертежи и чертежи базисных арматурных блоков.

Сопряжение панелей парапета с примыкающими конструкциями осуществляется в соответствии с чертежами серии 2.130-5с "Детали наружных и внутренних стен жилых зданий (для строительства в сейсмических районах с расчетной сейсмичностью 7,8,9 баллов). Выпуск I. Наружные и внутренние стены 4-9-этажных крупнопанельных зданий".

Настоящий альбом содержит общие материалы и чертежи унифицированных опалубочных и арматурных деталей панелей толщиной 350 мм, применяемых вместе с наружными стеновыми панелями толщиной 350 мм.

Панели в зависимости от их вида разделены на рядовые (индекс "Р") и торцевые (индекс "Т"), которые, в свою очередь, разделяются на группы (1,4,5) в зависимости от характера примыкания к смежным панелям (см. лист 7п).

Панели запроектированы применительно к сериям типовых проектов, разрабатываемых с размерами планировочной сетки крестными 600мм (6 м).

Продухи в рядовых панелях расположены по оси номинального шага панели, их размеры приняты такими же, как в варианте двухслойных панелей (серия I.138-9с). При разработке конкретных проектов допускается устройство продухов и в торцевых панелях. При применении панелей в III и IV климатических районах следует увеличивать размеры продухов так, чтобы площадь их составляла не менее 1/50 площади крыши в соответствии с требованием ВСН 35-77 Госгражданстроя

Целесообразно назначать размеры продухов так, чтобы сохранить положение вертикальных каркасов арматурного блока панели и ограничиться только большими вырезами в сетках. Вопрос о размерах и количестве продухов должен решаться с учетом требований архитектуры здания, предпочтительно размеры в четвертях проемов принимать следующие: 460, 610, 760, 910 мм.

Для крепления деревянных коробок для продухов в панелях предусмотрены деревянные антисептированные пробки. Поверхности панелей устанавливаются такие же пробки для крепления металлического крепления.

ПОЯСНИТЕЛЬНАЯ ЗАПИСКА

СЕРИЯ I.138-IIc	
Выпуск	Лист
0-2	1п

Предел огнестойкости панелей - 8 часов.

При проектировании панелей учтены требования ГОСТ II309-65<sup>х</sup> "Дома жилые крупнопанельные", ГОСТ II024-72 "Панели из легких бетонов на пористых заполнителях для наружных стен и общественных зданий. Технические требования", СНиП П-21-75, "Инструкции по проектированию конструкций панельных жилых зданий" ВСН 32-77, "Инструкции по проектированию сборных железобетонных крыш жилых и общественных зданий" ВСН 35-77 Госгражданстрой

Панели парапета разработаны с учетом следующих основных технологических положений:

1. Изготовление панелей предусматривается применительно к технологии заводов, запроектированных институтом Гипростромаш, шифр I028, ТП-409-13-8.

2. Предельный габарит панелей 6.9x2.9x0.4 м, вес до 7.5 т.

3. Панели изготавливаются фасадной стороной вниз.

4. Подъем панелей в вертикальное положение после термообработки производится с помощью кранователя при угле наклона не менее 70°.

5. Съемные элементы горизонтальной штрабы по внутренней грани панелей, продухов, вертикальных штрабообразователей двужаговых панелей, а также вкладыши форм для панелей групп Т1 и Т4 устанавливаются после укладки арматурного блока в форму.

6. Распалубка панелей производится при достижении бетоном прочности не менее 70% от проектной.

Конструкции панелей

Однослойные панели выполняются из легких конструктивно-теплоизоляционных плотных бетонов слитной структуры на пористых заполнителях (керамзите, аглопорите, шлаковой пемзе и т.п. материалах, применение которых допущено при сейсмических воздействиях) марки по прочности на сжатие 75, 100 и 150. Целесообразно применять марку такую же, как в стеновых панелях верхних этажей.

Номенклатура и объемные массы легких бетонов в высушенном до постоянного веса состоянии принимаются в соответствии с табл. I на листе 6п. В целях снижения веса панелей и сейсмических воздействий, а также улучшения теплоизоляции целесообразно применять

бетоны с минимальными объемными массами. Монтажные массы панелей определены с учетом допустимой по ГОСТ II024-72 производственной влажности 12% при минимальной и максимальной объемной массе. Объемная масса фактурного слоя принята равной 2000 кг/м<sup>3</sup>. Промежуточные значения определяются по интерполяции.

В случае устройства теплового чердака допускается приведенные сопротивления теплопередаче панелей принимать соответствующими таблицам для панелей наружных стен вышеупомянутых серий.

Морозостойкость бетона должна быть не ниже Мрз 25.

Наружная поверхность панелей парапета по аналогии с наружными стеновыми панелями должна быть отделана декоративным бетоном, раствором или облицована мелкими плитками керамическими, стеклянными или окрашена стойкими красителями. (Не допускается облицовка керамической и стеклянной плиткой из перлитобетона и легкого бетона на вспученном перлитовом песке). При облицовке панелей керамической плиткой следует руководствоваться требованиями СН 389-68. Фактурный слой или слой, к которому крепится облицовочная плитка, должен переходить на стыки продухов и на торцы панелей в зоне герметизации.

Марка материала фактурного слоя по прочности на сжатие должна быть не менее 100 для панелей из легкого бетона марок 100 и менее, и 150 - для панелей из легкого бетона марки 150; морозостойкость - не ниже 50; толщина слоя - 20 мм.

При применении окраски объем декоративного бетона (фактурного слоя), указанный в таблицах рабочих чертежей панелей, должен суммироваться с общим объемом бетона. При подсчетах толщина этого слоя принималась равной 25 мм.

Качество поверхностей за исключением поверхности горизонтальной штрабы должно отвечать требованиям ГОСТ II024-72.

На поверхности панелей не допускаются: раковины, воздушные поры, местные наплывы и впадины, размеры которых больше указанных в ГОСТе, трещины, за исключением местных поверхностных усадочных шириной не более 0,2 мм, жировые и ржавые пятна на лицевых поверхностях.

Отклонения от основных проектных размеров не должны превышать установленные в ГОСТе I3015-75; см. также лист 8п.

ДАТА	
ИНВЕНТ. №	
ВЗАМЕН	
СОГЛАСОВАНО	
ПРОСЕРИЛ	Ю. СЕРМАН
НАЧ. ОТД. 1708	
И. РЕВИНСКИЙ	
Ю. ГЕРМАК	
ЖИЛИЩА	

ТК  
1978

ПОЯСНИТЕЛЬНАЯ ЗАПИСКА

СЕРИЯ  
I.132-IIc  
Выпуск лист  
0-2 2п

Профиля низа и боковых граней у наружной поверхности панелей запроектированы из условия устройства стыков, заделываемых метиком, с поэтажным отводом воды, случайно проникшей в вертикальные стыки, для чего в них предусмотрены каналы (декомпрессионные полости). Качество поверхностей в зоне герметизации должно соответствовать требованиям ГОСТ 11024-72.

По низу и боковым краям у внутренней поверхности панелей предусмотрены рифления, бетонные выступы, выпуски арматуры и закладные детали, обеспечивающие сопряжение панелей между собой и римкажскими конструкциями.

Вид рифления (шпонок) вертикальных граней, типы и разбивку изометрических выпусков см. листы 29, 30. В панелях, применяемых в 9-этажных зданиях должны устанавливаться двойные выпуски.

Бетонные выступы по нижней грани расположены с шагом 600 мм. В необходимых случаях (из условия среза) бетонные выступы могут быть усилены жесткой арматурой — двутавром № 10 по аналогии с угловыми стенами серии I.132-9с. Детали выступов, а также детали расположения вертикальных арматурных выпусков см. на листах 3, 31. Местоположение их должно соответствовать выпускам на расположенной стеновой панели. Количество и диаметр вертикальных выпусков должны обеспечить обдув площади арматуры  $2 \text{ см}^2$  на 1 м<sup>2</sup> горизонтальной площади. Установленные по расходу выпуски изображаются при привязке панелей к конкретному пролету на спланированном чертеже (вид снаружи) и на чертеже арматурного блока, пример привязки см. листы 23, 24 табл. 1-1.

Действующие усилия в стыках и панелях и соответствующие им классы бетона панелей по прочности на сжатие определяются при конкретном проектировании на основании общего расчета здания.

Армирование панелей осуществляется арматурными блоками. В их унификации в связи с незначительными силовыми воздействиями панели парашета, применяемые в различных условиях, по армированию поля панели запроектированы одинаковыми.

#### Изготовление панелей

При изготовлении панелей следует руководствоваться указаниями ГОСТ 11024-72.

Арматурные блоки состоят из вертикальных каркасов, устанавливаемых у торцов панелей и по телу с шагом 700+1600 мм, объединенных внизу горизонтальным каркасом, применяемым в наружных стеновых панелях (типа КН110+КН127), и сетками, устанавливаемыми у наружной грани и у внутренней поверхности чердачной части панели. Поверх вертикальные каркасы объединяются пространственными гнутыми сетками. Горизонтальная штраба армируется плоскими сетками.

Панели группы С-НГ1 имеют наклонную горизонтальную штрабу и поэтому армируются косыми гнутыми сетками.

Арматурные блоки собираются из вышеуказанных элементов на специальных кондукторах. Все элементы соединяются контактной сваркой при помощи клещей типа КТП-1 или КТГ-75-8. Качество сварки должно быть не ниже требований к соединениям с ненормируемой прочностью по ГОСТ 10922-75 табл. 3.

#### Рекомендуемый порядок сборки блоков:

1) Устанавливается пространственный каркас нижнего гребня (КН1130+КН1160), затем нижний горизонтальный каркас (КН110+КН127), а затем наружная сетка (СНП1+СНП20), армирующая фасадную поверхность панели.

2) Устанавливаются вертикальные каркасы чердачной части панели (КН1101), затем вертикальные каркасы парашетной части панели (КН1102), а затем устанавливается сетка, армирующая горизонтальную штрабу (СНП42+СНП67).

3) Устанавливаются все выпуски марок АНП... и закладные детали марок МНП..., а также строповочные петли (ПНП1+ПНП5). Для 2-шаговых панелей устанавливаются все элементы дополнительного армирования вертикальной штрабы.

4) Устанавливается пространственная сетка, армирующая внутреннюю грань чердачной части панели (ПСНП126+ПСНП132), а затем пространственная сетка (ПСНП170+ПСНП186), армирующая верх панели.

Арматурные выпуски, мешающие установке блока в форму с закрытыми бортами должны быть временно закреплены на блоке. После установки блока они выдвигаются и фиксируются в проектом положении бортовыми коробочками и привязкой к элементам блока вязальной проволокой.

КАТАЛОГ  
ИНВЕНТ. №  
ВЗАМЕН

УГОЛАСОВАНО

ПРОВЕРИЛ  
П. ИЩУК

Ю. ГЕРМАН

ЖИЛИЩА

ЦЕНТР

Полученные в результате доработки привязчиком арматурные блоки целесообразно маркировать добавлением буквы А к марке панели, устанавливаемой для конкретного проекта.

В настоящей работе арматурные блоки замаркированы аналогично маркам панелей с заменой первой буквы "С" - на букву "А" (см. раздел настоящей записки "Маркировка панелей").

Фиксация арматурных блоков в проектном положении в форме должна обеспечиваться при помощи пластмассовых или цементно-песчаных фиксаторов.

Перед установкой вертикального штрабообразователя (в двухшаговых панелях) точность положения выпусков АНП9 должна быть проверена по шаблону, после его установки необходимо тщательно заделать отверстия вокруг выпусков.

На заводах, где нет возможности собирать и транспортировать арматурные блоки двухшаговых панелей, допускается изготавливать их из двух одношаговых блоков с последующим соединением между собой в форме. При таком решении несколько увеличивается расход стали и трудоемкость изготовления панелей. Проект этого варианта армирования должен быть выполнен привязывающей организацией.

После снятия изделий с формы все арматурные выпуски должны быть очищены от бетона.

Указания по складированию, транспортированию и монтажу

Хранение и транспортирование панелей должно выполняться в соответствии с требованиями ГОСТ 11024-72 со следующими дополнениями:

- а) перемещение и монтаж панелей следует производить с применением самобалансирующих траверс, обеспечивающих вертикальное положение панелей (наклон строп к вертикали допускается не более 15°);
- б) опирание панелей на складе и при транспортировании должно проводиться только у внутренней грани на специальные подкладки (деревянные, резиновые и т.п.) таким образом, чтобы противо-

дождевой гребень панели снизу имел бы воздушный зазор до верха опоры 20 мм, а выступающие вниз арматурные выпуски не деформировались;

в) строповка панелей при всех операциях, связанных с подъемом и перемещением должна производиться за все строповочные петли.

Заводские испытания панелей

Контроль качества панелей в соответствии с требованиями ГОСТ 11024-72 производится путем систематического пооперационного контроля при изготовлении изделий: прочности бетонных кубов и арматуры, укладки арматурных блоков, положения вертикальных и горизонтальных выпусков, строповочных петель, толщины защитных слоев бетона.

При освоении производства панелей или изменении технологии их изготовления рекомендуется провести испытания панелей и оценку их прочности и трещиностойкости по ГОСТ 8829-77 "Изделия железобетонные сборные. Методы испытаний и оценки прочности, жесткости и трещиностойкости". Схемы испытаний согласовываются с проектной организацией, разрабатывающей проект здания.

Маркировка панелей

Каждая панель должна иметь маркировку, выполненную несмываемой краской. Должны быть указаны: марка изделия, индекс предприятия, дата изготовления, масса в кг.

В связи с необходимостью доработки рабочих чертежей при привязке их к конкретному проекту маркировка панелей устанавливается привязывающей организацией.

В рассматриваемой работе маркировка панелей принята по буквенно-цифровой системе и обеспечивает изделия, вошедшие в настоящую номенклатуру.

Первая буква "С" характеризует принадлежность настоящей конструкции к зданиям, строящимся в сейсмических условиях.

ТК  
1978

ПОЯСНИТЕЛЬНАЯ ЗАПИСКА

СЕРИЯ  
113В-11с  
Выпуск 0-2

Вторая и третья буквы "НП" обозначают вид конструкции - панель парапета НАРУЖНАЯ.

Четвертая буква и цифра после нее характеризуют группу панели (см. лист 9п).

Зеркальность панели по группе характеризуется индексом "л".

Следующие после черточки три числа, записываемые через точки, определяют габариты панели в дециметрах с округлением, соответственно - длину, высоту, толщину. Одновременно габарит панели по высоте указывает на присутствие или отсутствие противообледенительного гребня по низу панели.

Следующая цифра, ставящаяся после черточки для одношаговых панелей, свидетельствует о наличии продуха. Двухшаговые панели всегда имеют продухи. В случае отсутствия продуха и наличия последующих маркировочных индексов и цифр на этом месте ставится "0". Например, С-НП1-56.28.35-0-2.

Отсутствие противообледенительного гребня на длине одного шага в двухшаговых панелях характеризуется индексом "б" и цифрой, определяющей длину этого шага (см. лист 9п). При этом сначала указывается номинальный размер левого (глядя с фасада) шага, а потом после знака "+" размер правого шага, например, С-НП1-60.28.35-2б+2.

Длина частичного гребня в панелях групп П1 и Т4 определяется цифровым индексом (см. лист 9п), ставящимся после черточки. В выпуске I-4 разработаны торцевые панели с подрезкой гребня для лоджий (балконов) для случая, когда гребень доходит от угла до оси продольной стены (индекс 2).

В номенклатуре зеркальные панели (т.е. левые по всем показателям) записываются парами.

Примеры маркировки представлены на листе 9п. Первая указанная на примере марка (С-НП4-65.28.35-3+2б) расшифровывается следующим образом:

- С - для сейсмических районов;
- НП - панель парапета;
- Р4 - группа панели;
- 65.28.35 - длина 65 дм, высота 28 дм, толщина 35 дм;
- 3+2б - первый слева шаг номинальной длиной 3,6 м, второй шаг - 3,0 м без гребня.

### Условные обозначения

В настоящей работе принята следующая система маркировки деталей.

На схемах и в рабочих чертежах детали замаркированы числами в кружках, где в числителе указан номер детали, в знаменателе - номер листа выпуска 0-2, где изображена деталь.

Детали с индексом "б" относятся к панелям, к которым примыкают плиты лоджий или балконов.

Детали армирования имеют те же номера, что и соответствующие им опалубочные детали, они одновременно являются деталями арматурных блоков.

Детали армирования панелей с индексом "б" принимаются по соответствующим деталям без индекса, т.е. отличаются только отсутствием противообледенительных барьеров.

В целях удобства чтения отдельных деталей на чертежах имеются следующие допущения: гнутые каркасы противообледенительных гребней, которые фиксируются в проектное положение после установки арматурного блока в форму, изображаются штриховой линией. Такой же линией изображаются на ряде деталей возможные варианты армирования (например, двухветвевые горизонтальные выпуски).



Таблица 2

Виды легких бетонов и их объемные массы (в высушенном до постоянной массы состоянии), кг/м<sup>3</sup>

Вид и насыпная объемная масса крупного пористого заполнителя в кг/м <sup>3</sup>	Характеристика бетона и вид мелкого заполнителя			Поризованный на песке тяжелом (речном или плотных горных пород) (по ГОСТ 8736-77) при марке бетона по прочности на сжатие			Плотный на пористом песке того же вида, что и крупный заполнитель при марке бетона по прочности на сжатие			Плотный на песке из вспученного перлита при насыпной объемной массе 200+300 кг/м <sup>3</sup> (по ГОСТ 10832-74) при марке бетона по прочности на сжатие		
	M75	M100	M150	M75	M100	M150	M75	M100	M150			
Гравий керамзитовый (по ГОСТ 9759-76;	300	1000	II150	-	850	950	-	850	950	-		
	400	1050	II150	I300	950	1000	II00	900	1000	II00		
гравий дунгизитовый	500	1100	I200	I350	1050	1100	II50	1000	1100	I200		
гравий аглопоритовый (по республиканским отраслевым стандартам или техническим условиям)	600	1200	I300	I400	1200	1200	I250	1100	1200	I300		
	700	1350	I400	I500	1350	1350	1400	1200	1300	I400		
Щебень из вспученного перлита (по ГОСТ 10832-74)	300	-	-	-	850	950	II50	850	950	II50		
	400	-	-	-	900	1000	I200	900	1000	I200		
Щебень из шлаковой пемзы и гранулированных шлаков (по ГОСТ 9760-75)	600	-	-	-	I450	I500	-	I250	I300	-		
	700	-	-	-	I550	-	-	I300	I400	-		
	800	-	-	-	-	-	-	I400	I500	-		
Щебень аглопоритовый (по ГОСТ II99I-76)	500	-	-	-	I200	I300	I500	I050	II50	-		
	600	-	-	-	I300	I400	I550	II50	I250	-		
	700	-	-	-	I400	I500	-	I250	I350	-		
Щебень из вулканической пемзы или шлака (по республиканским отраслевым стандартам или техническим условиям)	500	-	-	-	I200	I300	I400	-	-	-		
	600	-	-	-	I300	I400	I500	-	-	-		
	700	-	-	-	I400	I500	-	-	-	-		

ИНВЕНТ. № ВЗАМЕН  
 ПРОБЕР И Л  
 Г. И. И. И. П. П.  
 И. РОСИНСКИЙ  
 И. СЕРМАН  
 Г. И. И. И. П. П.  
 Г. И. И. И. П. П.  
 Г. И. И. И. П. П.

ЖИЛНИЩА

Г. И. И. И. П. П.  
 Г. И. И. И. П. П.

ТК  
 1978

ПОЯСНИТЕЛЬНАЯ ЗАПИСКА

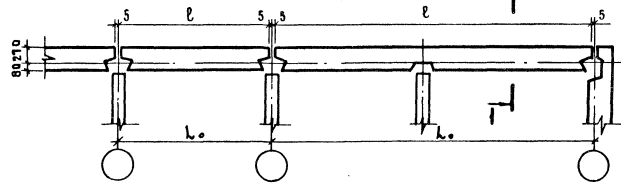
СЕРИЯ  
 1.138-11с  
 ВЫПУСК ЛИСТ  
 0-2 | 6л

Р Я Д О В Ы Е „Р“

Т О Р Ц О В Ы Е „Т“

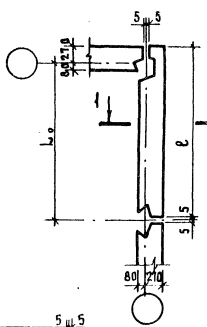
Р 1

$l = L_0 - 10$



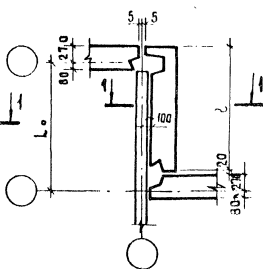
Т 1

$l = L_0 + 265$



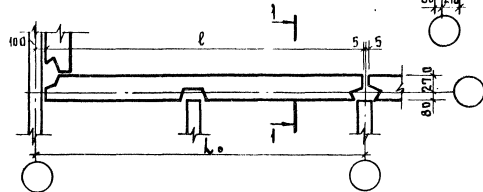
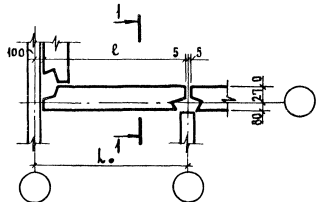
Т 4

$l = L_0 - 20$



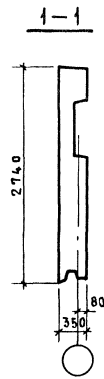
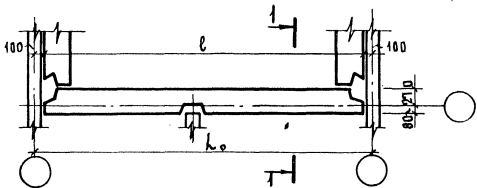
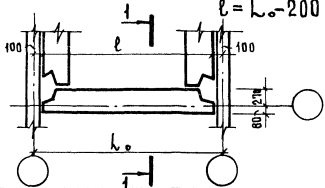
Р 4

$l = L_0 - 105$



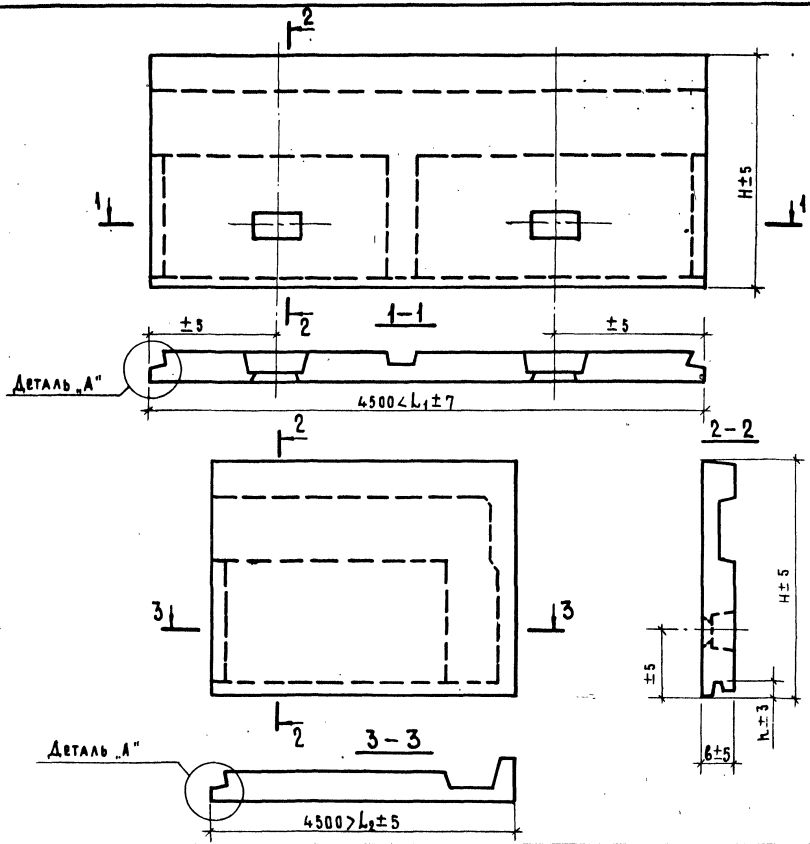
Р 5

$l = L_0 - 200$



Группы панелей наружных стен

№ ВЗАМЕН  
 ПРОБЕРА  
 ИСТЕРМАК  
 ГАМНИЙ ПРО  
 БУК ГРУППЫ  
 ЕСТ. ДИМ.  
 ЖУЛИША  
 ЦИПЛИ



**ДЕТАЛЬ „А“**

Отклонения от основных проектных размеров панелей в миллиметрах не должны превышать:

- по смещению осей проемов  $\pm 5$
- по смещению закладных деталей:
  - в плоскости панели 10
  - из плоскости панели наружу 3, внутрь 2
- по разности длин диагоналей наружной поверхности при площади панели до  $8 \text{ м}^2$  — 10, свыше  $8 \text{ м}^2$  — 12
- допускаемая пропеллерность панелей 8
- допускаемая непрямолинейность профиля лицевых поверхностей 3 мм (на длине 2 м).

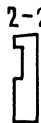
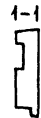
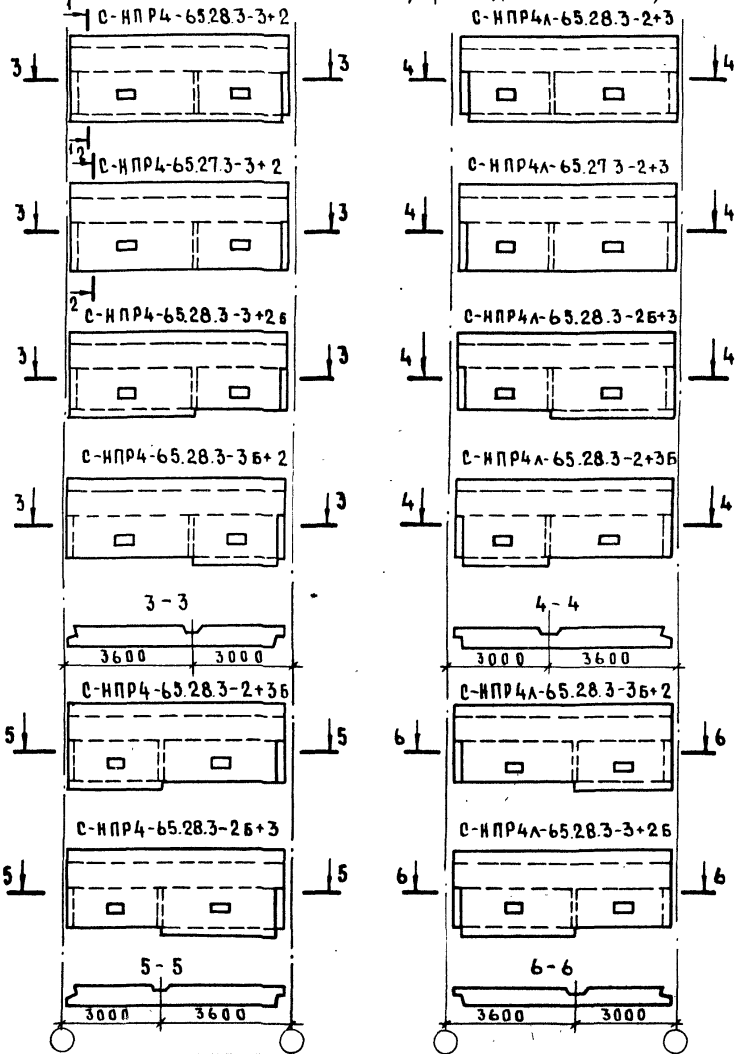
(Допуски приняты по ГОСТ 13015.-75)

ТК  
 1978

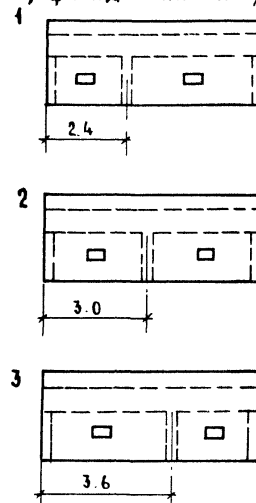
**Пояснительная записка**

серия  
 1.138-11с  
 выпуск лист  
 0-2 8п

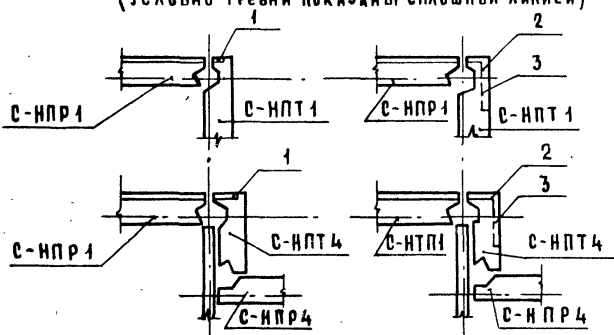
Примеры маркировки. / ФАСАДЫ ПАНЕЛЕЙ /

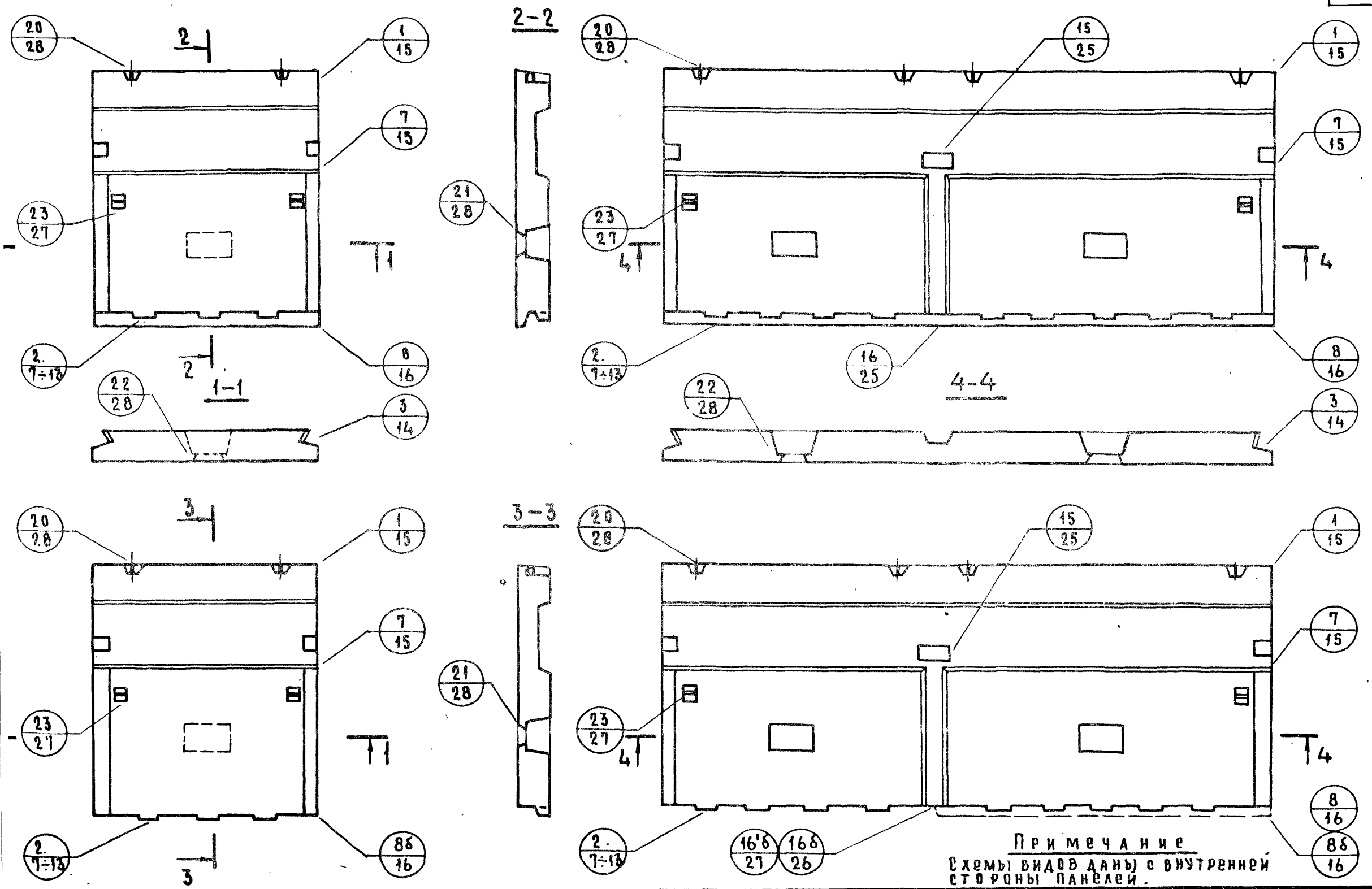


Цифры, определяющие положение штрабы. / ФАСАДЫ ПАНЕЛЕЙ /



Цифры характеризующие длину нижнего гребня торцевых панелей (условно гребни показаны сплошной линией)





Примечание  
Схемы видов даны с внутренней  
стороны панелей.

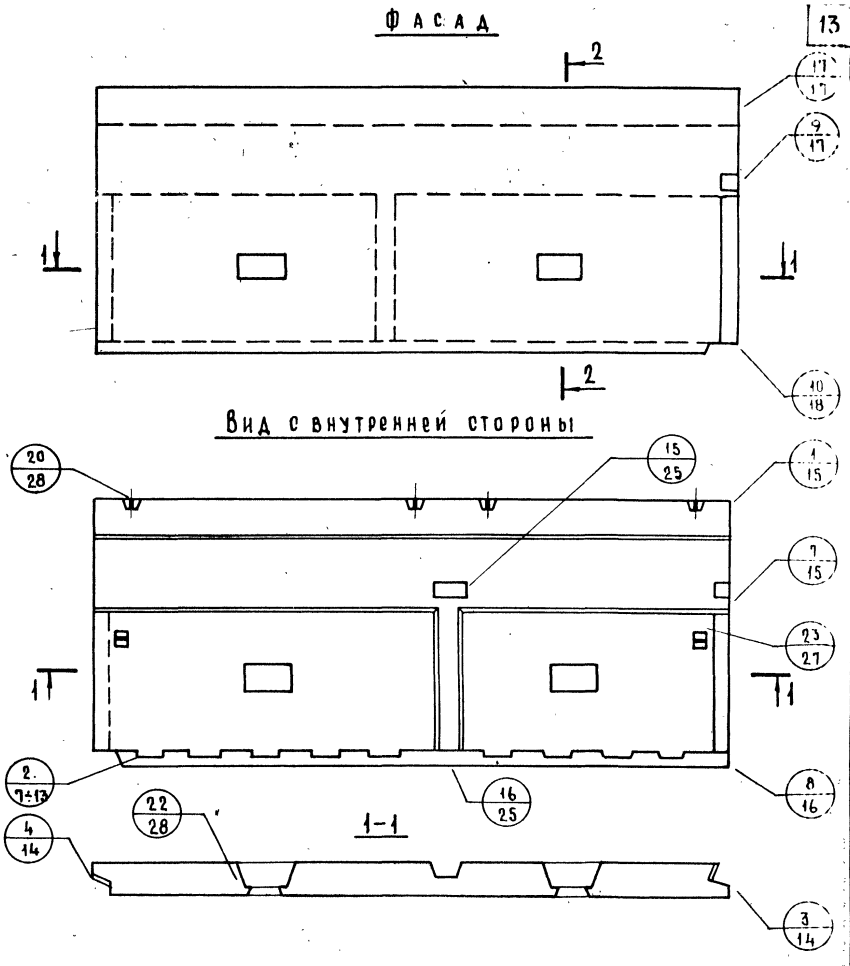
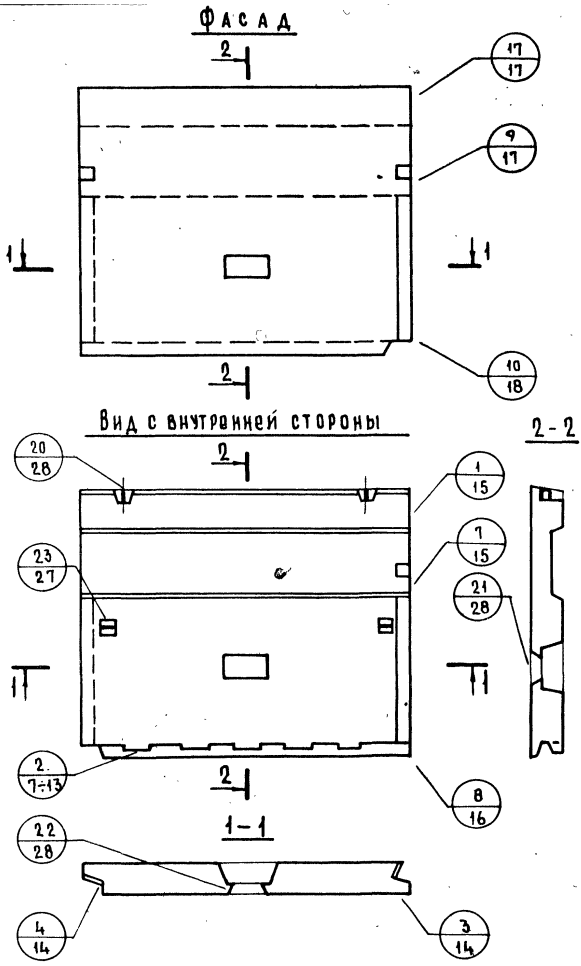
Схемы видов панелей группы P1 и маркировка опалубочных деталей

НАЧ. ОТА. ИТ. *И.И.И.* Д.А. БАЛАНОВСКИЙ СТУДЕНТ *И.И.И.*  
 ГА. ИИ. ОТА. *И.И.И.* ИРОСЯНСКИЙ  
 Г. ИИ. ПР. *И.И.И.* ЮРГЕРМАН  
 Р.К. ГРУППЫ *И.И.И.* П.Р. ВЕРИЛ  
 С.Т. ИИ. ЧЕР *И.И.И.* А.РА. ФА. ЛОВИЧ. БЕЛ. ИИ.К.

С О Г Л А С О В А Н О  
 МАСШТАБ  
 ЖИЛИЩА

ТК  
 1978

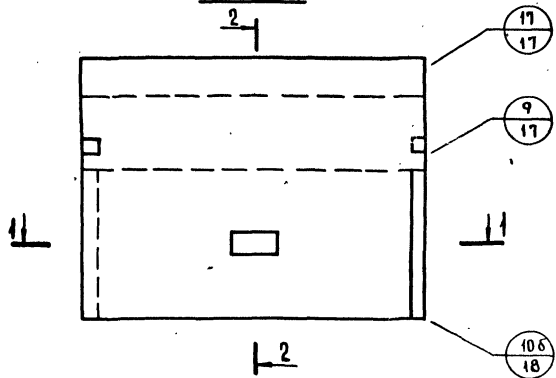
Схемы видов панелей группы Р4 и маркировка опалубочных деталей



серия  
 1.138-11с  
 выпуск 0-2 лист 2

Ф А С А Д

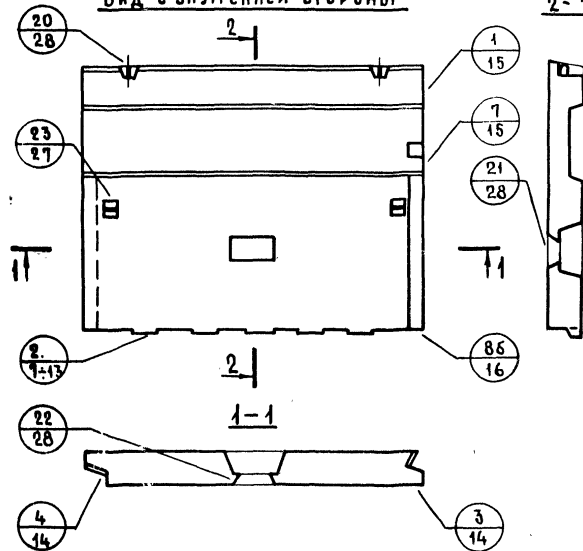
2-1



2-2

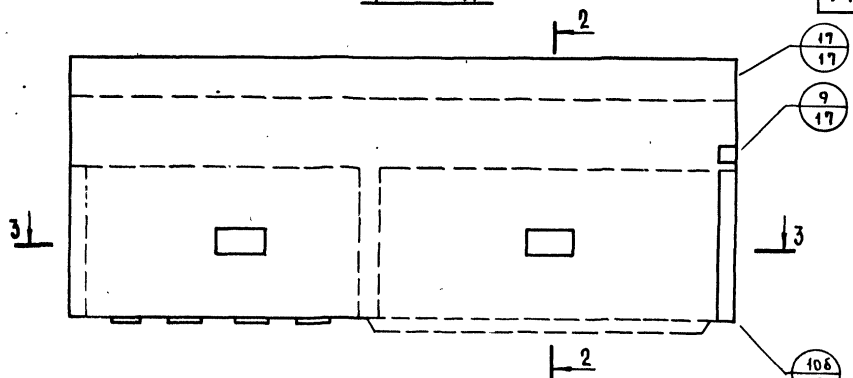
Вид с внутренней стороны

2-2



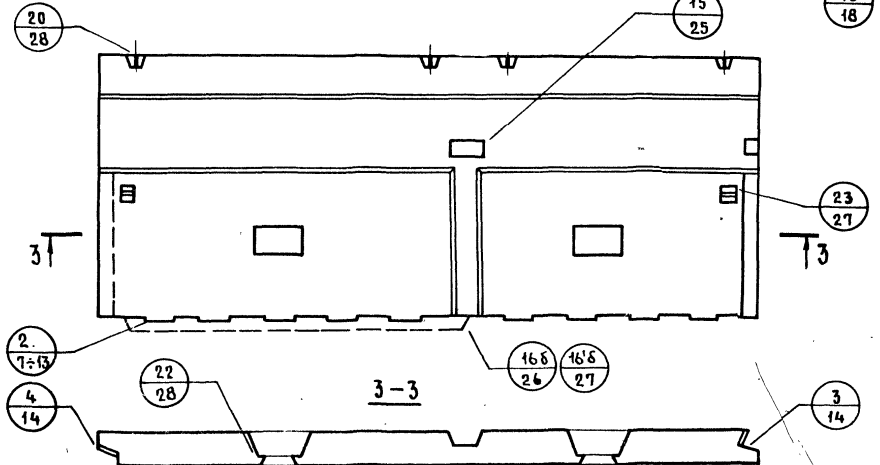
Ф А С А Д

2



2-2

Вид с внутренней стороны



Штриховой линией показаны возможные положения  
ребра в других панелях

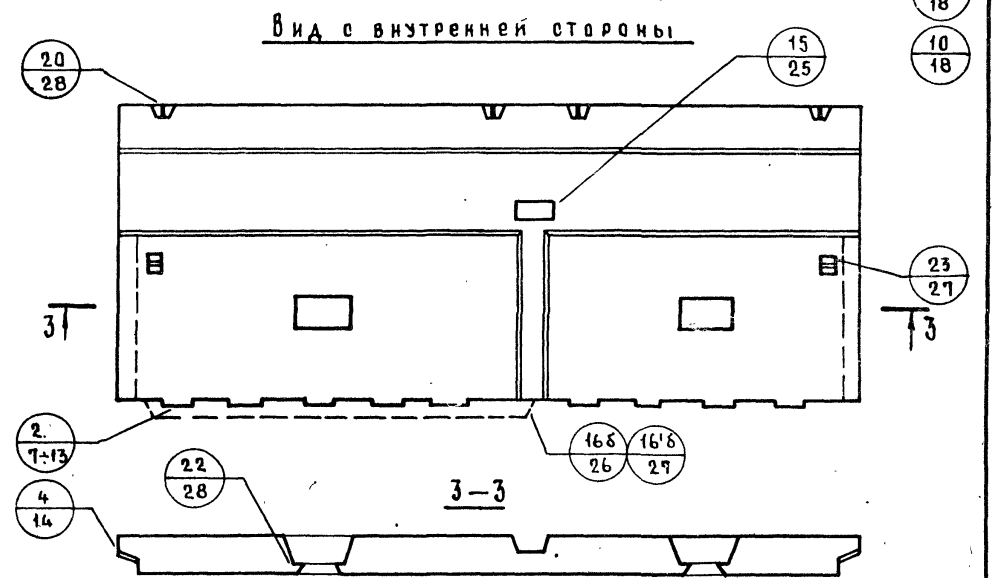
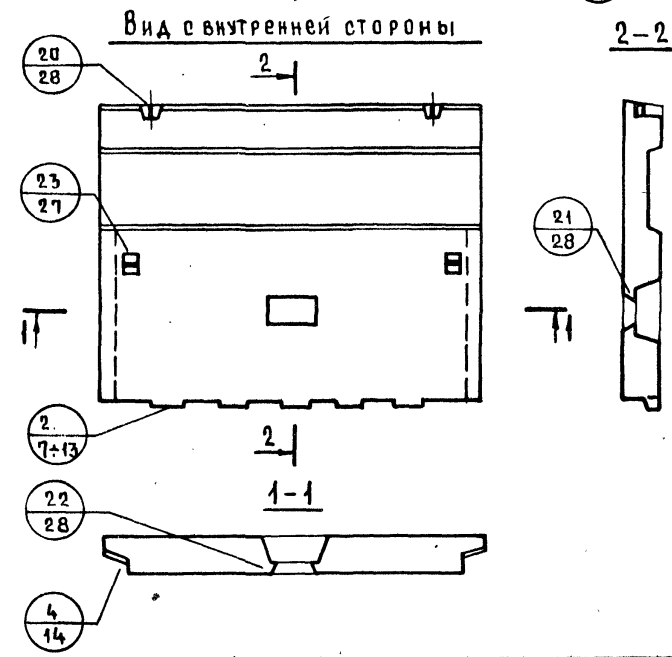
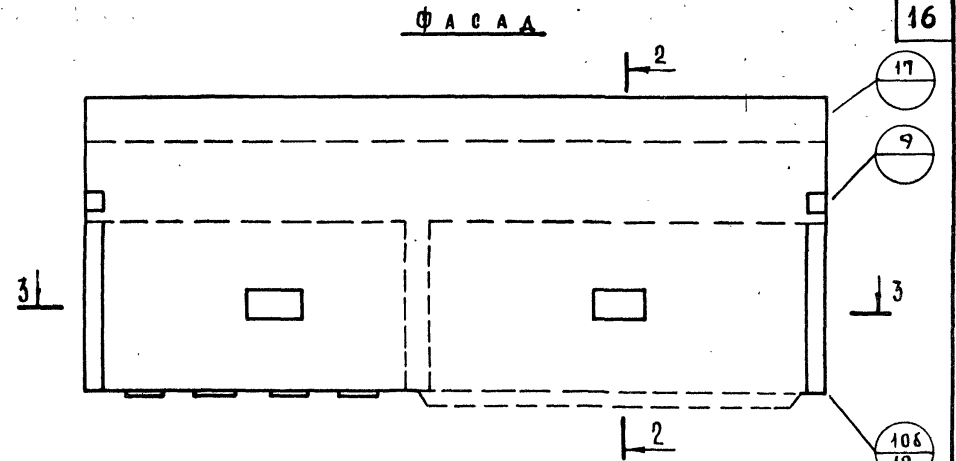
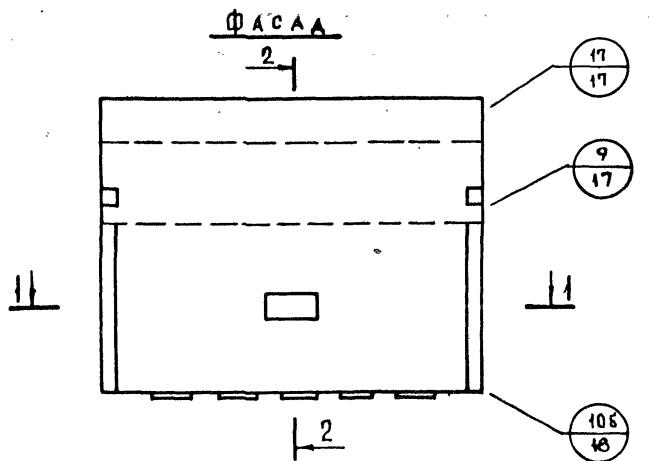
К  
978

Схемы видов панелей группы Р4 и маркировка опалубочных деталей

СЕРИЯ  
1.138-1с  
Выпуск лист  
0-2 3







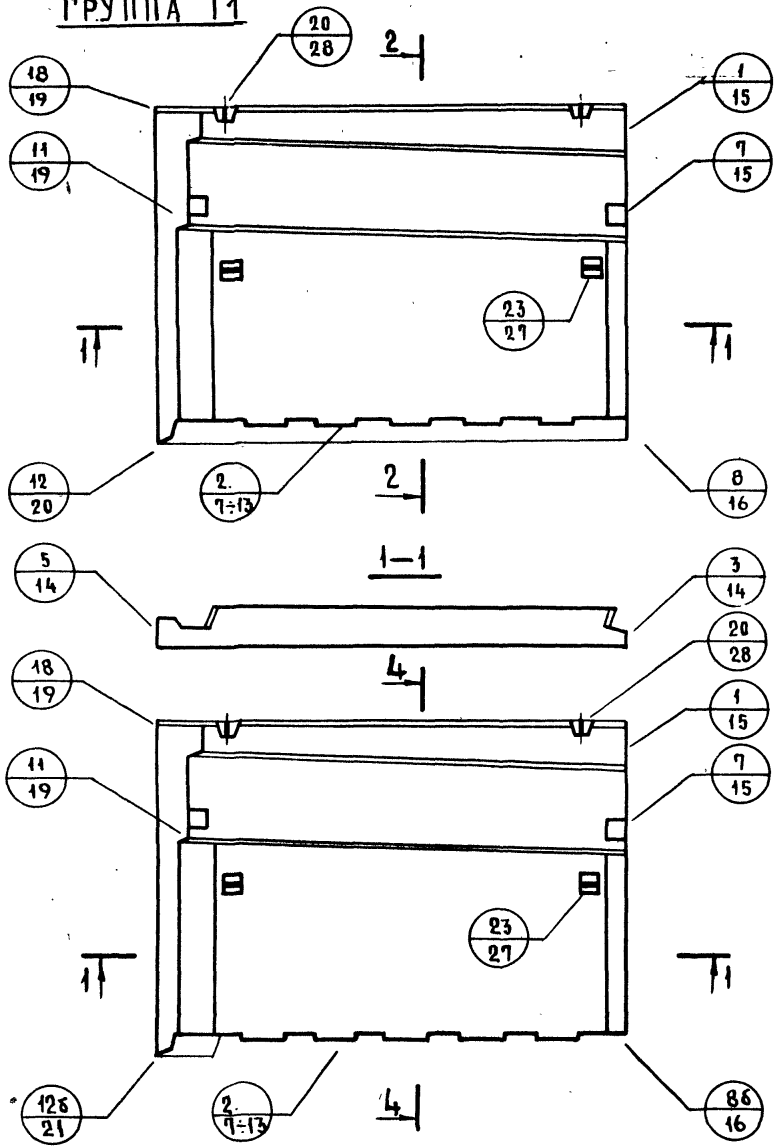
Штриховой линией показаны возможные положения гребня в других панелях.

К 78 Схемы видов панелей группы Р5 и маркировка опалубочных деталей

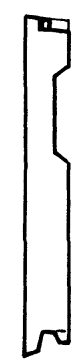
серия 1138-1с	
выпуск 0-2	лист 5

ИНВЕНТ. № ЭТАЖИ  
 И. РОСИНСКИЙ  
 Ю. ГЕРМАН  
 ГА. И. И. О. ТА  
 ГА. И. И. П. Р.  
 ЖИЛИЩА  
 Р. У. К. Г. Р. У. П. О. П.  
 С. Т. И. Н. Е. Н. Е. Р.  
 П. Р. О. В. Е. Р. И. А.  
 М. Ш. А. Т. И. Н. С. К. А. Я.

ГРУППА Т1



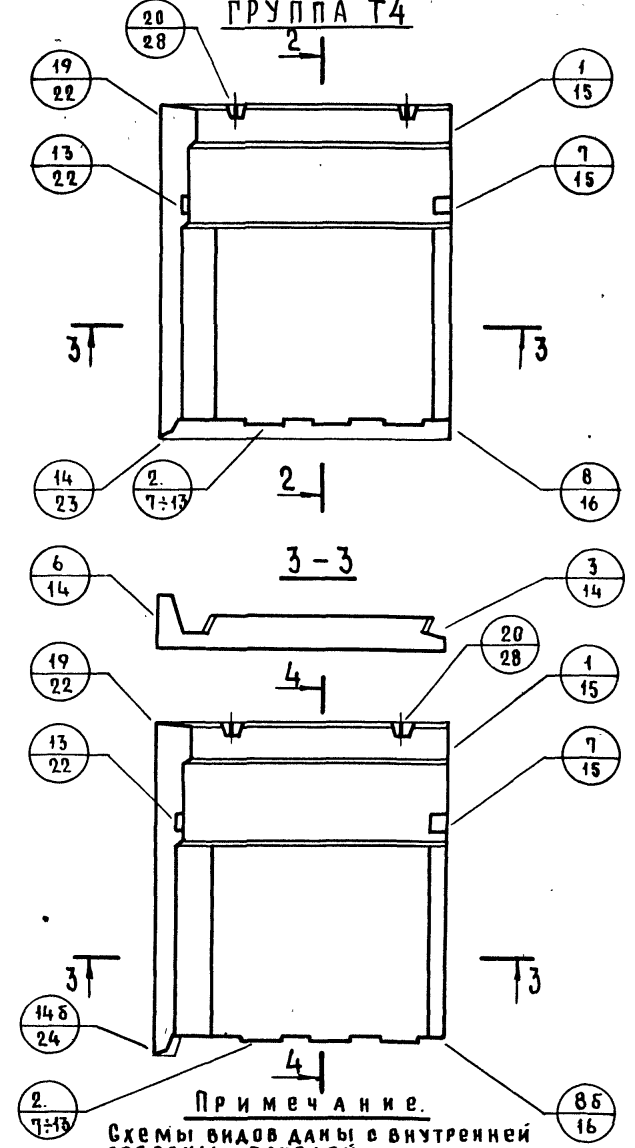
2-2



4-4



ГРУППА Т4



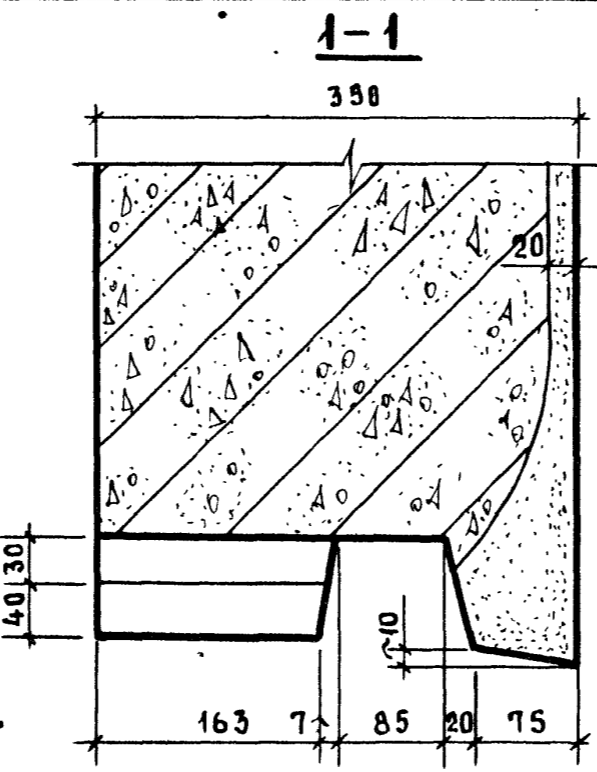
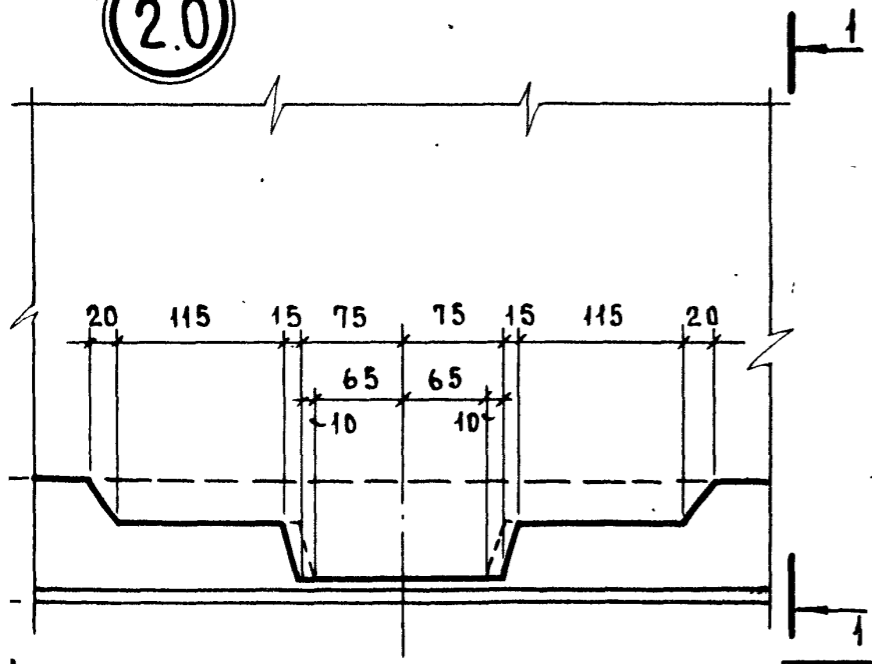
Примечание.  
 Схемы видов даны с внутренней стороны панелей.

ТК  
 1978

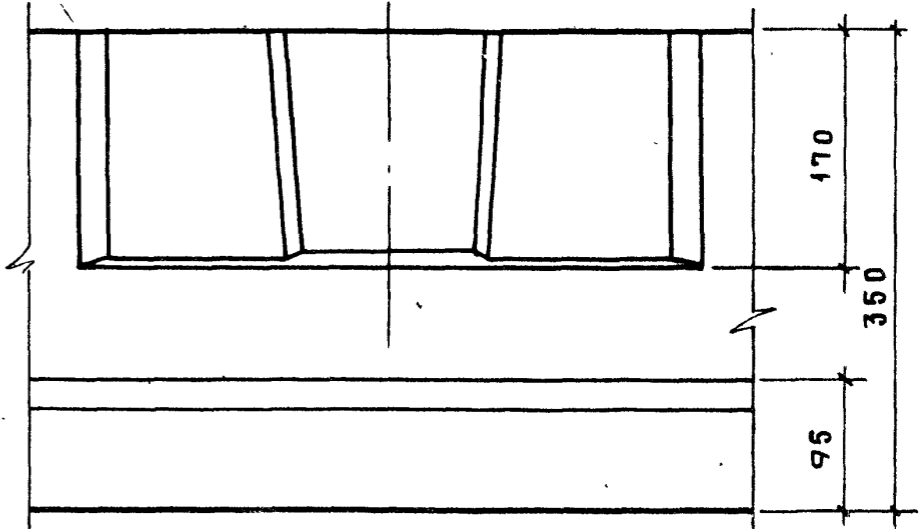
Схемы видов панелей групп Т1, Т4 и маркировка опалубочных деталей.

серия  
 1.138-11с  
 выпуск лист  
 0-2 6

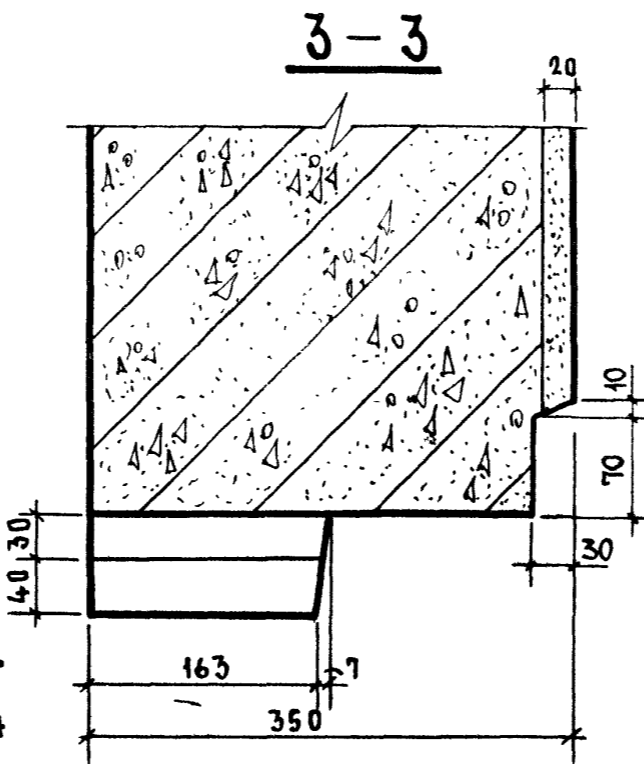
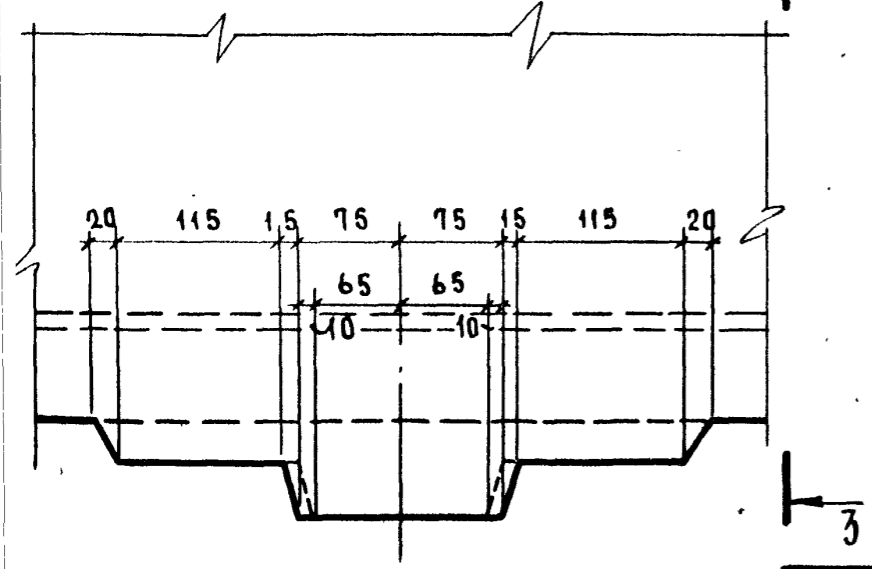
2.0



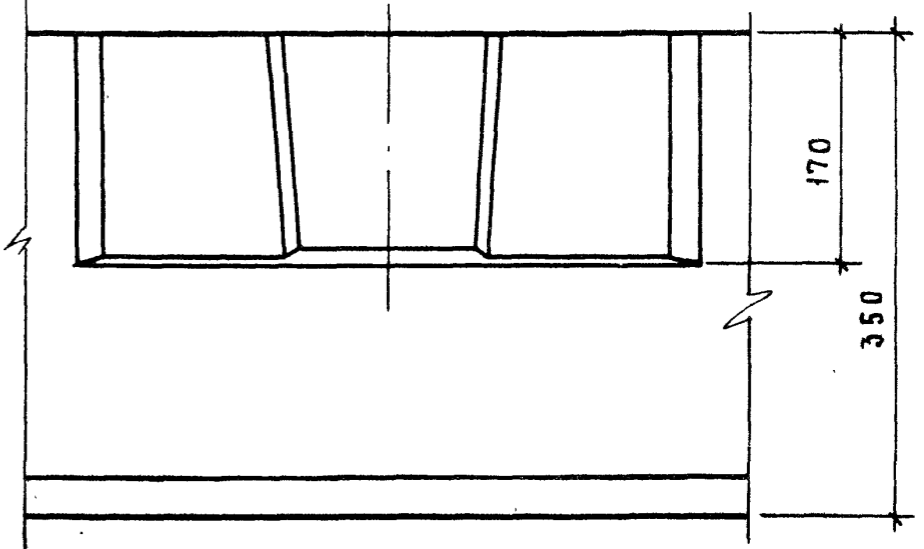
2-2



2.08



4-4



ДЕТАЛИ 2.0; 2.08

серия	
1.138-11с	
выпуск	лист
0-2	7

ИНВЕНТ.  
№

ВЗАМЕН

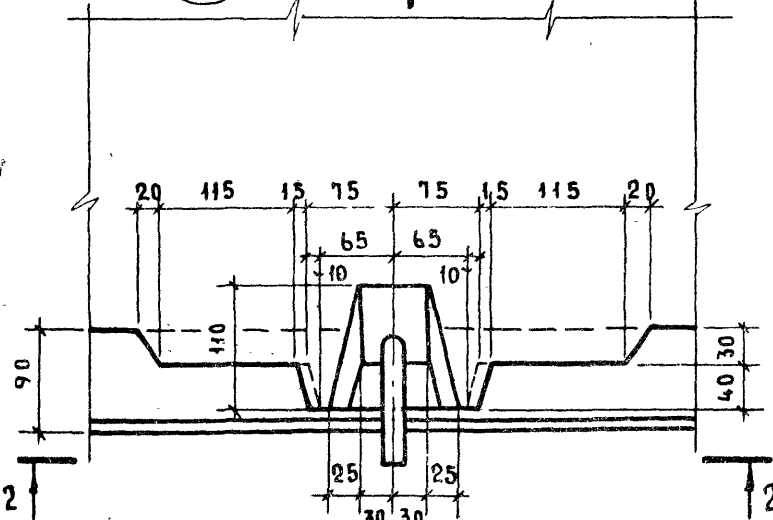
ПРОВЕРИЛ  
МШАТЦЕНСКАЯ

РАФАИЛОВ В. А. ИЖ.

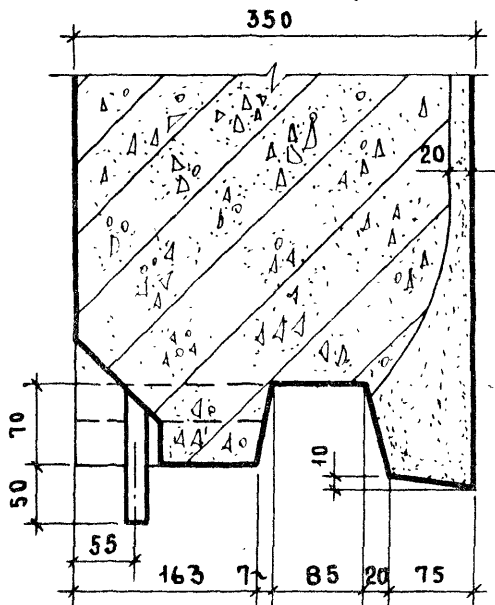
СТ. ИНЖЕНЕР

ЖИЛИЩНО-КОММУНАЛЬНОЕ ХОЗЯЙСТВО

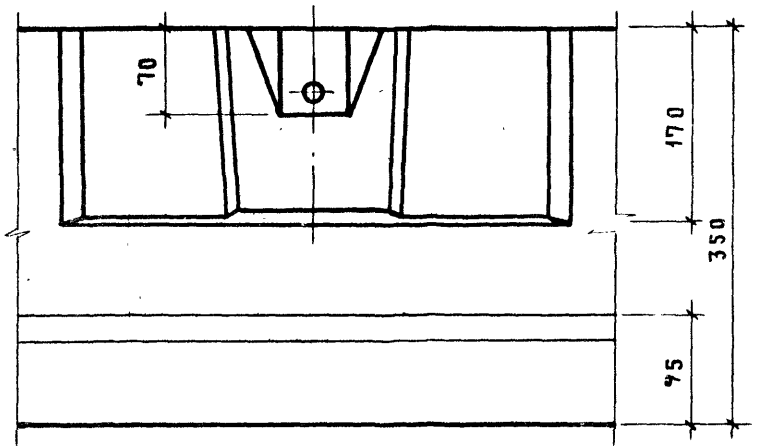
2.1



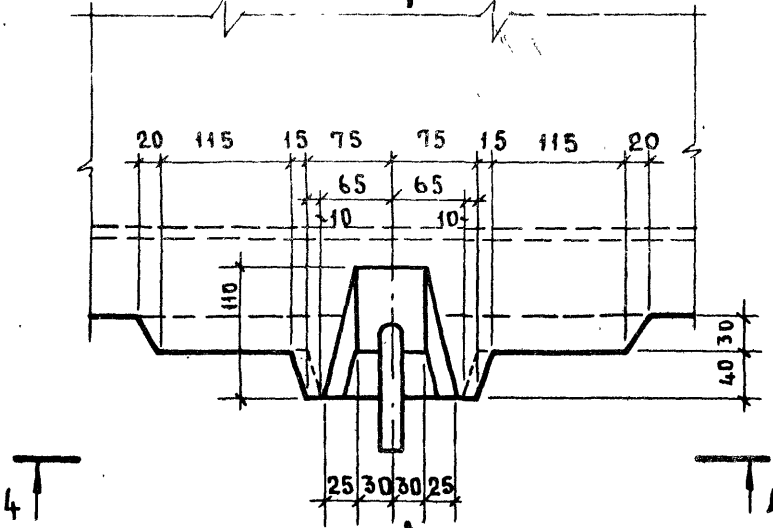
1-1



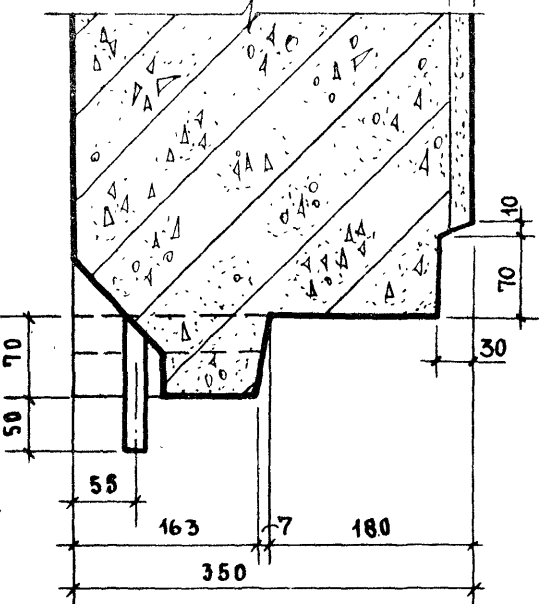
2-2



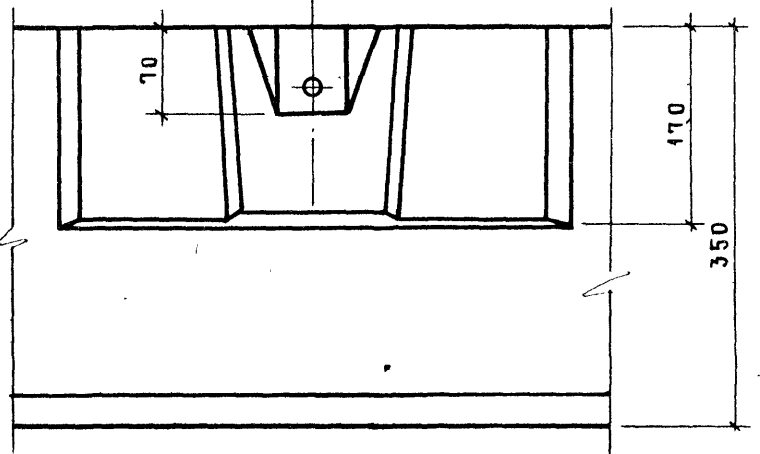
2.1б



3-3



4-4

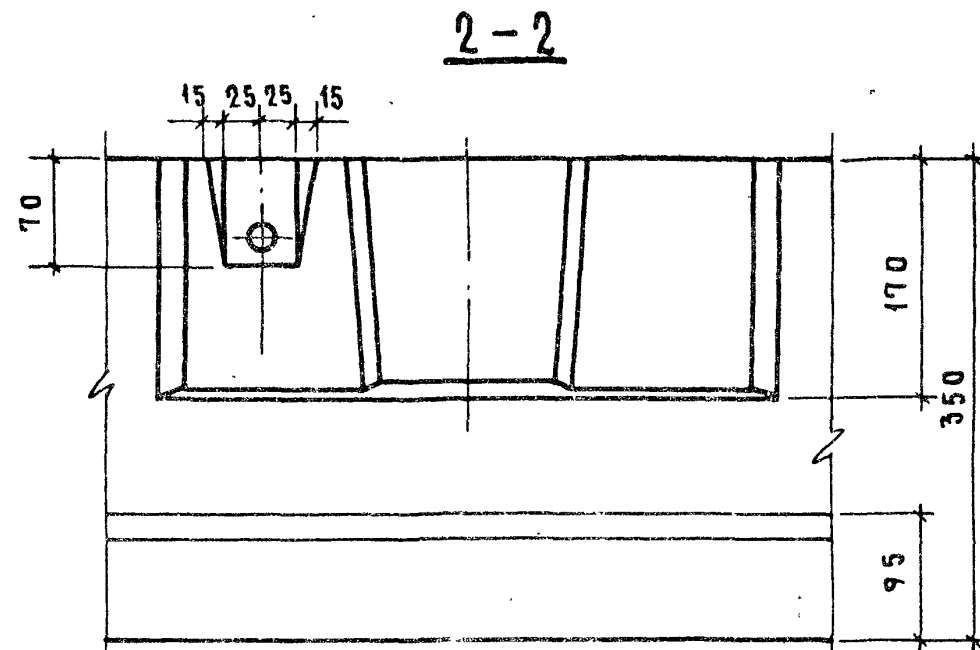
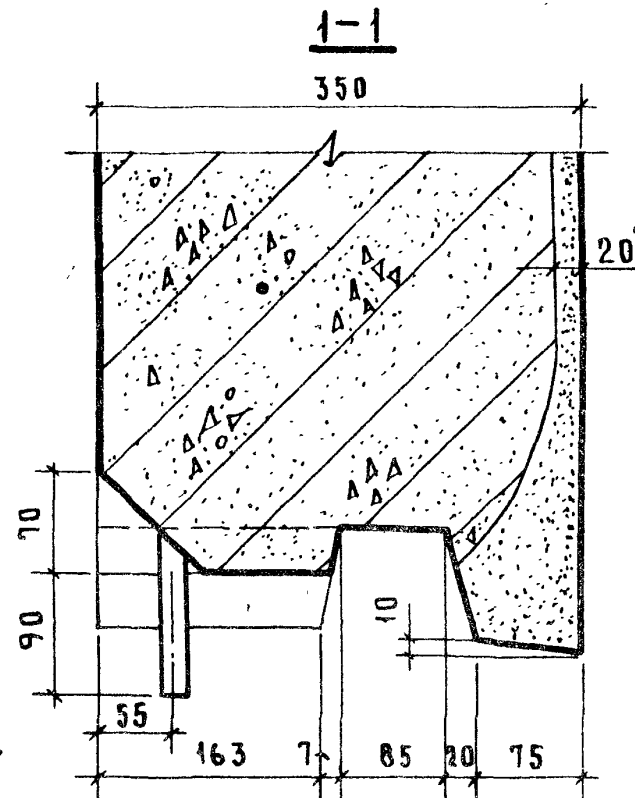
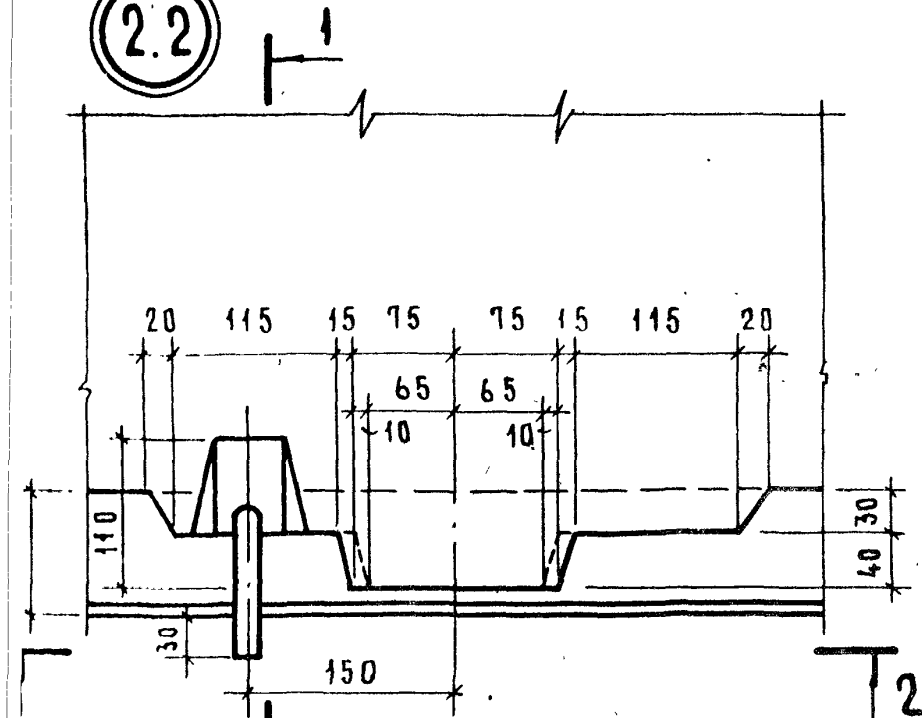


ТК  
1978

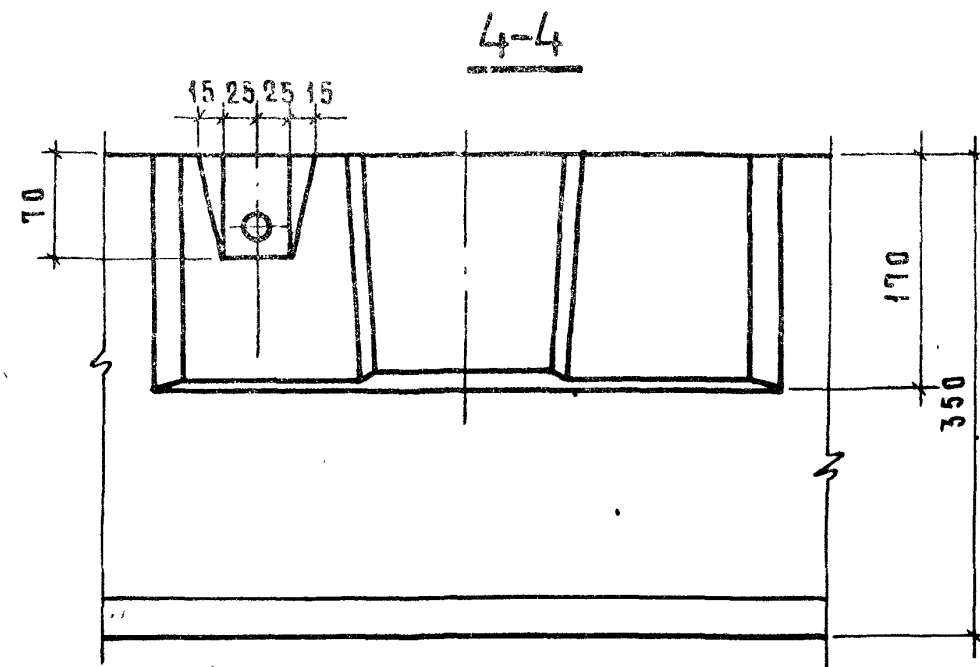
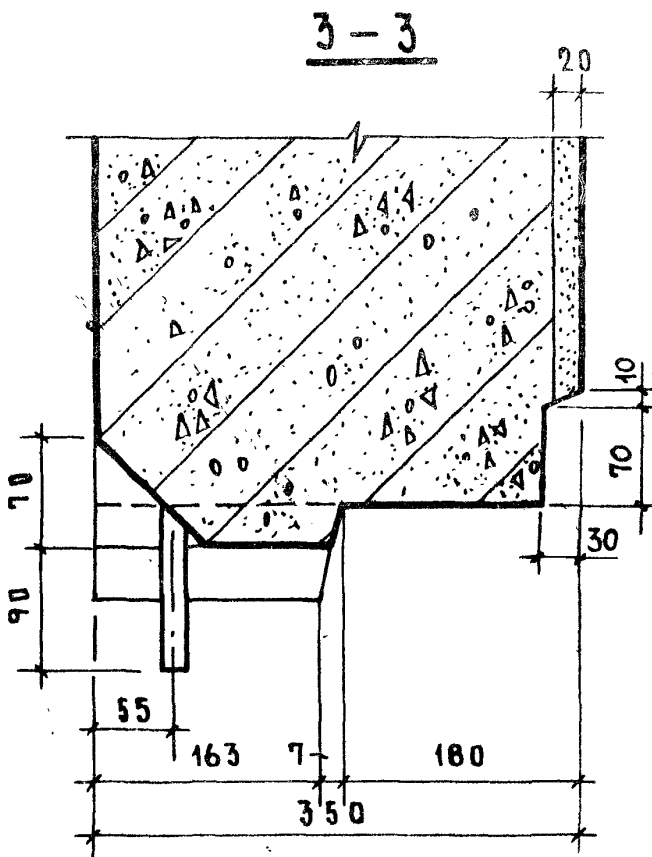
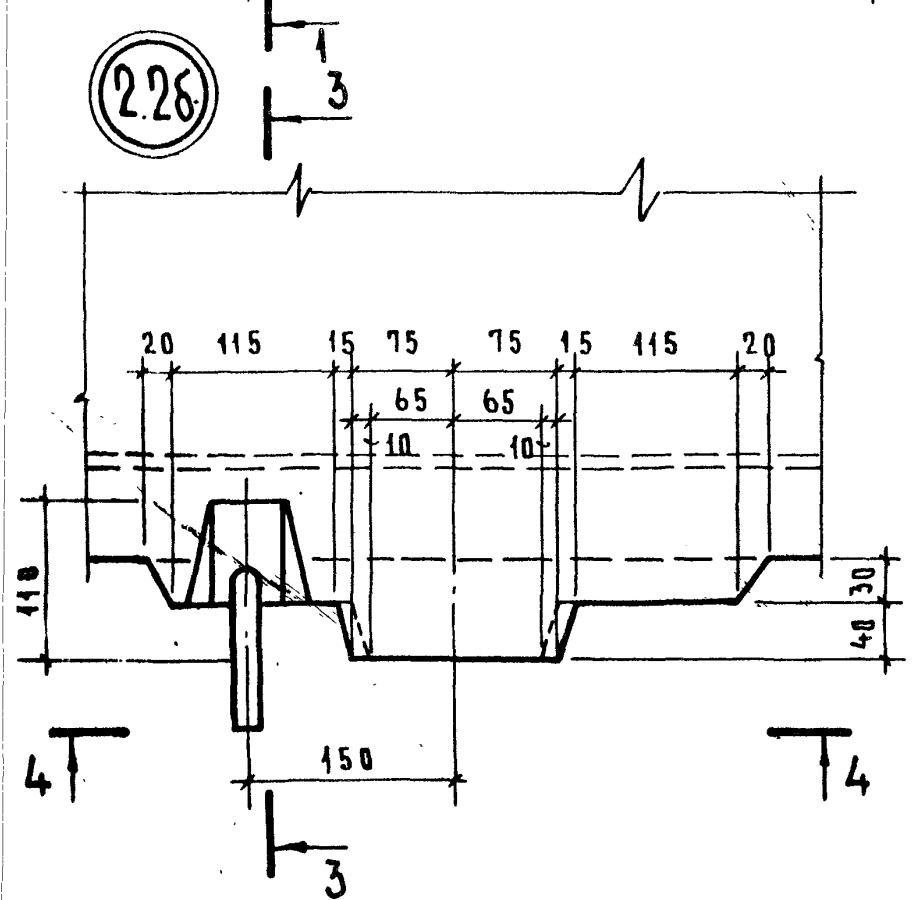
ДЕТАЛИ 2.1; 2.1б

серия  
1.138-11с  
выпуск лист  
0-2 8

2.2



2.28



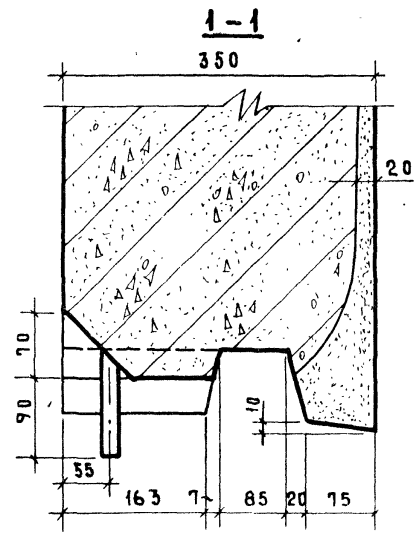
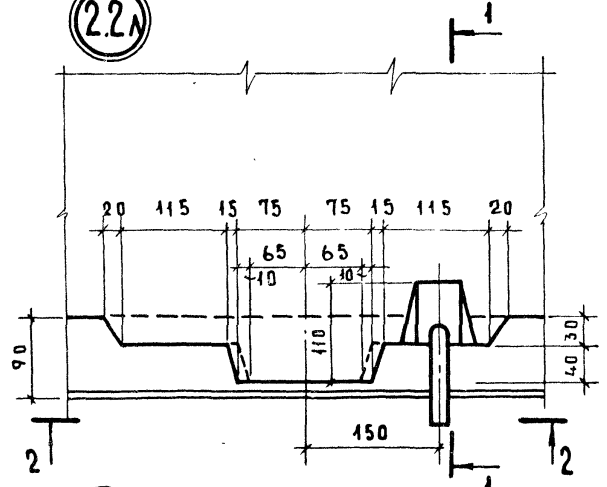
К  
17А

ДЕТАЛИ 2.2; 2.28

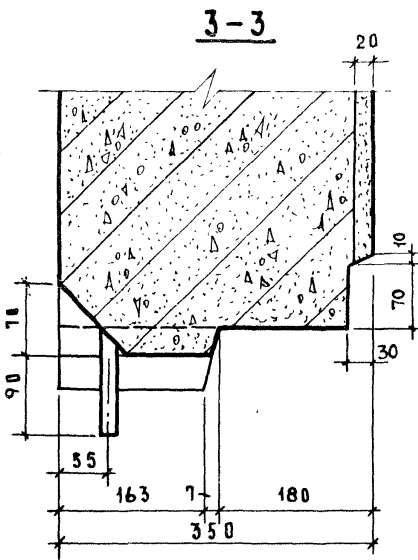
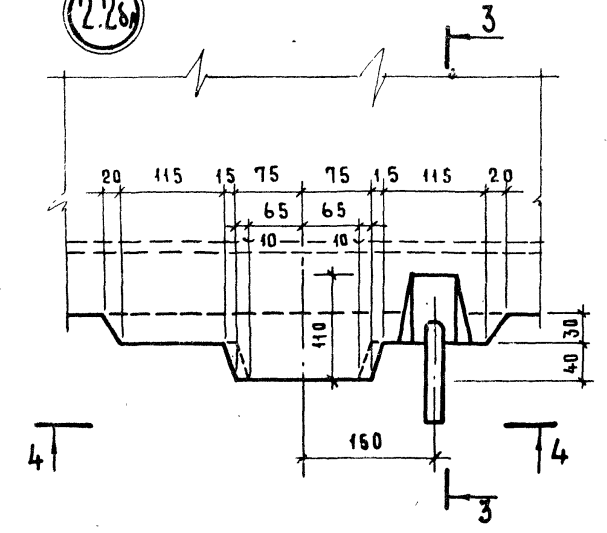
СЕРИЯ 1.138-11с	
ВЫПУСК 0-2	ЛИСТ 9

ИРВЕНТ. №	
ВЗАМЕН	
ИЛЕСНИКОВА	
МАУ ОТА 17	
ТА ИНИ ОТА	
ТА ИНИ ПР	
РУК ГРУППЫ	
СЕК ИЩЕ П	
ЖИЛИЩА	
САБАНАСКИЕ С. ТЕХНИК	
ПРОСНИСКИИ	
Ю СЕРМАН	
ПРО ВЕР И А	
МШАТИНСКАЯ	
А РАФАНЛОВИЧЕ БЕ ИЖ	

2.2а

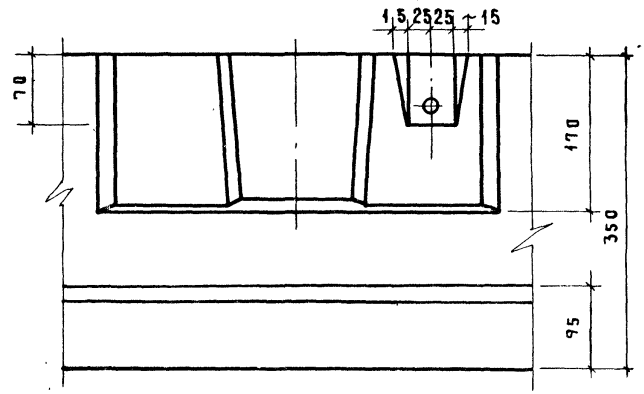


2.2б

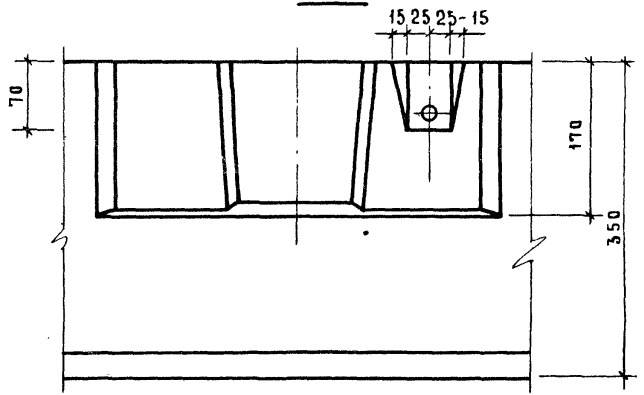


21

2-2



4-4

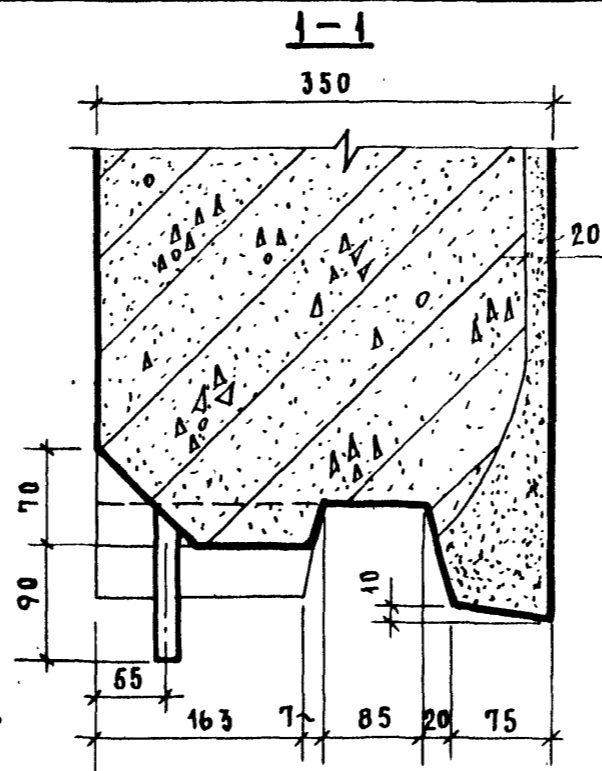
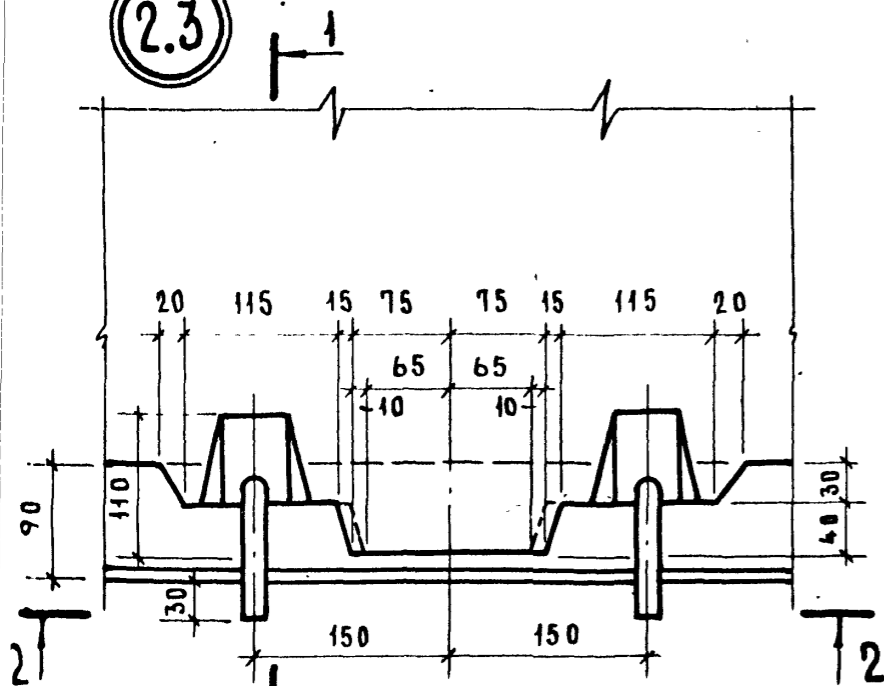


ТК  
1978

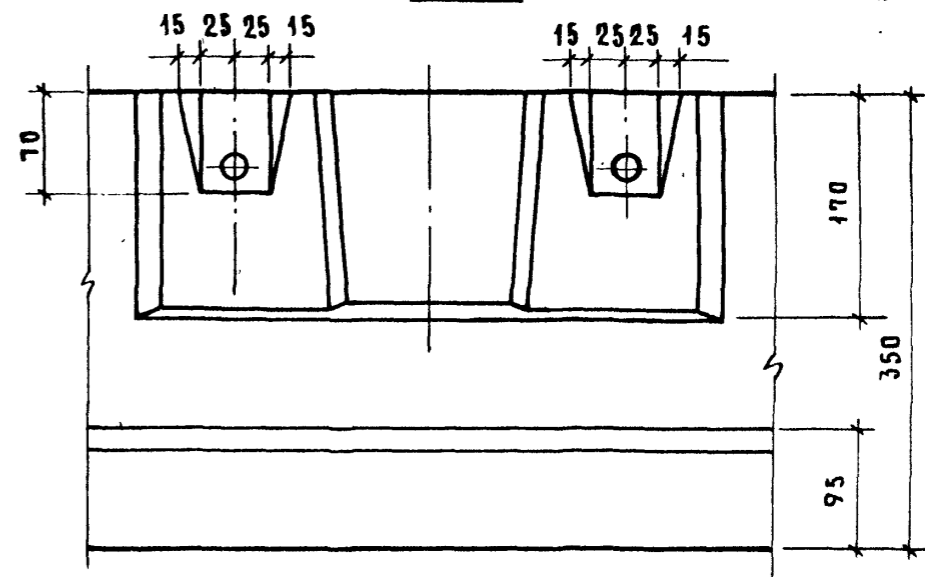
ДЕТАЛИ 2.2а; 2.2б

серия  
1.138-11с  
выпуск 0-2  
лист 10

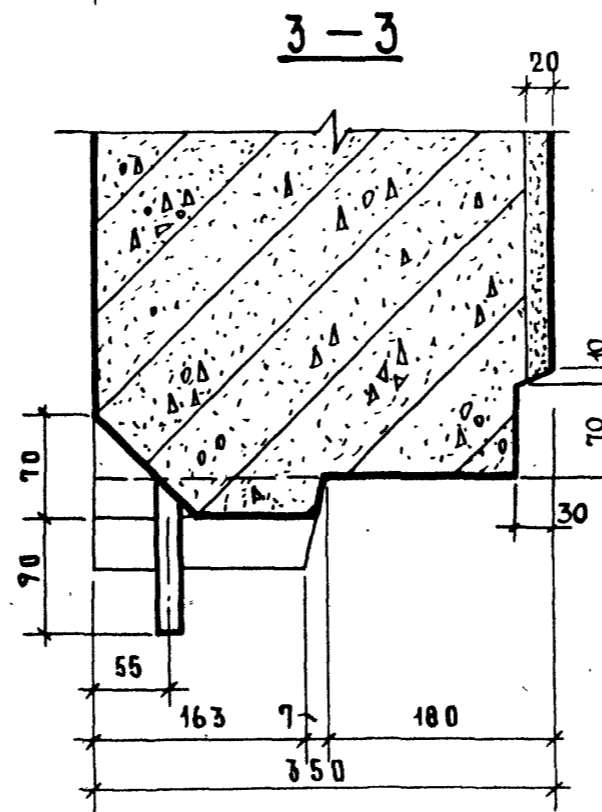
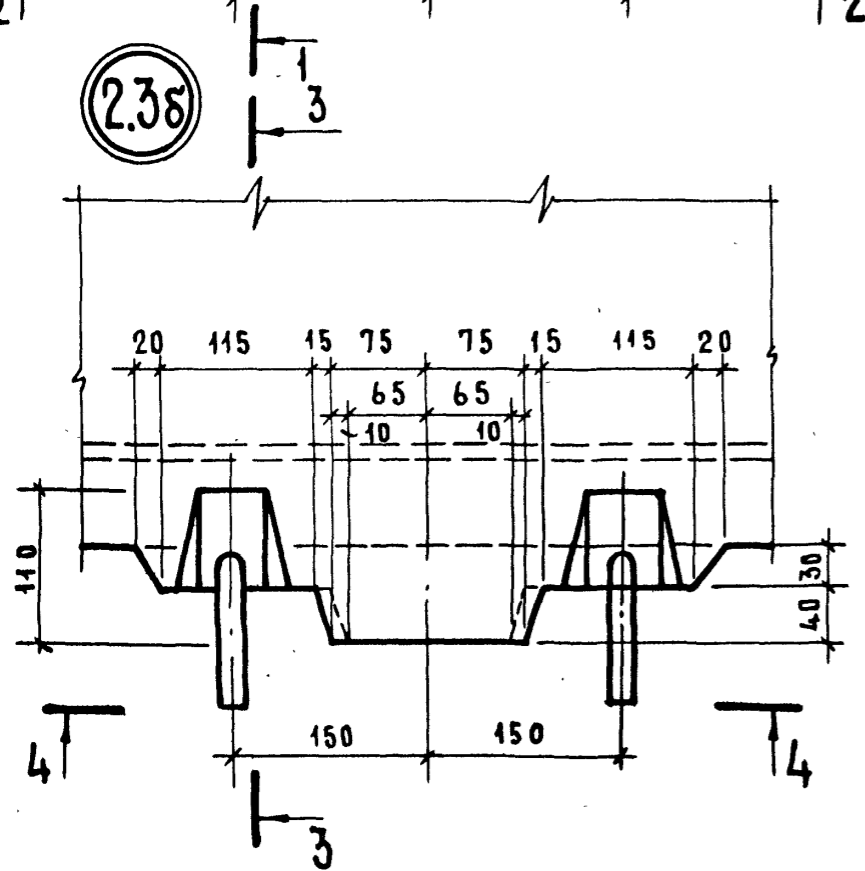
2.3



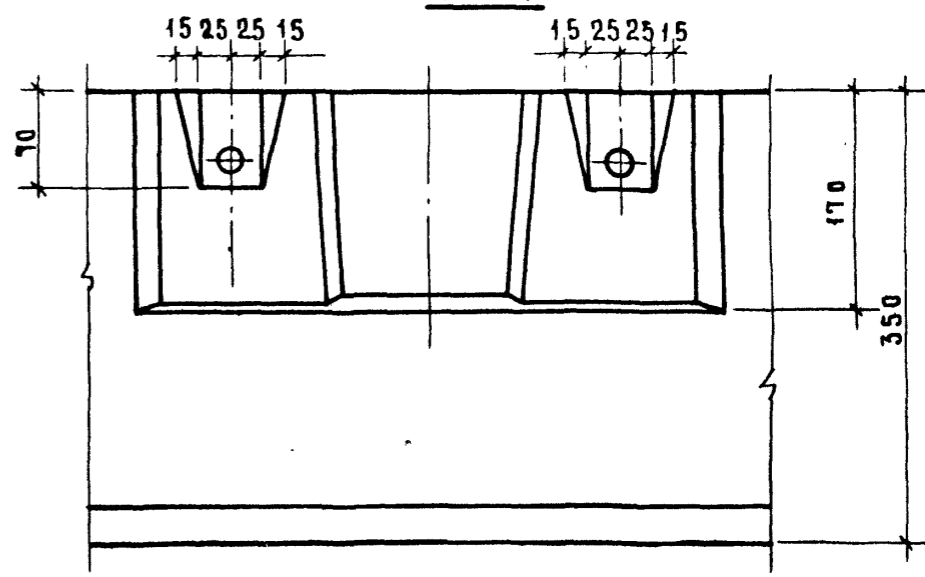
2-2



2.3б



4-4



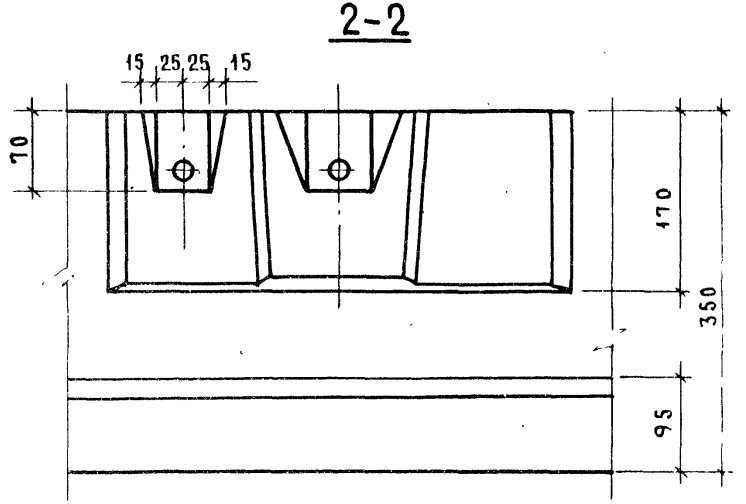
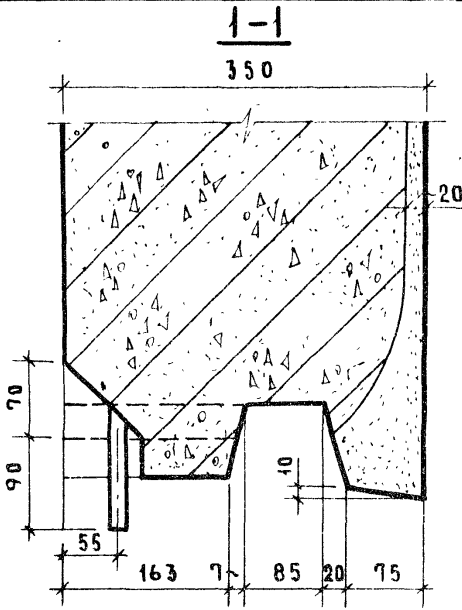
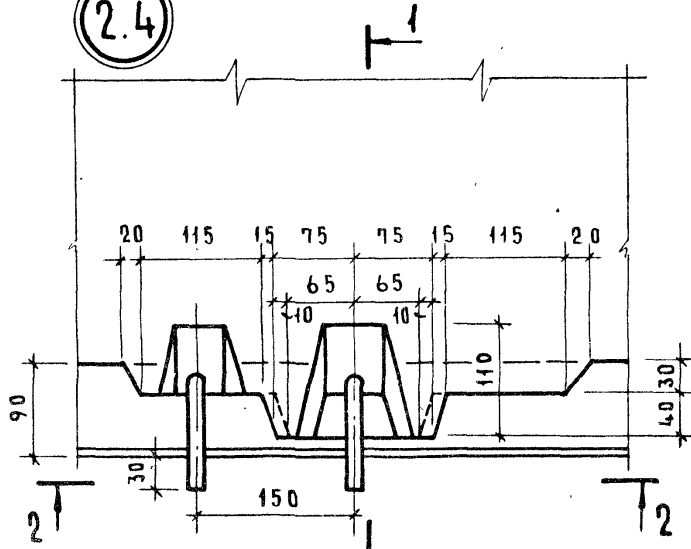
ТК  
978

ДЕТАЛИ 2.3 ; 2.3б

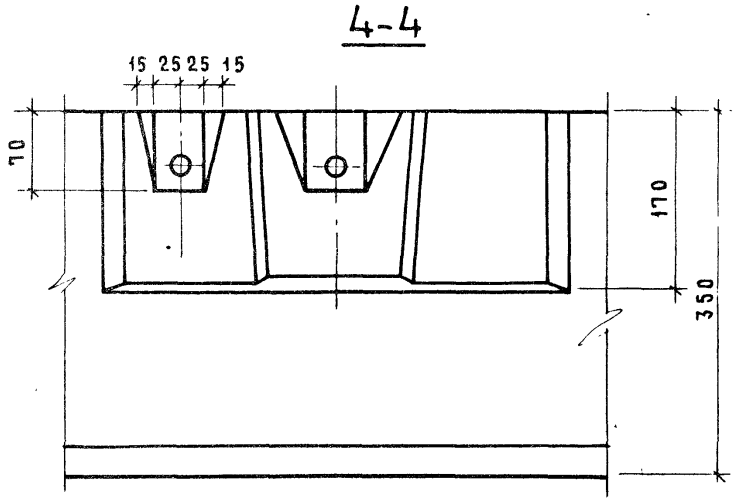
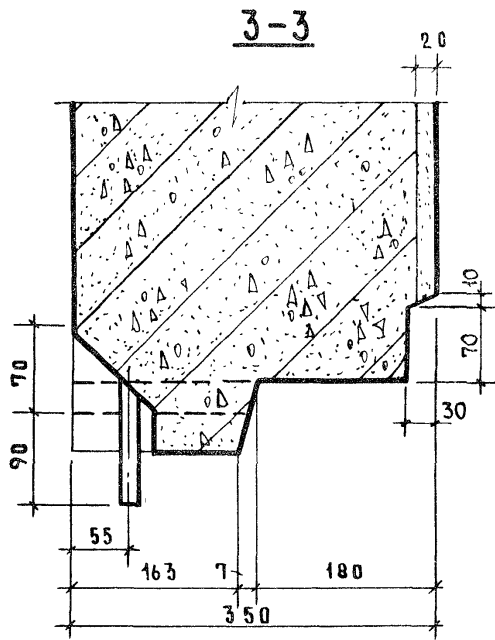
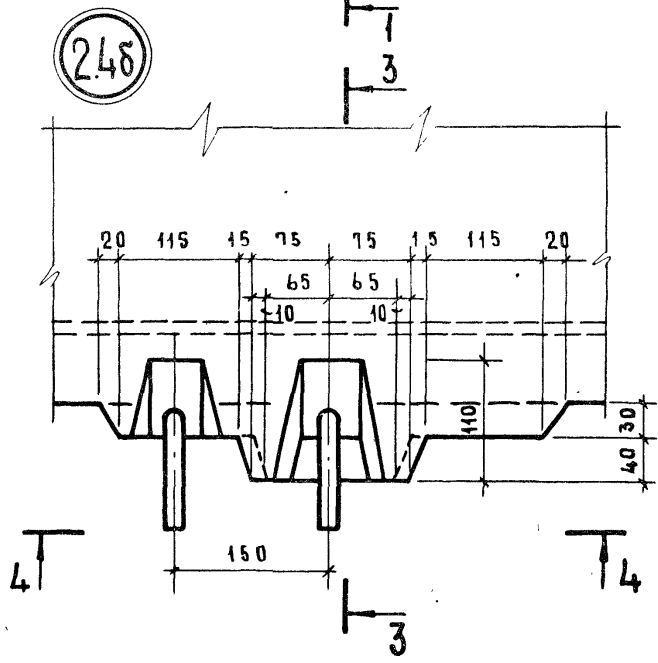
серия 1.138-11с	
выпуск 0-2	лист 11

ИНВЕНТ. №	ВЗАИМЕН
ПРОВЕРИЛ	М. ШТАРНСКАЯ
ПРОСАНИНСКИЙ Ю. ГЕРМАН	ИРОФАНОВИЧ БЕД. ШИЖ
ГЛАВН. ОТА	ЖИЛИЩА
ГЛАВН. ПР.	ПЕЧАТ
РУК. ГРУППЫ	
СТАРШИЙ ЧЕР.	

2.4



2.48



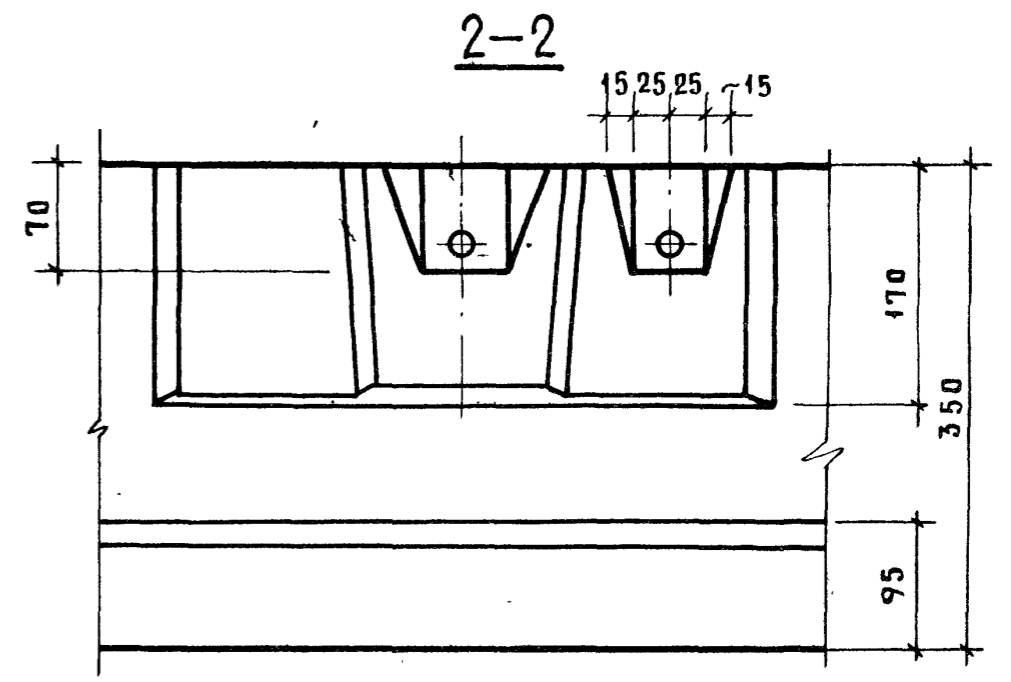
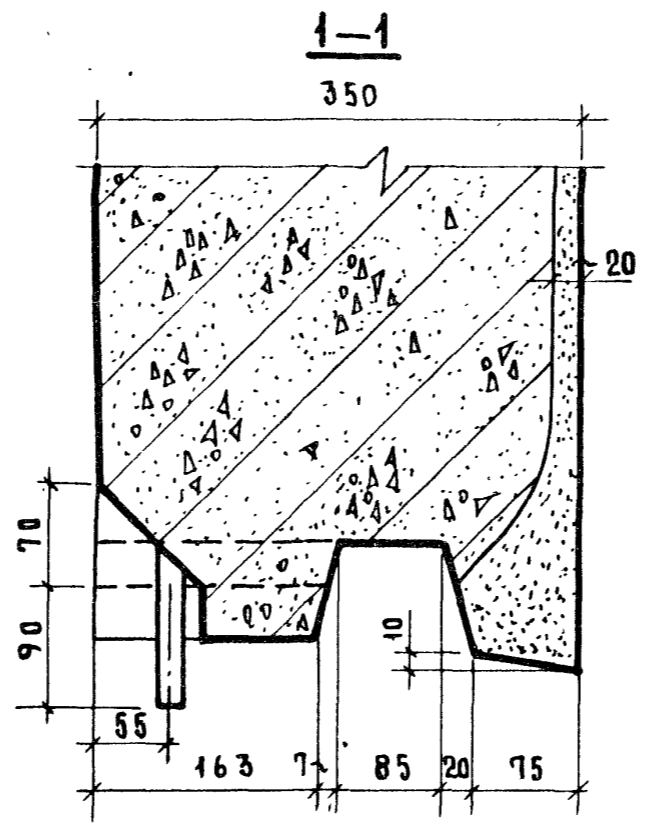
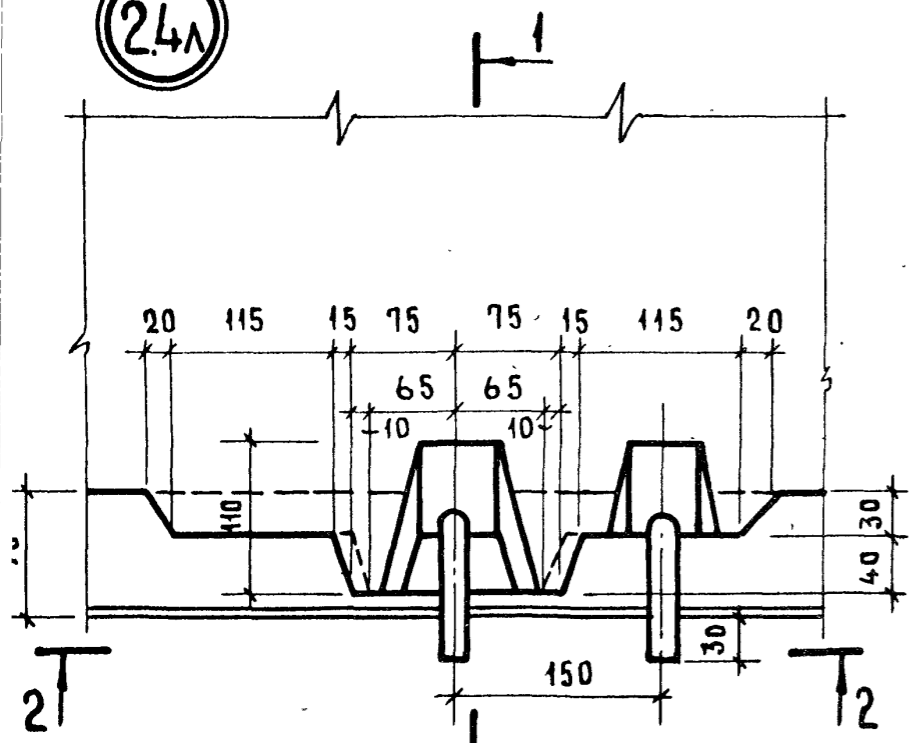
ТК 1078

ДЕТАЛИ 2.4 · 2.48

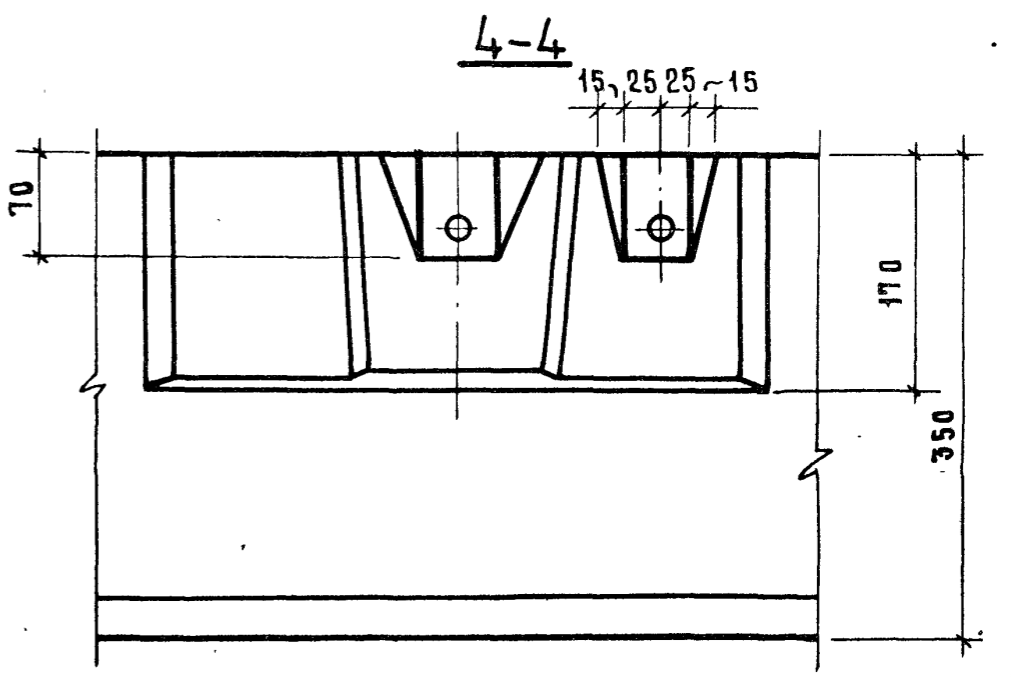
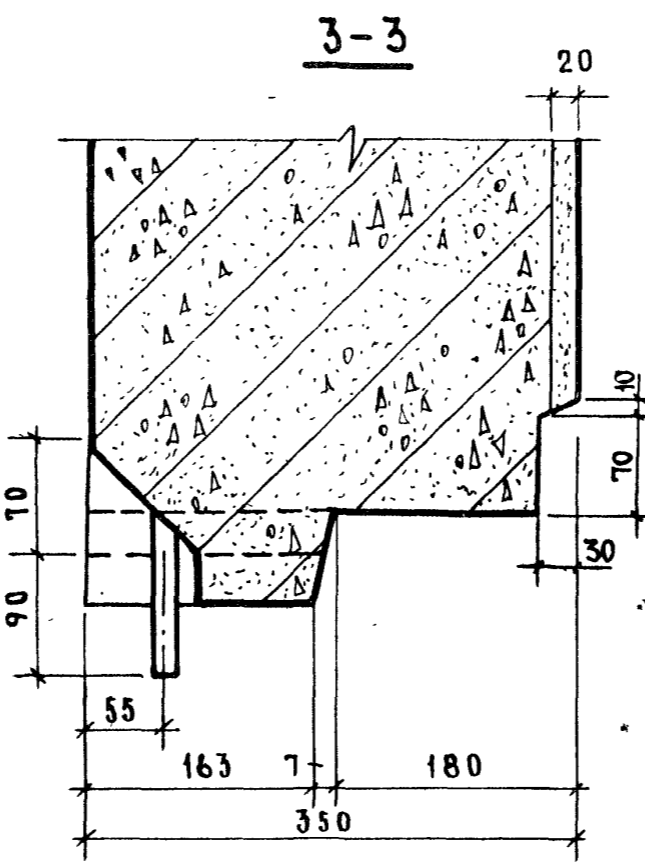
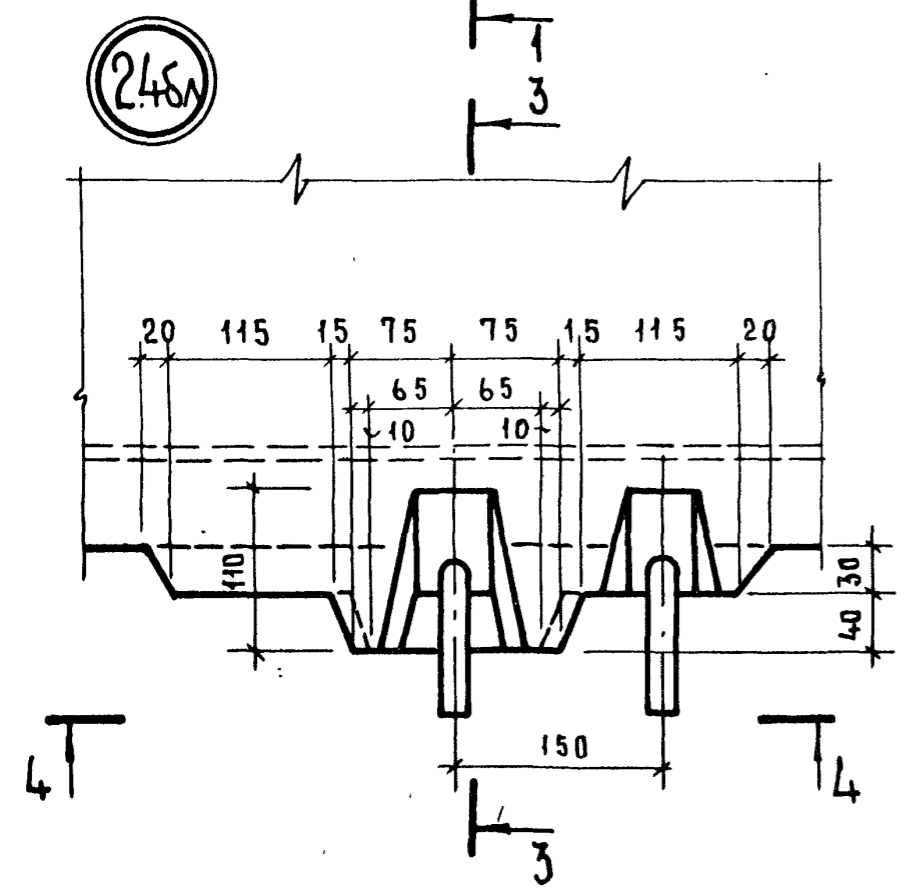
СЕРИЯ 1.138-11с  
 ВЫПУСК ЛИСТ 2 12



24A



24B

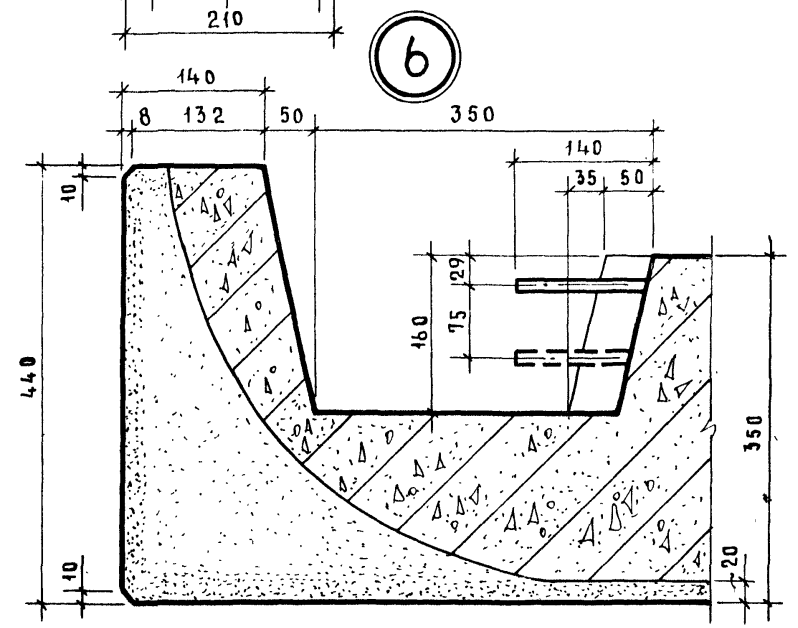
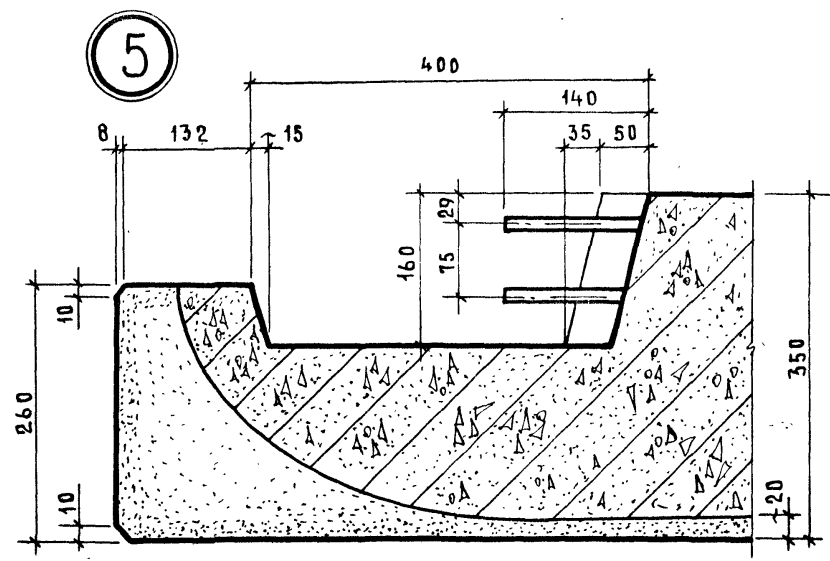
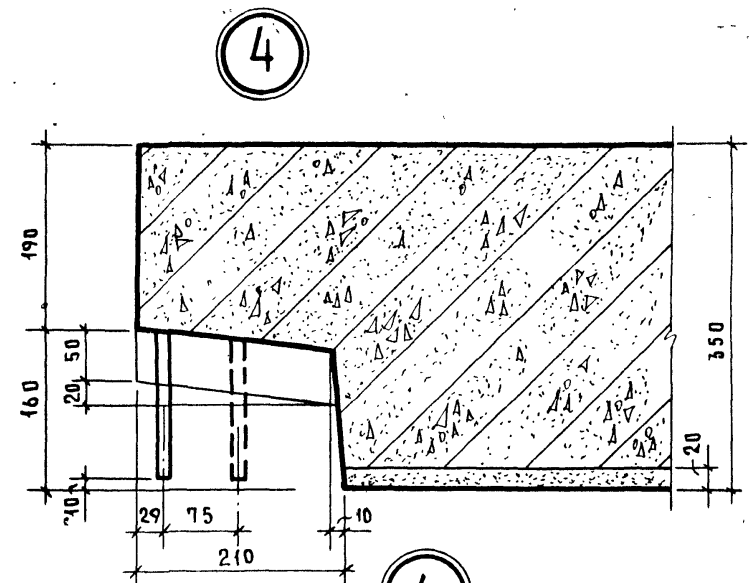
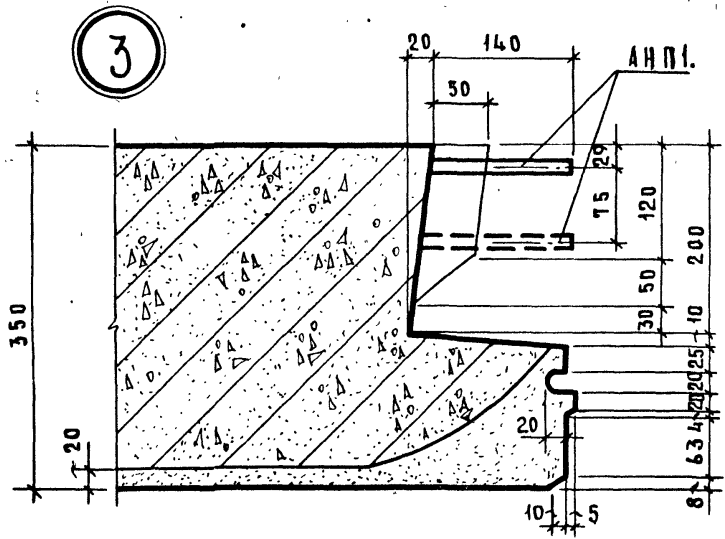


Ж  
78

ДЕТАЛИ 2.4Л; 2.4Б

серия 1.138-11с	
выпуск 0-2	лист 13

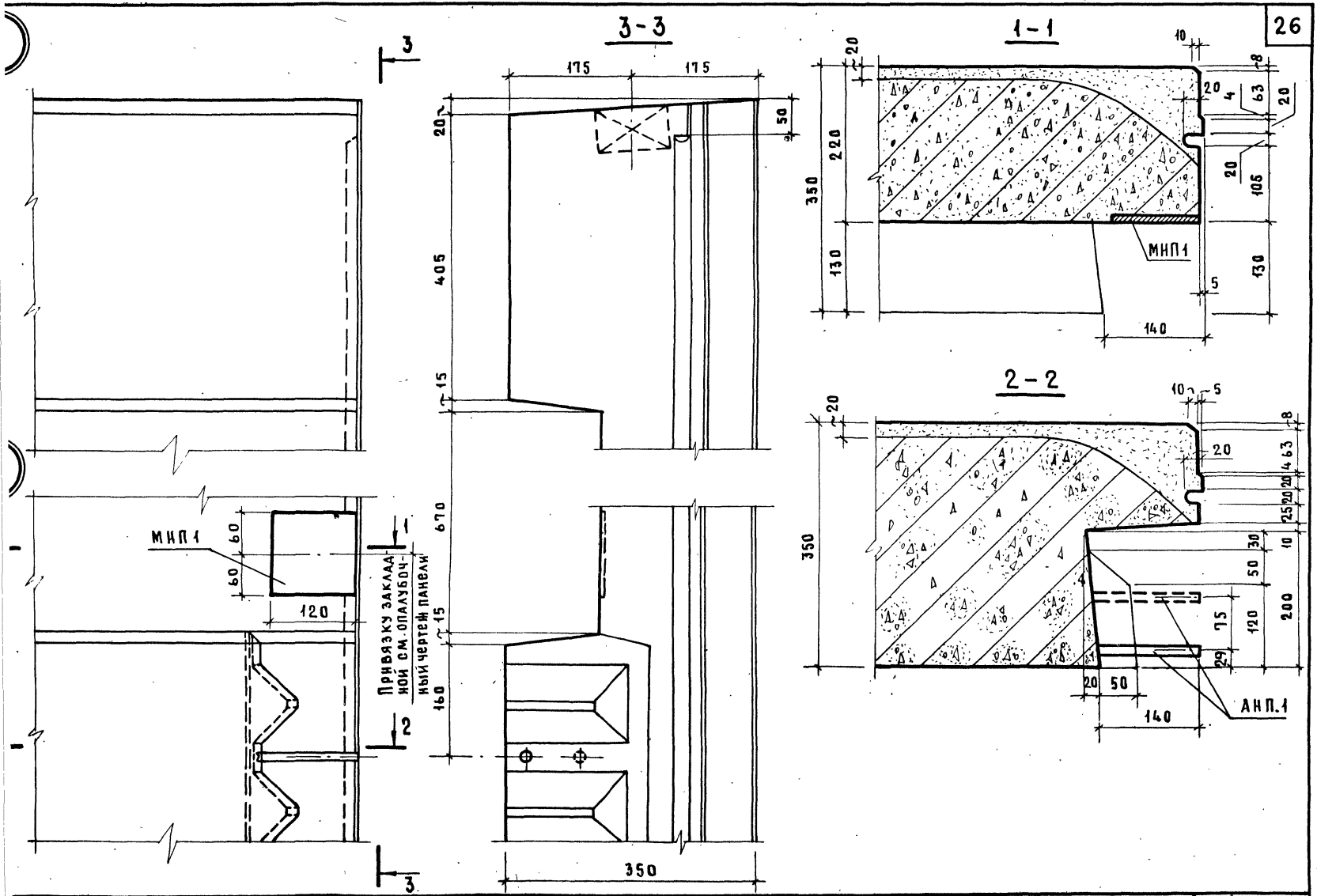
№ ВЗАИМ  
 ЮРЕРМАН  
 АРАФАЛЫНУ БЕД. ИЖ.  
 ЖИЛИЩА  
 ГА. ИЖ. ПР.  
 Р. Ж. Г. Р. Ш. П. Б.  
 СТ. ИЖ. Н. Е. В.



ТК  
 1978

ДЕТАЛИ 3; 4; 5; 6

СЕРИЯ  
 1.138-11с  
 ВЫПУСК 0-2 ЛИСТ 14



ДЕТАЛИ 1; 7

серия	
1.138-11с	
выпуск	лист
0-2	15

ДИАГ.  
ИНВЕНТ.  
№

С У И Л А С У О В А Н У

И Л Е С Н И К О В А Я

И Л Е С Н И К О В А Я

И Л Е С Н И К О В А Я

И Л Е С Н И К О В А Я

И Л Е С Н И К О В А Я

И Л Е С Н И К О В А Я

И Л Е С Н И К О В А Я

И Л Е С Н И К О В А Я

И Л Е С Н И К О В А Я

И Л Е С Н И К О В А Я

И Л Е С Н И К О В А Я

И Л Е С Н И К О В А Я

И Л Е С Н И К О В А Я

И Л Е С Н И К О В А Я

И Л Е С Н И К О В А Я

И Л Е С Н И К О В А Я

И Л Е С Н И К О В А Я

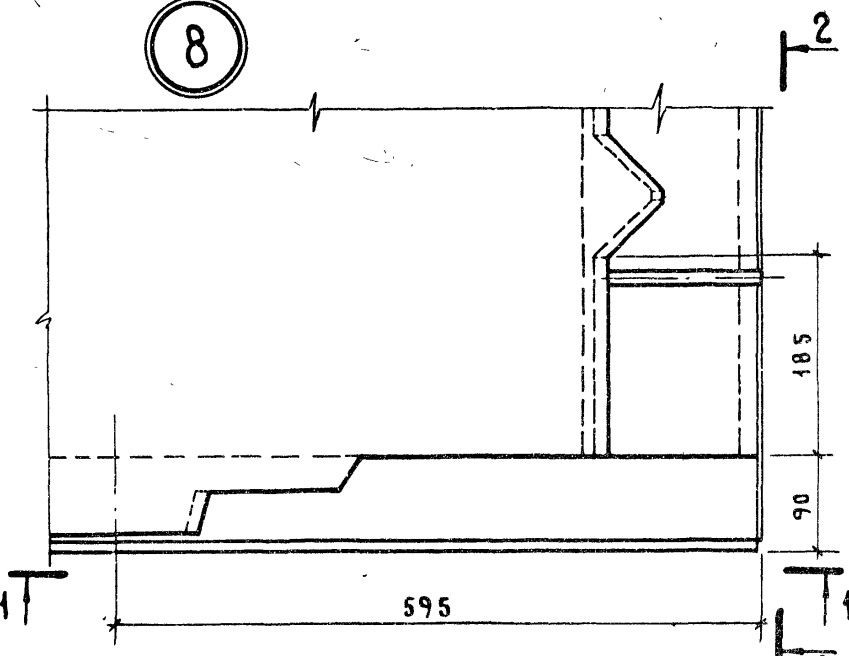
И Л Е С Н И К О В А Я

И Л Е С Н И К О В А Я

И Л Е С Н И К О В А Я

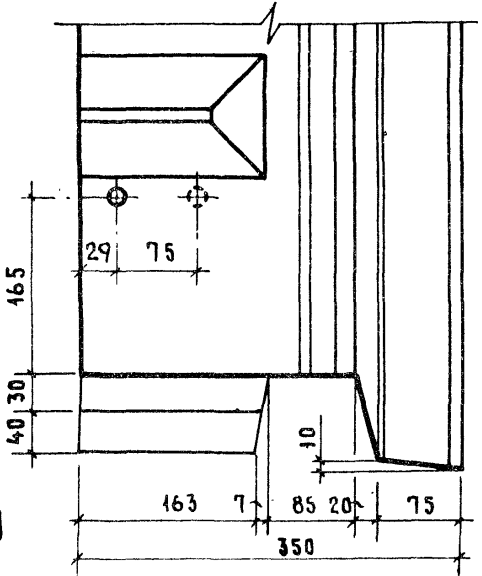
И Л Е С Н И К О В А Я

8

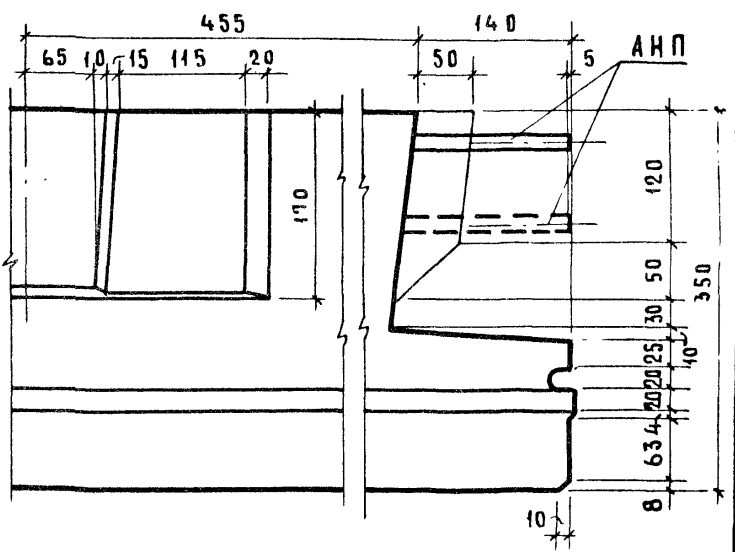


2

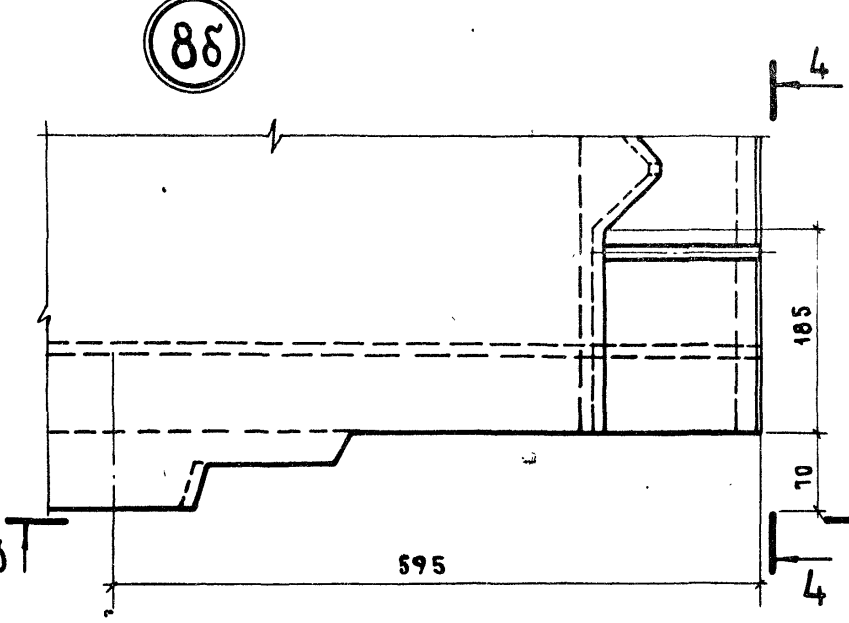
2-2



1-1

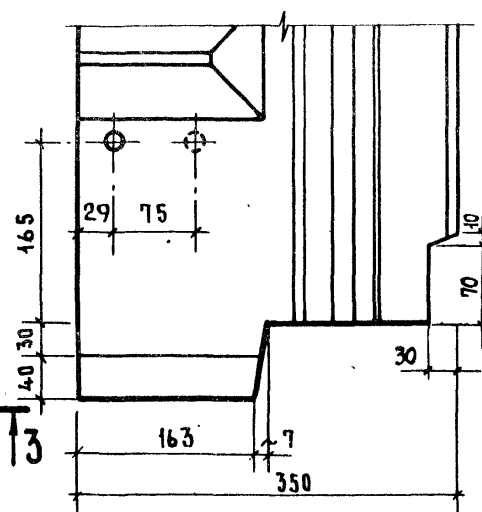


86

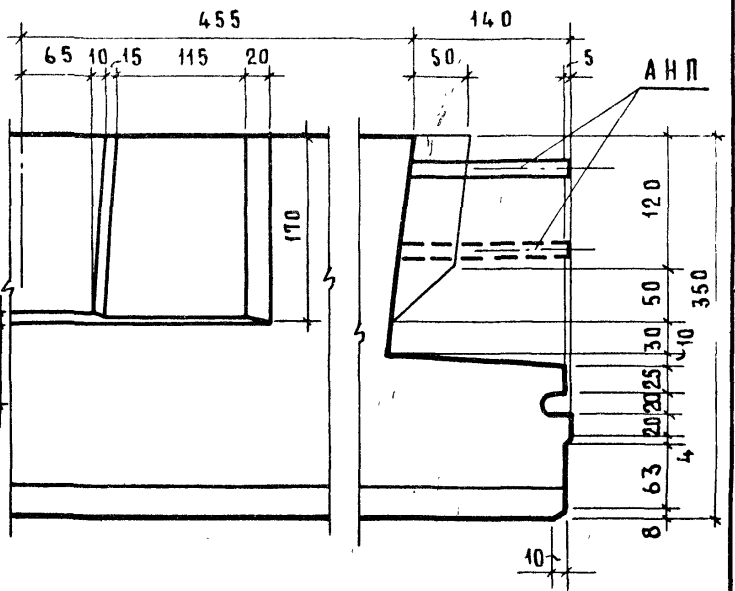


4

4-4



3-3



ЦЕНТРАЛЬНЫЙ

ЖИЛИЩА

ПРОВЕРКА

ИШТАТСКАЯ

И Л Е С Н И К О В А Я

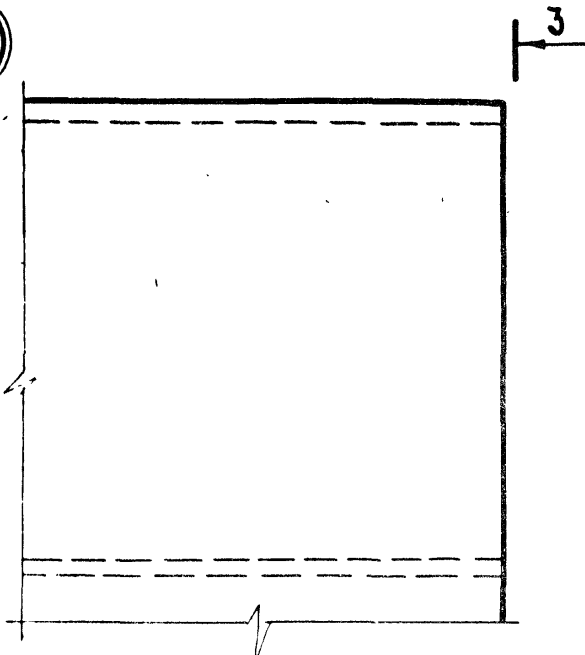
ТК  
1978

ДЕТАЛИ 8; 86

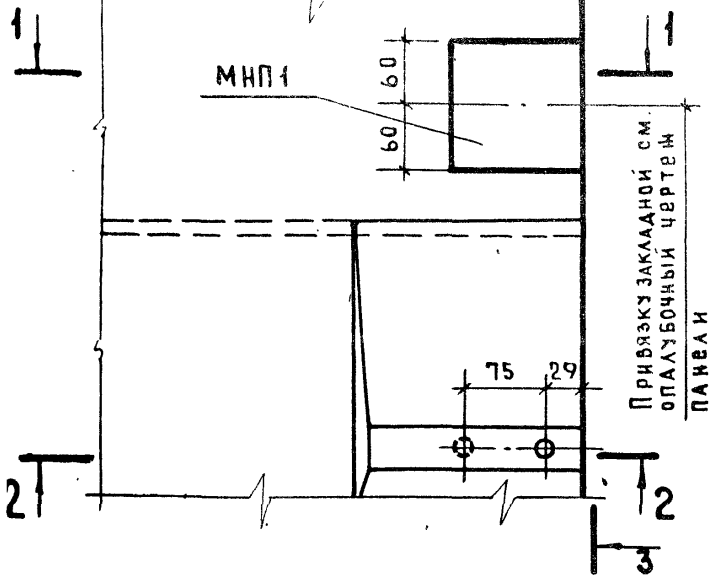
ВЕРСИЯ  
1.138-1с  
ВЫПУСК ЛИСТ  
0-2 16

16791 28

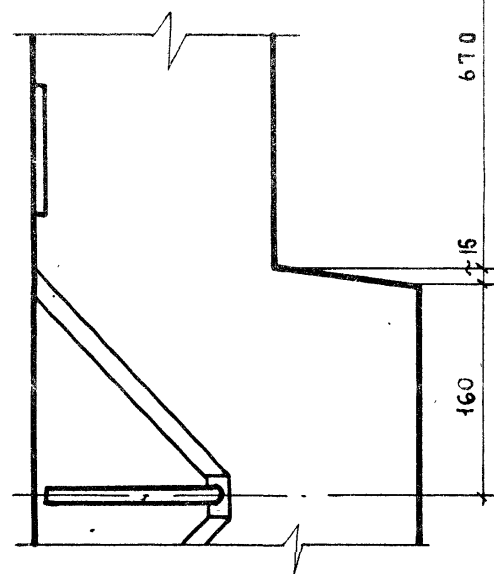
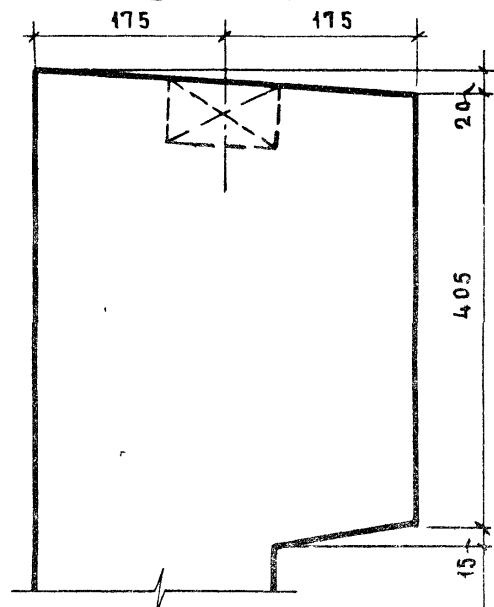
17



9

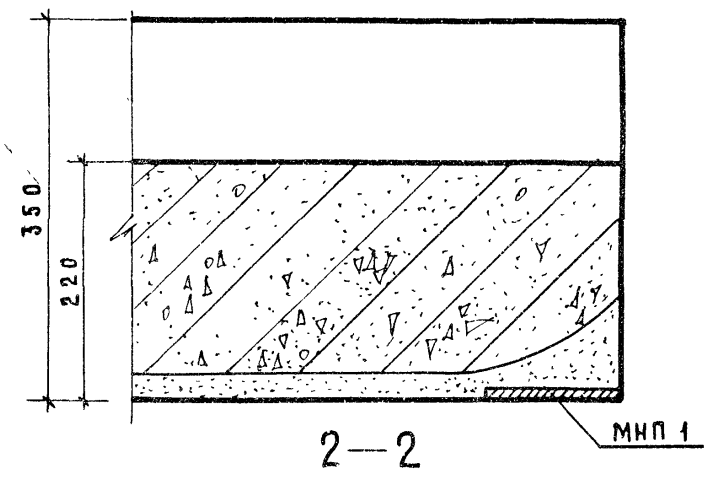


3-3

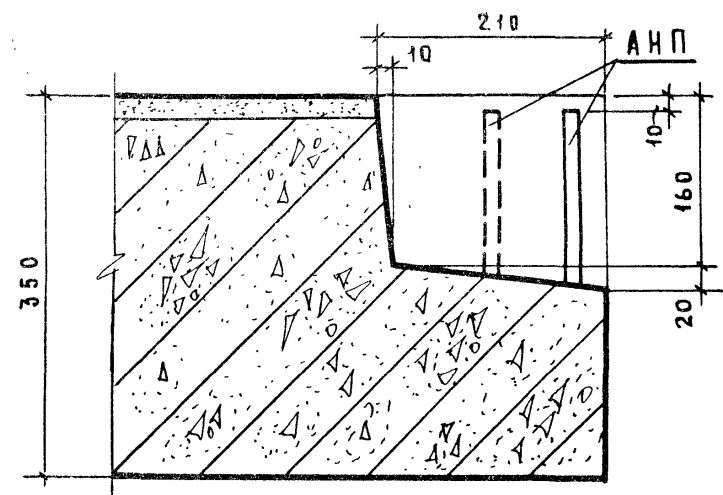


1-1

28



2-2



К  
78

ДЕТАЛИ 9;17

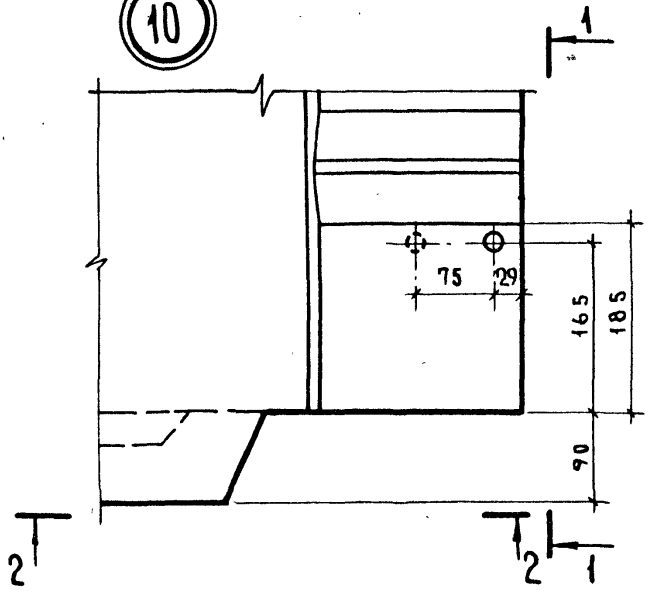
СВР И Я	1.138-11с
ВЫПУСК	ЛИСТ
0-2	17

ДАТА ИНВЕНТ. №	СОГЛАСОВАНО	М. ДОКАЗАТЕЛЬСВО	ИНЖЕНЕР / СЕЧУ	М. ДОКАЗАТЕЛЬСВО	ИНЖЕНЕР / СЕЧУ	ИНВЕНТ. №	ВЗАМЕН
МАТ. ОТД. ИТ	Л. БАЛАНОВСКИЙ	И. П. ДОЛГОВ	И. П. ДОЛГОВ	И. П. ДОЛГОВ	И. П. ДОЛГОВ	И. П. ДОЛГОВ	И. П. ДОЛГОВ
ГЛАВ. ИНЖ. ОТД.	Н. П. ДОЛГОВ	Н. П. ДОЛГОВ	Н. П. ДОЛГОВ	Н. П. ДОЛГОВ	Н. П. ДОЛГОВ	Н. П. ДОЛГОВ	Н. П. ДОЛГОВ
ГЛАВ. ИНЖ. Р.Р.	Ю. П. ДОЛГОВ	Ю. П. ДОЛГОВ	Ю. П. ДОЛГОВ	Ю. П. ДОЛГОВ	Ю. П. ДОЛГОВ	Ю. П. ДОЛГОВ	Ю. П. ДОЛГОВ
РУК. ГРУППЫ	А. РАДАЙЛОВИЧ	А. РАДАЙЛОВИЧ	А. РАДАЙЛОВИЧ	А. РАДАЙЛОВИЧ	А. РАДАЙЛОВИЧ	А. РАДАЙЛОВИЧ	А. РАДАЙЛОВИЧ
СТ. ИНЖЕНЕР	С. П. ДОЛГОВ	С. П. ДОЛГОВ	С. П. ДОЛГОВ	С. П. ДОЛГОВ	С. П. ДОЛГОВ	С. П. ДОЛГОВ	С. П. ДОЛГОВ

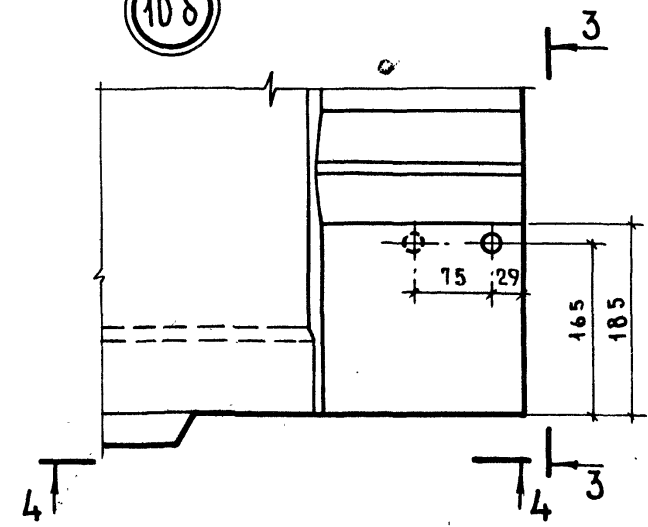
ЦЕНТРАЛЬНАЯ ЖИЛИЩНО-КОММУНАЛЬНО-ХОЗЯЙСТВЕННАЯ УПРАВЛЕНИЕ

ТК  
1978

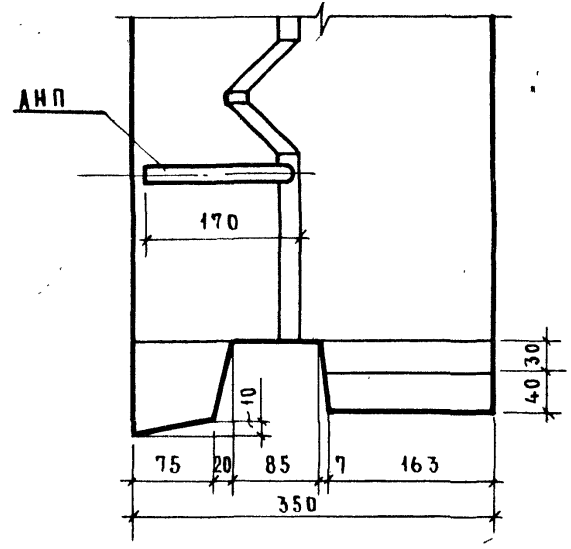
10



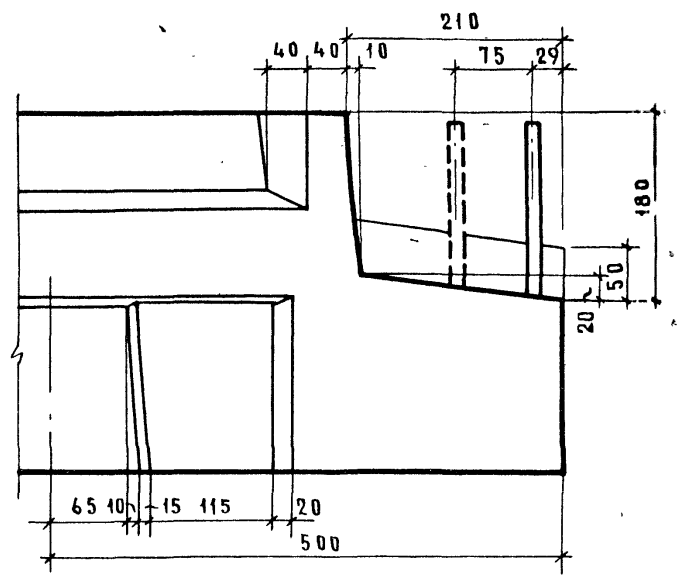
108



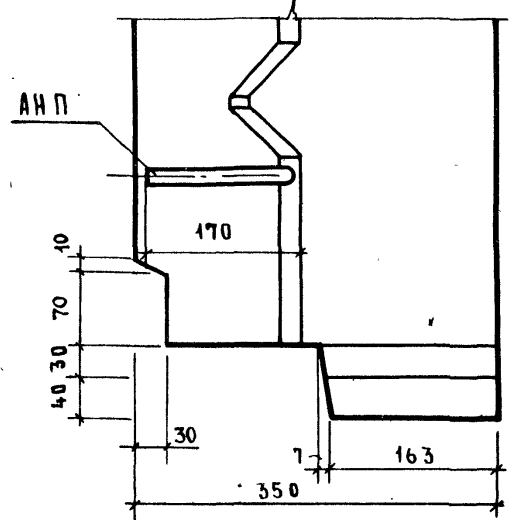
1-1



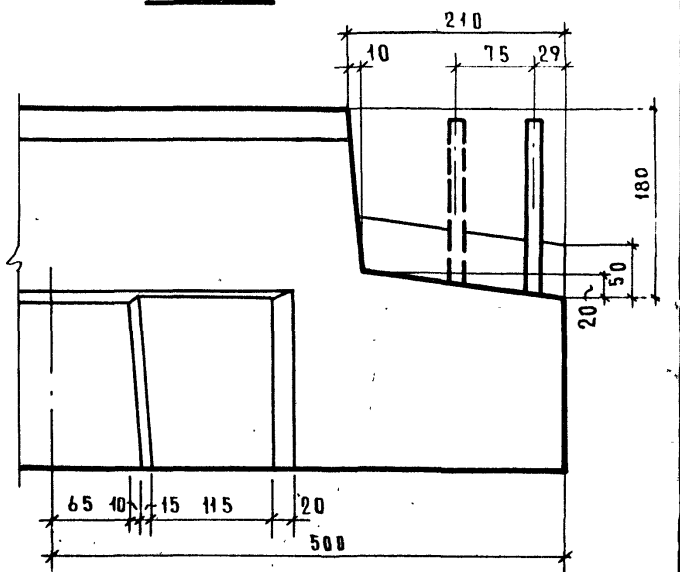
2-2



3-3



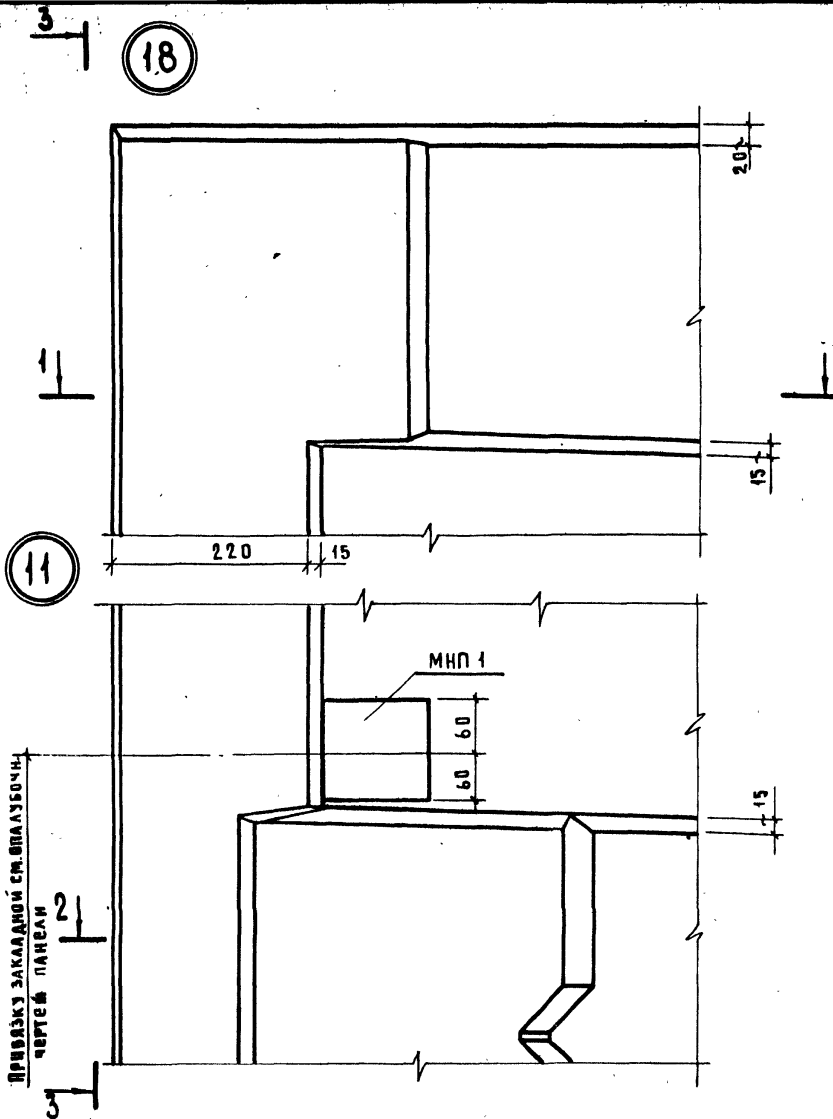
4-4



ДЕТАЛИ 10; 108

О В Р И Я  
1.138-11с  
ВЫПУСК Л И С Т  
0-2 18

18

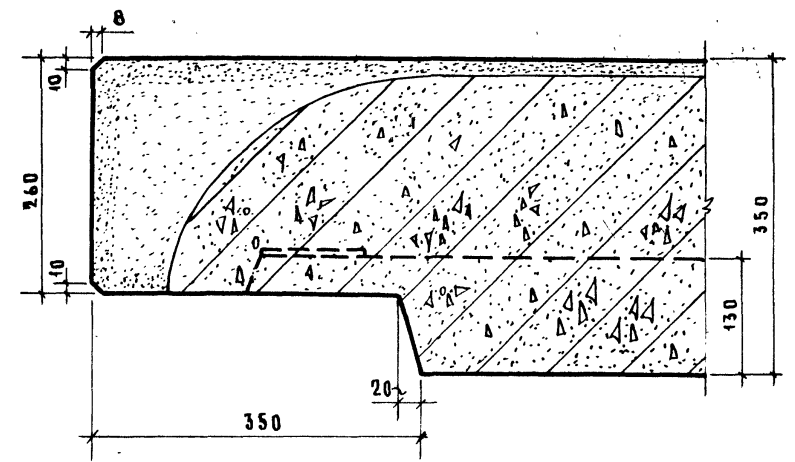


ВЫПУСК ЗАКАЗНОЙ СЕРИИ ВЪЗБУЖДЕН. ЧЕРТЕЖ ПАНЕЛИ

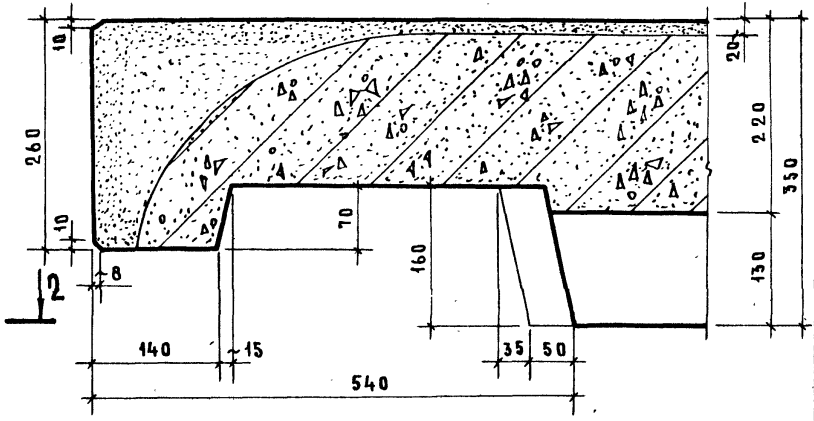
78

ДЕТАЛИ 11 ; 18

1-1



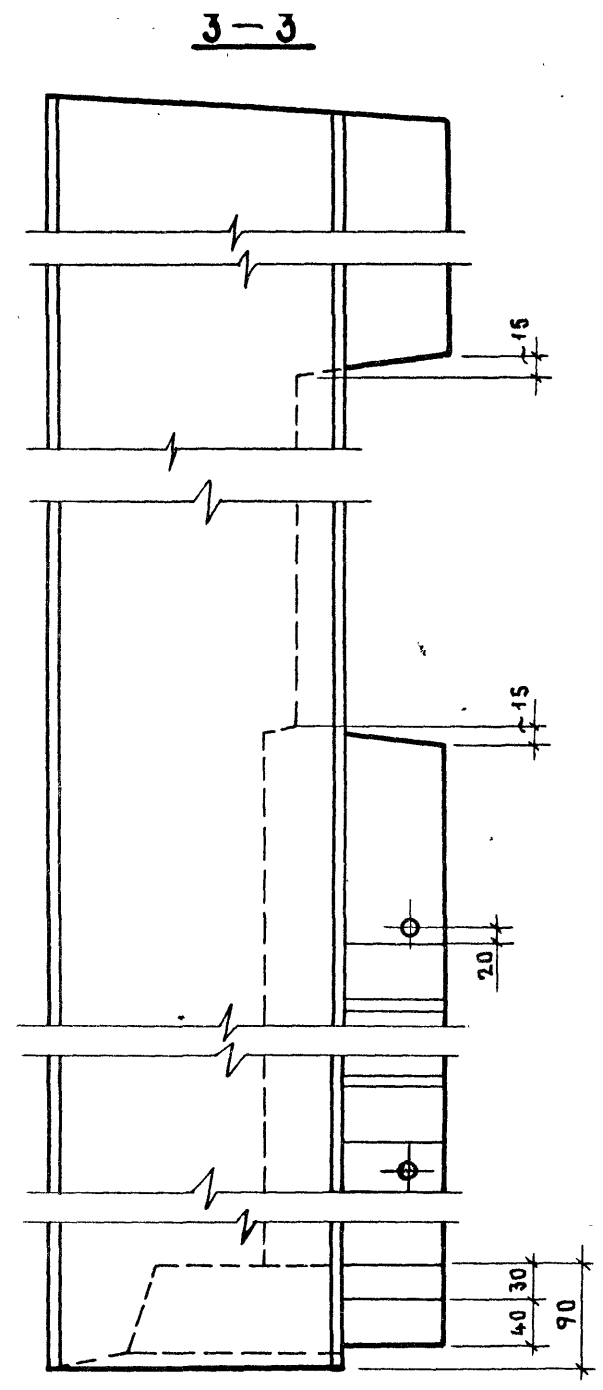
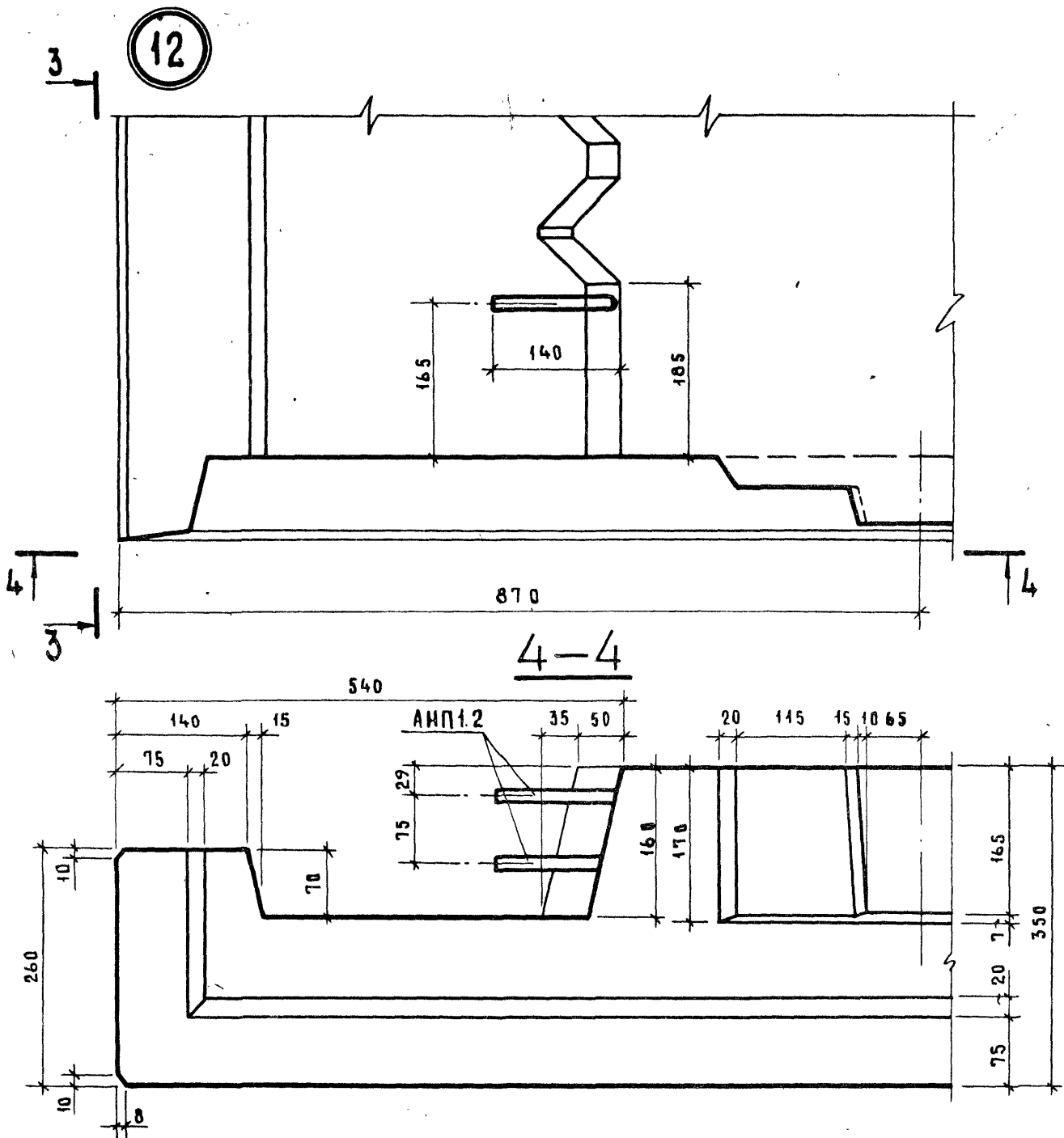
2-2



ПРИМЕЧАНИЕ  
Вид 3-3 см. лист 20

серия	
1.138-11с	
выпуск	лист
0-2	19

ИНВЕН №		ИНВЕН №		ИНВЕН №		ИНВЕН №		ИНВЕН №		ИНВЕН №		ИНВЕН №	
ВЗАМЕ		ВЗАМЕ		ВЗАМЕ		ВЗАМЕ		ВЗАМЕ		ВЗАМЕ		ВЗАМЕ	
ЖИЛИЩНО-ПРОМЫШЛЕННЫЕ ЦЕНТРАЛИ			ИРБИТСКИЙ ЮЛЕРМАН	ИРБИТСКИЙ ЮЛЕРМАН	ИРБИТСКИЙ ЮЛЕРМАН	ИРБИТСКИЙ ЮЛЕРМАН	ИРБИТСКИЙ ЮЛЕРМАН	ИРБИТСКИЙ ЮЛЕРМАН	ИРБИТСКИЙ ЮЛЕРМАН	ИРБИТСКИЙ ЮЛЕРМАН	ИРБИТСКИЙ ЮЛЕРМАН	ИРБИТСКИЙ ЮЛЕРМАН	ИРБИТСКИЙ ЮЛЕРМАН
ЖИЛИЩНО-ПРОМЫШЛЕННЫЕ ЦЕНТРАЛИ			ИРБИТСКИЙ ЮЛЕРМАН	ИРБИТСКИЙ ЮЛЕРМАН	ИРБИТСКИЙ ЮЛЕРМАН	ИРБИТСКИЙ ЮЛЕРМАН	ИРБИТСКИЙ ЮЛЕРМАН	ИРБИТСКИЙ ЮЛЕРМАН	ИРБИТСКИЙ ЮЛЕРМАН	ИРБИТСКИЙ ЮЛЕРМАН	ИРБИТСКИЙ ЮЛЕРМАН	ИРБИТСКИЙ ЮЛЕРМАН	ИРБИТСКИЙ ЮЛЕРМАН
ЖИЛИЩНО-ПРОМЫШЛЕННЫЕ ЦЕНТРАЛИ			ИРБИТСКИЙ ЮЛЕРМАН	ИРБИТСКИЙ ЮЛЕРМАН	ИРБИТСКИЙ ЮЛЕРМАН	ИРБИТСКИЙ ЮЛЕРМАН	ИРБИТСКИЙ ЮЛЕРМАН	ИРБИТСКИЙ ЮЛЕРМАН	ИРБИТСКИЙ ЮЛЕРМАН	ИРБИТСКИЙ ЮЛЕРМАН	ИРБИТСКИЙ ЮЛЕРМАН	ИРБИТСКИЙ ЮЛЕРМАН	ИРБИТСКИЙ ЮЛЕРМАН
ЖИЛИЩНО-ПРОМЫШЛЕННЫЕ ЦЕНТРАЛИ			ИРБИТСКИЙ ЮЛЕРМАН	ИРБИТСКИЙ ЮЛЕРМАН	ИРБИТСКИЙ ЮЛЕРМАН	ИРБИТСКИЙ ЮЛЕРМАН	ИРБИТСКИЙ ЮЛЕРМАН	ИРБИТСКИЙ ЮЛЕРМАН	ИРБИТСКИЙ ЮЛЕРМАН	ИРБИТСКИЙ ЮЛЕРМАН	ИРБИТСКИЙ ЮЛЕРМАН	ИРБИТСКИЙ ЮЛЕРМАН	ИРБИТСКИЙ ЮЛЕРМАН
ЖИЛИЩНО-ПРОМЫШЛЕННЫЕ ЦЕНТРАЛИ			ИРБИТСКИЙ ЮЛЕРМАН	ИРБИТСКИЙ ЮЛЕРМАН	ИРБИТСКИЙ ЮЛЕРМАН	ИРБИТСКИЙ ЮЛЕРМАН	ИРБИТСКИЙ ЮЛЕРМАН	ИРБИТСКИЙ ЮЛЕРМАН	ИРБИТСКИЙ ЮЛЕРМАН	ИРБИТСКИЙ ЮЛЕРМАН	ИРБИТСКИЙ ЮЛЕРМАН	ИРБИТСКИЙ ЮЛЕРМАН	ИРБИТСКИЙ ЮЛЕРМАН



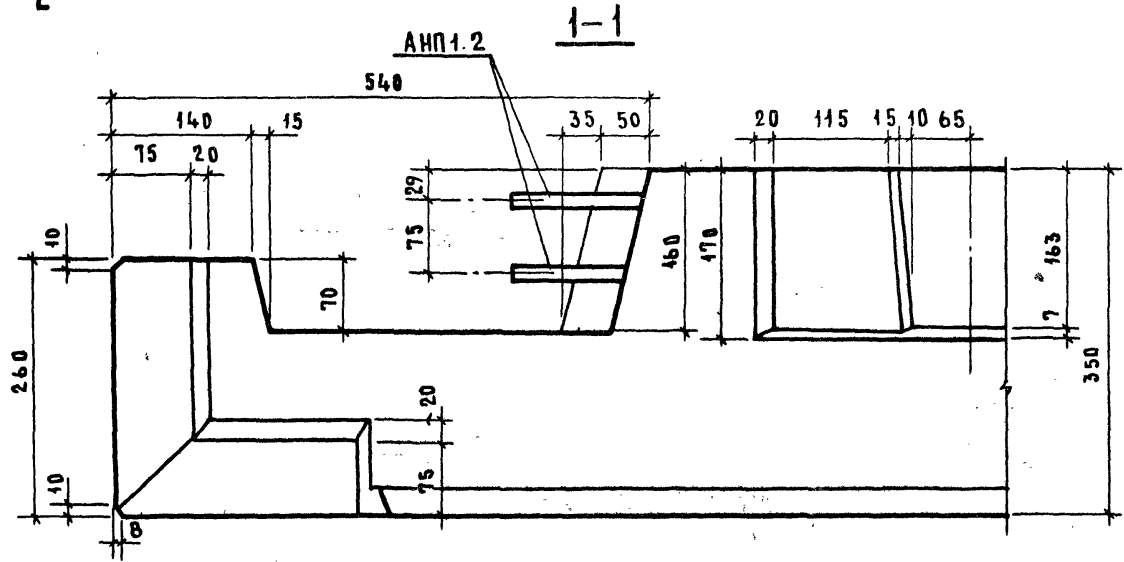
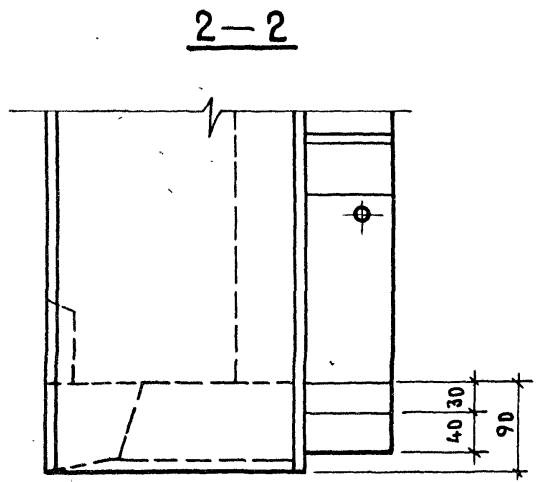
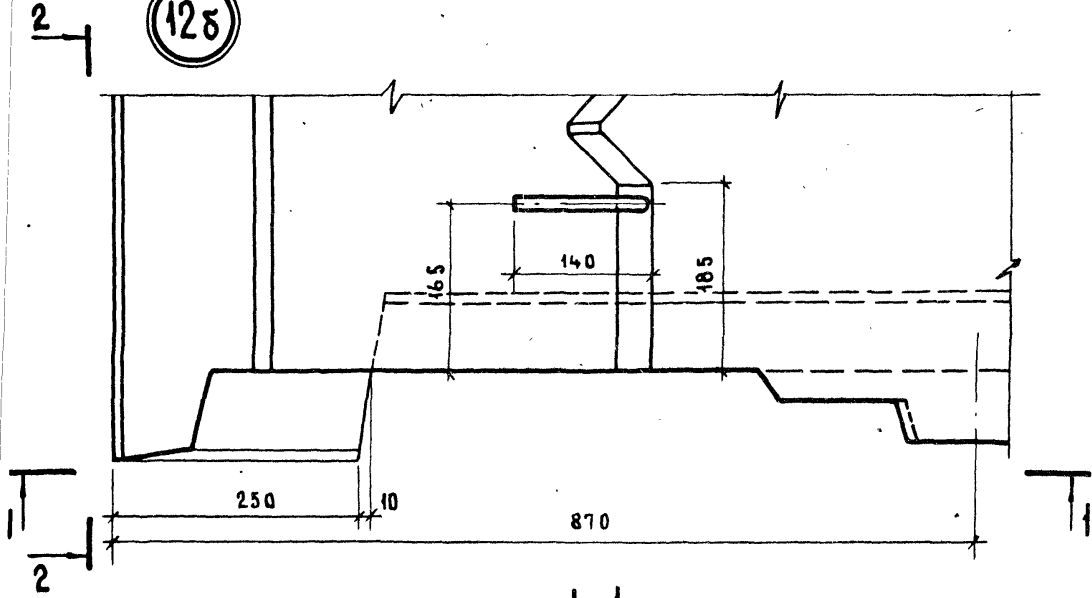
ТК  
1978

ДЕТАЛЬ 12; ВИД 3-3

СЕРИЯ 1.138-11с	
ВЫПУСК 0-2	ЛИСТ 20



125



К

ДЕТАЛЬ 125

СЕРИЯ  
1.138-11с  
ВЫПУСК ЛИСТ

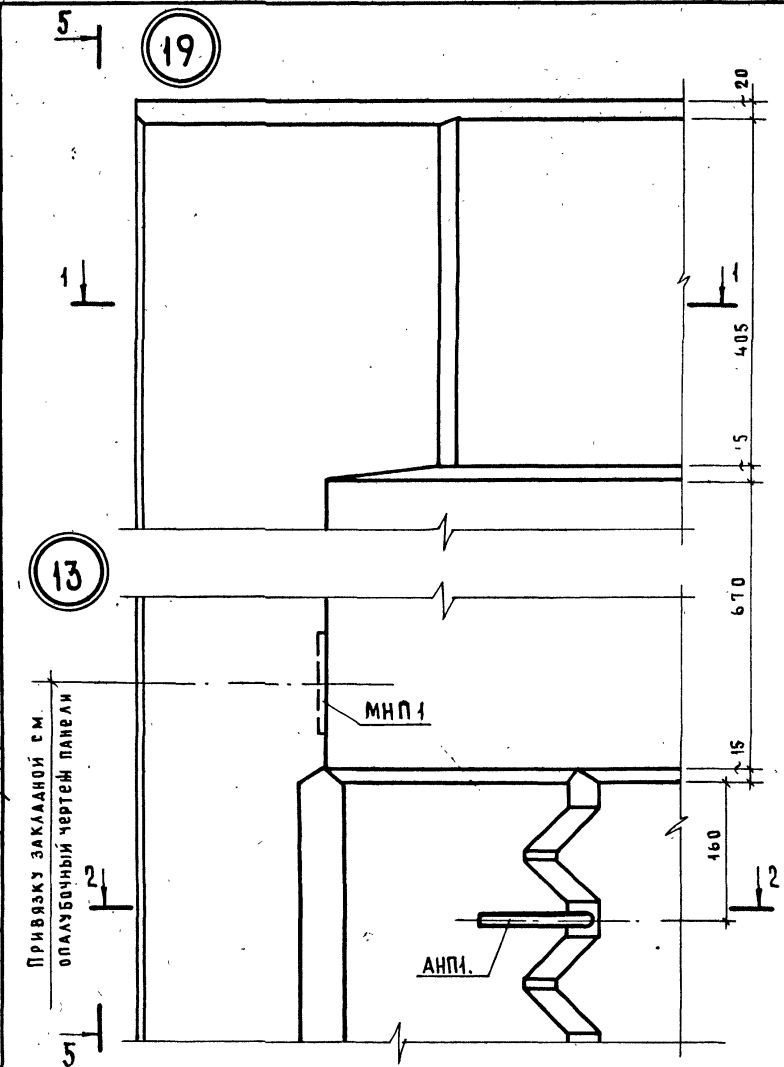
ИВЕРТ.  
№  
ВЗАМЕН

ИРБИНСКИЙ  
Ю. ГЕРМАН

ЖИЛИЩА  
СТУДИЕНЕР

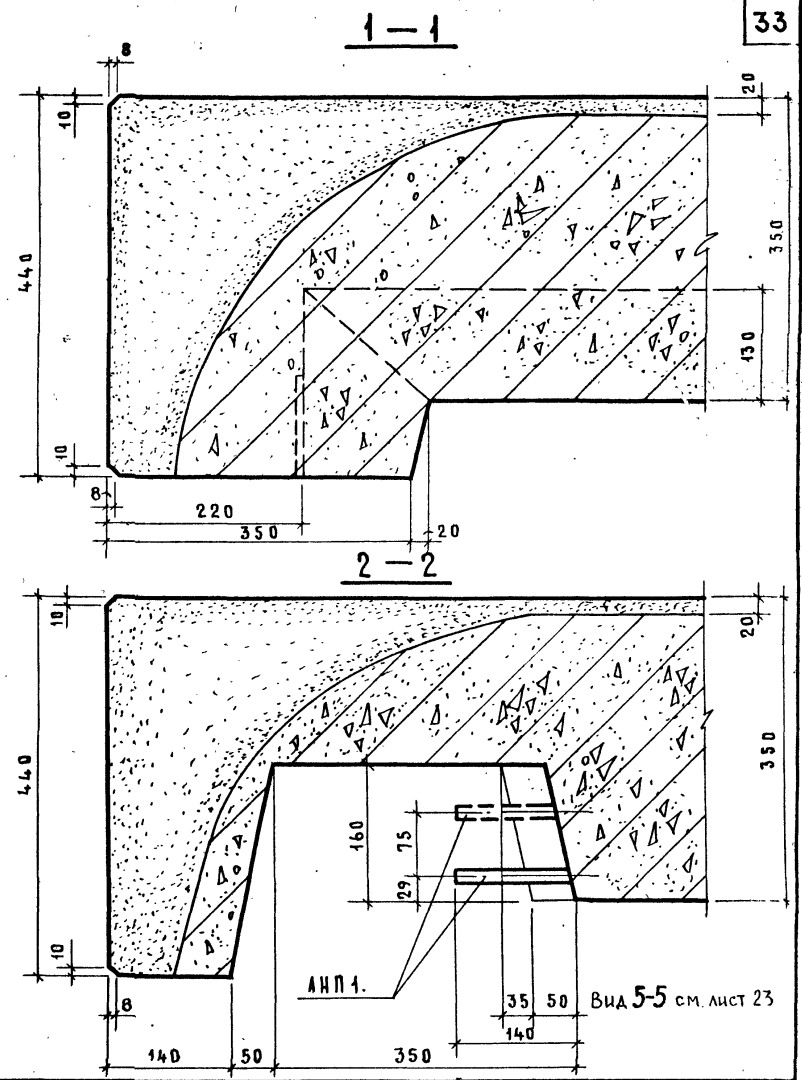
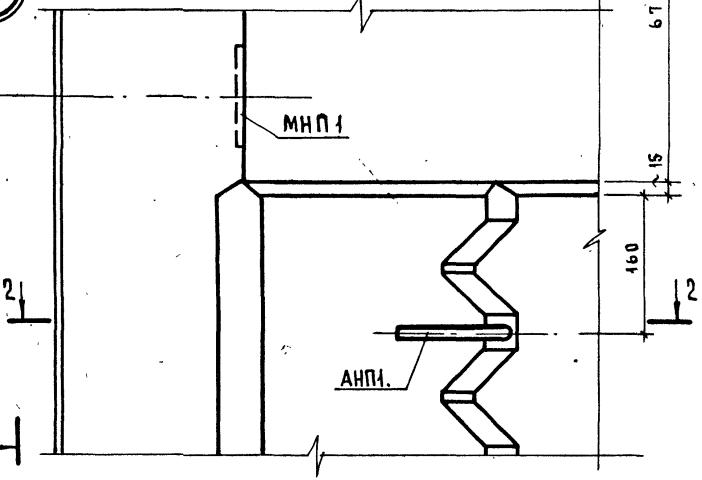
П Р О В Е Р И Л  
И. ШАТРИНСКИЙ

ИРБИНСКИЙ  
Ю. ГЕРМАН



13

ПРИВЯЗКУ ЗАКАЗНОЙ СМ.  
ОПАЗУБОЧНЫЙ ЧЕРТЕЖ ПАНЕЛИ



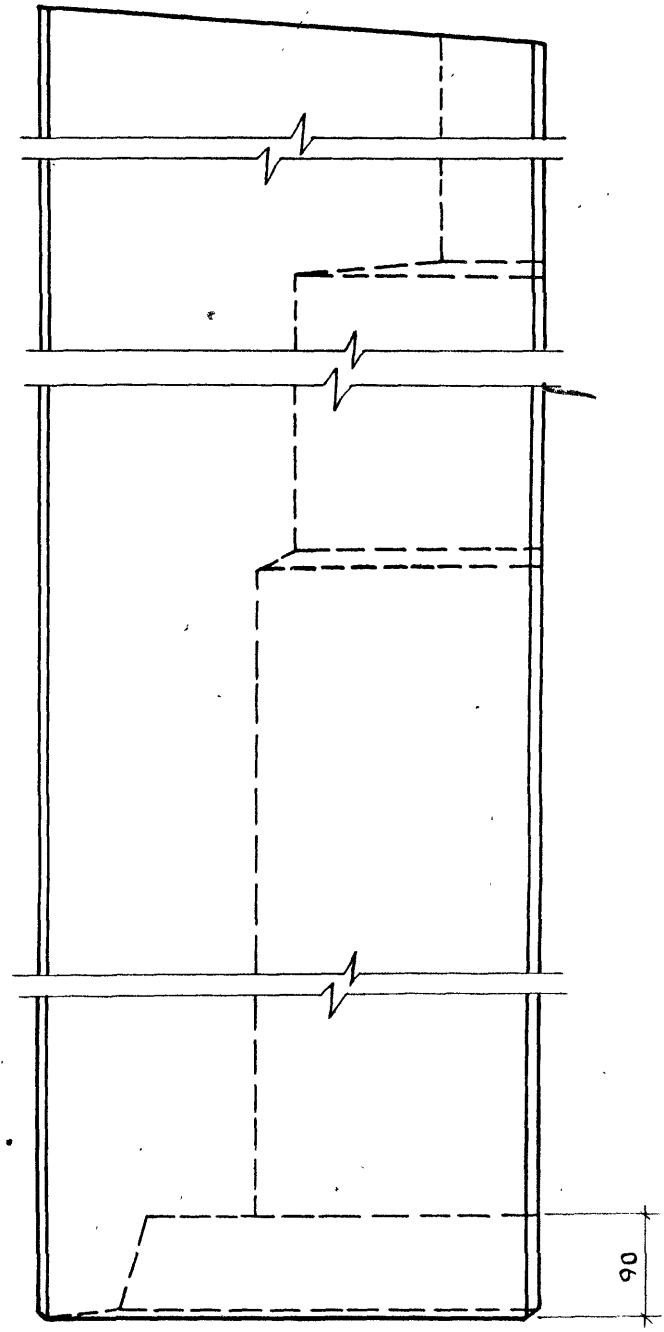
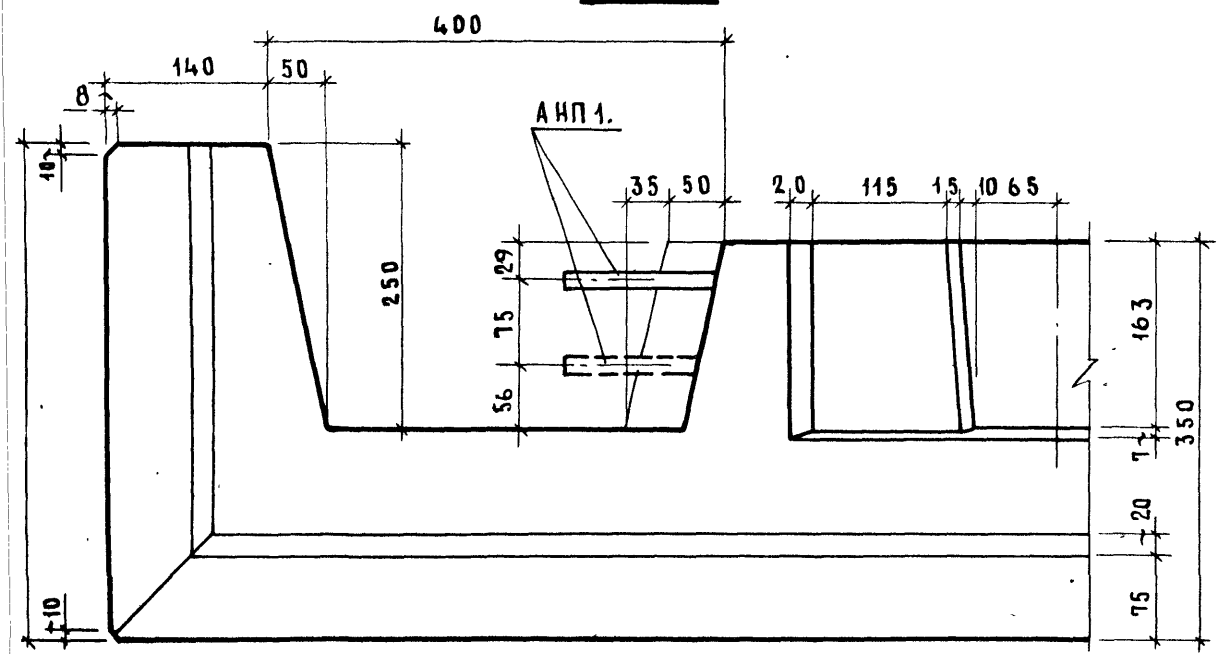
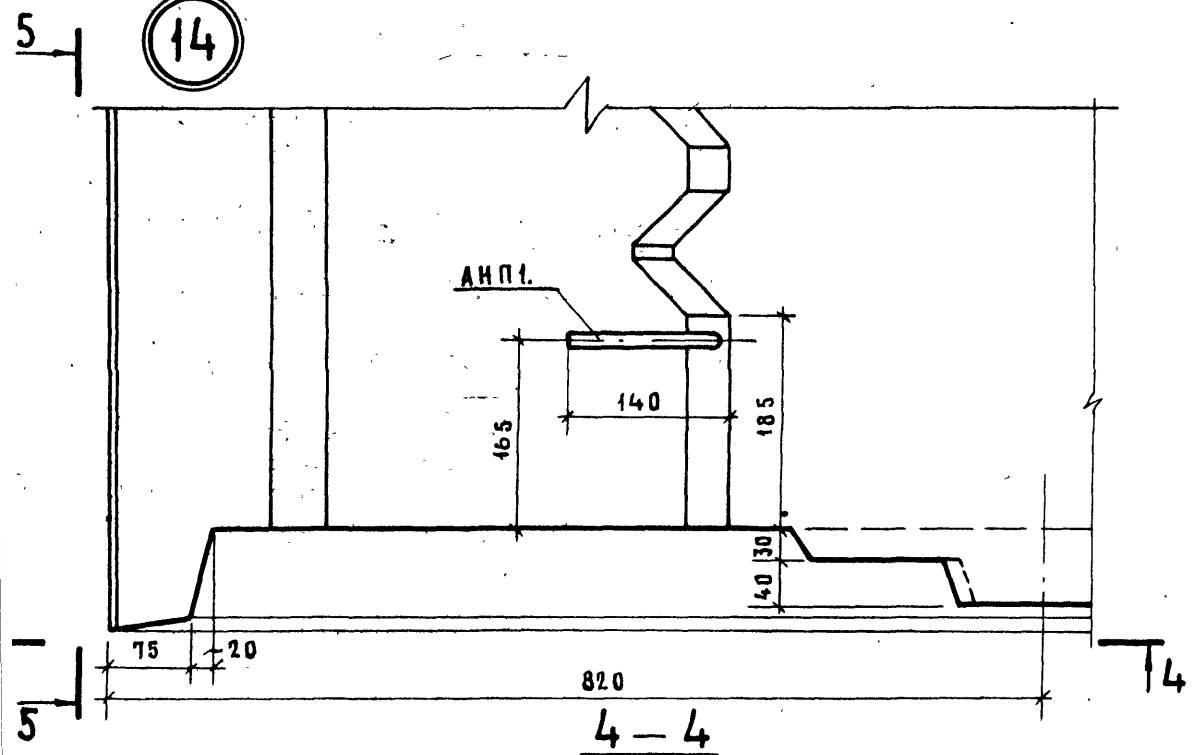
33

ТК  
1978

ДЕТАЛИ 13; 19

СЕРИЯ  
1.138-11с  
Выпуск лист  
0-21 22

14



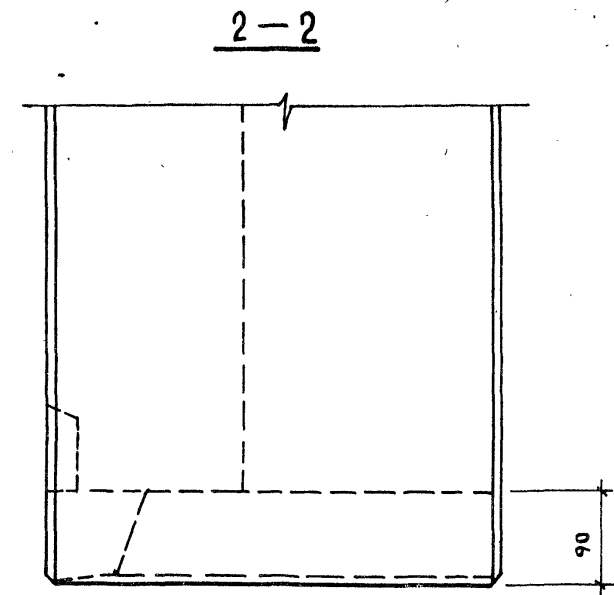
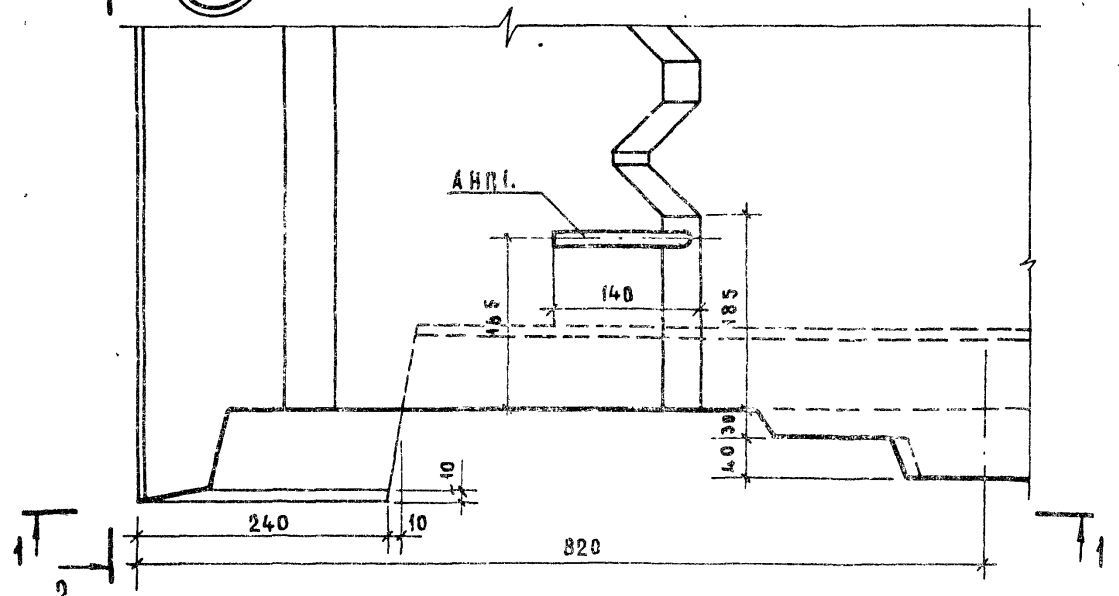
ДЕТАЛЬ 14; ВИД 5-5

серия	
1.138-11с	
выпуск	лист
0-2	23

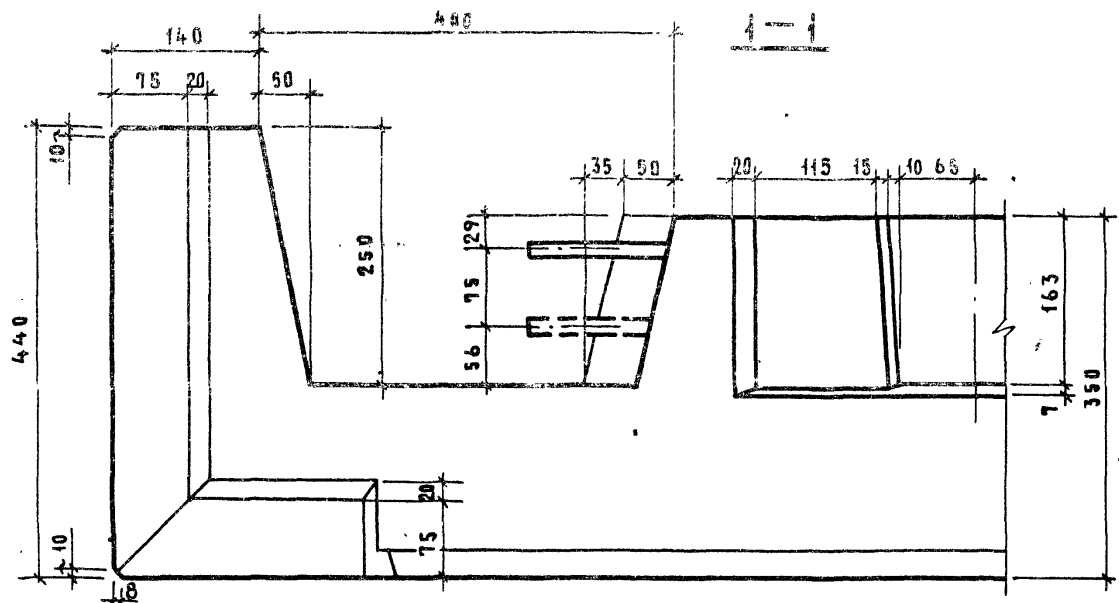
ИМЯ ОТЧ. ИЛИ ФАМИЛИЯ ИНЖЕНЕРА	ПОДПИСАТЕЛЬ	СОГЛАСОВАНО	ДАТА
И. П. ЮРИСКИЙ	И. П. ЮРИСКИЙ		
И. П. ЮРИСКИЙ	И. П. ЮРИСКИЙ		
И. П. ЮРИСКИЙ	И. П. ЮРИСКИЙ		
И. П. ЮРИСКИЙ	И. П. ЮРИСКИЙ		
И. П. ЮРИСКИЙ	И. П. ЮРИСКИЙ		
И. П. ЮРИСКИЙ	И. П. ЮРИСКИЙ		
И. П. ЮРИСКИЙ	И. П. ЮРИСКИЙ		
И. П. ЮРИСКИЙ	И. П. ЮРИСКИЙ		
И. П. ЮРИСКИЙ	И. П. ЮРИСКИЙ		

ЖИЛИЩА  
1978

148



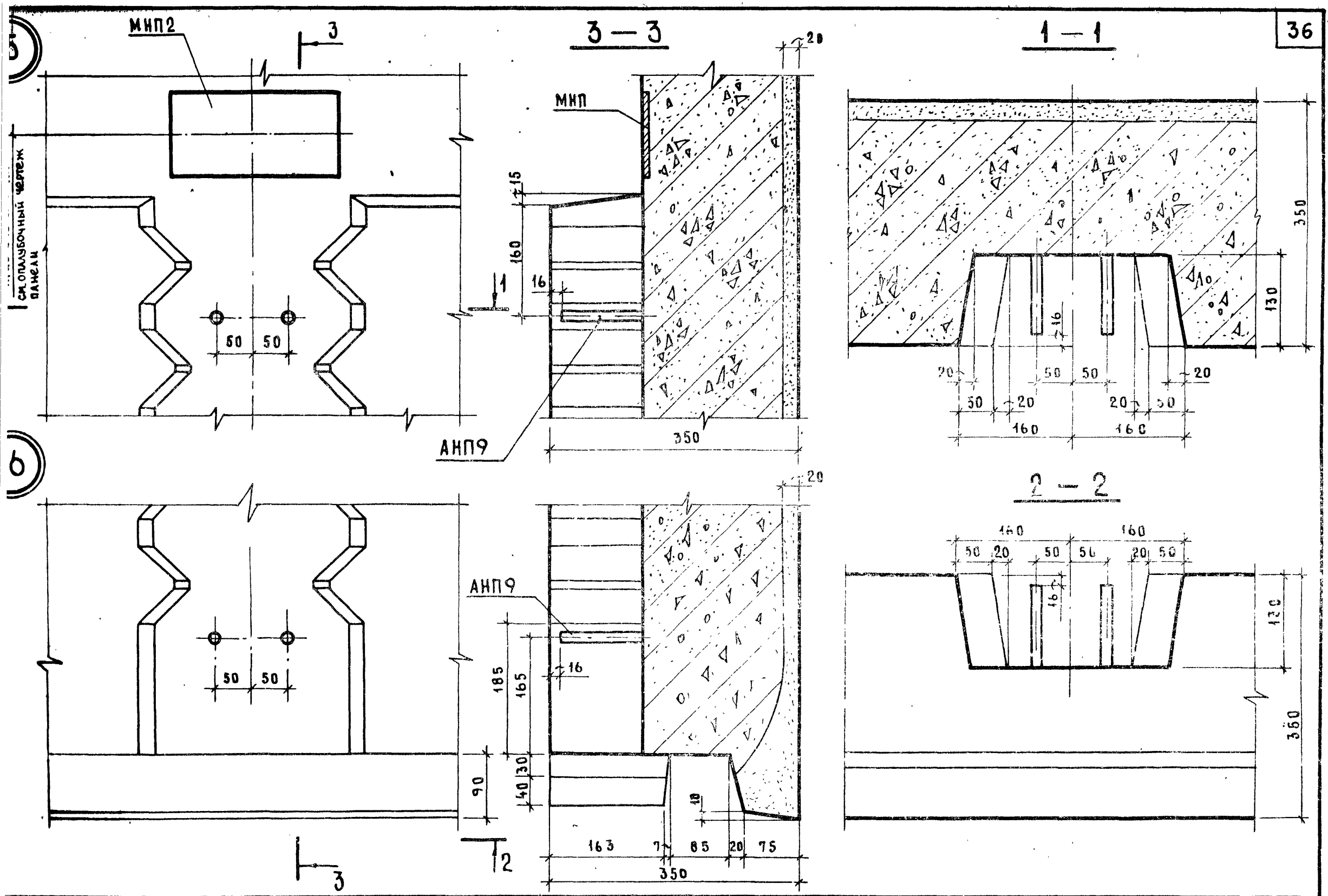
35



ТК  
1978

ДЕТАЛЬ 148

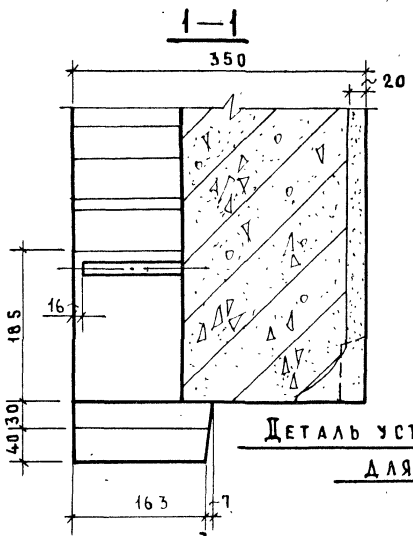
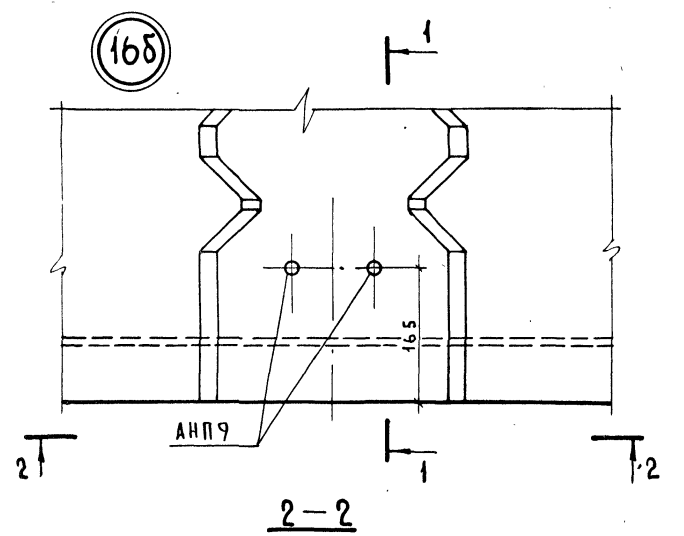
серия  
1.138-11с  
выпуск лист  
0-2 24



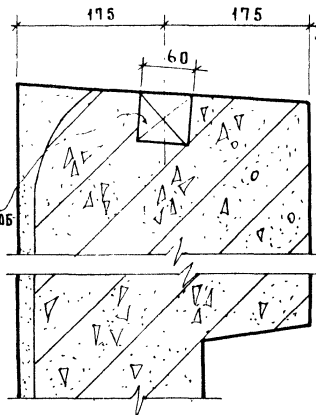
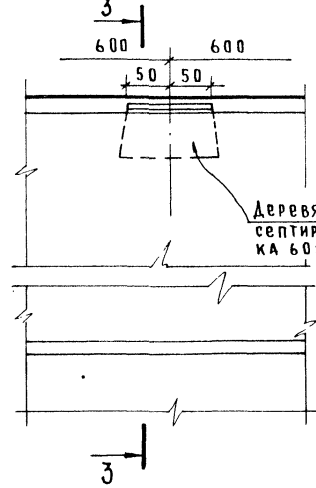
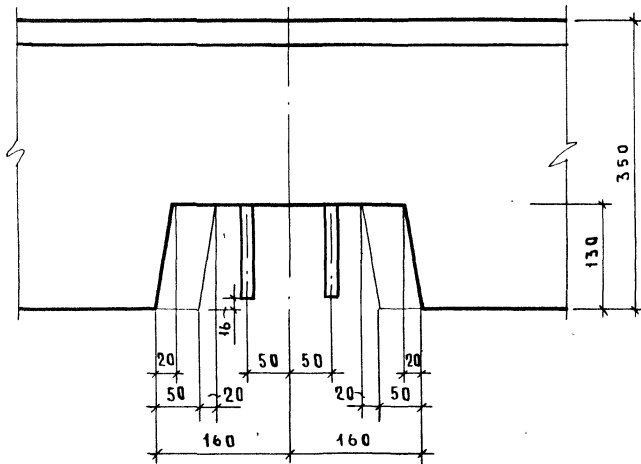
ДЕТАЛИ 15;16

СЕРИЯ	
1.138-1с	
ВЫПУСК	ЛИСТ
0-2	25

ИНВЕНТ. №			ИНВЕНТ. №			ИНВЕНТ. №		
ЖИЛИЩА			ЖИЛИЩА			ЖИЛИЩА		
ТА. ИНЖ. БУД.			ТА. ИНЖ. БУД.			ТА. ИНЖ. БУД.		
ТА. ИНЖ. ПР.			ТА. ИНЖ. ПР.			ТА. ИНЖ. ПР.		
ТА. ИНЖ. РАБ.			ТА. ИНЖ. РАБ.			ТА. ИНЖ. РАБ.		
СТА. ИНЖ. ПР.			СТА. ИНЖ. ПР.			СТА. ИНЖ. ПР.		
СТА. ИНЖ. РАБ.			СТА. ИНЖ. РАБ.			СТА. ИНЖ. РАБ.		
СТА. ИНЖ. ПР.			СТА. ИНЖ. ПР.			СТА. ИНЖ. ПР.		
СТА. ИНЖ. РАБ.			СТА. ИНЖ. РАБ.			СТА. ИНЖ. РАБ.		
СТА. ИНЖ. ПР.			СТА. ИНЖ. ПР.			СТА. ИНЖ. ПР.		
СТА. ИНЖ. РАБ.			СТА. ИНЖ. РАБ.			СТА. ИНЖ. РАБ.		



**Деталь установки деревянной пробки для крепления окрытия 3-3**



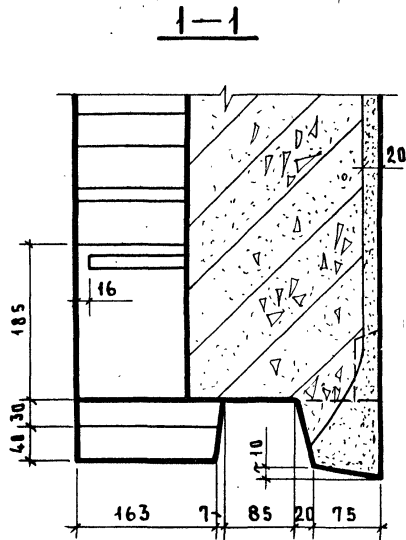
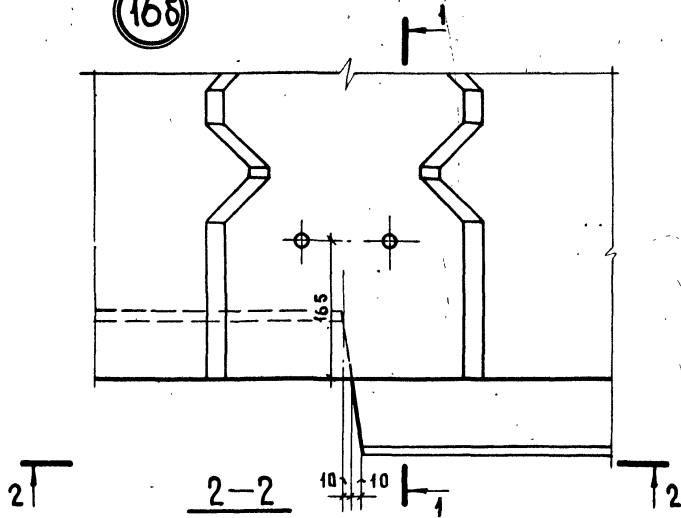
Деревянная анти-септированная пробка 60 х 60 х 100

**Деталь 165. Деталь установки деревянной пробки для крепления окрытия**

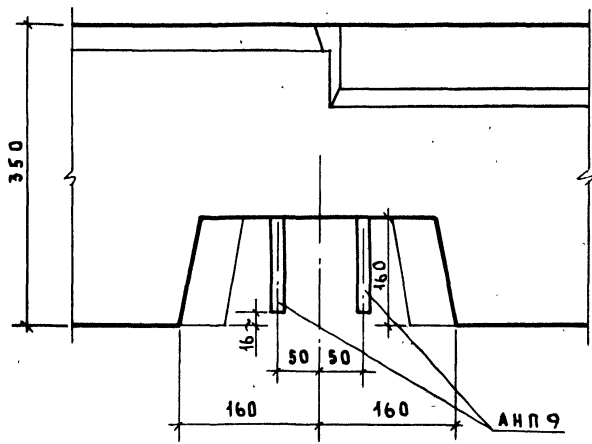
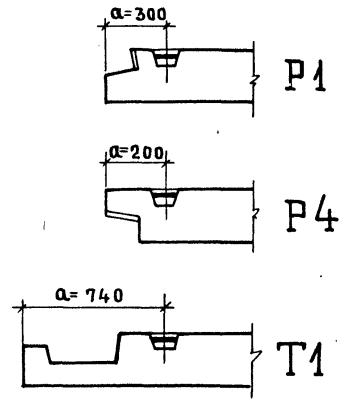
ТК  
1978

серия 1.138-11с
выпуск 0-2
лист 26

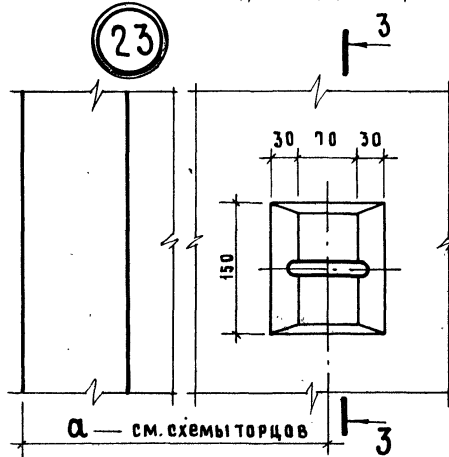
16'5



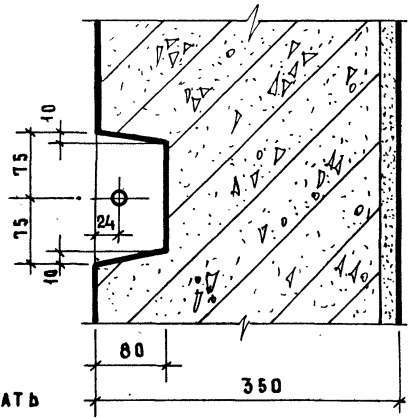
СХЕМЫ ТОРЦОВ



23



3-3



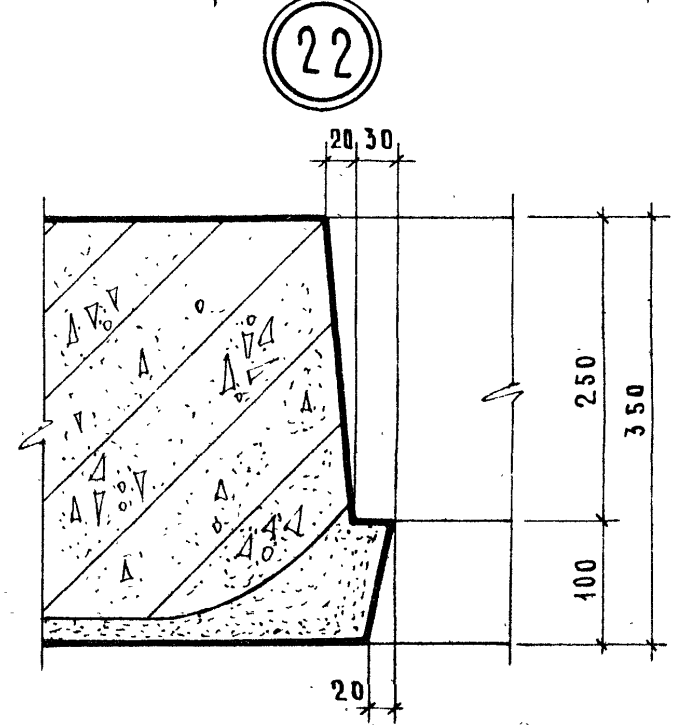
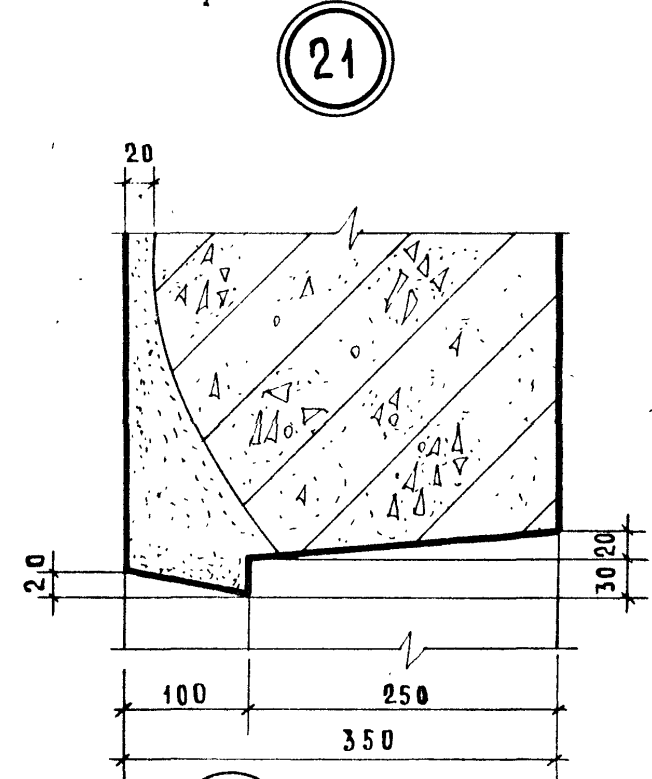
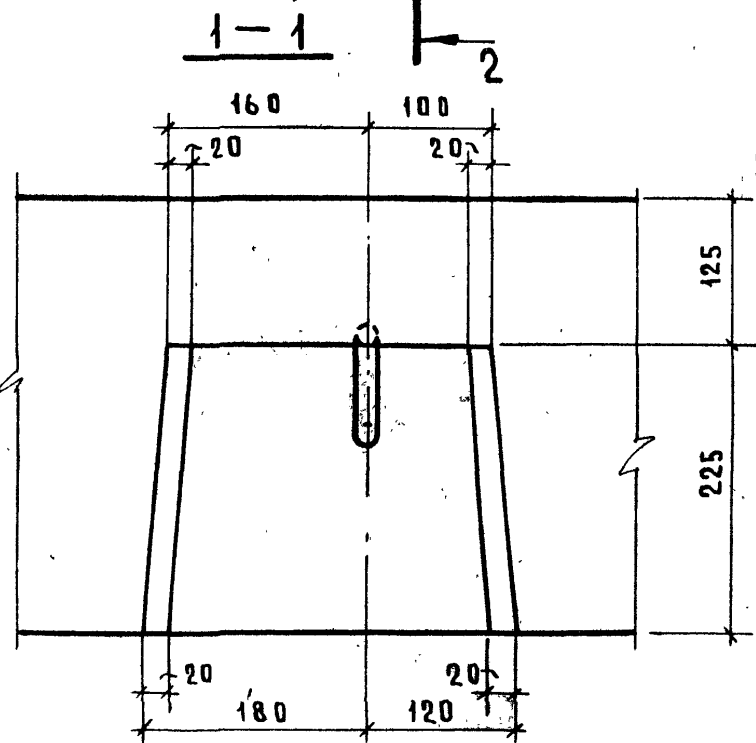
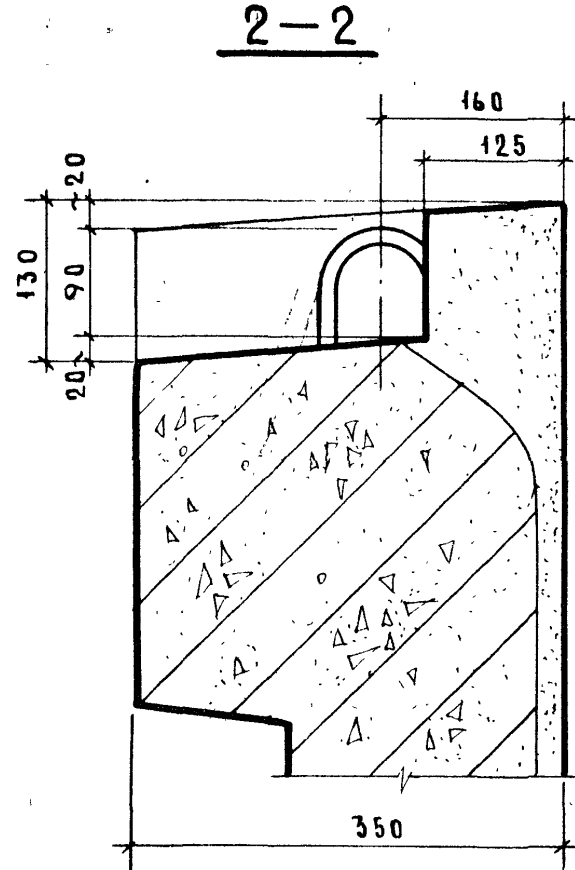
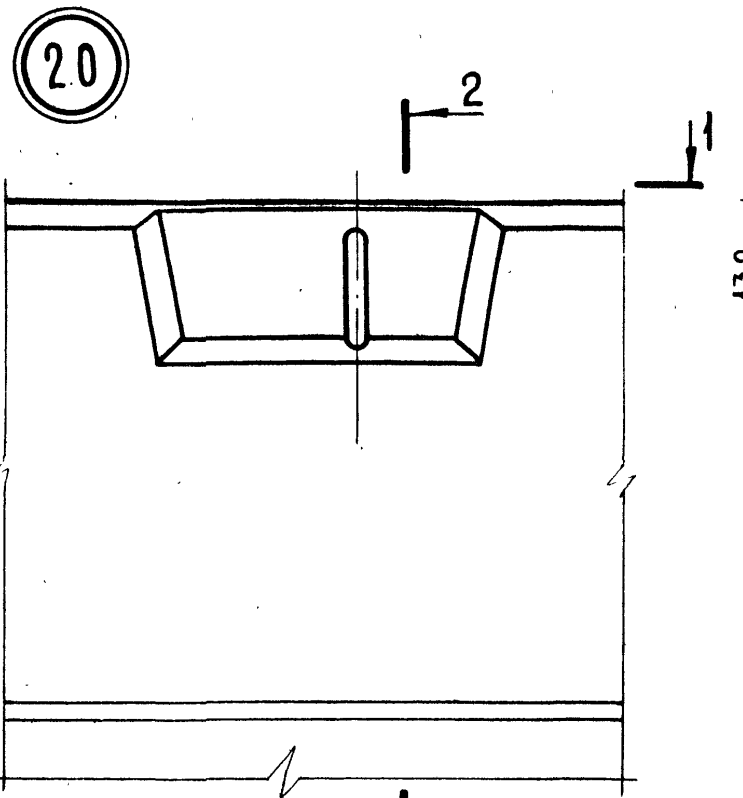
Сразу после виброуплотнения сделать выемку бетона по детали 23.

ТК  
978

ДЕТАЛИ 16'5; 23

СЕРИЯ	
1.138-11с	
ВЫПУСК	ЛИСТ
0-2	27

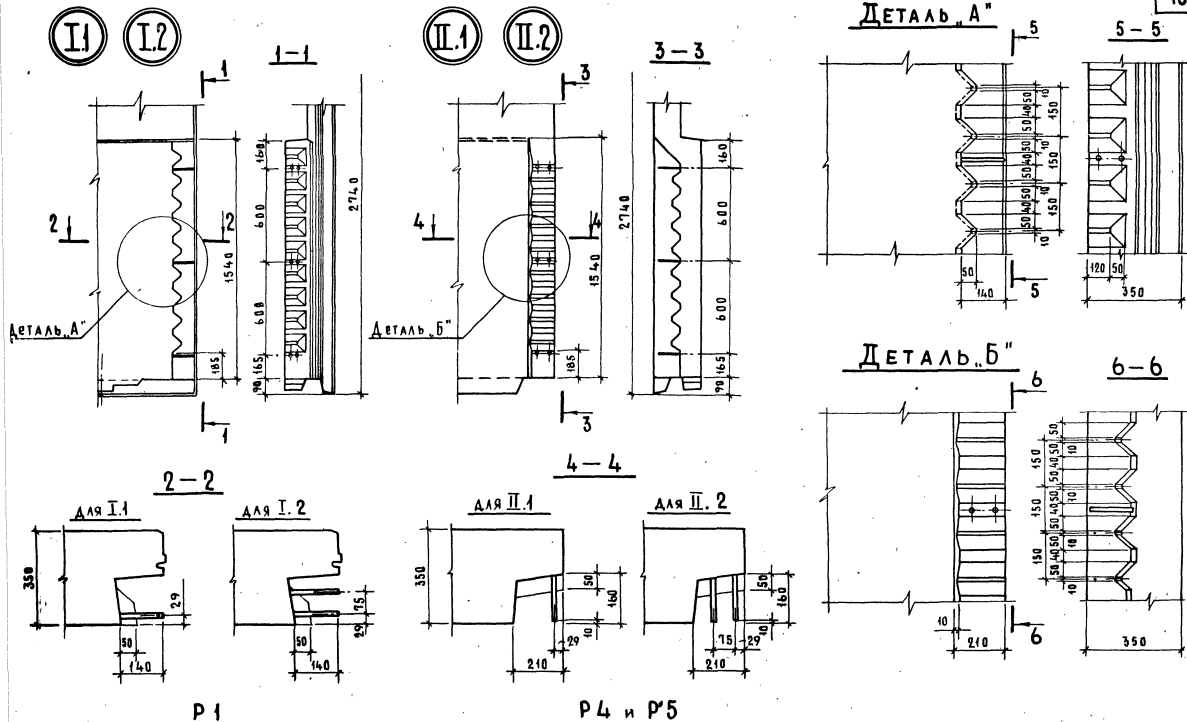
№	ВЗАМЕН
Ю. Герман	П. Р. В. Е. Р. И. Л.
А. Рафаилович Беа. Инж.	М. Шатинская
ЖИЛИЩА	ТК
1978	1978



ДЕТАЛИ 20;21;22

СЕРИЯ  
1.138-11с  
ВЫПУСК ЛИСТ  
0-2 | 28

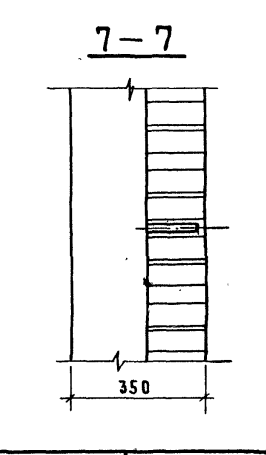
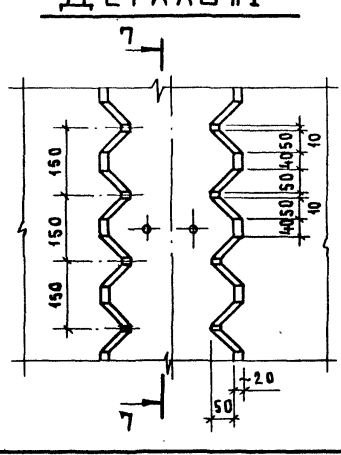
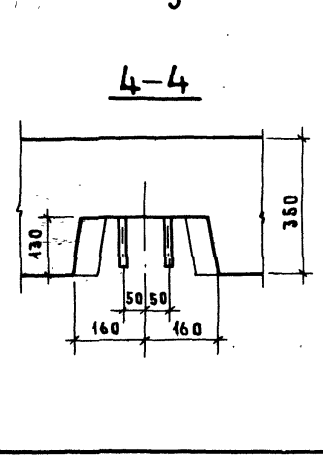
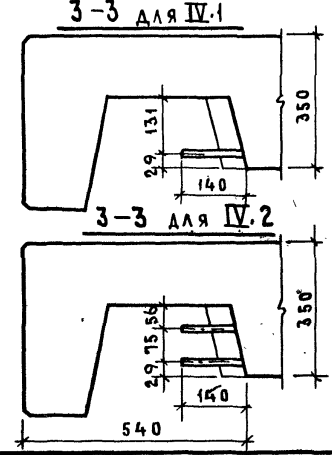
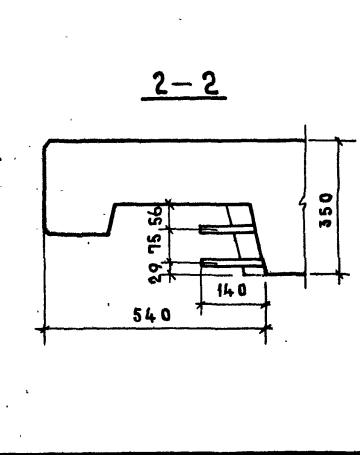
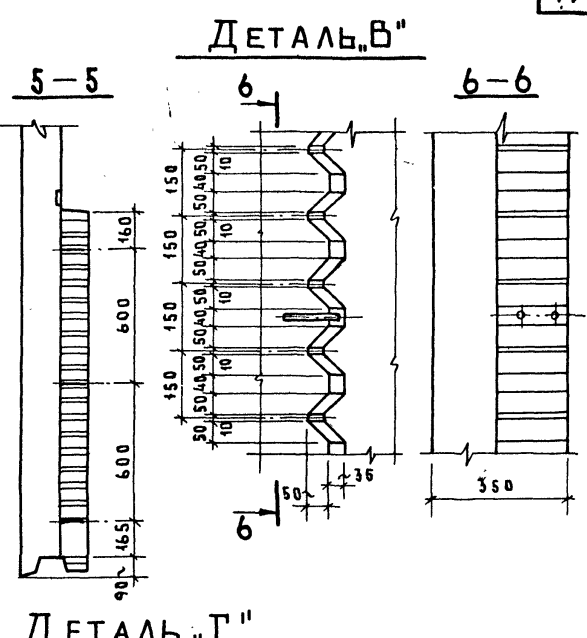
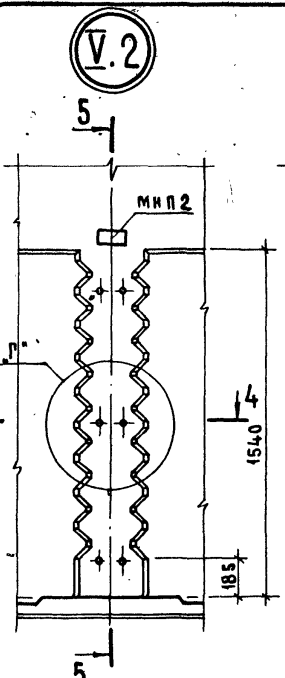
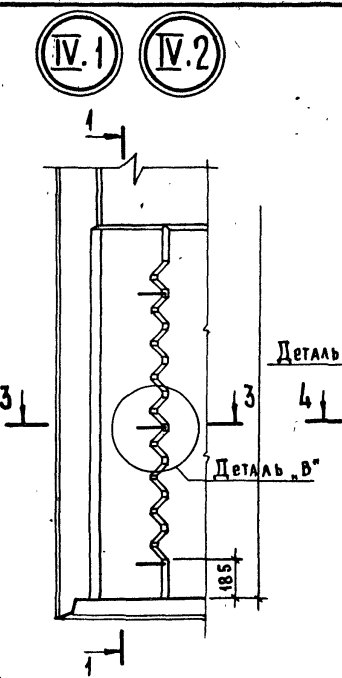
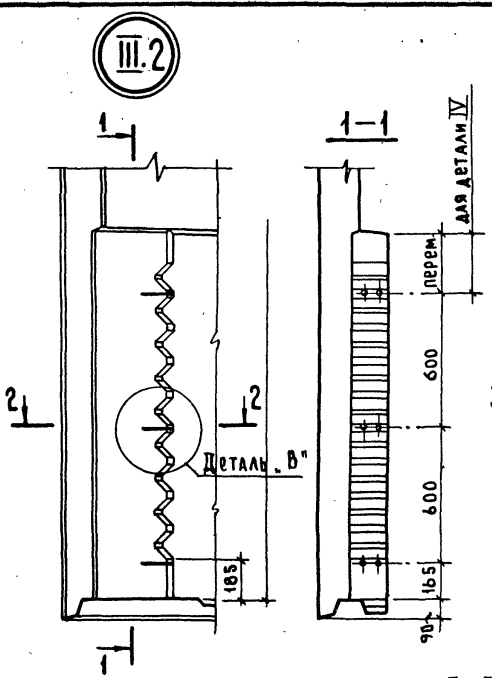




P1

P4 и P5

ИР.В.И.Т. №	БЗ.М.Е.К.		
		ЖИЛИЩНО-КОММУНАЛЬНО-ХОЗЯЙСТВЕННЫЙ УЧЕТ	ПРОБЕРИ
		Ж.И.Л.И.Щ.Н.-К.О.М.МУ.НА.Л.Н.О-Х.О.З.Я.Й.С.Т.В.Е.Н.Н.О-У.Ч.Е.Т.	И.М.Ш.А.Т.И.Н.С.О.З.
		Ж.И.Л.И.Щ.Н.О-К.О.М.МУ.НА.Л.Н.О-Х.О.З.Я.Й.С.Т.В.Е.Н.Н.О-У.Ч.Е.Т.	И.М.Ш.А.Т.И.Н.С.О.З.
		Ж.И.Л.И.Щ.Н.О-К.О.М.МУ.НА.Л.Н.О-Х.О.З.Я.Й.С.Т.В.Е.Н.Н.О-У.Ч.Е.Т.	И.М.Ш.А.Т.И.Н.С.О.З.

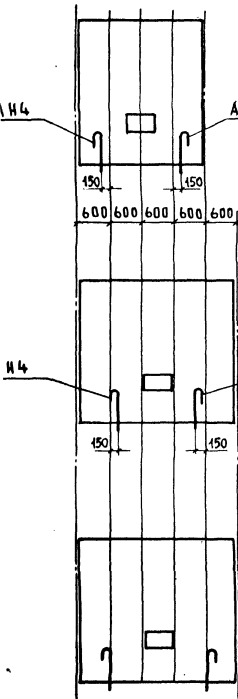


ТК  
1978

РАЗБИВКА И ДЕТАЛИ ШПОНОВ В ПАНЕЛЯХ ГРУПП Т1 И Т4 И ШТРАБЕ

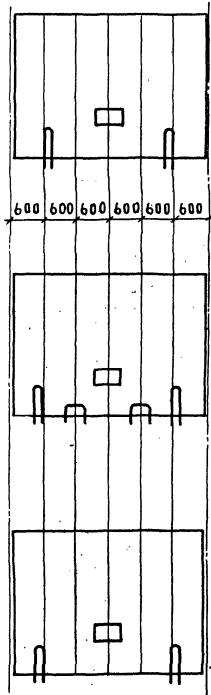
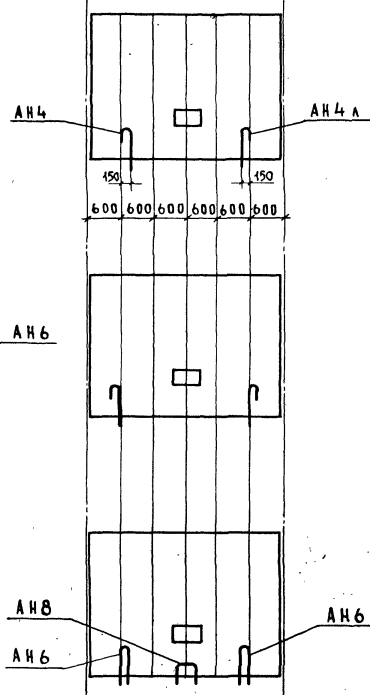
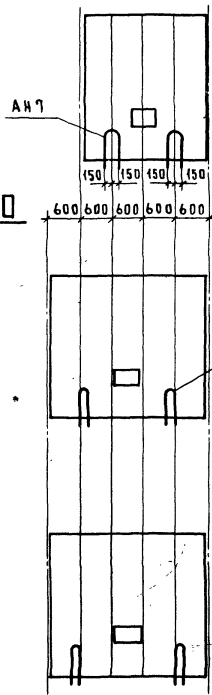
серия	
1.138-11с	
БЫПСК	ЛИСТ
0-2	30

L-24



L=30

L-3.6



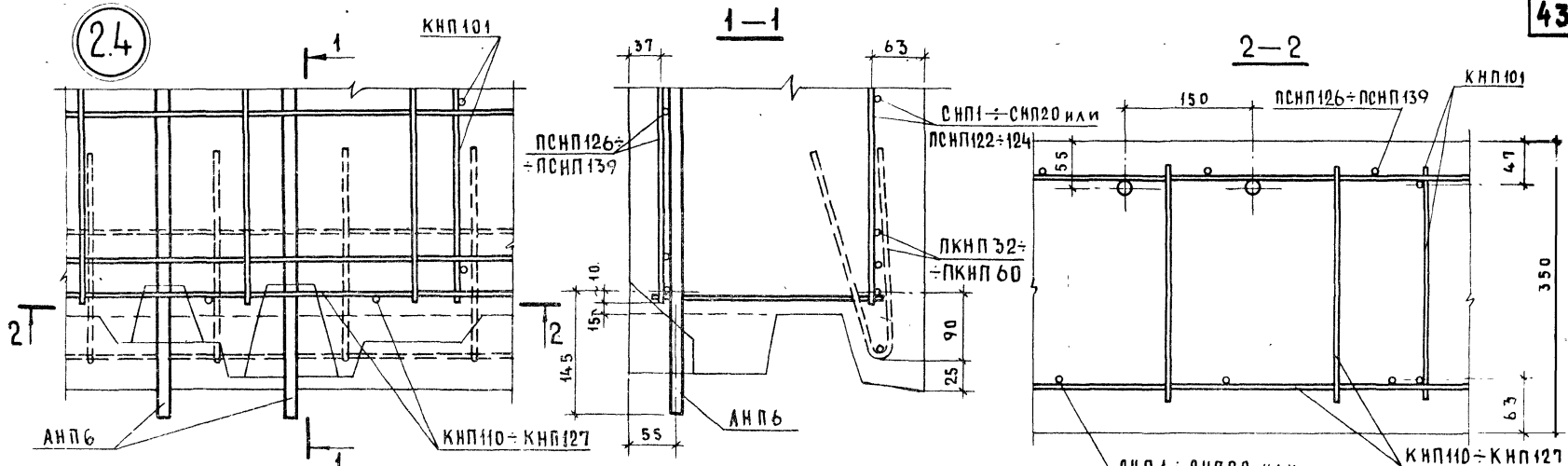
Примеры установки вертикальных выпусков обрамления проемов

серия	
1.138-11с	
выпуск	лист
0-2	31

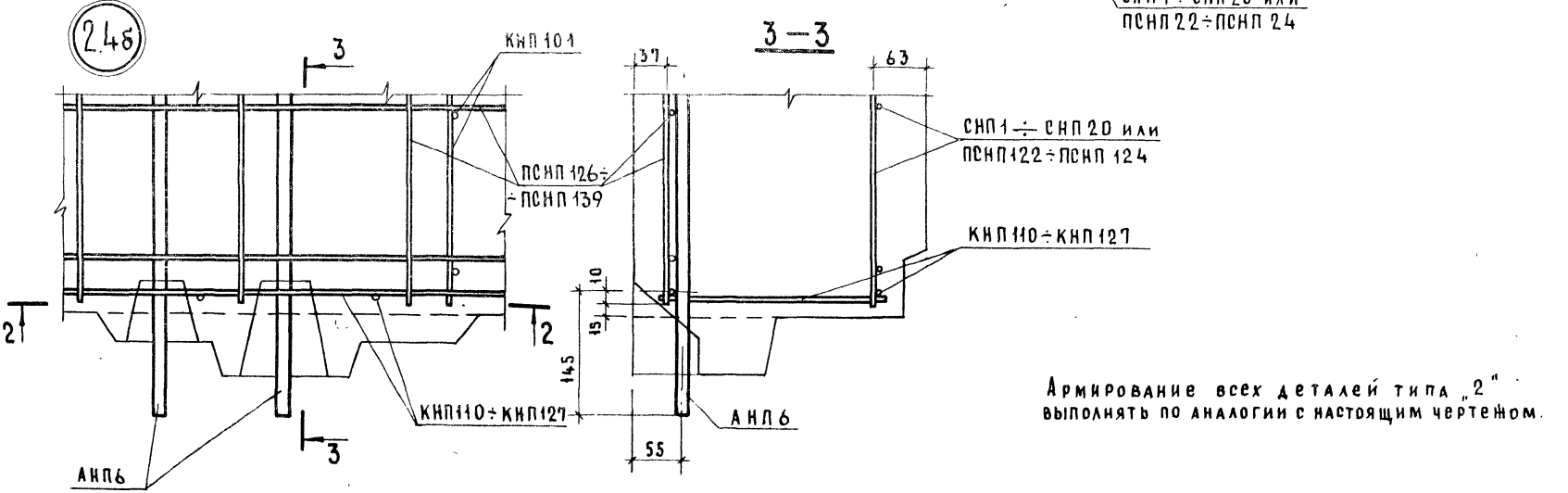
НАЧ. ОТД. Г. П. Савельев	БАЛАНСОВЫЙ ОТ. ИНИН	АГОЛУЕВА	СОГЛАСОВАНО	ДАТА
СА ИНИН. ОТД. / М. В. /	И. РОСИНСКИЙ			ИВЕРИТ
ГЛА ИНИН. ПР. / Ю. Д. /	Ю. Д. /			№
РУК. ГРУППЫ /	И. РАЙМОВИЧ			ВЗАМЕН
СТ. ИНИН. /	И. ШАТИНСКИЙ			

ЖИЛИЩНО-КОММУНАЛЬНОЕ УПРАВЛЕНИЕ  
1978

2.4



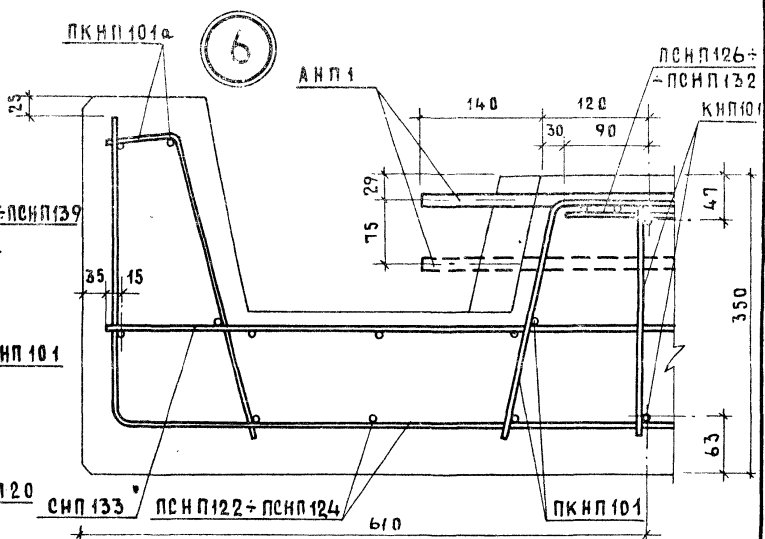
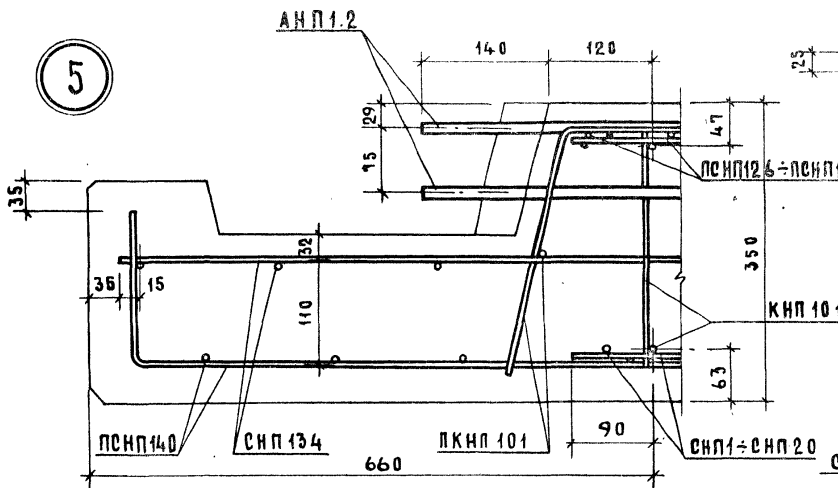
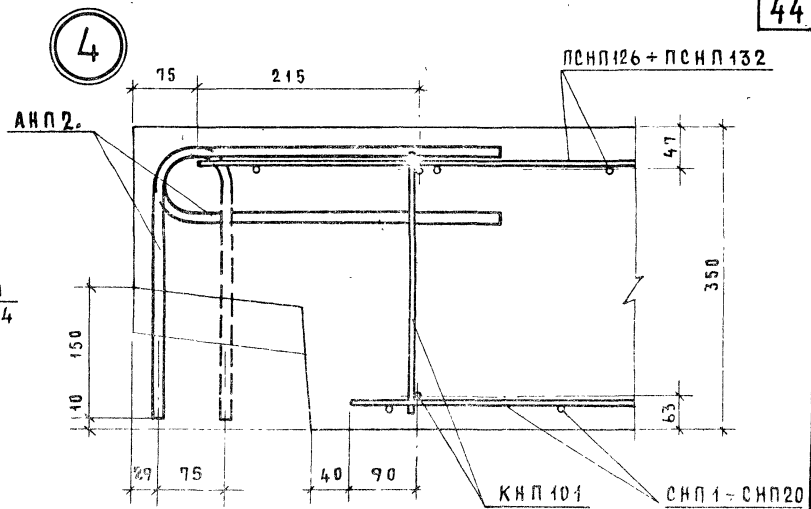
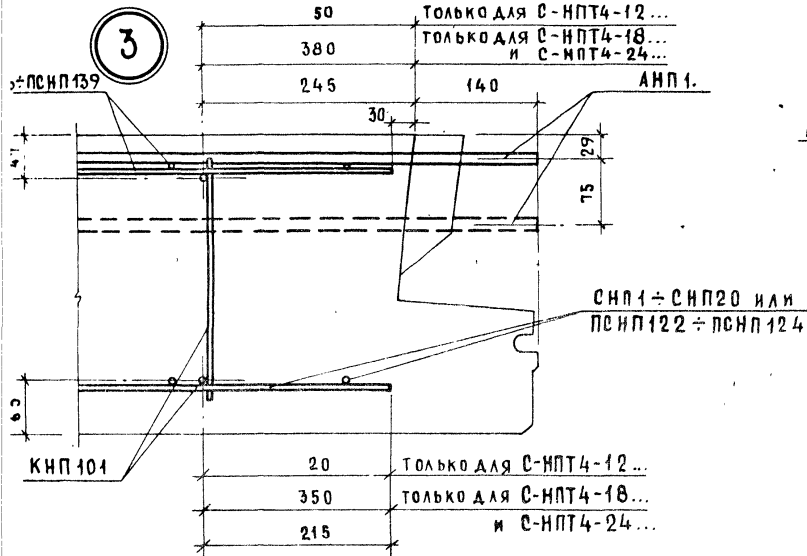
2.4б



Армирование всех деталей типа "2" выполнять по аналогии с настоящим чертежом.

ДЕТАЛИ 2.4 ; 2.4б (армирование)

СЕРИЯ	
1.138-11с	
ВЫПУСК	ЛИСТ
0-2	32



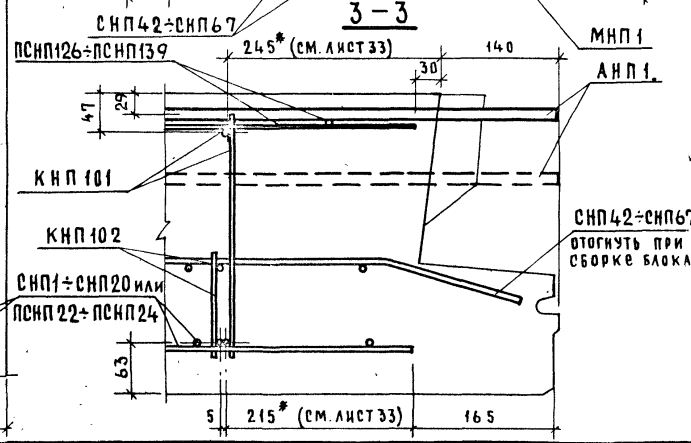
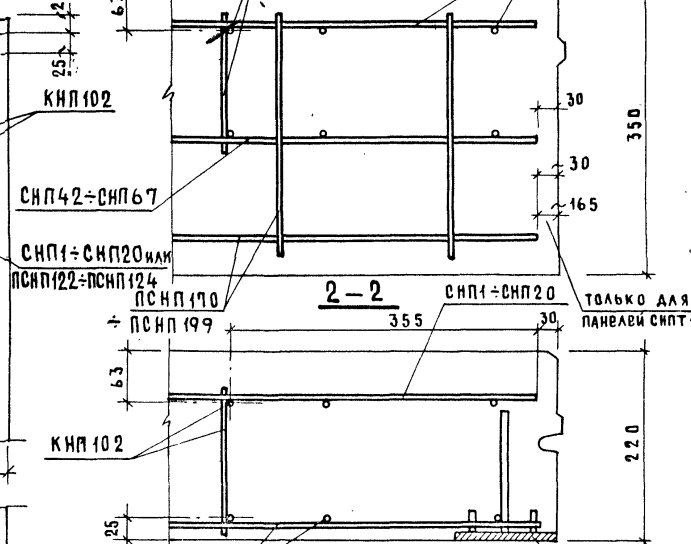
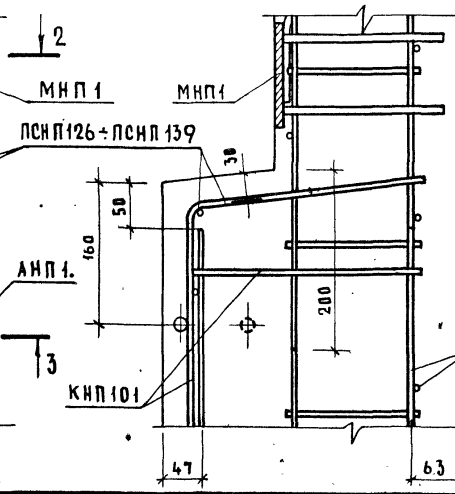
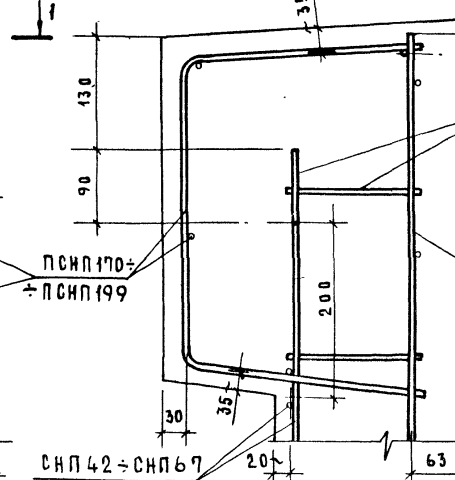
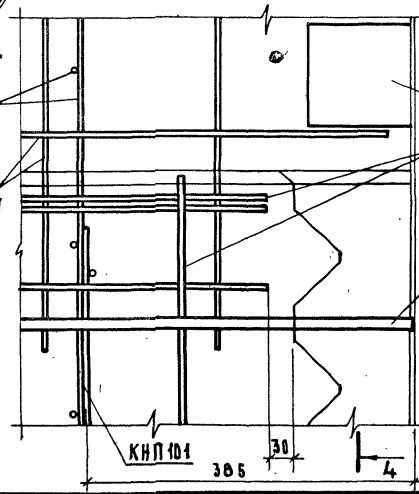
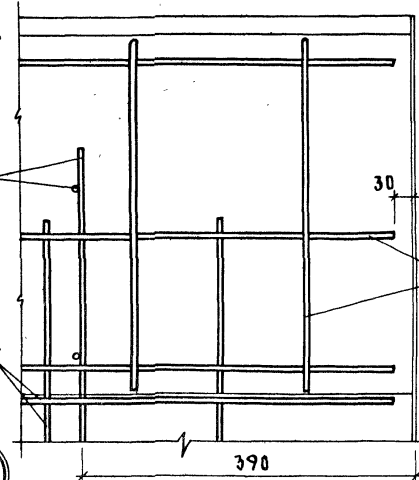
ДЕТАЛИ 3; 4; 5; 6 (АРМИРОВАНИЕ)

серия 1.138-11с	
выпуск 0-2	лист 33

МАТЕРИАЛ	ДИЗАЙН	СТ. КИП	ПРОЕКТ	СОГЛАСОВАНО	ДАТА
ЖИЛИЩНО-КОММУНАЛЬНО-ХОЗЯЙСТВЕННОЕ УПРАВЛЕНИЕ	И. П. КОЗЛОВ	И. П. КОЗЛОВ	И. П. КОЗЛОВ	И. П. КОЗЛОВ	И. П. КОЗЛОВ
С. И. КОЗЛОВ	И. П. КОЗЛОВ	И. П. КОЗЛОВ	И. П. КОЗЛОВ	И. П. КОЗЛОВ	И. П. КОЗЛОВ
И. П. КОЗЛОВ	И. П. КОЗЛОВ	И. П. КОЗЛОВ	И. П. КОЗЛОВ	И. П. КОЗЛОВ	И. П. КОЗЛОВ
И. П. КОЗЛОВ	И. П. КОЗЛОВ	И. П. КОЗЛОВ	И. П. КОЗЛОВ	И. П. КОЗЛОВ	И. П. КОЗЛОВ
И. П. КОЗЛОВ	И. П. КОЗЛОВ	И. П. КОЗЛОВ	И. П. КОЗЛОВ	И. П. КОЗЛОВ	И. П. КОЗЛОВ
И. П. КОЗЛОВ	И. П. КОЗЛОВ	И. П. КОЗЛОВ	И. П. КОЗЛОВ	И. П. КОЗЛОВ	И. П. КОЗЛОВ
И. П. КОЗЛОВ	И. П. КОЗЛОВ	И. П. КОЗЛОВ	И. П. КОЗЛОВ	И. П. КОЗЛОВ	И. П. КОЗЛОВ
И. П. КОЗЛОВ	И. П. КОЗЛОВ	И. П. КОЗЛОВ	И. П. КОЗЛОВ	И. П. КОЗЛОВ	И. П. КОЗЛОВ
И. П. КОЗЛОВ	И. П. КОЗЛОВ	И. П. КОЗЛОВ	И. П. КОЗЛОВ	И. П. КОЗЛОВ	И. П. КОЗЛОВ

1

7



45

ТОЛЬКО ДЛЯ ПАНЕЛИ СНП 1

СНП 42 ÷ СНП 67  
ОТГНУТЬ ПРИ СБОРКЕ БЛОКА

ЖИЛИЩНО-КОММУНАЛЬНО-ХОЗЯЙСТВЕННОЕ УПРАВЛЕНИЕ  
ТК  
1978

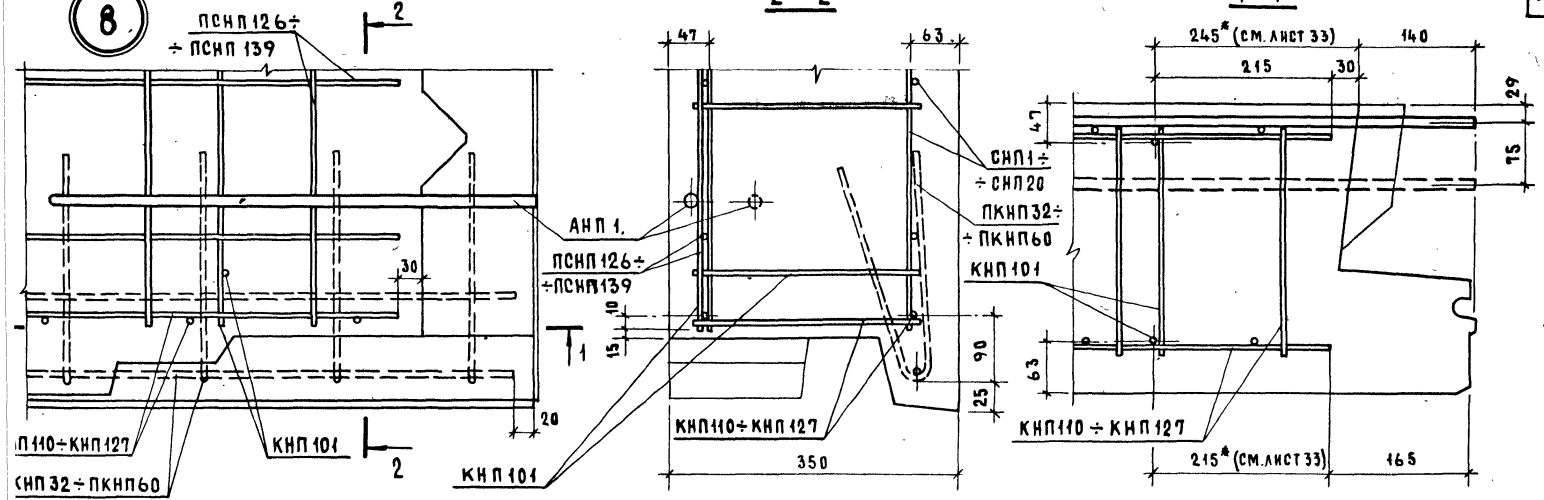
ДЕТАЛИ 1:7 (АРМИРОВАНИЕ)

с е р и я  
1.138-11с  
в ы п у с к л и с т  
0-2 34

8

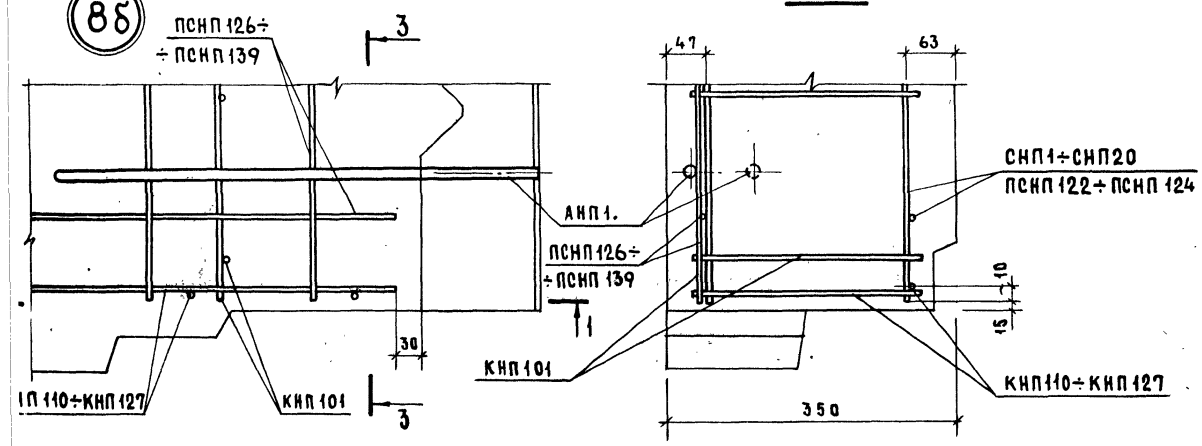
2-2

1-1



8б

3-3



К  
78

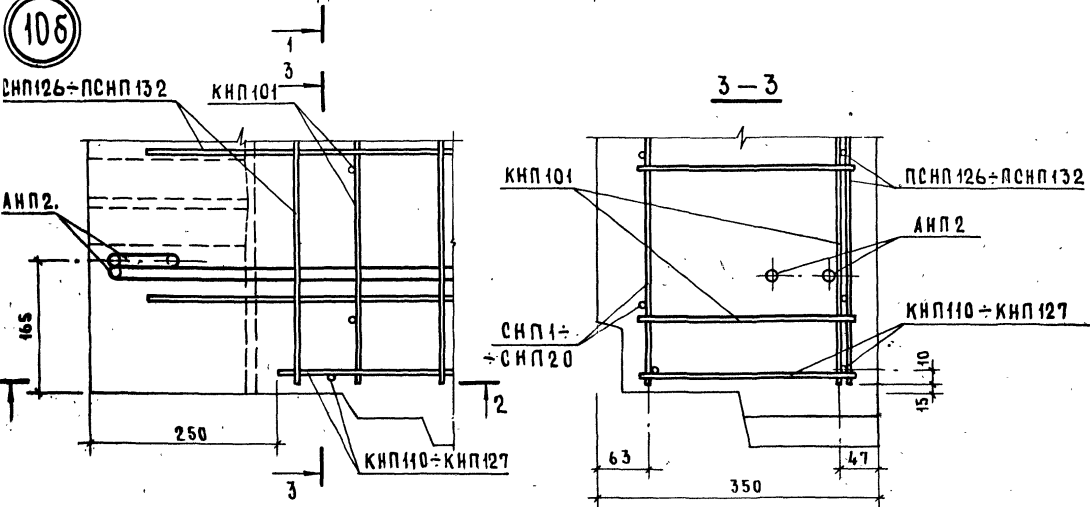
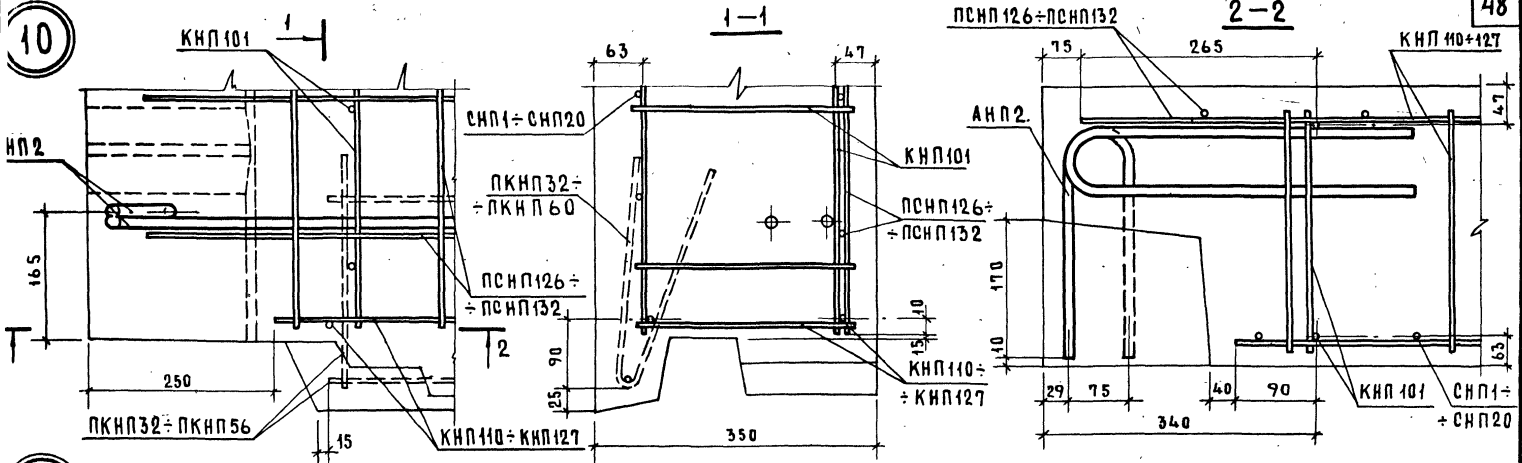
ДЕТАЛИ 8; 8б (АРМИРОВАНИЕ)

СЕРИЯ	
1.138-11с	
ВЫПУСК	ЛИСТ
0-2	35

15781 47







ГК  
978

# ДЕТАЛИ 10; 106 (АРМИРОВАНИЕ)

СЕРИЯ	
1.138-11с	
ВЫПУСК	ЛИСТ
0-2	37

ИВЕНТ.  
№  
ВЗЯМЕН

ПРО ВЕРНА  
ЮТЕРМАН

ИРОСИСКИЙ  
ЮТЕРМАН

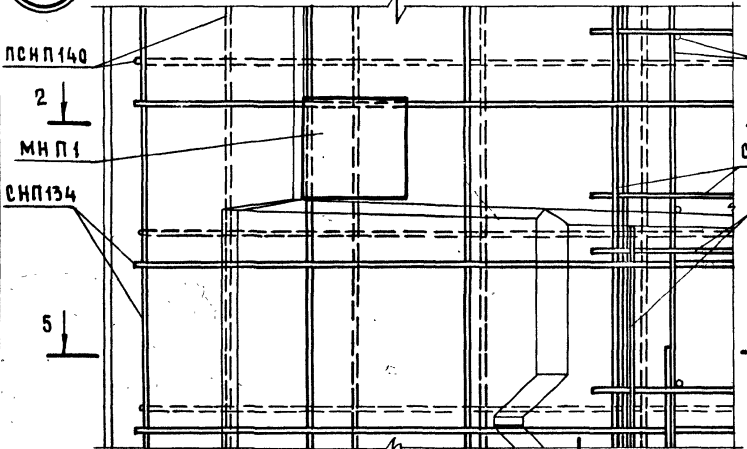
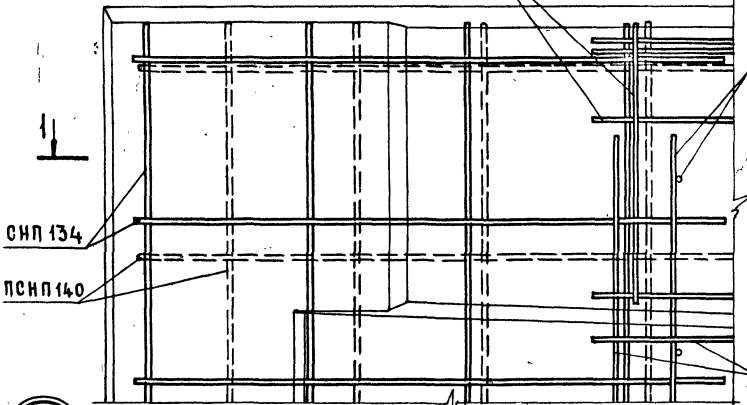
ЖИЛИЩА  
СТ.ИНЖЕНЕР

18

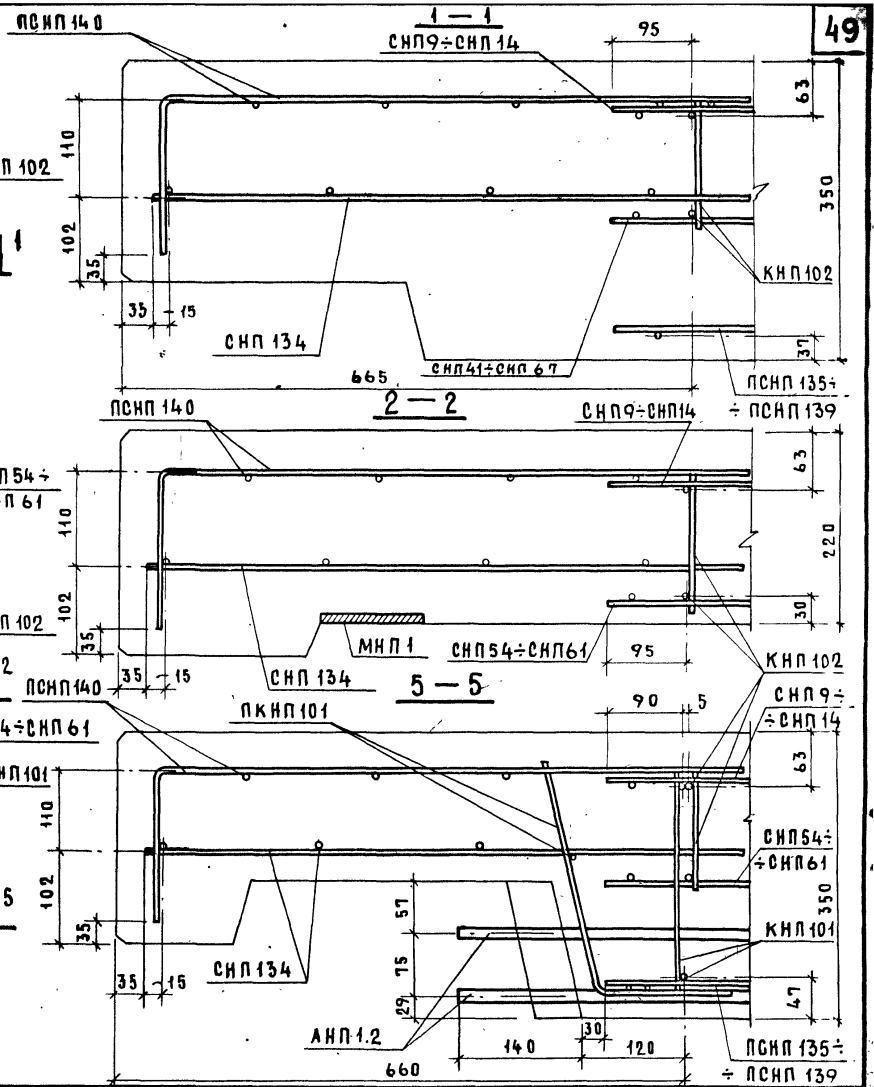
11

ТК  
1978

ПСНП 195 ÷  
+ ПСНП 199



1. Сечение 3-3 см. лист 39.  
2. На главных видах деталей наружные сетки ПСНП 140 условно показаны штриховой линией.

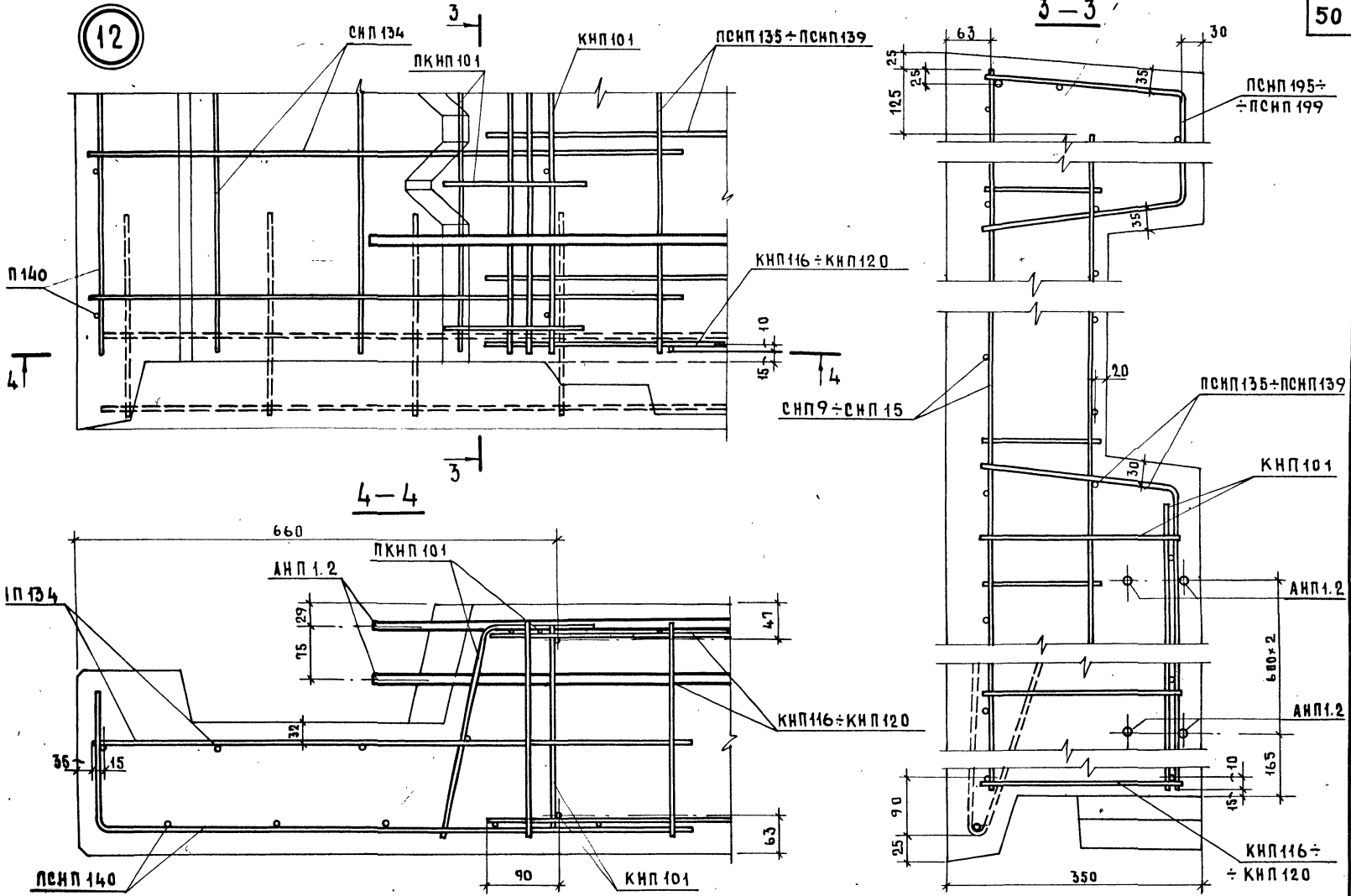


ДЕТАЛИ 11; 18 (АРМИРОВАНИЕ)

СЕРИЯ  
1.138-11с  
ВЫПУСК ЛИСТ  
0-2 38

12

50



ДЕТАЛЬ 12; сеч. 3-3 (АРМИРОВАНИЕ)

СЕРИЯ	
1.138-11с	
ВЫПУСК	ЛИСТ
0-2	39

16781 51



19

ПСНП170 ÷ ПСНП174

5

ПСНП122 ÷ ПСНП124

1-1  
665

52

122 ÷  
1124

1

П101а

КНП102

1

СНП42 ÷ СНП47

ПКНП101а

35

15

35

СНП133

СНП42 ÷ СНП47

ПСНП170 ÷ ПСНП174

63

350

30

13

СНП133

СНП133

2

ПСНП122 ÷ ПСНП124

СНП133

2-2

ПКНП101

КНП101

КНП102

КНП102

2

СНП42 ÷ СНП47

ПКНП101

ПКНП101а

35

15

35

29

15

660

СНП42 ÷ СНП47

63

350

47

ПСНП126 ÷  
+ ПСНП129

122 ÷  
1124

1124

11а

МНП1

Сеч. 5-5 см. лист 42.

5

АНП1

78

ДЕТАЛИ 13; 19 (АРМИРОВАНИЕ)

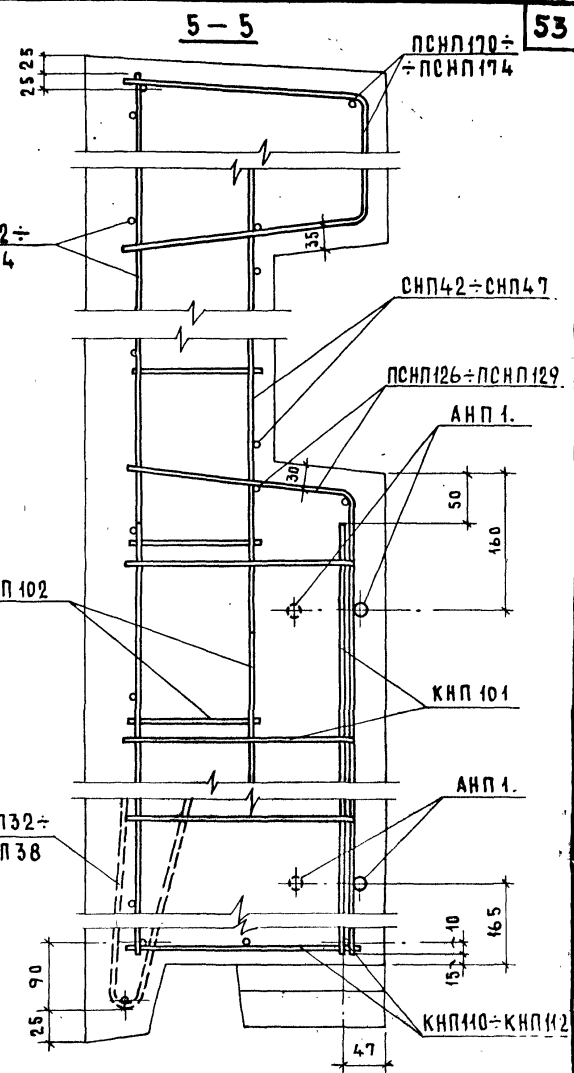
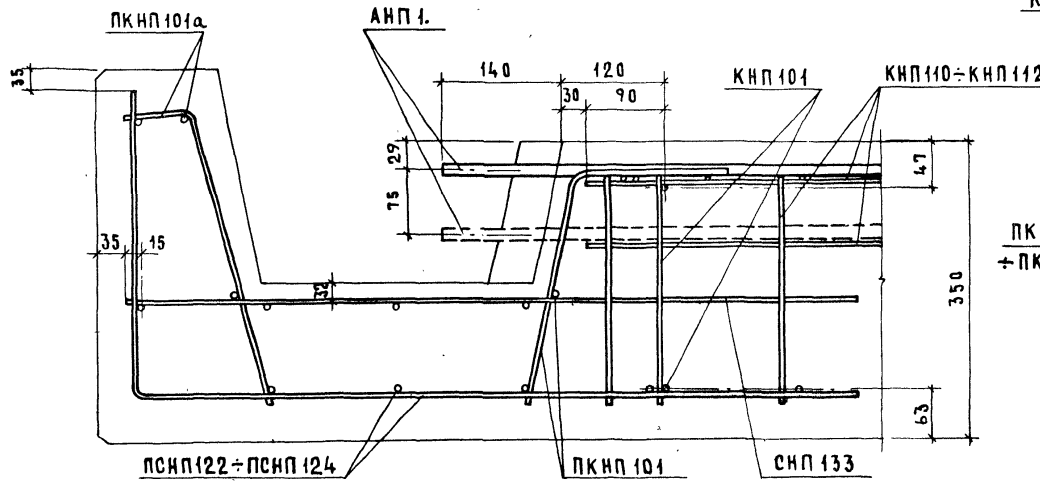
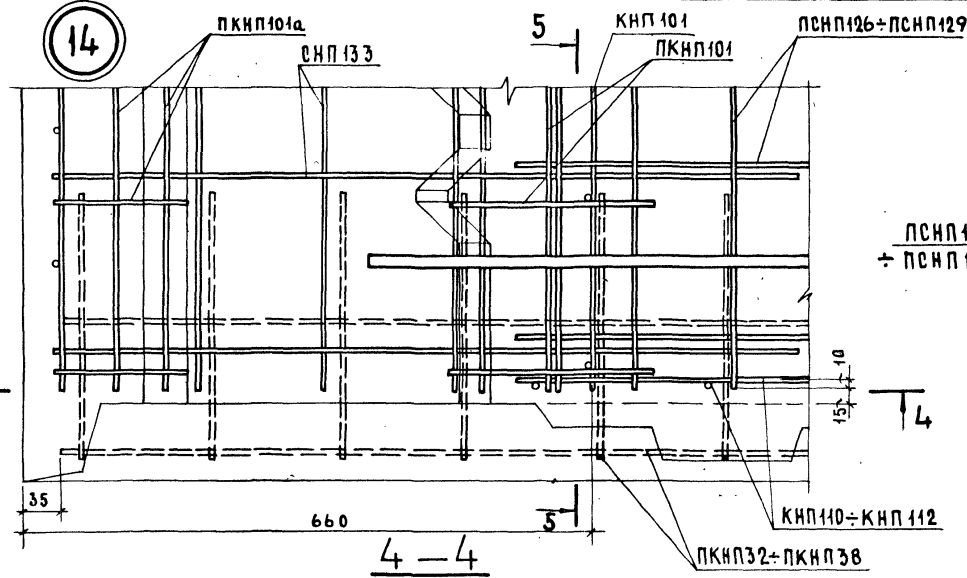
серия  
1.138-11с  
выпуск лист  
0-2 41

НАЧ. ОТД. 17 *А. Аблановский* инженер *А. Аблановский*  
 ГА. ИНЖ. ОТД. *И. И. Иосифович*  
 ГА. ИНЖ. ПР. *Ю. Герман*  
 РУК. ГР. ПЛ. *А. Аблановский*  
 СТ. ИНЖЕНЕР *Ю. Герман*  
 С О Г Л А С О В А Н О  
 ИЖОУДАРСТВЕНА  
 П Р О В Е Р И Л  
 Ю. ГЕРМАН

ЦИП  
 ЖИЛИЩА  
 ТК  
 1978

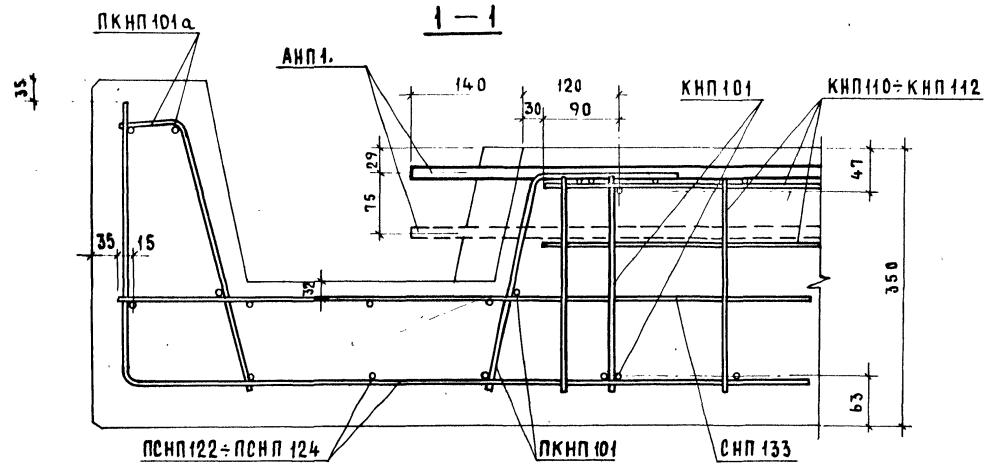
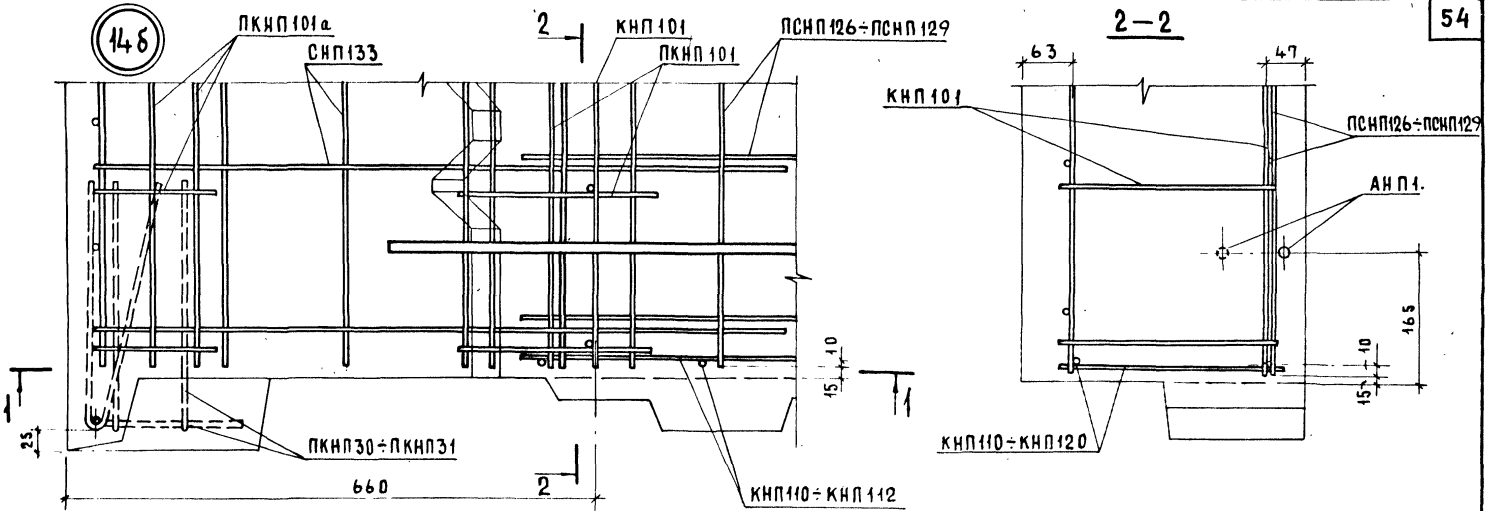
14

53



ДЕТАЛЬ 14 ; СЕЧЕНИЕ 5-5 (АРМИРОВАНИЕ)

СЕРИЯ  
 1.138-11с  
 ВЫПУСК ЛИТ  
 0-2 42



ГК  
978

ДЕТАЛЬ 146 (АРМИРОВАНИЕ)

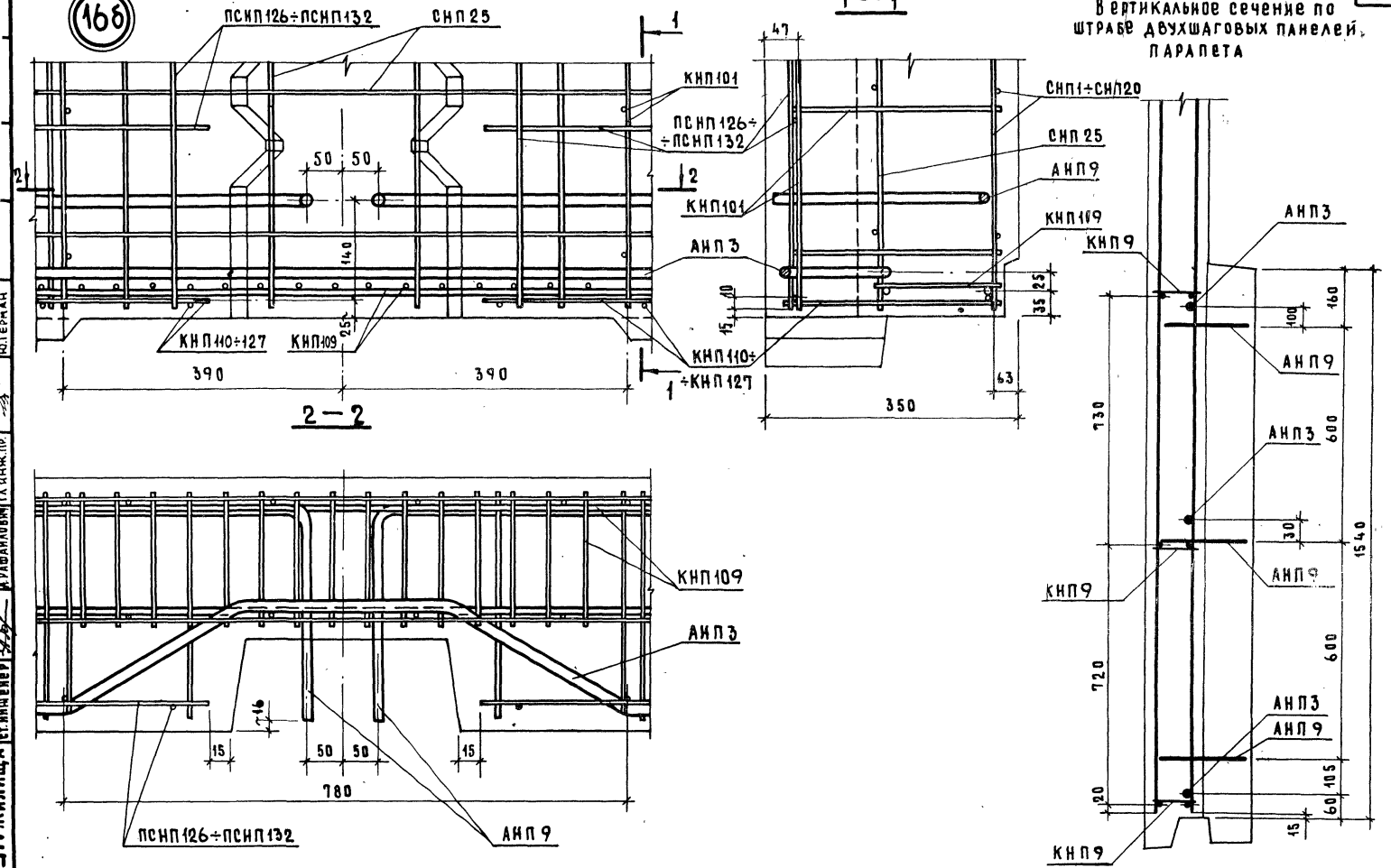
СЕРИЯ	
1.138-11с	
ВЫПУСК	ЛИСТ
0-2	43





Вертикальное сечение по штрабе двухшаговых панелей парапета

168



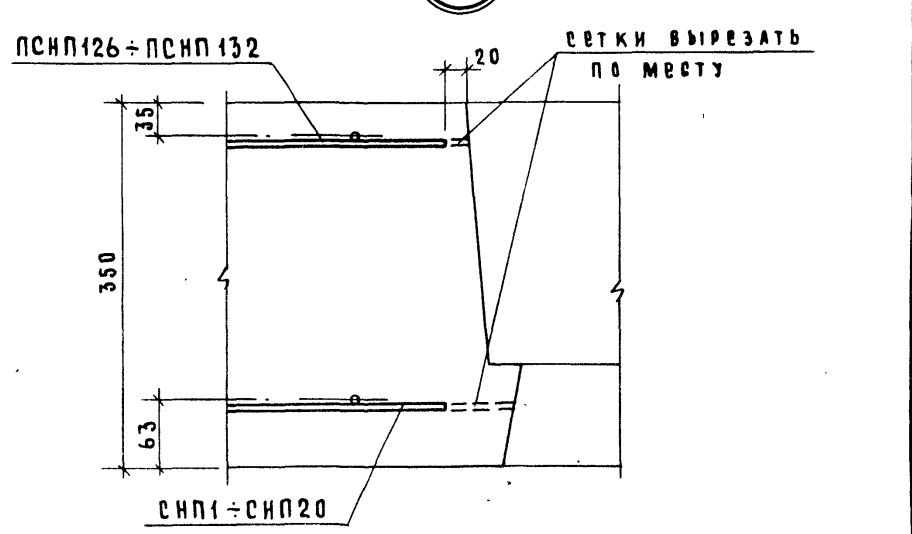
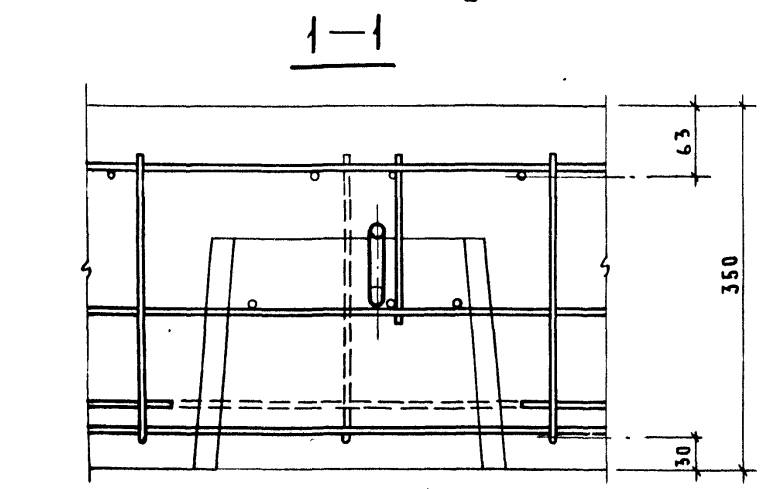
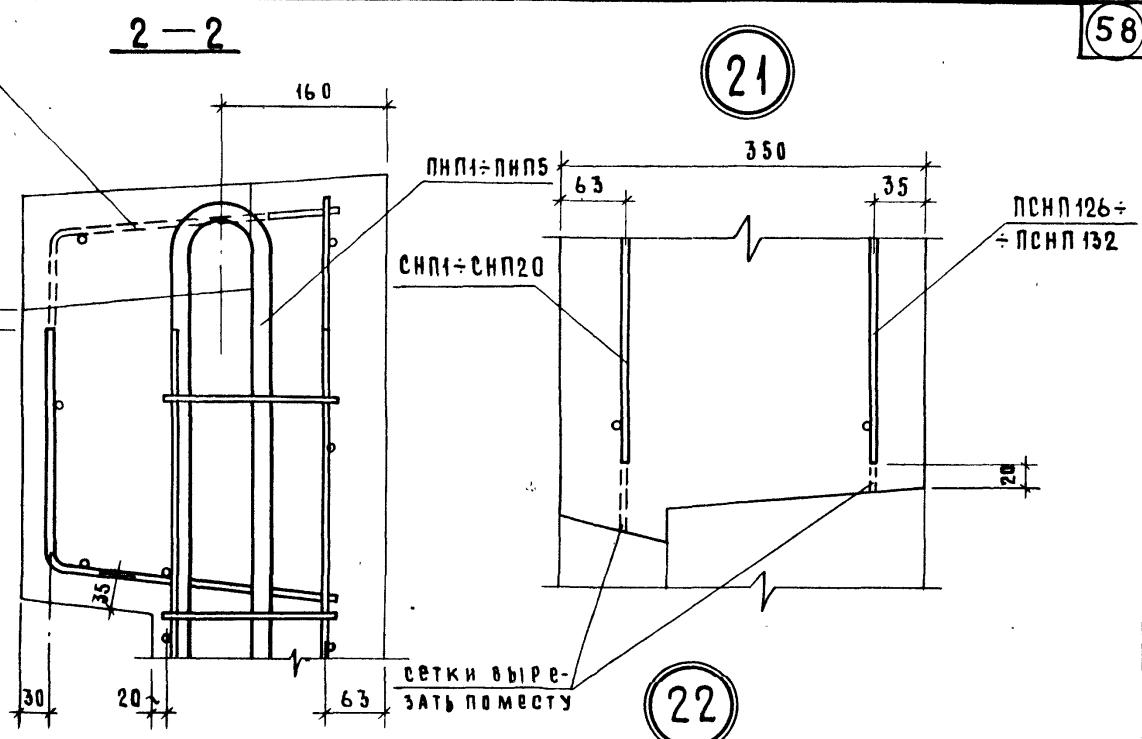
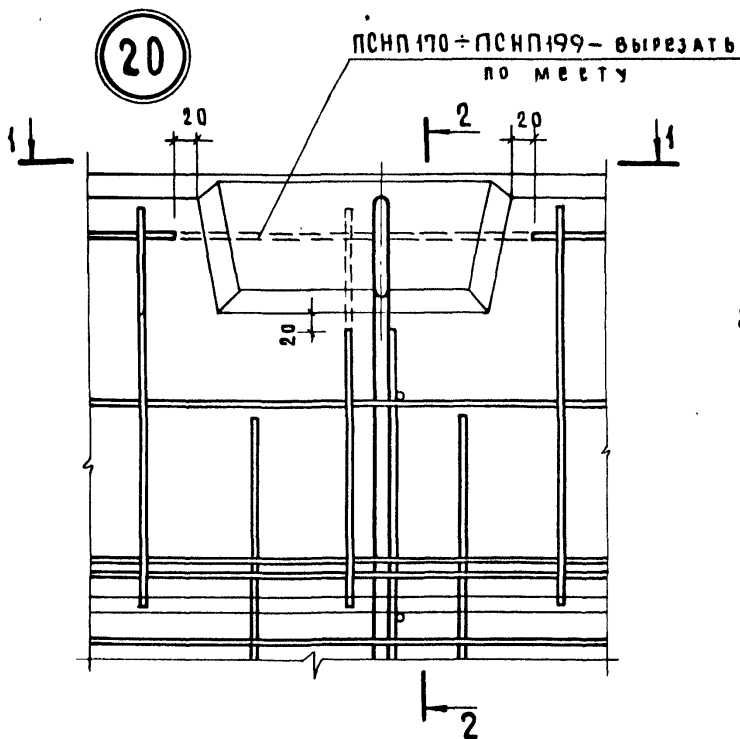
ПОСЕРИАН  
И. РАФАИЛОВ  
СА. ИИЖ. ОР  
ИЛИЩА  
СТ. ИИЖ. ОР  
1978

ТК  
1978

Деталь 168 (армирование); вертикальное сечение по штрабе двухшаговых панелей парапета.

серия	1.138-11с
выпуск	0-2
лист	45





ДЕТАЛИ 20; 21; 22 (АРМИРОВАНИЕ)

серия	
1.138-11с	
выпуск	лист
0-2	47