

ТИПОВЫЕ КОНСТРУКЦИИ, ИЗДЕЛИЯ И ЧЛЫ ЗДАНИЙ И СООРУЖЕНИЙ

СЕРИЯ I.131.I-22ПВ

ПАНЕЛИ ВНУТРЕННИХ СТЕН

ИЗ ТЯЖЕЛОГО БЕТОНА ДЛЯ КРУПНОПАНЕЛЬНЫХ

ЖИЛЫХ ЗДАНИЙ С ШАГОМ ПОПЕРЕЧНЫХ СТЕН

3,0;3,6 м и ВЫСОТОЙ ЭТАЖА 2,8 м

/УНИФИЦИРОВАННЫЕ ДЛЯ СЛОЖНЫХ УСЛОВИЙ

СТРОИТЕЛЬСТВА: НЕРАВНОМЕРНО СЖИМАЕМЫЕ

ГРУНТЫ, ПРОСАДОЧНЫЕ ГРУНТЫ,

ПОДРАБАТЫВАЕМЫЕ ТЕРРИТОРИИ/.

ВЫПУСК I

ПАНЕЛИ.

РАБОЧИЕ ЧЕРТЕЖИ.

20978-02

ЦЕНА 8-58

ТИПОВЫЕ КОНСТРУКЦИИ, ИЗДЕЛИЯ И ЧАСТИ ЗДАНИЙ И СООРУЖЕНИЙ

СЕРИЯ 1.131.1-22ПВ

ПАНЕЛИ ВНУТРЕННИХ СТЕН

ИЗ ТЯЖЕЛОГО БЕТОНА ДЛЯ КРУПНОПАНЕЛЬНЫХ

ЖИЛЫХ ЗДАНИЙ С ШАГОМ ПОПЕРЕЧНЫХ СТЕН

3.0;3,6 м и ВЫСОТОЙ ЭТАЖА 2,8М

/УНИФИЦИРОВАННЫЕ ДЛЯ СЛОЖНЫХ УСЛОВИЙ

СТРОИТЕЛЬСТВА: НЕРАВНОМЕРНО СЖИМАЕМЫЕ

ГРУНТЫ, ПРОСАДОЧНЫЕ ГРУНТЫ,

ПОДРАБАТЫВАЕМЫЕ ТЕРРИТОРИИ/.

ВЫПУСК I

ПАНЕЛИ.

РАБОЧИЕ ЧЕРТЕЖИ.

РАЗРАБОТАНЫ:

ПРОЕКТНЫМ ИНСТИТУТОМ КИЕВЗНИИЭП
ДИРЕКТОР ИН-ТА *400* А. ЗАВАРОВ
ГЛ. ИНЖ. ПРОЕКТА *Лав* Е. ЛАБИНОВА

УТВЕРЖДЕНЫ ПРИКАЗОМ ГосГРАЖДАНСТРОЯ
И ВВЕДЕНЫ В ДЕЙСТВИЕ С 20.12.87,
ПРИКАЗ ОТ 29.11.87 N 369.

Обозначение	Наименование	Стр.
I.131.I-22ПВ.I 0000	Содержание	2-5
I.131.I-22ПВ.I 0010	Техническое описание	6
I.131.I-22ПВ.I 1000	Панель ПСВ30.27.16, ПСВ 36.27.16, ПСВ 60.27.16, ПСВ 66.27.16, ПСВ 72.27.16	7
I.131.I-22ПВ.I 1001	Панель ПСВ 29.27.16, ПСВ 35.27.16, ПСВ 59.27.16, ПСВ 65.27.16, ПСВ 71.27.16	8
I.131.I-22ПВ.I 1000СБ	Панель ПСВ 30.27.16, ПСВ 36.27.16, ПСВ 60.27.16, ПСВ 66.27.16, ПСВ 72.27.16 Сборочный чертёж	
I.131.I-22ПВ.I 1001СБ	Панель ПСВ 29.27.16, ПСВ 35.27.16, ПСВ 59.27.16, ПСВ 65.27.16, ПСВ 71.27.16 Сборочный чертёж	9
I.131.I-22ПВ.I 1002	Панель ПСВ 29.27.16, ПСВ 35.27.16, ПСВ 59.27.16, ПСВ 65.27.16, ПСВ 71.27.16	10
I.131.I-22ПВ.I 1003	Панель ПСВ 49.27.16, ПСВ 61.27.16	11
I.131.I-22ПВ.I 1002СБ	Панель ПСВ 29.27.16, ПСВ 35.27.16, ПСВ 59.27.16, ПСВ 65.27.16, ПСВ 71.27.16 Сборочный чертёж	
I.131.I-22ПВ.I 1003СБ	Панель 49.27.16, ПСВ 61.27.16 Сборочный чертёж	12
I.131.I-22ПВ.I 1004	Панель ПСВ 29.27.16, ПСВ 30.27.16, ПСВ 35.27.16, ПСВ 36.27.16	13
I.131.I-22ПВ.I 1005	Панель ПСВ 59.27.16, ПСВ 60.27.16, ПСВ 65.27.16, ПСВ 66.27.16	14
I.131.I-22ПВ.I 1004СБ	Панель ПСВ 29.27.16, ПСВ 30.27.16, ПСВ 35.27.16, ПСВ 36.27.16 Сборочный чертёж	
I.131.I-22ПВ.I 1005СБ	Панель ПСВ 59.27.16, ПСВ 60.27.16, ПСВ 65.27.16, ПСВ 66.27.16 Сборочный чертёж	15

Обозначение	Наименование	Стр.
I.131.I-22ПВ.I 1006	Панель ПСВ 70.27.16, ПСВ 71.27.16	16
I.131.I-22ПВ.I 1007	Панель ПСВ 29.27.16, ПСВ 30.27.16, ПСВ 35.27.16, ПСВ 36.27.16	17
I.131.I-22ПВ.I 1006СБ	Панель ПСВ 70.27.16, ПСВ 71.27.16 Сборочный чертёж	
I.131.I-22ПВ.I 1007СБ	Панель ПСВ 29.27.16, ПСВ 30.27.16, ПСВ 35.27.16, ПСВ 36.27.16 Сборочный чертёж	18
I.131.I-22ПВ.I 1008	Панель ПСВ 59.27.16, ПСВ 60.27.16, ПСВ 65.27.16, ПСВ 66.27.16	19
I.131.I-22ПВ.I 1009	Панель ПСВ 71.27.16, ПСВ 72.27.16,	20
I.131.I-22ПВ.I 1008СБ	Панель ПСВ 59.27.16, ПСВ 60.27.16, ПСВ 65.27.16, ПСВ 66.27.16 Сборочный чертёж	
I.131.I-22ПВ.I 1009СБ	Панель ПСВ 71.27.16, ПСВ 72.27.16 Сборочный чертёж	21
I.131.I-22ПВ.I 1010	Панель ПСВ 29.27.16, ПСВ 30.27.16, ПСВ 35.27.16, ПСВ 36.27.16	22
I.131.I-22ПВ.I 1011	Панель ПСВ 59.27.16, ПСВ 60.27.16, ПСВ 65.27.16, ПСВ 66.27.16	23
I.131.I-22ПВ.I 1010СБ	Панель ПСВ 29.27.16, ПСВ 30.27.16, ПСВ 35.27.16, ПСВ 36.27.16 Сборочный чертёж	
I.131.I-22ПВ.I 1011СБ	Панель ПСВ 59.27.16, ПСВ 60.27.16, ПСВ 65.27.16, ПСВ 66.27.16	

Изм. №, Подпись и дата

				I.131.I-22ПВ.I 0000		
Нач.АПМ	Боровик	<i>[Signature]</i>	11.84	Статья	Лист	Листов
Н.КОНТР.	Шоловал	<i>[Signature]</i>	11.84	Р	1	4
Пл.инж.	Лабинава	<i>[Signature]</i>	11.84	СОДЕРЖАНИЕ		
Провер.	Миллер	<i>[Signature]</i>	11.84			
Разраб.	Верменич	<i>[Signature]</i>	11.84	ГОСГРАЖДАНСТРОЙ КиевЗНИИЭП		

Обозначение	Наименование	Стр.
	Сборочный чертёж	24
I.131.I-22ПВ.I 1012	Панель ПСВ 71.27.16, ПСВ 72.27.16	25
I.131.I-22ПВ.I 1013	Панель ПСВ 35.27.16, ПСВ 36.27.16, ПСВ 59.27.16, ПСВ 60.27.16	26
I.131.I-22ПВ.I 1012СВ	Панель ПСВ 71.27.16, ПСВ 72.27.16 Сборочный чертёж	
I.131.I-22ПВ.I 1013СВ	Панель ПСВ 35.27.16, ПСВ 36.27.16 ПСВ 59.27.16, ПСВ 60.27.16	
	Сборочный чертёж	27
I.131.I-22ПВ.I 1014	Панель ПСВ 65.27.16, ПСВ 66.27.16	
I.131.I-22ПВ.I 1015	Панель ПСВ 71.27.16, ПСВ 72.27.16	28
I.131.I-22ПВ.I 1014СВ	Панель ПСВ 65.27.16, ПСВ 66.27.16 Сборочный чертёж	
I.131.I-22ПВ.I 1015СВ	Панель ПСВ 71.27.16, ПСВ 72.27.16 Сборочный чертёж	29
I.131.I-22ПВ.I 1016	Панель ПСВ 29.27.16, ПСВ 35.27.16	30
I.131.I-22ПВ.I 1017	Панель ПСВ 59.27.16, ПСВ 65.27.16 ПСВ 71.27.16	31
I.131.I-22ПВ.I 1016СВ	Панель ПСВ 29.27.16, ПСВ 35.27.16 Сборочный чертёж	
I.131.I-22ПВ.I 1017СВ	Панель ПСВ 59.27.16, ПСВ 65.27.16 ПСВ 71.27.16 Сборочный чертёж	32
I.131.I-22ПВ.I 1018	Панель ПСВ 29.27.16, ПСВ 35.27.16	33
I.131.I-22ПВ.I 1019	Панель ПСВ 59.27.16, ПСВ 65.27.16 ПСВ 71.27.16	34
I.131.I-22ПВ.I 1018СВ	Панель ПСВ 29.27.16, ПСВ 35.27.16 Сборочный чертёж	
I.131.I-22ПВ.I 1019СВ	Панель ПСВ 59.27.16, ПСВ 65.27.16 ПСВ 71.27.16. Сборочный чертёж	

Обозначение	Наименование	Стр.
I.131.I-22ПВ.I 1020	Панель ПСВ 29.27.16, ПСВ 35.27.16	36
I.131.I-22ПВ.I 1021	Панель ПСВ 59.27.16, ПСВ 65.27.16 ПСВ 71.27.16	37
I.131.I-22ПВ.I 1020СВ	Панель ПСВ 29.27.16, ПСВ 35.27.16 Сборочный чертёж	
I.131.I-22ПВ.I 1021СВ	Панель ПСВ 59.27.16, ПСВ 65.27.16 ПСВ 71.27.16	
	Сборочный чертёж	38
I.131.I-22ПВ.I 1022	Панель ПСВ 35.27.16, ПСВ 59.27.16	
I.131.I-22ПВ.I 1023	Панель ПСВ 65.27.16, ПСВ 71.27.16	39
I.131.I-22ПВ.I 1022СВ	Панель ПСВ 35.27.16, ПСВ 59.27.16 Сборочный чертёж	
I.131.I-22ПВ.I 1023СВ	Панель ПСВ 65.27.16, ПСВ 71.27.16 Сборочный чертёж	40
I.131.I-22 ПВ.I 1025	Панель ПСВ 61.27.16-200ПВ-1.2 2.1.5.1	
I.131.I-22 ПВ.I 1024	Панель ПСВ 61.27.16-200ПВ-1.2 2.1.1.1	41
I.131.I-22ПВ. I 1024СВ	Панель ПСВ 61.27.16-200ПВ-1.2 2.1.5.1 Сборочный чертёж	
I.131.I-22ПВ. I 1025СВ	Панель ПСВ 61.27.16-200ПВ-1.2 2.1.1.1 Сборочный чертёж	42
I.131.I-22ПВ. I 1026	Панель ПСВ 49.27.16, ПСВ 61.27.16	
I.131.I-22ПВ. I 1027	Панель ПСВ 49.28.16-200ПВ-2.1 3.1.1	43
I.131.I-22ПВ. I 1026СВ	Панель ПСВ 49.27.16, ПСВ 61.27.16 Сборочный чертёж	
I.131.I-22ПВ. I 1027СВ	Панель ПСВ 49.28.16-200ПВ-1.2 3.1.1 Сборочный чертёж	44

I.131.I-22ПВ. 1 0000

Лист

2

20978-02 4

Обозначение	Наименование	Стр.
I.131.I-22ПВ.I 1028	Панель ПСВ 61.28.16-200ПВ-2.I 3.I.I	
I.131.I-22ПВ.I 1029	Панель ПСВ 49.28.16-200ПВ-2.I 3.I.I	45
I.131.I-22ПВ.I 1028СБ	Панель 61.28.16-200ПВ-2.I 3.I.I	
	Сборочный чертеж	
I.131.I-22ПВ.I 1029СБ	Панель 49.28.16-200ПВ-2.I 3.I.I	
	Сборочный чертеж	46
I.131.I-22ПВ.I 1030	Панель ПСВ 49.28.16-200ПВ-2.I 3	
I.131.I-22ПВ.I 1031	Панель ПСВ 49.28.16-200ПВ-1.2 3	47
I.131.I-22ПВ.I 1030СБ	Панель ПСВ 49.28.16-200ПВ-2.I 3	
	Сборочный чертеж	
I.131.I-22ПВ.I 1031СБ	Панель ПСВ 49.28.16-200ПВ-1.2 3	
	Сборочный чертеж	48
I.131.I-22ПВ.I 100	Каркас пространственный КП1 + КП5	49
I.131.I-22ПВ.I 101	Каркас пространственный КП6 + КП10	50
I.131.I-22ПВ.I 100СБ	Каркас пространственный КП1 + КП5	
	Сборочный чертеж	
I.131.I-22ПВ.I 101СБ	Каркас пространственный КП6 + КП10	
	Сборочный чертеж	51
I.131.I-22ПВ.I 102	Каркас пространственный КП11 + КП15	52
I.131.I-22ПВ.I 103	Каркас пространственный КП16, КП17	53
I.131.I-22ПВ.I 102СБ	Каркас пространственный КП11, КП 12,	
	КП 13, КП 14, КП 15	
	Сборочный чертеж	
I.131.I-22ПВ.I 103СБ	Каркас пространственный КП 16, КП 17	
	Сборочный чертеж	54
I.131.I-22ПВ.I 104	Каркас пространственный КП 18 + КП 21	55
I.131.I-22ПВ.I 105	Каркас пространственный КП22 + КП25	56
I.131.I-22ПВ.I 104СБ	Каркас пространственный КП 18, КП 19,	
	КП 20, КП 21. Сборочный чертеж	
I.131.I-22ПВ.I 105СБ	Каркас пространственный КП 22, КП 23,	
	КП 24, КП 25. Сборочный чертеж	57

Обозначение	Наименование	Стр.
I.131.I-22ПВ.I 106	Каркас пространственный КП 26, КП 27	58
I.131.I-22ПВ.I 107	Каркас пространственный КП 28 ÷ КП 31	59.
I.131.I-22ПВ.I 106СБ	Каркас пространственный КП 26, КП 27	
	Сборочный чертеж	
I.131.I-22ПВ.I 107СБ	Каркас пространственный КП 28, КП 29,	
	КП 30, КП 31. Сборочный чертеж	60
I.131.I-22ПВ.I 108	Каркас пространственный КП 32 + КП 35	61
I.131.I-22ПВ.I 109	Каркас пространственный КП 36, КП 37	62
I.131.I-22ПВ.I 108СБ	Каркас пространственный КП 32, КП 33,	
	КП 34, КП 35. Сборочный чертеж	
I.131.I-22ПВ.I 109СБ	Каркас пространственный КП 36, КП 37	
	Сборочный чертеж	63
I.131.I-22ПВ.I 110	Каркас пространственный КП 38 + КП 41	64
I.131.I-22ПВ.I 111	Каркас пространственный КП 42 + КП 45	65
I.131.I-22ПВ.I 110СБ	Каркас пространственный КП 38, КП 39,	
	КП 40, КП 41 Сборочный чертеж	
I.131.I-22ПВ.I 111СБ	Каркас пространственный КП 42, КП 43,	
	КП 44, КП 45 Сборочный чертеж	66
I.131.I-22ПВ.I 112	Каркас пространственный КП 46, КП 47	67
I.131.I-22ПВ.I 113	Каркас пространственный КП 48 + КП 51	68
I.131.I-22ПВ.I 112СБ	Каркас пространственный КП 46, КП 47	
	Сборочный чертеж	
I.131.I-22ПВ.I 113СБ	Каркас пространственный КП 48, КП 49,	
	КП 50, КП 51. Сборочный чертеж	69

1.131.I-22ПВ.1 0000

Лист

3

20978-02 5

Обозначение	Наименование	Стр.
I.131.I-22ПВ.I I14	Каркас пространственный КИ 52, КИ 53	70
I.131.I-22ПВ.I I15	Каркас пространственный КИ 54, КИ 55	71
I.131.I-22ПВ.I I14СБ	Каркас пространственный КИ 52, КИ 53 Сборочный чертёж	
I.131.I-22ПВ.I I15СБ	Каркас пространственный КИ 54, КИ 55 Сборочный чертёж	72
I.131.I-22ПВ.I I16	Каркас пространственный КИ 56, КИ 57	73
I.131.I-22ПВ.I I17	Каркас пространственный КИ 58 + КИ 60	74
I.131.I-22ПВ.I I16СБ	Каркас пространственный КИ 56, КИ 57 Сборочный чертёж	
I.131.I-22ПВ.I I17СБ	Каркас пространственный КИ 58, КИ 59, КИ 60. Сборочный чертёж	75
I.131.I-22ПВ.I I18	Каркас пространственный КИ 61, КИ 62	76
I.131.I-22ПВ.I I19	Каркас пространственный КИ 63 + КИ 65	77
I.131.I-22ПВ.I I18СБ	Каркас пространственный КИ 61, КИ 62 Сборочный чертёж	
I.131.I-22ПВ.I I19СБ	Каркас пространственный КИ 63, КИ 64, КИ 65. Сборочный чертёж	78
I.131.I-22ПВ.I I20	Каркас пространственный КИ 66, КИ 67	79
I.131.I-22ПВ.I I21	Каркас пространственный КИ 68 + КИ 70	80
I.131.I-22ПВ.I I20СБ	Каркас пространственный КИ 66, КИ 67 Сборочный чертёж	
I.131.I-22ПВ.I I21СБ	Каркас пространственный КА 68, КИ 69, КИ 70. Сборочный чертёж	81
I.131.I-22ПВ.I I22	Каркас пространственный КИ 71, КИ 72	82
I.131.I-22ПВ.I I23	Каркас пространственный КИ 73, КИ 74	83
I.131.I-22ПВ.I I22СБ	Каркас пространственный КИ 71, КИ 72 Сборочный чертёж	
I.131.I-22ПВ.I I23СБ	Каркас пространственный КИ 73, КИ 74 Сборочный чертёж	84
I.131.I-22ПВ.I I24	Каркас пространственный КИ 75, КИ 76.	85

Обозначение	Наименование	Стр.
I.131.I-22ПВ.I I25	Каркас пространственный КИ 77	86
I.131.I-22ПВ.I I24СБ	Каркас пространственный КИ 75, КИ 76 Сборочный чертёж	
I.131.I-22ПВ.I I25СБ	Каркас пространственный КИ 77 Сборочный чертёж	87
I.131.I-22ПВ.I I26	Каркас пространственный КИ 78	
I.131.I-22ПВ.I I27	Каркас пространственный КИ 79	88
I.131.I-22ПВ.I I26СБ	Каркас пространственный КИ 78 Сборочный чертёж	
I.131.I-22ПВ.I I27СБ	Каркас пространственный КИ 79 Сборочный чертёж	89
I.131.I-22ПВ.I I28	Каркас пространственный КИ 80	
I.131.I-22ПВ.I I29	Каркас пространственный КИ 81	90
I.131.I-22ПВ.I I28СБ	Каркас пространственный КИ 80 Сборочный чертёж	
I.131.I-22ПВ.I I29СБ	Каркас пространственный КИ 81 Сборочный чертёж	91
I.131.I-22ПВ.I I30	Каркас пространственный КИ 82	
I.131.I-22ПВ.I I31	Каркас пространственный КИ 83	92
I.131.I-22ПВ.I I30СБ	Каркас пространственный КИ 82 Сборочный чертёж	
I.131.I-22ПВ.I I31СБ	Каркас пространственный КИ 83 Сборочный чертёж	93
I.131.I-22ПВ.I ЕС	Ведомость расхода стали на элемент, кг	94-96
I.131.I-22ПВ.I ИИ	Ведомость расхода стали, цемента и инерт- ных материалов на изделия ПСВ	99-111

I.131.I-22 ПВ.1 0000

Лист
4

20978-02 6

В выпуске I представлены рабочие чертежи несущих панелей внутренних стен толщиной 160 мм из тяжелого бетона для домов с шагом поперечных несущих стен 3,0 ; 3,6 м.

Настоящим выпуском надо пользоваться совместно с выпусками 0 и 2 данной серии.

В выпуске 0 приведены опалубочные и арматурные узлы панелей, область применения и основные положения, принятые при разработке панелей серии, сведения по конструкции панелей, применяемым материалам и допускам, указания по складированию, транспортированию и монтажу панелей.

В выпуске 2 приведены арматурные изделия / каркасы и закладные изделия / и указания по их изготовлению и маркировке.

Арматура каркасов принята из стали классов: А-III, по ГОСТ 5781-82; Вр-I по ГОСТ 6727-80; анкерные выпуски из стали класса А-I по ГОСТ 5781-82.

Петли строповочные следует выполнять только из горячекатанной стали класса А-I марок В Ст.3 кп2 по ГОСТ 380-71.

На сборочных чертежах панелей привязки пространственных каркасов проставлены по осям рабочих чертежей.

Согласно СНиП II-2-80 "Противопожарные нормы проектирования зданий и сооружений" панели относятся к группе негорючих с пределом огнестойкости 2 часа.

При использовании альбома рабочих чертежей панелей в проектах жилых зданий следует указать местоположение каналов распаячных коробок, розеток и выключателей.

Допускается:

изменять в отдельных случаях положение дверных проемов в плане.

применять дверные блоки, не предусмотренные в рабочих чертежах каталога, если это оправдано архитектурными или иными соображениями / при этом необходимым условием является проверка расчетом перемычек и диаметра строповочных петель /. Применение индустриальных столярных изделий должно быть согласовано с утверждающей инстанцией при рассмотрении технического проекта.

скорректировать армирование перемычек в случае увеличения расчетных нагрузок по сравнению с приведенными в номенклатуре изделий альбома.

Изменения и дополнения к рабочим чертежам панелей приводятся в пояснительной записке к проекту здания и, в случае необходимости, на специальных схематических чертежах панелей с приложениями измененных спецификаций арматурных изделий и выборки отали.

ПРИВЯЗКИ ПРОСТРАНСТВЕННЫХ КАРКАСОВ К ОПЛУБКЕ ДАНЫ ПО ОСЯМ РАБОЧИХ СТЕРЖНЕЙ.

1.131.1 - 22 пв. 1 0010

Нач.АПМ	Боробик	СБ	XI.84
И.КОНТР.	Шаповал	ММ	XI.84
Гл.инж.кв.	Лобинцова	ММ	V.84
Провер.	Миллер	ММ	IX.84
Разраб.	Соколов	Соса	III.84

Техническое
описание.

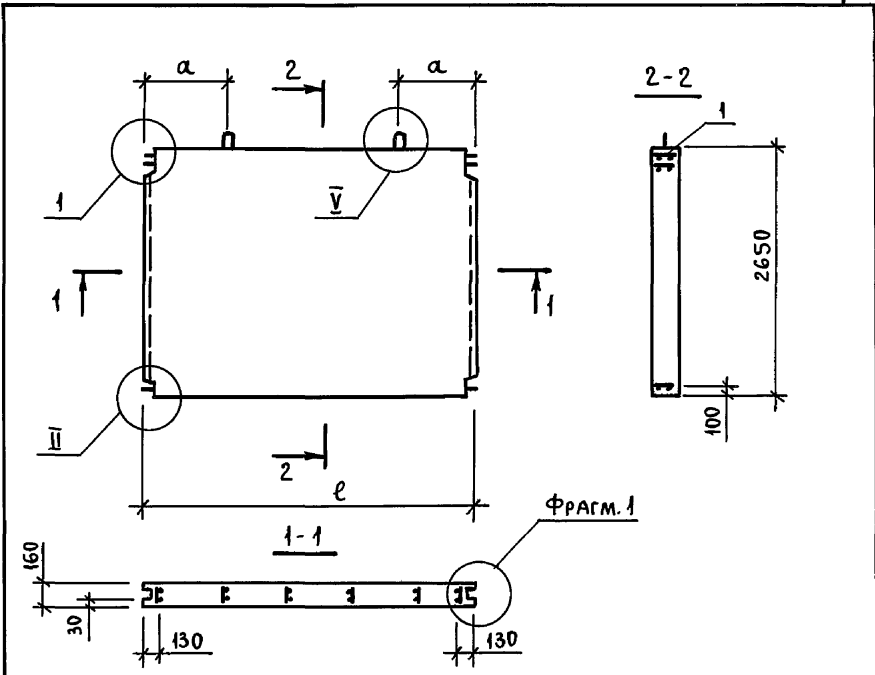
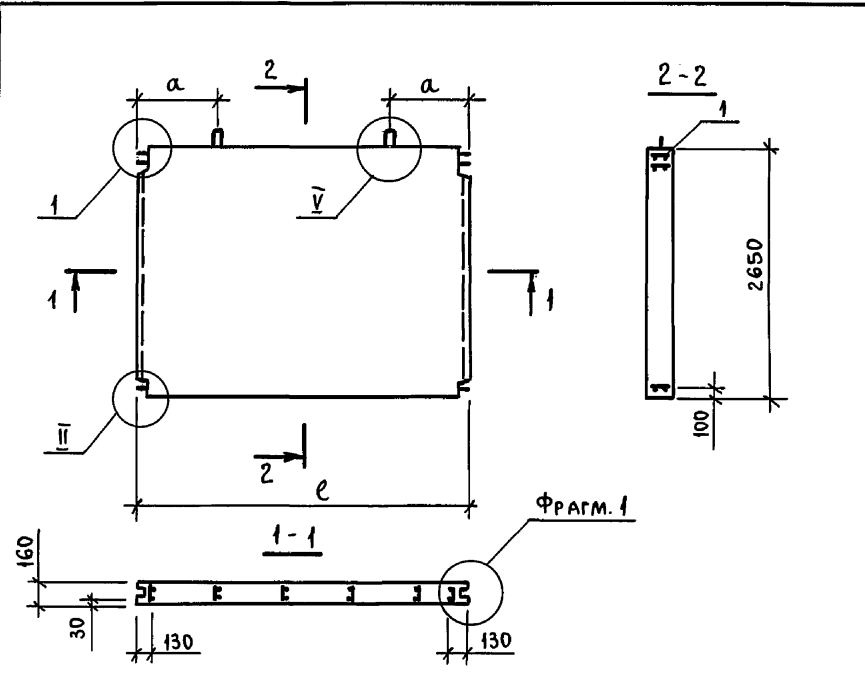
Страниц	Лист	Листов
Р		1
ГОСГРАЖДАНСТРОЙ КиевЗНИИЭП		

ИНВЕН. ПОДЛ.	ПОДПИСЬ И ДАТА	ВЗАИМЛИВАН	ОПЕРАТОР ТЛП КОРТ	ЭПВЦ КиевЗНИИЭП	ФОРМАТ	ЗОНА	ПОЗ.	ОБОЗНАЧЕНИЕ	НАИМЕНОВАНИЕ	КОЛ.	ПРИМЕЧАНИЕ
					А4	1	1.131.1-22ПВ.1 1000	ДОКУМЕНТАЦИЯ			
			A4				1.131.1-22ПВ.1 СВ	СБОРОЧНЫЙ ЧЕРТЕЖ			
			A3				1.131.1-22ПВ.0 Д1	УЗЛЫ ОПАЛУБОЧНЫЕ			
			A3				1.131.1-22ПВ.1 ВС	ВЕДОМОСТЬ РАСХОДА СТАЛИ НА ЭЛЕМЕНТ			
			A3				1.131.1-22ПВ.1 ВМ	ВЕДОМОСТЬ РАСХОДА МАТЕРИАЛОВ			
			A3				1.131.1-22ПВ.0 ТО	ТЕХНИЧЕСКОЕ ОПИСАНИЕ			
							ПЕРЕМЕННЫЕ ДАННЫЕ	ДЛЯ ИСПОЛНЕНИЙ:			
							1.131.1-22ПВ.1 1000	ПСВ30.27.16-200ТПВ-2.2-1			
			A4	1	1.131.1-22ПВ.1 100		СБОРОЧНЫЕ ЕДИНИЦЫ	КАРКАС ПРОСТРАНСТВ. КП1	1		
							МАТЕРИАЛЫ	БЕТОН ТЯЖЕЛЫЙ М200		1.24М3	
							1.131.1-22ПВ.1 1000-01	ПСВ36.27.16-200ТПВ-2.2-1			
			A4	1	1.131.1-22ПВ.1 100-01		СБОРОЧНЫЕ ЕДИНИЦЫ	КАРКАС ПРОСТРАНСТВ. КП2	1		
							МАТЕРИАЛЫ	БЕТОН ТЯЖЕЛЫЙ М200		1.49М3	
							1.131.1-22ПВ.1 1000-02	ПСВ60.27.16-200ТПВ-2.2-1			
			A4	1	1.131.1-22ПВ.1 100-02		СБОРОЧНЫЕ ЕДИНИЦЫ	КАРКАС ПРОСТРАНСТВ. КП3	1		
							МАТЕРИАЛЫ				
						1.131.1-22ПВ.1 1000					
НАЧ.ОТД.	БОРОВИК	К.В.84	Панель ПСВ 30.27.16, ПСВ 36.27.16, ПСВ 60.27.16, ПСВ 66.27.16, ПСВ 72.27.16			СТАДИЯ	ЛИСТ	ЛИСТОВ			
И.КОНТР.	Шоловал	К.В.84				Р	1	2			
ГЛ.СПЕЦ.	Ладина	К.В.84				ГОСГРАЖДАНСТРОЙ					
ПРОВЕРИЛ	Миллер	К.В.84				КиевЗНИИЭП					
РАЗРАБ.	Охримец	К.В.84									

ИНВЕН. ПОДЛ.	ПОДПИСЬ И ДАТА	ВЗАИМЛИВАН	ОПЕРАТОР ТЛП КОРТ	ЭПВЦ КиевЗНИИЭП	ФОРМАТ	ЗОНА	ПОЗ.	ОБОЗНАЧЕНИЕ	НАИМЕНОВАНИЕ	КОЛ.	ПРИМЕЧАНИЕ
					А4	1	1.131.1-22ПВ.1 1000	БЕТОН ТЯЖЕЛЫЙ М200			
			A4				1.131.1-22ПВ.1 1000-05	ПСВ66.27.16-200ТПВ-2.2-1			2.50М3
							СБОРОЧНЫЕ ЕДИНИЦЫ	КАРКАС ПРОСТРАНСТВ. КП4	1		
							МАТЕРИАЛЫ	БЕТОН ТЯЖЕЛЫЙ М200		2.76М3	
							1.131.1-22ПВ.1 1000-04	ПСВ72.27.16-200ТПВ-2.2-1			
			A4	1	1.131.1-22ПВ.1 100-04		СБОРОЧНЫЕ ЕДИНИЦЫ	КАРКАС ПРОСТРАНСТВ. КП5	1		
							МАТЕРИАЛЫ	БЕТОН ТЯЖЕЛЫЙ М200		3.01М3	
						1.131.1-22ПВ.1 1000					
										ЛИСТ	2

ЭПВЦ КиевЗНИИЭП		ОПЕРАТОР ТЛП КОРТ	ФОРМАТ ЗОНА ПОЗ.	ОБОЗНАЧЕНИЕ	НАИМЕНОВАНИЕ	КОЛ.	ПРИМЕ ЧАНИЕ
A4				1.131.1-22ПВ.1 0001СВ	ДОКУМЕНТАЦИЯ СВОРОЧНЫЙ ЧЕРТЕЖ УЗЛЫ ОПАЛУВОЧНЫЕ ВЕДОМОСТЬ РАСХОДА СТАЛИ НА ЭЛЕМЕНТ ВЕДОМОСТЬ РАСХОДА МАТЕРИАЛОВ ТЕХНИЧЕСКОЕ ОПИСАНИЕ		
A3			1.131.1-22ПВ.0 Д1				
A3			1.131.1-22ПВ.1 ВС				
A3			1.131.1-22ПВ.1 ВМ				
A3			1.131.1-22ПВ.0 ТО				
				ПЕРЕМЕННЫЕ ДАННЫЕ	ДЛЯ ИСПОЛНЕНИЙ:		
				1.131.1-22ПВ.1 1001 ПСВ29.27.16-200ТПВ-2.2-1	СВОРОЧНЫЕ ЕДИНИЦЫ		
A4	1		1.131.1-22ПВ.1 101	КАРКАС ПРОСТРАНСТВ. КП6	1		
				МАТЕРИАЛЫ			
				БЕТОН ТЯЖЕЛЫЙ М200		1.21М3	
				1.131.1-22ПВ.1 1001-01 ПСВ35.27.16-200ТПВ-2.2-1	СВОРОЧНЫЕ ЕДИНИЦЫ		
A4	1		1.131.1-22ПВ.1 101-01	КАРКАС ПРОСТРАНСТВ. КП7	1		
				МАТЕРИАЛЫ			
				БЕТОН ТЯЖЕЛЫЙ М200		1.46М3	
				1.131.1-22ПВ.1 1001-02 ПСВ59.27.16-200ТПВ-2.2-1	СВОРОЧНЫЕ ЕДИНИЦЫ		
A4	1		1.131.1-22ПВ.1 101-02	КАРКАС ПРОСТРАНСТВ. КП8	1		
				МАТЕРИАЛЫ			
				1.131.1-22ПВ.1 1001			
ИМЬ ПОДП.	ПОДПИСЬ И ДАТА	ВЗАИМНЬ			СТАДИЯ	ЛИСТ	ЛИСТОВ
НАЧ.ОТД.	БОРОВИК	11.84	Панель		Р	1	2
И.КОНТР.	Шаповал	11.84	ПСВ 29.27.16, ПСВ 35.27.16,				
ГЛ.СПЕЦ.	Лобинава	11.84	ПСВ 59.27.16, ПСВ 65.27.16,				
ПРОВЕРИЛ	Миллер	11.84	ПСВ 71.27.16				
РАЗРАБ.	Охримец	11.84			ГОСТГРАЖДАНСТРОИ КиевЗНИИЭП		

ЭПВЦ КиевЗНИИЭП		ОПЕРАТОР ТЛП КОРТ	ФОРМАТ ЗОНА ПОЗ.	ОБОЗНАЧЕНИЕ	НАИМЕНОВАНИЕ	КОЛ.	ПРИМЕ ЧАНИЕ
A4	1		1.131.1-22ПВ.1 101-03	БЕТОН ТЯЖЕЛЫЙ М200		2.48М3	
				1.131.1-22ПВ.1 1001-03 ПСВ65.27.16-200ТПВ-2.2-1	СВОРОЧНЫЕ ЕДИНИЦЫ		
				КАРКАС ПРОСТРАНСТВ. КП9	1		
				МАТЕРИАЛЫ			
				БЕТОН ТЯЖЕЛЫЙ М200		2.74М3	
				1.131.1-22ПВ.1 1001-04 ПСВ71.27.16-200ТПВ-2.2-1	СВОРОЧНЫЕ ЕДИНИЦЫ		
A4	1		1.131.1-22ПВ.1 101-04	КАРКАС ПРОСТРАНСТВ. КП10	1		
				МАТЕРИАЛЫ			
				БЕТН ТЯЖЕЛЫЙ М200		2.99М3	
				1.131.1-22ПВ.1 1001			
ИМЬ ПОДП.	ПОДПИСЬ И ДАТА	ВЗАИМНЬ			СТАДИЯ	ЛИСТ	ЛИСТОВ
				1.131.1-22ПВ.1 1001			
				20978-02 9			ЛИСТ 2



ОБОЗНАЧЕНИЕ	МАРКА	е, мм	а, мм	МАССА, кг
1.131.1-22 ПВ.1 1000	ПСВ 30.27.16-200 ТПВ-2.2 1	2920	730	3100
- 01	ПСВ 36.27.16-200 ТПВ-2.2 1	3520	880	3725
- 02	ПСВ 60.27.16-200 ТПВ-2.2 1	5920	1480	6250
- 03	ПСВ 66.27.16-200 ТПВ-2.2 1	6520	1630	6900
- 04	ПСВ 72.27.16-200 ТПВ-2.2 1	7120	1780	7525

ОБОЗНАЧЕНИЕ	МАРКА	е, мм	а, мм	МАССА, кг
1.131.1-22 ПВ.1 1001	ПСВ 29.27.16-200 ТПВ-2.2.1	2860	720	3025
- 01	ПСВ 35.27.16-200 ТПВ-2.2 1	3460	870	3650
- 02	ПСВ 59.27.16-200 ТПВ-2.2 1	5860	1470	6200
- 03	ПСВ 65.27.16-200 ТПВ-2.2 1	6460	1620	6850
- 04	ПСВ 71.27.16-200 ТПВ-2.2 1	7060	1770	7475

ИНВ. И ПОДЛ. ПОДПИСЬ И ДАТА ВЗАМЕНИТЕЛЯ

1.131.1-22 ПВ.1 1000 СБ			
ПАНЕЛЬ			
ПСВ 30.27.16, ПСВ 36.27.16, ПСВ 60.27.16, ПСВ 66.27.16, ПСВ 72.27.16.		СТАДИЯ	МАССА
СБОРОЧНЫЙ ЧЕРТЕЖ.		Р	см. ТАБЛ.
		Лист	Листов 1
		ГОСГРАЖДАНСТРОЙ	
		КИЕВ ЗНИИЭП	

Пров. Куш Кон. Ульке

1.131.1-22 ПВ.1 1001 СБ			
ПАНЕЛЬ			
ПСВ 29.27.16, ПСВ 35.27.16, ПСВ 59.27.16, ПСВ 65.27.16, ПСВ 71.27.16.		СТАДИЯ	МАССА
СБОРОЧНЫЙ ЧЕРТЕЖ.		Р	см. ТАБЛ.
		Лист	Листов 1
		ГОСГРАЖДАНСТРОЙ	
		КИЕВ ЗНИИЭП	

20978-02 10

ИНВ. ПОДП.	ПОДПИСЬ И ДАТА	ВЗАИМ. ИНВ.	ОБОЗНАЧЕНИЕ			НАИМЕНОВАНИЕ			КОЛ.	ПРИМЕЧАНИЕ	
			ФОРМАТ	ЗОНА	ПОЗ.						
ЭГВЦ ОПЕРАТОР ТПП КОРТ КиевЗНИИЭП			A4			1.131.1-22ПВ.1 0002СВ	ДОКУМЕНТАЦИЯ				
			A3			1.131.1-22ПВ.0 Д1	СВОРОЧНЫЙ ЧЕРТЕЖ				
			A3			1.131.1-22ПВ.1 ВС	УЗЛЫ ОПАЛУВОЧНЫЕ				
			A3			1.131.1-22ПВ.1 ВМ	ВЕДОМОСТЬ РАСХОДА				
			A3			1.131.1-22ПВ.0 ТО	СТАЛИ НА ЭЛЕМЕНТ				
ЭГВЦ ОПЕРАТОР ТПП КОРТ КиевЗНИИЭП			ПЕРЕМЕННЫЕ ДАННЫЕ			ВЕДОМОСТЬ РАСХОДА					
			ПЕРЕМЕННЫЕ ДАННЫЕ			МАТЕРИАЛОВ					
			ПЕРЕМЕННЫЕ ДАННЫЕ			ТЕХНИЧЕСКОЕ ОПИСАНИЕ					
			ПЕРЕМЕННЫЕ ДАННЫЕ			ДЛЯ ИСПОЛНЕНИЙ:					
			ПЕРЕМЕННЫЕ ДАННЫЕ			1.131.1-22ПВ.1 1002					
ЭГВЦ ОПЕРАТОР ТПП КОРТ КиевЗНИИЭП			A4	1	1.131.1-22ПВ.1 102	ПСВ29.27.16-200ТПВ-1.2					
			ПЕРЕМЕННЫЕ ДАННЫЕ			СВОРОЧНЫЕ ЕДИНИЦЫ					
			ПЕРЕМЕННЫЕ ДАННЫЕ			КАРКАС ПРОСТРАНСТВ.					
			ПЕРЕМЕННЫЕ ДАННЫЕ			КП11					
			ПЕРЕМЕННЫЕ ДАННЫЕ			МАТЕРИАЛЫ					
ЭГВЦ ОПЕРАТОР ТПП КОРТ КиевЗНИИЭП			ПЕРЕМЕННЫЕ ДАННЫЕ			БЕТОН ТЯЖЕЛЫЙ М200				1.23М3	
			ПЕРЕМЕННЫЕ ДАННЫЕ			1.131.1-22ПВ.1 1002-01					
			ПЕРЕМЕННЫЕ ДАННЫЕ			ПСВ35.27.16-200ТПВ-1.2					
			ПЕРЕМЕННЫЕ ДАННЫЕ			СВОРОЧНЫЕ ЕДИНИЦЫ					
			ПЕРЕМЕННЫЕ ДАННЫЕ			КАРКАС ПРОСТРАНСТВ.					
ЭГВЦ ОПЕРАТОР ТПП КОРТ КиевЗНИИЭП			ПЕРЕМЕННЫЕ ДАННЫЕ			КП12					
			ПЕРЕМЕННЫЕ ДАННЫЕ			МАТЕРИАЛЫ					
			ПЕРЕМЕННЫЕ ДАННЫЕ			БЕТОН ТЯЖЕЛЫЙ М200					
			ПЕРЕМЕННЫЕ ДАННЫЕ			1.131.1-22ПВ.1 1002-02					
			ПЕРЕМЕННЫЕ ДАННЫЕ			ПСВ59.27.16-200ТПВ-1.2					
ЭГВЦ ОПЕРАТОР ТПП КОРТ КиевЗНИИЭП			ПЕРЕМЕННЫЕ ДАННЫЕ			СВОРОЧНЫЕ ЕДИНИЦЫ					
			ПЕРЕМЕННЫЕ ДАННЫЕ			КАРКАС ПРОСТРАНСТВ.					
			ПЕРЕМЕННЫЕ ДАННЫЕ			КП13					
			ПЕРЕМЕННЫЕ ДАННЫЕ			МАТЕРИАЛЫ					
			ПЕРЕМЕННЫЕ ДАННЫЕ			1.131.1-22ПВ.1 1002					
ЭГВЦ ОПЕРАТОР ТПП КОРТ КиевЗНИИЭП			ПЕРЕМЕННЫЕ ДАННЫЕ			1.131.1-22ПВ.1 1002					
			ПЕРЕМЕННЫЕ ДАННЫЕ			НАЧ.ОТД.					
			ПЕРЕМЕННЫЕ ДАННЫЕ			Боровик					
			ПЕРЕМЕННЫЕ ДАННЫЕ			И.КОНТР.					
			ПЕРЕМЕННЫЕ ДАННЫЕ			Шоповал					
ЭГВЦ ОПЕРАТОР ТПП КОРТ КиевЗНИИЭП			ПЕРЕМЕННЫЕ ДАННЫЕ			ГЛ.СПЕЦ.					
			ПЕРЕМЕННЫЕ ДАННЫЕ			Ладина					
			ПЕРЕМЕННЫЕ ДАННЫЕ			ПРОВЕРИЛ					
			ПЕРЕМЕННЫЕ ДАННЫЕ			Миллер					
			ПЕРЕМЕННЫЕ ДАННЫЕ			РАЗРАБ.					
ПЕРЕМЕННЫЕ ДАННЫЕ			Дхримец								
ПЕРЕМЕННЫЕ ДАННЫЕ			1.84								
ПЕРЕМЕННЫЕ ДАННЫЕ			Панель								
ПЕРЕМЕННЫЕ ДАННЫЕ			ПСВ 29.27.16, ПСВ 35.27.16,								
ПЕРЕМЕННЫЕ ДАННЫЕ			ПСВ 59.27.16, ПСВ 65.27.16,								
ПЕРЕМЕННЫЕ ДАННЫЕ			ПСВ 71.27.16								
ПЕРЕМЕННЫЕ ДАННЫЕ			СТАДИЯ								
ПЕРЕМЕННЫЕ ДАННЫЕ			Р								
ПЕРЕМЕННЫЕ ДАННЫЕ			ЛИСТ								
ПЕРЕМЕННЫЕ ДАННЫЕ			1								
ПЕРЕМЕННЫЕ ДАННЫЕ			ЛИСТОВ								
ПЕРЕМЕННЫЕ ДАННЫЕ			2								
ПЕРЕМЕННЫЕ ДАННЫЕ			ГОСГРАЖДАНСТРОЙ								
ПЕРЕМЕННЫЕ ДАННЫЕ			КиевЗНИИЭП								

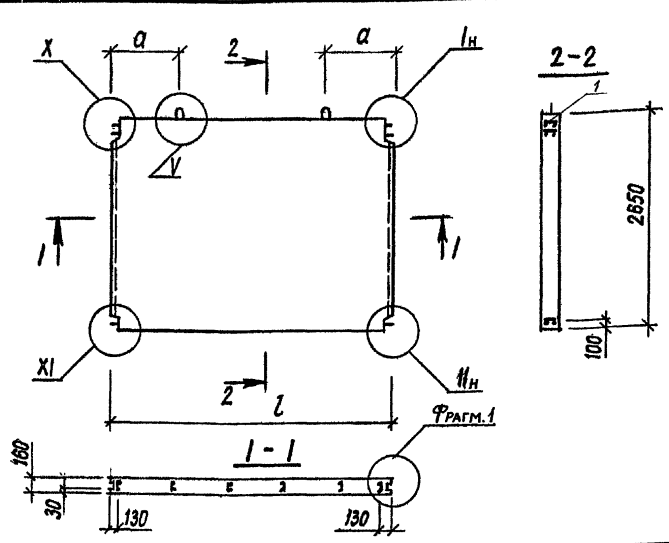
ФОРМАТ А4

ИНВ. ПОДП.	ПОДПИСЬ И ДАТА	ВЗАИМ. ИНВ.	ОБОЗНАЧЕНИЕ			НАИМЕНОВАНИЕ			КОЛ.	ПРИМЕЧАНИЕ
			ФОРМАТ	ЗОНА	ПОЗ.					
ЭГВЦ ОПЕРАТОР ТПП КОРТ КиевЗНИИЭП			A4	1	1.131.1-22ПВ.1 102-03	БЕТОН ТЯЖЕЛЫЙ М200				2.49М3
			ПЕРЕМЕННЫЕ ДАННЫЕ			1.131.1-22ПВ.1 1002-03				
			ПЕРЕМЕННЫЕ ДАННЫЕ			ПСВ65.27.16-200ТПВ-1.2				
			ПЕРЕМЕННЫЕ ДАННЫЕ			СВОРОЧНЫЕ ЕДИНИЦЫ				
			ПЕРЕМЕННЫЕ ДАННЫЕ			КАРКАС ПРОСТРАНСТВ.				
ЭГВЦ ОПЕРАТОР ТПП КОРТ КиевЗНИИЭП			ПЕРЕМЕННЫЕ ДАННЫЕ			КП14				
			ПЕРЕМЕННЫЕ ДАННЫЕ			МАТЕРИАЛЫ				
			ПЕРЕМЕННЫЕ ДАННЫЕ			БЕТОН ТЯЖЕЛЫЙ М200				
			ПЕРЕМЕННЫЕ ДАННЫЕ			1.131.1-22ПВ.1 1002-04				
			ПЕРЕМЕННЫЕ ДАННЫЕ			ПСВ71.27.16-200ТПВ-1.2				
ЭГВЦ ОПЕРАТОР ТПП КОРТ КиевЗНИИЭП			ПЕРЕМЕННЫЕ ДАННЫЕ			СВОРОЧНЫЕ ЕДИНИЦЫ				
			ПЕРЕМЕННЫЕ ДАННЫЕ			КАРКАС ПРОСТРАНСТВ.				
			ПЕРЕМЕННЫЕ ДАННЫЕ			КП15				
			ПЕРЕМЕННЫЕ ДАННЫЕ			МАТЕРИАЛЫ				
			ПЕРЕМЕННЫЕ ДАННЫЕ			БЕТОН ТЯЖЕЛЫЙ М200				
ЭГВЦ ОПЕРАТОР ТПП КОРТ КиевЗНИИЭП			ПЕРЕМЕННЫЕ ДАННЫЕ			1.131.1-22ПВ.1 102-04				
			ПЕРЕМЕННЫЕ ДАННЫЕ			1.131.1-22ПВ.1 1002				
			ПЕРЕМЕННЫЕ ДАННЫЕ			СТАДИЯ				
			ПЕРЕМЕННЫЕ ДАННЫЕ			Р				
			ПЕРЕМЕННЫЕ ДАННЫЕ			ЛИСТ				
ПЕРЕМЕННЫЕ ДАННЫЕ			1							
ПЕРЕМЕННЫЕ ДАННЫЕ			ЛИСТОВ							
ПЕРЕМЕННЫЕ ДАННЫЕ			2							
ПЕРЕМЕННЫЕ ДАННЫЕ			ГОСГРАЖДАНСТРОЙ							
ПЕРЕМЕННЫЕ ДАННЫЕ			КиевЗНИИЭП							
ПЕРЕМЕННЫЕ ДАННЫЕ			1.131.1-22ПВ.1 1002							
ПЕРЕМЕННЫЕ ДАННЫЕ			ЛИСТ							
ПЕРЕМЕННЫЕ ДАННЫЕ			2							

20978-02 11 ФОРМАТ А4

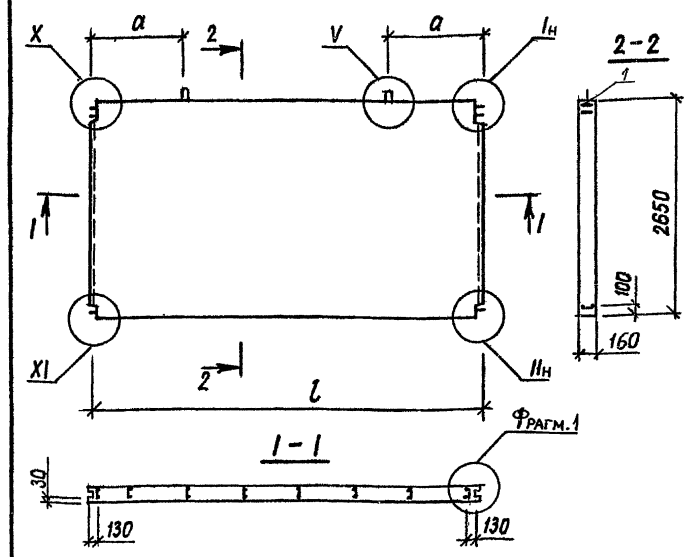
ИНВ. ПОДЛ.	ПОДПИСЬ И ДАТА	ВЗАИМН. №	ЭПВЦ КиевЗНИИЭП		ОПЕРАТОР ТПП КОРТ	ФОРМАТ	ЗОНА	ПОЗ.	ОБОЗНАЧЕНИЕ	НАИМЕНОВАНИЕ	КОЛ.	ПРИМЕЧАНИЕ
			А4	А3								
									1.131.1-22ПВ.1 0003СВ 1.131.1-22ПВ.0 Д1 1.131.1-22ПВ.1 ВС	ДОКУМЕНТАЦИЯ СБОРОЧНЫЙ ЧЕРТЕЖ УЗЛЫ ОПАЛУБОЧНЫЕ ВЕДОМОСТЬ РАСХОДА СТАЛИ НА ЭЛЕМЕНТ		
									1.131.1-22ПВ.1 БМ 1.131.1-22ПВ.0 ТО	ВЕДОМОСТЬ РАСХОДА МАТЕРИАЛОВ ТЕХНИЧЕСКОЕ ОПИСАНИЕ		
									ПЕРЕМЕННЫЕ ДАННЫЕ	ДЛЯ ИСПОЛНЕНИЙ: 1.131.1-22ПВ.1 1003 ПСВ49.27.16-200ТПВ-1.2		
									1.131.1-22ПВ.1 103	СБОРОЧНЫЕ ЕДИНИЦЫ КАРКАС ПРОСТРАНСТВ. КП16	1	2.09м ³
									1.131.1-22ПВ.1 103-01	МАТЕРИАЛЫ БЕТОН ТЯЖЕЛЫЙ М200 1.131.1-22ПВ.1 1003-01 ПСВ61.27.16-200ТПВ-1.2	1	2.60м ³
									1.131.1-22ПВ.1 103-01	СБОРОЧНЫЕ ЕДИНИЦЫ КАРКАС ПРОСТРАНСТВ. КП17	1	2.60м ³
									1.131.1-22ПВ.1 1003	МАТЕРИАЛЫ БЕТОН ТЯЖЕЛЫЙ М200		
НАЧ.ОТД.	Боровик	<i>[Signature]</i>	Х1.84						ПАНЕЛЬ	СТАДИЯ	ЛИСТ	ЛИСТОВ
Н.КОНТР.	Шоповал	<i>[Signature]</i>	Х1.84							Р		1
ГЛ.СПЕЦ.	Лабинава	<i>[Signature]</i>	Х1.84							ГОСГРАЖДАНСТРОЙ		
ПРОВЕРИЛ	Миллер	<i>[Signature]</i>	Х1.84						ПСВ 49.27.16, ПСВ 61.27.16	КиевЗНИИЭП		
РАЗРАБ.	Охримец	<i>[Signature]</i>	Х1.84									

ИНВ. ПОДЛ.	ПОДПИСЬ И ДАТА	ВЗАИМН. №	ЭПВЦ КиевЗНИИЭП		ОПЕРАТОР ТПП КОРТ	ФОРМАТ	ЗОНА	ПОЗ.	ОБОЗНАЧЕНИЕ	НАИМЕНОВАНИЕ	КОЛ.	ПРИМЕЧАНИЕ
			А4	А3								



Обозначение	Марка	l, мм	a, мм	Масса, кг
1.131.1-22 пв. 1 1002	ПСВ 29.27.16 - 200 ТПВ-12-1	2890	720	3075
-01	ПСВ 35.27.16 - 200 ТПВ-12-1	3490	870	3700
-02	ПСВ 59.27.16 - 200 ТПВ-12-1	5890	1470	6225
-03	ПСВ 65.27.16 - 200 ТПВ-12-1	6490	1620	6875
-04	ПСВ 71.27.16 - 200 ТПВ-12-1	7090	1770	7500

Имя, Инициалы		Подпись и дата		Время, место, №	
1.131.1 - 22 пв. 1 1002 СБ					
Нач.АПМ <i>Боровик</i> <i>[подпись]</i> XI.84 И.КОНТРОЛЬ <i>Шаповал</i> <i>[подпись]</i> XI.84 Гл.инж.пр. <i>Лабанова</i> <i>[подпись]</i> XI.84 Провер. <i>Миллер</i> <i>[подпись]</i> XI.84 Разраб. <i>Верменич</i> <i>[подпись]</i> XI.84			Стандия	Масса	Масштаб
Панель ПСВ 29.27.16, ПСВ 35.27.16, ПСВ 59.27.16, ПСВ 65.27.16, ПСВ 71.27.16 Сборочный чертеж.			Р	СМ. ТАБЛ.	1:50
			Лист	Листов 1	
ГОСГРАЖДАНСТРОЙ КиевЗНИИЭП					



Обозначение	Марка	l, мм	a, мм	Масса, кг
1.131.1 - 22 пв. 1 1003	ПСВ 49.27.16 - 200 ТПВ-12-1	4930	1200	5225
-01	ПСВ 61.27.16 - 200 ТПВ-12-1	6130	1500	6500

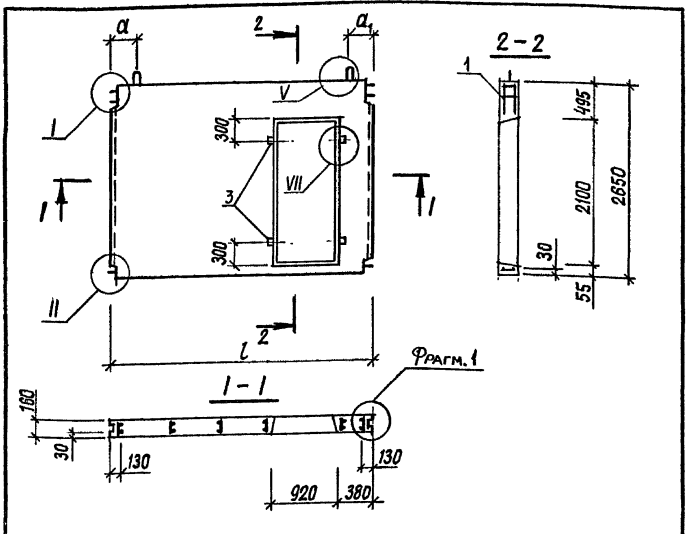
Имя, Инициалы		Подпись и дата		Время, место, №	
1.131.1 - 22 пв. 1 1003 СБ					
Нач.АПМ <i>Боровик</i> <i>[подпись]</i> XI.84 И.КОНТРОЛЬ <i>Шаповал</i> <i>[подпись]</i> XI.84 Гл.инж.пр. <i>Лабанова</i> <i>[подпись]</i> XI.84 Провер. <i>Миллер</i> <i>[подпись]</i> XI.84 Разраб. <i>Верменич</i> <i>[подпись]</i> XI.84			Стандия	Масса	Масштаб
Панель ПСВ 49.27.16, ПСВ 61.27.16 Сборочный чертеж.			Р	СМ. ТАБЛ.	1:50
			Лист	Листов 1.	
ГОСГРАЖДАНСТРОЙ КиевЗНИИЭП					

ОПЕРАТОР ТЛП КОРТ		ФОРМАТ	ЗОНА	ПОЗ.	ОБОЗНАЧЕНИЕ	НАИМЕНОВАНИЕ	КОЛ.	ПРИМЕЧАНИЕ	
A4					1.131.1-22ПВ.1 0004СВ	ДОКУМЕНТАЦИЯ СВОРОЧНЫЙ ЧЕРТЕЖ УЗЛЫ ОПАЛУВОЧНЫЕ ВЕДОМОСТЬ РАСХОДА СТАЛИ НА ЭЛЕМЕНТ ВЕДОМОСТЬ РАСХОДА МАТЕРИАЛОВ ТЕХНИЧЕСКОЕ ОПИСАНИЕ			
A3				1.131.1-22ПВ.0 Д1					
A3				1.131.1-22ПВ.1 ВС					
A3				1.131.1-22ПВ.1 ВМ					
A3				1.131.1-22ПВ.0 ТО					
ВЧ	3			50.100.120.100	ДЕТАЛИ ПРОВ ДЕР. АНТИСЕПТИР. 50X100L=100	4			
					МАТЕРИАЛЫ ПИЛОМАТЕРИАЛ ГОСТ 8486-66		0.002М3		
					ПЕРЕМЕННЫЕ ДАННЫЕ ДЛЯ ИСПОЛНЕНИЙ: 1.131.1-22ПВ.1 1004 ПСВ29.27.16-200ТПВ-2.2	2.1.1			
					СВОРОЧНЫЕ ЕДИНИЦЫ КАРКАС ПРОСТРАНСТВ. КП18	1			
A4	1			1.131.1-22ПВ.1 104	МАТЕРИАЛЫ БЕТОН ТЯЖЕЛЫЙ М200		0.91М3		
					1.131.1-22ПВ.1 1004-01 ПСВ30.27.16-200ТПВ-2.2	2.1.1			
					СВОРОЧНЫЕ ЕДИНИЦЫ КАРКАС ПРОСТРАНСТВ. КП19	1			
A4	1			1.131.1-22ПВ.1 104-01	МАТЕРИАЛЫ БЕТОН ТЯЖЕЛЫЙ М200		0.93М3		
					1.131.1-22ПВ.1 1004				
НАЧ.ОТД.	Боровик			К1.84			СТАДИЯ	ЛИСТ	ЛИСТОВ
Н.КОНТР.	Шаповал			К1.84			Р	1	2
ТЛ.СПЕЦ.	Ладинава			К1.84			ГОСГРАЖДАНСТРОЙ		
ПРОВЕРИЛ	Миллер			К1.84			КиевЗНИИЭП		
РАЗРАБ.	Охримец			К1.84					
					Панель ПСВ 29.27.16, ПСВ 30.27.16, ПСВ 35.27.16, ПСВ 36.27.16				

ОПЕРАТОР ТЛП КОРТ		ФОРМАТ	ЗОНА	ПОЗ.	ОБОЗНАЧЕНИЕ	НАИМЕНОВАНИЕ	КОЛ.	ПРИМЕЧАНИЕ	
					1.131.1-22ПВ.1 1004-02 ПСВ35.27.16-200ТПВ-2.2	СВОРОЧНЫЕ ЕДИНИЦЫ КАРКАС ПРОСТРАНСТВ. КП20	2.1.1		
A4	1			1.131.1-22ПВ.1 104-02	МАТЕРИАЛЫ БЕТОН ТЯЖЕЛЫЙ М200		1.16М3		
					1.131.1-22ПВ.1 1004-03 ПСВ36.27.16-200ТПВ-2.2	2.1.1			
					СВОРОЧНЫЕ ЕДИНИЦЫ КАРКАС ПРОСТРАНСТВ. КП21	1			
A4	1			1.131.1-22ПВ.1 104-03	МАТЕРИАЛЫ БЕТОН ТЯЖЕЛЫЙ М200		1.18М3		
					1.131.1-22ПВ.1 1004				
И.Н.В. ПОДЛ.							СТАДИЯ	ЛИСТ	ЛИСТОВ
И.Н.В. ПОДП.							Р	1	2
					Панель ПСВ 29.27.16, ПСВ 30.27.16, ПСВ 35.27.16, ПСВ 36.27.16				

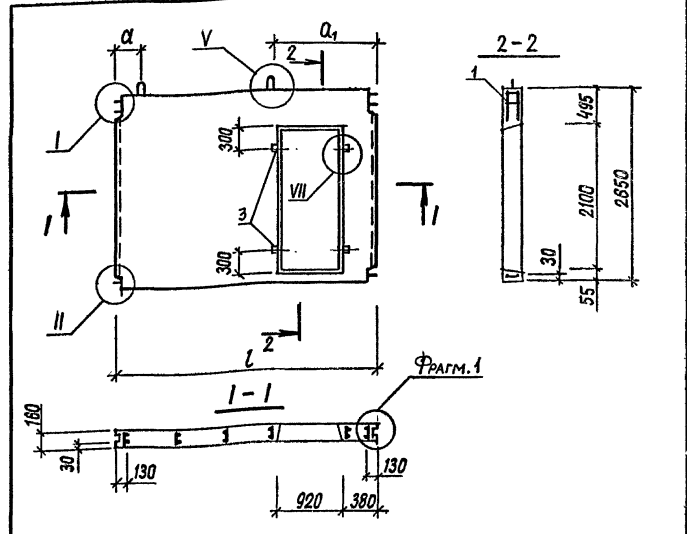
Формат Зона Поз.	Обозначение	Наименование	Кол.	Приме- чание	Формат Зона Поз.	Обозначение	Наименование	Кол.	Приме- чание																						
										Формат Зона Поз.	Обозначение	Наименование	Кол.	Приме- чание																	
Документация																															
A4	1. 131. 1-22 ПВ.1 0005СБ	Сборочный чертёж																													
A3	1. 131. 1-22 ПВ.0 Д1	Узлы опалубочные																													
A3	1. 131. 1-22 ПВ.1 ВС	ведомость расхода																													
A3	1. 131. 1-22 ПВ.1 ВМ	стали на элемент																													
A3	1. 131. 1-22 ПВ.0 Т0	ведомость расхода																													
		материалов																													
		Техническое описание																													
Детали																															
Б4	3 50. 100. 120. 100	Проб дер. антисептир.	4																												
		50x100 L=100																													
Материалы																															
		Пиломатериал ГОСТ 8486-66	0,002М3																												
Переменные данные																															
		для исполнений:																													
		1. 131. 1-22 ПВ.1 1005																													
		ПСВ59. 27. 16-200ТПВ-22 2.1.1																													
Сборочные единицы																															
A4	1 1. 131. 1-22 ПВ.1 105	Каркас пространств.	1																												
		КП22																													
Материалы																															
		Бетон тяжелый М200	2,18М3																												
		1. 131. 1-22 ПВ.1 1005-01																													
		ПСВ 60. 27. 16-200ТПВ-2.2 2.1.1																													
Сборочные единицы																															
A4	1 1. 131. 1-22 ПВ.1 105-01	Каркас пространств.	1																												
		КП23																													
Материалы																															
		Бетон тяжелый М200	2,20М3																												
1. 131. 1-22 ПВ.1 1005																															
<table border="1" style="width: 100%;"> <tr> <td rowspan="2">Нач. отд.</td> <td>Боровик</td> <td rowspan="2">Студия</td> <td>Лист</td> <td>Листов</td> </tr> <tr> <td>Н.контр.</td> <td>Шаповал</td> <td>Р</td> <td>1</td> <td>2</td> </tr> <tr> <td>Гл. спец.</td> <td>Лабинава</td> <td colspan="3" rowspan="2">ГОСГРАЖДАНСТРОЙ Киев ЗНИИЭП</td> </tr> <tr> <td>Проверил</td> <td>Миллер</td> </tr> <tr> <td>Разраб.</td> <td>Охримец</td> <td colspan="3">Панель ПСВ 59. 27. 16, ПСВ 60. 27. 16, ПСВ. 65. 27. 16, ПСВ 66. 27. 16</td> </tr> </table>										Нач. отд.	Боровик	Студия	Лист	Листов	Н.контр.	Шаповал	Р	1	2	Гл. спец.	Лабинава	ГОСГРАЖДАНСТРОЙ Киев ЗНИИЭП			Проверил	Миллер	Разраб.	Охримец	Панель ПСВ 59. 27. 16, ПСВ 60. 27. 16, ПСВ. 65. 27. 16, ПСВ 66. 27. 16		
Нач. отд.	Боровик	Студия	Лист	Листов																											
	Н.контр.		Шаповал	Р	1	2																									
Гл. спец.	Лабинава	ГОСГРАЖДАНСТРОЙ Киев ЗНИИЭП																													
Проверил	Миллер																														
Разраб.	Охримец	Панель ПСВ 59. 27. 16, ПСВ 60. 27. 16, ПСВ. 65. 27. 16, ПСВ 66. 27. 16																													

Формат Зона Поз.	Обозначение	Наименование	Кол.	Приме- чание	Формат Зона Поз.	Обозначение	Наименование	Кол.	Приме- чание																						
										Формат Зона Поз.	Обозначение	Наименование	Кол.	Приме- чание																	
Сборочные единицы																															
		1. 131. 1-22 ПВ.1-1005-02																													
		ПСВ65. 27. 16-200ТПВ-2.2-2.1.1.																													
Каркас пространств.																															
A4	1 1. 131. 1-22 ПВ.1 105-02	Каркас пространств.	1																												
		КП24																													
Материалы																															
		Бетон тяжелый М200	2,44М3																												
		1. 131. 1-22 ПВ.1 1005-03																													
		ПСВ66. 27. 16-200ТПВ-2.2-2.1.1																													
Сборочные единицы																															
A4	1 1. 131. 1-22 ПВ.1 105-03	Каркас пространств.	1																												
		КП25																													
Материалы																															
		Бетон тяжелый М200	2,46М3																												
1. 131. 1-22 ПВ.1 1005																															
<table border="1" style="width: 100%;"> <tr> <td rowspan="2">Нач. отд.</td> <td>Боровик</td> <td rowspan="2">Студия</td> <td>Лист</td> <td>Листов</td> </tr> <tr> <td>Н.контр.</td> <td>Шаповал</td> <td>Р</td> <td>1</td> <td>2</td> </tr> <tr> <td>Гл. спец.</td> <td>Лабинава</td> <td colspan="3" rowspan="2">ГОСГРАЖДАНСТРОЙ Киев ЗНИИЭП</td> </tr> <tr> <td>Проверил</td> <td>Миллер</td> </tr> <tr> <td>Разраб.</td> <td>Охримец</td> <td colspan="3">Панель ПСВ 59. 27. 16, ПСВ 60. 27. 16, ПСВ. 65. 27. 16, ПСВ 66. 27. 16</td> </tr> </table>										Нач. отд.	Боровик	Студия	Лист	Листов	Н.контр.	Шаповал	Р	1	2	Гл. спец.	Лабинава	ГОСГРАЖДАНСТРОЙ Киев ЗНИИЭП			Проверил	Миллер	Разраб.	Охримец	Панель ПСВ 59. 27. 16, ПСВ 60. 27. 16, ПСВ. 65. 27. 16, ПСВ 66. 27. 16		
Нач. отд.	Боровик	Студия	Лист	Листов																											
	Н.контр.		Шаповал	Р	1	2																									
Гл. спец.	Лабинава	ГОСГРАЖДАНСТРОЙ Киев ЗНИИЭП																													
Проверил	Миллер																														
Разраб.	Охримец	Панель ПСВ 59. 27. 16, ПСВ 60. 27. 16, ПСВ. 65. 27. 16, ПСВ 66. 27. 16																													



Обозначение	Марка	ℓ, мм	α, мм	α ₁ , мм	Масса, кг
1.131.1 - 22 пв. 1 1004	ПСВ 29.27.16-200 ТПВ-2.2 2.1.1	2860	330	230	2275
-01	ПСВ 30.27.16-200 ТПВ-2.2 2.1.1	2920	390	230	2325
-02	ПСВ 35.27.16-200 ТПВ-2.2 2.1.1	3460	270	290	2900
-03	ПСВ 36.27.16-200 ТПВ-2.2 2.1.1	3520	330	290	2900

Имя, Фамилия, Инициалы		Возраст, лет		Подпись и дата		Взаим. подпись	
				1.131.1 - 22 пв. 1 1004 СБ			
Нач. АПМ		Боробик		Панель		Стадия	
Н.КОНТРОЛ		Шато Вал		ПСВ 29.27.16, ПСВ 30.27.16,		Масса	
ГЛ. ИНЖ. ПР.		Лобинава		ПСВ 35.27.16, ПСВ 36.27.16.		Масштаб	
Провер.		Миллер		Сборочный чертеж.		Р	
Разреш.		Верменич				СМ. ТАБЛ.	
						1:50	
						Лист	
						Листов 1	
						ГОСГРАЖДАНСТРОЙ	
						КиевЗНИИЭП	



Обозначения	Марка	ℓ, мм	α, мм	α ₁ , мм	Масса, кг
1.131.1 - 22 пв. 1 1005	ПСВ 59.27.16-200 ТПВ-2.2 2.1.1	5860	1050	1740	5450
-01	ПСВ 60.27.16-200 ТПВ-2.2 2.1.1	5920	1110	1710	5500
-02	ПСВ 65.27.16-200 ТПВ-2.2 2.1.1	6460	1200	1860	6100
-03	ПСВ 66.27.16-200 ТПВ-2.2 2.1.1	6520	1260	1860	6150

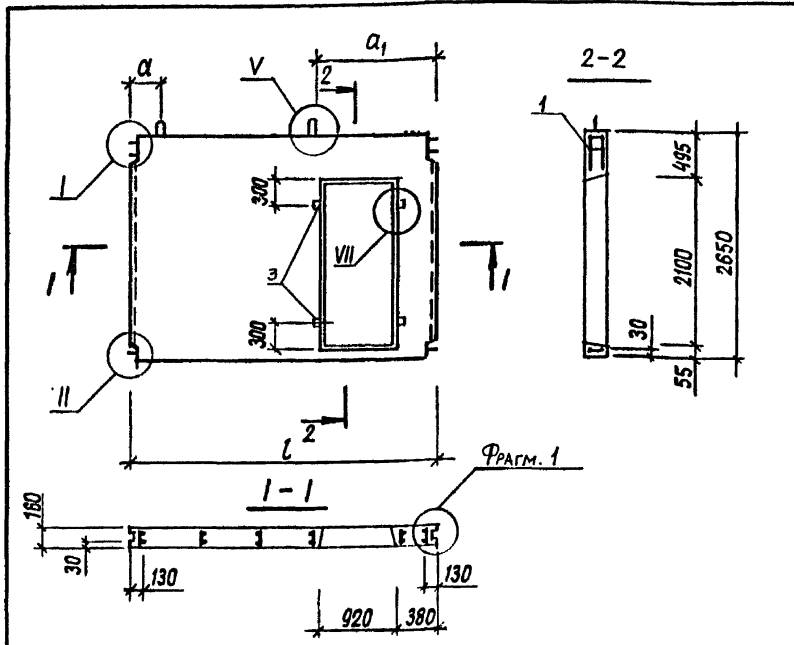
Имя, Фамилия, Инициалы		Возраст, лет		Подпись и дата		Взаим. подпись	
				1.131.1 - 22 пв. 1 1005 СБ			
Нач. АПМ		Боробик		Панель		Стадия	
Н.КОНТРОЛ		Шато Вал		ПСВ 59.27.16, ПСВ 60.27.16,		Масса	
ГЛ. ИНЖ. ПР.		Лобинава		ПСВ 65.27.16, ПСВ 66.27.16.		Масштаб	
Провер.		Миллер		Сборочный чертеж.		Р	
Разреш.		Верменич				СМ. ТАБЛ.	
						1:50	
						Лист	
						Листов 1	
						ГОСГРАЖДАНСТРОЙ	
						КиевЗНИИЭП	

ИНВЕН. ПОДЛ.	ИМЕНЕ ПОДП.	ПОДПИСЬ И ДАТА	ВЗАИМНЕН.	ОПЕРАТОР ТЛП КОРТ	ЭПВЦ КиевЗНИИЭП	ФОРМАТ	ЗОНА	ПОЗ.	ОБОЗНАЧЕНИЕ	НАИМЕНОВАНИЕ	КОЛ.	ПРИМЕ- ЧАНИЕ
						А4	А3	А3				
									ДОКУМЕНТАЦИЯ	СВОРОЧНЫЙ ЧЕРТЕЖ УЗЛЫ ОПАЛУВОЧНЫЕ ВЕДОМОСТЬ РАСХОДА СТАЛИ НА ЭЛЕМЕНТ ВЕДОМОСТЬ РАСХОДА МАТЕРИАЛОВ ТЕХНИЧЕСКОЕ ОПИСАНИЕ		
						А4		1.131.1-22ПВ.1 0006СВ				
						А3		1.131.1-22ПВ.0 Д1				
						А3		1.131.1-22ПВ.1 ВС				
						А3		1.131.1-22ПВ.1 ВМ				
						А3		1.131.1-22ПВ.0 ТО				
						ВЧ	3	50.100.120.100		ПРОВ ДЕР. АНТИСЕПТИР. 50Х100L=100	4	
								ПЕРЕМЕННЫЕ ДАННЫЕ	ДЕТАЛИ			
									ПРОМАТЕРИАЛ ГОСТ 8486-66		0.002 м3	
									МТЕРИАЛЫ			
									ПРЕМЕРНЫЕ ДАННЫЕ	МТЕРИАЛЫ		
									ПРОВ ДЕР. АНТИСЕПТИР. 50Х100L=100			
									1.131.1-22ПВ.1 1006	КАРКАС ПРОСТРАНСТВ. КП26	1	
									ПСКВ70.27.16-200ТПВ-2.2 2.1.1			
									СВОРОЧНЫЕ ЕДИНИЦЫ			
									КАРКАС ПРОСТРАНСТВ. КП26		2.69 м3	
									МТЕРИАЛЫ			
									БЕТОН ТЯЖЕЛЫЙ М200			
									1.131.1-22ПВ.1 1006-01			
									ПСКВ71.27.16-200ТПВ-2.2 2.1.1			
									СВОРОЧНЫЕ ЕДИНИЦЫ			
									КАРКАС ПРОСТРАНСТВ. КП27		2.71 м3	
									МТЕРИАЛЫ			
									БЕТОН ТЯЖЕЛЫЙ М200			
									1.131.1-22ПВ.1 1006			
									НАЧ.ОТД.			
									Н.КОНТР.			
									ГЛ СПЕЦ.			
									ПРОВЕРИЛ			
									РАЗРАБ.			

ИНВЕН. ПОДЛ.	ИМЕНЕ ПОДП.	ПОДПИСЬ И ДАТА	ВЗАИМНЕН.	ОПЕРАТОР ТЛП КОРТ	ЭПВЦ КиевЗНИИЭП	ФОРМАТ	ЗОНА	ПОЗ.	ОБОЗНАЧЕНИЕ	НАИМЕНОВАНИЕ	КОЛ.	ПРИМЕ- ЧАНИЕ
						А4	А3	А3				

ЭПВЦ КиевЗНИИЭП		ОПЕРАТОР ТЛП КОРТ		ФОРМАТ	ЗОНА	ПОЗ.	ОБОЗНАЧЕНИЕ	НАИМЕНОВАНИЕ	КОЛ.	ПРИМЕЧАНИЕ		
A4	1	1.131.1-22ПВ.1	0007СВ	<p>ДОКУМЕНТАЦИЯ</p> <p>СБОРОЧНЫЙ ЧЕРТЕЖ УЗЛЫ ОПАЛУБОЧНЫЕ ВЕДОМОСТЬ РАСХОДА СТАЛИ НА ЭЛЕМЕНТ ВЕДОМОСТЬ РАСХОДА МАТЕРИАЛОВ ТЕХНИЧЕСКОЕ ОПИСАНИЕ</p> <p>ДЕТАЛИ</p> <p>ПРОБ ДЕР. АНТИСЕПТИР. 50X100L=100</p> <p>МАТЕРИАЛЫ</p> <p>ПИЛОМАТЕРИАЛ ГОСТ 8486-66</p> <p>ПЕРЕМЕННЫЕ ДАННЫЕ</p> <p>1.131.1-22ПВ.1 1007 ПСВ29.27.16-200ТПВ-2.2-2.1.2</p> <p>СБОРОЧНЫЕ ЕДИНИЦЫ</p> <p>КАРКАС ПРОСТРАНСТВ. КП28</p> <p>МАТЕРИАЛЫ</p> <p>БЕТОН ТЯЖЕЛЫЙ М200</p> <p>1.131.1-22ПВ.1 1007-01 ПСВ30.27.16-200ТПВ-2.2-2.1.2</p> <p>СБОРОЧНЫЕ ЕДИНИЦЫ</p> <p>КАРКАС ПРОСТРАНСТВ. КП29</p> <p>МАТЕРИАЛЫ</p> <p>БЕТОН ТЯЖЕЛЫЙ М200</p>							4	
A3		1.131.1-22ПВ.0	Д1									
A3		1.131.1-22ПВ.1	ВС									
A3		1.131.1-22ПВ.1	ВМ									
A3		1.131.1-22ПВ.0	ТО									
ВЧ	3	50.100.120.100										
A4	1	1.131.1-22ПВ.1	107						0.002 М3			
A4	1	1.131.1-22ПВ.1	107-01						0.91 М3			
A4	1	1.131.1-22ПВ.1	107-01						0.93 М3			
1.131.1-22ПВ.1 1007												
НАЧ.ОТД.	БОРОВИК		XI.84	СТАДИЯ		ЛИСТ	ЛИСТОВ					
Н.КОНТР.	Шаповал		XI.84	Р		1	2					
П.СПЕЦ.	Лабирова		IV.84	Панель								
ПРОВЕРИЛ	Миллер		IV.84	ПСВ 29.27.16, ПСВ 30.27.16,								
РАЗРАБ.	Охримец		III.84	ПСВ 35.27.16, ПСВ 36.27.16.								
								ГОСГРАЖДАНСТРОЙ		ЛИСТ		
								КиевЗНИИЭП		2		

ЭПВЦ КиевЗНИИЭП		ОПЕРАТОР ТЛП КОРТ		ФОРМАТ	ЗОНА	ПОЗ.	ОБОЗНАЧЕНИЕ	НАИМЕНОВАНИЕ	КОЛ.	ПРИМЕЧАНИЕ		
A4	1	1.131.1-22ПВ.1	107-02	<p>1.131.1-22ПВ.1 1007-02 ПСВ35.27.16-200ТПВ-2.2-2.1.2</p> <p>СБОРОЧНЫЕ ЕДИНИЦЫ</p> <p>КАРКАС ПРОСТРАНСТВ. КП30</p> <p>МАТЕРИАЛЫ</p> <p>БЕТОН ТЯЖЕЛЫЙ М200</p> <p>1.131.1-22ПВ.1 1007-03 ПСВ36.27.16-200ТПВ-2.2-2.1.2</p> <p>СБОРОЧНЫЕ ЕДИНИЦЫ</p> <p>КАРКАС ПРОСТРАНСТВ. КП31</p> <p>МАТЕРИАЛЫ</p> <p>БЕТОН ТЯЖЕЛЫЙ М200</p>							1	
A4	1	1.131.1-22ПВ.1	107-03									
A4	1	1.131.1-22ПВ.1	107-03									
A4	1	1.131.1-22ПВ.1	107-03									
A4	1	1.131.1-22ПВ.1	107-03									
1.131.1-22ПВ.1 1007												
								ГОСГРАЖДАНСТРОЙ		ЛИСТ		
								КиевЗНИИЭП		2		



Обозначение	Марка	l, мм	a, мм	a1, мм	Масса, кг
1.131.1-22 пв.1 1006	ПСВ 70.27.16-200 ТПВ-2.2 2.1.1	7060	1210	1910	6725
-01	ПСВ 71.27.16-200 ТПВ-2.2 2.1.1	7120	1270	1910	6775

Имя, Фамилия, Подпись и дата, Объем, листы, №

Имя, Фамилия	Подпись	Дата	Объем	Листы	№
Нач. АПМ	Баровик		1	1	1.84
Инж. пр.	Шоповал		1	1	1.84
Инж. пр.	Лабинава		1	1	1.84
Провер.	Миллер		1	1	1.84
Разраб.	Верменич		1	1	1.84

1.131.1-22 пв.1 1006 СБ

Панель

ПСВ 70.27.16, ПСВ 71.27.16

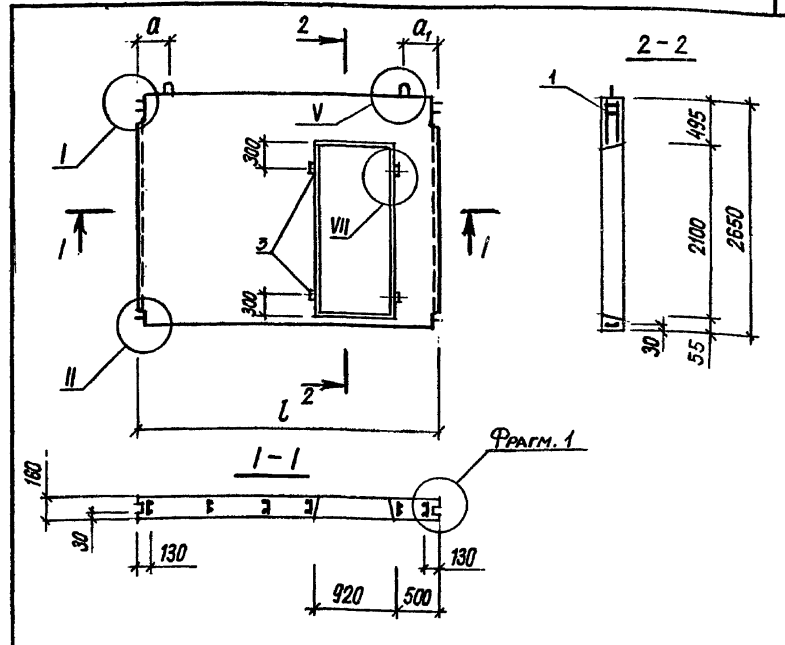
Сборочный чертеж.

Сталь	Масса	Масштаб
ρ	см. ТАБЛ.	1:50

Лист 1 из 1

ГОСГРАЖДАНСТРОЙ

КиевЗНИИЭП



Обозначение	Марка	l, мм	a, мм	a1, мм	Масса, кг
1.131.1-22 пв.1 1007	ПСВ 29.27.16-200 ТПВ-2.2 2.1.2	2860	330	230	2275
-01	ПСВ 30.27.16-200 ТПВ-2.2 2.1.2	2920	390	230	2325
-02	ПСВ 35.27.16-200 ТПВ-2.2 2.1.2	3460	270	290	2900
-03	ПСВ 36.27.16-200 ТПВ-2.2 2.1.2	3520	330	290	2950

Имя, Фамилия, Подпись и дата, Объем, листы, №

Имя, Фамилия	Подпись	Дата	Объем	Листы	№
Нач. АПМ	Баровик		1	1	1.84
Инж. пр.	Шоповал		1	1	1.84
Инж. пр.	Лабинава		1	1	1.84
Провер.	Миллер		1	1	1.84
Разраб.	Верменич		1	1	1.84

1.131.1-22 пв.1 1007 СБ

Панель

ПСВ 29.27.16, ПСВ 30.27.16, ПСВ 35.27.16, ПСВ 36.27.16.

Сборочный чертеж.

Сталь	Масса	Масштаб
ρ	см. ТАБЛ.	1:50

Лист 1 из 1

ГОСГРАЖДАНСТРОЙ

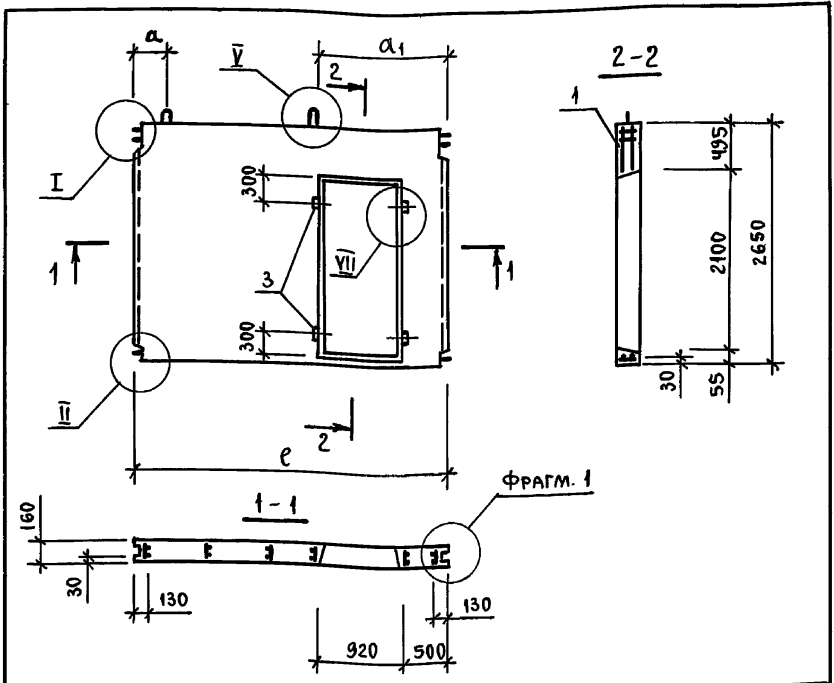
КиевЗНИИЭП

ИНВ. ПОДП.	ИМЕНА ПОДП.	ПОДПИСЬ И ДАТА	ВЗАИМНЕН.	ОПЕРАТОР ТЛП КОРТ	ЭПВЦ КиевЗНИИЭП	ФОРМАТ	ЗОНА	ПОЗ.	ОБОЗНАЧЕНИЕ	НАИМЕНОВАНИЕ	КОЛ.	ПРИМЕЧАНИЕ
						А4						
						А4			1.131.1-22ПВ.1 0008СВ	ДОКУМЕНТАЦИЯ		
						А3			1.131.1-22ПВ.0 Д1	СВОРОЧНЫЙ ЧЕРТЕЖ		
						А3			1.131.1-22ПВ.1 ВС	УЗЛЫ ОПАЛУВОЧНЫЕ		
						А3			1.131.1-22ПВ.1 ВМ	ВЕДОМОСТЬ РАСХОДА		
						А3			1.131.1-22ПВ.0 ТО	СТАЛИ НА ЭЛЕМЕНТ		
										ВЕДОМОСТЬ РАСХОДА		
										МАТЕРИАЛОВ		
										ТЕХНИЧЕСКОЕ ОПИСАНИЕ		
										ДЕТАЛИ		
						ВЧ	3	50.100.120.100		ПРОВ ДЕР. АНТИСЕПТИР.	4	
										50X100L=100		
										МАТЕРИАЛЫ		
										ПИЛОМАТЕРИАЛ ГОСТ 8486-66	0.002 М3	
									ПЕРЕМЕННЫЕ ДАННЫЕ	ДЛЯ ИСПОЛНЕНИЙ:		
										1.131.1-22ПВ.1 1008	2.1.2	
										ПСВ59.27.16-200ТПВ-2.2		
										СВОРОЧНЫЕ ЕДИНИЦЫ		
						А4	1	1.131.1-22ПВ.1 108		КАРКАС ПРОСТРАНСТВ.	1	
										КП32		
										МАТЕРИАЛЫ		
										БЕТОН ТЯЖЕЛЫЙ М200	2.18 М3	
										1.131.1-22ПВ.1 1008-01	2.1.2	
										ПСВ50.27.16-200ТПВ-2.2		
										СВОРОЧНЫЕ ЕДИНИЦЫ		
						А4	1	1.131.1-22ПВ.1 108-01		КАРКАС ПРОСТРАНСТВ.	1	
										КП33		
										МАТЕРИАЛЫ		
										БЕТОН ТЯЖЕЛЫЙ М200	2.20 М3	
									1.131.1-22ПВ.1 1008			
	НАЧ.ОТД.	Боровик	<i>[Signature]</i>	ХІ.84					СТАДИЯ	ЛИСТ	ЛИСТОВ	
	Н.КОНТР.	Шаповал	<i>[Signature]</i>	ХІ.84					Р	1	2	
	ГЛ.СПЕЦ.	Ладина	<i>[Signature]</i>	ІV.84					ГОСГРАЖДАНСТРОЙ			
	ПРОВЕРИЛ	Миллер	<i>[Signature]</i>	ІV.84					КиевЗНИИЭП			
	РАЗРАБ.	Охримец	<i>[Signature]</i>	ІІІ.84								

ИНВ. ПОДП.	ИМЕНА ПОДП.	ПОДПИСЬ И ДАТА	ВЗАИМНЕН.	ОПЕРАТОР ТЛП КОРТ	ЭПВЦ КиевЗНИИЭП	ФОРМАТ	ЗОНА	ПОЗ.	ОБОЗНАЧЕНИЕ	НАИМЕНОВАНИЕ	КОЛ.	ПРИМЕЧАНИЕ
						А4						
						А4			1.131.1-22ПВ.1 1008-02	1.131.1-22ПВ.1 1008-02	2.1.2	
										ПСВ65.27.16-200ТПВ-2.2		
										СВОРОЧНЫЕ ЕДИНИЦЫ		
										КАРКАС ПРОСТРАНСТВ.	1	
										КП34		
										МАТЕРИАЛЫ		
										БЕТОН ТЯЖЕЛЫЙ М200	2.44 М3	
										1.131.1-22ПВ.1 1008-03	2.1.2	
										ПСВ66.27.16-200ТПВ-2.2		
										СВОРОЧНЫЕ ЕДИНИЦЫ		
						А4	1	1.131.1-22ПВ.1 108-03		КАРКАС ПРОСТРАНСТВ.	1	
										КП35		
										МАТЕРИАЛЫ		
										БЕТОН ТЯЖЕЛЫЙ М200	2.46 М3	
									1.131.1-22ПВ.1 1008			

ОПЕРАТОР ТПП КОРТ ЭПВЦ КиевЗНИИЭП			ФОРМАТ	ЗОНА	ПОЗ.	ОБОЗНАЧЕНИЕ	НАИМЕНОВАНИЕ	КОП.	ПРИМЕЧАНИЕ					
			А4	А3	А3									
						ДОКУМЕНТАЦИЯ								
			А4			1.131.1-22ПВ.1 0009СВ	СВОРОЧНЫЙ ЧЕРТЕЖ							
			А3			1.131.1-22ПВ.0 Д1	УЗЛЫ ОПАЛУБОЧНЫЕ							
			А3			1.131.1-22ПВ.1 ВС	ВЕДОМОСТЬ РАСХОДА СТАЛИ НА ЭЛЕМЕНТ							
			А3			1.131.1-22ПВ.1 ВМ	ВЕДОМОСТЬ РАСХОДА МАТЕРИАЛОВ							
						ДЕТАЛИ								
						ПРОВ ДЕР. АНТИСЕНТИР. 50Х100L=100								
						МАТЕРИАЛЫ								
						ПИЛОМАТЕРИАЛ ГОСТ 8486-66								
						0.002М3								
			ПЕРЕМЕННЫЕ ДАННЫЕ			ДЛЯ ИСПОЛНЕНИЙ:								
						1.131.1-22ПВ.1 1009 ПСВ71.27.16-200ТПВ-2.2								
						СВОРОЧНЫЕ ЕДИНИЦЫ								
						КАРКАС ПРОСТРАНСТВ. КП36								
						МАТЕРИАЛЫ								
						БЕТОН ТЯЖЕЛЫЙ М200								
						2.69М3								
						1.131.1-22ПВ.1 1009-01 ПСВ72.27.16-200ТПВ-2.2								
						СВОРОЧНЫЕ ЕДИНИЦЫ								
						КАРКАС ПРОСТРАНСТВ. КП37								
						МАТЕРИАЛЫ								
						БЕТОН ТЯЖЕЛЫЙ М200								
						2.71М3								
						1.131.1-22ПВ.1 1009								
ИНВ.№ ПОДЛ.			НАЧ.ОТД.			СТАДИЯ			ЛИСТ		ЛИСТОВ			
ПОДПИСЬ И ДАТА			Баравик			Р			1		1			
ВЗАМ.ИНВ.№			Шоповал			Панель ПСВ 71.27.16, ПСВ 72.27.16			ГОСГРАЖДАНСТРОЙ КиевЗНИИЭП		ЛИСТ			
ИНВ.№ ПОДЛ.			Лабинава								ЛИСТ		ЛИСТОВ	
ПОДПИСЬ И ДАТА			Миллер											
ВЗАМ.ИНВ.№			Охримец											

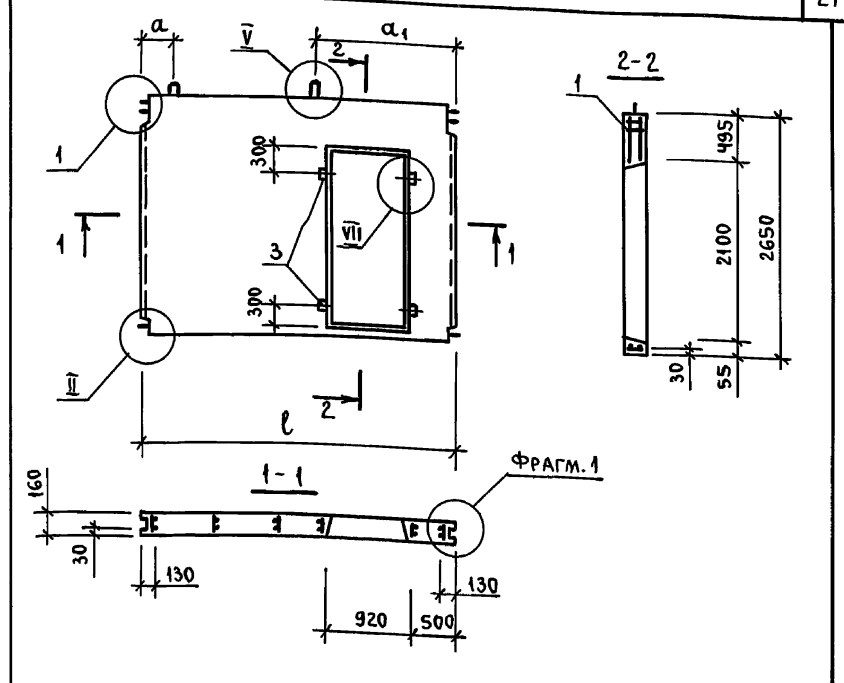
ОПЕРАТОР ТПП КОРТ ЭПВЦ КиевЗНИИЭП			ФОРМАТ	ЗОНА	ПОЗ.	ОБОЗНАЧЕНИЕ	НАИМЕНОВАНИЕ	КОП.	ПРИМЕЧАНИЕ			
			А4	А3	А3							
ИНВ.№ ПОДЛ.						СТАДИЯ			ЛИСТ		ЛИСТОВ	
ПОДПИСЬ И ДАТА						Р			1		1	
ВЗАМ.ИНВ.№						ГОСГРАЖДАНСТРОЙ КиевЗНИИЭП			ЛИСТ		ЛИСТОВ	
ИНВ.№ ПОДЛ.									ЛИСТ		ЛИСТОВ	
ПОДПИСЬ И ДАТА												
ВЗАМ.ИНВ.№												



ОБОЗНАЧЕНИЕ	МАРКА	е, мм	а, мм	а ₁ , мм	МАССА, кг
1.131.1 - 22 ПВ.1 1008	ПСВ.59.27.16-200 ПТВ-2.2 2.1.2	5860	1050	1680	5450
-01	ПСВ 60.27.16-200 ПТВ-2.2 2.1.2	5920	1110	1680	5500
-02	ПСВ 65.27.16-200 ПТВ-2.2 2.1.2	6460	1200	1830	6100
-03	ПСВ 66.27.16-200 ПТВ-2.2 2.1.2	6520	1260	1830	6150

1.131.1-22 ПВ.1 1008 СБ			СТАДИЯ	МАССА	МАСШТАБ
ПАНЕЛЬ ПСВ 59.27.16, ПСВ 60.27.16, ПСВ 65.27.16, ПСВ 66.27.16. СБОРОЧНЫЙ ЧЕРТЕН.			Р	СМ. ТАБЛ.	1:50
НАЧ.АПМ	БОРОВИК	ПОДЛ.	ЛИСТ	ЛИСТОВ	1
Н.КОНТР.	ШАПОВАЛ	"	ГОСГРАЖДАНСТРОЙ КИЕВ ЗНИИЭП		
ГИП	ЛАБИНОВА	"			
ПРОВ.	МИЛЛЕР	"			
РАЗРАБ.	ВЕРМЕНИЧ	"			

Пров. Ду... Коп. Черч



ОБОЗНАЧЕНИЕ	МАРКА	е, мм	а, мм	а ₁ , мм	МАССА, кг
1.131.1 - 22 ПВ.1 1009	ПСВ 71.27.16-200 ПТВ-2.2.2.1.2	7060	1210	1910	6725
-01	ПСВ 72.27.16-200 ПТВ-2.2.2.1.2	7120	1270	1910	6775

1.131.1-22 ПВ.1 1009 СБ			СТАДИЯ	МАССА	МАСШТАБ
ПАНЕЛЬ ПСВ 71.27.16, ПСВ 72.27.16. СБОРОЧНЫЙ ЧЕРТЕН.			Р	СМ. ТАБЛ.	1:50
НАЧ.АПМ	БОРОВИК	ПОДЛ.	ЛИСТ	ЛИСТОВ	1
Н.КОНТР.	ШАПОВАЛ	"	ГОСГРАЖДАНСТРОЙ КИЕВ ЗНИИЭП		
ГИП	ЛАБИНОВА	"			
ПРОВ.	МИЛЛЕР	"			
РАЗРАБ.	ВЕРМЕНИЧ	"			

ИНВ. И ПОДЛ. ПОДПИСЬ И ДАТА ВЗАМ. ИНВ.Л

ИНВ. № ПОДЛ.	ПОДПИСЬ И ДАТА	ВЗАИМ. №	ОПЕРАТОР ТЛП КОРТ	ЭПВЦ КиевЗНИИЭП	ФОРМАТ	ЗОНА	ПОЗ.	ОБОЗНАЧЕНИЕ	НАИМЕНОВАНИЕ	КОП.	ПРИМЕ- ЧАНИЕ
					А4	А3	А3				
									ДОКУМЕНТАЦИЯ		
					А4			1.131.1-22ПВ.1 0010СВ	СВОРОЧНЫЙ ЧЕРТЕЖ		
					А3			1.131.1-22ПВ.0 Д1	УЗЛЫ ОПАЛУБОЧНЫЕ		
					А3			1.131.1-22ПВ.1 ВС	ВЕДОМОСТЬ РАСХОДА		
					А3			1.131.1-22ПВ.1 ВМ	СТАЛИ НА ЭЛЕМЕНТ		
					А3			1.131.1-22ПВ.0 ТО	ВЕДОМОСТЬ РАСХОДА		
									МАТЕРИАЛОВ		
									ТЕХНИЧЕСКОЕ ОПИСАНИЕ		
									ДЕТАЛИ		
					ВЧ	3	50.100.120.100		ПРОБ ДЕР. АНТИСЕПТИР.	4	
									50X100L=100		
									МАТЕРИАЛЫ		
									ПИЛОМАТЕРИАЛ ГОСТ 8486-66	0.002 м3	
								ПЕРЕМЕННЫЕ ДАННЫЕ	ДЛЯ ИСПОЛНЕНИЙ:		
									1.131.1-22ПВ.1 1010		
									ПСВ29.27.16-200ТПВ-2.2-2.1.3		
									СВОРОЧНЫЕ ЕДИНИЦЫ		
					А4	1	1.131.1-22ПВ.1 110		КАРКАС ПРОСТРАНСТВ.	1	
									КП38		
									МАТЕРИАЛЫ		
									БЕТОН ТЯЖЕЛЫЙ М200	0.91 м3	
									1.131.1-22ПВ.1 1010-01		
									ПСВ30.27.16-200ТПВ-2.2-2.1.3		
									СВОРОЧНЫЕ ЕДИНИЦЫ		
					А4	1	1.131.1-22ПВ.1 110-01		КАРКАС ПРОСТРАНСТВ.	1	
									КП39		
									МАТЕРИАЛЫ		
									БЕТОН ТЯЖЕЛЫЙ М200	0.93 м3	
								1.131.1-22ПВ.1 1010			
НАЧ.ОТД.	БОРОВИК	<i>[Signature]</i>	11.84		СТАДИЯ	ЛИСТ	ЛИСТОВ				
И.КОНТР.	ЦАПОВА	<i>[Signature]</i>	11.84		Р	1	2				
ГЛ.СПЕЦ.	ЛАДИНОВА	<i>[Signature]</i>	11.84		ГОСГРАЖДАНСТРОЙ						
ПРОВЕРИЛ	МУЛЛЕР	<i>[Signature]</i>	11.84		КиевЗНИИЭП						
РАЗРАБ.	ОХРИМЕЦ	<i>[Signature]</i>	11.84								

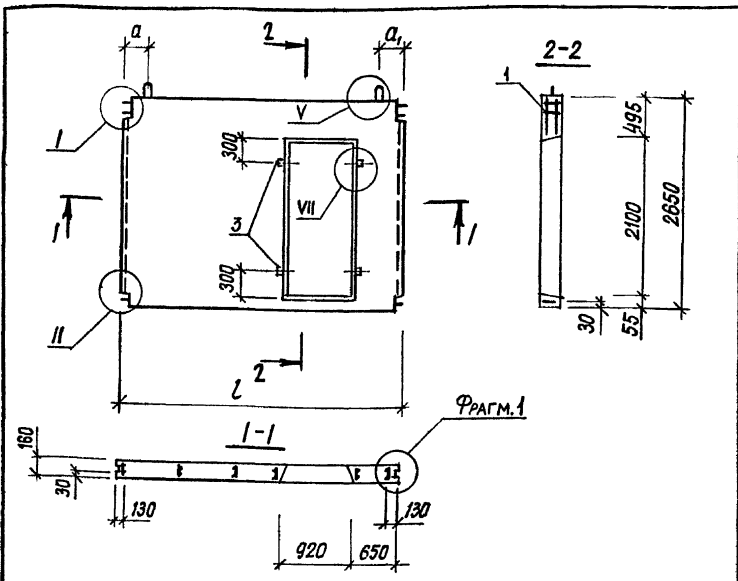
ИНВ. № ПОДЛ.	ПОДПИСЬ И ДАТА	ВЗАИМ. №	ОПЕРАТОР ТЛП КОРТ	ЭПВЦ КиевЗНИИЭП	ФОРМАТ	ЗОНА	ПОЗ.	ОБОЗНАЧЕНИЕ	НАИМЕНОВАНИЕ	КОП.	ПРИМЕ- ЧАНИЕ
					А4	А3	А3				
									1.131.1-22ПВ.1 1010-02		
									ПСВ35.27.16-200ТПВ-2.2-2.1.3		
									СВОРОЧНЫЕ ЕДИНИЦЫ		
					А4	1	1.131.1-22ПВ.1 110-02		КАРКАС ПРОСТРАНСТВ.	1	
									КП40		
									МАТЕРИАЛЫ		
									БЕТОН ТЯЖЕЛЫЙ М200	1.16 м3	
									1.131.1-22ПВ.1 1010-03		
									ПСВ36.27.16-200ТПВ-2.2-2.1.3		
									СВОРОЧНЫЕ ЕДИНИЦЫ		
					А4	1	1.131.1-22ПВ.1 110-03		КАРКАС ПРОСТРАНСТВ.	1	
									КП41		
									МАТЕРИАЛЫ		
									БЕТОН ТЯЖЕЛЫЙ М200	1.18 м3	
								1.131.1-22ПВ.1 1010			

ИНВ. ПОДЛ.	ПОДПИСЬ И ДАТА	ВЗАИМН. ВНЕ	ОБОЗНАЧЕНИЕ			НАИМЕНОВАНИЕ			КОП.	ПРИМЕЧАНИЕ
			ФОРМАТ	ЗОНА	ПОЗ.	ДОКУМЕНТАЦИЯ	КОП.	ПРИМЕЧАНИЕ		
ЭПВЦ КиевЗНИИЭП	ОПЕРАТОР ТЛП КОРТ		A4	1.131.1-22ПВ.1	0011СВ	СБОРОЧНЫЙ ЧЕРТЕЖ				
			A3	1.131.1-22ПВ.0	Д1	УЗЛЫ ОПАЛУБОЧНЫЕ				
			A3	1.131.1-22ПВ.1	ВС	ВЕДОМОСТЬ РАСХОДА СТАЛИ НА ЭЛЕМЕНТ				
			A3	1.131.1-22ПВ.1	ВМ	ВЕДОМОСТЬ РАСХОДА МАТЕРИАЛОВ				
			A3	1.131.1-22ПВ.0	ТО	ТЕХНИЧЕСКОЕ ОПИСАНИЕ				
ВЧ	3	50.100.120.100			ДЕТАЛИ					
					ПРОВ ДЕР. АНТИСЕПТИР. 50X100L=100		4			
					МАТЕРИАЛЫ					
					ПИЛОМАТЕРИАЛ ГОСТ 8486-66			0.002МЗ		
				ПЕРЕМЕННЫЕ ДАННЫЕ	ДЛЯ ИСПОЛНЕНИЙ:					
					1.131.1-22ПВ.1 1011 ПСВ59.27.16-200ТПВ-2.2		2.13			
					СВОРОЧНЫЕ ЕДИНИЦЫ					
A4	1	1.131.1-22ПВ.1 111			КАРКАС ПРОСТРАНСТВ. КП42		1			
					МАТЕРИАЛЫ					
					БЕТОН ТЯЖЕЛЫЙ М200			2.18МЗ		
					1.131.1-22ПВ.1 1011-01 ПСВ50.27.16-200ТПВ-2.2		2.13			
					СВОРОЧНЫЕ ЕДИНИЦЫ					
A4	1	1.131.1-22ПВ.1 111-01			КАРКАС ПРОСТРАНСТВ. КП43		1			
					МАТЕРИАЛЫ					
					БЕТОН ТЯЖЕЛЫЙ М200			2.20МЗ		
			1.131.1-22ПВ.1 1011							
НАЧ.ОТД.	БОРОВИК	11.84	СТАДИЯ	ЛИСТ	ЛИСТОВ					
Н.КОНТР.	Шоловал	11.84	Р	1	2					
ГЛ.СПЕЦ.	Лабинова	11.84								
ПРОВЕРИЛ	Миллер	11.84								
РАЗРАБ.	Охримец	11.84								
			Панель							
			ПСВ59.27.16, ПСВ60.27.16,							
			ПСВ65.27.16, ПСВ66.27.16							
			ГОСГРАЖДАНСТРОЙ							
			КиевЗНИИЭП							

ФОРМАТ А4

ИНВ. ПОДЛ.	ПОДПИСЬ И ДАТА	ВЗАИМН. ВНЕ	ОБОЗНАЧЕНИЕ			НАИМЕНОВАНИЕ			КОП.	ПРИМЕЧАНИЕ
			ФОРМАТ	ЗОНА	ПОЗ.	ДОКУМЕНТАЦИЯ	КОП.	ПРИМЕЧАНИЕ		
ЭПВЦ КиевЗНИИЭП	ОПЕРАТОР ТЛП КОРТ		A4	1.131.1-22ПВ.1	1011-02 ПСВ65.27.16-200ТПВ-2.2	СВОРОЧНЫЕ ЕДИНИЦЫ				
			A4	1	1.131.1-22ПВ.1 111-02	КАРКАС ПРОСТРАНСТВ. КП44				
						МАТЕРИАЛЫ				
						БЕТОН ТЯЖЕЛЫЙ М200			2.44МЗ	
						1.131.1-22ПВ.1 1011-03 ПСВ66.27.16-200ТПВ-2.2			2.13	
					СВОРОЧНЫЕ ЕДИНИЦЫ					
A4	1	1.131.1-22ПВ.1 111-03			КАРКАС ПРОСТРАНСТВ. КП45		1			
					МАТЕРИАЛЫ					
					БЕТОН ТЯЖЕЛЫЙ М200			2.46МЗ		
			1.131.1-22ПВ.1 1011							
			1.131.1-22ПВ.1 1011							
			20978-02.24							

ФОРМАТ А4



Обозначение	Марка	l, мм	a, мм	a ₁ , мм	Масса, кг
1.131.1 - 22 ПВ.1 1010	ПСВ 29.27.16 - 200 ТПВ-2.2 2.1.3	2860	240	440	2275
-01	ПСВ 30.27.16 - 200 ТПВ-2.2 2.1.3	2920	300	440	2325
-02	ПСВ 35.27.16 - 200 ТПВ-2.2 2.1.3	3460	220	260	2900
-03	ПСВ 36.27.16 - 200 ТПВ-2.2 2.1.3	3520	240	280	2950

Изм., Исправл. Подпись и дата Взам.инв.№

Нач.АПМ	Боровик	11.84
И.КОНТРОЛЬ	Щоповал	11.84
Гл.инж.пр.	Лабинава	11.84
Провер.	Миллер	11.84
Разраб.	Верменич	11.84

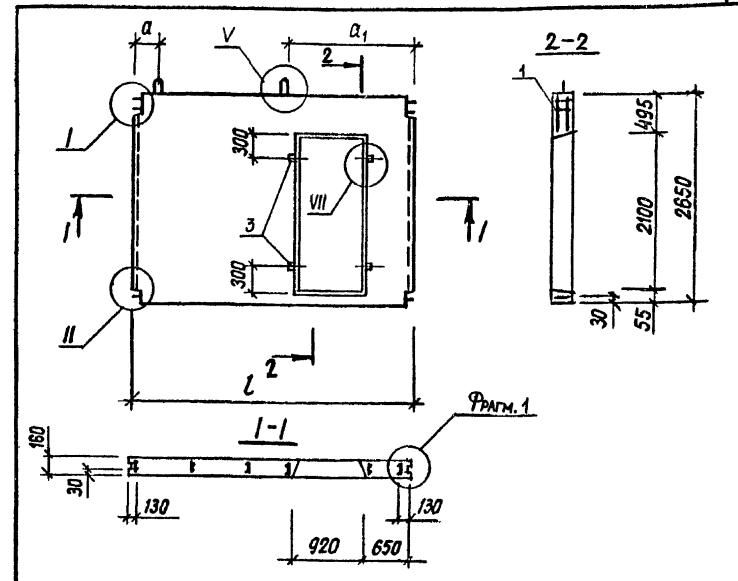
1.131.1 - 22 ПВ.1 1010 СБ

Панель
 ПСВ 29.27.16, ПСВ 30.27.16,
 ПСВ 35.27.16, ПСВ 36.27.16.
 Сборочный чертеж.

Сталь	Масса	Масштаб
p	см. ТАБЛ.	1:50

Лист Листов 1

ГОСГРАЖДАНСТРОЙ
 КиевЗНИИЭП



Обозначение	Марка	l, мм	a, мм	a ₁ , мм	Масса, кг
1.131.1 - 22 ПВ.1 1011	ПСВ 59.27.16 - 200 ТПВ - 2.2 2.1.3	5860	1140	1720	5450
-01	ПСВ 60.27.16 - 200 ТПВ - 2.2 2.1.3	5920	1200	1720	5500
-02	ПСВ 65.27.16 - 200 ТПВ - 2.2 2.1.3	6460	1130	1730	6100
-03	ПСВ 66.27.16 - 200 ТПВ - 2.2 2.1.3	6520	1190	1730	6150

Изм., Исправл. Подпись и дата Взам.инв.№

Нач.АПМ	Боровик	11.84
И.КОНТРОЛЬ	Щоповал	11.84
Гл.инж.пр.	Лабинава	11.84
Провер.	Миллер	11.84
Разраб.	Верменич	11.84

1.131.1 - 22 ПВ.1 1011 СБ

Панель
 ПСВ 59.27.16, ПСВ 60.27.16,
 ПСВ 65.27.16, ПСВ 66.27.16.
 Сборочный чертеж.

Сталь	Масса	Масштаб
p	см. ТАБЛ.	1:50

Лист Листов 1

ГОСГРАЖДАНСТРОЙ
 КиевЗНИИЭП

ЭПВЦ КиевЗНИИЭП	ОПЕРАТОР ТЛП КОРТ	ФОРМАТ	ЗОНА	ПОЗ.	ОБОЗНАЧЕНИЕ	НАИМЕНОВАНИЕ	КОЛ.	ПРИМЕЧАНИЕ
ЭПВЦ КиевЗНИИЭП	ОПЕРАТОР ТЛП КОРТ				1.131.1-22ПВ.1 0012СВ	ДОКУМЕНТАЦИЯ СВОРОЧНЫЙ ЧЕРТЕЖ УЗЛЫ ОПАЛУВОЧНЫЕ		
					1.131.1-22ПВ.0 Д1			
					1.131.1-22ПВ.1 ВС	ВЕДОМОСТЬ РАСХОДА СТАЛИ НА ЭЛЕМЕНТ ВЕДОМОСТЬ РАСХОДА МАТЕРИАЛОВ		
					1.131.1-22ПВ.1 ВМ			
					1.131.1-22ПВ.0 ТО	ТЕХНИЧЕСКОЕ ОПИСАНИЕ		
					50.100.120.100	ДЕТАЛИ ПРОБ ДЕР. АНТИСЕПТИР. 50Х100L=100	4	
						МАТЕРИАЛЫ ПИЛОМАТЕРИАЛ ГОСТ 8486-66		0.002М3
					ПЕРЕМЕННЫЕ ДАННЫЕ	ДЛЯ ИСПОЛНЕНИЙ:		
					1.131.1-22ПВ.1 112	1.131.1-22ПВ.1 1012 ПСВ71.27.16-200ТВ-2.2-2.13		
						СВОРОЧНЫЕ ЕДИНИЦЫ КАРКАС ПРОСТРАНСТВ. КП46	1	
					1.131.1-22ПВ.1 112-01	МАТЕРИАЛЫ БЕТОН ТЯЖЕЛЫЙ М200		2.69М3
						1.131.1-22ПВ.1 1012-01 ПСВ72.27.16-200ТВ-2.2-2.13		
					СВОРОЧНЫЕ ЕДИНИЦЫ КАРКАС ПРОСТРАНСТВ. КП47	1		
					МАТЕРИАЛЫ БЕТОН ТЯЖЕЛЫЙ М200		2.71М3	

ЭПВЦ КиевЗНИИЭП	ОПЕРАТОР ТЛП КОРТ	ФОРМАТ	ЗОНА	ПОЗ.	ОБОЗНАЧЕНИЕ	НАИМЕНОВАНИЕ	КОЛ.	ПРИМЕЧАНИЕ

1.131.1-22ПВ.1 1012

НАЧ.ОТД.	Боровик	<i>Б</i>	XI.84
Н.КОНТР.	Шоловал	<i>Ш</i>	XI.84
ГЛ.СПЕЦ.	Лавинова	<i>Л</i>	V.84
ПРОВЕРИЛ	Миллер	<i>М</i>	IV.84
РАЗРАБ.	Охримец	<i>О</i>	III.84

Панель
ПСВ 71.27.16, ПСВ 72.27.16

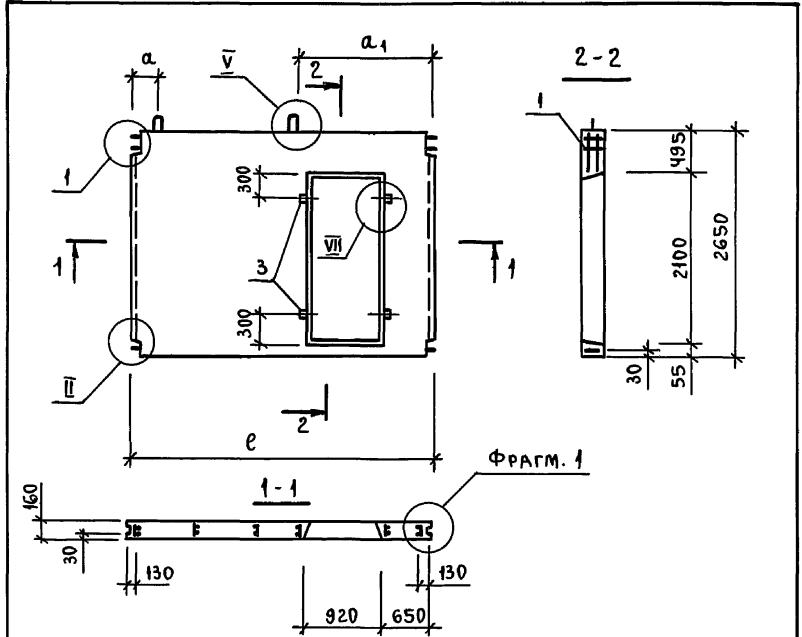
СТАДИЯ ЛИСТ ЛИСТОВ

P 1 1

ГОСГРАЖДАНСТРОЙ
КиевЗНИИЭП

ЭПВЦ КиевЗНИИЭП		ОПЕРАТОР ТЛП КОРТ		ФОРМАТ	ЗОНА	ПОЗ	ОБОЗНАЧЕНИЕ	НАИМЕНОВАНИЕ	КОП.	ПРИМЕЧАНИЕ
A4							1.131.1-22ПВ.1 0013СВ	ДОКУМЕНТАЦИЯ		
A3							1.131.1-22ПВ.0 Д1	СВОРОЧНЫЙ ЧЕРТЕЖ		
A3							1.131.1-22ПВ.1 ВС	УЗЛЫ ОПАЛУВОННЫЕ		
A3							1.131.1-22ПВ.1 ВМ	ВЕДОМОСТЬ РАСХОДА		
A3							1.131.1-22ПВ.0 ТО	СТАЛИ НА ЭЛЕМЕНТ		
								ВЕДОМОСТЬ РАСХОДА		
								МАТЕРИАЛОВ		
								ТЕХНИЧЕСКОЕ ОПИСАНИЕ		
								ДЕТАЛИ		
ВЧ	3						50.100.120.100	ПРОВ ДЕР. АНТИСЕПТИР.	4	
								50Х100L=100		
								МАТЕРИАЛЫ		
								ПИЛОМАТЕРИАЛ ГОСТ 8486-66	0.002 м3	
								ПЕРЕМЕННЫЕ ДАННЫЕ		
								ДЛЯ ИСПОЛНЕНИЙ:		
								1.131.1-22ПВ.1 1013		
								ПСВ35.27.16-200ТПВ-2.2 2.14		
								СВОРОЧНЫЕ ЕДИНИЦЫ		
A4	1						1.131.1-22ПВ.1 113	КАРКАС ПРОСТРАНСТВ.	1	
								КП48		
								МАТЕРИАЛЫ		
								БЕТОН ТЯЖЕЛЫЙ М200	1.16 м3	
								1.131.1-22ПВ.1 1013-01		
								ПСВ36.27.16-200ТПВ-2.2 2.14		
								СВОРОЧНЫЕ ЕДИНИЦЫ		
A4	1						1.131.1-22ПВ.1 113-01	КАРКАС ПРОСТРАНСТВ.	1	
								КП49		
								МАТЕРИАЛЫ		
								БЕТОН ТЯЖЕЛЫЙ М200	1.18 м3	
								1.131.1-22ПВ.1 1013		
НАЧ.ОТД.	БОРОВИК			11.89	СТАДИЯ	ЛИСТ	ЛИСТОВ			
Н.КОНТР.	Шолова			11.84	Р	1	2			
ГЛ.СПЕЦ.	Лобина			11.84	Панель					
ПРОВЕРИЛ	Миллер			11.84	ПСВ 55.27.16, ПСВ 56.27.16,					
РАЗРАБ.	Охримец			11.84	ПСВ 59.27.16, ПСВ 60.27.16					
								ГОСГРАЖДАНСТРОИ		
								КиевЗНИИЭП		

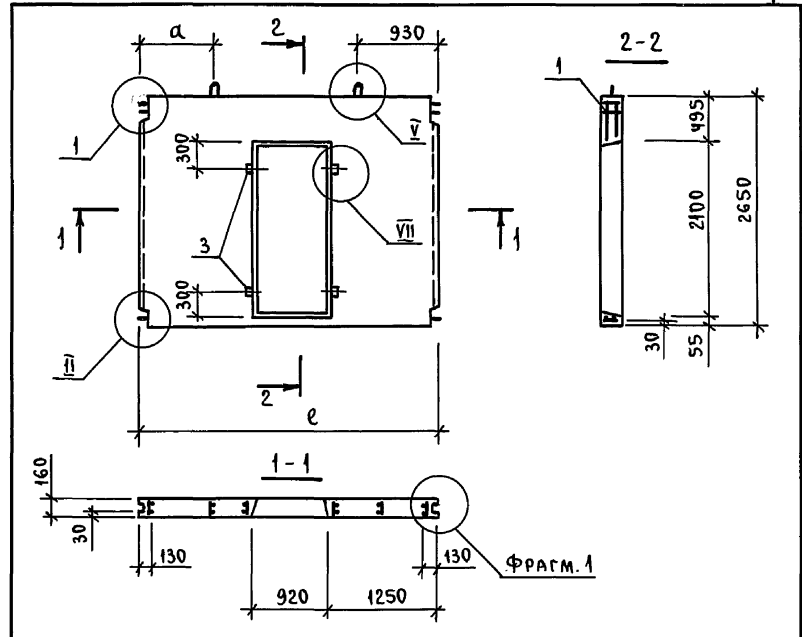
ЭПВЦ КиевЗНИИЭП		ОПЕРАТОР ТЛП КОРТ		ФОРМАТ	ЗОНА	ПОЗ	ОБОЗНАЧЕНИЕ	НАИМЕНОВАНИЕ	КОП.	ПРИМЕЧАНИЕ
								1.131.1-22ПВ.1 1013-02		
								ПСВ59.27.16-200ТПВ-2.2 2.14		
								СВОРОЧНЫЕ ЕДИНИЦЫ		
A4	1						1.131.1-22ПВ.1 113-02	КАРКАС ПРОСТРАНСТВ.	1	
								КП50		
								МАТЕРИАЛЫ		
								БЕТОН ТЯЖЕЛЫЙ М200	2.18 м3	
								1.131.1-22ПВ.1 1013-03		
								ПСВ60.27.16-200ТПВ-2.2 2.14		
								СВОРОЧНЫЕ ЕДИНИЦЫ		
A4	1						1.131.1-22ПВ.1 113-03	КАРКАС ПРОСТРАНСТВ.	1	
								КП51		
								МАТЕРИАЛЫ		
								БЕТОН ТЯЖЕЛЫЙ М200	2.20 м3	
								1.131.1-22ПВ.1 1013		
НАЧ.ОТД.					СТАДИЯ	ЛИСТ	ЛИСТОВ			
Н.КОНТР.					Р	1	2			
ГЛ.СПЕЦ.					1.131.1-22ПВ.1 1013					
ПРОВЕРИЛ										
РАЗРАБ.										
								ГОСГРАЖДАНСТРОИ		
								КиевЗНИИЭП		



ОБОЗНАЧЕНИЕ	МАРКА	е, мм	а, мм	а ₁ , мм	МАССА КГ
1.131.1 - 22 ПВ.1 1012	ПСВ 71.27.16-200 ППВ-2.2 2.13	7060	1280	1880	6725
- 01	ПСВ 72.27.16-200 ППВ-2.2 2.13	7120	1340	1880	6775

1.131.1 - 22 ПВ.1 1012 СБ			СТАДИЯ			МАССА			МАШТАБ		
ПАНЕЛЬ			Р			СМ. ТАБЛ.			1:50		
ПСВ 71.27.16, ПСВ 72.27.16.			Лист			Листов			1		
СБОРОЧНЫЙ ЧЕРТЕЖ.			Лист			Листов			1		
И.А.П.М.	БОРОВИК	ПОДП.	ГосГРАЖДАНСТРОЙ			КИЕВ ЗНИИЭП					
И.КОНТР.	ШАПОВАЛ	"									
ГИП	ЛАБИНОВА	"									
ПРОВ.	МИЛЛЕР	"									
РАЗРАБ.	ВЕРМЕНИЧ	"									

Пров. Юриш Коп. Мисеу



ОБОЗНАЧЕНИЕ	МАРКА	е, мм	а, мм	а ₁ , мм	МАССА КГ
1.131.1 - 22 ПВ.1 1013	ПСВ 35.27.16-200 ППВ-2.2 2.14	3460	830	930	2900
- 01	ПСВ 36.27.16-200 ППВ-2.2 2.14	3520	890	930	2950
- 02	ПСВ 59.27.16-200 ППВ-2.2 2.14	5860	630	1030	5450
- 03	ПСВ 60.27.16-200 ППВ-2.2 2.14	5920	690	1030	5500

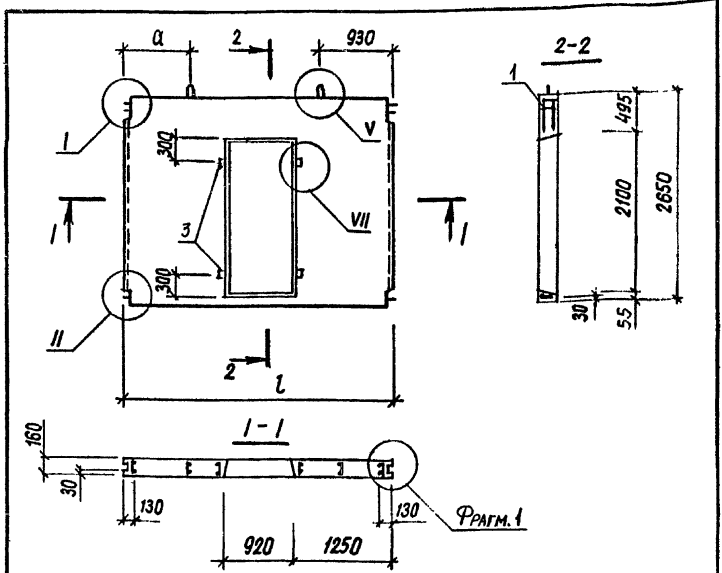
1.131.1 - 22 ПВ.1 1013 СБ			СТАДИЯ			МАССА			МАШТАБ		
ПАНЕЛЬ			Р			СМ. ТАБЛ.			1:50		
ПСВ 35.27.16, ПСВ 36.27.16, ПСВ 59.27.16, ПСВ 60.27.16.			Лист			Листов			1		
СБОРОЧНЫЙ ЧЕРТЕЖ.			Лист			Листов			1		
И.А.П.М.	БОРОВИК	ПОДП.	ГосГРАЖДАНСТРОЙ			КИЕВ ЗНИИЭП					
И.КОНТР.	ШАПОВАЛ	"									
ГИП	ЛАБИНОВА	"									
ПРОВ.	МИЛЛЕР	"									
РАЗРАБ.	ВЕРМЕНИЧ	"									

20978-02 28

Инв. № подл. Подпись и дата. Взам. инв. №

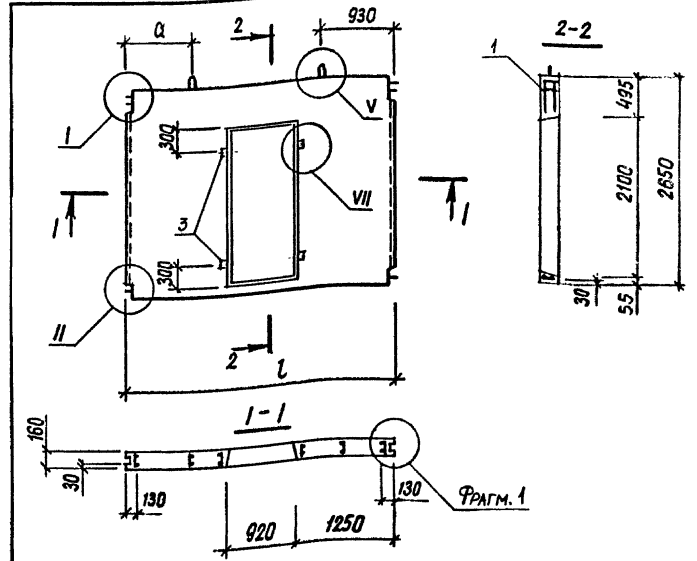
ИНВ № ПОДЛ	ПОДПИСЬ И ДАТА	ВЗАИМН. №	ОБОЗНАЧЕНИЕ			НАИМЕНОВАНИЕ			КОЛ.	ПРИМЕЧАНИЕ
			ФОРМАТ	ЗОНА	ПОЗ.	ДОКУМЕНТАЦИЯ	ДОКУМЕНТАЦИЯ			
			A4			1.131.1-22ПВ.1 0014СВ	СВОРОЧНЫЙ ЧЕРТЕЖ			
			A3			1.131.1-22ПВ.0 Д1	УЗЛЫ ОПАЛУВОЧНЫЕ			
			A3			1.131.1-22ПВ.1 ВС	ВЕДОМОСТЬ РАСХОДА			
			A3			1.131.1-22ПВ.1 ВМ	СТАЛИ НА ЭЛЕМЕНТ			
			A3			1.131.1-22ПВ.0 ТО	ВЕДОМОСТЬ РАСХОДА			
							МАТЕРИАЛОВ			
							ТЕХНИЧЕСКОЕ ОПИСАНИЕ			
							ДЕТАЛИ			
			ВЧ	3	50.100.120.100		ПРОВ ДЕР. АНТИСЕПТИР.	4		
							50X100L=100			
							МАТЕРИАЛЫ			
							ПИЛОМАТЕРИАЛ ГОСТ 8486-66	0.002 М3		
							ПЕРЕМЕННЫЕ ДАННЫЕ			
							ДЛЯ ИСПОЛНЕНИЙ:			
							1.131.1-22ПВ.1 1014			
							ПСВ65.27.16-200ТПВ-2.2	2.14		
							СВОРОЧНЫЕ ЕДИНИЦЫ			
			A4	1	1.131.1-22ПВ.1 114		КАРКАС ПРОСТРАНСТВ.	1		
							КП52			
							МАТЕРИАЛЫ			
							БЕТОН ТЯЖЕЛЫЙ М200	2.44 М3		
							1.131.1-22ПВ.1 1014-01			
							ПСВ66.27.16-200ТПВ-2.2	2.14		
							СВОРОЧНЫЕ ЕДИНИЦЫ			
			A4	1	1.131.1-22ПВ.1 114-01		КАРКАС ПРОСТРАНСТВ.	1		
							КП53			
							МАТЕРИАЛЫ			
							БЕТОН ТЯЖЕЛЫЙ М200	2.46 М3		
						1.131.1-22ПВ.1 1014				
НАЧ.ОТД.	БОРОВИК	Х1.84	СТАДИЯ	ЛИСТ	ЛИСТОВ	Панель			ГОСГРАЖДАНСТРОЙ КиевЗНИИЭП	
И.КОНТР.	Шоповал	Х1.84	Р		1					
ГЛ.СПЕЦ.	Ладинова	Х1.84								
ПРОВЕРИЛ	Миллер	Х1.84								
РАЗРАБ.	Охримец	Х1.84				ПСВ 65.27.16, ПСВ 66.27.16				

ИНВ № ПОДЛ	ПОДПИСЬ И ДАТА	ВЗАИМН. №	ОБОЗНАЧЕНИЕ			НАИМЕНОВАНИЕ			КОЛ.	ПРИМЕЧАНИЕ
			ФОРМАТ	ЗОНА	ПОЗ.	ДОКУМЕНТАЦИЯ	ДОКУМЕНТАЦИЯ			
			A4			1.131.1-22ПВ.1 0015СВ	СВОРОЧНЫЙ ЧЕРТЕЖ			
			A3			1.131.1-22ПВ.0 Д1	УЗЛЫ ОПАЛУВОЧНЫЕ			
			A3			1.131.1-22ПВ.1 ВС	ВЕДОМОСТЬ РАСХОДА			
			A3			1.131.1-22ПВ.1 РМ	СТАЛИ НА ЭЛЕМЕНТ			
			A3			1.131.1-22ПВ.0 ТО	ВЕДОМОСТЬ РАСХОДА			
							МАТЕРИАЛОВ			
							ТЕХНИЧЕСКОЕ ОПИСАНИЕ			
							ДЕТАЛИ			
			ВЧ	3	50.100.120.100		ПРОВ ДЕР. АНТИСЕПТИР.	4		
							50X100L=100			
							МАТЕРИАЛЫ			
							ПИЛОМАТЕРИАЛ ГОСТ 8486-66	0.002 М3		
							ПЕРЕМЕННЫЕ ДАННЫЕ			
							ДЛЯ ИСПОЛНЕНИЙ:			
							1.131.1-22ПВ.1 1015			
							ПСВ71.27.16-200ТПВ-2.2	2.14		
							СВОРОЧНЫЕ ЕДИНИЦЫ			
			A4	1	1.131.1-22ПВ.1 115		КАРКАС ПРОСТРАНСТВ.	1		
							КП54			
							МАТЕРИАЛЫ			
							БЕТОН ТЯЖЕЛЫЙ М200	2.69 М3		
							1.131.1-22ПВ.1 1015-01			
							ПСВ72.27.16-200ТПВ-2.2	2.14		
							СВОРОЧНЫЕ ЕДИНИЦЫ			
			A4	1	1.131.1-22ПВ.1 115-01		КАРКАС ПРОСТРАНСТВ.	1		
							КП55			
							МАТЕРИАЛЫ			
							БЕТОН ТЯЖЕЛЫЙ М200	2.71 М3		
						1.131.1-22ПВ.1 1015				
НАЧ.ОТД.	БОРОВИК	Х1.84	СТАДИЯ	ЛИСТ	ЛИСТОВ	Панель			ГОСГРАЖДАНСТРОЙ КиевЗНИИЭП	
И.КОНТР.	Шоповал	Х1.84	Р		1					
ГЛ.СПЕЦ.	Ладинова	Х1.84								
ПРОВЕРИЛ	Миллер	Х1.84								
РАЗРАБ.	Охримец	Х1.84				ПСВ 71.27.16, ПСВ 72.27.16				



Обозначение	Марка	l, мм	a, мм	a ₁ , мм	Масса, кг
1.131.1 - 22 ПВ. 1 1014	ПСВ 65.27.16-200 ТПВ-2.2 2.1.4	6460	550	1010	6100
	ПСВ 66.27.16-200 ТПВ-2.2 2.1.4	6520	610	1010	6150

Имя, Инициал.	Подпись и дата	Взам. инв. №
1.131.1 - 22 ПВ. 1 1014 СБ		
Панель		Стадия
ПСВ 65.27.16, ПСВ 66.27.16		Масса
Сборочный чертеж.		Масштаб
Лист		СМ. ТАБЛ.
Листов 1		1:50
ГОСГРАЖДАНСТРОЙ КиевЗНИИЭП		
Имя, Инициал.	Подпись и дата	Взам. инв. №
И.А.П.М. Боровик		Х1.84
Н.КОНТРОЛ. ШИРОКИХ		Х1.84
Гл.инж.пр. ЛЮБИНОВА		У.84
Провер. МИЛЛЕР		У.84
Разреш. ВЕРМЕНЮЧ		У.84



Обозначение	Марка	l, мм	a, мм	a ₁ , мм	Масса, кг
1.131.1 - 22 ПВ. 1 1015	ПСВ 71.27.16-200 ТПВ-2.2 2.1.4	7060	620	1000	6725
	ПСВ 72.27.16-200 ТПВ-2.2 2.1.4	7120	680	1000	6775

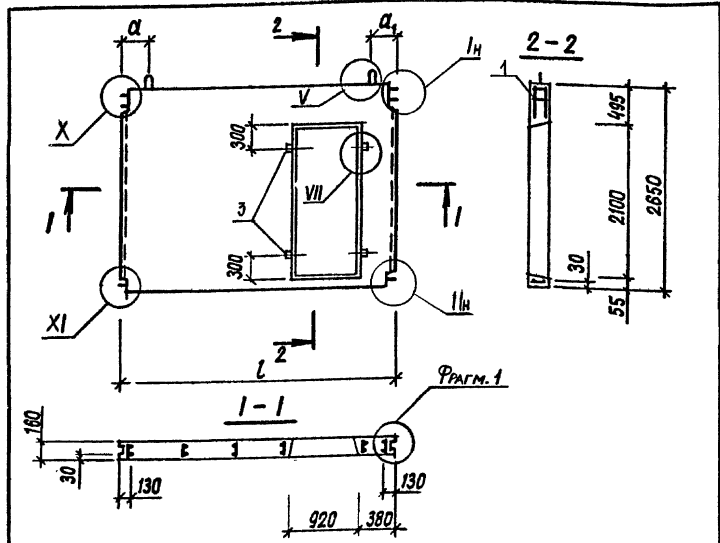
Имя, Инициал.	Подпись и дата	Взам. инв. №
1.131.1 - 22 ПВ. 1 1015 СБ		
Панель		Стадия
ПСВ 71.27.16, ПСВ 72.27.16		Масса
Сборочный чертеж.		Масштаб
Лист		СМ. ТАБЛ.
Листов 1		1:50
ГОСГРАЖДАНСТРОЙ КиевЗНИИЭП		
Имя, Инициал.	Подпись и дата	Взам. инв. №
И.А.П.М. Боровик		Х1.84
Н.КОНТРОЛ. ШИРОКИХ		Х1.84
Гл.инж.пр. ЛЮБИНОВА		У.84
Провер. МИЛЛЕР		У.84
Разреш. ВЕРМЕНЮЧ		У.84

ИНВ. ПОДТ.	ПОДПИСЬ И ДАТА	ВЗАИМ. №	ОПЕРАТОР ТЛП КОРТ			ОБОЗНАЧЕНИЕ	НАИМЕНОВАНИЕ	КОП.	ПРИМЕЧАНИЕ	
			ЭГВЦ КиевЗНИИЭП	ФОРМАТ	ЗОНА					ПОЗ.
			A4			1.131.1-22ПВ.1 0016СВ	СБОРОЧНЫЙ ЧЕРТЕЖ			
			A3			1.131.1-22ПВ.0 Д1	УЗЛЫ ОПАЛУБОЧНЫЕ			
			A3			1.131.1-22ПВ.1 ВС	ВЕДОМОСТЬ РАСХОДА СТАЛИ НА ЭЛЕМЕНТ			
			A3			1.131.1-22ПВ.1 ВМ	ВЕДОМОСТЬ РАСХОДА МАТЕРИАЛОВ			
			A3			1.131.1-22ПВ.0 ТО	ТЕХНИЧЕСКОЕ ОПИСАНИЕ			
			ВЧ	3		50.100.120.100	ДЕТАЛИ ПРОВ ДЕР. АНТИСЕПТИР. 50X100L=100	4		
						ПЕРЕМЕННЫЕ ДАННЫЕ	МАТЕРИАЛЫ ПИЛОМАТЕРИАЛ ГОСТ 8486-66	0.002 м³		
							ДЛЯ ИСПОЛНЕНИЙ: 1.131.1-22ПВ.1 1016 ПСВ29.27.16-200ТПВ-1.2 2.1.1			
			A4	1		1.131.1-22ПВ.1 116	СБОРОЧНЫЕ ЕДИНИЦЫ КАРКАС ПРОСТРАНСТВ. КП56	1		
							МАТЕРИАЛЫ БЕТОН ТЯЖЕЛЫЙ М200	0.92 м³		
							1.131.1-22ПВ.1 1016-01 ПСВ35.27.16-200ТПВ-1.2 2.1.1			
			A4	1		1.131.1-22ПВ.1 116-01	СБОРОЧНЫЕ ЕДИНИЦЫ КАРКАС ПРОСТРАНСТВ. КП57	1		
							МАТЕРИАЛЫ БЕТОН ТЯЖЕЛЫЙ М200	1.17 м³		
						1.131.1-22ПВ.1 1016				
НАЧ.ОТД.	БОРОВИК	<i>В</i>	Х1.84			Панель		СТАДИЯ	ЛИСТ	ЛИСТОВ
Н.КОНТР.	Шоповал	<i>Ш</i>	Х1.84					Р		1
ГЛ.СПЕЦ.	Ладина	<i>Л</i>	IV.84					ГОСГРАЖДАНСТРОЙ		
ПРОВЕРИЛ	Муллер	<i>М</i>	IV.84			ПСВ 29.27.16, ПСВ 35.27.16		КиевЗНИИЭП		
РАЗРАБ.	Охримец	<i>О</i>	II.84							

ИНВ. ПОДТ.	ПОДПИСЬ И ДАТА	ВЗАИМ. №	ОПЕРАТОР ТЛП КОРТ			ОБОЗНАЧЕНИЕ	НАИМЕНОВАНИЕ	КОП.	ПРИМЕЧАНИЕ
			ЭГВЦ КиевЗНИИЭП	ФОРМАТ	ЗОНА				

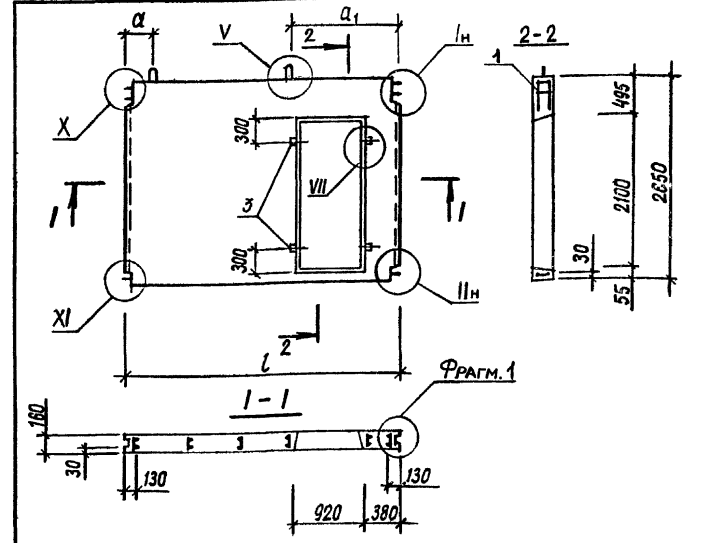
ЭПВЦ КиевЗНИИЭП		ОПЕРАТОР ТЛП КОРТ		ФОРМАТ	ЗОНА	ПОЗ.	ОБОЗНАЧЕНИЕ	НАИМЕНОВАНИЕ	КОЛ.	ПРИМЕЧАНИЕ
A4								ДОКУМЕНТАЦИЯ		
A3							1.131.1-22ПВ.1 0017СВ	СВОРОЧНЫЙ ЧЕРТЕЖ		
A3							1.131.1-22ПВ.0 Д1	УЗЛЫ ОПАЛУВЧОЧНЫЕ		
A3							1.131.1-22ПВ.1 ВС	ВЕДОМОСТЬ РАСХОДА		
A3							1.131.1-22ПВ.1 ВМ	СТАЛИ НА ЭЛЕМЕНТ		
A3							1.131.1-22ПВ.0 ТО	ВЕДОМОСТЬ РАСХОДА		
								МАТЕРИАЛОВ		
								ТЕХНИЧЕСКОЕ ОПИСАНИЕ		
								ДЕТАЛИ		
ВЧ	3						50.100.120.100	ПРОВ ДЕР. АНТИСЕПТИР.	4	
								50X100L=100		
								МАТЕРИАЛЫ		
								ПИЛОМАТЕРИАЛ ГОСТ 8486-66	0.002М3	
								ПЕРЕМЕННЫЕ ДАННЫЕ		
								ДЛЯ ИСПОЛНЕНИЙ:		
								1.131.1-22ПВ.1 1017		
								ПСВ59.27.16-200ТПВ-1.2-2.1.1	2.1.1	
								СВОРОЧНЫЕ ЕДИНИЦЫ		
A4	1						1.131.1-22ПВ.1 117	КАРКАС ПРОСТРАНСТВ.	1	
								КП58		
								МАТЕРИАЛЫ		
								БЕТОН ТЯЖЕЛЫЙ М200	2.19М3	
								1.131.1-22ПВ.1 1017-01		
								ПСВ65.27.16-200ТПВ-1,2-2.1.1		
								СВОРОЧНЫЕ ЕДИНИЦЫ		
A4	1						1.131.1-22ПВ.1 117-01	КАРКАС ПРОСТРАНСТВ.	1	
								КП59		
								МАТЕРИАЛЫ		
								БЕТОН ТЯЖЕЛЫЙ М200	2.45М3	
							1.131.1-22ПВ.1 1017			
ИМЯ И ПОДП.	ПОДПИСЬ И ДАТА	ВЗАМ. ИМЯ И ПОДП.			СТАДИЯ	ЛИСТ	ЛИСТОВ			
НАЧ.ОТД.	Боровик				Р	1	2			
Н.КОНТР.	Шоловал									
ГЛ.СПЕЦ.	Лавинова									
ПРОВЕРИЛ	Миллер									
РАЗРАБ.	Охримец									
					Панель		ГОСГРАЖДАНСТРОЙ			
					ПСВ 59.27.16, ПСВ 65.27.16,		КиевЗНИИЭП			
					ПСВ 71.27.16					

ЭПВЦ КиевЗНИИЭП		ОПЕРАТОР ТЛП КОРТ		ФОРМАТ	ЗОНА	ПОЗ.	ОБОЗНАЧЕНИЕ	НАИМЕНОВАНИЕ	КОЛ.	ПРИМЕЧАНИЕ
A4	1						1.131.1-22ПВ.1 117-02	1.131.1-22ПВ.1 1017-02	2.1.1	
								ПСВ71.27.16-200ТПВ-1.2		
								СВОРОЧНЫЕ ЕДИНИЦЫ		
								КАРКАС ПРОСТРАНСТВ.	1	
								КП60		
								МАТЕРИАЛЫ		
								БЕТОН ТЯЖЕЛЫЙ М200	2.70М3	
							1.131.1-22ПВ.1 1017.			
ИМЯ И ПОДП.	ПОДПИСЬ И ДАТА	ВЗАМ. ИМЯ И ПОДП.			СТАДИЯ	ЛИСТ	ЛИСТОВ			



Обозначение	Марка	l, мм	a, мм	a ₁ , мм	Масса, кг
1.131.1 - 22 пв. 1 1016 -01	ПСВ 29.27.16-200 ТПВ-1.2 2.1.1	2830	360	230	2300
	ПСВ 35.27.16-200 ТПВ-1.2 2.1.1	3490	300	290	2925

Имя, Подпись, Дата	Взам.инж. №	1.131.1 - 22 пв. 1 1016 СБ		
		Панель ПСВ 29.27.16, ПСВ 35.27.16 Сборочный чертеж.		
		Сталля	Масса	Масштаб
		р	см. ТАБА.	1:50
		Лист	Листов 1	
		ГОСГРАЖДАНСТРОЙ КиевЗНИИЭП		
Имя, Подпись, Дата	Взам.инж. №	Имя, Подпись, Дата	Взам.инж. №	
Нач. АПМ	Боровик	И. 84		
И. контрол.	Шоповал	И. 84		
Гл. инж. пр.	Лабидова	И. 84		
Провер.	Миллер	И. 84		
Разраб.	Верменич	И. 84		



Обозначение	Марка	l, мм	a, мм	a ₁ , мм	Масса, кг
1.131.1 - 22 пв. 1 1017 -01	ПСВ 59.27.16-200 ТПВ-1.2 2.1.1	5830	1080	1110	5475
	ПСВ 65.27.16-200 ТПВ-1.2 2.1.1	6430	1230	1860	6125
	ПСВ 71.27.16-200 ТПВ-1.2 2.1.1	7030	1240	1910	6750

Имя, Подпись, Дата	Взам.инж. №	1.131.1 - 22 пв. 1 1017 СБ		
		Панель ПСВ 59.27.16, ПСВ 65.27.16, ПСВ 71.27.16 Сборочный чертеж.		
		Сталля	Масса	Масштаб
		р	см. ТАБА.	1:50
		Лист	Листов 1	
		ГОСГРАЖДАНСТРОЙ КиевЗНИИЭП		
Имя, Подпись, Дата	Взам.инж. №	Имя, Подпись, Дата	Взам.инж. №	
Нач. АПМ	Боровик	И. 84		
И. контрол.	Шоповал	И. 84		
Гл. инж. пр.	Лабидова	И. 84		
Провер.	Миллер	И. 84		
Разраб.	Верменич	И. 84		

ИНВ. ПОДЛ.	ПОДПИСЬ И ДАТА	ВЗАИМНОВА	ЭПВЦ КиевЗНИИЭП	ОПЕРАТОР ТЛП КОРТ	ФОРМАТ	ЗОНА	ПОЗ.	ОБОЗНАЧЕНИЕ	НАИМЕНОВАНИЕ	КОЛ.	ПРИМЕЧАНИЕ
					A4	1	1.131.1-22ПВ.1 119-02	КАРКАС ПРОСТРАНСТВ. КП63	1		
					A4	3	50.100.120.100	ПЕРЕМЕННЫЕ ДАННЫЕ			
					A4	1	1.131.1-22ПВ.1 119-01	КАРКАС ПРОСТРАНСТВ. КП64	1		2.45М3
					A4	1	1.131.1-22ПВ.1 119	КАРКАС ПРОСТРАНСТВ. КП63	1		2.19М3
					A4	1	1.131.1-22ПВ.1 1019	СВОРОЧНЫЕ ЕДИНИЦЫ ПАНЕЛЬ ПРОСТРАНСТВ. СТАЛИ НА ЭЛЕМЕНТ ВЕДОМОСТЬ РАСХОДА МАТЕРИАЛОВ ТЕХНИЧЕСКОЕ ОПИСАНИЕ	1		
					A4	1	1.131.1-22ПВ.1 1019	СВОРОЧНЫЕ ЕДИНИЦЫ ПАНЕЛЬ ПРОСТРАНСТВ. СТАЛИ НА ЭЛЕМЕНТ ВЕДОМОСТЬ РАСХОДА МАТЕРИАЛОВ ТЕХНИЧЕСКОЕ ОПИСАНИЕ	1		
					A4	1	1.131.1-22ПВ.1 1019	СВОРОЧНЫЕ ЕДИНИЦЫ ПАНЕЛЬ ПРОСТРАНСТВ. СТАЛИ НА ЭЛЕМЕНТ ВЕДОМОСТЬ РАСХОДА МАТЕРИАЛОВ ТЕХНИЧЕСКОЕ ОПИСАНИЕ	1		
					A4	1	1.131.1-22ПВ.1 1019	СВОРОЧНЫЕ ЕДИНИЦЫ ПАНЕЛЬ ПРОСТРАНСТВ. СТАЛИ НА ЭЛЕМЕНТ ВЕДОМОСТЬ РАСХОДА МАТЕРИАЛОВ ТЕХНИЧЕСКОЕ ОПИСАНИЕ	1		
					A4	1	1.131.1-22ПВ.1 1019	СВОРОЧНЫЕ ЕДИНИЦЫ ПАНЕЛЬ ПРОСТРАНСТВ. СТАЛИ НА ЭЛЕМЕНТ ВЕДОМОСТЬ РАСХОДА МАТЕРИАЛОВ ТЕХНИЧЕСКОЕ ОПИСАНИЕ	1		
					A4	1	1.131.1-22ПВ.1 1019	СВОРОЧНЫЕ ЕДИНИЦЫ ПАНЕЛЬ ПРОСТРАНСТВ. СТАЛИ НА ЭЛЕМЕНТ ВЕДОМОСТЬ РАСХОДА МАТЕРИАЛОВ ТЕХНИЧЕСКОЕ ОПИСАНИЕ	1		

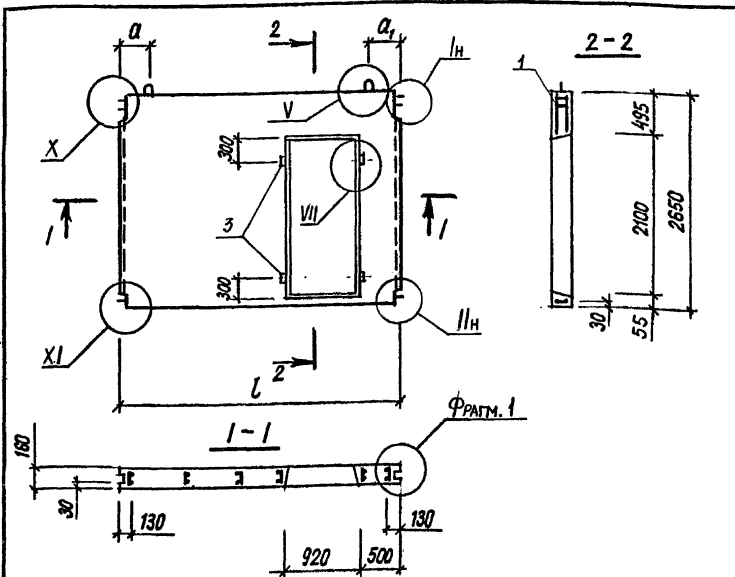
ИНВ. ПОДЛ.	ПОДПИСЬ И ДАТА	ВЗАИМНОВА	ЭПВЦ КиевЗНИИЭП	ОПЕРАТОР ТЛП КОРТ	ФОРМАТ	ЗОНА	ПОЗ.	ОБОЗНАЧЕНИЕ	НАИМЕНОВАНИЕ	КОЛ.	ПРИМЕЧАНИЕ
					A4	1	1.131.1-22ПВ.1 119-02	КАРКАС ПРОСТРАНСТВ. КП65	1		
					A4	1	1.131.1-22ПВ.1 119-02	КАРКАС ПРОСТРАНСТВ. КП65	1		2.70М3
					A4	1	1.131.1-22ПВ.1 119-02	КАРКАС ПРОСТРАНСТВ. КП65	1		2.70М3
					A4	1	1.131.1-22ПВ.1 119-02	КАРКАС ПРОСТРАНСТВ. КП65	1		2.70М3
					A4	1	1.131.1-22ПВ.1 119-02	КАРКАС ПРОСТРАНСТВ. КП65	1		2.70М3
					A4	1	1.131.1-22ПВ.1 119-02	КАРКАС ПРОСТРАНСТВ. КП65	1		2.70М3
					A4	1	1.131.1-22ПВ.1 119-02	КАРКАС ПРОСТРАНСТВ. КП65	1		2.70М3
					A4	1	1.131.1-22ПВ.1 119-02	КАРКАС ПРОСТРАНСТВ. КП65	1		2.70М3
					A4	1	1.131.1-22ПВ.1 119-02	КАРКАС ПРОСТРАНСТВ. КП65	1		2.70М3

Панель
ПСВ 59.27.16, ПСВ 65.27.16,
ПСВ 71.27.16

СТАДИЯ	ЛИСТ	ЛИСТОВ
Р	1	2
ГОСГРАЖДАНСТРОЙ		
КиевЗНИИЭП		

НАЧ.ОТД.	БОРОВИК	А	XI.84
И.КОНТР.	Щаповал	В	XI.84
ГЛ.СПЕЦ.	Лабинава	В	IV.84
ПРОВЕРИЛ	Миллер	В	IV.84
РАЗРАБ.	Охримец	В	III.84

1.131.1-22ПВ.1 1019



Обозначение	Марка	l, мм	a, мм	a ₁ , мм	Масса, кг
1.131.1-22 ПВ.1 1018	ПСВ 29.27.16-200 ПТВ-1.2 2.1.2	2890	360	230	2300
	ПСВ 35.27.16-200 ПТВ-1.2 2.1.2	3490	300	390	2925

1.131.1-22 ПВ.1 1018 СБ

Панель
ПСВ 29.27.16, ПСВ 35.27.16
Сборочный чертеж.

Стандия Масса Масштаб

p см. ТАБЛ. 1:50

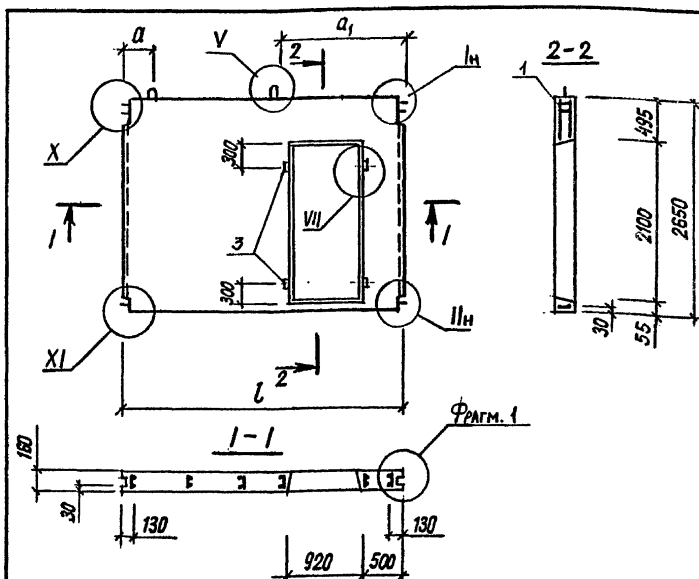
Лист Листов 1

ГОСГРАЖДАНСТРОЙ
КиевЗНИИЭП

Имя, Фамилия, Инициалы
Нач. АПМ Боровик В.И. 11.84
И.КОНТРОЛЬ Шаповал М.И. 11.84
Гл.инж.пр. Лабинава В.В. 11.84
Провер. Миллер В.В. 11.84
Разраб. Верменич В.В. 11.84

Копировал

Формат А4



Обозначение	Марка	l, мм	a, мм	a ₁ , мм	Масса, кг
1.131.1-22 ПВ.1 1019	ПСВ 59.27.16-200 ПТВ-1.2 2.1.2	5890	1080	1680	5475
	-01 ПСВ 65.27.16-200 ПТВ-1.2 2.1.2	6430	1230	1830	6125
	-02 ПСВ 71.27.16-200 ПТВ-1.2 2.1.2	7090	1240	1910	6750

1.131.1-22 ПВ.1 1019 СБ

Панель
ПСВ 59.27.16, ПСВ 65.27.16,
ПСВ 71.27.16
Сборочный чертеж.

Стандия Масса Масштаб

p см. ТАБЛ. 1:50

Лист Листов 1

ГОСГРАЖДАНСТРОЙ
КиевЗНИИЭП

Имя, Фамилия, Инициалы
Нач. АПМ Боровик В.И. 11.84
И.КОНТРОЛЬ Шаповал М.И. 11.84
Гл.инж.пр. Лабинава В.В. 11.84
Провер. Миллер В.В. 11.84
Разраб. Верменич В.В. 11.84

Копировал

20978-02 36

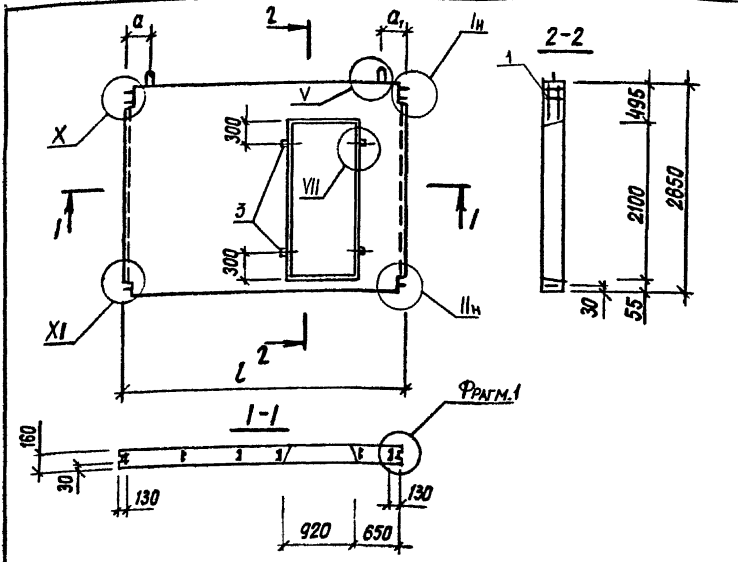
Формат А4

ОПЕРАТОР ТЛП КОРТ		ФОРМАТ	ЗОНА	ПОЗ.	ОБОЗНАЧЕНИЕ	НАИМЕНОВАНИЕ	КОЛ.	ПРИМЕЧАНИЕ
ЭПВЦ КиевЗНИИЭП	A4	3	50.100.120.100	ПЕРЕМЕННЫЕ ДАННЫЕ	ДОКУМЕНТАЦИЯ			
	A3				1.131.1-22ПВ.1 0020СБ	СВОРОЧНЫЙ ЧЕРТЕЖ		
	A3				1.131.1-22ПВ.0 Д1	УЗЛЫ ОПАЛУВОЧНЫЕ		
	A3				1.131.1-22ПВ.1 ВС	ВЕДОМОСТЬ РАСХОДА		
	A3				1.131.1-22ПВ.1 ВМ	СТАЛИ НА ЭЛЕМЕНТ		
A3	1.131.1-22ПВ.0 ТО	ВЕДОМОСТЬ РАСХОДА МАТЕРИАЛОВ			ТЕХНИЧЕСКОЕ ОПИСАНИЕ			
					ДЕТАЛИ			
BЧ	3	50.100.120.100	ПРОВ ДЕР. АНТИСЕПТИР. 50X100L=100			4		
					МАТЕРИАЛЫ			
					ПИЛОМАТЕРИАЛ ГОСТ 8486-66			0.002М3
					ДЛЯ ИСПОЛНЕНИЙ:			
					1.131.1-22ПВ.1 1020 ПСВ29.27.16-200ПВ-1.2			2.13
					СВОРОЧНЫЕ ЕДИНИЦЫ			
A4	1	1.131.1-22ПВ.1 120	КАРКАС ПРОСТРАНСТВ. КП66			1		
					МАТЕРИАЛЫ			
					БЕТОН ТЯЖЕЛЫЙ М200			0.92М3
					1.131.1-22ПВ.1 1020-01 ПСВ35.27.16-200ПВ-1.2			2.13
					СВОРОЧНЫЕ ЕДИНИЦЫ			
A4	1	1.131.1-22ПВ.1 120-01	КАРКАС ПРОСТРАНСТВ. КП67			1		
					МАТЕРИАЛЫ			
					БЕТОН ТЯЖЕЛЫЙ М200			1.17М3
					1.131.1-22ПВ.1 1020			
ИНВ.№ ПОДЛ.	ПОДПИСЬ И ДАТА	ВЗАИМ.ИНВ.№						
НАЧ.ОТД.	Баровик	Х1.84	СТАДИЯ		ЛИСТ	ЛИСТОВ		
Н.КОНТР.	Шаповал	Х1.84	Р		1			
ГЛ.СПЕЦ.	Лабидова	Х1.84	Панель					
ПРОВЕРИЛ	Миллер	Х1.84	ПСВ 29.27.16, ПСВ 35.27.16					
РАЗРАБ.	Охримец	Х1.84	ГОСГРАЖДАНСТРОЙ					ЛИСТ
			КиевЗНИИЭП					

ОПЕРАТОР ТЛП КОРТ		ФОРМАТ	ЗОНА	ПОЗ.	ОБОЗНАЧЕНИЕ	НАИМЕНОВАНИЕ	КОЛ.	ПРИМЕЧАНИЕ
ЭПВЦ КиевЗНИИЭП								
ИНВ.№ ПОДЛ.	ПОДПИСЬ И ДАТА	ВЗАИМ.ИНВ.№						
								ЛИСТ

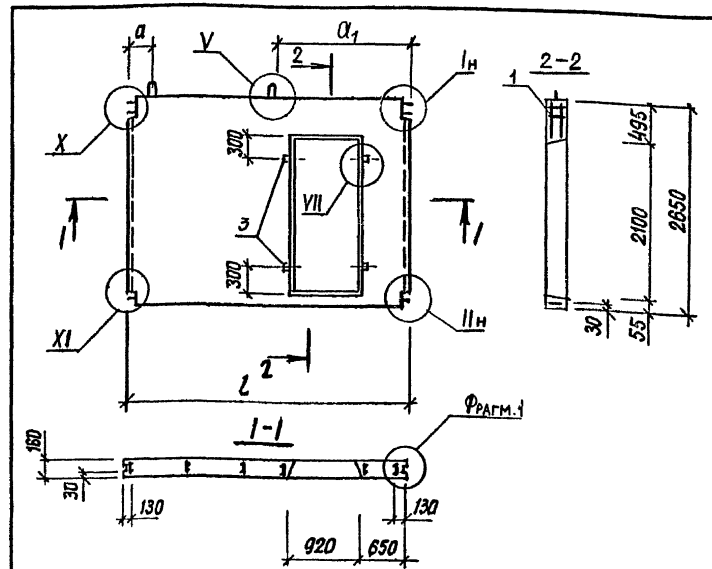
ОПЕРАТОР ТЛП КОРТ		ФОРМАТ	ЗОНА	ПОЗ.	ОБОЗНАЧЕНИЕ	НАИМЕНОВАНИЕ	КОЛ.	ПРИМЕЧАНИЕ
ЭПВЦ КиевЗНИИЭП		A4			1.131.1-22ПВ.1 0021СВ	ДОКУМЕНТАЦИЯ СВОРОЧНЫЙ ЧЕРТЕЖ УЗЛЫ ОПАЛУВОЧНЫЕ БЕДОМОСТЬ РАСХОДА СТАЛИ НА ЭЛЕМЕНТ БЕДОМОСТЬ РАСХОДА МАТЕРИАЛОВ ТЕХНИЧЕСКОЕ ОПИСАНИЕ ДЕТАЛИ ПРОБ ДЕР. АНТИСЕПТИР. 50X100L=100 МАТЕРИАЛЫ ПИЛОМАТЕРИАЛ ГОСТ 8486-66 ПЕРЕМЕННЫЕ ДАННЫЕ ДЛЯ ИСПОЛНЕНИЙ: 1.131.1-22ПВ.1 1021 ПСВ59.27.16-200ТПВ-1.2-2.1.3 СВОРОЧНЫЕ ЕДИНИЦЫ КАРКАС ПРОСТРАНСТВ. КП68 МАТЕРИАЛЫ БЕТОН ТЯЖЕЛЫЙ М200 1.131.1-22ПВ.1 1021-01 ПСВ65.27.16-200ТПВ-1.2-2.1.3 СВОРОЧНЫЕ ЕДИНИЦЫ КАРКАС ПРОСТРАНСТВ. КП69 МАТЕРИАЛЫ БЕТОН ТЯЖЕЛЫЙ М200		
		A3			1.131.1-22ПВ.0 Д1			
		A3			1.131.1-22ПВ.1 ВС			
		A3			1.131.1-22ПВ.1 ВМ			
		A3			1.131.1-22ПВ.0 ТО			
ВЧ	3			50.100.120.100		4	0.002М3	
A4	1			1.131.1-22ПВ.1 121		1	2.19М3	
A4	1			1.131.1-22ПВ.1 121-01		1	2.45М3	
					1.131.1-22ПВ.1 1021			
НАЧ.ОТД.	БОРОВИК	<i>[Signature]</i>	ХІ.84	СТАДИЯ		ЛИСТ	ЛИСТОВ	
Н.КОНТР.	Шоповал	<i>[Signature]</i>	ХІ.84	Р	1	2		
ГЛ.СПЕЦ.	Ладичова	<i>[Signature]</i>	ІV.84	ГОСГРАЖДАНСТРОЙ				
ПРОВЕРИЛ	Миллер	<i>[Signature]</i>	ІV.84	КиевЗНИИЭП				
РАЗРАБ.	Охримец	<i>[Signature]</i>	ІІІ.84	Панель ПСВ 59.27.16, ПСВ 65.27.16, ПСВ 71.27.16				

ОПЕРАТОР ТЛП КОРТ		ФОРМАТ	ЗОНА	ПОЗ.	ОБОЗНАЧЕНИЕ	НАИМЕНОВАНИЕ	КОЛ.	ПРИМЕЧАНИЕ
ЭПВЦ КиевЗНИИЭП		A4	1		1.131.1-22ПВ.1 121-02	1.131.1-22ПВ.1 1021-02 ПСВ71.27.16-200ТПВ-1.2-2.1.3 СВОРОЧНЫЕ ЕДИНИЦЫ КАРКАС ПРОСТРАНСТВ. КП70 МАТЕРИАЛЫ БЕТОН ТЯЖЕЛЫЙ М200	1	2.70М3
							1.131.1-22ПВ.1 1021	
					1.131.1-22ПВ.1 1021			
								ЛИСТ
								2



Обозначение	Марка	l, мм	a, мм	a ₁ , мм	Масса, кг
1.131.1 - 22 ПВ.1 1020 -01	ПСВ 29.27.16-200 ПТВ-1.2 2.1.3	2890	270	440	2300
	ПСВ 35.27.16-200 ПТВ-1.2 2.1.3	3490	210	280	2925

Имя, Инициалы		Подпись и дата		Взам. инв. №	
1.131.1 - 22 ПВ.1 1020 СБ					
Панель ПСВ 29.27.16, ПСВ 35.27.16 Сборочный чертеж.				Сталля	Масса
				р	СМ. ТАБЛ.
				Лист	Листов 1
ГОСГРАЖДАНСТРОЙ КиевЗНИИЭП					
Нач. АПМ	Боровик	И. 84			
И. контроль	Шаповал	И. 84			
Гл. инж. пр.	Лабинава	И. 84			
Провер.	Миллер	И. 84			
Разраб.	Верменич	И. 84			



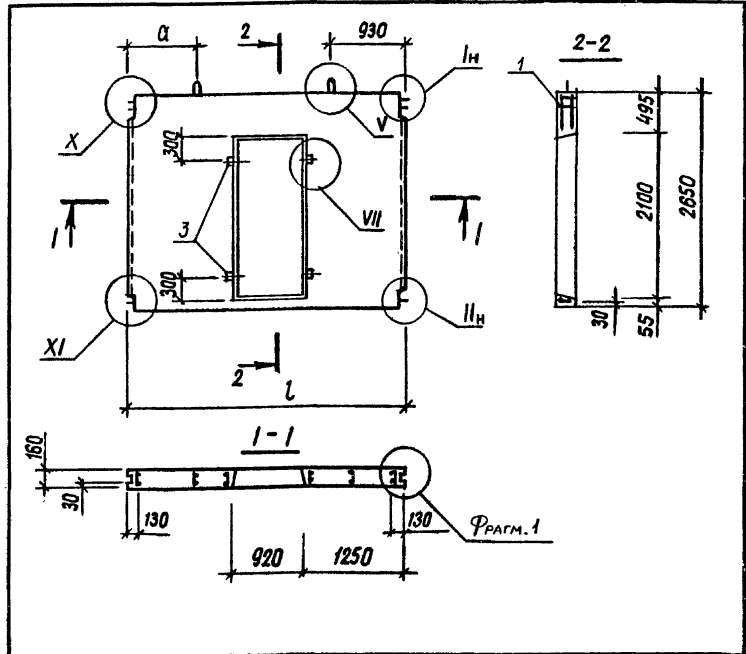
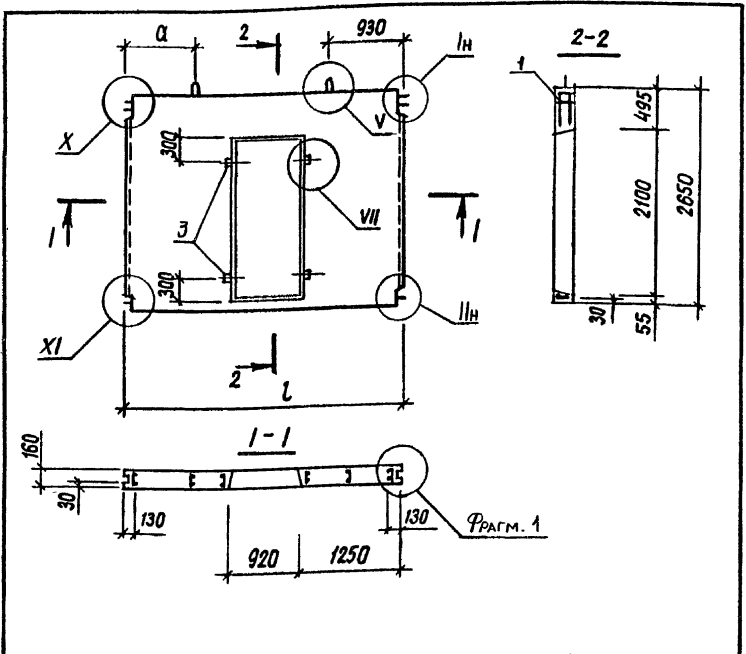
Обозначение	Марка	l, мм	a, мм	a ₁ , мм	Масса, кг
1.131.1 - 22 ПВ.1 1021 -01	ПСВ 59.27.16-200 ПТВ-1.2 2.1.3	5890	1170	1610	5475
	ПСВ 65.27.16-200 ПТВ-1.2 2.1.3	6490	1160	1730	6125
	ПСВ 71.27.16-200 ПТВ-1.2 2.1.3	7090	1310	1880	6750

Имя, Инициалы		Подпись и дата		Взам. инв. №	
1.131.1 - 22 ПВ.1 1021 СБ					
Панель ПСВ 59.27.16, ПСВ 65.27.16, ПСВ 71.27.16. Сборочный чертеж.				Сталля	Масса
				р	СМ. ТАБЛ.
				Лист	Листов 1
ГОСГРАЖДАНСТРОЙ КиевЗНИИЭП					
Нач. АПМ	Боровик	И. 84			
И. контроль	Шаповал	И. 84			
Гл. инж. пр.	Лабинава	И. 84			
Провер.	Миллер	И. 84			
Разраб.	Верменич	И. 84			

ИНВЕН. ПОДП.	ИМЯ И ПОДП.	ПОДПИСЬ И ДАТА	ВЗАИМНОВЬЕ	ОПЕРАТОР		ОБОЗНАЧЕНИЕ	НАИМЕНОВАНИЕ	КОП.	ПРИМЕЧАНИЕ	
				ЭПВЦ	КиевЗНИИЭП					
				А4	А3	1.131.1-22ПВ.1 0022СВ	СВОРОЧНЫЙ ЧЕРТЕЖ УЗЛЫ ОПАЛУВЧОЧНЫЕ			
				А3	А3	1.131.1-22ПВ.0 Д1	ВЕДОМОСТЬ РАСХОДА СТАЛИ НА ЭЛЕМЕНТ			
				А3	А3	1.131.1-22ПВ.1 ВС	ВЕДОМОСТЬ РАСХОДА МАТЕРИАЛОВ			
				А3	А3	1.131.1-22ПВ.1 ВМ	ТЕХНИЧЕСКОЕ ОПИСАНИЕ			
				А3	А3	1.131.1-22ПВ.0 ТО				
				ВЧ	3	50.100.120.100	ДЕТАЛИ ПРОВ ДЕР. АНТИСЕПТИР. 50X100L=100	4		
							МАТЕРИАЛЫ ПИЛОМАТЕРИАЛ ГОСТ 8486-66	0.002М3		
						ПЕРЕМЕННЫЕ ДАННЫЕ	ДЛЯ ИСПОЛНЕНИЙ: 1.131.1-22ПВ.1 1022 ПСВ35.27.16-200ТПВ-1.2-2.1.4			
				А4	1	1.131.1-22ПВ.1 122	СВОРОЧНЫЕ ЕДИНИЦЫ КАРКАС ПРОСТРАНСТВ. КП71	1		
							МАТЕРИАЛЫ БЕТОН ТЯЖЕЛЫЙ М200	1.17М3		
							1.131.1-22ПВ.1 1022-01 ПСВ59.27.16-200ТПВ-1.2-2.1.4	2.14		
							СВОРОЧНЫЕ ЕДИНИЦЫ КАРКАС ПРОСТРАНСТВ. КП72	1		
				А4	1	1.131.1-22ПВ.1 122-01	МАТЕРИАЛЫ БЕТОН ТЯЖЕЛЫЙ М200	2.19М3		
							1.131.1-22ПВ.1 1022			
				НАЧ.ОТД.	БОРОВИК	Х1.84	Панель	СТАДИЯ	ЛИСТ	ЛИСТОВ
				И.КОНТР.	Шоповал	Х1.84		Р		1
				ГЛ.СПЕЦ.	Ладинава	Х1.84		ГОСГРАЖДАНСТРОЙ		
				ПРОВЕРИЛ	Миллер	Х1.84		КиевЗНИИЭП		
				РАЗРАБ.	Охримец	Х1.84		ПСВ 35.27.16, ПСВ 59.27.16		

ИНВЕН. ПОДП.	ИМЯ И ПОДП.	ПОДПИСЬ И ДАТА	ВЗАИМНОВЬЕ	ОПЕРАТОР		ОБОЗНАЧЕНИЕ	НАИМЕНОВАНИЕ	КОП.	ПРИМЕЧАНИЕ	
				ЭПВЦ	КиевЗНИИЭП					
				А4	А3	1.131.1-22ПВ.1 0023СВ	СВОРОЧНЫЙ ЧЕРТЕЖ УЗЛЫ ОПАЛУВЧОЧНЫЕ			
				А3	А3	1.131.1-22ПВ.0 Д1	ВЕДОМОСТЬ РАСХОДА СТАЛИ НА ЭЛЕМЕНТ			
				А3	А3	1.131.1-22ПВ.1 ВС	ВЕДОМОСТЬ РАСХОДА МАТЕРИАЛОВ			
				А3	А3	1.131.1-22ПВ.1 ВМ	ТЕХНИЧЕСКОЕ ОПИСАНИЕ			
				А3	А3	1.131.1-22ПВ.0 ТО				
				ВЧ	3	50.100.120.100	ДЕТАЛИ ПРОВ ДЕР. АНТИСЕПТИР. 50X100L=100	4		
							МАТЕРИАЛЫ ПИЛОМАТЕРИАЛ ГОСТ 8486-66	0.002М3		
						ПЕРЕМЕННЫЕ ДАННЫЕ	ДЛЯ ИСПОЛНЕНИЙ: 1.131.1-22ПВ.1 1023 ПСВ65.27.16-200ТПВ-1.2-2.1.4			
				А4	1	1.131.1-22ПВ.1 123	СВОРОЧНЫЕ ЕДИНИЦЫ КАРКАС ПРОСТРАНСТВ. КП73	1		
							МАТЕРИАЛЫ БЕТОН ТЯЖЕЛЫЙ М200	2.45М3		
							1.131.1-22ПВ.1 1023-01 ПСВ71.27.16-200ТПВ-1.2-2.1.4	2.14		
							СВОРОЧНЫЕ ЕДИНИЦЫ КАРКАС ПРОСТРАНСТВ. КП74	1		
				А4	1	1.131.1-22ПВ.1 123-01	МАТЕРИАЛЫ БЕТОН ТЯЖЕЛЫЙ М200	2.70М3		
							1.131.1-22ПВ.1 1023			
				НАЧ.ОТД.	БОРОВИК	Х1.84	Панель	СТАДИЯ	ЛИСТ	ЛИСТОВ
				И.КОНТР.	Шоповал	Х1.84		Р		1
				ГЛ.СПЕЦ.	Ладинава	Х1.84		ГОСГРАЖДАНСТРОЙ		
				ПРОВЕРИЛ	Миллер	Х1.84		КиевЗНИИЭП		
				РАЗРАБ.	Охримец	Х1.84		ПСВ 65.27.16, ПСВ 71.27.16		

20978-02 40



Обозначение	Марка	ℓ, мм	α, мм	α ₁ , мм	Масса, кг
1.131.1 - 22 пв. 1 1022	ПСВ 35.27.16-200 ТПВ-1.2 2.1.4	3490	860	930	2925
	-01 ПСВ 59.27.16-200 ТПВ-1.2 2.1.4	5890	660	1030	5475
1.131.1 - 22 пв. 1 1022 СБ					
Панель		Сталь	Масса	Масштаб	
ПСВ 35.27.16, ПСВ 59.27.16		Р	см. ТАБЛ.	1:50	
Сборочный чертеж.		Лист	Листов 1		
ГОСГРАЖДАНСТРОЙ КиевЗНИИЭП					

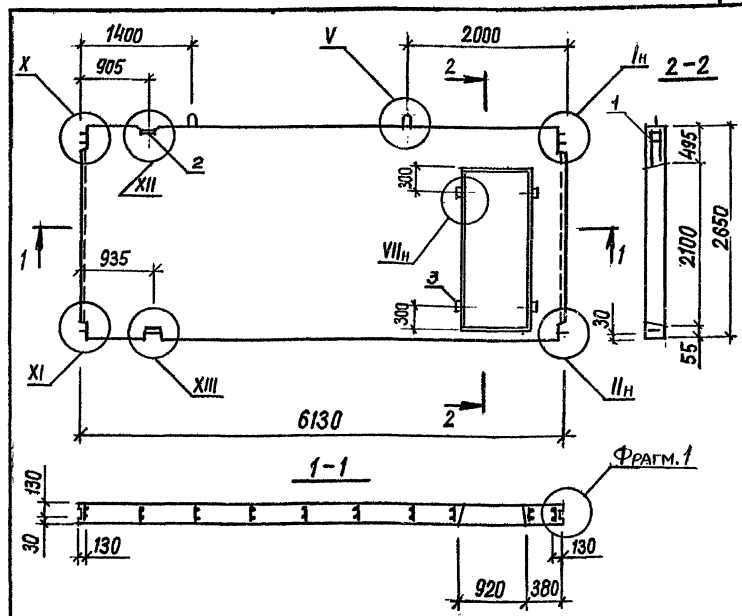
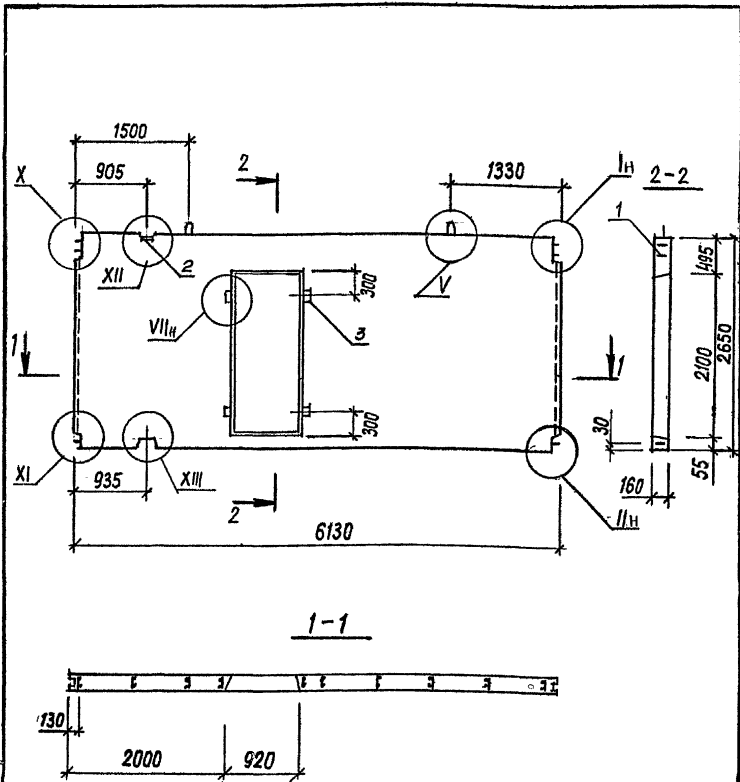
Обозначение	Марка	ℓ, мм	α, мм	α ₁ , мм	Масса, кг
1.131.1 - 22 пв. 1 1023	ПСВ 65.27.16-200 ТПВ-1.2 2.1.4	6490	580	1010	6125
	-01 ПСВ 71.27.16-200 ТПВ-1.2 2.1.4	10990	650	1000	6750
1.131.1 - 22 пв. 1 1023 СБ					
Панель		Сталь	Масса	Масштаб	
ПСВ 65.27.16, ПСВ 71.27.16		Р	см. ТАБЛ.	1:50	
Сборочный чертеж.		Лист	Листов 1		
ГОСГРАЖДАНСТРОЙ КиевЗНИИЭП					

Имя, Фамилия, Подпись и дата

Имя, Фамилия, Подпись и дата

ИНВ.№ ПОДЛ	ПОДПИСЬ И ДАТА	ВЗАИМ.ИНВ.№	ЭПВЦ КиевЗНИИЭП			ОПЕРАТОР ТЛП КОРТ	ФОРМАТ	ЗОНА	ПОЗ.	ОБОЗНАЧЕНИЕ	НАИМЕНОВАНИЕ	КОЛ.	ПРИМЕЧАНИЕ
			А4	А3	А3		А4	А4	А4	А4	А4	А4	А4
									1.131.1-22ПВ.1 0025СВ	ДОКУМЕНТАЦИЯ			
									1.131.1-22ПВ.0 Д1	СВОРОЧНЫЙ ЧЕРТЕЖ			
									1.131.1-22ПВ.1 ВС	УЗЛЫ ОПАЛУВОЧНЫЕ			
									1.131.1-22ПВ.1 ВМ	ВЕДОМОСТЬ РАСХОДА			
									1.131.1-22ПВ.0 ТО	СТАЛИ НА ЭЛЕМЕНТ			
										ВЕДОМОСТЬ РАСХОДА			
										МАТЕРИАЛОВ			
										ТЕХНИЧЕСКОЕ ОПИСАНИЕ			
										СВОРОЧНЫЕ ЕДИНИЦЫ			
									1.131.1-2ПВ.1 131	КАРКАС ПРОСТРАНСТВ.	1		
									1.131.1-22ПВ.2 009	КП82	1		
										ИЗДЕЛИЕ ЗАКЛАДНОЕ МСВ1			
										ДЕТАЛИ			
									ВЧ 3 50.100.120.100	ПРОВ ДЕР. АНТИСЕПТИР.	4		
										50X100L=100			
										МАТЕРИАЛЫ			
										БЕТОН ТЯЖЕЛЫЙ М200	2.29М3		
										ПИЛОМАТЕРИАЛ ГОСТ 8486-66	0.002М3		
1.131.1-22ПВ.1 1025													
НАЧ.ОТД.	БОРОВИК		XI.84	СТАДИЯ		ЛИСТ	ЛИСТОВ						
Н.КОНТР.	Шаповал		XI.84	Р			1						
ГЛ.СПЕЦ.	Ладинава		V.84	ГОСГРАЖДАНСТРОЙ									
ПРОВЕРИЛ	Миллер		III.84	КиевЗНИИЭП									
РАЗРАБ.	Охримец		III.84										

ИНВ.№ ПОДЛ	ПОДПИСЬ И ДАТА	ВЗАИМ.ИНВ.№	ЭПВЦ КиевЗНИИЭП			ОПЕРАТОР ТЛП КОРТ	ФОРМАТ	ЗОНА	ПОЗ.	ОБОЗНАЧЕНИЕ	НАИМЕНОВАНИЕ	КОЛ.	ПРИМЕЧАНИЕ
			А4	А3	А3		А4	А4	А4	А4	А4	А4	А4
									1.131.1-22ПВ.1 0024СВ	ДОКУМЕНТАЦИЯ			
									1.131.1-22ПВ.0 Д1	СВОРОЧНЫЙ ЧЕРТЕЖ			
									1.131.1-22ПВ.1 ВС	УЗЛЫ ОПАЛУВОЧНЫЕ			
									1.131.1-22ПВ.1 ВМ	ВЕДОМОСТЬ РАСХОДА			
									1.131.1-22ПВ.0 ТО	СТАЛИ НА ЭЛЕМЕНТ			
										ВЕДОМОСТЬ РАСХОДА			
										МАТЕРИАЛОВ			
										ТЕХНИЧЕСКОЕ ОПИСАНИЕ			
										СВОРОЧНЫЕ ЕДИНИЦЫ			
									1.131.1-22ПВ.1 130	КАРКАС ПРОСТРАНСТВ.	1		
									1.131.1-22ПВ.2 009	КП82	1		
										ИЗДЕЛИЕ ЗАКЛАДНОЕ МСВ1			
										ДЕТАЛИ			
									ВЧ 3 50.100.120.100	ПРОВ ДЕР. АНТИСЕПТИР.	4		
										50X100L=100			
										МАТЕРИАЛЫ			
										БЕТОН ТЯЖЕЛЫЙ М200	2.29М3		
										ПИЛОМАТЕРИАЛ ГОСТ 8486-66	0.002М3		
1.131.1-22ПВ.1 1024													
НАЧ.ОТД.	БОРОВИК		XI.84	СТАДИЯ		ЛИСТ	ЛИСТОВ						
Н.КОНТР.	Шаповал		XI.84	Р			1						
ГЛ.СПЕЦ.	Ладинава		V.84	ГОСГРАЖДАНСТРОЙ									
ПРОВЕРИЛ	Миллер		III.84	КиевЗНИИЭП									
РАЗРАБ.	Охримец		III.84										



Имя, Инициал	Подпись	Дата	Всего листов, №
1.131.1 - 22 ПВ . 1 1024 СБ			
Панель		Сталь	Масса
ПСВ 61.27.16-200 ТПВ-12 2.1.5.1		Р	5725
Сборочный чертеж		Лист	Листов 1
ГосГРАЖДАНСТРОЙ		КиевЗНИИЭП	
Нач. АПМ	Боровик	И. 84	
Н. контрол.	Шопал	И. 84	
Гл. инж. пр.	Лабинава	И. 84	
Провер.	Миллер	И. 84	
Разраб.	Верменич	И. 84	

Копировал

Формат А 4

Имя, Инициал	Подпись	Дата	Всего листов, №
1.131.1 - 22 ПВ . 1 1025 СБ			
Панель		Сталь	Масса
ПСВ 61.27.16-200 ТПВ-12 2.1.1.1		Р	5725
Сборочный чертеж		Лист	Листов 1
ГосГРАЖДАНСТРОЙ		КиевЗНИИЭП	
Нач. АПМ	Боровик	И. 84	
Н. контрол.	Шопал	И. 84	
Гл. инж. пр.	Лабинава	И. 84	
Провер.	Миллер	И. 84	
Разраб.	Верменич	И. 84	

Копировал

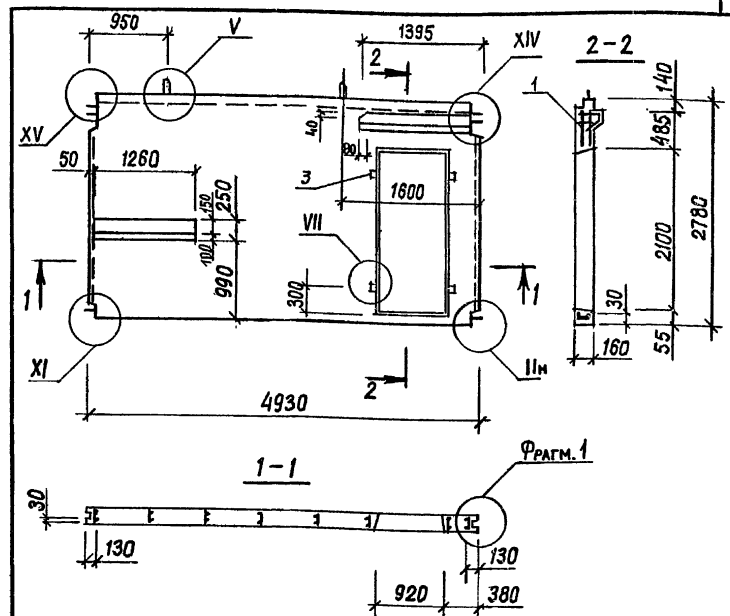
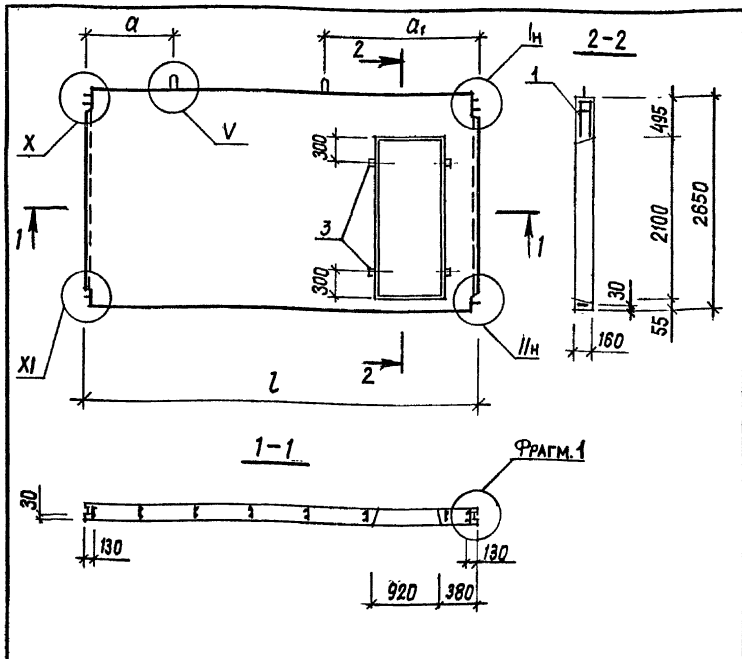
20978-02 43

Формат А 4

ЭПВЦ КиевЗНИИЭП	ОПЕРАТОР ТЛП КОРТ	ФОРМАТ	ЗОНА	ПОЗ.	ОБОЗНАЧЕНИЕ	НАИМЕНОВАНИЕ	КОЛ.	ПРИМЕ ЧАНИЕ			
		А4	А3	А3	А3	А3	А4	БЧ	БЧ	А4	БЧ
					ДОКУМЕНТАЦИЯ						
		A4			1.131.1-22ПВ.1 0026СВ	СВОРОЧНЫЙ ЧЕРТЕЖ					
		A3			1.131.1-22ПВ.0 Д1	УЗЛЫ ОПАЛУВОЧНЫЕ					
		A3			1.131.1-22ПВ.1 ВС	ВЕДОМОСТЬ РАСХОДА СТАЛИ НА ЭЛЕМЕНТ					
		A3			1.131.1-22ПВ.1 ВМ	ВЕДОМОСТЬ РАСХОДА МАТЕРИАЛОВ					
		A3			1.131.1-22ПВ.1 ТО	ТЕХНИЧЕСКОЕ ОПИСАНИЕ					
					ДЕТАЛИ						
		БЧ	3		50.100.120.100	ПРОВ ДЕР. АНТИСЕПТИР. 50X100L=100	4				
					МАТЕРИАЛЫ						
					ПИЛОМАТЕРИАЛ ГОСТ 8486-66						
					ПЕРЕМЕННЫЕ ДАННЫЕ						
					ДЛЯ ИСПОЛНЕНИЙ:						
					1.131.1-22ПВ.1 1026 ПСВ49.27.16-200ТПВ-1,2 2,1,1						
					СВОРОЧНЫЕ ЕДИНИЦЫ						
		A4	1		1.131.1-22ПВ.1 124	КАРКАС ПРОСТРАНСТВ. КП75	1				
					МАТЕРИАЛЫ						
		БЧ				БЕТОН ТЯЖЕЛЫЙ М200	1.79М3				
					1.131.1-22ПВ.1 1026-01 ПСВ61.27.16-200ТПВ-1,2 2,1,1						
					СВОРОЧНЫЕ ЕДИНИЦЫ						
		A4	1		1.131.1-22ПВ.1 124-01	КАРКАС ПРОСТРАНСТВ. КП76	1				
					МАТЕРИАЛЫ						
		БЧ				БЕТОН ТЯЖЕЛЫЙ М200	2.29М3				
					1.131.1-22ПВ.1 1026						
ИНВ.№ ПОДП	ПОДПИСЬ И ДАТА	ВЗАИМ.ИНВ.№									
НАЧ.ОТД.	БОРОВИК	XI.84	СТАДИЯ	ЛИСТ	ЛИСТОВ						
И.КОНТР.	ШАПОВАЛ	XI.84	Р		1						
ГЛ.СПЕЦ.	ЛАБИНОВА	V.84	ГОСГРАЖДАНСТРОЙ								
ПРОВЕРИЛ	МИЛЛЕР	IV.84	КиевЗНИИЭП								
РАЗРАБ.	КУКУРИКА	III.84									

ЭПВЦ КиевЗНИИЭП	ОПЕРАТОР ТЛП КОРТ	ФОРМАТ	ЗОНА	ПОЗ.	ОБОЗНАЧЕНИЕ	НАИМЕНОВАНИЕ	КОЛ.	ПРИМЕ ЧАНИЕ	
		А4	А3	А3	А3	А3	А4	БЧ	БЧ
					ДОКУМЕНТАЦИЯ				
		A4			1.131.1-22ПВ.1 0027СВ	СВОРОЧНЫЙ ЧЕРТЕЖ			
		A3			1.131.1-22ПВ.0 Д1	УЗЛЫ ОПАЛУВОЧНЫЕ			
		A3			1.131.1-22ПВ.1 ВС	ВЕДОМОСТЬ РАСХОДА СТАЛИ НА ЭЛЕМЕНТ			
		A3			1.131.1-22ПВ.1 ВМ	ВЕДОМОСТЬ РАСХОДА МАТЕРИАЛОВ			
		A3			1.131.1-22ПВ.1 ТО	ТЕХНИЧЕСКОЕ ОПИСАНИЕ			
					СВОРОЧНЫЕ ЕДИНИЦЫ				
		A4	1		1.131.1-22ПВ.1 126	КАРКАС ПРОСТРАНСТВ. КП78	1		
					ДЕТАЛИ				
		БЧ	3		50.100.120.100	ПРОВ ДЕР. АНТИСЕПТИР. 50X100L=100	4		
					МАТЕРИАЛЫ				
					БЕТОН ТЯЖЕЛЫЙ М200				
		БЧ				ПИЛОМАТЕРИАЛ ГОСТ 8486-66	1.87М3 0.002М3		
					1.131.1-22ПВ.1 1027				
ИНВ.№ ПОДП	ПОДПИСЬ И ДАТА	ВЗАИМ.ИНВ.№							
НАЧ.ОТД.	БОРОВИК	XI.84	СТАДИЯ	ЛИСТ	ЛИСТОВ				
И.КОНТР.	ШАПОВАЛ	XI.84	Р		1				
ГЛ.СПЕЦ.	ЛАБИНОВА	V.84	ГОСГРАЖДАНСТРОЙ						
ПРОВЕРИЛ	МИЛЛЕР	IV.84	КиевЗНИИЭП						
РАЗРАБ.	КУКУРИКА	III.84							

20978-02 44



Обозначение	Марка	l, мм	a, мм	a ₁ , мм	Масса, кг
1.131.1-22 ПВ.1	1026 ПСВ 49.27.16-200 ТПВ-12.2И	4930	1100	1600	4475
-01	ПСВ 61.27.16-200 ТПВ-1.2.2И	6130	1300	1900	5725

Обозначение	Марка	l, мм	a, мм	a ₁ , мм	Масса, кг
1.131.1-22 ПВ.1	1027 ПСВ 49.28.16-200 ТПВ-12-3.1И	4930	1395	1600	4675

Имя, Подпись, Подпись и дата	Всего, мм, №
Нач. АПМ <i>Боровик</i>	XI.84
Н.Контроль <i>Шаповал</i>	XI.84
Гл.инж.пр. <i>Лабинава</i>	V.84
Провер. <i>Миллер</i>	II.84
Разраб. <i>Верменич</i>	I.84

1.131.1-22 ПВ.1		1026 СБ	
Панель			
ПСВ 49.27.16, ПСВ 61.27.16		Сталь	Масса
Сборочный чертеж.		Р	СМ. ТАБЛ.
		Лист	Листов 1
ГОСГРАЖДАНСТРОЙ			
КиевЗНИИЭП			

Копировал формат А4

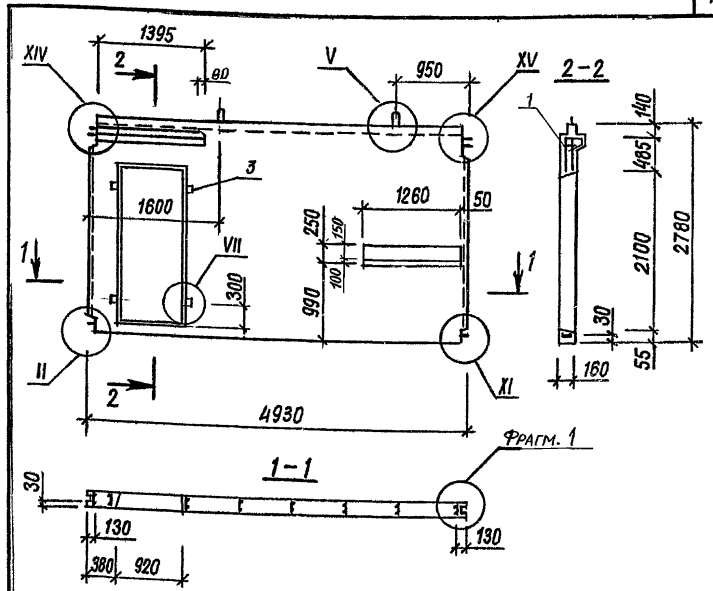
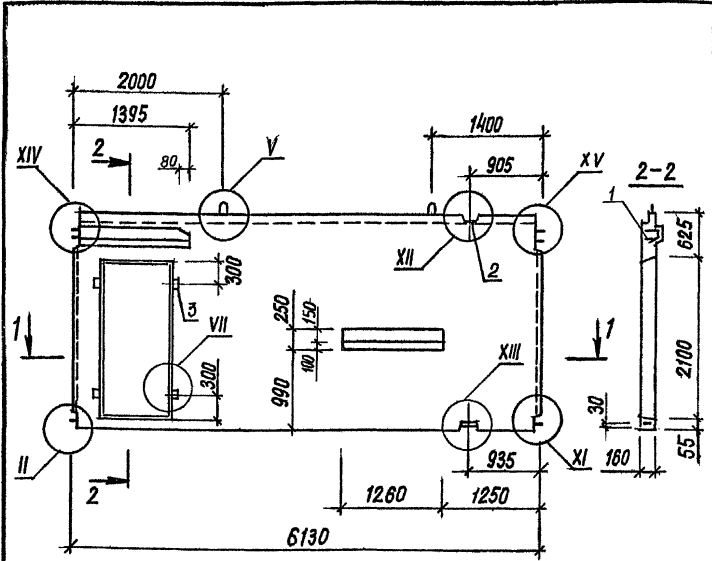
Имя, Подпись, Подпись и дата	Всего, мм, №
Нач. АПМ <i>Боровик</i>	XI.84
Н.Контроль <i>Шаповал</i>	XI.84
Гл.инж.пр. <i>Лабинава</i>	V.84
Провер. <i>Миллер</i>	II.84
Разраб. <i>Верменич</i>	I.84

1.131.1-22 ПВ.1		1027 СБ	
Панель			
ПСВ 49.28.16-200 ТПВ-12-3.1И		Сталь	Масса
Сборочный чертеж.		Р	СМ. ТАБЛ.
		Лист	Листов 1
ГОСГРАЖДАНСТРОЙ			
КиевЗНИИЭП			

Копировал 20978-02 45 формат А4

ИНВ.№ ПОДЛ.	ПОДПИСЬ И ДАТА	ВЗАИМ.№	ОПЕРАТОР ТЛП КОРТ	ЭПВЦ КиевЗНИИЭП	ФОРМАТ	ЗОНА	ПОЗ.	ОБОЗНАЧЕНИЕ	НАИМЕНОВАНИЕ	КОЛ.	ПРИМЕ- ЧАНИЕ	
					А4	А3	А3	А3	А3	А4	А4	ВЧ
								1.131.1-22ПВ.1 0028СВ	ДОКУМЕНТАЦИЯ			
								1.131.1-22ПВ.0 Д1	СВОРОЧНЫЙ ЧЕРТЕЖ УЗЛЫ ОПАЛУБОЧНЫЕ ВЕДОМОСТЬ РАСХОДА СТАЛИ НА ЭЛЕМЕНТ ВЕДОМОСТЬ РАСХОДА МАТЕРИАЛОВ ТЕХНИЧЕСКОЕ ОПИСАНИЕ			
							1.131.1-22ПВ.1 ВС					
							1.131.1-22ПВ.1 ВМ					
							1.131.1-22ПВ.1 ТО	СВОРОЧНЫЕ ЕДИНИЦЫ				
							1.131.1-22ПВ.1 125	КАРКАС ПРОСТРАНСТВ. КП77		1		
							1.131.1-22ПВ.2 009	ИЗДЕЛИЕ ЗАКЛАДНОЕ МСВ1		1		
								ДЕТАЛИ				
								ПРОВ ДЕР. АНТИСЕПТИР. 50X100L=100		4		
								МАТЕРИАЛЫ				
								БЕТОН ТЯЖЕЛЫЙ М200			2.38М3	
								ПИЛОМАТЕРИАЛ ГОСТ 8486-66			0.002М3	
								1.131.1-22ПВ.1 1028				
НАЧ.ОТД.	БОРОВИК	И.И.	XI.84						ПАНЕЛЬ	СТАДИЯ	ЛИСТ	ЛИСТОВ
Н.КОНТР.	ШАПОВАЛ	И.И.	XI.84						ПСВ61.28.16-200ТПВ-21 3:1	Р		1
ПРОВЕРИЛ	ЛАБИНОВА	Л.В.	V.84						ГОСГРАЖДАНСТРОЙ	КиевЗНИИЭП		
РАЗРАБ.	МИЛЕР	И.И.	IV.84									
РАЗРАБ.	КУКУРИКА	В.В.	III.84									

ИНВ.№ ПОДЛ.	ПОДПИСЬ И ДАТА	ВЗАИМ.№	ОПЕРАТОР ТЛП КОРТ	ЭПВЦ КиевЗНИИЭП	ФОРМАТ	ЗОНА	ПОЗ.	ОБОЗНАЧЕНИЕ	НАИМЕНОВАНИЕ	КОЛ.	ПРИМЕ- ЧАНИЕ	
					А4	А3	А3	А3	А3	А4	ВЧ	ВЧ
								1.131.1-22ПВ.1 0029СВ	ДОКУМЕНТАЦИЯ			
								1.131.1-22ПВ.0 Д1	СВОРОЧНЫЙ ЧЕРТЕЖ УЗЛЫ ОПАЛУБОЧНЫЕ ВЕДОМОСТЬ РАСХОДА СТАЛИ НА ЭЛЕМЕНТ ВЕДОМОСТЬ РАСХОДА МАТЕРИАЛОВ ТЕХНИЧЕСКОЕ ОПИСАНИЕ			
							1.131.1-22ПВ.1 ВС					
							1.131.1-22ПВ.1 ВМ					
							1.131.1-22ПВ.1 ТО	СВОРОЧНЫЕ ЕДИНИЦЫ				
							1.131.1-22ПВ.1 127	КАРКАС ПРОСТРАНСТВ. КП79		1		
								ДЕТАЛИ				
								ПРОВ ДЕР. АНТИСЕПТИР. 50X100L=100		4		
								МАТЕРИАЛЫ				
								БЕТОН ТЯЖЕЛЫЙ М200			1.87М3	
								ПИЛОМАТЕРИАЛ ГОСТ 8486-66			0.002М3	
								1.131.1-22ПВ.1 1029				
НАЧ.ОТД.	БОРОВИК	И.И.	XI.84						ПАНЕЛЬ	СТАДИЯ	ЛИСТ	ЛИСТОВ
Н.КОНТР.	ШАПОВАЛ	И.И.	XI.84						ПСВ49.28.16-200ТПВ-21 3:1	Р		1
ПРОВЕРИЛ	ЛАБИНОВА	Л.В.	V.84						ГОСГРАЖДАНСТРОЙ	КиевЗНИИЭП		
РАЗРАБ.	МИЛЕР	И.И.	IV.84									
РАЗРАБ.	КУКУРИКА	В.В.	III.84									



Имя, Должность	Подпись и дата	Взаимный №
Нач. АПМ	Боровик	XI.84
Н.КОНТРОЛЬ	Шоловал	XI.84
Пл.инж.пр.	Лабинава	V.84
Провер.	Миллер	II.84
Разраб.	Верменич	I.84

1.131.1 - 22 ПВ. 1 1028 СБ

Панель
псв 61.28.16-200ТВ-21.31
Сборочный чертеж

Стадия	Масса	Масштаб
Р	5950	1:50
Лист ?	Листов 1	

ГОСГРАЖДАНСТРОЙ
КиевЗНИИЭП

Копир свал Формат А 4

Имя, Должность	Подпись и дата	Взаимный №
Нач. АПМ	Боровик	XI.84
Н.КОНТРОЛЬ	Шоловал	XI.84
Пл.инж.пр.	Лабинава	V.84
Провер.	Миллер	II.84
Разраб.	Верменич	I.84

1.131.1 - 22 ПВ. 1 1029 СБ

Панель
псв 49.28.16-200ТВ-21.31
Сборочный чертеж

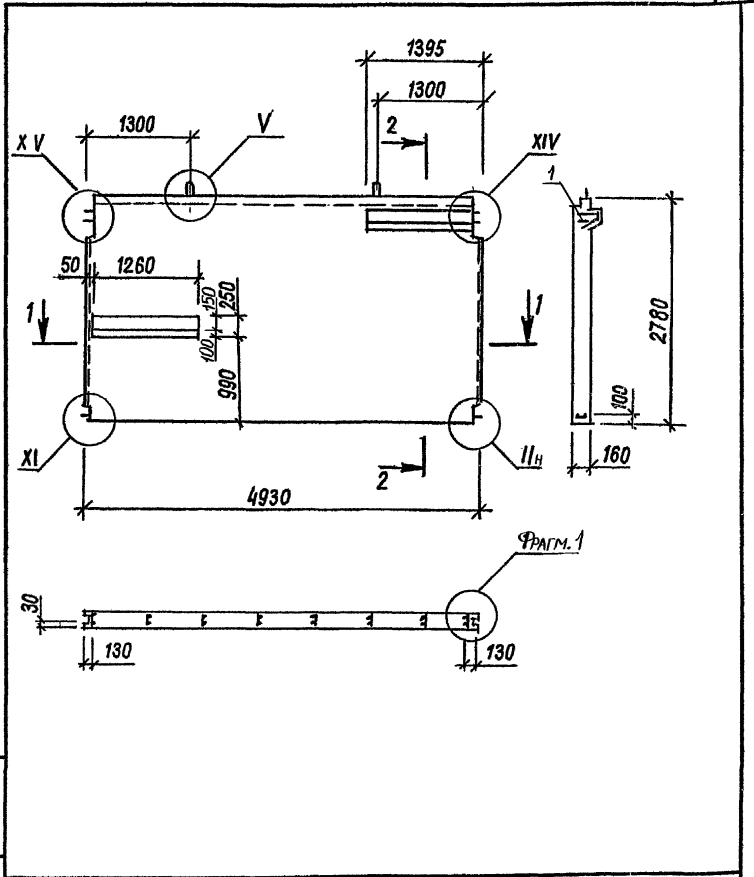
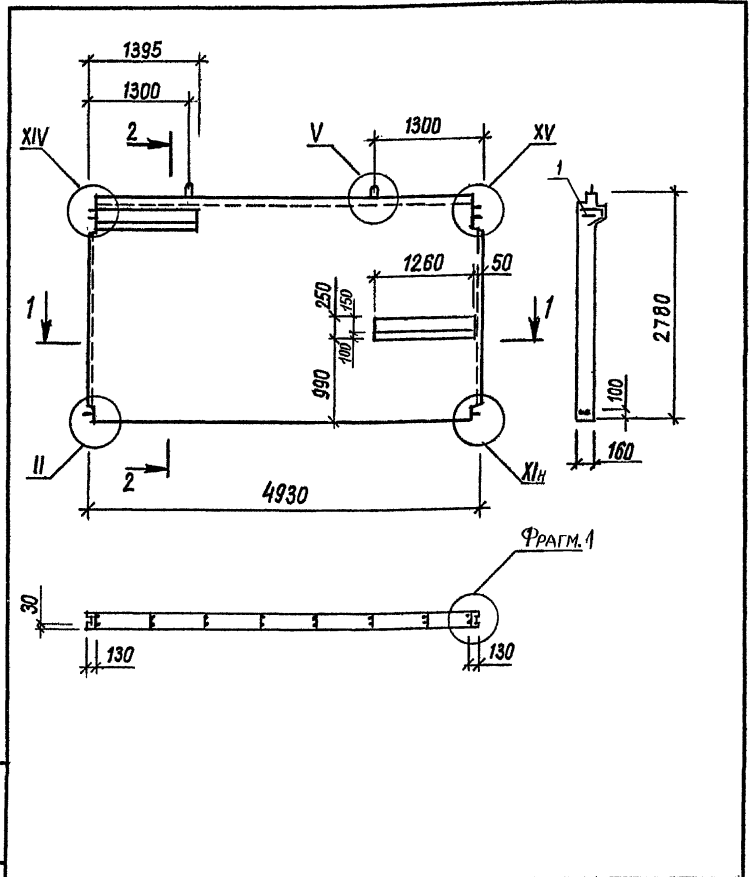
Стадия	Масса	Масштаб
Р	4675	1:50
Лист ?	Листов 1	

ГОСГРАЖДАНСТРОЙ
КиевЗНИИЭП

Копирвал 20978-02 47 Формат А 4

ЭПВЦ КиевЗНИИЭП		ОПЕРАТОР ТЛП КОРТ		ФОРМАТ	ЗОНА	ПОЗ.	ОБОЗНАЧЕНИЕ	НАИМЕНОВАНИЕ	КОЛ.	ПРИМЕЧАНИЕ
A4							1.131.1-22ПВ.1 1030СВ	ДОКУМЕНТАЦИЯ		
A3							1.131.1-22ПВ.0 Д1	СВОРОЧНЫЙ ЧЕРТЕЖ		
A3							1.131.1-22ПВ.1 ВС	УЗЛЫ ОПАЛУВОЧНЫЕ		
A3							1.131.1-22ПВ.1 ВМ	ВЕДОМОСТЬ РАСХОДА		
A3							1.131.1-22ПВ.1 ТО	СТАЛИ НА ЭЛЕМЕНТ		
A3							1.131.1-22ПВ.1 ТО	ВЕДОМОСТЬ РАСХОДА		
A3							1.131.1-22ПВ.1 ТО	МАТЕРИАЛОВ		
A3							1.131.1-22ПВ.1 ТО	ТЕХНИЧЕСКОЕ ОПИСАНИЕ		
A4	1						1.131.1-22ПВ 1 128	СВОРОЧНЫЕ ЕДИНИЦЫ	1	
							1.131.1-22ПВ 1 128	КАРКАС ПРОСТРАНСТВ.		
							1.131.1-22ПВ 1 128	КП80		
							1.131.1-22ПВ 1 128	МАТЕРИАЛЫ		
							1.131.1-22ПВ 1 128	БЕТОН ТЯЖЕЛЫЙ М200	2.16М3	
							1.131.1-22ПВ.1 1030			
ИНИЦИАЛ ПОДП.	ПОДПИСЬ И ДАТА	ВЗАИМНОВЬ								
НАЧ.ОТД.	БОРОВИК	26	XI.84							
Н.КОНТР.	ШАПОВАЛ	26	XI.84							
ГЛ.СПЕЦ.	ЛАВИНОВА	26	V.84							
ПРОВЕРИЛ	МИЛЛЕР	26	IV.84							
РАЗРАБ.	КУКУРИКА	26	III.84							
				СТАДИЯ	ЛИСТ	ЛИСТОВ				
				Р		1				
				ГОСГРАЖДАНСТРОЙ						
				КиевЗНИИЭП						

ЭПВЦ КиевЗНИИЭП		ОПЕРАТОР ТЛП КОРТ		ФОРМАТ	ЗОНА	ПОЗ.	ОБОЗНАЧЕНИЕ	НАИМЕНОВАНИЕ	КОЛ.	ПРИМЕЧАНИЕ
A4							1.131.1-22ПВ.1 1031СВ	ДОКУМЕНТАЦИЯ		
A3							1.131.1-22ПВ.0 Д1	СВОРОЧНЫЙ ЧЕРТЕЖ		
A3							1.131.1-22ПВ.1 ВС	УЗЛЫ ОПАЛУВОЧНЫЕ		
A3							1.131.1-22ПВ.1 ВМ	ВЕДОМОСТЬ РАСХОДА		
A3							1.131.1-22ПВ.1 ТО	СТАЛИ НА ЭЛЕМЕНТ		
A3							1.131.1-22ПВ.1 ТО	ВЕДОМОСТЬ РАСХОДА		
A3							1.131.1-22ПВ.1 ТО	МАТЕРИАЛОВ		
A3							1.131.1-22ПВ.1 ТО	ТЕХНИЧЕСКОЕ ОПИСАНИЕ		
A4	1						1.131.1-22ПВ 1 129	СВОРОЧНЫЕ ЕДИНИЦЫ	1	
							1.131.1-22ПВ 1 129	КАРКАС ПРОСТРАНСТВ.		
							1.131.1-22ПВ 1 129	КП81		
							1.131.1-22ПВ 1 129	МАТЕРИАЛЫ		
							1.131.1-22ПВ 1 129	БЕТОН ТЯЖЕЛЫЙ М200	2.16М3	
							1.131.1-22ПВ.1 1031			
ИНИЦИАЛ ПОДП.	ПОДПИСЬ И ДАТА	ВЗАИМНОВЬ								
НАЧ.ОТД.	БОРОВИК	26	XI.84							
Н.КОНТР.	ШАПОВАЛ	26	XI.84							
ГЛ.СПЕЦ.	ЛАВИНОВА	26	V.84							
ПРОВЕРИЛ	МИЛЛЕР	26	IV.84							
РАЗРАБ.	КУКУРИКА	26	III.84							
				СТАДИЯ	ЛИСТ	ЛИСТОВ				
				Р		1				
				ГОСГРАЖДАНСТРОЙ						
				КиевЗНИИЭП						



Имя, Подпись, №	Подпись и дата	Взам. инв. №
Имя, Подпись, №	Подпись и дата	Взам. инв. №
Имя, Подпись, №	Подпись и дата	Взам. инв. №
Нач. АПМ	Боровик	11.84
Н. контрол.	Шоповал	11.84
Гл. инж. пр.	Лабинава	11.84
Провер.	Миллер	11.84
Разраб.	Берменич	1.84

1.131.1 - 22 ПВ. 1 1030 СБ

Панель
ПСВ 49.28.16-200 ТПВ-2.1 3
Сборочный чертеж.

Стадия	Масса	Масштаб
р	5400	1:50
Лист	Листов 1	
ГОСГРАЖДАНСТРОЙ		
КиевЗНИИЭП		

Копир овал

Формат А4

Имя, Подпись, №	Подпись и дата	Взам. инв. №
Имя, Подпись, №	Подпись и дата	Взам. инв. №
Нач. АПМ	Боровик	11.84
Н. контрол.	Шоповал	11.84
Гл. инж. пр.	Лабинава	11.84
Провер.	Миллер	11.84
Разраб.	Берменич	1.84

1.131.1 - 22 ПВ. 1 1031 СБ

Панель
ПСВ 49.28.16-200 ТПВ-1.2 3
Сборочный чертеж

Стадия	Масса	Масштаб
р	5400	1:50
Лист	Листов 1	
ГОСГРАЖДАНСТРОЙ		
КиевЗНИИЭП		

Копир овал

20978-02 49

Формат А4

ОПЕРАТОР ТЛП КОРТ ЭГВЦ КиевЗНИИЭП		ФОРМАТ	ЗОНА	ПОЗ.	ОБОЗНАЧЕНИЕ	НАИМЕНОВАНИЕ	КОЛ.	ПРИМЕЧАНИЕ																								
					ДОКУМЕНТАЦИЯ																											
A4					1.131.1-22ПВ.1 100СВ	СВОРОЧНЫЙ ЧЕРТЕЖ УЗЛЫ АРМАТУРНЫЕ ТЕХНИЧЕСКОЕ ОПИСАНИЕ																										
A3				1.131.1-22ПВ.0 Д2																												
A3				1.131.1-22ПВ.1 ТО																												
					ДЕТАЛИ																											
A4	10				1.131.1-22ПВ.2 008-01	СТЕРЖЕНЬ ГНУТЫЙ АСВ2 ТСВ1	6																									
A4	12				1.131.1-22ПВ.2 011		4																									
					ПЕРЕМЕННЫЕ ДАННЫЕ																											
					ДЛЯ ИСПОЛНЕНИЙ:																											
					1.131.1-22ПВ.1 100 КП1																											
					СВОРОЧНЫЕ ЕДИНИЦЫ																											
A4	1				1.131.1-22ПВ.2 001	КАРКАС ПЛОСКИЙ КСВ1 КСВ4	5																									
A4	3				1.131.1-22ПВ.2 002-01		3																									
					ДЕТАЛИ																											
A4	11				1.131.1-22ПВ.2 010	ПЕТЛЯ СТРОПОВОЧНАЯ ПСВ1 СТЕРЖЕНЬ ОТДЕЛЬНЫЙ ТСВ2	2																									
A4	13				1.131.1-22ПВ.2 011-01		4																									
					1.131.1-22ПВ.1 100-01 КП2																											
					СВОРОЧНЫЕ ЕДИНИЦЫ																											
A4	1				1.131.1-22ПВ.2 001	КАРКАС ПЛОСКИЙ КСВ1 КСВ6	6																									
A4	3				1.131.1-22ПВ.2 002-03		3																									
					ДЕТАЛИ																											
A4	11				1.131.1-22ПВ.2 010-01	ПЕТЛЯ СТРОПОВОЧНАЯ ПСВ2 СТЕРЖЕНЬ ОТДЕЛЬНЫЙ ТСВ3	2																									
A4	13				1.131.1-22ПВ.2 011-02		4																									
					1.131.1-22ПВ.1 100																											
ИНВ. ПОДП.	ПОДПИСЬ И ДАТА	ВЗАИМН. ВЗ	<table border="1"> <tr> <td>НАЧ.ОУД.</td> <td>БРОВИК</td> <td></td> <td>ХІ.84</td> </tr> <tr> <td>Н.КОНТР.</td> <td>Шоловал</td> <td></td> <td>ХІ.84</td> </tr> <tr> <td>ГЛ.СПЕЦ.</td> <td>Лабинова</td> <td></td> <td>У.84</td> </tr> <tr> <td>ПРОВЕРИП</td> <td>МИЛЛЕР</td> <td></td> <td>ІV.84</td> </tr> <tr> <td>РАЗРАБ.</td> <td>ОХРИМЕЦ</td> <td></td> <td>ІІІ.84</td> </tr> </table>						НАЧ.ОУД.	БРОВИК		ХІ.84	Н.КОНТР.	Шоловал		ХІ.84	ГЛ.СПЕЦ.	Лабинова		У.84	ПРОВЕРИП	МИЛЛЕР		ІV.84	РАЗРАБ.	ОХРИМЕЦ		ІІІ.84	КАРКАС ПРОСТРАНСТВЕННЫЙ КП 1 ÷ КП 5	СТАДИЯ	ЛИСТ	ЛИСТОВ
НАЧ.ОУД.	БРОВИК		ХІ.84																													
Н.КОНТР.	Шоловал		ХІ.84																													
ГЛ.СПЕЦ.	Лабинова		У.84																													
ПРОВЕРИП	МИЛЛЕР		ІV.84																													
РАЗРАБ.	ОХРИМЕЦ		ІІІ.84																													
				Р	1	2	ГОСГРАЖДАНСТРОЙ КиевЗНИИЭП																									

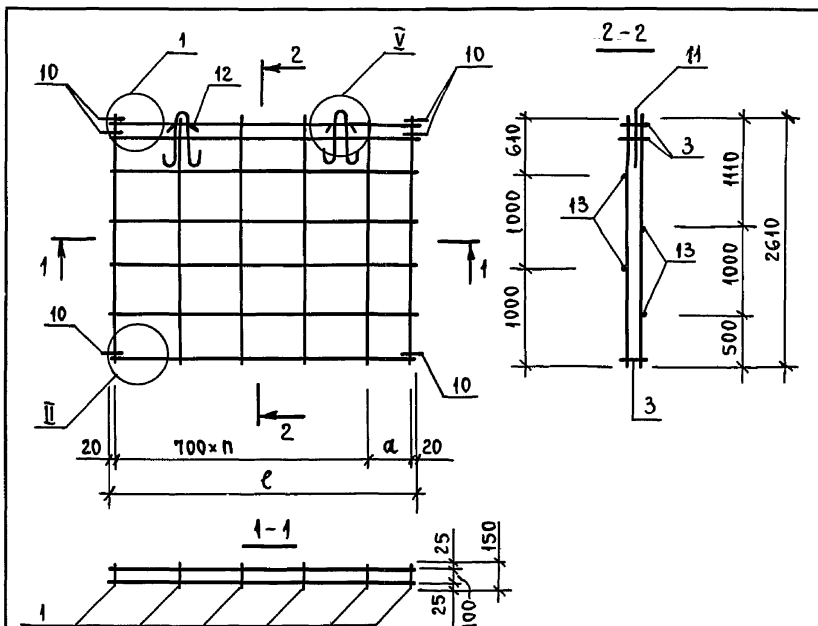
ФОРМАТ А 4

ОПЕРАТОР ТЛП КОРТ ЭГВЦ КиевЗНИИЭП		ФОРМАТ	ЗОНА	ПОЗ.	ОБОЗНАЧЕНИЕ	НАИМЕНОВАНИЕ	КОЛ.	ПРИМЕЧАНИЕ																								
					1.131.1-22ПВ.1 100-02 КП3																											
					СВОРОЧНЫЕ ЕДИНИЦЫ																											
A4	1				1.131.1-22ПВ.2 001	КАРКАС ПЛОСКИЙ КСВ1 КСВ8	9																									
A4	3				1.131.1-22ПВ.2 002-05		3																									
					ДЕТАЛИ																											
A4	11				1.131.1-22ПВ.2 010-03	ПЕТЛЯ СТРОПОВОЧНАЯ ПСВ4 СТЕРЖЕНЬ ОТДЕЛЬНЫЙ ТСВ4	2																									
A4	13				1.131.1-22ПВ.2 011-03		4																									
					1.131.1-22ПВ.1 100-03 КП4																											
					СВОРОЧНЫЕ ЕДИНИЦЫ																											
A4	1				1.131.1-22ПВ.2 001	КАРКАС ПЛОСКИЙ КСВ1 КСВ10	10																									
A4	3				1.131.1-22ПВ.2 002-07		3																									
					ДЕТАЛИ																											
A4	11				1.131.1-22ПВ.2 010-03	ПЕТЛЯ СТРОПОВОЧНАЯ ПСВ4 СТЕРЖЕНЬ ОТДЕЛЬНЫЙ ТСВ5	2																									
A4	13				1.131.1-22ПВ.2 011-04		4																									
					1.131.1-22ПВ.1 100-04 КП5																											
					СВОРОЧНЫЕ ЕДИНИЦЫ																											
A4	1				1.131.1-22ПВ.2 001	КАРКАС ПЛОСКИЙ КСВ1 КСВ12	11																									
A4	3				1.131.1-22ПВ.2 003		3																									
					ДЕТАЛИ																											
A4	11				1.131.1-22ПВ.2 010-03	ПЕТЛЯ СТРОПОВОЧНАЯ ПСВ4 СТЕРЖЕНЬ ОТДЕЛЬНЫЙ ТСВ6	2																									
A4	13				1.131.1-22ПВ.2 011-05		4																									
					1.131.1-22ПВ.1 100																											
ИНВ. ПОДП.	ПОДПИСЬ И ДАТА	ВЗАИМН. ВЗ	<table border="1"> <tr> <td>НАЧ.ОУД.</td> <td>БРОВИК</td> <td></td> <td>ХІ.84</td> </tr> <tr> <td>Н.КОНТР.</td> <td>Шоловал</td> <td></td> <td>ХІ.84</td> </tr> <tr> <td>ГЛ.СПЕЦ.</td> <td>Лабинова</td> <td></td> <td>У.84</td> </tr> <tr> <td>ПРОВЕРИП</td> <td>МИЛЛЕР</td> <td></td> <td>ІV.84</td> </tr> <tr> <td>РАЗРАБ.</td> <td>ОХРИМЕЦ</td> <td></td> <td>ІІІ.84</td> </tr> </table>						НАЧ.ОУД.	БРОВИК		ХІ.84	Н.КОНТР.	Шоловал		ХІ.84	ГЛ.СПЕЦ.	Лабинова		У.84	ПРОВЕРИП	МИЛЛЕР		ІV.84	РАЗРАБ.	ОХРИМЕЦ		ІІІ.84	КАРКАС ПРОСТРАНСТВЕННЫЙ КП 1 ÷ КП 5	СТАДИЯ	ЛИСТ	ЛИСТОВ
НАЧ.ОУД.	БРОВИК		ХІ.84																													
Н.КОНТР.	Шоловал		ХІ.84																													
ГЛ.СПЕЦ.	Лабинова		У.84																													
ПРОВЕРИП	МИЛЛЕР		ІV.84																													
РАЗРАБ.	ОХРИМЕЦ		ІІІ.84																													
				Р	1	2	ГОСГРАЖДАНСТРОЙ КиевЗНИИЭП																									

20978-02 50 ФОРМАТ А 4

ИНВЕН. ПОДЛ.	ИМЯ И ПОДП.	ПОДПИСЬ И ДАТА	ВЗАИМН. ВЗ.	ОПЕРАТОР ЭПВЦ КиевЗНИИЭП	ТЛП	КОРТ	ФОРМАТ	ЗОНА	ПОЗ.	ОБОЗНАЧЕНИЕ	НАИМЕНОВАНИЕ	КОЛ.	ПРИМЕ ЧАНИЕ																																																																																																																																																																																																																																																																																																																																																																										
							А4	А3	А4					А4																																																																																																																																																																																																																																																																																																																																																																									
ДОКУМЕНТАЦИЯ																																																																																																																																																																																																																																																																																																																																																																																							
<table border="0"> <tr> <td>A4</td> <td></td> <td></td> <td></td> <td></td> <td></td> <td></td> <td></td> <td></td> <td></td> <td>1.131.1-22ПВ.1 101СВ</td> <td rowspan="3">СВОРОЧНЫЙ ЧЕРТЕЖ УЗЛН АРМАТУРНЫЕ ТЕХНИЧЕСКОЕ ОПИСАНИЕ</td> <td></td> <td></td> </tr> <tr> <td>A3</td> <td></td> <td></td> <td></td> <td></td> <td></td> <td></td> <td></td> <td></td> <td></td> <td>1.131.1-22ПВ.0 Д2</td> </tr> <tr> <td>A3</td> <td></td> <td></td> <td></td> <td></td> <td></td> <td></td> <td></td> <td></td> <td></td> <td>1.131.1-22ПВ.1 ТО</td> </tr> </table>														A4										1.131.1-22ПВ.1 101СВ	СВОРОЧНЫЙ ЧЕРТЕЖ УЗЛН АРМАТУРНЫЕ ТЕХНИЧЕСКОЕ ОПИСАНИЕ			A3										1.131.1-22ПВ.0 Д2	A3										1.131.1-22ПВ.1 ТО																																																																																																																																																																																																																																																																																																																																						
A4										1.131.1-22ПВ.1 101СВ	СВОРОЧНЫЙ ЧЕРТЕЖ УЗЛН АРМАТУРНЫЕ ТЕХНИЧЕСКОЕ ОПИСАНИЕ																																																																																																																																																																																																																																																																																																																																																																												
A3										1.131.1-22ПВ.0 Д2																																																																																																																																																																																																																																																																																																																																																																													
A3										1.131.1-22ПВ.1 ТО																																																																																																																																																																																																																																																																																																																																																																													
ДЕТАЛИ																																																																																																																																																																																																																																																																																																																																																																																							
<table border="0"> <tr> <td>A4</td> <td>10</td> <td></td> <td></td> <td></td> <td></td> <td></td> <td></td> <td></td> <td></td> <td>1.131.1-22ПВ.2 008-01</td> <td rowspan="2">СТЕРЖЕНЬ ГНУТЫЙ АСВ2 ТСВ1</td> <td>6</td> <td></td> </tr> <tr> <td>A4</td> <td>12</td> <td></td> <td></td> <td></td> <td></td> <td></td> <td></td> <td></td> <td></td> <td>1.131.1-22ПВ.2 011</td> <td>4</td> <td></td> </tr> </table>														A4	10									1.131.1-22ПВ.2 008-01	СТЕРЖЕНЬ ГНУТЫЙ АСВ2 ТСВ1	6		A4	12									1.131.1-22ПВ.2 011	4																																																																																																																																																																																																																																																																																																																																																
A4	10									1.131.1-22ПВ.2 008-01	СТЕРЖЕНЬ ГНУТЫЙ АСВ2 ТСВ1	6																																																																																																																																																																																																																																																																																																																																																																											
A4	12									1.131.1-22ПВ.2 011		4																																																																																																																																																																																																																																																																																																																																																																											
ПЕРЕМЕННЫЕ ДАННЫЕ																																																																																																																																																																																																																																																																																																																																																																																							
<table border="0"> <tr> <td colspan="11">ДЛЯ ИСПОЛНЕНИЙ:</td> <td></td> <td></td> </tr> <tr> <td colspan="11">1.131.1-22ПВ.1 101</td> <td></td> <td></td> </tr> <tr> <td colspan="11">КП6</td> <td></td> <td></td> </tr> <tr> <td colspan="14" style="text-align: center;">СВОРОЧНЫЕ ЕДИНИЦЫ</td> </tr> <tr> <td colspan="14"> <table border="0"> <tr> <td>A4</td> <td>1</td> <td></td> <td></td> <td></td> <td></td> <td></td> <td></td> <td></td> <td></td> <td>1.131.1-22ПВ.2 001</td> <td rowspan="2">КАРКАС ПЛОСКИЙ КСВ1 КСВ3</td> <td>5</td> <td></td> </tr> <tr> <td>A4</td> <td>3</td> <td></td> <td></td> <td></td> <td></td> <td></td> <td></td> <td></td> <td></td> <td>1.131.1-22ПВ.2 002</td> <td>3</td> <td></td> </tr> </table> </td> </tr> <tr> <td colspan="14" style="text-align: center;">ДЕТАЛИ</td> </tr> <tr> <td colspan="14"> <table border="0"> <tr> <td>A4</td> <td>11</td> <td></td> <td></td> <td></td> <td></td> <td></td> <td></td> <td></td> <td></td> <td>1.131.1-22ПВ.2 010</td> <td rowspan="2">ПЕТЛЯ СТРОПОВОЧНАЯ ПСВ1 СТЕРЖЕНЬ ОТДЕЛЬНЫЙ ТСВ7</td> <td>2</td> <td></td> </tr> <tr> <td>A4</td> <td>13</td> <td></td> <td></td> <td></td> <td></td> <td></td> <td></td> <td></td> <td></td> <td>1.131.1-22ПВ.2 011-06</td> <td>4</td> <td></td> </tr> </table> </td> </tr> <tr> <td colspan="14"> <table border="0"> <tr> <td colspan="11">1.131.1-22ПВ.1 101-01</td> <td></td> <td></td> </tr> <tr> <td colspan="11">КП7</td> <td></td> <td></td> </tr> <tr> <td colspan="14" style="text-align: center;">СВОРОЧНЫЕ ЕДИНИЦЫ</td> </tr> <tr> <td colspan="14"> <table border="0"> <tr> <td>A4</td> <td>1</td> <td></td> <td></td> <td></td> <td></td> <td></td> <td></td> <td></td> <td></td> <td>1.131.1-22ПВ.2 001</td> <td rowspan="2">КАРКАС ПЛОСКИЙ КСВ1 КСВ5</td> <td>6</td> <td></td> </tr> <tr> <td>A4</td> <td>3</td> <td></td> <td></td> <td></td> <td></td> <td></td> <td></td> <td></td> <td></td> <td>1.131.1-22ПВ.2 002-02</td> <td>3</td> <td></td> </tr> </table> </td> </tr> <tr> <td colspan="14" style="text-align: center;">ДЕТАЛИ</td> </tr> <tr> <td colspan="14"> <table border="0"> <tr> <td>A4</td> <td>11</td> <td></td> <td></td> <td></td> <td></td> <td></td> <td></td> <td></td> <td></td> <td>1.131.1-22ПВ.2 010-01</td> <td rowspan="2">ПЕТЛЯ СТРОПОВОЧНАЯ ПСВ2 СТЕРЖЕНЬ ОТДЕЛЬНЫЙ ТСВ8</td> <td>2</td> <td></td> </tr> <tr> <td>A4</td> <td>13</td> <td></td> <td></td> <td></td> <td></td> <td></td> <td></td> <td></td> <td></td> <td>1.131.1-22ПВ.2 011-07</td> <td>4</td> <td></td> </tr> </table> </td> </tr> <tr> <td colspan="14" style="text-align: center;">1.131.1-22ПВ.1 101</td> </tr> <tr> <td colspan="14"> <table border="1"> <tr> <td>НАЧ.ОТД.</td> <td>БОРОВИК</td> <td><i>[подпись]</i></td> <td>ХІ.84</td> <td>СТАДИЯ</td> <td>ЛИСТ</td> <td>ЛИСТОВ</td> </tr> <tr> <td>И.КОНТР.</td> <td>Шеловал</td> <td><i>[подпись]</i></td> <td>ХІ.84</td> <td>Р</td> <td>1</td> <td>2</td> </tr> <tr> <td>ГЛ.СПЕЦ.</td> <td>Лябинова</td> <td><i>[подпись]</i></td> <td>У.84</td> <td colspan="3">ГОСГРАЖДАНСТРОЙ</td> </tr> <tr> <td>ПРОВЕРИЛ</td> <td>Миллер</td> <td><i>[подпись]</i></td> <td>ІV.84</td> <td colspan="3">КиевЗНИИЭП</td> </tr> <tr> <td>РАЗРАБ.</td> <td>ОХРИМЕЦ</td> <td><i>[подпись]</i></td> <td>ІІІ.84</td> <td colspan="3"></td> </tr> </table> </td> </tr> </table></td></tr></table>														ДЛЯ ИСПОЛНЕНИЙ:													1.131.1-22ПВ.1 101													КП6													СВОРОЧНЫЕ ЕДИНИЦЫ														<table border="0"> <tr> <td>A4</td> <td>1</td> <td></td> <td></td> <td></td> <td></td> <td></td> <td></td> <td></td> <td></td> <td>1.131.1-22ПВ.2 001</td> <td rowspan="2">КАРКАС ПЛОСКИЙ КСВ1 КСВ3</td> <td>5</td> <td></td> </tr> <tr> <td>A4</td> <td>3</td> <td></td> <td></td> <td></td> <td></td> <td></td> <td></td> <td></td> <td></td> <td>1.131.1-22ПВ.2 002</td> <td>3</td> <td></td> </tr> </table>														A4	1									1.131.1-22ПВ.2 001	КАРКАС ПЛОСКИЙ КСВ1 КСВ3	5		A4	3									1.131.1-22ПВ.2 002	3		ДЕТАЛИ														<table border="0"> <tr> <td>A4</td> <td>11</td> <td></td> <td></td> <td></td> <td></td> <td></td> <td></td> <td></td> <td></td> <td>1.131.1-22ПВ.2 010</td> <td rowspan="2">ПЕТЛЯ СТРОПОВОЧНАЯ ПСВ1 СТЕРЖЕНЬ ОТДЕЛЬНЫЙ ТСВ7</td> <td>2</td> <td></td> </tr> <tr> <td>A4</td> <td>13</td> <td></td> <td></td> <td></td> <td></td> <td></td> <td></td> <td></td> <td></td> <td>1.131.1-22ПВ.2 011-06</td> <td>4</td> <td></td> </tr> </table>														A4	11									1.131.1-22ПВ.2 010	ПЕТЛЯ СТРОПОВОЧНАЯ ПСВ1 СТЕРЖЕНЬ ОТДЕЛЬНЫЙ ТСВ7	2		A4	13									1.131.1-22ПВ.2 011-06	4		<table border="0"> <tr> <td colspan="11">1.131.1-22ПВ.1 101-01</td> <td></td> <td></td> </tr> <tr> <td colspan="11">КП7</td> <td></td> <td></td> </tr> <tr> <td colspan="14" style="text-align: center;">СВОРОЧНЫЕ ЕДИНИЦЫ</td> </tr> <tr> <td colspan="14"> <table border="0"> <tr> <td>A4</td> <td>1</td> <td></td> <td></td> <td></td> <td></td> <td></td> <td></td> <td></td> <td></td> <td>1.131.1-22ПВ.2 001</td> <td rowspan="2">КАРКАС ПЛОСКИЙ КСВ1 КСВ5</td> <td>6</td> <td></td> </tr> <tr> <td>A4</td> <td>3</td> <td></td> <td></td> <td></td> <td></td> <td></td> <td></td> <td></td> <td></td> <td>1.131.1-22ПВ.2 002-02</td> <td>3</td> <td></td> </tr> </table> </td> </tr> <tr> <td colspan="14" style="text-align: center;">ДЕТАЛИ</td> </tr> <tr> <td colspan="14"> <table border="0"> <tr> <td>A4</td> <td>11</td> <td></td> <td></td> <td></td> <td></td> <td></td> <td></td> <td></td> <td></td> <td>1.131.1-22ПВ.2 010-01</td> <td rowspan="2">ПЕТЛЯ СТРОПОВОЧНАЯ ПСВ2 СТЕРЖЕНЬ ОТДЕЛЬНЫЙ ТСВ8</td> <td>2</td> <td></td> </tr> <tr> <td>A4</td> <td>13</td> <td></td> <td></td> <td></td> <td></td> <td></td> <td></td> <td></td> <td></td> <td>1.131.1-22ПВ.2 011-07</td> <td>4</td> <td></td> </tr> </table> </td> </tr> <tr> <td colspan="14" style="text-align: center;">1.131.1-22ПВ.1 101</td> </tr> <tr> <td colspan="14"> <table border="1"> <tr> <td>НАЧ.ОТД.</td> <td>БОРОВИК</td> <td><i>[подпись]</i></td> <td>ХІ.84</td> <td>СТАДИЯ</td> <td>ЛИСТ</td> <td>ЛИСТОВ</td> </tr> <tr> <td>И.КОНТР.</td> <td>Шеловал</td> <td><i>[подпись]</i></td> <td>ХІ.84</td> <td>Р</td> <td>1</td> <td>2</td> </tr> <tr> <td>ГЛ.СПЕЦ.</td> <td>Лябинова</td> <td><i>[подпись]</i></td> <td>У.84</td> <td colspan="3">ГОСГРАЖДАНСТРОЙ</td> </tr> <tr> <td>ПРОВЕРИЛ</td> <td>Миллер</td> <td><i>[подпись]</i></td> <td>ІV.84</td> <td colspan="3">КиевЗНИИЭП</td> </tr> <tr> <td>РАЗРАБ.</td> <td>ОХРИМЕЦ</td> <td><i>[подпись]</i></td> <td>ІІІ.84</td> <td colspan="3"></td> </tr> </table> </td> </tr> </table>														1.131.1-22ПВ.1 101-01													КП7													СВОРОЧНЫЕ ЕДИНИЦЫ														<table border="0"> <tr> <td>A4</td> <td>1</td> <td></td> <td></td> <td></td> <td></td> <td></td> <td></td> <td></td> <td></td> <td>1.131.1-22ПВ.2 001</td> <td rowspan="2">КАРКАС ПЛОСКИЙ КСВ1 КСВ5</td> <td>6</td> <td></td> </tr> <tr> <td>A4</td> <td>3</td> <td></td> <td></td> <td></td> <td></td> <td></td> <td></td> <td></td> <td></td> <td>1.131.1-22ПВ.2 002-02</td> <td>3</td> <td></td> </tr> </table>														A4	1									1.131.1-22ПВ.2 001	КАРКАС ПЛОСКИЙ КСВ1 КСВ5	6		A4	3									1.131.1-22ПВ.2 002-02	3		ДЕТАЛИ														<table border="0"> <tr> <td>A4</td> <td>11</td> <td></td> <td></td> <td></td> <td></td> <td></td> <td></td> <td></td> <td></td> <td>1.131.1-22ПВ.2 010-01</td> <td rowspan="2">ПЕТЛЯ СТРОПОВОЧНАЯ ПСВ2 СТЕРЖЕНЬ ОТДЕЛЬНЫЙ ТСВ8</td> <td>2</td> <td></td> </tr> <tr> <td>A4</td> <td>13</td> <td></td> <td></td> <td></td> <td></td> <td></td> <td></td> <td></td> <td></td> <td>1.131.1-22ПВ.2 011-07</td> <td>4</td> <td></td> </tr> </table>														A4	11									1.131.1-22ПВ.2 010-01	ПЕТЛЯ СТРОПОВОЧНАЯ ПСВ2 СТЕРЖЕНЬ ОТДЕЛЬНЫЙ ТСВ8	2		A4	13									1.131.1-22ПВ.2 011-07	4		1.131.1-22ПВ.1 101														<table border="1"> <tr> <td>НАЧ.ОТД.</td> <td>БОРОВИК</td> <td><i>[подпись]</i></td> <td>ХІ.84</td> <td>СТАДИЯ</td> <td>ЛИСТ</td> <td>ЛИСТОВ</td> </tr> <tr> <td>И.КОНТР.</td> <td>Шеловал</td> <td><i>[подпись]</i></td> <td>ХІ.84</td> <td>Р</td> <td>1</td> <td>2</td> </tr> <tr> <td>ГЛ.СПЕЦ.</td> <td>Лябинова</td> <td><i>[подпись]</i></td> <td>У.84</td> <td colspan="3">ГОСГРАЖДАНСТРОЙ</td> </tr> <tr> <td>ПРОВЕРИЛ</td> <td>Миллер</td> <td><i>[подпись]</i></td> <td>ІV.84</td> <td colspan="3">КиевЗНИИЭП</td> </tr> <tr> <td>РАЗРАБ.</td> <td>ОХРИМЕЦ</td> <td><i>[подпись]</i></td> <td>ІІІ.84</td> <td colspan="3"></td> </tr> </table>														НАЧ.ОТД.	БОРОВИК	<i>[подпись]</i>	ХІ.84	СТАДИЯ	ЛИСТ	ЛИСТОВ	И.КОНТР.	Шеловал	<i>[подпись]</i>	ХІ.84	Р	1	2	ГЛ.СПЕЦ.	Лябинова	<i>[подпись]</i>	У.84	ГОСГРАЖДАНСТРОЙ			ПРОВЕРИЛ	Миллер	<i>[подпись]</i>	ІV.84	КиевЗНИИЭП			РАЗРАБ.	ОХРИМЕЦ	<i>[подпись]</i>	ІІІ.84			
ДЛЯ ИСПОЛНЕНИЙ:																																																																																																																																																																																																																																																																																																																																																																																							
1.131.1-22ПВ.1 101																																																																																																																																																																																																																																																																																																																																																																																							
КП6																																																																																																																																																																																																																																																																																																																																																																																							
СВОРОЧНЫЕ ЕДИНИЦЫ																																																																																																																																																																																																																																																																																																																																																																																							
<table border="0"> <tr> <td>A4</td> <td>1</td> <td></td> <td></td> <td></td> <td></td> <td></td> <td></td> <td></td> <td></td> <td>1.131.1-22ПВ.2 001</td> <td rowspan="2">КАРКАС ПЛОСКИЙ КСВ1 КСВ3</td> <td>5</td> <td></td> </tr> <tr> <td>A4</td> <td>3</td> <td></td> <td></td> <td></td> <td></td> <td></td> <td></td> <td></td> <td></td> <td>1.131.1-22ПВ.2 002</td> <td>3</td> <td></td> </tr> </table>														A4	1									1.131.1-22ПВ.2 001	КАРКАС ПЛОСКИЙ КСВ1 КСВ3	5		A4	3									1.131.1-22ПВ.2 002	3																																																																																																																																																																																																																																																																																																																																																
A4	1									1.131.1-22ПВ.2 001	КАРКАС ПЛОСКИЙ КСВ1 КСВ3	5																																																																																																																																																																																																																																																																																																																																																																											
A4	3									1.131.1-22ПВ.2 002		3																																																																																																																																																																																																																																																																																																																																																																											
ДЕТАЛИ																																																																																																																																																																																																																																																																																																																																																																																							
<table border="0"> <tr> <td>A4</td> <td>11</td> <td></td> <td></td> <td></td> <td></td> <td></td> <td></td> <td></td> <td></td> <td>1.131.1-22ПВ.2 010</td> <td rowspan="2">ПЕТЛЯ СТРОПОВОЧНАЯ ПСВ1 СТЕРЖЕНЬ ОТДЕЛЬНЫЙ ТСВ7</td> <td>2</td> <td></td> </tr> <tr> <td>A4</td> <td>13</td> <td></td> <td></td> <td></td> <td></td> <td></td> <td></td> <td></td> <td></td> <td>1.131.1-22ПВ.2 011-06</td> <td>4</td> <td></td> </tr> </table>														A4	11									1.131.1-22ПВ.2 010	ПЕТЛЯ СТРОПОВОЧНАЯ ПСВ1 СТЕРЖЕНЬ ОТДЕЛЬНЫЙ ТСВ7	2		A4	13									1.131.1-22ПВ.2 011-06	4																																																																																																																																																																																																																																																																																																																																																
A4	11									1.131.1-22ПВ.2 010	ПЕТЛЯ СТРОПОВОЧНАЯ ПСВ1 СТЕРЖЕНЬ ОТДЕЛЬНЫЙ ТСВ7	2																																																																																																																																																																																																																																																																																																																																																																											
A4	13									1.131.1-22ПВ.2 011-06		4																																																																																																																																																																																																																																																																																																																																																																											
<table border="0"> <tr> <td colspan="11">1.131.1-22ПВ.1 101-01</td> <td></td> <td></td> </tr> <tr> <td colspan="11">КП7</td> <td></td> <td></td> </tr> <tr> <td colspan="14" style="text-align: center;">СВОРОЧНЫЕ ЕДИНИЦЫ</td> </tr> <tr> <td colspan="14"> <table border="0"> <tr> <td>A4</td> <td>1</td> <td></td> <td></td> <td></td> <td></td> <td></td> <td></td> <td></td> <td></td> <td>1.131.1-22ПВ.2 001</td> <td rowspan="2">КАРКАС ПЛОСКИЙ КСВ1 КСВ5</td> <td>6</td> <td></td> </tr> <tr> <td>A4</td> <td>3</td> <td></td> <td></td> <td></td> <td></td> <td></td> <td></td> <td></td> <td></td> <td>1.131.1-22ПВ.2 002-02</td> <td>3</td> <td></td> </tr> </table> </td> </tr> <tr> <td colspan="14" style="text-align: center;">ДЕТАЛИ</td> </tr> <tr> <td colspan="14"> <table border="0"> <tr> <td>A4</td> <td>11</td> <td></td> <td></td> <td></td> <td></td> <td></td> <td></td> <td></td> <td></td> <td>1.131.1-22ПВ.2 010-01</td> <td rowspan="2">ПЕТЛЯ СТРОПОВОЧНАЯ ПСВ2 СТЕРЖЕНЬ ОТДЕЛЬНЫЙ ТСВ8</td> <td>2</td> <td></td> </tr> <tr> <td>A4</td> <td>13</td> <td></td> <td></td> <td></td> <td></td> <td></td> <td></td> <td></td> <td></td> <td>1.131.1-22ПВ.2 011-07</td> <td>4</td> <td></td> </tr> </table> </td> </tr> <tr> <td colspan="14" style="text-align: center;">1.131.1-22ПВ.1 101</td> </tr> <tr> <td colspan="14"> <table border="1"> <tr> <td>НАЧ.ОТД.</td> <td>БОРОВИК</td> <td><i>[подпись]</i></td> <td>ХІ.84</td> <td>СТАДИЯ</td> <td>ЛИСТ</td> <td>ЛИСТОВ</td> </tr> <tr> <td>И.КОНТР.</td> <td>Шеловал</td> <td><i>[подпись]</i></td> <td>ХІ.84</td> <td>Р</td> <td>1</td> <td>2</td> </tr> <tr> <td>ГЛ.СПЕЦ.</td> <td>Лябинова</td> <td><i>[подпись]</i></td> <td>У.84</td> <td colspan="3">ГОСГРАЖДАНСТРОЙ</td> </tr> <tr> <td>ПРОВЕРИЛ</td> <td>Миллер</td> <td><i>[подпись]</i></td> <td>ІV.84</td> <td colspan="3">КиевЗНИИЭП</td> </tr> <tr> <td>РАЗРАБ.</td> <td>ОХРИМЕЦ</td> <td><i>[подпись]</i></td> <td>ІІІ.84</td> <td colspan="3"></td> </tr> </table> </td> </tr> </table>														1.131.1-22ПВ.1 101-01													КП7													СВОРОЧНЫЕ ЕДИНИЦЫ														<table border="0"> <tr> <td>A4</td> <td>1</td> <td></td> <td></td> <td></td> <td></td> <td></td> <td></td> <td></td> <td></td> <td>1.131.1-22ПВ.2 001</td> <td rowspan="2">КАРКАС ПЛОСКИЙ КСВ1 КСВ5</td> <td>6</td> <td></td> </tr> <tr> <td>A4</td> <td>3</td> <td></td> <td></td> <td></td> <td></td> <td></td> <td></td> <td></td> <td></td> <td>1.131.1-22ПВ.2 002-02</td> <td>3</td> <td></td> </tr> </table>														A4	1									1.131.1-22ПВ.2 001	КАРКАС ПЛОСКИЙ КСВ1 КСВ5	6		A4	3									1.131.1-22ПВ.2 002-02	3		ДЕТАЛИ														<table border="0"> <tr> <td>A4</td> <td>11</td> <td></td> <td></td> <td></td> <td></td> <td></td> <td></td> <td></td> <td></td> <td>1.131.1-22ПВ.2 010-01</td> <td rowspan="2">ПЕТЛЯ СТРОПОВОЧНАЯ ПСВ2 СТЕРЖЕНЬ ОТДЕЛЬНЫЙ ТСВ8</td> <td>2</td> <td></td> </tr> <tr> <td>A4</td> <td>13</td> <td></td> <td></td> <td></td> <td></td> <td></td> <td></td> <td></td> <td></td> <td>1.131.1-22ПВ.2 011-07</td> <td>4</td> <td></td> </tr> </table>														A4	11									1.131.1-22ПВ.2 010-01	ПЕТЛЯ СТРОПОВОЧНАЯ ПСВ2 СТЕРЖЕНЬ ОТДЕЛЬНЫЙ ТСВ8	2		A4	13									1.131.1-22ПВ.2 011-07	4		1.131.1-22ПВ.1 101														<table border="1"> <tr> <td>НАЧ.ОТД.</td> <td>БОРОВИК</td> <td><i>[подпись]</i></td> <td>ХІ.84</td> <td>СТАДИЯ</td> <td>ЛИСТ</td> <td>ЛИСТОВ</td> </tr> <tr> <td>И.КОНТР.</td> <td>Шеловал</td> <td><i>[подпись]</i></td> <td>ХІ.84</td> <td>Р</td> <td>1</td> <td>2</td> </tr> <tr> <td>ГЛ.СПЕЦ.</td> <td>Лябинова</td> <td><i>[подпись]</i></td> <td>У.84</td> <td colspan="3">ГОСГРАЖДАНСТРОЙ</td> </tr> <tr> <td>ПРОВЕРИЛ</td> <td>Миллер</td> <td><i>[подпись]</i></td> <td>ІV.84</td> <td colspan="3">КиевЗНИИЭП</td> </tr> <tr> <td>РАЗРАБ.</td> <td>ОХРИМЕЦ</td> <td><i>[подпись]</i></td> <td>ІІІ.84</td> <td colspan="3"></td> </tr> </table>														НАЧ.ОТД.	БОРОВИК	<i>[подпись]</i>	ХІ.84	СТАДИЯ	ЛИСТ	ЛИСТОВ	И.КОНТР.	Шеловал	<i>[подпись]</i>	ХІ.84	Р	1	2	ГЛ.СПЕЦ.	Лябинова	<i>[подпись]</i>	У.84	ГОСГРАЖДАНСТРОЙ			ПРОВЕРИЛ	Миллер	<i>[подпись]</i>	ІV.84	КиевЗНИИЭП			РАЗРАБ.	ОХРИМЕЦ	<i>[подпись]</i>	ІІІ.84																																																																																																																																																																						
1.131.1-22ПВ.1 101-01																																																																																																																																																																																																																																																																																																																																																																																							
КП7																																																																																																																																																																																																																																																																																																																																																																																							
СВОРОЧНЫЕ ЕДИНИЦЫ																																																																																																																																																																																																																																																																																																																																																																																							
<table border="0"> <tr> <td>A4</td> <td>1</td> <td></td> <td></td> <td></td> <td></td> <td></td> <td></td> <td></td> <td></td> <td>1.131.1-22ПВ.2 001</td> <td rowspan="2">КАРКАС ПЛОСКИЙ КСВ1 КСВ5</td> <td>6</td> <td></td> </tr> <tr> <td>A4</td> <td>3</td> <td></td> <td></td> <td></td> <td></td> <td></td> <td></td> <td></td> <td></td> <td>1.131.1-22ПВ.2 002-02</td> <td>3</td> <td></td> </tr> </table>														A4	1									1.131.1-22ПВ.2 001	КАРКАС ПЛОСКИЙ КСВ1 КСВ5	6		A4	3									1.131.1-22ПВ.2 002-02	3																																																																																																																																																																																																																																																																																																																																																
A4	1									1.131.1-22ПВ.2 001	КАРКАС ПЛОСКИЙ КСВ1 КСВ5	6																																																																																																																																																																																																																																																																																																																																																																											
A4	3									1.131.1-22ПВ.2 002-02		3																																																																																																																																																																																																																																																																																																																																																																											
ДЕТАЛИ																																																																																																																																																																																																																																																																																																																																																																																							
<table border="0"> <tr> <td>A4</td> <td>11</td> <td></td> <td></td> <td></td> <td></td> <td></td> <td></td> <td></td> <td></td> <td>1.131.1-22ПВ.2 010-01</td> <td rowspan="2">ПЕТЛЯ СТРОПОВОЧНАЯ ПСВ2 СТЕРЖЕНЬ ОТДЕЛЬНЫЙ ТСВ8</td> <td>2</td> <td></td> </tr> <tr> <td>A4</td> <td>13</td> <td></td> <td></td> <td></td> <td></td> <td></td> <td></td> <td></td> <td></td> <td>1.131.1-22ПВ.2 011-07</td> <td>4</td> <td></td> </tr> </table>														A4	11									1.131.1-22ПВ.2 010-01	ПЕТЛЯ СТРОПОВОЧНАЯ ПСВ2 СТЕРЖЕНЬ ОТДЕЛЬНЫЙ ТСВ8	2		A4	13									1.131.1-22ПВ.2 011-07	4																																																																																																																																																																																																																																																																																																																																																
A4	11									1.131.1-22ПВ.2 010-01	ПЕТЛЯ СТРОПОВОЧНАЯ ПСВ2 СТЕРЖЕНЬ ОТДЕЛЬНЫЙ ТСВ8	2																																																																																																																																																																																																																																																																																																																																																																											
A4	13									1.131.1-22ПВ.2 011-07		4																																																																																																																																																																																																																																																																																																																																																																											
1.131.1-22ПВ.1 101																																																																																																																																																																																																																																																																																																																																																																																							
<table border="1"> <tr> <td>НАЧ.ОТД.</td> <td>БОРОВИК</td> <td><i>[подпись]</i></td> <td>ХІ.84</td> <td>СТАДИЯ</td> <td>ЛИСТ</td> <td>ЛИСТОВ</td> </tr> <tr> <td>И.КОНТР.</td> <td>Шеловал</td> <td><i>[подпись]</i></td> <td>ХІ.84</td> <td>Р</td> <td>1</td> <td>2</td> </tr> <tr> <td>ГЛ.СПЕЦ.</td> <td>Лябинова</td> <td><i>[подпись]</i></td> <td>У.84</td> <td colspan="3">ГОСГРАЖДАНСТРОЙ</td> </tr> <tr> <td>ПРОВЕРИЛ</td> <td>Миллер</td> <td><i>[подпись]</i></td> <td>ІV.84</td> <td colspan="3">КиевЗНИИЭП</td> </tr> <tr> <td>РАЗРАБ.</td> <td>ОХРИМЕЦ</td> <td><i>[подпись]</i></td> <td>ІІІ.84</td> <td colspan="3"></td> </tr> </table>														НАЧ.ОТД.	БОРОВИК	<i>[подпись]</i>	ХІ.84	СТАДИЯ	ЛИСТ	ЛИСТОВ	И.КОНТР.	Шеловал	<i>[подпись]</i>	ХІ.84	Р	1	2	ГЛ.СПЕЦ.	Лябинова	<i>[подпись]</i>	У.84	ГОСГРАЖДАНСТРОЙ			ПРОВЕРИЛ	Миллер	<i>[подпись]</i>	ІV.84	КиевЗНИИЭП			РАЗРАБ.	ОХРИМЕЦ	<i>[подпись]</i>	ІІІ.84																																																																																																																																																																																																																																																																																																																																										
НАЧ.ОТД.	БОРОВИК	<i>[подпись]</i>	ХІ.84	СТАДИЯ	ЛИСТ	ЛИСТОВ																																																																																																																																																																																																																																																																																																																																																																																	
И.КОНТР.	Шеловал	<i>[подпись]</i>	ХІ.84	Р	1	2																																																																																																																																																																																																																																																																																																																																																																																	
ГЛ.СПЕЦ.	Лябинова	<i>[подпись]</i>	У.84	ГОСГРАЖДАНСТРОЙ																																																																																																																																																																																																																																																																																																																																																																																			
ПРОВЕРИЛ	Миллер	<i>[подпись]</i>	ІV.84	КиевЗНИИЭП																																																																																																																																																																																																																																																																																																																																																																																			
РАЗРАБ.	ОХРИМЕЦ	<i>[подпись]</i>	ІІІ.84																																																																																																																																																																																																																																																																																																																																																																																				

ИНВЕН. ПОДЛ.	ИМЯ И ПОДП.	ПОДПИСЬ И ДАТА	ВЗАИМН. ВЗ.	ОПЕРАТОР ЭПВЦ КиевЗНИИЭП	ТЛП	КОРТ	ФОРМАТ	ЗОНА	ПОЗ.	ОБОЗНАЧЕНИЕ	НАИМЕНОВАНИЕ	КОЛ.	ПРИМЕ ЧАНИЕ																																																																																																																																																																																																																																																																																																																																																																																																																																																																																																																			
							А4	А4	А4					А4																																																																																																																																																																																																																																																																																																																																																																																																																																																																																																																		
<table border="0"> <tr> <td colspan="11">1.131.1-22ПВ.1 101-02</td> <td></td> <td></td> </tr> <tr> <td colspan="11">КП8</td> <td></td> <td></td> </tr> <tr> <td colspan="14" style="text-align: center;">СВОРОЧНЫЕ ЕДИНИЦЫ</td> </tr> <tr> <td colspan="14"> <table border="0"> <tr> <td>A4</td> <td>1</td> <td></td> <td></td> <td></td> <td></td> <td></td> <td></td> <td></td> <td></td> <td>1.131.1-22ПВ.2 001</td> <td rowspan="2">КАРКАС ПЛОСКИЙ КСВ1 КСВ7</td> <td>9</td> <td></td> </tr> <tr> <td>A4</td> <td>3</td> <td></td> <td></td> <td></td> <td></td> <td></td> <td></td> <td></td> <td></td> <td>1.131.1-22ПВ.2 002-04</td> <td>3</td> <td></td> </tr> </table> </td> </tr> <tr> <td colspan="14" style="text-align: center;">ДЕТАЛИ</td> </tr> <tr> <td colspan="14"> <table border="0"> <tr> <td>A4</td> <td>11</td> <td></td> <td></td> <td></td> <td></td> <td></td> <td></td> <td></td> <td></td> <td>1.131.1-22ПВ.2 010-03</td> <td rowspan="2">ПЕТЛЯ СТРОПОВОЧНАЯ ПСВ4 СТЕРЖЕНЬ ОТДЕЛЬНЫЙ ТСВ9</td> <td>2</td> <td></td> </tr> <tr> <td>A4</td> <td>13</td> <td></td> <td></td> <td></td> <td></td> <td></td> <td></td> <td></td> <td></td> <td>1.131.1-22ПВ.2 011-08</td> <td>4</td> <td></td> </tr> </table> </td> </tr> <tr> <td colspan="14"> <table border="0"> <tr> <td colspan="11">1.131.1-22ПВ.1 101-03</td> <td></td> <td></td> </tr> <tr> <td colspan="11">КП9</td> <td></td> <td></td> </tr> <tr> <td colspan="14" style="text-align: center;">СВОРОЧНЫЕ ЕДИНИЦЫ</td> </tr> <tr> <td colspan="14"> <table border="0"> <tr> <td>A4</td> <td>1</td> <td></td> <td></td> <td></td> <td></td> <td></td> <td></td> <td></td> <td></td> <td>1.131.1-22ПВ.2 001</td> <td rowspan="2">КАРКАС ПЛОСКИЙ КСВ1 КСВ9</td> <td>10</td> <td></td> </tr> <tr> <td>A4</td> <td>3</td> <td></td> <td></td> <td></td> <td></td> <td></td> <td></td> <td></td> <td></td> <td>1.131.1-22ПВ.2 002-06</td> <td>3</td> <td></td> </tr> </table> </td> </tr> <tr> <td colspan="14" style="text-align: center;">ДЕТАЛИ</td> </tr> <tr> <td colspan="14"> <table border="0"> <tr> <td>A4</td> <td>11</td> <td></td> <td></td> <td></td> <td></td> <td></td> <td></td> <td></td> <td></td> <td>1.131.1-22ПВ.2 010-03</td> <td rowspan="2">ПЕТЛЯ СТРОПОВОЧНАЯ ПСВ4 СТЕРЖЕНЬ ОТДЕЛЬНЫЙ ТСВ10</td> <td>2</td> <td></td> </tr> <tr> <td>A4</td> <td>13</td> <td></td> <td></td> <td></td> <td></td> <td></td> <td></td> <td></td> <td></td> <td>1.131.1-22ПВ.2 012</td> <td>4</td> <td></td> </tr> </table> </td> </tr> <tr> <td colspan="14"> <table border="0"> <tr> <td colspan="11">1.131.1-22ПВ.1 101-04</td> <td></td> <td></td> </tr> <tr> <td colspan="11">КП10</td> <td></td> <td></td> </tr> <tr> <td colspan="14" style="text-align: center;">СВОРОЧНЫЕ ЕДИНИЦЫ</td> </tr> <tr> <td colspan="14"> <table border="0"> <tr> <td>A4</td> <td>1</td> <td></td> <td></td> <td></td> <td></td> <td></td> <td></td> <td></td> <td></td> <td>1.131.1-22ПВ.2 001</td> <td rowspan="2">КАРКАС ПЛОСКИЙ КСВ1 КСВ11</td> <td>11</td> <td></td> </tr> <tr> <td>A4</td> <td>3</td> <td></td> <td></td> <td></td> <td></td> <td></td> <td></td> <td></td> <td></td> <td>1.131.1-22ПВ.2 002-08</td> <td>3</td> <td></td> </tr> </table> </td> </tr> <tr> <td colspan="14" style="text-align: center;">ДЕТАЛИ</td> </tr> <tr> <td colspan="14"> <table border="0"> <tr> <td>A4</td> <td>11</td> <td></td> <td></td> <td></td> <td></td> <td></td> <td></td> <td></td> <td></td> <td>1.131.1-22ПВ.2 010-03</td> <td rowspan="2">ПЕТЛЯ СТРОПОВОЧНАЯ ПСВ4 СТЕРЖЕНЬ ОТДЕЛЬНЫЙ ТСВ11</td> <td>2</td> <td></td> </tr> <tr> <td>A4</td> <td>13</td> <td></td> <td></td> <td></td> <td></td> <td></td> <td></td> <td></td> <td></td> <td>1.131.1-22ПВ.2 012-01</td> <td>4</td> <td></td> </tr> </table> </td> </tr> <tr> <td colspan="14" style="text-align: center;">1.131.1-22ПВ.1 101</td> </tr> <tr> <td colspan="14"> <table border="1"> <tr> <td>НАЧ.ОТД.</td> <td>БОРОВИК</td> <td><i>[подпись]</i></td> <td>ХІ.84</td> <td>СТАДИЯ</td> <td>ЛИСТ</td> <td>ЛИСТОВ</td> </tr> <tr> <td>И.КОНТР.</td> <td>Шеловал</td> <td><i>[подпись]</i></td> <td>ХІ.84</td> <td>Р</td> <td>1</td> <td>2</td> </tr> <tr> <td>ГЛ.СПЕЦ.</td> <td>Лябинова</td> <td><i>[подпись]</i></td> <td>У.84</td> <td colspan="3">ГОСГРАЖДАНСТРОЙ</td> </tr> <tr> <td>ПРОВЕРИЛ</td> <td>Миллер</td> <td><i>[подпись]</i></td> <td>ІV.84</td> <td colspan="3">КиевЗНИИЭП</td> </tr> <tr> <td>РАЗРАБ.</td> <td>ОХРИМЕЦ</td> <td><i>[подпись]</i></td> <td>ІІІ.84</td> <td colspan="3"></td> </tr> </table> </td> </tr> </table></td></tr></table></td></tr></table>														1.131.1-22ПВ.1 101-02													КП8													СВОРОЧНЫЕ ЕДИНИЦЫ														<table border="0"> <tr> <td>A4</td> <td>1</td> <td></td> <td></td> <td></td> <td></td> <td></td> <td></td> <td></td> <td></td> <td>1.131.1-22ПВ.2 001</td> <td rowspan="2">КАРКАС ПЛОСКИЙ КСВ1 КСВ7</td> <td>9</td> <td></td> </tr> <tr> <td>A4</td> <td>3</td> <td></td> <td></td> <td></td> <td></td> <td></td> <td></td> <td></td> <td></td> <td>1.131.1-22ПВ.2 002-04</td> <td>3</td> <td></td> </tr> </table>														A4	1									1.131.1-22ПВ.2 001	КАРКАС ПЛОСКИЙ КСВ1 КСВ7	9		A4	3									1.131.1-22ПВ.2 002-04	3		ДЕТАЛИ														<table border="0"> <tr> <td>A4</td> <td>11</td> <td></td> <td></td> <td></td> <td></td> <td></td> <td></td> <td></td> <td></td> <td>1.131.1-22ПВ.2 010-03</td> <td rowspan="2">ПЕТЛЯ СТРОПОВОЧНАЯ ПСВ4 СТЕРЖЕНЬ ОТДЕЛЬНЫЙ ТСВ9</td> <td>2</td> <td></td> </tr> <tr> <td>A4</td> <td>13</td> <td></td> <td></td> <td></td> <td></td> <td></td> <td></td> <td></td> <td></td> <td>1.131.1-22ПВ.2 011-08</td> <td>4</td> <td></td> </tr> </table>														A4	11									1.131.1-22ПВ.2 010-03	ПЕТЛЯ СТРОПОВОЧНАЯ ПСВ4 СТЕРЖЕНЬ ОТДЕЛЬНЫЙ ТСВ9	2		A4	13									1.131.1-22ПВ.2 011-08	4		<table border="0"> <tr> <td colspan="11">1.131.1-22ПВ.1 101-03</td> <td></td> <td></td> </tr> <tr> <td colspan="11">КП9</td> <td></td> <td></td> </tr> <tr> <td colspan="14" style="text-align: center;">СВОРОЧНЫЕ ЕДИНИЦЫ</td> </tr> <tr> <td colspan="14"> <table border="0"> <tr> <td>A4</td> <td>1</td> <td></td> <td></td> <td></td> <td></td> <td></td> <td></td> <td></td> <td></td> <td>1.131.1-22ПВ.2 001</td> <td rowspan="2">КАРКАС ПЛОСКИЙ КСВ1 КСВ9</td> <td>10</td> <td></td> </tr> <tr> <td>A4</td> <td>3</td> <td></td> <td></td> <td></td> <td></td> <td></td> <td></td> <td></td> <td></td> <td>1.131.1-22ПВ.2 002-06</td> <td>3</td> <td></td> </tr> </table> </td> </tr> <tr> <td colspan="14" style="text-align: center;">ДЕТАЛИ</td> </tr> <tr> <td colspan="14"> <table border="0"> <tr> <td>A4</td> <td>11</td> <td></td> <td></td> <td></td> <td></td> <td></td> <td></td> <td></td> <td></td> <td>1.131.1-22ПВ.2 010-03</td> <td rowspan="2">ПЕТЛЯ СТРОПОВОЧНАЯ ПСВ4 СТЕРЖЕНЬ ОТДЕЛЬНЫЙ ТСВ10</td> <td>2</td> <td></td> </tr> <tr> <td>A4</td> <td>13</td> <td></td> <td></td> <td></td> <td></td> <td></td> <td></td> <td></td> <td></td> <td>1.131.1-22ПВ.2 012</td> <td>4</td> <td></td> </tr> </table> </td> </tr> <tr> <td colspan="14"> <table border="0"> <tr> <td colspan="11">1.131.1-22ПВ.1 101-04</td> <td></td> <td></td> </tr> <tr> <td colspan="11">КП10</td> <td></td> <td></td> </tr> <tr> <td colspan="14" style="text-align: center;">СВОРОЧНЫЕ ЕДИНИЦЫ</td> </tr> <tr> <td colspan="14"> <table border="0"> <tr> <td>A4</td> <td>1</td> <td></td> <td></td> <td></td> <td></td> <td></td> <td></td> <td></td> <td></td> <td>1.131.1-22ПВ.2 001</td> <td rowspan="2">КАРКАС ПЛОСКИЙ КСВ1 КСВ11</td> <td>11</td> <td></td> </tr> <tr> <td>A4</td> <td>3</td> <td></td> <td></td> <td></td> <td></td> <td></td> <td></td> <td></td> <td></td> <td>1.131.1-22ПВ.2 002-08</td> <td>3</td> <td></td> </tr> </table> </td> </tr> <tr> <td colspan="14" style="text-align: center;">ДЕТАЛИ</td> </tr> <tr> <td colspan="14"> <table border="0"> <tr> <td>A4</td> <td>11</td> <td></td> <td></td> <td></td> <td></td> <td></td> <td></td> <td></td> <td></td> <td>1.131.1-22ПВ.2 010-03</td> <td rowspan="2">ПЕТЛЯ СТРОПОВОЧНАЯ ПСВ4 СТЕРЖЕНЬ ОТДЕЛЬНЫЙ ТСВ11</td> <td>2</td> <td></td> </tr> <tr> <td>A4</td> <td>13</td> <td></td> <td></td> <td></td> <td></td> <td></td> <td></td> <td></td> <td></td> <td>1.131.1-22ПВ.2 012-01</td> <td>4</td> <td></td> </tr> </table> </td> </tr> <tr> <td colspan="14" style="text-align: center;">1.131.1-22ПВ.1 101</td> </tr> <tr> <td colspan="14"> <table border="1"> <tr> <td>НАЧ.ОТД.</td> <td>БОРОВИК</td> <td><i>[подпись]</i></td> <td>ХІ.84</td> <td>СТАДИЯ</td> <td>ЛИСТ</td> <td>ЛИСТОВ</td> </tr> <tr> <td>И.КОНТР.</td> <td>Шеловал</td> <td><i>[подпись]</i></td> <td>ХІ.84</td> <td>Р</td> <td>1</td> <td>2</td> </tr> <tr> <td>ГЛ.СПЕЦ.</td> <td>Лябинова</td> <td><i>[подпись]</i></td> <td>У.84</td> <td colspan="3">ГОСГРАЖДАНСТРОЙ</td> </tr> <tr> <td>ПРОВЕРИЛ</td> <td>Миллер</td> <td><i>[подпись]</i></td> <td>ІV.84</td> <td colspan="3">КиевЗНИИЭП</td> </tr> <tr> <td>РАЗРАБ.</td> <td>ОХРИМЕЦ</td> <td><i>[подпись]</i></td> <td>ІІІ.84</td> <td colspan="3"></td> </tr> </table> </td> </tr> </table></td></tr></table>														1.131.1-22ПВ.1 101-03													КП9													СВОРОЧНЫЕ ЕДИНИЦЫ														<table border="0"> <tr> <td>A4</td> <td>1</td> <td></td> <td></td> <td></td> <td></td> <td></td> <td></td> <td></td> <td></td> <td>1.131.1-22ПВ.2 001</td> <td rowspan="2">КАРКАС ПЛОСКИЙ КСВ1 КСВ9</td> <td>10</td> <td></td> </tr> <tr> <td>A4</td> <td>3</td> <td></td> <td></td> <td></td> <td></td> <td></td> <td></td> <td></td> <td></td> <td>1.131.1-22ПВ.2 002-06</td> <td>3</td> <td></td> </tr> </table>														A4	1									1.131.1-22ПВ.2 001	КАРКАС ПЛОСКИЙ КСВ1 КСВ9	10		A4	3									1.131.1-22ПВ.2 002-06	3		ДЕТАЛИ														<table border="0"> <tr> <td>A4</td> <td>11</td> <td></td> <td></td> <td></td> <td></td> <td></td> <td></td> <td></td> <td></td> <td>1.131.1-22ПВ.2 010-03</td> <td rowspan="2">ПЕТЛЯ СТРОПОВОЧНАЯ ПСВ4 СТЕРЖЕНЬ ОТДЕЛЬНЫЙ ТСВ10</td> <td>2</td> <td></td> </tr> <tr> <td>A4</td> <td>13</td> <td></td> <td></td> <td></td> <td></td> <td></td> <td></td> <td></td> <td></td> <td>1.131.1-22ПВ.2 012</td> <td>4</td> <td></td> </tr> </table>														A4	11									1.131.1-22ПВ.2 010-03	ПЕТЛЯ СТРОПОВОЧНАЯ ПСВ4 СТЕРЖЕНЬ ОТДЕЛЬНЫЙ ТСВ10	2		A4	13									1.131.1-22ПВ.2 012	4		<table border="0"> <tr> <td colspan="11">1.131.1-22ПВ.1 101-04</td> <td></td> <td></td> </tr> <tr> <td colspan="11">КП10</td> <td></td> <td></td> </tr> <tr> <td colspan="14" style="text-align: center;">СВОРОЧНЫЕ ЕДИНИЦЫ</td> </tr> <tr> <td colspan="14"> <table border="0"> <tr> <td>A4</td> <td>1</td> <td></td> <td></td> <td></td> <td></td> <td></td> <td></td> <td></td> <td></td> <td>1.131.1-22ПВ.2 001</td> <td rowspan="2">КАРКАС ПЛОСКИЙ КСВ1 КСВ11</td> <td>11</td> <td></td> </tr> <tr> <td>A4</td> <td>3</td> <td></td> <td></td> <td></td> <td></td> <td></td> <td></td> <td></td> <td></td> <td>1.131.1-22ПВ.2 002-08</td> <td>3</td> <td></td> </tr> </table> </td> </tr> <tr> <td colspan="14" style="text-align: center;">ДЕТАЛИ</td> </tr> <tr> <td colspan="14"> <table border="0"> <tr> <td>A4</td> <td>11</td> <td></td> <td></td> <td></td> <td></td> <td></td> <td></td> <td></td> <td></td> <td>1.131.1-22ПВ.2 010-03</td> <td rowspan="2">ПЕТЛЯ СТРОПОВОЧНАЯ ПСВ4 СТЕРЖЕНЬ ОТДЕЛЬНЫЙ ТСВ11</td> <td>2</td> <td></td> </tr> <tr> <td>A4</td> <td>13</td> <td></td> <td></td> <td></td> <td></td> <td></td> <td></td> <td></td> <td></td> <td>1.131.1-22ПВ.2 012-01</td> <td>4</td> <td></td> </tr> </table> </td> </tr> <tr> <td colspan="14" style="text-align: center;">1.131.1-22ПВ.1 101</td> </tr> <tr> <td colspan="14"> <table border="1"> <tr> <td>НАЧ.ОТД.</td> <td>БОРОВИК</td> <td><i>[подпись]</i></td> <td>ХІ.84</td> <td>СТАДИЯ</td> <td>ЛИСТ</td> <td>ЛИСТОВ</td> </tr> <tr> <td>И.КОНТР.</td> <td>Шеловал</td> <td><i>[подпись]</i></td> <td>ХІ.84</td> <td>Р</td> <td>1</td> <td>2</td> </tr> <tr> <td>ГЛ.СПЕЦ.</td> <td>Лябинова</td> <td><i>[подпись]</i></td> <td>У.84</td> <td colspan="3">ГОСГРАЖДАНСТРОЙ</td> </tr> <tr> <td>ПРОВЕРИЛ</td> <td>Миллер</td> <td><i>[подпись]</i></td> <td>ІV.84</td> <td colspan="3">КиевЗНИИЭП</td> </tr> <tr> <td>РАЗРАБ.</td> <td>ОХРИМЕЦ</td> <td><i>[подпись]</i></td> <td>ІІІ.84</td> <td colspan="3"></td> </tr> </table> </td> </tr> </table>														1.131.1-22ПВ.1 101-04													КП10													СВОРОЧНЫЕ ЕДИНИЦЫ														<table border="0"> <tr> <td>A4</td> <td>1</td> <td></td> <td></td> <td></td> <td></td> <td></td> <td></td> <td></td> <td></td> <td>1.131.1-22ПВ.2 001</td> <td rowspan="2">КАРКАС ПЛОСКИЙ КСВ1 КСВ11</td> <td>11</td> <td></td> </tr> <tr> <td>A4</td> <td>3</td> <td></td> <td></td> <td></td> <td></td> <td></td> <td></td> <td></td> <td></td> <td>1.131.1-22ПВ.2 002-08</td> <td>3</td> <td></td> </tr> </table>														A4	1									1.131.1-22ПВ.2 001	КАРКАС ПЛОСКИЙ КСВ1 КСВ11	11		A4	3									1.131.1-22ПВ.2 002-08	3		ДЕТАЛИ														<table border="0"> <tr> <td>A4</td> <td>11</td> <td></td> <td></td> <td></td> <td></td> <td></td> <td></td> <td></td> <td></td> <td>1.131.1-22ПВ.2 010-03</td> <td rowspan="2">ПЕТЛЯ СТРОПОВОЧНАЯ ПСВ4 СТЕРЖЕНЬ ОТДЕЛЬНЫЙ ТСВ11</td> <td>2</td> <td></td> </tr> <tr> <td>A4</td> <td>13</td> <td></td> <td></td> <td></td> <td></td> <td></td> <td></td> <td></td> <td></td> <td>1.131.1-22ПВ.2 012-01</td> <td>4</td> <td></td> </tr> </table>														A4	11									1.131.1-22ПВ.2 010-03	ПЕТЛЯ СТРОПОВОЧНАЯ ПСВ4 СТЕРЖЕНЬ ОТДЕЛЬНЫЙ ТСВ11	2		A4	13									1.131.1-22ПВ.2 012-01	4		1.131.1-22ПВ.1 101														<table border="1"> <tr> <td>НАЧ.ОТД.</td> <td>БОРОВИК</td> <td><i>[подпись]</i></td> <td>ХІ.84</td> <td>СТАДИЯ</td> <td>ЛИСТ</td> <td>ЛИСТОВ</td> </tr> <tr> <td>И.КОНТР.</td> <td>Шеловал</td> <td><i>[подпись]</i></td> <td>ХІ.84</td> <td>Р</td> <td>1</td> <td>2</td> </tr> <tr> <td>ГЛ.СПЕЦ.</td> <td>Лябинова</td> <td><i>[подпись]</i></td> <td>У.84</td> <td colspan="3">ГОСГРАЖДАНСТРОЙ</td> </tr> <tr> <td>ПРОВЕРИЛ</td> <td>Миллер</td> <td><i>[подпись]</i></td> <td>ІV.84</td> <td colspan="3">КиевЗНИИЭП</td> </tr> <tr> <td>РАЗРАБ.</td> <td>ОХРИМЕЦ</td> <td><i>[подпись]</i></td> <td>ІІІ.84</td> <td colspan="3"></td> </tr> </table>														НАЧ.ОТД.	БОРОВИК	<i>[подпись]</i>	ХІ.84	СТАДИЯ	ЛИСТ	ЛИСТОВ	И.КОНТР.	Шеловал	<i>[подпись]</i>	ХІ.84	Р	1	2	ГЛ.СПЕЦ.	Лябинова	<i>[подпись]</i>	У.84	ГОСГРАЖДАНСТРОЙ			ПРОВЕРИЛ	Миллер	<i>[подпись]</i>	ІV.84	КиевЗНИИЭП			РАЗРАБ.	ОХРИМЕЦ	<i>[подпись]</i>	ІІІ.84			
1.131.1-22ПВ.1 101-02																																																																																																																																																																																																																																																																																																																																																																																																																																																																																																																																
КП8																																																																																																																																																																																																																																																																																																																																																																																																																																																																																																																																
СВОРОЧНЫЕ ЕДИНИЦЫ																																																																																																																																																																																																																																																																																																																																																																																																																																																																																																																																
<table border="0"> <tr> <td>A4</td> <td>1</td> <td></td> <td></td> <td></td> <td></td> <td></td> <td></td> <td></td> <td></td> <td>1.131.1-22ПВ.2 001</td> <td rowspan="2">КАРКАС ПЛОСКИЙ КСВ1 КСВ7</td> <td>9</td> <td></td> </tr> <tr> <td>A4</td> <td>3</td> <td></td> <td></td> <td></td> <td></td> <td></td> <td></td> <td></td> <td></td> <td>1.131.1-22ПВ.2 002-04</td> <td>3</td> <td></td> </tr> </table>														A4	1									1.131.1-22ПВ.2 001	КАРКАС ПЛОСКИЙ КСВ1 КСВ7	9		A4	3									1.131.1-22ПВ.2 002-04	3																																																																																																																																																																																																																																																																																																																																																																																																																																																																																									
A4	1									1.131.1-22ПВ.2 001	КАРКАС ПЛОСКИЙ КСВ1 КСВ7	9																																																																																																																																																																																																																																																																																																																																																																																																																																																																																																																				
A4	3									1.131.1-22ПВ.2 002-04		3																																																																																																																																																																																																																																																																																																																																																																																																																																																																																																																				
ДЕТАЛИ																																																																																																																																																																																																																																																																																																																																																																																																																																																																																																																																
<table border="0"> <tr> <td>A4</td> <td>11</td> <td></td> <td></td> <td></td> <td></td> <td></td> <td></td> <td></td> <td></td> <td>1.131.1-22ПВ.2 010-03</td> <td rowspan="2">ПЕТЛЯ СТРОПОВОЧНАЯ ПСВ4 СТЕРЖЕНЬ ОТДЕЛЬНЫЙ ТСВ9</td> <td>2</td> <td></td> </tr> <tr> <td>A4</td> <td>13</td> <td></td> <td></td> <td></td> <td></td> <td></td> <td></td> <td></td> <td></td> <td>1.131.1-22ПВ.2 011-08</td> <td>4</td> <td></td> </tr> </table>														A4	11									1.131.1-22ПВ.2 010-03	ПЕТЛЯ СТРОПОВОЧНАЯ ПСВ4 СТЕРЖЕНЬ ОТДЕЛЬНЫЙ ТСВ9	2		A4	13									1.131.1-22ПВ.2 011-08	4																																																																																																																																																																																																																																																																																																																																																																																																																																																																																									
A4	11									1.131.1-22ПВ.2 010-03	ПЕТЛЯ СТРОПОВОЧНАЯ ПСВ4 СТЕРЖЕНЬ ОТДЕЛЬНЫЙ ТСВ9	2																																																																																																																																																																																																																																																																																																																																																																																																																																																																																																																				
A4	13									1.131.1-22ПВ.2 011-08		4																																																																																																																																																																																																																																																																																																																																																																																																																																																																																																																				
<table border="0"> <tr> <td colspan="11">1.131.1-22ПВ.1 101-03</td> <td></td> <td></td> </tr> <tr> <td colspan="11">КП9</td> <td></td> <td></td> </tr> <tr> <td colspan="14" style="text-align: center;">СВОРОЧНЫЕ ЕДИНИЦЫ</td> </tr> <tr> <td colspan="14"> <table border="0"> <tr> <td>A4</td> <td>1</td> <td></td> <td></td> <td></td> <td></td> <td></td> <td></td> <td></td> <td></td> <td>1.131.1-22ПВ.2 001</td> <td rowspan="2">КАРКАС ПЛОСКИЙ КСВ1 КСВ9</td> <td>10</td> <td></td> </tr> <tr> <td>A4</td> <td>3</td> <td></td> <td></td> <td></td> <td></td> <td></td> <td></td> <td></td> <td></td> <td>1.131.1-22ПВ.2 002-06</td> <td>3</td> <td></td> </tr> </table> </td> </tr> <tr> <td colspan="14" style="text-align: center;">ДЕТАЛИ</td> </tr> <tr> <td colspan="14"> <table border="0"> <tr> <td>A4</td> <td>11</td> <td></td> <td></td> <td></td> <td></td> <td></td> <td></td> <td></td> <td></td> <td>1.131.1-22ПВ.2 010-03</td> <td rowspan="2">ПЕТЛЯ СТРОПОВОЧНАЯ ПСВ4 СТЕРЖЕНЬ ОТДЕЛЬНЫЙ ТСВ10</td> <td>2</td> <td></td> </tr> <tr> <td>A4</td> <td>13</td> <td></td> <td></td> <td></td> <td></td> <td></td> <td></td> <td></td> <td></td> <td>1.131.1-22ПВ.2 012</td> <td>4</td> <td></td> </tr> </table> </td> </tr> <tr> <td colspan="14"> <table border="0"> <tr> <td colspan="11">1.131.1-22ПВ.1 101-04</td> <td></td> <td></td> </tr> <tr> <td colspan="11">КП10</td> <td></td> <td></td> </tr> <tr> <td colspan="14" style="text-align: center;">СВОРОЧНЫЕ ЕДИНИЦЫ</td> </tr> <tr> <td colspan="14"> <table border="0"> <tr> <td>A4</td> <td>1</td> <td></td> <td></td> <td></td> <td></td> <td></td> <td></td> <td></td> <td></td> <td>1.131.1-22ПВ.2 001</td> <td rowspan="2">КАРКАС ПЛОСКИЙ КСВ1 КСВ11</td> <td>11</td> <td></td> </tr> <tr> <td>A4</td> <td>3</td> <td></td> <td></td> <td></td> <td></td> <td></td> <td></td> <td></td> <td></td> <td>1.131.1-22ПВ.2 002-08</td> <td>3</td> <td></td> </tr> </table> </td> </tr> <tr> <td colspan="14" style="text-align: center;">ДЕТАЛИ</td> </tr> <tr> <td colspan="14"> <table border="0"> <tr> <td>A4</td> <td>11</td> <td></td> <td></td> <td></td> <td></td> <td></td> <td></td> <td></td> <td></td> <td>1.131.1-22ПВ.2 010-03</td> <td rowspan="2">ПЕТЛЯ СТРОПОВОЧНАЯ ПСВ4 СТЕРЖЕНЬ ОТДЕЛЬНЫЙ ТСВ11</td> <td>2</td> <td></td> </tr> <tr> <td>A4</td> <td>13</td> <td></td> <td></td> <td></td> <td></td> <td></td> <td></td> <td></td> <td></td> <td>1.131.1-22ПВ.2 012-01</td> <td>4</td> <td></td> </tr> </table> </td> </tr> <tr> <td colspan="14" style="text-align: center;">1.131.1-22ПВ.1 101</td> </tr> <tr> <td colspan="14"> <table border="1"> <tr> <td>НАЧ.ОТД.</td> <td>БОРОВИК</td> <td><i>[подпись]</i></td> <td>ХІ.84</td> <td>СТАДИЯ</td> <td>ЛИСТ</td> <td>ЛИСТОВ</td> </tr> <tr> <td>И.КОНТР.</td> <td>Шеловал</td> <td><i>[подпись]</i></td> <td>ХІ.84</td> <td>Р</td> <td>1</td> <td>2</td> </tr> <tr> <td>ГЛ.СПЕЦ.</td> <td>Лябинова</td> <td><i>[подпись]</i></td> <td>У.84</td> <td colspan="3">ГОСГРАЖДАНСТРОЙ</td> </tr> <tr> <td>ПРОВЕРИЛ</td> <td>Миллер</td> <td><i>[подпись]</i></td> <td>ІV.84</td> <td colspan="3">КиевЗНИИЭП</td> </tr> <tr> <td>РАЗРАБ.</td> <td>ОХРИМЕЦ</td> <td><i>[подпись]</i></td> <td>ІІІ.84</td> <td colspan="3"></td> </tr> </table> </td> </tr> </table></td></tr></table>														1.131.1-22ПВ.1 101-03													КП9													СВОРОЧНЫЕ ЕДИНИЦЫ														<table border="0"> <tr> <td>A4</td> <td>1</td> <td></td> <td></td> <td></td> <td></td> <td></td> <td></td> <td></td> <td></td> <td>1.131.1-22ПВ.2 001</td> <td rowspan="2">КАРКАС ПЛОСКИЙ КСВ1 КСВ9</td> <td>10</td> <td></td> </tr> <tr> <td>A4</td> <td>3</td> <td></td> <td></td> <td></td> <td></td> <td></td> <td></td> <td></td> <td></td> <td>1.131.1-22ПВ.2 002-06</td> <td>3</td> <td></td> </tr> </table>														A4	1									1.131.1-22ПВ.2 001	КАРКАС ПЛОСКИЙ КСВ1 КСВ9	10		A4	3									1.131.1-22ПВ.2 002-06	3		ДЕТАЛИ														<table border="0"> <tr> <td>A4</td> <td>11</td> <td></td> <td></td> <td></td> <td></td> <td></td> <td></td> <td></td> <td></td> <td>1.131.1-22ПВ.2 010-03</td> <td rowspan="2">ПЕТЛЯ СТРОПОВОЧНАЯ ПСВ4 СТЕРЖЕНЬ ОТДЕЛЬНЫЙ ТСВ10</td> <td>2</td> <td></td> </tr> <tr> <td>A4</td> <td>13</td> <td></td> <td></td> <td></td> <td></td> <td></td> <td></td> <td></td> <td></td> <td>1.131.1-22ПВ.2 012</td> <td>4</td> <td></td> </tr> </table>														A4	11									1.131.1-22ПВ.2 010-03	ПЕТЛЯ СТРОПОВОЧНАЯ ПСВ4 СТЕРЖЕНЬ ОТДЕЛЬНЫЙ ТСВ10	2		A4	13									1.131.1-22ПВ.2 012	4		<table border="0"> <tr> <td colspan="11">1.131.1-22ПВ.1 101-04</td> <td></td> <td></td> </tr> <tr> <td colspan="11">КП10</td> <td></td> <td></td> </tr> <tr> <td colspan="14" style="text-align: center;">СВОРОЧНЫЕ ЕДИНИЦЫ</td> </tr> <tr> <td colspan="14"> <table border="0"> <tr> <td>A4</td> <td>1</td> <td></td> <td></td> <td></td> <td></td> <td></td> <td></td> <td></td> <td></td> <td>1.131.1-22ПВ.2 001</td> <td rowspan="2">КАРКАС ПЛОСКИЙ КСВ1 КСВ11</td> <td>11</td> <td></td> </tr> <tr> <td>A4</td> <td>3</td> <td></td> <td></td> <td></td> <td></td> <td></td> <td></td> <td></td> <td></td> <td>1.131.1-22ПВ.2 002-08</td> <td>3</td> <td></td> </tr> </table> </td> </tr> <tr> <td colspan="14" style="text-align: center;">ДЕТАЛИ</td> </tr> <tr> <td colspan="14"> <table border="0"> <tr> <td>A4</td> <td>11</td> <td></td> <td></td> <td></td> <td></td> <td></td> <td></td> <td></td> <td></td> <td>1.131.1-22ПВ.2 010-03</td> <td rowspan="2">ПЕТЛЯ СТРОПОВОЧНАЯ ПСВ4 СТЕРЖЕНЬ ОТДЕЛЬНЫЙ ТСВ11</td> <td>2</td> <td></td> </tr> <tr> <td>A4</td> <td>13</td> <td></td> <td></td> <td></td> <td></td> <td></td> <td></td> <td></td> <td></td> <td>1.131.1-22ПВ.2 012-01</td> <td>4</td> <td></td> </tr> </table> </td> </tr> <tr> <td colspan="14" style="text-align: center;">1.131.1-22ПВ.1 101</td> </tr> <tr> <td colspan="14"> <table border="1"> <tr> <td>НАЧ.ОТД.</td> <td>БОРОВИК</td> <td><i>[подпись]</i></td> <td>ХІ.84</td> <td>СТАДИЯ</td> <td>ЛИСТ</td> <td>ЛИСТОВ</td> </tr> <tr> <td>И.КОНТР.</td> <td>Шеловал</td> <td><i>[подпись]</i></td> <td>ХІ.84</td> <td>Р</td> <td>1</td> <td>2</td> </tr> <tr> <td>ГЛ.СПЕЦ.</td> <td>Лябинова</td> <td><i>[подпись]</i></td> <td>У.84</td> <td colspan="3">ГОСГРАЖДАНСТРОЙ</td> </tr> <tr> <td>ПРОВЕРИЛ</td> <td>Миллер</td> <td><i>[подпись]</i></td> <td>ІV.84</td> <td colspan="3">КиевЗНИИЭП</td> </tr> <tr> <td>РАЗРАБ.</td> <td>ОХРИМЕЦ</td> <td><i>[подпись]</i></td> <td>ІІІ.84</td> <td colspan="3"></td> </tr> </table> </td> </tr> </table>														1.131.1-22ПВ.1 101-04													КП10													СВОРОЧНЫЕ ЕДИНИЦЫ														<table border="0"> <tr> <td>A4</td> <td>1</td> <td></td> <td></td> <td></td> <td></td> <td></td> <td></td> <td></td> <td></td> <td>1.131.1-22ПВ.2 001</td> <td rowspan="2">КАРКАС ПЛОСКИЙ КСВ1 КСВ11</td> <td>11</td> <td></td> </tr> <tr> <td>A4</td> <td>3</td> <td></td> <td></td> <td></td> <td></td> <td></td> <td></td> <td></td> <td></td> <td>1.131.1-22ПВ.2 002-08</td> <td>3</td> <td></td> </tr> </table>														A4	1									1.131.1-22ПВ.2 001	КАРКАС ПЛОСКИЙ КСВ1 КСВ11	11		A4	3									1.131.1-22ПВ.2 002-08	3		ДЕТАЛИ														<table border="0"> <tr> <td>A4</td> <td>11</td> <td></td> <td></td> <td></td> <td></td> <td></td> <td></td> <td></td> <td></td> <td>1.131.1-22ПВ.2 010-03</td> <td rowspan="2">ПЕТЛЯ СТРОПОВОЧНАЯ ПСВ4 СТЕРЖЕНЬ ОТДЕЛЬНЫЙ ТСВ11</td> <td>2</td> <td></td> </tr> <tr> <td>A4</td> <td>13</td> <td></td> <td></td> <td></td> <td></td> <td></td> <td></td> <td></td> <td></td> <td>1.131.1-22ПВ.2 012-01</td> <td>4</td> <td></td> </tr> </table>														A4	11									1.131.1-22ПВ.2 010-03	ПЕТЛЯ СТРОПОВОЧНАЯ ПСВ4 СТЕРЖЕНЬ ОТДЕЛЬНЫЙ ТСВ11	2		A4	13									1.131.1-22ПВ.2 012-01	4		1.131.1-22ПВ.1 101														<table border="1"> <tr> <td>НАЧ.ОТД.</td> <td>БОРОВИК</td> <td><i>[подпись]</i></td> <td>ХІ.84</td> <td>СТАДИЯ</td> <td>ЛИСТ</td> <td>ЛИСТОВ</td> </tr> <tr> <td>И.КОНТР.</td> <td>Шеловал</td> <td><i>[подпись]</i></td> <td>ХІ.84</td> <td>Р</td> <td>1</td> <td>2</td> </tr> <tr> <td>ГЛ.СПЕЦ.</td> <td>Лябинова</td> <td><i>[подпись]</i></td> <td>У.84</td> <td colspan="3">ГОСГРАЖДАНСТРОЙ</td> </tr> <tr> <td>ПРОВЕРИЛ</td> <td>Миллер</td> <td><i>[подпись]</i></td> <td>ІV.84</td> <td colspan="3">КиевЗНИИЭП</td> </tr> <tr> <td>РАЗРАБ.</td> <td>ОХРИМЕЦ</td> <td><i>[подпись]</i></td> <td>ІІІ.84</td> <td colspan="3"></td> </tr> </table>														НАЧ.ОТД.	БОРОВИК	<i>[подпись]</i>	ХІ.84	СТАДИЯ	ЛИСТ	ЛИСТОВ	И.КОНТР.	Шеловал	<i>[подпись]</i>	ХІ.84	Р	1	2	ГЛ.СПЕЦ.	Лябинова	<i>[подпись]</i>	У.84	ГОСГРАЖДАНСТРОЙ			ПРОВЕРИЛ	Миллер	<i>[подпись]</i>	ІV.84	КиевЗНИИЭП			РАЗРАБ.	ОХРИМЕЦ	<i>[подпись]</i>	ІІІ.84																																																																																																																																																									
1.131.1-22ПВ.1 101-03																																																																																																																																																																																																																																																																																																																																																																																																																																																																																																																																
КП9																																																																																																																																																																																																																																																																																																																																																																																																																																																																																																																																
СВОРОЧНЫЕ ЕДИНИЦЫ																																																																																																																																																																																																																																																																																																																																																																																																																																																																																																																																
<table border="0"> <tr> <td>A4</td> <td>1</td> <td></td> <td></td> <td></td> <td></td> <td></td> <td></td> <td></td> <td></td> <td>1.131.1-22ПВ.2 001</td> <td rowspan="2">КАРКАС ПЛОСКИЙ КСВ1 КСВ9</td> <td>10</td> <td></td> </tr> <tr> <td>A4</td> <td>3</td> <td></td> <td></td> <td></td> <td></td> <td></td> <td></td> <td></td> <td></td> <td>1.131.1-22ПВ.2 002-06</td> <td>3</td> <td></td> </tr> </table>														A4	1									1.131.1-22ПВ.2 001	КАРКАС ПЛОСКИЙ КСВ1 КСВ9	10		A4	3									1.131.1-22ПВ.2 002-06	3																																																																																																																																																																																																																																																																																																																																																																																																																																																																																									
A4	1									1.131.1-22ПВ.2 001	КАРКАС ПЛОСКИЙ КСВ1 КСВ9	10																																																																																																																																																																																																																																																																																																																																																																																																																																																																																																																				
A4	3									1.131.1-22ПВ.2 002-06		3																																																																																																																																																																																																																																																																																																																																																																																																																																																																																																																				
ДЕТАЛИ																																																																																																																																																																																																																																																																																																																																																																																																																																																																																																																																
<table border="0"> <tr> <td>A4</td> <td>11</td> <td></td> <td></td> <td></td> <td></td> <td></td> <td></td> <td></td> <td></td> <td>1.131.1-22ПВ.2 010-03</td> <td rowspan="2">ПЕТЛЯ СТРОПОВОЧНАЯ ПСВ4 СТЕРЖЕНЬ ОТДЕЛЬНЫЙ ТСВ10</td> <td>2</td> <td></td> </tr> <tr> <td>A4</td> <td>13</td> <td></td> <td></td> <td></td> <td></td> <td></td> <td></td> <td></td> <td></td> <td>1.131.1-22ПВ.2 012</td> <td>4</td> <td></td> </tr> </table>														A4	11									1.131.1-22ПВ.2 010-03	ПЕТЛЯ СТРОПОВОЧНАЯ ПСВ4 СТЕРЖЕНЬ ОТДЕЛЬНЫЙ ТСВ10	2		A4	13									1.131.1-22ПВ.2 012	4																																																																																																																																																																																																																																																																																																																																																																																																																																																																																									
A4	11									1.131.1-22ПВ.2 010-03	ПЕТЛЯ СТРОПОВОЧНАЯ ПСВ4 СТЕРЖЕНЬ ОТДЕЛЬНЫЙ ТСВ10	2																																																																																																																																																																																																																																																																																																																																																																																																																																																																																																																				
A4	13									1.131.1-22ПВ.2 012		4																																																																																																																																																																																																																																																																																																																																																																																																																																																																																																																				
<table border="0"> <tr> <td colspan="11">1.131.1-22ПВ.1 101-04</td> <td></td> <td></td> </tr> <tr> <td colspan="11">КП10</td> <td></td> <td></td> </tr> <tr> <td colspan="14" style="text-align: center;">СВОРОЧНЫЕ ЕДИНИЦЫ</td> </tr> <tr> <td colspan="14"> <table border="0"> <tr> <td>A4</td> <td>1</td> <td></td> <td></td> <td></td> <td></td> <td></td> <td></td> <td></td> <td></td> <td>1.131.1-22ПВ.2 001</td> <td rowspan="2">КАРКАС ПЛОСКИЙ КСВ1 КСВ11</td> <td>11</td> <td></td> </tr> <tr> <td>A4</td> <td>3</td> <td></td> <td></td> <td></td> <td></td> <td></td> <td></td> <td></td> <td></td> <td>1.131.1-22ПВ.2 002-08</td> <td>3</td> <td></td> </tr> </table> </td> </tr> <tr> <td colspan="14" style="text-align: center;">ДЕТАЛИ</td> </tr> <tr> <td colspan="14"> <table border="0"> <tr> <td>A4</td> <td>11</td> <td></td> <td></td> <td></td> <td></td> <td></td> <td></td> <td></td> <td></td> <td>1.131.1-22ПВ.2 010-03</td> <td rowspan="2">ПЕТЛЯ СТРОПОВОЧНАЯ ПСВ4 СТЕРЖЕНЬ ОТДЕЛЬНЫЙ ТСВ11</td> <td>2</td> <td></td> </tr> <tr> <td>A4</td> <td>13</td> <td></td> <td></td> <td></td> <td></td> <td></td> <td></td> <td></td> <td></td> <td>1.131.1-22ПВ.2 012-01</td> <td>4</td> <td></td> </tr> </table> </td> </tr> <tr> <td colspan="14" style="text-align: center;">1.131.1-22ПВ.1 101</td> </tr> <tr> <td colspan="14"> <table border="1"> <tr> <td>НАЧ.ОТД.</td> <td>БОРОВИК</td> <td><i>[подпись]</i></td> <td>ХІ.84</td> <td>СТАДИЯ</td> <td>ЛИСТ</td> <td>ЛИСТОВ</td> </tr> <tr> <td>И.КОНТР.</td> <td>Шеловал</td> <td><i>[подпись]</i></td> <td>ХІ.84</td> <td>Р</td> <td>1</td> <td>2</td> </tr> <tr> <td>ГЛ.СПЕЦ.</td> <td>Лябинова</td> <td><i>[подпись]</i></td> <td>У.84</td> <td colspan="3">ГОСГРАЖДАНСТРОЙ</td> </tr> <tr> <td>ПРОВЕРИЛ</td> <td>Миллер</td> <td><i>[подпись]</i></td> <td>ІV.84</td> <td colspan="3">КиевЗНИИЭП</td> </tr> <tr> <td>РАЗРАБ.</td> <td>ОХРИМЕЦ</td> <td><i>[подпись]</i></td> <td>ІІІ.84</td> <td colspan="3"></td> </tr> </table> </td> </tr> </table>														1.131.1-22ПВ.1 101-04													КП10													СВОРОЧНЫЕ ЕДИНИЦЫ														<table border="0"> <tr> <td>A4</td> <td>1</td> <td></td> <td></td> <td></td> <td></td> <td></td> <td></td> <td></td> <td></td> <td>1.131.1-22ПВ.2 001</td> <td rowspan="2">КАРКАС ПЛОСКИЙ КСВ1 КСВ11</td> <td>11</td> <td></td> </tr> <tr> <td>A4</td> <td>3</td> <td></td> <td></td> <td></td> <td></td> <td></td> <td></td> <td></td> <td></td> <td>1.131.1-22ПВ.2 002-08</td> <td>3</td> <td></td> </tr> </table>														A4	1									1.131.1-22ПВ.2 001	КАРКАС ПЛОСКИЙ КСВ1 КСВ11	11		A4	3									1.131.1-22ПВ.2 002-08	3		ДЕТАЛИ														<table border="0"> <tr> <td>A4</td> <td>11</td> <td></td> <td></td> <td></td> <td></td> <td></td> <td></td> <td></td> <td></td> <td>1.131.1-22ПВ.2 010-03</td> <td rowspan="2">ПЕТЛЯ СТРОПОВОЧНАЯ ПСВ4 СТЕРЖЕНЬ ОТДЕЛЬНЫЙ ТСВ11</td> <td>2</td> <td></td> </tr> <tr> <td>A4</td> <td>13</td> <td></td> <td></td> <td></td> <td></td> <td></td> <td></td> <td></td> <td></td> <td>1.131.1-22ПВ.2 012-01</td> <td>4</td> <td></td> </tr> </table>														A4	11									1.131.1-22ПВ.2 010-03	ПЕТЛЯ СТРОПОВОЧНАЯ ПСВ4 СТЕРЖЕНЬ ОТДЕЛЬНЫЙ ТСВ11	2		A4	13									1.131.1-22ПВ.2 012-01	4		1.131.1-22ПВ.1 101														<table border="1"> <tr> <td>НАЧ.ОТД.</td> <td>БОРОВИК</td> <td><i>[подпись]</i></td> <td>ХІ.84</td> <td>СТАДИЯ</td> <td>ЛИСТ</td> <td>ЛИСТОВ</td> </tr> <tr> <td>И.КОНТР.</td> <td>Шеловал</td> <td><i>[подпись]</i></td> <td>ХІ.84</td> <td>Р</td> <td>1</td> <td>2</td> </tr> <tr> <td>ГЛ.СПЕЦ.</td> <td>Лябинова</td> <td><i>[подпись]</i></td> <td>У.84</td> <td colspan="3">ГОСГРАЖДАНСТРОЙ</td> </tr> <tr> <td>ПРОВЕРИЛ</td> <td>Миллер</td> <td><i>[подпись]</i></td> <td>ІV.84</td> <td colspan="3">КиевЗНИИЭП</td> </tr> <tr> <td>РАЗРАБ.</td> <td>ОХРИМЕЦ</td> <td><i>[подпись]</i></td> <td>ІІІ.84</td> <td colspan="3"></td> </tr> </table>														НАЧ.ОТД.	БОРОВИК	<i>[подпись]</i>	ХІ.84	СТАДИЯ	ЛИСТ	ЛИСТОВ	И.КОНТР.	Шеловал	<i>[подпись]</i>	ХІ.84	Р	1	2	ГЛ.СПЕЦ.	Лябинова	<i>[подпись]</i>	У.84	ГОСГРАЖДАНСТРОЙ			ПРОВЕРИЛ	Миллер	<i>[подпись]</i>	ІV.84	КиевЗНИИЭП			РАЗРАБ.	ОХРИМЕЦ	<i>[подпись]</i>	ІІІ.84																																																																																																																																																																																																																																																																																																															
1.131.1-22ПВ.1 101-04																																																																																																																																																																																																																																																																																																																																																																																																																																																																																																																																
КП10																																																																																																																																																																																																																																																																																																																																																																																																																																																																																																																																
СВОРОЧНЫЕ ЕДИНИЦЫ																																																																																																																																																																																																																																																																																																																																																																																																																																																																																																																																
<table border="0"> <tr> <td>A4</td> <td>1</td> <td></td> <td></td> <td></td> <td></td> <td></td> <td></td> <td></td> <td></td> <td>1.131.1-22ПВ.2 001</td> <td rowspan="2">КАРКАС ПЛОСКИЙ КСВ1 КСВ11</td> <td>11</td> <td></td> </tr> <tr> <td>A4</td> <td>3</td> <td></td> <td></td> <td></td> <td></td> <td></td> <td></td> <td></td> <td></td> <td>1.131.1-22ПВ.2 002-08</td> <td>3</td> <td></td> </tr> </table>														A4	1									1.131.1-22ПВ.2 001	КАРКАС ПЛОСКИЙ КСВ1 КСВ11	11		A4	3									1.131.1-22ПВ.2 002-08	3																																																																																																																																																																																																																																																																																																																																																																																																																																																																																									
A4	1									1.131.1-22ПВ.2 001	КАРКАС ПЛОСКИЙ КСВ1 КСВ11	11																																																																																																																																																																																																																																																																																																																																																																																																																																																																																																																				
A4	3									1.131.1-22ПВ.2 002-08		3																																																																																																																																																																																																																																																																																																																																																																																																																																																																																																																				
ДЕТАЛИ																																																																																																																																																																																																																																																																																																																																																																																																																																																																																																																																
<table border="0"> <tr> <td>A4</td> <td>11</td> <td></td> <td></td> <td></td> <td></td> <td></td> <td></td> <td></td> <td></td> <td>1.131.1-22ПВ.2 010-03</td> <td rowspan="2">ПЕТЛЯ СТРОПОВОЧНАЯ ПСВ4 СТЕРЖЕНЬ ОТДЕЛЬНЫЙ ТСВ11</td> <td>2</td> <td></td> </tr> <tr> <td>A4</td> <td>13</td> <td></td> <td></td> <td></td> <td></td> <td></td> <td></td> <td></td> <td></td> <td>1.131.1-22ПВ.2 012-01</td> <td>4</td> <td></td> </tr> </table>														A4	11									1.131.1-22ПВ.2 010-03	ПЕТЛЯ СТРОПОВОЧНАЯ ПСВ4 СТЕРЖЕНЬ ОТДЕЛЬНЫЙ ТСВ11	2		A4	13									1.131.1-22ПВ.2 012-01	4																																																																																																																																																																																																																																																																																																																																																																																																																																																																																									
A4	11									1.131.1-22ПВ.2 010-03	ПЕТЛЯ СТРОПОВОЧНАЯ ПСВ4 СТЕРЖЕНЬ ОТДЕЛЬНЫЙ ТСВ11	2																																																																																																																																																																																																																																																																																																																																																																																																																																																																																																																				
A4	13									1.131.1-22ПВ.2 012-01		4																																																																																																																																																																																																																																																																																																																																																																																																																																																																																																																				
1.131.1-22ПВ.1 101																																																																																																																																																																																																																																																																																																																																																																																																																																																																																																																																
<table border="1"> <tr> <td>НАЧ.ОТД.</td> <td>БОРОВИК</td> <td><i>[подпись]</i></td> <td>ХІ.84</td> <td>СТАДИЯ</td> <td>ЛИСТ</td> <td>ЛИСТОВ</td> </tr> <tr> <td>И.КОНТР.</td> <td>Шеловал</td> <td><i>[подпись]</i></td> <td>ХІ.84</td> <td>Р</td> <td>1</td> <td>2</td> </tr> <tr> <td>ГЛ.СПЕЦ.</td> <td>Лябинова</td> <td><i>[подпись]</i></td> <td>У.84</td> <td colspan="3">ГОСГРАЖДАНСТРОЙ</td> </tr> <tr> <td>ПРОВЕРИЛ</td> <td>Миллер</td> <td><i>[подпись]</i></td> <td>ІV.84</td> <td colspan="3">КиевЗНИИЭП</td> </tr> <tr> <td>РАЗРАБ.</td> <td>ОХРИМЕЦ</td> <td><i>[подпись]</i></td> <td>ІІІ.84</td> <td colspan="3"></td> </tr> </table>														НАЧ.ОТД.	БОРОВИК	<i>[подпись]</i>	ХІ.84	СТАДИЯ	ЛИСТ	ЛИСТОВ	И.КОНТР.	Шеловал	<i>[подпись]</i>	ХІ.84	Р	1	2	ГЛ.СПЕЦ.	Лябинова	<i>[подпись]</i>	У.84	ГОСГРАЖДАНСТРОЙ			ПРОВЕРИЛ	Миллер	<i>[подпись]</i>	ІV.84	КиевЗНИИЭП			РАЗРАБ.	ОХРИМЕЦ	<i>[подпись]</i>	ІІІ.84																																																																																																																																																																																																																																																																																																																																																																																																																																																																																			
НАЧ.ОТД.	БОРОВИК	<i>[подпись]</i>	ХІ.84	СТАДИЯ	ЛИСТ	ЛИСТОВ																																																																																																																																																																																																																																																																																																																																																																																																																																																																																																																										
И.КОНТР.	Шеловал	<i>[подпись]</i>	ХІ.84	Р	1	2																																																																																																																																																																																																																																																																																																																																																																																																																																																																																																																										
ГЛ.СПЕЦ.	Лябинова	<i>[подпись]</i>	У.84	ГОСГРАЖДАНСТРОЙ																																																																																																																																																																																																																																																																																																																																																																																																																																																																																																																												
ПРОВЕРИЛ	Миллер	<i>[подпись]</i>	ІV.84	КиевЗНИИЭП																																																																																																																																																																																																																																																																																																																																																																																																																																																																																																																												
РАЗРАБ.	ОХРИМЕЦ	<i>[подпись]</i>	ІІІ.84																																																																																																																																																																																																																																																																																																																																																																																																																																																																																																																													



ОБОЗНАЧЕНИЕ	МАРКА	МАССА, КГ	е, мм	а, мм	п, шт.
1.131.1-22 ПВ.1 100	КП 1	15,32	2700	560	3
- 01	КП 2	18,71	3300	460	4
- 02	КП 3	30,55	5700	760	7
- 03	КП 4	32,87	6300	660	8
- 04	КП 5	35,19	6900	560	9

1.131.1-22 ПВ.1 100 СБ

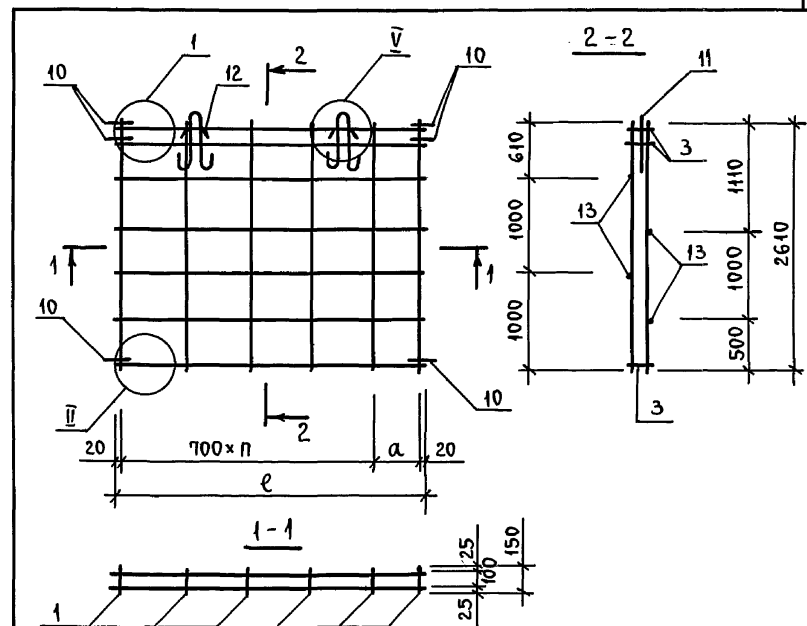
КАРКАС ПРОСТРАНСТВЕННЫЙ
КП1 ÷ КП5.

СБОРОЧНЫЙ ЧЕРТЕЖ.

СТАДИЯ МАССА МАСШТАБ

Р см. ТАБЛ. 1:50

ЛИСТ ЛИСТОВ 1

ГОСГРАЖДАНСТРОИ
КИЕВ ЗНИИЭП

ОБОЗНАЧЕНИЕ	МАРКА	МАССА, КГ	е, мм	а, мм	п, шт.
1.131.1-22 ПВ.1 101	КП6	15,18	2640	500	3
- 01	КП7	18,59	3240	400	4
- 02	КП8	30,40	5640	-	8
- 03	КП9	32,73	6240	600	8
- 04	КП10	35,05	6840	500	9

1.131.1-22 ПВ.1 101 СБ

КАРКАС ПРОСТРАНСТВЕННЫЙ
КП6 ÷ КП10.

СБОРОЧНЫЙ ЧЕРТЕЖ

СТАДИЯ МАССА МАСШТАБ

Р см. ТАБЛ. 1:50

ЛИСТ ЛИСТОВ 1

ГОСГРАЖДАНСТРОИ
КИЕВ ЗНИИЭП

ИМЬ, П. ПОДП. ПОДПИСЬ И ДАТА ВЗАИМ. ИМЕН

Нач. АПМ	БОРОВИК	ПОДП.
Н. КОНТР.	ШАПОВАЛ	"
ГИП	ЛАБИНОВА	"
ПРОВ.	МИЛЛЕР	"
РАЗРАБ.	ВЕРМЕНИЧ	"

Пров. Куз

Коп. Умис

20978-02 52

ИНВ.№ ПОДЛ.	ПОДПИСЬ И ДАТА	ВЗАИМН.№	ОПЕРАТОР ТЛП КОРТ	ЭПВЦ КиевЗНИИЭП	ФОРМАТ	ЗОНА	ПОЗ.	ОБОЗНАЧЕНИЕ	НАИМЕНОВАНИЕ	КОЛ.	ПРИМЕ ЧАНИЕ
					А4	А3	А3				
									ДОКУМЕНТАЦИЯ		
					A4			1.131.1-22ПВ.1 102СВ	СВОРОЧНЫЙ ЧЕРТЕЖ		
					A3			1.131.1-22ПВ.0 Д2	УЗЛИ АРМАТУРНЫЕ		
					A3			1.131.1-22ПВ.1 ТО	ТЕХНИЧЕСКОЕ ОПИСАНИЕ		
									СВОРОЧНЫЕ ЕДИНИЦЫ		
					A4	9		1.131.1-22ПВ.2 008	АНКЕР АСВ1	1	
									ДЕТАЛИ		
					A4	10		1.131.1-22ПВ.2 008-01	СТЕРЖЕНЬ ГНУТЫЙ АСВ2	5	
					A4	12		1.131.1-22ПВ.2 011	ТСВ1	4	
								ПЕРЕМЕННЫЕ ДАННЫЕ	ДЛЯ ИСПОЛНЕНИЙ:		
									1.131.1-22ПВ.1 102		
									КП11		
									СВОРОЧНЫЕ ЕДИНИЦЫ		
					A4	1		1.131.1-22ПВ.2 001	КАРКАС ПЛОСКИЙ	5	
					A4	3		1.131.1-22ПВ.2 003-01	КСВ1 КСВ13	3	
									ДЕТАЛИ		
					A4	11		1.131.1-22ПВ.2 010	ПЕТЛЯ СТРОПОВОЧНАЯ	2	
					A4	13		1.131.1-22ПВ.2 012-02	ПСВ1 СТЕРЖЕНЬ ОТДЕЛЬНЫЙ ТСВ12	4	
									1.131.1-22ПВ.1 102-01		
									КП12		
									СВОРОЧНЫЕ ЕДИНИЦЫ		
					A4	1		1.131.1-22ПВ.2 001	КАРКАС ПЛОСКИЙ	6	
					A4	3		1.131.1-22ПВ.2 003-02	КСВ1 КСВ14	3	
									ДЕТАЛИ		
					A4	11		1.131.1-22ПВ.2 010-01	ПЕТЛЯ СТРОПОВОЧНАЯ	2	
									1.131.1-22ПВ.1 102		
НАЧ.ОТД.	БОРОВИК	24.11.84			СТАДИЯ	ЛИСТ	ЛИСТОВ	КАРКАС ПРОСТРАНСТВЕННЫЙ КП 11 + КП 15			
Н.КОНТР.	Шелова	24.11.84			Р	1	2				
ГЛ.СПЕЦ.	Лавинова	10.11.84			ГОСГРАЖДАНСТРОЙ						
ПРОВЕРИЛ	Миллер	14.84			КиевЗНИИЭП						
РАЗРАБ.	ОХРИМЕЦ	11.84									

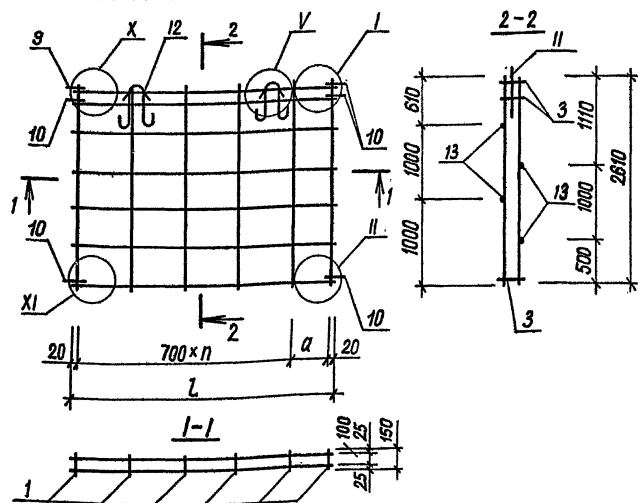
ФОРМАТ А4

ИНВ.№ ПОДЛ.	ПОДПИСЬ И ДАТА	ВЗАИМН.№	ОПЕРАТОР ТЛП КОРТ	ЭПВЦ КиевЗНИИЭП	ФОРМАТ	ЗОНА	ПОЗ.	ОБОЗНАЧЕНИЕ	НАИМЕНОВАНИЕ	КОЛ.	ПРИМЕ ЧАНИЕ
					А4	А3	А3				
									СТЕРЖЕНЬ ОТДЕЛЬНЫЙ		
					A4	13		1.131.1-22ПВ.2 012-03	ТСВ13	4	
									1.131.1-22ПВ.1 102-02		
									КП13		
									СВОРОЧНЫЕ ЕДИНИЦЫ		
					A4	1		1.131.1-22ПВ.2 001	КАРКАС ПЛОСКИЙ	9	
					A4	3		1.131.1-22ПВ.2 003-03	КСВ1 КСВ15	3	
									ДЕТАЛИ		
					A4	11		1.131.1-22ПВ.2 010-03	ПЕТЛЯ СТРОПОВОЧНАЯ	2	
					A4	13		1.131.1-22ПВ.2 012-04	ПСВ4 СТЕРЖЕНЬ ОТДЕЛЬНЫЙ ТСВ14	4	
									1.131.1-22ПВ.1 102-03		
									КП14		
									СВОРОЧНЫЕ ЕДИНИЦЫ		
					A4	1		1.131.1-22ПВ.2 001	КАРКАС ПЛОСКИЙ	10	
					A4	3		1.131.1-22ПВ.2 003-04	КСВ1 КСВ16	3	
									ДЕТАЛИ		
					A4	11		1.131.1-22ПВ.2 010-03	ПЕТЛЯ СТРОПОВОЧНАЯ	2	
					A4	13		1.131.1-22ПВ.2 012-05	ПСВ4 СТЕРЖЕНЬ ОТДЕЛЬНЫЙ ТСВ15	4	
									1.131.1-22ПВ.1 102-04		
									КП15		
									СВОРОЧНЫЕ ЕДИНИЦЫ		
					A4	1		1.131.1-22ПВ.2 001	КАРКАС ПЛОСКИЙ	11	
					A4	3		1.131.1-22ПВ.2 003-05	КСВ1 КСВ17	3	
									ДЕТАЛИ		
					A4	11		1.131.1-22ПВ.2 010-03	ПЕТЛЯ СТРОПОВОЧНАЯ	2	
					A4	13		1.131.1-22ПВ.2 012-06	ПСВ4 СТЕРЖЕНЬ ОТДЕЛЬНЫЙ ТСВ16	4	
									1.131.1-22ПВ.1 102		
										ЛИСТ	
										2	

20978-02 53 ФОРМАТ А4

ИНВ. ПОДП.	ПОДПИСЬ И ДАТА	ВЗАИМ. ИНВ.	ЭПВЦ КиевЗНИИЭП	ОПЕРАТОР ТЛП КОРТ	ФОРМАТ	ЗОНА	ПОЗ.	ОБОЗНАЧЕНИЕ	НАИМЕНОВАНИЕ	КОЛ.	ПРИМЕЧАНИЕ	
					A4	A3	A3					
			ДОКУМЕНТАЦИЯ									
			A4				1.131.1-22ПВ.1 103СВ	СВОРОЧНЫЙ ЧЕРТЕЖ УЗЛЫ АРМАТУРНЫЕ ТЕХНИЧЕСКОЕ ОПИСАНИЕ				
			A3				1.131.1-22ПВ.0 Д2					
			A3				1.131.1-22ПВ.1 ТО					
			СВОРОЧНЫЕ ЕДИНИЦЫ									
			A4	9			1.131.1-22ПВ.2 008	АНКЕР АСВ1	1			
			ДЕТАЛИ									
			A4	10			1.131.1-22ПВ.2 008-01	СТЕРЖЕНЬ ГНУТЫЙ АСВ2 ТСВ1	5			
			A4	12			1.131.1-22ПВ.2 011		4			
			ПЕРЕМЕННЫЕ ДАННЫЕ									
			ДЛЯ ИСПОЛНЕНИЙ:									
			1.131.1-22ПВ.1 103 КП16									
			СВОРОЧНЫЕ ЕДИНИЦЫ									
			A4	1			1.131.1-22ПВ.2 001	КАРКАС ПЛОСКИЙ КСВ1 КСВ18	8			
			A4	3			1.131.1-22ПВ.2 003-06		3			
			ДЕТАЛИ									
			A4	11			1.131.1-22ПВ.2 010-02	ПЕТЛЯ СТРОПОВОЧНАЯ ПСВ3 СТЕРЖЕНЬ ОТДЕЛЬНЫЙ ТСВ17	2			
			A4	13			1.131.1-22ПВ.2 012-07		4			
			1.131.1-22ПВ.1 103-01 КП17									
			СВОРОЧНЫЕ ЕДИНИЦЫ									
			A4	1			1.131.1-22ПВ.2 001	КАРКАС ПЛОСКИЙ КСВ1 КСВ19	10			
			A4	3			1.131.1-22ПВ.2 003-07		3			
			ДЕТАЛИ									
			A4	11			1.131.1-22ПВ.2 010-03	ПЕТЛЯ СТРОПОВОЧНАЯ ПСВ4	2			
			1.131.1-22ПВ.1 103									
НАЧ.ОТД.	БОРОВИК	<i>Боровик</i>	11.84				КАРКАС ПРОСТРАНСТВЕННЫЙ КП 16, КП 17	СТАДИЯ	ЛИСТ	ЛИСТОВ		
Н.КОНТР.	Шалова	<i>Шалова</i>	11.84	Р	1	2						
ГЛ.СПЕЦ.	Лазинова	<i>Лазинова</i>	11.84									
ПРОВЕРИЛ	Миллер	<i>Миллер</i>	11.84									
РАЗРАБ.	ОХРИМЕЦ	<i>Охримец</i>	11.84									
								ГОСГРАЖДАНСТРОЙ КиевЗНИИЭП				

ИНВ. ПОДП.	ПОДПИСЬ И ДАТА	ВЗАИМ. ИНВ.	ЭПВЦ КиевЗНИИЭП	ОПЕРАТОР ТЛП КОРТ	ФОРМАТ	ЗОНА	ПОЗ.	ОБОЗНАЧЕНИЕ	НАИМЕНОВАНИЕ	КОЛ.	ПРИМЕЧАНИЕ	
					A4	A3	A3					
			A4	13			1.131.1-22ПВ.2 012-08	СТЕРЖЕНЬ ОТДЕЛЬНЫЙ ТСВ18	4			
			1.131.1-22ПВ.1 103									
										ЛИСТ	2	



Обозначение	Марка	Масса, кг	L, мм	a, мм	n, шт
1.131.1-22 пв.1	КП 11	13,30	2670	530	3
-01	КП 12	18,69	3270	430	4
-02	КП 13	30,53	5670	730	7
-03	КП 14	32,85	6270	630	8
-04	КП 15	35,17	6870	530	9

1.131.1 - 22 пв.1 102СБ

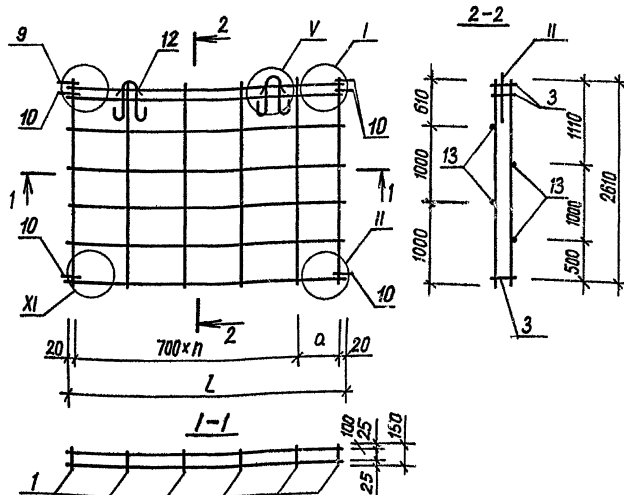
Каркас пространственный
КП 11, КП 12, КП 13, КП 14, КП 15
Оборочный чертеж.

Стандия	Масса	Масштаб
р	см. ТАБЛ.	1:50

Лист Листов 1
ГОСГРАЖДАНСТРОЙ
КиевЗНИИЭП

Копировал

Формат А 4



Обозначение	Марка	Масса, кг	L, мм	a, мм	n, шт
1.131.1 - 22 пв.1	КП 16	25,34	4710	510	6
-01	КП 17	31,96	5910	310	8

1.131.1 - 22 пв.1 103СБ

Каркас пространственный
КП 16, КП 17
Оборочный чертеж.

Стандия	Масса	Масштаб
р	см. ТАБЛ.	1:50

Лист Листов 1
ГОСГРАЖДАНСТРОЙ
КиевЗНИИЭП

Копировал 20978-02 55 Формат А 4

ИНВ.№ ПОДЛ.	ПОДПИСЬ И ДАТА	ВЗАИМ.№	ОПЕРАТОР ТПП КОРТ	ЭПВЦ КиевЗНИИЭП	ФОРМАТ	ЗОНА	ПОЗ.	ОБОЗНАЧЕНИЕ	НАИМЕНОВАНИЕ	КОЛ.	ПРИМЕ- ЧАНИЕ
					А4	3	1.131.1-22ПВ.1 104СВ	ДОКУМЕНТАЦИЯ			
					А4	3		1.131.1-22ПВ.1 104СВ	СВОРОЧНЫЙ ЧЕРТЕЖ		
					А3			1.131.1-22ПВ.0 Д2	УЗЛЫ АРМАТУРНЫЕ		
					А3			1.131.1-22ПВ.1 ТО	ТЕХНИЧЕСКОЕ ОПИСАНИЕ		
									СВОРОЧНЫЕ ЕДИНИЦЫ		
					А4	2		1.131.1-22ПВ.2 001-01	КАРКАС ПЛОСКИЙ	2	
					А4	4		1.131.1-22ПВ.2 004	КСВ2 КСВ20	2	
									ДЕТАЛИ		
					А4	10		1.131.1-22ПВ.2 008-01	СТЕРЖЕНЬ ГНУТЫЙ АСВ2		
					А4	11		1.131.1-22ПВ.2 010	ПЕЛЯ СТРОПОВОЧНАЯ	2	
					А4	12		1.131.1-22ПВ.2 011	ПСВ1	4	
					А4	14		1.131.1-22ПВ.2 012-10	СТЕРЖЕНЬ ГНУТЫЙ ТСВ1	4	
					А4	15		1.131.1-22ПВ.2 012-11	СТЕРЖЕНЬ ОТДЕЛЬНЫЙ	3	
					А4	16		1.131.1-22ПВ.2 012-12	ТСВ20 ТСВ21 ТСВ22	4	
								ПЕРЕМЕННЫЕ ДАННЫЕ	ДЛЯ ИСПОЛНЕНИЙ:		
								1.131.1-22ПВ.1 104	КП18		
									СВОРОЧНЫЕ ЕДИНИЦЫ		
					А4	1		1.131.1-22ПВ.2 001	КАРКАС ПЛОСКИЙ	3	
					А4	3		1.131.1-22ПВ.2 002	КСВ1 КСВ3	3	
									ДЕТАЛИ		
					А4	13		1.131.1-22ПВ.2 012-09	СТЕРЖЕНЬ ОТДЕЛЬНЫЙ	4	
									ТСВ19		
								1.131.1-22ПВ.1 104-01	КП19		
									СВОРОЧНЫЕ ЕДИНИЦЫ		
					А4	1		1.131.1-22ПВ.2 001	КАРКАС ПЛОСКИЙ	3	
									КСВ1		
								1.131.1-22ПВ.1 104			
НАЧ.ОТД.	БОРОВИК	11.84			СТАДИЯ	ЛИСТ	ЛИСТОВ	КАРКАС ПРОСТРАНСТВЕННЫЙ КП18 + КП21			
Н.КОНТР.	Шаповал	11.84			Р	1	2				
ГЛ.СПЕЦ.	Лазько	11.84			ГОСГРАЖДАНСТРОЙ						
ПРОВЕРИЛ	Миллер	11.84			КиевЗНИИЭП						
РАЗРАБ.	ОХРИМЕЦ	11.84									

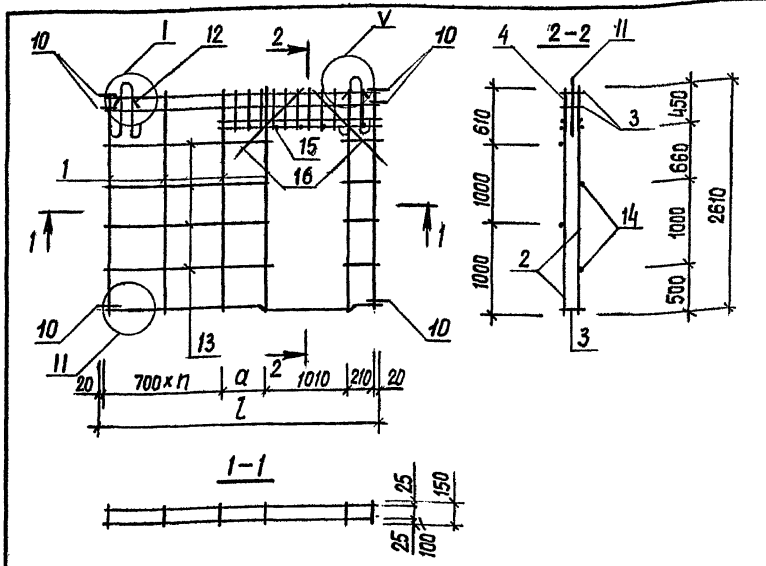
ФОРМАТ А4

ИНВ.№ ПОДЛ.	ПОДПИСЬ И ДАТА	ВЗАИМ.№	ОПЕРАТОР ТПП КОРТ	ЭПВЦ КиевЗНИИЭП	ФОРМАТ	ЗОНА	ПОЗ.	ОБОЗНАЧЕНИЕ	НАИМЕНОВАНИЕ	КОЛ.	ПРИМЕ- ЧАНИЕ
					А4	3	1.131.1-22ПВ.2 002-01	КСВ4	3		
									ДЕТАЛИ		
					А4	13		1.131.1-22ПВ.2 012-13	СТЕРЖЕНЬ ОТДЕЛЬНЫЙ	4	
									ТСВ23		
								1.131.1-22ПВ.1 104-02	КП20		
									СВОРОЧНЫЕ ЕДИНИЦЫ		
					А4	1		1.131.1-22ПВ.2 001	КАРКАС ПЛОСКИЙ	4	
					А4	3		1.131.1-22ПВ.2 002-02	КСВ1 КСВ5	3	
									ДЕТАЛИ		
					А4	13		1.131.1-22ПВ.2 012-14	СТЕРЖЕНЬ ОТДЕЛЬНЫЙ	4	
									ТСВ24		
								1.131.1-22ПВ.1 104-03	КП21		
									СВОРОЧНЫЕ ЕДИНИЦЫ		
					А4	1		1.131.1-22ПВ.2 001	КАРКАС ПЛОСКИЙ	4	
					А4	3		1.131.1-22ПВ.2 002-03	КСВ1 КСВ6	3	
									ДЕТАЛИ		
					А4	13		1.131.1-22ПВ.2 012-15	СТЕРЖЕНЬ ОТДЕЛЬНЫЙ	4	
									ТСВ25		
								1.131.1-22ПВ.1 104			
											ЛИСТ
											2

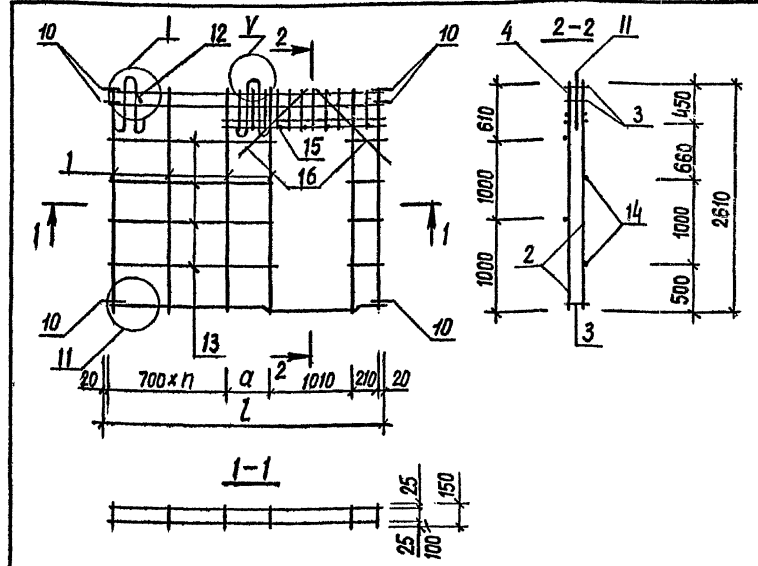
20978-02 56 ФОРМАТ А4

ЭПВЦ КиевЗНИИЭП	ОПЕРАТОР ТЛП КОРТ	ФОРМАТ	ЗОНА	ПОЗ.	ОБОЗНАЧЕНИЕ	НАИМЕНОВАНИЕ	КОЛ.	ПРИМЕЧАНИЕ	
		А4	А3	А3					
		А4			1.131.1-22ПВ.1 105СВ	ДОКУМЕНТАЦИЯ СВОРОЧНЫЙ ЧЕРТЕЖ УЗЛЫ АРМАТУРНЫЕ ТЕХНИЧЕСКОЕ ОПИСАНИЕ СВОРОЧНЫЕ ЕДИНИЦЫ КАРКАС ПЛОСКИЙ КСВ2 КСВ20 ДЕТАЛИ СТЕРЖЕНЬ ГНУТЫЙ АСВ2 ТСВ1 СТЕРЖЕНЬ ОТДЕЛЬНЫЙ ТСВ20 ТСВ21 ТСВ22			
		А3			1.131.1-22ПВ.0 Д2				
		А3			1.131.1-22ПВ.1 ТО				
		А4	2		1.131.1-22ПВ.2 001-01	КАРКАС ПЛОСКИЙ КСВ2 КСВ20	2		
		А4	4		1.131.1-22ПВ.2 004		2		
		А4	10		1.131.1-22ПВ.2 008-01	ДЕТАЛИ СТЕРЖЕНЬ ГНУТЫЙ АСВ2 ТСВ1 СТЕРЖЕНЬ ОТДЕЛЬНЫЙ ТСВ20 ТСВ21 ТСВ22	6		
		А4	12		1.131.1-22ПВ.2 011		4		
		А4	14		1.131.1-22ПВ.2 012-10	ПЕРЕМЕННЫЕ ДАННЫЕ ДЛЯ ИСПОЛНЕНИЙ: 1.131.1-22ПВ.1 105 КП22 СВОРОЧНЫЕ ЕДИНИЦЫ КАРКАС ПЛОСКИЙ КСВ1 КСВ7 ДЕТАЛИ ПЕТЛЯ СТРОПОВОЧНАЯ ПСВ3 СТЕРЖЕНЬ ОТДЕЛЬНЫЙ ТСВ26 1.131.1-22ПВ.1 105-01 КП23 СВОРОЧНЫЕ ЕДИНИЦЫ КАРКАС ПЛОСКИЙ КСВ1	4		
		А4	15		1.131.1-22ПВ.2 012-11		3		
		А4	16		1.131.1-22ПВ.2 012-12		4		
		А4	1		1.131.1-22ПВ.2 001		7		
		А4	3		1.131.1-22ПВ.2 002-04	3			
		А4	11		1.131.1-22ПВ.2 010-02	ПЕТЛЯ СТРОПОВОЧНАЯ ПСВ3 СТЕРЖЕНЬ ОТДЕЛЬНЫЙ ТСВ26	2		
		А4	13		1.131.1-22ПВ.2 012-16		4		
		А4	1		1.131.1-22ПВ.2 001	КАРКАС ПЛОСКИЙ КСВ1	8		
		А4	3		1.131.1-22ПВ.2 002-04		3		
					1.131.1-22ПВ.1 105				
ИМЯ И ПОДП.	ПОДПИСЬ И ДАТА	ВЗАМ. ИМЯ И ПОДП.			КАРКАС ПРОСТРАНСТВЕННЫЙ КП 22 + КП 25 .	СТАДИЯ	ЛИСТ	ЛИСТОВ	
	ПОДПИСЬ И ДАТА	ВЗАМ. ИМЯ И ПОДП.				Р	1	2	
	ПОДПИСЬ И ДАТА	ВЗАМ. ИМЯ И ПОДП.				ГОСГРАЖДАНСТРОЙ			
	ПОДПИСЬ И ДАТА	ВЗАМ. ИМЯ И ПОДП.				КиевЗНИИЭП			
	ПОДПИСЬ И ДАТА	ВЗАМ. ИМЯ И ПОДП.							
ИМЯ И ПОДП.	ПОДПИСЬ И ДАТА	ВЗАМ. ИМЯ И ПОДП.			1.131.1-22ПВ.1 105		ЛИСТ	2	

ЭПВЦ КиевЗНИИЭП	ОПЕРАТОР ТЛП КОРТ	ФОРМАТ	ЗОНА	ПОЗ.	ОБОЗНАЧЕНИЕ	НАИМЕНОВАНИЕ	КОЛ.	ПРИМЕЧАНИЕ
		А4	А3	А3				
		А4	3		1.131.1-22ПВ.2 002-05	КСВ8	3	
		А4	11		1.131.1-22ПВ.2 010-02	ДЕТАЛИ ПЕТЛЯ СТРОПОВОЧНАЯ ПСВ3 СТЕРЖЕНЬ ОТДЕЛЬНЫЙ ТСВ27	2	
		А4	13		1.131.1-22ПВ.2 012-17		4	
		А4	1		1.131.1-22ПВ.2 001	1.131.1-22ПВ 1 105-02 КП24 СВОРОЧНЫЕ ЕДИНИЦЫ КАРКАС ПЛОСКИЙ КСВ1 КСВ9	8	
		А4	3		1.131.1-22ПВ.2 002-06		3	
		А4	11		1.131.1-22ПВ.2 010-03	ДЕТАЛИ ПЕТЛЯ СТРОПОВОЧНАЯ ПСВ4 СТЕРЖЕНЬ ОТДЕЛЬНЫЙ ТСВ28	2	
		А4	13		1.131.1-22ПВ.2 012-18		4	
		А4	1		1.131.1-22ПВ.2 001	1.131.1-22ПВ 1 105-03 КП25 СВОРОЧНЫЕ ЕДИНИЦЫ КАРКАС ПЛОСКИЙ КСВ1 КСВ10	8	
		А4	3		1.131.1-22ПВ.2 002-07		3	
		А4	11		1.131.1-22ПВ.2 010-03	ДЕТАЛИ ПЕТЛЯ СТРОПОВОЧНАЯ ПСВ4 СТЕРЖЕНЬ ОТДЕЛЬНЫЙ ТСВ29	2	
		А4	13		1.131.1-22ПВ.2 012-19		4	
					1.131.1-22ПВ.1 105			
ИМЯ И ПОДП.	ПОДПИСЬ И ДАТА	ВЗАМ. ИМЯ И ПОДП.			КАРКАС ПРОСТРАНСТВЕННЫЙ КП 22 + КП 25 .	СТАДИЯ	ЛИСТ	ЛИСТОВ
	ПОДПИСЬ И ДАТА	ВЗАМ. ИМЯ И ПОДП.				Р	1	2
	ПОДПИСЬ И ДАТА	ВЗАМ. ИМЯ И ПОДП.				ГОСГРАЖДАНСТРОЙ		
	ПОДПИСЬ И ДАТА	ВЗАМ. ИМЯ И ПОДП.				КиевЗНИИЭП		
	ПОДПИСЬ И ДАТА	ВЗАМ. ИМЯ И ПОДП.						
ИМЯ И ПОДП.	ПОДПИСЬ И ДАТА	ВЗАМ. ИМЯ И ПОДП.			1.131.1-22ПВ.1 105		ЛИСТ	2



Обозначение	Марка	Масса, кг	l , мм	a , мм	n , шт
1.131.1 - 22 ПВ.1 104	КП 18	22,75	2640	680	1
-01	КП 19	22,89	2700	740	1
-02	КП 20	25,07	3240	580	2
-03	КП 21	25,22	3300	640	2



Обозначение	Марка	Масса, кг	l , мм	a , мм	n , шт
1.131.1 - 22 ПВ.1 105	КП 22	36,00	5640	880	5
-01	КП 23	36,97	5700	240	6
-02	КП 24	40,30	6240	780	6
-03	КП 25	40,44	6300	840	6

Имя, фамилия	Подпись и дата	Взаим. отв. №
1.131.1 - 22 ПВ.1 104 СБ		
Каркас пространственный КП 18, КП 19, КП 20, КП 21. Сборочный чертеж.		
Нач. АПМ	Боровик	ХЛ.84
Н.КОНТРОЛЬ	Шоповал	ХЛ.84
Гл.инж.пр.	Лабинава	У.84
Провер.	Миллер	У.84
Разраб.	Верменич	ИЛ.84
Лист	Листов 1	
ГОСГРАЖДАНСТРОЙ КиевЗНИИЭП		

Копировал

Формат А 4

Имя, фамилия	Подпись и дата	Взаим. отв. №
1.131.1 - 22 ПВ.1 105 СБ		
Каркас пространственный КП 22, КП 23, КП 24, КП 25 Сборочный чертеж.		
Нач. АПМ	Боровик	ХЛ.84
Н.КОНТРОЛЬ	Шоповал	ХЛ.84
Гл.инж.пр.	Лабинава	У.84
Провер.	Миллер	У.84
Разраб.	Верменич	ИЛ.84
Лист	Листов 1	
ГОСГРАЖДАНСТРОЙ КиевЗНИИЭП		

Копировал

20978-02 58

Формат А 4

ИНВ.№ ПОДЛ.	ИНВ.№ ПОД.	ПОДПИСЬ И ДАТА	ВЗАИМ.ИНВ.№	ОПЕРАТОР	ФОРМАТ	ЗОНА	ПОЗ.	ОБОЗНАЧЕНИЕ	НАИМЕНОВАНИЕ	КОЛ.	ПРИМЕЧАНИЕ
				ЭПВЦ	К.ив.ЗНИИЭП	ТЛП	КОРТ				
									ДОКУМЕНТАЦИЯ		
	A4							1.131.1-22ПВ.1 106СВ	СВОРОЧНЫЙ ЧЕРТЕЖ УЗЛЫ АРМАТУРНЫЕ ТЕХНИЧЕСКОЕ ОПИСАНИЕ		
	A3						1.131.1-22ПВ.0 Д2				
	A3						1.131.1-22ПВ.1 ТО				
									СВОРОЧНЫЕ ЕДИНИЦЫ		
	A4						2	1.131.1-22ПВ.2 001-01	КАРКАС ПЛОСКИЙ КСВ2 КСВ20	2	
	A4						4	1.131.1-22ПВ.2 004		2	
									ДЕТАЛИ		
	A4						10	1.131.1-22ПВ.2 008-01	СТЕРЖЕНЬ ГНУТЫЙ АСВ2 ПЕТЛЯ СТРОПОВОЧНАЯ ПСВ4 СТЕРЖЕНЬ ГНУТЫЙ ТСВ1 СТЕРЖЕНЬ ОТДЕЛЬНЫЙ ТСВ20 ТСВ21 ТСВ22	6	
	A4						11	1.131.1-22ПВ.2 010-03		2	
	A4						12	1.131.1-22ПВ.2 011		4	
	A4						14	1.131.1-22ПВ.2 012-10		4	
	A4						15	1.131.1-22ПВ.2 012-11		3	
	A4						16	1.131.1-22ПВ.2 012-12		4	
								ПЕРЕМЕННЫЕ ДАННЫЕ	ДЛЯ ИСПОЛНЕНИЙ:		
								1.131.1-22ПВ.1 106 КП26			
									СВОРОЧНЫЕ ЕДИНИЦЫ		
	A4						1	1.131.1-22ПВ.2 001	КАРКАС ПЛОСКИЙ КСВ1 КСВ11	8	
	A4						3	1.131.1-22ПВ.2 002-08		3	
									ДЕТАЛИ		
	A4						13	1.131.1-22ПВ.2 011-08	СТЕРЖЕНЬ ОТДЕЛЬНЫЙ ТСВ30	4	
								1.131.1-22ПВ.1 106-01 КП27			
									СВОРОЧНЫЕ ЕДИНИЦЫ		
	A4						1	1.131.1-22ПВ.2 001	КАРКАС ПЛОСКИЙ КСВ1	9	
								1.131.1-22ПВ.1 106			
НАЧ.ОТД.	БОРОВИК				СТАДИЯ	ЛИСТ	ЛИСТОВ	КАРКАС ПРОСТРАНСТВЕННЫЙ КП26, КП27 ГОСГРАЖДАНСТРОЙ КиевЗНИИЭП			
Н.КОНТР.	Шапова				Р	!	2				
ГЛ.СПЕЦ.	Лазнинова										
ПРОВЕРИЛ	Миллер										
РАЗРАБ.	ОХРИМЕЦ										

ИНВ.№ ПОДЛ.	ИНВ.№ ПОД.	ПОДПИСЬ И ДАТА	ВЗАИМ.ИНВ.№	ОПЕРАТОР	ФОРМАТ	ЗОНА	ПОЗ.	ОБОЗНАЧЕНИЕ	НАИМЕНОВАНИЕ	КОЛ.	ПРИМЕЧАНИЕ
				ЭПВЦ	К.ив.ЗНИИЭП	ТЛП	КОРТ				
								1.131.1-22ПВ.2 003	КСВ12	3	
									ДЕТАЛИ		
									СТЕРЖЕНЬ ОТДЕЛЬНЫЙ ТСВ30		
	A4						13	1.131.1-22ПВ.2 012-20		4	
							1.131.1-22ПВ.1 106				

ЭПВЦ КиевЗНИИЭП	ОПЕРАТОР ТЛП КОРТ	ФОРМАТ	ЗОНА	ПОЗ.	ОБОЗНАЧЕНИЕ	НАИМЕНОВАНИЕ	КОЛ.	ПРИМЕЧАНИЕ
		А4	А3	А3				
ДОКУМЕНТАЦИЯ								
A4					1.131.1-22ПВ.1 107СВ	СВОРОЧНЫЙ ЧЕРТЕЖ		
A3					1.131.1-22ПВ.0 Д2	УЗЛЫ АРМАТУРНЫЕ		
A3					1.131.1-22ПВ.1 ТО	ТЕХНИЧЕСКОЕ ОПИСАНИЕ		
СВОРОЧНЫЕ ЕДИНИЦЫ								
A4	2				1.131.1-22ПВ.2 001-01	КАРКАС ПЛОСКИЙ	2	
A4	4				1.131.1-22ПВ.2 004	КСВ2 КСВ20	2	
ДЕТАЛИ								
A4	10				1.131.1-22ПВ.2 008-01	СТЕРЖЕНЬ ГНУТЫЙ АСВ2	6	
A4	11				1.131.1-22ПВ.2 010	ПЕТЛЯ СТРОПОВОЧНАЯ	2	
A4	12				1.131.1-22ПВ.2 011	ПСВ1	4	
A4	14				1.131.1-22ПВ.2 012-22	СТЕРЖЕНЬ ГНУТЫЙ ТСВ1	4	
A4	15				1.131.1-22ПВ.2 012-11	СТЕРЖЕНЬ ОТДЕЛЬНЫЙ	3	
A4	16				1.131.1-22ПВ.2 012-12	ТСВ32 ТСВ21 ТСВ22	4	
ПЕРЕМЕННЫЕ ДАННЫЕ								
						ДЛЯ ИСПОЛНЕНИЙ:		
						1.131.1-22ПВ.1 107		
						КП28		
СВОРОЧНЫЕ ЕДИНИЦЫ								
A4	1				1.131.1-22ПВ.2 001	КАРКАС ПЛОСКИЙ	3	
A4	3				1.131.1-22ПВ.2 002	КСВ1 КСВ3	3	
ДЕТАЛИ								
A4	13				1.131.1-22ПВ.2 012-21	СТЕРЖЕНЬ ОТДЕЛЬНЫЙ	4	
						ТСВ31		
						1.131.1-22ПВ.1 107-01		
						КП29		
СВОРОЧНЫЕ ЕДИНИЦЫ								
A4	1				1.131.1-22ПВ.2 001	КАРКАС ПЛОСКИЙ	3	
						КСВ1		

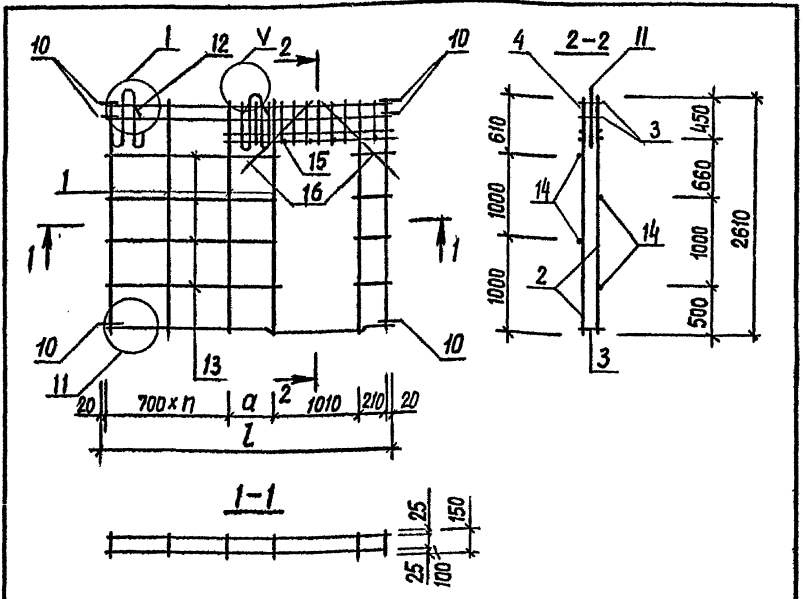
ИНВ № ПОДЛ. ПОДПИСЬ И ДАТА ВЗАИМНОВ.

НАЧ.ОТД.	БОРОВИК	У.В.	11.84	КАРКАС ПРОСТРАНСТВЕННЫЙ КП 28 + КП 31	СТАДИЯ	ЛИСТ	ЛИСТОВ
И.КОНТР.	Шалова	У.В.	11.84		Р	1	2
ГЛ.СПЕЦ.	Лавинова	У.В.	11.84		ГОСГРАЖДАНСТРОЙ		
ПРОВЕРИЛ	Миллер	У.В.	11.84		КиевЗНИИЭП		
РАЗРАБ.	ОХРИМЕН	У.В.	11.84				

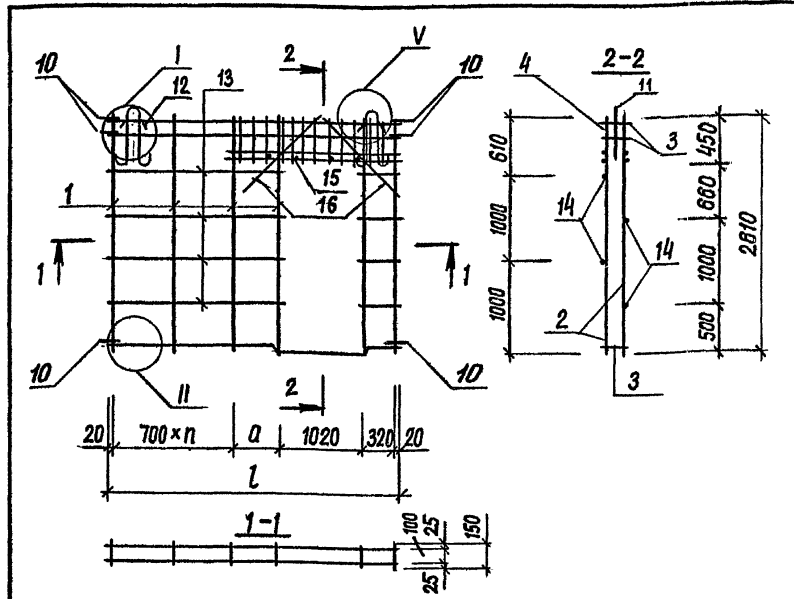
ЭПВЦ КиевЗНИИЭП	ОПЕРАТОР ТЛП КОРТ	ФОРМАТ	ЗОНА	ПОЗ.	ОБОЗНАЧЕНИЕ	НАИМЕНОВАНИЕ	КОЛ.	ПРИМЕЧАНИЕ
		А4	А3	А3				
A4	3				1.131.1-22ПВ.2 002-01	КСВ4	3	
ДЕТАЛИ								
A4	13				1.131.1-22ПВ.2 012-23	СТЕРЖЕНЬ ОТДЕЛЬНЫЙ	4	
						ТСВ33		
						1.131.1-22ПВ 1 107-02		
						КП30		
СВОРОЧНЫЕ ЕДИНИЦЫ								
A4	1				1.131.1-22ПВ.2 001	КАРКАС ПЛОСКИЙ	4	
A4	3				1.131.1-22ПВ.2 002-02	КСВ1 КСВ5	3	
ДЕТАЛИ								
A4	13				1.131.1-22ПВ.2 013	СТЕРЖЕНЬ ОТДЕЛЬНЫЙ	4	
						ТСВ34		
						1.131.1-22ПВ 1 107-03		
						КП31		
СВОРОЧНЫЕ ЕДИНИЦЫ								
A4	1				1.131.1-22ПВ.2 001	КАРКАС ПЛОСКИЙ	4	
A4	3				1.131.1-22ПВ.2 002-03	КСВ1 КСВ6	3	
ДЕТАЛИ								
A4	13				1.131.1-22ПВ.2 013-01	СТЕРЖЕНЬ ОТДЕЛЬНЫЙ	4	
						ТСВ35		

ИНВ № ПОДЛ. ПОДПИСЬ И ДАТА ВЗАИМНОВ.

1.131.1-22ПВ.1 107								ЛИСТ
								2



Обозначение	Марка	Масса, кг	l, мм	α, мм	η, шт
1.131.1 - 22ПВ.1 106	кп 26	41,80	6840	680	7
	кп 27	42,77	6900	740	7



Обозначение	Марка	Масса, кг	l, мм	α, мм	η, шт
1.131.1 - 22ПВ.1 107	кп 28	22,75	2640	560	1
	кп 29	22,89	2700	620	1
	кп 30	25,07	3240	460	2
	кп 31	25,22	3300	520	2

Имя, должность	Подпись и дата	Взам. инж. №	1.131.1 - 22ПВ.1 106 СБ
Имя, должность	Подпись и дата	Взам. инж. №	
Каркас пространственный кп 26, кп 27 Сборочный чертеж.			Стандия Масса Масштаб р см. ТАБЛ. 1:50
Лист Листов 1			ГОСГРАЖДАНСТРОЙ КиевЗНИИЭП
Нач. АПМ	Боровик	Х.84	
Н.КОНТРОЛЬ	Шаповал	Х.84	
Гл.инж.пр.	Лабидова	У.84	
Провер.	Миллер	И.84	
Разр.б.	Верменич	1.84	

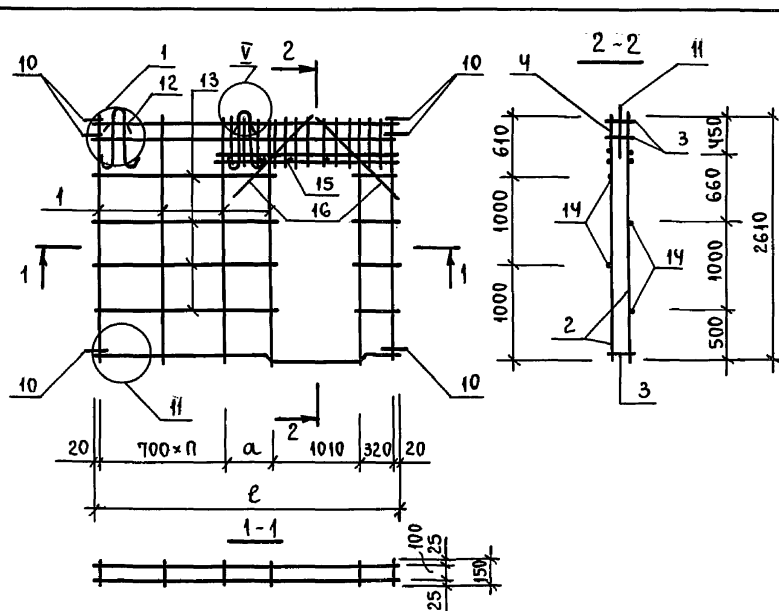
Имя, должность	Подпись и дата	Взам. инж. №	1.131.1 - 22ПВ.1 107 СБ
Имя, должность	Подпись и дата	Взам. инж. №	
Каркас пространственный кп 28, кп 29, кп 30, кп 31. Сборочный чертеж.			Стандия Масса Масштаб р см. ТАБЛ. 1:50
Лист Листов 1			ГОСГРАЖДАНСТРОЙ КиевЗНИИЭП
Нач. АПМ	Боровик	Х.84	
Н.КОНТРОЛЬ	Шаповал	Х.84	
Гл.инж.пр.	Лабидова	У.84	
Провер.	Миллер	И.84	
Разр.б.	Верменич	1.84	

ИНВ. № ПОДП	ПОДПИСЬ И ДАТА	ВЗАИМН. №	ОПЕРАТОР ЭПВЦ КиевЗНИИЭП		ПОЗ.	ЗОНА	ФОРМАТ	ОБОЗНАЧЕНИЕ	НАИМЕНОВАНИЕ	КОЛ.	ПРИМЕЧАНИЕ
			ТЛП	КОРТ							
ДОКУМЕНТАЦИЯ											
			A4					1.131.1-22ПВ.1 108СВ	СВОРОЧНЫЙ ЧЕРТЕЖ		
			A3					1.131.1-22ПВ.0 Д2	УЗЛЫ АРМАТУРНЫЕ		
			A3					1.131.1-22ПВ.1 ТО	ТЕХНИЧЕСКОЕ ОПИСАНИЕ		
СВОРОЧНЫЕ ЕДИНИЦЫ											
			A4	2				1.131.1-22ПВ.2 001-01	КАРКАС ПЛОСКИЙ	2	
			A4	4				1.131.1-22ПВ.2 004	КСВ2 КСВ20	2	
ДЕТАЛИ											
			A4	10				1.131.1-22ПВ.2 008-01	СТЕРЖЕНЬ ГНУТЫЙ АСВ2	6	
			A4	12				1.131.1-22ПВ.2 011	ТОВ1	4	
			A4	14				1.131.1-22ПВ.2 012-22	СТЕРЖЕНЬ ОТДЕЛЬНЫЙ	4	
			A4	15				1.131.1-22ПВ.2 012-11	ТСВ32	3	
			A4	16				1.131.1-22ПВ.2 012-12	ТСВ21 ТОВ22	4	
ПЕРЕМЕННЫЕ ДАННЫЕ											
ДЛЯ ИСПОЛНЕНИЙ:											
								1.131.1-22ПВ.1 108	КП32		
СВОРОЧНЫЕ ЕДИНИЦЫ											
			A4	1				1.131.1-22ПВ.2 001	КАРКАС ПЛОСКИЙ	7	
			A4	3				1.131.1-22ПВ.2 002-04	КСВ1 КСВ7	3	
ДЕТАЛИ											
			A4	11				1.131.1-22ПВ.2 010-02	ПЕТЛЯ СТРОПОВОЧНАЯ	2	
			A4	13				1.131.1-22ПВ.2 013-02	ПСВ3 СТЕРЖЕНЬ ОТДЕЛЬНЫЙ	4	
								1.131.1-22ПВ.1 108-01	КП33		
СВОРОЧНЫЕ ЕДИНИЦЫ											
			A4	1				1.131.1-22ПВ.2 001	КАРКАС ПЛОСКИЙ	7	
								1.131.1-22ПВ.1 108	КСВ1		
1.131.1-22ПВ.1 108											
НАЧ.ОТД.	БОРОВИК	<i>[Signature]</i>	11.84								
И.КОНТР.	Шеловал	<i>[Signature]</i>	11.84								
ГЛ.СПЕЦ.	Лавинова	<i>[Signature]</i>	11.84								
ПРОВЕРИЛ	Миллер	<i>[Signature]</i>	11.84								
РАЗРАБ.	ОХРИМЕЦ	<i>[Signature]</i>	11.84								
КАРКАС ПРОСТРАНСТВЕННЫЙ КП 32 + КП 35				СТАДИЯ	ЛИСТ	=ЛИСТОВ					
				Р	7	2					
				ГОСГРАЖДАНСТРОЙ КиевЗНИИЭП							

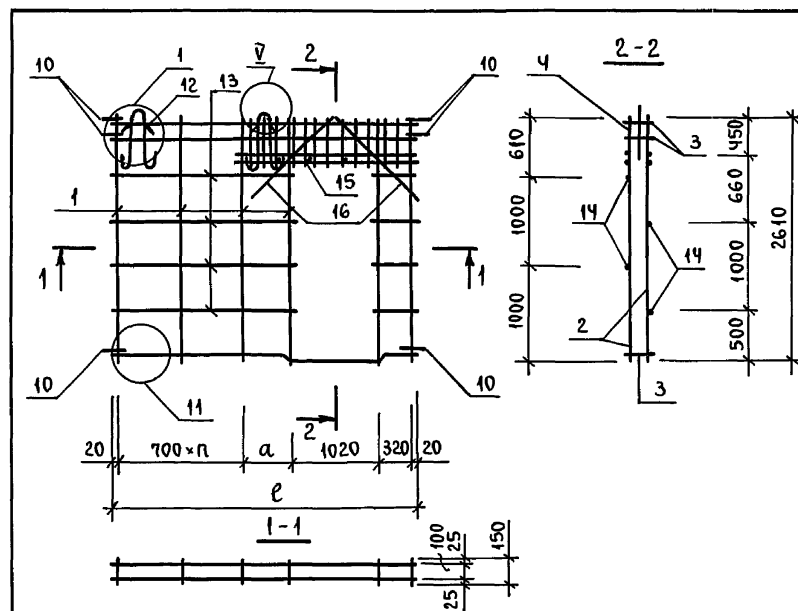
ИНВ. № ПОДП	ПОДПИСЬ И ДАТА	ВЗАИМН. №	ОПЕРАТОР ЭПВЦ КиевЗНИИЭП		ПОЗ.	ЗОНА	ФОРМАТ	ОБОЗНАЧЕНИЕ	НАИМЕНОВАНИЕ	КОЛ.	ПРИМЕЧАНИЕ
			ТЛП	КОРТ							
			A4	3				1.131.1-22ПВ.2 002-05	КСВ8	3	
ДЕТАЛИ											
			A4	11				1.131.1-22ПВ.2 010-02	ПЕТЛЯ СТРОПОВОЧНАЯ	2	
			A4	13				1.131.1-22ПВ.2 013-03	ПСВ3 СТЕРЖЕНЬ ОТДЕЛЬНЫЙ	4	
								1.131.1-22ПВ.1 108-02	КП34		
СВОРОЧНЫЕ ЕДИНИЦЫ											
			A4	1				1.131.1-22ПВ.2 001	КАРКАС ПЛОСКИЙ	8	
			A4	3				1.131.1-22ПВ.2 002-06	КСВ1 КСВ9	3	
ДЕТАЛИ											
			A4	11				1.131.1-22ПВ.2 010-03	ПЕТЛЯ СТРОПОВОЧНАЯ	2	
			A4	13				1.131.1-22ПВ.2 013-04	ПСВ4 СТЕРЖЕНЬ ОТДЕЛЬНЫЙ	4	
								1.131.1-22ПВ.1 108-03	КП35		
СВОРОЧНЫЕ ЕДИНИЦЫ											
			A4	1				1.131.1-22ПВ.2 001	КАРКАС ПЛОСКИЙ	8	
			A4	3				1.131.1-22ПВ.2 002-07	КСВ1 КСВ10	3	
ДЕТАЛИ											
			A4	11				1.131.1-22ПВ.2 010-03	ПЕТЛЯ СТРОПОВОЧНАЯ	2	
			A4	13				1.131.1-22ПВ.2 013-05	ПСВ4 СТЕРЖЕНЬ ОТДЕЛЬНЫЙ	4	
1.131.1-22ПВ.1 108											
											ЛИСТ
											2

ИНВ.№ ПОДЛ.	ПОДПИСЬ И ДАТА	ВЗАМ.ИНВ.№	ЭПВЦ КиевЗНИИЭП			ОПЕРАТОР ТЛП КОРТ	ФОРМАТ	ЗОНА	ПОЗ.	ОБОЗНАЧЕНИЕ	НАИМЕНОВАНИЕ	КОЛ.	ПРИМЕЧАНИЕ
			А4	А3	А3								
										ДОКУМЕНТАЦИЯ			
			A4						1.131.1-22ПВ.1 109СВ	СВОРОЧНЫЙ ЧЕРТЕЖ			
			A3						1.131.1-22ПВ.0 Д2	УЗЛН АРМАТУРНЫЕ			
			A3						1.131.1-22ПВ.1 ТО	ТЕХНИЧЕСКОЕ ОПИСАНИЕ			
										СВОРОЧНЫЕ ЕДИНИЦЫ			
			A4	1					1.131.1-22ПВ.2 001	КАРКАС ПЛОСКИЙ	9		
			A4	2					1.131.1-22ПВ.2 001-01	КСВ1	2		
			A4	4					1.131.1-22ПВ.2 004	КСВ2 КСВ20	2		
										ДЕТАЛИ			
			A4	10					1.131.1-22ПВ.2 008-01	СТЕРЖЕНЬ ГНУТЫЙ АСВ2	6		
			A4	11					1.131.1-22ПВ.2 010-03	ПЕТЛЯ СТРОПОВОЧНАЯ	2		
			A4	12					1.131.1-22ПВ.2 011	ПСВ4	4		
			A4	14					1.131.1-22ПВ.2 012-22	СТЕРЖЕНЬ ГНУТЫЙ ТСВ1	4		
			A4	15					1.131.1-22ПВ.2 012-11	СТЕРЖЕНЬ ОТДЕЛЬНЫЙ	3		
			A4	16					1.131.1-22ПВ.2 012-12	ТСВ32 ТСВ21 ТСВ22	4		
									ПЕРЕМЕННЫЕ ДАННЫЕ	ДЛЯ ИСПОЛНЕНИЙ:			
										1.131.1-22ПВ.1 109			
										КП36			
										СВОРОЧНЫЕ ЕДИНИЦЫ			
			A4	3					1.131.1-22ПВ.2 002-08	КАРКАС ПЛОСКИЙ КСВ11	3		
										ДЕТАЛИ			
			A4	13					1.131.1-22ПВ.2 013-06	СТЕРЖЕНЬ ОТДЕЛЬНЫЙ	4		
										ТСВ40			
										1.131.1-22ПВ.1 109-01			
										КП37			
										СВОРОЧНЫЕ ЕДИНИЦЫ			
			A4	3					1.131.1-22ПВ.2 003	КАРКАС ПЛОСКИЙ КСВ12	3		
										ДЕТАЛИ			
										1.131.1-22ПВ.1 109			
НАЧ.ОТД.	БОРОВИК	<i>[Signature]</i>	Х1.84	СТАДИЯ	ЛИСТ	ЛИСТОВ	КАРКАС ПРОСТРАНСТВЕННЫЙ КП 36, КП 37						
ГЛ.СПЕЦ.	ШЕПОВА	<i>[Signature]</i>	Х1.84	Р	1	2							
ПРОВЕРИЛ	ЛЕВИНОВА	<i>[Signature]</i>	У.84	ГОСГРАЖДАНСТРОЙ									
РАЗРАБ.	МИЛЛЕР	<i>[Signature]</i>	У.84	КиевЗНИИЭП									
	ОХРИМЕЦ	<i>[Signature]</i>	III.84										

ИНВ.№ ПОДЛ.	ПОДПИСЬ И ДАТА	ВЗАМ.ИНВ.№	ЭПВЦ КиевЗНИИЭП			ОПЕРАТОР ТЛП КОРТ	ФОРМАТ	ЗОНА	ПОЗ.	ОБОЗНАЧЕНИЕ	НАИМЕНОВАНИЕ	КОЛ.	ПРИМЕЧАНИЕ
			А4	А3	А3								
			A4	13					1.131.1-22ПВ.2 013-07	СТЕРЖЕНЬ ОТДЕЛЬНЫЙ	4		
										ТСВ41			
										1.131.1-22ПВ.1 109			



ОБОЗНАЧЕНИЕ	МАРКА	МАССА, КГ	ℓ, ММ	а, ММ	п, ШТ.
1.131.1-22 ПВ.1 108	КП 32	36,00	5640	760	5
-01	КП 33	36,15	5700	820	5
-02	КП 34	40,30	6240	660	6
-03	КП 35	40,44	6300	720	6



ОБОЗНАЧЕНИЕ	МАРКА	МАССА, КГ	ℓ, ММ	а, ММ	п, ШТ.
1.131.1-22 ПВ.1 109	КП 36	42,62	6840	560	7
-01	КП 37	42,77	6900	620	7

ИНВ. № ПОДЛ. ПОДПИСЬ И ДАТА ВЗАИМ. ИНВ. №

			1.131.1-22 ПВ.1 108 СБ		
			КАРКАС ПРОСТРАНСТВЕННЫЙ		
			КП 32, КП 33, КП 34, КП 35.		
			СБОРОЧНЫЙ ЧЕРТЕЖ.		
			СТАДИЯ	МАССА	МАСШТАБ
			Р	СМ. ТАБЛ.	1:50
			ЛИСТ	ЛИСТОВ 1	
			ГОСГРАЖДАНСТРОЙ		
			КИЕВ ЗНИИЭП		
НАЧ. АПМ	БОРОВИК	ПОДП.			
Н. КОНТР.	ШАПОВАЛ	"			
ГИП	ЛАБИНОВА	"			
ПРОВ.	МИЛЛЕР	"			
РАЗРАБ.	ВЕРМЕНИЧ	"			

пров. Куз

коп. Шер

			1.131.1-22 ПВ.1 109 СБ		
			КАРКАС ПРОСТРАНСТВЕННЫЙ		
			КП 36, КП 37.		
			СБОРОЧНЫЙ ЧЕРТЕЖ.		
			СТАДИЯ	МАССА	МАСШТАБ
			Р	СМ. ТАБЛ.	1:50
			ЛИСТ	ЛИСТОВ 1	
			ГОСГРАЖДАНСТРОЙ		
			КИЕВ ЗНИИЭП		
НАЧ. АПМ	БОРОВИК	ПОДП.			
Н. КОНТР.	ШАПОВАЛ	"			
ГИП	ЛАБИНОВА	"			
ПРОВ.	МИЛЛЕР	"			
РАЗРАБ.	ВЕРМЕНИЧ	"			

20978-02

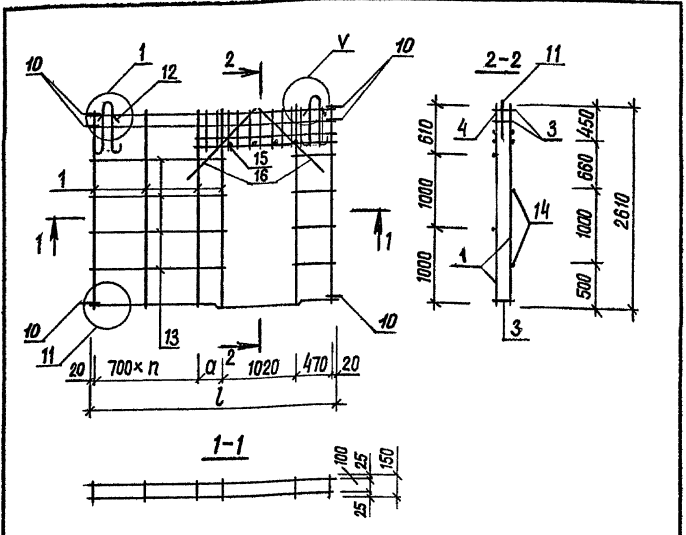
64

ИНВ. № ПОДЛ.	ИМ. № ПОДЛ.	ПОДПИСЬ И ДАТА	ВЗАМ. ИНВ. №	ОПЕРАТОР ТЛП КОРТ			ОБОЗНАЧЕНИЕ	НАИМЕНОВАНИЕ	КОЛ.	ПРИМЕЧАНИЕ
				ЭПВЦ	КиевЗНИИЭП	КиевЗНИИЭП				
ФОРМАТ	ЗОНА	ПОЗ.								
A4						1.131.1-22ПВ.1 110СВ	ДОКУМЕНТАЦИЯ			
A3						1.131.1-22ПВ.0 Д2	СВОРОЧНЫЙ ЧЕРТЕЖ УЗЛЫ АРМАТУРНЫЕ			
A3						1.131.1-22ПВ.1 ТО	ТЕХНИЧЕСКОЕ ОПИСАНИЕ			
A4	4					1.131.1-22ПВ.2 004	СВОРОЧНЫЕ ЕДИНИЦЫ КАРКАС ПЛОСКИЙ КСВ20	2		
A4	10					1.131.1-22ПВ.2 008-01	ДЕТАЛИ СТЕРЖЕНЬ ГНУТЫЙ АСВ2	6		
A4	11					1.131.1-22ПВ.2 010	ПЕРЛС СТРОПОВОЧНАЯ КСВ1	2		
A4	12					1.131.1-22ПВ.2 011	СТЕРЖЕНЬ ГНУТЫЙ ТСВ1	4		
A4	14					1.131.1-22ПВ.2 013-09	СТЕРЖЕНЬ ОТДЕЛЬНЫЙ ТСВ43	4		
A4	15					1.131.1-22ПВ.2 012-11	ТСВ21	3		
A4	16					1.131.1-22ПВ.2 012-12	ТСВ22	4		
						ПЕРЕМЕННЫЕ ДАННЫЕ	ДЛЯ ИСПОЛНЕНИЙ:			
							1.131.1-22ПВ.1 110 КП38			
							СВОРОЧНЫЕ ЕДИНИЦЫ КАРКАС ПЛОСКИЙ			
A4	1					1.131.1-22ПВ.2 001	КСВ1	5		
A4	3					1.131.1-22ПВ.2 002	КСВ3	3		
							ДЕТАЛИ СТЕРЖЕНЬ ОТДЕЛЬНЫЙ			
A4	13					1.131.1-22ПВ.2 013-08	ТСВ42	4		
							1.131.1-22ПВ.1 110-01 КП39			
							СВОРОЧНЫЕ ЕДИНИЦЫ КАРКАС ПЛОСКИЙ			
A4	1					1.131.1-22ПВ.2 001	КСС1	5		
A4	3					1.131.1-22ПВ.2 002-01	КСВ4	3		
							1.131.1-22ПВ.1 110			
НАЧ. ОТД. БОРОВИК			СТАДИЯ		ЛИСТ		ЛИСТОВ			
Н. КОНТР. Шалова			Р		1		2			
ГЛ. СПЕЦ. Лавинова			ГОСГРАЖДАНСТРОЙ							
ПРОВЕРИЛ Миллер			КиевЗНИИЭП							
РАЗРАБ. ОКРИМЕЦ										
									1.131.1-22ПВ.1 110	
									2	

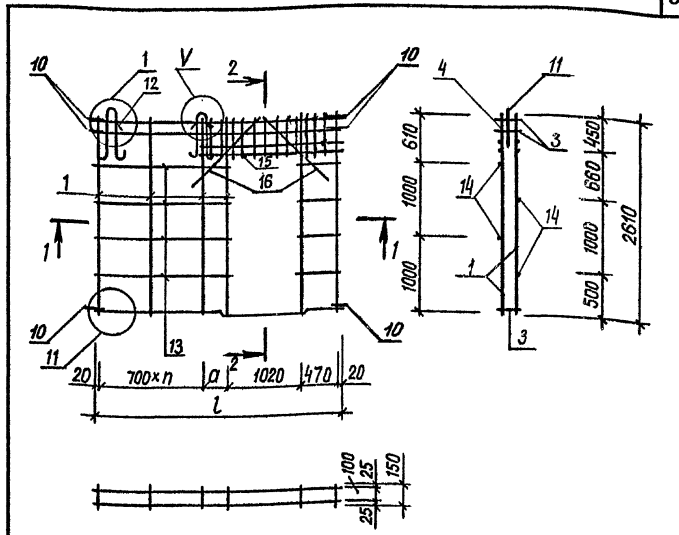
ИНВ. № ПОДЛ.	ИМ. № ПОДЛ.	ПОДПИСЬ И ДАТА	ВЗАМ. ИНВ. №	ОПЕРАТОР ТЛП КОРТ			ОБОЗНАЧЕНИЕ	НАИМЕНОВАНИЕ	КОЛ.	ПРИМЕЧАНИЕ
				ЭПВЦ	КиевЗНИИЭП	КиевЗНИИЭП				
ФОРМАТ	ЗОНА	ПОЗ.								
A4	13					1.131.1-22ПВ.2 013-10	ДЕТАЛИ СТЕРЖЕНЬ ОТДЕЛЬНЫЙ ТСВ44	4		
							1.131.1-22ПВ 1 110-02 КП40			
							СВОРОЧНЫЕ ЕДИНИЦЫ КАРКАС ПЛОСКИЙ			
A4	1					1.131.1-22ПВ.2 001	КСВ1	6		
A4	3					1.131.1-22ПВ.2 002-02	КСВ5	3		
							ДЕТАЛИ СТЕРЖЕНЬ ОТДЕЛЬНЫЙ			
A4	13					1.131.1-22ПВ.2 013-11	ТСВ45	4		
							1.131.1-22ПВ 1 110-03 КП41			
							СВОРОЧНЫЕ ЕДИНИЦЫ КАРКАС ПЛОСКИЙ			
A4	1					1.131.1-22ПВ.2 001	КСВ1	6		
A4	3					1.131.1-22ПВ.2 002-03	КСВ6	3		
							ДЕТАЛИ СТЕРЖЕНЬ ОТДЕЛЬНЫЙ			
A4	13					1.131.1-22ПВ.2 013-12	ТСВ46	4		
							1.131.1-22ПВ.1 110			
									2	

ИНВ. № ПОДЛ.	ИНВ. № ПОДП.	ПОДПИСЬ И ДАТА	ВЗАИМ. ИНВ. №	ОПЕРАТОР ТЛП КОРТ	ЭПВЦ КиевЗНИИЭП	ФОРМАТ	ЗОНА	ПОЗ.	ОБОЗНАЧЕНИЕ	НАИМЕНОВАНИЕ	КОЛ.	ПРИМЕЧАНИЕ
						А4	А3	А3				
						А4			1.131.1-22ПВ.1 111СВ	ДОКУМЕНТАЦИЯ СВОРОЧНЫЙ ЧЕРТЕЖ УЗЛЫ АРМАТУРНЫЕ ТЕХНИЧЕСКОЕ ОПИСАНИЕ		
						А3			1.131.1-22ПВ.0 Д2			
						А3			1.131.1-22ПВ.1 ТО			
						А4	4		1.131.1-22ПВ.2 004	СВОРОЧНЫЕ ЕДИНИЦЫ КАРКАС ПЛОСКИЙ КСВ20	2	
						А4	10		1.131.1-22ПВ.2 008-01	ДЕТАЛИ СТЕРЖЕНЬ ГНУТЫЙ АСВ2 ТСВ1 СТЕРЖЕНЬ ОТДЕЛЬНЫЙ ТСВ43 ТСВ21 ТСВ22	6	
						А4	12		1.131.1-22ПВ.2 011		4	
						А4	14		1.131.1-22ПВ.2 013-09		4	
						А4	15		1.131.1-22ПВ.2 012-11		3	
						А4	16		1.131.1-22ПВ.2 012-12	4		
						ПЕРЕМЕННЫЕ ДАННЫЕ			ДЛЯ ИСПОЛНЕНИЙ: 1.131.1-22ПВ.1 111 КП42			
						А4	1		1.131.1-22ПВ.2 001	СВОРОЧНЫЕ ЕДИНИЦЫ КАРКАС ПЛОСКИЙ КСВ1 КСВ7	9	
						А4	3		1.131.1-22ПВ.2 002-04		3	
						ДЕТАЛИ						
						А4	11		1.131.1-22ПВ.2 010-02	ПЕТЛЯ СТРОПОВОЧНАЯ ПСВ3 СТЕРЖЕНЬ ОТДЕЛЬНЫЙ ТСВ47	2	
						А4	13		1.131.1-22ПВ.2 013-13		4	
						1.131.1-22ПВ.1 111-01 КП43						
						СВОРОЧНЫЕ ЕДИНИЦЫ						
						А4	1		1.131.1-22ПВ.2 001	КАРКАС ПЛОСКИЙ КСВ1 КСВ8	9	
						А4	3		1.131.1-22ПВ.2 002-05		3	
				1.131.1-22 ПВ.1 111								
НАЧ.ОТД.	БОРОВИК	11.84		СТАДИЯ	ЛИСТ	ЛИСТОВ	КАРКАС ПРОСТРАНСТВЕННЫЙ КП 42 + КП 45					
Н.КОНТР.	Шалова	11.84		Р	1	2						
П.СПЕЦ.	Лебинова	11.84		ГОСГРАЖДАНСТРОЙ								
ПРОВЕРИЛ	Миллер	11.84		КиевЗНИИЭП								
РАЗРАБ.	ОХРИМЕЦ	11.84										

ИНВ. № ПОДЛ.	ИНВ. № ПОДП.	ПОДПИСЬ И ДАТА	ВЗАИМ. ИНВ. №	ОПЕРАТОР ТЛП КОРТ	ЭПВЦ КиевЗНИИЭП	ФОРМАТ	ЗОНА	ПОЗ.	ОБОЗНАЧЕНИЕ	НАИМЕНОВАНИЕ	КОЛ.	ПРИМЕЧАНИЕ
						А4	А3	А3				
						А4	11		1.131.1-22ПВ.2 010-02	ДЕТАЛИ ПЕТЛЯ СТРОПОВОЧНАЯ ПСВ3 СТЕРЖЕНЬ ОТДЕЛЬНЫЙ ТСВ48	2	
						А4	13		1.131.1-22ПВ.2 013-14		4	
						1.131.1-22ПВ.1 111-02 КП44						
						СВОРОЧНЫЕ ЕДИНИЦЫ						
						А4	1		1.131.1-22ПВ.2 001	КАРКАС ПЛОСКИЙ КСВ1 КСВ9	10	
						А4	3		1.131.1-22ПВ.2 002-06		3	
						ДЕТАЛИ						
						А4	11		1.131.1-22ПВ.2 010-03	ПЕТЛЯ СТРОПОВОЧНАЯ ПСВ4 СТЕРЖЕНЬ ОТДЕЛЬНЫЙ ТСВ49	2	
						А4	13		1.131.1-22ПВ.2 013-15		4	
						1.131.1-22ПВ.1 111-03 КП45						
						СВОРОЧНЫЕ ЕДИНИЦЫ						
						А4	1		1.131.1-22ПВ.2 001	КАРКАС ПЛОСКИЙ КСВ1 КСВ10	10	
						А4	3		1.131.1-22ПВ.2 002-07		3	
						ДЕТАЛИ						
						А4	11		1.131.1-22ПВ.2 010-03	ПЕТЛЯ СТРОПОВОЧНАЯ ПСВ4 СТЕРЖЕНЬ ОТДЕЛЬНЫЙ ТСВ50	2	
						А4	13		1.131.1-22ПВ.2 013-16		4	
				1.131.1-22ПВ.1 111								
											ЛИСТ	2



Обозначение	Марка	Масса, кг	l, мм	α, мм	n, шт
1.131.1 - 22 пв.1 110	кп 38	20,08	2640	410	1
-01	кп 39	20,23	2700	470	1
-02	кп 40	22,41	3240	310	2
-03	кп 41	22,55	3300	370	2



Обозначение	Марка	Масса, кг	l, мм	α, мм	n, шт
1.131.1 - 22 пв.1 111	кп 42	33,34	5640	610	5
-01	кп 43	33,48	5700	670	5
-02	кп 44	37,63	6240	510	6
-03	кп 45	37,78	6300	570	6

Имя, Фамилия, Подпись и дата	Взаим. выд. №	1.131.1 - 22 пв.1 110 СБ		
Имя, Фамилия, Подпись и дата	Взаим. выд. №	Каркас пространственный кп 38, кп 39, кп 40, кп 41 Оборочный чертеж		
Имя, Фамилия, Подпись и дата	Взаим. выд. №	Стелля	Масса	Масштаб
Имя, Фамилия, Подпись и дата	Взаим. выд. №	ρ	см. ТАБЛ.	1:50
Имя, Фамилия, Подпись и дата	Взаим. выд. №	Лист	Листов 1	
Имя, Фамилия, Подпись и дата	Взаим. выд. №	ГОСГРАЖДАНСТРОЙ КиевЗНИИЭП		
Имя, Фамилия, Подпись и дата	Взаим. выд. №	Нач. АПМ	Боровик	11.84
Имя, Фамилия, Подпись и дата	Взаим. выд. №	Н.КОНТРОЛЬ	Шаповал	11.84
Имя, Фамилия, Подпись и дата	Взаим. выд. №	Гл.инж.пр.	Лабинава	11.84
Имя, Фамилия, Подпись и дата	Взаим. выд. №	Провер.	Миллер	11.84
Имя, Фамилия, Подпись и дата	Взаим. выд. №	Разраб.	Верменич	11.84

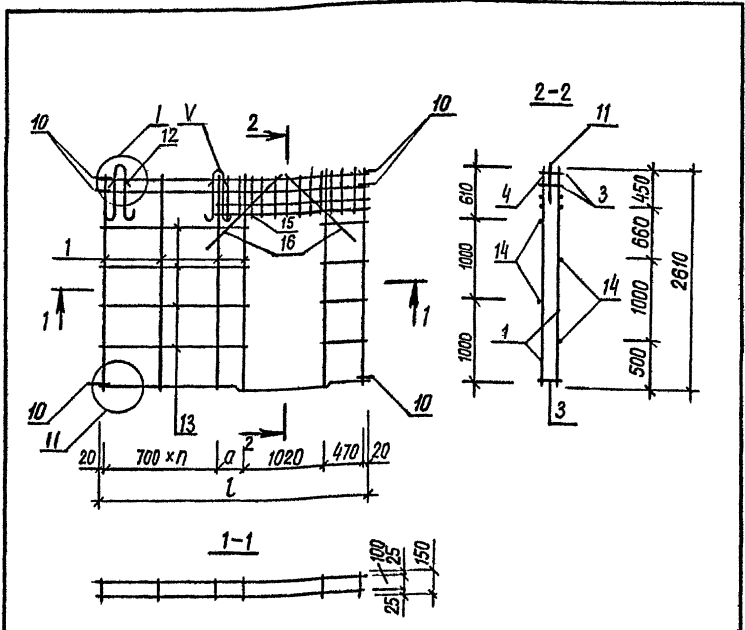
Имя, Фамилия, Подпись и дата	Взаим. выд. №	1.131.1 - 22 пв.1 111 СБ		
Имя, Фамилия, Подпись и дата	Взаим. выд. №	Каркас пространственный кп 42, кп 43, кп 44, кп 45 Оборочный чертеж.		
Имя, Фамилия, Подпись и дата	Взаим. выд. №	Стелля	Масса	Масштаб
Имя, Фамилия, Подпись и дата	Взаим. выд. №	ρ	см. ТАБЛ	1:50
Имя, Фамилия, Подпись и дата	Взаим. выд. №	Лист	Листов 1	
Имя, Фамилия, Подпись и дата	Взаим. выд. №	ГОСГРАЖДАНСТРОЙ КиевЗНИИЭП		
Имя, Фамилия, Подпись и дата	Взаим. выд. №	Нач. АПМ	Боровик	11.84
Имя, Фамилия, Подпись и дата	Взаим. выд. №	Н.КОНТРОЛЬ	Шаповал	11.84
Имя, Фамилия, Подпись и дата	Взаим. выд. №	Гл.инж.пр.	Лабинава	11.84
Имя, Фамилия, Подпись и дата	Взаим. выд. №	Провер.	Миллер	11.84
Имя, Фамилия, Подпись и дата	Взаим. выд. №	Разраб.	Верменич	11.84

ИНВЕН. ПОДЛ.	ПОДПИСЬ И ДАТА	ВЗАМ. ИНВЕН.	ЭПВЦ КиевЗНИИЭП	ОПЕРАТОР ТЛП КОРТ	ФОРМАТ	ЗОНА	ПОЗ.	ОБОЗНАЧЕНИЕ	НАИМЕНОВАНИЕ	КОЛ.	ПРИМЕЧАНИЕ	
					A4	13						
									ДОКУМЕНТАЦИЯ			
					A4			1.131.1-22ПВ.1 112СВ	СВОРОЧНЫЙ ЧЕРТЕЖ			
					A3			1.131.1-22ПВ.0 Д2	УЗЛЫ АРМАТУРНЫЕ			
					A3			1.131.1-22ПВ.1 Т0	ТЕХНИЧЕСКОЕ ОПИСАНИЕ			
									СВОРОЧНЫЕ ЕДИНИЦЫ			
					A4	1		1.131.1-22ПВ.2 001	КАРКАС ПЛОСКИЙ	11		
					A4	4		1.131.1-22ПВ.2 004	КСВ1 КСВ20	2		
									ДЕТАЛИ			
					A4	10		1.131.1-22ПВ.2 008-01	СТЕРЖЕНЬ ГНУТЫЙ АСВ2	6		
					A4	11		1.131.1-22ПВ.2 010-03	ПЕТЛЯ СТРОПОВОЧНАЯ	2		
					A4	12		1.131.1-22ПВ.2 011	КСВ4	4		
					A4	14		1.131.1-22ПВ.2 013-09	СТЕРЖЕНЬ ГНУТЫЙ ТСВ1	4		
					A4	15		1.131.1-22ПВ.2 012-11	СТЕРЖЕНЬ ОТДЕЛЬНЫЙ	3		
					A4	16		1.131.1-22ПВ.2 012-12	ТСВ43 ТСВ21 ТСВ22	4		
								ПЕРЕМЕННЫЕ ДАННЫЕ	ДЛЯ ИСПОЛНЕНИЙ:			
									1.131.1-22ПВ.1 112			
									КП46			
									СВОРОЧНЫЕ ЕДИНИЦЫ			
					A4	3		1.131.1-22ПВ.2 002-08	КАРКАС ПЛОСКИЙ КСВ11	3		
									ДЕТАЛИ			
					A4	13		1.131.1-22ПВ.2 013-1	СТЕРЖЕНЬ ОТДЕЛЬНЫЙ	4		
									ТСВ51			
									1.131.1-22ПВ.1 112-01			
									КП47			
									СВОРОЧНЫЕ ЕДИНИЦЫ			
					A4	3		1.131.1-22ПВ.2 003	КАРКАС ПЛОСКИЙ КСВ12	3		
									ДЕТАЛИ			
									1.131.1-22ПВ.1 112			
НАЧ.ОТД.	БОРОВИК									СТАДИЯ	ЛИСТ	ЛИСТОВ
Н.КОНТР.	Шалова									Р	1	2
ГЛ.СПЕЦ.	Левинова									ГОСГРАЖДАНСТРОЙ		
ПРОВЕРИЛ	Миллер									КиевЗНИИЭП		
РАЗРАБ.	ОХРИМЕНЦ											

ИНВЕН. ПОДЛ.	ПОДПИСЬ И ДАТА	ВЗАМ. ИНВЕН.	ЭПВЦ КиевЗНИИЭП	ОПЕРАТОР ТЛП КОРТ	ФОРМАТ	ЗОНА	ПОЗ.	ОБОЗНАЧЕНИЕ	НАИМЕНОВАНИЕ	КОЛ.	ПРИМЕЧАНИЕ
					A4	13					
									СТЕРЖЕНЬ ОТДЕЛЬНЫЙ	4	
					A4	13		1.131.1-22ПВ.2 013-18	ТСВ52		
									1.131.1-22ПВ.1 112		
											ЛИСТ
											2

ИНВ.№ ПОДЛ.	ПОДПИСЬ И ДАТА	ВЗАИМ.ИНВ.№	ОПЕРАТОР ТЛП КОРТ	ЭПВЦ КиевЗНИИЭП	ФОРМАТ	ЗОНА	ПОЗ.	ОБОЗНАЧЕНИЕ	НАИМЕНОВАНИЕ	КОЛ.	ПРИМЕЧАНИЕ
					А4	11					
ДОКУМЕНТАЦИЯ											
A4								1.131.1-22ПВ.1 113СВ	СВОРОЧНЫЙ ЧЕРТЕЖ		
A3								1.131.1-22ПВ.0 Д2	УЗЛЫ АРМАТУРНЫЕ		
A3								1.131.1-22ПВ.1 ТО	ТЕХНИЧЕСКОЕ ОПИСАНИЕ		
СВОРОЧНЫЕ ЕДИНИЦЫ											
A4			4				1.131.1-22ПВ.2 004		КАРКАС ПЛОСКИЙ КСВ20	2	
ДЕТАЛИ											
A4			10				1.131.1-22ПВ.2 008-01		СТЕРЖЕНЬ ГНУТЫЙ АСВ2	6	
A4			12				1.131.1-22ПВ.2 011		ТСВ1	4	
A4			14				1.131.1-22ПВ.2 013-19		СТЕРЖЕНЬ ОТДЕЛЬНЫЙ	4	
A4			15				1.131.1-22ПВ.2 012-11		ТСВ53	4	
A4			16				1.131.1-22ПВ.2 012-12		ТСВ21	3	
									ТСВ22	4	
ПЕРЕМЕННЫЕ ДАННЫЕ											
ДЛЯ ИСПОЛНЕНИЙ:											
								1.131.1-22ПВ.1 113			
								КП48			
СВОРОЧНЫЕ ЕДИНИЦЫ											
A4			1				1.131.1-22ПВ.2 001		КАРКАС ПЛОСКИЙ	6	
A4			3				1.131.1-22ПВ.2 002-02		КСВ1	3	
									КСВ5		
ДЕТАЛИ											
A4			11				1.131.1-22ПВ.2 010		ПЕТЛЯ СТРОПОВОЧНАЯ	2	
									КСВ1		
A4			13				1.131.1-22ПВ.2 013-08		СТЕРЖЕНЬ ОТДЕЛЬНЫЙ	4	
									ТСВ42		
								1.131.1-22ПВ.1 113-01			
								КП49			
СВОРОЧНЫЕ ЕДИНИЦЫ											
A4			1				1.131.1-22ПВ.2 001		КАРКАС ПЛОСКИЙ	6	
A4			3				1.131.1-22ПВ.2 002-03		КСВ1	3	
									КСВ6		
1.131.1-22ПВ.1 113											
КАРКАС ПРОСТРАНСТВЕННЫЙ КП48 ÷ КП 51											
СТАДИЯ ЛИСТ ЛИСТОВ											
Р 1 2											
ГОСГРАЖДАНСТРОИ											
КиевЗНИИЭП											
НАЧ.ОТД.	БОРОВИК	Уб	ХІ.84								
Н.КОНТР.	ШЕГОВА	ММ	ХІ.84								
П.СПЕЦ.	ЛАВИНОВА	ММ	У.84								
ПРОВЕРИЛ	МИЛЛЕР	ММ	ІV.84								
РАЗРАБ.	ОХРИМЕЦ	ММ	ІІІ.84								

ИНВ.№ ПОДЛ.	ПОДПИСЬ И ДАТА	ВЗАИМ.ИНВ.№	ОПЕРАТОР ТЛП КОРТ	ЭПВЦ КиевЗНИИЭП	ФОРМАТ	ЗОНА	ПОЗ.	ОБОЗНАЧЕНИЕ	НАИМЕНОВАНИЕ	КОЛ.	ПРИМЕЧАНИЕ
					А4	11					
ДЕТАЛИ											
A4			11				1.131.1-22ПВ.2 010		ПЕТЛЯ СТРОПОВОЧНАЯ	2	
									КСВ1		
A4			13				1.131.1-22ПВ.2 013-10		СТЕРЖЕНЬ ОТДЕЛЬНЫЙ	4	
									ТСВ44		
								1.131.1-22ПВ.1 113-02			
								КП50			
СВОРОЧНЫЕ ЕДИНИЦЫ											
A4			1				1.131.1-22ПВ.2 001		КАРКАС ПЛОСКИЙ	9	
A4			3				1.131.1-22ПВ.2 002-04		КСВ1	3	
									КСВ7		
ДЕТАЛИ											
A4			11				1.131.1-22ПВ.2 010-02		ПЕТЛЯ СТРОПОВОЧНАЯ	2	
									КСВ3		
A4			13				1.131.1-22ПВ.2 013-20		СТЕРЖЕНЬ ОТДЕЛЬНЫЙ	4	
									ТСВ54		
								1.131.1-22ПВ.1 113-03			
								КП51			
СВОРОЧНЫЕ ЕДИНИЦЫ											
A4			1				1.131.1-22ПВ.2 001		КАРКАС ПЛОСКИЙ	9	
A4			3				1.131.1-22ПВ.2 002-05		КСВ1	3	
									КСВ8		
ДЕТАЛИ											
A4			11				1.131.1-22ПВ.2 010-02		ПЕТЛЯ СТРОПОВОЧНАЯ	2	
									КСВ3		
A4			13				1.131.1-22ПВ.2 013-21		СТЕРЖЕНЬ ОТДЕЛЬНЫЙ	4	
									ТСВ55		
1.131.1-22ПВ.1 113											
КАРКАС ПРОСТРАНСТВЕННЫЙ КП48 ÷ КП 51											
СТАДИЯ ЛИСТ ЛИСТОВ											
Р 1 2											
ГОСГРАЖДАНСТРОИ											
КиевЗНИИЭП											
											ЛИСТ
											2

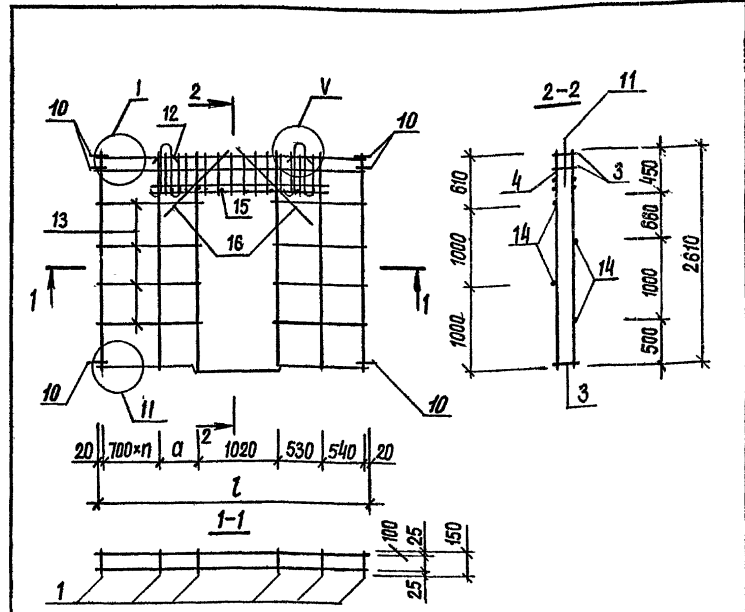


Обозначение	Марка	Масса, кг	l, мм	a, мм	n, шт
1.131.1 - 22 ПВ.1 112	КП 46	39,95	6840	410	7
-01	КП 47	40,10	6900	470	7

Имя, фамилия, Подпись, и дата, Всего, л. в. №

Имя, фамилия	Подпись	и дата	Всего, л. в. №
Нач. АПМ	Боровик	11.84	1
Н. контроль	Шоловал	11.84	1
Гл. инж. пр.	Лабинава	11.84	1
Провер.	Миллер	11.84	1
Разраб.	Верменич	11.84	1

1.131.1 - 22 ПВ.1 112 05
 Каркас пространственный
 КП 46, КП 47.
 Сборочный чертеж.
 Лист 1 из 1
 ГОСГРАЖДАНСТРОЙ
 КиевЗНИИЭП



Обозначение	Марка	Масса, кг	l, мм	a, мм	n, шт
1.131.1 - 22 ПВ.1 113	КП 48	22,41	3240	410	1
-01	КП 49	22,55	3300	470	1
-02	КП 50	33,34	5640	710	4
-03	КП 51	33,48	5700	770	4

Имя, фамилия, Подпись, и дата, Всего, л. в. №

Имя, фамилия	Подпись	и дата	Всего, л. в. №
Нач. АПМ	Боровик	11.84	1
Н. контроль	Шоловал	11.84	1
Гл. инж. пр.	Лабинава	11.84	1
Провер.	Миллер	11.84	1
Разраб.	Верменич	11.84	1

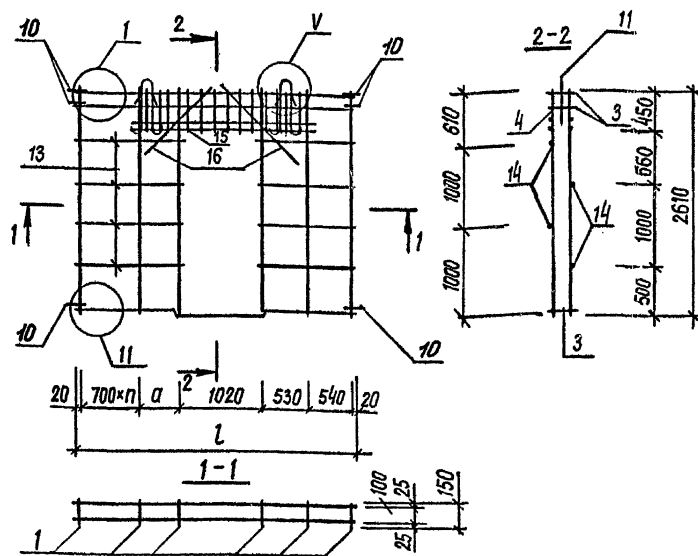
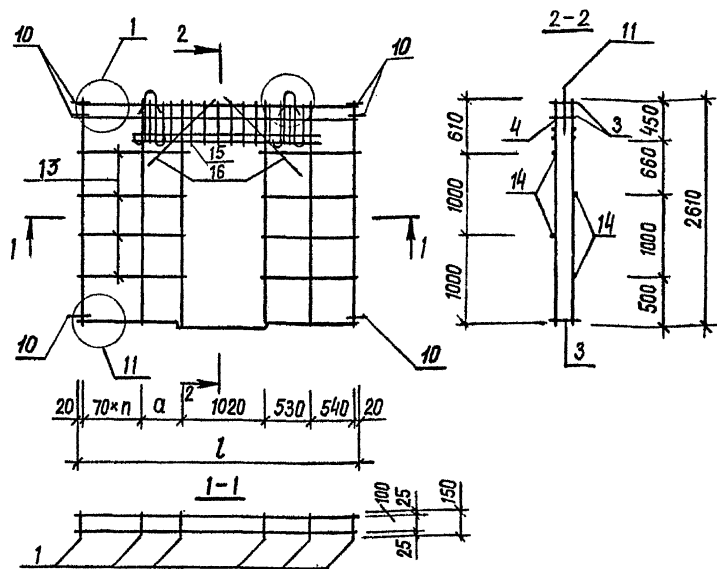
1.131.1 - 22 ПВ.1 113 05
 Каркас пространственный
 КП 48, КП 49, КП 50, КП 51
 Сборочный чертеж.
 Лист 1 из 1
 ГОСГРАЖДАНСТРОЙ
 КиевЗНИИЭП

ИНВ. № ПОДЛ.	ПОДПИСЬ И ДАТА	ВЗАМ. ИНВ. №	ОПЕРАТОР ТЛП КОРТ			ОБОЗНАЧЕНИЕ	НАИМЕНОВАНИЕ	КОЛ.	ПРИМЕЧАНИЕ
			ЭПВЦ	КиевЗНИИЭП	ЗОНА				
			A4			1.131.1-22ПВ.1 114СВ	ДОКУМЕНТАЦИЯ		
			A3			1.131.1-22ПВ.0 Д2	СВОРОЧНЫЙ ЧЕРТЕЖ		
			A3			1.131.1-22ПВ.1 ТО	УЗЛЫ АРМАТУРНЫЕ		
							ТЕХНИЧЕСКОЕ ОПИСАНИЕ		
							СВОРОЧНЫЕ ЕДИНИЦЫ		
			A4	1		1.131.1-22ПВ.2 001	КАРКАС ПЛОСКИЙ	10	
			A4	4		1.131.1-22ПВ.2 004	КСВ1	2	
							КСВ20		
							ДЕТАЛИ		
			A4	10		1.131.1-22ПВ.2 008-01	СТЕРЖЕНЬ ГНУТЫЙ АСВ2	6	
			A4	11		1.131.1-22ПВ.2 010-03	ПЕТЛЯ СТРОПОВОЧНАЯ	2	
			A4	12		1.131.1-22ПВ.2 011	ПСВ4	4	
							СТЕРЖЕНЬ ГНУТЫЙ ТСВ1		
							СТЕРЖЕНЬ ОТДЕЛЬНЫЙ		
			A4	14		1.131.1-22ПВ.2 013-19	ТСВ53	4	
			A4	15		1.131.1-22ПВ.2 012-11	ТСВ21	3	
			A4	16		1.131.1-22ПВ.2 012-12	ТСВ22	4	
						ПЕРЕМЕННЫЕ ДАННЫЕ	ДЛЯ ИСПОЛНЕНИЙ:		
							1.131.1-22ПВ.1 114		
							КП52		
							СВОРОЧНЫЕ ЕДИНИЦЫ		
			A4	3		1.131.1-22ПВ.2 002-06	КАРКАС ПЛОСКИЙ КСВ9	3	
							ДЕТАЛИ		
			A4	13		1.131.1-22ПВ.2 013-13	СТЕРЖЕНЬ ОТДЕЛЬНЫЙ	4	
							ТСВ47		
							1.131.1-22ПВ.1 114-01		
							КП53		
							СВОРОЧНЫЕ ЕДИНИЦЫ		
			A4	3		1.131.1-22ПВ.2 002-07	КАРКАС ПЛОСКИЙ КСВ10	3	
							ДЕТАЛИ		
1.131.1-22ПВ.1 114									
НАЧ.ОТД.	БОРОВИК	<i>[Signature]</i>	ХЛ.84	СТАДИЯ	ЛИСТ	ЛИСТОВ	КАРКАС ПРОСТРАНСТВЕННЫЙ КП 52, КП 53		
Н.КОНТР.	Шатова	<i>[Signature]</i>	ХЛ.84	Р	1	2			
ГЛ.СПЕЦ.	Лабина	<i>[Signature]</i>	У.84	ГОСГРАЖДАНСТРОИ					
ПРОВЕРИЛ	Миллер	<i>[Signature]</i>	У.84	КиевЗНИИЭП					
РАЗРАБ.	ОХРИМЕНЦ	<i>[Signature]</i>	У.84						

ИНВ. № ПОДЛ.	ПОДПИСЬ И ДАТА	ВЗАМ. ИНВ. №	ОПЕРАТОР ТЛП КОРТ			ОБОЗНАЧЕНИЕ .	НАИМЕНОВАНИЕ	КОЛ.	ПРИМЕЧАНИЕ
			ЭПВЦ	КиевЗНИИЭП	ЗОНА				
			A4	13		1.131.1-22ПВ.2 013-14	СТЕРЖЕНЬ ОТДЕЛЬНЫЙ	4	
							ТСВ48		
1.131.1-22ПВ.1 114									
								ЛИСТ	
								2	

ИНВ.№ ПОДЛ.	ПОДПИСЬ И ДАТА	ВЗАМ.ИНВ.№	ЭПВЦ КиевЗНИИЭП			ОПЕРАТОР ТЛП КОРТ	ФОРМАТ	ЗОНА	ПОЗ.	ОБОЗНАЧЕНИЕ	НАИМЕНОВАНИЕ	КОЛ.	ПРИМЕ ЧАНИЕ
			А4	А3	А3								
										ДОКУМЕНТАЦИЯ			
									1.131.1-22ПВ.1 115СВ	СВОРОЧНЫЙ ЧЕРТЕЖ			
									1.131.1-22ПВ.0 Д2	УЗЛН АРМАТУРНЫЕ			
									1.131.1-22ПВ.1 ТО	ТЕХНИЧЕСКОЕ ОПИСАНИЕ			
										СВОРОЧНЫЕ ЕДИНИЦЫ			
										КАРКАС ПЛОСКИЙ			
								1	1.131.1-22ПВ.2 001	КСВ1	11		
								4	1.131.1-22ПВ.2 004	КСВ20	2		
										ДЕТАЛИ			
								10	1.131.1-22ПВ.2 008-01	СТЕРЖЕНЬ ГНУТЫЙ АСВ2	6		
								11	1.131.1-22ПВ.2 010-03	ПЕГЛЯ СТРОПОВОЧНАЯ	2		
								12	1.131.1-22ПВ.2 011	КСВ4	4		
								14	1.131.1-22ПВ.2 013-19	СТЕРЖЕНЬ ГНУТЫЙ ТСВ1	4		
								15	1.131.1-22ПВ.2 012-11	СТЕРЖЕНЬ ОТДЕЛЬНЫЙ	3		
								16	1.131.1-22ПВ.2 012-12	ТСВ53	4		
										ТСВ21	3		
										ТСВ22	4		
									ПЕРЕМЕННЫЕ ДАННЫЕ	ДЛЯ ИСПОЛНЕНИЙ:			
										1.131.1-22ПВ.1 115			
										КП54			
										СВОРОЧНЫЕ ЕДИНИЦЫ			
								3	1.131.1-22ПВ.2 002-08	КАРКАС ПЛОСКИЙ КСВ11	3		
										ДЕТАЛИ			
								13	1.131.1-22ПВ.2 013-15	СТЕРЖЕНЬ ОТДЕЛЬНЫЙ	4		
										ТСВ49			
										1.131.1-22ПВ.1 115-01			
										КП55			
										СВОРОЧНЫЕ ЕДИНИЦЫ			
								3	1.131.1-22ПВ.2 003	КАРКАС ПЛОСКИЙ КСВ12	3		
										ДЕТАЛИ			
1.131.1-22ПВ.1 115													
НАЧ.ОТД.	БОРОВИК	<i>[Signature]</i>	К1.84	СТАДИЯ	ЛИСТ	ЛИСТОВ							
И.КОНТР.	Шелова	<i>[Signature]</i>	К1.84	Р	1	2							
ГЛ.СПЕЦ.	Левина	<i>[Signature]</i>	У.84	ГОСГРАЖДАНСТРОЙ									
ПРОВЕРИЛ	Миллер	<i>[Signature]</i>	IV.84	КиевЗНИИЭП									
РАЗРАБ.	ОХРИМЕЦ	<i>[Signature]</i>	III.84										

ИНВ.№ ПОДЛ.	ПОДПИСЬ И ДАТА	ВЗАМ.ИНВ.№	ЭПВЦ КиевЗНИИЭП			ОПЕРАТОР ТЛП КОРТ	ФОРМАТ	ЗОНА	ПОЗ.	ОБОЗНАЧЕНИЕ	НАИМЕНОВАНИЕ	КОЛ.	ПРИМЕ ЧАНИЕ
			А4	А3	А3								
									1.131.1-22ПВ.2 013-16	СТЕРЖЕНЬ ОТДЕЛЬНЫЙ			
										ТСВ50	4		
1.131.1-22ПВ.1 115													
2													



Обозначение	Марка	Масса, кг	l, мм	α, мм	п, шт
1.131.1 - 22 пв.1 -01	114 КП 52	37,63	6240	610	5
	КП 53	37,78	6300	670	5

Обозначение	Марка	Масса, кг	l, мм	α, мм	п, шт
1.131.1 - 22 пв.1 -01	115 КП 54	39,95	6840	510	6
	КП 55	40,10	6900	570	6

Имя, фамилия, №

Подпись и дата

Имя, фамилия, №

Подпись и дата

1.131.1 - 22 пв.1 114 СБ

Каркас пространственный
КП 52, КП 53.

Сборочный чертеж.

Сталь	Масса	Масштаб
ρ	см. ТАБЛ.	1:50

Лист	Листов
	1

ГОСГРАЖДАНСТРОЙ
КиевЗНИИЭП

Копировал

Формат А 4

Имя, фамилия, №

Подпись и дата

Имя, фамилия, №

Подпись и дата

1.131.1 - 22 пв.1 115 СБ

Каркас пространственный
КП 54, КП 55.

Сборочный чертеж.

Сталь	Масса	Масштаб
ρ	см. ТАБЛ.	1:50

Лист	Листов
	1

ГОСГРАЖДАНСТРОЙ
КиевЗНИИЭП

Копировал

20978-02 73

Формат А 4

ЭПВЦ КиевЗНИИЭП	ОПЕРАТОР ТЛП КОРТ	ФОРМАТ	ЗОНА	ПОЗ.	ОБОЗНАЧЕНИЕ	НАИМЕНОВАНИЕ	КОЛ.	ПРИМЕЧАНИЕ		
		А4	А3	А3						
					1.131.1-22ПВ.1 116СВ	ДОКУМЕНТАЦИЯ				
					1.131.1-22ПВ.0 Д2	СВОРОЧНЫЙ ЧЕРТЕЖ				
					1.131.1-22ПВ.1 ТО	УЗЛЫ АРМАТУРНЫЕ				
						ТЕХНИЧЕСКОЕ ОПИСАНИЕ				
						СВОРОЧНЫЕ ЕДИНИЦЫ				
					1.131.1-22ПВ.2 001-01	КАРКАС ПЛОСКИЙ	2			
					1.131.1-22ПВ.2 004	КСВ2	2			
					1.131.1-22ПВ.2 008	КСВ20	1			
						АНКЕР АСВ1				
						ДЕТАЛИ				
					1.131.1-22ПВ.2 008-01	СТЕРЖЕНЬ ГНУТЫЙ АСВ2	5			
					1.131.1-22ПВ.2 010	ПЕТЛЯ СТРОПОВОЧНАЯ	2			
					1.131.1-22ПВ.2 011	ПСВ1	4			
					1.131.1-22ПВ.2 012-10	СТЕРЖЕНЬ ГНУТЫЙ ТСВ1	4			
					1.131.1-22ПВ.2 012-11	СТЕРЖЕНЬ ОТДЕЛЬНЫЙ	4			
					1.131.1-22ПВ.2 012-12	ТСВ20	3			
						ТСВ21	4			
						ТСВ22				
					ПЕРЕМЕННЫЕ ДАННЫЕ	ДЛЯ ИСПОЛНЕНИЙ:				
						1.131.1-22ПВ.1 116				
						КП56				
						СВОРОЧНЫЕ ЕДИНИЦЫ				
					1.131.1-22ПВ.2 001	КАРКАС ПЛОСКИЙ	3			
					1.131.1-22ПВ.2 003-01	КСВ1	3			
						КСВ13				
						ДЕТАЛИ				
					1.131.1-22ПВ.2 014	СТЕРЖЕНЬ ОТДЕЛЬНЫЙ	4			
						ТСВ56				
						1.131.1-22ПВ.1 116-01				
						КП57				
						СВОРОЧНЫЕ ЕДИНИЦЫ				
					1.131.1-22ПВ.1 116					
ИМЯ ПОДП.	ПОДПИСЬ И ДАТА	ВЗАИМОВЕЧ.			НАЧ.ОТД.	БОРОВИК	КЛ.84	СТАДИЯ	ЛИСТ	ЛИСТОВ
					И.КОНТР.	Шаповал	КЛ.84	Р	1	2
					ГЛ.СПЕЦ.	Лазникова	КЛ.84	ГОСГРАЖДАНСТРОЙ		
					ПРОВЕРИЛ	Миллер	КЛ.84	КиевЗНИИЭП		
					РАЗРАБ.	ОХРИМЕЦ	КЛ.84			
					КАРКАС ПРОСТРАНСТВЕННЫЙ				ЛИСТ	
					КП 56, КП 57				2	

ФОРМАТ А4

ЭПВЦ КиевЗНИИЭП	ОПЕРАТОР ТЛП КОРТ	ФОРМАТ	ЗОНА	ПОЗ.	ОБОЗНАЧЕНИЕ	НАИМЕНОВАНИЕ	КОЛ.	ПРИМЕЧАНИЕ	
		А4	А4	А4					
					1.131.1-22ПВ.2 001	КАРКАС ПЛОСКИЙ	4		
					1.131.1-22ПВ.2 003-02	КСВ1	3		
						КСВ14			
						ДЕТАЛИ			
					1.131.1-22ПВ.2 012-15	СТЕРЖЕНЬ ОТДЕЛЬНЫЙ	4		
						ТСВ25			
					1.131.1-22ПВ.1 116				
ИМЯ ПОДП.	ПОДПИСЬ И ДАТА	ВЗАИМОВЕЧ.							ЛИСТ
									2

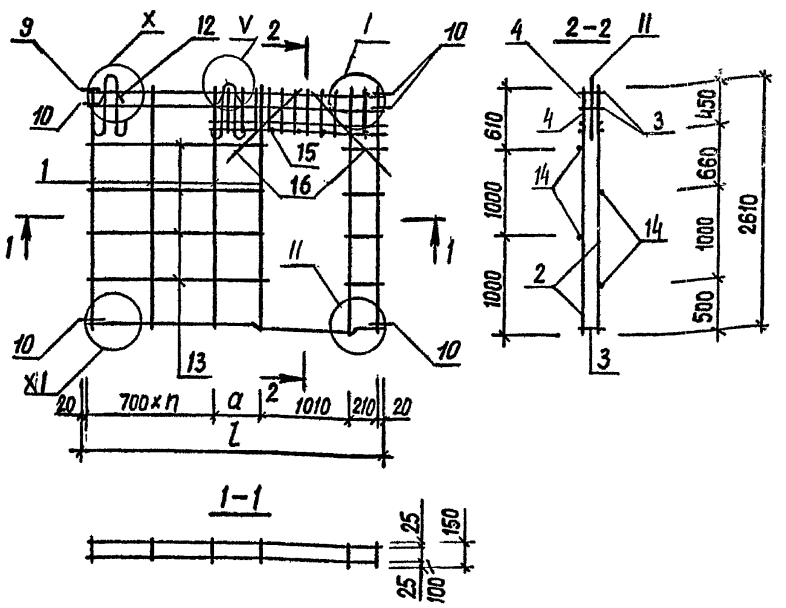
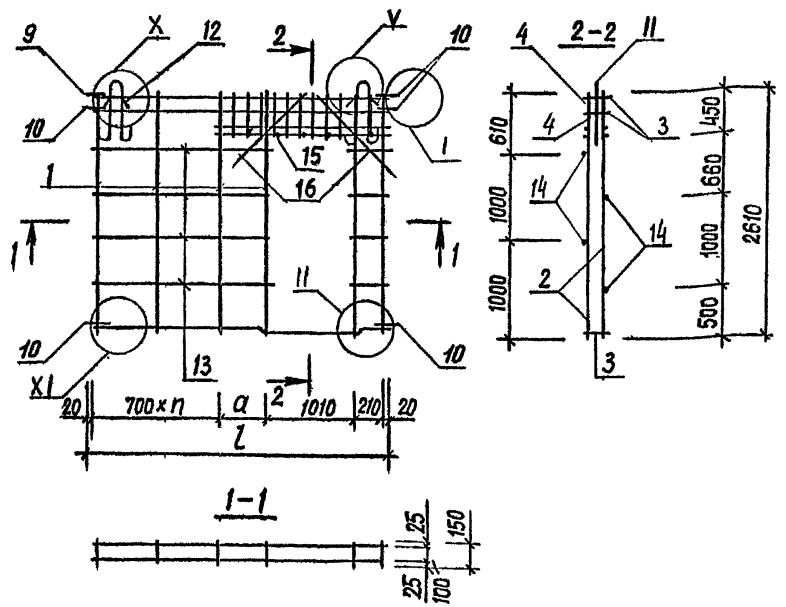
20978-02 74 ФОРМАТ А4

ИНВ. ПОДЛ.	ПОДПИСЬ И ДАТА	ВЗАИМ. №	ЭПВЦ КиевЗНИИЭП	ОПЕРАТОР ТЛП КОРТ	ФОРМАТ	ЗОНА	ПОЗ.	ОБОЗНАЧЕНИЕ	НАИМЕНОВАНИЕ	КОЛ.	ПРИМЕЧАНИЕ
					А4	А3	А3				
ДОКУМЕНТАЦИЯ											
			A4					1.131.1-22ПВ.1 117СВ	СВОРОЧНЫЙ ЧЕРТЕЖ		
			A3					1.131.1-22ПВ.0 Д2	УЗЛЫ АРМАТУРНЫЕ		
			A3					1.131.1-22ПВ.1 ТО	ТЕХНИЧЕСКОЕ ОПИСАНИЕ		
СВОРОЧНЫЕ ЕДИНИЦЫ											
			A4	2				1.131.1-22ПВ.2 001-01	КАРКАС ПЛОСКИЙ	2	
			A4	4				1.131.1-22ПВ.2 004	КСВ2	2	
			A4	9				1.131.1-22ПВ.2 008	КСВ20	1	
									АНКЕР АСВ1		
ДЕТАЛИ											
			A4	10				1.131.1-22ПВ.2 008-01	СТЕРЖЕНЬ ГНУТЫЙ АСВ2	5	
			A4	12				1.131.1-22ПВ.2 011	ТСВ1	4	
			A4	14				1.131.1-22ПВ.2 012-10	СТЕРЖЕНЬ ОТДЕЛЬНЫЙ	4	
			A4	15				1.131.1-22ПВ.2 012-11	ТСВ20	3	
			A4	16				1.131.1-22ПВ.2 012-12	ТСВ21	4	
									ТСВ22		
ПЕРЕМЕННЫЕ ДАННЫЕ											
ДЛЯ ИСПОЛНЕНИЙ:											
								1.131.1-22ПВ.1 117	КП58		
СВОРОЧНЫЕ ЕДИНИЦЫ											
			A4	1				1.131.1-22ПВ.2 001	КАРКАС ПЛОСКИЙ	8	
			A4	3				1.131.1-22ПВ.2 003-03	КСВ1	3	
									КСВ15		
ДЕТАЛИ											
			A4	11				1.131.1-22ПВ.2 010-02	ПЕТЛЯ СТРОПОВОЧНАЯ	2	
			A4	13				1.131.1-22ПВ.2 014-02	КСВ3		
									СТЕРЖЕНЬ ОТДЕЛЬНЫЙ		
									ТСВ58	4	
								1.131.1-22ПВ.1 117-01			
									КП59		
СВОРОЧНЫЕ ЕДИНИЦЫ											
1.131.1-22ПВ.1 117											
НАЧ.ОТД.	БОРОВИК	4/11	11.84	СТАДИЯ	ЛИСТ	ЛИСТОВ	КАРКАС ПРОСТРАНСТВЕННЫЙ КП 58 ÷ КП 60				
И.КОНТР.	Шалова	11/11	11.84	Р	1	2					
П.СПЕЦ.	Лазинова	11/11	11.84	ГОСГРАЖДАНСТРОЙ							
ПРОВЕРИЛ	Миллер	11/11	11.84	КиевЗНИИЭП							
РАЗРАБ.	ОХРИМЕН	11/11	11.84								

ФОРМАТ А4

ИНВ. ПОДЛ.	ПОДПИСЬ И ДАТА	ВЗАИМ. №	ЭПВЦ КиевЗНИИЭП	ОПЕРАТОР ТЛП КОРТ	ФОРМАТ	ЗОНА	ПОЗ.	ОБОЗНАЧЕНИЕ	НАИМЕНОВАНИЕ	КОЛ.	ПРИМЕЧАНИЕ
					А4	А4	А4				
			A4	1				1.131.1-22ПВ.2 001	КАРКАС ПЛОСКИЙ	9	
			A4	3				1.131.1-22ПВ.2 003-04	КСВ1	3	
									КСВ16		
ДЕТАЛИ											
			A4	11				1.131.1-22ПВ.2 010-03	ПЕТЛЯ СТРОПОВОЧНАЯ	2	
			A4	13				1.131.1-22ПВ.2 014-03	КСВ4		
									СТЕРЖЕНЬ ОТДЕЛЬНЫЙ	4	
									ТСВ59		
								1.131.1-22ПВ.1 117-02			
									КП60		
СВОРОЧНЫЕ ЕДИНИЦЫ											
			A4	1				1.131.1-22ПВ.2 001	КАРКАС ПЛОСКИЙ	9	
			A4	3				1.131.1-22ПВ.2 003-05	КСВ1	3	
									КСВ17		
ДЕТАЛИ											
			A4	11				1.131.1-22ПВ.2 010-03	ПЕТЛЯ СТРОПОВОЧНАЯ	2	
			A4	13				1.131.1-22ПВ.2 014-04	КСВ4		
									СТЕРЖЕНЬ ОТДЕЛЬНЫЙ	4	
									ТСВ60		
1.131.1-22ПВ.1 117											
ИНВ. ПОДЛ.										ЛИСТ	2

20978-02 75 ФОРМАТ А4



Обозначение	Марка	Масса, кг	l, мм	a, мм	n, шт
1.131.1 - 22 ПВ.1	116	28,88	2670	710	1
	-01	25,20	3270	610	2

Обозначение	Марка	Масса, кг	l, мм	a, мм	n, шт
1.131.1 - 22 ПВ.1	117	36,95	5670	210	6
	-01	41,25	6270	210	7
	-02	42,75	6870	710	7

Имя, Фамилия, Подпись и дата
Взам. штамп, №

1.131.1 - 22 ПВ.1		116	СБ
Каркас пространственный КП 56, КП 57			
Стадия	Масса	Масштаб	
р	см. ТАБЛ.	1:50	
Лист	Листов 1		
Нач. АПМ	Боровик	ХЛ.84	Сборочный чертеж.
И.КОНТРОЛЬ	Шоповал	ХЛ.84	
Гл.инж.пр.	Лабинава	У.84	
Провер.	Миллер	У.84	
Разраб.	Верменич	ИЛ.84	
ГОСГРАЖДАНСТРОЙ КиевЗНИИЭП			

Имя, Фамилия, Подпись и дата
Взам. штамп, №

1.131.1 - 22 ПВ.1		117	СБ
Каркас пространственный КП 58, КП 59, КП 60			
Стадия	Масса	Масштаб	
р	см. ТАБЛ.	1:50	
Лист	Листов 1		
Нач. АПМ	Боровик	ХЛ.84	Сборочный чертеж.
И.КОНТРОЛЬ	Шоповал	ХЛ.84	
Гл.инж.пр.	Лабинава	У.84	
Провер.	Миллер	У.84	
Разраб.	Верменич	ИЛ.84	
ГОСГРАЖДАНСТРОЙ КиевЗНИИЭП			

ИНВ.№ ПОДЛ.	ПОДПИСЬ И ДАТА	ВЗАМ.ИНВ.№	ОПЕРАТОР ТЛП КОРТ	ЭПВЦ КиевЗНИИЭП	ФОРМАТ	ЗОНА	ПОЗ.	ОБОЗНАЧЕНИЕ	НАИМЕНОВАНИЕ	КОЛ.	ПРИМЕЧАНИЕ
					А4	А3	А3				
									ДОКУМЕНТАЦИЯ		
					A4			1.131.1-22ПВ.1 118СВ	СВОРОЧНЫЙ ЧЕРТЕЖ		
					A3			1.131.1-22ПВ.0 Д2	УЗЛЫ АРМАТУРНЫЕ		
					A3			1.131.1-22ПВ.1 ТО	ТЕХНИЧЕСКОЕ ОПИСАНИЕ		
									СВОРОЧНЫЕ ЕДИНИЦЫ		
					A4	2		1.131.1-22ПВ.2 001-01	КАРКАС ПЛОСКИЙ	2	
					A4	4		1.131.1-22ПВ.2 004	КСВ2	2	
					A4	9		1.131.1-22ПВ.2 008	КСВ20	1	
									АНКЕР АСВ1		
									ДЕТАЛИ		
					A4	10		1.131.1-22ПВ.2 008-01	СТЕРЖЕНЬ ГНУТЫЙ АСВ2	5	
					A4	11		1.131.1-22ПВ.2 010	ПЕТЛЯ СТРОПОВОЧНАЯ	2	
					A4	12		1.131.1-22ПВ.2 011	ПСВ1	4	
									СТЕРЖЕНЬ ГНУТЫЙ ТСВ1		
									СТЕРЖЕНЬ ОТДЕЛЬНЫЙ		
					A4	14		1.131.1-22ПВ.2 012-22	ТСВ32	4	
					A4	15		1.131.1-22ПВ.2 012-11	ТСВ21	3	
					A4	16		1.131.1-22ПВ.2 012-12	ТСВ22	4	
								ПЕРЕМЕННЫЕ ДАННЫЕ	ДЛЯ ИСПОЛНЕНИЙ:		
									1.131.1-22ПВ.1 118		
									КП61		
									СВОРОЧНЫЕ ЕДИНИЦЫ		
					A4	1		1.131.1-22ПВ.2 001	КАРКАС ПЛОСКИЙ	3	
					A4	3		1.131.1-22ПВ.2 003-01	КСВ1	3	
									КСВ13		
									ДЕТАЛИ		
					A4	13		1.131.1-22ПВ.2 014-05	СТЕРЖЕНЬ ОТДЕЛЬНЫЙ	4	
									ТСВ61		
									1.131.1-22ПВ.1 118-01		
									КП62		
									СВОРОЧНЫЕ ЕДИНИЦЫ		
								1.131.1-22ПВ.1 118			
НАЧ.ОТД.	БОРОВИК	<i>[Signature]</i>	XI.84	СТАДИЯ	ЛИСТ	ЛИСТОВ					
Н.КОНТР.	Шалова	<i>[Signature]</i>	XI.84	Р	1	2	КАРКАС ПРОСТРАНСТВЕННЫЙ				
ПЛ.СПЕЦ.	Лавинова	<i>[Signature]</i>	IV.84	ГОСГРАЖДАНСТРОЙ							
ПРОВЕРИЛ	МИЛЕР	<i>[Signature]</i>	IV.84	КиевЗНИИЭП							
РАЗРАБ.	ОХРИМЕЦ	<i>[Signature]</i>	III.84								

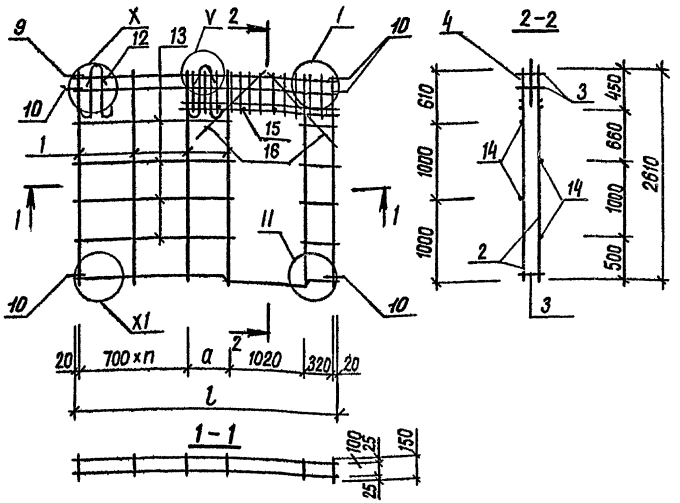
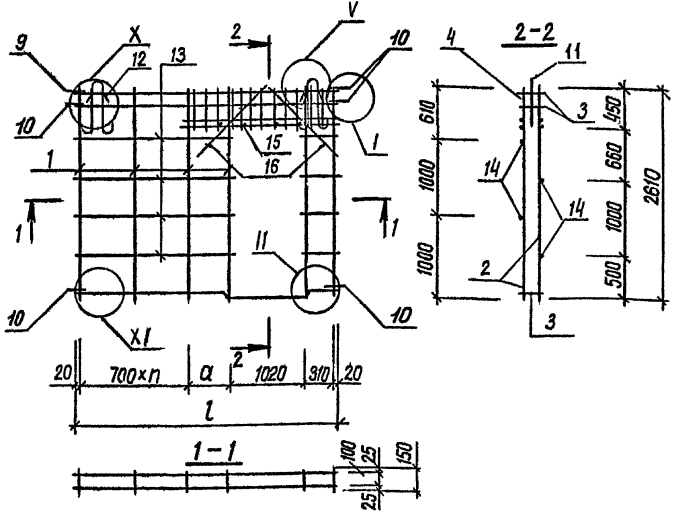
ФОРМАТ А4

ИНВ.№ ПОДЛ.	ПОДПИСЬ И ДАТА	ВЗАМ.ИНВ.№	ОПЕРАТОР ТЛП КОРТ	ЭПВЦ КиевЗНИИЭП	ФОРМАТ	ЗОНА	ПОЗ.	ОБОЗНАЧЕНИЕ	НАИМЕНОВАНИЕ	КОЛ.	ПРИМЕЧАНИЕ
					А4	А4	А4				
									КАРКАС ПЛОСКИЙ	4	
					A4	1		1.131.1-22ПВ.2 001	КСВ1	4	
					A4	3		1.131.1-22ПВ.2 003-02	КСВ14	3	
									ДЕТАЛИ		
					A4	13		1.131.1-22ПВ.2 014-06	СТЕРЖЕНЬ ОТДЕЛЬНЫЙ	4	
									ТСВ62		
								1.131.1-22ПВ.1 118			
								2			

20978-02 77 ФОРМАТ А4

ИНВ. ПОДЛ.	ПОДПИСЬ И ДАТА	ВЗАИМНЬ	ЭПВЦ		ОБОЗНАЧЕНИЕ	НАИМЕНОВАНИЕ	КОЛ.	ПРИМЕЧАНИЕ	
			ОПЕРАТОР	ТЛП КОРТ					
ИНВ. ПОДЛ.	ПОДПИСЬ И ДАТА	ВЗАИМНЬ	ФОРМАТ	ЗОНА	ПОЗ.				
						ДОКУМЕНТАЦИЯ			
A4			A4		1.131.1-22ПВ.1 119СВ	СВОРОЧНЫЙ ЧЕРТЕЖ			
A3			A3		1.131.1-22ПВ.0 Д2	УЗЛЫ АРМАТУРНЫЕ			
A3			A3		1.131.1-22ПВ.1 ТО	ТЕХНИЧЕСКОЕ ОПИСАНИЕ			
						СВОРОЧНЫЕ ЕДИНИЦЫ			
A4			A4	2	1.131.1-22ПВ.2 001-01	КАРКАС ПЛОСКИЙ	2		
A4			A4	4	1.131.1-22ПВ.2 004	КСВ2	2		
A4			A4	9	1.131.1-22ПВ.2 008	КСВ20	1		
						АНКЕР АСВ1			
						ДЕТАЛИ			
A4			A4	10	1.131.1-22ПВ.2 008-01	СТЕРЖЕНЬ ГНУТЫЙ АСВ2	5		
A4			A4	12	1.131.1-22ПВ.2 011	ТСВ1	4		
A4			A4	14	1.131.1-22ПВ.2 012-22	СТЕРЖЕНЬ ОТДЕЛЬНЫЙ	4		
A4			A4	15	1.131.1-22ПВ.2 012-11	ТСВ32	3		
A4			A4	16	1.131.1-22ПВ.2 012-12	ТСВ21	4		
						ТСВ22			
						ПЕРЕМЕННЫЕ ДАННЫЕ			
						ДЛЯ ИСПОЛНЕНИЙ:			
						1.131.1-22ПВ.1 119			
						КП63			
						СВОРОЧНЫЕ ЕДИНИЦЫ			
A4			A4	1	1.131.1-22ПВ.2 001	КАРКАС ПЛОСКИЙ			
A4			A4	3	1.131.1-22ПВ.2 003-03	КСВ1	3		
						КСВ15			
						ДЕТАЛИ			
A4			A4	11	1.131.1-22ПВ.2 010-02	ПЕТЛЯ СТРОПОВОЧНАЯ	2		
A4			A4	13	1.131.1-22ПВ.2 014-07	ПСВ3			
						СТЕРЖЕНЬ ОТДЕЛЬНЫЙ			
						ТСВ63	4		
						1.131.1-22ПВ.1 119-01			
						КП64			
						СВОРОЧНЫЕ ЕДИНИЦЫ			
						1.131.1-22ПВ.1 119			
НАЧ.ОТД.	БОРОВИК	<i>[подпись]</i>	XI.84	СТАДИЯ	П	ЛИСТ	1	ЛИСТОВ	2
И.КОНТР.	Шаповва	<i>[подпись]</i>	XI.84	КАРКАС ПРОСТРАНСТВЕННЫЙ					
ГЛ.СПЕЦ.	Лавинова	<i>[подпись]</i>	IV.84	КП 63 + КП 65					
ПРОВЕРИЛ	Миллер	<i>[подпись]</i>	IV.84	ГОСГРАЖДАНСТРОЙ					
РАЗРАБ.	ОХРИМЕЦ	<i>[подпись]</i>	III.84	КиевЗНИИЭП					

ИНВ. ПОДЛ.	ПОДПИСЬ И ДАТА	ВЗАИМНЬ	ЭПВЦ		ОБОЗНАЧЕНИЕ	НАИМЕНОВАНИЕ	КОЛ.	ПРИМЕЧАНИЕ
			ОПЕРАТОР	ТЛП КОРТ				
ИНВ. ПОДЛ.	ПОДПИСЬ И ДАТА	ВЗАИМНЬ	ФОРМАТ	ЗОНА	ПОЗ.			
						КАРКАС ПЛОСКИЙ		
A4			A4	1	1.131.1-22ПВ.2 001	КСВ1	8	
A4			A4	3	1.131.1-22ПВ.2 003-04	КСВ16	3	
						ДЕТАЛИ		
A4			A4	11	1.131.1-22ПВ.2 010-03	ПЕТЛЯ СТРОПОВОЧНАЯ	2	
A4			A4	13	1.131.1-22ПВ.2 014-08	ПСВ4		
						СТЕРЖЕНЬ ОТДЕЛЬНЫЙ		
						ТСВ64	4	
						1.131.1-22ПВ.1 119-02		
						КП65		
						СВОРОЧНЫЕ ЕДИНИЦЫ		
A4			A4	1	1.131.1-22ПВ.2 001	КАРКАС ЛОСКИЙ	9	
A4			A4	3	1.131.1-22ПВ.2 003-05	КСВ1	3	
						КСВ17		
						ДЕТАЛИ		
A4			A4	11	1.131.1-22ПВ.2 010-03	ПЕТЛЯ СТРОПОВОЧНАЯ	2	
A4			A4	13	1.131.1-22ПВ.2 014-09	ПСВ4		
						СТЕРЖЕНЬ ОТДЕЛЬНЫЙ		
						ТСВ65	4	
						1.131.1-22ПВ.1 119		
						КП 63 + КП 65		
						ГОСГРАЖДАНСТРОЙ		
						КиевЗНИИЭП		
						1.131.1-22ПВ.1 119		
						КП 63 + КП 65		
						ГОСГРАЖДАНСТРОЙ		
						КиевЗНИИЭП		
						1.131.1-22ПВ.1 119		
						КП 63 + КП 65		
						ГОСГРАЖДАНСТРОЙ		
						КиевЗНИИЭП		
						1.131.1-22ПВ.1 119		
						КП 63 + КП 65		
						ГОСГРАЖДАНСТРОЙ		
						КиевЗНИИЭП		



Обозначение	Марка	Масса, кг	l, мм	a, мм	n, шт	
1.131.1 - 22 ПВ . 1 -01	118	КП 61	22,88	2670	590	1
		КП 62	25,20	3270	490	2

Обозначение	Марка	Масса, кг	l, мм	a, мм	n, шт	
1.131.1 - 22 ПВ . 1 -01	119	КП 63	36,13	5670	790	5
		КП 64	40,43	6270	690	6
		КП 65	42,75	6870	590	7

Имя, Подпись и дата

Имя, Подпись, №	Подпись и дата	Взам. инв. №
Нач. АПМ	Боровик	XI.84
Н. контроль	Шоповал	XI.84
Гл. инж. пр.	Лабинава	XI.84
Провер.	Миллер	XI.84
Разраб.	Верменич	XI.84

1.131.1 - 22 ПВ . 1 118 СБ		
Каркас пространственный КП 61, КП 62 Сборочный чертеж.		
Стадия	Масса	Масштаб
Р	см. ТАБЛ.	1:50
Лист : Листов 1		
ГОСГРАЖДАНСТРОИ КиевЗНИИЭП		

Имя, Подпись и дата

Имя, Подпись, №	Подпись и дата	Взам. инв. №
Нач. АПМ	Боровик	XI.84
Н. контроль	Шоповал	XI.84
Гл. инж. пр.	Лабинава	XI.84
Провер.	Миллер	XI.84
Разраб.	Верменич	XI.84

1.131.1 - 22 ПВ . 1 119 СБ		
Каркас пространственный КП 63, КП 64, КП 65 Сборочный чертеж.		
Стадия	Масса	Масштаб
Р	см. ТАБЛ.	1:50
Лист : Листов 1		
ГОСГРАЖДАНСТРОИ КиевЗНИИЭП		

ЭПВЦ КиевЗНИИЭП	ОПЕРАТОР ТЛП КОРТ	ФОРМАТ	ЗОНА	ПОЗ.	ОБОЗНАЧЕНИЕ	НАИМЕНОВАНИЕ	КОЛ.	ПРИМЕ ЧАНИЕ
		А4	А3	А3				
ДОКУМЕНТАЦИЯ								
		A4			1.131.1-22ПВ.1 120СБ	СВОРОЧНЫЙ ЧЕРТЕЖ		
		A3			1.131.1-22ПВ.0 Д2	УЗЛЫ АРМАТУРНЫЕ		
		A3			1.131.1-22ПВ.1 ТО	ТЕХНИЧЕСКОЕ ОПИСАНИЕ		
СВОРОЧНЫЕ ЕДИНИЦЫ								
		A4	4		1.131.1-22ПВ.2 004	КАРКАС ПЛОСКИЙ КСВ20	2	
		A4	9		1.131.1-22ПВ.2 008	АНКЕР АСВ1	1	
ДЕТАЛИ								
		A4	10		1.131.1-22ПВ.2 008-01	СТЕРЖЕНЬ ГНУТЫЙ АСВ2	5	
		A4	11		1.131.1-22ПВ.2 010	ПЕТЛИ СТРОПОВОЧНАЯ	2	
		A4	12		1.131.1-22ПВ.2 011	ПСВ1	4	
		A4	14		1.131.1-22ПВ.2 013-09	СТЕРЖЕНЬ ГНУТЫЙ ТСВ1	4	
		A4	15		1.131.1-22ПВ.2 012-11	ТСВ43	3	
		A4	16		1.131.1-22ПВ.2 012-12	ТСВ21	4	
						ТСВ22		
ПЕРЕМЕННЫЕ ДАННЫЕ								
ДЛЯ ИСПОЛНЕНИЙ:								
					1.131.1-22ПВ.1 120	КП66		
СВОРОЧНЫЕ ЕДИНИЦЫ								
		A4	1		1.131.1-22ПВ.2 001	КАРКАС ПЛОСКИЙ	5	
		A4	3		1.131.1-22ПВ.2 003-01	КСВ1	3	
						КСВ13		
ДЕТАЛИ								
		A4	13		1.131.1-22ПВ.2 014-10	СТЕРЖЕНЬ ОТДЕЛЬНЫЙ	4	
						ТСВ66		
					1.131.1-22ПВ 1 120-01	КП67		
СВОРОЧНЫЕ ЕДИНИЦЫ								
		A4	1		1.131.1-22ПВ.2 001	КАРКАС ПЛОСКИЙ	6	
		A4	3		1.131.1-22ПВ.2 003-02	КСВ1	3	
						КСВ14		
1.131.1-22ПВ.1 120								
НАЧ.ОТД. <i>БОРОВИК</i> <i>М</i> XI.84					СТАДИЯ			
Н.КОНТР. <i>Шопова</i> <i>М</i> XI.84					ЛИСТ			
ГЛ.СПЕЦ. <i>Лавинова</i> <i>М</i> V.84					ЛИСТОВ			
ПРОВЕРИЛ <i>Миллер</i> <i>М</i> IV.84					Р 1 2			
РАЗРАБ. <i>ОХРИМЕЦ</i> <i>М</i> III.84					КАРКАС ПРОСТРАНСТВЕННЫЙ			
					КП 66, КП 67			
					ГОСГРАЖДАНСТРОЙ			
					КиевЗНИИЭП			

ФОРМАТ А4

ЭПВЦ КиевЗНИИЭП	ОПЕРАТОР ТЛП КОРТ	ФОРМАТ	ЗОНА	ПОЗ.	ОБОЗНАЧЕНИЕ	НАИМЕНОВАНИЕ	КОЛ.	ПРИМЕ ЧАНИЕ
		А4	А3	А3				
ДЕТАЛИ								
		A4	13		1.131.1-22ПВ.2 014-11	СТЕРЖЕНЬ ОТДЕЛЬНЫЙ	4	
						ТСВ67		
1.131.1-22ПВ.1 120								
НАЧ.ОТД. <i>БОРОВИК</i> <i>М</i> XI.84					СТАДИЯ			
Н.КОНТР. <i>Шопова</i> <i>М</i> XI.84					ЛИСТ			
ГЛ.СПЕЦ. <i>Лавинова</i> <i>М</i> V.84					ЛИСТОВ			
ПРОВЕРИЛ <i>Миллер</i> <i>М</i> IV.84					Р 1 2			
РАЗРАБ. <i>ОХРИМЕЦ</i> <i>М</i> III.84					КАРКАС ПРОСТРАНСТВЕННЫЙ			
					КП 66, КП 67			
					ГОСГРАЖДАНСТРОЙ			
					КиевЗНИИЭП			
1.131.1-22ПВ.1 120								
20978-02 80								
ФОРМАТ А4								

1.131.1-22ПВ.1 120

20978-02 80 ФОРМАТ А4

ЛИСТ

2

ЭПВЦ КиевЗНИИЭП	ОПЕРАТОР ТЛП КОРТ	ФОРМАТ	ЗОНА	ПОЗ.	ОБОЗНАЧЕНИЕ	НАИМЕНОВАНИЕ	КОЛ.	ПРИМЕЧАНИЕ
		А4	А3	А3				
					ДОКУМЕНТАЦИЯ			
		А4			1.131.1-22ПВ.1 121СВ	СБОРОЧНЫЙ ЧЕРТЕЖ		
		А3			1.131.1-22ПВ.0 Д2	УЗЛЫ АРМАТУРНЫЕ		
		А3			1.131.1-22ПВ.1 Т0	ТЕХНИЧЕСКОЕ ОПИСАНИЕ		
					СБОРОЧНЫЕ ЕДИНИЦЫ			
		А4	4		1.131.1-22ПВ.2 004	КАРКАС ПЛОСКИЙ КСВ20	2	
		А4	9		1.131.1-22ПВ.2 008	АНКЕР АСВ1	1	
					ДЕТАЛИ			
		А4	10		1.131.1-22ПВ.2 008-01	СТЕРЖЕНЬ ГНУТЫЙ АСВ2	5	
		А4	12		1.131.1-22ПВ.2 011	ТСВ1	4	
		А4	14		1.131.1-22ПВ.2 013-09	СТЕРЖЕНЬ ОТДЕЛЬНЫЙ	4	
		А4	15		1.131.1-22ПВ.2 012-11	ТСВ43	3	
		А4	16		1.131.1-22ПВ.2 012-12	ТСВ21	4	
					ПЕРЕМЕННЫЕ ДАННЫЕ			
					ДЛЯ ИСПОЛНЕНИЙ:			
					1.131.1-22ПВ.1 121 КП68			
					СБОРОЧНЫЕ ЕДИНИЦЫ			
		А4	1		1.131.1-22ПВ.2 001	КАРКАС ПЛОСКИЙ	9	
		А4	3		1.131.1-22ПВ.2 003-03	КСВ1 КСВ15	3	
					ДЕТАЛИ			
		А4	11		1.131.1-22ПВ.2 010-02	ПЕТЛЯ СТРОПОВОЧНАЯ	2	
		А4	13		1.131.1-22ПВ.2 014-12	ПСВ3 СТЕРЖЕНЬ ОТДЕЛЬНЫЙ	4	
					1.131.1-22ПВ.1 121-01 КП69			
					СБОРОЧНЫЕ ЕДИНИЦЫ			
		А4	1		1.131.1-22ПВ.2 001	КАРКАС ПЛОСКИЙ	9	
		А4	3		1.131.1-22ПВ.2 003-04	КСВ1 КСВ16	3	
					1.131.1-22ПВ.1 121			
ИНВ. ПОДП.	НАЧ.ОТД.	БОРОВИК		11.84				
	Н.КОНТР.	Шопова		11.84	СТАДИЯ	ПИСТ	ЛИСТОВ	
	ГЛ.СПЕЦ.	Лавинова		11.84	Р	1	2	
	ПРОВЕРИЛ	МИЛЛЕР		11.84	ГОСГРАЖДАНСТРОЙ КиевЗНИИЭП			
	РАЗРАБ.	ОХРИМЕНЬ		11.84				

ФОРМАТ А4

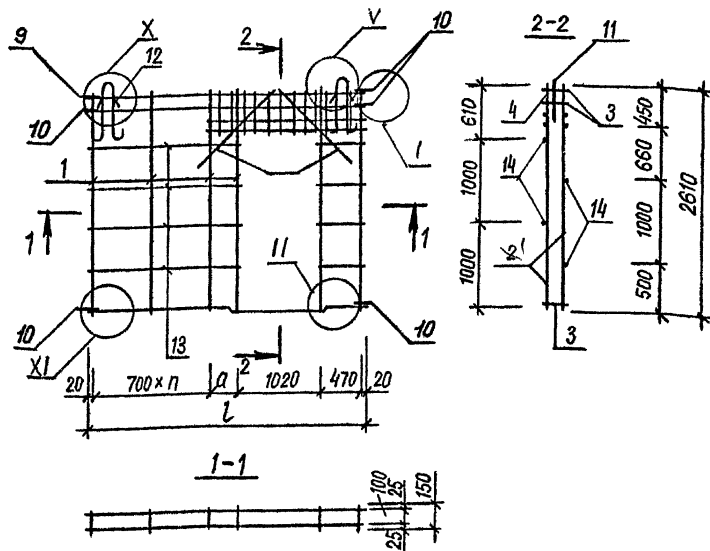
ЭПВЦ КиевЗНИИЭП	ОПЕРАТОР ТЛП КОРТ	ФОРМАТ	ЗОНА	ПОЗ.	ОБОЗНАЧЕНИЕ	НАИМЕНОВАНИЕ	КОЛ.	ПРИМЕЧАНИЕ
		А4	А3	А3				
					ДЕТАЛИ			
		А4	11		1.131.1-22ПВ.2 010-03	ПЕТЛЯ СТРОПОВОЧНАЯ	2	
		А4	13		1.131.1-22ПВ.2 014-13	ПСВ4 СТЕРЖЕНЬ ОТДЕЛЬНЫЙ	4	
					1.131.1-22ПВ.1 121-02 КП70			
					СБОРОЧНЫЕ ЕДИНИЦЫ			
		А4	1		1.131.1-22ПВ.2 001	КАРКАС ПЛОСКИЙ	11	
		А4	3		1.131.1-22ПВ.2 003-05	КСВ1 КСВ17	3	
					ДЕТАЛИ			
		А4	11		1.131.1-22ПВ.2 010-03	ПЕТЛЯ СТРОПОВОЧНАЯ	2	
		А4	13		1.131.1-22ПВ.2 014-14	ПСВ4 СТЕРЖЕНЬ ОТДЕЛЬНЫЙ	4	
					1.131.1-22ПВ.1 121			
ИНВ. ПОДП.	НАЧ.ОТД.	БОРОВИК		11.84				
	Н.КОНТР.	Шопова		11.84	СТАДИЯ	ПИСТ	ЛИСТОВ	
	ГЛ.СПЕЦ.	Лавинова		11.84	Р	1	2	
	ПРОВЕРИЛ	МИЛЛЕР		11.84	ГОСГРАЖДАНСТРОЙ КиевЗНИИЭП			
	РАЗРАБ.	ОХРИМЕНЬ		11.84				

1.131.1-22ПВ.1 121

ЛИСТ

2

20978-02 81 ФОРМАТ А4



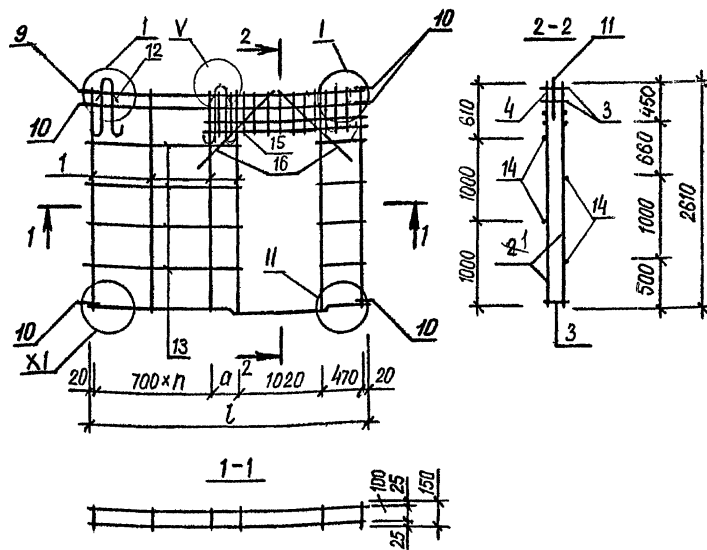
Обозначение	Марка	Масса, кг	l, мм	a, мм	n, мм	
1.131.1 - 22 ПВ.1	120	КП 66	20,21	2670	440	1
-01		КП 67	22,53	3270	340	2

1.131.1 - 22 ПВ.1 120 СБ

Каркас пространственный КП 66, КП 67 Сборочный чертеж.		Стадия	Масса	Масштаб
		р	СМ. ТАБЛ.	1:50
		Лист	Листов 1	
		ГОСГРАЖДАНСТРОЙ КиевЗНИИЭП		

Копирвал

Формат А 4



Обозначение	Марка	Масса, кг	l, мм	a, мм	n, шт	
1.131.1 - 22 ПВ.1	121	КП 68	33,46	5670	640	5
-01		КП 69	36,94	6270	540	5
-02		КП 70	40,08	6870	410	7

1.131.1 - 22 ПВ.1 121 СБ

Каркас пространственный КП 68, КП 69, КП 70. Сборочный чертеж.		Стадия	Масса	Масштаб
		р	СМ. ТАБЛ.	1:50
		Лист	Листов 1	
		ГОСГРАЖДАНСТРОЙ КиевЗНИИЭП		

Копирвал

20978-02 82

Формат А 4

Имя, Фамилия, Подпись и дата, Взам. штамп №

Нач. А.П.М. Боровик
Н.КОНТРОЛЬ Шоловал
Гл.Инж.П.Р. Лабинава
Провер. Миллер
Разроб. Верменич

И.В.Ч.
И.В.Ч.
И.В.Ч.
И.В.Ч.
И.В.Ч.

11.84
11.84
11.84
11.84
11.84

Имя, Фамилия, Подпись и дата, Взам. штамп №

Нач. А.П.М. Боровик
Н.КОНТРОЛЬ Шоловал
Гл.Инж.П.Р. Лабинава
Провер. Миллер
Разроб. Верменич

И.В.Ч.
И.В.Ч.
И.В.Ч.
И.В.Ч.
И.В.Ч.

11.84
11.84
11.84
11.84
11.84

ИНВ № ПОДЛ	ПОДПИСЬ И ДАТА	ВЗАМ.ИНВ №	ОПЕРАТОР ТЛП КОРТ	ЭПВЦ КиевЗНИИЭП	ФОРМАТ	ЗОНА	ПОЗ.	ОБОЗНАЧЕНИЕ	НАИМЕНОВАНИЕ	КОЛ.	ПРИМЕ ЧАНИЕ	
					А4	А3	А3					
ДОКУМЕНТАЦИЯ												
A4								1.131.1-22ПВ.1 122СВ	СБОРОЧНЫЙ ЧЕРТЕЖ			
A3								1.131.1-22ПВ.0 Д2	УЗЛЫ АРМАТУРНЫЕ			
A3								1.131.1-22ПВ.1 ТО	ТЕХНИЧЕСКОЕ ОПИСАНИЕ			
СБОРОЧНЫЕ ЕДИНИЦЫ												
A4					4			1.131.1-22ПВ.2 004	КАРКАС ПЛОСКИЙ КСВ20	2		
A4					9			1.131.1-22ПВ.2 008	АНКЕР АСВ1	1		
ДЕТАЛИ												
A4					10			1.131.1-22ПВ.2 008-01	СТЕРЖЕНЬ ГНУТЫЙ АСВ2	5		
A4					12			1.131.1-22ПВ.2 011	ТСВ1	4		
СТЕРЖЕНЬ ОТДЕЛЬНЫЙ												
A4					14			1.131.1-22ПВ.2 013-19	ТСВ53	4		
A4					15			1.131.1-22ПВ.2 012-11	ТСВ21	3		
A4					16			1.131.1-22ПВ.2 012-12	ТСВ22	4		
ПЕРЕМЕННЫЕ ДАННЫЕ												
ДЛЯ ИСПОЛНЕНИЙ:												
1.131.1-22ПВ.1 122 КП71												
СБОРОЧНЫЕ ЕДИНИЦЫ												
КАРКАС ПЛОСКИЙ												
A4					1			1.131.1-22ПВ.2 001	КСВ1	6		
A4					3			1.131.1-22ПВ.2 003-02	КСВ14	3		
ДЕТАЛИ												
ПЕТЛЯ СТРОПОВОЧНАЯ												
A4					11			1.131.1-22ПВ.2 010	ПСВ1	2		
СТЕРЖЕНЬ ОТДЕЛЬНЫЙ												
A4					13			1.131.1-22ПВ.2 014-10	ТСВ66	4		
1.131.1-22ПВ.1 122-01 КП72												
СБОРОЧНЫЕ ЕДИНИЦЫ												
КАРКАС ПЛОСКИЙ												
A4					1			1.131.1-22ПВ.2 001	КСВ1	9		
A4					3			1.131.1-22ПВ.2 003-03	КСВ15	3		
1.131.1-22ПВ.1 122												
НАЧ.ОТД.	БОРОВИК				11.84	КАРКАС ПРОСТРАНСТВЕННЫЙ КП 71, КП 72						
Н.КОНТР.	Шаповал				11.84							
ГЛ.СПЕЦ.	Лабикова				11.84							
ПРОВЕРИЛ	Миллер				11.84							
РАЗРАБ.	ОХРИМЕЦ				11.84							
							СТАДИЯ	ЛИСТ	ЛИСТОВ			
							Р	1	2			
							ГОСГРАЖДАНСТРОЙ КиевЗНИИЭП					

ФОРМАТ А4

ИНВ № ПОДЛ	ПОДПИСЬ И ДАТА	ВЗАМ.ИНВ №	ОПЕРАТОР ТЛП КОРТ	ЭПВЦ КиевЗНИИЭП	ФОРМАТ	ЗОНА	ПОЗ.	ОБОЗНАЧЕНИЕ	НАИМЕНОВАНИЕ	КОЛ.	ПРИМЕ ЧАНИЕ
					А4	А3	А3				
ДЕТАЛИ											
A4					11			1.131.1-22ПВ.2 010-02	ПЕТЛЯ СТРОПОВОЧНАЯ	2	
A4					13			1.131.1-22ПВ.2 014-15	ПСВ3 СТЕРЖЕНЬ ОТДЕЛЬНЫЙ ТСВ71	4	
1.131.1-22ПВ.1 122											
20978-02 83											
											ЛИСТ
											2

ФОРМАТ А4

ИНВ. ПОДЛ.	ПОДПИСЬ И ДАТА	ВЗАИМ. ВЪЗ.	ЭПВЦ КиевЗНИИЭП			ОБОЗНАЧЕНИЕ	НАИМЕНОВАНИЕ	КОЛ.	ПРИМЕЧАНИЕ			
			ОПЕРАТОР	ТЛП	КОРТ							
ИНВ. ПОДЛ.	ПОДПИСЬ И ДАТА	ВЗАИМ. ВЪЗ.	ФОРМАТ	ЗОНА	ПОЗ.							
			A4			1.131.1-22ПВ.1 123СВ	ДОКУМЕНТАЦИЯ СБОРОЧНЫЙ ЧЕРТЕЖ УЗЛЫ АРМАТУРНЫЕ ТЕХНИЧЕСКОЕ ОПИСАНИЕ					
			A3									
			A3									
			A4	4		1.131.1-22ПВ.2 004	СБОРОЧНЫЕ ЕДИНИЦЫ КАРКАС ПЛОСКИЙ КСВ2 0	2				
			A4	9						1.131.1-22ПВ.2 008	АНКЕР АСВ1	1
			A4	10		1.131.1-22ПВ.2 008-01	ДЕТАЛИ СТЕРЖЕНЬ ГНУТЫЙ АСВ2 ПЕГЛЯ СТРОПОВОЧНАЯ ПСВ4	5				
			A4	11						1.131.1-22ПВ.2 010-03	СТЕРЖЕНЬ ГНУТЫЙ ТСВ1	2
			A4	12						1.131.1-22ПВ.2 011	СТЕРЖЕНЬ ОТДЕЛЬНЫЙ ТСВ53	4
			A4	14		1.131.1-22ПВ.2 013-19	ТСВ21	4				
			A4	15						1.131.1-22ПВ.2 012-11	ТСВ22	3
			A4	16						1.131.1-22ПВ.2 012-12		4
						ПЕРЕМЕННЫЕ ДАННЫЕ	ДЕТАЛИ СТЕРЖЕНЬ ОТДЕЛЬНЫЙ ТСВ68	4				
						ДЛЯ ИСПОЛНЕНИЙ: 1.131.1-22ПВ.1 123 КП73	КАРКАС ПЛОСКИЙ КСВ1 КСВ16	10				
			A4	1		1.131.1-22ПВ.2 001	ДЕТАЛИ СТЕРЖЕНЬ ОТДЕЛЬНЫЙ ТСВ68	3				
			A4	3						1.131.1-22ПВ.2 003-04		
			A4	13		1.131.1-22ПВ.2 014-12	КАРКАС ПЛОСКИЙ КСВ1 КСВ17	11				
						1.131.1-22ПВ.1 123-01 КП74		3				
						СБОРОЧНЫЕ ЕДИНИЦЫ						
			A4	1		1.131.1-22ПВ.2 001	КАРКАС ПРОСТРАНСТВЕННЫЙ КП 73, КП 74	11				
			A4	3						1.131.1-22ПВ.2 003-05		
						1.131.1-22ПВ.1 123						
НАЧ.ОТД.	БОРОВИК		11.84				СТАДИЯ	ЛИСТ	ЛИСТОВ			
Н.КОНТР.	Шалова		11.84				Р	1	2			
ГЛ.СПЕЦ.	Лабирова		11.84				ГОСГРАЖДАНСТРОЙ					
ПРОВЕРИЛ	МИЛЕР		11.84				КиевЗНИИЭП					
РАЗРАБ.	ОХРИМЕНЦ		11.84									

ФОРМАТ А4

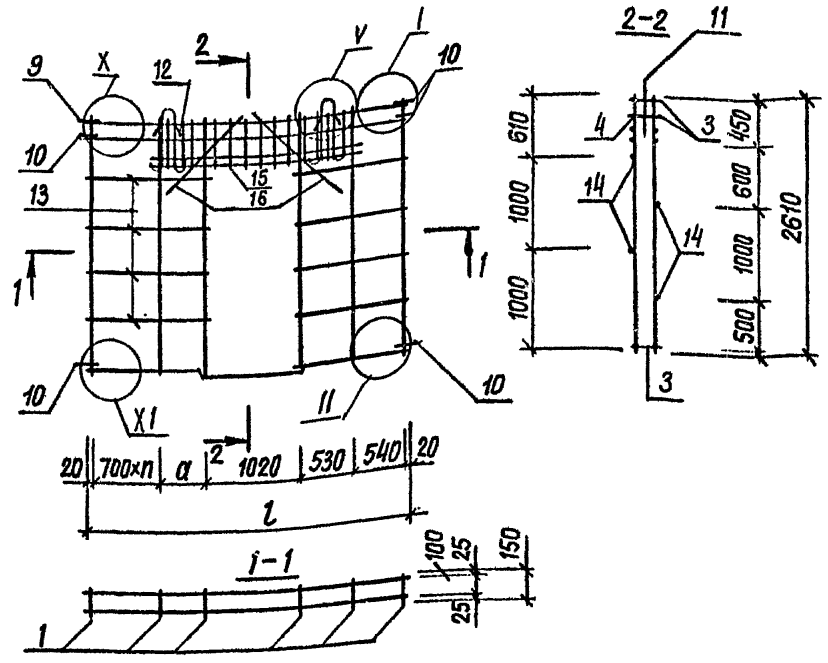
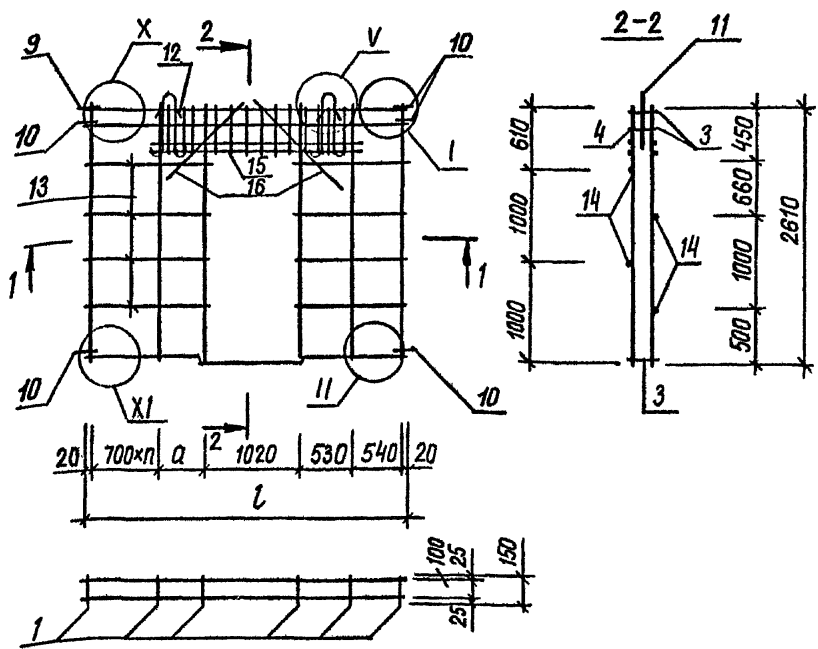
ИНВ. ПОДЛ.	ПОДПИСЬ И ДАТА	ВЗАИМ. ВЪЗ.	ЭПВЦ КиевЗНИИЭП			ОБОЗНАЧЕНИЕ	НАИМЕНОВАНИЕ	КОЛ.	ПРИМЕЧАНИЕ
			ОПЕРАТОР	ТЛП	КОРТ				
ИНВ. ПОДЛ.	ПОДПИСЬ И ДАТА	ВЗАИМ. ВЪЗ.	ФОРМАТ	ЗОНА	ПОЗ.				
			A4	13		1.131.1-22ПВ.2 014-16	ДЕТАЛИ СТЕРЖЕНЬ ОТДЕЛЬНЫЙ ТСВ72	4	
						1.131.1-22ПВ.1 123			

1.131.1-22ПВ.1 123

ЛИСТ

2

20978-02 84 ФОРМАТ А4



Обозначение	Марка	Масса, кг	l, мм	a, мм	n, шт
1.131.1 - 22 ПВ.1	122	22,53	3270	440	1
-01	КП 72	33,46	5670	740	4

Обозначение	Марка	Масса, кг	l, мм	a, мм	n, шт
1.131.1 - 22 ПВ.1	123	37,76	6270	640	5
-01	КП 74	40,08	6870	540	6

Имя, Подпись и дата	Взам. инж. №	1.131.1 - 22 ПВ.1	122	СБ
Имя, Подпись и дата	Взам. инж. №	Каркас пространственный КП 71, КП 72		
Имя, Подпись и дата	Взам. инж. №	Сборочный чертеж.		
Имя, Подпись и дата	Взам. инж. №	Сталь	Масса	Масштаб
Имя, Подпись и дата	Взам. инж. №	р	см ТАБЛ.	1:50
Имя, Подпись и дата	Взам. инж. №	Лист	Листов 1	
Имя, Подпись и дата	Взам. инж. №	ГОСГРАЖДАНСТРОИ		
Имя, Подпись и дата	Взам. инж. №	КиевЗНИИЭП		
Имя, Подпись и дата	Взам. инж. №	Нач. АПМ	Боровик	Х.84
Имя, Подпись и дата	Взам. инж. №	Инж. пр.	Шаповал	Х.84
Имя, Подпись и дата	Взам. инж. №	Инж. пр.	Ладинова	У.84
Имя, Подпись и дата	Взам. инж. №	Провер.	Миллер	Н.84
Имя, Подпись и дата	Взам. инж. №	Разраб.	Верменич	1.84

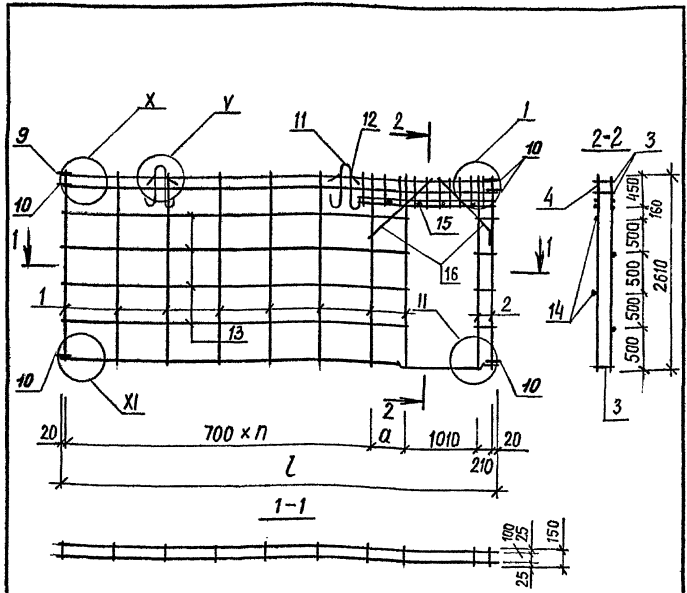
Имя, Подпись и дата	Взам. инж. №	1.131.1 - 22 ПВ.1	123	СБ
Имя, Подпись и дата	Взам. инж. №	Каркас пространственный КП 73, КП 74		
Имя, Подпись и дата	Взам. инж. №	Сборочный чертеж.		
Имя, Подпись и дата	Взам. инж. №	Сталь	Масса	Масштаб
Имя, Подпись и дата	Взам. инж. №	р	см. ТАБЛ.	1:50
Имя, Подпись и дата	Взам. инж. №	Лист	Листов 1	
Имя, Подпись и дата	Взам. инж. №	ГОСГРАЖДАНСТРОИ		
Имя, Подпись и дата	Взам. инж. №	КиевЗНИИЭП		
Имя, Подпись и дата	Взам. инж. №	Нач. АПМ	Боровик	Х.84
Имя, Подпись и дата	Взам. инж. №	Инж. пр.	Шаповал	Х.84
Имя, Подпись и дата	Взам. инж. №	Инж. пр.	Ладинова	У.84
Имя, Подпись и дата	Взам. инж. №	Провер.	Миллер	Н.84
Имя, Подпись и дата	Взам. инж. №	Разраб.	Верменич	1.84

ЭПВЦ КиевЗНИИЭП	ОПЕРАТОР ТЛП КОРТ	ФОРМАТ	ЗОНА	ПОЗ.	ОБОЗНАЧЕНИЕ	НАИМЕНОВАНИЕ	КОЛ.	ПРИМЕЧАНИЕ		
		А4	А3	А3						
					ДОКУМЕНТАЦИЯ					
A4		1.131.1-22ПВ.1	124СВ		СВОРОЧНЫЙ ЧЕРТЕЖ					
A3		1.131.1-22ПВ.0	Д2		УЗЛЫ АРМАТУРНЫЕ					
A3		1.131.1-22ПВ.1	ТО		ТЕХНИЧЕСКОЕ ОПИСАНИЕ					
					СВОРОЧНЫЕ ЕДИНИЦЫ					
A4	2	1.131.1-22ПВ.2	001-01		КАРКАС ПЛОСКИЙ		2			
A4	4	1.131.1-22ПВ.2	004		КСВ2		2			
A4	9	1.131.1-22ПВ.2	008		АНКЕР АСВ1		1			
					ДЕТАЛИ					
A4	10	1.131.1-22ПВ.2	008-01		СТЕРЖЕНЬ ГНУТЫЙ АСВ2		5			
A4	12	1.131.1-22ПВ.2	011		ТСВ1		4			
A4	14	1.131.1-22ПВ.2	012-10		СТЕРЖЕНЬ ОТДЕЛЬНЫЙ		4			
A4	15	1.131.1-22ПВ.2	012-11		ТСВ20		3			
A4	16	1.131.1-22ПВ.2	012-12		ТСВ21		4			
					ПЕРЕМЕННЫЕ ДАННЫЕ					
					ДЛЯ ИСПОЛНЕНИЙ:					
					1.131.1-22ПВ.1 124					
					КП75					
					СВОРОЧНЫЕ ЕДИНИЦЫ					
A4	1	1.131.1-22ПВ.2	001		КАРКАС ПЛОСКИЙ		6			
A4	3	1.131.1-22ПВ.2	003-06		КСВ1		3			
					ДЕТАЛИ					
A4	11	1.131.1-22ПВ.2	010-02		ПЕТЛЯ СТРОПОВОЧНАЯ		2			
A4	13	1.131.1-22ПВ.2	014-17		ПСВ3		4			
					1.131.1-22ПВ.1 124-01					
					КП76					
					СВОРОЧНЫЕ ЕДИНИЦЫ					
					1.131.1-22ПВ.1 124					
ИВ № ПОДП	ПОДПИСЬ И ДАТА	ВЗАМ. ИВ №	НАЧ.ОТД.	БОРОВИК	<i>[Signature]</i>	XI.84	КАРКАС ПРОСТРАНСТВЕННЫЙ КП 75, КП 76	СТАДИЯ	ЛИСТ	ЛИСТОВ
			И.КОНТР.	Шолова	<i>[Signature]</i>	XI.84		Р	1	2
			ГЛ.СПЕЦ.	Левинова	<i>[Signature]</i>	VI.84				
			ПРОВЕРИЛ	Миллер	<i>[Signature]</i>	IV.84				
			РАЗРАБ.	ОХРИМЕН	<i>[Signature]</i>	III.84				
							КиевЗНИИЭП			

ЭПВЦ КиевЗНИИЭП	ОПЕРАТОР ТЛП КОРТ	ФОРМАТ	ЗОНА	ПОЗ.	ОБОЗНАЧЕНИЕ	НАИМЕНОВАНИЕ	КОЛ.	ПРИМЕЧАНИЕ		
		А4	А4	А4						
					КАРКАС ПЛОСКИЙ					
A4	1	1.131.1-22ПВ.2	001		КСВ1		8			
A4	3	1.131.1-22ПВ.2	003-07		КСВ19		3			
					ДЕТАЛИ					
					ПЕТЛЯ СТРОПОВОЧНАЯ					
A4	11	1.131.1-22ПВ.2	010-03		ПСВ4		2			
A4	13	1.131.1-22ПВ.2	014-18		СТЕРЖЕНЬ ОТДЕЛЬНЫЙ		4			
					ТСВ74					
					1.131.1-22ПВ.1 124					
					КП 75, КП 76					
							КиевЗНИИЭП			

ИНВ.№ ПОДЛ.	ПОДПИСЬ И ДАТА	ВЗАИМ.ИНВ.№	ФОРМАТ	ЗОНА	ПОЗ.	ОБОЗНАЧЕНИЕ	НАИМЕНОВАНИЕ	КОЛ.	ПРИМЕЧАНИЕ
ДОКУМЕНТАЦИЯ									
A4						1.131.1-22ПВ.1 125СВ	СВОРОЧНЫЙ ЧЕРТЕЖ		
A3						1.131.1-22ПВ.0 Д2	УЗЛЫ АРМАТУРНЫЕ		
A3						1.131.1-22ПВ.1 ТО	ТЕХНИЧЕСКОЕ ОПИСАНИЕ		
СВОРОЧНЫЕ ЕДИНИЦЫ									
КАРКАС ПЛОСКИЙ									
A4				1		1.131.1-22ПВ.2 001	КСВ1	8	
A4				2		1.131.1-22ПВ.2 001-01	КСВ2	2	
A4				3		1.131.1-22ПВ.2 003-07	КСВ19	3	
A4				4		1.131.1-22ПВ.2 004	КСВ20	2	
A4				5		1.131.1-22ПВ.2 005	КСВ21	1	
A4				6		1.131.1-22ПВ.2 007	КСВ24	1	
A4				7		1.131.1-22ПВ.2 006	КСВ23	1	
A4				9		1.131.1-22ПВ.2 008	АНКЕР АСВ1	1	
ДЕТАЛИ									
A4				10		1.131.1-22ПВ.2 008-01	СТЕРЖЕНЬ ГНУТЫЙ АСВ2	5	
A4				11		1.131.1-22ПВ.2 010-04	ПЕТЛЯ СТРОПОВОЧНАЯ	2	
A4				12		1.131.1-22ПВ.2 011	КСВ5	4	
A4				13		1.131.1-22ПВ.2 014-18	СТЕРЖЕНЬ ГНУТЫЙ ТСВ1	4	
A4				14		1.131.1-22ПВ.2 012-10	СТЕРЖЕНЬ ОТДЕЛЬНЫЙ	4	
A4				15		1.131.1-22ПВ.2 012-11	ТСВ74	4	
A4				16		1.131.1-22ПВ.2 012-12	ТСВ20	4	
							ТСВ21	3	
							ТСВ22	4	
						1.131.1-22ПВ.1 125			
НАЧ.ОТД.	БОРОВИК	<i>[Signature]</i>	XI.84	СТАДИЯ	ЛИСТ	ЛИСТОВ			
Н.КОНТР.	Шоповал	<i>[Signature]</i>	XI.84	Р		1			
ГЛ.СПЕЦ.	Лавинова	<i>[Signature]</i>	IV.84	КАРКАС ПРОСТРАНСТВ. КП77 ГОСГРАЖДАНСТРОЙ КиевЗНИИЭП					
ПРОВЕРИЛ	Миллер	<i>[Signature]</i>	IV.84						
РАЗРАБ.	ОХРИМЕЦ	<i>[Signature]</i>	III.84						

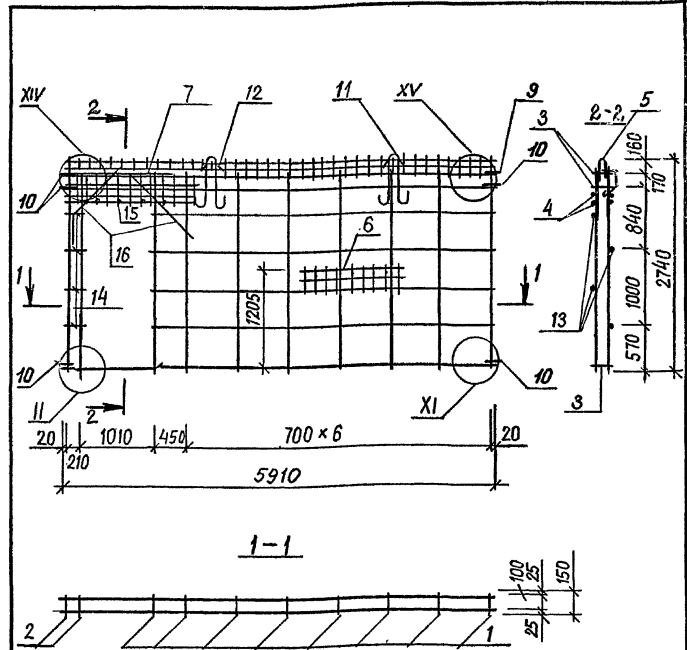
ИНВ.№ ПОДЛ.	ПОДПИСЬ И ДАТА	ВЗАИМ.ИНВ.№	ФОРМАТ	ЗОНА	ПОЗ.	ОБОЗНАЧЕНИЕ	НАИМЕНОВАНИЕ	КОЛ.	ПРИМЕЧАНИЕ
ГОСГРАЖДАНСТРОЙ КиевЗНИИЭП									
20978-02 87 ФОРМАТ А4									



Обозначение	Марка	Масса, кг	l, мм	q, мм	n, шт
1.131.1-22 пв.1 124	КП 75	32,92	4710	650	4
-01	КП 76	39,54	5910	450	6

Имя, Фамилия, Подпись и дата
Всего листов №

1.131.1-22 пв.1 124 СБ			Стация	Масса	Масштаб
Каркас пространственный КП 75, КП 76.			ρ	см. ТАБЛ.	1:50
Сборочный чертеж			Лист	Листов 1	
Нач. АПМ Боровак <i>В.В.</i> XI.84			ГОСГРАЖДАНСТРОЙ КиевЗНИИЭП		
Н.КОНТРОЛЬ Шабовал <i>В.В.</i> XI.84					
Гл.инж.пр. Лабинава <i>Л.В.</i> XI.84					
Провер. Миллер <i>В.В.</i> XI.84					
Разраб. Верменич <i>В.В.</i> I.84					



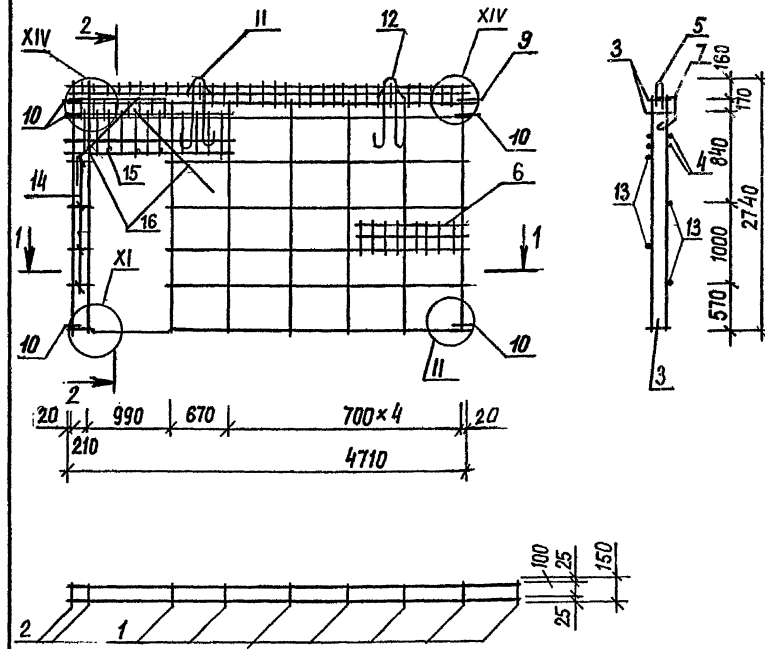
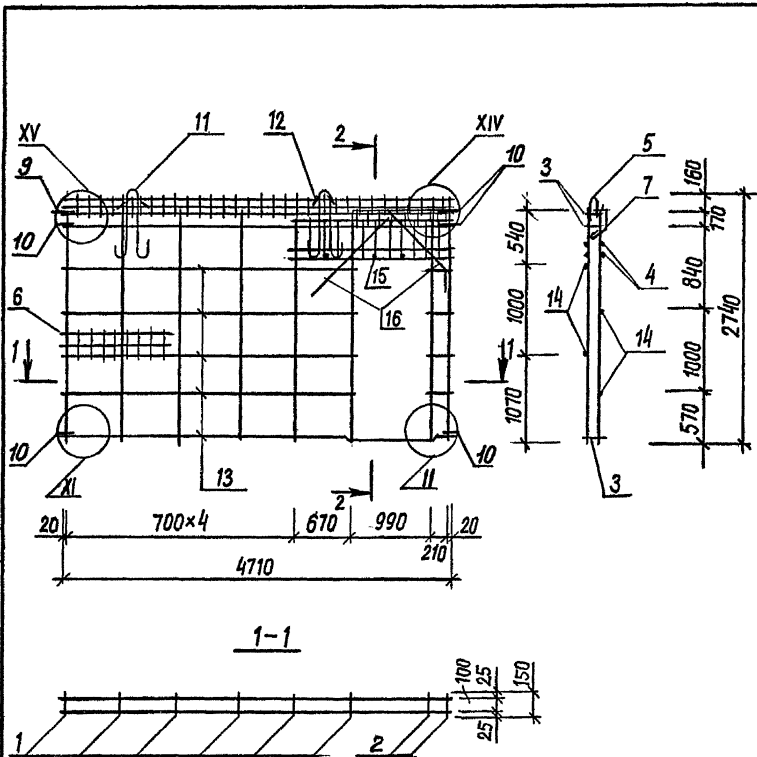
1.131.1-22 пв.1 125 СБ			Стация	Масса	Масштаб
Каркас пространственный КП 77.			ρ	50,99	1:50
Сборочный чертеж			Лист	Листов 1	
Нач. АПМ Боровак <i>В.В.</i> XI.84			ГОСГРАЖДАНСТРОЙ КиевЗНИИЭП		
Н.КОНТРОЛЬ Шабовал <i>В.В.</i> XI.84					
Гл.инж.пр. Лабинава <i>Л.В.</i> XI.84					
Провер. Миллер <i>В.В.</i> XI.84					
Разраб. Верменич <i>В.В.</i> I.84					

Имя, Фамилия, Подпись и дата
Всего листов №

ИНВЕН. ПОДЛ.	ПОДПИСЬ И ДАТА	ВЗАИМОВЫЕ	ОБОЗНАЧЕНИЕ			НАИМЕНОВАНИЕ			КОЛ.	ПРИМЕЧАНИЕ			
			ФОРМАТ	ЗОНА	ПОЗ.	ДОКУМЕНТАЦИЯ	КОЛ.	ПРИМЕЧАНИЕ					
ЭПВЦ КиевЗНИИЭП	ОПЕРАТОР ТЛП КОРТ		A4			1.131.1-22ПВ.1 126СВ	СВОРОЧНЫЙ ЧЕРТЕЖ						
			A3			1.131.1-22ПВ.0 Д2	УЗЛЫ АРМАТУРНЫЕ						
			A3			1.131.1-22ПВ.1 ТО	ТЕХНИЧЕСКОЕ ОПИСАНИЕ						
									СВОРОЧНЫЕ ЕДИНИЦЫ				
									КАРКАС ПЛОСКИЙ				
			A4	1		1.131.1-22ПВ.2 001	КСВ1	6					
			A4	2		1.131.1-22ПВ.2 001-01	КСВ2	2					
			A4	3		1.131.1-22ПВ.2 003-06	КСВ18	3					
			A4	4		1.131.1-22ПВ.2 004	КСВ20	2					
			A4	5		1.131.1-22ПВ.2 005	КСВ21	1					
			A4	6		1.131.1-22ПВ.2 007	КСВ24	1					
			A4	7		1.131.1-22ПВ.2 006	КСВ23	1					
			A4	9		1.131.1-22ПВ.2 008	АНКЕР АСВ1	1					
									ДЕТАЛИ				
			A4	10		1.131.1-22ПВ.2 008-01	СТЕРЖЕНЬ ГНУТЫЙ АСВ2	5					
			A4	11		1.131.1-22ПВ.2 010-04	ПЕТЛЯ СТРОПОВОЧНАЯ	2					
A4	12		1.131.1-22ПВ.2 011	ПСВ5	4								
A4	13		1.131.1-22ПВ.2 014-19	СТЕРЖЕНЬ ГНУТЫЙ ТСВ1	4								
A4	14		1.131.1-22ПВ.2 012-10	СТЕРЖЕНЬ ОТДЕЛЬНЫЙ	4								
A4	15		1.131.1-22ПВ.2 012-11	ТСВ75	4								
A4	16		1.131.1-22ПВ.2 012-12	ТСВ20	4								
				ТСВ21	3								
				ТСВ22	4								
			1.131.1-22ПВ.1 126										
НАЧ.ОТД.	БОРОВИК	11.84	СТАДИЯ	ЛИСТ	ЛИСТОВ	КАРКАС ПРОСТРАНСТВ. КП78							
Н.КОНТР.	Шаповал	11.84	Р		1								
ГЛ.СПЕЦ.	Лавинова	11.84	ГОСГРАЖДАНСТРОЙ										
ПРОВЕРИЛ	Миллер	11.84	КиевЗНИИЭП										
РАЗРАБ.	ОХРИМЕЦ	11.84											

ИНВЕН. ПОДЛ.	ПОДПИСЬ И ДАТА	ВЗАИМОВЫЕ	ОБОЗНАЧЕНИЕ			НАИМЕНОВАНИЕ			КОЛ.	ПРИМЕЧАНИЕ			
			ФОРМАТ	ЗОНА	ПОЗ.	ДОКУМЕНТАЦИЯ	КОЛ.	ПРИМЕЧАНИЕ					
ЭПВЦ КиевЗНИИЭП	ОПЕРАТОР ТЛП КОРТ		A4			1.131.1-22ПВ.1 127СВ	СВОРОЧНЫЙ ЧЕРТЕЖ						
			A3			1.131.1-22ПВ.0 Д2	УЗЛЫ АРМАТУРНЫЕ						
			A3			1.131.1-22ПВ.1 ТО	ТЕХНИЧЕСКОЕ ОПИСАНИЕ						
									СВОРОЧНЫЕ ЕДИНИЦЫ				
									КАРКАС ПЛОСКИЙ				
			A4	1		1.131.1-22ПВ.2 001	КСВ1	6					
			A4	2		1.131.1-22ПВ.2 001-01	КСВ2	2					
			A4	3		1.131.1-22ПВ.2 003-06	КСВ18	3					
			A4	4		1.131.1-22ПВ.2 004	КСВ20	2					
			A4	5		1.131.1-22ПВ.2 005	КСВ21	1					
			A4	6		1.131.1-22ПВ.2 007	КСВ24	1					
			A4	7		1.131.1-22ПВ.2 006	КСВ23	1					
			A4	9		1.131.1-22ПВ.2 008	АНКЕР АСВ1	1					
									ДЕТАЛИ				
			A4	10		1.131.1-22ПВ.2 008-01	СТЕРЖЕНЬ ГНУТЫЙ АСВ2	5					
			A4	11		1.131.1-22ПВ.2 010-04	ПЕТЛЯ СТРОПОВОЧНАЯ	2					
A4	12		1.131.1-22ПВ.2 011	ПСВ5	4								
A4	13		1.131.1-22ПВ.2 014-19	СТЕРЖЕНЬ ГНУТЫЙ ТСВ1	4								
A4	14		1.131.1-22ПВ.2 012-10	СТЕРЖЕНЬ ОТДЕЛЬНЫЙ	4								
A4	15		1.131.1-22ПВ.2 012-11	ТСВ75	4								
A4	16		1.131.1-22ПВ.2 012-12	ТСВ20	4								
				ТСВ21	3								
				ТСВ22	4								
			1.131.1-22ПВ.1 127										
НАЧ.ОТД.	БОРОВИК	11.84	СТАДИЯ	ЛИСТ	ЛИСТОВ	КАРКАС ПРОСТРАНСТВ. КП79							
Н.КОНТР.	Шаповал	11.84	Р		1								
ГЛ.СПЕЦ.	Лавинова	11.84	ГОСГРАЖДАНСТРОЙ										
ПРОВЕРИЛ	Миллер	11.84	КиевЗНИИЭП										
РАЗРАБ.	ОХРИМЕЦ	11.84											

20978-02 89



Имя, Фамилия, Подпись и дата	1.131.1 - 22ПВ.1 126 СБ		
	Каркас пространственный КП 78.	Сталь	Масса
Имя, Фамилия, Подпись и дата	Сборочный чертеж		
Имя, Фамилия, Подпись и дата	Нач. АПМ	Боровик	Х.В.Ч.
Имя, Фамилия, Подпись и дата	И.КОНТРОЛЬ	Шатовал	Х.В.Ч.
Имя, Фамилия, Подпись и дата	Гл.инж.пр.	Лабинава	У.В.Ч.
Имя, Фамилия, Подпись и дата	Провер.	Миллер	И.В.Ч.
Имя, Фамилия, Подпись и дата	Разраб.	Верменич	И.В.Ч.
		Лист	Листов 1
		ГОСГРАЖДАНСТРОЙ КиевЗНИИЭП	

Копировал

Формат А 4

Имя, Фамилия, Подпись и дата	1.131.1 - 22ПВ.1 127 СБ		
	Каркас пространственный КП 79	Сталь	Масса
Имя, Фамилия, Подпись и дата	Сборочный чертеж		
Имя, Фамилия, Подпись и дата	Нач. АПМ	Боровик	Х.В.Ч.
Имя, Фамилия, Подпись и дата	И.КОНТРОЛЬ	Шатовал	Х.В.Ч.
Имя, Фамилия, Подпись и дата	Гл.инж.пр.	Лабинава	У.В.Ч.
Имя, Фамилия, Подпись и дата	Провер.	Миллер	И.В.Ч.
Имя, Фамилия, Подпись и дата	Разраб.	Верменич	И.В.Ч.
		Лист	Листов 1
		ГОСГРАЖДАНСТРОЙ КиевЗНИИЭП	

Копировал

20978-02 30

Формат А 4

ИНВЕН. ПОДЛ.	ПОДПИСЬ И ДАТА	ВЗАИМНЕНА	ЭПВЦ КиевЗНИИЭП	ОПЕРАТОР ТЛП КОРТ	ФОРМАТ	ЗОНА	ПОЗ.	ОБОЗНАЧЕНИЕ	НАИМЕНОВАНИЕ	КОЛ.	ПРИМЕ ЧАНИЕ
					А4	А3	А3				
1.131.1-22ПВ.1 128											
	НАЧ.ОТД.	БОРОВИК	Х.84					1.131.1-22ПВ.1 128СВ	ДОКУМЕНТАЦИЯ		
	Н.КОНТР.	Шоповал	Х.84					1.131.1-22ПВ.0 Д2	СВОРОЧНЫЙ ЧЕРТЕЖ УЗЛЫ АРМАТУРНЫЕ		
	ГЛ.СПЕЦ.	Лабиннова	У.84					1.131.1-22ПВ.1 ТО	ТЕХНИЧЕСКОЕ ОПИСАНИЕ		
	ПРОВЕРИЛ	Миллер	И.84						СВОРОЧНЫЕ ЕДИНИЦЫ		
	РАЗРАБ.	ОХРИМЕЦ	И.84						КАРКАС ПЛОСКИЙ		
									КСВ1	8	
									КСВ18	3	
									КСВ21	1	
									КСВ24	1	
									КСВ23	1	
									АНКЕР АСВ1	1	
									ДЕТАЛИ		
									СТЕРЖЕНЬ ГНУТЫЙ АСВ2	5	
									ПЕТЛЯ СТРОПОВОЧНАЯ		
									ПСВ5	2	
									СТЕРЖЕНЬ ГНУТЫЙ ТСВ1	4	
									СТЕРЖЕНЬ ОТДЕЛЬНЫЙ		
									ТСВ17	4	

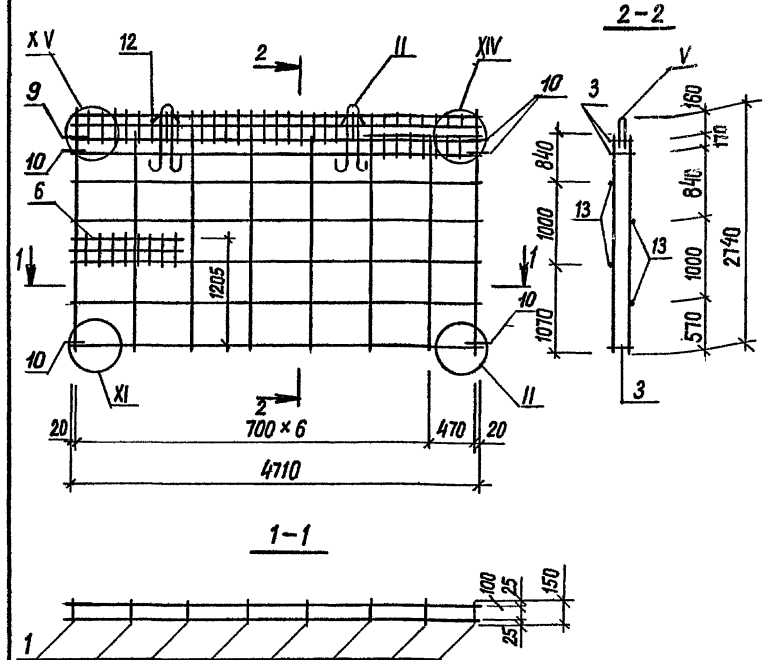
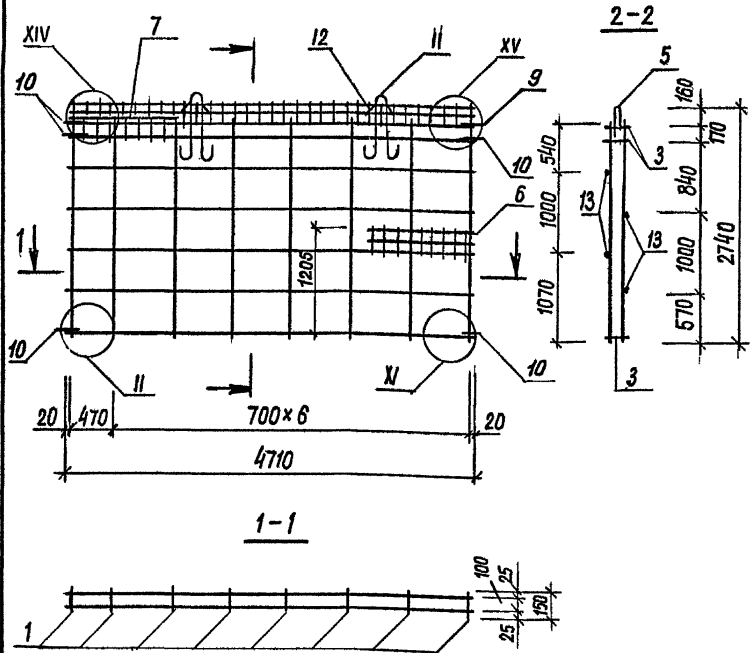
КАРКАС ПРОСТРАНСТВ.
КП80

ГОСГРАЖДАНСТРОЙ
КиевЗНИИЭП

ИНВЕН. ПОДЛ.	ПОДПИСЬ И ДАТА	ВЗАИМНЕНА	ЭПВЦ КиевЗНИИЭП	ОПЕРАТОР ТЛП КОРТ	ФОРМАТ	ЗОНА	ПОЗ.	ОБОЗНАЧЕНИЕ	НАИМЕНОВАНИЕ	КОЛ.	ПРИМЕ ЧАНИЕ
					А4	А3	А3				
1.131.1-22ПВ.1 129											
	НАЧ.ОТД.	БОРОВИК	Х.84					1.131.1-22ПВ.1 129СВ	ДОКУМЕНТАЦИЯ		
	Н.КОНТР.	Шоповал	Х.84					1.131.1-22ПВ.0 Д2	СВОРОЧНЫЙ ЧЕРТЕЖ УЗЛЫ АРМАТУРНЫЕ		
	ГЛ.СПЕЦ.	Лабиннова	У.84					1.131.1-22ПВ.1 ТО	ТЕХНИЧЕСКОЕ ОПИСАНИЕ		
	ПРОВЕРИЛ	Миллер	И.84						СВОРОЧНЫЕ ЕДИНИЦЫ		
	РАЗРАБ.	ОХРИМЕЦ	И.84						КАРКАС ПЛОСКИЙ		
									КСВ1	8	
									КСВ18	3	
									КСВ21	1	
									КСВ24	1	
									КСВ23	1	
									АНКЕР АСВ1	1	
									ДЕТАЛИ		
									СТЕРЖЕНЬ ГНУТЫЙ АСВ2	5	
									ПЕТЛЯ СТРОПОВОЧНАЯ		
									ПСВ5	2	
									СТЕРЖЕНЬ ГНУТЫЙ ТСВ1	4	
									СТЕРЖЕНЬ ОТДЕЛЬНЫЙ		
									ТСВ17	4	

КАРКАС ПРОСТРАНСТВ.
КП81

ГОСГРАЖДАНСТРОЙ
КиевЗНИИЭП

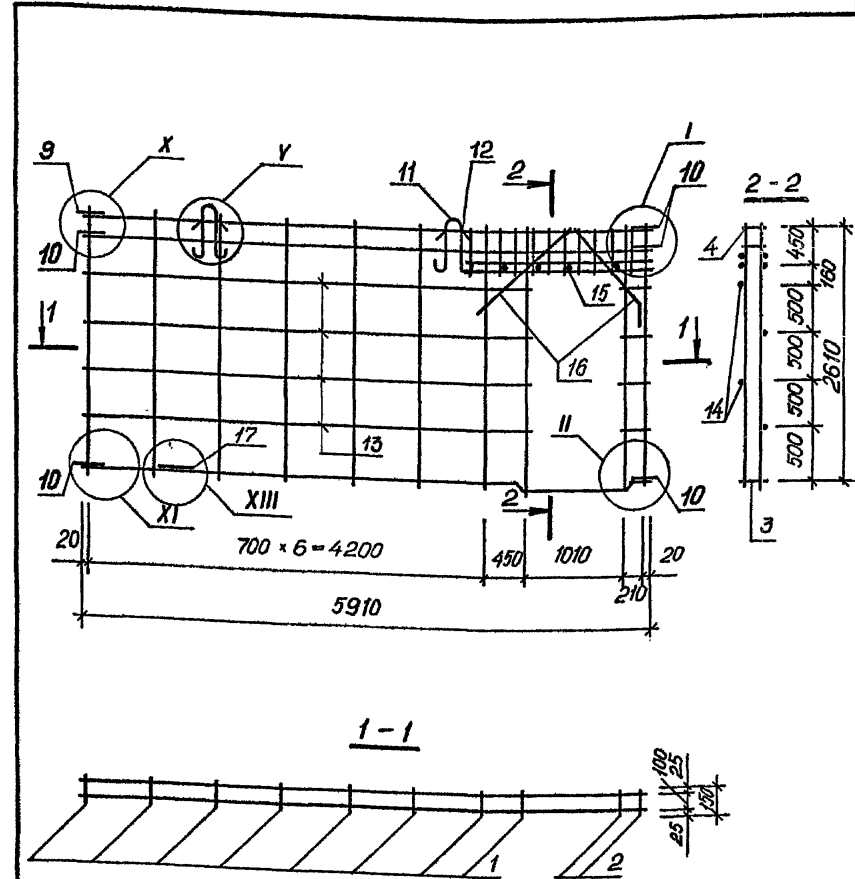
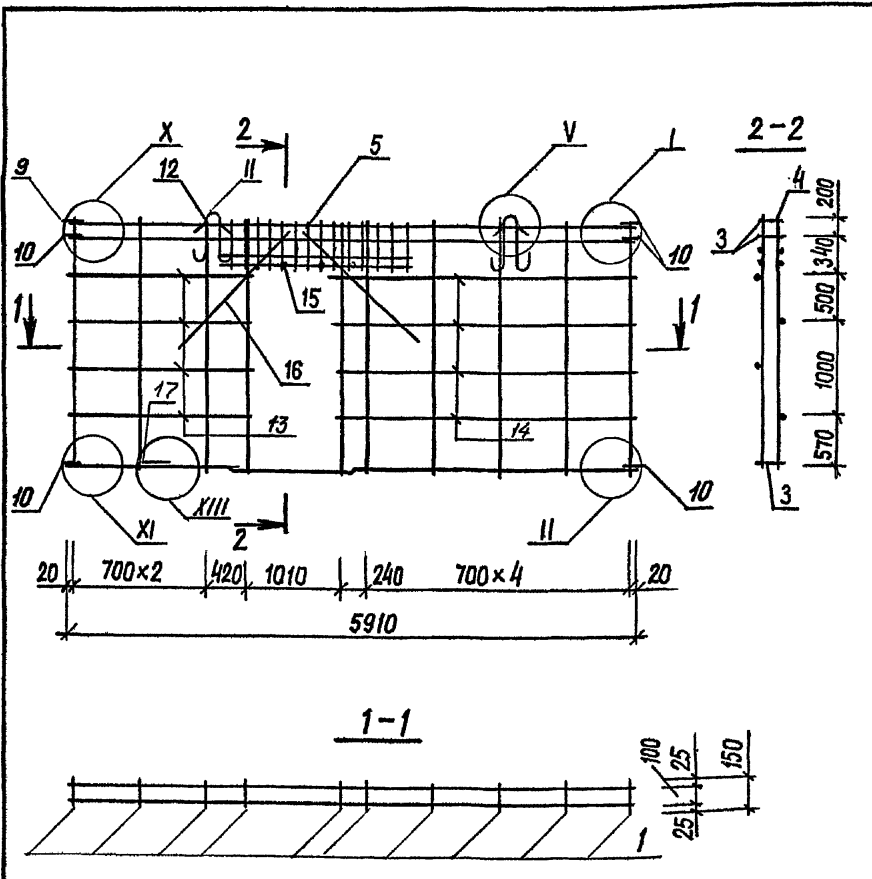


Имя, Фамилия, Отчество	Подпись и дата	Взам.инв.№
1. 131.1 - 22 ПБ. 1 128 СБ		
Каркас пространственный КП 80 Сборочный чертеж.		Стадия Масса Масштаб р 38,30 1:50
Лист Листов 1		
Имя, Фамилия, Отчество		Взам.инв.№
Нач.АПМ	Боровик	Х.84
Н.КОНТРОЛЬ	Шаповал	Х.84
Гл.инж.пр.	Лобинава	Х.84
Провер.	Миллер	Х.84
Разраб.	Верменич	1.84
ГОСГРАЖДАНСТРОЙ КиевЗНИИЭП		

Имя, Фамилия, Отчество	Подпись и дата	Взам.инв.№
1. 131.1 - 22 ПБ. 1 129 СБ		
Каркас пространственный КП 81. Сборочный чертеж.		Стадия Масса Масштаб р 38,30 1:50
Лист Листов 1		
Имя, Фамилия, Отчество		Взам.инв.№
Нач.АПМ	Боровик	Х.84
Н.КОНТРОЛЬ	Шаповал	Х.84
Гл.инж.пр.	Лобинава	Х.84
Провер.	Миллер	Х.84
Разраб.	Верменич	1.84
ГОСГРАЖДАНСТРОЙ КиевЗНИИЭП		

ОПЕРАТОР ТЛП КОРТ ЭПВЦ КиевЗНИИЭП	ФОРМАТ	ЗОНА	ПОЗ.	ОБОЗНАЧЕНИЕ	НАИМЕНОВАНИЕ	КОЛ.	ПРИМЕЧАНИЕ					
					ДОКУМЕНТАЦИЯ							
A4				1.131.1-22ПВ.1 130СВ	СВОРОЧНЫЙ ЧЕРТЕЖ							
A3				1.131.1-22ПВ.0 Д2	УЗЛЫ АРМАТУРНЫЕ							
A3				1.131.1-22ПВ.1 ТО	ТЕХНИЧЕСКОЕ ОПИСАНИЕ							
				СВОРОЧНЫЕ ЕДИНИЦЫ								
A4	1			1.131.1-22ПВ.2 001	КАРКАС ПЛОСКИЙ	10						
A4	3			1.131.1-22ПВ.2 003-07	КСВ1	3						
A4	4			1.131.1-22ПВ.2 004	КСВ19	2						
A4	9			1.131.1-22ПВ.2 008	КСВ20	1						
				АНКЕР АСВ1								
				ДЕТАЛИ								
A4	10			1.131.1-22ПВ.2 008-01	СТЕРЖЕНЬ ГНУТЫЙ АСВ2	5						
A4	11			1.131.1-22ПВ.2 010-03	ПЕТЛЯ СТРОПОВОЧНАЯ	2						
A4	12			1.131.1-22ПВ.2 011	ПСВ4	4						
A4	13			1.131.1-22ПВ.2 014-20	СТЕРЖЕНЬ ГНУТЫЙ ТСВ1	4						
A4	14			1.131.1-22ПВ.2 014-21	СТЕРЖЕНЬ ОТДЕЛЬНЫЙ	4						
A4	15			1.131.1-22ПВ.2 012-11	ТСВ76	4						
A4	16			1.131.1-22ПВ.2 012-12	ТСВ77	3						
A4	17			1.131.1-22ПВ.2 008-02	ТСВ21	4						
				СТЕРЖЕНЬ ГНУТЫЙ АСВ3								
				ДЕТАЛИ								
				1.131.1-22ПВ.1 130								
ИВЕН. ПОДП.	ПОДПИСЬ И ДАТА	ВЗАМ. ИВЕН. №										
НАЧ.ОТД.	БОРОВИК	Х.И. 84	СТАДИЯ	ЛИСТ	ЛИСТОВ							
Н.КОНТР.	ШАПОВАЛ	Х.И. 84	Р		1							
ГЛ.СПЕЦ.	ЛЯБИНОВА	У.В. 84	КАРКАС ПРОСТРАНСТВ. КП82									
ПРОВЕРИЛ	МИЛЕР	У.В. 84						ГОСГРАЖДАНСТРОЙ КиевЗНИИЭП				
РАЗРАБ.	ОХРИМЕЦ	И.И. 84										

ОПЕРАТОР ТЛП КОРТ ЭПВЦ КиевЗНИИЭП	ФОРМАТ	ЗОНА	ПОЗ.	ОБОЗНАЧЕНИЕ	НАИМЕНОВАНИЕ	КОЛ.	ПРИМЕЧАНИЕ					
					ДОКУМЕНТАЦИЯ							
A4				1.131.1-22ПВ.1 131СВ	СВОРОЧНЫЙ ЧЕРТЕЖ							
A3				1.131.1-22ПВ.0 Д2	УЗЛЫ АРМАТУРНЫЕ							
A3				1.131.1-22ПВ.1 ТО	ТЕХНИЧЕСКОЕ ОПИСАНИЕ							
				СВОРОЧНЫЕ ЕДИНИЦЫ								
A4	1			1.131.1-22ПВ.2 001	КАРКАС ПЛОСКИЙ	8						
A4	2			1.131.1-22ПВ.2 001-01	КСВ1	2						
A4	3			1.131.1-22ПВ.2 003-07	КСВ2	3						
A4	4			1.131.1-22ПВ.2 004	КСВ19	2						
A4	9			1.131.1-22ПВ.2 008	КСВ20	2						
				АНКЕР АСВ1								
				ДЕТАЛИ								
A4	10			1.131.1-22ПВ.2 008-01	СТЕРЖЕНЬ ГНУТЫЙ АСВ2	5						
A4	11			1.131.1-22ПВ.2 010-03	ПЕТЛЯ СТРОПОВОЧНАЯ	2						
A4	12			1.131.1-22ПВ.2 011	ПСВ4	4						
A4	13			1.131.1-22ПВ.2 014-18	СТЕРЖЕНЬ ГНУТЫЙ ТСВ1	4						
A4	14			1.131.1-22ПВ.2 012-10	СТЕРЖЕНЬ ОТДЕЛЬНЫЙ	4						
A4	15			1.131.1-22ПВ.2 012-11	ТСВ74	4						
A4	16			1.131.1-22ПВ.2 012-12	ТСВ20	4						
A4	17			1.131.1-22ПВ.2 008-02	ТСВ21	3						
				СТЕРЖЕНЬ ГНУТЫЙ АСВ3								
				ДЕТАЛИ								
				1.131.1-22ПВ.1 131								
ИВЕН. ПОДП.	ПОДПИСЬ И ДАТА	ВЗАМ. ИВЕН. №										
НАЧ.ОТД.	БОРОВИК	Х.И. 84	СТАДИЯ	ЛИСТ	ЛИСТОВ							
Н.КОНТР.	ШАПОВАЛ	Х.И. 84	Р		1							
ГЛ.СПЕЦ.	ЛЯБИНОВА	У.В. 84	КАРКАС ПРОСТРАНСТВ. КП83									
ПРОВЕРИЛ	МИЛЕР	У.В. 84						ГОСГРАЖДАНСТРОЙ КиевЗНИИЭП				
РАЗРАБ.	ОХРИМЕЦ	И.И. 84										



Имя, фамилия	Подпись и дата	Взам. инв. №
1.131.1 - 22 ПБ. 1 130 СБ		
Каркас пространственный КП 82. Сборочный чертеж		Стация Масса Масштаб Р 41,08 1:50
Нач. АПМ	Боровик	Л. 84
Н. контроль	Шоповал	Л. 84
Гл. инж. пр.	Лабинава	Л. 84
Провер.	Миллер	Л. 84
Разраб.	Верменич	Л. 84
ГОСГРАЖДАНСТРОЙ КиевЗНИИЭП		Лист Листов 1

Копировал

Формат А 4

Имя, фамилия	Подпись и дата	Взам. инв. №
1.131.1 - 22 ПБ. 1. 131 СБ		
Каркас пространственный КП 83. Сборочный чертеж.		Стация Масса Масштаб Р 38,41 1:50
Нач. АПМ	Боровик	Л. 84
Н. контроль	Шоповал	Л. 84
Гл. инж. пр.	Лабинава	Л. 84
Провер.	Миллер	Л. 84
Разраб.	Верменич	Л. 84
ГОСГРАЖДАНСТРОЙ КиевЗНИИЭП		Лист Листов 1

Копировал

20918-02 94

Формат А 4

НАИМЕНОВАНИЕ	КОЛИЧЕСТВО НА МАРКУ																			
	ПСВ30	ПСВ36	ПСВ60	ПСВ66	ПСВ72	ПСВ29	ПСВ35	ПСВ59	ПСВ65	ПСВ71	ПСВ29	ПСВ35	ПСВ59	ПСВ65	ПСВ71	ПСВ49	ПСВ61	ПСВ29	ПСВ30	ПСВ35
	.27. 16-	.27. 16-	.27. 16-	.27. 16-	.27. 16-	.27. 16-	.27. 16-	.27. 16-	.27. 16-	.27. 16-	.27. 16-	.27. 16-	.27. 16-	.27. 16-	.27. 16-	.27. 16-	.27. 16-	.27. 16-	.27. 16-	.27. 16-
ИЗДЕЛИЯ АРМАТУРНЫЕ	200Т1В	200Т1В	200Т1В	200Т1В	200Т1В	200Т1В	200Т1В	200Т1В	200Т1В	200Т1В	200Т1В	200Т1В	200Т1В	200Т1В	200Т1В	200Т1В	200Т1В	200Т1В	200Т1В	200Т1В
АРМАТУРА КЛАССА ВР1 ГОСТ 6127-80	2.21	2.21	2.21	2.21	2.21	2.21	2.21	2.21	2.21	2.21	2.21	2.21	2.21	2.21	2.21	2.21	2.21	2.21	2.21	2.21
ИТОГО КЛАССА ВР1	0.877	1.053	1.660	1.836	2.011	0.877	1.053	1.660	1.836	2.011	0.877	1.053	1.660	1.836	2.011	1.444	1.795	0.877	0.877	1.053
АIII ГОСТ 5781-82	3.856	4.581	6.758	7.484	8.209	3.856	4.581	6.758	7.484	8.209	3.856	4.581	6.758	7.484	8.209	6.033	7.484	4.156	4.156	4.882
ИТОГО КЛАССА АIII	4.733	5.634	8.419	9.320	10.22	4.733	5.634	8.419	9.320	10.22	4.733	5.634	8.419	9.320	10.22	7.477	9.279	5.034	5.034	5.935
ВСЕГО ИЗДЕЛИЙ АРМАТУРНЫХ	6.392	7.813	13.49	14.92	16.34	6.250	7.671	13.35	14.77	16.19	6.321	7.742	13.42	14.84	16.26	11.15	13.99	13.53	13.67	14.95
ИЗДЕЛИЯ ЗАКЛАДНЫЕ	6.392	7.813	13.49	14.92	16.34	6.250	7.671	13.35	14.77	16.19	6.321	7.742	13.42	14.84	16.26	11.15	13.99	13.53	13.67	14.95
АРМАТУРА КЛАССА АIII ГОСТ 5781-82	11.13	13.45	21.91	24.24	26.56	10.98	13.31	21.77	24.09	26.41	11.05	13.38	21.84	24.16	26.49	18.63	23.27	18.56	18.70	20.88
ИТОГО КЛАССА АIII	2.238	2.238	2.238	2.238	2.238	2.238	2.238	2.238	2.238	2.238	2.238	2.238	2.238	2.238	2.238	2.238	2.238	2.238	2.238	2.238
АI ГОСТ 5781-82	2.238	2.238	2.238	2.238	2.238	2.238	2.238	2.238	2.238	2.238	2.238	2.238	2.238	2.238	2.238	2.238	2.238	2.238	2.238	2.238
ИТОГО КЛАССА АI	1.954	-	-	-	-	1.954	-	-	-	-	1.954	-	-	-	-	-	-	1.954	1.954	1.954
ПРОКАТ МАРКИ ВСТ3КП2	-	3.020	-	-	-	-	-	-	-	-	-	-	-	-	-	-	-	-	-	-
ИТОГО МАРКИ ВСТ3КП2	-	-	6.394	6.394	6.394	-	6.394	6.394	6.394	-	-	6.394	6.394	6.394	-	6.394	6.394	6.394	-	6.394
ВСЕГО ИЗДЕЛИЙ ЗАКЛАДНЫХ	1.954	3.020	6.394	6.394	6.394	1.954	3.020	6.394	6.394	6.394	1.954	3.020	6.394	6.394	6.394	4.418	6.394	1.954	1.954	1.954
ОБЩИЙ РАСХОД	4.192	5.258	8.632	8.632	8.632	4.192	5.258	8.632	8.632	8.632	4.248	5.314	8.688	8.688	8.688	6.712	8.688	4.192	4.192	4.192
	15.32	18.71	30.55	32.87	35.19	15.18	18.56	30.40	32.73	35.05	15.30	18.69	30.53	32.85	35.17	25.34	31.96	22.75	22.89	25.07

ОПЕРАТОР
 ТПП КОРТ
 ЭПВЦ
 КиевЗНИИЭП

ИНВ.№ ПОДЛ.
 ПОДПИСЬ И ДАТА
 ВЗАИМ.ИНВ.№

1.131.1-22ПВ.1 ВС			
НАЧ.ОТД.	БОРОВИК	<i>[Подпись]</i>	XI.84
НКОНТР.	Шалова	<i>[Подпись]</i>	XI.84
ГЛ.СПЕЦ.	Лобина	<i>[Подпись]</i>	V.84
ПРОВЕРИП.	Миллер	<i>[Подпись]</i>	IX.84
РАЗРАБ.	Охримец	<i>[Подпись]</i>	III.84
ВЕДОМОСТЬ РАСХОДА СТАЛИ			
НА ЭЛЕМЕНТ, ИГ			
СТАДИЯ	ЛИСТ	ЛИСТОВ	
Р	1	5	
ГОСГРАЖДАНСТРОЙ			
КиевЗНИИЭП			

НАИМЕНОВАНИЕ	КОЛИЧЕСТВО НА МАРКУ																			
	ПСВ36	ПСВ59	ПСВ60	ПСВ65	ПСВ66	ПСВ70	ПСВ71	ПСВ29	ПСВ30	ПСВ35	ПСВ36	ПСВ59	ПСВ60	ПСВ65	ПСВ66	ПСВ71	ПСВ72	ПСВ29	ПСВ30	ПСВ35
	.27. 16-	.27. 16-	.27. 16-	.27. 16-	.27. 16-	.27. 16-	.27. 16-	.27. 16-	.27. 16-	.27. 16-	.27. 16-	.27. 16-	.27. 16-	.27. 16-	.27. 16-	.27. 16-	.27. 16-	.27. 16-	.27. 16-	.27. 16-
	200 ТПВ	200 ТПВ	200 ТПВ	200 ТПВ	200 ТПВ	200 ТПВ	200 ТПВ	200 ТПВ	200 ТПВ	200 ТПВ	200 ТПВ	200 ТПВ	200 ТПВ	200 ТПВ	200 ТПВ	200 ТПВ	200 ТПВ	200 ТПВ	200 ТПВ	200 ТПВ
	-2.2 2.11	-2.2 2.11	-2.2 2.11	-2.2 2.11	-2.2 2.11	-2.2 2.11	-2.2 2.11	-2.2 2.12	-2.2 2.12	-2.2 2.12	-2.2 2.12	-2.2 2.12	-2.2 2.12	-2.2 2.12	-2.2 2.12	-2.2 2.12	-2.2 2.12	-2.2 2.13	-2.2 2.13	-2.2 2.13
ИЗДЕЛИЯ АРМАТУРНЫЕ																				
АРМАТУРА КЛАССА ВРІ ГОСТ 5727-80																				
	Φ4	1.053	1.660	1.755	1.836	1.836	1.917	2.011	0.877	0.877	1.053	1.053	1.660	1.660	1.836	1.836	2.011	2.011	0.877	0.877
	Φ5	4.882	7.058	7.784	7.784	7.784	7.784	8.510	4.156	4.156	4.882	4.882	7.058	7.058	7.784	7.784	8.510	8.510	5.607	5.607
ИТОГО КЛАССА ВРІ АІІІ ГОСТ 5781-82		5.935	8.719	9.539	9.620	9.620	9.701	10.52	5.034	5.034	5.935	5.935	8.719	8.719	9.620	9.620	10.52	10.52	6.485	6.485
	Φ8	15.09	20.63	20.77	22.05	22.19	23.47	23.61	13.53	13.67	14.95	15.09	20.63	20.77	22.05	22.19	23.47	23.61	9.407	9.549
ИТОГО КЛАССА АІІІ		15.09	20.63	20.77	22.05	22.19	23.47	23.61	13.53	13.67	14.95	15.09	20.63	20.77	22.05	22.19	23.47	23.61	9.407	9.549
ВСЕГО ИЗДЕЛИЙ АРМАТУРНЫХ		21.02	29.35	30.31	31.67	31.81	33.17	34.13	18.56	18.70	20.88	21.02	29.35	29.49	31.67	31.81	33.99	34.13	15.89	16.03
ИЗДЕЛИЯ ЗАКЛАДНЫЕ																				
АРМАТУРА КЛАССА АІІІ ГОСТ 5781-82																				
	Φ12	2.238	2.238	2.238	2.238	2.238	2.238	2.238	2.238	2.238	2.238	2.238	2.238	2.238	2.238	2.238	2.238	2.238	2.238	2.238
ИТОГО КЛАССА АІІІ		2.238	2.238	2.238	2.238	2.238	2.238	2.238	2.238	2.238	2.238	2.238	2.238	2.238	2.238	2.238	2.238	2.238	2.238	2.238
АІ ГОСТ 5781-82		1.954	-	-	-	-	-	-	1.954	1.954	1.954	1.954	-	-	-	-	-	-	1.954	1.954
	Φ12	-	4.418	4.418	-	-	-	-	-	-	-	-	4.418	4.418	-	-	-	-	-	-
	Φ16	-	-	-	6.394	6.394	6.394	6.394	-	-	-	-	-	-	6.394	6.394	6.394	6.394	-	-
	Φ18	-	-	-	-	-	-	-	-	-	-	-	-	-	-	-	-	-	-	-
ИТОГО КЛАССА АІ		1.954	4.418	4.418	6.394	6.394	6.394	6.394	1.954	1.954	1.954	1.954	4.418	4.418	6.394	6.394	6.394	6.394	1.954	1.954
ВСЕГО ИЗДЕЛИЙ ЗАКЛАДНЫХ		4.192	6.656	6.656	8.632	8.632	8.632	8.632	4.192	4.192	4.192	4.192	6.656	6.656	8.632	8.632	8.632	8.632	4.192	4.192
ОБЩИЙ РАСХОД		25.22	36.00	36.97	40.30	40.44	41.80	42.77	22.75	22.89	25.07	25.22	36.00	36.15	40.30	40.44	42.62	42.77	20.08	20.23

ИНВ.№ ПОДЛ ПОДПИСЬ И ДАТА ВЗАМ. ИНВ.№

ЛИСТ

1.131.1-22ПВ.1 ВС

2

20978-02 96 ФОРМАТ А3

НАИМЕНОВАНИЕ	КОЛИЧЕСТВО НА МАРКУ																			
	ПСВ36	ПСВ59	ПСВ60	ПСВ65	ПСВ66	ПСВ71	ПСВ72	ПСВ35	ПСВ36	ПСВ59	ПСВ60	ПСВ65	ПСВ66	ПСВ71	ПСВ72	ПСВ29	ПСВ35	ПСВ59	ПСВ65	ПСВ71
	.27. 16-	.27. 16-	.27. 16-	.27. 16-	.27. 16-	.27. 16-	.27. 16-	.27. 16-	.27. 16-	.27. 16-	.27. 16-	.27. 16-	.27. 16-	.27. 16-	.27. 16-	.27. 16-2	.27. 16-	.27. 16-	.27. 16-	.27. 16-
200Т1В	200Т1В	200Т1В	200Т1В	200Т1В	200Т1В	200Т1В	200Т1В	200Т1В	200Т1В	200Т1В	200Т1В	200Т1В	200Т1В	200Т1В	200Т1В	200Т1В	200Т1В	200Т1В	200Т1В	200Т1В
-2.2 2.13	-2.2 2.13	-2.2 2.13	-2.2 2.13	-2.2 2.13	-2.2 2.13	-2.2 2.13	-2.2 2.13	-2.2 2.14	-2.2 2.14	-2.2 2.14	-2.2 2.14	-2.2 2.14	-2.2 2.14	-2.2 2.14	-2.2 2.14	-1.2 2.11	-1.2 2.11	-1.2 2.11	-1.2 2.11	-1.2 2.11
ИЗДЕЛИЯ АРМАТУРНЫЕ																				
ВРІ АРМАТУРА КЛАССА ГОСТ 6727-80	1.053	1.660	1.660	1.836	1.836	2.011	2.011	1.053	1.053	1.660	1.660	1.836	1.836	2.011	2.011	0.877	1.053	1.755	1.930	2.011
Φ4	6.333	8.510	8.510	9.235	9.235	9.961	9.961	6.333	6.333	8.510	8.510	9.235	9.235	9.961	9.961	4.156	4.882	7.784	8.510	8.510
Φ5	7.386	10.17	10.17	11.07	11.07	11.97	11.97	7.386	7.386	10.17	10.17	11.07	11.07	11.97	11.97	5.034	5.935	9.539	10.44	10.52
ИТОГО КЛАССА ВРІ	10.97	16.51	16.65	17.93	18.07	19.35	19.49	10.83	10.97	16.51	16.65	17.93	18.07	19.35	19.49	13.60	15.02	20.70	22.12	23.54
АІІІ ГОСТ 5781-82	10.97	16.51	16.65	17.93	18.07	19.35	19.49	10.83	10.97	16.51	16.65	17.93	18.07	19.35	19.49	13.60	15.02	20.70	22.12	23.54
Φ8	18.36	26.68	26.82	29.00	29.14	31.32	31.46	18.21	18.36	26.68	26.82	29.00	29.14	31.32	31.46	18.63	20.95	30.24	32.56	34.06
ИТОГО КЛАССА АІІІ	10.97	16.51	16.65	17.93	18.07	19.35	19.49	10.83	10.97	16.51	16.65	17.93	18.07	19.35	19.49	13.60	15.02	20.70	22.12	23.54
ВСЕГО ИЗДЕЛИЙ АРМАТУРНЫХ	18.36	26.68	26.82	29.00	29.14	31.32	31.46	18.21	18.36	26.68	26.82	29.00	29.14	31.32	31.46	18.63	20.95	30.24	32.56	34.06
ИЗДЕЛИЯ ЗАКЛАДНЫЕ																				
АІІІ АРМАТУРА КЛАССА ГОСТ 5781-82	2.238	2.238	2.238	2.238	2.238	2.238	2.238	2.238	2.238	2.238	2.238	2.238	2.238	2.238	2.238	2.238	2.238	2.238	2.238	2.238
Φ12	2.238	2.238	2.238	2.238	2.238	2.238	2.238	2.238	2.238	2.238	2.238	2.238	2.238	2.238	2.238	2.238	2.238	2.238	2.238	2.238
ИТОГО КЛАССА АІІІ	2.238	2.238	2.238	2.238	2.238	2.238	2.238	2.238	2.238	2.238	2.238	2.238	2.238	2.238	2.238	2.238	2.238	2.238	2.238	2.238
АІ ГОСТ 5781-82	1.954	-	-	-	-	-	-	1.954	1.954	-	-	-	-	-	-	1.954	1.954	-	-	-
Φ12	-	4.418	4.418	-	-	-	-	-	-	4.418	4.418	-	-	-	-	-	-	4.418	-	-
Φ16	-	-	-	6.394	6.394	6.394	6.394	-	-	-	-	6.394	6.394	6.394	6.394	-	-	-	6.394	6.394
Φ18	1.954	4.418	4.418	6.394	6.394	6.394	6.394	1.954	1.954	4.418	4.418	6.394	6.394	6.394	6.394	1.954	1.954	4.418	6.394	6.394
ИТОГО КЛАССА АІ	1.954	4.418	4.418	6.394	6.394	6.394	6.394	1.954	1.954	4.418	4.418	6.394	6.394	6.394	6.394	1.954	1.954	4.418	6.394	6.394
ПРОКАТ МАРКИ ВСТ3КП2																				
ГОСТ 105-76	-	-	-	-	-	-	-	-	-	-	-	-	-	-	-	0.056	0.056	0.056	0.056	0.056
-6Х40	-	-	-	-	-	-	-	-	-	-	-	-	-	-	-	0.056	0.056	0.056	0.056	0.056
ИТОГО ГОСТ 105-76	-	-	-	-	-	-	-	-	-	-	-	-	-	-	-	0.056	0.056	0.056	0.056	0.056
ИТОГО МАРКИ ВСТ3КП2	-	-	-	-	-	-	-	-	-	-	-	-	-	-	-	0.056	0.056	0.056	0.056	0.056
ВСЕГО ИЗДЕЛИЙ ЗАКЛАДНЫХ	4.192	6.656	6.656	8.632	8.632	8.632	8.632	4.192	4.192	6.656	6.656	8.632	8.632	8.632	8.632	4.248	4.248	6.712	8.688	8.688
ОБЩИЙ РАСХОД	22.55	33.34	33.48	37.63	37.78	39.95	40.10	22.41	22.55	33.34	33.48	37.63	37.78	39.95	40.10	22.88	25.20	36.95	41.25	42.75

ОПЕРАТОР
 ТЛП КОРТ
 ЭПВЦ
 КиевЭНИИЭП

ИНВЕНЬ ПОДЛ
 ПОДПИСЬ И ДАТА
 ВЗАМ ИНВЕНЬ

НАИМЕНОВАНИЕ	КОЛИЧЕСТВО НА МАРКУ																					
	ПСВ29 .27. 16-	ПСВ35 .27. 16-	ПСВ59 .27. 16-	ПСВ65 .27. 16-	ПСВ71 .27. 16-	ПСВ29 .27. 16-	ПСВ35 .27. 16-	ПСВ59 .27. 16-	ПСВ65 .27. 16-	ПСВ71 .27. 16-	ПСВ35 .27. 16-	ПСВ59 .27. 16-	ПСВ65 .27. 16-	ПСВ71 .27. 16-	ПСВ61 .27. 16-	ПСВ61 .27. 16-	ПСВ49 .27. 16-	ПСВ61 .27. 16-	ПСВ49 .27. 16-	ПСВ61 .27. 16-		
200ТПВ	200ТПВ	200ТПВ	200ТПВ	200ТПВ	200ТПВ	200ТПВ	200ТПВ	200ТПВ	200ТПВ	200ТПВ	200ТПВ	200ТПВ	200ТПВ	200ТПВ	200ТПВ	200ТПВ	200ТПВ	200ТПВ	200ТПВ	200ТПВ		
	-1.2 2.1.2	-1.2 2.1.2	-1.2 2.1.2	-1.2 2.1.2	-1.2 2.1.2	-1.2 2.1.3	-1.2 2.1.3	-1.2 2.1.3	-1.2 2.1.3	-1.2 2.1.3	-1.2 2.1.4	-1.2 2.1.4	-1.2 2.1.4	-1.2 2.1.4	-1.2 2.1.5.1	-1.2 2.1.1.1	-1.2 2.1.1	-1.2 2.1.1	-1.2 3.1.1	-2.1 3.1.1		
ИЗДЕЛИЯ АРМАТУРНЫЕ																						
АРМАТУРА КЛАССА ВРІ ГОСТ 6727-80																						
Φ4	0.877	1.053	1.660	1.836	2.011	0.877	1.053	1.660	1.741	2.011	1.053	1.660	1.836	2.011	1.795	1.795	1.444	1.795	4.493	4.844		
Φ5	4.156	4.882	7.058	7.784	8.510	5.607	6.333	8.510	8.510	9.961	6.333	8.510	9.235	9.961	9.235	7.784	6.333	7.784	7.380	8.831		
ИТОГО КЛАССА ВРІ	5.034	5.935	8.719	9.620	10.52	6.485	7.386	10.17	10.25	11.97	7.386	10.17	11.07	11.97	11.03	9.580	7.777	9.580	11.87	13.68		
АРМАТУРА КЛАССА АІІІ ГОСТ 5781-82																						
Φ8	13.60	15.02	20.70	22.12	23.54	9.478	10.90	16.58	18.00	19.42	10.90	16.58	18.00	19.42	17.15	21.27	18.43	21.27	24.28	27.12		
ИТОГО КЛАССА АІІІ	13.60	15.02	20.70	22.12	23.54	9.478	10.90	16.58	18.00	19.42	10.90	16.58	18.00	19.42	17.15	21.27	18.43	21.27	24.28	27.12		
ВСЕГО ИЗДЕЛИЙ АРМАТУРНЫХ	18.63	20.95	29.42	31.74	34.06	15.96	18.28	26.75	28.25	31.39	18.28	26.75	29.07	31.39	28.18	30.85	26.20	30.85	36.15	40.79		
ИЗДЕЛИЯ ЗАКЛАДНЫЕ																						
АРМАТУРА КЛАССА АІІІ ГОСТ 5781-82																						
Φ12	2.238	2.238	2.238	2.238	2.238	2.238	2.238	2.238	2.238	2.238	2.238	2.238	2.238	2.238	3.304	3.304	2.238	2.238	2.238	2.238		
ИТОГО КЛАССА АІІІ	2.238	2.238	2.238	2.238	2.238	2.238	2.238	2.238	2.238	2.238	2.238	2.238	2.238	2.238	3.304	3.304	2.238	2.238	2.238	2.238		
АРМАТУРА КЛАССА АІ ГОСТ 5781-82																						
Φ12	1.954	1.954	-	-	-	1.954	1.954	-	-	-	1.954	-	-	-	-	-	-	-	-	-		
Φ16	-	-	4.418	-	-	-	-	4.418	-	-	-	4.418	-	-	-	-	4.418	-	-	-		
Φ18	-	-	-	6.394	6.394	-	-	-	6.394	6.394	-	-	6.394	6.394	6.394	6.394	6.394	6.394	4.418	6.394	7.432	7.432
ИТОГО КЛАССА АІ	1.954	1.954	4.418	6.394	6.394	1.954	1.954	4.418	6.394	6.394	1.954	4.418	6.394	6.394	6.394	6.394	6.394	6.394	4.418	6.394	7.432	7.432
АРМАТУРА КЛАССА АІІ ГОСТ 5781-82																						
Φ10	-	-	-	-	-	-	-	-	-	-	-	-	-	-	0.102	0.102	-	-	-	0.102		
ИТОГО КЛАССА АІІ	-	-	-	-	-	-	-	-	-	-	-	-	-	-	0.102	0.102	-	-	-	0.102		
ПРОКАТ МАРКИ ВСТЗКП2																						
ГОСТ 103-76																						
-6X40	0.056	0.056	0.056	0.056	0.056	0.056	0.056	0.056	0.056	0.056	0.056	0.056	0.056	0.056	0.056	0.056	0.056	0.056	0.056	0.056	0.056	
-8X100	-	-	-	-	-	-	-	-	-	-	-	-	-	-	0.374	0.374	-	-	-	0.374		
ИТОГО ГОСТ 103-76	0.056	0.056	0.056	0.056	0.056	0.056	0.056	0.056	0.056	0.056	0.056	0.056	0.056	0.056	0.430	0.430	0.056	0.056	0.056	0.430		
ИТОГО МАРКИ ВСТЗКП2	0.056	0.056	0.056	0.056	0.056	0.056	0.056	0.056	0.056	0.056	0.056	0.056	0.056	0.056	0.430	0.430	0.056	0.056	0.056	0.430		
ВСЕГО ИЗДЕЛИЙ ЗАКЛАДНЫХ	4.248	4.248	6.712	8.688	8.688	4.248	4.248	6.712	8.688	8.688	4.248	6.712	8.688	8.688	10.23	10.23	6.712	8.688	9.726	10.20		
ОБЩИЙ РАСХОД	22.88	25.20	36.13	40.43	42.75	20.21	22.53	33.46	36.94	40.08	22.53	33.46	37.76	40.08	38.41	41.08	32.92	39.54	45.88	50.99		

ОПЕРАТОР
 ТЛП КОРТ
 ЭПВЦ
 КиевЗНИИЭП

ИНВ.№ ПОДЛ.
 ПОДПИСЬ И ДАТА
 ВЗАМ. ИНВ.№

ОПЕРАТОР
 ТЛП КОРТ
 ЭПВЦ
 КиевЗНИИЭП

ИНВ.№ ПОДЛ
 ПОДПИСЬ И ДАТА
 ВЗАМ. ИНВ.№

КОЛИЧЕСТВО НА МАРКУ														
	ПСВ49 .28. 16- 200 ТПВ -21 311	ПСВ49 .28. 16- 200 ТПВ -21 3	ПСВ49 .28. 16- 200 ТПВ -12 3											

НАИМЕНОВАНИЕ	ПСВ49 .28. 16- 200 ТПВ -21 311	ПСВ49 .28. 16- 200 ТПВ -21 3	ПСВ49 .28. 16- 200 ТПВ -12 3
ИЗДЕЛИЯ АРМАТУРНЫЕ			
АРМАТУРА КЛАССА ВР1 ГОСТ 6727-80 Φ4	4.493	4.493	4.493
Φ5	7.380	7.079	7.079
ИТОГО КЛАССА ВР1	11.87	11.57	11.57
А111 ГОСТ 5781-82 Φ8	24.28	17.00	17.00
ИТОГО КЛАССА А111	24.28	17.00	17.00
ВСЕГО ИЗДЕЛИЙ АРМАТУРНЫХ	36.15	28.57	28.57
ИЗДЕЛИЯ ЗАКЛАДНЫЕ			
АРМАТУРА КЛАССА А111 ГОСТ 5781-82 Φ12	2.238	2.238	2.238
ИТОГО КЛАССА А111	2.238	2.238	2.238
А1 ГОСТ 5781-82 Φ18	7.432	7.432	7.432
ИТОГО КЛАССА А1	7.432	7.432	7.432
ПРОКАТ МАРКИ ВСТ3КП2 ГОСТ 103-76 -6Х40	0.056	0.056	0.056
ИТОГО ГОСТ 103-76	0.056	0.056	0.056
ИТОГО МАРКИ ВСТ3КП2	0.056	0.056	0.056
ВСЕГО ИЗДЕЛИЙ ЗАКЛАДНЫХ	9.726	9.726	9.726
ОБЩИЙ РАСХОД	45.88	38.30	38.30

ИНВ.№ ПОДЛ		ПОДПИСЬ И ДАТА		ВЗАМ. ИНВ.№		ЭПВЦ КиевЗНИИЭП		ОПЕРАТОР ТЛП КОРТ					
НОМЕР СТРОКИ	НАИМЕНОВАНИЕ МАТЕРИАЛА И ЕДИНИЦА ИЗМЕРЕНИЯ	КОЭФ. К отк. К пр.	КОД МАТЕРИАЛА	КОЛИЧЕСТВО НА МАРКУ. КОД ИЗДЕЛИЯ 583200									
				ПСВ30	ПСВ36	ПСВ60	ПСВ66	ПСВ72	ПСВ29		ПСВ35	ПСВ59	ПСВ65
				.27.	.27.	.27.	.27.	.27.	.27.	.27.	.27.	.27.	.27.
				16-	16-	16-	16-	16-	16-	16-	16-	16-	16-
				200ТПВ	200ТПВ	200ТПВ	200ТПВ	200ТПВ	200ТПВ	200ТПВ	200ТПВ	200ТПВ	200ТПВ
				-2.2.1	-2.2.1	-2.2.1	-2.2.1	-2.2.1	-2.2.1	-2.2.1	-2.2.1	-2.2.1	-2.2.1
1	СОРТОВОЙ ПРОКАТ ОВНИКОВЕННОГО		093000										
2	КАЧЕСТВА, КГ:												
3	СТАЛЬ АРМАТУРНАЯ												
4	КЛАСС А-I ГОСТ 5781-82		093009										
5	ПО СЕРИИ												
6	С УЧЕТОМ КОЭФФИЦИЕНТА ОТХОДА	1.01		1.954	3.020	6.394	6.394	6.394	1.954	3.020	6.394	6.394	
7	ПРИВЕДЕННАЯ К КЛАССУ А-I	1.00		1.974	3.050	6.458	6.458	6.458	1.974	3.050	6.458	6.458	
8				1.974	3.050	6.458	6.458	6.458	1.974	3.050	6.458	6.458	
9	СТАЛЬ АРМАТУРНАЯ												
10	КЛАСС А-III ГОСТ 5781-82		093004										
11	ПО СЕРИИ												
12	С УЧЕТОМ КОЭФФИЦИЕНТА ОТХОДА	1.01		8.630	10.05	15.73	17.15	18.57	8.488	9.909	15.59	17.01	
13	ПРИВЕДЕННАЯ К КЛАССУ А-I	1.43		8.717	10.15	15.89	17.32	18.76	8.573	10.01	15.75	17.18	
14				12.46	14.52	22.72	24.77	26.83	12.26	14.31	22.52	24.57	
15	ИТОГО СТАЛИ АРМАТУРНОЙ, КГ:		093000										
16	ПО СЕРИИ			10.58	13.07	22.13	23.55	24.97	10.44	12.93	21.98	23.41	
17	С УЧЕТОМ КОЭФФИЦИЕНТА ОТХОДА			10.69	13.20	22.35	23.78	25.22	10.55	13.06	22.20	23.64	
18	ПРИВЕДЕННОЙ К КЛАССУ А-I			14.44	17.57	29.18	31.23	33.28	14.23	17.36	28.98	31.03	
19													
20	В ТОМ ЧИСЛЕ ПО УКРУПНЕННОМУ												
21	СОРТАМЕНТУ С УЧЕТОМ												
22	КОЭФФИЦИЕНТА ОТХОДА, КГ:												
23	СТАЛЬ МЕЛКОСОРТНАЯ												
24	АРМАТУРНАЯ		093300	4.234	5.311	8.718	8.718	8.718	4.234	5.311	8.718	8.718	
				1.131.1-22ПВ.1 ВМ									
				НАЧ.ОТД. Боровик <i>В.И.</i> 11.84						СТАДИЯ			
				Н.КОНТР. Шаповал <i>В.И.</i> 11.84						ЛИСТ			
				ГЛ.СПЕЦ. Подинава <i>В.И.</i> 11.84						ЛИСТОВ			
				ПРОВЕРИЛ. Миллер <i>В.И.</i> 11.84						Р 1 26			
				РАЗРАБ. Охримец <i>В.И.</i> 11.84						ГОСГРАЖДАНСТРОЙ			
				ВЕДОМОСТЬ РАСХОДА						КиевЗНИИЭП			
				СТАЛИ, ЦЕМЕНТА И ИНЕРТНЫХ						ФОРМАТ А4			
				МАТЕРИАЛОВ НА ИЗДЕЛИЯ									
				ПСВ									

ИНВ.№ ПОДЛ		ПОДПИСЬ И ДАТА		ВЗАМ. ИНВ.№		ЭПВЦ КиевЗНИИЭП		ОПЕРАТОР ТЛП КОРТ				
НОМЕР СТРОКИ	НАИМЕНОВАНИЕ МАТЕРИАЛА И ЕДИНИЦА ИЗМЕРЕНИЯ	КОЭФ. К отк. К пр.	КОД МАТЕРИАЛА	КОЛИЧЕСТВО НА МАРКУ. КОД ИЗДЕЛИЯ 583200								
				ПСВ30	ПСВ36	ПСВ60	ПСВ66	ПСВ72	ПСВ29		ПСВ35	ПСВ59
				.27.	.27.	.27.	.27.	.27.	.27.	.27.	.27.	.27.
				16-	16-	16-	16-	16-	16-	16-	16-	16-
				200ТПВ	200ТПВ	200ТПВ	200ТПВ	200ТПВ	200ТПВ	200ТПВ	200ТПВ	200ТПВ
				-2.2.1	-2.2.1	-2.2.1	-2.2.1	-2.2.1	-2.2.1	-2.2.1	-2.2.1	-2.2.1
1	КАТАНКА		093400	6.456	7.891	13.63	15.06	16.50	6.313	7.747	13.49	14.92
2												
3	МЕТАЛЛОИЗДЕЛИЯ ПРОМЫШЛЕННОГО		120000									
4	НАЗНАЧЕНИЯ (МЕТИЗЫ), КГ:											
5	ПРОВОЛОКА СТАЛЬНАЯ НИЗКОУГЛЕ-		121400									
6	РОДИСТАЯ ПЕРИОДИЧЕСКОГО											
7	ПРОФИЛЯ (ВР-I)											
8	ПО СЕРИИ			4.733	5.634	8.419	9.320	10.22	4.733	5.634	8.419	9.320
9	С УЧЕТОМ КОЭФФИЦИЕНТА ОТХОДА	1.02		4.828	5.747	8.587	9.506	10.43	4.828	5.747	8.587	9.506
10	ПРИВЕДЕННАЯ К КЛАССУ А-I	1.47		7.097	8.448	12.62	13.97	15.33	7.097	8.448	12.62	13.97
11												
12	ИТОГО МЕТИЗОВ, КГ:		120000									
13	ПО СЕРИИ			4.733	5.634	8.419	9.320	10.22	4.733	5.634	8.419	9.320
14	С УЧЕТОМ КОЭФФИЦИЕНТА ОТХОДА			4.828	5.747	8.587	9.506	10.43	4.828	5.747	8.587	9.506
15	ПРИВЕДЕННОЙ К КЛАССУ А-I			7.097	8.448	12.62	13.97	15.33	7.097	8.448	12.62	13.97
16												
17	БЕТОН ТЯЖЕЛЫЙ М200, М3:			1.240	1.490	2.500	2.760	3.010	1.210	1.460	2.480	2.740
18												
19	ИНЕРТНЫЕ ЗАПОЛНИТЕЛИ, М3:		571000									
20	ШЕБЕНЬ ЕСТЕСТВЕННЫЙ		571110	0.992	1.192	2.000	2.208	2.408	0.968	1.168	1.984	2.192
21	ПЕСОК ЕСТЕСТВЕННЫЙ		571140	0.744	0.894	1.500	1.656	1.806	0.726	0.876	1.488	1.644
22												
23	ПОРТЛАНДЦЕМЕНТ, Т:		573110									
24	М400		573112									
25	ПО СЕРИИ			0.434	0.521	0.875	0.966	1.053	0.423	0.511	0.868	0.959
26	С УЧЕТОМ КОЭФФИЦИЕНТА ОТХОДА			0.437	0.525	0.880	0.972	1.060	0.426	0.514	0.873	0.965
27	ПРИВЕДЕННЫЙ К МАРКЕ М400	1.00		0.437	0.525	0.880	0.972	1.060	0.426	0.514	0.873	0.965
28												
29	ЦЕМЕНТ, ВСЕГО, Т:		573000	0.434	0.521	0.875	0.966	1.053	0.423	0.511	0.868	0.959
30	ПО СЕРИИ											
				1.131.1-22ПВ.1 ВМ						ЛИСТ		
										2		
										ФОРМАТ А4		

20978-02 100

ИНВ.№ПОДЛ	ПОДПИСЬ И ДАТА	ВЗАМ. ИНВ.№

ЭПВЦ КиевЗНИИЭП	ОПЕРАТОР	
	ТЛП КОРТ	

НОМЕР СТРОКИ	НАИМЕНОВАНИЕ МАТЕРИАЛА И ЕДИНИЦА ИЗМЕРЕНИЯ	КОЭФ. К отк. К пр.	КОД МАТЕРИАЛА	КОЛИЧЕСТВО НА МАРКУ, КОД ИЗДЕЛИЯ 583200								
				ПСВ30	ПСВ36	ПСВ60	ПСВ66	ПСВ72	ПСВ29	ПСВ35	ПСВ59	ПСВ65
				.27. 16- 200ТПВ -2.2-1	.27. 16- 200ТПВ -2.2-1	.27. 16- 200ТПВ -2.2-1	.27. 16- 200ТПВ -2.2-1	.27. 16- 200ТПВ -2.2-1	.27. 16- 200ТПВ -2.2-1	.27. 16- 200ТПВ -2.2-1	.27. 16- 200ТПВ -2.2-1	.27. 16- 200ТПВ -2.2-1
1	С УЧЕТОМ КОЭФФИЦИЕНТА ОТХОДА ПРИВЕДЕННЫЙ К МАРКЕ М400			0.437	0.525	0.880	0.972	1.060	0.426	0.514	0.873	0.965
2		0.437	0.525	0.880	0.972	1.060	0.426	0.514	0.873	0.965		
3												
4												
5												
6												
7												
8												
9												
10												
11												
12												
13												
14												
15												
16												
17												
18												
19												
20												
21												
22												
23												
24												
25												
26												
27												
28												
29												
30												

1.131.1-22ПВ.1 ВМ

ЛИСТ

3

ФОРМАТ А4

ИНВ.№ПОДЛ	ПОДПИСЬ И ДАТА	ВЗАМ. ИНВ.№

ЭПВЦ КиевЗНИИЭП	ОПЕРАТОР	
	ТЛП КОРТ	

НОМЕР СТРОКИ	НАИМЕНОВАНИЕ МАТЕРИАЛА И ЕДИНИЦА ИЗМЕРЕНИЯ	КОЭФ. К отк. К пр.	КОД МАТЕРИАЛА	КОЛИЧЕСТВО НА МАРКУ, КОД ИЗДЕЛИЯ 583200									
				ПСВ71	ПСВ29	ПСВ35	ПСВ59	ПСВ65	ПСВ71	ПСВ49	ПСВ61	ПСВ29	
				.27. 16- 200ТПВ -2.2-1	.27. 16- 200ТПВ -1.2-1	.27. 16- 200ТПВ -1.2-1	.27. 16- 200ТПВ -1.2-1	.27. 16- 200ТПВ -1.2-1	.27. 16- 200ТПВ -1.2-1	.27. 16- 200ТПВ -1.2-1	.27. 16- 200ТПВ -1.2-1	.27. 16- 200ТПВ -2.2-1	
1	СОРТОВОЙ ПРОКАТ ОБЫКНОВЕННОГО КАЧЕСТВА, КГ: СТАЛЬ АРМАТУРНАЯ КЛАСС А-I ГОСТ 5781-82 ПО СЕРИИ С УЧЕТОМ КОЭФФИЦИЕНТА ОТХОДА ПРИВЕДЕННАЯ К КЛАССУ А-I СТАЛЬ АРМАТУРНАЯ КЛАСС А-III ГОСТ 5781-82 ПО СЕРИИ С УЧЕТОМ КОЭФФИЦИЕНТА ОТХОДА ПРИВЕДЕННАЯ К КЛАССУ А-I ИТОГО СТАЛИ АРМАТУРНОЙ, КГ: ПО СЕРИИ С УЧЕТОМ КОЭФФИЦИЕНТА ОТХОДА ПРИВЕДЕННОЙ К КЛАССУ А-I СТАЛЬ СОРТОВАЯ КОНСТРУК- ЦИОННАЯ, КГ: ПОЛОСОВАЯ ГОСТ 103-76 ПО СЕРИИ С УЧЕТОМ КОЭФФИЦИЕНТА ОТХОДА ПРИВЕДЕННАЯ К СТАЛИ СТ3 ИТОГО СТАЛИ СОРТОВОЙ КОНСТРУКЦИОННОЙ, КГ: ПО СЕРИИ С УЧЕТОМ КОЭФФИЦИЕНТА ОТХОДА		093000										
2			093009	6.394	1.954	3.020	6.394	6.394	6.394	4.418	6.394	1.954	
3		1.01		6.458	1.974	3.050	6.458	6.458	6.458	4.462	6.458	1.974	
4		1.00		6.458	1.974	3.050	6.458	6.458	6.458	4.462	6.458	1.974	
5													
6													
7													
8													
9													
10													
11													
12													
13													
14													
15													
16													
17													
18													
19													
20													
21													
22													
23													
24													
25													
26													
27													
28													
29													
30													

1.131.1-22ПВ.1 ВМ

ЛИСТ

4

ФОРМАТ А4

20978-02 101

100

ИНВ.№ПОДЛ	ПОДПИСЬ И ДАТА	ВЗАМ. ИНВ.№

ЭПВЦ
КиевЗНИИЭП

ОПЕРАТОР
ТЛП КОРТ

НОМЕР СТРОКИ	НАИМЕНОВАНИЕ МАТЕРИАЛА И ЕДИНИЦА ИЗМЕРЕНИЯ	КОЭФ. К отк. К пр.	КОД МАТЕРИАЛА	КОЛИЧЕСТВО НА МАРКУ. КОД ИЗДЕЛИЯ 583200										
				ПСВ71	ПСВ29	ПСВ35	ПСВ59	ПСВ65	ПСВ71	ПСВ49	ПСВ61	ПСВ29		
				.27. 16-	.27. 16-	.27. 16-	.27. 16-	.27. 16-	.27. 16-	.27. 16-	.27. 16-	.27. 16-	.27. 16-	
				200ТПВ	200ТПВ	200ТПВ	200ТПВ	200ТПВ	200ТПВ	200ТПВ	200ТПВ	200ТПВ	200ТПВ	200ТПВ
				-2.2.1	-1.2.1	-1.2.1	-1.2.1	-1.2.1	-1.2.1	-1.2.1	-1.2.1	-1.2.1	-1.2.1	-2.2.1/1
1	ПРИВЕДЕННОЙ К СТАЛИ СТ3			-	0.057	0.057	0.057	0.057	0.057	0.057	0.057	0.057	0.057	-
2	ИТОГО СТАЛИ ,КГ													
3	ПО СЕРИИ			24.83	10.57	13.06	22.11	23.53	24.95	17.86	22.68	17.72		
4	С УЧЕТОМ КОЭФФИЦИЕНТА ОТХОДА			25.07	10.67	13.19	22.33	23.77	25.20	18.04	22.91	17.90		
5	ПРИВЕДЕННОЙ К А-І И СТ3			33.08	14.39	17.52	29.13	31.19	33.24	23.86	29.96	24.74		
6														
7	В ТОМ ЧИСЛЕ ПО УКРУПНЕННОМУ													
8	СОРТАМЕНТУ С УЧЕТОМ													
9	КОЭФФИЦИЕНТА ОТХОДА, КГ:													
10	СТАЛЬ МЕЛКОСОРТНАЯ													
11	АРМАТУРНАЯ		093300	8.718	4.234	5.311	8.718	8.718	8.718	6.723	8.718	4.234		
12	СТАЛЬ МЕЛКОСОРТНАЯ			-	0.057	0.057	0.057	0.057	0.057	0.057	0.057	0.057	-	
13	СОРТОВАЯ КОНСТРУКЦИОННАЯ		095300											
14	КАТАНКА		093400	16.36	6.384	7.819	13.56	14.99	16.43	11.26	14.13	13.66		
15														
16	МЕТАЛЛОИЗДЕЛИЯ ПРОМЫШЛЕННОГО		120000											
17	НАЗНАЧЕНИЯ (МЕТИЗЫ), КГ:													
18	ПРОВОЛОКА СТАЛЬНАЯ НИЗКОУГЛЕ-		121400											
19	РОДИСТАЯ ПЕРИОДИЧЕСКОГО													
20	ПРОФИЛЯ (ВР-І)													
21	ПО СЕРИИ			10.22	4.733	5.634	8.419	9.320	10.22	7.477	9.279	5.034		
22	С УЧЕТОМ КОЭФФИЦИЕНТА ОТХОДА	1.02		10.43	4.828	5.747	8.587	9.506	10.43	7.627	9.465	5.134		
23	ПРИВЕДЕННАЯ К КЛАССУ А-І	1.47		15.33	7.097	8.448	12.62	13.97	15.33	11.21	13.91	7.547		
24														
25	ИТОГО МЕТИЗОВ, КГ:		120000											
26	ПО СЕРИИ			10.22	4.733	5.634	8.419	9.320	10.22	7.477	9.279	5.034		
27	С УЧЕТОМ КОЭФФИЦИЕНТА ОТХОДА			10.43	4.828	5.747	8.587	9.506	10.43	7.627	9.465	5.134		
28	ПРИВЕДЕННОЙ К КЛАССУ А-І			15.33	7.097	8.448	12.62	13.97	15.33	11.21	13.91	7.547		
29														
30														
													1.131.1-22ПВ.1 ВМ	ЛИСТ 5

ФОРМАТ А4

ИНВ.№ПОДЛ	ПОДПИСЬ И ДАТА	ВЗАМ. ИНВ.№

ЭПВЦ
КиевЗНИИЭП

ОПЕРАТОР
ТЛП КОРТ

НОМЕР СТРОКИ	НАИМЕНОВАНИЕ МАТЕРИАЛА И ЕДИНИЦА ИЗМЕРЕНИЯ	КОЭФ. К отк. К пр.	КОД МАТЕРИАЛА	КОЛИЧЕСТВО НА МАРКУ. КОД ИЗДЕЛИЯ 583200										
				ПСВ71	ПСВ29	ПСВ35	ПСВ59	ПСВ65	ПСВ71	ПСВ49	ПСВ61	ПСВ29		
				.27. 16-	.27. 16-	.27. 16-	.27. 16-	.27. 16-	.27. 16-	.27. 16-	.27. 16-	.27. 16-	.27. 16-	
				200ТПВ	200ТПВ	200ТПВ	200ТПВ	200ТПВ	200ТПВ	200ТПВ	200ТПВ	200ТПВ	200ТПВ	200ТПВ
				-2.2.1	-1.2.1	-1.2.1	-1.2.1	-1.2.1	-1.2.1	-1.2.1	-1.2.1	-1.2.1	-1.2.1	-2.2.1/1
1	БЕТОН ТЯЖЕЛЫЙ М200, М3:			2.990	1.230	1.480	2.490	2.750	3.000	2.090	2.600	0.910		
2	ИНЕРТНЫЕ ЗАПОЛНИТЕЛИ, М3:													
3	ЩЕБЕНЬ ЕСТЕСТВЕННЫЙ		571000	2.392	0.984	1.184	1.992	2.200	2.400	1.672	2.080	0.728		
4	ПЕСОК ЕСТЕСТВЕННЫЙ		571110	1.794	0.738	0.888	1.494	1.650	1.800	1.254	1.560	0.546		
5			571140											
6	ПОРТЛАНДЦЕМЕНТ, Т:													
7	М400		573110											
8	ПО СЕРИИ		573112	1.046	0.430	0.518	0.871	0.962	1.050	0.731	0.910	0.318		
9	С УЧЕТОМ КОЭФФИЦИЕНТА ОТХОДА	1.00		1.053	0.433	0.521	0.877	0.968	1.056	0.736	0.915	0.320		
10	ПРИВЕДЕННЫЙ К МАРКЕ М400			1.053	0.433	0.521	0.877	0.968	1.056	0.736	0.915	0.320		
11														
12	ЦЕМЕНТ, ВСЕГО, Т:													
13	ПО СЕРИИ		573000	1.046	0.430	0.518	0.871	0.962	1.050	0.731	0.910	0.318		
14	С УЧЕТОМ КОЭФФИЦИЕНТА ОТХОДА			1.053	0.433	0.521	0.877	0.968	1.056	0.736	0.915	0.320		
15	ПРИВЕДЕННЫЙ К МАРКЕ М400			1.053	0.433	0.521	0.877	0.968	1.056	0.736	0.915	0.320		
16														
17	ДРУГИЕ МАТЕРИАЛЫ:													
18	ПИЛОМАТЕРИАЛ ,КГ			-	-	-	-	-	-	-	-	-	0.002	
19														
20														
21														
22														
23														
24														
25														
26														
27														
28														
29														
30														
													1.131.1-22ПВ.1 ВМ	ЛИСТ 6

20978-02 102

ФОРМАТ А4

101

ИНВ.№ПОДЛ		ПОДПИСЬ И ДАТА		ВЗАМ.ИНВ.№		ЭПВЦ КиевЗНИИЭП		ОПЕРАТОР ГЛП КОРТ				
НОМЕР СТОКИ	НАИМЕНОВАНИЕ МАТЕРИАЛА И ЕДИНИЦА ИЗМЕРЕНИЯ	КОЭФ. К отк. К пр.	КОД МАТЕРИАЛА	КОЛИЧЕСТВО НА МАРКУ, КОД ИЗДЕЛИЯ 583200								
				ПСВ30 .27. 16- 200ТПВ -2.2-2.11	ПСВ35 .27. 16- 200ТПВ -2.2-2.11	ПСВ36 .27. 16- 200ТПВ -2.2-2.11	ПСВ59 .27. 16- 200ТПВ -2.2-2.11	ПСВ60 .27. 16- 200ТПВ -2.2-2.11	ПСВ65 .27. 16- 200ТПВ -2.2-2.11	ПСВ66 .27. 16- 200ТПВ -2.2-2.11	ПСВ70 .27. 16- 200ТПВ -2.2-2.11	ПСВ71 .27. 16- 200ТПВ -2.2-2.11
1	СОРТОВОЙ ПРОКАТ ОБЫКНОВЕННОГО КАЧЕСТВА, КГ:		093000									
2	СТАЛЬ АРМАТУРНАЯ		093009									
3	КЛАСС А-I ГОСТ 5781-82											
4	ПО СЕРИИ											
5	С УЧЕТОМ КОЭФФИЦИЕНТА ОТХОДА	1.01		1.954	1.954	1.954	4.418	4.418	6.394	6.394	6.394	6.394
6	ПРИВЕДЕННАЯ К КЛАССУ А-I	1.00		1.974	1.974	1.974	4.462	4.462	6.458	6.458	6.458	6.458
7				1.974	1.974	1.974	4.462	4.462	6.458	6.458	6.458	6.458
8												
9	СТАЛЬ АРМАТУРНАЯ		093004									
10	КЛАСС А-III ГОСТ 5781-82											
11	ПО СЕРИИ											
12	С УЧЕТОМ КОЭФФИЦИЕНТА ОТХОДА	1.01		15.91	17.18	17.33	22.87	23.01	24.29	24.43	25.71	25.85
13	ПРИВЕДЕННАЯ К КЛАССУ А-I	1.43		16.07	17.36	17.50	23.10	23.24	24.53	24.67	25.96	26.11
14				22.97	24.82	25.03	33.03	33.23	35.08	35.28	37.13	37.34
15	ИТОГО СТАЛИ АРМАТУРНОЙ, КГ:		093000									
16	ПО СЕРИИ			17.86	19.14	19.28	27.28	27.43	30.68	30.82	32.10	32.24
17	С УЧЕТОМ КОЭФФИЦИЕНТА ОТХОДА			18.04	19.33	19.47	27.56	27.70	30.99	31.13	32.42	32.57
18	ПРИВЕДЕННОЙ К КЛАССУ А-I			24.95	26.79	27.00	37.49	37.69	41.54	41.74	43.59	43.79
19												
20	В ТОМ ЧИСЛЕ ПО УКРУПНЕННОМУ											
21	СОРТАМЕНТУ С УЧЕТОМ											
22	КОЭФФИЦИЕНТА ОТХОДА, КГ:											
23	СТАЛЬ МЕЛКОСОРТНАЯ		093300	4.234	4.234	4.234	6.723	6.723	8.718	8.718	8.718	8.718
24	АРМАТУРНАЯ		093400	13.81	15.10	15.24	20.84	20.98	22.27	22.41	23.70	23.85
25	КАТАНКА											
26												
27	МЕТАЛЛОИЗДЕЛИЯ ПРОМЫШЛЕННОГО		120000									
28	НАЗНАЧЕНИЯ (МЕТИЗЫ), КГ:											
29	ПРОВОЛОКА СТАЛЬНАЯ НИЗКОУГЛЕ-		121400									
30	РОДИСТАЯ ПЕРИОДИЧЕСКОГО											
1.131.1-22ПВ.1 ВМ										ЛИСТ		
											7	
ФОРМАТ А4												

ИНВ.№ПОДЛ		ПОДПИСЬ И ДАТА		ВЗАМ.ИНВ.№		ЭПВЦ КиевЗНИИЭП		ОПЕРАТОР ГЛП КОРТ				
НОМЕР СТОКИ	НАИМЕНОВАНИЕ МАТЕРИАЛА И ЕДИНИЦА ИЗМЕРЕНИЯ	КОЭФ. К отк. К пр.	КОД МАТЕРИАЛА	КОЛИЧЕСТВО НА МАРКУ, КОД ИЗДЕЛИЯ 583200								
				ПСВ30 .27. 16- 200ТПВ -2.2-2.11	ПСВ35 .27. 16- 200ТПВ -2.2-2.11	ПСВ36 .27. 16- 200ТПВ -2.2-2.11	ПСВ59 .27. 16- 200ТПВ -2.2-2.11	ПСВ60 .27. 16- 200ТПВ -2.2-2.11	ПСВ65 .27. 16- 200ТПВ -2.2-2.11	ПСВ66 .27. 16- 200ТПВ -2.2-2.11	ПСВ70 .27. 16- 200ТПВ -2.2-2.11	ПСВ71 .27. 16- 200ТПВ -2.2-2.11
1	ПРОФИЛЯ (ВР-I)			5.034	5.935	5.935	8.719	9.539	9.620	9.620	9.701	10.52
2	ПО СЕРИИ			5.134	6.053	6.053	8.893	9.730	9.812	9.812	9.895	10.73
3	С УЧЕТОМ КОЭФФИЦИЕНТА ОТХОДА	1.02		7.547	8.899	8.899	13.07	14.30	14.42	14.42	14.55	15.78
4	ПРИВЕДЕННАЯ К КЛАССУ А-I	1.47										
5												
6	ИТОГО МЕТИЗОВ, КГ:		120000									
7	ПО СЕРИИ			5.034	5.935	5.935	8.719	9.539	9.620	9.620	9.701	10.52
8	С УЧЕТОМ КОЭФФИЦИЕНТА ОТХОДА			5.134	6.053	6.053	8.893	9.730	9.812	9.812	9.895	10.73
9	ПРИВЕДЕННОЙ К КЛАССУ А-I			7.547	8.899	8.899	13.07	14.30	14.42	14.42	14.55	15.78
10												
11	БЕТОН ТЯЖЕЛЫЙ М200, М3:			0.930	1.160	1.180	2.180	2.200	2.440	2.460	2.690	2.710
12												
13	ИНЕРТНЫЕ ЗАПОЛНИТЕЛИ, М3:		571000									
14	ЩЕБЕНЬ ЕСТЕСТВЕННЫЙ		571110	0.744	0.928	0.944	1.744	1.760	1.952	1.968	2.152	2.168
15	ПЕСОК ЕСТЕСТВЕННЫЙ		571140	0.558	0.696	0.708	1.308	1.320	1.464	1.476	1.614	1.626
16												
17	ПОРТЛАНДЦЕМЕНТ, Т:		573110									
18	М400		573112									
19	ПО СЕРИИ			0.325	0.406	0.413	0.763	0.770	0.854	0.861	0.941	0.948
20	С УЧЕТОМ КОЭФФИЦИЕНТА ОТХОДА			0.327	0.408	0.415	0.768	0.775	0.859	0.866	0.947	0.954
21	ПРИВЕДЕННЫЙ К МАРКЕ М400	1.00		0.327	0.408	0.415	0.768	0.775	0.859	0.866	0.947	0.954
22												
23	ЦЕМЕНТ, ВСЕГО, Т:		573000									
24	ПО СЕРИИ			0.325	0.406	0.413	0.763	0.770	0.854	0.861	0.941	0.948
25	С УЧЕТОМ КОЭФФИЦИЕНТА ОТХОДА			0.327	0.408	0.415	0.768	0.775	0.859	0.866	0.947	0.954
26	ПРИВЕДЕННЫЙ К МАРКЕ М400			0.327	0.408	0.415	0.768	0.775	0.859	0.866	0.947	0.954
27												
28	ДРУГИЕ МАТЕРИАЛЫ:											
29	ПИЛОМАТЕРИАЛ, КГ			0.002	0.002	0.002	0.002	0.002	0.002	0.002	0.002	0.002
30												
1.131.1-22ПВ.1 ВМ										ЛИСТ		
											8	
ФОРМАТ А4												

20978-02 103

102

Проект. Дачный №8, 15.08.88г.

Кон. Шкатулка

Инв. № подл.			Подпись и дата			Взам. инв. №			ЭПЦ КиевЗНИИЭП		Оператор ТПП КОРТ		
Номер строки	Наименование материала и единица измерения	Кэф. Котх. К пр.	Код МАТЕРИАЛА	Количество на марку, код изделия 583200									
				ПСВ29	ПСВ30	ПСВ35	ПСВ36	ПСВ59	ПСВ60	ПСВ65	ПСВ66	ПСВ71	
				.27. 16- 200ТПВ	.27. 16- 200ТПВ	.27. 16- 200ТПВ	.27. 16- 200ТПВ	.27. 16- 200ТПВ	.27. 16- 200ТПВ	.27. 16- 200ТПВ	.27. 16- 200ТПВ	.27. 16- 200ТПВ	.27. 16- 200ТПВ
1	Сортовой прокат обыкновенного качества, кг:		093000										
2	Сталь арматурная		093009										
3	Класс А-I ГОСТ 5781-82												
4	по серии	1.01		1.954	1.954	1.954	1.954	4.418	4.418	6.394	6.394	6.394	
5	с учетом коэффициента отхода	1.00		1.974	1.974	1.974	1.974	4.462	4.462	6.458	6.458	6.458	
6	приведенная к классу А-I			1.974	1.974	1.974	1.974	4.462	4.462	6.458	6.458	6.458	
7	Сталь арматурная		093004										
8	Класс А-III ГОСТ 5781-82												
9	по серии	1.01		15.76	15.91	17.18	17.33	22.87	23.01	24.29	24.43	25.71	
10	с учетом коэффициента отхода	1.43		15.92	16.07	17.36	17.50	23.10	23.24	24.53	24.67	25.96	
11	приведенная к классу А-I			22.77	22.97	24.82	25.03	33.03	33.23	35.08	35.28	37.13	
12	Итого стали арматурной, кг:		093000										
13	по серии			17.72	17.86	19.14	19.28	27.28	27.43	30.68	30.82	32.10	
14	с учетом коэффициента отхода			17.90	18.04	19.33	19.47	27.56	27.70	30.99	31.13	32.42	
15	приведенной к классу А-I			24.74	24.95	26.79	27.00	37.49	37.69	41.54	41.74	43.59	
16	В том числе по укрупненному												
17	сортаменту с учетом												
18	коэффициента отхода:												
19	Сталь мелкосортная		093300										
20	арматурная		093400										
21	качанка			4.234	4.234	4.234	4.234	6.723	6.723	8.718	8.718	8.718	
22	Металлоизделия промышленного		120000										
23	назначения (мелизы), кг:												
24	Проволока стальная низкоугле-		121400										
25	родистая периодического												
26													
27													
28													
29													
30													
1.131 1-22ПВ 1 ВМ												Лист	
												9	

ФОРМАТ А4

20978-02 104

Инв. № подл.			Подпись и дата			Взам. инв. №			ЭПЦ КиевЗНИИЭП		Оператор ТПП КОРТ		
Номер строки	Наименование материала и единица измерения	Кэф. Котх. К пр.	Код МАТЕРИАЛА	Количество на марку, код изделия 583200									
				ПСВ29	ПСВ30	ПСВ35	ПСВ36	ПСВ59	ПСВ60	ПСВ65	ПСВ66	ПСВ71	
				.27. 16- 200ТПВ	.27. 16- 200ТПВ	.27. 16- 200ТПВ	.27. 16- 200ТПВ	.27. 16- 200ТПВ	.27. 16- 200ТПВ	.27. 16- 200ТПВ	.27. 16- 200ТПВ	.27. 16- 200ТПВ	.27. 16- 200ТПВ
1	Профиля (ВР-1)												
2	по серии	1.02		5.034	5.034	5.935	5.935	8.719	8.719	9.620	9.620	10.52	
3	с учетом коэффициента отхода	1.47		5.134	5.134	6.053	6.053	8.893	8.893	9.812	9.812	10.73	
4	приведенная к классу А-I			7.547	7.547	8.899	8.899	13.07	13.07	14.42	14.42	15.78	
5	Итого мелизов, кг:		120000										
6	по серии			5.034	5.034	5.935	5.935	8.719	8.719	9.620	9.620	10.52	
7	с учетом коэффициента отхода			5.134	5.134	6.053	6.053	8.893	8.893	9.812	9.812	10.73	
8	приведенной к классу А-I			7.547	7.547	8.899	8.899	13.07	13.07	14.42	14.42	15.78	
9	Бетон тяжелый М200, м3:			0.910	0.930	1.160	1.180	2.180	2.200	2.440	2.460	2.690	
10	Инертные заполнители, м3:		571000										
11	Щебень естественный		571110										
12	песок естественный		571140										
13	Щебень естественный			0.728	0.744	0.928	0.944	1.744	1.760	1.952	1.968	2.152	
14	песок естественный			0.546	0.558	0.696	0.708	1.308	1.320	1.464	1.476	1.614	
15	Портландцемент, т:		573110										
16	М400		573112										
17	по серии			0.318	0.325	0.406	0.413	0.763	0.770	0.854	0.861	0.941	
18	с учетом коэффициента отхода	1.00		0.320	0.327	0.408	0.415	0.768	0.775	0.859	0.866	0.947	
19	приведенный к марке М400			0.320	0.327	0.408	0.415	0.768	0.775	0.859	0.866	0.947	
20	Цемент, всего, т:		573000										
21	по серии			0.318	0.325	0.406	0.413	0.763	0.770	0.854	0.861	0.941	
22	с учетом коэффициента отхода			0.320	0.327	0.408	0.415	0.768	0.775	0.859	0.866	0.947	
23	приведенный к марке М400			0.320	0.327	0.408	0.415	0.768	0.775	0.859	0.866	0.947	
24	Другие материалы:												
25	Пиломатериал, кг			0.002	0.002	0.002	0.002	0.002	0.002	0.002	0.002	0.002	
26													
27													
28													
29													
30													
1.131.1-22ПВ 1 ВМ												Лист	
												10	

ФОРМАТ А4

103

ИНВ.№ПОДЛ	ПОДПИСЬ И ДАТА	ВЗАМ. ИНВ.№
-----------	----------------	-------------

ЭПВЦ КиевЗНИИЭП	ОПЕРАТОР
	ТЛП КОРТ

НОМЕР СТРОКИ	НАИМЕНОВАНИЕ МАТЕРИАЛА И ЕДИНИЦА ИЗМЕРЕНИЯ	КОЭФ. К отк К пр.	КОД МАТЕРИАЛА	КОЛИЧЕСТВО НА МАРКУ, КОД ИЗДЕЛИЯ 583200									
				ПСВ72	ПСВ29	ПСВ30	ПСВ35	ПСВ36	ПСВ59	ПСВ60	ПСВ65	ПСВ66	
				.27. 16-	.27. 16-	.27. 16-	.27. 16-	.27. 16-	.27. 16-	.27. 16-	.27. 16-	.27. 16-	
				200ТПВ	200ТПВ	200ТПВ	200ТПВ	200ТПВ	200ТПВ	200ТПВ	200ТПВ	200ТПВ	200ТПВ
				-2.2	-2.2	-2.2	-2.2	-2.2	-2.2	-2.2	-2.2	-2.2	-2.2
1	СОРТОВОЙ ПРОКАТ ОБЫКНОВЕННОГО		093000										
2	КАЧЕСТВА, КГ:												
3	СТАЛЬ АРМАТУРНАЯ		093009										
4	КЛАСС А-І ГОСТ 5781-82												
5	ПО СЕРИИ			6.394	1.954	1.954	1.954	1.954	4.418	4.418	6.394	6.394	
6	С УЧЕТОМ КОЭФФИЦИЕНТА ОТХОДА	1.01		6.458	1.974	1.974	1.974	1.974	4.462	4.462	6.458	6.458	
7	ПРИВЕДЕННАЯ К КЛАССУ А-І	1.00		6.458	1.974	1.974	1.974	1.974	4.462	4.462	6.458	6.458	
8													
9	СТАЛЬ АРМАТУРНАЯ		093004										
10	КЛАСС А-ІІІ ГОСТ 5781-82												
11	ПО СЕРИИ			25.85	11.64	11.79	13.07	13.21	18.75	18.89	20.17	20.31	
12	С УЧЕТОМ КОЭФФИЦИЕНТА ОТХОДА	1.01		26.11	11.76	11.90	13.20	13.34	18.93	19.08	20.37	20.51	
13	ПРИВЕДЕННАЯ К КЛАССУ А-І	1.43		37.34	16.82	17.02	18.87	19.08	27.08	27.28	29.13	29.33	
14													
15	ИТОГО СТАЛИ АРМАТУРНОЙ, КГ:		093000										
16	ПО СЕРИИ			32.24	13.60	13.74	15.02	15.16	23.17	23.31	26.56	26.70	
17	С УЧЕТОМ КОЭФФИЦИЕНТА ОТХОДА			32.57	13.73	13.88	15.17	15.31	23.40	23.54	26.83	26.97	
18	ПРИВЕДЕННОЙ К КЛАССУ А-І			43.79	18.79	19.00	20.84	21.05	31.54	31.74	35.59	35.79	
19													
20	В ТОМ ЧИСЛЕ ПО УКРУПНЕННОМУ												
21	СОРТАМЕНТУ С УЧЕТОМ												
22	КОЭФФИЦИЕНТА ОТХОДА, КГ:												
23	СТАЛЬ МЕЛКОСОРТНАЯ		093300										
24	АРМАТУРНАЯ		093400	8.718	4.234	4.234	4.234	4.234	6.723	6.723	8.718	8.718	
25	КАТАНКА			23.85	9.501	9.644	10.94	11.08	16.67	16.82	18.11	18.25	
26													
27	МЕТАЛЛОИЗДЕЛИЯ ПРОМЫШЛЕННОГО		120000										
28	НАЗНАЧЕНИЯ (МЕТИЗН), КГ:												
29	ПРОВОЛОКА СТАЛЬНАЯ НИЗКОУГЛЕ-		121400										
30	РОДИСТАЯ ПЕРИОДИЧЕСКОГО												

1.131.1-22ПВ.1 ВМ

ЛИСТ
11

ФОРМАТ А4

ИНВ.№ПОДЛ	ПОДПИСЬ И ДАТА	ВЗАМ. ИНВ.№
-----------	----------------	-------------

ЭПВЦ КиевЗНИИЭП	ОПЕРАТОР
	ТЛП КОРТ

НОМЕР СТРОКИ	НАИМЕНОВАНИЕ МАТЕРИАЛА И ЕДИНИЦА ИЗМЕРЕНИЯ	КОЭФ. К отк К пр.	КОД МАТЕРИАЛА	КОЛИЧЕСТВО НА МАРКУ, КОД ИЗДЕЛИЯ 583200									
				ПСВ72	ПСВ29	ПСВ30	ПСВ35	ПСВ36	ПСВ59	ПСВ60	ПСВ65	ПСВ66	
				.27. 16-	.27. 16-	.27. 16-	.27. 16-	.27. 16-	.27. 16-	.27. 16-	.27. 16-	.27. 16-	
				200ТПВ	200ТПВ	200ТПВ	200ТПВ	200ТПВ	200ТПВ	200ТПВ	200ТПВ	200ТПВ	200ТПВ
				-2.2	-2.2	-2.2	-2.2	-2.2	-2.2	-2.2	-2.2	-2.2	-2.2
1	ПРОФИЛЯ (ВР-І)												
2	ПО СЕРИИ			10.52	6.485	6.485	7.386	7.386	10.17	10.17	11.07	11.07	
3	С УЧЕТОМ КОЭФФИЦИЕНТА ОТХОДА	1.02		10.73	6.614	6.614	7.534	7.534	10.37	10.37	11.29	11.29	
4	ПРИВЕДЕННАЯ К КЛАССУ А-І	1.47		15.78	9.723	9.723	11.07	11.07	15.25	15.25	16.60	16.60	
5													
6	ИТОГО МЕТИЗОВ, КГ:		120000										
7	ПО СЕРИИ			10.52	6.485	6.485	7.386	7.386	10.17	10.17	11.07	11.07	
8	С УЧЕТОМ КОЭФФИЦИЕНТА ОТХОДА			10.73	6.614	6.614	7.534	7.534	10.37	10.37	11.29	11.29	
9	ПРИВЕДЕННОЙ К КЛАССУ А-І			15.78	9.723	9.723	11.07	11.07	15.25	15.25	16.60	16.60	
10													
11	БЕТОН ТЯЖЕЛЫЙ М200, М3:			2.710	0.910	0.930	1.160	1.180	2.180	2.200	2.440	2.460	
12													
13	ИНЕРТНЫЕ ЗАПОЛНИТЕЛИ, М3:		571000										
14	ШЕВЕНЬ ЕСТЕСТВЕННЫЙ		571110	2.168	0.728	0.744	0.928	0.944	1.744	1.760	1.952	1.968	
15	ПЕСОК ЕСТЕСТВЕННЫЙ		571140	1.626	0.546	0.558	0.696	0.708	1.308	1.320	1.464	1.476	
16													
17	ПОРТЛАНЦЕМЕНТ, Т:		573110										
18	М400		573112										
19	ПО СЕРИИ			0.948	0.318	0.325	0.406	0.413	0.763	0.770	0.854	0.861	
20	С УЧЕТОМ КОЭФФИЦИЕНТА ОТХОДА			0.954	0.320	0.327	0.408	0.415	0.768	0.775	0.859	0.866	
21	ПРИВЕДЕННЫЙ К МАРКЕ М400	1.00		0.954	0.320	0.327	0.408	0.415	0.768	0.775	0.859	0.866	
22													
23	ЦЕМЕНТ, ВСЕГО, Т:		573000										
24	ПО СЕРИИ			0.948	0.318	0.325	0.406	0.413	0.763	0.770	0.854	0.861	
25	С УЧЕТОМ КОЭФФИЦИЕНТА ОТХОДА			0.954	0.320	0.327	0.408	0.415	0.768	0.775	0.859	0.866	
26	ПРИВЕДЕННЫЙ К МАРКЕ М400			0.954	0.320	0.327	0.408	0.415	0.768	0.775	0.859	0.866	
27													
28	ДРУГИЕ МАТЕРИАЛЫ:												
29	ПИЛОМАТЕРИАЛ, КГ			0.002	0.002	0.002	0.002	0.002	0.002	0.002	0.002	0.002	
30													

1.131.1-22ПВ.1 ВМ

ЛИСТ
12

ФОРМАТ А4

104

20978-02/05

ИНВ.№ПОДЛ	ПОДПИСЬ И ДАТА	ВЗАМ. ИНВ.№

ЭПВЦ КиевЗНИИЭП	ОПЕРАТОР	
	ТЛП КОРТ	

НОМЕР СТРОКИ	НАИМЕНОВАНИЕ МАТЕРИАЛА И ЕДИНИЦА ИЗМЕРЕНИЯ	КОЭФ. К отк. К пр.	КОД МАТЕРИАЛА	КОЛИЧЕСТВО НА МАРКУ, КОД ИЗДЕЛИЯ 583200												
				ПСВ71	ПСВ72	ПСВ35	ПСВ36	ПСВ59	ПСВ60	ПСВ65	ПСВ66	ПСВ71				
				.27. 16-	.27. 16-	.27. 16-	.27. 16-	.27. 16-	.27. 16-	.27. 16-	.27. 16-	.27. 16-				
1	СОРТОВОЙ ПРОКАТ ОБЫКНОВЕННОГО		093000													
2	КАЧЕСТВА, КГ:															
3	СТАЛЬ АРМАТУРНАЯ		093009													
4	КЛАСС А-I ГОСТ 5781-82															
5	ПО СЕРИИ															
6	С УЧЕТОМ КОЭФФИЦИЕНТА ОТХОДА	1.01		6.394	6.394	1.954	1.954	4.418	4.418	6.394	6.394	6.394				
7	ПРИВЕДЕННАЯ К КЛАССУ А-I	1.00		6.458	6.458	1.974	1.974	4.462	4.462	6.458	6.458	6.458				
8				6.458	6.458	1.974	1.974	4.462	4.462	6.458	6.458	6.458				
9	СТАЛЬ АРМАТУРНАЯ		093004													
10	КЛАСС А-III ГОСТ 5781-82															
11	ПО СЕРИИ															
12	С УЧЕТОМ КОЭФФИЦИЕНТА ОТХОДА	1.01		21.59	21.73	13.07	13.21	18.75	18.89	20.17	20.31	21.59				
13	ПРИВЕДЕННАЯ К КЛАССУ А-I	1.43		21.80	21.95	13.20	13.34	18.93	19.08	20.37	20.51	21.80				
14				31.18	31.39	18.87	19.08	27.08	27.28	29.13	29.33	31.18				
15	ИТОГО СТАЛИ АРМАТУРНОЙ, КГ:		093000													
16	ПО СЕРИИ			27.98	28.12	15.02	15.16	23.17	23.31	26.56	26.70	27.98				
17	С УЧЕТОМ КОЭФФИЦИЕНТА ОТХОДА			28.26	28.41	15.17	15.31	23.40	23.54	26.83	26.97	28.26				
18	ПРИВЕДЕННОЙ К КЛАССУ А-I			37.64	37.84	20.84	21.05	31.54	31.74	35.59	35.79	37.64				
19																
20	В ТОМ ЧИСЛЕ ПО УКРУПНЕННОМУ															
21	СОРТАМЕНТУ С УЧЕТОМ															
22	КОЭФФИЦИЕНТА ОТХОДА, КГ:															
23	СТАЛЬ МЕЛКОСОРТНАЯ		093300	8.718	8.718	4.234	4.234	6.723	6.723	8.718	8.718	8.718				
24	АРМАТУРНАЯ		093400	19.54	19.69	10.94	11.08	16.67	16.82	18.11	18.25	19.54				
25	КАТАНКА															
26																
27	МЕТАЛЛОИЗДЕЛИЯ ПРОМЫШЛЕННОГО		120000													
28	НАЗНАЧЕНИЯ (МЕТИЗЫ), КГ:															
29	ПРОВОЛОКА СТАЛЬНАЯ НИЗКОУГЛЕ-		121400													
30	РОДИСТАЯ ПЕРИОДИЧЕСКОГО															
				1.131.1-22ПВ.1 БМ									ЛИСТ			
													13			

ФОРМАТ А 4

ИНВ.№ПОДЛ	ПОДПИСЬ И ДАТА	ВЗАМ. ИНВ.№

ЭПВЦ КиевЗНИИЭП	ОПЕРАТОР	
	ТЛП КОРТ	

НОМЕР СТРОКИ	НАИМЕНОВАНИЕ МАТЕРИАЛА И ЕДИНИЦА ИЗМЕРЕНИЯ	КОЭФ. К отк. К пр.	КОД МАТЕРИАЛА	КОЛИЧЕСТВО НА МАРКУ, КОД ИЗДЕЛИЯ 583200												
				ПСВ71	ПСВ72	ПСВ35	ПСВ36	ПСВ59	ПСВ60	ПСВ65	ПСВ66	ПСВ71				
				.27. 16-	.27. 16-	.27. 16-	.27. 16-	.27. 16-	.27. 16-	.27. 16-	.27. 16-	.27. 16-				
1	ПРОФИЛЯ (ВР-I)															
2	ПО СЕРИИ															
3	С УЧЕТОМ КОЭФФИЦИЕНТА ОТХОДА	1.02		11.97	11.97	7.386	7.386	10.17	10.17	11.07	11.07	11.97				
4	ПРИВЕДЕННАЯ К КЛАССУ А-I	1.47		12.21	12.21	7.534	7.534	10.37	10.37	11.29	11.29	12.21				
5				17.95	17.95	11.07	11.07	15.25	15.25	16.60	16.60	17.95				
6	ИТОГО МЕТИЗОВ, КГ:		120000													
7	ПО СЕРИИ			11.97	11.97	7.386	7.386	10.17	10.17	11.07	11.07	11.97				
8	С УЧЕТОМ КОЭФФИЦИЕНТА ОТХОДА			12.21	12.21	7.534	7.534	10.37	10.37	11.29	11.29	12.21				
9	ПРИВЕДЕННОЙ К КЛАССУ А-I			17.95	17.95	11.07	11.07	15.25	15.25	16.60	16.60	17.95				
10																
11	БЕТОН ТЯЖЕЛЫЙ М200, М3:			2.690	2.710	1.160	1.180	2.180	2.200	2.440	2.460	2.690				
12																
13	ИНЕРТНЫЕ ЗАПОЛНИТЕЛИ, М3:		571000													
14	ЩЕБЕНЬ ЕСТЕСТВЕННЫЙ		571110	2.152	2.168	0.928	0.944	1.744	1.760	1.952	1.968	2.152				
15	ПЕСОК ЕСТЕСТВЕННЫЙ		571140	1.614	1.626	0.696	0.708	1.308	1.320	1.464	1.476	1.614				
16																
17	ПОРТЛАНДЦЕМЕНТ, Т:		573110													
18	М400		573112													
19	ПО СЕРИИ			0.941	0.948	0.406	0.413	0.763	0.770	0.854	0.861	0.941				
20	С УЧЕТОМ КОЭФФИЦИЕНТА ОТХОДА			0.947	0.954	0.408	0.415	0.768	0.775	0.859	0.866	0.947				
21	ПРИВЕДЕННЫЙ К МАРКЕ М400	1.00		0.947	0.954	0.408	0.415	0.768	0.775	0.859	0.866	0.947				
22																
23	ЦЕМЕНТ, ВСЕГО, Т:		573000													
24	ПО СЕРИИ			0.941	0.948	0.406	0.413	0.763	0.770	0.854	0.861	0.941				
25	С УЧЕТОМ КОЭФФИЦИЕНТА ОТХОДА			0.947	0.954	0.408	0.415	0.768	0.775	0.859	0.866	0.947				
26	ПРИВЕДЕННЫЙ К МАРКЕ М400			0.947	0.954	0.408	0.415	0.768	0.775	0.859	0.866	0.947				
27																
28	ДРУГИЕ МАТЕРИАЛЫ:															
29	ПИЛОМАТЕРИАЛ, КГ			0.002	0.002	0.002	0.002	0.002	0.002	0.002	0.002	0.002				
30																
				1.131.1-22ПВ.1 БМ									ЛИСТ			
													14			

ФОРМАТ А 4

20978 - 02 106

105

ИНВ.№ПОДЛ	ПОДПИСЬ И ДАТА	ВЗАМ. ИНВ.№

ЭПВЦ КиевЗНИИЭП	ОПЕРАТОР
	ТЛП КОРТ

НОМЕР СТРОКИ	НАИМЕНОВАНИЕ МАТЕРИАЛА И ЕДИНИЦА ИЗМЕРЕНИЯ	КОЭФ. К отх. К пр.	КОД МАТЕРИАЛА	КОЛИЧЕСТВО НА МАРКУ, КОД ИЗДЕЛИЯ 583200													
				ПСВ72	ПСВ29	ПСВ35	ПСВ59	ПСВ65	ПСВ71	ПСВ29	ПСВ35	ПСВ59					
				.27. 16- 200ТПВ -2.2 2.14	.27. 16- 200ТПВ -1.2 2.11	.27. 16- 200ТПВ -1.2 2.11	.27. 16- 200ТПВ -1.2 2.11	.27. 16- 200ТПВ -1.2 2.11	.27. 16- 200ТПВ -1.2 2.11	.27. 16- 200ТПВ -1.2 2.12	.27. 16- 200ТПВ -1.2 2.12	.27. 16- 200ТПВ -1.2 2.12	.27. 16- 200ТПВ -1.2 2.12				
1	БЕТОН ТЯЖЕЛЫЙ М200,М3:	1.00	571000	2.710	0.920	1.170	2.190	2.450	2.700	0.920	1.170	2.190					
2	ИНЕРТНЫЕ ЗАПОЛНИТЕЛИ,М3:			571000	2.168	0.736	0.936	1.752	1.960	2.160	0.736	0.936	1.752				
3	ЩЕБЕНЬ ЕСТЕСТВЕННЫЙ			571110	1.626	0.552	0.702	1.314	1.470	1.620	0.552	0.702	1.314				
4	ПЕСОК ЕСТЕСТВЕННЫЙ			571140													
5	ПОРТЛАНЦЕМЕНТ, Т:			1.00	573110												
6	М400					573112.											
7	ПО СЕРИИ					0.948	0.322	0.409	0.766	0.857	0.945	0.322	0.409	0.766			
8	С УЧЕТОМ КОЭФФИЦИЕНТА ОТХОДА					0.954	0.324	0.412	0.771	0.863	0.951	0.324	0.412	0.771			
9	ПРИВЕДЕННЫЙ К МАРКЕ М400			0.954	0.324	0.412	0.771	0.863	0.951	0.324	0.412	0.771					
10	ЦЕМЕНТ,ВСЕГО,Т:			1.00	573000												
11	ПО СЕРИИ					0.948	0.322	0.409	0.766	0.857	0.945	0.322	0.409	0.766			
12	С УЧЕТОМ КОЭФФИЦИЕНТА ОТХОДА					0.954	0.324	0.412	0.771	0.863	0.951	0.324	0.412	0.771			
13	ПРИВЕДЕННЫЙ К МАРКЕ М400					0.954	0.324	0.412	0.771	0.863	0.951	0.324	0.412	0.771			
14	ДРУГИЕ МАТЕРИАЛЫ:																
15	ПЛОМАТЕРИАЛ ,КГ																
16																	
17																	
18																	
19																	
20																	
21																	
22																	
23																	
24																	
25																	
26																	
27																	
28																	
29																	
30																	

1.131.1-22ПВ.1 ВМ

ЛИСТ
17

ФОРМАТ А4

ИНВ.№ПОДЛ	ПОДПИСЬ И ДАТА	ВЗАМ. ИНВ.№

ЭПВЦ КиевЗНИИЭП	ОПЕРАТОР
	ТЛП КОРТ

НОМЕР СТРОКИ	НАИМЕНОВАНИЕ МАТЕРИАЛА И ЕДИНИЦА ИЗМЕРЕНИЯ	КОЭФ. К отх. К пр.	КОД МАТЕРИАЛА	КОЛИЧЕСТВО НА МАРКУ, КОД ИЗДЕЛИЯ 583200											
				ПСВ65	ПСВ71	ПСВ29	ПСВ35	ПСВ59	ПСВ65	ПСВ71	ПСВ35	ПСВ59			
				.27. 16- 200ТПВ -1.2 2.12	.27. 16- 200ТПВ -1.2 2.12	.27. 16- 200ТПВ -1.2 2.13	.27. 16- 200ТПВ -1.2 2.13	.27. 16- 200ТПВ -1.2 2.13	.27. 16- 200ТПВ -1.2 2.13	.27. 16- 200ТПВ -1.2 2.13	.27. 16- 200ТПВ -1.2 2.14	.27. 16- 200ТПВ -1.2 2.14	.27. 16- 200ТПВ -1.2 2.14		
1	СОРТОВОЙ ПРОКАТ ОБЫКНОВЕННОГО	1.01	093000												
2	КАЧЕСТВА,КГ:														
3	СТАЛЬ АРМАТУРНАЯ														
4	КЛАСС А-І ГОСТ 5781-82	1.00	093009	6.394	6.394	1.954	1.954	4.418	6.394	6.394	1.954	4.418			
5	ПО СЕРИИ			6.458	6.458	1.974	1.974	4.462	6.458	6.458	1.974	4.462			
6	С УЧЕТОМ КОЭФФИЦИЕНТА ОТХОДА			6.458	6.458	1.974	1.974	4.462	6.458	6.458	1.974	4.462			
7	ПРИВЕДЕННАЯ К КЛАССУ А-І	1.00													
8	СТАЛЬ АРМАТУРНАЯ	1.01	093004												
9	КЛАСС А-ІІІ ГОСТ 5781-82			24.36	25.78	11.72	13.14	18.82	20.24	21.66	13.14	18.82			
10	ПО СЕРИИ			24.60	26.04	11.83	13.27	19.01	20.44	21.88	13.27	19.01			
11	С УЧЕТОМ КОЭФФИЦИЕНТА ОТХОДА	1.43	35.18	37.23	16.92	18.97	27.18	29.23	31.28	18.97	27.18				
12	ПРИВЕДЕННАЯ К КЛАССУ А-І	1.43													
13	ИТОГО СТАЛИ АРМАТУРНОЙ ,КГ:	1.01	093000												
14	ПО СЕРИИ			30.75	32.17	13.67	15.09	23.24	26.63	28.05	15.09	23.24			
15	С УЧЕТОМ КОЭФФИЦИЕНТА ОТХОДА			31.06	32.49	13.81	15.24	23.47	26.90	28.33	15.24	23.47			
16	ПРИВЕДЕННОЙ К КЛАССУ А-І	1.00	41.64	43.69	18.89	20.95	31.64	35.69	37.74	20.95	31.64				
17	СТАЛЬ СОРТОВАЯ КОНСТРУКЦИОННАЯ,КГ:	1.01	095000												
18	ПОЛОСОВАЯ ГОСТ 103-76			0.056	0.056	0.056	0.056	0.056	0.056	0.056	0.056	0.056			
19	ПО СЕРИИ			0.057	0.057	0.057	0.057	0.057	0.057	0.057	0.057	0.057			
20	С УЧЕТОМ КОЭФФИЦИЕНТА ОТХОДА	1.00	0.057	0.057	0.057	0.057	0.057	0.057	0.057	0.057	0.057				
21	ПРИВЕДЕННАЯ К СТАЛИ СТ3	1.00													
22	ИТОГО СТАЛИ СОРТОВОЙ	1.01	095000												
23	КОНСТРУКЦИОННОЙ,КГ:			0.056	0.056	0.056	0.056	0.056	0.056	0.056	0.056	0.056			
24	ПО СЕРИИ			0.057	0.057	0.057	0.057	0.057	0.057	0.057	0.057	0.057			
25	С УЧЕТОМ КОЭФФИЦИЕНТА ОТХОДА	1.00	0.057	0.057	0.057	0.057	0.057	0.057	0.057	0.057	0.057				
26	ПРИВЕДЕННАЯ К СТАЛИ СТ3	1.00													
27	ИТОГО СТАЛИ СОРТОВОЙ	1.01	095000												
28	КОНСТРУКЦИОННОЙ,КГ:			0.056	0.056	0.056	0.056	0.056	0.056	0.056	0.056	0.056			
29	ПО СЕРИИ			0.057	0.057	0.057	0.057	0.057	0.057	0.057	0.057	0.057			
30	С УЧЕТОМ КОЭФФИЦИЕНТА ОТХОДА	1.00	0.057	0.057	0.057	0.057	0.057	0.057	0.057	0.057	0.057				

1.131.1-22ПВ.1 ВМ

ЛИСТ
18

ФОРМАТ А4

20978-02 108

107

НОМЕР СТРОКИ	НАИМЕНОВАНИЕ МАТЕРИАЛА И ЕДИНИЦА ИЗМЕРЕНИЯ	КОЭФ. К отх. К пр.	КОД МАТЕРИАЛА	КОЛИЧЕСТВО НА МАРКУ, КОД ИЗДЕЛИЯ 583200										
				ПСВ65	ПСВ71	ПСВ29	ПСВ35	ПСВ59	ПСВ65	ПСВ71	ПСВ35	ПСВ59		
				.27. 16-	.27. 16-	.27. 16-	.27. 16-	.27. 16-	.27. 16-	.27. 16-	.27. 16-	.27. 16-	.27. 16-	
				200Т1В	200Т1В	200Т1В	200Т1В	200Т1В	200Т1В	200Т1В	200Т1В	200Т1В	200Т1В	200Т1В
				-12-2.1.2	-12-2.1.2	-12-2.1.3	-12-2.1.3	-12-2.1.3	-12-2.1.3	-12-2.1.3	-12-2.1.3	-12-2.1.4	-12-2.1.4	
1	ПРИВЕДЕННОЙ К СТАЛИ СТЗ			0.057	0.057	0.057	0.057	0.057	0.057	0.057	0.057	0.057	0.057	
2														
3	ИТОГО СТАЛИ ,КГ			30.81	32.23	13.73	15.15	23.29	26.69	28.11	15.15	23.29		
4	ПО СЕРИИ			31.12	32.55	13.86	15.30	23.53	26.96	28.39	15.30	23.53		
5	С УЧЕТОМ КОЭФФИЦИЕНТА ОТХОДА			41.70	43.75	18.95	21.00	31.70	35.75	37.80	21.00	31.70		
6	ПРИВЕДЕННОЙ К А-I И СТЗ													
7														
8	В ТОМ ЧИСЛЕ ПО УКРУПНЕННОМУ													
9	СОРТАМЕНТУ С УЧЕТОМ													
10	КОЭФФИЦИЕНТА ОТХОДА, КГ:													
11	СТАЛЬ МЕЛКОСОРТНАЯ													
12	АРМАТУРНАЯ		093300	8.718	8.718	4.234	4.234	6.723	8.718	8.718	4.234	6.723		
13	СТАЛЬ МЕЛКОСОРТНАЯ													
14	СОРТОВАЯ КОНСТРУКЦИОННАЯ		095300	0.057	0.057	0.057	0.057	0.057	0.057	0.057	0.057	0.057		
15	КАТАНКА		093400	22.34	23.78	9.573	11.01	16.75	18.18	19.62	11.01	16.75		
16														
17	МЕТАЛЛОИЗДЕЛИЯ ПРОМЫШЛЕННОГО		120000											
18	НАЗНАЧЕНИЯ (МЕТИЗЫ), КГ:													
19	ПРОВОЛОКА СТАЛЬНАЯ НИЗКОУГЛЕ-		121400											
20	РОДИСТАЯ ПЕРИОДИЧЕСКОГО													
21	ПРОФИЛЯ (ВР-I)													
22	ПО СЕРИИ			9.620	10.52	6.485	7.386	10.17	10.25	11.97	7.386	10.17		
23	С УЧЕТОМ КОЭФФИЦИЕНТА ОТХОДА	1.02		9.812	10.73	6.614	7.534	10.37	10.46	12.21	7.534	10.37		
24	ПРИВЕДЕННАЯ К КЛАССУ А-I	1.47		14.42	15.78	9.723	11.07	15.25	15.37	17.95	11.07	15.25		
25														
26	ИТОГО МЕТИЗОВ, КГ:		120000	9.620	10.52	6.485	7.386	10.17	10.25	11.97	7.386	10.17		
27	ПО СЕРИИ			9.812	10.73	6.614	7.534	10.37	10.46	12.21	7.534	10.37		
28	С УЧЕТОМ КОЭФФИЦИЕНТА ОТХОДА			14.42	15.78	9.723	11.07	15.25	15.37	17.95	11.07	15.25		
29	ПРИВЕДЕННОЙ К КЛАССУ А-I													
30														

1.131.1-22ПВ.1 ВМ

ЛИСТ
19

ФОРМАТ А4

НОМЕР СТРОКИ	НАИМЕНОВАНИЕ МАТЕРИАЛА И ЕДИНИЦА ИЗМЕРЕНИЯ	КОЭФ. К отх. К пр.	КОД МАТЕРИАЛА	КОЛИЧЕСТВО НА МАРКУ, КОД ИЗДЕЛИЯ 583200									
				ПСВ65	ПСВ71	ПСВ29	ПСВ35	ПСВ59	ПСВ65	ПСВ71	ПСВ35	ПСВ59	
				.27. 16-	.27. 16-	.27. 16-	.27. 16-	.27. 16-	.27. 16-	.27. 16-	.27. 16-	.27. 16-	.27. 16-
				200Т1В	200Т1В	200Т1В	200Т1В	200Т1В	200Т1В	200Т1В	200Т1В	200Т1В	200Т1В
				-12-2.1.2	-12-2.1.2	-12-2.1.3	-12-2.1.3	-12-2.1.3	-12-2.1.3	-12-2.1.3	-12-2.1.4	-12-2.1.4	
1	БЕТОН ТЯЖЕЛЫЙ М200, М3:			2.450	2.700	0.920	1.170	2.190	2.450	2.700	1.170	2.190	
2													
3	ИНЕРТНЫЕ ЗАПОЛНИТЕЛИ, М3:		571000	1.960	2.160	0.736	0.936	1.752	1.960	2.160	0.936	1.752	
4	ЩЕБЕНЬ ЕСТЕСТВЕННЫЙ		571110	1.470	1.620	0.552	0.702	1.314	1.470	1.620	0.702	1.314	
5	ПЕСОК ЕСТЕСТВЕННЫЙ		571140										
6													
7	ПОРТЛАНДЦЕМЕНТ, Т:		573110										
8	М400		573112	0.857	0.945	0.322	0.409	0.766	0.857	0.945	0.409	0.766	
9	ПО СЕРИИ			0.863	0.951	0.324	0.412	0.771	0.863	0.951	0.412	0.771	
10	С УЧЕТОМ КОЭФФИЦИЕНТА ОТХОДА	1.00		0.863	0.951	0.324	0.412	0.771	0.863	0.951	0.412	0.771	
11	ПРИВЕДЕННЫЙ К МАРКЕ М400												
12													
13	ЦЕМЕНТ, ВСЕГО, Т:		573000	0.857	0.945	0.322	0.409	0.766	0.857	0.945	0.409	0.766	
14	ПО СЕРИИ			0.863	0.951	0.324	0.412	0.771	0.863	0.951	0.412	0.771	
15	С УЧЕТОМ КОЭФФИЦИЕНТА ОТХОДА			0.863	0.951	0.324	0.412	0.771	0.863	0.951	0.412	0.771	
16	ПРИВЕДЕННЫЙ К МАРКЕ М400												
17													
18	ДРУГИЕ МАТЕРИАЛЫ:												
19	ПИЛОМАТЕРИАЛ ,КГ			0.002	0.002	0.002	0.002	0.002	0.002	0.002	0.002	0.002	
20													
21													
22													
23													
24													
25													
26													
27													
28													
29													
30													

1.131.1-22ПВ.1 ВМ

ЛИСТ
20

ФОРМАТ А4

20978-02 109

807

НОМЕР СТРОКИ	НАИМЕНОВАНИЕ МАТЕРИАЛА И ЕДИНИЦА ИЗМЕРЕНИЯ	КОЭФ. К отк. К пр.	КОД МАТЕРИАЛА	КОЛИЧЕСТВО НА МАРКУ, КОД ИЗДЕЛИЯ 583200											
				ПСВ65	ПСВ71	ПСВ61	ПСВ61	ПСВ49	ПСВ61	ПСВ49	ПСВ61	ПСВ49			
				.27. 16-	.27. 16-	.27. 16-	.27. 16-	.27. 16-	.27. 16-	.28. 16-	.28. 16-	.28. 16-	.28. 16-		
				200ТПВ	200ТПВ	200ТПВ	200ТПВ	200ТПВ	200ТПВ	200ТПВ	200ТПВ	200ТПВ	200ТПВ	200ТПВ	200ТПВ
				-1.2	2.1.4	-1.2	2.1.4	-1.2	2.1.4	-1.2	2.1.4	-1.2	2.1.4	-1.2	2.1.4
1	С УЧЕТОМ КОЭФФИЦИЕНТА ОТХОДА	1.02		11.29	12.21	11.25	9.771	7.933	9.771	12.11	13.95	12.11			
2	ПРИВЕДЕННАЯ К КЛАССУ А-І	1.47		16.60	17.95	16.54	14.36	11.66	14.36	17.80	20.50	17.80			
3															
4	ИТОГО МЕТИЗОВ, КГ:		120000												
5	ПО СЕРИИ			11.07	11.97	11.03	9.580	7.777	9.580	11.87	13.68	11.87			
6	С УЧЕТОМ КОЭФФИЦИЕНТА ОТХОДА			11.29	12.21	11.25	9.771	7.933	9.771	12.11	13.95	12.11			
7	ПРИВЕДЕННОЙ К КЛАССУ А-І			16.60	17.95	16.54	14.36	11.66	14.36	17.80	20.50	17.80			
8															
9	БЕТОН ТЯЖЕЛЫЙ М200, М3:			2.450	2.700	2.290	2.290	1.790	2.290	1.870	2.380	1.870			
10															
11	ИНЕРТНЫЕ ЗАПОЛНИТЕЛИ, М3:		571000												
12	ЩЕБЕНЬ ЕСТЕСТВЕННЫЙ		571110	1.960	2.160	1.832	1.832	1.432	1.832	1.496	1.904	1.496			
13	ПЕСОК ЕСТЕСТВЕННЫЙ		571140	1.470	1.620	1.374	1.374	1.074	1.374	1.122	1.428	1.122			
14															
15	ПОРТЛАНДЦЕМЕНТ, Т:		573110												
16	М400		573112												
17	ПО СЕРИИ			0.857	0.945	0.801	0.801	0.626	0.801	0.654	0.833	0.654			
18	С УЧЕТОМ КОЭФФИЦИЕНТА ОТХОДА			0.863	0.951	0.806	0.806	0.630	0.806	0.658	0.838	0.658			
19	ПРИВЕДЕННЫЙ К МАРКЕ М400	1.00		0.863	0.951	0.806	0.806	0.630	0.806	0.658	0.838	0.658			
20															
21	ЦЕМЕНТ, ВСЕГО, Т:		573000												
22	ПО СЕРИИ			0.857	0.945	0.801	0.801	0.626	0.801	0.654	0.833	0.654			
23	С УЧЕТОМ КОЭФФИЦИЕНТА ОТХОДА			0.863	0.951	0.806	0.806	0.630	0.806	0.658	0.838	0.658			
24	ПРИВЕДЕННЫЙ К МАРКЕ М400			0.863	0.951	0.806	0.806	0.630	0.806	0.658	0.838	0.658			
25															
26	ДРУГИЕ МАТЕРИАЛЫ:														
27	ПИЛОМАТЕРИАЛ , КГ			0.002	0.002	0.002	0.002	0.002	0.002	0.002	0.002	0.002			
28															
29															
30															

1.131.1-22ПВ.1 ВМ

ЛИСТ
23

ФОРМАТ А4

НОМЕР СТРОКИ	НАИМЕНОВАНИЕ МАТЕРИАЛА И ЕДИНИЦА ИЗМЕРЕНИЯ	КОЭФ. К отк. К пр.	КОД МАТЕРИАЛА	КОЛИЧЕСТВО НА МАРКУ, КОД ИЗДЕЛИЯ 583200											
				ПСВ49	ПСВ49										
				.28. 16-	.28. 16-										
				200ТПВ	200ТПВ										
				-2.1	3	-1.2	3								
1	СОРТОВОЙ ПРОКАТ ОБЫКНОВЕННОГО		093000												
2	КАЧЕСТВА, КГ:														
3	СТАЛЬ АРМАТУРНАЯ														
4	КЛАСС А-І ГОСТ 5781-82		093009												
5	ПО СЕРИИ			7.432	7.432										
6	С УЧЕТОМ КОЭФФИЦИЕНТА ОТХОДА	1.01		7.506	7.506										
7	ПРИВЕДЕННАЯ К КЛАССУ А-І	1.00		7.506	7.506										
8															
9	СТАЛЬ АРМАТУРНАЯ														
10	КЛАСС А-ІІІ ГОСТ 5781-82		093004												
11	ПО СЕРИИ			19.24	19.24										
12	С УЧЕТОМ КОЭФФИЦИЕНТА ОТХОДА	1.01		19.43	19.43										
13	ПРИВЕДЕННАЯ К КЛАССУ А-І	1.43		27.79	27.79										
14															
15	ИТОГО СТАЛИ АРМАТУРНОЙ , КГ:		093000												
16	ПО СЕРИИ			26.67	26.67										
17	С УЧЕТОМ КОЭФФИЦИЕНТА ОТХОДА			26.94	26.94										
18	ПРИВЕДЕННОЙ К КЛАССУ А-І			35.29	35.29										
19															
20	СТАЛЬ СОРТОВАЯ КОНСТРУК-		095000												
21	ЦИОННАЯ, КГ:														
22	ПОЛОСОВАЯ ГОСТ 103-76														
23	ПО СЕРИИ			0.056	0.056										
24	С УЧЕТОМ КОЭФФИЦИЕНТА ОТХОДА	1.01		0.057	0.057										
25	ПРИВЕДЕННАЯ К СТАЛИ СТ3	1.00		0.057	0.057										
26															
27	ИТОГО СТАЛИ СОРТОВОЙ		095000												
28	КОНСТРУКЦИОННОЙ, КГ:			0.056	0.056										
29	ПО СЕРИИ			0.057	0.057										
30	С УЧЕТОМ КОЭФФИЦИЕНТА ОТХОДА														

1.131.1-22ПВ.1 ВМ

ЛИСТ
24

ФОРМАТ А4

20978-02 111

OFF

ИНВ.№ПОДЛ	ПОДПИСЬ И ДАТА	ВЗАМ. ИНВ.№
-----------	----------------	-------------

ЭПВЦ КиевЗНИИЭП	ОПЕРАТОР	
	ТЛП КОРТ	

НОМЕР СТРОКИ	НАИМЕНОВАНИЕ МАТЕРИАЛА И ЕДИНИЦА ИЗМЕРЕНИЯ	КОЭФ. К отк. К пр.	КОД МАТЕРИАЛА	КОЛИЧЕСТВО НА МАРКУ, КОД ИЗДЕЛИЯ 583200							
				ПСВ49 .28. 16-	ПСВ49 .28. 16-						
				200ТПВ -2.1-3	200ТПВ -1.2-3						
1	ПРИВЕДЕННОЙ К СТАЛИ СТ3			0.057	0.057						
2											
3	ИТОГО СТАЛИ ,КГ			26.73	26.73						
4	ПО СЕРИИ			26.99	26.99						
5	С УЧЕТОМ КОЭФФИЦИЕНТА ОТХОДА			35.35	35.35						
6	ПРИВЕДЕННОЙ К А-I И СТ3										
7											
8	В ТОМ ЧИСЛЕ ПО УКРУПНЕННОМУ										
9	СОРТАМЕНТУ С УЧЕТОМ										
10	КОЭФФИЦИЕНТА ОТХОДА, КГ:										
11	СТАЛЬ МЕЛКОСОРТНАЯ										
12	АРМАТУРНАЯ		093300	9.767	9.767						
13	СТАЛЬ МЕЛКОСОРТНАЯ										
14	СОРТОВАЯ КОНСТРУКЦИОННАЯ		095300	0.057	0.057						
15	КАТАНКА		093400	17.17	17.17						
16											
17	МЕТАЛЛОИЗДЕЛИЯ ПРОМЫШЛЕННОГО		120000								
18	НАЗНАЧЕНИЯ (МЕТИЗЫ), КГ:										
19	ПРОВОЛОКА СТАЛЬНАЯ НИЗКОУГЛЕ-		121400								
20	РОДИСТАЯ ПЕРИОДИЧЕСКОГО										
21	ПРОФИЛЯ (ВР-I)										
22	ПО СЕРИИ			11.57	11.57						
23	С УЧЕТОМ КОЭФФИЦИЕНТА ОТХОДА	1.02		11.80	11.80						
24	ПРИВЕДЕННАЯ К КЛАССУ А-I	1.47		17.35	17.35						
25											
26	ИТОГО МЕТИЗОВ, КГ:		120000								
27	ПО СЕРИИ			11.57	11.57						
28	С УЧЕТОМ КОЭФФИЦИЕНТА ОТХОДА			11.80	11.80						
29	ПРИВЕДЕННОЙ К КЛАССУ А-I			17.35	17.35						
30											

1.131.1-22ПВ.1 ВМ

ЛИСТ

25

ФОРМАТ А4

ИНВ.№ПОДЛ	ПОДПИСЬ И ДАТА	ВЗАМ. ИНВ.№
-----------	----------------	-------------

ЭПВЦ КиевЗНИИЭП	ОПЕРАТОР	
	ТЛП КОРТ	

НОМЕР СТРОКИ	НАИМЕНОВАНИЕ МАТЕРИАЛА И ЕДИНИЦА ИЗМЕРЕНИЯ	КОЭФ. К отк. К пр.	КОД МАТЕРИАЛА	КОЛИЧЕСТВО НА МАРКУ, КОД ИЗДЕЛИЯ 583200							
				ПСВ49 .28. 16-	ПСВ49 .28. 16-						
				200ТПВ -2.1-3	200ТПВ -2.1-3						
1	БЕТОН ТЯЖЕЛЫЙ М200, М3:			2.160	2.160						
2											
3	ИНЕРТНЫЕ ЗАПОЛНИТЕЛИ, М3:		571000								
4	ЩЕБЕНЬ ЕСТЕСТВЕННЫЙ		571110	1.728	1.728						
5	ПЕСОК ЕСТЕСТВЕННЫЙ		571140	1.296	1.296						
6											
7	ПОРТЛАНЦЕМЕНТ, Т:		573110								
8	М400		573112								
9	ПО СЕРИИ			0.756	0.756						
10	С УЧЕТОМ КОЭФФИЦИЕНТА ОТХОДА			0.761	0.761						
11	ПРИВЕДЕННЫЙ К МАРКЕ М400	1.00		0.761	0.761						
12											
13	ЦЕМЕНТ, ВСЕГО, Т:		573000								
14	ПО СЕРИИ			0.756	0.756						
15	С УЧЕТОМ КОЭФФИЦИЕНТА ОТХОДА			0.761	0.761						
16	ПРИВЕДЕННЫЙ К МАРКЕ М400			0.761	0.761						
17											
18											
19											
20											
21											
22											
23											
24											
25											
26											
27											
28											
29											
30											

1.131.1-22ПВ.1 ВМ

ЛИСТ

26

ФОРМАТ А4

20978-02 (112)

Мод. 1.5.2. 86. С. Кольцов

