

ТИПОВЫЕ КОНСТРУКЦИИ, ИЗДЕЛИЯ И УЗЛЫ ЗДАНИЙ И СООРУЖЕНИЙ

СЕРИЯ 1.134.1-15

БЛОКИ ВНУТРЕННИХ СТЕН
ДЛЯ ЖИЛЫХ ЗДАНИЙ ВЫСОТОЙ 1-4 ЭТАЖА И
ОБЩЕСТВЕННЫХ ЗДАНИЙ ВЫСОТОЙ 1-3 ЭТАЖА

ВЫПУСК 1-5

БЛОКИ УКРУПНЕННЫЕ ТОЛЩИНОЙ 200 ММ.
АРМАТУРНЫЕ И ЗАКЛАДНЫЕ ИЗДЕЛИЯ. РАБОЧИЕ ЧЕРТЕЖИ

25215-02

цена 4-56

опускная цена

на момент реализации
указана в четв-накладной

АПП ЦИТП

Москва, А-445, Смольная ул., 22

Сдано в печать *1* 1992 года

Заказ № *1159* Тираж *3700* экз.

ТИПОВЫЕ КОНСТРУКЦИИ, ИЗДЕЛИЯ И УЗЛЫ ЗДАНИЙ И СООРУЖЕНИЙ
СЕРИЯ 1.134.1-15

БЛОКИ ВНУТРЕННИХ СТЕН
ДЛЯ ЖИЛЫХ ЗДАНИЙ ВЫСОТОЙ 1-4 ЭТАЖА И
ОБЩЕСТВЕННЫХ ЗДАНИЙ ВЫСОТОЙ 1-3 ЭТАЖА
ВЫПУСК 1-5

БЛОКИ УКРУПНЕННЫЕ ТОЛЩИНОЙ 200 ММ.
АРМАТУРНЫЕ И ЗАКЛАДНЫЕ ИЗДЕЛИЯ. РАБОЧИЕ ЧЕРТЕЖИ

Разработаны ЦНИИЭПграждансельстроем

Главный инженер института

Зам начальника мастерской

Гл. специалист-конструктор



М.Г. Лейзерович.

Л.А. Земляк

Н.К. Ивановская

Утверждены: Госкомархитектуры

Приказ от 8.10.91 г. N 136

Введены в действие с 15.03.92
ЦНИИЭПграждансельстроем
Приказ от 14.10.91 N 50/Т

ОБОЗНАЧЕНИЕ ДОКУМЕНТА	НАИМЕНОВАНИЕ	СТР.
1.134.1-15.1-5-ТТ	ТЕХНИЧЕСКИЕ ТРЕБОВАНИЯ	3
1.134.1-15.1-5-01	КАРКАС КП1... КП3	4
1.134.1-15.1-5-02	КАРКАС КП4... КП6	5
1.134.1-15.1-5-03	КАРКАС КП7... КП9	6
1.134.1-15.1-5-04	КАРКАС КП10	7
1.134.1-15.1-5-05	КАРКАС КП11	8
1.134.1-15.1-5-06	КАРКАС КП12	9
1.134.1-15.1-5-07	КАРКАС КП13	10
1.134.1-15.1-5-08	КАРКАС КР1	11
1.134.1-15.1-5-09	КАРКАС КР2	11
1.134.1-15.1-5-10	КАРКАС КР3	12
1.134.1-15.1-5-11	КАРКАС КР4, КР5	12
1.134.1-15.1-5-12	ПЕТЛЯ П1... П3	13
1.134.1-15.1-5-13	ИЗДЕЛИЕ ЗАКЛАДНОЕ МН1	13

№ п/п ПОЛ. ПОДПИСЬ И ДАТА ВЗЯТИЯ НА ВЗЯТИЕ

Blank area for signatures and dates.

1.134.1-15.1-5			
И.КОНТР. ИВАНОВСКАЯ	ЗАМ.НАЧ. ЗЕМЛЯК	ГЛ.СПЕЦ. ИВАНОВСКАЯ	ИСПОЛН. ОБРАЗЦОВА
ПРОВ. БАЙТЕРЯКОВА			
СОДЕРЖАНИЕ		СТАДИЯ	ЛИСТ
		Р	1
		ЦНИИЭП	
		ГРНИИДАНСЕЛЬСТРОЙ	

Настоящие технические требования разработаны для арматурных и закладных изделий блоков внутренних стен толщиной 200 мм, представленных в выпуске 1-4, "Блоки толщиной 200 мм" серии 1.134.1-15. Блоки внутренних стен для жилых зданий высотой 1-4 этажа и общественных зданий высотой 1-3 этажа."

В настоящем выпуске представлены пространственные каркасы и изделия к ним для изготовления блоков внутренних стен.

Каждому изделию присвоена определенная марка.

Буквенные индексы обозначают:

КП-каркас пространственный

КР-каркас плоский

МН-изделие закладное

П-петля монтажная

Пространственные каркасы состоят из плоских каркасов, собираемых на стеллажах с применением шаблонов, обеспечивающих точное расположение элементов.

Арматурная сталь принята следующих классов:

1. Стержневая горячекатанная арматура периодического профиля класса А-I (ГОСТ 5781-82*).

2. Обыкновенная арматурная проволока класса Вр-I (ГОСТ 6727-80*).

Для монтажных петель применяется горячекатанная гладкая арматурная сталь класса А-I марок СтЗ пс2 и СтЗсп2 ГОСТ 5781-82*. Сталь марки СтЗ пс2 не допускается применять для изготовления монтажных петель, предназначенных для подъема и монтажа изделий при температуре ниже минус 40°С.

Для закладных изделий применяется прокатная углеродистая сталь марки СтЗ кп2 (ГОСТ 380-88*) и стержневая горячекатанная арматура периодического профиля класса А-III (ГОСТ 5781-82*).

Сварные арматурные и закладные изделия должны удовлетворять требованиям ГОСТ 10922-90.

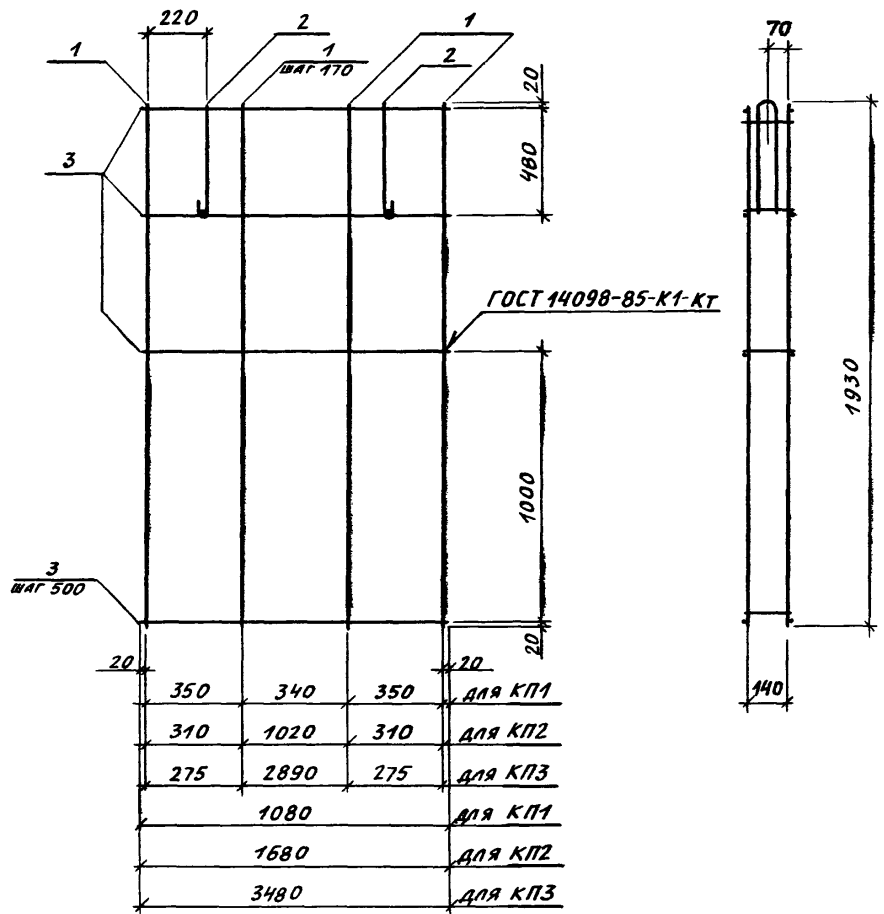
Каркасы и сетки изготавливаются при помощи контактной точечной электросварки в соответствии с требованиями ГОСТ 14098-88.

Закладные изделия изготавливаются с помощью автоматической или ручной сварки плавлением в соответствии с требованиями ГОСТ 19272-73* и СН 393-78.

Антикоррозийную защиту закладных изделий выполнять окраской лакокрасочными материалами группы I в соответствии со СНиП 2.03.11-85.

Изделия закладные МН1 и МН2 рассчитаны только на монтажные усилия.

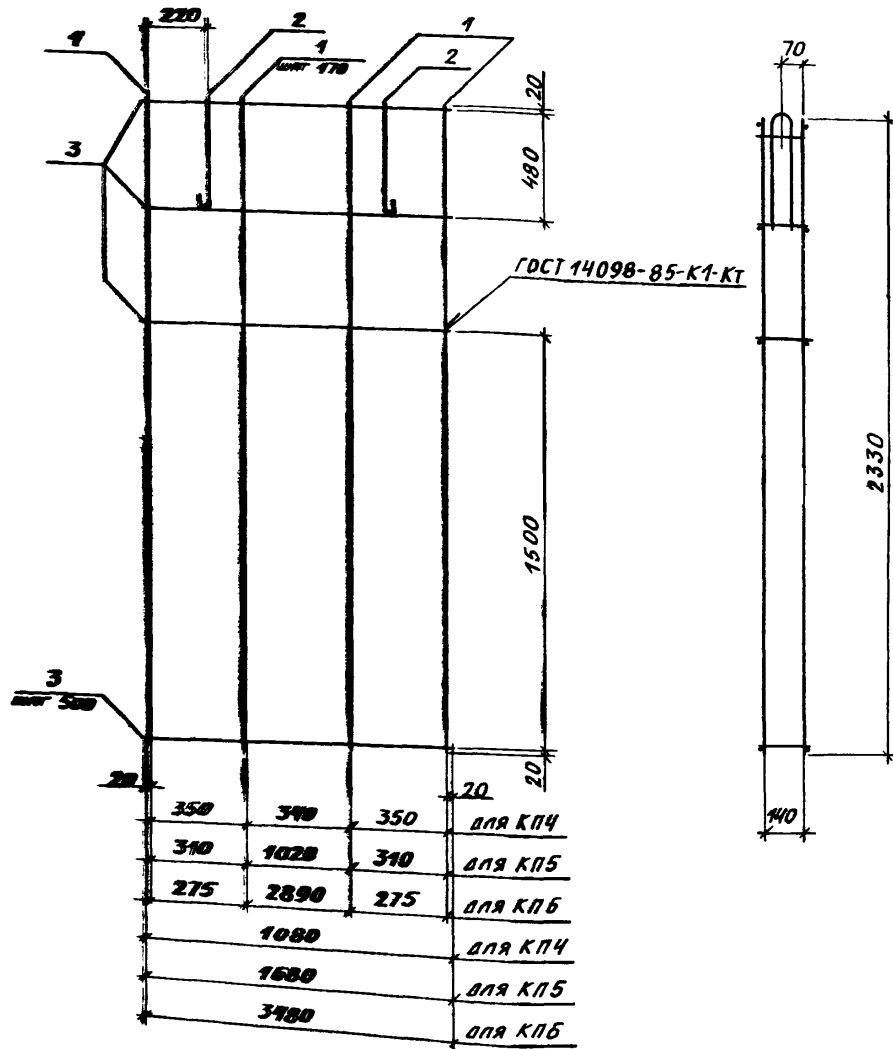
				1.134.1-15, 1-5-ТТ			
И.КОНТР.	ИВАНОВСКАЯ	Лин		ТЕХНИЧЕСКИЕ ТРЕБОВАНИЯ	СТАДИЯ	ЛИСТ	ЛИСТОВ
ЗАМ.НАЧ.	ЗЕМЛЯК	Вс			Р		1
ГЛ.СПЕЦ.	ИВАНОВСКАЯ	Лин			ЦНИИЭП		
РАЗРАБ.	БАЙТЕРКОВА	Вс			ГРАЖДАНСЕЛЬСТРОЙ		
ИСПОЛ.	ЗЕМЛЯК	Вс					
ПРОВ.	БАЙТЕРКОВА	Вс					



МАРКА	ПОЗ.	НАИМЕНОВАНИЕ	КОЛ.	ОБОЗНАЧЕНИЕ ДОКУМЕНТА	МАССА КАРКАСАКТ
	1	КАРКАС КР1	5	1.134.1-15.1-5-08	
КП1	2	ПЕТЛЯ П1	2	1.134.1-15.1-5-12	6,0
	3	φ4 ВрI; ℓ=1080; 0,11 кг	10	БЕЗ ЧЕРТ.	
	1	КАРКАС КР1	9	1.134.1-15.1-5-08	
КП2	2	ПЕТЛЯ П2	2	1.134.1-15.1-5-12	10,0
	3	φ4 ВрI; ℓ=1680; 0,17 кг	10	БЕЗ ЧЕРТ.	
	1	КАРКАС КР1	20	1.134.1-15.1-5-08	
КП3	2	ПЕТЛЯ П3	2	1.134.1-15.1-5-12	19,5
	3	φ4 ВрI; ℓ=3480; 0,35 кг	10	БЕЗ ЧЕРТ.	

АРМАТУРА КЛАССА ВрI по ГОСТ 6727-80*

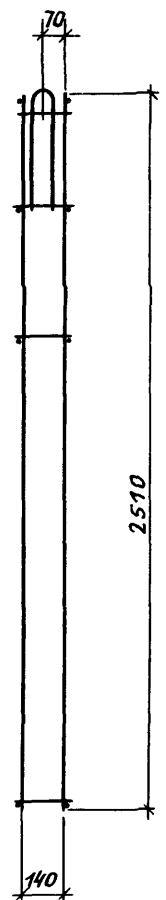
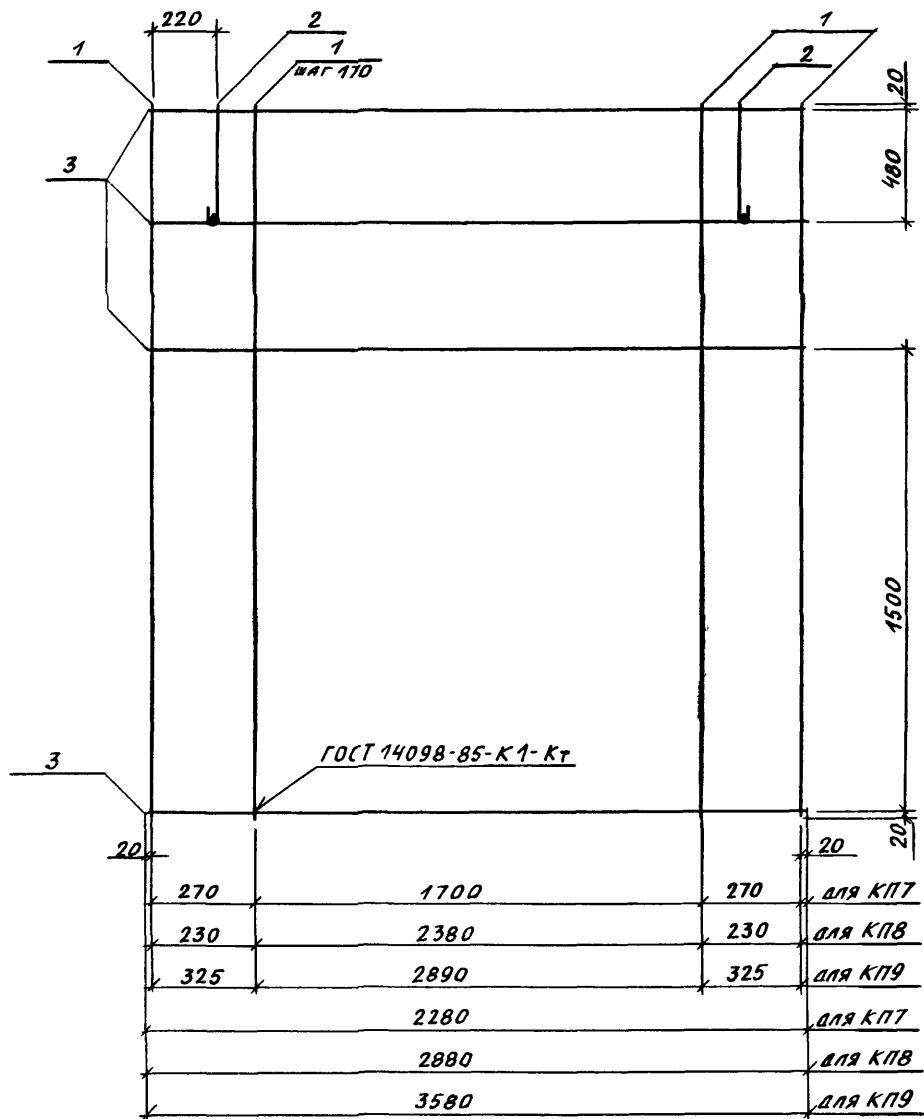
				1.134.1-15.1-5-01			
И.КОНТР.	ИВАНОВСКАЯ	<i>[Signature]</i>		КАРКАС КП1... КП3	СТАВЛЯ	ЛИСТ	ЛИСТОВ
ЗАМ.НАЧ.	ЗЕМЛЯК	<i>[Signature]</i>			Р		1
ГЛ.СПЕЦ.К	ИВАНОВСКАЯ	<i>[Signature]</i>			ЦНИИЭП		
РАЗРАБ.	БАЙТЕРЯКОВА	<i>[Signature]</i>			ГРАНДАНСЕЛЬСТРОЙ		
ИСПОЛН.	ОБРАЗЦОВА	<i>[Signature]</i>					
ПРОВ.	БАЙТЕРЯКОВА	<i>[Signature]</i>					



МАРКА	ПОЗ	НАИМЕНОВАНИЕ	КОЛ.	ОБОЗНАЧЕНИЕ ДОКУМЕНТА	МАССА КАРКАСА, кг
КП4	1	КАРКАС КР2	5	1.134.1-15.1-5-09	6,50
	2	ПЕТЛЯ СТРОПОВОЧНАЯ П1	2	1.134.1-15.1-5-12	
	3	φ4ВрI; ℓ=1080; 0,11 кг	12	БЕЗ ЧЕРТ.	
КП5	1	КАРКАС КР2	9	1.134.1-15.1-5-09	11,30
	2	ПЕТЛЯ СТРОПОВОЧНАЯ П2	2	1.134.1-15.1-5-12	
	3	φ4ВрI; ℓ=1680; 0,17 кг	12	БЕЗ ЧЕРТ.	
КП6	1	КАРКАС КР2	20	1.134.1-15.1-5-09	22,20
	2	ПЕТЛЯ СТРОПОВОЧНАЯ П3	2	1.134.1-15.1-5-12	
	3	φ4ВрI; ℓ=3480; 0,35 кг	12	БЕЗ ЧЕРТ.	

АРМАТУРА КЛАССА ВрI по ГОСТ 6727-80*

				1.134.1-15.1-5-02		
И. КОНТР.	ИВАНОВСКАЯ	<i>[Signature]</i>		СТADIЯ	ЛИСТ	ЛИСТОВ
ЗАМ. НАЧ.	ЗЕМЛЯК	<i>[Signature]</i>			Р	
ГЛ. СПЕЦК.	ИВАНОВСКАЯ	<i>[Signature]</i>		КАРКАС КП4...КП6 ЦНИИЭП ГРАЖДАНСЕЛЬСТРОЙ		
РАЗРАБ.	БАЙТЕРЯКОВА	<i>[Signature]</i>				
ИСПОЛН.	ОБРАЗЦОВА	<i>[Signature]</i>				
ПРОВ.	БАЙТЕРЯКОВА	<i>[Signature]</i>				



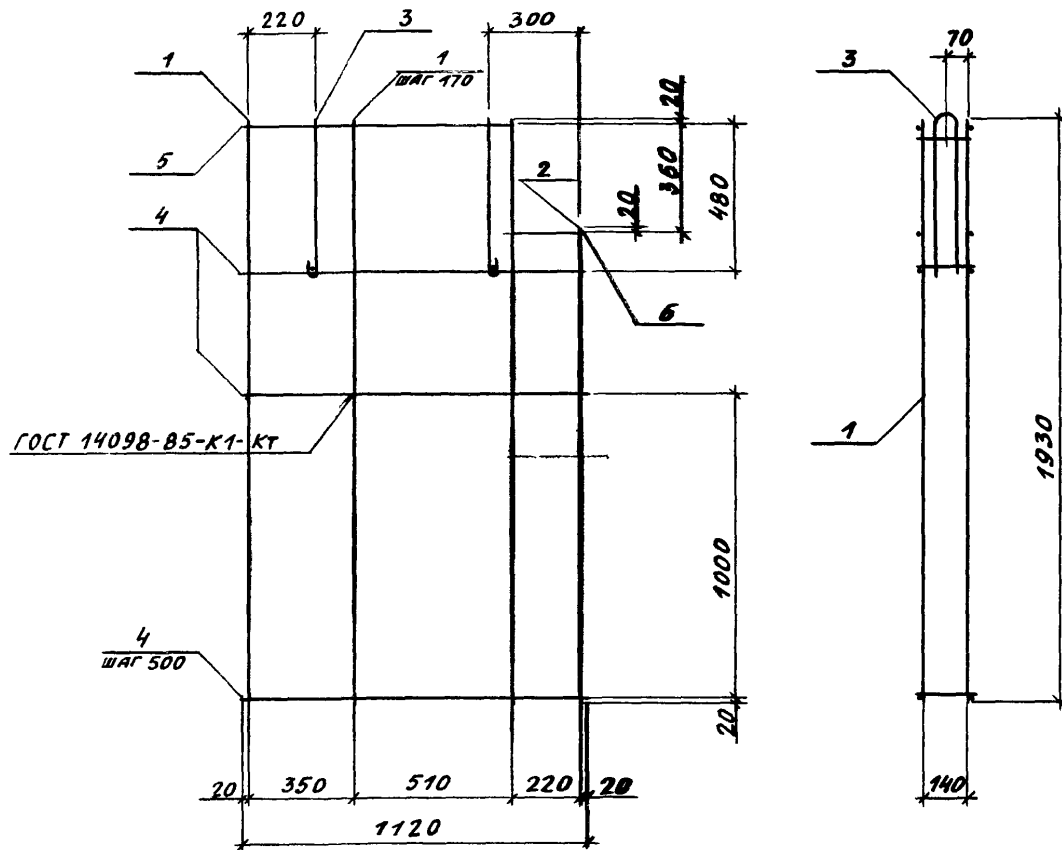
МАРКА	ПОЗ.	НАИМЕНОВАНИЕ	КОЛ.	ОБОЗНАЧЕНИЕ ДОКУМЕНТА	МАССА КАРКАСА, КГ
КП7	1	КАРКАС КРЗ	13	1.134.1-15.1-5-10	
	2	ПЕТЛЯ СТРОПОВОЧНАЯ П2	2	1.134.1-15.1-5-12	15,0
	3	Ф4ВрI; L=1080; 0,41 КГ	12	БЕЗ ЧЕРТ.	
КП8	1	КАРКАС КРЗ	17	1.134.1-15.1-5-10	
	2	ПЕТЛЯ СТРОПОВОЧНАЯ П3	2	1.134.1-15.1-5-12	20,0
	3	Ф4ВрI; L=1680; 0,47 КГ	12	БЕЗ ЧЕРТ.	
КП9	1	КАРКАС КРЗ	20	1.134.1-15.1-5-10	
	2	ПЕТЛЯ СТРОПОВОЧНАЯ П3	2	1.134.1-15.1-5-12	24,2
	3	Ф4ВрI; L=3480; 0,35 КГ	12	БЕЗ ЧЕРТ.	

АРМАТУРА КЛАССА ВрI по ГОСТ 6727-80*

ИНВ. № ПОДАТ. ПОДПИСЬ И ДАТА ВЗЯИМ. ИНВ. №

1.134.1-15.1-5-03				
И. КОНТР.	ИВАНОВСКАЯ	[Signature]	СТАВЛЯ	
ЗАМ. НАЧ.	ЗЕМЛЯК			ЛНСТ
ГЛАВ. СПЕЦ. К.	ИВАНОВСКАЯ	[Signature]	ЛНСТОВ	
РАЗРАБ.	БАЙТЕРЯКОВА		Р	1
ИСПОЛН.	ОБРАЗИЦОВА	[Signature]	ЦНИИЭП	
ПРОВЕР.	БАЙТЕРЯКОВА		ГРАЖДАНСЕЛЬСТРОЙ	

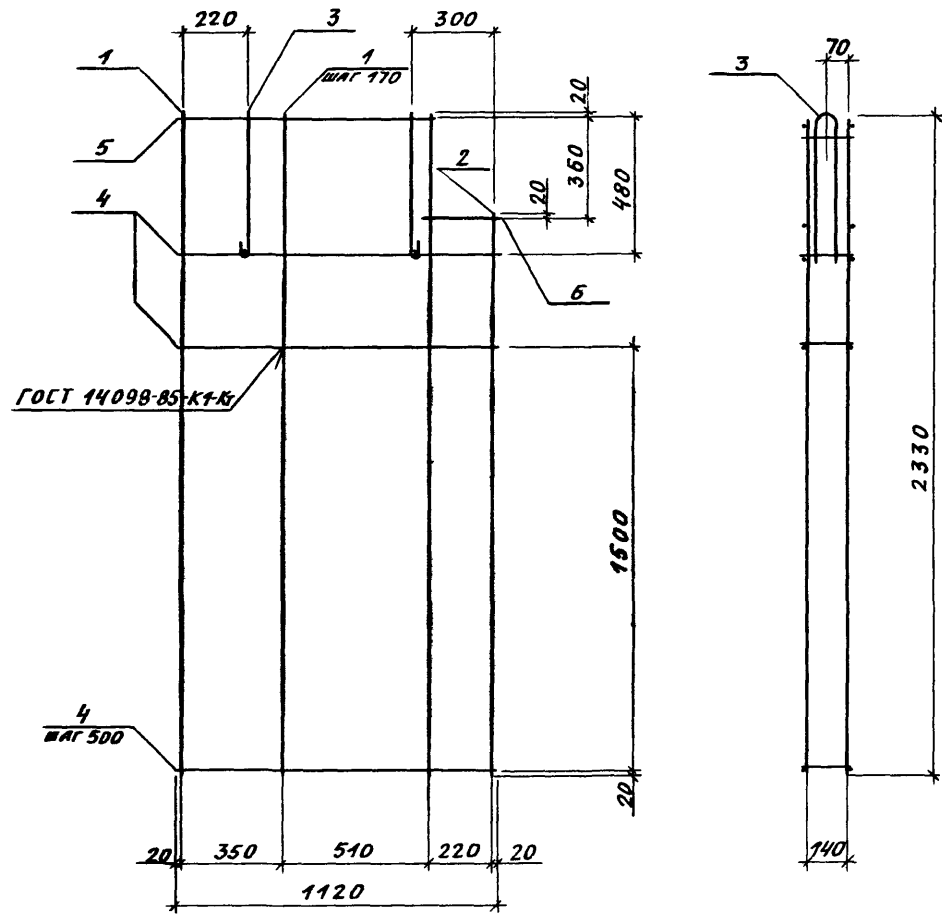
КАРКАС КП7... КП9



ПОЗ.	НАИМЕНОВАНИЕ	КОЛ	ОБОЗНАЧЕНИЕ ДОКУМЕНТА
1	КАРКАС КР 1	5	1.134.1-15.1-5-08
2	КАРКАС КР 4	1	1.134.1-15.1-5-11
3	ПЕТЛЯ СТРОПОВОЧНАЯ П1	2	1.134.1-15.1-5-12
4	φ4 Вр I; ℓ=1120; 0,11 кг	8	БЕЗ ЧЕРТ.
5	4 Вр I; ℓ=900; 0,09 кг	2	-"-
6	4 Вр I; ℓ=260; 0,03 кг	2	-"-

1. АРМАТУРА КЛАССА Вр I по ГОСТ 6727-80*
2. МАССА КАРКАСА - 6,2 кг

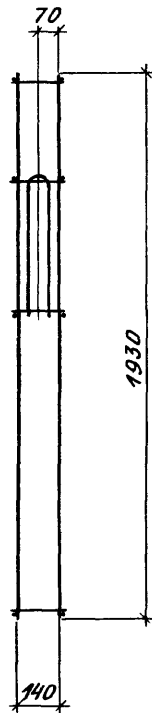
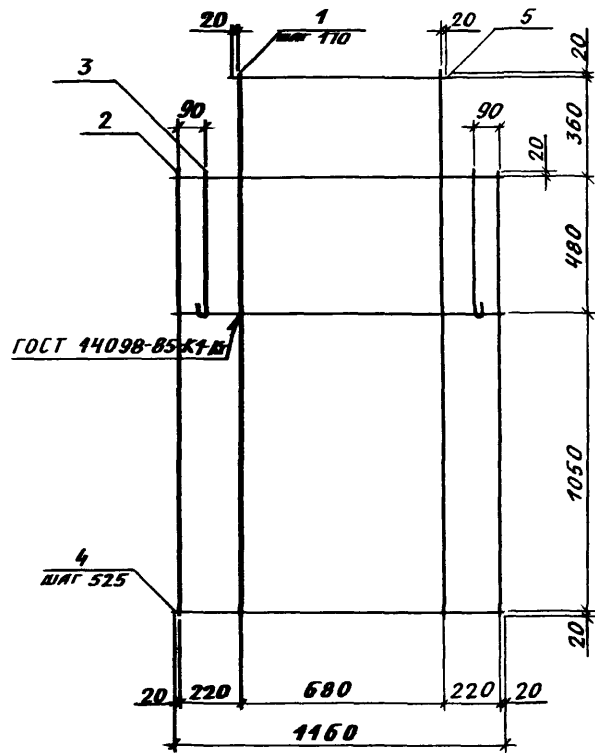
				1.134.1-15.1-5-04			
И.КОНТР.	ИВАНОВСКАЯ	<i>[Signature]</i>		КАРКАС КР 10	СТАДИЯ	ЛИСТ	ЛИСТОВ
ЗАМ.ИИЧ.	ЗЕМЛЯК	<i>[Signature]</i>			Р		1
ГЛ.СПЕЦ.К.	ИВАНОВСКАЯ	<i>[Signature]</i>			ЦНИИЭП		
РАЗРАБ.	БАЙТЕРЯКОВА	<i>[Signature]</i>			ГРАНДАНСЕЛЬСТРОЙ		
ИСПОЛН.	ОБРАЗЦОВА	<i>[Signature]</i>					
ПРОВ.	БАЙТЕРЯКОВА	<i>[Signature]</i>					



ПОЗ.	НАИМЕНОВАНИЕ	КОЛ.	ОБОЗНАЧЕНИЕ ДОКУМЕНТА
1	КАРКАС КР2	5	1.134.1-15.1-5-09
2	КАРКАС КР5	1	1.134.1-15.1-5-11
3	ПЕТЛЯ СТРОПОВОЧНАЯ П1	2	1.134.1-15.1-5-12
4	φ4 ВрI; ℓ=1120; 0,11 кг	10	БЕЗ ЧЕРТ.
5	4 ВрI; ℓ=900; 0,09 кг	2	—
6	4 ВрI; ℓ=260; 0,03 кг	2	—

1. АРМАТУРА КЛАССА ВрI по ГОСТ 6727-80*
2. МАССА КАРКАСА - 7,10 кг

				1.134.1-15.1-5-05			
И.КОНТР.	ИВАНОВСКАЯ	<i>[Signature]</i>		КАРКАС КР11	СТАВНЯ	ЛИСТ	ЛИСТОВ
ЗАМ. НАЧ.	ЗЕМЛЯК	<i>[Signature]</i>			Р		1
ГЛА. СПЕЦ. К.	ИВАНОВСКАЯ	<i>[Signature]</i>			ЦНИИЭП		
РАЗРАБ.	БАЙТЕРЯКОВА	<i>[Signature]</i>			ГРАЖДАНСЕЛЬСТРОЙ		
ИСПОЛН.	ОБРАЗЦОВА	<i>[Signature]</i>					
ПРОВ.	БАЙТЕРЯКОВА	<i>[Signature]</i>					

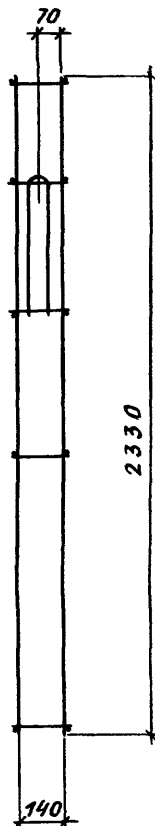
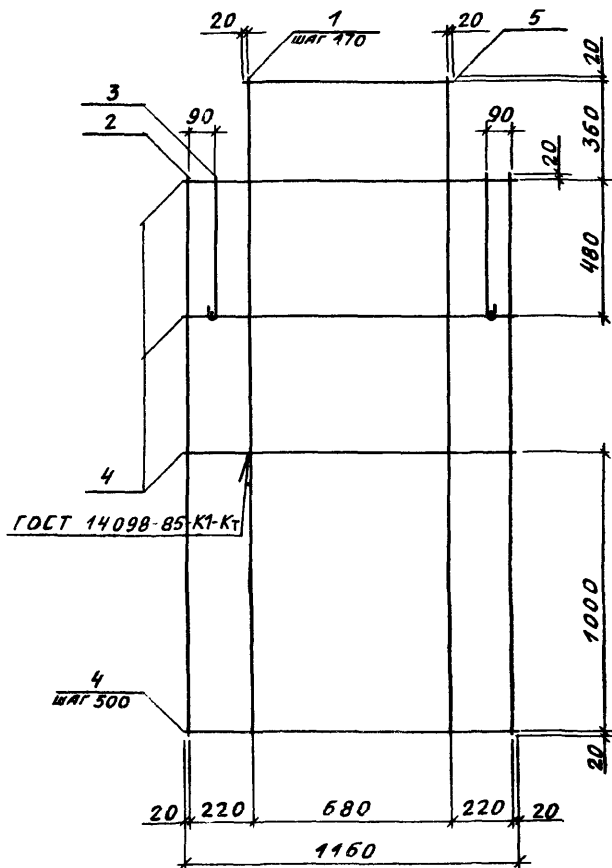


ПОЗ.	НАИМЕНОВАНИЕ	КОЛ.	ОБОЗНАЧЕНИЕ ДОКУМЕНТА
1	КАРКАС КР 1	5	1.134.1-15.1-5-08
2	КАРКАС КР 4	2	1.134.1-15.1-5-11
3	ПЕТЛЯ СТРОПОВОЧНАЯ П1	2	1.134.1-15.1-5-12
4	φ4 ВрI; ℓ=1160; 0,12 кг	8	БЕЗ ЧЕРТ.
5	4 ВрI; ℓ=720; 0,07 кг	2	--

1. АРМАТУРА КЛАССА ВрI по ГОСТ 6727-80*

2. МАССА КАРКАСА - 6,70 кг

				1.134.1-15.1-5-06		
И.КОНТР	ИВАНОВСКАЯ	<i>[Signature]</i>		КАРКАС КР 12	СТАВЛЯ	ЛИСТ
ЗАМ.НАЧ.	ЗЕМЛЯК	<i>[Signature]</i>			Р	
ГЛ.СПЕЦ	ИВАНОВСКАЯ	<i>[Signature]</i>			ЦНИИЭП	
РАЗРАБ.	БАЙТЕРЯКОВА	<i>[Signature]</i>			ГРАНВАНСЕЛЬСТРОЙ	
ИСПОЛН.	ОБРАЗЦОВА	<i>[Signature]</i>				
ПРОВ.	БАЙТЕРЯКОВА	<i>[Signature]</i>				

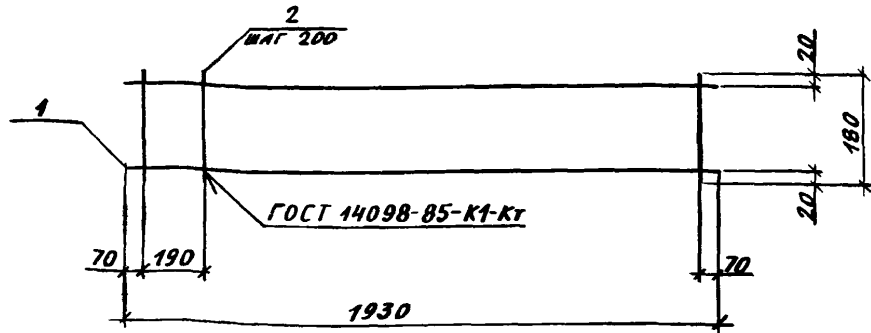


ПОЗ.	НАИМЕНОВАНИЕ	КОЛ.	ОБОЗНАЧЕНИЕ ДОКУМЕНТА
1	КАРКАС КР2	5	1.134.1-15.1-5-09
2	КАРКАС КР5	2	1.134.1-15.1-5-11
3	ПЕТЛЯ СТРОПОВОЧНАЯ П1	2	1.134.1-15.1-5-12
4	φ4 ВрI; l=1160; 0,12 кг	10	БЕЗ ЧЕРТ.
5	4 ВрI; l=720; 0,07 кг	2	—

1. АРМАТУРА КЛАССА ВрI по ГОСТ 6727-80*

2. МАССА КАРКАСА - 7,70 кг

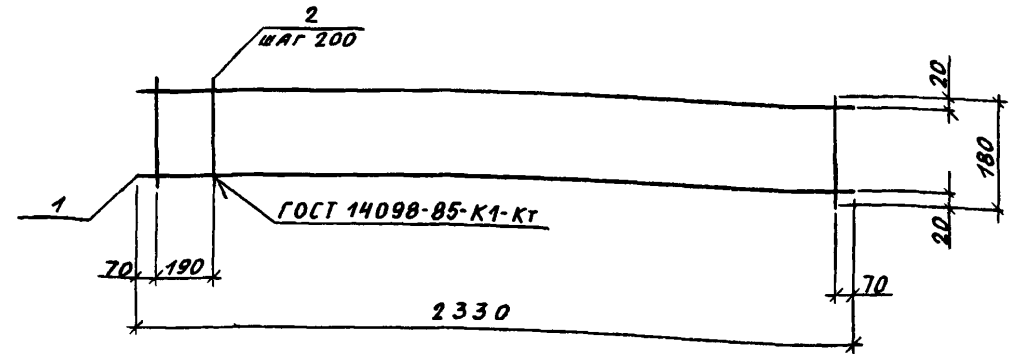
				4.134.1-15.1-5-07		
И КОНТР.	ИВАНОВСКАЯ	<i>[Signature]</i>		СТАДИЯ	ЛИСТ	ЛИСТОВ
ЗАМ. НАЧ.	ЗЕМЛЯК	<i>[Signature]</i>				
У СПЕЦ. К.	ИВАНОВСКАЯ	<i>[Signature]</i>		КАРКАС КР 13		
РАЗРАБ.	БАЙТЕРАКОВА	<i>[Signature]</i>				
ИСПОЛН.	ОБРАЗЦОВА	<i>[Signature]</i>				
ПРОВ.	БАЙТЕРАКОВА	<i>[Signature]</i>		ЦНИИЭП		
				ГРАНДАНСЕЛЬСКИЙ		



ПОЗ.	НАИМЕНОВАНИЕ	КОЛ.	МАССА, КГ	
			ЕДИНИЦЫ	КАРКАСА
1	Φ 4 Вр I ; ℓ = 1930	2	0,20	0,60
2	4 Вр I ; ℓ = 180	10	0,02	

АРМАТУРА КЛАССА Вр I по ГОСТ 6727-80*

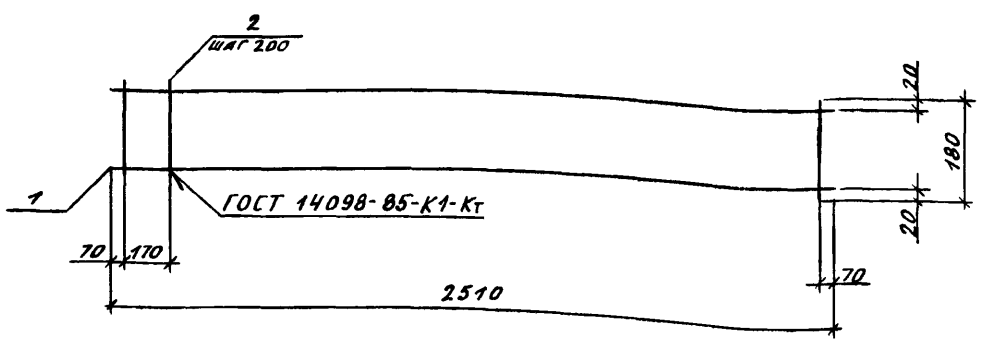
И. КОНТР. ИВАНОВСКАЯ			1. 134. 1-15. 1-5. 08		
ЗАМ. НАЧ. ЗЕМЛЯК					
ГЛА СПЕЦ. К. ИВАНОВСКАЯ			СТАВЛЯ	ЛИСТ	ЛИСТОВ
РАЗРАБ. БАЙТЕРЯКОВА			Р		1
ИСПОЛН. ОБРАЗЦОВА			ЦНИИЭП		
ПРОВ. БАЙТЕРЯКОВА			ГРАЖДАНСЕЛЬСТРОЙ		



ПОЗ.	НАИМЕНОВАНИЕ	КОЛ.	МАССА, КГ	
			ЕДИНИЦЫ	КАРКАСА
1	Φ 4 Вр I ; ℓ = 2330	2	0,23	0,70
2	4 Вр I ; ℓ = 180	12	0,02	

АРМАТУРА КЛАССА Вр I по ГОСТ 6727-80*

И. КОНТР. ИВАНОВСКАЯ			1. 134. 1-15. 1-5. 09		
ЗАМ. НАЧ. ЗЕМЛЯК					
ГЛА СПЕЦ. К. ИВАНОВСКАЯ			СТАВЛЯ	ЛИСТ	ЛИСТОВ
РАЗРАБ. БАЙТЕРЯКОВА			Р		1
ИСПОЛН. ОБРАЗЦОВА			ЦНИИЭП		
ПРОВ. БАЙТЕРЯКОВА			ГРАЖДАНСЕЛЬСТРОЙ		



ПОЗ.	НАИМЕНОВАНИЕ	КОЛ.	МАССА, КГ	
			ЕДИНИЦЫ	КАРКАСА
1	φ 4 Вр I ; L=2510	2	0,25	0,80
2	4 Вр I ; L=180	13	0,02	

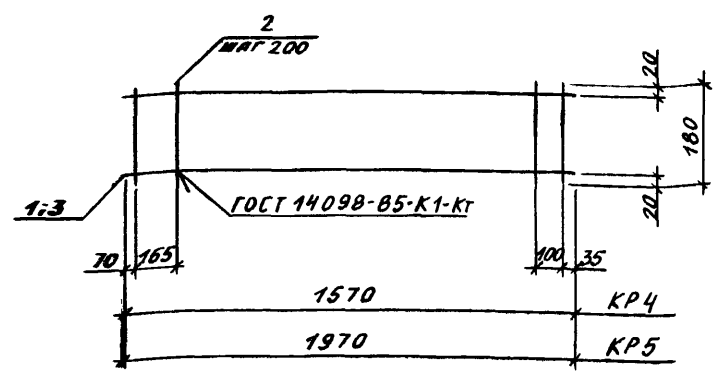
АРМАТУРА КЛАССА Вр I по ГОСТ 6727-80*

1. 134. 1-15. 1-5-10

КАРКАС КР3

ЦНИИЭП

ГРАЖДАНСЕЛЬСТРОЙ



МАРКА	ПОЗ.	НАИМЕНОВАНИЕ	КОЛ.	МАССА, КГ	
				ЕДИНИЦЫ	КАРКАСА
КР4	1	φ 4 Вр I ; L=1570	2	0,16	0,50
	2	4 Вр I ; L=180	9	0,02	
КР5	3	φ 4 Вр I ; L=1970	2	0,20	0,62
	2	4 Вр I ; L=180	11	0,02	

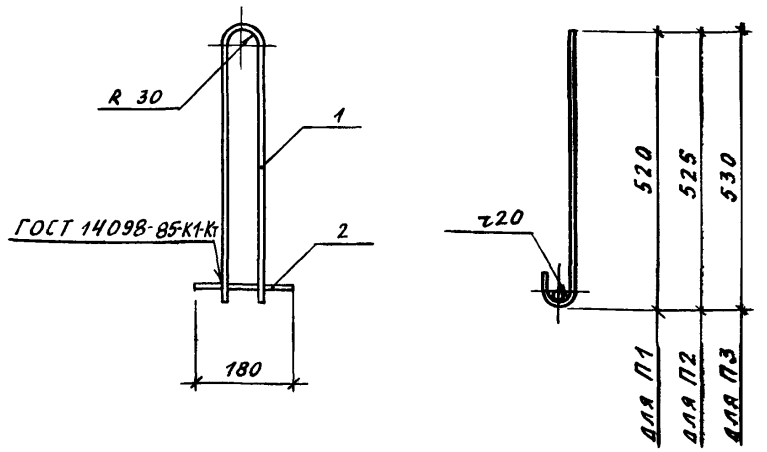
АРМАТУРА КЛАССА Вр I по ГОСТ 6727-80*

1. 134. 1-15. 1-5-11

КАРКАС КР4;
КР5

ЦНИИЭП

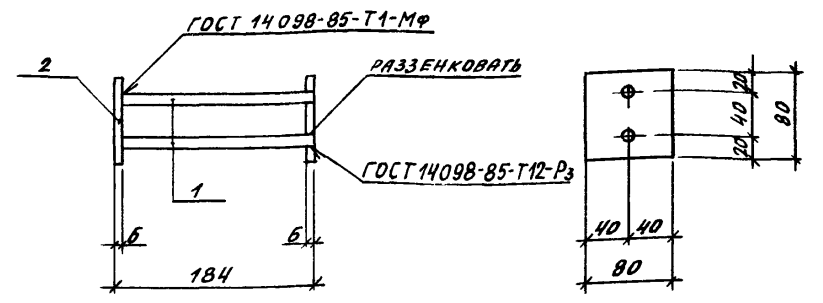
ГРАЖДАНСЕЛЬСТРОЙ



МАРКА	ПОЗ.	НАИМЕНОВАНИЕ	КОЛ.	МАССА, КГ	
				ЕДИНИЦЫ	ПЕТАМ
П1	1	φ 10 АІ; ℓ=1200	1	0,74	0,80
	2	8 АІ; ℓ=180	1	0,06	
П2	1	φ 14 АІ; ℓ=1200	1	1,45	1,50
	2	8 АІ; ℓ=180	1	0,06	
П3	1	φ 16 АІ; ℓ=1200	1	1,90	2,0
	2	8 АІ; ℓ=180	1	0,06	

АРМАТУРА КЛАССА АІ ПО ГОСТ 5781-82*

1. 134. 1-15. 1-5-12			
И.КОНТР. ИВАНОВСКАЯ	ЗАМ.НАЧ. ЗЕМЛЯК	ГЛ.СПЕЦ. ИВАНОВСКАЯ	РАЗРАБ. БАЙТЕРЯКОВА
ИСПОЛН. ОБРАЗЦОВА	ПРОВ. БАЙТЕРЯКОВА	СТАВКА	ЛИСТ
ПЕТЛЯ П1... П3		ЛИСТОВ	1
ЦНИИЭП		ГРАЖДАНСЕЛЬСТРОЙ	



ПОЗ.	НАИМЕНОВАНИЕ	КОЛ.	МАССА, КГ	
			ЕДИНИЦЫ	ИЗДЕЛИЯ
1	φ 10 АІ ГОСТ 5781-82*; ℓ=178	2	0,11	0,82
2	Полоса 6*80 ГОСТ 103-76* Ст 3 ГОСТ 535-88*; ℓ=80	2	0,30	

1. 134. 1-15. 1-5-13			
И.КОНТР. ИВАНОВСКАЯ	ЗАМ.НАЧ. ЗЕМЛЯК	ГЛ.СПЕЦ. ИВАНОВСКАЯ	ИСПОЛН. ОБРАЗЦОВА
ПРОВ. БАЙТЕРЯКОВА	СТАВКА	ЛИСТ	ЛИСТОВ
ИЗДЕЛИЕ ЗАКЛАДНОЕ		ЛИСТОВ	1
МН 1		ЦНИИЭП	
ГРАЖДАНСЕЛЬСТРОЙ		ГРАЖДАНСЕЛЬСТРОЙ	