

Типовые конструкции, изделия и узлы зданий и сооружений

**СЕРИЯ 1.231-5**  
**ПАНЕЛИ ПЕРЕГОРОДОК ГИПСОПЕРЛИТОВЫЕ**

Выпуск 2

Панели перегородок для каркасно-панельных  
зданий с высотой этажа 3,3 и 3,6 м.

РАБОЧИЕ ЧЕРТЕЖИ

ЦЕНТРАЛЬНЫЙ ИНСТИТУТ ТИПОВОГО ПРОЕКТИРОВАНИЯ  
ГОССТРОЯ СССР

Москва А-445 Смольная ул 22

Сдано в печать 1979 года

Заказ № 12548 Тираж 4200 экз

ТИПОВЫЕ КОНСТРУКЦИИ, ИЗДЕЛИЯ И УЗЛЫ ЗДАНИЙ И СООРУЖЕНИЙ

# СЕРИЯ 1.231-5

## ПАНЕЛИ ПЕРЕГОРОДОК ГИПСОПЕРЛИТОВЫЕ

Выпуск 2

ПАНЕЛИ ПЕРЕГОРОДОК ДЛЯ КАРКАСНО-ПАНЕЛЬНЫХ  
ЗДАНИЙ С ВЫСОТОЙ ЭТАЖА 3,3 и 3,6 м.

РАЗРАБОТАНЫ  
ЦНИИЭП УЧЕБНЫХ ЗДАНИЙ

Гл инженер *Л. А. Ляхович*  
Нач отдела *В. Греков*  
Гл спец. отдела *Э. Шахова*

УТВЕРЖДЕНЫ И ВВЕДЕНЫ  
В ДЕЙСТВИЕ С 01.08.79г.  
ГОСУДАРСТВЕННЫМ КОМИ-  
ТЕТОМ ПО ГРАЖДАНСКОМУ  
СТРОИТЕЛЬСТВУ И АРХИТЕК-  
ТУРЕ ПРИ ГОССТРОЕ СССР

ПРИКАЗ N 153 ОТ 18.07.79г.

Лист Стр.

Лист Стр.

Содержание

Пояснительная записка.

Панели ппг 33-5; ппг33-6; ппг33-6,2; ппг33-7; ппг 33-5р; ппг33-6р; ппг33-6,2р; ппг33-7р.

Панели ппг 33-8; ппг33-9; ппг33-13; ппг33-14; ппг 33-8р; ппг33-9р; ппг33-13р; ппг33-14р.

Панели ппг 33-14,2; ппг33-15; ппг33-15,2; ппг33-16; ппг 33-14,2р; ппг33-15р; ппг33-15,2р; ппг33-16р.

Панели ппг 33-17; ппг33-18; ппг33-19; ппг33-20; ппг 33-20,3; ппг33-18р; ппг33-20р; ппг33-20,3р.

Панели ппг 33-26; ппг33-27; ппг33-30; ппг33-31; ппг 33-26р; ппг33-27р; ппг33-30р; ппг33-31р.

Панели ппг 33-31,3; ппг33-34; ппг33-31,3р; ппг33-34р.

Панели ппг 33-37; ппг33-38; ппг33-39; ппг33-41; ппг 33-37р; ппг33-38р; ппг33-39р; ппг33-41р.

Панели ппг 33-42; ппг33-43; ппг33-43,4; ппг33-42р; ппг 33-43р; ппг33-43,4р.

Панели ппг 33-56; ппг33-57; ппг33-56р; ппг33-57р.

Панели ппг 33-59; ппг33-61.

Панели ппг 33-5А; ппг33-6А; ппг33-6,2А; ппг33-7А; ппг 33-8А; ппг33-9А; ппг33-13А; ппг33-14А.

Панели ппг 33-14,2А; ппг33-15А; ппг33-15,2А; ппг33-16А.

Панели ппг 33-17А; ппг33-18А; ппг33-20А; ппг33-20,3А.

Панели ппг 33-26А; ппг33-27А; ппг33-30А; ппг33-31А.

Панели ппг 33-31,3А; ппг33-34А.

Панели ппг 33-37А; ппг33-38А; ппг33-39А; ппг33-41А.

Панели ппг 33-17Б; ппг33-18Б; ппг33-19Б; ппг33-20Б; ппг 33-20,3Б.

Панели ппг 33-26Б; ппг33-27Б; ппг33-30Б.

Панели ппг 33-31,3Б; ппг33-34Б.

СИ	2
П	3
1	4
2	5
3	6
4	7
5	8
6	9
7	10
8	11
9	12
10	13
11	14
12	15
13	16
14	17
15	18
16	19
17	20
18	21
19	22

Панели ппг 33-37Б; ппг33-38Б; ппг33-39Б; ппг33-41Б	20
Панели ппг 33-42Б; ппг33-43Б; ппг33-43,4Б	21
Панели ппг 33-59Б	22
Панели ппг 33-31Г; ппг33-31,3Г	23
Панели ппг 33-61Г	24
Панели ппг 36-5; ппг36-6; ппг36-6,2; ппг36-7; ппг 36-5р; ппг36-6р; ппг36-6,2р; ппг36-7р	25
Панели ппг 36-8; ппг36-9; ппг36-13; ппг36-14; ппг 36-8р; ппг36-9р; ппг36-13р; ппг36-14р	26
Панели ппг 36-14,2; ппг36-15; ппг36-15,2; ппг36-16; ппг 36-14,2р; ппг36-15р; ппг36-15,2р; ппг36-16р	27
Панели ппг 36-17; ппг36-18; ппг36-19; ппг36-20; ппг36-20,3; ппг36-17р; ппг36-18р; ппг36-20р; ппг36-20,3р	28
Панели ппг 36-23; ппг36-26; ппг36-27; ппг36-30; ппг 36-23р; ппг36-26р; ппг36-27р; ппг36-30р	29
Панели ппг 36-5А; ппг36-6А; ппг36-6,2А; ппг36-7А; ппг 36-8А; ппг36-9А; ппг36-13А; ппг36-14А.	30
Панели ппг 36-14,2А; ппг36-15А; ппг36-15,2А; ппг36-16А	31
Панели ппг 36-17А; ппг36-18А; ппг36-19А; ппг36-20А; ппг 36-20,3А	32
Панели ппг 36-23А; ппг36-26А; ппг36-27А; ппг36-30А	33
Панели ппг 36-17Б; ппг36-18Б; ппг36-19Б; ппг36-20Б; ппг 36-20,3Б.	34
Панели ппг 36-23Б; ппг36-26Б; ппг36-27Б; ппг36-30Б	35

СРДЛЯ  
1.231-5  
Выпуск лист  
2 С1

Содержание

ТК  
1978г

УЧЕБНЫХ ЗАДАНИЙ  
Г. МОСКВА  
П. Д. СРЕД. ОТА. И. И. О. К. Д.  
И. Ш. И. О. В. А.  
И. Ш. И. О. В. А.  
И. Ш. И. О. В. А.  
И. Ш. И. О. В. А.

Рабочие чертежи гипсоперлитовых перегородок разработаны на основании технических решений, одобренных  
Госгражданстроем 1 ноября 1977 года письмом № Д-1923.

Рабочие чертежи состоят из следующих выпусков:

Выпуск 0 Панели перегородок для каркасно-панельных зданий с высотой этажа 2,8, 3,0, 3,3, 3,6 и 4,2 м. Указания по изготовлению и применению панелей перегородок.

Выпуск 1- Панели перегородок для каркасно-панельных зданий с высотой этажа 2,8 и 3 м.

Выпуск 2- Панели перегородок для каркасно-панельных зданий с высотой этажа 3,3 и 3,6 м

Выпуск 3- Панели перегородок для каркасно-панельных зданий с высотой этажа 4,2 м

В настоящем выпуске представлены панели перегородок для каркасно-панельных зданий с высотой этажа 3,3 и 3,6 м.

Типовые детали панелей перегородок допускается применять по серии 2.230-1 выпуск 10.

Указания по изготовлению панелей перегородок, область их применения, номенклатура изделий распалубочные и монтажные петли, узлы деревянных каркасов и сечения перегородок представлены в выпуске 0 серии 1. 231-5

В данном выпуске принято условное обозначение узлов и перегородок в виде дроби в кружке. В числителе указан номер узла, в знаменателе - номер листа выпуска 0 данной серии.

И. К. СЕДУХИНА  
3 МАЯ  
Коллеж  
Мая  
ИЗМЕРЕНИЕ  
ПРОВЕРКА  
А. А. ОЛЖОВ  
И. ГОЛУБ  
З. ШАХОВА  
З. МАЦЯ  
В. АЛЕКСИНА  
ИЛИА ИИ-ТА  
НАИ О. А. БАЦ  
ГА. СПЕЦ. ОТ  
РУК. ГРУППЫ  
СТ. ИНЖЕНЕР

УЧЕБНЫХ ЗДАНИЙ  
Г. МОСКВА

ТК  
1978

П О Я С Н И Т Е Л Ь Н А Я    З А П И С К А

СЕРИЯ  
1. 231-5  
Выпуск 2    Лист 11

П5 для Н= 3030  
П6 для Н= 2770

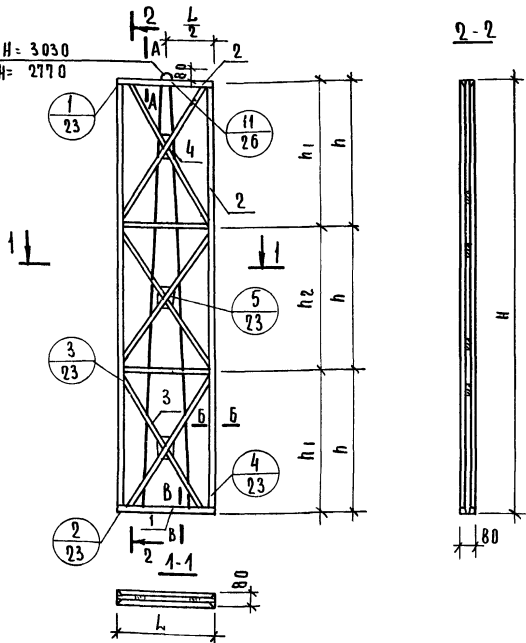


Таблица размеров

Размеры, мм	Марка перегородки							
	ПГП33-5	ПГП33-6	ПГП33-6,2	ПГП33-7	ПГП33-5р	ПГП33-6р	ПГП33-6,2р	ПГП33-7р
L	470	570	620	720	470	570	620	720
H	3030	3030	3030	3030	2770	2770	2770	2770
h	1010	1010	1010	1010	—	—	—	—
h1	—	—	—	—	920	920	920	920
h2	—	—	—	—	930	930	930	930

ХАРАКТЕРИСТИКА ИЗДЕЛИЯ									
Марка перегородки		ПГП33-5	ПГП33-6	ПГП33-6,2	ПГП33-7	ПГП33-5р	ПГП33-6р	ПГП33-6,2р	ПГП33-7р
ВЕС ИЗДЕЛИЯ	кг	94	114	124	143	86	103	113	131
ДЪЕМ ГИПСОПЕРАНТА	м <sup>3</sup>	0,102	0,126	0,138	0,162	0,093	0,115	0,126	0,148
	м <sup>3</sup>	0,012	0,012	0,013	0,013	0,011	0,011	0,012	0,012
РАСХОД МАТЕРИАЛОВ	СТАЛИ	кг	2,60	2,60	2,60	2,38	2,38	2,38	2,38
	ГВОЗДЕЙ	кг	0,16	0,16	0,16	0,16	0,16	0,16	0,16
ПРОЕКТНАЯ МАРКА ГИПСОПЕРАНТА		35							
Отпечная прочность не менее	кг/см <sup>2</sup>	25							
Объемная масса гипсоперанта	кг/м <sup>3</sup>	800							

Выборка древесины

Поз	Наименование	Сечение	Общая длина, м							
			ПГП33-5	ПГП33-6	ПГП33-6,2	ПГП33-7	ПГП33-5р	ПГП33-6р	ПГП33-6,2р	ПГП33-7р
1	Нижние бруски	32 <sub>++</sub> 40 <sub>+</sub>	0,94	1,14	1,24	1,44	0,94	1,14	1,24	1,44
2	Верхние и боковые бруски	32 <sub>++</sub> 40 <sub>+</sub>	12,74	12,94	13,04	13,24	11,70	11,90	12,00	12,20
3	Подкосы	40 <sub>+</sub> 10 <sub>+</sub>	7,54	8,10	8,32	8,88	7,18	7,68	7,94	8,48
4	Фиксатор	40 <sub>++</sub> 10 <sub>+</sub>	0,06	0,06	0,06	0,06	0,06	0,06	0,06	0,06
5	Соединит планка	40 <sub>++</sub> 10 <sub>+</sub>	1,00	1,00	1,00	1,00	1,00	1,00	1,00	1,00

Примечание: сечения А-А; Б-Б; В-В см. лист 25 вкл. 0.

В. А. ДМИТРИЙ

Г. МОСКВА

ТК  
1978г

Панели ПГП33-5; ПГП33-6; ПГП33-6,2; ПГП33-7; ПГП33-5р; ПГП33-6р; ПГП33-6,2р; ПГП33-7р

СЕРИЯ  
1. 231-5  
ВЫПУСК  
2 | ЛИСТ  
1

А. ДАХОВИЧ  
 В. РЕКОВ  
 Г. КОТЮКОВА  
 И. КОТЮКОВ  
 К. КОТЮКОВ  
 Л. КОТЮКОВ  
 М. КОТЮКОВ  
 Н. КОТЮКОВ  
 О. КОТЮКОВ  
 П. КОТЮКОВ  
 Р. КОТЮКОВ  
 С. КОТЮКОВ  
 Т. КОТЮКОВА  
 У. КОТЮКОВ  
 Ф. КОТЮКОВ  
 Х. КОТЮКОВ  
 Ц. КОТЮКОВ  
 Ч. КОТЮКОВ  
 Ш. КОТЮКОВ  
 Щ. КОТЮКОВ  
 Э. КОТЮКОВ  
 Ю. КОТЮКОВ  
 Я. КОТЮКОВ

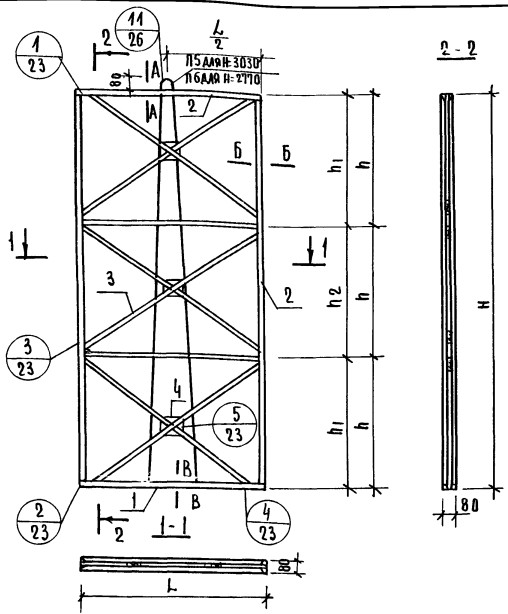


ТАБЛИЦА РАЗМЕРОВ

РАЗМЕРЫ	МАРКА ПЕРЕГОРДАКИ							
	ПГП33-8	ПГП33-9	ПГП33-13	ПГП33-14	ПГП33-8р	ПГП33-9р	ПГП33-13р	ПГП33-14р
L	820	920	1320	1370	820	920	1320	1370
H	3030	3030	3030	3030	2770	2770	2770	2770
h	4010	4010	4010	4010	—	—	—	—
h1	—	—	—	—	920	920	920	920
h2	—	—	—	—	930	930	930	930

ХАРАКТЕРИСТИКА ИЗДЕЛИЯ										
МАРКА ПЕРЕГОРДАКИ	ПГП33-8	ПГП33-9	ПГП33-13	ПГП33-14	ПГП33-8р	ПГП33-9р	ПГП33-13р	ПГП33-14р		
ВЕС ИЗДЕЛИЯ	КГ	161	180	260	262	147	165	237	246	
ОБЪЕМ ГИПСОПЕРИТА	М <sup>3</sup>	0,164	0,208	0,304	0,306	0,168	0,190	0,277	0,288	
РАСХОД МАТЕРИАЛА	ДРЕВЕСИНЫ В ЧИСТОМ	М <sup>3</sup>	0,014	0,014	0,016	0,016	0,013	0,013	0,015	0,015
	СТАЛИ	КГ	2,60	2,60	2,60	2,60	2,38	2,38	2,38	2,38
	ГВОЗДЕЙ	КГ	0,16	0,16	0,16	0,16	0,16	0,16	0,16	0,16
ПРОЕКТНАЯ МАРКА ГИПСОПЕРИТА	35									
ОТЛЕСКАЯ ПРОЧНОСТЬ НЕ МЕНЕЕ	КГ/СМ	25								
ОБЪЕМНАЯ МАССА ГИПСОПЕРИТА	КГ/М <sup>3</sup>	800								

ВЫБОРКА ДРЕВЕСИНЫ										
Поз	НАИМЕНОВАНИЕ	СЕЧЕНИЕ	ОБЩАЯ ДЛИНА, М							
			ПГП33-8	ПГП33-9	ПГП33-13	ПГП33-14	ПГП33-8р	ПГП33-9р	ПГП33-13р	ПГП33-14р
1	НИЖНИЕ БРУСКИ	32 <sub>++</sub>	1,64	1,84	2,64	2,74	1,64	1,84	2,64	2,74
2	ВЕРХНИЕ БОКОВЫЕ БРУСКИ	32 <sub>++</sub>	13,44	13,64	14,44	14,54	12,40	12,60	13,40	13,50
3	ПОДКВЕСЫ	40 <sub>++</sub>	9,38	10,06	12,60	12,94	9,08	9,68	12,24	12,66
4	ФИКСАТОР	40 <sub>++</sub>	0,06	0,06	0,06	0,06	0,06	0,06	0,06	0,06
5	СОЕДИНИТ. ПЛАНКА	40 <sub>++</sub>	1,00	1,00	1,00	1,00	1,00	1,00	1,00	1,00

ПРИМЕЧАНИЕ: СЕЧЕНИЯ А-А; Б-Б; В-В СМ ЛИСТ 25, ВЫП. 0.

ПАНЕЛИ ПГП33-8; ПГП33-9; ПГП33-13; ПГП33-14; ПГП33-8р; ПГП33-9р; ПГП33-13р; ПГП33-14р.

СЕРИЯ 1. 231-5  
 ВЫПУСК 2 ЛИСТ 2

ТК  
 1978г

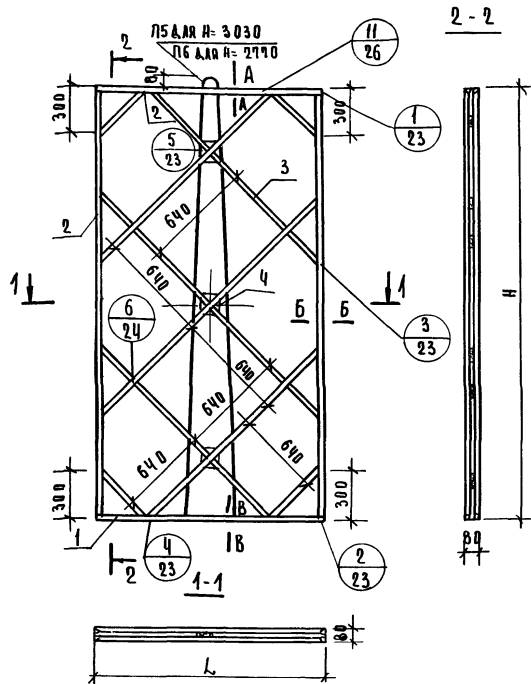


ТАБЛИЦА РАЗМЕРОВ

РАЗМЕРЫ	МАРКА ПЕРЕГОРОДКИ							
	ПГПЗЗ-4,2	ПГПЗЗ-15	ПГПЗЗ-15,2	ПГПЗЗ-16	ПГПЗЗ-14,2Р	ПГПЗЗ-15Р	ПГПЗЗ-15,2Р	ПГПЗЗ-16Р
L	1420	1460	1520	1560	1420	1460	1520	1560
H	3030	3030	3030	3030	2770	2770	2770	2770

ХАРАКТЕРИСТИКА ИЗДЕЛИЯ									
МАРКА ПЕРЕГОРОДКИ	ПГПЗЗ-4,2	ПГПЗЗ-15	ПГПЗЗ-15,2	ПГПЗЗ-16	ПГПЗЗ-14,2Р	ПГПЗЗ-15Р	ПГПЗЗ-15,2Р	ПГПЗЗ-16Р	
ВЕС ИЗДЕЛИЯ	КГ	280	289	299	307	256	263	274	
ОБЪЕМ ПИЛСОПЕРИТА	М <sup>3</sup>	0,327	0,337	0,350	0,360	0,296	0,307	0,320	
РАСХОД МАТЕРИАЛОВ	ДРЕВЕСИНЫ В ЧИСТОТЕ	М <sup>3</sup>	0,016	0,017	0,017	0,017	0,016	0,016	
	СТАЛИ	КГ	2,60	2,60	2,60	2,60	2,38	2,38	
	ГВОЗДЕЙ	КГ	0,16	0,16	0,16	0,16	0,16	0,16	
ПРОЕКТИВНАЯ МАРКА ПИЛСОПЕРИТА	35								
ОТПЕКАЯ ПРОЧНОСТЬ НЕ МЕНШЕ	КГ/СМ	25							
ОБЪЕМНАЯ МАССА ПИЛСОПЕРИТА	КГ/М <sup>3</sup>	800							

ВЫБОРКА ДРЕВЕСИНЫ

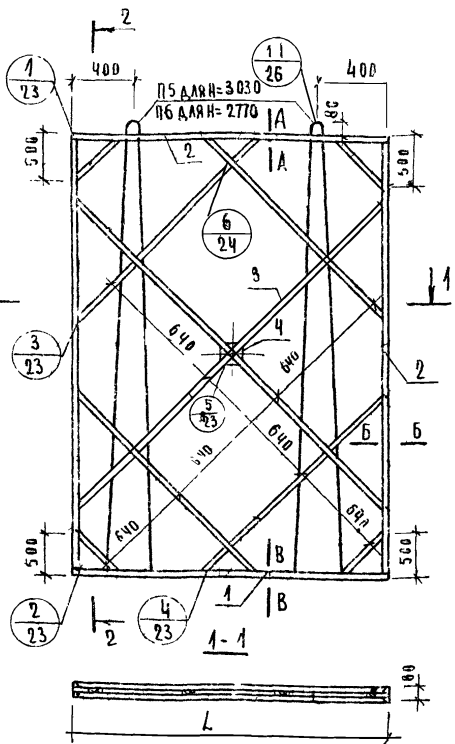
Прз	НАИМЕНОВАНИЕ	СЕЧЕНИЕ	ОБЩАЯ ДЛИНА М							
			ПГПЗЗ-4,2	ПГПЗЗ-15	ПГПЗЗ-15,2	ПГПЗЗ-16	ПГПЗЗ-14,2Р	ПГПЗЗ-15Р	ПГПЗЗ-15,2Р	ПГПЗЗ-16Р
1	НИЖНИЕ БРУСКИ	32	2,84	2,92	3,04	3,12	2,84	2,92	3,04	3,12
2	ВЕРХНИЕ И БОКОВЫЕ БРУСКИ	32	14,64	14,72	14,84	14,92	13,60	13,68	13,80	13,88
3	ПОДКЛЮСЫ	10	13,88	14,22	14,75	15,05	12,55	12,92	13,35	13,65
4	ФИКСАТОР	40	0,06	0,06	0,06	0,06	0,06	0,06	0,06	0,06
5	СРЕДНИЙ ПЛАНКА	10	1,0	1,0	1,0	1,0	1,0	1,0	1,0	1,0

ПРИМЕЧАНИЕ: СЕЧЕНИЯ А-А, Б-Б, В-В см лист 25 вып. 0.

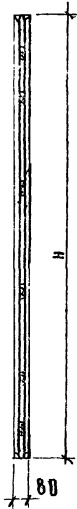
П А Н Е Л И ПГПЗЗ-14,2; ПГПЗЗ-15; ПГПЗЗ-15,2; ПГПЗЗ-16; ПГПЗЗ-14,2Р; ПГПЗЗ-15Р; ПГПЗЗ-15,2Р; ПГПЗЗ-16Р

СЕРИЯ  
1.231-5ВЫПСК  
2 ЛИСТ  
3





2-2



ХАРАКТЕРИСТИКА ИЗДЕЛИЯ									
МАРКА ПЕРЕГОРОДКИ	ПГП33-17	ПГП33-18	ПГП33-19	ПГП33-20	ПГП33-20,3	ПГП33-18Р	ПГП33-20Р	ПГП33-20,3Р	ПГП33-20,3Р
ВЕС ИЗДЕЛИЯ :	КГ	328	350	366	389	400	321	357	367
ОБЪЕМ ПРИСПЕРАИТА	М <sup>3</sup>	0,385	0,412	0,432	0,460	0,473	0,377	0,424	0,439
РАСХОД МАТЕРИАЛОВ	ДРЕВЕСИНА В ЧИСТОТЕ	М <sup>3</sup>	0,018	0,019	0,019	0,020	0,018	0,019	0,019
	СТАЛИ	КГ	5,20	5,20	5,20	5,20	5,20	4,76	4,76
	ГВБЗДЕЙ	КГ	0,16	0,16	0,16	0,16	0,16	0,16	0,16
ПРОЕКТИВАЯ МАРКА ПРИСПЕРАИТА		35							
ОТПУСКНАЯ ПРОЧНОСТЬ НЕ МЕНЕЕ	КГ/СМ <sup>2</sup>	25							
ОБЪЕМНАЯ МАССА ПРИСПЕРАИТА	КГ/М <sup>3</sup>	800							

ВЫБОРКА ДРЕВЕСИНЫ										
Поз.	НАИМЕНОВАНИЕ	СЕЧЕНИЕ	ОБЩАЯ ДЛИНА М							
			ПГП33-17	ПГП33-18	ПГП33-19	ПГП33-20	ПГП33-20,3	ПГП33-18Р	ПГП33-20,3Р	
1	НИЖНИЕ БРУСКИ	32 x 40	332	356	372	396	406	356	396	406
2	ВЕРХНИЕ И БОКОВЫЕ БРУСКИ	32 x 40	4542	4536	4552	4576	4586	4432	4472	4482
3	ПОДКОВЫ	10 x 120	4600	4700	4742	4840	4880	4560	4742	4742
4	ФИКСАТОР	40 x 100	0,02	0,02	0,02	0,02	0,02	0,02	0,02	0,02
5	СОЕДИНИТ ПЛАНКА	40 x 100	1,0	1,0	1,0	1,0	1,0	1,0	1,0	1,0

ТАБЛИЦА РАЗМЕРОВ

РАЗМЕРЫ	МАРКА ПЕРЕГОРОДКИ							
	ПГП33-17	ПГП33-18	ПГП33-19	ПГП33-20	ПГП33-20,3	ПГП33-18Р	ПГП33-20Р	ПГП33-20,3Р
L	1660	1980	1860	1980	2030	1780	1980	2030
H	3030	3030	3030	3030	3030	2770	2770	2770

ПРИМЕЧАНИЕ: СЕЧЕНИЯ А-А; Б-Б; В-В см лист 25 вып 0

Панели ПГП33-17; ПГП33-18; ПГП33-19; ПГП33-20; ПГП33-20,3; ПГП33-18Р; ПГП33-20Р; ПГП33-20,3Р

СЕРИЯ	1 231-6
ВЫРБСКИ	Лист 2

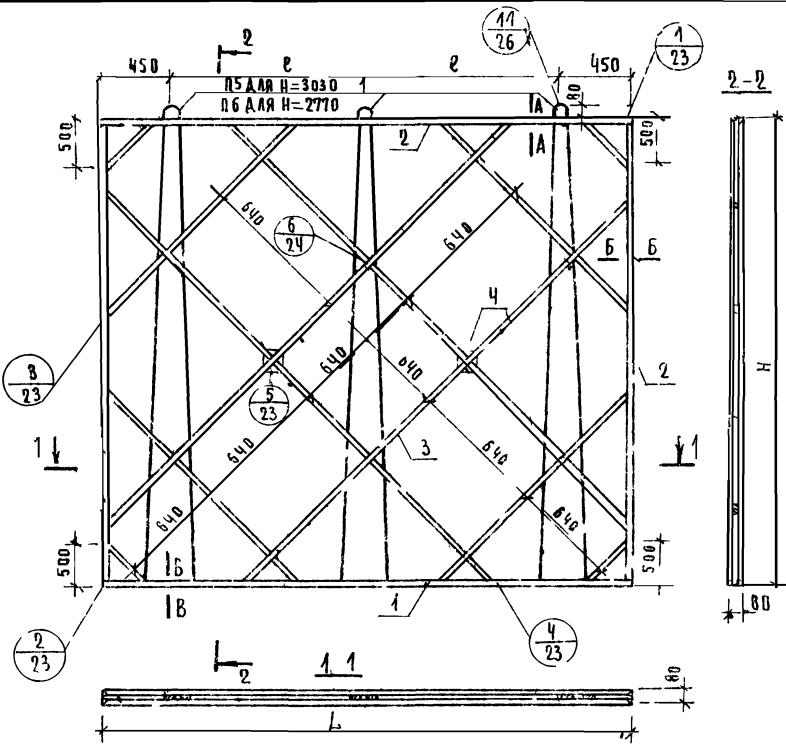
НАЧ. СТАЛАЯ *Сидоренко*  
 СА. ПОВ. ОТА. *А. Сидоренко*  
 РУК. ПР. ОТА. *А. Сидоренко*  
 Г. МОДЕЛЬ *Сидоренко*

ПУШКИН  
 В. П. КОШИЦКИЙ  
 В. Г. КОШКИН  
 В. А. КОШКИН  
 В. П. КОШКИН  
 В. А. КОШКИН  
 В. П. КОШКИН  
 В. А. КОШКИН

ТК  
 4978Г



П. П. ТАКОВА  
 И. И. ТАКОВА  
 М. М. ТАКОВА  
 К. К. ТАКОВА  
 Л. Л. ТАКОВА  
 О. О. ТАКОВА  
 А. А. ТАКОВА  
 Б. Б. ТАКОВА  
 В. В. ТАКОВА  
 Г. Г. ТАКОВА  
 Д. Д. ТАКОВА  
 Е. Е. ТАКОВА  
 З. З. ТАКОВА  
 И. И. ТАКОВА  
 К. К. ТАКОВА  
 Л. Л. ТАКОВА  
 М. М. ТАКОВА  
 Н. Н. ТАКОВА  
 О. О. ТАКОВА  
 П. П. ТАКОВА  
 Р. Р. ТАКОВА  
 С. С. ТАКОВА  
 Т. Т. ТАКОВА  
 У. У. ТАКОВА  
 Ф. Ф. ТАКОВА  
 Х. Х. ТАКОВА  
 Ц. Ц. ТАКОВА  
 Ч. Ч. ТАКОВА  
 Ш. Ш. ТАКОВА  
 Щ. Щ. ТАКОВА  
 Ъ. Ъ. ТАКОВА  
 Ы. Ы. ТАКОВА  
 Э. Э. ТАКОВА  
 Ю. Ю. ТАКОВА  
 Я. Я. ТАКОВА



**ТАБЛИЦА РАЗМЕРОВ**

РАЗМЕРЫ, мм	МАРКА ПЕРЕГОРОДКИ			
	ПГПЗЗ-31,3	ПГПЗЗ-34	ПГПЗЗ 31,3Р	ПГПЗЗ-34Р
Л	3130	3420	3130	3420
Н	3030	3030	2770	2770
В	1115	1260	1115	1260

**ХАРАКТЕРИСТИКА ИЗДЕЛИЯ**

МАРКА ПЕРЕГОРОДКИ	ПГПЗЗ 31,3	ПГПЗЗ 34	ПГПЗЗ-31,3Р	ПГПЗЗ-34Р	
ВЕС ИЗДЕЛИЯ	кг 615	673	563	614	
ОБЪЕМ ГИПСОПЕРИТА	м <sup>3</sup> 0,733	0,803	0,670	0,73	
РАСХОД МАТЕРИАЛОВ	ДРЕВЕСИНЫ В ЧИСТОТЕ	м <sup>3</sup> 0,026	0,026	0,025	0,026
	СТАЛИ	кг 7,80	7,80	7,14	7,14
	ГВОЗДЕЙ	кг 0,19	0,19	0,19	0,19
ПРОЕКТИВНАЯ МАРКА ГИПСОПЕРИТА	35				
ВТЛЧСКАЯ ПРОЧНОСТЬ НЕ МЕНЕЕ	кг/см <sup>2</sup> 25				
ОБЪЕМНАЯ МАССА ГИПСОПЕРИТА	кг/м <sup>3</sup> 800				

**ВЫБОРКА ДРЕВЕСИНЫ**

НОМ	НАИМЕНОВАНИЕ	СЕЧЕНИЕ	ОБЩАЯ ДЛИНА, м			
			ПГПЗЗ-31,3	ПГПЗЗ-34	ПГПЗЗ-31,3Р	ПГПЗЗ-34Р
1	НИЖНИЕ БРЧСКИ	32	6,26	6,84	6,26	6,84
	ВЕРХНИЕ И ЧОКОВЫЕ БРЧСКИ	32	18,05	18,64	17,02	17,6
3	ПОДКОСЫ	10	30,10	32,42	27,38	29,9
4	ФИКСАТОР	40	0,04	0,04	0,04	0,04
5	СОЕДИНИТЕЛЬНАЯ ПЛАНКА	10	1,0	1,0	1,0	1,0

ПРИМЕЧАНИЕ СЕЧЕНИЯ А-А Б-Б; В-В см лист 25 выр 0

ТК  
49781

ПАНЕЛИ ПГПЗЗ-31,3; ПГПЗЗ-34; ПГПЗЗ-31,3Р; ПГПЗЗ-34Р

СЕРИЯ  
 1 231-5  
 БЫЧСЧ  
 2

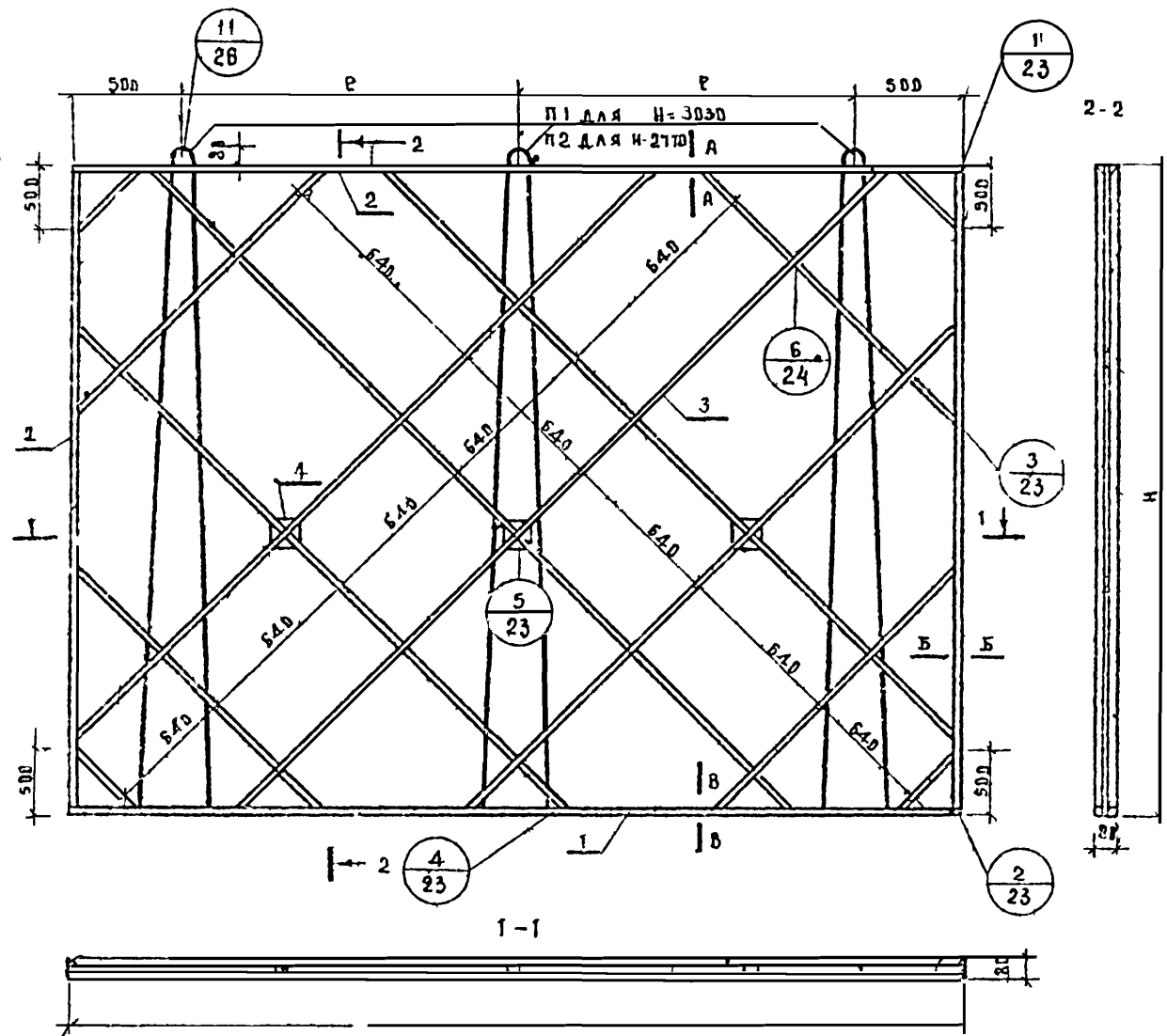


ТАБЛИЦА РАЗМЕРОВ

Размеры	Марка перегородки							
	ПГП 33-37	ПГП 33-38	ПГП 33-39	ПГП 33-41	ПГП 33-37р	ПГП 33-38р	ПГП 33-39р	ПГП 33-41р
М	3720	3820	3920	4060	3720	3820	3920	4060
Н	3030	3030	3030	3030	2770	2770	2770	2770
Р	1360	1410	1460	1530	1460	1410	1460	1530

ХАРАКТЕРИСТИКА ИЗДЕЛИЯ									
Марка перегородки	ПГП 33-37	ПГП 33-38	ПГП 33-39	ПГП 33-41	ПГП 33-37р	ПГП 33-38р	ПГП 33-39р	ПГП 33-41р	
Вес изделия	кг	735	754	786	801	671	689	707	
Объем гипсоперлита	м <sup>3</sup>	0,873	0,897	0,920	0,954	0,797	0,81	0,841	
Расход	Древесина в чистоте	м <sup>3</sup>	0,030	0,030	0,032	0,32	0,028	0,028	0,030
	Материал	кг	7,80	7,80	7,80	7,80	7,14	7,14	7,14
АОВ	Гвоздей	кг	0,22	0,22	0,22	0,22	0,22	0,22	
Проектная марка гипсоперлита	35								
Отпускная прочность не менее	кг/см <sup>2</sup>	25							
Объемная масса гипсоперлита	кг/м <sup>3</sup>	800							

ВЫБОРКА ДРЕВЕСИНЫ

Поз	Наименование	Сечение	Общая длина М							
			ПГП 33-37	ПГП 33-38	ПГП 33-39	ПГП 33-41	ПГП 33-37р	ПГП 33-38р	ПГП 33-39р	ПГП 33-41р
1	Нижние бруски	32	7,44	7,64	7,84	8,12	7,44	7,64	7,94	8,12
2	Верхние боковые бруски	32	19,24	19,44	19,64	19,92	18,20	18,40	18,60	18,88
3	Подкосы	10	36,30	37,42	38,48	40,15	32,80	33,80	34,88	36,50
4	Фиксатор	40	0,06	0,06	0,06	0,06	0,06	0,06	0,06	0,06
5	Соединительная планка	10	1,00	1,00	1,00	1,00	1,00	1,00	1,00	1,00

ПРИМЕЧАНИЕ: Сечения А-А, Б-Б, В-В см лист 25 Вып 0

ЦЕННИК  
1378

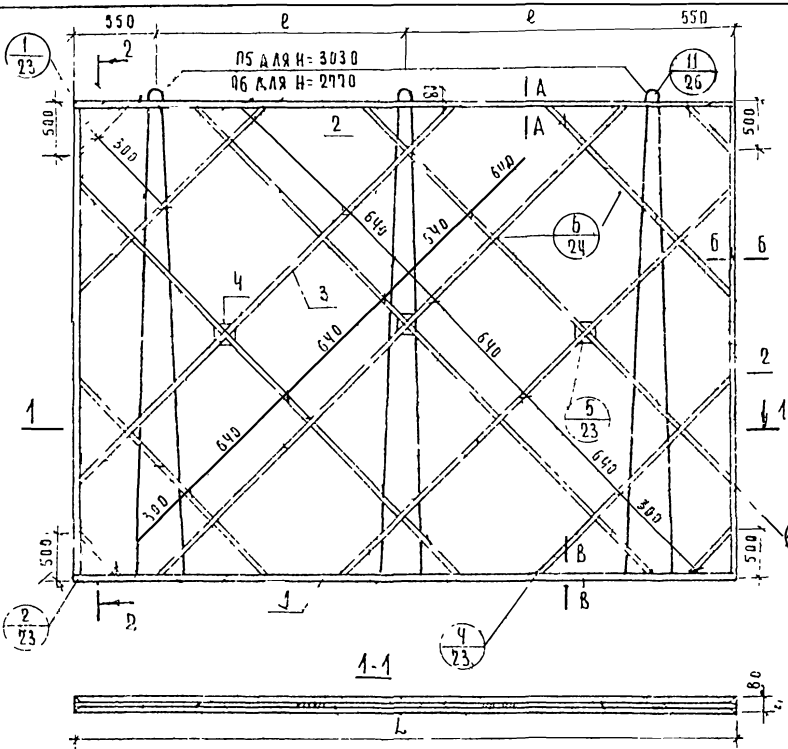
ТК

План ПГП 33-37 ПГП 33-38 ПГП 33-39 ПГП 33-41; ПГП 33-37р, ПГП 33-38р, ПГП 33-39р ПГП 33-41р

СЕРИЯ  
1-231-5  
Выпуск лист  
2 7

15381 07-11

ГЛАВЦЬ, СТА...  
 ЧУБОВИЧ ЗАДАНИИ  
 Г. МАРКА  
 ОТ НИЖНЕГО...



2-2

11

ХАРАКТЕРИСТИКА ИЗДАЛИЯ							
МАРКА ПЕРЕГОРОДКИ		ПГПЗЗ-42	ПГПЗЗ-43	ПГПЗЗ-43.4	ПГПЗЗ-42.Р	ПГПЗЗ-43.Р	ПГПЗЗ-43.4Р
ВЕС ИЗДАНИЯ		КГ	820	840	864	750	767
ОБЪЕМ ГИПСОПЛАИТА		М <sup>3</sup>	0,977	1,002	1,030	0,892	0,913
РАХОД МАТЕРИАЛОВ	ДРЕВЕСИНА В ЧИСТОМ	М <sup>3</sup>	0,033	0,033	0,034	0,031	0,032
	СТАЛИ	Г	7,80	7,80	7,80	7,14	7,14
	ГВОЗДЕЙ	КГ	0,22	0,22	0,22	0,22	0,22
ПРОЕКТНАЯ МАРКА ГИПСОПЛАИТА					35		
ОТПУСКАЯ ПОДЧНОСТЬ НЕ МЕНЕЕ		КГ/СМ			25		
ОБЪЕМНАЯ МАССА ГИПСОПЛАИТА		КГ/М <sup>3</sup>	800				

ВЫБОРКА ДРЕВЕСИНЫ

КОД	НАИМЕНОВАНИЕ	СЕЧЕНИЕ	ОБЩАЯ ДЛИНА, М					
			ПГПЗЗ-42	ПГПЗЗ-43	ПГПЗЗ-43.4	ПГПЗЗ-42.Р	ПГПЗЗ-43.Р	ПГПЗЗ-43.4Р
1	НИЖНИЕ БРУСКИ	32	8,32	8,52	8,68	8,32	8,52	8,68
2	ВЕРХНИЕ И БОКОВЫЕ БРУСКИ	32	20,12	20,32	20,48	19,08	19,28	19,44
3	ПОДКОСЫ	40	41,12	42,22	43,02	37,80	38,80	39,52
4	ФИКСАТОР	40	0,06	0,06	0,06	0,06	0,06	0,06
5	СОЕДИНИТ ПЛАНКА	30	1,00	1,00	1,00	1,00	1,00	1,00

ПРИМЕЧАНИЕ: СЕЧЕНИЯ А-А; Б-Б; В-В см лист 25 вып. Д:

РАЗМЕРЫ, ММ	МАРКА ПЕРЕГОРОДКИ					
	ПГПЗЗ-42	ПГПЗЗ-43	ПГПЗЗ-43.4	ПГПЗЗ-42.Р	ПГПЗЗ-43.Р	ПГПЗЗ-43.4Р
L	4160	4260	4340	4160	4260	4340
H	3030	3030	3030	2970	2970	2970
B	1530	1580	16,20	1530	1580	1620

Панели ПГПЗЗ-42; ПГПЗЗ-43; ПГПЗЗ-43.4; ПГПЗЗ-42.Р; ПГПЗЗ-43.Р; ПГПЗЗ-43.4Р

СЕРИЯ 1 231-5  
 ВЫПУСК 2 Лист 8

ТК  
 1978г

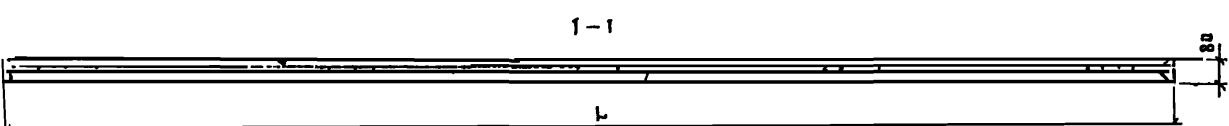
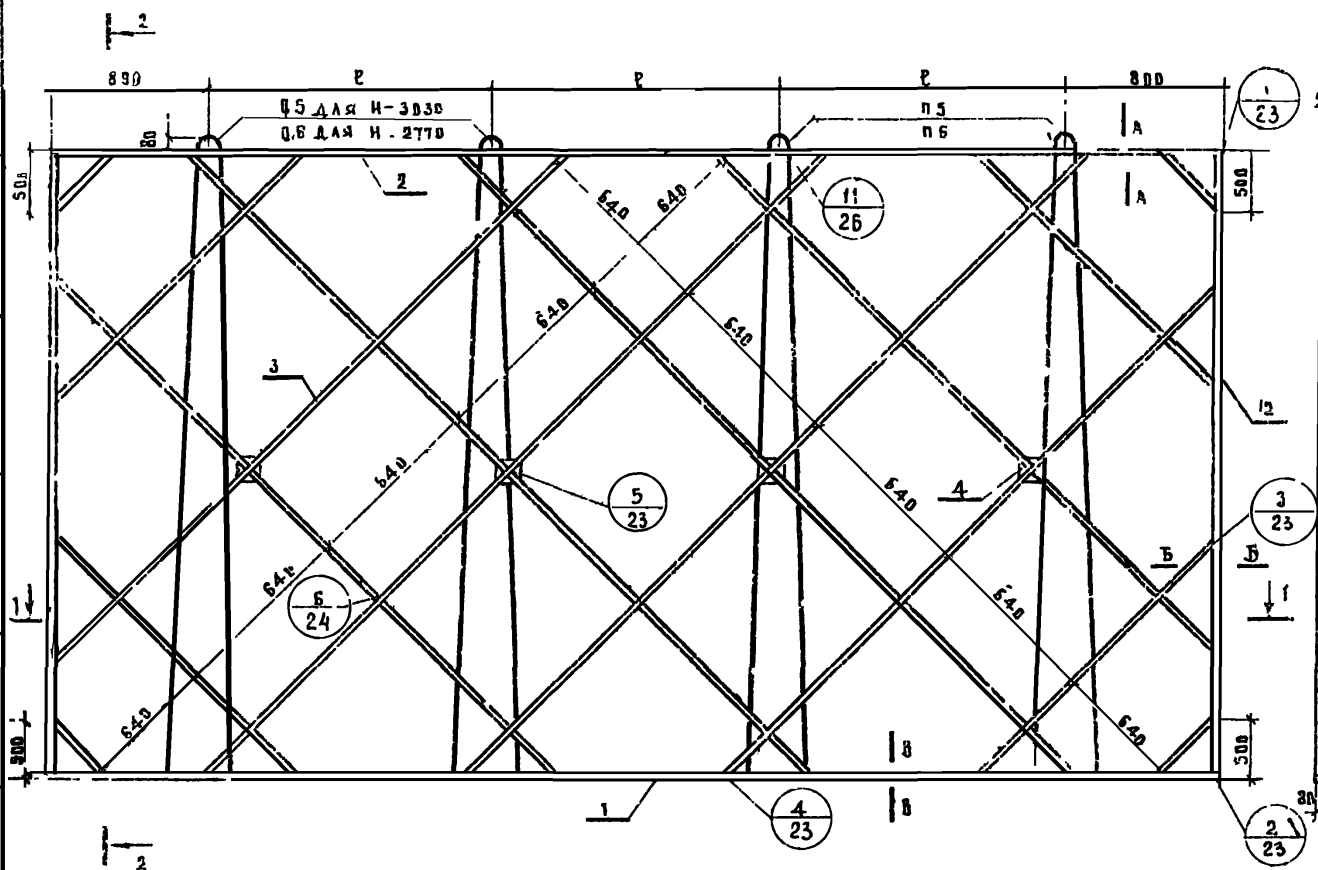


ТАБЛИЦА РАЗМЕРОВ				
Размеры,	Марка перегородки			
	ПГП 33-56	ПГП 33-57	ПГП 33-56р	ПГП 33-57р
л	5560	5660	5560	5660
н	3030	3030	2770	2770
р	1320	1350	1320	1350

ХАРАКТЕРИСТИКА ИЗДЕЛИЯ				
Марка перегородки	ПГП 33-56	ПГП 33-57	ПГП 33-56р	ПГП 33-57р
Вес изделия	кг	1097	1116	1002 1020
Объем гипсоперлита	м³	1,310	1,334	1,195 1,217
Расход, ДРЕВЕСИНЫ в чистоте	м³	0,041	0,041	0,039 0,039
материала - стали	кг	10,40	10,40	9,52 9,52
лов гвоздей	кг	0,28	0,28	0,28 0,28
Проектная марка гипсоперлита	35			
Отпускная прочность не менее	кг/см²	25		
Объемная масса гипсоперлита	кг/м³	800		

Выборка древесины						
Поз	Наименование	Сечение	Общая длина, м			
			ПГП 33-56	ПГП 33-57	ПГП 33-56р	ПГП 33-57р
1	Нижние бруски	32x40	11,12	11,32	11,12	11,32
2	Верхние и боковые бруски	32x40	22,92	23,12	21,88	22,08
3	Подкосы	10x20	52,30	53,30	48,18	49,15
4	Фиксатор	40x40	0,08	0,08	0,08	0,08
5	Соединит планка	10x40	1,00	1,00	1,00	1,00

Инт. тех. задание г. Москва. ТК 1973

Панель ПГП 33-56 ПГП 33-57, ПГП 33-56р, ПГП 33-57р

СФРЧ  
 Т 231-5  
 Выпуск лист  
 2 9

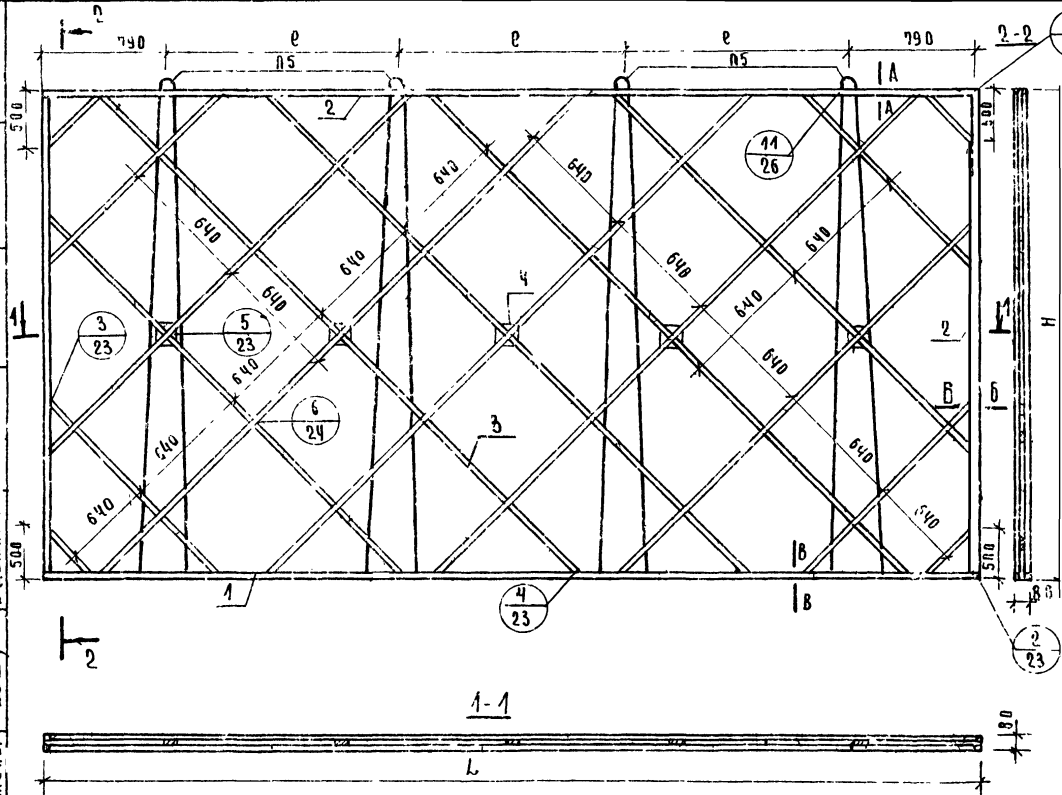


Таблица размеров		
Размеры, мм	Марка переродаки	
	ПГПЗЗ-59	ПГПЗЗ-61
L	5860	6080
e	1430	1500

Примечание: сечения А-А, Б-Б, В-В см лист 25 выл 6

ХАРАКТЕРИСТИКА ИЗДЕЛИЯ			
МАРКА ПЕРЕРОДАКИ	ПГПЗЗ-59	ПГПЗЗ-61	
ВЕС ИЗДЕЛИЯ	кг	1154	1498
ОБЪЕМ ГИПСОПЕРАТА	м <sup>3</sup>	1,380	1,435
РАСХОД МАТЕРИАЛОВ	ДРЕВЕСИНА В ЧИСТОТЕ	м <sup>3</sup>	0,042
	СТАЛИ	кг	10,40
	ГВОЗДЕЙ	кг	0,26
ПРОЕКТИВНАЯ МАРКА ГИПСОПЕРАТА			35
ОТЛУСКОВАЯ ПРОЧНОСТЬ НЕ МЕНЕЕ	кг/см <sup>2</sup>		25
ОБЪЕМНАЯ МАССА ГИПСОПЕРАТА	кг/м <sup>3</sup>		800

ВЫБОРКА ДРЕВЕСИНЫ				
Лос	НАИМЕНОВАНИЕ	СЕЧЕНИЕ	В ОБЩЕМ ДЛИНА М	
			ПГПЗЗ-59	ПГПЗЗ-61
1	НИЖНИЕ БРУСКИ	32	11,72	12,16
2	ВЕРХНИЕ И БОКОВЫЕ БРУСКИ	32	23,52	23,96
3	РОДКОВЫ	10	57,32	59,75
4	ФИКСАТОР	32	0,10	0,10
5	СОЕДИНИТ ПЛАИКА	40	1,00	1,00

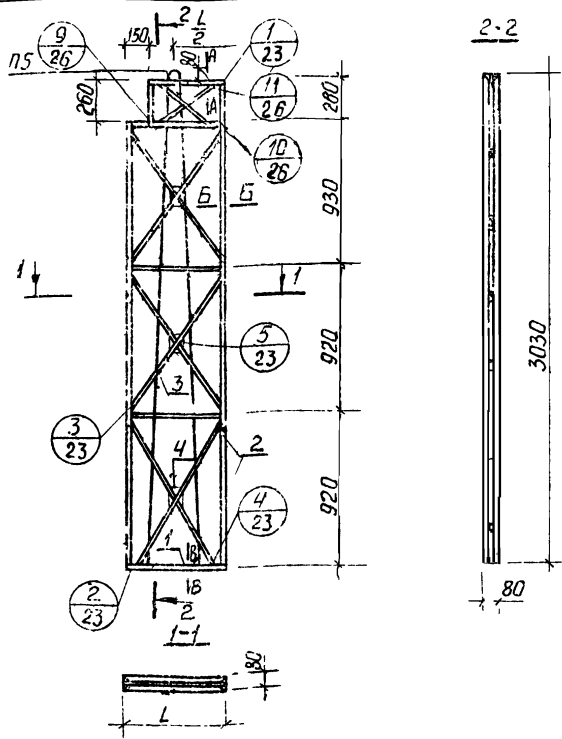
5.7.7.50  
3 ШАХОВ  
3 НАЦЕЛ  
В АЕИИИИ  
СТ ИНЖЕНЕР  
СВЕТ

Л. СЛЕД. ОТ  
РУК. РАБОТ  
СТ ИНЖЕНЕР  
УЧЕБНЫХ ЗАДАНИИ  
г Москва

ТК

Панели ПГПЗЗ-59; ПГПЗЗ-61

ОБЪЕМ  
4 231 5  
Выпуск Лист  
2 40



**Таблица размеров**

Размеры, мм	Марка перегородки							
	ПГПЗ-5А	ПГПЗ-6А	ПГПЗ-6.2А	ПГПЗ-7А	ПГПЗ-8А	ПГПЗ-9А	ПГПЗ-13А	ПГПЗ-14А
L	470	570	520	720	820	920	1320	1370

Примечание: сечения А-А-Б-Б-В-В см лист 25 Вып 0

**Характеристика изделия**

Марка перегородки	ПГПЗ-5А	ПГПЗ-6А	ПГПЗ-6.2А	ПГПЗ-7А	ПГПЗ-8А	ПГПЗ-9А	ПГПЗ-13А	ПГПЗ-14А	
Вес изделия	БГ 92	111	120	140	159	179	258	267	
Объем гипсперлита	м³ 0,099	0,122	0,134	0,158	0,181	0,205	0,300	0,311	
Виды материалов	Древесина в чистоте	м³ 0,012	0,013	0,013	0,014	0,014	0,015	0,017	0,018
	Сталь	БГ 2,60	2,60	2,60	2,60	2,60	2,60	2,60	2,60
	Гвоздей	БГ 0,16	0,16	0,16	0,16	0,16	0,16	0,16	0,16
Проектная марка гипсперлита	35								
Отпускная прочность не менее	25								
Объемная масса гипсперлита	800								

**Выборка древесины**

Общая длина, м

Поз	Наименование	Сечение	ПГПЗ-5А	ПГПЗ-6А	ПГПЗ-6.2А	ПГПЗ-7А	ПГПЗ-8А	ПГПЗ-9А	ПГПЗ-13А	ПГПЗ-14А
1	Нижние бруски	32 x 40	0,34	1,14	1,24	1,44	1,64	1,84	2,64	2,74
2	Верхние и боковые бруски	32 x 40	12,74	12,94	13,04	13,24	13,44	13,64	14,44	15,54
3	Подкосы	10 x 40	8,40	9,15	9,60	10,50	11,30	12,16	15,82	16,45
4	Фиксатор	40 x 40	0,06	0,06	0,06	0,06	0,06	0,06	0,06	0,06
5	Соединит планка	10 x 40	1,47	1,57	1,62	1,72	1,82	1,92	2,32	2,37

ТК  
1978г

Панели ПГПЗ-5А; ПГПЗ-6А; ПГПЗ-6.2А; ПГПЗ-7А; ПГПЗ-8А; ПГПЗ-9А; ПГПЗ-13А; ПГПЗ-14А

Серия 1.231-5  
Выпуск Лист 2 11



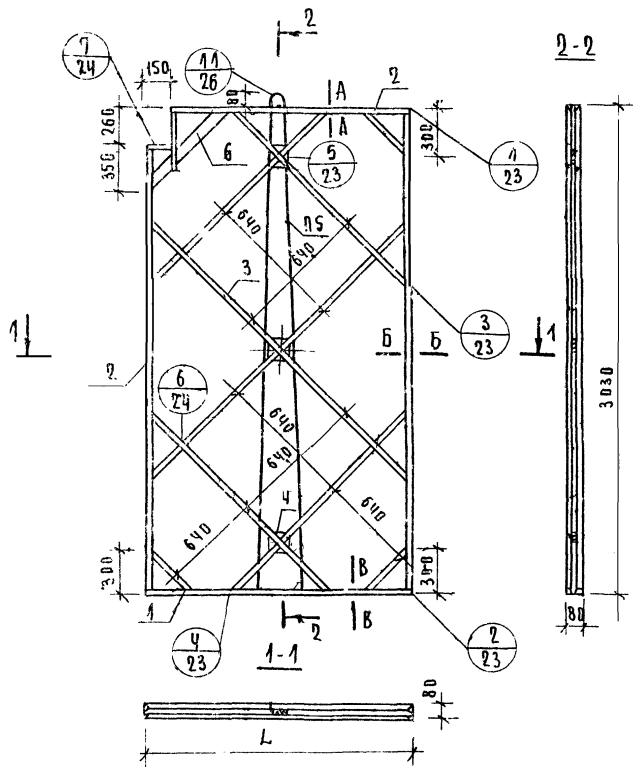


ТАБЛИЦА РАЗМЕРОВ				
РАЗМЕРЫ, ММ	МАРКА ПЕРЕГРУДКИ			
	ПГПЗЗ-14,2А	ПГПЗЗ-15А	ПГПЗЗ-15,2А	ПГПЗЗ-16А
Л	1420	1460	1520	1560

ПРИМЕЧАНИЕ: СЕЧЕНИЯ А-А; Б-Б; В-В ем. лист 25 вып. 0.

ХАРАКТЕРИСТИКА ИЗДЕЛИЯ						
МАРКА ПЕРЕГРУДКИ	ПГПЗЗ-14,2А	ПГПЗЗ-15А	ПГПЗЗ-15,2А	ПГПЗЗ-16А		
ВЕС ИЗДЕЛИЯ	КГ	278	286	297	305	
ОБЪЕМ ГИПОПЕРЛИТА	М <sup>3</sup>	0,324	0,334	0,347	0,357	
РАСХОД МАТЕРИАЛОВ	ДРЕВЕСИНА ЧИСТОГО	М <sup>3</sup>	0,047	0,047	0,048	0,048
	СТАЛИ	КГ	2,60	2,60	2,60	2,60
	ГВОЗДЕЙ	КГ	0,20	0,20	0,20	0,20
ПРОЕКТНАЯ МАРКА ГИПОПЕРЛИТА	35					
ОПРЕДЕЛЕННАЯ ПРОЧНОСТЬ НЕ МЕНЕЕ	КГ/СМ <sup>2</sup>	25				
ОБЪЕМНАЯ МАССА ГИПОПЕРЛИТА	КГ/М <sup>3</sup>	800				

ВЫБОРКА ДРЕВЕСИНЫ						
№	НАИМЕНОВАНИЕ	СЕЧЕНИЕ	ОБЩАЯ ДЛИНА, М			
			ПГПЗЗ-14,2А	ПГПЗЗ-15А	ПГПЗЗ-15,2А	ПГПЗЗ-16А
1	НИЖНИЕ БРЧЕКИ	37	2,84	2,92	3,04	3,12
2	ВЕРХНИЕ И БОКОВЫЕ БРЧЕКИ	32	14,96	15,04	15,16	15,24
3	ПОДКОВЫ	10	13,32	13,62	14,14	14,40
4	ФИКСАТОР	40	0,06	0,06	0,06	0,06
5	СРЕДНИЙ ПЛАНКА	10	1,19	1,19	1,19	1,19
6	УГЛОВОЙ РАСКОС	40	0,86	0,86	0,86	0,86

Г.А. СВЕЩ, ОДИН  
ПРИ РУЧЕДИ  
ОТ ИНЖЕНЕРА

УЧЕБНЫХ ЗАДАНИЙ  
Г. МОСКВА

ТК

1978г

П Л А Н И И ПГПЗЗ-14,2А; ПГПЗЗ-15А; ПГПЗЗ-15,2А; ПГПЗЗ-16А.

СЕРИЯ  
1. 234.5  
Выпуск  
2

Лист  
42

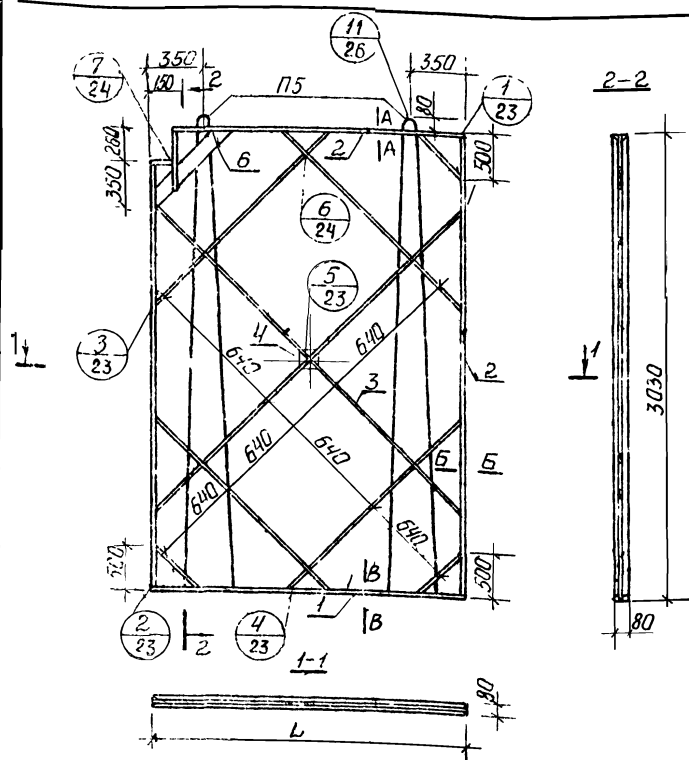


Таблица размеров				
Размеры, мм	Марка перегородки			
	ПГПЗ-17А	ПГПЗ-18А	ПГПЗ-20А	ПГПЗ-20ЗА
L	1660	1780	1980	2030

Примечание, сечения А-А, Б-Б, В-В см лист 25 вып 0

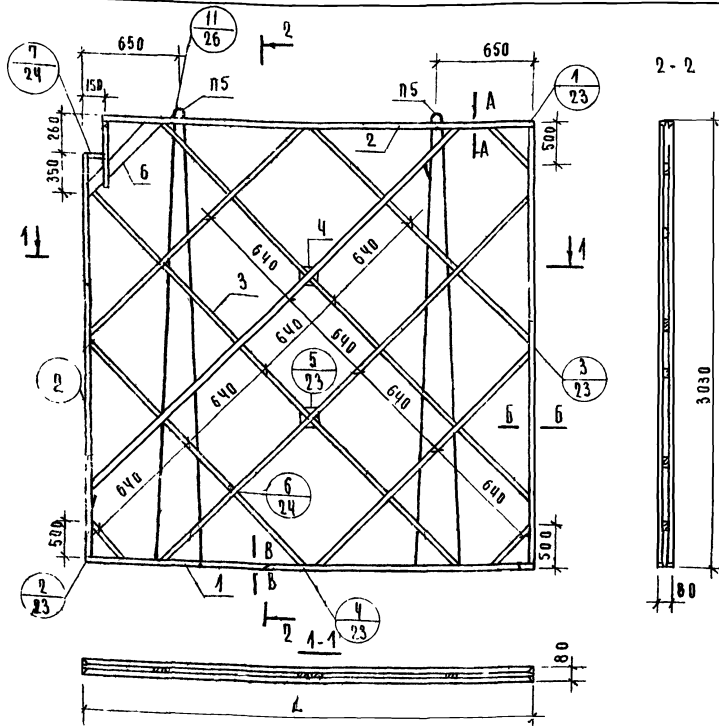
Характеристика изделия						
Марка перегородки	ПГПЗ-17А	ПГПЗ-18А	ПГПЗ-20А	ПГПЗ-20ЗА		
Вес изделия:	кг	325	348	388	398	
Объем гипсоперлита	м <sup>3</sup>	0,381	0,409	0,457	0,469	
Расход материалов	Древесина в чистоте	м <sup>3</sup>	0,019	0,020	0,021	0,022
	Стали	кг	5,20	5,20	5,20	5,20
	Гвоздей	кг	0,20	0,20	0,20	0,20
Проектная марка гипсоперлита	35					
Отпускная прочность не менее	кг/см <sup>2</sup>	25				
Объемная масса гипсоперлита	кг/м <sup>3</sup>	800				

Выборка древесины						
Поз	Наименование	Сечение	Общая длина			
			ПГПЗ-17А	ПГПЗ-18А	ПГПЗ-20А	ПГПЗ-20ЗА
1	Нижние бруски	32 × 50	3,32	3,56	3,96	4,06
2	Верхние и боковые бруски	52 × 50	15,44	15,68	16,08	16,18
3	Подкосы	10 × 50	16,00	17,00	18,40	18,80
4	Фиксатор	40 × 50	0,02	0,02	0,02	0,02
5	Соединит. планка	10 × 50	1,19	1,19	1,19	1,19
6	Угловой раскос	10 × 78	0,86	0,86	0,86	0,86

ТК  
1978

Панели ПГПЗ-17А, ПГПЗ-18А, ПГПЗ-20А, ПГПЗ-20ЗА

Серия  
1-231-5  
Выпуск  
2  
Лист  
13



ХАРАКТЕРИСТИКА ИЗДЕЛИЯ						
МАРКА ПЕРЕГОРОДКИ	ПГПЗЗ-26А	ПГПЗЗ-27А	ПГПЗЗ-30А	ПГПЗЗ-31		
ВЕС ИЗДЕЛИЯ	КГ	503	523	564	604	
ОБЪЕМ ГИПОСЕРИТА	М <sup>3</sup>	0,594	0,618	0,693	0,718	
	М <sup>3</sup>	0,024	0,025	0,027	0,027	
ПРЕХОД МАТЕРИАЛОВ	ДРЕВЕСИНЫ В ЧИСТЕ	М <sup>3</sup>	0,024	0,025	0,027	0,027
	СТАДИ	КГ	5,20	5,20	5,20	5,20
	ГВОЗДЕЙ	КС	0,24	0,24	0,24	0,24
ПРОЕКТНАЯ МАРКА ГИПОСЕРИТА				35		
ОТНУЧЕНАЯ ПРОЧНОСТЬ НЕ МЕНЕЕ	КГ/СМ <sup>2</sup>		25			
ОБЪЕМНАЯ МАССА ГИПОСЕРИТА	КГ/М <sup>3</sup>		800			

ВЫБОРКА ДРЕВЕСИНЫ						
Поз	НАИМЕНОВАНИЕ	С Е Ч Е Н И Е	ОБЩАЯ ДЛИНА, М			
			ПГПЗЗ-26А	ПГПЗЗ-27А	ПГПЗЗ-30А	ПГПЗЗ-31
1	НИЖНИЕ БРЧЕКИ	32 × 40	5,12	5,32	5,96	6,16
2	ВЕРХНИЕ И БОКОВЫЕ БРЧЕКИ	32 × 40	17,24	17,44	19,08	19,28
3	ПОДКОВЫ	10 × 20	26,42	27,55	30,92	31,05
4	ФИКСАТОР	40 × 40	0,04	0,04	0,04	0,04
5	СВЕДНИТ. ПЛАНКА	10 × 100	1,19	1,19	1,19	1,19
6	УГЛОВОЙ РАСКОВ	10 × 100	0,86	0,86	0,86	0,86

ТАБЛИЦА РАЗМЕРОВ

РАЗМЕРЫ ММ.	МАРКА ПЕРЕГОРОДКИ			
	ПГПЗЗ-26А	ПГПЗЗ-27А	ПГПЗЗ-30А	ПГПЗЗ-31А
Л	2560	2660	2980	3080

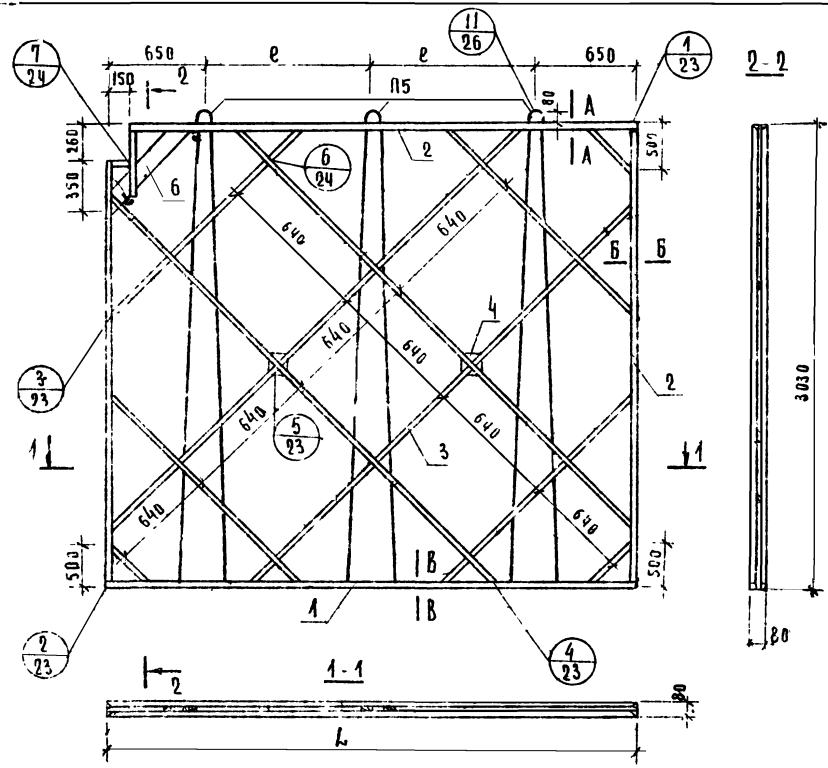
ПРИМЕЧАНИЕ: СЕЧЕНИЯ А-А; Б-Б; В-В-8 см ЛИСТ 23 ВЫП 0.

ПАНЕЛИ ПГПЗЗ-26А; ПГПЗЗ-27А; ПГПЗЗ-30А; ПГПЗЗ-31А.

1. ПЕРЕКРЫТИЕ  
 2. ШАХТОВАЯ  
 3. МАЩЕТА  
 4. ВЕРХНЯЯ  
 5. ПОСРЕДНЯЯ  
 6. НИЖНЯЯ

 ТК  
 1978

 СЕРИЯ  
 А. 234-5  
 ВЫПУСК ЛИСТ  
 2 14



ХАРАКТЕРИСТИКА ИЗДЕЛИЯ				
МАРКА ПЕРЕГРОВОДКИ		ПГПЗЗ-31,3А	ПГПЗЗ-34А	
ВЕС ИЗДЕЛИЯ	кг	614	610	
ОБЪЕМ ГИДСОПЕРИТА	м <sup>3</sup>	0,730	0,499	
РАСХОД МАТЕРИАЛОВ	ДРЕВЕСИНЫ В ЧИСТОТЕ	м <sup>3</sup>	0,027	0,029
	СТАЛИ	кг	7,80	7,80
	РВОЗДЕИ	кг	0,24	0,24
ПРВКТНАЯ МАРКА ГИДСОПЕРИТА		35		
ОТЛУСКНАЯ ПРЧНОСТЬ НЕ МЕНЕЕ	кг/см <sup>2</sup>	25		
ОБЪЕМНАЯ МАССА ГИДСОПЕРИТА	кг/м <sup>3</sup>	800		

ВЫБОРКА ДРЕВЕСИНЫ				
Прз	НАИМЕНОВАНИЕ	СЕЧЕНИЕ	ОБЩАЯ ДЛИНА М	
			ПГПЗЗ-31,3А	ПГПЗЗ-34А
1	НИЖНИЕ БРУСКИ	32 × 40	6,26	6,64
2	ВЕРХНИЕ И БОКОВЫЕ БРУСКИ	32 × 40	18,38	18,96
3	ПОДКОСЫ	10 × 100	30,10	32,42
4	ФИКСАТОР	40 × 40	0,04	0,04
5	СОЕДИНИТ ПЛАНКА	10 × 100	1,19	1,19
6	УГЛОВОЙ РАСКОЕ	10 × 100	0,86	0,86

РАЗМЕРЫ, мм	МАРКА ПЕРЕГРОВОДКИ	
	ПГПЗЗ-31,3А	ПГПЗЗ-34А
L	3130	3420
B	915	1060

ПРИМЕЧАНИЕ: СЕЧЕНИЯ А-А; Б-Б; В-В СМ ЛИСТ 25 ВЛ 0

Г. М. С. В. З. А.

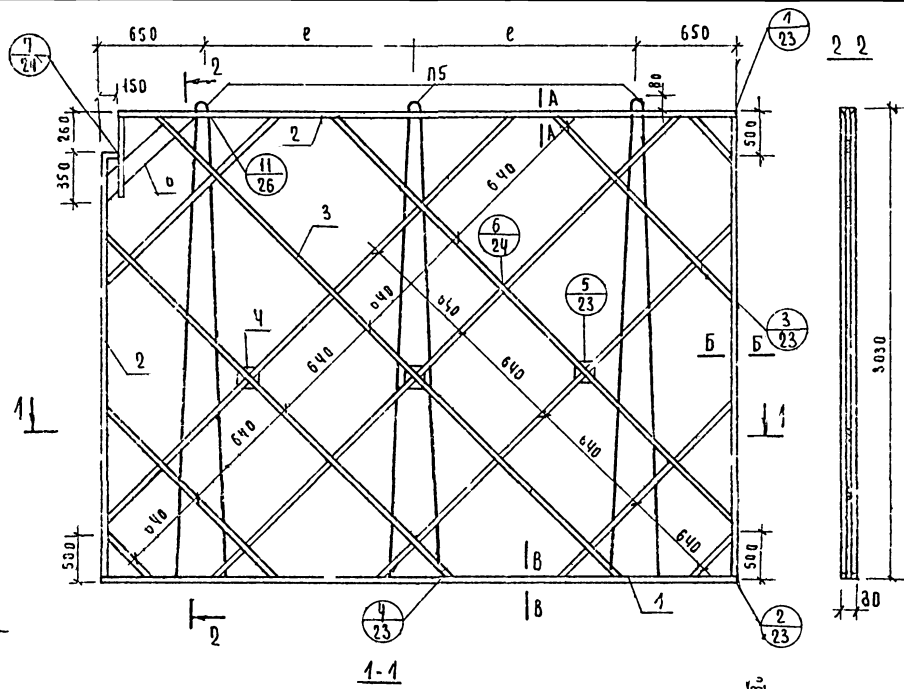
ТК  
1978г

ПАНЕЛИ ПГПЗЗ-31,3А; ПГПЗЗ-34А

ВЕРСИЯ  
1 231-5  
Выпуск Лист  
2 15

НАЧ. ГАЛАА  
 ГА СПЕЦ. ОТД.  
 РУК. ТРУДОВ  
 Т. НИЖЕВЕР

УЧЕБНЫХ ЗАДАНИИ  
 Г. МОСКВА



ХАРАКТЕРИСТИКА ИЗДЕЛИЯ						
МАРКА ПЕРЕГОРОДКИ	ПГПЗЗ 37А	ПГПЗЗ 38А	ПГПЗЗ 39А	ПГПЗЗ 41А		
ВЕС ИЗДЕЛИЯ	кг	732	752	772	799	
ОБЪЕМ ГИПСОПЕРИТА	м <sup>3</sup>	0,869	0,693	0,915	0,950	
РАСХОД МАТЕРИАЛОВ	ДРЕВЕСИНА ЧИСТОТЫ	м <sup>3</sup>	0,034	0,031	0,033	0,033
	СТАЛИ	кг	7,80	7,80	7,80	7,80
	ГВОЗДЕЙ	кг	0,25	0,25	0,25	0,25
ПРОЕКТНАЯ МАРКА ГИПСОПЕРИТА	35					
ОТЛЮСНАЯ ПРОЧНОСТЬ НЕ МЕНЕЕ	кг/см <sup>2</sup>	25				
ОБЪЕМНАЯ МАССА ГИПСОПЕРИТА	кг/м <sup>3</sup>	800				

ВЫБОРКА ДРЕВЕСИНЫ					
ПОР. НАИМЕНОВАНИЕ	СЕЧЕНИЕ	ОБЩАЯ ДЛИНА			
		ПГПЗЗ 37А	ПГПЗЗ 38А	ПГПЗЗ 39А	ПГПЗЗ 41А
1 НИЖНИЕ БРЯСКИ	32	7,44	7,64	7,84	8,12
2 БЕРХНИЕ И БОКОВЫЕ БРЯСКИ	52	19,56	19,76	19,96	20,24
3 ПОДУШКИ	10	36,32	37,42	38,48	40,15
4 ФИКСАТОР	40	0,06	0,06	0,06	0,06
5 СОЕДИНИТ ПЛАНКА	40	1,19	1,19	1,19	1,19
6 УГЛОВОЙ РАСКОР	10	0,86	0,66	0,66	4,85

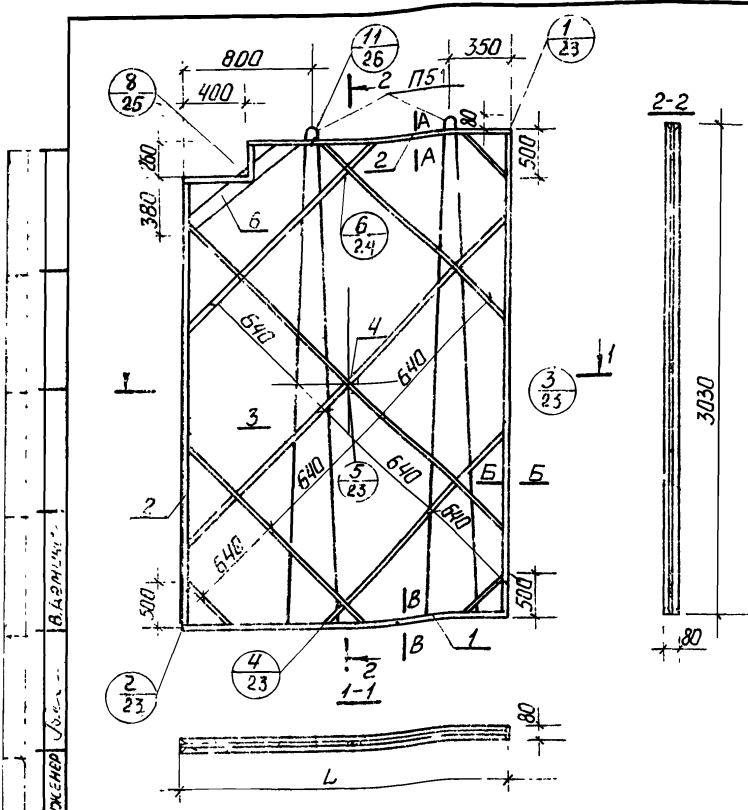
ТАБЛИЦА РАЗМЕРОВ				
РАЗМЕРЫ мм	МАРКА ПЕРЕГОРОДКИ			
	ПГПЗЗ 37А	ПГПЗЗ 38А	ПГПЗЗ 39А	ПГПЗЗ 41А
L	3720	3820	3920	4060
e	1210	1260	1310	1380

ПРИМЕЧАНИЕ Сечения А А Б Б; В В см лист 25/ вып 0

ТК  
 1978г

Панели ПГПЗЗ 37А, ПГПЗЗ 38А, ПГПЗЗ 39А, ПГПЗЗ 41А

Серия  
 1-24-5  
 выпуск лист  
 2 16



ХАРАКТЕРИСТИКА ИЗДЕЛИЯ

Марка перегородки	ЛПЗЗ-176	ЛПЗЗ-186	ЛПЗЗ-196	ЛПЗЗ-206	ЛПЗЗ-20,36	
Вес изделия	кг 321	345	361	384	393	
Объем гипсоперлита	м <sup>3</sup> 0,375	0,404	0,423	0,452	0,464	
Расход материалов	Древесина в чистоте	м <sup>3</sup> 0,020	0,020	0,021	0,021	0,021
	Сталь	кг 5,20	5,20	5,20	5,20	5,20
	Гвозди	кг 0,15	0,15	0,15	0,15	0,15
Проектная марка гипсоперлита	35					
Отпускная прочность не менее	кг/см <sup>2</sup> 25					
Объемная масса гипсоперлита	кг/м <sup>3</sup> 800					

ВЫБОРКА ДРЕВЕСИНЫ

ЛПЗ	Наименование	Сечение	Общая длина, м				
			ЛПЗЗ-176	ЛПЗЗ-186	ЛПЗЗ-196	ЛПЗЗ-206	ЛПЗЗ-20,36
1	Нижние бруски	32 × 40	3,32	3,56	3,72	3,96	4,06
2	Верхние и боковые бруски	32 × 40	15,20	15,44	15,60	15,84	15,94
3	Подкосы	10 × 40	15,15	16,10	16,58	17,48	17,82
4	Фиксатор	40 × 40	0,02	0,02	0,02	0,02	0,02
5	Соединит. планка	10 × 40	1,18	1,18	1,18	1,18	1,18
6	Угловой раскос	10 × 80	1,02	1,02	1,02	1,02	1,02

Таблица размеров

Размеры, мм	Марка перегородки				
	ЛПЗЗ-176	ЛПЗЗ-186	ЛПЗЗ-196	ЛПЗЗ-206	ЛПЗЗ-20,36
L	1660	1780	1860	1980	2030

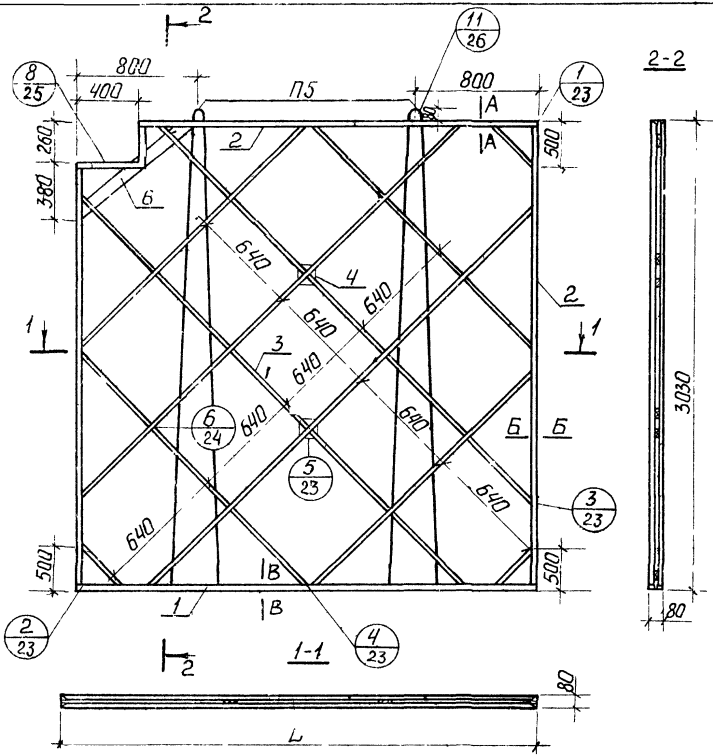
Примечание сечения А-А; Б-Б; В-В см лист 25 вып 0

г. МОСКВА

ТК  
1978г

Панели ЛПЗЗ-176; ЛПЗЗ-186; ЛПЗЗ-196; ЛПЗЗ-206; ЛПЗЗ-20,36

Средняя  
1237-5  
Выпуск лист  
2 17



Размеры, мм	Таблица размеров		
	Марка перегородки		
	ПГП33-26Б	ПГП33-27Б	ПГП33-30Б
L	2560	2560	2980

Примечание: сечения А-А; Б-Б; В-В см лист 25 вып. 0.

Характеристика изделия			
Марка перегородки	ПГП33-26Б	ПГП33-27Б	ПГП33-30Б
Вес изделия	кг 499	519	571
Расход материалов	Объем гипсоперлита	м <sup>3</sup> 0,588	0,613
	ДРЕВЕСИНЫ В ЧИСТОТЕ	м <sup>3</sup> 0,025	0,025
	СТАЛИ	кг 5,20	5,20
	ГВОЗДЕЙ	кг 0,16	0,16
Проектная марка гипсоперлита	кг/см <sup>2</sup>	35	
Отпускная прочность не менее	кг/см <sup>2</sup>	25	
Объемная масса гипсоперлита	кг/м <sup>3</sup>	800	

Выборка древесины					
Поз	Наименование	Сечение	Общая длина, м		
			ПГП33-26Б	ПГП33-27Б	ПГП33-30Б
1	Нижние бруски	32 x 40	5,12	5,32	5,96
2	Верхние и боковые бруски	32 x 40	17,00	17,20	17,84
3	Подкосы	10 x 20	25,68	26,75	29,92
4	Фиксатор	40 x 40	0,04	0,04	0,04
5	Соединит. планка	10 x 40	1,18	1,18	1,18
6	Угловой раскос	10 x 80	1,02	1,02	1,02

И.И.И.И.И.  
 1. Нач. ЦС  
 2. Инженер  
 3. Проф. группы  
 4. Нач. ЦС  
 5. Инженер  
 6. Нач. ЦС  
 7. Инженер  
 8. Нач. ЦС  
 9. Инженер  
 10. Нач. ЦС  
 11. Инженер  
 12. Нач. ЦС  
 13. Инженер  
 14. Нач. ЦС  
 15. Инженер  
 16. Нач. ЦС  
 17. Инженер  
 18. Нач. ЦС  
 19. Инженер  
 20. Нач. ЦС  
 21. Инженер  
 22. Нач. ЦС  
 23. Инженер  
 24. Нач. ЦС  
 25. Инженер  
 26. Нач. ЦС  
 27. Инженер  
 28. Нач. ЦС  
 29. Инженер  
 30. Нач. ЦС  
 31. Инженер  
 32. Нач. ЦС  
 33. Инженер  
 34. Нач. ЦС  
 35. Инженер  
 36. Нач. ЦС  
 37. Инженер  
 38. Нач. ЦС  
 39. Инженер  
 40. Нач. ЦС  
 41. Инженер  
 42. Нач. ЦС  
 43. Инженер  
 44. Нач. ЦС  
 45. Инженер  
 46. Нач. ЦС  
 47. Инженер  
 48. Нач. ЦС  
 49. Инженер  
 50. Нач. ЦС  
 51. Инженер  
 52. Нач. ЦС  
 53. Инженер  
 54. Нач. ЦС  
 55. Инженер  
 56. Нач. ЦС  
 57. Инженер  
 58. Нач. ЦС  
 59. Инженер  
 60. Нач. ЦС  
 61. Инженер  
 62. Нач. ЦС  
 63. Инженер  
 64. Нач. ЦС  
 65. Инженер  
 66. Нач. ЦС  
 67. Инженер  
 68. Нач. ЦС  
 69. Инженер  
 70. Нач. ЦС  
 71. Инженер  
 72. Нач. ЦС  
 73. Инженер  
 74. Нач. ЦС  
 75. Инженер  
 76. Нач. ЦС  
 77. Инженер  
 78. Нач. ЦС  
 79. Инженер  
 80. Нач. ЦС  
 81. Инженер  
 82. Нач. ЦС  
 83. Инженер  
 84. Нач. ЦС  
 85. Инженер  
 86. Нач. ЦС  
 87. Инженер  
 88. Нач. ЦС  
 89. Инженер  
 90. Нач. ЦС  
 91. Инженер  
 92. Нач. ЦС  
 93. Инженер  
 94. Нач. ЦС  
 95. Инженер  
 96. Нач. ЦС  
 97. Инженер  
 98. Нач. ЦС  
 99. Инженер  
 100. Нач. ЦС

ТК  
1978г.

Панели ПГП33-26Б; ПГП33-27Б; ПГП33-30Б

Серия  
1231-5  
Выпуск Лист  
2 18





Л. СПЕЦ. ОТА. В. ГИ. С. П. 1. Э. ЦИ. КОВА  
З. МА. С. Е. Р. А. Д. С. Е. В. А. Р. Е. М. И. Н. А.  
С. Т. И. Н. Ж. Е. В. Е. Р.  
Л. С. Е. В. Е. Л. Е. В. А.

УЧЕБНЫХ ЗАДАНИЙ  
Г. МОСКВА

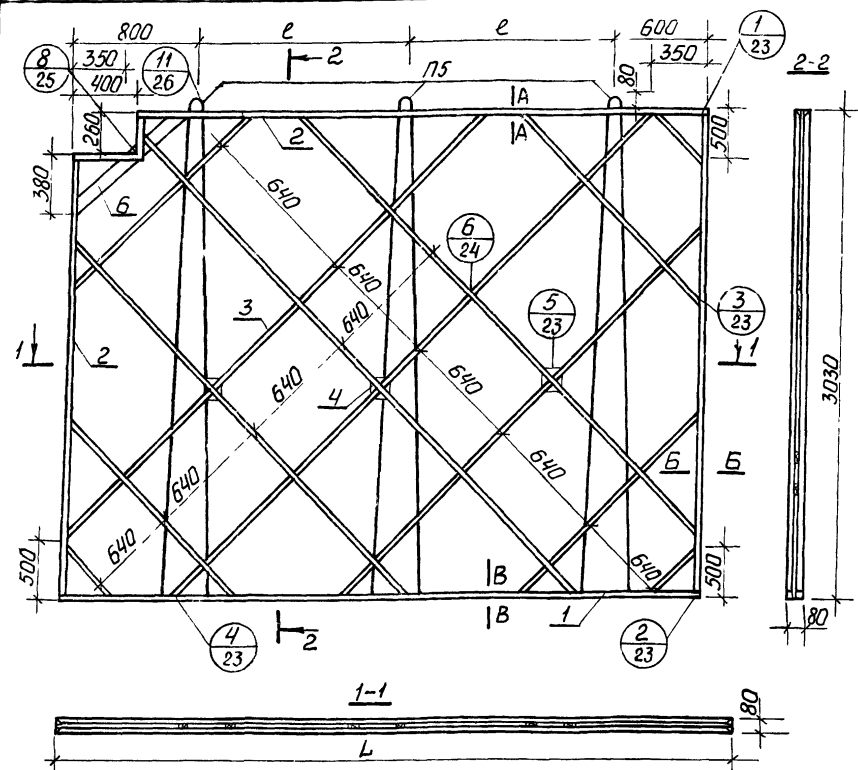


Таблица размеров				
Размеры, мм	Марка перегородки			
	ПГПЗ-375	ПГПЗ-385	ПГПЗ-395	ПГПЗ-415
L	3720	3820	3920	4060
e	1180	1210	1260	1330

Примечание: сечения А-А; Б-Б; В-В см лист 25 вып. 0.

ХАРАКТЕРИСТИКА ИЗДЕЛИЯ						
Марка перегородки	ПГПЗ-375	ПГПЗ-385	ПГПЗ-395	ПГПЗ-415		
Вес изделия	кг	728	748	767	795	
Объем гипсоперлита	м³	0,864	0,888	0,941	0,945	
Расход материалов	Древесины в чистоте	м³	0,031	0,031	0,032	0,033
	Стали	кг	7,80	7,80	7,80	7,80
	Гвоздей	кг	0,27	0,27	0,27	0,27
Проектная марка гипсоперлита		35				
Отпускная прочность не менее	кг/см²	25				
Объемная масса гипсоперлита	кг/м³	800				

Выборка древесины						
Поз	Наименование	Сечение	Общая длина			
			ПГПЗ-375	ПГПЗ-385	ПГПЗ-395	ПГПЗ-415
1	Нижние бруски	32 x 140	7,44	7,64	7,84	8,12
2	Верхние и боковые бруски	32 x 140	19,32	19,52	19,72	20,00
3	Подкосы	10 x 140	35,37	36,40	37,38	38,95
4	Фиксатор	40 x 140	0,06	0,06	0,06	0,06
5	Соединит. планка	10 x 140	1,18	1,18	1,18	1,18
6	Угловой раскос	10 x 180	1,02	1,02	1,02	1,02

ТК  
1978г.

Панели ПГПЗ-375; ПГПЗ-385; ПГПЗ-395; ПГПЗ-415.

Серия 1.231-5  
Выпуск лист 2

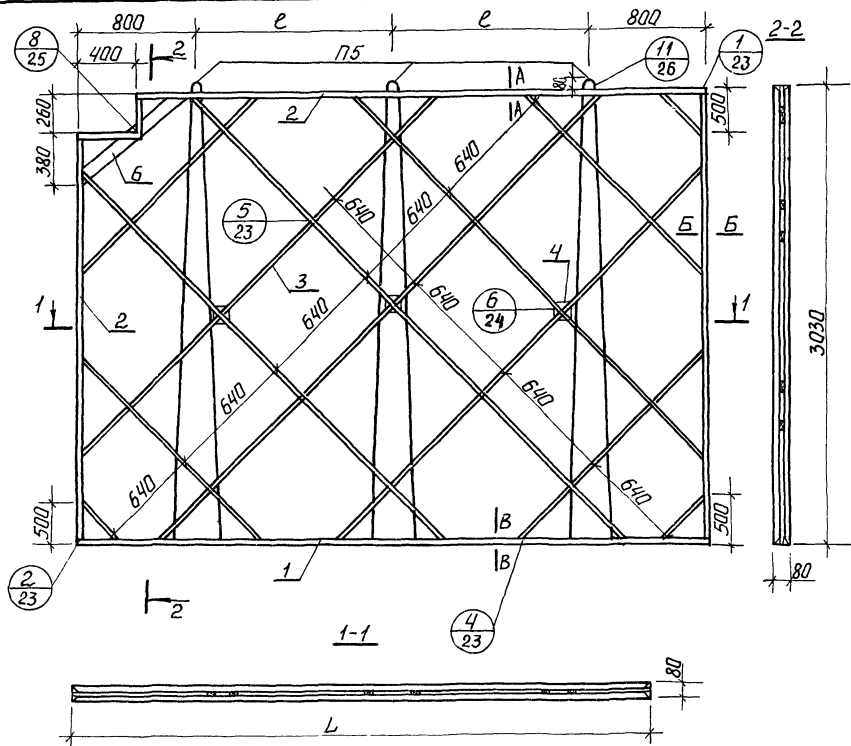


Таблица размеров			
Размеры, мм	Марка перегородки		
	ПГПЗЗ-42Б	ПГПЗЗ-43Б	ПГПЗЗ-43,4Б
L	4160	4260	4340
e	1230	1330	1370

Примечание: сечения А-А, Б-Б, В-В см лист 25 вып. 0.

Характеристика изделия					
Марка перегородки	ПГПЗЗ-42Б	ПГПЗЗ-43Б	ПГПЗЗ-43,4Б		
Вес изделия	кг	814	833	849	
Объем гипсоперлита	м³	0,968	0,992	1,011	
Расход материалов	Древесины в чистоте	м³	0,034	0,034	0,035
	Стали	кг	7,80	7,80	7,80
	Гвоздей	кг	0,27	0,27	0,27
Проектная марка гипсоперлита		35			
Отпускная прочность не менее	кг/см²	25			
Объемная масса гипсоперлита	кг/м³	800			

Выборка древесины					
Поз	Наименование	Сечение	Общая площадь, м		
			ПГПЗЗ-42Б	ПГПЗЗ-43Б	ПГПЗЗ-43,4Б
1	Нижние бруски	32 x 140	8,32	8,52	8,68
2	Верхние и боковые бруски	32 x 140	20,20	20,40	20,56
3	Полосы	10 x 20	40,52	41,56	42,30
4	Фиксатор	40 x 140	0,06	0,06	0,06
5	Соединит. планка	10 x 140	1,18	1,18	1,18
6	Угловые раскос	10 x 180	1,02	1,02	1,02

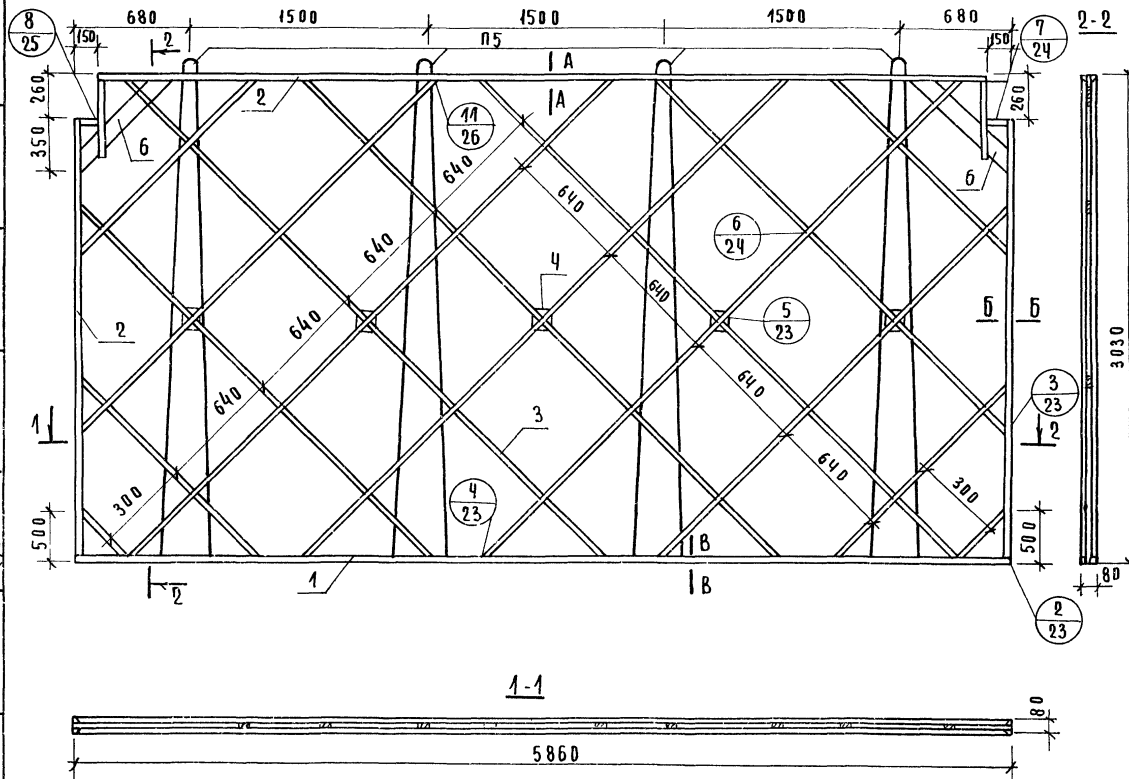
Выс. группы 1  
г. Ленинград  
г. Ленинград

г. Москва

ТК  
1978г.

Панели ПГПЗЗ-42Б; ПГПЗЗ-43Б; ПГПЗЗ-43,4Б.

Серия  
1.231-5  
Выпуск лист



ХАРАКТЕРИСТИКА ИЗДЕЛИЯ		
МАРКА ПЕРЕГОРОДКИ		ПГЛ33-59В
ВЕС ИЗДЕЛИЯ	кг	1149
ОБЪЕМ ГИПСОПЕРИТА		м <sup>3</sup> 1,372
РАСХОД МАТЕРИАЛОВ	ДРЕВЕСИНЫ	м <sup>3</sup> 0,044
	СТАЛИ	кг 10,40
	ГВОЗДЕЙ	кг 0,34
ПРОЕКТНАЯ МАРКА ГИПСОПЕРИТА		35
ОТПУСКНАЯ ПРОЧНОСТЬ НЕ МЕНЕЕ		кг/см <sup>2</sup> 25
ОБЪЕМНАЯ МАССА ГИПСОПЕРИТА		кг/м <sup>3</sup> 800

ВЫБОРКА ДРЕВЕСИНЫ			
Поз	НАИМЕНОВАНИЕ	СЕЧЕНИЕ	КОЛИЧЕСТВО ПГЛ33-59В
1	НИЖНИЕ БРЧКИ	32 × 140	41,72
2	ВЕРХНИЕ И БОКОВЫЕ БРЧКИ	32 × 140	24,16
3	ПОДОКОСЫ	10 × 55	56,20
4	ФИКСАТОР	40 × 40	0,40
5	СРЕДНИЙ ПЛАТКА	10 × 55	1,36
6	УГЛОВЫЙ РАСКРЕ	10 × 55	1,72

ПРИМЕЧАНИЕ: сечения А-А, Б-Б, В-В см лист 25 вып 0.

ЦПИ  
 1978г  
 УЧЕБНЫХ ЗАДАНИЙ  
 Г. МОСКВА  
 ОТ ИНЖЕНЕР  
 Р. Д. ГРУДОВ  
 З. ШАДОВА  
 В. А. МИНА  
 В. А. МИНА

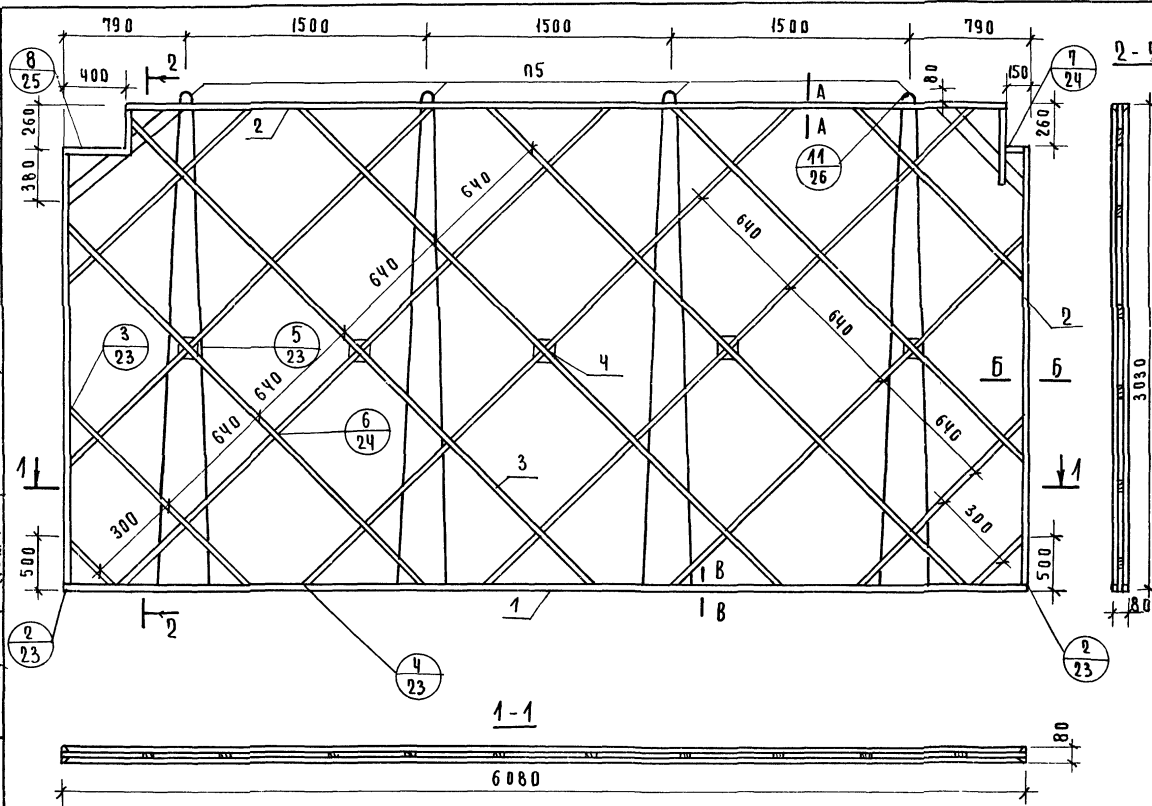
ТК  
1978г

ПАНЕЛЬ ПГЛ33-59В.

ОБЕРИЯ  
1. 234.5  
ВЫБОРКА ЛИСТ  
2. 22



ИЗМЕНЕНИЯ  
 3 МАЩА  
 ПРОВЕРКА  
 ШАХОВА  
 3. МАЩА  
 В ДМИИ  
 В ПРЕРКОВ  
 ШАХОВА  
 3. МАЩА  
 В ДМИИ  
 В ПРЕРКОВ  
 ШАХОВА  
 3. МАЩА  
 В ДМИИ

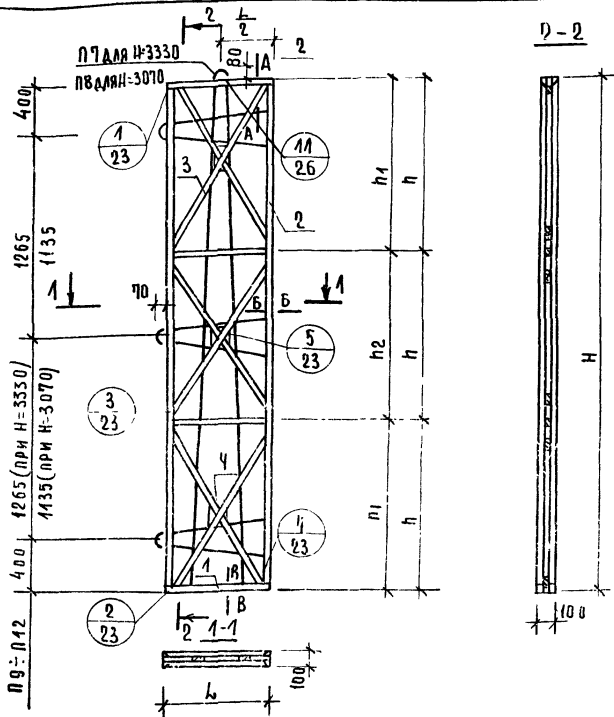


ХАРАКТЕРИСТИКА ИЗДЕЛИЯ		
МАРКА ПЕРЕГОРОДКИ	ПГЛ33-61Г	
ВЕС ИЗДЕЛИЯ	КГ	1189
ОБЪЕМ ГИПСОПЕРИТА	М <sup>3</sup>	1,421
РАСХОД МАТЕРИАЛОВ	ДРЕВСИНЫ В ЧИСТОТЕ	М <sup>3</sup> 0,045
	СТАЛИ	КГ 10,40
	ГВОЗДЕЙ	КГ 0,35
ПРОЕКТНАЯ МАРКА ГИПСОПЕРИТА		35
ОТПУСКНАЯ ПРОЧНОСТЬ НЕ МЕНЕЕ	КГ/СМ <sup>2</sup>	25
ОБЪЕМНАЯ МАССА ГИПСОПЕРИТА	КГ/М <sup>3</sup>	800

ВЫБОРКА ДРЕВСИНЫ			
Поз	НАИМЕНОВАНИЕ	СЕЧЕНИЕ	ОБЩАЯ ДЛ ПГЛ33-61Г
1	НИЖНИЕ БРЧСКИ	32 x 140	12,16
2	ВЕРХНИЕ И БОКОВЫЕ БРЧСКИ	32 x 140	24,36
3	ПОДКОСЫ	10 x 20	58,32
4	ФИКСАТОР	40 x 140	0,10
5	СРЕДНИИ ПЛАНКА	10 x 40	1,37
6	УГЛОВОЙ РАКОВ	10 x 80	1,88

ПРИМЕЧАНИЕ: СЕЧЕНИЯ А-А, Б-Б, В-В. СМ. ЛИСТ 25 ВЫП 0

ТК  
 1978г



**ТАБЛИЦА РАЗМЕРОВ**

РАЗМЕРЫ, мм	МАРКА ПЕРЕРОДАКИ							
	ПГЗ6-5	ПГЗ6-6	ПГЗ6-6,2	ПГЗ6-7	ПГЗ6-5Р	ПГЗ6-6Р	ПГЗ6-6,2Р	ПГЗ6-7Р
L	470	570	620	720	470	570	620	720
H	3330	3330	3330	3330	3070	3070	3070	3070
h	1110	1110	1110	1110	—	—	—	—
h1	—	—	—	—	1020	1020	1020	1020
h2	—	—	—	—	1030	1030	1030	1030

**ХАРАКТЕРИСТИКА ИЗДЕЛИЯ**

МАРКА ПЕРЕРОДАКИ	ПГЗ6-5	ПГЗ6-6	ПГЗ6-6,2	ПГЗ6-7	ПГЗ6-5Р	ПГЗ6-6Р	ПГЗ6-6,2Р	ПГЗ6-7Р	
ВЕС ИЗДЕЛИЯ	КГ 129	156	166	196	119	144	156	181	
ОБЪЕМ ГИПСОПЕЛИТА	М <sup>3</sup> 0,135	0,168	0,183	0,216	0,124	0,154	0,169	0,199	
РАСХОД МАТЕРИАЛОВ	ДРЕВЕСИНА В ЧИСТОТЕ	М <sup>3</sup> 0,021	0,022	0,023	0,024	0,020	0,021	0,022	
	СТАЛИ	КГ 3,92	3,93	4,01	4,14	3,73	3,74	3,82	3,95
	ГВОЗДЕИ	КГ 0,24	0,24	0,24	0,24	0,24	0,24	0,24	0,24
ПРОЕКТНАЯ МАРКА ГИПСОПЕЛИТА	35								
ОТЛУСКНАЯ ПРОЧНОСТЬ НЕ МЕНЕЕ	КГ/СМ 25								
ОБЪЕМНАЯ МАССА ГИПСОПЕЛИТА	КГ/М <sup>3</sup> 800								

**ВЫБОРКА ДРЕВЕСИНЫ**

Поз	НАИМЕНОВАНИЕ	СЕЧЕНИЕ	ОБЩАЯ ДЛИНА, м							
			ПГЗ6-5	ПГЗ6-6	ПГЗ6-6,2	ПГЗ6-7	ПГЗ6-5Р	ПГЗ6-6Р	ПГЗ6-6,2Р	ПГЗ6-7Р
1	НИЖНИЕ БРЧКИ	32 x 60	0,94	1,14	1,24	1,44	0,94	1,14	1,24	1,44
2	ВЕРХНИЕ И БОКОВЫЕ БРЧКИ	40 x 60	13,78	13,98	14,08	14,28	12,74	12,94	13,04	13,24
3	ПОДКОСЫ	10 x 20	8,17	8,62	8,86	9,39	7,73	8,20	8,45	8,98
4	ФИКСАТОР	40 x 40	0,09	0,09	0,09	0,09	0,09	0,09	0,09	0,09
5	СОЕДИНИТ. ПЛАНКА	40 x 40	1,00	1,00	1,00	1,00	1,00	1,00	1,00	1,00

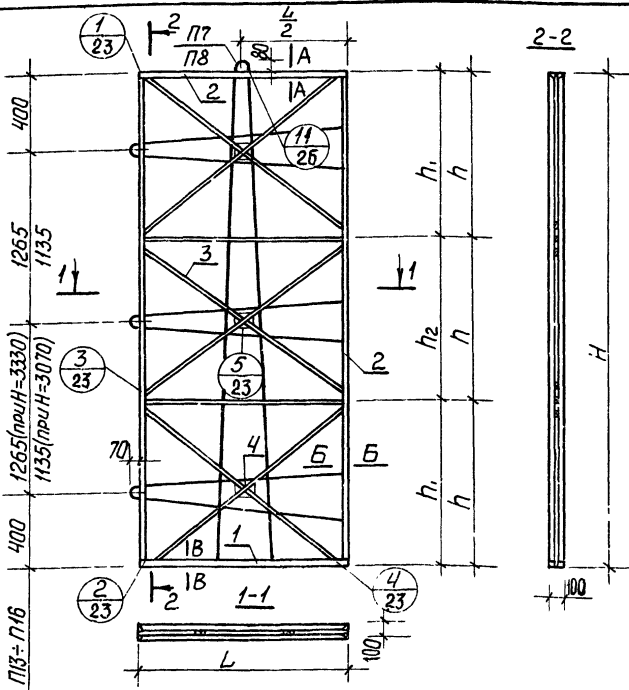
ПРИМЕЧАНИЕ: СЕЧЕНИЯ А-А, Б-Б, В-В СМ ЛИСТ 25 ВЫП 0.

ПАНЕЛИ ПГЗ6-5; ПГЗ6-6; ПГЗ6-6,2; ПГЗ6-7; ПГЗ6-5Р; ПГЗ6-6Р; ПГЗ6-6,2Р; ПГЗ6-7Р

СЕРИЯ 1 231-5  
ВЫПУСК 2 ЛИСТ 25

МОСКВА ЦТ. ИНЖЕНЕР. Д-Л В. А. ЕМИНА

ТК  
1978г.



ХАРАКТЕРИСТИКА ИЗДЕЛИЯ									
Марка перегородки	ПГПЗ6-8	ПГПЗ6-9	ПГПЗ6-13	ПГПЗ6-14	ПГПЗ6-8р	ПГПЗ6-9р	ПГПЗ6-13р	ПГПЗ6-14р	
Вес изделия	кг 226	252	359	373	208	233	332	344	
Объем гипсоперлита	м³ 0,249	0,281	0,411	0,427	0,229	0,258	0,378	0,392	
Расход материалов	ДРЕВСИНЫ В ЧИСТОТЕ	м³ 0,024	0,025	0,028	0,029	0,023	0,024	0,027	0,028
	СТАЛЫ	кг 5,41	5,65	6,58	6,70	5,22	5,46	6,39	6,51
	ГВОЗДЕЙ	кг 0,24	0,24	0,24	0,24	0,24	0,24	0,24	0,24
Проектная марка гипсоперлита	35								
Отпускная прочность не менее	кг/см² 25								
Объемная масса гипсоперлита	кг/м³ 800								

ВЫБОРКА ДРЕВСИНЫ										
№	Наименование	Сечение	ОБЩАЯ ДЛИНА, М							
			ПГПЗ6-8	ПГПЗ6-9	ПГПЗ6-13	ПГПЗ6-14	ПГПЗ6-8р	ПГПЗ6-9р	ПГПЗ6-13р	ПГПЗ6-14р
1	Нижние бруски	40 × 100	1,64	1,84	2,64	2,74	1,64	1,84	2,64	2,74
2	Верхние и боковые бруски	40 × 160	14,48	14,68	15,48	15,58	13,44	13,64	14,44	14,54
3	Подкосы	10 × 100	9,92	10,48	12,60	13,30	9,50	10,12	12,66	13,00
4	Фиксатор	40 × 100	0,09	0,09	0,09	0,09	0,09	0,09	0,09	0,09
5	Соединит. планка	10 × 100	1,00	1,00	1,00	1,00	1,00	1,00	1,00	1,00

Примечание: сечения А-А, Б-Б, В-В см. лист 25 вып. 0.

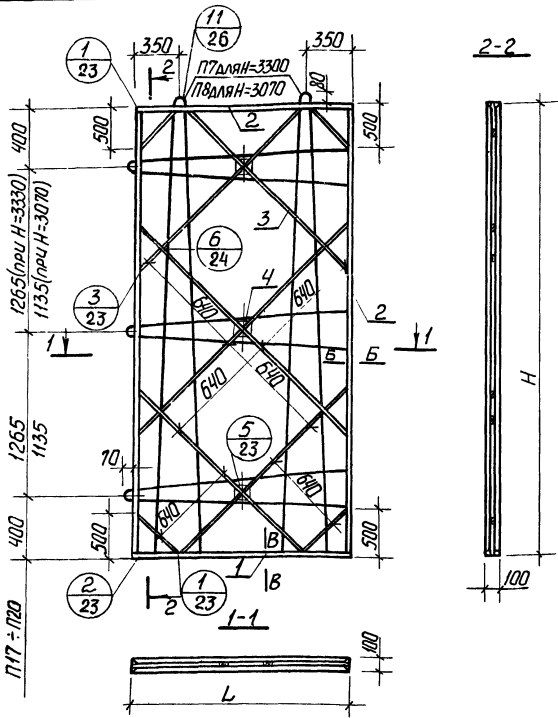
Таблица размеров

Размеры	Марка перегородки							
	ПГПЗ6-8	ПГПЗ6-9	ПГПЗ6-13	ПГПЗ6-14	ПГПЗ6-8р	ПГПЗ6-9р	ПГПЗ6-13р	ПГПЗ6-14р
Л	820	920	1320	1370	820	920	1320	1370
Н	3330	3330	3330	3330	3070	3070	3070	3070
h	1110	1110	1110	1110	—	—	—	—
h <sub>1</sub>	—	—	—	—	1020	1020	1020	1020
h <sub>2</sub>	—	—	—	—	1030	1030	1030	1030

Панели ПГПЗ6-8; ПГПЗ6-9; ПГПЗ6-13; ПГПЗ6-14; ПГПЗ6-8р; ПГПЗ6-9р; ПГПЗ6-13р; ПГПЗ6-14р

Серия 1231-5  
Витязь 2 лист 26

ТК  
1978г.



ХАРАКТЕРИСТИКА ИЗДЕЛИЯ										
Марка перегородки	ПГП36-14,2	ПГП36-15	ПГП36-15,2	ПГП36-16	ПГП36-14,2р	ПГП36-15р	ПГП36-15,2р	ПГП36-16р		
Вес изделия	кг	388	400	416	426	358	369	384	394	
Объем гипсоперлита	м <sup>3</sup>	0,444	0,457	0,476	0,489	0,408	0,420	0,438	0,450	
Расход материалов	древесины в чистоте	м <sup>3</sup>	0,029	0,030	0,031	0,031	0,028	0,029	0,030	0,030
	стали	кг	9,65	9,74	9,89	9,98	9,27	9,36	9,51	9,60
	гвоздей	кг	0,20	0,20	0,20	0,20	0,20	0,20	0,20	0,20
Проектная марка гипсоперлита		35								
Отпускная прочность не менее	кг/см <sup>2</sup>	25								
Объемная масса гипсоперлита	кг/м <sup>3</sup>	800								

ВЫБОРКА ДРЕВЕСИНЫ										
№	Наименование	Сечение	ОБЩАЯ ДЛИНА, М							
			ПГП36-14,2	ПГП36-15	ПГП36-15,2	ПГП36-16	ПГП36-14,2р	ПГП36-15р	ПГП36-15,2р	ПГП36-16р
1	Нижние бруски	40x40	2,84	2,92	3,04	3,12	2,84	2,92	3,04	3,12
2	Верхние и боковые бруски	40x60	15,68	15,76	15,88	15,96	14,64	14,72	14,82	14,92
3	Подкосы	10x20	15,08	15,32	16,15	16,65	15,08	15,32	16,15	16,65
4	Фиксатор	40x40	0,09	0,09	0,09	0,09	0,09	0,09	0,09	0,09
5	Средин. планка	10x40	1,0	1,0	1,0	1,0	1,0	1,0	1,0	1,0

Примечание: сечения А-А, Б-Б, В-В см. лист 25 вып. 0

Таблица размеров

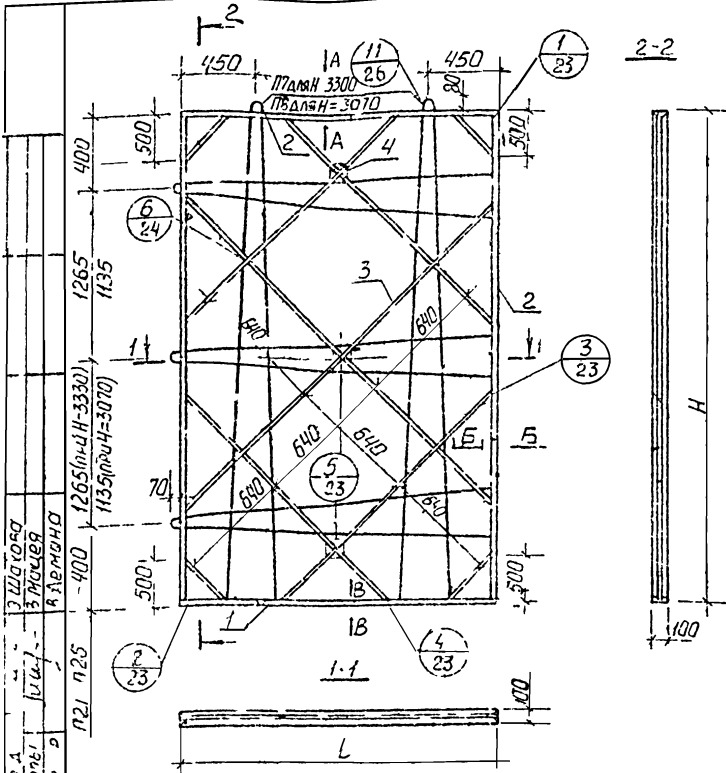
Размеры	Марка перегородки							
	ПГП36-14,2	ПГП36-15	ПГП36-15,2	ПГП36-16	ПГП36-14,2р	ПГП36-15р	ПГП36-15,2р	ПГП36-16р
L	1420	1460	1520	1560	1420	1460	1520	1560
H	3330	3330	3330	3330	3070	3070	3070	3070

ТК  
1978г.

Панели ПГП36-14,2; ПГП36-15; ПГП36-15,2; ПГП36-16; ПГП36-14,2р; ПГП36-15р; ПГП36-15,2р; ПГП36-16р.

серия  
1231-5  
Войсук  
2 лист  
27





ХАРАКТЕРИСТИКА ИЗДЕЛИЯ											
Марка перегородки	ПГП36 17	ПГП36 18	ПГП36 19	ПГП36 20	ПГП36 20,3	ПГП36 17р	ПГП36 18р	ПГП36 20	ПГП36 20,3р	ПГП36 20,3р	
Вес изделия	кг	457	489	510	542	556	422	451	501	513	
Объем гипсоперлита	м³	0,522	0,561	0,586	0,625	0,642	0,480	0,515	0,576	0,590	
	древесины в чистоте	м³	0,032	0,033	0,034	0,035	0,035	0,031	0,032	0,033	0,034
Расход материалов	стали	кг	10,22	10,52	10,70	10,76	11,09	9,84	10,32	10,36	10,71
	гвоздей	кг	0,32	0,32	0,32	0,32	0,32	0,32	0,32	0,32	0,32
Проектная марка гипсоперлита	35										
Отпускная прочность не менее	кг/см²	25									
Объемная масса гипсоперлита	кг/м³	800									

Выборка древесины											
№	Наименование	Сечение	Общая длина м								
			ПГП36-17	ПГП36-18	ПГП36-19	ПГП36-20	ПГП36-20,3	ПГП36-17р	ПГП36-18р	ПГП36-20р	ПГП36-20,3р
1	Нижние бруски	40 × 100	3,32	3,56	3,72	3,96	4,06	3,32	3,56	3,96	4,06
2	Верхние и боковые бруски	40 × 150	16,16	16,40	16,56	16,80	16,90	15,12	15,36	15,76	15,86
3	Подкосы	10 × 100	17,80	18,70	20,42	20,17	20,62	17,80	18,70	20,17	20,62
4	Фиксатор	40 × 100	0,09	0,09	0,09	0,09	0,09	0,09	0,09	0,09	0,09
5	Соединит планка	10 × 100	1,0	1,0	1,0	1,0	1,0	1,0	1,0	1,0	1,0

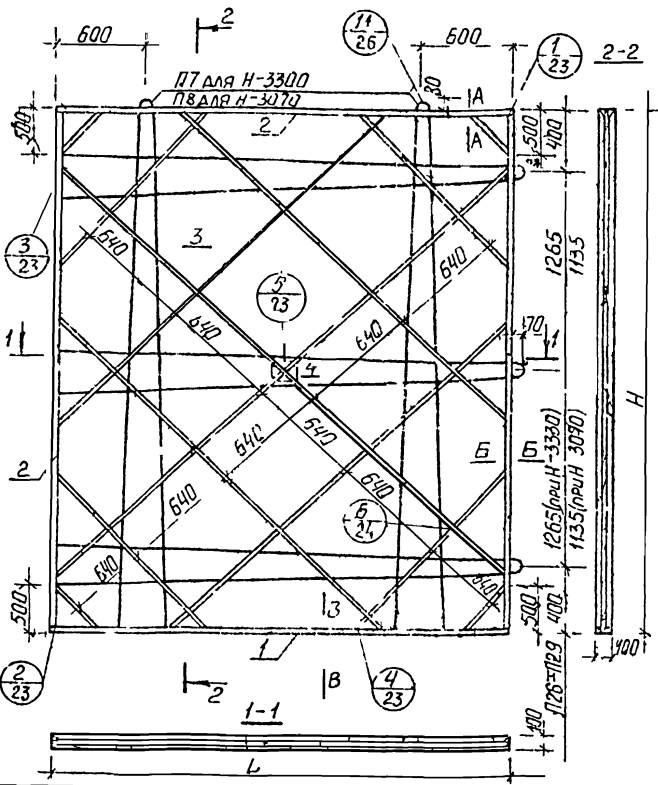
Примечание сечение А-А, Б-Б, В-В см лист 25 вып 0

Таблица размеров										
Марка перегородки										
Размеры	ПГП36 17	ПГП36-18	ПГП36 19	ПГП36 20	ПГП36 20,3	ПГП36-17р	ПГП36-18р	ПГП36 20р	ПГП36 20,3р	ПГП36 20,3р
Л	1560	1780	1860	1980	2030	1660	1780	1980	2030	2030
Н	3330	3330	3330	3330	3330	3070	3070	3070	3070	3070

ТК  
1978г

Панели ПГП36 17, ПГП36-18, ПГП36-19, ПГП36 20, ПГП36-20,3, ПГП36-17р, ПГП36-18р, ПГП36-20р, ПГП36-20,3р

СРСУР  
7231-5  
Выпуск 2  
Лист 2А



### ХАРАКТЕРИСТИКА ИЗДЕЛИЯ

Марка перегородки		ПГП36 23	ПГП36 26	ПГП36 27	ПГП36 30	ПГП36 23p	ПГП36 26p	ПГП36 27p	ПГП36 30p	
Вес изделия	кг	625	698	745	812	578	645	670	750	
Объем гипсоперлита	м³	0,725	0,813	0,845	0,949	0,667	0,748	0,779	0,875	
Расход материалов	древесины в чистоте	м³	0,038	0,040	0,041	0,045	0,037	0,039	0,039	0,044
	стали	кг	11,72	12,20	12,59	13,34	11,34	11,82	12,21	12,96
	гвоздей	кг	0,33	0,33	0,33	0,33	0,33	0,33	0,33	0,33
Пректная марка гипсоперлита		35								
Отпускная прочность не менее	кг/см²	25								
Объемная масса гипсоперлита	кг/м³	800								

### ВЫБОРКА ДРЕВЕСИНЫ

№ п/п	Наименование	Сечение	Общая длина, м							
			ПГП36 23	ПГП36 26	ПГП36 27	ПГП36 30	ПГП36 23p	ПГП36 26p	ПГП36 27p	ПГП36 30p
1	Нижние бруски		4,58	5,12	5,32	5,96	4,58	5,12	5,32	5,96
2	Верхние и боковые бруски		17,42	17,96	18,16	18,80	16,38	16,92	17,12	17,76
3	Подкосы		26,02	28,82	29,60	33,75	26,02	28,62	29,60	33,75
4	Фаясотор		0,03	0,03	0,03	0,03	0,03	0,03	0,03	0,03
5	Соединит. планка		1,0	1,0	1,0	1,0	1,0	1,0	1,0	1,0

Таблица размеров

Размеры, мм	Марка перегородки							
	ПГП36 23	ПГП36 26	ПГП36 27	ПГП36 30	ПГП36 23p	ПГП36 26p	ПГП36 27p	ПГП36 30p
L	2290	2560	2660	2980	2290	2560	2660	2980
H	3330	3330	3330	3330	3070	3070	3070	3070

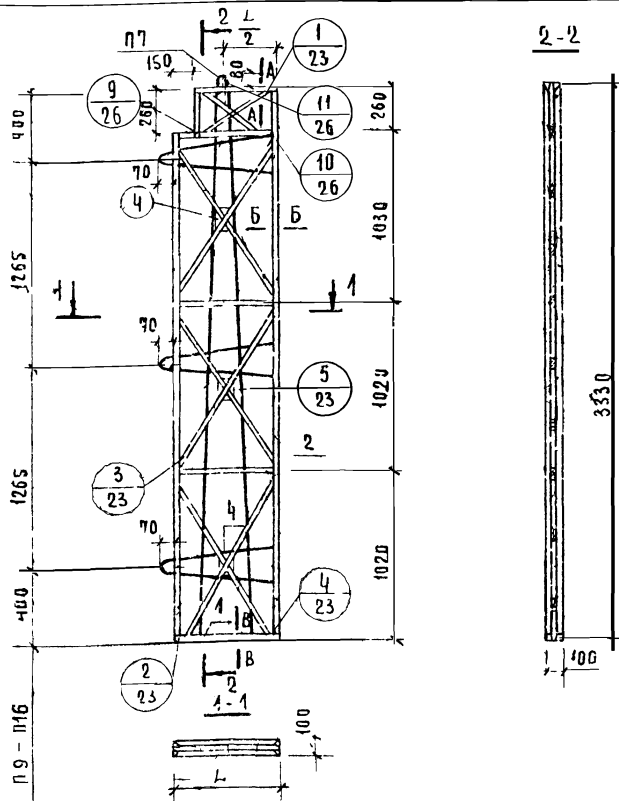
Примечание: сечения А-А 6-6 В-В 6 см 4,2м, 5 вып. 0

Уч. 500 азб. инж. с Моск.-В. А.  
 1978г

ТК  
1978г

Панели ПГП36-23, ПГП36-26, ПГП36-27 ПГП36 30; ПГП36-23p, ПГП36-26p, ПГП36-27p, ПГП36-30p

СРД У 9  
 1,231 5  
 Выпуск Лист  
 2 29



2-2

3330

100

ТАБЛИЦА РАЗМЕРОВ

РАЗМЕРЫ	МАРКА ПЕРЕГОРОДКИ								
	мм	ПГПЗ6-5А	ПГПЗ6-6А	ПГПЗ6-6,2А	ПГПЗ6-7А	ПГПЗ6-8А	ПГПЗ6-9А	ПГПЗ6-13А	ПГПЗ6-14А
L	470	570	620	720	820	920	1320	1370	

ПРИМЕЧАНИЕ СЕЧЕНИЯ А-А, Б-Б, В-В СМ ЛИСТ 25 ВЫП 0

ХАРАКТЕРИСТИКА ИЗДЕЛИЯ

МАРКА ПЕРЕГОРОДКИ		ПГПЗ6-5А	ПГПЗ6-6А	ПГПЗ6-6,2А	ПГПЗ6-7А	ПГПЗ6-8А	ПГПЗ6-9А	ПГПЗ6-13А	ПГПЗ6-14А	
ВЕС ИЗДЕЛИЯ	кг	127	154	166	196	223	250	358	374	
ОБЪЕМ ГИПОСЕРЛИТА	м <sup>3</sup>	0,131	0,165	0,180	0,213	0,246	0,278	0,408	0,424	
РАСХОД МАТЕРИАЛОВ	ДРЕВЕСИНЫ В ЧИСТЫЕ	м <sup>3</sup>	0,027	0,02	0,023	0,024	0,024	0,025	0,029	0,029
	СТАЛИ	кг	3,92	3,93	4,04	4,14	5,41	5,65	6,58	6,70
	ГВЗ ДЕРЕВ	кг	0,27	0,27	0,27	0,27	0,27	0,27	0,27	0,27
ПРЕСЕКТИВА, МАРКА ГИПОСЕРЛИТА		35								
ОТЛУЧКАЯ ПРОЧНОСТЬ НЕ МЕНЕЕ	кг/см <sup>2</sup>	25								
ВЪЕМНАЯ МАССА ГИПОСЕРЛИТА	кг/м <sup>3</sup>	800								

ВЫБОРКА ДРЕВЕСИНЫ

Поз	НАИМЕНОВАНИЕ	СЕЧЕНИЕ	ОБЩАЯ ДЛИНА, м							
			ПГПЗ6-5А	ПГПЗ6-6А	ПГПЗ6-6,2А	ПГПЗ6-7А	ПГПЗ6-8А	ПГПЗ6-9А	ПГПЗ6-13А	ПГПЗ6-14А
1	НИЖНИЕ БРЯЧКИ	10x70	0,94	1,14	1,24	1,44	1,64	1,84	2,64	2,74
2	ВЕРХНИЕ И БОКОВЫЕ БРЯЧКИ	40x160	13,78	13,98	14,08	14,28	14,48	14,68	15,48	15,58
3	ПОДКОСЫ	9x90	7,72	8,22	8,44	8,98	9,50	10,12	12,66	13,30
4	ФИКСАТОР	10x100	0,09	0,09	0,09	0,09	0,09	0,09	0,09	0,09
5	СОЕДИНИТ ПЛАНКА	10x100	1,47	1,57	1,62	1,72	1,82	1,92	2,32	2,37

3 ШАКВА  
3 МАЦЯ  
В. ДСМ. ИА

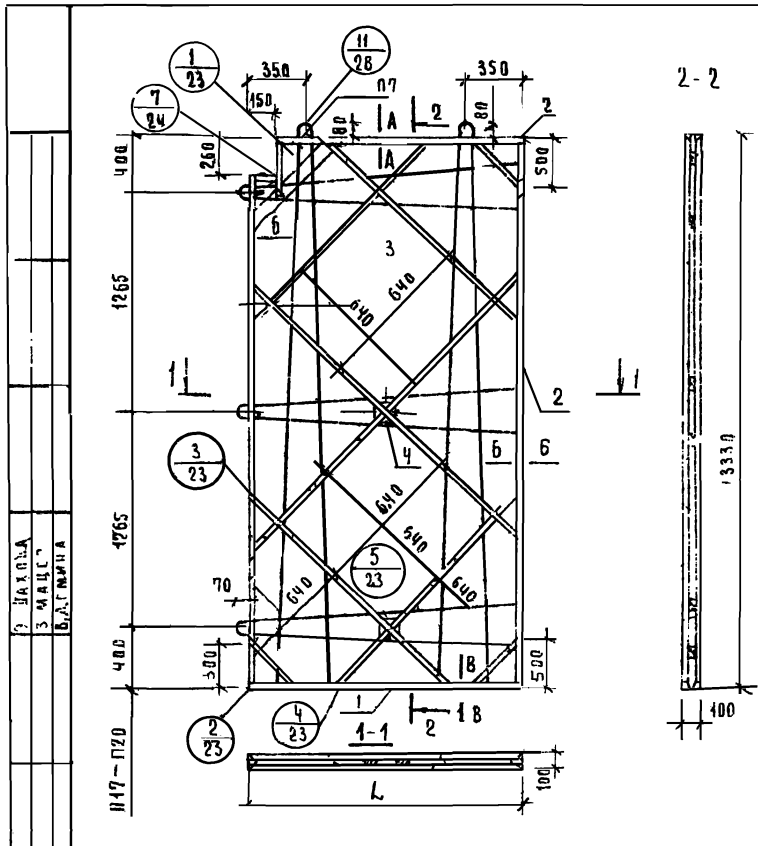
ТАБЛИЦА  
РАЗМЕРОВ  
СТ. ИЖЭСР.

УЧЕБНИК ЗАКАНЧИ  
МОСКВА

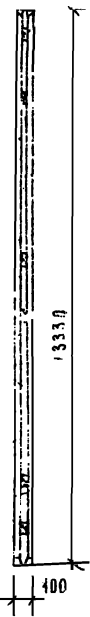
ТК  
1978г

Панели ПГПЗ6-5А; ПГПЗ6-6А; ПГПЗ6-6,2А; ПГПЗ6-7А, ПГПЗ6-8А, ПГПЗ6-9А, ПГПЗ6-13А, ПГПЗ6-14А

Серия  
1 231-5  
Выпуск  
2 Лист  
30



2-2



2 ПАРТОНА  
3 МАЦС  
ВАЛЕНТИНА

УЧЕБНЫХ ЗАДАНИИ  
Г. МОСКВА  
1978г

Таблица размеров

Размеры	Марка перегородки			
	ПГПЗБ-14,2А	ПГПЗБ-15А	ПГПЗБ-15,2А	ПГПЗБ-16А
L	1420	1460	1520	1560
H	3330	3330	3330	3330

ХАРАКТЕРИСТИКА ИЗДЕЛИЯ						
МАРКА ПЕРЕГОРОДКИ		ПГПЗБ-14,2А	ПГПЗБ-15А	ПГПЗБ-15,2А	ПГПЗБ-16А	
ВЕС ИЗДЕЛИЯ	КГ	385	396	412	423	
ОБЪЕМ ГИПСОПЕРИТА	М <sup>3</sup>	0,440	0,453	0,472	0,485	
РАСХОД МАТЕРИАЛОВ	ДРЕВЕСИНА В ЧИСТОТЕ	М <sup>3</sup>	0,030	0,030	0,031	0,031
	СТАЛИ	КГ	9,65	9,74	9,89	9,98
	ГВОЗДЕЙ	КГ	0,36	0,36	0,36	0,36
ПРОЕКТИВНАЯ МАРКА ГИПСОПЕРИТА		35				
ОТЛУСКОВАЯ ПРОЧНОСТЬ НЕ МЕНЕЕ	КГ/СМ <sup>2</sup>	25				
ВЪЕМНАЯ МАССА ГИПСОПЕРИТА	КГ/М <sup>3</sup>	800				

ВЫБОРКА ДРЕВЕСИНЫ						
ПОР	НАИМЕНОВАНИЕ	СРЕЧЕНИЕ	ОБЩАЯ ДЛИНА, М			
			ПГПЗБ-14,2А	ПГПЗБ-15А	ПГПЗБ-15,2А	ПГПЗБ-16А
1	НИЖНИЕ БРУСКИ	40	2,84	2,92	3,04	3,12
2	ВЕРХНИЕ БОКОВЫЕ БРУСКИ	40	16,00	16,08	16,20	16,28
3	ПОДКОСЫ	10	14,22	14,45	15,25	15,68
4	ФИКСАТОР	40	0,09	0,09	0,09	0,09
5	СОЕДИНИТ. ПЛАНКА	10	1,21	1,21	1,21	1,21
6	УГЛОВОЙ РАСКОС	10	0,86	0,86	0,86	0,86

ПРИМЕЧАНИЕ: СЕЧЕНИЯ А-А Б-Б, В-В ем. лист 25 вып 0

ПАКЕТИ ПРПЗБ-14,2А ПГПЗБ-15А, ПГПЗБ-15,2А; ПГПЗБ-16А

СЕРИЯ  
1.231.5  
Выпуск 2  
Лист 31

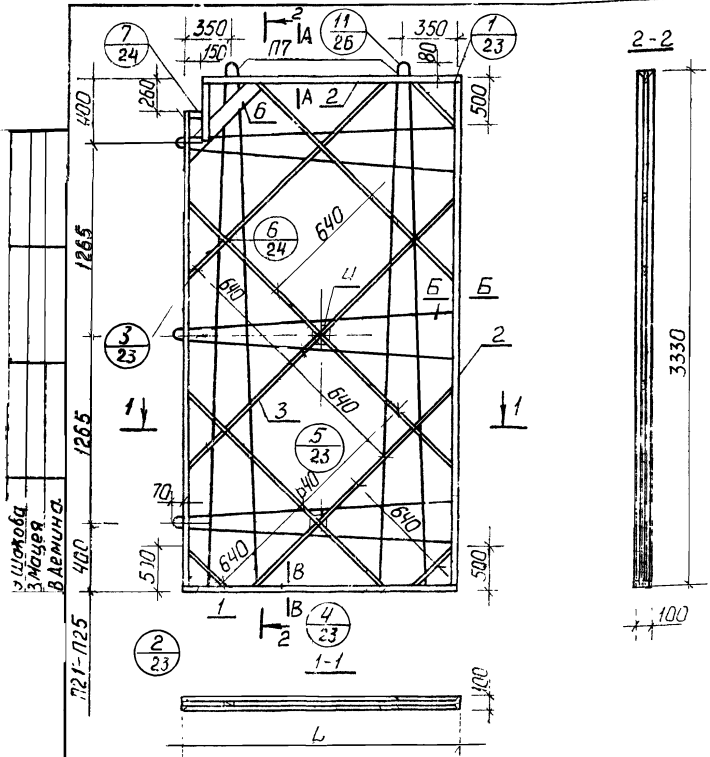


Таблица размеров					
Марка перегородок					
Размер, мм	ПГП36-17А	ПГП36-18А	ПГП36-19А	ПГП36-20А	ПГП36-203А
L	1660	1780	1860	1980	2030

Примечание сечения А-А, Б-Б, В-В см лист 25 вып 0

Характеристика изделия							
Марка перегородки		ПГП36-17А	ПГП36-18А	ПГП36-19А	ПГП36-20А	ПГП36-203А	
Вес изделия	кг	455	487	508	540	554	
Объем гипсоперлита	м <sup>3</sup>	0,518	0,557	0,582	0,621	0,638	
Расход материалов	Древесины в чистоте	м <sup>3</sup>	0,033	0,034	0,035	0,036	0,036
	Стали	кг	10,22	10,52	10,70	10,76	11,09
	Гвоздей	кг	0,37	0,37	0,37	0,37	0,37
Проектная марка гипсоперлита		35					
Отпускная прочность не менее	кг/см <sup>2</sup>	25					
Объемная масса гипсоперлита	кг/м <sup>3</sup>	800					

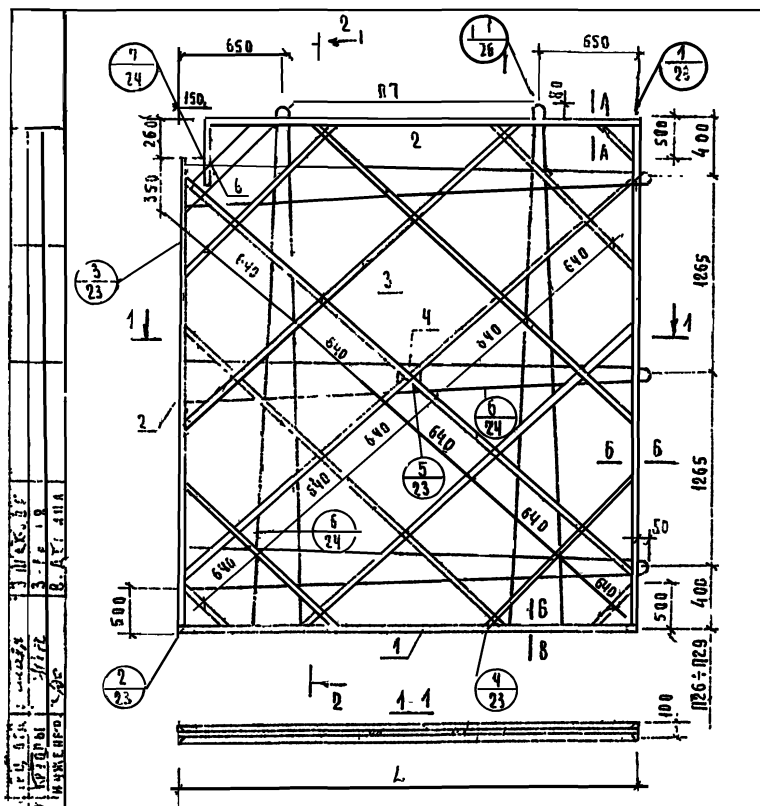
Выборка древесины!							
Поз	Наименование	Сечение	Общая длина, м				
			ПГП36-17А	ПГП36-18А	ПГП36-19А	ПГП36-20А	ПГП36-203А
1	Нижние бруски	40x60	3,32	3,56	3,72	3,96	4,06
2	Верхние и боковые бруски	40x100	16,48	16,72	16,88	17,12	17,22
3	Подкосы	10x20	16,80	17,62	17,25	18,92	19,38
4	Фиксатор	40x40	0,09	0,09	0,09	0,09	0,09
5	Соединит. планка	10x40	1,21	1,21	1,21	1,21	1,21
6	Угловой раскос	10x100	0,86	0,86	0,86	0,86	0,86

УЧЕБНЫЕ ЗАДАНИЯ  
Г. МОСКВА

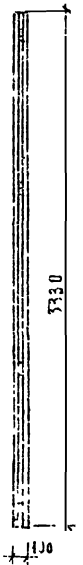
ТК  
1978г

Панель ПГП36-17А, ПГП36-18А, ПГП36-19А, ПГП36-20А, ПГП36-203А

СЕРИЯ  
1.231-5  
Выпуск 2 Лист 3.2



2-2



ХАРАКТЕРИСТИКА ИЗДЕЛИЯ						
МАРКА ПЕРЕГОРОДКИ	ПГП36-23А	ПГП36-26А	ПГП36-27А	ПГП36-30А		
ВЕС ИЗДЕЛИЯ	КГ	623	696	723	810	
ОБЪЕМ ПРИСОПЕРИТА	М <sup>3</sup>	0,422	0,609	0,842	0,995	
РАСХОД МАТЕРИАЛОВ	ДРЕВЕСИНА В ЧИСТОМ	М <sup>3</sup>	0,039	0,041	0,042	0,046
	СТАЛИ	КГ	41,98	12,20	12,58	13,34
	ГВОЗДЕИ	КГ	0,39	0,39	3,35	0,39
ПРОЕКТНАЯ МАРКА ПРИСОПЕРИТА		35				
ОТПУСКНАЯ ПРОЧНОСТЬ ЧЕ МЕНЬЕ	КГ/СМ <sup>2</sup>	25				
ОБЪЕМНАЯ МАССА ПРИСОПЕРИТА	КГ/М <sup>3</sup>	800				

ВЫБОРКА ДРЕВЕСИНЫ						
КОД	НАИМЕНОВАНИЕ	СЕЧЕНИЕ	ОБЩАЯ ДЛИНА, М			
			ПГП36-23А	ПГП36-26А	ПГП36-27А	ПГП36-30А
1	НИЖНИЕ БРУСКИ	40x160	4,58	5,12	5,32	5,96
2	ВЕРХНИЕ И БОКОВЫЕ БРУСКИ	40x160	17,74	18,28	18,46	19,12
3	ПОДОСЫ	10x100	25,20	27,82	28,52	32,45
4	ФИКСАТОР	40x100	0,03	0,03	0,03	0,03
5	СРЕДНИЙ ПЛАНКА	10x40	1,21	1,21	1,21	1,21
6	УГАРОВОЙ РАСКОС	10x60	0,86	0,86	0,86	0,86

ПРИМЕЧАНИЕ СЕЧЕНИЯ А-А Б Б В В 8 см ЛИСТ 25 ВЫП 10

ТАБЛИЦА РАЗМЕРОВ				
РАЗМЕРЫ, ММ	МАРКА ПЕРЕГОРОДКИ			
	ПГП36-23А	ПГП36-26А	ПГП36-27А	ПГП36-30А
L	2290	2560	2660	2980

УЧЕБНЫХ ЗАДАНИЙ  
Г. МОСКВА  
1978

ГК  
1978

ПАНЕЛИ ПГП36-23А, ПГП36-26А, ПГП36-27А, ПГП36-30А

РЕОИЯ  
1 231-5  
667/100 А.И.СТ  
2 33

Гл. спец. отд.  
рук. Л. ЧУДОВ  
ст. инженер-электр.  
3. ШАХОВА  
3. МАЙЕР  
В. АЛЕШИНА

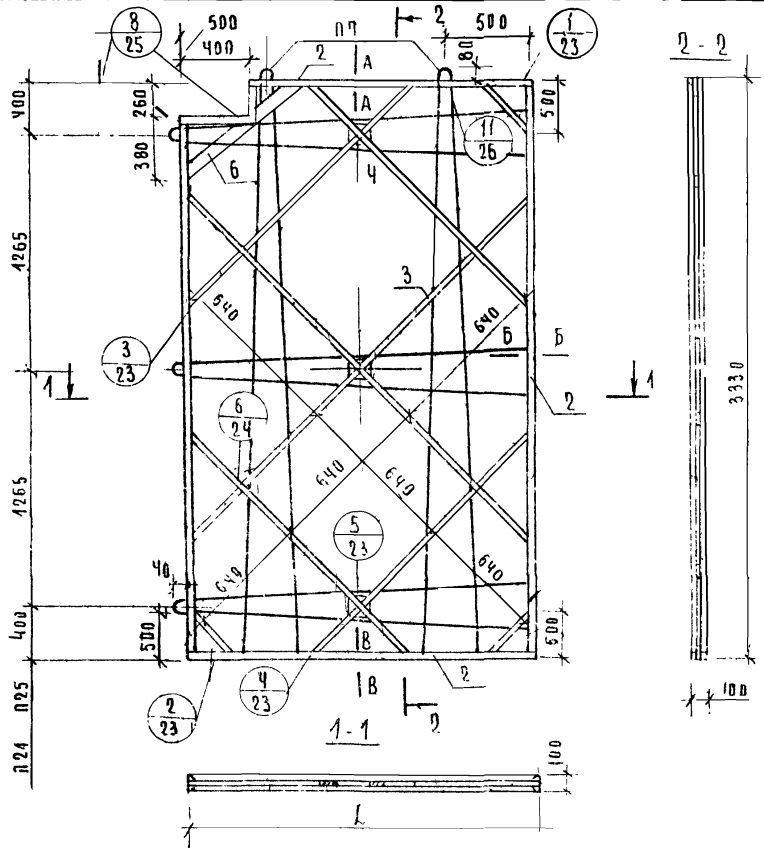


ТАБЛИЦА РАЗМЕРОВ						
РАЗМЕРЫ	МАРКА ПЕРЕРАБОДКИ					
	ММ	ПГП36-17Б	ПГП36-18Б	ПГП36-19Б	ПГП36-20Б	ПГП36-20,3Б
L	1660	1780	1860	1980	2030	

ПРИМЕЧАНИЕ: сечения А А, Б-Б, В-В см лист 25 вып 0

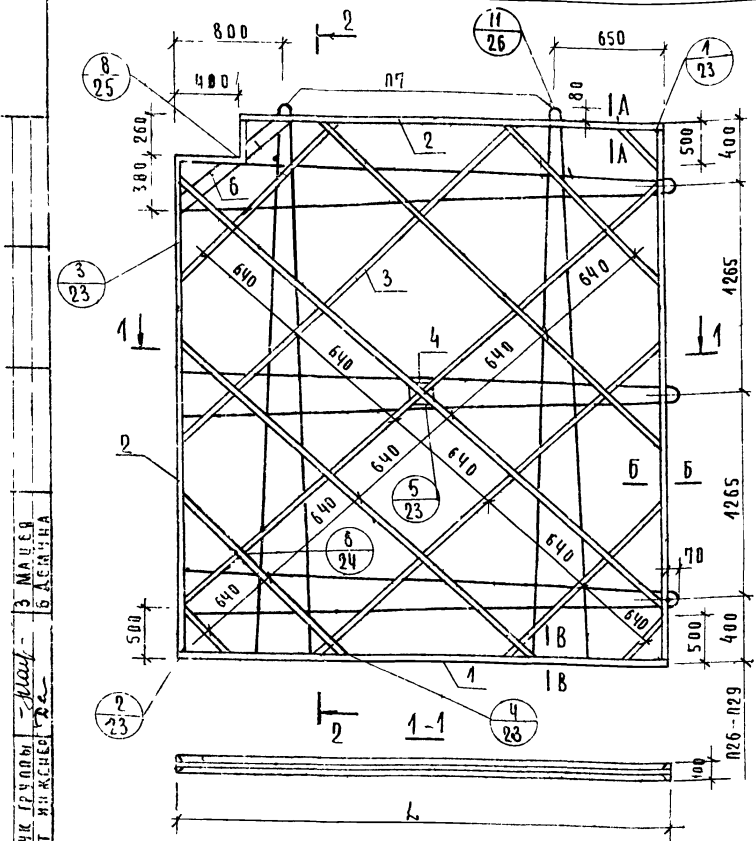
ХАРАКТЕРИСТИКА ИЗЛ							
МАРКА ПЕРЕРАБОДКИ		ПГП36-17Б	ПГП36-18Б	ПГП36-19Б	ПГП36-20Б	ПГП36-20,3Б	
БЕС ИЗДЕЛИЯ	КГ	451	459	604	530	550	
ОБЪЕМ ГИПСОПЕРИТА	М <sup>3</sup>	0,513	0,552	0,577	0,608	0,633	
РАСХОД МАТЕРИАЛОВ	ДРЕВЕСИНЫ В ЧИСТОМ	М <sup>3</sup>	0,033	0,034	0,035	0,036	0,036
	СТЕКЛ	КГ	10,22	10,52	10,70	10,76	11,09
	РЗУЗДЕРИ	КГ	0,40	0,46	0,40	0,40	0,40
ПРОЕКТИВНАЯ МАРКА ГИПСОПЕРИТА		35					
ОТНУЖЕНАЯ ПРЧНОСТЬ НЕ МЕНЕЕ	КГ/СМ <sup>2</sup>	25					
ОБЪЕМНАЯ МАССА ГИПСОПЕРИТА	КГ/М <sup>3</sup>	800					

ВЫБОРКА ДРЕВЕСИНЫ							
НО	НАИМЕРОВАНИЕ	РЕЧЕНИЕ	ОБЩАЯ ДЛИНА, М				
			ПГП36-17Б	ПГП36-18Б	ПГП36-19Б	ПГП36-20Б	ПГП36-20,3Б
1	НИЖНИЕ БУЧКИ	40	3,32	3,56	3,72	3,96	4,06
2	ВЕРХНИЕ И БОКОВЫЕ БУЧКИ	40	16,24	16,40	16,64	16,89	16,98
3	ПАДКОСИ	10	16,80	17,62	19,25	18,92	19,38
4	ФИКСАТОР	40	0,09	0,09	0,09	0,09	0,09
5	СОЕДИНИТ ПЛАНКА	10	1,18	1,18	1,18	1,18	1,18
6	УГЛОВЫЙ РАСКОС	50	1,02	1,02	1,02	1,02	1,02

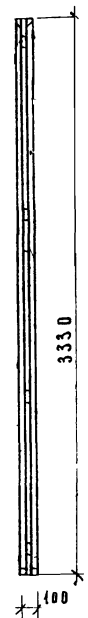
ТК

ПАНЕЛИ ПГП36-17Б, ПГП36-18Б, ПГП36-19Б; ПГП36-20Б; ПГП36-20,3Б

В.И.ИЯ  
1 234-5  
ВЫП. 2



2-2



ХАРАКТЕРИСТИКА ИЗДЕЛИЯ						
МАРКА ПЕРЕГОРОДКИ		ПГП36-23Б	ПГП36-26Б	ПГП36-27Б	ПГП36-30Б	
ВЕС ИЗДЕЛИЯ	КГ	620	692	719	806	
ОБЪЕМ ГИПСОПЕРЛИТА	М <sup>3</sup>	0,717	0,804	0,836	0,939	
РАСХОД МАТЕРИАЛОВ	ДРЕВЕСИНЫ В ЧИСТОТЕ	М <sup>3</sup>	0,039	0,041	0,043	0,047
	СТАЛИ	КГ	11,72	12,20	12,59	13,34
	ГВОЗДЕЙ	КГ	0,41	0,41	0,41	0,41
ПРОЕКТНАЯ МАРКА ГИПСОПЕРЛИТА		35				
ОТЛУСКНАЯ ПРОЧНОСТЬ НЕ МЕНЕЕ	КГ/СМ <sup>2</sup>	25				
ОБЪЕМНАЯ МАССА ГИПСОПЕРЛИТА	КГ/М <sup>3</sup>	800				

ВЫБОРКА ДРЕВЕСИНЫ:

Поз	НАИМЕНОВАНИЕ	СЕЧЕНИЕ	ОБЩАЯ ДЛИНА, М			
			ПГП36-23Б	ПГП36-26Б	ПГП36-27Б	ПГП36-30Б
1	НИЖНИЕ БРУСКИ	40x100	4,58	5,12	5,32	5,46
2	ВЕРХНИЕ И БОКОВЫЕ БРУСКИ	40x100	17,50	18,04	18,24	18,66
3	ПОДАКОСЫ	10x70	25,20	27,82	28,52	32,45
4	ФИКСАТОР	40x100	0,03	0,03	0,03	0,03
5	СОЕДИНИТ ПЛАНКА	10x100	1,18	1,18	1,18	1,18
6	УГЛОВОЙ РАССКОС	10x100	1,02	1,02	1,02	1,02

ТАБЛИЦА РАЗМЕРОВ

РАЗМЕРЫ, ММ	МАРКА ПЕРЕГОРОДКИ			
	ПГП36-23Б	ПГП36-26Б	ПГП36-27Б	ПГП36-30Б
L	2290	2560	2660	2980

ПРИМЕЧАНИЕ СЕЧЕНИЯ А А; Б Б; В-В см лист 25 8ып

РИС ГРУППЫ - ВЛОУ - 3 МАУСЯ - 6 АСМТНА  
СТ ИЖСЕР РБ

УЧЕБНЫХ ЗАДАНИИ  
Г. МВСКВА

ТК  
1979

ПАНЕЛИ ПГП36-23Б; ПГП36-26Б; ПГП36-27Б; ПГП36-30Б

СЕРИЯ  
ЭБ/Ч/С/К/Л/П/Д/Т  
2 35