

ТИПОВЫЕ СТРОИТЕЛЬНЫЕ КОНСТРУКЦИИ, ИЗДЕЛИЯ И УЗЛЫ

СЕРИЯ 1.020-1/87

КОНСТРУКЦИИ КАРКАСА МЕЖВИДОВОГО ПРИМЕНЕНИЯ
ДЛЯ МНОГОЭТАЖНЫХ ОБЩЕСТВЕННЫХ ЗДАНИЙ, ПРОИЗВОДСТВЕННЫХ
И ВСПОМОГАТЕЛЬНЫХ ЗДАНИЙ ПРОМЫШЛЕННЫХ ПРЕДПРИЯТИЙ

ВЫПУСК 2-4

КОЛОННЫ ДЛЯ ЗДАНИЙ С ВЫСОТОЙ ЭТАЖА 3,6 М.
ПРОСТРАНСТВЕННЫЕ КАРКАСЫ.

РАБОЧИЕ ЧЕРТЕЖИ

РАЗРАБОТАНЫ
КИЕВЗНИИЭП

ЗАМ. ДИРЕКТОРА ИНСТИТУТА
НАЧАЛЬНИК ОТДЕЛА
ГЛАВНГЕНЕР ПРОЕКТА

А. ДМИТРИЕВ
С. ГОРОХОВ
В. СИТНИК

ДИРЕКТОР ИНСТИТУТА
НАЧАЛЬНИК ОТДЕЛА
ГЛАВНГЕНЕР ПРОЕКТА

В. ЛЕПСКИЙ
Б. ВОЛЬСКИЙ
С. ШАЦ

НИИХБ ГОССТРОЯ СССР

ДИРЕКТОР ИНСТИТУТА
НАЧАЛЬНИК ОТДЕЛА
НАЧАЛЬНИК ЛАБОРАТОРИИ
СТ. НАУЧНЫЙ СОТРУДНИК

Р. СЕРЫХ
В. КЛЕВЦОВ
Н. КОРОВИН
А. ВАСИЛЬЕВ

ЦНИИПРОМЗДАНИЙ

ГЛАВНГЕНЕР ИНСТИТУТА
НАЧАЛЬНИК ОТДЕЛА

В. ГРАНЕВ
Э. КОДЫШ

УТВЕРЖДЕНЫ
ГОССТРОЕМ СССР
ПРОТОКОЛ ОТ 12.12.90 № А4-15

		ОБОЗНАЧЕНИЕ ДОКУМЕНТА	НАИМЕНОВАНИЕ	СТР.		
ОПЕРАТОР СИСТЕМЫ	САПР КиевЗНИИЭП	1.020-1/87.2-4	СОДЕРЖАНИЕ КП-1, КП-2	2		
		1.020-1/87.2-4 ТТ	ТЕХНИЧЕСКИЕ ТРЕБОВАНИЯ	6		
		1.020-1/87.2-4 К001	КАРКАС ПРОСТРАНСТВЕННЫЙ КП-3 СБОРОЧНЫЙ ЧЕРТЕЖ	7		
		1.020-1/87.2-4 К002	КАРКАС ПРОСТРАНСТВЕННЫЙ КП-4, КП-5 СБОРОЧНЫЙ ЧЕРТЕЖ	8		
		1.020-1/87.2-4 К003	КАРКАС ПРОСТРАНСТВЕННЫЙ КП-6 СБОРОЧНЫЙ ЧЕРТЕЖ	9		
		1.020-1/87.2-4 К004	КАРКАС ПРОСТРАНСТВЕННЫЙ КП-7, КП-8 СБОРОЧНЫЙ ЧЕРТЕЖ	10		
		1.020-1/87.2-4 К005	КАРКАС ПРОСТРАНСТВЕННЫЙ КП-9, КП-10 СБОРОЧНЫЙ ЧЕРТЕЖ	11		
		1.020-1/87.2-4 К006	КАРКАС ПРОСТРАНСТВЕННЫЙ КП-11 СБОРОЧНЫЙ ЧЕРТЕЖ	12		
		1.020-1/87.2-4 К007	КАРКАС ПРОСТРАНСТВЕННЫЙ КП-12, КП-13 СБОРОЧНЫЙ ЧЕРТЕЖ	13		
		1.020-1/87.2-4 К008	КАРКАС ПРОСТРАНСТВЕННЫЙ КП-14 СБОРОЧНЫЙ ЧЕРТЕЖ	14		
		1.020-1/87.2-4 К009	КАРКАС ПРОСТРАНСТВЕННЫЙ КП-15, КП-16 СБОРОЧНЫЙ ЧЕРТЕЖ	15		
		1.020-1/87.2-4 К010	КАРКАС ПРОСТРАНСТВЕННЫЙ КП-17, КП-18 СБОРОЧНЫЙ ЧЕРТЕЖ	16		
		1.020-1/87.2-4 К011	КАРКАС ПРОСТРАНСТВЕННЫЙ СБОРОЧНЫЙ ЧЕРТЕЖ	17		
				1.020-1/87.2-4		
				СОДЕРЖАНИЕ		КиевЗНИИЭП

ИМЯ ГОДА ПОДПИСЬ И ДАТА ВЗАМ ИМЯ ИМ

ИМЯ ГОДА	ПОДПИСЬ И ДАТА	ВЗАМ ИМЯ ИМ
И. КОСНТР	СА.	
ГИП	СНПРК	
ПРО. СРПР	И. КОСНТР	
КАРКАС	КАРКАС	

СТАДИЯ	ЛИСТ	ЛИСТОВ
Р	1	9

		ОБОЗНАЧЕНИЕ ДОКУМЕНТА	НАИМЕНОВАНИЕ	СТР.		
ОПЕРАТОР СИСТЕМЫ	САПР КиевЗНИИЭП	1.020-1/87.2-4 К012	КАРКАС ПРОСТРАНСТВЕННЫЙ КП-19, КП-20 СБОРОЧНЫЙ ЧЕРТЕЖ	18		
		1.020-1/87.2-4 К013	КАРКАС ПРОСТРАНСТВЕННЫЙ КП-21, КП-22 СБОРОЧНЫЙ ЧЕРТЕЖ	19		
		1.020-1/87.2-4 К014	КАРКАС ПРОСТРАНСТВЕННЫЙ КП-23 - КП-26 СБОРОЧНЫЙ ЧЕРТЕЖ	20		
		1.020-1/87.2-4 К015	КАРКАС ПРОСТРАНСТВЕННЫЙ КП-27, КП-28 СБОРОЧНЫЙ ЧЕРТЕЖ	21		
		1.020-1/87.2-4 К016	КАРКАС ПРОСТРАНСТВЕННЫЙ КП-29, КП-30 СБОРОЧНЫЙ ЧЕРТЕЖ	22		
		1.020-1/87.2-4 К017	КАРКАС ПРОСТРАНСТВЕННЫЙ КП-31 СБОРОЧНЫЙ ЧЕРТЕЖ	23		
		1.020-1/87.2-4 К018	КАРКАС ПРОСТРАНСТВЕННЫЙ КП-32 СБОРОЧНЫЙ ЧЕРТЕЖ	24		
		1.020-1/87.2-4 К019	КАРКАС ПРОСТРАНСТВЕННЫЙ КП-33 СБОРОЧНЫЙ ЧЕРТЕЖ	25		
		1.020-1/87.2-4 К020	КАРКАС ПРОСТРАНСТВЕННЫЙ КП-34 - КП-37 СБОРОЧНЫЙ ЧЕРТЕЖ	26		
		1.020-1/87.2-4 К021	КАРКАС ПРОСТРАНСТВЕННЫЙ КП-38, КП-39 СБОРОЧНЫЙ ЧЕРТЕЖ	27		
		1.020-1/87.2-4 К022	КАРКАС ПРОСТРАНСТВЕННЫЙ КП-40, КП-41 СБОРОЧНЫЙ ЧЕРТЕЖ	28		
		1.020-1/87.2-4 К023	КАРКАС ПРОСТРАНСТВЕННЫЙ КП-42 СБОРОЧНЫЙ ЧЕРТЕЖ	29		
		1.020-1/87.2-4 К024	КАРКАС ПРОСТРАНСТВЕННЫЙ КП-43 СБОРОЧНЫЙ ЧЕРТЕЖ	30		
				1.020-1/87.2-4		
				СОДЕРЖАНИЕ		КиевЗНИИЭП

ИМЯ ГОДА ПОДПИСЬ И ДАТА ВЗАМ ИМЯ ИМ

ИМЯ ГОДА	ПОДПИСЬ И ДАТА	ВЗАМ ИМЯ ИМ
И. КОСНТР	СА.	
ГИП	СНПРК	
ПРО. СРПР	И. КОСНТР	
КАРКАС	КАРКАС	

СТАДИЯ	ЛИСТ	ЛИСТОВ
Р	1	9

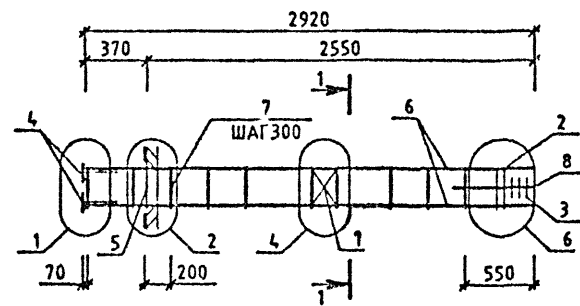
ОБОЗНАЧЕНИЕ ДОКУМЕНТА		НАИМЕНОВАНИЕ		СТР.
ОПЕРАТОР СИСТЕМЫ САПР КиевЭНИИЭП	1.020-1/87.2-4 K025	КАРКАС ПРОСТРАНСТВЕННЫЙ	КП-44	31
		СБОРОЧНЫЙ ЧЕРТЕЖ		
	1.020-1/87.2-4 K026	КАРКАС ПРОСТРАНСТВЕННЫЙ	КП-45, КП-46	32
		СБОРОЧНЫЙ ЧЕРТЕЖ		
	1.020-1/87.2-4 K027	КАРКАС ПРОСТРАНСТВЕННЫЙ	КП-47	33
		СБОРОЧНЫЙ ЧЕРТЕЖ		
	1.020-1/87.2-4 K028	КАРКАС ПРОСТРАНСТВЕННЫЙ	КП-48	34
		СБОРОЧНЫЙ ЧЕРТЕЖ		
	1.020-1/87.2-4 K029	КАРКАС ПРОСТРАНСТВЕННЫЙ	КП-49 - КП-52	35
		СБОРОЧНЫЙ ЧЕРТЕЖ		
	1.020-1/87.2-4 K030	КАРКАС ПРОСТРАНСТВЕННЫЙ	КП-53	36
		СБОРОЧНЫЙ ЧЕРТЕЖ		
	1.020-1/87.2-4 K031	КАРКАС ПРОСТРАНСТВЕННЫЙ	КП-54	37
		СБОРОЧНЫЙ ЧЕРТЕЖ		
	1.020-1/87.2-4 K032	КАРКАС ПРОСТРАНСТВЕННЫЙ	КП-55, КП-56	38
		СБОРОЧНЫЙ ЧЕРТЕЖ		
	1.020-1/87.2-4 K033	КАРКАС ПРОСТРАНСТВЕННЫЙ	КП-57 - КП-59	39
		СБОРОЧНЫЙ ЧЕРТЕЖ		
	1.020-1/87.2-4 K034	КАРКАС ПРОСТРАНСТВЕННЫЙ	КП-60, КП-61	40
		СБОРОЧНЫЙ ЧЕРТЕЖ		
1.020-1/87.2-4 K035	КАРКАС ПРОСТРАНСТВЕННЫЙ	КП-62 - КП-65	41	
	СБОРОЧНЫЙ ЧЕРТЕЖ			
1.020-1/87.2-4 K036	КАРКАС ПРОСТРАНСТВЕННЫЙ	КП-66, КП-67	42	
	СБОРОЧНЫЙ ЧЕРТЕЖ			
1.020-1/87.2-4 K037	КАРКАС ПРОСТРАНСТВЕННЫЙ	КП-68, КП-69	43	
	СБОРОЧНЫЙ ЧЕРТЕЖ			
1.020-1/87.2-4				ЛИСТ 3

ОБОЗНАЧЕНИЕ ДОКУМЕНТА		НАИМЕНОВАНИЕ		СТР.
ОПЕРАТОР СИСТЕМЫ САПР КиевЭНИИЭП	1.020-1/87.2-4 K038	КАРКАС ПРОСТРАНСТВЕННЫЙ	КП-70, КП-71	44
		СБОРОЧНЫЙ ЧЕРТЕЖ		
	1.020-1/87.2-4 K039	КАРКАС ПРОСТРАНСТВЕННЫЙ	КП-72, КП-73	45
		СБОРОЧНЫЙ ЧЕРТЕЖ		
	1.020-1/87.2-4 K040	КАРКАС ПРОСТРАНСТВЕННЫЙ	КП-74 - КП-76	46
		СБОРОЧНЫЙ ЧЕРТЕЖ		
	1.020-1/87.2-4 K041	КАРКАС ПРОСТРАНСТВЕННЫЙ	КП-77	47
		СБОРОЧНЫЙ ЧЕРТЕЖ		
	1.020-1/87.2-4 K042	КАРКАС ПРОСТРАНСТВЕННЫЙ	КП-78	48
		СБОРОЧНЫЙ ЧЕРТЕЖ		
	1.020-1/87.2-4 K043	КАРКАС ПРОСТРАНСТВЕННЫЙ	КП-79	49
		СБОРОЧНЫЙ ЧЕРТЕЖ		
	1.020-1/87.2-4 K044	КАРКАС ПРОСТРАНСТВЕННЫЙ	КП-80, КП-81	50
		СБОРОЧНЫЙ ЧЕРТЕЖ		
	1.020-1/87.2-4 K045	КАРКАС ПРОСТРАНСТВЕННЫЙ	КП-82 - КП-84	51
		СБОРОЧНЫЙ ЧЕРТЕЖ		
	1.020-1/87.2-4 K046	КАРКАС ПРОСТРАНСТВЕННЫЙ	КП-85, КП-86	52
		СБОРОЧНЫЙ ЧЕРТЕЖ		
	1.020-1/87.2-4 K047	КАРКАС ПРОСТРАНСТВЕННЫЙ	КП-87, КП-88	53
		СБОРОЧНЫЙ ЧЕРТЕЖ		
1.020-1/87.2-4 K048	КАРКАС ПРОСТРАНСТВЕННЫЙ	КП-89, КП-90	54	
	СБОРОЧНЫЙ ЧЕРТЕЖ			
1.020-1/87.2-4 K049	КАРКАС ПРОСТРАНСТВЕННЫЙ	КП-91 - КП-93	55	
	СБОРОЧНЫЙ ЧЕРТЕЖ			
1.020-1/87.2-4 K050	КАРКАС ПРОСТРАНСТВЕННЫЙ	КП-94	56	
	СБОРОЧНЫЙ ЧЕРТЕЖ			
1.020-1/87.2-4				ЛИСТ 4

ОБОЗНАЧЕНИЕ ДОКУМЕНТА	НАИМЕНОВАНИЕ	СТР.
	СБОРОЧНЫЙ ЧЕРТЕЖ	
1.020-1/87.2-4 K078	КАРКАС ПРОСТРАНСТВЕННЫЙ КП-132, КП-133	84
	СБОРОЧНЫЙ ЧЕРТЕЖ	
1.020-1/87.2-4 K079	КАРКАС ПРОСТРАНСТВЕННЫЙ КП-134 - КП-136	85
	СБОРОЧНЫЙ ЧЕРТЕЖ	
1.020-1/87.2-4 K080	КАРКАС ПРОСТРАНСТВЕННЫЙ КП-137, КП-138	86
	СБОРОЧНЫЙ ЧЕРТЕЖ	
1.020-1/87.2-4 K081	КАРКАС ПРОСТРАНСТВЕННЫЙ КП-139	87
	СБОРОЧНЫЙ ЧЕРТЕЖ	
1.020-1/87.2-4 K082	КАРКАС ПРОСТРАНСТВЕННЫЙ КП-140	88
	СБОРОЧНЫЙ ЧЕРТЕЖ	
1.020-1/87.2-4 K083	КАРКАС ПРОСТРАНСТВЕННЫЙ КП-141	89
	СБОРОЧНЫЙ ЧЕРТЕЖ	
1.020-1/87.2-4 K084	КАРКАС ПРОСТРАНСТВЕННЫЙ КП-142	90
	СБОРОЧНЫЙ ЧЕРТЕЖ	
1.020-1/87.2-4 K085	КАРКАС ПРОСТРАНСТВЕННЫЙ КП-143, КП-144	91
	СБОРОЧНЫЙ ЧЕРТЕЖ	
1.020-1/87.2-4 K086	КАРКАС ПРОСТРАНСТВЕННЫЙ КП-145	92
	СБОРОЧНЫЙ ЧЕРТЕЖ	
1.020-1/87.2-4 K087	КАРКАС ПРОСТРАНСТВЕННЫЙ КП-146, КП-147	93
	СБОРОЧНЫЙ ЧЕРТЕЖ	
1.020-1/87.2-4 K088	КАРКАС ПРОСТРАНСТВЕННЫЙ КП-148	94
	СБОРОЧНЫЙ ЧЕРТЕЖ	
1.020-1/87.2-4 K089	КАРКАС ПРОСТРАНСТВЕННЫЙ КП-149	95
	СБОРОЧНЫЙ ЧЕРТЕЖ	
1.020-1/87.2-4		ЛИСТ 7

ОБОЗНАЧЕНИЕ ДОКУМЕНТА	НАИМЕНОВАНИЕ	СТР.
	СБОРОЧНЫЙ ЧЕРТЕЖ	
1.020-1/87.2-4 K091	КАРКАС ПРОСТРАНСТВЕННЫЙ КП-152	97
	СБОРОЧНЫЙ ЧЕРТЕЖ	
1.020-1/87.2-4 K092	КАРКАС ПРОСТРАНСТВЕННЫЙ КП-153, КП-154	98
	СБОРОЧНЫЙ ЧЕРТЕЖ	
1.020-1/87.2-4 K093	КАРКАС ПРОСТРАНСТВЕННЫЙ КП-155	99
	СБОРОЧНЫЙ ЧЕРТЕЖ	
1.020-1/87.2-4 K094	КАРКАС ПРОСТРАНСТВЕННЫЙ КП-156, КП-157	100
	СБОРОЧНЫЙ ЧЕРТЕЖ	
1.020-1/87.2-4 K095	КАРКАС ПРОСТРАНСТВЕННЫЙ КП-158, КП-159	101
	СБОРОЧНЫЙ ЧЕРТЕЖ	
1.020-1/87.2-4 K096	КАРКАС ПРОСТРАНСТВЕННЫЙ КП-160	102
	СБОРОЧНЫЙ ЧЕРТЕЖ	
1.020-1/87.2-4 K097	КАРКАС ПРОСТРАНСТВЕННЫЙ КП-161, КП-162	103
	СБОРОЧНЫЙ ЧЕРТЕЖ	
1.020-1/87.2-4 K098	КАРКАС ПРОСТРАНСТВЕННЫЙ КП-163	104
	СБОРОЧНЫЙ ЧЕРТЕЖ	
1.020-1/87.2-4 K099	КАРКАС ПРОСТРАНСТВЕННЫЙ КП-164, КП-165	105
	СБОРОЧНЫЙ ЧЕРТЕЖ	
1.020-1/87.2-4 K100	КАРКАС ПРОСТРАНСТВЕННЫЙ КП-166	106
	СБОРОЧНЫЙ ЧЕРТЕЖ	
1.020-1/87.2-4 K101	КАРКАС ПРОСТРАНСТВЕННЫЙ КП-167	107
	СБОРОЧНЫЙ ЧЕРТЕЖ	
1.020-1/87.2-4 K102	КАРКАС ПРОСТРАНСТВЕННЫЙ КП-168	108
	СБОРОЧНЫЙ ЧЕРТЕЖ	
1.020-1/87.2-4		ЛИСТ 8

МОЛОДЦОВА
 ОПЕРАТОР СИСТЕМЫ
 САПР
 КиевЗНИИЭП

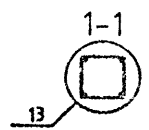


МАРКА	ПОЗ.	МАРКА АРМАТУРНОГО ИЗДЕЛИЯ	КОЛ. ШТ.	МАССА, КГ		ОБОЗНАЧЕНИЕ ДОКУМЕНТА 1.020-1/87.
				1 ШТ.	ВСЕГО	
КП-1	1	С-2	1	1.1	1.1	2-11 К01
	2	СКА-1	2	2.15	4.31	2-11 К02
	3	СКА-2	3	1.43	4.29	2-11 К03
	4	МН-2	4	1.1	4.4	2-11 К04
	5	МН-6	1	15.1	15.1	2-11 К06
	6	Ø20 А-Ш L=2900	4	7.15	28.61	Б4
	7	ХМ-1	9	0.31	2.78	2-11 К11
	8	Ø6 А-І L=650	4	0.14	0.58	Б4
				ИТОГО: 61.15		

МАРКА	ПОЗ.	МАРКА АРМАТУРНОГО ИЗДЕЛИЯ	КОЛ. ШТ.	МАССА, КГ		ОБОЗНАЧЕНИЕ ДОКУМЕНТА 1.020-1/87.
				1 ШТ.	ВСЕГО	
КП-2	1	С-2	1	1.1	1.1	2-11 К01
	2	СКА-1	2	2.15	4.31	2-11 К02
	3	СКА-2	3	1.43	4.29	2-11 К03
	4	МН-2	4	1.1	4.4	2-11 К04
	5	МН-6	1	19.78	19.78	2-11 К08
	6	Ø20 А-Ш L=2900	4	7.15	28.61	Б4
	7	ХМ-1	9	0.31	2.78	2-11 К11
	8	Ø6 А-І L=650	4	0.14	0.58	Б4
				ИТОГО: 65.84		

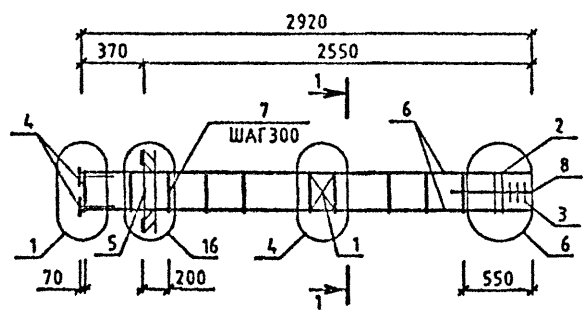
ИЗМ. № ПОСЛ. ПРОИЗВЕД. И ДАТА ВЗАИМ. ИЗМ. №

УЗЛЫ СМ. 1.020-1/87.2-4 У
 ТЕХНИЧЕСКИЕ ТРЕБОВАНИЯ СМ. 1.020-1/87.2-4 ТТ
 АРМАТУРА КЛАССОВ А-Ш, А-І ПО ГОСТ 5781-82



1.020-1/87.2-4 К001			КАРКАС	СТАДИЯ	ЛИСТ	ЛИСТОВ
НАЧ.ОТД.	ГОРОХОВ	<i>Горохов</i>	ПРОСТРАНСТВЕННЫЙ КП-1,КП-2 СБОРОЧНЫЙ ЧЕРТЕЖ	Р	1	1
Н.КОНТР.	СИТНИК	<i>Ситник</i>		КиевЗНИИЭП		
ГИП	СИТНИК	<i>Ситник</i>				
ПРОВЕРИЛ	ЛУКАШУК	<i>Лукашук</i>				
РАЗРАБ.	МОЛОДЦОВА	<i>Молодцова</i>				

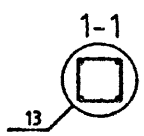
МОЛОДЦОВА
 ОПЕРАТОР
 СИСТЕМЫ
 САПР
 КиевЗНИИЭП



МАРКА	ПОЗ.	МАРКА АРМАТУРНОГО ИЗДЕЛИЯ	КОЛ. ШТ.	МАССА, КГ		ОБОЗНАЧЕНИЕ ДОКУМЕНТА 1.020-1/87.
				1 ШТ.	ВСЕГО	
КП-3	1	С-2	1	1.1	1.1	2-11 К01
	2	СКА-3	2	3.37	6.73	2-11 К02
	3	СКА-4	3	2.23	6.7	2-11 К03
	4	МН-2	4	1.1	4.4	2-11 К04
	5	МН-12	1	34.9	34.9	2-11 К10
	6	Ф20 А-Ш L=2900	4	7.15	28.61	БЧ
	7	ХМ-1	9	0.31	2.78	2-11 К11
	8	Ф6 А-I L=650	4	0.14	0.58	БЧ
				ИТОГО: 85.79		

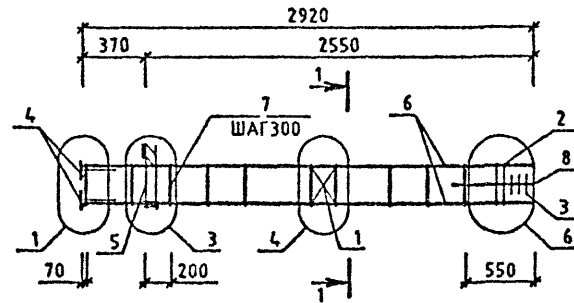
КиевЗНИИЭП
 ПОДПИСЬ И ДАТА
 ВЗАМ. ИЛИ В.М.

УЗЛЫ СМ. 1.020-1/87.2-4 У
 ТЕХНИЧЕСКИЕ ТРЕБОВАНИЯ СМ. 1.020-1/87.2-4 ТТ
 АРМАТУРА КЛАССОВ А-Ш, А-I ПО ГОСТ 5781-82



1.020-1/87.2-4 К002			
И.Ч.ОТД.	ГОРОХОВ	<i>[Signature]</i>	
И.КОНТР.	СИТНИК	<i>[Signature]</i>	
ГИП	СИТНИК	<i>[Signature]</i>	
ПРОВЕРИЛ	ЛУКАШУК	<i>[Signature]</i>	
РАЗРАБ	МОЛОДЦОВА	<i>[Signature]</i>	
КАРКАС ПРОСТРАНСТВЕННЫЙ КП-3 СБОРОЧНЫЙ ЧЕРТЕЖ			СТАДИЯ Р
			ЛИСТ 1
			ЛИСТОВ 1
КиевЗНИИЭП			

МОЛОДЦОВА
И.С.С.М.П.
ОПЕРАТОР
СИСТЕМЫ
САПР
КиевЗНИИЭП

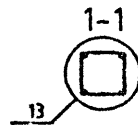


МАРКА	ПОЗ.	МАРКА АРМАТУРНОГО ИЗДЕЛИЯ	КОЛ. ШТ.	МАССА, КГ		ОБОЗНАЧЕНИЕ ДОКУМЕНТА 1.020-1/87.
				1 ШТ.	ВСЕГО	
КП-4	1	С-2	1	1.1	1.1	2-11 К01
	2	СКА-1	2	2.15	4.31	2-11 К02
	3	СКА-2	3	1.43	4.29	2-11 К03
	4	МН-2	4	1.1	4.4	2-11 К04
	5	МН-5	1	9.35	9.35	2-11 К05
	6	Ø20 А-Ш L-2900	4	7.15	28.61	Б4
	7	ХМ-1	9	0.31	2.78	2-11 К11
	8	Ø6 А-І L-650	4	0.14	0.58	Б4
				ИТОГО: 55.41		

МАРКА	ПОЗ.	МАРКА АРМАТУРНОГО ИЗДЕЛИЯ	КОЛ. ШТ.	МАССА, КГ		ОБОЗНАЧЕНИЕ ДОКУМЕНТА 1.020-1/87.
				1 ШТ.	ВСЕГО	
КП-5	1	С-2	1	1.1	1.1	2-11 К01
	2	СКА-1	2	2.15	4.31	2-11 К02
	3	СКА-2	3	1.43	4.29	2-11 К03
	4	МН-2	4	1.1	4.4	2-11 К04
	5	МН-7	1	12.95	12.95	2-11 К07
	6	Ø20 А-Ш L-2900	4	7.15	28.61	Б4
	7	ХМ-1	9	0.31	2.78	2-11 К11
	8	Ø6 А-І L-650	4	0.14	0.58	Б4
				ИТОГО: 59.01		

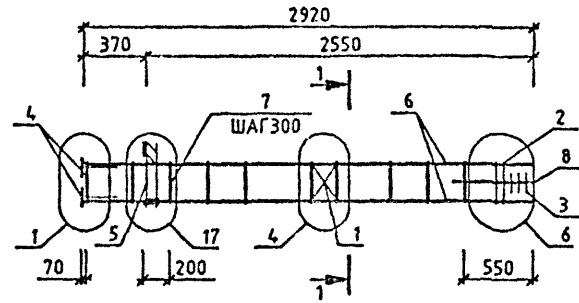
ИНВ. ПОДЛ.
ПОДПИСЬ И ДАТА
ВЗЛМ. ИНВ. Ч.

УЗЛЫ СМ. 1.020-1/87.2-4 У
ТЕХНИЧЕСКИЕ ТРЕБОВАНИЯ СМ. 1.020-1/87.2-4 ТТ
АРМАТУРА КЛАССОВ А-Ш, А-І ПО ГОСТ 5781-82



1.020-1/87.2-4 К003			
НАЧ.ОТД.	ГОРОХОВ	<i>Горохов</i>	
И.КОНТР.	СИТНИК	<i>Ситник</i>	
ГИП	СИТНИК	<i>Ситник</i>	
ПРОВЕРИЛ	ЛУКАШУК	<i>Лукашук</i>	
РАЗРАБ.	МОЛОДЦОВА	<i>Молодцова</i>	
КАРКАС ПРОСТРАНСТВЕННЫЙ КП-4, КП-5 СБОРОЧНЫЙ ЧЕРТЕЖ			СТАДИЯ Р
			ЛИСТ 1
			КИЕВЗНИИЭП

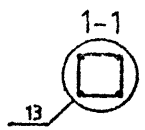
МОЛОДЦОВА
ОПЕРАТОР СИСТЕМЫ
САПР
КиевЗНИИЭП



МАРКА	ПОЗ.	МАРКА АРМАТУРНОГО ИЗДЕЛИЯ	КОЛ. ШТ.	МАССА, КГ		ОБОЗНАЧЕНИЕ ДОКУМЕНТА 1.020-1/87.
				1 ШТ.	ВСЕГО	
КП-6	1	С-2	1	1.1	1.1	2-11 К01
	2	СКА-3	2	3.37	6.73	2-11 К02
	3	СКА-4	3	2.23	6.7	2-11 К03
	4	МН-2	4	1.1	4.4	2-11 К04
	5	МН-11	1	25.23	25.23	2-11 К09
	6	φ20 А-Ш L=2900	4	7.15	28.61	БЧ
	7	ХМ-1	9	0.31	2.78	2-11 К11
	8	φ6 А-I L=650	4	0.14	0.58	БЧ
				Итого: 76.12		

№ ПОДЛ
ПОДПИСЬ И ДАТА
ВЗАМ. ИГРИБ №

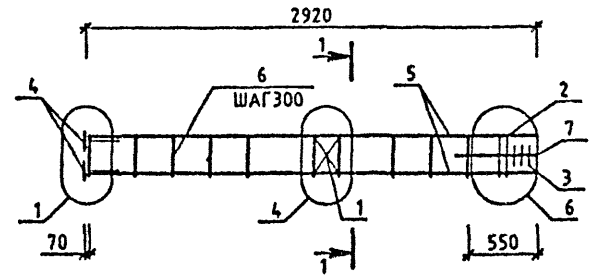
УЗЛЫ СМ. 1.020-1/87.2-4 Ч
ТЕХНИЧЕСКИЕ ТРЕБОВАНИЯ СМ. 1.020-1/87.2-4 ТТ
АРМАТУРА КЛАССОВ А-Ш, А-I ПО ГОСТ 5781-82



НАЧ.ОТД.	ГОРОХОВ	<i>[Signature]</i>
Н.КОНТР.	СИТНИК	<i>[Signature]</i>
ГИП	СИТНИК	<i>[Signature]</i>
ПРОВЕРИЛ	ЛЮКАШУК	<i>[Signature]</i>
РАЗРАБ.	МОЛОДЦОВА	<i>[Signature]</i>

1.020-1/87.2-4 К004		
КАРКАС ПРОСТРАНСТВЕННЫЙ КП-6 СБОРОЧНЫЙ ЧЕРТЕЖ	СТАДИЯ	ЛИСТ
	Р	1
КиевЗНИИЭП		

МОЛОДЦОВА
И.С.С.С.С.С.
ОПЕРАТОР
СИСТЕМЫ
САПР
КиевЗНИИЭП

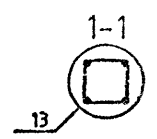


МАРКА	ПОЗ.	МАРКА АРМАТУРНОГО ИЗДЕЛИЯ	КОЛ. ШТ.	МАССА, КГ		ОБОЗНАЧЕНИЕ ДОКУМЕНТА 1.020-1/87.
				1 ШТ.	ВСЕГО	
КП-7	1	С-2	1	1.1	1.1	2-11 К01
	2	СКА-1	2	2.15	4.31	2-11 К02
	3	СКА-2	3	1.43	4.29	2-11 К03
	4	МН-2	4	1.1	4.4	2-11 К04
	5	Ø20 А-Ш L=2900	4	7.15	28.61	БЧ
	6	ХМ-1	9	0.31	2.78	2-11 К11
	7	Ø6 А-І L=650	4	0.14	0.58	БЧ
				ИТОГО: 46.06		

МАРКА	ПОЗ.	МАРКА АРМАТУРНОГО ИЗДЕЛИЯ	КОЛ. ШТ.	МАССА, КГ		ОБОЗНАЧЕНИЕ ДОКУМЕНТА 1.020-1/87.
				1 ШТ.	ВСЕГО	
КП-8	1	С-2	1	1.1	1.1	2-11 К01
	2	СКА-3	2	3.37	6.73	2-11 К02
	3	СКА-4	3	2.23	6.7	2-11 К03
	4	МН-2	4	1.1	4.4	2-11 К04
	5	Ø20 А-Ш L=2900	4	7.15	28.61	БЧ
	6	ХМ-1	9	0.31	2.78	2-11 К11
	7	Ø6 А-І L=650	4	0.14	0.58	БЧ
				ИТОГО: 50.89		

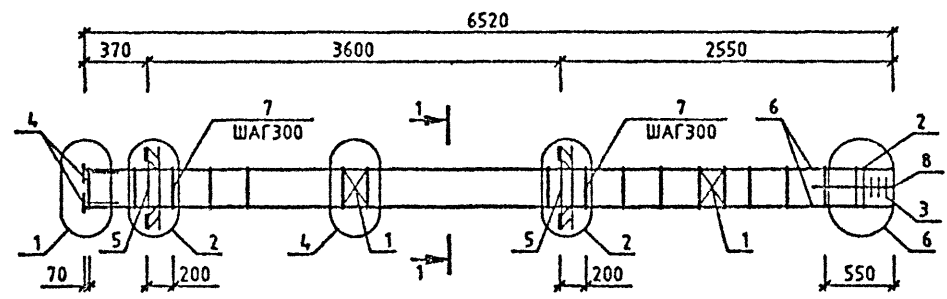
СОЗДАТЕЛЬ И ДАТА
ВЛАД МРВ НК
КОНТРОЛЬ ПОСЛД

УЗЛЫ СМ. 1.020-1/87.2-4 У
ТЕХНИЧЕСКИЕ ТРЕБОВАНИЯ СМ. 1.020-1/87.2-4 ТТ
АРМАТУРА КЛАССОВ А-Ш, А-І ПО ГОСТ 5781-82



1.020-1/87.2-4 К005					
НАЧ.ОТД.	ГОРОХОВ	<i>[Signature]</i>	КАРКАС ПРОСТРАНСТВЕННЫЙ КП-7,КП-8 СБОРОЧНЫЙ ЧЕРТЕЖ	СТАДИЯ	ЛИСТ
И.КОНТР.	СИТНИК	<i>[Signature]</i>		Р	1
ГИП	СИТЬКО	<i>[Signature]</i>		КиевЗНИИЭП	
ПРОВЕРИЛ	ЛУКАШУК	<i>[Signature]</i>			
РАЗРАБ.	МОЛОДЦОВА	<i>[Signature]</i>			

КОМПЛЕКТ
 ОПЕРАТОР
 СИСТЕМЫ
 САПР
 КИЕВЗНИИЭП

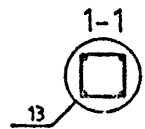


МАРКА	ПОЗ.	МАРКА АРМАТУРНОГО ИЗДЕЛИЯ	КОЛ. ШТ.	МАССА, КГ		ОБОЗНАЧЕНИЕ ДОКУМЕНТА 1.020-1/87.
				1 ШТ.	ВСЕГО	
КП-9	1	С-2	2	1.1	2.19	2-11 К01
	2	СКА-1	2	2.15	4.31	2-11 К02
	3	СКА-2	3	1.43	4.29	2-11 К03
	4	МН-2	4	1.1	4.4	2-11 К04
	5	МН-6	2	15.1	30.2	2-11 К06
	6	Ø20 А-Ш L=6500	4	16.03	64.12	Б4
	7	ХМ-1	21	0.31	6.48	2-11 К11
	8	Ø6 А-I L=650	4	0.14	0.58	Б4
				ИТОГО: 116.57		

МАРКА	ПОЗ.	МАРКА АРМАТУРНОГО ИЗДЕЛИЯ	КОЛ. ШТ.	МАССА, КГ		ОБОЗНАЧЕНИЕ ДОКУМЕНТА 1.020-1/87.
				1 ШТ.	ВСЕГО	
КП-10	1	С-2	2	1.1	2.19	2-11 К01
	2	СКА-1	2	2.15	4.31	2-11 К02
	3	СКА-2	3	1.43	4.29	2-11 К03
	4	МН-2	4	1.1	4.4	2-11 К04
	5	МН-6	2	19.78	39.57	2-11 К06
	6	Ø20 А-Ш L=6500	4	16.03	64.12	Б4
	7	ХМ-1	21	0.31	6.48	2-11 К11
	8	Ø6 А-I L=650	4	0.14	0.58	Б4
				ИТОГО: 125.93		

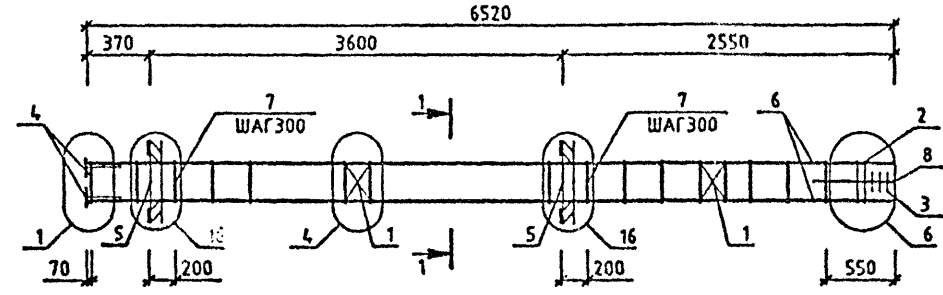
ПОДПИСЬ И ДАТА
 ВЗАМ. ИЛЛ. №

УЗЛЫ СМ. 1.020-1/87.2-4 У
 ТЕХНИЧЕСКИЕ ТРЕБОВАНИЯ СМ. 1.020-1/87.2-4 ТТ
 АРМАТУРА КЛАССОВ А-Ш, А-I ПО ГОСТ 5781-82



1.020-1/87.2-4 К006					
НАЧ.ОТД.	ГОРОХОВ	<i>Горохов</i>	КАРКАС ПРОСТРАНСТВЕННЫЙ КП-9, КП-10 СБОРОЧНЫЙ ЧЕРТЕЖ	СТADIЯ	ЛИСТ
И.КОНТР.	СИТНИК	<i>Ситник</i>		Р	1
ГИП	СИТНИК	<i>Ситник</i>		КиевЗНИИЭП	
ПРОВЕРИЛ	ЛУКАШУК	<i>Лукашук</i>			
РАЗРАБ.	КОМОДОВА	<i>Комодова</i>			

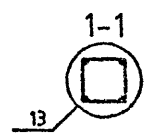
МОЛОДЦОВА
 ОПЕРАТОР СИСТЕМЫ
 САПР
 КиевЗНИИЭП



МАРКА	ПОЗ.	МАРКА АРМАТУРНОГО ИЗДЕЛИЯ	КОЛ. ШТ.	МАССА, КГ		ОБОЗНАЧЕНИЕ ДОКУМЕНТА 1.020-1/87.
				1 ШТ.	ВСЕГО	
КП-11	1	С-2	2	1.1	2.19	2-11 К01
	2	СКА-3	2	3.37	6.73	2-11 К02
	3	СКА-4	3	2.23	6.7	2-11 К03
	4	МН-2	4	1.1	4.4	2-11 К04
	5	МН-12	2	34.9	69.8	2-11 К10
	6	φ20 А-Ш L=6500	4	16.03	64.12	64
	7	ХМ-1	21	0.31	6.48	2-11 К11
	8	96 А-І L=650	4	0.14	0.58	64
				ИТОГО: 161		

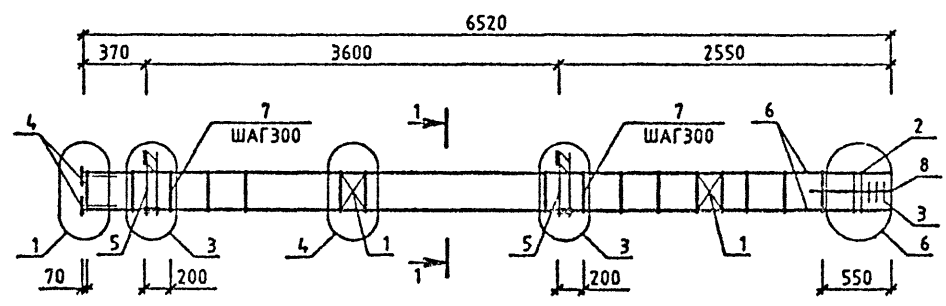
ПОДПИСЬ И ДАТА
 ВЗЛМ ИРЧВН

УЗЛЫ СМ. 1.020-1/87.2-4 У
 ТЕХНИЧЕСКИЕ ТРЕБОВАНИЯ СМ. 1.020-1/87.2-4 ТТ
 АРМАТУРА КЛАССОВ А-Ш, А-І ПО ГОСТ 5781-82



1.020-1/87.2-4 К007					
МАЧ.ОТД.	ГОРОХОВ				
НКОНТР.	СИТНИК				
ГИП	СИТНИК				
ПРОВЕРИЛ	ЛУКАШУК				
РАЗРАБ.	МОЛОДЦОВА				
КАРКАС ПРОСТРАНСТВЕННЫЙ КП-11 СБОРОЧНЫЙ ЧЕРТЕЖ				СТАДИЯ	ЛИСТ
				Р	1
				КиевЗНИИЭП	

МОЛОДЦОВА
А.С.С.С.С.С.
ОПЕРАТОР
СИСТЕМ
САПР
КиевЗНИИЭП

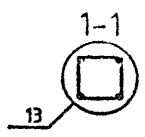


МАРКА	ПОЗ.	МАРКА АРМАТУРНОГО ИЗДЕЛИЯ	КОЛ. ШТ.	МАССА, КГ		ОБОЗНАЧЕНИЕ ДОКУМЕНТА 1.020-1/87.
				1 ШТ.	ВСЕГО	
КП-12	1	С-2	2	1.1	2.19	2-11 К01
	2	СКА-1	2	2.15	4.31	2-11 К02
	3	СКА-2	3	1.43	4.29	2-11 К03
	4	МН-2	4	1.1	4.4	2-11 К04
	5	МН-5	2	9.35	18.71	2-11 К05
	6	φ20 А-Ш L=6500	4	16.03	64.12	БЧ
	7	ХМ-1	21	0.31	6.48	2-11 К11
	8	φ6 А-I L=650	4	0.14	0.58	БЧ
				ИТОГО: 105.08		

МАРКА	ПОЗ.	МАРКА АРМАТУРНОГО ИЗДЕЛИЯ	КОЛ. ШТ.	МАССА, КГ		ОБОЗНАЧЕНИЕ ДОКУМЕНТА 1.020-1/87.
				1 ШТ.	ВСЕГО	
КП-13	1	С-2	2	1.1	2.19	2-11 К01
	2	СКА-1	2	2.15	4.31	2-11 К02
	3	СКА-2	3	1.43	4.29	2-11 К03
	4	МН-2	4	1.1	4.4	2-11 К04
	5	МН-7	2	12.95	25.91	2-11 К07
	6	φ20 А-Ш L=6500	4	16.03	64.12	БЧ
	7	ХМ-1	21	0.31	6.48	2-11 К11
	8	φ6 А-I L=650	4	0.14	0.58	БЧ
				ИТОГО: 112.27		

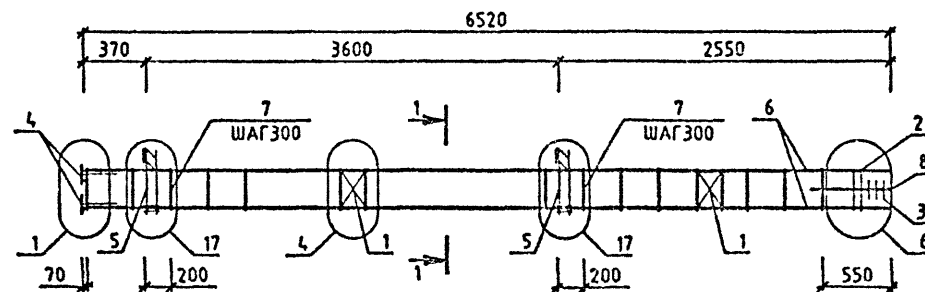
ИЗМЕН ПОСЛД
ПОДПИСЬ И ДАТА
ВЗНМ

УЗЛЫ СМ. 1020-1/87.2-4 У
ТЕХНИЧЕСКИЕ ТРЕБОВАНИЯ СМ. 1.020-1/87.2-4 ТТ
АРМАТУРА КЛАССОВ А-Ш, А-I ПО ГОСТ 5781-82



1.020-1/87.2-4 К008			
НАЧ.ОТД.	ГОРОХОБ	<i>[Signature]</i>	КАРКАС ПРОСТРАНСТВЕННЫЙ КП-12, КП-13 СБОРОЧНЫЙ ЧЕРТЕЖ
Н.КОНТР.	СИТНИК	<i>[Signature]</i>	
ГИП	СИТНИК	<i>[Signature]</i>	
ПРОВЕРИЛ	ЛЫКАШУК	<i>[Signature]</i>	
РАЗРАБ.	МОЛОДЦОВА	<i>[Signature]</i>	
СТADIЯ	ЛИСТ	ЛИСТОВ	
Р		1	
КиевЗНИИЭП			

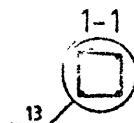
МОЛОДЦОВА
 ОПЕРАТОР СИСТЕМЫ
 САПР
 КиевЗНИИЭП



МАРКА	ПОЗ.	МАРКА АРМАТУРНОГО ИЗДЕЛИЯ	КОЛ. ШТ.	МАССА, КГ		ОБОЗНАЧЕНИЕ ДОКУМЕНТА 1.020-1/87.
				1 ШТ.	ВСЕГО	
КП-14	1	С-2	2	1.1	2.19	2-11 К01
	2	СКА-3	2	3.37	6.73	2-11 К02
	3	СКА-4	3	2.23	6.7	2-11 К03
	4	МН-2	4	1.1	4.4	2-11 К04
	5	МН-11	2	25.23	50.47	2-11 К09
	6	920 А-Ш L-6500	4	16.03	64.12	БЧ
	7	ХМ-1	21	0.31	6.48	2-11 К11
	8	96 А-I L-650	4	0.14	0.58	БЧ
				ИТОГО: 141.67		

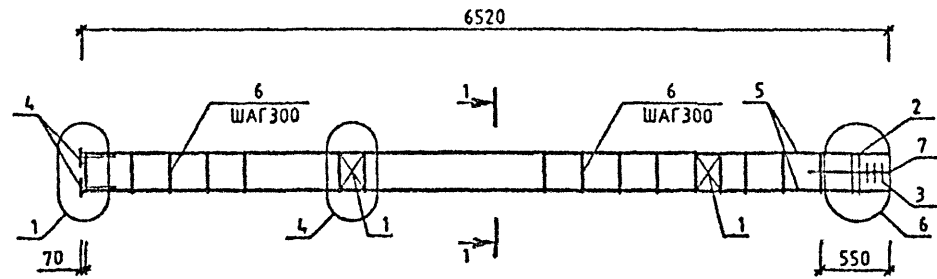
ПОДПИСЬ И ДАТА
 ВЗАИМОВЫР
 ИЛИ ПОДПИСЬ

УЗЛЫ СМ. 1.020-1/87.2-4 У
 ТЕХНИЧЕСКИЕ ТРЕБОВАНИЯ СМ. 1.020-1/87.2-4 ТТ
 АРМАТУРА КЛАССОВ А-Ш, А-I ПО ГОСТ 5781-82



1.020-1/87.2-4 К009			
НАЧ.ОТД.	ГОРОХОВ		
Н.КОНТР.	СИТНИК		
ГМП	СИТНИК		
ПРОВЕРИЛ	ЛУКАШУК		
РАЗРАБ.	МОЛОДЦОВА		
КАРКАС ПРОСТРАНСТВЕННЫЙ КП-14 СБОРОЧНЫЙ ЧЕРТЕЖ			СТАДИЯ Р
			ЛИСТ 1
			ЛИСТОВ 1
КиевЗНИИЭП			

МОЛОДЦОВА
 ОПЕРАТОР СИСТЕМЫ
 САПР
 КиевЗНИИЭП

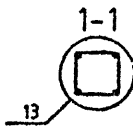


МАРКА	ПОЗ.	МАРКА АРМАТУРНОГО ИЗДЕЛИЯ	КОЛ. ШТ.	МАССА, КГ		ОБОЗНАЧЕНИЕ ДОКУМЕНТА 1.020-1/87.
				1 ШТ.	ВСЕГО	
КП-15	1	С-2	2	1.1	2.19	2-11 К01
	2	СКА-1	2	2.15	4.31	2-11 К02
	3	СКА-2	3	1.43	4.29	2-11 К03
	4	МН-2	4	1.1	4.4	2-11 К04
	5	Ø20 А-Ш L=6500	4	16.03	64.12	БЧ
	6	ХМ-1	21	0.31	6.48	2-11 К11
	7	Ø6 А-І L=650	4	0.14	0.58	БЧ
				ИТОГО: 86.37		

МАРКА	ПОЗ.	МАРКА АРМАТУРНОГО ИЗДЕЛИЯ	КОЛ. ШТ.	МАССА, КГ		ОБОЗНАЧЕНИЕ ДОКУМЕНТА 1.020-1/87.
				1 ШТ.	ВСЕГО	
КП-16	1	С-2	2	1.1	2.19	2-11 К01
	2	СКА-3	2	3.37	6.73	2-11 К02
	3	СКА-4	3	2.23	6.7	2-11 К03
	4	МН-2	4	1.1	4.4	2-11 К04
	5	Ø20 А-Ш L=6500	4	16.03	64.12	БЧ
	6	ХМ-1	21	0.31	6.48	2-11 К11
	7	Ø6 А-І L=650	4	0.14	0.58	БЧ
				ИТОГО: 91.2		

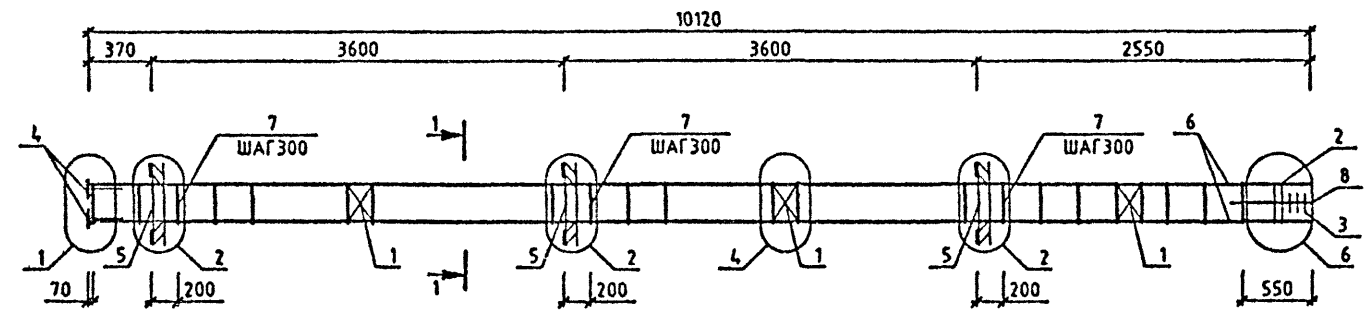
УЗЛ. Ч. ПОДЛ. ПОС. ЛИСЬ И ДАТА. ВЗАЧ. ИЛИ ВМ.

УЗЛЫ СМ. 1.020-1/87.2-4 У
 ТЕХНИЧЕСКИЕ ТРЕБОВАНИЯ СМ. 1.020-1/87.2-4 ТТ
 АРМАТУРА КЛАССОВ А-Ш, А-І ПО ГОСТ 5781-82



1.020-1/87.2-4 К010			
НАЧ. ОТД.	ГОРОХОВ	<i>[Signature]</i>	СТАДИЯ ЛИСТ ЛИСТОВ Р 1 КиевЗНИИЭП
И. КОНТР.	СИТНИК	<i>[Signature]</i>	
ГИП	СИТНИК	<i>[Signature]</i>	
ПРОВЕРИЛ	ЛУКАШУК	<i>[Signature]</i>	
РАЗРАБ.	МОЛОДЦОВА	<i>[Signature]</i>	
КАРКАС ПРОСТРАНСТВЕННЫЙ КП-15, КП-16 СБОРОЧНЫЙ ЧЕРТЕЖ			

МОЛОДИЦОВА
Л.С.С.С.С.С.
ОПЕРАТОР
СИСТЕМЫ
САПР
КиевЗНИИЭП

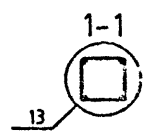


МАРКА	ПОЗ.	МАРКА АРМАТУРНОГО ИЗДЕЛИЯ	КОЛ. ШТ.	МАССА, КГ		ОБОЗНАЧЕНИЕ ДОКУМЕНТА 1.020-1/87.
				1 ШТ.	ВСЕГО	
КП-17	1	С-2	3	1.1	3.29	2-11 К01
	2	СКА-1	2	2.15	4.31	2-11 К02
	3	СКА-2	3	1.43	4.29	2-11 К03
	4	МН-2	4	1.1	4.4	2-11 К04
	5	МН-6	3	15.1	45.3	2-11 К06
	6	φ20 А-Ш L=10100	4	24.91	99.63	БЧ
	7	ХМ-1	33	0.31	10.18	2-11 К11
	8	φ6 А-І L=650	4	0.14	0.58	БЧ
				ИТОГО: 171.98		

МАРКА	ПОЗ.	МАРКА АРМАТУРНОГО ИЗДЕЛИЯ	КОЛ. ШТ.	МАССА, КГ		ОБОЗНАЧЕНИЕ ДОКУМЕНТА 1.020-1/87.
				1 ШТ.	ВСЕГО	
КП-18	1	С-2	3	1.1	3.29	2-11 К01
	2	СКА-3	2	3.37	6.73	2-11 К02
	3	СКА-4	3	2.23	6.7	2-11 К03
	4	МН-2	4	1.1	4.4	2-11 К04
	5	МН-8	3	19.78	59.35	2-11 К08
	6	φ20 А-Ш L=10100	4	24.91	99.63	БЧ
	7	ХМ-1	33	0.31	10.18	2-11 К11
	8	φ6 А-І L=650	4	0.14	0.58	БЧ
				ИТОГО: 190.86		

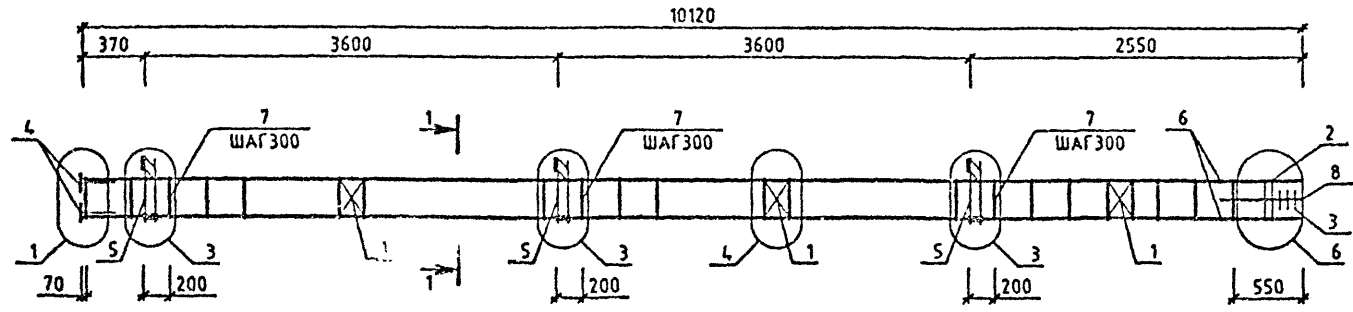
ИЧЕР ПОДЛ
ПОСЛУЖЬ И ДАТА
ВЗАМ. ИЧЕР 79

УЗЛЫ СМ. 1.020-1/87.2-4 Ч
ТЕХНИЧЕСКИЕ ТРЕБОВАНИЯ СМ. 1.020-1/87.2-4 ТТ
АРМАТУРА КЛАССОВ А-Ш, А-І ПО ГОСТ 5781-82



			1.020-1/87.2-4 К011			
НАЧ.ОТД.	ГОРОХОВ	<i>Стефан</i>	КАРКАС ПРОСТРАНСТВЕННЫЙ КП-17, КП-18 СБОРОЧНЫЙ ЧЕРТЕЖ	СТADIЯ	ЛИСТ	ЛИСТОВ
И.КОНТР.	СИТНИК	<i>Ситник</i>		Р		1
ГИП.	СИТНИК	<i>Ситник</i>		КиевЗНИИЭП		
ПРОВЕРИЛ	ДУКАЛЬСКИЙ	<i>Дукальский</i>				
РАЗРАБ.	МОЛОДИЦОВА	<i>Молодцова</i>				

МОЛОДЦОВА
ОПЕРАТОР
СИСТЕМЫ
САПР
КиевЗНИИЭП

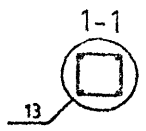


МАРКА	ПОЗ.	МАРКА АРМАТУРНОГО ИЗДЕЛИЯ	КОЛ. ШТ.	МАССА, КГ		ОБОЗНАЧЕНИЕ ДОКУМЕНТА 1.020-1/87.
				1 ШТ.	ВСЕГО	
КП-19	1	С-2	3	1.1	3.29	2-11 К01
	2	СКА-1	2	2.15	4.31	2-11 К02
	3	СКА-2	3	1.43	4.29	2-11 К03
	4	МН-2	4	1.1	4.4	2-11 К04
	5	МН-5	3	9.35	28.06	2-11 К05
	6	Ø20 А-Ш L=10100	4	24.91	99.63	Б4
	7	ХМ-1	33	0.31	10.18	2-11 К11
	8	Ø6 А-I L=650	4	0.14	0.58	Б4
				ИТОГО: 154.74		

МАРКА	ПОЗ.	МАРКА АРМАТУРНОГО ИЗДЕЛИЯ	КОЛ. ШТ.	МАССА, КГ		ОБОЗНАЧЕНИЕ ДОКУМЕНТА 1.020-1/87.
				1 ШТ.	ВСЕГО	
КП-20	1	С-2	3	1.1	3.29	2-11 К01
	2	СКА-1	2	2.15	4.31	2-11 К02
	3	СКА-2	3	1.43	4.29	2-11 К03
	4	МН-2	4	1.1	4.4	2-11 К04
	5	МН-7	3	12.95	38.86	2-11 К07
	6	Ø20 А-Ш L=10100	4	24.91	99.63	Б4
	7	ХМ-1	33	0.31	10.18	2-11 К11
	8	Ø6 А-I L=650	4	0.14	0.58	Б4
				ИТОГО: 165.54		

ВЛАДИМИР
ПОСРЕДСТВОМ
ВЛАДИМИР

УЗЛЫ СМ. 1.020-1/87.2-4 Ч
ТЕХНИЧЕСКИЕ ТРЕБОВАНИЯ СМ. 1.020-1/87.2-4 ТТ
АРМАТУРА КЛАССОВ А-Ш, А-I ПО ГОСТ 5781-82

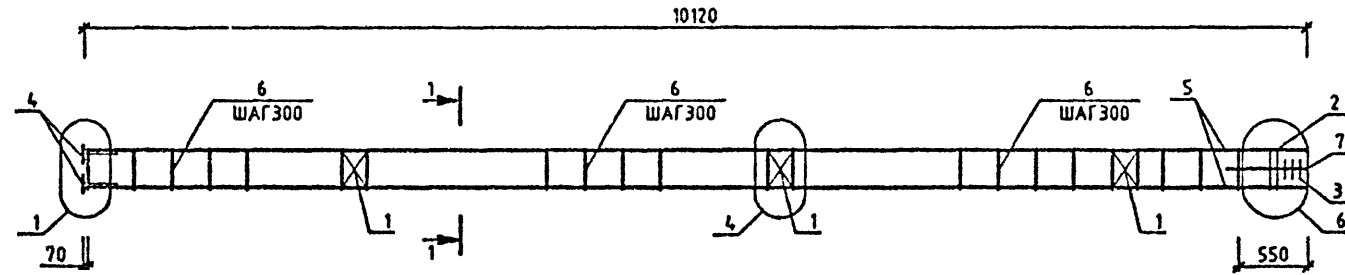


				1.020-1/87.2-4 К012			
НАЧ. ОТД.	ГОРЮХОВ	<i>С. Горюхов</i>		КАРКАС ПРОСТРАНСТВЕННЫЙ КП-19, КП-20 СБОРОЧНЫЙ ЧЕРТЕЖ	СТАДИЯ	ЛИСТ	ЛИСТОВ
И. КОНТР.	СИТНИК	<i>В. Ситник</i>			Р		1
ГИП	СИТНИК	<i>В. Ситник</i>			КиевЗНИИЭП		
ПРОВЕРИЛ	ЛУКАШУК	<i>В. Лукашук</i>					
РАЗРАБ.	МОЛОДЦОВА	<i>Е. Молодцова</i>					

МОЛОДЦОВА
В.В.С.С.С.С.С.С.

ОПЕРАТОР
СИСТЕМЫ

САПР
КиевЗНИИЭП



МАРКА	ПОЗ.	МАРКА АРМАТУРНОГО ИЗДЕЛИЯ	КОЛ. ШТ.	МАССА, КГ		ОБОЗНАЧЕНИЕ ДОКУМЕНТА 1.020-1/87.
				1 ШТ.	ВСЕГО	
КП-21	1	С-2	3	1.1	3.29	2-11 К01
	2	СКА-1	2	2.15	4.31	2-11 К02
	3	СКА-2	3	1.43	4.29	2-11 К03
	4	МН-2	4	1.1	4.4	2-11 К04
	5	∅20 А-Ш L=10100	4	24.91	99.63	Б4
	6	ХМ-1	33	0.31	10.18	2-11 К11
	7	∅6 А-І L=650	4	0.14	0.58	Б4
				ИТОГО: 126.68		

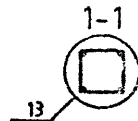
МАРКА	ПОЗ.	МАРКА АРМАТУРНОГО ИЗДЕЛИЯ	КОЛ. ШТ.	МАССА, КГ		ОБОЗНАЧЕНИЕ ДОКУМЕНТА 1.020-1/87.
				1 ШТ.	ВСЕГО	
КП-22	1	С-2	3	1.1	3.29	2-11 К01
	2	СКА-3	2	3.37	6.73	2-11 К02
	3	СКА-4	3	2.23	6.7	2-11 К03
	4	МН-2	4	1.1	4.4	2-11 К04
	5	∅20 А-Ш L=10100	4	24.91	99.63	Б4
	6	ХМ-1	33	0.31	10.18	2-11 К11
	7	∅6 А-І L=650	4	0.14	0.58	Б4
				ИТОГО: 131.51		

ИЗМ. № КОДЕЛ

СОДЕРЖИТСЯ И ДАТА

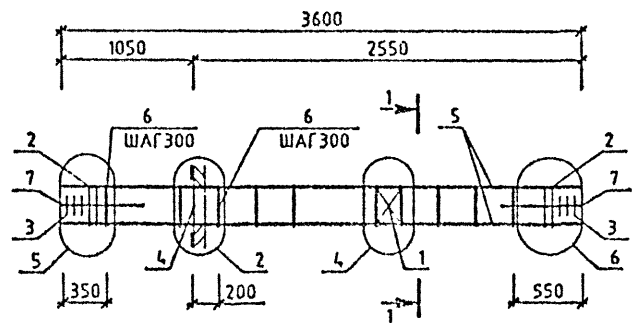
ВЗАМ. ИМЕНИ

УЗЛЫ СМ. 1.020-1/87.2-4 У
ТЕХНИЧЕСКИЕ ТРЕБОВАНИЯ СМ. 1.020-1/87.2-4 ТТ
АРМАТУРА КЛАССОВ А-Ш, А-І ПО ГОСТ 5781-82



1.020-1/87.2-4 К013						
МАШОТД	ГОРОХОВ	СИТНИК	СИТНИК	ЛУКАШУК	МОЛОДЦОВА	В.В.С.С.С.С.С.
Н.КОНТР	СИТНИК	СИТНИК	СИТНИК	ЛУКАШУК	МОЛОДЦОВА	В.В.С.С.С.С.С.
ГИП	СИТНИК	СИТНИК	СИТНИК	ЛУКАШУК	МОЛОДЦОВА	В.В.С.С.С.С.С.
ПРОВЕРИЛ	ЛУКАШУК	СИТНИК	СИТНИК	ЛУКАШУК	МОЛОДЦОВА	В.В.С.С.С.С.С.
РАЗРАБ.	МОЛОДЦОВА	СИТНИК	СИТНИК	ЛУКАШУК	МОЛОДЦОВА	В.В.С.С.С.С.С.
				КАРКАС ПРОСТРАНСТВЕННЫЙ КП-21, КП-22 СБОРОЧНЫЙ ЧЕРТЕЖ		СТАДИЯ Р
						ЛИСТ 1
						КиевЗНИИЭП

МОЛОДЦОВА
ОПЕРАТОР
САПР
КиевЗНИИЭП

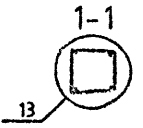


МАРКА	ПОЗ.	МАРКА АРМАТУРНОГО ИЗДЕЛИЯ	КОЛ. ШТ.	МАССА, КГ		ОБОЗНАЧЕНИЕ ДОКУМЕНТА 1.020-1/87,
				1 ШТ.	ВСЕГО	
КП-23	1	С-2	1	1.1	1.1	2-11 К01
	2	СКА-1	4	2.15	8.6	2-11 К02
	3	СКА-2	6	1.43	8.58	2-11 К03
	4	МН-6	1	15.1	15.1	2-11 К06
	5	Ф20 А-Ш L=3600	4	8.88	35.52	БЧ
	6	ХМ-1	10	0.31	3.1	2-11 К11
	7	Ф6 А-1 L=650	8	0.14	1.16	БЧ
ИТОГО:				73.16		
КП-24	1	С-2	1	1.1	1.1	2-11 К01
	2	СКА-3	4	3.37	13.48	2-11 К02
	3	СКА-4	6	2.23	13.38	2-11 К03
	4	МН-6	1	15.1	15.1	2-11 К06
	5	Ф20 А-Ш L=3600	4	8.88	35.52	БЧ
	6	ХМ-1	10	0.31	3.1	2-11 К11
	7	Ф6 А-1 L=650	8	0.14	1.16	БЧ
ИТОГО:				82.84		

МАРКА	ПОЗ.	МАРКА АРМАТУРНОГО ИЗДЕЛИЯ	КОЛ. ШТ.	МАССА, КГ		ОБОЗНАЧЕНИЕ ДОКУМЕНТА 1.020-1/87,
				1 ШТ.	ВСЕГО	
КП-25	1	С-2	1	1.1	1.1	2-11 К01
	2	СКА-1	4	2.15	8.6	2-11 К02
	3	СКА-2	6	1.43	8.58	2-11 К03
	4	МН-8	1	19.78	19.78	2-11 К06
	5	Ф20 А-Ш L=3600	4	8.88	35.52	БЧ
	6	ХМ-1	10	0.31	3.1	2-11 К11
	7	Ф6 А-1 L=650	8	0.14	1.16	БЧ
ИТОГО:				77.84		
КП-26	1	С-2	1	1.1	1.1	2-11 К01
	2	СКА-1	4	3.37	13.48	2-11 К02
	3	СКА-2	6	2.23	13.38	2-11 К03
	4	МН-8	1	19.78	19.78	2-11 К06
	5	Ф20 А-Ш L=3600	4	8.88	35.52	БЧ
	6	ХМ-1	10	0.31	3.1	2-11 К11
	7	Ф6 А-1 L=650	8	0.14	1.16	БЧ
ИТОГО:				87.52		

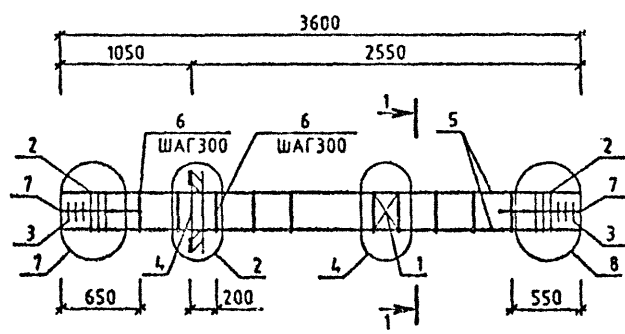
ПРОИЗВЕДЕНА
ПОДПИСЬ И ДАТА
ВЗЛОМЧИКОВ

УЗЛЫ СМ. 1.020-1/87.2-4 У
ТЕХНИЧЕСКИЕ ТРЕБОВАНИЯ СМ. 1.020-1/87.2-4 ТТ
АРМАТУРА КЛАССОВ А-Ш, А-1 ПО ГОСТ 5781-82



1.020-1/87.2-4 К014									
НАЧ ОТД	ГОРОХОВ	<i>Горохов</i>							
Н КОНТР	СИТНИК	<i>Ситник</i>							
ТИП	СИТНИК	<i>Ситник</i>							
ПРОБЕРИЛ	ЛУКАШУК	<i>Лукашук</i>							
РАЗРАБ.	МОЛОДЦОВА	<i>Молодцова</i>							
КАРКАС ПРОСТРАНСТВЕННЫЙ КП-23 - КП-26 СБОРОЧНЫЙ ЧЕРТЕЖ			<table border="1"> <tr> <td>СТАДИЯ</td> <td>ЛИСТ</td> <td>ЛИСТОВ</td> </tr> <tr> <td>Р</td> <td></td> <td>1</td> </tr> </table>	СТАДИЯ	ЛИСТ	ЛИСТОВ	Р		1
СТАДИЯ	ЛИСТ	ЛИСТОВ							
Р		1							
			КиевЗНИИЭП						

МОЛОДЦОВА
 ОПЕРАТОР
 СИСТЕМ
 САПР
 КиевЗНИИЭП

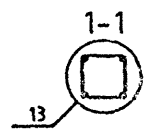


МАРКА	ПОЗ.	МАРКА АРМАТУРНОГО ИЗДЕЛИЯ	КОЛ. ШТ.	МАССА, КГ		ОБОЗНАЧЕНИЕ ДОКУМЕНТА 1.020-1/87.
				1 ШТ.	ВСЕГО	
КП-27	1	С-2	1	1.1	1.1	2-11 К01
	2	СКА-3	6	3.37	20.2	2-11 К02
	3	СКА-4	6	2.23	13.39	2-11 К03
	4	МН-6	1	15.1	15.1	2-11 К06
	5	Ф32 А-Ш L=3600	4	22.73	90.91	Б4
	6	ХМ-2	9	0.56	5.08	2-11 К11
	7	Ф8 А-І L=850	8	0.14	1.15	Б4
				ИТОГО: 146.93		

МАРКА	ПОЗ.	МАРКА АРМАТУРНОГО ИЗДЕЛИЯ	КОЛ. ШТ.	МАССА, КГ		ОБОЗНАЧЕНИЕ ДОКУМЕНТА 1.020-1/87.
				1 ШТ.	ВСЕГО	
КП-28	1	С-2	1	1.1	1.1	2-11 К01
	2	СКА-3	6	3.37	20.2	2-11 К02
	3	СКА-4	6	2.23	13.39	2-11 К03
	4	МН-6	1	19.78	19.78	2-11 К08
	5	Ф32 А-Ш L=3600	4	22.73	90.91	Б4
	6	ХМ-2	9	0.56	5.08	2-11 К11
	7	Ф8 А-І L=850	8	0.14	1.15	Б4
				ИТОГО: 151.61		

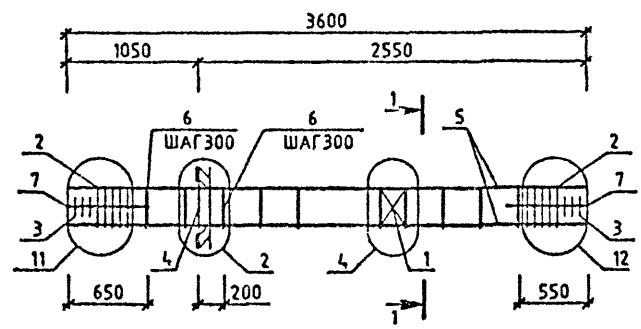
ИЗДАТЕЛЬСТВО
 СЕРИЯ И ДАТА
 ВЛАД ИМВ РМ
 ШЕЛЕНКО

ИЗЛЫ СМ. 1.020-1/87.2-4 Ч
 ТЕХНИЧЕСКИЕ ТРЕБОВАНИЯ СМ. 1.020-1/87.2-4 ТТ
 АРМАТУРА КЛАССОВ А-Ш, А-І ПО ГОСТ 5781-82



1.020-1/87.2-4 К015					
НАЧ.ОТД.	ГОРОХОВ	<i>[Signature]</i>	КАРКАС ПРОСТРАНСТВЕННЫЙ КП-27, КП-28 СБОРОЧНЫЙ ЧЕРТЕЖ	СТАДНЯ	ЛИСТ
И.КОНТР.	СИТЬИК	<i>[Signature]</i>		Р	1
ГИП	СИТНИК	<i>[Signature]</i>		КиевЗНИИЭП	
ПРОВЕРИЛ	ЛУКАШУК	<i>[Signature]</i>			
РАЗРАБ.	МОЛОДЦОВА	<i>[Signature]</i>			

МОЛОДЦОВА
 OPERATOR
 СИСТЕМЫ
 САПР
 КиевЗНИИЭП

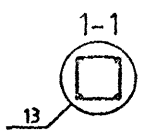


МАРКА	ПОЗ.	МАРКА АРМАТУРНОГО ИЗДЕЛИЯ	КОЛ. ШТ.	МАССА, КГ		ОБОЗНАЧЕНИЕ ДОКУМЕНТА 1.020-1/87.
				1 ШТ.	ВСЕГО	
КП-29	1	С-2	1	1.1	1.1	2-11 К01
	2	СКА-3	10	3.37	33.66	2-11 К02
	3	СКА-4	6	2.23	13.39	2-11 К03
	4	МН-8	1	15.1	15.1	2-11 К08
	5	φ40 А-Ш L=3600	4	35.51	142.05	БЧ
	6	ХМ-3	9	0.91	8.16	2-11 К11
	7	φ8 А-I L=650	8	0.14	1.15	БЧ
				ИТОГО: 214.61		

МАРКА	ПОЗ.	МАРКА АРМАТУРНОГО ИЗДЕЛИЯ	КОЛ. ШТ.	МАССА, КГ		ОБОЗНАЧЕНИЕ ДОКУМЕНТА 1.020-1/87.
				1 ШТ.	ВСЕГО	
КП-30	1	С-2	1	1.1	1.1	2-11 К01
	2	СКА-3	10	3.37	33.66	2-11 К02
	3	СКА-4	6	2.23	13.39	2-11 К03
	4	МН-8	1	15.78	15.78	2-11 К08
	5	φ40 А-Ш L=3600	4	35.51	142.05	БЧ
	6	ХМ-3	9	0.91	8.16	2-11 К11
	7	φ6 А-I L=650	8	0.14	1.15	БЧ
				ИТОГО: 219.3		

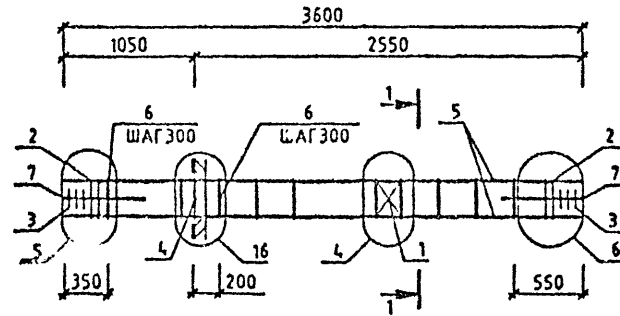
ПОДПИСЬ И ДАТА
 ВЗАИМНОВ

УЗЛЫ СМ. 1.020-1/87.2-4 Ч
 ТЕХНИЧЕСКИЕ ТРЕБОВАНИЯ СМ. 1.020-1/87.2-4 ТТ
 АРМАТУРА КЛАССОВ А-Ш, А-I ПО ГОСТ 5781-82



1.020-1/87.2-4 К016					
НАЧ. ОТД.	ГОРОХОВ			КАРКАС	СТАДИЯ
И КОНТР.	СИТНИК			ПРОСТРАНСТВЕННЫЙ	ЛИСТ
ГИП	СИТНИК			КП-29, КП-30	1
ПРОВЕРИЛ	ЛЮКАШУК			СБОРОЧНЫЙ ЧЕРТЕЖ	КиевЗНИИЭП
РАЗРАБ.	МОЛОДЦОВА				

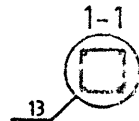
МОЛОДЦЕВ
 ОПЕРАТОР
 СИСТЕМ
 САПР
 КиевНИИЭП



МАРКА	ПОЗ.	МАРКА АРМАТУРНОГО ИЗДЕЛИЯ	КОЛ. ШТ.	МАССА, КГ		ОБОЗНАЧЕНИЕ ДОКУМЕНТА 1.020-1/87.
				1 ШТ.	ВСЕГО	
КП-31	1	С-2	1	1.1	1.1	2-11 К01
	2	СКА-3	4	3.37	13.47	2-11 К02
	3	СКА-4	6	2.23	13.39	2-11 К03
	4	МН-12	1	34.9	34.9	2-11 К10
	5	Ø20 А-В L=3600	4	8.88	35.51	БЧ
	6	ХМ-1	10	0.31	3.09	2-11 К11
	7	Ø6 А-І L=650	8	0.14	1.15	БЧ
				ИТОГО: 102.6		

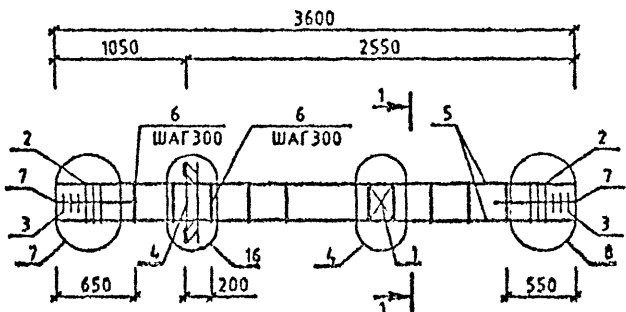
ИЗДАНИЕ
 КОМПЬЮТЕРНАЯ ДАТА
 ВЗАИМНОВЕ

УЗЛЫ СМ. 1.020-1/872-4 Ч
 ТЕХНИЧЕСКИЕ ТРЕБОВАНИЯ СМ. 1.020-1/872-4 ТТ
 АРМАТУРА КЛАССОВ А-Ш, А-І ПО ГОСТ 5781-82



1.020-1/87.2-4 К017									
НАЧ.ОТД.	ГОРОХОВ	<i>Горохов</i>							
Н.КОНТР.	СИТНИК	<i>Ситник</i>							
ГИП	СИТНИК	<i>Ситник</i>							
ПРОВЕРИЛ	ЛУКАШУК	<i>Лукашук</i>							
РАЗРАБ.	МОЛОДЦЕВА	<i>Молодцова</i>							
КАРКАС ПРОСТРАНСТВЕННЫЙ КП-31 СБОРОЧНЫЙ ЧЕРТЕЖ			<table border="1"> <tr> <td>СТАДИЯ</td> <td>ЛИСТ</td> <td>ЛИСТОВ</td> </tr> <tr> <td>Р</td> <td></td> <td>1</td> </tr> </table>	СТАДИЯ	ЛИСТ	ЛИСТОВ	Р		1
СТАДИЯ	ЛИСТ	ЛИСТОВ							
Р		1							
			КиевЗНИИЭП						

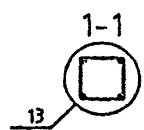
МОЛОДЦОВА
 ОПЕРАТОР СИСТЕМЫ
 САПР
 КиевЗНИИЭП



МАРКА	ПОЗ.	МАРКА АРМАТУРНОГО ИЗДЕЛИЯ	КОЛ. ШТ.	МАССА, КГ		ОБОЗНАЧЕНИЕ ДОКУМЕНТА 1.020-1/87.
				1 ШТ.	ВСЕГО	
КП-32	1	С-2	1	1.1	1.1	2-11 К01
	2	СКА-3	8	3.37	20.2	2-11 К02
	3	СКА-4	8	2.23	13.39	2-11 К03
	4	МН-12	1	34.9	34.9	2-11 К10
	5	∅32 А-Ш L=3600	4	22.73	90.91	Б4
	6	ХМ-2	9	0.56	5.08	2-11 К11
	7	∅6 А-І L=650	8	0.14	1.15	Б4
				Итого: 166.73		

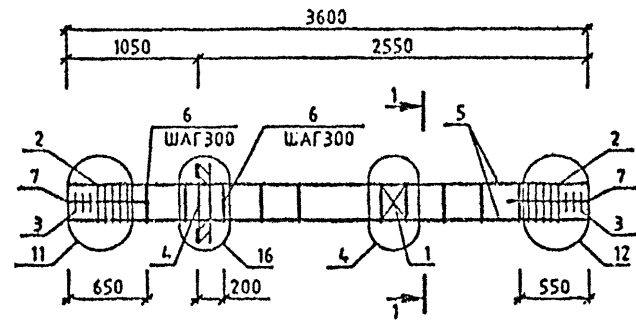
ПОДПИСЬ И ДАТА
 ВЗАИМ. РИЗ. М.
 И. И. М. ГОЛД

УЗЛЫ СМ. 1.020-1/87.2-4 У
 ТЕХНИЧЕСКИЕ ТРЕБОВАНИЯ СМ. 1.020-1/87.2-4 ТТ
 АРМАТУРА КЛАССОВ А-Ш, А-І ПО ГОСТ 5781-82



1.020-1/87.2-4 К018		
НАЧ. ОТД.	ГОРОХОВ	
Н. КОНТР.	СИТНИК	
ГИП	СИТНИК	
ПРОВЕРИЛ	ЛУКАШУК	
РАЗРАБ.	МОЛОДЦОВА	
КАРКАС ПРОСТРАНСТВЕННЫЙ КП-32 СБОРОЧНЫЙ ЧЕРТЕЖ		СТАДИЯ ЛИСТ ЛИСТОВ Р I
		КиевЗНИИЭП

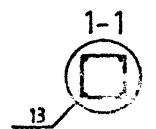
МОЛОДЦОВА
 ОПЕРАТОР
 СИСТЕМЫ
 САПР
 КиевЗНИИЭП



МАРКА	ПОЗ.	МАРКА АРМАТУРНОГО ИЗДЕЛИЯ	КОЛ. ШТ.	МАССА, КГ		ОБОЗНАЧЕНИЕ ДОКУМЕНТА 1.020-1/87.
				1 ШТ.	ВСЕГО	
КП-33	1	С-2	1	1.1	1.1	2-11 К01
	2	СКА-3	10	3.37	33.66	2-11 К02
	3	СКА-4	8	2.23	13.39	2-11 К03
	4	МН-12	1	34.9	34.9	2-11 К10
	5	φ40 А-Ш L=3600	4	35.51	142.05	БЧ
	6	ХМ-3	9	0.91	8.16	2-11 К11
	7	φ6 А-I L=650	8	0.14	1.15	БЧ
				ИТОГО: 234.41		

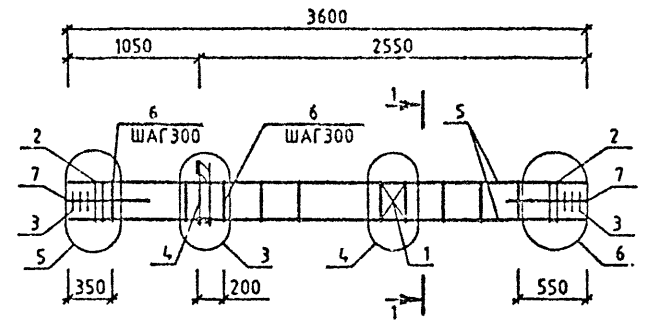
ВЗАМ. ИМВЛЯ
 ПОДПИСЬ И ДАТА
 ИМВЛЯ ПОДП.

УЗЛЫ СМ. 1020-1/87.2-4 Ч
 ТЕХНИЧЕСКИЕ ТРЕБОВАНИЯ СМ. 1020-1/87.2-4 ТТ
 АРМАТУРА КЛАССОВ А-Ш, А-I ПО ГОСТ 5781-82



1.020-1/87.2-4 К019									
НАЧ.ОТД.	ГОРОХОЗ	<i>[Signature]</i>							
И.КОНТР.	СИТНИК	<i>[Signature]</i>							
ГИП	СИТНИК	<i>[Signature]</i>							
ПРОВЕРИЛ	ЛЮКАШУХ	<i>[Signature]</i>							
РАЗРАБ.	МОЛОДЦОВА	<i>[Signature]</i>							
КАРКАС ПРОСТРАНСТВЕННЫЙ КП-33 СБОРОЧНЫЙ ЧЕРТЕЖ			<table border="1"> <tr> <td>СТАДИЯ</td> <td>ЛИСТ</td> <td>ЛИСТОВ</td> </tr> <tr> <td>Р</td> <td></td> <td>1</td> </tr> </table>	СТАДИЯ	ЛИСТ	ЛИСТОВ	Р		1
СТАДИЯ	ЛИСТ	ЛИСТОВ							
Р		1							
			КиевЗНИИЭП						

МОЛОДИЦОВА
ОПЕРАТОР СИСТЕМЫ
САПР
КиевЗНИИЭП

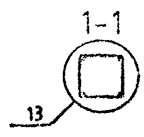


МАРКА	ПОЗ.	МАРКА АРМАТУРНОГО ИЗДЕЛИЯ	КОЛ. ШТ.	МАССА. КГ		ОБОЗНАЧЕНИЕ ДОКУМЕНТА 1.020-1/87.
				1 ШТ.	ВСЕГО	
КП-34	1	С-2	1	1.1	1.1	2-11 К01
	2	СКА-1	4	2.15	8.62	2-11 К02
	3	СКА-2	6	1.43	8.57	2-11 К03
	4	МН-5	1	9.35	9.35	2-11 К05
	5	Ø20 А-Ш L=3600	4	8.88	35.51	Б4
	6	ХМ-1	10	0.31	3.09	2-11 К11
	7	Ø6 А-І L=650	8	0.14	1.15	Б4
				ИТОГО: 67.39		
КП-35	1	С-2	1	1.1	1.1	2-11 К01
	2	СКА-3	4	3.37	13.47	2-11 К02
	3	СКА-4	6	2.23	13.39	2-11 К03
	4	МН-5	1	9.35	9.35	2-11 К05
	5	Ø20 А-Ш L=3600	4	8.88	35.51	Б4
	6	ХМ-1	10	0.31	3.09	2-11 К11
	7	Ø6 А-І L=650	8	0.14	1.15	Б4
				ИТОГО: 77.06		

МАРКА	ПОЗ.	МАРКА АРМАТУРНОГО ИЗДЕЛИЯ	КОЛ. ШТ.	МАССА. КГ		ОБОЗНАЧЕНИЕ ДОКУМЕНТА 1.020-1/87.
				1 ШТ.	ВСЕГО	
КП-36	1	С-2	1	1.1	1.1	2-11 К01
	2	СКА-1	4	2.15	8.62	2-11 К02
	3	СКА-2	6	1.43	8.57	2-11 К03
	4	МН-7	1	12.95	12.95	2-11 К07
	5	Ø20 А-Ш L=3600	4	8.88	35.51	Б4
	6	ХМ-1	10	0.31	3.09	2-11 К11
	7	Ø6 А-І L=650	8	0.14	1.15	Б4
				ИТОГО: 70.99		
КП-37	1	С-2	1	1.1	1.1	2-11 К01
	2	СКА-3	4	3.37	13.47	2-11 К02
	3	СКА-4	6	2.23	13.39	2-11 К03
	4	МН-7	1	12.95	12.95	2-11 К07
	5	Ø20 А-Ш L=3600	4	8.88	35.51	Б4
	6	ХМ-1	10	0.31	3.09	2-11 К11
	7	Ø6 А-І L=650	8	0.14	1.15	Б4
				ИТОГО: 80.66		

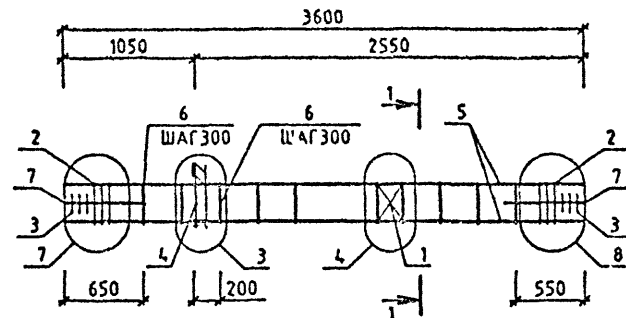
УТВЕРЖ. ПОДП. ПОСЛЕД. И ДАТА
САПР
КиевЗНИИЭП

УЗЛЫ СМ. 1.020-1/87.2-4 Ч
ТЕХНИЧЕСКИЕ ТРЕБОВАНИЯ СМ. 1.020-1/87.2-4 ТТ
АРМАТУРА КЛАССОВ А-Ш, А-І ПО ГОСТ 5781-82



1.020-1/87.2-4 К020			
НАЧ.ОТД.	ГОРОХОВ	Гор	
И.КОНТР.	СИТНИК	Сит	
ГИП	СИТНИК	Сит	
ПРОВЕРИЛ	ЛЧКАШУК	Лч	
РАЗРАБ.	МОЛОДИЦОВА	Мол	
КАРКАС ПРОСТРАНСТВЕННЫЙ КП-34 - КП-37 СБОРОЧНЫЙ ЧЕРТЕЖ			СТАДИЯ Р
			ЛИСТ 1
			ЛИСТОВ 1
КиевЗНИИЭП			

МОЛОДЦОВА
 ОПЕРАТОР
 СИСТЕМЫ
 САПР
 КиевЗНИИЭП

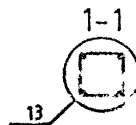


МАРКА	ПОЗ.	МАРКА АРМАТУРНОГО ИЗДЕЛИЯ	КОЛ. ШТ.	МАССА, КГ		ОБОЗНАЧЕНИЕ ДОКУМЕНТА 1.020-1/87.
				1 ШТ.	ВСЕГО	
КП-38	1	С-2	1	1.1	1.1	2-11 К01
	2	СКА-3	6	3.37	20.2	2-11 К02
	3	СКА-4	6	2.23	13.39	2-11 К03
	4	МН-5	1	9.35	9.35	2-11 К05
	5	Ø32 А-Ш L=3600	4	22.73	90.91	Б4
	6	ХМ-2	9	0.56	5.08	2-11 К11
	7	Ø6 А-I L=650	8	0.14	1.15	Б4
				ИТОГО: 141.19		

МАРКА	ПОЗ.	МАРКА АРМАТУРНОГО ИЗДЕЛИЯ	КОЛ. ШТ.	МАССА, КГ		ОБОЗНАЧЕНИЕ ДОКУМЕНТА 1.020-1/87.
				1 ШТ.	ВСЕГО	
КП-39	1	С-2	1	1.1	1.1	2-11 К01
	2	СКА-3	6	3.37	20.2	2-11 К02
	3	СКА-4	6	2.23	13.39	2-11 К03
	4	МН-7	1	12.95	12.95	2-11 К07
	5	Ø32 А-Ш L=3600	4	22.73	90.91	Б4
	6	ХМ-2	9	0.56	5.08	2-11 К11
	7	Ø6 А-I L=650	8	0.14	1.15	Б4
				ИТОГО: 144.78		

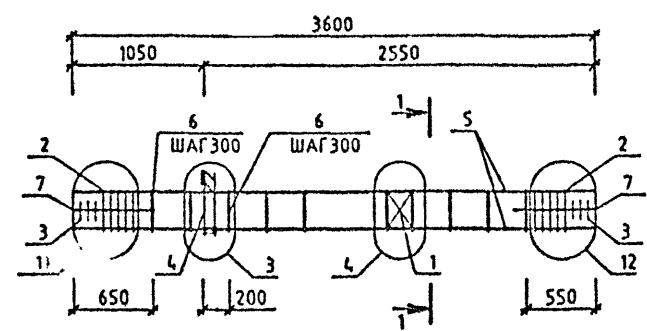
ИЗМ. № ПОЛД
 ТАБЛИЦА И ДАТА
 ВЗЯТ И-В-М

УЗЛЫ СМ. 1.020-1/87.2-4 Ч
 ТЕХНИЧЕСКИЕ ТРЕБОВАНИЯ ДЛ. 1.020-1/87.2-4 ТТ
 АРМАТУРА КЛАССОВ А-Ш, А-I ПО ГОСТ 5781-82



				1.020-1/87.2-4 К021			
НАЧ.ОТД.	ГОРОХОВ	<i>Г.П.</i>		КАРКАС ПРОСТРАНСТВЕННЫЙ КП-38, КП-39 СБОРОЧНЫЙ ЧЕРТЕЖ	СТАДИЯ	ЛИСТ	ЛИСТОВ
И.КОНТР.	СИТНИК	<i>С.</i>			Р	1	1
ГИП	СИТНИК	<i>С.</i>			КиевЗНИИЭП		
ПРОВЕРИЛ	ЛУКАШУК	<i>Л.В.</i>					
РАЗРАБ.	МОЛОДЦОВА	<i>М.</i>					

МОЛОДЦОВА
 ОПЕРАТОР
 СИСТЕМЫ
 САПР
 КиевЗНИИЭП

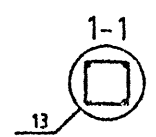


МАРКА	ПОЗ.	МАРКА АРМАТУРНОГО ИЗДЕЛИЯ	КОЛ. ШТ.	МАССА, КГ		ОБОЗНАЧЕНИЕ ДОКУМЕНТА 1.020-1/87.
				1 ШТ.	ВСЕГО	
КП-40	1	С-2	1	1.1	1.1	2-11 К01
	2	СКЛ-3	10	3.37	33.66	2-11 К02
	3	СКЛ-4	6	2.23	13.39	2-11 К03
	4	МН-5	1	9.35	9.35	2-11 К05
	5	φ40 А-Ш L=3600	4	35.51	142.05	Б4
	6	ХМ-3	9	0.91	8.16	2-11 К11
	7	φ8 А-I L=650	8	0.14	1.15	Б4
				ИТОГО: 208.87		

МАРКА	ПОЗ.	МАРКА АРМАТУРНОГО ИЗДЕЛИЯ	КОЛ. ШТ.	МАССА, КГ		ОБОЗНАЧЕНИЕ ДОКУМЕНТА 1.020-1/87.
				1 ШТ.	ВСЕГО	
КП-41	1	С-2	1	1.1	1.1	2-11 К01
	2	СКЛ-3	10	3.37	33.66	2-11 К02
	3	СКЛ-4	6	2.23	13.39	2-11 К03
	4	МН-7	1	12.95	12.95	2-11 К07
	5	φ40 А-Ш L=3600	4	35.51	142.05	Б4
	6	ХМ-3	9	0.91	8.16	2-11 К11
	7	φ8 А-I L=650	8	0.14	1.15	Б4
				ИТОГО: 212.47		

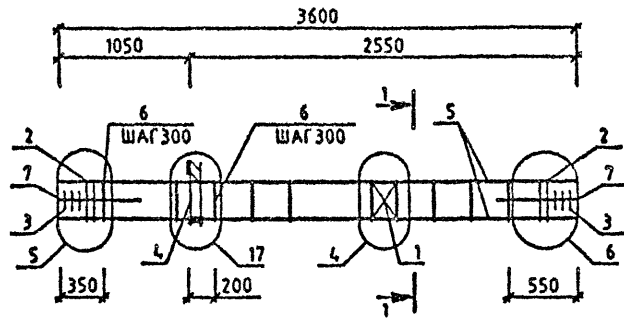
ПОДПИСЬ И ДАТА
 ЭЛЕКТРОННОЕ ПОДПИСАНИЕ

УЗЛЫ СМ. 1.020-1/87.2-4 У
 ТЕХНИЧЕСКИЕ ТРЕБОВАНИЯ СМ. 1.020-1/87.2-4 ТТ
 АРМАТУРА КЛАССОВ А-Ш, А-I ПО ГОСТ 5781-82



1.020-1/87.2-4 К022						
НАЧ.ОТД.	ГОРОХОВ	<i>[Signature]</i>	КАРКАС ПРОСТРАНСТВЕННЫЙ КП-40,КП-41 СБОРОЧНЫЙ ЧЕРТЕЖ	СТАДИЯ	ЛИСТ	
Н.КОНТР.	СИТНИК	<i>[Signature]</i>		Р	1	
ГИП	СИТНИК	<i>[Signature]</i>		КиевЗНИИЭП		
ПРОВЕРИЛ	ЛУКАШУК	<i>[Signature]</i>				
РАЗРАБ.	МОЛОДЦОВА	<i>[Signature]</i>				

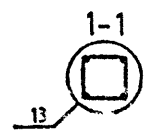
МОЛОДЦОВА
Молодцова
 ОПЕРАТОР
 СИСТЕМ
 САПР
 КиевЗНИИЭП



МАРКА	ПОЗ.	МАРКА АРМАТУРНОГО ИЗДЕЛИЯ	КОЛ. ШТ.	МАССА, КГ		ОБОЗНАЧЕНИЕ ДОКУМЕНТА 1.020-1/87.
				1 ШТ.	ВСЕГО	
КП-42	1	С-2	1	1.1	1.1	2-11 К01
	2	СКЛ-3	4	3.37	13.47	2-11 К02
	3	СКЛ-4	6	2.23	13.39	2-11 К03
	4	МН-11	1	25.23	25.23	2-11 К09
	5	φ20 А-Ш L=3600	4	8.88	35.51	Б4
	6	ХМ-1	10	0.31	3.09	2-11 К11
	7	φ6 А-І L=650	8	0.14	1.15	Б4
				ИТОГО: 92.94		

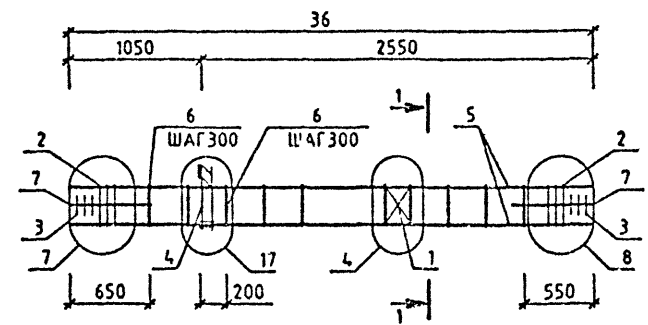
ПОДПИСЬ И ДАТА
 ВЗАИМ. ИНЖ. №
 ИВЕМ ПОДЛ

УЗЛЫ СМ. 1.020-1/87.2-4 У
 ТЕХНИЧЕСКИЕ ТРЕБОВАНИЯ СМ. 1.020-1/87.2 УТ
 АРМАТУРА КЛАССОВ А-Ш, А-І ПО ГОСТ 5781-68



1.020-1/87 2- К023			
НАЧ. ОТД.	ГОРОХОВ	<i>Горохов</i>	
Н. КОНТР.	СИТНИК	<i>Ситник</i>	
ГИП	СИТНИК	<i>Ситник</i>	
ПРОВЕРИЛ	ЛЮКАШУК	<i>Люкашук</i>	
РАЗРАБ.	МОЛОДЦОВА	<i>Молодцова</i>	
КАРКАС ПРОСТРАНСТВЕННЫЙ КП-42 СБОРОЧНЫЙ ЧЕРТЕЖ			СТАДИЯ Р
			ЛИСТ 1
			ЛИСТОВ 1
КиевЗНИИЭП			

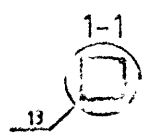
МОЛОДЦОВА
Молодцова
 ОПЕРАТОР
 СИСТЕМЫ
 САПР
 КиевЗНИИЭП



МАРКА	ПОЗ.	МАРКА АРМАТУРНОГО ИЗДЕЛИЯ	КОЛ. ШТ.	МАССА, КГ		ОБОЗНАЧЕНИЕ ДОКУМЕНТА 1.020-1/87.
				1 ШТ.	ВСЕГО	
КП-43	1	С-2	1	1.1	1.1	2-11 К01
	2	СКА-3	8	3.37	20.2	2-11 К02
	3	СКА-4	6	2.23	13.39	2-11 К03
	4	МН-11	1	25.23	25.23	2-11 К09
	5	φ32 А-Ш L=3600	4	22.73	90.91	БЧ
	6	ХМ-2	9	0.56	5.08	2-11 К11
	7	φ6 А-I L=650	8	0.14	1.15	БЧ
				ИТОГО: 157.07		

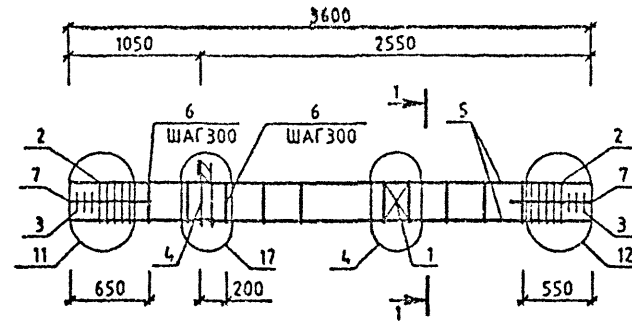
ИЗМ. ПОДП.
 КОМПЬЮТЕРНАЯ ДАТА
 ВЗАМ. ИЛИ ИМ.

УЗЛЫ СМ. 1.020-1/87.2-4 У
 ТЕХНИЧЕСКИЕ ТРЕБОВАНИЯ К АРМАТУРЕ КЛАССОВ А-Ш, А-I ПО ГОСТ 5701-82



1.020-1/87.2-4 1.024			
НАЧ.ОТД.	ГОРОХОВ	<i>[Signature]</i>	КАРКАС ПРОСТРАНСТВЕННЫЙ КП-43 СБОРОЧНЫЙ ЧЕРТЕЖ
И.КОНТР.	СИТНИК	<i>[Signature]</i>	
ГИП	СИТНИК	<i>[Signature]</i>	
ПРОВЕРИЛ	Л.ЖАШЕК	<i>[Signature]</i>	
РАЗРАБ.	МОЛОДЦОВА	<i>[Signature]</i>	
СТАДИЯ	ПИСЬ	ПИСЬ	
Р		1	
КиевЗНИИЭП			

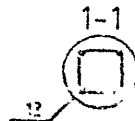
1.020-1/87.2-4
 ОПЕРАТОР
 СИСТЕМЫ
 САПР
 КиевЗНИИЭП



МАРКА	ПОЗ.	МАРКА АРМАТУРНОГО ИЗДЕЛИЯ	КОЛ. ШТ.	МАССА, КГ		ОБОЗНАЧЕНИЕ ДОКУМЕНТА 1.020-1/87.
				1 ШТ.	ВСЕГО	
КП-44	1	С-2	1	1,1	1,1	2-11 К01
	2	СКА-3	10	3,37	33,68	2-11 К02
	3	СКА-4	8	2,23	13,39	2-11 К03
	4	МН-11	1	25,23	25,23	2-11 К09
	5	φ40 А-Ш L=3600	4	35,51	142,05	Б4
	6	ХМ-3	9	0,91	8,16	2-11 К11
	7	φ6 А-I L=650	8	0,14	1,15	Б4
				ИТОГО: 224,75		

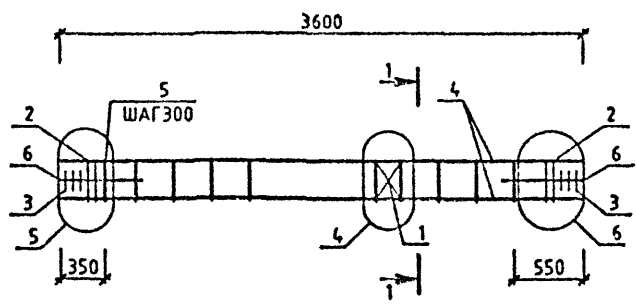
1.020-1/87.2-4
 СДЕЛАН В ДАТА
 ВЗЛАН КРМВМ

УЗЛЫ СМ. 1.020-1/87.2-4 У
 ТЕХНИЧЕСКИЕ ТРЕБОВАНИЯ СМ. 1.020-1/87.2-4 ТТ
 АРМАТУРА КЛАССОВ А-Ш, А-I ПО ГОСТ 2281-82



1.020-1/87.2-4 К025								
НАЧ. ОТД.	ГОР. ОХОД							
И. КОНТР.	СИПРИК							
ГМД	СИПРИК							
ПРОВЕРИЛ	ЛЮКАШУК							
РАЗРАБ.	МОЛОДЦОВА							
КАРКАС ПРОСТРАНСТВЕННЫЙ КП-44 СБОРОЧНЫЙ ЧЕРТЕЖ		<table border="1"> <tr> <th>СТАДИЯ</th> <th>ЛИСТ</th> <th>ЛИСТОВ</th> </tr> <tr> <td>Р</td> <td>1</td> <td>1</td> </tr> </table>	СТАДИЯ	ЛИСТ	ЛИСТОВ	Р	1	1
СТАДИЯ	ЛИСТ	ЛИСТОВ						
Р	1	1						
КиевЗНИИЭП								

ИЗДАЮЩАЯ
ОПЕРАТОР
СИСТЕМЫ
САПР
КиевЗНИИЭП

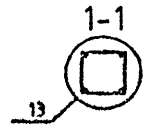


МАРКА	ПОЗ.	МАРКА АРМАТУРНОГО ИЗДЕЛИЯ	КОЛ. ШТ.	МАССА, КГ		ОБОЗНАЧЕНИЕ ДОКУМЕНТА 1.020-1/87.
				1 ШТ.	ВСЕГО	
КП-45	1	С-2	1	1.1	1.1	2-11 К01
	2	СКА-1	4	2.15	8.62	2-11 К02
	3	СКА-2	6	1.43	8.57	2-11 К03
	4	Ф20 А-Ш L=3600	4	8.88	35.51	Б4
	5	ХМ-1	10	0.31	3.09	2-11 К11
	6	Ф6 А-І L=650	8	0.14	1.15	Б4
				ИТОГО: 58.04		

МАРКА	ПОЗ.	МАРКА АРМАТУРНОГО ИЗДЕЛИЯ	КОЛ. ШТ.	МАССА, КГ		ОБОЗНАЧЕНИЕ ДОКУМЕНТА 1.020-1/87.
				1 ШТ.	ВСЕГО	
КП-46	1	С-2	1	1.1	1.1	2-11 К01
	2	СКА-3	4	3.37	13.47	2-11 К02
	3	СКА-4	6	2.23	13.39	2-11 К03
	4	Ф20 А-Ш L=3600	4	8.88	35.51	Б4
	5	ХМ-1	10	0.31	3.09	2-11 К11
	6	Ф6 А-І L=650	8	0.14	1.15	Б4
				ИТОГО: 67.71		

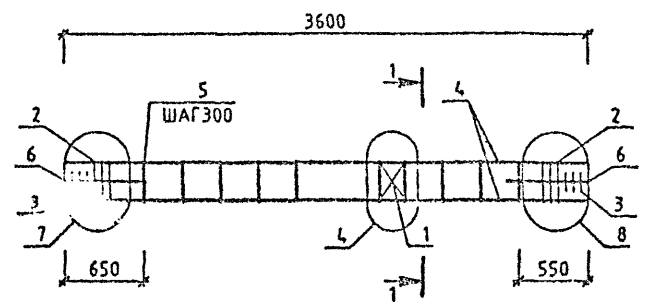
ИЗДАЮЩАЯ
ОПЕРАТОР
СИСТЕМЫ
САПР
КиевЗНИИЭП

УЗЛЫ СМ. 1.020-1/87.2-4 У
ТЕХНИЧЕСКИЕ ТРЕБОВАНИЯ СМ. 1.020-1/87.2-4 ТТ
АРМАТУРА КЛАССОВ А-Ш, А-І ПО ГОСТ 5781-82



				1.020-1/87.2-4 К026			
НАЧ.ОТД.	ГОРОХОВ	<i>[Signature]</i>		КАРКАС ПРОСТРАНСТВЕННЫЙ КП-45,КП-46 СБОРОЧНЫЙ ЧЕРТЕЖ	СТАДИЯ	ЛИСТ	ЛИС / Э
Н.КОНТР.	СИТНИК	<i>[Signature]</i>			Р		1
ГИП	СИТНИК	<i>[Signature]</i>			КиевЗНИИЭП		
ПРОВЕРИЛ	ЛУКАШЕЖ	<i>[Signature]</i>					
РАЗРАБ.	ИЗДАЮЩАЯ	<i>[Signature]</i>					

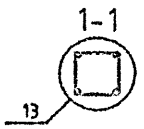
НО. ДИОБА
ОПЕРАТОР
СИСТЕМЫ
САПР
КиевЗНИИЭП



МАРКА	ПОЗ.	МАРКА АРМАТУРНОГО ИЗДЕЛИЯ	КОЛ. ШТ.	МАССА, КГ		ОБОЗНАЧЕНИЕ ДОКУМЕНТА 1.020-1/87.
				1 ШТ.	ВСЕГО	
КП-47	1	С-2	1	1.1	1.1	2-11 К01
	2	СКА-3	6	3.37	20.2	2-11 К02
	3	СКА-4	6	2.23	13.39	2-11 К03
	4	932 А-Ш L=3600	4	22.73	90.91	БЧ
	5	ХМ-2	9	0.56	5.08	2-11 К11
	6	96 А-І L=650	8	0.14	1.15	БЧ
				ИТОГО: 131.83		

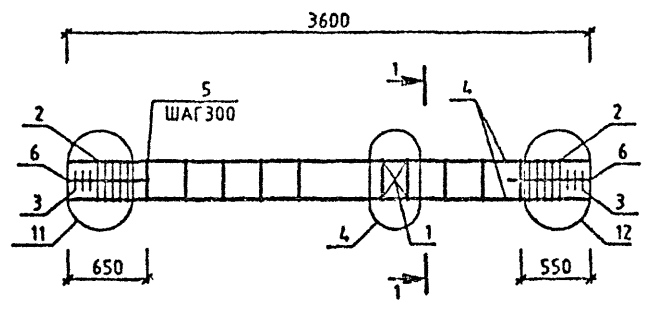
ПОДПИСЬ И ДАТА
ЭЛЕМЕНТЫ
ИЗДЕЛИЯ

УЗЛЫ СМ. 1.020-1/87.2-4 У
ТЕХНИЧЕСКИЕ ТРЕБОВАНИЯ СМ. 1.020-1/87.2-4 ТТ
АРМАТУРА КЛАССОВ А-Ш, А-І ПО ГОСТ 5781-82



1.020-1/87.2-4 К027		
ИЗГОТОВЛ.	ГОРОХОВ	
МОНТР.	СНТНИК	
ГИП	СНТНИК	
ПРОВЕРИЛ	ЛЫКАШУК	
РАЗРАБ.	МОЛОДЦЕВА	
КАРКАС ПРОСТРАНСТВЕННЫЙ КП-47 СБОРОЧНЫЙ ЧЕРТЕЖ		СТАДИЯ Р
		ЛИСТ 1
		ЛИСТОВ 1
КиевЗНИИЭП		

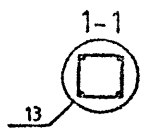
МОЛОДЦОВА
 ОПЕРАТОР СИСТЕМЫ
 САПР
 КиевЗНИИЭП



МАРКА	ПОЗ.	МАРКА АРМАТУРНОГО ИЗДЕЛИЯ	КОЛ. ШТ.	МАССА, КГ		ОБОЗНАЧЕНИЕ ДОКУМЕНТА 1.020-1/87.
				1 ШТ.	ВСЕГО	
КП-48	1	С-2	1	1.1	1.1	2-11 К01
	2	СКЛ-3	10	3.37	33.66	2-11 К02
	3	СКЛ-4	8	2.23	13.39	2-11 К03
	4	Ø40 А-Ш L=3600	4	35.51	142.05	Б4
	5	ХМ-3	9	0.91	8.16	2-11 К11
	6	Ø6 А-I L=650	8	0.14	1.15	Б4
				ИТОГО: 199.51		

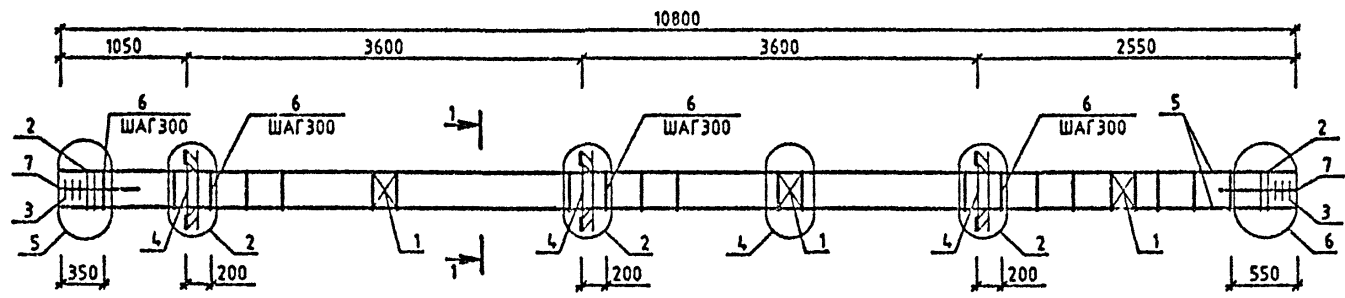
ПОДПИСЬ И ДАТА
 ВЗЯТ ЧИСТЫМ
 КОМПЬЮТЕР

УЗЛЫ СМ. 1.020-1/87.2-4 У
 ТЕХНИЧЕСКИЕ ТРЕБОВАНИЯ СМ. 1.020-1/87.2-4 ТТ
 АРМАТУРА КЛАССОВ А-Ш, А-I ПО ГОСТ 5781-82



1.020-1/87.2-4 К028			
НАЧ.ОТД.	ГОРОХОВ		
Н.КОНТР.	СИТИК		
ГИП	СИТИК		
ПРОВЕРИЛ	ЛУКАШУК		
РАЗРАБ.	МОЛОДЦОВА		
КАРКАС ПРОСТРАНСТВЕННЫЙ КП-48 СБОРОЧНЫЙ ЧЕРТЕЖ		СТАДИЯ	ЛИСТ
		Р	1
		КиевЗНИИЭП	

МОЛОДЦОВА
Л.С.С.П.
ОПЕРАТОР
СИСТЕМ
САПР
КиевЗНИИЭП

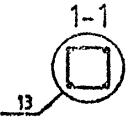


МАРКА	ПОЗ.	МАРКА АРМАТУРНОГО ИЗДЕЛИЯ	КОЛ. ШТ.	МАССА, КГ		ОБОЗНАЧЕНИЕ ДОКУМЕНТА 1.020-1/87.
				1 ШТ.	ВСЕГО	
КП-49	1	С-2	3	1.1	3.29	2-11 К01
	2	СКА-1	4	2.15	8.62	2-11 К02
	3	СКА-2	6	1.43	8.57	2-11 К03
	4	МН-6	3	15.1	45.3	2-11 К06
	5	Ø20 А-Ш L=10800	4	26.63	106.54	Б4
	6	ХМ-1	34	0.31	10.49	2-11 К11
	7	Ø6 А-І L=650	8	0.14	1.15	Б4
				ИТОГО: 183.96		
КП-50	1	С-2	3	1.1	3.29	2-11 К01
	2	СКА-3	4	3.37	13.47	2-11 К02
	3	СКА-4	6	2.23	13.39	2-11 К03
	4	МН-6	3	15.1	45.3	2-11 К06
	5	Ø20 А-Ш L=10800	4	26.63	106.54	Б4
	6	ХМ-1	34	0.31	10.49	2-11 К11
	7	Ø6 А-І L=650	8	0.14	1.15	Б4
				ИТОГО: 193.63		

МАРКА	ПОЗ.	МАРКА АРМАТУРНОГО ИЗДЕЛИЯ	КОЛ. ШТ.	МАССА, КГ		ОБОЗНАЧЕНИЕ ДОКУМЕНТА 1.020-1/87.
				1 ШТ.	ВСЕГО	
КП-51	1	С-2	3	1.1	3.29	2-11 К01
	2	СКА-3	4	3.37	13.47	2-11 К02
	3	СКА-4	6	2.23	13.39	2-11 К03
	4	МН-8	3	19.78	59.35	2-11 К08
	5	Ø20 А-Ш L=10800	4	26.63	106.54	Б4
	6	ХМ-1	34	0.31	10.49	2-11 К11
	7	Ø6 А-І L=650	8	0.14	1.15	Б4
				ИТОГО: 207.68		
КП-52	1	С-2	3	1.1	3.29	2-11 К01
	2	СКА-3	6	3.37	20.2	2-11 К02
	3	СКА-4	6	2.23	13.39	2-11 К03
	4	МН-8	3	19.78	59.35	2-11 К08
	5	Ø32 А-Ш L=10800	4	68.18	272.74	Б4
	6	ХМ-2	33	0.56	18.62	2-11 К11
	7	Ø6 А-І L=650	8	0.14	1.15	Б4
				ИТОГО: 388.74		

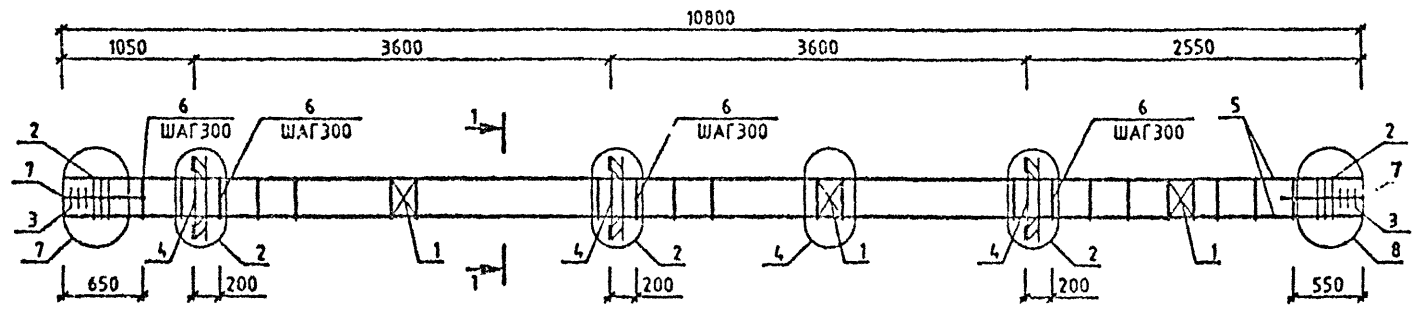
ВЗАМ. ИВ. №
ПОСЛЕС. И. ДАТА
СЛОЖ.

УЗЛЫ СМ. 1.020-1/87.2-4 У
ТЕХНИЧЕСКИЕ ТРЕБОВАНИЯ СМ. 1.020-1/87.2-4 ТТ
АРМАТУРА КЛАССОВ А-Ш, А-І ПО ГОСТ 5781-62



1.020-1/87.2-4 К029			
МАШТАБ	ГОР. ОУС	СТАДИЯ	ЛИСТ
И. КОМП.	С. ИТН. К.	Р	1
ГИП	С. ИТН. К.	КиевЗНИИЭП	
ПРОЕКТИР.	РАСЧЕТ	КАРКАС ПРОСТРАНСТВЕННЫЙ КП-49 - КП-52 СБОРОЧНЫЙ ЧЕРТЕЖ	
РАСЧЕТ	ПОДПИСЬ		

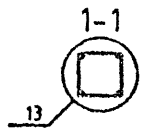
МОЛОДЦОВА
ОПЕРАТОР СИСТЕМЫ
САПР
КиевЗНИИЭП



МАРКА	ПОЗ.	МАРКА АРМАТУРНОГО ИЗДЕЛИЯ	КОЛ. ШТ.	МАССА, КГ		ОБОЗНАЧЕНИЕ ДОКУМЕНТА 1.020-1/87.
				1 ШТ.	ВСЕГО	
КП-53	1	С-2	3	1.1	3.29	2-11 К01
	2	СКА-3	6	3.37	20.2	2-11 К02
	3	СКА-4	6	2.23	13.39	2-11 К03
	4	МН-6	3	15.1	45.3	2-11 К06
	5	Ø20 А-В L=10800	4	52.2	208.81	Б4
	6	ХМ-2	33	0.56	18.62	2-11 К11
	7	Ø6 А-I L=650	8	0.14	1.15	Б4
				ИТОГО 310.77		

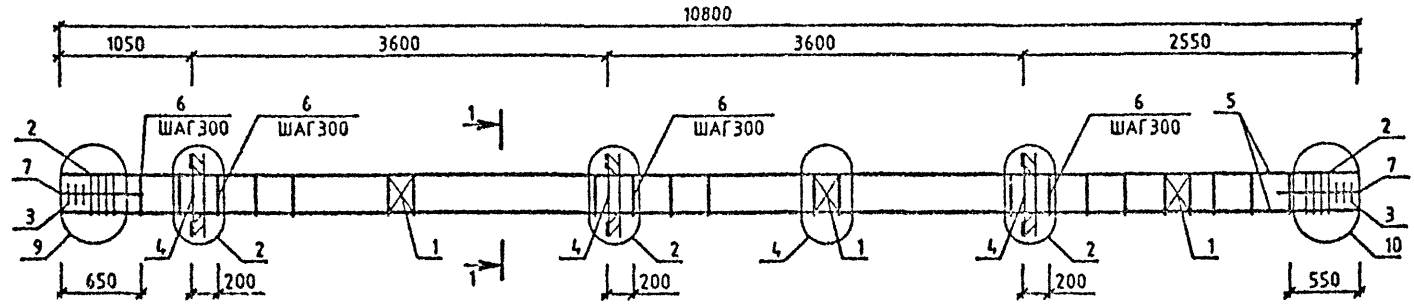
ИЗДАНИЕ
ПОДПИСЬ И ДАТА
ВЛАДИМИР

УЗЛЫ СМ. 1.020-1/87.2-4 Ч
ТЕХНИЧЕСКИЕ ТРЕБОВАНИЯ СМ. 1.020-1/87.2-4 ТТ
АРМАТУРА КЛАССОВ А-Ш, А-I ПО ГОСТ 5781-82



1.020-1/87.2-4 К030			
НАЧ.ОТД.	ГОРЮХОВ		
И.КОНТР.	СИТНИК		
ГИП	СИТНИК		
ПРОЗЕРИЛ	ЛУКАШУК		
РАЗРАБ.	МОЛОДЦОВА		
КАРКАС ПРОСТРАНСТВЕННЫЙ КП-53 СБОРОЧНЫЙ ЧЕРТЕЖ		СТАДИЯ	ЛИСТ
		Р	1
		КиевЗНИИЭП	

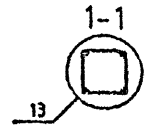
МОЛОДЦОВА
 ОПЕРАТОР СИСТЕМЫ
 САПР
 КиевЗНИИЭП



МАРКА	ПОЗ.	МАРКА АРМАТУРНОГО ИЗДЕЛИЯ	КОЛ. ШТ.	МАССА, КГ		ОБОЗНАЧЕНИЕ ДОКУМЕНТА 1.020-1/87.
				1 ШТ.	ВСЕГО	
КП-54	1	С-2	3	1.1	3.29	2-11 К01
	2	СКА-3	8	3.37	26.93	2-11 К02
	3	СКА-4	6	2.23	13.39	2-11 К03
	4	МН-6	3	15.1	45.3	2-11 К06
	5	Ø36 А-Ш L=10800	4	86.3	345.18	БЧ
	6	ХМ-3	33	0.91	29.91	2-11 К11
	7	Ø6 А-I L=650	8	0.14	1.15	БЧ
				ИТОГО: 465.15		

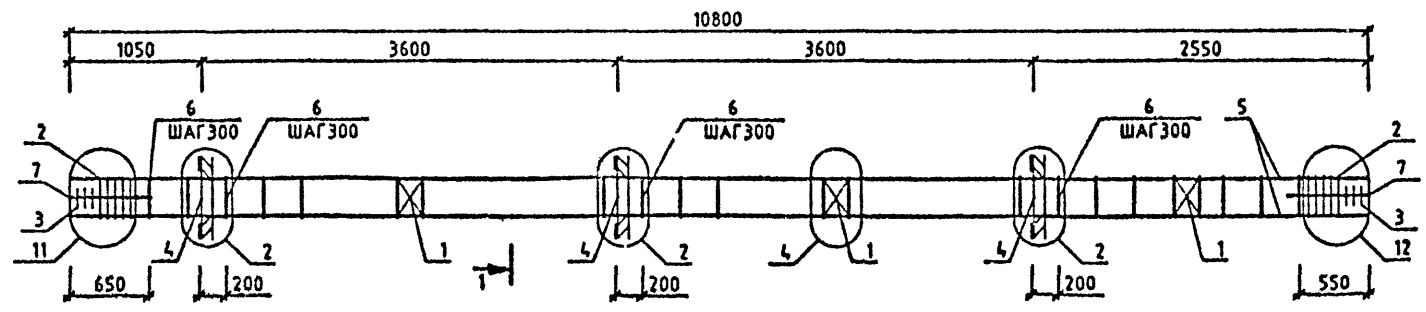
ИЗДАНИЕ ПОЗИЦ
 ПОДПИСЬ И ДАТА
 ЭТАП ЧЕРТЕЖА

УЗЛЫ СМ. 1.020-1/87.2-4 Ч
 ТЕХНИЧЕСКИЕ ТРЕБОВАНИЯ СМ. 1.020-1/87.2-4 ТТ
 АРМАТУРА КЛАССОВ А-Ш, А-I ПО ГОСТ 5701-82



				1.020-1/87.2-4 К031			
НАЧ.ОТД.	ГОРОХОВ	<i>С.С.</i>		КАРКАС ПРОСТРАНСТВЕННЫЙ КП-54 СБОРОЧНЫЙ ЧЕРТЕЖ	СТАДИЯ	ЛИСТ	ЛИСТОВ
И.КОНТР.	СИТНИК	<i>В.</i>			Р		1
ГИП	СИТНИК	<i>В.</i>			КиевЗНИИЭП		
ПРОВЕРИЛ	ЛЮКАШУК	<i>В.</i>					
РАЗРАБ.	МОЛОДЦОВА	<i>В.С.</i>					

МОЛОДЦОВА
Молодцова
 ОПЕРАТОР
 СИСТЕМЫ
 САПР
 КиевЗНИИЭП

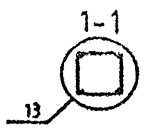


МАРКА	ПОЗ.	МАРКА АРМАТУРНОГО ИЗДЕЛИЯ	КОЛ. ШТ.	МАССА, КГ		ОБОЗНАЧЕНИЕ ДОКУМЕНТА 1.020-1/87.
				1 ШТ.	ВСЕГО	
КП-55	1	С-2	3	1.1	3.29	2-11 К01
	2	СКА-3	10	3.37	33.66	2-11 К02
	3	СКА-4	6	2.23	13.39	2-11 К03
	4	МН-6	3	15.1	45.3	2-11 К06
	5	Ø40 А-Ш L=10800	4	106.54	426.15	64
	6	ХМ-3	33	0.91	29.91	2-11 К11
	7	Ø6 А-І L=650	8	0.14	1.15	64
				ИТОГО: 552.86		

МАРКА	ПОЗ.	МАРКА АРМАТУРНОГО ИЗДЕЛИЯ	КОЛ. ШТ.	МАССА, КГ		ОБОЗНАЧЕНИЕ ДОКУМЕНТА 1.020-1/87.
				1 ШТ.	ВСЕГО	
КП-56	1	С-2	3	1.1	3.29	2-11 К01
	2	СКА-3	10	3.37	33.66	2-11 К02
	3	СКА-4	6	2.23	13.39	2-11 К03
	4	МН-6	3	19.78	59.35	2-11 К06
	5	Ø40 А-Ш L=10800	4	106.54	426.15	64
	6	ХМ-3	33	0.91	29.91	2-11 К11
	7	Ø6 А-І L=650	8	0.14	1.15	64
				ИТОГО: 566.91		

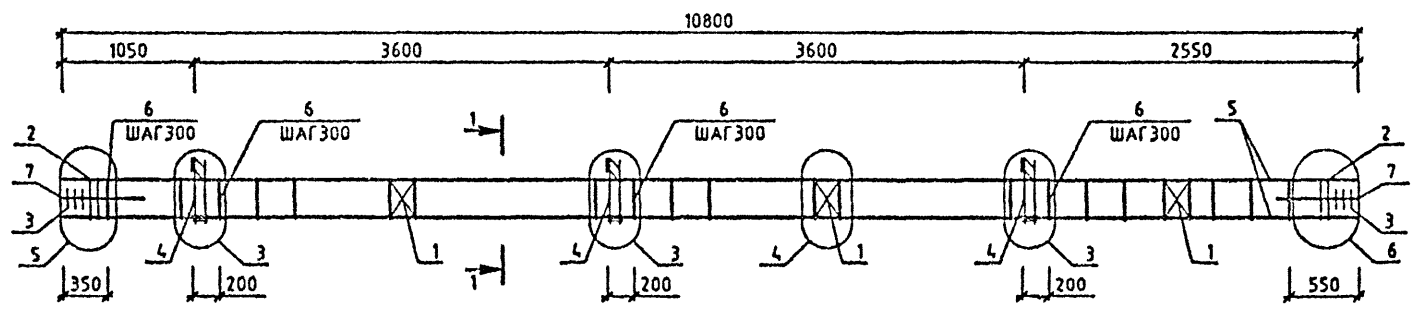
ПОДПИСЬ И ДАТА
 ВЗНА ИМ В М
 ПОДПИСЬ ПОДПИСА

УЗЛЫ СМ. 1.020-1/87.2-4 У
 ТЕХНИЧЕСКИЕ ТРЕБОВАНИЯ СМ. 1.020-1/87.2-4 ТТ
 АРМАТУРА КЛАССОВ А-Ш, А-І ПО ГОСТ 5781-82



1.020-1/87.2-4 К032								
МАТОД	ГОРОХОВ	<i>Горохов</i>						
И.КОНТР.	СИТНИК	<i>Ситник</i>						
ГИП	СИТНИК	<i>Ситник</i>						
ПРОВЕРИЛ	ЛУКАШУК	<i>Лукашук</i>						
РАЗРАБ.	МОЛОДЦОВА	<i>Молодцова</i>						
КАРКАС ПРОСТРАНСТВЕННЫЙ КП-55, КП-56 СБОРОЧНЫЙ ЧЕРТЕЖ		<table border="1"> <tr> <td>СТАДИЯ</td> <td>ЛИСТ</td> <td>ЛИС. 1 3</td> </tr> <tr> <td>Р</td> <td></td> <td>1</td> </tr> </table>	СТАДИЯ	ЛИСТ	ЛИС. 1 3	Р		1
СТАДИЯ	ЛИСТ	ЛИС. 1 3						
Р		1						
		КиевЗНИИЭП						

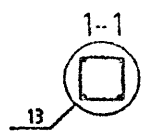
МОЛОДЦОВА
ОПЕРАТОР СИСТЕМ
САПР
КиевЗНИИЭП



МАРКА	ПОЗ.	МАРКА АРМАТУРНОГО ИЗДЕЛИЯ	КОЛ. ШТ.	МАССА, КГ		ОБОЗНАЧЕНИЕ ДОКУМЕНТА 1.020-1/87.
				1 ШТ.	ВСЕГО	
КП-57	1	С-2	3	1.1	3.29	2-11 К01
	2	СКА-1	4	2.15	8.62	2-11 К02
	3	СКА-2	6	1.43	8.57	2-11 К03
	4	МН-5	3	9.35	28.06	2-11 К05
	5	Ø20 А-Ш L=10800	4	26.63	106.54	Б4
	6	ХМ-1	34	0.31	10.49	2-11 К11
	7	Ø6 А-І L=650	8	0.14	1.15	Б4
				ИТОГО: 166.73		
КП-58	1	С-2	3	1.1	3.29	2-11 К01
	2	СКА-3	4	3.37	13.47	2-11 К02
	3	СКА-4	6	2.23	13.39	2-11 К03
	4	МН-5	3	9.35	28.06	2-11 К05
	5	Ø20 А-Ш L=10800	4	26.63	106.54	Б4
	6	ХМ-1	34	0.31	10.49	2-11 К11
	7	Ø6 А-І L=650	8	0.14	1.15	Б4
				ИТОГО: 176.39		

МАРКА	ПОЗ.	МАРКА АРМАТУРНОГО ИЗДЕЛИЯ	КОЛ. ШТ.	МАССА, КГ		ОБОЗНАЧЕНИЕ ДОКУМЕНТА 1.020-1/87.
				1 ШТ.	ВСЕГО	
КП-59	1	С-2	3	1.1	3.29	2-11 К01
	2	СКА-3	4	3.37	13.47	2-11 К02
	3	СКА-4	6	2.23	13.39	2-11 К03
	4	МН-5	3	9.35	28.06	2-11 К05
	5	Ø25 А-Ш L=10800	4	41.62	166.47	Б4
	6	ХМ-2	34	0.56	19.18	2-11 К11
	7	Ø6 А-І L=650	8	0.14	1.15	Б4
				ИТОГО: 245.02		

УЗЛЫ СМ. 1.020-1/87.2-4 У
ТЕХНИЧЕСКИЕ ТРЕБОВАНИЯ СМ. 1.020-1/87.2-4 ТТ
АРМАТУРА КЛАССОВ А-Ш, А-І ПО ГОСТ 5781-82

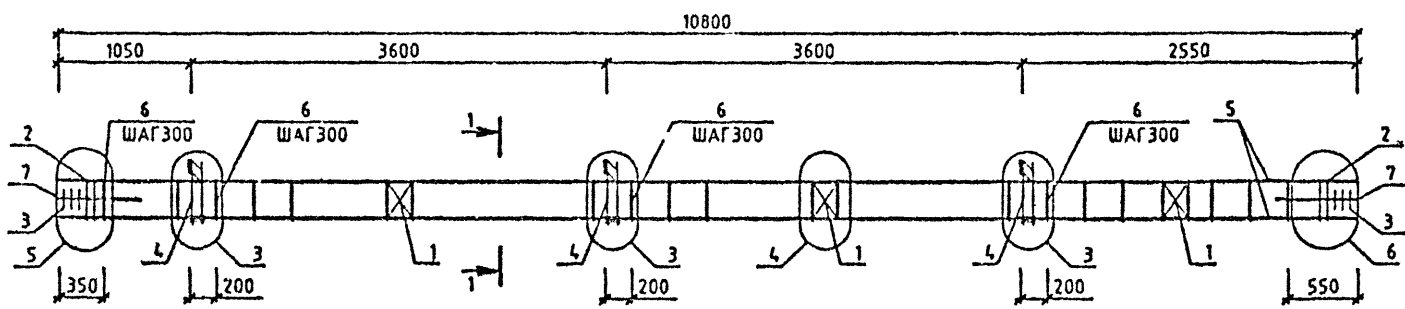


1.020-1/87.2-4 К033			
НАЧ.ОТД.	ГОРОХОВ	<i>Горохов</i>	
ЕКОНТР.	СИТНИК	<i>Ситник</i>	
ГИП	СИТНИК	<i>Ситник</i>	
ПРОБЕРИЛ	ЛУКАШУК	<i>Лукашук</i>	
РАЗРАБ.	МОЛОДЦОВА	<i>Молодцова</i>	
КАРКАС ПРОСТРАНСТВЕННЫЙ КП-57 - КП-59 СБОРОЧНЫЙ ЧЕРТЕЖ			СТАДИЯ Р
			ЛИСТ 1
			ЛИСТОВ 1
КиевЗНИИЭП			

МОЛОДЦОВА
elzovca

ОПЕРАТОР
СИСТЕМЫ

САПР
КиевЗНИИЭП

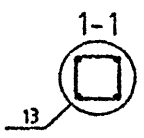


МАРКА	ПОЗ.	МАРКА АРМАТУРНОГО ИЗДЕЛИЯ	КОЛ. ШТ.	МАССА, КГ		ОБОЗНАЧЕНИЕ ДОКУМЕНТА 1.020-1/87.
				1 ШТ.	ВСЕГО	
КП-60	1	С-2	3	1.1	3.29	2-11 К01
	2	СКА-3	4	3.37	13.47	2-11 К02
	3	СКА-4	6	2.23	13.39	2-11 К03
	4	МН-7	3	12.95	38.86	2-11 К07
	5	Ø20 А-Ш L=10800	4	28.63	106.54	Б4
	6	ХМ-1	34	0.31	10.49	2-11 К11
	7	Ø6 А-І L=650	8	0.14	1.15	Б4
				ИТОГО: 187.19		

МАРКА	ПОЗ.	МАРКА АРМАТУРНОГО ИЗДЕЛИЯ	КОЛ. ШТ.	МАССА, КГ		ОБОЗНАЧЕНИЕ ДОКУМЕНТА 1.020-1/87.
				1 ШТ.	ВСЕГО	
КП-61	1	С-2	3	1.1	3.29	2-11 К01
	2	СКА-3	4	3.37	13.47	2-11 К02
	3	СКА-4	6	2.23	13.39	2-11 К03
	4	МН-7	3	12.95	38.86	2-11 К07
	5	Ø22 А-Ш L=10800	4	32.23	128.91	Б4
	6	ХМ-1	34	0.31	10.49	2-11 К11
	7	Ø6 А-І L=650	8	0.14	1.15	Б4
				ИТОГО: 209.56		

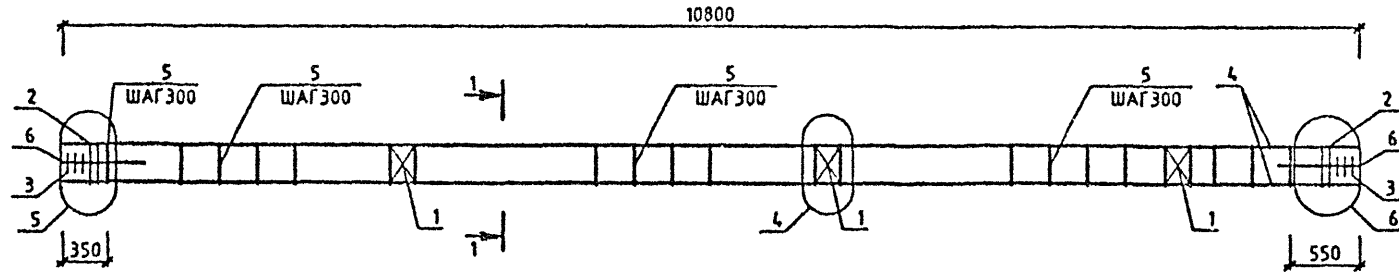
ИЗДАНИЕ ПОД
ГОДАРИТЬ И ДАТА
ВЗЯМ РИВ Ч

УЗЛЫ СМ. 1.020-1/87.2-4 У
ТЕХНИЧЕСКИЕ ТРЕБОВАНИЯ СМ. 1.020-1/87.2-4 ТТ
АРМАТУРА КЛАССОВ А-Ш, А-І ПО ГОСТ 5781-82



				1.020-1/87.2-4 К034			
НАЧ.ОТД.	ГОРОХОВ	<i>Горухов</i>		КАРКАС ПРОСТРАНСТВЕННЫЙ КП-60, КП-61 СБОРОЧНЫЙ ЧЕРТЕЖ	СТАДИЯ	ПМСТ	ЛИСТОВ
И.КОНТР.	СИТНИК	<i>Ситник</i>			Р		1
ГИП	СИТНИК	<i>Ситник</i>			КиевЗНИИЭП		
ПРОВЕРИЛ	ЛУКАШУК	<i>Лукашук</i>					
РАЗРАБ.	МОЛОДЦОВА	<i>Молодцова</i>					

МОЛОДЦОВА
ОПЕРАТОР СИСТЕМ
САПР
КиевЗНИИЭП

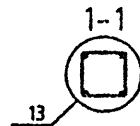


МАРКА	ПОЗ.	МАРКА АРМАТУРНОГО ИЗДЕЛИЯ	КОЛ. ШТ.	МАССА, КГ		ОБОЗНАЧЕНИЕ ДОКУМЕНТА 1.020-1/87.
				1 ШТ.	ВСЕГО	
КП-62	1	С-2	3	1.1	3.29	2-11 К01
	2	СКА-1	4	2.15	8.62	2-11 К02
	3	СКА-2	6	1.43	8.57	2-11 К03
	4	Ø20 А-Ш L=10800	4	26.63	106.54	БЧ
	5	ХМ-1	34	0.31	10.49	2-11 К11
	6	Ø6 А-І L=650	8	0.14	1.15	БЧ
				ИТОГО: 138.66		
КП-63	1	С-2	3	1.1	3.29	2-11 К01
	2	СКА-3	4	3.37	13.47	2-11 К02
	3	СКА-4	6	2.23	13.39	2-11 К03
	4	Ø20 А-Ш L=10800	4	26.63	106.54	БЧ
	5	ХМ-1	34	0.31	10.49	2-11 К11
	6	Ø6 А-І L=650	8	0.14	1.15	БЧ
				ИТОГО: 148.33		

МАРКА	ПОЗ.	МАРКА АРМАТУРНОГО ИЗДЕЛИЯ	КОЛ. ШТ.	МАССА, КГ		ОБОЗНАЧЕНИЕ ДОКУМЕНТА 1.020-1/87
				1 ШТ.	ВСЕГО	
КП-64	1	С-2	3	1.1	3.29	2-11 К01
	2	СКА-3	4	3.37	13.47	2-11 К02
	3	СКА-4	6	2.23	13.39	2-11 К03
	4	Ø22 А-Ш L=10800	4	32.23	128.91	БЧ
	5	ХМ-1	34	0.31	10.49	2-11 К11
	6	Ø6 А-І L=650	8	0.14	1.15	БЧ
				ИТОГО: 170.7		
КП-65	1	С-2	3	1.1	3.29	2-11 К01
	2	СКА-3	4	3.37	13.47	2-11 К02
	3	СКА-4	6	2.23	13.39	2-11 К03
	4	Ø25 А-Ш L=10800	4	41.62	166.47	БЧ
	5	ХМ-2	34	0.56	19.18	2-11 К11
	6	Ø6 А-І L=650	8	0.14	1.15	БЧ
				ИТОГО: 216.95		

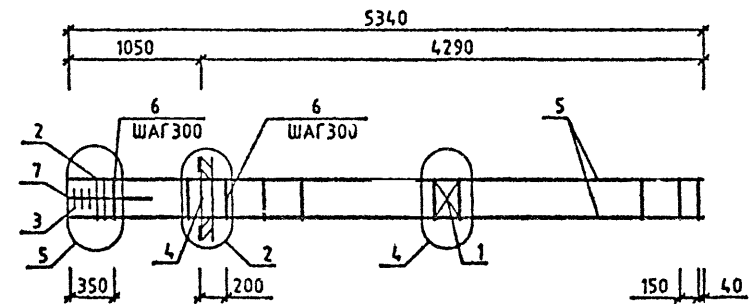
ПОДПИСЬ И ДАТА
ВЗАМ. И № 3/87
ИЛ. № 10/87

УЗЛЫ СМ. 1.020-1/87.2-4 У
ТЕХНИЧЕСКИЕ ТРЕБОВАНИЯ СМ. 1.020-1/87.2-4 ТТ
АРМАТУРА КЛАССОВ А-Ш, А-І ПО ГОСТ 5781-82



1.020-1/87.2-4 К035						
НАЧ.ОТД.	ГОРХОВ	<i>Горхов</i>	КАРКАС ПРОСТРАНСТВЕННЫЙ КП-62 - КП-65 СБОРОЧНЫЙ ЧЕРТЕЖ	СТАДИЯ	ЛИСТ	
И.КОНТР.	СИТНИК	<i>Ситник</i>		Р	1	
ГИП	СИТНИК	<i>Ситник</i>		КиевЗНИИЭП		
ПРОВЕРИЛ	ЛУКАШУК	<i>Лукашук</i>				
РАЗРАБ.	МОЛОДЦОВА	<i>Молодцова</i>				

МОЛОДЦОВА
 ОПЕРАТОР СИСТЕМ
 САПР
 КиевЗНИИЭП

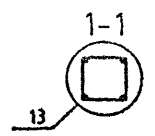


МАРКА	ПОЗ.	МАРКА АРМАТУРНОГО ИЗДЕЛИЯ	КОЛ. ШТ.	МАССА, КГ		ОБОЗНАЧЕНИЕ ДОКУМЕНТА 1.020-1/87.
				1 ШТ.	ВСЕГО	
КП-66	1	С-2	1	1.1	1.1	2-11 К01
	2	СКА-3	2	3.37	6.73	2-11 К02
	3	СКА-4	3	2.23	6.7	2-11 К03
	4	МН-6	1	15.1	15.1	2-11 К06
	5	Ф20 А-Ш L=5340	4	13.17	52.68	БЧ
	6	ХМ-1	18	0.31	5.55	2-11 К11
	7	Ф6 А-І L=650	4	0.14	0.58	БЧ
				ИТОГО: 88.43		

МАРКА	ПОЗ.	МАРКА АРМАТУРНОГО ИЗДЕЛИЯ	КОЛ. ШТ.	МАССА, КГ		ОБОЗНАЧЕНИЕ ДОКУМЕНТА 1.020-1/87.
				1 ШТ.	ВСЕГО	
КП-67	1	С-2	1	1.1	1.1	2-11 К01
	2	СКА-3	2	3.37	6.73	2-11 К02
	3	СКА-4	3	2.23	6.7	2-11 К03
	4	МН-6	1	19.78	19.78	2-11 К06
	5	Ф20 А-Ш L=5340	4	13.17	52.68	БЧ
	6	ХМ-1	18	0.31	5.55	2-11 К11
	7	Ф6 А-І L=650	4	0.14	0.58	БЧ
				ИТОГО: 93.12		

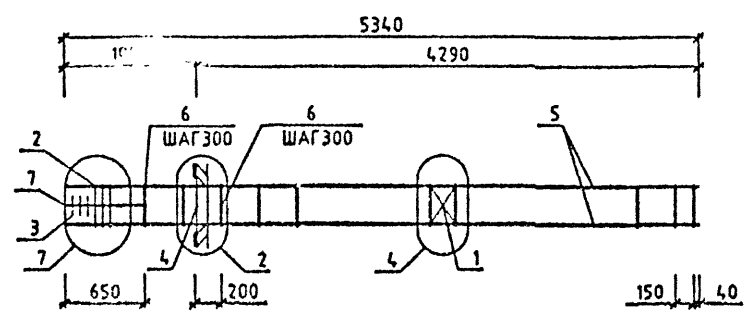
ВЗАМ. ИЛИ №
 ПОДПИСЬ И ДАТА
 ИЛИ № ПОДП.

УЗЛЫ СМ. 1.020-1/87 2-4 Ч
 ТЕХНИЧЕСКИЕ ТРЕБОВАНИЯ СМ. 1.020-1/87.2-4 ТТ
 АРМАТУРА КЛАССОВ А-Ш, А-І ПО ГОСТ 5781-82



				1.020-1/87.2-4 К036			
НАЧ.ОТД.	ГОРОХОВ	<i>[Signature]</i>		КАРКАС ПРОСТРАНСТВЕННЫЙ КП-66, КП-67 СБОРОЧНЫЙ ЧЕРТЕЖ	СТАДИЯ	ЛИСТ	ЛИСТОВ
И.КОНТР.	СИТНИК	<i>[Signature]</i>			Р		1
ГИП	СИТНИК	<i>[Signature]</i>			КиевЗНИИЭП		
ПРОС.РИП	ЛУКАШУК	<i>[Signature]</i>					
РАЗРАБ.	МОЛОДЦОВА	<i>[Signature]</i>					

МОЛОДЦОВА
Молодцова
ОПЕРАТОР
СИСТЕМЫ
САПР
КиевЗНИИЭП

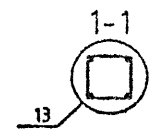


МАРКА	ПОЗ.	МАРКА АРМАТУРНОГО ИЗДЕЛИЯ	КОЛ. ШТ.	МАССА, КГ		ОБОЗНАЧЕНИЕ ДОКУМЕНТА 1.020-1/87.
				1 ШТ.	ВСЕГО	
КП-68	1	С-2	1	1.1	1.1	2-11 К01
	2	СКА-3	3	3.37	10.1	2-11 К02
	3	СКА-4	3	2.23	6.7	2-11 К03
	4	МН-В	1	15.1	15.1	2-11 К08
	5	Ø32 А-Ш L-5340	4	33.71	134.85	Б4
	6	ХМ-2	17	0.56	9.59	2-11 К11
	7	Ø8 А-І L-850	4	0.14	0.58	Б4
				ИТОГО: 178.01		

МАРКА	ПОЗ.	МАРКА АРМАТУРНОГО ИЗДЕЛИЯ	КОЛ. ШТ.	МАССА, КГ		ОБОЗНАЧЕНИЕ ДОКУМЕНТА 1.020-1/87.
				1 ШТ.	ВСЕГО	
КП-69	1	С-2	1	1.1	1.1	2-11 К01
	2	СКА-3	3	3.37	10.1	2-11 К02
	3	СКА-4	3	2.23	6.7	2-11 К03
	4	МН-В	1	19.78	19.78	2-11 К08
	5	Ø32 А-Ш L-5340	4	33.71	134.85	Б4
	6	ХМ-2	17	0.56	9.59	2-11 К11
	7	Ø8 А-І L-850	4	0.14	0.58	Б4
				ИТОГО: 182.7		

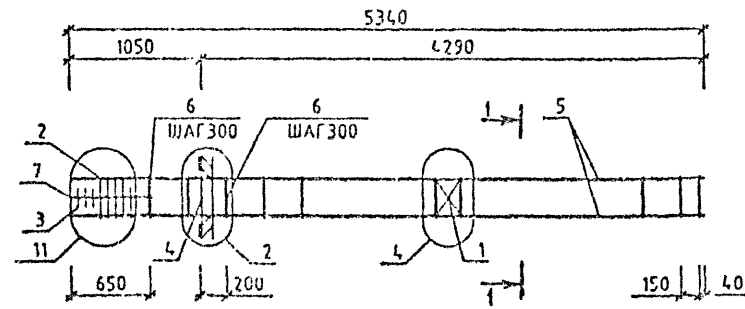
ИЗМ. ПОСЛ.
ПОСЛЕД. И ДАТА
ВЗАМ. ИМЕНИ

УЗЛЫ СМ. 1.020-1/87.2-4 У
ТЕХНИЧЕСКИЕ ТРЕБОВАНИЯ СМ. 1.020-1/87.2-4 ТТ
АРМАТУРА КЛАССОВ А-Ш, А-І ПО ГОСТ 5781-82



1.020-1/87.2-4 К037			
НАЧ.ОТД.	ГОРОХОВ	<i>Горохов</i>	
И.КОНТР.	СИТНИК	<i>Ситник</i>	
ГИП	СИТНИК	<i>Ситник</i>	
ПРОВЕРИЛ	ЛУЖАШУК	<i>Лужашук</i>	
РАЗРАБ.	МОЛОДЦОВА	<i>Молодцова</i>	
КАРКАС ПРОСТРАНСТВЕННЫЙ КП-68, КП-69 СБОРОЧНЫЙ ЧЕРТЕЖ			СТАДИЯ Р
			ЛИСТ 1
			ЛИСТОВ 1
КиевЗНИИЭП			

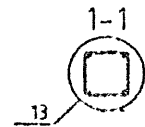
МОДЕЛЬ
 ОПЕРАТОР
 СИСТЕМ
 САПР
 С-ЭНЦИЭП



МАРКА	ПОЗ.	МАРКА АРМАТУРНОГО ИЗДЕЛИЯ	КОЛ. ШТ.	МАССА, КГ		ОБОЗНАЧЕНИЕ ДОКУМЕНТА 1.020-1/87.
				1 ШТ.	ВСЕГО	
КП-70	1	С-2	1	1.1	1.1	2-11 К01
	2	СКА-3	5	3.37	16.83	2-11 К02
	3	СКА-4	3	2.23	6.7	2-11 К03
	4	МН-8	1	15.1	15.1	2-11 К08
	5	Ø40 А-Ш L-5340	4	52.68	210.71	БЧ
	6	ХМ-3	17	0.91	15.41	2-11 К11
	7	Ø6 А-I L-650	4	0.14	0.58	БЧ
				ИТОГО: 266.42		

МАРКА	ПОЗ.	МАРКА АРМАТУРНОГО ИЗДЕЛИЯ	КОЛ. ШТ.	МАССА, КГ		ОБОЗНАЧЕНИЕ ДОКУМЕНТА 1.020-1/87.
				1 ШТ.	ВСЕГО	
КП-71	1	С-2	1	1.1	1.1	2-11 К01
	2	СКА-3	5	3.37	16.83	2-11 К02
	3	СКА-4	3	2.23	6.7	2-11 К03
	4	МН-8	1	15.78	15.78	2-11 К08
	5	Ø40 А-Ш L-5340	4	52.68	210.71	БЧ
	6	ХМ-3	17	0.91	15.41	2-11 К11
	7	Ø6 А-I L-650	4	0.14	0.58	БЧ
				ИТОГО 271.1		

УЗЛЫ СМ. 1.020-1/87.2-4 У
 ТЕХНИЧЕСКИЕ ТРЕБОВАНИЯ СМ. 1.020-1/87.2-4 ТТ
 АРМАТУРА КЛАССОВ А-Ш, А-I ПО ГОСТ 5781-82

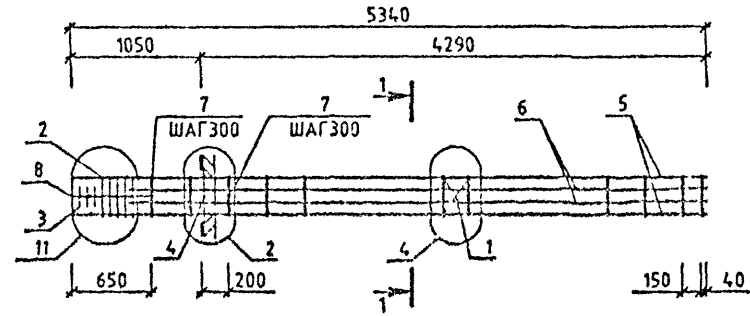


				1.020-1/87.2-4 КО38			
НАЧ.ОТД.	ГОРОХОВ			КАРКАС ПРОСТРАНСТВЕННЫЙ КП-70, КП-71 СБОРОЧНЫЙ ЧЕРТЕЖ	СТАДИЯ	ЛИСТ	ЛИС.С.Б.
И.КОНТР.	СИТНИК				Р		1
ГИП	СИТНИК				КиевЗНИИЭП		
ПРОВЕРИЛ	ЛЫКАШУК						
РАЗРАБ.	МОЛОНЦОВА						

МОЛОДЦОВА
В.С.

ОПЕРАТОР
СИСТЕМЫ

САПР
КиевЗНИИЭП



МАРКА	ПОЗ.	МАРКА АРМАТУРНОГО ИЗДЕЛИЯ	КОЛ. ШТ.	МАССА, КГ		ОБОЗНАЧЕНИЕ ДОКУМЕНТА 1.020-1/87.
				1 ШТ.	ВСЕГО	
КП-72	1	С-2	1	1.1	1.1	2-11 К01
	2	СКА-3	5	3.37	16.83	2-11 К02
	3	СКА-4	3	2.23	6.7	2-11 К03
	4	МН-6	1	15.1	15.1	2-11 К06
	5	φ40 А-Ш L=5340	4	52.68	210.71	Б4
	6	φ20 А-Ш L=4890	4	12.06	48.24	Б4
	7	ХМ-3	17	0.91	15.41	2-11 К11
	8	φ6 А-І L=650	4	0.14	0.58	Б4
				ИТОГО: 314.05		

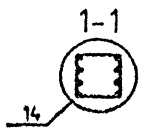
МАРКА	ПОЗ.	МАРКА АРМАТУРНОГО ИЗДЕЛИЯ	КОЛ. ШТ.	МАССА, КГ		ОБОЗНАЧЕНИЕ ДОКУМЕНТА 1.020-1/87.
				1 ШТ.	ВСЕГО	
КП-73	1	С-2	1	1.1	1.1	2-11 К01
	2	СКА-3	5	3.37	16.83	2-11 К02
	3	СКА-4	3	2.23	6.7	2-11 К03
	4	МН-6	1	15.1	15.1	2-11 К06
	5	φ40 А-Ш L=5340	4	52.68	210.71	Б4
	6	φ40 А-Ш L=4890	4	12.06	48.24	Б4
	7	ХМ-3	17	0.91	15.41	2-11 К11
	8	φ6 А-І L=650	4	0.14	0.58	Б4
				ИТОГО: 459.37		

ВЗАИМНО

ПОДПИСЬ И ПЕЧАТ

ИЛИ ПОДП.

УЗЛЫ СМ. 1.020-1/87.2-4 У
ТЕХНИЧЕСКИЕ ТРЕБОВАНИЯ СМ. 1.020-1/87.2-4 ТТ
АРМАТУРА КЛАССОВ А-Ш, А-І ПО ГОСТ 5781-82

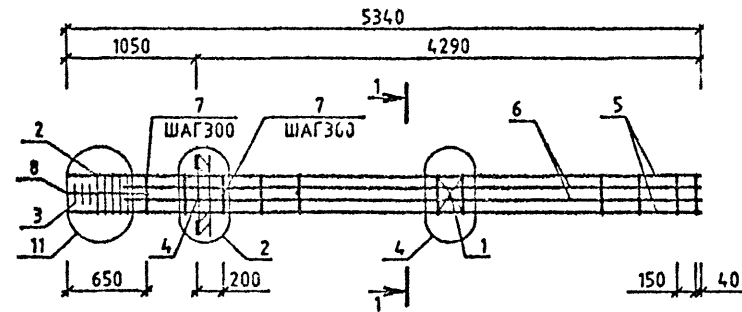


1.020-1/87.2-4 К039						
НАЧ.ОТД.	ГОРОХОВ	<i>[Signature]</i>	КАРКАС ПРОСТРАНСТВЕННЫЙ КП-72, КП-73 СБОРОЧНЫЙ ЧЕРТЕЖ	СТАДИЯ	ЛИСТ	ЛИСТОВ
Н.КОНТР.	СИТНИК	<i>[Signature]</i>		Р		1
ГИП	СИТНИК	<i>[Signature]</i>		КиевЗНИИЭП		
ПРОВЕРИЛ	ЛУКАШЬК	<i>[Signature]</i>				
РАЗРАБ.	МОЛОДЦОВА	<i>[Signature]</i>				

МОЛОДЦОВА
А.В.С.

ОПЕРАТОР
СИСТЕМ

САПР
КиевЗНИИЭП



МАРКА	ПОЗ.	МАРКА АРМАТУРНОГО ИЗДЕЛИЯ	КОЛ. ШТ.	МАССА, КГ		ОБОЗНАЧЕНИЕ ДОКУМЕНТА 1.020-1/87.
				1 ШТ.	ВСЕГО	
КП-74	1	С-2	1	1.1	1.1	2-11 К01
	2	СКА-3	5	3.37	16.83	2-11 К02
	3	СКА-4	3	2.23	6.7	2-11 К03
	4	МН-8	1	19.78	19.78	2-11 К08
	5	φ40 А-Ш L=5340	4	52.68	210.71	Б4
	6	φ20 А-Ш L=4890	4	12.06	48.24	Б4
	7	ХМ-3	17	0.91	15.41	2-11 К11
	8	φ6 А-I L=650	4	0.14	0.58	Б4
				ИТОГО: 319.34		
КП-75	1	С-2	1	1.1	1.1	2-11 К01
	2	СКА-3	5	3.37	16.83	2-11 К02
	3	СКА-4	3	2.23	6.7	2-11 К03
	4	МН-8	1	19.78	19.78	2-11 К08
	5	φ40 А-Ш L=5340	4	52.68	210.71	Б4
	6	φ32 А-Ш L=4890	4	30.87	123.48	Б4
	7	ХМ-3	17	0.91	15.41	2-11 К11
	8	φ6 А-I L=650	4	0.14	0.58	Б4
				ИТОГО: 394.59		

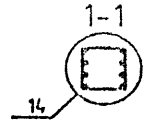
МАРКА	ПОЗ.	МАРКА АРМАТУРНОГО ИЗДЕЛИЯ	КОЛ. ШТ.	МАССА, КГ		ОБОЗНАЧЕНИЕ ДОКУМЕНТА 1.020-1/87.
				1 ШТ.	ВСЕГО	
КП-76	1	С-2	1	1.1	1.1	2-11 К01
	2	СКА-3	5	3.37	16.83	2-11 К02
	3	СКА-4	3	2.23	6.7	2-11 К03
	4	МН-8	1	19.78	19.78	2-11 К08
	5	φ40 А-Ш L=5340	4	52.68	210.71	Б4
	6	φ40 А-Ш L=4890	4	48.24	192.95	Б4
	7	ХМ-3	17	0.91	15.41	2-11 К11
	8	φ6 А-I L=650	4	0.14	0.58	Б4
				ИТОГО: 464.05		

ВЗАЧ. ИМВМ

ПОДРОБЬ И СЛТА

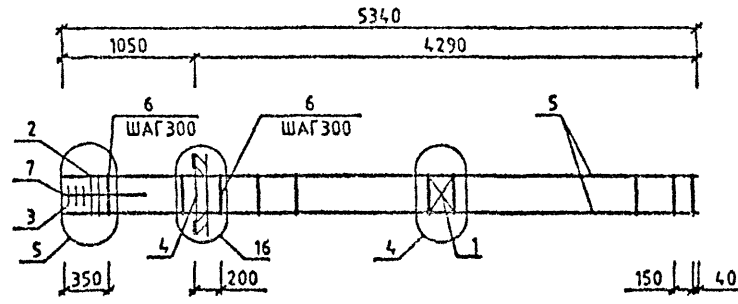
АРМ. ПОД

УЗЛЫ СМ. 1.020-1/87.2-4 У
ТЕХНИЧЕСКИЕ ТРЕБОВАНИЯ СМ. 1.020-1/87.2-4 ТТ
АРМАТУРА КЛАССОВ А-Ш, А-I ПО ГОСТ 5781-82



1.020-1/87.2-4 К040						
НАЧ.ОТД.	ГОРОХОВ	<i>С.В.</i>	КАРКАС ПРОСТРАНСТВЕННЫЙ КП-74 - КП-76 СБОРОЧНЫЙ ЧЕРТЕЖ	СТАДИЯ	ЛИСТ	ЛИСТОВ
И.КОНТР.	СИТНИК	<i>С.В.</i>		Р		1
ГИП	СИТНИК	<i>С.В.</i>		КиевЗНИИЭП		
ПРОВЕРИЛ	ЛЮКАШУК	<i>Л.В.</i>				
РАЗРАБ.	МОЛОДЦОВА	<i>А.В.</i>				

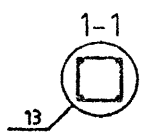
МОЛОДЦОВА
 ОПЕРАТОР СИСТЕМЫ
 САПР
 КиевЗНИИЭП



МАРКА	ПОЗ.	МАРКА АРМАТУРНОГО ИЗДЕЛИЯ	КОЛ. ШТ.	МАССА, КГ		ОБОЗНАЧЕНИЕ ДОКУМЕНТА 1.020-1/87.
				1 ШТ.	ВСЕГО	
КП-77	1	С-2	1	1.1	1.1	2-11 К01
	2	СКА-3	2	3.37	6.73	2-11 К02
	3	СКА-4	3	2.23	6.7	2-11 К03
	4	МН-12	1	34.9	34.9	2-11 К10
	5	Ø20 А-Ш L=5340	4	13.17	52.68	БЧ
	6	ХМ-1	18	0.31	5.55	2-11 К11
	7	Ø6 А-I L=650	4	0.14	0.58	БЧ
				ИТОГО: 108.23		

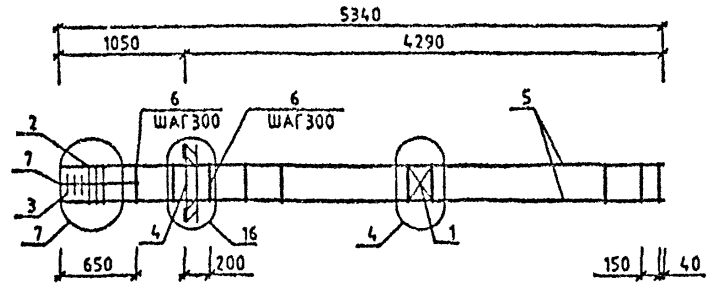
ПОДПИСЬ И ДАТА
 ЗАКАЗЧИК
 ИМЯ И ПОД

УЗЛЫ СМ. 1020-1/87.2-4 У
 ТЕХНИЧЕСКИЕ ТРЕБОВАНИЯ СМ. 1020-1/87.2-4 ТТ
 АРМАТУРА КЛАССОВ А-Ш, А-I ПО ГОСТ 5781-82



1.020-1/87.2-4 К041			
НАЧ ОТД	ГОРОХОВ		
И.КОНТР	СИТНИК		
ГИП	СИТНИК		
ПРОВЕРИЛ	ДЖАШУК		
РАЗРАБ.	МОЛОДЦОВА		
КАРКАС ПРОСТРАНСТВЕННЫЙ КП-77 СБОРОЧНЫЙ ЧЕРТЕЖ			СТАДИЯ Р
			ЛИСТ 1
			ЛИСТОВ 1
КиевЗНИИЭП			

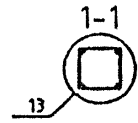
МОЛОДЦОВА
ОПЕРАТОР СИСТЕМ
САПР
КиевЗНИИЭП



МАРКА	ПОЗ.	МАРКА АРМАТУРНОГО ИЗДЕЛИЯ	КОЛ. ШТ.	МАССА, КГ		ОБОЗНАЧЕНИЕ ДОКУМЕНТА 1.020-1/87.
				1 ШТ.	ВСЕГО	
КП-78	1	С-2	1	1.1	1.1	2-11 К01
	2	СКА-3	3	3.37	10.1	2-11 К02
	3	СКА-4	3	2.23	6.7	2-11 К03
	4	МН-12	1	34.9	34.9	2-11 К10
	5	Ø32 А-Ш L=5340	4	33.71	134.85	БЧ
	6	ХМ-2	17	0.56	9.59	2-11 К11
	7	Ø8 А-I L=650	4	0.14	0.58	БЧ
				ИТОГО: 197.81		

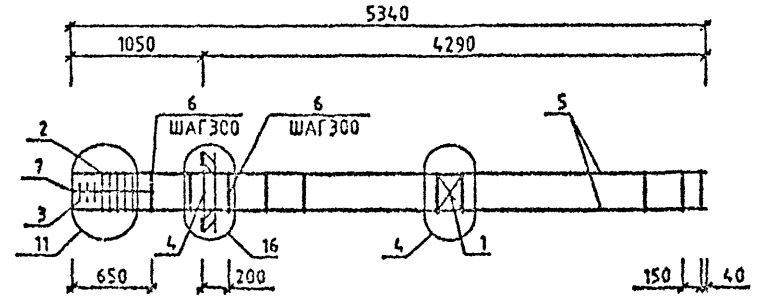
КИЕВ ПОСЛ
ПОДПИСЬ И ДАТА
ВЗЛМ. ИИВМЧ

УЗЛЫ СМ. 1.020-1/87.2-4 У
ТЕХНИЧЕСКИЕ ТРЕБОВАНИЯ СМ. 1.020-1/87.2-4 ТТ
АРМАТУРА КЛАССОВ А-Ш, А-I ПО ГОСТ 5781-82



1.020-1/87.2-4 К042						
НАЧ.ОТД.	ГОРОХОВ	<i>Горохов</i>	КАРКАС ПРОСТРАНСТВЕННЫЙ КП-78 СБОРОЧНЫЙ ЧЕРТЕЖ	СТАДИЯ	ЛИСТ	ЛИСТОВ
И.КОНТР.	СИТНИК	<i>Ситник</i>		Р	1	1
ГИП	СИТНИК	<i>Ситник</i>		КиевЗНИИЭП		
ПРОВЕРИЛ	ЛУКАШУК	<i>Лукашук</i>				
РАЗРАБ.	МОЛОДЦОВА	<i>Молодцова</i>				

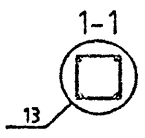
МОЛОДЦОВА
 ОПЕРАТОР СИСТЕМ
 САПР
 КиевЗНИИЭП



МАРКА	ПОЗ.	МАРКА АРМАТУРНОГО ИЗДЕЛИЯ	КОЛ. ШТ.	МАССА, КГ		ОБОЗНАЧЕНИЕ ДОКУМЕНТА 1.020-1/87.
				1 ШТ.	ВСЕГО	
КП-79	1	С-2	1	1.1	1.1	2-11 К01
	2	СКА-3	5	3.37	16.83	2-11 К02
	3	СКА-4	3	2.23	6.7	2-11 К03
	4	МН-12	1	34.9	34.9	2-11 К10
	5	φ40 А-Ш L=5340	4	52.68	210.71	Б4
	6	ХМ-3	17	0.91	15.41	2-11 К11
	7	φ6 А-І L=650	4	0.14	0.58	Б4
				ИТОГО: 286.22		

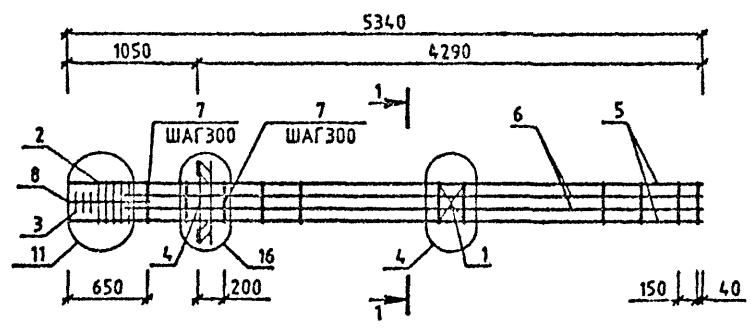
КП-79
 ПОДПИСЬ И ДАТА
 13

УЗЛЫ СМ. 1.020-1/87.2-4 У
 ТЕХНИЧЕСКИЕ ТРЕБОВАНИЯ СМ. 1.020-1/87.2-4 ТТ
 АРМАТУРА КЛАССОВ А-Ш, А-І ПО ГОСТ 5781-82



1.020-1/87.2-4 К043			
НАЧ. ОТД.	ГОЛОХОВ		
И. КОНТР.	СИТНИК		
ГИП	СЫНЧУК		
ПРОПЕРИЛ	ЛЮБАШКО		
РАЗРАБ.	МОЛОДЦОВА		
КАРКАС ПРОСТРАНСТВЕННЫЙ КП-79 СБОРОЧНЫЙ ЧЕРТЕЖ		СТАДИЯ	ЛИСТ
		Р	4
		КиевЗНИИЭП	

МОЛОДЦОВА
 ОПЕРАТОР
 СИСТЕМЫ
 САПР
 КиевЗНИИЭП

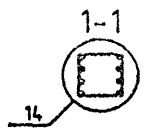


МАРКА	ПОЗ.	МАРКА АРМАТУРНОГО ИЗДЕЛИЯ	КОЛ. ШТ.	МАССА, КГ		ОБОЗНАЧЕНИЕ ДОКУМЕНТА 1.020-1/87.
				1 ШТ.	ВСЕГО	
КП-80	1	С-2	1	1.1	1.1	2-11 К01
	2	СКА-3	5	3.37	16.83	2-11 К02
	3	СКА-4	3	2.23	6.7	2-11 К03
	4	МН-12	1	34.9	34.9	2-11 К10
	5	Ø40 А-Ш L=5340	4	52.68	210.71	БЧ
	6	Ø20 А-Ш L=4890	4	12.06	48.24	БЧ
	7	ХМ-3	17	0.91	15.47	2-11 К11
	8	Ø8 А-I L=850	4	0.14	0.56	БЧ
				ИТОГО: 334.45		

МАРКА	ПОЗ.	МАРКА АРМАТУРНОГО ИЗДЕЛИЯ	КОЛ. ШТ.	МАССА, КГ		ОБОЗНАЧЕНИЕ ДОКУМЕНТА 1.020-1/87.
				1 ШТ.	ВСЕГО	
КП-81	1	С-2	1	1.1	1.1	2-11 К01
	2	СКА-3	5	3.37	16.83	2-11 К02
	3	СКА-4	3	2.23	6.7	2-11 К03
	4	МН-12	1	34.9	34.9	2-11 К10
	5	Ø40 А-Ш L=5340	4	52.68	210.71	БЧ
	6	Ø40 А-Ш L=4890	4	12.06	48.24	БЧ
	7	ХМ-3	17	0.91	15.47	2-11 К11
	8	Ø8 А-I L=850	4	0.14	0.56	БЧ
				ИТОГО: 479.17		

ПОДПИСЬ И ДАТА
 ВЗАМ. ИВБМ
 ПОДПИСЬ ПОСЛ.

УЗЛЫ СМ. 1.020-1/87.2-4 У
 ТЕХНИЧЕСКИЕ ТРЕБОВАНИЯ СМ. 1.020-1/87.2-4 ТТ
 АРМАТУРА КЛАССОВ А-Ш, А-I ПО ГОСТ 5781-82

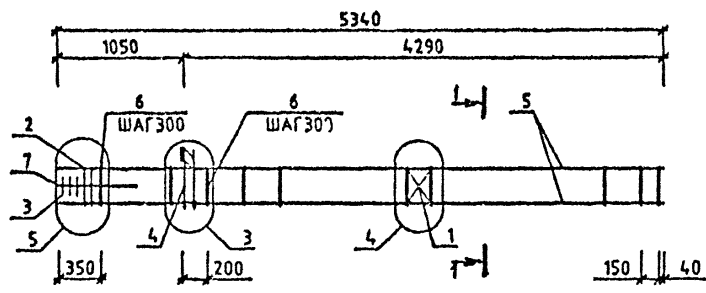


1.020-1/87.2-4 К044			
МАШОТД	ГОРОХОВ	СИТНИК	
И.КОНТР	СИТНИК	СИТНИК	
ГИП	СИТНИК	СИТНИК	
ПРОВЕРИЛ	ЛУКАШУК	СИТНИК	
РАЗРАБ.	МОЛОДЦОВА	СИТНИК	
КАРКАС ПРОСТРАНСТВЕННЫЙ КП-80, КП-81 СБОРОЧНЫЙ ЧЕРТЕЖ			СТАДИЯ Р
			ЛИСТ 1
			ЛИСТОВ 1
КиевЗНИИЭП			

МОЛОДЦОВА
К.В.С.

ОПЕРАТОР
СИСТЕМЫ

САПР
КиевЗНИИЭП



МАРКА	ПОЗ.	МАРКА АРМАТУРНОГО ИЗДЕЛИЯ	КОЛ. ШТ.	МАССА, КГ		ОБОЗНАЧЕНИЕ ДОКУМЕНТА 1.020-1/87.
				1 ШТ.	ВСЕГО	
КП-82	1	С-2	1	1.1	1.1	2-11 К01
	2	СКА-1	2	2.15	4.31	2-11 К02
	3	СКА-2	3	1.43	4.29	2-11 К03
	4	МН-5	1	9.35	9.35	2-11 К05
	5	Ø20 А-Ш L=5340	4	13.17	52.68	Б4
	6	ХМ-1	10	0.31	5.55	2-11 К11
	7	Ø8 А-I L=850	4	0.14	0.58	Б4
				ИТОГО: 77.85		
КП-83	1	С-2	1	1.1	1.1	2-11 К01
	2	СКА-3	2	3.37	6.73	2-11 К02
	3	СКА-4	3	2.23	6.7	2-11 К03
	4	МН-5	1	9.35	9.35	2-11 К05
	5	Ø20 А-Ш L=5340	4	13.17	52.68	Б4
	6	ХМ-1	10	0.31	5.55	2-11 К11
	7	Ø8 А-I L=850	4	0.14	0.58	Б4
				ИТОГО: 82.69		

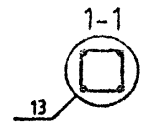
МАРКА	ПОЗ.	МАРКА АРМАТУРНОГО ИЗДЕЛИЯ	КОЛ. ШТ.	МАССА, КГ		ОБОЗНАЧЕНИЕ ДОКУМЕНТА 1.020-1/87.
				1 ШТ.	ВСЕГО	
КП-84	1	С-2	1	1.1	1.1	2-11 К01
	2	СКА-3	2	3.37	6.73	2-11 К02
	3	СКА-4	3	2.23	6.7	2-11 К03
	4	МН-7	1	12.95	12.95	2-11 К07
	5	Ø20 А-Ш L=5340	4	13.17	52.68	Б4
	6	ХМ-1	10	0.31	5.55	2-11 К11
	7	Ø8 А-I L=850	4	0.14	0.58	Б4
				ИТОГО: 88.29		

ВЗАИМ. ИЗОМ.

ПОСЛЕД. И ДАТА

ИЗМ. ПОДЛ.

УЗЛЫ СМ. 1020-1/87.2-4, У
ТЕХНИЧЕСКИЕ ТРЕБОВАНИЯ СМ. 1020-1/87.2-4 ТТ
АРМАТУРА КЛАССОВ А-Ш, А-I ПО ГОСТ 5781-82

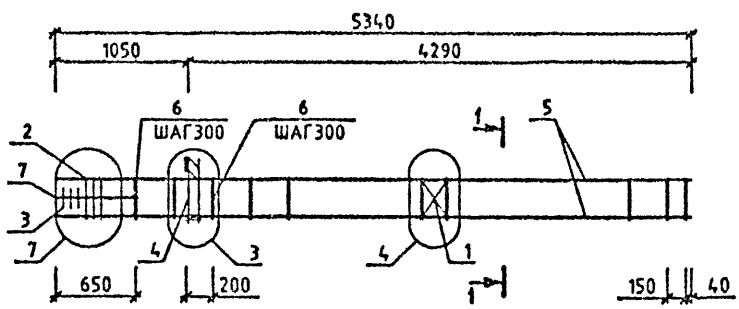


1.020-1/87.2-4 К045					
НАЧ.ОТД.	ГОРОХОВ	КАРКАС ПРОСТРАНСТВЕННЫЙ КП-82 - КП-84 СБОРОЧНЫЙ ЧЕРТЕЖ	СТАДИЯ	ЛИСТ	ЛИС. В
И.КОНТР.	СИТНИК		Р		1
ГИП	СИТНИК		КиевЗНИИЭП		
ПРОВЕРИЛ	ЛУКАШУК				
РАЗРАБ.	МОЛОДЦОВА				

САПР
КиевЗНИИЭП

ОПЕРАТОР
СИСТЕМЫ

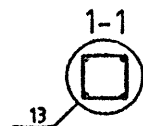
ПОДПИСЬ И ДАТА
ВЗАМ. ИНВ. №



МАРКА	ПОЗ.	МАРКА АРМАТУРНОГО ИЗДЕЛИЯ	КОЛ. ШТ.	МАССА, КГ		ОБОЗНАЧЕНИЕ ДОКУМЕНТА 1.020-1/87.
				1 ШТ.	ВСЕГО	
КП-85	1	С-2	1	1.1	1.1	2-11 К01
	2	СКА-3	3	3.37	10.1	2-11 К02
	3	СКА-4	3	2.23	6.7	2-11 К03
	4	МН-5	1	9.35	9.35	2-11 К05
	5	Ø32 А-Ш L=5340	4	33.71	134.85	Б4
	6	ХМ-2	17	0.56	9.59	2-11 К11
	7	Ø6 А-I L=650	4	0.14	0.58	Б4
				ИТОГО: 172.27		

МАРКА	ПОЗ.	МАРКА АРМАТУРНОГО ИЗДЕЛИЯ	КОЛ. ШТ.	МАССА, КГ		ОБОЗНАЧЕНИЕ ДОКУМЕНТА 1.020-1/87.
				1 ШТ.	ВСЕГО	
КП-86	1	С-2	1	1.1	1.1	2-11 К01
	2	СКА-3	3	3.37	10.1	2-11 К02
	3	СКА-4	3	2.23	6.7	2-11 К03
	4	МН-7	1	12.95	12.95	2-11 К07
	5	Ø32 А-Ш L=5340	4	33.71	134.85	Б4
	6	ХМ-2	17	0.56	9.59	2-11 К11
	7	Ø6 А-I L=650	4	0.14	0.58	Б4
				ИТОГО: 175.87		

УЗЛЫ СМ. 1.020-1/87.2-4 У
ТЕХНИЧЕСКИЕ ТРЕБОВАНИЯ СМ. 1.020-1/87.2-4 ТТ
АРМАТУРА КЛАССОВ А-Ш, А-I ПО ГОСТ 5781-82

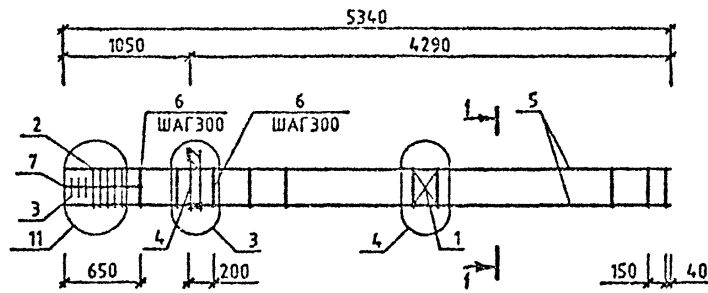


1.020-1/87.2-4 К046					
НАЧ.ОТД.	ГОРОХОВ	<i>[Signature]</i>	КАРКАС ПРОСТРАНСТВЕННЫЙ КП-85, КП-86 СБОРОЧНЫЙ ЧЕРТЕЖ	СТАДИЯ	Л.ИСТ
И.КОНТР.	СИТНИК	<i>[Signature]</i>		Р	Г
ГИП	СИТНИК	<i>[Signature]</i>		КиевЗНИИЭП	
ПРОВЕРИЛ	ЛУКАШУК	<i>[Signature]</i>			
РАЗРАБ.	МОЛОДЦОВА	<i>[Signature]</i>			

МОДЕЛЬНАЯ
ЭЛЕМЕНТЫ

ОПЕРАТОР
СИСТЕМЫ

САПР
КиевЗНИИЭП

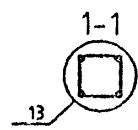


МАРКА	ПОЗ.	МАРКА АРМАТУРНОГО ИЗДЕЛИЯ	КОЛ. ШТ.	МАССА, КГ		ОБОЗНАЧЕНИЕ ДОКУМЕНТА 1.020-1/87.
				1 ШТ.	ВСЕГО	
КП-87	1	С-2	1	1.1	1.1	2-11 К01
	2	СКА-3	5	3.37	16.83	2-11 К02
	3	СКА-4	3	2.23	6.7	2-11 К03
	4	МН-5	1	9.35	9.35	2-11 К05
	5	Ø40 А-Ш L=5340	4	52.68	210.71	Б4
	6	ХМ-3	17	0.91	15.41	2-11 К11
	7	Ø8 А-I L=650	4	0.14	0.58	Б4
				ИТОГО: 260.67		

МАРКА	ПОЗ.	МАРКА АРМАТУРНОГО ИЗДЕЛИЯ	КОЛ. ШТ.	МАССА, КГ		ОБОЗНАЧЕНИЕ ДОКУМЕНТА 1.020-1/87.
				1 ШТ.	ВСЕГО	
КП-88	1	С-2	1	1.1	1.1	2-11 К01
	2	СКА-3	5	3.37	16.83	2-11 К02
	3	СКА-4	3	2.23	6.7	2-11 К03
	4	МН-7	1	12.95	12.95	2-11 К07
	5	Ø40 А-Ш L=5340	4	52.68	210.71	Б4
	6	ХМ-3	17	0.91	15.41	2-11 К11
	7	Ø8 А-I L=650	4	0.14	0.58	Б4
				ИТОГО: 264.27		

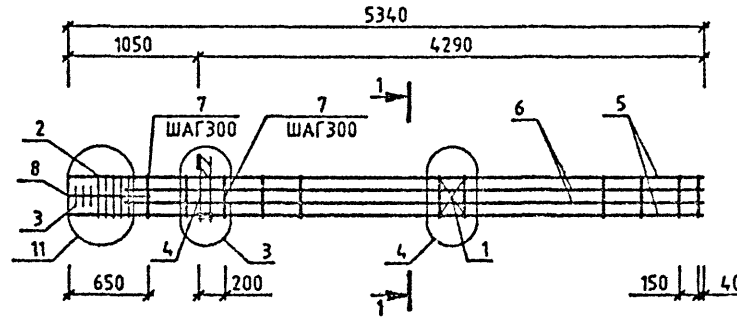
УТВЕРЖДЕНО
ПОДПИСАТЬ И ДАТА
ВЗНМ ИНВМ

УЗЛЫ СМ. 1.020-1/87.2-4 У
ТЕХНИЧЕСКИЕ ТРЕБОВАНИЯ СМ. 1.020-1/87.2-4 ТТ
АРМАТУРА КЛАССОВ А-Ш, А-I ПО ГОСТ 5781-82



				1.020-1/87.2-4 К047		
НАЧ.ОТД.	ГОР.ОТД.			КАРКАС ПРОСТРАНСТВЕННЫЙ КП-87, КП-88 СБОРОЧНЫЙ ЧЕРТЕЖ	СТADIЯ	ЛИСТ
Н.КОНТР.	СИТНИК				Р	1
ГИП	СИТНИК				КиевЗНИИЭП	
ПРОЕКТИР.	ДИКАРИК					
РАБОЧ.	ВРАДИЦОВА					

МОЛОДЦОВА
Молодцова
 ОПЕРАТОР
 СИСТЕМЫ
 САПР
 КиевЗНИИЭП

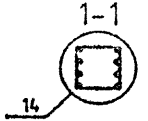


МАРКА	ПОЗ.	МАРКА АРМАТУРНОГО ИЗДЕЛИЯ	КОЛ. ШТ.	МАССА, КГ		ОБОЗНАЧЕНИЕ ДОКУМЕНТА 1.020-1/87.
				1 ШТ.	ВСЕГО	
КП-89	1	С-2	1	1.1	1.1	2-11 К01
	2	СКА-3	5	3.37	16.83	2-11 К02
	3	СКА-4	3	2.23	6.7	2-11 К03
	4	МН-5	1	9.35	9.35	2-11 К05
	5	Ø40 А-Ш L=5340	4	52.68	210.71	Б4
	6	Ø20 А-Ш L=4890	4	12.06	48.24	Б4
	7	ХМ-3	17	0.91	15.41	2-11 К11
	8	Ø6 А-І L=650	4	0.14	0.58	Б4
				ИТОГО: 308.91		

МАРКА	ПОЗ.	МАРКА АРМАТУРНОГО ИЗДЕЛИЯ	КОЛ. ШТ.	МАССА, КГ		ОБОЗНАЧЕНИЕ ДОКУМЕНТА 1.020-1/87.
				1 ШТ.	ВСЕГО	
КП-90	1	С-2	1	1.1	1.1	2-11 К01
	2	СКА-3	5	3.37	16.83	2-11 К02
	3	СКА-4	3	2.23	6.7	2-11 К03
	4	МН-5	1	9.35	9.35	2-11 К05
	5	Ø40 А-Ш L=5340	4	52.68	210.71	Б4
	6	Ø40 А-Ш L=4890	4	48.24	192.95	Б4
	7	ХМ-3	17	0.91	15.41	2-11 К11
	8	Ø6 А-І L=650	4	0.14	0.58	Б4
				ИТОГО: 453.62		

ПОДПИСЬ И ДАТА
 ЭЗЛМ ИРВМ
 ИРВМ БОДЛ

УЗЛЫ СМ. 1.020-1/87.2-4 У
 ТЕХНИЧЕСКИЕ ТРЕБОВАНИЯ СМ. 1.020-1/87.2-4 ТТ
 АРМАТУРА КЛАССОВ А-Ш, А-І ПО ГОСТ 5781-82

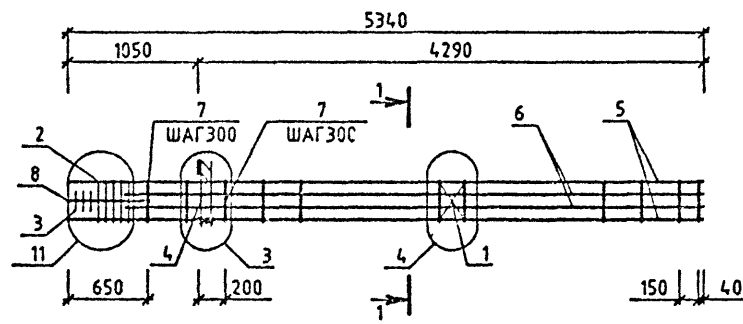


1.020-1/87.2-4 К048			
НАЧ.ОТД.	ГОРЮХОЗ	<i>[Signature]</i>	КАРКАС ПРОСТРАНСТВЕННЫЙ КП-89, КП-90 СБОРОЧНЫЙ ЧЕРТЕЖ
И.КОНТР.	СИТИНК	<i>[Signature]</i>	
ГИП	СИТИНК	<i>[Signature]</i>	
ПРОВЕРИЛ	ЛУКАШУК	<i>[Signature]</i>	
РАЗРАБ.	МОЛОДЦОВА	<i>[Signature]</i>	
СТАДИЯ	ЛИСТ	ЛИСТОВ	КиевЗНИИЭП
	Р	1	

ПОЛОЖЕНИЕ
К ДЕТАЛИ

ОПЕРАТОР
СИСТЕМЫ

САПР
КиевЗНИИЭП



МАРКА	ПОЗ.	МАРКА АРМАТУРНОГО ИЗДЕЛИЯ	КОЛ. ШТ.	МАССА, КГ		ОБОЗНАЧЕНИЕ ДОКУМЕНТА 1.020-1/87.
				1 ШТ.	ВСЕГО	
КП-91	1	С-2	1	1.1	1.1	2-11 К01
	2	СКА-3	5	3.37	16.83	2-11 К02
	3	СКА-4	3	2.23	6.7	2-11 К03
	4	МН-7	1	12.95	12.95	2-11 К07
	5	φ40 А-Ш L=5340	4	52.68	210.71	Б4
	6	φ20 А-Ш L=4890	4	12.06	48.24	Б4
	7	ХМ-3	17	0.91	15.41	2-11 К11
	8	φ6 А-І L=650	4	0.14	0.58	Б4
				ИТОГО: 317		
КП-92	1	С-2	1	1.1	1.1	2-11 К01
	2	СКА-3	5	3.37	16.83	2-11 К02
	3	СКА-4	3	2.23	6.7	2-11 К03
	4	МН-7	1	12.95	12.95	2-11 К07
	5	φ40 А-Ш L=5340	4	52.68	210.71	Б4
	6	φ32 А-Ш L=4890	4	30.87	123.49	Б4
	7	ХМ-3	17	0.91	15.41	2-11 К11
	8	φ6 А-І L=650	4	0.14	0.58	Б4
				ИТОГО: 367.76		

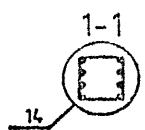
МАРКА	ПОЗ.	МАРКА АРМАТУРНОГО ИЗДЕЛИЯ	КОЛ. ШТ.	МАССА, КГ		ОБОЗНАЧЕНИЕ ДОКУМЕНТА 1.020-1/87.
				1 ШТ.	ВСЕГО	
КП-93	1	С-2	1	1.1	1.1	2-11 К01
	2	СКА-3	5	3.37	16.83	2-11 К02
	3	СКА-4	3	2.23	6.7	2-11 К03
	4	МН-7	1	12.95	12.95	2-11 К07
	5	φ40 А-Ш L=5340	4	52.68	210.71	Б4
	6	φ40 А-Ш L=4890	4	48.24	192.95	Б4
	7	ХМ-3	17	0.91	15.41	2-11 К11
	8	φ6 А-І L=650	4	0.14	0.58	Б4
				ИТОГО: 457.22		

ВЗАИМНОСТЬ

ПОДПИСЬ И ДАТА

ИМЯ И ПОСЛ.

УЗЛЫ СМ. 1.020-1/87.2-4 Ч
ТЕХНИЧЕСКИЕ ТРЕБОВАНИЯ СМ. 1.020-1/87.2-4 ТТ
АРМАТУРА КЛАССОВ А-Ш, А-І ПО ГОСТ 5781-82

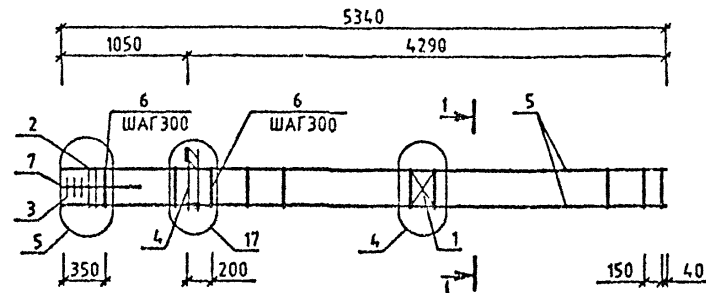


1.020-1/87.2-4 К049					
НАЧ.ОТД.	ГОРХОВ	<i>Горхов</i>	КАРКАС ПРОСТРАНСТВЕННЫЙ КП-91 - КП-93 СБОРОЧНЫЙ ЧЕРТЕЖ	СТАДИЯ	ЛИСТ
И.КОНТР.	СИТНИК	<i>Ситник</i>		Р	1
ГИП	СИТНИК	<i>Ситник</i>		КиевЗНИИЭП	
ПРОВЕРИЛ	ЛУКАШЫК	<i>Лукашук</i>			
РАЗРАБ.	МОЛОДЦОВА	<i>Молодцова</i>			

МОЛОДЦОВА
М.В.С.

ОПЕРАТОР
СИСТЕМ

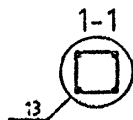
САПР
КиевЗНИИЭП



МАРКА	ПОЗ.	МАРКА АРМАТУРНОГО ИЗДЕЛИЯ	КОЛ. ШТ.	МАССА, КГ		ОБОЗНАЧЕНИЕ ДОКУМЕНТА 1.020-1/87.
				1 ШТ.	ВСЕГО	
КП-94	1	С-2	1	1.1	1.1	2-11 К01
	2	СКА-3	2	3.37	6.73	2-11 К02
	3	СКА-4	3	2.23	6.7	2-11 К03
	4	МН-11	1	25.23	25.23	2-11 К09
	5	Ø20 А-Ш L=5340	4	13.17	52.68	Б4
	6	ХМ-1	18	0.31	5.55	2-11 К11
	7	Ø6 А-I L=650	4	0.14	0.58	Б4
				ИТОГО: 98.57		

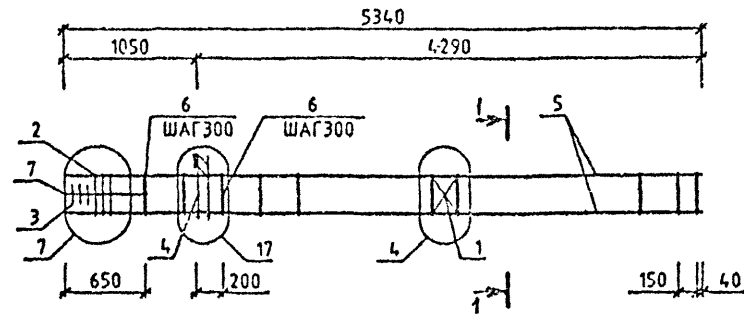
ПОДПИСЬ И ДАТА
ВЕД. ИИВ.ИИ

УЗЛН СМ. 1.020-1/87.2-4 У
ТЕХНИЧЕСКИЕ ТРЕБОВАНИЯ СМ. 1.020-1/87.2-4 ТТ
АРМАТУРА КЛАССОВ А-Ш, А-I ПО ГОСТ 5781-82



1.020-1/87.2-4 К050			
НАЧ. ОТД.	ГОР. ДАТ.	ПОДПИСЬ	СТАДИЯ
И. КОНТР.	СНТНИК	ПОДПИСЬ	ЛИСТ
Г.ИП.	СНТНИК	ПОДПИСЬ	ЛИСТОВ
ПРОВЕРИЛ	Л. КАШУК	ПОДПИСЬ	К
РАЗРАБ.	МОЛОДЦОВА	ПОДПИСЬ	Т
КАРКАС ПРОСТРАНСТВЕННЫЙ КП-94 СБОРОЧНЫЙ ЧЕРТЕЖ			КиевЗНИИЭП

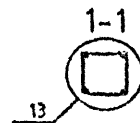
МОЛОДЦОВА
 ОПЕРАТОР
 СИСТЕМЫ
 САПР
 КиевЗНИИЭП



МАРКА	ПОЗ.	МАРКА АРМАТУРНОГО ИЗДЕЛИЯ	КОЛ. ШТ.	МАССА, КГ		ОБОЗНАЧЕНИЕ ДОКУМЕНТА 1.020-1/87.
				1 ШТ.	ВСЕГО	
КП-95	1	С-2	1	1.1	1.1	2-11 К01
	2	СКА-3	3	3.37	10.1	2-11 К02
	3	СКА-4	3	2.23	6.7	2-11 К03
	4	МН-11	1	25.23	25.23	2-11 К09
	5	Ф32 А-Ш L=5340	4	33.71	134.85	БЧ
	6	ХМ-2	17	0.56	9.59	2-11 К11
	7	Ф5 А-І L=850	4	0.14	0.58	БЧ
				ИТОГО: 188.15		

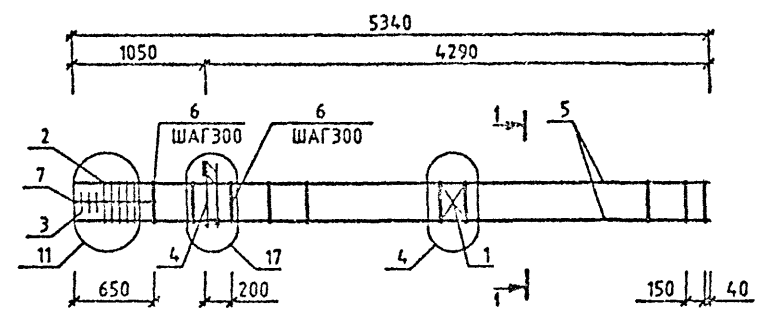
ПОДПИСЬ И ДАТА
 ВЗАИМОВЫ
 ИЛИ ПОДПИСЬ

УЗЛЫ СМ. 1.020-1/87.2-4 У
 ТЕХНИЧЕСКИЕ ТРЕБОВАНИЯ СМ. 1.020-1/87.2-4 ТТ
 АРМАТУРА КЛАССОВ А-Ш, А-І ПО ГОСТ 5781-82



1.020-1/87.2-4 К051			
НАЧОТД.	ГОРОХОВ		
И.КОНТР.	СИТНИК		
ГИП	СИТНИК		
ПРОВЕРИЛ	ДУЖАШИН		
РАЗРАБ.	МОЛОДЦОВА		
КАРКАС ПРОСТРАНСТВЕННЫЙ КП-95 СБОРОЧНЫЙ ЧЕРТЕЖ		СТАДИЯ	ЛИСТ
		Р	1
		КиевЗНИИЭП	

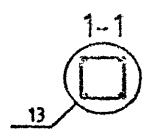
МОЛОДЦОВА
 ОПЕРАТОР СИСТЕМ
 САПР
 КиевЗНИИЭП



МАРКА	ПОЗ.	МАРКА АРМАТУРНОГО ИЗДЕЛИЯ	КОЛ. ШТ.	МАССА, КГ		ОБОЗНАЧЕНИЕ ДОКУМЕНТА 1.020-1/87.
				1 ШТ.	ВСЕГО	
КП-96	1	С-2	1	1.1	1.1	2-11 К01
	2	СКА-3	5	3.37	16.83	2-11 К02
	3	СКА-4	3	2.23	6.7	2-11 К03
	4	МН-11	1	25.23	25.23	2-11 К09
	5	φ40 А-Ш L=5340	4	52.68	210.71	БЧ
	6	ХМ-3	17	0.91	15.41	2-11 К11
	7	φ6 А-I L=650	4	0.14	0.58	БЧ
				ИТОГО: 276.55		

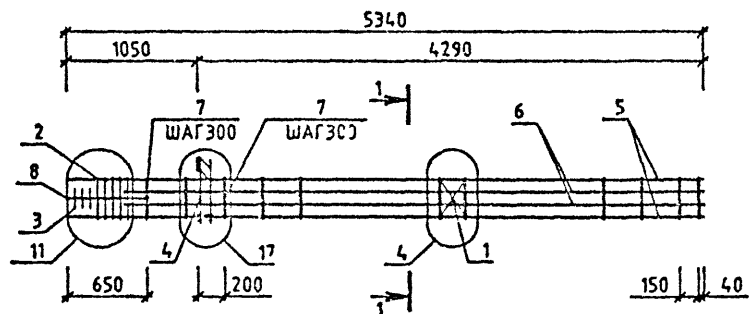
ИЗМ. ПОДП.
 ПОДПИСЬ И ДАТА
 ОБЪЕМ ЧЕРТЕЖА

УЗЛЫ СМ. 1.020-1/87.2-4 Ч
 ТЕХНИЧЕСКИЕ ТРЕБОВАНИЯ СМ. 1.020-1/87.2-4 ТТ
 АРМАТУРА КЛАССОВ А-Ш, А-I ПО ГОСТ 5781-82



1.020-1/87.2-4 К052			
НАЧ. ОТД.	ГОРЮХОВ		
И. КОНТР.	СИТНИК		
ГИП	СИТНИК		
ПРОВЕРИЛ	ДУКАВИК		
РАЗРАБ.	МОЛОДЦОВА		
КАРКАС ПРОСТРАНСТВЕННЫЙ КП-96 СБОРОЧНЫЙ ЧЕРТЕЖ		СТАДИЯ	ЛИСТ
		Р	1
		КиевЗНИИЭП	

МОЛОДЦОВА
ОПЕРАТОР СИСТЕМЫ
САПР
КиевЗНИИЭП

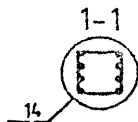


МАРКА	ПОЗ.	МАРКА АРМАТУРНОГО ИЗДЕЛИЯ	КОЛ. ШТ.	МАССА, КГ		ОБОЗНАЧЕНИЕ ДОКУМЕНТА 1.020-1/87.
				1 ШТ.	ВСЕГО	
КП-97	1	С-2	1	1.1	1.1	2-11 К01
	2	СКА-3	5	3.37	16.83	2-11 К02
	3	СКА-4	3	2.23	6.7	2-11 К03
	4	МН-11	1	25.23	25.23	2-11 К09
	5	φ40 А-Ш L=5340	4	52.68	210.71	Б4
	6	φ20 А-Ш L=4890	4	12.06	48.24	Б4
	7	ХМ-3	17	0.91	15.41	2-11 К11
	8	φ6 А-І L=650	4	0.14	0.58	Б4
				ИТОГО: 324.79		

МАРКА	ПОЗ.	МАРКА АРМАТУРНОГО ИЗДЕЛИЯ	КОЛ. ШТ.	МАССА, КГ		ОБОЗНАЧЕНИЕ ДОКУМЕНТА 1.020-1/87.
				1 ШТ.	ВСЕГО	
КП-98	1	С-2	1	1.1	1.1	2-11 К01
	2	СКА-3	5	3.37	16.83	2-11 К02
	3	СКА-4	3	2.23	6.7	2-11 К03
	4	МН-11	1	25.23	25.23	2-11 К09
	5	φ40 А-Ш L=5340	4	52.68	210.71	Б4
	6	φ40 А-Ш L=4890	4	48.24	192.95	Б4
	7	ХМ-3	17	0.91	15.41	2-11 К11
	8	φ6 А-І L=650	4	0.14	0.58	Б4
				ИТОГО: 469.5		

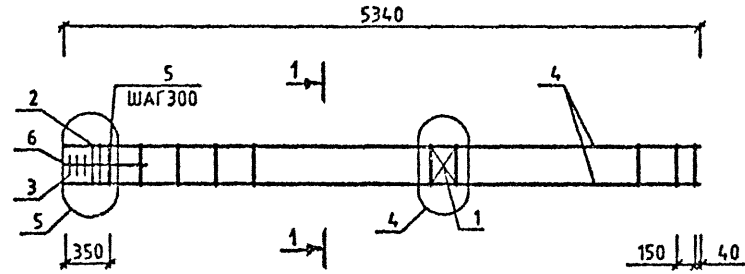
№ С. № ГОДА
ГОД Ч. И. ДАТА
ВЛАД. ИИИЭП

УЗЛЫ СМ. 1.020-1/87.2-4 У
ТЕХНИЧЕСКИЕ ТРЕБОВАНИЯ СМ. 1.020-1/87.2-4 ТТ
АРМАТУРА КЛАССОВ А-Ш, А-І ПО ГОСТ 5781-82



1.020-1/87.2-4 К053			
НАЧ.ОТД.	ГОРОХОВ	<i>Горохов</i>	
И.КОНТР.	СИТНИК	<i>Ситник</i>	
ГИП	СИТНИК	<i>Ситник</i>	
ПРОВЕРИЛ	ЛЮКАШУК	<i>Люкашук</i>	
РАЗРАБ.	МОЛОДЦОВА	<i>Молодцова</i>	
КАРКАС ПРОСТРАНСТВЕННЫЙ КП-97, КП-98 СБОРОЧНЫЙ ЧЕРТЕЖ			СТАДИЯ Р ЛИСТ 1 КиевЗНИИЭП

МОЛОДЦОВА
 ОПЕРАТОР СИСТЕМЫ
 САПР
 КиевЗНИИЭП

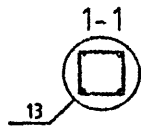


МАРКА	ПОЗ.	МАРКА АРМАТУРНОГО ИЗДЕЛИЯ	КОЛ. ШТ.	МАССА, КГ		ОБОЗНАЧЕНИЕ ДОКУМЕНТА 1.020-1/87.
				1 ШТ.	ВСЕГО	
КП-99	1	С-2	1	1.1	1.1	2-11 К01
	2	СКА-1	2	2.15	4.31	2-11 К02
	3	СКА-2	3	1.43	4.29	2-11 К03
	4	Ø20 А-Ш L=5340	4	13.17	52.68	БЧ
	5	ХМ-1	10	0.31	3.10	2-11 К11
	6	Ø8 А-І L=050	4	0.14	0.56	БЧ
				ИТОГО 68,5		

МАРКА	ПОЗ.	МАРКА АРМАТУРНОГО ИЗДЕЛИЯ	КОЛ. ШТ.	МАССА, КГ		ОБОЗНАЧЕНИЕ ДОКУМЕНТА 1.020-1/87.
				1 ШТ.	ВСЕГО	
КП-100	1	С-2	1	1.1	1.1	2-11 К01
	2	СКА-3	2	3.37	6.73	2-11 К02
	3	СКА-4	3	2.23	6.7	2-11 К03
	4	Ø20 А-Ш L=5340	4	13.17	52.68	БЧ
	5	ХМ-1	10	0.31	3.10	2-11 К11
	6	Ø8 А-І L=050	4	0.14	0.56	БЧ
				ИТОГО 73,33		

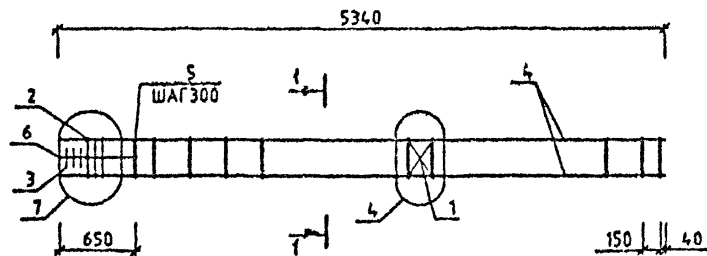
ПОДРЯС И ДАТА
 ВЗАИМНО
 ПОДПИСИ

УЗЛЫ СМ. 1.020-1/87.2-4 У
 ТЕХНИЧЕСКИЕ ТРЕБОВАНИЯ СМ. 1.020-1/87.2-4 ТТ
 АРМАТУРА КЛАССОВ А-Ш, А-І ПО ГОСТ 5781-82



				1.020-1/87.2-4 К054			
НАЧ.ОТД.	ГОРОХОВ	<i>[Signature]</i>		КАРКАС ПРОСТРАНСТВЕННЫЙ КП-99, КП-100 СБОРОЧНЫЙ ЧЕРТЕЖ	СТАДИЯ	ЛИСТ	ЛИСТОВ
Н.КОНТР.	СИТНИК	<i>[Signature]</i>			Р		1
ГИП	СИТНИК	<i>[Signature]</i>			КиевЗНИИЭП		
ПРОБЕРИП	ЛУКАШУК	<i>[Signature]</i>					
РАЗРАБ.	МОЛОДЦОВА	<i>[Signature]</i>					

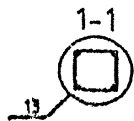
МОЛОДЦОВА
 ОПЕРАТОР СИСТЕМЫ
 САПР
 КиевЗНИИЭП



МАРКА	ПОЗ.	МАРКА АРМАТУРНОГО ИЗДЕЛИЯ	КОЛ. ШТ.	МАССА, КГ		ОБОЗНАЧЕНИЕ ДОКУМЕНТА
				1 ШТ.	ВСЕГО	
КП-101	1	С-2	1	1.1	1.1	2-11 К01
	2	СКА-3	3	3.37	10.1	2-11 К02
	3	СКА-4	3	2.23	6.7	2-11 К03
	4	932 А-Ш L=5340	4	33.71	134.85	Б4
	5	ХМ-2	17	0.56	9.59	2-11 К11
	6	98 А-І L=650	4	0.14	0.58	Б4
				ИТОГО		162.91

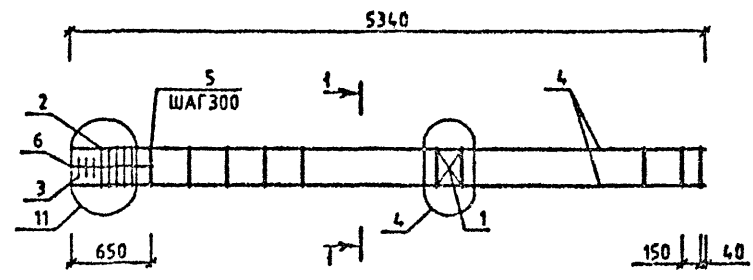
МАТЕРИАЛЫ
 ПРОЦЕДУРЫ И ДАТА
 ВЗЛАМ ИЛИ ИЛИ

УЗЛЫ СМ. 1.020-1/87.2-4 Ч
 ТЕХНИЧЕСКИЕ ТРЕБОВАНИЯ СМ. 1.020-1/87.2-4 ТТ
 АРМАТУРА КЛАССОВ А-Ш, А-І ПО ГОСТ 5781-82



1.020-1/87.2-4 КО55					
НАЧ.ОТД.	ГОРОХОВ	<i>Горохов</i>	СТАДИЯ	ЛИСТ	ЛИСТОВ
И.КОНТР.	СИТНИК	<i>Ситник</i>	Р		Г
ГИП	СИТНИК	<i>Ситник</i>	КиевЗНИИЭП		
ПРОД.РИП	ЛУКАШУК	<i>Лукашук</i>	КАРКАС ПРОСТРАНСТВЕННЫЙ КП-101 СБОРОЧНЫЙ ЧЕРТЕЖ		
РАЗРАБ.	МОЛОДЦОВА	<i>Молодцова</i>			

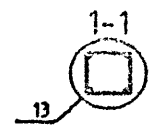
МОЛДИЦЗА
26.08.87
ОПЕРАТОР
СИСТЕМ
САПР
КиевЗНИИЭП



МАРКА	ПОЗ.	МАРКА АРМАТУРНОГО ИЗДЕЛИЯ	КОЛ. ШТ.	МАССА, КГ		ОБОЗНАЧЕНИЕ ДОКУМЕНТА 1.020-1/87.
				1 ШТ.	ВСЕГО	
КП-102	1	С-2	1	1.1	1.1	2-11 К01
	2	СКА-3	5	3.37	16.83	2-11 К02
	3	СКА-4	3	2.23	6.7	2-11 К03
	4	Ø40 А-Ш L=5340	4	52.68	210.71	БЧ
	5	ХМ-3	17	0.91	15.41	2-11 К11
	6	Ø6 А-I L=650	4	0.14	0.56	БЧ
				ИТОГО		251.32

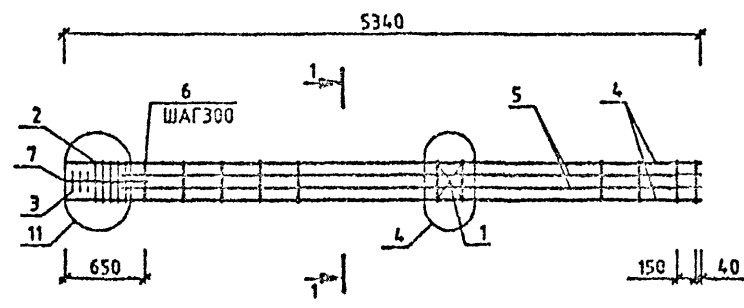
ПОДПИСЬ И ДАТА
ВСТАВКА

УЗЛЫ СМ. 1.020-1/87.2-4 Ч
ТЕХНИЧЕСКИЕ ТРЕБОВАНИЯ СМ. 1.020-1/87.2-4 ТТ
АРМАТУРА КЛАССОВ А-Ш, А-I ПО ГОСТ 5781-82



1.020-1/87.2-4 К056					
НАЧ.ОТД.	ГОР.ХОЗ				
Н.КОНТР.	СИТИК				
ИНП	СИТИК				
ПРО.ОБМ.	ЛЕНАВЕР				
РАЗРАБ.	МЯКИШИНА				
КАРКАС ПРОСТРАНСТВЕННЫЙ КП-102 СБОРОЧНЫЙ ЧЕРТЕЖ			СТАДИЯ	ЛМСТ	ЛМСТОВ
			Р		1
			КиевЗНИИЭП		

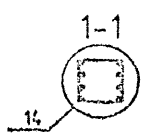
МОДЕРНИЗАЦИЯ
ОПЕРАТОР
СИСТЕМ
САПР
КиевЗНИИЭП



МАРКА	ПОЗ.	МАРКА АРМАТУРНОГО ИЗДЕЛИЯ	КОЛ. ШТ.	МАССА, КГ		ОБОЗНАЧЕНИЕ ДОКУМЕНТА 1.020-1/87.
				1 ШТ.	ВСЕГО	
КП-103	1	С-2	1	1.1	1.1	2-11 К01
	2	СКА-3	5	3.37	16.85	2-11 К02
	3	СКА-4	3	2.23	6.7	2-11 К03
	4	Ф40 А-Ш L=5340	4	52.68	210.71	БЧ
	5	Ф40 А-Ш L=4090	4	48.24	192.95	БЧ
	6	ХМ-3	17	0.91	15.41	2-11 К11
	7	Ф6 А-I L=650	4	0.14	0.58	БЧ
				ИТОГО	444.27	

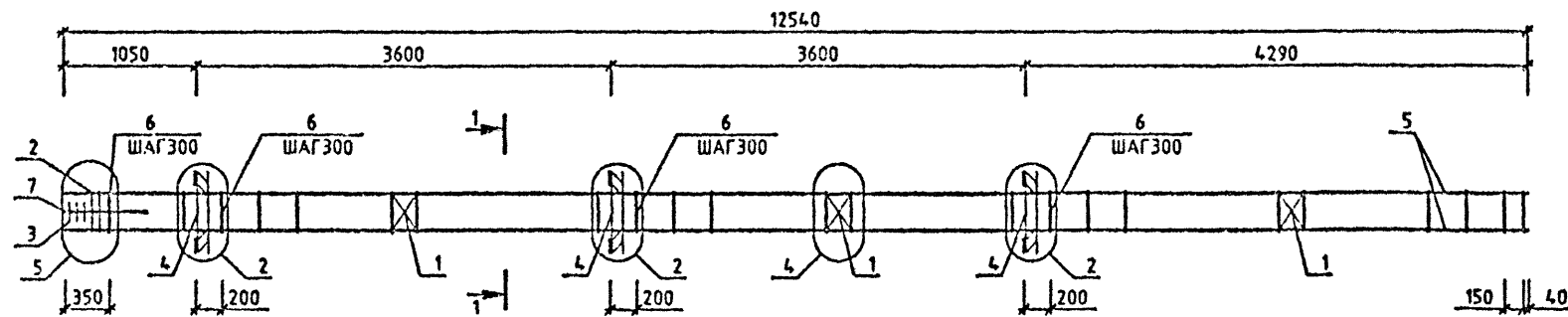
ПОДПИСЬ И ДАТА
ВЗН. ИЛИ ВПР.

УЗЛЫ СМ. 1.020-1/87.2-4 У
ТЕХНИЧЕСКИЕ ТРЕБОВАНИЯ СМ. 1.020-1/87.2-4 ТТ
АРМАТУРА КЛАССОВ А-Ш, А-I ПО ГОСТ 5781-82



1.020-1/87.2-4 К057					
НАЧ.ОТД.	ГОРОХОВ	КАРКАС ПРОСТРАНСТВЕННЫЙ КП-103 СБОРОЧНЫЙ ЧЕРТЕЖ	СТАДИЯ	ЛИСТ	ЛИСТОВ
Н.КОНТР.	СИПЯК		Р		1
ГИП	СИПЯК		КиевЗНИИЭП		
ПРОСЕРИО	ДУЖАВЯК				
РАЗРАБ.	МОДЕРНИЗАЦИЯ				

МОЛОДЦОВА
ОПЕРАТОР
САПР
Системы
КиевЗНИИЭП

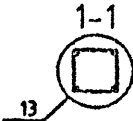


МАРКА	ПОЗ.	МАРКА АРМАТУРНОГО ИЗДЕЛИЯ	КОЛ. ШТ.	МАССА, КГ		ОБОЗНАЧЕНИЕ ДОКУМЕНТА 1.020-1/87.
				1 ШТ.	ВСЕГО	
КП-104	1	С-2	3	1.1	3.29	2-11 К01
	2	СКА-1	2	2.15	4.31	2-11 К02
	3	СКА-2	3	1.43	4.29	2-11 К03
	4	МН-В	3	15.1	45.3	2-11 К08
	5	Ø20 А-Ш L=12540	4	30.93	123.7	Б4
	6	ХМ-1	42	0.31	12.98	2-11 К11
	7	Ø6 А-І L=650	4	0.14	0.58	Б4
				ИТОГО: 194.42		
КП-105	1	С-2	3	1.1	3.29	2-11 К01
	2	СКА-3	2	3.37	6.73	2-11 К02
	3	СКА-4	3	2.23	6.7	2-11 К03
	4	МН-В	3	15.1	45.3	2-11 К08
	5	Ø20 А-Ш L=12540	4	30.93	123.7	Б4
	6	ХМ-1	42	0.31	12.98	2-11 К11
	7	Ø6 А-І L=650	4	0.14	0.58	Б4
				ИТОГО: 199.25		

МАРКА	ПОЗ.	МАРКА АРМАТУРНОГО ИЗДЕЛИЯ	КОЛ. ШТ.	МАССА, КГ		ОБОЗНАЧЕНИЕ ДОКУМЕНТА 1.020-1/87.
				1 ШТ.	ВСЕГО	
КП-106	1	С-2	3	1.1	3.29	2-11 К01
	2	СКА-3	2	3.37	6.73	2-11 К02
	3	СКА-4	3	2.23	6.7	2-11 К03
	4	МН-В	3	19.78	59.35	2-11 К08
	5	Ø20 А-Ш L=12540	4	30.93	123.7	Б4
	6	ХМ-1	42	0.31	12.98	2-11 К11
	7	Ø6 А-І L=650	4	0.14	0.58	Б4
				ИТОГО: 213.31		

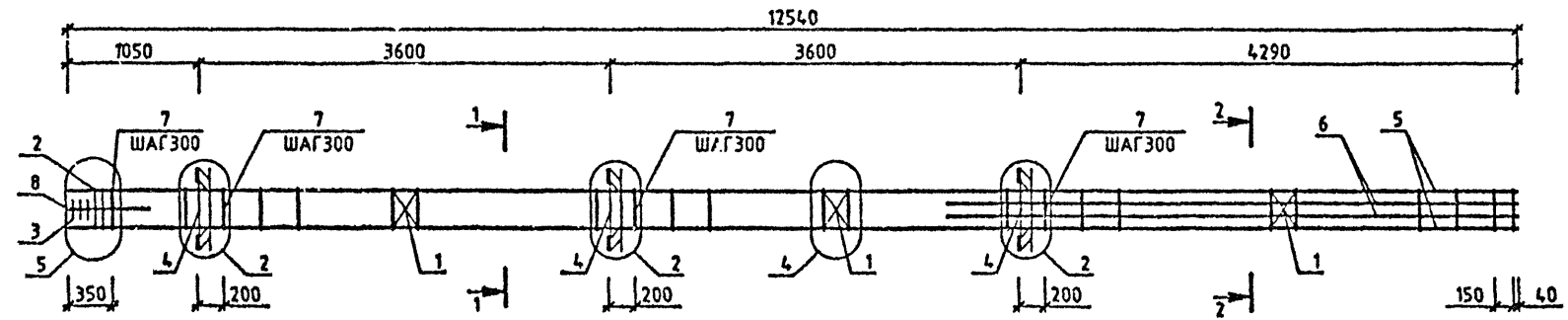
ПОДПИСЬ И ДАТА
ВІСІМ ВІСІМЬ
№ 3 - ГОЛІВ

УЗЛЫ СМ. 1020-1/872-4 У
ТЕХНИЧЕСКИЕ ТРЕБОВАНИЯ СМ. 1020-1/872-4 ТТ
АРМАТУРА КЛАССОВ А-Ш, А-І ПО ГОСТ 5781-82



1.020-1/87.2-4 К05В					
НАЧ.ОТД.	ГОРОХОВ	<i>Горохов</i>			
И.КОНТР.	СЕННИК	<i>Сенник</i>			
ГИП	СЕННИК	<i>Сенник</i>			
ПРОВЕРИЛ	ЛУКАШУК	<i>Лукашук</i>			
РАЗРАБ.	МОЛОДЦОВА	<i>Молодцова</i>			
КАРКАС ПРОСТРАНСТВЕННЫЙ КП-104 - КП-106 СБОРОЧНЫЙ ЧЕРТЕЖ			СТАДИЯ	ЛИСТ	ЛИСТОВ
			Р	1	1
			КиевЗНИИЭП		

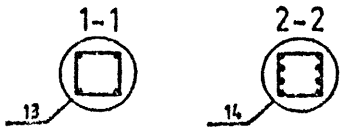
МОЛОДЦОВА
 ОПЕРАТОР СИСТЕМЫ
 САПР
 КиевЗНИИЭП



МАРКА	П/п	МАРКА АРМАТУРНОГО ИЗДЕЛИЯ	КОЛ. ШТ.	МАССА, КГ		ОБОЗНАЧЕНИЕ ДОКУМЕНТА 1.020-1/87.
				1 ШТ.	ВСЕГО	
КП-107	1	С-2	3	1.1	3.29	2-11 К01
	2	СКА-3	2	3.37	6.73	2-11 К02
	3	СКА-4	3	2.23	6.7	2-11 К03
	4	МН-6	3	15.1	45.3	2-11 К06
	5	φ20 А-Ш L=12540	4	30.93	123.7	Б4
	6	φ20 А-Ш L=4890	4	12.06	48.24	Б4
	7	ХМ-1	42	0.31	12.96	2-11 К11
	8	φ8 А-І L=650	4	0.14	0.58	Б4
				ИТОГО: 247.49		

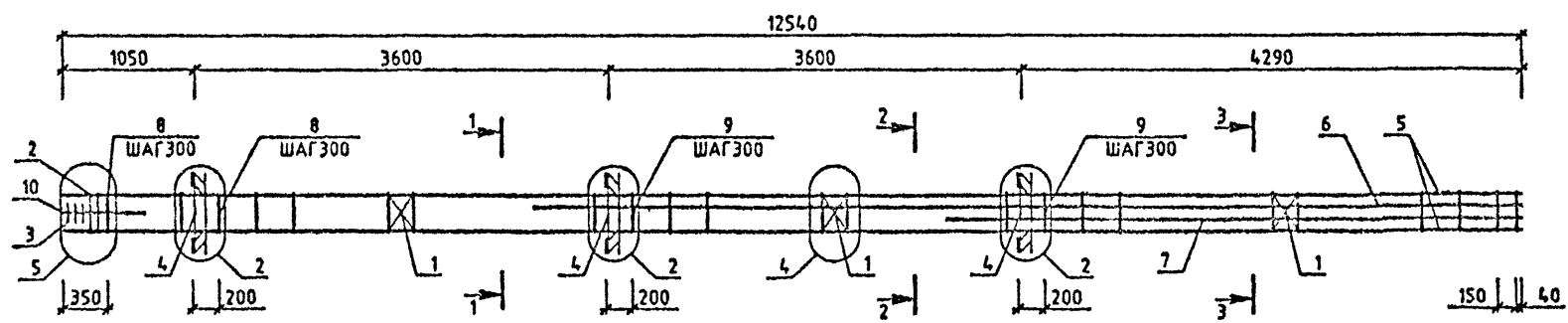
ПОДПИСЬ И ДАТА
 ЧЕРТЕЖ

УЗЛЫ СМ. 1.020-1/87.2-4 Ч
 ТЕХНИЧЕСКИЕ ТРЕБОВАНИЯ СМ. 1.020-1/87.2-4 ГГ
 АРМАТУРА КЛАССОВ А-Ш, А-І ПО ГОСТ 5781-82



1.020-1/87.2-4 К059			
НАЧЕРТАЛ	ГОРЯХОВ		
И.КОНТР.	СИТНИК		
ГИП	СИТНИК		
ПРОВЕРИЛ	ЛУКАШУК		
РАЗРАБ.	МОЛОДЦОВА		
КАРКАС ПРОСТРАНСТВЕННЫЙ КП-107 СБОРОЧНЫЙ ЧЕРТЕЖ			СТАДИИ Р
			ЛИСТ 1
			Лист 1
КиевЗНИИЭП			

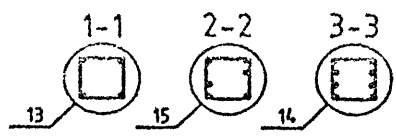
МОЛОДЦОВА
 ОПЕРАТОР
 СИСТЕМЫ
 САПР
 КиевЗНИИЭП



МАРКА	ПОЗ.	МАРКА АРМАТУРНОГО ИЗДЕЛИЯ	КОЛ. ШТ.	МАССА, КГ		ОБОЗНАЧЕНИЕ ДОКУМЕНТА 1.020-1/87.
				1 ШТ.	ВСЕГО	
КП-108	1	С-2	3	1.1	3.29	2-11 К01
	2	СКА-3	2	3.37	6.73	2-11 К02
	3	СКА-4	3	2.23	6.7	2-11 К03
	4	МН-6	3	15.1	45.3	2-11 К06
	5	φ20 А-Ш L=12540	4	30.93	123.7	Б4
	6	φ28 А-Ш L=8490	2	41.04	82.08	Б4
	7	φ28 А-Ш L=4890	2	23.64	47.27	Б4
	8	ХМ-1	13	0.31	4.01	2-11 К11
	9	ХМ-2	29	0.56	16.36	2-11 К11
	10	φ6 А-І L=650	4	0.14	0.58	Б4
				ИТОГО: 336.02		

МАРКА	ПОЗ.	МАРКА АРМАТУРНОГО ИЗДЕЛИЯ	КОЛ. ШТ.	МАССА, КГ		ОБОЗНАЧЕНИЕ ДОКУМЕНТА 1.020-1/87.
				1 ШТ.	ВСЕГО	
КП-109	1	С-2	3	1.1	3.29	2-11 К01
	2	СКА-3	2	3.37	6.73	2-11 К02
	3	СКА-4	3	2.23	6.7	2-11 К03
	4	МН-6	3	19.78	59.35	2-11 К06
	5	φ20 А-Ш L=12540	4	30.93	123.7	Б4
	6	φ40 А-Ш L=8490	2	83.75	167.5	Б4
	7	φ40 А-Ш L=4890	2	48.24	96.48	Б4
	8	ХМ-1	13	0.31	4.01	2-11 К11
	9	ХМ-3	29	0.91	26.28	2-11 К11
	10	φ6 А-І L=650	4	0.14	0.58	Б4
				ИТОГО: 494.62		

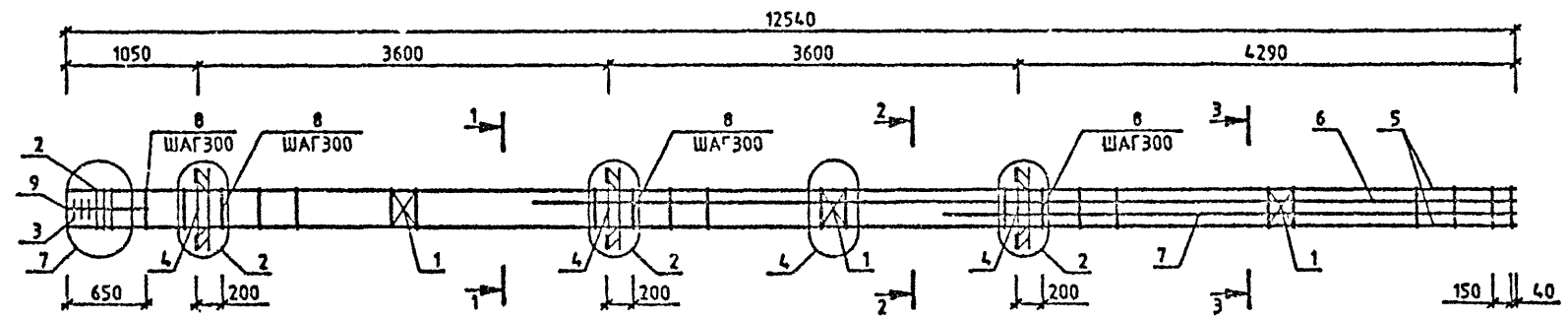
УЗЛЫ СМ. 1.020-1/87.2-4 У
 ТЕХНИЧЕСКИЕ ТРЕБОВАНИЯ СМ. 1.020-1/87.2-4 ТТ
 АРМАТУРА КЛАССОВ А-Ш, А-І ПО ГОСТ 5781-82



1.020-1/87.2-4 К060		
НАЧ.ОТД.	ГОРОХОВ	<i>[Signature]</i>
И.КОНТР.	СИТНИК	<i>[Signature]</i>
ГИП	СИТНИК	<i>[Signature]</i>
ПРОВЕРИЛ	ЛУКАШУК	<i>[Signature]</i>
РАЗРАБ.	МОЛОДЦОВА	<i>[Signature]</i>
КАРКАС ПРОСТРАНСТВЕННЫЙ КП-108, КП-109 СБОРОЧНЫЙ ЧЕРТЕЖ		СТАДИЯ Р ЛИСТ 1 ЛИСТОВ 1 КиевЗНИИЭП

ГОДЫ И ДАТА
 ВОЗМ. ПРИБ.

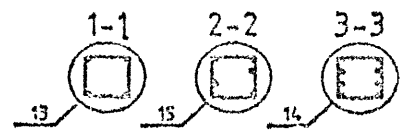
МОЛОДЦОВА
ОПЕРАТОР СИСТЕМЫ
САПР
КиевЗНИИЭП



МАРКА	ПОЗ.	МАРКА АРМАТУРНОГО ИЗДЕЛИЯ	КОЛ. ШТ.	МАССА, КГ		ОБОЗНАЧЕНИЕ ДОКУМЕНТА 1.020-1/87.
				1 ШТ.	ВСЕГО	
КП-110	1	С-2	3	1.1	3.29	2-11 К01
	2	СКА-3	3	3.37	10.1	2-11 К02
	3	СКА-4	3	2.23	6.7	2-11 К03
	4	МН-6	3	15.1	45.3	2-11 К06
	5	Ø28 А-Ш L=12540	4	60.61	242.46	Б4
	6	Ø32 А-Ш L=8490	2	53.6	107.2	Б4
	7	Ø32 А-Ш L=4890	2	30.87	61.74	Б4
	8	ХМ-2	41	0.56	23.13	2-11 К11
	9	Ø6 А-І L=650	4	0.14	0.58	Б4
				ИТОГО: 500.5		

МОЛОДЦОВА
ОПЕРАТОР СИСТЕМЫ
САПР
КиевЗНИИЭП

УЗЛЫ СМ. 1.020-1/87.2-4 У
ТЕХНИЧЕСКИЕ ТРЕБОВАНИЯ СМ. 1.020-1/87.2-4 ТТ
АРМАТУРА КЛАССОВ А-Ш, А-І ПО ГОСТ 5781-82



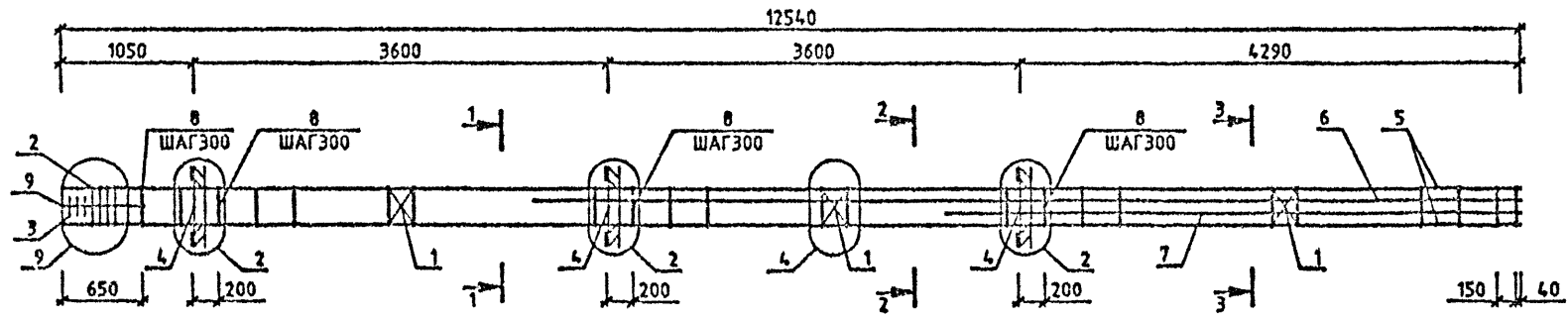
НАЧ. ОТД.	ГОРОХОВ	
ИНСП.	СИТНИК	
ГИП	СИТНИК	
ПРОВЕРИЛ	ЛУКАШУК	
РАЗРАБ.	МОЛОДЦОВА	

1.020-1/87.2-4 К061

КАРКАС ПРОСТРАНСТВЕННЫЙ КП-110 СБОРОЧНЫЙ ЧЕРТЕЖ	СТАДИЯ	ЛИСТ	ЛИСТ
	Р	1	1

КиевЗНИИЭП

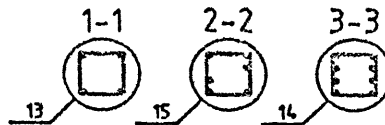
МОЛОДЦОВА
ОПЕРАТОР
СИСТЕМ
САПР
КиевЗНИИЭП



МАРКА	ПОЗ.	МАРКА АРМАТУРНОГО ИЗДЕЛИЯ	КОЛ. ШТ.	МАССА, КГ		ОБОЗНАЧЕНИЕ ДОКУМЕНТА 1.020-1/87.
				1 ШТ.	ВСЕГО	
КП-111	1	С-2	3	1.1	3.29	2-11 К01
	2	СКА-3	4	3.37	13.47	2-11 К02
	3	СКА-4	3	2.23	6.7	2-11 К03
	4	МН-6	3	15.1	45.3	2-11 К08
	5	Ø38 А-Ш L=12540	4	100.2	400.79	Б4
	6	Ø28 А-Ш L=8490	2	41.04	82.08	Б4
	7	Ø28 А-Ш L=4890	2	23.84	47.27	Б4
	8	ХМ-3	41	0.91	37.18	2-11 К11
	9	Ø8 А-I L=650	4	0.14	0.58	Б4
				Итого: 656.63		

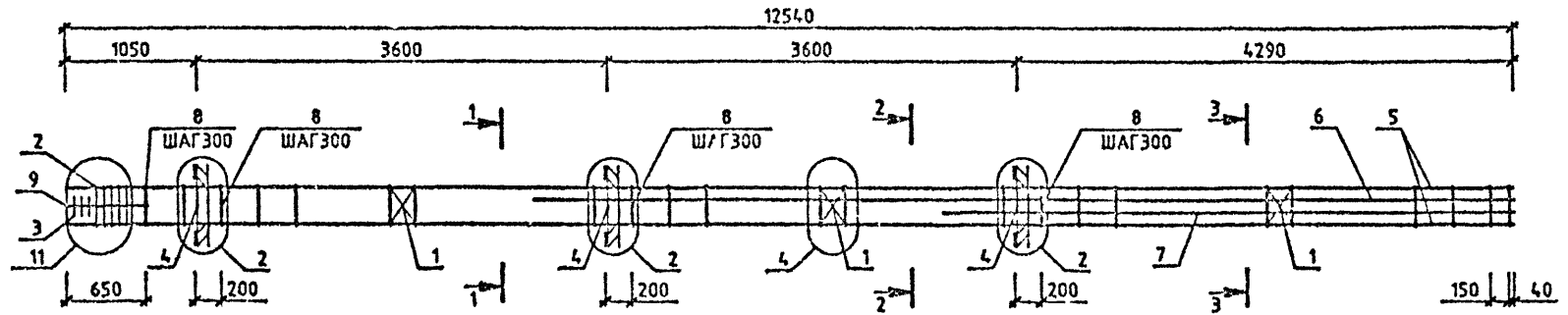
ГОДИСЬ И ДЕНЬ
ВЗНЕСЕНИЯ
ИЛИ
ИЛИ

УЗЛЫ СМ. 1.020-1/87.2-4 У
ТЕХНИЧЕСКИЕ ТРЕБОВАНИЯ СМ. 1.020-1/87.2-4 ТТ
АРМАТУРА КЛАССОВ А-Ш, А-I ПО ГОСТ 5781-82



1.020-1/87.2-4 К062			
НАЧ ОУД	ГОРБУХОВ		
И КОНТР	ГИТИК		
ГИП	САТИК		
ПРОВЕРИЛ	ЛКАШЫК		
РАЗРАБ.	МОЛОДЦОВА		
КАРКАС ПРОСТРАНСТВЕННЫЙ КП-111 СБОРОЧНЫЙ ЧЕРТЕЖ			СТАДИЯ Р ЛИСТ 1 ЛИСТОВ 1
КиевЗНИИЭП			

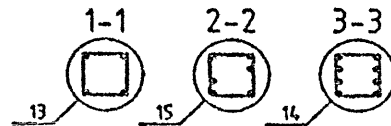
МОЛОДЦОВА
 ОПЕРАТОР СИСТЕМ
 САПР
 КИЕВЗНИИЭП



МАРКА	ПОЗ.	МАРКА АРМАТУРНОГО ИЗДЕЛИЯ	КОЛ. ШТ.	МАССА, КГ		ОБОЗНАЧЕНИЕ ДОКУМЕНТА 1.020-1/87.
				1 ШТ.	ВСЕГО	
КП-112	1	С-2	3	1.1	3.29	2-11 К01
	2	СКА-3	5	3.37	16.83	2-11 К02
	3	СКА-4	3	2.23	6.7	2-11 К03
	4	МН-6	3	15.1	45.3	2-11 К06
	5	Ø40 А-II L=12540	4	123.7	494.81	Б4
	6	Ø32 А-II L=6490	2	53.6	107.2	Б4
	7	Ø32 А-II L=4690	2	30.07	61.74	Б4
	8	ХМ-3	41	0.91	37.16	2-11 К11
	9	Ø6 А-I L=650	4	0.14	0.58	Б4
				ИТОГО: 773.61		

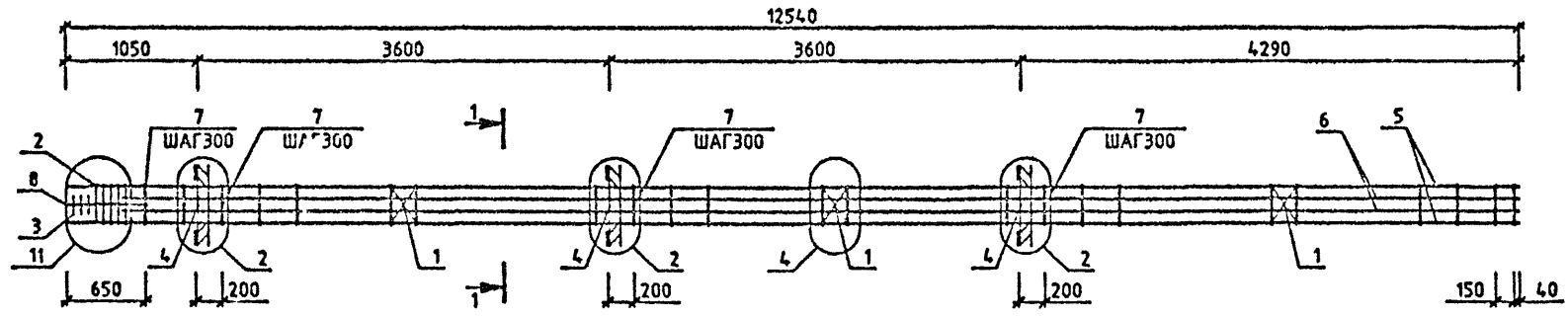
ВЗАМ. ИМВМ
 ПОДПИСЬ И ДАТА
 ИЛИ ПЕЧАТЬ

УЗЛЫ СМ. 1.020-1/87.2-4 У
 ТЕХНИЧЕСКИЕ ТРЕБОВАНИЯ СМ. 1.020-1/87.2-4 ТТ
 АРМАТУРА КЛАССОВ А-Ш, А-I ПО ГОСТ 5761-82



1.020-1/87.2-4 К063			
НАЧ.ОТД.	ГОРОХОВ		
И.КОНТР.	СИТНИК		
ГИП	СИТНИК		
ПРОВЕРИЛ	ЛУКАШУК		
РАЗРАБ.	МОЛОДЦОВА		
КАРКАС ПРОСТРАНСТВЕННЫЙ КП-112 СБОРОЧНЫЙ ЧЕРТЕЖ		СТАДИЯ Р	ЛИСТ 1
		КиевЗНИИЭП	

МОЛОДЦОВА
ОПЕРАТОР
СИСТЕМ
САПР
КиевЗНИИЭП

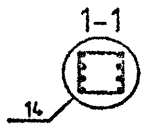


МАРКА	ПОЗ.	МАРКА АРМАТУРНОГО ИЗДЕЛИЯ	КОЛ. ШТ.	МАССА, КГ		ОБОЗНАЧЕНИЕ ДОКУМЕНТА 1.020-1/87.
				1 ШТ.	ВСЕГО	
КП-113	1	С-2	3	1.1	3.29	2-11 К01
	2	СКА-3	5	3.37	16.83	2-11 К02
	3	СКА-4	3	2.23	6.7	2-11 К03
	4	МН-6	3	15.1	45.3	2-11 К06
	5	φ40 А-Ш L=12540	4	123.7	494.81	Б4
	6	φ40 А-Ш L=12090	4	119.26	477.05	Б4
	7	ХМ-3	41	0.91	37.16	2-11 К11
	8	φ6 А-I L=650	4	0.14	0.58	Б4
				ИТОГО: 1081.7		

МАРКА	ПОЗ.	МАРКА АРМАТУРНОГО ИЗДЕЛИЯ	КОЛ. ШТ.	МАССА, КГ		ОБОЗНАЧЕНИЕ ДОКУМЕНТА 1.020-1/87.
				1 ШТ.	ВСЕГО	
КП-114	1	С-2	3	1.1	3.29	2-11 К01
	2	СКА-3	5	3.37	16.83	2-11 К02
	3	СКА-4	3	2.23	6.7	2-11 К03
	4	МН-6	3	19.78	59.35	2-11 К06
	5	φ40 А-Ш L=12540	4	123.7	494.81	Б4
	6	φ40 А-Ш L=12090	4	119.26	477.05	Б4
	7	ХМ-3	41	0.91	37.16	2-11 К11
	8	φ6 А-I L=650	4	0.14	0.58	Б4
				ИТОГО: 1095.77		

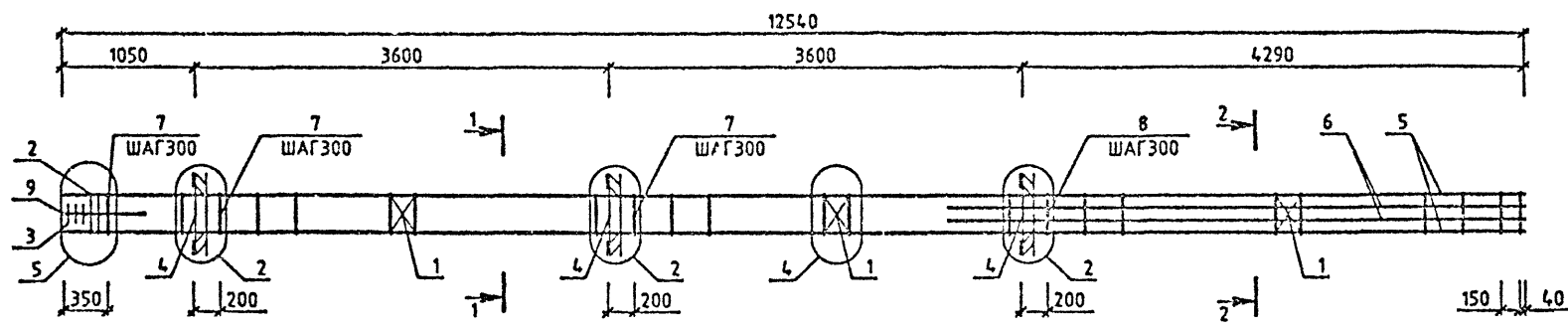
ПОДПИСЬ И ДАТА
ВЗН. ИВЗ. ИИ

УЗЛЫ СМ. 1.020-1/87.2-4 У
ТЕХНИЧЕСКИЕ ТРЕБОВАНИЯ СМ. 1.020-1/87.2-4 ТТ
АРМАТУРА КЛАССОВ А-Ш, А-I ПО ГОСТ 5781-82



1.020-1/87.2-4 К064			СТАДИЯ	ЛИСТ	ЛИСТОВ
НАЧ.ОТД	ГОРОХОВ	<i>Горохов</i>	Р		1
И.КОНТР	СИТНИК	<i>Ситник</i>			
ГИП	СИТНИК	<i>Ситник</i>			
ПРОВЕРИЛ	ЛУКАШУК	<i>Лукашук</i>			
РАЗРАБ.	МОЛОДЦОВА	<i>Молодцова</i>			
КАРКАС ПРОСТРАНСТВЕННЫЙ КП-113, КП-114 СБОРОЧНЫЙ ЧЕРТЕЖ			КиевЗНИИЭП		

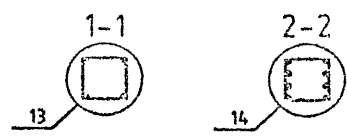
МОЛОДИЦОВА
 ОПЕРАТОР
 СИСТЕМЫ
 САПР
 КиевЗНИИЭП



МАРКА	ПОЗ.	МАРКА АРМАТУРНОГО ИЗДЕЛИЯ	КОЛ. ШТ.	МАССА, КГ		ОБОЗНАЧЕНИЕ ДОКУМЕНТА 1.020-1/87.
				1 ШТ.	ВСЕГО	
КП-115	1	С-2	3	1.1	3.29	2-11 К01
	2	СКА-3	2	3.37	6.73	2-11 К02
	3	СКА-4	3	2.23	6.7	2-11 К03
	4	МН-0	3	19.70	59.35	2-11 К00
	5	∅20 А-Ш L=12540	4	30.93	123.7	Б4
	6	∅20 А-Ш L=4890	4	23.84	94.55	Б4
	7	ХМ-1	25	0.31	7.71	2-11 К11
	8	ХМ-2	17	0.56	9.59	2-11 К11
	9	96 А-І L=650	4	0.14	0.58	Б4
				ИТОГО: 312.2		

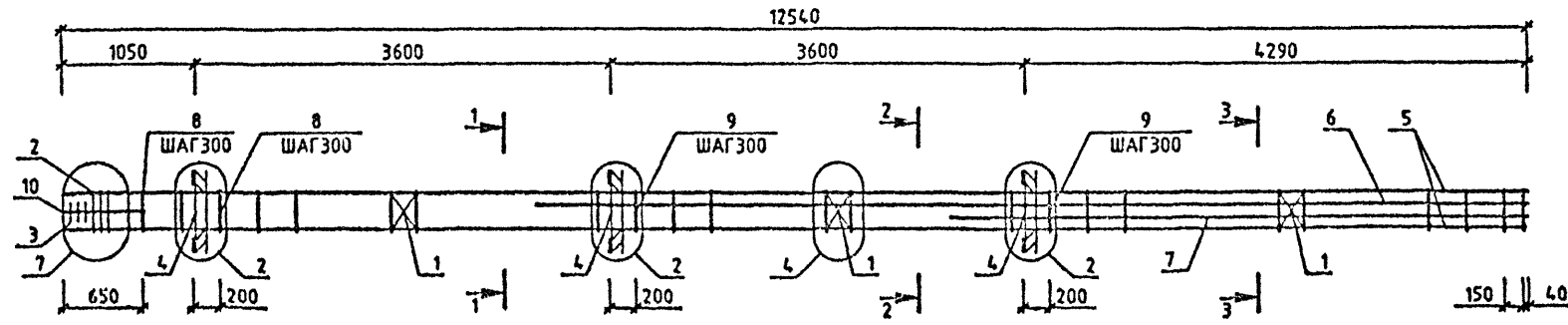
ПРОЕКТОР
 ПОДСОБЩИК
 ВЗАИМОВИД
 КОМПЬЮТЕР

УЗЛЫ СМ. 1.020-1/87.2-4 У
 ТЕХНИЧЕСКИЕ ТРЕБОВАНИЯ СМ. 1.020-1/87.2-4 ТТ
 АРМАТУРА КЛАССОВ А-Ш, А-І ПО ГОСТ 5781-82



1.020-1/87.2-4 К065		
НАЧ.ОТД.	ГОРОХОВ	<i>[Signature]</i>
И.КОНТР.	СИТНИК	<i>[Signature]</i>
ГИП	СИТНИК	<i>[Signature]</i>
ПРОСЕРИЛ	ЛУКАНИК	<i>[Signature]</i>
РАЗРАБ.	МОЛОДИЦОВА	<i>[Signature]</i>
КАРКАС ПРОСТРАНСТВЕННЫЙ КП-115 СБОРОЧНЫЙ ЧЕРТЕЖ		
СТАДИЯ	ЛИСТ	ЛИСТ
Р		1
КиевЗНИИЭП		

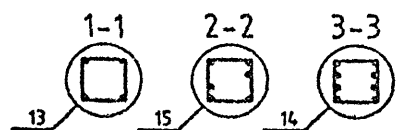
МОЛОДЦОВА
ОПЕРАТОР
СИСТЕМЫ
САПР
КиевЗНИИЭП



МАРКА	ПОЗ.	МАРКА АРМАТУРНОГО ИЗДЕЛИЯ	КОЛ. ШТ.	МАССА, КГ		ОБОЗНАЧЕНИЕ ДОКУМЕНТА 1.020-1/87.
				1 ШТ.	ВСЕГО	
КП-116	1	С-2	3	1.1	3.29	2-11 К01
	2	СКЛ-3	3	3.37	10.1	2-11 К02
	3	СКЛ-4	3	2.23	6.7	2-11 К03
	4	МН-8	3	19.78	59.35	2-11 К08
	5	932 А-Ш L=12540	4	79.17	316.68	БЧ
	6	940 А-Ш L=8490	2	83.75	167.5	БЧ
	7	940 А-Ш L=4890	2	46.24	96.48	БЧ
	8	ХМ-2	12	0.56	6.77	2-11 К11
	9	ХМ-3	29	0.91	26.28	2-11 К11
	10	96 А-І L=650	4	0.14	0.56	БЧ
				ИТОГО: 693.72		

ВЗАИМ. КРИВ. И. ДАТА

УЗЛЫ СМ. 1.020-1/87.2-4 Ч
ТЕХНИЧЕСКИЕ ТРЕБОВАНИЯ СМ. 1.020-1/87.2-4 ТТ
АРМАТУРА КЛАССОВ А-Ш, А-І ПО ГОСТ 5781-82



НАЧ.ОТД.	ГОРОХОВ	
ЭКСПЕР.	СИДНИК	
ГИП	СИТНИК	
ПРОВЕРИЛ	ЛУКАШИК	
РАЗРАБ.	МОЛОДЦОВА	

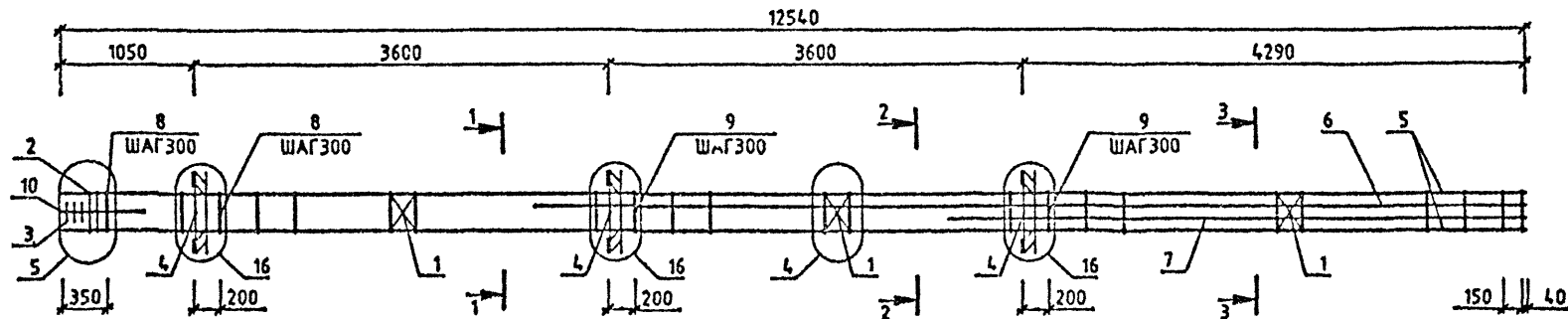
1.020-1/87.2-4 К066

КАРКАС
ПРОСТРАНСТВЕННЫЙ
КП-116
СБОРОЧНЫЙ ЧЕРТЕЖ

СТАДИЯ	ЛИСТ	ЛИСТОВ
Р	—	1

КиевЗНИИЭП

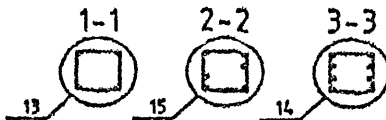
МОЛОДЦОВА
 ОПЕРАТОР
 СИСТЕМЫ
 САПР
 КиевЗНИИЭП



МАРКА	ПОЗ.	МАРКА АРМАТУРНОГО ИЗДЕЛИЯ	КОЛ. ШТ.	МАССА, КГ		ОБОЗНАЧЕНИЕ ДОКУМЕНТА 1.020-1/87.
				1 ШТ.	ВСЕГО	
КП-117	1	С-2	3	1.1	3.29	2-11 К01
	2	СКА-3	2	3.37	6.73	2-11 К02
	3	СКА-4	3	2.23	6.7	2-11 К03
	4	МН-12	3	34.9	104.7	2-11 К10
	5	Ø25 А-Ш L=12540	4	48.32	193.28	Б4
	6	Ø40 А-Ш L=8490	2	83.75	167.5	Б4
	7	Ø40 А-Ш L=4890	2	48.24	96.48	Б4
	8	ХМ-2	13	0.56	7.34	2-11 К11
	9	ХМ-3	29	0.91	26.28	2-11 К11
	10	Ø6 А-І L=650	4	0.14	0.58	Б4
				ИТОГО: 612.87		

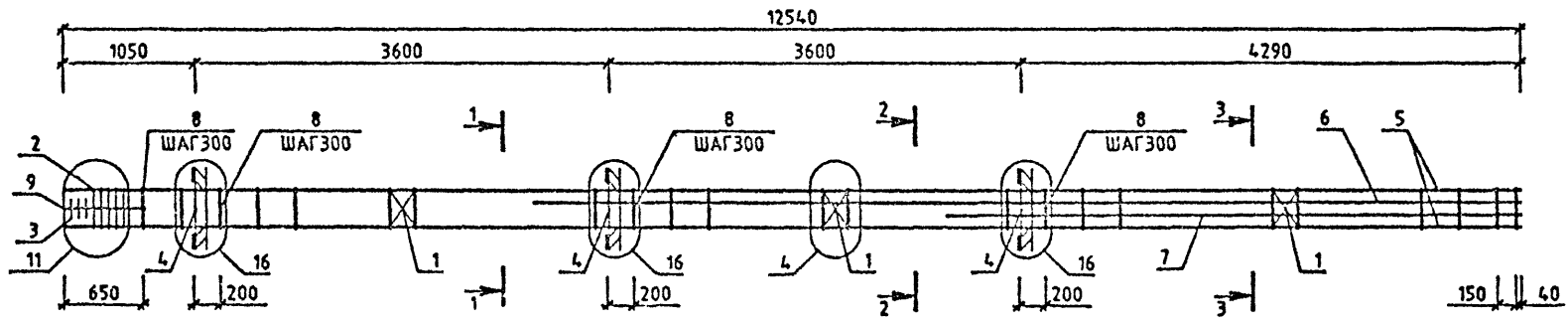
ИЗМЕНЕНИЯ
 СОДЕРЖАНИЕ
 КОЛ. ЛИСТОВ

УЗЛЫ СМ. 1.020-1/87.2-4 У
 ТЕХНИЧЕСКИЕ ТРЕБОВАНИЯ СМ. 1.020-1/87.2-4 ТТ
 АРМАТУРА КЛАССОВ А-Ш, А-І ПО ГОСТ 5781-82



1.020-1/87.2-4 К067			
НАЧ. ОТД.	ГОРОХОВ		
И. КОНТР.	СИТНИК		
ПРОВЕРИЛ	ЛУКАШУК		
РАЗРАБ.	МОЛОДЦОВА		
КАРКАС ПРОСТРАНСТВЕННЫЙ КП-117 СБОРОЧНЫЙ ЧЕРТЕЖ		СТАДИЯ	ЛИСТ 1
		Р	1
		КиевЗНИИЭП	

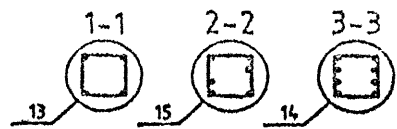
МОЛОДЦОВА
ОПЕРАТОР СИСТЕМ
САПР
КиевЗНИИЭП



МАРКА	ПОЗ.	МАРКА АРМАТУРНОГО ИЗДЕЛИЯ	КОЛ. ШТ.	МАССА, КГ		ОБОЗНАЧЕНИЕ ДОКУМЕНТА 1.020-1/87.
				1 ШТ.	ВСЕГО	
КП-118	1	С-2	3	1.1	3.29	2-11 К01
	2	СКА-3	5	3.37	16.83	2-11 К02
	3	СКА-4	3	2.23	6.7	2-11 К03
	4	МН-12	3	34.9	104.7	2-11 К10
	5	φ40 А-Ш L=12540	4	123.7	494.81	Б4
	6	φ40 А-Ш L=8490	2	83.75	167.5	Б4
	7	φ40 А-Ш L=4090	2	48.24	96.48	Б4
	8	ХМ-3	41	0.91	37.16	2-11 К11
	9	φ6 А-I L=650	4	0.14	0.58	Б4
				ИТОГО: 928.04		

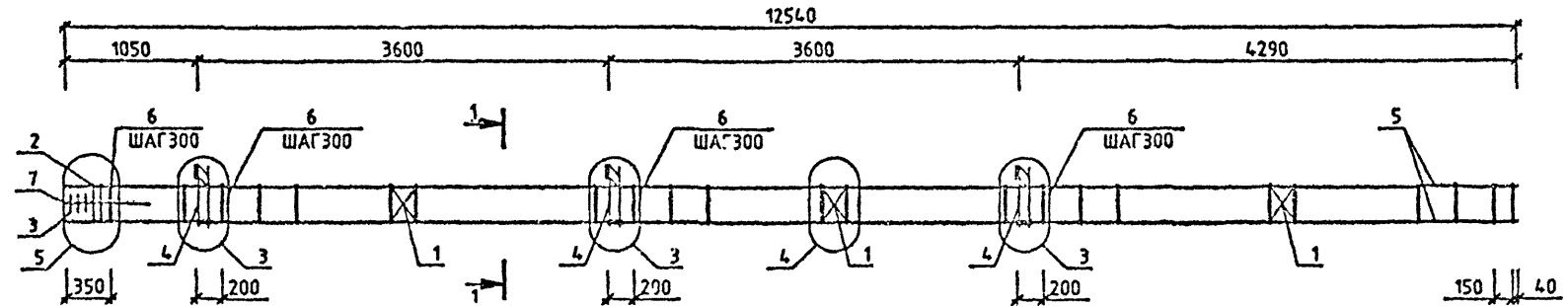
ИЗОБРАЖЕНИЕ
ПОСРЕДСТВОМ ДАТА
ВЕЛ. ИМБ М

УЗЛЫ СМ. 1.020-1/87.2-4 У
ТЕХНИЧЕСКИЕ ТРЕБОВАНИЯ СМ. 1.020-1/87.2-4 ТТ
АРМАТУРА КЛАССОВ А-Ш, А-I ПО ГОСТ 5781-82



1.020-1/87.2-4 К068					
НАЧ.ОТД.	ГОРЮХОВ	<i>[Signature]</i>			
Н.КОНТР.	СИТНИК	<i>[Signature]</i>			
ГИП	СИТНИК	<i>[Signature]</i>			
ПРОВЕРИЛ	ЛУКАШУК	<i>[Signature]</i>			
РАЗРАБ.	МОЛОДЦОВА	<i>[Signature]</i>			
КАРКАС ПРОСТРАНСТВЕННЫЙ КП-118 СБОРОЧНЫЙ ЧЕРТЕЖ			СТАДИЯ	ЛИСТ	ЛИСТОВ
			Р		1
			КиевЗНИИЭП		

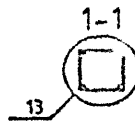
ОПЕРАТОР СИСТЕМЫ
 САПР
 УДАЛ. ИЛИ ВЗН.
 ГОДИСЬ И ДЕНЬ
 МЕСЯЦ И ГОД



МАРКА	ПОЗ.	МАРКА АРМАТУРНОГО ИЗДЕЛИЯ	КОЛ. ШТ.	МАССА, КГ		ОБОЗНАЧЕНИЕ ДОКУМЕНТА 1.020-1/87.
				1 ШТ.	ВСЕГО	
КП-119	1	С-2	3	1.1	3.29	2-11 К01
	2	СКА-1	2	2.15	4.31	2-11 К02
	3	СКА-2	3	1.43	4.29	2-11 К03
	4	МН-5	3	9.35	28.06	2-11 К05
	5	φ20 А-Ш L=12540	4	30.93	123.7	Б4
	6	ХМ-1	42	0.31	12.96	2-11 К11
	7	φ6 А-І L=650	4	0.14	0.58	Б4
				ИТОГО: 177.19		
КП-120	1	С-2	3	1.1	3.29	2-11 К01
	2	СКА-3	2	3.37	6.73	2-11 К02
	3	СКА-4	3	2.23	6.7	2-11 К03
	4	МН-5	3	9.35	28.06	2-11 К05
	5	φ20 А-Ш L=12540	4	30.93	123.7	Б4
	6	ХМ-1	42	0.31	12.96	2-11 К11
	7	φ6 А-І L=650	4	0.14	0.58	Б4
				ИТОГО: 162.02		

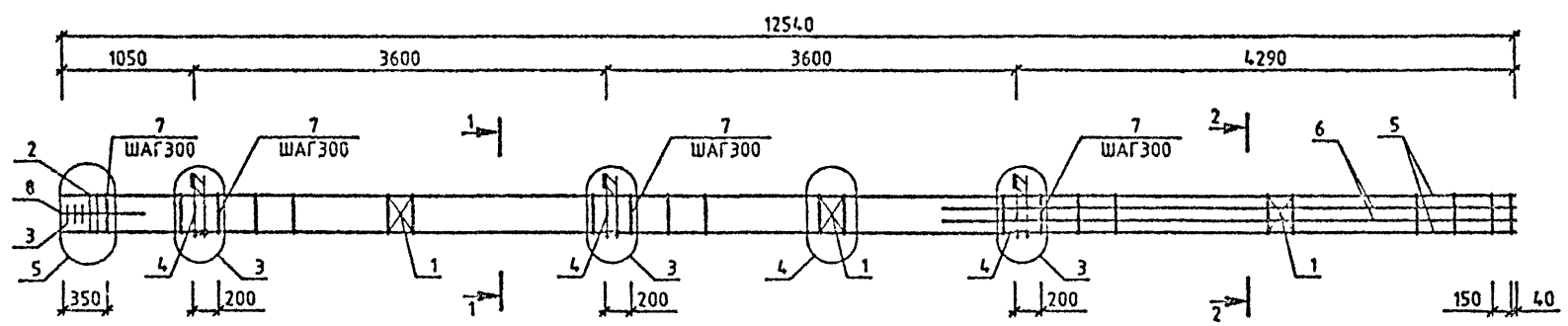
МАРКА	ПОЗ.	МАРКА АРМАТУРНОГО ИЗДЕЛИЯ	КОЛ. ШТ.	МАССА, КГ		ОБОЗНАЧЕНИЕ ДОКУМЕНТА 1.020-1/87.
				1 ШТ.	ВСЕГО	
КП-121	1	С-2	3	1.1	3.29	2-11 К01
	2	СКА-3	2	3.37	6.73	2-11 К02
	3	СКА-4	3	2.23	6.7	2-11 К03
	4	МН-7	3	12.95	38.86	2-11 К07
	5	φ20 А-Ш L=12540	4	30.93	123.7	Б4
	6	ХМ-1	42	0.31	12.96	2-11 К11
	7	φ6 А-І L=650	4	0.14	0.58	Б4
				ИТОГО: 192.82		

УЗАМ СМ. 1.020-1/87.2-4 У
 ТЕХНИЧЕСКИЕ ТРЕБОВАНИЯ СМ. 1.020-1/87.2-4 ТТ
 АРМАТУРА КЛАССОВ А-Ш, А-І ПО ГОСТ 5701-82



1.020-1/87.2-4 К069			
НАЧ.ОТД.	ГОРОХОВ	ИЗМ.	
И.КОНТР.	СИТНИК	ИЗМ.	
ГИП	СИТНИК	ИЗМ.	
ПРОВЕРИЛ	ЛУКАШУК	ИЗМ.	
РАЗРАБ.	МОЛОДЦОВА	ИЗМ.	
КАРКАС ПРОСТРАНСТВЕННЫЙ КП-119-КП-121 СБОРОЧНЫЙ ЧЕРТЕЖ		СТАДИЯ	ЛИСТ
		Р	І
		КиевЗНИИЭП	

МОЛОДЦОВА
 ОПЕРАТОР
 СИСТЕМЫ
 САПР
 КиевЗНИИЭП

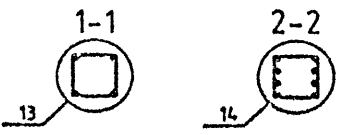


МАРКА	ПОЗ.	МАРКА АРМАТУРНОГО ИЗДЕЛИЯ	КОЛ. ШТ.	МАССА, КГ		ОБОЗНАЧЕНИЕ ДОКУМЕНТА 1.020-1/87.
				1 ШТ.	ВСЕГО	
КП-122	1	С-2	3	1.1	3.29	2-11 К01
	2	СКА-3	2	3.37	6.73	2-11 К02
	3	СКА-4	3	2.23	6.7	2-11 К03
	4	МН-5	3	9.35	28.06	2-11 К05
	5	Ø20 А-Ш L=12540	4	30.93	123.7	Б4
	6	Ø16 А-Ш L=4890	4	7.72	30.87	Б4
	7	ХМ-1	42	0.31	12.96	2-11 К11
	8	Ø6 А-I L=850	4	0.14	0.58	Б4
				ИТОГО: 212.89		
КП-123	1	С-2	3	1.1	3.29	2-11 К01
	2	СКА-3	2	3.37	6.73	2-11 К02
	3	СКА-4	3	2.23	6.7	2-11 К03
	4	МН-5	3	9.35	28.06	2-11 К05
	5	Ø22 А-Ш L=12540	4	37.42	149.68	Б4
	6	Ø22 А-Ш L=4890	4	14.58	58.37	Б4
	7	ХМ-1	42	0.31	12.96	2-11 К11
	8	Ø6 А-I L=850	4	0.14	0.58	Б4
				ИТОГО: 266.37		

МАРКА	ПОЗ.	МАРКА АРМАТУРНОГО ИЗДЕЛИЯ	КОЛ. ШТ.	МАССА, КГ		ОБОЗНАЧЕНИЕ ДОКУМЕНТА 1.020-1/87.
				1 ШТ.	ВСЕГО	
КП-124	1	С-2	3	1.1	3.29	2-11 К01
	2	СКА-3	2	3.37	6.73	2-11 К02
	3	СКА-4	3	2.23	6.7	2-11 К03
	4	МН-7	3	12.95	38.86	2-11 К07
	5	Ø20 А-Ш L=12540	4	30.93	123.7	Б4
	6	Ø16 А-Ш L=4890	4	7.72	30.87	Б4
	7	ХМ-1	42	0.31	12.96	2-11 К11
	8	Ø6 А-I L=650	4	0.14	0.58	Б4
				ИТОГО: 223.69		

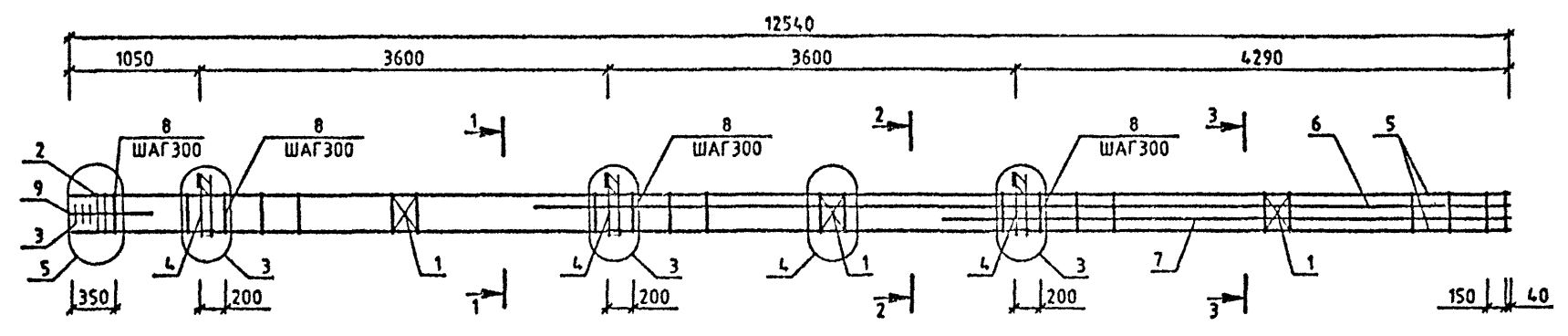
ИРБ № ПО.01
 СОДЕРЖИТЬ И ДАТА
 ВЗН. ИЛИ ИЛИ
 ВЗН. ИЛИ ИЛИ

УЗЛЫ СМ. 1.020-1/87.2-4 Ч
 ТЕХНИЧЕСКИЕ ТРЕБОВАНИЯ СМ. 1.020-1/87.2-4 ТТ
 АРМАТУРА КЛАССОВ А-Ш, А-I ПО ГОСТ 5781-82



1.020-1/87.2-4 К070		
НАЧ.ОТД.	ГОРОХОВ	<i>Горохов</i>
И.КОНТР.	СИТНИК	<i>Ситник</i>
ГИП	СИТНИК	<i>Ситник</i>
ПРОВЕРИЛ	ЛУКАШУК	<i>Лукашук</i>
РАЗРАБ.	МОЛОДЦОВА	<i>Молодцова</i>
КАРКАС ПРОСТРАНСТВЕННЫЙ КП-122 - КП-124 СБОРОЧНЫЙ ЧЕРТЕЖ		СТАДИЯ ПИСТ ПИСТОВ Р I КиевЗНИИЭП

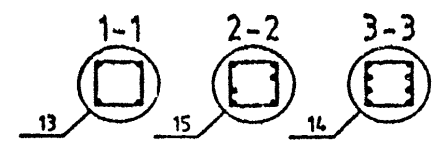
МОЛОДЦОВА
 ОПЕРАТОР
 СИСТЕМЫ
 САПР
 КиевЗНИИЭП



МАРКА	ПОЗ.	МАРКА АРМАТУРНОГО ИЗДЕЛИЯ	КОЛ. ШТ.	МАССА, КГ		ОБОЗНАЧЕНИЕ ДОКУМЕНТА 1.020-1/87.
				1 ШТ.	ВСЕГО	
КП-125	1	С-2	3	1.1	3.29	2-11 К01
	2	СКА-3	2	3.37	6.73	2-11 К02
	3	СКА-4	3	2.23	6.7	2-11 К03
	4	МН-5	3	9.35	28.06	2-11 К05
	5	Ø25 А-Ш L=12540	4	48.32	193.28	БЧ
	6	Ø25 А-Ш L=8490	2	32.72	65.43	БЧ
	7	Ø25 А-Ш L=4890	2	18.84	37.69	БЧ
	8	ХМ-2	42	0.58	23.7	2-11 К11
	9	Ø6 А-І L=850	4	0.14	0.58	БЧ
				ИТОГО: 365.46		

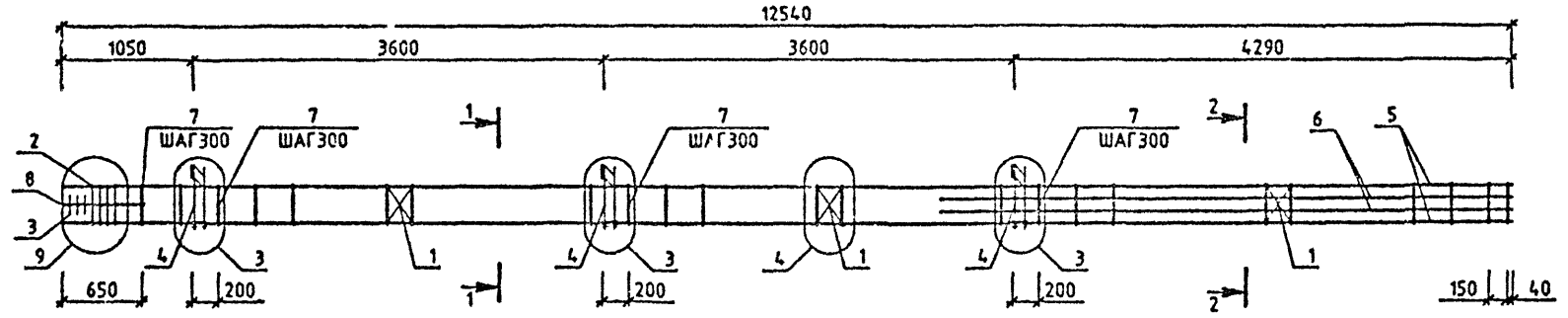
ВЗНУМ
 ГОДИСЬ І ДАТА
 ІНВ. № ГОСД

УЗЛЫ СМ. 1020-1/87.2-4 У
 ТЕХНИЧЕСКИЕ ТРЕБОВАНИЯ СМ. 1020-1/87.2-4 ТТ
 АРМАТУРА КЛАССОВ А-Ш, А-І ПО ГОСТ 5781-82



1.020-1/87.2-4 К071			
ИЗГОТ.	ГОРОХОВ		
И КОНТР.	СИТНИК		
ГИП	СИТНИК		
ПРОВЕРИЛ	ЛУКАШУК		
РАЗРАБ.	МОЛОДЦОВА		
КАРКАС ПРОСТРАНСТВЕННЫЙ КП-125 СБОРОЧНЫЙ ЧЕРТЕЖ			СТАДИЯ Р ЛИСТ 1 ЛИСТОВ 1 КиевЗНИИЭП

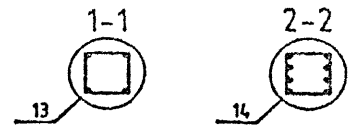
МОЛОДЦОВА
 ОПЕРАТОР СИСТЕМЫ
 САПР
 КиевЗНИИЭП



МАРКА	ПОЗ.	МАРКА АРМАТУРНОГО ИЗДЕЛИЯ	КОЛ. ШТ.	МАССА, КГ		ОБОЗНАЧЕНИЕ ДОКУМЕНТА 1.020-1/87.
				1 ШТ.	ВСЕГО	
КП-126	1	С-2	3	1.1	3.29	2-11 К01
	2	СКА-3	4	3.37	13.47	2-11 К02
	3	СКА-4	3	2.23	6.7	2-11 К03
	4	МН-5	3	9.35	28.06	2-11 К05
	5	φ30 А-II L=12540	4	100.2	400.79	64
	6	φ16 А-II L=4890	4	7.72	30.87	64
	7	ХМ-3	41	0.91	37.16	2-11 К11
	8	φ6 А-I L=650	4	0.14	0.56	64
				ИТОГО: 520.92		

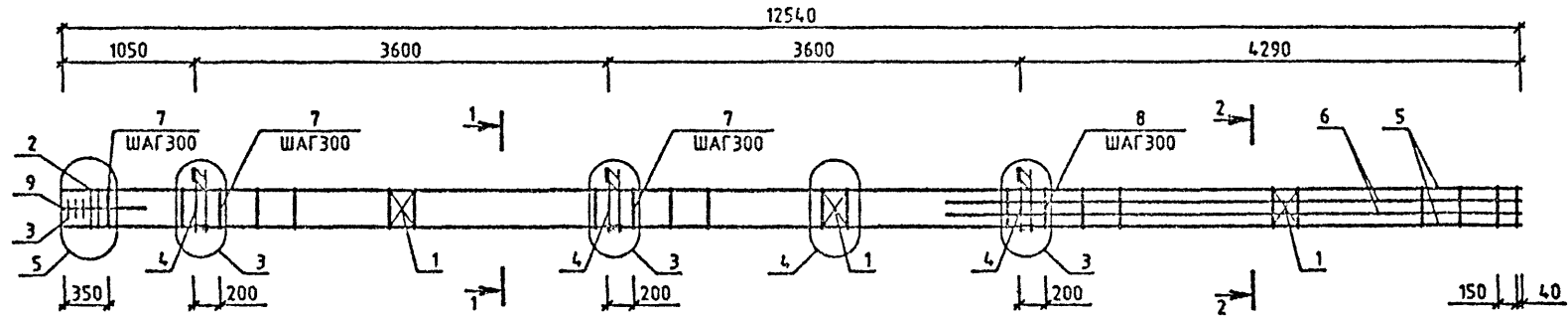
ИЗДАНИЕ ПОД
 ПОСЛЕДНЯЯ ДАТА
 ВЛАСИ ИЛИ

УЗЛЫ СМ. 1.020-1/87.2-4 У
 ТЕХНИЧЕСКИЕ ТРЕБОВАНИЯ СМ. 1.020-1/87.2-4 ТТ
 АРМАТУРА КЛАССОВ А-Ш, А-I ПО ГОСТ 5781-82



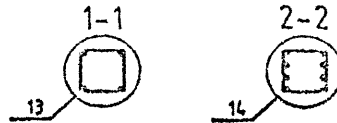
1.020-1/87.2-4 К072			
НАЧ.ОТД.	ГОРОХОВ		
И.КОНТР.	СИТНИК		
ГИП	СИТНИК		
ПРОВЕРИЛ	ЛУЖАШУК		
РАЗРАБ.	МОЛОДЦОВА		
КАРКАС ПРОСТРАНСТВЕННЫЙ КП-126 СБОРОЧНЫЙ ЧЕРТЕЖ			СТАДИЯ Р ВИСЕ ЛИСИЧЕВ 1
			КиевЗНИИЭП

МОЛОДИЦОВА
ОПЕРАТОР
САПР
КиевЗНИИЭП



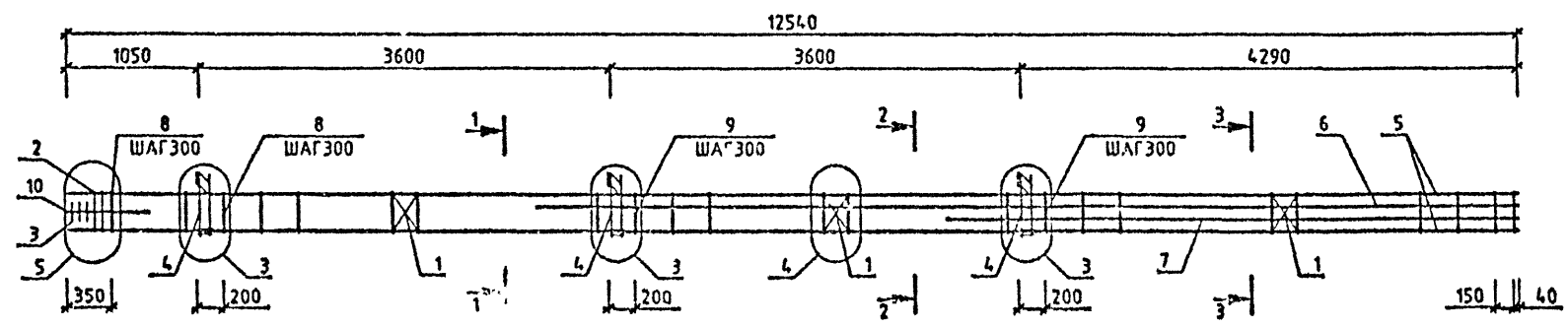
МАРКА	ПОЗ.	МАРКА АРМАТУРНОГО ИЗДЕЛИЯ	КОЛ. ШТ.	МАССА, КГ		ОБОЗНАЧЕНИЕ ДОКУМЕНТА 1.020-1/87.
				1 ШТ.	ВСЕГО	
КП-127	1	С-2	3	1.1	3.29	2-11 К01
	2	СКА-3	2	3.37	6.73	2-11 К02
	3	СКА-4	3	2.23	6.7	2-11 К03
	4	МН-7	3	12.95	38.86	2-11 К07
	5	Ø22 А-Ш L=12540	4	37.42	149.88	БЧ
	6	Ø25 А-Ш L=4890	4	18.64	75.37	БЧ
	7	ХМ-1	25	0.31	7.71	2-11 К11
	8	ХМ-2	17	0.56	9.59	2-11 К11
	9	Ø6 А-І L=650	4	0.14	0.58	БЧ
				ИТОГО: 298.51		

УЗЛЫ СМ. 1.020-1/87.2-4 У
ТЕХНИЧЕСКИЕ ТРЕБОВАНИЯ СМ. 1.020-1/87.2-4 ТТ
АРМАТУРА КЛАССОВ А-Ш, А-І ПО ГОСТ 5781-82



1.020-1/87.2-4 К073			
НАЧ.ОТД.	ГОРОХОВ		
Н.КОНТР.	СИТНИК		
ГИП	СИТНИК		
ПРОВЕРИЛ	ЛУКАШУК		
РАЗРАБ.	МОЛОДИЦОВА		
КАРКАС ПРОСТРАНСТВЕННЫЙ КП-127 СБОРОЧНЫЙ ЧЕРТЕЖ		СТАДИЯ	ЛИСТ
		Р	1
		КиевЗНИИЭП	

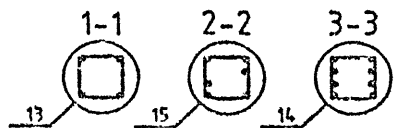
МОЛОДЦОВА
ОПЕРАТОР СИСТЕМ
САПР
КиевЗНИИЭП



МАРКА	ПОЗ.	МАРКА АРМАТУРНОГО ИЗДЕЛИЯ	КОЛ. ШТ.	МАССА, КГ		ОБОЗНАЧЕНИЕ ДОКУМЕНТА 1.020-1/87.
				1 ШТ.	ВСЕГО	
КП-128	1	С-2	3	1.1	3.29	2-11 К01
	2	СКА-3	2	3.37	6.73	2-11 К02
	3	СКА-4	3	2.23	6.7	2-11 К03
	4	МН-7	3	12.95	30.86	2-11 К07
	5	φ22 А-Ш L=12540	4	37.42	149.68	Б4
	6	φ32 А-Ш L=8490	2	53.6	107.2	Б4
	7	φ32 А-Ш L=4690	2	30.87	61.74	Б4
	8	ХМ-1	13	0.31	4.01	2-11 К11
	9	ХМ-2	29	0.56	16.36	2-11 К11
	10	φ8 А-I L=650	4	0.14	0.58	Б4
				ИТОГО: 395.16		

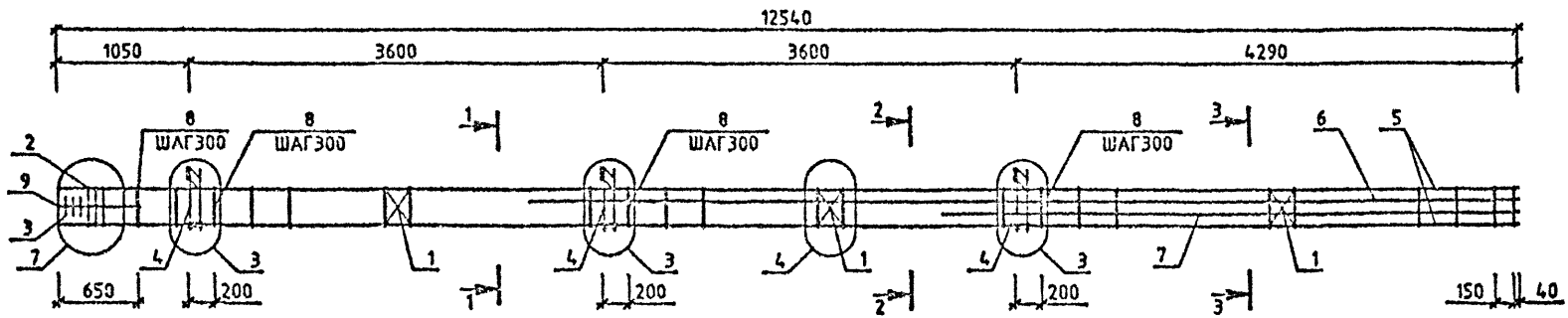
ПОСЛЕД. ПОСЛ. И ДАТА
ВЗЛ. ИРМ.М

УЗЛЫ СМ. 1.020-1/87.2-4 У
ТЕХНИЧЕСКИЕ ТРЕБОВАНИЯ СМ. 1.020-1/87.2-4 ТТ
АРМАТУРА КЛАССОВ А-Ш, А-I ПО ГОСТ 5781-82



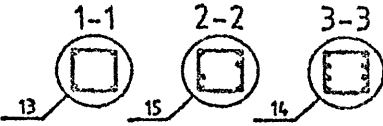
1.020-1/87.2-4 К074			СТАДИЯ	Л.СТ	ЛИС	1
ИЗГОТОВИТЕЛЬ	ГОР.УА.О.З.	САПР	КАРКАС			
ИЗМЕНИТЕЛЬ	САПР		ПРОСТРАНСТВЕННЫЙ			
ТИП	САПР		КП-128			
ПРОВЕРИЛ	ЛУКАШУК		СБОРОЧНЫЙ ЧЕРТЕЖ			
РАЗРАБ.	МОЛОДЦОВА					
			КиевЗНИИЭП			

МОДИФИКАЦИЯ
 ОПЕРАТОР СИСТЕМЫ
 САПР
 КиевЗНИИЭП



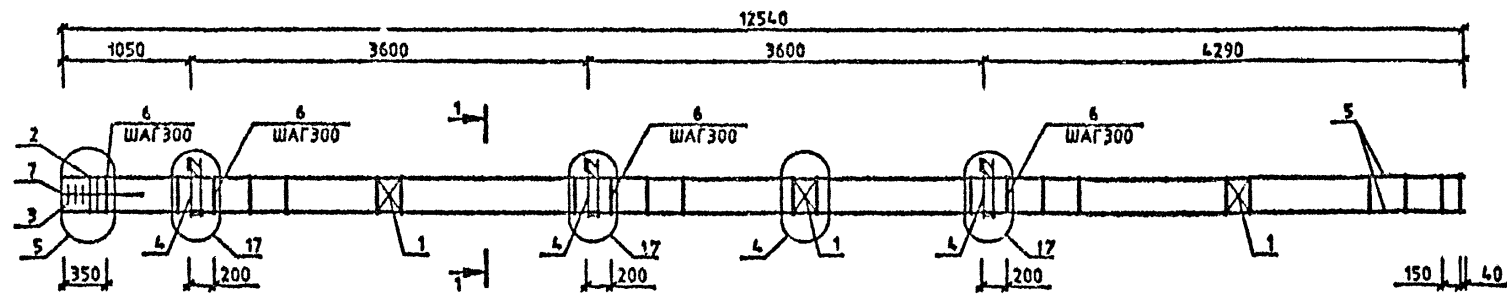
МАРКА	ПОЗ.	МАРКА АРМАТУРНОГО ИЗДЕЛИЯ	КОЛ. ШТ.	МАССА, КГ		ОБОЗНАЧЕНИЕ ДОКУМЕНТА 1.020-1/87.
				1 ШТ.	ВСЕГО	
КП-129	1	С-2	3	1.1	3.28	2-11 К01
	2	СКА-3	3	3.37	10.1	2-11 К02
	3	СКА-4	3	2.23	6.7	2-11 К03
	4	МН-7	3	12.95	38.86	2-11 К07
	5	Ø32 А-Ш L=12540	4	79.17	316.68	Б4
	6	Ø32 А-Ш L=8490	2	53.6	107.2	Б4
	7	Ø32 А-Ш L=4890	2	30.87	61.74	Б4
	8	ХМ-2	41	0.56	23.13	2-11 К11
	9	96 А-І L=850	4	0.14	0.50	Б4
				ИТОГО: 560.28		

УЗЛЫ СМ. 1.020-1/87.2-4 У
 ТЕХНИЧЕСКИЕ ТРЕБОВАНИЯ СМ. 1.020-1/87.2-4 ТТ
 АРМАТУРА КЛАССОВ А-Ш, А-І ПО ГОСТ 5781-82



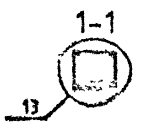
1.020-1/87.2-4 К075			
ИСП. ПОД.	ГОРЮКОЗ		
ИСП. КОНТР.	СИПЕР		
ИСП. СМ.	БЕЛЕНКО		
ИСП. ПРОБЕРИ	ЛУКАШЕНКО		
ИСП. РАЗРАБ.	ИВАНОВА		
КАРКАС ПРОСТРАНСТВЕННЫЙ КП-129 СБОРОЧНЫЙ ЧЕРТЕЖ			СТАДИЯ Р ЛИСТ 1 ЛИСТОВ 1 КиевЗНИИЭП

МОЛОДЦОВА
 ОПЕРАТОР
 СИСТЕМЫ
 САПР
 КиевЗНИИЭП



МАРКА	ПОЗ.	МАРКА АРМАТУРНОГО ИЗДЕЛИЯ	КОЛ. ШТ.	МАССА, КГ		ОБОЗНАЧЕНИЕ ДОКУМЕНТА 1.020-1/87.
				1 ШТ.	ВСЕГО	
КП-130	1	С-2	3	1.1	3.29	2-11 К01
	2	СКА-3	2	3.37	6.73	2-11 К02
	3	СКА-4	3	2.23	6.7	2-11 К03
	4	МН-11	3	25.25	75.7	2-11 К09
	5	920 А-Ш L=12540	4	30.93	123.7	БЧ
	6	ХМ-1	42	0.31	12.96	2-11 К11
	7	96 А-І L=850	4	0.14	0.56	БЧ
				ИТОГО 229,86		

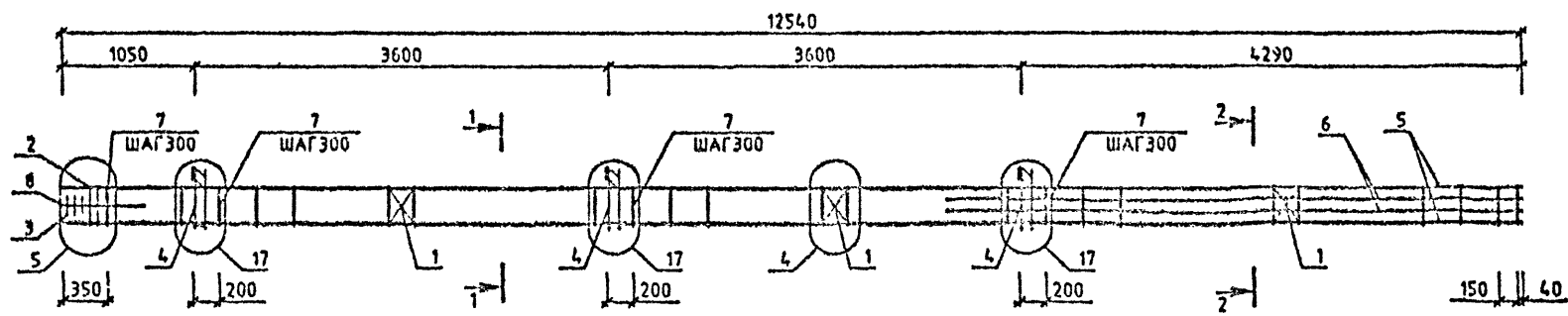
УЗЛЫ СМ. 1.020-1/87.2-4 Ч
 ТЕХНИЧЕСКИЕ ТРЕБОВАНИЯ СМ. 1.020-1/87.2-4 ТТ
 АРМАТУРА КЛАССОВ А-Ш, А-І ПО ГОСТ 5781-82



ИЗМ. № ГОС.Т.
 ГОС.ИЗДАНИЕ И ДАТА
 ВЗАИМ.ИЗМЕН.

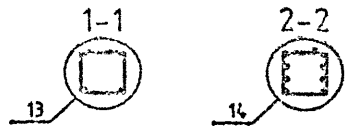
1.020-1/87.2-4 К076			
НАЧ. ОБД.	ГОС. ОБД.	СИТНИК	
И. КОНТР.	СИТНИК		
ГИП	СИТНИК		
ПРОВЕРИЛ	ЛУКАШУК		
РАЗРАБ.	МОЛОДЦОВА		
КАРКАС ПРОСТРАНСТВЕННЫЙ КП-130 СБОРОЧНЫЙ ЧЕРТЕЖ		СТАДИЯ	ЛИСТ
		Р	1
		КиевЗНИИЭП	

МОЛОДИЦЕВА
 ОПЕРАТОР
 СИСТЕМЫ
 САПР
 КиевЗНИИЭП



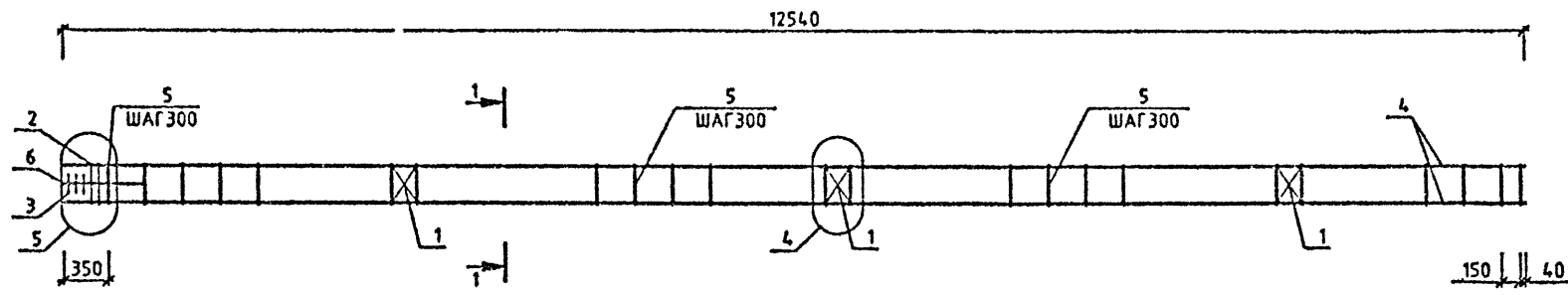
МАРКА	ПОЗ.	МАРКА АРМАТУРНОГО ИЗДЕЛИЯ	КОЛ. ШТ.	МАССА, КГ		ОБОЗНАЧЕНИЕ ДОКУМЕНТА 1.020-1/87.
				1 ШТ.	ВСЕГО	
КП-131	1	С-2	3	1.1	3.29	2-11 К01
	2	СКА-3	2	3.37	6.73	2-11 К02
	3	СКА-4	3	2.23	6.7	2-11 К03
	4	МН-11	3	25.23	75.7	2-11 К09
	5	∅20 А-Ш L=12540	4	30.93	123.7	БЧ
	6	∅20 А-Ш L=4890	4	12.06	48.24	БЧ
	7	ХМ-1	42	0.31	12.98	2-11 К11
	8	∅6 А-І L=650	4	0.14	0.58	БЧ
				ИТОГО: 277.9		

УЗЛЫ СМ. 1.020-1/87.2-4 Ч
 ТЕХНИЧЕСКИЕ ТРЕБОВАНИЯ СМ. 1.020-1/87.2-4 ТТ
 АРМАТУРА КЛАССОВ А-Ш, А-І ПО ГОСТ 5781-82



				1.020-1/87.2-4 К077			
РАЧ.ОТД.	ГОРОХОВ	<i>[Signature]</i>		КАРКАС ПРОСТРАНСТВЕННЫЙ КП-131 СБОРОЧНЫЙ ЧЕРТЕЖ	СТАДИЯ	РИС.	РИС.ТОВ
И.КОНТР.	СИТНИК	<i>[Signature]</i>			Р		1
ГИП	СИТНИК	<i>[Signature]</i>			КиевЗНИИЭП		
ПРОВЕРИЛ	ЛЖАШУК	<i>[Signature]</i>					
РАЗРАБ.	МОЛОДИЦЕВА	<i>[Signature]</i>					

МОЛОДИЦОВА
 ОПЕРАТОР
 СИСТЕМЫ
 САПР
 КиевЗНИИЭП

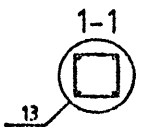


МАРКА	ПОЗ.	МАРКА АРМАТУРНОГО ИЗДЕЛИЯ	КОЛ. ШТ.	МАССА, КГ		ОБОЗНАЧЕНИЕ ДОКУМЕНТА 1.020-1/87.
				1 ШТ.	ВСЕГО	
КП-132	1	С-2	3	1.1	3.29	2-11 К01
	2	СКЛ-1	2	2.15	4.31	2-11 К02
	3	СКЛ-2	3	1.43	4.29	2-11 К03
	4	φ20 А-Ш L=12540	4	30.93	123.7	Б4
	5	ХМ-1	42	0.31	12.96	2-11 К11
	6	φ6 А-І L=650	4	0.14	0.58	Б4
				ИТОГО: 149.12		

МАРКА	ПОЗ.	МАРКА АРМАТУРНОГО ИЗДЕЛИЯ	КОЛ. ШТ.	МАССА, КГ		ОБОЗНАЧЕНИЕ ДОКУМЕНТА 1.020-1/87.
				1 ШТ.	ВСЕГО	
КП-133	1	С-2	3	1.1	3.29	2-11 К01
	2	СКЛ-3	2	3.37	6.73	2-11 К02
	3	СКЛ-4	3	2.23	6.7	2-11 К03
	4	φ20 А-Ш L=12540	4	30.93	123.7	Б4
	5	ХМ-1	42	0.31	12.96	2-11 К11
	6	φ6 А-І L=650	4	0.14	0.58	Б4
				ИТОГО: 153.96		

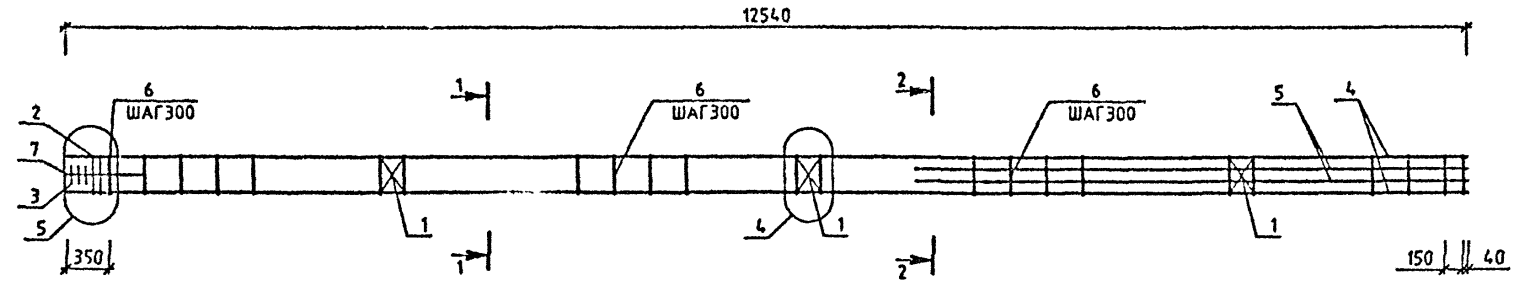
ИЗДАТЕЛЬСТВО
 ГОДИСЬ И ДАТА
 ВЗАМ. РИЗН

УЗЛЫ СМ. 1.020-1/87.2-4 У
 ТЕХНИЧЕСКИЕ ТРЕБОВАНИЯ СМ. 1.020-1/87.2-4 ТТ
 АРМАТУРА КЛАССОВ А-Ш, А-І ПО ГОСТ 5781-82



				1.020-1/87.2-4 К078				
НАЧ.ОТД.	ГОРОХОВ	<i>[Signature]</i>		КАРКАС ПРОСТРАНСТВЕННЫЙ КП-132, КП-133 СБОРОЧНЫЙ ЧЕРТЕЖ	СТАДИЯ	ЛИСТ	ЛИС	1
Н.КОНТР.	СИТНИК	<i>[Signature]</i>			Р		1	
ГИП	СИТНИК	<i>[Signature]</i>			КиевЗНИИЭП			
ПРОВЕРИЛ	ЛЮКАШУК	<i>[Signature]</i>						
РАЗРАБ.	МОЛОДИЦОВА	<i>[Signature]</i>						

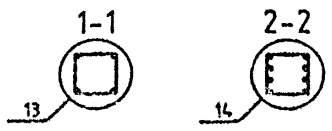
МОЛОДИЦ ВА
 ОПЕРАТОР СИСТЕМЫ
 САПР
 КиевЗНИИЭП



МАРКА	ПОЗ.	МАРКА АРМАТУРНОГО ИЗДЕЛИЯ	КОЛ. ШТ.	МАССА, КГ		ОБОЗНАЧЕНИЕ ДОКУМЕНТА 1.020-1/87.
				1 ШТ.	ВСЕГО	
КП-134	1	С-2	3	1.1	3.29	2-11 К01
	2	СКА-3	2	3.37	6.73	2-11 К02
	3	СКА-4	3	2.23	6.7	2-11 К03
	4	φ20 А-Ш L=12540	4	30.93	123.7	БЧ
	5	φ16 А-Ш L=4890	4	7.72	30.87	БЧ
	6	ХМ-1	42	0.31	12.96	2-11 К11
	7	φ6 А-І L=650	4	0.14	0.58	БЧ
				ИТОГО: 184.83		
КП-135	1	С-2	3	1.1	3.29	2-11 К01
	2	СКА-3	2	3.37	6.73	2-11 К02
	3	СКА-4	3	2.23	6.7	2-11 К03
	4	φ20 А-Ш L=12540	4	30.93	123.7	БЧ
	5	φ20 А-Ш L=4890	4	12.06	48.24	БЧ
	6	ХМ-1	42	0.31	12.96	2-11 К11
	7	φ6 А-І L=650	4	0.14	0.58	БЧ
				ИТОГО: 202.2		

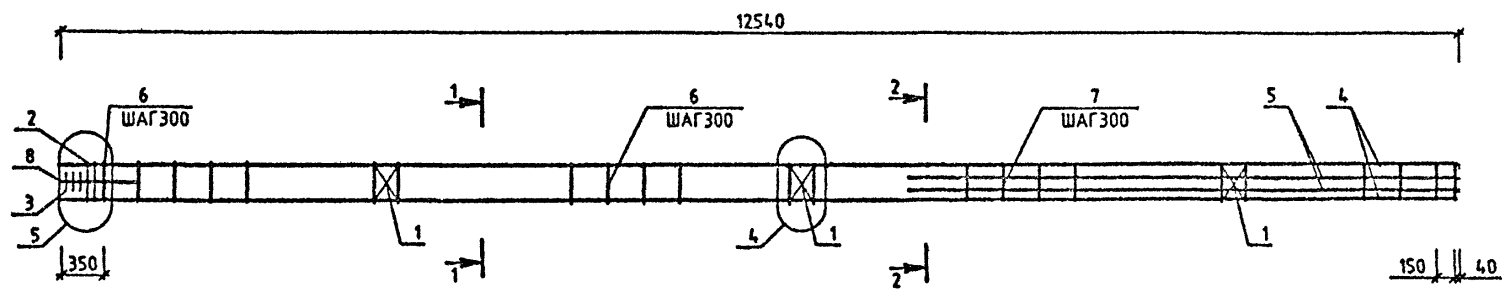
МАРКА	ПОЗ.	МАРКА АРМАТУРНОГО ИЗДЕЛИЯ	КОЛ. ШТ.	МАССА, КГ		ОБОЗНАЧЕНИЕ ДОКУМЕНТА 1.020-1/87.
				1 ШТ.	ВСЕГО	
КП-136	1	С-2	3	1.1	3.29	2-11 К01
	2	СКА-3	2	3.37	6.73	2-11 К02
	3	СКА-4	3	2.23	6.7	2-11 К03
	4	φ22 А-Ш L=12540	4	37.42	149.68	БЧ
	5	φ22 А-Ш L=4890	4	14.59	58.37	БЧ
	6	ХМ-1	42	0.31	12.96	2-11 К11
	7	φ6 А-І L=650	4	0.14	0.58	БЧ
				ИТОГО: 238.3		

УЗЛЫ СМ. 1.020-1/87.2-4 У
 ТЕХНИЧЕСКИЕ ТРЕБОВАНИЯ СМ. 1.020-1/87.2-4 ТТ
 АРМАТУРА КЛАССОВ А-Ш, А-І ПО ГОСТ 5781-62



1.020-1/87.2-4 К079			
НАЧ. ОТД.	ГОРОХОЗ	<i>[Signature]</i>	
И. КОНТР.	СЯТНИК	<i>[Signature]</i>	
ГИП	СЯТНИК	<i>[Signature]</i>	
ПРОВЕРИЛ	ЛУКАШУК	<i>[Signature]</i>	
РАЗРАБ.	МОЛОДИЦ ВА	<i>[Signature]</i>	
КАРКАС ПРОСТРАНСТВЕННЫЙ КП-134 - КП-136 СБОРОЧНЫЙ ЧЕРТЕЖ			СТАДИЯ ЛИСТ ЛИС
КиевЗНИИЭП			

МОЛОДЦОВА
ОПЕРАТОР СИСТЕМЫ
САПР
КиевЗНИИЭП

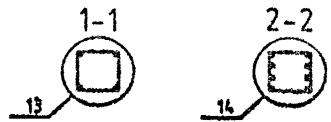


МАРКА	ПОЗ.	МАРКА АРМАТУРНОГО ИЗДЕЛИЯ	КОЛ. ШТ.	МАССА, КГ		ОБОЗНАЧЕНИЕ ДОКУМЕНТА 1.020-1/87.
				1 ШТ.	ВСЕГО	
КП-137	1	С-2	3	1.1	3.29	2-11 К01
	2	СКА-3	2	3.37	6.73	2-11 К02
	3	СКА-4	3	2.23	6.7	2-11 К03
	4	Ø22 А-Ш L=12540	4	37.42	149.68	Б4
	5	Ø25 А-Ш L=4890	4	18.84	75.37	Б4
	6	ХМ-1	25	0.31	7.71	2-11 К11
	7	ХМ-2	17	0.56	9.59	2-11 К11
	8	Ø6 А-І L=650	4	0.14	0.58	Б4
				ИТОГО: 259.65		

МАРКА	ПОЗ.	МАРКА АРМАТУРНОГО ИЗДЕЛИЯ	КОЛ. ШТ.	МАССА, КГ		ОБОЗНАЧЕНИЕ ДОКУМЕНТА 1.020-1/87.
				1 ШТ.	ВСЕГО	
КП-138	1	С-2	3	1.1	3.29	2-11 К01
	2	СКА-3	2	3.37	6.73	2-11 К02
	3	СКА-4	3	2.23	6.7	2-11 К03
	4	Ø20 А-Ш L=12540	4	30.93	123.7	Б4
	5	Ø32 А-Ш L=4890	4	30.87	123.49	Б4
	6	ХМ-1	25	0.31	7.71	2-11 К11
	7	ХМ-2	17	0.56	9.59	2-11 К11
	8	Ø6 А-І L=650	4	0.14	0.58	Б4
				ИТОГО: 281.79		

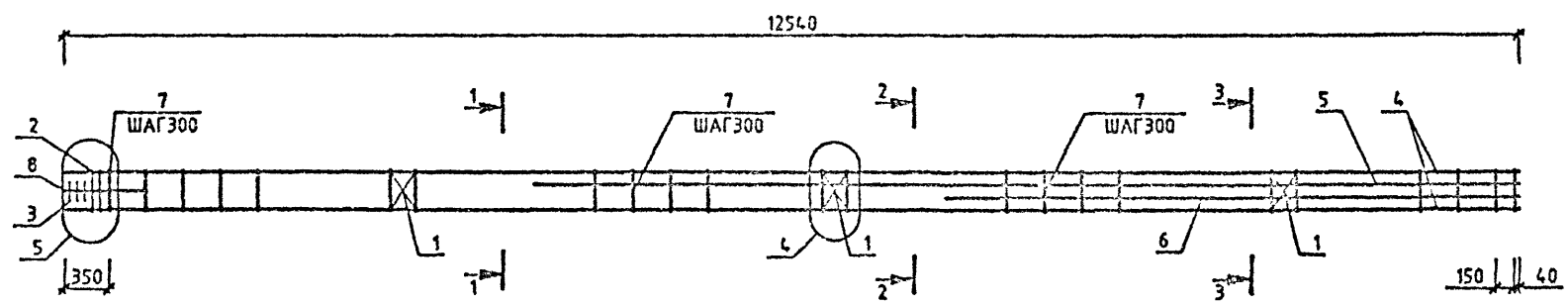
ИЗМ. ПОЛ. ПОДПИСИ И ДАТА
ВЗАМ. ИМЕНА

УЗЛЫ СМ. 1.020-1/87.2-4 У
ТЕХНИЧЕСКИЕ ТРЕБОВАНИЯ СМ. 1.020-1/87.2-4 ТТ
АРМАТУРА КЛАССОВ А-Ш, А-І ПО ГОСТ 5781-02



1.020-1/87.2-4 К080			
НАЧ.ОТД.	ГОРОХОВ	<i>Степан</i>	КАРКАС ПРОСТРАНСТВЕННЫЙ КП-137, КП-138 СБОРОЧНЫЙ ЧЕРТЕЖ
М.КОНТР.	СИТНИК	<i>Ваня</i>	
ГИП	СИТНИК	<i>Ваня</i>	
ПРОБЕРИП	ЛУКАШУК	<i>Витя</i>	
РАЗРАБ.	МОЛОДЦОВА	<i>Олег</i>	
СТАДИЯ	ЛИСТ	ЛИСТОВ	КиевЗНИИЭП
Р		1	

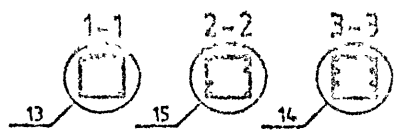
МОЛОДЦОВА
ОПЕРАТОР
СИСТЕМЫ
САПР
КиевЗНИИЭП



МАРКА	ПОЗ.	МАРКА АРМАТУРНОГО ИЗДЕЛИЯ	КОЛ. ШТ.	МАССА, КГ		ОБОЗНАЧЕНИЕ ДОКУМЕНТА 1.020-1/87.
				1 ШТ.	ВСЕГО	
КП-139	1	С-2	3	1.1	3.29	2-11 КО1
	2	СКА-3	2	3.37	6.73	2-11 КО2
	3	СКА-4	3	2.23	6.7	2-11 КО3
	4	Ф25 А-Ш L=12540	4	48.32	193.28	Б4
	5	Ф25 А-Ш L=8490	2	32.72	65.43	Б4
	6	Ф25 А-Ш L=4890	2	18.84	37.69	Б4
	7	ХМ-2	42	0.56	23.7	2-11 К11
	8	Ф6 А-І L=650	4	0.14	0.58	Б4
				ИТОГО: 357.4		

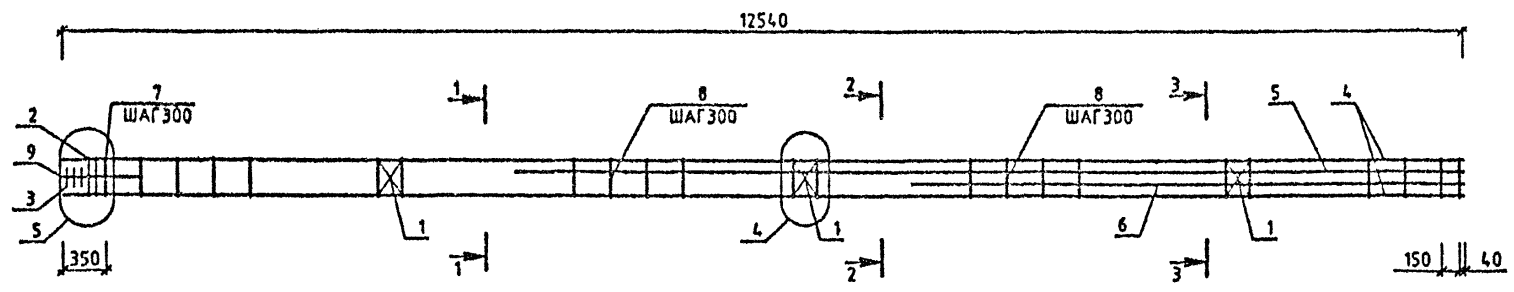
ВЗНУМ
ПРОЕКТ
ДАТА
ВЗНУМ

УЗЛЫ СМ. 1.020-1/87.2-4 Ч
ТЕХНИЧЕСКИЕ ТРЕБОВАНИЯ СМ. 1.020-1/87.2-4 ТТ
АРМАТУРА КЛАССОВ А-Ш, А-І ПО ГОСТ 5781-82



1.020-1/87.2-4 КО81			
НАЧ.ОТД.	ГИРЮКОВ		
И.КОНТР.	СИТНИК		
ГИП	СИТНИК		
ПРОВЕРИЛ	ЛЮКАШУК		
РАЗРАБ.	МОЛОДЦОВА		
КАРКАС ПРОСТРАНСТВЕННЫЙ КП-139 СБОРОЧНЫЙ ЧЕРТЕЖ		СТАДИЯ	ЛИСТ
		Р	1
		КиевЗНИИЭП	

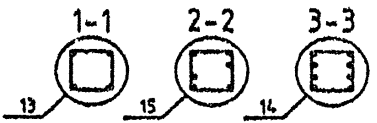
МОЛОДЦОВА
 ОПЕРАТОР
 СИСТЕМ
 САПР
 КИЕВЗНИИЭП



МАРКА	ПОЗ.	МАРКА АРМАТУРНОГО ИЗДЕЛИЯ	КОЛ. ШТ.	МАССА, КГ		ОБОЗНАЧЕНИЕ ДОКУМЕНТА 1.020-1/87.
				1 ШТ.	ВСЕГО	
КП-140	1	С-2	3	1.1	3.29	2-11 К01
	2	СКА-3	2	3.37	6.73	2-11 К02
	3	СКА-4	3	2.23	6.7	2-11 К03
	4	ϕ22 А-Ш L=12540	4	37.42	149.68	БЧ
	5	ϕ32 А-Ш L=8490	2	53.6	107.2	БЧ
	6	ϕ32 А-Ш L=4890	2	30.87	61.74	БЧ
	7	ХМ-1	13	0.31	4.01	2-11 К11
	8	ХМ-2	29	0.56	16.36	2-11 К11
	9	ϕ6 А-I L=650	4	0.14	0.50	БЧ
				ИТОГО: 356.3		

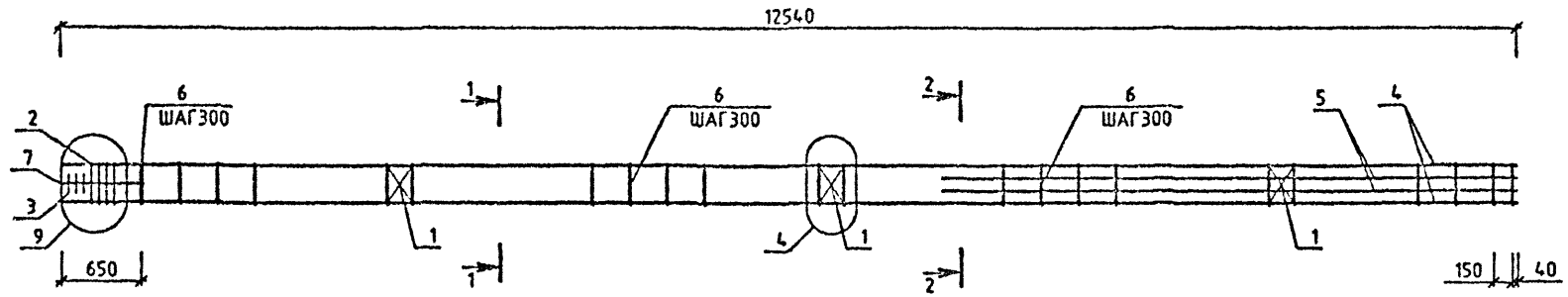
ИЗМ. ПОДП.
 ГОСУД. И ДАТА
 ВЗАИМ. ЭЛЕМЕНТ

УЗЛЫ СМ. 1020-1/87.2-4 У
 ТЕХНИЧЕСКИЕ ТРЕБОВАНИЯ СМ. 1020-1/87.2-4 ТТ
 АРМАТУРА КЛАССОВ А-Ш, А-I ПО ГОСТ 5781-82



1.020-1/87.2-4 К082									
НАЧ. ОТД.	ГОРОХОВ	<i>[Signature]</i>							
И. КОНТР.	СИТНИК	<i>[Signature]</i>							
ГИП	СИТНИК	<i>[Signature]</i>							
ПРОВЕРИЛ	ЛУКАШУК	<i>[Signature]</i>							
РАЗРАБ.	МОЛОДЦОВА	<i>[Signature]</i>							
КАРКАС ПРОСТРАНСТВЕННЫЙ КП-140 СБОРОЧНЫЙ ЧЕРТЕЖ			<table border="1"> <tr> <td>СТАДИЯ</td> <td>ЛИСТ</td> <td>ЛИСТОВ</td> </tr> <tr> <td>Р</td> <td></td> <td></td> </tr> </table>	СТАДИЯ	ЛИСТ	ЛИСТОВ	Р		
СТАДИЯ	ЛИСТ	ЛИСТОВ							
Р									
			КиевЗНИИЭП						

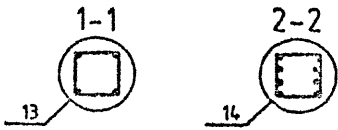
МОЛОДЦОВА
ОПЕРАТОР СИСТЕМЫ
САПР
КиевЗНИИЭП



МАРКА	ПОЗ.	МАРКА АРМАТУРНОГО ИЗДЕЛИЯ	КОЛ. ШТ.	МАССА, КГ		ОБОЗНАЧЕНИЕ ДОКУМЕНТА 1.020-1/87.
				1 ШТ.	ВСЕГО	
КП-141	1	С-2	3	1.1	3.29	2-11 К01
	2	СКЛ-3	4	3.37	13.47	2-11 К02
	3	СКЛ-4	3	2.23	6.7	2-11 К03
	4	Ф36 А-Ш L=12540	4	100.2	400.79	Б4
	5	Ф16 А-Ш L=4890	4	7.72	30.87	Б4
	6	ХМ-3	41	0.91	37.16	2-11 К11
	7	Ф6 А-І L=650	4	0.14	0.58	Б4
				ИТОГО: 492.06		

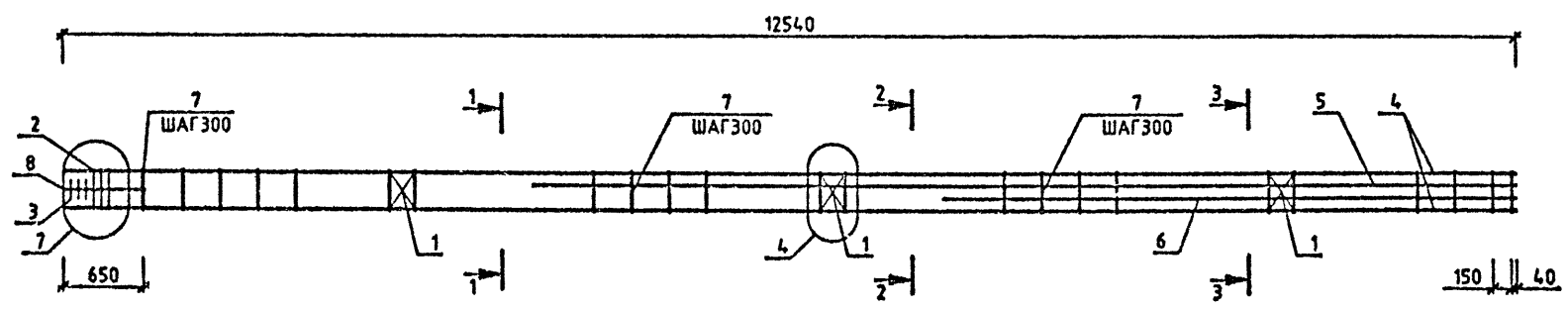
СОДЕРЖИТЬ И ДАТЬ
ВЗЛОМ ИЛИ
ИЗМЕНЕНИЕ

УЗЛЫ СМ. 1.020-1/87.2-4 У
ТЕХНИЧЕСКИЕ ТРЕБОВАНИЯ СМ. 1.020-1/87.2-4 ТТ
АРМАТУРА КЛАССОВ А-Ш, А-І ПО ГОСТ 5781-82



1.020-1/87.2-4 К083			
НАЧ.ОТД.	ГОРЮХОВ		
Н.КОНТР.	СИПЫК		
ГИП	СИПЫК		
ПРОБЕРИЛ	ЛУКАШУК		
РАЗРАБ.	МОЛОДЦОВА		
КАРКАС ПРОСТРАНСТВЕННЫЙ КП-141 СБОРОЧНЫЙ ЧЕРТЕЖ		СТАДИЯ	ЛИСТ
		Р	
		КиевЗНИИЭП	

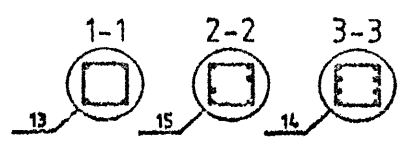
МОЛОДЦОВА
 ОПЕРАТОР СИСТЕМЫ
 САПР
 КиевЗНИИЭП



МАРКА	ПОЗ.	МАРКА АРМАТУРНОГО ИЗДЕЛИЯ	КОЛ. ШТ.	МАССА, КГ		ОБОЗНАЧЕНИЕ ДОКУМЕНТА 1.020-1/87.
				1 ШТ.	ВСЕГО	
КП-142	1	С-2	3	1.1	3.29	2-11 К01
	2	СКА-3	3	3.37	10.1	2-11 К02
	3	СКА-4	3	2.23	8.7	2-11 К03
	4	φ32 А-Ш L=12540	4	79.17	316.80	Б4
	5	φ32 А-Ш L=8400	2	53.6	107.2	Б4
	6	φ32 А-Ш L=4890	2	30.87	61.74	Б4
	7	ХМ-2	41	0.56	23.13	2-11 К11
	8	φ8 А-I L=650	4	0.14	0.58	Б4
				ИТОГО: 529.42		

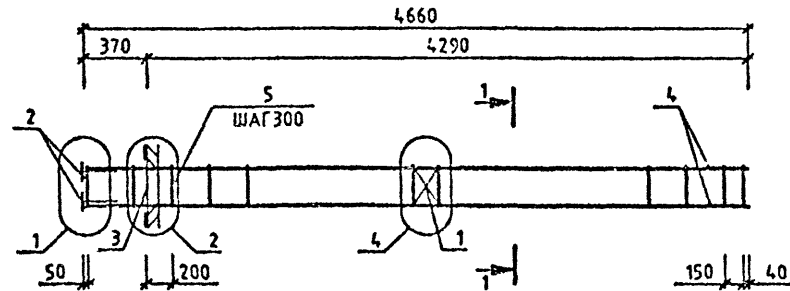
ИЛИ ИЛИ ПОД
 ПОСЛЕД. И ДАТА
 ВЗАМ. ИЛИ ИЛИ

УЗЛЫ СМ. 1.020-1/87.2-4 У
 ТЕХНИЧЕСКИЕ ТРЕБОВАНИЯ СМ. 1.020-1/87.2-4 ТТ
 АРМАТУРА КЛАССОВ А-Ш, А-I ПО ГОСТ 5781-02



1.020-1/87.2-4 К064			
МАШТАБ	ГОРИЗОНТ	ПОДПИСЬ	СТАДИЯ
И КОНТР.	СИТНИК	<i>[Signature]</i>	ДАНТ
ГИП	СИТНИК	<i>[Signature]</i>	ЛИСТОВ
ПРОВЕРИЛ	ЛУКАШУК	<i>[Signature]</i>	Р
РАЗРАБ.	МОЛОДЦОВА	<i>[Signature]</i>	1
КАРКАС ПРОСТРАНСТВЕННЫЙ КП-142 СБОРОЧНЫЙ ЧЕРТЕЖ			КиевЗНИИЭП

МОЛОДЦОВА
 ОПЕРАТОР
 СИСТЕМЫ
 САПР
 КиевЗНИИЭП

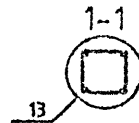


МАРКА	ПОЗ.	МАРКА АРМАТУРНОГО ИЗДЕЛИЯ	КОЛ. ШТ.	МАССА, КГ		ОБОЗНАЧЕНИЕ ДОКУМЕНТА 1.020-1/87.
				1 ШТ.	ВСЕГО	
КП-143	1	С-2	1	1.1	1.1	2-11 К01
	2	МН-2	4	1.1	4.4	2-11 К04
	3	МН-8	1	15.1	15.1	2-11 К08
	4	Ø16 А-Ш L=4840	4	7.32	29.29	БЧ
	5	ХМ-1	17	0.31	5.24	2-11 К11
				ИТОГО: 55.14		

МАРКА	ПОЗ.	МАРКА АРМАТУРНОГО ИЗДЕЛИЯ	КОЛ. ШТ.	МАССА, КГ		ОБОЗНАЧЕНИЕ ДОКУМЕНТА 1.020-1/87.
				1 ШТ.	ВСЕГО	
КП-144	1	С-2	1	1.1	1.1	2-11 К01
	2	МН-2	4	1.1	4.4	2-11 К04
	3	МН-8	1	19.78	19.78	2-11 К08
	4	Ø16 А-Ш L=4840	4	7.32	29.29	БЧ
	5	ХМ-1	17	0.31	5.24	2-11 К11
				ИТОГО: 59.82		

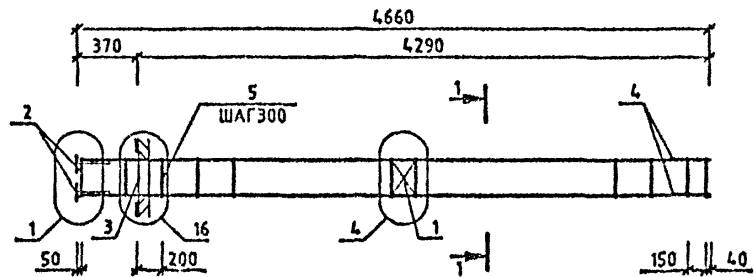
ВЗАИМ. ИНВЕН.
 ЧИСТА
 ГОДИСЬ И ДАТА
 ЛЭП

УЗЛЫ СМ.1020-1/87.2-4 Ч
 ТЕХНИЧЕСКИЕ ТРЕБОВАНИЯ СМ. 1020-1/87.2-4 ТТ
 АРМАТУРА КЛАССОВ А-Ш, А-1 ПО ГОСТ 5781-82



				1.020-1/87.2-4 К085		
НАЧ.ОТД.	ГОРОХОВ			КАРКАС		СТАДИЯ
И.КОНТР.	СИТНИК			ПРОСТРАНСТВЕННЫЙ		Лист
ГИП	СИТНИК			КП-143, КП-144		из
ПРОВЕРИЛ	ЛУКА ЛУК			СВОБОЧНЫЙ ЧЕРТЕЖ		
РАЗРАБ.	МОЛОДЦОВА			КиевЗНИИЭП		

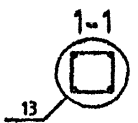
МОЛОДЦОВА
 ОПЕРАТОР
 СИСТЕМ
 САПР
 КРЕДИТИНГЕР



МАРКА	ПОЗ.	МАРКА АРМАТУРНОГО ИЗДЕЛИЯ	КОЛ. ШТ.	МАССА, КГ		ОБОЗНАЧЕНИЕ ДОКУМЕНТА 1.020-1/87.
				1 ШТ.	ВСЕГО	
КП-145	1	С-2	1	1.1	1.1	2-11 К01
	2	МН-2	4	1.1	4.4	2-11 К04
	3	МН-12	1	34.9	34.9	2-11 К10
	4	Ø20 А-Ш L=4640	4	11.44	45.77	БЧ
	5	ХМ-1	17	0.31	5.24	2-11 К11
				ИТОГО: 91.42		

СТАТУС
 ПОДПИСЬ И ДАТА
 ВЗАМ. ИВБ №

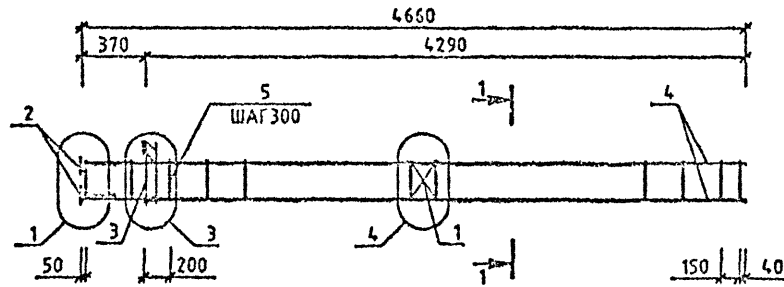
УЗЛЫ СМ.1.020-1/87.2-4 Ч
 ТЕХНИЧЕСКИЕ ТРЕБОВАНИЯ СМ. 1.020-1/87.2-4 ТТ
 АРМАТУРА КЛАССОВ А-Ш, А-1 ПО ГОСТ 5781-82



1.020-1/87.2-4 К086									
НАЧ.ОТД.	ГОРОХОВ	<i>[Signature]</i>							
НАКОНТР.	СИТНИК	<i>[Signature]</i>							
ГИП	СИТНИК	<i>[Signature]</i>							
ПРОБЕРИП	ЛЮКАШУК	<i>[Signature]</i>							
РАЗРАБ.	МОЛОДЦОВА	<i>[Signature]</i>							
КАРКАС ПРОСТРАНСТВЕННЫЙ КП-145 СБОРОЧНЫЙ ЧЕРТЕЖ			<table border="1"> <tr> <th>СТАДИЯ</th> <th>ЛИСТ</th> <th>ЛИСТОВ</th> </tr> <tr> <td>Р</td> <td></td> <td>1</td> </tr> </table>	СТАДИЯ	ЛИСТ	ЛИСТОВ	Р		1
СТАДИЯ	ЛИСТ	ЛИСТОВ							
Р		1							

КиевЗНИИЭП

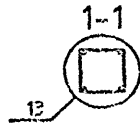
МОЛДОВИЦА
 ОПЕРАТОР
 СИСТЕМЫ
 САПР
 КиевЗНИИЭП



МАРКА	ПОЗ.	МАРКА АРМАТУРНОГО ИЗДЕЛИЯ	КОЛ. ШТ.	МАССА. КГ		ОБОЗНАЧЕНИЕ ДОКУМЕНТА 1.020-1/87.
				1 ШТ.	ВСЕГО	
КП-146	1	С-2	1	1.1	1.1	2-11 К01
	2	МН-2	4	1.1	4.4	2-11 К04
	3	МН-5	1	9.35	9.35	2-11 К05
	4	Ф16 А-Ш L=4640	4	7.32	29.29	БЧ
	5	ХМ-1	17	0.31	5.24	2-11 К11
				ИТОГО: 49.39		

МАРКА	ПОЗ.	МАРКА АРМАТУРНОГО ИЗДЕЛИЯ	КОЛ. ШТ.	МАССА. КГ		ОБОЗНАЧЕНИЕ ДОКУМЕНТА 1.020-1/87.
				1 ШТ.	ВСЕГО	
КП-147	1	С-2	1	1.1	1.1	2-11 К01
	2	МН-2	4	1.1	4.4	2-11 К04
	3	МН-7	1	12.95	12.95	2-11 К07
	4	Ф16 А-Ш L=4640	4	7.32	29.29	БЧ
	5	ХМ-1	17	0.31	5.24	2-11 К11
				ИТОГО: 52.99		

УЗЛЫ СМ.1.020-1/87.2-4 У
 ТЕХНИЧЕСКИЕ ТРЕБОВАНИЯ СМ. 1.020-1/87.2-4 ТТ
 АРМАТУРА КЛАССОВ А-Ш, А-І ПО ГОСТ 5781-82

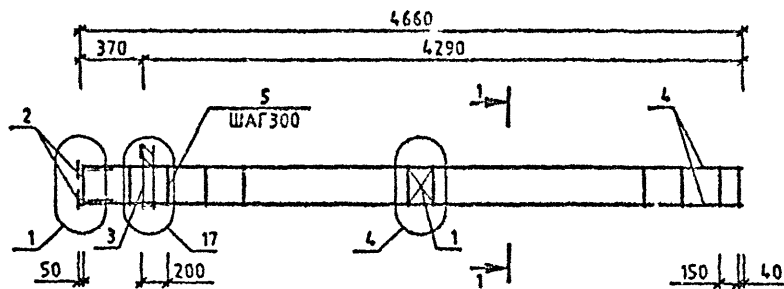


				1.020-1/87.2-4 К087			
НАЧ.ОТД.	ГОРОХОВ			КАРКАС ПРОСТРАНСТВЕННЫЙ КП-146, КП-147 СБОРОЧНЫЙ ЧЕРТЕЖ	СТАДИЯ	ЛИСТ	Д.Ч.
И.КОНТР.	СИДЯК				Р		1
ГИП	СИДЯК				КиевЗНИИЭП		
ПРОБЕРШИЛ	ЛОЖАВЦК						
РАЗРАБ.	МОЛДОВИЦА						

МОЛОДЦОВА
М.С.

ОПЕРАТОР
СИСТЕМЫ

САПР
КиевЗНИИЭП



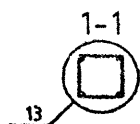
МАРКА	ПОЗ.	МАРКА АРМАТУРНОГО ИЗДЕЛИЯ	КОЛ. ШТ.	МАССА, КГ		ОБОЗНАЧЕНИЕ ДОКУМЕНТА 1.020-1/87.
				1 ШТ.	ВСЕГО	
КП-148	1	С-2	1	1.1	1.1	2-11 К01
	2	МН-2	4	1.1	4.4	2-11 К04
	3	МН-11	1	25.23	25.23	2-11 К09
	4	Ø20 А-Ш L=4640	4	11.44	45.77	БЧ
	5	ХМ-1	17	0.31	5.24	2-11 К11
				ИТОГО: 81.75		

ВЗН. ИЛИ ИЛИ

СТАДИИ И ДАТА

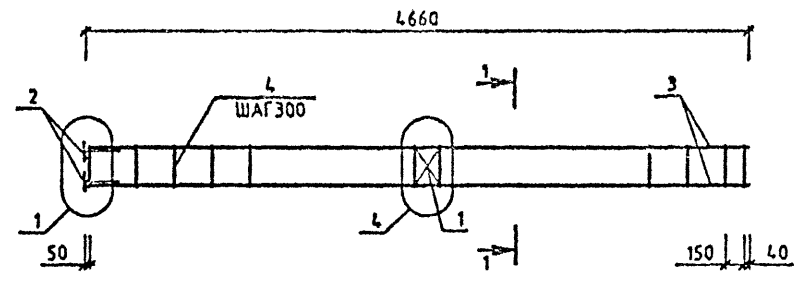
ИЛИ ИЛИ

УЗЛЫ СМ 1.020-1/87.2-4 У
ТЕХНИЧЕСКИЕ ТРЕБОВАНИЯ СМ. 1.020-1/87.2-4 ТТ
АРМАТУРА КЛАССОВ А-Ш, А-1 ПО ГОСТ 5761-82



				1.020-1/87.2-4 К088			
НАЧ.ОТД.	ГОРОХОВ	<i>Горохов</i>		КАРКАС ПРОСТРАНСТВЕННЫЙ КП-148 СБОРОЧНЫЙ ЧЕРТЕЖ	СТАДИЯ	ЛИСТ	ЛИСТОВ
И.КОНТР.	СИТНИК	<i>Ситник</i>			Р		1
ГИП	СИТНИК	<i>Ситник</i>			КиевЗНИИЭП		
ПРОВЕРИЛ	ЛУКАШУК	<i>Лукашук</i>					
РАЗРАБ.	МОЛОДЦОВА	<i>Молодцова</i>					

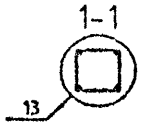
МОЛОДИЦА
ОПЕРАТОР
САПР
КиевЗНИИЭП



МАРКА	ПОЗ.	МАРКА АРМАТУРНОГО ИЗДЕЛИЯ	КОЛ. ШТ.	МАССА, КГ		ОБОЗНАЧЕНИЕ ДОКУМЕНТА 1.020-1/87.
				1 ШТ.	ВСЕГО	
КП-149	1	С-2	1	1.1	1.1	2-11 К01
	2	МН-2	4	1.1	4.4	2-11 К04
	3	φ16 А-Ш L=4640	4	7.32	29.29	БЧ
	4	ХМ-1	17	0.31	5.24	2-11 К11
				ИТОГО: 40.04		

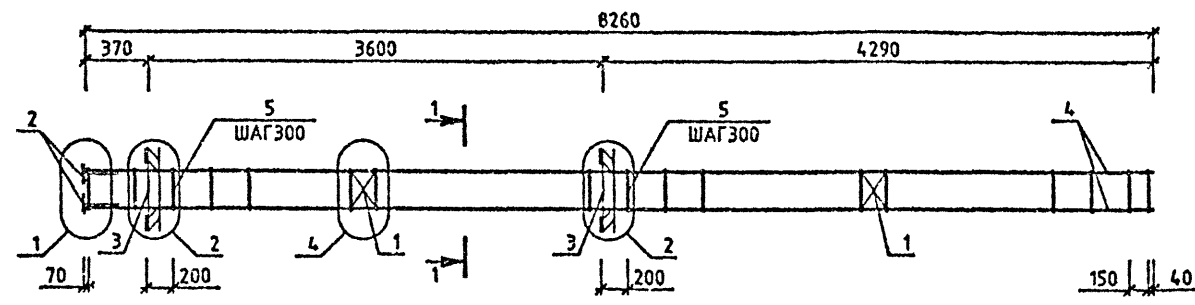
ПОДПИСЬ И ДАТА
ВЗАИМНОВЕЩАНИЕ

УЗЛЫ СМ.1.020-1/87.2-4 У
ТЕХНИЧЕСКИЕ ТРЕБОВАНИЯ СМ. 1.020-1/87.2-4 ТТ
АРМАТУРА КЛАССОВ А-Ш, А-І ПО ГОСТ 5781-82



1.020-1/87.2-4 К089			
НАЧ.ОТД.	ГОРОХОВ		
Н.КОНТР.	СИТНИК		
ГИП	СИТНИК		
ПРОВЕРИЛ	ЛУКАЧУК		
РАЗРАБ.	МОЛОДИЦА		
КАРКАС ПРОСТРАНСТВЕННЫЙ КП-149 СБОРОЧНЫЙ ЧЕРТЕЖ			СТАДИЯ ЛИСТ ЛИС. №
			КиевЗНИИЭП

МОЛОДЦОВА
ОПЕРАТОР СИСТЕМ
САПР
КиевЗНИИЭП

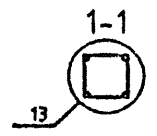


МАРКА	ПОЗ.	МАРКА АРМАТУРНОГО ИЗДЕЛИЯ	КОЛ. ШТ.	МАССА, КГ		ОБОЗНАЧЕНИЕ ДОКУМЕНТА 1.020-1/87.
				1 ШТ.	ВСЕГО	
КП-150	1	С-2	2	1.1	2.19	2-11 К01
	2	МН-2	4	1.1	4.4	2-11 К04
	3	МН-8	2	15.1	30.2	2-11 К06
	4	916 А-Ш L=8240	4	13.01	52.02	БЧ
	5	ХМ-1	29	0.31	8.95	2-11 К11
				ИТОГО: 97.76		

МАРКА	ПОЗ.	МАРКА АРМАТУРНОГО ИЗДЕЛИЯ	КОЛ. ШТ.	МАССА, КГ		ОБОЗНАЧЕНИЕ ДОКУМЕНТА 1.020-1/87.
				1 ШТ.	ВСЕГО	
КП-151	1	С-2	2	1.1	2.19	2-11 К01
	2	МН-2	4	1.1	4.4	2-11 К04
	3	МН-8	2	19.78	39.57	2-11 К06
	4	916 А-Ш L=8240	4	13.01	52.02	БЧ
	5	ХМ-1	29	0.31	8.95	2-11 К11
				ИТОГО: 107.13		

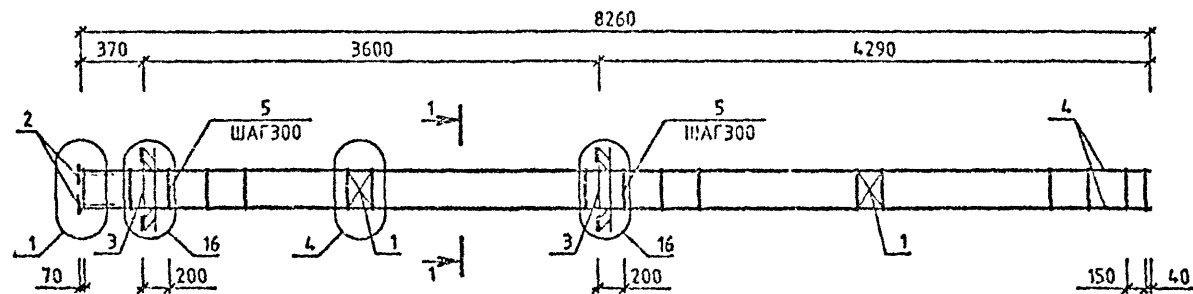
ПОДПИСЬ И ДАТА
ОЗНАЧЕНИЕ

УЗЛЫ СМ.1.020-1/87.2-4 У
ТЕХНИЧЕСКИЕ ТРЕБОВАНИЯ СМ. 1.020-1/87.2-4 ТТ
АРМАТУРА КЛАССОВ А-Ш, А-1 ПО ГОСТ 5781-82



1.020-1/87.2-4 К090			
НАЧ.ОТД.	ГОРОХОВ	<i>[Signature]</i>	КАРКАС ПРОСТРАНСТВЕННЫЙ КП-150, КП-151 СБОРОЧНЫЙ ЧЕРТЕЖ
Н.КОНТР.	СИТНИК	<i>[Signature]</i>	
ГИП	СИТНИК	<i>[Signature]</i>	
ПРОБРИЛ	ЛУКАШУК	<i>[Signature]</i>	
РАЗРАБ.	МОЛОДЦОВА	<i>[Signature]</i>	
СТАДИЯ	ЛИСТ	ЛИСТОВ	
Р		1	
КиевЗНИИЭП			

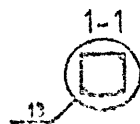
МОЛОДИЦА
 ОПЕРАТОР СИСТЕМЫ
 САПР
 КиевЗНИИЭП



МАРКА	ПОЗ.	МАРКА АРМАТУРНОГО ИЗДЕЛИЯ	КОЛ. ШТ.	МАССА, КГ		ОБОЗНАЧЕНИЕ ДОКУМЕНТА 1.020-1/07.
				1 ШТ.	ВСЕГО	
КП-152	1	С-2	2	1,1	2,19	2-11 К01
	2	МН-2	4	1,1	4,4	2-11 К04
	3	МН-12	2	34,9	69,8	2-11 К10
	4	Ø20 А-Ш L=8240	4	20,32	81,28	БЧ
	5	ХМ-1	29	0,31	8,95	2-11 К11
				ИТОГО: 166,63		

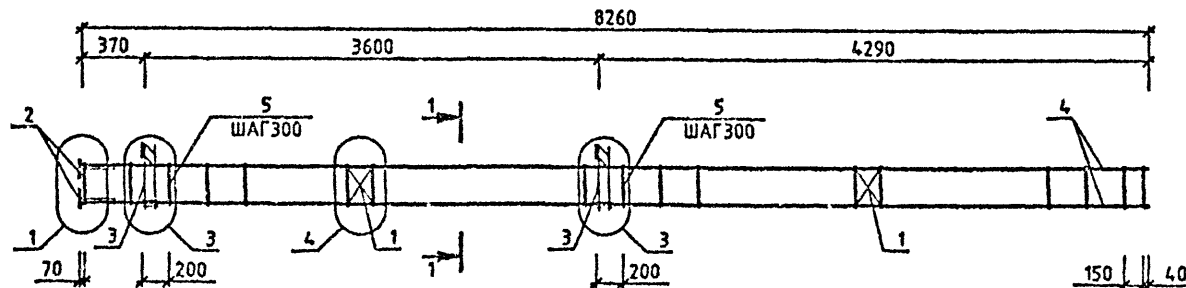
ПОДПИСЬ И ДАТА
 ВЗЯМ ИВІВМ

УЗЛЫ СМ.1020-1/87.2-4 У
 ТЕХНИЧЕСКИЕ ТРЕБОВАНИЯ СМ. 1.020-1/87.2-4 ТТ
 АРМАТУРА КЛАССОВ А-Ш, А-І ПО ГОСТ 5701-82



1.020-1/87.2-4 К091			
НАЧ. ОТД.	ГОРЮХОВ	ПРОЕК.	
И. КОМП.	САПР	ЭКСП.	
ГИП	САПР	ЭКСП.	
ПРОВЕРИЛ	САПР	ЭКСП.	
РАЗРАБ.	МОЛОДИЦА	САПР	
КАРКАС ПРОСТРАНСТВЕННЫЙ КП-152 СБОРОЧНЫЙ ЧЕРТЕЖ			СТАДИЯ ЛИСТ ЛМ
			КиевЗНИИЭП

МОЛОДЦОВА
e.l.c@ukr.net
ОПЕРАТОР
СИСТЕМ
САПР
КиевЗНИИЭП

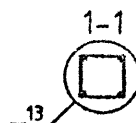


МАРКА	ПОЗ.	МАРКА АРМАТУРНОГО ИЗДЕЛИЯ	КОЛ. ШТ.	МАССА, КГ		ОБОЗНАЧЕНИЕ ДОКУМЕНТА 1.020-1/87.
				1 ШТ.	ВСЕГО	
КП-153	1	С-2	2	1.1	2.19	2-11 К01
	2	МН-2	4	1.1	4.4	2-11 К04
	3	МН-5	2	9.35	18.71	2-11 К05
	4	Ø16 А-Ш L=8240	4	13.01	52.02	Б4
	5	ХМ-1	29	0.31	8.95	2-11 К11
				ИТОГО 86.28		

МАРКА	ПОЗ.	МАРКА АРМАТУРНОГО ИЗДЕЛИЯ	КОЛ. ШТ.	МАССА, КГ		ОБОЗНАЧЕНИЕ ДОКУМЕНТА 1.020-1/87.
				1 ШТ.	ВСЕГО	
КП-154	1	С-2	2	1.1	2.19	2-11 К01
	2	МН-2	4	1.1	4.4	2-11 К04
	3	МН-7	2	12.95	25.91	2-11 К07
	4	Ø16 А-Ш L=8240	4	13.01	52.02	Б4
	5	ХМ-1	29	0.31	8.95	2-11 К11
				ИТОГО 93.47		

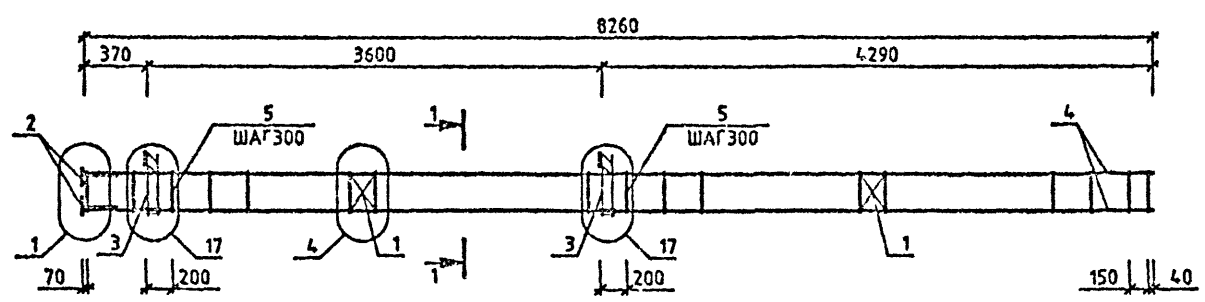
ПОДПИСЬ И ДАТА
ВЗАМ УТВЕРЖ
ИЗМ ГОД

УЗЛЫ СМ.1020-1/872-4 У
ТЕХНИЧЕСКИЕ ТРЕБОВАНИЯ СМ. 1.020-1/872-4 ТТ
АРМАТУРА КЛАССОВ А-Ш, А-1 ПО ГОСТ 5781-82



1.020-1/87.2-4 К092									
НАЧ.ОТД.	ГОРОХОВ								
И.КОНТР.	СИПНИК								
ГИП	СИПНИК								
ПРОВЕРИЛ	ЛЮКАШУК								
РАЗРАБ.	МОЛОДЦОВА								
КАРКАС ПРОСТРАНСТВЕННЫЙ КП-153, КП-154 СБОРОЧНЫЙ ЧЕРТЕЖ			<table border="1"> <tr> <th>СТАДИЯ</th> <th>ЛИСТ</th> <th>ЛИСТОВ</th> </tr> <tr> <td>Р</td> <td>1</td> <td>1</td> </tr> </table>	СТАДИЯ	ЛИСТ	ЛИСТОВ	Р	1	1
СТАДИЯ	ЛИСТ	ЛИСТОВ							
Р	1	1							
			КиевЗНИИЭП						

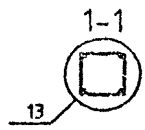
МОЛОДЦОВА
в.с.а.ч.
ОПЕРАТОР
СИСТЕМ
САПР
КиевЗНИИЭП



МАРКА	ПОЗ.	МАРКА АРМАТУРНОГО ИЗДЕЛИЯ	КОЛ. ШТ.	МАССА, КГ		ОБОЗНАЧЕНИЕ ДОКУМЕНТА 1.020-1/87.
				1 ШТ.	ВСЕГО	
КП-155	1	С-2	2	1.1	2.19	2-11 К01
	2	МН-2	4	1.1	4.4	2-11 К04
	3	МН-11	2	25.23	50.47	2-11 К09
	4	920 А-Ш L=8240	4	20.32	81.28	БЧ
	5	ХМ-1	28	0.31	8.95	2-11 К11
				ИТОГО		147.3

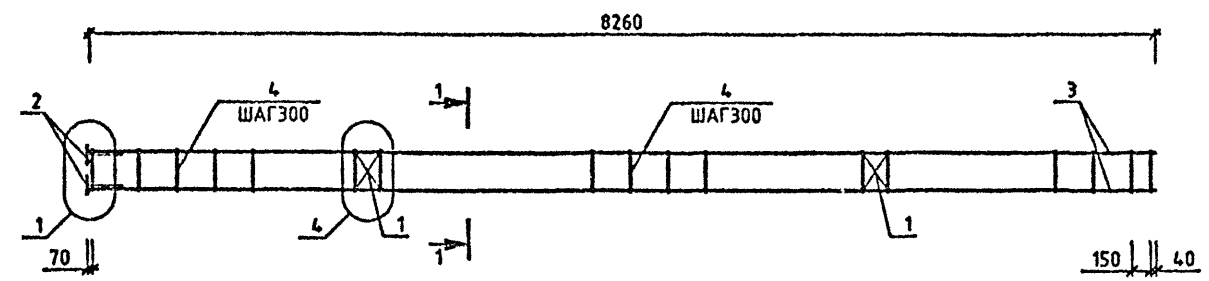
ВЗАИМ.
ПОДПИСИ И ДАТА
ЛЕТ

УЗЛЫ СМ.1.020-1/87.2-4 У
ТЕХНИЧЕСКИЕ ТРЕБОВАНИЯ СМ. 1.020-1/87.2-4 ТТ
АРМАТУРА КЛАССОВ А-Ш, А-Г ПО ГОСТ 5781-82



				1.020-1/87.2-4 К093			
НАЧ.ОТД.	ГОРОХОВ	<i>Горохов</i>		КАРКАС ПРОСТРАНСТВЕННЫЙ КП-155 СБОРОЧНЫЙ ЧЕРТЕЖ	СТАДИЯ	ЛИСТ	ЛИСТОВ
И.КОНТР.	СКИНИК	<i>Скиник</i>			Р		1
ГИП	СКИНИК	<i>Скиник</i>			КиевЗНИИЭП		
ПРОВЕРИЛ	ЛУКАШУК	<i>Лукашук</i>					
РАЗРАБ.	МОЛОДЦОВА	<i>Молодцова</i>					

МОЛОДЦОВА
ОПЕРАТОР СИСТЕМ
САПР
Хмельницький

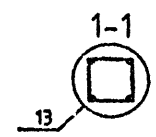


МАРКА	ПОЗ.	МАРКА АРМАТУРНОГО ИЗДЕЛИЯ	КОЛ. ШТ.	МАССА, КГ		ОБОЗНАЧЕНИЕ ДОКУМЕНТА 1.020-1/87.
				1 ШТ.	ВСЕГО	
КП-156	1	С-2	2	1.1	2.19	2-11 К01
	2	МН-2	4	1.1	4.4	2-11 К04
	3	Ø16 А-Ш L=8240	4	13.01	52.02	БЧ
	4	ХМ-1	29	0.31	8.95	2-11 К11
				ИТОГО: 67.57		

МАРКА	ПОЗ.	МАРКА АРМАТУРНОГО ИЗДЕЛИЯ	КОЛ. ШТ.	МАССА, КГ		ОБОЗНАЧЕНИЕ ДОКУМЕНТА 1.020-1/87.
				1 ШТ.	ВСЕГО	
КП-157	1	С-2	2	1.1	2.19	2-11 К01
	2	МН-2	4	1.1	4.4	2-11 К04
	3	Ø20 А-Ш L=8240	4	20.32	81.28	БЧ
	4	ХМ-1	29	0.31	8.95	2-11 К11
				ИТОГО: 96.83		

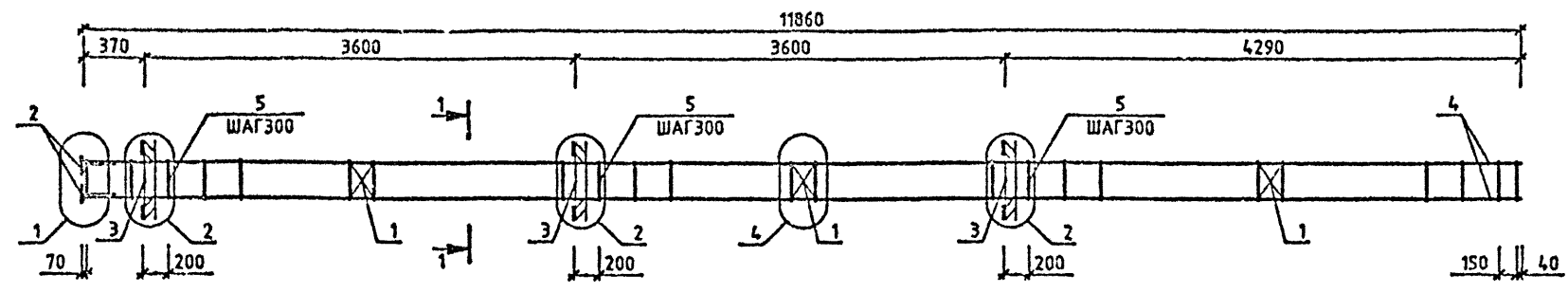
ВЛАДИМИР
ПОДПИСЬ И ДАТА
СЕРИЯ

УЗЛЫ СМ.1.020-1/87.2-4 У
ТЕХНИЧЕСКИЕ ТРЕБОВАНИЯ СМ. 1.020-1/87.2-4 ТТ
АРМАТУРА КЛАССОВ А-Ш, А-І ПО ГОСТ 5781-82



				1.020-1/87.2-4 К094			
НАЧ.ОТД.	ГОРОХОЗ	<i>[Signature]</i>		КАРКАС ПРОСТРАНСТВЕННЫЙ КП-156, КП-157 СБОРОЧНЫЙ ЧЕРТЕЖ	СТАДИЯ	ЛИСТ	ЛИСТОВ
Н.КОНТР.	СИТНИК	<i>[Signature]</i>			Р		1
ГИП	СИТНИК	<i>[Signature]</i>			КиевЗНИИЭП		
ПРОВЕРИЛ	ЛУКАШУК	<i>[Signature]</i>					
РАЗРАБ.	МОЛОДЦОВА	<i>[Signature]</i>					

МОЛОДЦОВА
ОПЕРАТОР СИСТЕМЫ
САПР
КиевЗНИИЭП

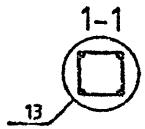


МАРКА	ПОЗ.	МАРКА АРМАТУРНОГО ИЗДЕЛИЯ	КОЛ. ШТ.	МАССА, КГ		ОБОЗНАЧЕНИЕ ДОКУМЕНТА 1.020-1/87.
				1 ШТ.	ВСЕГО	
КП-158	1	С-2	3	1.1	3.29	2-11 К01
	2	МН-2	4	1.1	4.4	2-11 К04
	3	МН-6	3	15.1	45.3	2-11 К06
	4	Ф16 А-Ш L=11040	4	18.69	74.75	БЧ
	5	ХМ-1	41	0.31	12.65	2-11 К11
				ИТОГО: 140.39		

МАРКА	ПОЗ.	МАРКА АРМАТУРНОГО ИЗДЕЛИЯ	КОЛ. ШТ.	МАССА, КГ		ОБОЗНАЧЕНИЕ ДОКУМЕНТА 1.020-1/87.
				1 ШТ.	ВСЕГО	
КП-159	1	С-2	3	1.1	3.29	2-11 К01
	2	МН-2	4	1.1	4.4	2-11 К04
	3	МН-6	3	19.78	59.35	2-11 К06
	4	Ф16 А-Ш L=11040	4	18.69	74.75	БЧ
	5	ХМ-1	41	0.31	12.65	2-11 К11
				ИТОГО: 154.44		

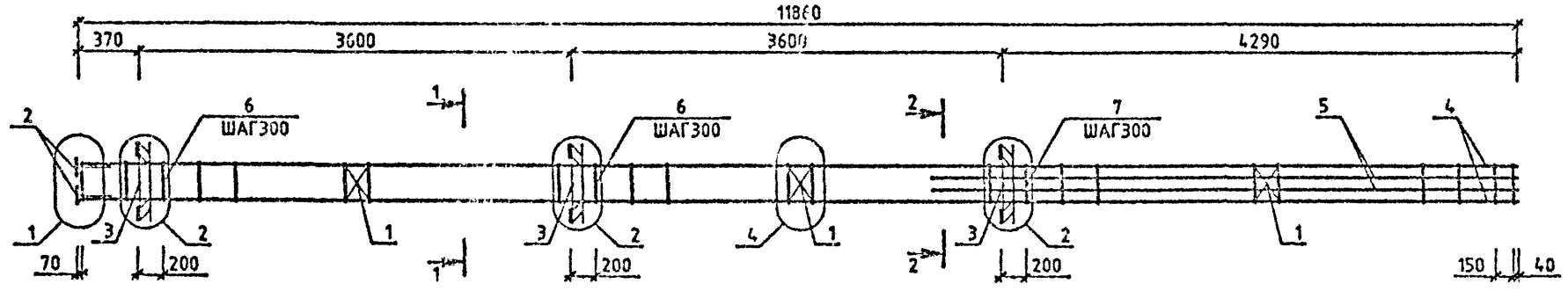
ПОДПИСЬ И ДАТА
ВЗАМ. ИЛИ №

УЗЛЫ СМ.1.020-1/87.2-4 У
ТЕХНИЧЕСКИЕ ТРЕБОВАНИЯ СМ. 1.020-1/87.2-4 ТТ
АРМАТУРА КЛАССОВ А-Ш, А-1 ПО ГОСТ 5701-82



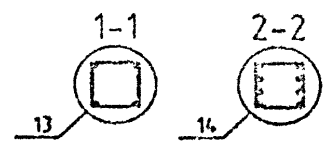
1.020-1/87.2-4 К095			
НАЧ.ОТД.	ГОРОХОВ	С.И.	
И.КОНТР.	СИТНИК	С.И.	
ГИП	СИТНИК	С.И.	
ПРОВЕРИЛ	ЛУКАШУК	С.И.	
РАЗРАБ.	МОЛОДЦОВА	С.И.	
КАРКАС ПРОСТРАНСТВЕННЫЙ КП-158, КП-159 СБОРОЧНЫЙ ЧЕРТЕЖ			СТАДИЯ Р
			ЛИСТ 1
			ЛИСТОВ 1
КиевЗНИИЭП			

МОЛОДИЦОВА
ОПЕРАТОР СИСТЕМ
САПР
КиевЗНИИЭП



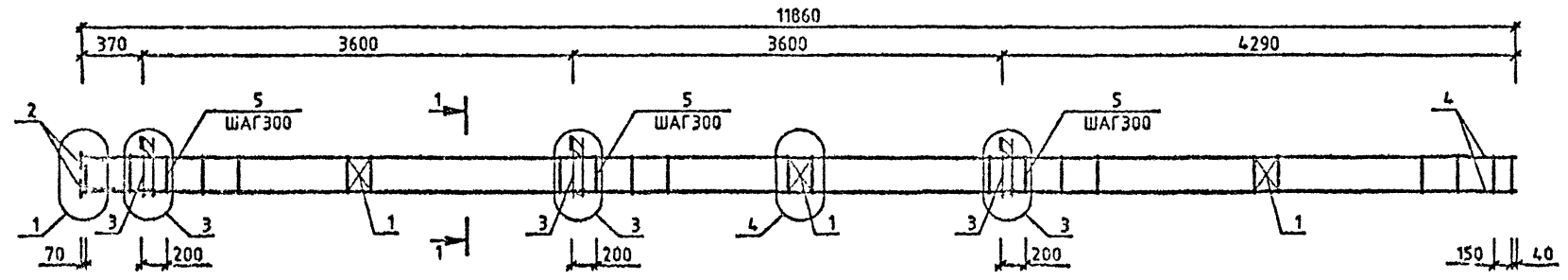
МАРКА	ПОЗ.	МАРКА АРМАТУРНОГО ИЗДЕЛИЯ	КОЛ. ШТ.	МАССА, КГ		ОБОЗНАЧЕНИЕ ДОКУМЕНТА
				1 ШТ.	ВСЕГО	
КП-160	1	С-2	3	1.1	3.29	2-11 К01
	2	МН-2	4	1.1	4.4	2-11 К04
	3	МН-12	3	34.9	104.7	2-11 К10
	4	Ø20 А-Ш L=11040	4	29.2	116.8	БЧ
	5	Ø32 А-Ш L=4890	4	30.87	123.49	БЧ
	6	ХМ-1	24	0.31	7.4	2-11 К11
	7	ХМ-2	17	0.56	9.59	2-11 К11
				ИТОГО 369.68		

УЗЛЫ СМ.1.020-1/87.2-4 У
ТЕХНИЧЕСКИЕ ТРЕБОВАНИЯ СМ. 1.020-1/87.2-4 ТТ
АРМАТУРА КЛАССОВ А-Ш, А-І ПО ГОСТ 5781-82



1.020-1/87.2				К036			
НАЧ.ОТД.	ГОРОХОВ			КЕРКАГ ПРОСТРАНСТВЕННЫЙ КП-160 СЫРОЧИНЬИЙ ЧЕРТЕЖ	СТАНД. П	ЛИСТ	ЛИСТОВ
Н.КОНТР.	СИТНИК						1
Г.И.П.	КЕТЕЛИК				КиевЗНИИЭП		
ПРОВЕРИЛ	ДОНАБУК						
РАЗРАБ.	МОЛОДИЦОВА						

МОЛОДЦОВА
ОПЕРАТОР СИСТЕМ
САПР
КиевЗНИИЭП

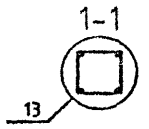


МАРКА	ПОЗ.	МАРКА АРМАТУРНОГО ИЗДЕЛИЯ	КОЛ. ШТ.	МАССА, КГ		ОБОЗНАЧЕНИЕ ДОКУМЕНТА 1.020-1/87.
				1 ШТ.	ВСЕГО	
КП-161	1	С-2	3	1.1	3.29	2-11 К01
	2	МН-2	4	1.1	4.4	2-11 К04
	3	МН-5	3	9.35	28.06	2-11 К05
	4	φ16 А-Ш L-11840	4	18.69	74.75	БЧ
	5	ХМ-1	41	0.31	12.65	2-11 К11
				ИТОГО: 123.16		

МАРКА	ПОЗ.	МАРКА АРМАТУРНОГО ИЗДЕЛИЯ	КОЛ. ШТ.	МАССА, КГ		ОБОЗНАЧЕНИЕ ДОКУМЕНТА 1.020-1/87.
				1 ШТ.	ВСЕГО	
КП-162	1	С-2	3	1.1	3.29	2-11 К01
	2	МН-2	4	1.1	4.4	2-11 К04
	3	МН-7	3	12.95	38.86	2-11 К07
	4	φ16 А-Ш L-11840	4	18.69	74.75	БЧ
	5	ХМ-1	41	0.31	12.65	2-11 К11
				ИТОГО: 133.95		

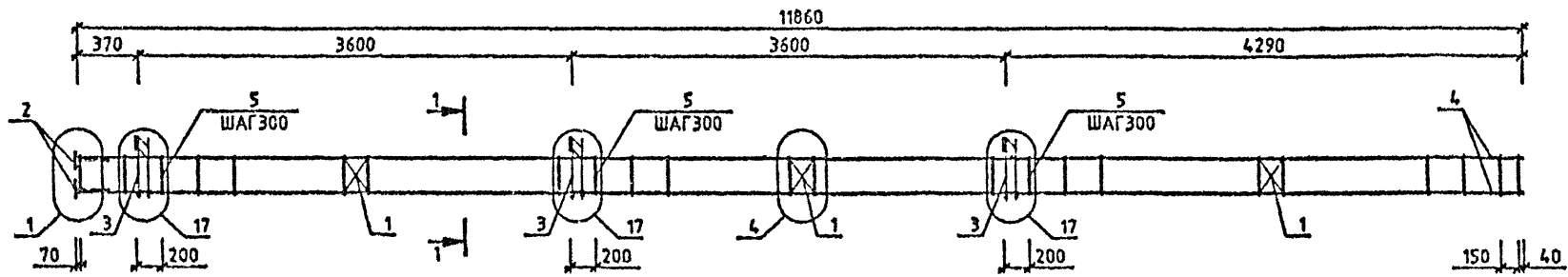
ВРЕМЯ ГОДА
ГОТОВИТЕЛЬ ДАТА
ВЗНАК ИНИИЭП

УЗЛЫ СМ.1.020-1/87.2-4 У
ТЕХНИЧЕСКИЕ ТРЕБОВАНИЯ СМ. 1020-1/87.2-4 ТТ
АРМАТУРА КЛАССОВ А-Ш, А-І ПО ГОСТ 5781-82



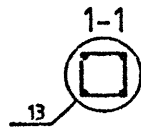
1.020-1/87.2-4 К097			
НАЧОТД	ГОРОХОВ	<i>[Signature]</i>	
И КОНТР	СИТНИК	<i>[Signature]</i>	
ГИП	СИТНИК	<i>[Signature]</i>	
ПРОВЕРИЛ	ЛЮБАШУК	<i>[Signature]</i>	
РАЗРАБ.	МОЛОДЦОВА	<i>[Signature]</i>	
КАРКАС ПРОСТРАНСТВЕННЫЙ КП-161, КП-162 СБОРОЧНЫЙ ЧЕРТЕЖ			СТАДИЯ Р
			ЛИС. 00 І
			КиевЗНИИЭП

МОЛОДЦОВА
 ОПЕРАТОР
 СИСТЕМ
 САПР
 КИЕВНИИЭП



МАРКА	ПОЗ.	МАРКА АРМАТУРНОГО ИЗДЕЛИЯ	КОЛ. ШТ.	МАССА. КГ		ОБОЗНАЧЕНИЕ ДОКУМЕНТА 1.020-1/87.
				1 ШТ.	ВСЕГО	
КП-163	1	С-2	3	1.1	3.29	2-11 К01
	2	МН-2	4	1.1	4.4	2-11 К04
	3	МН-11	3	25.23	75.7	2-11 К09
	4	920 А-Ш L-11840	4	29.2	116.8	БЧ
	5	ХМ-1	41	0.31	12.65	2-11 К11
				ИТОГО: 212.84		

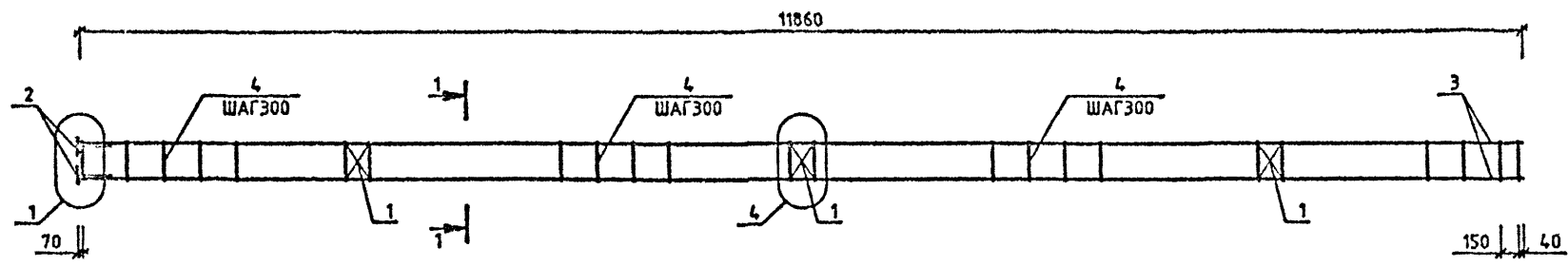
УЗЛЫ СМ 1.020-1/87.2-4 У
 ТЕХНИЧЕСКИЕ ТРЕБОВАНИЯ СМ. 1.020-1/87.2-4 ТТ
 АРМАТУРА КЛАССОВ А-Ш, А-1 ПО ГОСТ 5781-82



1.020-1/87.2-4 К098									
НАЧ.ОТД.	ГОРОХОВ	<i>(Signature)</i>							
И.КОНТР.	СИТНИК	<i>(Signature)</i>							
ГИП	СИТНИК	<i>(Signature)</i>							
ПРОВЕРИП	ЛУКАШУК	<i>(Signature)</i>							
РАЗРАБ.	МОЛОДЦОВА	<i>(Signature)</i>							
КАРКАС ПРОСТРАНСТВЕННЫЙ КП-163 СБОРОЧНЫЙ ЧЕРТЕЖ			<table border="1"> <tr> <td>СТАДИЯ</td> <td>ЛИСТ</td> <td>ЛИСТОВ</td> </tr> <tr> <td>Р</td> <td></td> <td>1</td> </tr> </table>	СТАДИЯ	ЛИСТ	ЛИСТОВ	Р		1
СТАДИЯ	ЛИСТ	ЛИСТОВ							
Р		1							

Киев ЗНИИЭП

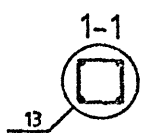
МОЛОДЦОВА
ОПЕРАТОР
СИСТЕМЫ
САПР
КиевЗНИИЭП



МАРКА	ПОЗ.	МАРКА АРМАТУРНОГО ИЗДЕЛИЯ	КОЛ. ШТ.	МАССА. КГ		ОБОЗНАЧЕНИЕ ДОКУМЕНТА 1.020-1/87.
				1 ШТ.	ВСЕГО	
КП-164	1	С-2	3	1.1	3.29	2-11 К01
	2	МН-2	4	1.1	4.4	2-11 К04
	3	Ф16 А-Ш L=11840	4	18.69	74.75	БЧ
	4	ХМ-1	41	0.31	12.65	2-11 К11
				ИТОГО: 95.09		

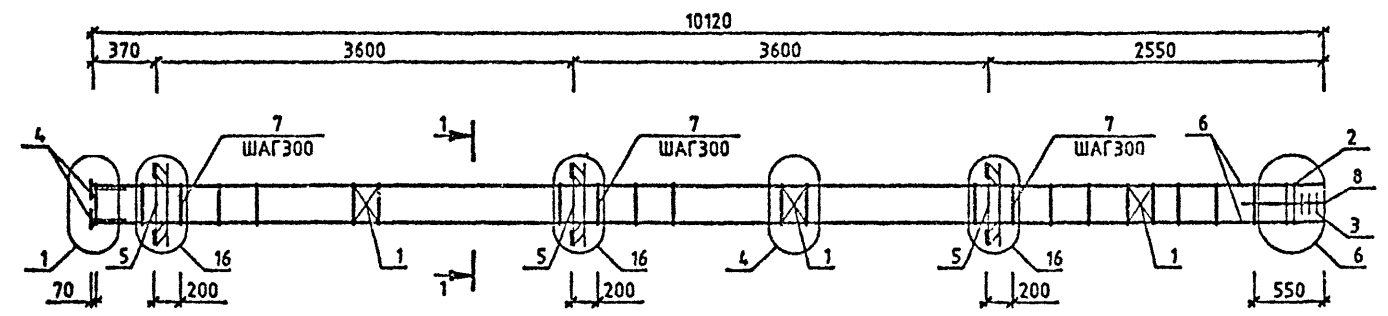
МАРКА	ПОЗ.	МАРКА АРМАТУРНОГО ИЗДЕЛИЯ	КОЛ. ШТ.	МАССА. КГ		ОБОЗНАЧЕНИЕ ДОКУМЕНТА 1.020-1/87.
				1 ШТ.	ВСЕГО	
КП-165	1	С-2	3	1.1	3.29	2-11 К01
	2	МН-2	4	1.1	4.4	2-11 К04
	3	Ф20 А-Ш L=11840	4	29.2	116.8	БЧ
	4	ХМ-1	41	0.31	12.65	2-11 К11
				ИТОГО: 137.14		

УЗЛЫ СМ.1.020-1/87.2-4 У
ТЕХНИЧЕСКИЕ ТРЕБОВАНИЯ СМ. 1.020-1/87.2-4 ТТ
АРМАТУРА КЛАССОВ А-Ш, А-1 ПО ГОСТ 5781-92



1.020-1/87.2-4 К099					
НАЧ.ОТД.	ГОРОХОВ	<i>Горохов</i>	КАРКАС ПРОСТРАНСТВЕННЫЙ КП-164, КП-165 СБОРОЧНЫЙ ЧЕРТЕЖ		СТАДИЯ
И.КОНТР.	СИТНИК	<i>Ситник</i>			Р
ГИП	СИТНИК	<i>Ситник</i>			Л
ПРОВЕРИЛ	ЛУКАШУК	<i>Лукашук</i>			С
РАЗРАБ.	МОЛОДЦОВА	<i>Молодцова</i>			КиевЗНИИЭП

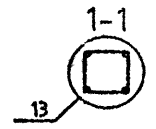
МОЛОЦОВА
#11000000
ОПЕРАТОР
СИСТЕМЫ
САПР
КиевЗНИИЭП



МАРКА	ПОЗ.	МАРКА АРМАТУРНОГО ИЗДЕЛИЯ	КОЛ. ШТ.	МАССА, КГ		ОБОЗНАЧЕНИЕ ДОКУМЕНТА 1.020-1/87.
				1 ШТ.	ВСЕГО	
КП-166	1	С-2	3	1.1	3.29	2-11 К01
	2	СКА-3	2	3.37	6.73	2-11 К02
	3	СКА-4	3	2.23	6.7	2-11 К03
	4	МН-2	4	1.1	4.4	2-11 К04
	5	МН-12	3	34.9	104.7	2-11 К10
	6	Φ20 А-Ш L=10100	4	24.91	99.63	БЧ
	7	ХМ-1	33	0.31	10.18	2-11 К11
	8	Φ6 А-I L=650	4	0.14	0.58	БЧ
ИТОГО:				236.21		

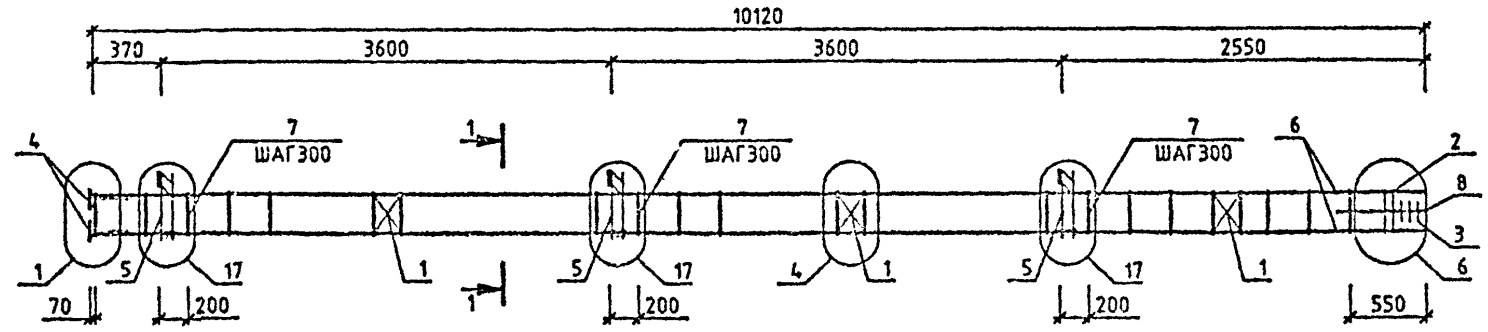
ВЗАМ. ИЛИ ИМ.
ПОДПИСЬ И ДАТА
ИЗМ. № ПОДП.

УЗЛЫ СМ. 1.020-1/87.2-4 У
ТЕХНИЧЕСКИЕ ТРЕБОВАНИЯ СМ. 1.020-1/87.2-4 ТТ
АРМАТУРА КЛАССОВ А-Ш, А-I ПО ГОСТ 5781-82



1.020-1/87.2-4 К100			СТАДИЯ	ЛИСТ	ЛИСТОВ
НАЧ.ОТД.	ГОРОХОВ	<i>[Signature]</i>	КАРКАС ПРОСТРАНСТВЕННЫЙ КП-166 СБОРОЧНЫЙ ЧЕРТЕЖ	Р	КиевЗНИИЭП
И.КОНТР	СИТНИК	<i>[Signature]</i>			
ГИП	СИТНИК	<i>[Signature]</i>			
ПРОВЕРИЛ	ЛУЖАШУК	<i>[Signature]</i>			
РАЗРАБ.	МОЛОЦОВА	<i>[Signature]</i>			

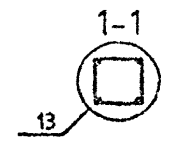
МОЛОДЦОВА
 ОПЕРАТОР
 СИСТЕМЫ
 САПР
 КиевЗНИИЭП



МАРКА	ПОЗ.	МАРКА АРМАТУРНОГО ИЗДЕЛИЯ	КОЛ. ШТ.	МАССА, КГ		ОБОЗНАЧЕНИЕ ДОКУМЕНТА 1.020-1/87.
				1 ШТ.	ВСЕГО	
КП-167	1	С-2	3	1.1	3.29	2-11 К01
	2	СКА-1	2	2.15	4.31	2-11 К02
	3	СКА-2	3	1.43	4.29	2-11 К03
	4	МН-2	4	1.1	4.4	2-11 К04
	5	МН-11	3	25.23	75.69	2-11 К09
	6	Ф20 А-Ш L=10100	4	24.91	99.63	БЧ
	7	ХМ-1	33	0.31	10.18	2-11 К11
	8	Ф6 А-1 L=650	4	0.14	0.58	БЧ
ИТОГО:				202.37		

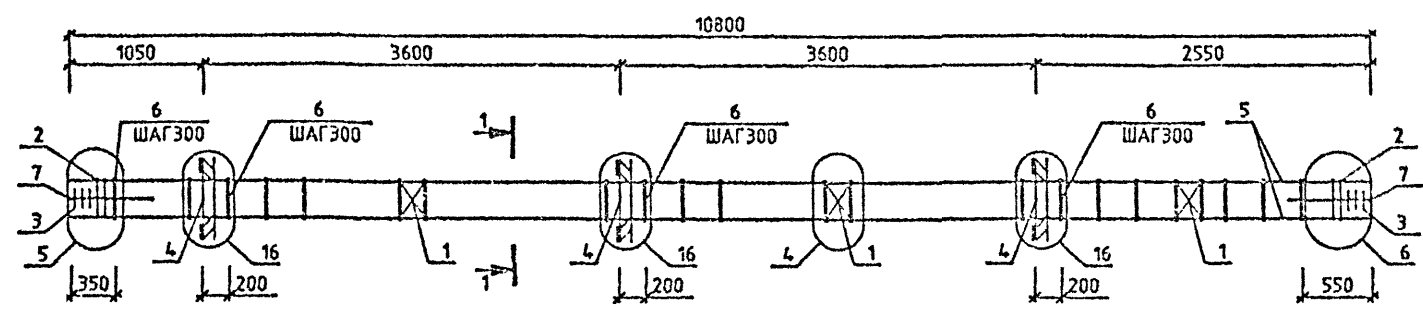
ПОДПИСЬ И ДАТА
 ВЗН. И ЧИС. №
 ЛИС. № ПОДЛ.

УЗЛЫ СМ. 1.020-1/87.2-4 У
 ТЕХНИЧЕСКИЕ ТРЕБОВАНИЯ СМ. 1.020-1/87.2-4 ТТ
 АРМАТУРА КЛАССОВ А-Ш, А-1 ПО ГОСТ 5781-82



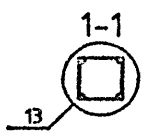
1.020-1/87.2-4 К101			
НАЧ. ОТД.	ГОРОХОВ	<i>Горохов</i>	
И. КОНТР.	СИТНИК	<i>Ситник</i>	
ГИП	СИТНИК	<i>Ситник</i>	
ПРОВЕРИЛ	ЛЮКАШУК	<i>Люкашук</i>	
РАЗРАБ.	МОЛОДЦОВА	<i>Молодцова</i>	
КАРКАС ПРОСТРАНСТВЕННЫЙ КП-167 СБОРОЧНЫЙ ЧЕРТЕЖ			СТАДИЯ Р ЛИС. № 1
			КиевЗНИИЭП

МОЛОДЦОВА
 ОПЕРАТОР СИСТЕМЫ
 САПР
 КиевЗНИИЭП



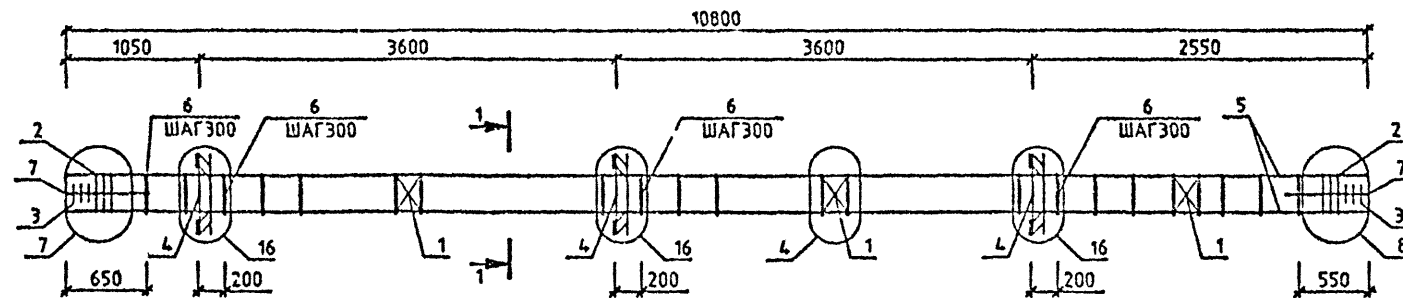
МАРКА	ПОЗ.	МАРКА АРМАТУРНОГО ИЗДЕЛИЯ	КОЛ. ШТ.	МАССА, КГ		ОБОЗНАЧЕНИЕ ДОКУМЕНТА 1.020-1/87.
				1 ШТ.	ВСЕГО	
КП-168	1	С-2	3	1.1	3.29	2-11 К01
	2	СКА-3	4	3.37	13.48	2-11 К02
	3	СКА-4	6	2.23	13.38	2-11 К03
	4	МН-12	3	34.9	104.7	2-11 К10
	5	Ф20 А-Ш L=10800	4	26.63	106.54	БЧ
	6	ХМ-2	34	0.56	19.04	2-11 К11
	7	Ф6 А-1 L=650	8	0.14	1.15	БЧ
ИТОГО:				261.58		

УЗЛЫ СМ. 1.020-1/87.2-4 У
 ТЕХНИЧЕСКИЕ ТРЕБОВАНИЯ СМ. 1.020-1/87.2-4 ТТ
 АРМАТУРА КЛАССОВ А-Ш, А-1 ПО ГОСТ 5781-82



				1.020-1/87.2-4 К102			
НАЧ.ОТД.	ГОРОХОВ	<i>[Signature]</i>		КАРКАС ПРОСТРАНСТВЕННЫЙ КП-168 СБОРОЧНЫЙ ЧЕРТЕЖ	СТАДИЯ	ЛИСТ	ЛИСТОВ
И.КОНТР.	СИТЬНИК	<i>[Signature]</i>			Р		1
ГИП	СИТЬНИК	<i>[Signature]</i>			КиевЗНИИЭП		
ПРОВЕРИЛ	ЛУКАШУК	<i>[Signature]</i>					
РАЗРАБ.	МОЛОДЦОВА	<i>[Signature]</i>					

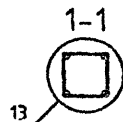
МОЛОДЦОВА
 ОПЕРАТОР
 СИСТЕМЫ
 САПР
 КиевЗНИИЭП



МАРКА	ПОЗ.	МАРКА АРМАТУРНОГО ИЗДЕЛИЯ	КОЛ. ШТ.	МАССА, КГ		ОБОЗНАЧЕНИЕ ДОКУМЕНТА 1.020-1/87.
				1 ШТ.	ВСЕГО	
КП-169	1	С-2	3	1.1	3.29	2-11 К01
	2	СКА-3	4	3.37	13.48	2-11 К02
	3	СКА-4	6	2.23	13.38	2-11 К03
	4	МН-12	3	34.9	104.7	2-11 К10
	5	Ф32 А-Ш L=10800	4	68.18	272.72	Б4
	6	ХМ-2	33	0.56	18.48	2-11 К11
	7	Ф6 А-І L=650	8	0.14	1.15	Б4
ИТОГО:				427.2		

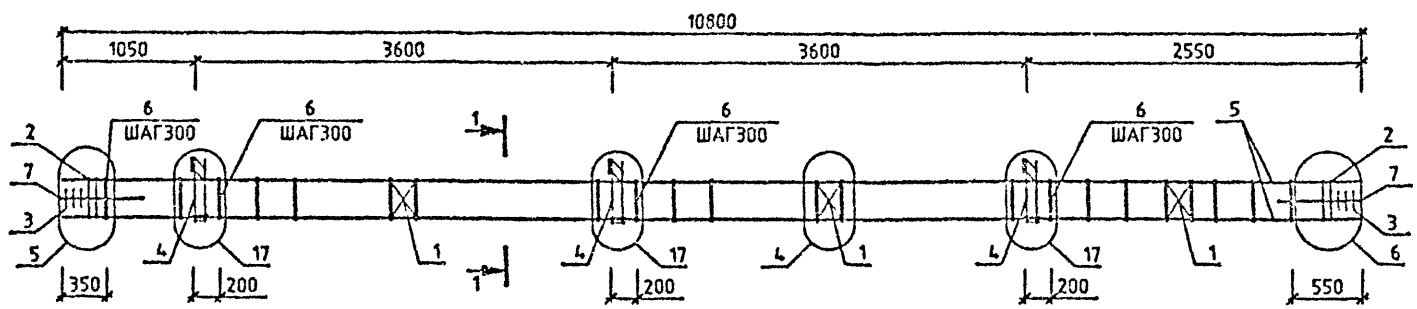
ВЗНУМ
 ИЛИ ДАТА

УЗЛЫ СМ. 1.020-1/87.2-4 У
 ТЕХНИЧЕСКИЕ ТРЕБОВАНИЯ СМ. 1.020-1/87.2-4 ТТ
 АРМАТУРА КЛАССОВ А-Ш, А-І ПО ГОСТ 5781-82



1.020-1/87.2-4 К103			
НАЧ.ОТД.	ГОРОХОВ	<i>[Signature]</i>	
Н.КОНТР.	СИГНИК	<i>[Signature]</i>	
ГИП	СИГНИК	<i>[Signature]</i>	
ПРОВЕРИЛ	ЛУКАШУК	<i>[Signature]</i>	
РАЗРАБ.	МОЛОДЦОВА	<i>[Signature]</i>	
КАРКАС ПРОСТРАНСТВЕННЫЙ КП-169 СБОРОЧНЫЙ ЧЕРТЕЖ			СТАДИЯ ЛИСТ ЛИСТОВ Р 1
			КиевЗНИИЭП

МОЛОДЦОВА
 ОПЕРАТОР
 СИСТЕМ
 САПР
 КиевЗНИИЭП

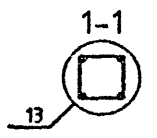


МАРКА	ПОЗ.	МАРКА АРМАТУРНОГО ИЗДЕЛИЯ	КОЛ. ШТ.	МАССА, КГ		ОБОЗНАЧЕНИЕ ДОКУМЕНТА 1.020-1/87.
				1 ШТ.	ВСЕГО	
КП-170	1	С-2	3	1.1	3.29	2-11 К01
	2	СКА-3	4	3.37	13.48	2-11 К02
	3	СКА-4	6	2.23	13.38	2-11 К03
	4	МН-11	3	25.23	75.69	2-11 К09
	5	Ф20 А-Ш L=10800	4	26.63	106.54	БЧ
	6	ХМ-1	34	0.31	10.54	2-11 К11
	7	Ф6 А-1 L=650	8	0.14	1.15	БЧ
ИТОГО:				224.07		

МАРКА	ПОЗ.	МАРКА АРМАТУРНОГО ИЗДЕЛИЯ	КОЛ. ШТ.	МАССА, КГ		ОБОЗНАЧЕНИЕ ДОКУМЕНТА 1.020-1/87.
				1 ШТ.	ВСЕГО	
КП-171	1	С-2	3	1.1	3.29	2-11 К01
	2	СКА-3	4	3.37	13.48	2-11 К02
	3	СКА-4	6	2.23	13.38	2-11 К03
	4	МН-11	3	25.23	75.69	2-11 К09
	5	Ф22 А-Ш L=10800	4	32.23	128.91	БЧ
	6	ХМ-1	34	0.31	10.54	2-11 К11
	7	Ф6 А-1 L=650	8	0.14	1.15	БЧ
ИТОГО:				246.44		

ПОДПИСЬ И ДАТА
 ВЗНЕСЕНИЕ

УЗЛЫ СМ. 1.020-1/87.2-4 У
 ТЕХНИЧЕСКИЕ ТРЕБОВАНИЯ СМ. 1.020-1/87.2-4 ТТ
 АРМАТУРА КЛАССОВ А-Ш, А-1 ПО ГОСТ 5781-82



1.020-1/87.2-4 К104			
НАЧ.ОТД.	ГОРОХОВ	<i>(Signature)</i>	
Н.КОНТР.	СИТНИК	<i>(Signature)</i>	
ГИП	СИТНИК	<i>(Signature)</i>	
ПРОВЕРИЛ	ЛЮКАШУК	<i>(Signature)</i>	
РАЗРБ.	МОЛОДЦОВА	<i>(Signature)</i>	
КАРКАС ПРОСТРАНСТВЕННЫЙ КП-170, КП-171 СБОРОЧНЫЙ ЧЕРТЕЖ			СТАДИЯ ЛИСТ ЛИСТОВ Р 1
			КиевЗНИИЭП

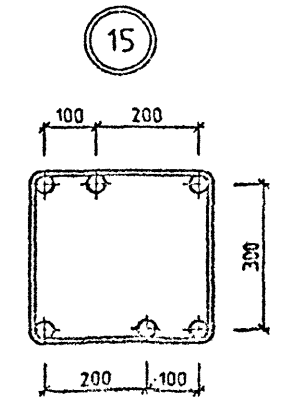
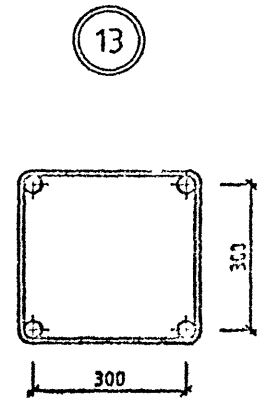
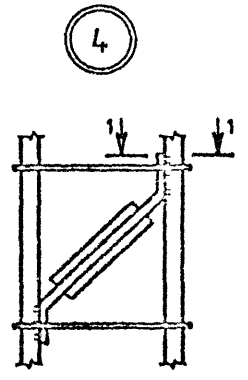
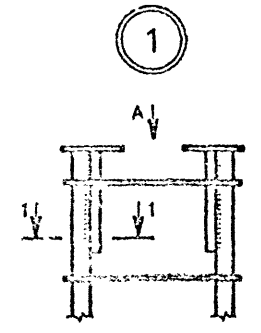
САПР
КиевЗНИИЭП

ОПЕРАТОР
СИСТЕМЫ

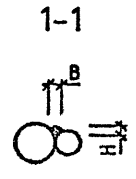
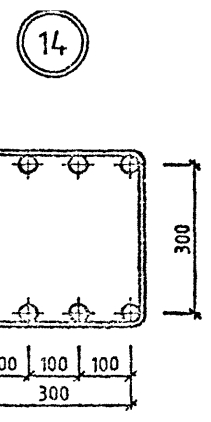
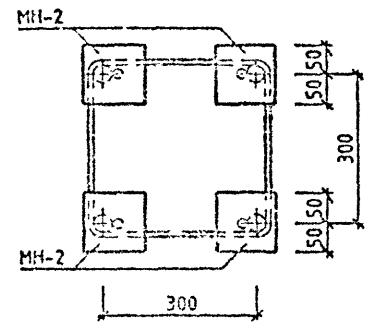
ЛУКАШУК
О.В.

ВЗАМ. УТВЕРЖ.

ПРОЕКТОВЫЙ ЦЕНТР



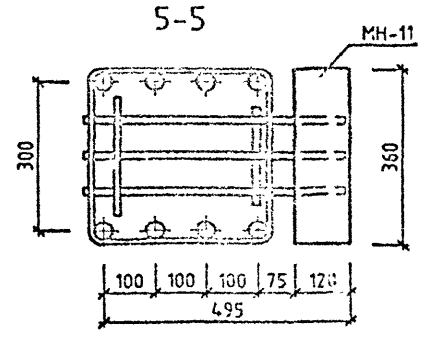
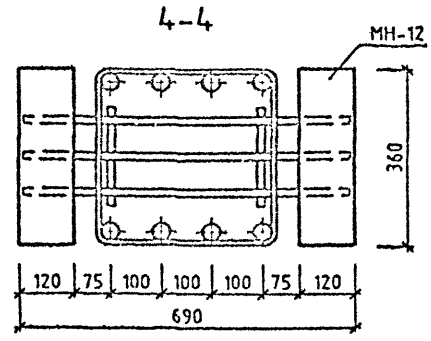
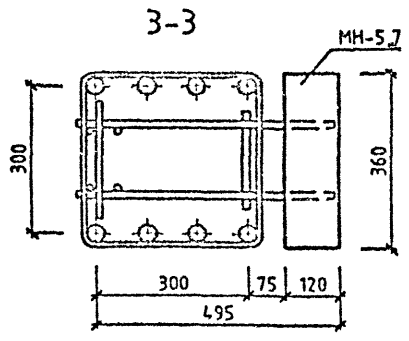
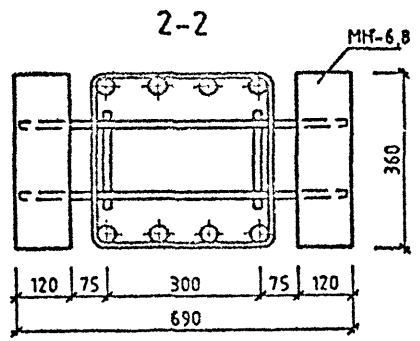
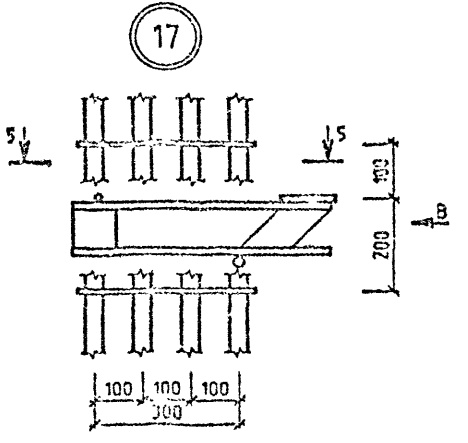
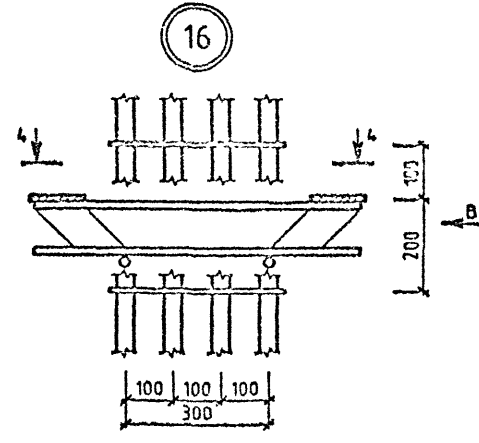
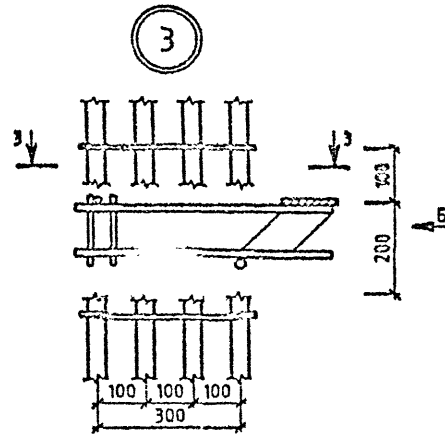
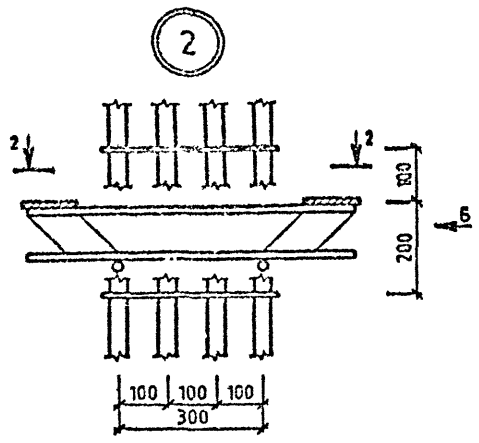
ВИД А



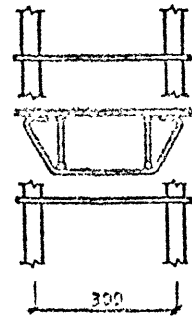
РУЧНУЮ ЭЛЕКТРОДУГОВУЮ СВАРКУ АРМАТУРНЫХ СТЕЖНЕЙ ПРОИЗВОДИТЬ ПО СН 393-78 "ИНСТРУКЦИЯ ПО СВАРКЕ СОЕДИНЕНИЙ АРМАТУРЫ И ЗАКЛАДНЫХ ДЕТАЛЕЙ ЖЕЛЕЗОБЕТОННЫХ КОНСТРУКЦИЙ"

				1.020-1/87.2-4 У		
НАЧ.ОТД.	ГОРОХОВ	<i>[Signature]</i>		СТАДИЯ	ПРЕТ	ПИС.
И.КОНТР.	СИТНИК	<i>[Signature]</i>		Р	1	3
ГИП	СИТНИК	<i>[Signature]</i>		КиевЗНИИЭП		
ПРОВЕРИЛ	МОЛОДЦОВА	<i>[Signature]</i>				
РАЗРАБ.	ЛУКАШУК	<i>[Signature]</i>		УЗЛЫ		

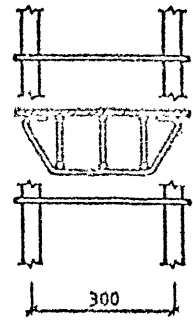
САПР
КРЕЗНИМЭП
ОБЪЕКТ
СИСТЕМЫ
ЛКАУСК



ВИД Б



ВИД В



В КОЛОННАХ, ЗААРМИРОВАННЫХ 4-МЯ И 6-Ю СТЕРЖНЯМИ, ЗАКЛАДНЫЕ ДЕТАЛИ КОНСОЛИ УСТАНАВЛИВАТЬ В СООТВЕТСТВИИ С ДАННЫМИ УЗЛАМИ

ПОДЕЛЬНАЯ
ДАТА
ВЗАМ. УТВЕРЖ.

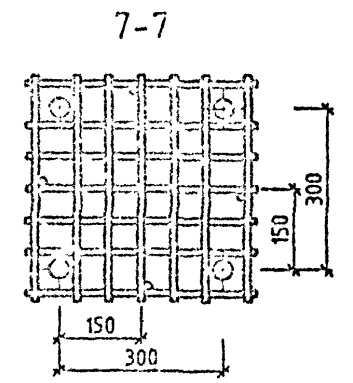
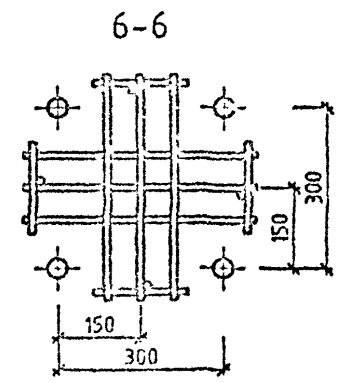
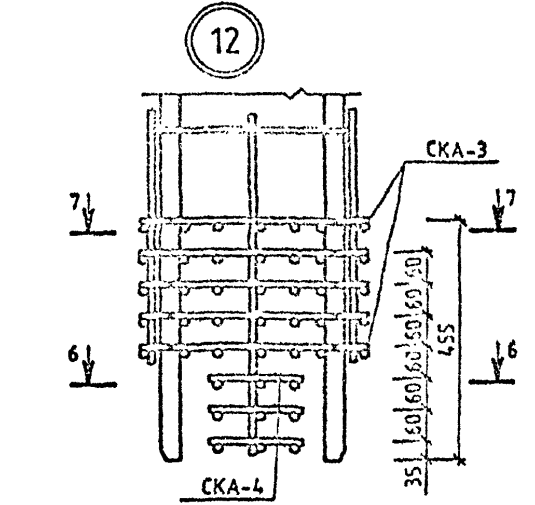
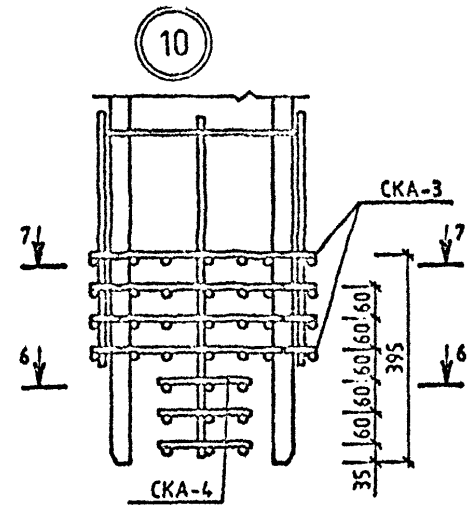
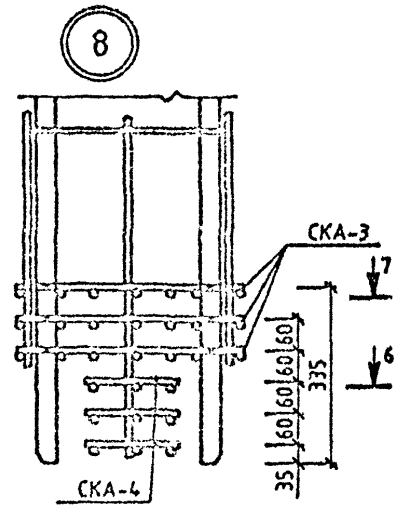
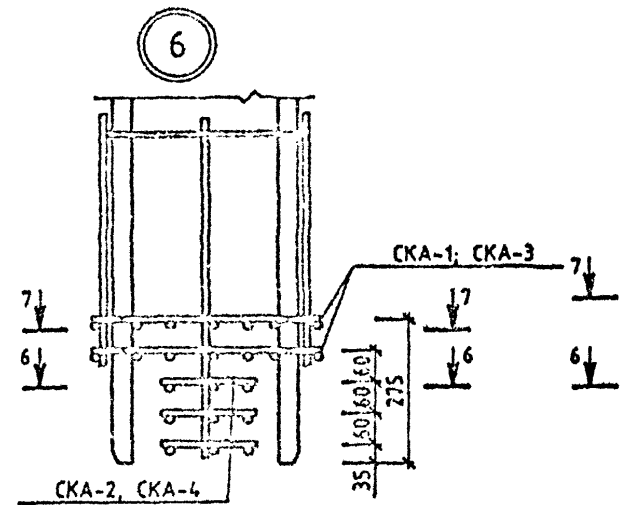
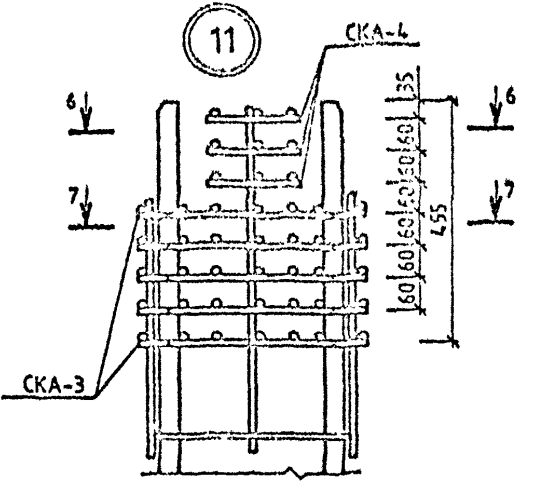
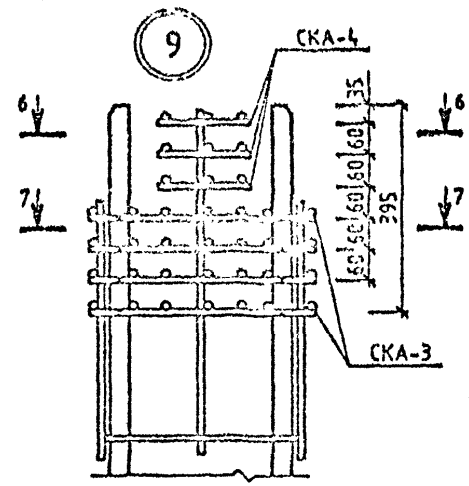
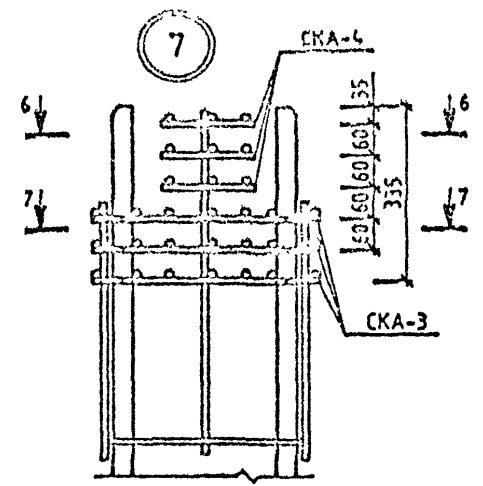
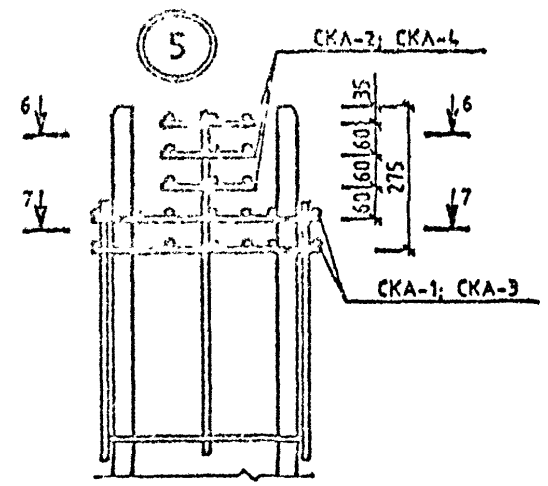
1.020-1/87.2-4 У
Лист 2

САПР
КиевНИИЭП

ОПЕРАТОР
СЧЕТЕН

МОДИФИКАЦИЯ
1/12/1987

ГОД И ДАТА
ВЗАМ. ПРИБ. №



1.020-1/87.2-4 У

Лист
3