

ТИПОВЫЕ КОНСТРУКЦИИ, ИЗДЕЛИЯ И УЗЛЫ ЗДАНИЙ И СООРУЖЕНИЙ

СЕРИЯ 1.831.9-2

ПЕРЕГОРОДКИ БЕСКАРКАСНЫЕ  
ИЗ РАЗЛИЧНЫХ МАТЕРИАЛОВ  
ДЛЯ ЗДАНИЙ  
СЕЛЬСКОХОЗЯЙСТВЕННОГО НАЗНАЧЕНИЯ

ВЫПУСК 3

МОНТАЖНЫЕ УЗЛЫ  
СОЕДИНИТЕЛЬНЫЕ ИЗДЕЛИЯ

РАБОЧИЕ ЧЕРТЕЖИ

ТИПОВЫЕ КОНСТРУКЦИИ, ИЗДЕЛИЯ И УЗЛЫ ЗДАНИЙ И СООРУЖЕНИЙ

СЕРИЯ 1.831.9-2

ПЕРЕГОРОДКИ БЕСКАРКАСНЫЕ  
ИЗ РАЗЛИЧНЫХ МАТЕРИАЛОВ  
ДЛЯ ЗДАНИЙ  
СЕЛЬСКОХОЗЯЙСТВЕННОГО НАЗНАЧЕНИЯ

ВЫПУСК 3  
МОНТАЖНЫЕ УЗЛЫ  
СОЕДИНИТЕЛЬНЫЕ ИЗДЕЛИЯ  
РАБОЧИЕ ЧЕРТЕЖИ

РАЗРАБОТАНЫ  
ГИПРОНИСЕЛЬХОЗОМ

ГЛАВНЫЙ ИНЖЕНЕР  
ИНСТИТУТА *В. А. Чернороб*  
Н. А. ЧЕРНОРОБ  
НАЧ. ОН И СК *И. Н. Котов*  
И. Н. КОТОВ  
ГЛАВНЫЙ ИНЖЕНЕР  
ПРОЕКТА *Н. В. Юдин*  
Н. В. ЮДИН

УТВЕРЖДЕНЫ ГОССТРОЕМ СССР  
ПИСЬМО ОТ 26.11.86 Г. № 6/3-106.  
ВВЕДЕНЫ В ДЕЙСТВИЕ  
ГИПРОНИСЕЛЬХОЗОМ С 01.02.89 Г.,  
ПРИКАЗ ОТ 18.08.88 Г. № 219-П.

© ЦИТП Госстроя СССР, 1983

23 12-04 2

© Казахский филиал ЦИТИ-Госстроя СССР. 1989г.

---

Заказ № 2156 Тираж 1480 экз Цена 0-67 ПП 1.831,9-2 б. 3 Сдано в печать 19/5

Обозначение документа	Наименование	Стр.
1.831.9 - 2.3 - Т0	Техническое описание	4
1.831.9 - 2.3 - 1ТТ	Технические требования 1ТТ	5
1.831.9 - 2.3 - 2ТТ	Технические требования 2ТТ	8
1.831.9 - 2.3 - 1	Узел 1	10
1.831.9 - 2.3 - 2	Узел 2,3	11
1.831.9 - 2.3 - 3	Узел 4	12
1.831.9 - 2.3 - 4	Узел 5...8	13
1.831.9 - 2.3 - 5	Узел 9	14
1.831.9 - 2.3 - 6	Узел 10	15
1.831.9 - 2.3 - 7	Узел 11	16
1.831.9 - 2.3 - 8	Узел 12	17
1.831.9 - 2.3 - 9	Узел 13	18
1.831.9 - 2.3 - 10	Узел 14	19
1.831.9 - 2.3 - 11	Узел 15	20
1.831.9 - 2.3 - 12	Узел 16	21
1.831.9 - 2.3 - 13	Узел 17...20	22
1.831.9 - 2.3 - 14	Узел 21	23
1.831.9 - 2.3 - 15	Узел 22	24
1.831.9 - 2.3 - 16	Узел 23	25
1.831.9 - 2.3 - 17	Узел 24	26
1.831.9 - 2.3 - 18	Узел 25	27

ВНИМАНИЕ! ВНИМАНИЕ!

Исполн.	Котоз	<i>Маша</i>
Г.И.И.	Юданн	<i>Ковал</i>
И.И.И.	И.И.И.И.И.	<i>И.И.И.</i>
И.И.И.	И.И.И.	<i>И.И.И.</i>
И.И.И.	И.И.И.И.И.	<i>И.И.И.</i>

**1.831.9 - 2.3**

**Бюджетные**

Страница	Лист	Листов
Р	1	2

**ГИПРОНИСЕЛЬХОЗ**

Обозначение документа	Наименование	Стр.
1.831.9-2.3-19	Узел 26, 27	26
1.831.9-2.3-20	Узел 28, 29	29
1.831.9-2.3-21	Издание соединительные МС1-1, МС1-2а, МС1-2в, МС4-1, МС4-2	30
1.831.9-2.3-22	Издание соединительные МС2, МС3, МС5-1; МС5-2, МС5-3, МС6, МС7, МС8	32

Инд. № 104. Подпись и дата. Заполнить

1.831.9-2.3

Лист  
2

1. Выпуск 3 серии 1.831.9-2 содержит рабочие чертежи узлов крепления (монтажные узлы) и заделки стыков панелей бескаркасных перегородок, а также рабочие чертежи соединительных и крепежных изделий.

2. Узлы замаркированы на примерах схем расположения, приведенных в выпуске с настоящей серии.

3. Рабочие чертежи железобетонных консольных панелей и панелей с деревянным каркасом приведены в выпусках 1 и 2 соответственно.

4. Сведения об условиях применения и расчета перегородки приведены в разделах 1 и 3 документа

1.831.9 - 2.0 - ПЗ

Листы в подл. Подпись и дата. Взам. инв. л.

Состав.	Ю ДИИ	<i>ЮДИИ</i>
Асп. л.	Кирьяничья	<i>Кирьяничья</i>
Прод.	Ю ДИИ	<i>ЮДИИ</i>
Инстр.	Славозки	<i>Славозки</i>

1.831.9-2.3-ТО

Техническое описание

Стандия	Лист	Листов
Р		1
ГИПРОНИС ЕЛЬХОЗ		

Настоящие технические требования распространяются на монтажные узлы железобетонных консольных панелей и панелей с деревянным каркасом бескаркасных перегородок зданий сельскохозяйственного назначения.

### 1. Узлы крепления.

1.1. Монтажные швы выполнять при помощи ручной дуговой сварки по требованиям ГОСТ 5264-80.

1.2. Монтажную сварку вести электродными типами Э42 по ГОСТ 9467-75.

1.3. Для болтовых соединений следует применять: болты класса точности 8 исполнения 1 по ГОСТ 7798-78<sup>2</sup> класса прочности 5.8 по ГОСТ 1759-70<sup>2</sup>

гайки класса точности 8 исполнения 1 по ГОСТ 6916-70<sup>2</sup> класса точности 4 по ГОСТ 1759-70<sup>2</sup>

шайбы исполнения 1 по ГОСТ 11371-78<sup>2</sup>

1.4. Фиксацию болтовых соединений выполнять постановкой контргайки.

1.5. Поверхности монтажных сварных швов, болты, гайки и шайбы должны иметь антикоррозийное покрытие по требованиям СНиП 2.03.11-85

Вид, состав и толщина покрытия, а также требования к подготовке защищаемой поверхности принимаются в конкретном проекте и оговариваются в заказе на конструкцию.

Инв. № подл. Подпись и дата. Взам. инв. №

Состав.	Ю.лин	<i>Королев</i>
Исполн.	Кириличкин	<i>Кириличкин</i>
Пров.	Ю.лин	<i>Кириличкин</i>
В к-те	Болочкин	<i>Болочкин</i>

1. 831.9 - 23-177

Технические требования ИТТ

Итого	Лист	Листов
Р	1	3
ГИПРОНИСЕЛЬХОЗ		

## 2. Узлы заповнения стыков

2.1. Замонolithicвание стови несвальных панелей в станках фундаментав выполнять мелливернистым бетоном группы Б класса по прочностн на сжатие В25

2.2. Поверхностн сборных конструкций, сопригающиеся с бетоном замонolithicвания, должжи быть очищены: от пыли и грязи и иметь при необходимости насечку.

2.3. Стыки железобетонных консольных панелей уплътняются резиновыми прокладками по ГОСТ 19177-81 и заповняются с наружной стороны цементно-песчаным раствором с затиркой поверхности.

2.4. Стыки панелей с деревянным нарисом уплътняются резиновыми прокладками и заповняются с наружной стороны герметизирующей мастикой по ГОСТ 14794-79.

Перед нанесением герметиков поверхность швов должжи быть очищена от грязи, пыли, наплывов раствора и обезжирена тканью, смоченной в бензине.

## 3. Заповнение проемов дверей и ворот

3.1. Крепление дверных блоков следует выполнять шурупами по ГОСТ 1145-80<sup>а</sup> и гвоздями по ГОСТ 4028-63<sup>а</sup>

3.2. Уплотнение примыканий дверных блоков к панелям предусмотрено резиновыми прокладками по ГОСТ 19177-81

3.3. Откосы проемов дверей штукатуриваются цементно-песчаным раствором по сетке

3.4. Заповнение проемов ворот разрабатывается в конкретном проекте по требованиям ГОСТ 18953-73<sup>а</sup>

3.5. Качество окраски и применяемые окрасочные материалы для откосов и деревянных элементов заповнения проемов должжи указываться в конкретном проекте и соответствовать ТУ на эти материалы, а также требованиям СНиП 2.03.11-85

1.831.9-2.3-111

ГОСТ

2

2342-04 7



## Перечень нормативно-технических документов

ГОСТ 1145-80*	Шурупы с потайной головкой Конструкция и размеры
ГОСТ 1759-70**	Болты, винты, шпильки и гайки. Технические требования
ГОСТ 4028-63*	Гвозди строительные. Конструкция и размеры.
ГОСТ 5264-80	Ручная дуговая сварка. Сварочные сварные. Основные типы конструктивные элементы и размеры
ГОСТ 5915-71*	Гайки шестигранные класса точности 8 Конструкция и размеры.
ГОСТ 7788-70*	Болты с шестигранной головкой класса точности 8. Конструкция и размеры.
ГОСТ 9467-75	Электроды покрытые металлические для ручной дуговой сварки конструкционных и теплоустойчивых сталей. Трех.
ГОСТ 11371-78*	Шайбы. Технические условия
ГОСТ 14791-79	Мастика герметизирующая несвердеющая строительная. Технические условия
ГОСТ 18853-73*	Ворота деревянные распашные для производственных зданий и сооружений Технические условия
ГОСТ 19177-81	Прокладки резиновые твердые уплотняю- щие. Технические условия
СНиП 2.03.11-85	Защита строительных конструкций от коррозии

1.831.9-2.3-177

лист

3

Настоящие технические требования распространяются на соединительные и крепежные изделия для крепления панелей бескаркасных перегородок сельскохозяйственных зданий различного назначения.

1. Стальные соединительные и крепежные изделия должны отвечать требованиям ГОСТ 10922-75 и ГОСТ 23418-78.

2. Соединительные детали выполнять ручной дуговой сваркой по требованиям ГОСТ 5264-80 и ГОСТ 14098-85 электродами типа Э42 по ГОСТ 9467-75.

3. Материал изделий - сталь марки Вст3к2 по ГОСТ 380-78, а также арматурная сталь класса А1 по ГОСТ 5781-82\* марки Вст3к2 и Вст3пс2.

4. Поверхности стальных соединительных и крепежных изделий должны быть защищены антикоррозионными покрытиями по требованиям СНиП 2.03.11-85.

Вид и состав, а также толщина покрытия назначаются в конкретном проекте и указываются в заказе на конструкции.

5. Стальные соединительные и крепежные изделия перед отправкой с завода-изготовителя должны быть огрунтованы слоем грунтовки ГФ-021 по ГОСТ 25129-82\* толщиной 55 мкм.

Ив. и подл. Подпись и дата

Состав.	Юдин	<i>Юдин</i>
Исполн.	Кирвичкина	<i>Кирвичкина</i>
Пров.	Юдин	<i>Юдин</i>
И контр.	Соловьев	<i>Соловьев</i>

1.831.9 - 2.3-2ТТ

Технические требования 2ТТ

Стадия	Лист	Листов
Р	1	2
ГИПРОНИСЕЛЬХОЗ		

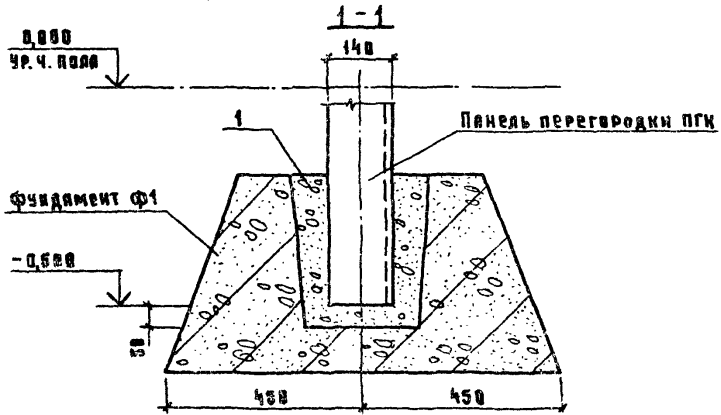
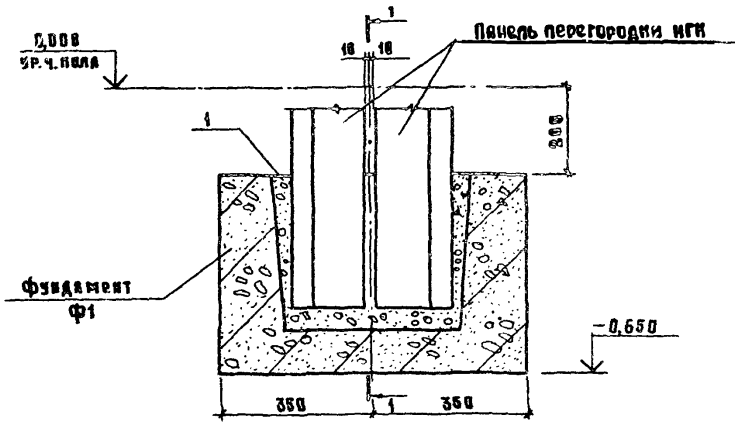
Перечень нормативно-технических документов

ГОСТ 380-74*	Сталь углеродистая общего назначения марки и технические требования
ГОСТ 5264-80	Ручная дуговая сварка. Соединения сварные. Основные типы, конструктивные элементы и размеры
ГОСТ 5781-82*	Сталь горячекатаная для армирования железобетонных конструкций. Технические условия
ГОСТ 9467-75	Электроды покрытые металлические для ручной дуговой сварки конструктивных и теплоустойчивых сталей. Типы.
ГОСТ 10922-75	Арматурные изделия и закладные детали сварные для железобетонных конструкций. Технические требования и методы испытаний.
ГОСТ 14098-85	Соединения сварные арматуры и закладных изделий железобетонных конструкций. Типы, конструкции и размеры.
ГОСТ 23118-78	Конструкции металлические строительные. Общие технические требования.
ГОСТ 25129-82*	Грунтовки ГФ-821. Технические условия.
СННП 2.03.11-85	Защита строительных конструкций от коррозии

И.в. и подг. Подпись и дата Взам.инв.н

1.831.3-0.3-СТ

с. 12-04 70



Технические требования  
см. 1.831.9-2.3-1ТТ

Поз	Наименование	Кол
1	Бетон класса по прочности на сжатие В25,	м <sup>3</sup> 0,031

1.831.9-2.3-1

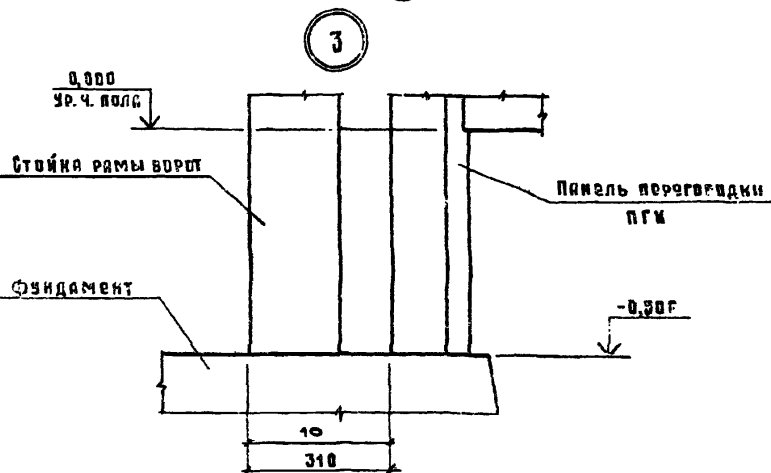
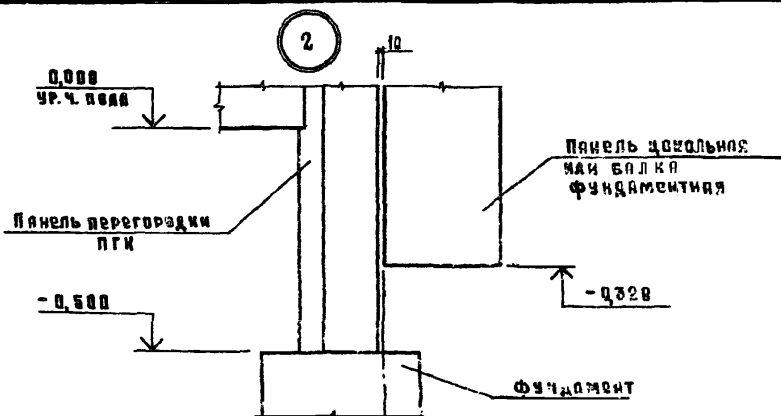
Инч. отъ.	Котлов	<i>Котлов</i>
Гип	Юдич	<i>Котлов</i>
Б.прим.	К.прим.	<i>Вод</i>
Пров.	Юдич	<i>Котлов</i>

Узел 1

Стадия	Лист	Листов
Р	1	1

ГИПРОНИСЕЛЬХОЗ

23412-24 1/



Технические требования см. 1.831.9-2.3-177

Ив. № подл. Подпись и дата. Взам. инв. №

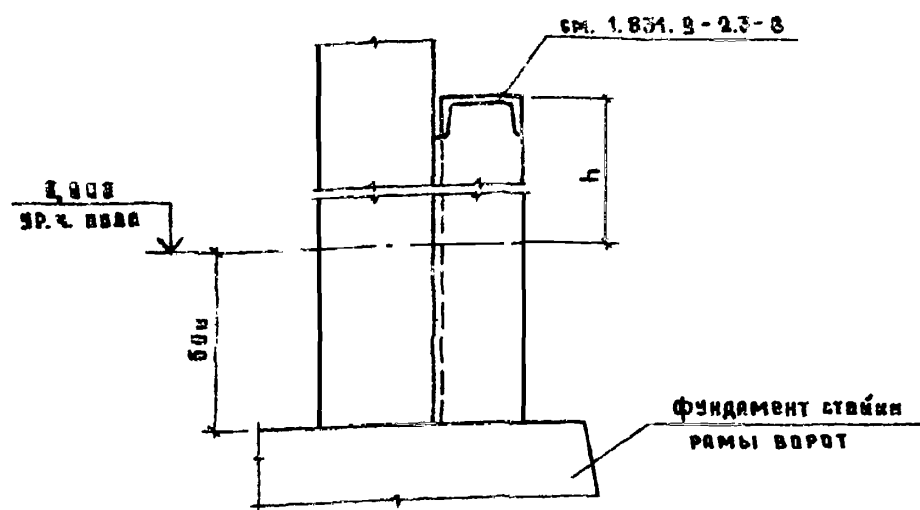
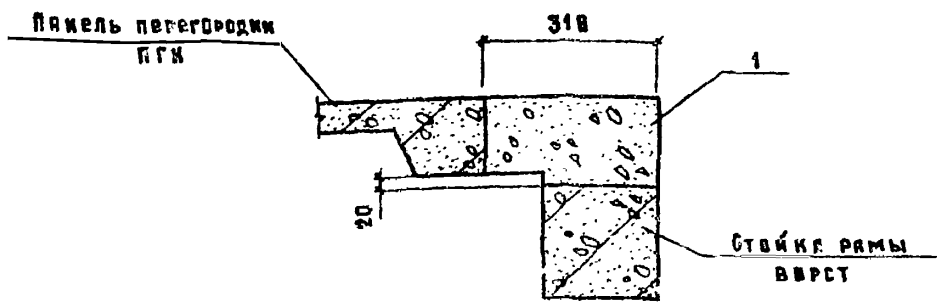
Исх. отд.	Котлов	<i>Котлов</i>
Гип	Юдин	<i>Юдин</i>
Ст. инж.	Соловухин	<i>Соловухин</i>
Проект	Юдин	<i>Юдин</i>
Исполн.	Вяргина	<i>Вяргина</i>

1.831.9-2.3-2

Узел 2,3

Итого листов	Листов
Р	1
ГИПРОНИСЕЛЬХОЗ	

23412-04 12 формат А4



Поз	Наименование	Кол.проб	
		300	1800
1.	Бетон тяжелый класса по прочности на сжатие В75, м³	0,84	0,11

Технические требования см. 1.831.9-2.3-111

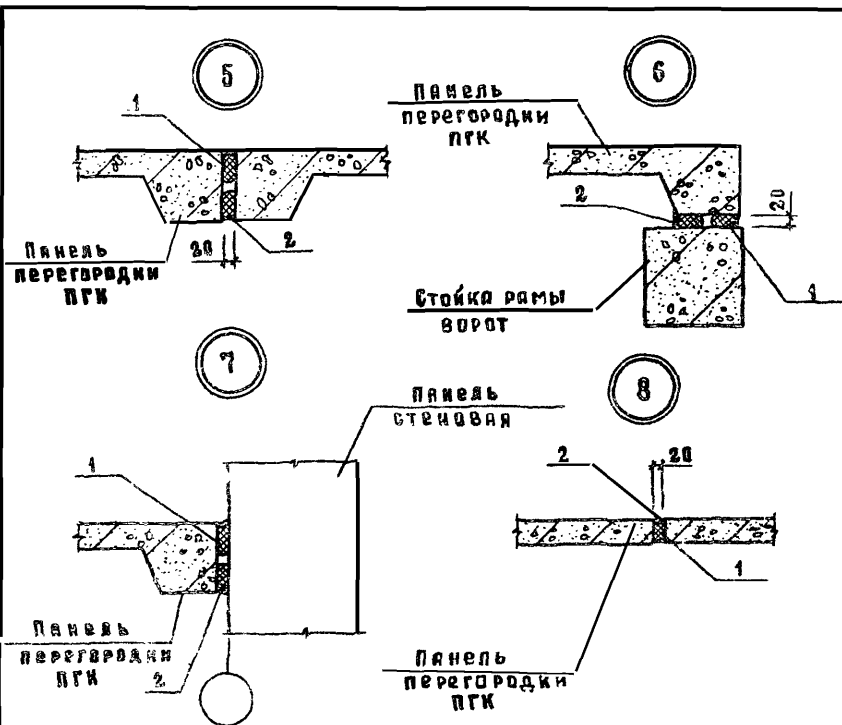
№ п/п  
 Подпись  
 Дата  
 Фамилия И.О.

Исполн.	Котов	<i>Котов</i>
ГМП	Юдки	<i>Юдки</i>
Ст. инж.	Варгина	<i>Варгина</i>
Проез.	Юдки	<i>Юдки</i>
И.контр.	Соловьев	<i>Соловьев</i>

1.831.9-2.3-3

Узел 4

Стадия	Лист	Листов
Р		1
ГИПРОНИСЕЛЬХОЗ		



на 1 п.м.

Поз.	Наименование	Кол. ил. узла			
		5	6	7	8
1.	Прокладка ПРП-60.К-45386 по ГОСТ 19177-81, п.м.	2,0	2,0	2,0	1,8
2.	Мастика по ГОСТ 14791-79, кг	0,7	0,7	0,7	0,7

Технические требования см. 1.831.9-2.3-111

Изм. и введ.	Подпись и дата	Взам. инв. №
Нач. в/д	Кетов	<i>[Signature]</i>
Гип	Юдик	<i>[Signature]</i>
Ст. инж.	Барыня	<i>[Signature]</i>
Пров.	Юдик	<i>[Signature]</i>
В. Контр.	Головко	<i>[Signature]</i>

1.831.9-2.3-4

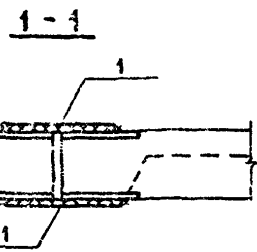
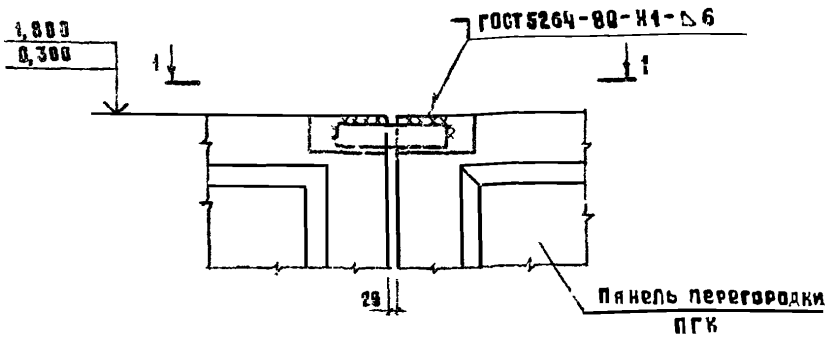
Узел 5...8

Стандия Лист Листов

Р 1

ГИПРОНИС ЕЛЬХОЗ

23442 04 14



Поз.	Наименование	кол.	Масса, кг
1	Лист 220x60x6-6 ГОСТ-5933-74 ВСТЗ ил 2-1 ГОСТ 14630-79	2	0,63

Технические требования см. 1.831.0-2.3-177

Лист 3 подл. Подпись и дата. Фамилия, и.

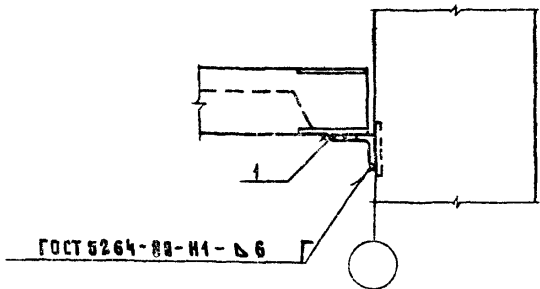
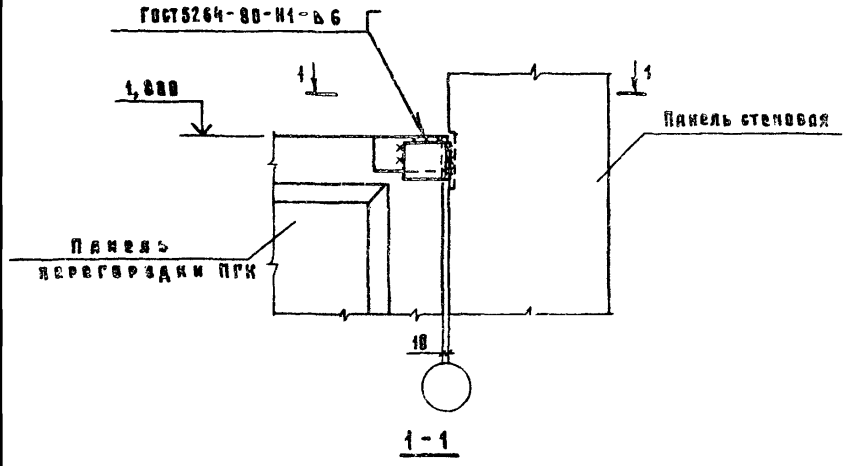
Исполн.	Мотов Юдми	<i>Мотов Юдми</i>
ГЛА	Юдми	<i>Юдми</i>
Ст. инж.	Варгина	<i>Варгина</i>
Пров.	Юдми	<i>Юдми</i>
Инж. техн.	Бодукин	<i>Бодукин</i>

1.831.9-2.3-5

Узел 3

Листов	Лист	Листов
1		1
ГИПРОНИС ЕЛЬХОЗ		





поз.	Наименование	Кол.	Масса, кг
1	Углок <u>100x63x6-В ГОСТ 8510-86</u> <u>Вст3ка2-1 ГОСТ 535-79</u>	2-88	0,6

Технические требования см. 1.831.9-2.3-1ТТ

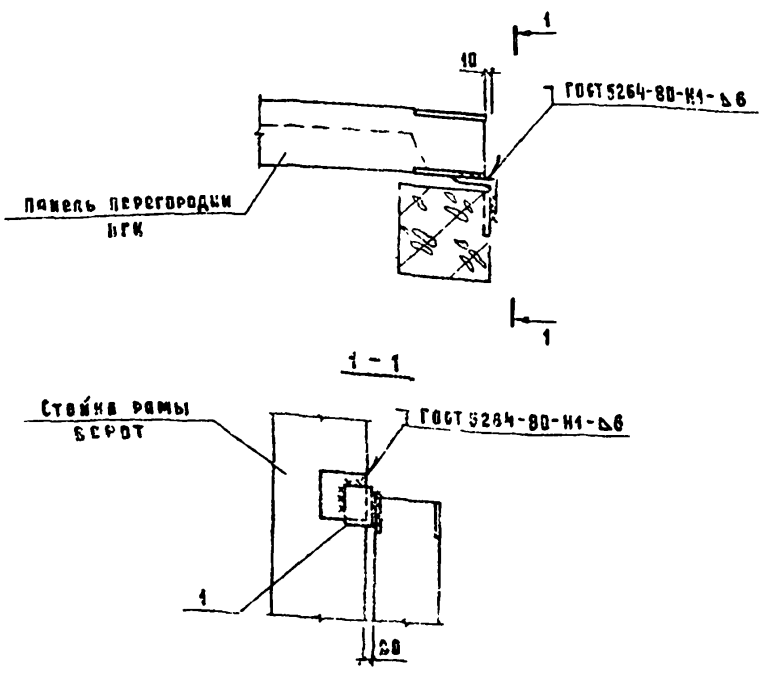
№	п. п. в.	пр. чл. в. д. в.	в. д. в.	с. д. в.

Исполн	В. Ю. Ю.	И. Ю. Ю.
Ген. дир.	Ю. Ю. Ю.	И. Ю. Ю.
Пр. дир.	Ю. Ю. Ю.	И. Ю. Ю.

1.831.9-2.3-6

Узел 10

СТАНЦИЯ	ВНСТ	ЛИСТОВ
Р		1
ГИПРОНИС ЕЛЬХПЗ		



№	Наименование	Код	Масса, кг
1	Уголок 100x63x6-В ГОСТ 8510-86-2-ВВ 8ст3 кл2-1 ГОСТ 535-79	1	0,6

Технические требования см. 1.831.9-2.3-1ТТ

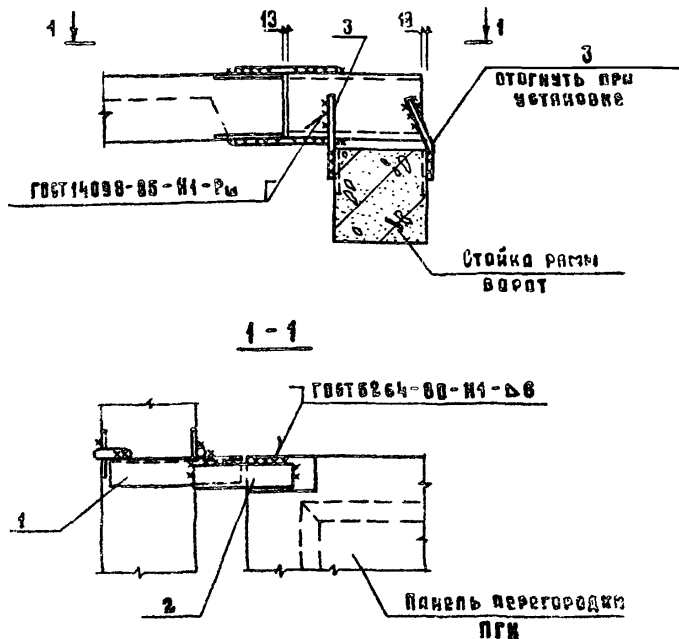
Имя и подписание  
Подпись и дата  
Взам. инв. и

Исполн.	Котлов	<i>Котлов</i>
Гип	Ждан	<i>Ждан</i>
Ст. инж.	Варгина	<i>Варгина</i>
Проект.	Юдин	<i>Юдин</i>
И. контр.	Болоухин	<i>Болоухин</i>

1.831.9-2.3-7

Узел 11

Страница	Лист	Листов
Р		1
ГИПРОНИ ЕЛЬХДЗ		



Поз.	Наименование	Кол.	Масса, кг
1	Швеллер 14 ГОСТ 8240-72 ВстЗкл 2-1 ГОСТ 5335-79	1	3,62
2	220x60x6-Б ГОСТ 19983-74 ВстЗкл 2-1 ГОСТ 14637-79	2	0,63
3	Ø120-I ГОСТ 5781-82 В-180	2	0,16

Технические требования см. 1.831.9-2.3-117

Имя и фамилия  
Подпись и дата  
Взам. инв. №

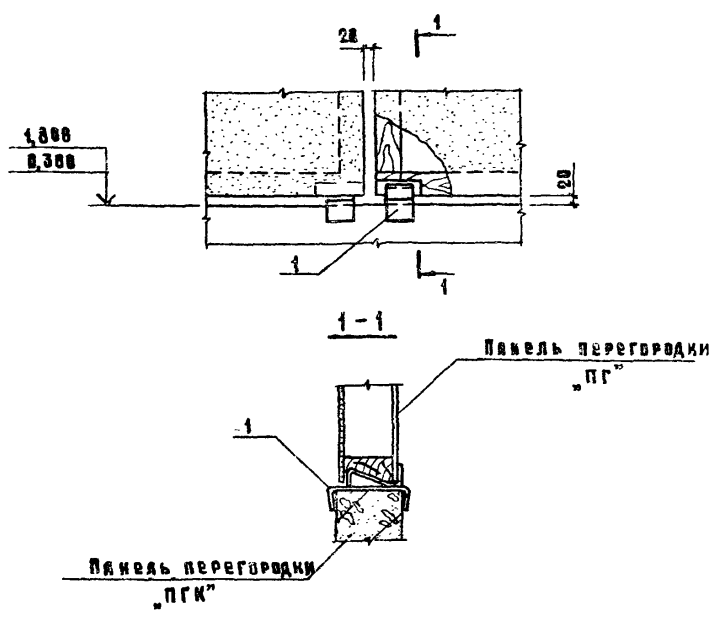
Имя Ф.И.О.	Котов	<i>Котов</i>
Г.И.П.	Юдин	<i>Юдин</i>
Ст. инж.	Болгушкин	<i>Болгушкин</i>
Пров.	Юдин	<i>Юдин</i>
Р.К.У.Д.	Видекин	<i>Видекин</i>

1.831.9-2.3-8

Узел 12

Стандия	Вист	Ястов
Р		1

ГИПРОИЗСЕЛЬУЗ



код	наименование	кол	связи/замечание
1	Изделие соединительное ИСГ-1	1	1.831.9-2.3-24

Технические требования см. 1.831.9-2.3-177

Исполнительная часть  
 Дата: \_\_\_\_\_  
 Подпись: \_\_\_\_\_

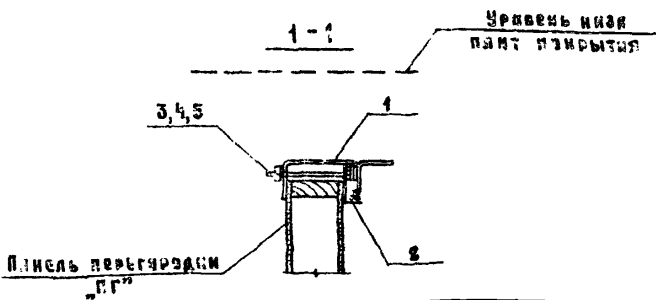
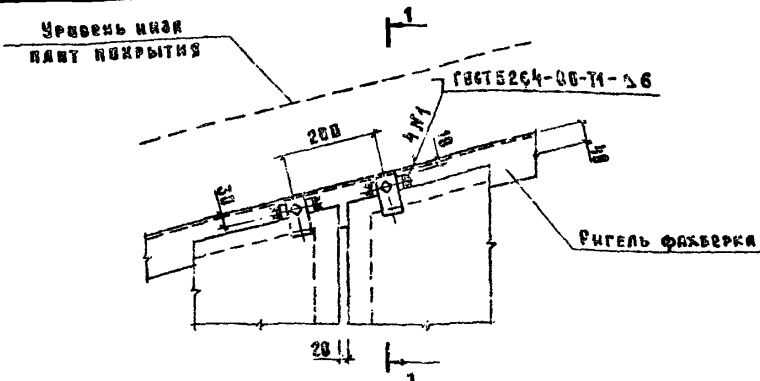
Исполн.	Котов	<i>Михайлов</i>
Ген. пр.	Соловьев	<i>Соловьев</i>
С. пр.	Юдин	<i>Юдин</i>
Исполн.	Юдин	<i>Юдин</i>
Исполн.	Юдин	<i>Юдин</i>

1.831.9-2.3-9

ЭЛЕЛ 13

Листов	1
Итого листов	1

ГИПРОНИСЕЛЬХУЗ



поз	Наименование	Кол	Обозначение
1	Изделие соединительное МС2	1	1.831.9-2.3-22
2	Изделие соединительное МС3	1	
3	Болт 10x170.015 Гост 7798-70*	1	
4	Гайка М10.015 Гост 5915-70*	2	
5	Шайба 10.015 Гост 11341-78*	3	

1. Технические требования см. 1.831.9-2.3-11;
2. Контргайку поз.4 устанавливать при монтаже фасонного элемента см. 1.831.9-2.0-5СМ

Изм. и подл. Подпись и дата Взам. инв. №

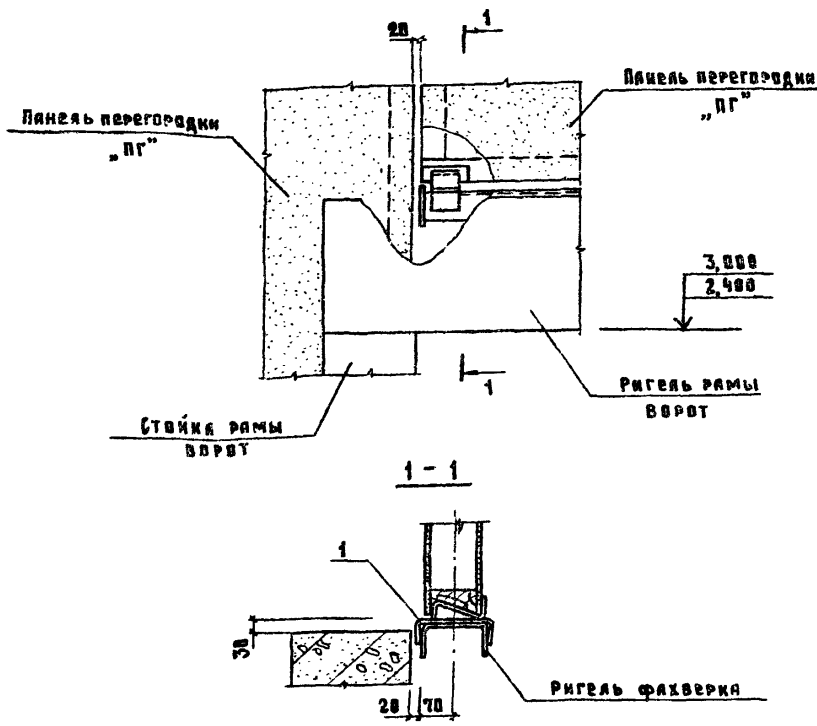
Нач. ОТА	Нотов	<i>Нотов</i>
Г.И.П.	Юдин	<i>Юдин</i>
Ст. инж.	Болоухин	<i>Болоухин</i>
Пров.	Юдин	<i>Юдин</i>
Н.контр.	Варгина	<i>Варгина</i>

1.831.9-2.3-10

Узел 14

Стандия	Лист	Листов
Р		1

ГИПРОНИСЕЛЬХОЗ



поз.	Наименование	Код.	Обозначение
1	Изделие соединительное М61-1	1	1.831.9-2.3-21

Технические требования 1.831.9-23-11Т

Имя и подл. Подпись и дата. Взам. инв. №

Исполн.	Котов	<i>[Signature]</i>
Гип.	Юдки	<i>[Signature]</i>
Ст. инж.	Соловухин	<i>[Signature]</i>
Пров.	Юдки	<i>[Signature]</i>
Н.контр.	Баргина	<i>[Signature]</i>

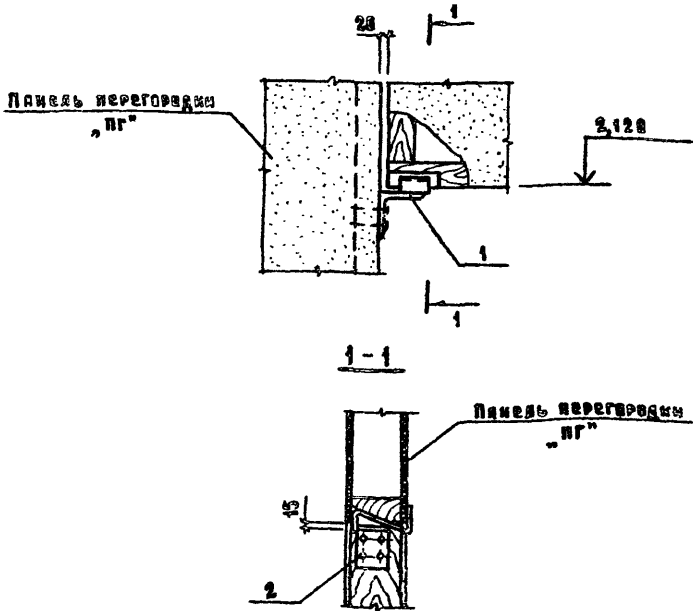
1.831.9-2.3-11

Узел 15

Стадия	Лист	Листов
Р		1
ГИПРОНИСЕЛЬХОЗ		

23442-04 2

Формат А4



№№	Наименование	Кол	Обозначение
1	Изделие соединительное МС1-2Л	1	1.831.9-2.3-21
2	Шуруп 4-5-6мм Ø16 ГОСТ1144-88	4	

Технические требования см. 1.831.9-2.3-1ТТ

Изм. и дата  
Подпись и дата  
Взам. инв. з

Изм. и дата	Подпись и дата	Взам. инв. з
Изм. отд	Котов	<i>[Signature]</i>
ГИП	Юдин	<i>[Signature]</i>
Ст. инж.	Болочкина	<i>[Signature]</i>
Пров	Юдин	<i>[Signature]</i>
И.контр.	Варгаш	<i>[Signature]</i>

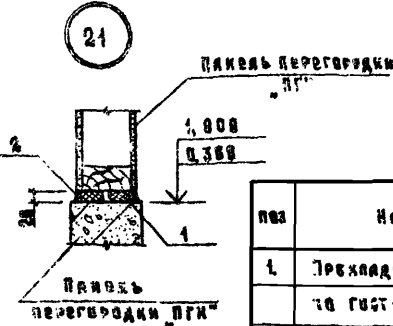
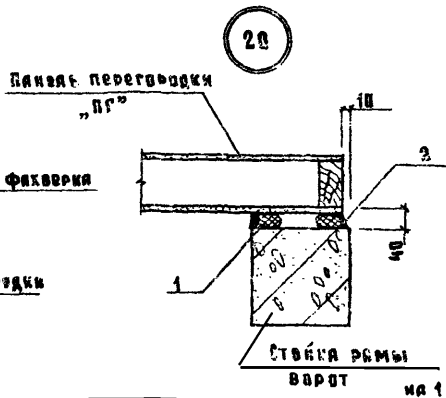
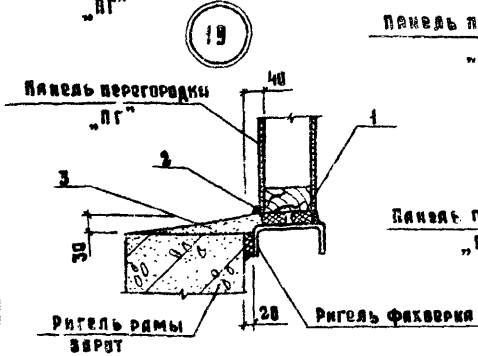
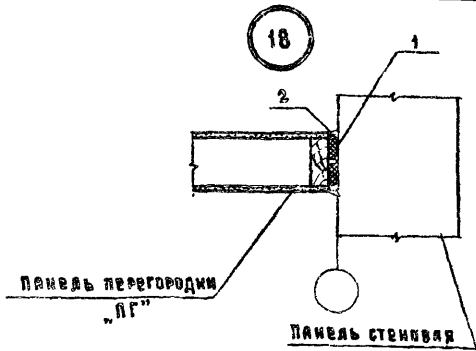
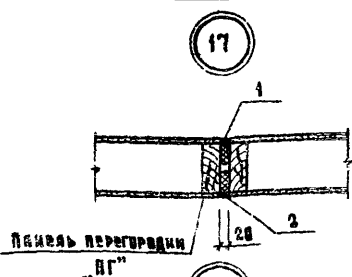
1.831.9-2.3-12

Узел 16

Лист	Лист	Листов
1	1	1

СЕРТИФИКАТ

23442-04 СР



поз	Наименование	Кол-во на узел				
		17	18	19	20	21
1	Трехслойка ПРП-60.М-45.300 по ГОСТ 19477-81, п.м.	2,0	2,0	3,0	2,0	2,0
2	Мастка по ГОСТ 14791-79, кг	0,7	0,7	1,05	0,7	0,7
3	Раствор цементно-песчаный марки М100, м <sup>3</sup>			0,004		

Технические требования см. 1.831.9-2.3-11Т

1. В. К. А. ПОДПИСЬ / ДА 1. ВЫДАЧА ЧЕ. И

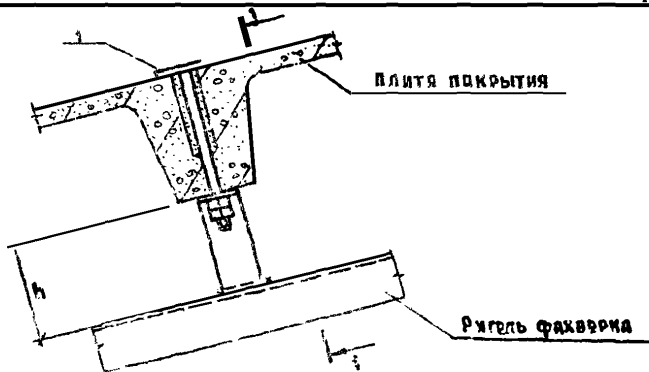
Человек	Иван	<i>[Signature]</i>
Инж.	Юдин	<i>[Signature]</i>
Инж.	Болошкин	<i>[Signature]</i>
Инж.	Жукин	<i>[Signature]</i>
Инж.	Жукин	<i>[Signature]</i>
Инж.	Жукин	<i>[Signature]</i>
Инж.	Жукин	<i>[Signature]</i>

1.831.9-2.3-13

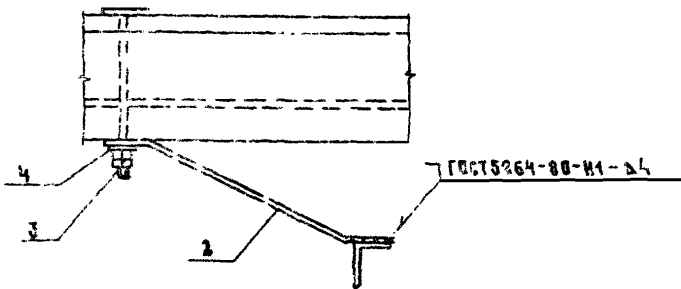
Узел 17... 20

Листов	Лист	Листов
3		1
ГИПРОНИСЕЛЬХ 13		





1-1



поз	Наименование	Кол-ч.		Обозначение
		h=200	h=250	
1	Изделие соединительное МС5-1	1	1	1.831.9-2.3-21
2	Изделие соединительное МС5-1	1		1.831.9-2.3-22
	Изделие соединительное МС5-2		1	1.831.9-2.3-22
3	Гайка М16.015 ГОСТ 5915-78	2	2	
4	Шайба 16.015 ГОСТ 11374-78	1	1	

Технические требования см. 1.831.9-2.3-11Т

Исполн.	Котов	<i>Котов</i>
Провер.	Юдин	<i>Юдин</i>
Согласовано	Славухин	<i>Славухин</i>
Исполн.	Юдин	<i>Юдин</i>
Исполн.	Варгина	<i>Варгина</i>

1.831.9-2.3-14

Узел 21

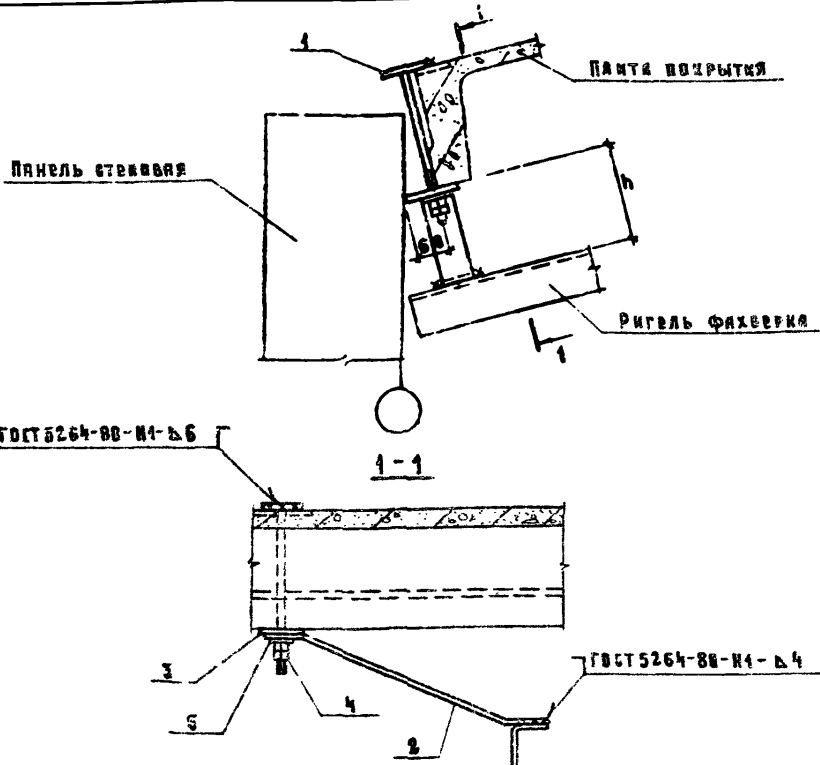
Стандия	Лист	Листов
Р		1

ГИПРОНИСЕЛЬХОЗ

Взам. инв. н.

Подпись и дата

Исполн.



Технические требования см. 1.831.9-2.3-17Т

№з	наименование	Колич.		Обозначение
		№200	№250	
1	Изделие соединительное МС4-1	1	1	1.831.9-2.3-21
2	Изделие соединительное МС5-1	1		-22
	Изделие соединительное МС5-2		1	-22
3	Изделие соединительное МС6	1	1	-22
4	Гайка М16.015 ГОСТ 5915-78А	2	2	
5	Шайба 16.015 ГОСТ 11371-78А	1	1	

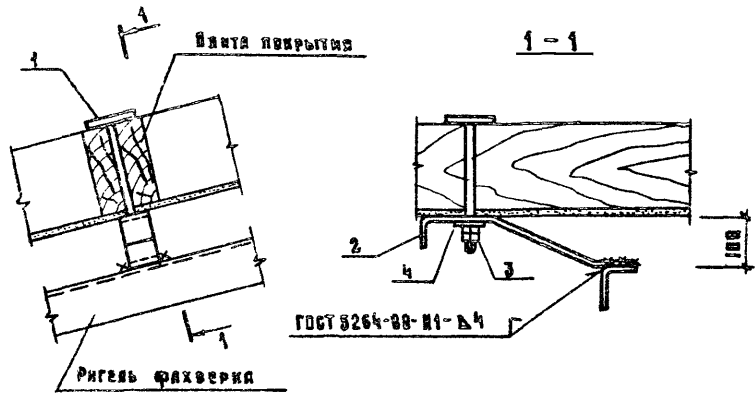
№з и под. Подпись и дата. Владелец

Нач. отд.	Котеев	<i>[Signature]</i>
Гип.	Юдин	<i>[Signature]</i>
Ст. инж.	Болочкин	<i>[Signature]</i>
Пров.	Юдин	<i>[Signature]</i>
Инж. центр.	Борисов	<i>[Signature]</i>

1.831.9-2.3-15

Узел 22

Страниц	Лист	Листов
Р		1
ГИПРОНИС ЕЛЬХОЗ		



№3	Наименование	Кол	Примечание
1	Изделие соединительное МС4-2	1	1.031.9-23-21
2	Изделие соединительное МС5-3	1	1.031.9-23-22
3	Гайка М16.В16 ГОСТ 5915-78*	2	
4	Шайба 16.В16 ГОСТ 11374-78*	1	

Технические требования см. 1.031.9-23-1ТТ

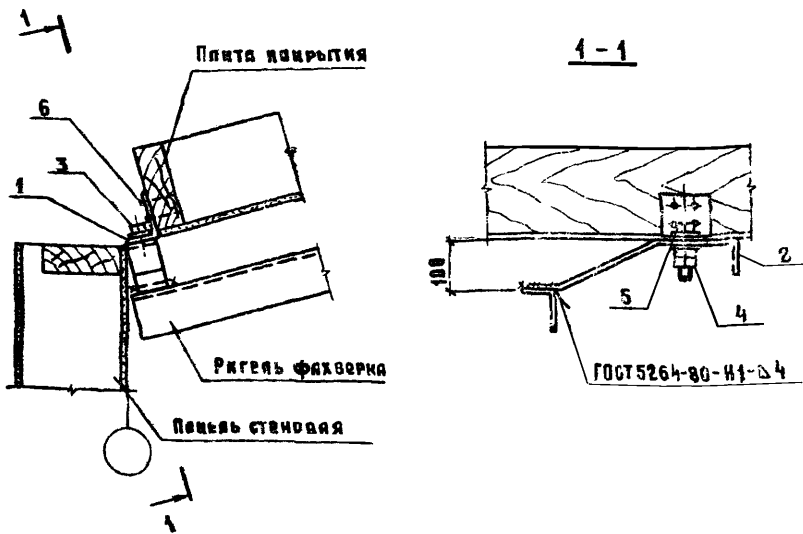
Имя и подл.  
Подпись и дата  
Взр. инж.

Нач. стр.	Котлов	<i>Шваб</i>
ГМП	Юдкин	<i>Шваб</i>
Ст. инж.	Соловьев	<i>Шваб</i>
Пров.	Юдкин	<i>Шваб</i>
И. кот.	Борисов	<i>Шваб</i>

1.031.9-23-16

Узел 23

Стандия	Лист	Листов
Г		1
ГИПРОНИИСПЕЛХДЗ		



Лоз.	Наименование	Кол.	Возмещение
1	Изделие соединительное М67	1	1.831.9-2.3-22
2	Надежка соединительная М65-3	1	1.831.9-2.3-22
3	Болт 16.815 ГОСТ 7792-78*	1	
4	Гайка М16.815 ГОСТ 5915-78*	2	
5	Шайба 16.815 ГОСТ 11371-78*	2	
6	Шпатель 1-5-50.816 ГОСТ 1144-80	4	

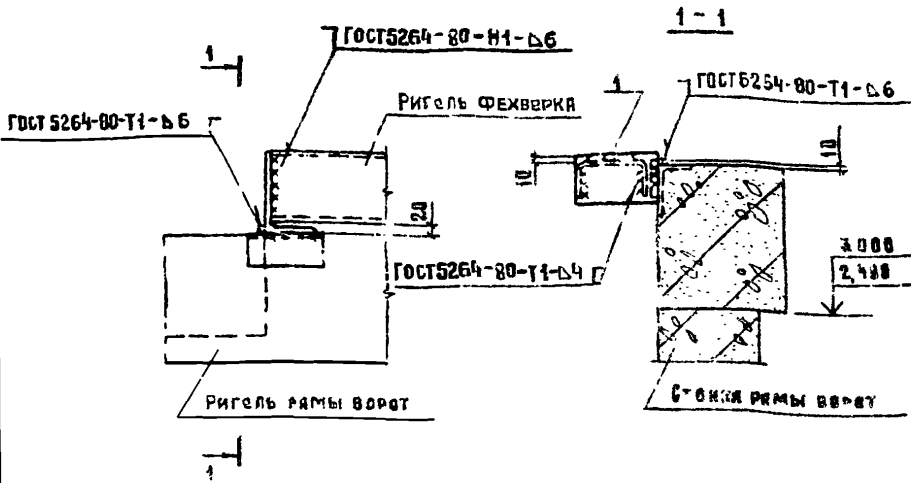
Технические требования см. 1.831.9-2.3-177

Мат. уст.	Катод	<i>Шквал</i>
ГНП	Ю Д И И	<i>Катод</i>
Вр. нр. 2	Словхин	<i>Катод</i>
Ср. об.	Ю Д И И	<i>Катод</i>
С. М. П.	Возвращ	<i>Катод</i>

1.831.9-2.3-17

Узел 24

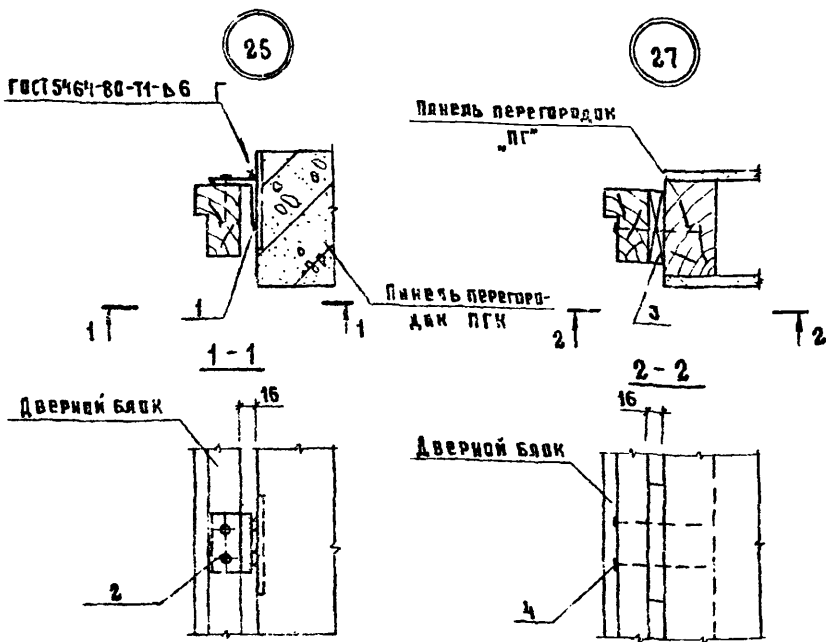
Студия	Лист	Листов
Р		1
ГИПРОНИИ. Е/Х/О/З		



Поз	НАИМЕНОВАНИЕ	Кол	Масса кг
1	Углок 168x100x10-Б ГOST 0510-86 ВстЗ хм 2-1 ГOST 535-79 С*100	1	1,90

Технические требования см. 1.831.9-2.3-1ТТ

Изм. и подл.	Подпись и дата	Взам. инв. №	Исх. отд.	Котов	<i>[Signature]</i>	1.831.9-2.3-18	Узел 25	Лист 1 из 1	ГИПРОНИСЕЛЬХОЗ
			ГИП	Юдин	<i>[Signature]</i>				
			Ст. инж.	Болоухин	<i>[Signature]</i>				
			Пров.	Юдин	<i>[Signature]</i>				
			И. контр.	Варгина	<i>[Signature]</i>				



Поз.	Наименование	Кол.на узел		Обозначение
		26	27	
1	Изделие соединительное МСВ	1		1.831.9-2.3-2.2
2	Штырь 1-4-50.016 ГСТ 1144-80	2		
3	Доска 50x32 P=200, 0,003 м³		1	
4	Гвоздь 15x120 ГСТ 4028-63		2	

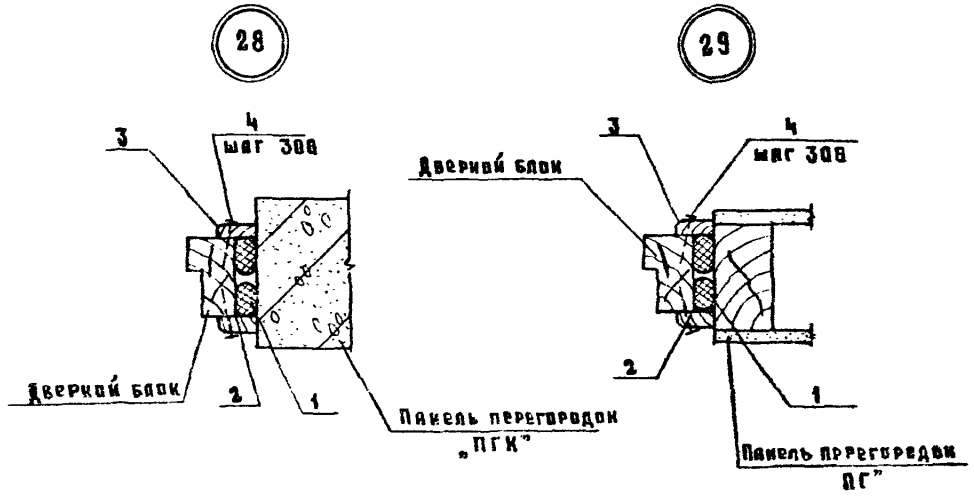
1. Технические требования см. 1.831.9-2.3-111
2. Древесина сухая или влаж  $\varphi \leq 28\%$  по ГСТ 8496-86Е

Изд. год	1	ОТОВ	<i>Иванов</i>
Г.И.П.		Ю.И.И.	<i>Иванов</i>
Эт. иж.		З.Л.О.	<i>Иванов</i>
Проект.		Ю.И.И.	<i>Иванов</i>
И.контр.			<i>Иванов</i>

1.831.9-2.3-19

Узел 27, 26

Стр. в кн.	Лист	Листов
Р		1
ГИПРОНИСЕЛЬХОЗ		



на 1 в.к.

квз.	наименование	кол.
1	Прокладка ПРП-60.к-45.300 по ГОСТ 19177-81, л.м.	2,0
2	Мастика по ГОСТ 14791-79, кг	0,7
3	Наличник тип 2 по ГОСТ 8242-75 л.м.	2,0
4	Гвоздь К14х40 ГОСТ 4028-63*	4,0

Технические требования см 1.831.9-2.3-11Т

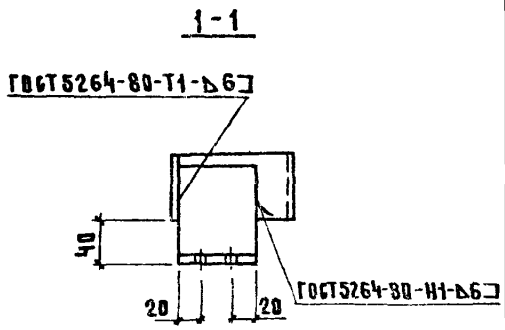
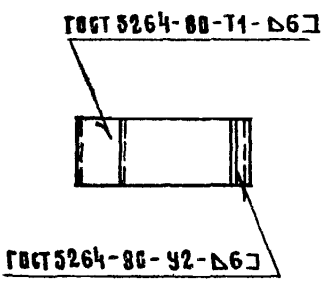
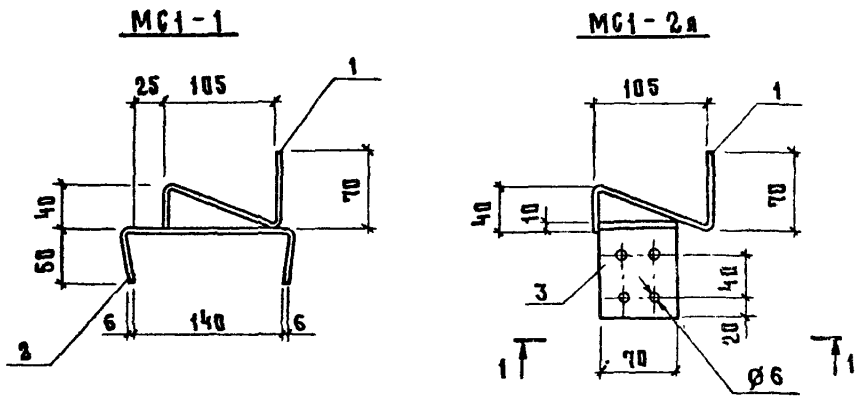
Див. и подд. Подпись и дата Взам. инв. №

Исх. отд.	Исполн.	<i>Костюков</i>
П. инж.	Провер.	<i>Иванов</i>
Ст. инж.	Соглас.	<i>Петров</i>
Проект.	Соглас.	<i>Климов</i>

1.831.9-2.3-20

Узел 28.29

СТАДИЯ	ЛИСТ	ЛИСТОВ
Р	1	1
ГИПРОНИСЕЛЬХУЗ		



1. Технические требования см. 1.831.9-2.3-21
2. Радиусгиба для поз. 1,2 принять  $r = 5\text{мм}$   
для поз. 5,6 резьба метрическая по ГОСТ 24705-81
3. Лист класса точности В по ГОСТ 19903-74, сталь марки Ст3 кп 2-1 по ГОСТ 14637-79.
4. Угольник класса точности В по ГОСТ 8509-86 сталь марки Ст3 кп 2-1 по ГОСТ 535-79\*
5. Арматура класса А-І по ГОСТ 5781-82\*  
Спецификацию см лист 2

Лист № 1 из 2

Исполнитель	Котов	Михай	
ГЛЗ	Юдин	Михай	
Ст. инж.	Соловьев	Михай	
Пров.	Юдин	Михай	
И. п. л. а. В. а. р. г. н. з.	В. Кот		

1.831.9-2.3-21

Изделие  
соединительное  
МС1-1, МС1-2а,  
МС1-2б, МС4-1, МС4-2

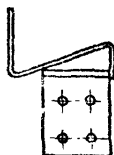
Лист	1	Листов	2
ГИПРОНИС ЕЛЬЛОЗ			

23412-04 31 формат А4



МС1-2П

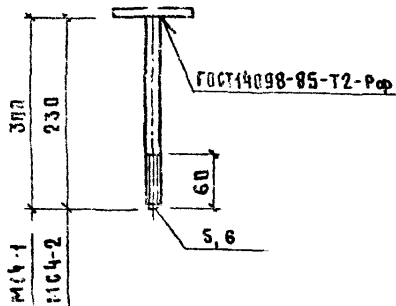
зеркальное отражение МС1-2а



Поз. 1,2  
ПРОВОДНИК

МС4-1

МС4-2



	ДЛИНЫ ГИБЫ			
Поз. 1	35	120	65	
Поз. 2	55	150	55	

Марка изделия	Поз	Наименование	Кол	Масса ед, кг	Масса изделия, кг
МС1-1	1	Лист 220×60×4	1	0,42	0,91
	2	Лист 260×60×4	1	0,49	
МС1-2а		Поз.1 по МС1-1	1	0,42	1,01
МС1-2п	3	Уголок 90×90×6	1	0,59	
МС4-1	4	Лист 80×80×4	1	0,2	0,68
	6	Ø16А-I	1	0,48	
МС4-2		Поз.4 по МС4-1	1	0,2	0,57
	6	Ø16А-I	1	0,37	

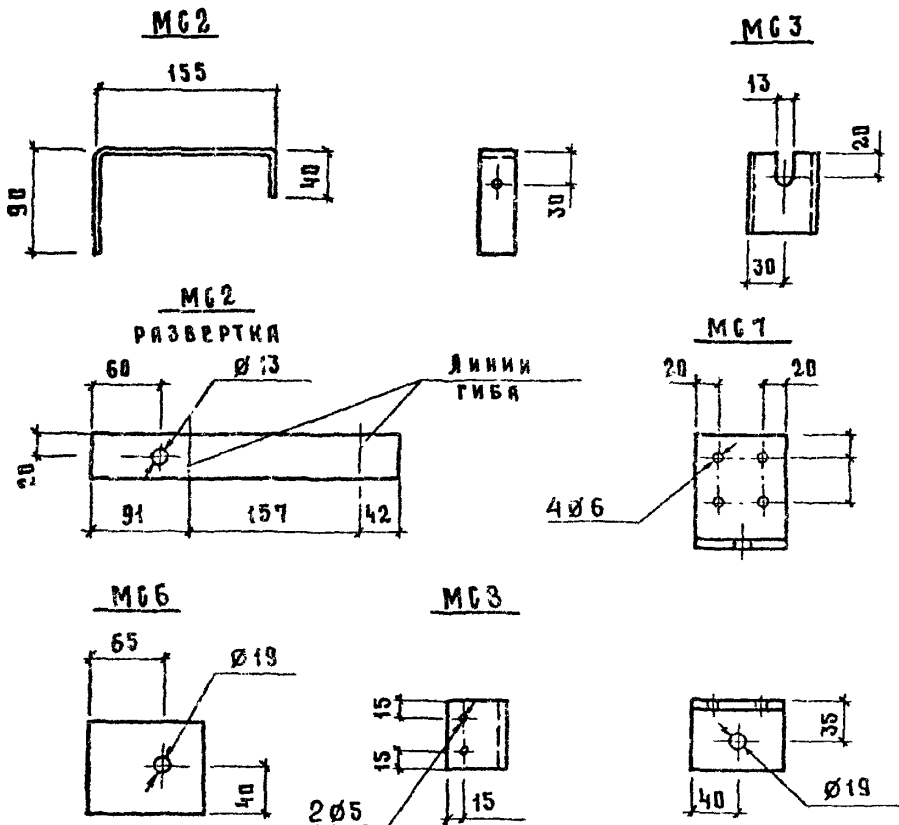
Имею право подписать и дать взвешивать

1.831.9-2.3-21

Лист

2

23/12-04 ЗЕ ФОРМАТ Э4



1. Технические требования см. 1.831.9-23-211
2. Радиус гбля принять: для МС-4мм; для МС5 - 8мм
3. Лист класса точности В по ГОСТ 19903-74, сталь марки ВСтЗ кп 2-1 по ГОСТ 14637-79
4. Швеллер класса точности В по ГОСТ 8281-80, сталь марки ВСтЗ кп 2-1
5. Уголок класса точности В по ГОСТ 8509-86, сталь марки ВСтЗ кп 2-1 по ГОСТ 535-79

Имя, Ф. И. Подпись и дата, Взам. инв. №

Исполн.	Котлов	<i>М. Коф</i>
Гип	Юдин	<i>М. Юд</i>
Ст. инж.	Болдухин	<i>Б. Бол</i>
Пров.	Юдин	<i>М. Юд</i>
Контр.	Варгина	<i>В. Вар</i>

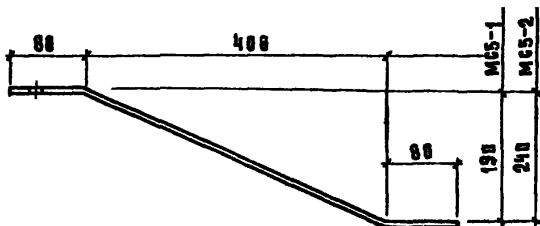
1.831.9-23-22

Изделие  
соединительные  
МС2, МС3, МС5-1  
МС5-2, МС5-3, МС6, МС7, МС8

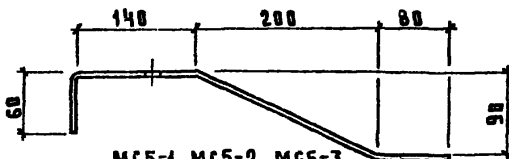
Стандия	Лист	Листов
Р	1	2
ГИПРОНИСЕЛЬХОЗ		

2342-04 33 формат А4

MC5-1, MC5-2

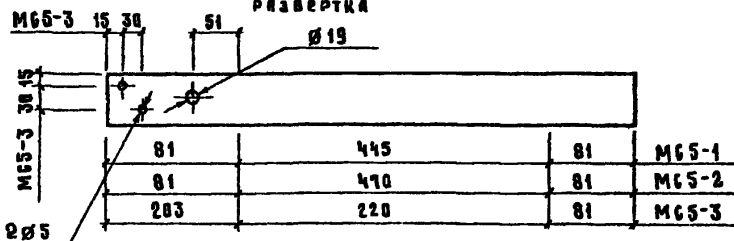


MC5-3



MC5-1, MC5-2, MC5-3

РАЗВЕРТКА



МАРКА	Наименование	Масса, кг
MC2	Лист 270×40×3	0,26
MC3	Швеллер гн. 60×30×2,5. $\varnothing=78$	0,16
MC5-1	Лист 687×60×6	1,72
MC5-2	Лист 632×60×6	1,79
MC5-3	Лист 504×60×6	1,42
MC6	Лист 100×80×4	0,25
MC7	Уголок 100×63×6 $\varnothing=88$	3,61
MC8	Уголок 50×50×4 $\varnothing=68$	0,19

№ п. в. в. в. д. Подпись и дата. Дата инв. №

1. 031.5 - 2.3 - 22

23-12-04 (37)

Лист

7