

ГОСУДАРСТВЕННЫЙ КОМИТЕТ ПО ГРАЖДАНСКОМУ СТРОИТЕЛЬСТВУ И АРХИТЕКТУРЕ
ПРИ ГОССТРОЕ СССР

ТИПОВЫЕ КОНСТРУКЦИИ И ДЕТАЛИ ЗДАНИЙ И СООРУЖЕНИЙ

СЕРИЯ 2.230-1

**ДЕТАЛИ СТЕН И ПЕРЕГОРОДОК
ОБЩЕСТВЕННЫХ ЗДАНИЙ**

ВЫПУСК 5

ПЕРЕГОРОДКИ ИЗ МЕЛКОШТУЧНЫХ МАТЕРИАЛОВ
ГИПСОБЕТОННЫЕ И СТОЛЯРНЫЕ

12297

ЦЕНА

Отпускная цена
на момент реализации,
указана в счет-накладной

НАСТОЯЩАЯ ПРОЕКТНАЯ ДОКУМЕНТАЦИЯ
МОЖЕТ БЫТЬ ИСПОЛЬЗОВАНА ТОЛЬКО В
КАЧЕСТВЕ СПРАВОЧНОГО МАТЕРИАЛА ПРИ
РАЗРАБОТКЕ КОНКРЕТНОГО ПРОЕКТА
(ОСНОВАНИЕ - ПИСЬМО ГОССТРОЯ РОССИИ
ОТ 17.03.99 № 5-11/30)

ГОСУДАРСТВЕННЫЙ КОМИТЕТ ПО ГРАЖДАНСКОМУ СТРОИТЕЛЬСТВУ И АРХИТЕКТУРЕ
ПРИ ПОСТРОЕ СССР

ТИПОВЫЕ КОНСТРУКЦИИ И ДЕТАЛИ ЗДАНИЙ И СООРУЖЕНИЙ

СЕРИЯ 2.230-1

ДЕТАЛИ СТЕН И ПЕРЕГРОДОК
ОБЩЕСТВЕННЫХ ЗДАНИЙ

ВЫПУСК 5

ПЕРЕГРОДКИ ИЗ МЕЛКОШТУЧВЫХ МАТЕРИАЛОВ,
ГИПСОБЕТОННЫЕ И СТОЛЯРНЫЕ

ЦНИИЭП
УЧЕБНЫХ ЗДАНИЙ

Утверждены и введены в действие
Госгражданстроем

с 1 июня 1973 г.

Приказ №72 от 2 апреля 1973 г.

ЦНИИЭП
УЧЕБНЫХ ЗДАНИЙ
г. Москва

	Лист	Стр.
Введение	С1-С3	2
Содержание.		3-5
Пояснительная записка	П1-П5	5-10
Маркировка деталей примыкания кирпичных, шлакобетонных и гипсовых перегородок к несущим элементам зданий на фрагментах фасадов и планов	1	11
Маркировка деталей примыкания стальных перегородок к несущим элементам зданий на фрагментах фасадов и планов.	2	12
Маркировка деталей примыкания перегородок из стеклоблоков к несущим элементам зданий на фрагментах фасадов и планов	3	13
Маркировка деталей сопряжения перегородок в стык на фрагментах фасадов и планов.	4	14
Маркировка деталей углового сопряжения перегородок на фрагментах фасадов и планов.	5	15
Маркировка деталей таврового сопряжения перегородок на фрагментах фасадов и планов.	6;7	16,17
Маркировка деталей крестообразного и углового сопряжения перегородок и примыкания перегородок к оконным блокам на фрагментах фасадов и планов.	8	18
Примыкание перегородок к полу		
Детали 1-6	9	19
Примыкание перегородок к ж/б колонне, диафрагме жесткости, наружной стеновой панели		
Деталь 7	10	20
Деталь 8	11	21
Детали 9-10	12	22
Детали 12,13	13	23
Примыкание перегородок к кирпичной стене к столбу.		
Деталь 14	14	24
Деталь 15	15	25
Детали 16-18	16	26
Примыкание перегородок к потолку		

ЦНИИЭО
учебных зданий
г. Москва

ТА

1972

С О Д Е Р Ж А Н И Е.

Серия
2.230-1

Выпуск
5

Лист
С1

	Лист.	Стр
Детали 19, 20	17	27
Детали 21, 22	18	28
Детали 23, 24	19	29
Детали 25, 26	20	30
Деталь 27	21	31
Примыкание перегородок к ригелю или прогану		
Деталь 28	21	31
Детали 29, 30	22	32
Детали 31, 32	23	33
Сопряжение перегородок в стык.		
Детали 33, 34, 35	24	34
Детали 36, 37	25	35
Детали 38, 39	26	36
Детали 40-43	27	37
Деталь 44	28	38
Угловое сопряжение перегородок		
Деталь 45	28	38
Детали 46, 47	29	39
Детали 48, 49	30	40
Детали 50, 51	31	41
Детали 52, 53	32	42
Детали 54-56	33	43
Тавровое сопряжение перегородок		
Деталь 57	34	44

А. ДУХОВИЧ
В. КОСО
О. ПЕВНИЦ

подп
и

ТА
ИЗДАТЕЛЬСТВО
УЧЕБНЫХ ЗАДАНИЙ
РЕЖИССЕРЫ

ПЕВНИЦ
УЧЕБНЫХ ЗАДАНИЙ
Г. МОСКВА.

ТА

1972г

с о д е р ж а н и е .

серия
2. 230-1

выпуск
5

лист
с 2.

	Лист	Стр.
Детали 58, 59	35	45
Детали 60, 61	36	46
Детали 62, 63	37	47
Детали 64-67	38	48
Детали 68-69	39	49
Детали 70-71	40	50
Детали 72, 73	41	51
Деталь 74	42	52
Детали 75, 76	43	53
Крестообразное сопряжение перегородок.		
Детали 77, 78	44	54
Примыкание перегородок к оконным блокам		
Детали 79-84	45	55
Детали 85-89	46	56
Монтажные металлические Детали.	47-49	57-59

А. ЛАХОВИЧ
В. ГРЕКОВ
О. МЕДВЕДЬ

подп.

ОТВЕТСТВЕННЫЙ
ЗА КАЧЕСТВО
РАБОТЫ

ЦНИИЭП
учебных зачий
г. Москва.

ТА

1972

с о д е р ж а н и е

серия
2 230-1

выпуск 5	лист сз
-------------	------------

Конструкции перегородок с указанием предела огнестойкости и группы возгораемости приведены в следующей таблице:

№ п. п.	Наименование конструкций	Толщина в см	Предел огнестойкости в часах	Группа возгораемости	Номера типовых деталей
1	2	3	4	5	6
1.	Перегородка из глиняного обыкновенного кирпича по ГОСТ 530-54 оштукатуренная с 2-х сторон	16 22	3.4 5.0	несгораемая " - "	ТД 1, 7, 14, 19, 21, 29. ТД 87, 86.
2.	Перегородка из шлакобетонных камней по ГОСТ 6828-54 оштукатуренная с 2-х сторон.	12	1.5	" - "	ТД 1, 7, 14 19, 21, 29, 57, 74.
3.	Перегородка из гипсовых плит по ГОСТ 6428-52	8 10	2.2 2.7	" - " " - "	ТД 2, 8, 15 23, 24, 30, 46, 47, 57, 70, 74, 77 ТД 11, 27, 28
4.	Перегородка из гипсобетонных панелей по ГОСТ 9574-71 двоярная.	16	5.0	" - "	ТД 89.
5.	Перегородка из гипсобетонных панелей по ГОСТ 9574-71 двоярная с воздушным зазором	26	5.0	" - "	ТД 4-6. 12, 13, 18, 25, 26, 32, 36, 37, 40, 41, 44, 45, 50, 51, 62 63, 72, 73.
6.	Перегородка из блоков стеклянных пустотелых по ГОСТ 9272-66.	6 9.8	0.25	" - "	ТД 3.
7.	Перегородка глухая столлярная	4	-	сгораемая	ТД 3.

А. Духовник
В. Гурков
О. Малахов

подп.

ГЛАВНОМУ
ИНЖЕНЕРУ
УЧЕБНО-НАУЧНОГО
ЦЕНТРА
ПРИ
МГУ

ЦНИИЭП
УЧЕБНЫХ ЗАДАНИЙ
г. Москва.

ТД

1972 г.

Пояснительная записка.

серия
2. 230-1

выпуск
5

лист
из 2

1	2	3	4	5	6
8	Перегородка столоярная остеклённая	0.4	-	сгораемая	ТА 9, 10, 16 17, 20, 22, 31, 33-35, 38, 39 42, 43, 48, 49 52, 53, 54-56 58, 59, 60, 61 64-69, 71, 75 76, 78.
9.	Перегородочная вставка	4.5 8.0	0.5	трудно-сгораемая	ТА 79-85, 88.

Для каждого конструктивно-планировочного решения примыкания (сопряжения) перегородок типовые детали в альбоме расположены в определенной последовательности по материалу перегородки: кирпичные, шлакобетонные, крупнопанельные, гипсобетонные, гипсовые, столоярные и перегородки из стеклоблоков. Рабочие чертежи типовых деталей даны на листах 9-46.

На листах 47-49 альбома приведены рабочие чертежи монтажных изделий, применяемых в разработанных деталях и узлах. Монтажные марки изделий, их количество и вес необходимо включать в спецификацию к проекту.

В данный выпуск вошли наиболее распространенные в массовом индустриальном строительстве типовые детали сопряжения, крепления и заделки стыков перегородок из мелкоштучных материалов, панельных гипсобетонных и столоярных перегородок. При этом предусматривается, что столоярные перегородки изготавливаются по чертежам конкретного проекта и в собранном виде поступают на стройку для монтажа их в здании.

В разработанных типовых деталях крепления монтажных металлических изделий «ММ» к стенам, колоннам, ригелям каркасных зданий и прогам кирпичных зданий предусмотрено выполнять пристрелкой дробелями в соответствии с требованиями «Инструкции по применению строительных-монтажных пистолетов на монтажных и специальных работах» МСН 202-69 МПС СССР.

Крепление «ММ» к плитам перекрытия решено при помощи збоздей забиваемых в деревянные антисептированные пробки, установленные в

ЦЕНТРИП
УЧЕБНЫХ ЗАДАНИЙ
Г МОСКВА

ТА

1972

пояснительная записка.

Серия
2.230-1

Выпуск
5

Лист
13

просверленные гнезда или при помощи анкерных болтов, пропускаемых через просверленные отверстия плит перекрытия или в швы между плитами.

Крепление перегородок к кирпичным стенам осуществлено при помощи ершей, забиваемых в антисептированные деревянные пробки (допускается забивка ершей в швы кирпичной кладки).

К панелям перекрытия перегородки крепить через 1,5 м. по длине. По вертикали перегородки высотой до 3,1 м. крепить в двух уровнях: на расстоянии 0,75 м. от пола и от потолка, а для перегородок высотой более 3,4 м. дополнительно устраивать третье крепление на середине высоты.

Перегородки из стеклоблоков должны выполняться в соответствии с «Инструкцией по проектированию и устройству стекложелезобетонных ограждений из стеклянных пустотелых блоков», разработанной ЦНИИЭП учебных зданий, 1971 г.

В местах крепления мелкоштучных перегородок предусмотрено местное армирование каркасами (кирпичные, шлакобетонные перегородки) или отдельными стержнями (гипсовые перегородки и из стеклоблоков). Вопрос сплошного армирования самих перегородок, в зависимости от их несущей способности, решается в соответствии с указаниями конкретных проектов зданий.

Металлические монтажные элементы «ММ» перед установкой должны быть очищены от ржавчины и грязи и окрашены масляной краской за два раза.

Для скрытого размещения монтажных элементов «ММ» в гипсовых перегородках предусматривать пазы глубиной 10 мм, а в столярных 5 мм. (для крепления скобы) и 10 мм (для крепления ершами). После установки «ММ» пазы необходимо зашпаклевать.

Места сопряжения мелкоштучных перегородок между собой и примыкания к стенам после заделки швов оклеивать полосой ткани согласно чертежам типовых деталей.

Перегородки кирпичные, шлакобетонные, гипсовые и из стеклоблоков устанавливаются на междуэтажные плиты перекрытий (бетонный подстилающий слой на грунте) по слою цементного раствора марки 50.

При возведении кирпичных и шлакобетонных перегородок в местах сопряжения их с другими перегородками закладывать антисептированные деревянные пробки не менее двух или трех в зависимости от высоты

ЦНИИЭП
Учебных зданий
г. Москва.

ТА
1972

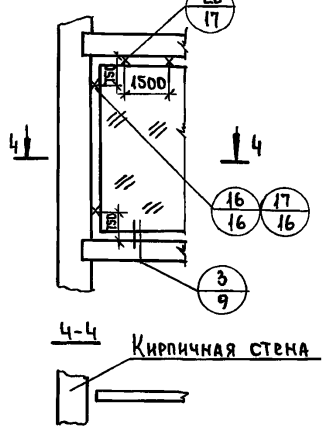
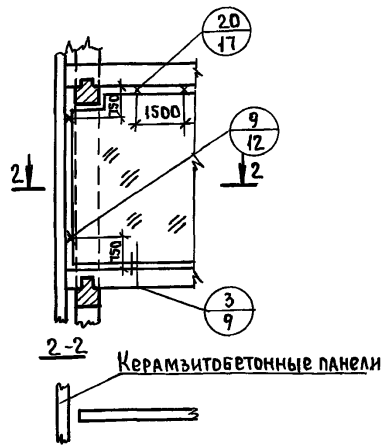
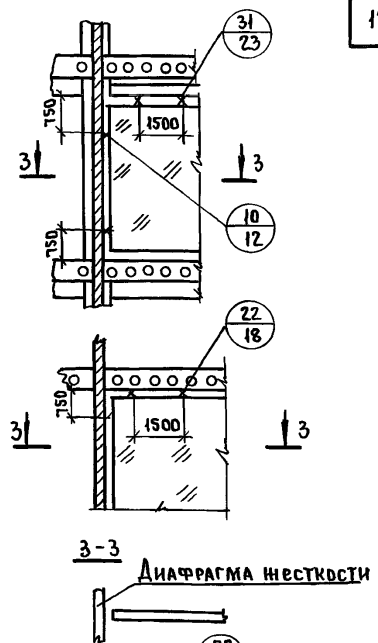
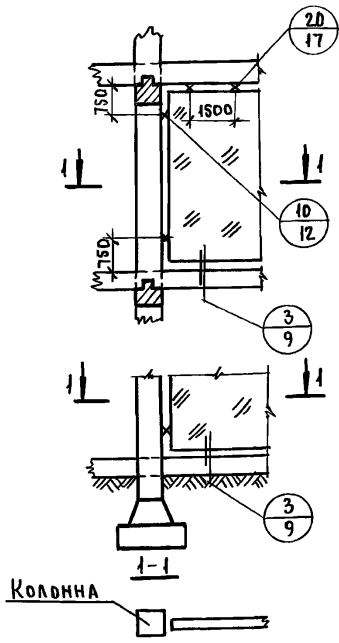
пояснительная записка.

СЕРИЯ
2 230-1

Выпуск
5

Лист
14

ЦНИИЭП учебных зданий г. Москва	И-ТА	подпись	Ляхович	Ст. техник	подпись	Назрицкая	Согласовано	Дата
	Инж. отдела	"	Греков	Проверил	"	Мадын		Инвент. №
	Рук. групп	"	Комаров	Копировал	"	Алферова		Взам. инв.
			Мадын					



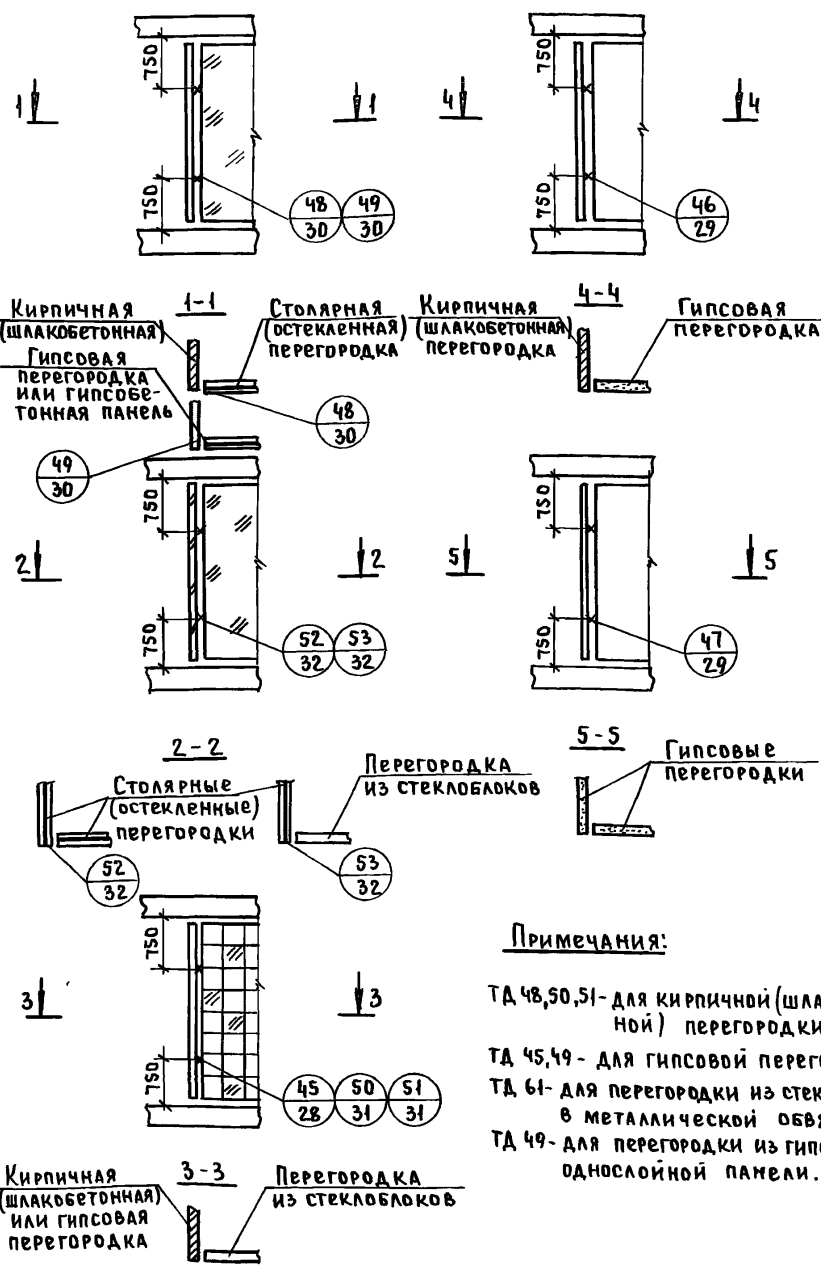
Примечания:

ТА, 10, 16 - для примыкания (без гидроизоляции) к внутренней стене.
 ТА, 9, 17 - для примыкания (с гидроизоляцией) к наружной стене.

ТА 1972г.	Маркировка деталей примыкания столярных перегородок к несущим элементам зданий на фрагментах фасадов и планов	Серия	2.230-1
		Выпуск	5
		Лист	2

ДАТА	С Д Л А С О В А Н О :		
	ИНВЕНТ. №	ВЗАМЕН	
СРИБНАЯ	ПОДАЛСЯ	ЧЕРТЯЩИЙ	ЛЯХОВИЧ
"	"	Проверил	ГРЕКОВ
"	"	Копиров.	КОМАРОВ
"	"		МАДОЯН
НАЧ. КАДРА	"	И-ТА ПОДАЛСЯ	"
ГЛА. ИНЖ. ОТА	"	"	"
РУК. ГРУП. ИНЖ.	"	"	"

ЦНИИЭП
учебных зданий
г. Москва



Примечания:

- ТА 48, 50, 51 - для кирпичной (шлакобетонной) перегородки
- ТА 45, 49 - для гипсовой перегородки
- ТА 61 - для перегородки из стеклоблоков в металлической обвязке
- ТА 49 - для перегородки из гипсобетонной однослойной панели.

ТА	Маркировка деталей углового сопряжения перегородок на фрагментах фасадов и планов	Серия 2.230-1	
		Выпуск 5	Лист 5
1972 г.			

СОГЛАСОВАНО

ДАТА
Инвент. №
ВЗЯМЕН:

И.С.ИЗНАЧАЛ
О. МАДОЯН
В. ЖАРОВА

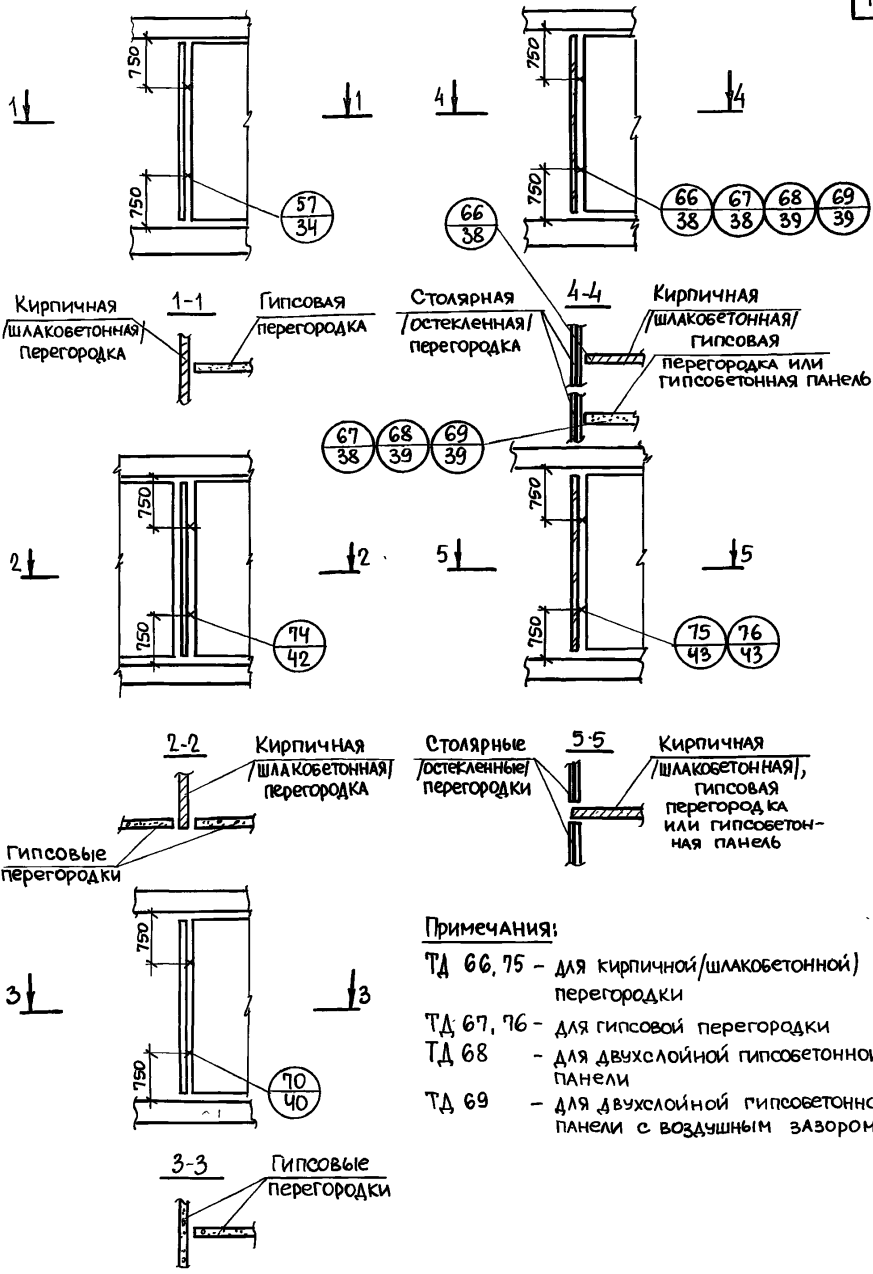
И.С.ИЗНАЧАЛ
О. МАДОЯН
В. ЖАРОВА

И.С.ИЗНАЧАЛ
О. МАДОЯН
В. ЖАРОВА

И.С.ИЗНАЧАЛ
О. МАДОЯН
В. ЖАРОВА

И.С.ИЗНАЧАЛ
О. МАДОЯН
В. ЖАРОВА

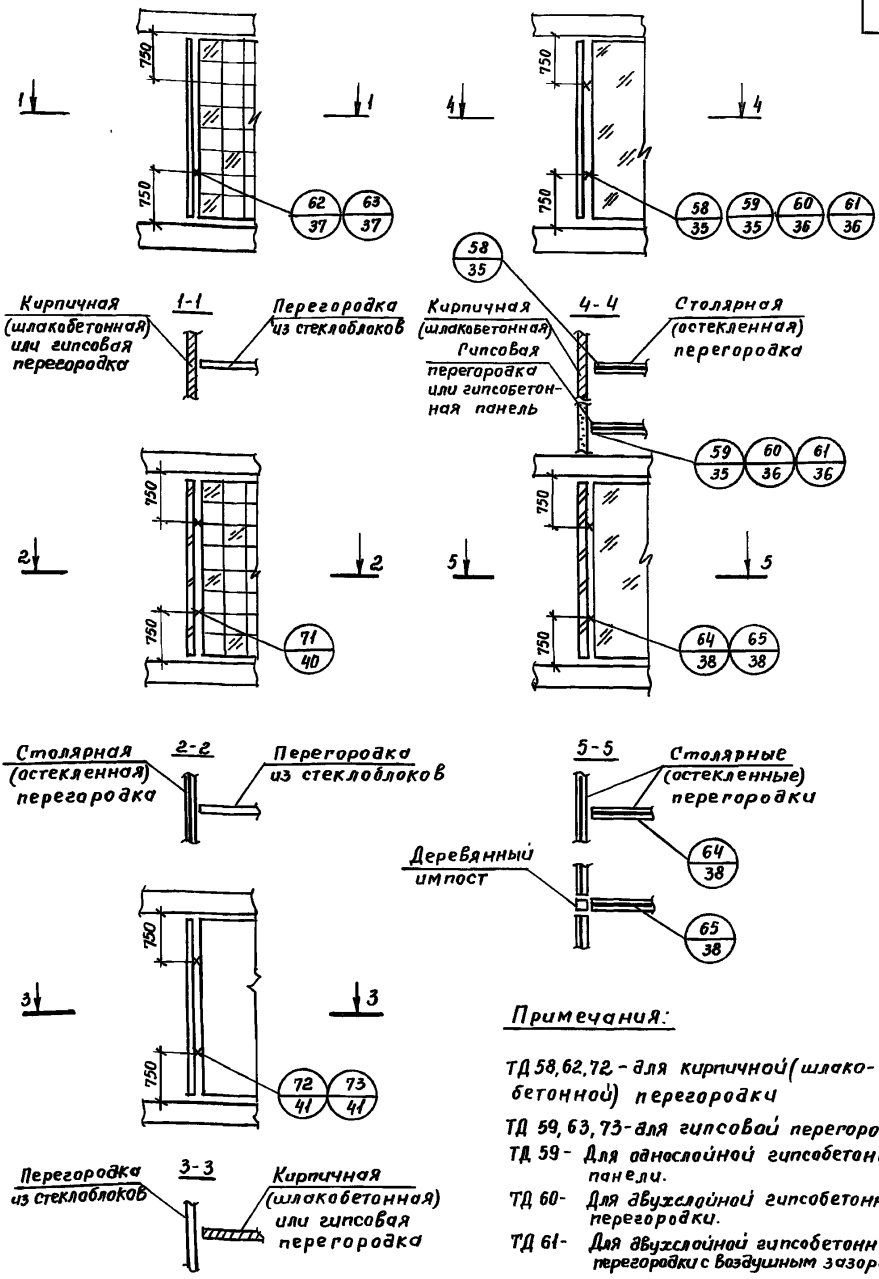
ЦНИИП
УЧЕБНЫХ ЗАДАНИЙ
г. Москва



Примечания:
 ТД 66, 75 - для кирпичной/шлакобетонной перегородки
 ТД 67, 76 - для гипсовой перегородки
 ТД 68 - для двухслойной гипсобетонной панели
 ТД 69 - для двухслойной гипсобетонной панели с воздушным зазором

ТД	Маркировка деталей таврового сопряжения перегородок на фрагментах фасадов и планов.	Серия 2.230-1	
		Выпуск 5	Лист 6

Дата		Инвент №		Взамен	
Согласовано:					
Срубная		Маволян			
Чертежник		Проберил			
Лягуш		Котаров			
Нач отдела		Маволян			
Ли. инж. отв.		Вик. Групп. инж.			
Г. Ленинград		г. Москва			

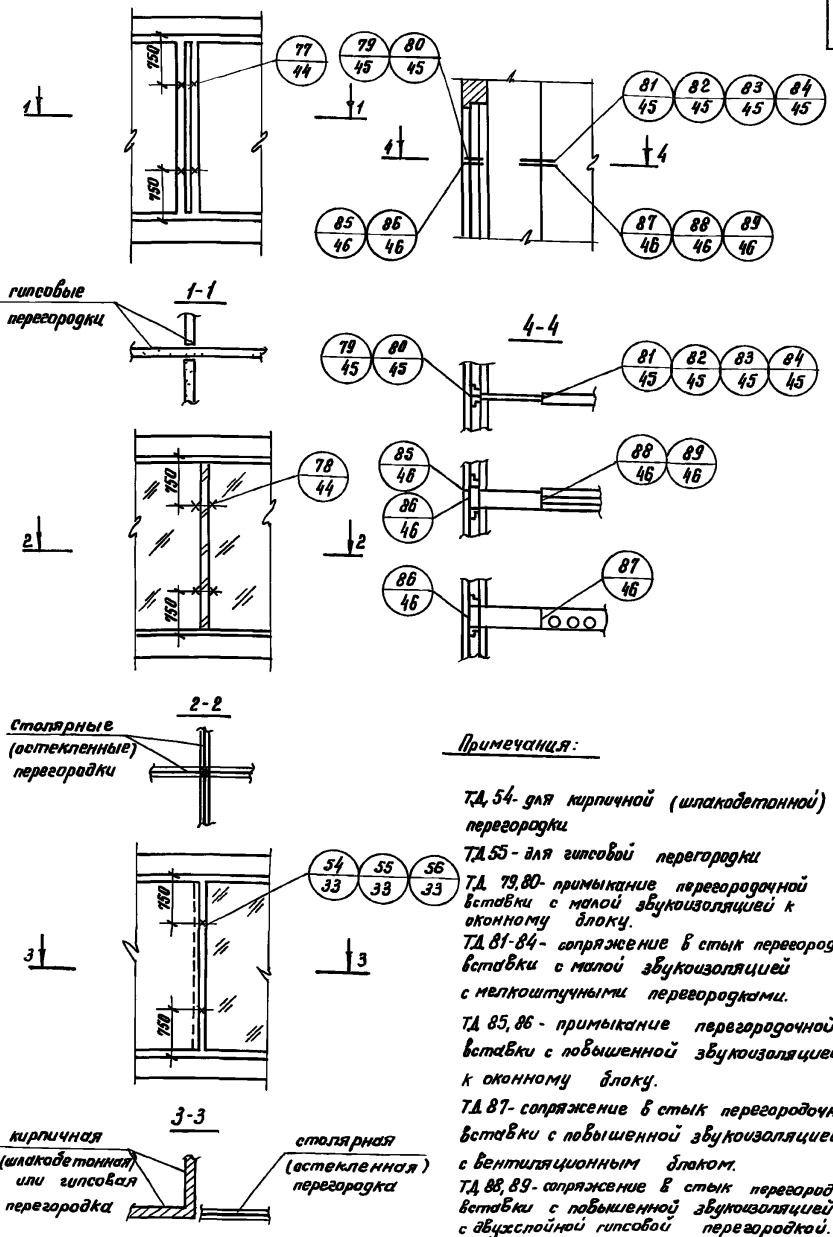


Примечания:

- ТД 58, 62, 72 - для кирпичной (шлакобетонной) перегородки
- ТД 59, 63, 73 - для гипсовой перегородки
- ТД 59 - Для однослойной гипсобетонной панели.
- ТД 60 - Для двухслойной гипсобетонной перегородки.
- ТД 61 - Для двухслойной гипсобетонной перегородки с воздушным зазором

ТД	Маркировка деталей таврового сопряжения перегородок на фрагментах фасадов и планов	Серия	
		2.230-1	
1972 г.		Выпуск	Лист
		5	7

Дата:		Инвент. №:		Важен:	
Сообщения №:					
Средняя		Модель			
чертежный		проектировщик			
Лазаревич		Григорьев			
Молчанов		Мухоморов			
Мухоморов		Мухоморов			
Л. инж. Г. Г.		Л. инж. Г. Г.			
Л. инж. Г. Г.		Л. инж. Г. Г.			
Л. инж. Г. Г.		Л. инж. Г. Г.			
ЦЕНТРАЛЬНЫЙ УЧЕБНО-ИССЛЕДОВАТЕЛЬСКИЙ ЦЕНТР					
г. Москва					



Примечания:

- ТД 54 - для кирпичной (шлакобетонной) перегородки
- ТД 55 - для гипсовой перегородки
- ТД 79, 80 - примыкание перегородочной вставки с малой звукоизоляцией к оконному блоку.
- ТД 81-84 - сопряжение в стык перегородочной вставки с малой звукоизоляцией с мелкоштучными перегородками.
- ТД 85, 86 - примыкание перегородочной вставки с повышенной звукоизоляцией к оконному блоку.
- ТД 87 - сопряжение в стык перегородочной вставки с повышенной звукоизоляцией с вентиляционным блоком.
- ТД 88, 89 - сопряжение в стык перегородочной вставки с повышенной звукоизоляцией с двухслойной гипсовой перегородкой.

ТД	1972г.	Маркировка деталей крестообразного и углового сопряжения перегородок и примыкания перегородок к оконным блокам на фрагментах фасадов и планов.	серия 2 230-1	
			Выпуск 5	Лист 8

19

1
Кирпичная или шлакобетонная перегородка
Штукатурка
Бетон марки 100
Ур. ч.п.
20
Цементный раствор марки 50
Междуэтажное перекрытие или бетонный подстилающий слой

4
Перегородка из стеклоблоков
Цементный раствор марки 150
Галтель
Ур. ч.п.
8

2
Гипсовая перегородка
Ур. ч.п.
20
Цементный раствор марки 50
Междуэтажное перекрытие или бетонный подстилающий слой

5
Перегородка из стеклоблоков
Цементный раствор марки 150
Деревянный брус (по проекту)
Плечтис
Ур. ч.п.
40

3
Столярная перегородка
Ур. ч.п.
Галтель
20
Междуэтажное перекрытие или бетонный подстилающий слой

6
Перегородка из стеклоблоков
Цементный раствор марки 150
Ур. ч.п.
40
По проекту
20
Междуэтажное перекрытие или бетонный подстилающий слой
Цементный раствор марки 50

Гвоздь К4 x 100 через 1500 мм забить в деревянный пол или антисептированную деревянную пробку

Согласовано.

Горшкова
МайданТехник
ПравверилЛазавич
Грехов
Комаров
МайданГл. инж. ин-та
Нач. отдела
Гл. инж. отв.
Рук. группЦЕНТ
учебных зданий
г. МоскваТД
1972г

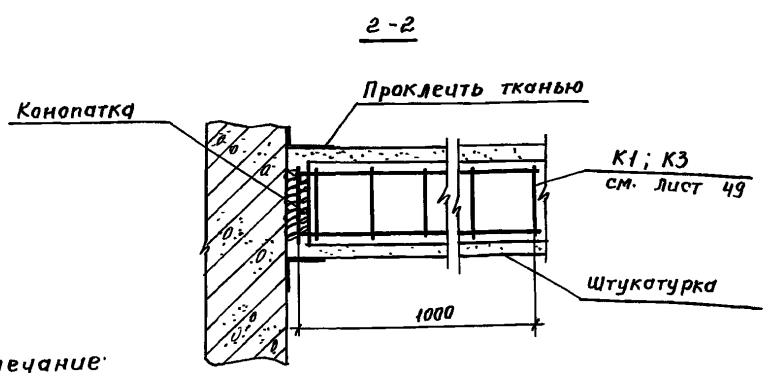
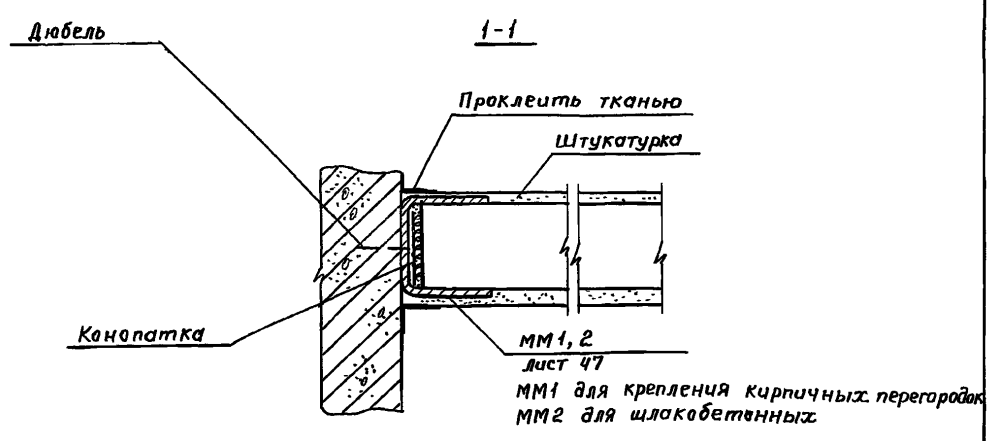
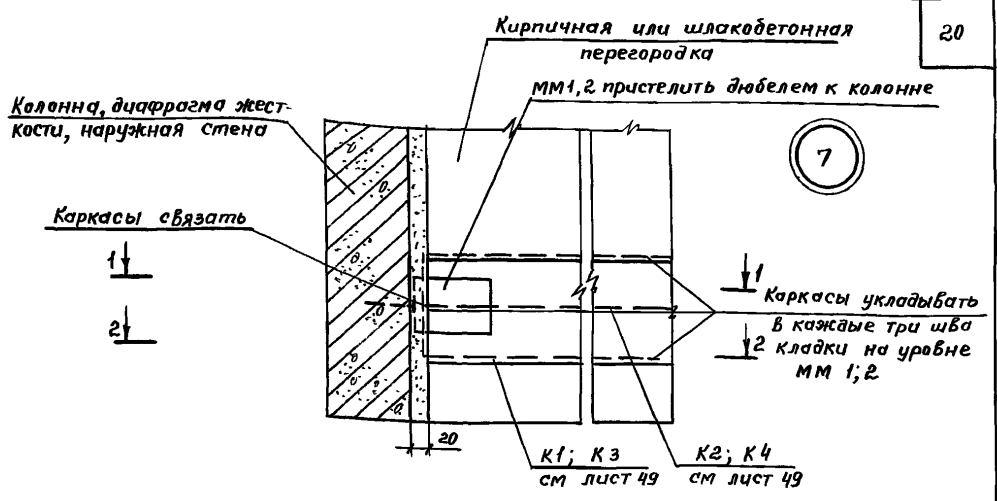
Детали 1-6

Серия
2 230-1
Выпуск 5
Лист 9

Проб Мац 28 10 21- Кон ФД

12297 20

Дата	Согласовано
ЦЕНТН №	
Взамен	
Львова	Мавдан
Чертежник	Проверил
Львович	Генков
Котаров	Мавдан
Гл. инж. и-та	Нач. отд.б.а.
Гл. инж. отв.	Рук. групп
ЦЕНТН	учебных зданий
	г. Москва



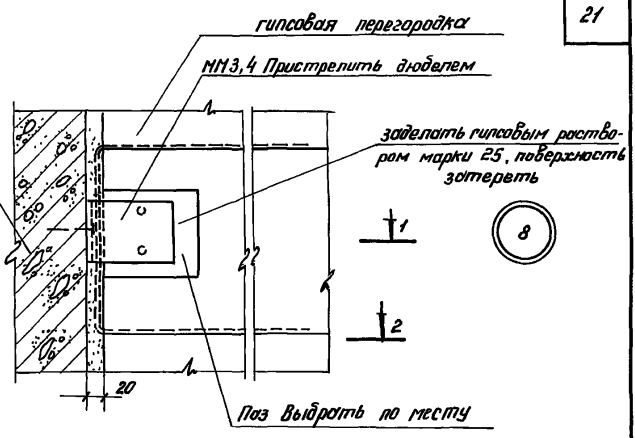
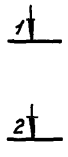
Примечание:

- 1 Каркасы К1, К2 для кирпичной перегородки, К3, К4- для шлакобетонной.
2. Каркасы К2(К4) отогнутыми продольными стержнями соединить с каркасом К1(К3)

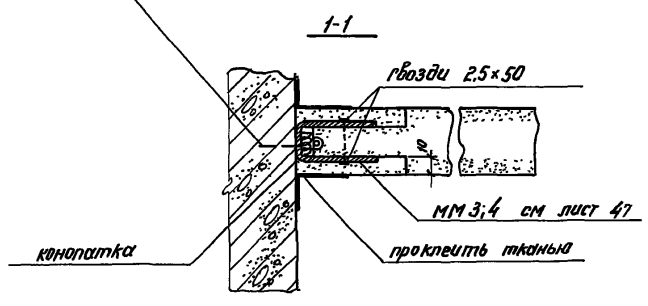
ТД	1972 г.	Деталь 7	Серия	
			2 230-1	
			Выпуск	Лист
			5	10

Дата	Эскиз №	Время
Согласовано		
Львов	Медведев	
Чернышев	Прохоров	
Александров	Григорьев	
Григорьев	Михайлов	
Досыевский	Досыевский	
С. инж. И. Г. А.	Нач. отдела	
Г. инж. С. П.	Г. инж. С. П.	
Рук. эскиза	Рук. эскиза	

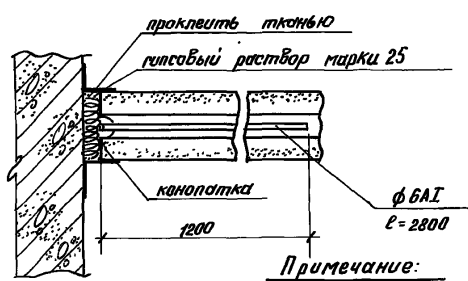
Колонна, диафрагма жесткости, наружная стена



Дюбель



2-2



Примечание:

ММ3 для крепления гипсовых перегородок толщиной 80 мм, ММ4- толщиной 100мм

ЦЕННИТ
учебных зданий
г. Москва

ТД
1972 г.

Деталь 8

Серия	
2.230-1	
Выпуск	Лист
5	11

Согласовано

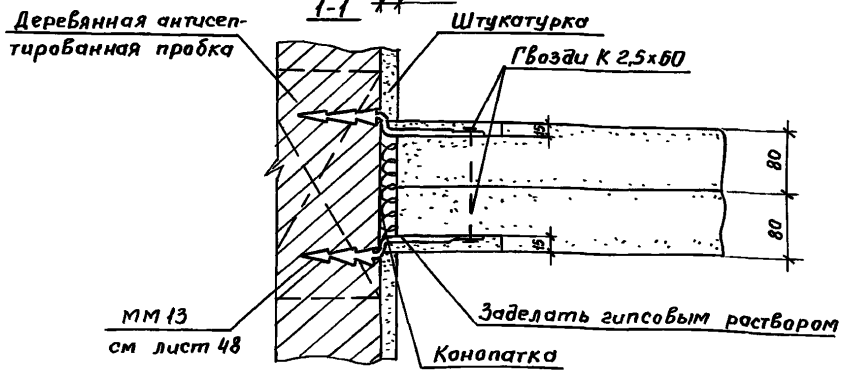
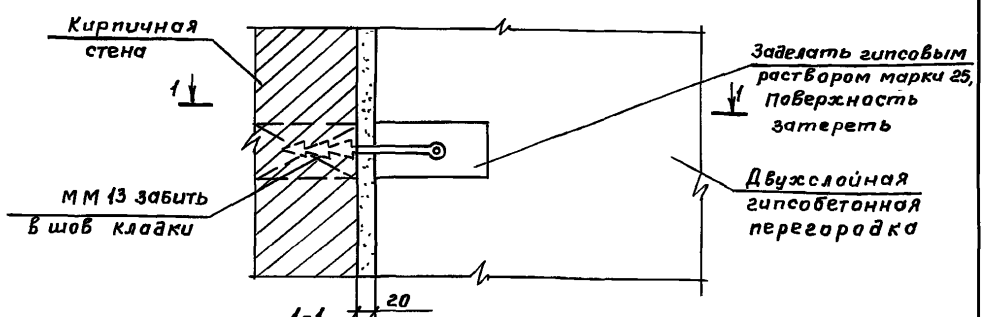
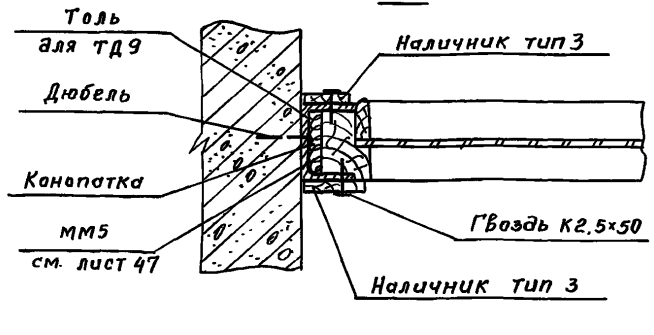
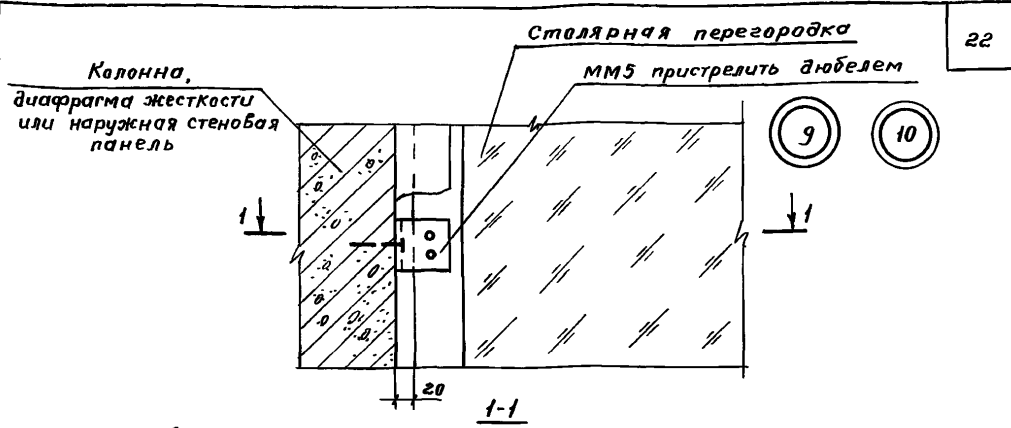
Маяков

Проверил

Лазович
Греков
Комаров
Маяков
Гришкова

Д. инж. ч-та
Нач. отдела
Д. инж. отд.
Рук. группы
Техник

ЦЕНТРАЛЬНЫЕ
учебных заведений
г. Москва

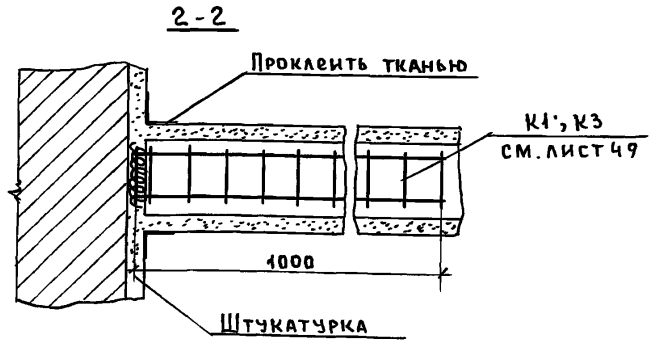
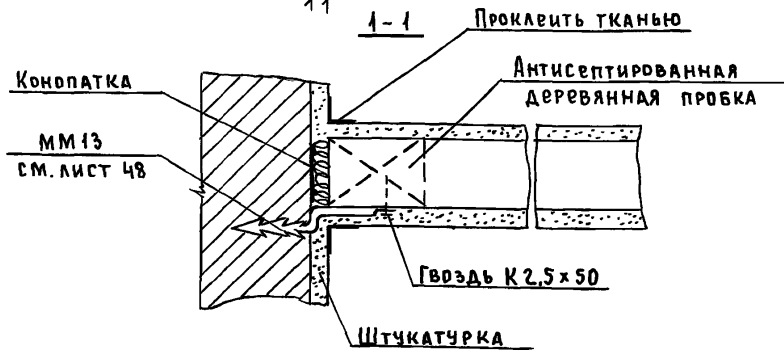
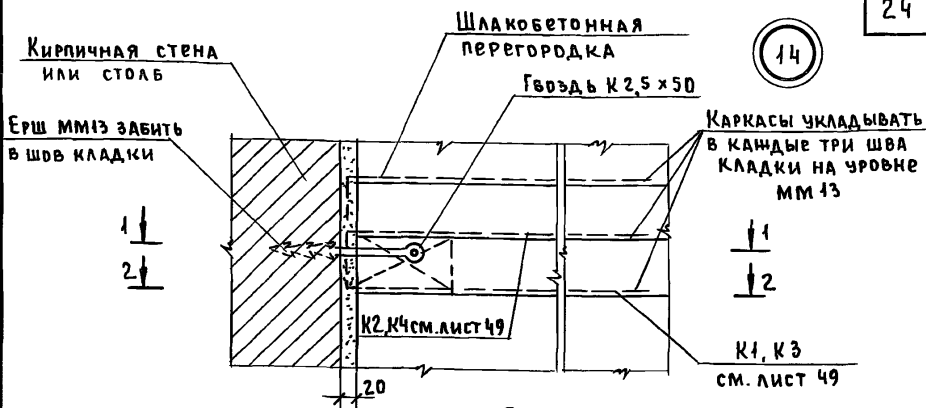


ТД
1972г

Детали 9-11

серия 2.230-1	
выпуск 5	лист 12

ДАТА	ИНВЕНТ. №	ВЗАМЕН
СОГЛАСОВАНО		
САЙТУДИНОВА	МАСЯН	ДАФЕРОВА
МАХОВИЧ	ГРЕКОВ	КОМАРОВ
УСЛОВИЯ	КОМАРОВ	МАШАН
ГЛАВ. ИНЖ. ПР.	ГЛАВ. ОТДЕЛА	ГЛАВ. ИНЖ. ОТД.
РУК. ГРУППЫ		



Примечания:

1. Ерши забивать с двух сторон перегородки на разных уровнях.
2. Каркас К2 (4) отогнутыми продольными стержнями соединить с каркасом К1 (3).
3. Каркасы К1, К2 для кирпичной перегородки; К3, К4 - для шлакобетонной

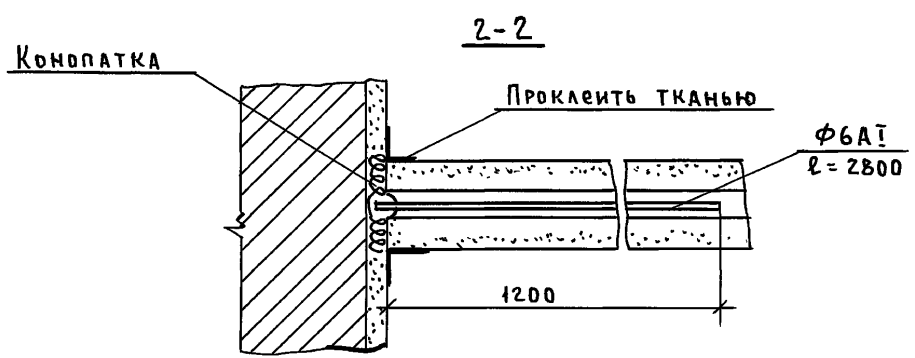
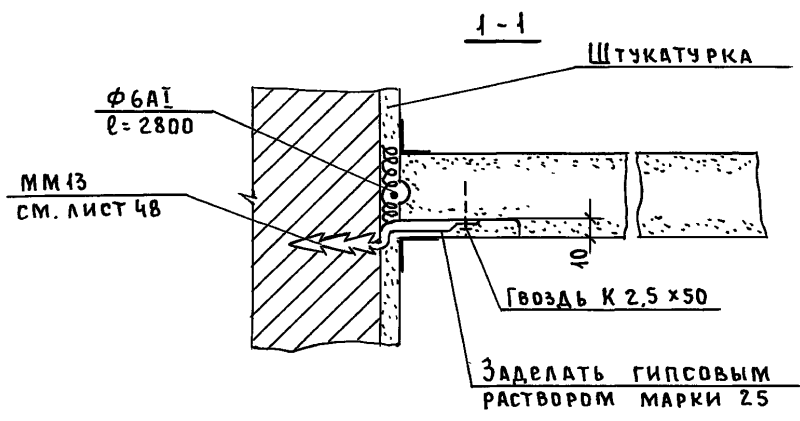
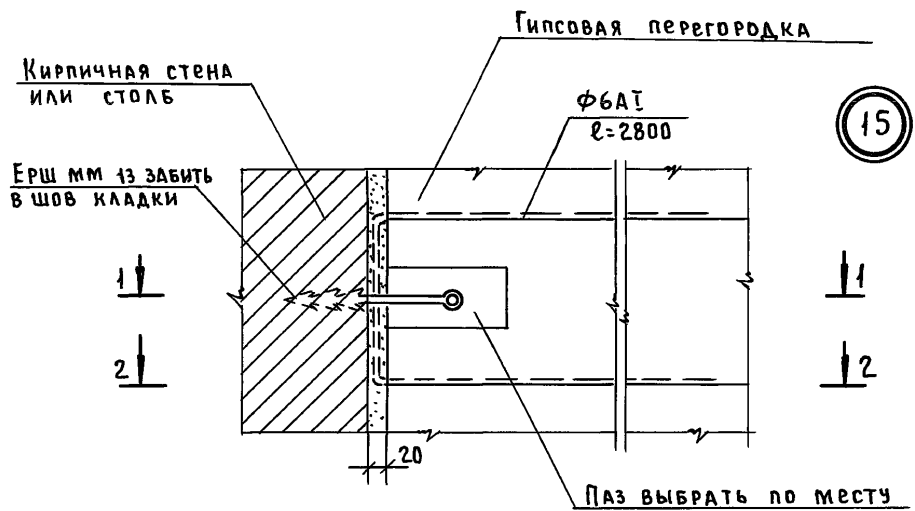
ЦЕНИПТ
учебных зданий
г. Москва

ТД
1972г.

Деталь 14.

Серия	2.230-1
Выпуск	5
Лист	14

ДАТА	СОГЛАСОВАНО	САЙФАНОВ	ТЕХНИК	ЛЯХОВИЧ	ГЛАВ. ИНЖ.-ИН.
ИНВЕНТ. №		МАДАЯН	ПРОВЕРИЛ	ГРЕКОВ	НАЧ. СТАДА
ВЗАМЕН.		АЛФЕРОВА	КОПИРОВАЛ	КОМАРОВ	ГЛАВ. ИНЖ. СТА.
				МАДАЯН	РУК. ГРУППЫ



Примечание:
 Ерши забивать с двух сторон перегородки на разных уровнях по высоте кладки.

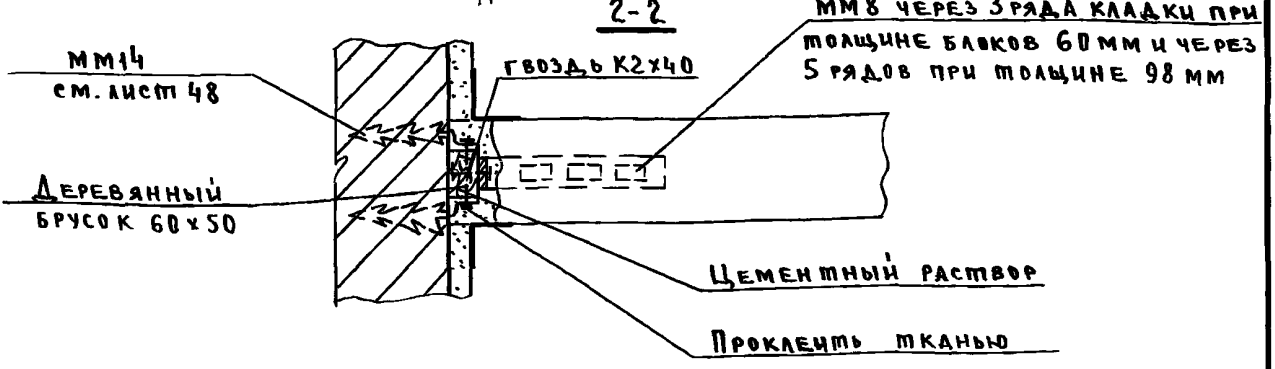
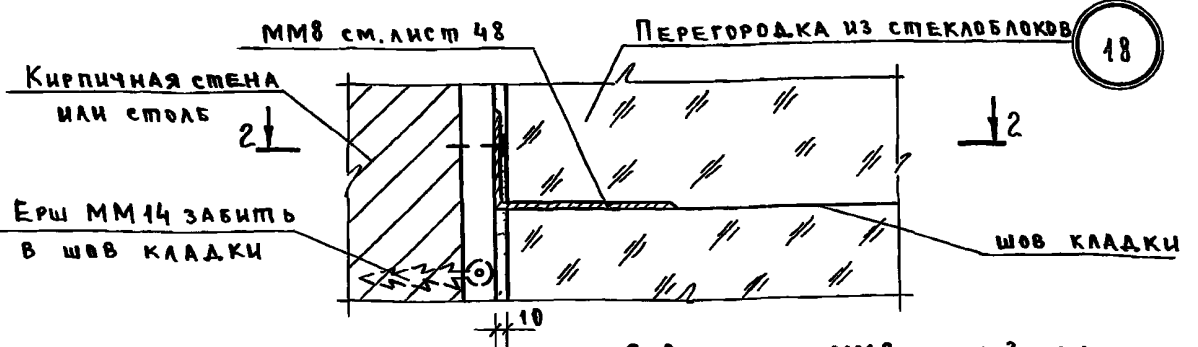
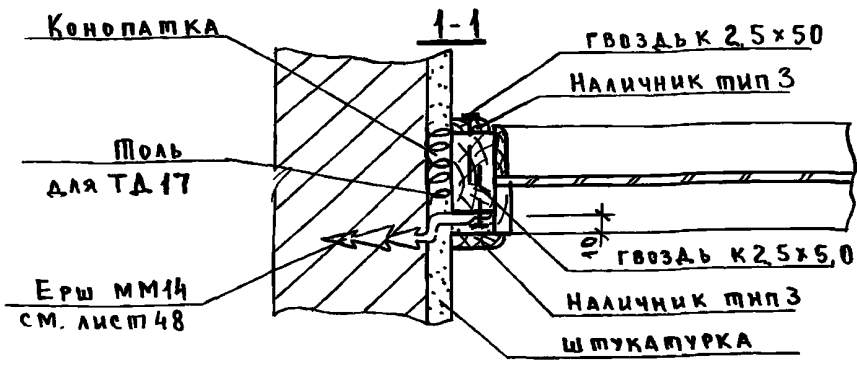
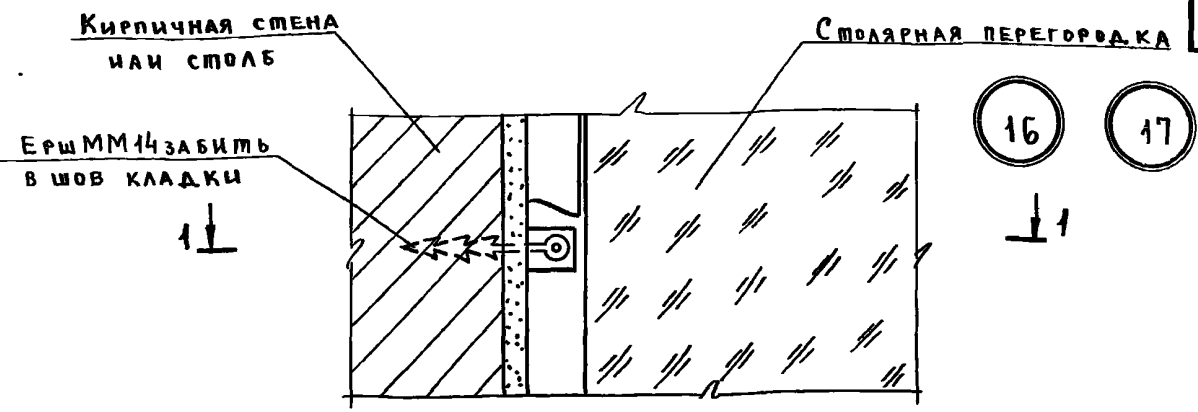
ЦНИИЭП
 учебных зданий
 г. Москва

ТД
 1972г

Деталь 15

Серия
 2 230-1
 Выпуск 5 Лист 15

ДАТА	ИНВЕНТ. №	ВЗАМЕН
САЛГУДИНОВА	МАДВАН	
ПОДЛ.	"	"
МЕХН.	ЛЯХОВИЧ	ГРЕКОВ
ПОДЛ.	"	"
ГЛАВ. ИНЖ.	НАЧ. ОП.	ГЛАВ. ИНЖ. ОП.
	РУК. ГР.	ЛИСОВСКИЙ



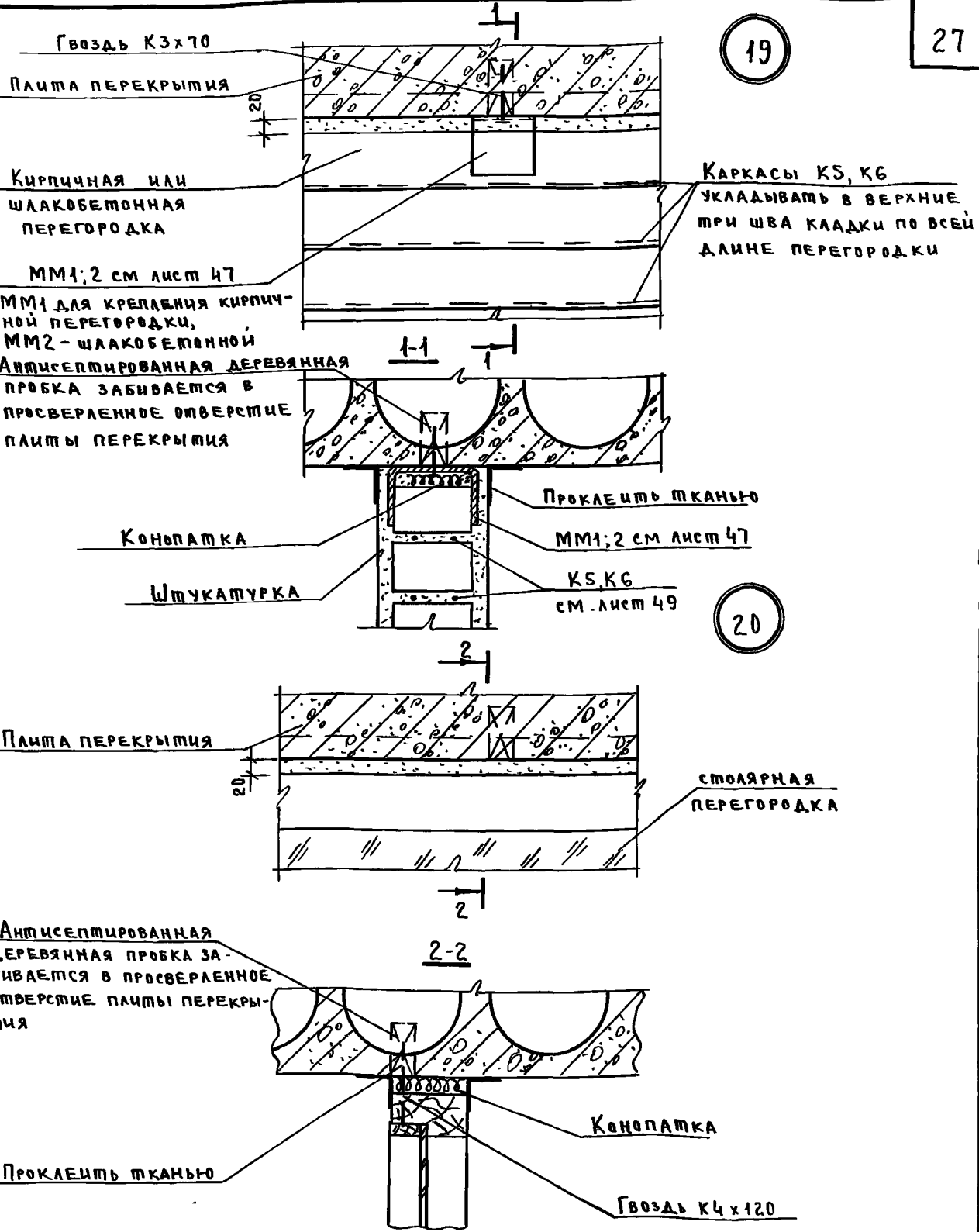
ПРИМЕЧАНИЯ:

1. ТД 16 для внутренних кирпичных стен и столбов.
2. ТД 17 для наружных кирпичных стен.

ЦНИИЭП
учебных зданий
г. Москва

ТД	ДЕТАЛИ 16-18.	СЕРИЯ 2.230-1	
1972г.		Выпуск 5	Лист 16

ДАТА	ИНВЕНТ №	ВЗАМЕН
СОГЛАСОВАНО		
ДОПУЩЕНА	МАДЯН	
ВМД.	"	
ИНИ	ПРОВ.	
Ляхович	Греков	Комаров
Лисовский		
ПРАД.	"	"
ГЛ.ИНИ	ГЛ.ИНИ	РУК.ГР.
ЦНИЭП	УЧЕБНЫХ ЗАДАНИЙ	Г Москва

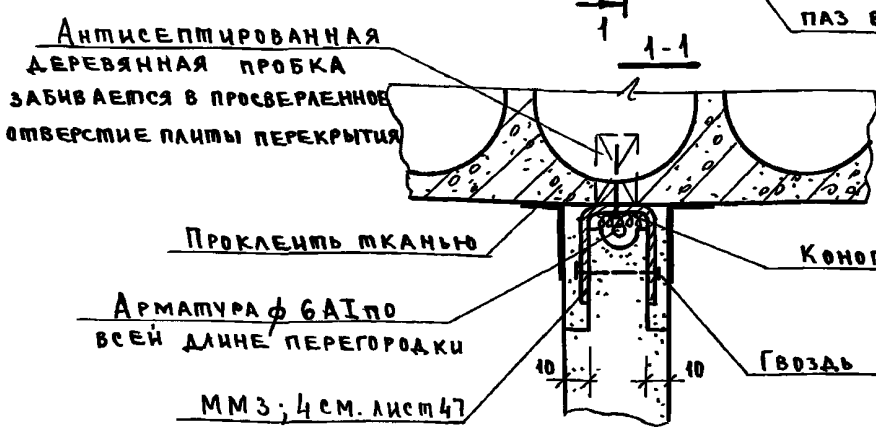
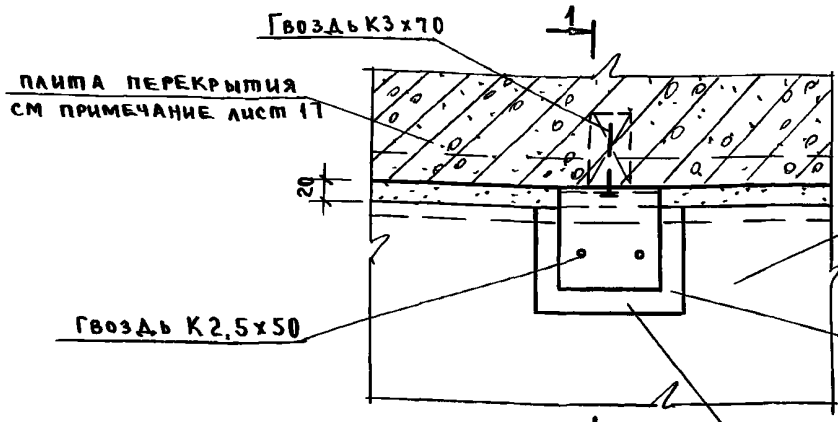


ПРИМЕЧАНИЕ:

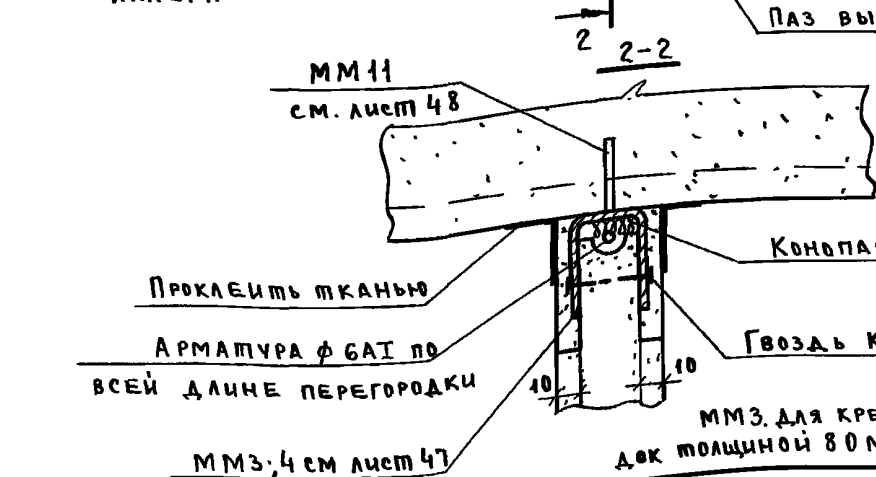
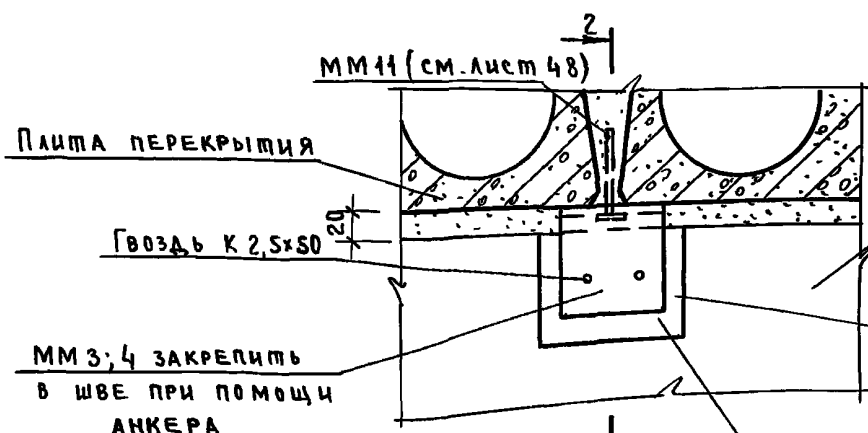
СВЕРЛИТЬ ГНЕЗДО ДЛЯ ПРОБКИ В ПРОМЕЖУТКАХ МЕЖДУ ПУСТОТАМИ ПЛИТЫ ПЕРЕКРЫТИЯ ЗАПРЕЩАЕТСЯ ИЗ-ЗА НАСЫЩЕННОСТИ АРМАТУРЫ.

ТА	ДЕТАЛИ 19, 20.	СЕРИЯ	2.230-1
1972г.		Выпуск	Лист
		5	47

23



24



ПРИМЕЧАНИЕ:
 ММ3, для крепления гипсовых перегородок толщиной 80 мм, ММ4-толщиной 100 мм.

ДАТА	ИНВЕНТ. №	ВЗАМЕН
СОГЛАСОВАНО		
ДОЛЖНОСТЬ	ИМЯ	
ПОДП.		
ИМЯ	ПР. Ф.	
ЛАХОВИЧ	ГРЕКОВ	КОМАРОВ
ПОДП.		
ГЛАВ. ИНЖ.	НАЧ. ОТ.	РУК. ГР.

ЦНИИЭП
 УЧЕБНЫХ ЗАДАНИЙ
 Г. МОСКВА

ТА
 1972г.

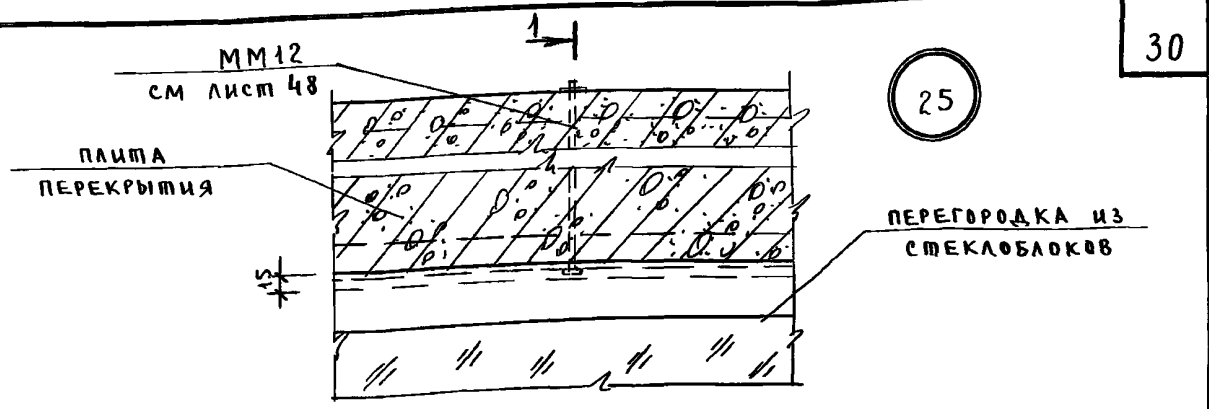
ДЕТАЛИ 23, 24.

СЕРИЯ	
2 230-1	
Выпуск	Лист
5	19

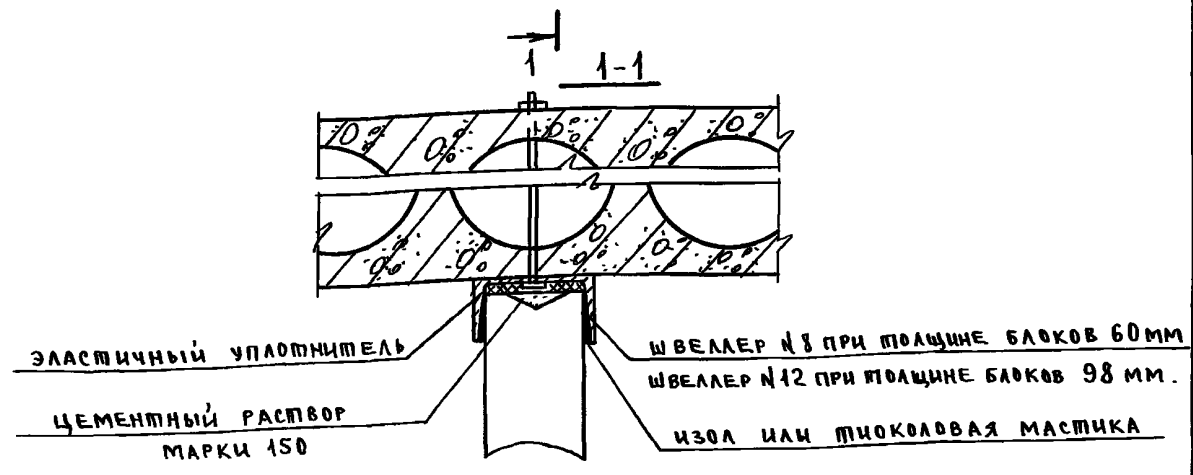
ДАТА	ИНВЕНТ. №	ВЗАМЕН
СОГЛАСОВАНО		
СРИБНАЯ	МАДОЯН	
ПОДП.	"	
ЧЕРТ	Пров.	
Ляхович	ГРЕКОВ	КОМАРОВ
ПОДП.	"	"
МАДОЯН		
ГЛАВНИИ И-ТА	НАЧ. ОПД.	ГЛАВ. ОПД.
	РУК. ГР.	

ЦНИИЭП
УЧЕБНЫХ ЗДАНИЙ
г. Москва

ТД
1972г



25



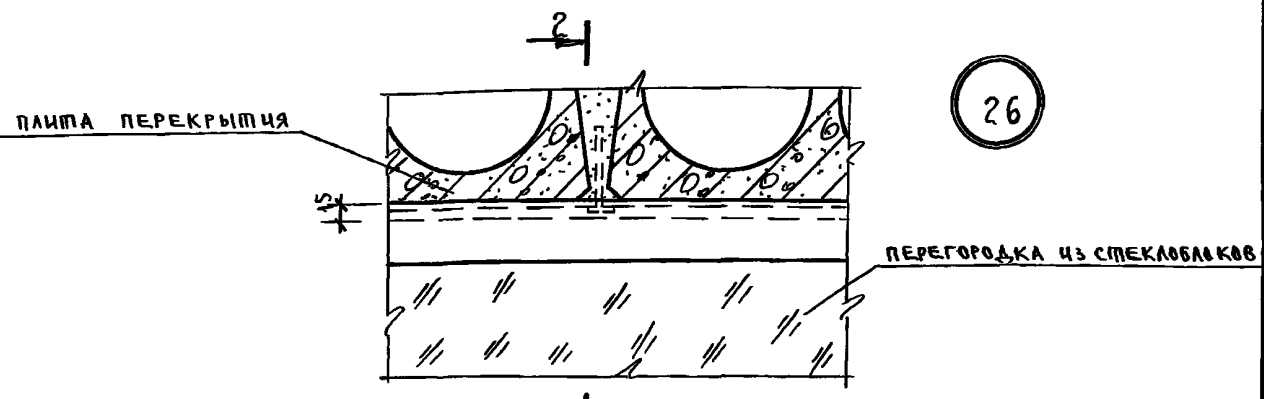
ЧЕРТ

Ляхович
ГРЕКОВ
КОМАРОВ
МАДОЯН

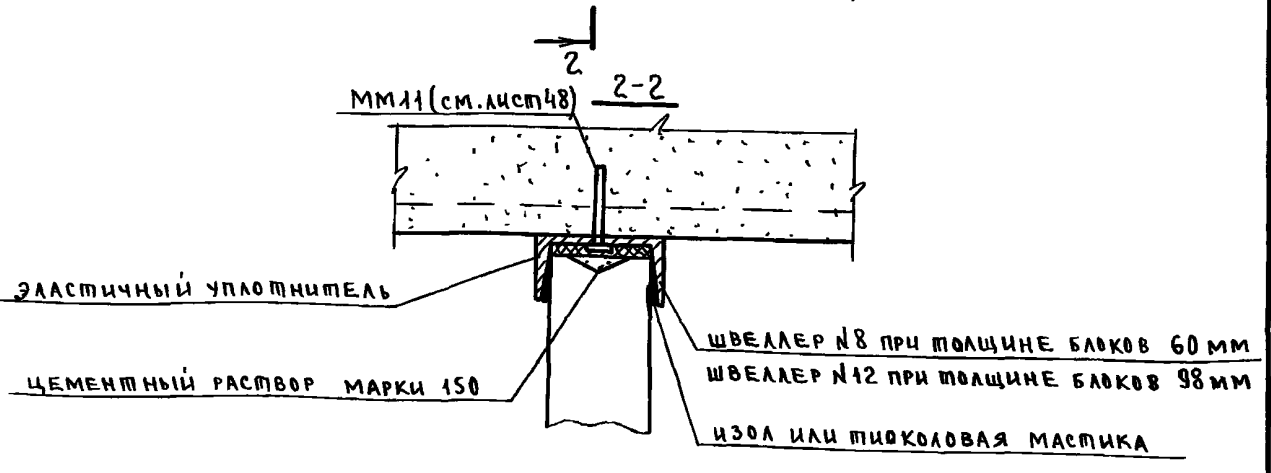
ПОДП.

МАДОЯН

ГЛАВНИИ И-ТА
НАЧ. ОПД.
ГЛАВ. ОПД.
РУК. ГР.



26



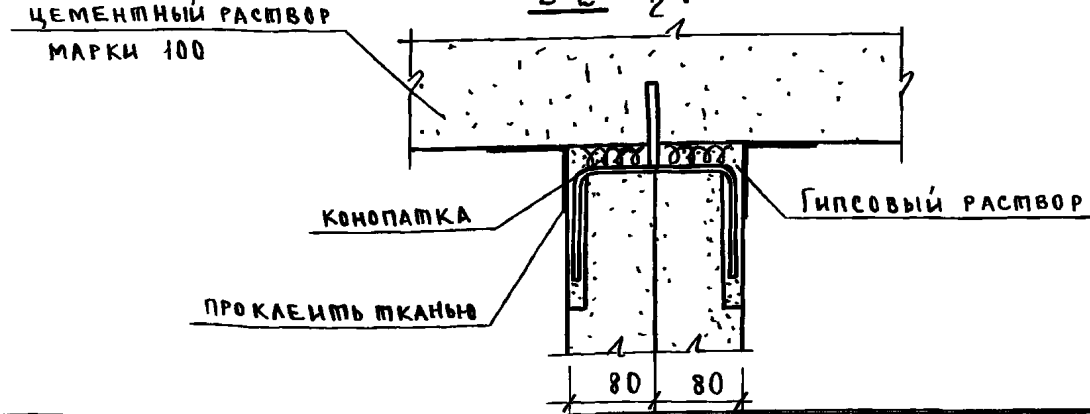
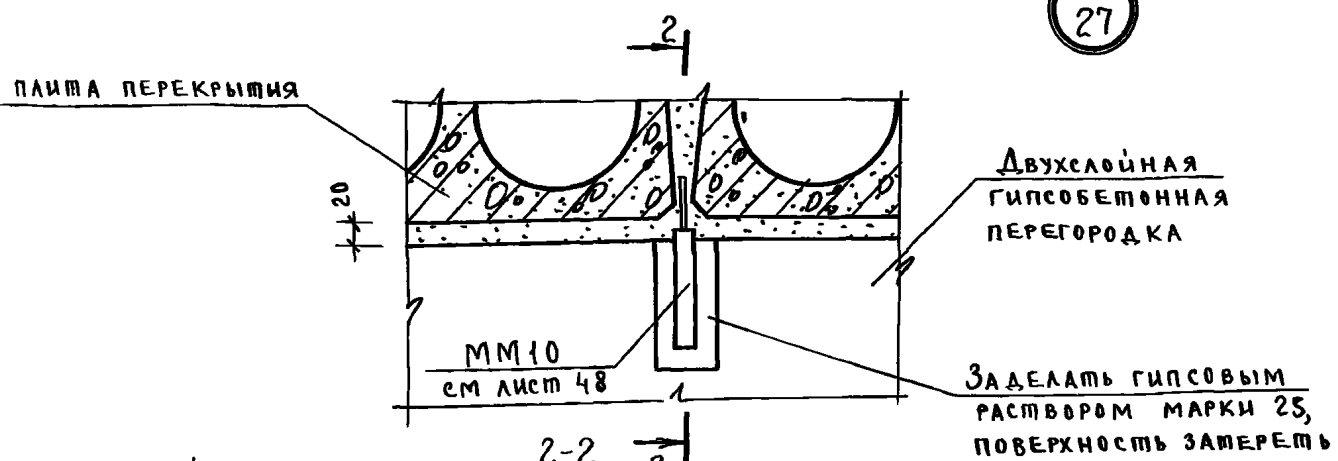
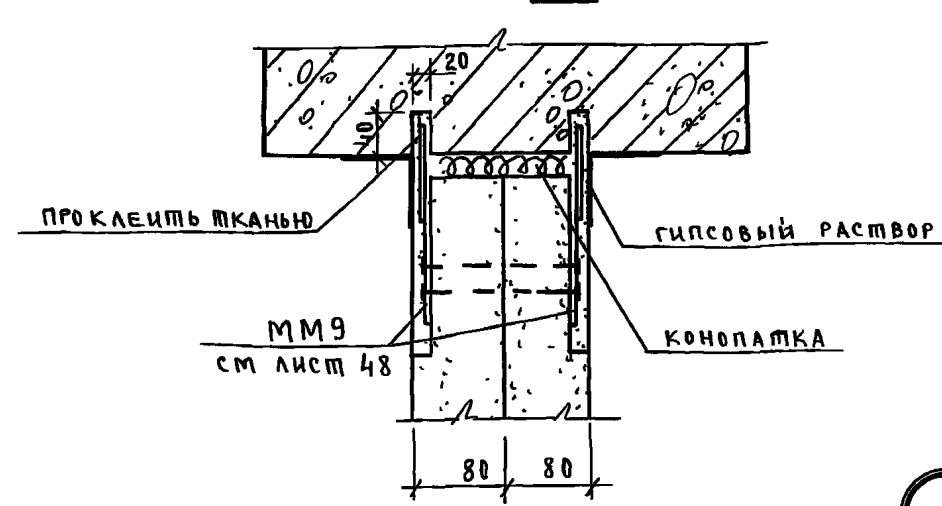
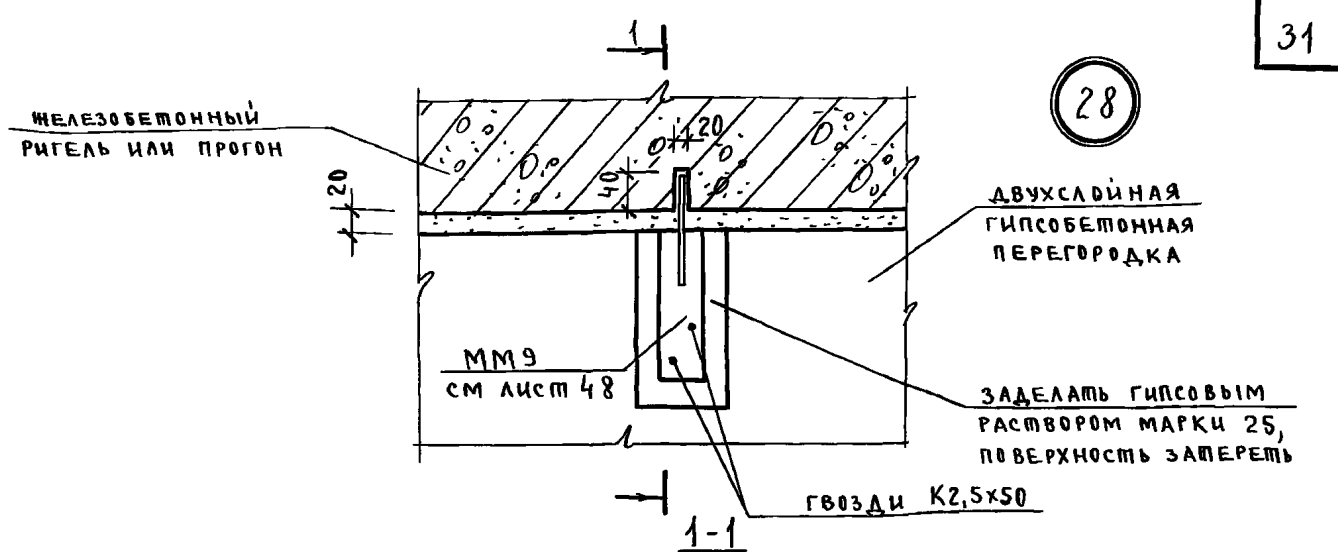
ТД

1972г

Детали 25, 26

СЕРИЯ	
2 230-1	
Выпуск	Лист
5	20

Пров. Мал. 22.11.91г. Кон. Холмск



СОГЛАСОВАНО	МАДЯН	ПОДП.	ПРОВ.	ДАХОВИЧ	ПОДП.	ГА.ИИ.ИИ
				ГРЕКОВ	"	НАЧ.ОП.
				КОМАРОВ	"	ГА.ИИ.ОП.
				МАДЯН	"	РУК.ГР.
				ГОРШКОВА		ШЕХН

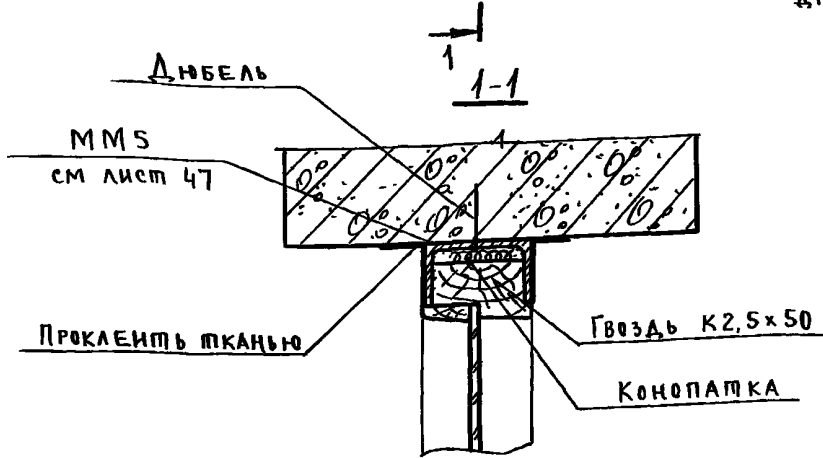
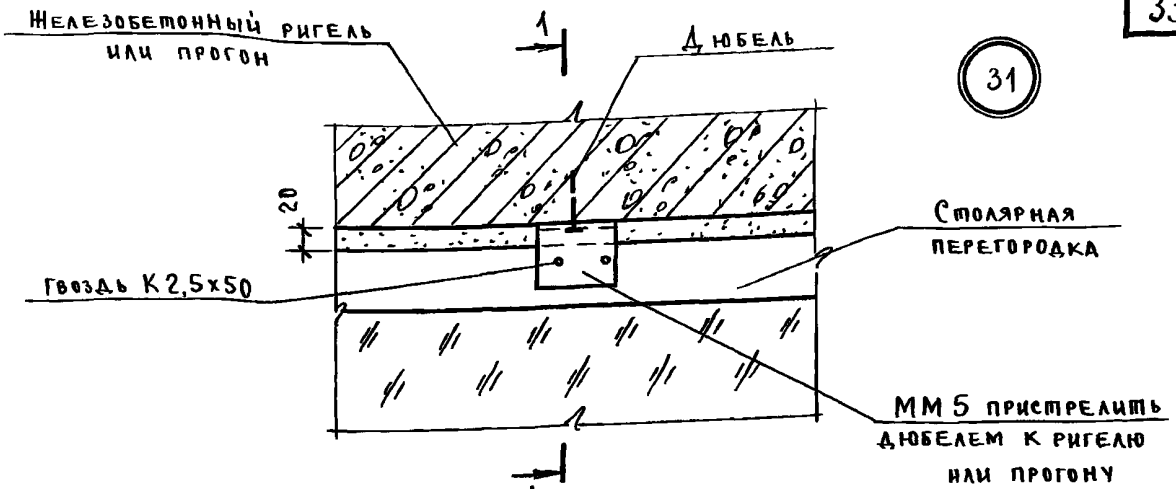
ЦЕНТРИ
УЧЕБНЫХ ЗАДАНИЙ
Г. МОСКВА

ТД
1972г

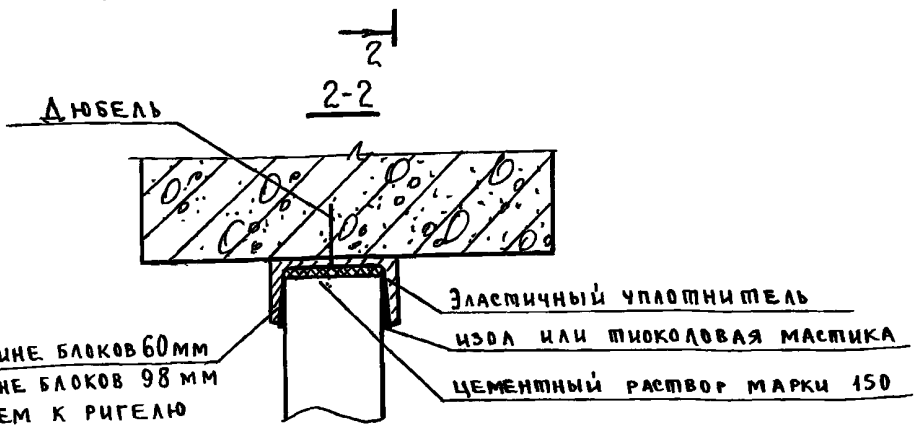
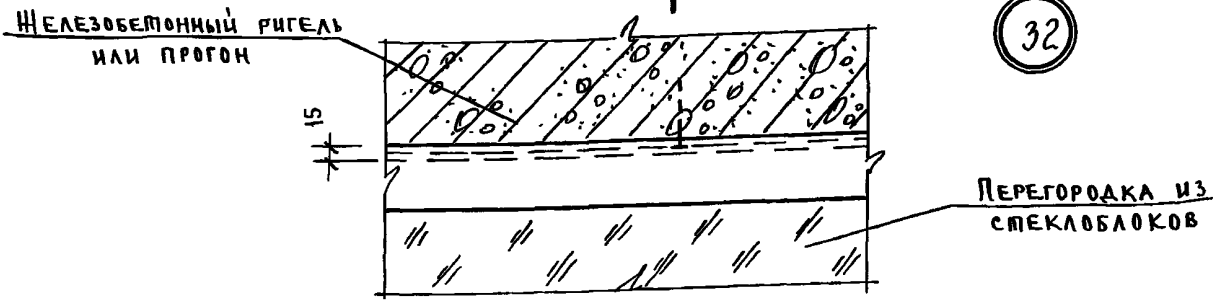
ДЕТАЛИ 27,28

СЕРИЯ
2.230-1
Выпуск 5 Лист 21

31



32



ШВЕЛЛЕР №8 при толщине блоков 60 мм
 ШВЕЛЛЕР №12 при толщине блоков 98 мм
 ПРИСТРЕЛИТЬ ДЮБЕЛЕМ К РИГЕЛЮ
 или ПРОГОНУ

ДАТА	СОГЛАСОВАНО	САЙФУЛЛИНОВА	ПОДП.	ШЕХН.	ЛЯХОВИЧ	ГЛАВ. ИН.
ИНВ. №		МАДОЯН	"	ПРОВ.	ГРЕКОВ	НАЧ. ОТ.
ВЗАМЕН			"		КОМАРОВ	ГЛАВ. ИН. ОТ.
			"		ЛИСОВСКИЙ	РУК. ГР.

ЦНИИП
 УЧЕБНЫХ ЗДАНИЙ
 г. Москва

ТД
 1972г.

Детали 31, 32

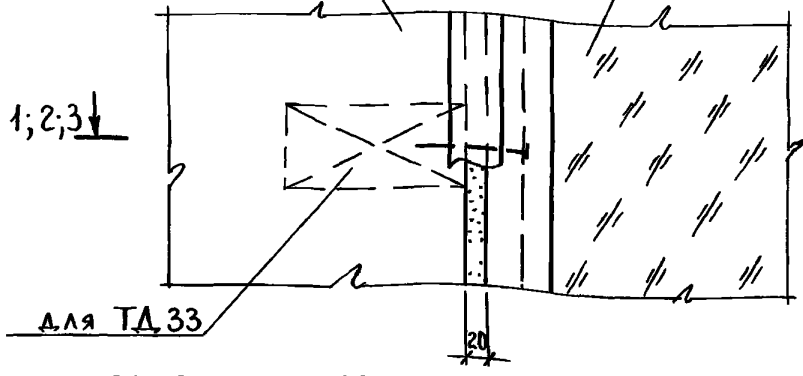
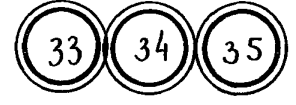
СЕРИЯ
 2 230-1
 ВЫПУСК 5 ЛИСТ 23

ДАТА	ИНВЕНТ. №	ВЗАМЕН
СОГЛАСОВАНО		
Львова Мадьян		
подп.		
Черп проб.		
Ляхович Греков Комаров Мадьян Нарзицкая		
подп.		
ГЛ ИЛИ ИИ Нач.от ГЛ ИЛИ ИИ Рук.гр.иИ Ст.тех.		

КИРПИЧНАЯ (ШЛАКОБЕТОННАЯ)
ГИПСОВАЯ ПЕРЕГОРОДКА
ИЛИ ГИПСОБЕТОННАЯ ПАНЕЛЬ

СТОЛЯРНАЯ
ПЕРЕГОРОДКА

34



↓ 1, 2, 3

для ТД 33

АНТИСЕПТИРОВАННАЯ
ДЕРЕВЯННАЯ ПРОБКА

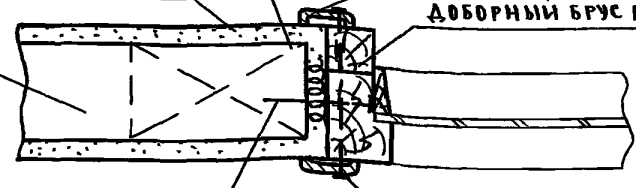
1-1 (для ТД 33)

НАЛИЧНИК тип 2

ШТУКАТУРКА

ДОБОРНЫЙ БРУС ПО МЕСТУ

КИРПИЧНАЯ ИЛИ
ШЛАКОБЕТОННАЯ
ПЕРЕГОРОДКА



ГВОЗДЬ К4x120

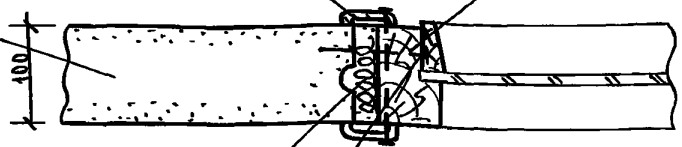
ГВОЗДЬ К2,5x50

2-2 (для ТД 34)

НАЛИЧНИК тип 2

ГВОЗДЬ К4x120

ГИПСОВАЯ
ПЕРЕГОРОДКА



КОНОПАТКА

ГВОЗДЬ 2,5x50

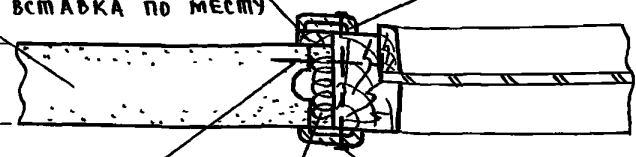
3-3 (для ТД 35)

ДЕРЕВЯННАЯ
ВСТАВКА ПО МЕСТУ

НАЛИЧНИК тип 2

ГИПСОВАЯ ПЕРЕГОР-
ОДКА ИЛИ ГИПСОВАЯ
ПАНЕЛЬ

80



ГВОЗДЬ К4x120

ГВОЗДЬ 2,5x50

КОНОПАТКА

ЦНИИЭП
УЧЕБНЫХ ЗАДАНИЙ
г. Москва

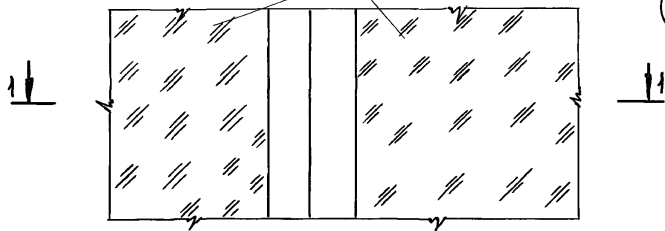
ТД
1972 г

Детали 33-35.

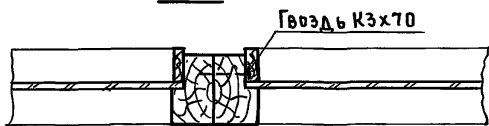
СЕРИЯ	
2 230-1	
Выпуск	Лист
5	24

38

Столярные перегородки

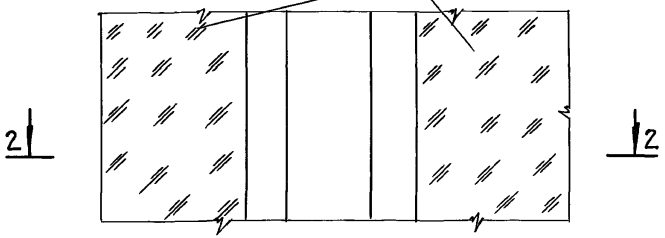


1-1

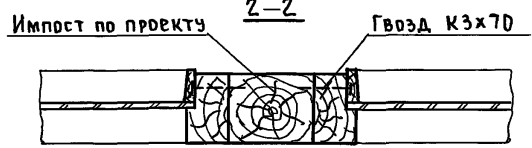


39

Столярные перегородки



2-2



Согласовано	Дата
Львова	Инвент. №
Мадаян	Взамен
Алферова	
Чертежник	
Ляхович	
Греков	
Комаров	
Мадаян	
Сангунцова	
Нач. отдела	
С. инж. В. Д.	
Зак. гр. инж.	
Техник	

ЦНИИП
учебных зданий
г. Москва

ТА
1972 г.

Детали 38, 39.

Серия 2.230-1	
Выпуск 5	Лист 26

ДАТА
ИНВЕНТ. №
ВЗАМЕН

СОГЛАСОВАНО

САЙФУЛЛИНОВА
МАДОЯ

ПОДПИСЬ

ТЕХНИК
ПРОВЕРИЛ

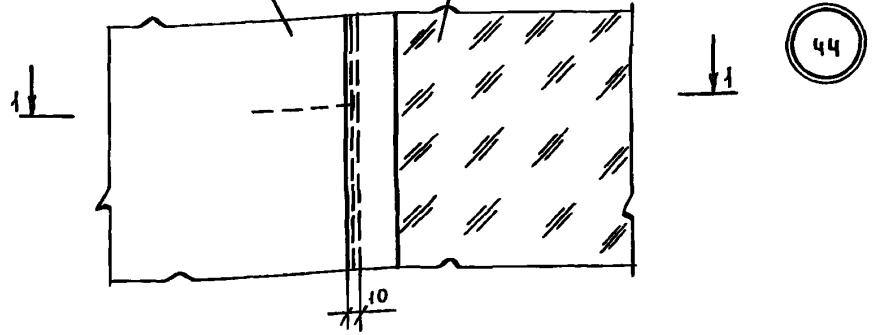
ЛЯХОВИЧ
ГРЕКОВ
КОМАРОВ
ЛИСОВСКИЙ

ПОДПИСЬ

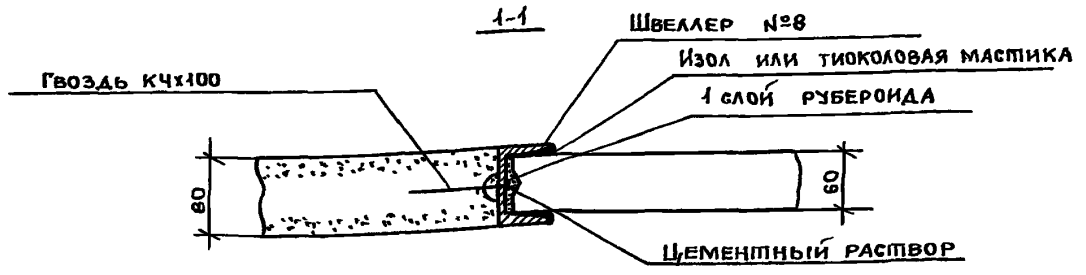
ГЛАВ. ИНЖ. И-ТА
НАЧ. ОПДЕЛА
ГЛАВ. ИНЖ. ОПД.
РУК. ГРУППЫ

ЦНИИЭП
УЧЕБНЫХ ЗАДАНИЙ
г. Москва

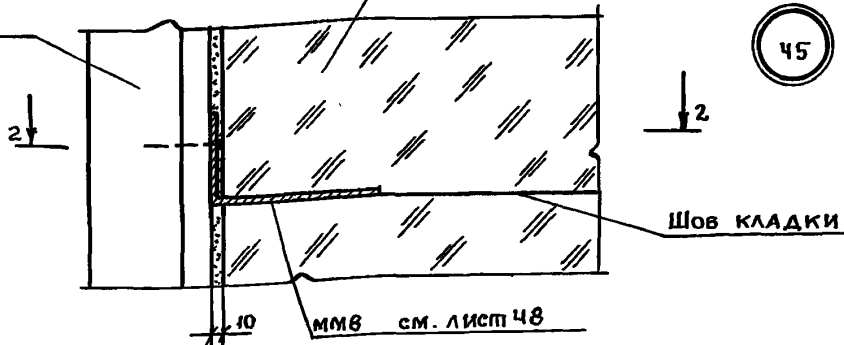
ГИПСОВАЯ ПЕРЕГОРОДКА ПЕРЕГОРОДКА ИЗ СТЕКЛОБЛОКОВ



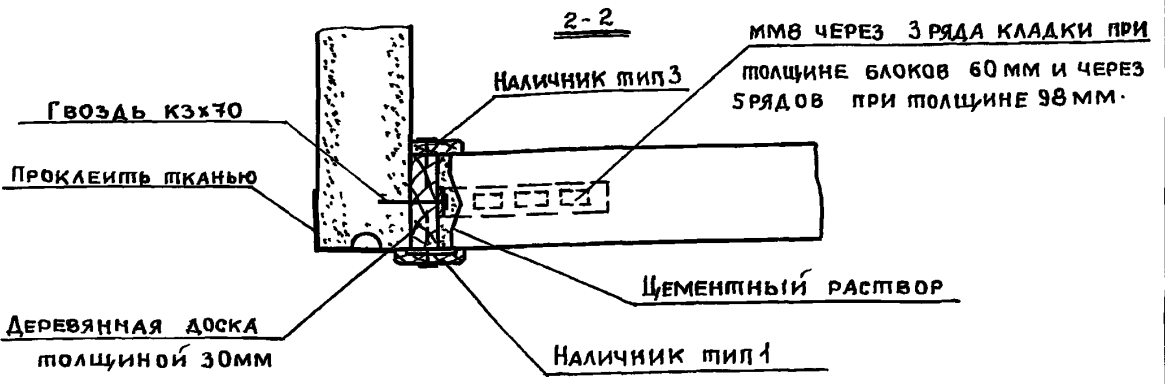
44



ГИПСОВАЯ ПЕРЕГОРОДКА ПЕРЕГОРОДКА ИЗ СТЕКЛОБЛОКОВ



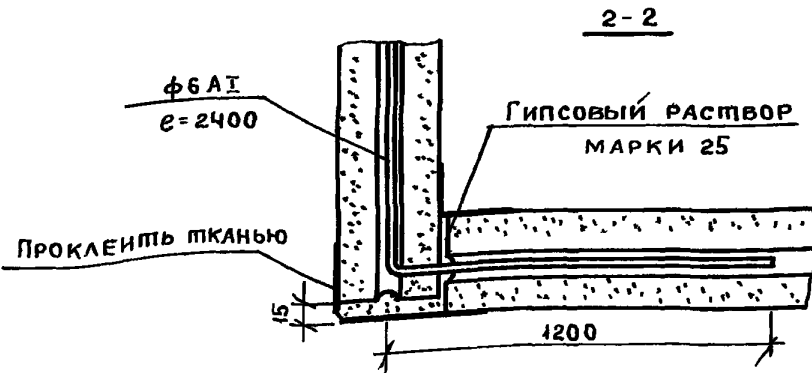
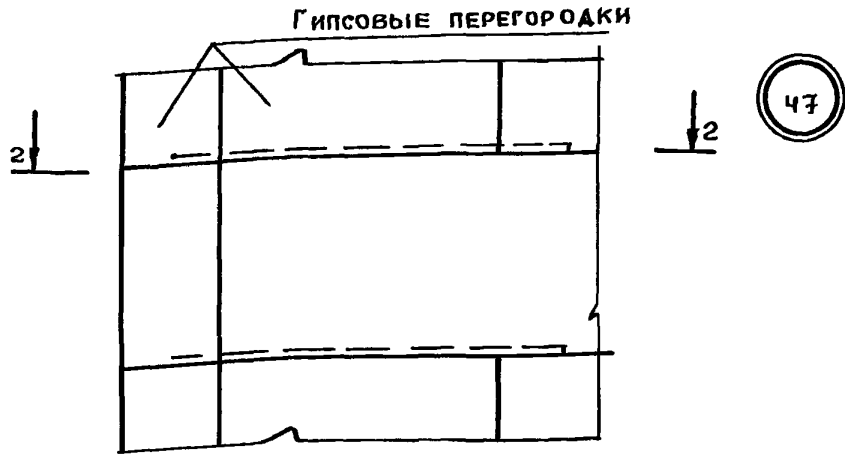
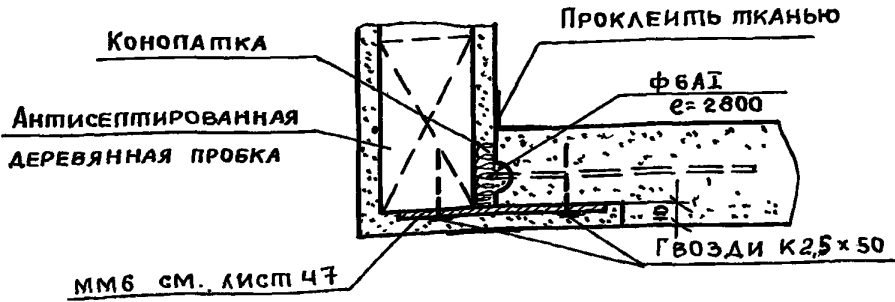
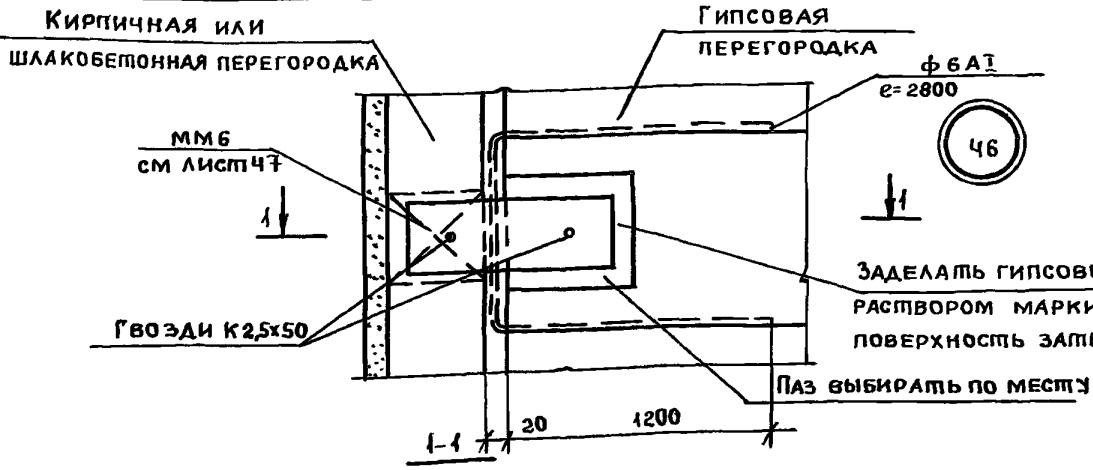
45



ТА
1972г

Д Е Т А Л И 44,45

СЕРИЯ
2.230-1
Выпуск 5 Лист 28



ДАТА	СОГЛАСОВАНО	СЕРИЯ	ПОДПИСЬ	ЧЕРТЕННИК	ЛЯХОВИЧ	ПОДПИСЬ	ГА. ИНИИ ИТА
ИНВЕНТ №		МАДОЯН	И	ПРОВЕРИЛ	ГРЕКОВ	И	НАЧ. ОТДЕЛА
ВЗАМЕН					КОМАРОВ	И	ГА. ИНИИ ОПД
					МАДОЯН	И	Р.Ж. ГРЕЗДИН

ЦНИИЭП
УЧЕБНЫХ ЗАДАНИЙ
г. Москва

ТА

ДЕТАЛИ 46, 47

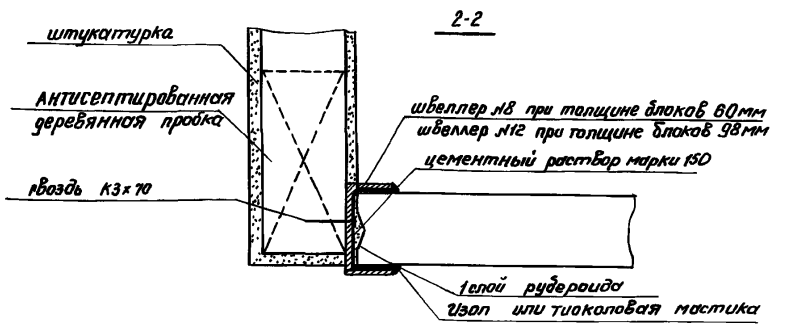
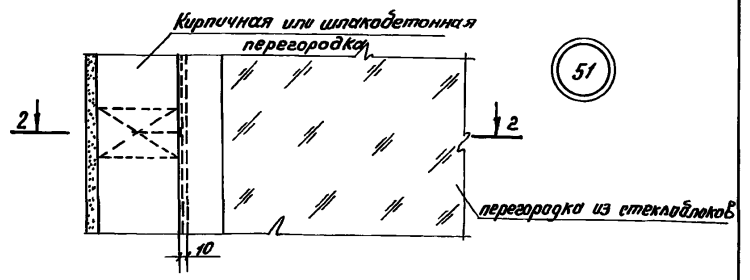
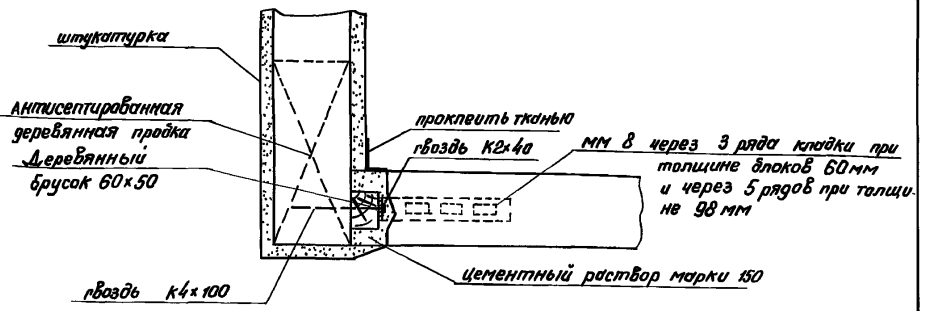
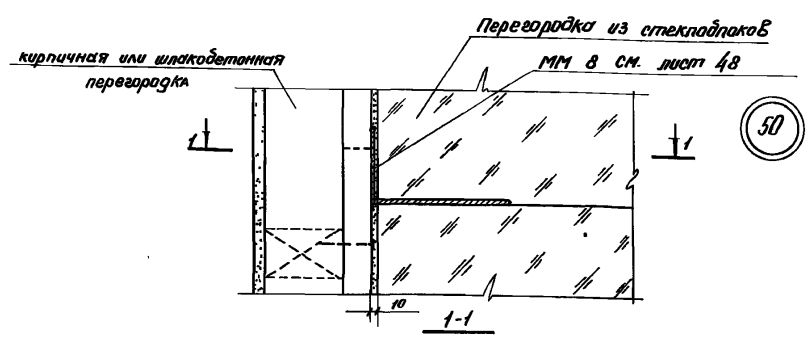
СЕРИЯ 2.230-1	
ВЫПУСК 5	ЛИСТ 29

1972г
Пров *мкб* 13 II 91г *Кон Шку*

12297 40

Дата	Согласовано	Львова	Медведев	Чертежный	Литович	Грехов	Котляров	Лисовский	Гл. инж. в.т.а	Гл. инж. в.т.а	ЦНИЭП учебных зданий г. Москва
Индекс №	Вариант №	Медведев		Проектировщик	Грехов	Котляров	Лисовский	Гл. инж. ст.з.	Гл. инж. ст.з.		
Вариант №	Вариант №										

41



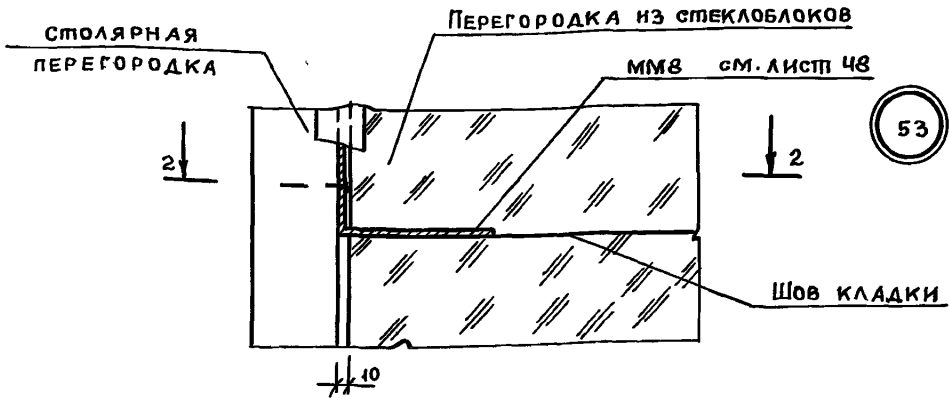
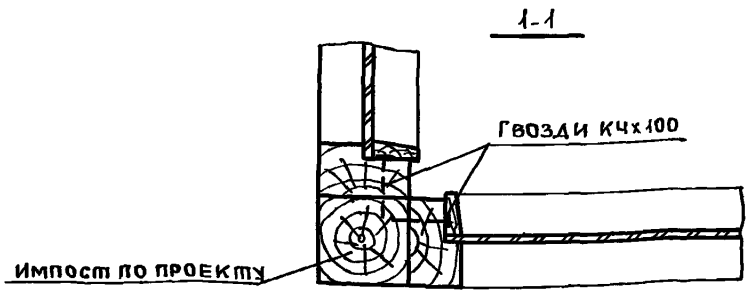
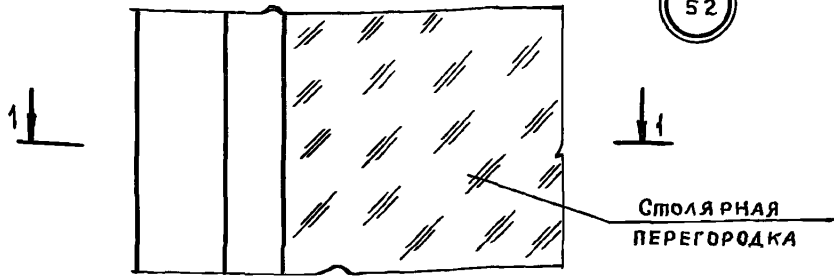
ТД
1972 г.

ДЕТАЛИ 50, 51

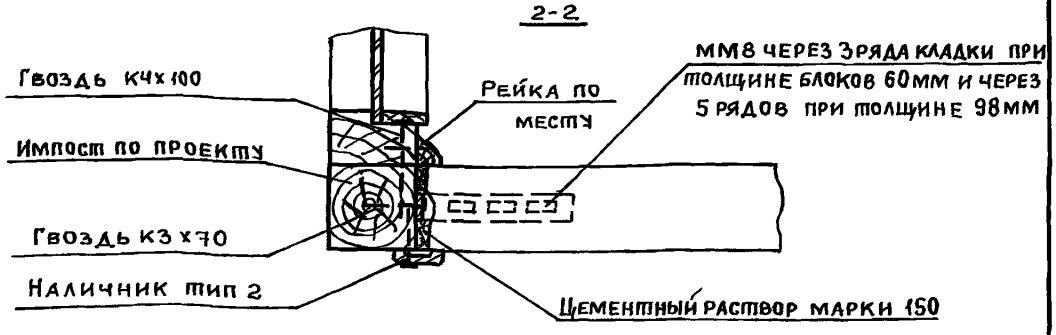
Серия
2. 230-1
Выпуск
5
Лист
31

52

ДАТА	СОГЛАСОВАНО	САМОУДОЛЕТВОРЕН	ТЕХНИК	ДАЮЩИЙ ПОДПИСЬ	ГЛАВНЫЙ ИЛИ НАЧ. ОТДЕЛА
ИНВЕНТ. №		МАЛОЯН	ПРОВЕРИЛ	"	ГЛАВНЫЙ ИЛИ НАЧ. ОТДЕЛА
ВЗАМЕН			КОМАРОВ	"	РУК. ГРУППЫ



53



ЦНИИЭП
УЧЕБНЫХ ЗДАНИЙ
г. Москва

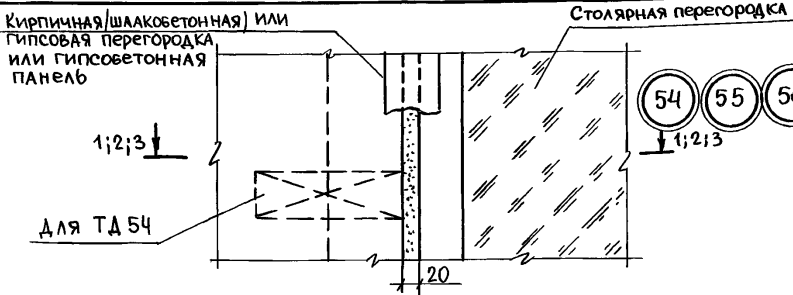
ТА
1972г.

ДЕТАЛИ 52, 53

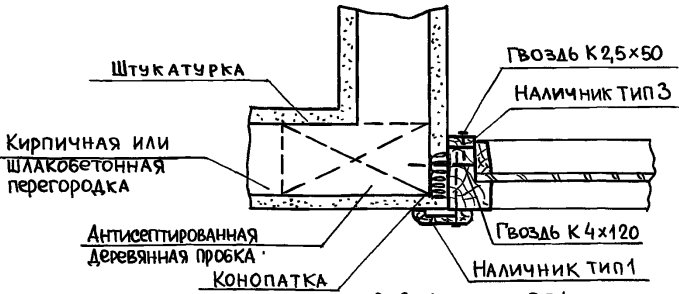
СЕРИЯ 2.230-1
Выпуск 5 Лист 32

Пров. *Иванов* 13.11.97г. Кон. *Иванов*

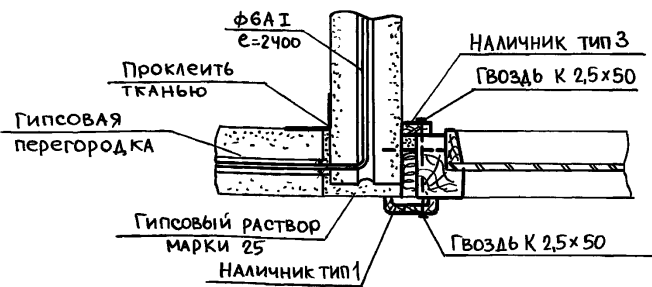
12297 43



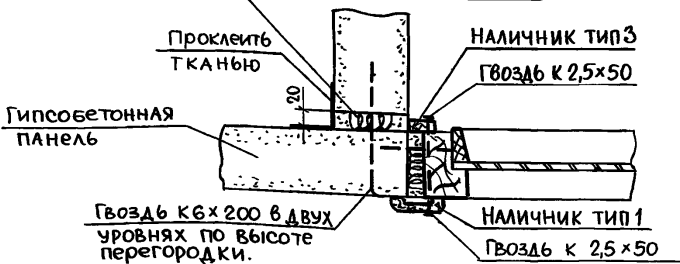
1-1 / для ТД 54 /



2-2 / для ТД 55 /



3-3 / для ТД 56 /



Согласовано					
И. Горшкова	И. Горшкова	И. Горшкова	И. Горшкова	И. Горшкова	И. Горшкова
В. Мадоян	В. Мадоян	В. Мадоян	В. Мадоян	В. Мадоян	В. Мадоян
А. Дегтярева	А. Дегтярева	А. Дегтярева	А. Дегтярева	А. Дегтярева	А. Дегтярева
Техник	Техник	Техник	Техник	Техник	Техник
Проверил	Проверил	Проверил	Проверил	Проверил	Проверил
Копировал	Копировал	Копировал	Копировал	Копировал	Копировал
И. Мадоян	И. Мадоян	И. Мадоян	И. Мадоян	И. Мадоян	И. Мадоян
И. Мадоян	И. Мадоян	И. Мадоян	И. Мадоян	И. Мадоян	И. Мадоян
И. Мадоян	И. Мадоян	И. Мадоян	И. Мадоян	И. Мадоян	И. Мадоян
И. Мадоян	И. Мадоян	И. Мадоян	И. Мадоян	И. Мадоян	И. Мадоян

ЦЕНТРАЛЬНЫЙ
учебный завод
г. Москва

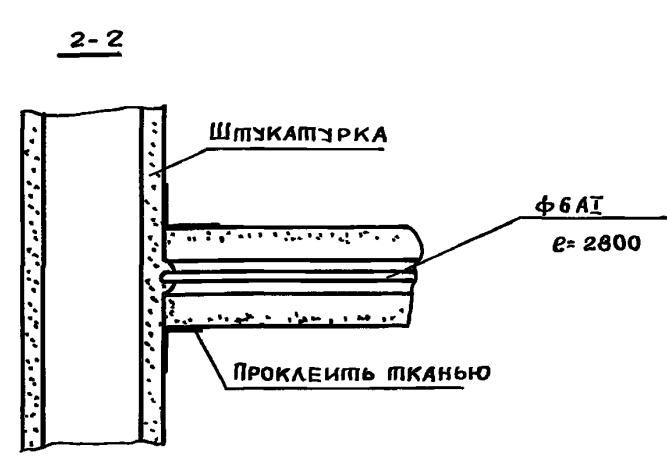
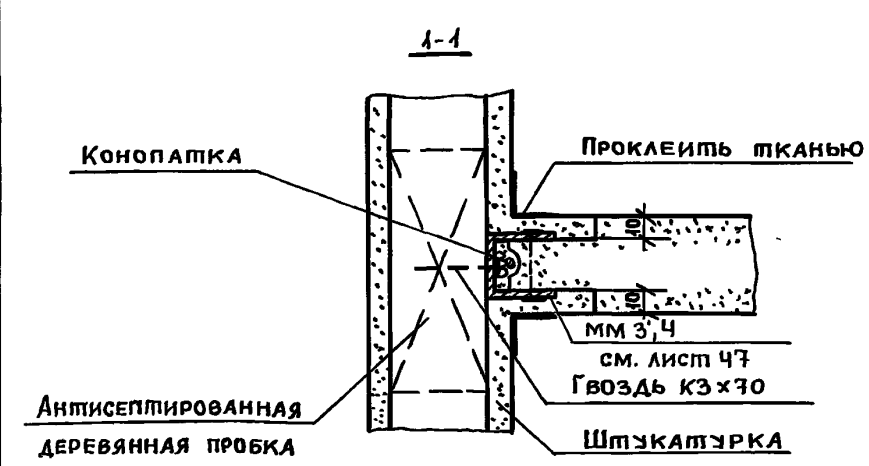
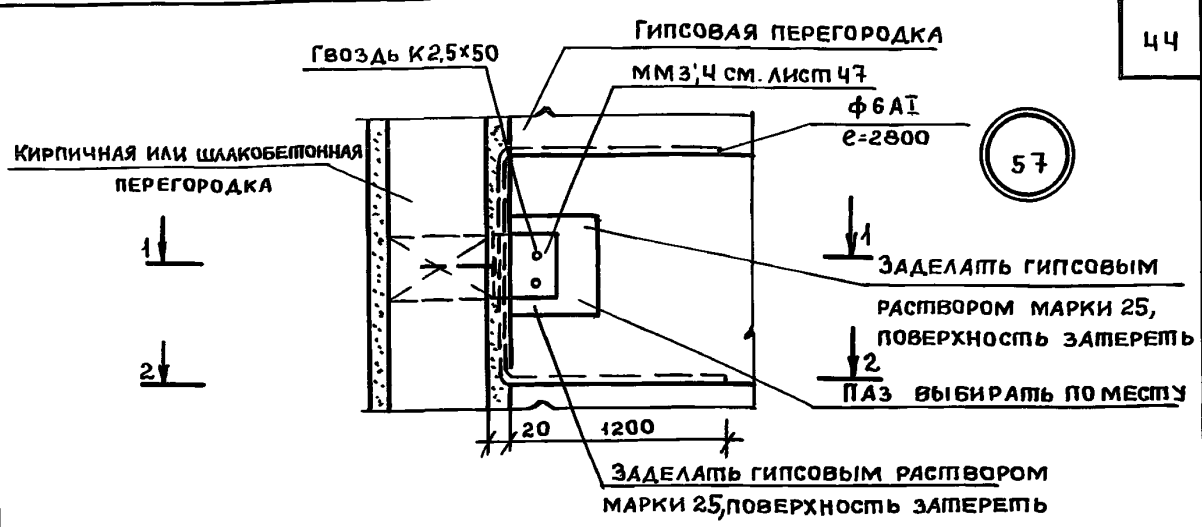
ТА
1972г.

Детали 54-56.

Серия 2.230-1	
Выпуск 5	Лист 33

Дата	Инвент. №	Взам. №
Согласовано:	Назначая	Подпись
Ст. техник	Проверил	Ляхович
Гл. инж. ин-та	Нач. отдела	Греков
Инженер	Инженер	Комаров
Рук. группы	Инженер	Лисовский

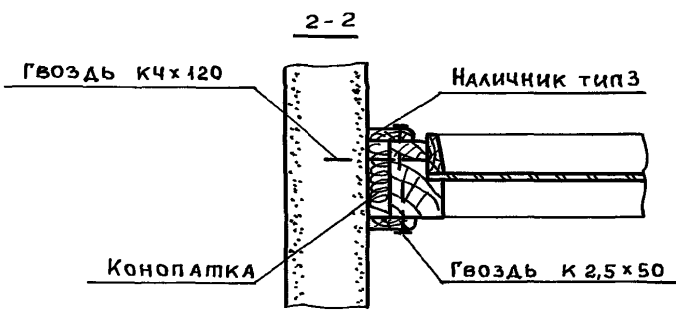
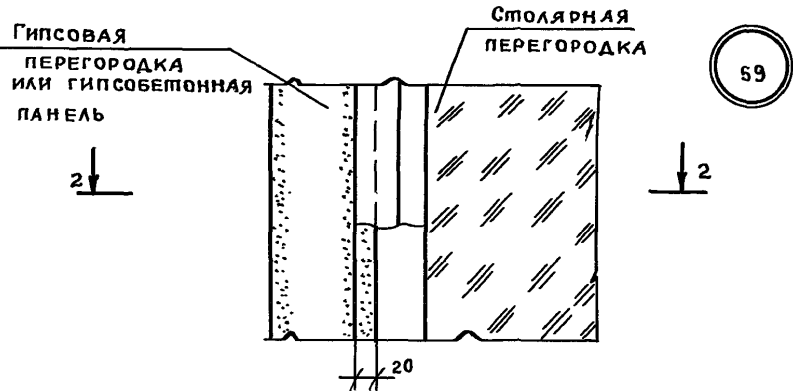
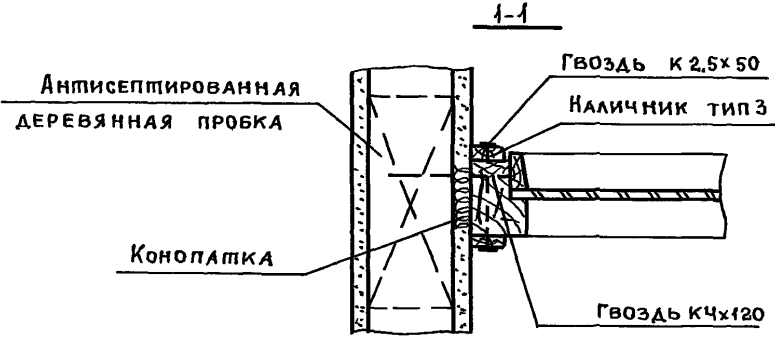
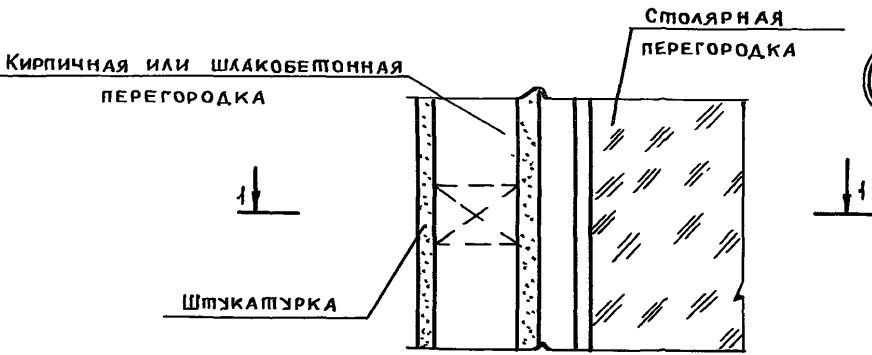
ЦНИИП
Учебных зданий
г. Москва



ПРИМЕЧАНИЕ:
ММ3 для крепления гипсовых перегородок толщиной 80 мм, ММ4 - толщиной 100 мм.

ТА	Деталь 57	Серия	2.230-1
1972г		Выпуск	5
		Лист	34

58



59

ДАТА	
ИНВЕНТ	
ВЗАМЕН	
СОГЛАСОВАНО:	
ИЗДАТЕЛЬСТВО	МАДОЯ
ПОДПИСЬ	"
ПОДПИСЬ	"
СТА. ПРОВЕРИЛ	ПРОВЕРИЛ
ЛЯКОВИЧ	ГРЕКОВ
ПОДПИСЬ	"
ПОДПИСЬ	"
ГЛАВ. ИНЖ. ОПЕД.	КОМАРОВ
РУК. РАБОТ. ИНЖ.	МАДОЯ

ЦНИИП
УЧЕБНЫХ ЗДАНИЙ
г. Москва

ТА

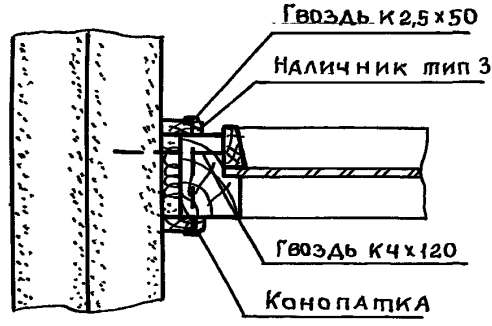
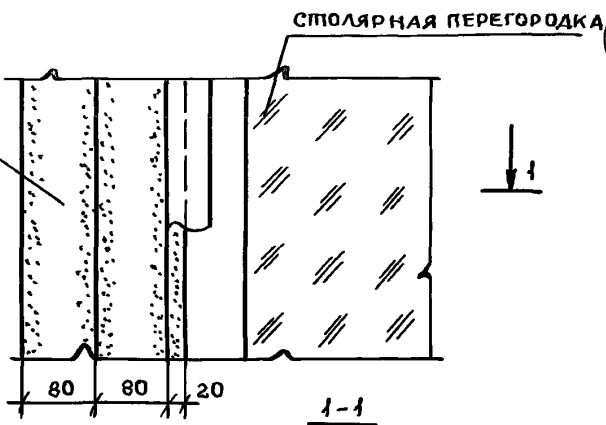
1972г.

Детали 58, 59

СЕРИЯ	
2.230-1	
ВЫПУСК	ЛИСТ
5	35

60

Двухслойная гипсо-бетонная перегородка

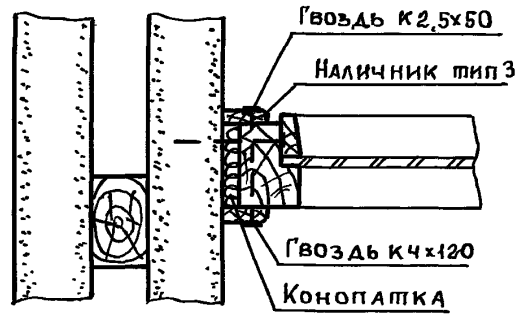
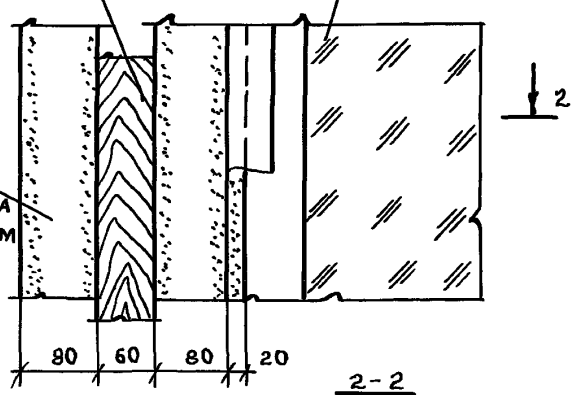


Антисептированный деревянный брус 100x60

Столярная перегородка

61

Двухслойная гипсо-бетонная перегородка с воздушным зазором



СОГЛАСОВАНО

Горшкова
Мадоян

Подпись
" "

Техник
Проверил

Ляхович
Греков
Комаров
Мадоян

Подпись
" "

Гл. инж. И.Т.А.
Нач. отдела
Гл. инж. О.П.А.
Р.З.К. Группы

ЦНИИЭП
Учебных зданий
г. Москва

ТА
1972г

ДЕТАЛИ 60, 61

СЕРИЯ
2.230-1
Выпуск 5 Лист 36

Пров

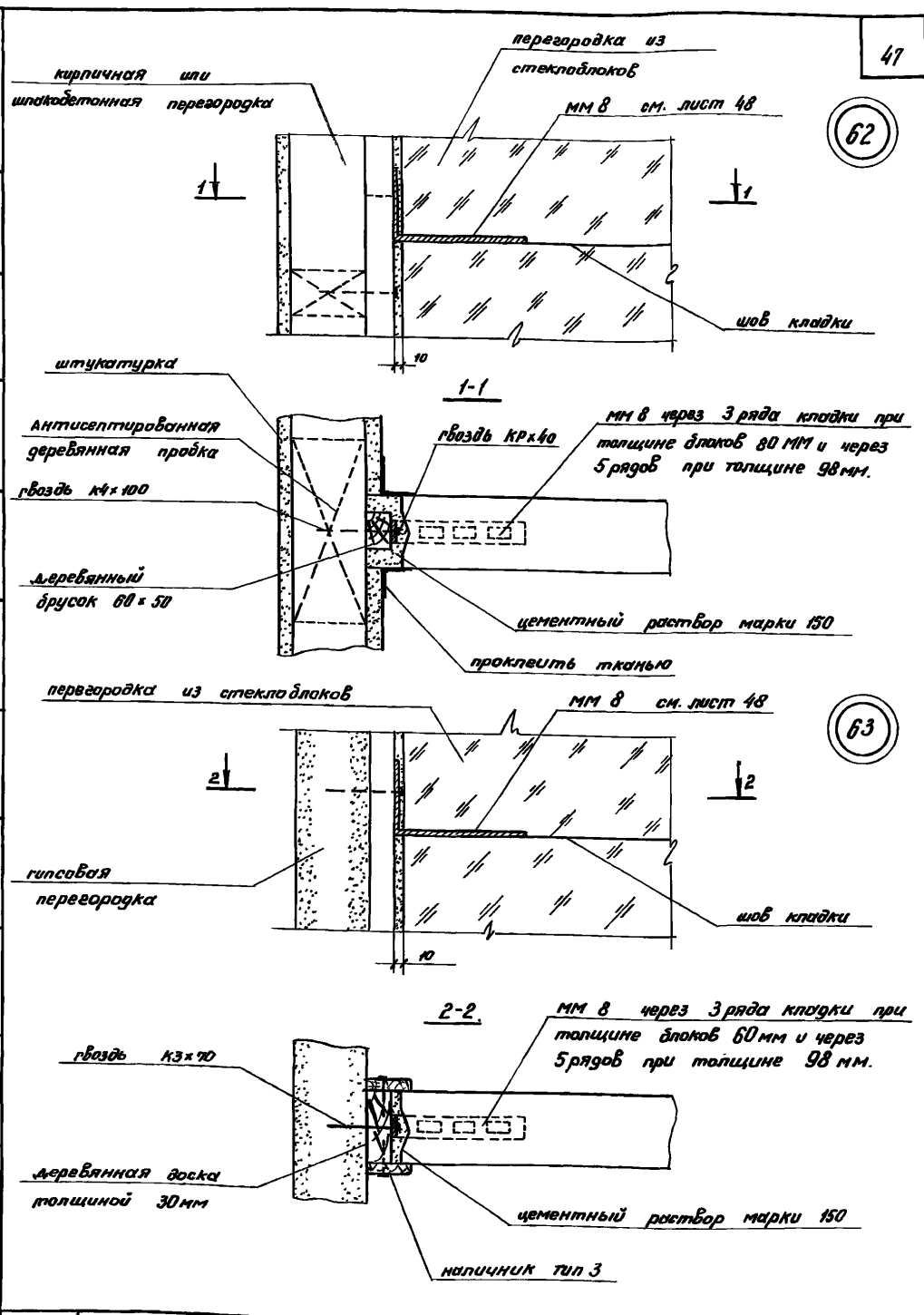
Ком *Иван*

12297

47

Дата	Инвент №	Взятен
Соегласовано		
Составитель	Майолин	
Ляблич	Греков	Коларов
Техник	Проверил	Лисовский
Г. им. в-та	Нач. отдела	Г. инж. отд
		Фук Эрнст

ЦЕНТ
учебных зданий
г. Москва

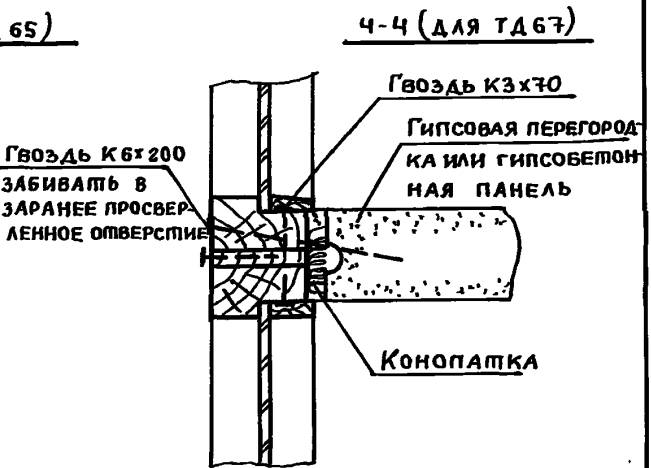
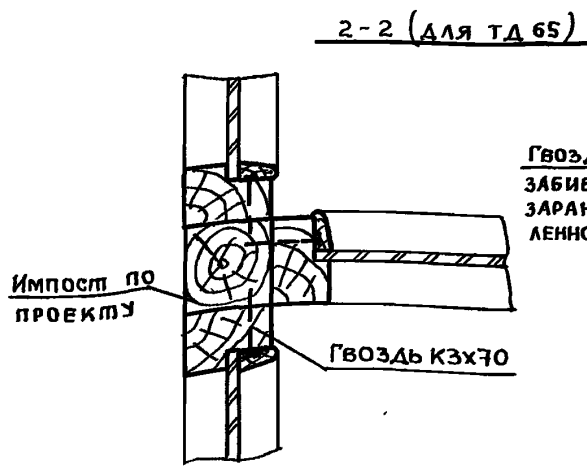
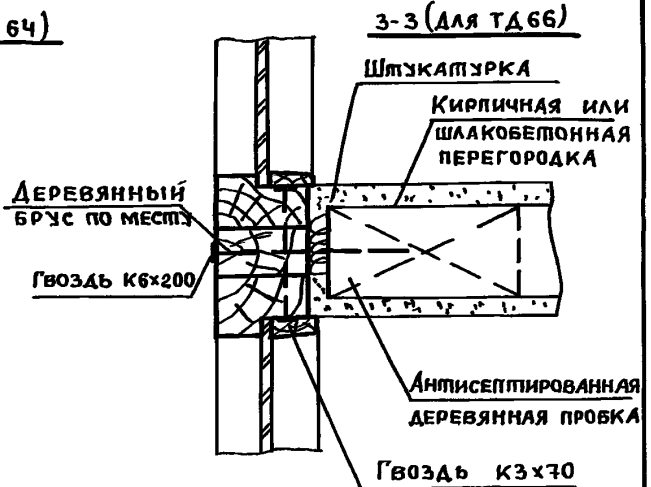
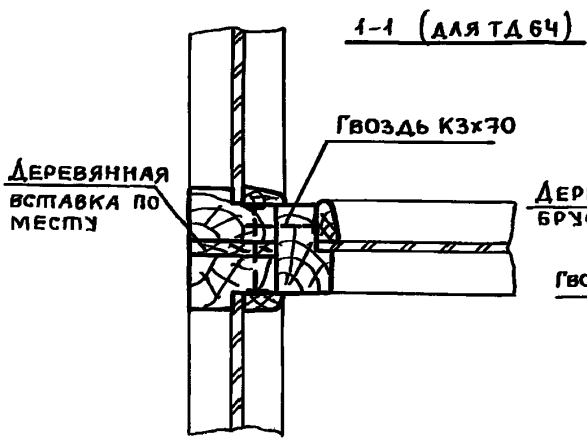
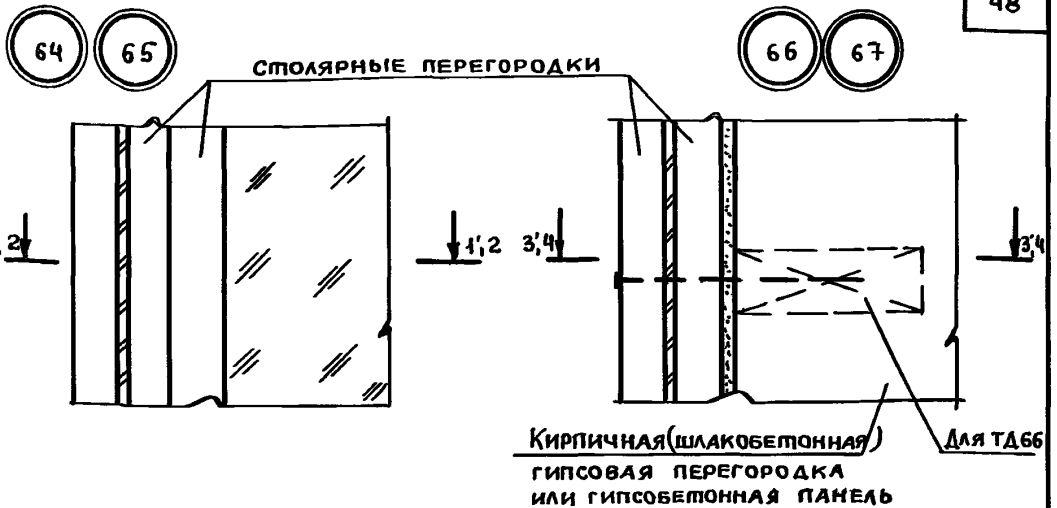


ТД
1972 г.

Детали 62,63

Серия
2.230-1
Выпуск 5 Лист 37

Мель 234 267



СОГЛАСОВАНО:	ГОРШКОВА	МАДОЯН
ПОДПИСЬ	"	"
ТЕХНИК	ПРОВЕРИЛ	
ЛЯХОВИЧ	ГРЕКОВ	КОМАРОВ
МАДОЯН		
ГЛАВ. ИНЖ. НАЧ. ОТДЕЛА		
ГЛАВ. ИНЖ. ОТД.		
РУК. ГРУППЫ		

ЦЕННИЦА
УЧЕБНЫХ ЗАДАНИЙ
г. Москва

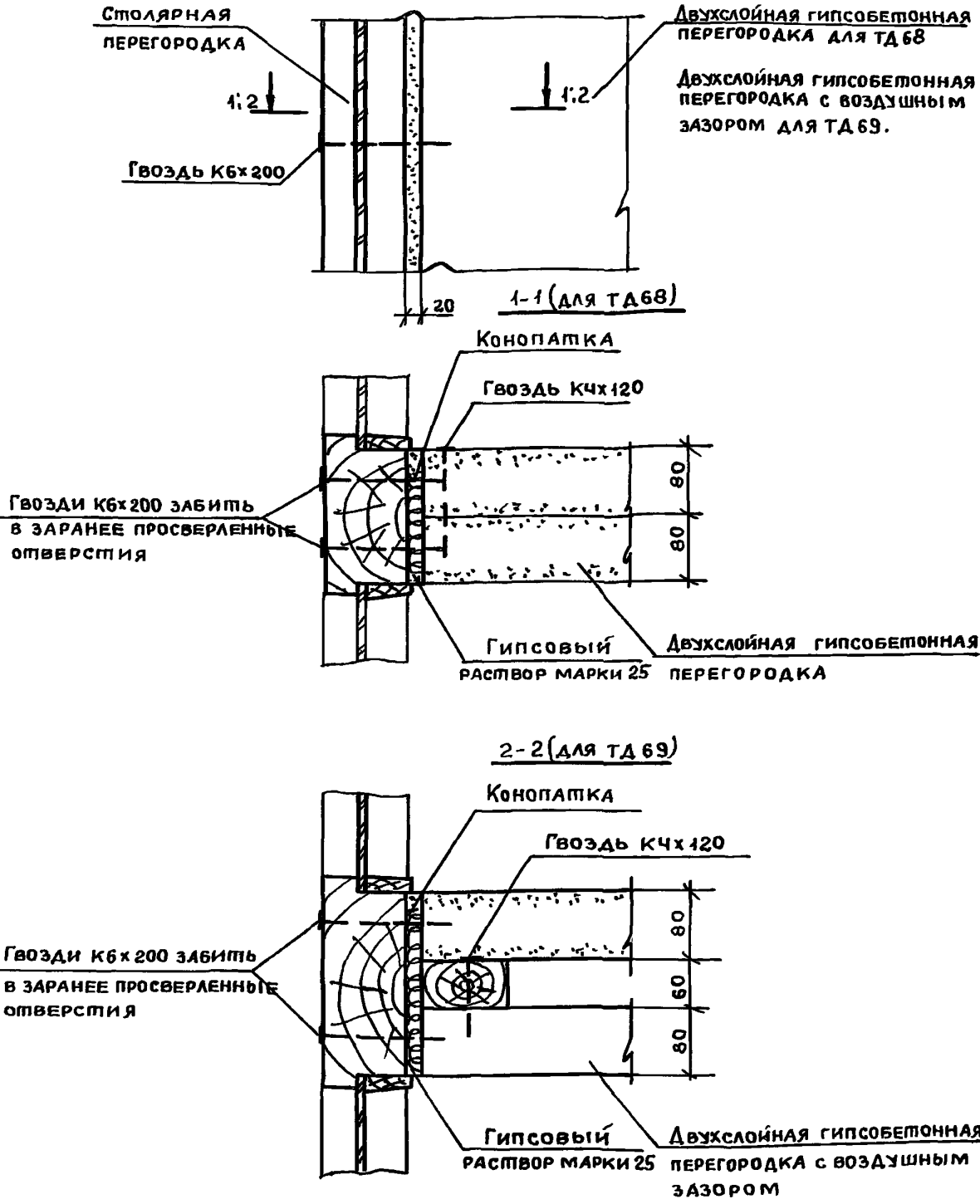
ТД

ДЕТАЛИ 64-67

СЕРИЯ 2.230-1	
ВЫПУСК 5	ЛИСТ 38

СОГЛАСОВАНО		Горшкова	МАОДЯН
ПОДПИСЬ	"	"	"
ТЕХНИК	ПРОВЕРИЛ	Ляхович	ГРЕКОВ
ПОДПИСЬ	"	"	КОМАРОВ
ГЛАВН. И-ТА	ПОДПИСЬ	"	МАОДЯН
НАЧ. ОТДЕЛА	"	"	"
ГЛАВН. ОТД.	"	"	"
РУК. ГРУППЫ	"	"	"

ЦЕННИЦА
УЧЕБНЫХ ЗАДАНИЙ
г. Москва

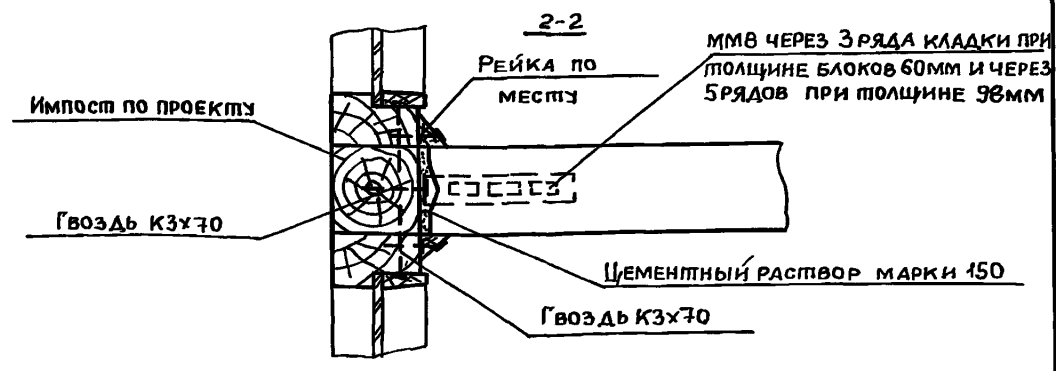
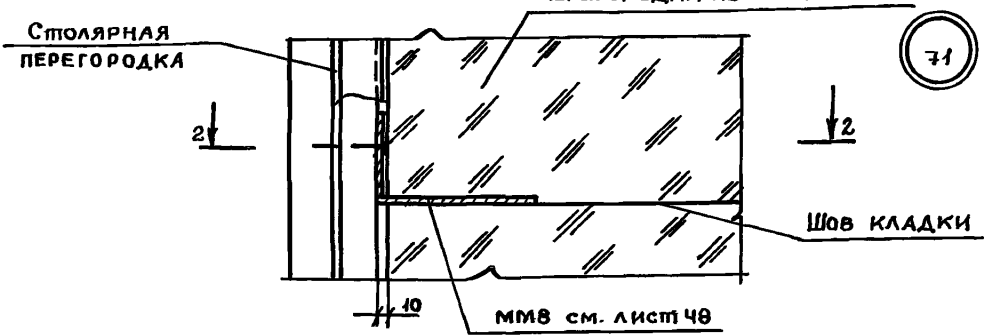
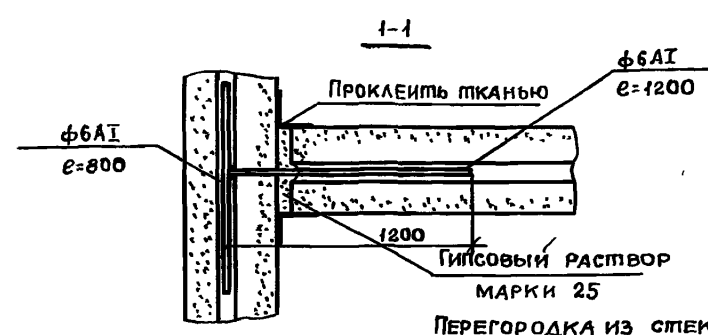
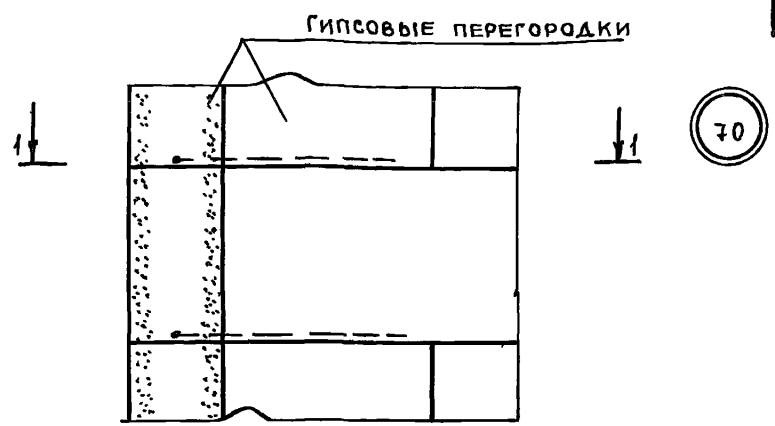


ТА
1972 г.

ДЕТАЛИ 68,69

СЕРИЯ 2.230-1	
Выпуск 5	Лист 39

ДАТА		СОГЛАСОВАНО	
ИНВЕНТ. №			
ВЗАМЕН			
САЙФУЛЛИНОВ	ПОДПИСЬ	САЙФУЛЛИНОВ	ПОДПИСЬ
МАДОЯН	"	МАДОЯН	"
ТЕХНИК	ТЕХНИК	ТЕХНИК	ТЕХНИК
ПРОВЕРИЛ	ПРОВЕРИЛ	ПРОВЕРИЛ	ПРОВЕРИЛ
ДАХОВИЧ	ДАХОВИЧ	ДАХОВИЧ	ДАХОВИЧ
ГРЕКОВ	ГРЕКОВ	ГРЕКОВ	ГРЕКОВ
КОМАРОВ	КОМАРОВ	КОМАРОВ	КОМАРОВ
ЛИСОВСКИЙ	ЛИСОВСКИЙ	ЛИСОВСКИЙ	ЛИСОВСКИЙ
ПОДПИСЬ	ПОДПИСЬ	ПОДПИСЬ	ПОДПИСЬ
"	"	"	"
ГЛАВНОУЧАЩИЙ	ГЛАВНОУЧАЩИЙ	ГЛАВНОУЧАЩИЙ	ГЛАВНОУЧАЩИЙ
НАЧ. ОТДЕЛА	НАЧ. ОТДЕЛА	НАЧ. ОТДЕЛА	НАЧ. ОТДЕЛА
РУК. ГРУППЫ	РУК. ГРУППЫ	РУК. ГРУППЫ	РУК. ГРУППЫ



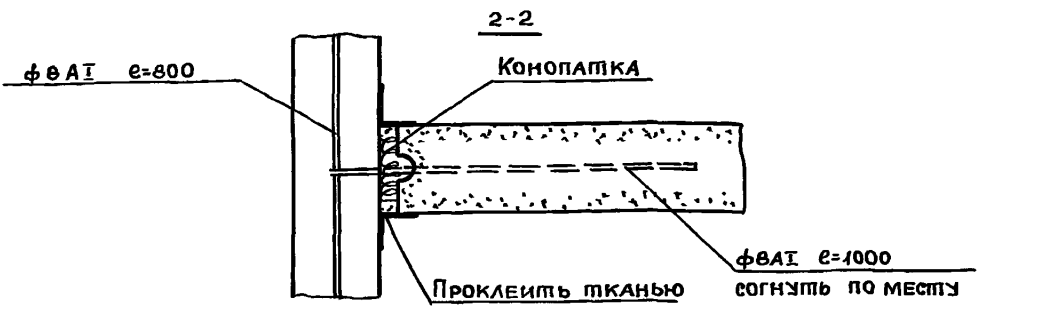
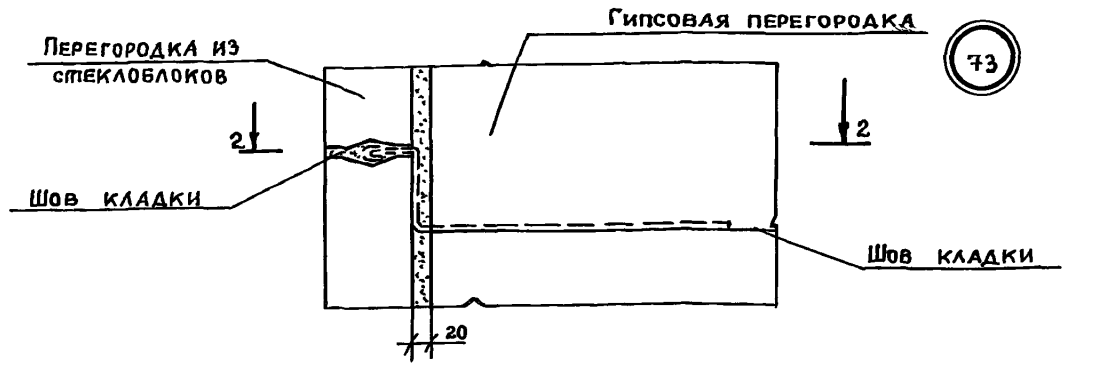
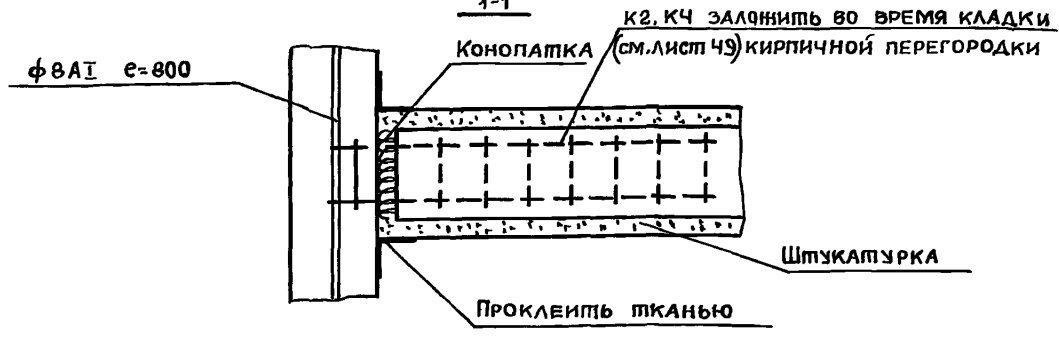
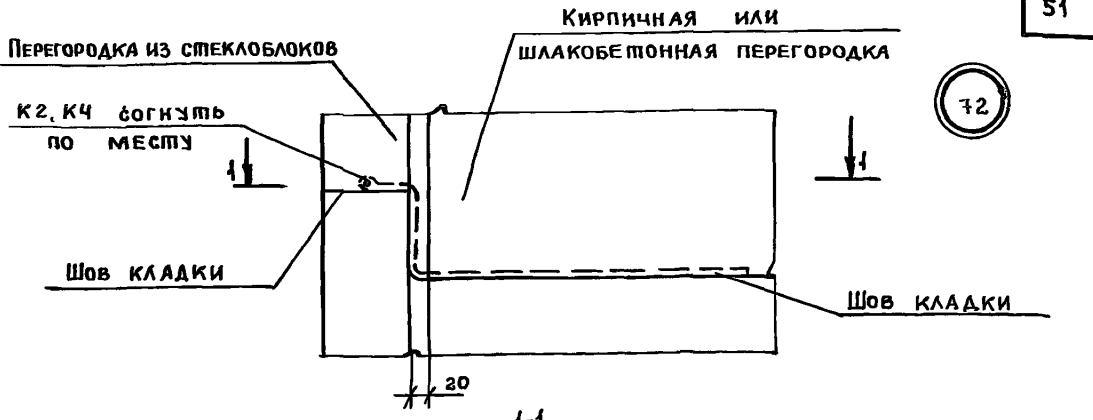
ЦНИИП
УЧЕБНЫХ ЗДАНИЙ
г. Москва

ТА
1972г.

ДЕТАЛИ 70, 71

СЕРИЯ
2.230-1
Выпуск 5 Лист 40

ДАТА		ИНВЕНТ. №		ВЗАМЕН	
СОГЛАСОВАНО					
ПОДПИСЬ		САЙФУДИНОВА		МАДОЯН	
ТЕХНИК		ПРОВЕРИЛ		ЛИСОВСКИЙ	
ЛЯХОВИЧ		ГРЕКОВ		КОМАРОВ	
ПОДПИСЬ		" "		" "	
НАЧ. ОТДЕЛА		" "		" "	
ГЛАВ. ОПЕД.		" "		" "	
РУК. ГРУППЫ		" "		" "	



ЦНИИЭП
УЧЕБНЫХ ЗАДАНИЙ
г. Москва

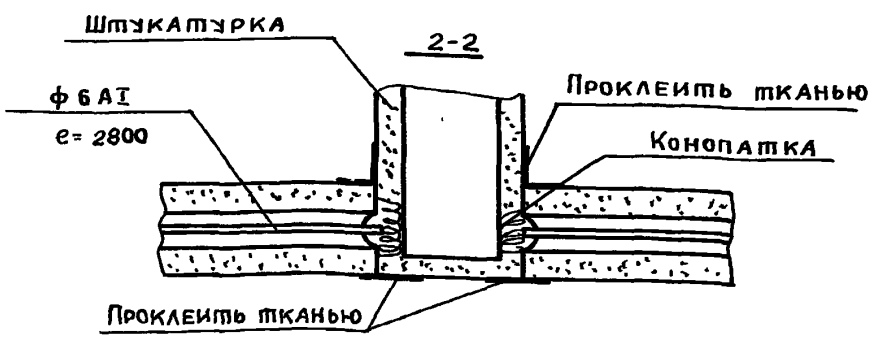
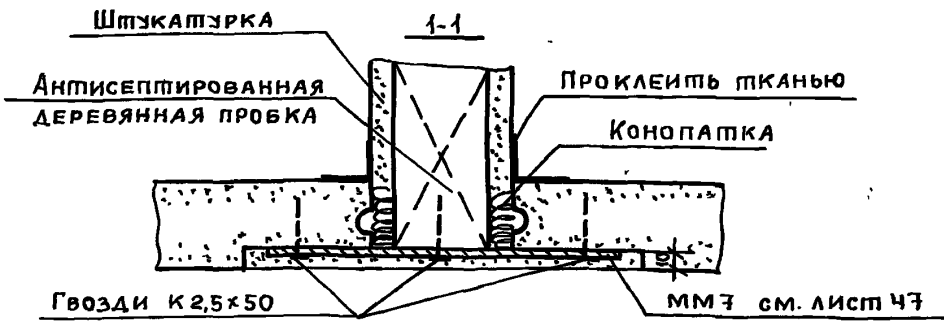
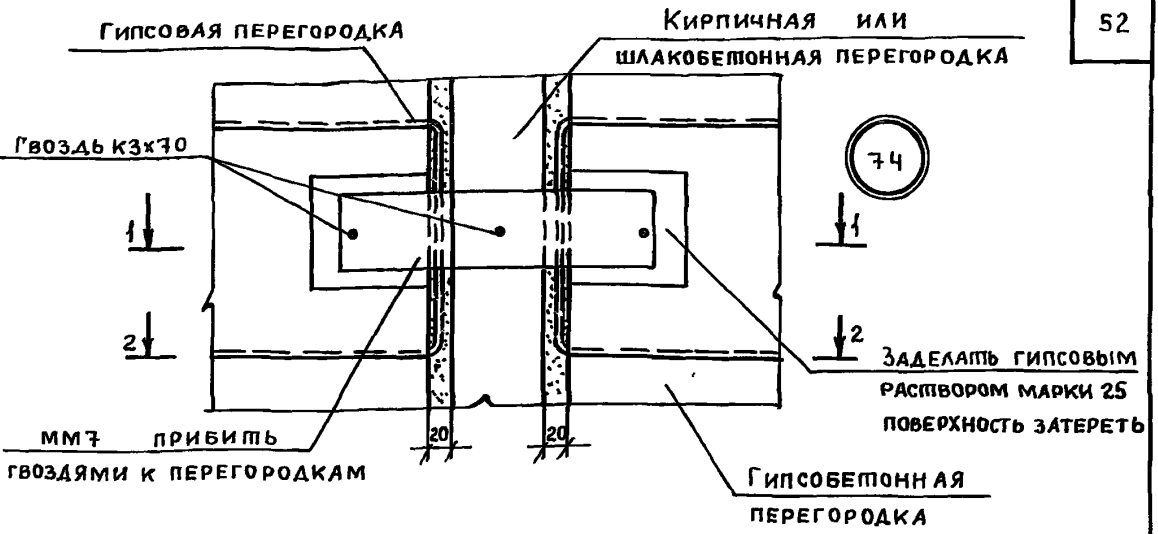
ТА
1972г

ДЕТАЛИ 72, 73

СЕРИЯ
2.230-1
Выпуск 5 Лист 41

Пров. *Ильин* 13.11.91 Кон. *Ильин*

12297 52



ДАТА	ИНВЕНТ. №	ВЗАМЕН
СОГЛАСОВАНО	ПОДПИСЬ НАЗРИЩКАЯ	ПОДПИСЬ
	МАДОЯН	"
	Проверил	"
Сп.техник	Ляхович	Ляхович
Проверил	ГРЕКОВ	ГРЕКОВ
	КОМАРОВ	КОМАРОВ
	МАДОЯН	МАДОЯН
САМНТА	ПОДПИСЬ	ПОДПИСЬ
НАЧ ОПДЕЛА	"	"
САМНТА	"	"
РУК ГРУППЫ	"	"

ЦЕНТРАЛЬНЫЙ
УЧЕБНО-ИССЛЕДОВАТЕЛЬСКИЙ
ЦЕНТР
г. Москва

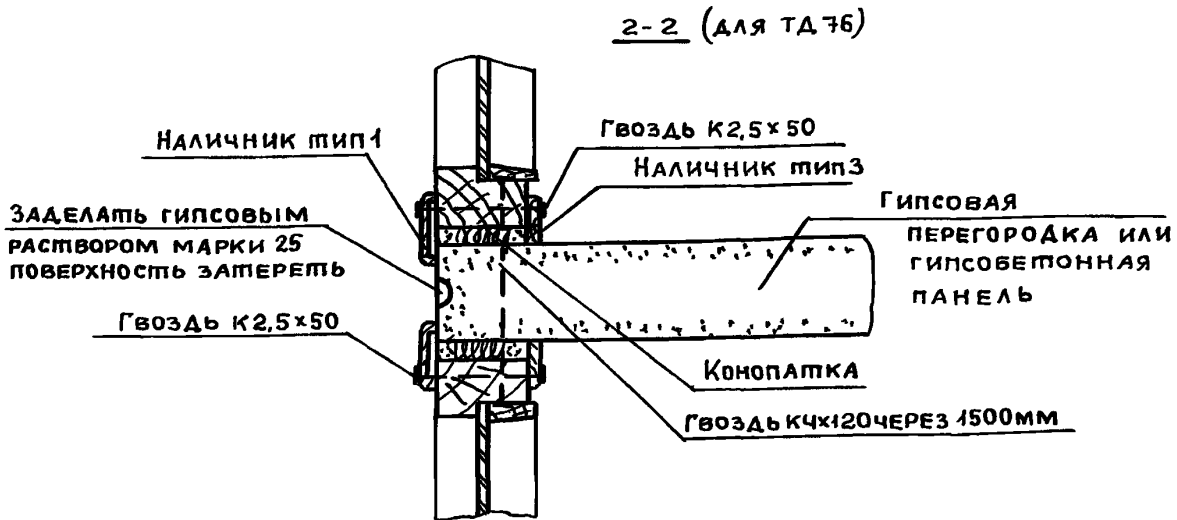
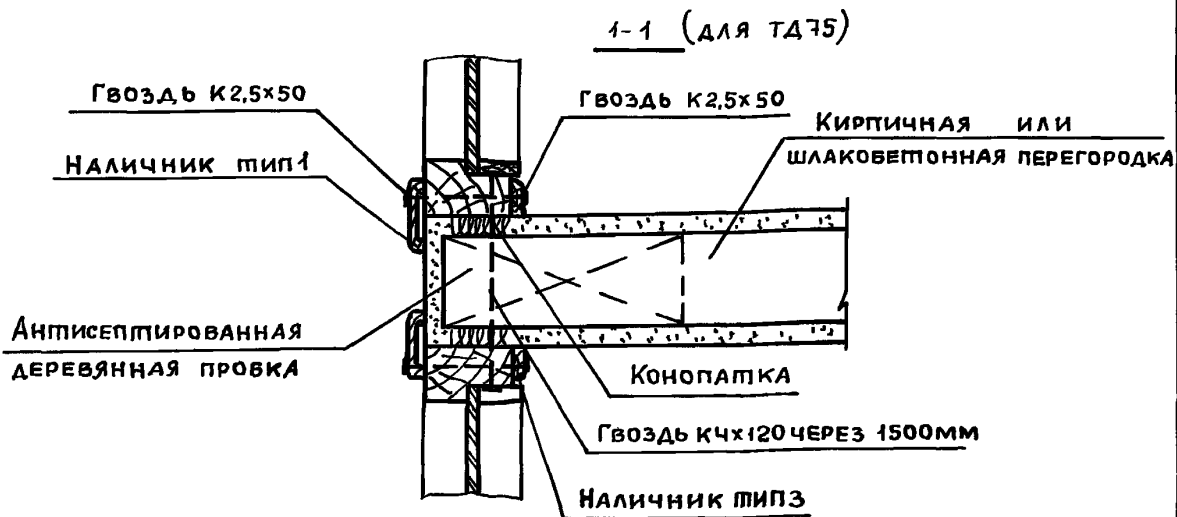
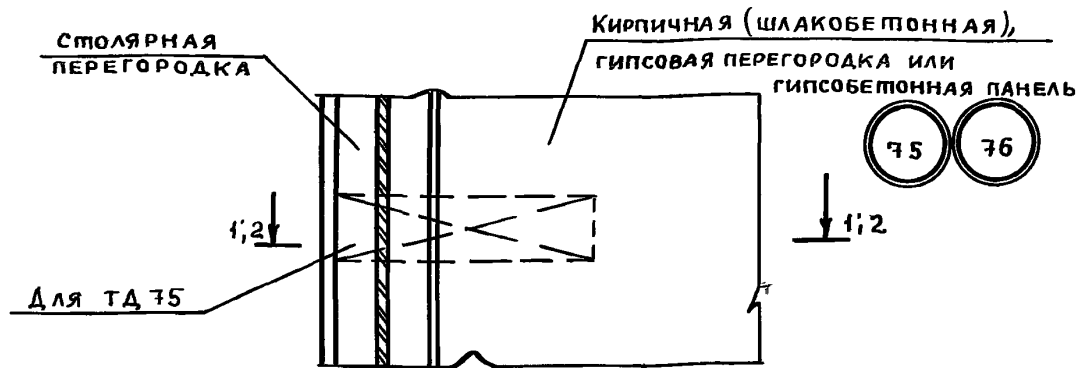
ТА
1972 г.

ДЕТАЛЬ 74

СЕРИЯ
2.230-1
ВЫПУСК 5 Лист 42

Пров. *Мавз* 13.11 91г *Кон. Иван*

ДАТА	ИНВЕНТ. №	ВЗАМЕН
СОГЛАСОВАНО:		
НАЗРИЦКАЯ	МАДОЯН	
ПОДПИСЬ	"	
СТА. ТЕХНИК	ПРОВЕРИЛ	
ДАХОВИЧ	ГРЕКОВ	КОМАРОВ
ПОДПИСЬ	"	"
МАДОЯН		
ГЛАВ. ИНЖ. ТА	ПОДПИСЬ	"
НАЧ. ОТДЕЛА	"	"
ГЛАВ. ИНЖ. ОТДЕЛА	"	"
РУК. ГРУППЫ	"	"
СТА. ИНЖЕН.		



ЦНИИЭП
УЧЕБНЫХ ЗДАНИЙ
г. Москва

ТД
1972 г.

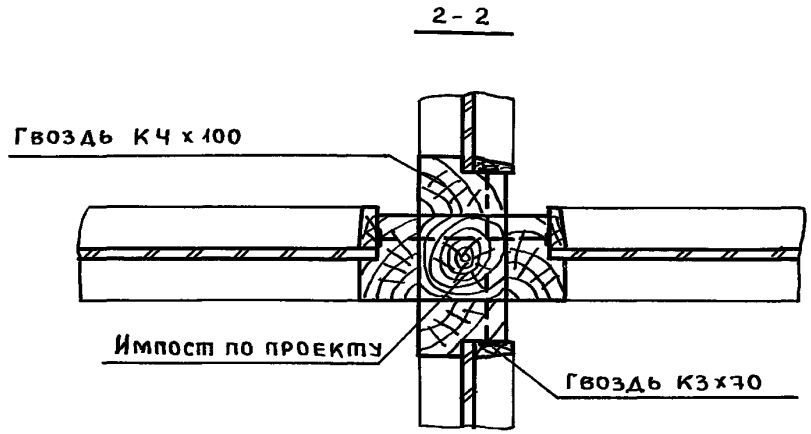
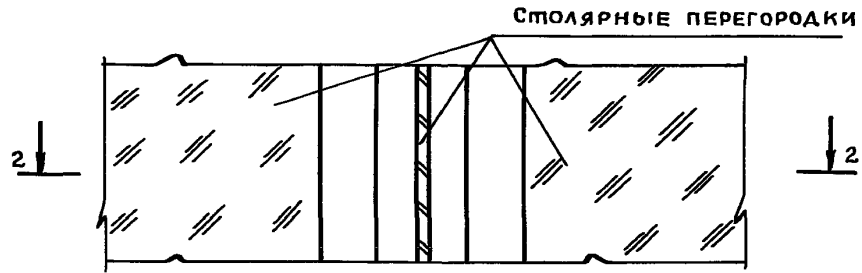
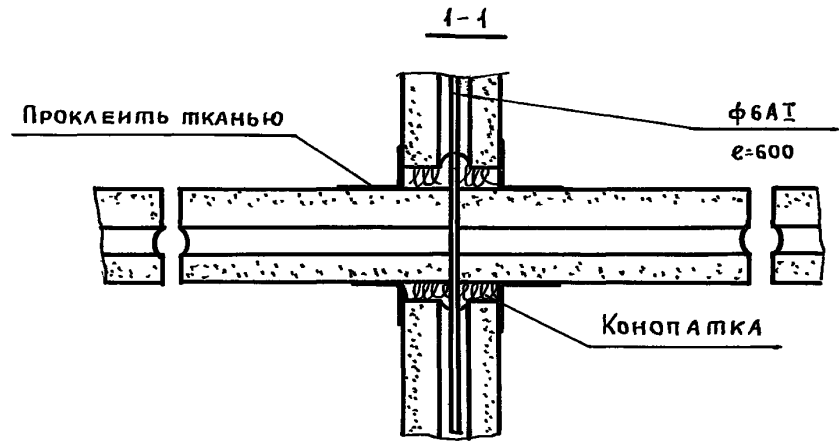
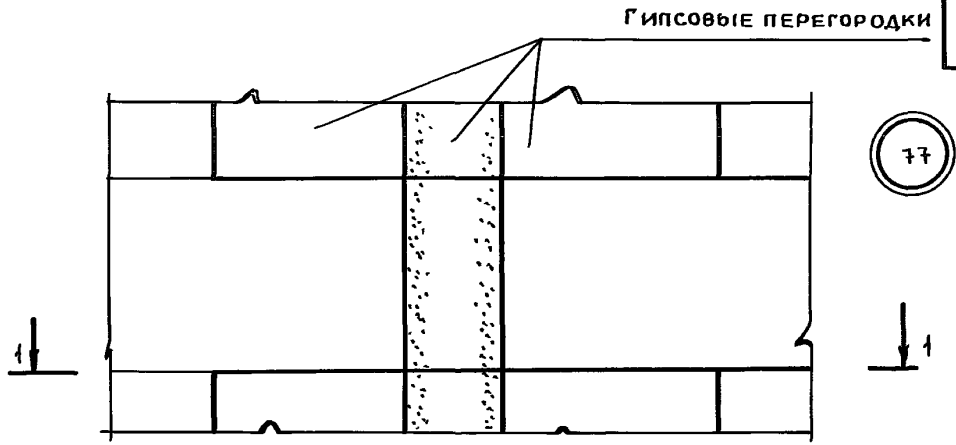
ДЕТАЛИ 75, 76

СЕРИЯ
2. 230-1
Выпуск 5 Лист 43

Пров. 13.11 91г Кон. Шкуны

12297 54

ДАТА	СОГЛАСОВАНО	СРИБНАЯ	ЧЕРТЕННИК	ПОДПИСЬ	ГЛАВНИК-ТА
ИНВЕНТ. №		МАДОЯН	ПРОВЕРИЛ	"	НАЧ. ОТДЕЛА
ВЗАМЕН		"	ЛЯХОВИЧ	"	ГЛАВНИК ОТА
			ГРЕКОВ	"	РУК. ГРУППЫ
			КОМАРОВ	"	
			МАДОЯН		



ЩИП
УЧЕБНЫХ ЗДАНИЙ
г. Москва

ТА
1972г

ДЕТАЛИ 77, 78

СЕРИЯ 2.230-1	
Выпуск 5	Лист 44

Пров. *Коп 13.11.91 Кон Иван*

12297 55

79

80

Дата
Инвент. №
Взамен

Согласовано:

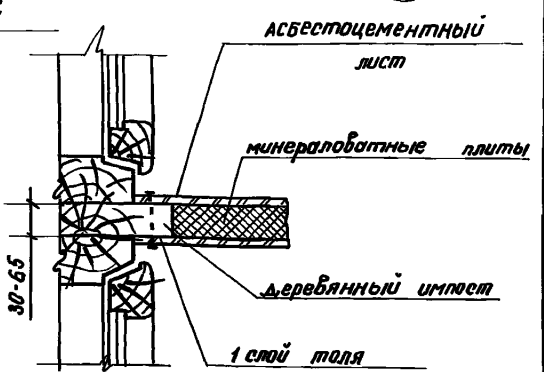
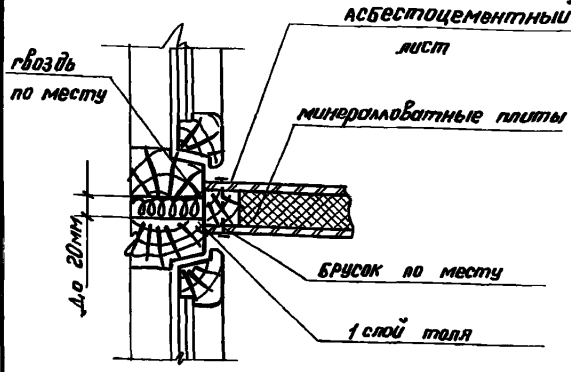
Специалист
Майор
Д. А. Мухоморова

Техник
Проектировщик

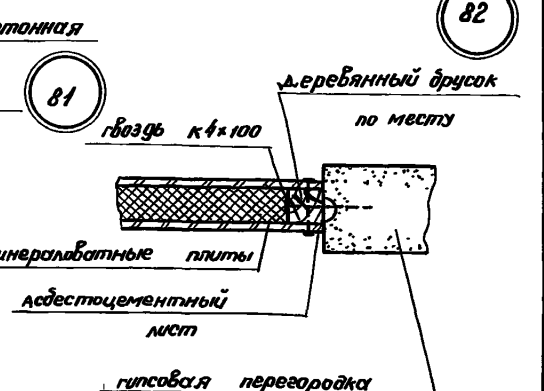
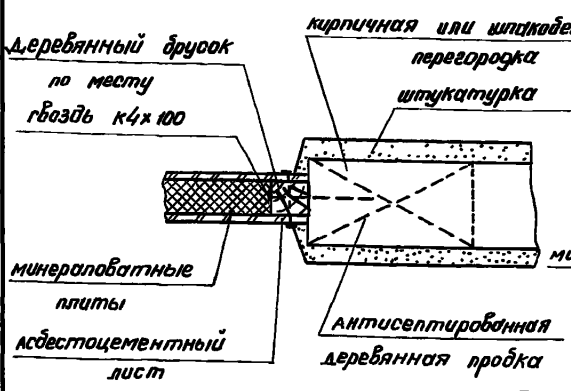
А. Кабанов
Г. Кравцов
К. Колосов
Л. Лисовский

Гл. инж. И. П. М.
Нач. отд. инж. А. П. М.
Гл. инж. отв. рук. группы

ЦНИИЭП
учебных зданий
г. Москва

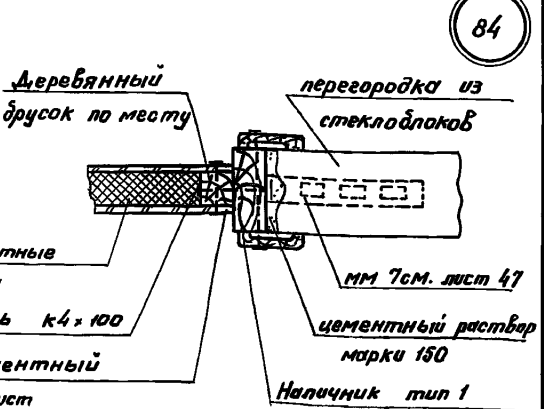
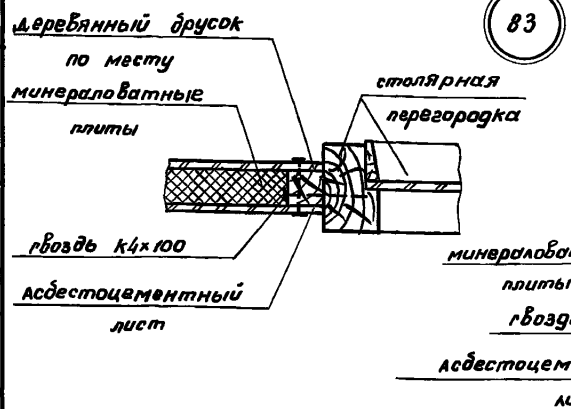


82



83

84



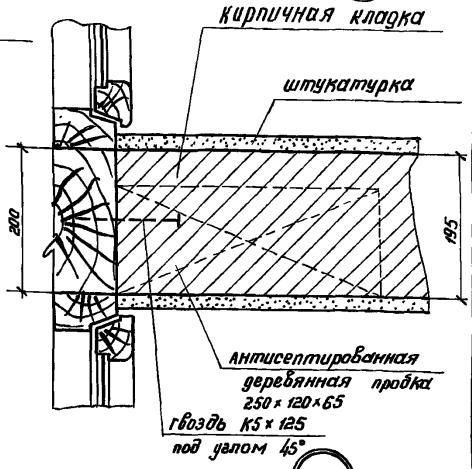
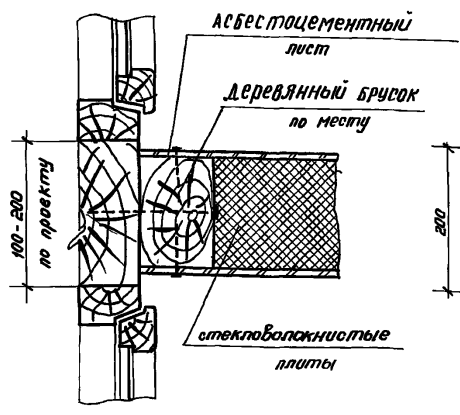
ТД
1972 г.

Детали 79-84

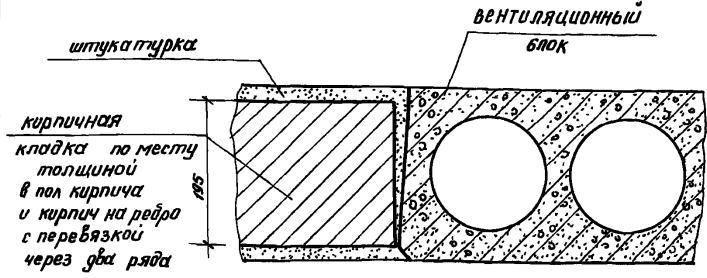
Серия 2 230-1
Выпуск 5 лист 45

85

86

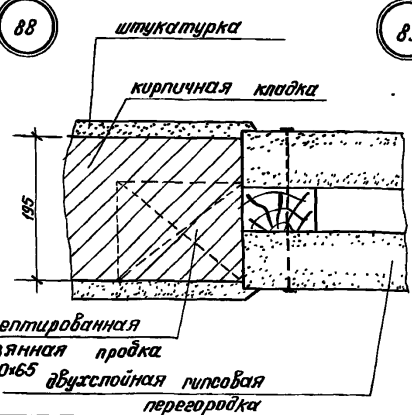
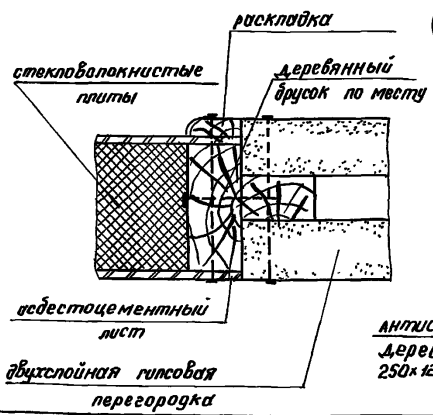


87



88

89



Дата	Инвент №	Врач
соед са ба но		
Сейфидина	Медян	
Леквич	Гуляев	Комаров
Лисовский		
Техник	проберил	
Гл. инж. в-ла	нач. отдела	гл. врач апд
Рук. работ		

ЦЕНТ
учебных зданий
в Москва

ТА
1972г

Детали 85-89

серия 2 230-1
Выпуск 5 Лист 46

ДАТА		МАРКА ИЗДЕЛИЯ	Эскиз	СЕЧЕНИЕ ММ	ВЕС ДЕТАЛИ КГ	ПРИМЕЧАНИЯ	57
СОГЛАСОВАНО:	ИНВЕНТ. №						
ВЗАМЕН	№ П	1	2	3	4	5	6
		1	ММ1		-80x3	0,55	Отверстие d = 5 мм
		2	ММ2		-80x3	0,55	
Львова	Подпись	3	ММ3		-80x3	0,44	Все отверстия d = 3 мм
Младая	"	4	ММ4		-80x3	0,44	
Назрицкая	"	5	ММ5		-80x3	0,39	
		6	ММ6		-80x3	0,39	
		7	ММ7		-80x3	0,62	

ЦНИИЭП
УЧЕБНЫХ ЗДАНИЙ
г. МОСКВА

ТА	МОНТАЖНЫЕ МЕТАЛЛИЧЕСКИЕ ДЕТАЛИ	СЕРИЯ 2 230-1	
		Выпуск 5	Лист 47

ДАТА		ИНВЕНТ. №		ВЗАМЕН		СОГЛАСОВАНО		Горшкова		Подпись		Техник		Ляхович		Полдись		ГЛАВН И-ТА		НАЧ. ОТДЕЛА		ГЛАВН. ОТА		РУК. ГРУППЫ																													
1	2	3		4	5	6		8	ММ8			-80x3	0.53	ОТВЕРСТИЕ d=3мм		9	ММ9			Ф8АІ	-40x3	0.13	10	ММ10			Ф8АІ	-370x3	0.21	11	ММ11			Ф8АІ	0.05	12	ММ12			Ф8АІ	0.11	13	ММ13			Ф10АІ	0.12	14	ММ14			Ф10АІ	0.09

ЦЕННИЦП
УЧЕБНЫХ ЗАДАНИЙ
г. Москва

ТА

1972г.

МОНТАЖНЫЕ МЕТАЛЛИЧЕСКИЕ ДЕТАЛИ

СЕРИЯ
2. 230-1

ВЫПУСК 5 ЛИСТ 48

