

ТИПОВЫЕ КОНСТРУКЦИИ, ИЗДЕЛИЯ И УЗЛЫ ЗДАНИЙ И СООРУЖЕНИЙ

СЕРИЯ 1.1651-10

ПАНЕЛИ ПОКРЫТИЙ

ОДНОСЛОЙНЫЕ ЯЧЕИСТОБЕТОННЫЕ ДЛЯ ЖИЛЫХ И
ОБЩЕСТВЕННЫХ ЗДАНИЙ

ВЫПУСК 1

ПАНЕЛИ СПЛОШНЫЕ ТОЛЩИНОЙ 300, 350 мм ПОД РАСЧЕТНУЮ НАГРУЗКУ
200 И 300 кг/м² (БЕЗ УЧЕТА СОБСТВЕННОГО ВЕСА)

ОПАЛУБКА И АРМИРОВАНИЕ
РАБОЧИЕ ЧЕРТЕЖИ

ЦЕНТРАЛЬНЫЙ ИНСТИТУТ ТИПОВОГО ПРОЕКТИРОВАНИЯ
ГОССТРОЯ СССР

Москва, А-445, Смольная ул., 22

Сдано в печать **XI** 1982 года

Заказ № **11898** Тираж **3250** экз.

ТИПОВЫЕ КОНСТРУКЦИИ, ИЗДЕЛИЯ И УЗЛЫ ЗДАНИЙ И СООРУЖЕНИЙ

СЕРИЯ 1.165.1 - 10

ПАНЕЛИ ПОКРЫТИЙ

ОДНОСЛОЙНЫЕ ЯЧЕИСТОБЕТОННЫЕ ДЛЯ ЖИЛЫХ И
ОБЩЕСТВЕННЫХ ЗДАНИЙ

ВЫПУСК 1-

ПАНЕЛИ СПЛОШНЫЕ ТОЛЩИНОЙ 300, 350 мм ПОД РАСЧЕТНУЮ НАГРУЗКУ
200 И 300 кгс/м² (БЕЗ УЧЕТА СОБСТВЕННОГО ВЕСА)

ОПАЛУБКА И АРМИРОВАНИЕ
РАБОЧИЕ ЧЕРТЕЖИ

РАЗРАБОТАНЫ ЛЕНЗНИИЭП

ГЛАВНЫЙ ИНЖЕНЕР ИНСТИТУТА
ГЛАВНЫЙ КОНСТРУКТОР ИНСТИТУТА
ГЛАВНЫЙ ИНЖЕНЕР ПРОЕКТА

 / А.Т. КОТЛОВОЙ /
/ Р.А. ПОПОВ /
/ Н.А. БАХИРОВА /

УТВЕРЖДЕНЫ
ГОСГРАЖДАНСТРОЕМ
ПРИКАЗ ОТ 13.10.1982г. N 272
Введены в действие с 01.01.83г.

С О Д Е Р Ж А Н И Е

Обозначение	Наименование	Стр. выпуска
—	Содержание	2
1.165.1-10.1 00 Т0	Техническое описание	3.. 28
1.165.1-10.1 01	Панель покрытия шириной 590 мм толщиной 300 мм	29,30
1.165.1-10.1 01 СБ	Панель покрытия шириной 590 мм толщиной 300 мм. Сборочный черт. Деталь I	31
1.165.1-10.1 02	Панель покрытия шириной 890 мм толщиной 300 мм	32,34
1.165.1-10.1 02 СБ	Панель покрытия шириной 890 мм толщиной 300 мм. Сборочный чертеш	35
1.165.1-10.1 03	Панель покрытия шириной 1190 мм толщиной 300 мм	36,38
1.165.1-10.1 03 СБ	Панель покрытия шириной 1190 мм толщиной 300 мм. Сборочный чертеш	39
1.165.1-10.1 04	Панель покрытия шириной 1490 мм толщиной 300 мм	40...42
1.165.1-10.1 04 СБ	Панель покрытия шириной 1490 мм толщиной 300 мм. Сборочный чертеш	43
1.165.1-10.1 05	Панель покрытия шириной 1790 мм толщиной 300 мм	44...46
1.165.1-10.1 05 СБ	Панель покрытия шириной 1790 мм толщиной 300 мм. Сборочный чертеш	47

Обозначение	Наименование	Стр. выпуска
1.165.1-10.1 06	Панель покрытия шириной 590 мм толщиной 350 мм	48..50
1.165.1-10.1 06 СБ	Панель покрытия шириной 590 мм толщиной 350 мм. Сборочный чертеш. Деталь I	51
1.165.1-10.1 07	Панель покрытия шириной 890 мм толщиной 350 мм	52...54
1.165.1-10.1 07 СБ	Панель покрытия шириной 890 мм толщиной 350 мм. Сборочный чертеш	55
1.165.1-10.1 08	Панель покрытия шириной 1190 мм толщиной 350 мм	56..58
1.165.1-10.1 08 СБ	Панель покрытия шириной 1190 мм толщиной 350 мм. Сборочный чертеш	59
1.165.1-10.1 09	Панель покрытия шириной 1490 мм толщиной 350 мм	60...62
1.165.1-10.1 09 СБ	Панель покрытия шириной 1490 мм толщиной 350 мм. Сборочный чертеш	63
1.165.1-10.1 10	Панель покрытия шириной 1790 мм толщиной 350 мм	64...66
1.165.1-10.1 10 СБ	Панель покрытия шириной 1790 мм толщиной 350 мм. Сборочный чертеш	67
1.165.1-10.1 00 ВМС	Выборка стали	68...72

1. В серии 1.165.1-10 выпуск 1 разработаны панели покрытий из ячеистого бетона. Плиты покрытия однослойные сплошные, не-вентилируемые для жилых и общественных зданий с шагом несущих стей $2,4 \div 6,3$ м. Чертежи изделий предназначены для предприятий автоклавных ячеистых бетонов.

2. Изделия замаркированы по ГОСТ 23009-78 "Конструкции и изделия бетонные и железобетонные сборные. Условные обозначения марок". Пример маркировки П54.12.30-2Я-плита покрытия сплошная длиной 5370 мм, шириной 1190 мм, толщиной 300 мм, под расчетную нагрузку 200 кгс/м^2 (без собственного веса) из ячеистого бетона. Внесение изменений в обозначения марок изделий не допускается. Марки изделий проставляются на чертежах и в спецификациях проектов, в заказах заводам изготовителям и на изделиях.

3. Панели покрытий рассчитаны на унифицированные нагрузки 200 и 300 кгс/м^2 без учета собственного веса.

4. Состав нагрузок, приложенных к панелям покрытий, и коэф-фициенты перераспределения приводятся в таблице 1.

Таблица 1

Состав нагрузок	Нормативная нагрузка, кгс/м^2	Расчетная нагрузка, кгс/м^2	Длительность действующая часть нормативной нагрузки, кгс/м^2
Теплоизоляционный ковер	16 (16)	$22 \times 1,3 = 29$ $(22 \times 1,3 = 29)$	
Цементная стяжка	30 (53)	$30 \times 1,3 = 39$ $(53 \times 1,3 = 69)$	120 (150)
Временная нагрузка - Вес снегового покрова	100 (150)	$100 \times 1,4 = 140$ $(150 \times 1,4 = 210)$	

В скобках приведены значения для унифицированной расчетной нагрузки на панель покрытия 300 кгс/м^2 без учета собственного веса панели.

5. Расчет плит покрытий производился в соответствии с СН и П II-71-75 "Бетонные и железобетонные конструкции", "Руководством по проектированию бетонных и железобетонных конструкций из ячеистых бетонов" (НИИЖБ) Москва Стройиздат, 1977 г., а также "Рекомендациями по изготовлению и применению ячеистых бетонов в гражданском строительстве", Ленинград, ЛенЗНИИЭП, 1975 г., рассмотренными и одобренными НТС Госгражданстроя в.хп-74г. Рекомендации распространяет ЛенЗНИИЭП, 191065 Ленинград, наб.р. Мойки, 45.

6. Толщина плит покрытия выбирается в зависимости от теплотехнического расчета и расчета по несущей способности.

7. Панели покрытий должны изготавливаться в соответствии с СН 271-80 "Инструкцией по технологии изготовления изделий из ячеистых бетонов", а также ГОСТ 17077-71* "Панели железобетонные для покрытий жилых и общественных зданий. Общие технические требования".

8. Панели покрытий изготавливаются из автоклавного ячеистого бетона плотностью в сухом состоянии 600 кг/м^3 , проектной

1.165.1-10.1 00 Т0			Листов
Нач. отд.	Коровячев	7.05.82	Р
Н. контр.	Бахирова	8.05.82	1
ГПП	Бахирова	8.05.82	26
Инженер ПРОКИМОВА			Техническое описание

марки по прочности $M25$. Отклонение плотности ячеистого бетона панелей покрытий (при испытании образцов в высушенном до постоянной массы состоянии) от проектной величины не должно превышать $\pm 7\%$.

9. Контрольная характеристика ячеистого бетона в панелях покрытий должна быть не менее 35 кгс/см^2 при проектной марке по прочности на сжатие 25 .

Влажность ячеистого бетона в панелях при отпуске их потребителю не должна превышать 25% .

Марка ячеистобетонных панелей по морозостойкости должна быть не менее $M_{рз} 35$. Морозостойкость бетона следует определять по ГОСТ 128 52.4-77.

10. Панели покрытий армируются пространственными каркасами. Они собираются из плоских каркасов и сеток контактно-точечной сваркой с помощью сварочных клещей. Изготовление, приемка, контроль плоских каркасов и сеток должны производиться в соответствии с требованиями следующих нормативных документов ГОСТ 10927-75, "Арматурные изделия и закладные детали сварные для железобетонных конструкций" ГОСТ 14098-69 "Соединения сварные арматуры железобетонных изделий и конструкций Контактная и ванная сварка Основные типы и конструктивные элементы", "Руководство по производству арматурных работ" (ЦНИИОМТП Госстроя СССР) Москва Стройиздат, 1977г. Плоские каркасы и сетки изготавливаются при помощи контактно-точечной электросварки на многоточечных

автоматических машинах. Сборку каркасов следует производить на стеллажах с применением шаблонов, обеспечивающих точное расположение элементов. Допускаемые отклонения в размерах плоских каркасов и сеток, а также отклонение от прямолинейности арматурных стержней на всю длину не должны превышать величин, нормированных ГОСТом 10927-75. В плоских сетках с расчетной рабочей продольной арматурой дополнительные поперечные стержни по концам сеток привариваются к готовым сварным сеткам с помощью клещей. Применение электродуговой сварки вместо контактно-точечной во всех случаях не допускается.

Условное обозначение арматурных сталей в рабочих чертежах принято по ГОСТ 21.503-80, ГОСТ 5781-75.

11. Пространственный арматурный каркас защищается от коррозии цементно-полистирольной или цементно-битумной холодной мастикой в соответствии с СН 279-80. Антикоррозионная защита наносится путем погружения готовых арматурных каркасов в ванну или методом распыления в электростатическом поле. Пространственный и арматурный каркас должен устанавливаться в форму после сушки антикоррозионного покрытия.

12. Для обеспечения проектной толщины защитного слоя бетона должны применяться пластмассовые или бетонные фиксаторы, прикрепляемые к поперечным стержням арматурных сеток, а не к рабочей арматуре.

13. Изделия запроектированы без монтажных петель и рассчитаны на подъем механизмами, оборудованными захватами, разработанными

1.165.1 - 10.1 00.70

Лист

2

18340 5

Институтами НИПИ силикатобетон" МПСМ СССР 200012. П.А.Алиш, Мяникутез 123 и "ВНИИСтром" им. Будникова, Калининский филиал 170000 г. Калинин. ул. Урицкого 36. В случае отсутствия захватных устройств в изделия дополнительно устанавливаются подъемные петли. Для подъемных петель следует применять арматурную сталь класса А-III марок ВСтЗсп 2 и ВСтЗ сп 2. Петли при установке не должны выходить за грань панели.

14. Все изменения и дополнения к рабочим чертежам панелей покрытия приводятся в техническом описании к разрабатываемому проекту и, в случае необходимости, на специальных схематических чертежах панелей с приложением измененных спецификаций арматурных изделий и выборок стали.

15. Профили боковых граней плит покрытий заданы из условия изготовления их по резательной технологии с послеавтоклавной калибровкой поверхности путем фрезерования. Резательная технология для заводов ячеистобетонных изделий разработана НИПИ силикатобетон" МПСМ СССР г.П.Алиш. Допускается, впредь до пуска резательного оборудования на заводах, изготавливать изделия в индивидуальных горизонтальных формах.

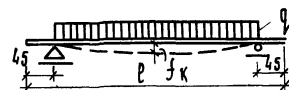
Нижние поверхности панелей должны быть подготовлены под окраску. На чертежах эти поверхности обозначены 

16. Методы испытаний и оценка прочности, жесткости и трещиностойкости плит покрытий должны соответствовать ГОСТ 8829-77, ГОСТ 12852.2-77, ГОСТ 12852.6-77 и ГОСТ 12730.0-78... 12730.5-78 (см. табл. 2).

17. Изготовление, приемку, паспортизацию, хранение и транспортирование панелей производить с учетом указаний ГОСТ 17077-71*. При транспортировке и складировании изделия должны защищаться от увлажнения.

18. Согласно СНиП 2-80 "Противопожарные нормы проектирования зданий и сооружений" панели плит покрытий относятся к группе негорючих с пределом огнестойкости 2,57 часа при толщине слоя бетона от нижней грани до центра тяжести растянутой рабочей арматуры из стали класса А-III равной 30 мм.

Схема опирания и нагружения панелей при испытании



Контрольные показатели при кратковременном испытании панелей покрытий сведены в таблицу 2.

ЛИНЕЙНО-УГОЛОВЫЙ И ДИНАМИЧЕСКИЙ

12/10 6

Контролируемые показатели при кратковременных испытаниях панелей покрытий

МАРКА ПАНЕЛИ	ДЛИНА ПАНЕЛИ мм	Проверка прочности						Проверка жесткости и ширины раскрытия трещин				
		Вид разрушения						f _к полный контроль от f _{доп}	f _{лимит} / f _{пред.}	Максимальное допустимое превышение прогиба над контрольным	Контрольная ширина раскрытия трещин	
		Текучесть продольной растянутой арматуры до наступления раздробления бетона сжатой зоны сечения		Разрыв продольной арматуры, раздробление бетона сжатой зоны сечения до наступления текучести продольной растянутой арматуры или разрушение по сечением, наклонным к продольной оси конструкции								f _{доп} дополнительно прикладываемая нагрузка (без собственного веса панели)
		f _{полн.} полная контрольная нагрузка, включающая собственный вес панели кгс/м ²	f _{доп} дополнительно прикладываемая нагрузка (без собственного веса панели) кгс/м ²	Максимальное допустимое уменьшение контрольной нагрузки при повторном испытании кгс/м ²	f _{полн.} полная контрольная нагрузка, включающая собственный вес панели кгс/м ²	f _{доп} дополнительно прикладываемая нагрузка (без собственного веса панели) кгс/м ²	Максимальное допустимое уменьшение контрольной нагрузки при повторном испытании кгс/м ²	f _{доп} полная контрольная нагрузка кгс/м ²				
п 63. 6. 35 - 2я	6270								7,4	$\frac{24,9}{30,8} = 0,81$	1,5 (2,2)*	
п 63. 9. 35 - 2я												
п 63. 12. 35 - 2я												
п 63. 15. 35 - 2я												
п 63. 18. 35 - 2я												
п 60. 6. 35 - 2я	5970	720	458	108	822	560	123	$\frac{170}{387}$	7,2	$\frac{23,2}{29,3} = 0,79$	1,4 (2,2)	0,25
п 60. 9. 35 - 2я												
п 60. 12. 35 - 2я												
п 60. 15. 35 - 2я												
п 60. 18. 35 - 2я												
п 57. 6. 35 - 2я	5670								5,1	$\frac{18,3}{27,8} = 0,66$	1,0 (1,5)	
п 57. 9. 35 - 2я												
п 57. 12. 35 - 2я												
п 57. 15. 35 - 2я												
п 57. 18. 35 - 2я												

* Общие примечания см. на листе 16

Марка панели	Длина панели мм	Проверка прочности					Проверка жесткости и ширины раскрытия трещин						
		Вид разрушения					φ доп. дополнительно прикладываемая нагрузка (без собственного веса панели)	f _к полный контроль прогиб от φ доп	f _{литт} f _{пред}	Максимально допустимое превышение замедленного прогиба над контрольным	Контрольная ширина раскрытия трещин		
		текучесть продольной растянутой арматуры до наступления раздробления бетона смятой зоны сечения	Разрыв продольной арматуры, раздробление бетона смятой зоны сечения до наступления текучести продольной растянутой арматуры или разрушение по сечением, наклонным к продольной оси конструкции	φ полн. полная контрольная нагрузка, включающая собственный вес панели кгс/м ²	φ доп. дополнительно прикладываемая нагрузка (без собственного веса панели) кгс/м ²	Максимально допустимое уменьшение контрольной нагрузки при повторном испытании кгс/м ²						φ полн. полная контрольная нагрузка, включающая собственный вес панели кгс/м ²	φ доп. дополнительно прикладываемая нагрузка (без собственного веса панели) кгс/м ²
п 54. 6. 35 - 2 я	5370									5,1	$\frac{15,1}{26,3} = 0,57$	1,0 (1,5)	
п 54. 9. 35 - 2 я													
п 54. 12. 35 - 2 я													
п 54. 15. 35 - 2 я													
п 54. 18. 35 - 2 я													
п 51. 6. 35 - 2 я	5070	770	458	108	822	560	123	$\frac{120}{382}$	4,6	$\frac{11,8}{24,8} = 0,48$	0,9 (1,4)	0,25	
п 51. 9. 35 - 2 я													
п 51. 12. 35 - 2 я													
п 51. 15. 35 - 2 я													
п 51. 18. 35 - 2 я	4770								4,3	$\frac{10,1}{23,3} = 0,43$	0,9 (1,3)		
п 48. 6. 35 - 2 я													
п 48. 9. 35 - 2 я													
п 48. 12. 35 - 2 я													
п 48. 15. 35 - 2 я													
п 48. 18. 35 - 2 я													

Продолжение табл. 2

Марка панели	Длина панели мм	Проверка прочности						Проверка жесткости и ширины раскрытия трещин				
		Вид разрушения						q доп. дополнительно прикладываемая нагрузка (без собственного веса панели)	f _к полный от q доп	f _{алт.} / f _{пред.}	Максимально допустимое превышение измеренного прогиба над контрольным	Контрольная ширина раскрытия трещин
		текучесть продольной арматуры до наступления раздробления бетона снятой зоны сечения		разрыв продольной арматуры, раздробление бетона снятой зоны сечения до наступления текучести продольной арматуры или разрушение по сечению, наклонным к продольной оси конструкции		Максимально допустимое уменьшение контрольной нагрузки, включающая собственный вес панели						
q полная контрольная нагрузка, включающая собственный вес панели кгс/м ²	q доп. дополнительно прикладываемая нагрузка (без собственного веса панели) кгс/м ²	Максимально допустимое уменьшение контрольной нагрузки при повторном испытании кгс/м ²	q полн. контрольная нагрузка, включающая собственный вес панели кгс/м ²	q доп. дополнительно прикладываемая нагрузка (без собственного веса панели) кгс/м ²	Максимально допустимое уменьшение контрольной нагрузки при повторном испытании кгс/м ²	q полная контрольная нагрузка кгс/м ²	мм	мм	мм			
п 60. 6. 35 - 3 я	5970							8,5	$\frac{21,8}{29,3} = 0,74$	1,7 (2,6)		
п 60. 9. 35 - 3 я												
п 60. 12. 35 - 3 я												
п 60. 15. 35 - 3 я												
п 60. 18. 35 - 3 я												
п 57. 6. 35 - 3 я	5670	860	598	129	982	720	147	$\frac{170}{432}$	5,5	$\frac{18,8}{27,8} = 0,68$	1,1 (1,6)	0,25
п 57. 9. 35 - 3 я												
п 57. 12. 35 - 3 я												
п 57. 15. 35 - 3 я												
п 57. 18. 35 - 3 я	5370								6,2	$\frac{15,7}{26,3} = 0,60$	1,2 (1,9)	
п 54. 6. 35 - 3 я												
п 54. 9. 35 - 3 я												
п 54. 12. 35 - 3 я												
п 54. 15. 35 - 3 я												
п 54. 18. 35 - 3 я												

Марка панели	Длина панели мм	Проверка прочности					Проверка жесткости и ширины раскрытия трещин					
		Вид разрушения					φ доп дополнительно прикладываемая нагрузка (без собственного веса панели)	f _к , полный, контрольный протб от φ доп. мм	f _{алим} f _{пред}	Максимально допустимое превышение замеренного протб над контрольным мм	Контрольная ширина раскрытия трещин мм	
		Текучесть продольной растянутой арматуры до наступления разрушения бетона снятой зоны сечения	φ. доп. дополнительно: уменьшение нагрузки (без собственного веса панели) кгс/м ²	Максимально допустимое уменьшение нагрузки при повторном испытании кгс/м ²	φ. доп. дополнительно: уменьшение нагрузки (без собственного веса панели) кгс/м ²	Максимально допустимое уменьшение нагрузки при повторном испытании кгс/м ²						
п 51. 6. 35 - 3Я	5070	860	598	129	982	720	147	$\frac{170}{432}$	6,2	$\frac{13,3}{24,8} = 0,54$	1,2 (1,9)	0,25
п 51. 9. 35 - 3Я												
п 51. 12. 35 - 3Я												
п 51. 15. 35 - 3Я												
п 48. 6. 35 - 3Я	4770											
п 48. 9. 35 - 3Я												
п 48. 12. 35 - 3Я												
п 48. 15. 35 - 3Я												
п 48. 18. 35 - 3Я	4470											
п 45. 6. 35 - 3Я												
п 45. 9. 36 - 3Я												
п 45. 12. 35 - 3Я												
п 45. 15. 35 - 3Я												
п 45. 18. 35 - 3Я												
									3,9	$\frac{9,7}{71,8} = 0,45$	0,8 (1,2)	

1. 165. 1-10. 1. 00 TO
18340 11

Марка панели	Длина панели мм	Проверка прочности					Проверка жесткости и ширины раскрытия трещин					
		Вид разрушения					Q доп. дополнительно прикладываем нагрузка (без собственного веса панели)	f _к полный контрольный прогиб от Q доп.	f _{д.ит.} f _{пред.}	Максимально допустимое превышение над контрольным	Контрольная ширина раскрытия трещин	
		Текучесть арматуры до наступления зоны сечения	растянутой арматуры сжатой	Разрыв продольной арматуры, раздробление бетона сжатой зоны сечения до наступления текучести продольной растянутой арматуры или разрушение по сечению наклонным и продольной осей конструкции	Q полн. полная контрольная нагрузка, включающая собственный вес панели	Q доп. дополнительно прикладываемая нагрузка (без собственного веса панели)						Максимально допустимое уменьшение контрольной нагрузки при повторном испытании
Q полн. полная контрольная нагрузка, включающая собственный вес панели кгс/м ²	Q доп. дополнительно прикладываемая нагрузка без собственного веса панели кгс/м ²	Максимально допустимое уменьшение контрольной нагрузки при повторном испытании кгс/м ²	Q полн. полная контрольная нагрузка, включающая собственный вес панели кгс/м ²	Q доп. дополнительно прикладываемая нагрузка (без собственного веса панели) кгс/м ²	Максимально допустимое уменьшение контрольной нагрузки при повторном испытании кгс/м ²	Q полная контрольная нагрузка кгс/м ²	мм	мм	мм	мм		
п 42.6.35-3я	4170							3,5	$\frac{8,3}{20,3} = 0,41$	0,7 (1,0)		
п 42.9.35-3я												
п 42.12.35-3я												
п 42.15.35-3я												
п 39.6.35-3я	3870	860	598	129	982	720	147	$\frac{170}{432}$	3,1	$\frac{7,1}{18,8} = 0,38$	0,6 (0,9)	0,25
п 39.9.35-3я												
п 39.12.35-3я												
п 39.15.35-3я												
п 36.6.35-3я	3570								2,4	$\frac{6,0}{17,3} = 0,35$	0,4 (0,6)	
п 36.9.35-3я												
п 36.12.35-3я												
п 36.15.35-3я												
п 36.18.35-3я												

Марка панели	Длина панели мм	Проверка прочности						Проверка жесткости и ширины раскрытия трещин				
		Вид разрушения						q доп. дополнительно прикладываем. нагрузка (без собственного веса панели)	f _к полный контрольный прогиб от q доп.	f _{алт.} f _{пред.}	Максимально допустимое превышение замеренного прогиба контрольным	Контрольная ширина раскрытия трещин
		Текучесть продольной растянутой арматуры до наступления раздробления бетона сжатой зоны сечения		Разрыв продольной арматуры, раздробление бетона сжатой зоны сечения до наступления текучести продольной растянутой арматуры или разрыве по сечением, наклонным к продольной оси конструкции		q доп.						
		q полн. полная контрольная нагрузка, включающая собственный вес панели кгс/м ²	q доп. дополнительно прикладываемая нагрузка (без собственного веса панели) кгс/м ²	Максимально допустимое уменьшение контрольной нагрузки при повторном испытании кгс/м ²	q полн. полная контрольная нагрузка, включающая собственный вес панели кгс/м ²	q доп. дополнительно прикладываемая нагрузка (без собственного веса панели) кгс/м ²	Максимально допустимое уменьшение контрольной нагрузки при повторном испытании кгс/м ²	q полная контрольная нагрузка кгс/м ²	мм	мм	мм	мм
П 33. 6. 35-3Я	3270							1,3	$\frac{4,9}{15,8} = 0,31$	0,3 (0,4)		
П 33. 9. 35-3Я												
П 33. 12. 35-3Я												
П 33. 15. 35-3Я												
П 33. 18. 35-3Я												
П 30. 6. 35-3Я	2970	860	598	129	982	720	147	$\frac{170}{432}$	0,8	$\frac{3,9}{14,3} = 0,27$	0,2 (0,3)	
П 30. 9. 35-3Я												
П 30. 12. 35-3Я												
П 30. 15. 35-3Я												
П 30. 18. 35-3Я												
П 27. 6. 35-3Я	2670							0,5	$\frac{3,2}{12,8} = 0,25$	0,1 (0,2)		
П 27. 9. 35-3Я												
П 27. 12. 35-3Я												
П 27. 15. 35-3Я												
П 27. 18. 35-3Я												

1.165.1-10.1 0010 Лист
10

Продолжение табл. 2

Марка панели	Длина панели мм	Проверка прочности						Проверка жесткости и ширины раскрытия трещин				
		Вид разрушения						ƒ доп. дополнительно прикладываем. нагрузка (без собственного веса панели)	ƒ к полный контрольный прогиб от ƒ доп.	ƒ лит. ƒ пред.	Максимально допустимое превышение замеренного прогиба над контрольным	Контрольная ширина раскрытия трещин
		Текучесть продольной растянутой арматуры до наступления раздробления бетона сжатой зоны сечения		Разрыв продольной арматуры, раздробление бетона сжатой зоны сечения до наступления текучести продольной растянутой арматуры или разрушение по сечению, наклонным к продольной оси конструкции								
		ƒ полн. контрольная нагрузка, включающая собственный вес панели кгс/м ²	ƒ доп. дополнительно прикладываемая нагрузка. (без собственного веса панели) кгс/м ²	Максимально допустимое уменьшение контрольной нагрузки при повторном испытании кгс/м ²	ƒ полн. контрольная нагрузка, включающая собственный вес панели кгс/м ²	ƒ доп. дополнительно прикладываемая нагрузка (без собственного веса панели) кгс/м ²	Максимально допустимое уменьшение контрольной нагрузки при повторном испытании кгс/м ²	ƒ полная контрольная нагрузка кгс/м ²	мм	мм	мм	
П 24. 6. 35 - 3Я	2370	860	598	129	982	720	147	$\frac{170}{432}$	0,3	$\frac{2,5}{11,3} = 0,22$	0,1 (0,1)	
П 24. 9. 35 - 3Я												
П 24. 12. 35 - 3Я												
П 24. 15. 35 - 3Я												
П 24. 18. 35 - 3Я												
П 54. 6. 30 - 2Я	5370	658	433	99	752	527	113	$\frac{120}{345}$	5,9	$\frac{18,6}{26,3} = 0,63$	1,2 (1,8)	0,25
П 54. 9. 30 - 2Я												
П 54. 12. 30 - 2Я												
П 54. 15. 30 - 2Я												
П 54. 18. 30 - 2Я												
П 51. 6. 30 - 2Я	5070	658	433	99	752	527	113	$\frac{120}{345}$	5,8	$\frac{16,0}{24,8} = 0,64$	1,2 (1,7)	
П 51. 9. 30 - 2Я												
П 51. 12. 30 - 2Я												
П 51. 15. 30 - 2Я												
П 51. 18. 30 - 2Я												

Марка панели	Длина панели мм	Проверка прочности						Проверка жесткости и ширины раскрытия трещин				
		Вид разрушения						φ доп. дополнительно прикладываемая нагрузка (без собственного веса панели)	f _к полный прогиб от φ доп.	f _{длит.} / f _{пред.}	Максимально допустимое превышение замеренного прогиба над контрольным	Контрольная ширина раскрытия трещин
		Текучесть продольной растянутой арматуры до наступления разрушения бетона сжатой зоны сечения	Разрыв продольной арматуры, раздробление бетона сжатой зоны сечения до наступления текучести продольной растянутой арматуры или разрушение по сечениям, наклонным к продольной оси конструкции	φ полн. контрольная нагрузка, включающая собственный вес панели кгс/м ²	φ доп. дополнительно прикладываемая нагрузка (без собственного веса панели) кгс/м ²	Максимально допустимое уменьшение контрольной нагрузки при повторном испытании кгс/м ²	φ полн. контрольная нагрузка, включающая собственный вес панели кгс/м ²					
п 48. 6. 30 - 2я	4770								5,0	$\frac{13,6}{23,3} = 0,58$	1,0 (1,5)	
п 48. 9. 30 - 2я												
п 48. 12. 30 - 2я												
п 48. 15. 30 - 2я												
п 48. 18. 30 - 2я	4470	658	433	99	752	527	113	$\frac{120}{345}$	4,5	$\frac{12,0}{21,8} = 0,55$	0,9 (1,4)	0,25
п 45. 6. 30 - 2я												
п 45. 9. 30 - 2я												
п 45. 12. 30 - 2я												
п 45. 15. 30 - 2я	4170								3,3	$\frac{8,6}{20,3} = 0,42$	0,7 (1,0)	
п 45. 18. 30 - 2я												
п 42. 15. 30 - 2я												
п 39. 9. 30 - 2я												
п 39. 12. 30 - 2я	3870								3,2	$\frac{6,9}{18,8} = 0,37$	0,6 (1,0)	
п 39. 15. 30 - 2я												
п 39. 18. 30 - 2я												
п 54. 6. 30 - 3я	5370	798	573	120	912	687	137	$\frac{170}{395}$	7,8	$\frac{18,9}{26,3} = 0,72$	1,6 (2,3)	
п 54. 9. 30 - 3я												

1.165.1-10,10070

Марка панели	Длина панели мм	Проверка прочности					Проверка жесткости и ширины раскрытия трещин					
		Вид разрушения					φ доп. дополнительно прикладываем. нагрузка (без собственного веса панели)	f к полных контрольн. прогиб от φ доп.	f длит. f пред.	Максимально допустимое превышение замеренного прогиба над контрольным	Контрольная ширина раскрытия трещин	
		Текучесть продольной растянутой арматуры до наступления раздробления бетона сжатой зоны сечения	Разрыв продольной арматуры, раздробление бетона сжатой зоны сечения до наступления текучести продольной растянутой арматуры или разрушение по сечением, наклонным к продольной оси конструкции	φ полн. контрольная нагрузка	φ доп. дополнительно прикладываемая нагрузка	Максимально допустимое уменьшение контрольной нагрузки						φ полн. контрольная нагрузка
кгс/м ²	кгс/м ²	кгс/м ²	кгс/м ²	кгс/м ²	кгс/м ²	кгс/м ²	кгс/м ²	кгс/м ²	мм	мм	мм	
П 54. 12. 30 - 3Я	5370	798	573	120	912	687	137	170 395	7,8	$\frac{18,9}{26,3} = 0,72$	1,6 (2,3)	0,25
П 54. 15. 30 - 3Я												
П 54. 18. 30 - 3Я												
П 51. 6. 30 - 3Я	5070								7,1	$\frac{17,1}{24,8} = 0,69$	1,4 (2,1)	
П 51. 9. 30 - 3Я												
П 51. 12. 30 - 3Я												
П 51. 15. 30 - 3Я	4770								6,9	$\frac{15,5}{23,3} = 0,67$	1,4 (2,1)	
П 51. 18. 30 - 3Я												
П 48. 6. 30 - 3Я												
П 48. 9. 30 - 3Я	4470								5,9	$\frac{13,4}{21,8} = 0,62$	1,2 (1,8)	
П 48. 12. 30 - 3Я												
П 48. 15. 30 - 3Я												
П 48. 18. 30 - 3Я	4470								5,9	$\frac{13,4}{21,8} = 0,62$	1,2 (1,8)	
П 45. 6. 30 - 3Я												
П 45. 9. 30 - 3Я												
П 45. 12. 30 - 3Я	4470	5,9	$\frac{13,4}{21,8} = 0,62$	1,2 (1,8)								
П 45. 15. 30 - 3Я												

МАРКА ПАНЕЛИ	ДЛИНА ПАНЕЛИ мм	ПРОВЕРКА ПРОЧНОСТИ					ПРОВЕРКА ЖЕСТКОСТИ И ШИРИНЫ РАСКРЫТИЯ ТРЕЩИН				
		ВИД РАЗРУШЕНИЯ					q ДОП. ДОПОЛНИТЕЛЬНО ПРИКЛАДЫВАЕМАЯ НАГРУЗКА (БЕЗ СОБСТВЕННОГО ВЕСА ПАНЕЛИ)	f к ПОЛНЫЙ КОНТРОЛЬНЫЙ ПРОГИБ от q ДОП. мм	f ЛИМ. f ПРЯД.	МАКСИМАЛЬНО ДОПУСТИМОЕ ПРЕВЫШЕНИЕ ЗАМЕРЕННОГО ПРОГИБА НАД КОНТРОЛЬНЫМ мм	КОНТРОЛЬНАЯ ШИРИНА РАСКРЫТИЯ ТРЕЩИН мм
		ТЕКУЧЕСТЬ ПРОДОЛЬНОЙ РАСТЯНУТОЙ АРМАТУРЫ ДО НАСТУПЛЕНИЯ РАЗ- ДРОБЛЕНИЯ БЕТОНА СМЯТОЙ ЗОНЫ СЕЧЕНИЯ	РАЗРЫВ ПРОДОЛЬНОЙ АРМАТУРЫ, РАЗДРОБЛЕ- НИЕ БЕТОНА СМЯТОЙ ЗОНЫ СЕЧЕНИЯ ДО НАСТУПЛЕНИЯ ТЕКУЧЕСТИ ПРОДОЛЬНОЙ РАСТЯ- НУТОЙ АРМАТУРЫ ИЛИ РАЗРУШЕНИЕ ПО СЕЧЕ- НИЯМ, НАКЛОННЫМ К ПРОДОЛЬНОЙ ОСИ КОНСТРУКЦИИ								
		q ПОЛН. ПОЛНАЯ КОНТРОЛЬНАЯ НАГРУЗКА, ВКЛЮЧАЮЩАЯ СОБСТВЕННЫЙ ВЕС ПАНЕЛИ кгс/м ²	q ДОП. ДОПОЛНИТЕЛЬНО ПРИКЛАДЫВАЕ- МАЯ НАГРУЗКА (БЕЗ СОБСТВЕН- НОГО ВЕСА ПАНЕЛИ) кгс/м ²	МАКСИМАЛЬНО ДОПУСТИМОЕ УМЕНЬШЕНИЕ КОНТРОЛЬНОЙ НАГРУЗКИ ПРИ ПОВТОРНОМ ИСПЫТАНИИ кгс/м ²	q ПОЛН. ПОЛНАЯ КОНТРОЛЬНАЯ НАГРУЗКА, ВКЛЮЧАЮЩАЯ СОБСТВЕННЫЙ ВЕС ПАНЕЛИ кгс/м ²	q ДОП. ДОПОЛНИТЕЛЬНО ПРИКЛАДЫВА- ЕМАЯ НАГРУЗКА (БЕЗ СОБСТВЕН- НОГО ВЕСА ПАНЕЛИ) кгс/м ²	МАКСИМАЛЬНО ДОПУСТИМОЕ УМЕНЬШЕНИЕ КОНТРОЛЬНОЙ НАГРУЗКИ ПРИ ПОВТОР- НОМ ИСПЫТАНИИ кгс/м ²	q ПОЛНАЯ КОНТРОЛЬНАЯ НАГРУЗКА кгс/м ²			
п 45. 18. 30 - 3я	4470							5,9	$\frac{13,4}{21,8} = 0,62$	1,2 (1,8)	
п 42. 6. 30 - 3я	4170							5,2	$\frac{11,3}{20,3} = 0,56$	1,0 (1,6)	
п 42. 9. 30 - 3я											
п 42. 12. 30 - 3я											
п 42. 15. 30 - 3я											
п 42. 18. 30 - 3я											
п 39. 6. 30 - 3я	3870	798	573	120	912	687	137	$\frac{17,0}{39,5}$	$\frac{10,0}{18,8} = 0,53$	0,7 (1,1)	0,25
п 39. 9. 30 - 3я											
п 39. 12. 30 - 3я											
п 39. 15. 30 - 3я											
п 39. 18. 30 - 3я	3570							3,2	$\frac{8,6}{17,3} = 0,50$	0,6 (1,0)	
п 36. 6. 30 - 3я											
п 36. 9. 30 - 3я											
п 36. 12. 30 - 3я											
п 36. 15. 30 - 3я											
п 36. 18. 30 - 3я	3270							2,0	$\frac{7,2}{15,8} = 0,46$	0,4 (0,6)	
п 33. 6. 30 - 3я											

Марка панели	Длина панели мм	Проверка прочности					Проверка жесткости и ширины раскрытия трещин				
		Вид разрушения					q доп. дополнительно прикладываемая нагрузка (без собственного веса панели)	f _к полный контроль- ный про- гиб от q доп. мм	f _{длит.} f _{пред.}	Максималь- но допус- тимое пре- вышение замеренно- го проги- ба над контроль- ным мм	Контроль- ная шири- на раскры- тия трещин мм
		Текущая продольная растяну- той арматуры до наступления раздробления бетона сжатой зоны сечения		Разрыв продольной арматуры, раздробле- ние бетона сжатой зоны сечения до наступления текучести продольной растя- нутой арматуры или разрушение по сечени- ям, наклонным к продольной оси конструкции							
		q полн. полная контрольная нагрузка, включающая собственный вес панели. кгс/м ²	q доп. дополнительно прикладывае- мая нагрузка (без собствен- ного веса панели) кгс/м ²	Максимально допустимое уменьшение контрольной нагрузки при повторном испытании кгс/м ²	q полн. полная контрольная нагрузка, включающая собственный вес панели кгс/м ²	q доп. дополнительно прикладыва- емая нагрузка (без собствен- ного веса панели) кгс/м ²	Максимально допустимое уменьшение контрольной нагрузки при повтор- ном испыта- нии кгс/м ²	q полная контрольная нагрузка кгс/м ²			
п 33. 9. 30 — 3я	3270							2,0	$\frac{7,2}{15,8} = 0,46$	0,4 (0,6)	
п 33. 12. 30 — 3я											
п 33. 15. 30 — 3я											
п 33. 18. 30 — 3я											
п 30. 6. 30 — 3я	2970							1,3	$\frac{5,8}{14,3} = 0,41$	0,3 (0,4)	
п 30. 9. 30 — 3я											
п 30. 12. 30 — 3я											
п 30. 15. 30 — 3я											
п 30. 18. 30 — 3я	2670	798	573	120	912	687	137	$\frac{170}{395}$			0,25
п 27. 6. 30 — 3я											
п 27. 9. 30 — 3я											
п 27. 12. 30 — 3я											
п 27. 15. 30 — 3я								0,70	$\frac{4,7}{12,8} = 0,37$	0,1 (0,2)	
п 27. 18. 30 — 3я											

ПРОДОЛЖЕНИЕ ТАБЛ. 2

МАРКА ПАНЕЛИ	Длина панели мм	ПРОВЕРКА ПРОЧНОСТИ						ПРОВЕРКА ЖЕСТКОСТИ И ШИРИНЫ РАСКРЫТИЯ ТРЕЩИН				
		ВИД РАЗРУШЕНИЯ						φ доп. дополнительно прикладываемая нагрузка (без собственного веса панели)	f _к полный контрольный прогиб от φ доп.	f _{длит.} f _{пред.}	Максимально допустимое превышение замеренного прогиба над контрольным	Контрольная ширина раскрытия трещин
		Текущая продольная растянутой арматуры до наступления раздробления бетона сжатой зоны сечения			Разрыв продольной арматуры, раздробление бетона сжатой зоны сечения до наступления текучести продольной растянутой арматуры или разрушение по сечением, наклонным к продольной оси конструкции							
		φ полн. контрольная нагрузка, включающая собственный вес панели кгс/м ²	φ доп. дополнительно прикладываемая нагрузка (без собственного веса панели) кгс/м ²	Максимально допустимое уменьшение контрольной нагрузки при повторном испытании кгс/м ²	φ полн. контрольная нагрузка, включающая собственный вес панели кгс/м ²	φ доп. дополнительно прикладываемая нагрузка (без собственного веса панели) кгс/м ²	Максимально допустимое уменьшение контрольной нагрузки при повторном испытании кгс/м ²	φ полная контрольная нагрузка кгс/м ²				
П 24. 6. 30-3я	2370	798	573	120	912	687	137	170 395	0,4	37 11,3 = 0,33	0,1 (0,1)	0,25
П 24. 9. 30-3я												
П 24. 12. 30-3я												
П 24. 15. 30-3я												
П 24. 18. 30-3я												

1. Испытания панелей производить в соответствии с ГОСТ 8829-77.
2. Контрольные нагрузки включают вес загрузочных устройств.
3. При испытании балочных плит опирание их следует делать на две шарнирные опоры, одна из которых должна иметь свободное перемещение вдоль оси изделия.
4. Если разрушение произошло при нагрузках меньше контрольных и отклонения не превосходят указанные максимальные величины, требуется повторное испытание.
5. В скобках приведены значения отклонений замеренного прогиба от контрольного, при которых требуется повторное испытание.

6. f_{длит.} - прогиб, вычисленный согласно указаниям норм проектирования от полной контрольной нагрузки по проверке жесткости, принимая её длительно действующей;
f_{пред.} - предельно допустимый прогиб.

Номенклатура изделий выпуска

Таблица 3

Марка изделия	Эскиз изделия	Габариты изделия в мм			Марка ячеистого бетона по прочности	Объем ячеистого бетона, м ³	Расход стали, кг	Масса изделия, т	Расчетная нагрузка без учета собственного веса паркета, кг/м ²	Стр. №	
		Длина е	Ширина б	Толщина н							
п 24. б. 30 - 3я		2370	590	300	25	0,40	5,58	0,30	300	29	
п 27. б. 30 - 3я		2670				0,45	6,16	0,34			
п 30. б. 30 - 3я		2970				0,50	6,79	0,38			
п 33. б. 30 - 3я		3270				0,55	7,44	0,41			
п 36. б. 30 - 3я		3570				0,60	8,05	0,45			
п 39. б. 30 - 3я		3870				0,65	8,65	0,49			
п 42. б. 30 - 3я		4170				0,70	9,37	0,52			
п 45. б. 30 - 2я		4470				0,75	9,98	0,56			200
п 45. б. 30 - 3я		4470				0,75	10,97	0,56			300
п 48. б. 30 - 2я		4770				0,80	11,70	0,60			200
п 48. б. 30 - 3я		4770				0,80	12,76	0,60			300
п 51. б. 30 - 2я		5070				0,85	12,40	0,64			200
п 51. б. 30 - 3я		5070				0,85	14,32	0,64			300
п 54. б. 30 - 2я		5370				0,90	15,08	0,68			200
п 54. б. 30 - 3я		5370				0,90	17,20	0,68			300

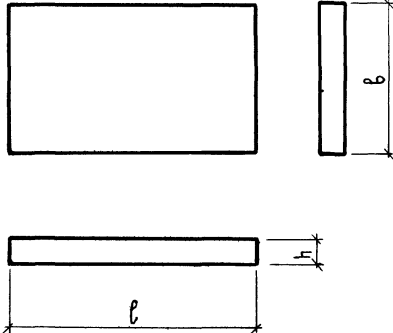
МАРКА изделия	Эскиз изделия	ГАБАРИТЫ изделия в мм			МАРКА ячеистого бетона по прочности	Объем ячеистого бетона, м ³	РАСХОД стали, кг	МАССА изделия, т	РАСЧЕТНАЯ НАГРУЗКА без учета собств. веса панели, кгс/м ²	Стр. №
		Длина L	Ширина B	Толщина h						
п 24.9.30 - 3я		2370	890	300	25	0,61	8,07	0,46	300	32
п 27.9.30 - 3я		2670				0,69	9,02	0,52		
п 30.9.30 - 3я		2970				0,77	9,94	0,58		
п 33.9.30 - 3я		3270				0,84	10,89	0,63		
п 36.9.30 - 3я		3570				0,92	11,77	0,69		
п 39.9.30 - 2я		3670				1,00	12,65	0,75	200	
п 39.9.30 - 3я		3870				1,00	13,50	0,75	300	
п 42.9.30 - 3я		4170				1,08	14,62	0,81	200	
п 45.9.30 - 2я		4470				1,15	15,57	0,86	200	
п 45.9.30 - 3я		4470				1,15	16,56	0,86	300	
п 48.9.30 - 2я		4770				1,23	17,67	0,92	200	
п 48.9.30 - 3я		4770				1,23	19,43	0,92	300	
п 51.9.30 - 2я		5070				1,31	19,72	0,98	200	
п 51.9.30 - 3я		5070				1,31	22,60	0,98	300	
п 54.9.30 - 2я		5370				1,38	23,80	1,04	200	
п 54.9.30 - 3я	5370	1,38	25,92	1,04	300					

Марка изделия	Эскиз изделия	Габариты изделия в мм			Марка ячеистого бетона по прочности	Объем ячеистого бетона, м ³	Расход стали, кг	Масса изделия, т	Расчетная нагрузка без учета собств. веса панели кгс/м ²	Стр. N
		Длина L	Ширина B	Площина h						
п 24.12.30 - 3я		2370	1190	300	25	0,82	10,61	0,62	300	
п 27.12.30 - 3я		2670				0,93	11,88	0,70		
п 30.12.30 - 3я		2970				1,03	13,07	0,77		
п 33.12.30 - 3я		3270				1,14	14,32	0,86		
п 36.12.30 - 3я		3570				1,24	15,47	0,93		
п 39.12.30 - 2я		3870				1,35	16,62	1,01	200	
п 39.12.30 - 3я		3870				1,35	17,47	1,01	300	
п 42.12.30 - 3я		4170				1,45	18,91	1,09	200	
п 45.12.30 - 2я		4470				1,56	20,15	1,17		
п 45.12.30 - 3я		4470				1,56	22,13	1,17	300	
п 48.12.30 - 2я		4470				1,66	22,53	1,24	200	
п 48.12.30 - 3я		4470				1,66	23,27	1,24	300	
п 51.12.30 - 2я		5070				1,76	25,00	1,32	200	
п 51.12.30 - 3я		5070				1,76	28,80	1,32	300	
п 54.12.30 - 2я		5370				1,87	30,33	1,40	200	
п 54.12.30 - 3я		5370				1,87	32,45	1,40	300	

Марка изделия	Эскиз изделия	Габариты изделия в мм			Марка ячеистого бетона по прочности	Объем ячеистого бетона, м ³	Расход стали, кг	Масса изделия, т	Расчетная нагрузка без учета гостов веса панелей кгс/м ²	Стр. №
		Длина <i>l</i>	Ширина <i>b</i>	Толщина <i>h</i>						
п 24. 15. 30-3Я		2370	1490	300	25	1,04	11,94	0,78	300	40
п 27. 15. 30-3Я		2670				1,17	13,34	0,83		
п 30. 15. 30-3Я		2970				1,30	14,68	0,98		
п 33. 15. 30-3Я		3270				1,43	16,08	1,07		
п 36. 15. 30-3Я		3570				1,56	17,36	1,17		
п 39. 15. 30-2Я		3870				1,70	18,64	1,28	200	
п 39. 15. 30-3Я		3870				1,70	19,49	1,28	300	
п 42. 15. 30-2Я		4170				1,83	21,10	1,37	200	
п 42. 15. 30-3Я		4170				1,83	22,02	1,37	300	
п 45. 15. 30-2Я		4470				1,96	23,44	1,47	200	
п 45. 15. 30-3Я		4470				1,96	25,42	1,47	300	
п 48. 15. 30-2Я		4770				2,09	27,12	1,57	200	
п 48. 15. 30-3Я		4770				2,09	28,80	1,57	300	
п 51. 15. 30-2Я		5070				2,22	30,52	1,66	200	
п 51. 15. 30-3Я		5070				2,22	32,52	1,66	300	
п 54. 15. 30-2Я		5370				2,35	34,22	1,76	200	
п 54. 15. 30-3Я	5370	2,35	40,58	1,76	300					

1.165. 1-10. 100 Т0 Лист 20

Продолжение табл. 3

Марка изделия	Эскиз изделия	Габариты изделия в мм			Марка ячеистого бетона по прочности	Объем ячеистого бетона, м ³	Расход стали, кг	Масса изделия, т	Расчетная нагрузка без учета совет. веса панелей кгс/м ²	Стр. н
		Длина l	Ширина b	Толщина h						
п 24. 18. 30- 3Я		2370	1790	300	25	1,25	14,49	0,94	300	44
п 27. 18. 30- 3Я		2670				1,41	16,18	1,06		
п 30. 18. 30- 3Я		2970				1,57	17,81	1,18		
п 33. 18. 30- 3Я		3270				1,73	19,50	1,30		
п 36. 18. 30- 3Я		3570				1,88	21,06	1,41		
п 39. 18. 30- 2Я		3870				2,04	22,61	1,53	200	
п 39. 18. 30- 3Я		3870				2,04	24,31	1,53	300	
п 42. 18. 30- 3Я		4170				2,20	26,32	1,65	200	
п 45. 18. 30- 2Я		4470				2,36	28,01	1,77		
п 45. 18. 30- 3Я		4470				2,36	30,98	1,77	300	
п 48. 18. 30- 2Я		4770				2,52	33,05	1,89	200	
п 48. 18. 30- 3Я		4770				2,52	34,11	1,89	300	
п 51. 18. 30- 2Я		5070				2,68	36,71	2,01	200	
п 51. 18. 30- 3Я		5070				2,68	40,76	2,01	300	
п 54. 18. 30- 2Я		5370				2,84	42,90	2,13	200	
п 54. 18. 30- 3Я		5370				2,84	49,26	2,13	300	

1.165.1-10.1 00 Т 0

Лист

24

Продолжение табл. 3

Марка изделия	Эскиз изделия	Габариты изделия в мм			Марка ячеистого бетона по прочности	Объем ячеистого бетона, м ³	Расход стали, кг	Масса изделия Т	Расчетная нагрузка без учета собственного веса панели кгс/м ²	Стр. №
		Длина L	Ширина B	Толщина h						
П 24. 12. 35-3Я		2370	1190	350	25	0,96	10,69	0,72	300	
П 27. 12. 35-3Я		2570				1,08	12,04	0,81		
П 30. 12. 35-3Я		2970				1,20	13,19	0,90		
П 33. 12. 35-3Я		3270				1,33	14,48	1,00		
П 36. 12. 35-3Я		3570				1,45	15,67	1,09		
П 39. 12. 35-3Я		3870				1,57	16,82	1,18		
П 42. 12. 35-2Я		4170				1,69	18,19	1,27	200	
П 42. 12. 35-3Я		4170				1,69	19,11	1,27	300	
П 45. 12. 35-2Я		4470				1,81	20,39	1,36	200	
П 45. 12. 35-3Я		4470				1,81	21,38	1,36	300	
П 48. 12. 35-2Я		4770				1,94	21,71	1,46	200	
П 48. 12. 35-3Я		4770				1,94	23,83	1,46	300	
П 51. 12. 35-2Я		5070				2,06	24,12	1,54	200	
П 51. 12. 35-3Я		5070				2,06	27,04	1,54	300	
П 54. 12. 35-2Я		5370				2,18	26,65	1,64	200	
П 54. 12. 35-3Я		5370				2,18	30,61	1,64	300	
П 57. 12. 35-2Я		5670				2,30	32,27	1,72	200	
П 57. 12. 35-3Я		5670				2,30	36,75	1,72	300	
П 60. 12. 35-2Я		5970				2,42	34,77	1,82	200	
П 60. 12. 35-3Я		5970				2,42	39,47	1,82	300	
П 63. 12. 35-2Я	6270	2,54	41,27	1,90	200					
П 63. 12. 35-3Я	6270	2,54	43,74	1,90	300					

ИПЧМБ ДИЗАЙН-ПРОЕКТИРОВАНИЕ

Продолжение табл.3

Марка изделия	Эскиз изделия	Габариты изделия в мм			Марка ячеистого бетона по прочности	Объем ячеистого бетона, м ³	Расход стали, кг	Масса изделия, т	Расчетная нагрузка без учета собственного веса панели кгс/м ²	Стр. №
		Длина L	Ширина B	Толщина h						
П 24. 15. 35-3Я		2370	1490	350	25	1,21	12,02	0,91	300	60
П 27. 15. 35-3Я		2670				1,36	13,50	1,02		
П 30. 15. 35-3Я		2970				1,52	14,80	1,14		
П 33. 15. 35-3Я		3270				1,67	16,24	1,25		
П 36. 15. 35-3Я		3570				1,82	17,56	1,36		
П 39. 15. 35-3Я		3870				1,98	18,84	1,48		
П 42. 15. 35-2Я		4170				2,13	20,38	1,60	200	
П 42. 15. 35-3Я		4170				2,13	21,30	1,60	300	
П 45. 15. 35-2Я		4470				2,28	22,69	1,71	200	
П 45. 15. 35-3Я		4470				2,28	25,66	1,71	300	
П 48. 15. 35-2Я		4770				2,44	25,24	1,83	200	
П 48. 15. 35-3Я		4770				2,44	27,36	1,83	300	
П 51. 15. 35-2Я		5070				2,59	28,96	1,94	200	
П 51. 15. 35-3Я		5070				2,59	30,76	1,94	300	
П 54. 15. 35-2Я		5370				2,74	32,38	2,06	200	
П 54. 15. 35-3Я		5370				2,74	34,50	2,06	300	
П 57. 15. 35-2Я		5670				2,90	38,62	2,18	200	
П 57. 15. 35-3Я		5670				2,90	43,10	2,18	300	
П 60. 15. 35-2Я		5970				3,05	41,64	2,29	200	
П 60. 15. 35-3Я		5970				3,05	46,34	2,29	300	
П 63. 15. 35-2Я	6270	3,20	48,44	2,40	200					
П 63. 15. 35-3Я	6270	3,20	50,91	2,40	300					

Продолжение табл. 3

Марка изделия	Эскиз изделия	Габариты изделия в мм			Марка ячеистого бетона по прочности	Объем ячеистого бетона, м ³	Расход стали, кг	Масса изделия, т	Расчетная нагрузка без учета веса панелей, кгс/м ²	Стр. №
		Длина л	Ширина б	Толщина н						
п 24.18.35-3А		2370	1790	350	25	1,46	14,53	1,10	300	
п 27.18.35-3А		2670				1,64	16,38	1,23		
п 30.18.35-3А		2970				1,83	17,96	1,37		
п 33.18.35-3А		3270				2,01	19,70	1,51		
п 36.18.35-3А		3570				2,20	21,31	1,65		
п 39.18.35-3А		3870				2,38	22,86	1,78		
п 42.18.35-2А		4170				2,57	24,73	1,93	200	
п 42.18.35-3А		4170				2,57	26,57	1,93	300	
п 45.18.35-2А		4470				2,75	28,31	2,06	200	
п 45.18.35-3А		4470				2,75	31,28	2,06	300	
п 48.18.35-2А		4770				2,93	30,17	2,20	200	
п 48.18.35-3А		4770				2,93	33,35	2,20	300	
п 51.18.35-2А		5070				3,12	35,30	2,34	200	
п 51.18.35-3А		5070				3,12	36,42	2,34	300	
п 54.18.35-2А		5370				3,31	39,01	2,48	200	
п 54.18.35-3А		5370				3,31	43,25	2,48	300	
п 57.18.35-2А		5670				3,49	45,61	2,62	200	
п 57.18.35-3А		5670				3,49	52,33	2,62	300	
п 60.18.35-2А		5970				3,68	49,21	2,76	200	
п 60.18.35-3А		5970				3,68	56,26	2,76	300	
п 63.18.35-2А	6270	3,86	58,82	2,90	200					
п 63.18.35-3А	6270	3,86	61,23	2,90	300					

УИВ. АРМОВА. ПОДЛ. И ДАТА
 ВЗАМ. ЦИФ. №

ФОРМАТ	ЗОНА	ПОЗ.	ОБОЗНАЧЕНИЕ	НАИМЕНОВАНИЕ	КОЛ.	ПРИМЕЧАНИЕ
				<u>1.165.1-10.1 01-07</u>		
				<u>СБОРОЧНЫЕ ЕДИНИЦЫ</u>		
А4	1	1.165.1-10.3 01.00.00-07		КАРКАС ПРОСТРАНСТВ. КЛВ	1	
				<u>МАТЕРИАЛЫ</u>		
				Бетон ячеистый		
				М 25 $f_0 = 600 \text{ кг/м}^3$	0,75	м ³
				<u>1.165.1-10.1 01-08</u>		
				<u>СБОРОЧНЫЕ ЕДИНИЦЫ</u>		
А4	1	1.165.1-10.3 01.00.00-08		КАРКАС ПРОСТРАНСТВ. КП9	1	
				<u>МАТЕРИАЛЫ</u>		
				Бетон ячеистый		
				М 25 $f_0 = 600 \text{ кг/м}^3$	0,75	м ³
				<u>1.165.1-10.1 01-09</u>		
				<u>СБОРОЧНЫЕ ЕДИНИЦЫ</u>		
А4	1	1.165.1-10.3 01.00.00-09		КАРКАС ПРОСТРАНСТВ. КП10	1	
				<u>МАТЕРИАЛЫ</u>		
				Бетон ячеистый		
				М 25 $f_0 = 600 \text{ кг/м}^3$	0,80	м ³
				<u>1.165.1-10.1 01-10</u>		
				<u>СБОРОЧНЫЕ ЕДИНИЦЫ</u>		
А4	1	1.165.1-10.3 01.00.00-10		КАРКАС ПРОСТРАНСТВ. КП11	1	
				<u>МАТЕРИАЛЫ</u>		
				Бетон ячеистый		
				М 25 $f_0 = 600 \text{ кг/м}^3$	0,80	м ³

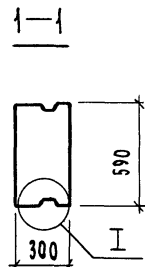
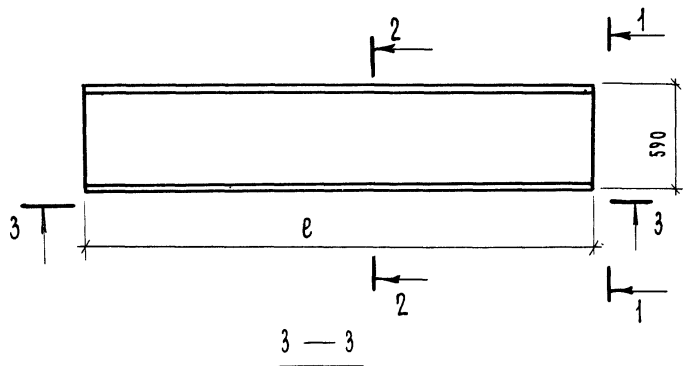
1.165.1-10.1 01

Лист
3

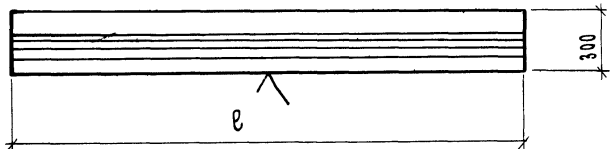
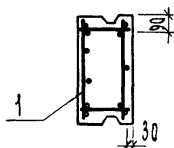
ФОРМАТ	ЗОНА	ПОЗ.	ОБОЗНАЧЕНИЕ	НАИМЕНОВАНИЕ	КОЛ.	ПРИМЕЧАНИЕ
				<u>1.165.1-10.1 01-11</u>		
				<u>СБОРОЧНЫЕ ЕДИНИЦЫ</u>		
А4	1	1.165.1-10.3 01.00.00-11		КАРКАС ПРОСТРАНСТВ. КП12	1	
				<u>МАТЕРИАЛЫ</u>		
				Бетон ячеистый		
				М 25 $f_0 = 600 \text{ кг/м}^3$	0,85	м ³
				<u>1.165.1-10.1 01-12</u>		
				<u>СБОРОЧНЫЕ ЕДИНИЦЫ</u>		
А4	1	1.165.1-10.3 01.00.00-12		КАРКАС ПРОСТРАНСТВ. КП13	1	
				<u>МАТЕРИАЛЫ</u>		
				Бетон ячеистый		
				М 25 $f_0 = 600 \text{ кг/м}^3$	0,85	м ³
				<u>1.165.1-10.1 01-13</u>		
				<u>СБОРОЧНЫЕ ЕДИНИЦЫ</u>		
А4	1	1.165.1-10.3 01.00.00-13		КАРКАС ПРОСТРАНСТВ. КП14	1	
				<u>МАТЕРИАЛЫ</u>		
				Бетон ячеистый		
				М 25 $f_0 = 600 \text{ кг/м}^3$	0,90	м ³
				<u>1.165.1-10.1 01-14</u>		
				<u>СБОРОЧНЫЕ ЕДИНИЦЫ</u>		
А4	1	1.165.1-10.3 01.00.00-14		КАРКАС ПРОСТРАНСТВ. КП15	1	
				<u>МАТЕРИАЛЫ</u>		
				Бетон ячеистый		
				М 25 $f_0 = 600 \text{ кг/м}^3$	0,90	м ³

1.165.1-10.1 01

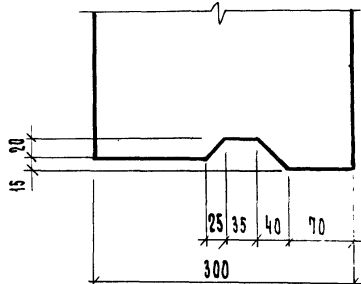
Лист
4



2-2



I



Обозначение	Марка	e, мм	Масса, п.
1.165.1-10.1 Q1	п 24.6.30-3Я	2370	0,30
- 01	п 27.6.30-3Я	2670	0,34
- 02	п 30.6.30-3Я	2970	0,38
- 03	п 33.6.30-3Я	3270	0,41
- 04	п 36.6.30-3Я	3570	0,45
- 05	п 39.6.30-3Я	3870	0,49
- 06	п 42.6.30-3Я	4170	0,52
- 07	п 45.6.30-2Я	4470	0,56
- 08	п 45.6.30-3Я	4470	0,56
- 09	п 48.6.30-2Я	4270	0,60
- 10	п 48.6.30-3Я	4770	0,60
- 11	п 51.6.30-2Я	5070	0,64
- 12	п 51.6.30-3Я	5070	0,64
- 13	п 54.6.30-2Я	5370	0,68
- 14	п 54.6.30-3Я	5370	0,68

1.165.1-10.1 Q1 СБ				
Панель покрытия шириной 590 мм толщиной 300 мм Сборочный чертёж. Деталь I		Стандия	Масса	Масшт
		Р	см. таблицы	—
		Лист	Листов	
Исполнитель	КОРСОВЕВИЧ			
Проверил	БАХУРОВА			
Экз.	БАХУРОВА			
Руководитель	ТЕРНОВА			
Инженер	ТРОФИМОВА			

ЛенЗНИИЭП

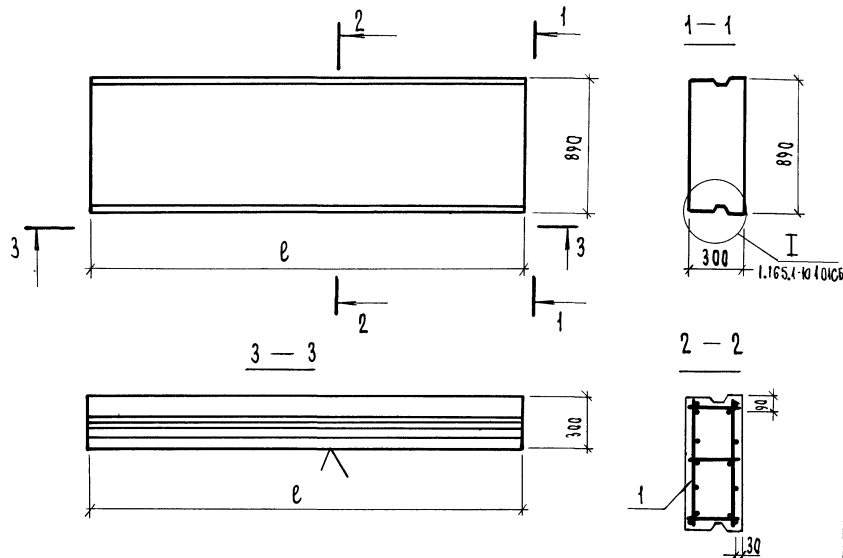
ФОРМАТ	ЗОНА	ПОЗ.	Обозначение	Наименование	Кол.	Примечание
				<u>Документация</u>		
А3			1.165.1-10.1 02 СБ	Сборочный чертёж		
А3			1.165.1-10.1 00 ТО	Техническое описание		
А3			1.165.1-10.1 00 ВС	Выборка стали		
			1.165.1-10.1 01 СБ	Деталь I		
			<u>Переменные данные для исполнений:</u>			
				<u>1.165.1-10.102</u>		
				<u>Сборочные единицы</u>		
А4	1		1.165.1-10.3 03.00.00	Каркас пространств КП46	1	
				<u>Материалы</u>		
				Бетон ячеистый		
				М25 $\rho_0 = 600 \text{ кг/м}^3$	0,61	м ³
				<u>1.165.1-10.1 02-01</u>		
				<u>Сборочные единицы</u>		
А4	1		1.165.1-10.3 03.00.00-01	Каркас пространств КП47	1	
				<u>Материалы</u>		
				Бетон ячеистый		
				М25 $\rho_0 = 600 \text{ кг/м}^3$	0,69	м ³

			1.165.1-10.1 02				
ИЗЧ.ОТД.	Коровкевич	БР	2.05.12	ПАЧЕЛЬ ПОКРЫТИЯ	СТАДИЯ	ЛИСТ	ЛИСТОВ
И.КОНТ.Р.	Бахирова		6.05.82	шириной 890 мм	Р	1	6
Г.И.П.	Бахирова		6.02.82	толщиной 300 мм	ЛенЗНИИЭП		
Руч. гр.	Терюкова		6.08.12				
Инженер	Трофимова		6.05.82				

ФОРМАТ	ЗОНА	ПОЗ.	Обозначение	Наименование	Кол.	Примечание
				1.165.1-10.1.02.02		
				<u>Сборочные единицы</u>		
А4	1		1.165.1-10.3 03.00.00-02	Каркас пространств КП48	1	
				<u>Материалы</u>		
				Бетон ячеистый		
				М25 $\rho_0 = 600 \text{ кг/м}^3$	0,77	м ³
				<u>1.165.1-10.1 02-03</u>		
				<u>Сборочные единицы</u>		
А4	1		1.165.1-10.3 03.00.00-03	Каркас пространств КП49	1	
				<u>Материалы</u>		
				Бетон ячеистый		
				М25 $\rho_0 = 600 \text{ кг/м}^3$	0,84	м ³
				<u>1.165.1-10.1.02-04</u>		
				<u>Сборочные единицы</u>		
А4	1		1.165.1-10.3 03.00.00-04	Каркас пространств КП50	1	
				<u>Материалы</u>		
				Бетон ячеистый		
				М25 $\rho_0 = 600 \text{ кг/м}^3$	0,92	м ³
				<u>1.165.1-10.1.02-05</u>		
				<u>Сборочные единицы</u>		
А4	1		1.165.1-10.3 03.00.00-05	Каркас пространств КП51	1	
				<u>Материалы</u>		
				Бетон ячеистый		
				М25 $\rho_0 = 600 \text{ кг/м}^3$	1,00	м ³

ИЗЧ. НЕПОДА. ПОДАК. ААТА БЯМ ИВБ.НЭ

	1.165.1-10.1 02	Лист
		2



Обозначение	МАРКА	ρ, мм	Масса, т
1.165.1-10.102	п 24.9.30-3Я	2370	0,46
-01	п 27.9.30-3Я	2670	0,32
-02	п 30.9.30-3Я	2970	0,58
-03	п 33.9.30-3Я	3270	0,63
-04	п 36.9.30-3Я	3570	0,69
-05	п 39.9.30-2Я	3870	0,75
-06	п 39.9.30-3Я	3870	0,75
-07	п 42.9.30-3Я	4170	0,81
-08	п 45.9.30-2Я	4470	0,86
-09	п 45.9.30-3Я	4470	0,86
-10	п 48.9.30-2Я	4770	0,92
-11	п 48.9.30-3Я	4770	0,92
-12	п 51.9.30-2Я	5070	0,98
-13	п 51.9.30-3Я	5070	0,98
-14	п 54.9.30-2Я	5370	1,04
-15	п 54.9.30-3Я	5370	1,04

			1.165.1-10.102.С6		
			Панель покрытия шириной 890 мм толщиной 300 мм сборочный чертёж		
			Стяжка	Масса см. таблицу	Масшт.
			Р	—	—
			Лист	Листов	
НАЧ.ОТД.	КОРДЯКОВИЧ	7.05.87			
Н.КОНТР.	БАХТРОВА	6.05.87			
ГМП.	БАХТРОВА	6.05.87			
РУК.ГР.	ТЕРНОВАЯ	6.05.87			
ИНЖЕНЕР	ПРОФИМОВА	3.05.87			

ЛенЗНИИЭП

ФОРМАТ	ЗОНА	ПОЗ.	Обозначение	Наименование	Кол.	Примечание
				<u>Документация</u>		
А3			1.165.1-10.1 03 СБ	Сборочный чертёж		
А3			1.165.1-10.1 00 Т0	Техническое описание		
А3			1.165.1-10.1 00 ВС	Выборка стали		
			1.165.1-10.1 01 СБ	Деталь I		
<u>Переменные данные для исполнений:</u>						
				<u>1.165.1-10 1 03</u>		
				<u>Сборочные единицы</u>		
А4	1		1.165.1-103 05.00 00	Каркас пространств. КЛ97	1	
				<u>Материалы</u>		
				Бетон ячеистый		
				М25 $\rho_0 = 600 \text{ кг/м}^3$	0,82	м ³
				<u>1.165.1-10.1 03-01</u>		
				<u>Сборочные единицы</u>		
А4	1		1.165.1-103 05.00.00-01	Каркас пространств. КЛ98	1	
				<u>Материалы</u>		
				Бетон ячеистый		
				М25 $\rho_0 = 600 \text{ кг/м}^3$	0,93	м ³

1.165.1-10 1 03

Изд. отд.	Кордакевич	ЗК	7.05.82
И. контр.	Бахирова		6.08.82
ГИП	Бахирова		6.08.82
Рук. гр.	Тернова	ИИЗНИИЭП	6.08.82
Инженер	Трофимова	20.164	3.05.82

Панель покрытия
шириной 1190 мм
толщиной 300 мм

СТАДИЯ Лист Листов

Р 1 6

ЛенЗНИИЭП

ИВБ № ПОДА. ПОДПИСЬ И ДАТА ВЗЯМ ИВБ №

ФОРМАТ	ЗОНА	ПОЗ.	Обозначение	Наименование	Кол.	Примечание
				<u>1.165.1-10 1 03-02</u>		
				<u>Сборочные единицы</u>		
А4	1		1.165.1-103 05 00 00-02	Каркас пространств. КЛ99	1	
				<u>Материалы</u>		
				Бетон ячеистый		
				М25 $\rho_0 = 600 \text{ кг/м}^3$	1,03	м ³
				<u>1.165.1-10 1 03-03</u>		
				<u>Сборочные единицы</u>		
А4	1		1.165.1-103 05 00 00-03	Каркас пространств. КЛ100	1	
				<u>Материалы</u>		
				Бетон ячеистый		
				М25 $\rho_0 = 600 \text{ кг/м}^3$	1,14	м ³
				<u>1.165.1-10 1 03-04</u>		
				<u>Сборочные единицы</u>		
А4	1		1.165.1-103 05.00.00-04	Каркас пространств. КЛ101	1	
				<u>Материалы</u>		
				Бетон ячеистый		
				М25 $\rho_0 = 600 \text{ кг/м}^3$	1,24	м ³
				<u>1.165.1-10.1 03-05</u>		
				<u>Сборочные единицы</u>		
А4	1		1.165.1-103 05.00.00-05	Каркас пространств. КЛ102	1	
				<u>Материалы</u>		
				Бетон ячеистый		
				М25 $\rho_0 = 600 \text{ кг/м}^3$	1,35	м ³

1.165.1-10 1 03

Лист

6

Формат	Зона	Поз.	Обозначение	Наименование	Кол.	Примечания
				1.165.1-10.1 03-06		
				Сборочные единицы		
A4	1		1.165.1-10.3 05.00.00-06	Каркас пространственный		
				КП 103	1	
				Материалы		
				Бетон ячеистый		
				M25 $\rho_0 = 600 \text{ кг/м}^3$	1,35	м ³
				1.165.1-10.103-07		
				Сборочные единицы		
A4	1		1.165.1-10.3 05.00.00-07	Каркас пространственный		
				КП 104	1	
				Материалы		
				Бетон ячеистый		
				M25 $\rho_0 = 600 \text{ кг/м}^3$	1,45	м ³
				1.165.1-10.1 03-08		
				Сборочные единицы		
A4	1		1.165.1-10.3 05.00.00-08	Каркас пространственный		
				КП 105	1	
				Материалы		
				Бетон ячеистый		
				M25 $\rho_0 = 600 \text{ кг/м}^3$	1,56	м ³

1.165.1-10.1 03

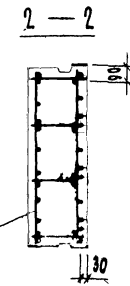
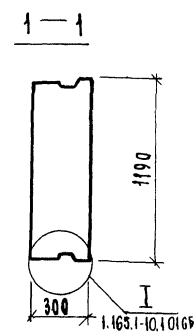
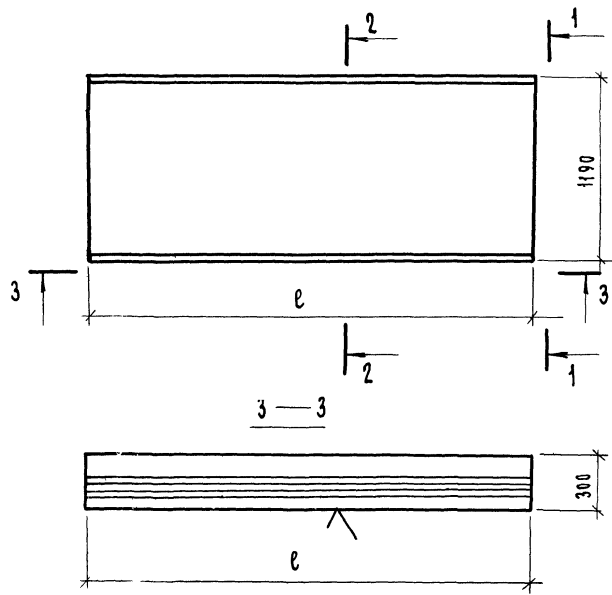
Лист
3

Формат	Зона	Поз.	Обозначение	Наименование	Кол.	Примечания
				1.165.1-10.1 03-09		
				Сборочные единицы		
A4	1		1.165.1-10.3 05.00.00-09	Каркас пространственный		
				КП 106	1	
				Материалы		
				Бетон ячеистый		
				M25 $\rho_0 = 600 \text{ кг/м}^3$	1,56	м ³
				1.165.1-10.1 03-10		
				Сборочные единицы		
A4	1		1.165.1-10.3 05.00.00-10	Каркас пространственный		
				КП 107	1	
				Материалы		
				Бетон ячеистый		
				M25 $\rho_0 = 600 \text{ кг/м}^3$	1,66	м ³
				1.165.1-10.1 03-11		
				Сборочные единицы		
A4	1		1.165.1-10.3 05.00.00-11	Каркас пространственный		
				КП 108	1	
				Материалы		
				Бетон ячеистый		
				M25 $\rho_0 = 600 \text{ кг/м}^3$	1,66	м ³

1.165.1-10.1 03

Лист
4

ИНВ. № ПОДАТ. ПОДПИСЬ И ДАТА ВЗАИМ. ИНВ. №



Обозначение	Марка	В, мм	Масса, т
1.165.1-10.103	п 24.12.30-3Я	2370	0,62
-01	п 27.12.30-3Я	2670	0,70
-02	п 30.12.30-3Я	2970	0,77
-03	п 33.12.30-3Я	3270	0,86
-04	п 36.12.30-3Я	3570	0,93
-05	п 39.12.30-2Я	3870	1,01
-06	п 39.12.30-3Я	3870	1,01
-07	п 42.12.30-3Я	4170	1,09
-08	п 45.12.30-2Я	4470	1,17
-09	п 45.12.30-3Я	4470	1,17
-10	п 48.12.30-2Я	4770	1,24
-11	п 48.12.30-3Я	4770	1,24
-12	п 51.12.30-2Я	5070	1,32
-13	п 51.12.30-3Я	5070	1,32
-14	п 54.12.30-2Я	5370	1,40
-15	п 54.12.30-3Я	5370	1,40

В.И.О.А	Королевич	2.05.82	
А.КОНД	БАХРОВА	2.05.82	
Т.П.	БАХРОВА	2.05.82	
Р.К.ГР.	Тернова	2.05.82	
Инженер	Трофимова	2.05.82	

1.165.1-10.103 СБ		
Панель покрытия шириной 1190 мм толщиной 300 мм Сборочный чертёж	Стаяки	Масса
	Р	см. таблицы
	Машт.	—
	Лист	Листов
ЛенЗНИИЭП		

Формат	Знак	Поз.	Обозначение	Наименование	кол.	Примечание
				<u>1.165.1-10.1 04-05</u>		
				<u>Сборочные единицы</u>		
АЧ			1.165.1-10.3 07.00.00-05	Каркас пространственный		
				кп 156	1	
				<u>Материалы</u>		
				Бетон ячеистый		
				М 25 $\rho_0 = 600 \text{ кг/м}^3$	1,70	м ³
				<u>1.165.1-10.1 04-06</u>		
				<u>Сборочные единицы</u>		
24	1		1.165.1-10.3 07.00.00-06	Каркас пространственный		
				кп 157	1	
				<u>Материалы</u>		
				Бетон ячеистый		
				М 25 $\rho_0 = 600 \text{ кг/м}^3$	1,70	м ³
				<u>1.165.1-10.1 04-07</u>		
				<u>Сборочные единицы</u>		
АЧ	1		1.165.1-10.3 07.00.00-07	Каркас пространственный		
				кп 158	1	
				<u>Материалы</u>		
				Бетон ячеистый		
				М 25 $\rho_0 = 600 \text{ кг/м}^3$	1,83	м ³
						Лист
1.165.1-10.1 04						3

Формат АЧ

Формат	Знак	Поз.	Обозначение	Наименование	кол.	Примечание
				<u>1.165.1-10.1 04-08</u>		
				<u>Сборочные единицы</u>		
АЧ	1		1.165.1-10.3 07.00.00-08	Каркас пространственный		
				кп 159	1	
				<u>Материалы</u>		
				Бетон ячеистый		
				М 25 $\rho_0 = 600 \text{ кг/м}^3$	1,83	м ³
				<u>1.165.1-10.1 04-09</u>		
				<u>Сборочные единицы</u>		
АЧ	1		1.165.1-10.3 07.00.00-09	Каркас пространственный		
				кп 160	1	
				<u>Материалы</u>		
				Бетон ячеистый		
				М 25 $\rho_0 = 600 \text{ кг/м}^3$	1,96	м ³
				<u>1.165.1-10.1 04-10</u>		
				<u>Сборочные единицы</u>		
АЧ	1		1.165.1-10.3 07.00.00-10	Каркас пространственный		
				кп 161	1	
				<u>Материалы</u>		
				Бетон ячеистый		
				М 25 $\rho_0 = 600 \text{ кг/м}^3$	1,96	м ³
						Лист
1.165.1-10.1 04						4

Копировал

18340 42

ФОРМАТ	ЗОНА	ПОЗ.	Обозначение	Наименование	Кол.	Примечание
				<u>1.165.1-10.1 04-11</u>		
				<u>Сборочные единицы</u>		
А4	1	1	1.165.1-10.3 07.00.00-11	Каркас пространственный		
				КП 162	1	
				<u>Материалы</u>		
				Бетон ячеистый		
				М 25 $\rho_0=600 \text{ кг/м}^3$	2,09	м ³
				<u>1.165.1-10.1 04-12</u>		
				<u>Сборочные единицы</u>		
А4	1	1	1.165.1-10.3 07.00.00-12	Каркас пространственный		
				КП 163	1	
				<u>Материалы</u>		
				Бетон ячеистый		
				М 25 $\rho_0=600 \text{ кг/м}^3$	2,09	м ³
				<u>1.165.1-10.1 04-13</u>		
				<u>Сборочные единицы</u>		
А4	1	1	1.165.1-10.3 07.00.00-13	Каркас пространственный		
				КП 164	1	
				<u>Материалы</u>		
				Бетон ячеистый		
				М 25 $\rho_0=600 \text{ кг/м}^3$	2,22	м ³

1.165.1-10.1 04

Лист

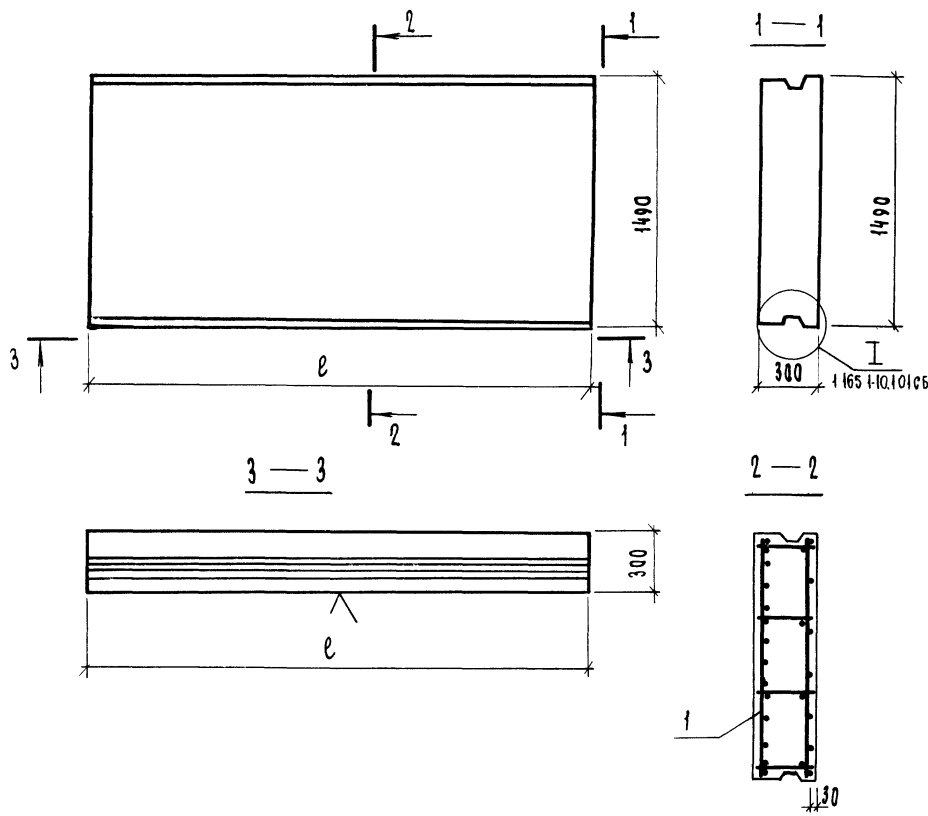
5

ФОРМАТ	ЗОНА	ПОЗ.	Обозначение	Наименование	Кол.	Примечание
				<u>1.165.1-10.1 04-14</u>		
				<u>Сборочные единицы</u>		
А4	1	1	1.165.1-10.3 07.00.00-14	Каркас пространственный		
				КП 165	1	
				<u>Материалы</u>		
				Бетон ячеистый		
				М 25 $\rho_0=600 \text{ кг/м}^3$	2,22	м ³
				<u>1.165.1-10.1 04-15</u>		
				<u>Сборочные единицы</u>		
А4	1	1	1.165.1-10.3 07.00.00-15	Каркас пространственный		
				КП 166	1	
				<u>Материалы</u>		
				Бетон ячеистый		
				М 25 $\rho_0=600 \text{ кг/м}^3$	2,35	м ³
				<u>1.165.1-10.1 04-16</u>		
				<u>Сборочные единицы</u>		
А4	1	1	1.165.1-10.3 07.00.00-16	Каркас пространственный		
				КП 167	1	
				<u>Материалы</u>		
				Бетон ячеистый		
				М 25 $\rho_0=600 \text{ кг/м}^3$	2,35	м ³

1.165.1-10.1 04

Лист

6



Обозначение	Марка	ρ, мм	Масса, т
1.165.1-10.1.04	п 24.15.30-3Я	2370	0,78
— 01	п 27.15.30-3Я	2670	0,88
— 02	п 30.15.30-3Я	2970	0,98
— 03	п 33.15.30-3Я	3270	1,07
— 04	п 36.15.30-3Я	3570	1,17
— 05	п 39.15.30-2Я	3870	1,28
— 06	п 39.15.30-3Я	3870	1,28
— 07	п 42.15.30-2Я	4170	1,37
— 08	п 42.15.30-3Я	4170	1,37
— 09	п 45.15.30-2Я	4470	1,47
— 10	п 45.15.30-3Я	4470	1,47
— 11	п 48.15.30-2Я	4770	1,57
— 12	п 48.15.30-3Я	4770	1,57
— 13	п 51.15.30-2Я	5070	1,66
— 14	п 51.15.30-3Я	5070	1,66
— 15	п 54.15-30-2Я	5370	1,76
— 16	п 54.15.30-3Я	5370	1,76

1.165.1-10.1.04 СБ				
		Стандия	Масса	Масшт.
		Р	см. табл.43	—
		Лист	Листов 1	
		ЛенЗНИИЭП		
И.О.ШТА.	КОРОВКОВИЧ	7.05.82		
Н.КОМПР	БАХТРОВА	6.08.82		
Г.М.П.	БАХТРОВА	6.05.82		
Р.У.К.ГР.	ТЕРНОВАЯ	6.05.82		
ИНЖЕНЕР	ТРОФИМОВА	8.02	3.05.82	

Панель покрытия
шириной 1490 мм
толщиной 300 мм
СБОРОЧНЫЙ ЧЕРТЕЖ.

Формат	Зона	Поз.	Обозначение	Наименование	Кол.	Примечание
				<u>Документация</u>		
A3			1.165.1-10.1 05 СБ	Сборочный чертёж		
A3			1.165.1-10.1 00 Т0	Техническое описание		
A3			1.165.1-10.1 00 ВС	Выборка стали		
			1.165.1-10.1 01 СБ	Деталь I		
<u>Переменные данные для исполнения</u>						
				<u>1.165.1-10.1 05</u>		
				<u>Сборочные единицы</u>		
A4	1		1.165.1-10.3 09.00.00	Каркас пространство кл 207	1	
				<u>Материалы</u>		
				Бетон ячеистый		
				M 25 $\rho_0 = 600 \text{ кг/м}^3$	1,25	м ³
				<u>1.165.1-10.1 05-01</u>		
				<u>Сборочные единицы</u>		
A4	1		1.165.1-10.3 09.00.00-01	Каркас пространство кл 208	1	
				<u>Материалы</u>		
				Бетон ячеистый		
				M 25 $\rho_0 = 600 \text{ кг/м}^3$	1,41	м ³

1.165.1-10.1 05

Нач. отд.	Коровкевич	1 05 82	Панель перекрытия шириной 1790 мм толщиной 300 мм	Листов	Листов
И. комп.	Бахирова	1 05 82		Р	1
Г.ИП	Бахирова	6 05 87			6
Р.К. Г.Р.	Тернова	16 05 82			
Инженер	Трофимева	24 05 82			

ЛенЗНИИЭП

Формат	Зона	Поз.	Обозначение	Наименование	Кол.	Примечание
				<u>1.165.1-10.1 09.02</u>		
				<u>Сборочные единицы</u>		
A4	1		1.165.1-10.3 09.00.00-02	Каркас пространственный	1	
				кл 209		
				<u>Материалы</u>		
				Бетон ячеистый		
				M 25 $\rho_0 = 600 \text{ кг/м}^3$	1,57	м ³
				<u>1.165.1-10.1 05-03</u>		
				<u>Сборочные единицы</u>		
A4	1		1.165.1-10.3 09.00.00-03	Каркас пространственный	1	
				кл 210		
				<u>Материалы</u>		
				Бетон ячеистый		
				M 25 $\rho_0 = 600 \text{ кг/м}^3$	1,73	м ³
				<u>1.165.1-10.1 05-04</u>		
				<u>Сборочные единицы</u>		
A4	1		1.165.1-10.3 09.00.00-04	Каркас пространственный	1	
				кл 211		
				<u>Материалы</u>		
				Бетон ячеистый		
				M 25 $\rho_0 = 600 \text{ кг/м}^3$	1,88	м ³

1.165.1-10.1 05

Лист
н

ИЗВ. ПОД. ПОДЛ. Д.И.А. - В.А.К.С.В.И.

Формат Зона Поз.	Обозначение	Наименование	Кол.	Приме- чание
		<u>1.165.1-10.105-05</u>		
		<u>Сборочные единицы</u>		
АЧ	1 1.165.1-10.3 09.00.00-05	Каркас пространственный кп 212	1	
		<u>Материалы</u>		
		Бетон ячеистый М 25 $\rho_0 = 600 \text{ кг/м}^3$	2,04	м ³
		<u>1.165.1-10.105-06</u>		
		<u>Сборочные единицы</u>		
АЧ	1 1.165.1-10.3 09.00.00-06	Каркас пространственный кп 213	1	
		<u>Материалы</u>		
		Бетон ячеистый М 25 $\rho_0 = 600 \text{ кг/м}^3$	2,04	м ³
		<u>1.165.1-10.105-07</u>		
		<u>Сборочные единицы</u>		
АЧ	1 1.165.1-10.3 09.00.00-07	Каркас пространственный кп 214	1	
		<u>Материалы</u>		
		Бетон ячеистый М 25 $\rho_0 = 600 \text{ кг/м}^3$	2,20	м ³
1.165.1-10.105				Лист 3

Формат Зона Поз.	Обозначение	Наименование	Кол.	Приме- чание
		<u>1.165.1-10.105-08</u>		
		<u>Сборочные единицы</u>		
АЧ	1 1.165.1-10.3 09.00.00-08	Каркас пространственный кп 215		
		<u>Материалы</u>		
		Бетон ячеистый М 25 $\rho_0 = 600 \text{ кг/м}^3$	2,36	м ³
		<u>1.165.1-10.105-09</u>		
		<u>Сборочные единицы</u>		
АЧ	1 1.165.1-10.3 09.00.00-09	Каркас пространственный кп 216	1	
		<u>Материалы</u>		
		Бетон ячеистый М 25 $\rho_0 = 600 \text{ кг/м}^3$	2,36	м ³
		<u>1.165.1-10.105-10</u>		
		<u>Сборочные единицы</u>		
АЧ	1 1.165.1-10.3 09.00.00-10	Каркас пространственный кп 217	1	
		<u>Материалы</u>		
		Бетон ячеистый М 25 $\rho_0 = 600 \text{ кг/м}^3$	2,52	м ³
1.165.1-10.105				Лист 4

ИЗВ-Н. ПОДА | ПОД-К. ДАТА | ВЗАИМНО

Формат	Зона	Поз.	Обозначение	Наименование	Кол.	Приме- чание
				<u>1.165.1-10.1 05-11</u>		
				<u>Сварочные единицы</u>		
АЧ	1		1.165.1-10.3 09.00.00-11	Каркас пространственный кп 218	1	
				<u>Материалы</u>		
				Бетон ячеистый М 25 $\rho_0 = 600 \text{ кг/м}^3$	2,52	м ³
				<u>1.165.1-10.1 05-12</u>		
				<u>Сварочные единицы</u>		
АЧ	1		1.165.1-10.3 09.00.00-12	Каркас пространственный кп 219	1	
				<u>Материалы</u>		
				Бетон ячеистый М 25 $\rho_0 = 600 \text{ кг/м}^3$	2,68	м ³
				<u>1.165.1-10.1 05-13</u>		
				<u>Сварочные единицы</u>		
АЧ	1		1.165.1-10.3 09.00.00-13	Каркас пространственный кп 220	1	
				<u>Материалы</u>		
				Бетон ячеистый М 25 $\rho_0 = 600 \text{ кг/м}^3$	2,68	м ³
						Лист 5

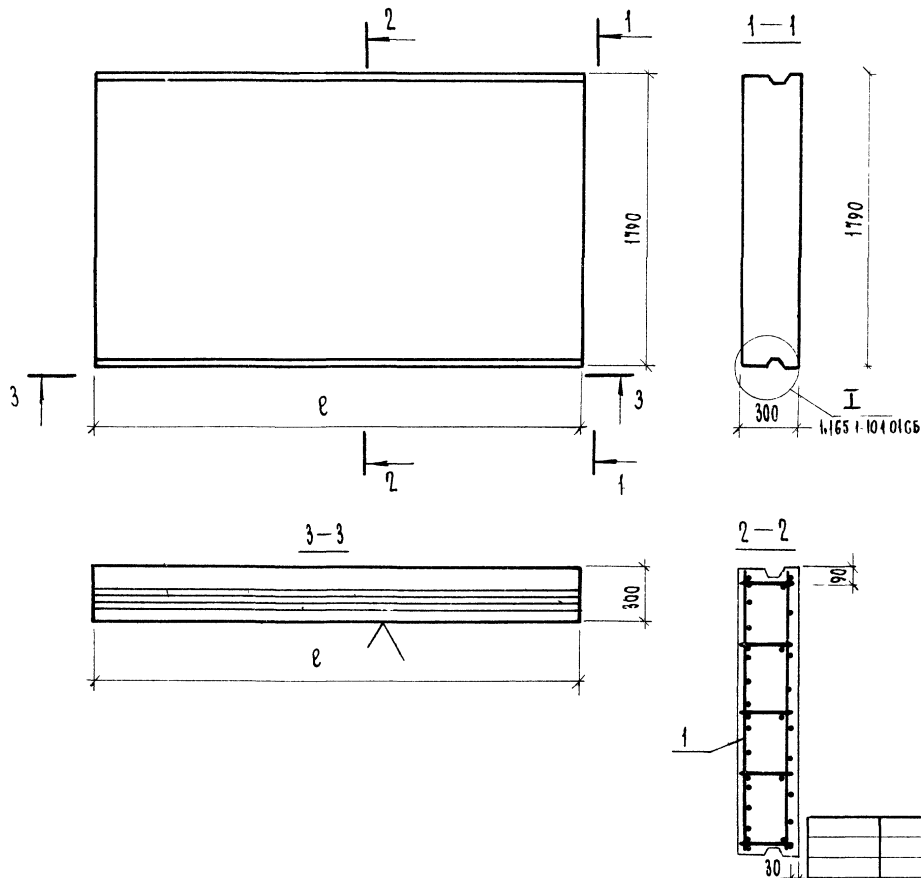
Формат АЧ

Формат	Зона	Поз.	Обозначение	Наименование	Кол.	Приме- чание
				<u>1.165.1-10.1 05-14</u>		
				<u>Сварочные единицы</u>		
АЧ	1		1.165.1-10.3 09.00.00-14	Каркас пространственный кп 221	1	
				<u>Материалы</u>		
				Бетон ячеистый М 25 $\rho_0 = 600 \text{ кг/м}^3$	2,84	м ³
				<u>1.165.1-10.1 05-15</u>		
				<u>Сварочные единицы</u>		
АЧ	1		1.165.1-10.3 09.00.00-15	Каркас пространственный кп 222	1	
				<u>Материалы</u>		
				Бетон ячеистый М 25 $\rho_0 = 600 \text{ кг/м}^3$	2,84	м ³
						Лист 6

Копировал

18340 47

Формат АЧ.



Обозначение	Марка	е мм	Масса, т
1.165.1-10.1.05	п 24.18.30-3Я	2370	0,94
— 01	п 27.18.30-3Я	2670	1,06
— 02	п 30.18.30-3Я	2970	1,18
— 03	п 33.18.30-3Я	3270	1,30
— 04	п 36.18.30-3Я	3570	1,41
— 05	п 39.18.30-2Я	3870	1,53
— 06	п 39.18.30-3Я	3870	1,53
— 07	п 42.18.30-3Я	4170	1,65
— 08	п 45.18.30-2Я	4470	1,77
— 09	п 45.18.30-3Я	4470	1,77
— 10	п 48.18.30-2Я	4770	1,89
— 11	п 48.18.30-3Я	4770	1,89
— 12	п 51.18.30-2Я	5070	2,01
— 13	п 51.18.30-3Я	5070	2,01
— 14	п 54.18.30-2Я	5370	2,13
— 15	п 54.18.30-3Я	5370	2,13

1.165.1-10.1.05 СБ				
Панель покрытия шириной 1790 мм толщиной 300 мм Сборочный чертёж		Стандия	Масса	Масшт
		р	см. таблицы	—
		Лист	Листов 1	
Исполн	Коровкевич	7.05.89		
Н.контр	Бахирова	6.05.89		
Гип	Бахирова	6.05.89		
Руч. гр.	Тернова	6.05.89		
Инженер	Трофимова	6.05.89		

ЛенЗНИИЭП

Код	Область	Поз.	Обозначение	Наименование	Кол.	Примечание
				1.165.1-10.1.06-06		
				Сборочные единицы		
А4		1	1.165.1-10.3.02.00.00-06	Каркас пространства кл30	1	
				Материалы		
				Бетон ячеистый		
				M25 $\rho_0 = 600 \text{ кг/м}^3$	0,82	м ³
				1.165.1-10.1.06-07		
				Сборочные единицы		
Б		1	1.165.1-10.3.02.00.00-07	Каркас пространства кл31	1	
				Материалы		
				Бетон ячеистый		
				M25 $\rho_0 = 600 \text{ кг/м}^3$	0,88	м ³
				1.165.1-10.1.06-08		
				Сборочные единицы		
Б		1	1.165.1-10.3.02.00.00-08	Каркас пространства кл32	1	
				Материалы		
				Бетон ячеистый		
				M25 $\rho_0 = 600 \text{ кг/м}^3$	0,88	м ³
				1.165.1-10.1.06-09		
				Сборочные единицы		
А		1	1.165.1-10.3.02.00.00-09	Каркас пространства кл33	1	
				Материалы		
				Бетон ячеистый		
				M25 $\rho_0 = 600 \text{ кг/м}^3$	0,93	м ³

1.165.1-10.1.06

Лист

2

Код	Область	Поз.	Обозначение	Наименование	Кол.	Примечание
				1.165.1-10.1.06-10		
				Сборочные единицы		
А4		1	1.165.1-10.3.02.00.00-10	Каркас пространства кл34	1	
				Материалы		
				Бетон ячеистый		
				M25 $\rho_0 = 600 \text{ кг/м}^3$	0,93	м ³
				1.165.1-10.1.06-11		
				Сборочные единицы		
А4		1	1.165.1-10.3.02.00.00-11	Каркас пространства кл35	1	
				Материалы		
				Бетон ячеистый		
				M25 $\rho_0 = 600 \text{ кг/м}^3$	0,99	м ³
				1.165.1-10.1.06-12		
				Сборочные единицы		
А4		1	1.165.1-10.3.02.00.00-12	Каркас пространства кл36	1	
				Материалы		
				Бетон ячеистый		
				M25 $\rho_0 = 600 \text{ кг/м}^3$	0,99	м ³
				1.165.1-10.1.06-13		
				Сборочные единицы		
А4		1	1.165.1-10.3.02.00.00-13	Каркас пространства кл37	1	
				Материалы		
				Бетон ячеистый		
				M25 $\rho_0 = 600 \text{ кг/м}^3$	1,05	м ³

1.165.1-10.1.06

Лист

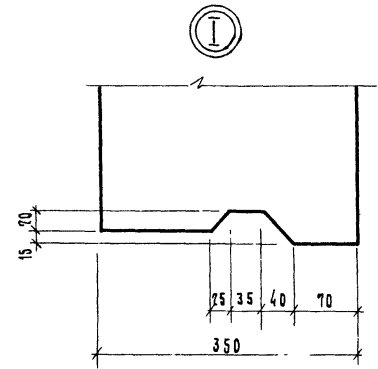
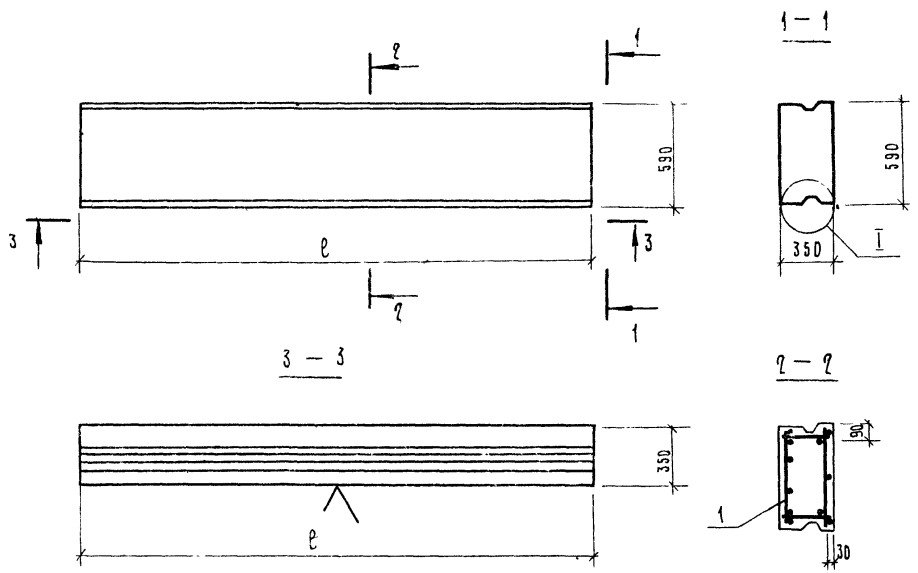
Формат	Зона	Поз.	Обозначение	Наименование	кол.	Примечание
				<u>1.165.1-10.106-04</u>		
				<u>Сборочные единицы</u>		
АЧ	1		1.165.1-10.3.02.00.00-14	Каркас пространств кл38	1	
				<u>Материалы</u>		
				Бетон ячеистый		
				М25 $\rho_0 = 600 \text{ кг/м}^3$	1,05	м ³
				<u>1.165.1-10.106-15</u>		
				<u>Сборочные единицы</u>		
АЧ	1		1.165.1-10.3.02.00.00-15	Каркас пространств кл39	1	
				<u>Материалы</u>		
				Бетон ячеистый		
				М25 $\rho_0 = 600 \text{ кг/м}^3$	1,11	м ³
				<u>1.165.1-10.106-16</u>		
				<u>Сборочные единицы</u>		
АЧ	1		1.165.1-10.3.02.00.00-16	Каркас пространств кл40	1	
				<u>Материалы</u>		
				Бетон ячеистый		
				М25 $\rho_0 = 600 \text{ кг/м}^3$	1,11	м ³
				<u>1.165.1-10.106-17</u>		
				<u>Сборочные единицы</u>		
АЧ	1		1.165.1-10.3.02.00.00-17	Каркас пространств кл41	1	
				<u>Материалы</u>		
				Бетон ячеистый		
				М25 $\rho_0 = 600 \text{ кг/м}^3$	1,17	м ³

1.165.1-10.106 Лист
5

Формат	Зона	Поз.	Обозначение	Наименование	кол.	Примечание
				<u>1.165.1-10.106-18</u>		
				<u>Сборочные единицы</u>		
АЧ	1		1.165.1-10.3.02.00.00-18	Каркас пространств кл42	1	
				<u>Материалы</u>		
				Бетон ячеистый		
				М25 $\rho_0 = 600 \text{ кг/м}^3$	1,17	м ³
				<u>1.165.1-10.106-19</u>		
				<u>Сборочные единицы</u>		
АЧ	1		1.165.1-10.3.02.00.00-19	Каркас пространств кл43	1	
				<u>Материалы</u>		
				Бетон ячеистый		
				М25 $\rho_0 = 600 \text{ кг/м}^3$	1,23	м ³
				<u>1.165.1-10.106-20</u>		
				<u>Сборочные единицы</u>		
АЧ	1		1.165.1-10.3.02.00.00-20	Каркас пространств кл44	1	
				<u>Материалы</u>		
				Бетон ячеистый		
				М25 $\rho_0 = 600 \text{ кг/м}^3$	1,23	м ³

ИВ.Н. ПОД.П. ПОД.П. ДАТА 23.01.2023

1.165.1-10.106 Лист



Обозначение	Марка	ρ, мм	Масса, т
1.155.1-10.106	п 24.6.35-3я	2370	0,34
- 01	п 27.6.35-3я	2670	0,39
- 02	п 30.6.35-3я	2970	0,44
- 03	п 33.6.35-3я	3270	0,48
- 04	п 36.6.35-3я	3570	0,52
- 05	п 39.6.35-3я	3870	0,57
- 06	п 42.6.35-3я	4170	0,62
- 07	п 45.6.35-3я	4470	0,66
- 08	п 48.6.35-3я	4770	0,70
- 09	п 48.6.35-2я	4770	0,70
- 10	п 48.6.35-3я	4770	0,70
- 11	п 51.6.35-2я	5070	0,74
- 12	п 51.6.35-3я	5070	0,74
- 13	п 54.6.35-2я	5370	0,79
- 14	п 54.6.35-3я	5370	0,79
- 15	п 57.6.35-2я	5670	0,83
- 16	п 57.6.35-3я	5670	0,83
- 17	п 60.6.35-2я	5970	0,88
- 18	п 60.6.35-3я	5970	0,88
- 19	п 63.6.35-2я	6270	0,92
- 20	п 63.6.35-3я	6270	0,92

			1.155.1 - 10.1 06 СБ		
			Панель покрытия шириной 350 мм толщиной 150 мм		Склад
			Сборочный чертёж Деталь I		Масса
					Масштаб
Исполн	Коровкивич	70582	Р	См	—
И контр	Бахирова	60882	таблицы		
Гип	Бахирова	60882	Лист	Листов 1	
Рук. гр	Тернова	60882			
Инженер	Профимова	60882	ЛенЗНИИЭП		

100 ч.м.п.	З.п.п.	Поз.	Обозначение	Наименование	Кол.	Примечание
				<u>1.165.1-10.1 07-06</u> <u>СБОРОЧНЫЕ ЕДИНИЦЫ</u>		
А4	1		1.165.1-10.3 04.00.00-06	Каркас пространств кл 78 <u>МАТЕРИАЛЫ</u> Бетон ячеистый М 75 $R_0 = 600 \text{ кг/м}^3$	1 1,26	1 м ³
				<u>1.165.1-10.1 07-07</u> <u>СБОРОЧНЫЕ ЕДИНИЦЫ</u>		
А4	1		1.165.1-10.3 04.00.00-07	Каркас пространств кл 79 <u>МАТЕРИАЛЫ</u> Бетон ячеистый М 75 $R_0 = 600 \text{ кг/м}^3$	1 1,26	1 м ³
				<u>1.165.1-10.1 07-08</u> <u>СБОРОЧНЫЕ ЕДИНИЦЫ</u>		
А4	1		1.165.1-10.3 04.00.00-08	Каркас пространств кл 80 <u>МАТЕРИАЛЫ</u> Бетон ячеистый М 75 $R_0 = 600 \text{ кг/м}^3$	1 1,34	1 м ³
				<u>1.165.1-10.1 07-09</u> <u>СБОРОЧНЫЕ ЕДИНИЦЫ</u>		
А4	1		1.165.1-10.3 04.00.00-09	Каркас пространств кл 81 <u>МАТЕРИАЛЫ</u> Бетон ячеистый М 75 $R_0 = 600 \text{ кг/м}^3$	1 1,34	1 м ³

1.165.1-10.1 07

Лист

3

Формат А4

100 ч.м.п.	З.п.п.	Поз.	Обозначение	Наименование	Кол.	Примечание
				<u>1.165.1-10.1 07-10</u> <u>СБОРОЧНЫЕ ЕДИНИЦЫ</u>		
А4	1		1.165.1-10.3 04.00.00-10	Каркас пространств кл 82 <u>МАТЕРИАЛЫ</u> Бетон ячеистый М 75 $R_0 = 600 \text{ кг/м}^3$	1 1,44	1 м ³
				<u>1.165.1-10.1 07-11</u> <u>СБОРОЧНЫЕ ЕДИНИЦЫ</u>		
А4	1		1.165.1-10.3 04.00.00-11	Каркас пространств кл 83 <u>МАТЕРИАЛЫ</u> Бетон ячеистый М 75 $R_0 = 600 \text{ кг/м}^3$	1 1,44	1 м ³
				<u>1.165.1-10.1 07-12</u> <u>СБОРОЧНЫЕ ЕДИНИЦЫ</u>		
А4	1		1.165.1-10.3 04.00.00-12	Каркас пространств кл 84 <u>МАТЕРИАЛЫ</u> Бетон ячеистый М 75 $R_0 = 500 \text{ кг/м}^3$	1 1,53	1 м ³
				<u>1.165.1-10.1 07-13</u> <u>СБОРОЧНЫЕ ЕДИНИЦЫ</u>		
А4	1		1.165.1-10.3 04.00.00-13	Каркас пространств кл 85 <u>МАТЕРИАЛЫ</u> Бетон ячеистый М 75 $R_0 = 600 \text{ кг/м}^3$	1 1,53	1 м ³

1.165.1-10.1 07

Лист

Копирова

165/10 54

ИЗВ. ПОДЛ. ПОДЛ. И ДАТ. ВЕЛ. И Д. И.

ФОРМАТ	ЗОНА	ПОЗ.	ОБОЗНАЧЕНИЕ	НАИМЕНОВАНИЕ	КОЛ.	ПРИМЕЧАНИЕ
				<u>1.165.1-10.1.07-14</u>		
				<u>СБОРОЧНЫЕ ЕДИНИЦЫ</u>		
А4	1	1.165.1-10.3.04.00.00-14		КАРКАС ПРОСТРАНСТВ. КЛ86	1	
				<u>МАТЕРИАЛЫ</u>		
				Бетон ячеистый		
				М25 $\rho_0 = 600 \text{ кг/м}^3$	1,62	м ³
				<u>1.165.1-10.1.07-15</u>		
				<u>СБОРОЧНЫЕ ЕДИНИЦЫ</u>		
А4	1	1.165.1-10.3.04.00.00-15		КАРКАС ПРОСТРАНСТВ. КЛ87	1	
				<u>МАТЕРИАЛЫ</u>		
				Бетон ячеистый		
				М25 $\rho_0 = 600 \text{ кг/м}^3$	1,62	м ³
				<u>1.165.1-10.1.07-16</u>		
				<u>СБОРОЧНЫЕ ЕДИНИЦЫ</u>		
А4	1	1.165.1-10.3.04.00.00-16		КАРКАС ПРОСТРАНСТВ. КЛ88	1	
				<u>МАТЕРИАЛЫ</u>		
				Бетон ячеистый		
				М25 $\rho_0 = 600 \text{ кг/м}^3$	1,71	м ³
				<u>1.165.1-10.1.07-17</u>		
				<u>СБОРОЧНЫЕ ЕДИНИЦЫ</u>		
А4	1	1.165.1-10.3.04.00.00-17		КАРКАС ПРОСТРАНСТВ. КЛ89	1	
				<u>МАТЕРИАЛЫ</u>		
				Бетон ячеистый		
				М25 $\rho_0 = 600 \text{ кг/м}^3$	1,71	м ³

1.165.1-10.1.07

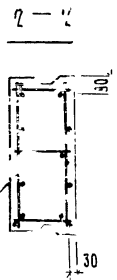
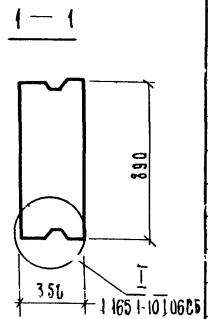
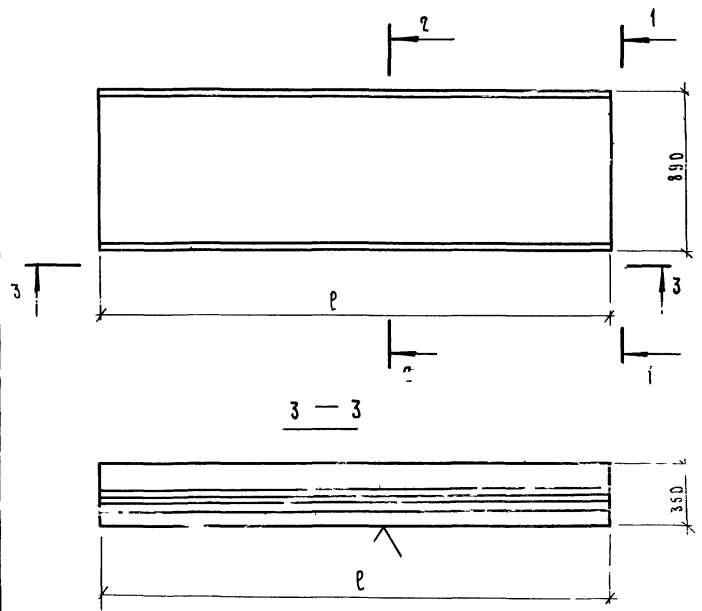
Лист
5

УТВЕРЖДАЮЩИЙ ПОДПИСЬ И ДАТА

ФОРМАТ	ЗОНА	ПОЗ.	ОБОЗНАЧЕНИЕ	НАИМЕНОВАНИЕ	КОЛ.	ПРИМЕЧАНИЕ
				<u>1.165.1-10.1.07-18</u>		
				<u>СБОРОЧНЫЕ ЕДИНИЦЫ</u>		
А4	1	1.165.1-10.3.04.00.00-18		КАРКАС ПРОСТРАНСТВ. КЛ90	1	
				<u>МАТЕРИАЛЫ</u>		
				Бетон ячеистый		
				М25 $\rho_0 = 600 \text{ кг/м}^3$	1,80	м ³
				<u>1.165.1-10.1.07-19</u>		
				<u>СБОРОЧНЫЕ ЕДИНИЦЫ</u>		
А4	1	1.165.1-10.3.04.00.00-19		КАРКАС ПРОСТРАНСТВ. КЛ91	1	
				<u>МАТЕРИАЛЫ</u>		
				Бетон ячеистый		
				М25 $\rho_0 = 600 \text{ кг/м}^3$	1,80	м ³
				<u>1.165.1-10.1.07-20</u>		
				<u>СБОРОЧНЫЕ ЕДИНИЦЫ</u>		
А4	1	1.165.1-10.3.04.00.00-20		КАРКАС ПРОСТРАНСТВ. КЛ92	1	
				<u>МАТЕРИАЛЫ</u>		
				Бетон ячеистый		
				М25 $\rho_0 = 600 \text{ кг/м}^3$	1,89	м ³
				<u>1.165.1-10.1.07-21</u>		
				<u>СБОРОЧНЫЕ ЕДИНИЦЫ</u>		
А4	1	1.165.1-10.3.04.00.00-21		КАРКАС ПРОСТРАНСТВ. КЛ93	1	
				<u>МАТЕРИАЛЫ</u>		
				Бетон ячеистый		
				М25 $\rho_0 = 600 \text{ кг/м}^3$	1,89	м ³

1.165.1-10.1.07

Лист
6



Обозначение	Марка	l, мм	Масса, т
1.165.1-10.1.07	п 24.9.35-3Я	2370	0,53
- 01	п 27.9.35-3Я	2570	0,60
- 02	п 30.9.35-3Я	2970	0,67
- 03	п 33.9.35-3Я	3270	0,74
- 04	п 36.9.35-3Я	3570	0,80
- 05	п 39.9.35-3Я	3870	0,87
- 06	п 42.9.35-2Я	4170	0,94
- 07	п 42.9.35-3Я	4170	0,94
- 08	п 45.9.35-2Я	4470	1,00
- 09	п 45.9.35-3Я	4470	1,00
- 10	п 48.9.35-1Я	4770	1,08
- 11	п 48.9.35-3Я	4770	1,08
- 12	п 51.9.35-2Я	5070	1,15
- 13	п 51.9.35-3Я	5070	1,15
- 14	п 54.9.35-2Я	5370	1,22
- 15	п 54.9.35-3Я	5370	1,22
- 16	п 57.9.35-2Я	5670	1,28
- 17	п 57.9.35-3Я	5670	1,28
- 18	п 60.9.35-2Я	5970	1,35
- 19	п 60.9.35-3Я	5970	1,35
- 20	п 63.9.35-2Я	6270	1,42
- 21	п 63.9.35-3Я	6270	1,42

ЯНВАРЬ ДОКРЕПЛЕНИЯ шириной 90 мм толщиной 350 мм сборочный чертеж		СТОЛБЦА Р	МАССА ГМ	МАССА ТОНН
Исполнитель: [подпись] Проверено: [подпись] Проектировщик: [подпись]	Дата: 1952 г. №: 105/52	Лист: []		

Формат	Зона	Поз.	Обозначение	Наименование	Код.	Примечание
				<u>Документация</u>		
Аз			1.165.1-10.1 08 СБ	Сборочный чертёж		
Аз			1.165.1-10.1 00 ТО	Техническое описание		
Аз			1.165.1-10.1 00 ВС	Выборка стали		
			1.165.1-10.1 06 СБ	Деталь I		
<u>Переменные данные для исполнений</u>						
				<u>1.165.1-10.1 08</u>		
				<u>Сборочные единицы</u>		
Ач	1		1.165.1-10.3 06.00.00	Каркас пространств Кп 126	1	
				<u>Материалы</u>		
				Бетон ячеистый		
				м 25 P ₀ = 600 кг/м ³	0,96	м ³
				<u>1.165.1-10.1 08-01</u>		
				<u>Сборочные единицы</u>		
Ач	1		1.165.1-10.3 06.00.00-01	Каркас пространств Кп 127	1	
				<u>Материалы</u>		
				Бетон ячеистый		
				м 25 P ₀ = 600 кг/м ³	1,08	м ³

Имя и подл. Подл. и дата. Взам. Имя и подл.

Имя и подл.	Подл. и дата.	Взам. Имя и подл.
Нач. отд.	Коровкевич	7.05.82
Н. контр.	Бахирова	6.05.82
Гип.	Бахирова	6.05.82
Рук. гр.	Террикова	10.05.82
Инженер	Профимов	3.05.82

1.165.1-10.1 08
 Ячейка покрытия
 шириной 1190 мм
 толщиной 350 мм
 ЛенЗНИИЭП

Формат	Зона	Поз.	Обозначение	Наименование	Код.	Примечание
				<u>1.165.1-10.1 08-02</u>		
				<u>Сборочные единицы</u>		
Ач	1		1.165.1-10.3 06.00.00-02	Каркас пространств Кп 128	1	
				<u>Материалы</u>		
				Бетон ячеистый		
				м 25 P ₀ = 600 кг/м ³	1,20	м ³
				<u>1.165.1-10.1 08-03</u>		
				<u>Сборочные единицы</u>		
Ач	1		1.165.1-10.3 06.00.00-03	Каркас пространств Кп 129	1	
				<u>Материалы</u>		
				Бетон ячеистый		
				м 25 P ₀ = 600 кг/м ³	1,33	м ³
				<u>1.165.1-10.1 08-04</u>		
				<u>Сборочные единицы</u>		
Ач	1		1.165.1-10.3 06.00.00-04	Каркас пространств Кп 130	1	
				<u>Материалы</u>		
				Бетон ячеистый		
				м 25 P ₀ = 600 кг/м ³	1,45	м ³
				<u>1.165.1-10.1 08-05</u>		
				<u>Сборочные единицы</u>		
Ач	1		1.165.1-10.3 06.00.00-05	Каркас пространств Кп 131	1	
				<u>Материалы</u>		
				Бетон ячеистый		
				м 25 P ₀ = 600 кг/м ³	1,57	м ³

Имя и подл. Подл. и дата. Взам. Имя и подл.

1.165.1-10.1 08
 Лист
 18240 57

Формат	Зона	Поз.	Обозначение	Наименование	Кол.	Примечание
				<u>1.155.1-10.1 08-06</u> <u>СБОРОЧНЫЕ ЕДИНИЦЫ</u>		
АЧ	1	1.165.1-10.3 06.00.00-06	Каркас пространств кп132	1		
			<u>МАТЕРИАЛЫ</u>			
			Бетон ячеистый			
			М25 $\rho_0 = 600 \text{ кг/м}^3$	1,69	м3	
			<u>1.165.1-10.1 08-07</u> <u>СБОРОЧНЫЕ ЕДИНИЦЫ</u>			
АЧ	1	1.165.1-10.3 06.00.00-07	Каркас пространств кп133	1		
			<u>МАТЕРИАЛЫ</u>			
			Бетон ячеистый			
			М25 $\rho_0 = 600 \text{ кг/м}^3$	1,59	м3	
			<u>1.165.1-10.1 08-08</u> <u>СБОРОЧНЫЕ ЕДИНИЦЫ</u>			
АЧ	1	1.165.1-10.3 06.00.00-08	Каркас пространств кп134	1		
			<u>МАТЕРИАЛЫ</u>			
			Бетон ячеистый			
			М25 $\rho_0 = 600 \text{ кг/м}^3$	1,81	м3	
			<u>1.165.1-10.1 08-09</u> <u>СБОРОЧНЫЕ ЕДИНИЦЫ</u>			
АЧ	1	1.165.1-10.3 06.00.00-09	Каркас пространств кп135	1		
			<u>МАТЕРИАЛЫ</u>			
			Бетон ячеистый			
			М25 $\rho_0 = 600 \text{ кг/м}^3$	1,81	м3	

1.165.1-10.1 08

Лист

3

Формат	Зона	Поз.	Обозначение	Наименование	Кол.	Примечание
				<u>1.165.1-10.1 08-10</u> <u>СБОРОЧНЫЕ ЕДИНИЦЫ</u>		
АЧ	1	1.165.1-10.3 06.00.00-10	Каркас пространств кп136	1		
			<u>МАТЕРИАЛЫ</u>			
			Бетон ячеистый			
			М25 $\rho_0 = 600 \text{ кг/м}^3$	1,94	м3	
			<u>1.165.1-10.1 08-11</u> <u>СБОРОЧНЫЕ ЕДИНИЦЫ</u>			
АЧ	1	1.165.1-10.3 06.00.00-11	Каркас пространств кп137	1		
			<u>МАТЕРИАЛЫ</u>			
			Бетон ячеистый			
			М25 $\rho_0 = 600 \text{ кг/м}^3$	1,94	м3	
			<u>1.165.1-10.1 08-12</u> <u>СБОРОЧНЫЕ ЕДИНИЦЫ</u>			
АЧ	1	1.165.1-10.3 06.00.00-12	Каркас пространств кп138	1		
			<u>МАТЕРИАЛЫ</u>			
			Бетон ячеистый			
			М25 $\rho_0 = 600 \text{ кг/м}^3$	2,06	м3	
			<u>1.165.1-10.1 08-13</u> <u>СБОРОЧНЫЕ ЕДИНИЦЫ</u>			
АЧ	1	1.165.1-10.3 06.00.00-13	Каркас пространств кп139	1		
			<u>МАТЕРИАЛЫ</u>			
			Бетон ячеистый			
			М25 $\rho_0 = 600 \text{ кг/м}^3$	2,06	м3	

1.165.1-10.1 08

Лист

4

Формат	Зона	Поз.	Обозначение	Наименование	Кол	Примечание
				1.165.1-10.1 08-14		
				<u>Сборочные единицы</u>		
А4	1	1.165.1-10.3 06.00.00-14	Каркас пространств кп140	1		
			<u>Материалы</u>			
			Бетон ячеистый			
			м 25 R _o = 600 кг/м ³	2,18	м ³	
				1.165.1-10.1 08-15		
				<u>Сборочные единицы</u>		
А4	1	1.165.1-10.3 06.00.00-15	Каркас пространств кп141	1		
			<u>Материалы</u>			
			Бетон ячеистый			
			м 25 R _o = 600 кг/м ³	2,18	м ³	
				1.165.1-10.1 08-16		
				<u>Сборочные единицы</u>		
А4	1	1.165.1-10.3 06.00.00-16	Каркас пространств кп142	1		
			<u>Материалы</u>			
			Бетон ячеистый			
			м 25 R _o = 600 кг/м ³	2,30	м ³	
				1.165.1-10.1 08-17		
				<u>Сборочные единицы</u>		
А4	1	1.165.1-10.3 06.00.00-17	Каркас пространств кп143	1		
			<u>Материалы</u>			
			Бетон ячеистый			
			м 25 R _o = 600 кг/м ³	2,30	м ³	

Э.К. ПОДЛ. ПОДЛ. И ДАТА ВЗАИМ.ИЗВ.Н

1.165.1-10.1 08 Лист 5

Формат	Зона	Поз.	Обозначение	Наименование	Кол.	Примечание
				1.165.1-10.1 08-18		
				<u>Сборочные единицы</u>		
А4	1	1.165.1-10.3 06.00.00-18	Каркас пространств кп144	1		
			<u>Материалы</u>			
			Бетон ячеистый			
			м 25 R _o = 600 кг/м ³	2,42	м ³	
				1.165.1-10.1 08-19		
				<u>Сборочные единицы</u>		
А4	1	1.165.1-10.3 06.00.00-19	Каркас пространств кп145	1		
			<u>Материалы</u>			
			Бетон ячеистый			
			м 25 R _o = 600 кг/м ³	2,42	м ³	
				1.165.1-10.1 08-20		
				<u>Сборочные единицы</u>		
А4	1	1.165.1-10.3 06.00.00-20	Каркас пространств кп146	1		
			<u>Материалы</u>			
			Бетон ячеистый			
			м 25 R _o = 600 кг/м ³	2,54	м ³	
				1.165.1-10.1 08-21		
				<u>Сборочные единицы</u>		
А4	1	1.165.1-10.3 06.00.00-21	Каркас пространств кп147	1		
			<u>Материалы</u>			
			Бетон ячеистый			
			м 25 R _o = 600 кг/м ³	2,34	м ³	

Э.К. ПОДЛ. ПОДЛ. И ДАТА ВЗАИМ.ИЗВ.Н

1.165.1-10.1 08 Лист 6

Формат	Зона	Поз.	Обозначение	Наименование	Кол.	Примечание
				<u>Документация</u>		
А3			1.165.1-101 09 СБ	Сборочный чертёж		
А3			1.165.1-101 00 ТО	Техническое описание		
А3			1.165.1-101 00 ВС	Выборка стали		
			1.165.1-101 06 СБ	Деталь I		
<u>Перемежные данные для исполнений</u>						
			1.165.1-10.1 09	<u>Сборочные единицы</u>		
А4	1		1.165.1-10.3 08.00.00	Каркас пространств Кп180	1	
				<u>Материалы</u>		
				Бетон ячеистый		
				м ²⁵ ρ ₀ = 600 кг/м ³	1,27	м ³
			1.165.1-10.1 09-01	<u>Сборочные единицы</u>		
А4	1		1.165.1-10.3 08.00.00-01	Каркас пространств Кп181	1	
				<u>Материалы</u>		
				Бетон ячеистый		
				м ²⁵ ρ ₀ = 600 кг/м ³	1,36	м ³

			1.165.1-10.1 09				
Нач. отд.	Коровневич	708.82	Панель покрытия шириной 1490 мм площадью 350 мм	стадия	лист	листов	
И. контр.	Бахирова	6,05.82		Р	1	6	
Гип.	Бахирова	6,05.82		ЛенЗНИИЭП			
Рук. гр.	Перицова	6,05.82					
И. шифр	Третьякова	305.82					

Формат	Зона	Поз.	Обозначение	Наименование	Кол.	Примечание
				1.165.1-10.1 09-02		
				<u>Сборочные единицы</u>		
А4	1		1.165.1-10.3 08.00.00-02	Каркас пространств Кп182	1	
				<u>Материалы</u>		
				Бетон ячеистый		
				м ²⁵ ρ ₀ = 600 кг/м ³	1,52	м ³
			1.165.1-10.1 09-03	<u>Сборочные единицы</u>		
А4	1		1.165.1-10.3 08.00.00-03	Каркас пространств Кп183	1	
				<u>Материалы</u>		
				Бетон ячеистый		
				м ²⁵ ρ ₀ = 600 кг/м ³	1,67	м ³
			1.165.1-10.1 09-04	<u>Сборочные единицы</u>		
А4	1		1.165.1-10.3 08.00.00-04	Каркас пространств Кп184	1	
				<u>Материалы</u>		
				Бетон ячеистый		
				м ²⁵ ρ ₀ = 600 кг/м ³	1,82	м ³
			1.165.1-10.1 09-05	<u>Сборочные единицы</u>		
А4	1		1.165.1-10.3 08.00.00-05	Каркас пространств Кп185	1	
				<u>Материалы</u>		
				Бетон ячеистый		
				м ²⁵ ρ ₀ = 600 кг/м ³	1,98	м ³

Инв. к подл. подл. к дата. Взам. инв. н

1.165.1-10.1 09 Лист
9

102/0 61

№ п/п	ЗОНА	ПОЗ.	Обозначение	Наименование	Кол.	Примечание
				<u>1.165.1-10.1 09-06</u> <u>Сборочные единицы</u>		
А4		1	1.165.1-10.3 08.00.00-06	Каркас пространств. кп 186 <u>Материалы</u> Бетон ячеистый М25 R ₀ = 600 кг/м ³	1	2,13 м ³
				<u>1.165.1-10.1 09-07</u> <u>Сборочные единицы</u>		
А4		1	1.165.1-10.3 08.00.00-07	Каркас пространств кп 187 <u>Материалы</u> Бетон ячеистый М25 R ₀ = 600 кг/м ³	1	2,13 м ³
				<u>1.165.1-10.1 09-08</u> <u>Сборочные единицы</u>		
		1	1.165.1-10.3 08.00.00-08	Каркас пространств. кп 188 <u>Материалы</u> Бетон ячеистый М25 R ₀ = 600 кг/м ³	1	2,28 м ³
				<u>1.165.1-10.1 09-09</u> <u>Сборочные единицы</u>		
А4		1	1.165.1-10.3 08.00.00-09	Каркас пространств кп 189 <u>Материалы</u> Бетон ячеистый М25 R ₀ = 600 кг/м ³	1	2,28 м ³

1.165.1-10.1 09

лист
3

ИЗВ. И ПОДЛ. ПОДП. И ДАТА ВЗАИМ. ИСХ. И В. И.

№ п/п	ЗОНА	ПОЗ.	Обозначение	Наименование	Кол.	Примечание
				<u>1.165.1-10.1 09-10</u> <u>Сборочные единицы</u>		
А4		1	1.165.1-10.3 08.00.00-10	Каркас пространств кп 190 <u>Материалы</u> Бетон ячеистый М25 R ₀ = 600 кг/м ³	1	2,44 м ³
				<u>1.165.1-10.1 09-11</u> <u>Сборочные единицы</u>		
А4		1	1.165.1-10.3 08.00.00-11	Каркас пространств кп 191 <u>Материалы</u> Бетон ячеистый М25 R ₀ = 600 кг/м ³	1	2,44 м ³
				<u>1.165.1-10.1 09-12</u> <u>Сборочные единицы</u>		
А4		1	1.165.1-10.3 08.00.00-12	Каркас пространств кп 192 <u>Материалы</u> Бетон ячеистый М25 R ₀ = 600 кг/м ³	1	2,59 м ³
				<u>1.165.1-10.1 09-13</u> <u>Сборочные единицы</u>		
А4		1	1.165.1-10.3 08.00.00-13	Каркас пространств кп 193 <u>Материалы</u> Бетон ячеистый М25 R ₀ = 600 кг/м ³	1	2,59 м ³

1.165.1-10.1 09

лист
4

18340 20

Зона	Поз.	Обозначение	Наименование	Кол.	Примечание
			<u>1.165.1-10.1 09-14</u> <u>Сборочные единицы</u>		
1		1.165.1-10.3 08.00.00-14	Каркас пространств КП 194 <u>МАТЕРИАЛЫ</u> Бетон ячеистый М 25 $\rho_b = 600 \text{ кг/м}^3$	1 2,74	1 м ³
			<u>1.165.1-10.1 09-15</u> <u>Сборочные единицы</u>		
1		1.165.1-10.3 08.00.00-15	Каркас пространств КП 195 <u>МАТЕРИАЛЫ</u> Бетон ячеистый М 25 $\rho_b = 600 \text{ кг/м}^3$	1 2,74	1 м ³
			<u>1.165.1-10.1 09-15</u> <u>Сборочные единицы</u>		
1		1.165.1-10.3 08.00.00-16	Каркас пространств КП 196 <u>МАТЕРИАЛЫ</u> Бетон ячеистый М 25 $\rho_b = 600 \text{ кг/м}^3$	1 2,90	1 м ³
			<u>1.165.1-10.1 09-17</u> <u>Сборочные единицы</u>		
1		1.165.1-10.3 08.00.00-17	Каркас пространств КП 197 <u>МАТЕРИАЛЫ</u> Бетон ячеистый М 25 $\rho_b = 600 \text{ кг/м}^3$	1 2,90	1 м ³

1.165.1-10.1 09

Лист
5

Формат А4

62

Формат	Зона	Поз.	Обозначение	Наименование	Кол.	Примечание
				<u>1.165.1-10.1 09-18</u> <u>Сборочные единицы</u>		
А4	1	1.165.1-10.3 08.00.00-18	Каркас пространств КП 198 <u>МАТЕРИАЛЫ</u> Бетон ячеистый М 25 $\rho_b = 600 \text{ кг/м}^3$	1 3,05	1 м ³	
			<u>1.165.1-10.1 09-19</u> <u>Сборочные единицы</u>			
А4	1	1.165.1-10.3 08.00.00-19	Каркас пространств КП 199 <u>МАТЕРИАЛЫ</u> Бетон ячеистый М 25 $\rho_b = 600 \text{ кг/м}^3$	1 3,05	1 м ³	
			<u>1.165.1-10.1 09-20</u> <u>Сборочные единицы</u>			
А4	1	1.165.1-10.3 08.00.00-20	Каркас пространств КП 200 <u>МАТЕРИАЛЫ</u> Бетон ячеистый М 25 $\rho_b = 600 \text{ кг/м}^3$	1 3,20	1 м ³	
			<u>1.165.1-10.1 09-21</u> <u>Сборочные единицы</u>			
А4	1	1.165.1-10.3 08.00.00-21	Каркас пространств КП 201 <u>МАТЕРИАЛЫ</u> Бетон ячеистый М 25 $\rho_b = 600 \text{ кг/м}^3$	1 3,20	1 м ³	

1.165.1-10.1 09

Лист
6

18340 63

Копирован

Формат А4

ФОРМАТ	ЗОНА	Поз.	Обозначение	Наименование	Кол.	Примечание
				<u>Документация</u>		
А3			1.165.1-10.1 10 СБ	Сборочный чертёж		
А3			1.165.1-10.1 00 Т0	Техническое описание		
А3			1.165.1-10.1 00 ВС	Выборка стали		
			1.165.1-10.1 06 СБ	Деталь I		

Переменные данные для исполнения

1.165.1-10.1 10

Сборочные единицы

А4	1	1.165.1-10.3 10.00.00	Каркас пространств Кп 235	1		
			<u>Материалы</u>			
			Бетон ячеистый			
			М 25 $\rho_0 = 600 \text{ кг/м}^3$	1,46		м ³

1.165.1-10.1 10-01

Сборочные единицы

А4	1	1.165.1-10.3 10.00.00-01	Каркас пространств Кп 236	1		
			<u>Материалы</u>			
			Бетон ячеистый			
			М 25 $\rho_0 = 600 \text{ кг/м}^3$	1,64		м ³

1.165.1-10.1 10

Иач.отд.	Коровкевич	7.05.87
И.эсипл.	Бахирова	6.05.88
Т.П.	Бахирова	6.05.88
Рук.гр.	Тернова	6.05.88
Инженер	Трифимова	30.05.88

Панель покрытия
шириной 1790 мм
традиционной 350 мм

стадия	Лист		
	р	г	б

ЛенЗНИИЭП

Формат А4

ФОРМАТ	ЗОНА	Поз.	Обозначение	Наименование	Кол.	Примечание
				1.165.1-10.1 10-02		
				<u>Сборочные единицы</u>		
А4	1	1.165.1-10.3 10.00.00-02	Каркас пространств Кп 237	1		
			<u>Материалы</u>			
			Бетон ячеистый			
			М 25 $\rho_0 = 600 \text{ кг/м}^3$	1,83		м ³
			1.165.1-10.1 10-03			
				<u>Сборочные единицы</u>		
А4	1	1.165.1-10.3 10.00.00-03	Каркас пространств Кп 238	1		
			<u>Материалы</u>			
			Бетон ячеистый			
			М 25 $\rho_0 = 600 \text{ кг/м}^3$	2,01		м ³
			1.165.1-10.1 10-04			
				<u>Сборочные единицы</u>		
А4	1	1.165.1-10.3 10.00.00-04	Каркас пространств Кп 239	1		
			<u>Материалы</u>			
			Бетон ячеистый			
			М 25 $\rho_0 = 600 \text{ кг/м}^3$	2,20		м ³
			1.165.1-10.1 10-05			
				<u>Сборочные единицы</u>		
А4	1	1.165.1-10.3 10.00.00-05	Каркас пространств Кп 240	1		
			<u>Материалы</u>			
			Бетон ячеистый			
			М 25 $\rho_0 = 600 \text{ кг/м}^3$	2,38		м ³
			1.165.1-10.1 10			
				<u>Листы</u>		
						2

ИВР. И ПОДЛ. ПОДП. И ДАТА ВЗАИМ. ИВР.

1.165.1-10.1 10

18340 65

Копирова

Формат	Зона	Поз.	Обозначение	Наименование	Кол.	Примечание
				<u>1.165.1-10.1 10-06</u> <u>СБОРОЧНЫЕ ЕДИНИЦЫ</u>		
АЧ	1		1.165.1-10.3 10.00.00-06	КАРКАС пространств кп 241 <u>МАТЕРИАЛЫ</u> Бетон ячеистый М 25 $\rho_0 = 600 \text{ кг/м}^3$	1 2,57	 м ³
				<u>1.165.1-10.1 10-07</u> <u>СБОРОЧНЫЕ ЕДИНИЦЫ</u>		
АЧ	1		1.165.1-10.3 10.00.00-07	КАРКАС пространств. кп 242 <u>МАТЕРИАЛЫ</u> Бетон ячеистый М 25 $\rho_0 = 600 \text{ кг/м}^3$	1 2,57	 м ³
				<u>1.165.1-10.1 10-08</u> <u>СБОРОЧНЫЕ ЕДИНИЦЫ</u>		
АЧ	1		1.165.1-10.3 10.00.00-08	КАРКАС пространств кп 243 <u>МАТЕРИАЛЫ</u> Бетон ячеистый М 25 $\rho_0 = 600 \text{ кг/м}^3$	1 2,75	 м ³
				<u>1.165.1-10.1 10-09</u> <u>СБОРОЧНЫЕ ЕДИНИЦЫ</u>		
АЧ	1		1.165.1-10.3 10.00.00-09	КАРКАС пространств кп 244 <u>МАТЕРИАЛЫ</u> Бетон ячеистый М 25 $\rho_0 = 600 \text{ кг/м}^3$	1 2,75	 м ³
1.165.1-10.1 10						Лист 3

Формат	Зона	Поз.	Обозначение	Наименование	Кол.	Примечание
				<u>1.165.1-10.1 10-10</u> <u>СБОРОЧНЫЕ ЕДИНИЦЫ</u>		
АЧ	1		1.165.1-10.3 10.00.00-10	КАРКАС пространств кп 245 <u>МАТЕРИАЛЫ</u> Бетон ячеистый М 25 $\rho_0 = 600 \text{ кг/м}^3$	1 2,93	 м ³
				<u>1.165.1-10.1 10-11</u> <u>СБОРОЧНЫЕ ЕДИНИЦЫ</u>		
АЧ	1		1.165.1-10.3 10.00.00-11	КАРКАС пространств кп 246 <u>МАТЕРИАЛЫ</u> Бетон ячеистый М 25 $\rho_0 = 600 \text{ кг/м}^3$	1 2,93	 м ³
				<u>1.165.1-10.1 10-12</u> <u>СБОРОЧНЫЕ ЕДИНИЦЫ</u>		
АЧ	1		1.165.1-10.3 10.00.00-12	КАРКАС пространств кп 247 <u>МАТЕРИАЛЫ</u> Бетон ячеистый М 25 $\rho_0 = 600 \text{ кг/м}^3$	1 3,12	 м ³
				<u>1.165.1-10.1 10-13</u> <u>СБОРОЧНЫЕ ЕДИНИЦЫ</u>		
АЧ	1		1.165.1-10.3 10.00.00-13	КАРКАС пространств кп 248 <u>МАТЕРИАЛЫ</u> Бетон ячеистый М 25 $\rho_0 = 600 \text{ кг/м}^3$	1 3,12	 м ³
1.165.1-10.1 10						Лист 1

КНЗ. И. ГОД. Л. ПДАП. К. ДАМА. ВЗЛАН. ИЕН

Формат	Зона	Поз.	Обозначение	Наименование	Кол.	Примечание
				<u>1.165.1-10.1 10-14</u> <u>СБОРОЧНЫЕ ЕДИНИЦЫ</u>		
А4	1		1.165.1-10.3 10.00.00-14	Каркас пространств кп 249 <u>МАТЕРИАЛЫ</u> Бетон ячеистый М 25 $\rho_0 = 600 \text{ кг/м}^3$	1 3,31	м ³
				<u>1.165.1-10.1 10-15</u> <u>СБОРОЧНЫЕ ЕДИНИЦЫ</u>		
А4	1		1.165.1-10.3 10.00.00-15	Каркас пространств кп 250 <u>МАТЕРИАЛЫ</u> Бетон ячеистый М 25 $\rho_0 = 600 \text{ кг/м}^3$	1 3,31	м ³
				<u>1.165.1-10.1 10-16</u> <u>СБОРОЧНЫЕ ЕДИНИЦЫ</u>		
А4	1		1.165.1-10.3 10.00.00-16	Каркас пространств кп 251 <u>МАТЕРИАЛЫ</u> Бетон ячеистый М 25 $\rho_0 = 600 \text{ кг/м}^3$	1 3,49	м ³
				<u>1.165.1-10.1 10-17</u> <u>СБОРОЧНЫЕ ЕДИНИЦЫ</u>		
А4	1		1.165.1-10.3 10.00.00-17	Каркас пространств кп 252 <u>МАТЕРИАЛЫ</u> Бетон ячеистый М 25 $\rho_0 = 600 \text{ кг/м}^3$	1 3,49	м ³
						Лист
1.165.1-10.1 10						5

Формат А4

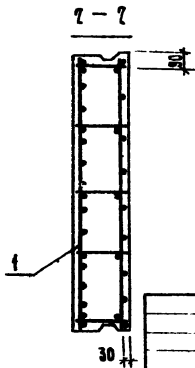
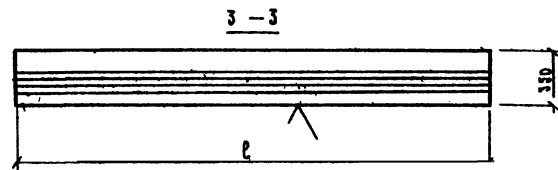
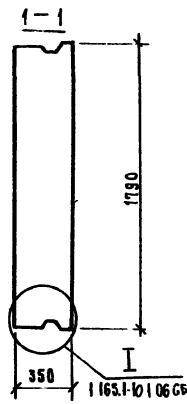
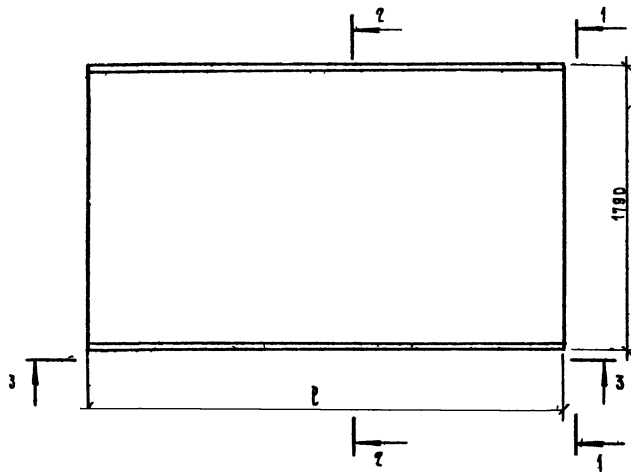
Формат	Зона	Поз.	Обозначение	Наименование	Кол.	Примечание
				<u>1.165.1-10.1 10-18</u> <u>СБОРОЧНЫЕ ЕДИНИЦЫ</u>		
А4	1		1.165.1-10.3 10.00.00-18	Каркас пространств кп 253 <u>МАТЕРИАЛЫ</u> Бетон ячеистый М 25 $\rho_0 = 600 \text{ кг/м}^3$	1 3,68	м ³
				<u>1.165.1-10.1 10-19</u> <u>СБОРОЧНЫЕ ЕДИНИЦЫ</u>		
А4	1		1.165.1-10.3 10.00.00-19	Каркас пространств кп 254 <u>МАТЕРИАЛЫ</u> Бетон ячеистый М 25 $\rho_0 = 600 \text{ кг/м}^3$	1 3,68	м ³
				<u>1.165.1-10.1 10-20</u> <u>СБОРОЧНЫЕ ЕДИНИЦЫ</u>		
А4	1		1.165.1-10.3 10.00.00-20	Каркас пространств кп 255 <u>МАТЕРИАЛЫ</u> Бетон ячеистый М 25 $\rho_0 = 600 \text{ кг/м}^3$	1 3,86	м ³
				<u>1.165.1-10.1 10-21</u> <u>СБОРОЧНЫЕ ЕДИНИЦЫ</u>		
А4	1		1.165.1-10.3 10.00.00-21	Каркас пространств кп 256 <u>МАТЕРИАЛЫ</u> Бетон ячеистый М 25 $\rho_0 = 600 \text{ кг/м}^3$	1 3,86	м ³
						Лист
1.165.1-10.1 10						6

КОН. И ПОДЛ. ПОДП. И ДАТА ВЗАИМ. КИВ. И

КОПИРОВАЛ

18340 67

Формат А4



Обозначение	Марка	ρ, мм	Масса, т
1.165.1-10.1 Ю	п 24.18.35-3Я	2370	1,10
— 01	п 27.18.35-3Я	2670	1,23
— 02	п 30.18.35-3Я	2970	1,31
— 03	п 33.18.35-3Я	3270	1,51
— 04	п 36.18.35-3Я	3570	1,65
— 05	п 39.18.35-3Я	3870	1,78
— 06	п 42.18.35-2Я	4170	1,93
— 07	п 42.18.35-3Я	4170	1,93
— 08	п 45.18.35-2Я	4470	2,06
— 09	п 45.18.35-3Я	4470	2,06
— 10	п 48.18.35-2Я	4770	2,20
— 11	п 48.18.35-3Я	4770	2,20
— 12	п 51.18.35-2Я	5070	2,34
— 13	п 51.18.35-3Я	5070	2,34
— 14	п 54.18.35-2Я	5370	2,48
— 15	п 54.18.35-3Я	5370	2,48
— 16	п 57.18.35-2Я	5670	2,67
— 17	п 57.18.35-3Я	5670	2,67
— 18	п 60.18.35-2Я	5970	2,76
— 19	п 60.18.35-3Я	5970	2,76
— 20	п 63.18.35-2Я	6270	2,90
— 21	п 63.18.35-3Я	6270	2,90

				1.165.1-10.1 ЮСБ			
				Панель покрытия шириной 1790 мм толщиной 350 мм сборочный чертеж	стандарт	масса	мощность
					ρ	см	—
				Лист		Листов 1	
				ЛенЗНИИЭП			

Илч. Фид.	Корвкранч		
И контр.	Бахирова		
Гип.	Бахирова		
Рук. гр.	Перилова		
Инженер	Профимова		

МАРКА	Арматурные изделия									Всего, кг
	Сталь А-I			Сталь А-III			Сталь Вр-I			
	ГОСТ 5781-75			ГОСТ 5781-75			ТУ 14-4-659-75			
	Ф6	Итого, кг		Ф6	Ф8	Итого, кг	Ф3	Итого, кг		
п 24.6.30-3Я	2,08	2,08		2,04	—	2,04	1,38	1,38		5,50
п 27.6.30-3Я	2,36	2,36		2,25	—	2,25	1,50	1,50		6,16
п 30.6.30-3Я	2,60	2,60		2,46	—	2,46	1,73	1,73		6,79
п 33.6.30-3Я	2,88	2,88		2,64	—	2,64	1,92	1,92		7,44
п 36.6.30-3Я	3,16	3,16		2,85	—	2,85	2,04	2,04		8,05
п 39.6.30-3Я	3,40	3,40		3,03	—	3,03	2,22	2,22		8,65
п 42.6.30-3Я	3,68	3,68		3,24	—	3,24	2,45	2,45		9,37
п 45.6.30-2Я	3,96	3,96		3,45	—	3,45	2,57	2,57		9,98
п 45.6.30-3Я	3,96	3,96		4,44	—	4,44	2,57	2,57		10,97
п 48.6.30-2Я	4,20	4,20		4,72	—	4,72	2,78	2,78		11,70
п 48.6.30-3Я	4,20	4,20		5,78	—	5,78	2,78	2,78		12,76
п 51.6.30-2Я	4,48	4,48		4,96	—	4,96	2,96	2,96		12,40
п 51.6.30-3Я	4,48	4,48		—	6,88	6,88	2,96	2,96		14,32
п 54.6.30-2Я	4,76	4,76		—	7,24	7,24	3,08	3,08		15,08
п 54.6.30-3Я	4,76	4,76		—	9,36	9,36	3,08	3,08		17,20
п 24.9.30-3Я	3,12	3,12		2,84	—	2,84	2,11	2,11		8,07
п 27.9.30-3Я	3,54	3,54		3,12	—	3,12	2,36	2,36		9,02
п 30.9.30-3Я	3,90	3,90		3,40	—	3,40	2,64	2,64		9,94
п 33.9.30-3Я	4,32	4,32		3,64	—	3,64	2,93	2,93		10,89

МАРКА	Арматурные изделия									Всего, кг
	Сталь А-I			Сталь А-III			Сталь Вр-I			
	ГОСТ 5781-75			ГОСТ 5781-75			ТУ 14-4-659-75			
	Ф6	Итого, кг		Ф6	Ф8	Итого, кг	Ф3	Итого, кг		
п 36.9.30-3Я	4,74	4,74		3,92	—	3,92	3,11	3,11		11,77
п 39.9.30-2Я	5,10	5,10		4,16	—	4,16	3,39	3,39		12,65
п 39.9.30-3Я	5,10	5,10		5,01	—	5,01	3,39	3,39		13,50
п 42.9.30-3Я	5,52	5,52		5,36	—	5,36	3,74	3,74		14,62
п 45.9.30-2Я	5,94	5,94		5,71	—	5,71	3,92	3,92		15,57
п 45.9.30-3Я	5,94	5,94		6,70	—	6,70	3,92	3,92		16,56
п 48.9.30-2Я	6,30	6,30		7,12	—	7,12	4,25	4,25		17,67
п 48.9.30-3Я	6,30	6,30		—	8,88	8,88	4,25	4,25		19,43
п 51.9.30-2Я	6,72	6,72		7,48	—	7,48	4,52	4,52		18,72
п 51.9.30-3Я	6,72	6,72		—	11,36	11,36	4,52	4,52		22,60
п 54.9.30-2Я	7,14	7,14		—	11,96	11,96	4,70	4,70		23,80
п 54.9.30-3Я	7,14	7,14		—	14,08	14,08	4,70	4,70		25,92
п 24.12.30-3Я	4,16	4,16		3,64	—	3,64	2,81	2,81		10,61
п 27.12.30-3Я	4,72	4,72		3,99	—	3,99	3,17	3,17		11,88
п 30.12.30-3Я	5,20	5,20		4,34	—	4,34	3,53	3,53		13,07
п 33.12.30-3Я	5,76	5,76		4,64	—	4,64	3,92	3,92		14,32
п 36.12.30-3Я	6,32	6,32		4,99	—	4,99	4,16	4,16		15,47
п 39.12.30-3Я	6,80	6,80		5,29	—	5,29	4,53	4,53		16,62

Нач. отд.	Коробкевич	Кв	705 92
Н. контр.	Бахирова		608 92
Гл.п.	Бахирова		608 92
Рук. гр.	Тернова		608 92
Инженер	Трошимова		

1.165.1-10.1 ДД В.АС

ВЫБОРКА СТАЛИ

СТАДИЯ	Лист	Листов
Р	1	5

МАРКА	АРМАТУРНЫЕ ИЗДЕЛИЯ									
	Сталь А-I ГОСТ 5781-75			Сталь А-III ГОСТ 5781-75			Сталь Вр-I ТУ 14-4-659-75			Всего, кг
	Ø6		Итого, кг	Ø6	Ø8	Итого, кг	Ø3		Итого, кг	
п 39.12.30-3Я	6,80		6,80	6,14	—	6,14	3,92		3,92	14,32
п 42.12.30-3Я	7,36		7,36	6,56	—	6,56	4,99		4,99	18,91
п 45.12.30-2Я	7,92		7,92	6,98	—	6,98	5,25		5,25	20,15
п 45.12.30-3Я	7,92		7,92	8,96	—	8,96	5,25		5,25	22,13
п 48.12.30-2Я	8,40		8,40	8,46	—	8,46	5,67		5,67	22,53
п 48.12.30-3Я	8,40		8,40	—	11,20	11,20	5,67		5,67	25,27
п 51.12.30-2Я	8,96		8,96	10,00	—	10,00	6,04		6,04	25,00
п 51.12.30-3Я	8,96		8,96	—	13,80	13,80	6,04		6,04	28,80
п 54.12.30-2Я	9,52		9,52	—	14,52	14,52	6,29		6,29	30,33
п 54.12.30-3Я	9,52		9,52	—	16,64	16,64	6,29		6,29	32,45
п 24.15.30-3Я	4,16		4,16	4,40	—	4,40	3,38		3,38	11,94
п 27.15.30-3Я	4,72		4,72	4,82	—	4,82	3,80		3,80	13,34
п 30.15.30-3Я	5,20		5,20	5,24	—	5,24	4,24		4,24	14,68
п 33.15.30-3Я	5,76		5,76	5,60	—	5,60	4,72		4,72	16,08
п 36.15.30-3Я	6,32		6,32	6,02	—	6,02	5,02		5,02	17,36
п 39.15.30-2Я	6,80		6,80	6,38	—	6,38	5,46		5,46	18,64
п 39.15.30-3Я	6,80		6,80	7,23	—	7,23	5,46		5,46	19,49
п 42.15.30-2Я	7,36		7,36	7,72	—	7,72	6,02		6,02	21,10
п 42.15.30-3Я	7,36		7,36	8,64	—	8,64	6,02		6,02	22,02
п 45.15.30-2Я	7,92		7,92	9,20	—	9,20	6,32		6,32	23,44
п 45.15.30-3Я	7,92		7,92	11,18	—	11,18	6,32		6,32	25,42

МАРКА	АРМАТУРНЫЕ ИЗДЕЛИЯ										
	Сталь А-I ГОСТ 5781-75			Сталь А-III ГОСТ 5781-75			Сталь Вр-I ТУ 14-4-659-75			Всего, кг	
	Ø6		Итого, кг	Ø6	Ø8	Итого, кг	Ø3		Итого, кг		
п 48.15.30-2Я	8,40		8,40	11,88	—	11,88	6,84		6,84	27,12	
п 48.15.30-3Я	8,40		8,40	—	13,56	13,56	6,84		6,84	28,80	
п 51.15.30-2Я	8,96		8,96	—	14,28	14,28	7,28		7,28	30,52	
п 51.15.30-3Я	8,96		8,96	—	16,28	16,28	7,28		7,28	32,52	
п 54.15.30-2Я	9,52		9,52	—	17,12	17,12	7,58		7,58	34,22	
п 54.15.30-3Я	9,52		9,52	—	23,48	23,48	7,58		7,58	40,58	
п 24.18.30-3Я	5,20		5,20	5,20	—	5,20	4,09		4,09	14,49	
п 27.18.30-3Я	5,90		5,90	5,69	—	5,69	4,59		4,59	16,18	
п 30.18.30-3Я	6,50		6,50	6,18	—	6,18	5,13		5,13	17,81	
п 33.18.30-3Я	7,20		7,20	6,60	—	6,60	5,70		5,70	19,50	
п 36.18.30-3Я	7,90		7,90	7,09	—	7,09	6,07		6,07	21,06	
п 39.18.30-2Я	8,50		8,50	7,51	—	7,51	6,60		6,60	22,61	
п 39.18.30-3Я	8,50		8,50	9,21	—	9,21	6,60		6,60	24,31	
п 42.18.30-3Я	9,20		9,20	9,84	—	9,84	7,28		7,28	26,32	
п 45.18.30-2Я	9,90		9,90	10,47	—	10,47	7,64		7,64	28,01	
п 45.18.30-3Я	9,90		9,90	13,44	—	13,44	7,64		7,64	30,98	
п 48.18.30-2Я	10,50		10,50	14,28	—	14,28	8,27		8,27	33,05	
п 48.18.30-3Я	10,50		10,50	15,34	—	15,34	8,27		8,27	34,11	
п 51.18.30-2Я	11,20		11,20	—	16,76	16,76	8,80		8,80	36,76	
п 51.18.30-3Я	11,20		11,20	—	20,76	20,76	8,80		8,80	40,76	

1.165 1-10.1 00 ВМС

Лист

2

18340.70

ЧД № 11241 ПСДЛ. И ДАТА
 ВЗАМ. ИМБ №

МАРКА	АРМАТУРНЫЕ ИЗДЕЛИЯ									
	СТАЛЬ А-I ГОСТ 5781-75			СТАЛЬ А-III ГОСТ 5781-75			СТАЛЬ Вр-I ТУ 14-4-659-75			Всего, КГ
	φ6		Итого, кг	φ6	φ8	Итого, кг	φ3		Итого, кг	
п 54.18.30-2Я	11,90		11,90	—	21,84	21,34	9,16		9,16	42,90
п 54.18.30-3Я	11,90		11,90	—	28,20	28,70	9,16		9,16	49,26
п 24.6.35-3Я	2,08		2,08	2,04	—	2,04	1,42		1,42	5,54
п 27.6.35-3Я	2,36		2,36	2,25	—	2,25	1,63		1,63	6,24
п 30.6.35-3Я	2,60		2,60	2,46	—	2,46	1,79		1,79	6,85
п 33.6.35-3Я	2,88		2,88	2,64	—	2,64	2,00		2,00	7,52
п 36.6.35-3Я	3,16		3,16	2,85	—	2,85	2,14		2,14	8,15
п 39.6.35-3Я	3,40		3,40	3,03	—	3,03	2,32		2,32	8,75
п 42.6.35-3Я	3,68		3,68	3,24	—	3,24	2,55		2,55	9,47
п 45.6.35-2Я	3,96		3,96	3,45	—	3,45	2,69		2,69	10,10
п 45.6.35-3Я	3,96		3,96	4,44	—	4,44	2,64		2,64	11,09
п 48.6.35-2Я	4,20		4,20	3,66	—	3,66	2,90		2,90	10,76
п 48.6.35-3Я	4,20		4,20	4,72	—	4,72	2,90		2,90	11,82
п 51.6.35-2Я	4,48		4,48	4,96	—	4,96	3,06		3,06	12,52
п 51.6.35-3Я	4,48		4,48	6,08	—	6,08	3,08		3,08	13,64
п 54.6.35-2Я	4,76		4,76	5,24	—	5,24	3,22		3,22	13,22
п 54.6.35-3Я	4,76		4,76	—	7,24	7,24	3,22		3,22	15,22
п 57.6.35-2Я	5,00		5,00	—	7,60	7,60	3,48		3,48	16,08
п 57.6.35-3Я	5,00		5,00	—	9,84	9,84	3,45		3,45	18,29
п 60.6.35-2Я	5,28		5,28	—	8,37	8,37	3,63		3,63	17,28

МАРКА	АРМАТУРНЫЕ ИЗДЕЛИЯ									
	СТАЛЬ А-I ГОСТ 5781-75			СТАЛЬ А-III ГОСТ 5781-75			СТАЛЬ Вр-I ТУ 14-4-659-75			Всего, КГ
	φ6		Итого, кг	φ6	φ8	Итого, кг	φ3		Итого, кг	
п 60.6.35-3Я	5,28		5,28	—	10,72	10,72	3,63		3,63	19,63
п 63.6.35-2Я	5,56		5,56	—	11,20	11,20	3,77		3,77	20,53
п 63.6.35-3Я	5,56		5,56	—	13,67	13,67	3,77		3,77	23,00
п 24.9.35-3Я	3,12		3,12	2,84	—	2,84	2,17		2,17	8,13
п 27.9.35-3Я	3,54		3,54	3,12	—	3,12	2,48		2,48	9,14
п 30.9.35-3Я	3,90		3,90	3,40	—	3,40	2,73		2,73	10,03
п 33.9.35-3Я	4,32		4,32	3,64	—	3,64	3,05		3,05	11,01
п 36.9.35-3Я	4,74		4,74	3,92	—	3,92	3,26		3,26	11,92
п 39.9.35-3Я	5,10		5,10	4,16	—	4,16	3,54		3,54	12,80
п 42.9.35-2Я	5,52		5,52	5,44	—	5,44	3,89		3,89	14,85
п 42.9.35-3Я	5,52		5,52	5,36	—	5,36	3,89		3,89	14,77
п 45.9.35-2Я	5,94		5,94	5,71	—	5,71	4,10		4,10	15,75
п 45.9.35-3Я	5,94		5,94	6,70	—	6,70	4,10		4,10	16,74
п 48.9.35-2Я	6,30		6,30	6,06	—	6,06	4,43		4,43	16,79
п 48.9.35-3Я	6,30		6,30	7,12	—	7,12	4,43		4,43	17,85
п 51.9.35-2Я	6,72		6,72	7,48	—	7,48	4,70		4,70	18,90
п 51.9.35-3Я	6,72		6,72	—	9,36	9,36	4,70		4,70	20,70
п 54.9.35-2Я	7,14		7,14	8,50	—	8,50	4,91		4,91	20,55

1830 77

МАРКА	Арматурные изделия								Всего, кг
	Сталь А-I ГОСТ 5781-75			Сталь А-III ГОСТ 5781-75			Сталь Вр-I ТУ 14-4-659-75		
	Ф6		Итого, кг	Ф6	Ф8	Итого, кг	Ф3	Итого, кг	
п 54.9.35-3Я	7,14		7,14	—	11,96	11,96	4,91	4,91	24,01
п 57.9.35-2Я	7,50		7,50	—	12,56	12,56	5,27	5,27	25,33
п 57.9.35-3Я	7,50		7,50	—	14,80	14,80	5,27	5,27	27,57
п 60.9.35-2Я	7,92		7,92	—	13,79	13,79	5,54	5,54	27,25
п 60.9.35-3Я	7,92		7,92	—	16,14	16,14	5,54	5,54	29,60
п 63.9.35-2Я	8,34		8,34	—	16,86	16,86	5,75	5,75	30,95
п 63.9.35-3Я	8,34		8,34	—	19,33	19,33	5,75	5,75	33,42
п 24.12.35-3Я	4,16		4,16	3,64	—	3,64	2,89	2,89	10,69
п 27.12.35-3Я	4,72		4,72	3,99	—	3,99	3,33	3,33	12,04
п 30.12.35-3Я	5,20		5,20	4,34	—	4,34	3,65	3,65	13,19
п 33.12.35-3Я	5,76		5,76	4,64	—	4,64	4,08	4,08	14,48
п 36.12.35-3Я	6,32		6,32	4,99	—	4,99	4,36	4,36	15,67
п 39.12.35-3Я	6,80		6,80	5,29	—	5,29	4,73	4,73	16,82
п 42.12.35-2Я	7,36		7,36	5,64	—	5,64	5,19	5,19	18,19
п 42.12.35-3Я	7,36		7,36	5,56	—	5,56	5,19	5,19	19,11
п 45.12.35-2Я	7,92		7,92	6,98	—	6,98	5,94	5,94	20,39
п 45.12.35-3Я	7,92		7,92	7,97	—	7,97	5,49	5,49	21,38
п 48.12.35-2Я	8,40		8,40	7,40	—	7,40	5,91	5,91	21,71

МАРКА	Арматурные изделия								Всего, кг
	Сталь А-I ГОСТ 5781-75			Сталь А-III ГОСТ 5781-75			Сталь Вр-I ТУ 14-4-659-75		
	Ф6		Итого, кг	Ф6	Ф8	Итого, кг	Ф3	Итого, кг	
п 48.12.35-3Я	8,40		8,40	9,52	—	9,52	5,91	5,91	23,83
п 51.12.35-2Я	8,96		8,96	8,88	—	8,88	6,28	6,28	24,12
п 51.12.35-3Я	8,96		8,96	—	11,80	11,80	6,28	6,28	27,04
п 54.12.35-2Я	9,52		9,52	10,56	—	10,56	6,57	6,57	26,65
п 54.12.35-3Я	9,52		9,52	—	14,52	14,52	6,57	6,57	30,61
п 57.12.35-2Я	10,00		10,00	—	15,24	15,24	7,03	7,03	32,27
п 57.12.35-3Я	10,00		10,00	—	19,72	19,72	7,03	7,03	36,75
п 60.12.35-2Я	10,56		10,56	—	16,80	16,80	7,41	7,41	34,77
п 60.12.35-3Я	10,56		10,56	—	21,50	21,50	7,41	7,41	39,47
п 63.12.35-2Я	11,12		11,12	—	22,46	22,46	7,69	7,69	41,27
п 63.12.35-3Я	11,12		11,12	—	24,49	24,49	7,69	7,69	43,74
п 24.15.35-3Я	4,16		4,16	4,40	—	4,40	3,46	3,46	12,02
п 27.15.35-3Я	4,72		4,72	4,82	—	4,82	3,96	3,96	13,50
п 30.15.35-3Я	5,20		5,20	5,24	—	5,24	4,36	4,36	14,80
п 33.15.35-3Я	5,76		5,76	5,60	—	5,60	4,88	4,88	16,24
п 36.15.35-3Я	6,32		6,32	6,02	—	6,02	5,22	5,22	17,56
п 39.15.35-3Я	6,80		6,80	6,38	—	6,38	5,66	5,66	18,84
п 42.15.35-2Я	7,36		7,36	6,80	—	6,80	6,22	6,22	20,38

1.165.1-10.1 00 8 МС

Марка	Арматурные изделия									
	Сталь А-I гост 5781-75			Сталь А-III гост 5781-75			Сталь Вр-I ТУ 14-4-659-75			Всего, кг
	φ6		Итого, кг	φ6	φ8	Итого, кг	φ3		Итого, кг	
п 42.15.35-3Я	7,36		7,36	7,72	—	7,72	6,22		6,22	21,30
п 45.15.35-2Я	7,92		7,92	8,21	—	8,21	6,56		6,56	22,69
п 45.15.35-3Я	7,92		7,92	11,18	—	11,18	6,56		6,56	25,66
п 48.15.35-2Я	8,40		8,40	9,76	—	9,76	7,08		7,08	25,24
п 48.15.35-3Я	8,40		8,40	11,88	—	11,88	7,08		7,08	27,36
п 51.15.35-2Я	8,96		8,96	12,48	—	12,48	7,52		7,52	28,96
п 51.15.35-3Я	8,96		8,96	—	14,28	14,28	7,52		7,52	30,76
п 54.15.35-2Я	9,52		9,52	—	15,00	15,00	7,86		7,86	32,38
п 54.15.35-3Я	9,52		9,52	—	17,12	17,12	7,86		7,86	34,50
п 57.15.35-2Я	10,00		10,00	—	20,20	20,20	8,42		8,42	38,62
п 57.15.35-3Я	10,00		10,00	—	24,68	24,68	8,42		8,42	43,10
п 60.15.35-2Я	10,56		10,56	—	22,22	22,22	8,86		8,86	41,64
п 60.15.35-3Я	10,56		10,56	—	26,92	26,92	8,26		8,26	46,34
п 63.15.35-2Я	11,12		11,12	—	28,12	28,12	9,20		9,20	48,44
п 63.15.35-3Я	11,12		11,12	—	30,59	30,59	9,20		9,20	50,91
п 24.18.35-3Я	5,20		5,20	5,20	—	5,20	4,19		4,19	14,59
п 27.18.35-3Я	5,90		5,90	5,69	—	5,69	4,79		4,79	16,38
п 30.18.35-3Я	6,50		6,50	6,18	—	6,18	5,28		5,28	17,96

Марка	Арматурные изделия									
	Сталь А-I гост 5781-75			Сталь А-III гост 5781-75			Сталь Вр-I ТУ 14-4-659-75			Всего, кг
	φ6		Итого, кг	φ6	φ8	Итого, кг	φ3		Итого, кг	
п 33.18.35-3Я	7,20		7,20	6,60	—	6,60	5,90		5,90	19,70
п 36.18.35-3Я	7,90		7,90	7,09	—	7,09	6,32		6,32	21,31
п 39.18.35-3Я	8,50		8,50	7,51	—	7,51	6,85		6,85	22,86
п 42.18.35-2Я	9,20		9,20	8,00	—	8,00	7,53		7,53	24,73
п 42.18.35-3Я	9,20		9,20	9,84	—	9,84	7,53		7,53	26,57
п 45.18.35-2Я	9,90		9,90	10,47	—	10,47	7,94		7,94	28,31
п 45.18.35-3Я	9,90		9,90	13,44	—	13,44	7,94		7,94	31,28
п 48.18.35-2Я	10,50		10,50	11,10	—	11,10	8,57		8,57	30,17
п 48.18.35-3Я	10,50		10,50	14,28	—	14,28	8,57		8,57	33,35
п 51.18.35-2Я	11,20		11,20	15,00	—	15,00	9,10		9,10	35,30
п 51.18.35-3Я	11,20		11,20	16,12	—	16,12	9,10		9,10	36,42
п 54.18.35-2Я	11,90		11,90	—	17,60	17,60	9,51		9,51	39,01
п 54.18.35-3Я	11,90		11,90	—	21,84	21,84	9,51		9,51	43,25
п 57.18.35-2Я	12,50		12,50	—	29,92	29,92	10,19		10,19	52,61
п 57.18.35-3Я	12,50		12,50	—	29,64	29,64	10,19		10,19	52,33
п 60.18.35-2Я	13,20		13,20	—	25,29	25,29	10,72		10,72	49,21
п 60.18.35-3Я	13,20		13,20	—	32,34	32,34	10,72		10,72	56,26
п 63.18.35-2Я	13,90		13,90	—	33,78	33,78	11,14		11,14	58,82
п 63.18.35-3Я	13,90		13,90	—	36,25	36,25	11,14		11,14	61,29

18340 (72)