

ТИПОВЫЕ КОНСТРУКЦИИ, ИЗДЕЛИЯ И УЗЛЫ ЗДАНИЙ И СООРУЖЕНИЙ

**СЕРИЯ 1.169.1-2с**

**ЖЕЛЕЗОБЕТОННЫЕ ИЗДЕЛИЯ БЕЗРУЛОННЫХ КРЫШ  
КРУПНОПАНЕЛЬНЫХ ЖИЛЫХ ЗДАНИЙ ДЛЯ СТРОИТЕЛЬСТВА  
В IV КЛИМАТИЧЕСКОМ РАЙОНЕ В УСЛОВИЯХ  
СЕЙСМИЧНОСТИ 7, 8 и 9 БАЛЛОВ**

**ВЫПУСК 2**

**ДОБОРНЫЕ ИЗДЕЛИЯ**

РАБОЧИЕ ЧЕРТЕЖИ

СЕРИЯ 1.169.1-2с

ЖЕЛЕЗОБЕТОННЫЕ ИЗДЕЛИЯ БЕЗРУЛОННЫХ КРЫШ  
КРУПНОПАНЕЛЬНЫХ ЖИЛЫХ ЗДАНИЙ ДЛЯ СТРОИТЕЛЬСТВА  
В IV КЛИМАТИЧЕСКОМ РАЙОНЕ В УСЛОВИЯХ  
СЕЙСМИЧНОСТИ 7, 8 и 9 БАЛЛОВ

ВЫПУСК 2

ДОБОРНЫЕ ИЗДЕЛИЯ

РАБОЧИЕ ЧЕРТЕЖИ

ГЛ. ИНЖ. ИНСТИТУТА *С.А.* А.А. МУХАМЕДШИН  
НАЧ. АПМ-3 Р.К. ЯНБУЛАТОВ  
ГЛ. СПЕЦ. АПМ-3 Г.Х. КАРИМОВА  
ГЛ. ИНЖ. ПРОЕКТА З.К. ТИШМАТОВ  
ЗАВ. ОТДЕЛОМ ТЕХНО-  
ЛОГИИ ИНДУСТРИАЛЬНОГО  
ДОМОСТРОЕНИЯ К.Т.Н. *А.А.* У.Ф. ФАЗЫЛОВ  
СТ. НАУЧНЫЙ СОТРУДНИК *С.А.* Ф.Ш.УМ

УТВЕРЖДЕНЫ И ВВЕДЕНЫ В  
ДЕЙСТВИЕ ГОСТРАЖДАСТРОЕМ С 15.02.87  
ПРИКАЗ №220Т 03.02.87.

Обозначение	Наименование	Стр.
1.169.1-2с.2-01000	Панель паралетная ппзб. 14.3-А-С;	
	ппзб. 13.3-А-С.	7
1.169.1-2с.2-01000СБ	Панель паралетная ппзб. 14.3-А-С;	
	ппзб. 13.3-А-С.	
	Сборочный чертеж	8
1.169.1-2с.2-01010	Пространственный каркас пкрзб. 14.3;	
	пкрзб. 13.3.	9
1.169.1-2с.2-01010СБ	Пространственный каркас пкрзб. 14.3;	
	пкрзб. 13.3. Сборочный чертеж	10
1.169.1-2с.2-02000	Панель паралетная ппзо. 14.3-А-С;	
	ппзо. 13.3-А-С.	11
1.169.1-2с.2-02000СБ	Панель паралетная ппзо. 14.3-А-С;	
	ппзо. 13.3-А-С.	
	Сборочный чертеж	12
1.169.1-2с.2-02020	Пространственный каркас пкрзо. 14.3;	
	пкрзо. 13.3.	13
1.169.1-2с.2-02010СБ	Пространственный каркас пкрзо. 14.3;	
	пкрзо. 13.3.	
	Сборочный чертеж	14

Обозначение	Наименование	Стр.
1.169.1-2с.2-03000	Панель паралетная ппзб. 22.3-А-С;	
	ппзб. 20.3-А-С.	15
1.169.1-2с.2-03000СБ	Панель паралетная ппзб. 22.3-А-С;	
	ппзб. 20.3-А-С.	
	Сборочный чертеж	16
1.169.1-2с.2-03010	Пространственный каркас. пкрзб. 22.3;	
	пкрзб. 20.3.	17
1.169.1-2с.2-03010СБ	Пространственный каркас пкрзб. 22.3;	
	пкрзб. 20.3	
	Сборочный чертеж	18
1.169.1-2с.2-04000	Панель паралетная ппзо. 22.3-А-С;	
	ппзо. 20.3-А-С.	19
1.169.1-2с.2-04000СБ	Панель паралетная ппзо. 22.3-А-С;	
	ппзо. 20.3-А-С.	
	Сборочный чертеж	20
1.169.1-2с.2-04010	Пространственный каркас пкрзо. 22.3;	
	пкрзо. 20.3.	21

И.контр.	Умрихин	<i>[Signature]</i>
Исч.отв.	Янбулатов	<i>[Signature]</i>
Тл. спец.	Каришова	<i>[Signature]</i>
Г.И.П.	Исипулатов	<i>[Signature]</i>
Дир.зр.	Жуков	<i>[Signature]</i>
Вед.инж.	Шараба	<i>[Signature]</i>
Ст. арх.	Пеханова	<i>[Signature]</i>

1.169.1-2с.2-00000			
Содержание.	Страниц	Лист	Листов
	Р	1	5
ТашЗНИИЭП			

Обозначение	Наименование	Стр.
1.169.1-2с.2-04010СБ	Пространственный каркас	
	ПКР 30.22.3;	
	ПКР 30.20.3.	
	Сборочный чертеж	22
1.169.1-2с.2-05000	Панель паралетная	
	ПП 30.31.4-А-С.	23
1.169.1-2с.2-05000СБ	Панель паралетная	
	ПП 30.31.4-А-С.	
	Сборочный чертеж.	24
1.169.1-2с.2-05010	Пространственный каркас	
	ПКР 30.31.4-1	25
1.169.1-2с.2-05010СБ	Пространственный каркас	
	ПКР 30.31.4	
	Сборочный чертеж	26
1.169.1-2с.2-06000	Панель паралетная	
	ПП 30.31.3-А-С1;	
	ПП 30.31.3-А-С2;	
	ПП 30.31.3-А-С.	27
1.169.1-2с.2-06000СБ	Панель паралетная	
	ПП 30.31.3-А-С1;	
	ПП 30.31.3-А-С2;	
	ПП 30.31.3-А-С.	
	Сборочный чертеж	28
1.169.1-2с.2-06010	Пространственный каркас	
	ПКР 30.31.3-1;	
	ПКР 30.31.3-2;	
	ПКР 30.31.3.	31
1.169.1-2с.2-06010СБ	Пространственный каркас.	
	ПКР 30.31.3-1;	

Обозначение	Наименование	Стр.
	ПКР 30.31.3-2;	
	ПКР 30.31.3	
	Сборочный чертеж	32
1.169.1-2с.2-07000	Панель паралетная	
	ПП 56.27.3-А-С1;	
	ПП 56.27.3-А-С2;	
	ПП 56.31.3-А-С1;	
	ПП 56.31.3-А-С2.	35
1.169.1-2с.2-07000СБ	Панель паралетная	
	ПП 56.27.3-А-С1;	
	ПП 56.27.3-А-С2;	
	ПП 56.31.3-А-С1;	
	ПП 56.31.3-А-С2.	
	Сборочный чертеж	36
1.169.1-2с.2-07010	Пространственный каркас	
	ПКР 56.27.3-1;	
	ПКР 56.27.3-2;	
	ПКР 56.31.3-1;	
	ПКР 56.31.3-2.	37
1.169.1-2с.2-07010СБ	Пространственный каркас.	
	ПКР 56.27.3-1;	
	ПКР 56.27.3-2;	
	ПКР 56.31.3-1;	
	ПКР 56.31.3-2.	
	Сборочный чертеж	38
1.169.1-2с.2-08000	Панель паралетная	
	ПП 56.31.3-А-С3;	
	ПП 56.31.3-А-С4.	39
1.169.1-2с.2-08000СБ	Панель паралетная	

Обозначение	Наименование	Стр.
	пп 56.31.3-1-с3;	
	пп 56.31.3-1-с4	
	Сборочный чертеж	40
1.169.1-2с.2-08010	Пространственный каркас	
	пкр 56.31.3-3;	
	пкр 56.31.3-4.	41
1.169.1-2с.2-08010СБ	Пространственный каркас	
	пкр 56.31.3-3;	
	пкр 56.31.3-4.	
	Сборочный чертеж	42
1.169.1-2с.2-09000	Панель паралетная	
	пп 57.31.4-1-с1;	
	пп 57.31.4-1-с2.	43
1.169.1-2с.2-09000СБ	Панель паралетная	
	пп 57.31.4-1-с1;	
	пп 57.31.4-1-с2.	
	Сборочный чертеж	44
1.169.1-2с.2-09010	Пространственный каркас	
	пкр 57.31.4-1;	
	пкр 57.31.4-2.	45
1.169.1-2с.2-09010СБ	Пространственный каркас.	
	пкр 57.31.4-1;	
	пкр 57.31.4-2	
	Сборочный чертеж	46
1.169.1-2с.2-10000	Панель паралетная	
	пп 30.17.4-1-с;	
	пп 47.17.4-1-с1;	
	пп 47.17.4-1-с2.	47
1.169.1-2с.2-10000СБ	Паралетная панель	

Обозначение	Наименование	Стр.
	пп 30.17.4-1-с;	
	пп 47.17.4-1-с1;	
	пп 47.17.4-1-с2.	
	Сборочный чертеж	48
1.169.1-2с.2-10010	Пространственный каркас	
	пкр 30.17.4;	
	пкр 47.17.4-1;	
	пкр 47.17.4-2.	49
1.169.1-2с.2-10010СБ	Пространственный каркас	
	пкр 30.17.4;	
	пкр 47.17.4-1;	
	пкр 47.17.4-2.	
	Сборочный чертеж.	51
1.169.1-2с.2-11000	Панель паралетная	
	пп 30.17.3-1-с1;	
	пп 30.17.3-1-с2.	53
1.169.1-2с.2-11000СБ	Панель паралетная	
	пп 30.17.3-1-с1;	
	пп 30.17.3-1-с2.	
	Сборочный чертеж	54
1.169.1-2с.2-11010	Пространственный каркас	
	пкр 30.17.3-1;	
	пкр 30.17.3-2.	55
1.169.1-2с.2-11010СБ	Пространственный каркас	
	пкр 30.17.3-1;	
	пкр 30.17.3-2.	
	Сборочный чертеж	56
1.169.1-2с.2-12000	Панель паралетная	
	пп 41.17.3-1-с1;	

Обозначение	Наименование	Стр.
	пп 41.17.3 - А - С 2	58
1.169.1-2с.2-12000СБ	Панель паралетная	
	пп 41.17.3 - А - С 1; пп 41.17.3 - А - С 2.	
	Сборочный чертеж	59
1.169.1-2с.2-12010	Пространственный каркас	
	пкр 41.17.3 - 1; пкр 41.17.3 - 2.	60
1.169.1-2с.2-12010СБ	Пространственный каркас	
	пкр 41.17.3 - 1; пкр 41.17.3 - 2.	
	Сборочный чертеж	61
1.169.1-2с.2.13000	Блок распорный	
	БР 20.13-Т-С 1; БР 20.13-Т-С 2.	62
1.169.1-2с.2-13000СБ	Блок распорный	
	БР 20.13-Т-С 1; БР 20.13-Т-С 2.	
	Сборочный чертеж	63
1.169.1-2с.2-14000	Блок распорный	
	БР 20.20 -Т-С .	
	Опорная подушка	
	оп 13.13-Т-С .	64
1.169.1-2с.2-14000СБ	Блок распорный	
	БР 20.20 -Т-С .	
	Опорная подушка	
	оп 13.13-Т-С	
	Сборочный чертеж	65
1.169.1-2с.2-14010	Пространственный каркас	

Обозначение	Наименование	Стр.
	пк 20.20; пк 13.13.	66
1.169.1-2с.2-14010СБ	Пространственный каркас	
	пк 20.20; пк 13.13.	
	Сборочный чертеж	67
1.169.1-2с.2-15000	Вентиляционная шахта	
	вш 26.7.6 - А - С ; вш 26.9.6 - А - С .	68
1.169.1-2с.2-15000СБ	Вентиляционная шахта	
	вш 26.7.6 - А - С ; вш 26.9.6 - А - С .	
	Сборочный чертеж	69
1.169.1-2с.2-16000	Опорная балка	
	об 36.4.2-Т-С об 30.4.2-Т-С .	70
1.169.1-2с.2-16000СБ	Опорная балка	
	об 36.4.2-Т-С ; об 30.4.2-Т-С .	
	Сборочный чертеж	71
1.169.1-2с.2-17000	Вентиляционный короб	
	высотой 400 мм.	72
1.169.1-2с.2-17000СБ	Вентиляционный короб	
	высотой 400 мм.	
	Сборочный чертеж	73
1.169.1-2с.2-18000	Вентиляционный короб	
	вк 12.10-Т-С 1; вк 12.10-Т-С 2 .	75
1.169.1-2с.2-18000СБ	Вентиляционный короб	



Формат Зона	Лист	Обозначение	Наименование	Кол. на исполн. 1.169.1-2с.2-01000-						Примечание
				-	-01					
			<u>Документация</u>							
A3		1.169.1-2с.2-01000сб	Сборочный чертеж	X	X					
A3		1.169.1-2с.2-00001	Узлы опалубочные	X	X					
A3		1.169.1-2с.0-0013	Пояснительная записка	X	X					
A3		1.169.1-2с.0-0010	Техническое описание	X	X					
A3		1.169.1-2с.2-00000РС	Ведомость расхода стали	X	X					
			<u>Сборочные единицы</u>							
			<u>Пространственный каркас</u>							
A3	1	1.169.1-2с.2-01010	ПКР-36.14.3	1						
A3	1	-01	ПКР-36.13.3		1					
			Марка							
						ПП36.143-А-С				
						ПП36.133-А-С				
										1.169.1-2с.2-01000
			Н.контр. Умрихин							
			Нач. отд. Янбулатов							
			Ин. спец. Каринава							
			Гипп. Талыпатов							
			Рук. гр. Плужков							
			Ст. инж. Холиков							
										Панель парашетная пп 36.143-А-С; пп 36.133-А-С.
										Страница Р
										Лист 1
										Листов 2
										ТашЭНИИЭП

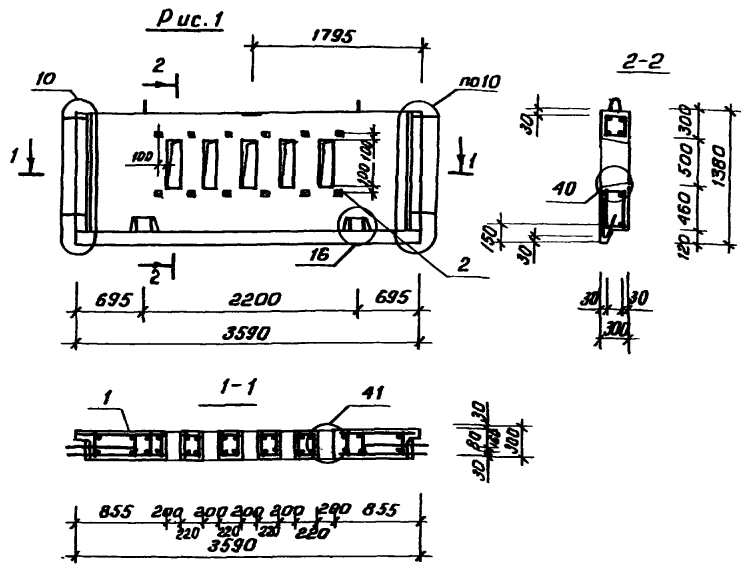
Имб. № подл. Подпись и дата (Зем. имб. №)

Формат Зона	Лист	Обозначение	Наименование	Кол. на исполн. 1.169.1-2с.2-01000 -						Примечание
				-	-01					
			<u>Материалы</u>							
			Керамзитобетон в 7.5	1,15	1,08					м <sup>3</sup>
			Фактурный слой	0,08	0,05					м <sup>3</sup>
			<u>Детали</u>							
			Пробка деревянная ГОСТ 24454-8							
B4	2	50 × 50, ρ = 100		20	28					шт.

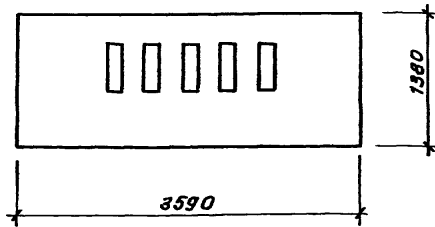
1.169.1-2с.2-01000

Лист  
2

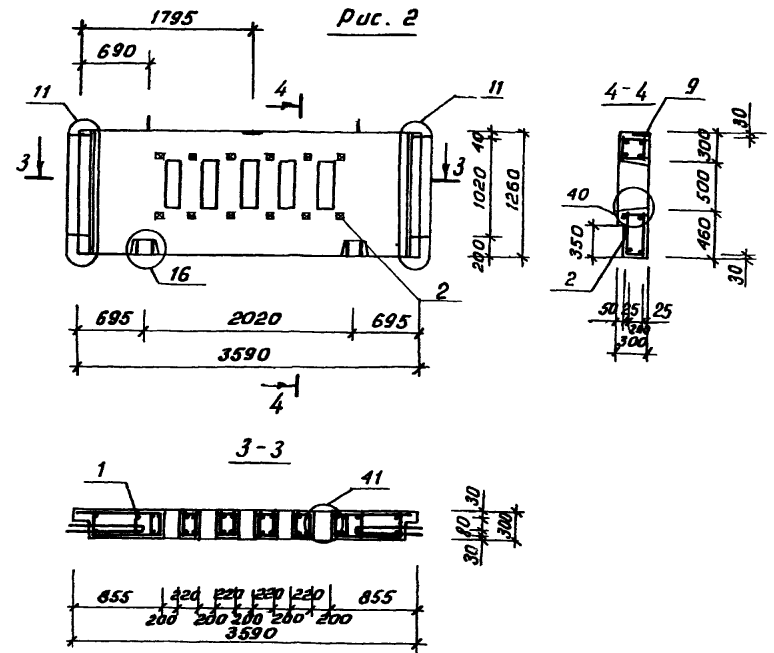




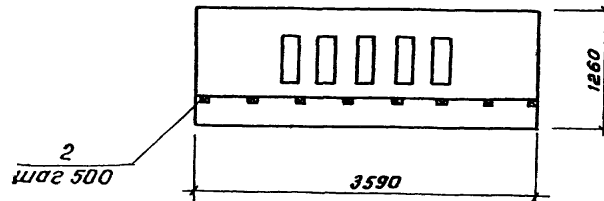
Фасад



Узлы: 10, 11 16, 40, 41  
с.м. 1.169.1-2с.2 - 00001



Фасад



Обозначение	Марка	Рис.	Масса кг.
1.169.1-2с.2-01000	пп 36.143-Л-С	1	1420
-01	пп 36.133-Л-С	2	1330

1.169.1-2с.2-01000 СБ					
Панель параллельная пп 36.143-Л-С; пп 36.133-Л-С. Сборочный чертеж			Стадия	Масса	Масштаб
Н.контр. Умрихин	Нач.отд. Янбулатов	Гл. спец. Каримова	Р	см-табл.	
Гип. Кашплатов	Дук.ар. Жуков	Ст.инж. Холиков	Лист	Листов 1	
			ТашЗНИИЭЛ		

Формат	Зона	Поз.	Обозначение	Наименование	Кол. на исполн. 1.169.1-2с.2-01010-										Примечание	
					-	-01										
				<u>Документация</u>												
А3			1.169.1-2с.2-01010СБ	Сборочный чертеж	×	×										
А3			1.169.1-2с.0-0013	Пояснительная записка	×	×										
				<u>Сборочные единицы</u>												Масса в кг.
А3	5		1.169.1-2с.3-0600-06	Каркас КР 54	1											1,60
А3	1		-08	Каркас КР 56	1	1										2,84
А3	2		1.169.1-2с.3-0700	Каркас КР 58	4											1,06
А3	3		-01	Каркас КР 59	4											2,28
А3	2		-02	Каркас КР 60		4										0,94
А3	4		-03	Каркас КР 61	6											0,30

Марка

ПКР 36. 14

ПКР 36. 13

1.169.1-2с.2-01010

И.КОНТР. Умрихин  
 Лич.отв. Янбулатов  
 Л. спец. Каримова  
 ГИП Ташшуматов  
 Рук.пр. Жуков  
 Ст.инж. Халиков

Пространственный каркас

ПКР 36. 14. 3 ;

ПКР 36. 13. 3.

Стадия Лист Листов

р 1 2

ТашЗНЦИ ЭП

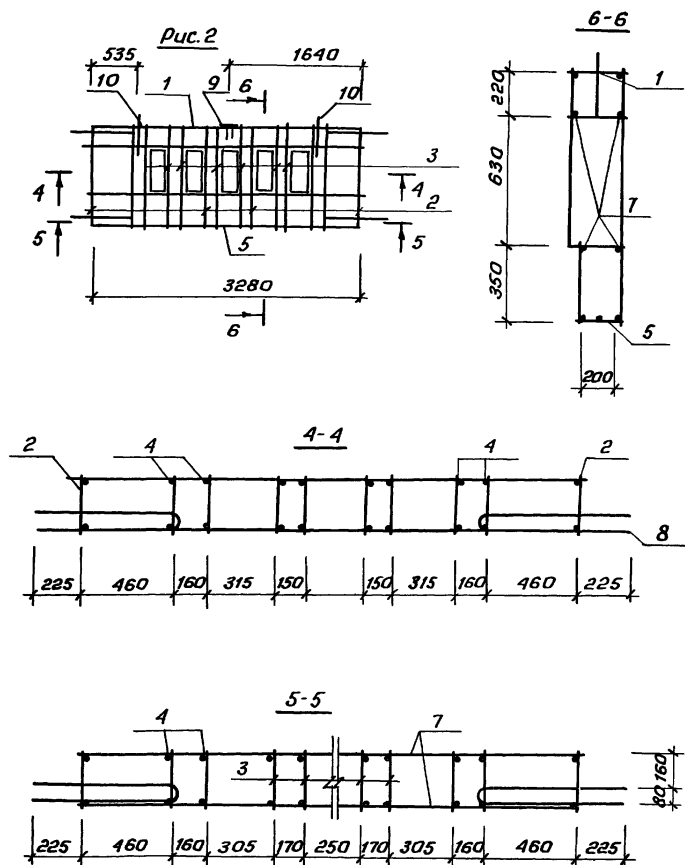
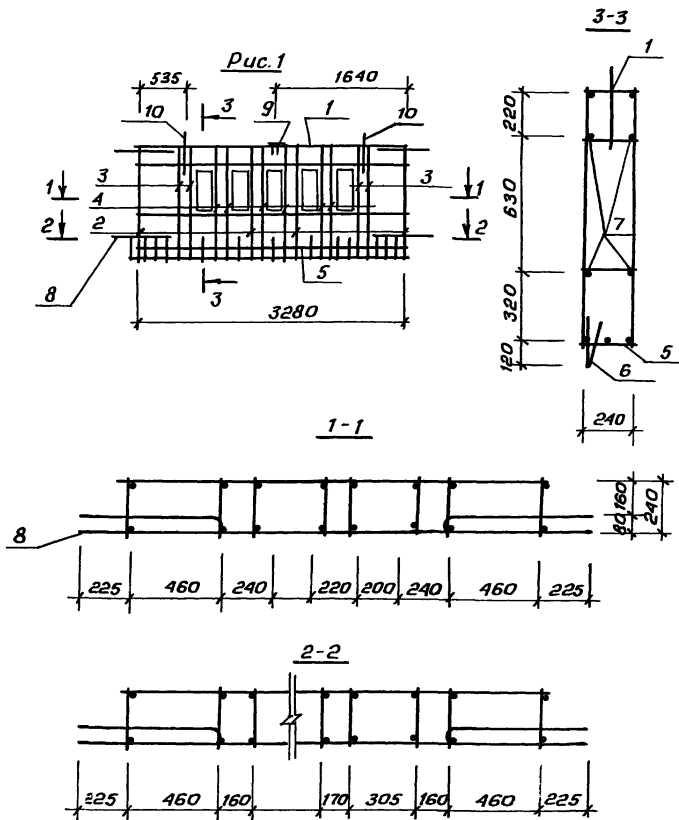
И№, № подл., Подпись и дата, Взам.И№№

Формат	Зона	Поз.	Обозначение	Наименование	Кол. на исполн. 1.169.1-2с.2-01010 -										Примечание	
					-	-01										
А3	3		-04	Каркас КР 62		6										0,27
А3	4		-05	Каркас КР 63		4										2,13
А3	5		-07	Каркас КР 65	1	1										1,62
А3	6		1.169.1-2с.3-1900-10	Сетка СР 40	1											1,44
А4	9		1.169.1-2с.3-3600	Изделие закладное МР10	1	1										1,25
				<u>Детали</u>												
				Стержень, ГОСТ 781-82												
В4	7		1.169.1-2с.2-01011	ФБАТ, $\rho=3300$	4	4										0,73
А4	8		1.169.1-2с.3-2400	Якорь ЯР	4	4										1,37
А4	10		1.169.1-2с.3-4500	Монтажная петля МП 7	2	2										2,09

1.169.1-2с.2-01010

Лист  
2

21978 10



Обозначение	Марка	Рис.	Масса, кг.
1.169.1-2с.2-01010	ПКР 36.14.3	1	35,37
-01	ПКР 36.13.3	2	32,19

1.169.1-2с.2-01010 СБ			
И.контр.	Масштаб	Лист	Листов 1
Масштаб	ПКР 36.14.3;	ТашНИИЭП	
Исполн.	ПКР 36.13.3.	Сборочный чертеж	
Гл. спец.	Каримова		
Ген.пр.	Ташмулатов		
Рук.пр.	Жусупов		
Ст.инж.	Халиков		

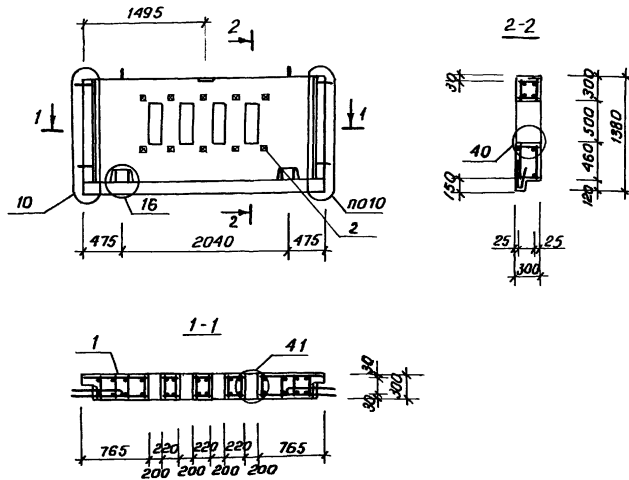
Формат	Зона	Поз.	Обозначение	Наименование	Кол. на исполн. 1.169.1-2с.2-02000-										Примечание		
					-	-01											
				<u>Документация</u>													
A3			1.169.1-2с.2-02000СБ	Сборочный чертеж													
A3			1.169.1-2с.2-00001	Узлы опалубочные													
A3			1.169.1-2с.0-00ПЗ	Пояснительная записка													
A3			1.169.1-2с.0-00ТО	Техническое описание													
A3			1.169.1-2с.2-00000РС	Ведомость расхода стали													
				<u>Сборочные единицы</u>													
				<u>Пространственный каркас</u>													
A3	1		1.169.1-2с.2-02010	пкр 30.14.3	1												
A3	1		-01	пкр 30.13.3	1												
				Марка													
					ппр0.143-А-С												
					ппр0.013-А-С												
					1.169.1-2с.2-02000												
				Н.контр. Умрихин													
				Нач.отд. Янбулатов													
				Гл. спец. Каримба													
				Гил. Камилов													
				Рук.ер. Якубов													
				Ст.инж. Халиков													
					Панель паралетная			Стация	Лист	Листов							
					ппр 30.143-А-С;			Р	1	2							
					ппр 30.133-А-С.			ТашЭНИУЭП									

Инв.№ подл. Подпись и дата Взаг.инв.№

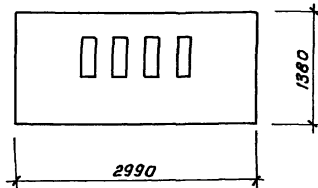
Формат	Зона	Поз.	Обозначение	Наименование	Кол. на исполн. 1.169.1-2с.2-02000-										Примечание		
					-	-01											
				<u>Материалы</u>													
				Керамзитобетон В7,5	0,96	0,90											м <sup>3</sup>
				Фактурный слой	0,07	0,05											м <sup>3</sup>
				<u>Детали</u>													
				Пробка деревянная													
				ГОСТ 24454-80													
Б4	2		50×50, с=100		10	17											шт

21 86612

Рис. 1

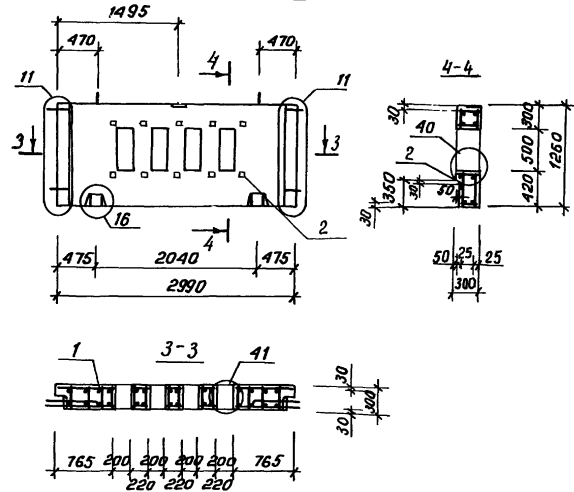


Фасад

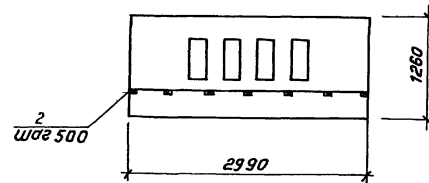


Узлы: 10, 11, 16, 40, 41.  
см. 1.169.1-2с.2-00001

Рис. 2



Фасад



Обозначение	Наименование	Рис.	Масса, кг.
1.169.1-2с.2-02000	пп 30.14.3-А-С	1	1183
-01	пп 30.13.3-А-С	2	1108

1.169.1-2с.2-02000СБ					
Н.КОНТР. Умрихин Мач. отд. Янбулатов Л. спец. Каримов Гил Ташиматов Рук. гр. Якубов Ст. инж. Холматов	Панель паралетная пп 30.14.3-А-С; пп 30.13.3-А-С.		Стадия	Масса	Масштаб
	Сборочный чертеж		Р	см. табл.	
			Лист	Листов 1	
ТашЗНИИЭП					

Формат	Зона	Поз.	Обозначение	Наименование	Кол. на исполн. 1.169.1-2с.2-02010-						Примечание	
					-	-01						
				<u>Документация</u>								
А3			1.169.1-2с.2-02010СБ	Сборочный чертеж	×	×						
А3			1.169.1-2с.0-0013	Пояснительная записка	×	×						
				<u>Сборочные единицы</u>							Масса ед. кг.	
А3	1		1.169.1-2с.3-0600-07	Каркас КР 55	1						1,32	
А3	2		-09	Каркас КР 57	1	1					2,32	
А3	3		1.169.1-2с.3-0700	Каркас КР 58	4						1,06	
А3	4		-01	Каркас КР 59	4						2,28	
А3	5		-02	Каркас КР 60		6					0,94	
А3	5		-03	Каркас КР 61	6						0,30	
					Марка	ПКР 30.14.3	ПКР 30.13.3					
					1.169.1-2с.2-02010							
					Пространственный каркас							
					ПКР 30.14.3;							
					ПКР 30.13.3.							
					И. контр.		Умрихин		Янбулатов		Статья	
					И. контр.		Янбулатов		Янбулатов		Лист	
					Д. спец.		Каримова		Гип		Листов	
					Гип		Ташмулатов		РК. зр.		Р	
					РК. зр.		Жуков		Ст. инж.		1	
					Ст. инж.		Халиков				2	
					ТашЗНИИЭП							

Инв.№подл. Подпись и дата Взам.инв.№

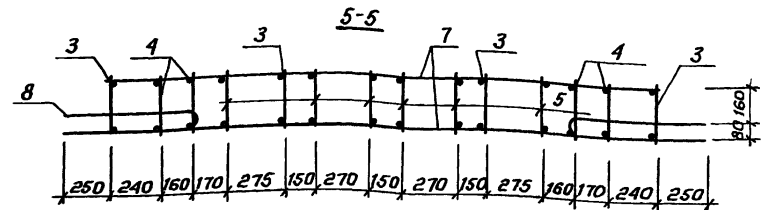
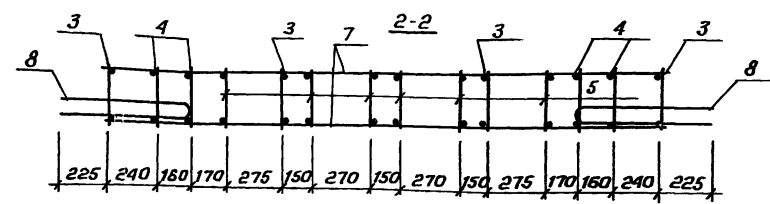
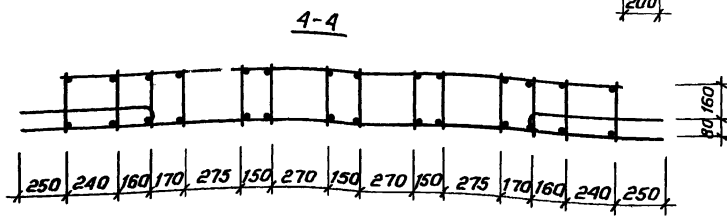
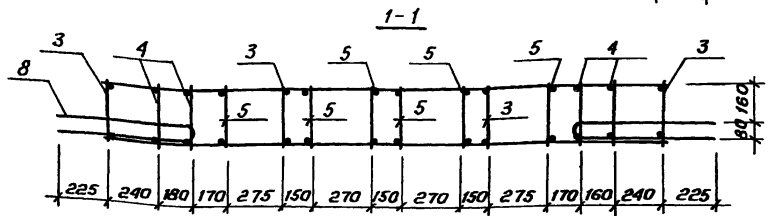
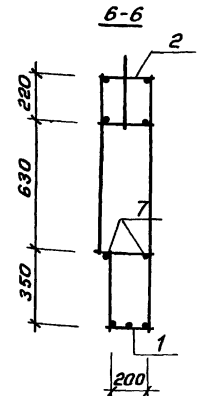
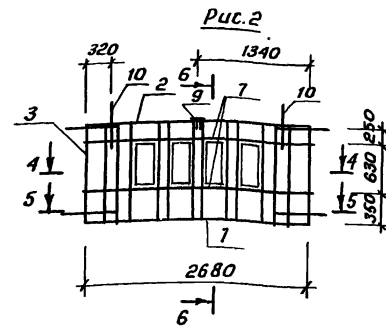
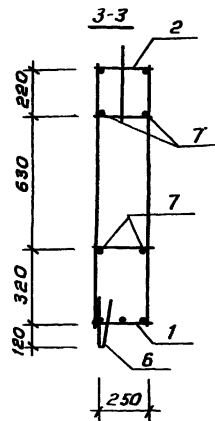
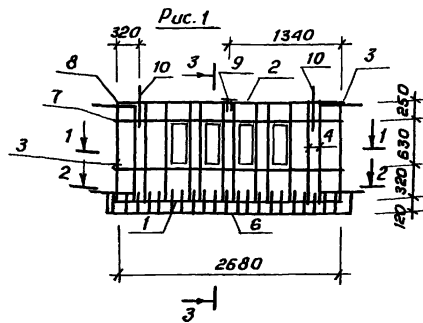
Формат	Зона	Поз.	Обозначение	Наименование	Кол. на исполн. 1.169.1-2с.2-02010-						Примечание
					-	-01					
А3		3	-04	Каркас КР 62	4						0,27
А3		4	-05	Каркас КР 63	4						2,13
А3		1	-06	Каркас КР 64	1						1,34
А3		6	1.169.1-2с.3-1800-11	Сетка СР 41	1						1,20
А4		9	1.169.1-2с.3-3600	Изделие закладное МР10	1	1					1,25
				<u>Детали</u>							
				Стержень ГОСТ 5781-82							
Б4	7		1.169.1-2с.2-02011	ФБАТ, е-2700	4	4					0,60
А4		8	1.169.1-2с.3-2400-	Янкер. ЯР1	4	4					1,37
А4		10	1.169.1-2с.3-4500-	Монтажная петля МП7	2	2					2,09
											шт.

1.169.1-2с.2-02010

Лист

2

21978  
14



Обозначение	Наименование	Рис.	Масса, кг.
1.169.1-2с.2-02010	ПКР 30.14.3	1	33,31
-01	ПКР 30.13.3	2	32,21

				1.169.1-2с.2-02010 СБ				
				Пространственный каркас		Сталь	Масса	Масштаб
				ПКР 30.14.3; ПКР 30.13.3		р	см-табл.	
				Сборочный чертеж		Лист	Листов 1	
				ТашЗНИУЭП				
И.контр.	Умрихин							
И.к.стд.	Янбулатов							
Гл.спец.	Каримова							
ГИП	Таштматов							
Рук.гр.	Эжубов							
Ст.инж.	Холиков							

Формат	Зона	Поз.	Обозначение	Наименование	Кол. на исполн. 1.169.1-2с.2-03000 -								Примечание	
					-	-01								
				<u>Документация</u>										
А3			1.169.1-2с.2-03000 СБ	Сборочный чертеж	✗	✗								
А3			1.169.1-2с.2-00001	Узлы опалубочные	✗	✗								
А3			1.169.1-2с.0-00ПЗ	Пояснительная записка	✗	✗								
А3			1.169.1-2с.0-00ТО	Техническое описание	✗	✗								
А3			1.169.1-2с.2-00000 РС	Ведомость расхода стали	✗	✗								
				<u>Сборочные единицы</u>										
				<u>Пространственный каркас</u>										
А3	1		1.169.1-2с.2-03010	ПКР 36. 22.3	1									
А3	1		-01	ПКР 36. 20.3	1									
					Марка									
					ПП 36.22.3-А-С									
					ПП 36.20.3-А-С									
					1.169.1-2с.2-03000									
					М.контр. Умрихин						Стадия		Лист	Листов
					Исх. отд. Янбулатов						Р	1	2	
					Гл. спец. Каримова						ТашЗНИЦЭП			
					Гипр. Ташмулатов									
					Рук. гр. Якубов									
					Ст. инж. Холиков									
					Панель паралетная									
					пп 36. 22.3-А-С;									
					пп 36. 20.3-А-С.									

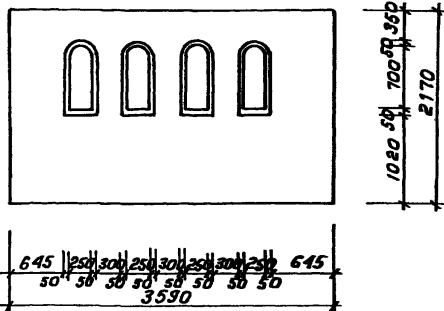
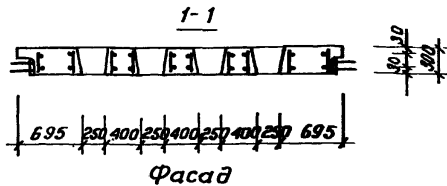
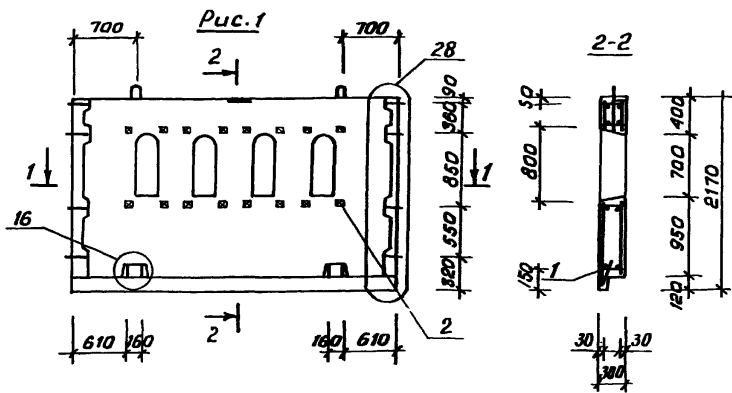
Цив. № подл. Подпись и дата. Взам. инв. №

Формат	Зона	Поз.	Обозначение	Наименование	Кол. на исполн. 1.169.1-2с.2-03000 -								Примечание	
					-	-01								
				<u>Материалы</u>										
				Фактурный слой	0,14	0,13								м <sup>3</sup>
				Керамзитобетон В7,5	1,75	1,72								м <sup>3</sup>
				<u>Деталь</u>										
				Деревянные пробки										
				ГОСТ 24454-80										
Б4		2		50 × 50, l = 100	16	24								шт.

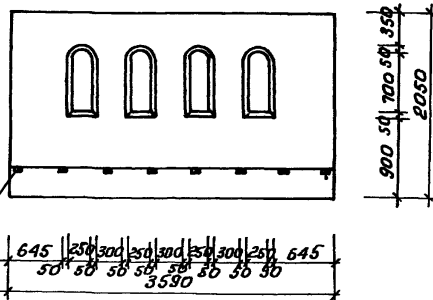
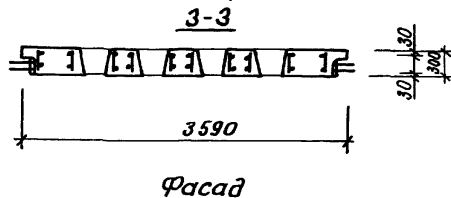
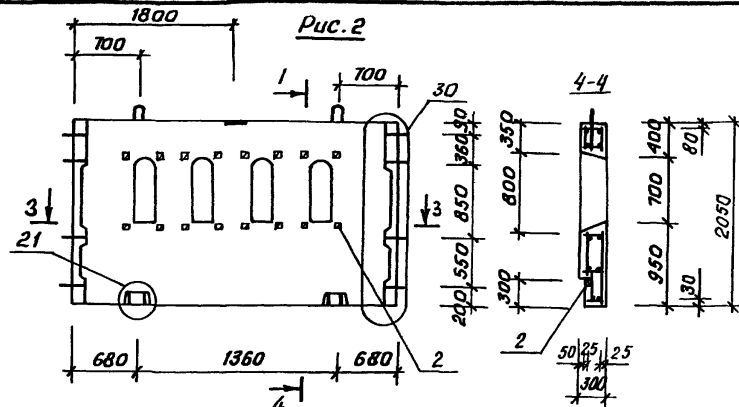
1.169.1-2с.2-03000

Лист 2





Узлы: 16, 21, 28, 30  
см. 1.169.1-2с.2-00001



Обозначение	Наименование	Рис.	Масса, кг
1.169.1-2с.2-03000	пп 36.22.3-А-С	1	2400
-01	пп 36.20.3-А-С	2	2340

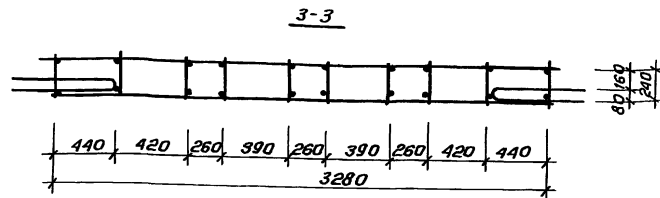
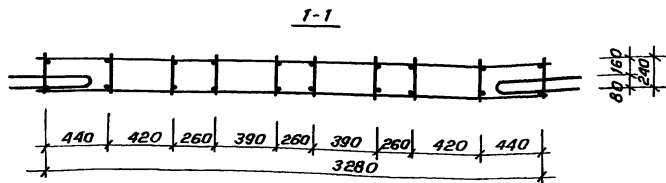
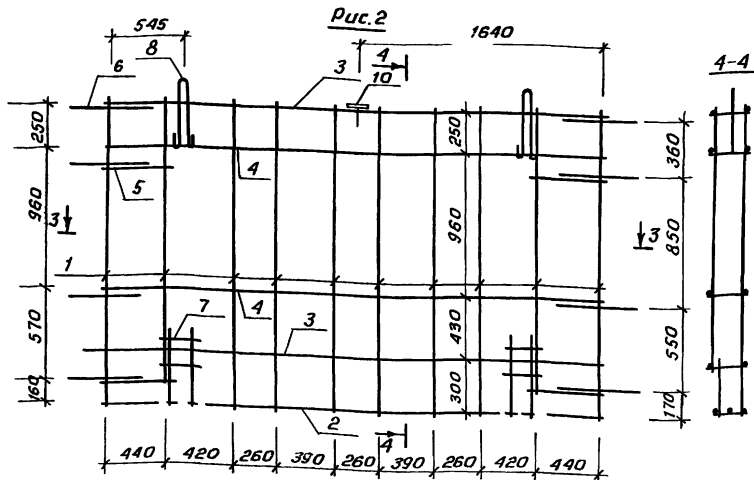
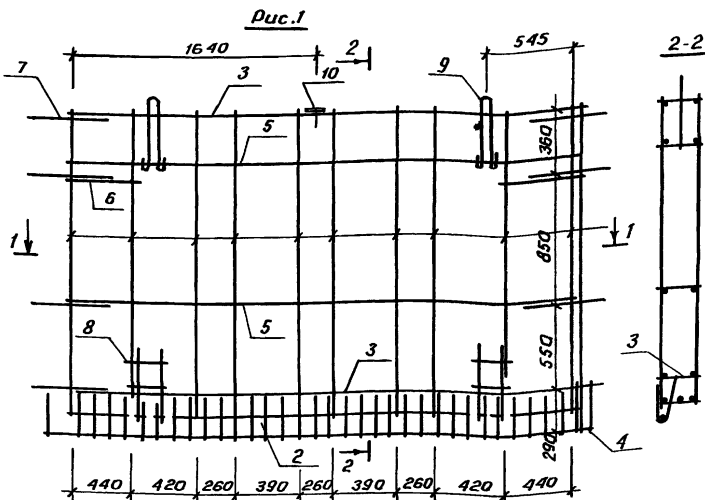
1.169.1-2с.2-03000СБ			
И.контр.	Нач.отд.	Гл.слес.	Рук.гр.
Умрихин	Янбулатов	Каримова	Жусукаев
		Ташпятаев	Холмиков
Панель парпетная пп 36.22.3-А-С; пп 36.20.3-А-С Сборачный чертеж			
Стадия	Масса	Масштаб	
Р	см.	табл.	
Лист		Листов 1	
ТашЗНИИЭП			

Формат	Зона	Поз.	Обозначение	Наименование	Кол. на исполн. 1.169.1-2с.2-03010-										Примечание		
					-	-01											
				<u>Документация</u>													
A3			1.169.1-2с.2-03010СБ	Сборочный чертеж	X	X											
A3			1.169.1-2с.0-00 ПЗ	Пояснительная записка	X	X											
				<u>Сборочные единицы</u>												Масса ед. кг.	
A3	2		1.169.1-2с.3-0600-06	Каркас КР54		1										1,60	
A3	3		-08	Каркас КР56		2	2									2,84	
A3	2		1.169.1-2с.3-0700-07	Каркас КР65			1									1,62	
A3	1		1.169.1-2с.3-0800-04	Каркас КР70		10										1,70	
A3	1		-05	Каркас КР71			10									1,79	
					Марка												
						ПКР36.22.3											
						ПКР36.20.3											
					1.169.1-2с.2-03010												
					Пространственный каркас		Стадия	Лист	Листов								
					ПКР36.22.3;		Р	1	2								
					ПКР36.20.3.		ТашЗНИЦЭП										
					Н.контр. Умурчикин												
					Нач.отд. Яндулатов												
					Гл. спец. Каримова												
					Гл.п. Ташпулатов												
					Рук.гр. Якубов												
					Ст.инж. Холиков												

Изм. № подл. Подпись и дата Взам. инв. н

Формат	Зона	Поз.	Обозначение	Наименование	Кол. на исполн. 1.169.1-2с.2-03010-										Примечание	
					-	-01										
A3		4	1.169.1-2с.3-1900-10	Сетка ср 40		1										1,44
A4		10	1.169.1-2с.3-4600-02	Изделие закладное МР-10		1	1									1,25
				<u>Детали</u>												
				Стержень, ГОСТ 5781-82												
Б4		5	1.169.1-2с.2-03011	Ф 6 А I, $l=3300$		4	4									0,73
				Стержень, ГОСТ 6782-80												
Б4		6	-03012	Ф 5 В P I, $l=700$		4	8									0,09
A4		7	1.169.1-2с.3-2400	Анкер АР1		8	8									1,37
A4		8	1.169.1-2с.3-2500	АР3		2	2									0,94
A4		9	1.169.1-2с.3-4600	Монтажная петля МЛВ		2	2									1,11
					1.169.1-2с.2-03010											
					Лист 2											

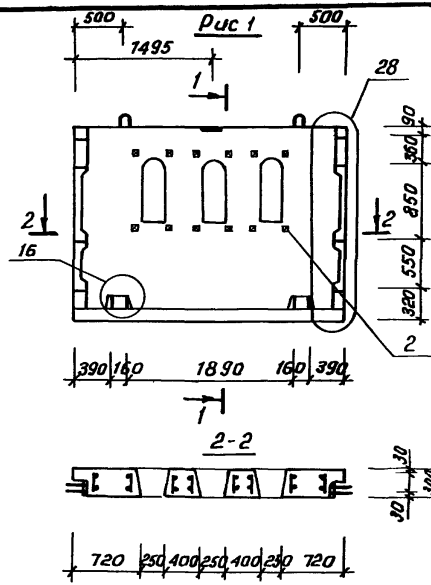
21978  
18



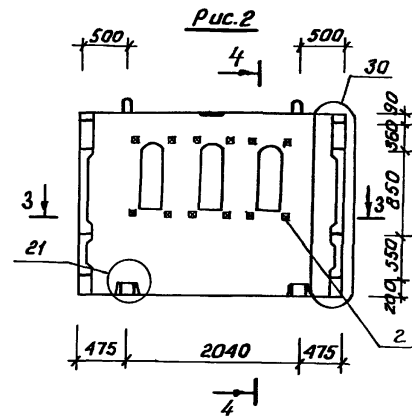
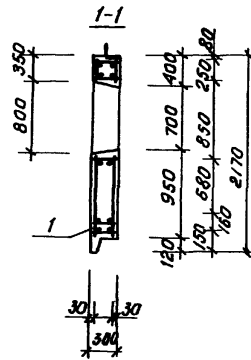
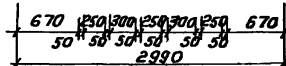
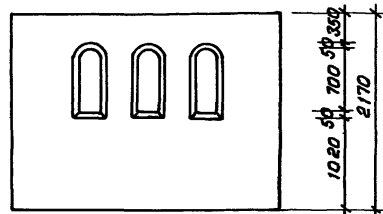
Обозначение	Наименование	Рис.	Масса, кг.
1.169.1-2с. 2-03010	ПКР 36. 22. 3	1	45,69
-01	ПКР 36. 20. 3	2	45,13

1.169.1-2с. 2-03010 СБ			
Н.контр.	Исполн.	Провер.	Судья
Умирхан	Анбулатов		Р
Ильяс	Каримова		См. табл.
Гил	Ташплатов		1:25
Рук.ер.	Эсучков		Лист
Ст.инж.	Холиков		Листов 1
Пространственный каркас ПКР 36. 22. 3; ПКР 36. 20. 3.			ТашЭНЦУЭП
Сварочный чертеж			

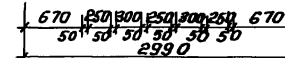
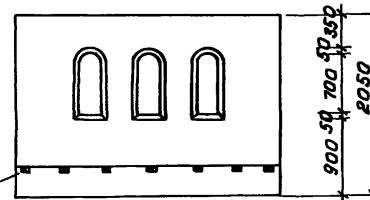




Фасад



Фасад

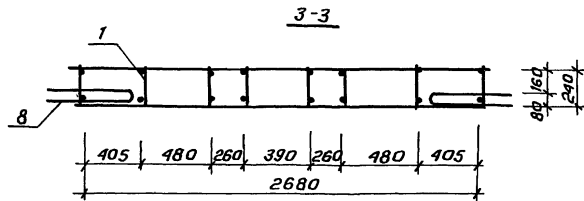
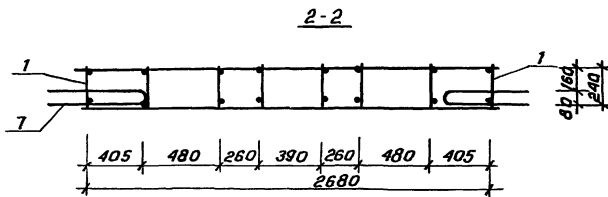
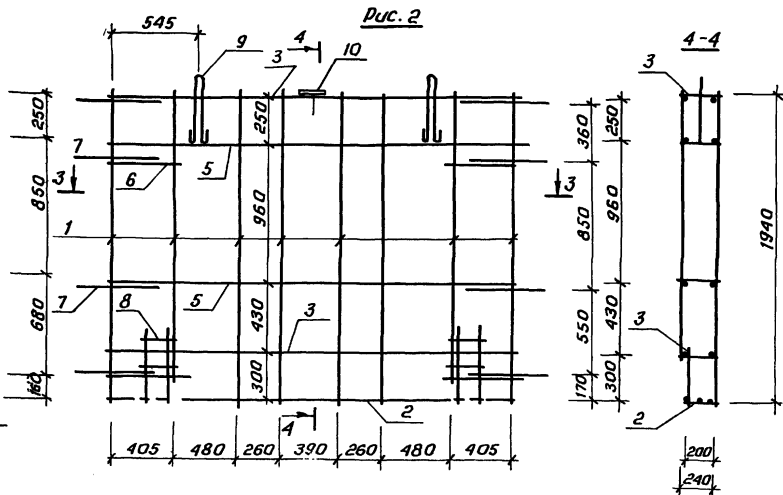
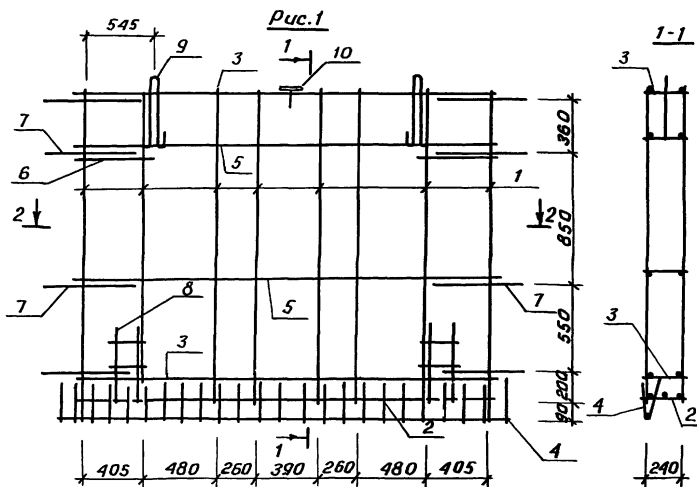


Узел: 16, 21, 28, 30  
см. 1.169.1-2с.2-00001

Обозначение	Наименование	Рис.	Масса, кг
1.169.1-2с.2-04000	пп 30.22.3-А-С	1	1980
-01	пп 30.20.3-А-С	2	1950

1.169.1-2с.2-04000 СБ									
И.контр.	Нач. отд.	Гл. спец.	Гип	Рук. эр.	Ст. инж.	Панель паропетная пп 30.22.3-А-С; пп 30.20.3-А-С. Сборачный чертеж.	Стадия	Масса	Масштаб
							Р	см. табл.	
Умрихин	Янбулатов	Каримова	Ташпуматов	Жуков	Халиков		Лист	Листов 1	
							ТашЗНИИЭП		





Обозначение	Наименование	Рис.	Масса, кг.
1.169.1-2с.2-04010	ПКР 30-22.3	1	40,13
-01	ПКР 30-20.3	2	39,35

1.169.1-2с.2-04010 СБ				
Пространственный каркас ПКР 30.22.3; ПКР 30.20.3.		Стадия	Масса	Масштаб
Р	Ст.	табл.		
Сборочный чертеж			лист	листов 1
И. контр. Умрихин				
Нач. отд. Янбулатов				
Гл. спец. Каримова				
Гип. Кашукова				
Рук. гр. Якубов				
Ст. инж. Халиков				
			Таш ЗНЦУЭП	

Формат	Зона	Поз.	Обозначение	Наименование	Кол. на исполн. 1.169.1-2с.2-05000 -					Примечание		
					-							
				<u>Документация</u>								
A3			1.169.1-2с.2-05000 СБ	Сборочный чертеж	×							
A3			1.169.1-2с.2-0000 1	Узлы опалубочные	×							
A3			1.169.1-2с.0-00ПЗ	Пояснительная записка	×							
A3			1.169.1-2с.0-Т0	Техническое описание	×							
A3			1.169.1-2с.2-00000РС	Ведомость расхода стали	×							
				<u>Сборочные единицы</u>								
				<u>Пространственный каркас</u>								
A3	1		1.169.1-2с.2-05010	ЛКР 30.31.4	1							
					Марка							
						1.169.1-2с.2-05000						
					Панель паралетная п/30.31.4 - А-С.	Статья			Лист		Листов	
						Р			1		2	
						Таш 3 НИИ ЭП						

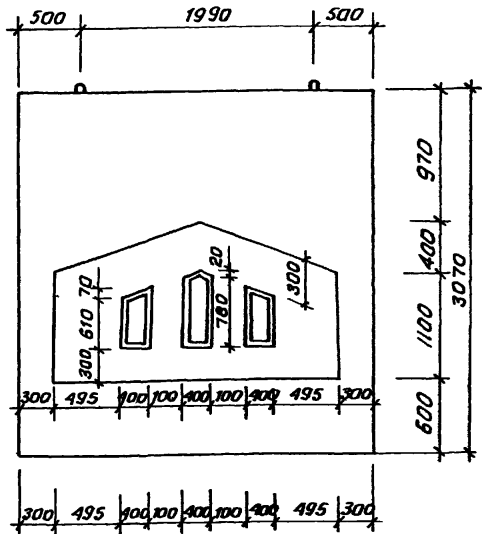
Н.КОНТ. Умрихин  
 Инж.отд. Ямбулатов  
 Л.слес. Каримов  
 ГИП Ташкуматов  
 Инж.ер. Эсучков  
 Ст.инж. Халиков

Ш.№.нод. Подпись и дата. Ш.№.Ш.№.Ш.№.Ш.№.Ш.№.

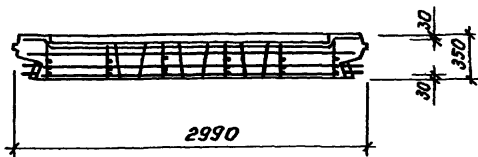
Формат	Зона	Поз.	Обозначение	Наименование	Кол. на исполн. 1.169.1-2с.2-05000 -					Примечание
					-					
				<u>Материалы</u>						
				Керамзитобетон В75	2,28					м <sup>3</sup>
				Фактурный слой	0,28					м <sup>3</sup>
				<u>Детали</u>						
				Пробка деревянная						
				ГОСТ 24 454 -80						
Б4	2			50 × 50, е = 100	21					шт.



Рис. 1

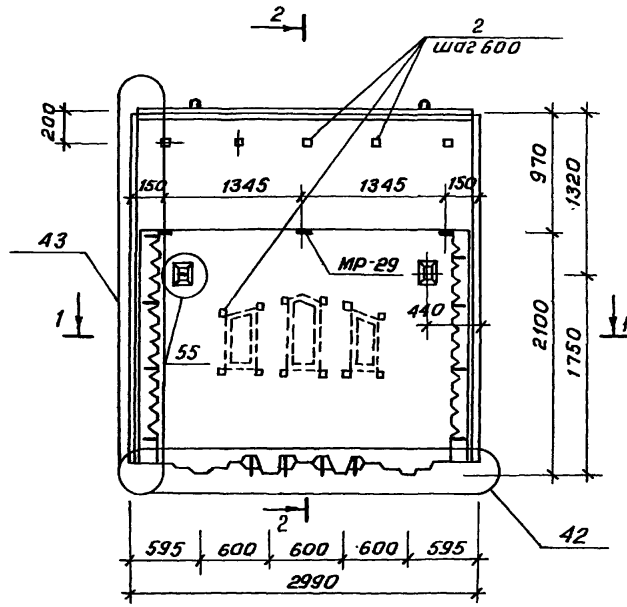


1-1

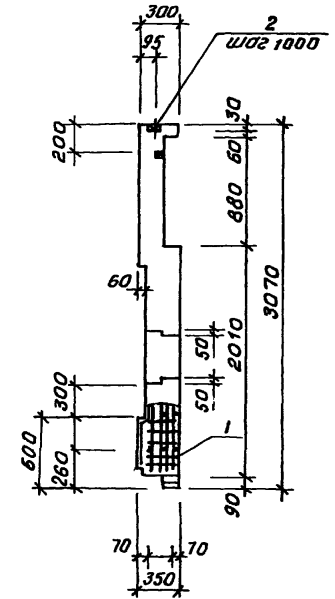


Узлы: 42, 43, 55 см. 1.169.1-2с.2-00001

Вид с внутренней стороны



2-2



Обозначение	Наименование	Рис.	Масса, кг
1.169.1-2с.2-05000	пп 30.31.4 - Л-С	1	2750

1.169.1-2с.2-05000СБ		
Статус	Масса	Масштаб
Р	см.	
Лист	Листов 1	
ТашЗНЦЭП		
И.контр.	Умрихин	
Нач.отд.	Янбулатов	
Гл.слес.	Каримова	
Г.И.П.	Ташмулатов	
Рук.гр.	Жусуков	
Ст.инж.	Холиков	
Панель парашютная пп 30.31.4 - Л-С. Сборочный чертеж		

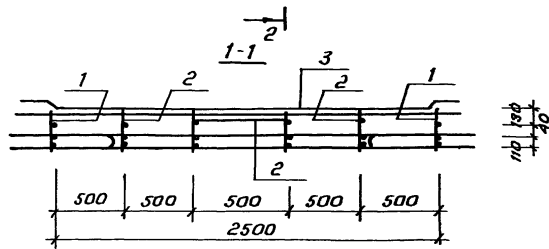
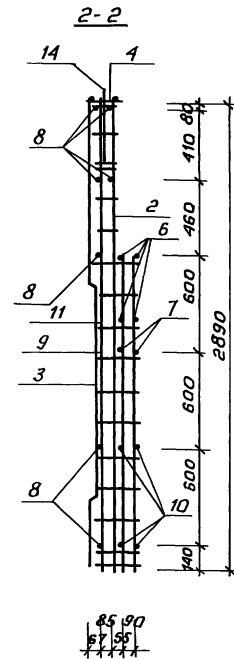
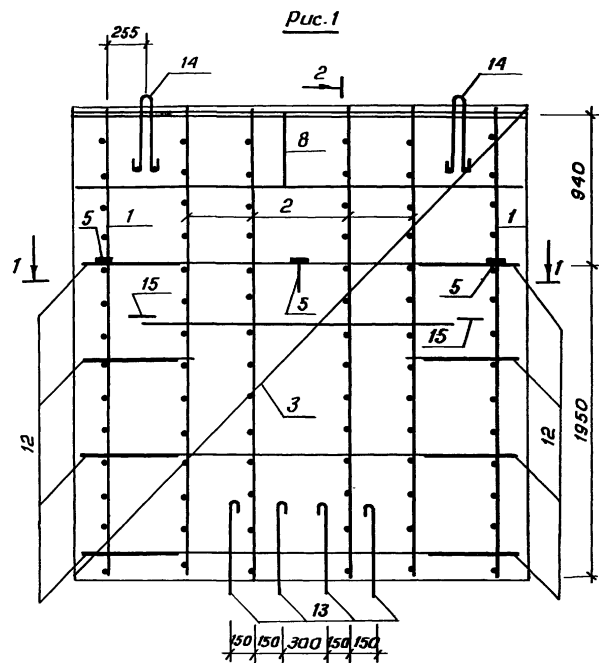
ИНБ.№ подл. Подпись и дата. Взам. инв.№

Формат Зона	Лист	Обозначение	Наименование	Кол. на исполн. 1.169.1-2с.2-05010-							Примечание
				—							
			<u>Документация</u>								
A3		1.169.1-2с.2-05010СБ	Сборочный чертеж	×							
A3		1.169.1-2с.0-00ПЗ	Пояснительная записка	×							
			<u>Сборочные единицы</u>								масса ед. кг.
A3	1	1.169.1-2с.3-0800-02	Каркас КР68	2							3,56
A3	2	-03	Каркас КР69	4							3,42
A3	3	1.169.1-2с.3-2000-07	Сетка СР51	1							6,00
A3	4	1.169.1-2с.3-2100-	Сетка СР52	1							0,65
A4	5	1.169.1-2с.3-4200-01	Изделие закладное МР20	3							0,79
			Марка	ПКРЭД.31.4							
			1.169.1-2с.2-05010								
			Н.контр. Умрихин	Пространственный каркас	Стандарт		Лист	Листов			
			Нач. отд. Ямбулатов		Р	1	2				
			Гл. спец. Каримова		ПКР ЭД. 31.4.						
			ГУП Ташлукстоб								
			Рук. гр. Жуков								
			Ст. инж. Халиков							ТашЗНИУЭП	

ИНБ.№ подл. Подпись и дата. Взам. инв.№

Формат Зона	Лист	Обозначение	Наименование	Кол. на исполн. 1.169.1-2с.2-05010-							Примечание
				—							
			<u>Детали</u>								
			Стержень от гост 5781-82								
B4	6	1.169.1-2с.2-05011	φ 10АIII, E=2520	4							1,55
B4	7	-05012	φ 8АI, E=500	4							0,20
B4	8	-05013	φ 6АI, E=2960	7							0,657
B4	9	-05014	φ 6АI, E=780	2							0,17
B4	10	-05015	φ 8АI, E=2520	4							0,99
B4	11	-05016	φ 8АI, E=2060	1							0,82
A4	12	1.169.1-2с.3-4800-	Гнутый стержень ГС1	8							1,27
A4	13	1.169.1-2с.3-5100-	ГС7	4							0,59
A4	14	1.169.1-2с.3-4000-	Изделие закладное МР14	2							2,99
A4	15	1.169.1-2с.3-5000-	Монтажная петля МП14	2							0,64

21978 26

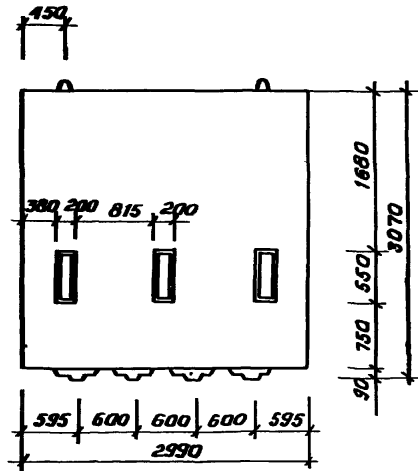


Обозначение	Марка	Рис.	Масса, кг.
1. 169.1-2с. 2-05010	ПКР 30. 31.4	1	66,22

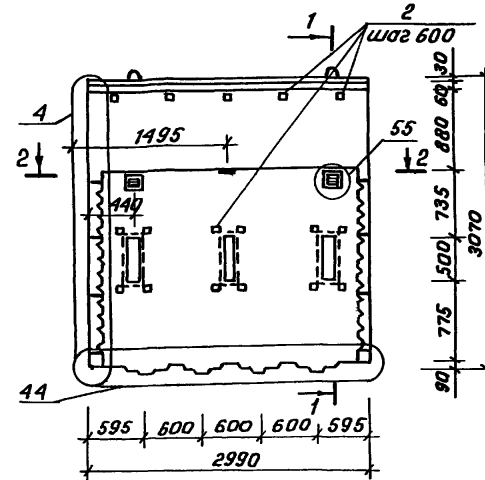
1. 169.1-2с. 2-05010 СБ				
Пространственный каркас ПКР 30. 31.4		Стадия	Масса	Масштаб
Сборочный чертеж		Р	см. табл.	
		Лист	Листов 1	
И. контр.	Умрихин			
Исх. отд.	Янбулатов			
Гл. спец.	Каримова			
Г.П.	Ташметов			
Рук. гр.	Ясуков			
			ТашЗНИИ ЭП	



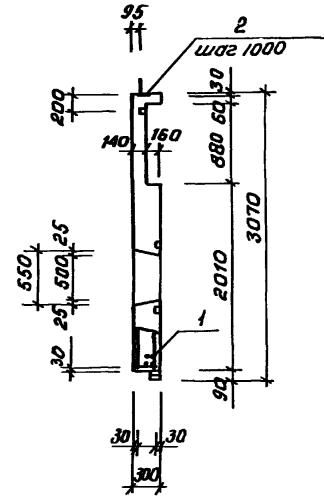
Рис. 1



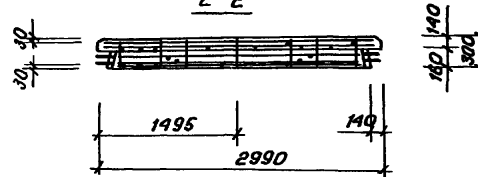
Вид с Внутренней стороны



1-1



2-2

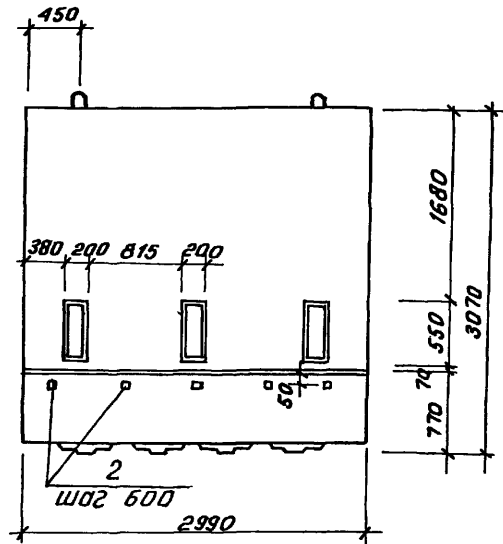


Узлы: 4, 44, 55 см. 1.169.1-2с.2-00001

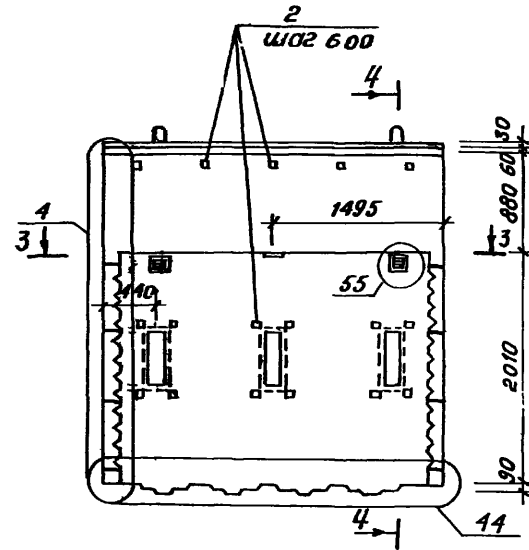
Обозначение	Марка	Рис.	Масса, кг
1.169.1-2с.2-06000	пп 30.31.3 -А-С1	1	2860
-01	пп 30.31.3 -А-С2	2	2590
-02	пп 30.31.3 -А-С	3	2810

1.169.1-2с.2-06000 СБ		
Панель паралетная пп30.31.3-А-С1; пп30.31.3-А-С2.		Стадия
Сборочный чертеж		Масса
		Масштаб
		Р
		см-табл.
		Лист 1
		Листов 3
ТашЭНИУЭП		

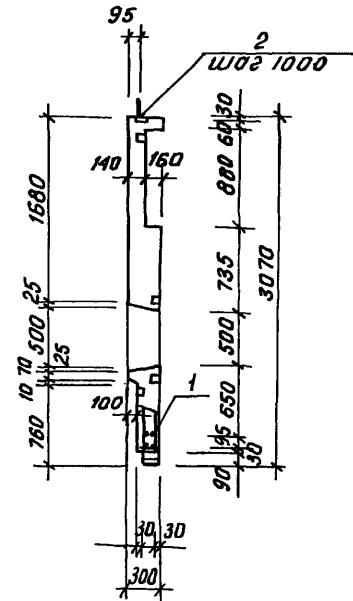
Рис. 2



Вид с внутренней стороны



4-4



3-3

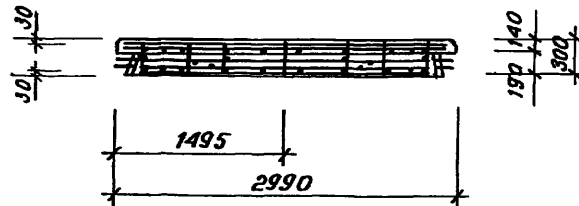
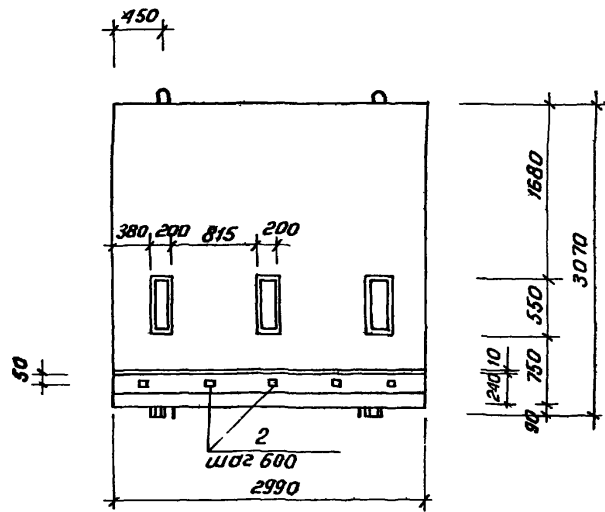
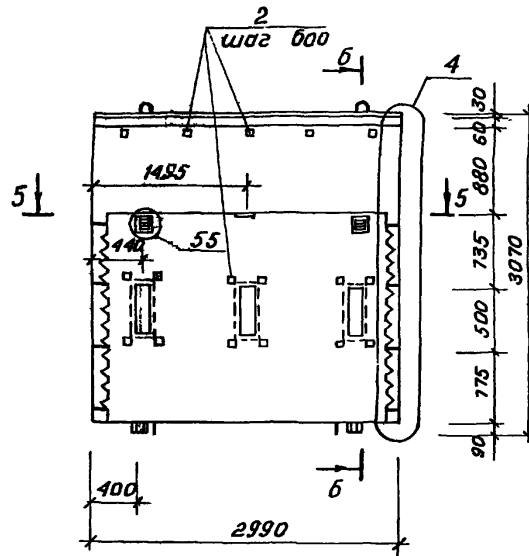


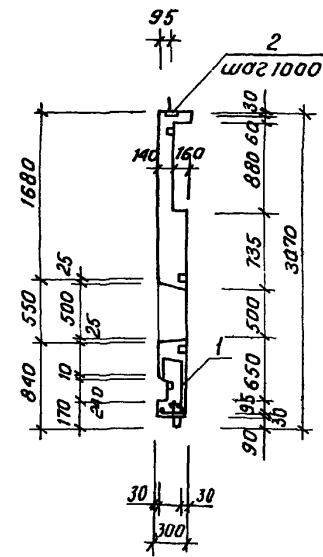
Рис. 3



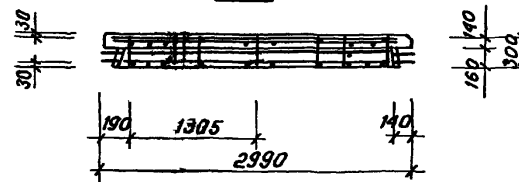
Вид с внутренней стороны



б-б

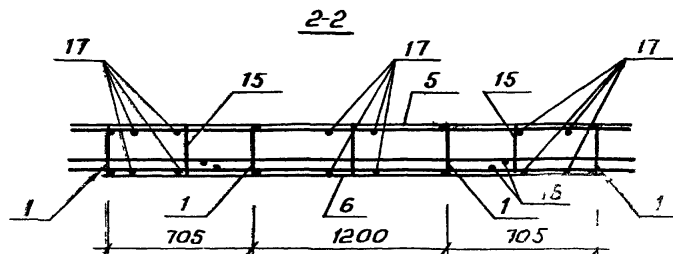
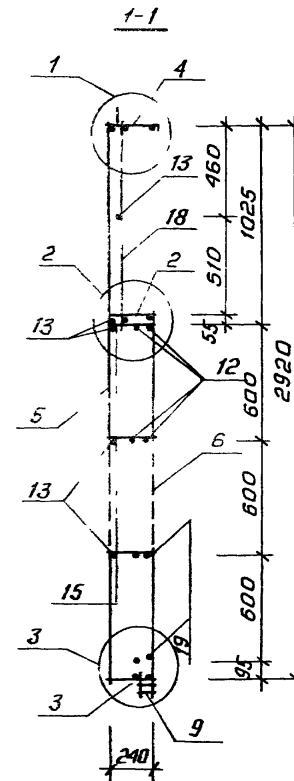
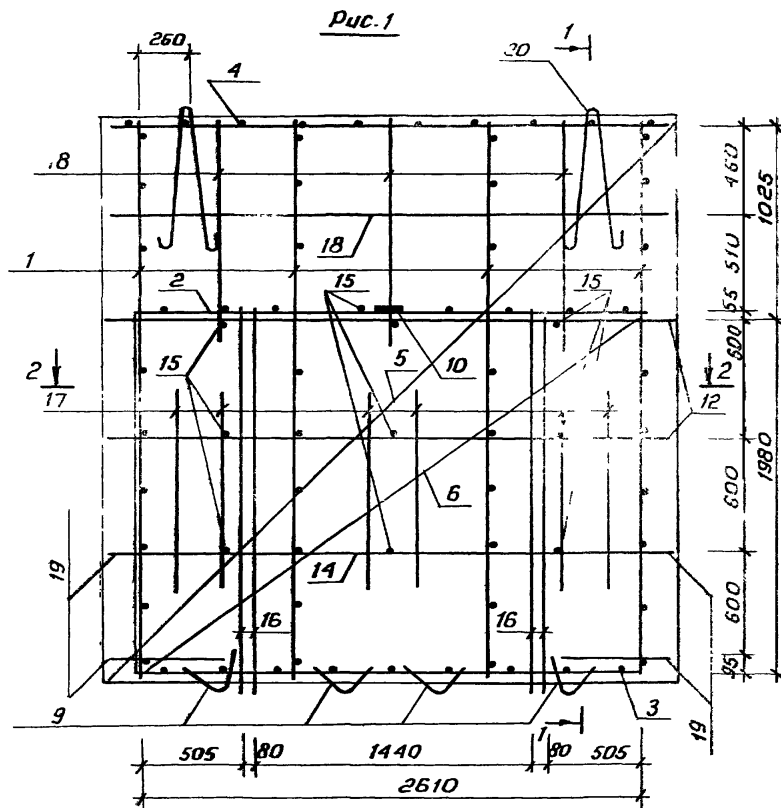


5-5









Узлы: 1, 2, 3, см. 1. 169.1-2с. 2-00001

Таблицу исполнений смотрите на л. 3

1. 169.1-2с. 2-06010 с Б					
Д. КОМП. Умрихин И. Г. ГО. Яновский Спец. Карш. Тава И. П. Ушуглатов И. В. Юсупов С. И. Ю. Сулейманов		Пространственный каркас ПКР 30.31.3-1; ПКР 30.31.3-2; ПКР 30.31.3 С борочный чертёж	Стадия	Масса	Масштаб
			Р	см. табл.	
			Лист 1	Листов 3	
ТашЭНИЦЭП					

Член Академии Наук УзССР  
 Инженер-конструктор  
 С. И. Юсупов

Рис. 2

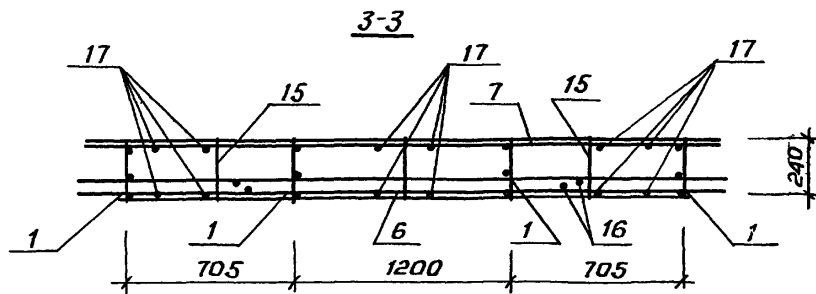
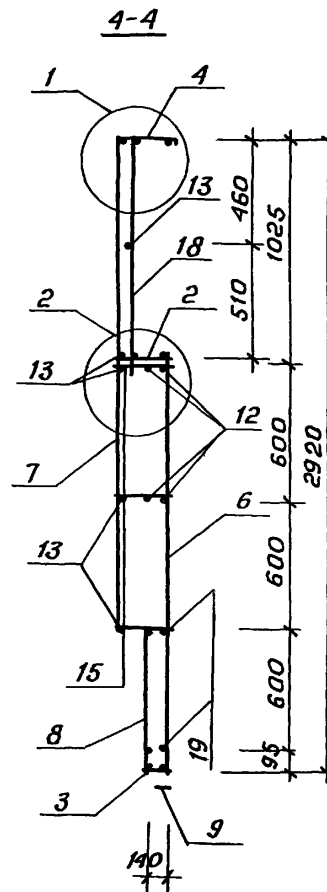
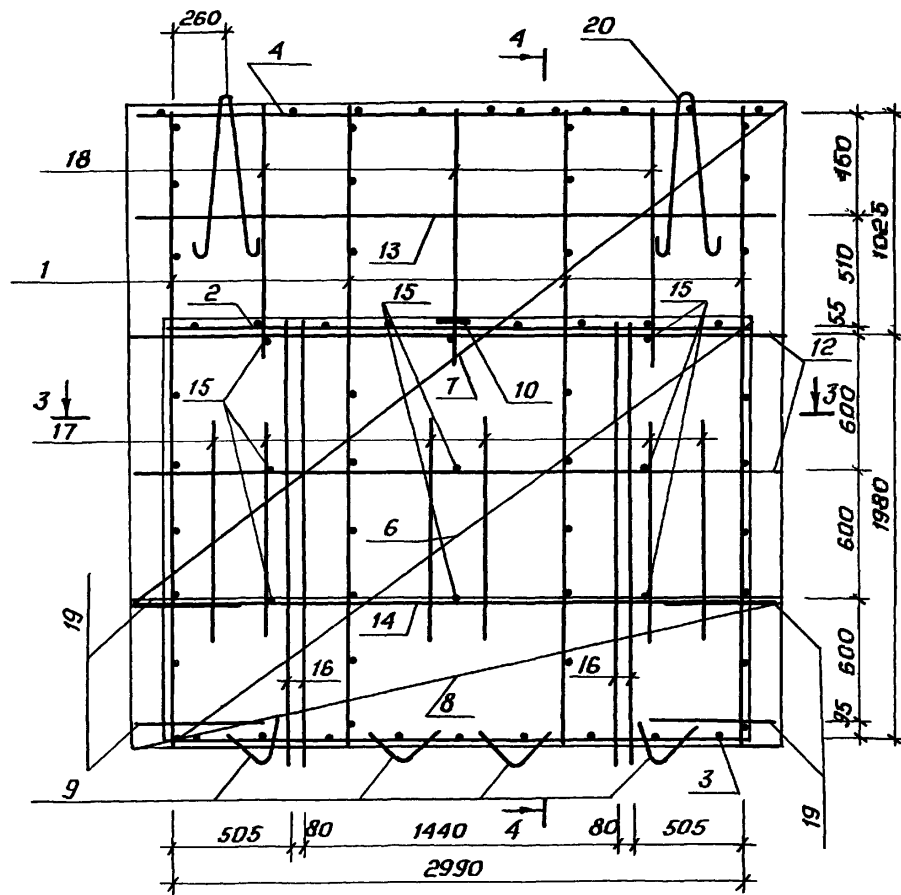
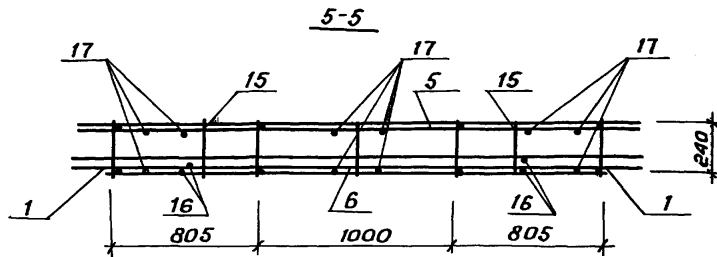
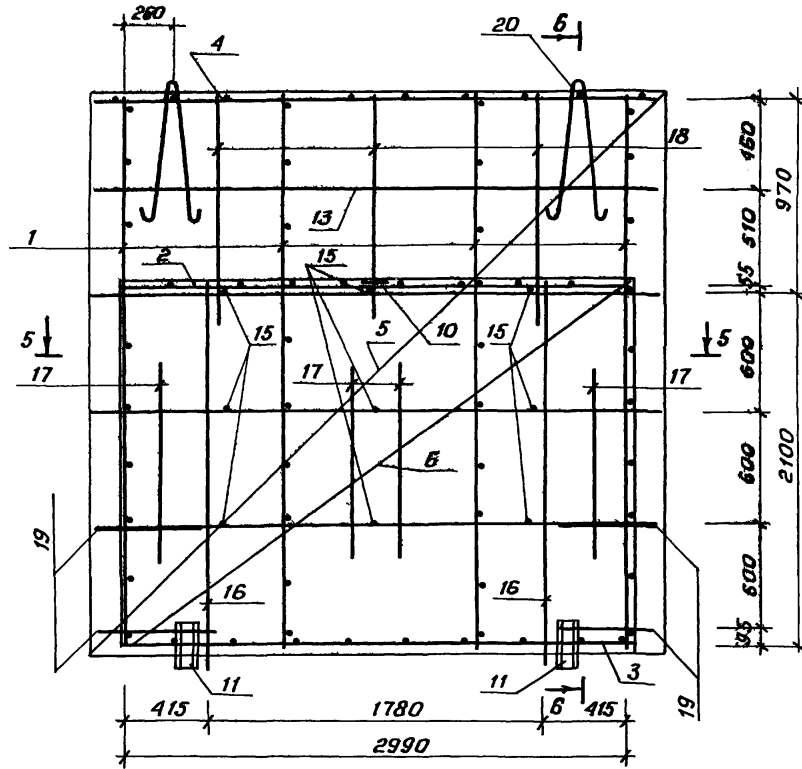
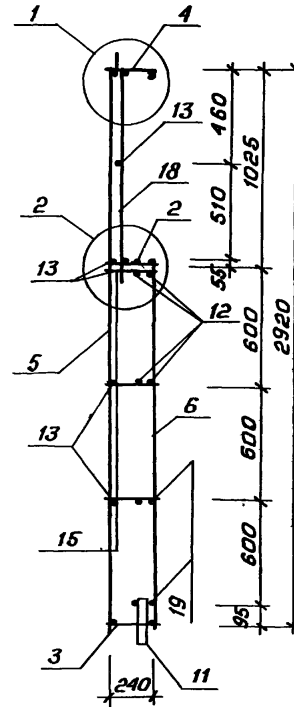


Рис. 3



6-6



Обозначение	Марка	Рис.	Масса, кг.
1.169.1-2с.2-06010	ПКР.30.31.3-1	1	67,61
-01	ПКР.30.31.3-2	2	66,22
-02	ПКР.30.31.3	3	71,03

Формат	Зона	Лист	Обозначение	Наименование	Кол. на исполн. 1.169.1-2с.2-07000-				Примечание		
					-	-01	-02	-03			
				<u>Документация</u>							
A3			1.169.1-2с.2-07000 СБ	Сборочный чертеж	X	X	X	X			
A3			1.169.1-2с.2-00001	Узлы опалубочные	X	X	X	X			
A3			1.169.1-2с.0-001ПЗ	Пояснительная записка	X	X	X	X			
A3			1.169.1-2с.0-0070	Техническое описание	X	X	X	X			
A3			1.169.1-2с.2-00000РС	Ведомость расхода стали	X	X	X	X			
				<u>Сборочные единицы</u>							
				<u>Пространственный каркас</u>							
A3	1		1.169.1-2с.2-07010	ПКР 56.27.3 -1	1						
				Марка	ПКР 56.27.3 - А-С1	ПКР 56.27.3 - А-С2	ПКР 56.31.3 - А-С1	ПКР 56.31.3 - А-С2			
					1.169.1-2с.2-07000						
			И.контр. Умрихин		Панель парпетная пп 56.27.3 - А-С1; пп 56.27.3 - А-С2; пп 56.31.3 - А-С1; пп 56.31.3 - А-С2.			Стадия	Лист	Листов	
			нач. отд. Янбулатов					Р	1	2	
			гл. спец. Каримова					ТашЗНИИЭП			
			гл.п. Ташплатов								
			рук. гр. Якубов								
			ст. инж. Коликов								

Инв. № подл. Подпись и дата. Изм. инв. №

Формат	Зона	Лист	Обозначение	Наименование	Кол. на исполн. 1.169.1-2с.2-07000 -				Примечание
					-	-01	-02	-03	
A3	1		-01	ПКР 56.27.3 -2		2			
A3	1		-02	ПКР 56.31.3 -1			3		
A3	1		-03	ПКР 56.31.3 -2				4	
				<u>Материалы</u>					
				Фактурный слой	0,3	0,3	0,35	0,35	м <sup>3</sup>
				Керамзитобетон В 7.5	3,35	3,35	4,01	4,01	м <sup>3</sup>
				<u>Деталь</u>					
				Пробка деревянная					
				ГОСТ 24454-80					
B4	2			50 * 50 , l = 100	15	15	15	15	шт.

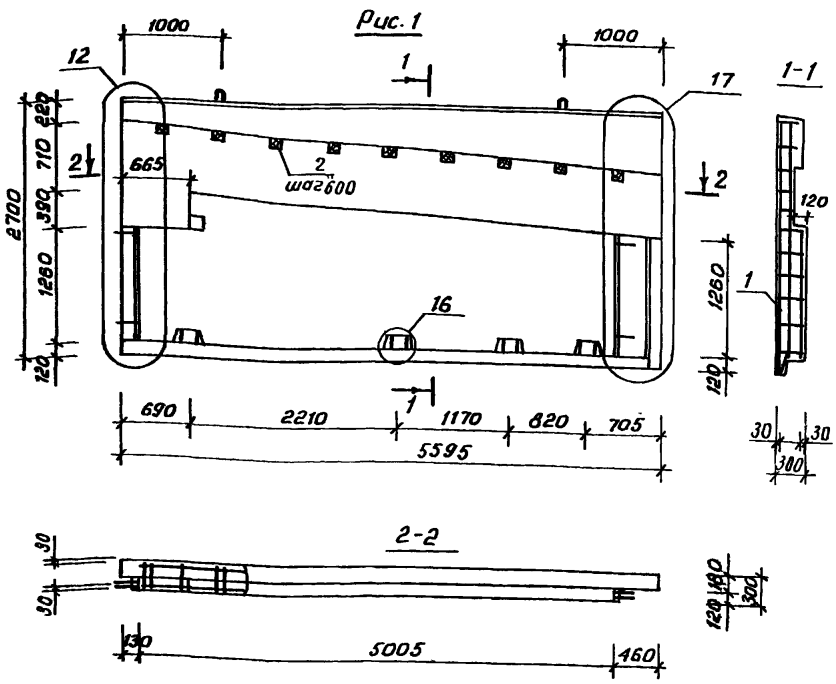
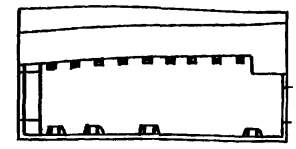


Рис. 2  
зеркальное отражение Рис. 1



Фасад

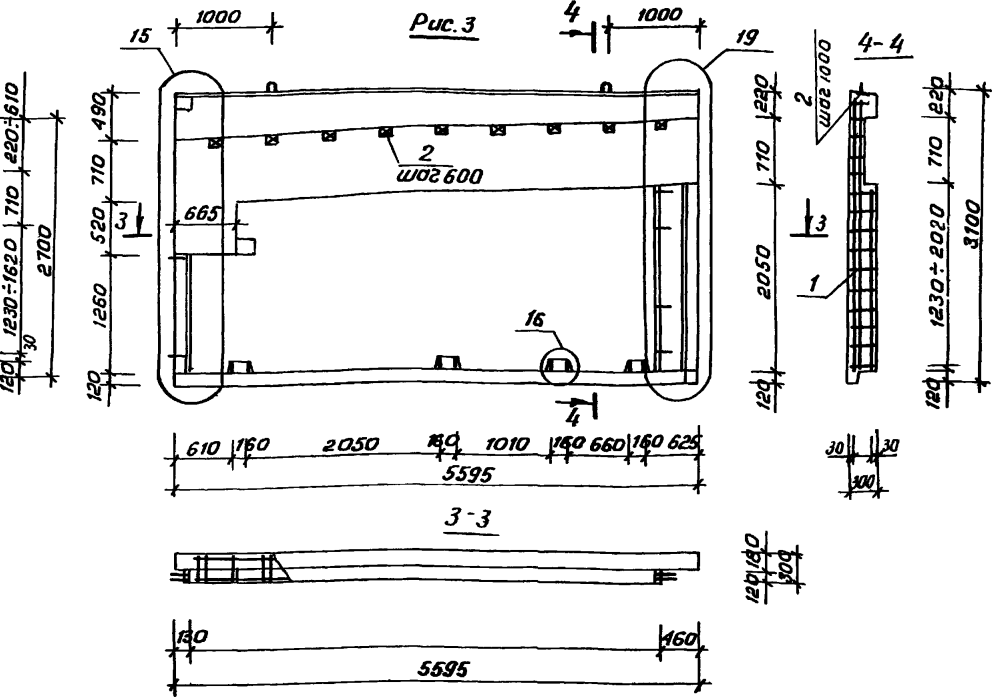
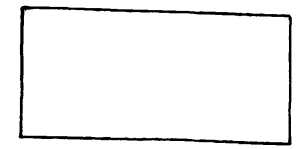
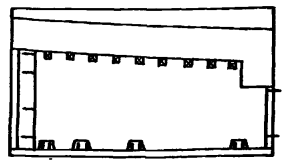
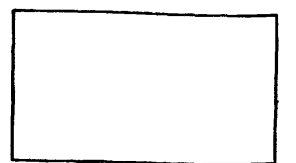


Рис. 4  
зеркальное отражение Рис. 3



Фасад



Узел: 12, 15, 16, 17, 19 см. 1.169.1-2с.2-00001

Обозначение	Марка	Рис.	Масса, кг	Примечание
1.169.1-2с.2-07000	ПП 56.27.3-А-С1	1	4730	
-01	ПП 56.27.3-А-С2	2	4730	Зеркальн. Рис. 1
-02	ПП 56.31.3-А-С1	3	4940	
-03	ПП 56.31.3-А-С2	4	4940	Зеркальн. рис. 3

1.169.1-2с.2-07000 СБ			
Н.контр. Умрихин	Панель паралетная	Студия	Масштаб
Нач. отд. Яндуматов	пп 56.27.3 - А-С1;	Р	См. табл.
И.слесч. Каримов	пп 56.27.3 - А-С2;	Лист	Листов 1
Гип. Ташпулатов	пп 56.31.3 - А-С1;		
Рук.ер. Якубов	пп 56.31.3 - А-С2.		
Ст.инж. Холиков	Сборочный чертеж.		
ТашЗНИЦЭП			

Ш.М.Таш. 11/01/11 г. в отделении ИИВ. А.Ч.



Рис 1

1.169.1-2с.2-07010 - изображено  
1.169.1-2с.2-07010-01- зеркальное отражение

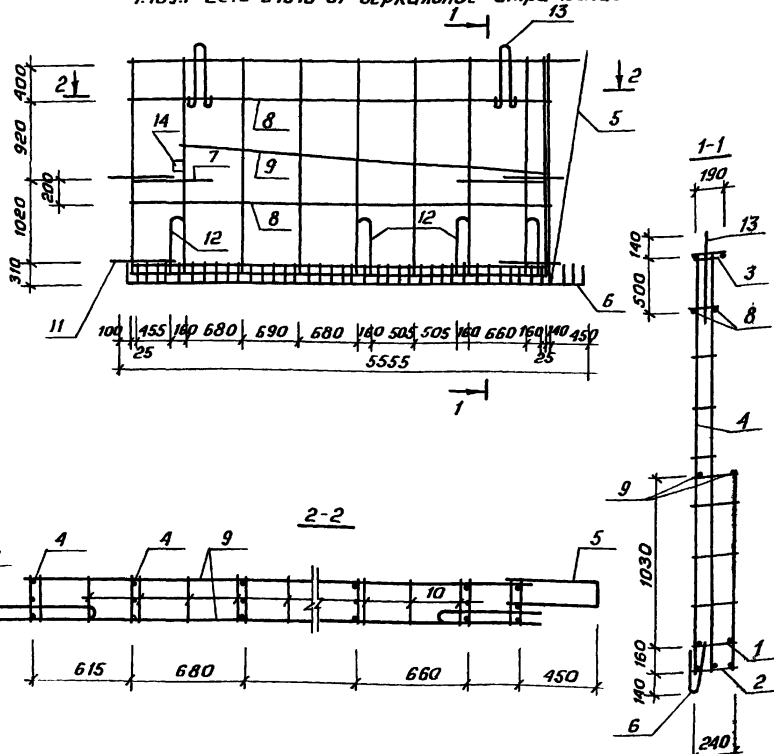
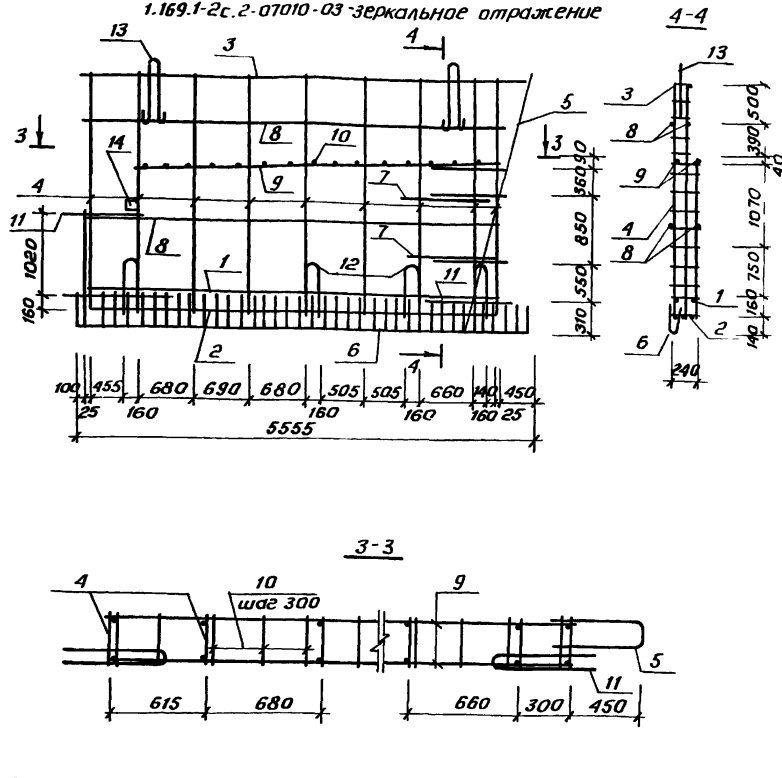


Рис 2

1.169.1-2с.2-07010-02- изображено  
1.169.1-2с.2-07010-03- зеркальное отражение



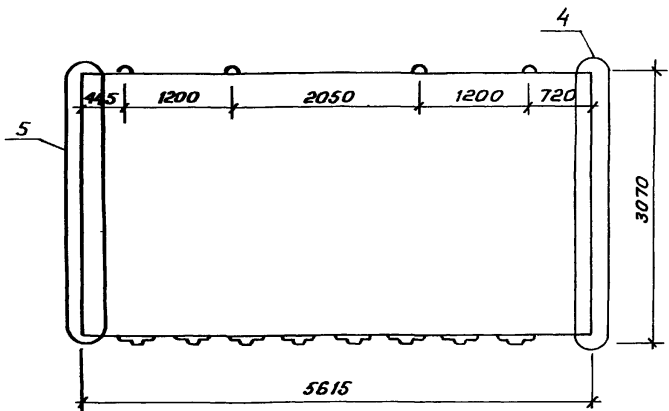
Обозначение	Марка	Рис.	Масса ед.кг.	Примечан.
1.169.1-2с.2-07010	ПКР 56.27.3-1	1	45,65	Зеркальн. отражен.
-01	ПКР 56.27.3-2		45,65	
-02	ПКР 56.31.3-1	2	46,90	Зеркальн. отражен.
-03	ПКР 56.31.3-2		46,90	

1.169.1-2с.2-07010 сБ			
Пространственный каркас		Стадия	Масса
ПКР 56.27.3-1; ПКР 56.27.3-2; ПКР 56.31.3-1; ПКР 56.31.3-2.		Р	см. табл.
Сборочный чертеж		Лист	Листов 1
ТашЗНИИЭП			

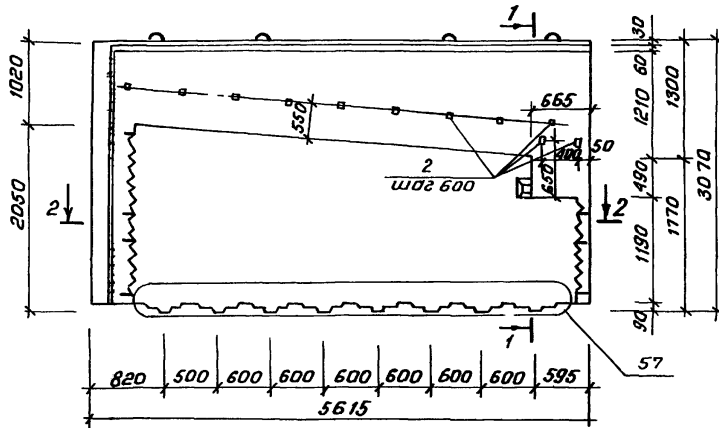




Рис. 1



Вид с внутренней стороны



1-1

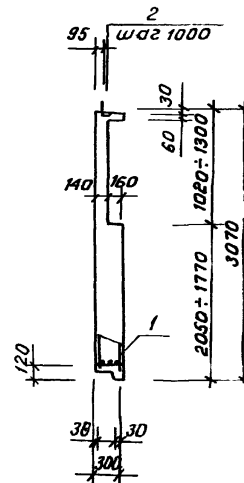
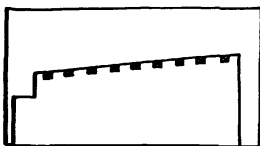
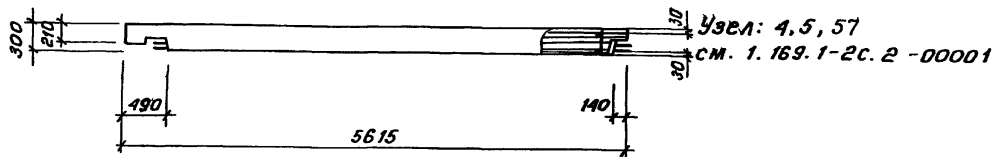


Рис. 2

Зеркальное отражение Рис. 1



2-2



Обозначение	Марка	рис.	Масса, кг	Примеч.
1.169.1-2с.2-08010	пп56.31.3 -А-С3	1	5188	
-01	пп56.31.3 -А-С4	2	5188	Зеркальн. Рис. 1

1.169.1-2с.2-08000 сБ			
Панель паралетная	Старая	Масса	Масштаб
пп56.31.3 -А-С3;	Р	см. табл.	
пп56.31.3 -А-С4.	Лист	Листов 1	
ТашЭНИИЭП			

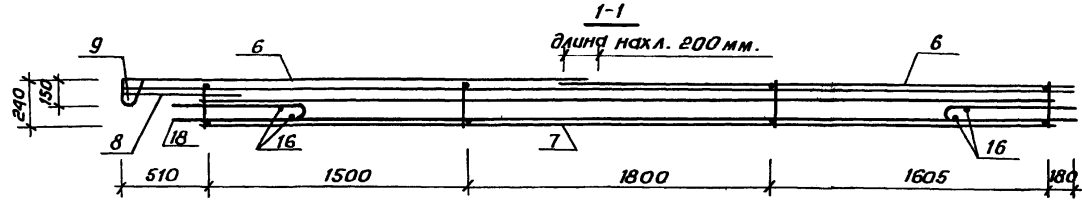
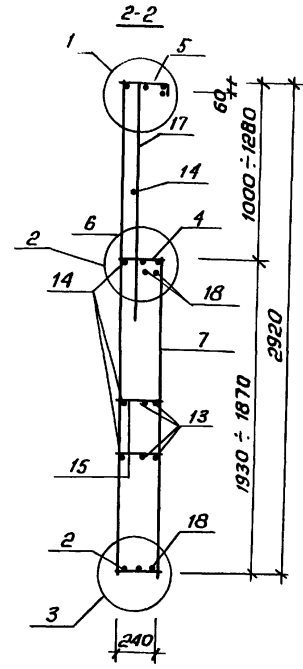
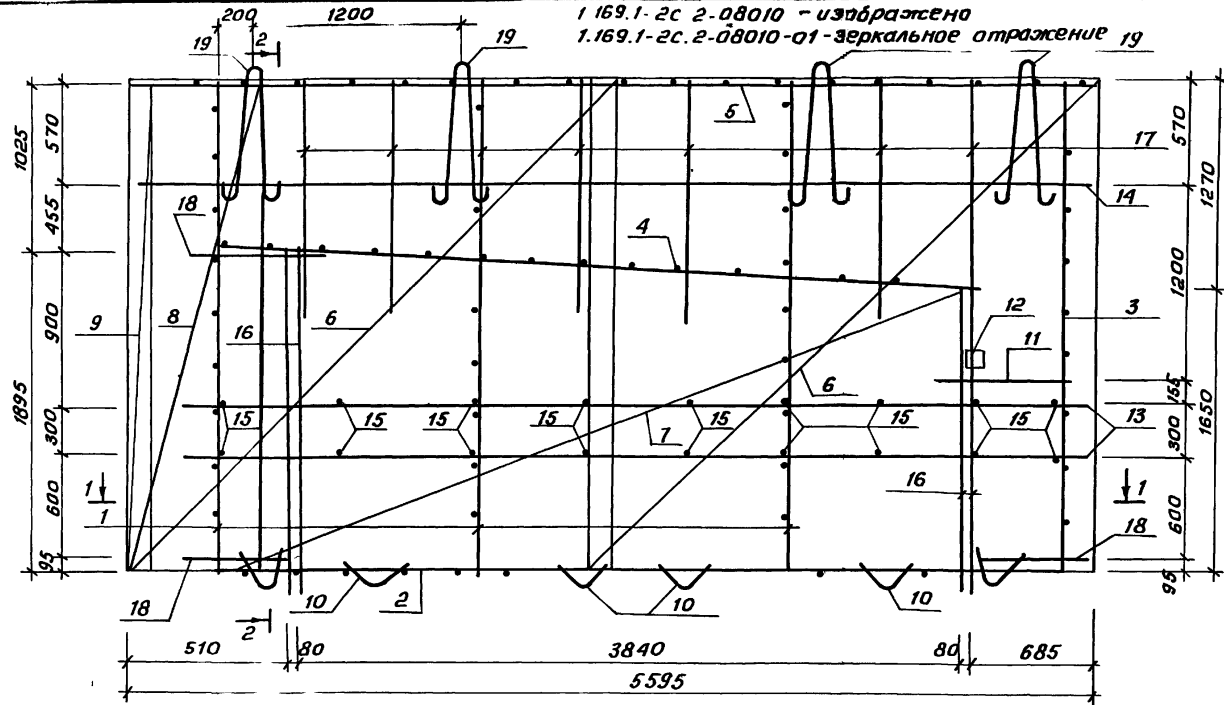
Н.контр. Умрихин  
 Нач. отд. Янбулатов  
 Гл. спец. Каримова  
 ГИП Ташпулатов  
 Рук.ер. Якубов  
 Ст.инж. Сулайманов

Формат Зона	Лист	Обозначение	Наименование	Кол. на исполн. 1.169.1-2с.2-08010-								Приме- чание	
				-	-01								
			<u>Документация</u>										
A3		1.169.1-2с.2-080 ЖСБ	Сборочный чертеж	×	×								
A3		1.169.1-2с.0-00ПЗ	Пояснительная записка	×	×								
A3		1.169.1-2с.0-00ТО	Техническое описание	×	×								
			<u>Сборочные единицы</u>										Масса ед кг
A4	1	1.169.1-2с.3-1400	Каркас КР90	3	3								1.85
A4	2	1.169.1-2с.3-1300	Каркас КР85	1	1								4.32
A4	3	1.169.1-2с.3-1400-01	Каркас КР91	1	1								1.73
A4	4	1.169.1-2с.3-1300-03	Каркас КР88	1	1								2.86
A4	5	1.169.1-2с.3-1200	Каркас КР81	1	1								3.88
A3	6	1.169.1-2с.3-2200	Сетка СР56	2	2								10.05
				Марка									
					ПКР56.31.3-3								
					ПКР56.31.3-4								
					1.169.1-2с.2-08010								
			Н.контр. Умрихин Нач.отд. Янбулатов Л.спец. Каримова Г.П. Ташпулатов Рук.ер. Якубов Ст.инж. Сулейманова										
					Пространственный каркас				Стадия Лист Листов				
					ПКР 56.31.3-3;				Р 1 2				
					ПКР 56.31.3-4.				ТашЭМИЭП				

Инв.№ подл. Подпись и дата Изм.№ м

Формат Зона	Лист	Обозначение	Наименование	Кол. на исполн. 1.169.1-2с.2-08010-								Приме- чание	
				-	-01								
A3	7	-01	Сетка СР57	1	1								11,40
A3	8	-02	Сетка СР58	1	1								3,63
A3	9	-03	Сетка СР59	1	1								2,29
A3	10	-04	Сетка СР60	4	4								0,13
A3	11	-05	Сетка СР61	1	1								0,36
A-	12	1.169.1-2с.3-3800	Изделие закладное МР1с	1	1								1,73
			<u>Детали</u>										
			Отдельный стержень										
			ГОСТ 5781-82										
B4	13	1.169.1-2с.2-08011	Ф12А-III, е=5290	4	4								4,70
B4	14	-08012	Ф6А-I, е=5590	4	4								24
B4	15	-08013	Ф6А-I, е=260	18	18								0,06
B4	16	-08014	Ф12А-III, е=2090	4	4								1,86
B4	17	-08015	Ф6А-I, е=1700	6	6								0,38
A4	18	1.169.1-2с.3-1800-01	Гнутый стержень ГС2	3	3								0,99
A4	19	1.169.1-2с.3-4700-02	Монтажная петля МП13	4	4								3,00

71978  
24



Узлы: 1, 2, 3  
см. 1.169.1-2с.2-00001

Обозначение	Марка	Масса, кг.	Примеч.
1.169.1-2с.2-08010	ПКР 56.31.3-3	107,90	
-01	ПКР 56.31.3-4	107,90	зеркальн. отражен.

1.169.1-2с.2-08010 СБ			
Пространственный каркас	Стадия	Масса	Масштаб
	р	см. табл.	
Лист		Листов 1	
ТашЗНИИЭИ 21978 43			

Н. контр. Умрихин  
Нач. отд. Янбулатов  
Гл. спец. Каримбаев  
ГЛП Ташпилатов  
Рук. гр. Жакубов  
Ст. инж. Сулайманов

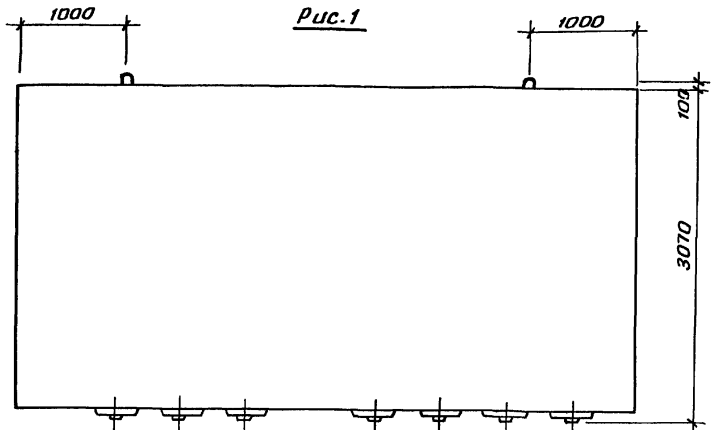
Пространственный каркас  
ПКР 56.31.3-3;  
ПКР 56.31.3-4.  
Сборочный чертеж.

Формат Зона	Поз.	Обозначение	Наименование	Кол. на исполн. 1.169.1-2с.2-09000 -								Примечание						
				-	-01													
			<u>Документация</u>															
А3		1.169.1-2с.2-09000СБ	Сборочный чертеж	×	×													
А3		1.169.1-2с.2-00001	Узлы опалубочные	×	×													
А3		1.169.1-2с.0-0013	Лояснительная записка	×	×													
А3		1.169.1-2с.0-0010	Техническое описание	×	×													
А3		1.169.1-2с.2-0000РС	Ведомость расхода стали	×	×													
			<u>Сборочные единицы</u>															
			<u>Пространственный каркас</u>															
А3	1	1.169.1-2с.2-09010	ПКР 57.31.4-1	1														
А3	1	-01	ПКР 57.31.4-2							1								
				Марка														
					1.169.1-2с.2-09000													
				И.контр. Умрихин	Панель паралетная пп 57.31.4-1-С1; пп 57.31.4-1-С2.							Стадия			Лист		Листов	
				Кач.отв. Индуистов								Р			1		2	
				Гл. спец. Каримава								ТашЗНИИЭП						
				Гип. Ташпуматов														
				Рук.ер. Якубов														
				Ст.инж. Холмиков														

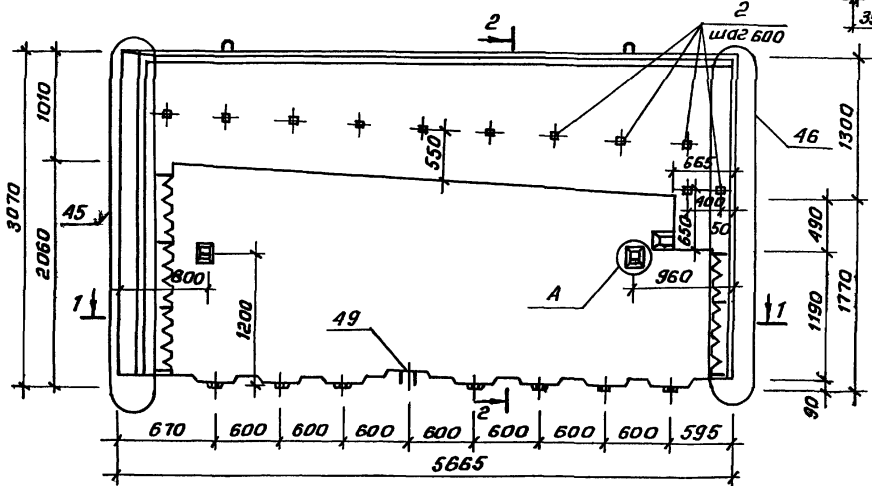
И.н.б. № подл. Подпись и дата Исполнителя

Формат Зона	Поз.	Обозначение	Наименование	Кол. на исполн. 1.169.1-2с.2-09000 -								Примечание			
				-	-01										
			<u>Материалы</u>												
			Керамзитобетон В7,5	4,38	4,38										м <sup>3</sup>
			Фактурный слой	0,53	0,53										м <sup>3</sup>
			<u>Деталь</u>												
			Пробка деревянная гост 24454-80												
Б4	2	50x50, е=100		11	11										шт.

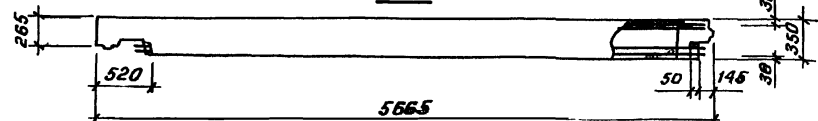
21978 44



Вид с внутренней стороны

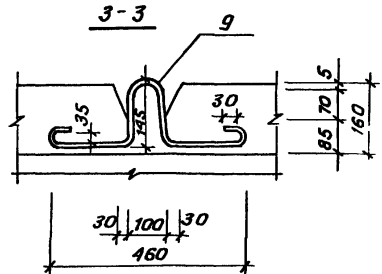
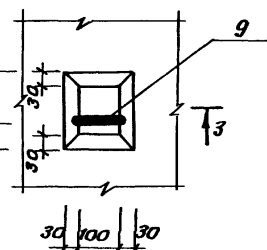
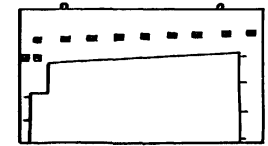


1-1



2-2

Рис.2  
зеркальное отражение рис.1



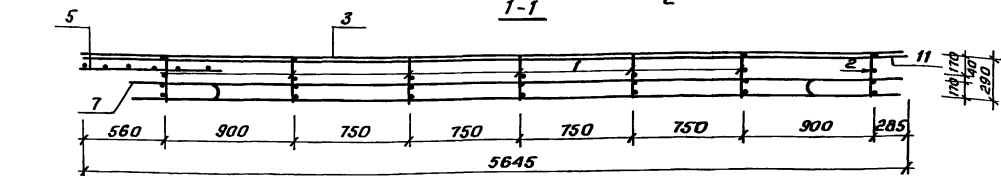
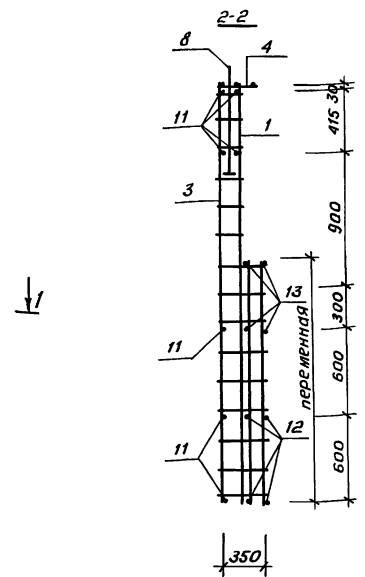
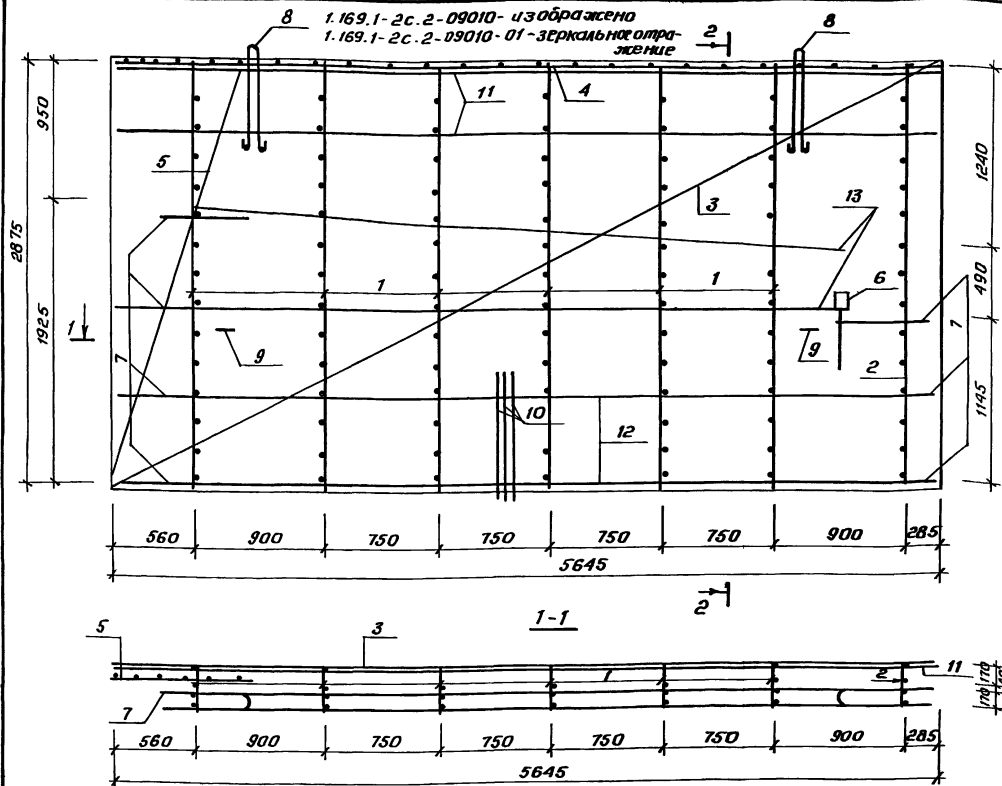
Обозначение	Наименование	Рис.	Масса, кг.	Примечание
1.169.1-2с.2-09000	пп 57.31.4-А-С1	1	5880	
-01	пп 57.31.4-А-С2	2	5880	Зеркальн. рис.

Узлы: 45, 46 см. 1.169.1-2с.2-00001

1.169.1-2с.2-09000 СБ				
Панель паралетная		Стадия	Масса	Масшт
пп 57.31.4-А-С1; пп 57.31.4-А-С2.		р	см. табл.	
Сборочный чертеж.		Лист	Листов 1	
		ТашЗНИЦЭП		

И.контр. Умрихин  
Нач. отд. Янбулатов  
Ил. спец. Каримба  
ГИП. Тошпулатов  
Рук. гр. Якубов  
Ст. инж. Толиков





Обозначение	Наименование	Масса, кг.	Примеч.
1.169.1-2с.2-09010	ПКР 57.31.4-1	97,75	
-01	ПКР 57.31.4-2	97,75	Зеркальн. отражен.

1.169.1-2с.2-09010 СБ			
И.контр.	Учредител.	Пространственный каркас	Стадия
И.контр. Умрихин	Учредител. Янбиктаев	ПКР 57.31.4-1;	Р
И.контр. Янбиктаев	И.контр. Каримбаев	ПКР 57.31.4-2.	См. табл.
И.контр. Каримбаев	И.контр. Ашуматов	Сборочный чертеж	Лист
И.контр. Ашуматов	И.контр. Якубов		Листов 1
И.контр. Якубов	И.контр. Халиков		ТашЭНЦИЭП

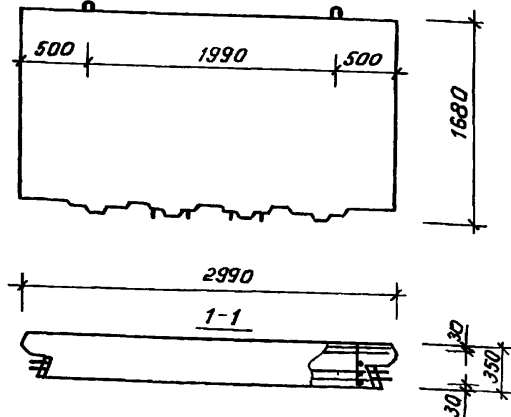
Формат	Зона	Поз.	Обозначение	Наименование	Кол. на исполн. 1.169.1-2с.2-10000-			Примечание
					-	-01	-02	
				<u>Документация</u>				
A3			1.169.1-2с.2-10000СБ	Сборочный чертеж	×	×	×	
A3			1.169.1-2с.2-00001	Узлы алабучные	×	×	×	
A3			1.169.1-2с.0-00ПЗ	Пояснительная записка	×	×	×	
A3			1.169.1-2с.0-00ТО	Техническое описание	×	×	×	
A3			1.169.1-2с.2-0000РС	ведомость расхода стали	×	×	×	
				<u>Сборочные единицы</u>				
				<u>Пространственный каркас</u>				
A3	1		1.169.1-2с.2-10010	ПКР.30.17.4	1			
A3	1		-01	ПКР.47.17.4-1	1			
				Марка				
					ПКР.17.4-А-С1			
					ПКР.17.4-А-С1			
					ПКР.17.4-А-С2			
					1.169.1-2с.2-10000			
				И.контр. Умрихин				
				Нач.отд. Янбулатов				
				И.спец. Каримова				
				ГУП Ташмунатов				
				Рук.вр. Якузов				
				Ст.инж. Холиков				
					Панель паралетная			Стая
					пп. 30.17.4 - А-С1;			Лист
					пп. 47.17.4 - А-С1;			Р
					пп. 47.17.4 - А-С2.			1
								2
								Таш ЗНИИЭП

ИМБ.№подл. Подпись и дата. Взят. ИМБ.№

Формат	Зона	Поз.	Обозначение	Наименование	Кол. на исполн. 1.169.1-2с.2-10000-			Примечание
					-	-01	-02	
A3	1		-02	ПКР.47.17.4-2	1			
				<u>Материалы</u>				
				Керамзитобетон В7,5	0,95	1,50	1,50	м <sup>3</sup>
				Фактурный слой	0,14	0,26	0,26	м <sup>3</sup>
				<u>Деталь</u>				
				Пробка деревянная				
				ГОСТ 24454-80				
Б4	2			50×50, ρ=100	8	12	12	шт.



Рис. 1



Вид с внутренней стороны

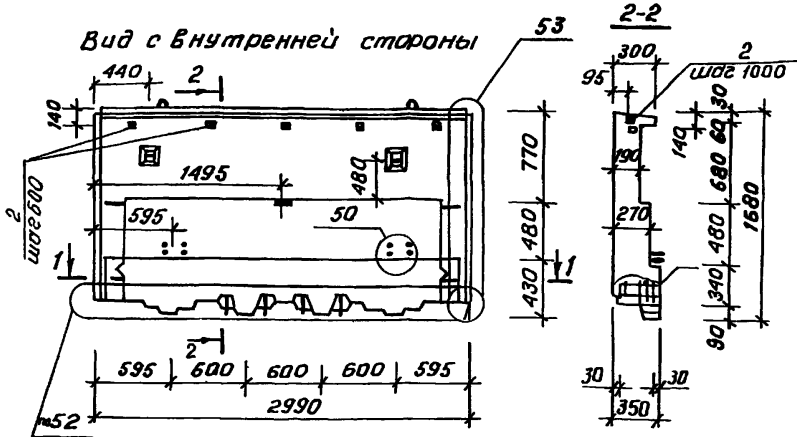


Рис. 3

Вид с внутренней стороны  
зеркальное отражение рис. 2  
остальное см. рис. 2

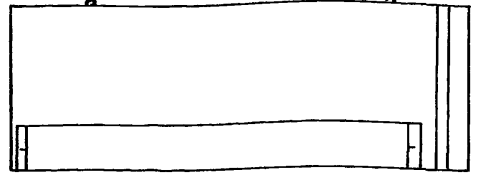
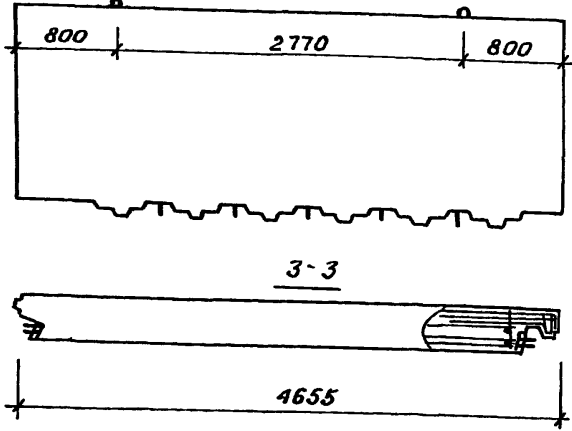
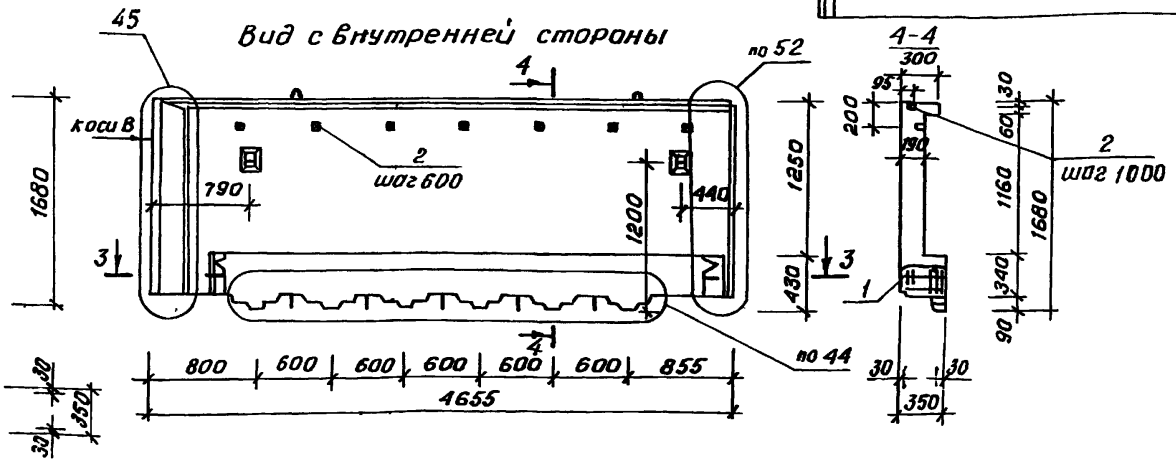


Рис. 2



Вид с внутренней стороны



Узлы: 52, 53, 42, 44, 50, 45 см. 1. 169.1-2с. 2-00001

Обозначение	Наименование	Рис.	Масса, кг	Примеч.
1. 169.1-2с. 2-10000	пп30.17.4 - А-С	1	1325	
-01	пп47.17.4 - А-С1	2	2170	Изображ
-02	пп47.17.4 - А-С2.	3	2170	зеркальн. рис.2

1. 169.1-2с. 2-10000 СБ				
Н. контр.	Исполн.	Нач. отд.	Гл. спец.	Гл. п.
	Умрихин	Янбулатов	Каримба	Ташпуматов
			Эскуков	
			Халиков	

Стадия	Масса	Масштаб
Р	см. табл.	
Лист	Листов 1	

Панель паралетная  
пп. 30.17.4 - А-С;  
пп. 47.17.4 - А-С1;  
пп. 47.17.4 - А-С2.  
Сборочный чертеж.

ТашЗНИИЭП

Цифры в скобках являются условными обозначениями

Формат Зона	Поз.	Обозначение	Наименование	Кол. на исполн. 1.169.1-2с.2-10010								Примечание		
				-01	-02									
			<u>Документация</u>											
A3		1.169.1-2с.2-10010СБ	Сборочный чертеж	×	×	×								
A3		1.169.1-2с.0-00ПЗ	Пояснительная записка	×	×	×								
			<u>Сборочные единицы</u>										масса ед.ке.	
A4	1	1.169.1-2с.3-1000	Каркас КР 76	3									1,56	
A4	2	-01	КР 77	2									2,17	
A4	3	-02	КР 78		6	6							1,29	
A4	4	1.169.1-2с.3-2100	Сетка СР 52	1									0,65	
A3	5	1.169.1-2с.3-2000-01	СР 45	1									3,23	
				Марка	ПКР 30.17.4	ПКР 47.17.4 -1	ПКР 47.17.4 -2							
					1.169.1-2с.2-10010									
			И.контр. Умрихин Нач. отд. Яндулатов И. спец. Каримов ГИП Ташмулатов Рук. гр. Якубов Ст. инж. Холиков		Пространственный каркас ПКР 30.17.4 ; ПКР 47.17.4 -1 ; ПКР 47.17.4 -2.						Страниц Р	Лист 1	Листов 3	ТашЭНИУЭП

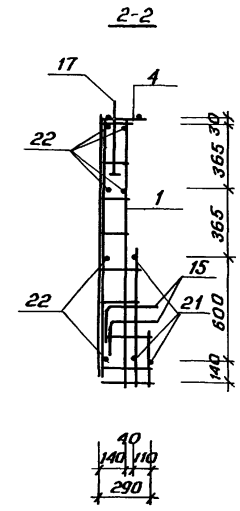
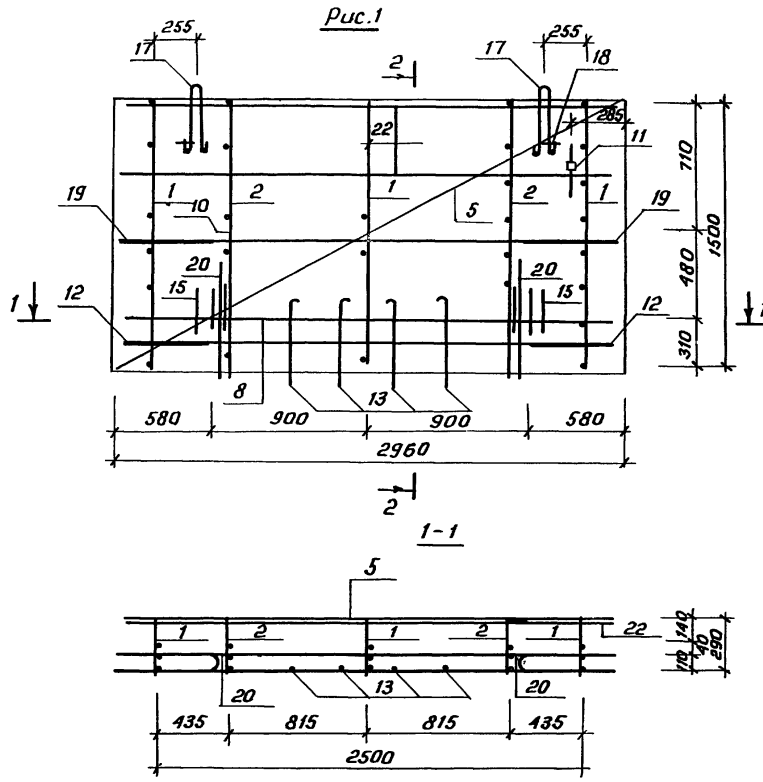
Инв. № подл. Подпись и дата. Взам. инв. №

Формат Зона	Поз.	Обозначение	Наименование	Кол. на исполн. 1.169.1-2с.2-10010-								Примечание	
				-	-01	-02							
A4	6	1.169.1-2с.3-2100-01	Сетка СР 63		1	1							1,00
A3	7	1.169.1-2с.3-2000-02	СР 46		1	1							8,01
A3	8	-03	СР 47		2,40шт	1,07м.							0,17
A3	26	-04	СР 48		0,5шт	0,5шт							6,95
A3	27	-05	СР 49		0,5шт	0,5шт							1,41
A4	10	1.169.1-2с.3-4200-01	Закладная деталь МР 20	1									0,79
A4	11	1.169.1-2с.3-3400	МР 8	1									0,89
			<u>Детали</u>										
A4	12	1.169.1-2с.3-4800	Гнутый стержень ГС 1	2	2	2							1,27
A4	13	1.169.1-2с.3-5100	ГС 7	4									0,59
A4	14	1.169.1-2с.3-4900	ГС 4		4	4							0,66
A4	15	-02	ГС 6		8								0,36
A4	16	1.169.1-2с.3-4000	Изделие закладное МР 14		2	2							2,99
A4	17	-01	МР 15	2									1,27
A4	18	1.169.1-2с.3-5000	Монтажная петля МР 14	2	2	2							0,64

1.169.1-2с.2-10010

Лист  
2

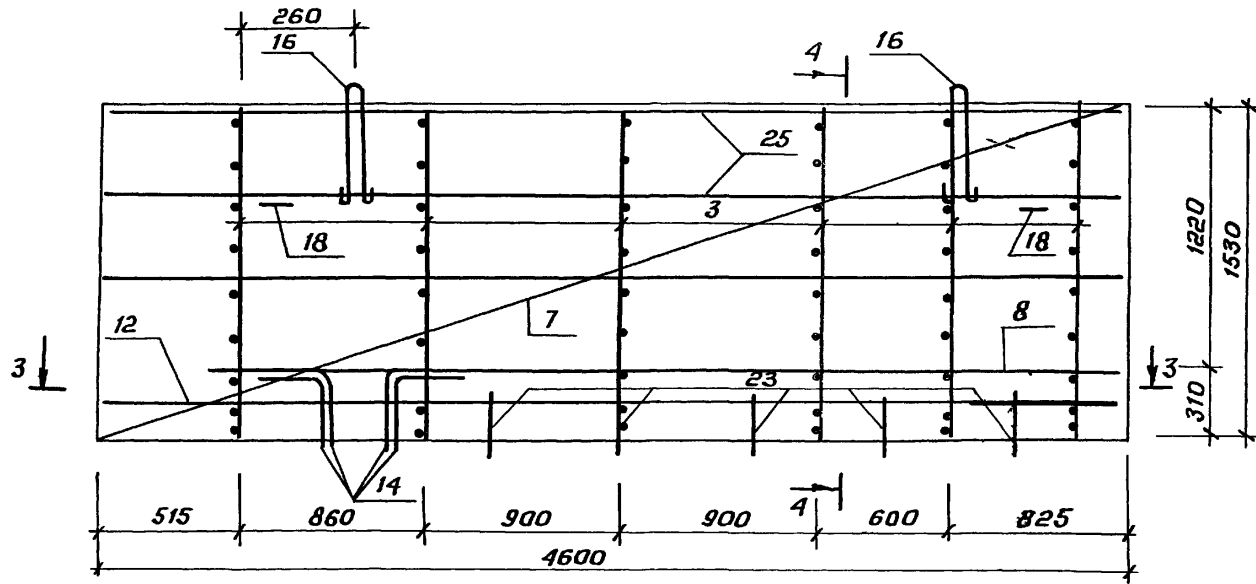




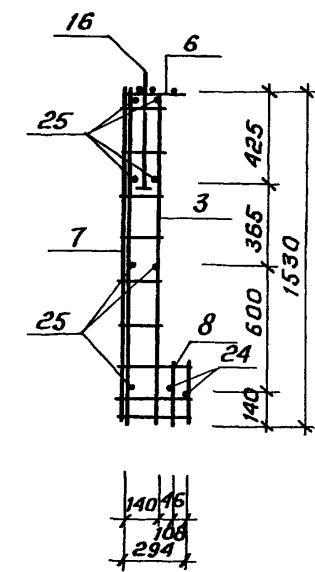
Обозначение	Наименование	Рис.	Масса, кг.	Примечание
1. 169.1-2с.2-10010	ПКР 30.17.4	1	41,46	
-01	ПКР 47.17.4-1	2	48,95	
-02	ПКР 47.17.4.-2		48,95	

1. 169.1-2с.2-10010 СБ					
И. контр.	Умрихин	Нач. отд.	Янбулатов	Гл. спец.	Каримова
Пространственный каркас ПКР 30.17.4;				Стадия	Масштаб
ПКР-47.17.4-1; ПКР 47.17.4-2.				Р	см. табл.
Сборочный чертеж				Лист 1	Листов 2
Г.И.П.	Ташмұлатов	Рук. гр.	Жукав	ТашЗНИИЭП	
Исполн.	Халиков				

Рис. 2



4-4



3-3

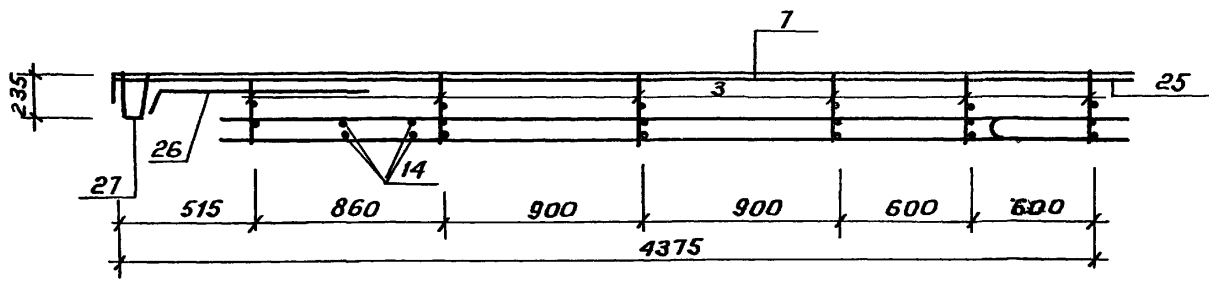
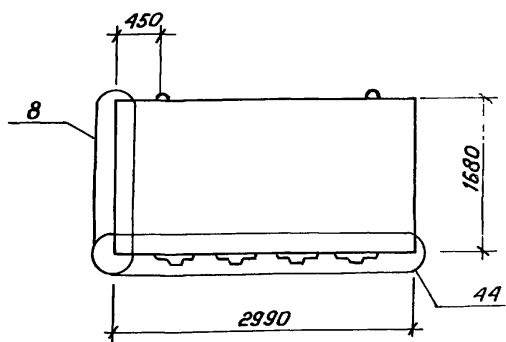
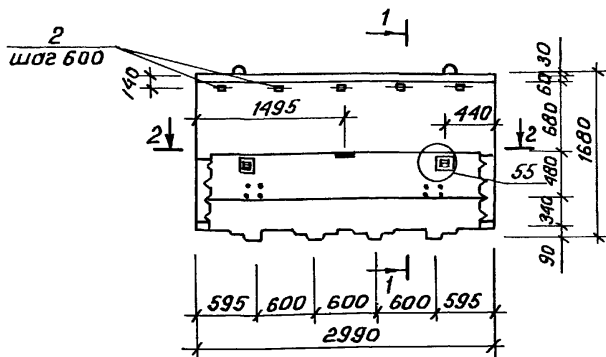




Рис. 1



Вид с внутренней стороны



2-2

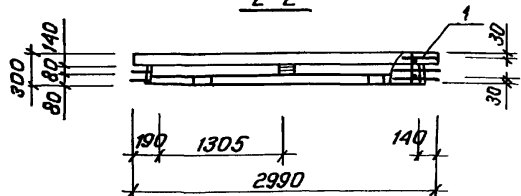
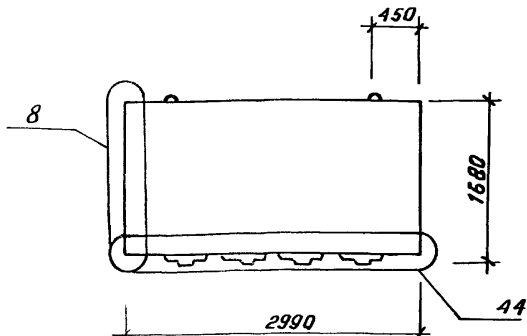
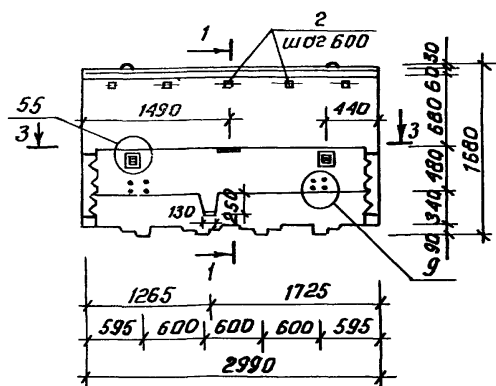


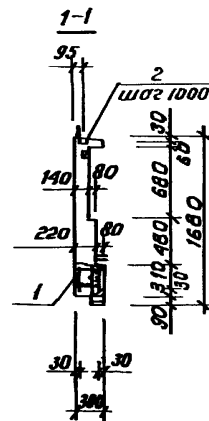
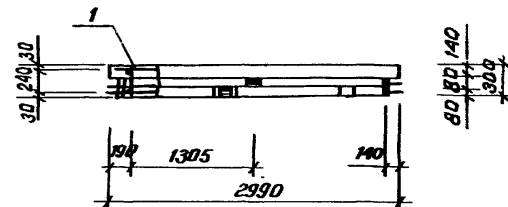
Рис. 2



Вид с внутренней стороны



3-3



Узлы: 8, 9, 44, 55 см. 1.169.1-2с.2-00001

Обозначение	Марка	Рис.	Масса, кг
1.169.1-2с.2-11000	ПРЗ 73-А-С.1	1	1270
-01	ПРЗС 73-А-С.2	2	1270

1.169.1-2с.2-11000СБ			
Панель паралетная	Стадия	Масса	Масштаб
пп 30.17.3 - А-С.1;	Р	см-табл.	
пп 30.17.3 - А-С.2.			
Сборочный чертеж	Лист	Листов 1	
ТашЗНИИЭП			

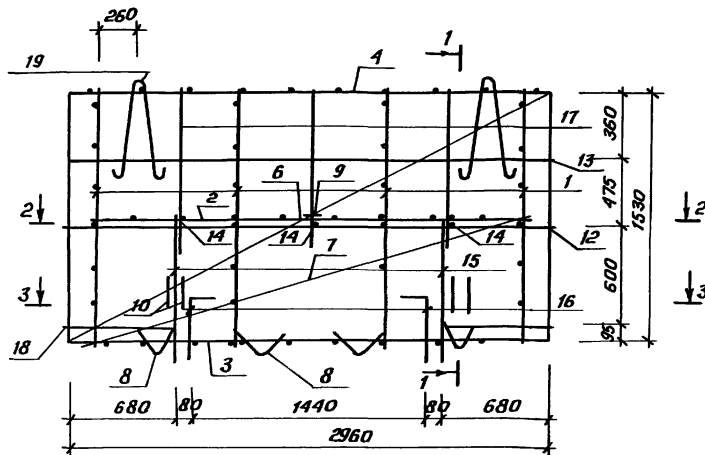
Формат	ЗОНА	1103	Обозначение	Наименование	Кол. на исполн. 1.169.1-2с.2-11010-		Примечание
					-	-01	
				<u>Документация</u>			
А3			1.169.1-2с.2-11010СБ	Сборочный чертеж	×	×	
А3			1.169.1-2с.0-00ПЗ	Пояснительная записка	×	×	
А3			1.169.1-2с.0-00ТО	Техническое описание	×	×	
				<u>Сборочные единицы</u>			Масса ед.ке.
А4	1		1.169.1-2с.3-1400-02	Каркас КР 92	1	1	0,95
А4	2		1.169.1-2с.3-1300-04	Каркас КР 89	1		1,72
А4	3		-02	Каркас КР 87	1	1	2,31
А4	4		1.169.1-2с.3-1200-02	Каркас КР 83	1	1	2,04
А4	5		1.169.1-2с.3-1100-01	Каркас КР 80	1	1	2,29
				Марка	ПКР 30.17.3 -1	ПКР 30.17.3 -2	
				1.169.1-2с.2-11010			
				Пространственный каркас			Стадия Р
				ПКР 30.17.3 -1; ПКР 30.17.3 -2.			Лист 1
							Листов 2
				ТашЗНИИЭП			
				И.контр. Умрихин Нач. отд. Янбулатов Гл. спец. Каримова Гл.п. Ташмулатов Дир. гр. Якубов Ст. инж. Сулайманов			

Формат	ЗОНА	1103	Обозначение	Наименование	Кол. на исполн. 1.169.1-2с.3-11010-		Примечание
					-	-01	
			69.1-2с.3-2200 10	Сетка СЯ 66	1	1	5,46
			-11	Сетка СЯ 61	1	1	2,50
А3	8		-04	Сетка СР 60	4	4	0,13
А4	9		1.169.1-2с.3-4200-01	Изделие закладное МР 20	1	1	0,79
А4	10		1.169.1-2с.3-4100-01	Гнутый стержень ГС 5	4	4	0,40
А4	11		1.169.1-2с.3-4100	Изделие закладное МР 17	1		1,89
				<u>Детали</u>			
				Отдельный стержень ГС 15 78±0,2			
Б4	12		1.169.1-2с.2-11011	Ф 12А-III, e=2990	1	1	2,65
Б4	13		-11012	Ф 6А-I, e=2960	3	3	0,66
Б4	14		-11013	Ф 6А-I, e=260	3	3	0,06
Б4	15		-11014	Ф 12А-III, e=900	2	2	0,80
Б4	16		-11015	Ф 12А-III, e=520	2	2	0,46
Б4	17		-11016	Ф 6А-I, e=1100	3	3	0,24
А4	18		1.169.1-2с.3-4800-01	Гнутый стержень ГС 2	2	2	0,99
А4	19		1.169.1-2с.3-4700-01	Монтажная петля МП 12	2	2	2,05
				1.169.1-2с.2-11010			
				Лист 2			

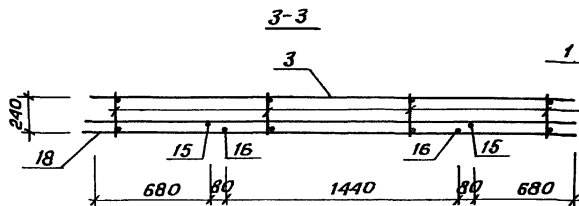
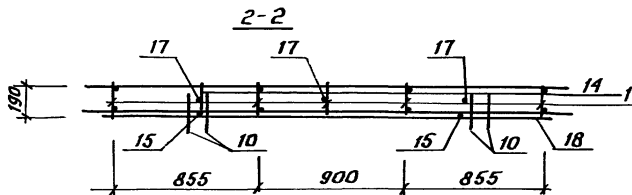
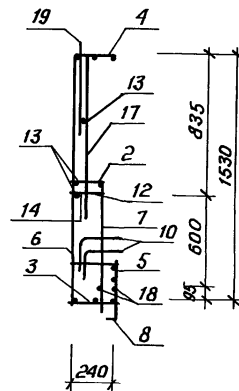
21978  
56



Рис.1



1-1

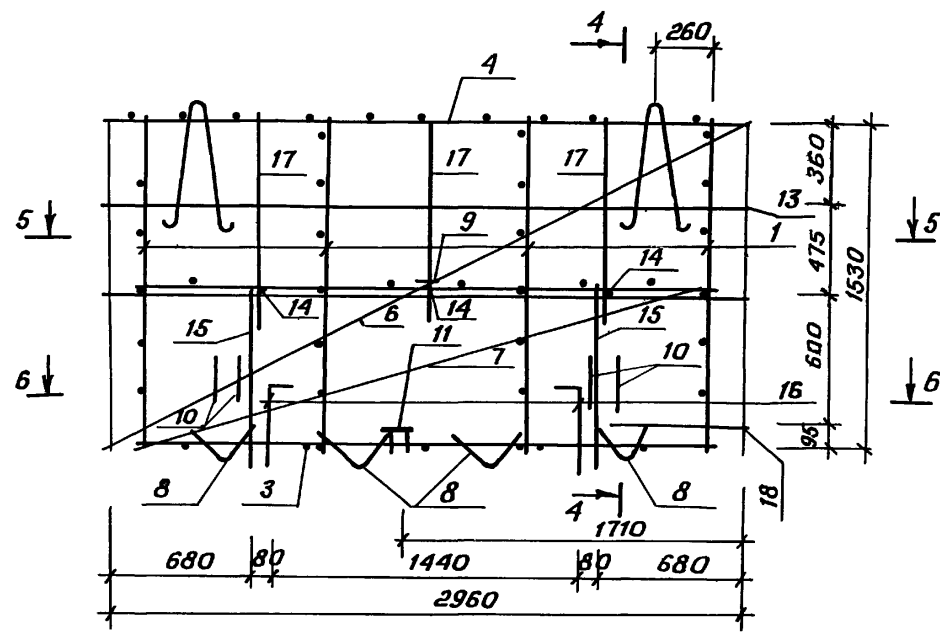


Обозначение	Марка	Рис.	Масштаб
1.169.1-2с.2-11010	ПКР 30.17.3-1	1	34, 33
-01	ПКР 30.17.3-2	2	36, 22

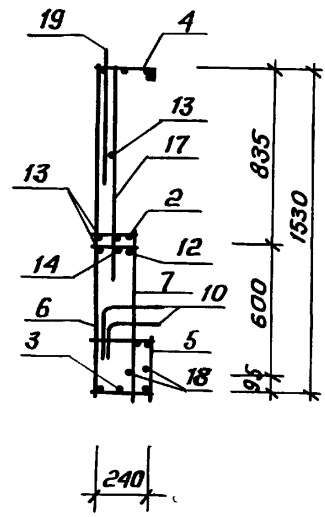
1.169.1-2с.2-11010 СБ					
Пространственный каркас			Стадия	Масса	Масштаб
ПКР 30.17.3-1;			р	см.	
ПКР 30.17.3-2.					
Сборочный чертеж.			Лист 1	Листов 2	
			Таш ЭНИЦ ЭП		

Н. контр. Умрихин  
 Нач. отд. Янбулатов  
 Гл. спец. Каримова  
 ГИП Ташпулатов  
 Рук. гр. Эскуков  
 Ст. техн. Сулайманов

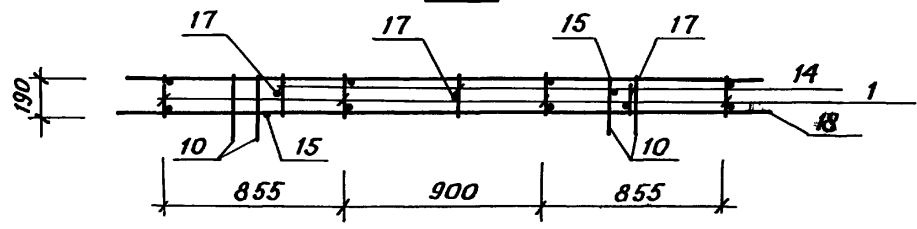
Рис.2



4-4



5-5



6-6

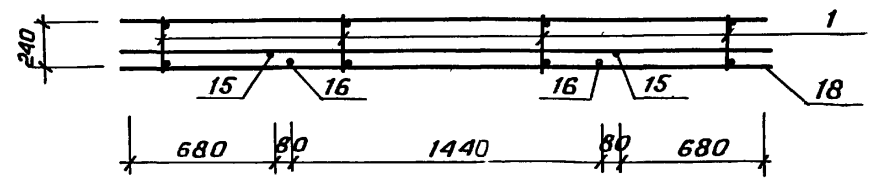
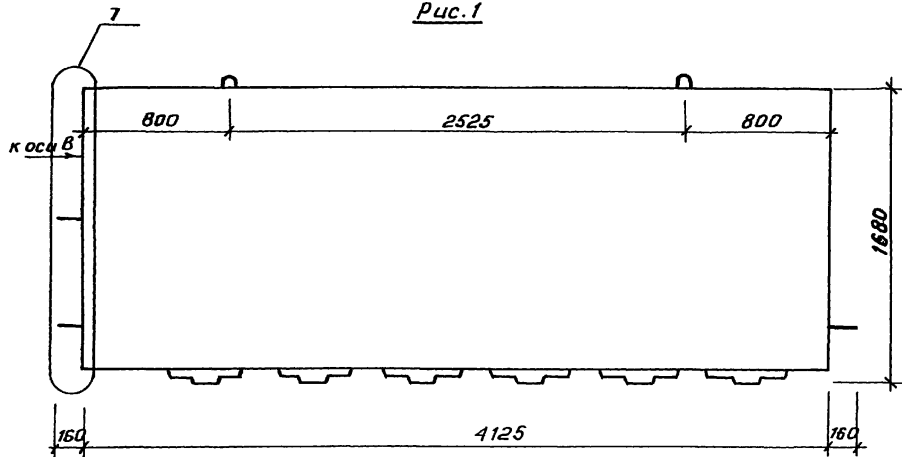
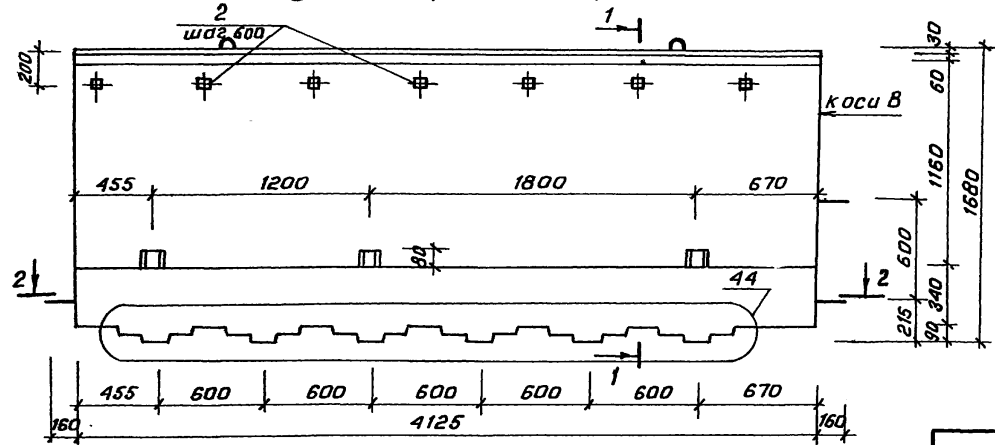




Рис.1



Вид с внутренней стороны



2-2

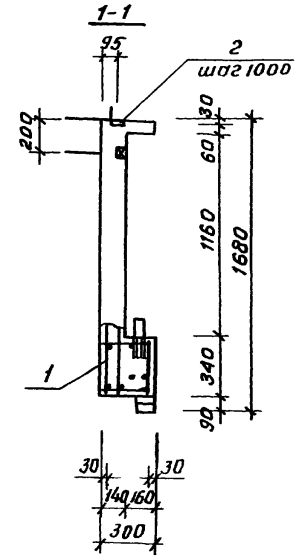
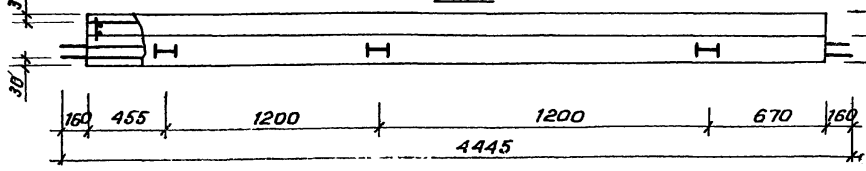
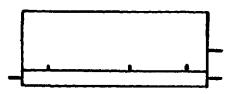


Рис.2

Зеркальное отражение Рис.1



Обозначение	Марка	Рис.	Масса кг	Примеч.
1. 169.1-2с.2-12000	пп41.17.3-А-С.1	1	1590	
-01	пп41.17.3-А-С.2	2	1590	зеркальн рис.1

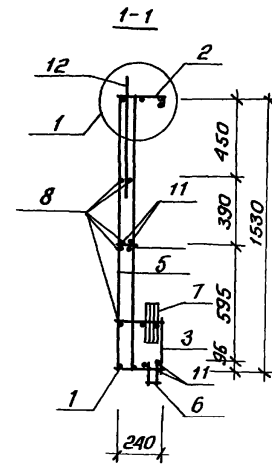
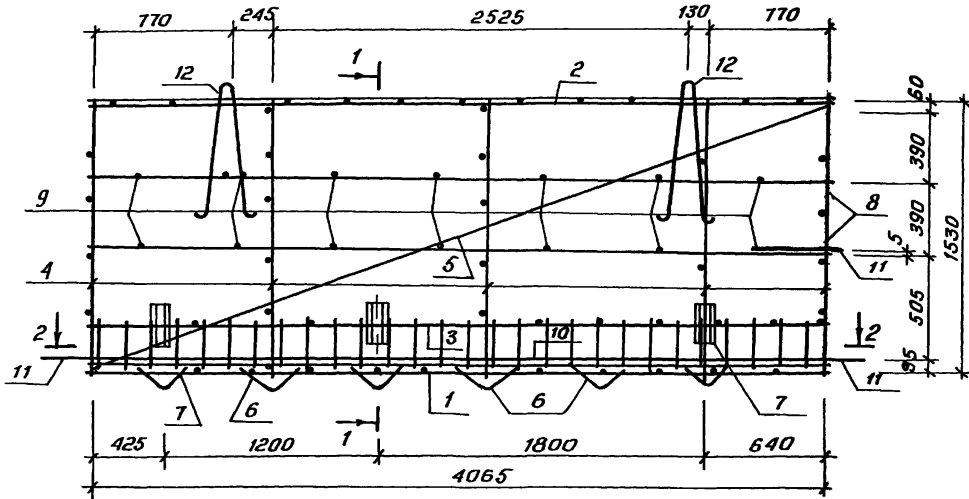
Узлы: 7, по 44 см. 1.169.1-2с.2-00001

1.169.1-2с.2-12000 СБ			
Панель паралетная пп41.17.3-А-С.1 пп41.17.3-А-С.2 сборочный чертеж		Стадия Р	Масса см- табл.
И.компр. Умрихин Нач.отд. Янбулатов П.слес. Каримова Г.п. Ташпуматов Рук.гр. Эсуков Ст.инж. Сулейманов		Лист	Листов 1
		ТашНИИЭП	

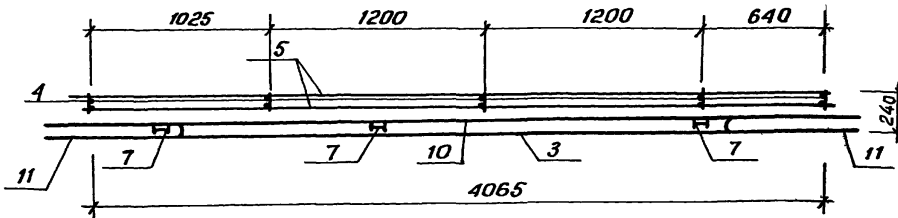
Шляк-Ильям Миралие и сага Юзам-Ильям



1.169.1-2с.2-12010 -изображено  
 1.169.1-2с.2-12010 -01-зеркальное отражение



2-2



Узел 1 см. 1.169.1-2с.2-00001

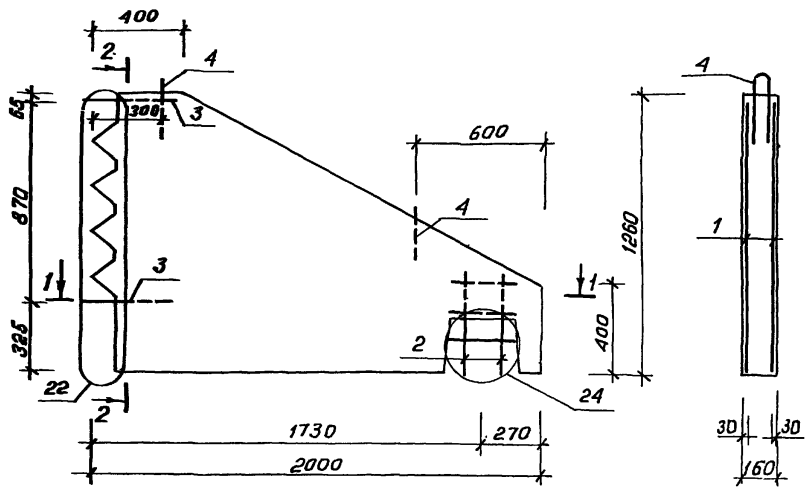
Обозначение	Марка	Масса, кг.	Примечания
1.169.1-2с.2-12010	ПКР 41.17.3-1	50,56	
-01	ПКР 41.17.3-2	50,56	зеркальное отражение

1.169.1-2с.2-12010 СБ		
Пространственный каркас	Стадия	Масса
	р	см. табл.
пкР41.17.3-1; ПКР41.17.3-2 сборочный чертеж	Лист	Листов 1
	ТашЗНИИЭП	



Рис. 1

2-2



1-1

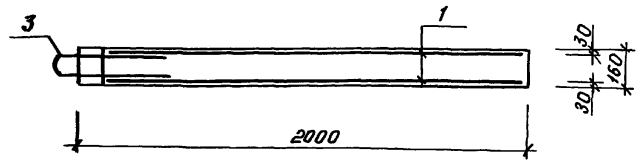
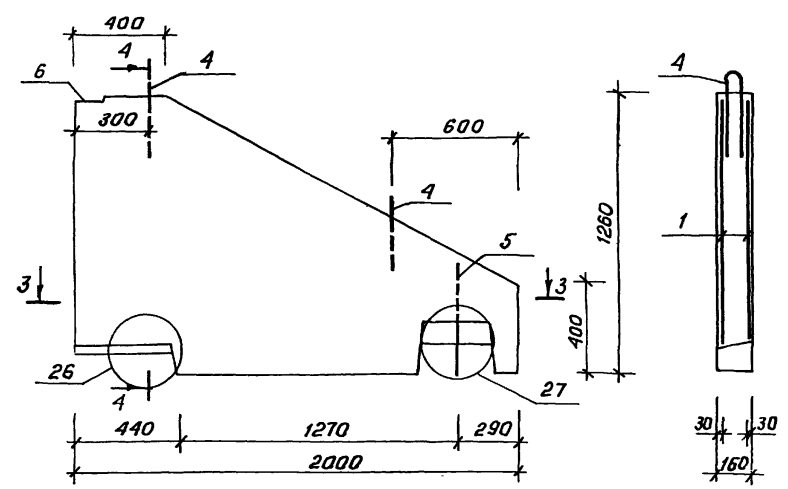
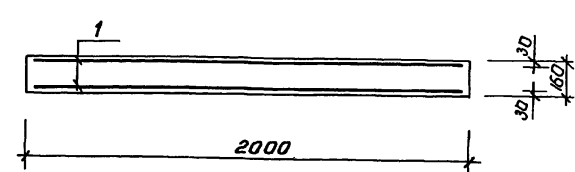


Рис. 2

4-4



3-3



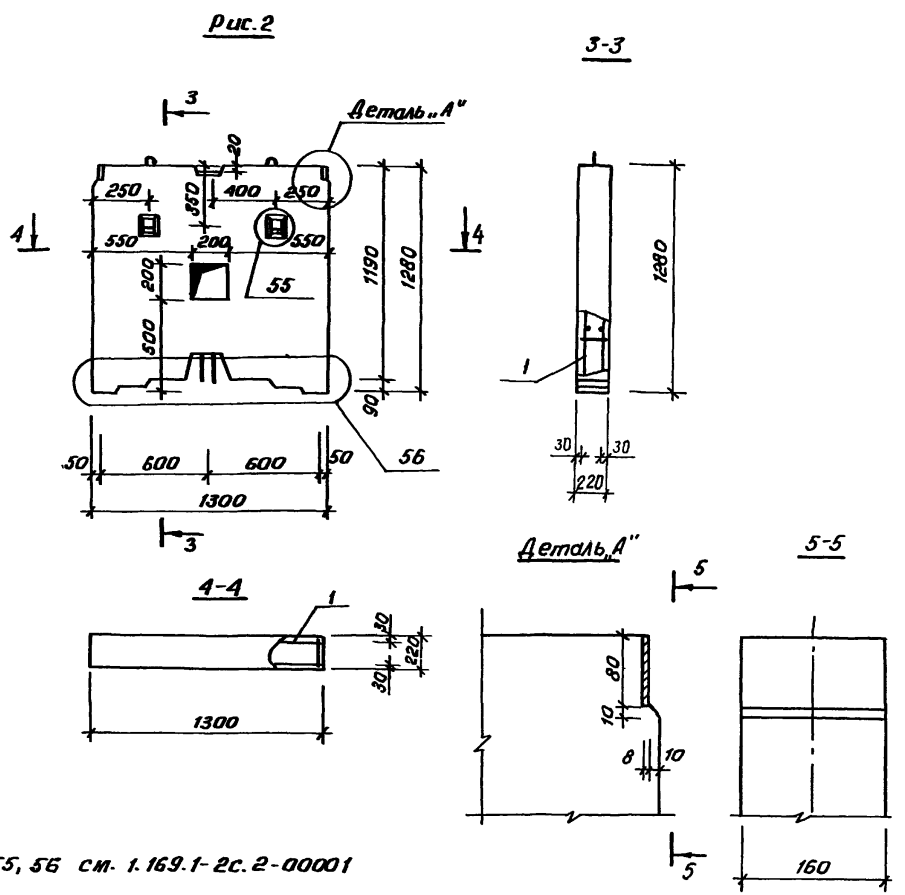
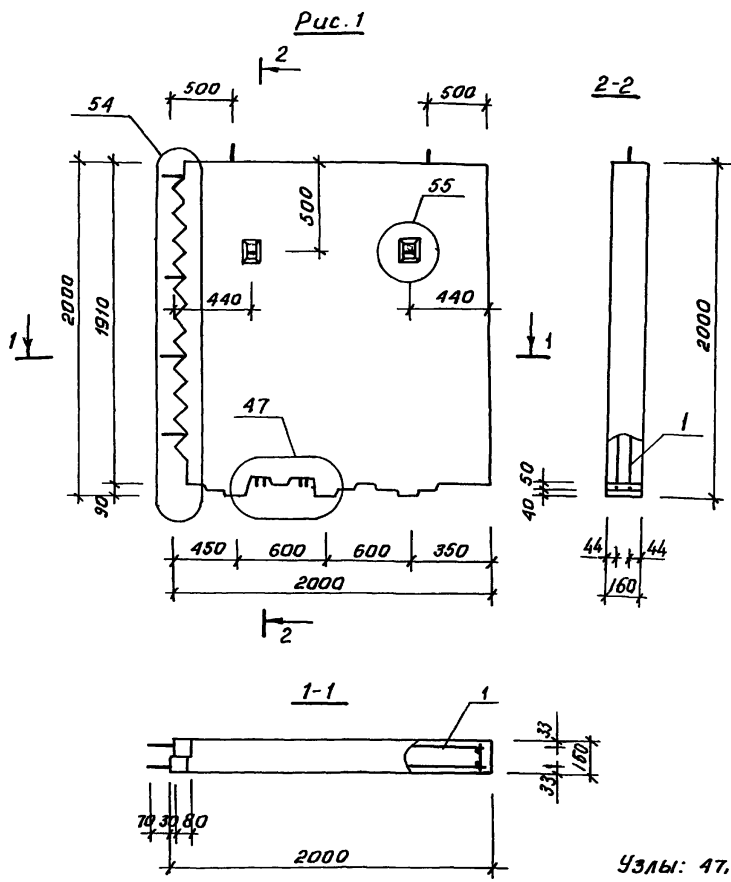
Узлы: 22, 24, 26, 27 см. 1.169 1-2с. 2-00001

Обозначение	Марка	Рис.	Масса, кг
1.169.1-2с.2-13000	БР 20.13-Т-С.1	1	700
-01	БР 20.13-Т-С.2	2	725

1.169.1-2с.2-13000 сБ				
Блок распорный БР 20.13-Т-С.1; БР 20.13-Т-С.2.		Стадия	Масса	Масштаб
Сборочный чертёж		Р	см-табл.	
		Лист	Листов 1	
		ТашЗНИИЭП		





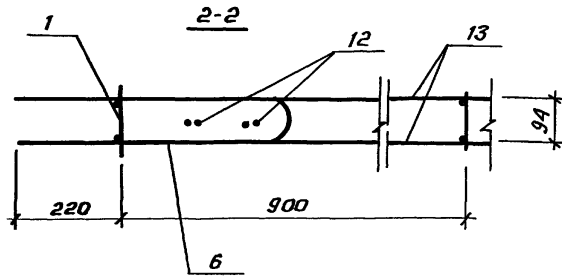
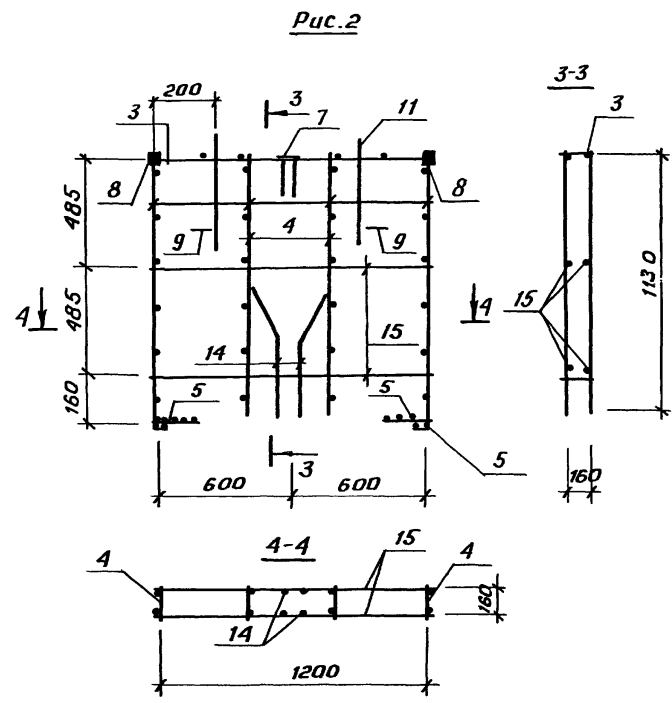
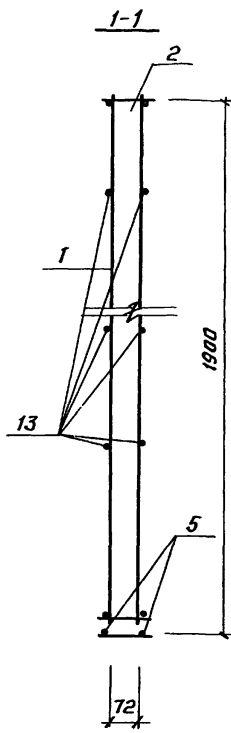
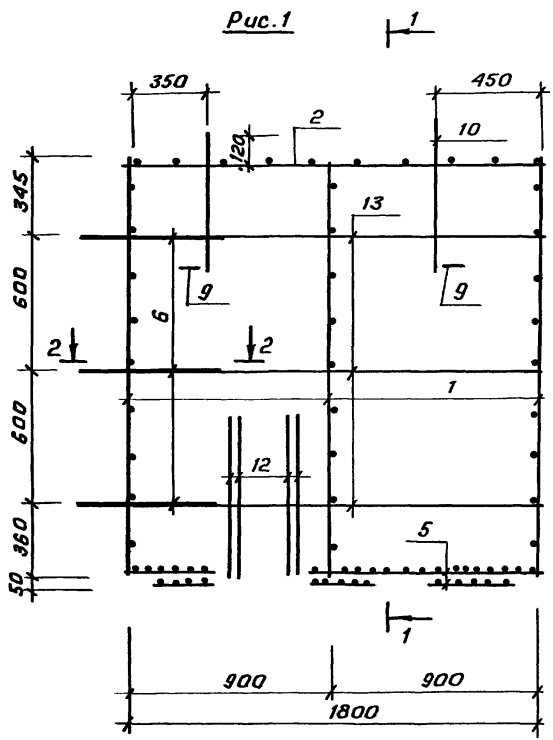


Узлы: 47, 54, 55, 56 см. 1.169.1-2с.2-00001

Обозначение	Наименование	Рис.	Масса, кг
1.169.1-2с.2-14000	БР 20.20-Т-С	1	1510
-01	оп.13.13-Т-С	2	825

1.169.1-2с.2-14000 СБ			
И.контр. Умиркин И.кв.опт. Янбзлатов И.спец. Каримова Г.И.П. Каширатов Рук.бр. Жуков Ст.инж. Холиков	Блок распорный БР 20.20-Т-С; Опорная подушка оп.13.13-Т-С. Сварочный чертеж.		Стадия
	р	см. табл.	Масштаб
	лист	листо в 1	
ТашЗНИИЭП			





Обозначение	Марка	Рис.	Масса, кг.
1.169.1-2с.2-14010	ПК 20.20	1	19,78
-01	ПК 13.13	2	16,61

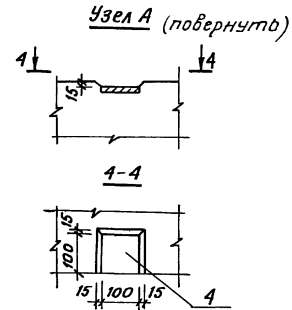
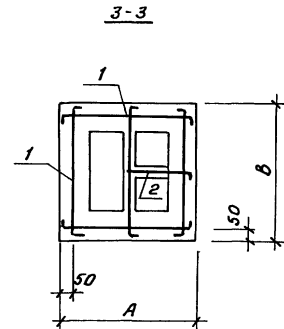
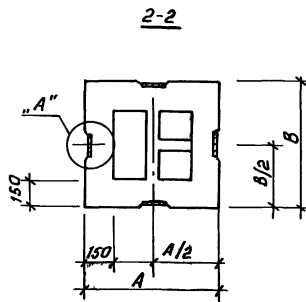
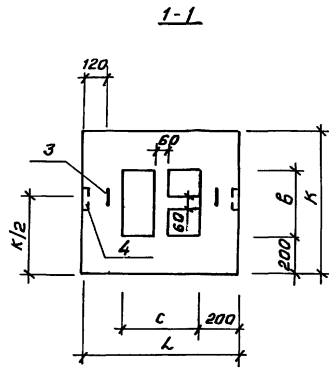
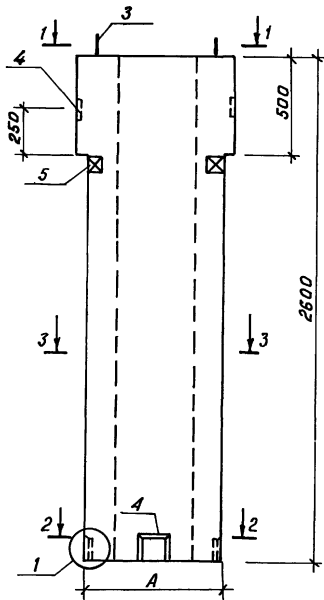
1.169.1-2с.2-14010СБ			
Н.контр. Умрихчин Нач.отд. Янбулатов Гл.спец. Каримба Гл.п. Ташпулатов Рук.гр. Эсучков Ст.инж. Холиков		Пространственный каркас ПК 20.20; ПК 13.13. Сборочный чертеж.	
		Стадия	Масса
		Р	ст. табл.
		Лист	Листов 1
		ТашЭНИЦЭП	

Формат	Зона	Поз.	Обозначение	Наименование	Кол. на исполн. 1.169.1-2с.2-15000-						Примечание	
					-	-01						
				<u>Документация</u>								
A3			1.169.1-2с.2-15000СБ	Сборочный чертеж	X	X						
A3			1.169.1-2с.0-00ПЗ	Пояснительная записка	X	X						
A3			1.169.1-2с.0-00ТО	Техническое описание	X	X						
A3			1.169.1-2с.2-00000РС	Ведомость расхода стали	X	X						
				<u>Сборочные единицы</u>							Масса ед.кг.	
A3	1		1.169.1-2с.3-1900-12	Сетка ср 42	5						4,86	
A3	2		1.169.1-2с.3-1900-12	Сетка ср 42/2	1						2,43	
A3	1		1.169.1-2с.3-2200-13	Сетка ср 69		5					6,28	
				Марка								
					ВШ 26.7.6-А-С							
					ВШ 26.9.6-А-С							
					1.169.1-2с.2-15000							
				И.контр. Чирякин	Вентиляционная шахта				Стадия		Лист	Листов
			Нач. отд. Янбулатов	Р					1	2		
			Гл. спец. Каримова									
			СЛП Ташпулатов									
			Рук. пр. Эсуков									
					ВШ 26.7.6-А-С; ВШ 26.9.6-А-С.				ТашЗНИИЭП			

Циб. № подл. Подпись и дата. Взам. инб.м.

Формат	Зона	Поз.	Обозначение	Наименование	Кол. на исполн. 1.169.1-2с.2-15000-						Примечание
					-	-01					
A3		2	1.169.1-2с.3-2200-13	Сетка ср 69/2		1					3,14
A4		4	1.169.1-2с.3-3000	Изделие закладное МР4	6	6					1,03
				<u>Детали</u>							
A4		3	1.169.1-2с.3-4500	Монтажная петля МП7	2	2					2,09
				<u>Материалы</u>							
				Керамзитобетон В7.5	096	098					м3
				<u>Детали</u>							
				Пробка деревянная							
				ГОСТ 24454-80							
B4		5	50x50, е=100		4	4					шт.

21978 69



Обозначение	Марка	Рис.	Размеры, мм.						Масса, кг.
			L	K	B	с	A	B	
1.169.1-2с.2-15000	Вш26.7.6-А-С		800	740	340	400	700	640	1180
-01	Вш26.9.6-А-С		960	700	300	560	860	600	1200

						1.169.1-2с.2-15000 СБ		
						Вентиляционная шахта		
						Вш 26.7.6-А-С; Вш 26.9.6-А-С		
						Сборочный чертеж.		
						Стадия	Масса	Масштаб
						Р	ст. табл.	
						Лист	Листов 1	
						ТашЗНИЦЭП		

И. КОНТР. Чирякин  
 Нач. отд. Янвильтов  
 Гл. спец. Корнилова  
 ГИП. Кашулятов  
 Рук. пр. Якубов

Формат	Зона	Поз.	Обозначение	Наименование	Кол. на исполн. 1.169.1-2с.2-16000-				Примечание		
					-	-01					
				<u>Документация</u>							
А3			1.169.1-2с.2-16000 СБ	Сборочный чертеж	×	×					
А3			1.169.1-2с.0-00ПЗ	Пояснительная записка	×	×					
А3			1.169.1-2с.0-00ТО	Техническое описание	×	×					
А3			1.169.1-2с.2-0000ОРС	Ведомость расхода стали	×	×					
				<u>Сборочные единицы</u>					Масса ед. кг.		
А3	1		1.169.1-2с.3-0600	Каркас КР48	2				5,40		
А3	1		-01	Каркас КР49		2			4,54		
				Марка							
					0536.4.2-Т-С						
					0630.4.2-Т-С						
					1.169.1-2с.2-16000						
				Н. контр. Умошкин	Опорная балка 05 36.4.2-Т-С; 05 30.4.2-Т-С.			Стадия		Лист	Листов
			Нач. отд. Янбулатов	Р				1	2		
			Л. спец. Каримов								
			ГЛП Ташкулатов								
			Рук.гр. Эскубов				ТашЗНИЭП				

И№, № подл. Подпись и дата, визам. и№, м

Формат	Зона	Поз.	Обозначение	Наименование	Кол. на исполн. 1.169.1-2с.2-16000-				Примечание
					-	-01			
А4	4		1.169.1-2с 3-3500	Изделие закладное мр9	3	3			1,56
				<u>Детали</u>					
Б4	2		1.169.1-2с.2-16001	Стержень, ГОСТ 6727-80 φ 5ВР I, L=260	24	20			0,04
А4	3			Монтажная петля мп9	2	2			0,71
				<u>Материалы</u>					
				Бетон тяжелый В15	0,28	0,24			м <sup>3</sup>

1.169.1-2с.2-16000

Лист 2

21978 71

Рис. 1

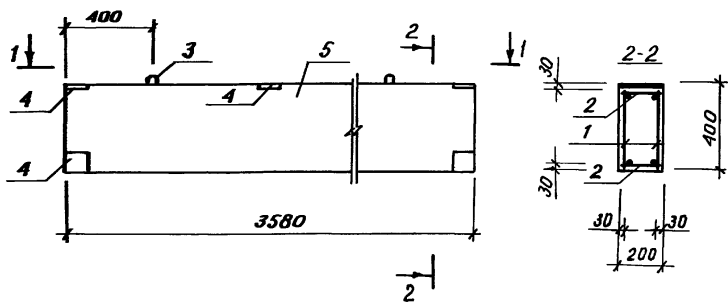
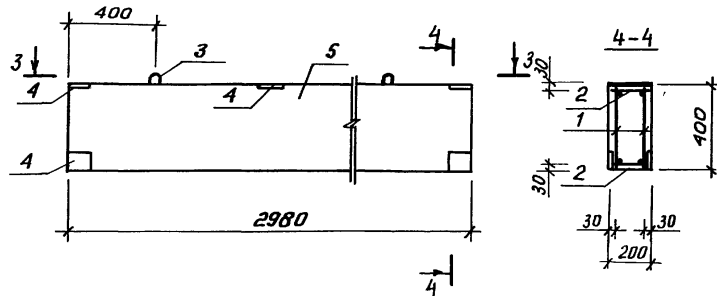
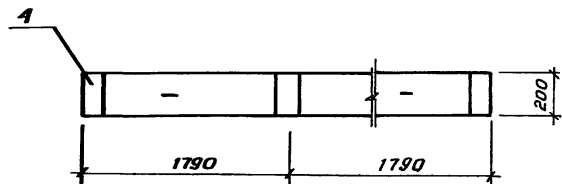


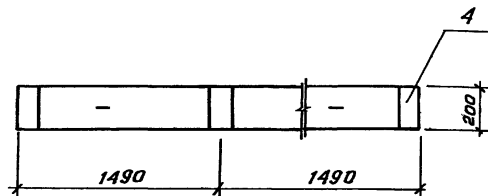
Рис. 2



1-1



3-3



Обозначение	Марка	рис.	Масса, кг.
1.169.1-2с.2-16000	Об-36.4.2-Т-С.	1	716
-01	Об 30.4.2-Т-С.	2	600

1.169.1-2с.2-16000 СБ		
Стация	Масса	Масштаб
Р	см. табл.	
Лист	Листов 1	
ТашЗНИИЭП		

Опорная балка  
Об 36.4.2-Т-С;  
Об 30.4.2-Т-С.  
Сборочный чертеж

И.контр. ~~Умрихин~~  
Нач. отд. ~~Янбулатов~~  
Гл. спец. ~~Каримова~~  
ГИП ~~Ташмулатов~~  
Дук. гр. ~~Абдуков~~

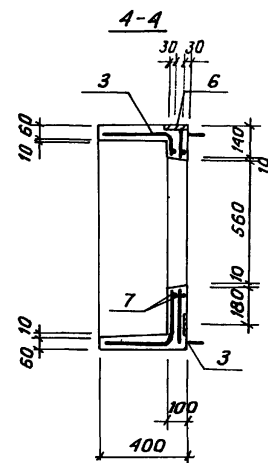
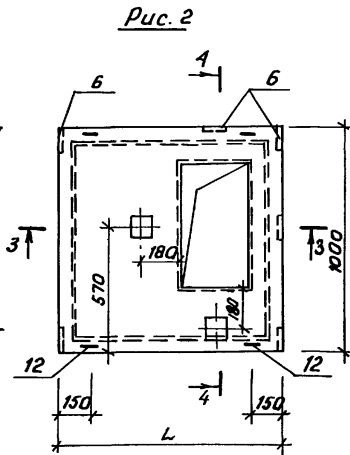
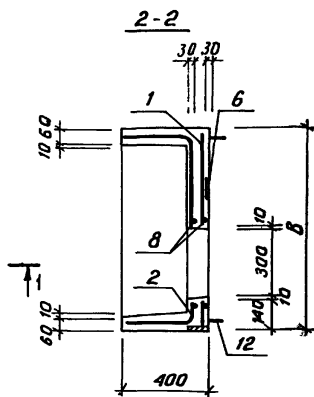
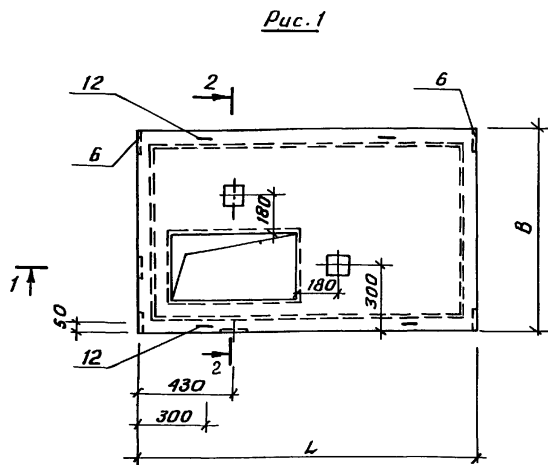


Формат	Зона	Поз.	Обозначение	Наименование	Кол. на исполн. 1.169.1-2с.2-17000-							Примечание
					-	-01	-02	-03	-04	-05	-06	
				<u>Документация</u>								
A3			1.169.1-2с.2-1700С6	Сборочный чертеж								
A3			1.169.1-2с.0-00ПЗ	Пояснительная записка								
A3			1.169.1-2с.0-00ТО	Техническое описание								
A3			1.169.1-2с.2-0000АРС	Ведомость расхода стали								
				<u>Сборочные единицы</u>							Масса ед. кс.	
A4	1		1.169.1-2с.3-2300	Сетка СР70	1			1				2,92
A4	2		-01	Сетка СР71	1			1				3,63
A4	1		-02	Сетка СР72		1			1			2,78
A4	2		-03	Сетка СР73		1			1			3,40
				<u>Марка</u>								
					ВК15.9-Т-С1	ВК15.8-Т-С1	ВК10.10-Т-С1	ВК15.9-Т-С2	ВК15.8-Т-С2	ВК10.10-Т-С2	ВК13.9-Т-С	
					1.169.1-2с.2-17000							
				И.контр. Умрихин	Вентиляционный короб							Стадия
				И.контр. Янбулатов	высотой 400мм.							Лист
				И.контр. Каримба								Листов
				И.контр. Ташпаатов								Р
				И.контр. Якубов								1
				И.контр. Шарова								2
					ТашЗНИУЭП							

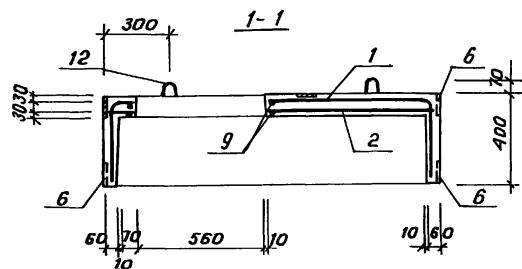
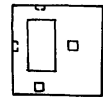
И.контр. № подл. Подпись и дата Изм. №

Формат	Зона	Поз.	Обозначение	Наименование	Кол. на исполн. 1.169.1-2с.2-17000-							Примечание
					-	-01	-02	-03	-04	-05	-06	
A4		4	-04	Сетка СР74						1		2,93
A4		5	-05	Сетка СР75						1		3,09
A4		3	-06	Сетка СР76			2			2		2,60
A4		6	1.169.1-2с.3-3000	Изделие закладное МР4	8	8	8	8	8	8	8	1,03
				<u>Детали</u>								
				Стержень, ГОСТ 5781-82								
Б4		7	1.169.1-2с.2-17001	Ф10А III, E=960			8			8		0,59
Б4		8	-17002	Ф10А III, E=1460	4	4		4	4			0,90
Б4		9	-17003	Ф10А III, E=860	4			4				0,53
Б4		9	-17004	Ф10А III, E=780		4			4			0,48
Б4		10	-17005	Ф10А III, E=1260						4		0,78
Б4		11	-17006	Ф10А III, E=820						4		0,51
A4		12	1.169.1-2с.3-4600-01	Монтажная петля МП9	4	4	4	4	4	4	4	0,71
				<u>Материалы</u>								
				бетон тяжелый В15	0,27	0,26	0,21	0,27	0,26	0,21	0,18	м <sup>3</sup>

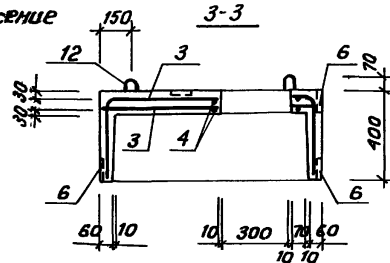
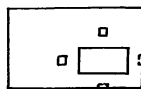
21978  
73



**Рис. 4**  
Зеркальное  
отражение  
Рис. 2

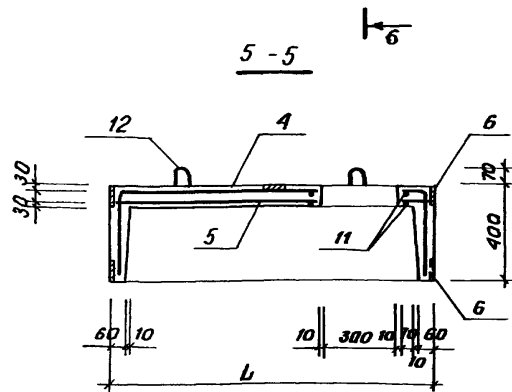
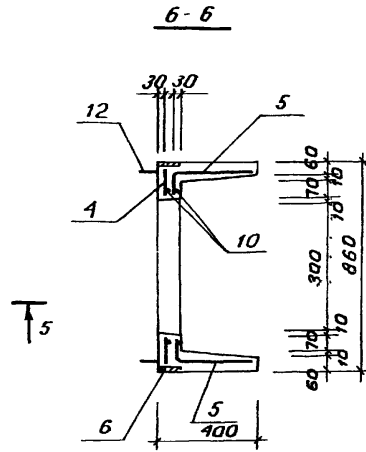
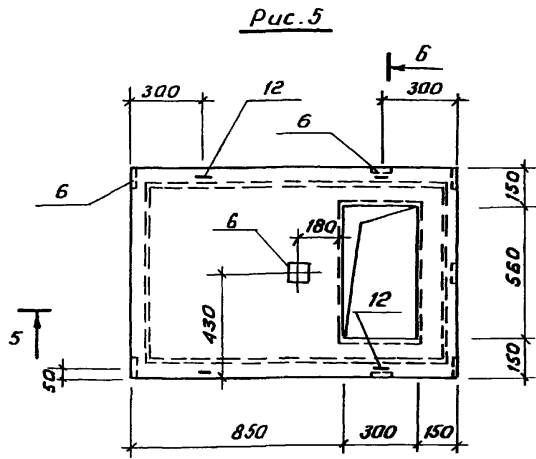


**Рис. 3**  
Зеркальное отражение  
Рис. 1



Таблицу исполнений смотреть на л 2

			1.169.1-2с.2-17000 СБ		
			Вентиляционный короб Высотой 400мм. Сборочный чертеж.		
			Стадия	Масштаб	Масштаб
			р	с.м. табл.	
			Лист 1	Листов 2	
			ТашЗНИИЭП		



Обозначение	Марка	Рис.	Размеры, мм.		Масса, кг	Примеч.
			В	Л		
1.169.1-2с.2-17000	ВК 15.9-Т-С1	1	900	1500	675	
-01	ВК 15.8-Т-С1	1	820	1500	650	
-02	ВК 10.10-Т-С1	2	1000	1000	525	
-03	ВК 15.9-Т-С2	3	900	1500	675	ЗЕРКА-РИС.1
-04	ВК 15.8-Т-С2	3	820	1500	650	ЗЕРКА-РИС.1
-05	ВК 10.10-Т-С2	4	1000	1000	525	ЗЕРКА-РИС.2
-06	ВК 13.9-Т-С	5	860	1300	450	



Рис.1

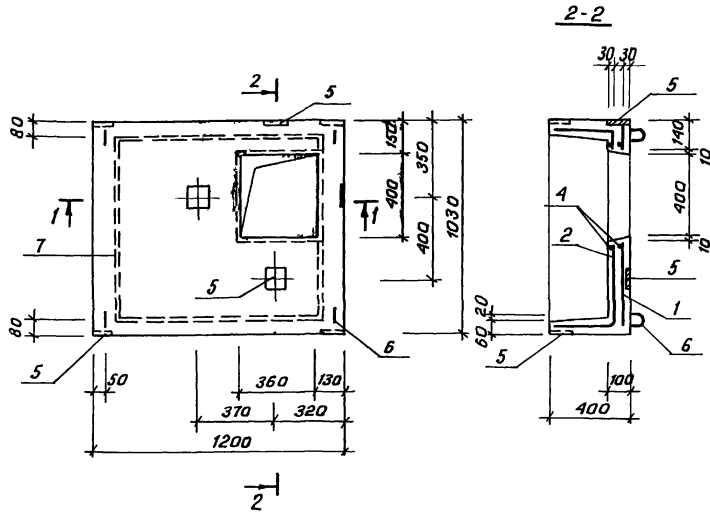
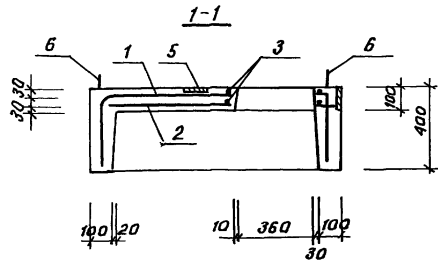
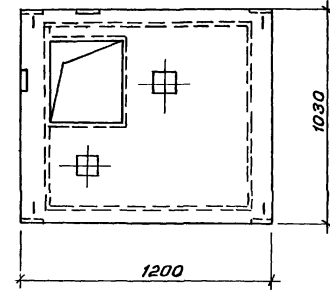


Рис.2 - зеркальное отражение Рис.1



Обозначение	Марка	Рис.
1.169.1-2с.2-18000	ВК 12.10-Т-С 1	1
-01	ВК 12.10-Т-С 2	2

1.169.1-2с.2-18000 СБ				
Вентиляционный короб		Стадия	Масса	Масштаб
ВК 12.10-Т-С 1; ВК 12.10-Т-С 2		Р	545	
Сборочный чертеж		Лист	Листов 1	
И.контр. Умрихин Нач.отд. Янбулатов Гл.спец. Каримова Гип. Ташиятов Рук.гр. Якубов		ТашЗНИИЭП		



Рис.1

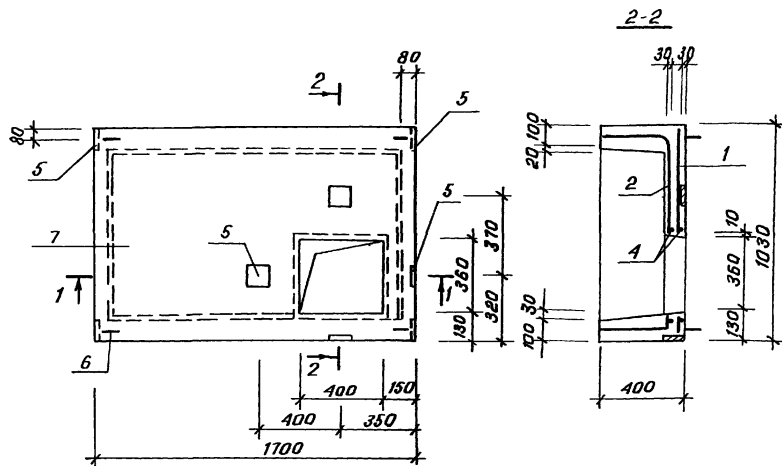
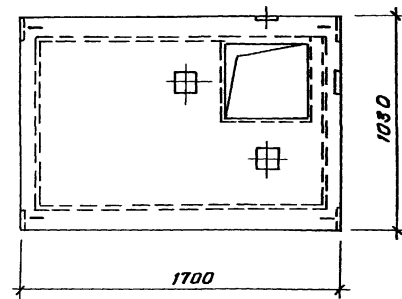
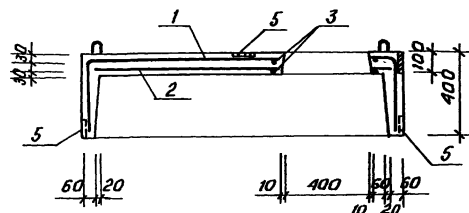


Рис.2 - зеркальное отражение Рис.1



1-1



Обозначение	Марка	Рис.
1.169.1-2с.2-19000	ВК 17.10-Т-С1	1
-01	ВК 17.10-Т-С2	2

1.169.1-2с.2-1900СБ				
Вентиляционный короб		Сталь	Масса	Масштаб
ВК 17.10-Т-С1; ВК 17.10-Т-С2.		Р	760	
Сборочный чертеж		Лист	Листов 1	
		ТашЭНИЦЭП		

Н.контр. Чмрчиш  
Нач. отд. Янбулатов  
Гл. спец. Каримов  
Гип. Ташпулатов  
Рук. гр. Эжабов

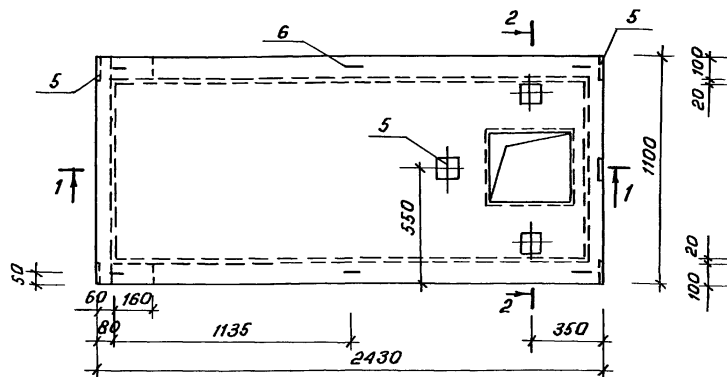
Формат	Зона	Поз.	Обозначение	Наименование	Кол. на исполн. 1.169.1-2с.2-20000-						Примечание		
					-	-01							
				<u>Документация</u>									
A3			1.169.1-2с.2-20000сб	Сборочный чертеж	X	X							
A3			1.169.1-2с.0-00ЛЗ	Пояснительная записка	X	X							
A3			1.169.1-2с.0-00ТО	Техническое описание	X	X							
A3			1.169.1-2с.2-0000РС	Ведомость расхода стали	X	X							
				<u>Сборочные единицы</u>							Масса ед. кс.		
A3	1		1.169.1-2с.3-1900-04	Сетка СР34	1						6,59		
A3	2		-05	Сетка СР35	1						7,99		
					Марка								
					ВК24 11-Т-С								
					ВК12 7-Т-С								
					1.169.1-2с.2-20000								
				Н.контр. Умрихин					Вентиляционный короб		Стандарт	Лист	Листов
				Нач. отд. Янбулатов					ВК. 24.11-Т-С;		Р	1	2
				Гл. спец. Каримов					ВК. 12.7-Т-С.		ТашЗНИИЭП		
				Гип. Ташпулатов									
				Руч.ер. Якубов									

Формат	Зона	Поз.	Обозначение	Наименование	Кол. на исполн. 1.169.1-2с.3-20000-						Примечание
					-	-01					
A3		7	-06	Сетка СР36	1						2,47
A3		8	-07	Сетка СР37	1						2,88
A4		5	1.169.1-2с.3-3000	Изделие закладное МРА	8	8					1,03
				<u>Детали</u>							
				Стержень, ГОСТ5781-82							
B4		4	1.169.1-2с.2-20001	Ф10АIII, L=1670	4						1,03
B4		3	-20002	Ф10АIII, L=1000	4	4					0,62
B4		9	-20003	Ф10АIII, L=680	4						0,42
A4		6	1.169.1-2с.3-4600-02	Монтажная петля МП10	6	4					0,34
				<u>Материалы</u>							
				Бетон тяжелый В15	0,45	0,16					м <sup>3</sup>
					1.169.1-2с.2-20000						
										Лист	2

91612  
80



Рис.1



2-2

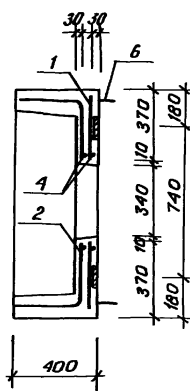
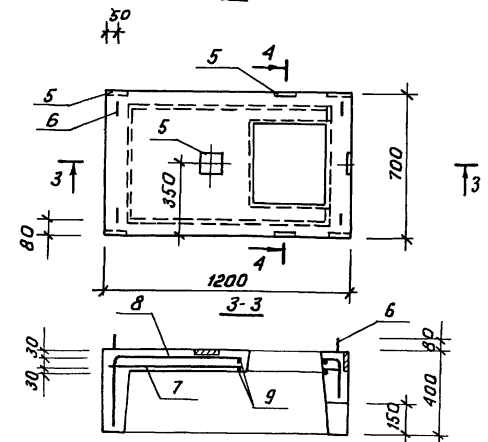
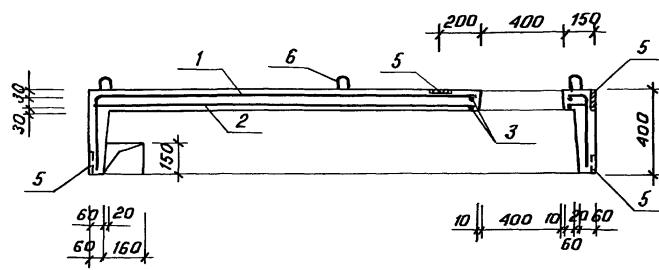


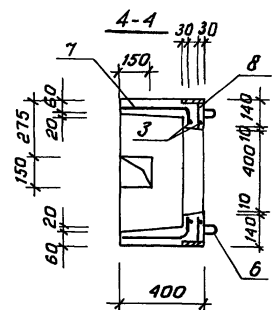
Рис.2



1-1



3-3



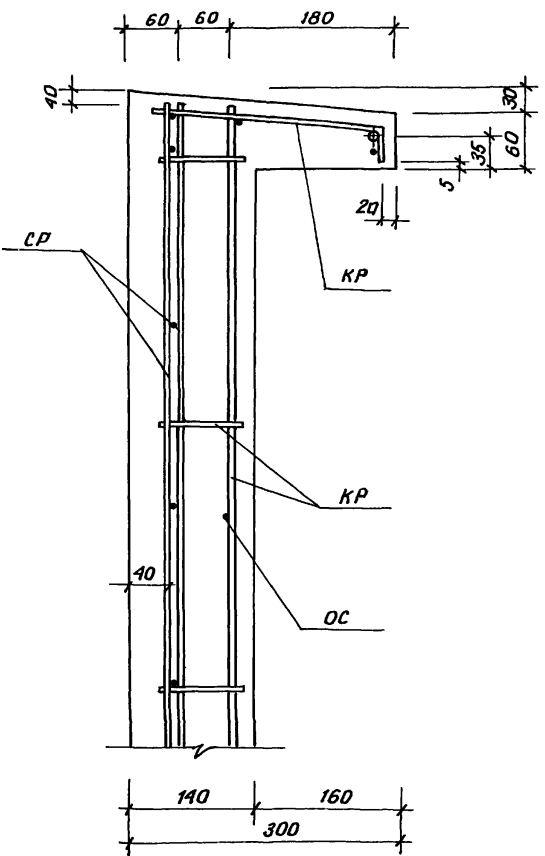
Обозначение	Марка	Рис.	Масса, кг.
1.169.1-2с.2-20000	ВК 24.11-Т-С	1	1130
-01	ВК 12.7-Т-С	2	395

1.169.1-2с.2-20000 СБ		
Стация	Масса	Масштаб
р	см. табл.	
Лист	Листов 1	
ТашЗНИИЭП		

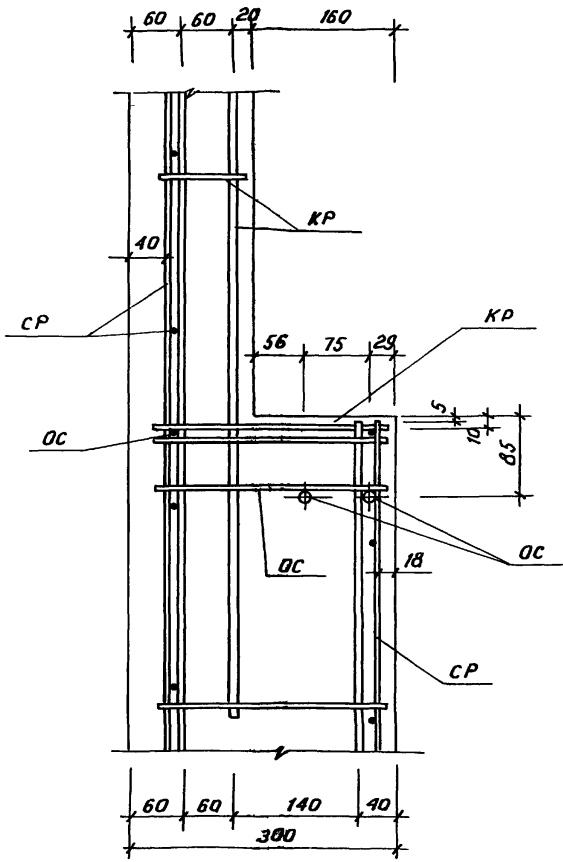
Вентиляционный короб  
ВК.24.11-Т-С;  
ВК.12.7-Т-С.  
Сборочный чертеж

Н. контр. Чмрихин  
Нач. отд. Янбулатов  
Гл. слес. Каримова  
ГИП Ташпулатов  
рук. гр. Якубов

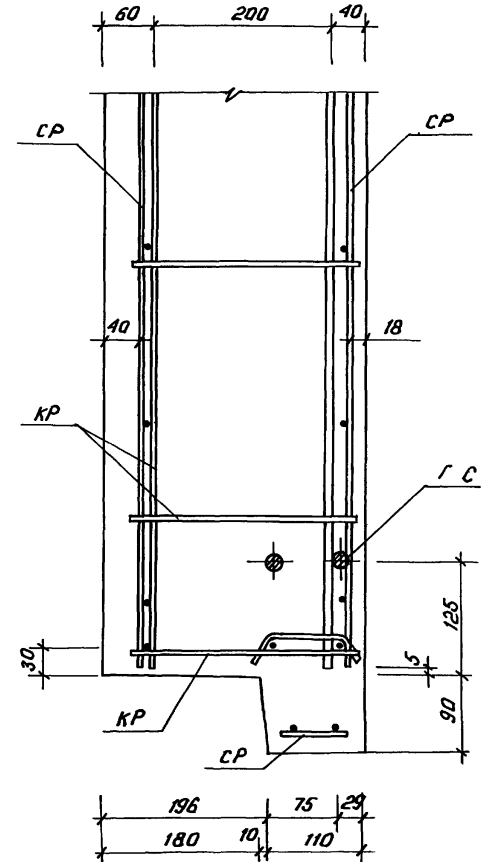
1



2



3



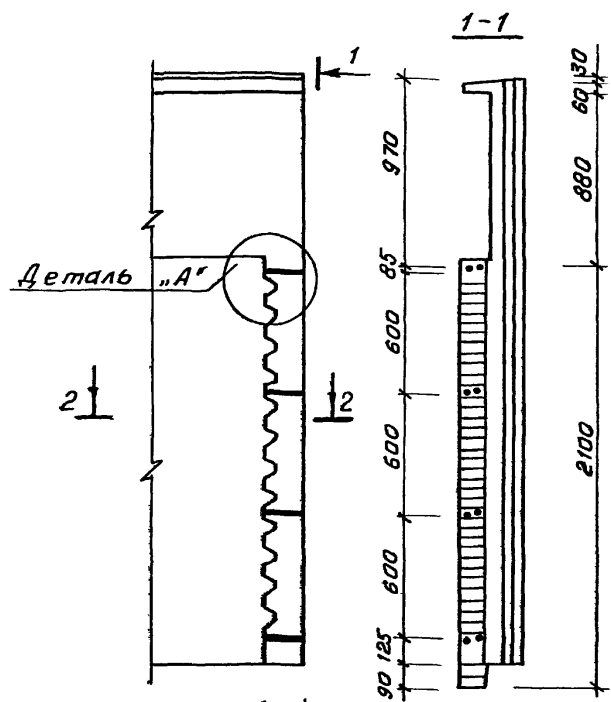
Н. контр.	Умарчихин	
Нач. отд.	Янбулатов	
Гл. спец.	Каримова	
Гип.	Кашуктаев	
Рук. гр.	Жуков	
Ст. инж.	Сулайманов	

1.169.1-2с.2-00001

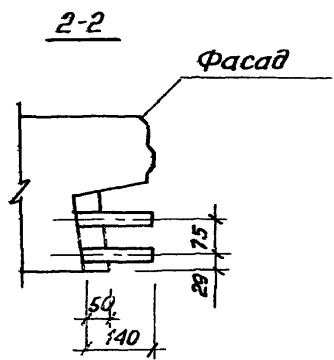
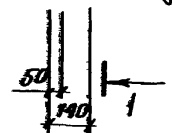
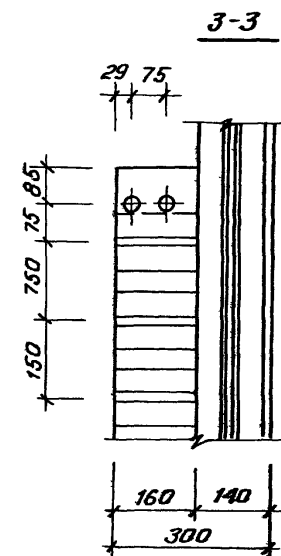
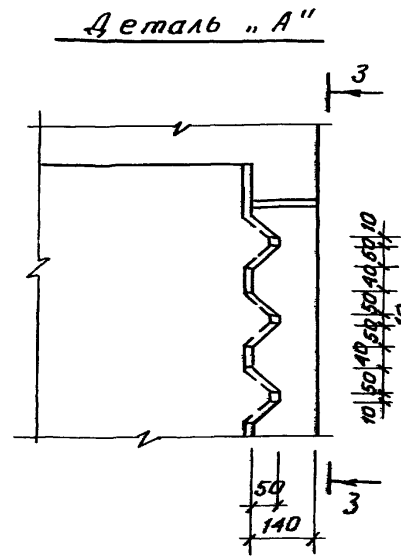
Узлы опалубочные  
и арматурные

Стадия	Лист	Листов
р	1	24

Таш 3 НИИ ЭП



4



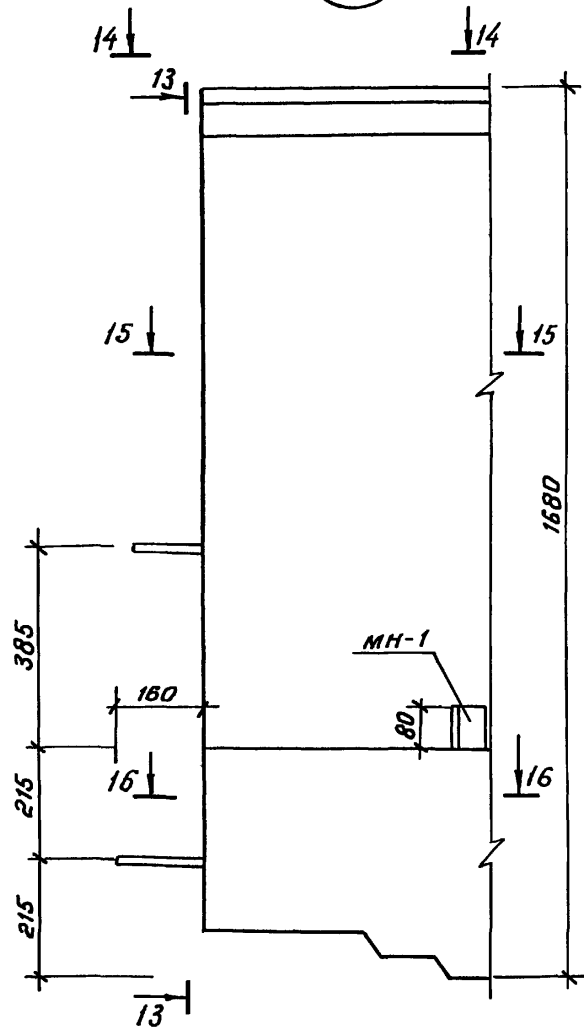
1.169.1-2С.2-00001

2

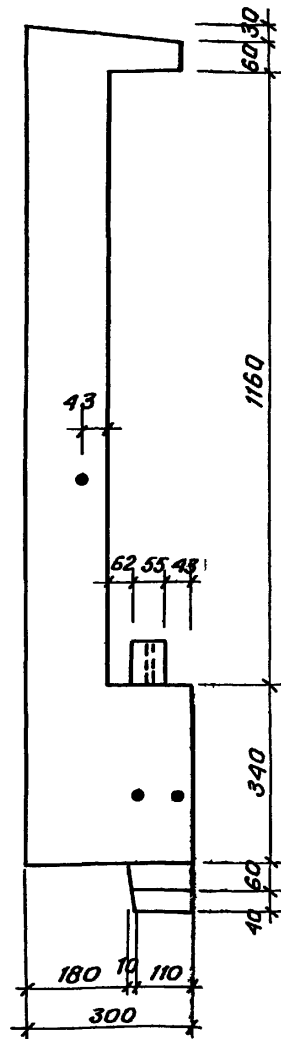




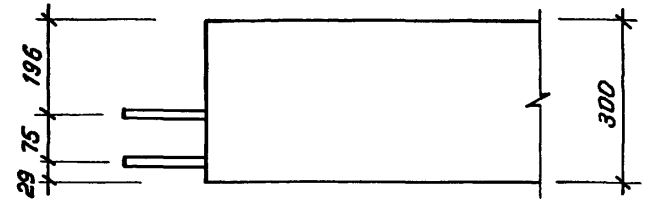
7



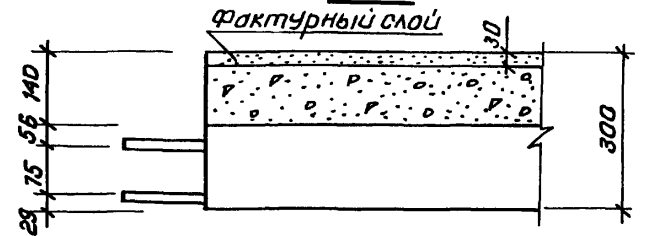
13-13



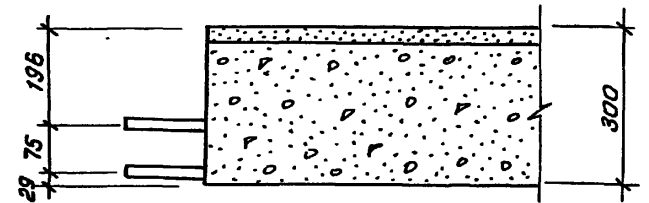
14-14



15-15

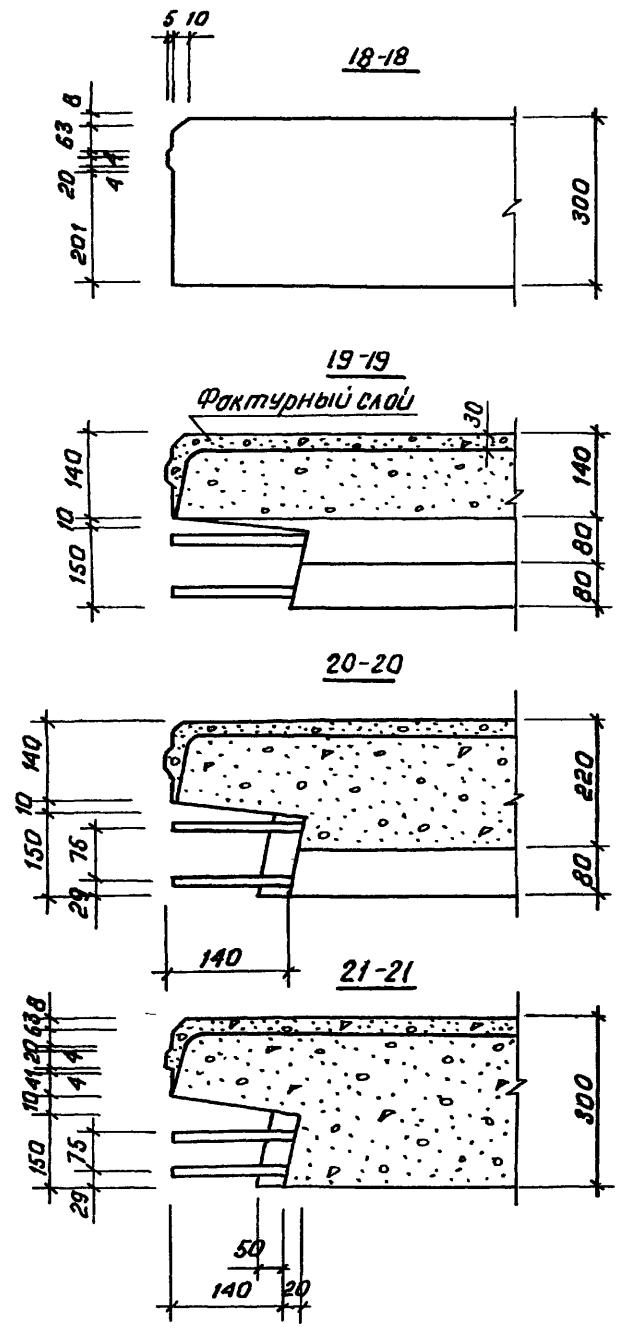
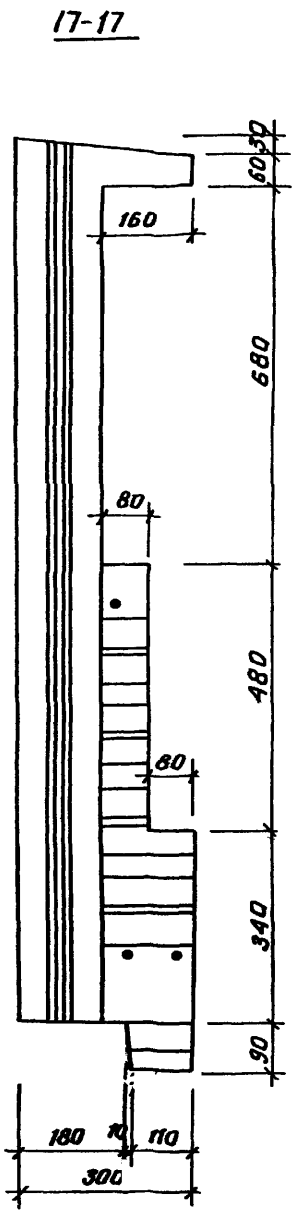
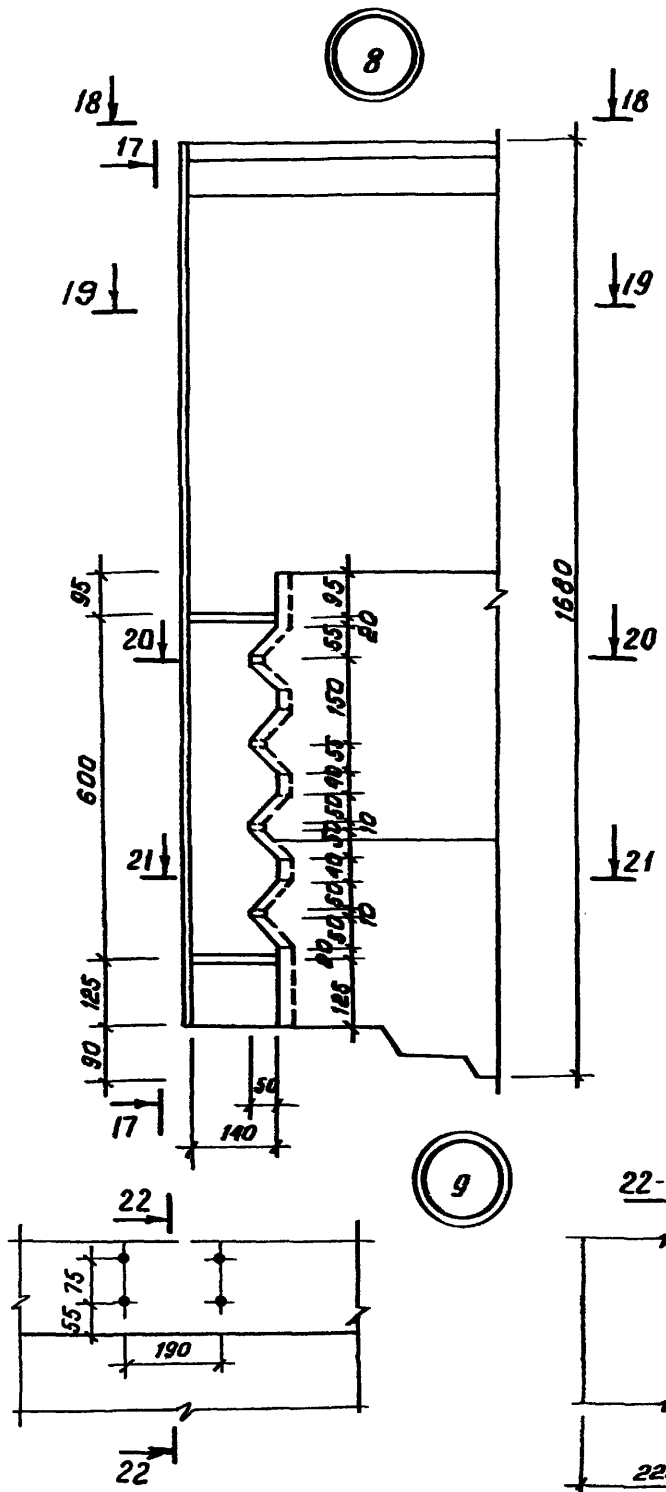


16-16

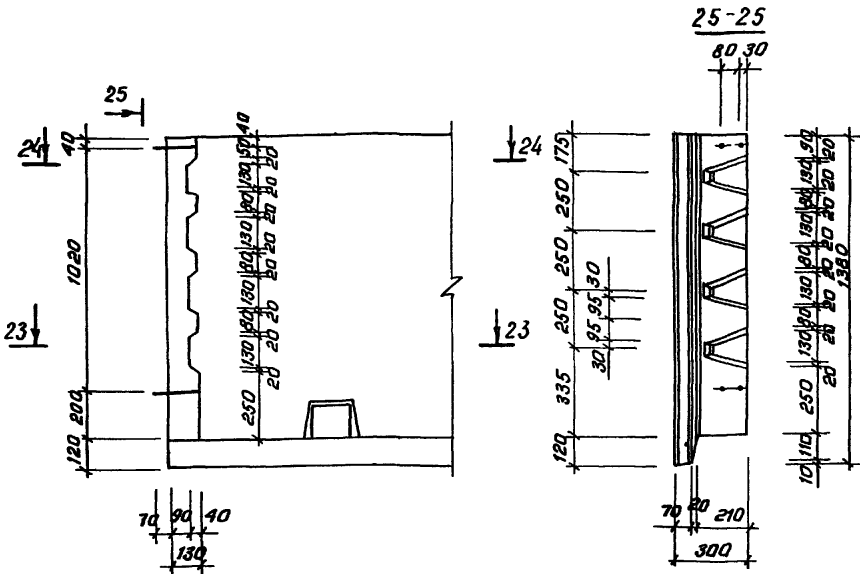


1.169.1-2с.2-00001

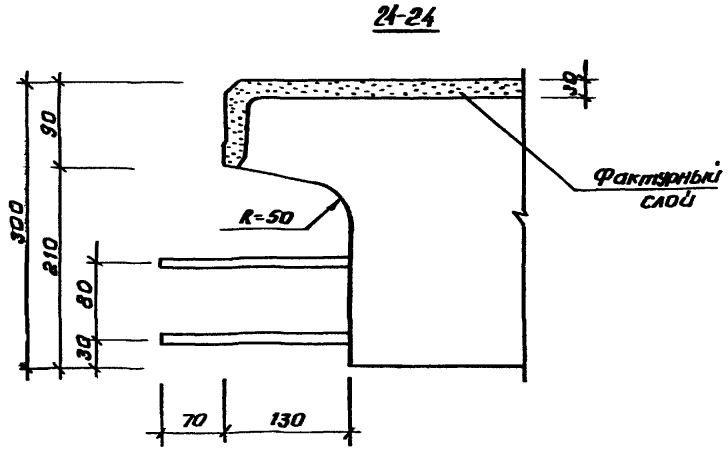
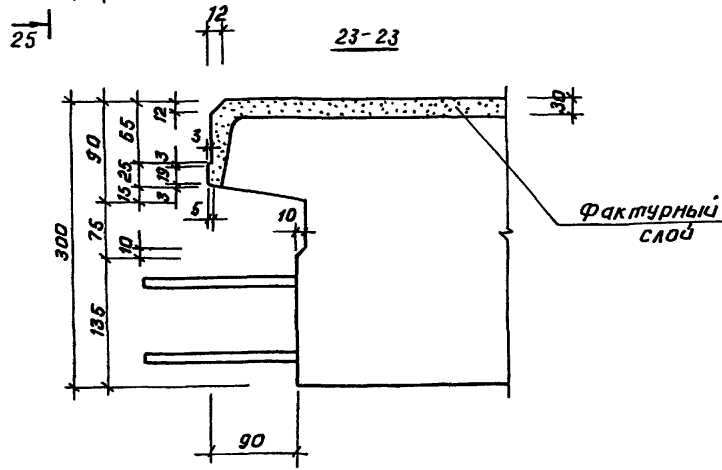
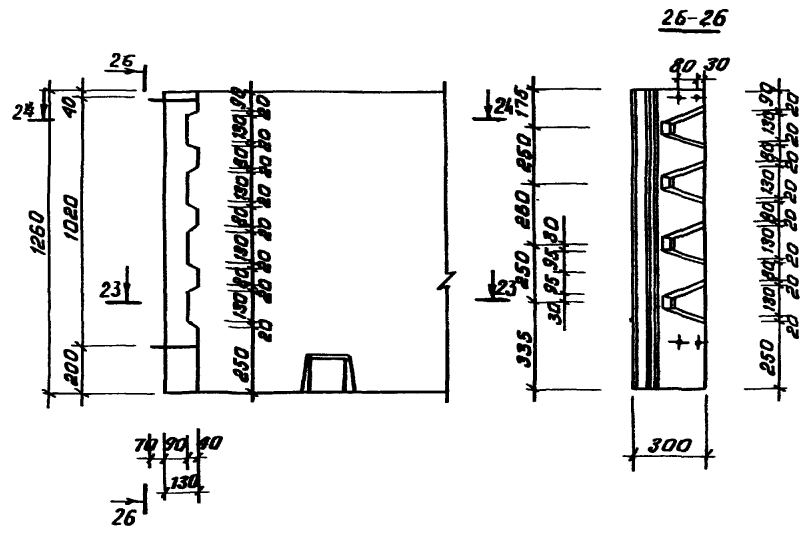
Лист  
5



10

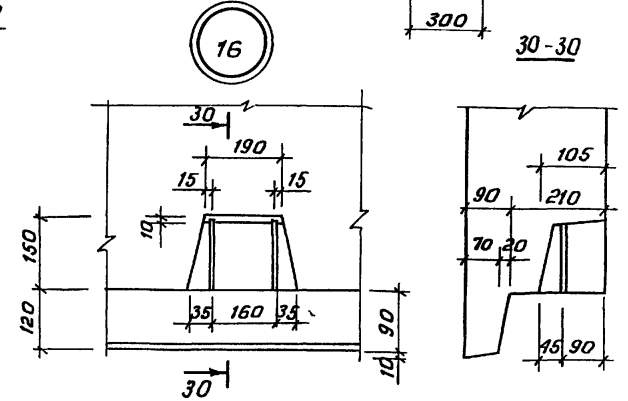
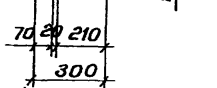
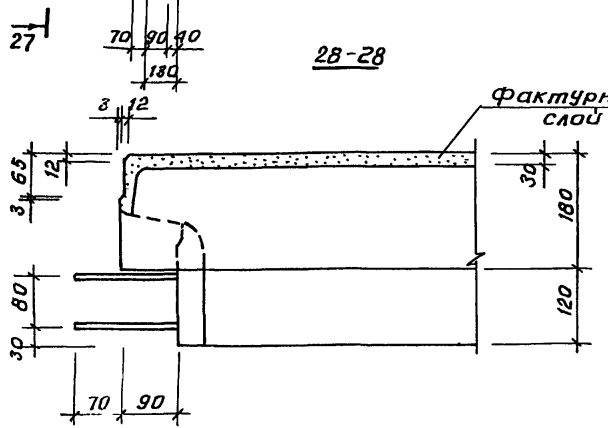
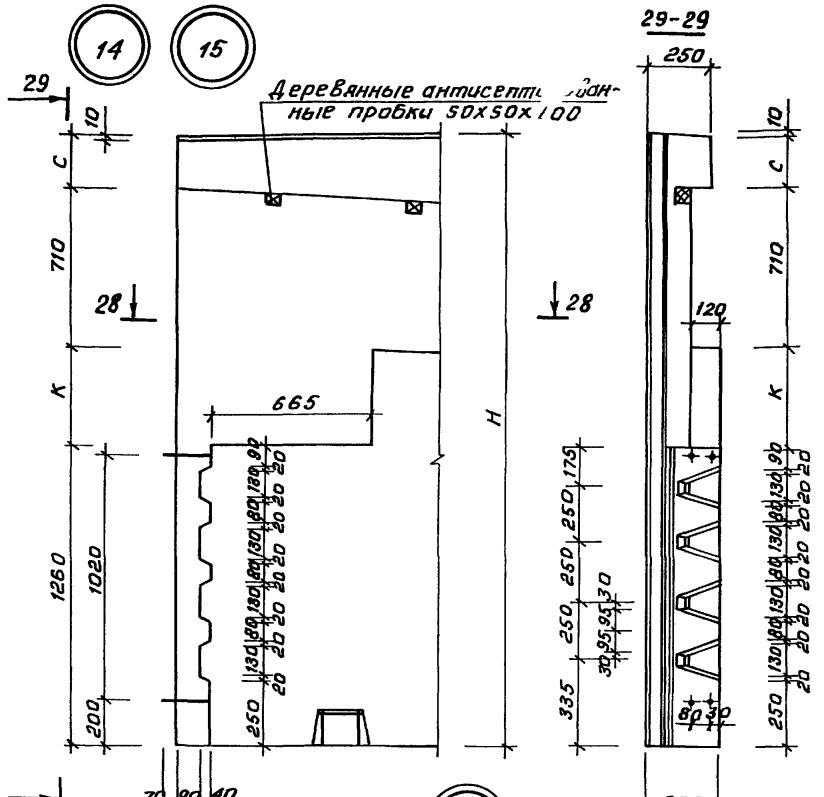
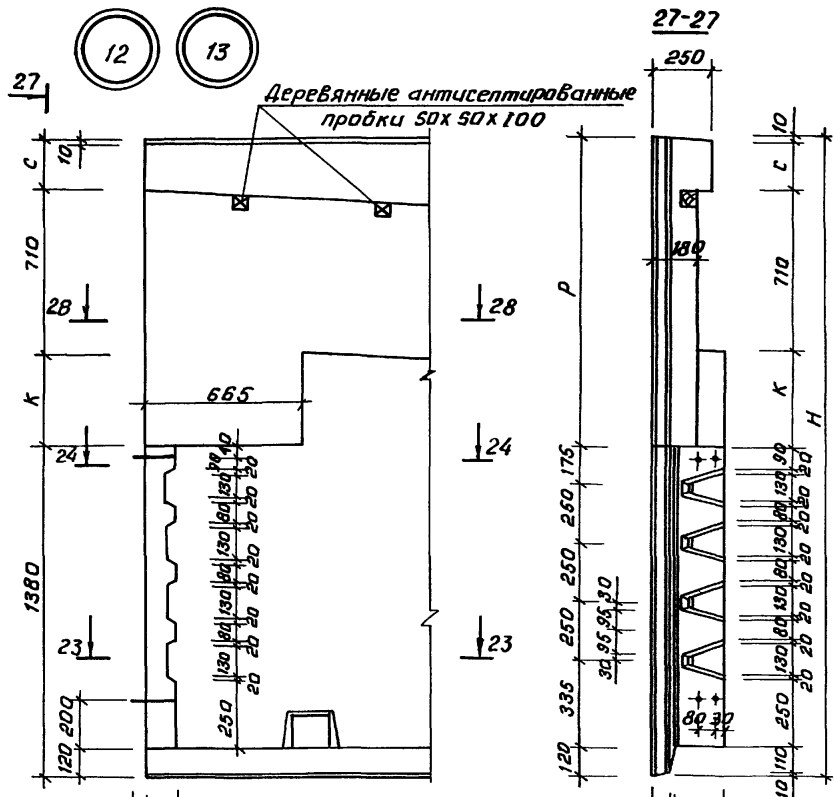


11



Шифр № проекта, подраздел, лист и дата в формате ДД.ММ.ЧЧ.ГГ





Наименование	Размеры, мм			
	Н	К	С	Р
Узел 12	2700	390	220	1320
Узел 13	3100	520	490	1720
Узел 14	2580	390	220	—
Узел 15	2980	520	490	—

Сечение 23-23; 24-24 см. лист 7

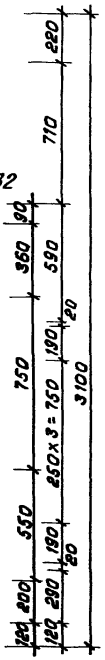
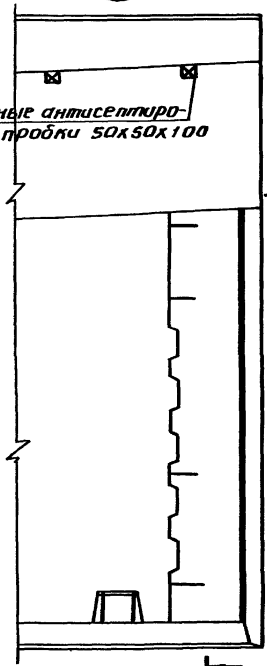


19

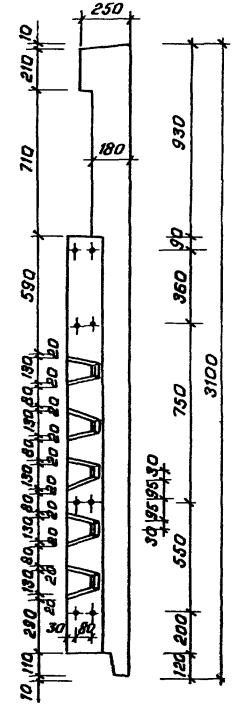
34

Деревянные антисептированные прошки 50x50x100

32

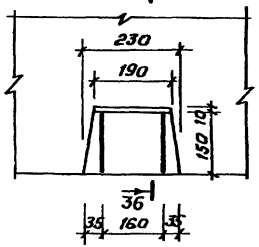
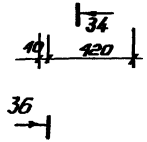


34-34

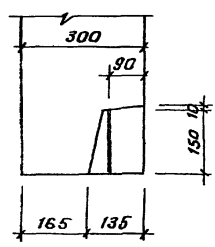


30, 90, 36, 90

21



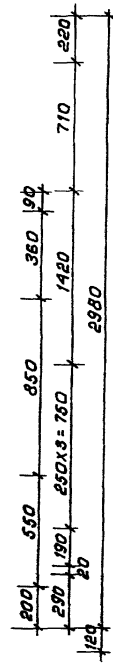
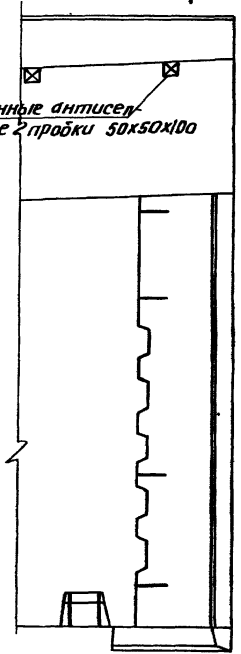
36-36



20

35

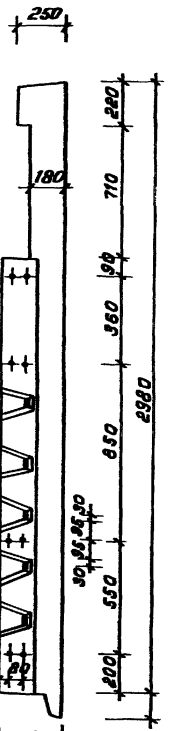
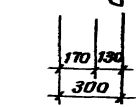
Деревянные антисептированные прошки 50x50x100



35-35

10

30, 90, 36, 90



Сечение 32-32 см. лист 9

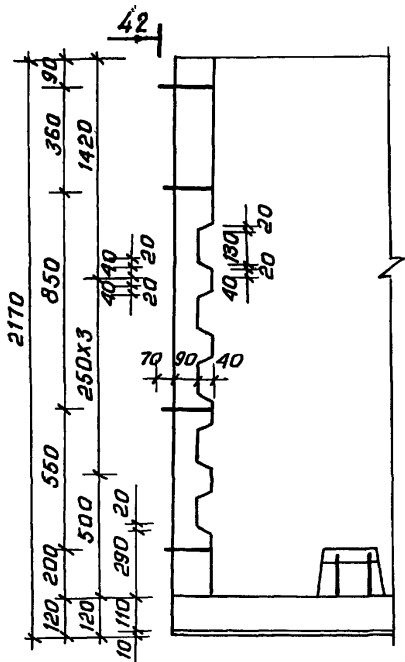
1. 169.1-2с. 2-00001

21978 91

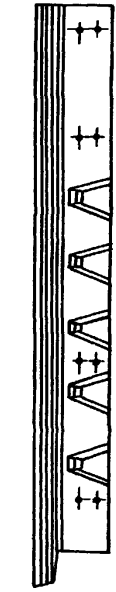
Лист 10



28



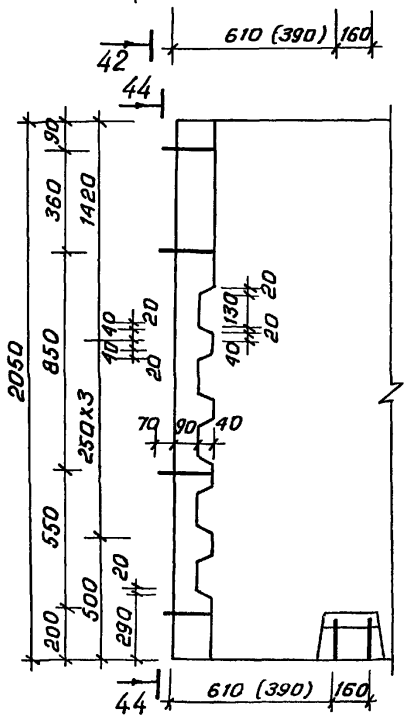
42-42



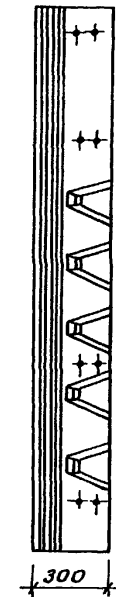
40 40  
20 20

290 20

30



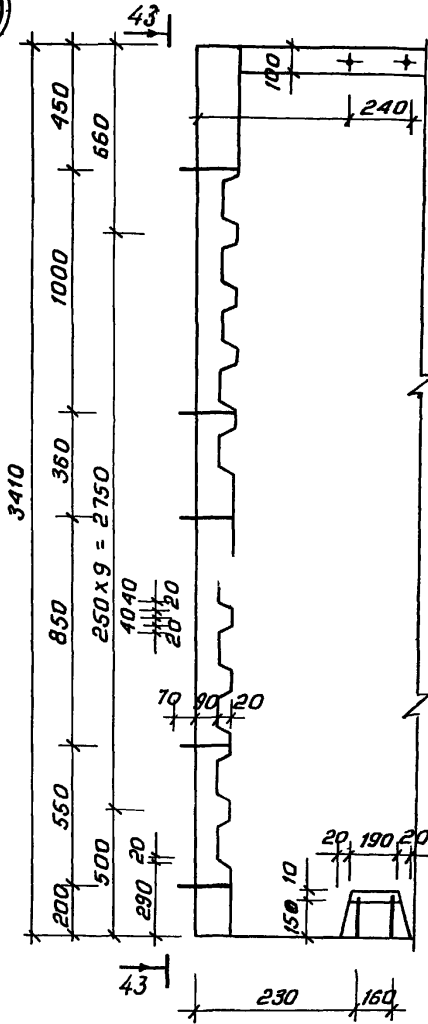
44-44



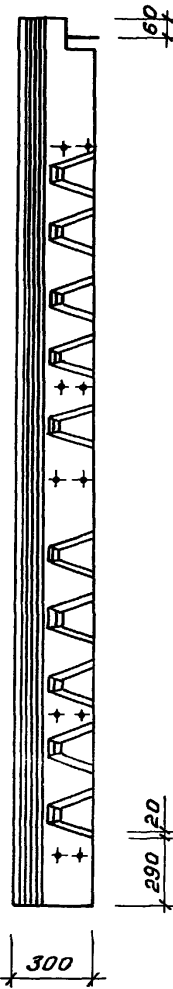
40 40  
20 20

290 20

29



43-43



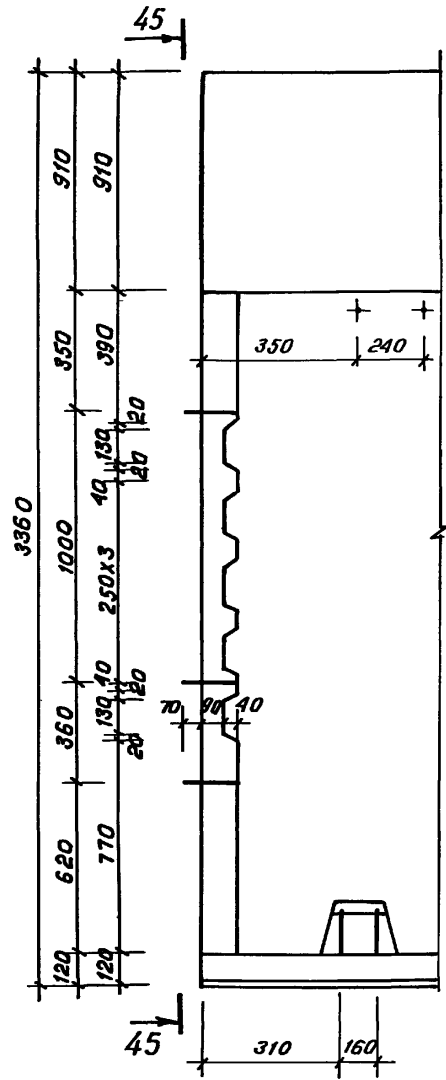
20 190 20  
150 10

290 20

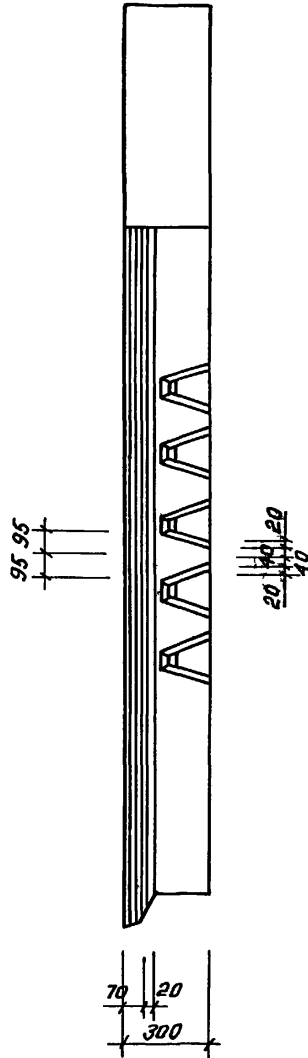
1.169.1-2c.2-00001

МУСТ  
12

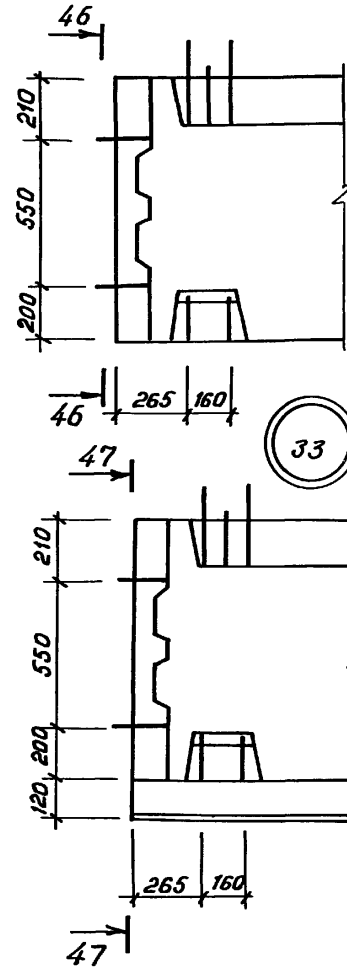
31



45-45

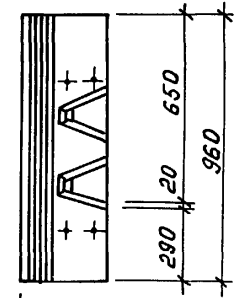


32

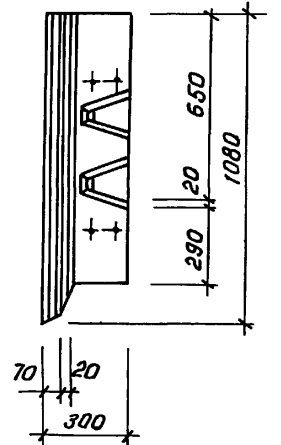


33

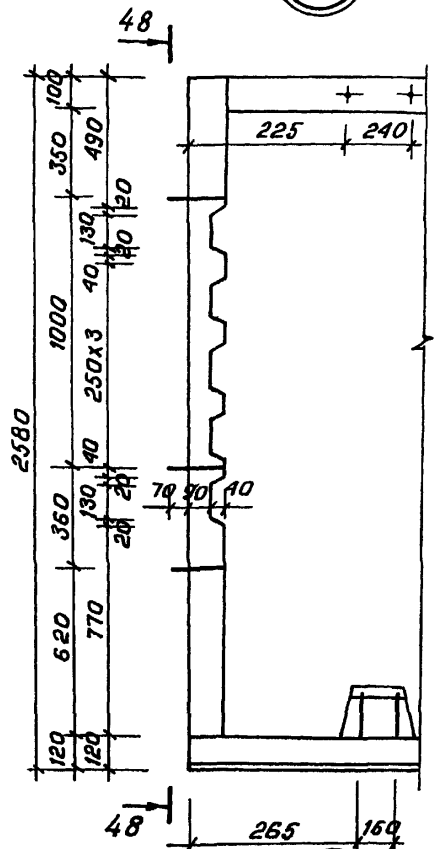
45-46



47-47

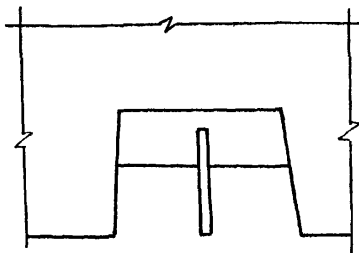


34



48 255 160

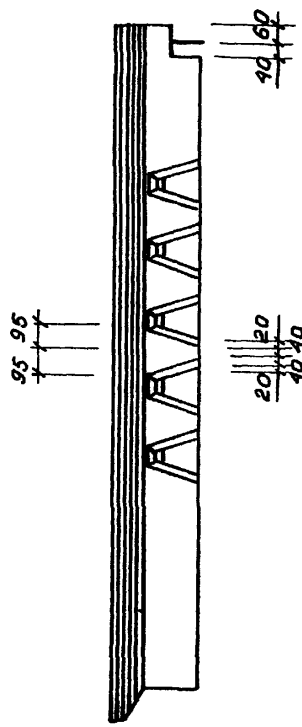
50 36



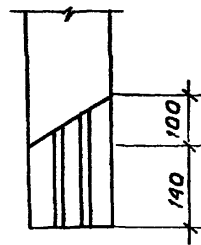
170 170 20 300 20

50

48-48



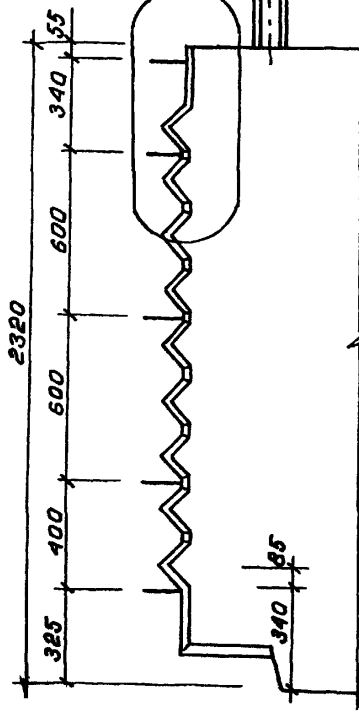
70 20 300 50-50



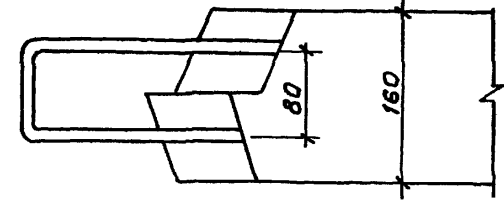
140 100 46 68 46 160

35

Деталь „Б“



110 30 50 30 49-49

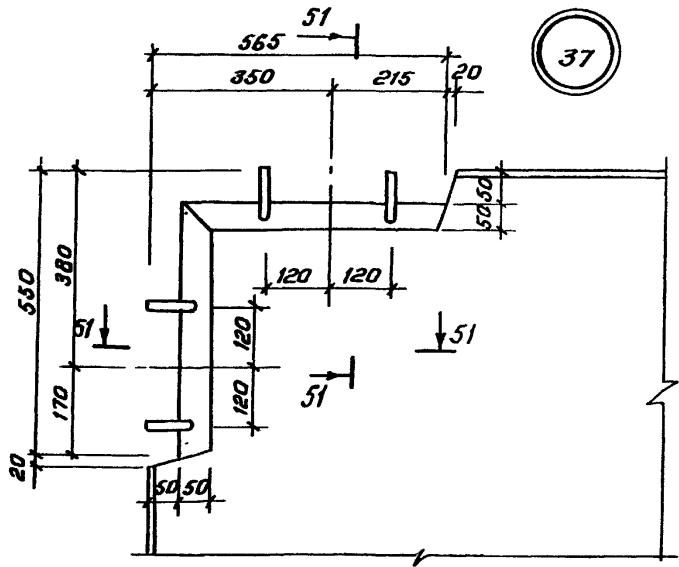


80 160

Деталь „Б“

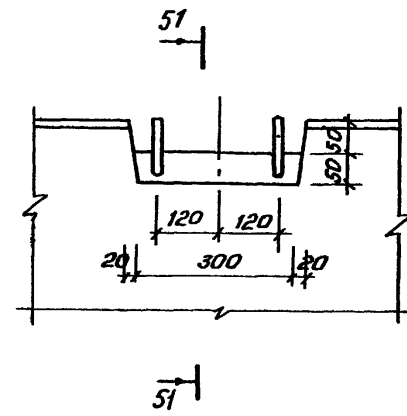
49

49

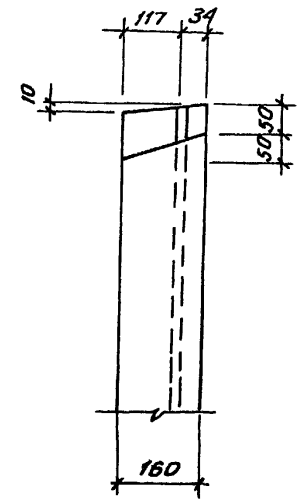


37

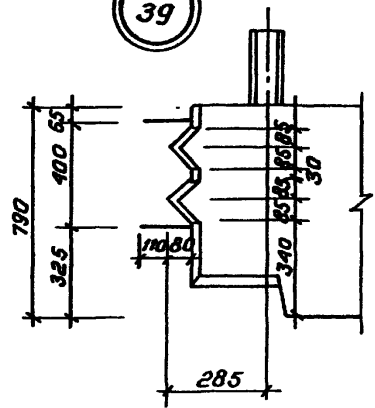
38



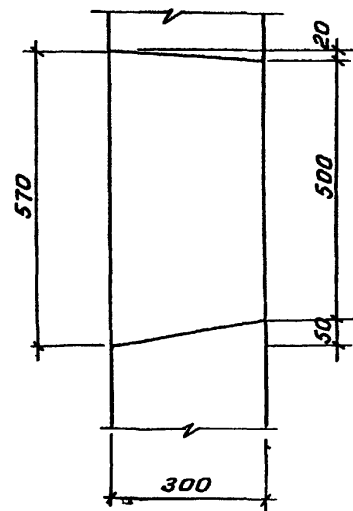
51-51



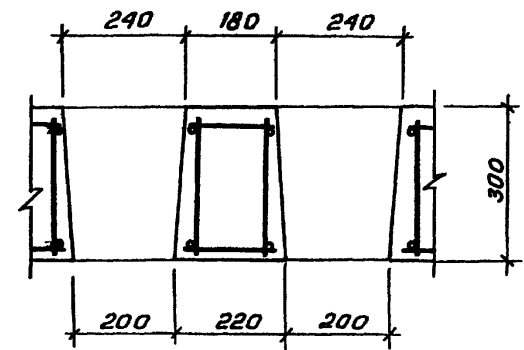
39



40



41

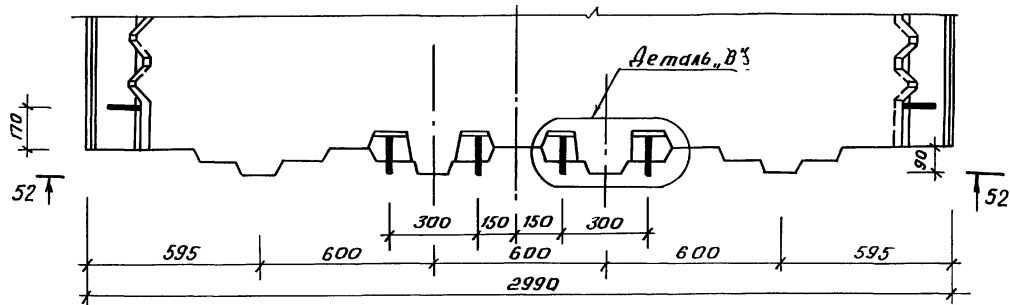


Лист № 15. 1.169.1-2с.2-00001

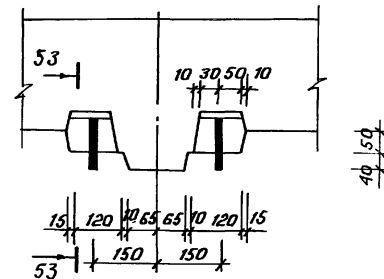
1.169.1-2с.2-00001



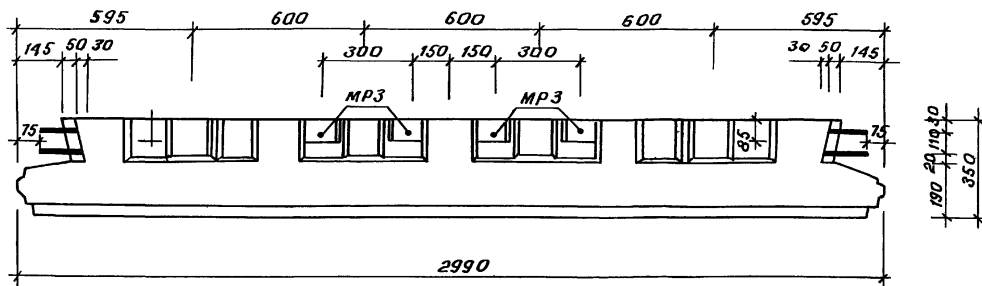
42



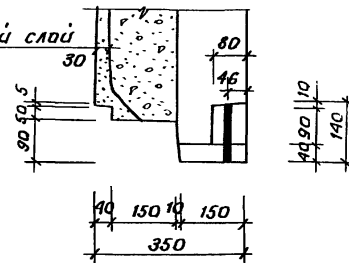
Деталь „В”



52-52



Фактурный слой



1.169.1-2с.2-00001

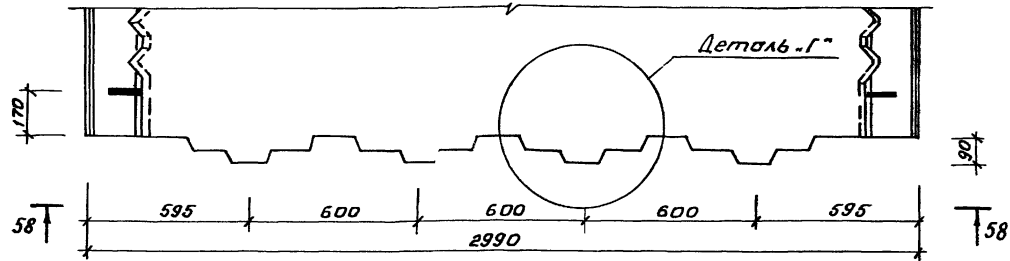
Лист

16

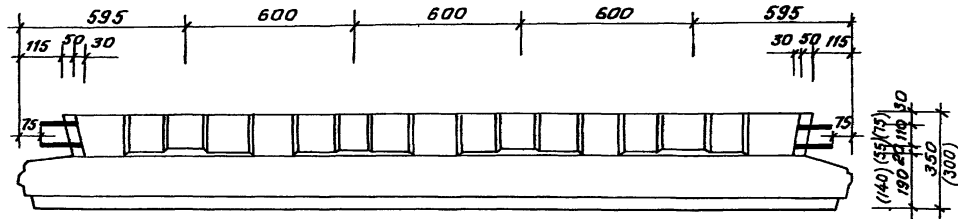
21978 97



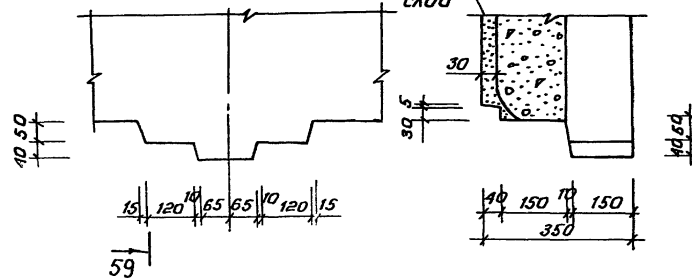
44



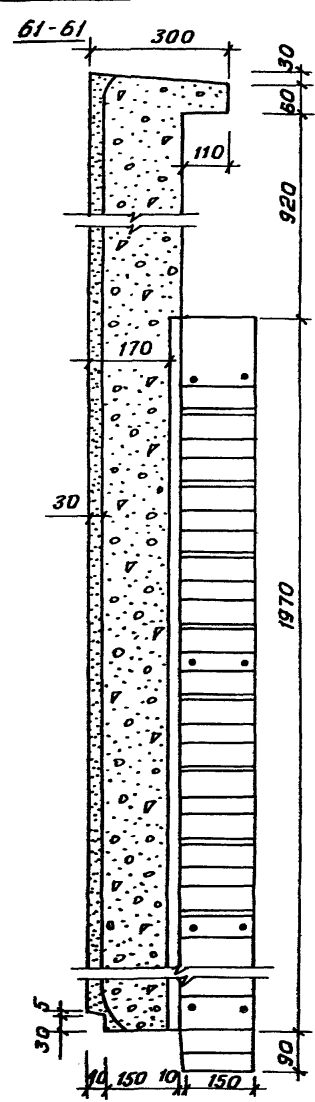
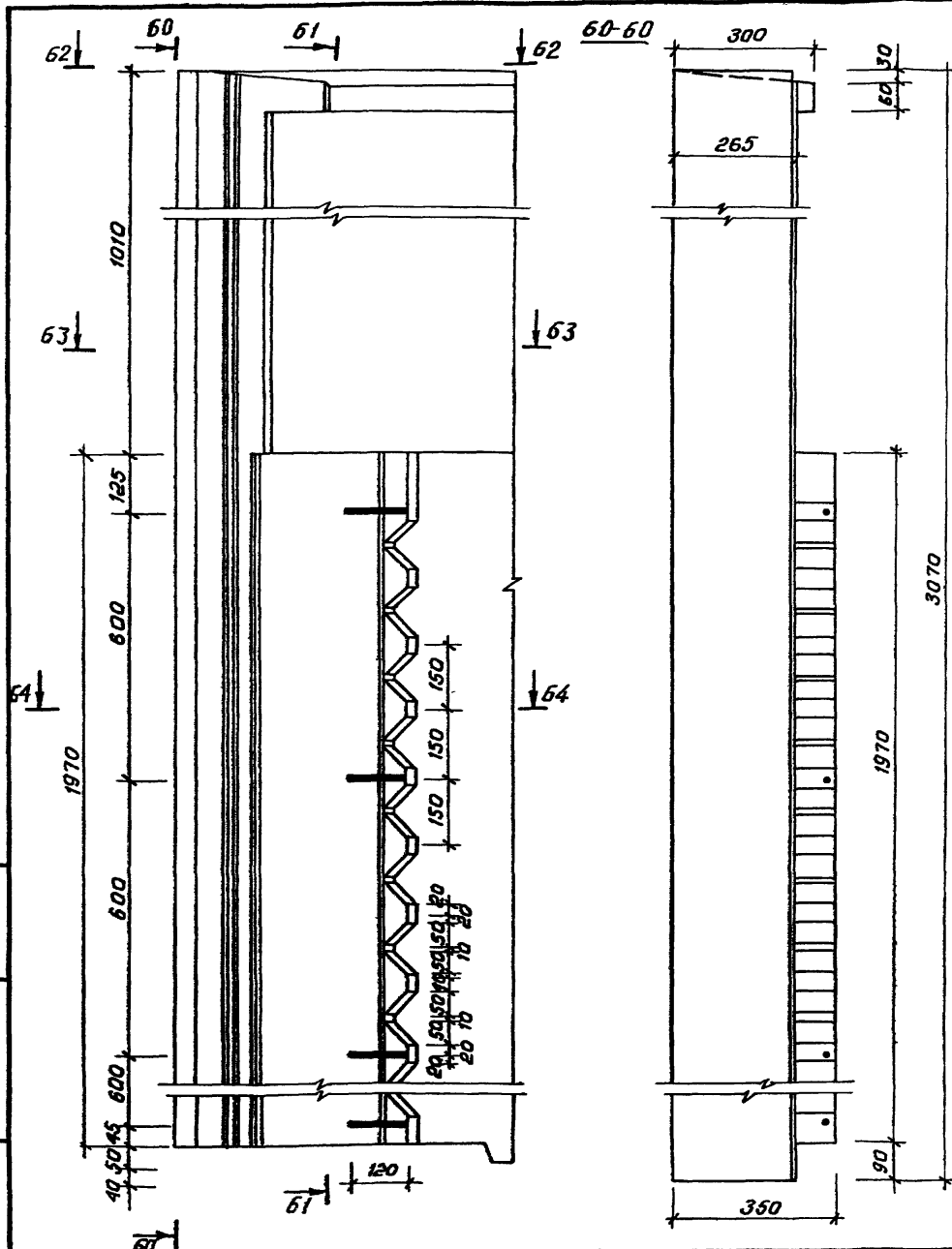
58-58



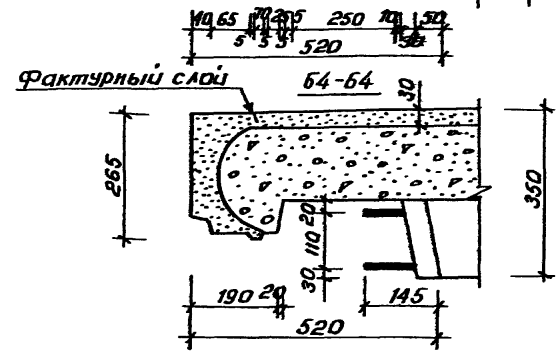
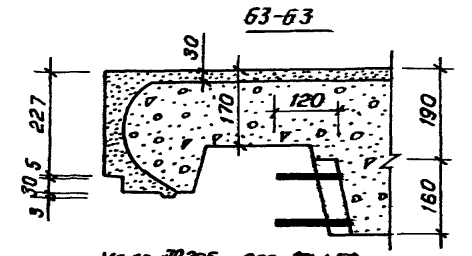
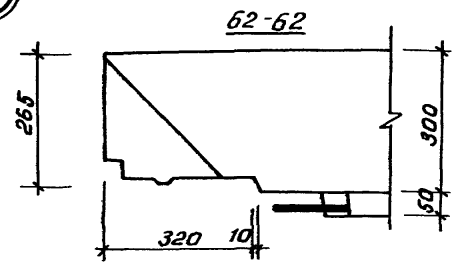
59 Деталь "Г" Фактурный слой 59-59



Размеры в скобках для панелей толщиной 300 мм.



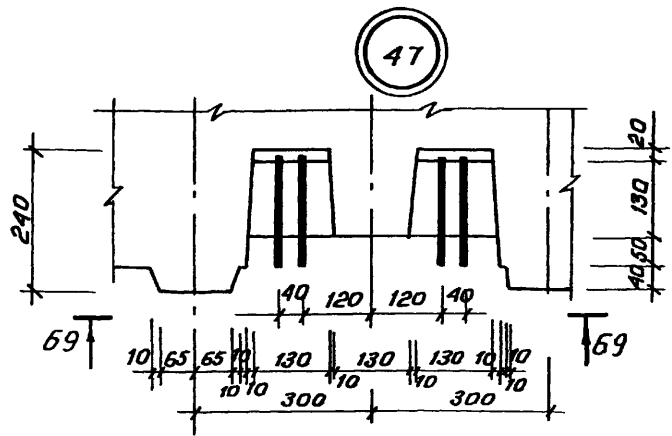
45



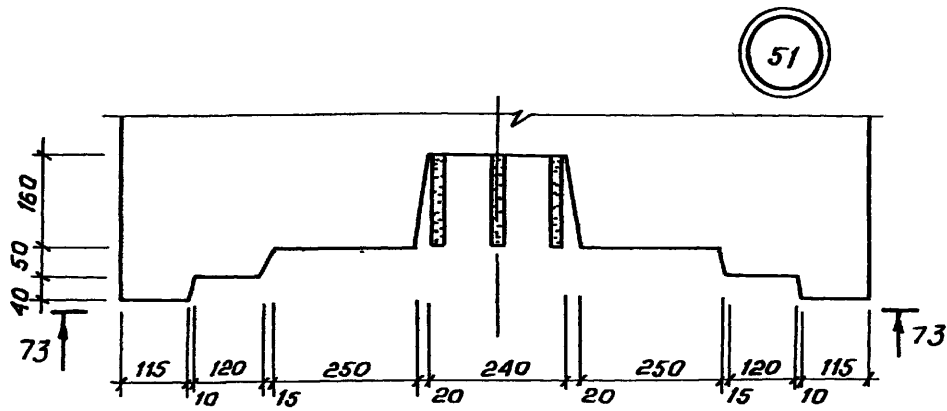
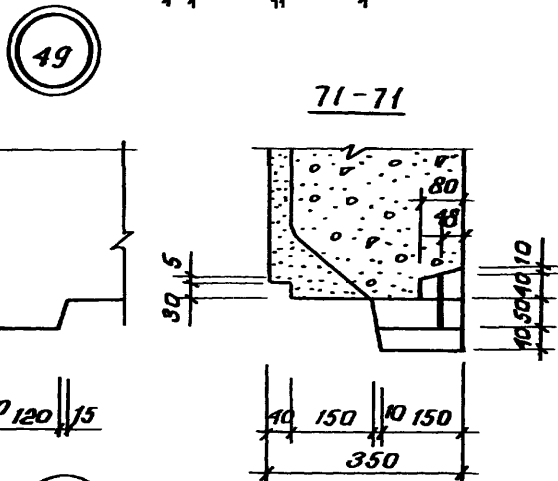
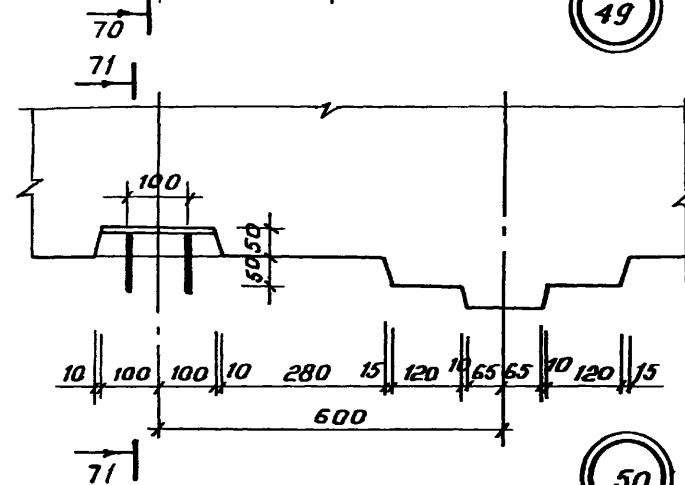
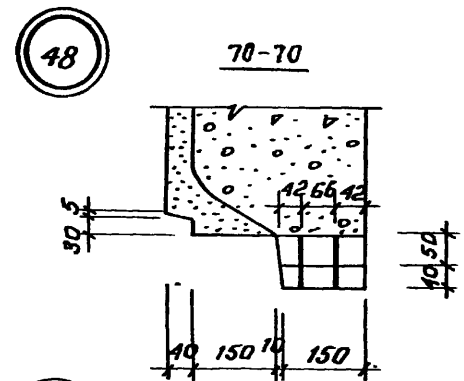
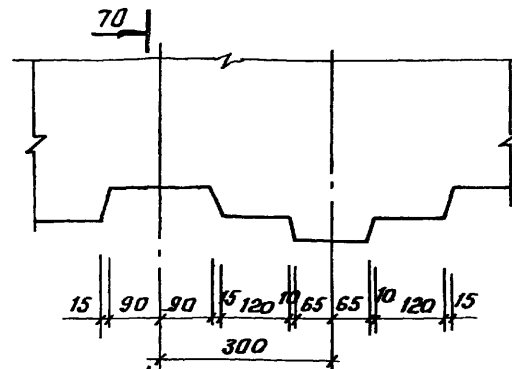
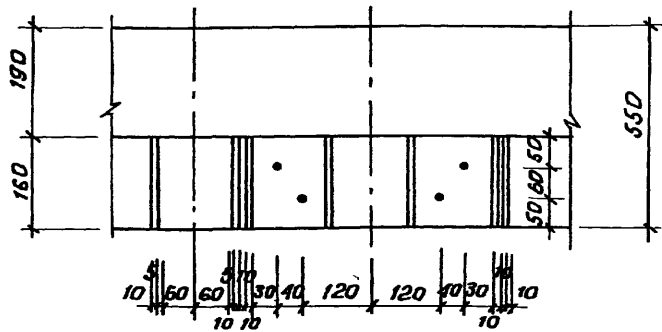
ЛИСТЫ ПРОЕКТА: ИСОПНОС и ВОПРОСЫ ВОПРОСНИКОВ

1.169.1-2с.2-00001

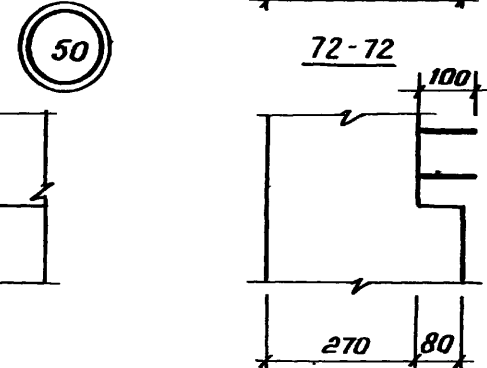
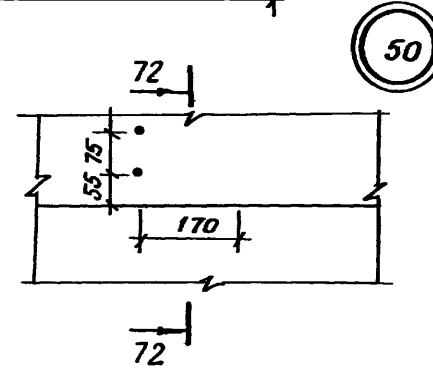
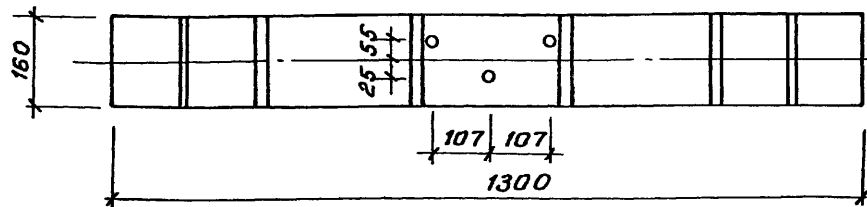




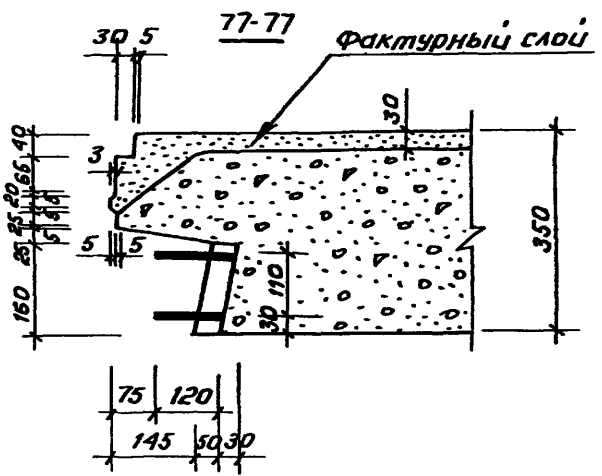
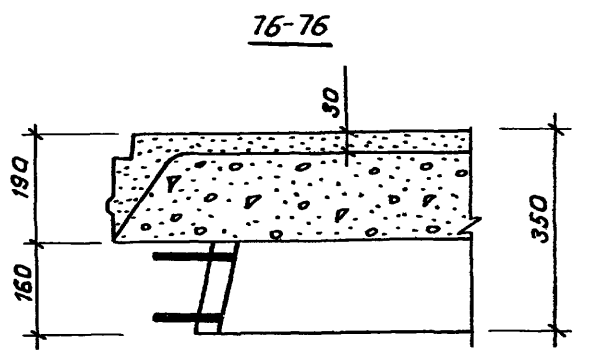
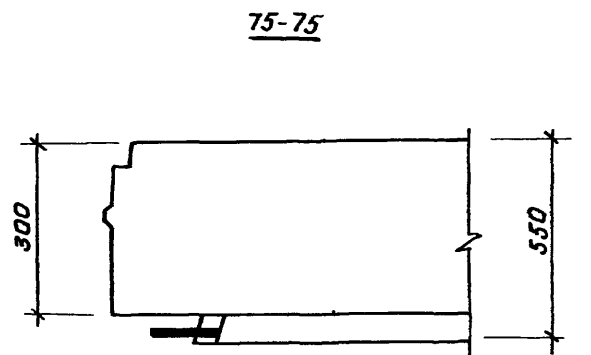
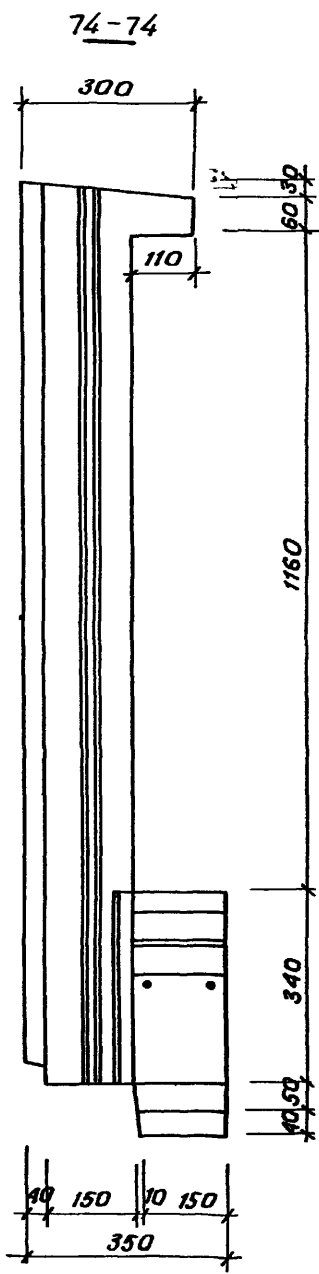
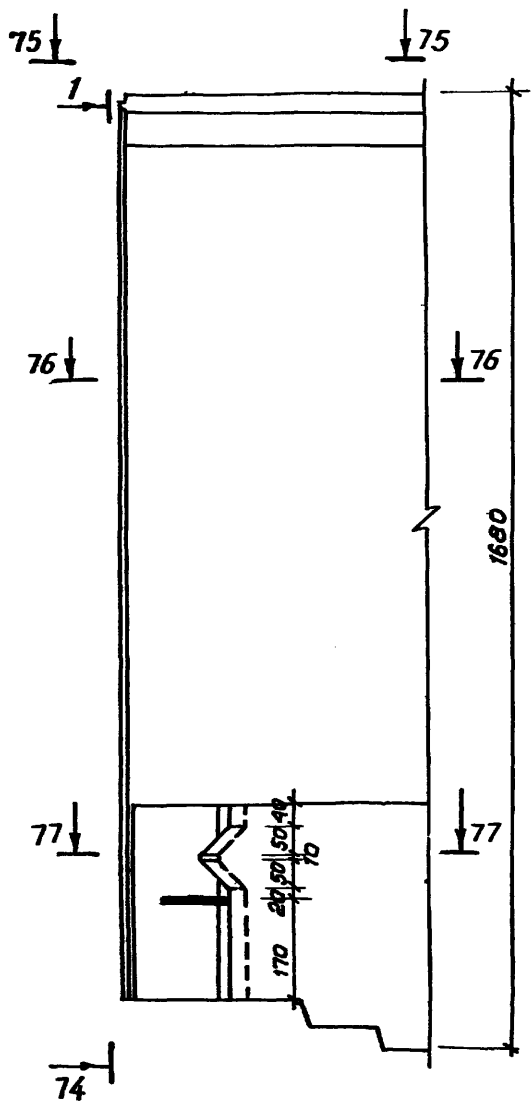
69-69



73-73



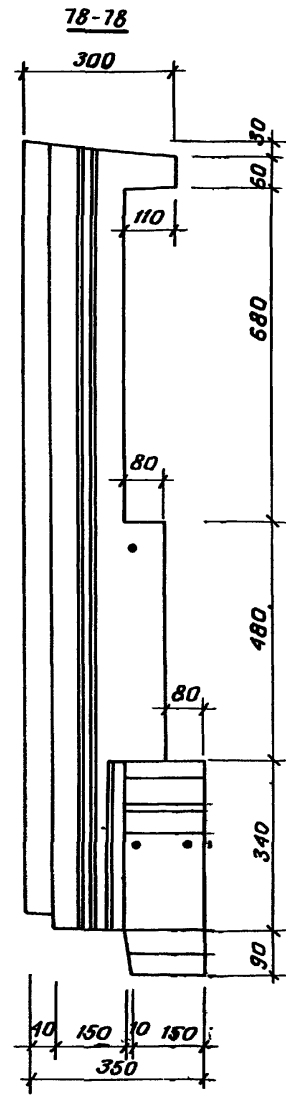
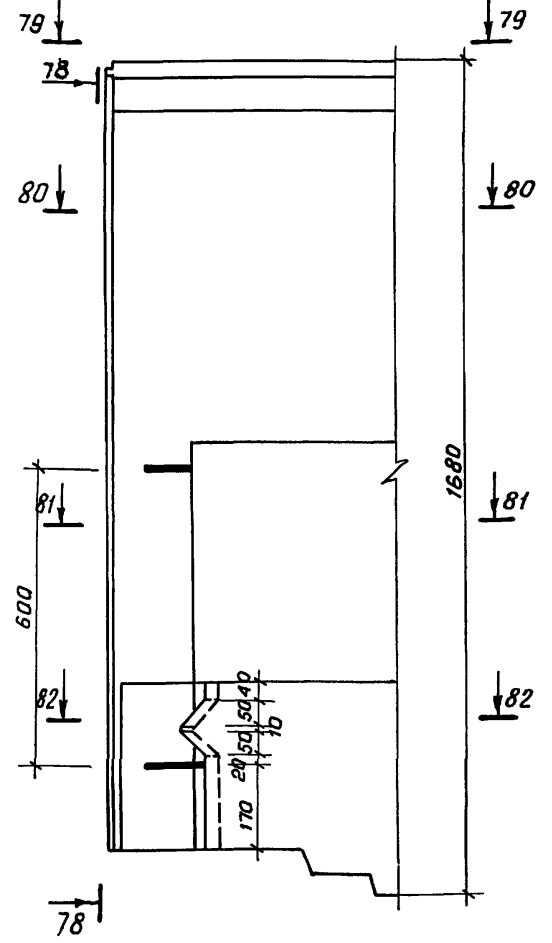
52



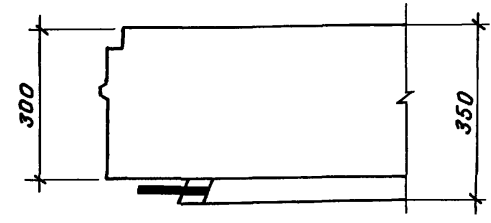
Фактурный слой

53

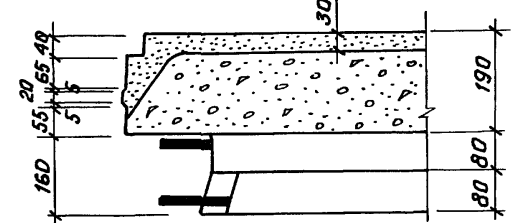
повернуто



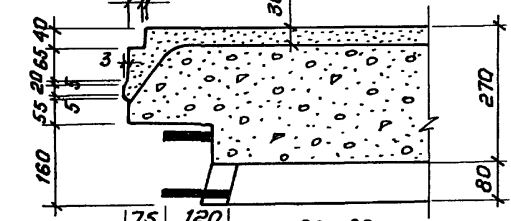
79-79



80-80

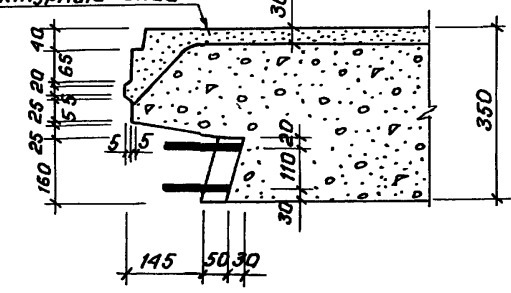


81-81



82-82

Фактурный слой

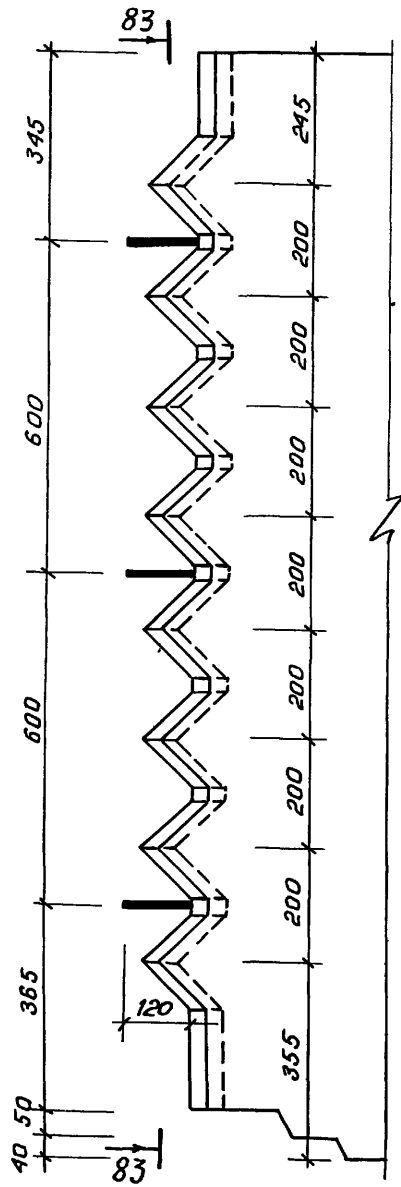
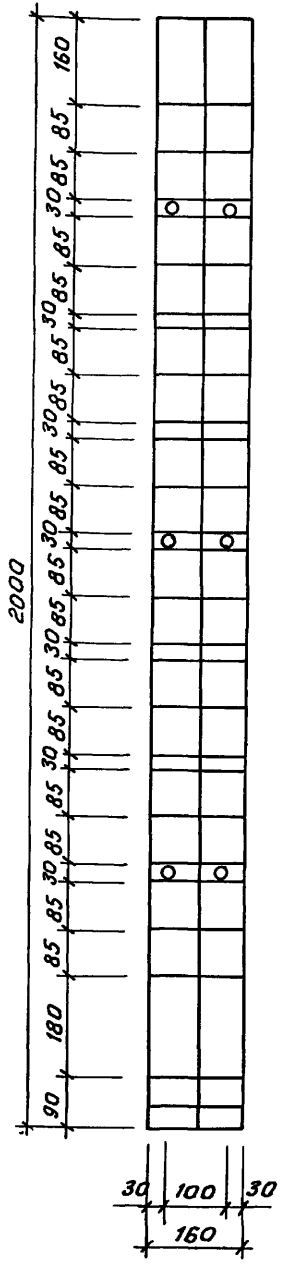


Удобр. № 1028, 1100р. № 1, 0. У. 00100300 М. У. № 15. № 1

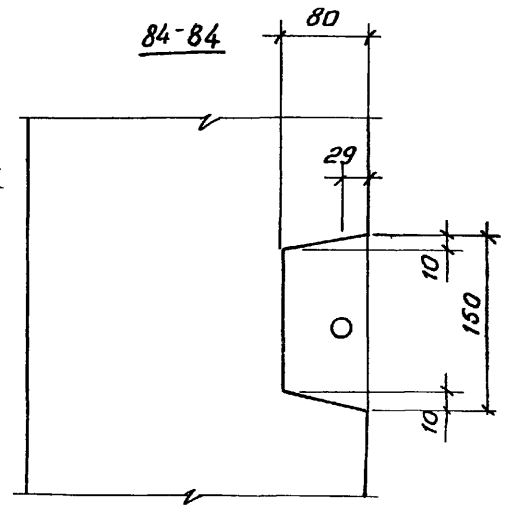
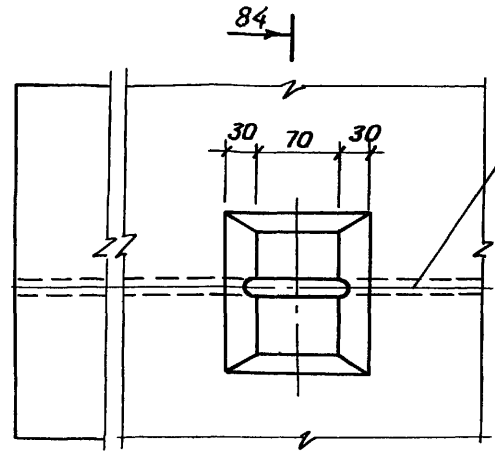


83-83

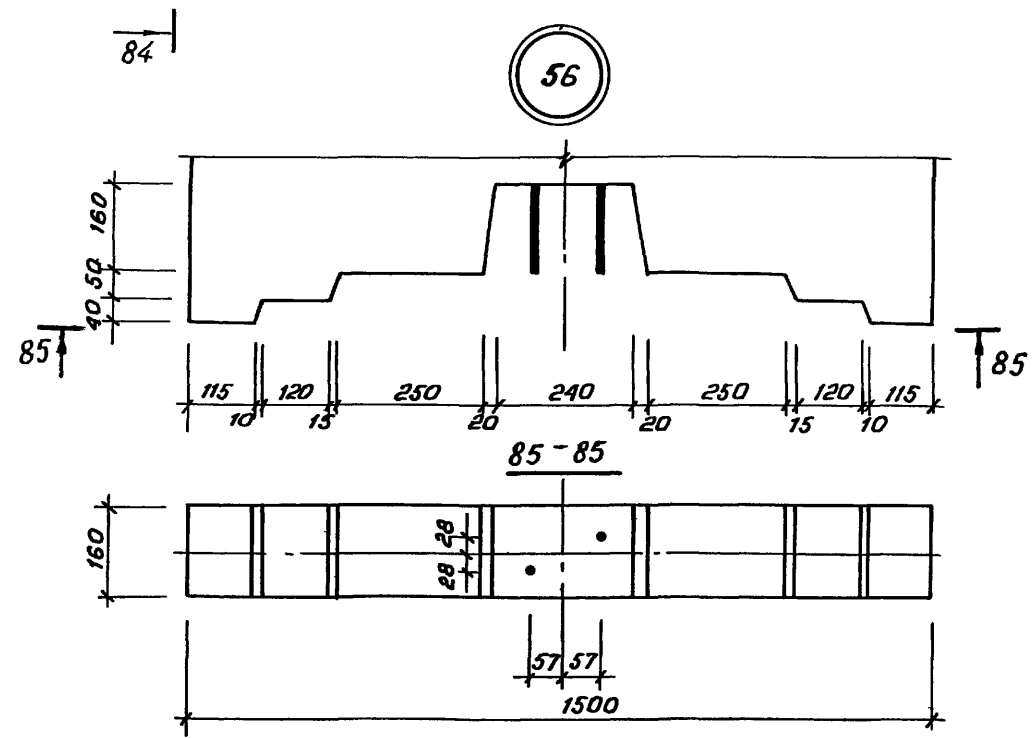
54



55



56





Марка Элемента	Изделия арматурные																Изделия закладные											Общий расход												
	Арматура класса																Арматура класса						Прокат марки																	
	А-III				А-I						Bp-I						А-III			А-I			В ст. 3																	
	ГОСТ 5781-82				ГОСТ 5781-82						ГОСТ 6727-80						ГОСТ 5781-82			ГОСТ 5781-82			ГОСТ 103-76 *						ГОСТ 8239-72											
	Ф6	Ф10	Ф12	Утол	Ф5	Ф8	Ф10	Ф12	Ф14	Ф16	Ф18	Утол	Ф3	Ф4	Ф5	Утол	Ф10	Ф12	Утол	Ф8	Ф10	Утол	Ф6	Утол	20х8	12х8	10х8		8х8	Утол	Σ	Утол	Σ	Утол						
П130.П3-А-С1		5,18	5,18	9,04			3,59	4,10			16,73	0,12	4,0	7,51	11,63	33,54						0,29	0,29					0,50	0,50			0,79	34,33							
Л130.Л3-А-С2		5,18	5,18	9,04			3,59	4,10			16,73	0,12	4,0	7,51	11,63	33,54	0,76		0,76			0,29	0,29			1,13	0,50	1,63			2,68	36,22								
Л141.Л3-А-С1				15,54			2,97	4,10			22,61	0,18	7,0	13,18	20,66	43,27				0,48		0,48							6,81	6,81	7,29	50,56								
Л141.Л3-А-С2				15,54			2,97	4,10			22,61	0,18	7,0	13,18	20,66	43,27				0,48		0,48							6,81	6,81	7,29	50,56								
БР20.13-Т-С1				0,26		1,42	3,42				5,10			7,04	7,04	12,14																	12,14							
БР20.13-Т-С2				0,03		1,42	0,84				2,29			7,04	7,04	9,33	0,4										0,63	0,63			1,03	10,36								
БР20.20-Т-С			2,8	2,8	2,28	4,50	3,60		5,07			15,45	0,85		0,68	1,53	19,78											0,63	0,63			1,03	19,78							
Д113.13-Т-С		2,0		2,0		6,32	2,86					9,18	0,34		0,62	0,96	12,14	0,52	1,24	1,76							1,51	1,2	2,71		4,17	16,61								
В1126.7.6-А-С				0,08					4,10		4,18	26,73			26,73	30,91	2,10					2,40					3,78			3,78		6,18	37,09							
В1126.9.6-А-С				0,08					4,10		4,18			34,54	34,54	38,72	2,40					2,40									3,78		6,18	44,90						
0636.4.2-Т-С	1,58		6,36	7,94			1,42				1,42			3,06	3,06	12,42	1,86																0,76	0,76	2,82	2,82	5,44	17,86		
0630.4.2-Т-С	1,32		5,30	6,62			1,42				1,42			2,50	2,50	10,54	1,86									0,76	0,76								0,76	0,76	2,82	2,82	5,44	15,98
ВК15.9-Т-С1		5,72		5,72			2,84				2,84			2,55	4,0	6,58	15,11	3,20				3,20															5,04	5,04	8,24	23,35
ВК15.9-Т-С2		5,72		5,72			2,84				2,84			2,55	4,0	6,58	15,11	3,20				3,20															5,04	5,04	8,24	23,35
ВК15.8-Т-С1		5,52		5,52			2,84				2,84			2,28	3,9	6,18	14,54	3,20				3,20															5,04	5,04	8,24	22,78
ВК15.8-Т-С2		5,52		5,52			2,84				2,84			2,28	3,9	6,18	14,54	3,20				3,20															5,04	5,04	8,24	22,78
ВК10.10-Т-С1		4,72		4,72			2,84				2,84			1,98	3,22	5,20	12,76	3,20				3,20															5,04	5,04	8,24	21,00
ВК10.10-Т-С2		4,72		4,72			2,84				2,84			1,98	3,22	5,20	12,76	3,20				3,20															5,04	5,04	8,24	21,00
ВК13.9-Т-С		5,16		5,16			2,84				2,84			2,24	3,78	6,02	14,02	3,20				3,20															5,04	5,04	8,24	22,26
ВК12.10-Т-С1		5,36		5,36		1,36					1,36			7,16	7,16	13,88	3,20				3,20																5,04	5,04	8,24	22,12
ВК12.10-Т-С2		5,36		5,36		1,36					1,36			7,16	7,16	13,88	3,20				3,20																5,04	5,04	8,24	22,12
ВК17.10-Т-С1		6,60		6,60		1,36					1,36			9,72	9,72	17,68	3,20				3,20																5,04	5,04	8,24	25,92
ВК17.10-Т-С2		6,60		6,60		1,36					1,36			9,72	9,72	17,68	3,20				3,20																5,04	5,04	8,24	25,92
ВК24.11-Т-С		6,60		6,60		2,04					2,04			14,59	14,59	23,23	3,20				3,20																5,04	5,04	8,24	31,47
ВК12.7-Т-С		4,16		4,16		1,36					1,36			5,35	5,35	10,87	3,20				3,20																5,04	5,04	8,24	19,11

ВНИМАНИЕ! ВНИМАНИЕ! ВНИМАНИЕ!  
 ВНИМАНИЕ! ВНИМАНИЕ! ВНИМАНИЕ!  
 ВНИМАНИЕ! ВНИМАНИЕ! ВНИМАНИЕ!