

ТИПОВЫЕ КОНСТРУКЦИИ, ИЗДЕЛИЯ И УЗЛЫ ЗДАНИЙ И СООРУЖЕНИЙ

СЕРИЯ 5.900-7

ОПОРНЫЕ КОНСТРУКЦИИ И СРЕДСТВА КРЕПЛЕНИЯ
СТАЛЬНЫХ ТРУБОПРОВОДОВ
ВНУТРЕННИХ САНИТАРНО-ТЕХНИЧЕСКИХ СИСТЕМ

ВЫПУСК 3

ОПОРНЫЕ КОНСТРУКЦИИ И СРЕДСТВА КРЕПЛЕНИЯ ТРУБОПРОВОДОВ К МЕТАЛЛИЧЕСКИМ
КОЛОННАМ

РАБОЧИЕ ЧЕРТЕЖИ

25206-04

ЦЕНА
Отпускная цена
на момент реализации
указана в смет-накладной

ТИПОВЫЕ КОНСТРУКЦИИ, ИЗДЕЛИЯ И УЗЛЫ ЗДАНИЙ И СООРУЖЕНИЙ

СЕРИЯ 5.900-7

ОПОРНЫЕ КОНСТРУКЦИИ И СРЕДСТВА КРЕПЛЕНИЯ
СТАЛЬНЫХ ТРУБОПРОВОДОВ
ВНУТРЕННИХ САНИТАРНО-ТЕХНИЧЕСКИХ СИСТЕМ

ВЫПУСК 3

ОПОРНЫЕ КОНСТРУКЦИИ И СРЕДСТВА КРЕПЛЕНИЯ ТРУБОПРОВОДОВ К МЕТАЛЛИЧЕСКИМ
КОЛОННАМ

РАБОЧИЕ ЧЕРТЕЖИ

РАЗРАБОТАНЫ
ГПКНИИ САНТЕХНИПРОЕКТ
ГОССТРОЯ СССР

ГЛАВНЫЙ ИНЖЕНЕР
ИНСТИТУТА

 Л.А. СТЕПАНОВ

ГЛАВНЫЙ ИНЖЕНЕР
ПРОЕКТА

 В.А. ОПЛИВАК

УТВЕРЖДЕНЫ И ВВЕДЕНЫ
В ДЕЙСТВИЕ С 1 МАРТА 1992 г.

ГПКНИИ САНТЕХНИПРОЕКТ
ГОССТРОЯ СССР

ПРИКАЗ от 31 ОКТЯБРЯ 1991 г. № 50

Обозначение	Наименование	Стр.
A146 540.000	Опора подвижная	5
A146 540.000СБ	Опора подвижная	6
A146 540.001	Хомут	7
A146 540.002	Подушка	
A146 540.010	Кронштейн	8
A146 540.010СБ	Кронштейн	9
A146.540.006	Основание	10
A146 541.000	Опора подвижная	11
A146 541.000СБ	Опора подвижная	12
A146 541.002	Опора	13
A146 541.010	Кронштейн	14
A146 540.005	Косынка	
A146 541.010СБ	Кронштейн	15
A146 542.000	Опора подвижная	16
A146 542.000СБ	Опора подвижная	17
A146 543.000	Опора подвижная	18
A146 543.000СБ	Опора подвижная	19
A146 543.010	Кронштейн	20
A146 543.010СБ	Кронштейн	
A146 544.000	Опора подвижная двухрядная	21
A146 544.000СБ	Опора подвижная двухрядная	22

Обозначение	Наименование	Стр.
A146 544.010	Кронштейн	23
A146 544.010СБ	Кронштейн	
A146 545.000	Опора подвижная двухрядная	24
A146 542.001	Основание	
A146 545.000СБ	Опора подвижная двухрядная	26
A146 545.010	Кронштейн	27
A146 545.010СБ	Кронштейн	28
A146 546.000	Опора подвижная двухрядная	29
A146 546.000СБ	Опора подвижная двухрядная	30
A146 541.001	Косынка	31
A146 546.001	Опора	
A146 547.000	Опора подвижная двухрядная	32
A146 547.000СБ	Опора подвижная двухрядная	33
A146 547.010	Полвеска	34
A146 547.010СБ	Полвеска	35
A146 547.020	Кронштейн	36
A146 547.020СБ	Кронштейн	37
A146 547.001	Тяга	38
A146 547.002	Ушко	39
A146 547.003	Серьга	
A146 547.006	Косынка	40
A146 547.004	Полухомут	

Исполн.	Король	Подп.	Ижевск
Разраб.	Крулик	Ижевск	
Пров.	Крулик	Ижевск	
И. контр.	Левитес	Ижевск	
Умб.	Слибак	Ижевск	

5.900. - 7.3

Содержание

Лит.	Лист.	Листов
И	1	3
САНТЕХНИИПРОЕКТ		

ОБОЗНАЧЕНИЕ	НАИМЕНОВАНИЕ	СТР.
А14Б 548.000	ОПОРА ПОДВИЖНАЯ ДВУХРЯДНАЯ	41
А14Б 548.000 СБ	ОПОРА ПОДВИЖНАЯ ДВУХРЯДНАЯ	43
А14Б 548.010	КРОНШТЕЙН	44
А14Б 548.010 СБ	КРОНШТЕЙН	
А14Б 549.000	ОПОРА ПОДВИЖНАЯ ТРЕХРЯДНАЯ	45
А14Б 549.000 СБ	ОПОРА ПОДВИЖНАЯ ТРЕХРЯДНАЯ	46
А14Б 549.010	КРОНШТЕЙН	47
А14Б 549.010 СБ	КРОНШТЕЙН	
А14Б 550.000	ОПОРА ПОДВИЖНАЯ ТРЕХРЯДНАЯ	48
А14Б 550.010	КРОНШТЕЙН	50
А14Б 550.000 СБ	ОПОРА ПОДВИЖНАЯ ТРЕХРЯДНАЯ	52
А14Б 550.010 СБ	КРОНШТЕЙН	53
А14Б 551.000	ОПОРА ПОДВИЖНАЯ ТРЕХРЯДНАЯ	54
А14Б 551.000 СБ	ОПОРА ПОДВИЖНАЯ ТРЕХРЯДНАЯ	55
А14Б 551.010	КРОНШТЕЙН	56
А14Б 551.010 СБ	КРОНШТЕЙН	57
А14Б 552.000	ОПОРА ПОДВИЖНАЯ ТРЕХРЯДНАЯ	58
А14Б 552.000 СБ	ОПОРА ПОДВИЖНАЯ ТРЕХРЯДНАЯ	59
А14Б 552.010	КРОНШТЕЙН	60
А14Б 552.010 СБ	КРОНШТЕЙН	
А14Б 553.000	ОПОРА ПОДВИЖНАЯ ТРЕХРЯДНАЯ	61
А14Б 553.000 СБ	ОПОРА ПОДВИЖНАЯ ТРЕХРЯДНАЯ	63
А14Б 553.010	КРОНШТЕЙН	64
А14Б 553.010 СБ	КРОНШТЕЙН	65

ОБОЗНАЧЕНИЕ	НАИМЕНОВАНИЕ	СТР.
А14Б 554.000	ОПОРА ПОДВИЖНАЯ	66
А14Б 554.000 СБ	ОПОРА ПОДВИЖНАЯ	67
А14Б 554.010	ОПОРА	68
А14Б 554.020	КРОНШТЕЙН	69
А14Б 554.010 СБ	ОПОРА	70
А14Б 554.001	КОРПУС	71
А14Б 554.020 СБ	КРОНШТЕЙН	72
А14Б 554.002	РЕБРО	
А14Б 554.003	КОСЫНКА	73
А14Б 554.004	ОПОРА	
А14Б 556.001	ОСНОВАНИЕ	74
А14Б 555.000	ОПОРА ПОДВИЖНАЯ	
А14Б 555.000 СБ	ОПОРА ПОДВИЖНАЯ	76
А14Б 555.010	КРОНШТЕЙН	76
А14Б 555.010 СБ	КРОНШТЕЙН	
А14Б 555.002	КОСЫНКА	77
А14Б 555.003	ОСНОВАНИЕ	
А14Б 556.000	ОПОРА ПОДВИЖНАЯ	78
А14Б 556.000 СБ	ОПОРА ПОДВИЖНАЯ	79
А14Б 557.000	ОПОРА ПОДВИЖНАЯ	80
А14Б 557.000 СБ	ОПОРА ПОДВИЖНАЯ	81
А14Б 557.010	КРОНШТЕЙН	82
114Б 557.010 СБ	КРОНШТЕЙН	

ИЗМ.	ЛИСТ	№ ДОКУМ.	ПОДП.	ДАТА
------	------	----------	-------	------

5.900 - 7.3

ОБОЗНАЧЕНИЕ	НАИМЕНОВАНИЕ	СТР.
A 145 543.001	Косынка	83
A 145 557.002	Основание	
A 145 558.000	Опора подвижная двухрядная	84
A 145 558.000 СБ	Опора подвижная двухрядная	85
A 145 558.010	Кронштейн	86
A 145 558.010 СБ	Кронштейн	
A 145 559.000	Опора подвижная двухрядная	87
A 145 559.000 СБ	Опора подвижная двухрядная	89
A 145 558.003	Основание	91
A 145 559.010	Кронштейн	
A 145 559.010 СБ	Кронштейн	93
A 145 559.003	Основание	
A 145 560.000	Опора подвижная двухрядная	94
A 145 560.000 СБ	Опора подвижная двухрядная	95
A 145 560.010	Кронштейн	96
A 145 560.010 СБ	Кронштейн	
A 145 560.001	Основание	97
A 145 561.000	Опора подвижная двухрядная	
A 145 561.000 СБ	Опора подвижная двухрядная	100
A 145 561.010	Кронштейн	102
A 145 561.010 СБ	Кронштейн	103
A 145 561.002	Основание	
A 145 562.000	Опора подвижная трехрядная	104
A 145 562.000 СБ	Опора подвижная трехрядная	105

ОБОЗНАЧЕНИЕ	НАИМЕНОВАНИЕ	СТР.
A 145 562.010	Кронштейн	106
A 145 562.010 СБ	Кронштейн	
A 145 563.000	Опора подвижная трехрядная	107
A 145 563.000 СБ	Опора подвижная трехрядная	109
A 145 563.010	Кронштейн	110
A 145 563.010 СБ	Кронштейн	
A 145 563.001	Основание	111
A 145 564.000	Опора подвижная трехрядная	
A 145 564.000 СБ	Опора подвижная трехрядная	112
A 145 564.010	Кронштейн	113
A 145 564.010 СБ	Кронштейн	
A 145 562.001	Основание	114
A 145 564.001	Основание	
A 145 565.000	Опора подвижная трехрядная	115
A 145 565.000 СБ	Опора подвижная трехрядная	116
A 145 565.010	Кронштейн	118
A 145 565.010 СБ	Кронштейн	
A 145 565.001	Основание	119
A 145 565.001	Основание	
		120

ИНВ. № ПОДЛ. ПОДП. И ДАТА ВЗЯМ. ИНВ. № ИНВ. № ДУБЛ. ПОДП. И ДАТА

СЕРИЯ 5.900-7

ВЫПУСК 3

ФОРМАТ	ЗОНА	Лист	ОБОЗНАЧЕНИЕ	НАИМЕНОВАНИЕ	КОЛ. НА ИСПОЛН. А14Б540.000-					ПРИМЕЧАНИЕ
					-	01	02	03	04	
				<u>ДОКУМЕНТАЦИЯ</u>						
A3			A14Б 540. 000 СБ	СБОРОЧНЫЙ ЧЕРТЕЖ	X	X	X	X	X	
				<u>СБОРОЧНЫЕ ЕДИНИЦЫ</u>						
A4	1		A14Б 540. 010	КРОНШТЕЙН	1					
			- 01	КРОНШТЕЙН		1				
			- 02	КРОНШТЕЙН			1			
			- 03	КРОНШТЕЙН				1		
			- 04	КРОНШТЕЙН					1	

ИЗМ.	ЛИСТ	№ ДОКУМ.	ПОДП.	ДАТА
Р.ЯЗ.РЯБ.		КРОЛЬ	ИЗМ.	
ПРОВ.		КРУПНИК	ИЗМ.	
РЖ.ГРУП.		КРУПНИК	ИЗМ.	
Н.КОНТР.		ЛЕЙТЕС	ИЗМ.	
УТВ.		СПИВЯК	ИЗМ.	

A14Б 540.000

ОПОРА
ПОДВИЖНАЯ

ЛИСТ	ЛИСТ	ЛИСТОВ
И	1	2

САНТЕХНИПРОЕКТ

КОПИРОВАЛ

ФОРМАТ А4

ИНВ. № ПОДЛ. ПОДП. И ДАТА ВЗЯМ. ИНВ. № ИНВ. № ДУБЛ. ПОДП. И ДАТА

ФОРМАТ	ЗОНА	Лист	ОБОЗНАЧЕНИЕ	НАИМЕНОВАНИЕ	КОЛ. НА ИСПОЛН. А14Б540.000-					ПРИМЕЧАНИЕ
					-	01	02	03	04	
				<u>ДЕТАЛИ</u>						
A4	2		A14Б 540. 001	ХОМУТ	1					
			- 01	ХОМУТ		1				
			- 02	ХОМУТ			1			
			- 03	ХОМУТ				1		
			- 04	ХОМУТ					1	
A4	3		A14Б 540. 002	ПОДУШКА	1					
			- 01	ПОДУШКА		1				
			- 02	ПОДУШКА			1			
			- 03	ПОДУШКА				1		
			- 04	ПОДУШКА					1	
				<u>СТАНДАРТНЫЕ ИЗДЕЛИЯ</u>						
	4			ГРЯЖКА М10-6Н. ГОСТ 5915-70	4					
				ГРЯЖКА М12-6Н. ГОСТ 5915-70		4	4	4		
				ГРЯЖКА М16-6Н. ГОСТ 5915-70					4	

ИЗМ.	ЛИСТ	№ ДОКУМ.	ПОДП.	ДАТА
------	------	----------	-------	------

A14Б 540.000

ЛИСТ
2

КОПИРОВАЛ

ФОРМАТ А4

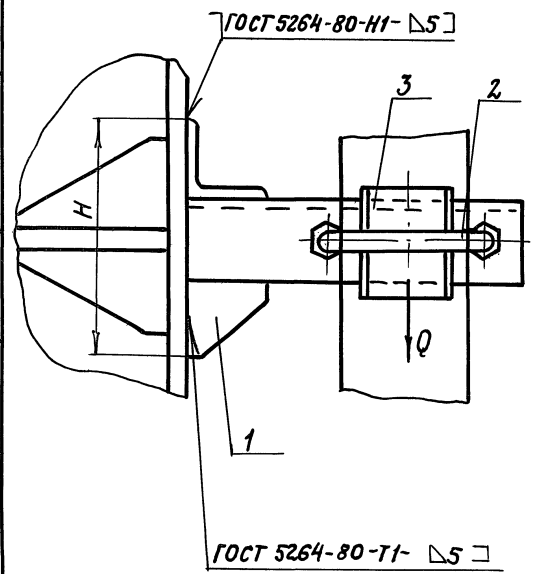
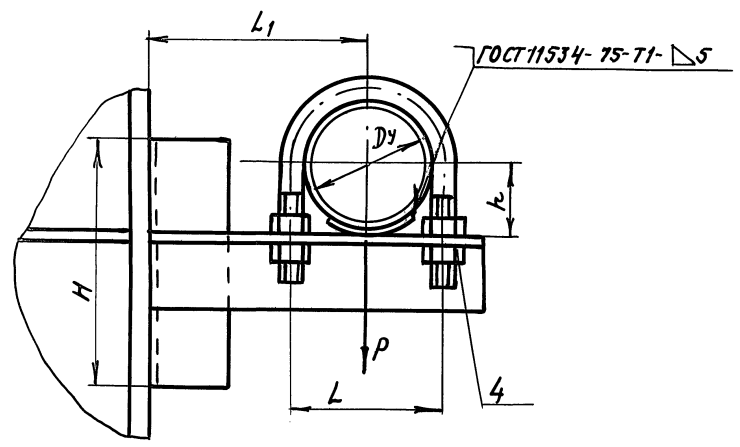
529005-010-5

A14Б 540.000 СБ

ВЫПУСК 3

СЕРИЯ 5.900-7

Изм. № подл. Подп. и дата / Изм. № док. Подп. и дата / Изм. № док. Подп. и дата



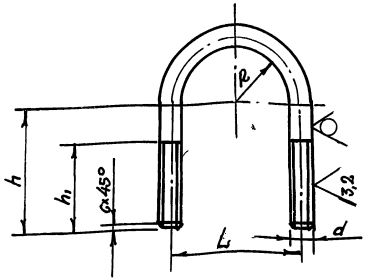
ОБОЗНАЧЕНИЕ	УСЛОВНЫЙ ПРОХОД DУ, мм	ДОПУСКАЕМЫЕ НАГРУЗКИ, кгс		РАЗМЕРЫ, мм				МАССА, кг
		ВЕРТИКАЛЬН	ГОРИЗОНТАЛЬН	L	L ₁	H	k	
A14Б 540.000	50	40	12	70	100	120	32	0,94
-01	65	56	17	90	120		41	1,13
-02	80	72	22	106	130	150	48	1,92
-03	100	120	36	122	140		57	2,04
-04	125	175	52	150	155	225	70	4,10

РАЗМЕРЫ ДЛЯ СПРАВОК.

				A14Б 540.000 СБ			
				ОПОРА ПОДВИЖНАЯ			
ИЗМ. ЛИСТ	№ ДОКУМ.	ПОДП.	ДАТА	И	ЛИТ.	МАССА	МАСШТАБ
РАЗРАБ.	КРОЛЬ	Крулик				СМ.	—
ПРОВ.	КРУПНИК	Крулик			ТАБЛ.		
НАЧ. ГР.	КРУПНИК	Крулик		ЛИСТ		ЛИСТОВ	
ИЛ. СПЕЦ.							
И. КОНТР.	ЛЕНТЕС	Лен		САНТЕХНИИПРОЕКТ			
УТВ.	СЛИВАК	Сливак					

A145 540.001

50/05
✓/✓



Обозначение	РАЗМЕРЫ, мм						МАТЕРИАЛ	Масса, кг
	L	h	h ₁	R*	d	c		
A145.540.001	70	50	40	29	М10-6g		КРУГ 10 ГОСТ 2590-88 Ст.3 ГОСТ 535-88	0,092
-01	90	65		38				0,17
-02	106	73	50	45	М12-6g	1,6	КРУГ 12 ГОСТ 2590-88 Ст.3 ГОСТ 535-88	0,19
-03	122	95		54				0,23
-04	150	100	58	67	М16-6g	2	КРУГ 16 ГОСТ 2590-88 Ст.3 ГОСТ 535-88	0,41
-05	180	110		80				0,48
-06	242	150	76	110	М20-6g	2,5	КРУГ 20 ГОСТ 2590-88 Ст.3 ГОСТ 535-88	1,13
-07	298	175		137				1,27

НЕУКАЗАННЫЕ ПРЕДЕЛЬНЫЕ ОТКЛОНЕНИЯ РАЗМЕРОВ $\pm \frac{t_2}{2}$

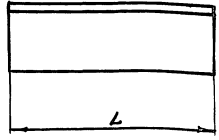
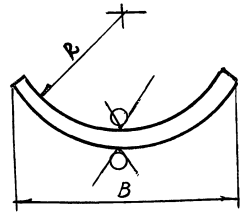
A145 540.001

Изм. Лист	№ докум.	Подп.	Дата	ИМ.	МАССА	МАСШТАБ
РАЗРАБ.	КРОЛЬ	ШКУ		И	СМ. ТАБЛ.	-
ПРОВ.	КРУПНИК			ЛИСТ ЛИСТОВ 1		
НАЧ. ГР.	КРУПНИК			САНТЕХНИИПРОЕКТ		
И. СПЕЦ.				СМ. ТАБЛИЦУ		
И. КОНТР.	ЛЕЙТЕС					
УТВ.	СПИВАК					

ФОРМАТ А4

50/05
✓/✓

A145 540.002



Обозначение	РАЗМЕРЫ, мм			Масса, кг
	R	B	L	
A145 540.002	29	50	50-1,6	0,06
-01	38			0,058
-02	45			0,14
-03	54	100-2,2		0,118
-04	67			0,376
-05	80	100	150-2,5	0,36
-06	110			0,47
-07	137	200	200-2,9	1,02

НЕУКАЗАННЫЕ ПРЕДЕЛЬНЫЕ ОТКЛОНЕНИЯ РАЗМЕРОВ h14 ; $\pm \frac{t_2}{2}$

A145. 540.002

Изм. Лист	№ докум.	Подп.	Дата	ИМ.	МАССА	МАСШТАБ
РАЗРАБ.	КРОЛЬ	ШКУ		И	СМ. ТАБЛ.	-
ПРОВ.	КРУПНИК			ЛИСТ ЛИСТОВ 1		
НАЧ. ГР.	КРУПНИК			САНТЕХНИИПРОЕКТ		
И. СПЕЦ.				ПОДУШКА		
И. КОНТР.	ЛЕЙТЕС			ЛИСТ 3 ГОСТ 19903-74		
УТВ.	СПИВАК			06.36.08 ГОСТ 16523-89		

25206-04 8

ФОРМАТ А4

Изм. № подл. Подл. и дата Взам. инв. № Изм. № в худ. Подл. и дата

Серия 5.900-7

выпуск 3

Формат	Зона	Лист	Обозначение	Наименование	Кол. на исполн. А14Б 540.010 —				Примечание
					01	02	03	04	
				<u>ДОКУМЕНТАЦИЯ</u>					
А3			А14Б 540.010 05	СБОРОЧНЫЙ ЧЕРТЕЖ	X	X	X	X	
				<u>ДЕТАЛИ</u>					
А4	1		А14Б 540.005	КОСЫНКА	1	1	1	1	
			- 01	КОСЫНКА				1	
А4	2		А14Б 540.006	ОСНОВАНИЕ	1	1			
			- 01	ОСНОВАНИЕ			1	1	
			- 02	ОСНОВАНИЕ				1	
А4	3		- 03	ОСНОВАНИЕ	1				

Изм. № подл.	№ докум.	Подл. и дата
Разраб. КРОЛЬ	ИЖ	
Проб. КРУПНИК	ИЖ	
Рук. гр. КРУПНИК	ИЖ	
И. контр. ЛЕНТОВ	ИЖ	
УТВ. СПИВАК	ИЖ	

А14Б 540.010

КРОШТЕЙН

Лист	Лист	Листов
И	1	2

САНТЕХНИПРОЕКТ

КОПИРОВАЛ

ФОРМАТ А4

Изм. № подл. Подл. и дата Взам. инв. № Изм. № в худ. Подл. и дата

Формат	Зона	Лист	Обозначение	Наименование	Кол. на исполн. А14Б 540.010-				Примечание
					01	02	03	04	
А4	3		А14Б 540.006-04	ОСНОВАНИЕ	1				
			- 05	ОСНОВАНИЕ		1			
			- 06	ОСНОВАНИЕ			1		
			- 07	ОСНОВАНИЕ				1	

Изм. № подл.	№ докум.	Подл. и дата
--------------	----------	--------------

А14Б 540.010

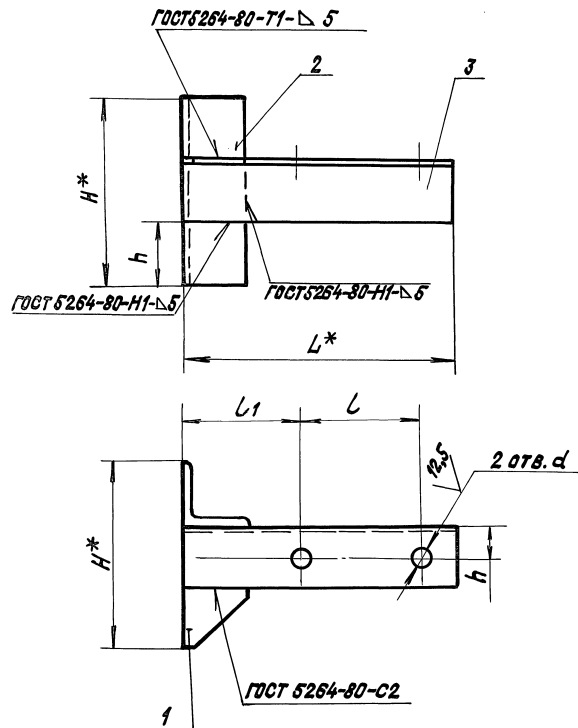
Лист 2

КОПИРОВАЛ

ФОРМАТ А4

25205-04 9

A145 540.010 СБ



ОБОЗНАЧЕНИЕ	РАЗМЕРЫ, ММ.						МАССА, КГ
	L*	L	L1	H*	h	d	
A145 540.010	160	70	65	120	36	12	0,61
-01	190	90	75			14	0,88
-02	210	106	77	150	50		1,40
-03	225	122	79				1,48
-04	260	150	80	225	75		18

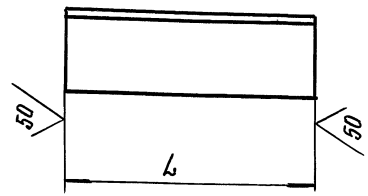
1.* РАЗМЕРЫ ДЛЯ СПРАВКИ.

2. H14; ± $\frac{E2}{2}$

A145 540.010 СБ						ЛИСТ		МАССА	МАСШТАБ
КРОНШТЕЙН						И	СМ.	ТАБЛ.	—
ИЗМ. ИЛИ ДОП. ПОДЛ. ДАТА						ЛИСТ		ЛИСТОВ	
РАЗРАБ. КРОНШТЕЙН						САНТЕХНИПРОЕКТ			
ПРОВ. КРОНШТЕЙН						ФОРМАТ А3			
НАЧ. ГР. КРОНШТЕЙН									
ГЛ. СПЕЦ.									
И. КОНТР. ЛЕНТЕС									
УТВ. СПИВАК									

А 146 540. 006

СЕРИЯ 5.900-7 ВЫПУСК 3



ОБОЗНАЧЕНИЕ	L, мм	МАТЕРИАЛ	МАССА, кг
А 146 540.006	120	Уголок 35x4 ГОСТ 8509-86 ст.3 ГОСТ 535-88	0.23
- 01	150	Уголок 50x5 ГОСТ 8509-86 ст.3 ГОСТ 535-88	0.56
- 02	225	Уголок 75x5 ГОСТ 8509-86 ст.3 ГОСТ 535-88	1.27
- 03	160	Уголок 35x4 ГОСТ 8509-86 ст.3 ГОСТ 535-88	0.34
- 04	190	Уголок 50x4 ГОСТ 8509-86 ст.3 ГОСТ 535-88	0.41
- 05	210	Уголок 50x4 ГОСТ 8509-86 ст.3 ГОСТ 535-88	0.79
- 06	225	Уголок 75x5 ГОСТ 8509-86 ст.3 ГОСТ 535-88	0.83
- 07	260	Уголок 45x4 ГОСТ 8509-86 ст.3 ГОСТ 535-88	1.51
- 08	300	Уголок 50x5 ГОСТ 8509-86 ст.3 ГОСТ 535-88	0.82
- 09	350	Уголок 63x5 ГОСТ 8509-86 ст.3 ГОСТ 535-88	1.30
- 10	385	Уголок 45x4 ГОСТ 8509-86 ст.3 ГОСТ 535-88	1.85
- 11	135	Уголок 35x4 ГОСТ 8509-86 ст.3 ГОСТ 535-88	0.36
- 12	189	Уголок 63x5 ГОСТ 8509-86 ст.3 ГОСТ 535-88	0.91
- 13	90	Уголок 35x4 ГОСТ 8509-86 ст.3 ГОСТ 535-88	0.17
- 14		Уголок 45x4 ГОСТ 8509-86 ст.3 ГОСТ 535-88	0.19

ОБОЗНАЧЕНИЕ	L, мм	МАТЕРИАЛ	МАССА, кг
А 146 540.006-15	90	Уголок 50x4 ГОСТ 8509-86 ст.3 ГОСТ 535-88	0.27
- 16	190	Уголок 63x5 ГОСТ 8509-86 ст.3 ГОСТ 535-88	0.48
- 17		Уголок 45x4 ГОСТ 8509-86 ст.3 ГОСТ 535-88	0.51
- 18	225	Уголок 63x5 ГОСТ 8509-86 ст.3 ГОСТ 535-88	1.06
- 19	250	Уголок 50x5 ГОСТ 8509-86 ст.3 ГОСТ 535-88	0.94
- 20		Уголок 56x5 ГОСТ 8509-86 ст.3 ГОСТ 535-88	0.96
- 21	300	Уголок 63x5 ГОСТ 8509-86 ст.3 ГОСТ 535-88	1.44
- 22	260	Уголок 50x5 ГОСТ 8509-86 ст.3 ГОСТ 535-88	0.94
- 23	300	Уголок 56x5 ГОСТ 8509-86 ст.3 ГОСТ 535-88	1.27
- 24	340	Уголок 63x5 ГОСТ 8509-86 ст.3 ГОСТ 535-88	1.63
- 25	80	Уголок 50x5 ГОСТ 8509-86 ст.3 ГОСТ 535-88	0.30
- 26		Уголок 56x5 ГОСТ 8509-86 ст.3 ГОСТ 535-88	0.34
- 27		Уголок 63x5 ГОСТ 8509-86 ст.3 ГОСТ 535-88	0.65

Пределные отклонения размеров h 14

Имя и фамилия, Подп. и дата, Власт. инж. или старш. инж. и дата, Подп. и дата

А 146 540.006						Лист	Масса	Машинка
ОСНОВАНИЕ						И	ОМ. ТАБЛ.	—
ИЗМ. Лист						Лист		Листов 1
РАЗРАБ.	ПРОВ.	ИЗЧ. ГР.	ГЛ. СПЕЦ.	И. КОНТР.	УТВ.	САНТЕХНИПРОЕКТ		
КРОЛЬ	КРУПНИК	КРУПНИК	ЛЕЙТЕС	СПИВАК	КОПИРОВАЛ	ФОРМАТ А3		

ФОРМ. ЗОНА	ПОЗ.	ОБОЗНАЧЕНИЕ	НАИМЕНОВАНИЕ	КОЛ. НА ИСПОЛН. А146 541.000-				ПРИМЕЧАНИЕ
				—	01	02		
			<u>ДОКУМЕНТАЦИЯ</u>					
А3		А146 541.000 СБ	СБОРОЧНЫЙ ЧЕРТЕЖ	×	×	×		
			<u>СБОРОЧНЫЕ ЕДИНИЦЫ</u>					
А4	1	А146 541.010	КРОНШТЕЙН	1				
		-01	КРОНШТЕЙН		1			
		-02	КРОНШТЕЙН			1		
			<u>ДЕТАЛИ</u>					
А4	2	А146 540.00 1-05	ХОМУТ	1				
		-06	ХОМУТ		1			
		-07	ХОМУТ			1		

ИЗМ. ЛИСТ № ДОКУМ. ПОДП. И ДАТА			А146 541.000		ЛИТ. ЛИСТОВ	
РАЗРАБ. КРОЛЬ	ШК		ОПОРА ПОДВИЖНАЯ		И	2
ПРОВ. КРУПНИК	КР				1	2
ЭК. ГР. КРУПНИК	КР					
И. КОНТ. ЛЕИТЕС	Л					
УТВ. СПИВАК	СП		КОПИРОВАЛ:		ФОРМАТ А4	

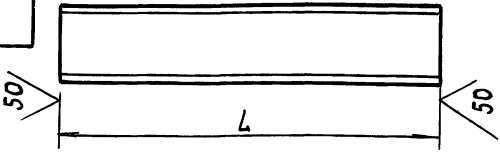
ФОРМ. ЗОНА	ПОЗ.	ОБОЗНАЧЕНИЕ	НАИМЕНОВАНИЕ	КОЛ. НА ИСПОЛН. А146 541.000-				ПРИМЕЧАНИЕ
				—	01	02		
А4	3	А146 540.00 2-05	ПОДУШКА	1				
		-06	ПОДУШКА		1			
		-07	ПОДУШКА			1		
			<u>СТАНДАРТНЫЕ ИЗДЕЛИЯ</u>					
	4		Гайка М16-6Н. ГОСТ 5915-70	4				
			Гайка М20-6Н. ГОСТ 5915-70		4	4		
	5		Шайба 16.02. ГОСТ 10906-78	2				
			Шайба 20.02. ГОСТ 10906-78		2	2		

ИЗМ. ЛИСТ № ДОКУМ. ПОДП. И ДАТА			А146 541.000		ЛИТ. Л	
					2	
			КОПИРОВАЛ:		ФОРМАТ А4	

25205-04 12

91M

145 541 002



выпуск 3
5.900-7
серия

Инв. № подл. Подп. и дата
Инв. № подл. Подп. и дата
Инв. № подл. Подп. и дата
Инв. № подл. Подп. и дата

ОБОЗНАЧЕНИЕ	L, мм	МАТЕРИАЛ	МАССА, кг
A145 541.002	290	ШВЕЛЛЕР 8 ГОСТ 8240-89 Ст. 3 ГОСТ 535-88	2,04
- 01	350	ШВЕЛЛЕР 12 ГОСТ 8240-89 Ст. 3 ГОСТ 535-88	3,64
- 02	420	ШВЕЛЛЕР 14 ГОСТ 8240-89 Ст. 3 ГОСТ 535-88	5,58
- 03	565	ШВЕЛЛЕР 8 ГОСТ 8240-89 Ст. 3 ГОСТ 535-88	4,00
- 04	670	ШВЕЛЛЕР 12 ГОСТ 8240-89 Ст. 3 ГОСТ 535-88	7,00
- 05	810	ШВЕЛЛЕР 14 ГОСТ 8240-89 Ст. 3 ГОСТ 535-88	10,80
- 06	450	ШВЕЛЛЕР 8 ГОСТ 8240-89 Ст. 3 ГОСТ 535-88	3,17
- 07	480	ШВЕЛЛЕР 10 ГОСТ 8240-89 Ст. 3 ГОСТ 535-88	4,15
- 08	540	ШВЕЛЛЕР 14 ГОСТ 8240-89 Ст. 3 ГОСТ 535-88	6,64
- 09	615	ШВЕЛЛЕР 16 ГОСТ 8240-89 Ст. 3 ГОСТ 535-88	9,40
- 10	420	ШВЕЛЛЕР 8 ГОСТ 8240-89 Ст. 3 ГОСТ 535-88	2,96
- 11	515	ШВЕЛЛЕР 12 ГОСТ 8240-89 Ст. 3 ГОСТ 535-88	5,35
- 12	575	ШВЕЛЛЕР 14 ГОСТ 8240-89 Ст. 3 ГОСТ 535-88	7,64
- 13	485	ШВЕЛЛЕР 10 ГОСТ 8240-89 Ст. 3 ГОСТ 535-88	4,16
- 14	600	ШВЕЛЛЕР 16 ГОСТ 8240-89 Ст. 3 ГОСТ 535-88	9,18
- 15	560	ШВЕЛЛЕР 14 ГОСТ 8240-89 Ст. 3 ГОСТ 535-88	6,90
- 16	680	ШВЕЛЛЕР 8 ГОСТ 8240-89 Ст. 3 ГОСТ 535-88	4,80
- 17	740	ШВЕЛЛЕР 10 ГОСТ 8240-89 Ст. 3 ГОСТ 535-88	6,35
- 18	840	ШВЕЛЛЕР 14 ГОСТ 8240-89 Ст. 3 ГОСТ 535-88	10,33
- 19	990	ШВЕЛЛЕР 16 ГОСТ 8240-89 Ст. 3 ГОСТ 535-88	15,10
- 20	650	ШВЕЛЛЕР 8 ГОСТ 8240-89 Ст. 3 ГОСТ 535-88	4,58
- 21	770	ШВЕЛЛЕР 12 ГОСТ 8240-89 Ст. 3 ГОСТ 535-88	8,00
- 22	870	ШВЕЛЛЕР 14 ГОСТ 8240-89 Ст. 3 ГОСТ 535-88	11,60
- 23	710	ШВЕЛЛЕР 10 ГОСТ 8240-89 Ст. 3 ГОСТ 535-88	6,10

ПРОДОЛЖЕНИЕ

ОБОЗНАЧЕНИЕ	L, мм	МАТЕРИАЛ	МАССА, кг
A145 541.002 - 24	900	ШВЕЛЛЕР 16 ГОСТ 8240-89 Ст. 3 ГОСТ 535-88	13,77
- 25	810	ШВЕЛЛЕР 14 ГОСТ 8240-89 Ст. 3 ГОСТ 535-88	10,0
- 26	440		3,10
- 27	510	ШВЕЛЛЕР 8 ГОСТ 8240-89 Ст. 3 ГОСТ 535-88	3,80
- 28	560		3,95
- 29	520		3,70
- 30	570	ШВЕЛЛЕР 10 ГОСТ 8240-89 Ст. 3 ГОСТ 535-88	4,90
- 31	630	ШВЕЛЛЕР 12 ГОСТ 8240-89 Ст. 3 ГОСТ 535-88	6,55
- 32	700	ШВЕЛЛЕР 14 ГОСТ 8240-89 Ст. 3 ГОСТ 535-88	9,31
- 33	810	ШВЕЛЛЕР 22 ГОСТ 8240-89 Ст. 3 ГОСТ 535-88	19,44
- 34	600	ШВЕЛЛЕР 10 ГОСТ 8240-89 Ст. 3 ГОСТ 535-88	5,15
- 35	660	ШВЕЛЛЕР 12 ГОСТ 8240-89 Ст. 3 ГОСТ 535-88	6,90
- 36	735	ШВЕЛЛЕР 14 ГОСТ 8240-89 Ст. 3 ГОСТ 535-88	9,80
- 37	835	ШВЕЛЛЕР 22 ГОСТ 8240-89 Ст. 3 ГОСТ 535-88	20,00
- 38	675	ШВЕЛЛЕР 14 ГОСТ 8240-89 Ст. 3 ГОСТ 535-88	8,30
- 39	750	ШВЕЛЛЕР 16 ГОСТ 8240-89 Ст. 3 ГОСТ 535-88	10,40

ПРОДОЛЖЕНИЕ

ОБОЗНАЧЕНИЕ	L, мм	МАТЕРИАЛ	МАССА, кг
A145 541.002 - 40	850	ШВЕЛЛЕР 22 ГОСТ 8240-89 Ст. 3 ГОСТ 535-88	20,40
- 41	645		4,26
- 42	730	ШВЕЛЛЕР 8 ГОСТ 8240-89 Ст. 3 ГОСТ 535-88	5,14
- 43	775		5,47
- 44	760		5,35
- 45	830	ШВЕЛЛЕР 10 ГОСТ 8240-89 Ст. 3 ГОСТ 535-88	7,12
- 46	890	ШВЕЛЛЕР 12 ГОСТ 8240-89 Ст. 3 ГОСТ 535-88	9,25
- 47	995	ШВЕЛЛЕР 14 ГОСТ 8240-89 Ст. 3 ГОСТ 535-88	13,20
- 48	1140	ШВЕЛЛЕР 22 ГОСТ 8240-89 Ст. 3 ГОСТ 535-88	23,90
- 49	845	ШВЕЛЛЕР 10 ГОСТ 8240-89 Ст. 3 ГОСТ 535-88	7,25
- 50	905	ШВЕЛЛЕР 12 ГОСТ 8240-89 Ст. 3 ГОСТ 535-88	9,41
- 51	1010	ШВЕЛЛЕР 14 ГОСТ 8240-89 Ст. 3 ГОСТ 535-88	13,40
- 52	1155	ШВЕЛЛЕР 22 ГОСТ 8240-89 Ст. 3 ГОСТ 535-88	24,15
- 53	915	ШВЕЛЛЕР 14 ГОСТ 8240-89 Ст. 3 ГОСТ 535-88	11,25
- 54	1020	ШВЕЛЛЕР 16 ГОСТ 8240-89 Ст. 3 ГОСТ 535-88	15,60
- 55	1165	ШВЕЛЛЕР 22 ГОСТ 8240-89 Ст. 3 ГОСТ 535-88	24,30

ПРЕДЕЛЬНЫЕ ОТКЛОНЕНИЯ РАЗМЕРОВ h14

				A145 541.002			
ИЗМ. ЛИСТ	№ ДОКУМ.	ПОДП.	ДАТА	ОПОРА	ЛИТ.	МАССА	МАСШТАБ
					И	СМ. ТАБЛ.	-
					ЛИСТ	ЛИСТОВ 1	
				СМ. ТАБЛ.	САНТЕХНИИПРОЕКТ		
РАЗРАБ.	КРОЛЬ	УК					
ПРОВ.	КРУПНИК	КР					
НАЧ. ГР.	КРУПНИК	КР					
ГЛ. СПЕЦ.							
Н. КОНТР.	ЛЕЙТЕС						
УТВ.	СПИВАК						

ИВ. № ПОДА. ПОДП. И ДАТА

СЕРИЯ 5.900-7

ВЫПУСК 3

ИВ. № ПОДА.	ПОДП. И ДАТА	ВЗАМ. ИВ. №	ИВ. № ЧЕЛ.	ПОДП. И ДАТА	НАИМЕНОВАНИЕ	КОЛ. НА ИСПОЛН. АЧБ 541.010		ПРИМЕЧАНИЕ
						- 01	02	
АЧ		АЧБ 541.010 СБ			ДОКУМЕНТАЦИЯ			
					БОРОУЧНЫЙ ЧЕРТЕЖ			
					ДЕТАЛИ			
А4	1	АЧБ 540.005 -03			КОСЫНКА	1		
		-04			КОСЫНКА	1		
		-05			КОСЫНКА	1		
А4	2	АЧБ 541.001			КОСЫНКА	1		
		-01			КОСЫНКА	1		
		-02			КОСЫНКА	1		
А3	3	АЧБ 541.002			ОПОРА	1		
		-01			ОПОРА	1		
		-02			ОПОРА	1		

ИЗМ. ЛИСТ		№ ДОКУМ.	ПОДП.	ДАТА
РАЗРАБ.	КРОЛЬ	ШКА		
ПРОБ.	КРУПНИК	КА		
НАЧ. ГР.	КРУПНИК	КА		
Н. КОНТР.	ЛЕЙТЕС	КА		
УТВ.	СПИВАК	КА		

АЧБ 541.010

КРОНШТЕЙН

КОПИРОВАЛ

ИВ. № ПОДА. ПОДП. И ДАТА

ИВ. № ПОДА.	ПОДП. И ДАТА	ВЗАМ. ИВ. №	ИВ. № ЧЕЛ.	ПОДП. И ДАТА	ОБОЗНАЧЕНИЕ	РАЗМЕРЫ, ММ		МАТЕРИАЛ	МАССА, КГ
						Л	Н		
					АЧБ 540.005	50	50	Лист 5 ГОСТ 19903-74	0.05
					-01	75	75	Ст.3 ГОСТ 14637-89	0.11
					-02	60	40	Лист 8 ГОСТ 19903-74	0.14
					-03	75	50	Ст.3 ГОСТ 14637-89	0.16
					-04	90	60	Лист 10 ГОСТ 19903-74	0.28
					-05	120	80	Лист 12 ГОСТ 19903-74	0.55
								Ст.3 ГОСТ 14637-89	0.55

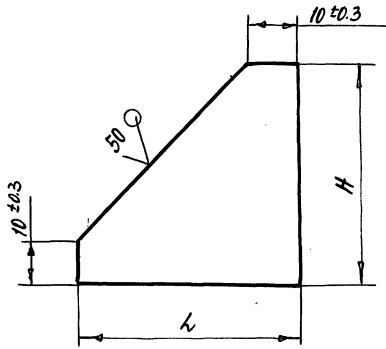
НЕУКАЗАННЫЕ ПРЕДЕЛЬНЫЕ ОТКЛОНЕНИЯ РАЗМЕРОВ h14

АЧБ 540.005

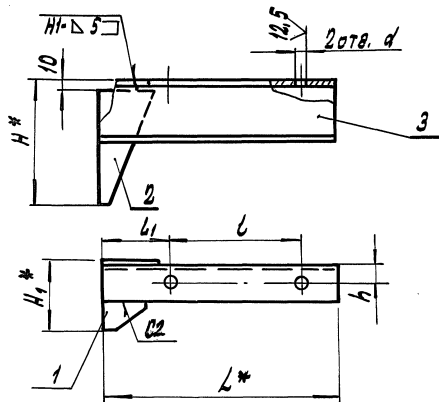
КОСЫНКА

СМ. ТАБЛ.

ИЗМ. ЛИСТ	№ ДОКУМ.	ПОДП.	ДАТА
РАЗРАБ.	КРОЛЬ	ШКА	
ПРОБ.	КРУПНИК	КА	
НАЧ. ГР.	КРУПНИК	КА	
Н. КОНТР.	ЛЕЙТЕС	КА	
УТВ.	СПИВАК	КА	



А14Б541.010 СБ



ОБОЗНАЧЕНИЕ	РАЗМЕРЫ, мм							МАССА, кг
	L*	L	L ₁	H*	H ₁ *	R	d	
А14Б541.010	230	180	80	160	88	25	18	2,61
-01	350	242	79	230	110	30	22	4,92
-02	420	298	91	310	132	35		7,8

1. * РАЗМЕРЫ ДЛЯ СПРАВОК

2. $H_{14} \pm \frac{\pm 2}{2}$

3. СВАРНЫЕ ШВЫ ПО ГОСТ 5264-80

ИЗМ. ИЛИ ПОПР. ДАТА				ИЗМ. ИЛИ ПОПР. ДАТА			
РАЗРАБ.	КРОЛЬ	ЧК		А14Б541.010 СБ			
ПРОВ.	КАУЛНИК	ОР					
НАЧ. СР.	КАУЛНИК	ОР					
И. СПЕЦ.							
И. КОНТ.	ЛЕЙТЕС	СЛ		КРОМШТЕЙН			
УТВ.	СПИВАН	СЛ					
				ЛИТ.	МАССА		
				И	СМ.		
				ТАБЛ.			
				ЛИСТ	ЛИСТОВ		
				САНТЕХНИПРОЕКТ			

ИНВ. № ПОДЛ. ПОДП. И ДАТА ВЗАМ. ИНВ. № ИНВ. № ДОКУМ. ПОДП. И ДАТА

СЕРИЯ 5.900-7

Выпуск 3

Формат Листа	Поз.	Обозначение	Наименование	Кол. на исполн. А146 542.000-					Примечание
				—	01	02	03	04	
			<u>Документация</u>						
А3		А146 542.000 СБ	Оборочный чертеж	×	×	×	×	×	
			<u>Детали</u>						
А4	1	А146 540.001	Хомут	1					
		-01	Хомут		1				
		-02	Хомут			1			
		-03	Хомут				1		
		-04	Хомут					1	
А4	2	А146 540.002	Подушка	1					
		-01	Подушка		1				
		-02	Подушка			1			

ИЗМ. ЛИСТ	№ ДОКУМ.	ПОДП.	ДАТА
ИЗМ. АВ.	КРЮЛЬ	ДК	
ПРОВ.	КРУПНИК	У	
РЖ. ГР.	КРУПНИК	В	
И. КОНТР.	ЛЕНТЕС	Д	
УТВ.	СЛИВАК	С	

А146 542.000

ОПРА
ПОДВИЖНАЯ

ЛИТ. ЛИСТ ЛИСТОВ
И 1 2

САНТЕХНИПРОЕКТ

КОПИРОВАЛ:

ФОРМАТ А4

ИНВ. № ПОДЛ. ПОДП. И ДАТА ВЗАМ. ИНВ. № ИНВ. № ДОКУМ. ПОДП. И ДАТА

Формат Листа	Поз.	Обозначение	Наименование	Кол. на исполн. А146 542.000-					Примечание
				—	01	02	03	04	
А4	2	А146 540.002-03	Подушка			1			
		-04	Подушка				1		
А4	3	А146 542.001	Основание	1					
		-01	Основание		1				
		-02	Основание			1			
		-03	Основание				1		
		-04	Основание					1	
			<u>Стандартные изделия</u>						
	4		Гайка М10-6Н.5ГОСТ5915-70	4					
			Гайка М12-6Н.5ГОСТ5915-70	4	4	4			
			Гайка М16-6Н.5ГОСТ5915-70				4		

ИЗМ. ЛИСТ	№ ДОКУМ.	ПОДП.	ДАТА
-----------	----------	-------	------

А146 542.000

ЛИСТ
2

КОПИРОВАЛ:

ФОРМАТ А4

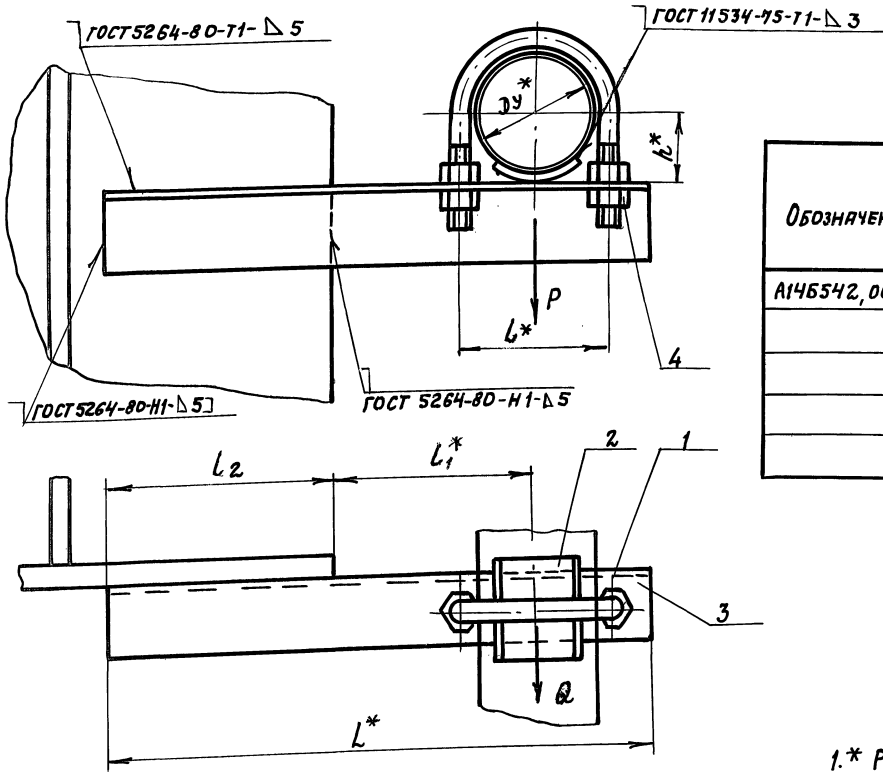
25306-04 77

16

А14Б542.000 СБ

ВЫПУСК 3

СЕРИЯ 5.900-7



ОБОЗНАЧЕНИЕ	УСЛОВНЫЙ ПРОХОД Ду*, мм	ДОПУСКАЕМАЯ НАГРУЗКА, КГС		РАЗМЕРЫ, мм					МАССА, КГ
		ВЕРТИК. P	ГОРИЗОНТ. Q	L*	L*	L1*	L2	L*	
А14Б542,000	50	40	12	270	70	100	110	32	0,91
-01	65	56	17	310	90	120	125	41	1,13
-02	80	72	22	340	106	130	130	48	1,34
-03	100	120	36	375	122	140	150	57	1,70
-04	125	175	52	410	150	155		70	2,93

1.* РАЗМЕРЫ ДЛЯ СПРАВОК.

2. $\pm \frac{t2}{2}$

ИЛИ № ПОДЛ. ПОДП. И ДАТА
ИЛИ № ПОДЛ. ПОДП. ИЛИ № ДУБЛ. ПОДП. И ДАТА

				А14Б542.000 СБ					
ИЗМ.	ЛИСТ	№ ДОКУМ.	ПОДП.	ДАТА	ОПОРА		ЛИТ.	МАССА	ИЛИ ШТЯБ
					ПОДВИЖНАЯ		И	СМ.	—
РАЗРАБ.	КРОЛЬ							ТАБЛ.	
ПРОВ.	КРУПНИК								
НАЧ. ГР.	КРУПНИК						ЛИСТ	ЛИСТОВ	1
ГЛ. СПЕЦ.							САНТЕХНИПРОЕКТ		
Н. КОНТР.	ЛЕЙТЕС								
УТВ.	СПИВАК								

ФОРМАТ	ЗОНА	ПОЗ.	ОБОЗНАЧЕНИЕ	НАИМЕНОВАНИЕ	КОЛ. НА ИСПОЛН. А 146 543.000-				ПРИМЕЧАНИЕ
					-	01	02		
				ДОКУМЕНТАЦИЯ					
А3			А 146 543.000-СБ	СБОРОЧНЫЙ ЧЕРТЕЖ	×	×	×		
				СБОРОЧНЫЕ ЕДИНИЦЫ					
А4	1		А 146 543.010	КРОНШТЕЙН	1				
			-01	КРОНШТЕЙН		1			
			-02	КРОНШТЕЙН			1		
				ДЕТАЛИ					
А4	2		А 146 540.001-05	ХОМУТ	1				
			-06	ХОМУТ		1			
			-07	ХОМУТ			1		

Изм. Лист				№ ДОКУМ.				ПОЛП. ДАТА				А 146 543.000									
РАЗРАБ.				КРОЛЬ				ШКА				ОПОРА ПОДВИННАЯ									
ПРОБ.				КРУПНИК				ГД													
ДИК. ГРУП.				КРУПНИК				ГД													
Н. КОНТР.				ДЕЙТЕС				Л													
УГО.				СПИВАК				ШКА				<table border="1"> <tr> <th>Лист</th> <th>Лист</th> <th>Листов</th> </tr> <tr> <td>И</td> <td>1</td> <td>2</td> </tr> </table>				Лист	Лист	Листов	И	1	2
Лист	Лист	Листов																			
И	1	2																			

ФОРМАТ А4

ФОРМАТ	ЗОНА	ПОЗ.	ОБОЗНАЧЕНИЕ	НАИМЕНОВАНИЕ	КОЛ. НА ИСПОЛН. А 14 543.000-				ПРИМЕЧАНИЕ
					-	01	02		
А4	3		А 146 540.002-05	ПОДУШКА	1				
			-06	ПОДУШКА		1			
			-07	ПОДУШКА			1		
				СТАНДАРТНЫЕ ИЗДЕЛИЯ					
	4			БОЛТ М10-6g×25,36 ГОСТ 1798-70	1	1	1		
	5			ГАЙКА М10-6H5 ГОСТ 5915-70	1	1	1		
	6			ГАЙКА М16-6H5 ГОСТ 5915-70	4				
				ГАЙКА М20-6H4 ГОСТ 5915-70		4	4		
	7			ШАЙБА 16,02 ГОСТ 10906-78	2				
				ШАЙБА 20,02 ГОСТ 10906-78		2	2		

Изм. Лист				№ ДОКУМ.				ПОЛП. ДАТА				А 146 543.000					
												<table border="1"> <tr> <th>Лист</th> </tr> <tr> <td>2</td> </tr> </table>				Лист	2
Лист																	
2																	

ФОРМАТ А4

25206-01 19

A146 543.000 C5

выпуск 3

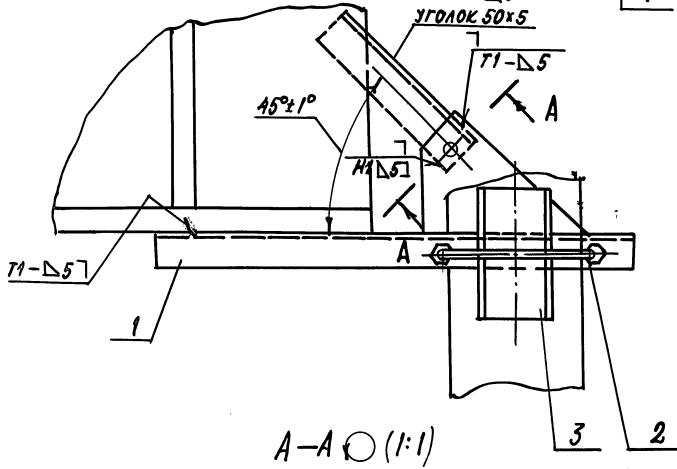
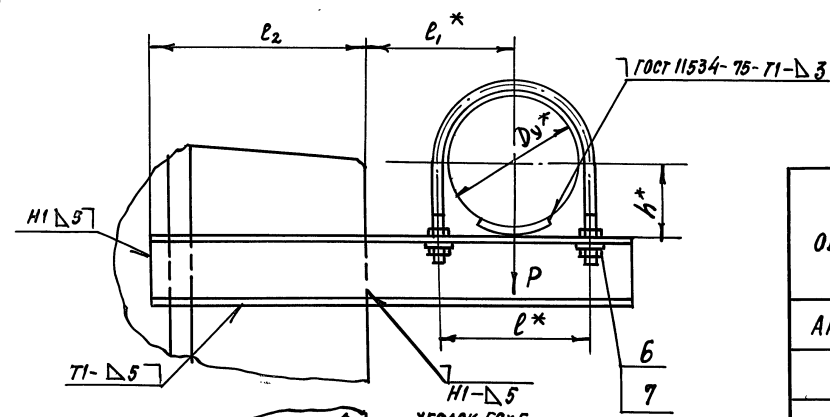
5.900-7

серия 3

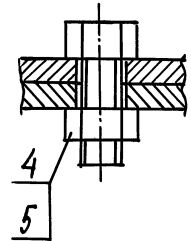
Изм. № подл. Подл. и дата

Изм. № подл. Подл. и дата

Изм. № подл. Подл. и дата



A-A O (1:1)



Обозначение	Условный проход Dу*, мм	Допускаемые нагрузки, кгс		Размеры, мм				Масса, кг
		Вертикаль	Горизонталь	e*	e,**	l2	h*	
A146 543.000	150	266	80	180	170	255	83	5,83
-01	200	590	177	242	200	300	113	9,83
-02	250	840	252	298	240	375	140	15,15

- 1. * Размеры для справок.
- 2. $\pm \frac{l_2}{2}$
- 3. Сварные швы по ГОСТ 5264-80, кроме швов, указанных на чертеже.

A146 543.000 C5

Изм. лист		№ докум.	подп.	дата	Опора подвижная	Лист	Масса	Масштаб
Разраб.	Криво	Шко				И	см.	Табл.
Пров.	Крупник				Лист	Листов		
Нач. гр.	Крупник				САНТЕХНИПРОЕКТ			
И. контр.	Лентес							
Утв.	Сливал							

ИВ. ПРОДА. ЛОД. И ДАТА ВЗЯТИЕ ИЛИ НАЧЕРТ. ЛОД. И ДАТА ФОРМАТ	ОБЪЯВЛЕНИЕ	НАИМЕНОВАНИЕ	КОЛ. НА ИСПОЛ. ИЛИ 543.010		ПРИМЕЧАНИЕ
			01	02	
		<u>ДОКУМЕНТАЦИЯ</u>			
ИВ	А 146 543. 010 СБ	СБОРОЧНЫЙ ЧЕРТЕЖ	×	×	
		<u>ДЕТАЛИ</u>			
ИВ	А 146 541. 002-03	Опора	1		
	-04	Опора	1		
	-05	Опора	1		
ИВ	А 146 543. 001	Косынка	1	1	

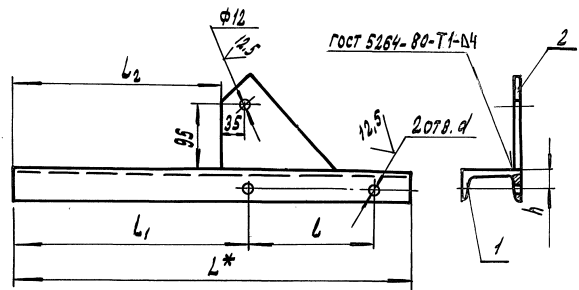
А 146 543. 010

КРОШТЕЙН

ИВ. ПРОДА. ЛОД. И ДАТА	ИВ. ПРОДА. ЛОД. И ДАТА
РАЗРАБ. КРОШТЕЙН	ИВ. ПРОДА. ЛОД. И ДАТА
ПРОВ. КРОШТЕЙН	ИВ. ПРОДА. ЛОД. И ДАТА
НАЧ. ГР. КРОШТЕЙН	ИВ. ПРОДА. ЛОД. И ДАТА
ГЛ. СПЕЦ. ЛЕЯТЕС	ИВ. ПРОДА. ЛОД. И ДАТА
УТВ. СПИВАК	ИВ. ПРОДА. ЛОД. И ДАТА

САНТЕХНИПРОЕКТ
ФОРМАТ А4

А 146 543. 010 СБ



ОБЪЯВЛЕНИЕ	РАЗМЕРЫ, мм						МАССА, кг
	L*	L	L ₁	L ₂	h	d	
А 146 543. 010	565	180	335	296	25	18	4,54
-01	690	242	379	370	30	22	7,54
-02	810	298	466	466	35		11,34

1. * РАЗМЕР ДЛЯ СПРАВОК
 2. Н14; ± $\frac{L_2}{2}$

А 146 543. 010 СБ

КРОШТЕЙН

ИВ. ПРОДА. ЛОД. И ДАТА	ИВ. ПРОДА. ЛОД. И ДАТА	ИВ. ПРОДА. ЛОД. И ДАТА	ИВ. ПРОДА. ЛОД. И ДАТА
РАЗРАБ. КРОШТЕЙН	ИВ. ПРОДА. ЛОД. И ДАТА	ИВ. ПРОДА. ЛОД. И ДАТА	ИВ. ПРОДА. ЛОД. И ДАТА
ПРОВ. КРОШТЕЙН	ИВ. ПРОДА. ЛОД. И ДАТА	ИВ. ПРОДА. ЛОД. И ДАТА	ИВ. ПРОДА. ЛОД. И ДАТА
НАЧ. ГР. КРОШТЕЙН	ИВ. ПРОДА. ЛОД. И ДАТА	ИВ. ПРОДА. ЛОД. И ДАТА	ИВ. ПРОДА. ЛОД. И ДАТА
ГЛ. СПЕЦ. ЛЕЯТЕС	ИВ. ПРОДА. ЛОД. И ДАТА	ИВ. ПРОДА. ЛОД. И ДАТА	ИВ. ПРОДА. ЛОД. И ДАТА
УТВ. СПИВАК	ИВ. ПРОДА. ЛОД. И ДАТА	ИВ. ПРОДА. ЛОД. И ДАТА	ИВ. ПРОДА. ЛОД. И ДАТА

САНТЕХНИПРОЕКТ

ИНВ.№ ПОДЛ. ПОДП. И ДАТА ВЗАМ.ИНВ.№ ИНВ.№ ДУБЛ. ПОДП. И ДАТА

СЕРИЯ 5.900-7 ВЫПУСК 3

ФОРМАТ	ЗОНА	ЛСТ.	ОБОЗНАЧЕНИЕ	НАИМЕНОВАНИЕ	КОЛ. НА ИСПОЛН. А14Б 544.000-				ПРИМЕЧАНИЕ
					-	01	02		
				<u>ДОКУМЕНТАЦИЯ</u>					
А3			А14Б 544.000 СБ	СБОРОЧНЫЙ ЧЕРТЕЖ	×	×	×		
				<u>СБОРОЧНЫЕ ЕДИНИЦЫ</u>					
А4	1		А14Б 544.010	КРОНШТЕЙН	1				
			-01	КРОНШТЕЙН		1			
			-02	КРОНШТЕЙН			1		
				<u>ДЕТАЛИ</u>					
А4	2		А14Б 540.001	ХОМУТ	2				
			-01	ХОМУТ		2			
			-02	ХОМУТ			2		

ИМ.	ЛИСТ	№ ДОКУМ.	ПОДП.	ДАТА
РАЗРАБ.	КРОЛЬ		ШК	
ПРОВ.	КРУПНИК			
РИС. ГРУП.	КРУПНИК			
Н. КОНТР.	ЛЕНТЕС			
УТВ.	СПИВАК			

А14Б 544 000
ОПОРА ПОДВИЖНАЯ
ДВУХРАЯНАЯ

ЛИТ.	ЛИСТ	ЛИСТОВ
И	1	2

САНТЕХНИМПРОЕКТ

ФОРМАТ А4

ИНВ.№ ПОДЛ. ПОДП. И ДАТА ВЗАМ.ИНВ.№ ИНВ.№ ДУБЛ. ПОДП. И ДАТА

ФОРМАТ	ЗОНА	ЛСТ.	ОБОЗНАЧЕНИЕ	НАИМЕНОВАНИЕ	КОЛ. НА ИСПОЛН. А14Б 544.000-				ПРИМЕЧАНИЕ
					-	01	02		
А4	3		А14Б 540.002	ПОДУШКА	2				
			-01	ПОДУШКА		2			
			-02	ПОДУШКА			2		
				<u>СТАНДАРТНЫЕ ИЗДЕЛИЯ</u>					
	4			ГАЙКА М10-6Н5 ГОСТ 5915-70	8				
				ГАЙКА М12-6Н5 ГОСТ 5915-70	8	8			

ИМ.	ЛИСТ	№ ДОКУМ.	ПОДП.	ДАТА

А14Б 544.000

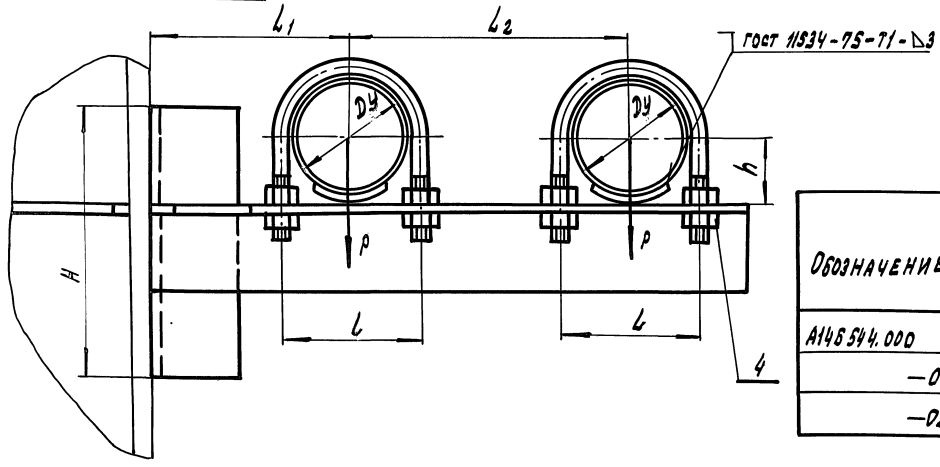
ЛИСТ
2

ФОРМАТ А4

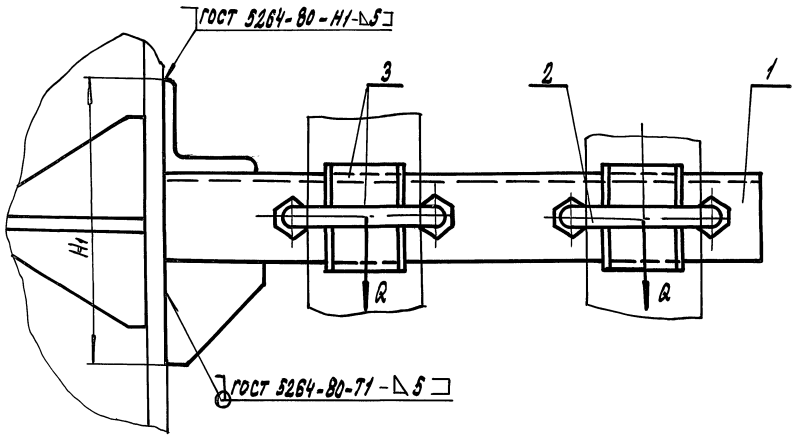
29206-04 22

А 14 Б 544.000 СБ

СЕРИЯ 5.900-7 ВЫПУСК 3



ОБОЗНАЧЕНИЕ	Услов- ный проход Dу, мм	ДОПУСКАЕМЫЕ НАГРУЗКИ, КГС		РАЗМЕРЫ, мм						МАС- СА, КГ
		ВЕРТИКАЛ. P	ГОРИЗОНТ. Q	L	L ₁	L ₂	H	H ₁	A	
A14Б544.000	50	40	12	70	100	140	135	140	32	1,89
-01	65	56	17	90	120	160	150	150	41	2,85
-02	80	72	22	106	130	175	189	201	48	3,91

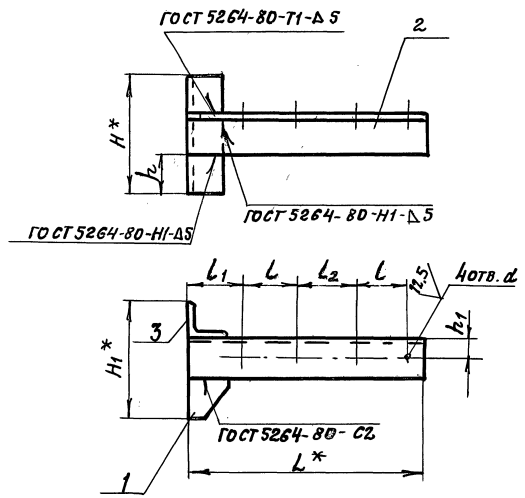


РАЗМЕРЫ ДЛЯ СПРАВОК

				А 14 Б 544.000 СБ				ЛИТ.		МАССА		МАСШТАБ	
				ОПОРА ПОДВИЖНАЯ				И		СМ.		—	
				ДУХРЯДНАЯ						ТАБЛ.			
								ЛИСТ		ЛИСТОВ		1	
												САНТЕХНИПРОЕКТ	
КОМ.ЛИСТ	ИЗД.КОМ.	ПОДП.	ДЛТ										
РАЗРАБ.	КРОЛЬ	ШКО											
ПРОВ.	КРУПНИК	КР											
НАЧ.ГР.	КРУПНИК	КР											
ГЛ.СПЕЦ.													
Н.КОМП.	ЛЕЙТЕС												
УТВ.	СЛИВАК												

ИЗД. ПО ПЛАТ. ПОДП. И ДАТА ВЗНОС. ИЛИ ВНЕШНИЕ ПОДДЕЛ. ПОДП. И ДАТА

А14Б544.010 СБ



Обозначение	Размеры, мм								Масса, кг	
	L*	L	L ₁	L ₂	H*	H ₁ *	t	t ₁		d
А14Б544.010	300	70	65	70	135	140	45	25	12	1,23
-01	350	90	75		150	150	50	30	14	1,91
-02	385	106	77	69	189	201	63	35		2,87

1.* Размеры для справок
 2. H 14, ± $\frac{t_2}{2}$

А14Б544.010 СБ

КРОНШТЕЙН

Изм. Лист	Н. ДОКУМ.	ПОДП. ДАТА
РАЗРАБ. КРОЛЬ	ШКО	
ПРОВ. КРУПНИК		
НАЧ. ГР. КРУПНИК		
ГЛ. СПЕЦ. ЛЕНТЕС		
Н. КОНТР. СПИВАК		

ЛИСТ	МАССА	МАСШТАБ
И	СМ. ТАБЛ.	—
САНТЕХНИПРОЕКТ		

ФОРМАТ А4

Изм. № подл. Подл. и дата Изм. № дубл. Подл. и дата

Обозначение	Наименование	Кол. на исполн.	А14Б544.010-		Примечание
			01	02	
А4	А14Б544.010 СБ				
А4	А14Б544.005	1	1		
А3	А14Б544.006 - 08	1			
	А14Б544.006 - 09	1			
	А14Б544.006 - 10	1			
	А14Б544.006 - 11	1			
	А14Б544.006 - 01	1			
	А14Б544.006 - 12	1			

Изм. Лист	№ докум.	Подп.	Дата
РАЗРАБ.	КРОЛЬ	ШКО	
ПРОВ.	КРУПНИК		
НАЧ. ГРУППЫ	КРУПНИК		
Н. КОНТР.	ЛЕНТЕС		
УТВ.	СПИВАК		

А14Б544.010

КРОНШТЕЙН

ЛИСТ ЛИСТОВ

САНТЕХНИПРОЕКТ

КОПИРОВАЛ

ФОРМАТ А4

ИНВ. № ПОДЛ. ПОДП. И ДАТА ВЗЯМ. ИНВ. № ИНВ. № ДУБЛ. ПОДП. И ДАТА

Серия 5.900-7 выпуск 3

ФОРМАТ	ЗОНА	ПОЗ.	ОБОЗНАЧЕНИЕ	НАИМЕНОВАНИЕ	КОЛ. НА ИСПОЛН. А 14Б 545.000-									ПРИМЕЧАНИЕ	
					01	02	03	04	05	06	07	08	09		
				<u>ДОКУМЕНТАЦИЯ</u>											
A3			A14Б 545.000 СБ	СБОРОЧНЫЙ ЧЕРТЕЖ	X	X	X	X	X	X	X	X	X	X	X
				<u>СБОРОЧНЫЕ ЕДИНИЦЫ</u>											
A4	1		A14Б 545.010	КРОНШТЕЙН	1										
			- 01	КРОНШТЕЙН		1									
			- 02	КРОНШТЕЙН			1								
			- 03	КРОНШТЕЙН				1							
			- 04	КРОНШТЕЙН					1						
			- 05	КРОНШТЕЙН						1					
			- 06	КРОНШТЕЙН							1				
			- 07	КРОНШТЕЙН								1			
			- 08	КРОНШТЕЙН									1		
			- 09	КРОНШТЕЙН										1	

ИЗМ.	ЛИТ.	№ ДОКУМ.	ПОДП.	ДАТА
РАЗРАБ.	КРОЛЬ	УК		
ПРОВ.	КРУПНИК	УК		
ЭК. ГР.	КРУПНИК	УК		
Н. КОНТР.	ДЕЙТЕС	УК		
УТВ.	СПИВАК	УК		

A14Б 545.000

ОПОРА ПОВЫШАЮЩАЯ
ДВУХРАДНАЯ

ЛИТ	ЛИСТ	ЛИСТОВ
И	1	3

САНТЕХНИПРОЕКТ

КОПИРОВАЛ

ФОРМАТ А4

ИНВ. № ПОДЛ. ПОДП. И ДАТА ВЗЯМ. ИНВ. № ИНВ. № ДУБЛ. ПОДП. И ДАТА

ФОРМАТ	ЗОНА	ПОЗ.	ОБОЗНАЧЕНИЕ	НАИМЕНОВАНИЕ	КОЛ. НА ИСПОЛН. А 14Б 545.000-									ПРИМЕЧАНИЕ	
					01	02	03	04	05	06	07	08	09		
				<u>ДЕТАЛИ</u>											
A4	2		A14Б 540.001-03	ХОМУТ	1	1	1	1	1						
			- 04	ХОМУТ						1	1	1			
			- 05	ХОМУТ									1	1	
	3		- 04	ХОМУТ	1									1	
			- 05	ХОМУТ		1				1					1
			- 06	ХОМУТ			1				1			1	
			- 07	ХОМУТ				1							
			- 03	ХОМУТ					1						
A4	4		A14Б 540.002-03	ПОДУШКА	1	1	1	1	1						
			- 04	ПОДУШКА						1	1	1			
			- 05	ПОДУШКА									1	1	
	5		- 04	ПОДУШКА	1									1	
			- 05	ПОДУШКА		1				1					1
			- 06	ПОДУШКА			1				1			1	
			- 07	ПОДУШКА				1							
			- 03	ПОДУШКА					1						

ИЗМ.	ЛИТ.	№ ДОКУМ.	ПОДП.	ДАТА
------	------	----------	-------	------

A14Б 545.000

ЛИСТ 2

КОПИРОВАЛ

ФОРМАТ А4

25/06-07 25

24

ИНВ.№ ПОДА. ПОДП. И ДАТА

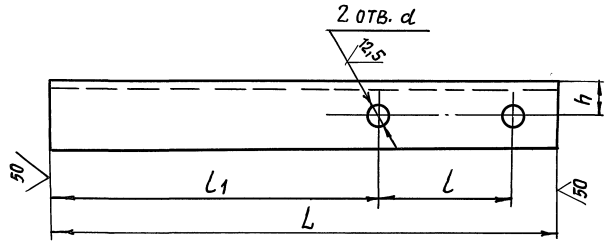
СЕРИЯ 5.9007

ВЫПУСК 3

ВЗАИМ.ИНВ.№ ИНВ.№ ДУБЛ. ПОДП. И ДАТА

А14Б542.001

(V)A



ОБОЗНАЧЕНИЕ	РАЗМЕРЫ, мм					МАТЕРИАЛ	МАССА, кг
	L	L	L1	h	d		
А14Б542, 001	270	70	175	20	12	Уголок 35x4 ГОСТ8509-86 Ст.3 ГОСТ 535-88	0.58
- 01	310	90	200				0.67
- 02	340	106	207	22	14	Уголок 40x4 ГОСТ8509-86 Ст.3 ГОСТ 535-88	0.82
- 03	375	122	229				1.14
- 04	410	150	230	30	18	Уголок 50x4 ГОСТ8509-86 Ст.3 ГОСТ 535-88	1.74

ПРЕДЕЛЬНЫЕ ОТКЛОНЕНИЯ РАЗМЕРОВ: $h \pm 0.14$; $h \pm 0.14$; $\frac{\pm t_2}{2}$

А14Б542.001

ИЗМ.	ЛИСТ	№ ДОКУМ.	ПОДП.	ДАТА
РАЗРАБ.	КРОЛЬ		ИЖ	
ПРОБ.	КРУПНИК		ИЖ	
НАЧ. ГР.	КРУПНИК		ИЖ	
ГЛ. СПЕЦ.				
И. КОНТР.	АЕИТЕС		ИЖ	
УТВ.	СПИВАК		ИЖ	

ОСНОВАНИЕ

СМ. ТАБЛ.

ЛИТ.	МАССА	МАСШТАБ
И	СМ. ТАБЛ.	—
ЛИСТ	ЛИСТОВ	f
САНТЕХНИИПРОЕКТ		

ИНВ.№ ПОДА. ПОДП. И ДАТА

ВЗАИМ.ИНВ.№ ИНВ.№ ДУБЛ. ПОДП. И ДАТА

ОБОЗНАЧЕНИЕ	НАИМЕНОВАНИЕ	КОЛ-ВО НА ИСПОЛН. А14Б542.000 -									ПРИМЕЧАНИЕ		
		01	02	03	04	05	06	07	08	09			
	СТАНДАРТНЫЕ ИЗДЕЛИЯ												
6	ТАЙКИ ГОСТ 5915-70 М12-6Н.5	4	4	4	4								
7	М16-6Н.5	4	4	4	4								
8	М20-6Н.4 М12-6Н.5	4	4	4	4								
9	ШАЙБЫ ГОСТ 10906-78 12.65Г 16.65Г 16.65Г 20.65Г 12.65Г	2	2	2	2	2	2	2	2	2	2	2	2

ИНВ.ИНСТ.№ ДОКУМ. ПОДА. ДАТА

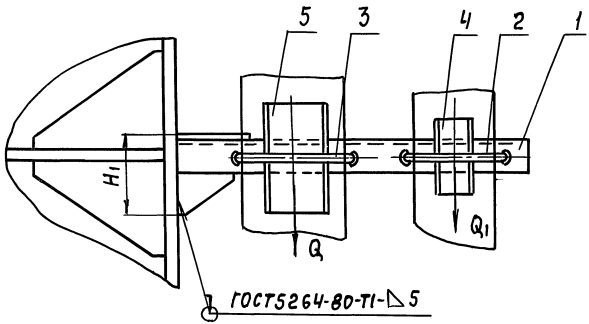
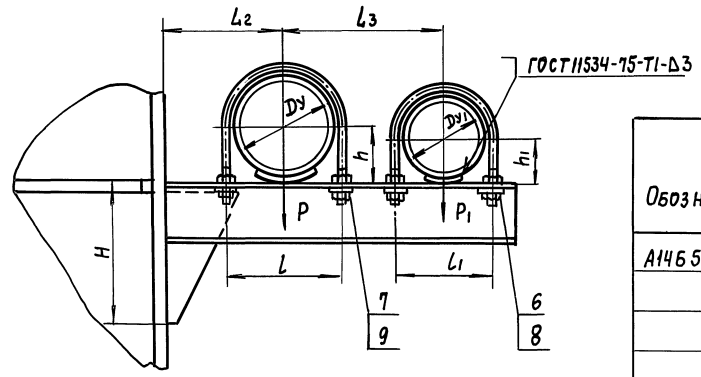
ФОРМАТ А4

А14Б542.000

25

А14Б 545.000 СБ

СЕРИЯ 5.900-7 ВЫПУСК 3



Обозначение	Условный проход, мм		Допустимые нагрузки, кгс				Размеры, мм								Масса, кг
	Dy	Dy1	Вертикальн		Горизонтальн		L	L1	L2	L3	H	H1	h	h1	
			P	P1	Q	Q1									
А14Б.545.000	125	100	175	120	52	36	150	122	155	210	190	98	70	57	5,73
-01	150		266		80		180		170	225	230	104	83		7,11
-02	200		590		177		242		200	255	280	116	113		11,0
-03	250		840	252	298	240	290	360	138	140	16,15				
-04	100		120	36	122	140	195	160	88	57	4,65				
-05	150		266	80	180	170	240	230	110	83	10,00				
-06	200		590	175	177	52	242	150	200	270	310	132	113	70	12,72
-07	125		175	52	150	155	225	230	104	70	8,66				
-08	200		590	177	242	200	280	360	138	113	15,17				
-09	150	150	266	266	80	80	180	180	170	270	280	116	83	83	11,00

Размеры для справок

ИЗМ. № ПОДАТ. ПОДАТ. и ДАТА
 ВЗАМ. ИЛИ В. ИЛИ № ДИТА
 ПОДАТ. и ДАТА

ИЗМ.	ЛИСТ	№ ДОКУМ.	ПОДАТ.	ДАТА
РАЗРАБ.	КРОЛЬ			
ПРОВ.	КРУПНИК			
НАЧ. ГР.	КРУПНИК			
Н. КОНТР.	ЛЕЙТЕС			
УТВ.	СПИВАС			

А14Б.545.000 СБ

ОПОРА ПОДВИЖНАЯ
 ДВУХРАДНАЯ

ЛИТ	МАССА	МАСШТАБ
И	СМ.	—
ТАБЛ.		
Лист	Листов 1	

САНТЕХНИПРОЕКТ

ИВ.№ подл. Подп. и дата Взят.ИВ.№ ИВ.№ дубл. Подп. и дата

СЕРИЯ 5.900-7 ВЫПУСК 3

ФОРМАТ	ЗОНА	Лист	ОБОЗНАЧЕНИЕ	НАИМЕНОВАНИЕ	Кол. на исполн. А14545.010-										ПРИМЕЧАНИЕ		
					-	01	02	03	04	05	06	07	08	09			
				ДОКУМЕНТАЦИЯ													
A3			A14545.010СБ	СБОРОЧНЫЙ ЧЕРТЕЖ	X	X	X	X	X	X	X	X	X	X	X	X	X
				ДЕТАЛИ													
A4	1		A14540.005-02	КОСЫНКА					1								
			-03	КОСЫНКА	1	1	1			1		1		1			
			-04	КОСЫНКА				1			1		1				
A4	2		A14541.001-03	КОСЫНКА	1												
			-01	КОСЫНКА		1											
			-04	КОСЫНКА			1				1			1			
			-05	КОСЫНКА				1						1			
			A14541.001	КОСЫНКА				1									
			-02	КОСЫНКА						1			1				

ИЗМ.	ЛИСТ	№ ДОКУМ.	ПОДП.	ДАТА
РАЗРАБ.	КРОЛЬ		2/11/14	
ПРОВ.	КРУПНИК			
РВК.ГРЯД.	КРУПНИК			
И.КОНТР.	ЛЕЙТЕС			
УТВ.	СЛЫВАК			

A14545.010СБ

КРОНШТЕЙН

Лист	Лист	Листов
И	1	2

САНТЕХНИПРОЕКТ

КОПИРОВАЛ

ФОРМАТ А4

ИВ.№ подл. Подп. и дата Взят.ИВ.№ ИВ.№ дубл. Подп. и дата

ФОРМАТ	ЗОНА	Лист	ОБОЗНАЧЕНИЕ	НАИМЕНОВАНИЕ	Кол. на исполн. А14545.010-										ПРИМЕЧАНИЕ		
					-	01	02	03	04	05	06	07	08	09			
A3	3		A14541.002-06	ОПОРА	1												
			-07	ОПОРА		1											
			-08	ОПОРА			1										
			-09	ОПОРА				1									
			-10	ОПОРА					1								
			-11	ОПОРА						1							
			-12	ОПОРА							1						
			-13	ОПОРА								1					
			-14	ОПОРА									1				
			-15	ОПОРА										1			

ИЗМ.	ЛИСТ	№ ДОКУМ.	ПОДП.	ДАТА
------	------	----------	-------	------

A14545.010

Лист
2

КОПИРОВАЛ

ФОРМАТ А4

25.06.04 28

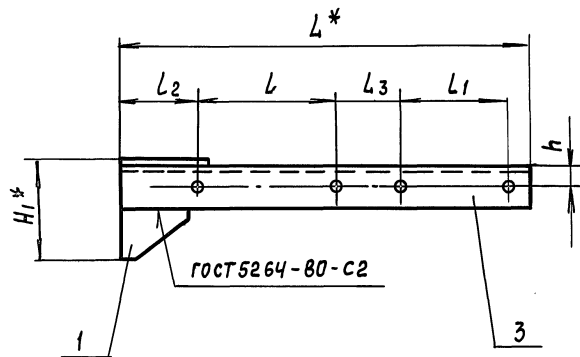
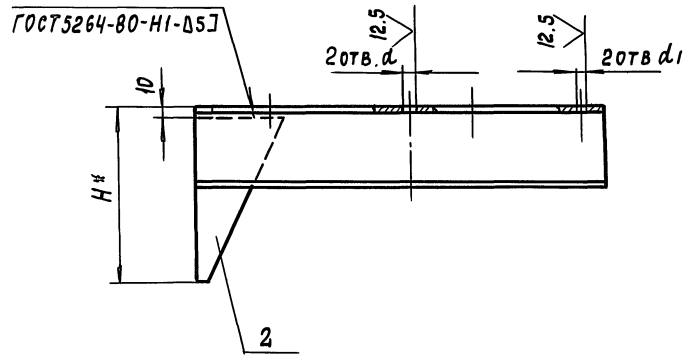
28

А14Б 545.010 СБ

выпуск 3

5.900-7

серия



ОБОЗНАЧЕНИЕ	РАЗМЕРЫ, мм										МАССА, кг
	L*	L	L1	L2	L3	H*	H1*	h	d	d1	
А14Б 545.010	450	150	122	80	74	190	98	25	18	14	4,00
- 01	480	180				230	104	30			5,23
- 02	540	242		79	73	280	116	35	22		8,10
- 03	615	298	150	91	80	360	138	40	18	18	11,80
- 04	420	122		79	73	160	88	25			14
- 05	515	180	180	80	75	230	110	30	22		18
- 06	575	242		79	74	310	132	35		18	
- 07	485	150	180	80	75	230	104	30	18	18	
- 08	600	242		79	69	360	138	40			22
- 09	560	180	80	90	280	116	35	18	8,36		

1* РАЗМЕРЫ ДЛЯ СПРАВОК
 2. H14; ± t2 / 2

ИНВ. № ПОДА. ПОДАП. И ДАТА | ВЗАМ. ИНВ. № | ИНВ. № АУБА | ПОДАП. И ДАТА

				А14Б 545.010 СБ		
ИЗМ. ЛИСТ	№ ДОКУМ.	ПОДП.	ДАТА	И	ЛИСТ	ЛИСТОВ 1
РАЗРАБ.	КРОЛЬ	ШК			МАСША	МАСШТАБ
ПРОВ.	КРУПНИК			СМ. ТАБЛ.		
НАЧ. ГР.	КРУПНИК			САНТЕХНИПРОЕКТ		
ГЛ. СПЕЦ.						
Н. КОНТР.	ЛЕЙТЕС					
УТВ.	СПИВАК					

ФОРМАТ	ЗОНА	ПОС.	ОБОЗНАЧЕНИЕ	НАИМЕНОВАНИЕ	КОЛ. НА ИСПОЛН. А14Б 546.000 -			ПРИМЕЧАНИЕ
					-	01	02	
				<u>ДОКУМЕНТАЦИЯ</u>				
А3			А14Б 546.000 СБ	СБОРОЧНЫЙ ЧЕРТЕЖ				
				<u>ДЕТАЛИ</u>				
А4	1		А14Б 540.001	ХОМУТ	2			
			- 01	ХОМУТ		2		
			- 02	ХОМУТ			2	
А4	2		А14Б 540.002	ПОДУШКА	2			
			- 01	ПОДУШКА		2		
			- 02	ПОДУШКА			2	
А4	3		А14Б 546.001	ОПОРА	1			
			- 01	ОПОРА		1		
			- 02	ОПОРА			1	

				А14Б 546.000					
ИЗМ. ЛИСТ	№ ДОКУМ.	ПОДП.	ДАТА	ОПОРА подвижная ДВУХРЯДНАЯ			ЛИТ.	ЛИСТ	ЛИСТОВ
РАЗРАБ.	КРОЛЬ	ШК					И	1	2
ПРОВ.	КРУПНИК								
РУС. ГРУП.	КРУПНИК								
Н. КОНТР.	ЛЕЙТЕС								
УТВ.	СПИВАК			КОПИРОВАЛ			ФОРМАТ А4		

ФОРМАТ	ЗОНА	ПОС.	ОБОЗНАЧЕНИЕ	НАИМЕНОВАНИЕ	КОЛ. НА ИСПОЛН. А14Б 546.000 -			ПРИМЕЧАНИЕ
					-	01	02	
				<u>СТАНДАРТНЫЕ ИЗДЕЛИЯ</u>				
				ГАЙКА М10-6Н.5 ГОСТ 5915-70	8			
				ГАЙКА М12-6Н.5 ГОСТ 5915-70	8	8		

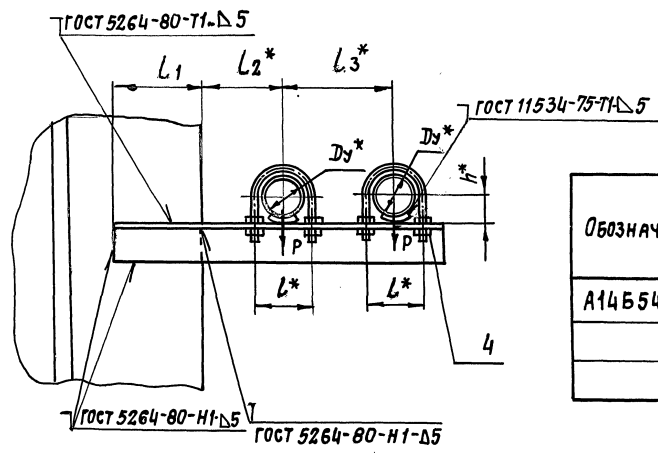
				А14Б 546.000				ЛИСТ
ИЗМ. ЛИСТ	№ ДОКУМ.	ПОДП.	ДАТА	КОПИРОВАЛ			ФОРМАТ А4	
							2	

52206-04 30

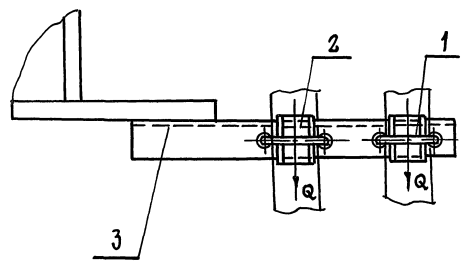
А14Б546.000 СБ

выпуск 3

серия 5.900-7



Обозначение	Условный проход Dy*, мм	Допускаемые нагрузки, кгс		Размеры, мм					Масса, кг
		Вертикальн.	Горизонтальн.	L*	L1	L2*	L3*	h*	
А14Б546.000	50	40	12	70	110	100	140	32	1,78
- 01	65	56	17	90	125	120	160	41	2,73
- 02	80	72	22	106	130	130	175	42	3,50



1.* Размеры для справок
2 ± $\frac{\pm 2}{2}$

№ в. № подл. подп. и дата
№ в. № подл. подп. и дата
Взам. № в. № подл. подп. и дата

				А14Б546.000 СБ				
Изм лист	№ докум.	подп.	дата	Опора подвижная двухрядная		Лист	Масса	Масштаб
Р.В.Р.А.Б.	Кроль	И.К.				И	См. табл.	—
Пров.	Крупник	И.К.				Лист	Листов 1	
Нач. отд.	Крупник	И.К.				САНТЕХНИПРОЕКТ		
Гл. спец.								
И. контр.	Лейтес	И.К.						
УТЬ.	СНВЯК	И.К.						

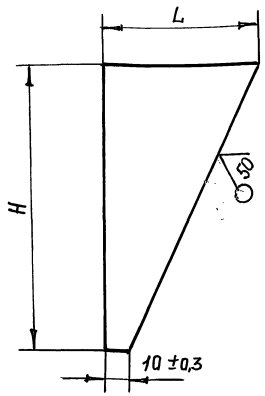
ВЫПУСК 3

СЕРИЯ 5.900-7

ИНВ. № ПОД. ПОДП. И ДАТА ВЗЯТИЯ В РАМ. ИНВ. № ИНВ. № ДУБЛ. ПОДП. И ДАТА

А14Б 541.001

(V/A)



ОБОЗНАЧЕНИЕ	РАЗМЕРЫ, ММ.		МАТЕРИАЛ	МАССА, КГ.
	L	H		
А14Б 541.001	80	150	Лист 8 ГОСТ 19903-74 СТ.3 ГОСТ 14637-89	0,43
-01	120	220		0,92
-02	150	300	Лист 10 ГОСТ 19903-74 СТ.3 ГОСТ 14637-89	1,92
-03	100	180	Лист 8 ГОСТ 19903-74 СТ.3 ГОСТ 14637-89	0,63
-04	140	270		1,3
-05	160	350	Лист 10 ГОСТ 19903-74 СТ.3 ГОСТ 14637-89	2,15
-06	200	420	Лист 12 ГОСТ 19903-74 СТ.3 ГОСТ 14637-89	4,23

НЕУКАЗАННЫЕ ПРЕДЕЛЬНЫЕ ОТКЛОНЕНИЯ РАЗМЕРОВ: $h_{14}; \pm t_2^2$.

А14Б 541.001

ЛИСТ	№ ДОКУМ	ПОДП. ДАТА
РАЗРБ	КРОЛЬ	И
ПРОВ	КРЭПНИК	И
НАЧ. ГР.	КРЭПНИК	И
ГЛ. СПЕЦ		
И. КОМП.	ЛЕЙТЕС	И
УТВ.	СПИВАК	И

КОСЫНКА.

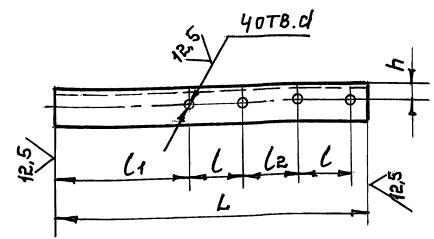
СМ. ТАБЛ.

ЛИТ	МАССА	МАШТАБ
И	СМ. ТАБЛ.	—
ЛИСТ ЛИСТОВ 1		
САНТЕХНИПРОЕКТ		

ФОРМАТ А4

А14Б 546.001

(V/A)



ОБОЗНАЧЕНИЕ	РАЗМЕРЫ, ММ.						МАТЕРИАЛ	МАССА, КГ.
	L	L	L1	L2	h	d		
А14Б 546.001	410	70	175		25	12	УГОЛОК 45x4 ГОСТ 8509-86 СТ.3 ГОСТ 535-88	1,12
-01	480	90	200	70	30	14		УГОЛОК 50x5 ГОСТ 8509-86 СТ.3 ГОСТ 535-88
-02	510	106	207	69	35		УГОЛОК 63x5 ГОСТ 8509-86 СТ.3 ГОСТ 535-88	2,45

ПРЕДЕЛЬНЫЕ ОТКЛОНЕНИЯ РАЗМЕРОВ: $h_{14}; R_{14}; \pm t_2^2$.

А14Б 546.001

ЛИСТ	№ ДОКУМ	ПОДП. ДАТА
РАЗРБ	КРОЛЬ	И
ПРОВ	КРЭПНИК	И
НАЧ. ГР.	КРЭПНИК	И
ГЛ. СПЕЦ		
И. КОМП.	ЛЕЙТЕС	И
УТВ.	СПИВАК	И

ОПОРА

СМ. ТАБЛ.

ЛИТ	МАССА	МАШТАБ
И	СМ. ТАБЛ.	—
ЛИСТ ЛИСТОВ 1		
САНТЕХНИПРОЕКТ		

КОПИРОВАЛ: 25206-04 32 ФОРМАТ А4

Инв. № подл.			Подп. и дата			Взам. инв. №			Инв. № дубл.			Подп. и дата			Серия			5.900-7			Выпуск 3			
Формат	Лист	Поз.	Обозначение	Наименование	Кол. на исполн. А14Б 547.000 —										Примечание									
					-	01	02	03																
					<u>Документация</u>																			
А3			А14Б 547.000 ОБ	СБОРОЧНЫЙ ЧЕРТЕЖ	X	X	X	X																
				<u>СБОРОЧНЫЕ ЕДИНИЦЫ</u>																				
А4	1		А14Б 547.010	ПОДВЕСКА	1																			
			-01	ПОДВЕСКА		1																		
			-02	ПОДВЕСКА			1																	
			-03	ПОДВЕСКА				1																
А4	2		А14Б 547.020	КРОНШТЕЙН	1																			
			-01	КРОНШТЕЙН		1																		
			-02	КРОНШТЕЙН			1																	
			-03	КРОНШТЕЙН				1																

ИЗМ.	ЛИСТ	№ ДОКУМ.	ПОДП.	ДАТА
		РАЗРАБ. КОРОЛЬ	ШК	
		ПРОВ. КРУПНИК	ГР	
		РУК. ГР. КРУПНИК	ГР	
		Н.КОНТ. ЛЕНТЭС	ЛР	
		УТВ. СЛЫВАК	ЛР	

А14Б 547.000

ОПОРА ПОДВИЖНАЯ
ДВУХРЯДНАЯ

ЛИСТ	ЛИСТ	ЛИСТОВ
1	1	2

САНТЕХНИПРОЕКТ

КОПИРОВАЛ

ФОРМАТ А4

Инв. № подл.			Подп. и дата			Взам. инв. №			Инв. № дубл.			Подп. и дата			Серия			5.900-7			Выпуск 3			
Формат	Лист	Поз.	Обозначение	Наименование	Кол. на исполн. А14Б 547.000 —										Примечание									
					-	01	02	03																
					<u>ДЕТАЛИ</u>																			
А4	3		А14Б 540.001	ХОМУТ	1																			
			-01	ХОМУТ		1																		
			-02	ХОМУТ			1																	
			-03	ХОМУТ				1																
А4	4		А14Б 540.002	ПОДУШКА	1																			
			-01	ПОДУШКА		1																		
			-02	ПОДУШКА			1																	
			-03	ПОДУШКА				1																
				<u>СТАНДАРТНЫЕ ИЗДЕЛИЯ</u>																				
	5			ГАЙКА М10-6Н. 5ГОСТ5915-70	4																			
				ГАЙКА М12-6Н. 5ГОСТ5915-70	4	4	4																	
	6			ГАЙКА М10-6Н. 5ГОСТ5915-70	2	2																		
				ГАЙКА М12-6Н. 5ГОСТ5915-70			2	2																

ИЗМ.	ЛИСТ	№ ДОКУМ.	ПОДП.	ДАТА

А14Б 547.000

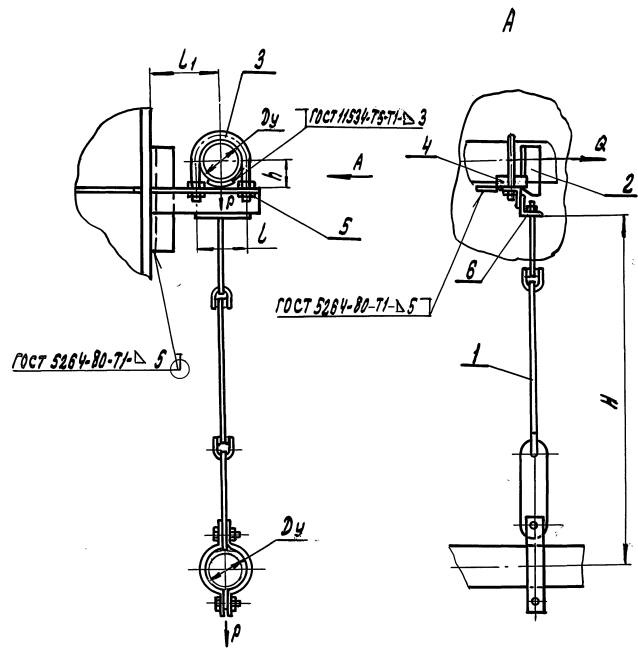
ЛИСТ 2

КОПИРОВАЛ

ФОРМАТ А4

25206-04 33

А145547.000 СБ



ОБОЗНАЧЕНИЕ	УСЛОВНЫЙ ПРОХОД, Ду, мм	ДОПУСКАЕМЫЕ НАГРУЗКИ, кгс		РАЗМЕРЫ, мм				МАССА, кг
		ВЕРТИК.	ГОРИЗОНТ.	Л	Л1	Н	h	
А145547.000	50	40	12	70	100	500	32	2,40
-01	65	56	17	90	120		41	3,03
-02	80	72	22	106	130	620	48	3,72
-03	100	120	36	122	140	640	57	5,05

РАЗМЕРЫ ДЛЯ СПРАВОК

				А145547.000 СБ				ИМ. ЛИСТ		МЯСЦА	
				ОПОРА ПОДВИЖНАЯ				И		СМ.	
				ДВУХРОДНАЯ						ТАБЛ. —	
								ЛИСТ		ЛИСТОВ	
								САНТЕХНИИПРОЕКТ			
И. КОНТР. ЛЕЙТЕС											
УТВ. СПИВАН											

ИНВ. № ПОДЛ. ПОДЛ. И ДАТА ВЗЯМ. ИНВ. № ИНВ. № ДУБЛ. ПОДЛ. И ДАТА

Серия 5.900-7 выпуск 3

ФОРМАТ	ЗОНА	ПОЗ.	ОБОЗНАЧЕНИЕ	НАИМЕНОВАНИЕ	КОЛ. НА ИСПОЛН. А14Б547.010-				ПРИМЕЧАНИЕ
					-	01	02	03	
				<u>ДОКУМЕНТАЦИЯ</u>					
А3			А14Б547.010 СБ	СБОРОЧНЫЙ ЧЕРТЕЖ	×	×	×	×	
				<u>ДЕТАЛИ</u>					
А3	1		А14Б547.001	Тяга	1				
			- 01	Тяга		1			
			- 02	Тяга			1		
			- 03	Тяга				1	
	2		- 04	Тяга	1	1			
			- 05	Тяга			1	1	

ИЗМ.	ЛИСТ	№ ДОКУМ.	ПОДЛ.	ДАТА	А14Б547.010 Подвеска	ЛИТ.	ЛИСТ	ЛИСТОВ
РАЗРАБ.	ПРОБ.	КРУПНИК	ИЗМ.			И	1	2
РИС. ГРУП.	И. КОНТР.	ЛЕЙТЕС				САНТЕХНИПРОЕКТ		
УТВ.	СПИВЯК							

КОПИРОВАЛ ФОРМАТ А4

ИНВ. № ПОДЛ. ПОДЛ. И ДАТА ВЗЯМ. ИНВ. № ИНВ. № ДУБЛ. ПОДЛ. И ДАТА

ФОРМАТ	ЗОНА	ПОЗ.	ОБОЗНАЧЕНИЕ	НАИМЕНОВАНИЕ	КОЛ. НА ИСПОЛН. А14Б547.010-				ПРИМЕЧАНИЕ
					-	01	02	03	
А4	3		А14Б547.002	Ушко	3	3	3	3	
А4	4		А14Б547.003	СЕРЬГА	1	1	1	1	
А4	5		А14Б547.004	Полухомут	2				
			- 01	Полухомут		2			
			- 02	Полухомут			2		
			- 03	Полухомут				2	
				<u>СТАНДАРТНЫЕ ИЗДЕЛИЯ</u>					
	6			БОЛТ М10-6g x 30 ГОСТ 7798-70	2	2			
				БОЛТ М12-6g x 35 ГОСТ 7798-70		2	2		
	7			Гайка М10-6Н-5 ГОСТ 5915-70	2	2			
				Гайка М12-6Н-5 ГОСТ 5915-70		2	2		

ИЗМ.	ЛИСТ	№ ДОКУМ.	ПОДЛ.	ДАТА	А14Б547.010	ЛИСТ
						2

КОПИРОВАЛ ФОРМАТ А4

25.06-04 35

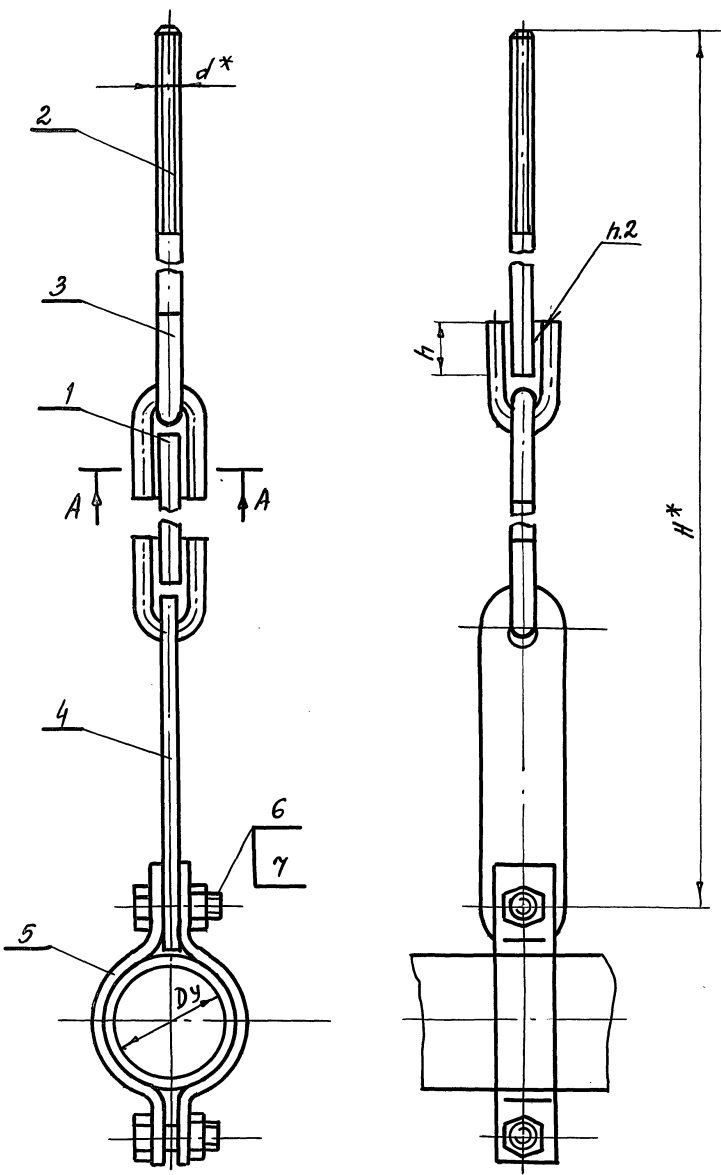
А14Б 547.010 СБ

выпуск 3

5.900-7

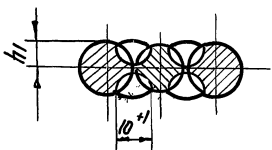
СЕРИЯ

ИВ. № ДОК. № ВЗЯТ. ИВ. № ПОДП. ИВ. № ДАТА
 ИВ. № ДОК. № ВЗЯТ. ИВ. № ПОДП. ИВ. № ДАТА
 ИВ. № ДОК. № ВЗЯТ. ИВ. № ПОДП. ИВ. № ДАТА



ОБОЗНАЧЕНИЕ	УСЛОВНЫЙ ПРОХОД Ду. мм	РАЗМЕРЫ, мм				МАССА, кг
		Н*	h	h ₁	d*	
А14Б 547.010	50	525	26 ^{±0.52}	6 ⁺¹	М10	1.24
-01	65	535				1.40
-02	80	650	34 ^{+0.62}	7 ⁺¹	М12	1.60
-03	100	670				1.78

А - А



- 1.* РАЗМЕРЫ ДЛЯ СПРАВОК.
- 2. СВАРКА РУЧНАЯ ДУГОВАЯ.

				А14Б 547.010 СБ			
ИЗМ. Лист	№ ДОКУМ.	ПОДП.	ДАТА	ПОДВЕСКА	ЛИТ.	МАССА	МАСШТАБ
РАЗРАБ.	КРОЛЬ	В.И.			И	СМ. ТАБЛ.	-
ПРОВ.	КРУПНИК	В.И.			ЛИСТ ЛИСТОВ 1		
НАЧ. ГР.	КРУПНИК	В.И.			САНТЕХАВШПРОЕКТ		
Н. КОНТР.	ЛЕЙТЕС	В.И.					
УТВ.	СПИВАК	В.И.					

ИНВ.№ ПОДЛ. ПОДП. И ДАТА ВЗАМ.ИНВ.№ ИНВ.№ ДУБЛ. ПОДП. И ДАТА

СЕРИЯ 5.900-7

ВЫПУСК 3

ФОРМАТ	ЗОНА	ПОЗ.	ОБОЗНАЧЕНИЕ	НАИМЕНОВАНИЕ	КОЛ. НА ИСПОЛН. А14Б547.020-				ПРИМЕЧАНИЕ
					—	01	02	03	
				<u>ДОКУМЕНТАЦИЯ</u>					
			А14Б 547.020 СБ	СБОРОЧНЫЙ ЧЕРТЕЖ	X	X	X	X	
				<u>ДЕТАЛИ</u>					
			А14Б 540.005	КОСЫНКА	1	1	1		
			- 01	КОСЫНКА			1		
			А14Б 540.006	ОСНОВАНИЕ	1				
			- 11	ОСНОВАНИЕ		1			
			- 01	ОСНОВАНИЕ			1		
			- 12	ОСНОВАНИЕ			1		
		3	- 13	ОСНОВАНИЕ	1				
			- 14	ОСНОВАНИЕ		1			

ИЗМ.	ЛИСТ	№ ДОКУМ.	ПОДП.	ДАТА
РАЗРАБ.	КРОЛЬ	ИЖ		
ПРОВ.	КРУЛНИК	ИЖ		
РЭК. ГР.	КРУЛНИК	ИЖ		
И. КОНТР.	ЛЕЙТЕС	ИЖ		
УТВ.	СПИВАК	ИЖ		

А14Б547.020

КРОНШТЕЙН

ЛИТ. ЛИСТ ЛИСТОВ
И 1 2

САНТЕХНИПРОЕКТ

КОПИРОВАЛ

ФОРМАТ А4

ИНВ.№ ПОДЛ. ПОДП. И ДАТА ВЗАМ.ИНВ.№ ИНВ.№ ДУБЛ. ПОДП. И ДАТА

ФОРМАТ	ЗОНА	ПОЗ.	ОБОЗНАЧЕНИЕ	НАИМЕНОВАНИЕ	КОЛ. НА ИСПОЛН. А14Б547.020-				ПРИМЕЧАНИЕ
					—	01	02	03	
			А14Б.540.006-15	ОСНОВАНИЕ		1			
			- 16	ОСНОВАНИЕ			1		
		4	- 03	ОСНОВАНИЕ	1				
			- 17	ОСНОВАНИЕ		1			
			- 05	ОСНОВАНИЕ			1		
			- 18	ОСНОВАНИЕ				1	
			А14Б 547.006	КОСЫНКА	2				
			- 01	КОСЫНКА		2			
			- 02	КОСЫНКА			2		
			- 03	КОСЫНКА				2	

ИЗМ.	ЛИСТ	№ ДОКУМ.	ПОДП.	ДАТА
------	------	----------	-------	------

А14Б547.020

Лист
2

КОПИРОВАЛ

ФОРМАТ А4

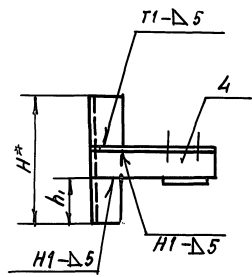
А14Б 547.020 СБ

ВЫПУСК 3

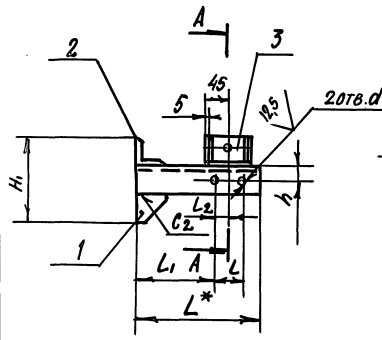
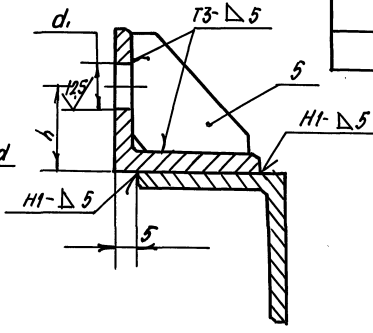
5.900-7

СЕРИЯ

ИЗМ. № ПОДА. ПОДА. И ДАТА
 ВЗАМ. ИЛИ В.И. № ДУБЛ. ПОДА. И ДАТА
 ИЛИ В.И. № ПОДА. ПОДА. И ДАТА



A-A



ОБОЗНАЧЕНИЕ	РАЗМЕРЫ, мм										МАССА, кг
	H*	H ₁ *	h	h ₁	L*	L	L ₁	L ₂	d	d ₁	
А14Б 547.020	120	122	20	36	160	70	65	35	12	12	0,82
-01	135	140	25	45	190	90	75	45	14		1,17
-02	150	150	30	50	210	106	77	53		14	1,60
-03	189	201	35	63	225	122	79	61	14		2,71

- *РАЗМЕРЫ ДЛЯ СПРАВКИ.
- H14; ± $\frac{t_2}{2}$
- СВАРНЫЕ ШВЫ ПО ГОСТ 5264-80.

				А14Б 547.020 СБ								
ИЗМ. ЛИСТ	№ ДОКУМ.	ПОДА.	ДАТА	КРОНШТЕЙН				ЛИТ.	МАССА ШТАБ			
РАЗРАБ.	КРОЛЬ	ИЗ						И	СМ. ТАБЛ.	-		
ПРОВ.	КРУПНИЙ							ЛИСТ ЛИСТОВ 1				
НАЧ. ГР.	КРУПНИЙ							САНТЕХНИИПРОЕКТ				
П. СПЕЦ.												
И. КОНТР.	ДЕТЕС											
УТВ.	СЛЫБАК											

A146 547.001

Рис.1

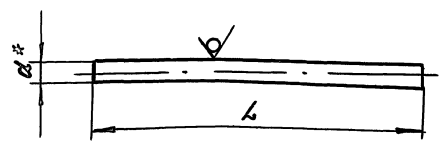
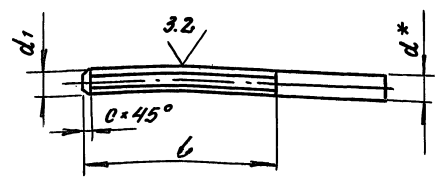


Рис.2

Остальное см. рис.1



ОБОЗНАЧЕНИЕ	Рис.	РАЗМЕРЫ, мм					МАТЕРИАЛ	МАССА, кг
		L	l	d*	d1	α		
A146 547.001	1	155	—	10	—	—	Круг 10 ГОСТ 2590-88 Ст.3 ГОСТ 535-88	0,095
-01		147	—	—	—	—		0,090
-02		260	—	12	—	—	Круг 12 ГОСТ 2590-88 Ст.3 ГОСТ 535-88	0,230
-03		267	—		—	—		0,235
-04		2	140	90	10	M10-6g	1,6	Круг 10 ГОСТ 2590-88 Ст.3 ГОСТ 535-88
-05	135		100	12	M12-6g	1,6	Круг 12 ГОСТ 2590-88 Ст.3 ГОСТ 535-88	

- * РАЗМЕР ДЛЯ СПРАВОК
- h 14_i ± $\frac{\pm z}{2}$

Выпуск 3
Верня 5.900-7

Имя, отчество, фамилия, должность, дата, подпись, дата

A146 547.001							
ИЗМ. Лист	№ док-м.	подп.	дата	ТЯГА	Лист	МАССА	МАШТАБ
					И	М.	—
РАЗРАБ.	КРОЛЬ	ВК		см. ТАБЛ.	Листов 1		
ПРОВ.	КРУПНИК	Р			САНТЕХНИИПРОЕКТ		
НАЧ.СР.	КРУПНИК	Р					
ГЛ.СПЕЦ.							
Н.КОНТ.	ЛЕЙТЕС	Л					
УТВ.	СНІВАК						

КОПИРОВАЛ 25206-04 39 ФОРМАТ А3

Выпуск 3

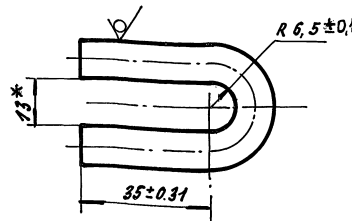
Серия 5.900-7

Серия

Имя, № листа, подпись и дата, взлом, имя, № докум., № докум., подпись и дата

A146 547.002

50 ✓ (✓)



* РАЗМЕР ДЛЯ СПРАВКИ.

A146 547.002

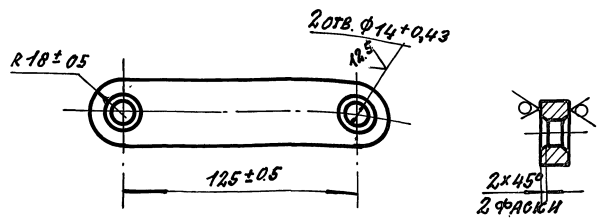
ИМЯ	ЛИСТ	№ ДОКУМ.	ПОДП.	ДАТА
РАЗРАБ.		КРОЛЬ	ШК	
ПРОВ.		КРУПНИК	БР	
НАЧ. ГР.		КРУПНИК	БР	
П. СПЕЦ.				
И. КОНТ.		ЛЕЙТЕС	Ш	
УТВ.		СПИВАК	Ш	

Ушко		ЛИТ.	МАССА	ПЛОЩАДЬ
И		0.056	1:1	
ЛИСТ	ЛИСТОВ	1		
КРУГ		10 ГОСТ 2590-88		
		Ст. 3 ГОСТ 535-88		
САНТЕХНИПРОЕКТ				

ФОРМАТ А4

A146 547.003

50 ✓ (✓)



A146 547.003

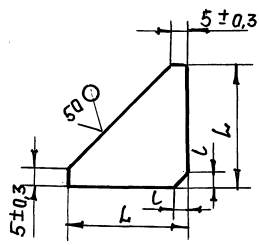
ИМЯ	ЛИСТ	№ ДОКУМ.	ПОДП.	ДАТА
РАЗРАБ.		КРОЛЬ	ШК	
ПРОВ.		КРУПНИК	БР	
НАЧ. ГР.		КРУПНИК	БР	
П. СПЕЦ.				
И. КОНТ.		ЛЕЙТЕС	Ш	
УТВ.		СПИВАК	Ш	

СЕРЬГА		ЛИТ.	МАССА	ПЛОЩАДЬ
И		0.32	1:2	
ЛИСТ	ЛИСТОВ	1		
Лист		8 ГОСТ 19903-74		
		Ст. 3 ГОСТ 14637-89		
САНТЕХНИПРОЕКТ				

ФОРМАТ А4

А146 547.006

М/М



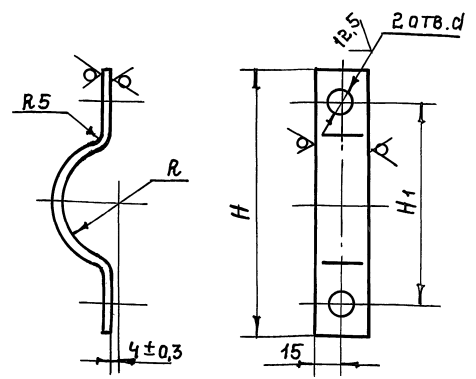
ОБОЗНАЧЕНИЕ	РАЗМЕРЫ, ММ		МАТЕРИАЛ	МАССА, КГ.
	L	L		
А146547.006	32	4	Лист 4ГОСТ19903-74 СТ.3ГОСТ14637-89	0,020
-01	40	5		0,031
-02	45	6		0,038
-03	58			Лист 5ГОСТ19903-74 СТ.3ГОСТ14637-89

НЕУКАЗАННЫЕ ПРЕДЕЛЬНЫЕ ОТКЛОНЕНИЯ РАЗМЕРОВ $h_{14} \pm \frac{t_2}{2}$.

А146 547.006

ИЗМ. ЛИСТ	№ ДОКУМ.	ПОДП.	ДАТА	И	МАССА	МАСШТАБ
РАЗР. КРОЛЬ	ИЗМ.					
ПРОВ. КРУПНИК				ЛИСТ ЛИСТОВ		
НАЧ. ГР. КРУПНИК				СМ. ТАБЛ.		
ГЛ. СПЕЦ.				САНТЕХНИПРОЕКТ		
И. КОНТ. ЛЕЙТЕС				ФОРМАТ А4		
УТВ. СПИВАК						

А146 547.004



ОБОЗНАЧЕНИЕ	РАЗМЕРЫ, ММ.				МАССА, КГ.
	H	H1	R	d	
А146547.004	140	104	30	12	0,21
-01	160	120	39		0,23
-02	170	134	45	14	0,24
-03	200	160	54		0,28

НЕУКАЗАННЫЕ ПРЕДЕЛЬНЫЕ ОТКЛОНЕНИЯ РАЗМЕРОВ $h_{14}; h_{14} \pm \frac{t_2}{2}$.

А146 547.004

ИЗМ. ЛИСТ	№ ДОКУМ.	ПОДП.	ДАТА	И	МАССА	МАСШТАБ
РАЗР. КРОЛЬ	ИЗМ.					
ПРОВ. КРУПНИК				ЛИСТ ЛИСТОВ		
НАЧ. ГР. КРУПНИК				СМ. ТАБЛ.		
ГЛ. СПЕЦ.				САНТЕХНИПРОЕКТ		
И. КОНТ. ЛЕЙТЕС				ФОРМАТ А4		
УТВ. СПИВАК						

КОПИРОВАЛ: 25206-04 41

Формат Зона Лист	Обозначение	Наименование	Кол. на исполн. А145 548.000 -									Примечание		
			01	02	03	04	05	06	07	08	09			
		<u>ДОКУМЕНТАЦИЯ</u>												
А3	А145 548.000 СБ	СБОРОЧНЫЙ ЧЕРТЕЖ	X	X	X	X	X	X	X	X	X	X	X	
		<u>СБОРОЧНЫЕ ЕДИНИЦЫ</u>												
А4	1 А145 548.010	КРОНШТЕЙН	1											
	-01	КРОНШТЕЙН		1										
	-02	КРОНШТЕЙН			1									
	-03	КРОНШТЕЙН				1								
	-04	КРОНШТЕЙН					1							
	-05	КРОНШТЕЙН						1						
	-06	КРОНШТЕЙН							1					

ИЗМ. ЛИН. № ДОКУМ. ПОДЛ. ДАТА		А145 548.000 СБ				ЛИТ.	ЛИСТ	ЛИСТОВ
ИЗМ. ЛИН. № ДОКУМ.	ПОДЛ. ДАТА	ОПОРА ПОДВИЖНАЯ				1	1	4
ИЗМ. ЛИН. № ДОКУМ.	ПОДЛ. ДАТА	ДУХРЯДНАЯ						
ИЗМ. ЛИН. № ДОКУМ.	ПОДЛ. ДАТА	САНТЕХНИИПРОЕКТ						

КОПИРОВАЛ:

ФОРМАТ А4

Формат Зона Лист	Обозначение	Наименование	Кол. на исполн. А145 548.000 -									Примечание	
			01	02	03	04	05	06	07	08	09		
А4	1 А145 548.010 -07	КРОНШТЕЙН									1		
	-08	КРОНШТЕЙН										1	
	-09	КРОНШТЕЙН											1
		<u>ДЕТАЛИ</u>											
А4	2 А145 548.001-03	ХОМУТ	1	1	1	1	1						
	-04	ХОМУТ						1	1	1			
	-05	ХОМУТ									1	1	
А4	3	-04	ХОМУТ	1							1		
	-05	ХОМУТ		1				1				1	
	-06	ХОМУТ			1				1			1	
	-07	ХОМУТ				1							
	-03	ХОМУТ					1						

ИЗМ. ЛИН. № ДОКУМ. ПОДЛ. ДАТА		А145 548.000				ЛИСТ
ИЗМ. ЛИН. № ДОКУМ.	ПОДЛ. ДАТА	КОПИРОВАЛ:				2
		ФОРМАТ А4				

25.05.04 42

17

Инв. № подл.		Подп. и дата		Взам. инв. №		Инв. № дуб.		Подп. и дата		Серия		Выпуск	
Форм. зона	Поз.	Обозначение	Наименование	Кол. на исполн. А146 548.000 -									Примечание
				-	01	02	03	04	05	06	07	08	
ЯЧ	4	А146 540.002 -03	ПОДУШКА	1	1	1	1	1					
		-04	ПОДУШКА						1	1	1		
		-05	ПОДУШКА									1	1
ЯЧ	5	-04	ПОДУШКА	1								1	
		-05	ПОДУШКА		1				1				1
		-06	ПОДУШКА			1				1		1	
		-07	ПОДУШКА				1						
		-03	ПОДУШКА					1					

Итого: А146 548.000 Лист 3

КОПИРОВАЛ: _____ ФОРМАТ ЯЧ

Инв. № подл.		Подп. и дата		Взам. инв. №		Инв. № дуб.		Подп. и дата		Серия		Выпуск	
Форм. зона	Поз.	Обозначение	Наименование	Кол. на исполн. А146 548.000 -									Примечание
				-	01	02	03	04	05	06	07	08	
			СТАНДАРТНЫЕ ИЗДЕЛИЯ										
	6		Болт М10-6x25,36 ГОСТ 7798-70	1	1	1	1	1	1	1	1	1	1
	7		Гайка М10-6Н ГОСТ 5915-70	1	1	1	1	1	1	1	1	1	1
	8		Гайка М12-6Н5 ГОСТ 5915-70	4	4	4	4	4					
			Гайка М16-6Н5 ГОСТ 5915-70						4	4	4	4	4
	9		Гайка М16-6Н5 ГОСТ 5915-70	4	4				4		4		4
			Гайка М20-6Н4 ГОСТ 5915-70			4	4			4		4	
			Гайка М12-6Н5 ГОСТ 5915-70					4					
	10		Шайба 12,02 ГОСТ 10906-78	2	2	2	2	2					
			Шайба 16,02 ГОСТ 10906-78						2	2	2	2	2
	11		Шайба 16,02 ГОСТ 10906-78	2	2				2		2		2
			Шайба 20,02 ГОСТ 10906-78			2	2			2		2	
			Шайба 12,08 ГОСТ 10906-78					2					

Итого: А146 548.000 Лист 4

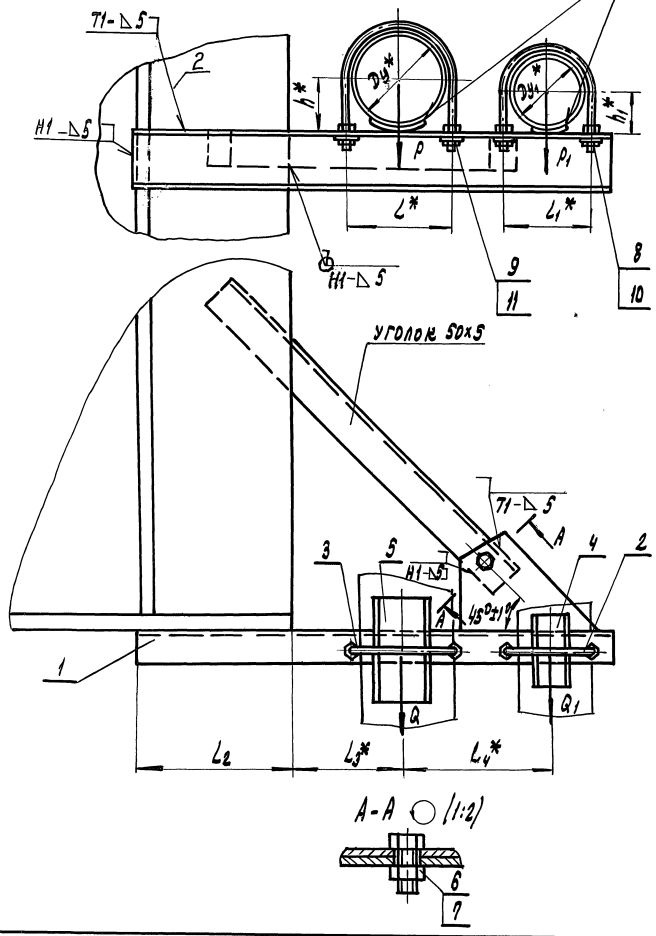
КОПИРОВАЛ: _____ ФОРМАТ ЯЧ

25206-04 43

СЕРИЯ 5.900Т ВЫПУСК 3

90 000 845 944V

ГОСТ 11534-75-71-БЗ



ОБОЗНАЧЕНИЕ	УСЛОВНЫЙ ПРОХОД, мм		ДОПУСКАЕМЫЕ НАГРУЗКИ, кгс				РАЗМЕРЫ, мм						Масса, кг	
	Dy*	Dy1*	ВЕРТИКАЛЬ		ГОРИЗОНТ		L*	L1*	L2*	L3*	L4*	L5*		L6*
			P	P1	Q	Q1								
A14654B.000	125		175		52		150		225	155	210	70		9,21
-01	150		266		80		180		255	170	225	83		8,80
-02	200	100	590	120	177	36	242	122	300	200	255	113	57	13,80
-03	250		840		252		298		375	240	290	140		20,10
-04	100		120		36		122		225	140	185	37		6,34
-05	150		266		80		180		255	170	240	83		11,10
-06	200	125	590	175	177	92	242	150	300	200	270	113	70	15,70
-07	125		175		52		150		225	155	225	70		9,10
-08	200		590		177		242		300	200	280	113		18,00
-09	150	150	266	266	80	80	180	180	255	170	270	83	83	13,20

- 1. * РАЗМЕРЫ ДЛЯ СПРАВКИ
- 2. ± $\frac{t_2}{2}$
- 3. СВАРНЫЕ ШВЫ ПО ГОСТ 5264-80, КРОМЕ ШВОВ, УКАЗАННЫХ НА ЧЕРТЕЖЕ

				A 146 54B. 000 СБ			
				ОПОРА ПОДВИЖНАЯ ДВУХРАДНАЯ			
КОМП. ЛИСТ	№ ДОКУМ.	ГОД.	ДЛЯ	ЛИТ	МАССА	МАСШТАБ	
РАЗРАБ.	КРОЛЬ	ШК		И	СМ.	—	
ПРОВ.	КРУПНИК	В		И	ТАБЛ.	—	
НАЧ. ГР.	КРУПНИК	В		ЛИСТ ЛИСТОВ /			
И. ОБЕД.				САНТЕХНИПРОЕКТ			
И. ЕДИНТ.	ЛЕЙТЕС	Л					
УТВ.	СПИВАК						

ИВ. № ПОЛ. ДРОП. И ДАТА СЗМ. ИВ. № ИВ. № ЧЕРТ. ДРОП. И ДАТА	ИВ. № ПОЛ. ДРОП. И ДАТА	ИВ. № ЧЕРТ. ДРОП. И ДАТА	ИВ. № ЧЕРТ. ДРОП. И ДАТА	ИВ. № ЧЕРТ. ДРОП. И ДАТА	ИВ. № ЧЕРТ. ДРОП. И ДАТА	ИВ. № ЧЕРТ. ДРОП. И ДАТА	ИВ. № ЧЕРТ. ДРОП. И ДАТА	КОЛ. НА ПОЛ. ДРОП. И ДАТА										
								01	02	03	04	05	06	07	08	09		
А 146 548.010 СБ	А 146 548.010 СБ	НАИМЕНОВАНИЕ		КОЛ. НА ПОЛ. ДРОП. И ДАТА														
		ДОКУМЕНТАЦИЯ		КОЛ. НА ПОЛ. ДРОП. И ДАТА														
		СЕРИЙНЫЙ ЧЕРТЕЖ		КОЛ. НА ПОЛ. ДРОП. И ДАТА														
		ДЕТАЛИ		КОЛ. НА ПОЛ. ДРОП. И ДАТА														
		1		Опора	1													
			1	Опора		1												
			1	Опора			1											
			1	Опора				1										
			1	Опора					1									
			1	Опора						1								
2		Опора	1															
2	А 146 543.001	Масышка	1	1	1	1	1	1	1	1	1	1	1	1	1	1		

А 146 548.010

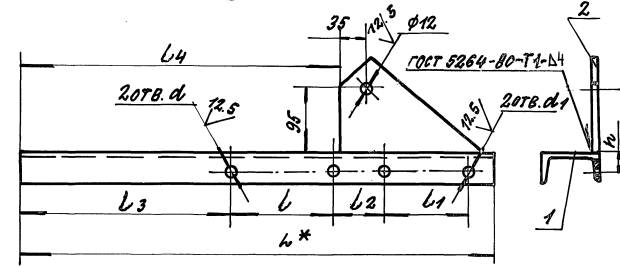
КРОНШТЕЙН

КОПИРОВАЛ:

ФОРМАТ А4

ИВ. № ПОЛ. ДРОП. И ДАТА	ИВ. № ПОЛ. ДРОП. И ДАТА	ИВ. № ЧЕРТ. ДРОП. И ДАТА	ИВ. № ЧЕРТ. ДРОП. И ДАТА	ИВ. № ЧЕРТ. ДРОП. И ДАТА

А 146 548.010 СБ



Обозначение	РАЗМЕРЫ, мм									МАССА, кг	
	L*	L	L1	L2	L3	L4	h	d	d1		
А 146 548.010	680	150									5.34
-01	740	180		74	305	460	25	18			6.89
-02	840	242	122	73	379	625	35	22	14		10.87
-03	990	298		80	466	775	40				15.64
-04	650	122		73	304	430	25	14			6.12
-05	770	180		75	335	535	30	18			8.54
-06	870	242	150	74	379	640	35	22	18		12.14
-07	710	150		75	305	475	30	18			6.64
-08	900	242	180	69	379	650	40	22			14.31
-09	810	180		90	355	565	35	18			10.54

- * РАЗМЕР ДЛЯ СПРАВОК.
- H14; ± 2

ИВ. № ПОЛ. ДРОП. И ДАТА СЗМ. ИВ. № ИВ. № ЧЕРТ. ДРОП. И ДАТА

ИВ. № ПОЛ. ДРОП. И ДАТА	ИВ. № ПОЛ. ДРОП. И ДАТА	ИВ. № ЧЕРТ. ДРОП. И ДАТА	ИВ. № ЧЕРТ. ДРОП. И ДАТА

А 146 548.010 СБ

КРОНШТЕЙН

ИВ. № ПОЛ. ДРОП. И ДАТА	ИВ. № ПОЛ. ДРОП. И ДАТА	ИВ. № ЧЕРТ. ДРОП. И ДАТА	ИВ. № ЧЕРТ. ДРОП. И ДАТА

СА НТЕХНИПРОЕКТ

ИНВ. № ПОДЛ. ПОДП. И ДАТА ВЗАИМ. ИНВ. № ИНВ. № ДУБЛ. ПОДП. И ДАТА

СЕРИЯ 5.900-7

ВЫПУСК 3

ФОРМАТ ЗОНА	Поз.	ОБОЗНАЧЕНИЕ	НАИМЕНОВАНИЕ	КОЛ. НА ИСПОЛН. А14Б 549.000-						ПРИМЕЧАНИЕ
				—	01	02				
			<u>ДОКУМЕНТАЦИЯ</u>							
А3		А14Б 549.000 СБ	СБОРОЧНЫЙ ЦЕРТЕЖЬ	×	×	×				
			<u>СБОРОЧНЫЕ ЕДИНИЦЫ</u>							
А4	1	А14Б 549.010	КРОНШТЕЙН	1						
		-01	КРОНШТЕЙН		1					
		-02	КРОНШТЕЙН			1				
			<u>ДЕТАЛИ</u>							
А4	2	А14Б 540.001	ХОМУТ	3						
		-01	ХОМУТ		3					
		-02	ХОМУТ			3				

				А14Б. 549.000						
ИЗМ.	ЛИСТ	№ ДОКУМ.	ПОДП.	ДАТА	Опора подвижная ТРЕХРЯДНАЯ			ЛИТ.	ЛИСТ	АНГЛОВ
РАЗРАБ.	КРОЛЬ	ЧК		1				1	2	
ПРОБ.	ЖУПНИК	УД								
РИС. ГРАФ.	КРУПНИК	УД								
И. КОНТР.	ЛЕЯТЕС	УД								
УТВ.	СПИВАК				САНТЕХНИПРОЕКТ					

КОПИРОВАЛ:

ФОРМАТ А4

ИНВ. № ПОДЛ. ПОДП. И ДАТА ВЗАИМ. ИНВ. № ИНВ. № ДУБЛ. ПОДП. И ДАТА

ФОРМАТ ЗОНА	Поз.	ОБОЗНАЧЕНИЕ	НАИМЕНОВАНИЕ	КОЛ. НА ИСПОЛН. А14Б 549.000						ПРИМЕЧАНИЕ
				—	01	02				
4	3	А14Б 540.002	ПОДУШКА	3						
		-01	ПОДУШКА		3					
		-02	ПОДУШКА			3				
			<u>СТАНДАРТНЫЕ ИЗДЕЛИЯ</u>							
	4		Гайка М10-5Н ГОСТ 5915-70	12						
			Гайка М12-6Н5 ГОСТ 5915-70		12	12				
	5		Шайба 10.02 ГОСТ 10906-78	6						
			Шайба 12.02 ГОСТ 10906-78		6	6				

				А14Б 549.000						
ИЗМ.	ЛИСТ	№ ДОКУМ.	ПОДП.	ДАТА	КОПИРОВАЛ:			ЛИСТ		
								2		

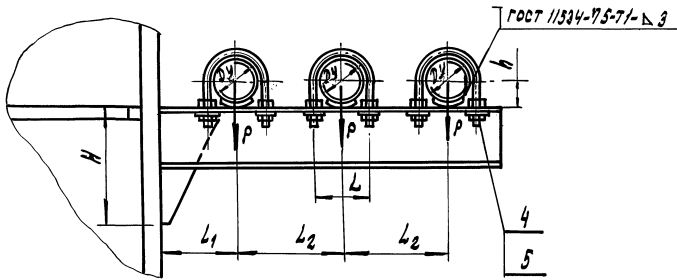
ФОРМАТ А4

25205-00-10 45

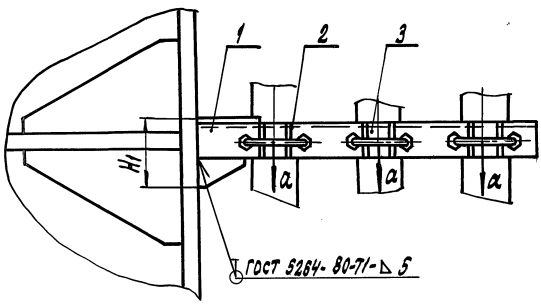
54

А 146549.000 СБ

СЕРИЯ 5.900-7 ВЫИДЕК 3



ОБОЗНАЧЕНИЕ	Условный проход Ду, мм	ДОПУСКАЕМЫЕ НАГРУЗКИ, кгс		РАЗМЕРЫ, мм						МАССА, кг
		ВЕРТИК.	ГОРИЗОНТ.	L	L1	L2	H	H1	h	
А146549.000	50	40	12	70	100	140	160	88	32	4,88
-01	65	56	17	90	120	160			41	5,95
-02	80	72	22	108	130	175	190	98	48	6,30



РАЗМЕРЫ ДЛЯ СПРАВОК

А 146549.000 СБ

				ОПОРА ПОВЫШЕННАЯ ТРЕХРЯДНАЯ		ЛИСТ	МАССА	МАСШТАБ
ИЗМ.	ЛИСТ	№ ДОКУМ.	ПОДП.	ДАТА		И	СМ.	—
РАЗРАБ.	ХРОЛЬ	УКЗ					ТАВЛ.	
ПРОВ.	КРУПНИК	ВЗ						
НАЧ. ГР.	КАУЛНИК	ВЗ						
ГЛ. СПЕЦ.								
Н. КОНТР.	ЛЕЙТЕС	ВЗ						
УТВ.	СПИВАК	ВЗ						
						САНТЕХНИПРОЕКТ		

ИЗМ. 19 ПОДАТ. ПОДАТ. И ДАТА ВСТАВКИ ИЛИ ПРАВКИ ПОДАТ. И ДАТА

Формат	Зона	Лист	Обозначение	Наименование	Кол. на исполк. А1ЧБ 549.010-		Примечание
					01	02	
А4			А1ЧБ 549.010 СБ	Сборочный чертёж	×	×	
				Детали			
А4	1	А1ЧБ 540.005-02	Косынка		1	1	
А4	2	А1ЧБ 541.001	Косынка		1	1	
А3	3	А1ЧБ 541.002 - 26	Косынка		1	1	
		- 27	Опора		1	1	
		- 28	Опора		1	1	

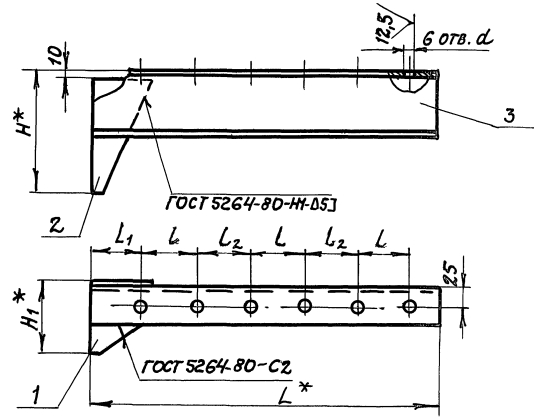
А1ЧБ 549.010		Кронштейн		Лист	Листов
Изм.	№ докум.	Подп.	Дата	И	Л
Разр.	Кроль	Сливк			1
Пров.	Крупник				
Н. контр.	Лейтес				
Утв.	Сливк				

КОПИРОВАЛ ФОРМАТ А4

Обозначение	Размеры, мм						d	Масса, кг
	L*	L	L ₁	L ₂	H*	H ₁ *		
А1ЧБ 549.010	440	70	65	70	160	88	12	3,70
- 01	510	90	75				14	4,40
- 02	560	106	77	69	190	98		4,74

1.* Размеры для справок.
2. H₁₄ ± $\frac{t_2}{2}$

А1ЧБ 549.010 СБ



А1ЧБ 549.010 СБ

Кронштейн

Лист	Масса	Листов
И	См. табл.	1

САНТЕХНИИПРОЕКТ

ФОРМ. ЗОНА	ПОВ.	ОБОЗНАЧЕНИЕ	НАИМЕНОВАНИЕ	КОЛ. НА ИСПОЛН. А14Б 550.000 -									ПРИМЕЧАНИЕ	
				01	02	03	04	05	06	07	08	09		
			<u>ДОКУМЕНТАЦИЯ</u>											
А3		А14Б 550.000 СБ	СБОРОЧНЫЙ ЧЕРТЕЖ	X	X	X	X	X	X	X	X	X	X	X
			<u>СБОРОЧНЫЕ ЕДИНИЦЫ</u>											
А4	1	А14Б 550.010	КРОНШТЕЙН	1										
		-01	КРОНШТЕЙН		1									
		-02	КРОНШТЕЙН			1								
		-03	КРОНШТЕЙН				1							
		-04	КРОНШТЕЙН					1						
		-05	КРОНШТЕЙН						1					
		-06	КРОНШТЕЙН							1				
		-07	КРОНШТЕЙН								1			

Исполнения 10 и 11-см. листы 4, 5.

ИЗМЕНИТ. № ДОКУМ. ПОДП. И ДАТА	А14Б 550.000	ЛИТ. ЛИСТ. ЛИСТОВ
РАЗРАБ. КРОЛЬ Шен	Опора подвижная ТРЕХРЯДНАЯ.	И 1 5
ПРОВ. КРУПНИК Сп		
ЭК. ГР. КРУПНИК Сп		
Н. КОНТ. ЛЕЙТЕС Сп		САНТЕХНИПРОЕКТ
УТВ. СПИВАК Сп	КОПИРОВАЛ:	ФОРМАТ А4

ФОРМ. ЗОНА	ПОВ.	ОБОЗНАЧЕНИЕ	НАИМЕНОВАНИЕ	КОЛ. НА ИСПОЛН. А14Б 550.000 -									ПРИМЕЧАНИЕ
				01	02	03	04	05	06	07	08	09	
А4	1	А14Б 550.010 -08	КРОНШТЕЙН									1	
		-09	КРОНШТЕЙН										1
			<u>ДЕТАЛИ</u>										
А4	2	А14Б 540.001	ХОМУТ	1	1	1	1	1					
		-01	ХОМУТ						1	1	1	1	
		-02	ХОМУТ										1
	3	-02	ХОМУТ	2									
		-03	ХОМУТ		2				2				
		-04	ХОМУТ			2				2			
		-05	ХОМУТ				2				2		
		-06	ХОМУТ					2				2	
А4	4	А14Б 540.002	ПОДУШКА	1	1	1	1	1					
		-01	ПОДУШКА						1	1	1	1	
		-02	ПОДУШКА										1
	5	-02	ПОДУШКА	2									
		-03	ПОДУШКА		2				2				
		-04	ПОДУШКА			2				2			2

ИЗМЕНИТ. № ДОКУМ. ПОДП. И ДАТА	А14Б 550.000	ЛИСТ
	КОПИРОВАЛ:	ФОРМАТ А4

25206-04 19

Формат Зона	Поз.	Обозначение	Наименование	Кол. на исполн. А14Б550.000-										Примечание	
				-	01	02	03	04	05	06	07	08	09		
А4	4	А14Б 540.002 - 05	Подушка				2					2			
		- 06	Подушка					2						2	
<u>СТАНДАРТНЫЕ ИЗДЕЛИЯ</u>															
	6		Гайка М10-6Н.5ГОСТ5915-70	4	4	4	4	4							
			Гайка М12-6Н.5ГОСТ5915-70						4	4	4	4	4		
	7		Гайка М12-6Н.5ГОСТ5915-70	8	8				8						
			Гайка М16-6Н.5ГОСТ5915-70			8	8			8	8		8		
			Гайка М20-6Н.4ГОСТ5915-70						8				8		
	8		Шайба 10.02.ГОСТ 10906-78	2	2	2	2	2							
			Шайба 12.02.ГОСТ 10906-78							2	2	2	2	2	
	9		Шайба 12.02.ГОСТ 10906-78	4	4					4					
			Шайба 16.02.ГОСТ 10906-78			4	4				4	4		4	
			Шайба 20.02.ГОСТ 10906-78						4					4	
А14Б550.000															
Изм. лист № докум. Подл. дата												Лист	3		

Формат Зона	Поз.	Обозначение	Наименование	Кол. на исполн. А14Б550.000-										Примечание	
				10	11										
<u>ДОКУМЕНТАЦИЯ</u>															
А3		А14Б 550.000 СБ	СБОРОЧНЫЙ ЧЕРТЕЖ	×	×										
<u>СБОРОЧНЫЕ ЕДИНИЦЫ</u>															
А4	1	А14Б 550.010 - 10	КРОНШТЕЙН	1											
		- 11	КРОНШТЕЙН	1											
<u>ДЕТАЛИ</u>															
А4	2	А14Б 540.001 - 02	ХОМУТ	1	1										
	3	- 05	ХОМУТ	2											
		- 06	ХОМУТ			2									
А4	4	А14Б 540.002 - 02	ПОДУШКА	1	1										
	5	- 05	ПОДУШКА	2											
		- 06	ПОДУШКА			2									
А14Б550.000															
Изм. лист № докум. Подл. дата												Лист	4		

ИНВ. № ПОДЛ. ПОДП. И ДАТА ВЗАМ. ИНВ. № ИНВ. НАЗУБ. ПОДП. И ДАТА

СЕРИЯ 5.900-7 ВЫПУСК 3

ФОРМАТ	ЭЛНА	ПОЗ.	ОБОЗНАЧЕНИЕ	НАИМЕНОВАНИЕ	КОЛ. НА ИСПОЛН. А14Б 550.000-										ПРИМЕЧАНИЕ	
					10	11										
				<u>СТАНДАРТНЫЕ ИЗДЕЛИЯ</u>												
		6		ГАЙКА М12-6Н.5 ГОСТ 5915-70	4	4										
		7		ГАЙКА М16-6Н.5 ГОСТ 5915-70	8											
				ГАЙКА М20-6Н.4 ГОСТ 5915-70												
		8		ШАЙБА 12.02 ГОСТ 10906-78	2	2										
		9		ШАЙБА 16.02 ГОСТ 10906-78	4											
				ШАЙБА 20.02 ГОСТ 10906-78		4										

ИЗМ. ЛИСТ № ДОКУМ. ПОДП. ДАТА А14Б 550.000 ЛИСТ 5

КОПИРОВАЛ ФОРМАТ А4

ИНВ. № ПОДЛ. ПОДП. И ДАТА ВЗАМ. ИНВ. № ИНВ. НАЗУБ. ПОДП. И ДАТА

ФОРМАТ	ЭЛНА	ПОЗ.	ОБОЗНАЧЕНИЕ	НАИМЕНОВАНИЕ	КОЛ. НА ИСПОЛН. А14Б 550.010-									ПРИМЕЧАНИЕ	
					01	02	03	04	05	06	07	08	09		
				<u>ДОКУМЕНТАЦИЯ</u>											
		A3	A14Б 550.010 СБ	СБОРОЧНЫЙ ЧЕРТЕЖ	X	X	X	X	X	X	X	X	X	X	
				<u>ДЕТАЛИ</u>											
		A4	1 A14Б 540.005-02	КОСЫНКА	1										
			-03	КОСЫНКА		1	1			1	1			1	
			-04	КОСЫНКА				1					1		
			-05	КОСЫНКА					1					1	
		A4	2 A14Б 541.001	КОСЫНКА	1										
			-03	КОСЫНКА		1									
			-04	КОСЫНКА			1			1				1	
			-02	КОСЫНКА				1				1			
			-06	КОСЫНКА					1					1	
			-01	КОСЫНКА						1					

ИСПОЛНЕНИЯ 10 И 11 - СМ. ЛИСТ 3. ИМН. ЛИСТ № ДОКУМ. ПОДП. ДАТА

РАЗРАБ. КРОЛЬ ИЖК
 РУК. ГР. КРУПНИК
 И. КОНТР. АСИТЕС
 УТВ. СПИВАК

А14Б 550.010

КРОНШТЕЙН

ЛИТ. ЛИСТ ЛИСТОВ
 И 1 3

САНТЕХПРОЕКТ

КОПИРОВАЛ ФОРМАТ А4

25206-01 51

301

ИНВ. № ПОДА. ПОДП. И ДАТА ВЗАМ. ИНВ. № ИНВ. № ДУБЛ. ПОДП. И ДАТА

СЕРИЯ 5.900-7

ВЫПУСК 3

ФОРМАТ ЗОНА	ПОЗ.	ОБОЗНАЧЕНИЕ	НАИМЕНОВАНИЕ	КОЛ. НА ИСПОЛН. А14Б 560.010 -									ПРИМЕЧАНИЕ			
				-	01	02	03	04	05	06	07	08		09		
А3	3	А14Б 541. 002 -29	ОПОРА	1												
		-30	ОПОРА		1											
		-31	ОПОРА			1										
		-32	ОПОРА				1									
		-33	ОПОРА					1								
		-34	ОПОРА						1							
		-35	ОПОРА							1						
		-36	ОПОРА								1					
		-37	ОПОРА									1				
		-38	ОПОРА										1			

ИЗМ ЛИСТ № ДОКУМ. ПОДП. ДАТА А14Б 550.010 Лист 2

ФОРМАТ А4

ИНВ. № ПОДА. ПОДП. И ДАТА ВЗАМ. ИНВ. № ИНВ. № ДУБЛ. ПОДП. И ДАТА

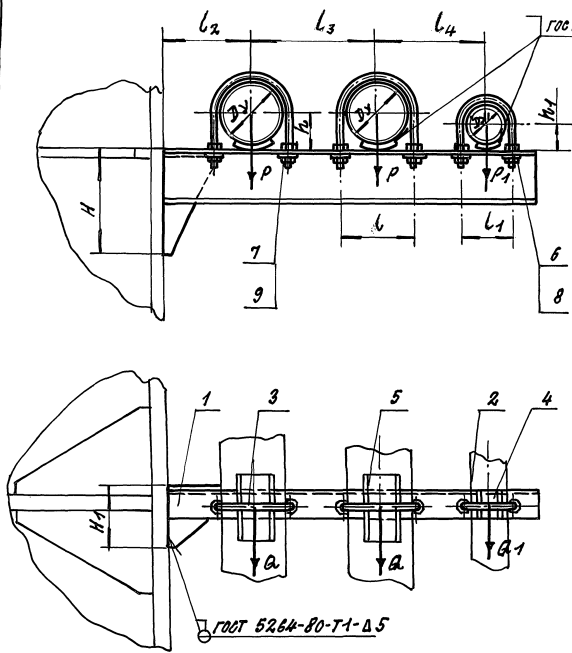
ФОРМАТ ЗОНА	ПОЗ.	ОБОЗНАЧЕНИЕ	НАИМЕНОВАНИЕ	КОЛ. НА ИСПОЛН. А14Б 550. 010 -		ПРИМЕЧАНИЕ
				10	11	
			<u>ДОКУМЕНТАЦИЯ</u>			
А3		А14Б 550.010 СБ	СБОРОЧНЫЙ ЧЕРТЕЖ	×	×	
			<u>ДЕТАЛИ</u>			
А4	1	А14Б 540. 005-04	КОСЫНКА	1		
		-05	КОСЫНКА		1	
А4	2	А14Б 541. 001 -05	КОСЫНКА	1		
		-06	КОСЫНКА		1	
А3	3	А14Б 541. 002 -39	ОПОРА	1		
		-40	ОПОРА		1	

ИЗМ ЛИСТ № ДОКУМ. ПОДП. ДАТА А14Б 550. 010 Лист 3

ФОРМАТ А4

25206-04 52

А14Б 550.000 СБ



Обозначение	Условный проход, мм		Допускаемые нагрузки, кгс		РАЗМЕРЫ, мм						Масса, кг					
	Dy	Dy1	P	P1	a	a1	L	L1	L2	L3		L4	H	H1	h	h1
А14Б 550.000	80	50	72	40	22	12	106	70	130	175	150	130	88	48	5.64	
-01	100		120		36		122		140	195	170	130	104	57		7.14
-02	125	80	175	80	52	22	150	106	155	225	185	230	110	70	32	12.70
-03	150		266		80		180		170	270	200	310	132	83	14.42	
-04	200		590		177		242		200	310	230	430	179	113	23.13	
-05	100		120		36		122		140	195	185	236	104	57	7.87	
-06	125	100	175	72	52	22	150	106	155	225	200	260	110	70	48	11.30
-07	150		266		80		180		170	270	245	310	132	83	15.16	
-08	200	100	590	120	177	35	242	122	200	310	245	430	179	113	23.96	
-09	125		175		52		150		155	225	210	230	116	70	12.90	
-10	150	100	266	120	80	35	180	122	170	270	225	360	138	83	57	16.00
-11	200		590		177		242		200	310	255	430	179	113	30.32	

РАЗМЕРЫ ДЛЯ СПРАВОК.

				А14Б 550.000 СБ			ЛИТ.		МАССА		МАСШТАБ		
ВЕР. ЛИСТ	№ ДКУМ.	ПОДП.	ДАТА	Опора подвижная трехрядная				H	СН.	ТАБЛ.	ЛИСТ		ЛИСТОВ 1
ПРОБ.	КРИТИК	КРИТИК	КРИТИК										
ИЗМ. П.	КРИТИК	КРИТИК	КРИТИК										
И. ОПЕЧ.	ЛЕНТЭС		ЛЕНТЭС	И. КОМП.		СПИВАК		САНТЕХНИПРОЕКТ					

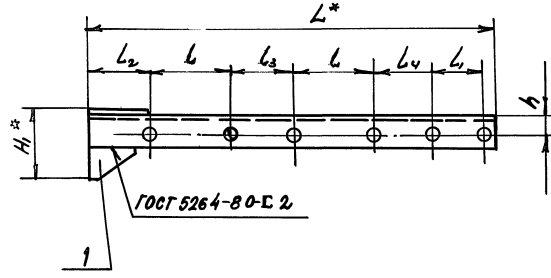
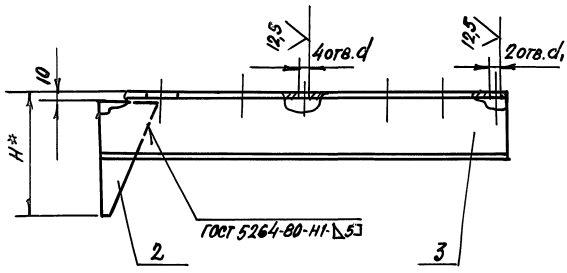
А146 550 010 СБ

выпуск-3

5.9007

ФОРМ

ИЗМ. № ПОДП. ПОДП. И ДАТА
 ВЗНМ. ИМВ. № ИМВ. № ДИВЛ. ПОДП. И ДАТА
 ПОДП. И ДАТА



ОБОЗНАЧЕНИЕ	РАЗМЕРЫ, мм											МАССА, кг
	L*	L	L ₁	L ₂	L ₃	L ₄	H*	H ₁ *	h	d	d ₁	
А146 550. 010	520	106	70	77	6,9	72	160	88	25	14	12	4,30
- 01	570	122		79	73	74	190	104	30			5,70
- 02	630	150		80	75	75	280	110	35	8,00		
- 03	700	180		90	75	75	310	132	35	11,51		
- 04	810	242		79	68	74	430	179	50	24,22		
- 05	600	122	106	73	71	230	104	30	14	14	6,23	
- 06	660	150		75	75	75	280	110	35		8,36	
- 07	735	180		80	90	72	310	132	35		12,00	
- 08	835	242		79	68	71	430	179	50		24,80	
- 09	675	150		75	75	75	280	116	35		9,90	
- 10	750	180	122	80	90	74	360	138	40	18	12,80	
- 11	850	242		79	68	73	430	179	50	22	25,20	

1.* РАЗМЕРЫ ДЛЯ СПРАВОК.

2. H14; ± $\frac{L2}{2}$

А146 550. 010 СБ										
КРОНШТЕЙН								ИЗМ.	МАССА	МАСШТАБ
								И	СМ.	ТАБЛ.
ИЗМ. ЛИСТ								ЛИСТ		ЛИСТОВ
РАЗРАБ.										
ПРОВ.										
НАЧ. ГР.										
И. КОНТР.										
УТВ.										
САНТЕХНИИПРОЕКТ										

Изм. № подл. Подп. и дата
Взам. инв. №
Изм. № дубл. Подп. и дата

Серия 5.900-7

Выпуск 3

Формат	Зона	Поз.	Обозначение	Наименование	Кол. на исполн. А14Б 551.000-						Примечание
					-	01	02				
				<u>Документация</u>							
А3			А14Б 551.000 СБ	СБОРОЧНЫЙ ЧЕРТЕЖ	×	×	×				
				<u>СБОРОЧНЫЕ ЕДИНИЦЫ</u>							
А4	1		А14Б 547.010	ПОДВЕСКА	1						
			- 01	ПОДВЕСКА		1					
			- 02	ПОДВЕСКА			1				
А4	2		А14Б 551.010	КРОНШТЕЙН	1						
			- 01	КРОНШТЕЙН		1					
			- 02	КРОНШТЕЙН			1				

ИЗМ. ЛИСТ	№ ДОКУМ.	ПОДП.	ДАТА
РАЗРАБ.	КРОЛЬ	ЦК	
ПРОВ.	КРУПНИК		
РУК. ГР.	КРУПНИК		
И. КОНТ.	ЛЕЙТЕР		
УТВ.	СПИВАК		

А14Б 551.000

ОПОРА ПОДВИЖНАЯ
ТРЕХРАДНАЯ

ЛПТ ЛПТ ЛПТОВ
И 1 2

САНТЕХНИИПРОЕКТ

КОПИРОВАЛ

ФОРМАТ А4

Изм. № подл. Подп. и дата
Взам. инв. №
Изм. № дубл. Подп. и дата

Формат	Зона	Поз.	Обозначение	Наименование	Кол. на исполн. А14Б 551.000-						Примечание
					-	01	02				
				<u>ДЕТАЛИ</u>							
А4	3		А14Б 540.001	ХОМУТ	2						
			- 01	ХОМУТ		2					
			- 02	ХОМУТ			2				
А4	4		А14Б 540.002	ПОДУШКА	2						
			- 01	ПОДУШКА		2					
			- 02	ПОДУШКА			2				
				<u>СТАНДАРТНЫЕ ИЗДЕЛИЯ</u>							
		5		ГАЙКА М10-6Н.5ГОСТ5915-70	8						
				ГАЙКА М12-6Н.5ГОСТ5915-70	8	8					
		6		ГАЙКА М10-6Н.5ГОСТ5915-70	2	2					
				ГАЙКА М12-6Н.5ГОСТ5915-70			2				

ИЗМ. ЛИСТ	№ ДОКУМ.	ПОДП.	ДАТА
-----------	----------	-------	------

А14Б 551.000

ЛПТ
2

КОПИРОВАЛ

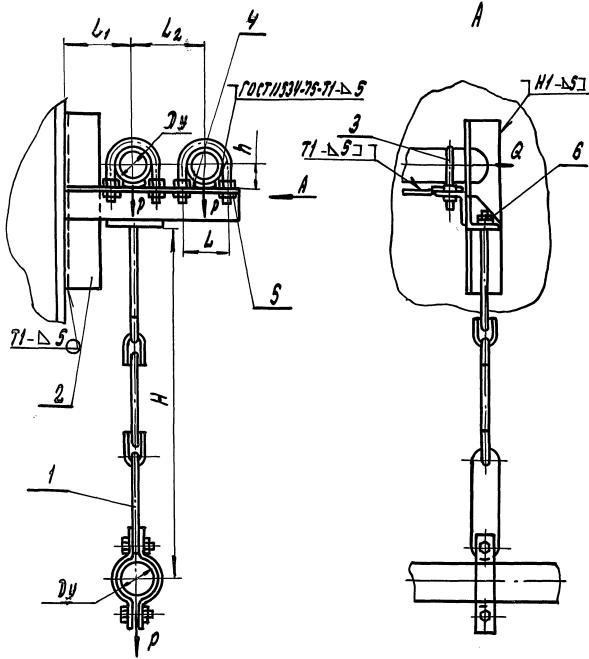
ФОРМАТ А4

23206-04 55

45

А146 551.000 СБ

СЕРИЯ 5.900-Г ВЫПУСК 3



ОБОЗНАЧЕНИЕ	УСЛОВНЫЙ ПРОХОД 2y, мм	ДОПУСКАЕМЫЕ НАГРУЗКИ, кгс		РАЗМЕРЫ, мм				МАССА, кг	
		ВЕРТИКАЛЬН.	ГОРИЗОНТ.	H	h	L	L1		L2
А146.551.000	50	40	12	500	32	70	100	100	4,20
-01	65	56	17		41	90	110	120	5,01
-02	80	72	22	620	48	106	120	140	6,42

1. РАЗМЕРЫ ДЛЯ СПРАВОК
2. СВАРНЫЕ ШВЫ ПО ГОСТ 5264-80

ИЗМ. ИЛИ ДОП. ЧАСТИ СЕРИИ ИЛИ ВЫПУСКА ПОДП. И ДАТА

				А146 551.000 СБ				
				ОПОРА ПОДВИЖНАЯ ТРЕХОДНАЯ				
ИЗМ.	ИЗМ.	ИЗМ.	ИЗМ.	ЛИСТ	МАССА	МАСШТАБ		
ИЗМ.	ИЗМ.	ИЗМ.	ИЗМ.	И	СМ.	ТАБЛ.		
				САНТЕХНИПРОЕКТ				

ИНВ.№ ПОДЛ. ПОДП. И ДАТА ВЗЯТ.ИНВ.№ ИНВ.№ ДУБЛ. ПОДПИСЬ И ДАТА

СЕРИЯ 5.900-7 ВЫПУСК 3

ФОРМАТ ЗОНА	ПОВ.	ОБОЗНАЧЕНИЕ	НАИМЕНОВАНИЕ	КОЛ. НА ИСПОЛН. А14Б551.010-						ПРИМЕЧАНИЕ
				-	01	02				
			<u>ДОКУМЕНТАЦИЯ</u>							
А3		А14Б551.010 СБ	СБОРОЧНЫЙ ЧЕРТЕЖ	×	×	×				
			<u>ДЕТАЛИ</u>							
А4	1	А14Б540.005	КОСЫНКА	1	1					
		- 01	КОСЫНКА			1				
А3	2	А14Б540.006-19	ОСНОВАНИЕ	1	1					
		- 21	ОСНОВАНИЕ			1				
	3	- 22	ОСНОВАНИЕ	1						
		- 22	ОСНОВАНИЕ			1				
		- 23	ОСНОВАНИЕ			1				

ИЗМ.	ЛИСТ	№ ДОКУМ.	ПОДП.	ДАТА
РЯЗЯБ.	КРОЛЬ		<i>ИЗ</i>	
ПРОВ.	КРУПНИК		<i>ИЗ</i>	
РУК.ГРУП.	КРУПНИК		<i>ИЗ</i>	
И.КОНТР.	ЛЕЯТЕС		<i>ИЗ</i>	
УТВ.	СПИВЯК		<i>ИЗ</i>	

А14Б551.010

КРОНШТЕЙН

ЛИТ.	ЛИСТ	ЛИСТОВ
И	1	

САНТЕХНИИПРОЕКТ

КОПИРОВАЛ

ФОРМАТ А4

ИНВ.№ ПОДЛ. ПОДП. И ДАТА ВЗЯТ.ИНВ.№ ИНВ.№ ДУБЛ. ПОДПИСЬ И ДАТА

ФОРМАТ ЗОНА	ПОВ.	ОБОЗНАЧЕНИЕ	НАИМЕНОВАНИЕ	КОЛ. НА ИСПОЛН. А14Б551.010						ПРИМЕЧАНИЕ
				-	01	02				
А3	4	А14Б540.006 -25	ОСНОВАНИЕ	1						
		-26	ОСНОВАНИЕ			1				
		-27	ОСНОВАНИЕ			1				
А4	5	А14Б547.006 -02	КОСЫНКА	2	2					
		-03	КОСЫНКА			2				

ИЗМ.	ЛИСТ	№ ДОКУМ.	ПОДП.	ДАТА
------	------	----------	-------	------

А14Б551.010

Лист
2

КОПИРОВАЛ

ФОРМАТ А4

25206-04 57

55

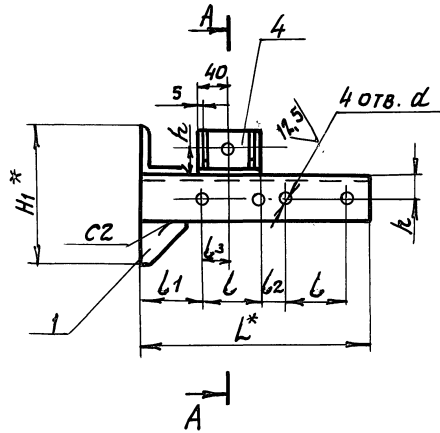
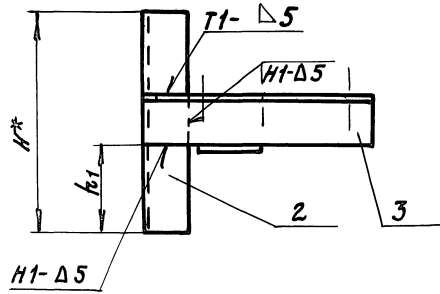
А14Б551.010 СБ

ВЫПУСК 3

5.900-7

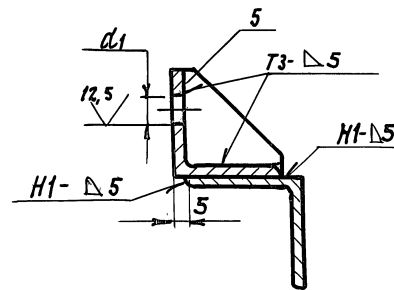
СЕРИЯ

ИВ. № ПОДЛ. ПОДП. И ДАТА



ОБОЗНАЧЕНИЕ	РАЗМЕРЫ, ММ											МАССА, кг
	L*	L	L ₁	L ₂	L ₃	H*	H ₁ *	h	h ₁	d	d ₁	
А14Б551.010	260	70	65	30	35	250	150	30	100	12	12	2,3
-01	300	90			45							
-02	340	106	67	34	53	300	201	35	118,5	14	14	3,8

А-А



- 1.* РАЗМЕРЫ ДЛЯ СПРАВКИ.
2. H14; $\pm \frac{t2}{2}$.
3. СВАРНЫЕ ШВЫ ПО ГОСТ 5264-80.

ИЗМ.				Лист № докум.				ПОДП. ДАТА				А14Б551.010 СБ		
ИЗМ.	Лист	№ докум.	ПОДП.	ДАТА	КРОНШТЕЙН				ЛИТ.	МАССА	МЯШТАБ			
									И	см.	—			
										ТАБЛ.				
									ЛИСТ	ЛИСТОВ	1			
									САНТЕХНИИПРОЕКТ					

Формат Зона Лист	Обозначение	Наименование	Кол. на исполн. А145552.000 -						Примечание
			-	01	02				
		<u>ДОКУМЕНТАЦИЯ</u>							
A3	A145552.000 СБ	СБОРОЧНЫЙ ЧЕРТЕЖ	×	×	×				
		<u>СБОРОЧНЫЕ ЕДИНИЦЫ</u>							
A4	1 A145552.010	КРОНШТЕЙН	1						
	-01	КРОНШТЕЙН		1					
	-02	КРОНШТЕЙН			1				
		<u>ДЕТАЛИ</u>							
A4	2 A145540.001	ХОМУТ	3						
	-01	ХОМУТ		3					
	-02	ХОМУТ			3				

ИЗМ. ЛИС. № ДОКУМ. ПОДЛ. ДАТА	A145552.000	ОПОРА ПОДВИЖНАЯ ТРЕХРЯДНАЯ	ЛИСТ
РАЗРАБ. КРАЛЬ			И
ПРОВ. КРАПЛИНА			1
РЯК. ГР. КРАПЛИНА			2
И. КОНТ. ЛЕЙТЕС			
УТВ. СЛИВАК	САНТЕХНИИПРОЕКТ		

КОПИРОВАЛ: КРАПЛИНА ФОРМАТ: А4

Формат Зона Лист	Обозначение	Наименование	Кол. на исполн. А145552.000 -						Примечание
			-	01	02				
A4	3 A145540.002	ПОДУШКА	3						
	-01	ПОДУШКА		3					
	-02	ПОДУШКА			3				
		<u>СТАНДАРТНЫЕ ИЗДЕЛИЯ</u>							
	4	Болт М10-6h-25.38 ГОСТ 7794-70	1	1	1				
	5	Гайка М12-6h-СТОСТ 5915-70	1	1	1				
	6	Гайка М10-5H-СТОСТ 5915-70	12						
		Гайка М12-6H-СТОСТ 5915-70		12	12				
	7	Шайба 10.02 ГОСТ 10906-78	6						
		Шайба 12.02 ГОСТ 10906-78		6	6				

ИЗМ. ЛИС. № ДОКУМ. ПОДЛ. ДАТА	A145552.000	ЛИСТ
		2

КОПИРОВАЛ: КРАПЛИНА ФОРМАТ: А4

252005-01 59

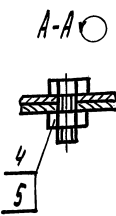
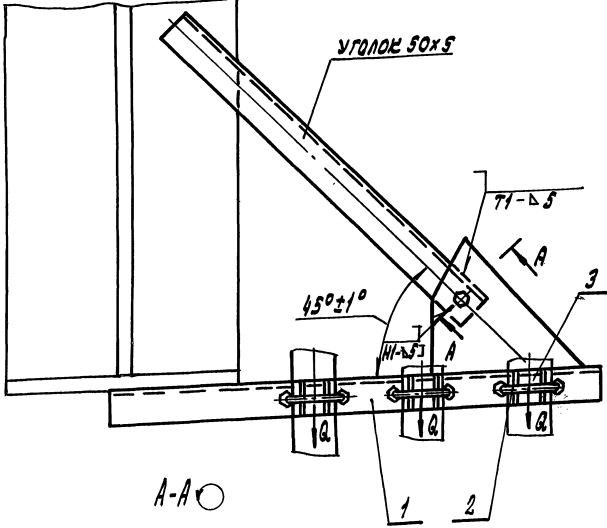
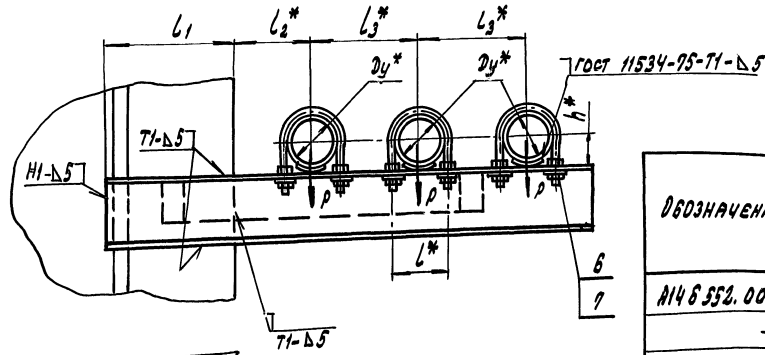
А14Б 552.000 СБ

ВЫПУСК 3

5.900-7

СЕРИЯ

НО. ДЕТАЛИ, ПОСЛ. И АРТА. ОБЪЕМЫ, ЧИСЛ. ПЕРЕКРЕСТ. ПОСЛ. И АРТА.



ОБОЗНАЧЕНИЕ	Условный проход Dy, * мм	Допускаемые нагрузки, кгс		РАЗМЕРЫ, мм					Масса, кг
		ВЕРТИКАЛЬН.	ГОРИЗОНТАЛЬН.	L*	L1	L2*	L3*	h*	
А14Б 552.000	50	40	12	70	165	100	140	32	6,80
-01	65	56	17	90	188	120	180	41	7,10
-02	80	72	22	108	195	130	175	48	7,60

1. * РАЗМЕРЫ ДЛЯ СПРАВКИ

2. ± $\frac{t_z}{2}$

3. СВАРНЫЕ ШВЫ ПО ГОСТ 5264-80, КРОМЕ ШВОВ, УКАЗАННЫХ НА ЧЕРТЕЖЕ

				А14Б.552.000 СБ		ЛИТ.		МАССА/МАСШТАБ	
				ОПОРА ПОДВИЖНАЯ ТРЕХРАДНАЯ		И		СМ. ТАБЛ. —	
						ЛИСТ		ЛИСТОВ 1	
						САНТЕХНИИПРОЕКТ			
ИМ. ЛИСТ	ИЗ АОРУМ.	ПОДП.	ДАТА						
РАЗРАБ.	КРОЛЬ	ИЖ							
ПРОВ.	КРУПНИК								
НАЧ. ГР.	КРУПНИК								
ГЛ. СПЕЦ.									
И. КОНТ.	ЛЕЙТЕС								
УТВ.	СПИВАК								

ОБОЗНАЧЕНИЕ	НАИМЕНОВАНИЕ	КОЛ. НА ИСПОЛН. АИЧ6552.010-01	ПРИМЕЧАНИЕ
АИЧ6552.010 СБ	ДОКУМЕНТАЦИЯ	×	
	СВОБОДНЫЙ ЧЕРТЕЖ	×	
	ДЕТАЛИ		
1 АИЧ6551.002-41	ОПОРА	1	
-42	ОПОРА	1	
-43	ОПОРА	1	
2 АИЧ6543.001	КОСЫНКА	1	

АИЧ6 552010

КРОНШТЕЙН

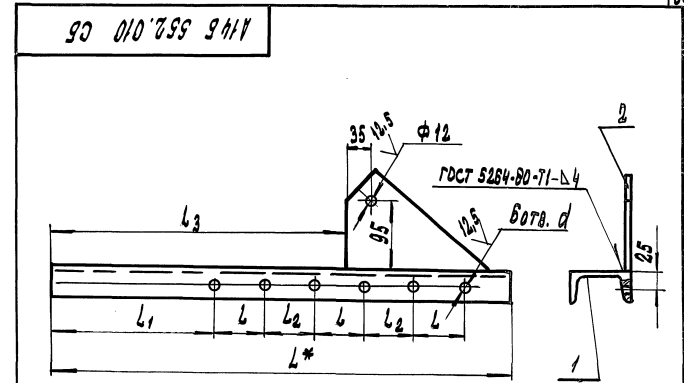
ИЛР. ЛИСТ ЛИСТОВ 1

САНТЕХНИПРОЕКТ

ФОРМАТ А4

ИЛР. ЛИСТ	ЛИСТ	ДАТА
РАЗРАБ.	КРОЛЬ	ИЛР.
ПРОВ.	КРУПНИК	ИЛР.
ИЛР. ГР.	КРУПНИК	ИЛР.
И. ХОНТА	ЛЕЙТЕС	ИЛР.
УТВ.	СПИВАН	ИЛР.

ИЗВ. № ПОДЛ. ПЛАТ. И ДАТА. ДВАМ. ЧИВ. № В. ИВ. № ПЕР. № С. Д. ПЛАТ. И ДАТА



ОБОЗНАЧЕНИЕ	РАЗМЕРЫ, ММ						МАССА, КГ
	L*	L	L ₁	L ₂	L ₃	d	
АИЧ6552.010	645	70	230		415	12	4,26
-01	730	90	283	70	500	14	5,70
-02	775	108	272	69	545		6,01

1.* РАЗМЕРЫ ДЛЯ СПРАВОК
 2. ИЛР. ± $\frac{L_2}{2}$

ИЛР. ЛИСТ		НЕ ДОКУМ.		ПЛАТ. ДАТА		ИЛР.	МАССА	МАСШТАБ
РАЗРАБ.	КРОЛЬ	ИЛР.	ИЛР.	ИЛР.	ИЛР.			
ПРОВ.	КРУПНИК	ИЛР.	ИЛР.	ИЛР.	ИЛР.	ЛИСТ	ЛИСТОВ	1
ИЛР. ГР.	КРУПНИК	ИЛР.	ИЛР.	ИЛР.	ИЛР.	САНТЕХНИПРОЕКТ		
И. ХОНТА	ЛЕЙТЕС	ИЛР.	ИЛР.	ИЛР.	ИЛР.			
УТВ.	СПИВАН	ИЛР.	ИЛР.	ИЛР.	ИЛР.			

ФОРМАТ ЗОНА ПОВ.	ОБОЗНАЧЕНИЕ	НАИМЕНОВАНИЕ	КОЛ. НА ИСПОЛН. А145553.000-									ПРИМЕЧАНИЕ	
			-	01	02	03	04	05	06	07	08		09
		<u>ДОКУМЕНТАЦИЯ</u>											
A3	A145553.000 СБ	СБОРОЧНЫЙ ЧЕРТЕЖ	X	X	X	X	X	X	X	X	X	X	X
		<u>СБОРОЧНЫЕ ЕДИНИЦЫ</u>											
A4	1 A145553.010	КРОНШТЕЙН	1										
	- 01	КРОНШТЕЙН	1										
	- 02	КРОНШТЕЙН		1									
	- 03	КРОНШТЕЙН			1								
	- 04	КРОНШТЕЙН				1							
	- 05	КРОНШТЕЙН					1						
	- 06	КРОНШТЕЙН						1					
	- 07	КРОНШТЕЙН							1				

Исполнения 10,11-см. листы 4,5

ИЗМ.	ЛИСТ	№ ДОКУМ.	ПОДП.	ДАТА	A145553.000 Опора подвижная ТРЕХРЯДНАЯ	ЛИТ.	ЛИСТ	ЛИСТОВ
РАЗРАБ.	КРОЛЬ	ИЖ				И	1	5
ПРОВ.	КРУПНИК	РП						
РУК. ГР.	КРУПНИК	РП						
Н. КОНТР.	ЛЕЙТЕС	Л						
УТВ.	СПИВАК	С						

КОПИРОВАЛ ФОРМАТ А4

ФОРМАТ ЗОНА ПОВ.	ОБОЗНАЧЕНИЕ	НАИМЕНОВАНИЕ	КОЛ. НА ИСПОЛН. А145553.000-									ПРИМЕЧАНИЕ	
			-	01	02	03	04	05	06	07	08		09
A4	1 A145553.010-08	КРОНШТЕЙН										1	
	- 09	КРОНШТЕЙН											1
		<u>ДЕТАЛИ</u>											
A4	2 A145540.001	ХОМУТ	1	1	1	1	1						
	- 01	ХОМУТ						1	1	1	1		
	- 02	ХОМУТ											1
3	- 02	ХОМУТ	2										
	- 03	ХОМУТ		2				2					
	- 04	ХОМУТ			2				2				2
	- 05	ХОМУТ				2				2			
	- 06	ХОМУТ					2				2		
A4	4 A145540.002	ПОДУШКА	1	1	1	1	1						
	- 01	ПОДУШКА						1	1	1	1		
	- 02	ПОДУШКА											1
5	- 02	ПОДУШКА	2										
	- 03	ПОДУШКА		2				2					
	- 04	ПОДУШКА			2				2				2

ИЗМ.	ЛИСТ	№ ДОКУМ.	ПОДП.	ДАТА	A145553.000	ЛИСТ
						2

КОПИРОВАЛ ФОРМАТ А4

23206-07 02

Инв. № подл.		Подп. и дата		Взам. инв. №		Инв. № дубл.		Подп. и дата		СЕРИЯ		5.900-7		выпуск 3		
ФОРМАТ	Листа	Поз.	ОБОЗНАЧЕНИЕ	НАИМЕНОВАНИЕ	Кол. на исполн. А14Б 553.000-									ПРИМЕЧАНИЕ		
					-	01	02	03	04	05	06	07	08		09	
		5	A 14 Б 540.002-06	ПОДУШКА				2						2		
			-07	ПОДУШКА					2						2	
			<u>СТАНДАРТНЫЕ ИЗДЕЛИЯ</u>													
		6		БОЛТ М 10-6х2536 ГОСТ 7798-70	1	1	1	1	1	1	1	1	1	1	1	
		7		ГАЙКА М10-6Н.5 ГОСТ 5915-70	1	1	1	1	1	1	1	1	1	1	1	
		8		ГАЙКА М10-6Н.5 ГОСТ 5915-70	4	4	4	4	4							
				ГАЙКА М12-6Н.5 ГОСТ 5915-70						4	4	4	4	4	4	
		9		ГАЙКА М12-6Н.5 ГОСТ 5915-70	8	8				8						
				ГАЙКА М16-6Н.5 ГОСТ 5915-70			8	8		8	8			8		
				ГАЙКА М20-6Н.5 ГОСТ 5915-70					8				8			
		10		ШАЙБА 10,02 ГОСТ 10906-78	2	2	2	2	2							
				ШАЙБА 12,02 ГОСТ 10906-78						2	2	2	2	2		
		11		ШАЙБА 12,02 ГОСТ 10906-78	4	4				4						
				ШАЙБА 16,02 ГОСТ 10906-78			4	4			4	4		4		
				ШАЙБА 20,02 ГОСТ 10906-78					4				4			
													Ишт			
													Ишт	3		
													Изм. Ишт	№ ДОКУМ.	Подп.	Дата
													A14Б 553.000			

ФОРМАТ А4

Инв. № подл.		Подп. и дата		Взам. инв. №		Инв. № дубл.		Подп. и дата		СЕРИЯ		5.900-7		выпуск 3		
ФОРМАТ	Листа	Поз.	ОБОЗНАЧЕНИЕ	НАИМЕНОВАНИЕ	Кол. на исполн. А14Б 553.000-		ПРИМЕЧАНИЕ									
					10	11										
			<u>ДОКУМЕНТАЦИЯ</u>													
		А3	A 14 Б 553.000 СБ	СБОРОЧНЫЙ ЧЕРТЕЖ	×	×										
				СБОРОЧНЫЙ ЧЕРТЕЖ												
		А4	1 A 14 Б 553.010-10	КРОНШТЕЙН	1											
			-11	КРОНШТЕЙН		1										
			<u>ДЕТАЛИ</u>													
		А4	2 A 14 Б 540.001-02	ХОМУТ	1	1										
			3 -05	ХОМУТ	2											
			-06	ХОМУТ		2										
		А4	4 A 14 Б 540.002-04	ПОДУШКА	1	1										
			5 -05	ПОДУШКА	2											
			-06	ПОДУШКА		2										
													Ишт			
													Ишт	4		
													Изм. Ишт	№ ДОКУМ.	Подп.	Дата
													A 14 Б 553.000			

ФОРМАТ А4

25200-04
03

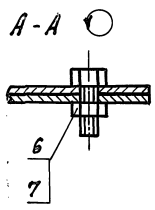
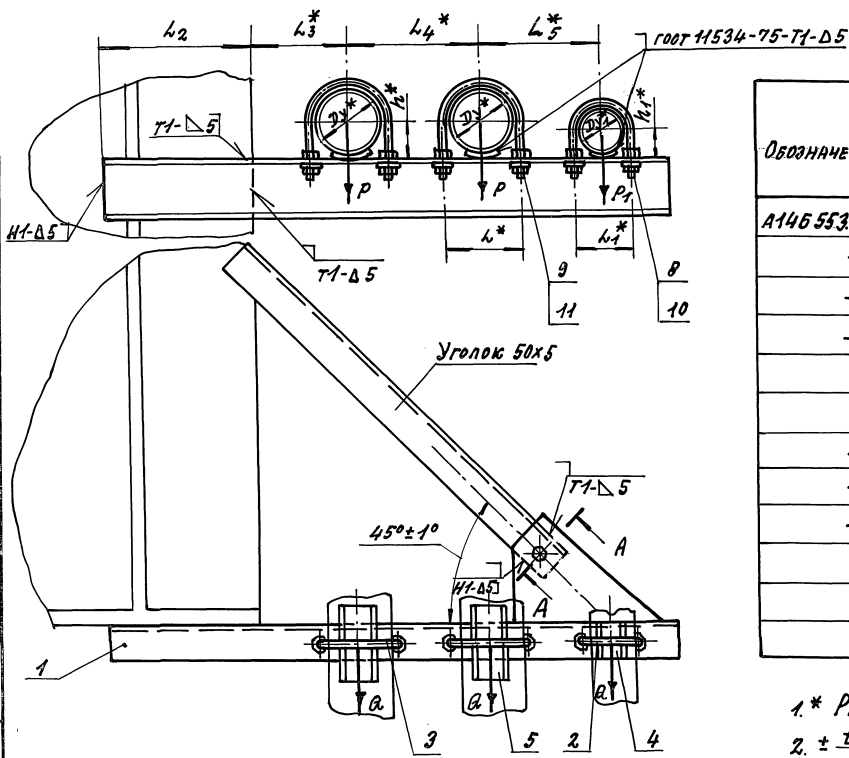
02

А14Б 553.000 СБ

Выпуск 3

Серия 5.900-7

Имя, № подл., дата, подпись, дата, серия, название, № чертеж., подл., дата



Обозначение	Условный проход, мм		Допускаемые нагрузки, кгс				Размеры, мм								Масса, кг
	Ду*	Ду1*	Вертикал.		Горизонт.		L*	L1*	L2*	L3*	L4*	L5*	L6*	L7*	
А14Б 553.000	80		72		22		106		195	130	175	160	48		7.30
-01	100	50	120		36		122		226	140	195	170	57		9.44
-02	175		175	40	52	12	150	70		155	225	185	70	32	12.55
-03	150		266		80		180			255	170	270	200	83	16.71
-04	200		590		177		242			300	200	310	230	113	29.35
-05	100		120		36		122		226	140	195	185	57		9.44
-06	125	80	175	72	52	22	150	106		155	225	200	70	48	13.00
-07	150		266		80		180			255	170	270	215	83	17.18
-08	200		590		177		242			300	200	310	245	113	29.80
-09	125		175		52		150			225	155	225	210	70	14.80
-10	150	100	266	120	80	36	180	122		265	170	270	225	83	19.34
-11	200		590		177		242			300	200	310	255	113	30.00

1.* Размеры для справок.

2. ± $\frac{\pm z}{2}$

3. Сварные швы по ГОСТ 5264-80, кроме швов, указанных на чертеже.

Имя, № подл., дата, подпись, дата				А14Б 553.000 СБ			Лист	Масштаб
Имя, № подл., дата, подпись, дата				Опора подвижная			№	См.
Имя, № подл., дата, подпись, дата				Трехрадная			Табл.	—
Имя, № подл., дата, подпись, дата				Лист			Листов 1	
Имя, № подл., дата, подпись, дата				САНТЕХНИПРОЕКТ				

ФОРМАТ	ЭЛОН	ПОЗ.	ОБОЗНАЧЕНИЕ	НАИМЕНОВАНИЕ	КОЛ. НА ИСПОЛН. А14Б553.000										ПРИМЕЧАНИЕ			
					10	11												
				СТАНДАРТНЫЕ ИЗДЕЛИЯ														
		6		БОЛТ М10-6г х25.36 ГОСТ 7798-70	1	1												
		7		ГАЙКА М10-6Н.5 ГОСТ 5915-70	1	1												
		8		ГАЙКА М12-6Н.5 ГОСТ 5915-70	4	4												
		9		ГАЙКА М16-6Н.5 ГОСТ 5915-70	8													
		10		ГАЙКА М20-6Н.5 ГОСТ 5915-70		8												
		11		ШАЙБА 12.02 ГОСТ 10906-78	2	2												
				ШАЙБА 16.02 ГОСТ 10906-78	4													
				ШАЙБА 20.02 ГОСТ 10906-78		4												

ИЗМ. ЛИСТ № ДОКУМ. ПОДП. ДАТА А14Б553.000 ЛИСТ 5

КОПИРОВАЛ

ФОРМАТ А4

ФОРМАТ	ЭЛОН	ПОЗ.	ОБОЗНАЧЕНИЕ	НАИМЕНОВАНИЕ	КОЛ. НА ИСПОЛН. А14Б553.010-										ПРИМЕЧАНИЕ			
					-	01	02	03	04	05	06	07	08	09				
				ДОКУМЕНТАЦИЯ														
			А14Б553.010 СБ	СБОРОЧНЫЙ ЧЕРТЕЖ ДЕТАЛИ														
		1	А14Б541.002 - 44	ОПОРА	1													
			- 45	ОПОРА		1												
			- 46	ОПОРА			1											
			- 47	ОПОРА				1										
			- 48	ОПОРА					1									
			- 49	ОПОРА						1								
			- 50	ОПОРА							1							
			- 51	ОПОРА								1						
			- 52	ОПОРА									1					
			- 53	ОПОРА										1				
		2	А14Б543.001	КОСЫНКА	1	1	1	1	1	1	1	1	1	1	1	1	1	1

Исполнения 10, 11-см. лист 2.

ИЗМ. ЛИСТ № ДОКУМ. ПОДП. ДАТА
 РЪЗРЯБ. КРОЛЬ ИК
 ПРЧВ. КРУПНИК
 РЖ.ГРУП. КРУПНИК
 Н.КОНТР. ЛЕНТЕС
 УТВ. СЛОНЯК

А14Б553.010

КРОНШТЕЙН

ЛИТ ЛИСТ ЛИСТОВ
 И 1 2

САНТЕХНИПРОЕКТ

ФОРМАТ А4.

КОПИРОВАЛ

25206-04 55

ИВ.№ ПОЛ.	ПОДПИСЬ И ДАТА	ВЗАИ. ИВ.№	ИВ.№ ДУБ.	ПОДП. И ДАТА
-----------	----------------	------------	-----------	--------------

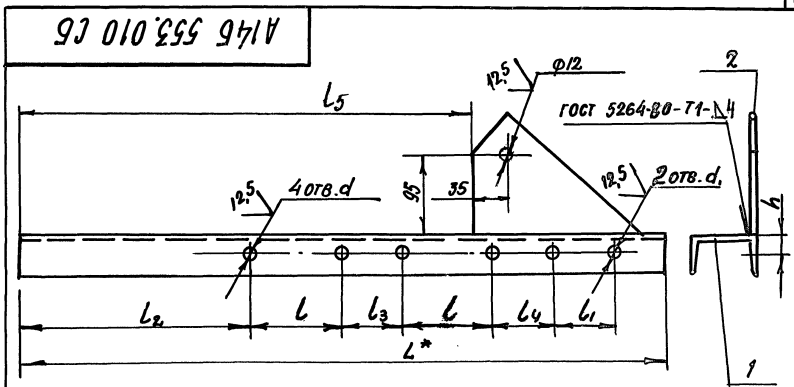
ИВ.№ ПОЛ.	ФОРМАТ	ОБОЗНАЧЕНИЕ	НАИМЕНОВАНИЕ	КОЛ. НА ИСПОЛН. А14Б 553.010		ПРИМЕЧАНИЕ
				10	11	
А4		А14Б 553.010 СБ	СБОРОЧНЫЙ ЧЕРТЕЖ			
А3		1 А14Б 541.002-54 -55	ДЕТАЛИ ОПОРА	1	1	
А4		2 А14Б. 543.001	ОПОРА КОСЫНКА	1	1	

ИЗМ.ЛИСТ № ДОКУМ. ПОДП. ДАТА
А14Б 553.010
КОПИРОВАЛ
ФОРМАТ А4

ИВ.№ ПОЛ.	ПОДП. И ДАТА	ВЗАИ. ИВ.№	ИВ.№ ДУБ.	ПОДП. И ДАТА
РАЗРАБ.	КРОЛЬ	ШКА		
ПРОВ.	КРУПНИК	ВЗ		
НАЧ.ГР.	КРУПНИК	ВЗ		
Н.КОНТР.	ЛЕЙТЕС			
УТВ.	СПИВАК			

ОБОЗНАЧЕНИЕ	РАЗМЕРЫ, мм										Масса, кг
	L*	L	L ₁	L ₂	L ₃	L ₄	L ₅	h	d	d ₁	
А14Б 553.010	760	106	70	272	69	72	530	25	14	12	5.90
- 01	830	122		304	73	74	600	30			7.66
- 02	890	150		305	75		660		9.80		
- 03	995	180		335	90	75	765	35	13.74		
- 04	1140	242		379	68	74	910	50	22		24.44
- 05	845	122	106	304	73	71	615	30	14	14	7.80
- 06	905	150		305	75	72	675				30
- 07	1010	180		335	90		780	35	14.00		
- 08	1155	242		379	68	71	925	50	22		24.70
- 09	915	150		305	75	74	685	30	18		11.80
- 10	1020	180	122	335	90		790	35	18		16.14
- 11	1165	242		379	68	73	935	50			22

1. * РАЗМЕР ДЛЯ СПРАВОК
2. H14, ± $\frac{t_2}{2}$



А14Б 553.010.СБ

КРОШТЕЙН

ЛИТ.	КЛАСС	МАСШТАБ
И	СИ. ТАБЛ.	-
ЛИСТ		ЛИСТОВ 1
САНТЕХНИПРОЕКТ		

ИНВ. № ПОДА | ПОДП. И ДАТА | ВЗЯТ. ИНВ. № | ИНВ. № ДУБЛ. | ПОДП. И ДАТА

СЕРИЯ 5.900-7

ВЫПУСК

ФОРМАТ ЗОНА ПОЗ.	ОБОЗНАЧЕНИЕ	НАИМЕНОВАНИЕ	КОЛ. НА ИСПОЛН. А14Б 554.000-									ПРИМЕЧАНИЕ	
			-	01	02	03	04	05	06	07	08		09
		<u>ДОКУМЕНТАЦИЯ</u>											
A3	A14Б 554.000 СБ	СБОРОЧНЫЙ ЧЕРТЕЖ	X	X	X	X	X	X	X	X	X	X	
		<u>СБОРОЧНЫЕ ЕДИНИЦЫ</u>											
A4	1 A14Б 554.010	ОПОРА	1										
	- 01	ОПОРА		1									
	- 02	ОПОРА			1								
	- 03	ОПОРА				1							
	- 04	ОПОРА					1						
	- 05	ОПОРА						1					
	- 06	ОПОРА							1				
	- 07	ОПОРА								1			
	- 08	ОПОРА									1		

ИЗМ.	ЛИСТ	№ ДОКУМ.	ПОДП.	ДАТА
РАЗРЯВ.	КРОЛЬ	ШК		
ПРОВ.	КРУПНИК			
РЭК. ГР.	КРУПНИК			
Н. КОНТР.	ЛЕНТЕС			
УТВ.	СЛИВАК			

A14Б 554.000

ОПОРА подвижная

ЛИТ.	ЛИСТ	ЛИСТОВ
И	1	2

САНТЕХНИИПРОЕКТ

КОПИРОВАЛ

ФОРМАТ А4

ИНВ. № ПОДА | ПОДП. И ДАТА | ВЗЯТ. ИНВ. № | ИНВ. № ДУБЛ. | ПОДП. И ДАТА

ФОРМАТ ЗОНА ПОЗ.	ОБОЗНАЧЕНИЕ	НАИМЕНОВАНИЕ	КОЛ. НА ИСПОЛН. А14Б 554.000-									ПРИМЕЧАНИЕ	
			-	01	02	03	04	05	06	07	08		09
A4	1 A14Б 554.010 - 03	ОПОРА											1
A4	2 A14Б 554.02D	КРОНШТЕЙН	1	1									
	- 01	КРОНШТЕЙН			1	1							
	- 02	КРОНШТЕЙН					1	1					
	- 03	КРОНШТЕЙН							1	1			
	- 04	КРОНШТЕЙН									1	1	

ИЗМ.	ЛИСТ	№ ДОКУМ.	ПОДП.	ДАТА
------	------	----------	-------	------

A14Б.554.000

ЛИСТ
2

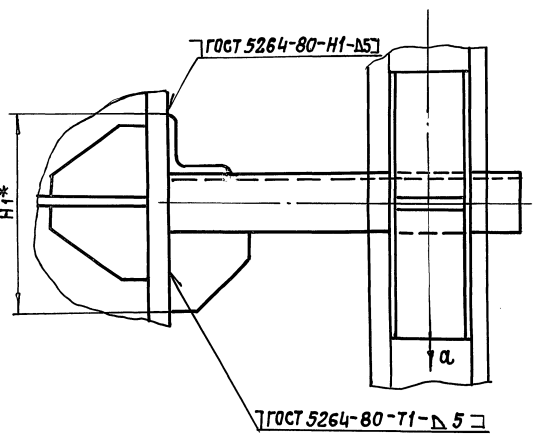
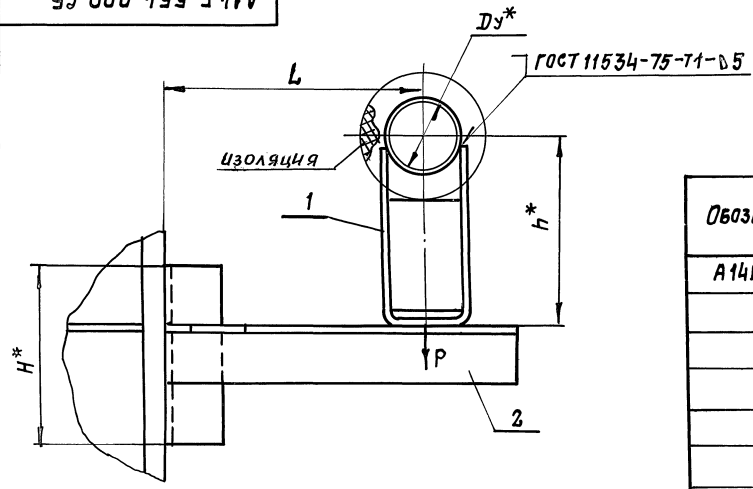
КОПИРОВАЛ

ФОРМАТ А4

25206-04 67

СЕРИЯ 5.900-7 ВЫПУСК 3

А14Б 554.000 СБ



ОБОЗНАЧЕНИЕ	УСЛОВНЫЙ ПРОХОД Dy*, мм	ДОПУСКАЕМЫЕ НАГРУЗКИ, КГС		РАЗМЕРЫ, мм				МАССА, КГ
		ВЕРТИК. Р	ГОРИЗОНТ. Q	L	H*	H1*	H*	
А14Б 554.000	50	51	15	150±1	108	122	132	1,31
- 01						182	1,50	
- 02	65	78	23	160±1	150	140	140	1,66
- 03						190	1,86	
- 04						147	2,18	
- 05	80	107	32	185±1	150	197	2,33	
- 06						156	3,57	
- 07	100	157	47	195±1	225	206	3,89	
- 08						168	4,18	
- 09	125	220	66	210±1	225	218	4,54	

* РАЗМЕРЫ ДЛЯ СПРАВОК

ИТВ. № ПОДЛ. ПОДП. И ДАТА
 ВЗАМ. ИТВ. № ИТВ. № ДУБЛ. ПОДП. И ДАТА

				А14Б 554.000 СБ			
ИЗМ. ЛИСТ	№ ДОКУМ.	ПОДП.	ДАТА	ОПОРА ПОДВИЖНАЯ	ЛИТ.	МАССА	МАСШТАБ
РАЗРАБ.	КРОЛЬ	СЛ				СМ. ТАБЛ.	—
ПРОВ.	КРУПНИК	СЛ			ЛИСТ	ЛИСТОВ 1	
НАЧ. ОТА	КРУПНИК	СЛ			САНТЕХНИПРОЕКТ		
ГЛ. СПЕЦ.							
И. КОНТР.	ЛЕНТЕС	СЛ					
УТВ.	СПИВЯК	СЛ					

ИВН.№ ПОДЛ. ПОДП. И ДАТА ВЗЯМ.ИВН.№ ИВН.№ ДУБЛ. ПОДП. И ДАТА

СЕРИЯ 5.900-7

ВЫПУСК 3

ФОРМАТ ЗОНА	ПОЗ.	ОБОЗНАЧЕНИЕ	НАИМЕНОВАНИЕ	КОЛ. НА ИСПОЛН. А14Б 554.010-									ПРИМЕЧАНИЕ		
				-	01	02	03	04	05	06	07	08		09	
			<u>ДОКУМЕНТАЦИЯ</u>												
А3		А14Б 554.010 СБ	СБОРОЧНЫЙ ЧЕРТЕЖ												
			<u>ДЕТАЛИ</u>												
А3	1	А14Б554.001	КОРПУС	1											
		- 01	КОРПУС	1											
		- 02	КОРПУС		1		1								
		- 03	КОРПУС			1		1							
		- 04	КОРПУС												
		- 05	КОРПУС												
		- 06	КОРПУС								1		1		
		- 07	КОРПУС									1		1	

Исполнения 10... 15см. лист 3

ИЗМ.	ЛИСТ	№ ДОКУМ.	ПОДП.	ДАТА
РАЗРАБ.	КРОЛЬ		Иль	
ПРОВ.	КРУПНИК		Иль	
РЖ(ГРУППА)	КРУПНИК		Иль	
И-КОНТР.	ЛЕНТЕС		Иль	
УТВ.	СПИВАК		Иль	

А14Б 554.010

О ПОРА

ЛИТ. ЛИСТОВ ЛИСТОВ

И 1 1 3

САНТЕХНИПРОЕКТ

КОПИРОВАЛ

ФОРМАТ А4

ИВН.№ ПОДЛ. ПОДП. И ДАТА ВЗЯМ.ИВН.№ ИВН.№ ДУБЛ. ПОДП. И ДАТА

ФОРМАТ ЗОНА	ПОЗ.	ОБОЗНАЧЕНИЕ	НАИМЕНОВАНИЕ	КОЛ. НА ИСПОЛН. А14Б 554.010-									ПРИМЕЧАНИЕ		
				-	01	02	03	04	05	06	07	08		09	
А4	2	А14Б 554.002	РЕБРО	1	1	1	1								
		- 01	РЕБРО		1	1	1	1							
		- 02	РЕБРО							1		1			
		- 03	РЕБРО									1		1	

ИЗМ.	ЛИСТ	№ ДОКУМ.	ПОДП.	ДАТА

А14Б 554.010

КОПИРОВАЛ

ФОРМАТ А4

Лист 2

88

25205-04 69

Инв. № подл.		Подл. и дата		Взам. инв. №		Инв. № учета		Подл. и дата		Серия 5.900-7						Выпуск 3		
Формат	Зона	Лист	Обозначение			Наименование			Кол. на исполн. А14Б 554.010-						Примечание			
									10	11	12	13	14	15				
						<u>Документация</u>												
А3			А14Б 554.010 СБ			СБОРОЧНЫЙ ЧЕРТЕЖ			×	×	×	×	×	×				
						<u>ДЕТАЛИ</u>												
А3	1		А14Б 554.001-08			КОРПУС			1									
			-09			КОРПУС				1								
			-10			КОРПУС					1							
			-11			КОРПУС						1						
			-12			КОРПУС							1					
			-13			КОРПУС								1				
А3	2		А14Б 554.002-04			РЕБРО			1									
			-05			РЕБРО				1								
			-06			РЕБРО					1		1					
			-07			РЕБРО						1		1				
								А14Б 554.010								Лист 3		

Копировал: Крайлиня Формат А4

Инв. № подл.		Подл. и дата		Взам. инв. №		Инв. № учета		Подл. и дата		Серия 5.900-7						Выпуск 3		
Формат	Зона	Лист	Обозначение			Наименование			Кол. на исполн. А14Б 554.020-						Примечание			
									-	01	02	03	04					
						<u>Документация</u>												
А4			А14Б 554.020 СБ			СБОРОЧНЫЙ ЧЕРТЕЖ			×	×	×	×	×					
						<u>ДЕТАЛИ</u>												
А4	1		А14Б 554.003			КОСЫНКА			1	1	1							
			-01			КОСЫНКА						1	1					
А4	2		А14Б 554.004			ОПОРА			1									
			-01			ОПОРА				1								
			-02			ОПОРА					1							
			-03			ОПОРА						1						
			-04			ОПОРА							1					
	3		-05			ОПОРА			1									
			-06			ОПОРА				1								
			-07			ОПОРА					1							
			-08			ОПОРА						1						
			-09			ОПОРА							1					
								А14Б 554.020								Лист 1		

Копировал: Крайлиня Формат А4

40.900.020

Инв. № подл.	Подл. и дата	Взам. инв. №	Инв. № учета	Подл. и дата	А14Б 554.020 КРОНШТЕЙН	Лист	Лист	Листов
Разраб. КРОТ	Л.С.					1		1
Пров. Крайлиня	Л.С.							
Рис. Грошев	Л.С.							
Н. контр. Лентес	Л.С.							
УТВ. Спизак	Л.С.							

САНТЕХНИПРОЕКТ

А14Б554.010СБ

СЕРИЯ 5.900-7 ВЫПУСК 3

Рис.1

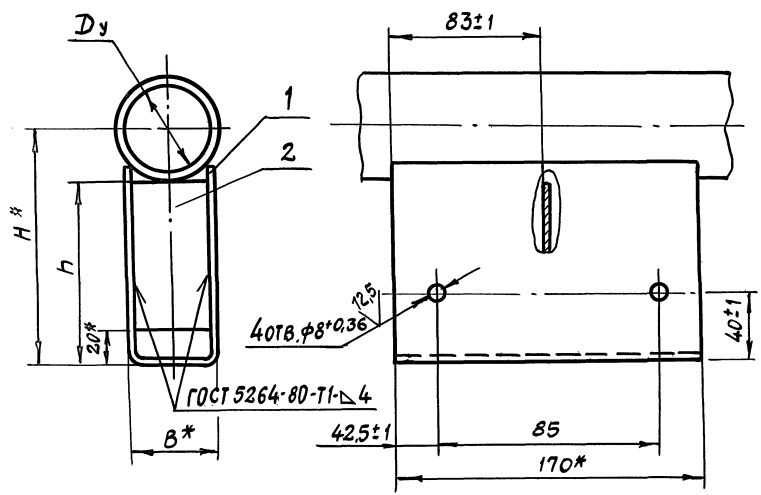
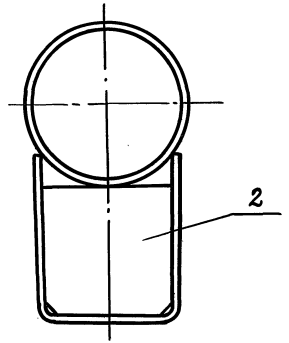


Рис.2
ОСТАЛЬНОЕ СМ. РИС.1



ОБОЗНАЧЕНИЕ	Рис	РАЗМЕРЫ, ММ				МАССА, КГ	
		Dy*	B*	H*	h		
A14Б554.010	1	50	55	132	100±1	1,20	
-01				182	150±1	1,66	
-02				140	100±1	1,16	
-03		190		150±1	1,63		
-04		147		100±1	1,16		
-05		197		150±1	1,63		
-06		100	100	156	100±1	1,59	
-07				206	150±1	2,10	
-08				168	100±1	1,51	
-09		218		150±1	2,02		
-10		150		190	182	100±1	1,94
-11					232	150±1	2,61
-12			212		100±1	3,10	
-13		2	190		262	150±1	3,92
-14					239	100±1	2,97
-15	289				150±1	3,79	

* РАЗМЕРЫ ДЛЯ СПРАВОК.

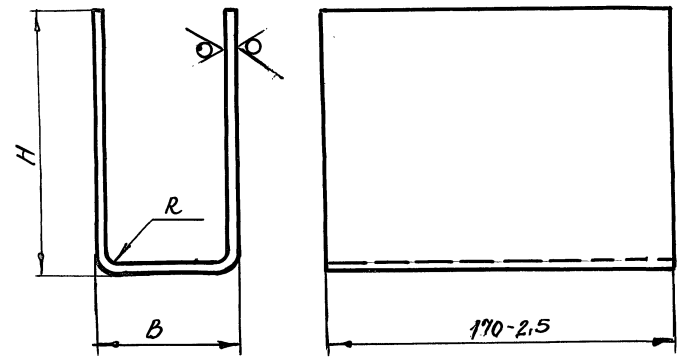
Инв.№подл. Подп. и дата
ВЭИ-ИНВ.ИИ ИИВ-ИЗДА. Подп. и дата

A14Б554.010СБ				Лит.	Масса	Масштаб
Опора				И	См.	—
ИЗМ.	Лист	№ док-м.	Подп.	Дата	Лист	
РАЗРАБ.	Кроль	Шка			Листов 1	
ПРОВ.	Крупник	Бра				
НАЧ.ГР.	Крупник	Бра				
Гл. спец.						
И. контр.	Лейтес					
УТВ.	Сливак					
				САНТЕХНИПРОЕКТ		

50/(✓)

A146 554.001

БЕРИЯ 5.900-Т ВЫПУСК 3



ОБОЗНАЧЕНИЕ	РАЗМЕРЫ, мм			МАТЕРИАЛ	МАССА, кг
	H	B	R		
A146 554.001	115-2,2	55-0,74	3±1,5	Лист 3 ГОСТ 19903-74 ОК 3608 ГОСТ 16523-89	1,11
- 01	165-2,5				1,51
- 02	110-2,2				1,07
- 03	160-2,5				1,48
- 04	130-2,2				1,41
- 05	180-2,5				1,81
- 06	120-2,5				1,33
- 07	170-2,2	100-0,87			1,73
- 08	115-2,2				1,71
- 09	165-2,5				2,24
- 10	150-2,2	190-1,15	4±1,5	Лист 4 ГОСТ 19903-74 ГТ-3 ГОСТ 14637-89	2,56
- 11	200-2,5				3,09
- 12	130-2,5				2,43
- 13	180-2,9				2,96

ИНВ. № ДОК.	ПОДП. И ДАТА	ВЗЯТ. ИНВ. №	ПОДП. И ДАТА
		ИНВ. № ДОК.	

A146 554.001			
ИЗМ.	ЛИСТ	№ ДОКУМ.	ПОДП.
РАЗРАБ.	КОРОЛЬ	21.05	
ПРОВ.	КРУПНИК		
НАЧ. ГР.	КРУПНИК		
Н. КОНТР.	ЛЕЙТЕС		
УТВ.	СПИВАК		
КОПИРОВАЛ		25206-04	72 ФОРМАТ А3

A146 554.001

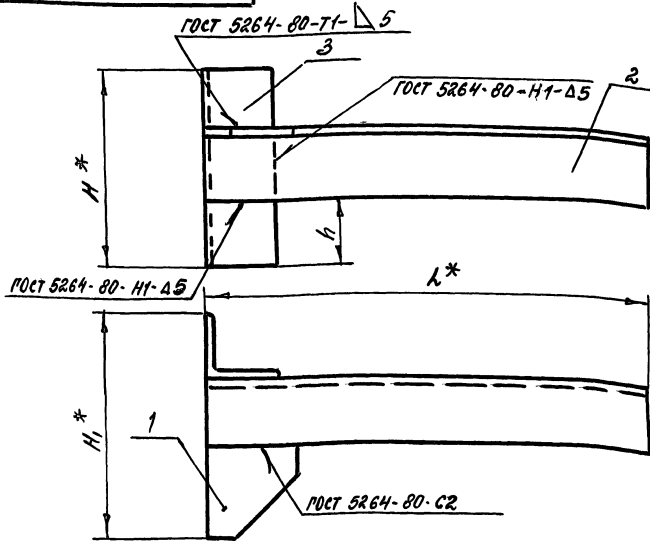
КОРПУС

СМ. ТАБЛ.

ЛИТ.	МАССА	МАСШТАБ
H	СМ.	—
ЛИСТ	ТАБЛ.	—
Листов 1	Листов 1	

САНТЕХНИИПРОЕКТ

А14Б 554.020 СБ



ОБОЗНАЧЕНИЕ	РАЗМЕРЫ, ММ				МАССА, КГ
	L*	H*	H1*	h	
А14Б 554.020	225	108	122	36-1	0,87
-01	235	150	140	52,5-1	1,20
-02	260		150	50-1	1,70
-03	295	225	201	81-1	2,61
-04	310		225	75-1	3,20

* РАЗМЕРЫ ДЛЯ СПРАВОК

А14Б 554.020 СБ

КРОНШТЕЙН

ЛИТ.	МАССА	МАСШТАБ
И	СМ. ТАБЛ.	-
ЛИСТ Листов 1		
САНТЕХНИИПРОЕКТ		

КОПИРОВАЛ

ФОРМАТ А4

А14Б 554.002

Рис.1

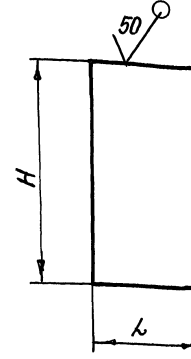
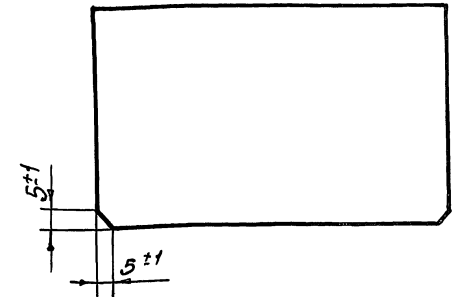


Рис.2

ОСТАЛЬНОЕ - СМ. РИС.1



ОБОЗНАЧЕНИЕ	Рис.	РАЗМЕРЫ, ММ		МАТЕРИАЛ	МАССА, КГ
		L	H		
А14Б 554.002	1	49	80	Лист 3 ГОСТ 19903-74 OK 360 В ГОСТ 16523-89	0,09
-01		130	0,015		
-02		80	0,18		
-03		94	130	Лист 4 ГОСТ 19903-74 СТ. 3 ГОСТ 14637-89	0,29
-04		80	0,23		
-05		92	130		0,37
-06		96	0,54		
-07	2	182	146	0,83	

НЕУКАЗАННЫЕ ПРЕДЕЛЬНЫЕ ОТКЛОНЕНИЯ РАЗМЕРОВ h14

А14Б 554.002

РЕБРО

ИЗМ. ЛИСТ	№ ДОКУМ.	ПОДП.	ДАТА
РАЗРАБ.	КРОЛЬ	ШШ	
ПРОВ.	КРУПНИК	ВР	
НАЧ. ГР.	КРУПНИК	ВР	
Н. КОНТР.	ЛЕЙТЕС	ВР	
УТВ.	СПИВАК	ВР	

ЛИТ.	МАССА	МАСШТАБ
И	СМ. ТАБЛ.	-
ЛИСТ Листов 1		

СМ. ТАБЛ.

САНТЕХНИИПРОЕКТ

КОПИРОВАЛ 25206-04 73 ФОРМАТ А4

ВЫПУСК 3

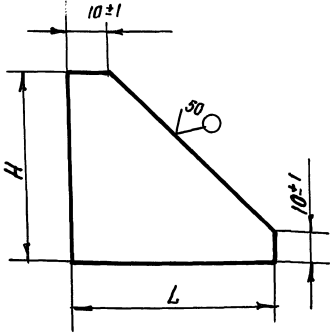
5.900-7

СЕРИЯ

Изм. № ПОДП. И ДАТА ВЗАИМ. ИМБ. № ДУБЛ. ПОДП. И ДАТА

A146 554.003

W



ОБОЗНАЧЕНИЕ	РАЗМЕРЫ, ММ		МАТЕРИАЛ	МАССА, КГ
	L	H		
A146 554.003	50-1,6	50-1,6	5 ГОСТ 19903-74	0,05
-01	75-1,9	75-1,0	Лист Ст.3 ГОСТ 14637-89	0,11
-02	75-1,9	50-1,6	8 ГОСТ 19903-74 Ст.3 ГОСТ 14637-89	0,16
-03	90-2,2	60-1,9	10 ГОСТ 19903-74 Ст.3 ГОСТ 14637-89	0,28
-04	120-2,2	80-1,5	12 ГОСТ 19903-74 Ст.3 ГОСТ 14637-89	0,55

A146 554.003

Изм. Лист	№ ДОКУМ.	ПОДП.	ДАТА
РАЗРАБ.	КРОЛЬ	ИЖА	
ПРОВ.	КРУПНИК	ДР	
НАЧ. ГР.	КРУПНИК	ДР	
ИЛ. СПЕЦ.			
И. КОНТР.	ЛЕНТЕС	С	
УТВ.	СПИВАК	С	

КОСЫНКА

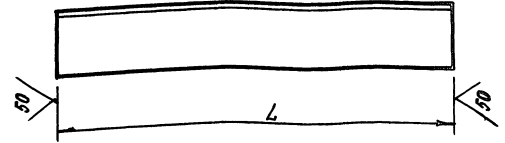
СМ. ТАБЛИЦУ

ЛИТ.	МАССА	МАСШТАБ
И	ГМ.	—
	ТАБЛ.	
	ЛИСТ	ЛИСТОВ
САНТЕХНИИПРОЕКТ		

ФОРМАТ А4

A146 554.004

W



ОБОЗНАЧЕНИЕ	L, ММ	МАТЕРИАЛ	МАССА, КГ
A146 554.004	225-2,9	УГОЛОК 35x4 ГОСТ 8509-86 Ст.3 ГОСТ 535-88	0,48
-01	235-2,9	УГОЛОК 45x4 ГОСТ 8509-86 Ст.3 ГОСТ 535-88	0,64
-02	260-3,2	УГОЛОК 50x5 ГОСТ 8509-86 Ст.3 ГОСТ 535-88	0,98
-03	295-3,2	УГОЛОК 63x5 ГОСТ 8509-86 Ст.3 ГОСТ 535-88	1,4
-04	310-3,2	УГОЛОК 75x5 ГОСТ 8509-86 Ст.3 ГОСТ 535-88	1,8
-05	108-2,2	УГОЛОК 35x4 ГОСТ 8509-86 Ст.3 ГОСТ 535-88	0,23
-06	150-2,5	УГОЛОК 45x4 ГОСТ 8509-86 Ст.3 ГОСТ 535-88	0,40
-07		УГОЛОК 50x5 ГОСТ 8509-86 Ст.3 ГОСТ 535-88	0,56
-08	225-2,9	УГОЛОК 63x5 ГОСТ 8509-86 Ст.3 ГОСТ 535-88	1,08
-09		УГОЛОК 75x5 ГОСТ 8509-86 Ст.3 ГОСТ 535-88	1,30

A146 554.004

Изм. Лист	№ ДОКУМ.	ПОДП.	ДАТА
РАЗРАБ.	КРОЛЬ	ИЖА	
ПРОВ.	КРУПНИК	ДР	
НАЧ. ГР.	КРУПНИК	ДР	
ИЛ. СПЕЦ.			
И. КОНТР.	ЛЕНТЕС	С	
УТВ.	СПИВАК	С	

ОПОРА

СМ. ТАБЛИЦУ

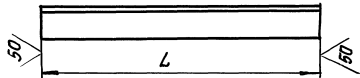
ЛИТ.	МАССА	МАСШТАБ
И	ГМ.	—
	ТАБЛ.	
	ЛИСТ	ЛИСТОВ
САНТЕХНИИПРОЕКТ		

25206-04 74

ФОРМАТ А4

А 14 Б 556.001

(M)



ОБОЗНАЧЕНИЕ	L, мм	МАТЕРИАЛ	МАССА, кг
A14Б556.001	380-3,5	Уголок Ст.3 Гост 535-88	0,82
- 01	410-4,0	Уголок 45х4 Гост 8509-86 Ст.3 Гост 535-88	1,12
- 02	430-4,0	Уголок 50х5 Гост 8509-86 Ст.3 Гост 535-88	1,62
- 03	480-4,0	Уголок 63х5 Гост 8509-86 Ст.3 Гост 535-88	2,3
- 04	510-4,4	Уголок 75х5 Гост 8509-86 Ст.3 Гост 535-88	2,96

А 14 Б 556.001

ОСНОВАНИЕ

СМ. ТАБЛ.

АНТ.	МАССА	МАСШТАБ
И	СМ. ТАБЛ.	—
Лист	Листов 1	

ФОРМАТ А4

САНТЕХНИПРОЕКТ

№№ чертежа, подп. и дата

ОБОЗНАЧЕНИЕ

НАИМЕНОВАНИЕ

Кол. на исполн. А14Б555.000-

ПРИМЕЧАНИЕ

— 01 02 03 04 05

ФОРМ	ИДЕНТИФИКАЦИОННОЕ	01	А14Б555.000 СБ	ДОКУМЕНТАЦИЯ	
			02	А14Б555.010 — 10	СБОРОЧНЫЕ ЕДИНИЦЫ
03	03	— 11	ОПОРА	1	
04	04	— 12	ОПОРА	1	
		— 13	ОПОРА	1	
		— 14	ОПОРА	1	
		— 15	ОПОРА	1	
		— 01	КРОНШТЕЙН	1	
		— 02	КРОНШТЕЙН	1	

А 14 Б 555.000

Опора подвижная

САНТЕХНИПРОЕКТ

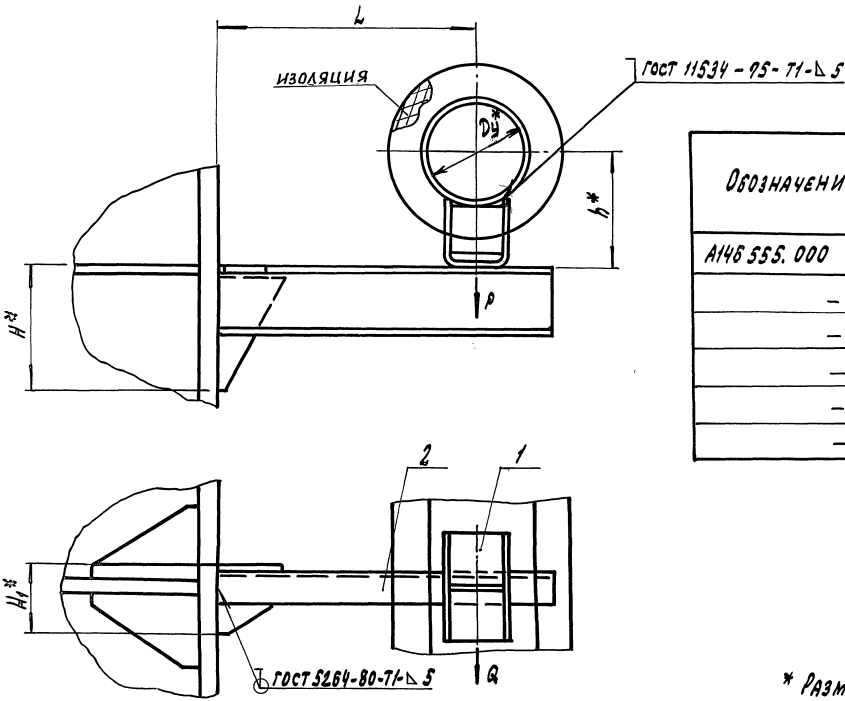
ФОРМАТ А4

25206-04 75

А14Б 555.000 СБ

Выпуск 3

Версия 5.900-7



Обозначение	Условный проход D _н , мм	Допускаемые нагрузки, кгс		Размеры, мм				Масса, кг
		Вертикальная горизонт.		L	H*	H ₁ *	h*	
		P	Q					
А14Б 555.000	150	325	97	220±1	190	98	182	2,24
-01							232	2,38
-02	200	860	258	260±1	310	134	212	11,24
-03							262	12,13
-04	250	1153	346	290±1	430	168	239	15,46
-05							289	16,36

* Размеры для справок

				А14Б. 555.000 СБ					
ИЗМ. ЛИСТ	№ ДОКУМ.	ПОДП.	ДАТА	ОПОРА ПОДВИЖНАЯ			ЛИСТ	МАССА	МАСШТАБ
РАЗРАБ.	КРОЛЬ	ШЕ					И	СМ.	—
ПРОВ.	КРУПНИК	С					ТЯЖ.		
НАЧ. ГР.	КРУПНИК	С					ЛИСТ	ЛИСТОВ	
П. СПЕЦ.							САНТЕХНИПРОЕКТ		
И. КОИТА	ЛЕЙТЕС	С							
УТВ.	СПИВАН	С							

ИВ.№ ПОДЛ.	ЗОНА	ПОДП.	ИВ.№ ПОДЛ.	ИВ.№ ЗУБА	ПОДП.	ИВ.№ ЛТ	ИВ.№ ЗУБА	ПОДП.	ИВ.№ ЛТ	ИВ.№ ЗУБА	ПОДП.	КОЛ. НА ИСПОЛН. А14Б555.010		ПРИМЕЧАНИЕ	
												- 01	02		
ОБОЗНАЧЕНИЕ															
НАИМЕНОВАНИЕ															
ДОКУМЕНТАЦИЯ															
СВОРОЧНЫЙ ЧЕРТЕЖ															
ДЕТАЛИ															
А4	1	А14Б555.003-02	-03	-04									1		
А4	2	А14Б555.002-01	-04	-07									1		
А4	3	А14Б555.003	-01	-02									1		

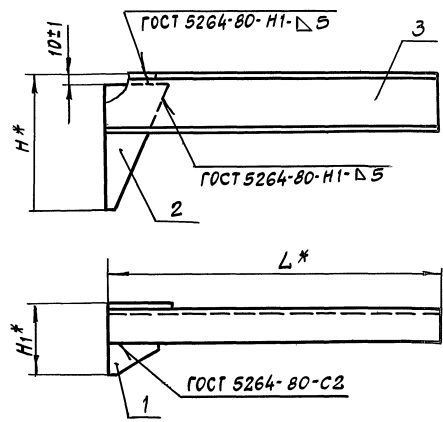
ИВ.№ ПОДЛ.													А14Б555.010	
ИВ.№ ЗУБА													КРОНШТЕЙН	
ИВ.№ ЛТ													ФОРМАТ А4	
ИВ.№ ЗУБА													САНТЕХНИПРОЕКТ	

ИВ.№ ПОДЛ. Подп. и дата / ВЗН. ИВ.№ ЛТ / ИВ.№ ЗУБА / Подп. и дата / ИВ.№ ПОДЛ. Подп. и дата / ВЗН. ИВ.№ ЛТ / ИВ.№ ЗУБА / Подп. и дата / ИВ.№ ПОДЛ. Подп. и дата / ВЗН. ИВ.№ ЛТ / ИВ.№ ЗУБА / Подп. и дата

ИЗМ.	ЛИСТ	№ ДОКУМ.	ПОДП.	ДАТА
РАЗРАБ.	КРОЛЬ	21/83		
ПРОВ.	КРУПНИК	12/83		
ИЗМ. ГР.	КРУПНИК	12/83		
ГЛ. СПЕЦ.				
И. КОНТР.	ЛЕЙТЕС			
УТВ.	СПИВАК			

А14Б555.010СБ				
КРОНШТЕЙН				
СМ. ТАБЛ.			ЛИСТ	МАССА
СМ. ТАБЛ.			И	СМ. ТАБЛ.
СМ. ТАБЛ.			ЛИСТ	МАССА
СМ. ТАБЛ.			ЛИСТОВ	МАШТАБ
СМ. ТАБЛ.			1	—
САНТЕХНИПРОЕКТ				

А14Б555.010СБ

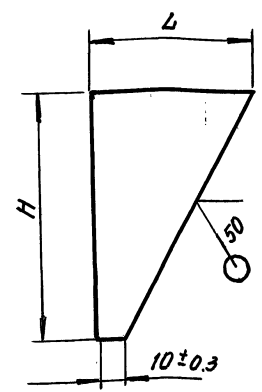


ОБОЗНАЧЕНИЕ	РАЗМЕРЫ, ММ			МАССА, КГ
	L*	H*	H1*	
А14Б555.010	320	190	98	0,90
-01	405	310	134	8,1
-02	435	430	168	12,0

* РАЗМЕРЫ ДЛЯ СПРАВОК

Серия 5.900-7 выпуск 3

А 14Б 555.002



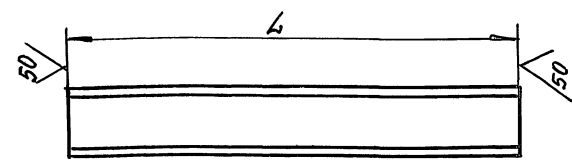
Обозначение	Размеры, мм		Материал	Масса, кг
	H	L		
А 14Б 555.002	150-1.0	70-0.74	Лист 8 ГОСТ 19903-74 Ст.3 ГОСТ 14637-89	0,32
-01	190-1.15	90-0.87		0,52
-02	230-1.15	110-0.87		0,77
-03	270-1.3	130-1,0		1,12
-04	300-1.3	150-1,0	Лист 10 ГОСТ 19903-74 Ст.3 ГОСТ 14637-89	1,80
-05	350-1.3	170-1,0	2,38	
-06	390-1.4	190-1,15	Лист 12 ГОСТ 19903-74 Ст.3 ГОСТ 14637-89	3,46
-07	420-1.55	200-1,15	4,0	

Изм. № подл. Подпись и дата Изм. № учел. Подпись и дата Изм. № доп. Подпись и дата

А 14 Б 555. 002				Лист	Масса	Масштаб
ИЗМ. ЛИСТ	№ ДОКУМ.	ПОДП.	ДАТА	И	СМ. ТАБЛ.	—
РАЗРАБ.	КРОЛЬ	Ш		КОСЫНКА		
ПРОВ.	КРУПНИК	В		СМ. ТАБЛ		
НАЧ. ГР.	КРУПНИК	В		САНТЕХНИИПРОЕКТ		
Н. КОНТ.	ЛЕЙТЕС	В		САНТЕХНИИПРОЕКТ		
УТВ.	СПИВАК	В		САНТЕХНИИПРОЕКТ		

ФОРМАТ А4

А 14Б 555.003



Обозначение	L, мм	Материал	Масса, кг
А 14Б 555. 003	320-1.4	ШВЕЛЛЕР 8 ГОСТ 8240-89 Ст.3 ГОСТ 535-88	0.42
-01	405-1.55	ШВЕЛЛЕР 16 ГОСТ 8240-89 Ст.3 ГОСТ 535-88	5.75
-02	435-1.55	ШВЕЛЛЕР 20 ГОСТ 8240-89 Ст.3 ГОСТ 535-88	8.0

Изм. № подл. Подпись и дата Изм. № учел. Подпись и дата Изм. № доп. Подпись и дата

А 14 Б 555. 003				Лист	Масса	Масштаб
ИЗМ. ЛИСТ	№ ДОКУМ.	ПОДП.	ДАТА	И	СМ. ТАБЛ.	—
РАЗРАБ.	КРОЛЬ	Ш		ОСНОВАНИЕ		
ПРОВ.	КРУПНИК	В		СМ. ТАБЛ		
НАЧ. ГР.	КРУПНИК	В		САНТЕХНИИПРОЕКТ		
Н. КОНТ.	ЛЕЙТЕС	В		САНТЕХНИИПРОЕКТ		
УТВ.	СПИВАК	В		САНТЕХНИИПРОЕКТ		

25206-04 78 ФОРМАТ А4

ИВ. № подл. Подпись и дата Взап. ИВ. № ИВ. № дубл. Подп. и дата

Серия 5.900-7

выпуск 3

Формат	Лист	№	Обозначение	Наименование	Кол. на испол. А14Б.556.000-									Примечание		
					-	01	02	03	04	05	06	07	08		09	
				<u>Документация</u>												
А3			А14Б.556.000.05	СБОРОЧНЫЙ ЧЕРТЕЖ	X	X	X	X	X	X	X	X	X	X	X	X
				<u>СБОРОЧНЫЕ ЕДИНИЦЫ</u>												
А4	1		А14Б.554.010	ОПОРА	1											
			- 01	ОПОРА		1										
			- 02	ОПОРА			1									
			- 03	ОПОРА				1								
			- 04	ОПОРА					1							
			- 05	ОПОРА						1						
			- 06	ОПОРА							1					
			- 07	ОПОРА								1				

ИЗМ. ЛИСТ	№ ДОКУМ.	ПОДП.	ДАТА
РАЗРАБ.	КРОЛЬ	И	
ПРОВ.	КРУПНИК	И	
РУК. ГР.	КРУПНИК	И	
И. КОНТ.	ЛЕЯТЕС	И	
ЧТБ.	СИВАК	И	

А14Б.556.000

ОПОРА
ПОДВИЖНАЯ

ЛСТ	ЛМСТ	ЛМСТОВ
И	1	2

САНТЕХНИИПРОЕКТ

КОПИРОВАЛ

ФОРМАТ А4

ИВ. № подл. Подп. и дата Взап. ИВ. № ИВ. № дубл. Подп. и дата

Формат	Лист	№	Обозначение	Наименование	Кол. на испол. А14Б.556.000-									Примечание		
					-	01	02	03	04	05	06	07	08		09	
А4			А14Б.554.010 - 08	ОПОРА									1			
			- 09	ОПОРА										1		
				<u>ДЕТАЛИ</u>												
А4	2		А14Б.556.001	ОСНОВАНИЕ	1	1										
			- 01	ОСНОВАНИЕ			1	1								
			- 02	ОСНОВАНИЕ					1	1						
			- 03	ОСНОВАНИЕ							1	1				
			- 04	ОСНОВАНИЕ									1	1		

ИЗМ. ЛИСТ	№ ДОКУМ.	ПОДП.	ДАТА
-----------	----------	-------	------

А14Б.556.000

ЛМСТ
2

КОПИРОВАЛ

ФОРМАТ А4

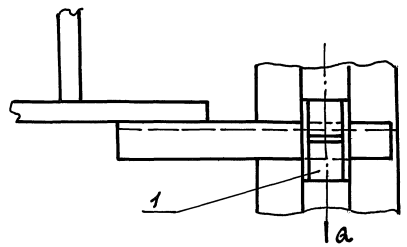
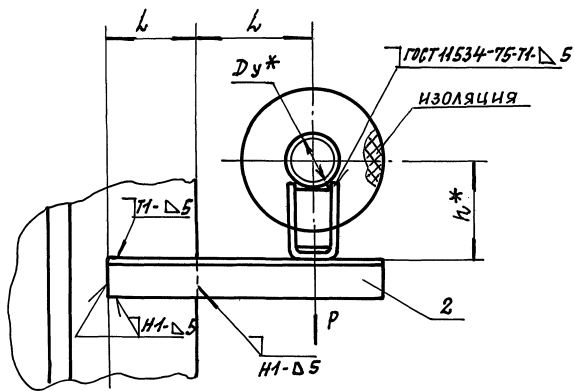
25205-04 79

А14Б 556.000 СБ

Выпуск 3

5.900-Т

Серия



Обозначение	Условный проход Dy*, мм	Допускаемые нагрузки, кгс		Размеры, мм			Масса, кг
		Вертикаль	Горизонт	L	L	L*	
A14Б 556.000	50	65	19	130±1	150±1	132	2,06
-01						182	2,50
-02	65	95	28	140±1	160±1	140	2,32
-03						190	2,76
-04	80	130	39	145±1	185±1	147	3,24
-05						197	3,74
-06	100	190	57	165±1	195±1	156	3,84
-07						206	4,34
-08	125	265	79	180±1	210±1	168	4,95
-09						218	5,63

1.* РАЗМЕР ДЛЯ СПРАВКИ.

2. СВАРНЫЕ ШВЫ ПО ГОСТ 5264-80, КРОМЕ ШВОВ УКАЗАННЫХ НА ЧЕРТЕЖЕ.

ИЗМ. ИСПОЛ. ПОДП. И ДАТА
 ВЗАИМ. ИСП. ИЛИ ПЕРЕСУЛ. ПОДП. И ДАТА

				А14Б 556.000 СБ				
ИЗМ.	ЛИСТ	№ ДОКУМ.	ПОДП.	ДАТА	Опора подвижная	ЛИТ.	МАССА	МАСШТАБ
РАЗРАБ.	КРОЛЬ	Ильин				СИ.		
ПРОВ.	КРУПНИК	КР				ТАБЛ.		
ИЗЧ. ГР.	КРУПНИК	КР			ЛИСТ	ЛИСТОВ 1		
И. СПЕЦ.					С АНТЕХНИИПРОЕКТ			
И. КОНТР.	ЛЕЙТЕС	ЛД						
УТВ.	СПИВАК	СВ						

ФОРМАТ ЗОНА	ПОС.	ОБОЗНАЧЕНИЕ	НАИМЕНОВАНИЕ	КОЛ. НА ИСПОЛН. А14Б557.000 —						ПРИМЕЧАНИЕ
				—	01	02	03	04	05	
			<u>ДОКУМЕНТАЦИЯ</u>							
A3		A14Б557.000 СБ	СБОРОЧНЫЙ ЧЕРТЕЖ	X	X	X	X	X	X	
			<u>СБОРОЧНЫЕ ЕДИНИЦЫ</u>							
A4	1	A14Б554.010-10	ОПОРА	1						
		- 11	ОПОРА		1					
		- 12	ОПОРА			1				
		- 13	ОПОРА				1			
		- 14	ОПОРА					1		
		- 15	ОПОРА						1	
A4	2	A14Б557.010	КРОНШТЕЙН	1	1					
		- 01	КРОНШТЕЙН			1	1			
		- 02	КРОНШТЕЙН					1	1	

ИЗМ. ЛИСТ	№ ДОКУМ.	ПОДЛ.	ДАТА
РАЗРАБ.	КРОЛЬ		
ПРОВ.	КРУЛНИК		
РУК. ГР.	КРУЛНИК		
И. МОНТ.	ЛЕНТЭС		
УТВ.	СЛЫВЯК		

A14Б557.000

ОПОРА ПОДВИЖНАЯ

ЛИСТ	ЛИСТ	ЛИСТОВ
И	1	2

САНТЕХНИИПРОЕКТ

КОПИРОВАЛ:

ФОРМАТ А4

ФОРМАТ ЗОНА	ПОС.	ОБОЗНАЧЕНИЕ	НАИМЕНОВАНИЕ	КОЛ. НА ИСПОЛН. А14Б557.000 —						ПРИМЕЧАНИЕ
				—	01	02	03	04	05	
			<u>СТАНДАРТНЫЕ ИЗДЕЛИЯ</u>							
	3		БОЛТ М10-6h x 25 ГОСТ 9198-76	1	1	1	1	1	1	
	4		ГАЙКА М10-6h. ГОСТ 5915-70	1	1	1	1	1	1	

ИЗМ. ЛИСТ	№ ДОКУМ.	ПОДЛ.	ДАТА
-----------	----------	-------	------

A14Б557.000

КОПИРОВАЛ:

ФОРМАТ А4

ЛИСТ
2

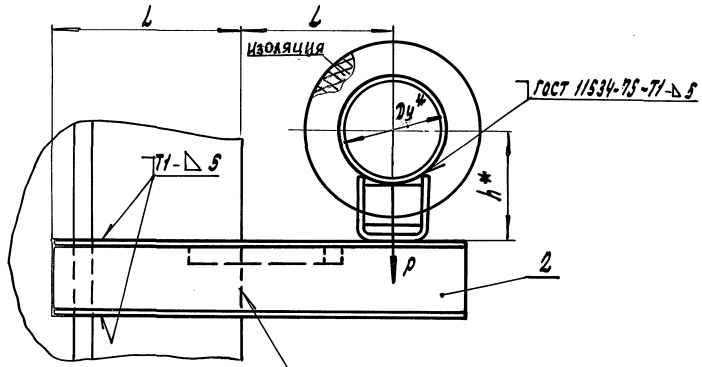
222005-04 87

А14Б557.000 СБ

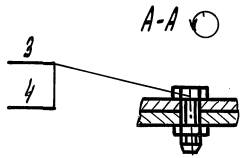
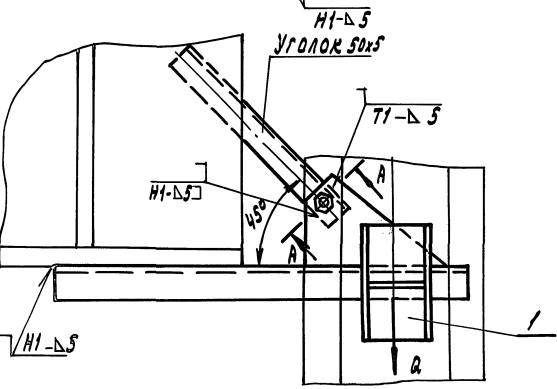
ВЫПУСК 3

СЕРИЯ 5.900-7

ИМЯ И ПОДА. ПОДА. И ДАТА
 ИМЯ И ПОДА. ПОДА. И ДАТА
 ИМЯ И ПОДА. ПОДА. И ДАТА
 ИМЯ И ПОДА. ПОДА. И ДАТА



ОБОЗНАЧЕНИЕ	УСЛОВНЫЙ ПРОХОД * 2y, мм	ДОПУСКАЕМЫЕ НАГРУЗКИ, кгс		РАЗМЕРЫ, мм			МАССА, кг
		ВЕРТИКАЛЬН. ГОРИЗОНТ.		L	L	h ^н	
		Р	Q				
А14Б 557.000	150	325	97	220±1	285±1	182	6,20
-01				232	6,67		
-02	200	880	258	260±1	390±1	212	14,97
-03						262	15,83
-04	250	1153	346	290±1	465±1	239	20,57
-05						289	21,46



1* Размеры для справок
 2. Сварные швы по ГОСТ 5264-80, кроме швов указанных на чертеже

				А14Б 557.000 СБ			
				Опора подвижная			
ИМ. ЛИСТ	№ ДОКУМ.	ПОДА.	ДАТА	ИМ.	МАССА	МАШТАБ	
РАЗРАБ.	КРОЛ	ЖИЗН		И	СМ.	—	
ПРОВ.	КРУПНИК				ТАБЛ.		
ИИЧ. ГР.	КРУПНИК				ЛИСТ	ЛИСТОВ	1
ГЛ. ИНЖ.					САМТЕХНИПРОЕКТ		
И. КОИТА	ЛЕЙТЕС	В					
УТВ.	ОПЛЯВЯ						

ИЗМ. ЛИСТ	№ ДОКУМ.	ПОДП.	ДАТА
РАЗРАБ.	КРОЛЬ	<i>Шульц</i>	
ПРОВ.	КРУПНИК	<i>Крупник</i>	
НАЧ. ГР.	КРУПНИК	<i>Крупник</i>	
Н. КОНТР.	ЛЕЙТЕС	<i>Лейтес</i>	
УТВ.	СПИВАК	<i>Спивак</i>	

A14Б557.010 СБ

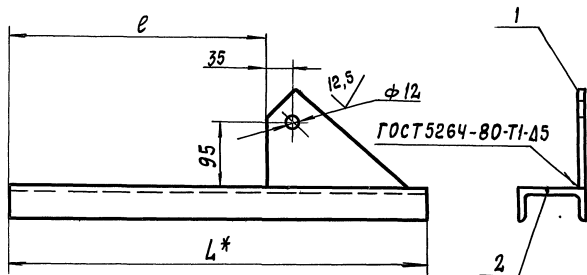
КРОНШТЕЙН

ЛИТ	МАССА	МАСШТАБ
И	СМ. ТАБЛ.	—
Лист	Листов	1
САНТЕХНИИПРОЕКТ		

ФОРМАТ А4

1. * РАЗМЕР ДЛЯ СПРАВОК
2. Н14; ± $\frac{t_2}{2}$

ОБОЗНАЧЕНИЕ	РАЗМЕРЫ, ММ		МАССА, КГ
	L*	e	
A14Б557.010	605	375	4,80
-01	795	520	11,83
-02	900	625	17,10



A14Б557.010 СБ

ФОРМАТ	ЗОНА	ПОС.	ОБОЗНАЧЕНИЕ	НАИМЕНОВАНИЕ	КОЛ. НА ИСПОЛН. А14Б557.010		ПРИМЕЧАНИЕ
					-	01 02	
A4			A14Б557.010 СБ	ДОКУМЕНТАЦИЯ			
A4				СБОРОЧНЫЙ ЧЕРТЕЖ	×	×	
A4				ДЕТАЛИ			
A4	1		A14Б543.001	КОСЫНКА	1	1	
A4	2		A14Б557.002	ОСНОВАНИЕ	1		
			-01	ОСНОВАНИЕ	1		
			-02	ОСНОВАНИЕ	1		

ИЗМ. ЛИСТ № ДОКУМ.	ПОДП.	ДАТА
РАЗРАБ. КРОЛЬ	<i>Шульц</i>	
ПРОВ. КРУПНИК	<i>Крупник</i>	
УЧ. ГРУПП. КРУПНИК	<i>Крупник</i>	
Н. КОНТР. ЛЕЙТЕС	<i>Лейтес</i>	
УТВ. СПИВАК	<i>Спивак</i>	

A14Б557.010

КРОНШТЕЙН

ЛИТ. ЛИСТ ЛИСТОВ
И 1

САНТЕХНИИПРОЕКТ

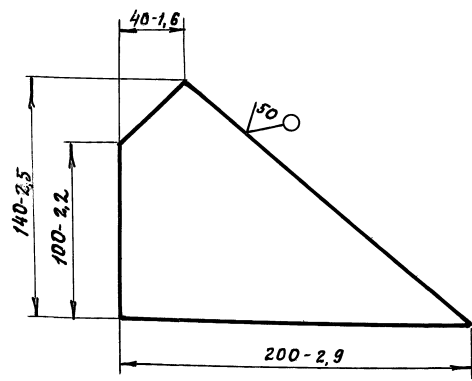
КОПИРОВАЛ

ФОРМАТ А4

Выпуск 3
Серия 5.900-7

А14Б543.001

MA



Изм. № подл. Подп. и дата Изм. инв. № докум. Подп. и дата

Изм. № подл.	Подп.	Дата	Изм. инв. № докум.	Подп.	Дата
Разраб.	КРОЛЬ	ЧК			
Пров.	КРУПНИК	СР			
Нач. гр.	КРУПНИК	СР			
Гл. спец.					
Н. контр.	ДЕЙТЕС	В			
Утв.	СПИВЯК	В			

А14Б543.001

Косынка

Лит.	Масса	Масштаб
И	0,54	1:2
Лист 1 из 1 листов 1		

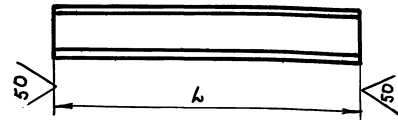
Лист 6 ГОСТ 19903-74
Ст.3 ГОСТ 14637-89

САНТЕХНИПРОЕКТ

ФОРМАТ А4

А14Б557.002

MA



Обозначение	L, мм	Материал	Масса, кг
А14Б557.002	605-1,75	ШВЕЛЕР 8ГОСТ 8240-89 Ст.3ГОСТ 535-88	4.26
-01	795-2,0	ШВЕЛЕР 16ГОСТ 8240-89 Ст.3ГОСТ 535-88	11.29
-02	900-2,3	ШВЕЛЕР 20ГОСТ 8240-89 Ст.3ГОСТ 535-88	16.6

Изм. № подл. Подп. и дата Изм. инв. № докум. Подп. и дата

Изм. № подл.	Подп.	Дата	Изм. инв. № докум.	Подп.	Дата
Разраб.	КРОЛЬ	ЧК			
Пров.	КРУПНИК	СР			
Нач. гр.	КРУПНИК	СР			
Гл. спец.					
Н. контр.	ДЕЙТЕС	В			
Утв.	СПИВЯК	В			

А14Б557.002

Основание

Лит	Масса	Масштаб
И	см. табл.	-
Лист 1 из 1 листов 1		

См. табл.

САНТЕХНИПРОЕКТ

25206-04 84 ФОРМАТ А4

ИНВ. № ПОДЛ. ПОДП. И ДАТА. ВЗЯТ. ИНВ. №. ИНВ. № ДУБЛ. ПОДП. И ДАТА

Серия 5.900-7

выпуск 3

ФОРМАТ	ЗОНА	ПОЗ.	ОБОЗНАЧЕНИЕ	НАИМЕНОВАНИЕ	КОЛ. НА ИСПОЛН. А14Б558.000 -						ПРИМЕЧАНИЕ
					01	02	03	04	05		
				<u>ДОКУМЕНТАЦИЯ</u>							
А3			А14Б 558. 000 СБ	СБОРОЧНЫЙ ЧЕРТЕЖ	X	X	X	X	X		
				<u>СБОРОЧНЫЕ ЕДИНИЦЫ</u>							
А4	1		А14Б 554. 010	ОПОРА	1						
			- 01	ОПОРА	1						
			- 02	ОПОРА		1					
			- 03	ОПОРА			1				
			- 04	ОПОРА				1			
			- 05	ОПОРА					1		

Изм.	Лист	№ докум.	Подп.	Дата
РВЗРЯБ.	КРОЛЬ	Шки		
ПРОВ.	КРУПНИК			
РУК. ГРУП.	КРУПНИК			
Н. КОНТР.	ЛЕЙТЕС			
УТВ.	СПИВАК			

А14Б558.000

ОПОРА ПОДВИННАЯ
ДВУХРЯДНАЯ

Лист	Лист	Листов
	1	2

САНТЕХНИИПРОЕКТ

КОПИРОВАЛ

ФОРМАТ А4

ИНВ. № ПОДЛ. ПОДП. И ДАТА. ВЗЯТ. ИНВ. №. ИНВ. № ДУБЛ. ПОДП. И ДАТА

ФОРМАТ	ЗОНА	ПОЗ.	ОБОЗНАЧЕНИЕ	НАИМЕНОВАНИЕ	КОЛ. НА ИСПОЛН. А14Б558.000 -						ПРИМЕЧАНИЕ
					01	02	03	04	05		
А4	2		А14Б558. 010	КРОНШТЕЙН	1	1					
			- 01	КРОНШТЕЙН			1	1			
			- 02	КРОНШТЕЙН					1	1	

Изм.	Лист	№ докум.	Подп.	Дата
------	------	----------	-------	------

А14Б558.000

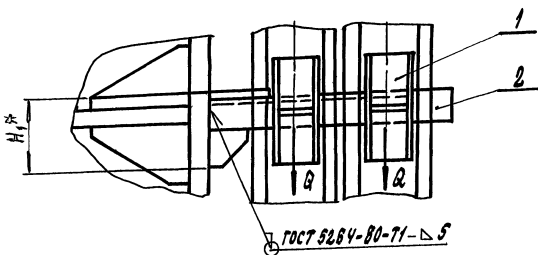
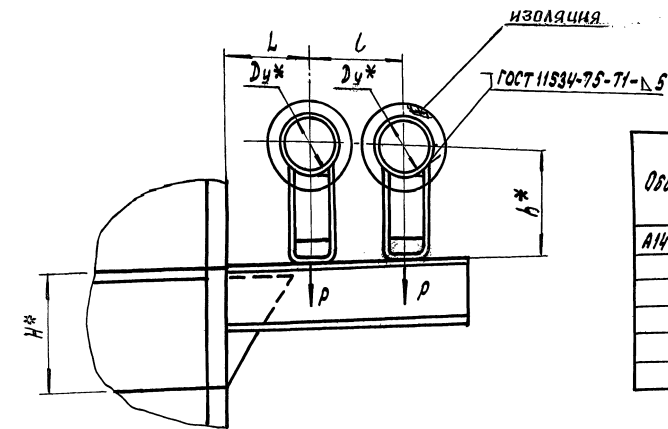
Лист
2

КОПИРОВАЛ

ФОРМАТ А4

25206-0 4 85

84



ОБОЗНАЧЕНИЕ	УСЛОВНЫЙ ПРОХОД Ду*, мм	ДОПУСЯЕМЫЕ НАГРУЗКИ, кгс		РАЗМЕРЫ, мм					МАССА, кг
		ВЕРТИКАЛЬН.	ГОРИЗОНТ.	L	L	H*	H*	h*	
A146558000	50	51	15	150	245	160	98	132	3,02
-01								182	3,48
-02	65	78	23	160	270	160	129	140	3,07
-03								190	3,54
-04	80	107	32	185	320	200	129	147	7,05
-05								197	7,52

1. * РАЗМЕРЫ ДЛЯ СПРАВОК
2. I ±2
2

A 146 558.000 СБ					
Изм/Лист	ИЗМ.	ИЛЕТ	НЕР. КОМУС.	ПОДП.	ДАТА
ДАЗАБ.	ПРОБ.	КРОЛЬ	ФУС	ОПОР	
ПРОВ.	КРУПНИК	ИЗМ			
НАЧ. ГВ.	КРУПНИК	ИЗМ			
П. ОПЕД.					
Н. КОИТ	ЛЕЙТЕС	ИЗМ			
УТВ.	СЛИВАК	ИЗМ			
ОПОРА ПОДВИЖНАЯ ДВУХРЯДНАЯ				ЛИТ.	МАССА
				И	СМ.
				ТАБЛ.	
				ЛИСТ	ЛИСТОВ 1
САНТЕХНИПРОЕКТ					

КОПИРОВАЛ: 25206-04 86 ФОРМАТ А3

A146 558.000 СБ

Изм. № подл.	Подп. и дата	Взам. инв. №	Изм. № черт. Подп. и дата	ОБОЗНАЧЕНИЕ	НАИМЕНОВАНИЕ	КОД. НА ПОСЛАНИИ		ПРИМЕЧАНИЕ
						01	02	
АЧ				А14Б 558.010 СБ	СБОРОЧНЫЙ ЧЕРТЕЖ			
					ДЕТАЛИ			
АЧ				А14Б 554.003	КОСЫНКА	1	1	
АЧ				— 01	КОСЫНКА		1	
АЧ				А14Б 555.002	КОСЫНКА	1	1	
				— 02	КОСЫНКА		1	
АЧ				А14Б 558.003	ОСНОВАНИЕ	1	1	
				— 01	ОСНОВАНИЕ		1	
				— 02	ОСНОВАНИЕ		1	

ИЗМ. № ПОДЛ.		№ ДОКУМ.	ПОДП.	ДАТА
РАЗРАБ.	ПРОЕК.	КРУПНИК	ШКО	
ПРОВ.	ИЗГ. ГР.	КРУПНИК	ШКО	
И. КОМП.	ЛЕЙТЕО	И. КОМП.	ЛЕЙТЕО	
УТВ.	СПЛВАК	УТВ.	СПЛВАК	

А14Б 558.010

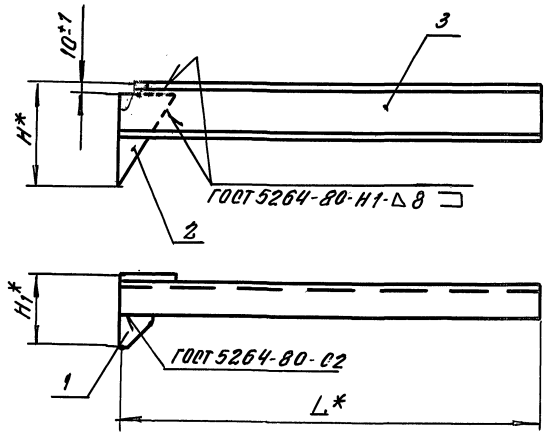
КРОНШТЕЙН

САНТЕХНИПРОЕКТ
ФОРМАТ А4

Изм. № подл.	Подп. и дата	Взам. инв. №	Изм. № черт.	Подп. и дата
ИЗМ. Лист	№ ДОКУМ.	ПОДП.	ДАТА	
РАЗРАБ.	ПРОЕК.	КРУПНИК	ШКО	
ПРОВ.	ИЗГ. ГР.	КРУПНИК	ШКО	
И. КОМП.	ЛЕЙТЕО	И. КОМП.	ЛЕЙТЕО	
УТВ.	СПЛВАК	УТВ.	СПЛВАК	

ОБОЗНАЧЕНИЕ	РАЗМЕРЫ, мм			МАССА, кг
	L*	H*	H ₁ *	
А14Б 558.010	500	160	98	3,82
-01	550			3,91
-02	650	200	129	5,89

* РАЗМЕРЫ ДЛЯ СПРАВОК



А14Б 558.010 СБ

А14Б.558.010 СБ

КРОНШТЕЙН

ЛИТ.	МАССА	МАШТАБ
И	0М ТАБЛ.	—
Лист	Листов 1	
САНТЕХНИПРОЕКТ		

ФОРМ. ЗОНА	ПОЗ.	ОБОЗНАЧЕНИЕ	НАИМЕНОВАНИЕ	Кол. на исполн. А14Б 559.000-									ПРИМЕЧАНИЕ	
				—	01	02	03	04	05	06	07	08		09
			Документация											
А3		А14Б 559.000 СБ	СБОРОЧНЫЙ ЧЕРТЕЖ	X	X	X	X	X	X	X	X	X	X	X
			СБОРОЧНЫЕ ЕДИНИЦЫ											
АЧ	1	А14Б 554.010-06	ОПОРА	2										
		-07	ОПОРА		2									
		-08	ОПОРА			1								
		-09	ОПОРА				1							
		-10	ОПОРА					1						
		-11	ОПОРА						1					
		-12	ОПОРА							1				
		-13	ОПОРА								1			
		-14	ОПОРА									1		

Исполнения 10...19-см. лист 3
20, 21-см. лист 4

ИЗМ. ЛИСТ	№ ДОКУМ.	ПОДП.	ДАТА	А14Б 559.000	ЛИТ. ЛИСТ	ЛИСТОВ
Г. РАЗР. Б. КРОЛЬ	И. П. К.			ОПОРА ПОДВИЖНАЯ	И	1 4
П. РОВ. КРУПНИК	И. П. К.			ДВУХРЯДНАЯ.		
Р. К. Г. КРУПНИК	И. П. К.					
И. КОНТ. ЛЕНТЕС	И. П. К.					
Э. В. СЛЫВЯК	И. П. К.					

КОПИРОВАЛ: ФОРМАТ АЧ

ФОРМ. ЗОНА	ПОЗ.	ОБОЗНАЧЕНИЕ	НАИМЕНОВАНИЕ	Кол. на исполн. А14Б 559.000-									ПРИМЕЧАНИЕ	
				—	01	02	03	04	05	06	07	08		09
АЧ	1	А14Б 554.010-15	ОПОРА										1	
АЧ	2	А14Б 554.010-06	ОПОРА			1		1		1		1		
		-07	ОПОРА				1		1		1		1	
АЧ	3	А14Б 559.010	КРОНШТЕЙН	1	1									
		-01	КРОНШТЕЙН				1	1						
		-02	КРОНШТЕЙН					1	1					
		-03	КРОНШТЕЙН							1	1			
		-04	КРОНШТЕЙН									1	1	

ИЗМ. ЛИСТ	№ ДОКУМ.	ПОДП.	ДАТА	А14Б 559.000	ЛИСТ	2
-----------	----------	-------	------	--------------	------	---

КОПИРОВАЛ: ФОРМАТ АЧ

25206-1 88

Формат Зона	Лист	Обозначение	Наименование	Кол. на исполн. А146 559.000										Примечание		
				10	11	12	13	14	15	16	17	18	19			
			Документация													
43		А146 559.000 СБ	Сборочный чертеж	×	×	×	×	×	×	×	×	×	×	×	×	×
			Сборочные единицы													
44	1	А146 554.010-08	Опора	2												
		-09	Опора		2											
		-10	Опора			1								2		
		-11	Опора				1								2	
		-12	Опора					1								
		-13	Опора						1							
		-14	Опора							1						
		-15	Опора								1					
44	2	А146 554.010-08	Опора			1		1		1						
		-09	Опора				1		1		1					
44	3	А146 559.010-05	Кронштейн	1	1											
		-06	Кронштейн			1	1									
		-07	Кронштейн					1	1							
		-08	Кронштейн							1	1					
		-09	Кронштейн									1	1			

ИЗМ. ЛИСТ № ДОКУМ. ПОДП. ДАТА А146 559.000 ЛИСТ 3

КОПИРОВАЛ: ФОРМАТ А4

Формат Зона	Лист	Обозначение	Наименование	Кол. на исполн. А146 559.000-		Примечание
				20	21	
			Документация			
43		А146 559.000 СБ	Сборочный чертеж	×	×	
			Сборочные единицы			
44	1	А146 559.010-12	Опора	1		
		-13	Опора		1	
	2	-10	Опора	1		
		-11	Опора		1	
44	3	А146 559.010-10	Кронштейн	1	1	

ИЗМ. ЛИСТ № ДОКУМ. ПОДП. ДАТА А146 559.000 ЛИСТ 4

КОПИРОВАЛ: ФОРМАТ А4

552005-01-4

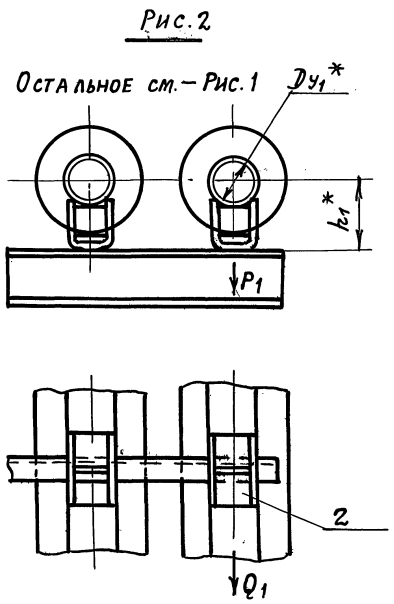
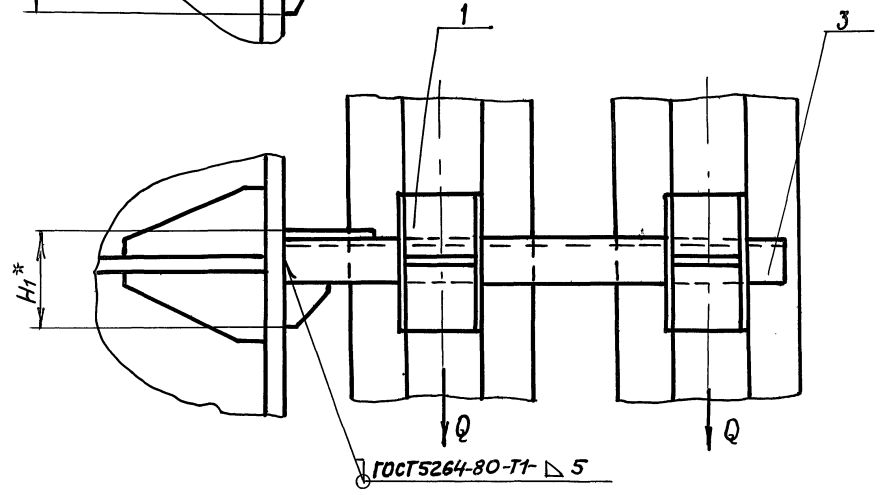
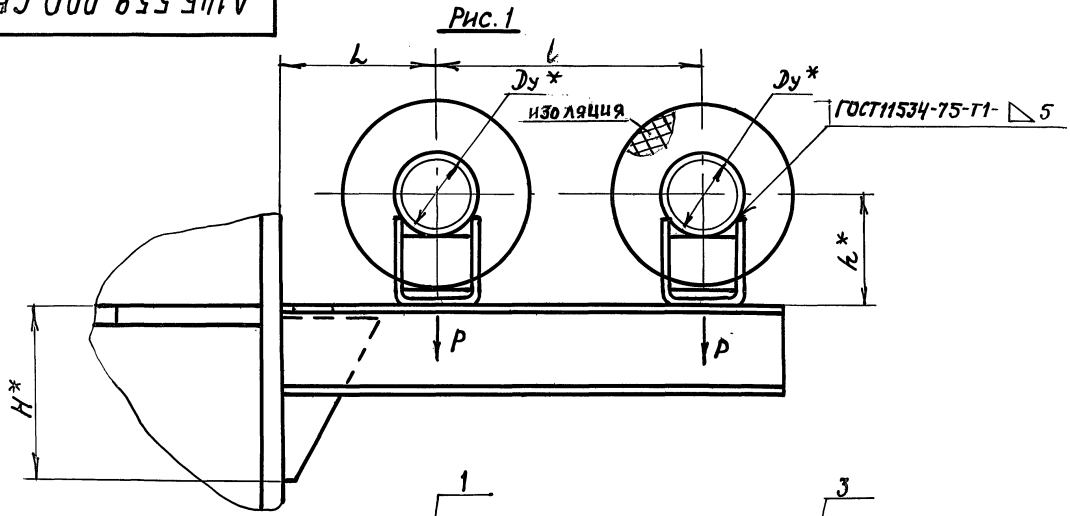
88

А14Б559.000 СБ

ВЫПУСК 3

СЕРИЯ 5.900-7

ИЗМ. № ПОСЛА. ПОДП. И ДАТА ИЗМ. № ДУБА ПОДП. И ДАТА ИЗМ. № ИВ. № ДУБА ПОДП. И ДАТА



1.* РАЗМЕРЫ ДЛЯ СПРАВОК.
2. Таблицу исполнений см. лист 2

				А14Б559.000 СБ		
				ОПОРА ПОДВИЖНАЯ ДВУХРОДНАЯ		
ИЗМ. ЛИСТ	№ ДОКУМ.	ПОДП.	ДАТА	ЛИТ.	МЕСЯЦ	ИТАСШТАБ
РАЗРАБ.	КРОЛЬ	ИЖ		И	СМ.	—
ПРОВ.	КРУПНИК	РД			ТАБЛ.	
НАЧ. ГР.	КРУПНИК	СН		ЛИСТ	ЛИСТОВ 1	
И. КОНТР.	ЛЕЙТЕС	ЛД		САНТЕХНИПРОЕКТ		
УТВ.	СПИВАК	ЗМ				

A/4 Б 559.000

СЕРИЯ 5.900-7 ВЫПУСК 3

ОБОЗНАЧЕНИЕ	Рис.	Условный проход, мм		допускаемые нагрузки, кгс				РАЗМЕРЫ, мм						Масса, кг			
		Dy*	Dy*	вертикальные		горизонтальные		H*	H,*	L	L	h*	h,*				
				p	p ₁	a	a ₁										
A14 Б 559.000																	
-01	1	100	—	157	—	47	—	240	110	195±1	340±1	156	—	9,20			
-02		125	100	220	157	66	47,1			206	340±1	168	156	9,68			
-03								195±1	340±1	168	156	9,68					
-04								150	325	97	280	116	210±1	355±1	182	155	10,38
-05								200	860	157	258	66	47,1	232	206	13,0	
-06														212	156	22,0	
-07														262	206	23,7	
-08														289	156	27,5	
-09														289	206	29,3	
-10	1							125	—	220	—	66	—	280	116	280±1	405±1
-11		150	125	325	220	97	66	218	—	11,8							
-12								280	130	210±1	370±1	182	168	12,89			
-13								232	218	13,84							
-14								400	172	220±1	380±1	212	168	22,64			
-15	2							200	860	220	258	66	262	218	24,38		
-16								250	1153	346	97,5	66	47,1	239	168	28,73	
-17														289	218	29,45	
-18														182	—	14,53	
-19	1							150	—	325	—	97	—	310	138	290±1	390±1
-20		200	150	860	325	258	97,5	430	179	260±1	430±1	212	180	26,3			
-21	2											262	230	28,0			

ИНВ. ПЕРВОЙ ПОСЛ. И ДАТА

ИНВ. ПЕРВОЙ ПОСЛ. И ДАТА

ИНВ. ПЕРВОЙ ПОСЛ. И ДАТА

ИНВ. ПЕРВОЙ ПОСЛ. И ДАТА

ИНВ. ПЕРВОЙ ПОСЛ. И ДАТА

A14 Б 559.000 СБ

КОПИРОВАНО: 25206-04 91

ФОРМАТ А3

Лист
2

ИНВ.№ ПОД. ПОД П. И ДАТА ВЗЯМ. ИНВ. № ДУБ. ПОД П. И ДАТА

СЕРИЯ 5.900-7

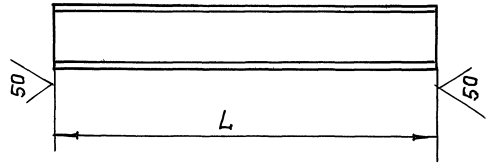
ВЫПУСК 3

ИЗМ. ЛИСТ	№ ДОКУМ.	ПОД П. ДАТА
РАЗР. КРОЛЬ	Ш	
ПРОВ. КРУПНИК	Ш	
ИЗЧ. ГР. КРУПНИК	Ш	
Л. СЛЕД		
И. КОНТР. ЛЕИТЕС	Ш	
УТВ. СПИВАК	Ш	

ОСНОВАНИЕ.
СМ. ТАБЛ.

А14Б 558.003

ОБОЗНАЧЕНИЕ	Л, ММ.	МАТЕРИАЛ	МАССА, КГ.
А14Б 558.003	500-1,5	ШВЕЛЛЕР 8ГОСТ8240-89	3,5
-01	550-1,75	СТ.3ГОСТ535-88	3,87
-02	650-2,0	ШВЕЛЛЕР 10ГОСТ8240-89 СТ.3ГОСТ535-88	5,58



А14Б 558.003

МД

ФОРМАТ А4

ИНВ.№ ПОД. ПОД П. И ДАТА ВЗЯМ. ИНВ. № ДУБ. ПОД П. И ДАТА

ФОРМ. №	ОБОЗНАЧЕНИЕ	НАИМЕНОВАНИЕ	КОЛ. НА ИСПОЛН. А14Б 559.010 -										ПРИМЕЧАНИЕ					
			01	02	03	04	05	06	07	08	09							
АЧ	А14Б 559.010СБ	ДОКУМЕНТАЦИЯ																
		СБОРочный ЧЕРТЕЖ																
		ДЕТАЛИ																
АЧ	1 А14Б 554.003-02	КОСЫНКА				1	1			1								
	-03	КОСЫНКА								1								1
	-04	КОСЫНКА								1	1							1
АЧ	2 А14Б 555.002-02	КОСЫНКА				1												
	-03	КОСЫНКА								1								
	-05	КОСЫНКА								1								
	-07	КОСЫНКА									1							1
	-06	КОСЫНКА										1						1
	-04	КОСЫНКА																1

Исполнение 10-см. лист 3.

А14Б 559.010

ИЗМ. ЛИСТ	№ ДОКУМ.	ПОД П. ДАТА
РАЗР. КРОЛЬ	Ш	
ПРОВ. КРУПНИК	Ш	
ИЗЧ. ГР. КРУПНИК	Ш	
И. КОНТР. ЛЕИТЕС	Ш	
УТВ. СПИВАК	Ш	

КРОНШТЕЙН

САНТЕХНИПРОЕКТ

ФОРМАТ А4

КОПИРОВАЛ

91

25206-04 92

Формат Знак Поз.	Обозначение	Наименование	Кол. на исполн. А146 559.010 -									Примечание		
			01	02	03	04	05	06	07	08	09			
А4	3 А146 559.003	Основание	1											
	- 01	Основание	1											
	- 02	Основание		1										
	- 03	Основание			1									
	- 04	Основание				1								
	- 05	Основание					1							
	- 06	Основание						1						
	- 07	Основание							1					
	- 08	Основание								1				
	- 09	Основание									1			

ИЗМ. ЛИСТ № ДОКУМ. ПОДАТ. ДАТА А146 559.010 ЛИСТ 2 КОПИРОВАЛ: ФОРМАТ А4

Формат Знак Поз.	Обозначение	Наименование	Кол. на исполн. А146 559.010 -									Примечание		
			10											
		<u>ДОКУМЕНТАЦИЯ</u>												
А4	А146 559.010 СБ	СБОРОЧНЫЙ ЧЕРТЕЖ	×											
		<u>ДЕТАЛИ</u>												
А4	1 А146 554.003-04	Кобынка	1											
А4	2 А146 555.002-07	Кобынка	1											
А4	3 А146 559.003-10	Основание	1											

52206-04 93

ИЗМ. ЛИСТ № ДОКУМ. ПОДАТ. ДАТА А146 559.010 ЛИСТ 3 КОПИРОВАЛ: ФОРМАТ А4

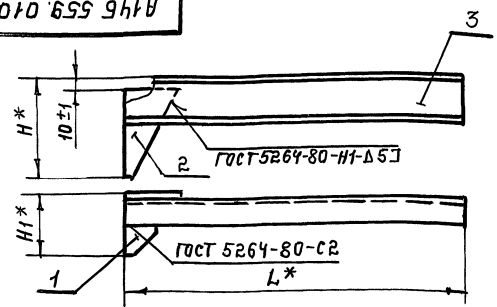
ВЫПУСК 3

СЕРИЯ 5. 900-7

СЕРИЯ

ИНВ. № ПОД. ПОДП. И ДАТА ВЗЯТИЯ ПРОБЫ ИНВ. № ДУБЛ. ПОДП. И ДАТА

А14Б.559.010 СБ



ОБОЗНАЧЕНИЕ	РАЗМЕРЫ, ММ.			МАССА, КГ.
	H*	H1*	L*	
А14Б559.010			635	7,30
-01	240	110	645	7,72
-02	280	116	665	9,27
-03	360	164	685	15,72
-04	430	179	765	20,6
-05	280	116	825	9,20
-06	280	130	680	10,1
-07	400	172	700	16,36
-08	430	179	785	20,73
-09	310	138	785	11,75
-10	430	179	800	19,73

* РАЗМЕРЫ ДЛЯ СПРАВОК.

А14Б 559.010 СБ

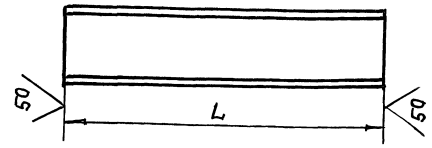
ИЗМ. ЛИСТ	№ ДОКУМ.	ПОДП. И ДАТА
РАЗРАБ.	КРОЛЬ	И.С.
ПРОВ.	КРУПНИК	Б.С.
ИЗЧ. ГР.	КРУПНИК	Б.С.
ГЛ. СПЕЦ.		
И. КОНТ.	ЛЕИТЕС	И.С.
УТВ.	СЛИВЯК	И.С.

КРОНШТЕЙН

ЛИТ.	МАССА	МАСШТАБ
И	СМ. ТАБЛ.	—
ЛИСТ ЛИСТОВ: 1		
САНТЕХНИИПРОЕКТ		

А14Б.559.003

И.С.



ОБОЗНАЧЕНИЕ	L, ММ.	МАТЕРИАЛ	МАССА, КГ.
А14Б559.003	635-2	12 ГОСТ 8240-89	6,6
-01	645-2	ШВЕЛЕР СТ.3 ГОСТ 535-88	6,9
-02	665-2	14 ГОСТ 8240-89	8,43
-03	685-2	ШВЕЛЕР СТ.3 ГОСТ 535-88	14,9
-04	765-2	18а ГОСТ 8240-89	19,7
-05	825-2,3	ШВЕЛЕР СТ.3 ГОСТ 535-88	8,36
-06	680-2	22 ГОСТ 8240-89	9,3
-07	700-2	ШВЕЛЕР СТ.3 ГОСТ 535-88	15,5
-08	785-2	ШВЕЛЕР СТ.3 ГОСТ 535-88	20,0
-09	785-2	16а ГОСТ 8240-89	10,86
-10	800-2	ШВЕЛЕР СТ.3 ГОСТ 535-88	18,9

ИНВ. № ПОД. ПОДП. И ДАТА ВЗЯТИЯ ПРОБЫ ИНВ. № ДУБЛ. ПОДП. И ДАТА

ИЗМ. ЛИСТ	№ ДОКУМ.	ПОДП. И ДАТА
РАЗРАБ.	КРОЛЬ	И.С.
ПРОВ.	КРУПНИК	Б.С.
ИЗЧ. ГР.	КРУПНИК	Б.С.
ГЛ. СПЕЦ.		
И. КОНТ.	ЛЕИТЕС	И.С.
УТВ.	СЛИВЯК	И.С.

А14Б 559.003

ОСНОВАНИЕ

ЛИТ.	МАССА	МАСШТАБ
И	СМ. ТАБЛ.	—
ЛИСТ ЛИСТОВ: 1		
САНТЕХНИИПРОЕКТ		

СМ. ТАБЛ.

ФОРМАТ	ЗОНА	ПОЗ.	ОБОЗНАЧЕНИЕ	НАИМЕНОВАНИЕ	КОЛ. НА ИСПОЛН. А14Б560.000-						ПРИМЕЧАНИЕ
					-	01	02	03	04	05	
				<u>ДОКУМЕНТАЦИЯ</u>							
A3			A14Б560.000 СБ	СБОРОЧНЫЙ ЧЕРТЕЖ	X	X	X	X	X		
				<u>СБОРОЧНЫЕ ЕДИНИЦЫ</u>							
A4	1		A14Б554.010	ОПОРА	2						
			-01	ОПОРА		2					
			-02	ОПОРА			2				
			-03	ОПОРА				2			
			-04	ОПОРА					2		
			-05	ОПОРА						2	
A4	2		A14Б560.010	КРОНШТЕЙН	1	1					
			-01	КРОНШТЕЙН			1	1			
			-02	КРОНШТЕЙН					1	1	

				A14Б560.000						
Изм.	Лист	№ докум.	Подп.	Дата	ОПОРА подвижная двухрядная			Лит.	Ист	Листов
РЗРЗРБ.	КРОЛЬ	ИЗ						И	1	2
ПРОВ.	КРУПНИК									
Рук. груп.	КРУПНИК									
И.контр.	ЛЕЙТЕО									
УТВ.	СПИВАК				САНТЕХНИПРОЕКТ					

КОПИРОВАЛ

ФОРМАТ А4

ФОРМАТ	ЗОНА	ПОЗ.	ОБОЗНАЧЕНИЕ	НАИМЕНОВАНИЕ	КОЛ. НА ИСПОЛН. А14Б560.000-						ПРИМЕЧАНИЕ
					-	01	02	03	04	05	
				<u>СТАНДАРТНЫЕ ИЗДЕЛИЯ</u>							
		3		Болт М10-69х 2536 ГОСТ 98-70	1	1	1	1	1	1	
		4		Гайка М10-6Н ГОСТ 5916-70	1	1	1	1	1	1	

				A14Б560.000						
Изм.	Лист	№ докум.	Подп.	Дата				Лист	2	

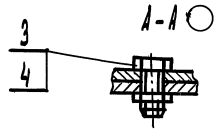
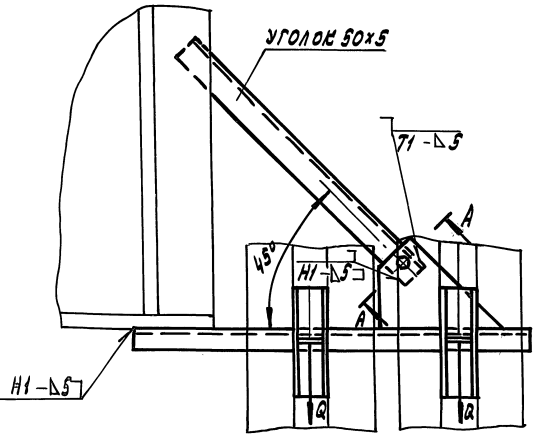
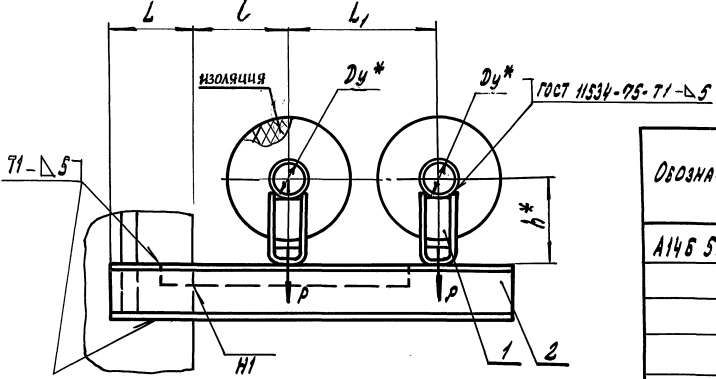
КОПИРОВАЛ

ФОРМАТ А4

252005-04 95

А14Б 560.000 СБ

СЕРИЯ 5.900-7 ВЫПУСК



ОБОЗНАЧЕНИЕ	УСЛОВНЫЙ ПРОХОД Dy*, мм	ДОПУСТИМЫЕ НАГРУЗКИ, кгс		РАЗМЕРЫ, мм				МАССА, кг
		ВЕРТИКАЛЬН. Р	ГОРИЗОНТ. Q	L	L	L1	h*	
А14Б 560.000	50	51	15	130±1	150±1	245±1	132	5,82
-01							182	6,18
-02	65	78	23	140±1	160±1	270±1	140	6,18
-03							190	6,58
-04	80	107	32	145±1	185±1	320±1	147	6,43
-05							197	7,08

1.* РАЗМЕРЫ ДЛЯ СПРАВОК

2. СВАРНЫЕ ШВЫ ПО ГОСТ 5264-80, КРОМЕ ШВОВ, УКАЗАННЫХ НА ЧЕРТЕЖЕ

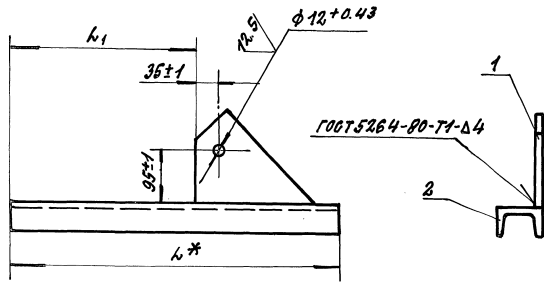
А14Б 560.000 СБ

ОПОРА ПОДВИЖНАЯ
ДВУХРЯДНАЯ

ИЛИ ЛИСТ	№ ДОКУМ.	ПОДП.	ДАТА	ЛИСТ	МАССА	МАСШТАБ
				И	см.	—
РАЗРАБ.	КРОЛЬ	ИЗ			ТАБЛ.	
ПРОВ.	КРУПНИК	ИЗ				
НАЧ. ГР.	КРУПНИК	ИЗ				
ГЛ. СПЕЦ.						
Н. КОНТР.	ЛЕЙТЕС	ИЗ				
УТВ.	СЛИВЯК	ИЗ				
				ЛИСТ	ЛИСТОВ /	
				САНТЕХНИЧЕСКИЙ ПРОЕКТ		

ИЗДАТЕЛЬСТВО СТАНДАРТОВ И ТЕХНИЧЕСКОГО ИНФОРМАЦИОННОГО ЦЕНТРА ПОДП. И ДАТА

А 145 560.010 СБ



Обозначение	Размеры, мм		Масса кг
	L*	L1	
A145 560.010	625	395±1	4.94
-01	670	440±1	5.25
-02	760	520±1	5.74

* РАЗМЕР ДЛЯ СПРАВОК.

A145 560.010 СБ

Кронштейн

ЛИТ.	МАССА	МАСШТАБ
И	СМ.	
	ТАБЛ.	
ЛИСТ	Листов 1	

САНТЕХНИПРОЕКТ

КОПИРОВАЛ:

ФОРМАТ А4

№	Обозначение	Наименование	Кол. на исполн. А145 560.010-		Примечание
			01	02	
04	A145 560.010	Документация			
		Сборочный чертёж			
		Детали			
04	1 A145 543.001	Крышка	1	1	
04	2 A145 560.001	Основание	1	1	
	-01	Основание			
	-02	Основание			

Имя, № подл., подпись и дата	Формат А4
Разраб. Кривош	Лист 1
Проф. Кривош	Листов 1
Нач. гр. Кривош	
И. Дворецкий	
УТВ. Сидяк	

A145 560.010

Кронштейн

ЛИТ. МАССА МАСШТАБ

И САНТЕХНИПРОЕКТ

ФОРМАТ А4

96

ИЗМ.ЛИСТ	№ ДОКУМ.	ПОДП.	ДАТА
РАЗРАБ.	КРОЛЬ	<i>М.К.</i>	
ПРОВ.	КРУПНИК	<i>Кр</i>	
НАЧ. ГР.	КРУПНИК	<i>Кр</i>	
ГЛ. СПЕЦ.			
Н. КОНТР.	ЛЕЙТЕС	<i>Л</i>	
УТВ.	СПИВАК	<i>С</i>	

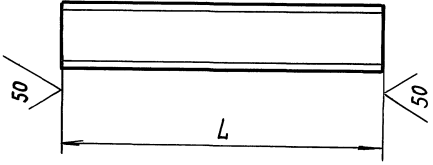
АЧБ 560.001

ОСНОВАНИЕ

СМ. ТАБЛ.

ЛИТ.	МАССА	МАСШТАБ
И	СМ. ТАБЛ.	—
ЛИСТ	ЛИСТОВ	
САНТЕХНИИПРОЕКТ		

ОБОЗНАЧЕНИЕ	Л, мм	МАССА, кг
АЧБ 560.001	625-1,75	4,4
-01	670-2,0	4,72
-02	750-2,0	5,3



АЧБ 560.001

М.К.

ИНВ.№ ПОДЛ.	ЗОНА	ПОЗ.	ОБОЗНАЧЕНИЕ	НАИМЕНОВАНИЕ	КОЛ. НА ИСПОЛН. АЧБ 561.000								ПРИМЕЧАНИЕ						
					—	01	02	03	04	05	06	07		08	09				
А3			АЧБ 561.000 СБ	ДОКУМЕНТАЦИЯ															
				СБОРОЧНЫЙ ЧЕРТЕЖ															
				СБОРОЧНЫЕ ЕДИНИЦЫ															
А4		1	АЧБ 554.010-06	ОПОРА					2										
			-07	ОПОРА					2										
			-08	ОПОРА						1									
			-09	ОПОРА							1								
			-10	ОПОРА								1							
			-11	ОПОРА									1						
			-12	ОПОРА										1					
			-13	ОПОРА											1				

Исполнения 10...19-см. листы 3,4
20, 21 - см. лист 5

АЧБ 561.000

ОПОРА ПОВЫЖЕННАЯ
ДВУХЯРДНАЯ

ИЗМ.ЛИСТ	№ ДОКУМ.	ПОДП.	ДАТА
РАЗРАБ.	КРОЛЬ	<i>М.К.</i>	
ПРОВ.	КРУПНИК	<i>Кр</i>	
РЪ. ГРУП.	КРУПНИК	<i>Кр</i>	
Н. КОНТР.	ЛЕЙТЕС	<i>Л</i>	
УТВ.	СПИВАК	<i>С</i>	

ИНВ. № ПОДЛ. ПОДП. И ДАТА ВЗАМ. ИНВ. № ИНВ. № ДУБЛ. ПОДП. И ДАТА

Серия 5.900-7

выпуск 3

		ОБОЗНАЧЕНИЕ	НАИМЕНОВАНИЕ	КОЛ. НА ИСПОЛН. А14Б561.000-									ПРИМЕЧАНИЕ	
				01	02	03	04	05	06	07	08	09		
А4	1	A14Б554.010-14	ОПОРА										1	
		-15	ОПОРА											1
А4	2	A14Б561.010	КРОНШТЕЙН	1	1									
		-01	КРОНШТЕЙН			1	1							
		-02	КРОНШТЕЙН					1	1					
		-03	КРОНШТЕЙН							1	1			
		-04	КРОНШТЕЙН									1	1	
А4	3	A14Б554.010-06	ОПОРА			1		1	1			1	1	
		-07	ОПОРА				1		1		1		1	
			<u>СТАНДАРТНЫЕ ИЗДЕЛИЯ</u>											
	4		БОЛТ М10-6g*25.36 ГОСТ 7798-70	1	1	1	1	1	1	1	1	1	1	
	5		ГАЙКА М10-6Н.5 ГОСТ 5915-70	1	1	1	1	1	1	1	1	1	1	

Изм. Лист № докум. Подп. Дата А14Б561.000 Лист 2

КОПИРОВАЛ

ФОРМАТ А4

ИНВ. № ПОДЛ. ПОДП. И ДАТА ВЗАМ. ИНВ. № ИНВ. № ДУБЛ. ПОДП. И ДАТА

		ОБОЗНАЧЕНИЕ	НАИМЕНОВАНИЕ	КОЛ. НА ИСПОЛН. А14Б561.000-										ПРИМЕЧАНИЕ		
				10	11	12	13	14	15	16	17	18	19			
			<u>ДОКУМЕНТАЦИЯ</u>													
А3		A14Б561.000 СБ	СБОРОЧНЫЙ ЧЕРТЕЖ	X	X	X	X	X	X	X	X	X	X	X	X	X
			<u>СБОРОЧНЫЕ ЕДИНИЦЫ</u>													
А4	1	A14Б554.010-08	ОПОРА	2												
		-09	ОПОРА		2											
		-10	ОПОРА			1								2		
		-11	ОПОРА				1								2	
		-12	ОПОРА					1								
		-13	ОПОРА						1							
		-14	ОПОРА							1						
		-15	ОПОРА								1					
А4	2	A14Б561.010-05	КРОНШТЕЙН	1	1											
		-06	КРОНШТЕЙН			1	1									
		-07	КРОНШТЕЙН					1	1							
		-08	КРОНШТЕЙН								1	1				

Изм. Лист № докум. Подп. Дата А14Б561.000 Лист 3

КОПИРОВАЛ

ФОРМАТ А4

23205-01 99

98

Инв. № подл. Подп. и дата Взам. инв. № Инв. № дубл. Подп. и дата

Серия 5 900-7 выпуск 3

Формат Зона	Поз.	Обозначение	Наименование	Кол. на исполн. А14Б 561.000 -										Примечание			
				10	11	12	13	14	15	16	17	18	19				
А4	2	А14Б 561.010 -09	Кронштейн														
А4	3	А14Б 554.000 -08	Опора				1		1		1					1	1
		-09	Опора					1		1			1				
		<u>СТАНДАРТНЫЕ ИЗДЕЛИЯ</u>															
	4		Болт М10-6g×25.36 ГОСТ 7798-70	1	1	1	1	1	1	1	1	1	1	1	1	1	1
	5		Гайка М10-6H5 ГОСТ 5915-70	1	1	1	1	1	1	1	1	1	1	1	1	1	1

Изн. лист № докум. Подп. Дата А14Б 561.000 Лист 4

Копировал Формат А4

Инв. № подл. Подп. и дата Взам. инв. № Инв. № дубл. Подп. и дата

Формат Зона	Поз.	Обозначение	Наименование	Кол. на исполн. А14Б 561.000 -										Примечание			
				20	21												
			<u>Документация</u>														
А3		А14Б 561.000 СБ	Сборочный чертеж	×	×												
			<u>Сборочные единицы</u>														
А4	1	А14Б 554.010 -12	Опора		1												
		А14Б 561.010 -13	Опора			1											
А4	2	А14Б 554.010 -10	Кронштейн	1	1												
А4	3	А14Б 561.010 -10	Опора	1													
		-11	Опора			1											
		<u>СТАНДАРТНЫЕ ИЗДЕЛИЯ</u>															
	4		Болт М10-6g×25.36 ГОСТ 7798-70	1	1												
	5		Гайка М10-6H.5 ГОСТ 5915-70	1	1												

Изн. лист № докум. Подп. Дата А14Б 561.000 Лист 5

Копировал Формат А4

25200-04 100

А1СБ 561.000СБ

Рис.1

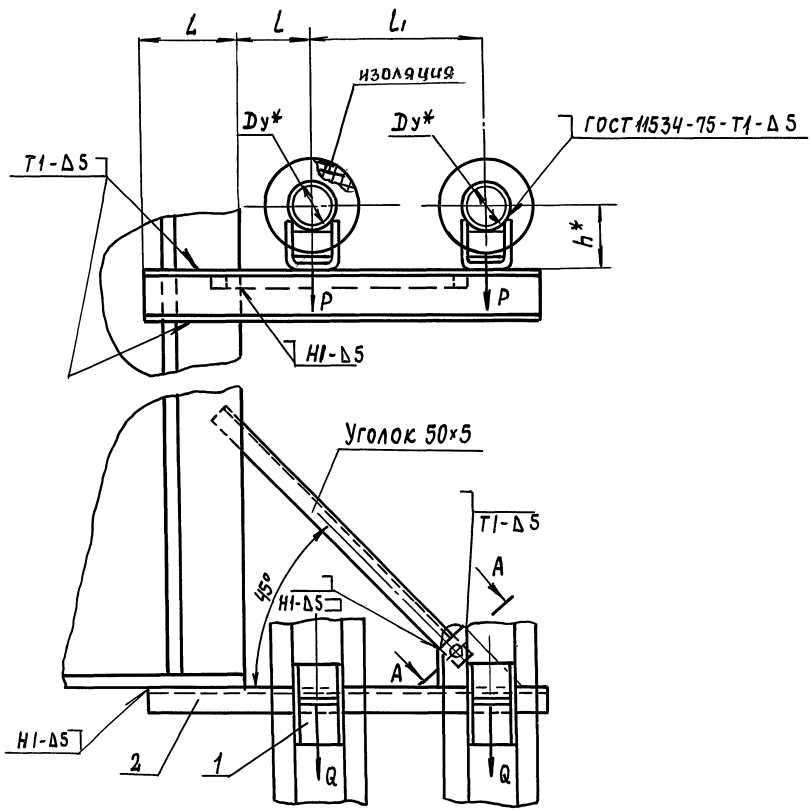
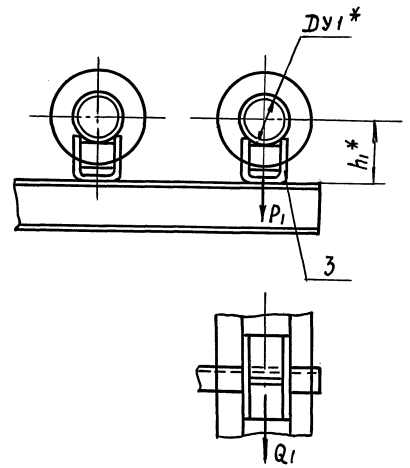
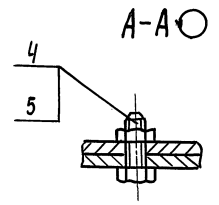


Рис.2
Остальное-см. рис.1



- 1.* РАЗМЕРЫ ДЛЯ СПРАВОК
- 2. СВАРНЫЕ ШВЫ ПО ГОСТ 5264-80, КРОМЕ ШВОВ УКАЗАННЫХ НА ЧЕРТЕЖЕ
- 3. ТАБЛИЦУ ИСПОЛНЕНИЙ СМ. ЛИСТ 2



ИВБ.№ ПОДА. ПОДА. И ДАТА
 ВЗАМ. ИВБ.№ ИВБ.№ АУБА. ПОДА. И ДАТА
 СЕРИЯ 5.900-7
 ВЫПУСК 3

				А1СБ 561.000СБ		
ИЗН ЛИСТ	№ ДОКУМ.	ПОДА.	ДАТА	ОПОРА ПОДВИЖНАЯ ДВУХРЯДНАЯ		
РАЗРАБ.	КРОЛЬ	ШК				
ПРОВ.	КРУПНИК	ВР				
НАЧ.ГР.	КРУПНИК	ВР				
ГЛ.СПЕЦ.						
Н.КОНТР.	ЛЕЙТЕС	ВР		ЛИТ	МАССА	МАСШТАБ
УТВ.	СПИВАК			И	СМ. ТАБЛ.	—
				ЛИСТ 1	ЛИСТОВ 2	
				САНТЕХНИПРОЕКТ		

A145 561.000 CB

ВЫПУСК 3

СЕРИЯ 5.900-Т

Обозначение	Рис.	Условный проход, мм		Допускаемые нагрузки, кгс				Размеры, мм					Масса, кг
		Dy*	Dy1*	Вертикальн.		Горизонтальн.		L	e	L1	h*	h1*	
				P	P1	Q	Q1						
A145 561.000	1	100	—	157	—	47	—	250±1	195±1	340±1	156	—	12,54
-01											206	—	13,20
-02		125		220		66		270±1	210±1	355±1	168	156	12,96
-03											218	206	13,78
-04	2	150	100	325	157	97	47	285±1	220±1	365±1	182	156	15,97
-05											232	206	16,94
-06		200		860		258		390±1	260±1	405±1	212	156	26,78
-07											262	206	28,5
-08		250		1153		346		465±1	290±1	435±1	239	156	38,20
-09											289	206	39,74
-10	1	125	—	220	—	66	—	270±1	210±1	370±1	168	—	15,2
-11											218	—	15,88
-12		150		325	220	97	66	285±1	220±1	380±1	182	168	17,47
-13											232	218	18,34
-14	2	200	125	860		258		390±1	260±1	420±1	212	168	30,0
-15											262	218	31,8
-16		250		1153		346		465±1	290±1	450±1	239	168	38,42
-17											289	218	40,22
-18	1	150	—	325	325	97	97	285±1	220±1	390±1	182	—	19,67
-19											232	—	20,64
-20	2	200	150	860		258		390±1	260±1	430±1	212	180	34,98
-21											262	230	36,7

Изм. № подл. Подп. и дата

Взам. инв. № инв. № дата

Подп. и дата

Изм.	Лист	№ докум.	Подп.	Дата

A145 561.000 CB

Лист
2

Формат Зона Поз.	Обозначение	Наименование	Кол. на исполн. А 14Б 561.010 -									Примечание	
			-	01	02	03	04	05	06	07	08		09
		Документация											
А4	А 14Б 561.010 ОБ	Сборочный чертёж											
		<u>ДЕТАЛИ</u>											
А4	1 А 14Б 543.001	Ковынка	1	1	1	1	1	1	1	1	1	1	
А4	2 А 14Б 561.002	Основание	1										
	01	Основание		1									
	02	Основание			1								
	03	Основание				1							
	04	Основание					1						
	05	Основание						1					
	06	Основание							1				
	07	Основание								1			
	08	Основание									1		
	09	Основание										1	

Исполнение 10-см. лист 2

ИЗМ.	ЛИСТ	№ ДОКУМ.	ПОДП.	ДАТА
РАЗРАБ.	КРОЛЬ	И.Б.		
ПРОВ.	КРУПНИК	И.Б.		
РИС. ГР.	КРУПНИК	И.Б.		
Н. КОНТ.	ЛЕЙТЕВ	И.Б.		
УТВ.	СПИВАК	И.Б.		

А 14Б 561.010

КРОНШТЕЙН

Лист	Лист	Листов
	1	2

САНТЕХНИИПРОДКТ

КОПИРОВАЛ

ФОРМАТ А4

Формат Зона Поз.	Обозначение	Наименование	Кол. на исполн. А 14Б 561.010 -									Примечание	
			10										
		Документация											
А4	А 14Б 561.010 ОБ	Сборочный чертёж	×										
		<u>ДЕТАЛИ</u>											
А4	1 А 14Б 543.001	Ковынка	1										
А4	2 А 14Б 561.002	Основание	1										

ИЗМ.	ЛИСТ	№ ДОКУМ.	ПОДП.	ДАТА
------	------	----------	-------	------

А 14Б 561.010

Лист 2

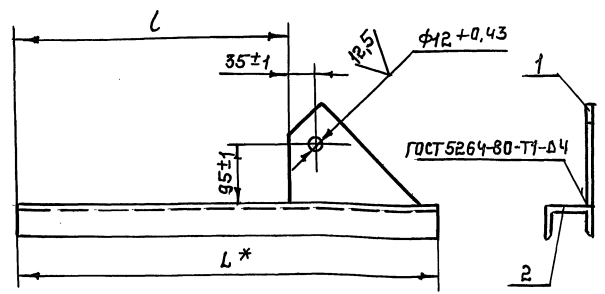
КОПИРОВАЛ

ФОРМАТ А4

25206-04 103

103

А14Б 561.010 СБ



ОБОЗНАЧЕНИЕ	РАЗМЕРЫ, ММ.		МАССА, КГ.
	L*	L	
А14Б 561.010	935	665±1	10,60
-01	985	705±1	11,1
-02	1020	740±1	13,2
-03	1205	925±1	20,5
-04	1340	1060±1	31,2
-05	1000	720±1	13,2
-06	1035	755±1	14,7
-07	1220	940±1	23,8
-08	1355	1075±1	31,5
-09	1045	765±1	16,9
-10	1230	950±1	28,7

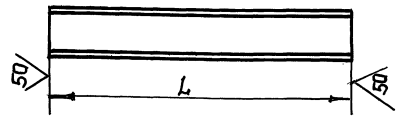
* РАЗМЕР ДЛЯ СПРАВОК.

А14Б 561.010 СБ				ЛИТ. МАССА МАСШТАБ		
И	СМ. ТАБЛ.	—		—		
КРОНШТЕЙН.				ЛИСТ ЛИСТОВ 1		
САНТЕХНИИПРОЕКТ				САНТЕХНИИПРОЕКТ		

КОПИРОВАЛ: 25206-04 104 ФОРМАТ А4

А14Б 561.002

М/А



ОБОЗНАЧЕНИЕ	МАТЕРИАЛ	L, ММ	МАССА, КГ
А14Б 561.002	ШВЕЛЛЕР 12 ГОСТ 8240-89	935-2,3	9,72
-01	СТ.3 ГОСТ 535-88	985-2,3	10,24
-02	ШВЕЛЛЕР 14 ГОСТ 8240-89	1020-2,5	12,32
	СТ.3 ГОСТ 535-88		
-03	ШВЕЛЛЕР 18 ГОСТ 8240-89	1205-2,6	19,64
	СТ.3 ГОСТ 535-88		
-04	ШВЕЛЛЕР 22 ГОСТ 8240-89	1340-3,1	30,28
	СТ.3 ГОСТ 535-88		
-05	ШВЕЛЛЕР 14 ГОСТ 8240-89	1000-2,3	12,30
	СТ.3 ГОСТ 535-88		
-06	ШВЕЛЛЕР 14 ГОСТ 8240-89	1035-2,6	13,76
	СТ.3 ГОСТ 535-88		
-07	ШВЕЛЛЕР 20 ГОСТ 8240-89	1220-2,6	22,94
	СТ.3 ГОСТ 535-88		
-08	ШВЕЛЛЕР 22 ГОСТ 8240-89	1355-3,1	30,62
	СТ.3 ГОСТ 535-88		
-09	ШВЕЛЛЕР 16 ГОСТ 8240-89	1045-2,6	16,0
	СТ.3 ГОСТ 535-88		
-10	ШВЕЛЛЕР 22 ГОСТ 8240-89	1230-3,6	23,0
	СТ.3 ГОСТ 535-88		

А14Б 561.002

ОСНОВАНИЕ

СМ. ТАБЛ.

ЛИТ	МАССА	МАСШТАБ
И	СМ. ТАБЛ.	—
ЛИСТ ЛИСТОВ 1		
САНТЕХНИИПРОЕКТ		

ФОРМАТ А4

ВЫПУСК 3

СЕРИЯ 5.900-7

ИЗМ. № ПОДП. И ДАТА

ИЗМ. № ПОДП. И ДАТА | ИЗМ. № ПОДП. И ДАТА | ИЗМ. № ПОДП. И ДАТА | ИЗМ. № ПОДП. И ДАТА

ИЗМ. № ПОДП.	ИЗМ. № ПОДП.	ИЗМ. № ПОДП.	ИЗМ. № ПОДП.
И. КОМП. УТВ.	Л. ИТЕС	СПИВАК	
ИЗМ. № ПОДП.	ИЗМ. № ПОДП.	ИЗМ. № ПОДП.	ИЗМ. № ПОДП.
ИЗМ. № ПОДП.	ИЗМ. № ПОДП.	ИЗМ. № ПОДП.	ИЗМ. № ПОДП.
ИЗМ. № ПОДП.	ИЗМ. № ПОДП.	ИЗМ. № ПОДП.	ИЗМ. № ПОДП.
ИЗМ. № ПОДП.	ИЗМ. № ПОДП.	ИЗМ. № ПОДП.	ИЗМ. № ПОДП.

Инв. № подл. Подп. и дата Взам. инв. № Инв. № дубл. Подп. и дата

СЕРИЯ 5.900-7 ВЫПУСК 3

ФОРМАТ	Зона	Лист	ОБОЗНАЧЕНИЕ	НАИМЕНОВАНИЕ	Кол. на исполн. А14Б562.000 -								ПРИМЕЧАНИЕ	
					-	01	02	03	04	05	06	07		
				ДОКУМЕНТАЦИЯ										
А3			А14Б562.000 СБ	СБОРОЧНЫЙ ЧЕРТЕЖ	×	×	×	×	×	×	×	×		
				СБОРОЧНЫЕ ЕДИНИЦЫ										
А4	1		А14Б554.010	ОПОРА	3									
			- 01	ОПОРА		3								
			- 02	ОПОРА			3							
			- 03	ОПОРА				3						
			- 04	ОПОРА					3					
			- 05	ОПОРА						3				
			- 06	ОПОРА							3			
			- 07	ОПОРА								3		

				А14Б562.000						
ИЗМ.	ЛИСТ	№ ДОКУМ.	ПОДП.	ДАТА	ОПОРА ПОДВИЖНАЯ ТРЕХРАДНАЯ				ЛИСТ	ЛИСТОВ
РАЗР.	КРОЛЬ	ШКО		1					2	
РЭК. ГРУППА	КРУПНЯК	ВАН								
И. КОНТР.	ЛЕЯТЕС	ВЛ								
УТВ.	СПИВЯК	ВЛ								
								САНТЕХНИИПРОЕКТ		

КОПИРОВАЛ

ФОРМАТ А4.

Инв. № подл. Подп. и дата Взам. инв. № Инв. № дубл. Подп. и дата

ФОРМАТ	Зона	Лист	ОБОЗНАЧЕНИЕ	НАИМЕНОВАНИЕ	Кол. на исполн. А14Б562.000 -								ПРИМЕЧАНИЕ	
					-	01	02	03	04	05	06	07		
А4	2		А14Б562.010	- 01	КРОНШТЕЙН	1	1							
				- 01	КРОНШТЕЙН			1	1					
				- 02	КРОНШТЕЙН					1	1			
				- 03	КРОНШТЕЙН							1	1	

				А14Б562.000						
ИЗМ.	ЛИСТ	№ ДОКУМ.	ПОДП.	ДАТА					ЛИСТ	ЛИСТОВ
									2	

КОПИРОВАЛ

ФОРМАТ А4

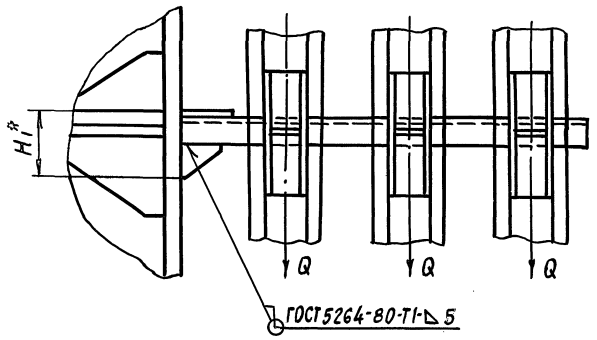
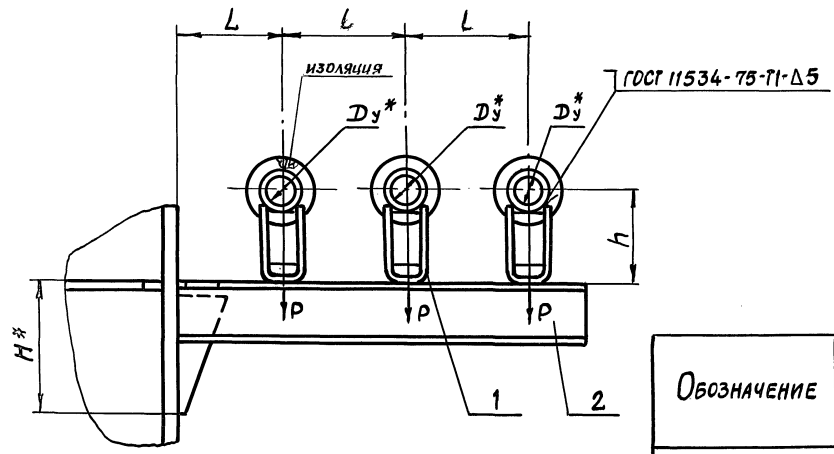
28206-04 105

A145 562.000-СБ

ВЫПУСК 3

СЕРИЯ 5.900-7

ИНВ. № ПОДА. ПОДП. И ДАТА / ВЗЯТ. ИНВ. № ИНВ. № ДИСТ. ПОДА. И ДАТА

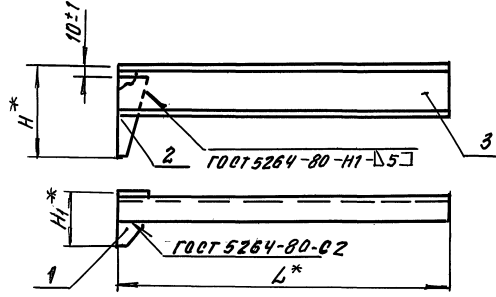


Обозначение	Условный проход Dy*, мм	Допускаемые нагрузки, кгс		Размеры, мм					Масса, кг
		Вертикальн. горизонтальн.		H*	H1*	L	L	h	
		P	Q						
A145 562.000	50	51	15,3	160	98	150±1	245±1	132	6,60
-01								182	7,12
-02	65	78	23,4	240	104	160±1	270±1	140	8,27
-03								190	8,86
-04	80	107	32,1	280	126	185±1	230±1	147	12,80
-05								197	13,38
-06	100	151	47,1	310	138	195±1	340±1	156	17,93
-07								206	19,0

* Размеры для справок

				A145 562.000 СБ		
				Опора подвижная трехрядная		
ИЗМ. ЛИСТ	№ ДОКУМ.	ПОДП.	ДАТА	ЛИТ.	МАССА	МАСШТАБ
РАЗРАБ.	КРОЛЬ	Ильин		И	СМ.	-
ПРОВ.	КРУПНИК	Гор		ЛИСТ ЛИСТОВ 1		
НАЧ. ГР.	КРУПНИК	Вор		САНТЕХНИИПРЕДЕКТ		
Н. КОНТР.	ЛЕЙТЕС	Л				
УТВ.	СПИВАК	А				

А14Б 562.010 СБ



Обозначение	РАЗМЕРЫ, мм			Масса, кг
	H*	H1*	L*	
А14Б 562.010	160	98	715	5,28
-01	240	104	775	6,88
-02	280	126	905	11,36
-03	310	138	975	15,15

* РАЗМЕРЫ ДЛЯ СПРАВОК

А 14 Б 562.010

КРОНШТЕЙН

Лист	Масса	Масштаб
Н	СМ. ТАБЛ.	—
Лист	Листов	

Изм. № подл. Подл. и дата Взам. инв. № Инв. № уч. Подл. и дата

ФОРМАТ	ЭВАН	ПОЗ.	ОБОЗНАЧЕНИЕ	НАИМЕНОВАНИЕ	КОЛ. НА ИСПОЛН. А14Б 562.010-		ПРИМЕНЕНИЕ
					01	02 03	
А4	1	А 14 Б 562.010 СБ	ДОКУМЕНТАЦИЯ	СБОРОЧНЫЙ ЧЕРТЕЖ			
А4	1	А 14 Б 554.003-02	ДЕТАЛИ	КОСЫНКА	1		
А4	2	А 14 Б 555.002		КОСЫНКА	1		
А4	3	А 14 Б 562.001		КОСЫНКА	1		
				КОСЫНКА			
				КОСЫНКА			
				КОСЫНКА			
				ОСНОВАНИЕ	1		
				ОСНОВАНИЕ	1		
				ОСНОВАНИЕ	1		
				ОСНОВАНИЕ		1	

А 14 Б 562.010

КРОНШТЕЙН

Взам. инв. №	Инв. № уч.	Подл. и дата
РАЗРАБ. КРОЛЬ	ПРОВ. КРУЛИК	ИСП. КРУЛИК
И. КОНТ. ДЕЛТЕС	СЛОВАК	

Лист	Листов
1	1

ИНВ. № ПОДЛ.	ПОДП. И ДАТА	ВЗАМ. ИНВ. №	ИНВ. № ДУБЛ.	ПОДП. И ДАТА
--------------	--------------	--------------	--------------	--------------

Серия 5.900-7

выпуск 3

ФОРМАТ	ЗОНА	ПОВ.	ОБОЗНАЧЕНИЕ	НАИМЕНОВАНИЕ	КОЛ. НА ИСПОЛН. А14Б563.000-										ПРИМЕЧАНИЕ		
					-	01	02	03	04	05	06	07	08	09			
				<u>ДОКУМЕНТАЦИЯ</u>													
A3			A14Б563.000 СБ	СБОРОЧНЫЙ ЧЕРТЕЖ	X	X	X	X	X	X	X	X	X	X	X	X	X
				<u>СБОРОЧНЫЕ ЕДИНИЦЫ</u>													
A4	1		A14Б554.010	ОПОРА	1		1		1			1			1		
			-01	ОПОРА			1		1			1			1		1
A4	2		A14Б554.010 -02	ОПОРА	2												
			-03	ОПОРА			2										
			-04	ОПОРА				2									
			-05	ОПОРА					2								
			-06	ОПОРА						2							
			-07	ОПОРА							2						
			-08	ОПОРА								2					

Исполнения 10...19-см. листы 3,4

ИЗМ.	ЛИТ.	№ ДОКУМ.	ПОДП.	ДАТА
РАЗРЯБ.	КРОЛЬ	ЖК		
ПРОВ.	КРУПНИК	ЖК		
РУК. ГР.	КРУПНИК	ЖК		
И. КОНТР.	ЛЕЙТЕС	ЖК		
УТВ.	СПИВАК	ЖК		

A14Б563.000

ОПОРА подвижная
ТРЕХРАДНАЯ

ЛИТ	ЛИСТ	ЛИСТОВ
И	1	4

САНТЕХНИПРОЕКТ

КОПИРОВАЛ

ФОРМАТ А4

ИНВ. № ПОДЛ.	ПОДП. И ДАТА	ВЗАМ. ИНВ. №	ИНВ. № ДУБЛ.	ПОДП. И ДАТА
--------------	--------------	--------------	--------------	--------------

ФОРМАТ	ЗОНА	ПОВ.	ОБОЗНАЧЕНИЕ	НАИМЕНОВАНИЕ	КОЛ. НА ИСПОЛН. А14Б563.000-										ПРИМЕЧАНИЕ		
					-	01	02	03	04	05	06	07	08	09			
A4	2		A14Б554.010 -09	ОПОРА										2			
			-10	ОПОРА												2	
			-11	ОПОРА													2
A4	3		A14Б563.010	КРОНШТЕЙН	1	1											
			-01	КРОНШТЕЙН			1	1									
			-02	КРОНШТЕЙН					1	1							
			-03	КРОНШТЕЙН							1	1					
			-04	КРОНШТЕЙН									1	1			

ИЗМ.	ЛИСТ	№ ДОКУМ.	ПОДП.	ДАТА
------	------	----------	-------	------

A14Б563.000

Лист 2

КОПИРОВАЛ

ФОРМАТ А4

25206-04 108

107

Инв. № подл.		Подп. и дата		Взам. инв. №		Инв. № дубл.		Подп. и дата		Серия		5.900-7		выпуск 3		
Формат	Зона	Лист	Обозначение	Наименование	Кол. на исполн. А 146 563.000-										Примечание	
					10	11	12	13	14	15	16	17	18	19		
				<u>Документация</u>												
A3			A 146 563.000 С6	СБОРОЧНОЙ ЧЕРТЕЖ	X	X	X	X	X	X	X	X	X	X	X	X
				<u>СБОРОЧНЫЕ ЕДИНИЦЫ</u>												
A4	1		A 146 554.010 - 04	ОПОРА	1		1		1							
			-05	ОПОРА		1		1		1						
			-06	ОПОРА								1		1		
			-07	ОПОРА									1		1	
A4	2		A 146.554.010-06	ОПОРА	2											
			-07	ОПОРА		2										
			-08	ОПОРА			2				2					
			-09	ОПОРА				2				2				
			-10	ОПОРА					2				2			
			-11	ОПОРА						2				2		
					A 146 563.000											Лист 3

ФОРМАТ А4

Инв. № подл.		Подп. и дата		Взам. инв. №		Инв. № дубл.		Подп. и дата		Серия		5.900-7		выпуск 3		
Формат	Зона	Лист	Обозначение	Наименование	Кол. на исполн. А 146 575.000-										Примечание	
					10	11	12	13	14	15	16	17	18	19		
A4	3		A 146 563.010-05	КРОНШТЕЙН	1	1										
			-06	КРОНШТЕЙН			1	1								
			-07	КРОНШТЕЙН					1	1						
			-08	КРОНШТЕЙН							1	1				
			-09	КРОНШТЕЙН									1	1		
					A 146 563.000											Лист 4

ФОРМАТ А4

25200-04 109

109

А145 563.000 СБ

ВЫПУСК 3

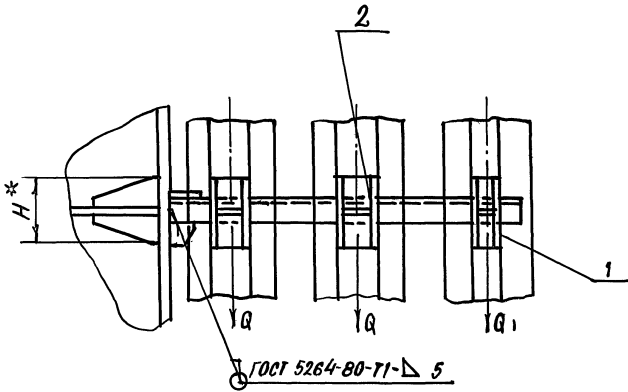
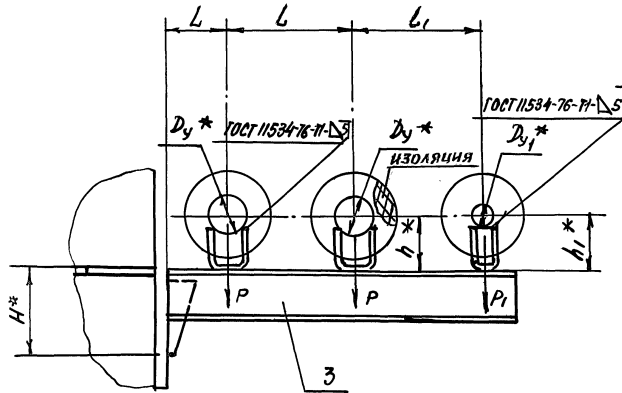
5.900-1

СЕРИЯ

ВЗНМ. ИМВ. И ЧИС. № ДИЗ. ПОДП. И ДАТА

ПОДП. И ДАТА

ИМВ. № ПОДП.



ОБОЗНАЧЕНИЕ	УСЛОВНЫЙ ПРОХОД, мм		ДОПУСКАЕМЫЕ НАГРУЗКИ, кгс				РАЗМЕРЫ, мм						МАССА, кг	
	D _y *	D _y *	P	P ₁	Q	Q ₁	H*	H ₁ *	L	L ₁	L ₁	h*		h ₁ *
А145 563.000	65		78		23		200	104	160±1	270±1	260±1	140	132	8,52
-01												190	182	9,01
-02												147	132	11,21
-03	60		107		32		240	110	185±1	320±1	285±1	197	182	11,78
-04												156	132	16,09
-05	100	50	157	51	47	15	280	116	195±1	340±1	295±1	206	182	16,16
-06												168	132	18,52
-07	125		220		65		310	134	210±1	370±1	310±1	218	182	19,60
-08												182	132	26,38
-09	150		225		97		400	168	220±1	390±1	320±1	232	182	27,84
-10												156	147	16,73
-11	100		157		47		280	130	195±1	340±1	330±1	206	197	17,80
-12												168	147	21,95
-13	125	80	220	107	65	32	360	140	210±1	370±1	345±1	218	197	23,0
-14												182	147	28,60
-15	150		325		97		400	172	220±1	390±1	355±1	232	197	30,0
-16												168	156	23,33
-17	125	100	220	157	65	47	360	164	210±1	370±1	355±1	218	206	24,10
-18												182	156	30,73
-19	150		325		97		430	174	220±1	390±1	365±1	232	206	32,20

* РАЗМЕРЫ ДЛЯ СПРАВОК

А145 563.000 СБ

ИМ. ЛИСТ	№ ДОКУМ.	ПОДП.	ДАТА	ОПОРА ПОДВИЖНАЯ ТРЕХРОДНАЯ	ЛИТ.	МАССА	МАСШТАБ
РАЗРАБ.	КРОЛЬ	ИЖИ			И	СМ.	—
ПРОВ.	КРУПНИК	ИЖИ			ЛИСТ	ТАБЛ.	
НАЧ. ГР.	КРУПНИК	ИЖИ					
ГЛ. СПЕЦ.							
И. КОНТР.	ЛЕНТЭС	ИЖИ			САНИТЕХНИПРОЕКТ		
УТВ.	СПИВАК	ИЖИ					

Формат Зона Лист	Обозначение	Наименование	Кол. на исполн. А14Б 563.010-									Примечание		
			-	01	02	03	04	05	06	07	08		09	
		<u>ДОКУМЕНТАЦИЯ</u>												
АЧ	А14Б 563.010 СБ	ВБОРОЧНЫЙ ЧЕРТЕЖ	X	X	X	X	X	X	X	X	X	X	X	
		<u>ДЕТАЛИ</u>												
АЧ	1 А14Б 554.003 - 02	Косынка	1	1	1									
	- 03	Косынка				1		1	1					
	- 04	Косынка					1				1	1	1	
АЧ	2 А14Б 555.002 - 01	Косынка	1											
	- 02	Косынка		1										
	- 03	Косынка			1			1						
	- 04	Косынка				1								
	- 06	Косынка					1				1			
	- 05	Косынка								1		1		
	- 07	Косынка											1	

ИЗМ.	Лист	№ док. ун.	Подп.	Дата
Разраб.	Кривый	ШК		
Пров.	Крупица	ВР		
Дир. гр.	Крупица	ВР		
Н. контр.	Лейтер	ВР		
Утв.	Спывак	ВР		

А14Б 563.010

КРОНШТЕЙН

Лист	Лист	Листов
1	1	2

САНТЕХНИПРОЕКТ

КОПРОВАЛ

ФОРМАТ АЧ

Формат Зона Лист	Обозначение	Наименование	Кол. на исполн. А14Б 575.010 -									Примечание		
			-	01	02	03	04	05	06	07	08		09	
АЧ	3 А14Б 563.010	ОСНОВАНИЕ	1											
	- 01	ОСНОВАНИЕ		1										
	- 02	ОСНОВАНИЕ			1									
	- 03	ОСНОВАНИЕ				1								
	- 04	ОСНОВАНИЕ					1							
	- 05	ОСНОВАНИЕ						1						
	- 06	ОСНОВАНИЕ							1					
	- 07	ОСНОВАНИЕ								1				
	- 08	ОСНОВАНИЕ									1			
	- 09	ОСНОВАНИЕ										1		

ИЗМ.	Лист	№ док. ун.	Подп.	Дата
------	------	------------	-------	------

А14Б 563.010

Лист
2

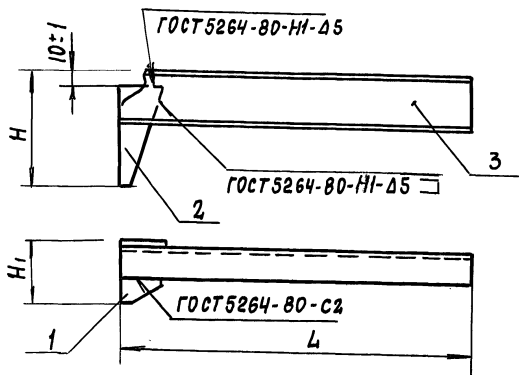
КОПРОВАЛ

ФОРМАТ АЧ

25206-04 111

110

А14Б 563.010 СБ



Обозначение	Размеры, мм			Масса, кг
	H	H ₁	L	
А14Б 563.010	200	104	770	7,13
-01	240	110	870	9,77
-02	280	116	910	12,32
-03	310	134	970	15,57
-04	400	168	1020	22,23
-05	280	130	965	13,95
-06	360	140	1025	19,08
-07	400	172	1065	24,46
-08	360	164	1035	20,38
-09	430	174	1075	26,58

Размеры для справок

А14Б 563.010 СБ

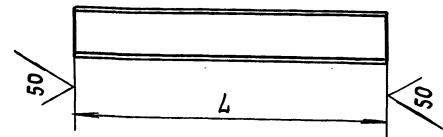
Кронштейн

Лит.	Масса	Масштаб
И	см. табл.	—
Лист Листов 1		
САНТЕХНИИПРОЕКТ		

ФОРМАТ А4

А14Б 563.001

✓(✓)



Обозначение	L, мм	Материал	Масса, кг
А14Б 563.001	770-2.0	ШВЕЛЛЕР 10 ГОСТ 8240-89 Ст. 3 ГОСТ 535-88	6,61
-01	870-2.3	ШВЕЛЛЕР 12 ГОСТ 8240-89 Ст. 3 ГОСТ 535-88	9,0
-02	910-2.3	ШВЕЛЛЕР 14 ГОСТ 8240-89 Ст. 3 ГОСТ 535-88	11,20
-03	970-2.3	ШВЕЛЛЕР 16 ГОСТ 8240-89 Ст. 3 ГОСТ 535-88	13,77
-04	1020-2.6	ШВЕЛЛЕР 20 ГОСТ 8240-89 Ст. 3 ГОСТ 535-88	18,77
-05	965-2.3	ШВЕЛЛЕР 14 ГОСТ 8240-89 Ст. 3 ГОСТ 535-88	12,83
-06	1025-2.6	ШВЕЛЛЕР 18 ГОСТ 8240-89 Ст. 3 ГОСТ 535-88	16,70
-07	1065-2.6	ШВЕЛЛЕР 20 ГОСТ 8240-89 Ст. 3 ГОСТ 535-88	21,00
-08	1035-2.6	ШВЕЛЛЕР 18 ГОСТ 8240-89 Ст. 3 ГОСТ 535-88	18,00
-09	1075-2.6	ШВЕЛЛЕР 22 ГОСТ 8240-89 Ст. 3 ГОСТ 535-88	22,58

А14Б 563.001

Основание

Лит.	Масса	Масштаб
И	см. табл.	—
Лист Листов 1		
САНТЕХНИИПРОЕКТ		

см. табл.

САНТЕХНИИПРОЕКТ

25206-04 112 ФОРМАТ А4

Инв. № подл. Подп. и дата Взам. инв. № Инв. № дубл. Подпись и дата

Серия 5.900-Г

Выпуск 3

Формат	Зона	Поз.	Обозначение	Наименование	Кол. на исполн. А14Б 564.000-							Примечание	
					—	01	02	03	04	05	06		07
				<u>Документация</u>									
A3			A14Б 564.000 СБ	СБОРОЧНЫЙ ЧЕРТЕЖ	×	×	×	×	×	×	×	×	
				<u>СБОРОЧНЫЕ ЕДИНИЦЫ</u>									
A4	1		A14Б 554.010	ОПОРА	3								
			— 01	ОПОРА	3								
			— 02	ОПОРА		3							
			— 03	ОПОРА			3						
			— 04	ОПОРА				3					
			— 05	ОПОРА					3				
			— 06	ОПОРА						3			
			— 07	ОПОРА							3		

Изм.	Лист	№ док.ум.	Подп.	Дата
РАЗРАБ.	БРОЛЬ		ШК	
ПРОВ.	БРУПНИК			
РУС. ГРУП.	БРУПНИК			
Н. КОНТР.	ЛЕЙТЕС			
УТВ.	СЛИВАС			

A14Б 564.000

ОПОРА подвижная
ТРЕХРАДНАЯ

Лист	Лист	Листов
И	1	2

САНТЕХНИИПРОЕКТ

КОПИРОВАЛ

ФОРМАТ А4

Инв. № подл. Подп. и дата Взам. инв. № Инв. № дубл. Подпись и дата

Формат	Зона	Поз.	Обозначение	Наименование	Кол. на исполн. А14Б 564.000-							Примечание	
					—	01	02	03	04	05	06		07
A4		2	A14Б 564.010	КРОНШТЕЙН	1	1							
			— 01	КРОНШТЕЙН			1	1					
			— 02	КРОНШТЕЙН					1	1			
			— 03	КРОНШТЕЙН							1	1	
				<u>СТАНДАРТНЫЕ ИЗДЕЛИЯ</u>									
		3		Болт М10-69х25,36 ГОСТ 7798-77	1	1	1	1	1	1	1	1	
		4		Гайка М10-6Н.5 ГОСТ 5915-70	1	1	1	1	1	1	1	1	

Изм.	Лист	№ док.ум.	Подп.	Дата
------	------	-----------	-------	------

A14Б 564.000

Лист
2

КОПИРОВАЛ

ФОРМАТ А4

25206-04 113

112

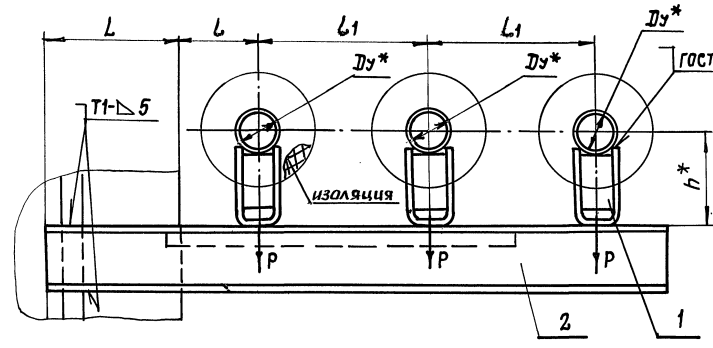
А14Б 564.000.СБ

ВЫПУСК 3

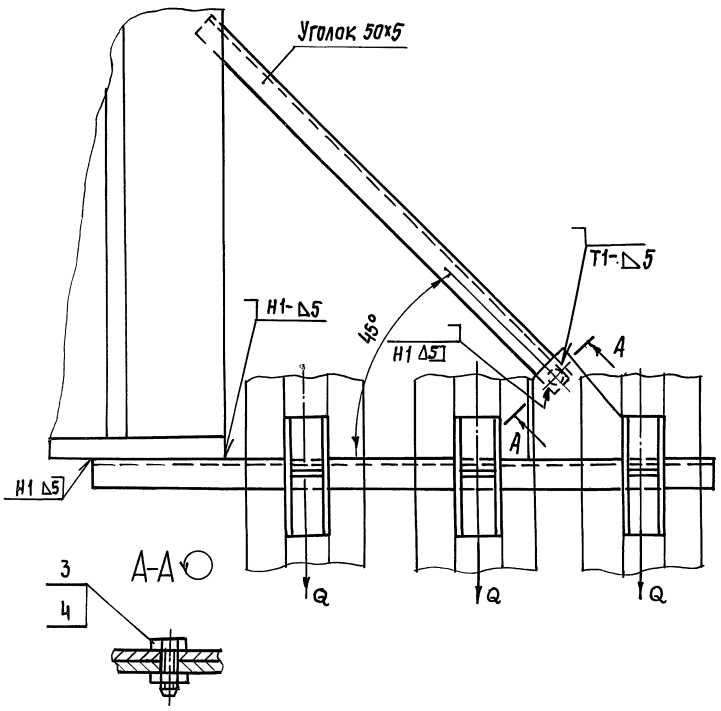
5.900-7

СЕРИЯ

ИВН.№ ПОДЛ. ПОДП. И ДАТА
 ВЗРМ. ИВН.№ ИВН.№ ДУБЛ. ПОДП. И ДАТА



Обозначение	Условный проход Ду*, мм	Допускаемые нагрузки, кгс		Размеры, мм				Масса, кг
		Вертикальн. горизонт.		L	L	L1	h*	
		P	Q					
А14Б564.000	50	51	15,3	195±1	150±1	245±1	132	7,75
-01							182	8,32
-02							190	10,46
-03	65	78	23,4	210±1	160±1	270±1	140	9,85
-04							197	15,82
-05	80	107	32,1	220±1	185±1	320±1	147	15,24
-06							156	19,8
-07	100	151	47,1	250±1	195±1	340±1	156	19,8
-07							206	20,84



1.* РАЗМЕРЫ ДЛЯ СПРАВОК

2. СВАРНЫЕ ШВЫ ПО ГОСТ 5264-80, КРОМЕ ШВОВ УКАЗАННЫХ НА ЧЕРТЕЖЕ

А14Б.564.000 СБ

				ОПОРА ПОДВИЖНАЯ ТРЕХРОДНАЯ			Лист	Масса	Масштаб
ИЗМ. ЛИСТ	№ ДОКУМ.	ПОДП.	ДАТА				4	СМ. ТАБЛ.	-
РАЗРАБ.	КРОЛЬ	И.К.					Лист	Листов 1	
ПРОВ.	КРУПНИК						САНТЕХНИМПРОЕКТ		
НАЧ. ГР.	КРУПНИК								
ГЛ. СПЕЦ.									
Н. КОНТР.	ЛЕНТЕС								
УТВ.	СПИВАК								

КОПИРОВАЛ:

25206-04 114 ФОРМАТ А3

Изм. № подл. Подп. и дата Взам. инв. № Инв. № дубл. Подп. и дата

Обозначение	Наименование	Кол. на испол.	А14Б 564.010	Примечание
А4	А14Б 564.010СБ	Документация	01 02 03	
А4	А14Б 564.010СБ	Сборочный чертеж	XX	
А4	А14Б 564.010СБ	Детали		
А4	А14Б 543.001	Косынка	1 1 1 1	
А4	А14Б 564.001	Основание	1	
	- 01	Основание	1	
	- 02	Основание	1	
	- 03	Основание	1	

А14Б.564.010			
Кронштейн			
Изм. лист	№ докум.	Подп.	Дата
Разраб.	Кроль	Иж	
Пров.	Крупник	Иж	
Нач. гр.	Крупник	Иж	
Н. контр.	Лейтес	Иж	
Утв.	Спывак	Иж	

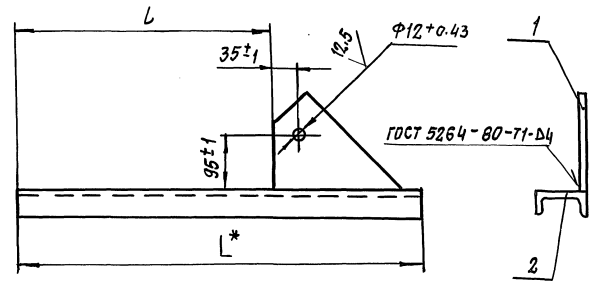
ФОРМАТ А4 КОПИРОВАЛ

Изм. № подл. Подп. и дата Взам. инв. № Инв. № дубл. Подп. и дата

Изм. лист	№ докум.	Подп.	Дата
Разраб.	Кроль	Иж	
Пров.	Крупник	Иж	
Нач. гр.	Крупник	Иж	
Н. контр.	Лейтес	Иж	
Утв.	Спывак	Иж	

А14Б 564.010		
Кронштейн		
Лист	Масса	Масштаб
И	См. табл.	—
Сантехнический проект		

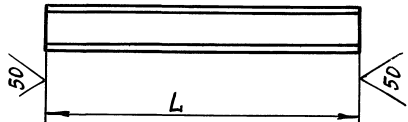
А14Б 564.010 СБ



Обозначение	Размеры, мм		Масса, кг
	L*	L	
А14Б 564.010	935	709	6,96
- 01	1010	780	9,0
- 02	1145	915	14,34
- 03	1225	995	17,54

1. РАЗМЕР ДЛЯ СПРАВОК
2. НЕУКАЗАННЫЕ ПРЕДЕЛЬНЫЕ ОТКЛОНЕНИЯ РАЗМЕРОВ $\pm \frac{t_2}{2}$

1415562.001

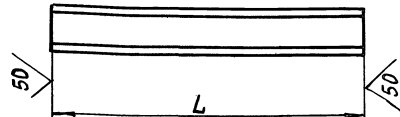


ОБОЗНАЧЕНИЕ	L, мм	МАТЕРИАЛ	МАССА, кг
A145562.001	715-2,0	ШВЕЛЛЕР 8ГОСТ8240-89 Ст.3ГОСТ535-88	5,0
-01	775-2,0	ШВЕЛЛЕР 10ГОСТ8240-89 Ст.3ГОСТ535-88	6,65
-02	905-2,3	ШВЕЛЛЕР 14ГОСТ8240-89 Ст.3ГОСТ535-88	11,13
-03	975-2,3	ШВЕЛЛЕР 16аГОСТ8240-89 Ст.3ГОСТ535-88	14,92

A145.562.001

ИЗМ. ЛИСТ	№ ДОКУМ.	ПОДП.	ДАТА	ОСНОВАНИЕ	ЛИТ.	МАССА	МАСШТАБ
РАЗРАБ.	КРОЛЬ	ИЗМ.			И	СМ.	—
ПРОВ.	КРУПНИК	ИЗМ.			ЛИСТ	ЛИСТОВ	1
НАЧ. ГР.	КРУПНИК	ИЗМ.			САНТЕХНИИПРОЕКТ		
ГЛ. СПЕЦ.					СМ. ТАБЛ.		
И. КОНТР.	ЛЕЙТЕС	ИЗМ.		ФОРМАТ А4			
УТВ.	СПИВАК	ИЗМ.					

1415564.001



ОБОЗНАЧЕНИЕ	L, мм	МАТЕРИАЛ	МАССА, кг
A145564.001	935-5,6	ШВЕЛЛЕР 8ГОСТ8240-89 Ст.3ГОСТ535-88	6,42
-01	1010-6,6	ШВЕЛЛЕР 10ГОСТ8240-89 Ст.3ГОСТ535-88	8,46
-02	1145-6,6	ШВЕЛЛЕР 14ГОСТ8240-89 Ст.3ГОСТ535-89	13,8
-03	1225-6,6	ШВЕЛЛЕР 16аГОСТ8240-89 Ст.3ГОСТ535-89	17,0

A145564.001

ИЗМ. ЛИСТ	№ ДОКУМ.	ПОДП.	ДАТА	ОСНОВАНИЕ	ЛИТ.	МАССА	МАСШТАБ
РАЗРАБ.	КРОЛЬ	ИЗМ.			И	СМ.	—
ПРОВ.	КРУПНИК	ИЗМ.			ЛИСТ	ЛИСТОВ	1
НАЧ. ГР.	КРУПНИК	ИЗМ.			САНТЕХНИИПРОЕКТ		
ГЛ. СПЕЦ.					СМ. ТАБЛ.		
И. КОНТР.	ЛЕЙТЕС	ИЗМ.		ФОРМАТ А4			
УТВ.	СПИВАК	ИЗМ.					

ИНВ.№ ПОДА ПОДП. И ДАТА ВЗАМ.ИНВ.№ ИНВ.№ ДУБЛ. ПОДП. И ДАТА

СЕРИЯ 5.900-7

ВЫПУСК 3

ФОРМАТ	ЗОНА	Лист	ОБОЗНАЧЕНИЕ	НАИМЕНОВАНИЕ	КОЛ. НА ИСПОЛН. А14Б 565.000-										ПРИМЕЧАНИЕ		
					-	01	02	03	04	05	06	07	08	09			
				ДОКУМЕНТАЦИЯ													
A3			A 14Б 565.000 СБ	СБОРОЧНЫЙ ЧЕРТЕЖ СБОРОЧНЫЕ ЕДИНИЦЫ	X	X	X	X	X	X	X	X	X	X	X	X	X
A4	1		A14Б 554.010	ОПОРА	1		1		1		1		1		1		
			-01	ОПОРА		1		1		1		1		1		1	
A4	2		A14Б 554.010-02	ОПОРА	2												
			-03	ОПОРА		2											
			-04	ОПОРА			2										
			-05	ОПОРА				2									
			-06	ОПОРА					2								
			-07	ОПОРА						2							
			-08	ОПОРА							2						
			-09	ОПОРА								2					

Исполнения Ю...19 - см. листы 3,4

Изм.	Лист	№ ДОКУМ.	ПОДП.	ДАТА
		РАЗРАБ. КРОЛЬ	ИЗВ	
		ПРОВ. КРУПНИК	ИЗВ	
		УЖ.ГРУП. КРУПНИК	ИЗВ	
		И.КОНТР. ЛЕЙТЕС	ИЗВ	
		УТВ. СПИВАК	ИЗВ	

A 14Б 565.000

ОПОРА ПОДВИЖНАЯ
ТРЕХРЯДНАЯ

Лист	Лист	Листов
И	1	4

САНТЕХНИПРОЕКТ

ФОРМАТ А4

ИНВ.№ ПОДА ПОДП. И ДАТА ВЗАМ.ИНВ.№ ИНВ.№ ДУБЛ. ПОДП. И ДАТА

ФОРМАТ	ЗОНА	Лист	ОБОЗНАЧЕНИЕ	НАИМЕНОВАНИЕ	КОЛ. НА ИСПОЛН. А14Б 565.000-										ПРИМЕЧАНИЕ		
					-	01	02	03	04	05	06	07	08	09			
A4	2		A 14Б 554.010-10	ОПОРА											2		
			-11	ОПОРА											2		
A4	3		A14Б 565.010	КРОНШТЕЙН	1	1											
			-01	КРОНШТЕЙН			1	1									
			-02	КРОНШТЕЙН					1	1							
			-03	КРОНШТЕЙН							1	1					
			-04	КРОНШТЕЙН									1	1			
				СТАНДАРТНЫЕ ИЗДЕЛИЯ													
	4			БОЛТ М10-6г 2536 ГОСТ 7798-70	1	1	1	1	1	1	1	1	1	1	1	1	1
	5			ГАНКА М10-6Н.5 ГОСТ 5915-70	1	1	1	1	1	1	1	1	1	1	1	1	1

Изм.	Лист	№ ДОКУМ.	ПОДП.	ДАТА

A 14Б 565.000

Лист 2

ФОРМАТ А4

25205-04 117

116

ИНВ.№ ДУБЛ. ПОДП. И ДАТА ВЗАМ.ИНВ.№ ИНВ.№ ДУБЛ. ПОДП. И ДАТА

СЕРИЯ 5.900-7

ВЫПУСК 3

ФОРМАТ ЗНАК ПОС.	ОБОЗНАЧЕНИЕ	НАИМЕНОВАНИЕ	КОЛ. НА ИСПОЛН. А14Б565.000-										ПРИМЕЧАНИЕ				
			10	11	12	13	14	15	16	17	18	19					
		<u>ДОКУМЕНТАЦИЯ</u>															
АЗ	А14Б 565.000 СБ	СБОРОЧНЫЙ ЧЕРТЕЖ															
		<u>СБОРОЧНЫЕ ЕДИНИЦЫ</u>															
А4	1 А14Б 554.010-04	ОПОРА	1		1		1										
	- 05	ОПОРА		1		1		1									
	- 06	ОПОРА								1			1				
	- 07	ОПОРА										1		1			
А4	2 А14Б 554.010-06	ОПОРА	2														
	- 07	ОПОРА		2													
	- 08	ОПОРА			2					2							
	- 09	ОПОРА				2					2						
	- 10	ОПОРА					2					2					
	- 11	ОПОРА						2						2			

ВЗМ.ЛИСТ № ДОКУМ. ПОДП. ДАТА

А14Б 565.000

Лист 3

ИНВ.№ ПОДЛ. ПОДП. И ДАТА ВЗАМ.ИНВ.№ ИНВ.№ ДУБЛ. ПОДП. И ДАТА

ФОРМАТ ЗНАК ПОС.	ОБОЗНАЧЕНИЕ	НАИМЕНОВАНИЕ	КОЛ. НА ИСПОЛН. А14Б565.000-										ПРИМЕЧАНИЕ				
			10	11	12	13	14	15	16	17	18	19					
А4	3 А14Б 565.010-05	КРОНШТЕЙН	1	1													
	- 06	КРОНШТЕЙН			1	1											
	- 07	КРОНШТЕЙН					1	1									
	- 08	КРОНШТЕЙН								1	1						
	- 09	КРОНШТЕЙН											1	1			
		<u>СБОРОЧНЫЕ ЕДИНИЦЫ</u>															
		БОЛТ М10-6gх25.36 ГОСТ 7798-70	1	1	1	1	1	1	1	1	1	1	1	1	1	1	1
		ГАЙКА М10-6h. ГОСТ 5915-70	1	1	1	1	1	1	1	1	1	1	1	1	1	1	1

ВЗМ.ЛИСТ № ДОКУМ. ПОДП. ДАТА

А14Б 565.000

Лист 4

КОПИРОВАЯ

ФОРМАТ А4

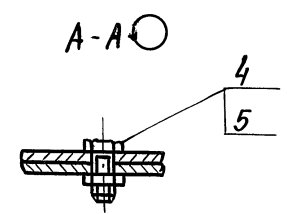
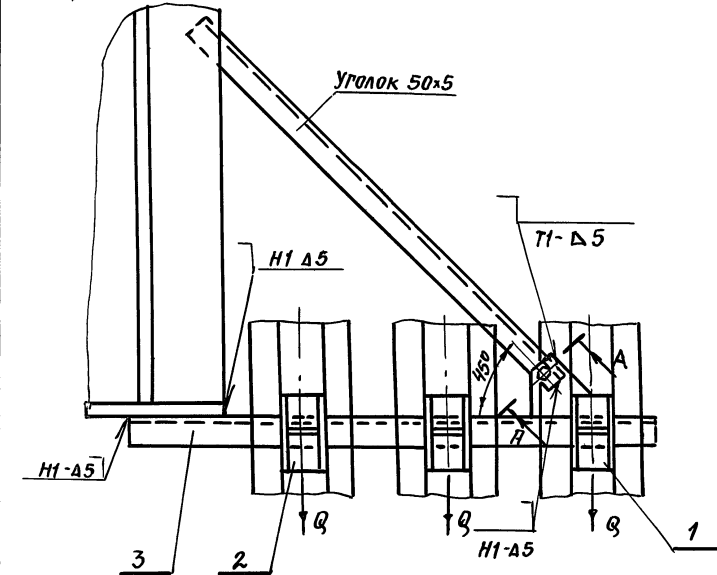
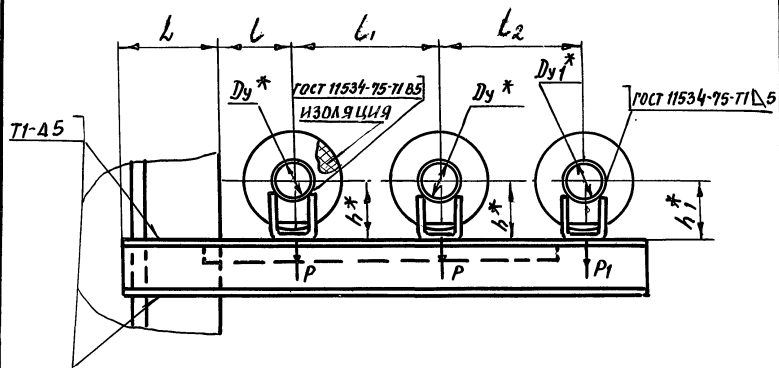
22205-04 1/8

А14Б 565 000 СБ

ВЫПУСК 3

СЕРИЯ 5.900-7

Инв. № подл. Подп. и дата
 Взам. инв. № Инв. № подл. Подп. и дата



ОБОЗНАЧЕНИЕ	УСЛОВНЫЙ ПРОХОД. ММ		ДОПУСКАЕМЫЕ НАГРУЗКИ, КГС				РАЗМЕРЫ, ММ						МАССА, КГ		
	Dy*	Dy1*	ВЕРТИКАЛЬН.		ГОРИЗОНТАЛЬН.		L	L	L1	L2	h*	h1*			
			P	P1	Q	Q1									
А14Б 565.000															
- 01	65		78		23,4		220 ± 1	160 ± 1	270 ± 1	260 ± 1	140	132	11.70		
- 02								185 ± 1	320 ± 1	285 ± 1	147	132	12.60		
- 03	80		107		32,1		250 ± 1	195 ± 1	340 ± 1	295 ± 1	156	132	14.60		
- 04											206	182	20.10		
- 05	100	50	157	51	47,1	15.3	270 ± 1	210 ± 1	370 ± 1	310 ± 1	168	132	19.14		
- 06											218	182	22.60		
- 07	125		220		66		285 ± 1	220 ± 1	390 ± 1	320 ± 1	182	132	35.30		
- 08											232	182	36.40		
- 09	150		325		97,5		250 ± 1	195 ± 1	340 ± 1	330 ± 1	156	147	21.90		
- 10											206	197	22.90		
- 11	100		157		47,1		270 ± 1	210 ± 1	370 ± 1	345 ± 1	168	147	26.01		
- 12											218	197	27.00		
- 13	125	80	220	107	66	32.1	285 ± 1	220 ± 1	390 ± 1	355 ± 1	182	147	36.20		
- 14											232	197	37.30		
- 15	150		325		97,5		270 ± 1	210 ± 1	370 ± 1		168	156	35.00		
- 16											218	206	36.00		
- 17	125	100	220	157	66	47.1	285 ± 1	220 ± 1	390 ± 1	365 ± 1	182	156	36.85		
- 18											232	206	38.02		
- 19	150		325		97,5										

- 1. * РАЗМЕРЫ ДЛЯ СПРАВОК.
- 2. СВАРНЫЕ ШВЫ ПО ГОСТ 5264-80.

				А14Б 565.000 СБ			ЛИТ.	МАССА	МАСШТАБ
				ОПОРА ПОДВИЖНАЯ ТРЕХРАДНАЯ			И	СМ. ТАБЛ.	-
ИЗМ. ЛИСТ	№ ДОКУМ.	ПОДП.	ДАТА				ЛИСТ	ЛИСТОВ 1	
РАЗРАБ.	КРОЛЬ	СЖК					САНТЕХНИКПРОЕКТ		
ПРОВ.	КРУПНИК	РР							
НАЧ. ГР.	КРУПНИК	РР							
ГЛА. СПЕЦ.									
И. КОНТР.	ЛЕЙТЕС	ЛЛ							
УТВ.	СПИВАК	ЛЛ							

ИНВ. № ПОДЛ. ПОДП. И ДАТА ВЗАМ. ИНВ. № ИНВ. № ДУБЛ. ПОДП. И ДАТА

Серия 5.900-7 выпуск 3

ФОРМАТ	ЗОНА	ЛОС.	ОБОЗНАЧЕНИЕ	НАИМЕНОВАНИЕ	КОЛ. НА ИСПОЛН. А14Б565.010-									ПРИМЕЧАНИЕ	
					01	02	03	04	05	06	07	08	09		
				<u>ДОКУМЕНТАЦИЯ</u>											
A4			A14Б565.010 СБ	СБОРОЧНЫЙ ЧЕРТЕЖ	X	X	X	X	X	X	X	X	X	X	X
				<u>ДЕТАЛИ</u>											
A4	1		A14Б543.001	КОСЫНКА	1	1	1	1	1	1	1	1	1	1	
A4	2		A14565.001	ОСНОВАНИЕ	1										
			-01	ОСНОВАНИЕ		1									
			-02	ОСНОВАНИЕ			1								
			-03	ОСНОВАНИЕ				1							
			-04	ОСНОВАНИЕ					1						
			-05	ОСНОВАНИЕ						1					

ИЗМ. ЛИСТ	№ ДОКУМ.	ПОДП.	ДАТА	A14Б565.010	КРОНШТЕЙН	ЛИТ. ЛИСТ	ЛИСТОВ	
РАЗРАБ.	КРОЛЬ	УК				И	1	2
ПРОВ.	КРУПНИК	УК						
РЧК. ГР.	КРУПНИК	УК						
И. КОНТР.	ЛЕНТЕС	УК						
УТВ.	СПИВАК	УК						

КОПИРОВАЛ ФОРМАТ А4

ИНВ. № ПОДЛ. ПОДП. И ДАТА ВЗАМ. ИНВ. № ИНВ. № ДУБЛ. ПОДП. И ДАТА

ФОРМАТ	ЗОНА	ЛОС.	ОБОЗНАЧЕНИЕ	НАИМЕНОВАНИЕ	КОЛ. НА ИСПОЛН. А14Б565.010-									ПРИМЕЧАНИЕ	
					01	02	03	04	05	06	07	08	09		
A4	2		A14Б565.001 - 06	ОСНОВАНИЕ						1					
			-07	ОСНОВАНИЕ							1				
			-08	ОСНОВАНИЕ								1			
			-09	ОСНОВАНИЕ									1		

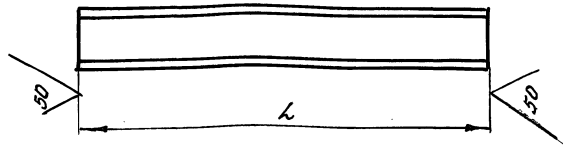
ИЗМ. ЛИСТ	№ ДОКУМ.	ПОДП.	ДАТА	A14Б565.010	ЛИСТ
					2

КОПИРОВАЛ ФОРМАТ А4

25206-04 120

А14Б 565.001

(V) (V)



ОБОЗНАЧЕНИЕ	h, мм	МАТЕРИАЛ	МАССА, кг
А14Б 565.001	1010-2,0	ШВЕЛЕР 10 ГОСТ 8240-89 Ст.3 ГОСТ 535-88	7,15
-01	1110-2,3	ШВЕЛЕР 12 ГОСТ 8240-89 Ст.3 ГОСТ 535-88	9,58
-02	1180-2,3	ШВЕЛЕР 14 ГОСТ 8240-89 Ст.3 ГОСТ 535-88	11,73
-03	1260-2,6	ШВЕЛЕР 16 ГОСТ 8240-89 Ст.3 ГОСТ 535-88	14,31
-04	1315-2,6	ШВЕЛЕР 20 ГОСТ 8240-89 Ст.3 ГОСТ 535-88	19,30
-05	1215-2,3	ШВЕЛЕР 14 ГОСТ 8240-89 Ст.3 ГОСТ 535-88	13,37
-06	1295-2,6	ШВЕЛЕР 18 ГОСТ 8240-89 Ст.3 ГОСТ 535-88	17,25
-07	1350-2,6	ШВЕЛЕР 20 ГОСТ 8240-89 Ст.3 ГОСТ 535-88	21,63
-08	1305-2,6	ШВЕЛЕР 18а ГОСТ 8240-89 Ст.3 ГОСТ 535-88	18,54
-09	1360-2,6	ШВЕЛЕР 22 ГОСТ 8240-89 Ст.3 ГОСТ 535-88	23,14

А14Б 565.001

ОСНОВАНИЕ

СМ. ТАБЛ.

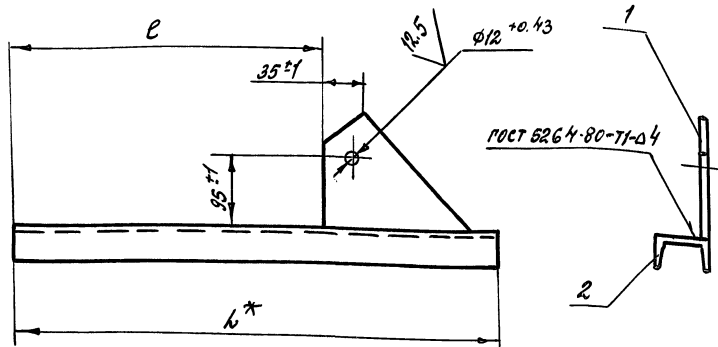
ЛИТ.	МАССА	МАСШТАБ
И	СМ. ТАБЛ.	—
ЛИСТ		Листов 1

САНТЕХНИПРОЕКТ

ФОРМАТ А4

А14Б 565.010 СБ

(120)



ОБОЗНАЧЕНИЕ	РАЗМЕРЫ, мм		МАССА, кг
	h*	e	
А14Б 565.010	1010	780	7,15
-01	1110	880	9,58
-02	1180	950	11,73
-03	1260	1030	14,31
-04	1315	1085	19,30
-05	1215	985	13,37
-06	1295	1065	17,25
-07	1350	1120	21,63
-08	1305	1075	18,54
-09	1360	1130	23,14

- * РАЗМЕР ДЛЯ СПРАВОК
- $\pm \frac{1}{2}$

А14Б 565.010-СБ

КРОНШТЕЙН

ЛИТ.	МАССА	МАСШТАБ
И	СМ. ТАБЛ.	—
ЛИСТ		Листов 1

САНТЕХНИПРОЕКТ

КОПИРОВАЛ

25206-04 (120)

ФОРМАТ А4

ВЫПУСК-3

5.900-7

БЕРИЯ

ПОДП. И ДАТА

ВЗМ. ИВ. №

ПОДП. И ДАТА

ПОДП. И ДАТА

ИВ. № ПОДП.

ПОДП. И ДАТА

ВЗМ. ИВ. №

ПОДП. И ДАТА

ПОДП. И ДАТА

ИВ. № ПОДП.