

ТИПОВЫЕ СТРОИТЕЛЬНЫЕ КОНСТРУКЦИИ, ИЗДЕЛИЯ И УЗЛЫ

СЕРИЯ 1.034.1-1/90

СБОРНЫЕ ЖЕЛЕЗОБЕТОННЫЕ ВЕНТИЛЯЦИОННЫЕ БЛОКИ  
ДЛЯ МНОГОЭТАЖНЫХ ОБЩЕСТВЕННЫХ ЗДАНИЙ,  
ПРОИЗВОДСТВЕННЫХ И ВСПОМОГАТЕЛЬНЫХ ЗДАНИЙ  
ПРОМЫШЛЕННЫХ ПРЕДПРИЯТИЙ

ВЫПУСК 0-0

СОСТАВ СЕРИИ. МАТЕРИАЛЫ ДЛЯ ПРОЕКТИРОВАНИЯ.  
УЗЛЫ.

РАБОЧИЕ ЧЕРТЕЖИ

24450

ЦЕНА 1-44

ТИПОВЫЕ СТРОИТЕЛЬНЫЕ КОНСТРУКЦИИ, ИЗДЕЛИЯ И УЗЛЫ

СЕРИЯ 1.034.1-1/90

СБОРНЫЕ ЖЕЛЕЗОБЕТОННЫЕ ВЕНТИЛЯЦИОННЫЕ БЛОКИ  
ДЛЯ МНОГОЭТАЖНЫХ ОБЩЕСТВЕННЫХ ЗДАНИЙ,  
ПРОИЗВОДСТВЕННЫХ И ВСПОМОГАТЕЛЬНЫХ ЗДАНИЙ  
ПРОМЫШЛЕННЫХ ПРЕДПРИЯТИЙ

ВЫПУСК 0-0

СОСТАВ СЕРИИ. МАТЕРИАЛЫ ДЛЯ ПРОЕКТИРОВАНИЯ.  
УЗЛЫ.

РАБОЧИЕ ЧЕРТЕЖИ

РАЗРАБОТАНЫ:

ЦНИИЭП УЧЕБНЫХ ЗДАНИЙ

ГЛАВНЫЙ ИНЖЕНЕР ИНСТИТУТА *А. Ляхович* А. ЛЯХОВИЧНАЧАЛЬНИК МАСТЕРСКОЙ №2 *В. Орлов* В. ОРЛОВГЛАВНЫЙ ИНЖЕНЕР *В. Мартылец* В. МАРТУЛЕЦ  
МАСТЕРСКОЙ №2

ЦНИИП РЕКОНСТРУКЦИИ ГОРОДОВ

ДИРЕКТОР ИНСТИТУТА *В. Лепский* В. ЛЕПСКИЙНАЧАЛЬНИК ОТДЕЛА *В. Волынский* В. ВОЛЫНСКИЙГЛАВНЫЙ КОНСТРУКТОР *С. Шац* С. ШАЦ

УТВЕРЖДЕНЫ ГОССТРОЕМ СССР,

ПРОТОКОЛ ОТ 24.04.90 г. № АЧ-8

ВВЕДЕНЫ В ДЕЙСТВИЕ ЦНИИЭП УЧЕБНЫХ ЗДАНИЙ

С 01.10.90 г., ПРИКАЗ ОТ 22.05.90 г. №20



1.2. Все изделия серии I.034.I-I/90 разработаны для применения в строительстве зданий из конструкций серии I.020-I/87, а вентиляционные блоки и вентиляционные крышные блоки могут применяться для зданий как в конструкциях серии I.090.I-I так и других серий.

1.3. Несущая способность на сжатие вентиляционных блоков-диафрагм жесткости, определенная отделом конструкций ЦНИИЭП учебных зданий по п.8.2 выпуска 0-I серии I.034.I-I/90, составляет:

Для блоков толщиной 260 мм:

без проемов - 40 тс на погонный метр блока,

с проемом - 25 тс на погонный метр блока.

Для блоков толщиной 300 мм:

без проемов - 45 тс на погонный метр блока,

с проемом - 29 тс на погонный метр блока.

В конкретном проекте следует определять несущую способность блоков по п.8.2 выпуска 0-I серии I.034.I-I/90.

## 2. ОСНОВНЫЕ ПОЛОЖЕНИЯ

2.1. Рабочие чертежи изделий разработаны в соответствии со СНиП 2.03.01-84 по третьей категории трещиностойкости конструкций.

2.2. Степень огнестойкости конструкций принята не ниже 2,5 часа.

2.3. Вентиляционные блоки, вентиляционные блоки-диафрагмы жесткости и вентиляционные крышные блоки приняты одноэтажной разрезки, с круглыми пустотами диаметром 159 и 194 мм, бесконсольные и с консолями для опирания плит перекрытий.

2.4. Для армирования изделий принята стержневая арматура класса А-III по ГОСТ 5781-82\* и класса Вр-I по ГОСТ 6727-80\*.

Строповочные петли выполняются из арматуры класса А-I и Ас-II (ГОСТ 5781-82\*), марки ВстЗсп2 (ГОСТ 380-71) и марки КТТ.

Для монтажа изделий в условиях температур ниже -40°C. применять сталь марки ВстЗсп2 запрещается.

2.5. Маркировка изделий принята по ГОСТ 17079-88 и ГОСТ 23009-78. Марка блоков состоит из буквенно-цифровых групп, которые содержат обозначение типа блока, его высоту и длину в дециметрах и толщину в сантиметрах.

1.034.1-1/90.0-0-10

Лист  
2

Примеры условного обозначения:

ВЗЗ.12.26 - вентиляционный блок высотой 3270 мм, длиной 1180 мм, толщиной 260 мм.

2ВД28.15.30 - двухконсольный вентиляционный блок - диафрагма жесткости, высотой 2770 мм, длиной 1480 мм, толщиной 300 мм.

ЕК13.26.30 - вентиляционный крышный блок высотой 1250 мм, длиной 2560 мм, толщиной 300 мм.

2.6. Все изделия серии имеют "ниши" для открывания каналов, используемых для приточной либо вытяжной вентиляции.

Размеры "ниш" вентиляционных блоков и вентиляционных блоков-диафрагм жесткости приняты 150x200 мм для блоков толщиной 260 мм и размером 200x200 мм для блоков толщиной 300 мм. Образовавшиеся отверстия крышных блоков размером 150x200 и 200x200 мм располагаются в нижней и верхней части блоков, что позволяет после открывания "ниш" соединить блоков с побудителем-дифлектором.

Открывание "ниш" возможно производить непосредственно на строительной площадке путем рассверливания отверстий по месту, в пределах "ниш" либо в заводских условиях, при формировании изделий.

Для выполнения работ, связанных с открыванием "ниш" в заводских условиях требуются специальные чертежи, в которых должны быть указаны размеры отверстий, места их открывания и сторона открывания.

2.7. В альбоме дан пример расположения вентиляционных блоков и вентиляционных блоков-диафрагм жесткости для зданий в конструкциях серии I.020-I/87. Схемы компоновки вентиляционных блоков и вентиляционных блоков-диафрагм жесткости, узлы и детали сопряжений вентиляционных блоков и вентиляционных блоков-диафрагм жесткости приведены в выпусках 0-I и 6-I серии I.020-I/87.

2.8. Примеры схем расположения вентиляционных блоков в конструкциях серии I.090.I-I приведены в выпуске 0-I.

2.9. Схема расположения крышных вентиляционных блоков, узлы и детали сопряжения вентиляционных блоков, крышных вентиляционных блоков и примыкание к ним кровли приведены в данном альбоме.

1.034.1-1/90.0-0-10

Лист  
3

## 3. УКАЗАНИЯ ПО ИЗГОТОВЛЕНИЮ БЛОКОВ

3.1. Блоки необходимо изготавливать в соответствии с требованием ГОСТ 17079-88.

3.2. До начала производства блоков завод-изготовитель должен разработать технические условия и технологические правила основных способов производства и контроля качества изделий.

3.3. Стальные формы для изготовления блоков должны соответствовать требованиям ГОСТ 1888-73\*.

3.4. Жесткость бетонной смеси принять 30-40 мм.

3.5. При отпуске изделий с завода-изготовителя бетон должен иметь следующую прочность:

в зимний период - 100%

в летний период не менее 70% от проектной прочности, при условии гарантии заводом-изготовителем проектной прочности бетона (в соответствии с требованием ГОСТ 13015.1-71).

## 4. ПРАВИЛА ПРИЕМКИ

4.1. Приемку и паспортизацию вентиляционных блоков производить в соответствии с требованиями ГОСТ 13015.3-81 и ГОСТ 17073-71\*.

4.2. Отклонения размеров: толщины защитного слоя бетона, отклонения от проектных размеров, а также внешний вид и качество поверхностей изделий должны соответствовать требованиям ГОСТ 13015.3-82, ГОСТ 17073-71\* и ГОСТ 17079-88.

## 5. МАРКИРОВКА, ХРАНЕНИЕ И ТРАНСПОРТИРОВАНИЕ

5.1. Марки изделий проставляются заводом-изготовителем несмываемыми красками на готовых изделиях. Внесение изменений в обозначение марок не допускается.

5.2. Маркировка, хранение и транспортировка блоков должна соответствовать требованиям ГОСТ 13015.2-81, ГОСТ 13015.81 и ГОСТ 17073-71\*.

## 6. ИСПЫТАНИЯ

6.1. Испытания блоков производить по ГОСТ 17079-88, с учетом требований ГОСТ 8829-85, на усилия, указанные в серии 1.020-1/87 выпуск 0-1.

1.03 4.1-1/90.0-0-10

Лист  
4

## 7. РЕКОМЕНДАЦИИ ПО УСТАНОВКЕ ВЕНТИЛЯЦИОННЫХ БЛОКОВ И ВЕНТИЛЯЦИОННЫХ КРЫШНЫХ БЛОКОВ

7.1. Вентиляционные блоки и вентиляционные крышные блоки могут устанавливаться в зданиях с различными конструктивными схемами: со стенами из кирпича, в каркасно-панельных конструкциях, в панельных конструкциях, со смешанными конструкциями.

В альбоме приведены узлы и детали установки вентиляционных блоков и вентиляционных крышных блоков.

7.2. Блоки устанавливаются на цементном растворе марки 200.

7.3. Защитные фартуки и свесы крепятся стальными полосами 4x40 мм (ГОСТ 103-76) с помощью пристрелки дюбелями или кровельными гвоздями.

7.4. Примыкание кровельных элементов к блокам выполнять в соответствии с требованиями СНиП П-26-76.

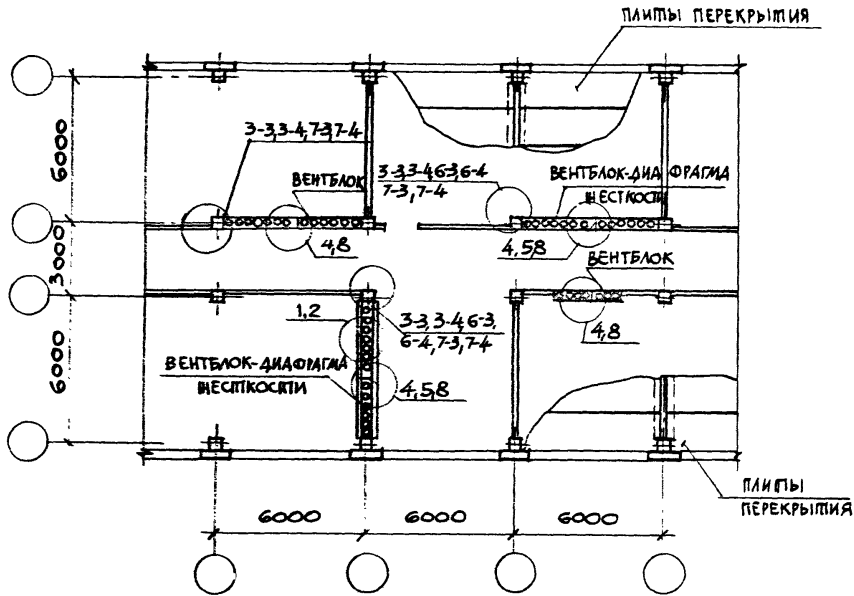
7.5. Вертикальный монтаж блоков осуществляется в следующей последовательности: отверстия нижележащих блоков закрываются монтажными заглушками, укладывается цементный раствор, монтажные заглушки убираются и на свежесложенный раствор устанавливается блок в положение, соосное с отверстиями нижележащего блока.

ИНВ. И ПОДА  
ПОДПИСЬ И ДАТА  
СТАДИОН. И

1.03 4.1-1/90.0-0-10

Лист  
5ИНВ. И ПОДА  
ПОДПИСЬ И ДАТА  
СТАДИОН. И

ПРИМЕР РАСПОЛОЖЕНИЯ НА ПЛАНЕ ЗДАНИЯ  
ВЕНТИЛЯЦИОННЫХ БЛОКОВ И ВЕНТИЛЯЦИОННЫХ  
БЛОКОВ-ДИАФРАГМ ЖЕСТКОСТИ

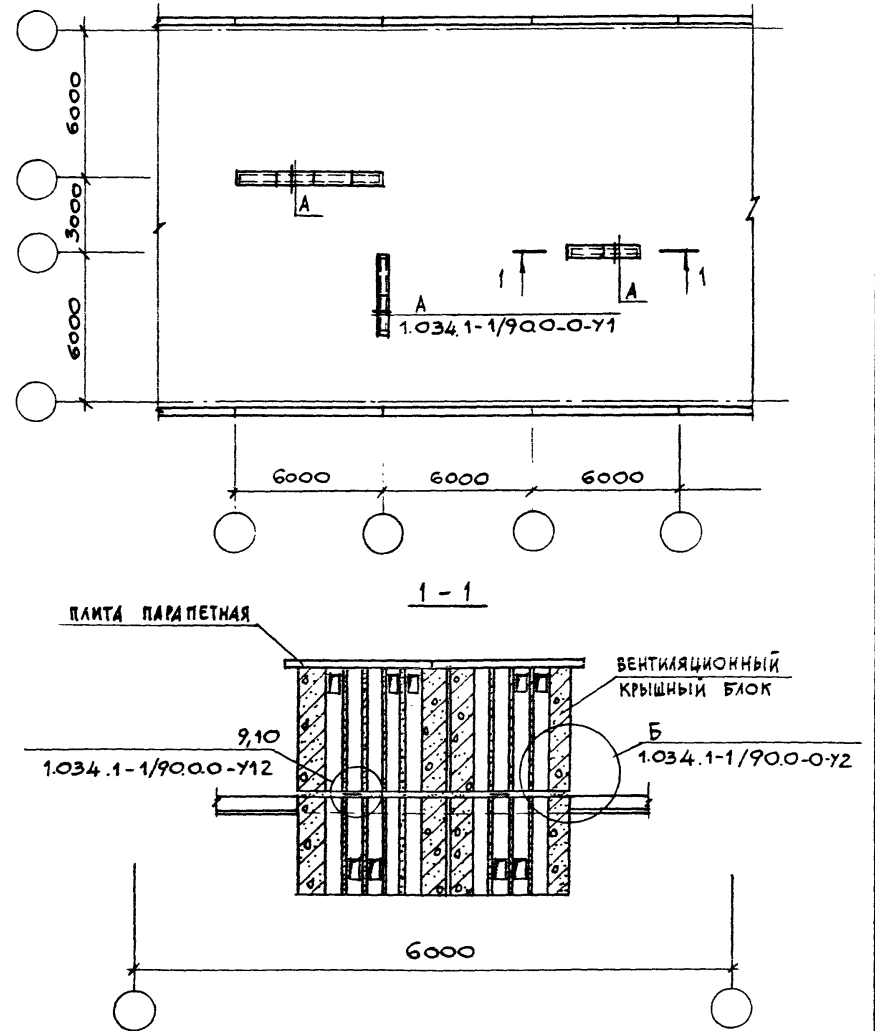


Узлы см. 1-034.1-1/90.0-0-У3...У11

1.034.1-1/90.0-0-Т0

ЛИСТ  
6

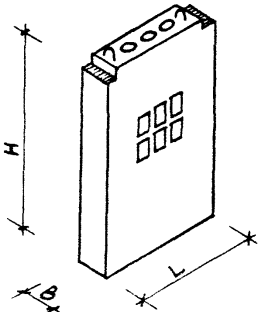
ПРИМЕР РАСПОЛОЖЕНИЯ ВЕНТИЛЯЦИОННЫХ КРЫШНЫХ БЛОКОВ



ИНВ. № ПОДЛ. ПОДПИСЬ И ДАТА ВЗЛ. И ИВ. №

1.034.1-1/90.0-0-Т0

ЛИСТ  
7

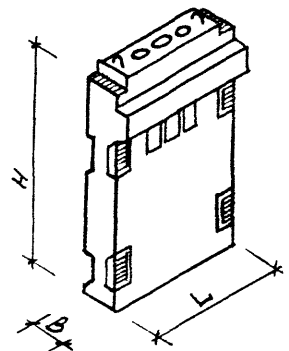
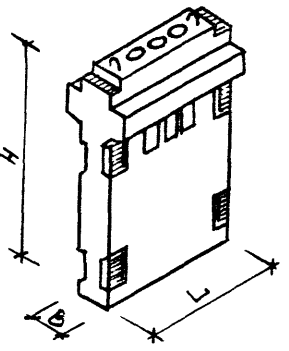
ЭСКИЗ	МАРКА ЭЛЕМЕНТА	РИС.	РАЗМЕРЫ, ММ			КЛАСС БЕТОНА	РАСХОД МАТЕРИАЛОВ		МАССА, КГ
			Н	Л	В		БЕТОН, М3	СТАЛЬ, КГ	
<p>Рис. 1</p> 	В 21.8.26	1	2100	840	260	В 25	0,286	16,27	715
	В 33.8.26		3270				0,446	24,25	1115
	В 20.12.26		1970				0,446	26,75	1115
	В 28.12.26		2770	1180			0,628	33,40	1570
	В 33.12.26		3270				0,742	37,05	1855
	В 36.12.26		3570				0,810	39,23	2025
	В 20.15.26		1970	1480			0,520	31,33	1300
	В 33.15.26		3270				0,866	44,11	2165
	В 20.26.26		1970				2560	0,876	47,75
	В 28.26.26		2770	1,234				60,86	3085
	В 33.26.26		3270	1,458				68,14	3645
	В 36.26.26		3570	2980			1,592	72,58	3980
	В 20.30.26		1970				1,011	53,35	2530
	В 28.30.26		2770				1,425	68,19	3560
	В 33.30.26		3270	260			1,684	78,18	4210
В 36.30.26	3570	1,839	83,72		4600				
В 4 20.12.26	1970	2	1180		В 25	0,440	66,36	1100	
В 4 28.12.26	2770			0,630		96,57	1575		
В 4 33.12.26	3270			0,740		98,59	1850		
В 4 36.12.26	3570		1480	0,810		120,96	2030		
В 4 20.15.26	1970			0,520		70,84	1300		
В 4 33.15.26	3270			0,860		105,48	2150		
В 4 20.26.26	1970		2560	0,880		86,18	2200		
В 4 28.26.26	2770			1,240		121,54	3100		
В 4 33.26.26	3270			1,460		150,49	3650		
В 4 36.26.26	3570		2980	1,590		154,32	3975		
В 4 20.30.26	1970			1,010		92,57	2525		

1.034.1-1/90.0-0-НИ

НАЧ. М.Н.З.	Орлов	<i>[Signature]</i>
Н.КОНТ.Р.	Анофриева	<i>[Signature]</i>
ГЛИНН.М.	Маргулец	<i>[Signature]</i>
ВЕД. И.И.	Попова	<i>[Signature]</i>
ЗАВ. ГР.	Анофриева	<i>[Signature]</i>

НОМЕНКЛАТУРА ИЗДЕЛИЙ

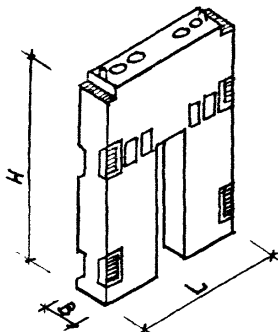
СТАДИЯ	ЛИСТ	ЛИСТОВ
Р	1	4
ЦНИИЭП		
УЧЕБНЫХ ЗАДАНИЙ		

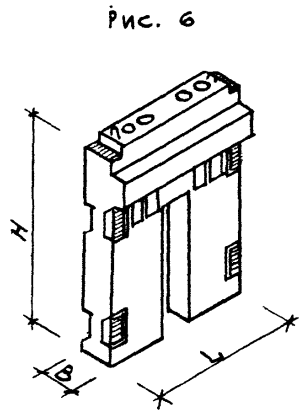
ЭСК И З	МАРКА ЭЛЕМЕНТА	РИС.	РАЗМЕРЫ, мм			КЛАСС БЕТОНА	РАСХОД МАТЕРИАЛОВ		МАССА, кг
			Н	L	B		БЕТОН, м <sup>3</sup>	СПАЛЬ, кг	
<p>Рис. 3</p> 	В4 28.30.26	2	2770	2980	260	В25	1,430	128,90	3575
	В4 33.30.26		3270				1,690	139,69	4225
	В4 36.30.26		3570				1,840	165,46	4620
	1В4 20.12.26	3	1970	1180	260	В25	0,491	69,52	1225
	1В4 28.12.26		2770				0,673	97,83	1685
	1В4 33.12.26		3270				0,787	101,94	1965
	1В4 36.12.26		3570	0,855	124,12	2140			
	1В4 20.15.26		1970	1480	260	В25	0,577	75,58	1445
	1В4 33.15.26		3270				0,923	110,34	2310
	1В4 20.26.26		1970	2560	260	В25	0,975	93,82	2440
	1В4 28.26.26		2770				1,333	121,54	3340
	1В4 33.26.26		3270				1,557	136,02	3890
	1В4 36.26.26		3570	1,692	160,80	4230			
	1В4 20.30.26		1970	2980	260	В25	1,127	100,37	2820
	1В4 28.30.26		2770				1,727	136,35	4320
	1В4 33.30.26		3270				1,800	147,13	4500
1В4 36.30.26	3570	1,955	172,90				4890		
<p>Рис. 4</p> 	2В4 20.12.26	4	1970	1180	260	В25	0,534	72,69	1335
	2В4 28.12.26		2770				0,716	101,00	1790
	2В4 33.12.26		3270				0,830	104,93	2075
	2В4 36.12.26		3570	0,895	127,65	2240			
	2В4 20.15.26		1970	1480	260	В25	0,632	79,65	1580
	2В4 33.15.26		3270				0,977	128,29	2440
	2В4 20.26.26		1970	2560	260	В25	1,069	100,30	2670
	2В4 28.26.26		2770				1,427	136,17	3570
	2В4 33.26.26		3270				1,650	144,61	4125
	2В4 36.26.26		3570	1,785	169,39	4460			
	2В4 20.30.26		1970	2980	260	В25	1,236	108,92	3090
	2В4 28.30.26		2770				1,650	145,45	4125
	2В4 33.30.26		3270				1,910	155,02	4775

1034. 1-1 / 900-0-НИ

ЛКСТ  
2



ЭСКИЗ 3	МАРКА ЭЛЕМЕНТА	РИС.	РАЗМЕРЫ, мм			КЛАСС БЕТОНА	РАСХОД МАТЕРИАЛОВ		МАССА, кг
			Н	Л	В		БЕТОН, м3	СТАЛЬ, кг	
 <p>РИС. 5</p>	2ВД36.30.26	4	3570	2980	260	В 25	2,064	180,35	5160
	ВДП 28.26.26	5	2770	2560	260	В 25	0,900	174,91	2255
	ВДП 33.26.26		3270				1,195	183,18	2990
	ВДП 36.26.26		3570				1,380	208,93	3450
	1ВДП 28.26.26	6	2770	2560	260	В 25	1,000	181,39	2500
	1ВДП 33.26.26		3270				1,296	190,77	3240
	1ВДП 36.26.26		3570				1,473	215,41	3680
	2ВДП 28.26.26	7	2770	2560	260	В 25	1,100	180,24	2740
	2ВДП 33.26.26		3270				1,390	197,25	3475
	2ВДП 36.26.26		3570				1,567	223,52	3920
ВК 13.8.26	8	1250	840	260	В 15	0,174	4,64	<u>435</u>	
ВК 13.12.26			1180			0,284	5,06	<u>330</u>	
ВК 13.15.26			1480			0,332	5,53	<u>710</u>	
ВК 13.26.26			2560			0,609	6,80	<u>540</u>	
ВК 13.30.26			2980			0,696	7,36	<u>830</u>	
В 21.8.30	1	2100	840	300	В 25	0,324	18,48	<u>630</u>	
В 33.8.30			3270			0,513	23,66	<u>1520</u>	
В 20.12.30			1970			0,447	27,87	<u>1150</u>	
В 33.12.30			3270			0,744	38,17	<u>1740</u>	
В 20.15.30			1970			0,584	30,96	<u>1315</u>	
В 33.15.30			3270			0,969	43,52	810	
В 20.26.30			1970			0,949	45,51	1285	
В 33.26.30			3270			1,580	64,49	1115	
В 20.30.30			1970			1,072	51,24	1860	
В 33.30.30			3270			1,785	74,20	1460	
ВД 20.12.30	2	1970	1180	300	В 25	0,464	67,52	1160	
ВД 33.12.30			3270			0,771	99,71	1930	
ВД 20.15.30			1970			0,584	70,60	1460	
ВД 33.15.30			3270			0,969	104,67	2420	
ВД 20.26.30			1970			0,989	85,07	2475	

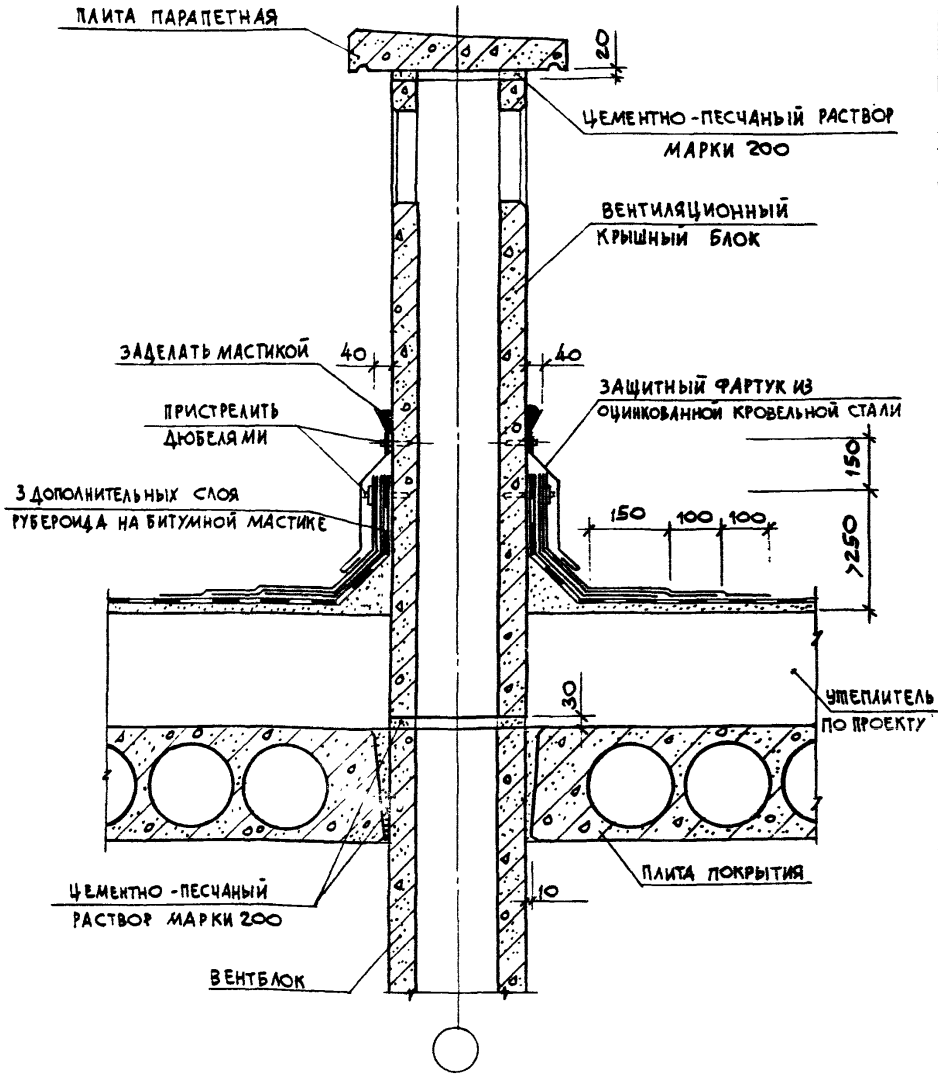


1.034. 1-1 / 90 0-0-НИ

ЭСКИЗ	МАРКА ЭЛЕМЕНТА	РИС.	РАЗМЕРЫ, ММ			КЛАСС БЕТОНА	РАСХОД МАТЕРИАЛОВ		МАССА, КГ			
			Н	L	B		БЕТОН, м3	СТАЛЬ, КГ				
<p>Рис. 7</p>	ВД 33.26.30	2	3270	2560	300	В 25	1,543	126,02	3860			
	ВД 20.30.30		1970	2980			1,120	90,79	2800			
	ВД 33.30.30		3270				1,862	135,62	4655			
	<p>Рис. 8</p>	1ВД 20.12.30	3	1970	1180	300	В 25	0,497	70,69	1240		
		1ВД 33.12.30		3270				0,804	102,88	2010		
		1ВД 20.15.30		1970	1480			0,625	74,30	1560		
		1ВД 33.15.30		3270				1,010	108,65	2525		
		1ВД 20.26.30		1970	2560			1,060	90,91	2650		
		1ВД 33.26.30		3270				1,613	133,00	4030		
		1ВД 20.30.30		1970	2980			1,203	97,59	3000		
1ВД 33.30.30		3270			1,944			142,78	4860			
2ВД 20.12.30		1970		1180	0,530			73,86	1325			
2ВД 33.12.30		3270			0,836			106,05	2090			
<p>Рис. 8</p>	2ВД 20.15.30	4	1970	1480	300	В 25	0,665	78,00	1660			
	2ВД 33.15.30		3270				1,050	112,35	2620			
	2ВД 20.26.30		1970	2560			1,130	96,75	2820			
	2ВД 33.26.30		3270				1,684	138,76	4210			
	2ВД 20.30.30		1970	2980			1,285	105,87	3210			
	2ВД 33.30.30		3270				2,026	149,50	5060			
	ВК 13.8.30		8	1250			840	300	В 15	0,205	4,65	$\frac{510}{390}$
	ВК 13.12.30						1180			0,332	5,02	$\frac{830}{630}$
ВК 13.15.30		1480		0,407	5,38	$\frac{1010}{770}$						
ВК 13.26.30		2560		0,665	6,59	$\frac{1660}{1260}$						
ВК 13.30.30		2980		0,749	7,12	$\frac{1870}{1415}$						

1.034. 1-1/90.0-0-НИ

ЛИСТ  
4

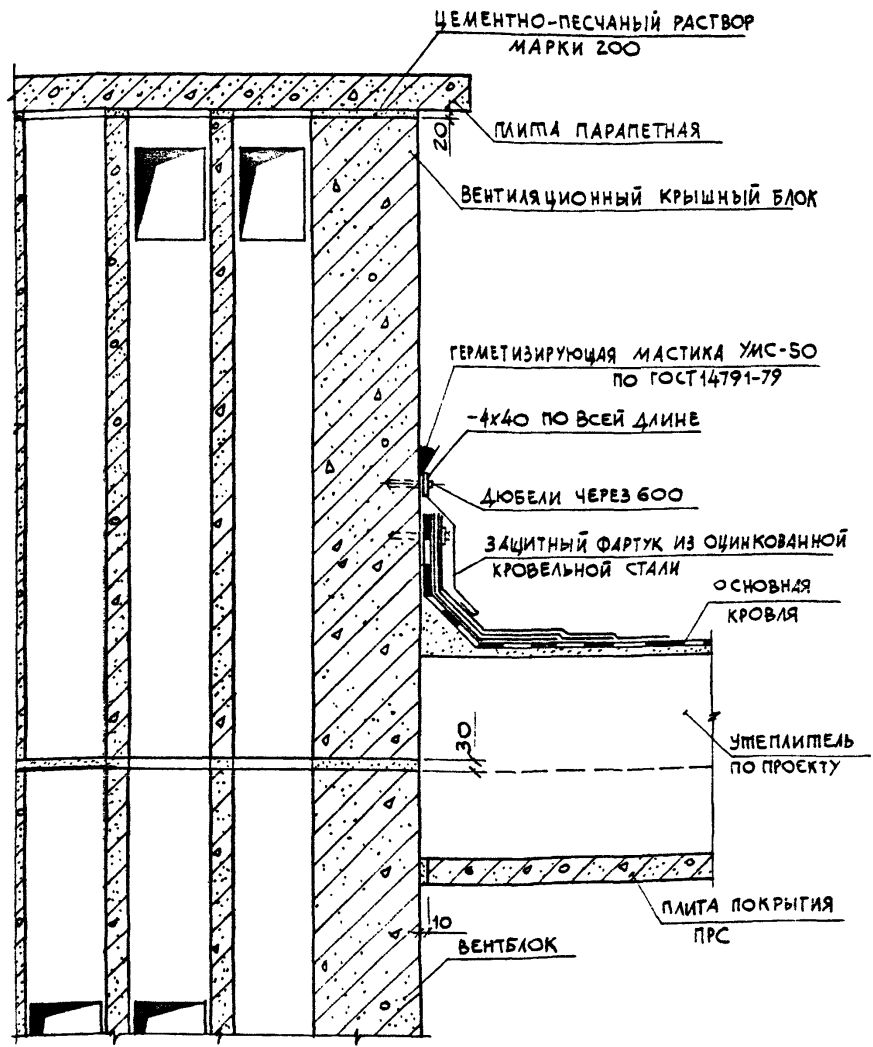


1.034.1-1/90.0-0-У 1

И.А.С.М.2	Орлов	<i>[Signature]</i>
Н.КОНТ.	Анофриева	<i>[Signature]</i>
ГЛ.ИНЖ.М.	Маргулец	<i>[Signature]</i>
ВЕД.ИНЖ.	Попова	<i>[Signature]</i>
ЗАВ.ГРИН.	Анофриева	<i>[Signature]</i>

УЗЕЛ А

СТADIЯ	ЛИСТ	ЛИСТОВ
Р		1
ЦНИИЭП		УЧЕБНЫХ ЗДАНИЙ



1.034.1-1/90.0-0-У 2

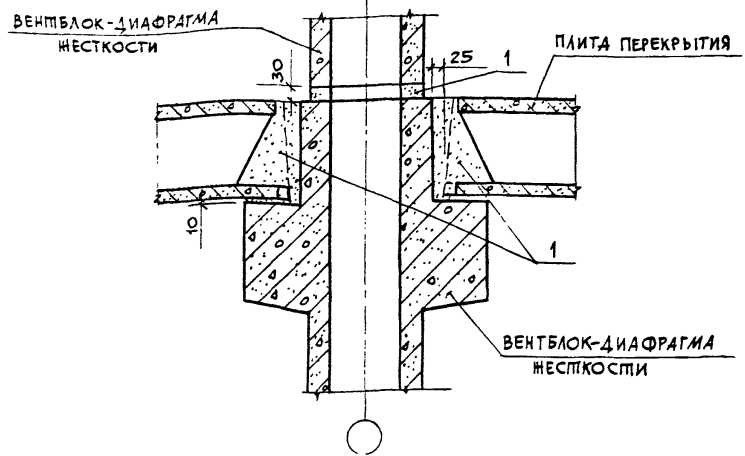
У.И.В.И. ПОДП. И ДАТА ВЗАМ. И.И.В.И.

И.А.С.М.2	Орлов	<i>[Signature]</i>
Н.КОНТ.	Анофриева	<i>[Signature]</i>
ГЛ.ИНЖ.М.	Маргулец	<i>[Signature]</i>
ВЕД.ИНЖ.	Попова	<i>[Signature]</i>
ЗАВ.ГРИН.	Анофриева	<i>[Signature]</i>

УЗЕЛ Б

СТADIЯ	ЛИСТ	ЛИСТОВ
Р		1
ЦНИИЭП		УЧЕБНЫХ ЗДАНИЙ

КОПИЯ ВЕРНЯ

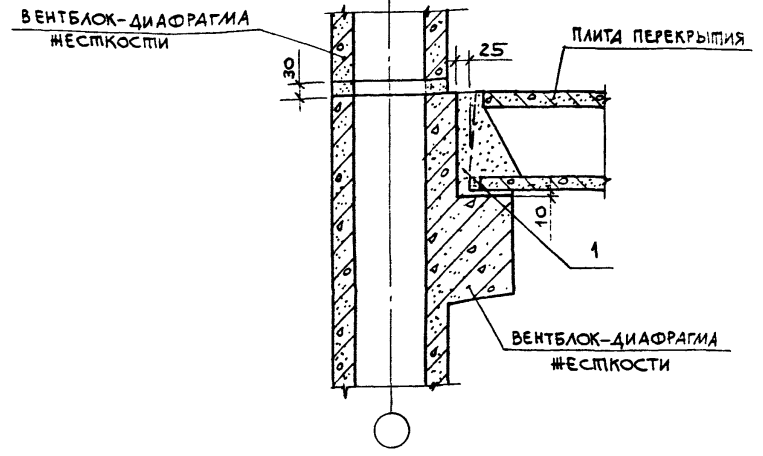


1. При монтаже вентблоков-диафрагм жесткости необходимо вести тщательный контроль толщины растворного шва в их горизонтальном стыке.
2. Превышение проектной величины горизонтального шва, равной 30мм, более чем на 10мм, недопустимо.
3. Монтаж вентблоков-диафрагм жесткости последующего этажа осуществлять после монтажа перекрытия предыдущего.
4. Перед укладкой раствора на верхнюю грань ниже стоящего вентблока-диафрагмы жесткости необходимо срезать петли и очистить от грязи и мусора.
5. После установки вышестоящего вентблока-диафрагмы жесткости произвести проверку толщины и качества шва.
6. Шов не должен иметь пустот и раковин. При наличии дефектов произвести их устранение.
7. Необходимо следить за равномерной раскладкой раствора по длине грани вентблока-диафрагмы.
8. Зимний монтаж изделий производить с использованием электропрогрева растворных швов или на цементно-песчаных пастах с химическими добавками для обеспечения проектной прочности.
9. РАСХОД МАТЕРИАЛОВ НА УЗЕЛ СМ. СПЕЦИФИКАЦИЮ 1.034. 1-1 /90.0-0-С ЛИСТ 1.

1.034. 1-1 /90.0-0-У3

УЗЕЛ 1

СТАДИЯ	ЛИСТ	ЛИСТОВ
Р		1
ЦНИИЭП УЧЕБНЫХ ЗДАНИЙ		



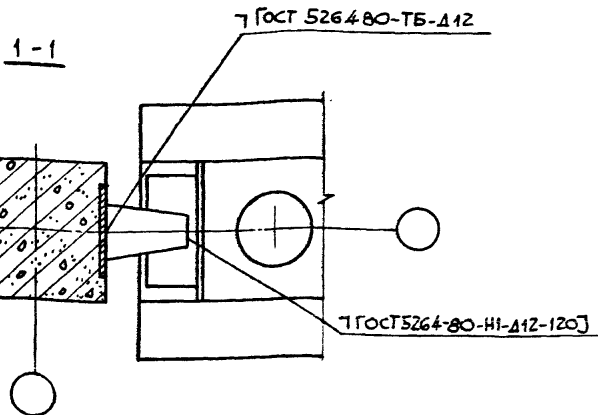
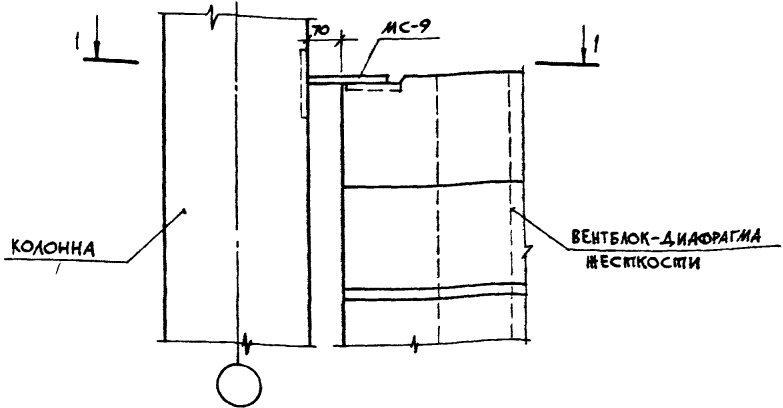
1. РЕКОМЕНДАЦИИ ПО МОНТАЖУ ВЕНТБЛОКОВ-ДИАФРАГМ ЖЕСТКОСТИ СМ. УЗЕЛ 1.
2. РАСХОД МАТЕРИАЛОВ НА УЗЕЛ СМ. СПЕЦИФИКАЦИЮ 1.034. 1-1 /90.0-0-С ЛИСТ 1.

1.034. 1-1 /90.0-0-У4

УЗЕЛ 2

НАЧ.М.З	ОРАЛОВ	<i>del</i>
Н.КОНТР.	АНОФРИЕВА	<i>del</i>
СЛ.ИНЖ.	МАРГУЛЕЦ	<i>del</i>
ВЕД.ИНЖ.	ПОПОВА	<i>del</i>
ЗАВ.ГРЕН.	АНОФРИЕВА	<i>del</i>

СТАДИЯ	ЛИСТ	ЛИСТОВ
Р		1
ЦНИИЭП УЧЕБНЫХ ЗДАНИЙ		



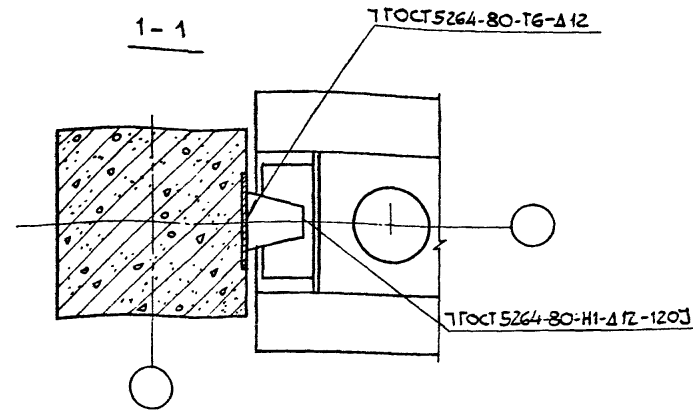
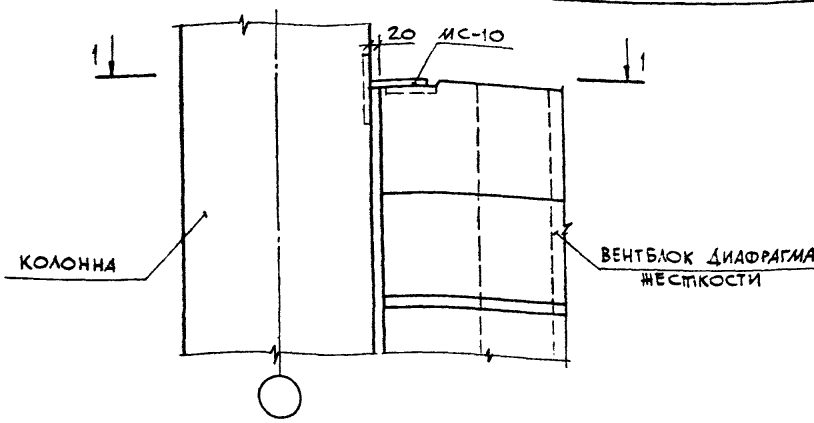
1. СПЕЦИФИКАЦИЮ НА УЗЕЛ см. 1.034.1-1/90.0-0-С ЛИСТ 1.
2. ДАННЫЙ УЗЕЛ ПРИМЕНЯЕТСЯ ДЛЯ ВЕНТБЛОКОВ, ВЕНТБЛОКОВ-ДИАФРАГМ ЖЕСТКОСТИ ОДНОКОНСОЛЬНЫХ И ДВУХКОНСОЛЬНЫХ.
3. ЗАМОНОЛИЧИВАНИЕ ЗАЗОРА МЕЖДУ ТОРЦОМ ДИАФРАГМЫ И КОЛОННОЙ ПРОИЗВОДИТЬ ПО УЗЛУ 7-3.
4. НЕСУЩАЯ СПОСОБНОСТЬ УЗЛА ПО СДВИГУ 15ТС.

1.034.1-1/90.0-0-У5

И.А.М.ИЗ	Орлов	<i>Orlov</i>
Н.КОНТР.	Анофриева	<i>Anofrieva</i>
Г.ЛИН.И.М.	Маргулец	<i>Margulec</i>
В.ЕД.И.И.И.	Попова	<i>Popova</i>
З.А.В.Г.Р.И.И.	Анофриева	<i>Anofrieva</i>

УЗЕЛ 3-3

СТАДИЯ	ЛИСТ	ЛИСТОВ
Р		1
ЦНИИЭП УЧЕБНЫХ ЗДАНИЙ		



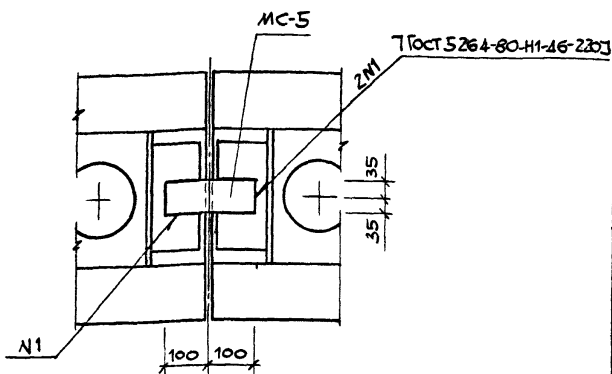
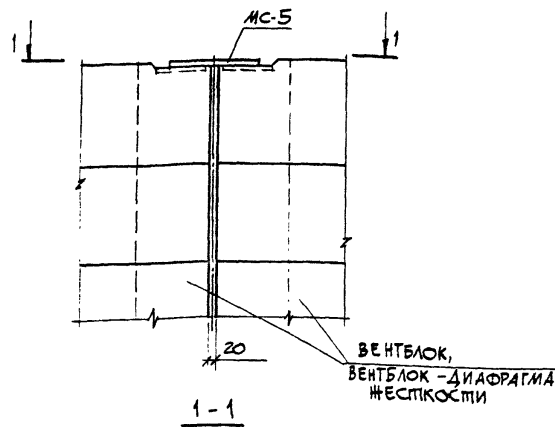
1. СПЕЦИФИКАЦИЮ НА УЗЕЛ см. 1.034.1-1/90.0-0-С ЛИСТ 1.
2. ДАННЫЙ УЗЕЛ ПРИМЕНЯЕТСЯ ДЛЯ ВЕНТБЛОКОВ, ВЕНТБЛОКОВ-ДИАФРАГМ ЖЕСТКОСТИ ОДНОКОНСОЛЬНЫХ И ДВУХКОНСОЛЬНЫХ.
3. ЗАМОНОЛИЧИВАНИЕ ЗАЗОРА МЕЖДУ ТОРЦОМ ДИАФРАГМЫ И КОЛОННОЙ ПРОИЗВОДИТЬ ПО УЗЛУ 7-4.
4. НЕСУЩАЯ СПОСОБНОСТЬ УЗЛА ПО СДВИГУ 15ТС.

1.034.1-1/90.0-0-У6

И.А.М.ИЗ	Орлов	<i>Orlov</i>
Н.КОНТР.	Анофриева	<i>Anofrieva</i>
Г.ЛИН.И.М.	Маргулец	<i>Margulec</i>
В.ЕД.И.И.И.	Попова	<i>Popova</i>
З.А.В.Г.Р.И.И.	Анофриева	<i>Anofrieva</i>

УЗЕЛ 3-4

СТАДИЯ	ЛИСТ	ЛИСТОВ
Р		1
ЦНИИЭП УЧЕБНЫХ ЗДАНИЙ		



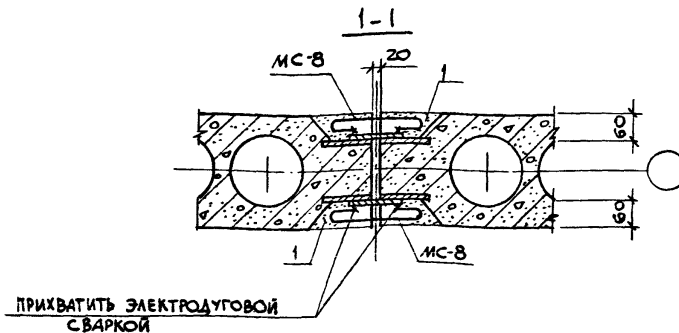
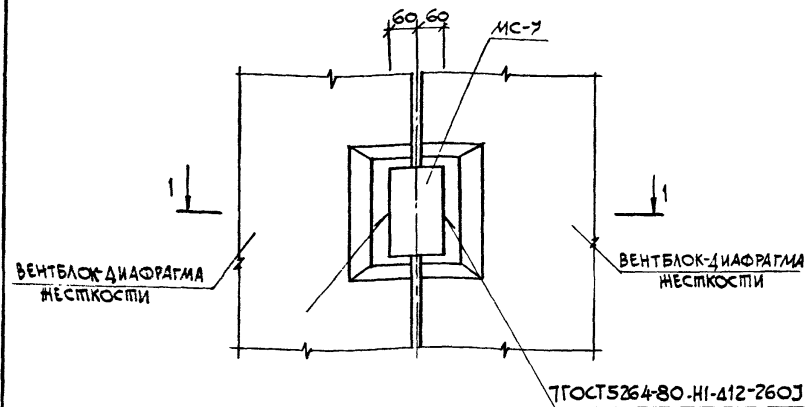
1. СПЕЦИФИКАЦИЮ НА УЗЕЛ СМ. 1.034.1-1/90.0-0-С ЛИСТ 1.
2. ЗАМОНОЛИЧИВАНИЕ ЗАЗОРА ПРОИЗВОДИТЬ ПО УЗЛУ В.
3. ДАННЫЙ УЗЕЛ ПРИМЕНЯЕТСЯ ДЛЯ ВЕНТБЛОКОВ ВЕНТБЛОКОВ-ДИАФРАГМ ЖЕСТКОСТИ ОДНОКОНСОЛЬНЫХ И ДВУХКОНСОЛЬНЫХ.
4. НЕСУЩАЯ СПОСОБНОСТЬ УЗЛА ПО СДВИГУ 15ТС.

1.034.1-1/90.0-0-У7

НАЧ.М.Н.З.	ОРЛОВ	<i>[Signature]</i>
Н.КОНТР.	АНОФРИЕВА	<i>[Signature]</i>
ГЛ.ИНЖ.М.	МАРГУЛЕЦ	<i>[Signature]</i>
ВЕД.ИНЖ.	ПОПОВА	<i>[Signature]</i>
ЗАВ.ГР.ИН.	АНОФРИЕВА	<i>[Signature]</i>

УЗЕЛ 4

СТАДИЯ	ЛИСТ	ЛИСТОВ
Р		1
ЦНИИЭП УЧЕБНЫХ ЗАДАНИЙ		



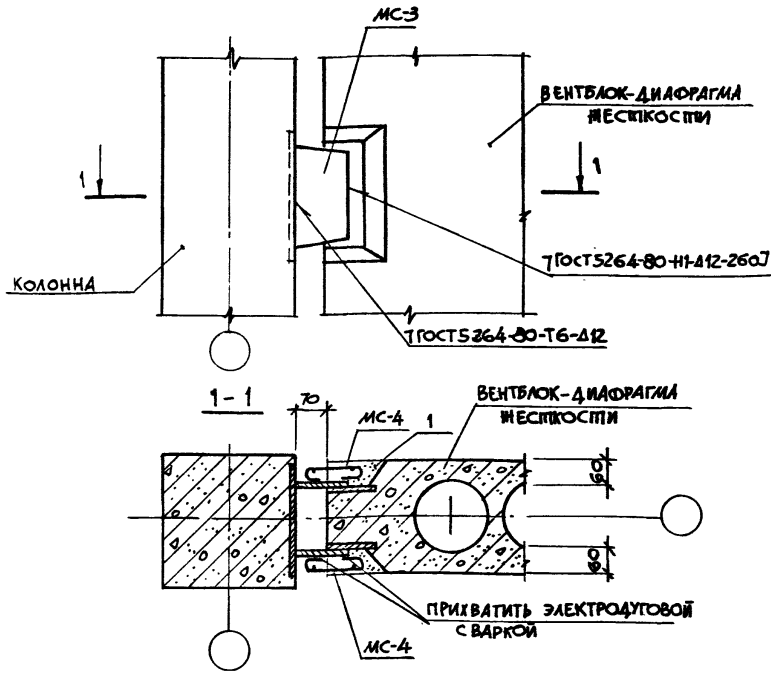
1. СПЕЦИФИКАЦИЮ И РАСХОД МАТЕРИАЛА НА УЗЕЛ СМ. 1.034.1-1/90.0-0-С ЛИСТ 1.
2. ЗАМОНОЛИЧИВАНИЕ ЗАЗОРА МЕЖДУ ТОРЦАМИ ВЕНТБЛОКОВ-ДИАФРАГМ ЖЕСТКОСТИ ПРОИЗВОДИТЬ ПО УЗЛУ В.
3. ШПОНКУ ДИАФРАГМЫ ЗАМОНОЛИТИТЬ БЕТОНОМ В15 НА МЕЛКОМ ЗАПОЛНИТЕЛЕ
4. НЕСУЩАЯ СПОСОБНОСТЬ УЗЛА ПО СДВИГУ 15ТС.

1.034.1-1/90.0-0-У8

НАЧ.М.Н.З.	ОРЛОВ	<i>[Signature]</i>
Н.КОНТР.	АНОФРИЕВА	<i>[Signature]</i>
ГЛ.ИНЖ.М.	МАРГУЛЕЦ	<i>[Signature]</i>
ВЕД.ИНЖ.	ПОПОВА	<i>[Signature]</i>
ЗАВ.ГР.ИН.	АНОФРИЕВА	<i>[Signature]</i>

УЗЕЛ 5

СТАДИЯ	ЛИСТ	ЛИСТОВ
Р		1
ЦНИИЭП УЧЕБНЫХ ЗАДАНИЙ		



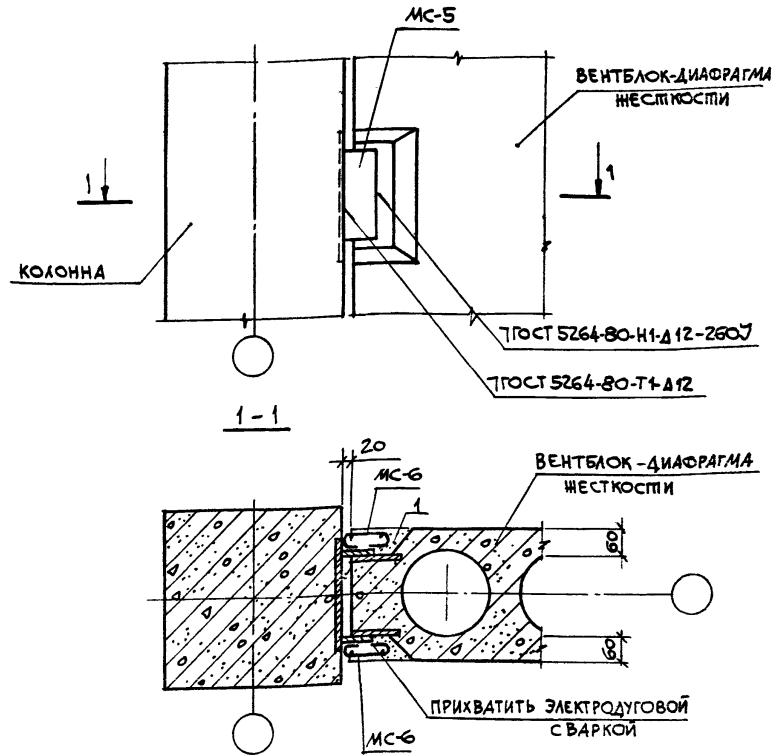
1. СПЕЦИФИКАЦИЮ И РАСХОД МАТЕРИАЛА НА УЗЕЛ СМ. 1.034.1-1/90.0.0-С ЛИСТ 2.
  2. ЗАМОНОЛИЧИВАНИЕ ЗАЗОРА МЕЖДУ ТОРЦОМ ВЕНТБЛОКА-ДИАФРАГМЫ И КОЛОННОЙ ПРОИЗВОДИТЬ ПО УЗЛУ 7-3.
  3. КОЛОНКУ ПРОИЗВОДИТЬ ПО УЗЛУ 7-3.
  4. ШПОНКУ ДИАФРАГМЫ ЗАМОНОЛИТИТЬ БЕТОНОМ В15 НА МЕЛКОМ ЗАПОЛНИТЕЛЕ.
4. НЕСУЩАЯ СПОСОБНОСТЬ УЗЛА ПО СДВИГУ 15ТС.

1.034.1-1/90.0.0-У9

НАЧ.М.ДЗ	Орлов	<i>[Signature]</i>
Н.КОНТР.	Анофриева	<i>[Signature]</i>
ГЛА.ИНЖ.М.	Маргулец	<i>[Signature]</i>
ВЕД.ИНЖ.	Попова	<i>[Signature]</i>
ЗАВ.ГРИН.	Анофриева	<i>[Signature]</i>

УЗЕЛ 6-3

СТАДИЯ	ЛИСТ	ЛИСТОВ
Р		1
<b>ЦНИИЭП УЧЕБНЫХ ЗДАНИЙ</b>		



1. СПЕЦИФИКАЦИЮ И РАСХОД МАТЕРИАЛА НА УЗЕЛ СМ. 1.034.1-1/90.0.0-С ЛИСТ 2.
2. ШПОНКИ ДИАФРАГМЫ ЗАМОНОЛИТИТЬ БЕТОНОМ В15 НА МЕЛКОМ ЗАПОЛНИТЕЛЕ.
3. ЗАМОНОЛИЧИВАНИЕ ЗАЗОРА МЕЖДУ ТОРЦОМ ВЕНТБЛОКА-ДИАФРАГМЫ И КОЛОННОЙ ПРОИЗВОДИТЬ ПО УЗЛУ 7-4.
4. НЕСУЩАЯ СПОСОБНОСТЬ УЗЛА ПО СДВИГУ 15ТС.

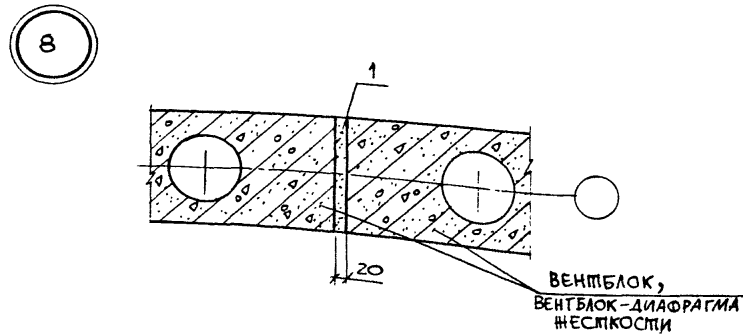
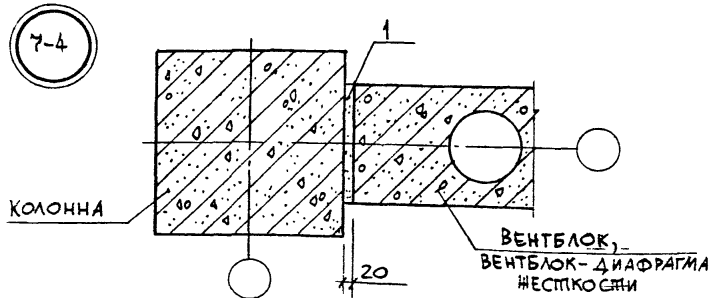
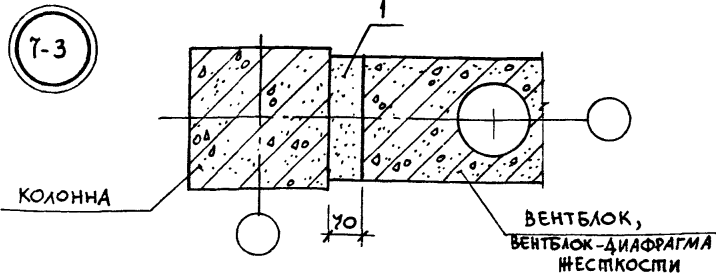
1.034.1-1/90.0.0-У10

ИНВ.ЛЕПОДА, ПОДПИСЬ И ДАТА ВЗАИМ.ИМВА

НАЧ.М.ДЗ	Орлов	<i>[Signature]</i>
Н.КОНТР.	Анофриева	<i>[Signature]</i>
ГЛА.ИНЖ.М.	Маргулец	<i>[Signature]</i>
ВЕД.ИНЖ.	Попова	<i>[Signature]</i>
ЗАВ.ГРИН.	Анофриева	<i>[Signature]</i>

УЗЕЛ 6-4

СТАДИЯ	ЛИСТ	ЛИСТОВ
Р		1
<b>ЦНИИЭП УЧЕБНЫХ ЗДАНИЙ</b>		



РАСХОД МАТЕРИАЛОВ НА УЗЛЫ СМ. 1.034.1-1/90.0-0-С ЛИСТ 2,3.

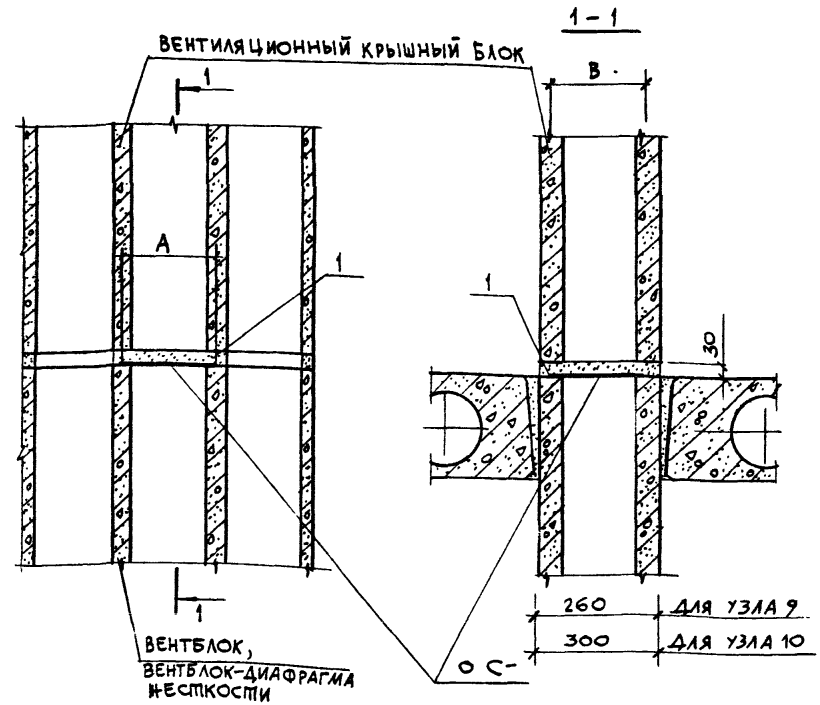
1.034.1-1/90.0-0-У11

УЗЕЛ 7-3; 7-4; 8

СТАДИЯ	ЛИСТ	ЛИСТОВ
Р		1

ЦНИИЭП УЧЕБНЫХ ЗАДАНИЙ

НАЧ.М.НЗ	ОРЛОВ	<i>[Signature]</i>
Н.КОНТР.	АНОФРИЕВА	<i>[Signature]</i>
ГЛАВ.ИНЖ.	МАРГУЛЕЦ	<i>[Signature]</i>
ВЕД.ИНЖ.	ПОПОВА	<i>[Signature]</i>
ЗАВ.ГР.ИНЖ.	АНОФРИЕВА	<i>[Signature]</i>



N УЗЛА	N ОС	РАЗМЕРЫ, ММ	
		A	B
9	1	200	200
10	2	250	250

РАСХОД МАТЕРИАЛОВ НА УЗЛЫ СМ.1.034.1-1/90.0-0-С ЛИСТ 3.

1.034.1-1/90.0-0-У12

УЗЕЛ 9, 10

СТАДИЯ	ЛИСТ	ЛИСТОВ
Р		1

ЦНИИЭП УЧЕБНЫХ ЗАДАНИЙ

ИНВ.№ ПОЛ. ПОДПИСЬ И ДАТА

НАЧ.М.НЗ	ОРЛОВ	<i>[Signature]</i>
Н.КОНТР.	АНОФРИЕВА	<i>[Signature]</i>
ГЛАВ.ИНЖ.	МАРГУЛЕЦ	<i>[Signature]</i>
ВЕД.ИНЖ.	ПОПОВА	<i>[Signature]</i>
ЗАВ.ГР.ИНЖ.	АНОФРИЕВА	<i>[Signature]</i>



МАРКА ПОЗ.	ОБОЗНАЧЕНИЕ	НАИМЕНОВАНИЕ	КОЛ.	МАССА ЕД., КГ	ПРИМЕЧАНИЕ
	1.034.1-1/90.0-0-У3	УЗЕЛ 1			
		<u>МАТЕРИАЛЫ</u>			
1		ЦЕМЕНТНЫЙ РАСТВОР М200	0,022		М <sup>3</sup> НА П.М.
	1.034.1-1/90.0-0-У4	УЗЕЛ 2			
		<u>МАТЕРИАЛЫ</u>			
1		ЦЕМЕНТНЫЙ РАСТВОР М200	0,016		М <sup>3</sup> НА П.М.
	1.034.1-1/90.0-0-У5	УЗЕЛ 3-3			
		<u>СБОРОЧНЫЕ ЕДИНИЦЫ</u>			
МС-9	1.020-1/87. 7-1. 030-01	ИЗДЕЛИЕ СОЕДИНИТЕЛЬНОЕ	1	1,60	
	1.034.1-1/90.0-0-У6	УЗЕЛ 3-4			
		<u>СБОРОЧНЫЕ ЕДИНИЦЫ</u>			
МС-10	1.020-1/87. 7-1 030-02	ИЗДЕЛИЕ СОЕДИНИТЕЛЬНОЕ	1	1,37	
	1.034.1-1/90.0-0-У7	УЗЕЛ 4			
		<u>СБОРОЧНЫЕ ЕДИНИЦЫ</u>			
МС-5	70.12.060.200	ИЗДЕЛИЕ СОЕДИНИТЕЛЬНОЕ	1		
		ПОЛОСА 12x70 ГОСТ 103-76 ВСТ.ЭПС ГОСТ 535-88			
		L = 200 и 14	1	1,32	Б.4.
	1.034.1-1/90.0-0-У8	УЗЕЛ 5			
		<u>СБОРОЧНЫЕ ЕДИНИЦЫ</u>			
МС-8	1.020-1/87. 7-1. 040-02	ИЗДЕЛИЕ СОЕДИНИТЕЛЬНОЕ	2	0,16	
		<u>ДЕТАЛИ</u>			
МС-7	120.12.060.200	ИЗДЕЛИЕ СОЕДИНИТЕЛЬНОЕ			

1.034.1-1/90.0-0-С

И.АЧ.М.ИЗ	Орлов		СТАДИЯ	ЛИСТ	ЛИСТОВ
И.КОНТР.	ДНОФРИЕВА		Р	1	3
Г.ЛИН.М.	МАРГУЛЕЦ		ЦНИИЭП УЧЕБНЫХ ЗДАНИЙ		
ВЕД.ИНЖ.	ПОПОВА				
ЗАВ.ГРИН	ДНОФРИЕВА		СПЕЦИФИКАЦИЯ		

МАРКА ПОЗ.	ОБОЗНАЧЕНИЕ	НАИМЕНОВАНИЕ	КОЛ.	МАССА ЕД., КГ	ПРИМЕЧАНИЕ
		ПОЛОСА 12x70 ГОСТ 103-76 ВСТ.ЭПС ГОСТ 535-88			
		L = 200 и 14	2	2,26	Б.4
		<u>МАТЕРИАЛЫ</u>			
1		БЕТОН В15	0,135		М <sup>3</sup>
	1.034.1-1/90.0-0-У9	УЗЕЛ 6-3			
		<u>СБОРОЧНЫЕ ЕДИНИЦЫ</u>			
МС-4	1.020-1/87. 7-1.040	ИЗДЕЛИЕ СОЕДИНИТЕЛЬНОЕ	2	0,13	
		<u>ДЕТАЛИ</u>			
МС-3	1.020-1/87. 7-1.030	ИЗДЕЛИЕ СОЕДИНИТЕЛЬНОЕ	2	2,43	
		<u>МАТЕРИАЛЫ</u>			
1		БЕТОН В15	0,004		М <sup>3</sup>
	1.034.1-1/90.0-0-У10	УЗЕЛ 6-4			
		<u>СБОРОЧНЫЕ ЕДИНИЦЫ</u>			
МС-6	1.020-1/87. 7-1 040-01	ИЗДЕЛИЕ СОЕДИНИТЕЛЬНОЕ	2	0,10	
		<u>ДЕТАЛИ</u>			
МС-5	70.12.060.200	ИЗДЕЛИЕ СОЕДИНИТЕЛЬНОЕ			
		ПОЛОСА 12x70 ГОСТ 103-76 ВСТ.ЭПС ГОСТ 535-88			
		L = 200 и 14	2	1,32	Б.4.
		<u>МАТЕРИАЛЫ</u>			
1		БЕТОН В15	0,004		М <sup>3</sup>
	1.034.1-1/90.0-0-У11	УЗЕЛ 7-3			
		<u>МАТЕРИАЛЫ</u>			
1		БЕТОН НА МЕЛКОМ ЗАПОЛНИТЕЛЕ В15	0,08		М <sup>3</sup> НА П.М.
	1.034.1-1/90.0-0-У11	УЗЕЛ 7-4			
		<u>МАТЕРИАЛЫ</u>			
1		ЦЕМЕНТНЫЙ РАСТВОР М200	0,006		М <sup>3</sup> НА П.М.

1.034.1-1/90.0-0-С

ИНВ. ЛЕГЕНДА ПОДПИСЬ И ДАТА ВЗАИМНЬ

