

ТИПОВЫЕ КОНСТРУКЦИИ, ИЗДЕЛИЯ И УЗЛЫ
ЗДАНИЙ И СООРУЖЕНИЙ

СЕРИЯ 1.036.3-1

ОКНА С ПЕРЕПЛЕТАМИ ИЗ
ГНУТЫХ ТОНКОСТЕННЫХ
СТАЛЬНЫХ ПРОФИЛЕЙ ДЛЯ
АДМИНИСТРАТИВНЫХ
И БЫТОВЫХ ЗДАНИЙ

ВЫПУСК 3

МЕХАНИЗМЫ ОТКРЫВАНИЯ.
РАБОЧИЕ ЧЕРТЕЖИ

ТИПОВЫЕ КОНСТРУКЦИИ, ИЗДЕЛИЯ И УЗЛЫ ЗДАНИЙ И СООРУЖЕНИЙ

СЕРИЯ 1.036.3-1

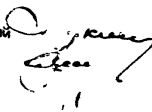
ОКНА С ПЕРЕПЛЕТАМИ ИЗ ГНУТЫХ
ТОНКОСТЕННЫХ СТАЛЬНЫХ ПРОФИЛЕЙ
ДЛЯ АДМИНИСТРАТИВНЫХ И БЫТОВЫХ
ЗДАНИЙ

ВЫПУСК 3

МЕХАНИЗМЫ ОТКРЫВАНИЯ
РАБОЧИЕ ЧЕРТЕЖИ

Разработаны
ЦНИИПРОМЗДАНИЙ

Зам. директора по научной
работе
Зав. отделом светопрозрачных
ограждений
Гл. инженер проекта



С.М. Гликин

Ю.П. Александров

В.И. Глебошкин

ПКТИ

"ПРОЕКТСТРОЙКОНСТРУКЦИЯ"

Гл. инженер

Гл. конструктор проекта



М.М. Строков

В.В. Халидин

Утверждены

Минуралсибстроем РСФСР
письмом от 03.09.90 г.
№ 4-11-264

введены в действие ЦНИИПРОМЗДАНИЙ с 02.01.92
приказом № 44 от 05.02.91

Обозначение документа	Наименование	Стр.
1.036.3-1.3-2.901	Профиль резиновый	4
1.036.3-1.3-2.902	Профиль резиновый	4
1.036.3-1.3-2.930	Профиль межрамный	5
1.036.3-1.3-3.001	Ручка	6
1.036.3-1.3-3.001СБ	Ручка Сборочный чертёж	6
1.036.3-1.3-3.002	Завертка	7
1.036.3-1.3-3.002СБ	Завертка Сборочный чертёж	7
1.036.3-1.3-3.104	Балансир	8
1.036.3-1.3-3.104СБ	Балансир Сборочный чертёж	8
1.036.3-1.3-3.120	Ползун левый	9
1.036.3-1.3-3.120СБ	Ползун левый Сборочный чертёж	9
1.036.3-1.3-3.121	Ползун правый	10
1.036.3-1.3-3.121СБ	Ползун правый Сборочный чертёж	10
1.036.3-1.3-3.122	Уголок	11
1.036.3-1.3-3.122СБ	Уголок Сборочный чертёж	11
1.035.3-1.3-3.126	Балансир	12
1.036.3-1.3-3.126СБ	Балансир Сборочный чертёж	12
1.036.3-1.3-3.126	Шарнир	13
1.036.3-1.3-3.126СБ	Шарнир Сборочный чертёж	14
1.036.3-1.3-3.128	Балансир	15
1.036.3-1.3-3.128СБ	Балансир Сборочный чертёж	16
1.036.3-1.3-3.130	Ручка	17
1.036.3-1.3-3.130СБ	Ручка Сборочный чертёж	17
1.036.3-1.3-3.131	Направляющая	18

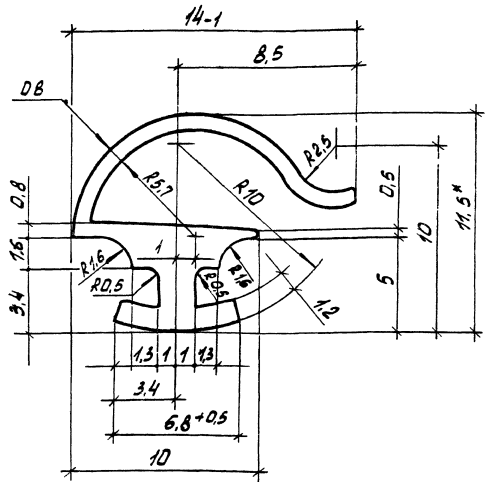
Обозначение	Наименование	Стр.
1.036.3-1.3-3.131СБ	Направляющая Сборочный чертёж	18
1.036.3-1.3-3.200	Уголок	19
1.036.3-1.3-3.202	Вкладыш	20
1.036.3-1.3-3.203	Вкладыш	20
1.036.3-1.3-3.204	Фланец	21
1.036.3-1.3-3.223	Планка	23
1.036.3-1.3-3.247	Подкладка	23
1.036.3-1.3-3.248	Подкладка	24
1.036.3-1.3-3.249	Подкладка	24
1.036.3-1.3-3.250	Подкладка	25
1.036.3-1.3-3.251	Подкладка	25
1.036.3-1.3-3.252	Подкладка	26
1.036.3-1.3-3.264	Пробка	26
1.036.3-1.3-3.401	Упор	27
1.036.3-1.3-3.402	Завертка	27
1.036.3-1.3-3.403	Накладка	28
1.036.3-1.3-3.404	Шайба	29
1.036.3-1.3-3.406	Петля	29
1.036.3-1.3-3.408	Пробка	30

Числ. в листе. Подп. и дата. Изменения

		1.036.3-1.3	
		Содержание	
Зав. отд.	Холдин	Усть	Листов
Н.контр.	Цирко	Цирко	1 2
Рук. отд.	Молодых	Молодых	ЛКТИ
Тех. отд.	Цирко	Цирко	Проектстройконструкция

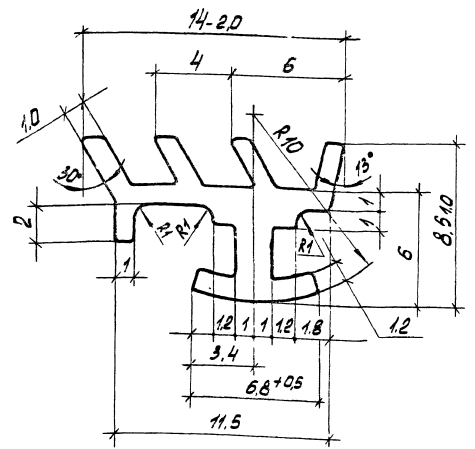
<i>Обозначение документа</i>	<i>наименование</i>	<i>Стр.</i>
1.036.3-1.3-3.410	Пластина	30
1.036.3-1.3-3.414	Шайба	31
1.036.3-1.3-3.417	Плечо	31
1.036.3-1.3-3.420	Кронштейн	32
1.036.3-1.3-3.421	Кронштейн	32
1.036.3-1.3-3.435	Палец	33
1.036.3-1.3-3.437	Упор	33
1.036.3-1.3-3.438	Рукоятка	34
1.036.3-1.3-3.439	Кронштейн	35
1.036.3-1.3-3.455	Направляющая	36
1.036.3-1.3-3.456	Направляющая	36
1.036.3-1.3-3.457	Ползун	37
1.036.3-1.3-3.458	Ползун	37
1.036.3-1.3-3.459	Палец	38
1.036.3-1.3-3.522	Направляющая	38
1.036.3-1.3-3.523	Ролик	39
1.036.3-1.3-3.524	Ось	39
1.036.3-1.3-3.525	Балансир	40
1.036.3-1.3-3.526	Обечайка	40
1.036.3-1.3-3.527	Вкладыш	41
1.036.3-1.3-3.530	Ось	41
1.036.3-1.3-3.532	Шайба	42
1.036.3-1.3-3.535	Петля	42
1.036.3-1.3-3.538	Упор	43
1.036.3-1.3-3.539	Накладка	43

<i>Обозначение</i>	<i>наименование</i>	<i>Стр.</i>



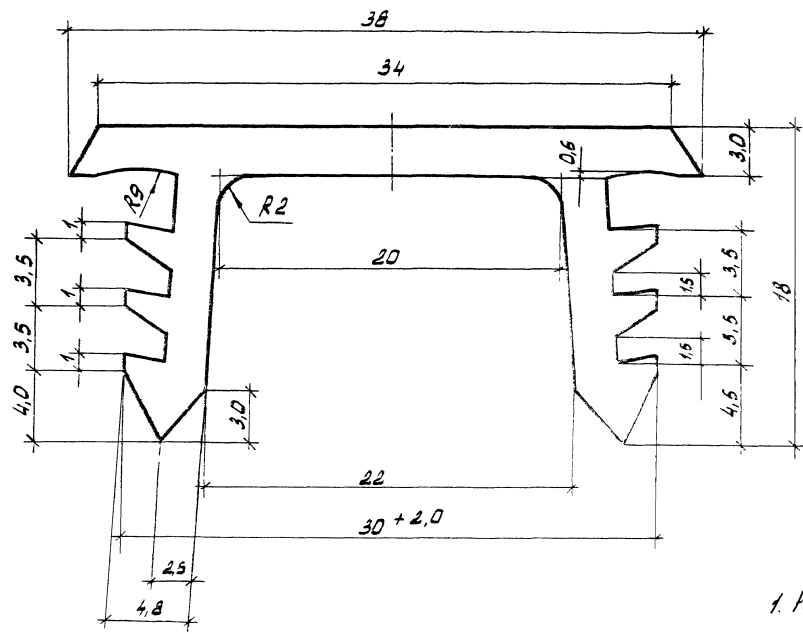
1. Твердость 60...65 единиц по Шору А.
2. Размеры с неуказанными пред. откл. обеспеч. инстр.
3. * Размер для справок.
4. Неуказанные радиусы D, 2 мм.
5. Масса 1м профиля D, 0,47 кг.
6. Допускается замена на резину УБ-2257-7002 ТУ 38-1051082-86.

			1.036.3 - 1.3 - 2.901		
			Профиль резиновый		
			Стадия	Масса	Мехизод
			Р	-	5:1
			Лист	Листов 1	
			ПКТИ		
Зав. отд.	Холодн	СЗ-4	Резина УБ-22 26-404		
Н.контр	Цирко	Ручко	ТУ 38-1051082-86		
Рук. Вкл	Молодыг	СЗ	Проектстройконструкция		
И.И.	Полынин	Ваша			



1. Твердость 60...65 единиц по Шору А.
2. Размеры с неуказанными пред. откл. обеспеч. инстр.
3. Неуказанные радиусы D, 2 мм.
4. Масса 1м профиля D, 0,52 кг.
5. Допускается замена на резину УБ-2257-7002 ТУ 38-1051082-86.

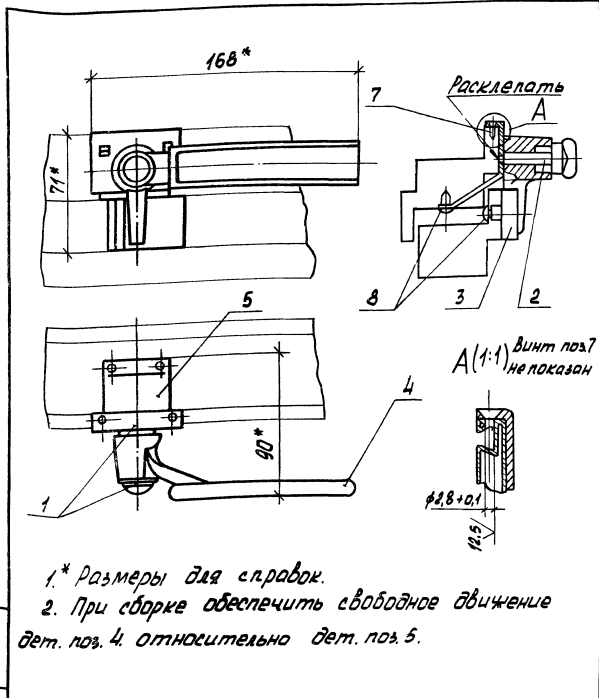
			1.036.3 - 1.3 - 2.902		
			Профиль резиновый		
			Стадия	Масса	Мехизод
			Р	-	5:1
			Лист	Листов 1	
			ПКТИ		
Зав. отд.	Холодн	СЗ-4	Резина УБ-22 26-404		
Н.контр	Цирко	Ручко	ТУ 38-1051082-86		
Рук. Вкл	Молодыг	СЗ	Проектстройконструкция		
И.И.	Полынин	Ваша			



1. Размеры с неказанными предельными отклонениями обеспеч. инстр.
2. Неказанные радиусы 0,5 мм.
3. Масса 1м профиля 0,25 кг.

			1.036.3-1.3-2 930		
			Профиль межрамный		
			Станд.	Масштаб	Масшт.
			Р	-	4:1
			лист	листов 1	
Зоб. отв.	Холодильн	22x12	4В-10 ТУ 6-01-737-76 ПКТИ Проектстрой- конструкция		
Н.контр.	Цилюк	Цилюк			
Рук. отв.	Молоды	Молоды			
Техник	Цилюк	Цилюк			

Формат листа	Поз.	Обозначение	Наименование	Приме- чание
			<u>Документация</u>	
А4		1.036.3-1.3-3.001СБ	оборотный чертеш	
			<u>Детали</u>	
А4	1	1.036.3-1.3-3.414	Шайба	2
А4	2	1.036.3-1.3-3.435	Палец	1
А4	3	1.036.3-1.3-3.437	Упор	1
А3	4	1.036.3-1.3-3.438	Рукоятка	1
А3	5	1.036.3-1.3-3.439	Кронштейн	1
			<u>Прочие изделия</u>	
			Винт ТУ67-637-84	
	7		1-3,5 x 9,5 Ц9	2
	8		3-4,2 x 9,5 Ц9	4



		1.036.3-1.3-3.001			
		ручка			
		Лист 1			
		ПКТИ			
		Проектстройконструкция			
Зав. отд.	Калдин	Сид			
Н.МОНТ	Цирко	Сид			
Руч.биль	Молодых	Сид			
Лин.	Цирко	Сид			

Шифр «Листы, детали и формы»

		1.036.3-1.3-3.001СБ			
		ручка			
		Сборочный чертеш			
		Лист 1			
		ПКТИ			
		Проектстройконструкция			
Зав. отд.	Калдин	Сид			
Н.МОНТ	Цирко	Сид			
Руч.биль	Молодых	Сид			
Лин.	Цирко	Сид			

Формат	Зона	Поз.	Обозначение	Наименование	кол.	Примеч.
				<u>Документация</u>		
А4			1.036.3-1.3-3.002 СБ	сборочный чертеж		
				<u>Детали</u>		
А4	1		1.036.3-1.3-3.401	Упор	1	
А4	2		1.036.3-1.3-3.402	Завертка	1	
А3	3		1.036.3-1.3-3.403	Накладка	1	
А4	4		1.036.3-1.3-3.404	Шайба	1	
				<u>Стандартные изделия</u>		
	6		Заклепка 5x18.01.019 ГОСТ 10299-80		1	
				<u>Прочие изделия</u>		
	8		Винт 3-4,2x9,5 49 ТУ 67-637-84		2	
	9		Винт 3-4,8x13 49 ТУ 67-637-84		2	

			1.036.3-1.3-3.002		
			Завертка		
Зав. отд.	ГОЛДИН	Левин	Стандарт	Лист	Листов
Н. контр.	Цирко	Цирко	Р	1	1
Рук. бриг.	МОЛОДЫХ	Цирко	ПКТИ Проектстройконструкция		
И.и.ш.	Цирко	Цирко			

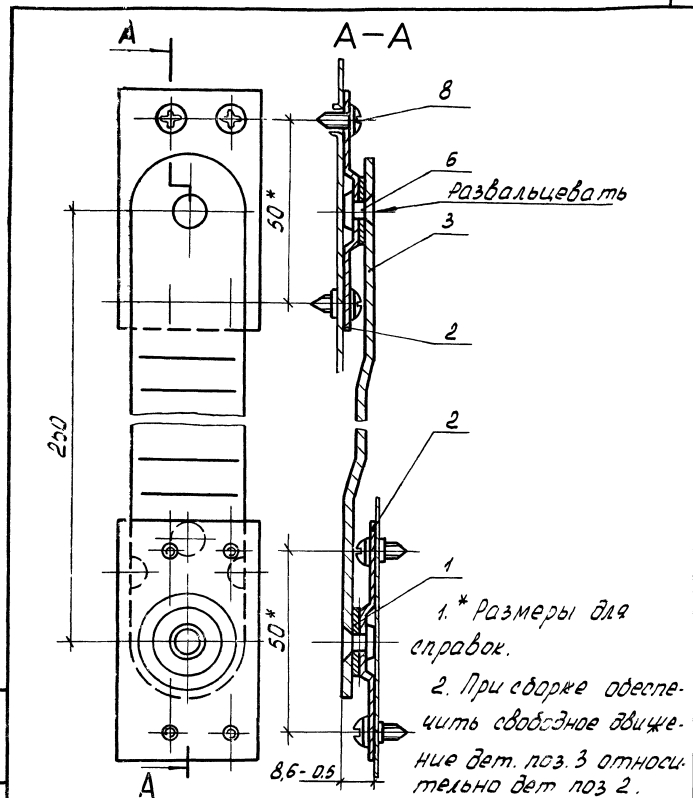
1. Размеры для справок.
2. При сборке обеспечить свободное движение дет. поз. 2 относительно дет. поз. 3.

1.036.3-1.3-3.002 СБ		
Завертка		Стандарт
сборочный чертеж		Масштаб
Р	0,13	1:1
Лист		Листов 1
ПКТИ Проектстройконструкция		

«Проектстройконструкция»
Полн. и. ш. 24996-04 8

Формат	Зона	Лист	Обозначение	Наименование	Примечание
				<u>Документация</u>	
А4			1.036.3-1.3-3.104СБ	Сборочный чертеж	
				<u>Детали</u>	
А4	1		1.036.3-1.3-3.404	Шайба	2
А4	2		1.036.3-1.3-3.410	Пластина	2
А4	3		1.036.3-1.3-3.417	Плечо	1
				<u>Стандартные изделия</u>	
	6		Заклепка 5*9.01.019 ГОСТ 10303-80		2
				<u>Прочие изделия</u>	
	8		Винт 3-4,2*9,5 Ц9 ТУ 67-637-84		8

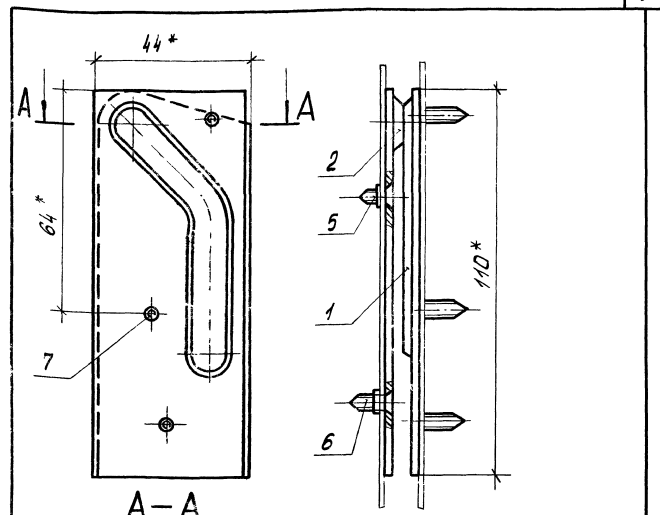
1.036.3-1.3-3.104			Листов	1
Балансир			ПКТИ Проектстройконструкция	
Зав. отд.	Задан	Сделано	Листов	1
Н. контр.	Цирко	Цирко		
Руч. блд.	Молодых	Молодых		
И.Ш.	Цирко	Цирко		



1.036.3-1.3-3.104СБ			Листов	1
Балансир			ПКТИ Проектстройконструкция	
Зав. отд.	Задан	Сделано	Листов	1
Н. контр.	Цирко	Цирко		
Руч. блд.	Молодых	Молодых		
И.Ш.	Цирко	Цирко		

Формат	Вариант	Поз.	Обозначение	Наименование	Примечание
				Документация	
А4			1.036.3-1.3-3.120СБ	Сборочный чертеж	
				Детали	
А4	1		1.036.3-1.3-3.455	Направляющая	1
А4	2		1.036.3-1.3-3.457	Ползун	1
А4	3		1.036.3-1.3-3.459	Палец	1
				Прочие изделия	
				Винт ТУ67-637-84	
	5		1-3,5 x 9,5 Ц9		2
	6		1-4,2 x 13 Ц9		2
	7		1-4,8 x 16 Ц9		3

1.036.3-1.3-3.120			Ползун левый		
Воб.отв.	Холодильн.	Деталь	Стрелка	Лист	Листов
М.КОНТА	Цирко	Молодык	Р	1	1
Руч.Внш.	Молодык	Цирко	ПКТИ Проектстроительства		
Линж.	Цирко				



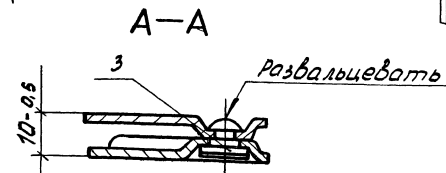
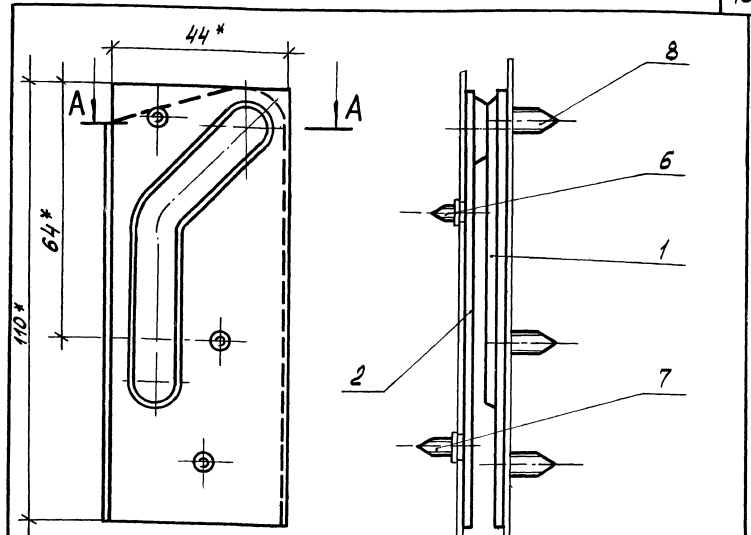
1. * Размеры для справок.
2. При сборке обеспечить свободное движение дет. поз.3 относительно дет. поз.1.

1.036.3-1.3-3.120СБ			Ползун левый Сборочный чертеж		
Воб.отв.	Холодильн.	Деталь	Стрелка	Масштаб	Масштаб
М.КОНТА	Цирко	Молодык	Р	0,14	1:1
Руч.Внш.	Молодык	Цирко	Лист Листов 1		
Линж.	Цирко		ПКТИ Проектстроительства		

Линж. и пальц. Ползун и винт. 130 мм. 100 мм. 100 мм.

Формат ЭОИД	Лист	Обозначение	Наименование	Примечание
			<u>Документация</u>	
А4		1.036.3-1.3 - 3.121СБ	Сборочный чертеж	
			<u>Детали</u>	
А4	1	1.036.3-1.3 - 3.456	Направляющая	1
А4	2	1.036.3-1.3 - 3.458	Ползун	1
А4	3	1.036.3-1.3 - 3.459	Палец	1
			<u>Прочие изделия</u>	
			Винт ТУ67-637-В4	
	6	1- 3,5 x 9,5 Ц9		2
	7	1- 4,2 x 13 Ц9		2
	8	1- 4,8 x 16 Ц9		3

1.036.3-1.3 - 3.121			ПОЛЗУН ПРАВОЙ		
Зав. отд. Н.КОНТ. Руч.брат. Инж.	ГЛАВЛИН ЦИРКО	ЭЗР МОЛОДЫХ ЦИРКО	стадия Р	лист 1	Листов 1
ПКТИ Проектстройконструкция					

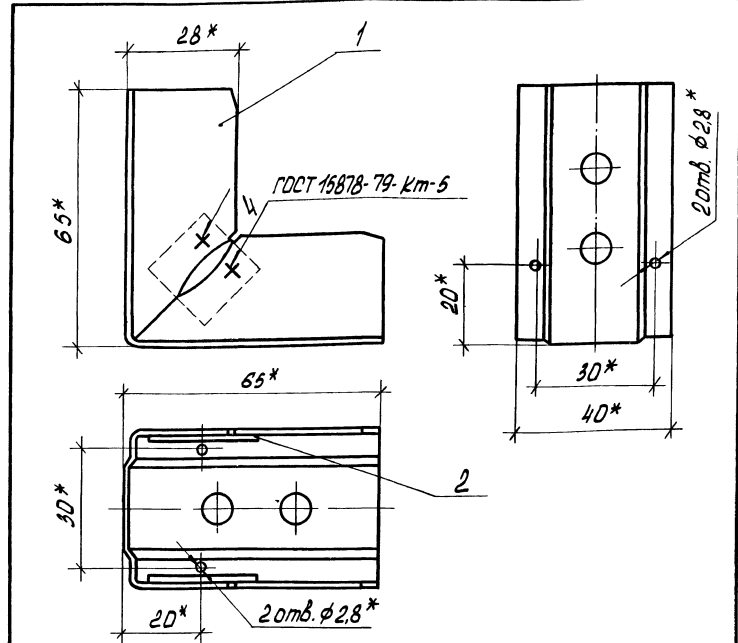


1.* Размеры для справок.
2. При сборке обеспечить свободное движение дет. поз. 3 относительно дет. поз. 1.

1.036.3-1.3 - 3.121СБ			ПОЛЗУН ПРАВОЙ СБОРОЧНЫЙ ЧЕРТЕЖ		
Зав. отд. Н.КОНТ. Руч.брат. Инж.	ГЛАВЛИН ЦИРКО	ЭЗР МОЛОДЫХ ЦИРКО	стадия Р	лист 1	Листов 1
ПКТИ Проектстройконструкция					

Формат	Зона	Лист	Обозначение	Наименование	Кол.	Примеч.
				<u>Документация</u>		
А4			1.036.3-1.3-3.122С6	Сборочный чертёж		
				<u>Детали</u>		
А3	1	1.036.3-1.3-3.200	Уголок		1	
Б4	2	1.036.3-1.3-3.206	Пластик		2	0,0047к2
			Б-ПЧ-16x500 ГОСТ 19923-74 Андрол-4 ПД 36084-III ГОСТ 16329-89			
			20±0,26x20±0,26 мм			

			1.036.3-1.3-3.122		
			Уголок		
Зод.отв.	Холодильн	Зод.	Стандия	Лист	Листов
И.КОНТР.	ЧИРКО	И.КОНТР.	Р		1
Рук.бюро	МОЛОДЫХ	Рук.бюро	ПКТИ		
И.И.И.	ПОШМИНА	И.И.И.	Проектстройконструкция		



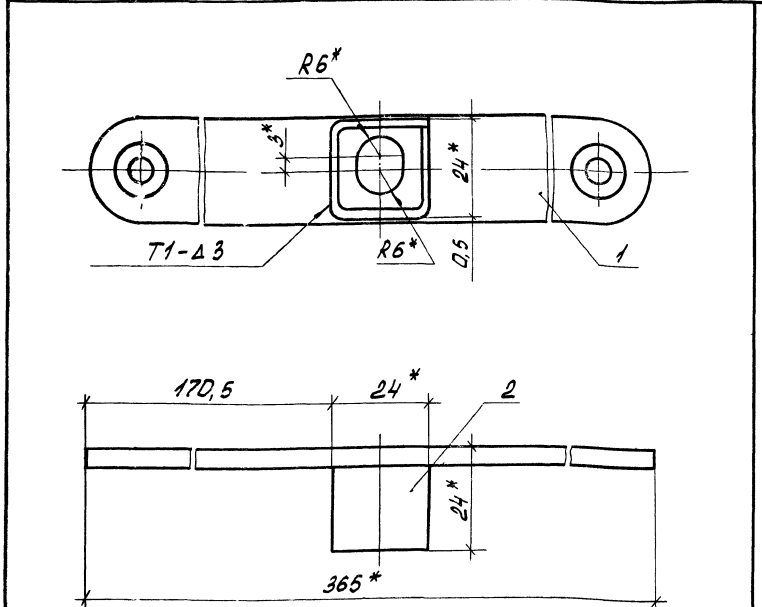
1. Допускается вместо дет. поз.2 применять отходы от штамповки дет. поз.1 при этом вырубка между полками болжна быть закрыта.
- 2.* Размеры для справок.
3. Покрытие Ц15 зр.

Лист в разд. Листы и дата Взам.инв.№

			1.036.3-1.3-3.122С6		
			Уголок		
			Сборочный чертёж		
Зод.отв.	Холодильн	Зод.	Стандия	Масштаб	Масштаб
И.КОНТР.	ЧИРКО	И.КОНТР.	Р	0,13	1:1
Рук.бюро	МОЛОДЫХ	Рук.бюро	Лист	Листов 1	
И.И.И.	ПОШМИНА	И.И.И.	ПКТИ		
			Проектстройконструкция		

Формат листа	Лист	Лист	Обозначение	Наименование	Кол.	Примеч.
				<u>Документация</u>		
A4		1.036.3-1.3-3.125СБ	Сборочный чертёж			
			<u>Детали</u>			
A4	1	1.036.3-1.3-3.525	Балансир	1		
A4	2	1.036.3-1.3-3.526	Обечайка	1		

1.036.3-1.3-3.125			Ст. дин	Лист	Листов
Балансир			Р	1	1
Зав. отд.	Т. САДЫН	С. П. П.	ПКТИ Проектстройконструкция		
Н. КОНТ.	Ц. ЦРКО	С. П. П.			
Рук. бриг.	МОЛОДЫХ	С. П. П.			
ТЕХНИК	Ц. ЦРКО	С. П. П.			



1. Сварка по ГОСТ 5264-80.
2. Сварку производить электродами типа Э42 ГОСТ 9467-75.
- 3* Размеры для справок.
4. Предельные отклонения размеров $\pm \frac{IT14}{2}$.
5. Покрытие Ц 15 зр.

Лист № 1 из 2. Подп. и дата

1.036.3-1.3-3.125СБ			Ст. дин	Масштаб	Листов
Балансир			Р	0,36	1:1
Сборочный чертёж			Лист	Листов 1	
ПКТИ			Проектстройконструкция		
Зав. отд.	Т. САДЫН	С. П. П.	ПКТИ Проектстройконструкция		
Н. КОНТ.	Ц. ЦРКО	С. П. П.			
Рук. бриг.	МОЛОДЫХ	С. П. П.			
ТЕХНИК	Ц. ЦРКО	С. П. П.			

Формат	Зона	Поз.	Обозначение	Наименование	кол.	Примеч.
				<u>Документация</u>		
A3			1.036.3-1.3-3.126 СБ	Сборочный чертёж		
			- 01 СБ	Сборочный чертёж		
				<u>Детали</u>		
A4	1		1.036.3-1.3-3.406	Петля	1	
A4	2		1.036.3-1.3-3.408	Пробка	2	
A4	3		1.036.3-1.3-3.530	Ось	1	
A4	4		1.036.3-1.3-3.532	Шайба	3	Наиб. кол-во
				<u>Стандартные изделия</u>		
	7			Шайба 2.8.01.08 кл. 019 ГОСТ 11371-78	1	
				<u>Прочие изделия</u>		
	8			Винт 3-4.2 x 9.5 Ц 9 ТУ 67-637-84	4	

1.036.3-1.3-3.126

Шарнир

Зав. отд. Н.КОНТА Руч. отдел Техник	СЛАДЫН ЦЫРКО МОЛОДОВИЧ ЦЫРКО	Директор Иванов Иванов Иванов	Ставки	Лист	Листов
			Р	1	2

ПКТИ
Проектстрой-
конструкция

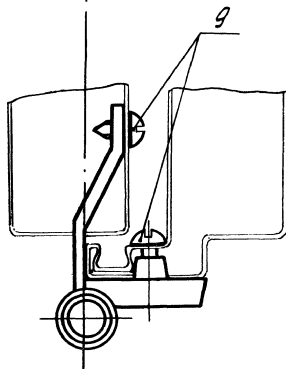
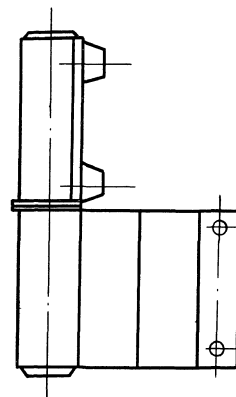
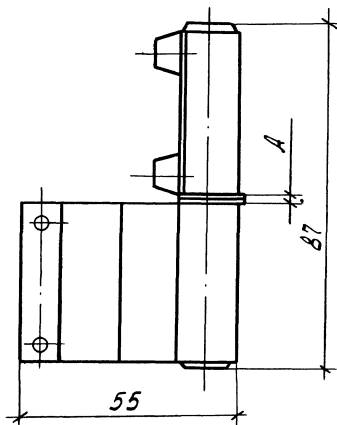
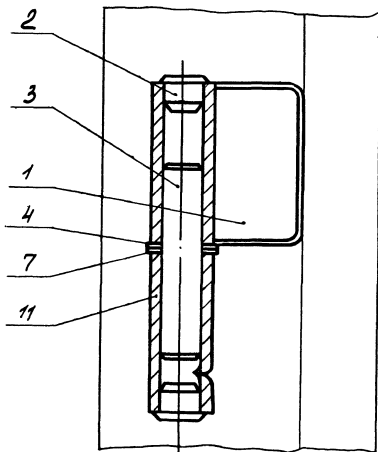
Формат	Зона	Поз.	Обозначение	Наименование	кол.	Примеч.
				<u>Переменные данные для исполнений</u>		
				<u>Детали</u>		
A4	11		1.036.3-1.3-3.535	Петля	1	
				1.036.3-1.2-3.126-01		
				<u>Детали</u>		
			1.036.3-1.3-3.535-01	Петля	1	

Шаб. в табл. 1, 2, 3, 4, 5, 6, 7, 8, 9, 10, 11, 12, 13, 14, 15, 16, 17, 18, 19, 20, 21, 22, 23, 24, 25, 26, 27, 28, 29, 30, 31, 32, 33, 34, 35, 36, 37, 38, 39, 40, 41, 42, 43, 44, 45, 46, 47, 48, 49, 50, 51, 52, 53, 54, 55, 56, 57, 58, 59, 60, 61, 62, 63, 64, 65, 66, 67, 68, 69, 70, 71, 72, 73, 74, 75, 76, 77, 78, 79, 80, 81, 82, 83, 84, 85, 86, 87, 88, 89, 90, 91, 92, 93, 94, 95, 96, 97, 98, 99, 100

1.036.3-1.3-3.126 СБ

1.036.3-1.3-3.126-01 СБ - зеркальное

отражение. Детальное - см. 1.036.3-1.3-3.126 СБ



1. Размеры для справок.
2. Зазор А устранить подбором шайб поз.4.

1.036.3-1.3-3.126 СБ					
Шарнир Сборочный чертеж				Стади	Масш
				р	0,170
				Лист 1	
				Листов 1	
Зав. отд.	Тех. отд.	Инж.	ПКТИ		
Н. контр.	Цирко	Сев	Проектной конструктор		
Руч. брш	Молодых	Сев			
Техник	Цирко	Сев			

Формат	Зона	Лист	Обозначение	Наименование	кол.	Примеч.
				Документация		
А3			1.036.3-1.3-3.128СБ	Оборочный чертеж		
				Оборочные единицы		
А4	1		1.036.3-1.3-3.125СБ	Балансир		
				Детали		
А4	3		1.036.3-1.3-3.414	Шайба	1	
А4	4		1.036.3-1.3-3.420	Кронштейн	1	
А4	5		1.036.3-1.3-3.421	Кронштейн	1	
А4	6		1.036.3-1.3-3.523	Ролик	2	
А4	7		1.036.3-1.3-3.524	Ось	2	
А4	8		1.036.3-1.3-3.527	Вкладыш	1	
				Стандартные изделия		
		10		Болт М10-6а×45.58.029 ГОСТ 7798-70	1	

1.036.3-1.3-3.128

Балансир

Стадия	Лист	Листов
Р		1
ПКТИ Проектстрой- конструкция		

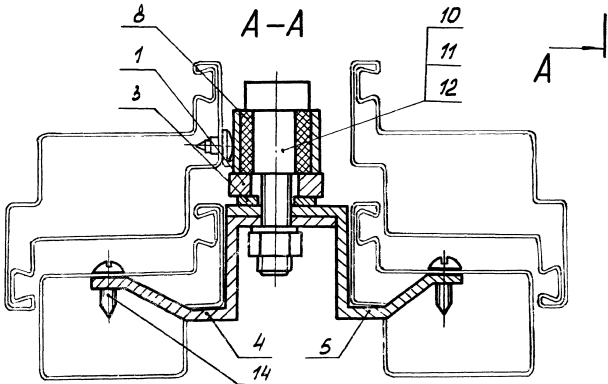
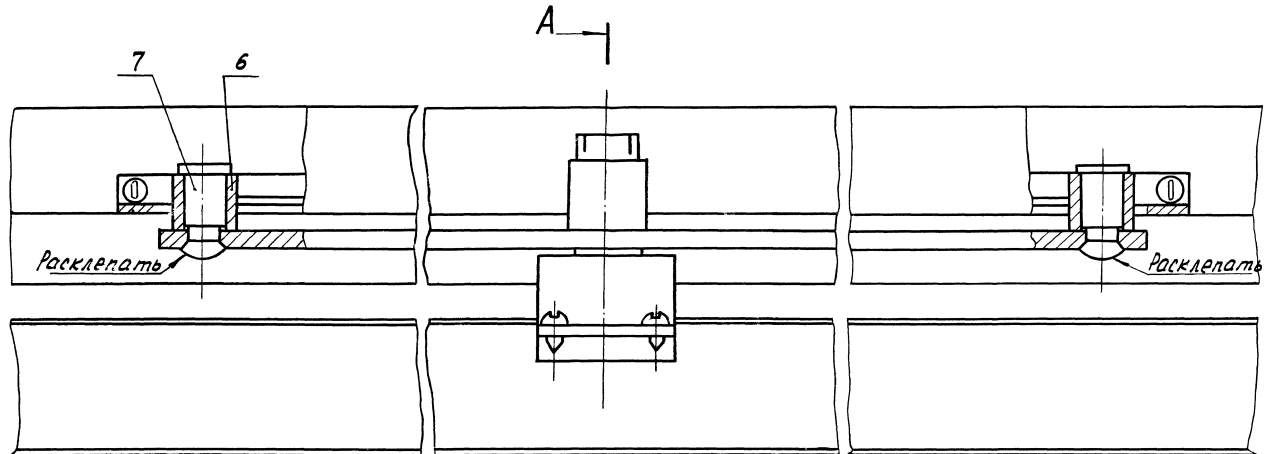
Зав. отд.	Залдин	Зав.
Н.контр.	Чирко	Инж.
Инж. Вит.	Молодых	Инж.
Техник	Чирко	Инж.

Лист № 2 из 4

Формат	Зона	Лист	Обозначение	Наименование	кол.	Примеч.
		11		Гайка М10-7Н.12.016 ГОСТ 5915-70	1	
		12		Шайба 10.65Г.019 ГОСТ 6402-70	1	
				Прочие изделия		
		14		Винт 3-4,2×9,5Ц9 ТУ 67-637-84	4	

1.036.3-1.3-3.128

Лист
2



				1.036.3-1.3 - 3.128.05		
				Стадия	Масштаб	Масштаб
				р	0,63	1:1
				Лист	Листов 1	
				ПКТИ		
				Проектно-конструкторский		
Зав. отд.	Задан	Черт.				
Контр.	ЩРКО	ЩРКО				
Рис. Дир.	Молоды	ЩРКО				
Тренер	ЩРКО	ЩРКО				

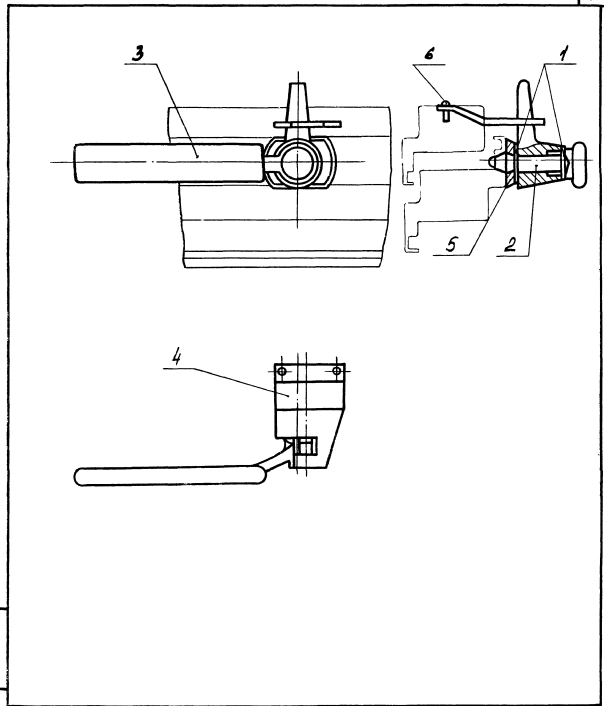
Формат	Этаж	Лист	Обозначение	Наименование	Кол.	Примеч.
				<u>Документация</u>		
А4			1.036.3-1.3 - 3.130СБ	Сборочный чертёж		
				<u>Детали</u>		
А4	1	1.036.3-1.3 - 3.414	Шайба		2	
А4	2	1.036.3-1.3 - 3.435	Палец		1	
А3	3	1.036.3-1.3 - 3.438	Рукоятка		1	
А4	4	1.036.3-1.3 - 3.538	Упор		1	
А4	5	1.036.3-1.3 - 3.539	Накладка		1	
				<u>Прочие изделия</u>		
	6		Винт 3-4,2x9,5Ц9-4 ТЧ67-637-84		4	

1.036.3-1.3 - 3.130

Ручка

Этажа Лист Листов
Р П КТИ
Проектстройконструкция

Зав. отд. Халдин
Н.контр. Цирко
Руч. отд. Молодых
Техник Цирко



1.036.3-1.3 - 3.130СБ

Ручка
Сборочный чертёж

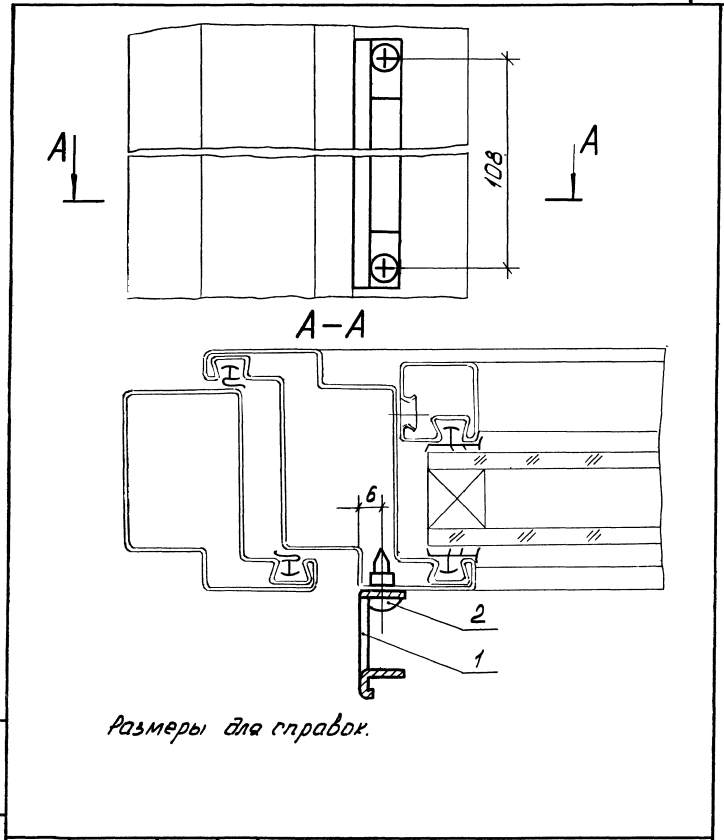
Этажа Лист Листов
Р 0,38 1:2
Лист Листов 1
ПКИ
Проектстройконструкция

Лист - табл. План и чертеж в задан. маш. ш.

Зав. отд. Халдин
Н.контр. Цирко
Руч. отд. Молодых
Техник Цирко

Формат листа	Поз.	Обозначение	Наименование	Кол.	Примеч.
			Документация		
A4		1.036.3-1.3-3.131СБ	Сборочный чертёж		
			Детали		
A4	1	1.036.3-1.3-3.522	Направляющая	1	
			Прочие изделия		
	2		Винт 3-4,2x9,5 Ц9 ТУ 67-637-84	2	

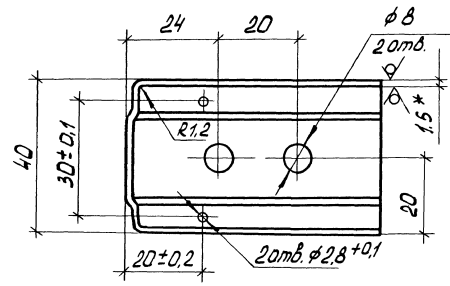
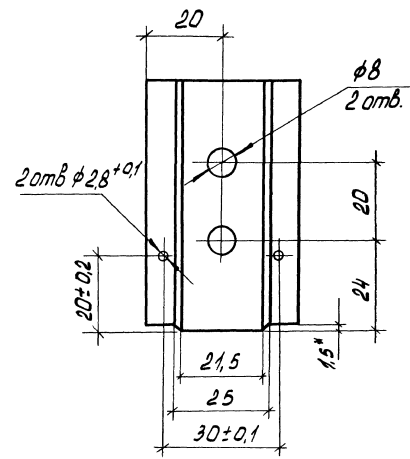
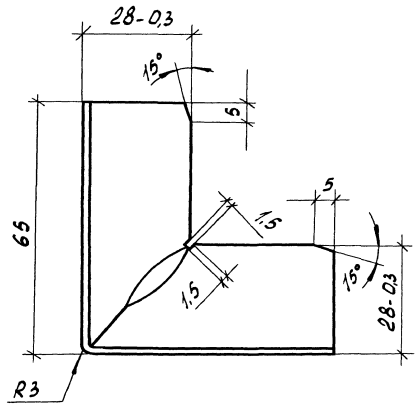
1.036.3-1.3-3.131		Направляющая		Стандарт Р	Лист 1	Листов 1
Зав. отд. И.КОНТ. Рук. отд. Техник	Залдин Цирко	Молодых Цирко	ПКТИ Проектстройконструкция			



Размеры для справок.

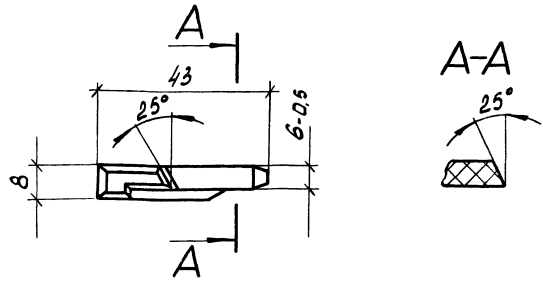
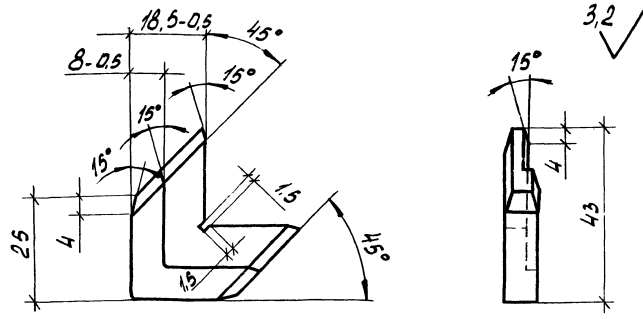
Шиф. по код. Мод. и Вста. Взам. лист. к	1.036.3-1.3-3.131СБ			Стандарт	Масса	Масштаб
	Направляющая Сборочный чертёж			Р	0,06	1:1
Шиф. по код. Мод. и Вста. Взам. лист. к	1.036.3-1.3-3.131СБ			Лист	Листов 1	
	Направляющая Сборочный чертёж			ПКТИ Проектстройконструкция		

25 ✓(✓)



1. * Размер для справок.
 2. Неуказанные предельные отклонения размеров: отверстий H14, валов h14, остальных $\pm \frac{IT14}{2}$.

1.036.3-1.3-3.200						
УГОЛОК				Сталь	Масса	Масштаб
				P	0,121	1:1
				Лист	Листов 1	
				ПКТИ		
Зав. отд	Халдин	Судин	Рисун №: Б-ПН-1.5x500 Г22Т 19903-74 ДК 36084- II ГОСТ 16323-89	Проектстройконструкция		
И. КОНТР	ИЦРКО	Молодых				
Рис. Бриг	МОЛОДЫХ	Молодых				
Инж.	ПОШНИНА	Молодых				



1. Неуказанные предельные отклонения размеров: отверстий H14, валов h14, остальных $\pm \frac{IT14}{2}$.
2. Неуказанные радиусы 1 мм.
3. Облой не допускается.

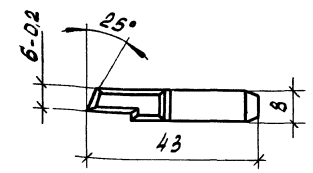
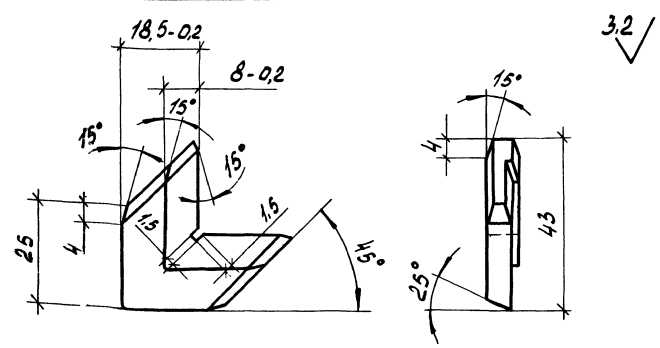
1.036.3-13-3.202

Вкладыш

Стадия	Масштаб	Машишт
р	0,006	1:1
Лист	Листов 1	
Лист 1		
ПКТИ		
Проектстройконструкция		

Зод.отв.	Холодильн	Сидор
Н.контр.	Цирко	Молодой
Рук.бюро	Молодой	Молодой
Инж.	Пашнина	Пашнина

Полиэтилен 20908-040 сорт первый ГОСТ 16338-85



1. Неуказанные предельные отклонения размеров: отверстий H14, валов h14, остальных $\pm \frac{IT14}{2}$.
2. Неуказанные радиусы 1 мм.
3. Облой не допускается.

1.036.3-13-3.203

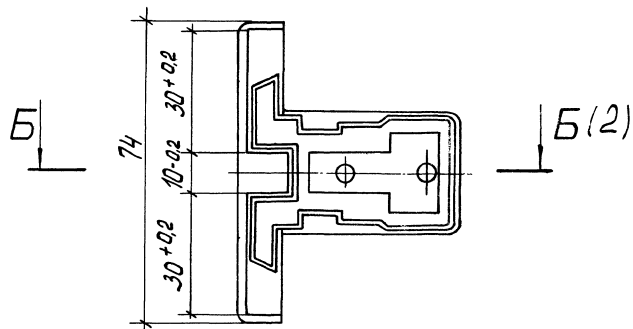
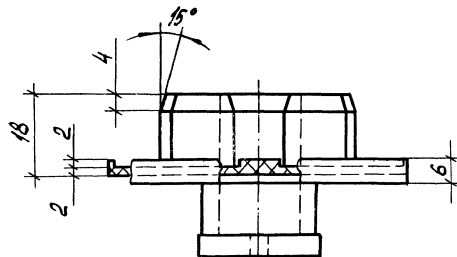
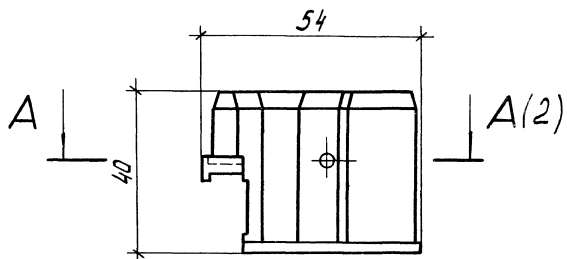
Вкладыш

Стадия	Масштаб	Машишт
р	0,006	1:1
Лист	Листов 1	
Лист 1		
ПКТИ		
Проектстройконструкция		

Зод.отв.	Холодильн	Сидор
Н.контр.	Цирко	Молодой
Рук.бюро	Молодой	Молодой
Инж.	Пашнина	Пашнина

Полиэтилен 20908-040 сорт первый ГОСТ 16338-85

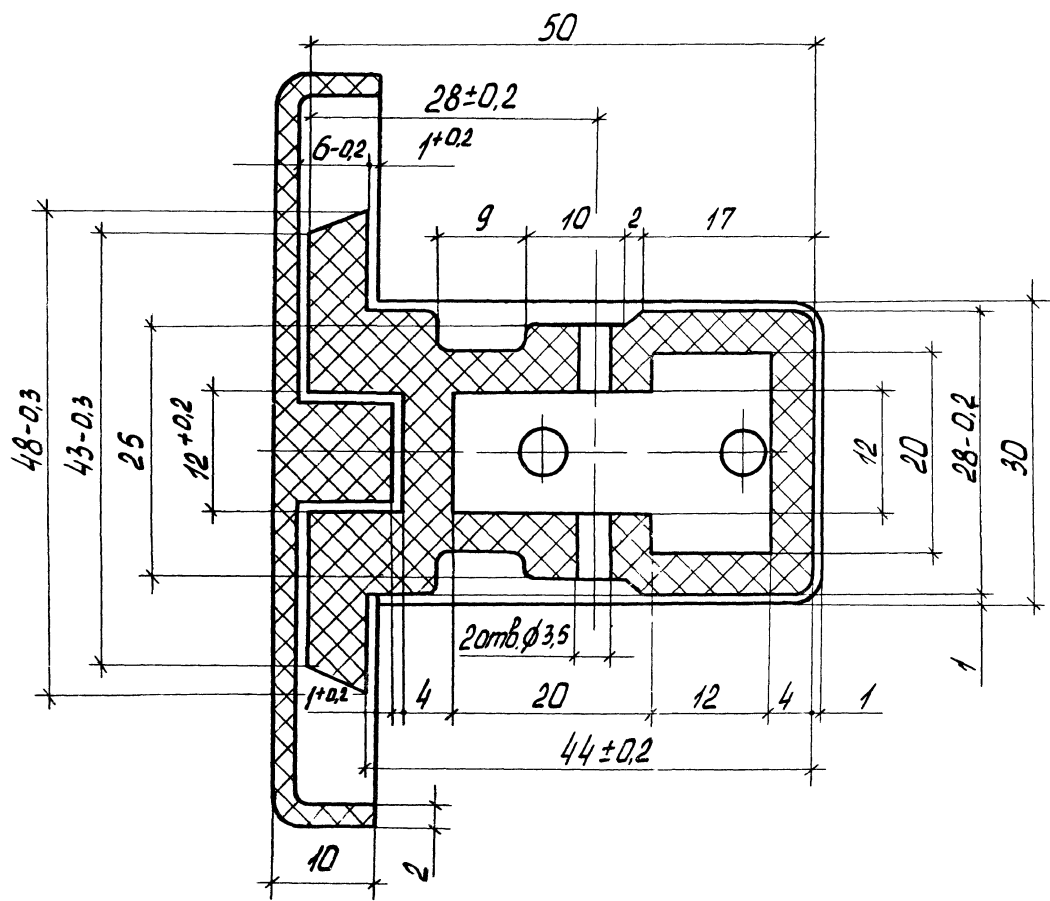
3,2 ✓



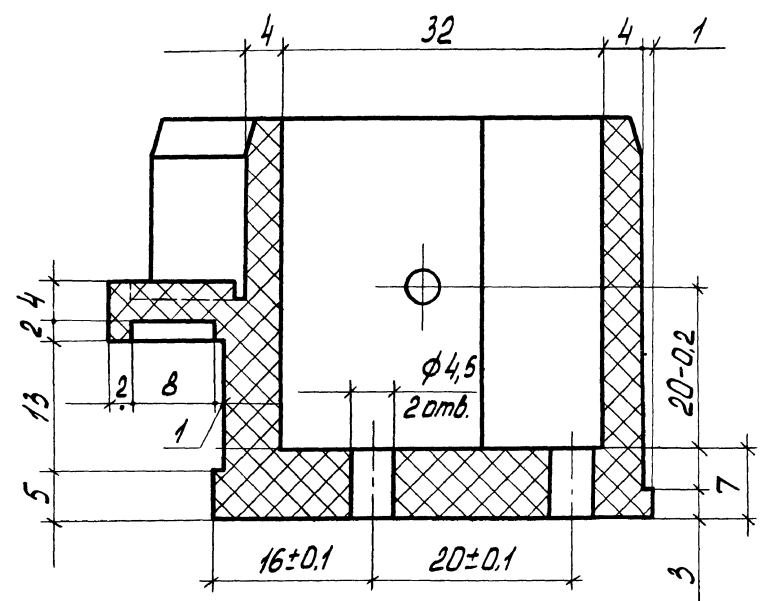
1. Неуказанные предельные отклонения размеров: отверстий ± 0.14 , валов ± 0.14 , остальных $\pm \frac{IT14}{2}$.
2. Неуказанные радиусы 1мм.
3. Облой не допускается.

1.036.3-1.3-3.204				
Фланец		Стадия	Масса	Масштаб
		Р	0,03	1:1
		Лист 1	Листов 2	
Зоб.отв.	Залдин	Пол.э		Пластилин 20908-040 сорт первый ГОСТ 16338-85
Н.контр.	Чирков	М.э		
Рук.баш.	Молодых	Л.э		
и.и.ч.	Пашмина	Л.э		
		Проектстройконструкция		

A-A (2:1) (1)



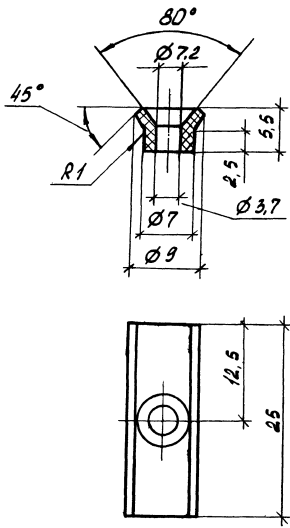
Б-Б (2:1) (1)



1.036 3-1.3- 3. 204

Л.В.С.М.
2

3,2 ✓



1. Предельные отклонения размеров: отверстий Н14; валов h14, остальных $\pm \frac{IT14}{2}$.
2. Облой не допускается.

1.036.3-1.3-3.223

Планка

Стадия	Масштаб
Р	0,001 2:1
Лист	Листов 1

Сополимер полиамида
литевой ПК 60/20 ГОСТ 19469-80

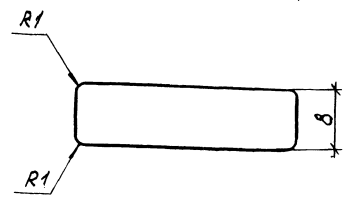
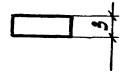
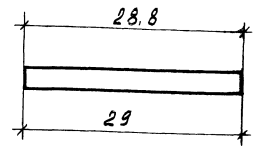
ПКТИ
Проектстрой
конструкция

Зав. отд.	Холдин	Общ.
Н.контр.	Черко	Тех.р.
Рук.бюро	Молодыец	Тех.р.
Инж.	Черко	Тех.р.

Копировал:

Формат А4

3,2 ✓



1. Предельные отклонения размеров: валов h14, остальных $\pm \frac{IT14}{2}$.
2. Облой не допускается.

1.036.3-1.3-3.247

Подкладка

Стадия	Масштаб
Р	0,001 2:1
Лист	Листов 1

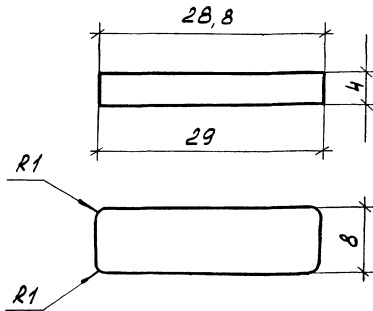
Пластикат 1440-19, неокрашенный
рецептура 230/1, ГОСТ 5960-72

ПКТИ
Проектстройконструкция

Лист	Листов
Зав. отд.	Холдин
Н.контр.	Черко
Рук.бюро	Молодыец
Тех.р.	Черко

Копировал

24996-04 24 Формат А4



1. Предельные отклонения размеров: валов $h14$, остальных $\pm \frac{IT14}{2}$.
2. Облой не допускается.

1.036.3-1.3-3.248

Подкладка

Станд. Масса Масштаб

Р 0,001 2:1

Лист Листов 1

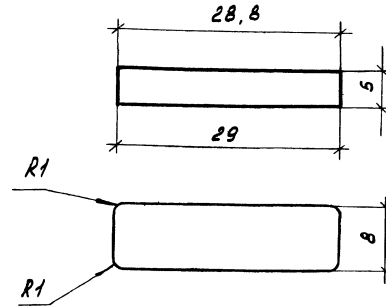
Зав. отд. Холдин. Директор
 Н.КОНТ. Чирко
 Рук. отд. Молодых
 Техник Чирко

Пластикат Ц40-13, неокрашенный
 рецептура 230, ГОСТ 5960-72

ПКТИ
 Проектировщик
 Конструктор

Копировал:

Формат А4



1. Предельные отклонения размеров: валов $h14$, остальных $\pm \frac{IT14}{2}$.
2. Облой не допускается.

1.036.3-1.3-3.249

Подкладка

Станд. Масса Масштаб

Р 0,002 2:1

Лист Листов 1

Зав. отд. Холдин. Директор
 Н.КОНТ. Чирко
 Рук. отд. Молодых
 Техник Чирко

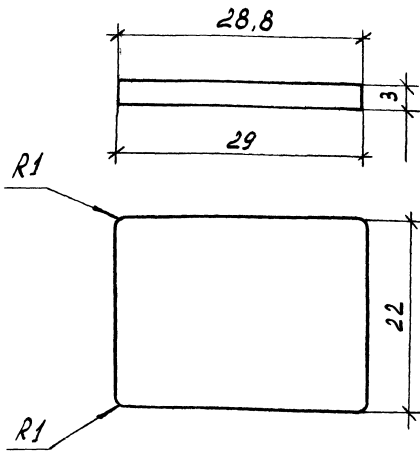
Пластикат Ц40-13, неокрашенный
 рецептура 230, ГОСТ 5960-72

ПКТИ
 Проектировщик
 Конструктор

Копировал:

24996-04 25

3,2 ✓



1. Предельные отклонения размеров: валов $h 14$, остальных $\pm \frac{IT14}{2}$.
2. Облой не допускается.

1.036.3-1.3-3.250

Подкладка

Стадия Масса Масштаб

Р 0,003 2:1

Лист Листов 1

Зав. отд.	Халдин	Иванов
Инж. контр.	Чирко	Молодых
Рис. Брызг.	Молодых	Чирко
Техник	Чирко	Молодых

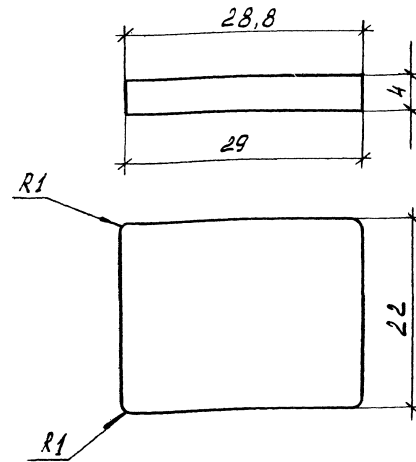
Пластикат Ц 40-13, неокрашенный,
рецептура 2301 ГОСТ 5960-72

ПКТИ
Проект с трои -
конструкция

Копировал

Формат А4

3,2 ✓



1. Предельные отклонения размеров: валов $h 14$, остальных $\pm \frac{IT14}{2}$.
2. Облой не допускается.

1.036.3-1.3-3.251

Подкладка

Стадия Масса Масштаб

Р 0,004 2:1

Лист Листов 1

Зав. отд.	Халдин	Иванов
Инж. контр.	Чирко	Молодых
Рис. Брызг.	Молодых	Чирко
Техник	Чирко	Молодых

Пластикат Ц 40-13, неокрашенный,
рецептура 2301 ГОСТ 5960-72

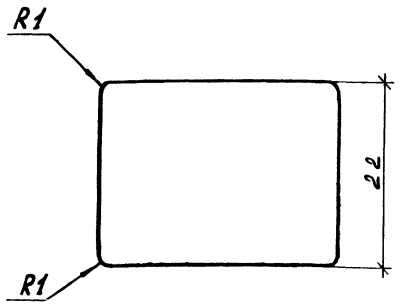
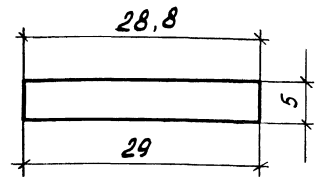
ПКТИ
Проект с трои -
конструкция

Копировал

24996-04 26

Формат А4

3,2



1. Предельные отклонения размеров: валов ± 14 , остальные $\pm \frac{IT14}{2}$.
2. Облой не допускается.

1.036.3-1.3-3.252

Подкладка

Стадия	Масса	Масштаб
Р	0,004	2:1
Лист	Листов 1	

Пластикат ЦЧО-13 неокрашенный, рецептура 2301, ГОСТ 5960-72

ПКТИ
Проектстрой-конструкция

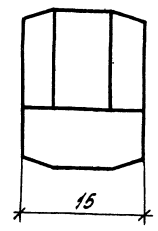
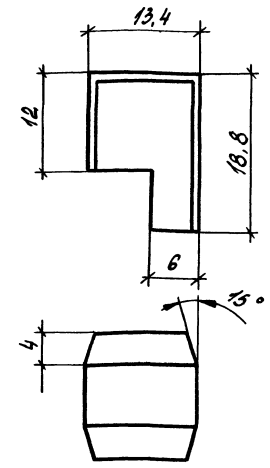
Лист № 1
Листов 1
Формат А4

Зав. отд. Техник
Исполн. Чирко
Рис. отд. Чирко
Техник Чирко

Копировал:

Формат А4

3,2



1. Предельные отклонения размеров: валов ± 14 , остальных $\pm \frac{IT14}{2}$.
2. Неуказанные радиусы 1мм.
3. Облой не допускается.

1.036.3-1.3-3.264

Пробка

Стадия	Масса	Масштаб
Р	0,002	2:1
Лист	Листов 1	

Полиэтилен 20908-040, сорт первый, ГОСТ 16338-85

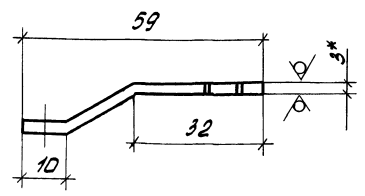
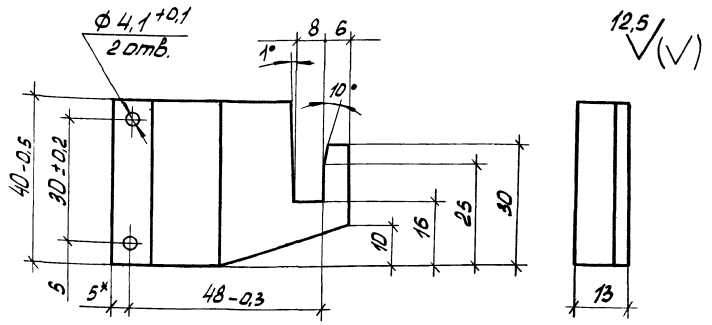
ПКТИ
Проектстройконструкция

Лист № 1
Листов 1
Формат А4

Зав. отд. Техник
Исполн. Чирко
Рис. отд. Чирко
Техник Чирко

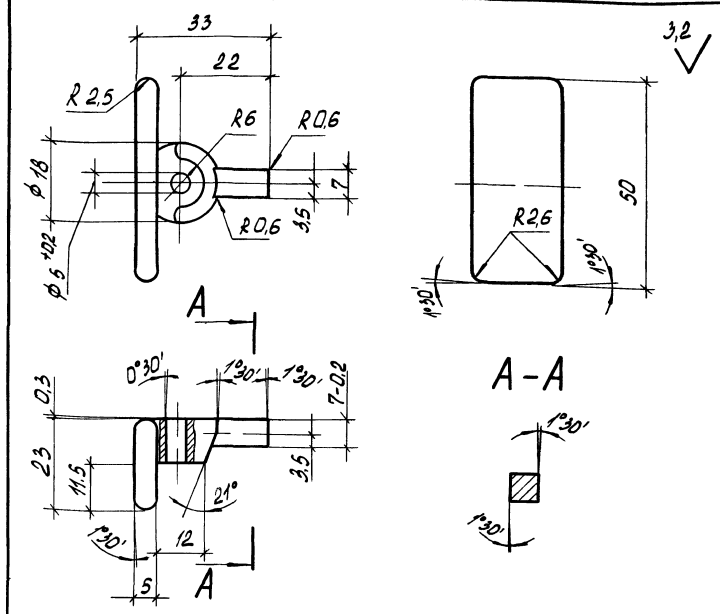
Копировал:

24996-04 27 Формат А4



- 1.* Размеры для справок.
2. Неуказанные предельные отклонения размеров: отверстий H14; валов h14; остальных $\pm IT14/2$.
3. Неуказанные радиусы гибов 3мм.
4. Покрытие Ц 15 зр.

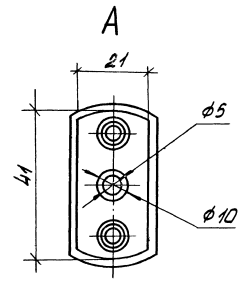
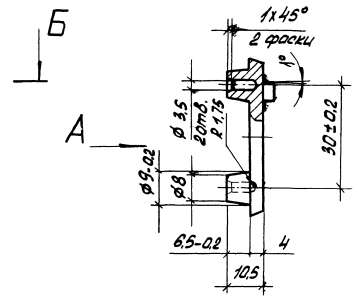
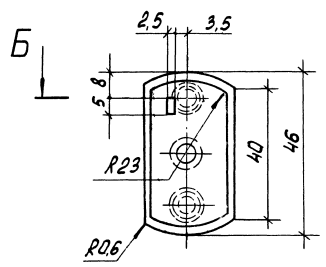
			1.036.3-1.3-3.401		
			Упор		
			Стандия	Масса	Масштаб
			р	0,045	1:1
			Лист	Листов 1	
Заб.отв.	Тех.дин	Упр.	Рулон 2/4 5-ПН-15x500 ГОСТ 19903-74 ОК 360 В 4-III ГОСТ 16523-89		
Н.контр.	Цирко	Упр.			
Рук.бриг.	Молодые	Упр.			
Техник	Цирко	Упр.			
			ПКТ И Проектировочная конструкция		



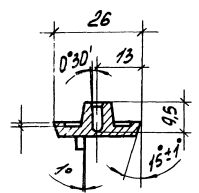
1. Неуказанные предельные отклонения размеров: валов h14, остальных $\pm IT14/2$.
2. Покрытие: краска порошковая ПЭП-584 ТУ 6-10-1689-77, IV, ХЛ1 или молотковая эмаль МЛ-165 ГОСТ 12034-77.

			1.036.3-1.3-3.402		
			Завертка		
			Стандия	Масса	Масштаб
			р	0,051	1:1
			Лист	Листов 1	
Заб.отв.	Тех.дин	Упр.	Сплав ЦАМ 4-1 ГОСТ 19424-74		
Н.контр.	Цирко	Упр.			
Рук.бриг.	Молодые	Упр.			
Техник	Цирко	Упр.			
			ПКТ И Проектировочная конструкция		

3,2 ✓



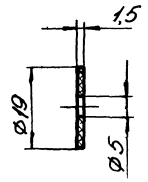
Б-Б



1. Неуказанные предельные отклонения размеров: отверстий ± 0.14 , валов ± 0.14 , остальных $\pm \frac{IT14}{2}$.
2. Неуказанные литейные радиусы 1мм.
3. Покрытие: краска порошковая ПЭП-584 ТУ 6-10-1689-77, \bar{V} , \bar{X} или молотковая эмаль МЛ-165 ГОСТ 12034-77.

				1.036.3-1.3-3.403		
				Накладка		
				Станд	Материал	Масштаб
				р	0025	1:1
				лист		лист 1
Зодовт.	Халдан	ДР74		Сплав ЦАМ4-1		ПКТИ
Н.Контр.	Цицго	Цицго		ГОСТ 19424-74		Проектно-тех. конструкция
Руч.Вал.	Молдобит	Цицго				
Техник	Цицго	Цицго				
				24996-04 2.9		

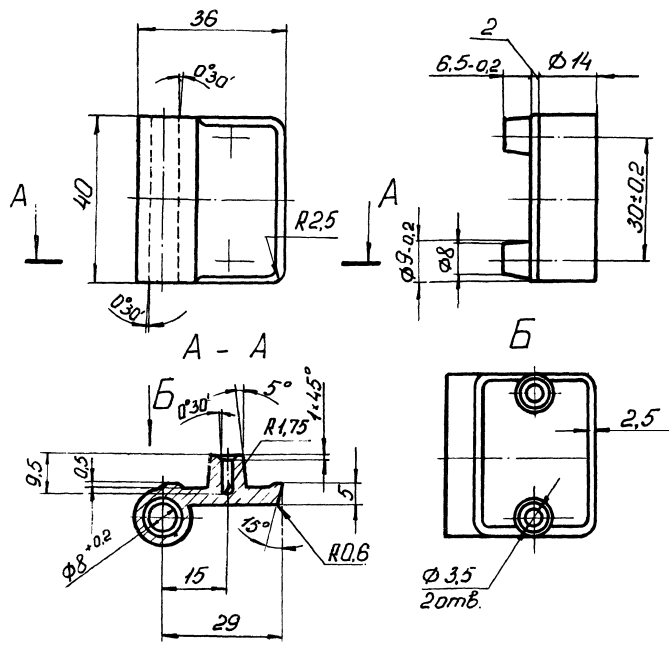
3.2 ✓



1. Предельные отклонения размеров: отверстий h14, валов h14
2. Облоу не допускается

			1.036.3-1.3 3.404	
Шахта			Стадия	Масштаб
			Р	0,0005 1:1
			Лист	Листов 1
Зав. отд	Холдин	Инж.	Соплимер полиамид литьевой марки АК-30/20 ГОСТ 19459-87	
Н.контр	Чирко	Инж.		
В.к.бриг	Молодых	Инж.		
Техник	Чирко	Инж.		
Копировал:			Проектно-конструкционная фирма А4	

3.2 ✓

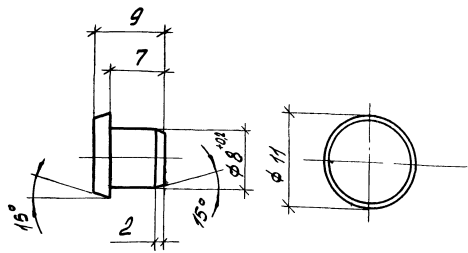


1. Неуказанные предельные отклонения размеров: отверстий h14, валов h14, остальных ± IT14
2. Покрытие краской порошковой ПЭП-584 ТУ6-10-1689-77, IV, ХЛ1 или молотковая эмаль МЛ-165 ГОСТ 12034-77

Инж. и лаб. Паша и Витя

			1.036.3-1.3 3.406	
Петля			Стадия	Масштаб
			Р	0,057 1:1
			Лист	Листов 1
Зав. отд	Холдин	Инж.	Сплав ЦАМ 4-1 ГОСТ 19424-74	
Н.контр	Чирко	Инж.		
В.к.бриг	Молодых	Инж.		
Техник	Чирко	Инж.		
Копировал			24996-04 30 Формат А4	

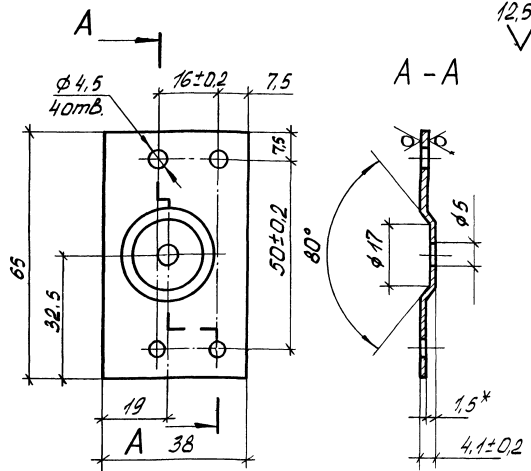
3,2



1. Неуказанные предельные отклонения размеров: Валов $h14$, остальные $\pm \frac{IT14}{2}$.
2. Облой не допускается.

Лист № табл.	Табл. и вкл. вкл.	1.036.3-1.3-3.408		
		Пробка	Листов	Масса
Зав. отд.	Т.С. ДИЧ	Лист	Листов	Масштаб
И.КОНТ.	ЦИРКО	Р	0,0005	2:1
Дир. БАП	МОЛОДЦОВ	Лист	Листов	
ТЕХНИК	ЦИРКО	Пластина 20908-040, сорт первич, ГОСТ 16338-85		
		ПКТИ Проектстройконструкция		

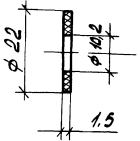
12,5 (✓)



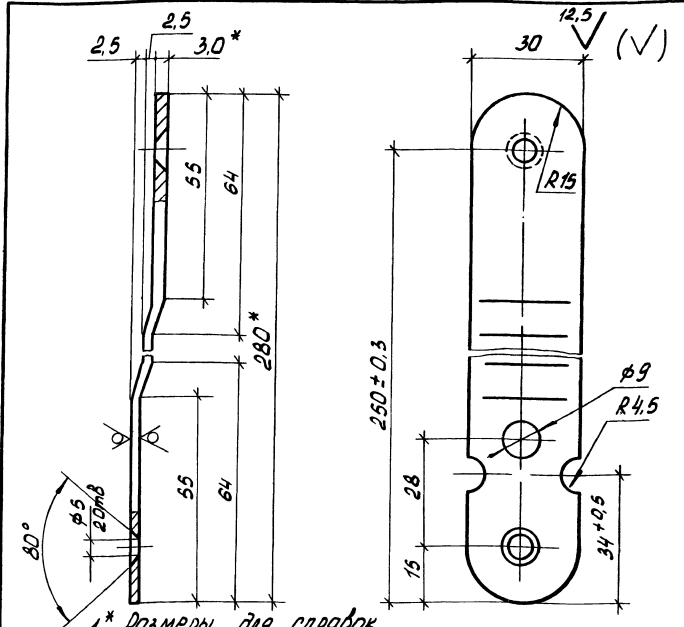
- 1.* Размер для справок.
2. Неуказанные предельные отклонения размеров: отверстий $h14$; валов $h14$; остальных $\pm \frac{IT14}{2}$.
3. Внутренние радиусы сгибов 1,5 мм.
4. Покрытие: Ц 15 зр.

Лист № табл.	Табл. и вкл. вкл.	1.036.3-1.3-3.410		
		Пластина	Листов	Масса
Зав. отд.	Т.С. ДИЧ	Лист	Листов	Масштаб
И.КОНТ.	ЦИРКО	Р	0,002	1:1
Дир. БАП	МОЛОДЦОВ	Лист	Листов	
ТЕХНИК	ЦИРКО	Рисун 2/к Б-ПН-15x500 ГОСТ 19903-74 Дк 36084-III ГОСТ 16323-89		
		ПКТИ Проектстройконструкция		

3,2 ✓



1. Предельные отклонения размеров: отверстий H14; валов h14.
2. Облой не допускается.

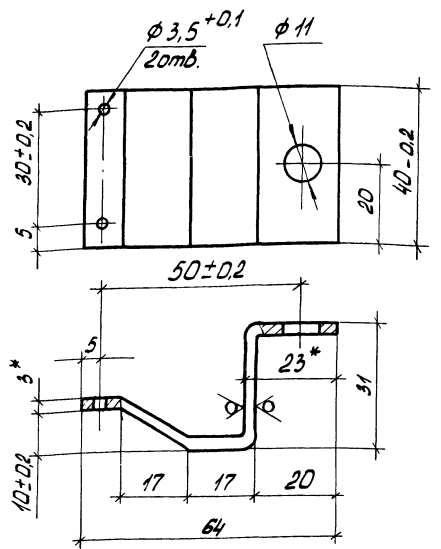


- 1.* Размеры для справок.
2. Неуказанные предельные отклонения размеров: отверстий H14; валов h14; остальных $\pm IT14$.
3. Неуказанные радиусы сгибов 3мм.
4. Покрытие Ц15зр.

			1.036.3-1.3-3.414		
			Шайба		
			Сталь	Масло	Масштаб
			p	0,0005	1:1
			Лист	Листов 1	
Зав. отд.	Хладильн.	Спец.	Полимер полиамидо литевое марки АК-80/20 ГОСТ 19459-87 ПКТИ Проектстройконструкция		
Н.контр.	Цирко	Мех.			
Чик.бриг.	Молодые	Т.с.			
Техник.	Цирко	Мех.			

			1.036.3-1.3-3.417		
			Плечо		
			Сталь	Масло	Масштаб
			p	0,191	1:1
			Лист	Листов 1	
Зав. отд.	Хладильн.	Спец.	Рулон № 6-Пч-151500 ГОСТ 19929-74 Рулон № ДР-36084-В ГОСТ 16323-89 Проектстройконструкция		
Н.контр.	Цирко	Мех.			
Чик.бриг.	Молодые	Т.с.			
Техник.	Цирко	Мех.			

25
√(√)



- 1.* Размеры для справок.
2. Неуказанные предельные отклонения размеров: отверстий Н14, валов н14, остальных $\pm \frac{IT14}{2}$.
3. Внутренние радиусы сгибов 3мм.
4. Покрытие Ц 15 зр.

Лист № 1/1
Листов в сборе
Листов в детали

1.036.3-1.3-3.420

Кронштейн

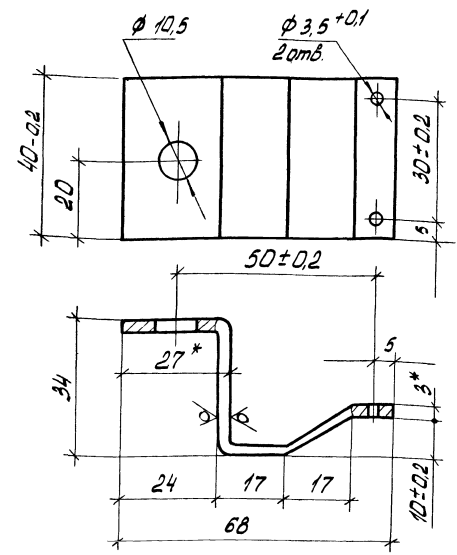
Сталь	Масса	Масштаб
Р	0,082	1:1
Лист		Листов 1

Зад. отд.	Холодильн	Электр
Н.контр.	Цирк	Электр
Руковод.	Молодые	Электр
Техник	Цирк	Электр

Рулон № Б-ПН-15х500 ГОСТ 19903-74
ДК 36084-III ГОСТ 76524-89

ПКТИ
Проектно-строительная

25
√(√)



- 1.* Размеры для справок.
2. Неуказанные предельные отклонения размеров: отверстий Н14, валов н14, остальных $\pm \frac{IT14}{2}$.
3. Внутренние радиусы сгибов 3мм.
4. Покрытие Ц 15 зр.

Лист № 1/1
Листов в сборе
Листов в детали

1.036.3-1.3-3.421

Кронштейн

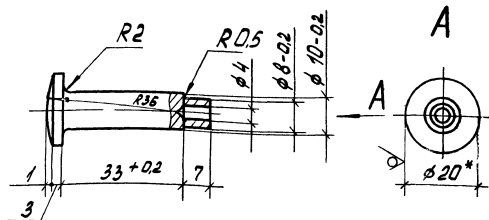
Сталь	Масса	Масштаб
Р	0,09	1:1
Лист		Листов 1

Зад. отд.	Холодильн	Электр
Н.контр.	Цирк	Электр
Руковод.	Молодые	Электр
Техник	Цирк	Электр

Рулон № Б-ПН-15х500 ГОСТ 19903-74
ДК 36084-III ГОСТ 76523-89

ПКТИ
Проектно-строительная

12.5 / (✓) (✓)



1.* Размер для справок.

2. Неуказанные предельные отклонения размеров: отверстий $H14$; валов $k14$; остальных $\pm \frac{IT14}{2}$.

3. Покрытие Ц 15кр.

1.036.3-1.3-3.435

Палец

Стадия Масса Масштаб

Р 0,03 1:1

Лист Листов 1

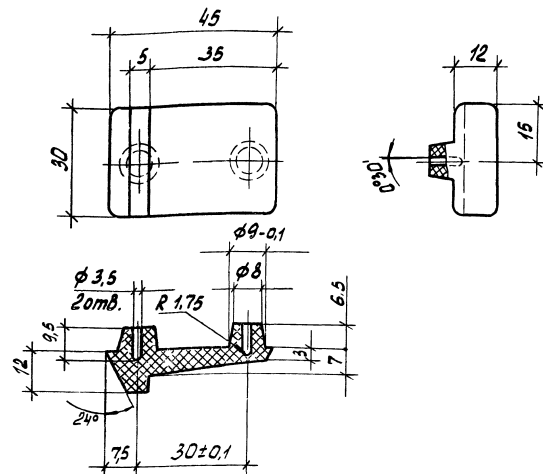
ПКТИ

Проектстроинженерия

Круге 20-В-ГОСТ 2590-88
Ст Эле-Э ГОСТ 535-88

Зав. отд.	Холодин	Инж.
Н. контр.	Цирко	Инж.
Руч. вкл.	Молодых	Инж.
Техник	Цирко	Инж.

3.2 / (✓)



1. Неуказанные предельные отклонения размеров: отверстий $H14$; валов $k14$; остальных $\pm \frac{IT14}{2}$.

2. Облой не допускается.

1.036.3-1.3-3.437

Упор

Стадия Масса Масштаб

Р 0,01 1:1

Лист Листов 1

ПКТИ

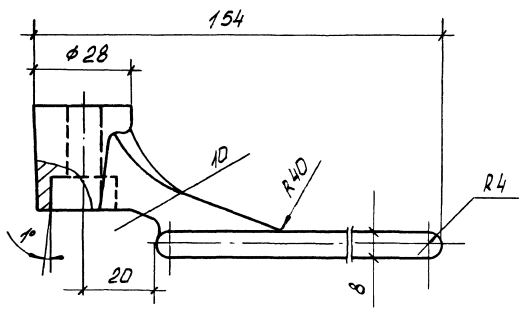
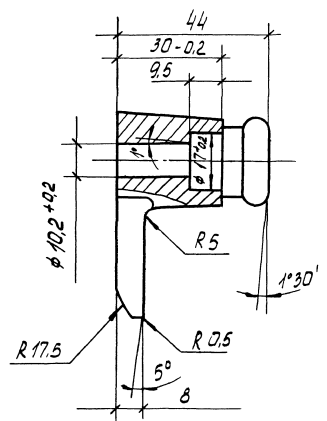
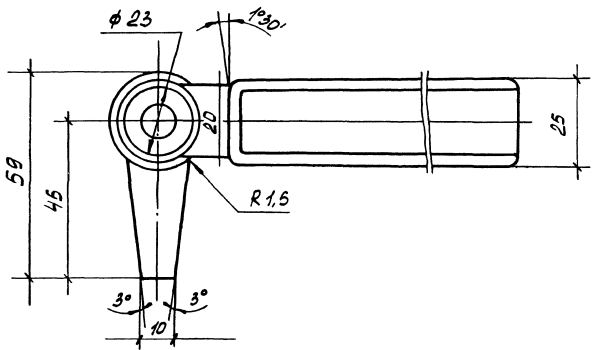
Проектстроинженерия

Диаметр параллельно литовый
марки АК 80/20 ГОСТ 19459-87

Лист № 1 из 1 Подп. и дата 23.01.2017

Зав. отд.	Холодин	Инж.
Н. контр.	Цирко	Инж.
Руч. вкл.	Молодых	Инж.
Техник	Цирко	Инж.

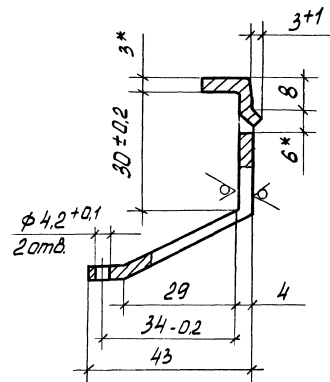
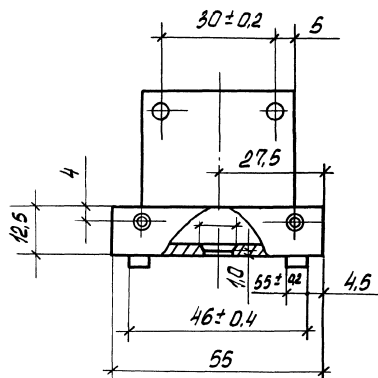
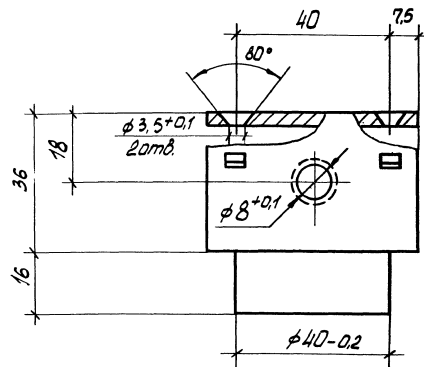
3,2 ✓



1. Неуказанные предельные отклонения размеров: отверстий Н14, валов н14, остальных $\pm \frac{IT14}{2}$.
2. Неуказанные литейные радиусы 1мм.
3. Покрытие краска порошковая полиэфирная ЛЭП-584 ТУ 6-10-1689-77, IV, ХЛ1 или молотковая эмаль МЛ-166 ГОСТ 12034-77.

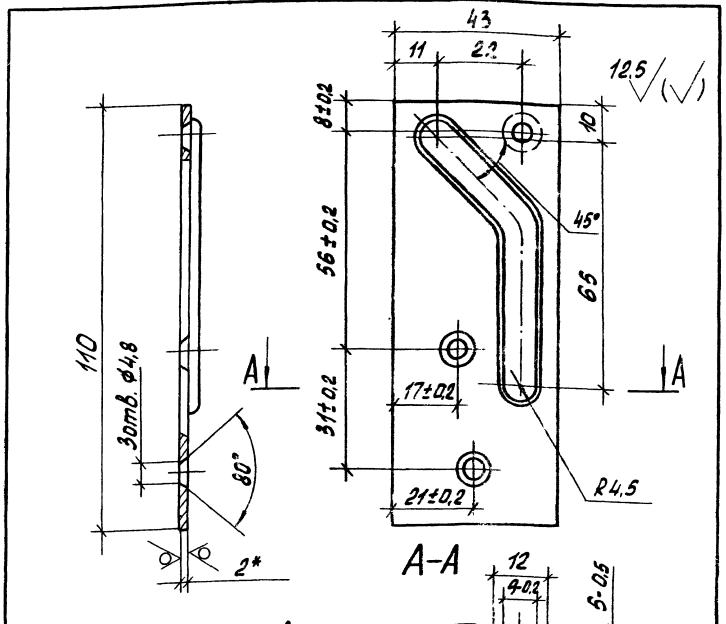
			1.036.3-1.3-3.438		
			Рукоятка		
			Стадия	Масштаб	Масштаб
			Р	0,265	1:1
			Лист 1 из 1		
			ПКТИ		
			Проектстройконструкция		
Зав. отд.	Холодин	Док.	Слав. ЦАМЧ-18 ГОСТ 19424-74		
Н.контр.	Черко	Инж.			
Рис. Бил.	Молодых	Инж.			
Инж.	Горюхов	Инж.			

12.5 ✓ (✓)



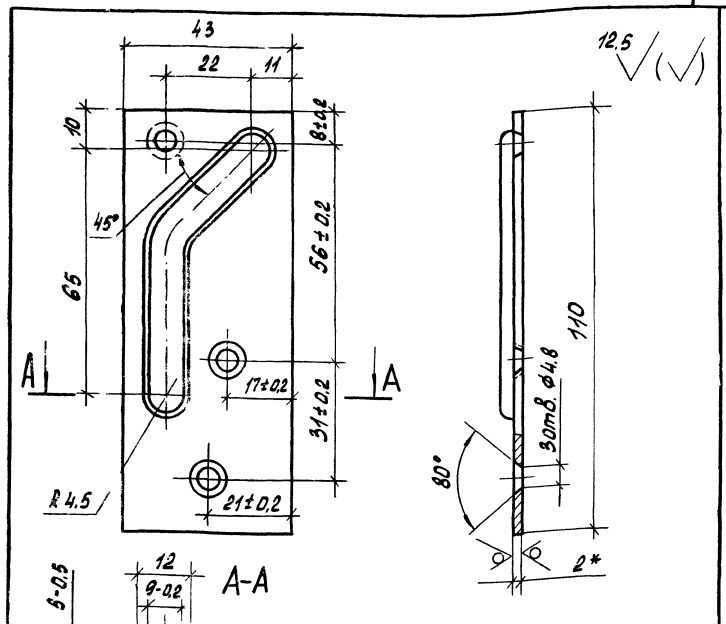
- 1.* Размеры для справок.
2. Неуказанные предельные отклонения размеров: отверстий H14, валов h14, остальных $\pm IT14$.
3. Внутренние радиусы гибов 3мм.
4. Покрытие Ц15 зр.

			1.036.3-1.3-3.439		
			Кронштейн	Стадия	Масштаб
				Р	0,02:1
				лист	листан 1
Зав. отд.	Рабочий	Срок	Рисун №1, 5-ПН-15х500 ГОСТ19903-74 УК360В4-III ГОСТ16523-89		
Н.контр.	И.В.К.	20.02.76			
Вып. чертеж.	Молодых	Л.С.			
Инж.	Горлова	Сергей	ПКТИ Проектстройконструкция		



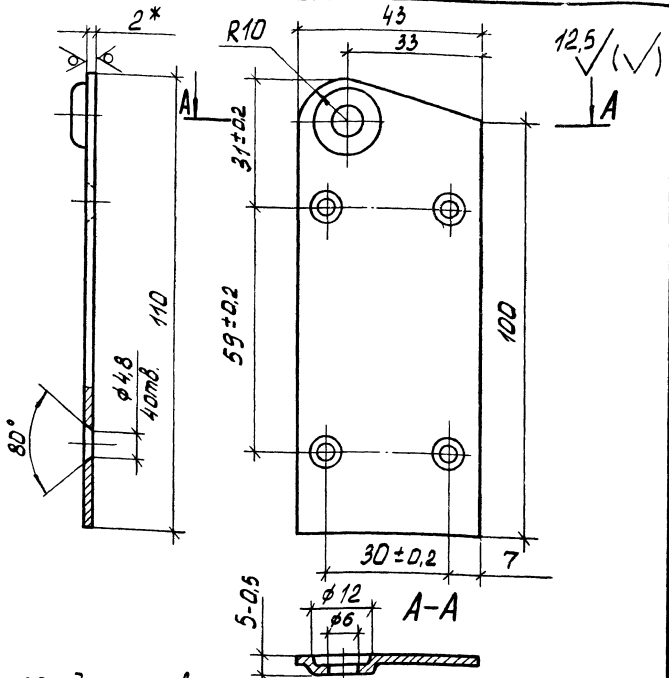
- 1.* Размер для справок.
2. Неуказанные предельные отклонения размеров: отверстий Н14, вала в Н14, остальных $\pm IT14$.
3. Неуказанные радиусы 1 мм.
4. Покрытие Ц 15 зр.

				1.036.3-1.3-3.455			
				Направляющая	р	0,068	1:1
				лист	Листов 1		
Зав. ота.	Кладим	Цирко	Молодых	ПКТИ			
Н.контр.	Щирко	Молодых	Горлова	Ручон № Б-ПН-1.5x500 ГОСТ 19903-74			
Руч. вкл.	Молодых	Горлова	Горлова	Ручон № ОК 360 В 4 - ГОСТ 1652-89			
Ц.мш.	Горлова	Горлова	Горлова	Проектстройконструкция			



- 1.* Размер для справок.
2. Неуказанные предельные отклонения размеров: отверстий Н14, вала в Н14, остальных $\pm IT14$.
3. Неуказанные радиусы 1 мм.
4. Покрытие Ц 15 зр.

				1.036.3-1.3-3.456			
				Направляющая	р	0,068	1:1
				лист	Листов 1		
Зав. ота.	Кладим	Цирко	Молодых	ПКТИ			
Н.контр.	Щирко	Молодых	Горлова	Ручон № Б-ПН-1.5x500 ГОСТ 19903-74			
Руч. вкл.	Молодых	Горлова	Горлова	Ручон № ОК 360 В 4 - ГОСТ 1652-89			
Ц.мш.	Горлова	Горлова	Горлова	Проектстройконструкция			



- 1* Размер для справок.
- 2. Неуказанные предельные отклонения размеров: отверстий H14, валов h14, остальных $\pm IT14/2$.
- 3. Неуказанные радиусы 1мм.
- 4. Покрытие Ц15хр.

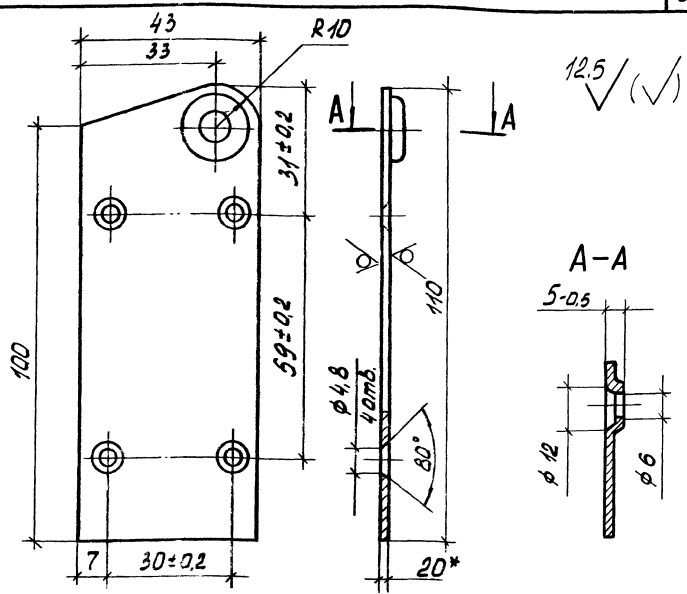
1.036.3-1.3-3.457

Ползун

Стадия	Масса	Масштаб
р	0,068	1:1
Лист	Листов 1	

Заб. отд. Халдин
Н. контр. Цирко
Рук. бри. Молодых
Инж. Горлоба

Ручон 2/4 Б-ПН-15x500 ГОСТ 19903-74
ДК 36084-III ГОСТ 16523-89
ПКТИ
Проектстройконструкция



- 1* Размер для справок.
- 2. Неуказанные предельные отклонения размеров: отверстий H14, валов h14, остальных $\pm IT14/2$.
- 3. Неуказанные радиусы 1мм.
- 4. Покрытие Ц15хр.

1.036.3-1.3-3.458

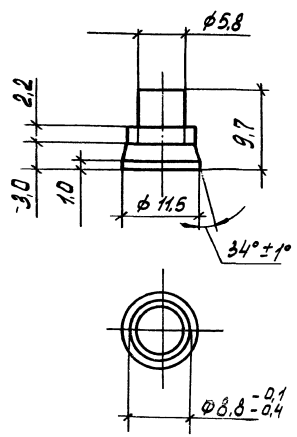
Ползун

Стадия	Масса	Масштаб
р	0,068	1:1
Лист	Листов 1	

Заб. отд. Халдин
Н. контр. Цирко
Рук. бри. Молодых
Инж. Горлоба

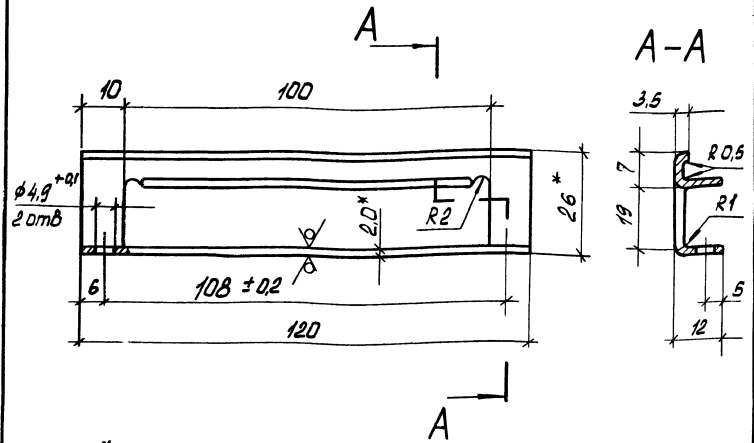
Ручон 2/4 Б-ПН-15x500 ГОСТ 19903-74
ДК 36084-III ГОСТ 16523-89
ПКТИ
Проектстройконструкция

12.5 ✓



1. Неуказанные предельные отклонения размеров: валов h14; остальных $\pm IT14$.
2. Покрытие Ц 15 зр.

25 ✓(✓)

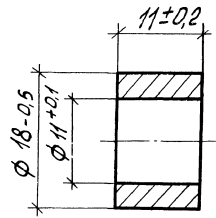


- 1.* Размеры для справок.
2. Неуказанные предельные отклонения размеров: отверстий H14; валов h14; остальных $\pm IT14$.
3. Покрытие Ц 15 зр.

				1.036.3 - 1.3 - 3.459		
Палец				Стадия	Масса	Масштаб
				Р	0,004	2:1
				Лист	Листов 1	
Крива				12 - В ГОСТ 2590 - 88		
				Ст 3 по ГОСТ 335 - 88		
				Проектстройконструкция		
Зав. отд.	Зад. инж.	Чирко	Молодых			
Н. контр.	Чирко	Молодых	Чирко			
Рук. бюро	Молодых	Чирко	Молодых			
Инж.	Горлава	Чирко	Молодых			

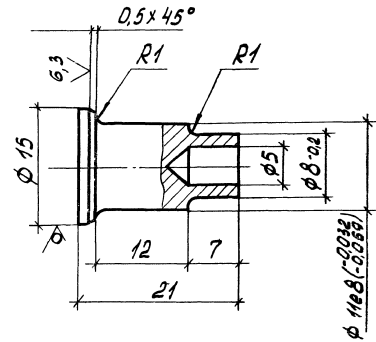
				1.036.3 - 1.3 - 3.522		
Направляющая				Стадия	Масса	Масштаб
				Р	0,057	1:1
				Лист	Листов 1	
Крива				12 - В ГОСТ 2590 - 88		
				Ст 3 по ГОСТ 335 - 88		
				Проектстройконструкция		
Зав. отд.	Зад. инж.	Чирко	Молодых			
Н. контр.	Чирко	Молодых	Чирко			
Рук. бюро	Молодых	Чирко	Молодых			
Инж.	Горлава	Чирко	Молодых			

12,5
✓



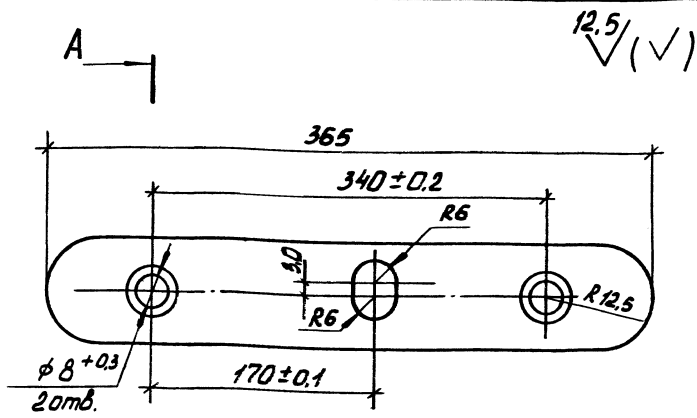
			1.036.3-1.3-3.523		
Роллик			Стадия	Масса	Масштаб
			р	0,002	2:1
			Лист	Листов 1	
			ПКТИ		
Зав.отд.	З.ОЛДИН	З.И.И.	Сополимер полиамида литые вали марки АК 60/60 ГОСТ 19459-81 Проектстройконструкция		
И.КОНТР.	Ц.ЦРКО	И.И.И.			
Рук.б/ва	МОЛОДЫХ	И.И.И.			
ТЕХНИК	Ц.ЦРКО	И.И.И.			

12,5
✓(✓)

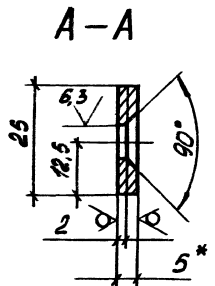


1. Неуказанные предельные отклонения размеров валов $h14$, остальных $\pm IT14/2$.
2. Покрытие Ц 15 пр.

			1.036.3-1.3-3.524		
Ось			Стадия	Масса	Масштаб
			р	0,015	2:1
			Лист	Листов 1	
			ПКТИ		
Зав.отд.	З.ОЛДИН	З.И.И.	Ст 5 ГОСТ 380-88 Проектстройконструкция		
И.КОНТР.	Ц.ЦРКО	И.И.И.			
Рук.б/ва	МОЛОДЫХ	И.И.И.			
ТЕХНИК	Ц.ЦРКО	И.И.И.			



12.5/(✓)

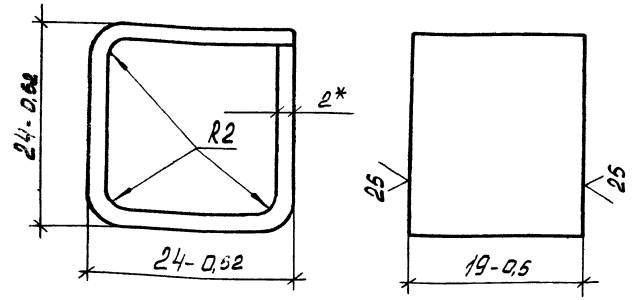


- 1 *Размер для справок.
- 2. Неуказанные предельные отклонения размеров: валов h14; остальных $\pm \frac{IT14}{2}$.

Изд. № 10001 Лист 1 из 1

1.036.3-1.3-3.525			
Балансир	Станд.	Масса	Масштаб
	Р	0,33	1:1
		Лист	Листов 1
Зад. отд.	З.О.А.В.И.Н.	И.С.С.	
И.КОНТ.	Ц.И.Р.О.	И.С.С.	
Р.И.С.О.В.	М.О.Л.О.Д.Ы.З.	И.С.С.	
Т.Р.З.Н.И.К.	Ц.И.Р.О.	И.С.С.	
Валон № Б-ПН-1.5x500 ГОСТ 19903-74		ПКТИ	
ОК 36084-И ГОСТ 16523-89		Проектстройконструкция	

✓(✓)

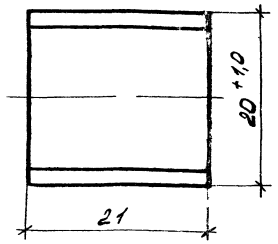
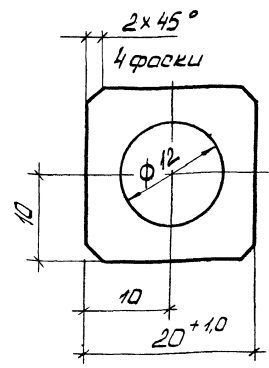


* Размер для справок.

Изд. № 10001 Лист 1 из 1

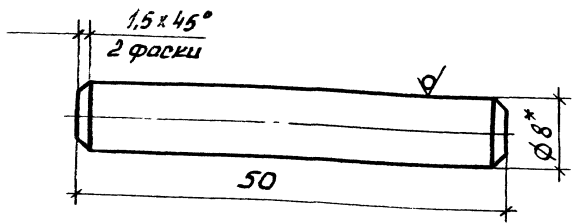
1.036.3-1.3-3.526			
Обечайка	Станд.	Масса	Масштаб
	Р	0,025	2:1
		Лист	Листов 1
Зад. отд.	З.О.А.В.И.Н.	И.С.С.	
И.КОНТ.	Ц.И.Р.О.	И.С.С.	
Р.И.С.О.В.	М.О.Л.О.Д.Ы.З.	И.С.С.	
Т.Р.З.Н.И.К.	Ц.И.Р.О.	И.С.С.	
Валон № Б-ПН-1.5x500 ГОСТ 19903-74		ПКТИ	
ОК 36084-И ГОСТ 16523-89		Проектстройконструкция	

Rz 20



Неуказанные предельные отклонения размеров: отверстий H14, валов h14; остальных $\pm \frac{IT14}{2}$.

12.5 (✓)

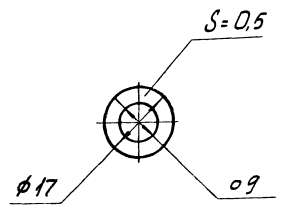


- * Размер для справок.
- Предельные отклонения размеров: валов h14, остальных $\pm \frac{IT14}{2}$.
- Покрытие Ц 15 хр.

			1.036.3-1.3-3.527		
Вкладыш			Ставь	Масса	Масштаб
			Р	0,008	2:1
			Лист	Листов 1	
Зав. отд.	Т.Л.В.И.Н	Чирко	Листина I, лист ТМКЦ.М-28		
Н.КОНТР	Чирко	Чирко	ГОСТ 7338-90		
Рук.брак	Молодых	Чирко	ПКТИ		
ТЕХНИК	Чирко	Чирко	Проектстрой-конструкция		
Копировал:			Формат А4		

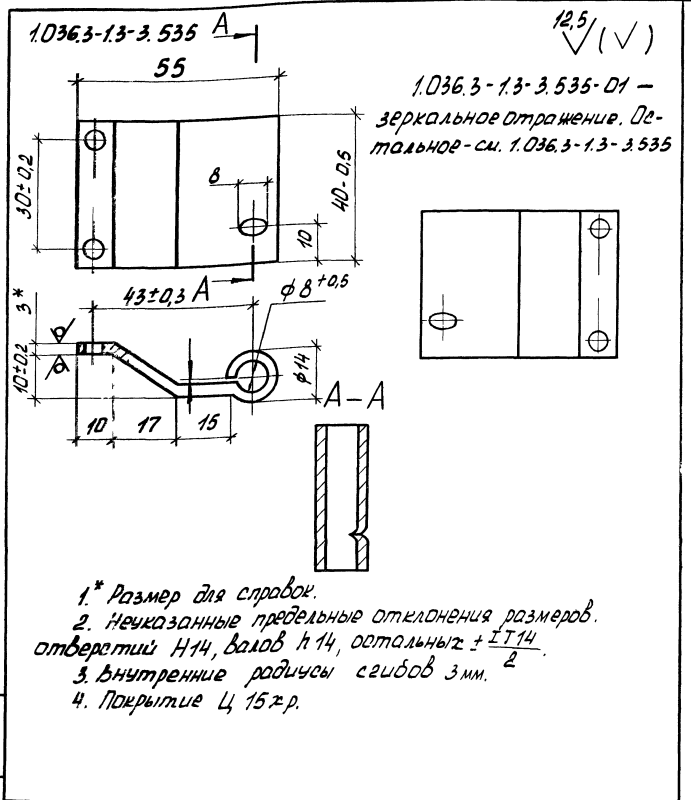
			1.036.3-1.3-3.530		
Ось			Ставь	Масса	Масштаб
			Р	0,02	2:1
			Лист	Листов 1	
Зав. отд.	Т.Л.В.И.Н	Чирко	Круж 8-5 ГОСТ 7417-75		
Н.КОНТР	Чирко	Чирко	45-Н-В ГОСТ 1051-73		
Рук.брак	Молодых	Чирко	ПКТИ		
ТЕХНИК	Чирко	Чирко	проектстрой-конструкция		
Копировал:			Формат А4		
			24996-04 42		

12,5 ✓



Предельные отклонения размеров отверстий Н14, валов к 14.

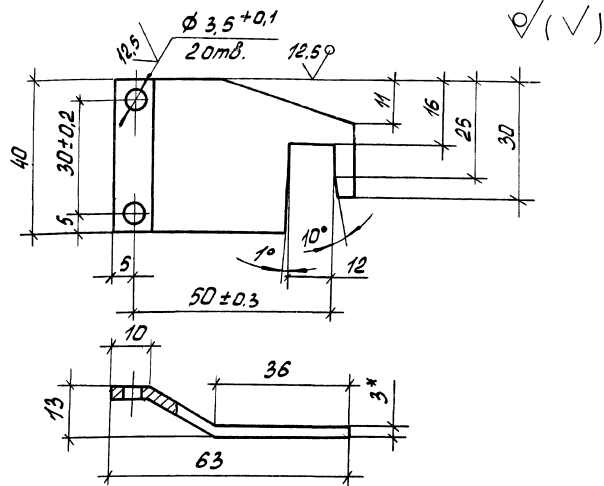
1.036.3-1.3-3.532			Шайба		Стадия	Масса	Масштаб
			Р	0,0001	1:1		
Зав.опт	Заказчик	Деталь	Лист		Листов 1		
Н.КОНТР.	И.И.И.	М.И.И.	Лист		Листов 1		
Руч.бум	М.И.И.	М.И.И.	Материал 20908-040 сорт				
Техник	И.И.И.	И.И.И.	Первич ГОСТ 16338-83				
			ПКТИ Проектстройконструкция				



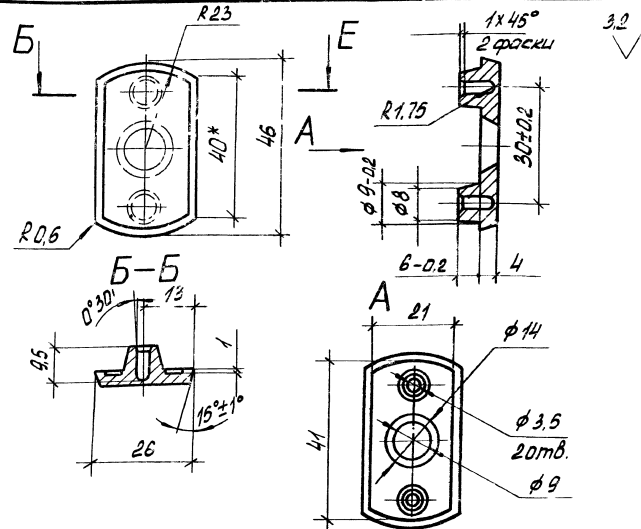
1.036.3-1.3-3.535-01 - зеркальное отражение. Детальной-см. 1.036.3-1.3-3.535

- 1.* Размер для справок.
2. Неказанные предельные отклонения размеров отверстий Н14, валов к 14, остальные $\pm IT14$.
3. Внутренние радиусы гибков 3мм.
4. Покрытие Ц 15г.р.

1.036.3-1.3-3.535			Петля		Стадия	Масса	Масштаб
			Р	0,0076	1:1		
Зав.опт	Заказчик	Деталь	Лист		Листов 1		
Н.КОНТР.	И.И.И.	М.И.И.	Лист		Листов 1		
Руч.бум	М.И.И.	М.И.И.	Материал Б-7Н-15х500 ГОСТ 19923-80				
Техник	И.И.И.	И.И.И.	Валок 2/4 ОК 36084-77 ГОСТ 16523-81				
			ПКТИ Проектстройконструкция				



1. * Размер для справок.
2. Неуказанные предельные отклонения размеров: отверстий $h14$, валов $h14$, остальных $\pm \frac{IT14}{2}$.
3. Внутренние радиусы скругов 3 мм.
4. Покрытие Ц15хр.



1. Неуказанные предельные отклонения размеров: отверстий $h14$, валов $h14$, остальных $\pm \frac{IT14}{2}$.
2. Неуказанные литейные радиусы 1 мм.
3. Покрытие краска порошковая полиэфирная П-ПЭ-1130У, черная, ТУ 6-10-1914-83, IV, 2.1.1.

			1.036.3-1.3-3.538		
Упор			Стадия	Масса	Масштаб
			Р	0,049	1:1
			Лист	Листов 1	
			ПКТИ		
Зав. отд.	Холодн	Спец	Ручной № 6-ПН-15х500 ГОСТ 19903-74		
Н.контр.	Цирко	Хро	Проектстроинженерия		
Руч. отд.	Молодых	Хро	№ ОК 36084-И ГОСТ 16 523-89		
Техник	Цирко	Хро			

			1.036.3-1.3-3.539		
Накладка			Стадия	Масса	Масштаб
			Р	0,026	1:1
			Лист	Листов 1	
			ПКТИ		
Зав. отд.	Холодн	Спец	Слав ЦАМ 4-1		
Н.контр.	Цирко	Хро	ГОСТ 19424-74		
Руч. отд.	Молодых	Хро	Проектстроинженерия		
Техник	Цирко	Хро			