

ТИПОВЫЕ КОНСТРУКЦИИ, ИЗДЕЛИЯ И УЗЛЫ ЗДАНИЙ И СООРУЖЕНИЙ

СЕРИЯ 2. 436-21

УЗЛЫ ОКОН С ПЕРЕПЛЕТАМИ
ИЗ ГНУТОСВАРНЫХ ПРОФИЛЕЙ
ИЗГОТОВЛЯЕМЫХ ИЗ ОЦИНКОВАННОЙ

СТАЛИ ТОЛЩИНОЙ 1,2 мм
(ПО СЕРИИ 1.436.3-24)

ВЫПУСК 1

УЗЛЫ. РАБОЧИЕ ЧЕРТЕЖИ

25158 - 02

ЦЕНА 19-00

Отпускная цена
на момент реализации
указана
в счет-накладной

АПП ЦИТП

Москва, А-445, Смольная ул., 22

Сдано в печать $\overline{\text{XII}}$ 1991 года

Заказ № 10215 Тираж 5130 экз.

СЕРИЯ 2. 436-21

УЗЛЫ ОКОН С ПЕРЕПЛЕТАМИ
ИЗ ГНУТОСВАРНЫХ ПРОФИЛЕЙ
ИЗГОТОВЛЯЕМЫХ ИЗ ОЦИНКОВАННОЙ
СТАЛИ ТОЛЩИНОЙ 1,2 мм
(по серии 1.436.3-24)

ВЫПУСК 1

УЗЛЫ. РАБОЧИЕ ЧЕРТЕЖИ

РАЗРАБОТАНЫ:
ЦНИИПРОМЗДАНИЙ

ЗАМЕСТИТЕЛЬ ДИРЕКТОРА ИНСТИТУТА
Олиш С.М. ГЛИКИН

ЗАВ. ОТДЕЛОМ СТЕН И ПЕРЕГОРОДОК
Смир Г.М. СМЛЯНСКИЙ

ГЛ. АРХ. ПРОЕКТА
Гузеева И.Т. ГУЗЕЕВА
СОГЛАСОВАНО:

ЗАВ. ОТДЕЛОМ СВЕТОПРОЗРАЧНЫХ ОГРАЖДЕНИЙ
Александров Ю.П. АЛЕКСАНДРОВ

ГЛ. СПЕЦИАЛИСТ
Глебочкин В.И. ГЛЕБОЧКИН

УТВЕРЖДЕНЫ ГЛАВПРОЕКТОМ
ГОССТРОЯ СССР ПИСЬМО
ОТ 05.12.90 №5/6-924
ВВЕДЕНЫ В ДЕЙСТВИЕ
ЦНИИПРОМЗДАНИЙ
С 01.06.92 ПРИКАЗ
ОТ 23.05.91 №55

Обозначение документа	Наименование	Стр.									
2.436-21.1-70	Техническое описание	8									
2.436-21.1-1	Узел 1... 4 Устройство нижнего горизонтального стыка окна с одинарными переплетами со стеной из легкобетонных панелей	13									
2.436-21.1-2	Узел 5... 8 Устройство верхнего горизонтального стыка окна с одинарными переплетами со стеной из легкобетонных панелей или с кирпичной стеной	19									
2.436-21.1-3	Узел 9 Устройство вертикального стыка окна с одинарными переплетами со стеной из легкобетонных панелей	23									
2.436-21.1-4	Узел 10... 12 Устройство вертикального стыка окна с одинарными переплетами со стеной из легкобетонных панелей у глухого участка стены и у температурного шва	24									
2.436-21.1-5	Узел 13 Устройство вертикального стыка окон с одинарными переплетами	27									
2.436-21.1-6	Узел 14... 17 Устройство горизонтального стыка окон с одинарными переплетами для стен из легкобетонных панелей или с кирпичной стеной	28									
2.436-21.1											
Зав. отд. Смирновский Н. Кантор Гусева Пл. арх. пр. Гусева Зав. в.р. Власова Шкож. Икон. Уланова	Содержание	<table border="1"> <tr> <td>Страниц</td> <td>Лист</td> <td>Листов</td> </tr> <tr> <td>Р</td> <td>1</td> <td>6</td> </tr> <tr> <td colspan="3" style="text-align: center;">ЦНИИПРОМЗДАНИЙ</td> </tr> </table>	Страниц	Лист	Листов	Р	1	6	ЦНИИПРОМЗДАНИЙ		
Страниц	Лист	Листов									
Р	1	6									
ЦНИИПРОМЗДАНИЙ											

Обозначение документа	Наименование	Стр.
2. 436-21.1-7	Узел 18... 24 Устройство горизонтального стыка окон с одинарными переплетами	32
2. 436-21.1-8	Узел 25... 28 Устройство нижнего горизонтального стыка окна с раздельными переплетами со стеной из легкобетонных панелей	42
2. 436-21.1-9	Узел 29...31 Устройство верхнего горизонтального стыка окна с раздельными переплетами со стеной из легкобетонных панелей или с кирпичной стеной	48
2.436-21.1-10	Узел 33 Устройство вертикального стыка окна с раздельными переплетами со стеной из легкобетонных панелей	52
2.436-21.1-11	Узел 34 Устройство вертикального стыка окна с раздельными переплетами со стеной из легкобетонных панелей у глухого участка стены и у температурного шва	53
2. 436-21.1-12	Узел 35 Устройство вертикального стыка окон с раздельными переплетами	54
2. 436-21.1-13	Узел 36... 39 Сопряжение нащельников и сливов в стенах из металлических трехслойных панелей	55
	2. 436-21.1	Лист 2

Обозначение документа	Наименование	Стр.
2.436-21.1-14	Узел 40 Устройство горизонтального стыка окон с раздельными переплетами	57
2.436-21.1-15	Узел 41... 44 Устройство нижнего горизонтального стыка окна с одинарными переплетами со стеной из железобетонных трехслойных панелей	60
2.436-21.1-16	Узел 45 Устройство верхнего горизонтального стыка окна с одинарными переплетами со стеной железобетонных трехслойных панелей	64
2.436-21.1-17	Узел 46 Устройство вертикального стыка окна с одинарными переплетами со стеной из железобетонных трехслойных панелей	67
2.436-21.1-18	Узел 47... 50 Устройство нижнего горизонтального стыка окна с раздельными переплетами со стеной из железобетонных трехслойных панелей	71
2.436-21.1-19	Узел 51, Устройство верхнего горизонтального стыка окна с раздельными переплетами со стеной из железобетонных трехслойных панелей	77
2.436-21.1		Лист 3

Ин-д. Методы / Подписи и даты / 18.09.2018 г.

Обозначение документа	Наименование	Стр.
2.436 - 21.1 - 20	Узел 52 Устройство вертикального стыка окна с раздельными переплетами со стеной из железобетонных трехслойных панелей	80
2.436 - 21.1 - 21	Узел 53 Устройство нижнего горизонтального стыка окна с одинарными переплетами с кирпичной стеной	82
2.436 - 21.1 - 22	Узел 54 Устройство вертикального стыка окна с одинарными переплетами с кирпичной стеной	84
2.436 - 21.1 - 23	Узел 55 Устройство нижнего горизонтального стыка окна с раздельными переплетами с кирпичной стеной	85
2.436 - 21.1 - 24	Узел 56 Устройство вертикального стыка окна с раздельными переплетами с кирпичной стеной	87
2.436 - 21.1 - 25	Узел 57 Устройство нижнего горизонтального стыка окна с одинарными переплетами со стеной из металлических трехслойных панелей	88
2.436 - 21.1 - 26	Узел 58 Устройство верхнего горизонтального стыка окна с одинарными переплетами со стеной из металлических трехслойных панелей	91
2.436 - 21.1		Лист 4

Обозначение документа	Наименование	Стр.
2.436-21.1-27	Узел 59 Устройство вертикального стыка окна с одинарными переплетами со стеной из металлических трехслойных панелей	94
2.436-21.1-28	Узел 60 ; 61 Устройство горизонтального стыка окна с одинарными переплетами в стенах из металлических трехслойных панелей	97
2.436-21.1-29	Узел 62 Устройство нижнего горизонтального стыка окна с раздельными переплетами со стеной из металлических трехслойных панелей	100
2.436-21.1-30	Узел 63 Устройство верхнего горизонтального стыка окна с раздельными переплетами со стеной из металлических трехслойных панелей	103
2.436-21.1-31	Узлы 64... 68 Устройство вертикального стыка окна с раздельными переплетами со стеной из металлических трехслойных панелей	106
2.436-21.1-32	Узел 69 Устройство вертикального стыка окна шириной 1,0м со стеной из металлических трехслойных панелей	113
2.436-21.1-33	Слив С1	115
	2.436-21.1	5

Обозначение документа	Наименование	Стр.
2.436-21.1-34	Слив С2	116
2.436-21.1-35	Нощельник Н1... Н4	117
2.436-21.1-36	Кронштейн К1; К2	118
2.436-21.1-36СБ	Кронштейн К1; К2 Сборочный чертеж	119
2.436-21.1-37	Изделие закладное К3	120
2.436-21.1-38	Кронштейн К4... К6	121
2.436-21.1-38СБ	Кронштейн К4... К6 Сборочный чертеж	122
2.436-21.1-39	Заглушка	123

1. В состав выпуска 1 серии 2.436-21 входят рабочие чертежи установки окон серии 1.436.3-24 „Окна с переплетами из гнутосварных профилей, изготавливаемых из оцинкованной стали толщиной 1,2 мм.“

Узлы окон разработаны со стенами из легкобетонных панелей серии 1.030.1-1/88, из железобетонных трехслойных панелей серии 1.432.1-21, из металлических трехслойных панелей серии 1.432.2-24 и со стенами из кирпича.

2. Узлы замаркированы на схемах в выпуске 0 „Материалы для проектирования“ настоящей серии.

3. Комплектующие изделия: крепежные изделия, ветровые ригели приняты по серии 1.436.3-21 „Окна с переплетами из гнутосварных стальных профилей и механизмы открывания“, выпуски 1 и 2. Сливки и нащельники разработаны в данном выпуске. Номенклатура комплектующих изделий приведена в таблице на листах 2...5 технического описания.

4. Расход материалов и изделий дан совместно на архитектурный и монтажный узел в зависимости от ширины или высоты переплета.

5. Общие указания даны в пояснительной записке выпуска 0 серии 2.436-21.

6. Сварные соединения выполняются по ГОСТ 5264-80.

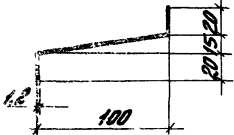
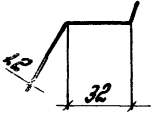
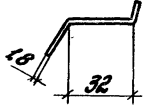
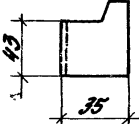
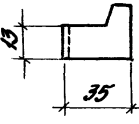
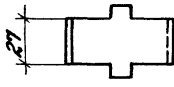
2.436-21.1-ТО

Зав. отд.	С.Миякимо	А.И.
Н.контр.	Л.Узеев	Л.С.
Т.арх.ар.	Л.Узеев	Л.С.
Зав. пр.	В.Логова	Л.С.
Инж. П.С.	С.Пантьев	Л.С.

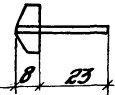
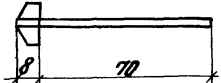
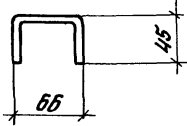
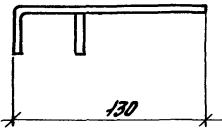
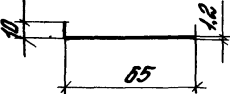
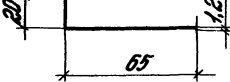
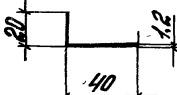
Техническое
описание

Страна	Лист	Листов
Р	1	5
ЦНИИПРОМЗДАНИИ		

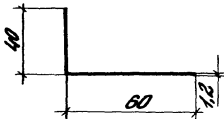
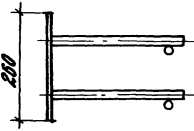
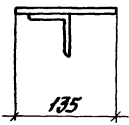
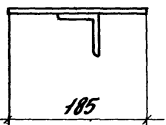
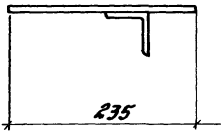
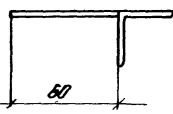
Номенклатура фасонных, крепежных изделий

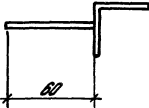
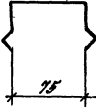

серия	Марка	Эскиз	Масса ед, кг	Примеч.
Серия 2.436-21 Вып. 1	С1		1,3	М
	С2		0,6	М
Серия 2.436.3-21 Вып. 1	А1		0,9	М
	М4		0,07	
	М5		0,04	
	М1		0,05	
2.436-21.1-70			2	

Продолжение

серия	Марка	Знаки	Масса ед., кг	Примеч.
Серия 1.436.3-21 Вкл. 1	M2		0,02	
	M3		0,06	
	M6; M6H		0,21	
	M7; M7H		0,33	
Серия 2.436-21 Вкл. 1	H1		0,71	M
	H2		0,80	M
	H3		0,57	M
2.436-21.1-70				Лист 3

Продолжение

серия	Марка	ЭНИЗ	Масса ед. кг	Примеч.
Серия 2.436 - 21 вып. 1	Н4		0,94	М
	Н3		1,83	
	Н4		1,09	
	Н5		1,70	
	Н6		1,93	
	Н1		0,62	
		2.436 - 21. 1 - Т0		

Серия	Модель	Значение	Масса в кг	Примеч.
Серия 2.436-21 Вит. 1	K2		0,02	
Серия 1.486.3-21 Вит. 1	M10		0,05	
Серия 1.436.3-21 Вит. 1				

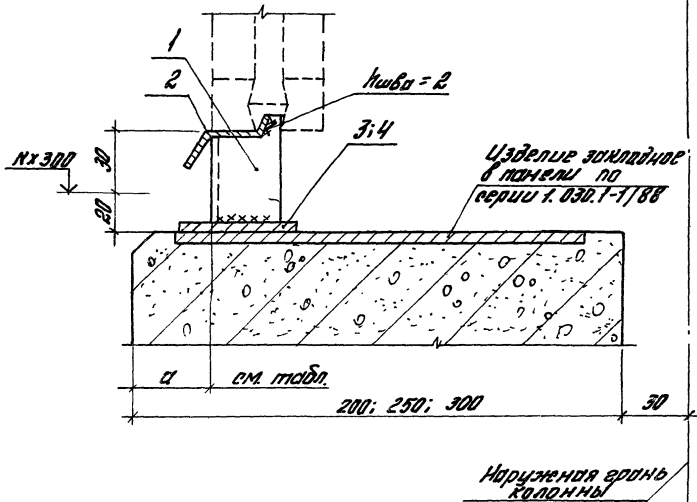
2.436-211-10

Лист

5



Рис. 1
Крепление



Тип стеновой панели	Впан., мм	а, мм	Примеч.
Дерко-бетонная	200; 250; 300	40	
металлическая трехслойная	46,6 50,0 61,6	53 50 38	при толщине цоколя панели 250 мм

2.436 - 81 1-1

Лист № 1 из 1. Подпись: [Signature]

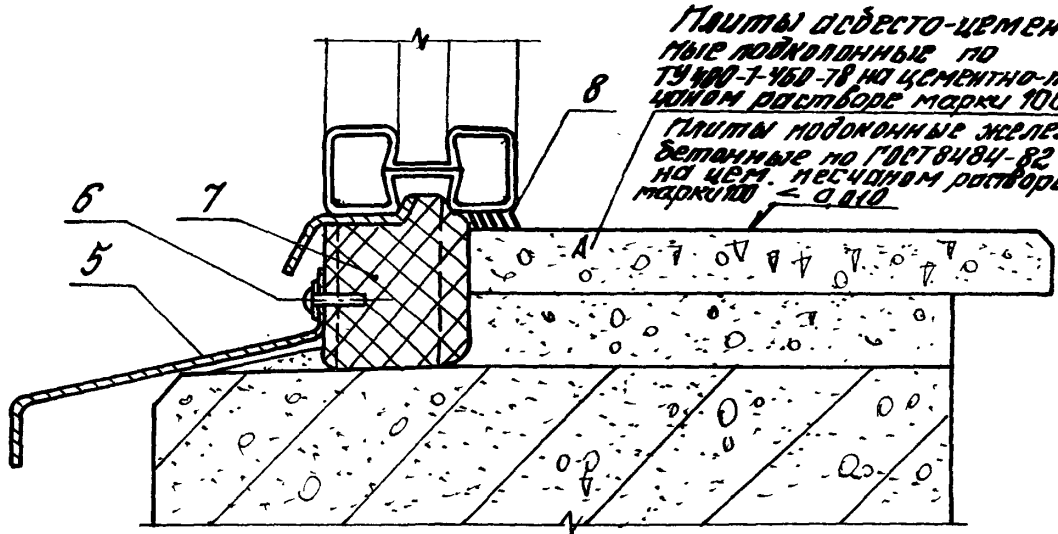
Зав. отд.	Смолянский	А.И.
Н. пр.	Гусева	А.С.
Зав. пр.	Власова	В.И.

Узел 1... 4
Устройство нижнего горизонтального стыка окна с подоконными переделками со стеной из легковесных панелей

Страна	Лист	Листов
Р	1	Б
ЦНИИПРОЕКТИНИИ		

1

Рис. 2
Заделка



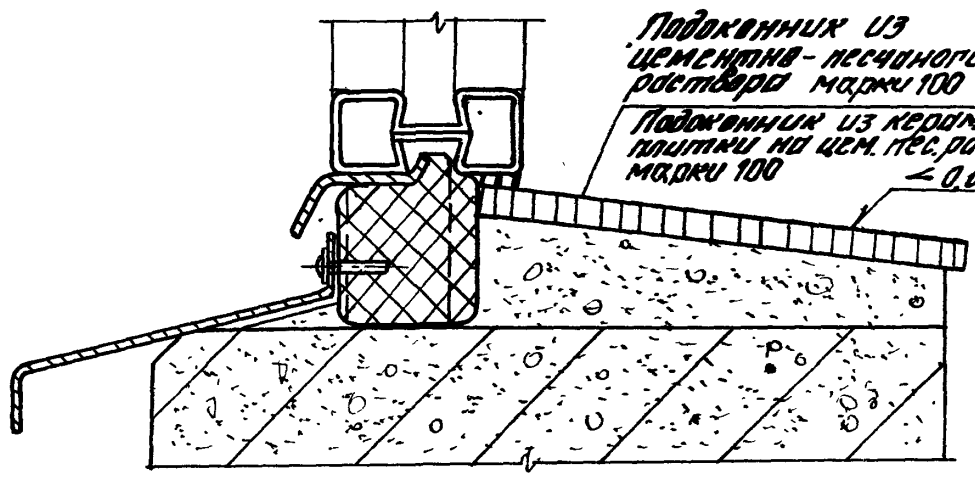
Плиты асбесто-цементные подоконные по ТУ 400-7-460-78 на цементно-песчаном растворе марки 100

Плиты подоконные железобетонные по ГОСТ 4184-82 на цементно-песчаном растворе марки 100 $\leq 0,010$

1

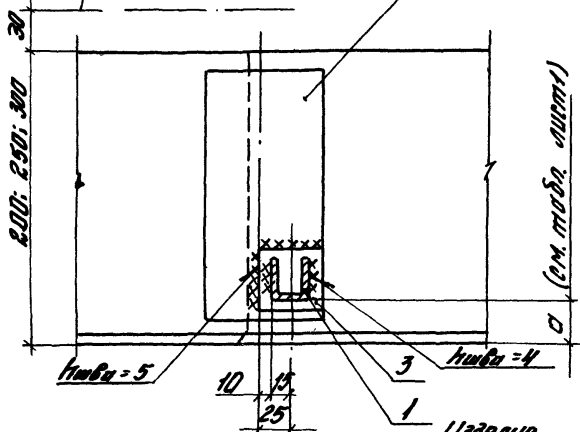
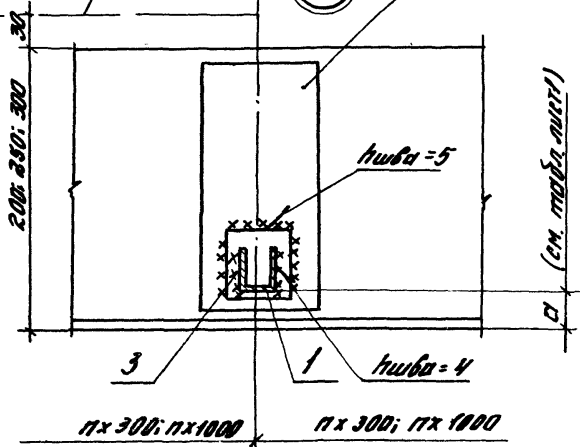
Рис. 3
Заделка

Остальное см. рис. 2



Подоконник из цементно-песчаного раствора марки 100

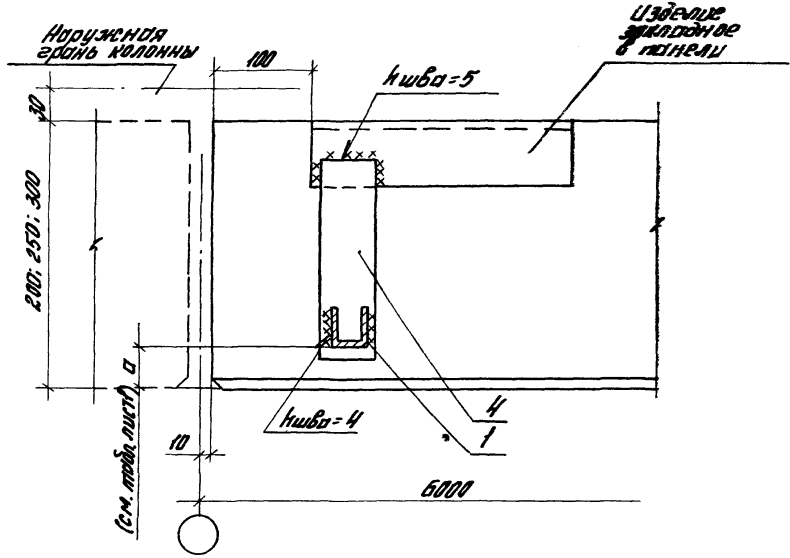
Подоконник из керамической плитки на цементно-песчаном растворе марки 100 $\leq 0,010$

Наружная
грань колонныУзел для
закладного
в панелиНаружная
грань колонныУзел для
закладного
в панели

2.435-21.1-1

Лист
3

4



Шифр проекта (Project Number) _____
 Назначение (Designation) _____
 Дата (Date) _____

2.436-21.1-1

Лист	4
------	---

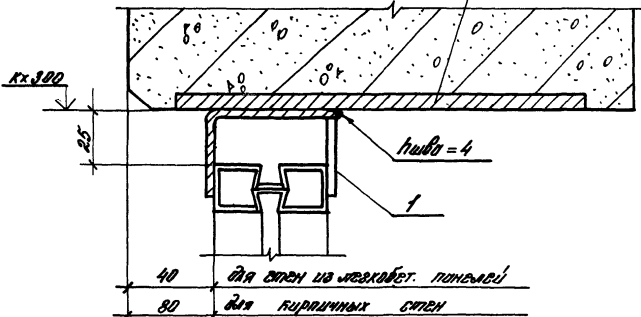
Марка, паз.	Обозначение	Наименование	Кол. на горизонтальный сток, м								Масса шт., кг	Примечание	
			1,8	3,0	4,8	6,0	1,0	2,0	4,0				
		<u>Стандартные изделия</u>											
6		Винт 3-4,8x19											
		ТУ 87-637-84	2	3	5	6	2	3	5				
		<u>Материалы</u>											
7		Прокладка ПРП-40											
		К 60.300 ГОСТ 19177-81	1,8	3,0	4,8	6,0	1,0	2,0	4,0				м
8		Мастика тиклобон											
		МТ-0,5 ТУ 84-246-85	0,3	0,5	0,7	0,9	0,15	0,3	0,6				кг

25158-02 19

5

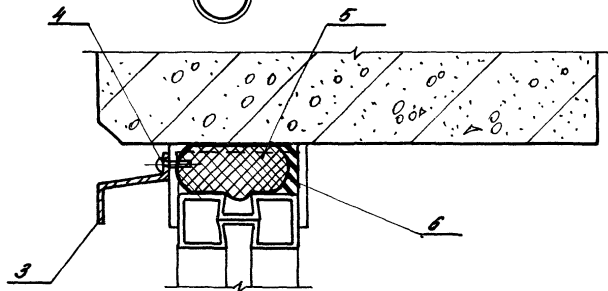
Рис. 1
крепление

Узел 5
закладные
в примыч. горизонтальной
или к ст. ст.
перекрытке



5

Рис. 2
заделка



2.436-21. 1-2

Зав. отд.	Смирновский	Авдеев
Н. конг.	Гузев	Савицкий
П. пр. пр.	Гузев	Савицкий
Зав. гр.	Власова	Волынский

Узел 5... 8
Устройство верхнего горизонтального стыка лаги с одинарными вертикальными стенами из легковесных панелей или кирпичной стеной

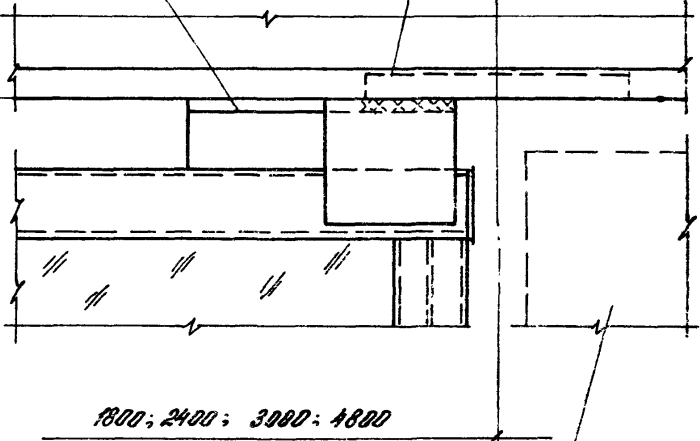
Студия	Лист	Листов
Р	1	4
ЦНИИПРОМЗДАНИИ		

6

Kx 300

ИЗВЛИЧ
ЗАКЛАДНОЕ

1



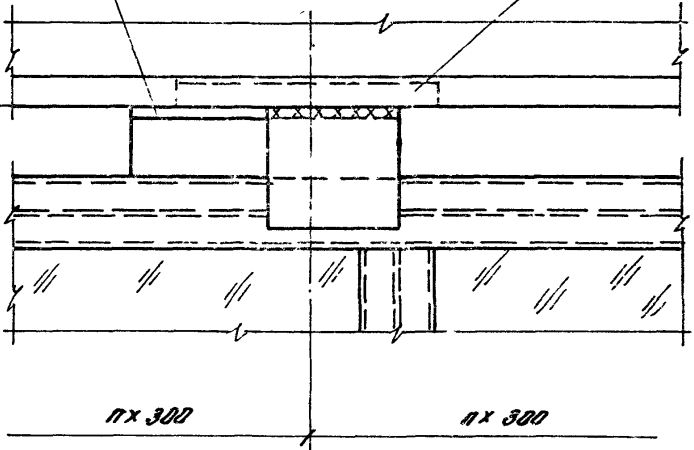
7

Kx 300

Простенок

ИЗВЛИЧ
ЗАКЛАДНОЕ

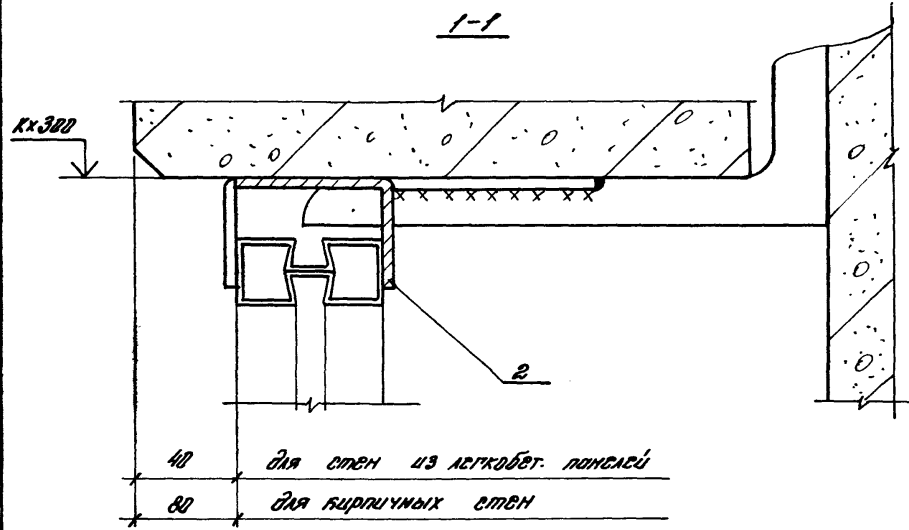
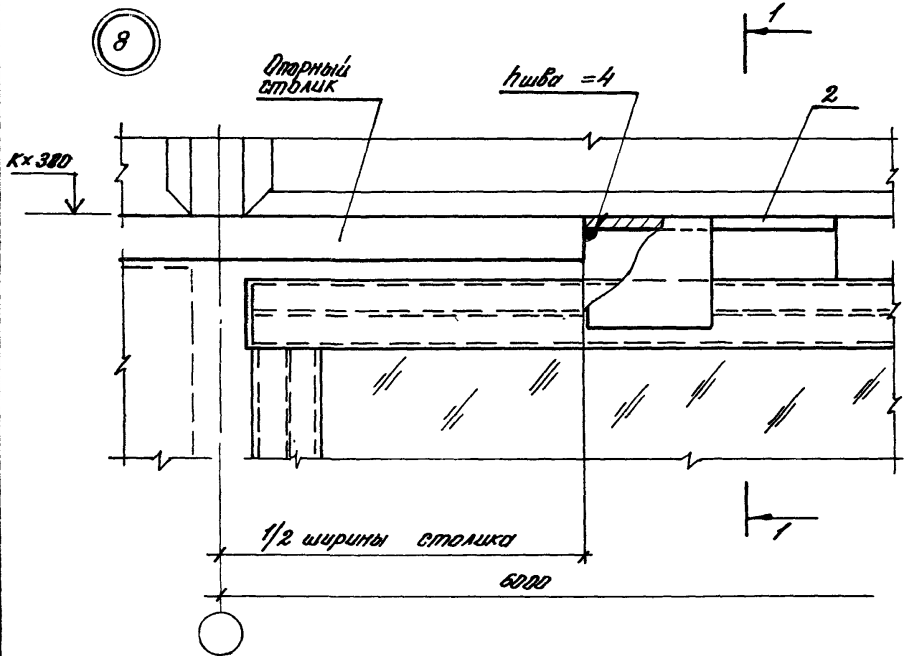
1



2.495 - 21. 1-2

Лист
2

8



Инв. № тех. черт. и дет. 25000 шиф. №

Инв. № тех. черт. и дет. 25000 шиф. №

2. 436 - 21. 1-2

лист 3

Марка, поз.	Обозначение	Наименование	Кол. по горизонтальным стк., м							Масса ед., кг	Приме- чание
			1,8	2,4	3,0	4,8	6,0				
		<u>Детали</u>									
1	1.436.3-21.1-00012	Планка М6	1	2	2	4	4				
1	-01	М6Н	1	1	1	1					
2	1.436.3-21.1-00013	Планка М7					1				
2	-01	М7Н					1				
3	2.436-21.1-34	Сальв С2; С=1790	1						6,1	Б4	
		С=2400		1		2			1,4	Б4	
		С=2980			1		2		1,8	Б4	
		<u>Стандартные изделия</u>									
4		Шпиль 3-4,8x19 ТУ67-637-84	2	3	3	5	6				
		<u>Материалы</u>									
5		Прокладка ПРП-40 К40.300 ГОСТ 18177-81	1,8	2,4	3,0	4,8	6,0				М
6		Мастика тупоколая ММ-2,5 ТУ84-246-85	1,9	2,5	3,1	5,0	6,3				КГ

2 436-21.1-2

Дшт

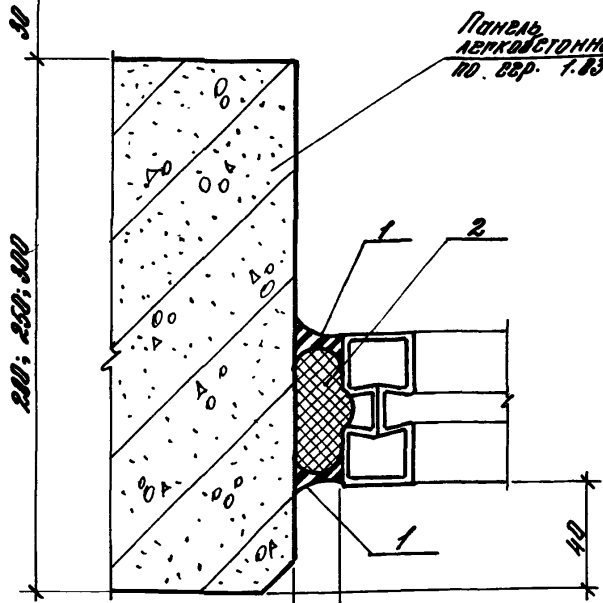
4

22

25158-02 23

Наружная
грань кладки

Панель
легкобетонная
№ 0. ВВР. 1.830.1-1/88



11	1786 ; 4786
22	2916 ; 5916

Поз.	Наименование	Кол. по вертикальному стыку, м				Масса шт., кг	Прим.
		1,2	1,8				
1	Мостика тиколовая						
	ММ-25 1984-246-85	26	2,9				кг
2	Панелька ПРП-40						
	№ 40. 300 ГОСТ 19177-81	1,2	1,8				м

2.436-21.1-3

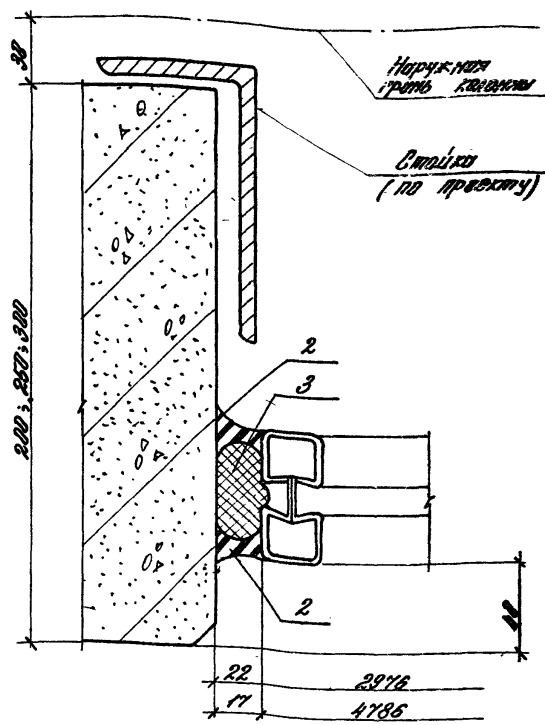
Зав. отд. *Смирновский*
 Н. контр. *Гусев*
 ГАП *Гусев*
 Зав. гр. *Владимир*
 Инж. Кат. *Смирнов*

Узел 9
 Устройство вертикального
 стыка окна в двойном
 переплете со стеной из легко-
 бетонных панелей

Входящий лист 1
 Лист 1

ЦНИИПРОЕКТДАННУТ

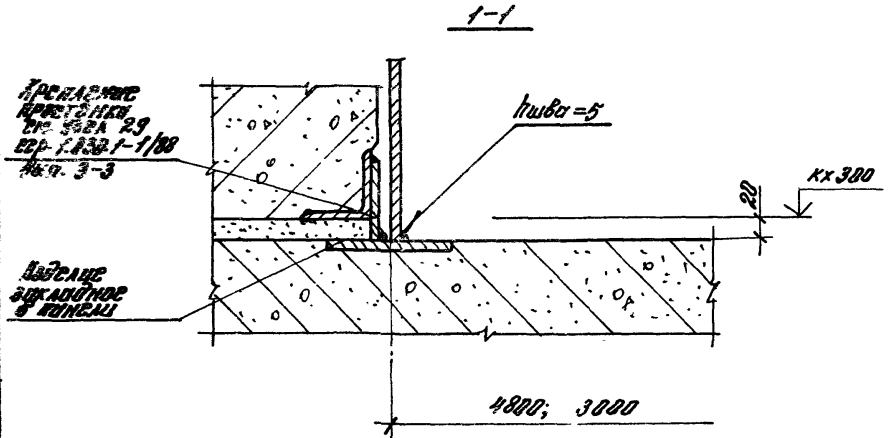
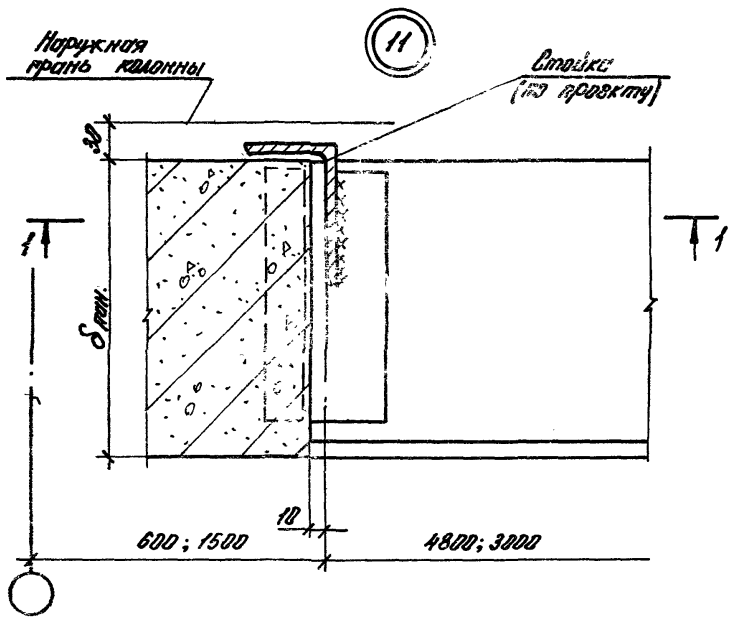
10



Поз.	Наименование	КОЛ. ПО ВЕРТИКАЛЬНОЙ СТОЙКЕ, М				Масса вв. кг	Прим.
		1,2	1,8				
	<u>Детали</u>						
1	Лист 5x50x100 ГОСТ 13903-74 С 235 ГОСТ 27772-89	1	1			0,2	Б4
	<u>Материалы</u>						
2	Мастичка гидроизоляция ЖМ-05 ТУ 84-246-85	0,7	1,1				кг
3	Прокладка ПАР-1Р К 40.300 ГОСТ 19177-81	1,2	1,8				м

2.436-2.1.1-4

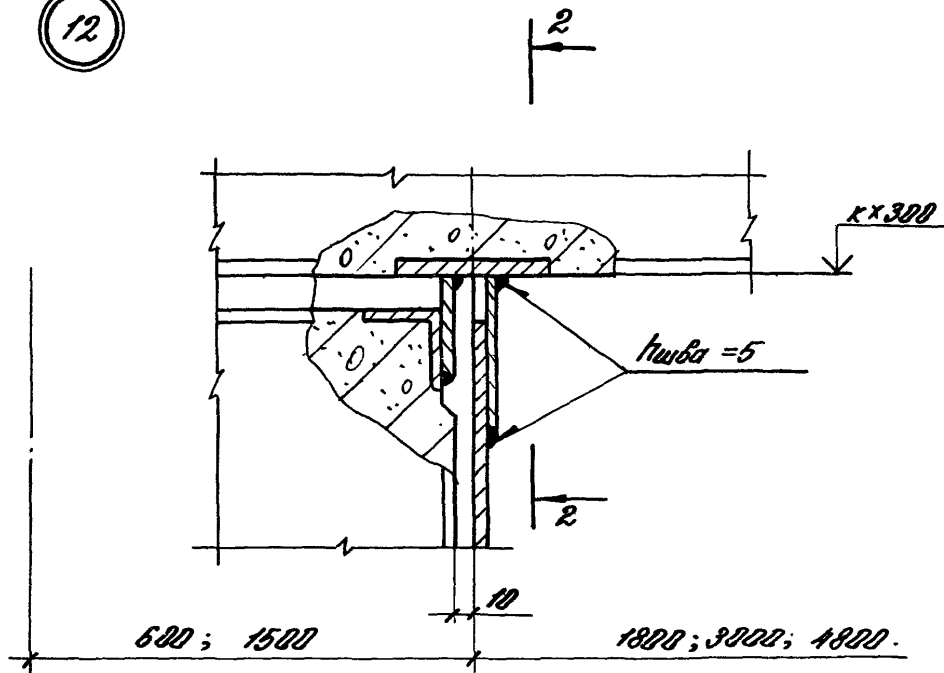
Зав. от?	Виканский	Иван	УЗЕЛ 10...12	Стойка	Лист	Листов
Н. КОНТР.	Ручеева	Иван	устройство вертикального стайка панно с одинарными, прозрачными за стенной из лакокрасочных панелей углового участка стеной и у температурного шва	Р	1	3
Р.з. пр. пр.	Ручеева	Иван		ЦНИИПРОЕКТИНИИ		
Зав. пр.	Власова	Иван				



2.436-21.1-4

№ 2
2

12

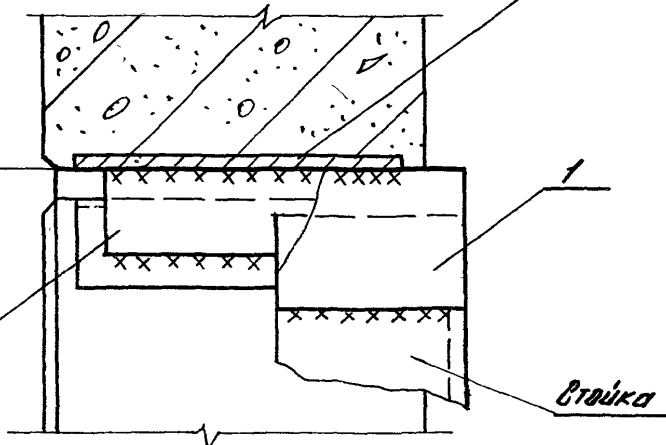


2-2

ИЗДЕЛИЕ
ЗАКЛЮЧЕНО
В РАМКУ

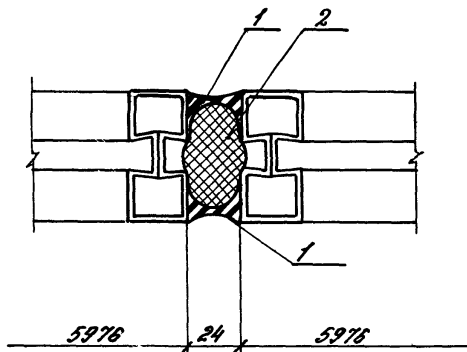
Kx300

Крепление про-
течки от узла 27
В.З-З стр. 1.830.1-108



2.436-21.1-4

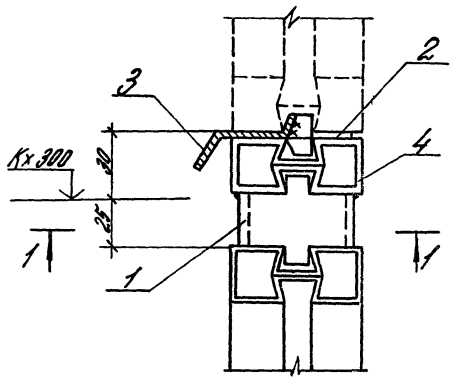
Лист
3



№ п.п.	Наименование	Ква. по вертикальному стыку, м						Масса вв., кг	Прим.		
		1,2	1,8								
1	Мастика герметизирующая										
	ГП-0,5 7484-246-85	0,6	0,9						кг		
2	Прокладка ППА-40										
	К 40.320	1,2	1,8						м		
2.436-21.1-5											
Зав. отд.	Ступеньков	Узел 13 Устройство вертикального стыка окон с блочными перегородками						Ступеньков	Лист	Листов	
Н. контр.	Гузев							Р		1	
Г.ВП	Гузев										
Зав. пр.	Валюбова										
Инж. б.кат.	Валюбова										
ЦНИИПРОМЗДАНИИ											

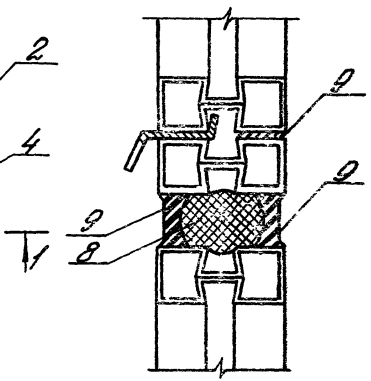
14

Рис. 1 Крепление



14

Рис. 2 Завелка



2.436-21. 1-6

Зав. инст.	Смирновский	Иван
Н. контр.	Гусев	Иван
П. дох. пр.	Гусев	Иван
Зав. зр.	Васильев	Иван
Инж. Д.К.	Сидоркин	Иван

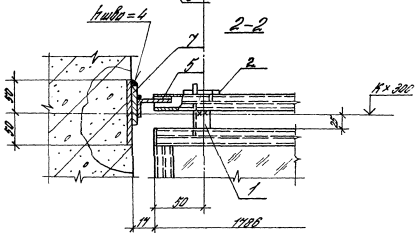
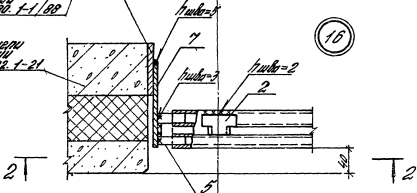
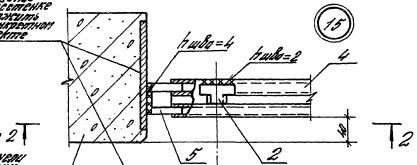
Узор 14... 14
 Устройство горизонтального
 откоса окон с вертикальными перекладинами для стен из легкого бетона
 или панелей из легкого бетона

Страна	Литва	Литва
Р	7	4
ЛИНИТРОМЗДАРИНИ		

Изделие
закреплено
в основании
за счет
конкретной
проекции

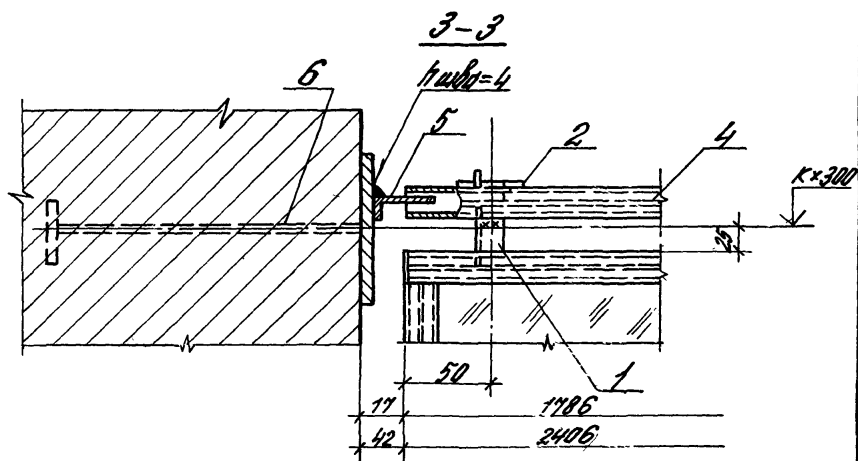
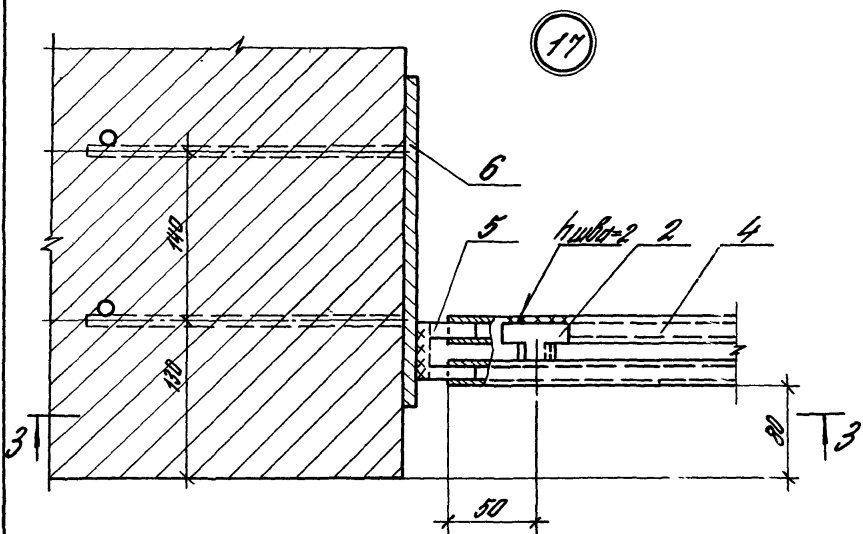
по 2Т
Панель
серии
1.930. 1-1/88

Панель
серии
1.932. 1-21



ИЗБ. И ПРОВ. ПОДПИСА И ДАТА
ВСТАВ. ЧИСТ. Л. И

2.436-21.1-6



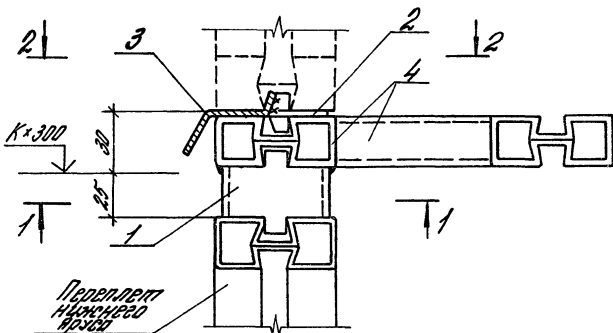
2.436-211-6

Лист

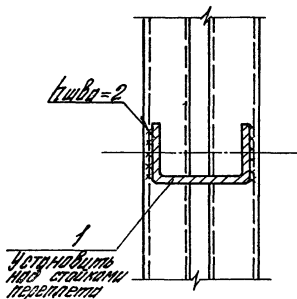
3

Марка, поз.	Обозначение	Наименование	Кол. на горизонтальной стойке, шт								Масса шт, кг	Приме- чение
			1,8	2,4								
		<u>Детали</u>										
1	1.436.3-21.1-00009	Сухарь М1	3	3								
2	1.436.3-21.1-00010	Сухарь М2	3	3								
3	1.436.3-21.1-00006	Нащельник фр. 18	1									
	-02	фр. 24		1								
4	1.436.3-21.1-11001-04	Вилка L = 2482		1								
	-06	L = 1782		1								
5	1.436.3-21.1-00014	Вилка М8	2	2								
6	2.436-21.1-37	4306АИС ЗАКЛЮЧЕНОС К3	2	2								НА БУР- ТУЧ СТЕНУ
7		АИС 5x50x150/100/19903-74 8235100127772-88		2							2,3	ДЛЯ КОМПАНИ ВЕРТУ 1432.1-21
		<u>Материалы</u>										
8		Прокладка ПРП-40										
		К40.300 РАСТ 19177-81	1,8	2,4								М
9		Мастичка тухлообдир										
		ММ-05 ТУ84-246-85	1,3	1,8								КП
			2.436-21.1-6								АИС	4

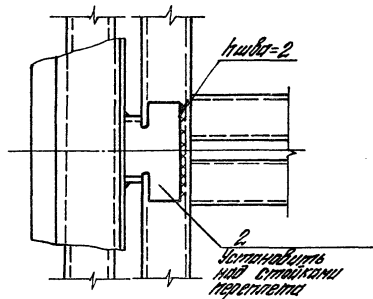
18

Рис. 1
Крепление

1-1



2-2



2.436-21.1-7

Зав. отд.	Смирновский	Ассан
Н. контр.	Гузевы	Авд
Зав. гр.	Власовы	Авд
Инж. Д. К.	Сидяньевы	Авд

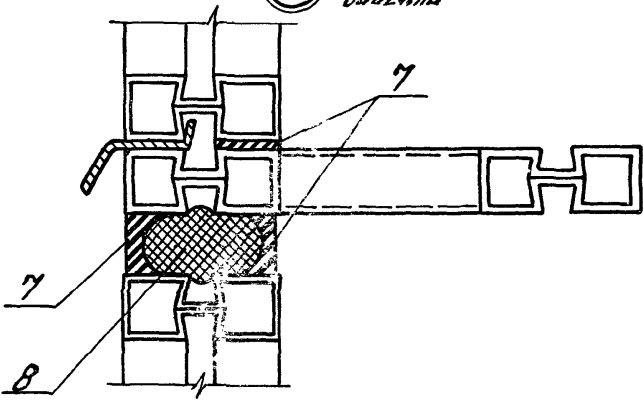
Узел 18... 24
Устройство горизонтального
столба окон с одинарными
переплетами

Стация	Лист	Листов
Р	1	10

ЦНИИПРОМЗДАНИИ

18

Рис. 2
Здание

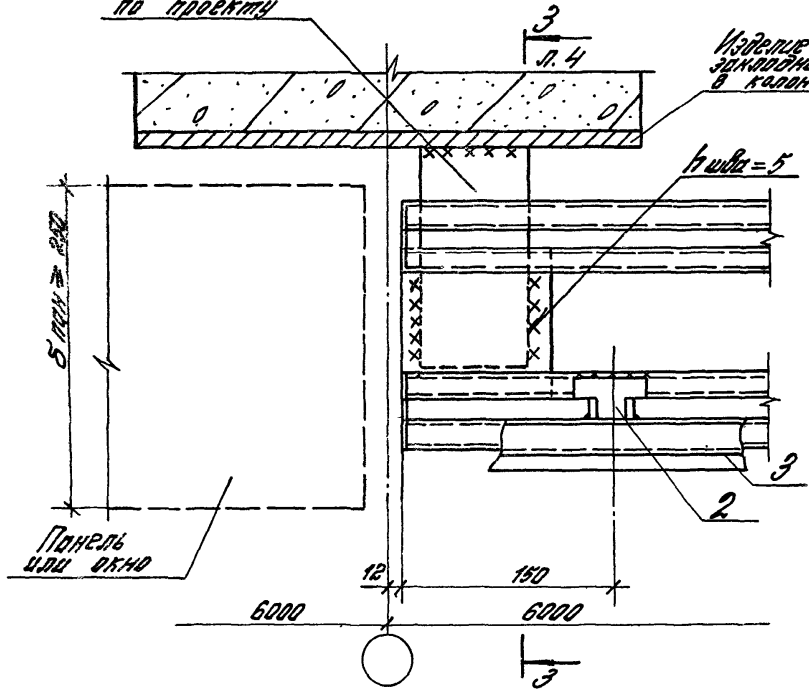


19

Рис. 1 для $B_{пан} \geq 250$

Пластина по проекту

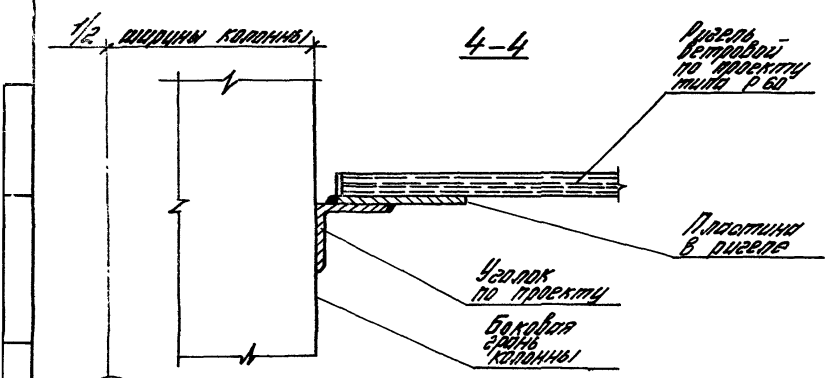
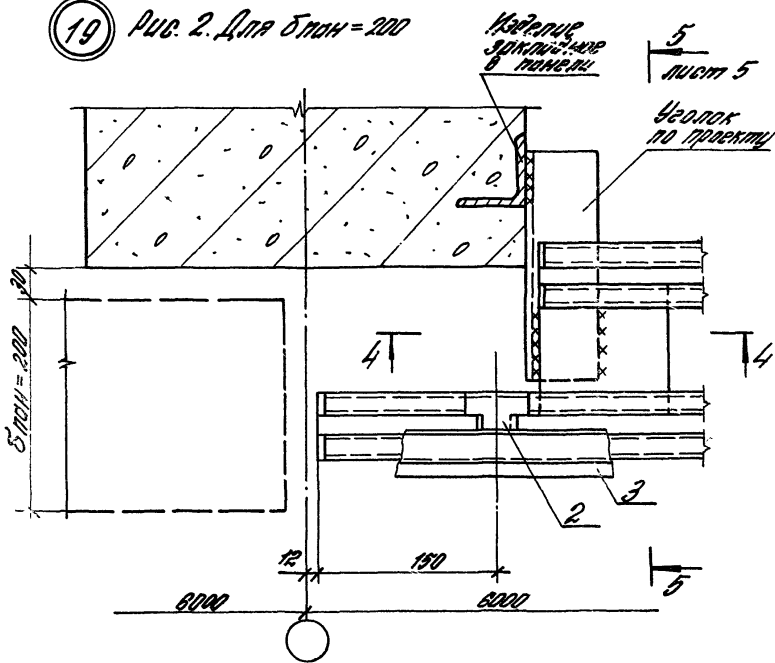
Изделие заводское в кармане



2.436-21.1-7

2

19 Рис. 2. Для блоч = 200



2.436-21.1-7

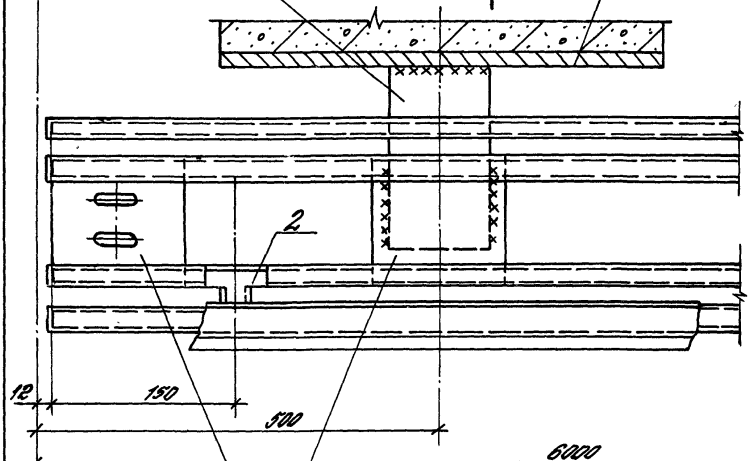
лист 3

(20)

Рис. 1
для $\delta \text{пан} \geq 250$

Пластина по проекту

Изоляция
закладные
в канале



Пластины
в бетоне
ригеля (пан. 4)

Изоляция
закладные
в канале

3-3

$h_{\text{шдв}}=5$

$K \times 300$

$h_{\text{шдв}}=2$

Передел
на высоте
по 100

$\delta \text{пан} - 10$
 $\delta \text{мет. пан} + 180$

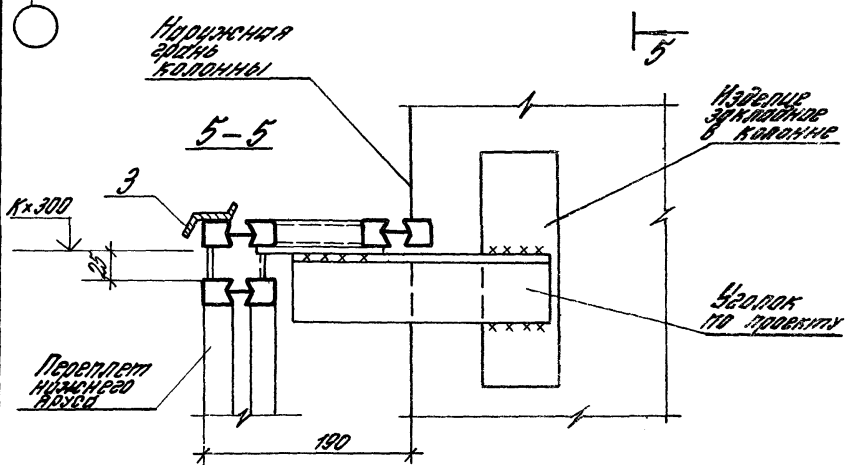
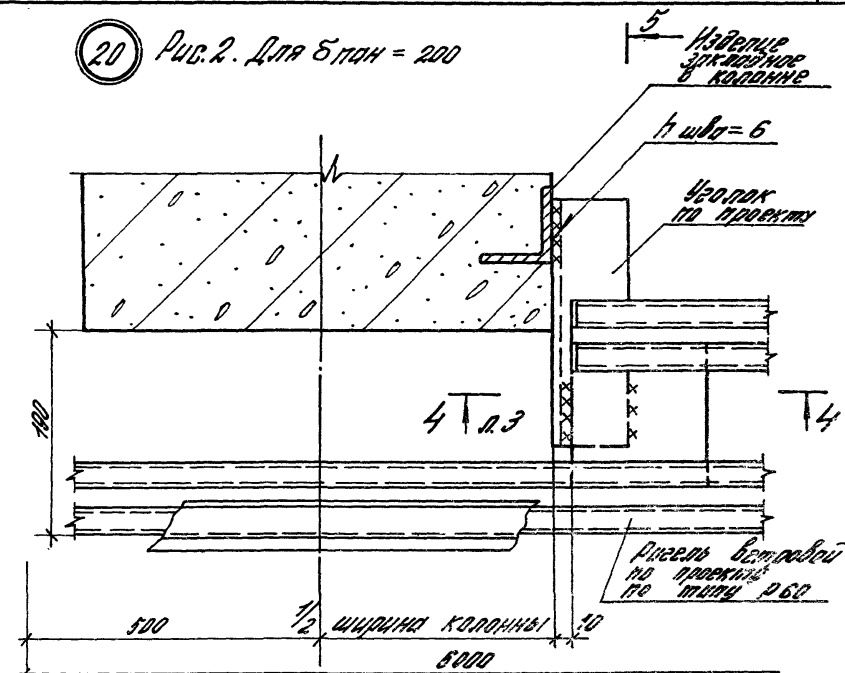
для железобетонных и
стальных панелей
для металл. панелей

ИЗВ. И. КОП. ПЕРИОДИЧЕСКАЯ ПЕЧАТЬ

2.430-21.1-7

Лист
4

20 РИС. 2. Для БПАН = 200



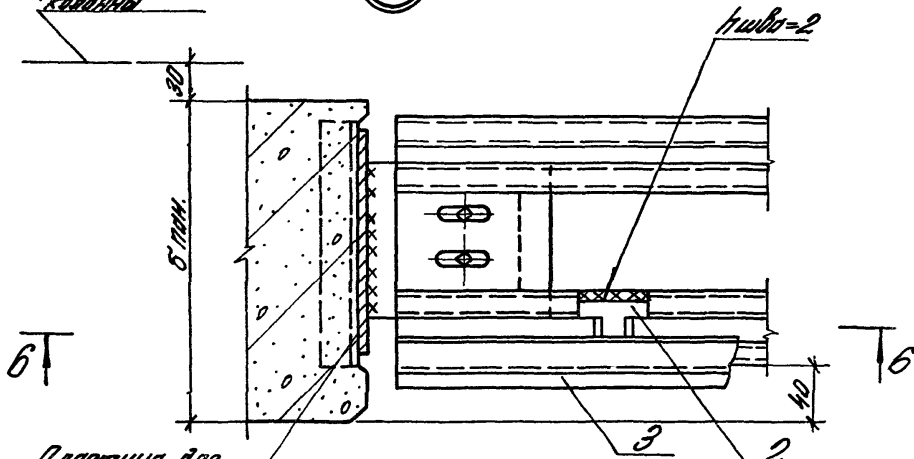
2. 436-21.1-7

лист

5

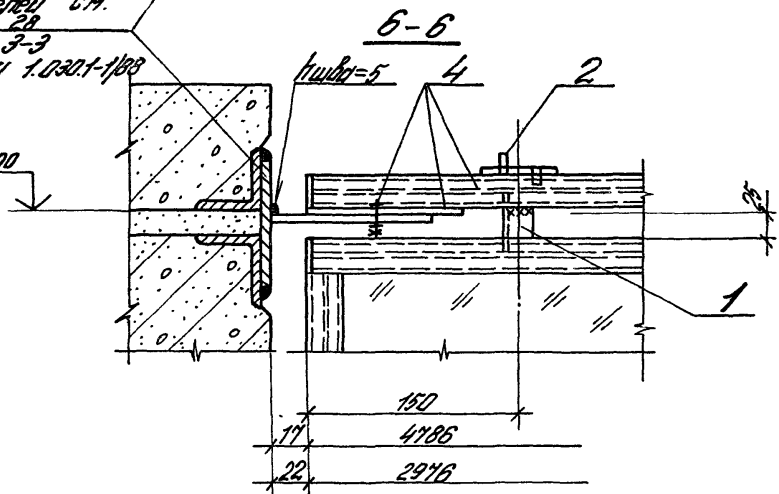
21

Нормализация
электронных
схем



Пластина для
крепления
пучков см.
УЭЛ 29
вып. 3-3
серии 1.0301-108

K x 300



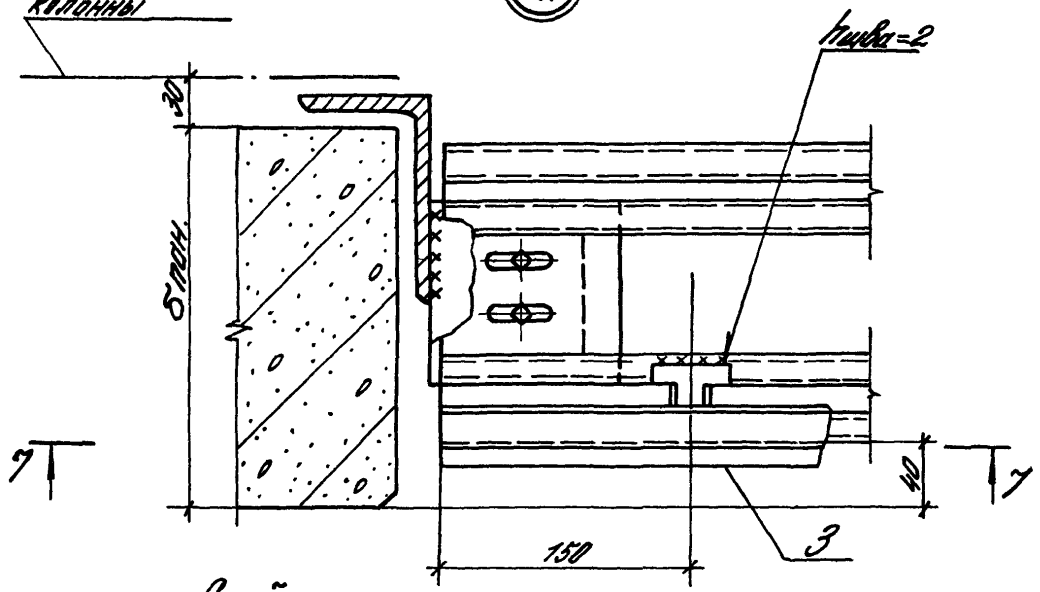
Изд. 11 1988. Подписано и выпущено в печать 1988 г.

2.436 - 21.1-7

Ил.
6

Наружная
стенка
квандны

22



Стойка
(по проекту)

K x 300

7-7

труба=5

4

2

25

25

25

25

Крепление
панелей
см. узел 28.
дет. 3-3
серия 1-1/88

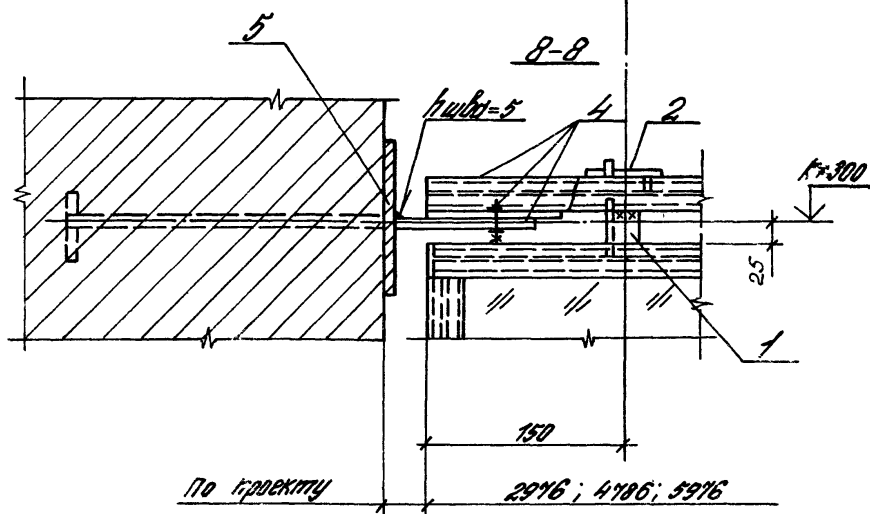
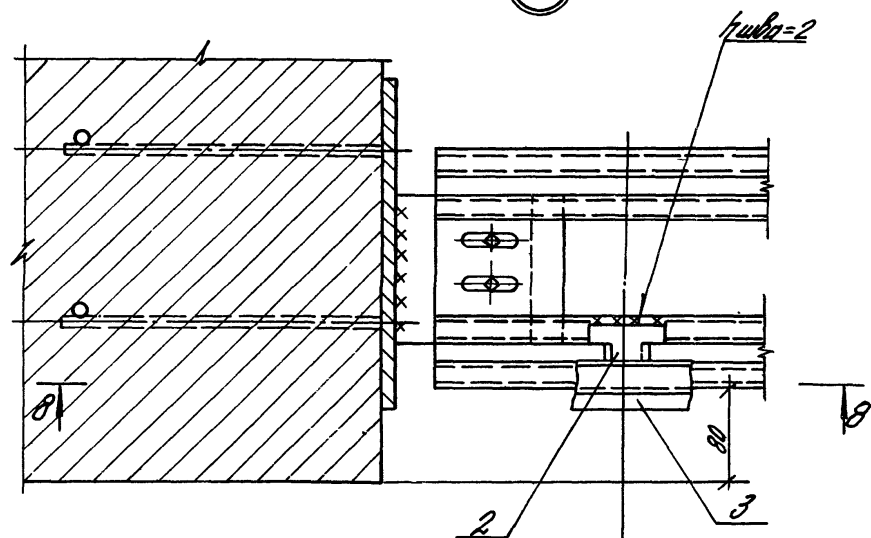
17	4786
22	2970

2.436-2.1-7

лист

7

23



По длине

2916; 4186; 5916

2.436-21.1-7

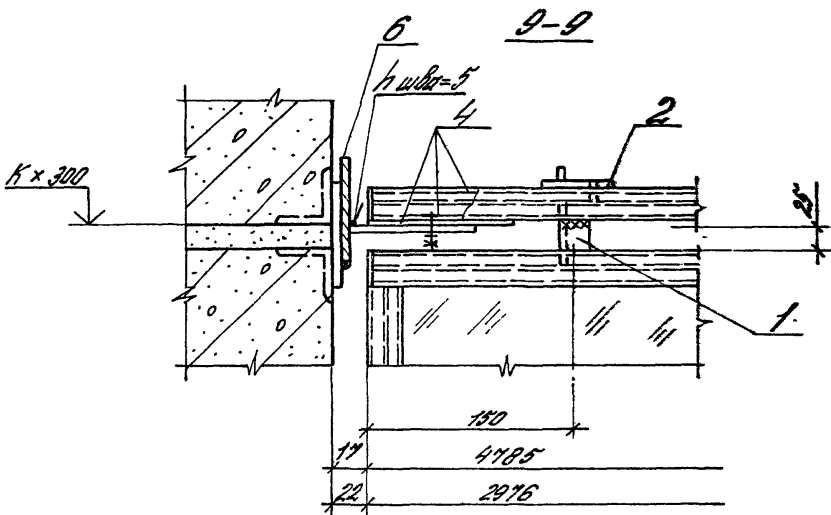
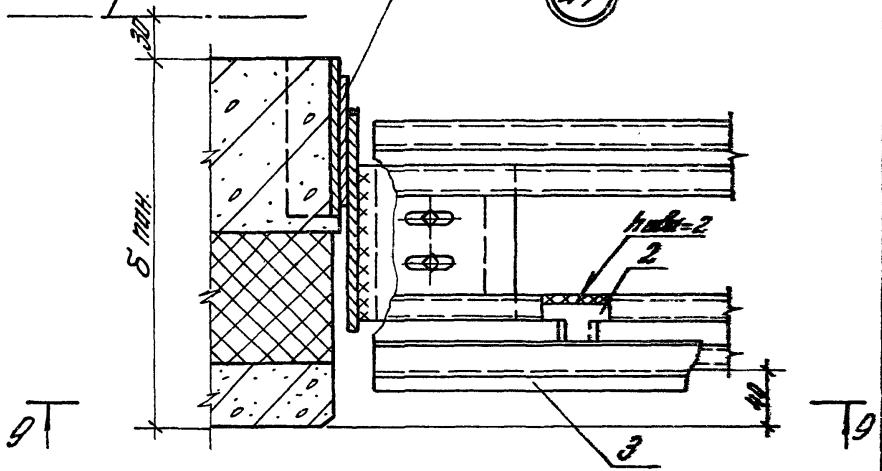
Лист

8

Наружная
сторона
колонны

Крепление
панелей см.
УЗРД 77 Вып.3
сер. 1.432.1-21

24



2.436 - 21.1-7

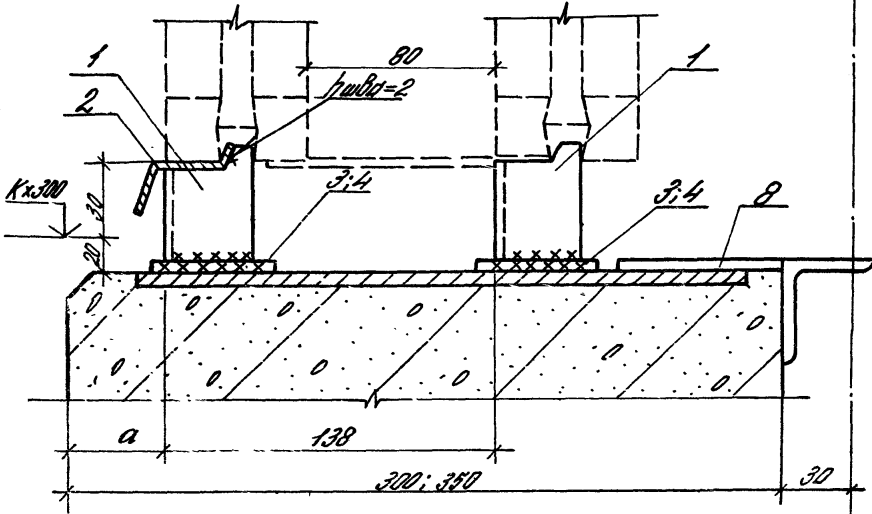
ДСТ
9

Модель, №3.	Обозначение	Наименование	Кол. на комплектующий блок, м						Материал, №, №3	Примечание
			2,0	4,8	6,0					
		<u>Детали</u>								
1	1.436.3-21.1-00009	Сухарь М1	4	5	6					
2	1.436.3-21.1-00010	Сухарь М2	4	5	6					
3	1.436.3-21.1-00000-02	Нормальный №1.29			2					
	-03	№.30	1		2					
4	1.436.3-21.2-40000	Резец Ветровый Р48			1					
	-02	Р30	1							
4	1.436.3-21.2-30000	Резец Ветровый Р60			1					
5	2.436-21.1-37	Цилиндр закладной К3	2	2	2				для кр- ручных	
6		Шест 5x50x150 ГОСТ 9903-74 2035 190Г2 7772-88	2	2	2				для пилы сору 1.436.1-21	
		<u>Материалы</u>								
7		Мастика твёрдая ММ-05 ТУ84-246-85	2,0	3,6	4,5				кг	
8		Прокладка ПРП-40 К40.300 ГОСТ 19177-81	3,0	4,8	6,0				м	
2.436-21.1-7									лист 10	

25158-02 42

25

Рис. 1
Крепление



Нормальная
година колонны

Тип стеновой панели	Б пан., мм	α, мм	Прим.
Керамическая	300; 350	40	—
Металлическая панельная	80; 91,6	70	При толщине цем. раствора 300 мм
	91,6	58	
	180	50	

2.436-211-8

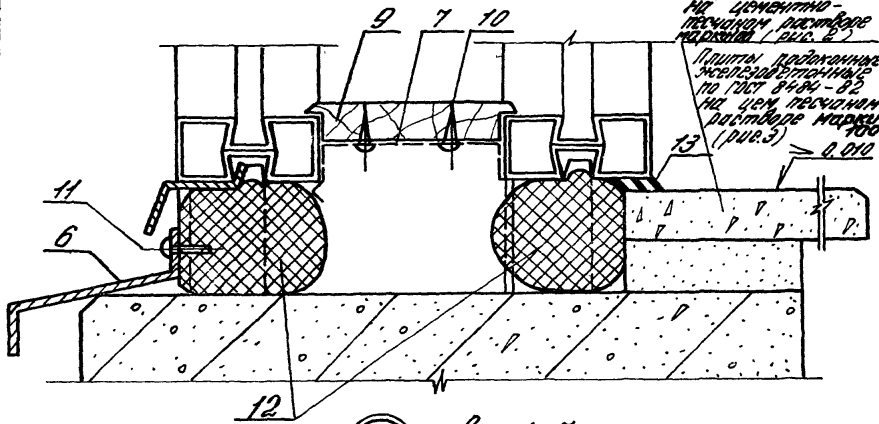
Зод. отд.	Специальный отдел	Инженер	Узел 25... 28	Стяжка	Лист	Листов	
Н. констр.	Гусев	С.И.	Устройство нижнего горизонтального стенового пояса с заделкой напыли перелетными сепараторами из железобетонных панелей	Р	1	6	
1980	Гусев	С.И.		ЦНИИПРОСВЕЩЕНИЯ			
Зод. гр.	Власова	В.А.					
Инж. И.К.	Власова	В.А.					

25

Рис. 2:3
Заделка

Плиты доборно-цементные подоконник № 10 ТУ 600-1-460-79 на цементно-песчаном растворе марки 100 (рис. 2)

Плиты подоконник маркель-стальной № 10 ГОСТ 8486-85 на цементно-песчаном растворе марки 100 (рис. 3) ≥ 0.010



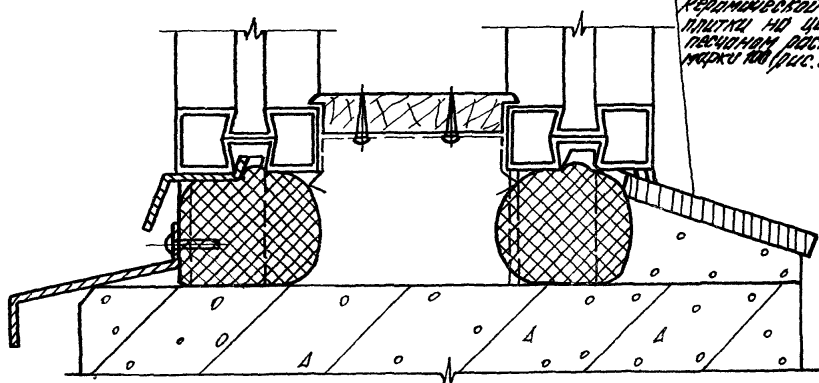
25

Рис. 4:5
Заделка

Остальное см. рис. 2

Подоконник из цементно-песчаного раствора марки 100 (рис. 4)

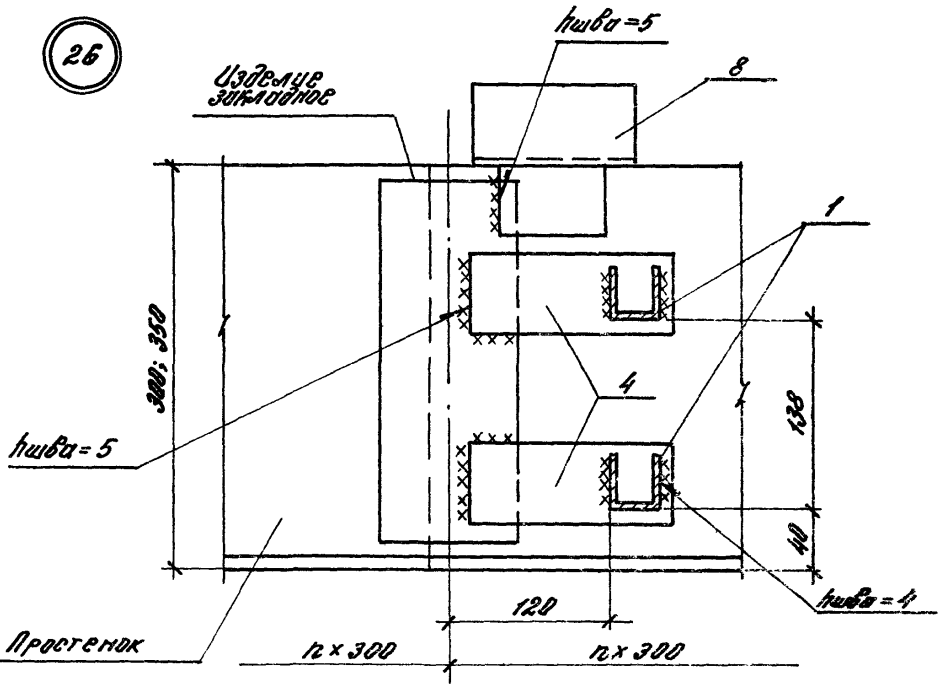
Подоконник из керамической плитки на цементно-песчаном растворе марки 100 (рис. 5)



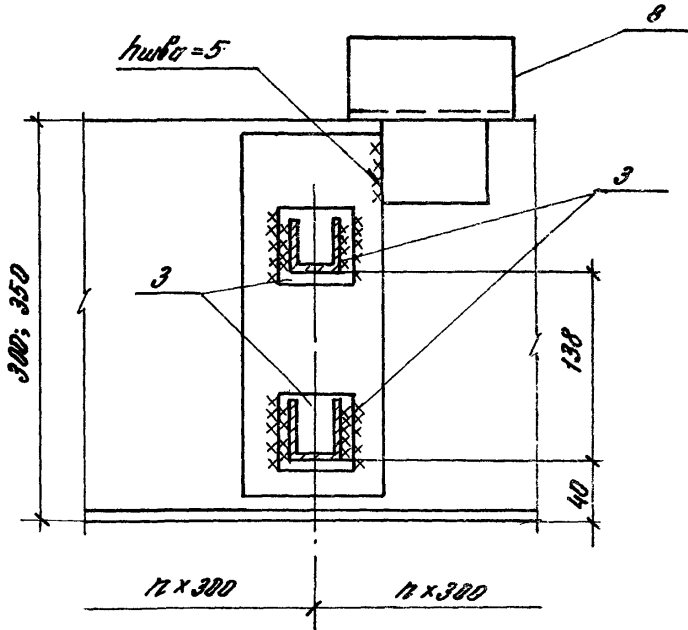
2.436-21.1-8

Лист
2

26



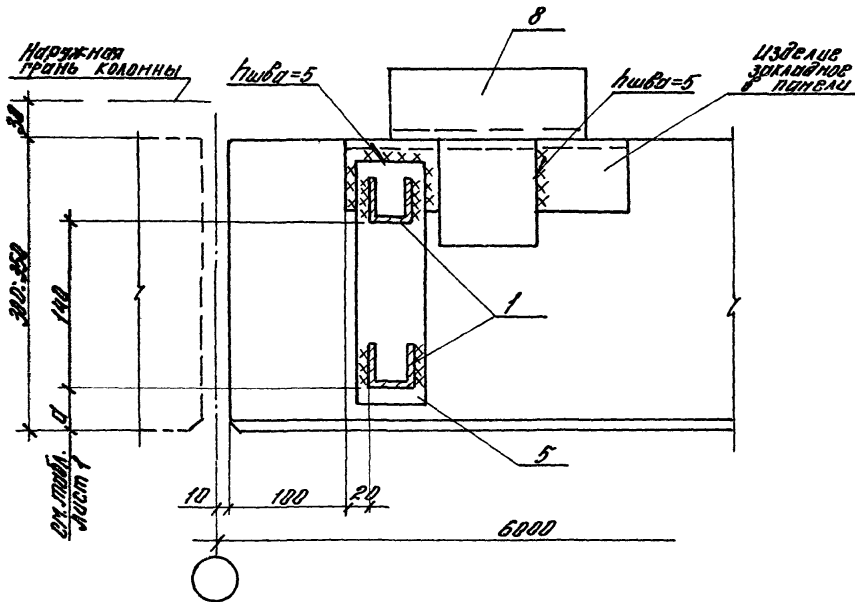
27



2.436-21.1-8

Асс.

28



Умк. № 000000... Делитель и делитель
Автоматический

2.436-21.1-8

ИУСТ

4

25158-02 46

Марка, поз.	Обозначение	Наименование	Кол. на горизонтальный сток, м								Масса вв, кг	Примечание	
			1,8	3,0	4,8	6,0	2,0	4,8					
		<u>Детали</u>											
1	1.436.3-21.1-00011	Сухарь М4	4	6	10	12	6	10					
2	1.436.3-21.1-00006	Нощельник А1.18	1										
	-01	А1.20					1	2					
	-02	А1.24			2								
	-03	А1.30		1	2								
		Лист 5150 ГОСТ 19903-74											
		0235 ГОСТ 27772-88											
3		С=50		4	8	10	4	8			0,1	64	
4		С=150	4	2	2		2	2			0,3	64	
5		С=220 (Длин. = 380)				2					0,4	64	
5		С=270 (Длин. = 350)				2					0,5	64	
6	2.436-21.1-33	Валик 01; С=1790	1								2,9	64	
		С=1960					1				2,5	64	
		С=2400			2						3,1	64	
		С=2990		1	2						3,9	64	
		С=3940					1				5,1	64	
7	1.436.3-21.1-00016	Защелка	2	3	5	6	3	5					

2.436-21.1-8

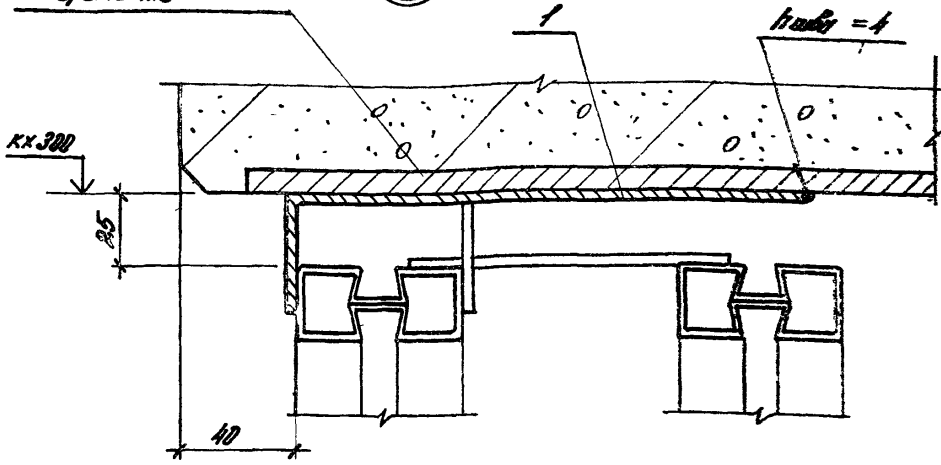
Лист

5

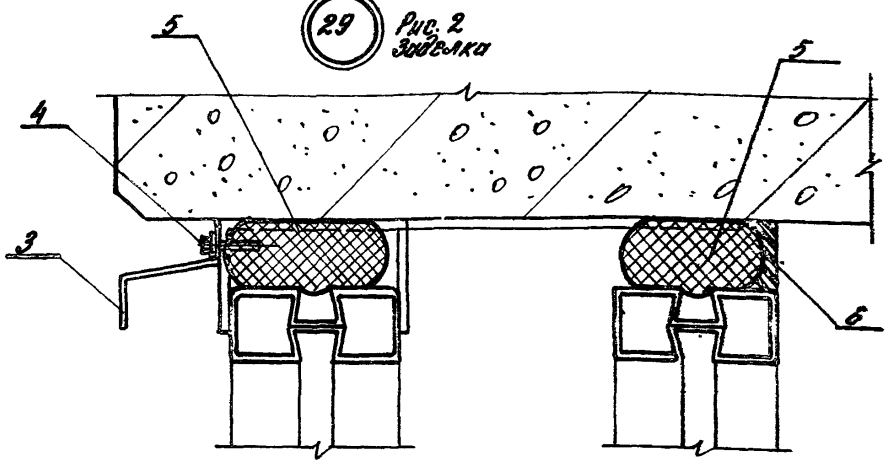
Марка, поз.	Обозначение	Наименование	Диал. на параллельных станин, м							Масса св, кг	Примечание
			1,8	3,0	4,8	6,0	2,0	4,0			
8	2.436-21.1-36	Кронштейн К1 (рис.3)	2	3	5	6	3	5			
8	2.436-21.1-36	Кронштейн К2 (рис.2)	2	3	5	6	3	5			
9	2.436-21.1-39	Запайка	1,8	3,0	4,8	6,0	2,0	4,0			М
		<u>Стандартные изделия</u>									
10		Шпунт 1-3х16 ГОСТ 145-80	4	6	10	12	6	10			
11		Винт 3-4,8x19									
		ТУ 67-637-84	2	3	5	6	3	5			
		<u>Материалы</u>									
12		Прокладка ПРП-40									
		К 60. 300 ГОСТ 19177-81	3,6	6,0	9,6	12,0	4,0	8,0			М
13		Мостика талкловая									
		АМ-0,5Т484-246-85	0,3	0,5	0,7	0,9	0,3	0,6			КМ

Изделие
закладывается в
напольную плиту
или в ж.б. бет.
перегородке

29 РИС. 1
КРЕПЛЕНИЕ



29 РИС. 2
ЗАЗЕЛКА

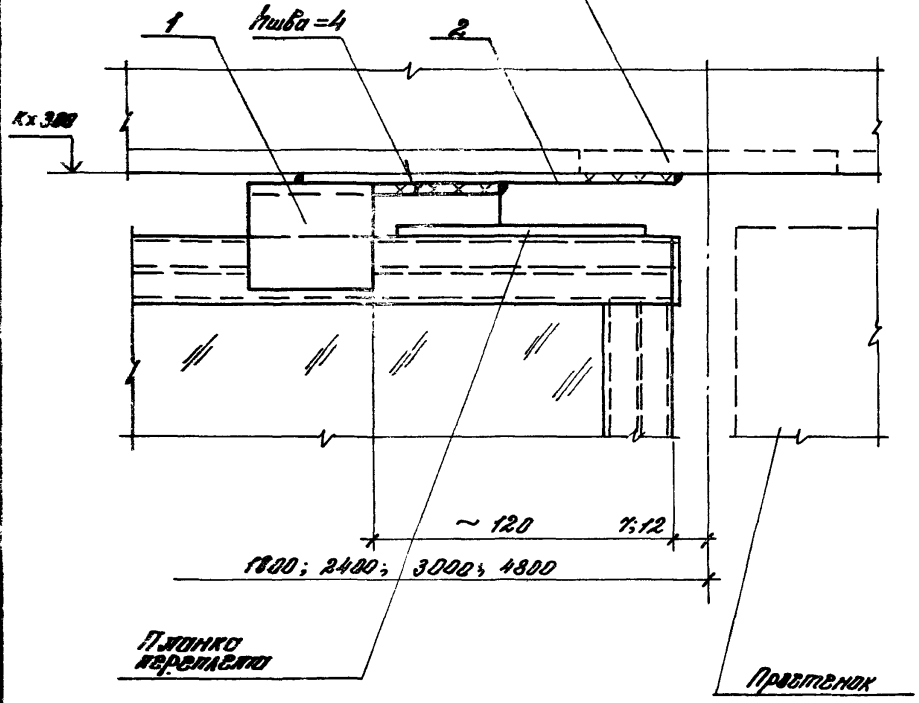


2.436 - 29.1-9

Зав. отд.	Имлянский	Григорьев	УЗЕЛ 29...31 Устройство верхнего горизон- тального стыка окна с разъемными перегородками стены из железобетонных панелей или с кирпичной стеной	Листов	Лист	Кол-во
Н. конт.	Ручьев	Бет		Р	1	4
Пр. пр.	Ручьев	Бет		Ц.Н.И.ПРОМ.СТРОИТ.		
Зав. пр.	Владов	Бет				

Изделие
закладное

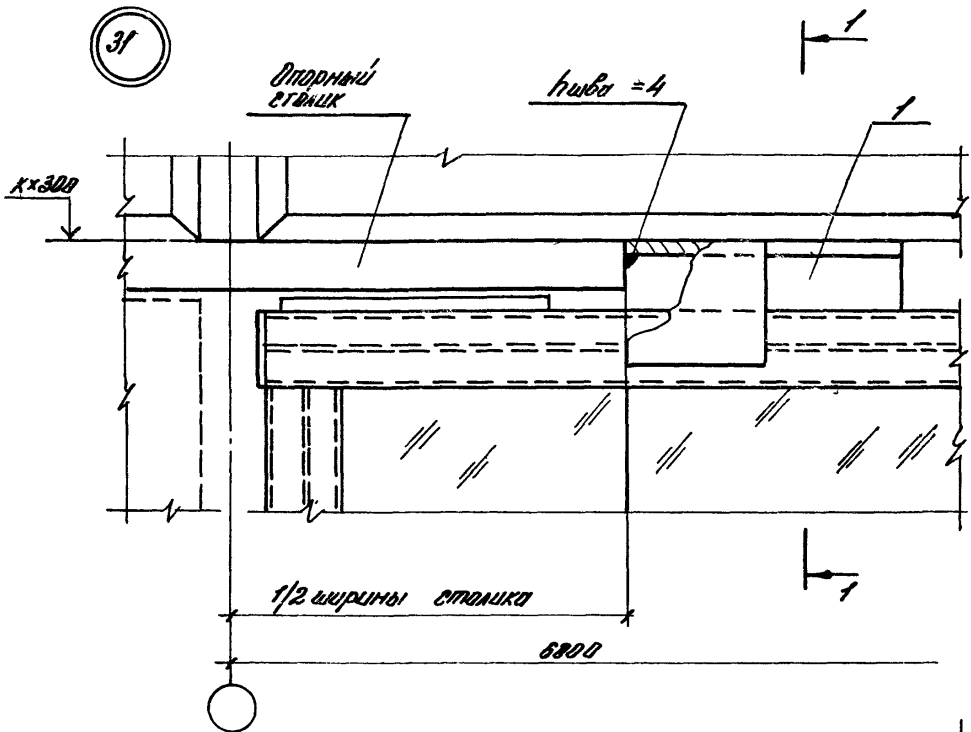
30



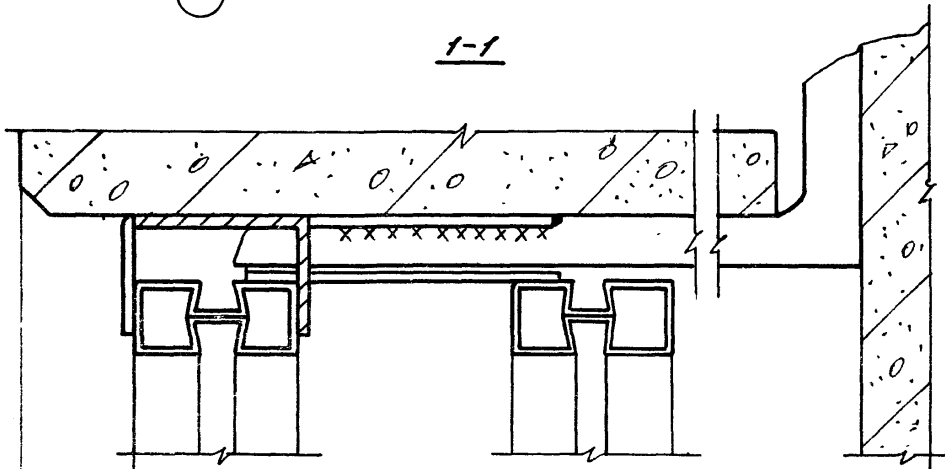
Планка
перемычка

Пробитник

31



1-1



40	для стёкол из легкого бетона
80	для кирпичных стёкол

2.436-21.1-9

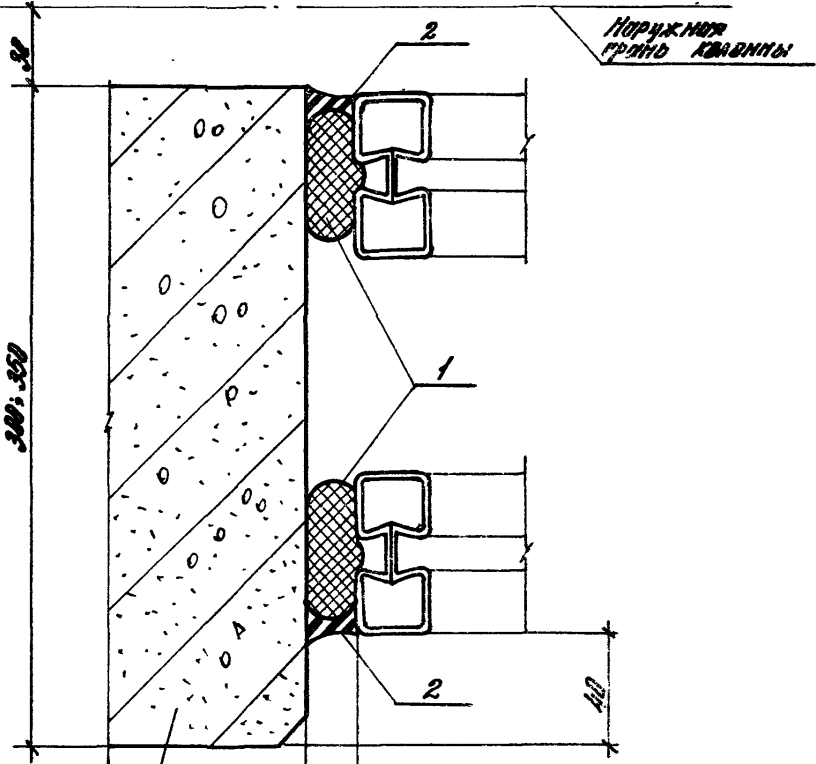
Лист
3

Марка, поз.	Обозначение	Наименование	Кол. на горизонтальный шаг, м						Масса вт, кг	Примечание
			4,8	2,4	3,0	4,8	6,0			
		<u>Детали</u>								
1	1.436 3-21.1-80012	Плоская М7	1	2	2	4	5			
1	-01	М7Н	1	1	1	1	1			
2		5x100 ГОСТ 19303-74 Авст								
		С=150 С235 ГОСТ 27702-88								
3	2.436-21.1-34	С=150 САНВ 22; С=1790	2	2	2	2			1,1	64
		С=2400		1		2			1,4	64
		С=2980			1	2			2,8	64
		<u>Стандартные изделия</u>								
4		Винт 3-4,8x19 ТУ 67-637-84	2	3	3	5	6			
5		<u>Материалы</u> Прокладка ПРР-40 К40.300 ГОСТ 19177-81	3,6	4,8	6,0	9,6	12,0			М
6		Мастика тиколодная МН-05 ТУ84-246-85	1,9	2,5	3,1	5,0	6,3			КП

2.436-21.1-9

Авт
4

25158-02 52



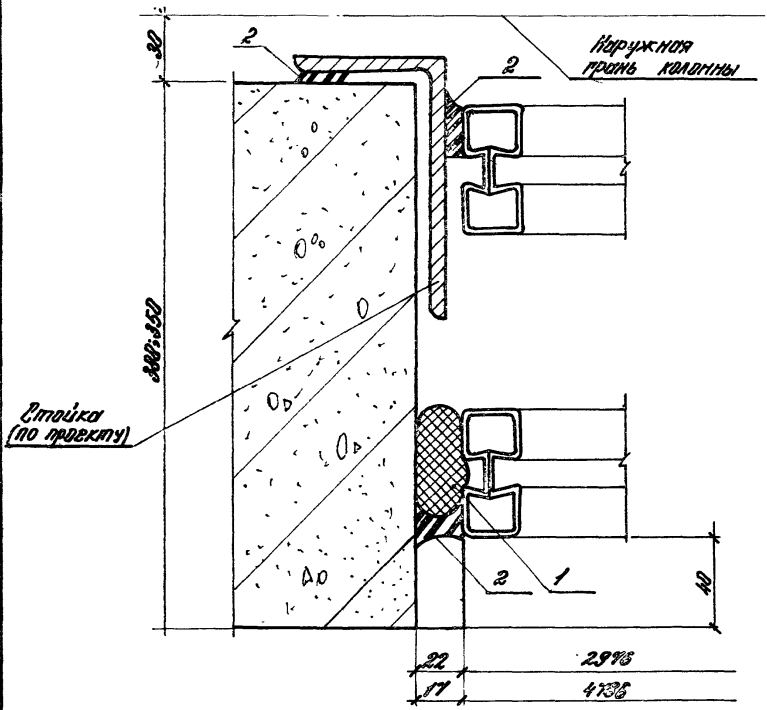
Панель
легкобетонная
по серии 1.030.1-1/88

17	7286; 4786
22	2376; 5976

Поз.	Наименование	кол. по вертикальным				Масса 2в, кг	Прим.
		1,2	1,8				
1	Мастика тиклобонд						
	М17-0,5 ГУ84-246-85	0,6	0,9				кг
2	Прокладка ПРН-40						
	Б.40. 300 ГОСТ 19177-81	2,4	3,6				м

2.436-21.1-10

Зав. отд.	Смирновский	А. М.	4300	33	Столба	Авент	Авент
					Р		1

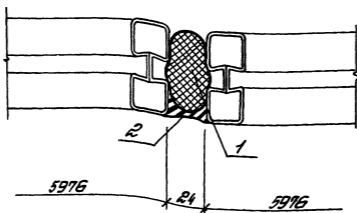
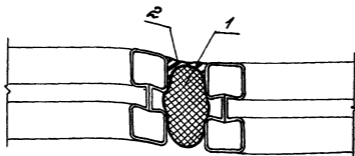


Поз.	Наименование	Кол. на вертикальный стык, м				Масса кв. кг	Прим.
		1,2	1,8				
1	Прокладка ПРП-40						
	К40.300 ГОСТ 19771-81	1,2	1,8				М
2	Мастика тубкообразная						
	ММ-0,5 ТУ 84-246-85	0,7	0,11				кг

2.436 - 21.1-11

Зав. отд.	В.И.Иванов	Иванов	Узел 34 Устройство вертикального стыка окна с раздельными перекладочными стенами из асбестоцементных панелей у глухого участка стены и у температурного шва	Этаж	Лист	Листов
Н. контр.	Г.И.Смирнов	Смирнов		Р		1
Ра. пр. пр.	В.И.Смирнов	Смирнов		ЦНИИПРОМЭДНИИ		
Зав. пр.	В.И.Смирнов	Смирнов				

ЦНИИПРОМЭДНИИ



5976

24

5976

Поз	Наименование	Кол. на вертикальный стык, м				Масса ед., кг	Прим.
		1,2	1,8				
1	Мастика тиколобая АМ-0,5ТУ84-24Б-85	0,6	0,9				РГ
2	Прокладка ПРП-40 К40.300 ГОСТ 19177-81	2,4	3,6				М

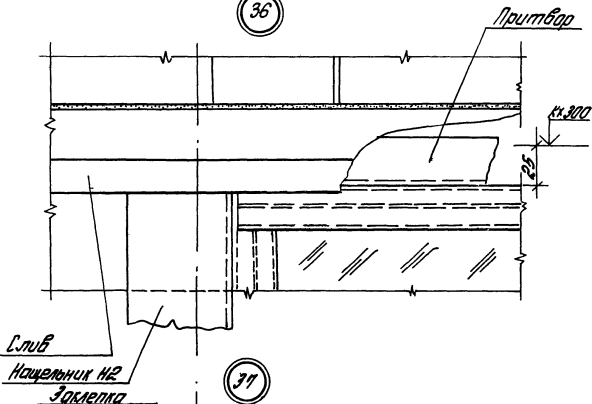
Р.436-Р1.1-12

Зв. отд.	Степанский	Анн
Контр.	Гузеева	Мас
АП	Гузеева	161
Зав. ер.	Алексеева	В
Инж. II кат	Силантеева	Иванов

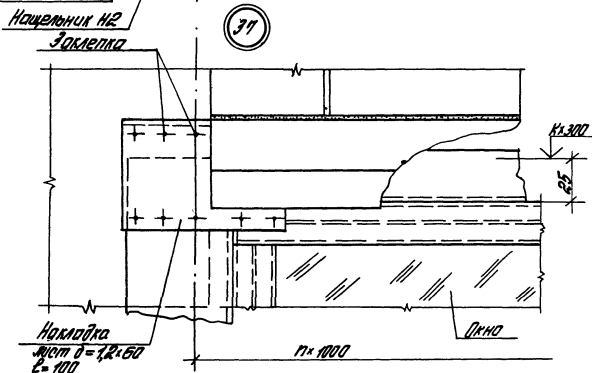
Узел 35
Устройство вертикального
стыка окон с раздельными
переделками

Таблица Лист Листов
Р 1 1
ЦНИИПРОМЗДАНИИ

36



37

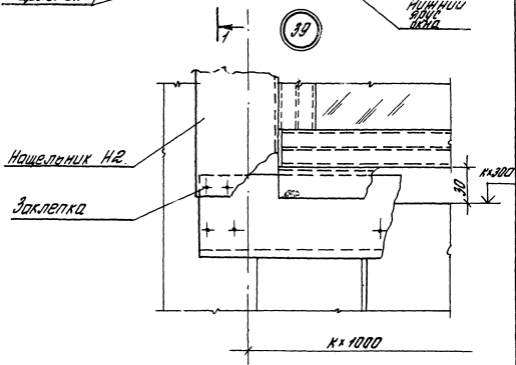
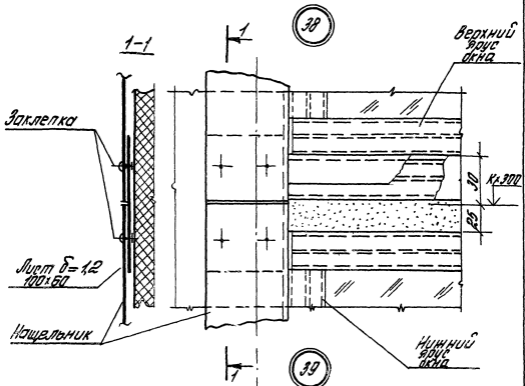


R. 436-21. 1-19

Заб. отд.	Учреждение	И. инв.
И. контр.	Учреждение	И. инв.
И. контр. пр.	Учреждение	И. инв.
Заб. отд.	Учреждение	И. инв.

Узел 36... 39
Сопряжение нащельников
и сливов в стенах из
металлических трех-
слойных панелей

Лист	Лист	Лист
Р	1	2
ЦНИИПРОМЗДАНИИ		



2.435-21.1-13.

Лист
2

Рис. 1 Крепление

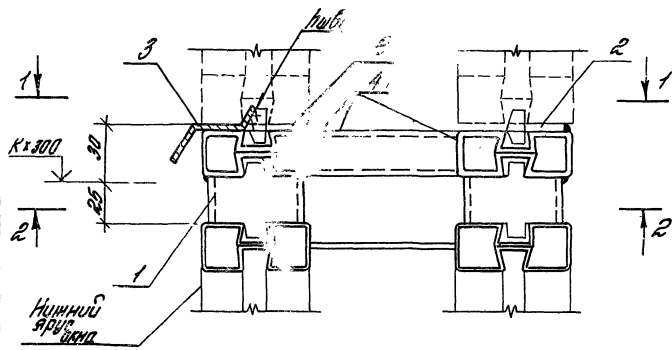
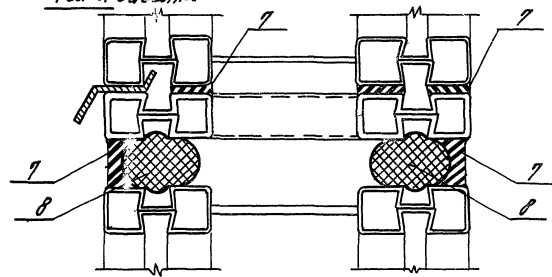


Рис. 2 Завалка



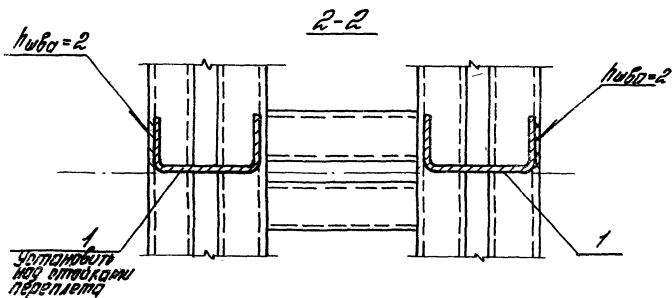
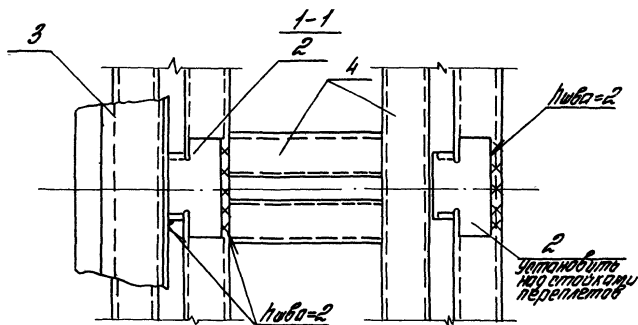
Узел 40 см. соответственно с узлами 19... 24 док. 7

2.436-21.1-14

Зав. отд.	Осташковский	А.И.
Н. контр.	Мухомов	И.С.
Н. отв. пр.	Мухомов	И.С.
Зав. цд	Власова	Ю.С.

Узел 40
Устройство горизонтального стыка окон с раздельными переплетами

Италия	Литва	Латвия
Р	Л	Л
ЦНИИПРОМЗДАНИИ		



P. 436-21.1-14

Лист

2

Инв. № подл. Подпись и дата. Взам. инв. №

Марка, поз.	Обозначение	Наименование	Кол. на горизонтальной стойке, м								Масса, кг	Примечание
			1,8	2,0	3,0	4,0	4,8	5,0				
		<u>Детали</u>										
1	1.436.3-21.1-00009	Сухарь М1	6	6	8	10	10	12				
2	1.436.3-21.1-00010	Сухарь М2	6	6	8	10	10	12				
3	1.436.3-21.1-00006	Нащельник Я1.18	1									
	-01	Я1.20		1		2						
	-02	Я1.24					2					
	-03	Я1.30			1			2				
4	1.436.3-21.1-40000	Ригель ветровой Р48						1				
	-01	Р40					1					
	-02	Р30				1						
	-03	Р20		1								
	-04	Р18	1									
4	1.436.3-21.1-30000	Ригель ветровой Р60						1				
5		Наземие закладное	2	2	2	2	2	2				
6		Лист 2320x1200 ГОСТ 19003-74 2325 ГОСТ 21112-88	2	2	2	2	2	2		0,3	Этот лист использован для 1.436.3-21.1-14	
		<u>Материалы</u>										
7		Материя хлопчатобав. АМ-0,5 Т484-246-85	1,2	1,5	2,3	3,0	3,6	4,5			кг	
8		Прокладка ПП-40 К40, 300 ГОСТ 19177-81	3,6	4,0	5,0	8,0	9,6	12,0			м	

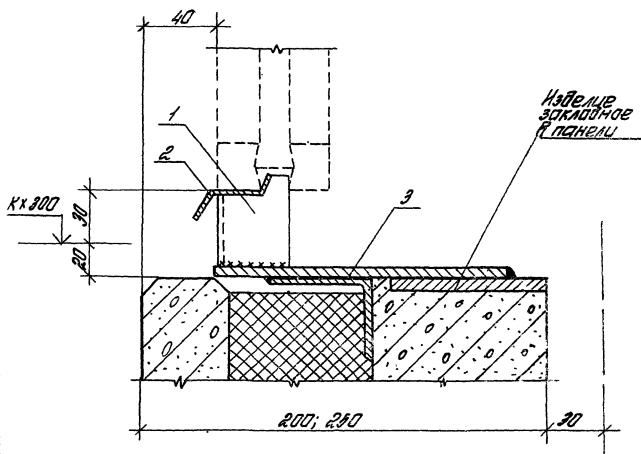
2.436-21.1-14

Итого
3

25158-02 60

60

41

Рис. 1
Крепление

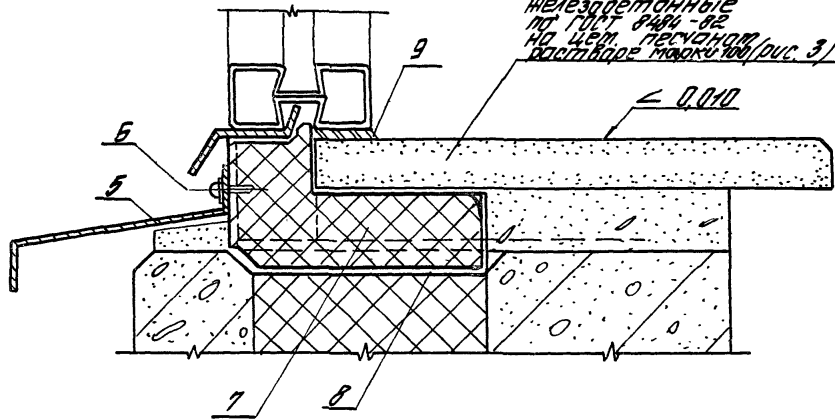
Р. 436-Р1. 1-15

Зав. отд.	Ступеньки	Фамилия	Узел 41... 44	Итого	Лист	Листов
Н. контя	Лузерва	Л. С.	Устройство нижнего горизонтального стержня окна с одинарными переплетными рамами из железобетонных трехслойных панелей	Р	7	4
И. спр. пр.	Лузерва	Л. С.				
Зав. пр.	Власова	В. П.				
Инж. Д. Кош.	Римантеева	Л. С.				

41

Рис 2; 3
Заделка

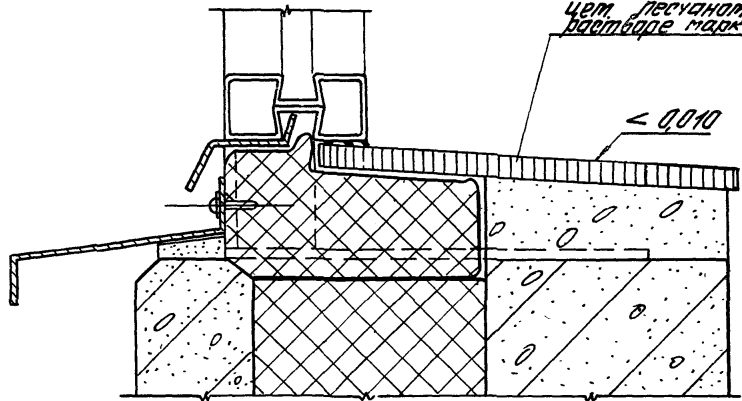
Плиты рабетаце-
ментные лобоканые
по ТУ 400-1-460-78
(рис. 2) или
плиты лобоканые
железобетонные
по ТУ 400-1-460-78
на цементно-песчаной
основе марки 100 (рис. 3)



41

Рис 4
Заделка
детальная от рис. 2; 3

Лобоканник из
керамической
плитки на
цементно-песчаной
основе марки 100



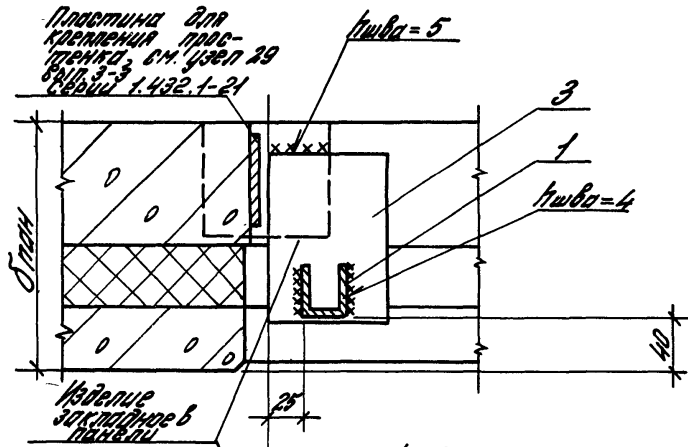
Инв. № подл. Удостоверен и действителен инв. №

2.436-21.1-15

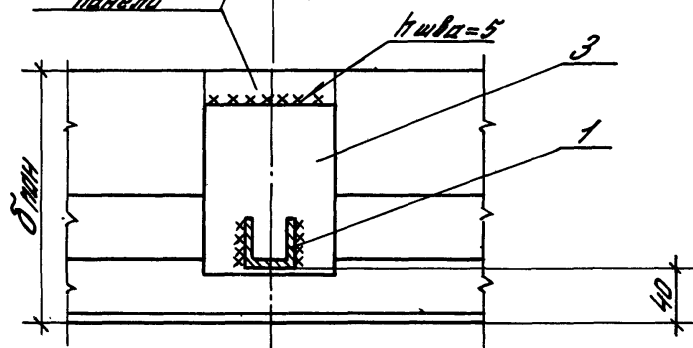
Лист
2

42

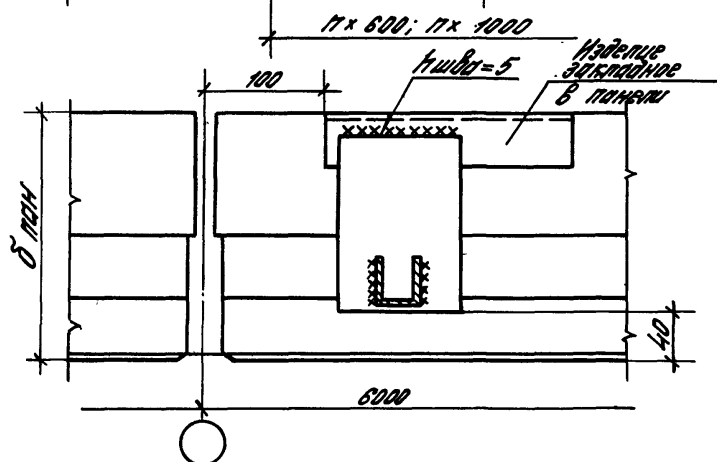
Пластина для
крепления про-
течки; см. чертеж 29
ФЛД 3-3
Сборный 1.436.1-21



43



44



2.436-21.1-15

10/67
3

Марка, поз.	Обозначение	Наименование	Кол. на горизонтальный стык, м								Масса ед., кг	Приме- чание
			1,8	3,0	4,8	6,0						
		<u>Детали</u>										
1	1.436.3-21.1-00011	Сухарь М4	2	3	5	6						
2	1.436.3-21.1-00006	Нащельник Я1.18	1									
		Я1.24			2							
		Я1.30		1	2							
3	2.436-21.1-38	Кронштейн К4	2	3	5	6						41,9 План-200
		К5	2	3	5	6						41,9 План-250
5	2.436-21.1-33	Слив.ст; $P=1790$	1							2,3		64
		$P=2400$			2					3,1		64
		$P=2990$		1	2					3,9		64
		<u>Стандартные изделия</u>										
6		Винт 3-4,8 x 19 Г4 Б1-637-84	2	3	5	6						
		<u>Материалы</u>										
7		Литая минералобит- ная П ГОСТ 9573-82										м ³
8		Пленка полиэтилено- вая ГОСТ 10354-82										м ²
9		Мастика тхоколовая АМ-0,5 ТУ84-246-85	0,3	0,5	0,7	0,9						кг

2.436-21.1-15

Лист

4

63

Рис. 1
Крепление

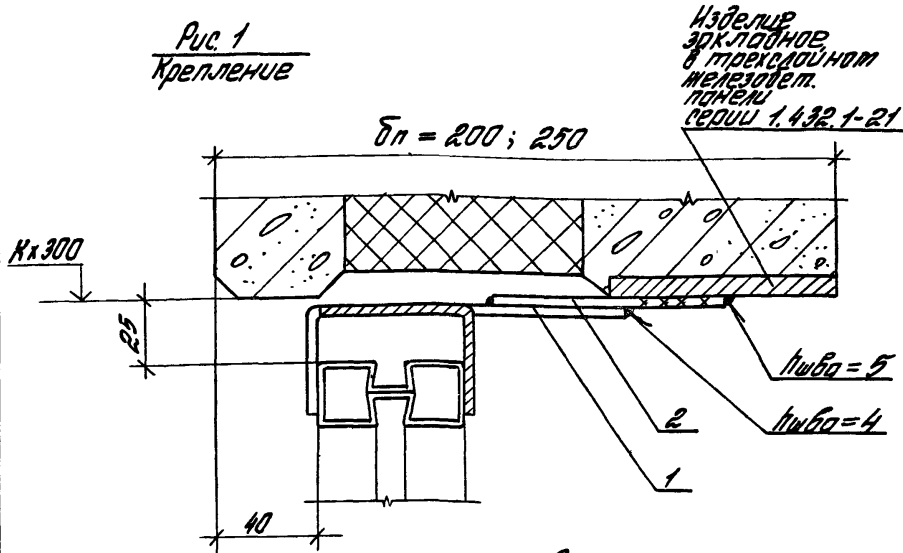
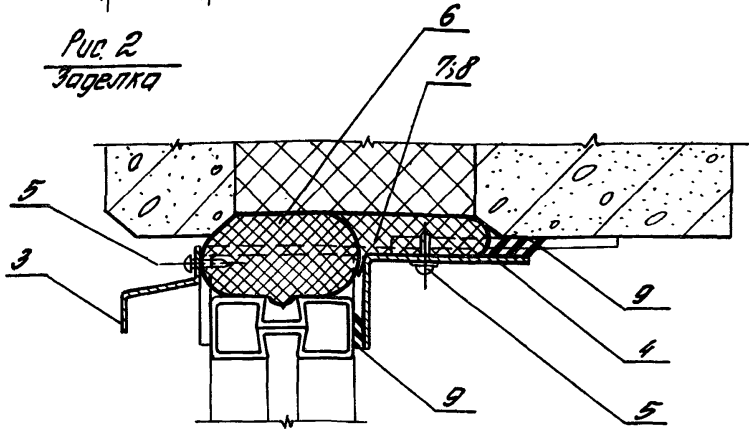


Рис. 2
Заделка



2.436-21.1-16

Узел 45
Устройство верхнего
горизонтального стьика
окна с обивочными передле-
тцами со стеной из железобет-
онных трехслойных панелей

Стандия	Лист	Листов
Р	1	3
ЦНИИПРОСТАНДИЙ		

Зав. отд.	Утилянович	А.И.
Инж. пр.	Мизева	Л.В.
Зав. цо	Власова	В.В.

Марка, поз	Обозначение	Наименование	Кол. на горизонтальный сток, м								Масса ед., кг.	Прим.
			1,8	3,0	4,8	6,0						
		<u>Детали</u>										
1	1.435.3-21.1-00013	Планка М7	2	3	4	5						
	-01	М7Н	1	1	1	1						
2		Лист 5×50 ГОСТ 19903-74										ДЛН Дл = 250
		Г 235 ГОСТ 27772-88										
		$l = 100$	3	4	5							БУ
3	2.435-21.1-34	Слив сг; $l = 1790$	1								1,1	БУ
		$l = 2400$			2						1,4	БУ
		$l = 2980$		1		2					1,8	БУ
4	2.435-21.1-35-02	Нащельник Н3										ДЛН Дл = 200
		$l = 1790$	1									БУ
		$l = 2400$			2							БУ
		$l = 2980$		1		2						БУ
4	2.435-21.1-35-03	Нащельник Н4										ДЛН Дл = 250
		$l = 1790$	1									БУ
		$l = 2400$			2							БУ
		$l = 2980$		1		2						БУ
			2.435-21.1-16									
											Лист	2

Марка, поз.	Обозначение	Наименование	Кол. на горизонтальный стык, м								Масса ед., кг	Прит.
			1,8	3,0	4,8	6,0						
		<u>Стандартные изделия</u>										
5		Винт 3-4,8×19 ТУ 67-637-84	6	8	10	12						
		<u>Материалы</u>										
6		Прокладка ПРП-40 К 40.300 ГОСТ 19177-81										
7		Плита минерало- ватная П50 ГОСТ 9573-82	0,002	0,003	0,005	0,006					Для дл=2,50 м ³	
8		Пленка полиэтиле- нобая ГОСТ 10354-82	0,2	0,3	0,5	0,6					Для дл=2,50 м ²	
9		Мастика тиаколовая АМ-0,5 ТУ 84-Р 46-85	1,9	3,1	5,0	6,3						кг

Р.436-Р1.1-16

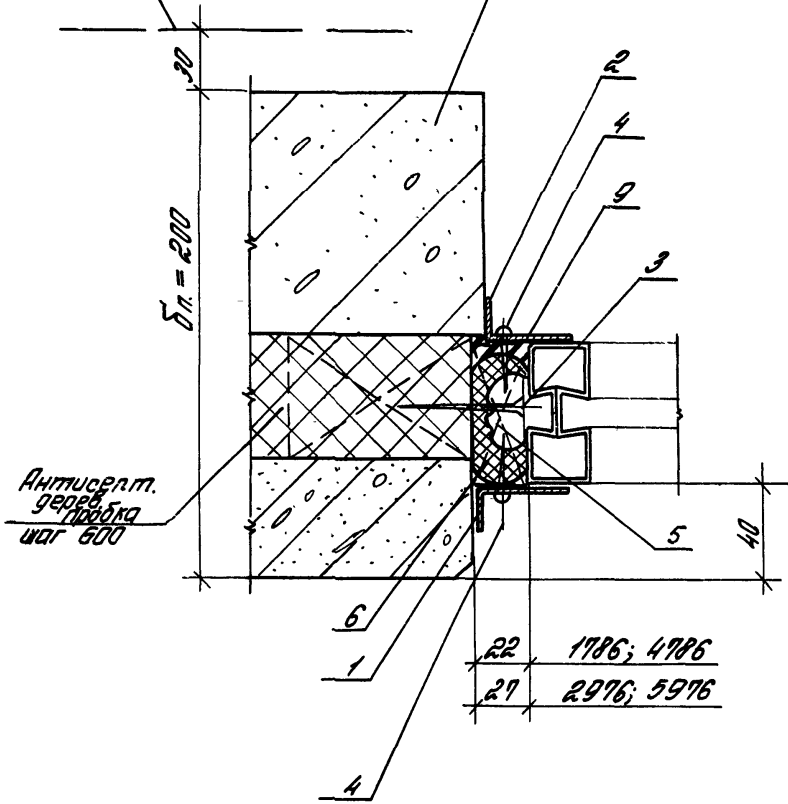
Лист
3

66

Рис. 1

Наружная
грязь
колонны

Панели
железобетонные
трехслойные
по серии 1.432.1-21



22	1786; 4786
27	2976; 5976

2.436-21.1-17

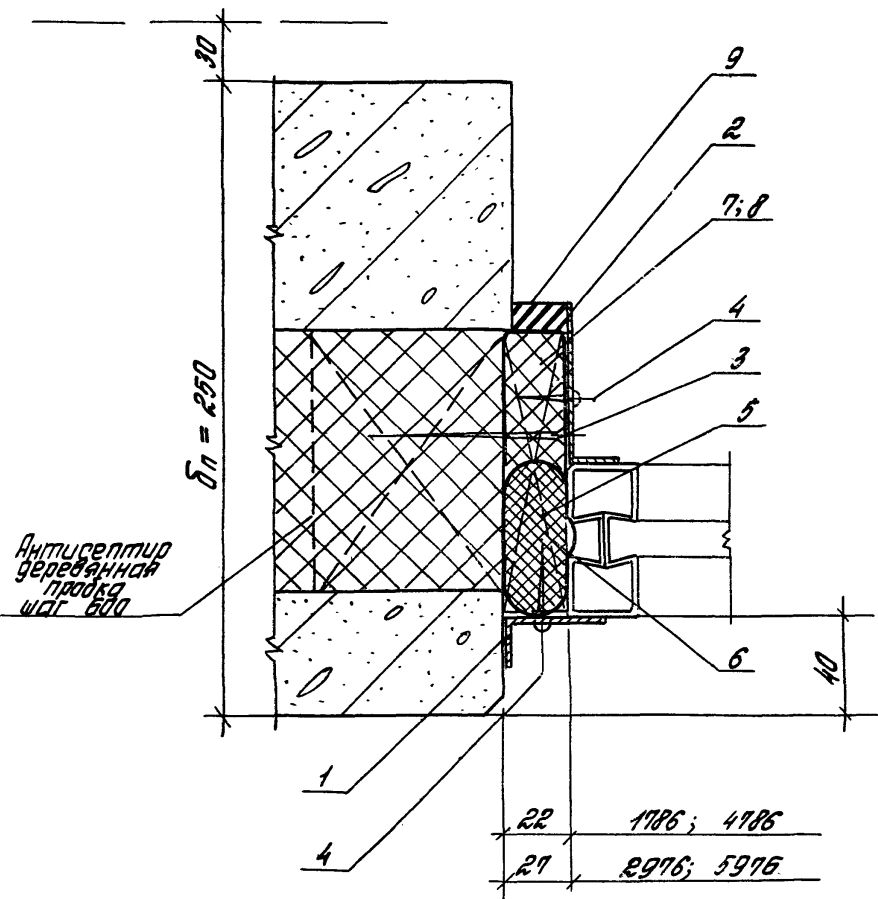
Изм. № посл. Изменить и дата. Взам. шифр

Зав. отд.	Итиланский	Левин
Н.контр.	Гуляева	Сид
Т.арх.пр.	Гуляева	Сид
Зав. гр.	Власова	Вл
Инж. в кат.	Силантьева	Симон

Узел 46
Устройство вертикального
оттока окна с цилиндрическими
переделками по стенам
из железобетонных трех-
слойных панелей

Италия	Лист	Листов
Р	1	4
ЦНИИПРОМЗАДАНИЙ		

Рис. 2



Р. 436-21.1-17

Лист
2

Марка, поз.	Обозначение	Наименование	Кол. на вертикальной стойке, т						Масса вз, кг	Прим.
			1,2	1,8						
		<u>Детали</u>								
1	Р.436-21.1-35-02	Нащельник НЗ								
		ℓ=1180	1						0,67	
		ℓ=1780		1					1,015	
2	Р.436-21.1-35-02	Нащельник НЗ								ДЛЯ ДИЭ. 1
		ℓ=1180	1						0,67	
		ℓ=1780		1					1,015	
2	Р.436-21.1-35	Нащельник Н1								ДЛЯ ДИЭ. 2
		ℓ=1180	1							
		ℓ=1780		1						
		<u>Стандартные изделия</u>								
3		Шуруп 1-6x80 ГОСТ 4486-80	4	6						
4		Шуруп 1-4x40 ГОСТ 4486-80	4	6						
		<u>Материалы</u>								
5		Листоматериалы								
		л.б. парод 10СТ 8486-86								
		доска 25x100x120	2	3						ДЛЯ ДИЭ. 2
		доска сеч. 25x50x120	2	3						ДЛЯ ДИЭ. 1

Р.436-21.1-17

Лист

3

Марка, поз.	Обозначение	Наименование	Кол. на вертикальный стык, м								Масса ед., кг	Прим.
			1,2	1,8								
6		Правка ПРП-40 К 40.300 ГОСТ 19177-81	1,2	1,8								м
7		Плита минерало- ватная П 125 ГОСТ 9573-82	0,001	0,002								м ³ ДЛВ Рис. 2
8		Ленка полиэтиле- новая ГОСТ 10354-82	0,1	0,2								м ² ДЛВ Рис. 2
9		Мастика тиаколовая АМ-0,5 ТУ 84-246-85	1,6	1,9								кг

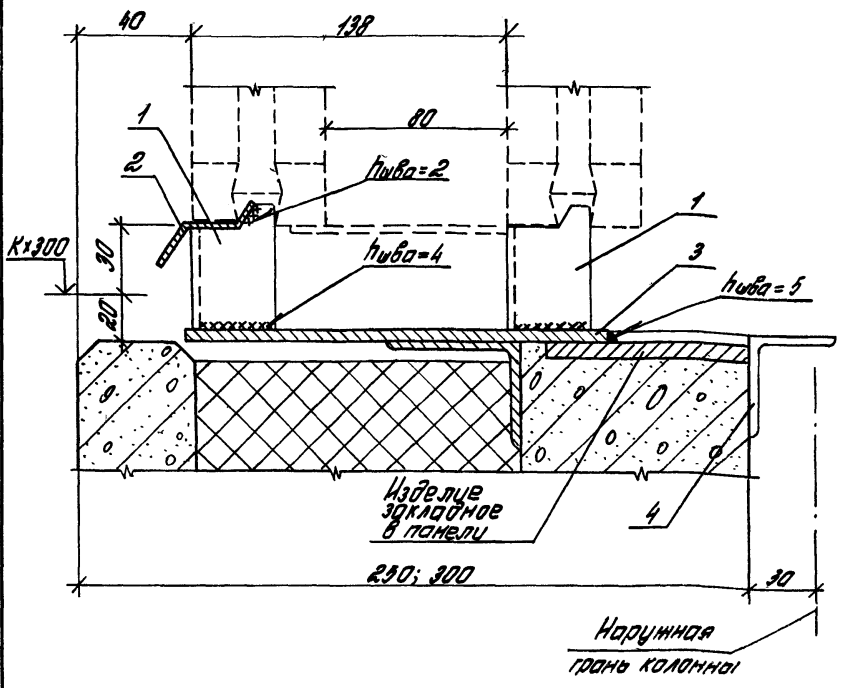
2.436-21.1-17

Лист

4

47

Рис. 1 Крепление



2 436-21.1-18

Зав. отб.	Инженер	А.С.
Н. контр.	Инженер	С.С.
Зав. пр.	Инженер	С.С.
Зав. зр.	Инженер	С.С.
Нач. д. пр.	Инженер	С.С.

Узел 47 ... 50
 Устройство нижнего горизонтального стержня окна с раздельными переплетами со стеной из железобетонных трехслойных панелей

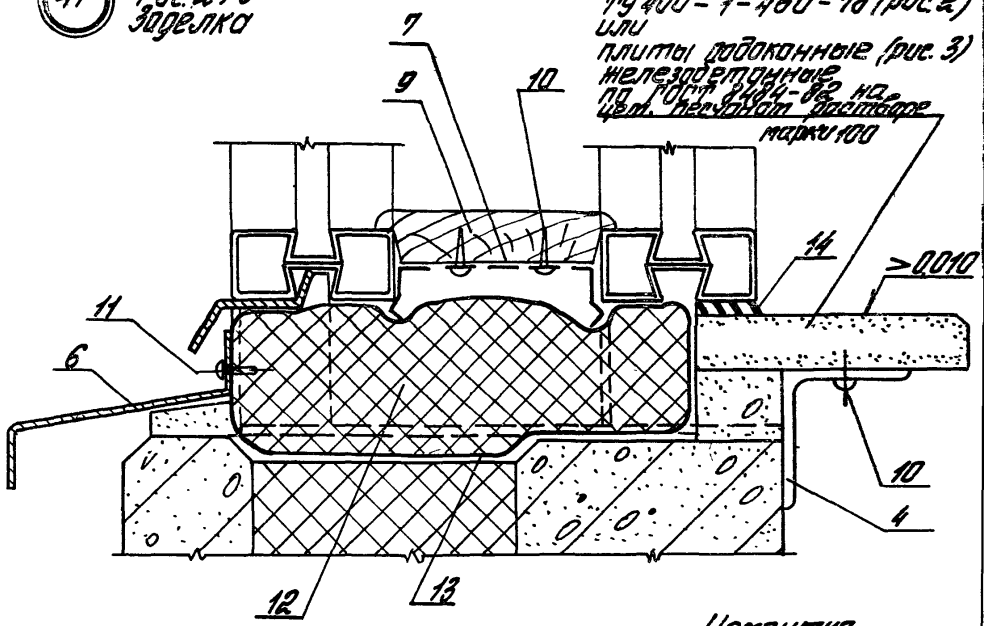
Лист	Лист	Лист
Р	1	6

ЦНИИПРОМЗДАНИЙ

47

Рис. 2; 3
заделка

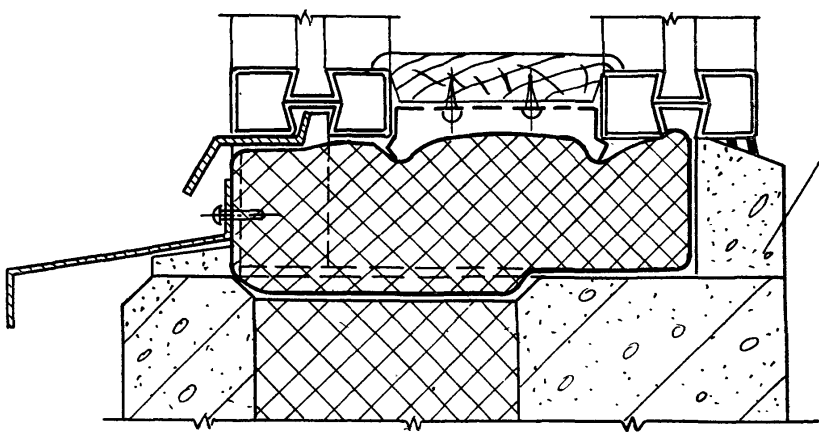
Плиты осбесто-цементные
подоконные по
ТУ 400-1-450-78 (рис. 2)
или
плиты подоконные (рис. 3)
железобетонные
по ГОСТ 404-82 на
цемент. марка раствора
марки 100



47

Рис. 4
заделка
остатков см. Рис. 2; 3

Цементно-песчаный раствор
марки 100

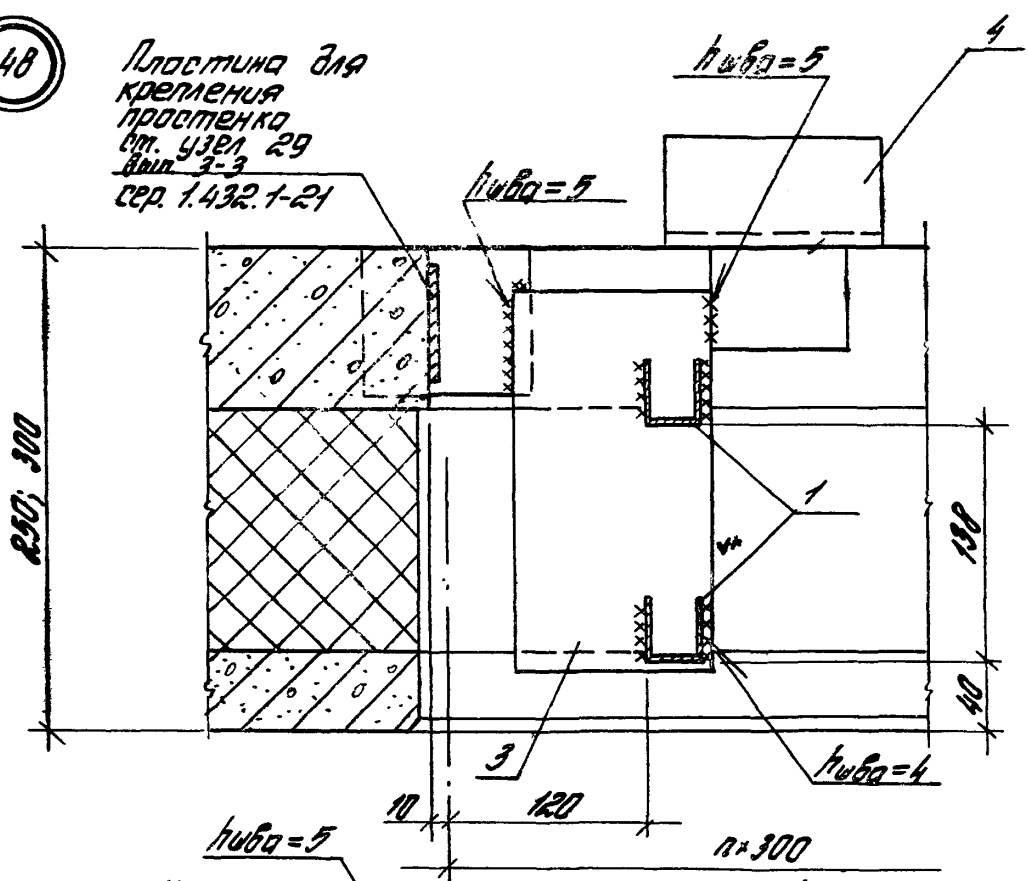


2.436-21.1-18

Лист
2

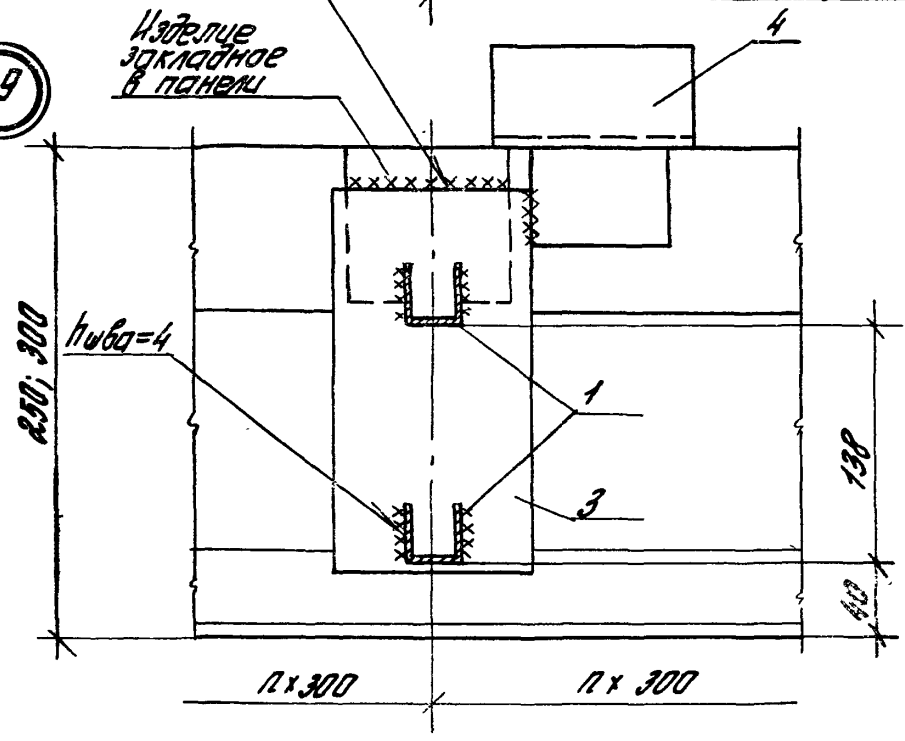
48

Пластина для
крепления
простенка
ст. узла 29
вып. 3-3
сер. 1.432.1-21



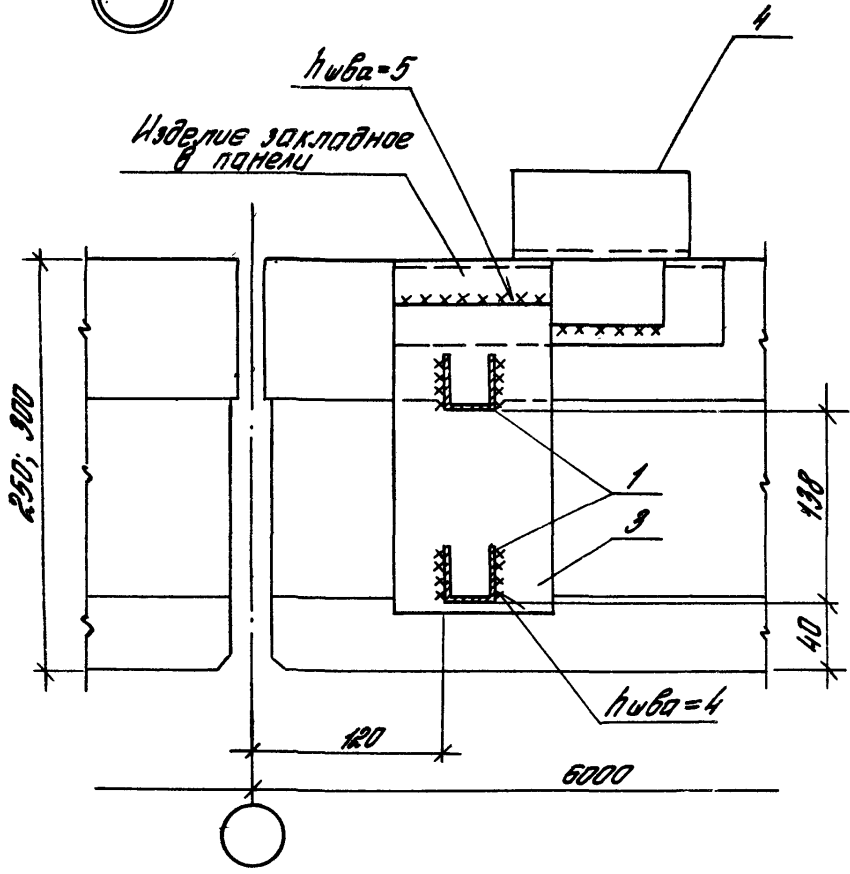
49

Нагель
закладной
в панели



2.436-211-18

50



2.436-21.1-18

Лист 4

Марка, поз.	Обозначение	Наименование	Кол. на горизонтальный сток, м								Масса, кг	Прим.
			1,8	3,0	4,8	6,0						
		<u>Детали</u>	1,8	3,0	4,8	6,0						
1	1.436.3-21.1-00011	Сухарь М4	4	6	10	12						
2	1.436.3-21.1-00006	Нащельник А1.18	1									
		А1.24			2							
		А1.30		1		2						
3	2.436-21.1-38	Кронштейн К5	2	3	5	6						для D _{лп} = 250
		К6	2	3	5	6						для D _{лп} = 300
4	2.436-21.1-36	Кронштейн К1	2	3	5	6						для D _{лп} = 3
	2.436-21.1-36	Кронштейн К2	2	3	5	6						для D _{лп} = 2
6	2.436-21.1-33	Слив С1	1							2,3		
		С=2400			2					3,1		
		С=2990		1		2				5,1		
7	1.436.3-21.1-00016	Защелка	2	3	5	6						
9	2.436-21.1-39	Заглушка	1,8	3,0	4,8	6,0						м
		<u>Стандартные изделия</u>										
10		Шуруп 1-3x15 ГОСТ 1145-80	6	9	15	18						
11		Винт 3-4,8x19										
		ПЧБ7-637-84	2	3	5	6						

2.436-21.1-18

лист

5

Марка, поз.	Обозначение	Наименование	Кол. на горизонтальный сток, м								Масса ед, кг	Прит.
			1,8	3,0	4,8	6,0						
		<u>Материалы</u>										
12		Плита минераловатная п. ГОСТ 9573-82										м ³
13		Пленка полиэтилено- вая ГОСТ 10354-82										м ²
14		Мастика тиаколовая АМ-0,5; ТУ84-246-85										кг

Р.436-21.1-18

Лист

6

76

Рис. 1
Крепление

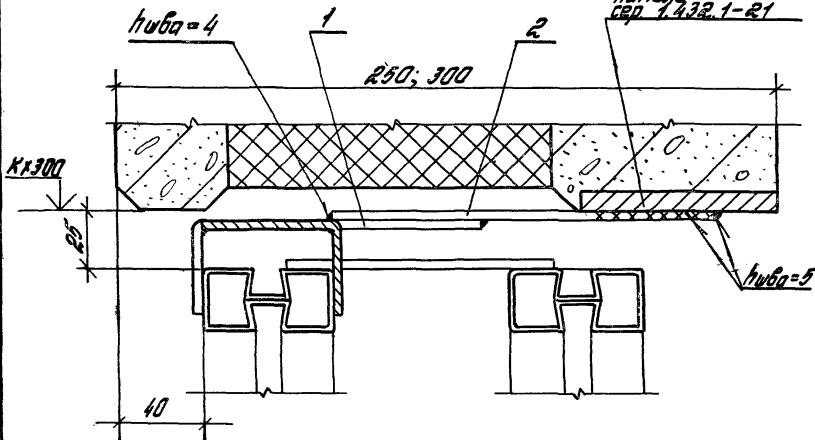
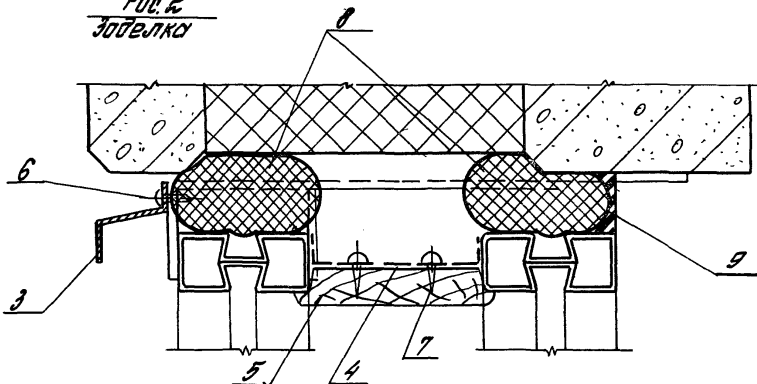


Рис. 2
Зубелка



Р. 436-21.1-19

Зав. отд.	Ильинский	Ильинский
Н. контр.	Ильинский	Ильинский
И. отд. пр.	Ильинский	Ильинский
Зав. зр.	Ильинский	Ильинский

Узел 57
Устройства верхнего горизонтального стыка окна с раздельными переплетами со стеной из железобетонных трехслойных панелей

Итого	Лист	Листов
Р	1	3

ЦНИИПРОМЗДАНИЙ

Марка, поз	Обозначение	Наименование	Кол. на горизонтальный стык, м								Масса ед, кг	Прим.
			1,8	3,0	4,8	6,0						
		<u>Детали</u>										
1	1.436.3-21.1-00013-	Планка МГ	2	3	4	5						
	-01	МГН	1	1	1	1						
2		Лист 5x50 ГОСТ19903-74 СР295 ГОСТ29972-88										
		ℓ=100	3	4	5	6				0,2	БУ	
3	2.436-21.1-34	Слив С2; ℓ=1800	1							1,1	БУ	
		ℓ=2400			2					1,44	БУ	
		ℓ=2980		1		2				1,8	БУ	
4	1.436.3-21.1-00016	Защелка	2	3	5	6						
5	2.436-21.1-39	Заглушка	1,8	3,0	4,8	6,0					М	
		<u>Стандартные изделия</u>										
6		Винт 3-4,8x19										
		ТУ БГ-БЗГ-84	3	4	5	6						
7		Шуруп 1-3x16										
		ГОСТ 1145-80	4	6	10	12						

2.436-21.1-19

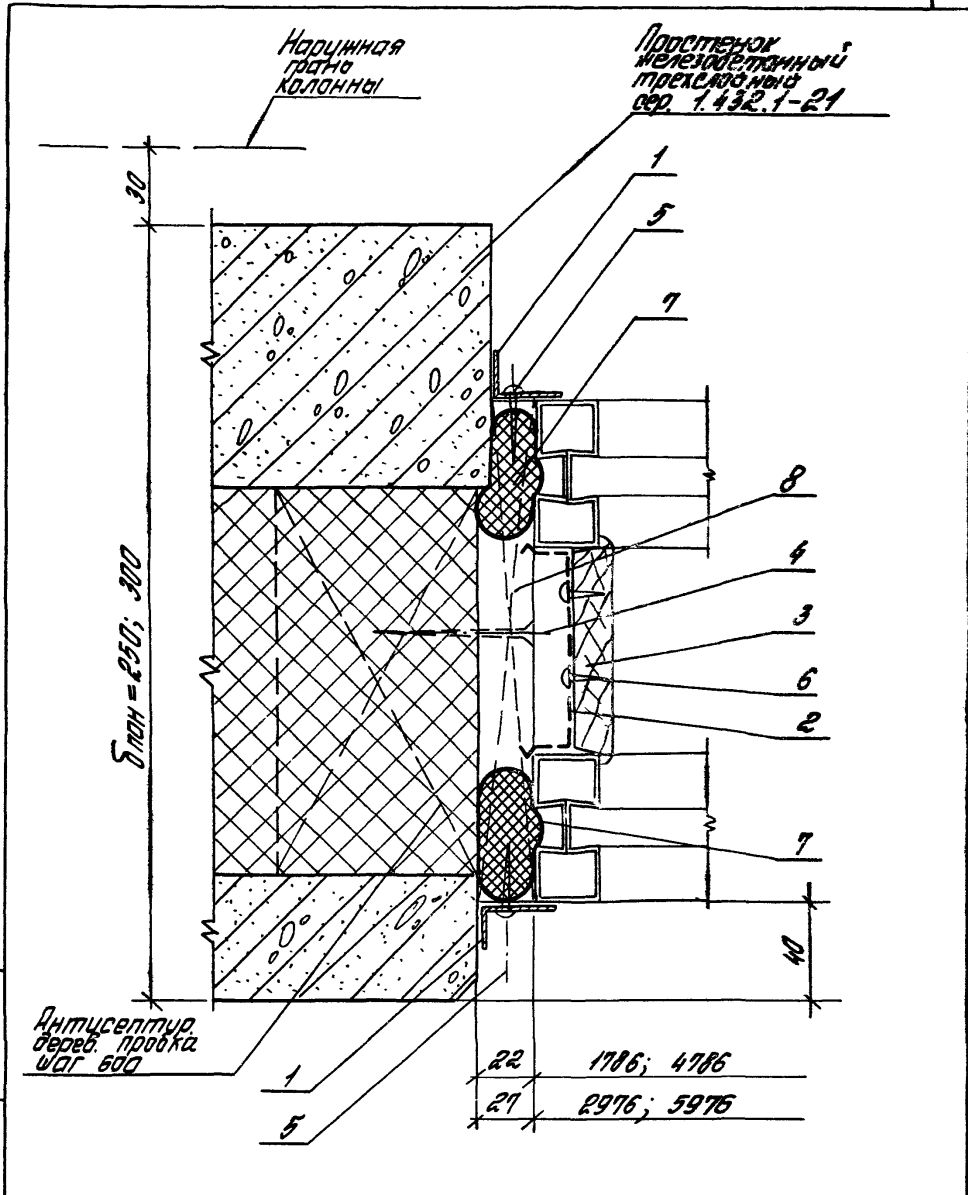
Лист
2

Марка, поз.	Обозначение	Наименование	Кол. на горизонт. отток, м						Масса ед. кг	Прим.
			1,8	3,0	4,8	6,0				
		<u>Материалы</u>								
8		Прокладка ПРП-40								
		КБ0.300 пост-19177-81	3,6	6,0	9,6	12,0				м
9		Мастика тугопла- вая ПМ-0,5								
		ТУ 84-246-85		0,3	0,5	0,7				кг

2.436-211-19

Лист

3



2.436-21.1-20

Зав. отд.	Омелянчук	М.И.	Узел 52	Установка	Лист	1	706
Н.контр.	Кузнецов	В.И.	Устройство	столба окна с	Р	1	706
Н.др.пр.	Кузнецов	В.И.	металлического	перекрытия	ЦНИИПРОМ		ИИ
Зав. гр.	Власова	В.И.	из железобетонных панелей				
Инж. II кат.	Силантьева	Л.И.					

Марка, поз.	Обозначение	Наименование	Кол. на горизонтальный сток, м										Масса ед., кг	Примеч.	
			1,2	1,8											
		<u>Детали</u>													
1	2.436-211-35-02	Нащельник НЗ; R=1180	2											0,67	
		R=1980		2										1,015	
2	1.436.3-211-00016	Защелка	2	3											
3	2.436-211-39	Заглушка	1,2	1,8											т
		<u>Стандартные изделия</u>													
4		Шуруп 1-6x80 ГОСТ145-80	4	6											
5		Шуруп 1-4x40 ГОСТ145-80	4	6											
6		Шуруп 1-3x15 ГОСТ145-80	8	12											
		<u>Материалы</u>													
7		Прокладка ПРП-40													
		К 40x300 ГОСТ19177-81	1,2	1,8											т
8		<u>Лимматериалы</u>													
		хв. парод ГОСТ8486-85													
		друсак сеч. 25x198x120	2	3											

2.436-211-20

Мет
2

Рис. 1
крепление

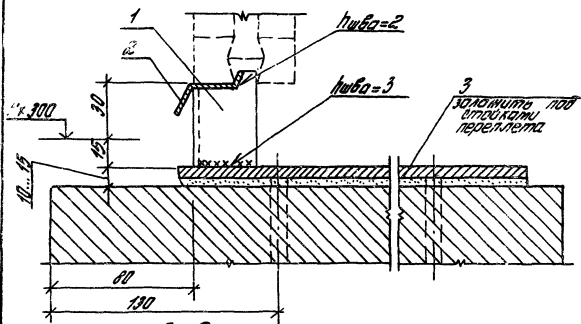
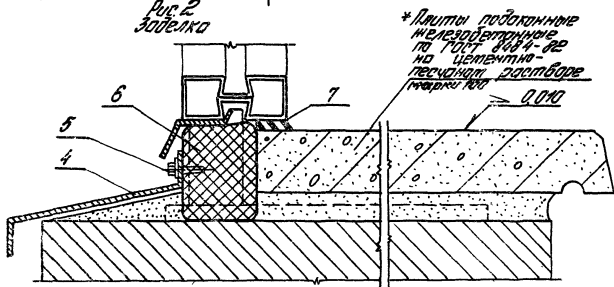


Рис. 2
заделка



* Другие варианты решения подоконника см. по узлу 1 рис. 2; 3 (об. 1)

2.436-21.1-21

Зав. отд.	В.И.Миланский	И.И.Миланский
Н.Контра	И.И.Миланский	И.И.Миланский
И.А.П.	И.И.Миланский	И.И.Миланский
Зав. цд	И.И.Миланский	И.И.Миланский
И.И.Миланский	И.И.Миланский	И.И.Миланский

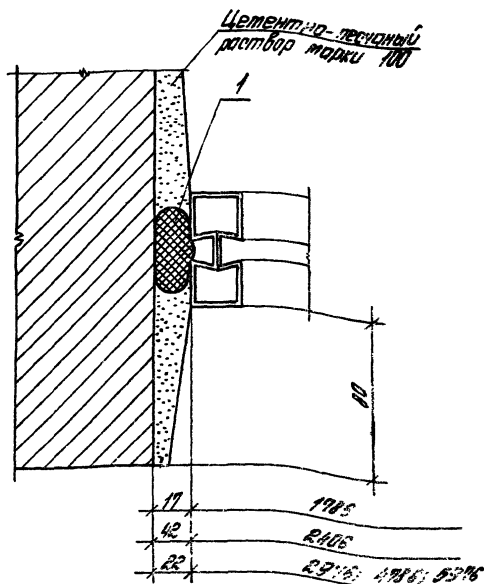
Узел 53
Устройство нижнего горизонтального стыка окна с боковыми переплетами с кирпичной стеной

Станд.	Лист	Листов
Р	1	2
ЦНИИПРОМЗДАНИЙ		

Марка, поз.	Обозначение	Наименование	Кол. на горизонтальной отв. м						Масса ед., кг	Примечание
			1,8	2,4	3,0	4,8	6,0			
		<u>Детали</u>								
1	1.436.3-21.1-00011	Сухарь М4	2	3	3	5	6			
2	1.436.3-21.1-00006	Нащельник Я1.18	1							
	-02	Я1.24		1		2				
	-03	Я1.30			1	2				
3	2.436-21.1-37	Изделие закладное КЗ	2	3	3	5	6			
4	2.436-21.1-33	Слэб С1								
		ℓ = 1790	1					2,3	64	
		ℓ = 2400		1		2		3,1	64	
		ℓ = 2990			1	2		3,9	64	
		<u>Стандартные изделия</u>								
5		Винт 3-4,8×19								
		ТУ 67-637-84	2	3	3	5	6			
		<u>Материалы</u>								
6		Прокладка ПРП-40								
		КБД. 300 ГОСТ 19177-81	1,8	2,4	3,0	4,8	6,0		м	
7		Мастика титаноловая								
		ЯМ-0,5 ТУ 84-246-85	0,3	0,4	0,5	0,7	0,9		кг	

2.436-21.1-21

 лист
2



Поз	Наименование	кол. на вертикальный отсек, м		Масса, кг	Прим.
		1,2	1,8		
1	Прокладка ППН-40				
	К 40.300 ГОСТ 19177-81	1,2	1,8		м

2.436-2.1.1-22

Заб. отд.	Отдел	Узел	Итого	Лист	Листов
1.1.1	1.1.1	Устройство вертикального откоса окна с индентифицируемой перегородкой с козырьковой стеной	Р	1	1
1.1.1	1.1.1		ЦНИИПРОМСТРОИТЕЛЬНИЙ		

Рис. 1
55 крепление

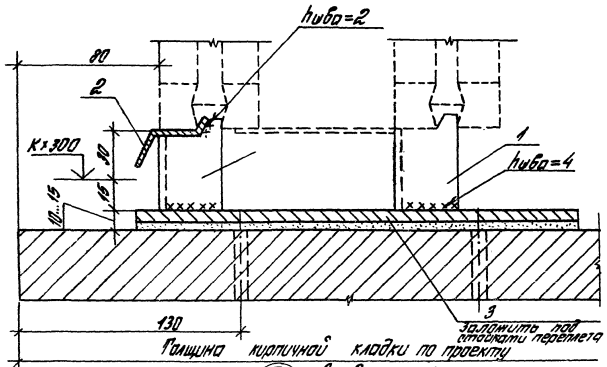
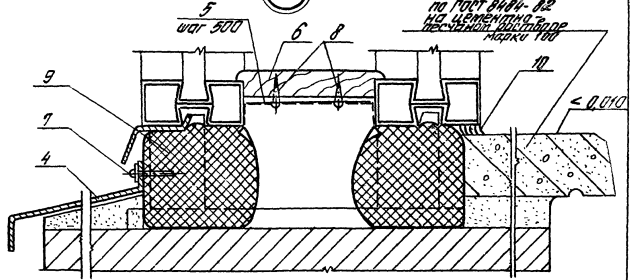


Рис. 2
55 Заделка

* Плиты раблочные железобетонные по ГОСТ 8824-62 на цементном песчаном растворе марки 100



2.436-21.1-23

Заб. отд.	Отделочный	А
К. комп.	Кухня	2/2
Заб. гр.	Ванная	2/2
Инж. в. кот.	Водопровод	2/2

Узел 55
Устройство нижнего горизонтального откоса окна с разделочными переплетами с кирпичной стеной

Стация	Лист	Лист
Р	1	2
ЩНИИ: ОМЕДАН		

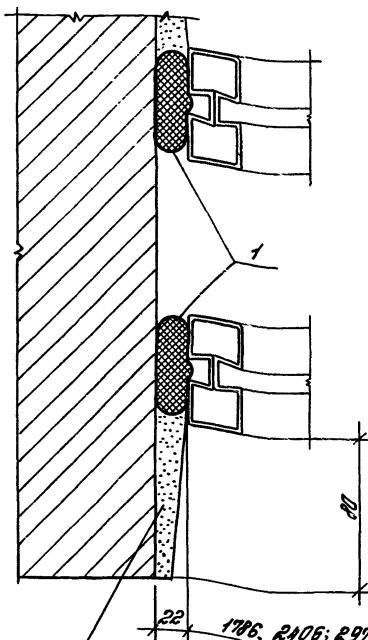
Марка, поз.	Обозначение	Наименование	Ком на горизонтальный сток, м					Марка ед., кг	Приме- чание
			1,8	2,4	3,0	4,8	6,0		
		<u>Детали</u>							
1	1.436.3-21.1-00011	Сухарь М4	4	6	6	10	12		
2	1.436.3-21.1-00006	Нащельник Я1.18	1						
		Я1.24		1		2			
		Я1.30			1		2		
3	2.436-21.1-37	Изделие закладное КЗ	2	3	3	5	6		
4	2.436-21.1-33	Слив С1							
		ℓ=1790	1					2,3	Б4
		ℓ=2400		1		2		3,1	Б4
		ℓ=2990			1		2	3,9	Б4
5	1.436.3-21.1-00016	Защелка	2	3	3	5	6		
6	2.436-21.1-39	Заглушка	1,8	2,4	3,0	4,8	6,0		М
		<u>Стандартные изделия</u>							
7		Винт 3-4,8x19 ТУ67-637-84	2	3	3	5	6		
8		Шуруп 1-3x16 ГОСТ 1145-80	4	6	6	10	12		
		<u>Материалы</u>							
9		Покладка ПП-40 КВБ.300 ГОСТ 19177-81	3,6	4,8	6,0	9,6	12,0		М
10		Мастика тиксопловая							
		АМ-0,5 ТУ84-246-85	0,3	0,4	0,5	0,7	0,9		кг

2.436-21.1-23

Лист

2

86



Цементно-песчаный раствор марки 100

1786; 2106; 2976; 4786; 5976

Поз.	Наименование	Кол. на вертикальный отсек, м				Масса ед., кг	Прим.
		1,2	1,8				
1	Прокладка ПРП-40						
	к 40. 300 ГОСТ 19177-81	2,4	3,6				м

2.436-21.1-24

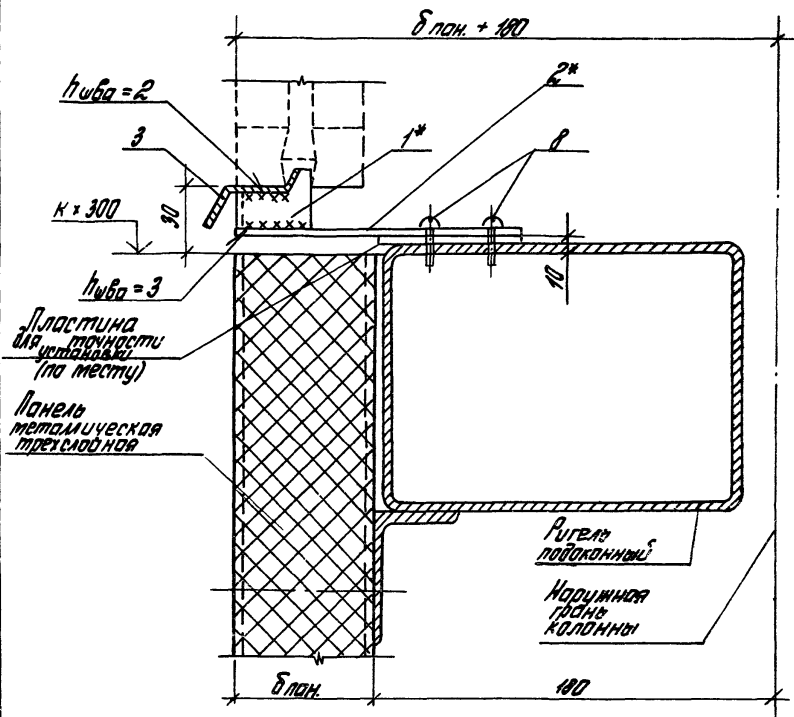
Зол. отд. *Степановский*
 К. контр. *Гусев*
 ГАП *Гусев*
 Зав. гр. *Гусев*
 Инж. Л. Гол. *Гусев*

Узел 56
 Устройство вертикального стока окна с раздельными переплетами с кирпичной стеной

Итого	Лист	Листов
Р		1

ЦНИИПРОЕКТДАНДИ

Рис. 1 крепление



* Сухари М5 с полочкой установить под
этажками переплета

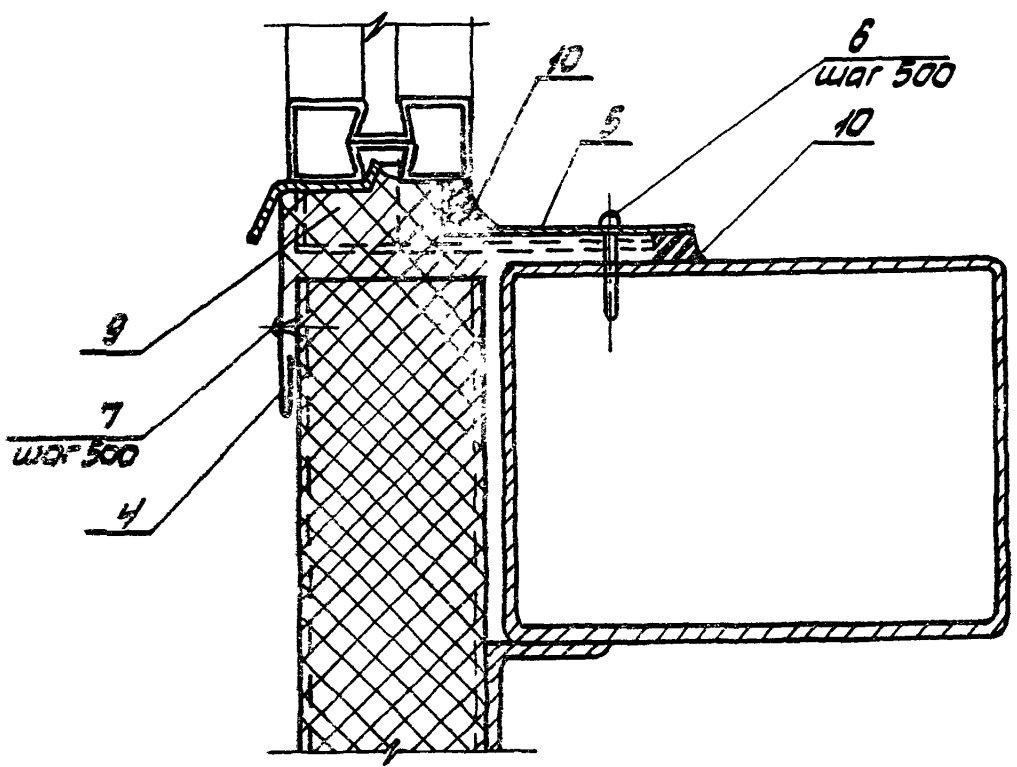
2.436-21.1-25

Зав. отд.	Смирновский	Земин
Н. контр.	Гусева	Лыба
Т.М.П.	Гусева	Лыба
Зав. зод.	Класова	Вр
Инж. В. Кат.	Улантеева	Сидорова

Узел 57
Устройство нижнего горизон-
тального оттока воды с обшар-
ными переплетными стенами
из металлических трехслой-
ных панелей

Лист	Лист	Лист
Р	1	3
ЦНИИПРОМЗДАНИИ		

Рис. 2 Заденка



2.436-21.1-25

Лист
2

Марка, поз.	Обозначение	Наименование	Кол. на горизонтальный стык, шт							Масса кг, кг	Примечание
			2,0	4,0	6,0						
		<u>Детали</u>									
1	1.436.3-21.1-00011-01	Сухарь М5	3	5	6						
2		Лист 5150x150 ГОСТ 19903-74 С 235 ГОСТ 27772-88	3	5	6				0,3	Б4	
3	1.436.3-21.1-00008-01	Нащельник Д1.20	1	2							
	- 03	Д1.30			1						
4		Б-ПН-10-08x100 ГОСТ 19904-80 04 С 235-04-НР-1 ГОСТ 14918-80	2,0	4,0	6,0				0,7	М	
5	2.436.21.1-35	Нащельник М1									
		Р = 1960	1						2,5	Б4	
		Р = 2990			2				3,9	Б4	
		Р = 3940		1					5,1	Б4	
		<u>Стандартные изделия</u>									
6		Винт 4 - 4,2 x 45 ТУ 67-637-84	5	9	13						
7		Защелка камбинир. ТУ 36-2088-85	5	9	13						
8		Винт 3 - 4,8 x 19 ТУ 67-637-84	6	10	12						
		<u>Материалы</u>									
9		Ленолоцидтан ПЛУ - 314-1									
		ТУ 6-05-1473-76	0,004	0,007	0,014					М3	
10		Мастика титаноловая									
		АМ-0,5 ТУ 64-246-85	0,5	1,2	1,8					кг	

2.436-21.1-25

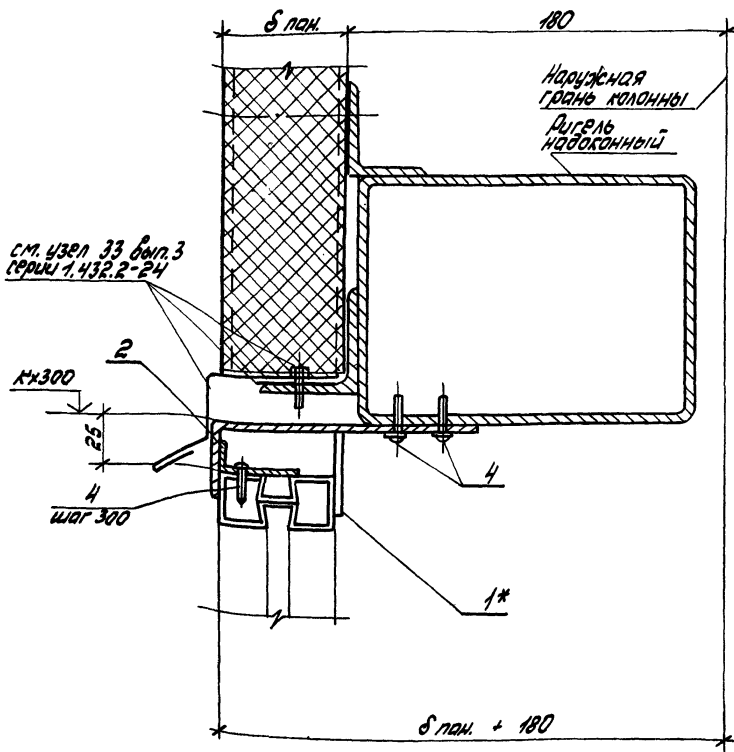
Лист

3

06

25158-02 91

Рис. 1 крепление



* Планки М7 установить у стоек переплета

2.436-21.1-26

Зав. отд.	Смирнянский	СМ
М. контр.	Бузеева	ББ
Зав. гр.	Власова	ВЛ
Инж. И. Гат	Силантьева	СИ

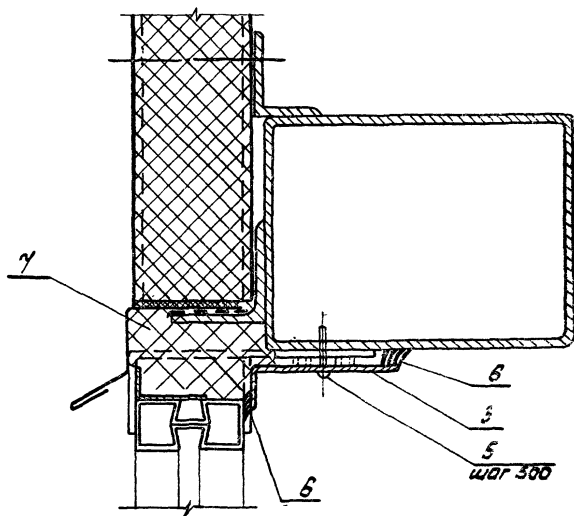
Узел 58
Устройство внешнего горизон-
тального стыка окна с оди-
нарными переплетами со стеной
из металлических проекцион-
ных панелей

Стация	Лист	Листов
Р	1	3

ЦИНПРОМЗДАНИИ

Инв. № подл. Подпись и. по (взвешивать)

Рис. 2 Заденка



2.436-21.1-26

№

2

Марка, поз.	Обозначение	Наименование	Кол. на горизонтальный стержень, м				Масса, кг	Примечание
			10	20	40	60		
		<u>Детали</u>						
1.	1.436.3-21.1-00013	Планка М7	2	3	5	6		
2	2.436.-21.1-35-02	Нащельник НЗ; $\rho = 990$	1				0,56	Б4
		$\rho = 1990$		1			1,13	Б4
		$\rho = 2990$				2	1,70	Б4
		$\rho = 3940$			1		2,25	Б4
3	1.436.3-21.1-00013-01	Нащельник А1.20		1	2			
	-03	А1.30				2		
	-04	А1.10	1					
		<u>Стандартные изделия</u>						
4		Винт 3-4,8x19 ТУ 67-637-84	7	13	23	32		
5		Винт 4-4,8x45 ТУ 67-637-84	3	5	9	13		
		<u>Материалы</u>						
6		Мастика тиколовая АМ-05 ТУ 84-246-85	0,15	0,3	0,6	0,9		кг
7		Пенополиуретан ППУ-9М-1 ТУ 6-05-1473-76	0,003	0,006	0,012	0,018		м ³

2.436-21.1-26

Лист

3

25158-02 94

Рис. 1

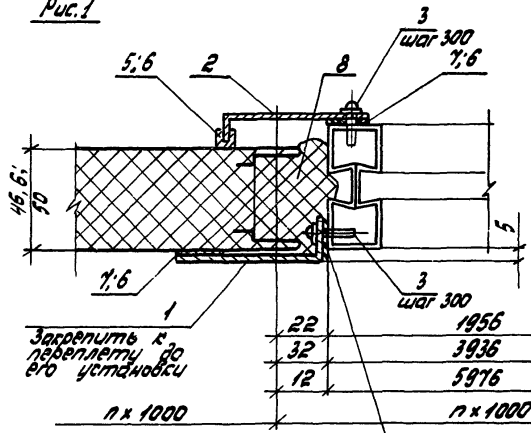
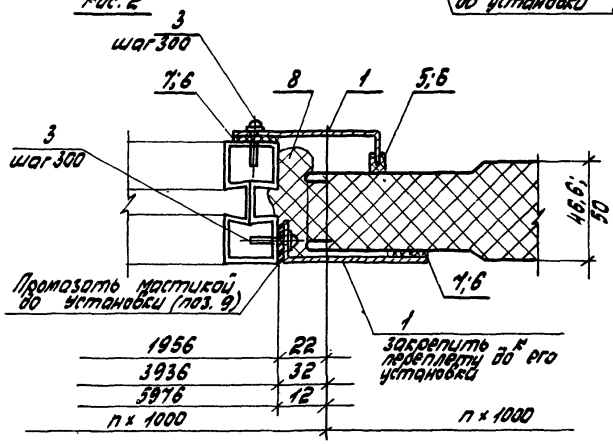


Рис. 2



Промазать мастикой до установки (поз. 9)

2. 436-21.1-27

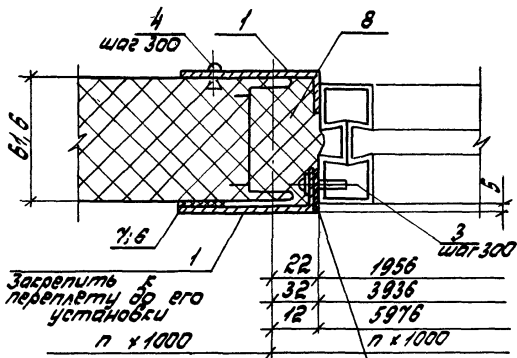
Зав. отд. Смиланский
 Н. контр. Лузьева
 Т. ар. пр. Лузьева
 Зав. гр. Власова

Узел 59
 Устройство вертикального
 стыка осей с обжимными
 параллельтами со стеной из
 металлических трехслойных
 панелей

Стадия	Лист	Листов
Р	1	3

ЦНИИПРОМЗДАНИЙ

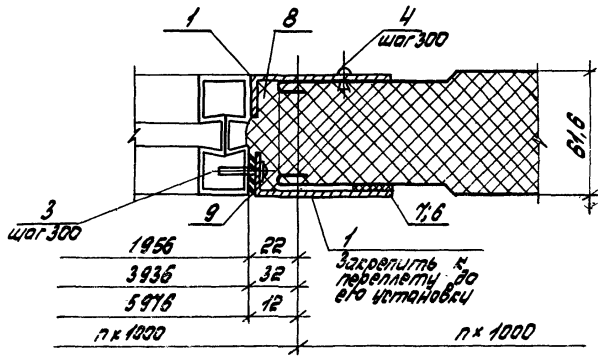
Рис. 3



Закрепить к переллелету др его установки
n x 1000

Промазать в мастикой до установки (поз. 9)

Рис. 4

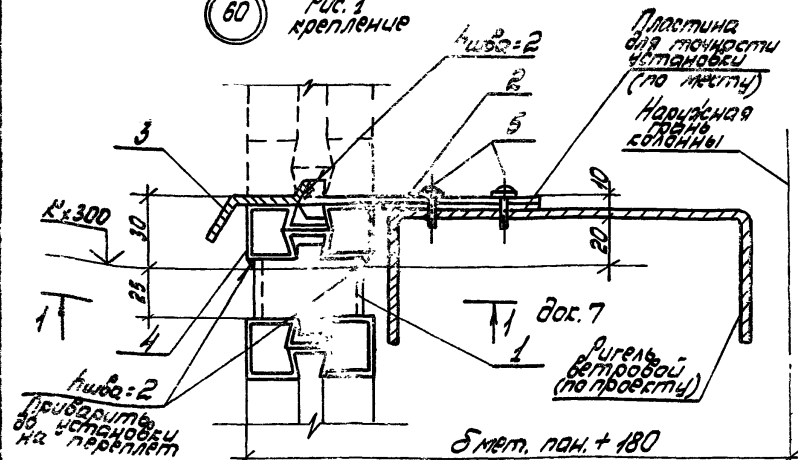


Закрепить к переллелету др его установки

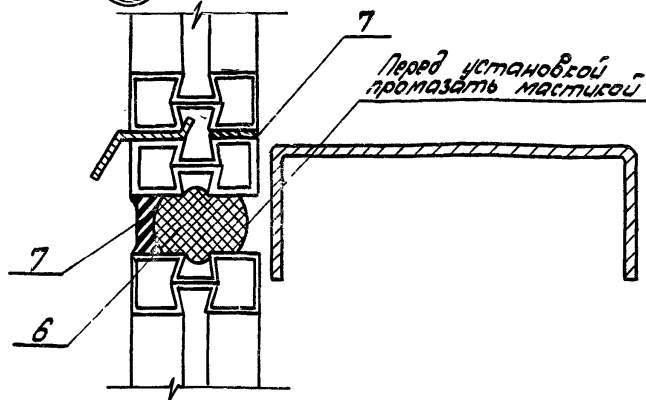
ЦИФ. И ПОСЛ. ПОВТОРИТЬ И ДАТЬ В СВОИ ЦИФ. И
 ЦИФ. И ПОСЛ. ПОВТОРИТЬ И ДАТЬ В СВОИ ЦИФ. И

Марка, поз.	Обозначение	Наименование	Кол. на вертикальный ствол, м						Масса ед., кг	Приме- чание
			1,2	1,8						
		<u>Детали</u>								
		Рис. 1								
1	2.436-21.1-35-01	Нащельник Н2; $\varnothing = 1180$	1					0,94		
		$\varnothing = 1780$		1				1,42		
2	2.436-21.1-35	Нащельник Н1; $\varnothing = 1180$	1					0,84		
		$\varnothing = 1780$		1				1,26		
		Рис. 2; 3; 4								
1	2.436-21.1-35	Нащельник Н2; $\varnothing = 1180$	2							
		$\varnothing = 1780$		2						
		<u>Стандартные изделия</u>								
3		Винт 3-4,8x19 ТУ 67-637-84	4	6						
4		Защелка комбиниров. ТУ 36-2088-85	4	6						
		<u>Материалы</u>								
5		Листовая Р-4 сер. 1.436.3-21.1.00004 клей НВВ	12	1,8					(м) для рис. 1	
6		ТУ 38 - 1051061-82	0,1	0,13					кг	
7		Листовина ТМБШ-М сер. 3x20 ГОСТ 7338-77*	24	3,6					м	
8		Пенополиуретан ППУ-ЭМ-1 ТУ 6-05-1473-76	0,005	0,003					м ³	
9		Мастика тиосоловая АМ-05 ТУ 84.246-85	0,1	0,2					кг	
2.436-21.1-27									Лист 3	

60 Рис. 1 крепление



60 Рис. 2 заделка



2.436-21.1-28

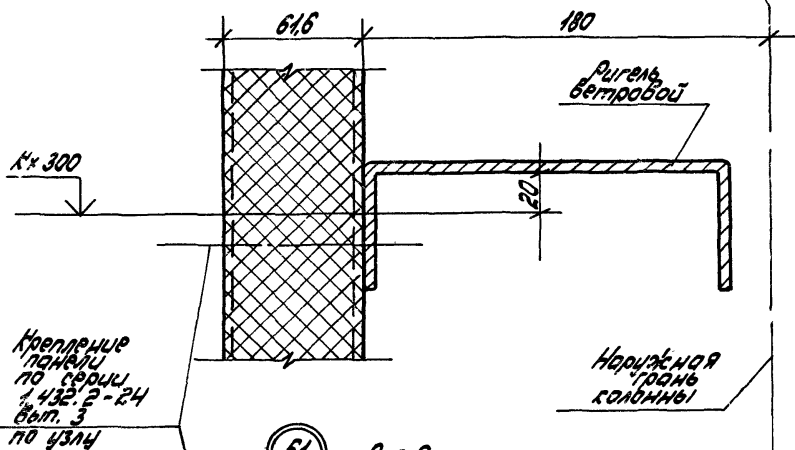
Заб. отд.	Ступинский	Лисин
Н. контр.	Кузнецов	Лисин
ГАП	Кузнецов	Лисин
Заб. гр.	Благослов	Лисин
Шт. Д. Г. А. Т.	Сидоренко	Лисин

Узел 60.67
 Устройство горизонтального
 стыка окон с одинарными
 переплетами в стенах из
 металлических трех-
 слойных панелей

Стр. 9:	106
10	10

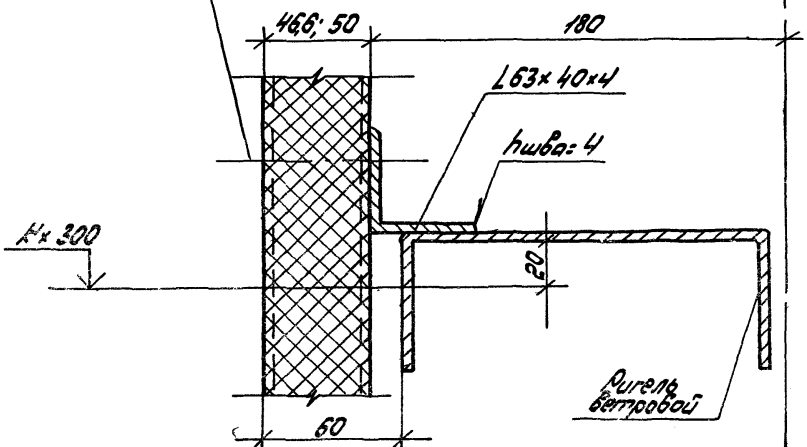
61

Рис. 1

Наружная
грань колонны

61

Рис. 2



2.436-21.1-28

Лист
2

Марка, поз.	Обозначение	Наименование	Кол. на горизонтальной стык, м							Масса, кг	Примечание
			2,0	4,0							
		<u>Детали</u>									
1	1.436.3-21.1-00009	Сухарь М1	3	6							
2	1.436.3-21.1-00010	Сухарь М3	3	6							
3	1.436.3-21.1-00005-01	Нащельник Я1,20	1	2							
4	1.436.3-21.1-11001-05	Белка В= 1952	1								
		В= 3936		1							
		<u>Стандартные изделия</u>									
5		Винт 3- 4,8x19 ТУ 67-637-84	6	12							
		<u>Материалы</u>									
6		Прокладка ПРП-40 К.50.300 ГОСТ 19177-81	2,0	4,0							м
7		Мастика тигколовая АМ-0,5 ТУ 84-246-85	0,8	1,5							кг

2.436.3-21.1-28

0515R-07 100

Рис. 1
крепление

Наружняя
грань колонны

Смет. пан. + 180

h шва = 2

K = 300

h шва = 3

Планка для
точности
установки
(по месту)

Смет. пан.

180

Сушари М5 (поз. 2) с полосой установить под стойками
переллента

2.436-21.1-29

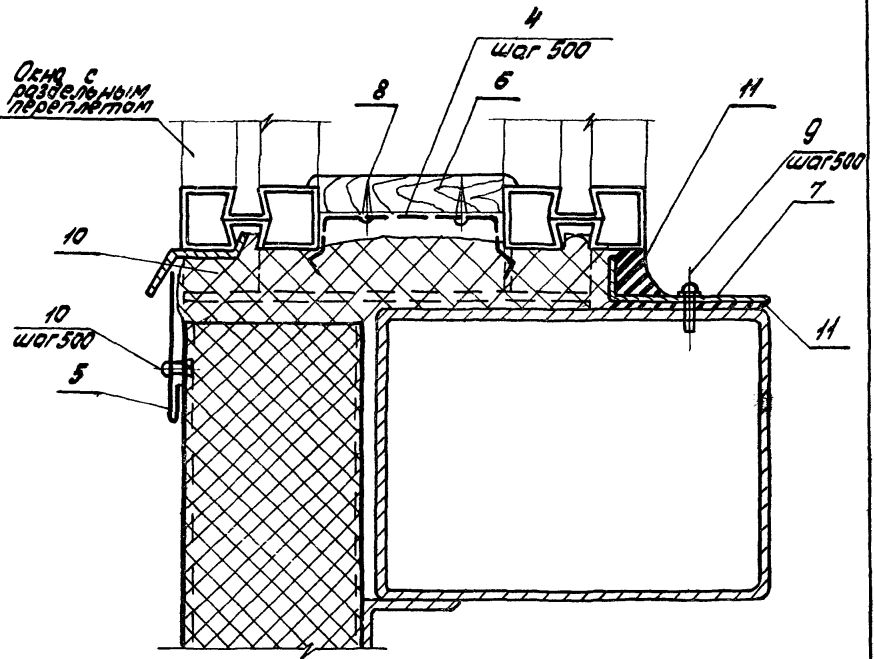
отп.	СМИЛАНСКИЙ	А.И.
итр.	ГУЗРОВА	Л.С.
р.	БЛАСОВА	Л.С.
в.	СМИЛАНСКИЙ	А.И.

УЗРЛ 62
Устройство нижнего горизон-
тального стька окна с разб'ел-
новым переллентам со стеной из
металлических, стальной
панелей

Стадия	лист	Листов
Р	1	3

ЦНИИПРОМЗДАНИИ

Рис. 2
Заделка



Учр. и год, подписи и дата 8300. УИД. N

2.436-21.1-29

Лист
2

Марка, поз.	Обозначение	Наименование	Кол. на горизонтальный стык, м								Масса ед., кг	Примечание
			20	40	60							
		<u>Детали</u>										
1	1.436.3-21.1-00011-01	Сухарь М5	6	10	12							
2		Лист 3x50x180 ГОСТ 19903-74 С 235 ГОСТ 27772-88	3	5	6							
3	1.436.3-21.1-00006-01	Нащельник А1.20	1	2								
	- 02	А1.30			2							
4	1.436.3-21.1-00016	Защелка	4	8	12							
5		В-ПЧ-НО-08x100 ГОСТ 19904-80 ОС С 235-ОН-НР-1 ГОСТ 14918-80	2,0	4,0	6,0					0,7	М	
6	2.436-21.1-39	Заглушка	2,0	4,0	6,0						М	
7	2.436-21.1-35	Нащельник Н1										
		ℓ = 1960	1							2,5	Б4	
		ℓ = 2990			2					3,9	Б4	
		ℓ = 3940		1						5,1	Б4	
		<u>Стандартные изделия</u>										
8		Шуруп 1-3x16 ГОСТ 1145-80	8	16	24							
9		Винт 1-4,8x19 ТУ 67-637-84	10	18	24							
		<u>Материалы</u>										
10		пенополиуретан ПЧ-ЭМ-1 ТУ 6-05-1473-76	0012	0024	0036						М3	
11		мастика тиоколовая ЭМ-0,5 ТУ 84-246-85	06	12	18						кг	
2.436-21.1-29											Лист	
											3	

25158-02 103

102

Рис. 1
Крепление

Наружная
грань
колонны

Крепление
панели
см. по узлам
вып. 3 серии
1. 432.2-24

Δ мет. пан.

180

Ригель
подоконный

см. узел 33 вып. 3
серии 1. 432.2-24

Кх 300

25

2
Подрезать
в местах
прохода
петель
сразу

5
шир 500

Δ мет. пан. + 180

* Планку МТ установить у стоек переплета

2. 436-24.1-30

Зав. отд.	Ожиговский	И. И.
Н. контр.	Лузевва	С. В.
ГАП	Лузевва	С. В.
Зав. гр.	Зюганов	В. П.
Инж. Конт.	Симантов	В. И.

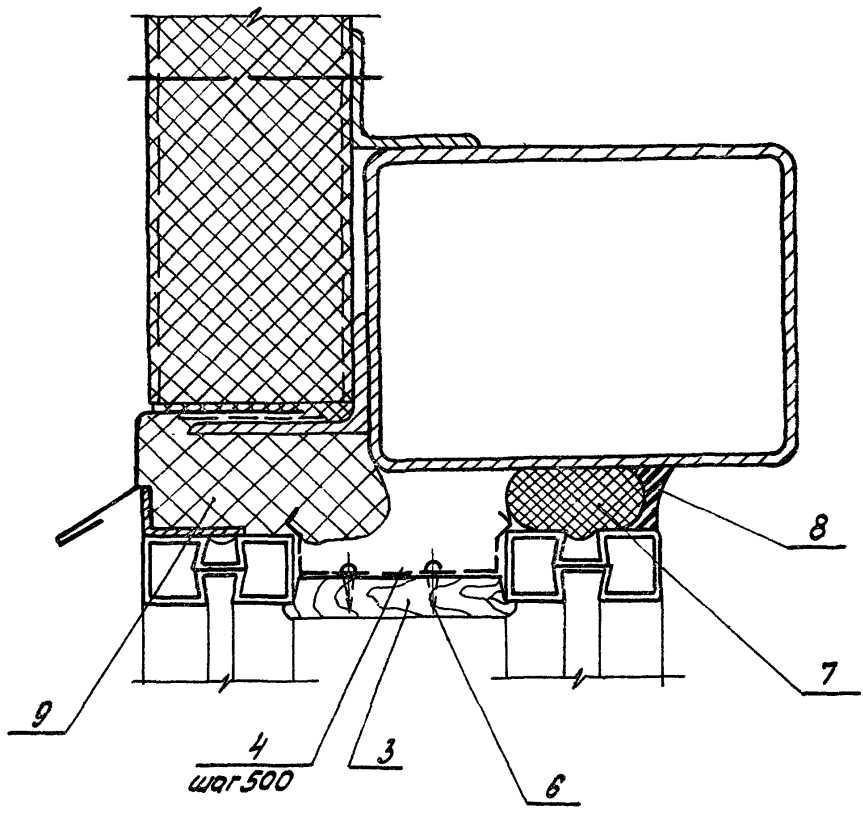
Узел 63
Устройство верхнего горизонтального стыка окна с разобъемными переплетными стеной из металлических трехслойных панелей

Стадия	Лист	Листов
Р	1	3

ЦНИИПРОЗДАНИЙ

ЧИС. И ПОВЛ. ПОВЛИТЬСЯ И ВНЕШ. ВЗАИМ. СТОИМ.

Рис. 2
Задвижка



2.436-21.1-30

Лист
2

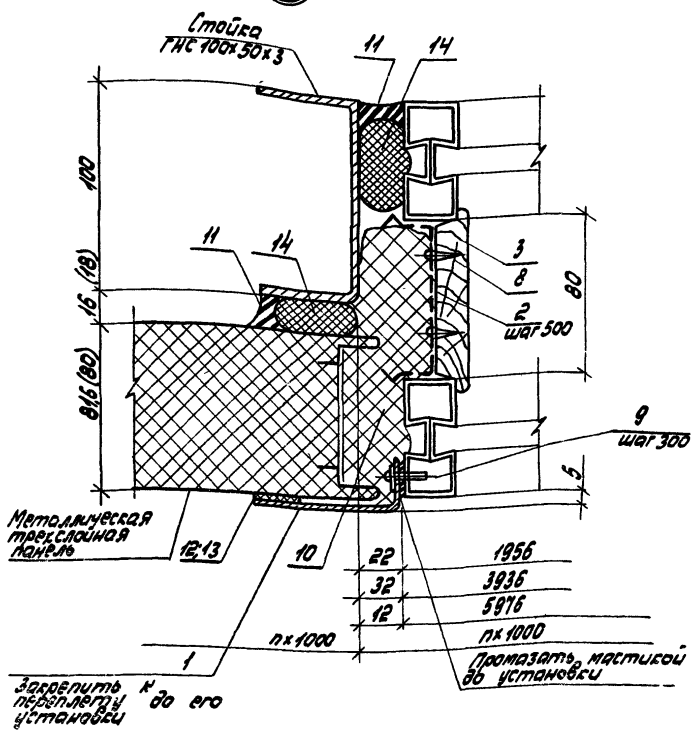
Марка, поз.	Обозначение	Наименование	Кол. на горизонтальной стык, м							Масса ед., кг	Приме- чание
			2,0	4,0	6,0						
		<u>детали</u>									
1	1. 436.3-21.1-00013	Планка М7	3	5	6						
2	2. 436-21.1-35	Нащельник МЗ; L=1990	1						1,13	Б 4	
		L=2990			2				1,70	Б 4	
		L=3990		1					2,25	Б 4	
3	2. 436-21.1-39	Заглушка	20	40	60					М	
4	1. 436.3-21.1-00016	Защелка	4	8	12						
		<u>Стандартные изделия</u>									
5		Винт 3-4,8x10 ТУ 67-637-84	10	18	24						
6		Шуруп 1-3x16 ГОСТ 1145-80	8	16	24						
		<u>Материалы</u>									
7		Прокладка ПРП-40 к 40.300 ГОСТ 19177-81	20	40	60					М	
8		Мастика тиоколовая АМ-0,5 ТУ 84-246-85	0,7	1,4	2,1					М	
9		Пенополиуретан ППУ-ЭМ-1746-05-1473-76	0,005	0,01	0,015					М 3	

2. 436-21.1-30

Лист

3

64 РИС. 1



2.436.21.1-31

Зав. сек.	Силиванский	А.И.
Н. контр.	Гузрвва	А.С.
Г.АП	Гузрвва	А.С.
Зав. гр.	Власова	Л.В.
Инж. В.хот	Силиванова	Л.С.

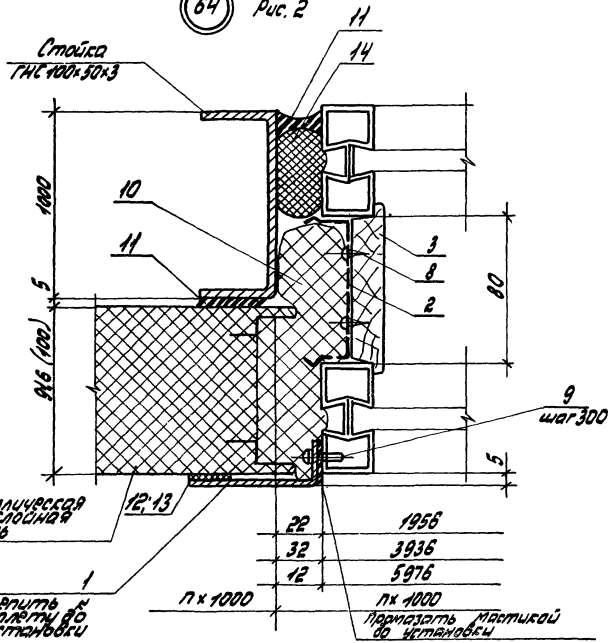
Узел 64... 68
 Устройство вертикального
 стьлга окна с раздельными
 переплетами со стеной. Из
 металлических термостойких
 панелей

Стация	Лист	Листов
Р	7	7

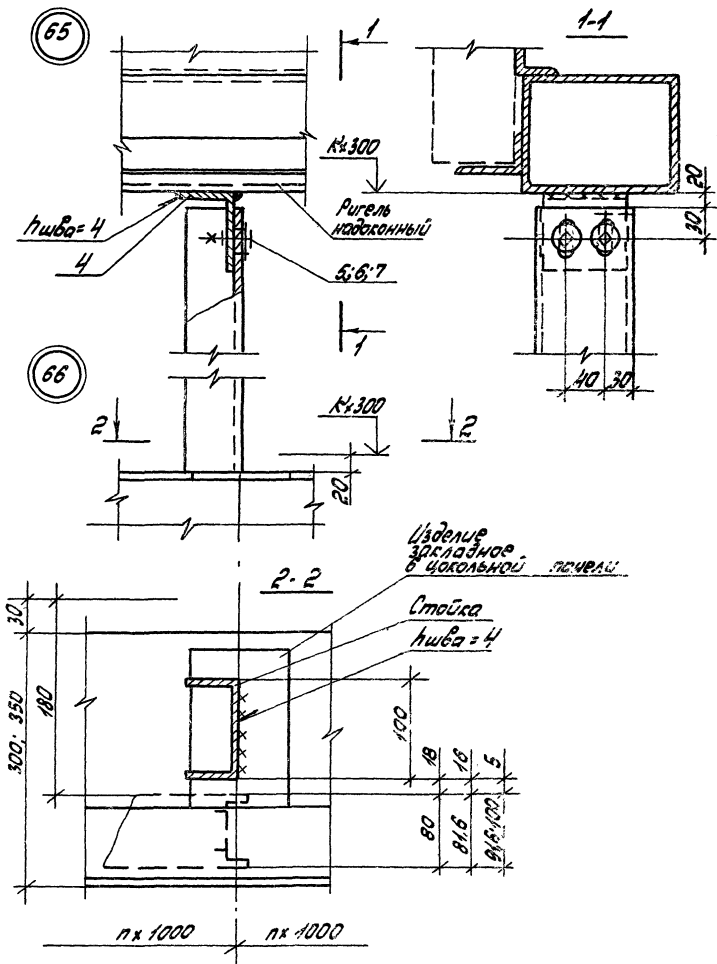
ЦНИИПРОМЗДАНИИ

64

Рис. 2



Лист 1 подл. Подпись и дата. Изм. или в.



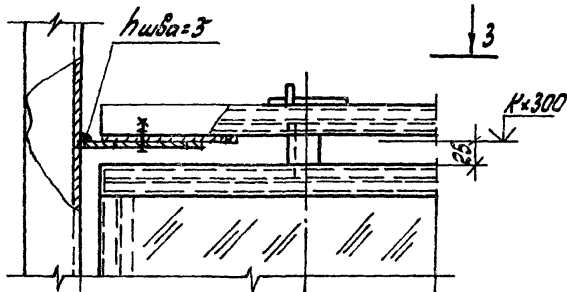
2.436-21.1-31

Лист

3

67

3

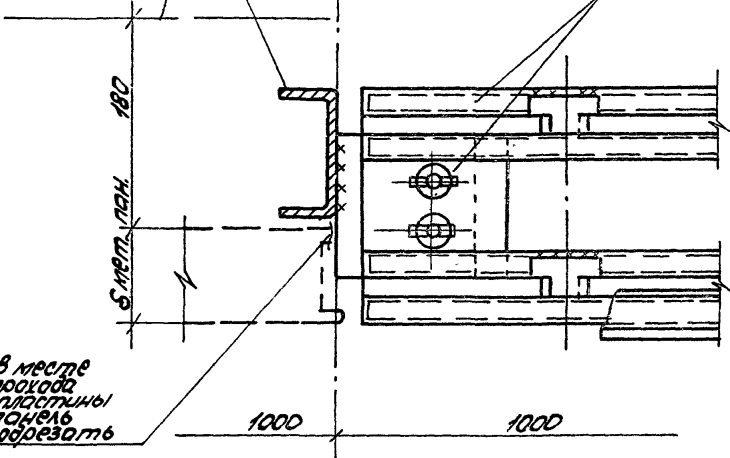


Наружная
гребень колонны

Стойка

3-3

Ригель ветровой,
см. узел 18 (доп. 7)



180
с мет. план.

1000

1000

В месте
прохода
пластики
панель
подрезать

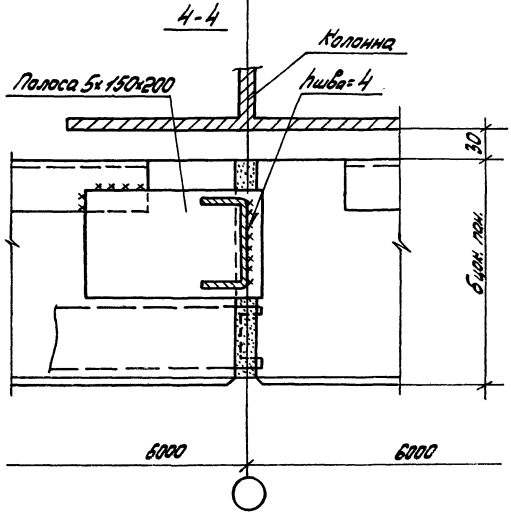
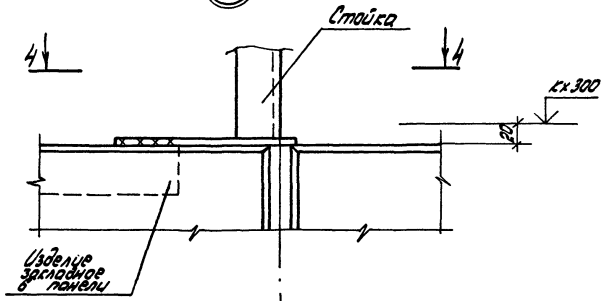
Шифр подкл. Подпись и дата 13.01.2007

2.438- 21.1- 31

Лист

4

68



ИМЯ, ПИИОИ. ПОДПИСЬ И ДАТА ВЪЗМ. ЧИСТ. А

2436-21.1-31

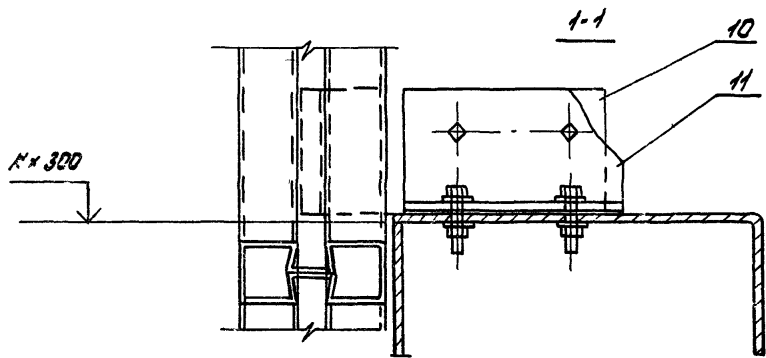
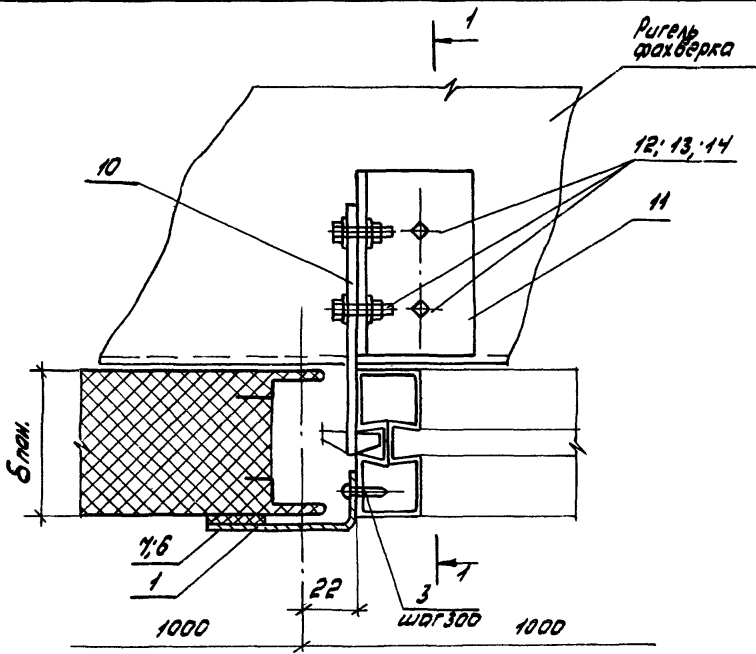
Лист 5

Марка, поз.	Обозначение	Наименование	Кол. на вертикальные стерж., м								Масса рв., кг	Приме- чение
			1,2	1,8								
		<u>Материалы</u>										
10		Пенополиуретан										
		ППУ-ЭМ-Ф. ТУ6-08-1473-76	0,006	0,009								М 3
11		Мастика тиаголобер										
		ЭМ-05. ТУ04-246-86	0,9	1,3								кг
12		Пластина ТМКЩ-М										
		сеч. 3х20; ГОСТ 7338-77 ⁴	1,2	1,8								М
13		Клей Н88										
		ТУ38-105-1061-82	0,1	0,15								кг
14		Прокладка ПАП-40										
		к 40.300 ГОСТ 19177-81	1,2	1,8								М

2.436-21.1-31

Лист

7



2.436-21.1-32

Зав. отд.	С.И.И.А.К.С.И.С.	И
Н.К.А.Н.Т.Е.	Г.У.З.Е.Р.Е.В.А.	И.С.С.
Л.В.Р.П.Р.	Г.У.З.Е.Р.Е.В.А.	И.С.С.
Зав. гр.	В.Л.А.С.О.В.А.	В.Л.

УЗЕЛ 69
 Устройство вертикального
 стыка окна шириной 1,0 м
 со стеной из металличе-
 ских трекайных
 панелей

Стадия	Лист	Листов
Р	1	2

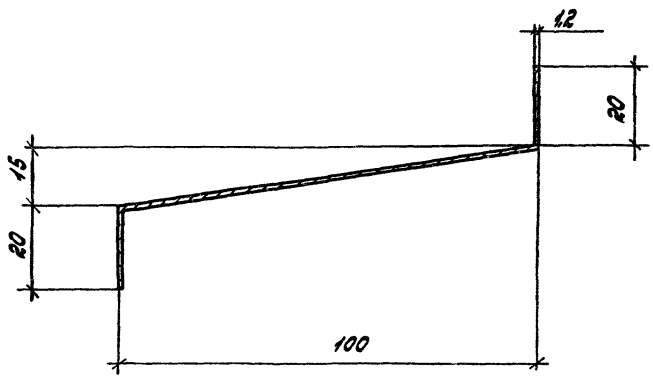
ЦНИИПРОМЗДАНИИ

Марка, поз.	Обозначение	Наименование	Кол. на вертикальный стержень 4, 8 м								Масса вв., кг	Примечание
			Рис. 1	Рис. 2... 4								
		<u>Детали</u>										
1	2.436-21.1-35-01	Нащельник Н2; L=4750	1	2							3,8	БЧ
2	2.436-21.1-35	Нащельник Н1; L=4750	1								3,4	БЧ
10	1.436.3-21.1-00010	Сухарь М3	1	1								
11		Уголок 50x50x5 ГОСТ 8509-86 ГР35 ГОСТ 27772-88 L=80	1	1							3,0	БЧ
		<u>Стандартные изделия</u>										
3		Винт 3-4,8x19 ТУ 67-637-84	16	16								
4		Защелка комбинир. ТУ 36-2088-85	16	16								
12		Болт М10x40 ГОСТ 7798-70	4	4								
13		Гайка М10 ГОСТ 5915-70	4	4								
14		Шайба 10 ГОСТ 11371-78	8	8								
		<u>Материалы</u>										
5		Прокладка Р-Ч сер. 1.436.3-21.1-00004	4,8									М
6		Клей Н 88 ТУ 38-1051061-82	0,4	0,4								КГ
7		Пластина ТМБС-М сер. 3x20 ГОСТ 7338-77*	4,8	4,8								М
8		Пенополиуретан ППУ-ЭМ-1 ТУ 6-05-1473-76	0,008	0,008								М3
9		Мастика тиксоловая ЛМ-0,3 ТУ 84-246-85	0,4	0,4								КГ

Расход материалов дан совместно на
узел 69 и узел 59 (рис. 1... 4) док. 27

2.436-21.1-32

25158-02 115



2.436-21.1-33

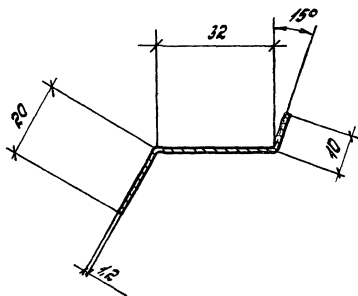
СЛШВ С1

Стандарт	Масса	Модуль
Р	кг/м 1,3	1,1
Лист	Листов 1	

Зав. отд. *Силиванов*
 И. Конт. *Губерва*
 Пл. пр. *Губерва*
 Зав. гр. *Власова*

04 Б-ПН-НО-12 ГОСТ 19904-90
 С235-04-НР.1 ГОСТ 14918-80

ЦНЦПРОМЗДАНИИ



ЦНЦПРОМЗДАНИЙ

2. 436-21. 1- 34

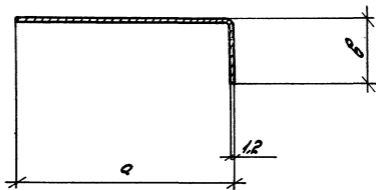
Сталь С2

Стандарт	Масса	Масштаб
Р	кг/м 0,6	1:1
Лист	Листов 1	

Зав. отд.	Смирновский	Алекс
Н. кант.	Гусева	АСТ
Т. пр. пр.	Гусева	КС
Вед. ин.	Власова	5/

04 Б-ПН-НО-12 ГОСТ 19904-90
С235-04-НР-1 ГОСТ 14918-90

ЦНЦПРОМЗДАНИЙ



Обозначение	Марка	a, мм	b, мм	Масса, кг/м
2.436-21.1-35	H1	65	10	0,71
-01	H2	65	20	0,80
-02	H3	40	20	0,57
-03	H4	40	80	1,02

2.436-21.1-35

НОЩЕЛЬНИК Н1... Н4

Отдел	Масса	Масштаб
Р	см. табл.	1:1
Лист	Листов 1	

Б-ПН-НО-12 ГОСТ 19904-90
 ОЦ С235-ОН-НР-1ГОСТ14918-80

ЦНИИПРОМЗДАНИЙ

Зав. отд. Технический
 Н.С.М.Т. Гуреева
 Л.Ф.Р.П. Гуреева
 Зав. гр. Власова

[Handwritten signatures]

Формат	Зона	Поз.	Обозначение	Наименование	Кол. на марку								Примеч.		
					К1	К2									
				Лист	5x80 ГОСТ19903-74										
					С235 ГОСТ2777-88										
		1			ℓ = 60	1	1								0,37 кг
				Угловой	50x50x5 ГОСТ8509-86										
					С235 ГОСТ27772-88										
		Р			ℓ = 120	1	1								0,45 кг

Масса изделия 0,82 кг

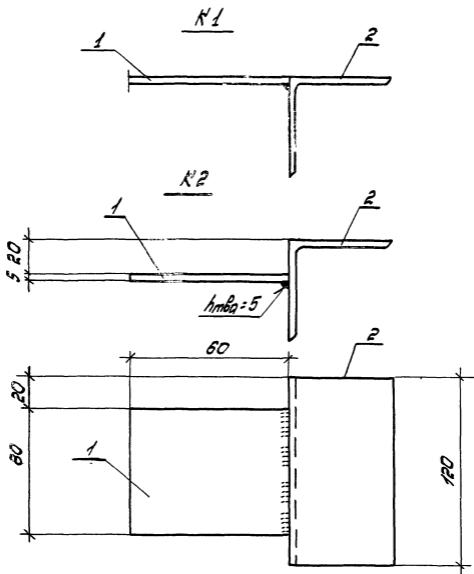
2.436-21.1-36

Зав. отд. Штильманский
 И. контр. Кузнецова
 Тл. пр. пр. Кузнецова
 Зав. гр. Власова

Кронштейн К1, К2

Страна	Лист	Листов
Р		1

ЦНИИПРОМЗДАНИИ



Сварка ручная электродуговая ГОСТ 5264-80.

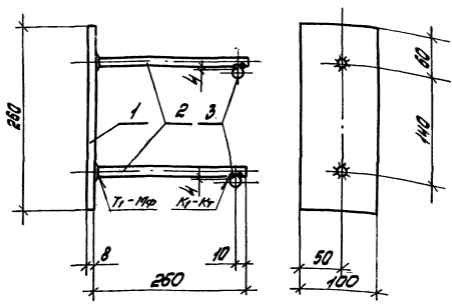
2.435-21.1-36 СБ

Зав. отд. Овчинников
 в конте. Кузнецов
 др. пр. Кузнецов
 Зав. пр. Власова

Фин.
 Илья
 Илья
 Др.

Кронштейн К1, К2
 Сварочный чертеж

Сталь	Лист	Листов
Р		1
ЦНИИТ		ЧНИИ



Сварка ручная электродуговая
по ГОСТ 14098-85

Формат	Лист	Листов	Обозначение	Наименование	Мат.	Прим.
				Детали		
				Полоса 8x100 ГОСТ 103-76 Ст. 31Г2ПЧ-1.3023-80		
54	1			L=260	1	1,64кг
54	2			L=260	2	0,16кг
54	3			L=50	2	0,03кг
Масса изделия						1,83кг

2.436-21.1-37

Зав. отд. Смирновский
Н.Контр. Гусева
Л.Вр. пр. Цусова
Зав. пр. Злагод

Изделие
закладное КЗ

Листов 1
Листов 1
ЦИНПРОМЗДАНИИ

Имя и подл. Подпись и дата, взят. инв. №

Вариант	Зона	Пос.	Обозначение	Наименование	КОЛ. НА МАРКУ						Примеч.
					К4	К5	К6				
				Лист 5×120 ГОСТ 19903-74 С 235 ГОСТ 2777-88							
		1		ℓ = 135	1						0,64 кг
		1		ℓ = 185		1					0,87 кг
		1		ℓ = 235			1				1,10 кг
				Уголок $50 \times 50 \times 5$ ГОСТ 8509-86 С 235 ГОСТ 27772-88							
		2		ℓ = 120	1						0,45 кг
				Уголок $75 \times 75 \times 6$ ГОСТ 8509-86 С 235 ГОСТ 27772-88							
		2		ℓ = 120		1	1				0,83 кг

2.436-21.1-38

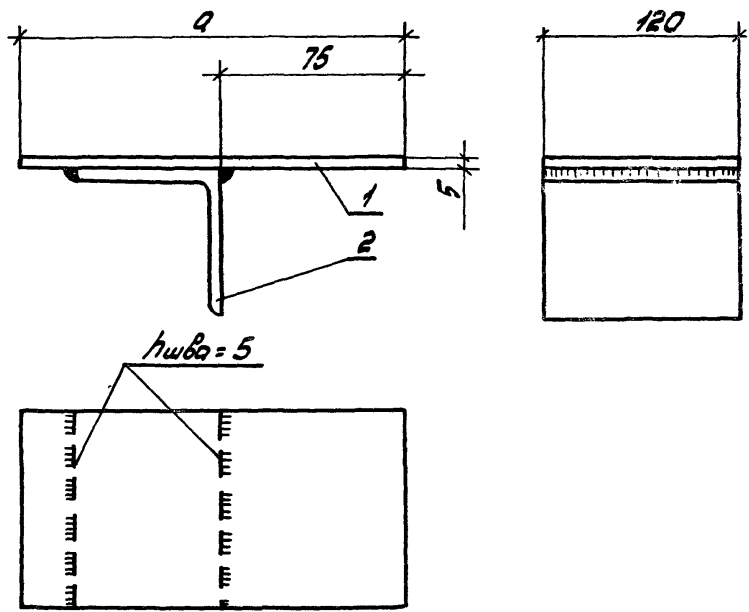
Зав. отд. Смелянский
И. Кондр. Гусев
И. пр. пр. Гусев
Зав. гр. Власова

Кронштейн К4... К6

Стация	Лист	Листов
Р		1

ЦНЦИПРОМЗДАНИЙ

25158-02 122



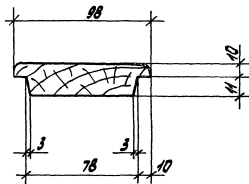
Марка	д, мм	Масса, кг
К 4	135	1,09
К 5	185	1,70
К 6	235	1,93

2.436-24.1-38 СБ

ИПО СТАЛИНГРАДСКИЙ *Феликс*
 ИПО ЛУЗЬСКОЕ *Сидор*
 ИПО ЛУЗЬСКОЕ *Игорь*
 г.р. Владислав *В.В.*

Кронштейн КЧ... К6
 Сборочный чертеж

Сталь	Лист	Листов
Р		1
ЦНИИПРОМЗДАНИЙ		



2.436-21. 1-39

Заглушка Д1

Статус	Масса	Масштаб
Р		1:2
Лист	Листов 1	

Р

1:2

Лист

Листов 1

Зав. отд. Ступинский
 Н. Гантс Гусева
 И. Дух. пр. Гусева
 Зав. пр. Власова

[Handwritten signatures and initials]

Доска сорта 3 ГОСТ 8486-86
 сосна, Р16

ЦНИИПРОМЗДАНИИ