

ТИПОВЫЕ КОНСТРУКЦИИ, ИЗДЕЛИЯ И УЗЛЫ ЗДАНИЙ И СООРУЖЕНИЙ

СЕРИЯ 1.136.5-19

ДВЕРИ ДЕРЕВЯННЫЕ НАРУЖНЫЕ ДЛЯ
ЖИЛЫХ И ОБЩЕСТВЕННЫХ ЗДАНИЙ

1 81 49

ОПТОВЫЙ ЦЕНА
НА МОМЕНТ РЕАЛИЗАЦИИ
УКАЗАНА В СЧЕТ-НАКЛАДНОЙ

ТИПОВЫЕ КОНСТРУКЦИИ, ИЗДЕЛИЯ И УЗЛЫ ЗДАНИЙ И СООРУЖЕНИЙ

СЕРИЯ 1.136.5-19

ДВЕРИ ДЕРЕВЯННЫЕ НАРУЖНЫЕ ДЛЯ ЖИЛЫХ И ОБЩЕСТВЕННЫХ ЗДАНИЙ

РАЗРАБОТАНЫ ЦНИИЭП ЖИЛИЩА

Рук. ОТДЕЛЕНИЯ ПРОЕКТНЫХ РАБОТ



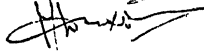
А. КРИППА

Гл. ИНЖЕНЕР ОТДЕЛЕНИЯ ПРОЕКТНЫХ РАБОТ



Н. ДЫХОВИЧНАЯ

НАЧАЛЬНИК ОТДЕЛА №17



Л. БАЛАНОВСКИЙ

Гл. ИНЖЕНЕР ПРОЕКТА ОТДЕЛА №17



Ю. СТЕПНОВ

УТВЕРЖДЕНЫ И ВВЕДЕНЫ В
ДЕЙСТВИЕ ГОСКОМИТЕТОМ
ПО ГРАЖДАНСКОМУ
СТРОИТЕЛЬСТВУ И АРХИТЕКТУРЕ
ПРИ ГОССТРОЕ СССР
с 1 января 1984 г.
ПРИКАЗ № 170 от 30.06.82г.

ОБОЗНАЧЕНИЕ	НАИМЕНОВАНИЕ	СТР.	ОБОЗНАЧЕНИЕ	НАИМЕНОВАНИЕ	СТР.
			1.136.5-19.03.100СБ	ПОЛОТНО. СБОРОЧНЫЙ ЧЕРТЕЖ	54
1.136.5-19.00.000ПЗ	ПОЯСНИТЕЛЬНАЯ ЗАПИСКА	2-8	1.136.5-19.04.000	ДВЕРИ НАРУЖНЫЕ	55-57
1.136.5-19.01.000	ДВЕРИ НАРУЖНЫЕ	9-10	1.136.5-19.04.000СБ	ДВЕРИ НАРУЖНЫЕ. СБОРОЧНЫЙ ЧЕРТЕЖ	58-61
1.136.5-19.01.000СБ	ДВЕРИ НАРУЖНЫЕ. СБОРОЧНЫЙ ЧЕРТЕЖ	11-12			
1.136.5-19.01.100	КОРОБКА	13-14	1.136.5-19.05.000	ДВЕРИ НАРУЖНЫЕ	62-63
1.136.5-19.01.100СБ	КОРОБКА. СБОРОЧНЫЙ ЧЕРТЕЖ	15	1.136.5-19.05.000СБ	ДВЕРИ НАРУЖНЫЕ. СБОРОЧНЫЙ ЧЕРТЕЖ	64-65
1.136.5-19.01.200	КОРОБКА	16-17			
1.136.5-19.01.200СБ	КОРОБКА. СБОРОЧНЫЙ ЧЕРТЕЖ	18	1.136.5-19.06.000	ДВЕРИ НАРУЖНЫЕ	66-67
1.136.5-19.01.300	ПОЛОТНО	19-21	1.136.5-19.06.000СБ	ДВЕРИ НАРУЖНЫЕ. СБОРОЧНЫЙ ЧЕРТЕЖ	68-69
1.136.5-19.01.300СБ	ПОЛОТНО. СБОРОЧНЫЙ ЧЕРТЕЖ	22-23	1.136.5-19.06.100	ПОЛОТНО	70-75
			1.136.5-19.06.100СБ	ПОЛОТНО. СБОРОЧНЫЙ ЧЕРТЕЖ	76-77
1.136.5-19.02.000	ДВЕРИ НАРУЖНЫЕ	24-25	1.136.5-19.06.200	ПОЛОТНО	78-79
1.136.5-19.02.000СБ	ДВЕРИ НАРУЖНЫЕ. СБОРОЧНЫЙ ЧЕРТЕЖ	26-27	1.136.5-19.06.200СБ	ПОЛОТНО. СБОРОЧНЫЙ ЧЕРТЕЖ	80-81
1.136.5-19.02.100	ПОЛОТНО	28-33	1.136.5-19.06.300	ПОЛОТНО	82-83
1.136.5-19.02.100СБ	ПОЛОТНО. СБОРОЧНЫЙ ЧЕРТЕЖ	34-35	1.136.5-19.06.300СБ	ПОЛОТНО. СБОРОЧНЫЙ ЧЕРТЕЖ	84-85
1.136.5-19.02.200	ПОЛОТНО	36-37			
1.136.5-19.02.200СБ	ПОЛОТНО. СБОРОЧНЫЙ ЧЕРТЕЖ	38-39	1.136.5-19.07.000	ДВЕРИ НАРУЖНЫЕ	86-87
1.136.5-19.02.300	ПОЛОТНО	40-41	1.136.5-19.07.000СБ	ДВЕРИ НАРУЖНЫЕ. СБОРОЧНЫЙ ЧЕРТЕЖ	88-89
1.136.5-19.02.300СБ	ПОЛОТНО. СБОРОЧНЫЙ ЧЕРТЕЖ	42-43	1.136.5-19.07.100	ПОЛОТНО	90-91
1.136.5-19.02.400	ОГРАЖДЕНИЕ	44	1.136.5-19.07.100СБ	ПОЛОТНО. СБОРОЧНЫЙ ЧЕРТЕЖ	92
1.136.5-19.02.400	ОГРАЖДЕНИЕ. СБОРОЧНЫЙ ЧЕРТЕЖ	45			
			1.136.5-19.08.000	ДВЕРИ НАРУЖНЫЕ	93-95
1.136.5-19.03.000	ДВЕРИ НАРУЖНЫЕ	46-48	1.136.5-19.08.000СБ	ДВЕРИ НАРУЖНЫЕ. СБОРОЧНЫЙ ЧЕРТЕЖ	96-99
1.136.5-19.03.000СБ	ДВЕРИ НАРУЖНЫЕ. СБОРОЧНЫЙ ЧЕРТЕЖ	49-51			
1.136.5-19.03.100	ПОЛОТНО	52-53	1.136.5-19.09.000	ДВЕРИ НАРУЖНЫЕ	100-101

Обозначение	Наименование	Стр.	Обозначение	Наименование	Стр.
1.136.5-19.09.000СБ	Двери наружные. Сборочный чертеж	102-103	1.136.5-19.12.300	Полотно	138
			1.136.5-19.12.300СБ	Полотно. Сборочный чертеж	139-141
1.136.5-19.10.000	Двери наружные	104-105	1.136.5-19.12.500	Петля	142
1.136.5-19.10.000СБ	Двери наружные. Сборочный чертеж	106-107			
1.136.5-19.10.100	Коробка	108			
1.136.5-19.10.100СБ	Коробка. Сборочный чертеж	109			
1.136.5-19.10.200	Полотно.	110-111			
1.136.5-19.10.200СБ	Полотно. Сборочный чертеж	112			
1.136.5-19.10.003	Скоба.	113			
1.136.5-19.11.000	Двери служебные	114-115			
1.136.5-19.11.000СБ	Двери служебные. Сборочный чертеж	116-117			
1.136.5-19.11.100	Коробка	118			
1.136.5-19.11.100СБ	Коробка. Сборочный чертеж	119-120			
1.136.5-19.11.200	Полотно	121-122			
1.136.5-19.11.200СБ	Полотно. Сборочный чертеж	123-124			
1.136.5-19.11.300	Полотно	125-126			
1.136.5-19.11.300СБ	Полотно. Сборочный чертеж	127			
1.136.5-19.12.000	Люки и лазы	128			
1.136.5-19.12.000СБ	Люки и лазы. Сборочный чертеж	129-130			
1.136.5-19.12.100	Коробка	131			
1.136.5-19.12.100СБ	Коробка. Сборочный чертеж	132-133			
1.136.5-19.12.200	Полотно	134			
1.136.5-19.12.200СБ	Полотно. Сборочный чертеж	135-137			

В настоящий выпуск включены рабочие чертежи дверей, разработанные в соответствии с отраслевым стандартом ГОСТ 24698-81 „Двери деревянные входные и наружные, тамбурные и служебные для жилых и общественных зданий“, утвержденные приказом Государственного Комитета по гражданскому строительству и архитектуре при Госстрое СССР от 13 апреля 1981 г. за № 51.

Содержащиеся в выпуске чертежи дверей предназначены для применения при проектировании жилых и общественных зданий и производства этих изделий деревообрабатывающими предприятиями.

Двери, включенные в выпуск, подразделяются на однопольные, полуторапольные и двухпольные

Двери, изготавливаемые по настоящим чертежам, в зависимости от назначения, подразделяются на следующие типы:

- Н - наружные входные в здания, остекленные;
- С - служебные глухие щитовые;
- Л - люки и лазы глухие утепленные.

Маркировка дверного блока состоит из букв, обозначающих дверь /Д/, её тип /одна из букв Н, С, Л/ и двух последующих чисел, разделенных тире, обозначающих размеры высоты и ширины дверного полотна в модулях - дециметрах /разделенных точкой-ширину полотен двухпольных дверей/, затем через тире номер рисунка двери.

Пример условного обозначения наружной двери с размерами полотна 2000×800 мм и рисунок двери 2: ДН 20-8-2 ГОСТ 24698-81

После букв и цифр, указывающих дверь, её тип, размеры полотен и рисунок, в следующей последовательности проставляют дополнительные буквы,

1. 136.5-19. 00.000 ПЗ

Пояснительная
записка

СТАДИЯ ЛИСТ ЛИСТОВ

Р 1 5

ЦНИИЭП
жилища

Рук. гр. Степнов	СВ	6.01.82
Пров. Мокроусов	М	5.01.82
Разраб. Степнов	СВ	6.01.82

ИВ. № ПОСЛ. ПОДПИСЬ И ДАТА ВЗАМ. ИВ. №

ОБОЗНАЧАЮЩИЕ:

- А, Б, В - профили реечной облицовки обшивки;
- Л - дверь левая;
- К - с качающимися полотнами;
- М - с монтажной доской без порога;
- Д - дымозащитная /остекленная на пружинных петлях одностороннего действия/;
- Т - служебная, трудновозгораемая /для входов в кинопроекторные, подвалы, на чердаки, для выходов на плоские кровли и т.п./

Пример условного обозначения наружной двери с размерами полотна 2000×800 мм, рисунок 2 профиль А, с левой навеской полотна с монтажной доской без порога: ДН 20-8-2 АЛМ ГОСТ 24698-81

Кроме указанных типов дверей в выпуске включены глухие утепленные люки и лазы для входа в подвалы или чердаки.

Пример условного обозначения двери-лаза с размером полотна 1172×872 мм:

ДЛ 12-9 ГОСТ 24698-81

Марки дверных блоков проставляются в спецификациях на изделия в проектах, в заказах предприятиям изготовителям и на нелицевых поверхностях самих изделий.

Дверные блоки проставляются предприятиям изготовителям с полотнами, навешенными на петли /двухпольные дополнительно с врезными шпингалетами/ с полной заводской готовностью окончательно отделанной поверхностью, прикрепленными приборами, уплотняющими прокладками и остекленными, с защитными прокладками и остекленными, с защитными решетками.

Установка всех приборов, производимых в спецификациях к заказу, должна производиться предприятием-изготовителем.

1. 136.5-19. 00.000 ПЗ

Лист
2

ИВ. № ПОСЛ. ПОДПИСЬ И ДАТА ВЗАМ. ИВ. №

Выступающие приборы с шурпами поставляются в отдельной таре совместно с блоками с указанием назначения / марки дверных блоков /.

Изготовление дверных блоков /включая окраску, остекление, установку приборов защитных решеток и уплотняющих прокладок их маркировка, приемка, хранение и транспортирование должны производиться в соответствии с требованиями ГОСТ 475-78 „Двери деревянные“. Общие технические условия и ГОСТ 24698-81.

Полотна дверей щитовой конструкции должны облицовываться с обеих сторон твердыми древесно-волокнистыми плитами ГОСТ 4598-74*, водостойкой фанерой толщиной 4мм. ГОСТ 3916-69 или профильной реечной обшивкой.

Для остекления дверей следует применять прозрачное стекло ГОСТ 111-78, узорчатое ГОСТ 5533-79 или армированное ГОСТ 7481-78 стекло толщиной 4÷5мм с установкой его на невысыхающей замазке на резиновых прокладках или П-образного сечения профиля с последующим креплением штапиками.

Двери с качающимися полотнами должны остекляться только прозрачным стеклом.

На дверных полотнах входных и тамбурных дверей, остекленных большеформатным стеклом, предприятием - изготовителем должны устанавливаться защитные решетки

Пример крепления решетки см. черт. 1.136.5-19.02.400 данного выпуска.

Нижние части полотен входных и тамбурных с обеих сторон должны защищаться от загрязнения полосами из декоративного бумажно-слоистого, а служебных дверей - кровельной сталью.

1. 136.5-19. 00.000 ПЗ

Лист

3

Для предохранения от механических повреждений, снижения уровня шума и теплопотерь в зданиях, поставляемые предприятием - изготовителем входные и тамбурные дверные блоки должны быть укомплектованы приборами автоматического закрывания дверей типа ПАВ, ПСП, ПСЦ ГОСТ 5091-78

Коробку без порога расшивают внизу монтажной доской с креплением гвоздями к торцам вертикальных брусков.

Все размеры на чертежах настоящего выпуска указаны в миллиметрах для неокрашенных изделий и деталей.

Установка и крепление дверных блоков в проемах должна производиться согласно СНиП 111-19-76.

По требованию потребителей одностворные окна и балконные двери, в том числе с форточными створками и фрамугами должны изготавливаться также и левыми, а окна многостворные с несимметричным рисунком - в негативном (зеркальном) изображении.

При разработке настоящего выпуска были использованы документы:

ГОСТ 6449-76 „Изделия из древесины и древесных материалов. Допуски и посадки“

ГОСТ 24454-80 „Пиломатериалы хвойных пород“

ГОСТ 9685-61*, Заготовки из древесины хвойных пород“.

ГОСТ 7307-75*, Детали деревянные. Припуски на механическую обработку“.

1. 136.5-19 00 000 ПЗ

Лист

4

Эскиз изделия Тип Н												
	МАРКА С ПОРОГОМ ОБОЗНАЧЕНИЕ	ДН21-9ЩП 01.000	ДН21-9ЩР1П 01.000-01	ДН21-9ЩР2П 01.000-02	ДН21-10ЩП 02.000	ДН21-10ЩР1П 02.000-01	ДН21-10ЩР2П 02.000-02	ДН21-10АП 02.000-03	ДН21-10П 02.000-04	ДН21-13АЩП 03.000	ДН21-13АЩР1П 03.000-01	ДН21-13АЩР2П 03.000-02
МАРКА БЕЗ ПОРОГА ОБОЗНАЧЕНИЕ	ДН21-9Щ 01.000-03	ДН21-9ЩР1 01.000-04	ДН21-9ЩР2 01.000-05	ДН21-10Щ 02.000-05	ДН21-10ЩР1 02.000-06	ДН21-10ЩР2 02.000-07	ДН21-10А 02.000-08	ДН21-10 02.000-09	ДН21-13АЩ 03.000-07	ДН21-13АЩР1 03.000-08	ДН21-13АЩР2 03.000-09	
ОБЪЕМ ДРЕВЕСИНЫ, В М ³	П-0,506 0,503	П-0,515 0,512	П-0,523 0,521	П-0,081 0,078	П-0,0878 0,085	П-0,093 0,09	П-0,085 0,0823	П-0,1035 0,101	П-0,535 0,531	П-0,555 0,55	П-0,563 0,63	
РАЗМЕРЫ В ММ, АxБ	2085 x 884			2085 x 984			2085 x 984					
ОБОЗНАЧЕНИЕ ДОКУМЕНТА	1.136.5 - 19.01.000			1.136.5 - 19.02.000			1.136.5 - 19.03.000					

Эскиз изделия Тип Н												
	МАРКА С ПОРОГОМ ОБОЗНАЧЕНИЕ	ДН21-13ЩП 03.000-03	ДН21-13ЩР1П 03.000-04	ДН21-13ЩР2П 03.000-05	ДН21-13БП 03.000-06	ДН21-15ЩП 04.000	ДН21-15ЩР1П 04.000-01	ДН21-15ЩР2П 04.000-02	ДН21-15АЩП 04.000-03	ДН21-15АЩР1П 04.000-04		
МАРКА БЕЗ ПОРОГА ОБОЗНАЧЕНИЕ	ДН21-13Щ 03.000-10	ДН21-13ЩР1 03.000-11	ДН21-13ЩР2 03.000-12	ДН21-13Б 03.000-13	ДН21-15Щ 04.000-09	ДН21-15ЩР1 04.000-10	ДН21-15ЩР2 04.000-11	ДН21-15АЩ 04.000-12	ДН21-15АЩР1 04.000-13			
ОБЪЕМ ДРЕВЕСИНЫ, М ³	П-0,108 0,104	П-0,126 0,122	П-0,131 0,127	П-0,134 0,13	П-0,118 0,114	П-0,139 0,135	П-0,143 0,139	П-0,131 0,127	П-0,145 0,141			
РАЗМЕРЫ В ММ, АxБ	2085 x 1274			2085 x 1274			2085 x 1474		2085 x 1474			
ОБОЗНАЧЕНИЕ ДОКУМЕНТА	1.136.5 - 19.03.000			1.136.5 - 19.04.000			1.136.5 - 19.04.000					

Эскиз изделия Тип Н												
	МАРКА С ПОРОГОМ ОБОЗНАЧЕНИЕ	ДН21-15АЩР2П 04.000-05	ДН21-15АП 04.000-06	ДН21-15БП 04.000-07	ДН21-15ВП 04.000-08	ДН21-19ЩП 05.000	ДН21-19ЩР1П 05.000-01	ДН21-19ЩР2П 05.000-02	ДН21-19П 05.000-03	ДН21-19БП 05.000-04		
МАРКА БЕЗ ПОРОГА ОБОЗНАЧЕНИЕ	ДН21-15АЩР2 04.000-14	ДН21-15А 04.000-15	ДН21-15Б 04.000-16	ДН21-15В 04.000-17	ДН21-19Щ 05.000-05	ДН21-19ЩР1 05.000-06	ДН21-19ЩР2 05.000-07	ДН21-19 05.000-08	ДН21-19Б 05.000-09			
ОБЪЕМ ДРЕВЕСИНЫ, М ³	П-0,155 0,151	П-0,135 0,121	П-0,151 0,147	П-0,151 0,147	П-0,139 0,134	П-0,153 0,148	П-0,163 0,158	П-0,138 0,125	П-0,184 0,18			
РАЗМЕРЫ В ММ, АxБ	2085 x 1474			2085 x 1474			2085 x 1874		2085 x 1874			
ОБОЗНАЧЕНИЕ ДОКУМЕНТА	1.136.5 - 19.04.000			1.136.5 - 19.04.000			1.136.5 - 19.05.000					

1.136.5 - 19. 00.000ПЗ

АНСТ

4

10149 7

Эскиз изделия Тип Н										
	МАРКА С ПОРОГОМ	ДН24-10ЩП	ДН24-10ЩР1П	ДН24-10ЩР2П	ДН24-10П	ДН24-10АП	ДН24-13ЩП	ДН24-13ЩР1П	ДН24-13ЩР2П	ДН24-136П
	ОБОЗНАЧЕНИЕ	06.000	06.000-01	06.000-02	06.000-03	06.000-04	07.000	07.000-01	07.000-02	07.000-03
	МАРКА БЕЗ ПОРОГА	ДН24-10Щ	ДН24-10.ЩР1	ДН24-10ЩР2	ДН24-10	ДН24-10А	ДН24-13Щ	ДН24-13ЩР1	ДН24-13ЩР2	ДН24-13Б
	ОБОЗНАЧЕНИЕ	06.000-05	06.000-06	06.000-07	06.000-08	06.000-09	07.000-04	07.000-05	07.000.06	07.000-07
ОБЪЕМ ДРЕВЕСИНЫ, М ³	п-0,0923 0,0869	п-0,1	0,0945	п-0,106 0,1	п-0,098 0,0922	п-0,166 0,161	п-0,117 0,113	п-0,139 0,135	п-0,144 0,141	п-0,138 0,134
РАЗМЕРЫ В ММ, а×б	2385 × 984					2385 × 1274				
ОБОЗНАЧЕНИЕ ДОКУМЕНТА	1.136.5-19.06.000					1.136.5-19.07.000				

Эскиз изделия Тип Н										
	МАРКА С ПОРОГОМ	ДН24-15ЩП	ДН24-15ЩР1П	ДН24-15ЩР2П	ДН24-15АЩП	ДН24-15АЩР1П	ДН24-15АЩР2П	ДН24-15АП	ДН24-15БП	ДН24-158П
	ОБОЗНАЧЕНИЕ	08.000	08.000-01	08.000-02	08.000-03	08.000-04	08.000-05	08.000-06	08.000-07	08.000-08
	МАРКА БЕЗ ПОРОГА	ДН24-15Щ	ДН24-15ЩР1	ДН24-15ЩР2	ДН24-15АЩ	ДН24-15АЩР1	ДН24-15АЩР2	ДН24-15А	ДН24-15Б	ДН24-15В
	ОБОЗНАЧЕНИЕ	08.000-09	08.000-10	08.000-11	08.000-12	08.000-13	08.000-14	ДН24-15А	08.000-15	08.000-16
ОБЪЕМ ДРЕВЕСИНЫ, М ³	п-0,129 0,125	п-0,153 0,149	п-0,157 0,154	п-0,139 0,135	п-0,154 0,15	п-0,166 0,162	п-0,148 0,138	п-0,213 0,208	п-0,17 0,166	
РАЗМЕРЫ В ММ, а×б	2385 × 1474									
ОБОЗНАЧЕНИЕ ДОКУМЕНТА	1.136.5-19.08.000									

Эскиз изделия Тип Н							
	МАРКА С ПОРОГОМ	ДН24-19ЩП	ДН24-19ЩР1П	ДН24-19ЩР2П	ДН24-19П	ДН24-19ВП	
	ОБОЗНАЧЕНИЕ	09.000	09.000-01	09.000-02	09.000-03	09.000-04	
	МАРКА БЕЗ ПОРОГА	ДН24-19Щ	ДН24-19ЩР1	ДН24-19ЩР2	ДН24-19	ДН24-19Б	
	ОБОЗНАЧЕНИЕ	09.000-05	09.000-06	09.000-07	09.000-08	09.000-09	
ОБЪЕМ ДРЕВЕСИНЫ, М ³	п-0,147 0,142	п-0,162 0,157	п-0,174 0,168	п-0,152 0,141	п-0,296 0,287		
РАЗМЕРЫ В ММ, а×б	2385 × 1874						
ОБОЗНАЧЕНИЕ ДОКУМЕНТА	1.136.5-19.09.000						

ИНВ. № ПОДЛ. ПОДПИСЬ И ДАТА ВЗАМ. ИНВ. №

1.136.5-19. 00.000 ПЗ

ЛИСТ
5

18149 8

Эскиз изделия Тип Н с качающимися полотнами					
	МАРКА	ДН21-15К	ДН21-19К	ДН24-15К	ДН24-19К
	ОБОЗНАЧЕНИЕ	10.000	10.000-01	10.000-02	10.000-03
	РАЗМЕРЫ В ММ аxб	2085 x 1518	2085 x 1918	2385 x 1518	2385 x 1918
	ОБЪЕМ ДРЕВЕСИНЫ В М ³	0,119	0,13	0,134	0,144
ОБОЗНАЧЕНИЕ ДОКУМЕНТА	1.136.5 - 19.10.000				

Эскиз изделия Тип С							
	МАРКА	ДС16-9ГТ	ДС19-9ГТ	ДС21-13ГТ	ДС16-9ГУ	ДС19-9ГУ	ДС21-13ГУ
	ОБОЗНАЧЕНИЕ	11.000	11.000-01	11.000-02	11.000-03	11.000-04	11.000-05
	РАЗМЕРЫ В ММ аxб	1585 x 884	1885 x 884	2085 x 1274	1585 x 884	1885 x 884	2085 x 1274
	ОБЪЕМ ДРЕВЕСИНЫ В М ³	0,0606	0,07	0,104	0,062	0,072	0,118
ОБОЗНАЧЕНИЕ ДОКУМЕНТА	1.136.5 - 19.11.000						

Эскиз изделия Тип Л					
	МАРКА	ДЛ10-10	ДЛ10-10А	ДЛ13-10	ДЛ13-15
	ОБОЗНАЧЕНИЕ	12.000	12.000-01	12.000-02	12.000-03
	РАЗМЕРЫ В ММ аxб	985 x 984	985 x 984	1285 x 984	1285 x 1474
	ОБЪЕМ ДРЕВЕСИНЫ В М ³	0,060	0,069	0,076	0,114
ОБОЗНАЧЕНИЕ ДОКУМЕНТА	1.136.5 - 19.12.000				

1. Буква „П“ в марке и объеме входных и тамбурных дверей обозначает двери с порогом

1.136.5-19. 00.000 ПЗ

АНСТ

6

Инв.№ подл. Подпись и дата Взам.инв.№

ФОРМАТ	ЗОНА	ПОЗ.	ОБОЗНАЧЕНИЕ	НАИМЕНОВАНИЕ	Кол. на исполн. 1.136.5-19.01.000-										ПРИМЕЧАНИЕ	
					-	01	02	03	04	05						
				<u>ДОКУМЕНТАЦИЯ</u>												
12			1.136.5-19. 01.000 СБ	СБОРОЧНЫЙ ЧЕРТЕЖ	×	×	×	×	×	×						
			1.136.5-19. 00.000 ПЗ	ПОЯСНИТЕЛЬНАЯ ЗАПИСКА	×	×	×	×	×	×						
				<u>СБОРОЧНЫЕ ЕДИНИЦЫ</u>												
12	1		1.136.5-19. 01.100	КОРОБКА	1	1	1									0.0307 м³
	2		1.136.5-19. 01.200	КОРОБКА				1	1	1						0.0282 м³
12	3		1.136.5-19. 01.300	ПОЛОТНО	1											0.475 м³
	4		-06	ПОЛОТНО				1								0.47512 м³

МАРКА	АН21-9ЩП	АН21-9ЩРП	АН21-9ЩР2П	АН21-9Щ.	АН21-9ЩР	АН21-9ЩР2
-------	----------	-----------	------------	----------	----------	-----------

1.136.5-19. 01.000

ГИП	СТЕПНОВ	<i>А.С.Степнов</i>	6/1/11
ПРОВ.	МОКРОУСОВ	<i>А.И.Мокроусов</i>	5/2/11
РАБРАБ.	РЫТТО	<i>В.И.Рытто</i>	8/2/11

ДВЕРИ НАРУЖНЫЕ			СТАВЛЯ	ЛИСТ	ЛИСТОВ
			Р	1	4
ЦНИИЭП ЖИЛИЩА					

Инв.№ подл. Подпись и дата Взам.инв.№

ФОРМАТ	ЗОНА	ПОЗ.	ОБОЗНАЧЕНИЕ	НАИМЕНОВАНИЕ	Кол. на исполн. 1.136.5-19.01.000 -										ПРИМЕЧАНИЕ	
					-	01	02	03	04	05						
12		5	1.136.5-19. 01.300-01	ПОЛОТНО	1											0.484 м³
		6	-07	ПОЛОТНО					1							0.48412 м³
12		7	1.136.5-19. 01.300-02	ПОЛОТНО			1									0.4924 м³
		8	-08	ПОЛОТНО						1						0.49252 м³
				<u>СТАНДАРТНЫЕ ИЗДЕЛИЯ</u>												
		41		ПРЖЛАДКА ПОЛУ-УРЕТАНОВАЯ 10x10												М. ПОГ.
				ГОСТ 10174-72	5.6	5.6	5.6	4.8	4.8	4.8						
		42		ПЕТАИ ПНЗ-130 ИЛИ ПН1-150 ИЛИ ПН2-150 ИЛИ ПНЗ-150												
				ГОСТ 5086-78	2	2	2	2	2	2	2	2	2	2	2	

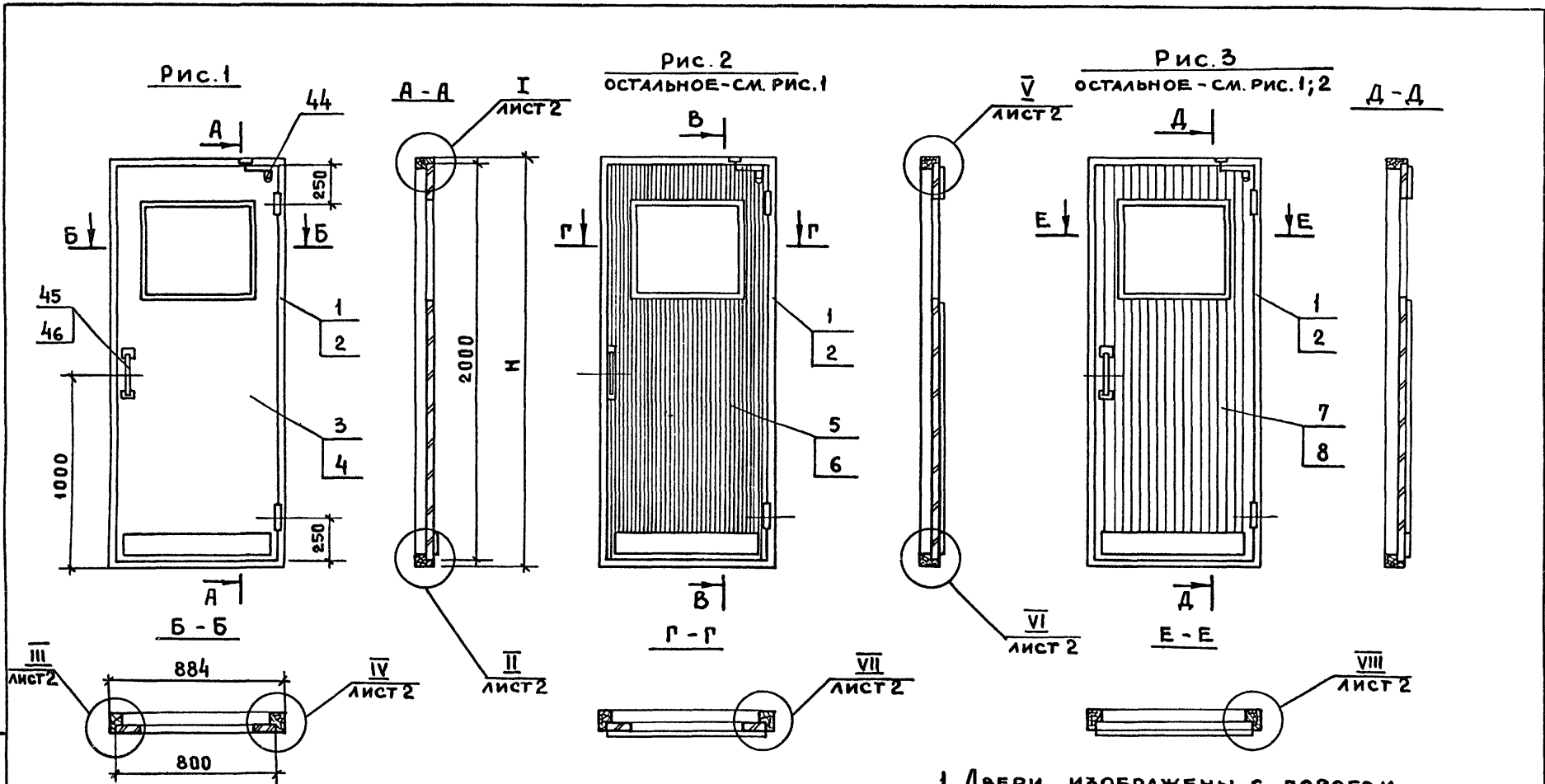
01 01/01

1.136.5-19. 01.000

ЛИСТ	2
------	---

ИНВ. № ПОДА		ПОДПИСЬ И ДАТА		ВЗАМ. ИНВ. №																
ФОРМАТ	ЗОНА	ПОВ.	ОБОЗНАЧЕНИЕ	НАИМЕНОВАНИЕ	КОЛ. НА ИСПОЛН. 1.136.5-19.01.000-										ПРИМЕЧАНИЕ					
					—	01	02	03	04	05										
		43		ЗАМОК ЗС-2 ГОСТ 5089-80	1	1	1	1	1	1										
		44		ЗАКРЫВАТЕЛЬ ДВЕРНОЙ ЗД-1 ГОСТ 5091-78	1	1	1	1	1	1										
		45		РУЧКА РС-250 ГОСТ 5087-80	1	1	1	1	1	1										
		46		РУЧКА РС-100 ГОСТ 5087-80	1	1	1	1	1	1										
															1.136.5-19.01.000					ЛИСТ 3

ИНВ. № ПОДА		ПОДПИСЬ И ДАТА		ВЗАМ. ИНВ. №																
ФОРМАТ	ЗОНА	ПОВ.	ОБОЗНАЧЕНИЕ	НАИМЕНОВАНИЕ	КОЛ. НА ИСПОЛН. 1.136.5-19.01.000-										ПРИМЕЧАНИЕ					
					—	01	02	03	04	05										
				ШРУПЫ ГОСТ 1144-80																
		50		1-5 x 30	16	16	16	16	16	16								К ПОЗ. 42		
		51		1-5 x 40	6	6	6	6	6	6								К ПОЗ. 44		
		52		1-4 x 40	6	6	6	6	6	6								К ПОЗ. 45		
		53		1-4 x 25	4	4	4	4	4	4								К ПОЗ. 46		
															1.136.5-19.01.000					ЛИСТ 4



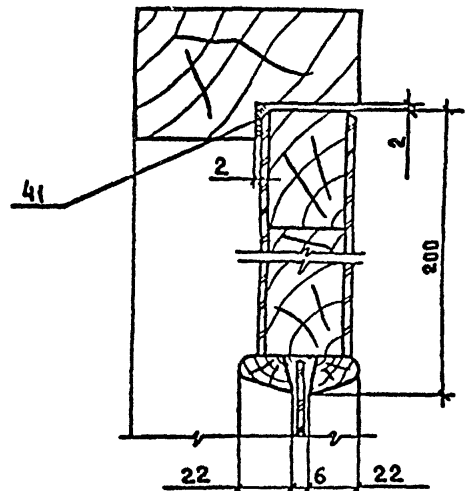
1. ДВЕРИ ИЗОБРАЖЕНЫ С ПОРОГОМ

ОБОЗНАЧЕНИЕ	МАРКА	РИС.	Н	ОБЪЕМ, м³ В ЧИСТОТЕ
1.136.5-19.01.000	ДН 21-9щп	1	2085	0.506
-01	ДН 21-9щр1п	2	2085	0.515
-02	ДН 21-9щр2п	3	2085	0.523
-03	ДН 21-9щ	1	2107	0.503
-04	ДН 21-9щр1	2	2107	0.512
-05	ДН 21-9щр2	3	2107	0.521

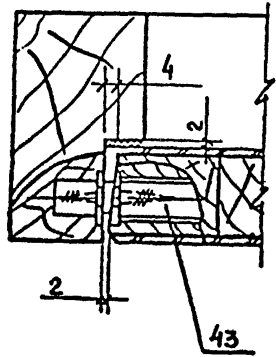
				1.136.5-19.01.000 СБ		
				ДВЕРИ НАРУЖНЫЕ		СТАДИЯ
				СБОРОЧНЫЙ ЧЕРТЕЖ		МАССА
				Р		МАСШТАБ
				ЛИСТ 1		1:20
				ЛИСТОВ 2		
ГИП	СТЕПНОВ	<i>Stepnov</i>	6.01.82	ЦНИИЭП ЖИЛИЩА		
ПРОВ	МОКРОУСОВ	<i>Mokrusov</i>	5.11.82			
РАЗРАБ.	РУТЦО	<i>Rutso</i>	7.01.82			

ИВ.№ ПОДП. ПОДПИСЬ И ДАТА ВЗАИМНЕН.

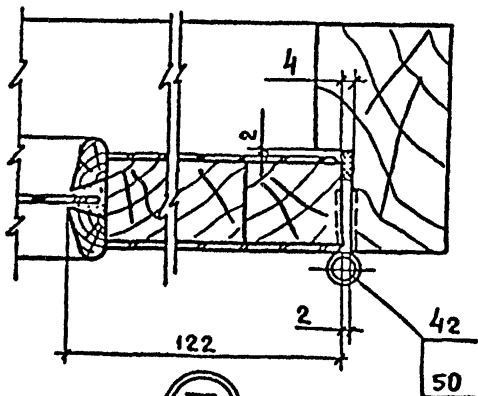
Ⓘ



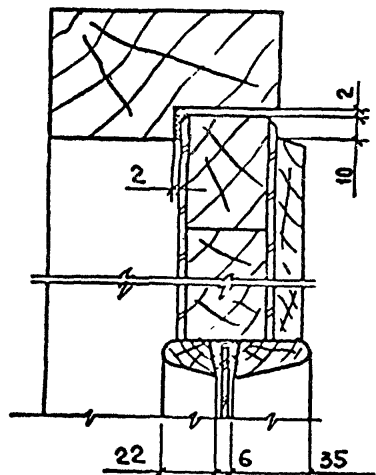
Ⓜ



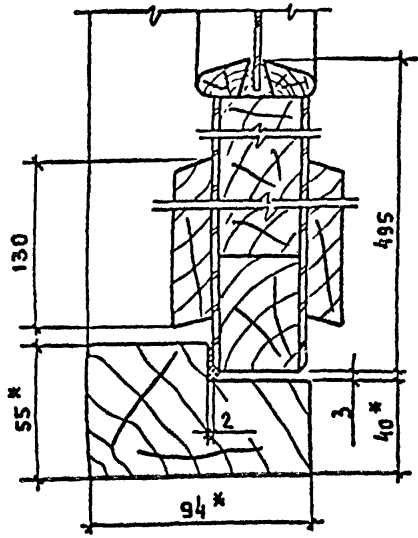
Ⓝ



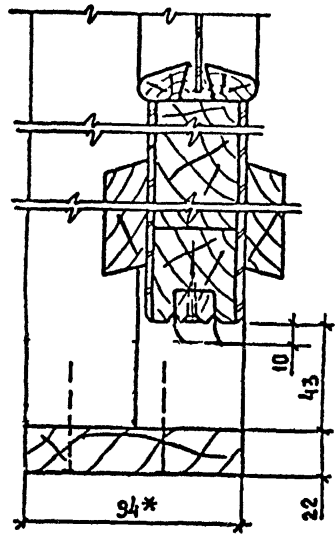
Ⓟ



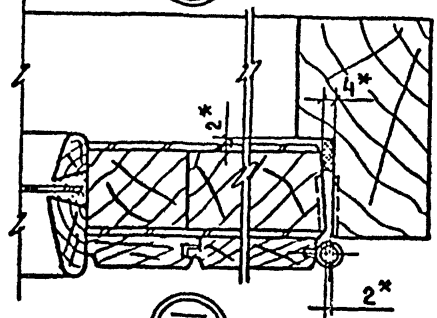
Ⓠ с порогом



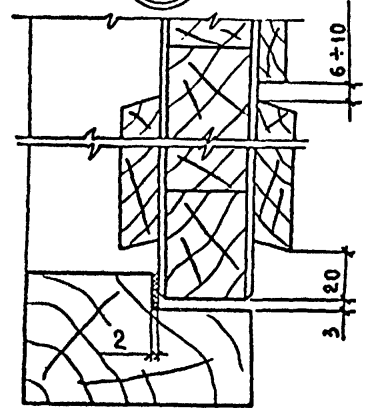
Ⓡ БЕЗ ПОРОГА



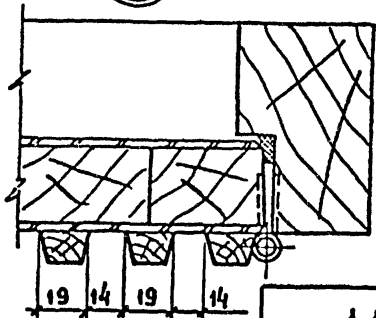
Ⓢ



Ⓣ



Ⓣ*



1.* РАЗМЕРЫ ДЛЯ СПРАВОК

1.136.5-19.01.000 СБ

Лист 2

ИЖ. № ПОЛ. ПОДПИСЬ И ДАТА. ВЗАМ. ИЖ. №

ФОРМАТ ВОЛНА П.Э.З.	ОБОЗНАЧЕНИЕ	НАИМЕНОВАНИЕ	КОЛ. НА ИСПОЛН. 1. 136.5-19. 01. 100 -																ПРИМЕЧАНИЕ
			-	01	02	03	04	05	06	07	08	09	10	11	12	13	14	15	
		<u>ДОКУМЕНТАЦИЯ</u>																	
12	1.136.5-19.. 01.100 СБ рис.1	СБОРОЧНЫЙ ЧЕРТЕЖ	X	X		X		X		X		X		X		X		X	
	рис.2				X		X		X		X		X		X		X		
		<u>ДЕТАЛИ</u>																	
		ДРЕВЕСИНА ХВОЙНАЯ ГОСТ 24454 - 80																	
		БРУСОК																	
Б4	1 1.136.5-19. 01. 101	2085 × 94 × 55	2	2		2		2		2								0 0 216 м³	
	- 01	2385 × 94 × 55									2		2		2		2	0.0247 м³	
Б4	2 01. 102	884 × 94 × 55	2															0.00914 м³	
	- 01	984 × 94 × 55		2								2						0.0102 м³	
	- 02	1274 × 94 × 55				2							2					0.0132 м³	
	- 03	1474 × 94 × 55						2						2				0.01524 м³	
	- 04	1874 × 94 × 55								2						2		0.0194 м³	

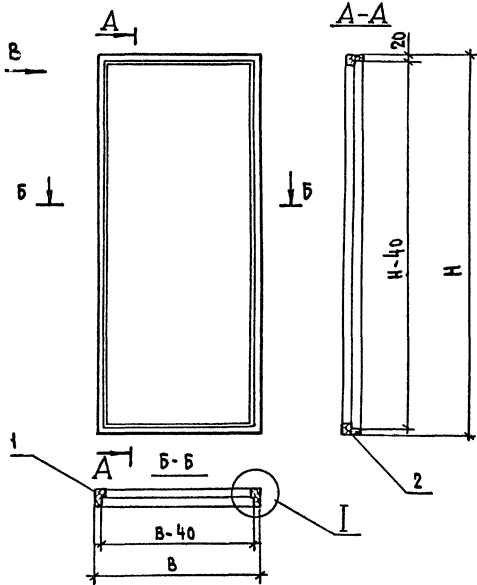
МАРКА	АН21-9шп	АН21-10шп	АН21-10п	АН21-13шп	АН21-13п	АН21-15шп	АН21-15п	АН21-19шп	АН21-19п	АН21-10шп	АН21-10п	АН21-13шп	АН21-13п	АН21-15шп	АН21-15п	АН21-19шп	АН21-19п											
-------	----------	-----------	----------	-----------	----------	-----------	----------	-----------	----------	-----------	----------	-----------	----------	-----------	----------	-----------	----------	--	--	--	--	--	--	--	--	--	--	--

Инв. № подл., Подпись и дата, Взам. инв. № 2

1. 136.5-19.01. 100 СБ			
ГИП	СТЕПНОВ	<i>М.А.С.</i>	6.01.82
ПРОБ.	МОКРОУСОВ	<i>С.С.</i>	5.01.82
РАЗРАБ.	РУТТО	<i>С.С.</i>	7.01.82
КОРОБКА			СТАДИЯ ЛИСТ ЛИСТОВ Р 1 2
ЦНИИЭП ЖИЛИЩА			

ФОРМАТ	ЗОНА	Поз.	ОБОЗНАЧЕНИЕ	НАИМЕНОВАНИЕ	КОЛ. НА ИСПОЛН. 1.136.5-19.01.100-																	ПРИМЕЧАНИЕ			
					-	01	02	03	04	05	06	07	08	09	10	11	12	13	14	15	16				
				БРУСОК																					
БЧ		1	1.136.5-19.01.103	2085 × 94 × 55			2		2		2		2												0.0216м³
			- 01	2385 × 94 × 55										2		2		2		2					0.0247м³
БЧ		2	01.104	984 × 94 × 55			2							2											0.0102м³
			- 01	1274 × 94 × 55					2							2									0.0132м³
			- 02	1474 × 94 × 55							2							2							0.01524м³
			- 03	1874 × 94 × 55									2								2				0.0194м³

ИНВ.№ ПДА. ПОДАПИСЬ И ДАТА ВЗАИМ. №



ОБОЗНАЧЕНИЕ	МАРКА	РИС.	Н	В	ОБЪЕМ, М ³ В ЧИСТОТЕ
1.136.5-19.01.100	ДН21 - 9ЩП	1	2085	884	0.0307
-01	ДН21 - 10ЩП	1	2085	984	0.0318
-02	ДН21 - 10П	2	2085	984	0.0318
-03	ДН21 - 13ЩП	1	2085	1274	0.0348
-04	ДН21 - 13П	2	2085	1274	0.0348
-05	ДН21 - 15ЩП	1	2085	1474	0.03684
-06	ДН21 - 15П	2	2085	1474	0.03684
-07	ДН21 - 19ЩП	1	2085	1874	0.041
-08	ДН21 - 19П	2	2085	1874	0.041
-09	ДН24 - 10ЩП	1	2385	984	0.0349
-10	ДН24 - 10П	2	2385	984	0.0349
-11	ДН24 - 13ЩП	1	2385	1274	0.0379
-12	ДН24 - 13П	2	2385	1274	0.0379
-13	ДН24 - 15ЩП	1	2385	1474	0.0399
-14	ДН24 - 15П	2	2385	1474	0.0399
-15	ДН24 - 19ЩП	1	2385	1874	0.0441
-16	ДН24 - 19П	2	2385	1874	0.0441

Вид В
М 1:2

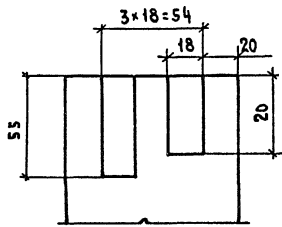


Рис. 1

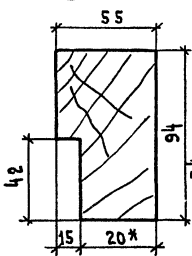
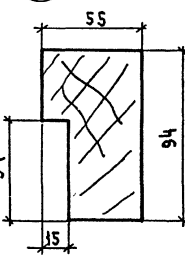


Рис. 2



1x РАЗМЕРЫ ДЛЯ СПРАВОК

				1.136.5-19.01.100 СБ	
				КОРОбКА	
				СБОРОЧНЫЙ ЧЕРТЕЖ	
				СТАВНЯ	МАССА
				1:20	
				ЛИСТ	ЛИСТОВ
				ЖИЛИЩА	
ГИП	СТЕПНОВ	С.П.С.	6.01.82		
ПРОВ.	РУТТО	С.П.С.	7.01.82		
РАЗРАБ.	МОКРОУСОВ	С.П.С.	С.П.С.		

ИЗВ. ПОР. Д. ПОДПИСЬ И ДАТА ВЗЯТИЯ №

Формат	Зона	Пов.	ОБОЗНАЧЕНИЕ	НАИМЕНОВАНИЕ	Кол. на исполн. 1.136.5-19.01.200 -																Примечание		
					-	01	02	03	04	05	06	07	08	09	10	11	12	13	14	15		16	
				<u>Документация</u>																			
12			1.136.5-19.01.200СБ РИС.1	СБОРОЧНЫЙ ЧЕРТЕЖ	X	X		X		X		X		X		X		X		X			
			РИС.2				X		X		X		X		X		X		X				
				<u>ДЕТАЛИ</u>																			
				ДРЕВЕСИНА ХВОЙНАЯ																			
				ГОСТ 24454- 80																			
				БРУСОК																			
Б4	1		1.136.5 -19.01.201	2107 x 94 x 55	2	2		2		2		2											0.0218 м³
			- 01	2407 x 94 x 55											2		2						0.0249 м³
Б4	2		01.202	884 x 94 x 55	1																		0.00457 м³
			- 01	984 x 94 x 55		1										1							0.00509 м³
			- 02	1274 x 94 x 55				1								1							0.0066 м³
			- 03	1474 x 94 x 55						1							1						0.00762 м³
			- 04	1874 x 94 x 55											1							1	0.0097 м³
				Доска монтажная																			
Б4	3		01. 203	884 x 94 x 22	1																		0.00183 м³
			- 01	984 x 94 x 22		1										1							0.00203 м³
			- 02	1274 x 94 x 22				1									1						0.00263 м³
			- 03	1474 x 94 x 22						1								1					0.00305 м³
			- 04	1874 x 94 x 22																		1	0.00388 м³

МАРКА	АН21-9Щ	АН21-10Щ	АН21-10	АН21-13Щ	АН21-13	АН21-15Щ	АН21-15	АН21-15Щ	АН21-19	АН24-10Щ	АН24-10	АН24-13Щ	АН24-13	АН24-15Щ	АН24-15	АН24-15Щ	АН24-19

ВНЕС ПОДПИСЬ И ДАТА

ВЗАМ. ИЛИ №

1.136.5-19.01.200				СТАВЛЯ	ЛИСТ	ЛИСТОВ
КОРОБКА				Р	1	2
ГИП	СТЕПНОВ	Щелес	5.01.82	ЦНИИЭП		
Проб.	РУТОВ	Щелес	7.01.89	ЖИЛИЩА		
РАЗРАБ	МАКРУСОВ	Щелес	5.01.82			

18149 17

КОД МАТ. КОДА	КОЛ.	ОБОЗНАЧЕНИЕ	НАИМЕНОВАНИЕ	КОЛ. НА ИСПОЛН. 1.136.5 - 19.01.200 -																ПРИМЕЧАНИЕ
				-	01	02	03	04	05	06	07	08	09	10	11	12	13	14	15	
			БРУСОК																	
Б4	1	1.136.5-19.01.204	2107 × 94 × 55			2		2		2		2								0.0218 м³
		- 01	2407 × 94 × 55										2		2		2		2	0.0249 м³
Б4	2	01.205	984 × 94 × 55			1							1							0.00509 м³
		- 01	1274 × 94 × 55				1							1						0.0066 м³
		- 02	1474 × 94 × 55						1						1					0.00762 м³
		- 03	1874 × 94 × 55							1								1		0.0097 м³
			ДОСКА МОНТАЖНАЯ																	
Б4	3	01.206	984 × 94 × 22			1							1							0.00203 м³
		- 01	1274 × 94 × 22				1							1						0.00263 м³
		- 02	1474 × 94 × 22						1						1					0.00305 м³
		- 03	1874 × 94 × 22							1								1		0.00388 м³
			<u>СТАНДАРТНЫЕ</u>																	
			<u>ИЗДЕЛИЯ</u>																	
	5		ГВОЗДИ К 2,5×50																	
			ГОСТ 4028-63*			4	4	4	4	4	4	4	4	4	4	4	4	4	4	

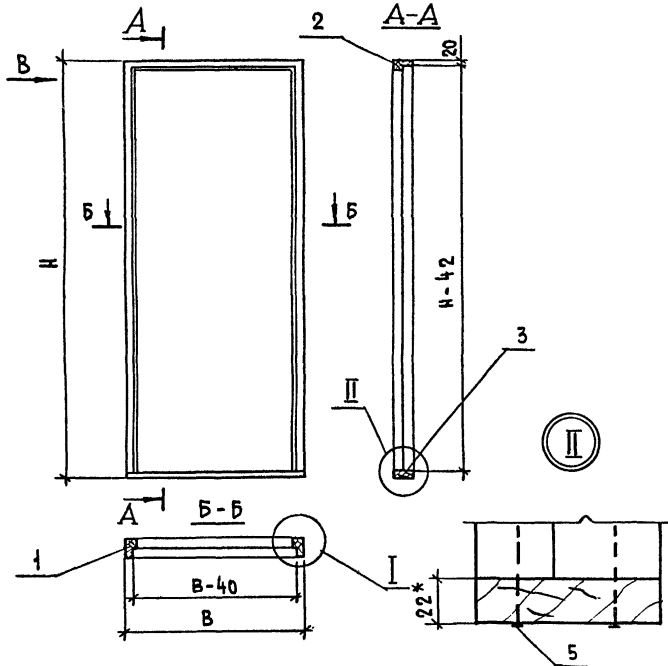
ИЗВ. ЮРИДА ПОЛПИСЬ И ДАТА ВЗАМ.ИЗВ.№

1.136.5 - 19.01.200

Лист

2

18119 18



Вид В

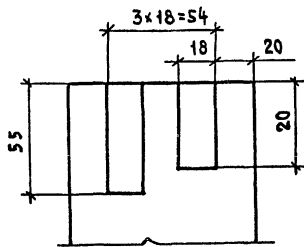


Рис.1

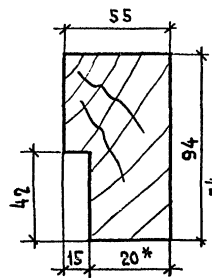
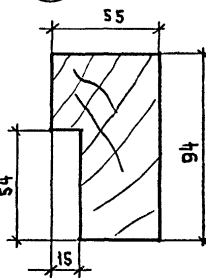


Рис.2



ОБОЗНАЧЕНИЕ	МАРКА	Рис	Н	В	Объем, м ³ в чистоте
1.136.5-19.01.200	АН 21 - 9Щ	1	2107	884	0.0282
-01	АН 21 - 10Щ	1	2107	984	0.0289
-02	АН 21 - 10	2	2107	984	0.0289
-03	АН 21 - 13Щ	1	2107	1274	0.031
-04	АН 21 - 13	2	2107	1274	0.031
-05	АН 21 - 15Щ	1	2107	1474	0.0325
-06	АН 21 - 15	2	2107	1474	0.0325
-07	АН 21 - 19Щ	1	2107	1874	0.0354
-08	АН 21 - 19	2	2107	1874	0.0354
-09	АН 24 - 10Щ	1	2407	984	0.0289
-10	АН 24 - 10	2	2407	984	0.0289
-11	АН 24 - 13Щ	1	2407	1274	0.0341
-12	АН 24 - 13	2	2407	1274	0.0341
-13	АН 24 - 15Щ	1	2407	1474	0.0356
-14	АН 24 - 15	2	2407	1474	0.0356
-15	АН 24 - 19Щ	1	2407	1874	0.0385
-16	АН 24 - 19	2	2407	1874	0.0385

1.* РАЗМЕРЫ ДЛЯ СПРАВОК

1.136.5-19.01.200 СБ						
КОРОбКА				СТАДНЯ	МАССА	МАСШТАБ
СБОРОЧНЫЙ ЧЕРТЕЖ				Р		1:20
				ЛИСТ	ЛИСТОВ 1	
ГИП	СТЕПНОВ	УТВЕРЖ.	01.01.22	ЦНИИЭП ЖИЛИЩА		
ПРОБ.	РУТЦО	УТВЕРЖ.	01.01.22			
РАЗРАБ.	МОКРОУСОВ	УТВЕРЖ.	01.01.22			

18149 10

ИМЯ, № ПОДА. ПОДПИСЬ И ДАТА ВЗАИМОВ.№

ФОРМАТ	КОДА	НОМ.	ОБОЗНАЧЕНИЕ	НАИМЕНОВАНИЕ	КОЛ. НА ИСПОЛН.											ПРИМЕЧАНИЕ					
					-	01	02	03	04	05	06	07	08	09	10		11				
				ДОКУМЕНТАЦИЯ																	
12			1.136.5 -19. 01.300СБ	СБОРОЧНЫЙ ЧЕРТЕЖ	X	X	X	X	X	X	X	X	X	X	X						
				<u>ДЕТАЛИ</u>																	
				ДРЕВЕСИНА ХВОЙНАЯ																	
				ГОСТ 24454-80																	
Б4	1		1.136.5 -19. 01.304	БРУСОК 2000×61×32	2	2	2	2	2	2	2	2	2	2	2					0.00781 м³	
Б4	2		- 01	556×61×32	2	2	2	2	2	2	2	2	2	2	2					0.00217 м³	
Б4	3		01.302	БРУСОК 678×50×32	6	6	6	6	6	6	6	6	6	6	6					0.4361 м³	
Б4	4		01.303	БРУСКИ ЗАПОЛНЕНИЯ																	
				1194×678×32	0,026	0,026	0,026	0,026	0,026	0,026	0,026	0,026	0,026	0,026	0,026					м³	
Б4	5		00.001	ШТАПИК 556×22×15	8	4	4	8	4	4	8	4	4	8	4	4					0,00147 м³ / 0,00073 м³
Б4	6		00.002	ШТАПИК 556×35×15		4	4		4	4		4	4		4	4					0.001168 м³
Б4	7			РАСКЛАДКА ТИП 1																	
				ПО ГОСТ 8242-75																	
			00.003	1830×19×13		8			8			8			8						0.00362 м³
			- 01	190×19×13		16			16			16			16						0.00075 м³
			- 02	1084×19×13		16			16			16			16						0.0043 м³

МАРКА
АН21-9ЩП
АН21-9ЩРП
АН21-9ЩР2П
АН21-13АЩП
АН21-13АЩРП
АН21-13АЩР2П
АН21-9Щ
АН21-9ЩР1
АН21-9ЩР2
АН21-13АЩ
АН21-13АЩР1
АН21-13АЩР2

1. Поз.5, в графе «ПРИМЕЧАНИЕ» числитель дроби обозначает объём древесины для 8 штапиков, а знаменатель - для 4.

				1.136.5-19. 01.300			
ГИП	СТЕПНОВ	22.10.85	6.11.88	Полотно	СТАНДА	ЛИСТ	ЛИСТОВ
ПРОВ	РУТТО	21.11.85	17.11.88		Р	1	3
РАСМБ	МАКРОУСОВ	17.11.85	5.11.88		ЦНИИЭП ЖИЛИЩА		

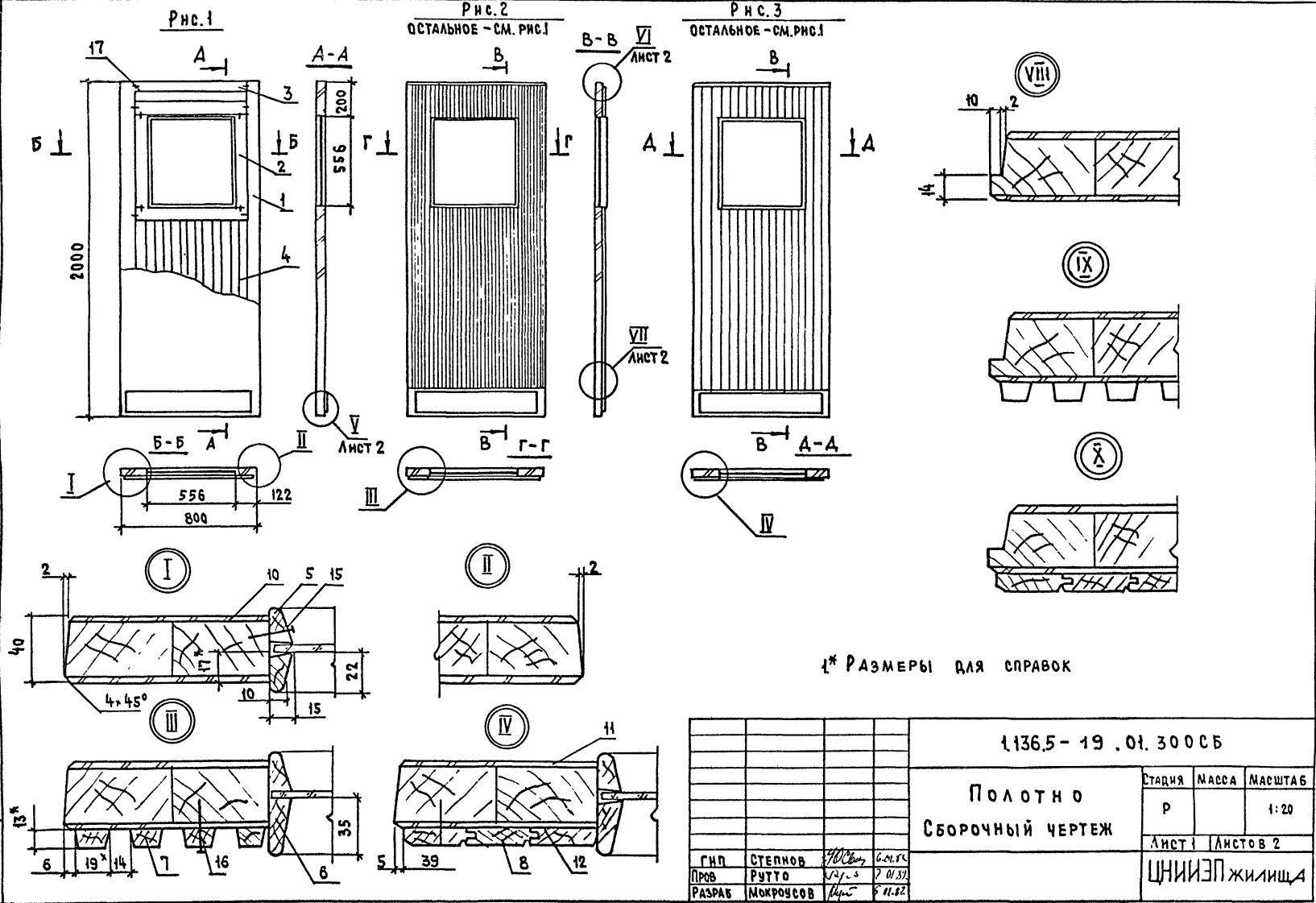
ИКС.МРОЛОД ПОДРОБЬ К ДАТА КСАМ.ННВ.МР

ФОРМАТ	ЗОНА	ПОЗ.	ОБОЗНАЧЕНИЕ	НАИМЕНОВАНИЕ	КОЛ. НА ИСПОЛН.											1.136.5-19. 01.300-											ПРИМЕЧАНИЕ													
						01	02	03	04	05	06	07	08	09	10	11																								
Б4		8		РАСКЛАДКА ТИП 2 по ГОСТ 8242-75																																				
			1.136.5-19. 00.0004	1830 × 45 × 13			6			6			6			6					6																	0.0064 м³		
			- 01	190 × 45 × 13			14			14			14			14					14																	0.00156 м³		
			- 02	1085 × 45 × 13			14			14			14			14					14																	0.0089 м³		
Б4		9	01.001	БРУСОК 760×130×16	2	2	2	2	2	2	2	2	2	2	2	2	2	2	2	2	2	2	2	2	2	2	2	2	2	2	2	2	2	2	2	2	2	0.00158 м³		
Б4				ОБЛИЦОВКА ПЛИТА ВОЛОКНИСТАЯ ГОСТ 4598-74 *																																				
Б4		10	01.005	СТ-300 2000×800×5	1	1		1	1		1	1		1	1		1	1		1	1		1	1		1	1		1	1		1	1		1	1				
		11	- 01	Т-400 2000×800×4			1			1			1			1			1			1			1			1			1			1						
Б4		12	01.006	ГИДРОИЗОЛЯЦИЯ ПЕРГАМИН ПО ГОСТ 2697-75 2000×800			1			1			1			1			1			1			1			1			1			1						
Б4		13	01.010	СТЕКЛО ПО ГОСТ 111-78 550×550×4	1	1	1	1	1	1	1	1	1	1	1	1	1	1	1	1	1	1	1	1	1	1	1	1	1	1	1	1	1	1	1	1	1			
				<u>СТАНДАРТНЫЕ</u> <u>ИЗДЕЛИЯ</u>																																				
				Гвозди по ГОСТ 4028-63 *																																				
		15		1.2×25	24	24	24	24	24	24	24	24	24	24	24	24	24	24	24	24	24	24	24	24	24	24	24	24	24	24	24	24	24	24	24	24				
		16		1.8×40	16	152	130	16	152	130	16	152	130	16	152	130	16	152	130	16	152	130	16	152	130	16	152	130	16	152	130	16	152	130	16	152	130			
		17		СКРЕПКИ ГОСТ 5091-78	12	12	12	12	12	12	12	12	12	12	12	12	12	12	12	12	12	12	12	12	12	12	12	12	12	12	12	12	12	12	12	12	12			
															1.136.5-19. 01.300											Лист														
																										2														

ФОРМАТ	ЗОНА	№З.	ОБОЗНАЧЕНИЕ	НАИМЕНОВАНИЕ	КОЛ. НА ИСПОЛН.														ПРИМЕЧАНИЕ						
					1.136.5-19. .01.300-																				
					-	01	02	03	04	05	06	07	08	09	10	11									
<u>ДОПОЛНИТЕЛЬНЫЕ ДАННЫЕ ДЛЯ ИСПОЛНЕНИЯ 2</u>																									
БЧ	20	1.136.5-19. 01.305	БРУСОК 800×12×12	ДРЕВЕСИНА ХВОЙНАЯ																					
			ГОСТ 24454-80								1	1	1	1	1	1									0,00012 м³
БЧ	21	1.136.5-19.01.306	ПРОКЛАДКА 796×62×2	РЕЗИНА РУЛОННАЯ																					
			2МБ-А-М ГОСТ 7338-77*								1	1	1	1	1	1									
<u>СТАНДАРТНЫЕ ИЗДЕЛИЯ</u>																									
	23		ЩУРУП 1-3×30 ГОСТ1145-80								4	4	4	4	4	4									

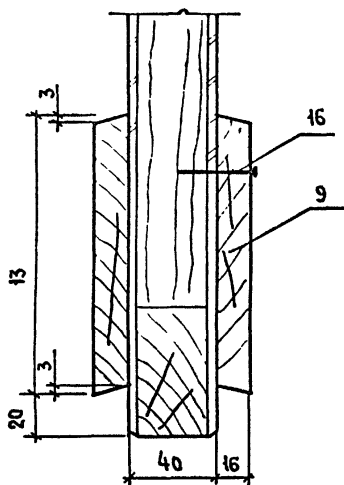
ИНВЕНТОРНЫЙ ПОЯС КАРТЫ И ДАТА ВВЕДЕНИЯ В ЭКСПЛУАТАЦИЮ

1.136.5-19. .01.300	Лист 3
---------------------	-----------

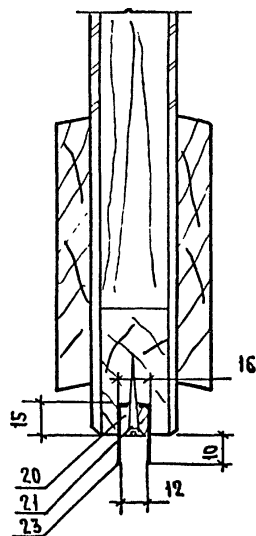


ДНЕ ПОДЛ. ПОДПИСЬ И ДАТА ВЗАИМ. ИМБ. НЕ

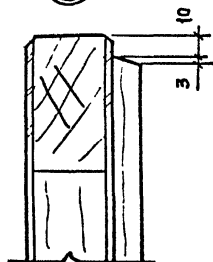
Исполнение 1



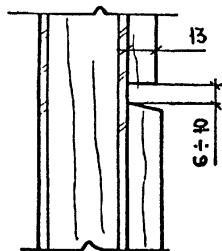
Исполнение 2



VI

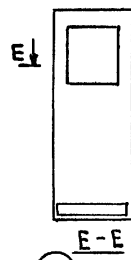


VII



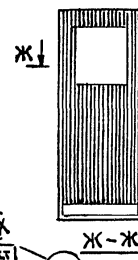
ОБОЗНАЧЕНИЕ	МАРКА	РИС.	ИСПОЛН.	ОБЪЕМ М ³ В ЧИСТОТЕ
1.136.5-19.01.300	АН21-9ЩП	1	1	0.475
-01	АН21-9ЩР1П	2		0.484
-02	АН21-9ЩР2П	3		0.4924
-03	АН21-13АЩП	4		0.475
-04	АН21-13АЩР1П	5		0.484
-05	АН21-13АЩР2П	6		0.4924
-06	АН21-9Щ	1	2	0.47512
-07	АН21-9ЩР1	2		0.48412
-08	АН21-9ЩР2	3		0.49252
-09	АН21-13АЩ	4		0.47512
-10	АН21-13АЩР1	5		0.48412
-11	АН21-13АЩР2	6		0.49252

Рис.4
ОСТАЛЬНОЕ-СМ.РИС1



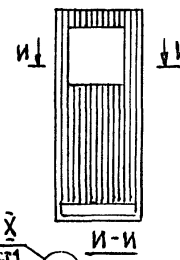
VIII
Лист 1

Рис.5
ОСТАЛЬНОЕ-СМ.РИС1



IX
Лист 1

Рис.6
ОСТАЛЬНОЕ-СМ.РИС1. Лист 1



X
Лист 1

1.136.5 - 19.01.300 СБ

Лист
2

18/19 24

ИНВ. № подл. ПОДПИСЬ И ДАТА ВЗАИМ. ИДЕ. №

ИНВ. № ПОЯЛ.		ПОДПИСЬ И ДАТА		ВЗАМ. ИНВ. №												
ФОРМАТ	ЗОНА	ПОЗ.	ОБОЗНАЧЕНИЕ	НАИМЕНОВАНИЕ	КОЛ. НА ИСПОЛН. 1.136.5-19. 02.000-										ПРИМЕЧАНИЕ	
					-	01	02	03	04	05	06	07	08	09		
				<u>ДОКУМЕНТАЦИЯ</u>												
12			1.136.5-19.02.000СБ	СБОРОЧНЫЙ ЧЕРТЕЖ	X	X	X	X	X	X	X	X	X	X	X	
			1.136.5-19.00.000ПЗ	ПОЯСНИТЕЛЬНАЯ ЗАПИСКА	X	X	X	X	X	X	X	X	X	X	X	
				<u>СБОРОЧНЫЕ ЕДИНИЦЫ</u>												
12	1		1.136.5-19.01.100 - 01	КОРОБКА	1	1	1									0.0318 м ³
	2		02	КОРОБКА				1	1							0.0318 м ³
	3		01.200 - 01	КОРОБКА						1	1	1				0.0239 м ³
	4		- 02	КОРОБКА										1	1	0.0239 м ³

МАРКА	АН21-ЮЩР	АН21-ЮЩРП	АН21-ЮЩР2П	АН21-ЮАП	АН21-ЮП	АН21-ЮЩ	АН21-ЮЩР1	АН21-ЮЩР2	АН21-ЮА	АН21-Ю
-------	----------	-----------	------------	----------	---------	---------	-----------	-----------	---------	--------

1.136.5-19. 02.000		
ГПП	СТЕПНОВ	АН21
ПРОВ.	РУТТО	ДУММ
РАЗРАБ.	МОКРОСОВ	АН21
ДВЕРИ НАРУЖНЫЕ		СТАНДАРТ ЛИСТ ЛИСТОВ Р 1 2
ЦНИИЭП		ЖИЛИЩА

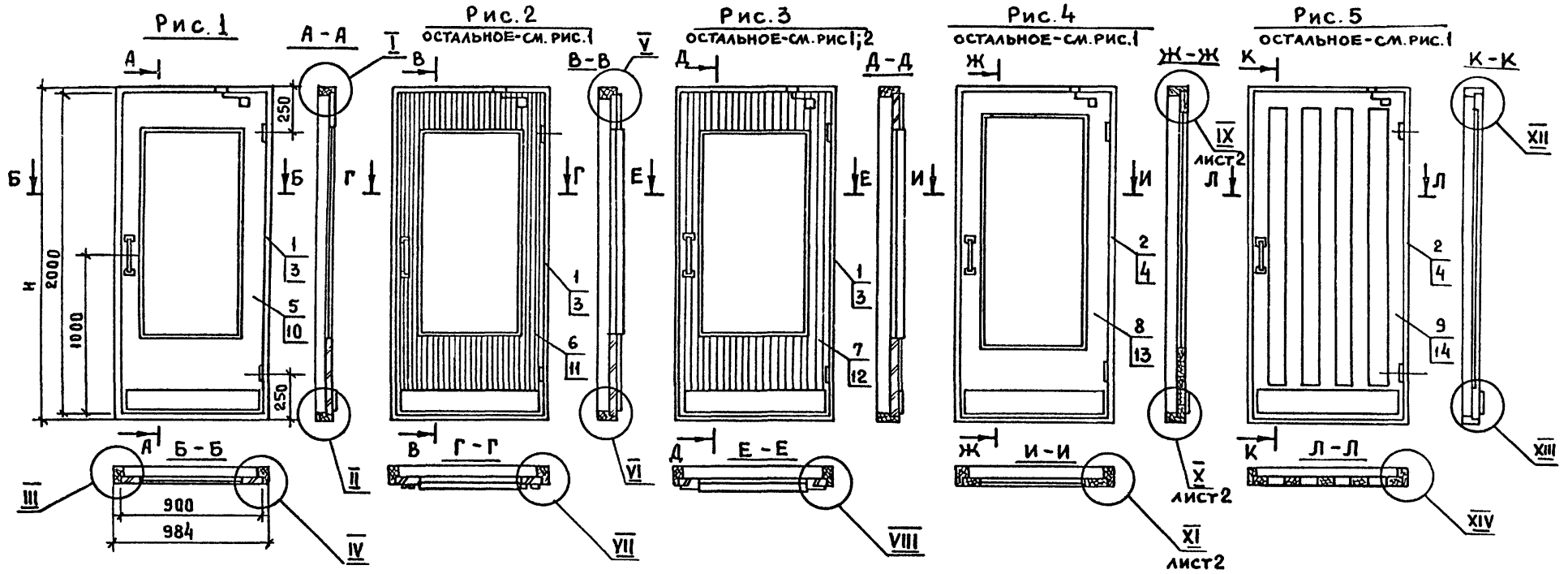
ИНВ. № ПОЯЛ.		ПОДПИСЬ И ДАТА		ВЗАМ. ИНВ. №												
ФОРМАТ	ЗОНА	ПОЗ.	ОБОЗНАЧЕНИЕ	НАИМЕНОВАНИЕ	КОЛ. НА ИСПОЛН. 1.136.5-19. 02.000									ПРИМЕЧАНИЕ		
					-	01	02	03	04	05	06	07	08		09	
12	5		1.136.5-19.02.100	ПОЛОТНО	1											0.0492 м ³
	6		- 01	ПОЛОТНО		1										0.056 м ³
	7		- 02	ПОЛОТНО			1									0.0612 м ³
12	8		02.200	ПОЛОТНО				1								0.0532 м ³
12	9		02.300	ПОЛОТНО					1							0.0717 м ³
12	10		02.100 - 18	ПОЛОТНО						1						0.04922 м ³
	11		- 19	ПОЛОТНО							1					0.05612 м ³
	12		- 20	ПОЛОТНО								1				0.06132 м ³
12	13		02.200 - 06	ПОЛОТНО									1			0.05342 м ³
12	14		02.300 - 06	ПОЛОТНО										1		0.0719 м ³
				<u>СТАНДАРТНЫЕ ИЗДЕЛИЯ</u>												
	41			ПРОКЛАДКА ПОЛИУРЕТАНОВАЯ 10x10												
				ГОСТ 10174 - 72	5,8	5,8	5,8	5,8	5,8	4,9	4,9	4,9	4,9	4,9	4,9	М. ПОГ.
1.136.5-19. 02.000												ЛИСТ				
												2				

01/10/20 25

Инв.№подл.		Подпись и дата		Взам.инв.№		Код на исполн. 1.136.5-19.02.000-											Примечания
Формат	Зона	№	Обозначение	Наименование	—	01	02	03	04	05	06	07	08	09			
		42		ПЕТАН ПНЗ-130 ИЛИ ПН1-150 ИЛИ ПН2-150 ИЛИ ПНЗ-150 ГОСТ 5088-78		2	2	2	2	2	2	2	2	2			
		43		ЗАМОК ЗВ-2 ГОСТ 5089-80		1	1	1	1	1	1	1	1	1			
		44		ЗАКРЫВАТЕЛЬ ДВЕРНОЙ ЗД-1 ГОСТ 5091-78		1	1	1	1	1	1	1	1	1			
		45		РУЧКА РС-250 ГОСТ 5087-80		1	1	1	1	1	1	1	1	1			
		46		РУЧКА РС-100 ГОСТ 5087-80		1	1	1	1	1	1	1	1	1			
														1.136.5-19.02.000		Лист 3	

Инв.№подл.		Подпись и дата		Взам.инв.№		Код на исполн. 1.136.5-19.02.000-											Примечание
Формат	Зона	№	Обозначение	Наименование	—	01	02	03	04	05	06	07	08	09			
				ШУРУПЫ ГОСТ 1144-80													
		50		1 - 5 × 30		16	16	16	16	16	16	16	16	16	К поз. 42		
		51		1 - 5 × 40		6	6	6	6	6	6	6	6	6	К поз. 44		
		52		1 - 4 × 40		6	6	6	6	6	6	6	6	6	К поз. 45		
		55		1 - 4 × 25		4	4	4	4	4	4	4	4	4	К поз. 46		
														1.136.5-19.02.000		Лист 4	

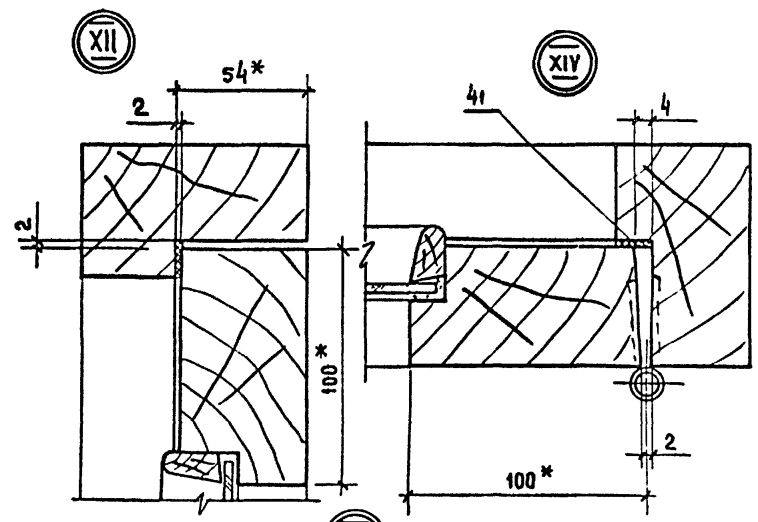
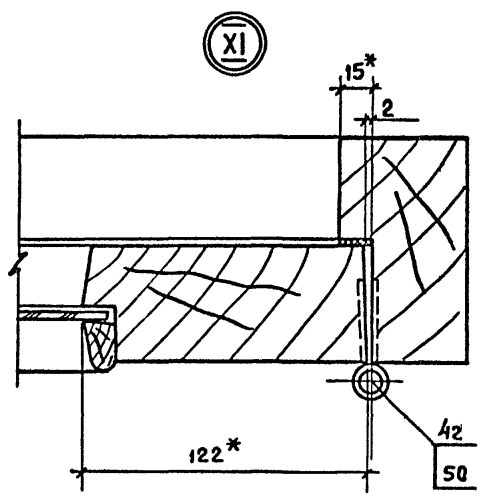
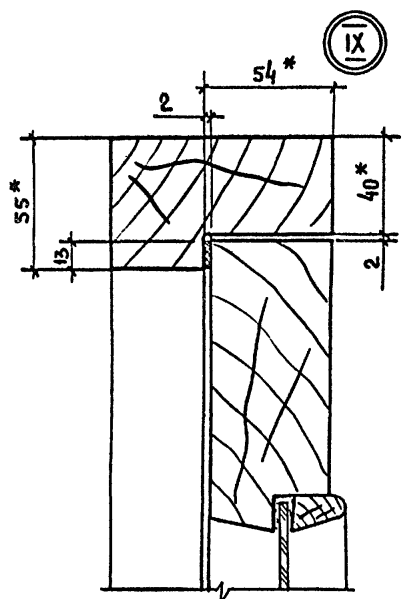
25 6/1/82



ОБОЗНАЧЕНИЕ	МАРКА	Рис	Н	ОБЪЕМ, м ³ В ЧИСТОТЕ
1.136.5-19.02.000	ДН 21-10 щ П	1	2085	0.081
-01	ДН 21-10 щ Р П	2		0.0878
-02	ДН 21-10 щ Р 2 П	3		0.093
-03	ДН 21-10 П	4		0.085
-04	ДН 21-10 А П	5		0.1035
-05	ДН 21-10 щ	1	2107	0.078
-06	ДН 21-10 щ Р 1	2		0.085
-07	ДН 21-10 щ Р 2	3		0.09
-08	ДН 21-10	4		0.0823
-09	ДН 21-10 А	5		0.101

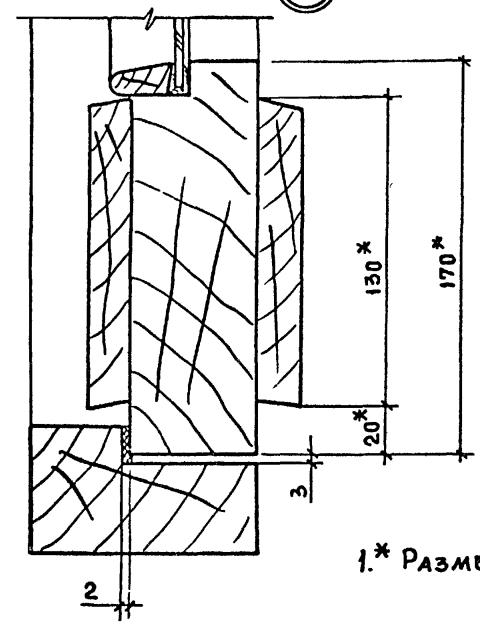
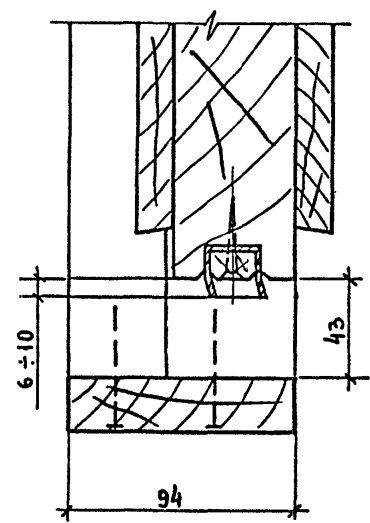
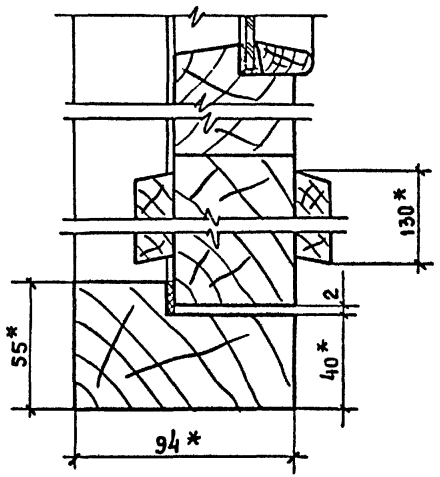
1. Узлы I - VIII см. черт. 1.136.5-19.01.000 СБ, лист 2
2. Двери изображены с порогом.

				1.136.5-19.02.000 СБ		
				ДВЕРИ НАРУЖНЫЕ СБОРОЧНЫЙ ЧЕРТЕЖ		
				СТАДИЯ	МАССА	МАСШТАБ
				Р		1:25
				ЛИСТ 1 ЛИСТОВ 2		
				ЦНИИЭП жилища		
ГИП	СТЕПНОВ	<i>Степнов</i>	6.01.82			
Проб.	РУТТО	<i>Рутто</i>	7.01.82			
РАЗРАБ.	МОКРОУСОВ	<i>Мокроусов</i>	8.01.82			



X БЕЗ ПОРОГА

X С ПОРОГОМ



1.* РАЗМЕРЫ ДЛЯ СПРАВОК

ИНВ. № ПОДП. ПОДПИСЬ И ДАТА ВЗАИМ ИНВ. №

1. 136.5-19.02.000 СБ

Лист 2

18149 28

Формат	Зона	Поз.	Обозначение	Наименование	Кол. на исполн.																	Примечание				
					1. 136.5-19.02.100 -																					
					-	01	02	03	04	05	06	07	08	09	10	11	12	13	14	15	16	17				
				<u>Документация</u>																						
42			1. 136.5-19.02.100 СБ	СБОРОЧНЫЙ ЧЕРТЕЖ	X	X	X	X	X	X	X	X	X	X	X	X	X	X	X	X	X	X				
				<u>ДЕТАЛИ</u>																						
				ДРЕВЕСИНА ХВОЙНАЯ ГОСТ 24454-80																						
Б4	1		1. 136.5-19.01.301	БРУСОК 2000×61×30	2	2	2	2	2	2	2	2	2	2	2	2	2	2	2	2	2	2			0.00732 м ³	
Б4	2		- 02	1305×61×30	2	2	2	2	2	2	2	2	2	2	2	2	2	2	2	2	2	2			0.00478 м ³	
Б4	3		02.101	БРУСОК 778×50×30	6	6	6	6	6	6	6	6	6												0.007 м ³	
			- 01	578×50×30										6	6	6	6	6							0.0052 м ³	
			- 02	678×50×30															6	6	6				0.0061 м ³	
Б4	4		02.102	БРУСКИ ЗАПОЛНЕНИЯ	0.026	0.026	0.026	0.026	0.026	0.026	0.026	0.026	0.026	0.026	0.026	0.026	0.026	0.026	0.026	0.026	0.026	0.026	0.026		М ³	
Б4	5		00.001	ШТАПИК 556×22×15															4	2	2				0.00073 м ³ / 0.00037	
			- 01	ШТАПИК 656×22×15	4	2	2	4	2	2	4	2	2												0.00086 м ³ / 0.00043	
			- 02	ШТАПИК 456×22×15										4	2	2	4	2	2						0.0006 м ³ / 0.0003	
			- 03	ШТАПИК 1305×22×15	4	2	2	4	2	2	4	2	2	4	2	2	4	2	2	4	2	2			0.00172 м ³ / 0.00086	
Б4	6		00.002	ШТАПИК 556×35×15																2	2				0.000584 м ³	
			- 01	ШТАПИК 656×35×15		2	2		2	2		2	2												0.00069 м ³	
			- 02	ШТАПИК 456×35×15										2	2		2	2							0.00048 м ³	
					МАРКА	АН 21-10 шп	АН 21-10 шр1п	АН 21-10 шр2п	АН 21-15 шп	АН 21-15 шр1п	АН 21-15 шр2п	АН 21-19 шп	АН 21-19 шр1п	АН 21-19 шр2п	АН 21-15 шп	АН 21-15 шр1п	АН 21-15 шр2п	АН 21-15 шп	АН 21-15 шр1п	АН 21-15 шр2п	АН 21-13 шп	АН 21-13 шр1п	АН 21-13 шр2п			
					1. 136.5-19.02.100																					
					Полотно																					
					СТАДИЯ ЛИСТ ЛИСТОВ Р 1 6																					
					ЦИИИЭП ЖИЛИЩА																					
					ГИП	СТЕПНОВ	4/08/82	6.01.82																		
					ПРОВ.	РУТТО	20.1.82	2.01.82																		
					РАЗРАБ.	МОКРОУСОВ	1/82	5 д. 12																		

ИНВ. № ПОДА. ПОДПИСЬ И ДАТА ВЗАИМ. КИВ. №

ФОРМАТ	ЗОНА	ПОЗ.	ОБОЗНАЧЕНИЕ	НАИМЕНОВАНИЕ	КОЛ. НА ИСПОЛН. 1.136.5-19.02.100-																	ПРИМЕЧАНИЕ														
					-	01	02	03	04	05	06	07	08	09	10	11	12	13	14	15	16		17													
Б4	6		1.136.5-19.00.002	ШТАПИК 1305×35×15		2	2		2	2		2	2		2	2		2	2		2	2													0.00137 ³ _к	
Б4	7			РАСКЛАДКА ТИП 1 по ГОСТ 8242-75																																
			00.003	1830×19×13		8			8			8			8			8			8														0.00362 ³ _к	
			- 01	190×19×13		16			16			16			16			16			16														0.00075 ³ _к	
			- 03	395×19×13		16			16			16			16			16			16														0.00156 ³ _к	
Б4	8			РАСКЛАДКА ТИП 2 по ГОСТ 8242-75																																
			00.004	1830×45×13			6			6			6			6			6			6													0.0064 ³ _к	
			- 01	190×45×13			14			14			14			14			14			14													0.00156 ³ _к	
			- 03	395×45×13			14			14			14			14			14			14													0.00323 ³ _к	
Б4	9		02.001	БРУСОК 860×130×16	2	2	2				2	2	2																						0.00154 ³ _к	
			- 01	660×130×16				1	2	2				2	2	2	2	2	2	2	2	2	2	2											0.00137 ³ _к	
			- 02	760×130×16																		2	2	2											0.00158 ³ _к	
				ОБЛИЦОВКА ПЛИТА ВОЛОКНИСТАЯ ГОСТ 4598-74*																																
Б4	10		01.005	СТ-500 2000×800×5																		2	2													
Б4	11		- 01	СТ-400 2000×800×4																																2
Б4	10		02.005	СТ-500 2000×900×5	2	2		2	2		2	2																								
Б4	11		- 01	СТ-400 2000×900×4			2			2			2																							
Б4	10		- 03	СТ-500 2000×700×5											2	2		2	2																	
Б4	11		- 04	СТ-400 2000×700×4												2						2														

1.136.5-19.02.100

ЛИСТ

2

ФОРМАТ	ЗОНА	Поз.	ОБОЗНАЧЕНИЕ	НАИМЕНОВАНИЕ	КОЛ. НА ИСПОЛН. 1. 136. 5-19. 02. 100 -																			ПРИМЕЧАНИЕ				
					18	19	20	21	22	23	24	25	26	27	28	29	30	31	32	33	34	35						
				Документация																								
		12	1. 136. 5-19.02. 100 СБ	СБОРОЧНЫЙ ЧЕРТЕЖ	X	X	X	X	X	X	X	X	X	X	X	X	X	X	X	X	X	X						
				ДЕТАЛИ																								
				ДРЕВЕСИНА ХВОЙНАЯ ГОСТ 24454-80																								
Б4	1		1. 136. 5-19.01. 301	БРУСОК 2000 x 61 x 30	2	2	2	2	2	2	2	2	2	2	2	2	2	2	2	2	2	2					0.00732 м ³	
Б4	2		- 02	1305 x 61 x 30	2	2	2	2	2	2	2	2	2	2	2	2	2	2	2	2	2	2					0.00478 м ³	
Б4	3		02.101	БРУСОК 778 x 50 x 30	6	6	6	6	6	6	6	6	6														0.007 м ³	
			- 01	578 x 50 x 30										6	6	6	6	6	6								0.0052 м ³	
			- 02	678 x 50 x 30															6	6	6						0.0061 м ³	
Б4	4		02.102	БРУСКИ ЗАПОЛНЕНИЯ	0.026	0.026	0.026	0.026	0.026	0.026	0.026	0.026	0.026	0.026	0.026	0.026	0.026	0.026	0.026	0.026	0.026	0.026	0.026				м ³	
Б4	5		00.001	ШТАПИК 556 x 22 x 15																4	2	2					0.00073 / 0.00037 м ³	
			- 01	656 x 22 x 15	4	2	2	4	2	2	4	2	2														0.00086 / 0.00043 м ³	
			- 02	456 x 22 x 15									4	2	2	4	2	2									0.0006 / 0.0003 м ³	
			- 03	1305 x 22 x 15	4	2	2	4	2	2	4	2	2	4	2	2	4	2	2	4	2	2					0.00172 / 0.00086 м ³	
Б4	6		00.002	556 x 35 x 15																	2	2					0.000584 м ³	
			- 01	656 x 35 x 15		2	2		2	2		2	2														0.00069 м ³	
			- 02	456 x 35 x 15										2	2		2	2									0.00048 м ³	
			- 03	1305 x 35 x 15		2	2		2	2		2	2		2	2		2	2			2	2				0.00137 м ³	

МАРКА
АН21-10 ш
АН21-10 шр1
АН21-10 шр2
АН21-15 ш
АН21-15 шр1
АН21-15 шр2
АН21-19 ш
АН21-19 шр1
АН21-19 шр2
АН21-15А ш
АН21-15А р1
АН21-15А р2
АН21-15АА ш
АН21-15АА шр1
АН21-15АА шр2
АН21-13 ш
АН21-13 шр1
АН21-13 шр2

ИМЬ, ПО ПОД. ПОДПИСЬ И ДАТА ВРАМ. ИМВ. №

1. 136. 519.02.100				
ГИП	СТЕПНОВ	6.01.82	ПОЛОТНО	
			ПРОВ. МОКРОУСОВ	5.01.82
РАЗРАБ.	РУТТО	7.01.82	ЦНИИЭП ЖИЛИЩА	

Ст. форма	Зона	Поз.	ОБОЗНАЧЕНИЕ	НАИМЕНОВАНИЕ	Кол. на исполн. 1.136.5-19.02.100-																Примечание		
					18	19	20	21	22	23	24	25	26	27	28	29	30	31	32	33		34	35
		7		РАСКЛАДКА ТИП 1 ГОСТ 8242-75																			
			1.136.5-19.00.003	1830 x 19 x 13			8			8			8				8				8		0.00362 м ³
			- 01	190 x 19 x 13			16			16			16				16				16		0.00075 м ³
			- 03	395 x 19 x 13			16			16			16				16				16		0.00156 м ³
БЧ		8		РАСКЛАДКА ТИП 2 ГОСТ 8242-75																			
			00.004	1830 x 45 x 13			6			6			6				6				6		0.0064 м ³
			- 01	190 x 45 x 13			14			14			14				14				14		0.00156 м ³
			- 03	395 x 45 x 13			14			14			14				14				14		0.00323 м ³
БЧ		9	02.001	БРУСОК 860 x 130 x 16	2	2	2				2	2	2										0.00154 м ³
			- 01	660 x 130 x 16			2	2	2					2	2	2	2	2	2				0.00137 м ³
			- 02	760 x 130 x 16																2	2	2	0.00158 м ³
				ОБЛИЦОВКА ПЛИТА ВОЛОКНИСТАЯ ГОСТ 4598-74*																			
БЧ		10	01.005	СТ-500 2000 x 800 x 5																2	2		
БЧ		11	- 01	СТ-400 2000 x 800 x 4																		2	
БЧ		10	02.005	СТ-500 2000 x 900 x 5	2	2		2	2			2	2										
		11	- 01	СТ-400 2000 x 900 x 4			2			2			2										
		10	- 03	СТ-500 2000 x 700 x 5										2	2			2	2				
		11	- 04	СТ-400 2000 x 700 x 4												2			2				
				ГИДРОИЗОЛЯЦИЯ ПЕРГАМИН ГОСТ 2697-75																			
БЧ		12	01.006	2000 x 800																		1	
			02.006	2000 x 900			1			1			1										
			- 01	2000 x 700												1			1				

Инв. № по о.л. Подпись и дата. Взам. инв. №

1.136.5-19.02.100

Лист

5

18149 33

ФОРМАТ ЗОНА Поз.	ОБОЗНАЧЕНИЕ	НАИМЕНОВАНИЕ	КОЛ. НА ИСПОЛН. 1.136.5-19.02.100 -																								ПРИМЕЧАНИЕ	
			18	19	20	21	22	23	24	25	26	27	28	29	30	31	32	33	34	35								
		Стекло ГОСТ 111-78																										
БЧ	13	1.136.5-19.02.010	1300×650×4	1	1	1	1	1	1	1	1	1																
		- 01	1300×550×4																					1	1	1		
		- 02	1300×450×4																						1	1	1	
		СТАНДАРТНЫЕ ИЗДЕЛИЯ																										
		Гвозди ГОСТ 4028-63*																										
	15		1.2×25	40	40	40	40	40	40	40	40	40	40	40	40	40	40	40	40	40	40	40	40	40	40	40	40	
	16		1.8×40	16	150	130	16	150	130	16	150	130	16	150	130	16	150	130	16	150	130	16	150	130	16	150	130	
	17		Скрепки ГОСТ 5091-78	12	12	12	12	12	12	12	12	12	12	12	12	12	12	12	12	12	12	12	12	12	12	12	12	
		ДОПОЛНИТЕЛЬНЫЕ ДАННЫЕ ДЛЯ ИСПОЛНЕНИЯ 2																										
БЧ	20	1.136.5-19 01.305	БРУСОК 800×12×12 ДРЕВЕСИНА ХВОЙНАЯ ГОСТ 24454-80	1	1	1	1	1	1	1	1	1	1	1	1	1	1	1	1	1	1	1	1	1	1	1	1	
																											0.00012*	
БЧ	21	01.306	ПРОКЛАДКА 796×62×2 РЕЗИНА РУЛОННАЯ 2МБ-А-М ГОСТ 7338-77*																									
		СТАНДАРТНЫЕ ИЗДЕЛИЯ																										
	23		ШУРУП 1-3×30 ГОСТ 1145-80	4	4	4	4	4	4	4	4	4	4	4	4	4	4	4	4	4	4	4	4	4	4	4	4	

1.136.5-19.02.100

ЛИСТ

6

12149 34

Рис. 1

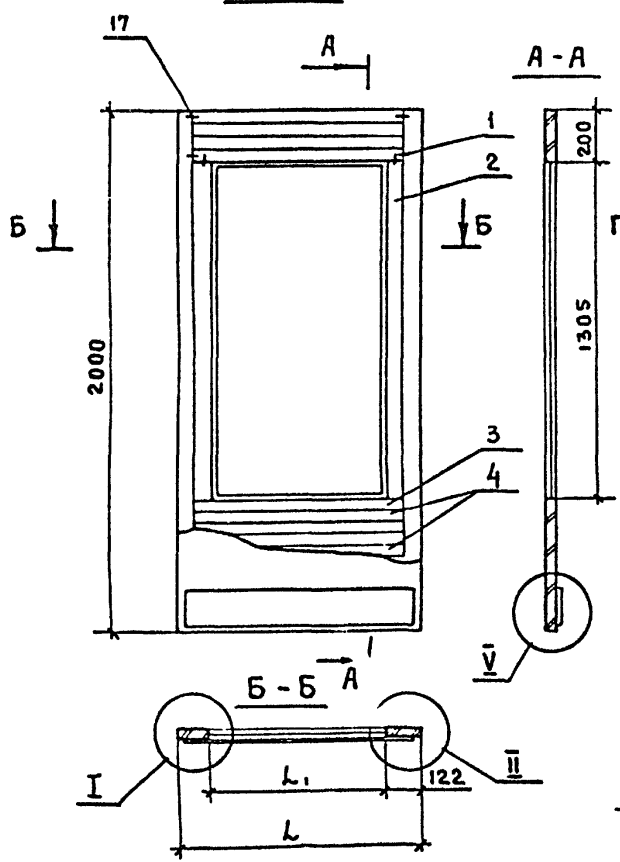


Рис. 2
ОСТАЛЬНОЕ - СМ. РИС. 1

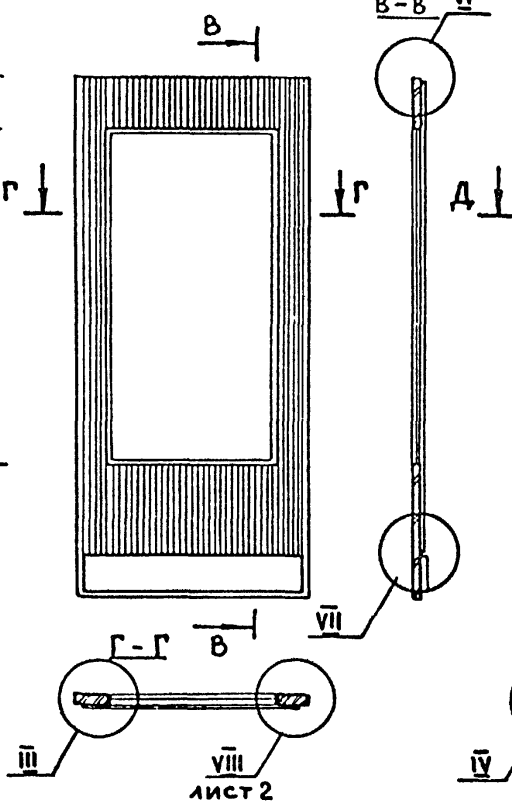
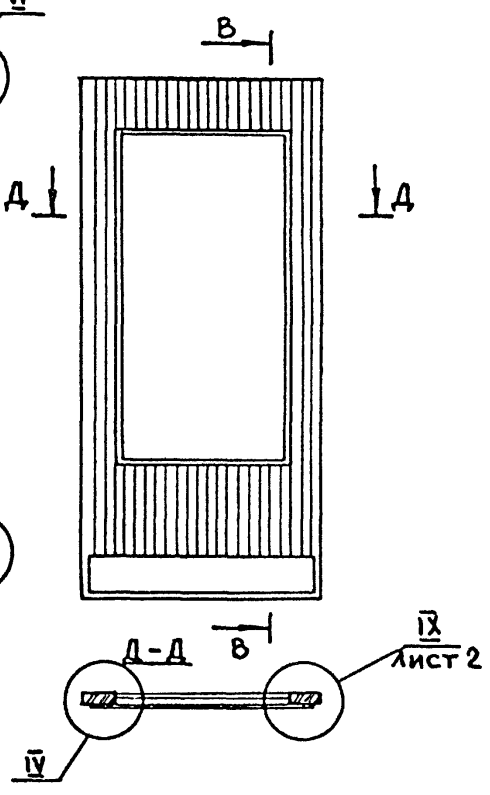
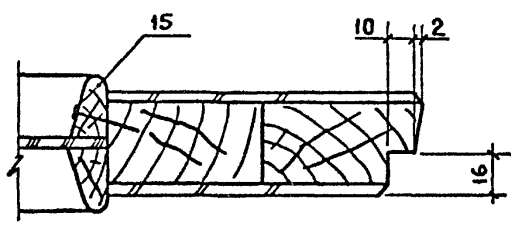


Рис. 3
ОСТАЛЬНОЕ - СМ. РИС. 1



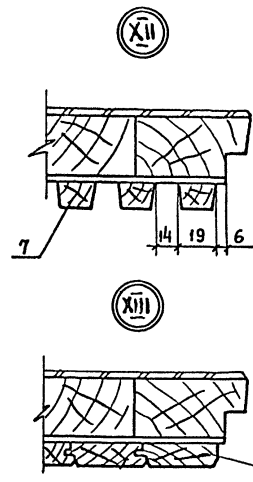
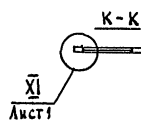
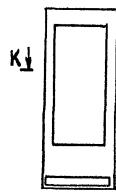
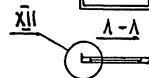
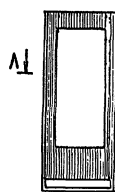
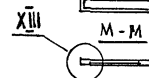
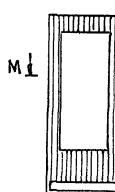
1. Узлы I, III, IV и рис. 4; 5; 6 см. черт. 1.1365-19.01300 СБ
2. Узлы V, VI, VII см. черт. 1.136.5-01.300 СБ, лист 2



Имя и подпись и дата

				1. 136. 5-19-02 100 СБ				
				ПОЛОТНО СБОРОЧНЫЙ ЧЕРТЕЖ		СТАДИЯ	МАССА	МАСШТАБ
						Р		1:20
						ЛИСТ 1	ЛИСТОВ 2	
ГИП	СТЕПНОВ	40	50182					
ПРОБ.	РУТТО	40	2.01.82					
РАЗРАБ.	МОКРОУСОВ	40						
				ЦНИИЭП жилища				

ОБОЗНАЧЕНИЕ	МАРКА	Рис.	Исполн.	L	L ₁	ОБЪЕМ м ³ в ЧИСТОТЕ
1.136.5-19.02.100	АН 21-10 щп	1	1	900	656	0.0492
- 01	АН 21-10 щр1п	2				0.056
- 02	АН 21-10 щр2п	3				0.0612
- 03	АН 21-15 щп	4				0.0489
- 04	АН 21-15 щр1п	5				0.0558
- 05	АН 21-15 щр2п	6				0.061
- 06	АН 21-19 щлп	7		0.0492		
- 07	АН 21-19 щлр1п	8		0.056		
- 08	АН 21-19 щлр2п	9		0.0612		
- 09	АН 21-15 ащп	4		0.047		
- 10	АН 21-15 ащр1п	5		0.054		
- 11	АН 21-15 ащр2п	6		0.059		
- 12	АН 21-15 ащлп	7		0.047		
- 13	АН 21-15 ащлр1п	8		0.054		
- 14	АН 21-15 ащлр2п	9		0.059		
- 15	АН 21-13 щп	4		0.048		
- 16	АН 21-13 щр1п	5		0.055		
- 17	АН 21-13 щр2п	6		0.06		
- 18	АН 21-10 щ	1	2	900	656	0.04922
- 19	АН 21-10 щр1	2				0.05612
- 20	АН 21-10 щр2	3				0.06132
- 21	АН 21-15 щ	4				0.049
- 22	АН 21-15 щр1	5				0.05592
- 23	АН 21-15 щр2	6				0.06112
- 24	АН 21-19 щл	7		0.04922		
- 25	АН 21-19 щлр1	8		0.05612		
- 26	АН 21-19 щлр2	9		0.06132		
- 27	АН 21-15 ащ	4		0.04712		
- 28	АН 21-15 ар1	5		0.05412		
- 29	АН 21-15 ар2	6		0.05912		
- 30	АН 21-15 ащл	7		0.04712		
- 31	АН 21-15 ащлр1	8		0.05412		
- 32	АН 21-15 ащлр2	9		0.05912		
- 33	АН 21-13 щ	4		0.04812		
- 34	АН 21-13 щр1	5		0.05512		
- 35	АН 21-13 щр2	6	0.06012			

Рис.7
ОСТАЛЬНОЕ-СМ.РИС.1Рис.8
ОСТАЛЬНОЕ-СМ.РИС.1Рис.9
ОСТАЛЬНОЕ-СМ.РИС.1

1.136.5-19.02.100 СБ

ЛИСТ

2

Инв. № подл.		Подпись и дата		Взам. инв. №		Кол. на исполн. 1. 136.5-19.02.200-											Примечание	
Формат	Зона	Поз.	Обозначение		Наименование		-	01	02	03	04	05	06	07	08	09		
					<u>Документация</u>													
12			1. 136.5-19.02.200 СБ		Сборочный чертёж		X	X	X	X	X	X	X	X	X	X		
					<u>Д Е Т А Л И</u>													
					ДРЕВЕСИНА ХВОЙНАЯ													
					ГОСТ 24454-80													
Б4	1		1. 136.5-19.02.201		БРУСОК 2000x122x52		2	1	1	1	2	1	1	1	1	1	0.0254 м ³ /0.0127 м ³	
Б4	2		- 01		БРУСОК 2000x122x52			1	1			1		1			0.0127 м ³	
Б4	3		- 02		БРУСОК 2000x122x52				1			1		1		1	0.0127 м ³	
							МАРКА	ДН 21-10П	ДН 21-19ЛП	ДН 21-19 П	ДН 21-15АЛП	ДН 21-15АЛ	ДН 21-10	ДН 21-19А	ДН 21-19	ДН 21-15АА	ДН 21-15А	
							1. 136.5-19.02.200											
							П о л о т н о											
							СТАДИЯ Лист Листов Р 1 4											
							ЦНИИЭП ЖИЛИЩА											
ГИП		Степнов		7.01.82														
ПРОБ		Рутто		7.01.82														
РАЗРАБ		Мокроусов																

Инв. № подл.		Подпись и дата		Взам. инв. №		Кол. на исполн. 1. 136.5-19.02.200-											Примечание
Формат	Зона	Поз.	Обозначение		Наименование		-	01	02	03	04	05	06	07	08	09	
Б4	4		1. 136.5-19.02.202		БРУСОК 900x122x52		1	1	1			1	1	1			0.00571 м ³
Б4	5		- 01		БРУСОК 700x122x52					1	1				1	1	0.00444 м ³
Б4	6		- 03		БРУСОК 900x122x52		1	1	1			1	1	1			0.00571 м ³
Б4	7		- 04		БРУСОК 700x122x52					1	1				1	1	0.00444 м ³
Б4	8		- 05		БРУСОК 900x122x52		1	1	1			1	1	1			0.00571 м ³
Б4	9		- 06		БРУСОК 700x122x52					1	1						0.00571 м ³
Б4	10		1. 136.5-19.02.203		БРУСОК 680x159x52		1	1	1		1				1	1	0.00444 м ³
Б4	11		- 01		БРУСОК 480x159x52					1	1		1	1			0.00562 м ³
										1	1			1	1		0.00397 м ³
Б4	12		1. 136.5-19.02.001		- 05 ШТАПИК 1475x22x15		2	2	2								0.000973 м ³
Б4	13		- 01		ШТАПИК 656x22x15		2	2	2			2	2	2	2	2	0.000433 м ³
Б4	14		- 02		ШТАПИК 456x22x15					2	2				2	2	0.0003 м ³
Б4	15		1. 136.5-19.02.001		БРУСОК 860x130x16		2	2	2			2	2	2			0.0036 м ³
Б4	16		- 01		БРУСОК 660x130x16					2	2				2	2	0.000235 м ³
					СТЕКЛО ГОСТ 111-78												
Б4	17		1. 136.5-19.02.010		1470x650x4		1	1	1			1	1	1			
Б4	18		- 01		1470x450x4					1	1				1	1	
							1. 136.5-19.02.200										
							ЛИСТ 2										

18/19 37

Инв.№ подл.			Подпись и дата		Взам.инв№		Кол. на исполн. 1.136.5-19.02.200-											ПРИМЕЧАНИЕ
ФОРМАТ	ЗОНА	ПОЗ.	ОБОЗНАЧЕНИЕ	НАИМЕНОВАНИЕ	-	01	02	03	04	05	06	07	08	09				
				<u>СТАНДАРТНЫЕ</u> <u>ИЗДЕЛИЯ</u>														
				Гвозди ГОСТ 4028-63*														
		20		1.2 × 25	22	22	22	20	20	22	22	22	20	20				
		21		1.8 × 40	12	12	12	12	12	12	12	12	12	12				
		23		НАГЕЛЬ Н-33														
				ГОСТ 17585-72	12	12	12	12	12	12	12	12	12	12				
<u>Дополнительные данные для исполнения 2</u>																		
															1.136.5-19.02.200		Лист 3	

Инв.№ подл.			Подпись и дата		Взам.инв№		Кол. на исполн. 1.136.5-19.02.200											ПРИМЕЧАНИЕ
ФОРМАТ	ЗОНА	ПОЗ.	ОБОЗНАЧЕНИЕ	НАИМЕНОВАНИЕ	-	01	02	03	04	05	06	07	08	09				
				ДРЕВЕСИНА ХВОЙНАЯ														
				ГОСТ 24454-80														
		Б4	25	1.136.5-02.204	БРУСОК 900 × 20 × 12					1	1	1				0.000216 м ³		
				-01	БРУСОК 700 × 20 × 12								1	1		0.000168 м ³		
				РЕЗИНА РУЛОННАЯ														
				2.МБ-А-М ГОСТ 7338-71*														
		Б4	27	1.136.5-02.205	ПРОКЛАДКА 900 × 70 × 2					1	1	1						
				-01	ПРОКЛАДКА 700 × 70 × 2								1	1				
				<u>СТАНДАРТНЫЕ</u> <u>ИЗДЕЛИЯ</u>														
		Б0		ШУРУП 1-3 × 300														
				ГОСТ 1144-80						5	5	5	4	4				
															1.136.5-19.02.200		Лист 4	

8 Э Б 418

Рис. 1

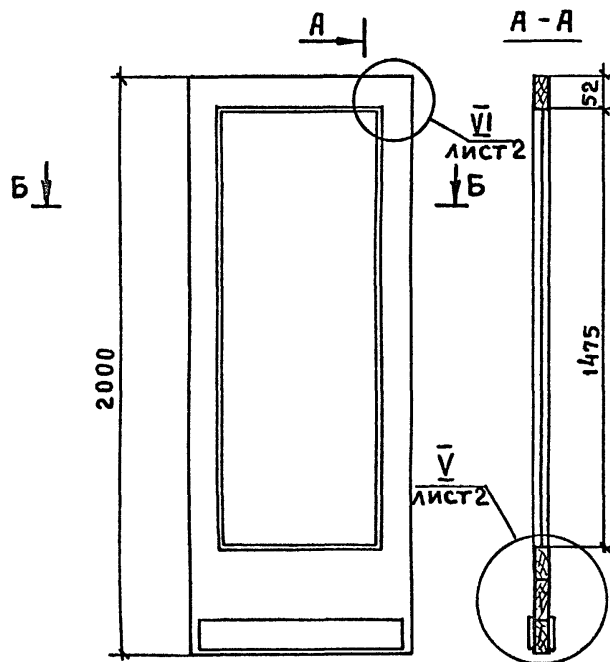


Рис. 2
ОСТАЛЬНОЕ-СМ. РИС. 1

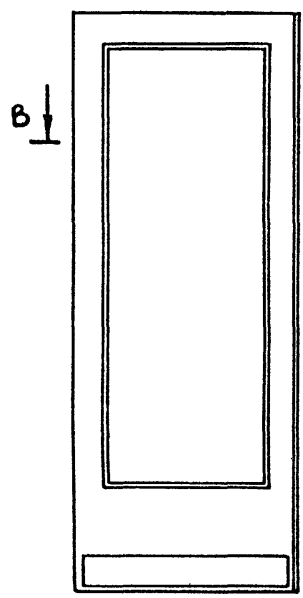
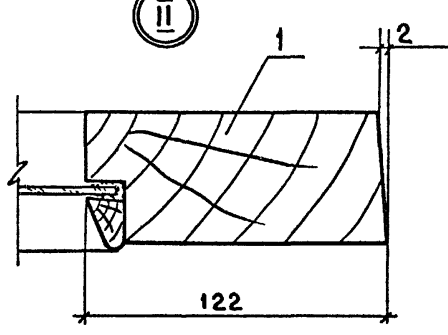
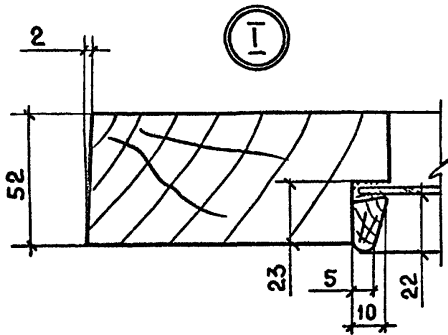
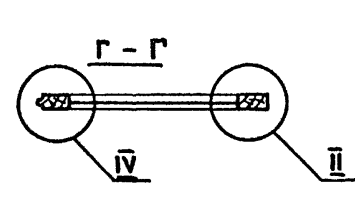
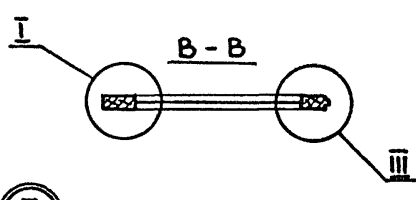
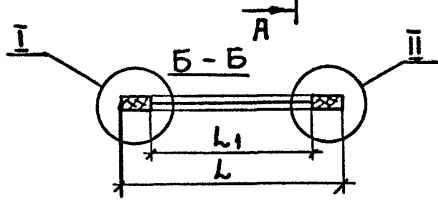
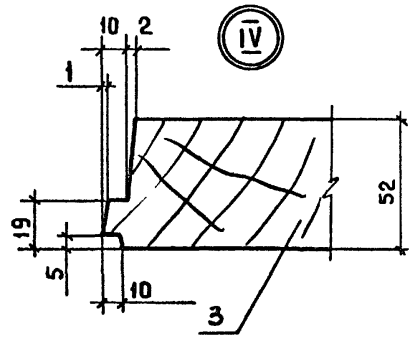
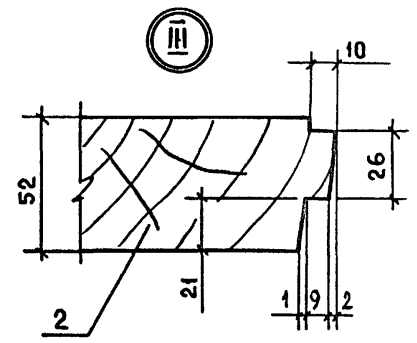
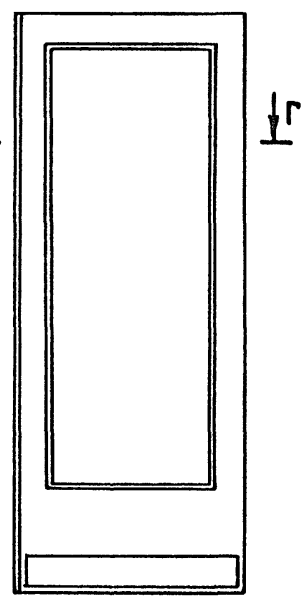
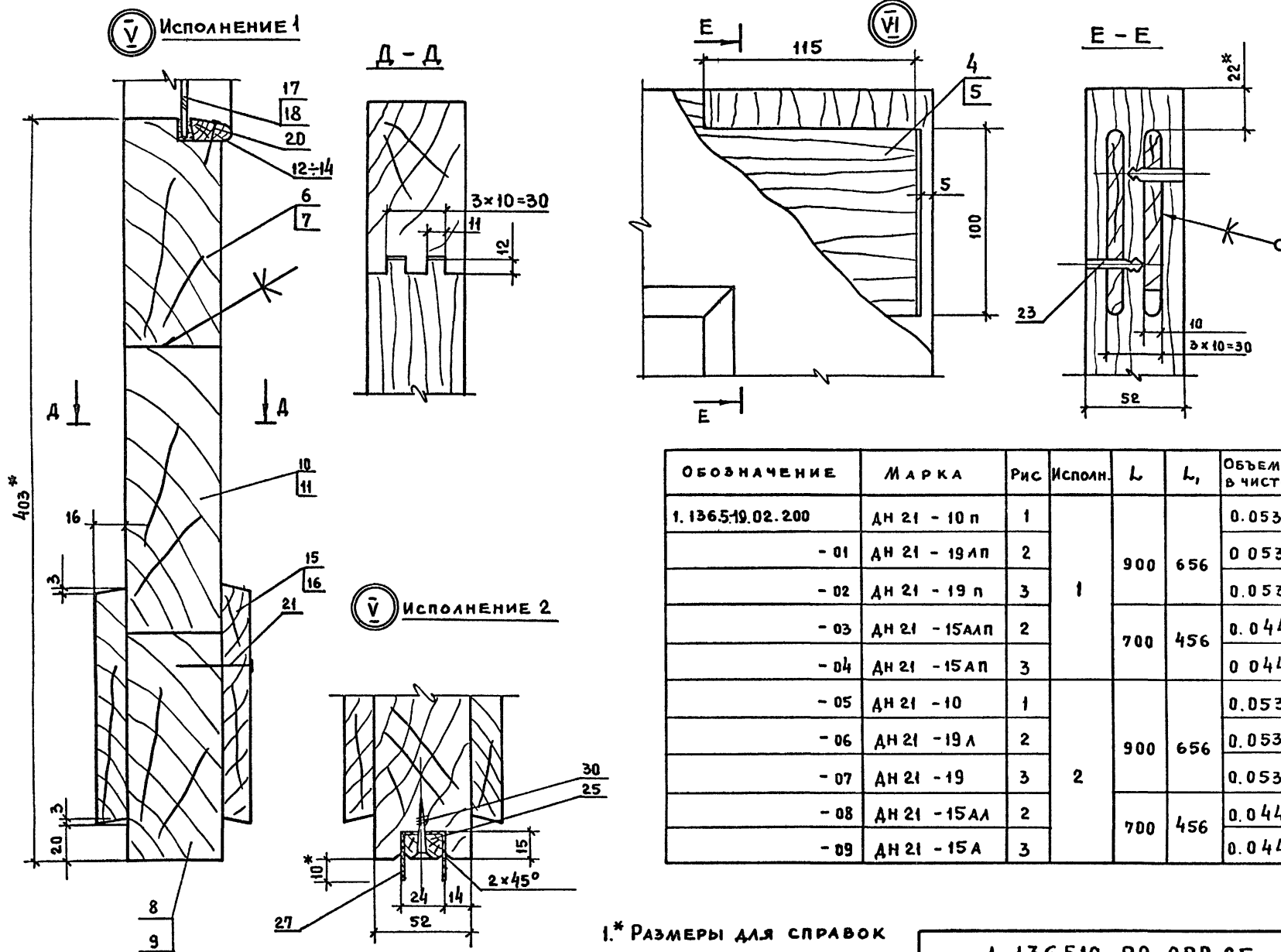


Рис. 3
ОСТАЛЬНОЕ-СМ. РИС. 1



№в. ПОДА. ПОДПИСЬ И ДАТА ВЗАИМН. №

				1. 136.5-19.02. 200 СБ		
				Полотно		
				СБОРОЧНЫЙ ЧЕРТЕЖ		
				СТАДИЯ	МАССА	МАСШТАБ
				Р		1:20
				ЛИСТ 1	ЛИСТОВ 2	
				ЦНИИЭП ЖИЛИЩА		
ГИП	СТЕПНОВ	1906.5	6.01.82			
ПРОВ.	РУТТО	1906.5	7.01.82			
РАЗРАБ.	МОКРОУСОВ	1906.5	5.02.82			



ОБОЗНАЧЕНИЕ	МАРКА	РИС	ИСПОЛН.	L	L ₁	ОБЪЕМ М ³ В ЧИСТОТЕ
1. 136.5-19.02.200	ДН 21 - 10 п	1	1	900	656	0.0532
- 01	ДН 21 - 19 А п	2				0.0532
- 02	ДН 21 - 19 п	3				0.0532
- 03	ДН 21 - 15 А п	2	2	700	456	0.0442
- 04	ДН 21 - 15 А п	3				0.0442
- 05	ДН 21 - 10	1	2	900	656	0.05342
- 06	ДН 21 - 19 А	2				0.05342
- 07	ДН 21 - 19	3				0.05342
- 08	ДН 21 - 15 А А	2	2	700	456	0.0444
- 09	ДН 21 - 15 А	3				0.0444

1.* РАЗМЕРЫ ДЛЯ СПРАВОК

1. 136.5-19. 02. 200 СБ

Лист
2

18149 40

ФОРМАТ	ЗОНА	ПОЗ.	ОБОЗНАЧЕНИЕ	НАИМЕНОВАНИЕ	КОЛ. НА ИСПОЛН. 1.136.5-19.02.300 -												ПРИМЕЧАНИЕ			
					-	01	02	03	04	05	06	07	08	09	10	11				
				<u>ДОКУМЕНТАЦИЯ</u>																
12			1.136.5-19.02.300 СБ	СБОРОЧНЫЙ ЧЕРТЕЖ	X	X	X	X	X	X	X	X	X	X	X	X	X			
				<u>ДЕТАЛИ</u>																
				ДРЕВЕСИНА ХВОЙНАЯ ГОСТ 25454-80																
Б4	1		1.136.5-19.02.301	БРУСОК 2000 × 100 × 52	1		1		1		1		1		1		1			0.0104 м³
Б4	2		- 01	БРУСОК 2000 × 100 × 52	1	1		1		1	1		1		1					0.0104 м³
Б4	3		- 02	БРУСОК 2000 × 100 × 52			1		1	1			1		1		1			0.0104 м³
Б4	4		- 03	БРУСОК 2000 × 100 × 52		1		1					1		1					0.0104 м³
Б4	5		02.302	БРУСОК 886 × 100 × 52	1	1	1				1	1	1							0.0046 м³
Б4	6		- 01	БРУСОК 686 × 100 × 52				1	1						1	1				0.0036 м³
Б4	7		- 02	БРУСОК 486 × 100 × 52						1							1			0.00253 м³
Б4	8		02.303	БРУСОК 886 × 170 × 52	1	1	1				1	1	1							0.00783 м³
Б4	9		- 01	БРУСОК 686 × 170 × 52				1	1						1	1				0.00606 м³
Б4	10		- 02	БРУСОК 486 × 170 × 52						1							1			0.0043 м³

МАРКА	АН21-10АЛ	АН21-15БП	АН21-19БАЛ	АН21-15ВЛ	АН21-15ВАЛ	АН21-13БАЛ	АН21-10 А	АН21-15 Б	АН21-19ВА	АН21-15 В	АН21-15ВА	АН21-13ВА							
-------	-----------	-----------	------------	-----------	------------	------------	-----------	-----------	-----------	-----------	-----------	-----------	--	--	--	--	--	--	--

Инв. № подл. Подпись и дата. Взам. инв. №

1.136.5-19.02.300			
Полотно			СТАДИЯ
			ЛИСТ
			ЛИСТОВ
ГИП	СТЕПНОВ	20.08.82	Р
ПРОВ.	РУТТО	20.01.82	1
РАЗРАБ.	МОКРОУСОВ	5.01.82	2
			ЦНИИЭП ЖИЛИЩА

ФОРМАТ	ЗОНА	ПОЗ.	ОБОЗНАЧЕНИЕ	НАИМЕНОВАНИЕ	КОЛ. НА ИСПОЛН.											ПРИМЕЧАНИЕ					
					I. 136.5-19.02.300 -																
					-	01	02	03	04	05	06	07	08	09	10	11					
Б4		11	I. 136.5-19.02.004	БРУСОК 1940x100x52	3	3	3	2	2	1	3	3	3	2	2	1					0 03 м ³ /0 02/0.01
Б4		12	02.100	БРУСОК 860x130x16	2	2	2				2	2	2							0.0036 м ³	
Б4		12	- 01	БРУСОК 660x130x16				2	2					2	2					0.0027 м ³	
Б4		12	- 02	БРУСОК 460x130x16						2						2				0.0019 м ³	
Б4		13	02.30	ШТАПИК 1730x22x15	8	8	8	6	6	4	8	8	8	6	6	4				0.0046/ м ³ /0.0034/0.0023	
Б4		14	- 01	ШТАПИК 100x22x15	8	8	8	6	6	4	8	8	8	6	6	4				0.0026/ м ³ /0.0002/0.0003	
Б4		15	02.310	СТЕКЛО ГОСТ III-78 1725x95x3	4	4	4	3	3	2	4	4	4	3	3	2					
				<u>СТАНДАРТНЫЕ ИЗДЕЛИЯ</u>																	
				ГВОЗДИ ГОСТ 4028-63*																	
		16		1.2x25	72	72	72	54	54	36	72	72	72	54	54	36					
		17		1.8x40	16	16	16	12	12	10	16	16	16	12	12	10					
				<u>ДОПОЛНИТЕЛЬНЫЕ ДАННЫЕ К ИСПОЛНЕНИЮ 2</u>																	
				ДРЕВЕСИНА ХВОЙНАЯ ГОСТ 24454-80																	
		25	I. 136.5-19.02.305	БРУСОК 900x20x12							1	1	1							0.000 22 м ³	
			- 01	БРУСОК 700x20x12										1	1					0.000 17 м ³	
			- 02	БРУСОК 500x20x12											1					0.000 12 м ³	
				РЕЗИНА РУЛОННАЯ 2МБ-А-М																	
		27	I. 136.5-19.02.306	ГОСТ 7338-77* 900x70x2	1	1	1				1	1	1								
			- 01	700x70x2				1	1					1	1						
			- 02	500x70x2						1						1					
				<u>СТАНДАРТНЫЕ ИЗДЕЛИЯ</u>																	
		30		ШУРП 1-3x30 ГОСТ 1144-80	5	5	5	4	4	3	5	5	5	4	4	3					

I. 136.5-19.02.300

ЛИСТ
2

Инв.№ подл. Подпись и дата

ВЗАИМНЕН?

Рис. 1

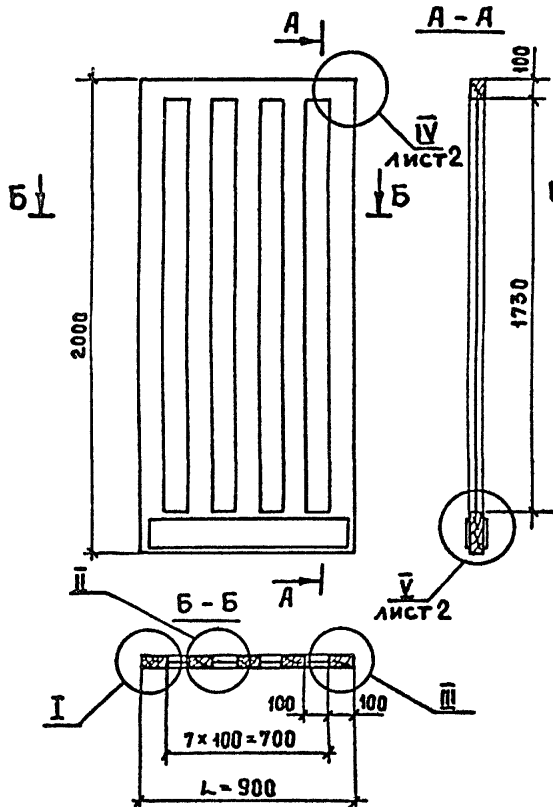


Рис. 2

ОСТАЛЬНОЕ - СМ. РИС. 1

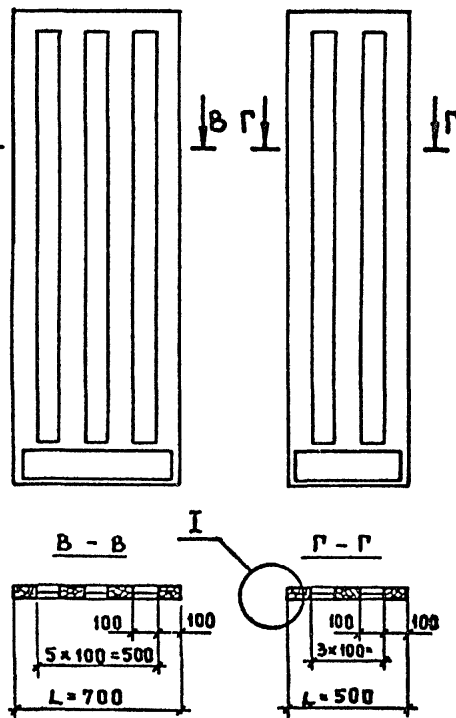


Рис. 3

ОСТАЛЬНОЕ - СМ. РИС. 1

Рис. 4
ОСТАЛЬНОЕ - СМ. РИС. 1; 2

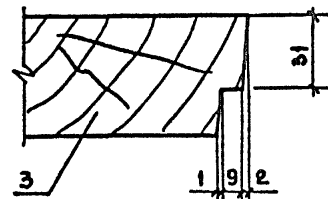
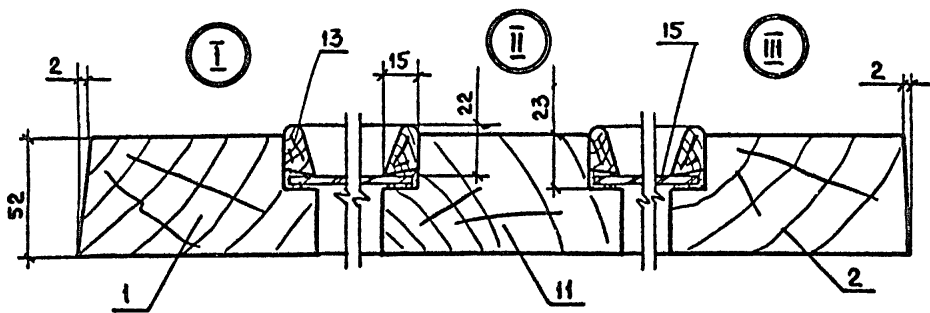
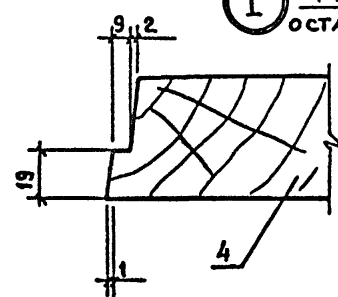
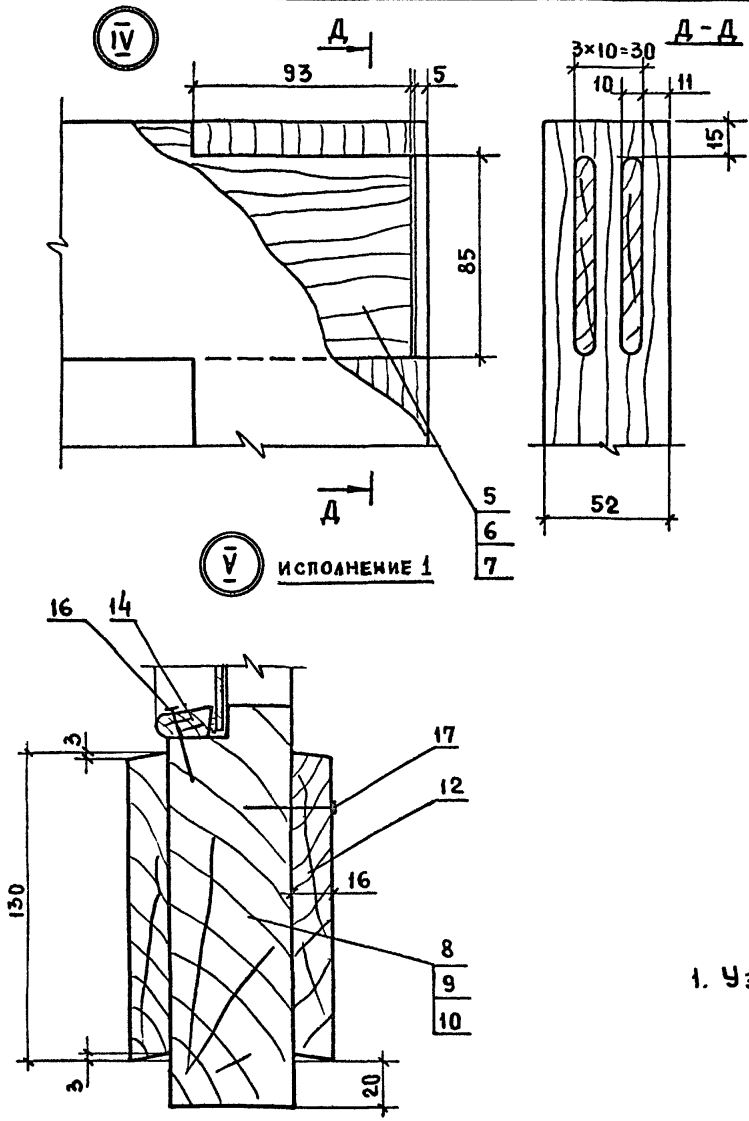


Рис. 5
ОСТАЛЬНОЕ - СМ. РИС. 1; 2



				1. 1365-19. 02.300 СБ		
				Полотно		
				СБОРОЧНЫЙ ЧЕРТЕЖ		
				СТАДИЯ	МАССА	МАСШТАБ
				Р		1:20
				ЛИСТ 1 ЛИСТОВ 2		
ГИП	СТЕПНОВ	В.С.	7.01.82			
ПРОВ.	РУТТО	В.С.	2.01.82			
РАЗРАБ.	МОКРОУСОВ	В.С.	5.01.82			
				ЦНИИЭП ЖИЛИЩА		

ИНВ. № ПОДЪЯ ПОДПИСЬ И ДАТА ВЗАИМ. ИНВ. №



ОБОЗНАЧЕНИЕ	МАРКА	РИС.	L	ИСПОЛН.	ОБЪЕМ м ³ В ЧИСТОТЕ
1.136.5-19.02300	ДН 21-10 АП	1	900	1	0.0717
- 01	ДН 21-15 БП	1-5			0.0717
- 02	ДН 21-19 ВАП	1-4			0.0717
- 03	ДН 21-15 ВП	2-5	700		0.0568
- 04	ДН 21-15 ВАП	2-4			0.0568
- 05	ДН 21-13 БАП	3-4	500		0.042
- 06	ДН 21-10 А	1	900	2	0.0719
- 07	ДН 21-15 Б	1-5			0.0719
- 08	ДН 21-19 ВА	1-4			0.0719
- 09	ДН 21-15 В	2-5	700		0.0569
- 10	ДН 21-15 ВА	2-4			0.0569
- 11	ДН 21-13 БА	3-4	500		0.0421

1. Узел V исполн. 2 см. черт. 1.136.5-19.02.200, лист 2.

ИВР. № ПОДА. ПОДПИСЬ И ДАТА ВЗАИМНО №

1. 136.5-19.02.300 СБ

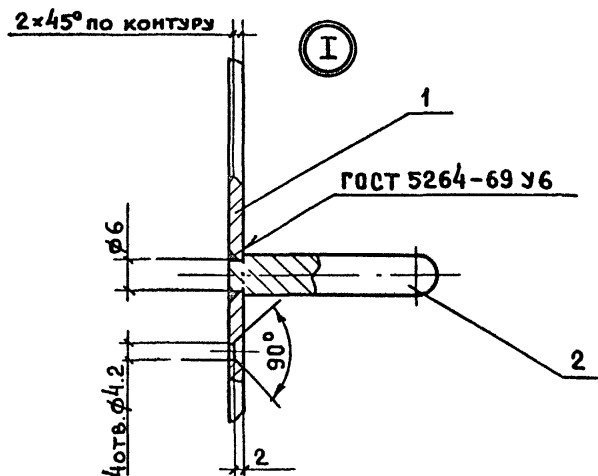
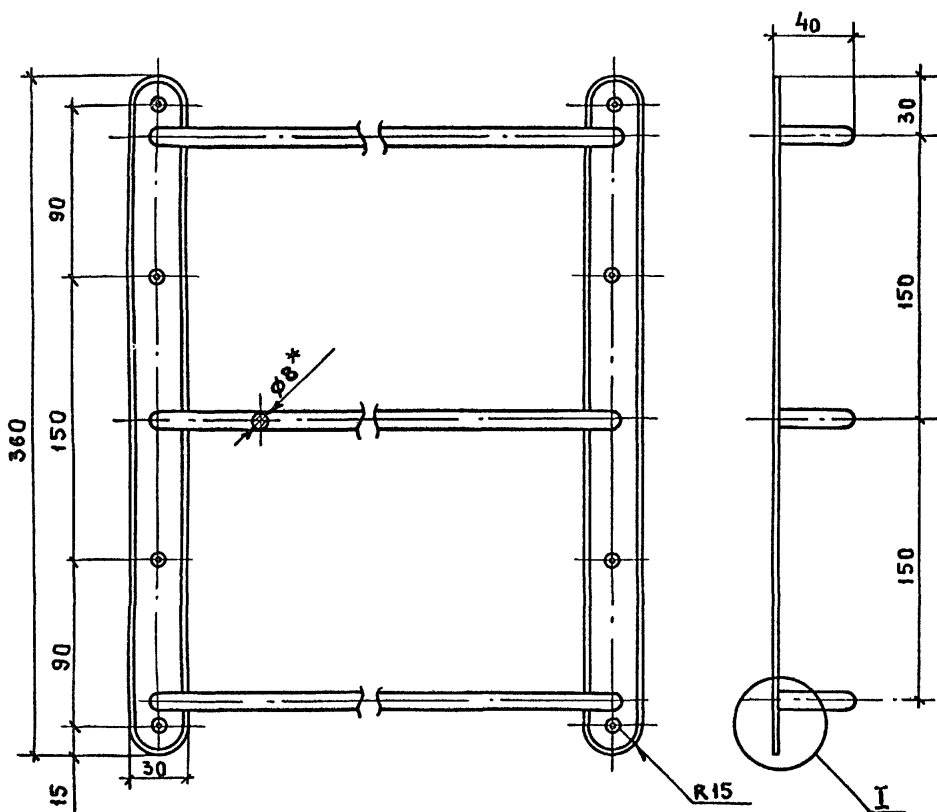
ЛИСТ
2

18119 44

Инв.№ подл.		Подпись и дата		Взам.инв.№									
ФОРМАТ	ЗОНА	Поз.	ОБОЗНАЧЕНИЕ	НАИМЕНОВАНИЕ	Кол. на исполн. 1.136.5-19.02.400-							ПРИМЕЧАНИЕ	
					-	01	02						
				<u>ДОКУМЕНТАЦИЯ</u>									
12			1.136.5-19.02.400 сБ	СБОРОЧНЫЙ ЧЕРТЕЖ	×	×	×						
				<u>ДЕТАЛИ</u>									
Б4	1		1.136.5-19.02.401	ПЛАСТИНА									
				Лист ВЗ ГОСТ 199.04-74 Ст.3 ГОСТ 16523-70*									
				360 x 30 x 3	2	2	2						0.254 кг
					МАРКА	ДН21-15А	ДН21-13	ДН21-19					
					1.1365-19.02.400								
					ОГРАЖДЕНИЕ					СТАДИЯ Лист Листов			
										Р 1 2			
					ГИП СТЕПНОВ <i>Степнов</i> 6.01.82					ЦНИИЭП ЖИЛИЩА			
					ПРОВ. РУТГО <i>Рутго</i> 7.01.82								
					РАЗРАБ. МОКРОУСОВ <i>Мокроусов</i> 5.01.82								

Инв.№ подл.		Подпись и дата		Взам.инв.№									
ФОРМАТ	ЗОНА	Поз.	ОБОЗНАЧЕНИЕ	НАИМЕНОВАНИЕ	Кол. на исполн. 1.1365-19.02.400-							ПРИМЕЧАНИЕ	
					-	01	02						
Б4		2	1.136.5-19.02.402	СТЕРЖЕНЬ L ₂ =568	3								0.224 кг
				L ₂ =668	3								0.263 кг
				L ₃ =768		3							0.303 кг
				Круг В8 ГОСТ 2590-71* Ст.3. ГОСТ 535-79									
					1.1365-19.02.400							Лист	
												2	

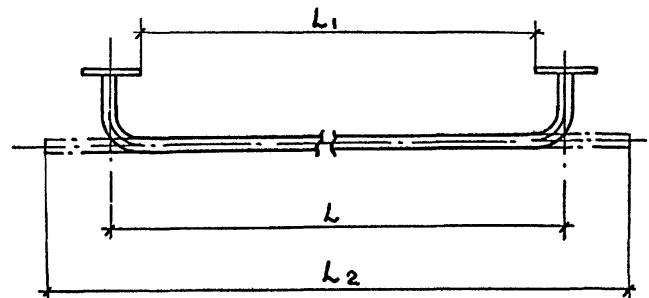
81/82
54



ОБОЗНАЧЕНИЕ	ШИРИНА ПОЛОТНА	L	L ₁	L ₂	МАССА СЕРЖНЕЙ, КГ	ОБЩАЯ МАССА КГ
1. 1365-19.02.400	700	500	470	568	0.673	1.181
-01	800	600	570	668	0.791	1.299
-02	900	700	670	768	0.910	1.418

- 1.* РАЗМЕРЫ ДЛЯ СПРАВОК.
2. ДОПУСКИ НА ВСЕ РАЗМЕРЫ ПО 7 КЛАССУ ТОЧНОСТИ.
3. ПОКРЫТИЕ НБ18 ГОСТ 9.073-73.

ИНВ. ЛЕГОНДА. ПОДПИСЬ И ДАТА ВЗАИМН. №



1. 136.5-19.02.400				
ОГРАЖДЕНИЕ		СТАДИЯ	МАССА	МАСШТАБ
СБОРОЧНЫЙ ЧЕРТЕЖ		Р		1:2.5
		ЛИСТ	ЛИСТОВ 1	
ГИП СТЕПНОВ		ЦНИИЭП жилища		
ПРОВ. РУТТО				
РАЗРАБ. МОКРОУСОВ				

ФОРМАТ ЛОНА НОЭ	ОБОЗНАЧЕНИЕ	НАИМЕНОВАНИЕ	КОД НА ИСПОЛН. 1.136.5-19. 03.000-													ПРИМЕЧАНИЕ		
			-	01	02	03	04	05	06	07	08	09	10	11	12		13	
		<u>Документация</u>																
12	1.136.5-19. 03.000СБ	СБОРОЧНЫЙ ЧЕРТЕЖ	X	X	X	X	X	X	X	X	X	X	X	X	X			
	1.136.5-19. 00.000 ЛЗ	ПОЯСНИТЕЛЬНАЯ ЗАПИСКА	X	X	X	X	X	X	X	X	X	X	X	X	X			
		<u>СБОРОЧНЫЕ ЕДИНИЦЫ</u>																
12	1 1.136.5-19. 01.100 - 03	КОРОБКА	1	1	1	1	1	1									0.0348 м³	
	2 - 04	КОРОБКА							1								0.0348 м³	
12	3 01.200 - 03	КОРОБКА								1	1	1	1	1	1		0.0318 м³	
	4 - 04	КОРОБКА													1		0.0318 м³	
11	5 03.100	ПОЛОТНО	1			1											0.025 м³	
	6 - 01	ПОЛОТНО		1			1										0.0364 м³	
	7 - 02	ПОЛОТНО			1			1									0.0358 м³	
	8 - 06	ПОЛОТНО							1				1				0.0251 м³	
	9 - 07	ПОЛОТНО								1				1			0.0365 м³	
	10 - 08	ПОЛОТНО									1				1		0.0359 м³	
12	11 01.300 - 03	ПОЛОТНО	1														0.475 м³	
	12 - 04	ПОЛОТНО		1													0.484 м³	
	13 - 05	ПОЛОТНО			1												0.4924 м³	

ИВ. № ПОДА. ПОСРПСИ И ДАТА ВЗАИМН. №

МАРКА	АН21-13АЩП	АН21-13АЩРП	АН21-13АЩР21	АН21-13ЩПЛ	АН21-13ЩРПЛ	АН21-13ЩР20Л	АН21-13БП	АН21-13АЩ	АН21-13АЩР1	АН21-13АЩР2	АН21-13ЩЛ	АН21-13ЩР1Л	АН21-13ЩР2Л	АН21-13Б
-------	------------	-------------	--------------	------------	-------------	--------------	-----------	-----------	-------------	-------------	-----------	-------------	-------------	----------

						1.136.5-19. 03.000		
Гип	СТЕПНОВ	02.04	6.01.81	ДВЕРИ НАРУЖНЫЕ		СТАДНЯ Лист Листов		
Пров.	РЧТТО	04.11	1.05.82			Р	1	3
РАЗРАБ.	МОКРОУСОВ	04.11	5.02.82			ЦНИИЭП ЖИЛЩА		

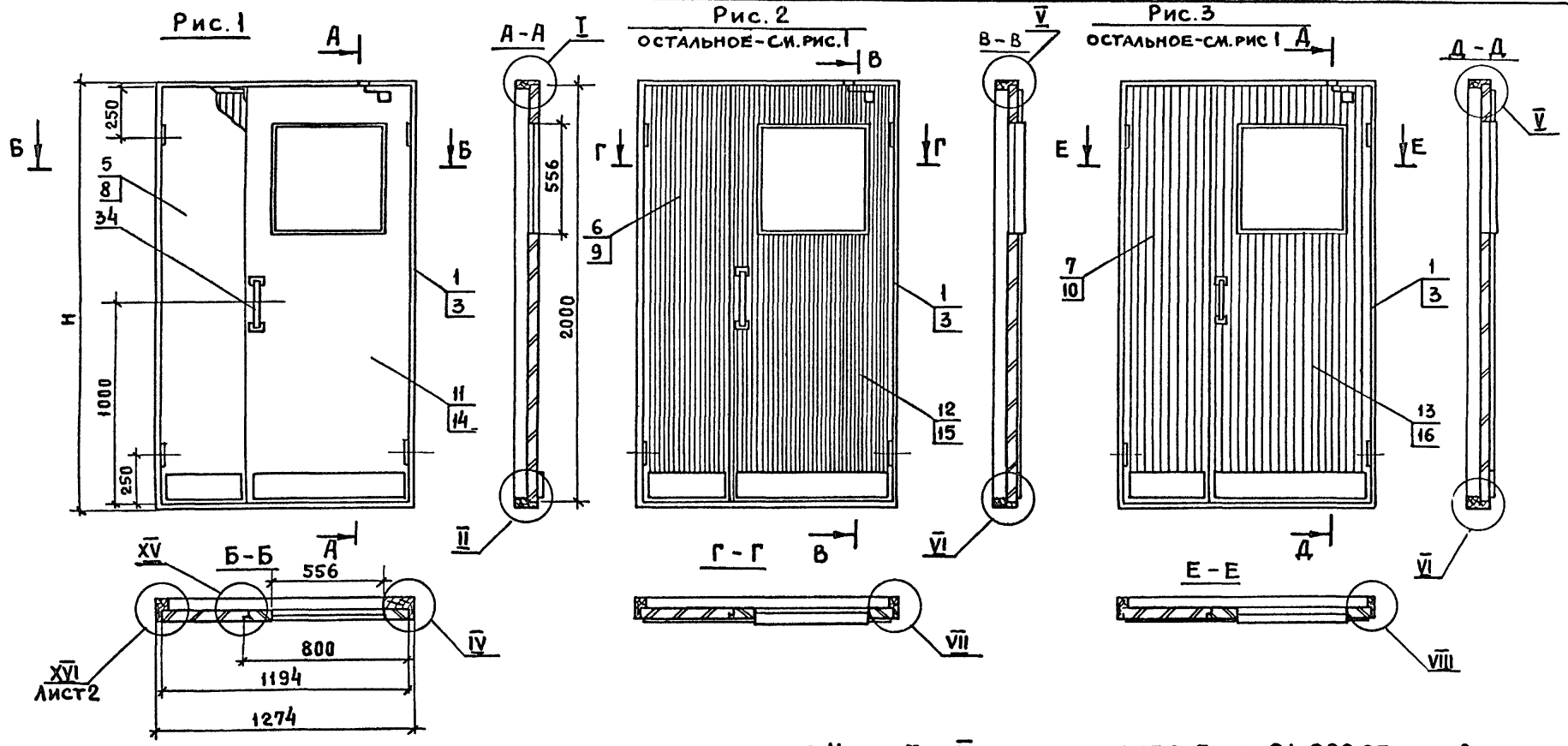
ФОРМАТ ЛОЖА	Поз.	ОБОЗНАЧЕНИЕ	НАИМЕНОВАНИЕ	Кол. на исполн.													1.136.5-19. 03.000-						ПРИМЕЧАНИЕ									
				-	01	02	03	04	05	06	07	08	09	10	11	12	13															
12	14	1.136.5 -19. 01.300 -09	Полотно									1																		0.47512 м³		
	15	- 10	Полотно										1																	0.48412 м³		
	16	- 11	Полотно											1																0.49252 м³		
12	17	02.100 - 15	Полотно				1																							0.048 м³		
	18	- 16	Полотно						1																					0.055 м³		
	19	- 17	Полотно							1																				0.06 м³		
12	20	-33	Полотно											1																0.04812 м³		
	21	-34	Полотно												1															0.05512 м³		
	22	-35	Полотно														1													0.06012 м³		
12	23	02.300 - 03	Полотно							1																				0.0568 м³		
	24	- 05	Полотно								1																			0.042 м³		
	25	- 09	Полотно																					1						0.0569 м³		
	26	- 11	Полотно																						1					0.0421 м³		
<u>СТАНДАРТНЫЕ ИЗДЕЛИЯ</u>																																
	41		ПРОКЛАДКА ПОЛИУРЕ - ТАНОВАЯ 10x10																												м. пог.	
			ГОСТ 10174-72	8,4	8,4	8,4	8,4	8,4	8,4	8,4	8,4	7,2	7,2	7,2	7,2	7,2	7,2	7,2	7,2	7,2	7,2	7,2	7,2									
	42		ПЕТЛИ ПНЗ-130 ИЛИ ПНЗ-150 ИЛИ ПНЗ-150 ИЛИ ПНЗ-150																													
			ГОСТ 5088-78	4	4	4	4	4	4	4	4	4	4	4	4	4	4	4	4	4	4	4	4									
	43		ЗАМОК ЗВ-1																												В КОМПЛЕКТЕ С ШУРУПАМИ	
			ГОСТ 5089-80	1	1	1	1	1	1	1	1	1	1	1	1	1	1	1	1	1	1	1	1									
																														1.136.5-19. 03.000		Лист 2

ФОРМАТ	КОЛ	ПОР.	ОБОЗНАЧЕНИЕ	НАИМЕНОВАНИЕ	КОЛ НА ИСПОЛН.													ПРИМЕЧАНИЕ																																					
					1.136.5-19. 03.000-																																																		
					—	01	02	03	04	05	06	07	08	09	10	11	12	13																																					
		44		ЗАКРЫВАТЕЛЬ ДВЕРНОЙ																																																			
				ЗД-1 ГОСТ 5091-78	1	1	1	1	1	1	1	1	1	1	1	1	1	1	1	1	1	1	1	1	1	1	1	1	1	1	1	1	1	1	1	1	1	1	1	1	1	1	1	1	1	1	1	1							
		45		РУЧКА РС-250																																																			
				ГОСТ 5087-80	1	1	1	1	1	1	1	1	1	1	1	1	1	1	1	1	1	1	1	1	1	1	1	1	1	1	1	1	1	1	1	1	1	1	1	1	1	1	1	1	1	1	1	1	1	1	1	1			
		46		РУЧКА РС-100																																																			
				ГОСТ 5087-80	1	1	1	1	1	1	1	1	1	1	1	1	1	1	1	1	1	1	1	1	1	1	1	1	1	1	1	1	1	1	1	1	1	1	1	1	1	1	1	1	1	1	1	1	1	1	1	1			
		47		ШПИНГАЛЕТ ЗАДВИЖНОЙ																																																			
				ДВЕРНОЙ ШТАМПОВАННЫЙ																																																			
				ШЗ ГОСТ 5090-79	2	2	2	2	2	2	2	2	2	1	1	1	1	1	1	1	1	1	1	1	1	1	1	1	1	1	1	1	1	1	1	1	1	1	1	1	1	1	1	1	1	1	1	1	1	1	1				
				ШУРУПЫ ГОСТ 1144-80																																																			
		50		1-5x30	32	32	32	32	32	32	32	32	32	32	32	32	32	32	32	32	32	32	32	32	32	32	32	32	32	32	32	32	32	32	32	32	32	32	32	32	32	32	32	32	32	32	32	32	32	32	32	32	32	32	32
		51		1-5x40	6	6	6	6	6	6	6	6	6	6	6	6	6	6	6	6	6	6	6	6	6	6	6	6	6	6	6	6	6	6	6	6	6	6	6	6	6	6	6	6	6	6	6	6	6	6	6	6	6	6	
		52		1-4x40	6	6	6	6	6	6	6	6	6	6	6	6	6	6	6	6	6	6	6	6	6	6	6	6	6	6	6	6	6	6	6	6	6	6	6	6	6	6	6	6	6	6	6	6	6	6	6	6	6	6	
		53		1-4x25	13	13	13	13	13	13	13	13	9	9	9	9	9	9	9	9	9	9	9	9	9	9	9	9	9	9	9	9	9	9	9	9	9	9	9	9	9	9	9	9	9	9	9	9	9	9	9	9	9		

1.136.5-19. 03.000

ЛИСТ

3



1. Узлы I ÷ VIII см. черт. 1.136.5-19.01.000 СБ, лист 2

Имя, № подл., Подпись и дата
Взам. инв. №

				1.136.5-19.03.000 СБ		
				ДВЕРИ НАРУЖНЫЕ		СТАДИЯ
				СБОРОЧНЫЙ ЧЕРТЕЖ		МАССА
				Р		МАСШТАБ
				Лист 1		1:20
				Листов 3		
ГИП	СТЕПНОВ	<i>Рутто</i>	6.01.84	ЦНИИЭП жилища		
Проб.	РУТТО	<i>Рутто</i>	7.01.82			
РАБРАБ.	МОКРОУСОВ	<i>Мокросов</i>	5.01.72			

Рис. 4
ОСТАЛЬНОЕ-СМ.РИС.1

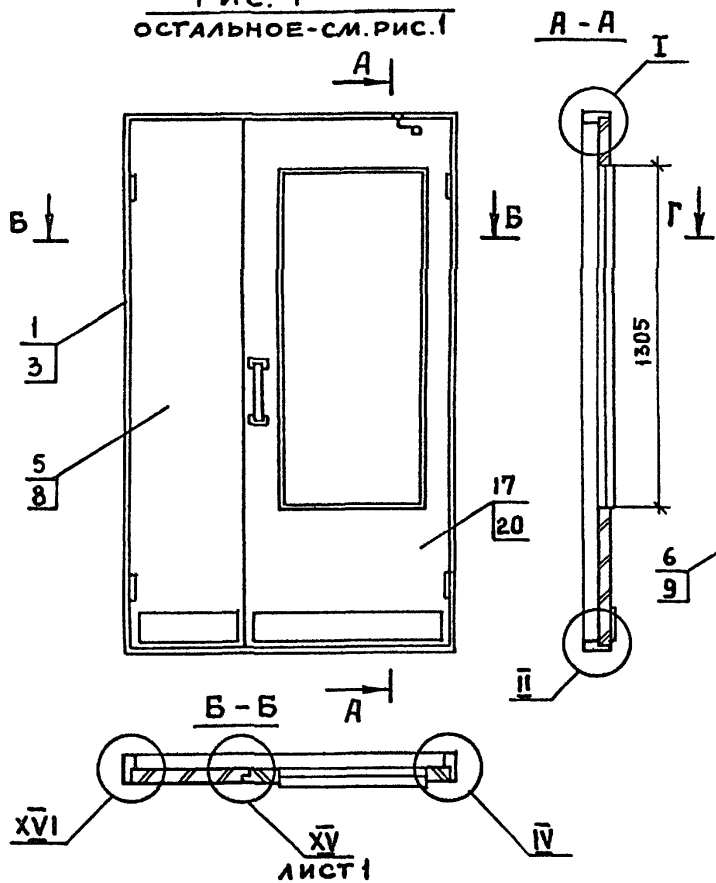


Рис. 5
ОСТАЛЬНОЕ-СМ.РИС.1

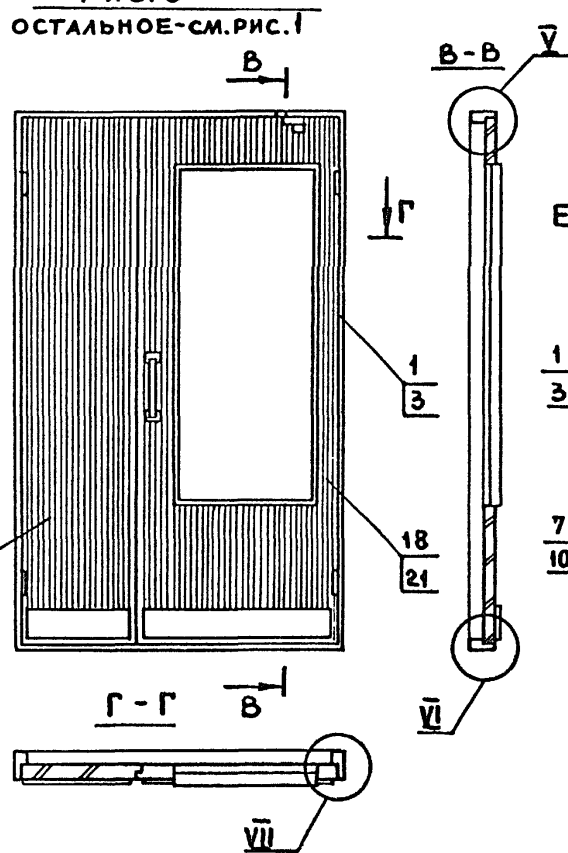
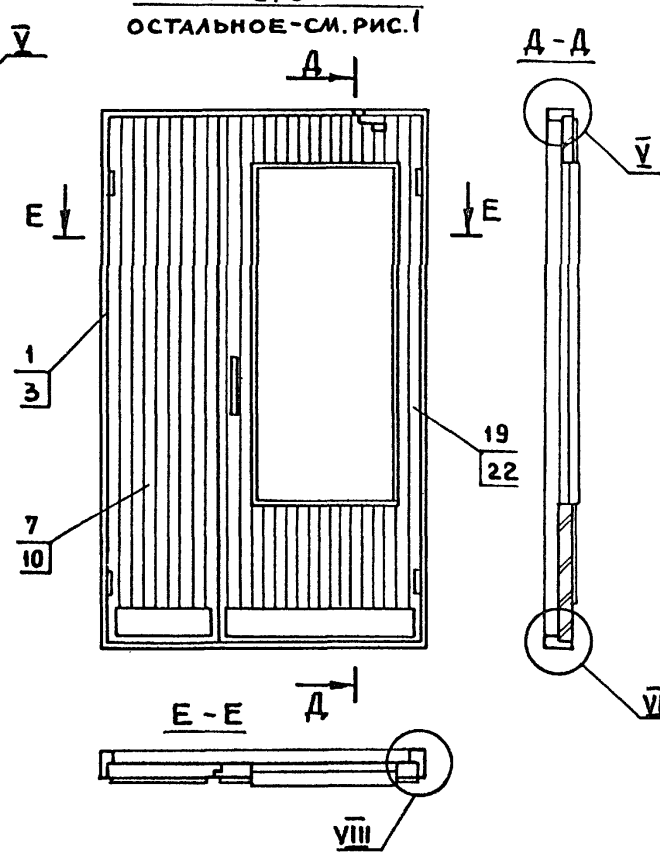
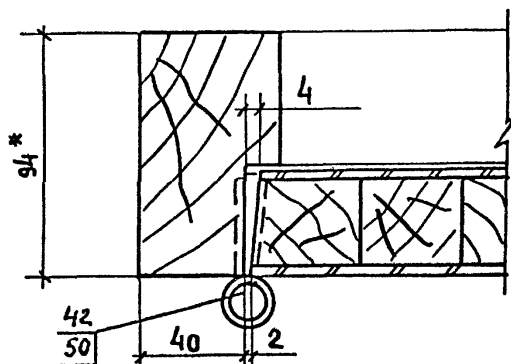


Рис. 6
ОСТАЛЬНОЕ-СМ.РИС.1



XVI



1. *РАЗМЕРЫ ДЛЯ СПРАВОК
2. УЗЛЫ I ÷ VIII СМ. ЧЕРТ. 1.136.5-19 01 000 СБ, ЛИСТ 2.

1. 136.5-19.03 000 СБ

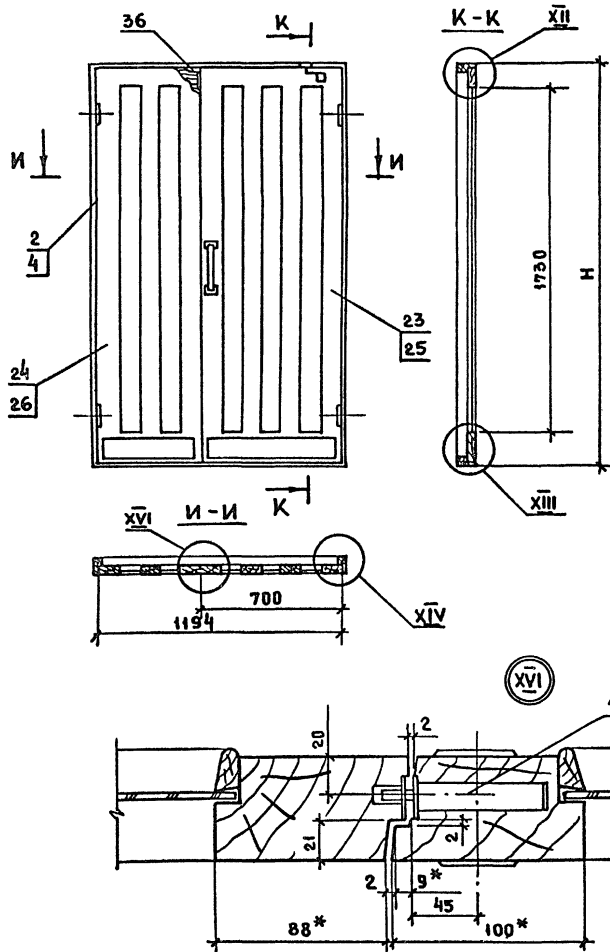
ЛИСТ

2

18149 51

ИНВ. № ПОДЛ. ПОДПИСЬ И ДАТА ВЗАМ. ИНВ. №

Рис. 7
ОСТАЛЬНОЕ - СМ. РИС. 1



ОБОЗНАЧЕНИЕ	МАРКА	Рис.	Н	ОБЪЕМ м ³ В ЧИСТОТЕ
1. 136.5-19.03000	ДН 21 - 13 АЩП	1	2085	0.535
- 01	ДН 21 - 13 АЩР1п	2		0.555
- 02	ДН 21 - 13 АЩР2п	3		0.563
- 03	ДН 21 - 13 ЩП	4		0.108
- 04	ДН 21 - 13 ЩР1п	5		0.126
- 05	ДН 21 - 13 ЩР2п	6		0.131
- 06	ДН 21 - 13 БП	7		0.134
- 07	ДН 21 - 13 АЩ	1	2107	0.531
- 08	ДН 21 - 13 АЩР1	2		0.55
- 09	ДН 21 - 13 АЩР2	3		0.56
- 10	ДН 21 - 13 Щ	4		0.104
- 11	ДН 21 - 13 ЩР1	5		0.122
- 12	ДН 21 - 13 ЩР2	6		0.127
- 13	ДН 21 - 13 Б	7		0.13

1.* РАЗМЕРЫ ДЛЯ СПРАВОК

2. Узлы XII, XIII, XIV см. черт. 1.136.5-19.02.000СБ, лист 2

1.136.5-19.03.000 СБ

ЛИСТ

3

ФОРМАТ	ЗОНА	ПОЗ	ОБОЗНАЧЕНИЕ	НАИМЕНОВАНИЕ	КОЛ. НА ИСПОЛН.											ПРИМЕЧАНИЕ					
					1. 136.5-19. 03. 100 -																
					-	01	02	03	04	05	06	07	08	09	10	11					
					<u>Документация</u>																
12			1.136.5-19. 03. 100 сб	СБОРОЧНЫЙ ЧЕРТЕЖ	×	×	×	×	×	×	×	×	×	×	×	×					
					<u>ДЕТАЛИ</u>																
Б4	1		1.136.5-19. 03. 101	БРУСОК 2000 × 55 × 30	2	2	2	2	2	2	2	2	2	2	2	2					
Б4	2		03. 102	БРУСОК 290 × 55 × 30	2	2	2				2	2	2								
			- 01	390 × 55 × 30				2	2	2				2	2	2					
Б4	3			БРУСКИ ЗАПОЛНЕНИЯ																	
			03. 103	НАБОР 1890 × 290 × 30	0.016	0.016	0.016				0.016	0.016	0.016								
			- 01	1890 × 390 × 30				0.022	0.022	0.022				0.022	0.022	0.022					
Б4	7		00. 003	РАСКЛАДКА ТИП 1 ГОСТ 8242-75																	
				1830 × 19 × 13		25		32			25			32			0 0113 м ³ / 0 0145				
Б4	8		00. 004	РАСКЛАДКА ТИП 2 ГОСТ 8242-75																	
				1830 × 45 × 13			10		12			10		12			0 0107 м ³ / 0 0128				
Б4	9		03. 104	БРУСОК 380 × 130 × 16	2	2	2			2	2	2					0. 001581 м ³				
			- 01	480 × 130 × 16				2	2	2				2	2	2	0. 002 м ³				
					ДРЕВЕСИНА ХВОЙНАЯ																
					ГОСТ 24454-80																

МАРКА	АН 21 - 13 АЩ ПЛ	АН 21 - 13 АЩ Р ПЛ	АН 21 - 13 АЩ Р 2 ПЛ	АН 21 - 15 Щ ПЛ	АН 21 - 15 Щ Р ПЛ	АН 21 - 15 Щ Р 2 ПЛ	АН 21 - 13 АЩ А	АН 21 - 13 АЩ Р А	АН 21 - 13 АЩ Р 2 А	АН 21 - 15 Щ А	АН 21 - 15 Щ Р А	АН 21 - 15 Щ Р 2 А

ГИП	СТЕПНОВ	<i>Stas</i>	6.01.82
ПРОВ.	МОКРУСОВ	<i>Мок</i>	5.01.82
РАЗРАБ.	РУТЧВ	<i>Рут</i>	7.01.82

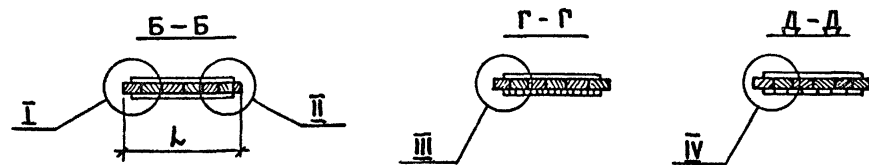
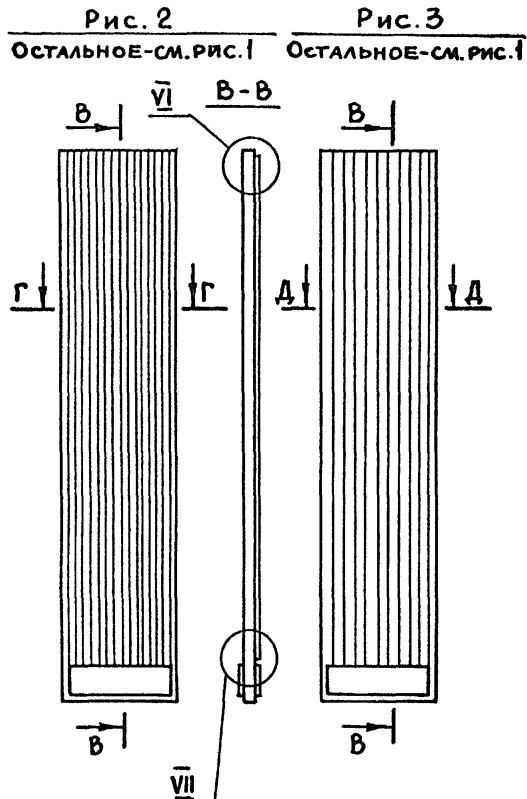
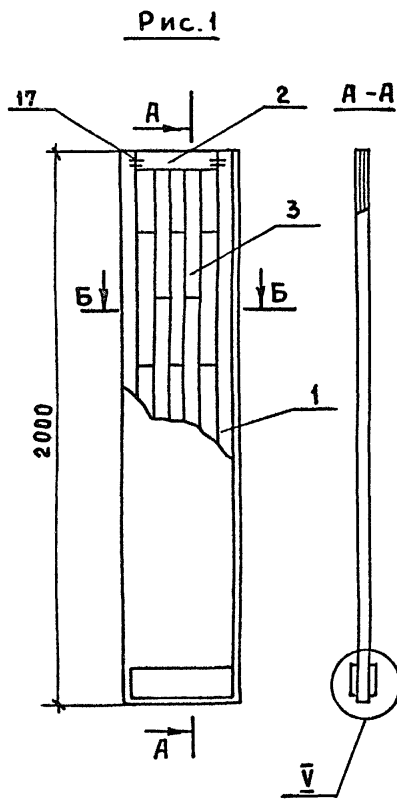
1. 136.5-19. 03. 100

Полотно

СТАДИЯ ЛИСТ Листов

Р 1 2

ЦНИИЭП
жилища



ОБОЗНАЧЕНИЕ	МАРКА	РИС.	Исполн.	Л	ОБЪЕМ, М ³ В ЧИСТОТЕ	
1.136.5-19.03.100	ДН 21-13АЩПЛ	1	1	400	0.025	
- 01	ДН 21-13АЩР1ПЛ	2		400	0.0364	
- 02	ДН 21-13АЩР2ПЛ	3		400	0.0358	
- 03	ДН 21-15ЩПЛ	1		500	0.032	
- 04	ДН 21-15ЩР1ПЛ	2		500	0.0464	
- 05	ДН 21-15ЩР2ПЛ	3		500	0.0447	
- 06	ДН 21-13АЩЛ	1		2	400	0.0251
- 07	ДН 21-13АЩР1Л	2			400	0.0365
- 08	ДН 21-13АЩР2Л	3			400	0.0359
- 09	ДН 21-15ЩЛ	1			500	0.03201
- 10	ДН 21-15ЩР1Л	2			500	0.04641
- 11	ДН 21-15ЩР2Л	3	500	0.04471		

1. Узлы I-V см. черт. 1.136.5-19.01.300 СБ, лист 1.
2. Рис. 7 см. черт. 1.136.5-19.02.100 СБ, лист 1;
рис. 8+9 — 1.136.5-19.02.100 СБ, лист 2.
3. Узлы VI-VII см. черт. 1.136.5-19.01.300 СБ, лист 2.

ИНВ. № ПР. Д. А. ПОДПИСЬ И ДАТА ОБЪЕМ. ИНВ. №

1.136.5-19.03.100 СБ			
Полотно		СТАДИЯ	МАССА
СБОРОЧНЫЙ ЧЕРТЕЖ		Р	1:20
		ЛИСТ	ЛИСТОВ 1
ГИП	СТЕПНОВ	С.П.С.	6.01.81
ПРОВ.	МОКРОУСОВ	М.С.	5.01.81
РАЗРАБ.	РУТТО	В.В.	7.01.83
ЦНИИЭП жилища			

ФОРМАТ ЗОНА ПОЗ.	ОБОЗНАЧЕНИЕ	НАИМЕНОВАНИЕ	КОЛ. НА ИСПОЛ. 1.136.5-19.04.000-																	ПРИМЕЧАНИЕ	
			—	01	02	03	04	05	06	07	08	09	10	11	12	13	14	15	16		17
		Документация																			
12	1.136.5-19.04.000 СБ	СБОРОЧНЫЙ ЧЕРТЕЖ	X	X	X	X	X	X	X	X	X	X	X	X	X	X	X	X	X	X	
	1.136.5-19.00.000 ЛЗ	ПОЯСНИТЕЛЬНАЯ ЗАПИСКА	X	X	X	X	X	X	X	X	X	X	X	X	X	X	X	X	X	X	
		СБОРОЧНЫЕ ЕДИНИЦЫ																			
12	1 1.136.5-19.04.100-05	КОРОБКА	1	1	1	1	1	1													0.0368 м ³
	2 -06	КОРОБКА							1	1	1										0.0368 м ³
12	3 01.200-05	КОРОБКА										1	1	1	1	1					0.0325 м ³
	4 -06	КОРОБКА															1	1	1		0.0325 м ³
12	5 03.100-03	ПОЛОТНО	1																		0.032 м ³
	6 -04	ПОЛОТНО		1																	0.0464 м ³
	7 -05	ПОЛОТНО			1																0.0447 м ³
12	8 02.100-03	ПОЛОТНО	1																		0.0489 м ³
	9 -04	ПОЛОТНО		1																	0.0558 м ³
	10 -05	ПОЛОТНО			1																0.061 м ³
	11 -09	ПОЛОТНО				1															0.047 м ³
	12 -10	ПОЛОТНО					1														0.054 м ³
	13 -11	ПОЛОТНО						1													0.059 м ³

МАРКА	АН21-15ЩП	АН21-15ЩП1	АН21-15ЩП2	АН21-15АЩП	АН21-15АЩП1	АН21-15АЩП2	АН21-15АЩ	АН21-15АЩП1	АН21-15АЩП2	АН21-15А	АН21-15Б	АН21-15В									
-------	-----------	------------	------------	------------	-------------	-------------	-----------	-------------	-------------	----------	----------	----------	--	--	--	--	--	--	--	--	--

1.136.5-19.04.000																									
ДВЕРИ НАРУЖНЫЕ																									
ГНП	СТЕПНОВ	<i>Степанов</i>	БОЛЬШ																						
Проб.	РУТТО	<i>Рутто</i>	1.02.82																						
РАЗРАБ.	МОХРОУСОВ	<i>Мохроусов</i>	2.02.82																						
											СТАДИЯ	Лист	Листов												
											Р	1	3												
											ЦНИИЭП ЖИЛЩИЦА														

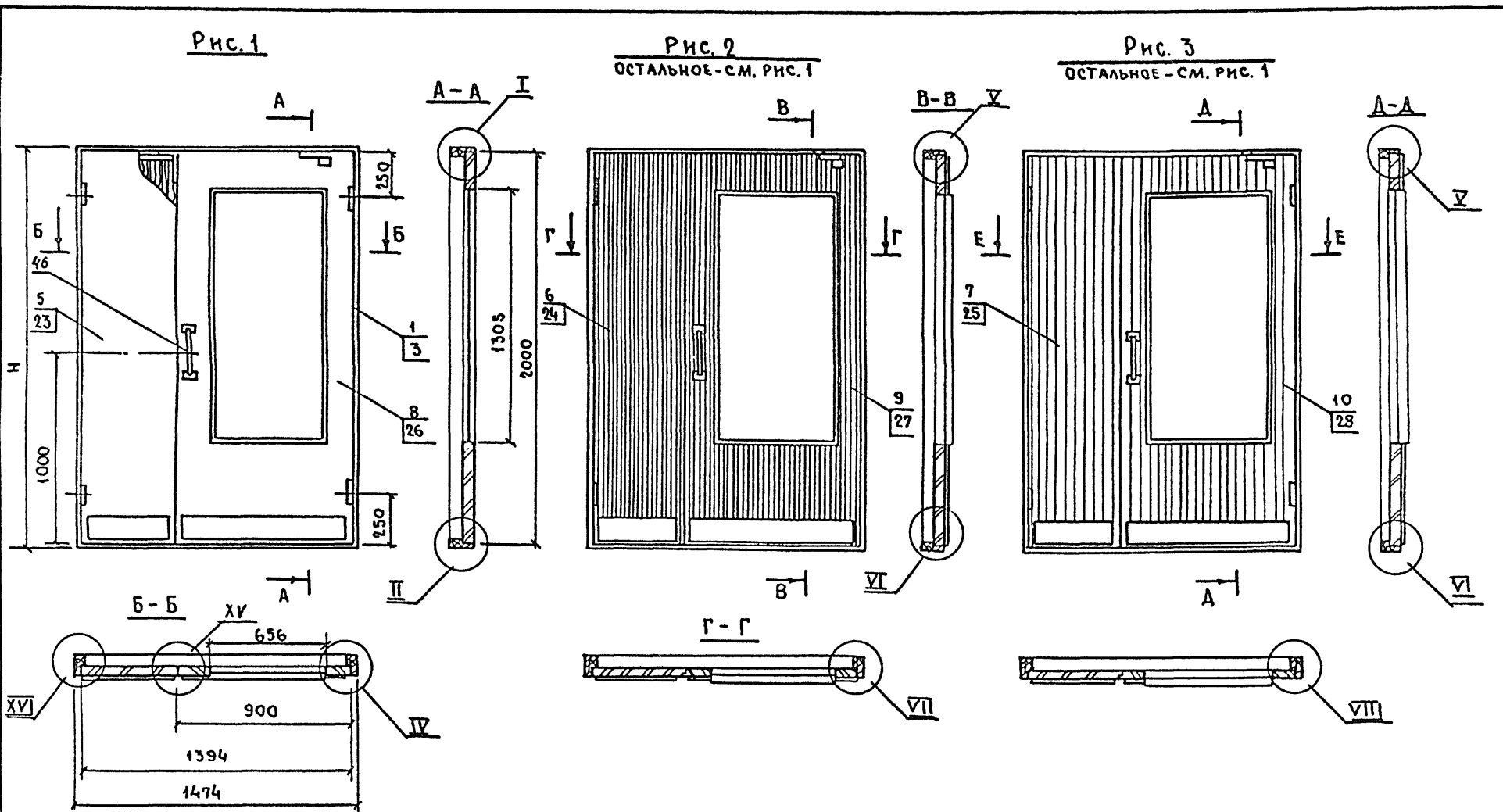
ИНВ № ПОСЛ. ПОДПИСЬ К. В. АТА. ВЗАМ. ИИВ. МЭ

ФОРМАТ	ЗОНА	Поз.	ОБОЗНАЧЕНИЕ	НАИМЕНОВАНИЕ	КОЛ. НА ИСПОЛН.																	ПРИМЕЧАНИЕ				
					1.136.5-19.04.000-																					
					-	01	02	03	04	05	06	07	08	09	10	11	12	13	14	15	16	17				
				СТАНДАРТНЫЕ ИЗДЕЛИЯ																						
		41		ПРОКЛАДКА ПОЛИУРЕТАНОВАЯ 10x10 ГОСТ 10174-72	8,8	8,8	8,8	8,8	8,8	8,8	8,8	8,8	8,8	8,8	7,4	7,4	7,4	7,4	7,4	7,4	7,4	7,4	7,4			
		42		ПЕТАН ПНЗ-130 ИЛИ ПН1-150 ИЛИ ПН2-150 ИЛИ ПНЗ-150 ГОСТ 5088-78	4	4	4	4	4	4	4	4	4	4	4	4	4	4	4	4	4	4	4			
		43		ЗАМОК ЗВ-1 ГОСТ 5089-80	1	1	1	1	1	1	1	1	1	1	1	1	1	1	1	1	1	1	1			С ШУРУПАМИ
		44		ЗАКРЫВАТЕЛЬ ДВЕРНОЙ ЭД-1 ГОСТ 5091-78	1	1	1	1	1	1	1	1	1	1	1	1	1	1	1	1	1	1	1			
		45		РУЧКА РС 250 ГОСТ 5087-80	1	1	1	1	1	1	1	1	1	1	1	1	1	1	1	1	1	1	1			
		46		РУЧКА РС 100 ГОСТ 5087-80	1	1	1	1	1	1	1	1	1	1	1	1	1	1	1	1	1	1	1			
		47		ШПИНГАЛЕТ ЗАДВИЖНОЙ ДВЕРНОЙ ШТАМПОВАННЫЙ ГОСТ 5090-79	2	2	2	2	2	2	2	2	2	2	1	1	1	1	1	1	1	1	1			
				ШУРУПЫ ГОСТ 1144-80																						
		50		1 - 5x30	32	32	32	32	32	32	32	32	32	32	32	32	32	32	32	32	32	32	32			К ПОЗ. 41
		51		1 - 5x40	6	6	6	6	6	6	6	6	6	6	6	6	6	6	6	6	6	6	6			К ПОЗ. 44
		52		1 - 4x40	6	6	6	6	6	6	6	6	6	6	6	6	6	6	6	6	6	6	6			К ПОЗ. 45
		53		1 - 4x25	13	13	13	13	13	13	13	13	13	13	9	9	9	9	9	9	9	9	9			К ПОЗ. 46; 47

1.136.5-19.04000

ЛИСТ

3



1. Узлы I, II, IV, V, VI, VII, VIII см. черт. 1.136.5-19.04.000 сб, лист 2
2. Узел IX см. черт. 1.136.5-19.03.000 сб
3. Узел XVI см. черт. 1.136.5-19.03.000 сб, лист 2.
4. Двери изображены с порогом.

				1.136.5-19.04.000 сб				
				ДВЕРИ НАРУЖНЫЕ.		СТАДИЯ	МАССА	МАСШТАБ
				СБОРОЧНЫЙ ЧЕРТЕЖ		Р		1:20
						ЛИСТ 1	ЛИСТОВ 4	
ГИП	СТЕПНОВ	4/10/81	6.01.82					
ПРОВ	РУТТО	1.136.5	7.01.77					
РАЗРАБ.	МОКРОУСОВ	1/81	5.01.81					
						ЦНИИЭП ЖИЛИЩА		

КОПИРОВАЛ: Зорь 18149 ФОРМАТ 12 59

ИВВ № ПОДАЛ Подпись и дата 834М ИВВ №

Рис. 4
ОСТАЛЬНОЕ - СМ. РИС. 1

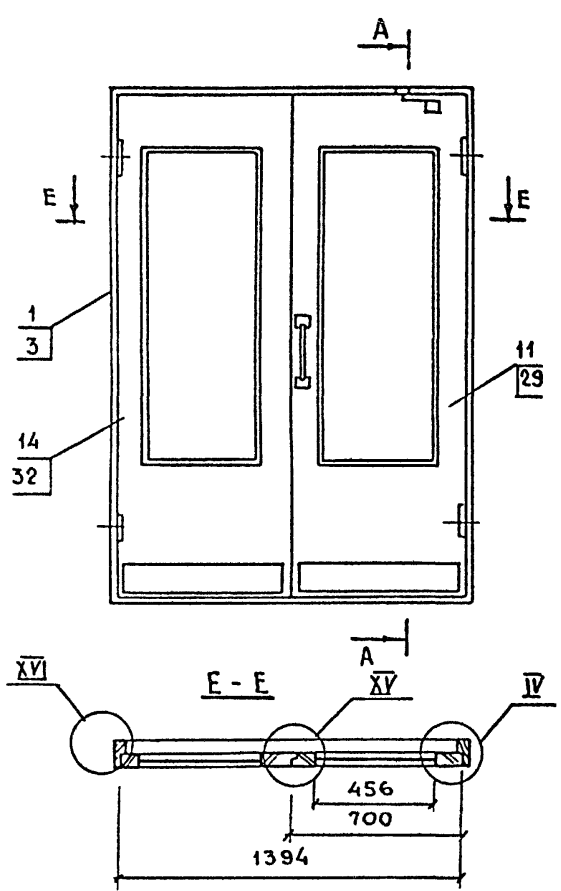


Рис. 5
ОСТАЛЬНОЕ - СМ. РИС. 1

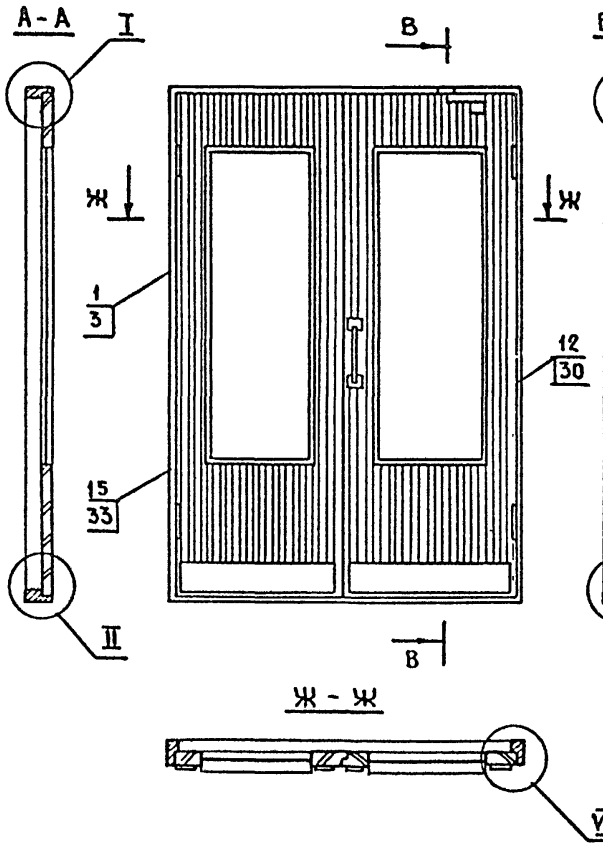
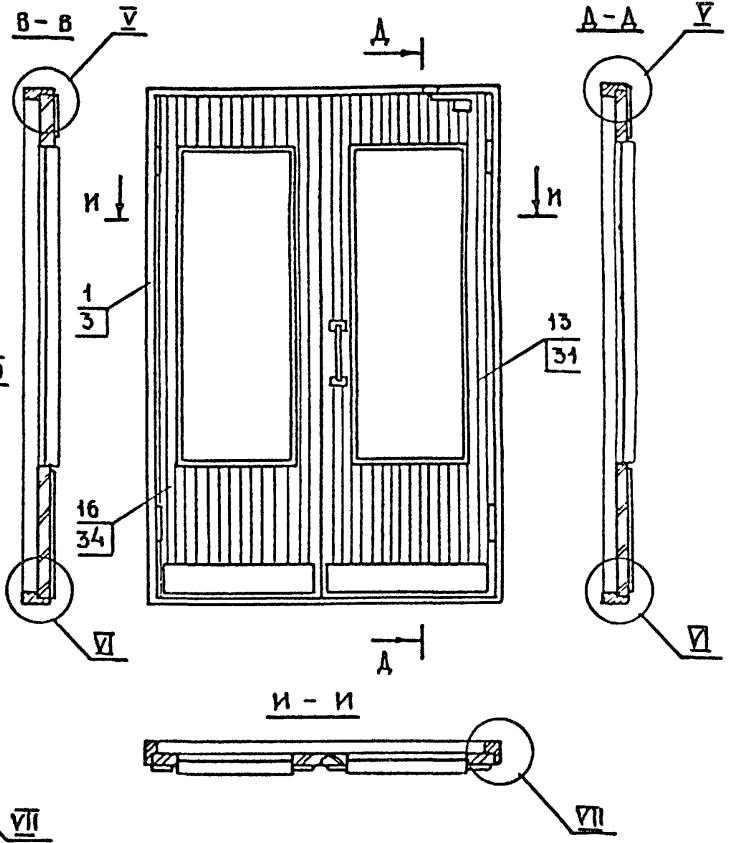


Рис. 6
ОСТАЛЬНОЕ - СМ. РИС. 1



1. Узлы I, II, IV, V, VI, VII, VIII см. черт. 1.136.5-19.01.000 сб, лист 2.
2. Узел XV см. черт. 1.136.5-19.03.000 сб, лист 1.
3. Узел XVI см. черт. 1.136.5-19.03.000 сб, лист 2.

ИНВ.№ ПОДА ПОДПИСЬ И ДАТА ВЗАМ.ИНВ.№

1.136.5-19. 0.4.000 СБ Лист 2

Копировал: *Заг* 18149 60 ФОРМАТ 12

Рис. 7
ОСТАЛЬНОЕ - СМ. РИС. 1

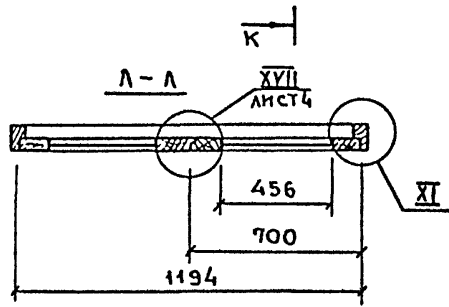
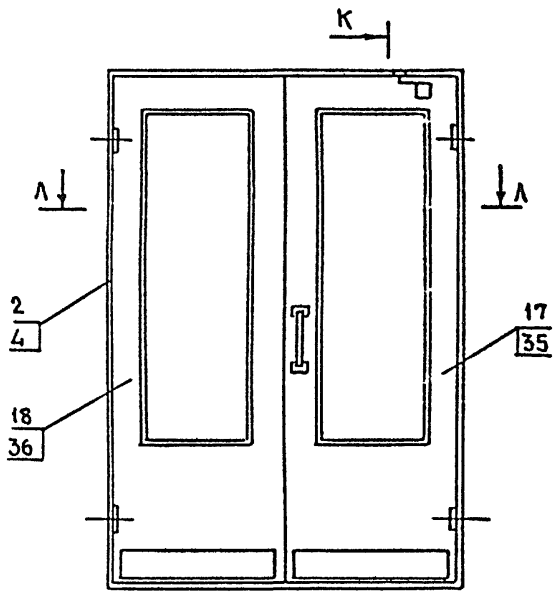


Рис. 8
ОСТАЛЬНОЕ - СМ. РИС. 1

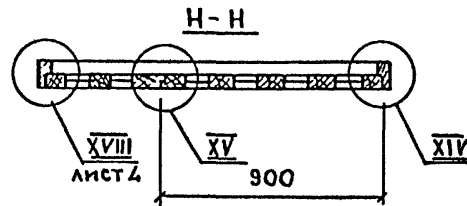
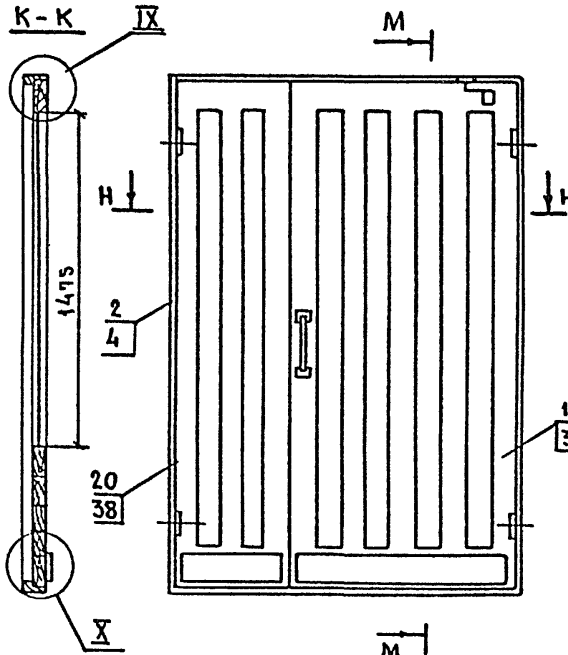
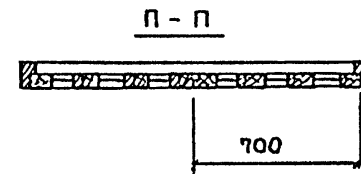
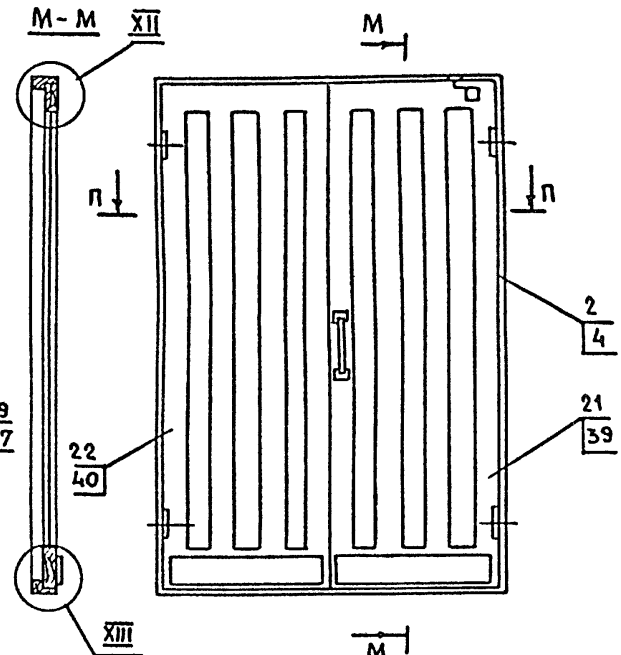


Рис. 9
ОСТАЛЬНОЕ - СМ. РИС. 1; 8

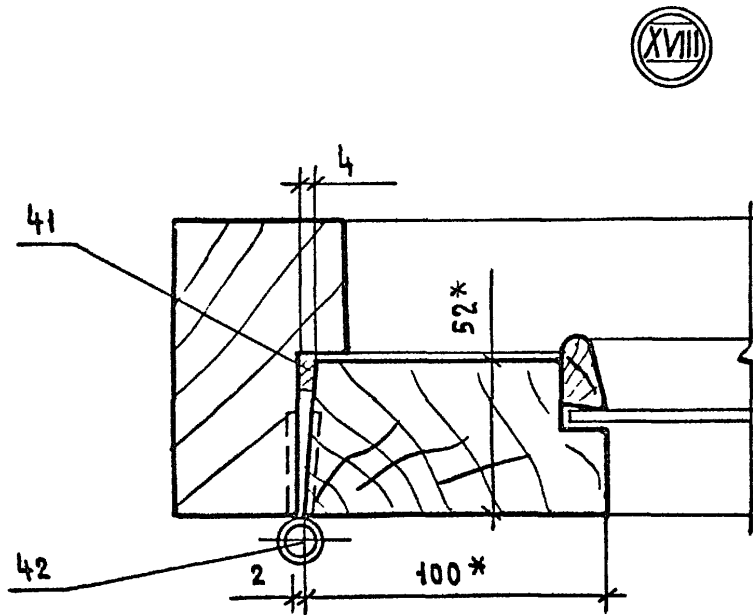
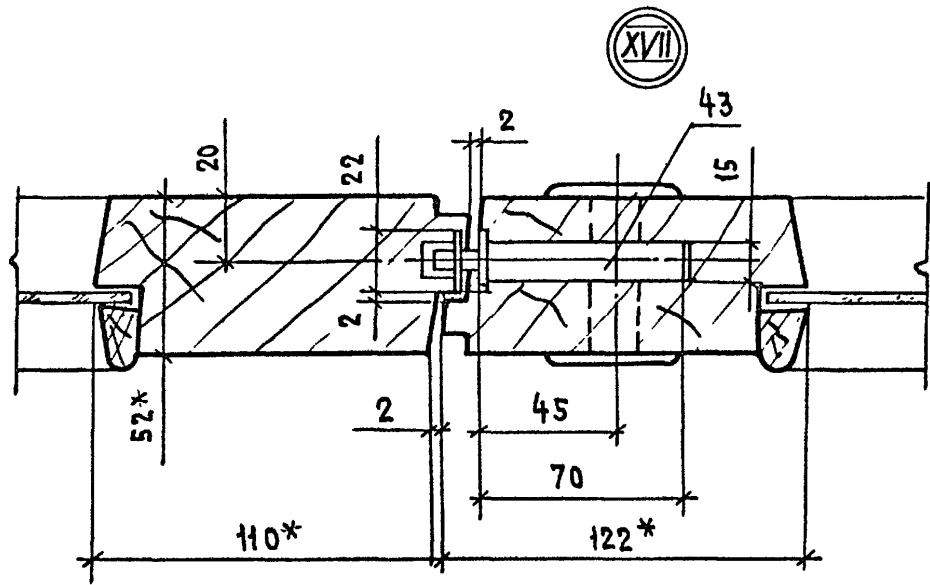


1. Узлы IX - XIV см. черт. 1.136.5-19.02.000 СБ, лист 2.
2. Узел XV см. черт. 1.136.5-19.03.000 СБ.

ИНВ.№ ПОДА
ПОДПИСЬ И ДАТА
ВЗАМ. ИНВ.№

1.136.5-19.04.000 СБ Лист 3

КОПИРОВАЛ: 18149 61 ФОРМАТ 12



ОБОЗНАЧЕНИЕ	МАРКА	РИС.	Н	ОБЪЕМ М ³ В ЧИСТОТЕ
1.136.5-19.04.000	АН21-15ЩП	1	2085	0.118
-01	АН21-15ЩР1П	2		0.139
-02	АН21-15ЩР2П	3		0.143
-03	АН21-15АЩП	4		0.131
-04	АН21-15АЩР1П	5		0.145
-05	АН21-15АЩР2П	6		0.155
-06	АН21-15АП	7		0.135
-07	АН21-15БП	8		0.151
-08	АН21-15ВП	9		0.151
-09	АН21-15Щ	1	2107	0.114
-10	АН21-15ЩР1	2		0.135
-11	АН21-15ЩР2	3		0.139
-12	АН21-15АЩ	4		0.127
-13	АН21-15АЩР1	5		0.141
-14	АН21-15АЩР2	6		0.151
-15	АН21-15А	7		0.121
-16	АН21-15Б	8		0.147
-17	АН21-15В	9		0.147

* РАЗМЕРЫ ДЛЯ СПРАВОК

ИНВ. ПОД. Д. ПОДПИСЬ И ДАТА ВЗАМ. ИНВ. №

1.136.5-19.04.000 СБ Лист 4

18149 62

Инв.№ подл.		Подпись и дата		Взам.инв.№												
ФОРМАТ	ЗОНА	ПОЗ.	ОБОЗНАЧЕНИЕ	НАИМЕНОВАНИЕ	Код на исполн. 1.136.5-19.05.000-										ПРИМЕЧАНИЕ	
					—	01	02	03	04	05	06	07	08	09		
					ДОКУМЕНТАЦИЯ											
12			1.136.5-19.05.000 СБ	СБОРОЧНЫЙ ЧЕРТЕЖ	X	X	X	X	X	X	X	X	X	X	X	
			1.136.5-19.00.000 ПЗ	ПОЯСНИТЕЛЬНАЯ ЗАПИСКА	X	X	X	X	X	X	X	X	X	X	X	
				СБОРОЧНЫЕ ЕДИНИЦЫ												
12	1		1.136.5-19.04.100-07	КОРОБКА	1	1	1									0,041 м³
	2		-08	КОРОБКА				1	1							0,041 м³
12	3		01.200-07	КОРОБКА						1	1	1				0,0354 м³
	4		-08	КОРОБКА									1	1		0,0354 м³

МАРКА	АН21-19ЩП	АН21-19ЩП	АН21-19ЩП	АН21-19П	АН21-19ВП	АН21-19Щ	АН21-19ЩП1	АН21-19ЩП2	АН21-19	АН21-19В
-------	-----------	-----------	-----------	----------	-----------	----------	------------	------------	---------	----------

				1.136.5-19.05.000				СТАВНЯ Лист Листов		
				ДВЕРИ НАРУЖНЫЕ				Р 1 4		
				ЦНИИЭП				ЖИЛИЩА		
ГНП	СТЕПНОВ	Рубль	1 м²							
ПРОВ.	РЧТТО	Финанс	102.210							
РАЗРАБ.	МОКРОУСОВ	Ильин	102.212							

Инв.№ подл.		Подпись и дата		Взам.инв.№												
ФОРМАТ	ЗОНА	ПОЗ.	ОБОЗНАЧЕНИЕ	НАИМЕНОВАНИЕ	Код на исполн. 1.136.5-19.05.000-										ПРИМЕЧАНИЕ	
					—	01	02	03	04	05	06	07	08	09		
12	5		1.136.5-19.02.100-03	ПОЛОТНО	1											0,0489 м³
	6		-04	ПОЛОТНО		1										0,0558 м³
	7		-05	ПОЛОТНО			1									0,061 м³
	8		-06	ПОЛОТНО	1											0,0492 м³
	9		-07	ПОЛОТНО		1										0,056 м³
	10		-08	ПОЛОТНО			1									0,0612 м³
12	11		02.200-02	ПОЛОТНО			1									0,0532 м³
	12		-03	ПОЛОТНО			1									0,0442 м³
12	13		02.300-01	ПОЛОТНО				1								0,0717 м³
	14		-02	ПОЛОТНО				1								0,0717 м³
12	15		02.100-21	ПОЛОТНО					1							0,049 м³
	16		-22	ПОЛОТНО						1						0,05592 м³
	17		-23	ПОЛОТНО							1					0,06112 м³
12	18		02.200-08	ПОЛОТНО								1				0,0444 м³
	19		-09	ПОЛОТНО								1				0,0444 м³
12	20		02.300-07	ПОЛОТНО									1			0,0719 м³
	21		-08	ПОЛОТНО									1			0,0719 м³
12	22		02.100-24	ПОЛОТНО					1							0,04922 м³
	23		-25	ПОЛОТНО						1						0,05612 м³

1.136.5-19.05.000				Лист
				2

18/19 63

ИВ.№ ПОДЛ. ПОДПИСЬ И ДАТА. ВЗАМ.ИВ.№

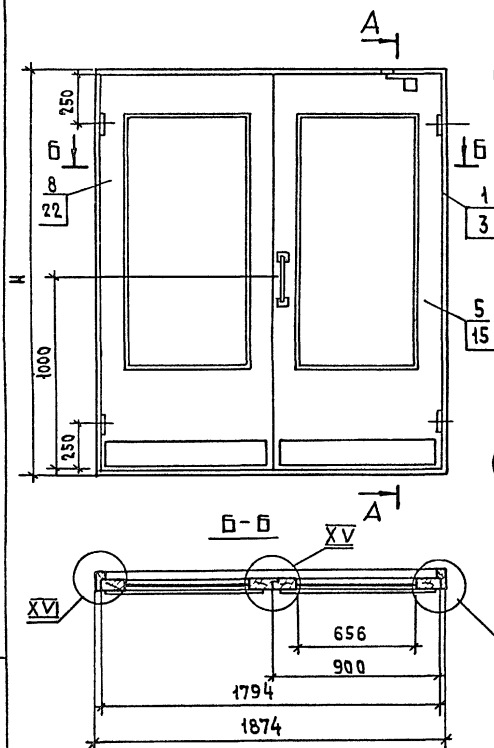
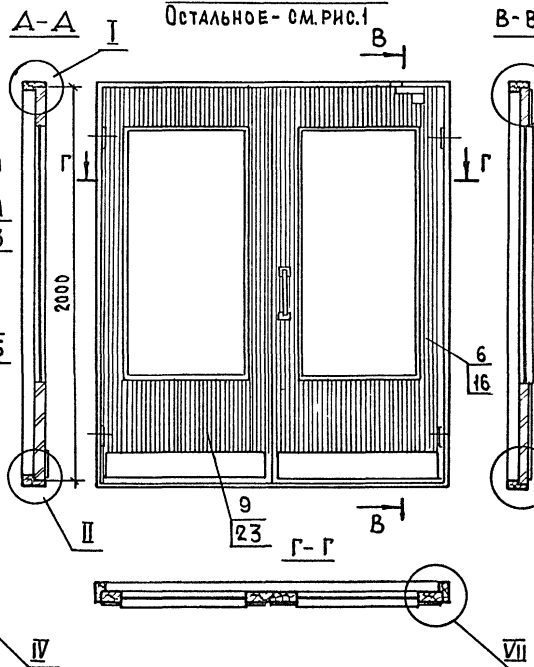
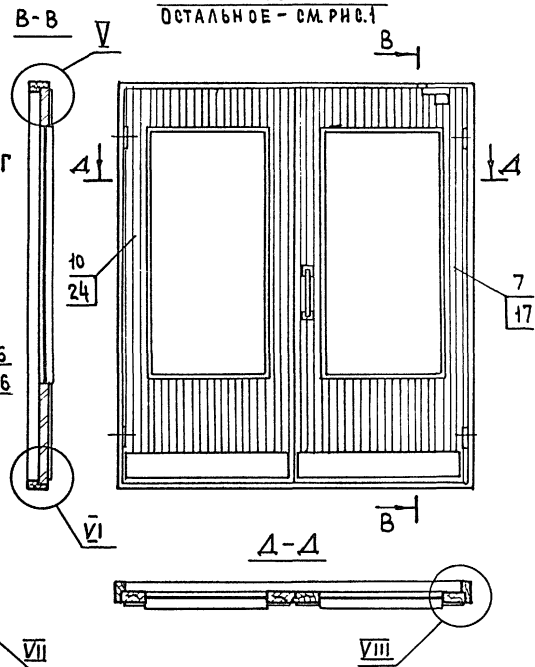
12	24	ОБОЗНАЧЕНИЕ	НАИМЕНОВАНИЕ	КОД НА ИСПОЛН. 1.136.5-19.05.000-										ПРИМЕЧАНИЕ			
				—	01	02	03	04	05	06	07	08	09				
		1.136.5-19.02.100-26	ПОЛОТНО											1			006132,3
			<u>СТАНДАРТНЫЕ</u> <u>ИЗДЕЛИЯ</u>														
	41		ПРОКЛАДКА ПОЛИУРЕТА- НОВАЯ 10×10 ГОСТ 10174-72	9,6	9,6	9,6	9,6	9,6	7,8	7,8	7,8	7,8	7,8	7,8	7,8	7,8	М.ПОГ.
	42		ПЕТАН ПНЗ-130 ИЛИ ПН1-150 ИЛИ ПН2-150 ИЛИ ПНЗ-150 ГОСТ 5088-78	4	4	4	4	4	4	4	4	4	4	4	4	4	
	43		ЗАМОК ЗВ-1 ГОСТ 5089-80	1	1	1	1	1	1	1	1	1	1	1	1	1	В КОМПЛЕКТЕ С ШУРУПАМИ
													1.136.5-19.05.000			Лист 3	

ИВ.№ ПОДЛ. ПОДПИСЬ И ДАТА. ВЗАМ.ИВ.№

12	24	ОБОЗНАЧЕНИЕ	НАИМЕНОВАНИЕ	КОД НА ИСПОЛН. 1.136.5-19.05.000-										ПРИМЕЧАНИЕ			
				—	01	02	03	04	05	06	07	08	09				
	44		ЗАКРЫВАТЕЛЬ ДВЕРНОЙ ЗД-1 ГОСТ 5091-78	1	1	1	1	1	1	1	1	1	1	1	1	1	
	45		РУЧКА РС-250 ГОСТ 5087-80	1	1	1	1	1	1	1	1	1	1	1	1	1	
	46		РУЧКА РС-100 ГОСТ 5087-80	1	1	1	1	1	1	1	1	1	1	1	1	1	
			ШУРУПЫ ГОСТ1144-80														
	50		1 - 5 × 30	32	32	32	32	32	32	32	32	32	32	32	32	32	К ПОЗ. 42
	51		1 - 5 × 40	6	6	6	6	6	6	6	6	6	6	6	6	6	К ПОЗ. 44
	52		1 - 4 × 40	8	8	8	8	8	8	8	8	8	8	8	8	8	К ПОЗ. 45
	53		1 - 4 × 25	13	13	13	13	13	13	9	9	9	9	9	9	9	К ПОЗ. 46, 47
													1.136.5-19.05.000			Лист 4	

18119 64

Рис.1

Рис.2
ОСТАЛЬНОЕ - СМ.РИС.1Рис.3
ОСТАЛЬНОЕ - СМ.РИС.1

1. Узлы I, II, IV, V, VI, VII, VIII см. черт. 1.136.5-19.01.000СБ, лист 2
2. Узел XV см. черт. 1.136.5-19.03.000СБ
3. Узел XVI см. черт. 1.136.5-19.03.000СБ, лист 2
4. Двери изображены с порогом.

				1.136.5-19.05.000СБ		
				ДВЕРИ НАРУЖНЫЕ СБОРОЧНЫЙ ЧЕРТЕЖ		
				СТАДИЯ	МАССА	МАСШТАБ
				Р		1:20
				ЛИСТ 1	ЛИСТОВ 2	
ГИП	СТЕПНОВ	<i>В.С.</i>	6.01.82	ЦНИИЭП ЖИЛИЩА		
ПРОВ.	РУТТО	<i>Рутто</i>	7.01.82			
РАЗРАБ.	МОКРОУСОВ	<i>Мокроусов</i>	5.01.82			

18149 65

Рис. 4
ОСТАЛЬНОЕ - СМ. РИС. 1

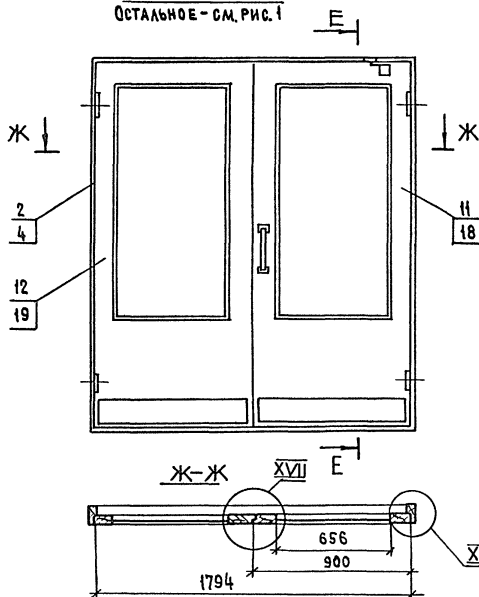
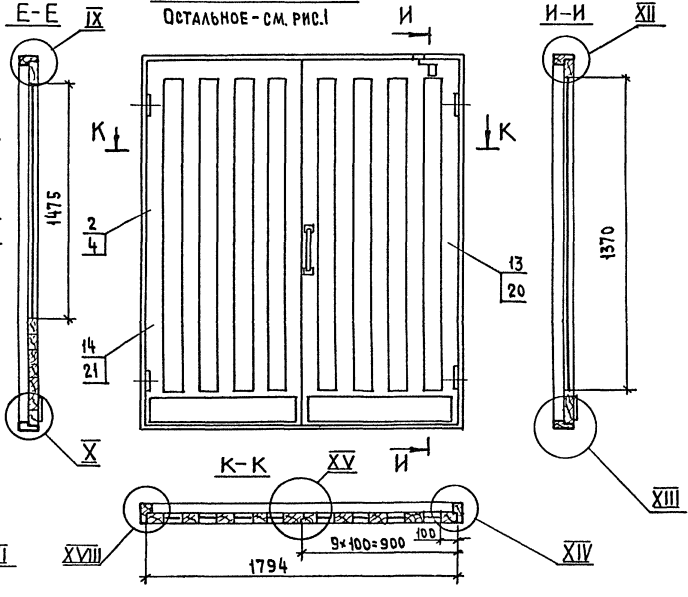


Рис. 5
ОСТАЛЬНОЕ - СМ. РИС. 1



ОБОЗНАЧЕНИЕ	МАРКА	Рис	h	ОБЪЕМ м ³ В ЧИСТОТЕ
1.136.5-19.05.000	АН 21 - 19 Щ П	1	2085	0.139
-01	АН 21 - 19 Щ Р 1 П	2		0.153
-02	АН 21 - 19 Щ Р 2 П	3		0.163
-03	АН 21 - 19 П	4		0.138
-04	АН 21 - 19 В П	5		0.184
-05	АН 21 - 19 Щ	1	2107	0.134
-06	АН 21 - 19 Щ Р 1	2		0.148
-07	АН 21 - 19 Щ Р 2	3		0.158
-08	АН 21 - 19	4		0.125
-09	АН 21 - 19 В	5		0.18

1 Узлы IX-XIV см. черт. 1.136.5-19.02.000СБ, лист 2
2 Узел XV см. черт. 1.136.5-19.03.000СБ

1.136.5-19.05.000СБ

Лист	2
------	---

ИВ. НЕ ПОДА ПОДПИСИ И ДАТА ВЗАМ. ИВ. ВР

Инд.№ подл		Подпись и дата		Взам.инв.№		Кол. на исполн. 1.136.5-19.06.000-											ПРИМЕЧАНИЕ
ФОРМАТ	ЗОНА	ПОЗ.	ОБОЗНАЧЕНИЕ	НАИМЕНОВАНИЕ	— 01 02 03 04 05 06 07 08 09												
							ДОКУМЕНТАЦИЯ										
12			1.136.5-19.06.000СБ	СБОРОЧНЫЙ ЧЕРТЕЖ	X	X	X	X	X	X	X	X	X	X	X		
			1.136.5-19.00.000ПЗ	ПОЯСНИТЕЛЬНАЯ ЗАПИСКА	X	X	X	X	X	X	X	X	X	X	X		
				СБОРОЧНЫЕ ЕДИНИЦЫ													
12	1		1.136.5-19.01.100 - 09	КОРОБКА	1	1	1										0.0349 м ³
	2		- 10	КОРОБКА				1	1								0.0349 м ³
	3		01.200 - 09	КОРОБКА						1	1	1					0.0289 м ³
	4		- 10	КОРОБКА										1	1		0.0289 м ³
					МАРКА	АН24-ЮЩП	АН24-ЮЩРП	АН24-ЮЩР2П	АН24-ЮАП	АН24-ЮП	АН24-ЮЩ	АН24-ЮЩР1	АН24-ЮЩР2	АН24-ЮА	АН24-Ю		
					1.136.5-19.06.000												
					ДВЕРИ НАРУЖНЫЕ											СТАРЫЙ ЛИСТ ЛИСТОВ Р 1 4	
					ГНП	СТЕПНОВ	С.В.С.	С.М.С.									ЦНИИЭП ЖИАНЦА
					ПРОВ.	РЧТТО	С.А.С.	С.С.С.									
					РАЗРАБ.	МОКРОУСОВ	С.А.С.	С.С.С.									

Инд.№ подл		Подпись и дата		Взам.инв.№		Кол. на исполн. 1.136.5-19.06.000-											ПРИМЕЧАНИЕ
ФОРМАТ	ЗОНА	ПОЗ.	ОБОЗНАЧЕНИЕ	НАИМЕНОВАНИЕ	— 01 02 03 04 05 06 07 08 09												
12		5			1.136.5-19.06.100	ПОЛОТНО	1										
		6	- 01	ПОЛОТНО		1											0.0596 м ³
		7	- 02	ПОЛОТНО			1										0.0652 м ³
12		8	06.200	ПОЛОТНО				1									0.0573 м ³
12		9	06.300	ПОЛОТНО					1								0.126 м ³
12		10	06.100 - 18	ПОЛОТНО						1							0.05213 м ³
		11	- 19	ПОЛОТНО							1						0.05973 м ³
		12	- 20	ПОЛОТНО								1					0.06533 м ³
12		13	06.200 - 06	ПОЛОТНО									1				0.0575 м ³
12		14	06.300 - 06	ПОЛОТНО										1			0.12622 м ³
					СТАНДАРТНЫЕ ИЗДЕЛИЯ												
		41		ПРОКЛАДКА ПОЛУ- РЕТАНОВАЯ 10x10													
				ГОСТ 10174-72	6.4	6.4	6.4	6.4	6.4	5.5	5.5	5.5	5.5	5.5	5.5		М. ПОГ.
					1.136.5-19.06.000											ЛИСТ 2	

1-9 6/1-28

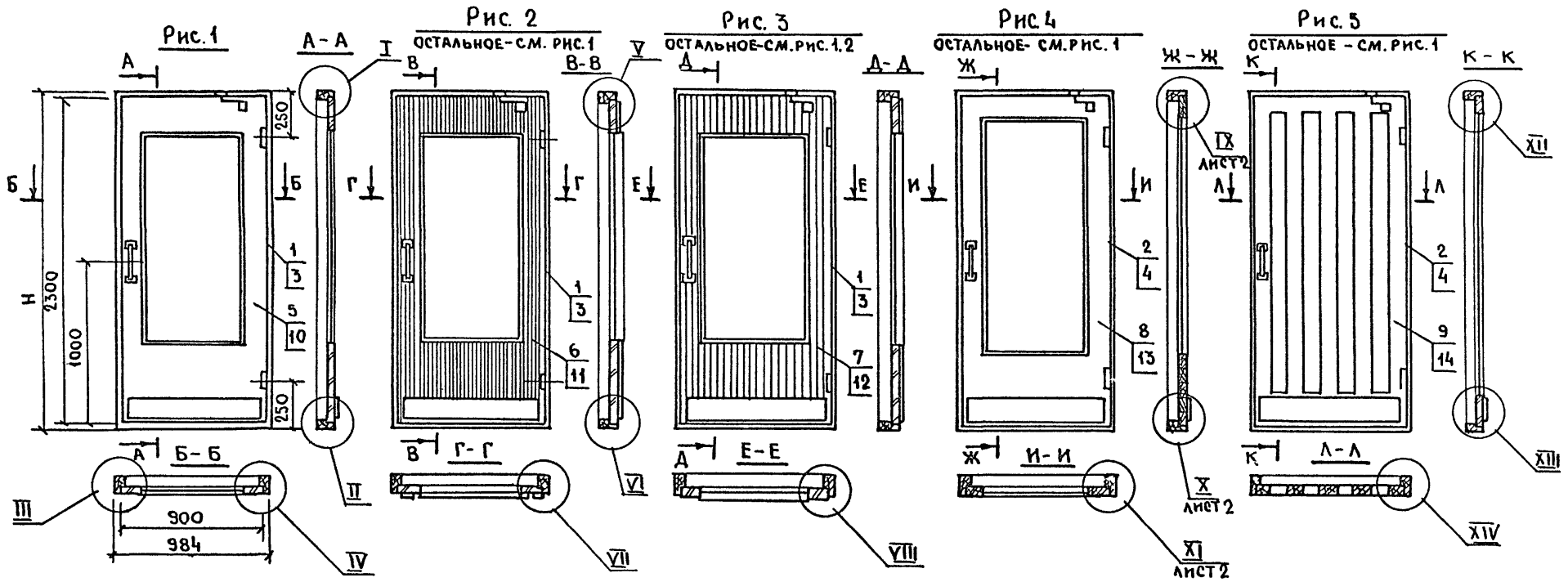
Изм. № подл. Подпись и дата Взам. инв. №

ФОРМАТ	ЗОНА	ПОЗ.	ОБОЗНАЧЕНИЕ	НАИМЕНОВАНИЕ	КОЛ. НА ИСПОЛН. 1.136.5-19.06.000-										ПРИМЕЧАНИЕ
					-	01	02	03	04	05	06	07	08	09	
		42		ПЕТАИ ПНЗ-130 ИЛИ ПН1-150 ИЛИ ПН2-150 ИЛИ ПНЗ-150 ГОСТ 5088-78	2	2	2	2	2	2	2	2	2	2	
		43		ЗАМОК ЗВ-2 ГОСТ 5089-80	1	1	1	1	1	1	1	1	1	1	
		44		ЗАКРЫВАТЕЛЬ ДВЕРНОЙ ЗД-1 ГОСТ 5091-78	1	1	1	1	1	1	1	1	1	1	
		45		РУЧКА РС-250 ГОСТ 5087-80	1	1	1	1	1	1	1	1	1	1	
		46		РУЧКА РС-100 ГОСТ 5087-80	1	1	1	1	1	1	1	1	1	1	
													1.136.5-19.06.000		Лист 3

Изм. № подл. Подпись и дата Взам. инв. №

ФОРМАТ	ЗОНА	ПОЗ.	ОБОЗНАЧЕНИЕ	НАИМЕНОВАНИЕ	КОЛ. НА ИСПОЛН. 1.136.5-19.06.000-										ПРИМЕЧАНИЕ
					-	01	02	03	04	05	06	07	08	09	
				ШРУПЫ ГОСТ144-80											
		50		1-5x30	16	16	16	16	16	16	16	16	16	16	к поз.42
		51		1-5x40	6	6	6	6	6	6	6	6	6	6	к поз.44
		52		1-4x40	6	6	6	6	6	6	6	6	6	6	к поз.45
		53		1-4x25	4	4	4	4	4	4	4	4	4	4	к поз.46
													1.136.5-19.06.000		Лист 4

82 6418



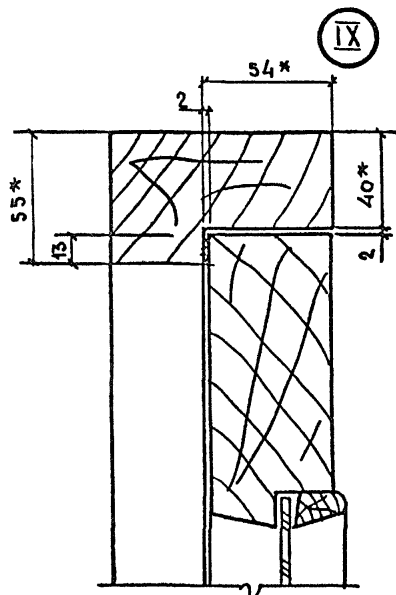
1. Узлы I-V см. черт. 1.136.5-19.01.000 сб, лист 2
2. Двери изображены с порогом.

ОБОЗНАЧЕНИЕ	МАРКА	РИС	Н	ОБЪЕМ, М ³ ВЧИСТОТЕ
1.136.5-19.06.000	ДН24-10Щ	1	2407	0.0869
-01	ДН24-10ЩР1	2		0.0945
-02	ДН24-10ЩР2	3		0.1
-03	ДН24-10	4		0.0922
-04	ДН24-10А	5		0.161
-05	ДН24-10ЩП	1	2385	0.081
-06	ДН24-10ЩР1П	2		0.089
-07	ДН24-10ЩР2П	3		0.095
-08	ДН24-10П	4		0.087
-09	ДН24-10АП	5		0.155

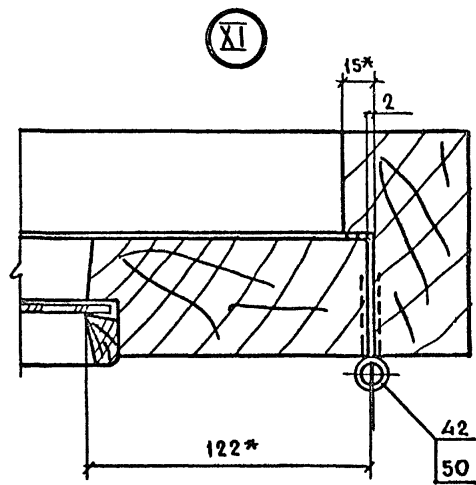
				1.136.5-19.06.000 сб		
				ДВЕРИ НАРУЖНЫЕ		СТАДИЯ
				СБОРОЧНЫЙ ЧЕРТЕЖ		МАССА
						МАСШТАБ
						Р
						1:25
						Лист 1
						Листов 2
ГИП	СТЕПНОВ	<i>Степнов</i>	6.01.82	ЦНИИЭП ЖИЛИЩА		
ПРОВ.	РУТТО	<i>Рутто</i>	7.01.82			
РАЗРАБ.	МОКРОУСОВ	<i>Мокрусов</i>	5.02.			

Копировал: *Зелф* - 18149 69 ФОРМАТ 12

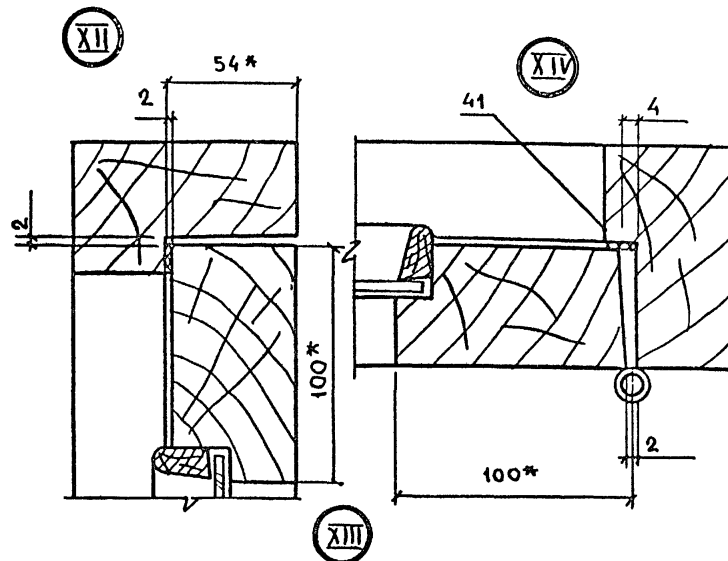
ИНВ. № ПОДА. ПОДПИСЬ ИДАТА ВЗАМ ИНВ. №



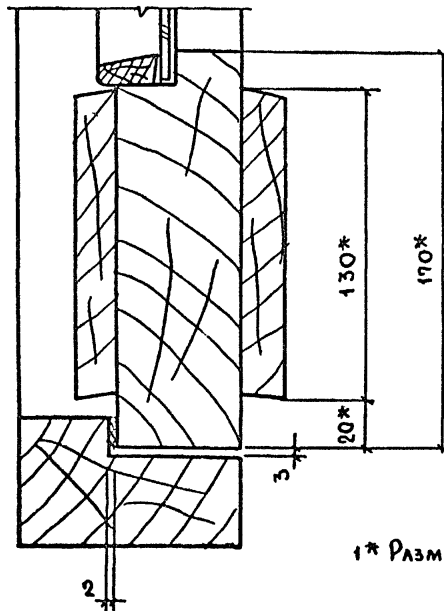
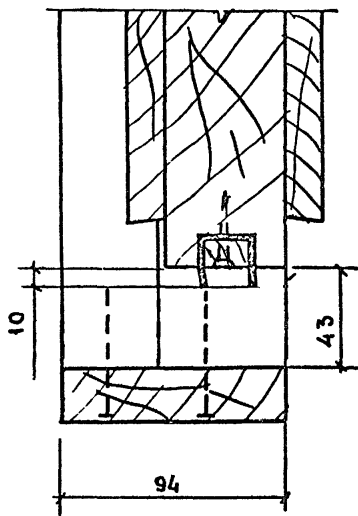
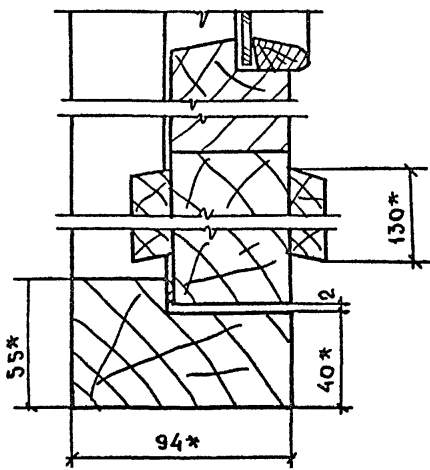
IX С ПОРОГОМ



XI БЕЗ ПОРОГА



XII
XIII
XIV



1* РАЗМЕРЫ ДЛЯ СПРАВОК

ИЗВ. №	ПОДА	ПОДПИСЬ И ДАТА	ВЗАМ. ИЛИ №
--------	------	----------------	-------------

1.136.5 - 19. 06. 000 СБ		ЛИСТ
		2

КОПИРОВАЛ: ЗСА-18149 70 ФОРМАТ 12

ФОРМАТ	ЗОНА	ПОЗ.	ОБОЗНАЧЕНИЕ	НАИМЕНОВАНИЕ	КОЛ. НА ИСПОЛН. 1.136.5-19. 06.100 -																	ПРИМЕЧАНИЕ																			
					-	01	02	03	04	05	06	07	08	09	10	11	12	13	14	15	16		17																		
				<u>ДОКУМЕНТАЦИЯ</u>																																					
12			1.136.5-19.06.100СБ	СБОРОЧНЫЙ ЧЕРТЕЖ	X	X	X	X	X	X	X	X	X	X	X	X	X	X	X	X	X	X	X																		
				<u>ДЕТАЛИ</u>																																					
				ДРЕВЕСИНА ХВОЙНАЯ ГОСТ 24454-80																																					
Б4	1		1.136.5-19.06.101	БРУСОК 2300X61X30	2	2	2	2	2	2	2	2	2	2	2	2	2	2	2	2	2	2	2																	0.00842 м ³	
Б4	2		-02	1605X61X30	2	2	2	2	2	2	2	2	2	2	2	2	2	2	2	2	2	2	2																0.00587 м ³		
Б4	3		02.101	БРУСОК 778 X 50 X 30	6	6	6	6	6	6	6	6	6	6																									0.007 м ³		
			-01	578 X 50 X 30											6	6	6	6	6	6																		0.0052 м ³			
			-02	678 X 50 X 30																																		0.0061 м ³			
Б4	4		02.102	БРУСКИ ЗАПОЛНЕНИЯ	0,026	0,026	0,026	0,026	0,026	0,026	0,026	0,026	0,026	0,026	0,026	0,026	0,026	0,026	0,026	0,026	0,026	0,026	0,026	0,026														М ³			
Б4	5		00.001	ШТАПИК 556 X 22 X 15																																		1,000434 м ³			
			-01	ШТАПИК 656 X 22 X 15	4	2	2	4	2	2	4	2	2																									0,00037 м ³			
			-02	ШТАПИК 1605 X 22 X 15											4	2	2	4	2	2																	0,00086 м ³				
			-04	ШТАПИК 1605 X 22 X 15	4	2	2	4	2	2	4	2	2	4	2	2	4	2	2	4	2	2																0,00043 м ³			
Б4	6		00.002	ШТАПИК 556 X 35 X 15																																	0,0006 м ³				
			-01	ШТАПИК 656 X 35 X 15		2	2		2	2		2	2																									0.001 м ³			
			-02	ШТАПИК 456 X 35 X 15											2	2		2	2																		0.000584 м ³				

№ п/п, ПОДАТЬ И ДАТА, ВЗАИМНОСТЬ

МАРКА	АН24-10ЩП	АН24-10ЩР1П	АН24-10ЩР2П	АН24-15ЩП	АН24-15ЩР1П	АН24-15ЩР2П	АН24-19ЩЛП	АН24-19ЩР1П	АН24-19ЩР2П	АН24-15АЩП	АН24-15АЩР1П	АН24-15АЩР2П	АН24-15АЛЩП	АН24-15АЛЩР1П	АН24-15АЛЩР2П	АН24-13ЩП	АН24-13ЩР1П	АН24-13ЩР2П								
1.136.5-19. 06.100												СТАДИЯ		ЛИСТ	ЛИСТОВ											
ПОЛОТНО												Р		1	6											
												ЦНИИЭП														
												ЖИЛИЩА														
ГИП	СТЕПНОВ		ВЕРХ		В.ОИП		ПРОБ		РУТТО		В.ОИП		РАЗРАБ.		МОКРОУСОВ		В.ОИП		С.А.И.							

ИСПРОВАЛ: Золу- 18149 ФОРМАТ 12

ФОРМАТ	ЗОНА	Поз.	ОБОЗНАЧЕНИЕ	НАИМЕНОВАНИЕ	КОЛ. НА ИСПОЛН. 1.136.5 - 19. 06.100																	ПРИМЕЧАНИЕ	
					-	01	02	03	04	05	06	07	08	09	10	11	12	13	14	15	16		17
Б4		6	1.136.5-19. 00.002 - 03	ШТАПИК 1605 x 35 x 15	2	2		2	2		2	2		2	2		2	2		2	2		0.0017 м ³
Б4		7		РАСКЛАДКА. Тип 1 по ГОСТ 8242-75																			
			00.003 - 04	2130 x 19 x 15	8			8			8			8			8			8			0.00421 м ³
			- 01	190 x 19 x 13	16			16			16			16			16			16			0 00075 м ³
			- 03	395 x 19 x 15	16			16			16			16			16			16			000156 м ³
Б4		8		РАСКЛАДКА. Тип 2 по ГОСТ 8242-75																			
			00.004 - 04	2130 x 45 x 13			6			6			6			6			6				0 0075 м ³
			- 01	190 x 45 x 13			14			14			14			14			14				0 0016 м ³
			- 03	395 x 45 x 13			14			14			14			14			14				0 0032 м ³
Б4		9	02.001	БРУСОК 860 x 130 x 16	2	2	2				2	2	2										0 0018 м ³
			- 01	660 x 130 x 16				2	2	2				2	2	2	2	2	2				0.0014 м ³
			- 02	760 x 130 x 16														2	2	2			0.0016 м ³
				ОБЛИЦОВКА ПЛИТА ВОЛОКНИСТАЯ ГОСТ 4598 - 74 *																			
Б4		10	01.006	Ст. 500 2400 x 800 x 5																2	2		
Б4		11	- 01	Ст. 400 2400 x 800 x 4																		2	
Б4		10	- 02	Ст. 500 2400 x 900 x 5	2	2		2	2		2	2											
Б4		11	- 03	Ст. 400 2400 x 900 x 4			2			2			2										
Б4		10	- 04	Ст. 500 2400 x 700 x 5										2	2		2	2					
Б4		11	- 05	Ст. 400 2400 x 700 x 4												2			2				

ИВ.Н.ГОДА ПОДПИСЬ И ДАТА ВЗАИМ.ЛИСТ №

1.136.5-19. 06.100

ЛИСТ

2

КОПИРОВАЛ: Зайс

18149 ФОРМАТ 12
72

ФОРМАТ	ЗОНА	Поз.	ОБОЗНАЧЕНИЕ	НАИМЕНОВАНИЕ	КОЛ. НА ИСПОЛН. 1.136.5-19. 06.100																	ПРИМЕЧАНИЕ				
					-	01	02	03	04	05	06	07	08	09	10	11	12	13	14	15	16		17			
				ГИДРОИЗОЛЯЦИЯ																						
				ПЕРГАМИН ГОСТ2697-75																						
Б4	12		1.136.5-19. 06.006	2300 x 800																					1	
	12		- 01	2300 x 900			1			1			1													
	12		- 02	2300 x 700												1				1						
				СТЕКЛО ГОСТ 111-78																						
Б4	13		06.010	1600 x 650 x 4	1	1	1	1	1	1	1	1	1													
	13		- 01	1600 x 550 x 4																		1	1	1		
	13		- 02	1600 x 450 x 4											1	1	1	1	1	1						
				<u>СТАНДАРТНЫЕ</u>																						
				<u>ИЗДЕЛИЯ</u>																						
				ГВОЗДИ ГОСТ4028-63 *																						
	15			1.2 x 2.5	42	42	42	42	42	42	42	42	42	42	42	42	42	42	42	42	42	42	42	42	42	
	16			1.8 x 40	16	158	136	16	158	136	16	158	136	16	158	136	16	158	136	16	158	136	16	158	136	
	17			СКРЕПКИ ГОСТ5091-78	12	12	12	12	12	12	12	12	12	12	12	12	12	12	12	12	12	12	12	12	12	

ИНВ.№ ПОДА [Подпись и дата] ИЗМ. № 1

1.136.5-19. 06.100

Лист

3

ФОРМАТ	ЗОНА	ПОЗ.	ОБОЗНАЧЕНИЕ	НАИМЕНОВАНИЕ	КОЛ. НА ИСПОЛН. 1.136.5-19.06-100																		ПРИМЕЧАНИЕ	
					18	19	20	21	22	23	24	25	26	27	28	29	30	31	32	33	34	35		
Б4		7		Раскладка. Тип 1																				
				ГОСТ 8242-75																				
			1.136.5-19.00.003-04	2130 x 19 x 13			8			8			8				8				8			0.00421 м³
			- 01	190 x 19 x 13			16			16			16				16				16			0.00075 м³
			- 03	395 x 19 x 13			16			16			16				16				16			0.00156 м³
Б4		8		Раскладка тип 2																				
				ГОСТ 8242-75																				
			00.004-04	2130 x 45 x 13			6			6			6				6				6			0.0075 м³
			- 01	190 x 45 x 13			14			14			14				14				14			0.0016 м³
			- 03	395 x 45 x 13			14			14			14				14				14			0.0032 м³
Б4		9	02.001	БРУСОК 860 x 130 x 16	1	1	1				1	1	1											0.0018 м³
			- 01	660 x 130 x 16			1	1	1					1	1	1	1	1	1					0.0014 м³
			- 02	760 x 130 x 16																1	1	1		0.0016 м³
				Облицовка																				
				ПЛИТА ВОЛОКНИСТАЯ																				
				ГОСТ 4598-74 *																				
Б4		10	06.005	СТ-500 2000 x 800 x 5																	2	2		
Б4		11	- 01	СТ-400 2000 x 800 x 4																			2	
Б4		10	- 02	СТ-500 2000 x 900 x 5	2	2		2	2		2	2												
		11	- 03	СТ-400 2000 x 900 x 4			2			2			2											
		10		СТ-500 2000 x 700 x 5										2	2			2	2					
		11		СТ-400 2000 x 700 x 4															2			2		
				Гидроизоляция																				
				ПЕРГАМИН ГОСТ 2697-75																				
Б4		12	06.006	2300 x 800																			1	
			- 01	2300 x 900			1			1			1											
			- 02	2300 x 700														1			1			

ИЛС. № ПСАД. Подпись и дата. ИСЛМ. ЛИН. №

ФОРМАТ 3 ДНА ПОЗ.	ОБОЗНАЧЕНИЕ	НАИМЕНОВАНИЕ	КОЛ. НА ИСПОЛН. 1.136.5-19 06.100-																								ПРИМЕЧАНИЕ		
			18	19	20	21	22	23	24	25	26	27	28	29	30	31	32	33	34	35									
		Стекло ГОСТ 111-78																											
64	13	1.136.5-19. 06.010	1600 x 650 x 4	1	1	1	1	1	1	1	1	1																	
		-01	1600 x 550 x 4																						1	1	1		
		-02	1600 x 450 x 4													1	1	1	1	1	1								
		СТАНДАРТНЫЕ ИЗДЕЛИЯ																											
		Гвозди ГОСТ 4028-63*																											
	15		1,2 x 25	42	42	42	42	42	42	42	42	42	42	42	42	42	42	42	42	42	42	42	42						
	16		1,8 x 40	16	158	136	16	158	136	16	158	136	16	158	136	16	158	136	16	158	136	16	158	136					
	17		Скрепки ГОСТ 5094-78	12	12	12	12	12	12	12	12	12	12	12	12	12	12	12	12	12	12	12	12						
	ДОПОЛНИТЕЛЬНЫЕ ДАННЫЕ ДЛЯ ИСПОЛНЕНИЯ 2																												
64	20		БРУСОК ДРЕВЕСИНА ХВОЙНАЯ ГОСТ 24454-80																										
		1.136.5-19 02.305	900 x 12 x 12	2	2	2	2	2	2	2	2	2														0.00013 м³			
		-01	700 x 12 x 12															2	2	2	2	2	2			0.0001 м³			
		01.305	900 x 12 x 12																					2	2	2	0.00011 м³		
64	21		ПРОКЛАДКА РЕЗИНА РУЛОНАЯ 2МБ-А-М ГОСТ 7338-77*																										
		02.306	896 x 64 x 2	1	1	1	1	1	1	1	1	1																	
		-01	696 x 64 x 2															1	1	1	1	1	1						
		01.306	396 x 64 x 2																								1	1	1
		СТАНДАРТНЫЕ ИЗДЕЛИЯ																											
	23		ШУРУП 1-3 x 30 ГОСТ 1145-80	4	4	4	4	4	4	4	4	4	4	4	4	4	4												

Лист № _____

Подпись и дата. Взам. инв. № _____

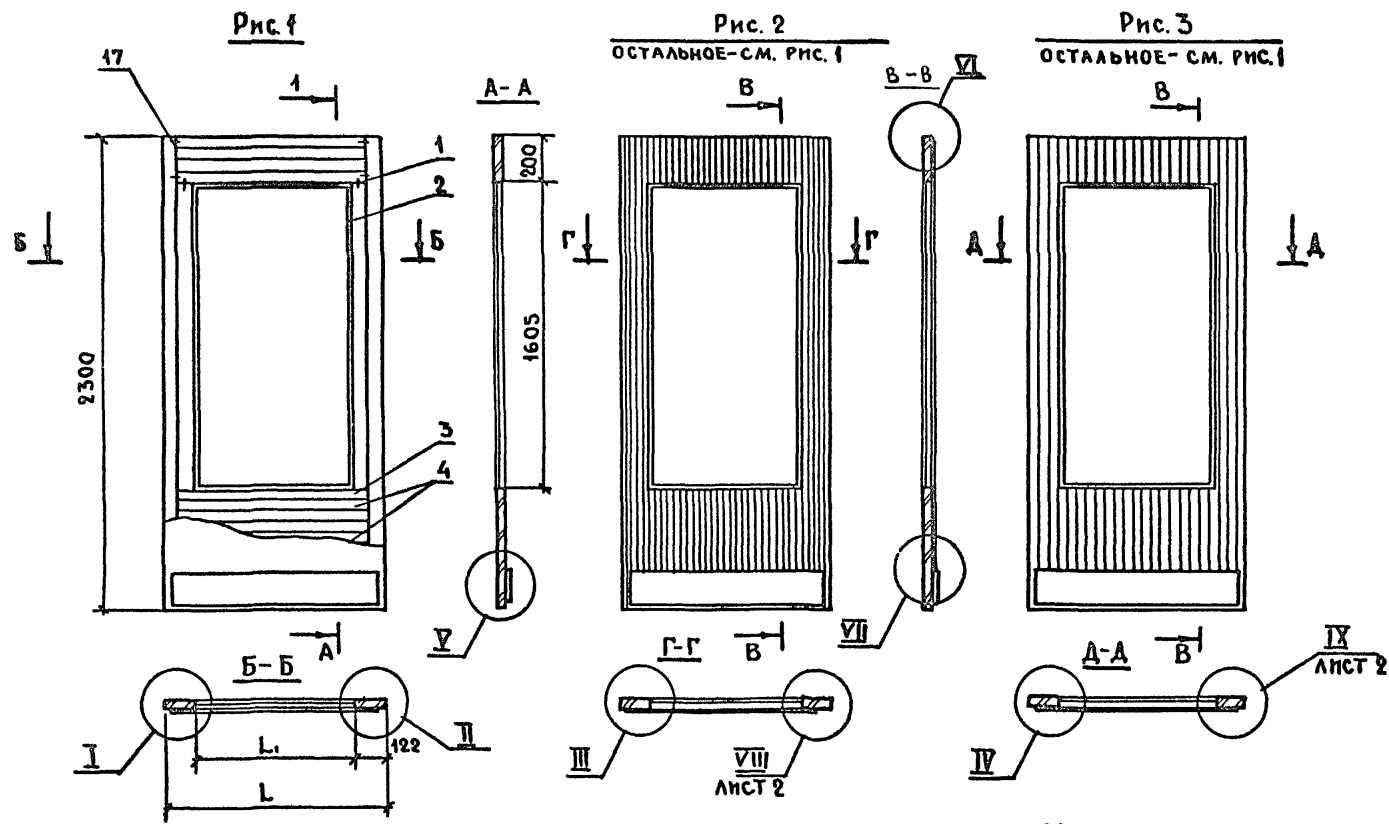
1.136.5-19. 0.6.100

Лист

6

Копирова: 3аг 18/49 76

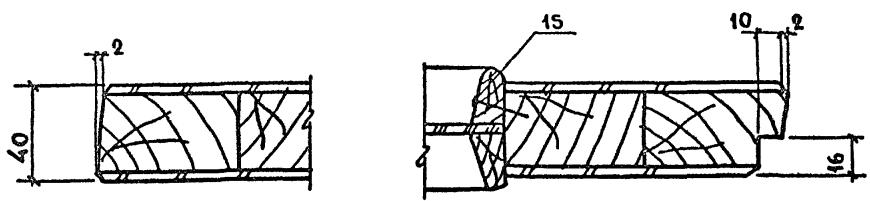
ФОРМАТ 12



- 1. Узлы III, IV и рис. 4, 5, 6 см. черт. 1.136.5-19.01.300 СБ
- 2. Узлы V, VI, VII, см. черт. 1.136.5-19.01.300 СБ, лист 2.

I Рис. 7
ОСТАЛЬНОЕ СМ. РИС. 1

II Рис. 7
ОСТАЛЬНОЕ - СМ. РИС. 1



1.136.5-19.06.100 СБ			
Полотно		СТАДНЯ	МАССА
СБОРОЧНЫЙ ЧЕРТЕЖ.		Р	1:20
		ЛИСТ 1	ЛИСТОВ 2
ГИП	СТЕПНОВ	СВ/СВ	С.О.С.
ПРОВ	РУТТО	Р.С.	С.О.С.
РАЗРАБ	МОКРОУСОВ	А.С.	С.О.С.
		ЦНИИЭП ЖИЛИЩА	

КОПИРОВАЛ: Зейс-18149 ФОРМАТ 12
77

ИЧВ.№ ПОДА. ПОДПИСЬ И ДАТА ВЗАК. ИЧВ.№

ОБОЗНАЧЕНИЕ	МАРКА	РИС.	ИСПОЛ.	L	L ₁	ОБЪЕМ м ³ В ЧИСТОТЕ
1.136.5-19.06.100	ДН24-10ЩП	1	1	900	656	0.052
-01	ДН24-10ЩР1П	2				0.0596
-02	ДН24-10ЩР2П	3				0.0652
-03	ДН24-15ЩП	4				0.0516
-04	ДН24-15ЩР1П	5				0.0586
-05	ДН24-15ЩР2П	6				0.0646
-06	ДН24-19ЩЛП	7				0.0516
-07	ДН24-19ЩЛР1П	8		0.0596		
-08	ДН24-19ЩЛР2П	9		0.0652		
-09	ДН24-15АЩП	4		0.0496		
-10	ДН24-15АЩР1П	5		0.0569		
-11	ДН24-15АЩР2П	6		0.0636		
-12	ДН24-15АЛЩП	7		0.0496		
-13	ДН24-15АЛЩР1П	8		0.0569		
-14	ДН24-15АЛЩР2П	9		0.0626		
-15	ДН24-13ЩП	4		0.0516		
-16	ДН24-13ЩР1П	5		0.0586		
-17	ДН24-13ЩР2П	6	0.0639			
-18	ДН24-10Щ	1	2	900	656	0.05213
-19	ДН24-10ЩР1	2				0.05913
-20	ДН24-10ЩР2	3				0.06533
-21	ДН24-15Щ	4				0.05173
-22	ДН24-15ЩР1	5				0.05873
-23	ДН24-15ЩР2	6				0.06473
-24	ДН24-19ЩЛ	7				0.05173
-25	ДН24-19ЩЛР1	8		0.05973		
-26	ДН24-19ЩЛР2	9		0.06533		
-27	ДН24-15АЩ	4		0.0497		
-28	ДН24-15АР1	5		0.057		
-29	ДН24-15АР2	6		0.0637		
-30	ДН24-15АЛЩ	7		0.0497		
-31	ДН24-15АЛЩР1	8		0.057		
-32	ДН24-15АЛЩР2	9		0.0627		
-33	ДН24-13Щ	4		0.05171		
-34	ДН24-13ЩР1	5		0.05831		
-35	ДН24-13ЩР2	6	0.06401			

Рис.8
ОСТАЛЬНОЕ - СМ. РИС.1;7

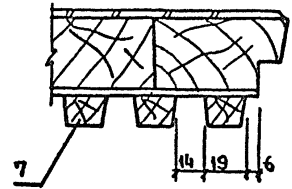
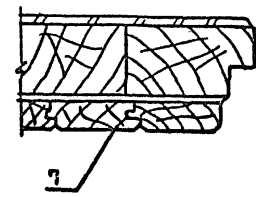


Рис.9
ОСТАЛЬНОЕ - СМ. РИС.1;7



1.136.5-19.06.100СБ	ЛИСТ 2
---------------------	-----------

Копировал: *Sops-18149* 70 ФОРМАТ 12

ИЖИЛПОЛ. ПОДПИСЬ И ДАТА. ВЗАМ ИЖИЛ

ИНВ.№ ПОДА		ПОДПИСЬ И ДАТА		ВЗАМ.ИНВ.№		КОЛ. НА ИСПОЛН. 1.136.5-19.06.200											ПРИМЕЧАНИЕ
ФОРМАТ	ЗОНА	Поз.	ОБОЗНАЧЕНИЕ	НАИМЕНОВАНИЕ	—	01	02	03	04	05	06	07	08	09			
				<u>ДОКУМЕНТАЦИЯ</u>													
42			1.136.5-19. 06.200 СБ	СБОРОЧНЫЙ ЧЕРТЕН	×	×	×	×	×	×	×	×	×	×			
				<u>ДЕТАЛИ</u>													
				ДРЕВЕСИНА ХВОЙНАЯ													
				ГОСТ 24454-80													
Б4	1		1.136.5-19. 06.201	БРУСОК 2300x122x52	2	1	1	1	2	1	1	1	1	1	0.0292/0.0146 м ³		
Б4	2		-01	БРУСОК 2300x122x52		1		1			1		1		0.0146 м ³		
Б4	3		-02	БРУСОК 2300x122x52			1			1		1		1	0.0146 м ³		
					МАРКА	АН24-10П	АН24-19МП	АН24-19П	АН24-15МП	АН24-15П	АН24-10	АН24-19А	АН24-19	АН24-15АА	АН24-15А		
					1.136.5-19. 06.200												
					ПОЛОТНО										СТАДИЯ ЛИСТ ЛИСТОВ Р 1 4		
					ГИП	СТЕПНОВ	20182									ЦНИИЭП	
					ПРОВ	РУТТО	70182									ЖИЛИЩА	
					РАЗРАБ.	МОКРОУСОВ	50134										

КОПИРОВАЛ:

ФОРМАТ 11

ИНВ.№ ПОДА		ПОДПИСЬ И ДАТА		ВЗАМ.ИНВ.№		КОЛ. НА ИСПОЛН. 1.136.5-19. 06.200											ПРИМЕЧАНИЕ
ФОРМАТ	ЗОНА	Поз.	ОБОЗНАЧЕНИЕ	НАИМЕНОВАНИЕ	—	01	02	03	04	05	06	07	08	09			
Б4	4		1.136.5-19. 02.202	БРУСОК 900x122x52	1	1	1			1	1	1			0.00571 м ³		
Б4	5		-01	БРУСОК 700x122x52				1	1				1	1	0.00444 м ³		
Б4	6		-05	БРУСОК 900x122x52	1	1	1			1	1	1			0.00571 м ³		
Б4	7		-04	БРУСОК 700x122x52				1	1				1	1	0.00444 м ³		
Б4	8		-05	БРУСОК 900x122x52	1	1	1			1	1	1			0.00571 м ³		
Б4	9		-06	БРУСОК 700x122x52				1	1				1	1	0.00444 м ³		
Б4	10		1.136.5-19. 02.203	БРУСОК 680x159x52	1	1	1			1	1	1			0.00562 м ³		
Б4	11		-01	БРУСОК 480x159x52				1	1			1	1	1	0.00397 м ³		
Б4	12		1.136.5-19. 00.001	-06 ШТАПИК 2075x22x15	2	2	2	2	2	2	2	2	2	2	0.00137 м ³		
Б4	13		-01	ШТАПИК 656x22x15	2	2	2			2	2	2			0.000433 м ³		
Б4	14		-02	ШТАПИК 456x22x15				2	2				2	2	0.0003 м ³		
Б4	15		1.136.5-19. 02.004	БРУСОК 860x130x16	2	2	2			2	2	2			0.00358 м ³		
Б4	16		-01	БРУСОК 660x130x16				2	2				2	2	0.00275 м ³		
				СТЕКЛО ГОСТ 111-78													
Б4	17		1.136.5-19. 06.002	2070x650x4	1	1	1			1	1	1					
Б4	18		-01	2070x450x4				1	1				1	1			
					1.136.5-19. 06.200										ЛИСТ 2		

Б4/18

ИНВ.№ ПОДЛ.		ПОДПИСЬ ДАТА		ВЗАМ.ИНВ.№		КОЛ. НА ИСПОЛН. 1.136.5-19. 06.200											ПРИМЕЧАНИЕ
ФОРМАТ	ЗОНА	ПОЗ.	ОБОЗНАЧЕНИЕ	НАИМЕНОВАНИЕ		—	01	02	03	04	05	06	07	08	09		
				<u>СТАНДАРТНЫЕ</u>													
				<u>ИЗДЕЛИЯ</u>													
				ГВОЗДИ ГОСТ 4028-65*													
		20		1,2 × 25		22	22	22	20	20	22	22	23	20	20		
		21		1,8 × 40		12	12	12	12	12	12	12	12	12	12		
		23		НАТЕЛЬ Н-33													
				ГОСТ 17585-72		12	12	12	12	12	12	12	12	12	12		
				<u>ДОПОЛНИТЕЛЬНЫЕ ДАННЫЕ ДЛЯ ИСПОЛНЕНИЯ</u>		2											
1.136.5-19. 06.200															ЛИСТ		
Копировал: <i>Seff</i> -															3		
ФОРМАТ 11																	

ИНВ.№ ПОДЛ.		ПОДПИСЬ ДАТА		ВЗАМ.ИНВ.№		КОЛ. НА ИСПОЛН. 1.136.5-19. 02.200											ПРИМЕЧАНИЕ
ФОРМАТ	ЗОНА	ПОЗ.	ОБОЗНАЧЕНИЕ	НАИМЕНОВАНИЕ		—	01	02	03	04	05	06	07	08	09		
				ДРЕВЕСИНА ХВОЙНАЯ													
				ГОСТ 24454-80													
	Б4	25	1.136.5-19. 02.204	Брусек	900×20×12						1	1	1			0.00022 м ³	
	Б4	26	- 01	Брусек	700×20×12									1	1	0.00017 м ³	
				РЕЗИНА РУЛОННАЯ													
				2МБ-А-М ГОСТ 7338-77*													
	Б4	27	1.136.5-19. 02.205	ПРОКЛАДКА	900×70×2						1	1	1				
		28	- 01	ПРОКЛАДКА	700×70×2									1	1		
				<u>СТАНДАРТНЫЕ</u>													
				<u>ИЗДЕЛИЯ</u>													
		30		ШУРУП	1-3 × 300												
				ГОСТ	1144-80						5	5	5	4	4		
1.136.5-19. 06.200															ЛИСТ		
ФОРМАТ 11															4		

028 Б4-81

Рис. 1

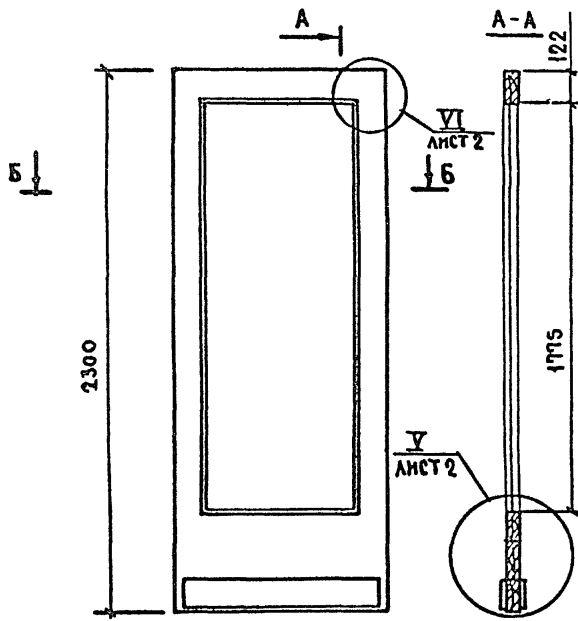


Рис. 2
ОСТАЛЬНОЕ-СМ. РИС. 1

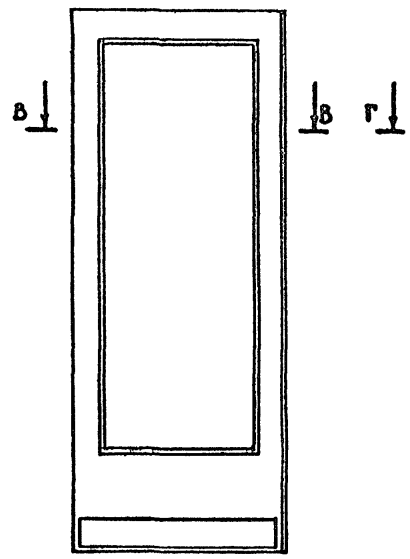
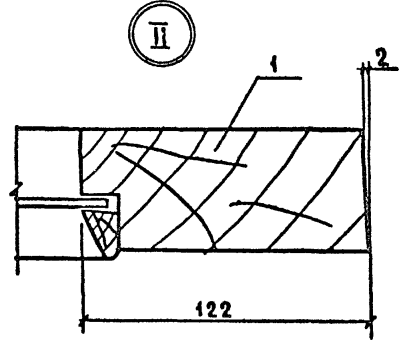
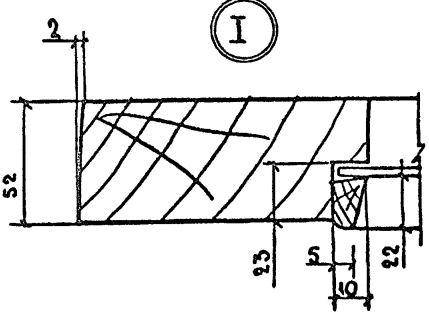
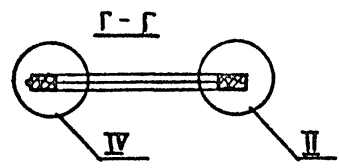
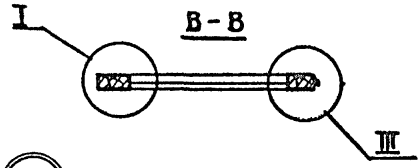
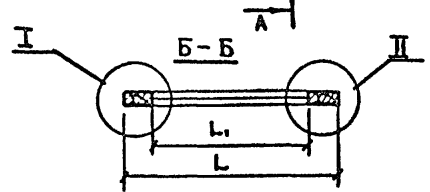
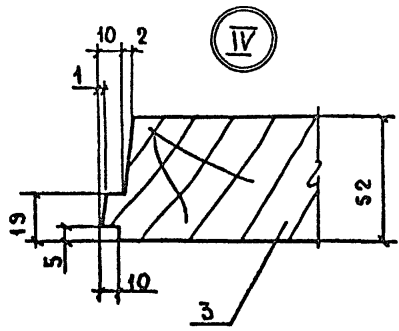
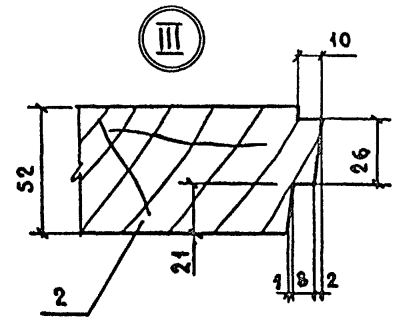
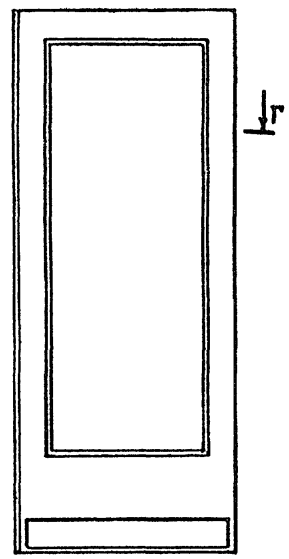


Рис. 3
ОСТАЛЬНОЕ СМ. РИС. 1

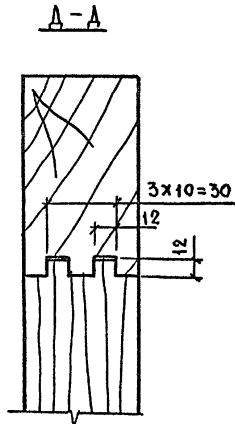
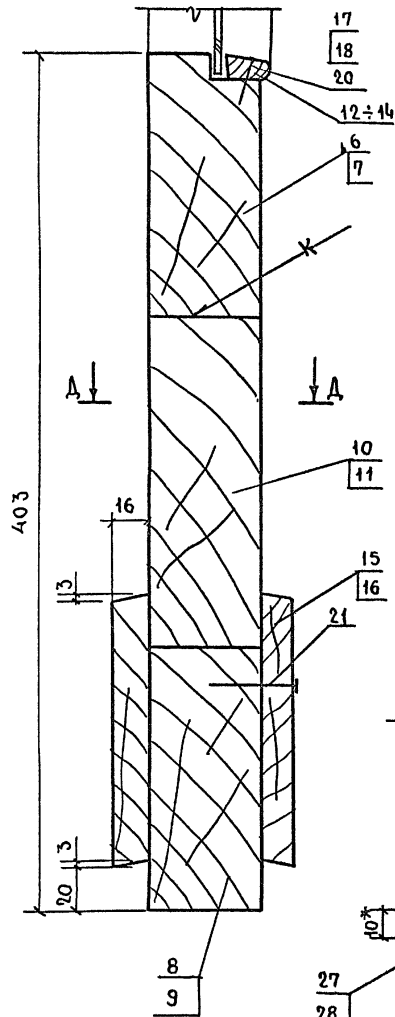


				1.136.5-19. 06. 200 СБ		
				ПОЛОТНО		СТАДИЯ
				СБОРОЧНЫЙ ЧЕРТЕЖ.		МАССА
						МАСШТАБ
						Р
						1:20
						ЛИСТ 1
						ЛИСТОВ 2
				ЦНИИЭП жилища		
ГИП	СТЕПНОВ	Молчан	2.0182			
ПРОВ	РУТТО	Ручков	2.1.37			
РАЗРАБ.	МОКРОУСОВ	Берез	5.01.01			

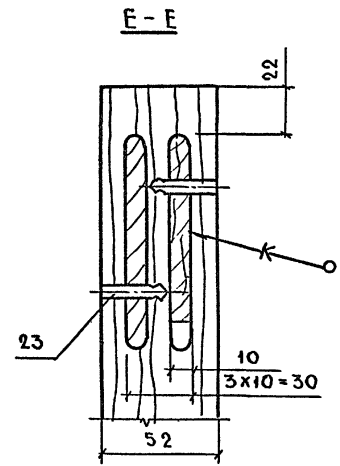
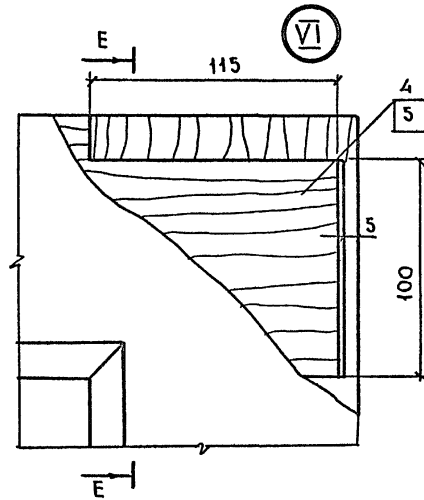
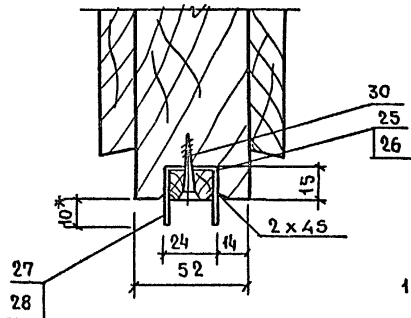
КОПИРОВАЛ: *Загс* ФОРМАТ 12
18149 81

ИЗМ. № ПОДП. ПОДА. ПОДПИСЬ И ДАТА. ВЗАМ. ИЛИ В. №

Исполнение 2



Исполнение 2



ОБОЗНАЧЕНИЕ	МАРКА	Рис.	Исполн	L.	L.	ОБЪЕМ м ³ в ЧИСТОТЕ
1.136.5-19.06.200.	ДН24-10П	1	1	900	656	0.0573
-01	ДН24-19АП	2				0.0573
-02	ДН24-19П	3				0.0573
-03	ДН24-15АП	2				0.0509
-04	ДН24-15АП	3	2	700	456	0.0509
-05	ДН24-10	1				0.0575
-06	ДН24-19А	2				0.0575
-07	ДН24-19	3				0.0575
-08	ДН24-15АА	2				0.0511
-09	ДН24-15А	3	0.0511			

1* РАЗМЕРЫ ДЛЯ СПРАВОК.

1.136.5-19.06.200.СБ ЛИСТ 2

КОПИРОВАЛ: *244-18149 82* ФОРМАТ 12

ИНВ.№ ПОДА. ПОДА ПИСЬ И ДАТА ИНВ.№ ПОДА.

ФОРМАТ	ЗОНА	ПОЗ.	ОБОЗНАЧЕНИЕ	НАИМЕНОВАНИЕ	КОЛ. НА ИСПОЛН.														ПРИМЕЧАНИЕ								
					1.136.5-19 06.300																						
					-	01	02	03	04	05	06	07	08	09	10	11											
					<u>ДОКУМЕНТАЦИЯ</u>																						
42			1.136.5-19 06.300 СБ	СБОРОЧНЫЙ ЧЕРТЕЖ	X	X	X	X	X	X	X	X	X	X	X	X											
					<u>ДЕТАЛИ</u>																						
					ДРЕВЕСИНА ХВОЙНАЯ ГОСТ 24454-80																						
Б4	1		1.136.5-19 06.301	Брусок 2300x100x52	1		1		1		1		1		1		1										0.012 м ³
Б4	2		-01	Брусок 2300x100x52	1	1		1		1	1	1			1												0.012 м ³
Б4	3		-02	Брусок 2300x100x52			1		1	1			1			1		1									0.012 м ³
Б4	4		-03	Брусок 2300x100x52		1		1				1			1												0.012 м ³
Б4	5		02.302	Брусок 886x100x52	1	1	1				1	1	1														0.0046 м ³
Б4	6		-01	Брусок 686x100x52				1	1						1	1											0.0036 м ³
Б4	7		-02	Брусок 486x100x52						1											1						0.0025 м ³
Б4	8		02.303	Брусок 886x170x52	1	1	1				1	1	1														0.0078 м ³
Б4	9		-01	Брусок 686x170x52				1	1						1	1											0.0061 м ³
Б4	10		-02	Брусок 486x170x52						1											1						0.0043 м ³

МАРКА	АН24-10АП	АН24-156П	АН24-198АП	АН24-158П	АН24-158АП	АН24-135АП	АН24-10А	АН24-15Б	АН24-198А	АН24-15В	АН24-15ВА	АН24-135А
-------	-----------	-----------	------------	-----------	------------	------------	----------	----------	-----------	----------	-----------	-----------

ИНВ. ПОДЛ. ПОДАПСЬ И ДАТА ВЗАМ. ИНЫ.

				1.136.5-19 06.300											
				Полотно				Страна							
								Лист			Листов				
				Р			1			2					
				ЦНИИЭП ЖИЛИЩА						ГИП					
										Степнов			6.01.82		
										Проф. Рутто			5.01.82		
				РАЗРАБ. МОКРОЗСОВ			4.01.82								

КОПИРОВАЛ: Зед - 18149 83 ФОРМАТ 12

ФОРМАТ	ЭДИА	Поз.	ОБОЗНАЧЕНИЕ	НАИМЕНОВАНИЕ	КОЛ. НА ИСПОЛН. 1.136.5-19. 06.300														ПРИМЕЧАНИЕ		
					—	01	02	03	04	05	06	07	08	09	10	11					
Б4	11		1.136.5-19. 06.004	Брусок 2240 x 100 x 52	3	3	3	2	2	1	3	3	3	2	2	1					0.03 0.02 0.01 м³
Б4	12		02.100	Брусок 860 x 130 x 16	2	2	2				2	2	2								0.0036 м³
Б4	12		-01	Брусок 660 x 130 x 16				2	2						2	2					0.0027 м³
Б4	12		-02	Брусок 460 x 130 x 16						2						2					0.0019 м³
Б4	13		06.300	Штапик 2030 x 22 x 15	8	8	8	6	6	4	8	8	8	6	6	4					0.0054 / 0.004 / 0.0027 м³
Б4	14		-01	Штапик 100 x 22 x 15	8	8	8	6	6	4	8	8	8	6	6	4					0.0026 / 0.002 / 0.0013 м³
Б4	15		06310	Стекло ГОСТ 111-78																	
				2225 x 95 x 4	4	4	4	3	3	2	4	4	4	3	3	2					
				<u>СТАНДАРТНЫЕ ИЗДЕЛИЯ</u>																	
				Гвозди ГОСТ 4028-63*																	
	16			1,2 x 25	72	72	72	54	54	36	72	72	72	54	54	36					
	17			1,8 x 40	16	16	16	12	12	10	16	16	16	12	12	16					
				<u>ДОПОЛНИТЕЛЬНЫЕ ДАННЫЕ К ИСПОЛНЕНИЮ 2</u>																	
				ДРЕВЕСИНА ХВОЙНАЯ																	
				ГОСТ 24454-80																	
	20		1.136.5-19. 02.305	Брусок 900 x 20 x 12							1	1	1								0.00022 м³
				Брусок 700 x 20 x 12										1	1						0.00018 м³
			-01	Брусок 500 x 20 x 12												1					0.00012 м³
				РЕЗИНА РУЛОННАЯ 2МБ-А-М																	
	21		1.136.5-19. 02.306	ГОСТ 13368-77* 900 x 70 x 2							1	1	1								
			-01	700 x 70 x 2										1	1						
			-02	500 x 70 x 2												1					
				<u>СТАНДАРТНЫЕ ИЗДЕЛИЯ</u>																	
	23			ШУРУП 1-3x30 ГОСТ 1144-80							5	5	5	4	4	3					

1.136.5-19. 06.300

АНСТ

2

КОПИРОВАЛ: Зурд 18149 84

ФОРМАТ 12

Рис. 1

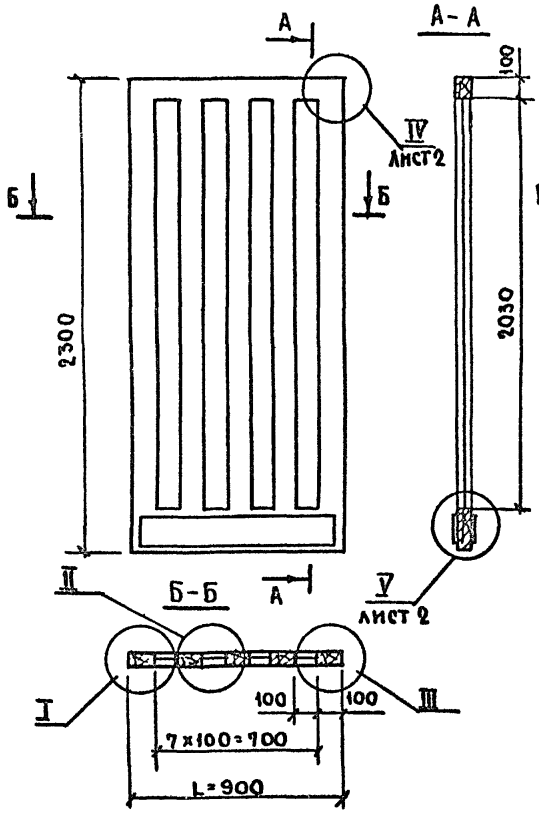


Рис. 2
ОСТАЛЬНОЕ СМ. РИС. 1

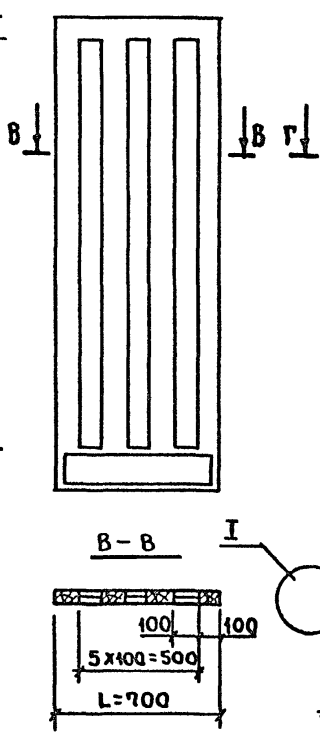


Рис. 3
ОСТАЛЬНОЕ СМ. РИС. 1

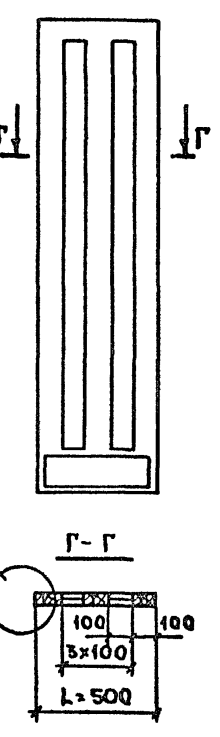


Рис. 4
ОСТАЛЬНОЕ СМ. РИС. 1; 2

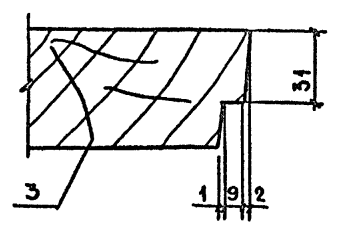
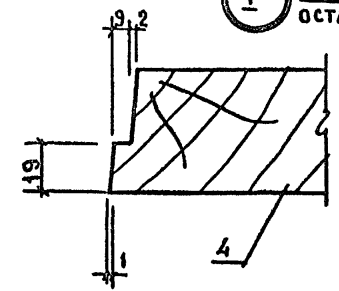
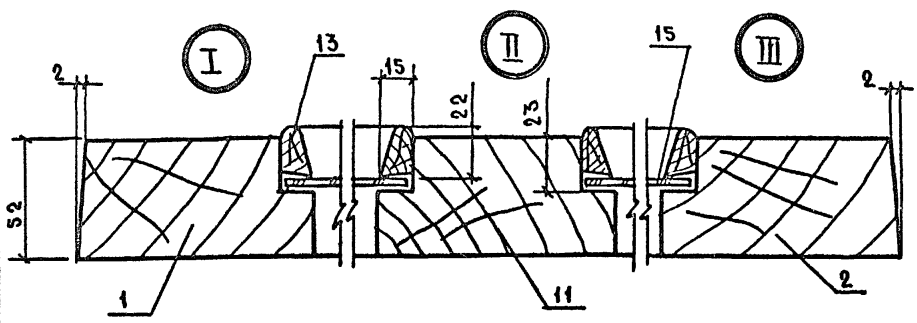


Рис. 5
ОСТАЛЬНОЕ СМ. РИС. 1; 2

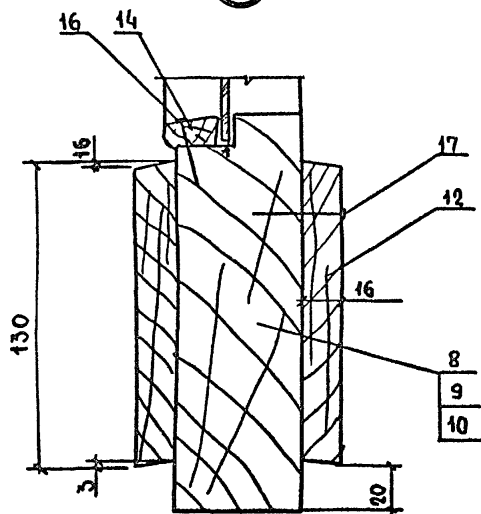
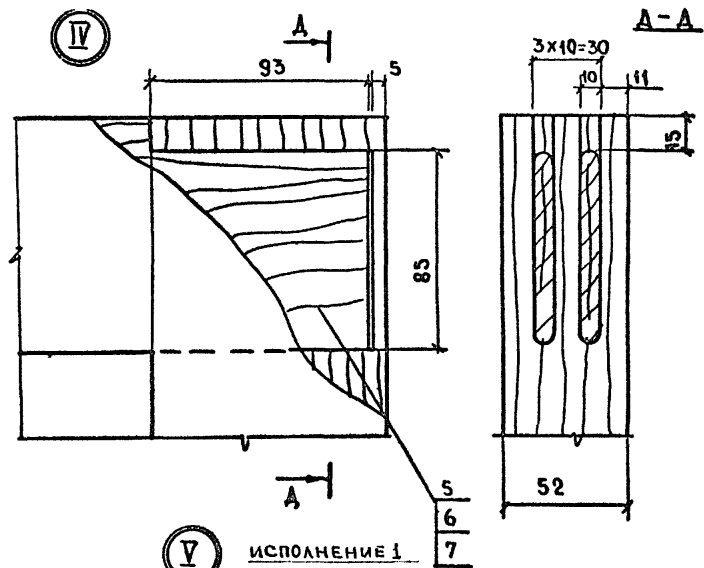


ИВВ. № ПОДЛ. ПОДПИСЬ И ДАТА ВЗАМ. ИВВ.И



				1.136.5-19. 06.300СБ		
				Полотно		СТАДИЯ
				СБОРОЧНЫЙ ЧЕРТЕЖ		МАССА
						МАСШТАБ
				Р		1:20
				ЛИСТ 1		ЛИСТОВ 2
				ЦНИИЭП ЖИЛИЩА		
ГИП	СТЕПНОВ	<i>АВВ</i>	6.01.82			
ПРОВ	РУТТО	<i>Рутто</i>	7.01.82			
РАЗРАБ.	МОКРОЗОВ	<i>Мокрозов</i>	5.01.82			

КОПИРОВАЛ: *Сергеев* 18/149 ФОРМАТ 12
85



ОБОЗНАЧЕНИЕ	МАРКА	Рис.	L	Исполн.	Объем м ³ в чистоте
1.136.5-19.06.300	ДН24-10АП	1	900	1	0.126
-01	ДН24-15БП	1-5			0.126
-02	ДН24-19БАП	1-4			0.126
-03	ДН24-15БП	2-5	700		0.065
-04	ДН24-15БАП	2-4			0.065
-05	ДН24-13БАП	3-4	500		0.0467
-06	ДН24-10А	1	900	2	0.12622
-07	ДН24-15Б	1-5			0.12622
-08	ДН24-19БА	1-4			0.12622
-09	ДН24-15Б	2-5	700		0.0652
-10	ДН24-15БА	2-4			0.0652
-11	ДН24-13БА	3-4	500		0.04682

Узел V исполн. 2 см. черт. 1.136.5-19.02.200, лист 2.

Инв. № подл. Подпись и дата Взам. инв. №

1.136.5-19.06.300 СБ

Лист

2

Копировал: 2008-18149 86 Формат 12

Инв.№ подл. Подпись и дата Взам.инв.№

ФОРМАТ	ЗОНА	ПОЗ.	ОБОЗНАЧЕНИЕ	НАИМЕНОВАНИЕ	КОЛ. НА ИСПОЛН. 1.136.5-19.07.000-								ПРИМЕЧАНИЕ	
					-	01	02	03	04	05	06	07		
				ДОКУМЕНТАЦИЯ										
12			1.136.5-19.07.000 СБ	СБОРОЧНЫЙ ЧЕРТЕЖ	X	X	X	X	X	X	X	X		
			1.136.5-19.00.000 ПЗ	ПОЯСНИТЕЛЬНАЯ ЗАПИСКА	X	X	X	X	X	X	X	X		
				СБОРОЧНЫЕ ЕДИНИЦЫ										
12	1		1.136.5-19.01.100-11	КОРОБКА	1	1	1							0.0379 м ³
	2		-12	КОРОБКА				1						0.0379 м ³
12	3		01.200-11	КОРОБКА					1	1	1			0.0341 м ³
	4		-12	КОРОБКА								1		0.0341 м ³

				МАРКА	АН24-13ЩП	АН24-13ЩРП	АН24-13ЩРЛ	АН24-13БП	АН24-13Щ	АН24-13ЩР1	АН24-13ЩР2	АН24-13Б			
													1.136.5-19.07.000		
													СТАДИЯ	АНСТ	АНСТОВ
													Р	1	4
				Г И П	СТЕПНОВ	<i>Степнов</i>	7.01.82	Д В Е Р И Н А Р У Ж Н Ы Е				ЦНИИЭП			
				ПРОВ	МОКРОУСОВ	<i>Мокроусов</i>	5.02.82					Ж И Л И Щ А			
				РАЗРАБ.	РУТТО	<i>Рутто</i>	7.01.82								

КОПИРОВАЛ: Зеня

ФОРМАТ 11

Инв.№ подл. Подпись и дата Взам.инв.№

ФОРМАТ	ЗОНА	ПОЗ.	ОБОЗНАЧЕНИЕ	НАИМЕНОВАНИЕ	КОЛ. НА ИСПОЛН. 1.136.5-19.07.000-								ПРИМЕЧАНИЕ	
					-	01	02	03	04	05	06	07		
		5	1.136.5-19.06.100-03	ПОЛОТНО	1									0.0516 м ³
		6	-04	ПОЛОТНО		1								0.0586 м ³
		7	-05	ПОЛОТНО			1							0.0646 м ³
		8	07.100	ПОЛОТНО	1									0.0274 м ³
		9	-01	ПОЛОТНО		1								0.0422 м ³
		10	-02	ПОЛОТНО			1							0.0417 м ³
		11	06.300-04	ПОЛОТНО				1						0.0534 м ³
		12	-05	ПОЛОТНО				1						0.0467 м ³
		13	06.100-21	ПОЛОТНО					1					0.05173 м ³
		14	-22	ПОЛОТНО						1				0.05873 м ³
		15	-23	ПОЛОТНО							1			0.06473 м ³
		16	07.100-06	ПОЛОТНО					1					0.02746 м ³
		17	-07	ПОЛОТНО						1				0.04226 м ³
		18	-08	ПОЛОТНО							1			0.04176 м ³
		19	06.300-10	ПОЛОТНО								1		0.05358 м ³
		20	-11	ПОЛОТНО									1	0.04682 м ³

1.136.5-19.07.000

АНСТ

2

88 64184

Инв.№ подл. Подпись и дата Взам. инв.№

ФОРМАТ	ЗОНА	Поз.	ОБОЗНАЧЕНИЕ	НАИМЕНОВАНИЕ	КОЛ. НА ИСПОЛН. 1.136.5-19.07.000								ПРИМЕЧАНИЕ	
					—	01	02	03	04	05	06	07		
				<u>СТАНДАРТНЫЕ</u>										
				<u>ИЗДЕЛИЯ</u>										
		41		ПРОКЛАДКА ПОЛИУРЕТАНОВАЯ 10x10										
				ГОСТ 10174-72	9.0	9.0	9.0	9.0	7.8	7.8	7.8	7.8		М. ПОГ.
		42		ПЕТАИ ПНЗ-130 или ПН1-150 или ПН2-150 или ПНЗ-150										
				ГОСТ 5088-78	4	4	4	4	4	4	4	4		
		43		ЗАМОК ЗВ-1										В КОМПЛЕКТЕ С ШРУПАМИ
				ГОСТ 5089-80	1	1	1	1	1	1	1	1		
		44		ЗАКРЫВАТЕЛЬ ДВЕРНОЙ ЗД-1										
				ГОСТ 5091-78	1	1	1	1	1	1	1	1		
					1.136.5-19.07.000								ЛИСТ 3	

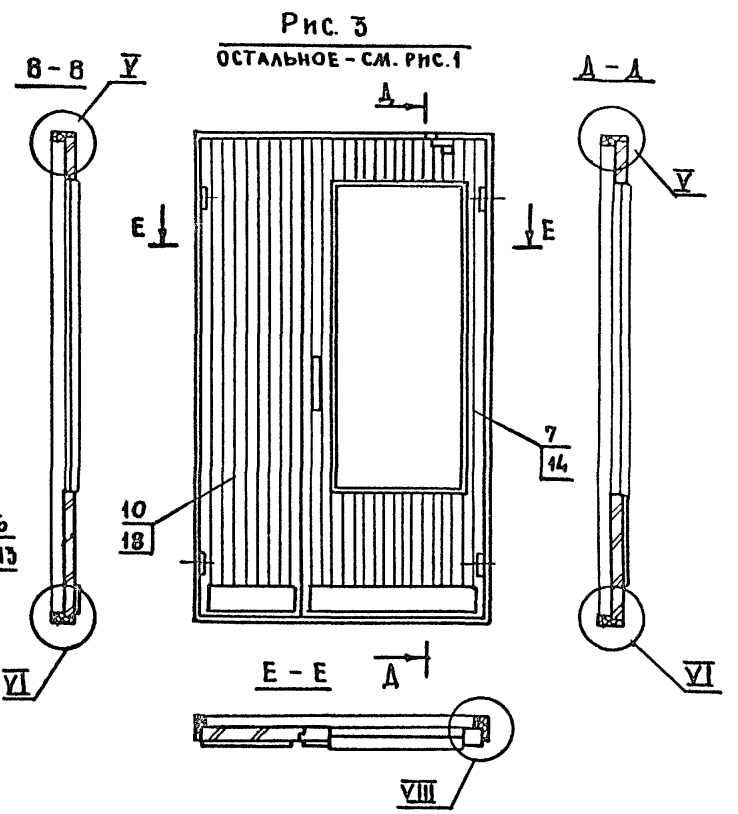
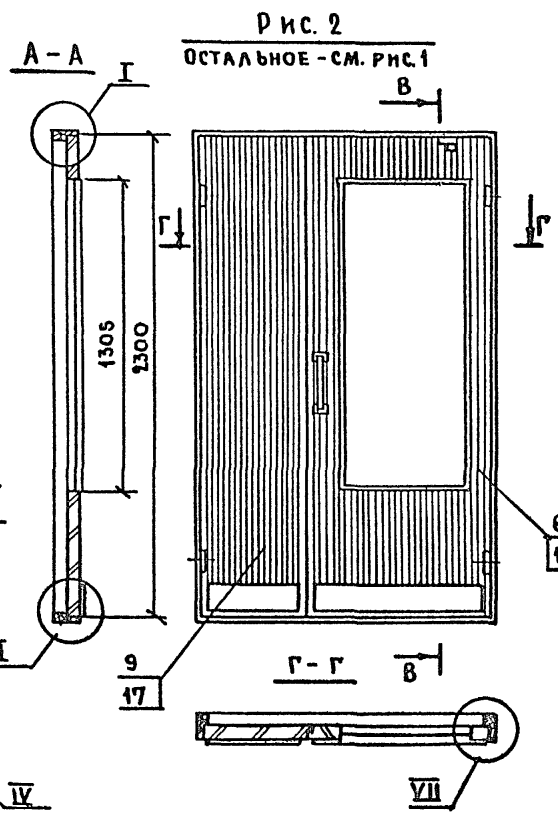
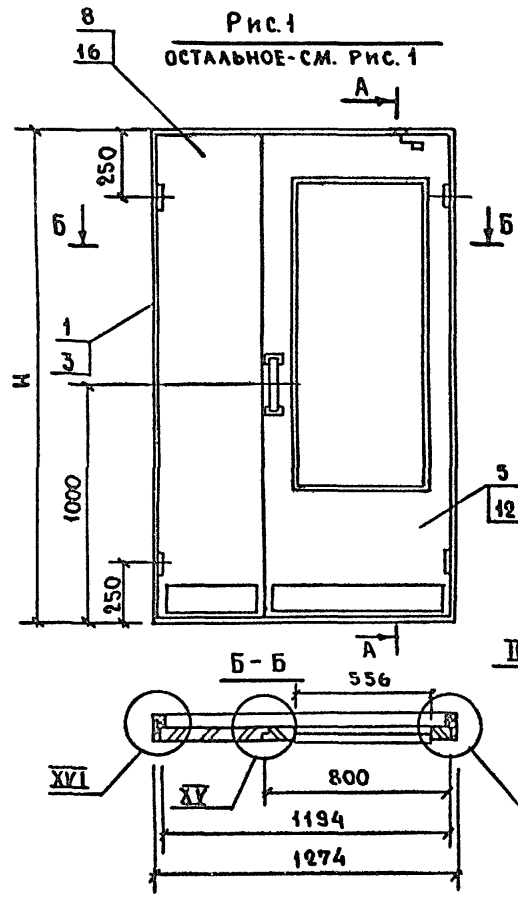
КОПИРОВАЛ: Золн

ФОРМАТ 11

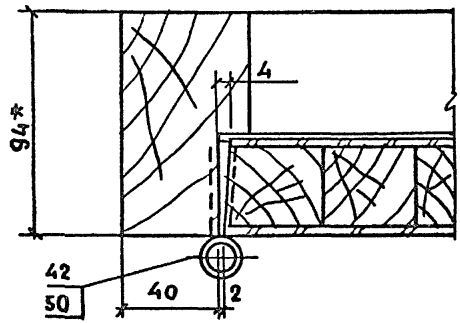
Инв.№ подл. Подпись и дата Взам. инв.№

ФОРМАТ	ЗОНА	Поз.	ОБОЗНАЧЕНИЕ	НАИМЕНОВАНИЕ	КОЛ. НА ИСПОЛН. 1.136.5-19.07.000-								ПРИМЕЧАНИЕ	
					—	01	02	03	04	05	06	07		
		45		РУЧКА РС-250										
				ГОСТ 5087-80	1	1	1	1	1	1	1	1		
		46		РУЧКА РС-100										
				ГОСТ 5087-80	1	1	1	1	1	1	1	1		
		47		ШПИНГАЛЕТ ЗАДВЖНОЙ ДВЕРНОЙ ШТАМПОВАННЫЙ										
				ШЗ ГОСТ 5090-79	2	2	2	2	1	1	1	1		
		50		ШРУПЫ ГОСТ 1144-80										
		51		1-5x30	32	32	32	32	32	32	32	32		к поз. 42
		52		1-5x40	6	6	6	6	6	6	6	6		к поз. 44
		53		1-4x40	8	8	8	8	8	8	8	8		к поз. 45
				1-4x25	13	13	13	13	9	9	9	9		
					1.136.5-19.07.000								ЛИСТ 4	

88 61181



1* РАЗМЕРЫ ДЛЯ СПРАВОК.
2. Узлы I ÷ VII см. черт. 1.136.5-19. 01.000СБ, лист 2;
Узел XV ————— 1.136.5-19. 03.000СБ, лист 1.

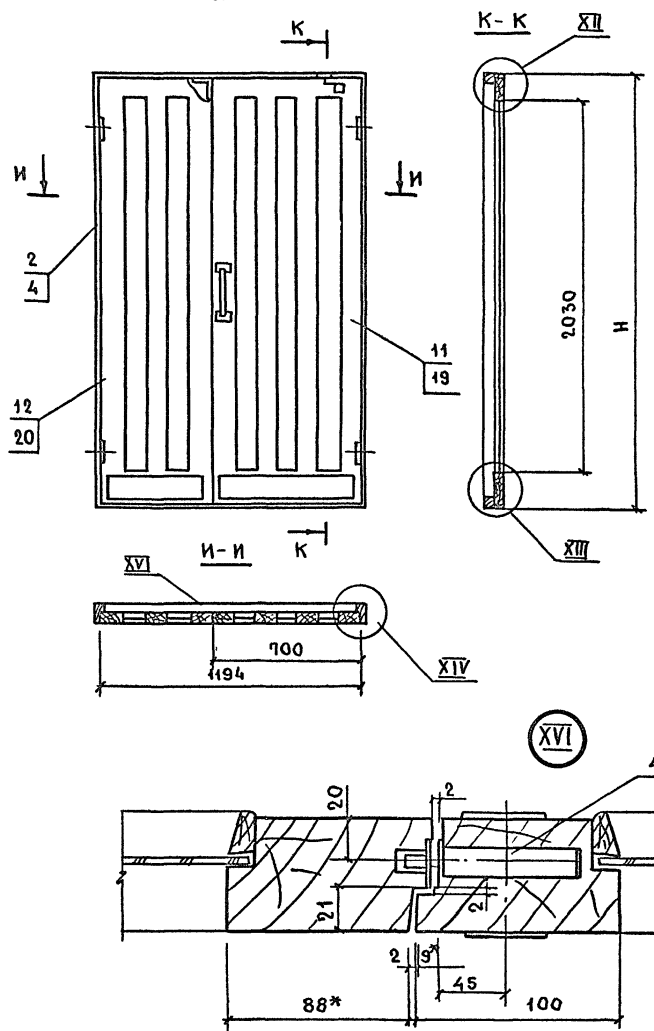


1.136.5-19. 07.000 СБ				
ДВЕРИ НАРУЖНЫЕ		СТАДИЯ	МАССА	МАСШТАБ
СБОРОЧНЫЙ ЧЕРТЕЖ.		Р		1:20
		ЛИСТ 1	ЛИСТОВ 2	
ГИП	СТЕПНОВ	<i>Степнов</i>	5.01.82	
ПРОЗ	МОКРОЗОВ	<i>Мокрозов</i>	5.01.82	
РАЗРАБ.	РУТТО	<i>Рутто</i>	7.01.82	
		ЦНИИЭП ЖИЛИЩА		

Копировал: Зорь - 18/19 89 ФОРМАТ 12

ИМБ.№ ПОДЛ. ПОДПИСЬ И ДАТА ИЗМ. ИМБ.№

Рис. 4
ОСТАЛЬНОЕ - СМ. РИС. 1



ОБОЗНАЧЕНИЕ	МАРКА	Рис.	И	ОБЪЕМ м ³ В ЧИСТОТЕ
1.136.5-19.07.000	ДН 24 - 13ЩП	1	2385	0,117
-01	ДН 24 - 13ЩР1П	2		0,139
-02	ДН 24 - 13ЩР2П	3		0,144
-03	ДН 24 - 13БП	4		0,138
-04	ДН 24 - 13Щ	1	2407	0,113
-05	ДН 24 - 13ЩР1	2		0,135
-06	ДН 24 - 13ЩР2	3		0,141
-07	ДН 24 - 13Б	4		0,134

1. РАЗМЕРЫ ДЛЯ СПРАВОК.
2. УЗЛЫ XII, XIII, XIV СМ. ЧЕРТ. 1.136.5-19. 02.000 СБ, ЛИСТ 2

1.136.5-19. 07.000. СБ ЛИСТ
2

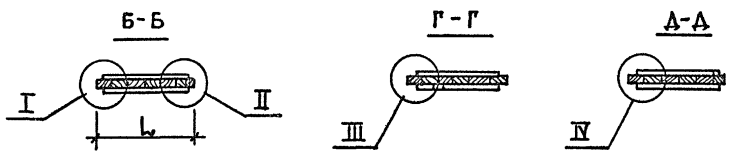
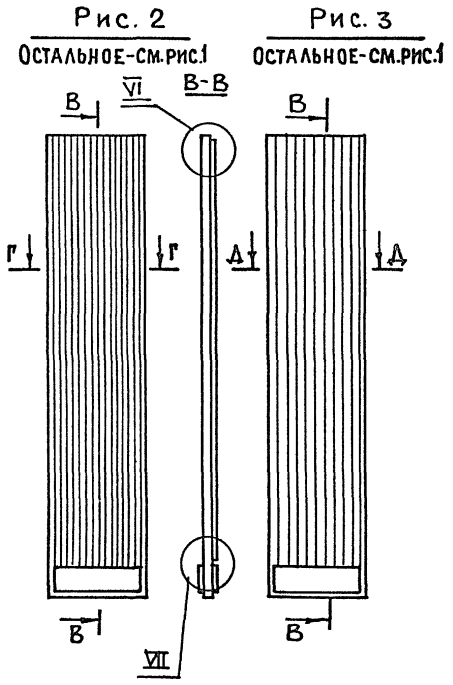
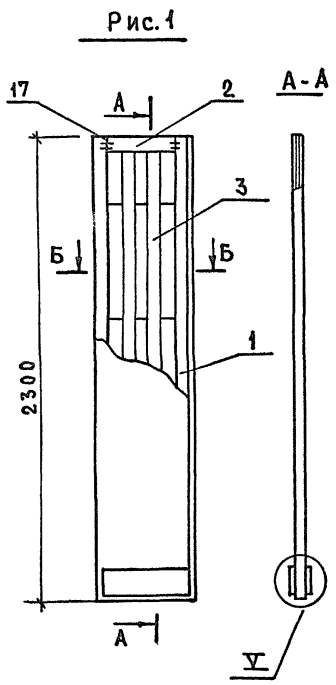
КОПИРОВАЛ: Золот - 18149 90 ФОРМАТ 12

Инв. № подл. Подпись и дата. Взам. инв. №

ФОРМАТ	ЗОНА	ПОЗ.	ОБОЗНАЧЕНИЕ	НАИМЕНОВАНИЕ	КОЛ. НА ИСПОЛН.											ПРИМЕЧАНИЕ						
					1.136.5-19. 07.100																	
					-	01	02	03	04	05	06	07	08	09	10	11						
					<u>ДОКУМЕНТАЦИЯ</u>																	
12			1.136.5-19. 07.100 СБ	СБОРОЧНЫЙ ЧЕРТЕЖ	X	X	X	X	X	X	X	X	X	X	X	X						
					<u>ДЕТАЛИ</u>																	
Б4	1		1.136.5-19. 07.101	БРУСОК 2300x55x30	2	2	2	2	2	2	2	2	2	2	2	2	0.00759 м ³					
Б4	2		03.102	БРУСОК 290x55x30	2	2	2				2	2	2				0.00096 м ³					
			-01	390x55x30				2	2	2				2	2	2	0.0013 м ³					
Б4	3		07.103	БРУСКИ ЗАПОЛНЕНИЯ НАБОР 2190x290x30	0,019	0,019	0,019				0,019	0,019	0,019				м ³					
			-01	2190x390x30				0,026	0,026	0,026				0,026	0,026	0,026	м ³					
Б4	7		07.003	РАСКЛАДКА ТИП1 ГОСТ 8242-75 2130x19x13		25			32			25			32		0,013/0,017 м ³					
Б4	8		00.004	РАСКЛАДКА ТИП2 ГОСТ 8242-75 2130x45x13			10			12			10		12		0,0125/0,015 м ³					
Б4	9		03.104	БРУСОК 380x130x16	2	2	2				2	2	2				0.0016 м ³					
			-01	480x130x16				2	2	2				2	2	2	0.002 м ³					
					ДРЕВЕСИНА ХВОЙНАЯ																	
					ГОСТ 24454-80																	
					МАРКА	АН21-13АЩП	АН21-13АЩРП	АН21-13АЩРЛА	АН21-15ЩП	АН21-15ЩРП	АН21-15ЩРЛА	АН21-13АЩ	АН21-13АЩРП	АН21-13АЩРЛА	АН21-15Щ	АН21-15ЩРП	АН21-15ЩРЛА					
					1.136.5-19. 07.100																	
					ПОЛОТНО																	
					Г И П СТЕПНОВ																	
					ПРОВ МОКРОУСОВ																	
					РАЗРАБ. РУТТО																	
					18149																	
					ФОРМАТ 12																	

ИВ № ПОДА | ПОДА ПИБ И Д. АТА | ВЗАМ. ИВЕНЕ

Копировал: *Заф* 18149 ФОРМАТ 12



ОБОЗНАЧЕНИЕ	МАРКА	РИС.	ИСПОЛ.	L	ОБЪЕМ. М ³ В ЧИСТОТЕ
1.136.5-19.07.100	ДН24-13АЩПЛ	1	1	400	0.0274
-01	ДН24-13АЩРПЛ	2		400	0.0422
-02	ДН24-13АЩР2ПЛ	3		400	0.0417
-03	ДН24-15ЩПЛ	1		500	0.037
-04	ДН24-15ЩРПЛ	2		500	0.054
-05	ДН24-15ЩР2ПЛ	3		500	0.052
-06	ДН24-13АЩЛ	1	2	400	0.02746
-07	ДН24-13АЩР1Л	2		400	0.04226
-08	ДН24-13АЩР2Л	3		400	0.04176
-09	ДН24-15ЩЛ	1		500	0.03707
-10	ДН24-15ЩР1Л	2		500	0.05407
-11	ДН24-15ЩР2Л	3	500	0.05207	

- Узлы I-IV см. черт. 1.136.5-19.01.300 СБ, лист 1.
- Рис. 7 см. черт. 1.136.5-19.02.100 СБ, лист 1;
Рис. 8-9 — 1.136.5-19.02.100 СБ, лист 2.
- Узлы V-VII см. черт. 1.136.5-19.01.300 СБ, лист 2.

ИМЬ, ПЕРИОДА, ПОДПИСЬ И ДАТА ВЗАИМН. №

1.136.5-19.07.100 СБ					
ПОЛОТНО СБОРОЧНЫЙ ЧЕРТЕЖ			СТАДИЯ	МАССА	МАСШТАБ
			Р		1:20
			ЛИСТ	ЛИСТОВ 1	
ГИП	СТЕПНОВ	<i>Степан</i>	8.01.72		
ПРОВ	МОКРОУСОВ	<i>Мокроусов</i>	5.01.72		
РАЗРАБ	РУТКО	<i>Рутко</i>	7.01.72		
ЦНИИЭП жилища					

Рис. 1

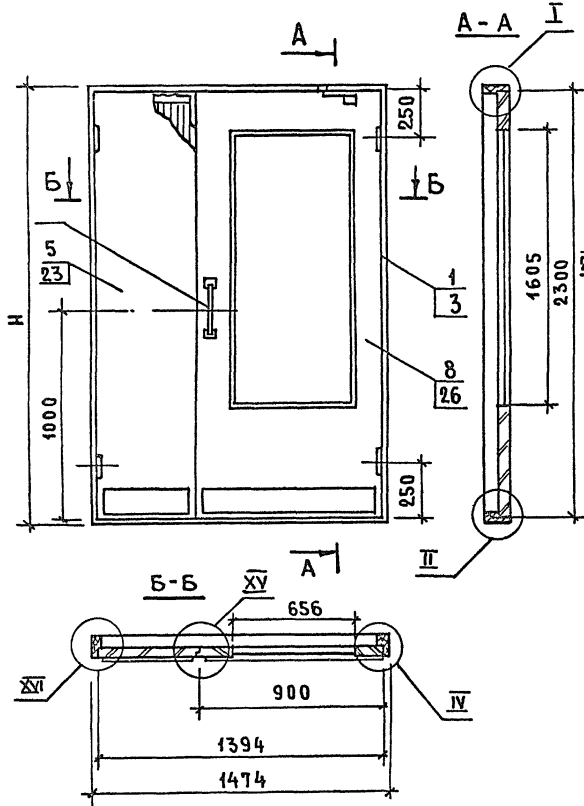


Рис. 2
СТАЛЬНОЕ-СМ. РИС. 1

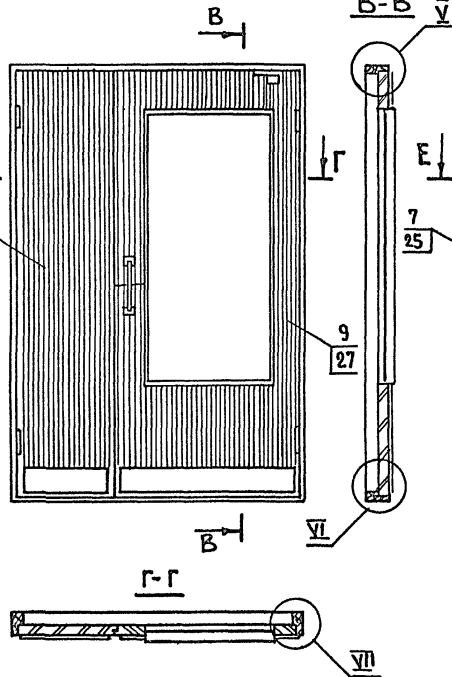
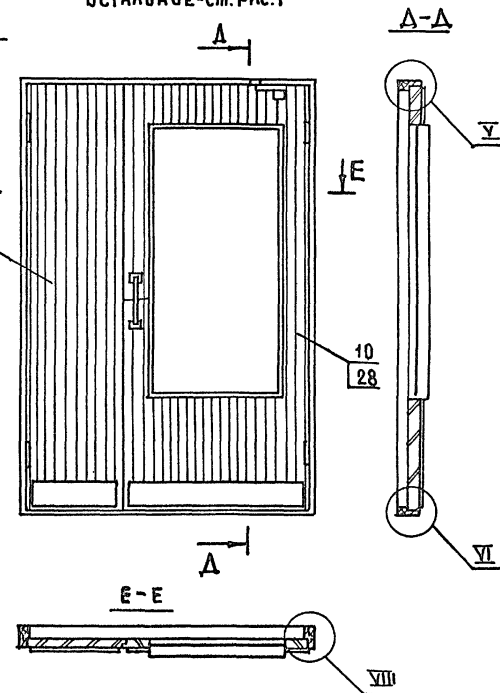


Рис. 3
ОСТАЛЬНОЕ-СМ. РИС. 1



1. Узлы I, II, IV, V, VI, VII, VIII см. черт. 1.136.5-19. 01.000 СБ, ЛИСТ 2
2. Узел XV см. черт. 1.136.5-19. 03.000 СБ
3. Узел XVI см. черт. 1.136.5-19. 03.000 СБ, ЛИСТ 2
4. Двери изображены с порогом

		1.136.5-19 . 08.000 СБ		
		ДВЕРИ НАРУЖНЫЕ		СТАДИЯ
		СБОРОЧНЫЙ ЧЕРТЕЖ		МАССА
				МАСШТАБ
				1:20
				ЛИСТ 1
				ЛИСТОВ 4
ГИП	СТЕПНОВ	8/08/82	5.01.82	ЦНИИЭП жилища
ПРОВ	РУТТО	8/11/82	7.01.82	
РАЗРАБ	МОКРУСОВ	8/11/82	5.01.82	

Инв. № подл. Подпись и дата. Взам. инв. №

Рис 4
ОСТАЛЬНОЕ-СМ. РИС.1

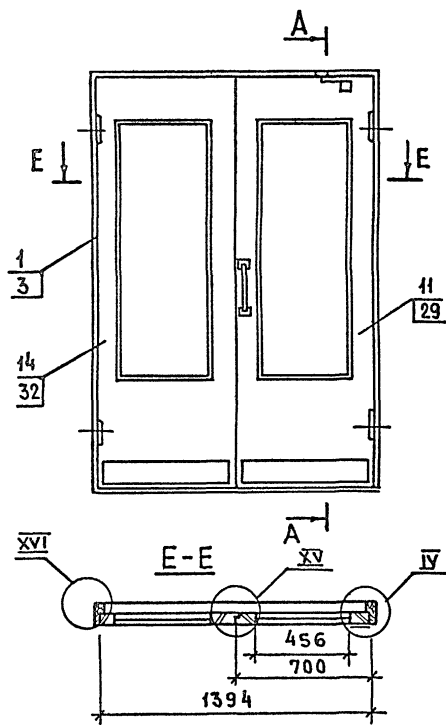


Рис 5
ОСТАЛЬНОЕ-СМ. РИС.1

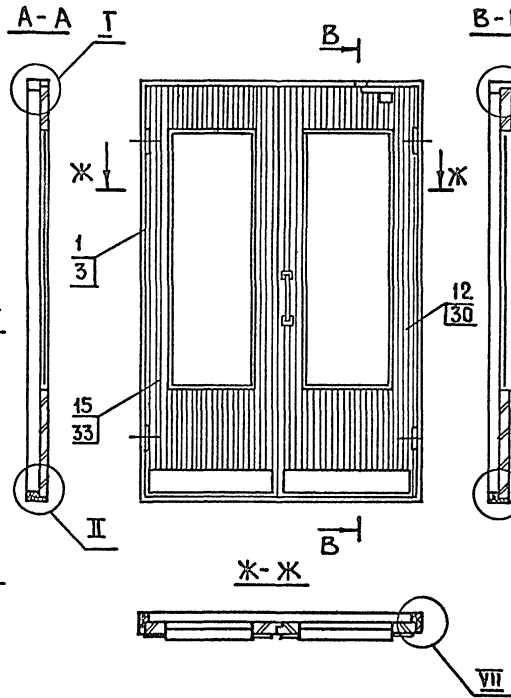
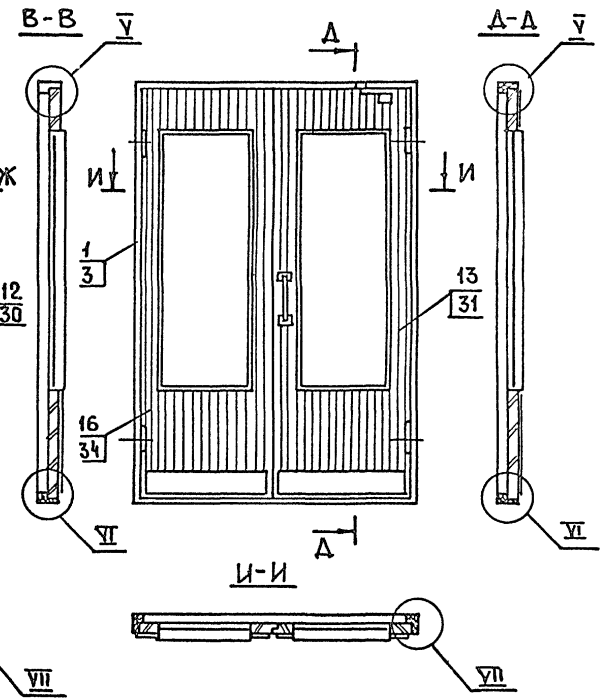


Рис 6
ОСТАЛЬНОЕ-СМ. РИС.1



1. Узлы I, II, IV, V, VI, VII, VIII см. черт. 1.136.5-19. 01.000 СБ, ЛИСТ 2
2. Узел XV см. черт. 1.136.5-19. 03.000 СБ, ЛИСТ 1
3. Узел XVI см. черт. 1.136.5-19. 03.000 СБ, ЛИСТ 2

1.136.5-19. 08.000 СБ

ЛИСТ
2

Рис. 7
ОСТАЛЬНОЕ - СМ. РИС. 1

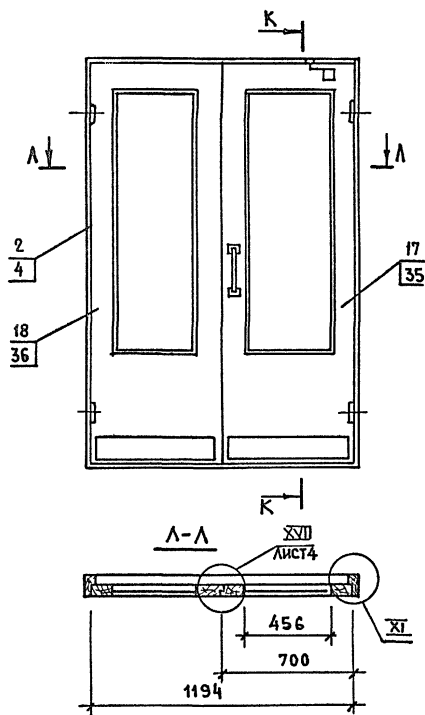


Рис. 8
ОСТАЛЬНОЕ - СМ. РИС. 1

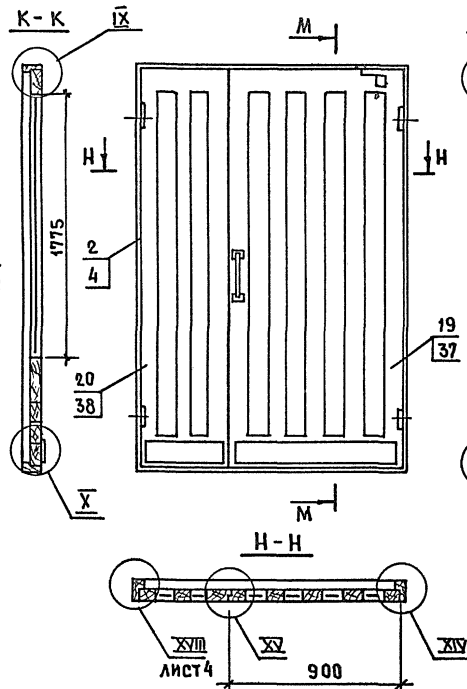
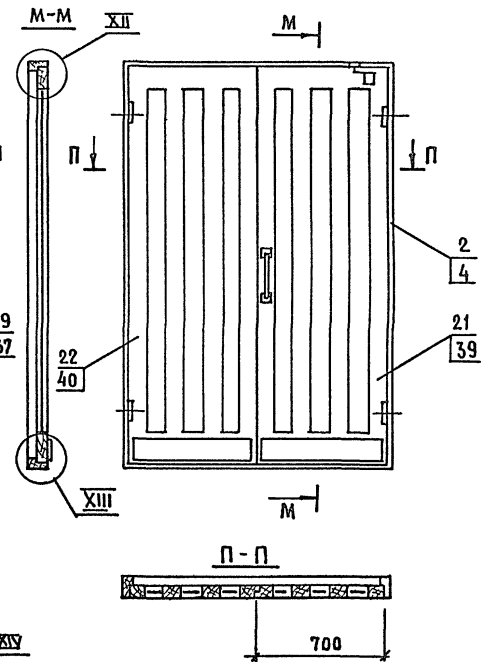


Рис. 9
ОСТАЛЬНОЕ - СМ. РИС. 1; 8

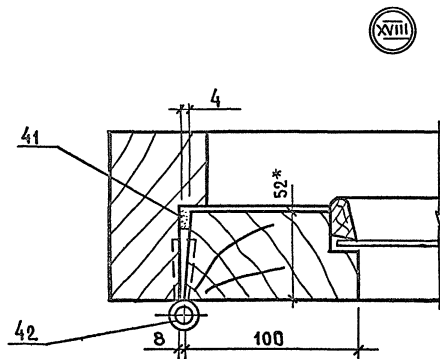
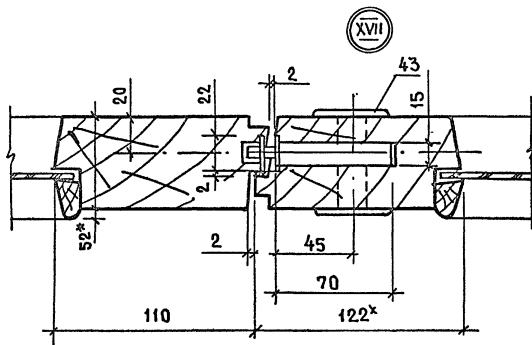


1. Узлы $\bar{\text{IX}}$ - $\bar{\text{XIV}}$ см. черт. 1.136.5-19.02.000 СБ, лист 2.
2. Узел $\bar{\text{XV}}$ см. черт. 1.136.5-19.03.000 СБ

1.136.5-19.08.000 СБ

ЛИСТ
3

18149 99



ОБОЗНАЧЕНИЕ	МАРКА	Рис	Н	ОБЪЕМ, м ³ В ЧИСТОТЕ
1.1365-19.08.000	ДН24-15 ЦП	1	2385	0,129
-01	ДН24-15 ЦРП	2		0,153
-02	ДН24-15 ЦР2П	3		0,157
-03	ДН24-15 АЦП	4		0,139
-04	ДН24-15 АЦРП	5		0,154
-05	ДН24-19 АЦР2П	6		0,166
-06	ДН24-15 АП	7		0,148
-07	ДН24-15 БП	8		0,213
-08	ДН24-15 ВП	9		0,17
-09	ДН24-15 Ц	1	2407	0,125
-10	ДН24-15 ЦР1	2		0,149
-11	ДН24-15 ЦР2	3		0,154
-12	ДН24-15 АЦ	4		0,135
-13	ДН24-15 АЦР1	5		0,15
-14	ДН24-15 АЦР2	6		0,162
-15	ДН24-15 А	7		0,138
-16	ДН24-15 Б	8		0,208
-17	ДН24-15 В	9		0,166

1* РАЗМЕРЫ ДЛЯ СПРАВОК

1.1365-19.08.000 СБ

Лист

4

18149 100

Инв.№ подл.		Подпись и дата		Взам инв.№												
Формат	Зона	Поз.	Обозначение	Наименование	Кол. на исполн. 1.136.5-19.09.000-									Примечание		
					-	01	02	03	04	05	06	07	08		09	
					Документация											
12			1.136.5-19.09.000 06	СБОРОЧНЫЙ ЧЕРТЕЖ	X	X	X	X	X	X	X	X	X	X		
			1.136.5-19.00.000 ПЗ	Пояснительная записка	X	X	X	X	X	X	X	X	X	X		
				СБОРОЧНЫЕ ЕДИНИЦЫ												
12	1		1.136.5-19.01.100-15	КОРОБКА	1	1	1								0.0441 м³	
	2		-16	КОРОБКА				1	1						0.0441 м³	
	3		01.200-15	КОРОБКА						1	1	1			0.0385 м³	
	4		-16	КОРОБКА									1	1	0.0385 м³	
					МАРКА	АН24-19ЩП	АН24-19ЩРП	АН24-19ЩРП	АН24-19 П	АН24-19 ВП	АН24-19 Щ	АН24-19ЩР1	АН24-19ЩР2	АН24-19	АН24-19В	
					1.136.5-19.09.000											
					ДВЕРИ НАРУЖНЫЕ											
					ЦНИИЭП ЖИЛИЩА											
					СТАДИЯ Лист Листов											
					Р 1 4											
					ГИП СТЕПНОВ Ю.С. 6.11.91											
					ПРОВ. МОКРУХОВ Ю.П. 5.11.72											
					РАЗРАБ. РУТТО В.И. 4.11.34											

Инв.№ подл.		Подпись и дата		Взам инв.№												
Формат	Зона	Поз.	Обозначение	Наименование	Кол. на исполн. 1.136.5-19.09.000-									Примечание		
					-	01	02	03	04	05	06	07	08		09	
12		5	1.136.5-19.06.100-03	Полотно	1										0.0516 м³	
		6	-04	Полотно		1									0.0586 м³	
		7	-05	Полотно				1							0.0646 м³	
		8	-06	Полотно	1										0.0516 м³	
		9	-07	Полотно			1								0.0596 м³	
		10	-08	Полотно				1							0.0652 м³	
12		11	06.200-02	Полотно					1						0.0573 м³	
		12	-03	Полотно					1						0.0509 м³	
12		13	06.300-01	Полотно						1					0.126 м³	
		14	-02	Полотно						1					0.126 м³	
12		15	06.100-21	Полотно							1				0.05173 м³	
		16	-22	Полотно								1			0.05873 м³	
		17	-23	Полотно									1		0.06473 м³	
12		18	06.200-08	Полотно										1	0.0511 м³	
		19	-09	Полотно										1	0.0511 м³	
12		20	06.300-07	Полотно										1	0.12622 м³	
		21	-08	Полотно										1	0.12622 м³	
12		22	06.100-24	Полотно							1				0.05173 м³	
		23	-25	Полотно								1			0.05973 м³	
					1.136.5-19.09.000											
					АНСТ 2.											

101 БИ/ВБ

ИНВ.№ ПОДА			ПОДПИСЬ И ДАТА		ВЗАМ.ИНВ.№		КОЛ. НА ИСПОЛН. 1.136.5-19.09.000-											ПРИМЕЧАНИЕ
ФОРМАТ	ЗОНА	ПОЗ.	ОБОЗНАЧЕНИЕ	НАИМЕНОВАНИЕ	-	01	02	03	04	05	06	07	08	09				
12	24				1.136.5-19.06.100-26	ПОЛОТНО								1			0.06533 _н	
				<u>СТАНДАРТНЫЕ</u>														
				<u>ИЗДЕЛИЯ</u>														
	41			ПРОКЛАДКА ПОЛИУРЕТАНОВАЯ 10×10														
				ГОСТ 10174-72	10.2	10.2	10.2	10.2	10.2	8.4	8.4	8.4	8.4	8.4	М. ПОГ.			
	42			ПЕТЛИ ПНЗ-130 ИЛИ ПН1-150 ИЛИ ПН2-150 ИЛИ ПНЗ-150														
				ГОСТ 5088-78	4	4	4	4	4	4	4	4	4	4				
	43			ЗАМОК ЗВ-1											В КОМПЛЕКТЕ			
				ГОСТ 5089-80	1	1	1	1	1	1	1	1	1	1	С ШУРУПАМИ			
					1.136.5-19.09.000										ЛИСТ 3			

ИНВ.№ ПОДА			ПОДПИСЬ И ДАТА		ВЗАМ.ИНВ.№		КОЛ. НА ИСПОЛН. 1.136.5-19.09.000-											ПРИМЕЧАНИЕ
ФОРМАТ	ЗОНА	ПОЗ.	ОБОЗНАЧЕНИЕ	НАИМЕНОВАНИЕ	-	01	02	03	04	05	06	07	08	09				
		44				ЗАКРЫВАТЕЛЬ ДВЕРНОЙ ЗА-1 ГОСТ 5091-78	1	1	1	1	1	1	1	1	1	1		
		45		РУЧКА РС-250														
				ГОСТ 5087-80	1	1	1	1	1	1	1	1	1	1				
		46		РУЧКА РС-100														
				ГОСТ 5087-80	1	1	1	1	1	1	1	1	1	1				
				ШУРУПЫ ГОСТ 1144-80														
		50		1-5 × 30	32	32	32	32	32	32	32	32	32	32	К ПОЗ. 42			
		51		1-5 × 40	6	6	6	6	6	6	6	6	6	6	К ПОЗ. 44			
		52		1-4 × 40	8	8	8	8	8	8	8	8	8	8	К ПОЗ. 45			
		53		1-4 × 25	13	13	13	13	13	9	9	9	9	9	К ПОЗ. 46, 47			
					1.136.5-19.09.000										ЛИСТ 4			

202 61/121

Рис. 1

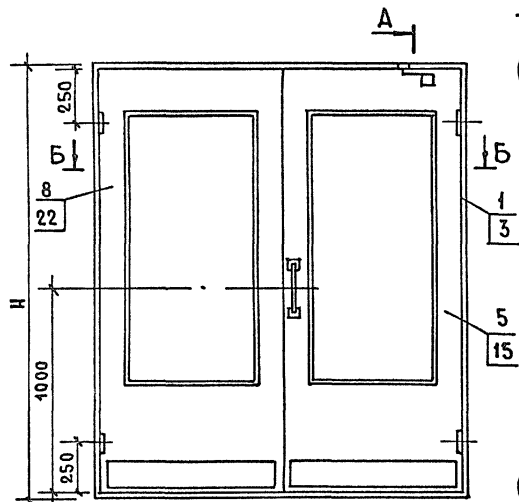


Рис. 2

ОСТАЛЬНОЕ - СМ. РИС. 1

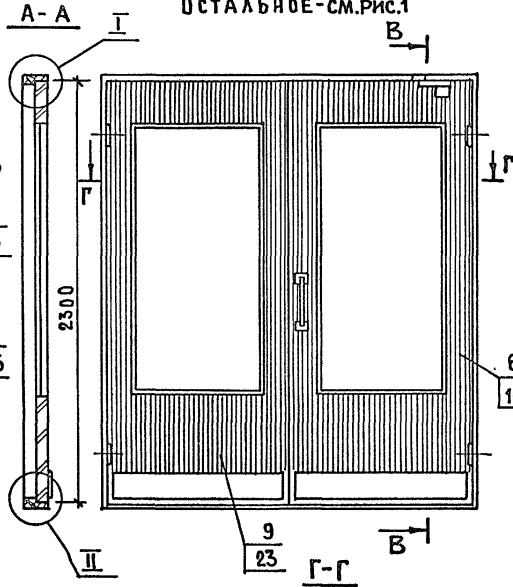
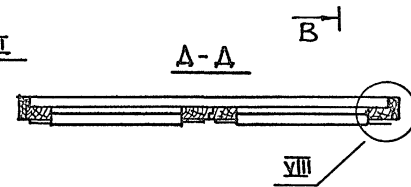
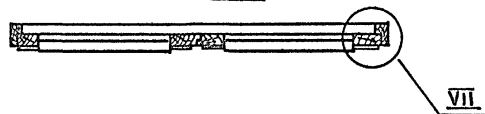
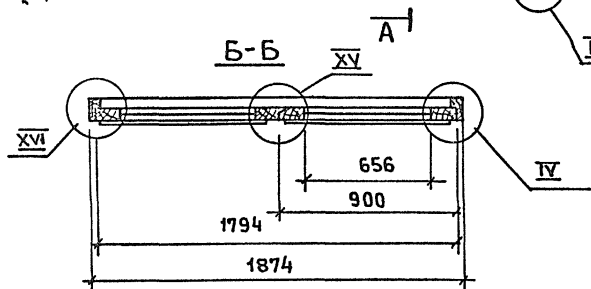
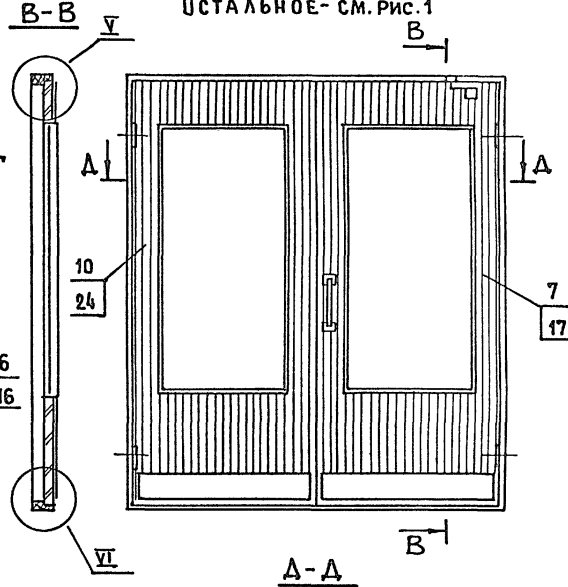


Рис. 3

ОСТАЛЬНОЕ - СМ. РИС. 1



1. УЗЛЫ I, II, IV, V, VI, VII, VIII СМ. ЧЕРТ. 1.136.5-19. 01.000 СБ, ЛИСТ 2
2. УЗЕЛ XV СМ. ЧЕРТ. 1.136.5-19. 03.000 СБ
3. УЗЕЛ XVI СМ. ЧЕРТ. 1.136.5-19. 03.000 СБ, ЛИСТ 2
4. ДВЕРИ ИЗОБРАЖЕНЫ С ПОРОГОМ

				1.136.5-19. 09.000 СБ		
				ДВЕРИ НАРУЖНЫЕ		СТАДИЯ
				СБОРОЧНЫЙ ЧЕРТЕЖ		МАССА
				СБОРОЧНЫЙ ЧЕРТЕЖ		МАСШТАБ
				СБОРОЧНЫЙ ЧЕРТЕЖ		Р
				СБОРОЧНЫЙ ЧЕРТЕЖ		1:20
				СБОРОЧНЫЙ ЧЕРТЕЖ		Лист 1
				СБОРОЧНЫЙ ЧЕРТЕЖ		Листов 2
ТИП	СТЕПНОВ	1/20	6.01.84			
ПРОВ.	РУТТО	1/20	7.01.82			
РАЗРАБ.	МОКРОУСОВ	1/20	5.01.82			
				ЦНИИЭП ЖИЛИЩА		

18149 103

ИНВ. № ПОДА ПОДПИСЬ И ДАТА

Рис. 4
ОСТАЛЬНОЕ-СМ. РИС.1

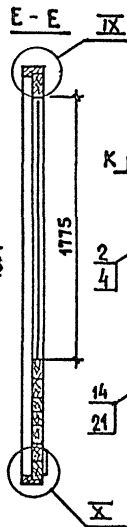
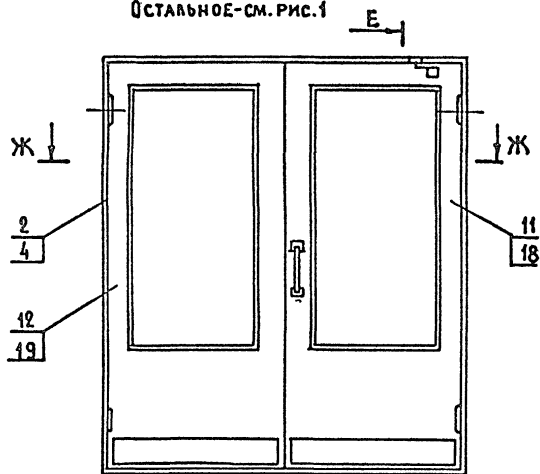
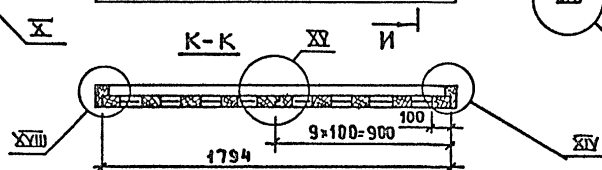
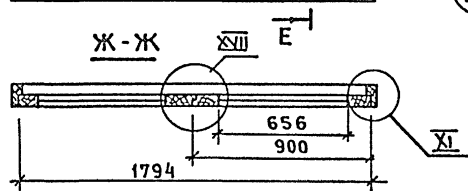
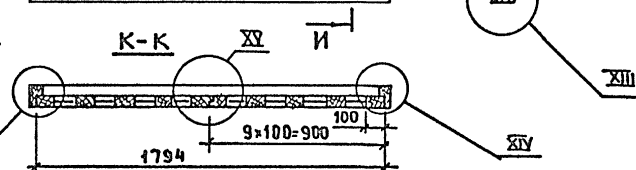
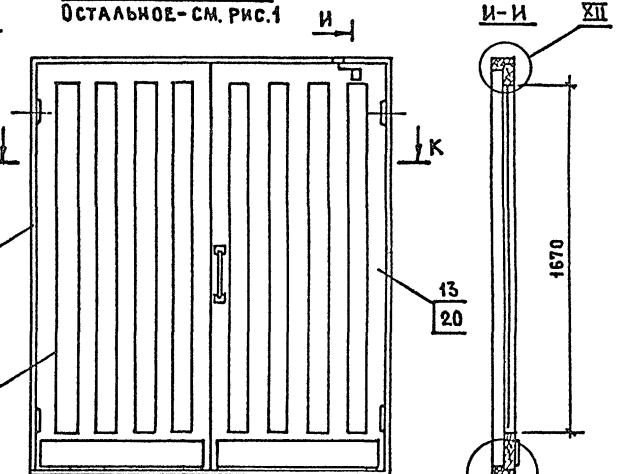


Рис. 5
ОСТАЛЬНОЕ-СМ. РИС.1



ОБОЗНАЧЕНИЕ	МАРКА	Рис.	И	ОБЪЕМ, М ³ В ЧИСТОТЕ
1.136.5-19.09000	ДН 24 - 19 ЩП	1	2385	0,147
- 01	ДН 24 - 19 ЩР1П	2		0,162
- 02	ДН 24 - 19 ЩР2П	3		0,174
- 03	ДН 24 - 19 П	4		0,152
- 04	ДН 24 - 19 ВП	5		0,296
- 05	ДН 24 - 19 Щ	1	2407	0,142
- 06	ДН 24 - 19 ЩР1	2		0,157
- 07	ДН 24 - 19 ЩР2	3		0,168
- 08	ДН 24 - 19	4		0,141
- 09	ДН 24 - 19 В	5		0,287

- Узлы IX-XIV см. черт. 1.136.5-19.02.000 СБ, лист 2
- Узел XV см. черт. 1.136.5-19.03.000 СБ

1.136.5-19.09.000 СБ

Лист
2

18149 104

Инв. № подл.		Подл. и дата		Взам. инв. №														
Форм. зона	Поз.	Обозначение	Наименование	Кол. на исполн. 1.136.5-19.10.000-										Примечан				
				-	01	02	03											
			<u>ДОКУМЕНТАЦИЯ</u>															
12		1.136.5-19.10.000 СБ.Рис.1	СБОРОЧНЫЙ ЧЕРТЕЖ	×	×													
		Рис.2																
		1.136.5-19.00.000 ПЗ.	ПОЯСНИТЕЛЬНАЯ ЗАПИСКА	×	×	×	×											
			<u>СБОРОЧНЫЕ ЕДИНИЦЫ</u>															
11	1	1.136.5-19.10.100	КОРОБКА	1													0.0322 м ³	
11	2	-01	КОРОБКА		1												0.035 м ³	
11	3	-02	КОРОБКА			1											0.036 м ³	
11	4	-03	КОРОБКА				1										0.038 м ³	
11	5	10.200	ПОЛОТНО	1													0.0433 м ³	
				МАРКА														
				ДН21-15АК														
				ДН21-15АК														
				ДН21-19К														
				ДН21-19К														
				1.136.5-19 10.000														
				ДВЕРИ НАРУЖНЫЕ										СТАДИЯ	Лист	Листов		
				ГИП СТЕПНОВ <i>Степнов</i> <i>С.И.</i>										Р	1	4		
				ПРОВ. МОКРОУСОВ <i>Мокроусов</i> <i>С.И.</i>										УНИИЭП				
				РАЗРАБ. РУТТО <i>Рутто</i> <i>Н.И.</i>										ЖИЛИЩА				

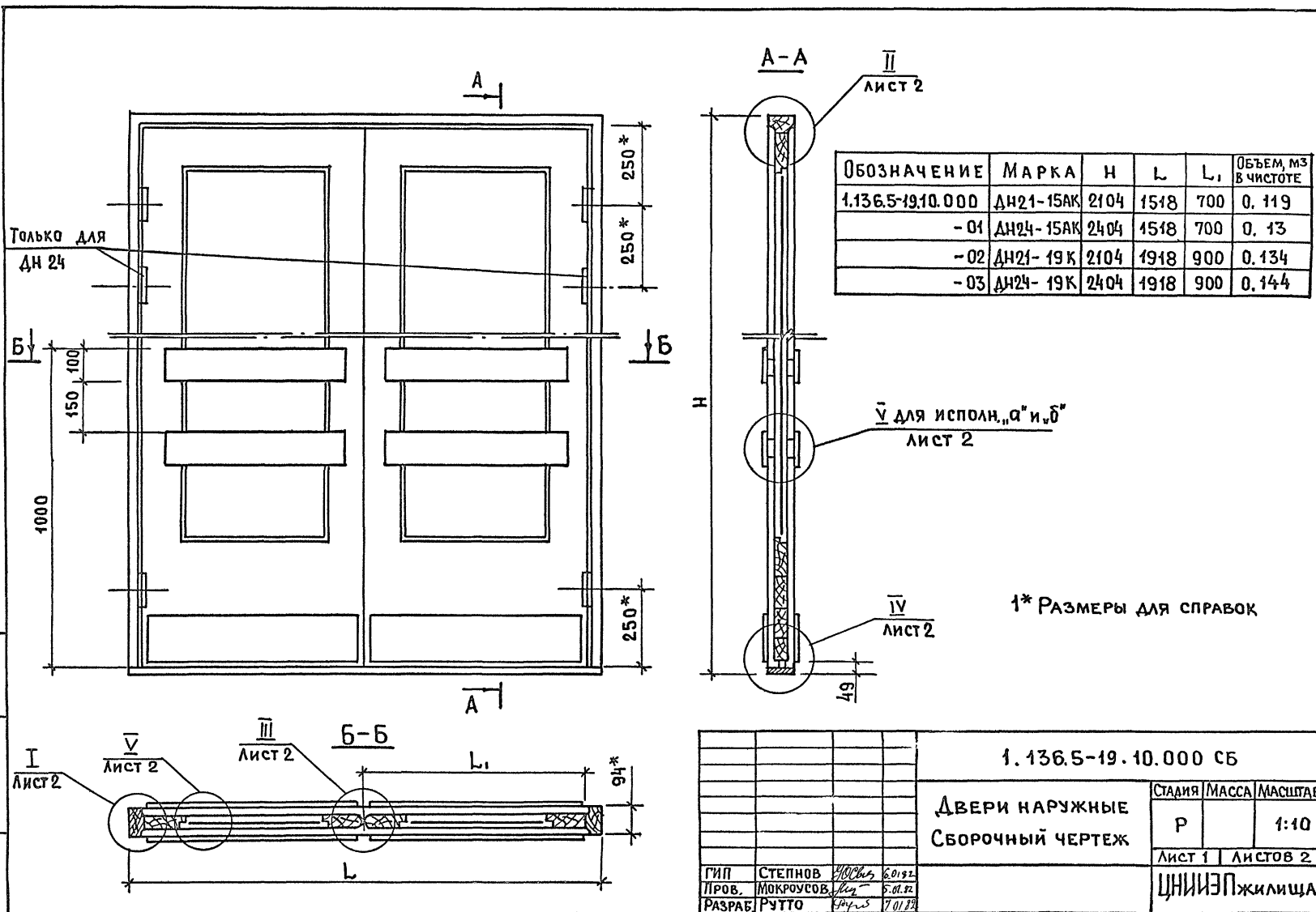
Инв. № подл.		Подл. и дата		Взам. инв. №													
Форм. зона	Поз.	Обозначение	Наименование	Кол. на исполн. 1.136.5-19.10.000-										Примечан.			
				-	01	02	03										
11	6	1.136.5-19.10.200-04	ПОЛОТНО	1													0.0433 м ³
11	7	-01	ПОЛОТНО		1												0.0473 м ³
11	8	-05	ПОЛОТНО		1												0.0473 м ³
11	9	-02	ПОЛОТНО			1											0.049 м ³
11	10	-06	ПОЛОТНО			1											0.049 м ³
11	11	-03	ПОЛОТНО				1										0.053 м ³
11	12	-07	ПОЛОТНО				1										0.053 м ³
			<u>СТАНДАРТНЫЕ</u>														
			<u>ИЗДЕЛИЯ</u>														
13			ПЕТЛЯ ЛПА; ГОСТ 5088-72	4	6	4	6										
				<u>ПЕРЕМЕННЫЕ ДАННЫЕ ДЛЯ ИСПОЛНЕНИЙ:</u>													
				1.136.5-19.10.000													
				СМ. СБ ЛИСТЫ 2 и 3. Рис.3													
			<u>ДЕТАЛИ</u>														
Б4	14	1.136.5-19.10.001	БРУСОК 600x100x19	8	8												
				1.136.5-19.10.000										Лист	2		

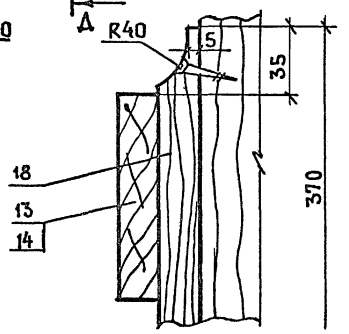
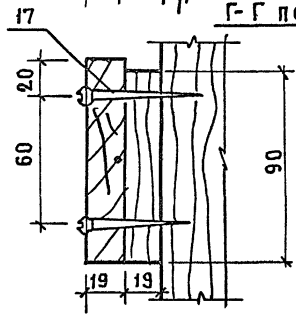
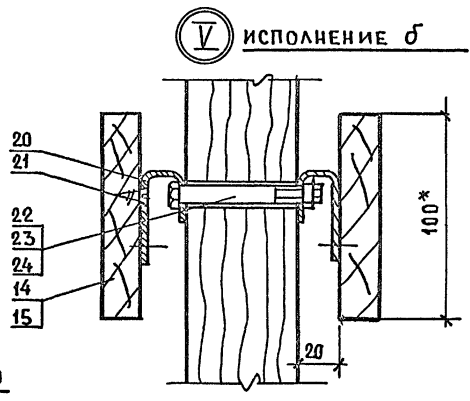
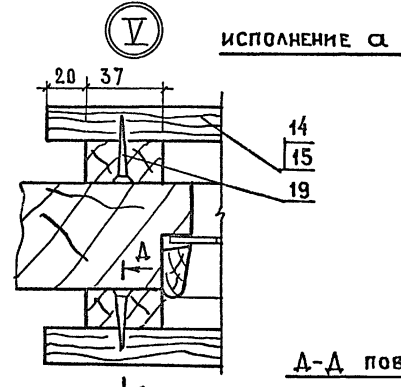
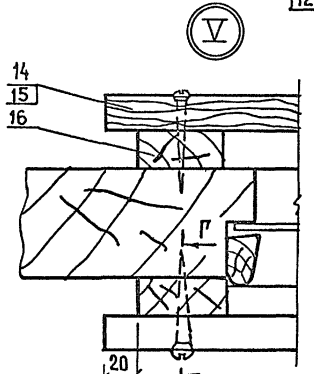
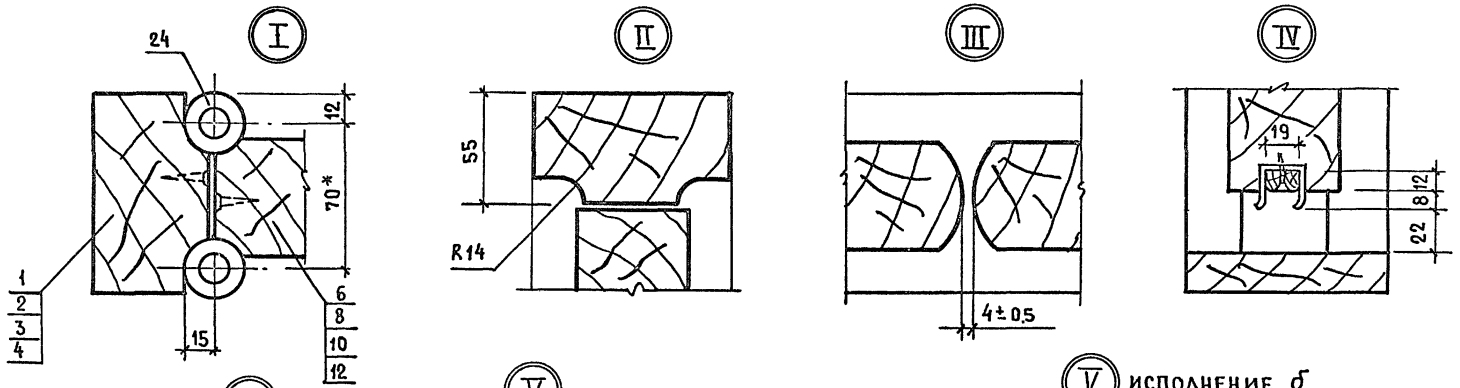
105 61181

ИНВ. № ПОДА		ПОДПИСЬ И ДАТА		ВЗАМ. ИНВ. №		КОЛ. НА ИСПОЛН. 1.136.5-19. 10.000-												ПРИМЕЧАНИЕ
ФОРМАТ	ЗОНА	ПОЗ.	ОБОЗНАЧЕНИЕ	НАИМЕНОВАНИЕ	-	01	02	03										
Б4	15		1.136.5-19. 10.002	БРУСОК 800×100×19			8	8										
Б4	16		10.003	90×40×19	16	16	16	16										
				ДРЕВЕСИНА ХВОЙНАЯ														
				ГОСТ 24454-80														
				СТАНДАРТНЫЕ ИЗДЕЛИЯ														
	17			ШУРУП А5×60														
				ГОСТ 1145-80	32	32	32	32										
				1.136.5-19.10.000-а														
Б4	14		1.136.5- 10.001	БРУСОК 600×100×19	8	8												
Б4	15		10.002	800×100×19			8	8										
Б4	16		10.004	370×40×19	8	8	8	8										
				ДРЕВЕСИНА ХВОЙНАЯ														
				ГОСТ 24454-80														
				СТАНДАРТНЫЕ ИЗДЕЛИЯ														
	19			ШУРУП А4×30 ГОСТ1145-80	64	64	64	64										
1.136.5-19. 10.000																ЛИСТ 3		

ИНВ. № ПОДА		ПОДПИСЬ И ДАТА		ВЗАМ. ИНВ. №		КОЛ. НА ИСПОЛН. 1.136.5-19. 10.000-												ПРИМЕЧАНИЕ
ФОРМАТ	ЗОНА	ПОЗ.	ОБОЗНАЧЕНИЕ	НАИМЕНОВАНИЕ	-	01	02	03										
				1.136.5-19.10.000-б														
Б4	14		1.136.5-19. 10.001	БРУСОК 600×100×19	8	8												
			10.002	800×100×19			8	8										
				ДРЕВЕСИНА ХВОЙНАЯ														
				ГОСТ 24454-80														
12	20		10.003	СКОБА	16	16	16	16										
				СТАНДАРТНЫЕ ИЗДЕЛИЯ														
	21			ШУРУП А4×16 ГОСТ1145-80	48	48	48	48										
	22			БОЛТ М6×65 ГОСТ7798-70	8	8	8	8										
	23			ШАЙБА 6 ГОСТ11371-68	8	8	8	8										
	24			ГАЙКА М6 КЛ 2-011														
				ГОСТ 5915-70	8	8	8	8										
				1.136.5-19.10.000-б														
				СМ. СБ. ЛИСТ 3, РИС.4														
1.136.5-19. 10.000																ЛИСТ 4		

201 64181





1* РАЗМЕРЫ ДЛЯ СПРАВОК
 2 ШУРУПЫ, ВЫХОДЯЩИЕ НА ЛИЦЕВУЮ ПОВЕРХНОСТЬ,
 ДОЛЖНЫ ИМЕТЬ АНТИКОРРОЗИЙНОЕ ПОКРЫТИЕ.

1.136.5-19. 10.000 С5

ЛИСТ
 2

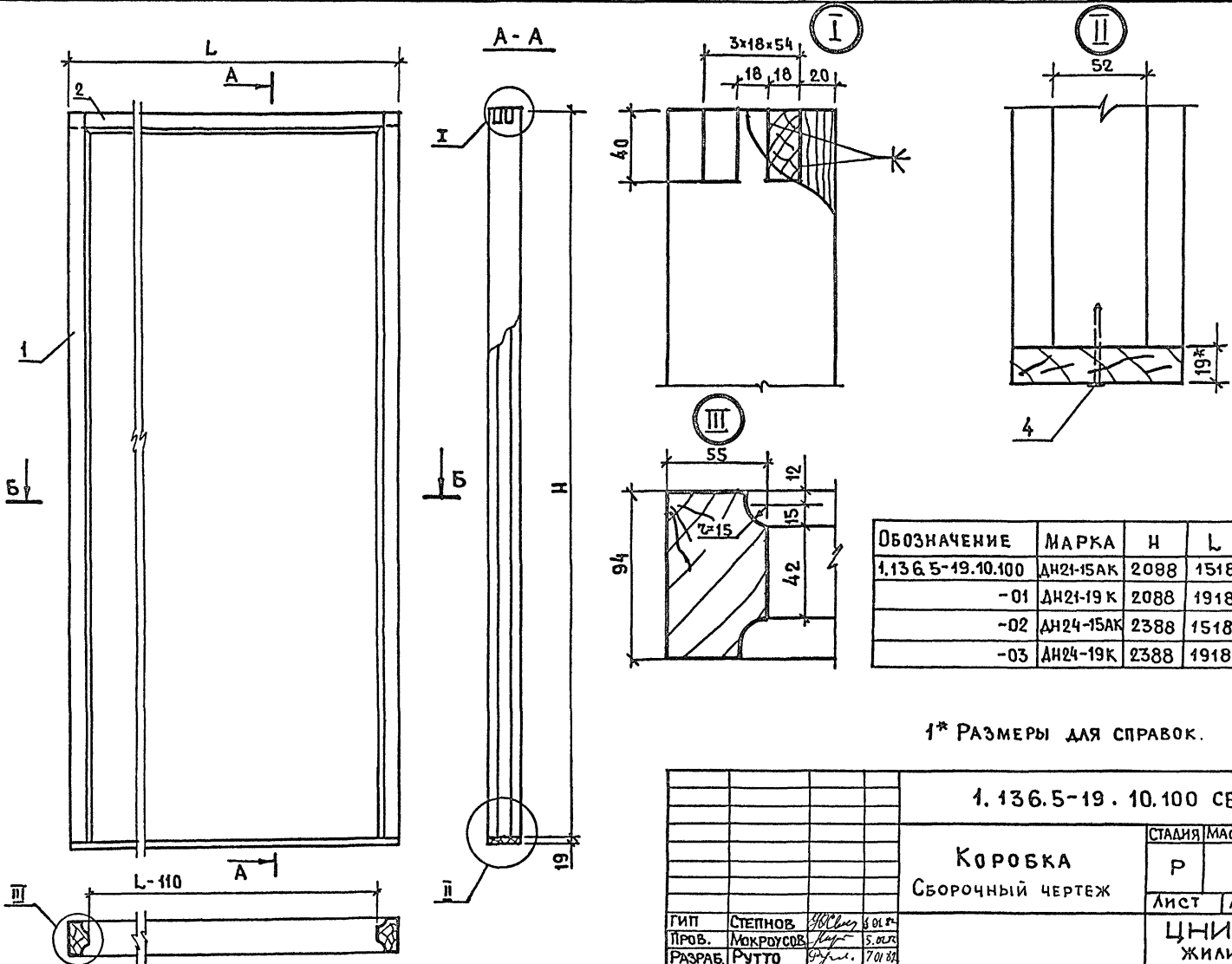
18149 108

ИНВ. № ПОДАТЬСЯ ДАТА ВЗАИМН. П.

ИНВ № ПОДА			ПОДПИСЬ И ДАТА		ВЗАМ ИНВ №											
ФОРМ.	ЗОНА	ПОЗ.	ОБОЗНАЧЕНИЕ	НАИМЕНОВАНИЕ	КОЛ. НА ИСПОЛН. 1.136.5-19.10.100-										ПРИМЕЧАНИЕ	
					-	01	02	03								
				<u>ДОКУМЕНТАЦИЯ</u>												
12			1.136.5-19.10.100 СБ	СБОРОЧНЫЙ ЧЕРТЕЖ	×	×	×	×								
				<u>ДЕТАЛИ</u>												
Б4	1		1.136.5-19.10.101	БРУСОК 94×55×2088	2	2										0.0216 м ³
Б4	1		-01	БРУСОК 94×55×2388			2	2								0.0247 м ³
Б4	2		10.1	БРУСОК 94×55×1518	1	1										0.00785 м ³
Б4	2			БРУСОК 94×55×1918		1		1								0.01 м ³
					МАРКА	АН21-15АК	АН21-19К	АН24-15АК	АН24-19К							
					1.136.5-19.10.100											
					КОРОбКА										СТАДИЯ ЛИСТ ЛИСТОВ Р 1 2 ЦНИИ ЭП ЖИЛИЩА	
		ГИП		СТЕПНОВ	<i>Степнов</i>	6.01.82										
		ПРОБ		МОКРОУСОВ	<i>Мокрысов</i>	5.08.82										
		РАЗРАБ		РУТТО	<i>Рутто</i>	7.07.82										

ИНВ № ПОДА			ПОДПИСЬ И ДАТА		ВЗАМ ИНВ №											
ФОРМ.	ЗОНА	ПОЗ.	ОБОЗНАЧЕНИЕ	НАИМЕНОВАНИЕ	КОЛ. НА ИСПОЛН. 1.136.5-19.10.100-										ПРИМЕЧАНИЕ	
					-	01	02	03								
Б4	3		1.136.5-19.10.103	ДОСКА 94×19×1518	1	1										0.0027 м ³
Б4	3		10.104	ДОСКА 94×19×1918			1	1								0.0034 м ³
				ДРЕВЕСИНА ХВОЙНАЯ												
				ГОСТ 24454-80												
				<u>СТАНДАРТНЫЕ ИЗДЕЛИЯ</u>												
	4			Гвозди К2,5×50 ГОСТ 4028-63	4	4	4	4								
					1.136.5-19.10.100										Лист 2	

87149 109



ОБОЗНАЧЕНИЕ	МАРКА	H	L	ОБЪЕМ В ЧИСТОТЕ М ³
1.136.5-19.10.100	АН21-15АК	2088	1518	0.0322
-01	АН21-19 К	2088	1918	0.035
-02	АН24-15АК	2388	1518	0.036
-03	АН24-19К	2388	1918	0.038

1* РАЗМЕРЫ ДЛЯ СПРАВОК.

ИНВ. № ПОДА ПОДЛИСЫ И ДАТА ВСТАВКИ

1.136.5-19.10.100 СБ			
Коробка Сборочный чертеж	СТАДИЯ	МАССА	МАСШТАБ
	Р		1:10
		ЛИСТ	ЛИСТОВ 1
ЦНИИЭП ЖИЛИЩА			
ГИП	СТЕПНОВ	16.01.78	5.01.78
ПРОВ.	МОКРОУСОВ	17.01.78	5.01.78
РАЗРАБ.	РУТТО	17.01.78	7.01.78

18149 110

ИВ. № ПОДА			ПОДПИСЬ И ДАТА		ВЗАМ. ИВ. №														
ФОРМАТ	ЗОНА	Поз.	ОБОЗНАЧЕНИЕ	НАИМЕНОВАНИЕ	КОЛ. НА ИСПОЛН. 1.136.5-19. 10.200-										ПРИМЕЧАНИЕ				
					-	01	02	03											
				ДОКУМЕНТАЦИЯ															
12			1.136.5-19. 10.200 СБ	СБОРОЧНЫЙ ЧЕРТЕЖ	×	×	×	×											
				ДЕТАЛИ															
Б4	1		1.136.5-19. 10.201	БРУСОК 2000×122×52	2		2											0,0254 м³	
Б4	1		-01	2300×122×52			2		2									0,0292 м³	
Б4	2		10.202	656×122×52	3	3												0,0125 м³	
Б4	2		-01	856×122×52					3	3								0,0163 м³	
Б4	3		10.203	456×80×52	2	2												0,0038 м³	
					МАРКА	АН21-15АК	АН24-15АК	АН21-19К	АН24-19К										
										1.136.5-19. 10.200									
										ПОЛОТНО									
										СТАДИЯ				ЛИСТ		ЛИСТОВ			
										Р		1		4					
										ЦНИИЭП ЖИЛИЩА									
ТИП		СТЕПНОВ		<i>В.В.В.</i>		6.01.82													
ПРОВ.		МОКРОУСОВ		<i>Л.С.</i>		5.02.82													
РАЗРАБ.		РУТТО		<i>В.С.</i>		7.01.82													

ИВ. № ПОДА			ПОДПИСЬ И ДАТА		ВЗАМ. ИВ. №														
ФОРМАТ	ЗОНА	Поз.	ОБОЗНАЧЕНИЕ	НАИМЕНОВАНИЕ	КОЛ. НА ИСПОЛН. 1.136.5-19. 10.200-										ПРИМЕЧАНИЕ				
					-	01	02	03											
Б4	3		1.136.5-19. 10.203-01	БРУСОК 656×80×52			2	2										0,00546 м³	
Б4	4		00.006	ШТАПИК 1505×22×16	2		2											0,00106 м³	
Б4	4		00.007	1805×22×16			2	2										0,00127 м³	
Б4	5		00.020	486×22×16	2	2												0,00034 м³	
Б4	5		00.009	686×22×16			2	2										0,000483 м³	
Б4	6		10.204	РЕЙКА 700×20×12	1	1												0,00017 м³	
Б4	6		10.205	900×20×12			1	1										0,00022 м³	
				ДРЕВЕСИНА ХВОЙНАЯ															
				ГОСТ 24454-80															
				ОБЛИЦОВКА															
Б4	7		10.206	660×150×2	2	2													
Б4	7		-01	860×150×2			2	2											
				ПЛАСТИК СЛОИСТЫЙ															
				ГОСТ 9590-76															
										1.136.5-19. 10.200									
										ЛИСТ									
										2									

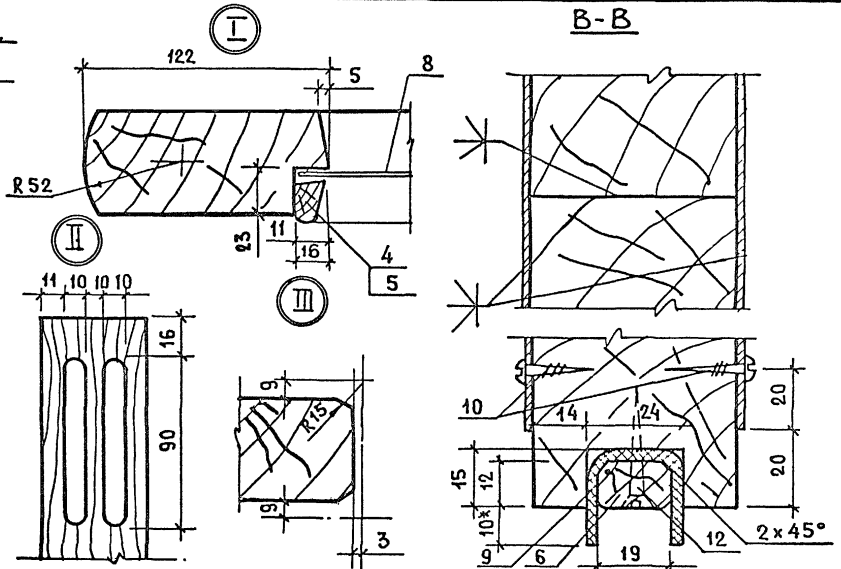
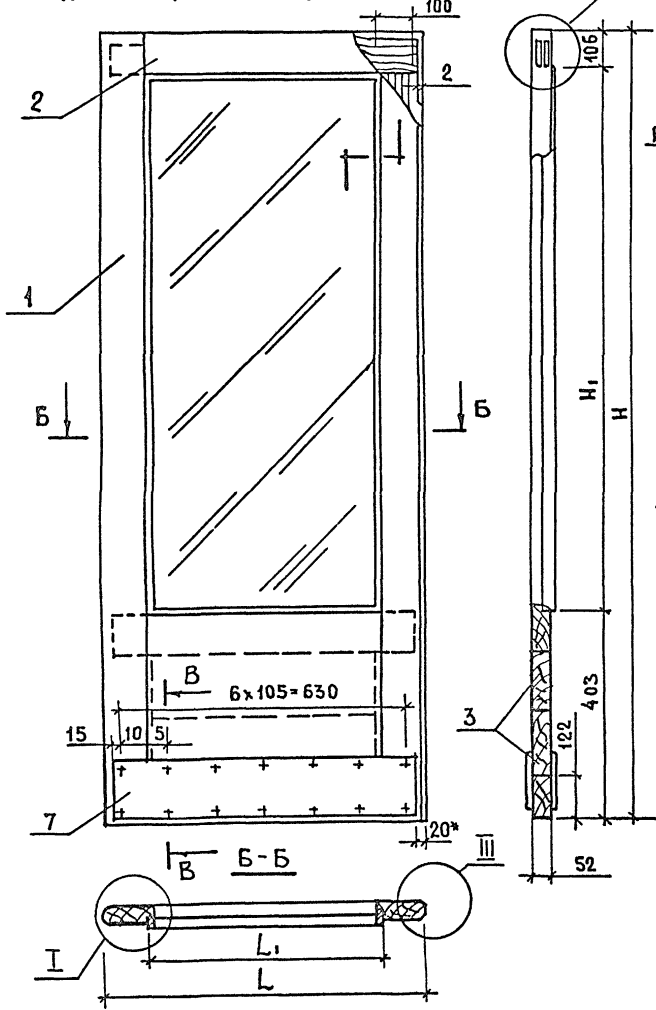
III БИДР

ИНВ.№ ПОДА		ПОДПИСЬ И ДАТА		ВЗАМ.ИНВ.№														
ФОРМАТ	ЗОНА	Поз.	ОБОЗНАЧЕНИЕ	НАИМЕНОВАНИЕ	КОЛИЧЕСТВО НА ИСПОЛНЕНИЕ 1.136.5-19. 10.200-										ПРИМЕЧАНИЕ			
					-	01	02	03										
Б4	8		1.136.5-19. 10.207	СТЕКЛО 1500 x 480x4	1													
Б4	8		-01	1800 x 480x4		1												
Б4	8		-02	1500 x 680x4			1											
Б4	8		-03	1800 x 680x4				1										
				СТЕКЛО ГОСТ111-78														
				УПЛОТНЕНИЕ														
Б4	9		1.136.5-19. 10.209	700 x 70 x2	1	1												
Б4	9		-01	900 x 70 x 2			1	1										
				РЕЗИНА 2МГОСТ7338-77*														
															1.136.5-19. 10.200			Лист
																		3

ИНВ.№ ПОДА		ПОДПИСЬ И ДАТА		ВЗАМ.ИНВ.№														
ФОРМАТ	ЗОНА	Поз.	ОБОЗНАЧЕНИЕ	НАИМЕНОВАНИЕ	КОЛИЧЕСТВО НА ИСПОЛНЕНИЕ 1.136.5-19. 10.200 -										ПРИМЕЧАНИЕ			
					-	01	02	03										
				<u>СТАНДАРТНЫЕ</u>														
				<u>ИЗДЕЛИЯ</u>														
		10		ШУРУП А3x16 ГОСТ1144-70	28	28	28	28										
		11		ГВОЗДИ П1, 2x25														
				ГОСТ 4028-63*	20	20	20	20										
		12		ШУРУП А3x30 ГОСТ114580	5	5	6	6										
		13		НАГЕЛЬ Н33														
				ГОСТ 17585-72	6	6	6	6										
															1.136.5-19. 10.200			Лист
																		4

7/2 6/2-88

1.136.5- 10.200- ИЗОБРАЖЕНА
 1.136.5- 10.200-04-07-ЗЕРКАЛЬНОЕ ОТРАЖЕНИЕ



ОБОЗНАЧЕНИЕ	МАРКА	H	H ₁	L	L ₁	ОБЪЕМ м ³ В ЧИСТОТЕ
1.136.5-19.10.200	ДН 21-15 АК	2000	1475	700	456	0.0433
-01	ДН 24-15 АК	2300	1775	700	456	0.0473
-02	ДН 21-19 К	2000	1475	900	656	0.049
-03	ДН 24-19 К	2300	1775	900	656	0.053

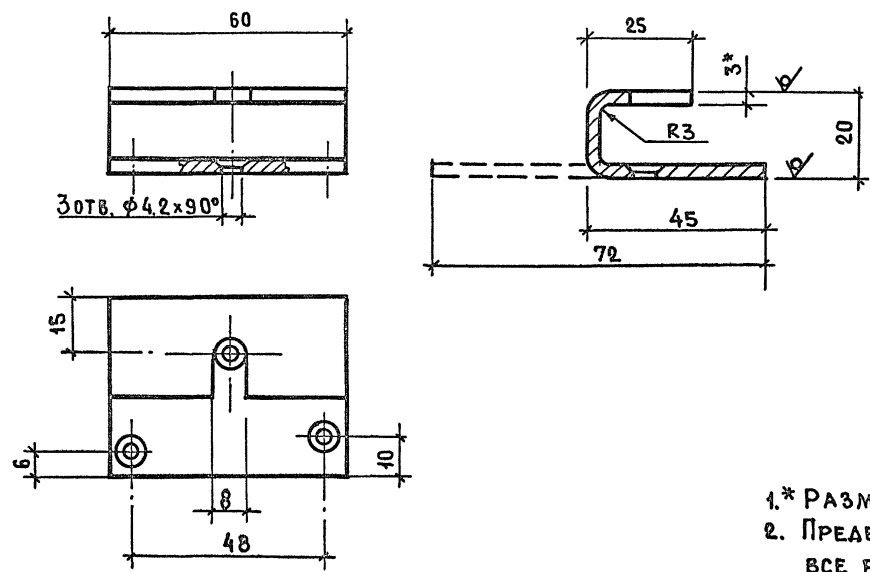
1* РАЗМЕРЫ ДЛЯ СПРАВОК

ИМЯ НЕ ПОДАТЬ ПОДПИСЬ И ДАТА ВЗАИМНОВ №

		1.136.5-19. 10.200 СБ		
		ПОЛОТНО		СТADIЯ/МАССА/МАШТАБ
		СБОРОЧНЫЙ ЧЕРТЕЖ		Р 1:10
				ЛИСТ ЛИСТОВ 1
		ЦНИИЭП ЖИЛИЩА		
ГИП	СТЕПНОВ	СР/СВ	СР/СВ	
ПРОБ.	МОКРОУСОВ	Л/С	Л/С	
РАЗРАБ	РУТТО	С/С	С/С	

18149 113

R max 160
√(v)



- 1.* РАЗМЕРЫ ДЛЯ СПРАВОК
2. ПРЕДЕЛЬНЫЕ ОТКЛОНЕНИЯ НА ВСЕ РАЗМЕРЫ ПО 7 КЛАССУ.
3. ВОРОНИТЬ.

ИМЬ. № ПОДАТ. ПОДПИСЬ И ДАТА ВЗАИМ. ИНЖ.

				1.136.5-19. 10.003				
				СКОБА		СТАЛИЯ	МАССА	МАСШТ.
						Р	0.102кг	1:1
						ЛИСТ	ЛИСТОВ 1	
ГИП	СТЕПНОВ	<i>С.С.С.</i>	6.01.72	Сталь 3 ГОСТ 380-71*		ЦНИИЭП ЖИЛИЩА		
ПРОВ	РУТТО	<i>Р.С.</i>	7.01.72					
РАЗРАБ	МОКРУСОВ	<i>М.</i>	5.9.72					

18149 114

Инв.№подл		Подпись и дата		Взам.инв.№													
ФОРМАТ	ЗНАК	Поз.	ОБОЗНАЧЕНИЕ	НАИМЕНОВАНИЕ	КОЛ. НА ИСПОЛН. 1.136.5-19.11.000-										ПРИМЕЧАНИЕ		
					-	01	02	03	04	05							
					<u>ДОКУМЕНТАЦИЯ</u>												
12			1.136.5-19.11.000 СБ	СБОРОЧНЫЙ ЧЕРТЕЖ	×	×	×	×	×	×							
			1.136.5-19.00.000 ПЗ	ПОЯСНИТЕЛЬНАЯ ЗАПИСКА	×	×	×	×	×	×							
				СБОРОЧНЫЕ ЕДИНИЦЫ													
11	1		1.136.5-19.11.100	КОРОБКА	1			1								0.026 м ³	
			-01	КОРОБКА		1			1							0.029 м ³	
			-02	КОРОБКА			1			1						0.035 м ³	
11	2		1.136.5-19.11.200	ПОЛОТНО	1											0.0346 м ³	
					АС16-9У	АС19-9У	АС21-13У	АС16-9Т	АС19-9Т	АС21-13Т							
										1.136.5-19.11.000							
										ДВЕРИ СЛУЖЕБНЫЕ				СТАДИЯ	ЛИСТ	ЛИСТОВ	
														Р	1	4	
														ЦНИИЭП ЖИЛИЩА			
ГИП		СТЕПНОВ		<i>А.С.С.</i>		60212											
ПРОВ.		РУТГО		<i>В.С.</i>		41331											
РАЗРАБ.		МОКРОУСОВ		<i>В.С.</i>		32272											

Инв.№подл		Подпись и дата		Взам.инв.№												
ФОРМАТ	ЗНАК	Поз.	ОБОЗНАЧЕНИЕ	НАИМЕНОВАНИЕ	КОЛ. НА ИСПОЛН. 1.136.5-19.11.000-										ПРИМЕЧАНИЕ	
					-	01	02	03	04	05						
11	2		1.136.5-19.11.200-01	ПОЛОТНО	1											0.041 м ³
			-02	ПОЛОТНО			1									0.0456 м ³
			-03	ПОЛОТНО			1									0.0233 м ³
11	2		1.136.5-19.11.300	ПОЛОТНО			1									0.0358 м ³
			-01	ПОЛОТНО				1								0.0428 м ³
			-02	ПОЛОТНО					1							0.0538 м ³
			-03	ПОЛОТНО					1							0.0291 м ³
				<u>ДЕТАЛИ</u>												
				ДРЕВЕСИНА ХВОЙНАЯ												
				ГОСТ 24454-80												
БД	4		1.136.5-19.11.001	П Л А Н К А 1965×40×13			1			1						
	5		-01	П Л А Н К А 1995×40×13			1			1						
										1.136.5-19 11.000						ЛИСТ
																2

СМ Б/И/01

Инв.№ подл.			Подпись и дата		Взам. инв.№		Кол. на исполн. 1.136.5-19.11.000-										Примечание
ФОРМАТ	ЗОНА	ПОЗ.	ОБОЗНАЧЕНИЕ	НАИМЕНОВАНИЕ	-	01	02	03	04	05							
				СТАНДАРТНЫЕ ИЗДЕЛИЯ													
		8		ПЕТЛИ ПНЗ-130 или ПН1-150 или ПН2-150 или ПНЗ-150 ГОСТ 5088-78	4	4	4	4	4	4							
		9		ЗАМОК ЗСЗ ГОСТ 5089-80	1	1	1	1	1	1						В КОМПЛЕКТЕ С ШУРУПА- МИ	
		10		РУЧКА РС-250 РУЧКА РС-100 ГОСТ 5087-80	1	1	1	1	1	1							
		11		ШЛИНГАЛЕТ ШП ГОСТ 5090-78	2	2	2	2	2	2							
1.136.5-19.11.000															ЛИСТ 3		

Инв.№ подл.			Подпись и дата		Взам. инв.№		Кол. на исполн. 1.136.5-19.11.000-										Примечание
ФОРМАТ	ЗОНА	ПОЗ.	ОБОЗНАЧЕНИЕ	НАИМЕНОВАНИЕ	-	01	02	03	04	05							
		12		ЗАКРЫВАТЕЛЬ ДВЕРНОЙ ЗА-1 ГОСТ 5091-78	1	1	1	1	1	1							
				ШУРУПЫ ГОСТ 1144-80													
		13		1-5×30	38	38	38	38	38	38						К ПОЗ 8; 12	
		14		1-4×40 1-4×30	8	8	8	8	8	8						К РУЧКЕ	
		15		1-3×30	5	5	10	5	5	10						К ПОЗ 4; 5; 11	
		17		ПРОКЛАДКА ПОЛИУРЕ- ТАНОВАЯ 10×10 ГОСТ 10174-72	3,77	5,36	8,36	3,77	5,36	8,36							
1.136.5-19.11.000															ЛИСТ 4		

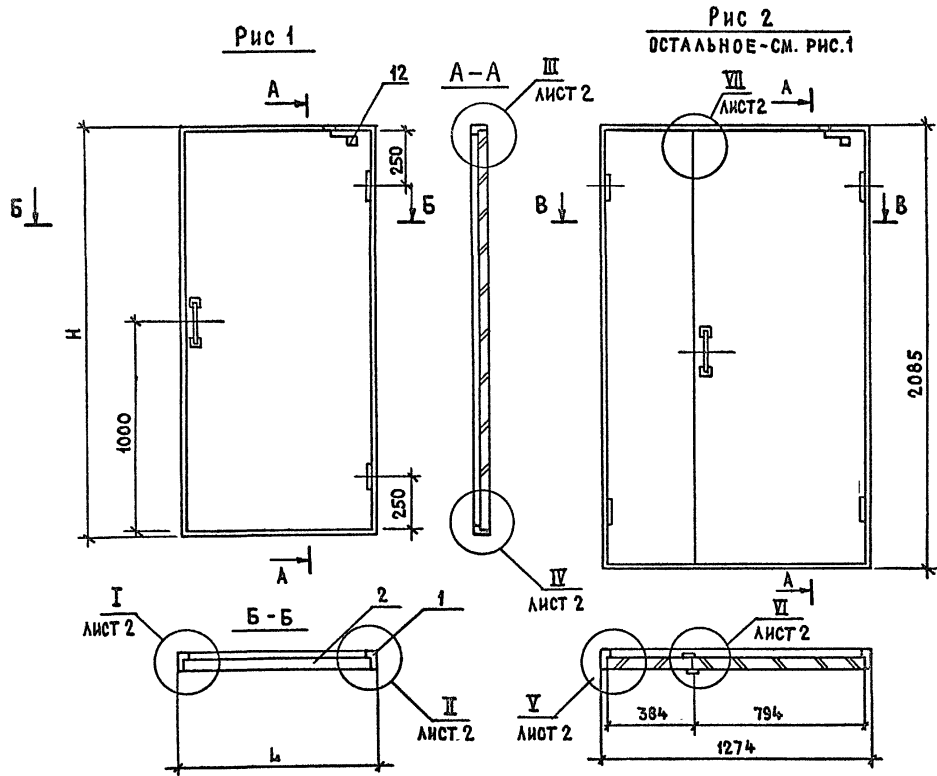


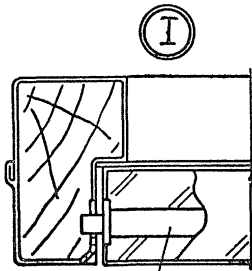
Рис 2
ОСТАЛЬНОЕ-СМ. РИС.1

ОБОЗНАЧЕНИЕ	МАРКА	Рис	Н	Л	ОБЪЕМ м ³ ДРЕВЕСИНЫ В ЧИСТОТЕ
1.136.5-19.11.000	ДС16-9У	1	1585	884	0.0606
-01	ДС19-9У		1885	884	0.07
-02	ДС21-13У	2	2085	1274	0.104
-03	ДС16-9Т	1	1585	884	0.062
-04	ДС19-9Т		1885	884	0.072
-05	ДС21-13Т	2	2085	1274	0.118

1. ДВЕРИ УТЕПЛЕННЫЕ С ИНДЕКСОМ „У“ ОТЛИЧАЮТСЯ ОТ ТРУДНОСГОРАЕМЫХ С ИНДЕКСОМ „Т“ КОНСТРУКЦИЕЙ ПОЛОТЕН.

ИНВ. № ПОДАЛ. ПОДПИСЬ И ДАТА. ВЗАМ. ИНВ. №

1.136.5-19. 11.000 СБ			
ДВЕРИ СЛУЖЕБНЫЕ СБОРОЧНЫЙ ЧЕРТЕЖ	СТАДИЯ	МАССА	МАСШТАБ
	Р		1:20
	ЛИСТ 1	ЛИСТОВ 2	
ГИП	СТЕПНОВ	6.01.82	ЦНИИЭП ЖИЛИЩА
ПРОВ.	РУТТО	7.01.82	
РАЗРАБ.	МОКРУСОВ	5.01.82	



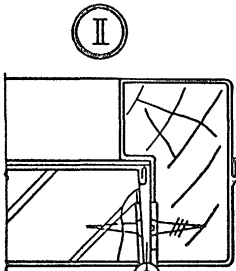
10
9



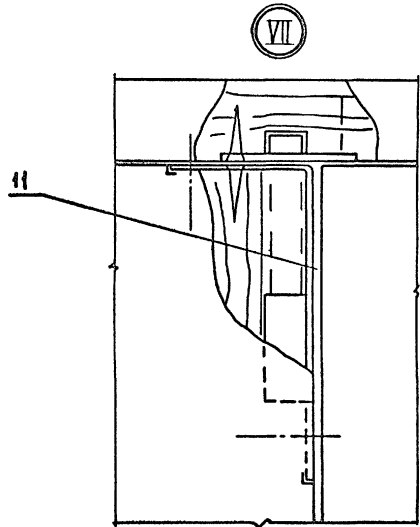
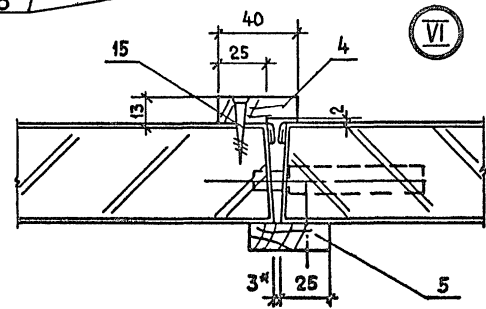
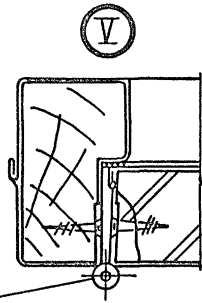
2



2



8



11

1* РАЗМЕРЫ ДЛЯ СПРАВОК

ИНВ. № ПОДА. ПОДПИСЬ И ДАТА ВЗАИМ. ИНВ. №

1.136.5-19. 11.000 СБ.

ЛИСТ
2

18149 118

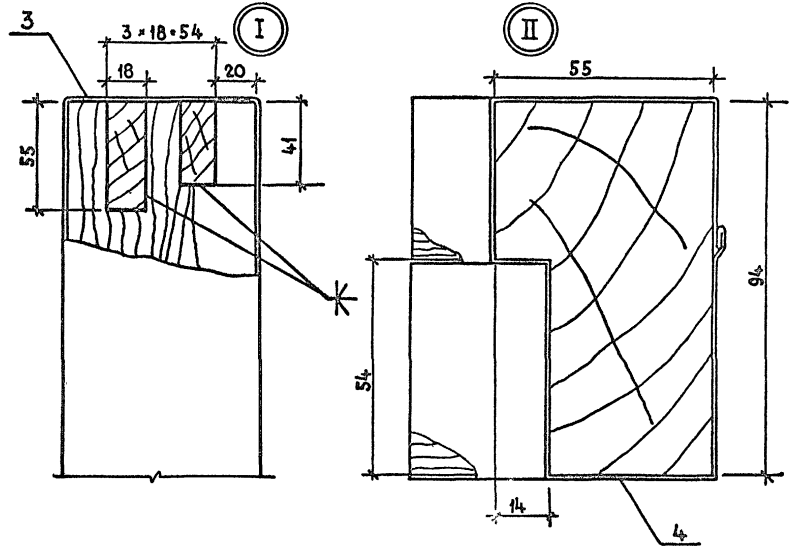
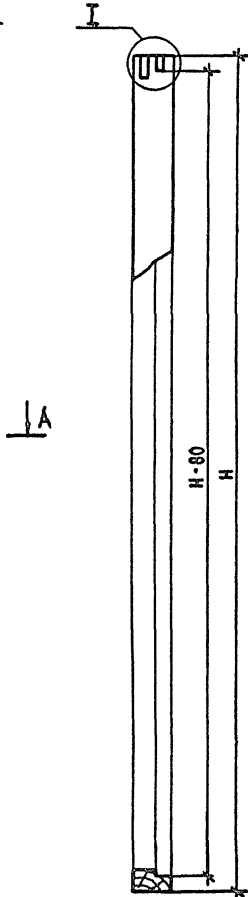
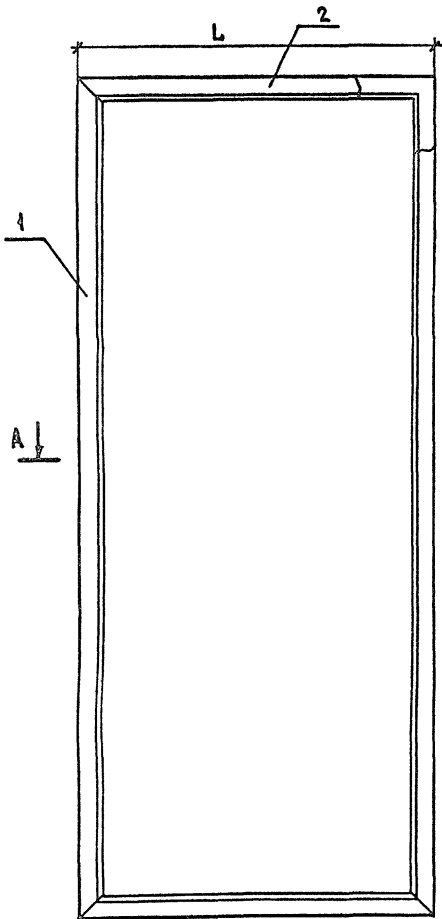
ИНВ. № ПОДА		ПОДПИСЬ И ДАТА		ВЗАМ. ИНВ. №												
ФОРМ. ЗОНА	ПОЗ.	ОБОЗНАЧЕНИЕ	НАИМЕНОВАНИЕ	КОЛ. НА ИСПОЛН. 1.136.5-19. И. 100										ПРИМЕЧАНИЕ		
				—	01	02										
			<u>ДОКУМЕНТАЦИЯ</u>													
12		1.136.5-19. И. 100СБ	СБОРОЧНЫЙ ЧЕРТЕЖ	×	×	×										
			<u>ДЕТАЛИ</u>													
			ДРЕВЕСИНА ХВОЙНЫХ													
			ПОРОД ГОСТ 24454-80													
64	1	1.136.5-19. И. 101	БРУСОК 2085×94×55			2										0.0216
64	2	-01	1274×94×55			2										0.0132
64	2	-02	884×94×55	2	2											0.0091
			МАРКА	АС16-9	АС19-9	АС21-13										

			1.136.5-19. И. 100		
			КОРОБКА		
			СТАНДАРТ	ЛИСТ	ЛИСТОВ
			Р	1	2
			ЦНИИЭП		
			ЖИЛИЩА		

ГИП	СТЕПНОВ	<i>В.В.В.</i>	5.2.82
ПРОВ	МОКРОУСОВ	<i>А.А.</i>	5.2.82
РАЗРАБ.	РУТТО	<i>К.В.</i>	7.01.82

ИНВ. № ПОДА		ПОДПИСЬ И ДАТА		ВЗАМ. ИНВ. №												
ФОРМ. ЗОНА	ПОЗ.	ОБОЗНАЧЕНИЕ	НАИМЕНОВАНИЕ	КОЛ. НА ИСПОЛ. 1.136.5-19. И. 100-										ПРИМЕЧАНИЕ		
				—	01	02										
64	1	1.136.5-19. И. 101-03	БРУСОК 1585×94×55	2												0.0164
64	1	-04	1885×94×55	2												0.0195
12	3	1.136.5-19. И. 102	ОБЛИЦОВКА	2	2											
	3	-01	ОБЛИЦОВКА			2										
	4	-02	ОБЛИЦОВКА			2										
	4	-03	ОБЛИЦОВКА	2												
	4	-04	ОБЛИЦОВКА		2											
			1.136.5-19. И. 100			ЛИСТ										
						2										

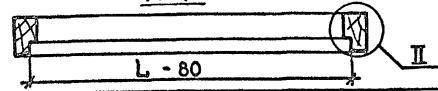
18/19 19



ОБОЗНАЧЕНИЕ		H	L	ОБЪЕМ в ЧИСТОТЕ
1.136.5-19.11.100	ДС 16-9	1585	884	0.026
-01	ДС 19-9	1885	884	0.029
-02	ДС 21-13	2085	1274	0.035

ИМЯ И ПОДПИСЬ ПОДАТЕЛЬЩИКА ИЛИ ЗАКАЗЧИКА

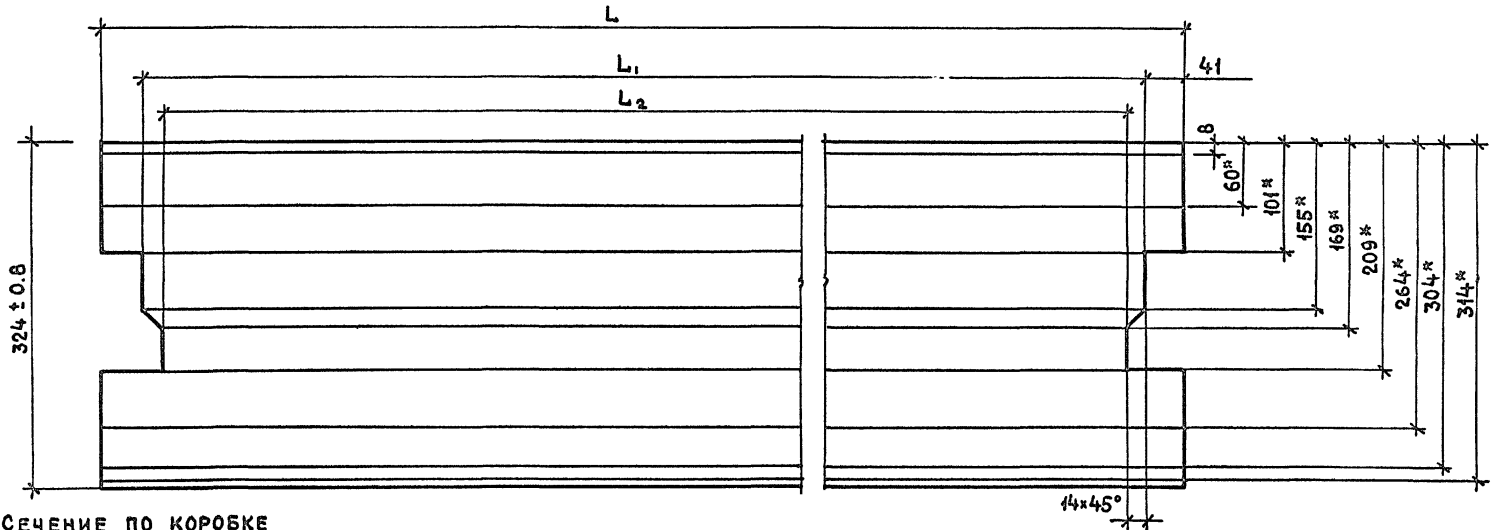
A-A



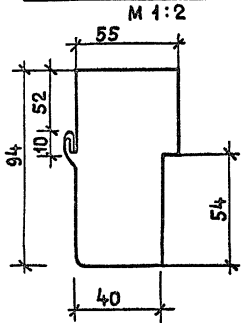
				1.136.5-19. 11. 100СБ	
				КОРОБКА	
				СБОРОЧНЫЙ ЧЕРТЕЖ	
				СТАДИЯ	МАССА
				Р	1:10
				ЛИСТ	ЛИСТОВ 2
ГНП		СТЕПНОВ		ЦНИИЭП	
ПРОВ		МОКРОУСОВ		ЖИАНЦА	
РАЗРАБ		РУТТО			

18149 120

РАЗВЕРТКА



СЕЧЕНИЕ ПО КОРОБКЕ



ОБОЗНАЧЕНИЕ	МАРКА	L	L ₁	L ₂	МАССА КР.
1.136.5-19.11.102	ДС16-9	884 - 2.4	802 - 2.4	772 - 2.2	1.13
- 01	ДС21-13	1274 - 3.0	1194 - 3.0	1166 - 3.0	1.62
- 02	ДС21-13	2085 - 4.0	2005 - 4.0	1975 - 3.5	2.66
- 03	ДС16-9	1585 - 3.0	1503 - 3.0	1478 - 3.0	2.02
- 04	ДС19-19	1885 - 3.5	1803 - 3.8	1775 - 3.5	2.4

1* - РАЗМЕРЫ ДЛЯ СПРАВОК

ИНВ. № ПОДАЛ ПОДПИСЬ И ДАТА ВЗАМ. ИНВ. №

1.136.5-19.11.102		
ОБЛИЦОВКА	СТАДИЯ	МАССА
	Р	1:4
ЛИСТ 2		ЛИСТОВ 2
ГРП	СТЕПНОВ	6.9.82
ПРОВ	МОКРОУСОВ	5.9.82
РАЗРАБ	РЫТГО	7.0.82
СТАЛЬ ТОНКОЛИСТОВАЯ ОЦИНКОВАННАЯ		ЦНИИЭП
ГОСТ 7181-78 δ=0.5мм		ЖИЛИЩА

ИНВ. № ПОДА		ПОДПИСЬ И ДАТА		ВЗАМ. ИНВ. №													
ФОРМАТ	ЗОНА	ПОЗ.	ОБОЗНАЧЕНИЕ	НАИМЕНОВАНИЕ	КОЛ. НА ИСПОЛН. 1.136.5-19 11.200										ПРИМЕЧАНИЕ		
					-	01	02	04									
				ДОКУМЕНТАЦИЯ													
12			1.136.5-19. 11.200СБ	СБОРОЧНЫЙ ЧЕРТЕЖ	×	×	×	×									
				ДЕТАЛИ													
				ДРЕВЕСИНА ХВОЙНАЯ													
				ГОСТ 24454-80													
Б4	1		1.136.5-19. 11.201	БРУСОК 1494×55×28	2												0.0046 м³
			-01	БРУСОК 1794×55×28	2												0.0055 м³
			-02	БРУСОК 1994×55×28			2	2									0.0061 м³
				МАРКА	АС16-99	АС19-99	АС21-99	АС21-99/В									
					1.136.5-19. 11.200												
					ПОЛОТНО												
															СТАДИЯ	ЛИСТ	ЛИСТОВ
															Р	1	4
															ЦНИИЭП ЖИЛИЩА		
															ГИП	СТЕПНОВ	18.02.99
															ПРОВ.	РУТЦО	19.01.99
															РАЗРАБ.	МЯКРОЧЕРОВ	17.02.99

ИНВ. № ПОДА		ПОДПИСЬ И ДАТА		ВЗАМ. ИНВ. №													
ФОРМАТ	ЗОНА	ПОЗ.	ОБОЗНАЧЕНИЕ	НАИМЕНОВАНИЕ	КОЛ. НА ИСПОЛН. 1.136.5-19 11.000										ПРИМЕЧАНИЕ		
					-	01	02	03									
Б4	2		1.136.5-19. 11.202	БРУСОК 1384×55×28	2												0.0043 м³
			-01	БРУСОК 1684×55×28		2											0.0052 м³
			-02	БРУСОК 1884×55×28			2	2									0.0058 м³
Б4	3		11.203	БРУСОК 683×55×28	2	2	2										0.0021 м³
			-01	БРУСОК 273×55×28				2									0.00084 м³
				БРУСКИ ЗАПОЛНЕНИЯ													
Б4	4		11.204	НАБОР 1384×573×28	1												0.022 м³
			-01	1674×573×28		1											0.026 м³
			-02	1884×573×28			1										0.03 м³
			-03	1884×163×28				1									0.0086 м³
Б4	5		11.205	БРУСОК 1494×30×12	2												0.0011 м³
			-01	БРУСОК 1794×30×12		2											0.0013 м³
			-02	БРУСОК 1994×30×12			2	2									0.0014 м³
			-03	БРУСОК 733×30×12	2	2	2										0.00053 м³
			-04	БРУСОК 323×30×12				2									0.00023 м³
					1.136.5-19. 11.200										ЛИСТ		
															2		

18-09-99 122

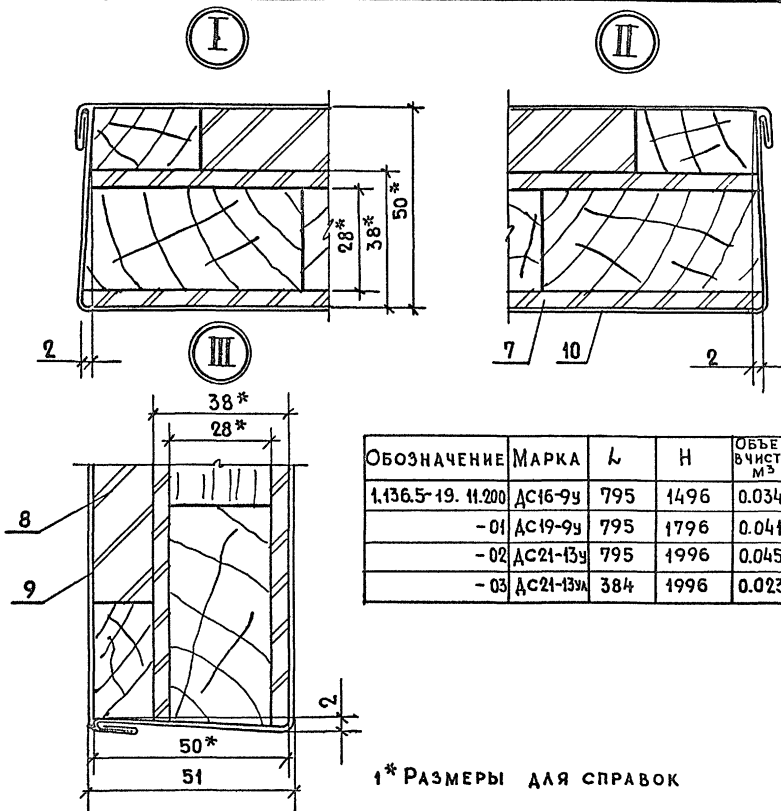
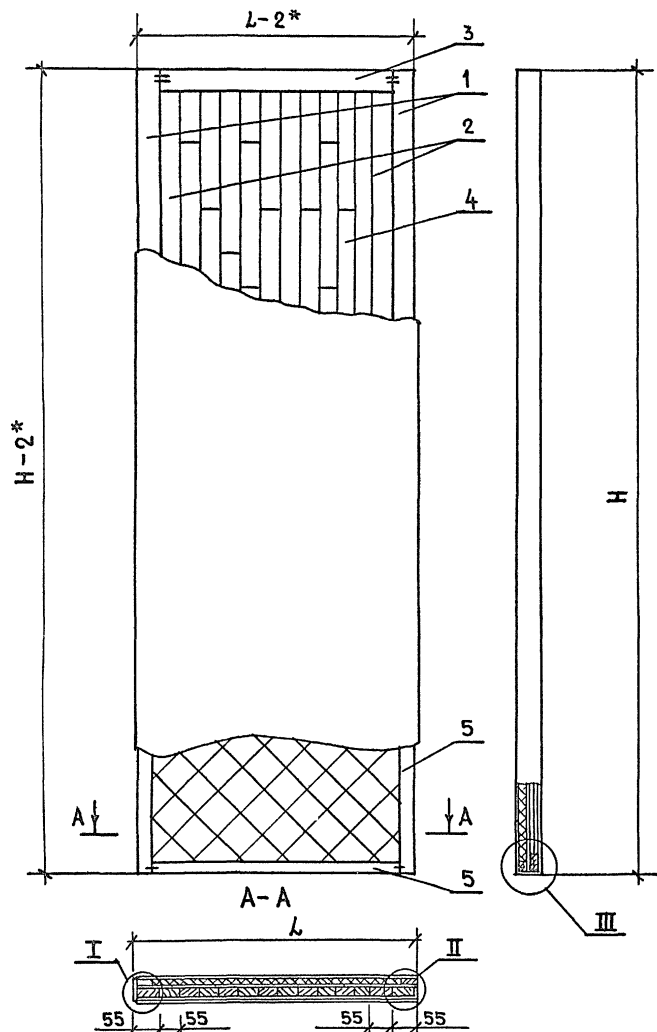
ИНВ. № ПОДА. ПОДПИСЬ И ДАТА ВЗАМ. ИНВ. №

ФОРМАТ	ЗОНА	ПОЗ.	ОБОЗНАЧЕНИЕ	НАИМЕНОВАНИЕ	КОЛ. НА ИСПОЛН. 1.136.5-19. 11.200-										ПРИМЕЧАНИЕ		
					-	01	02	03									
					ОБЛИЦОВКА												
					ПЛИТА ВОЛОКНИСТАЯ												
					СТ-500 δ=5мм												
					ГОСТ 4598-74 *												
Б4		7	1.136.5-19. 11.206		1494 x 794 x 5	2											
				-01	1794 x 794 x 5		2										
				-02	1994 x 794 x 5			2									
				-03	1994 x 383 x 5				2								
					НАПОЛНЕНИЕ												
					ПЛИТА ВОЛОКНИСТАЯ												
					МЯГКАЯ м-12 δ=12мм												
					ГОСТ 4598-74 *												
Б4		8	11.207		1384 x 683 x 12	1											
				-01	1684 x 683 x 12		1										
				-02	1884 x 683 x 12			1									
				-03	1884 x 273 x 12				1								
1.136.5-19. 11.200															Лист	3	

ИНВ. № ПОДА. ПОДПИСЬ И ДАТА ВЗАМ. ИНВ. №

ФОРМАТ	ЗОНА	ПОЗ.	ОБОЗНАЧЕНИЕ	НАИМЕНОВАНИЕ	КОЛ. НА ИСПОЛН. 1.136.5-19. 11.200-										ПРИМЕЧАНИЕ		
					-	01	02	03									
Б2		9	1.136.5-19. 11.209		ОБЛИЦОВКА	1											
				-01	ОБЛИЦОВКА		1										
				-02	ОБЛИЦОВКА			1									
				-04	ОБЛИЦОВКА				1								
Б2		10	11.210		ОБЛИЦОВКА	1											
				-01	ОБЛИЦОВКА		1										
				-02	ОБЛИЦОВКА			1									
				-03	ОБЛИЦОВКА				1								
					<u>СТАНДАРТНЫЕ</u>												
					<u>ИЗДЕЛИЯ</u>												
		12			СКРЕПКИ												
					ГОСТ 5091-78	12	12	12	12								
1.136.5-19. 11.200															Лист	4	

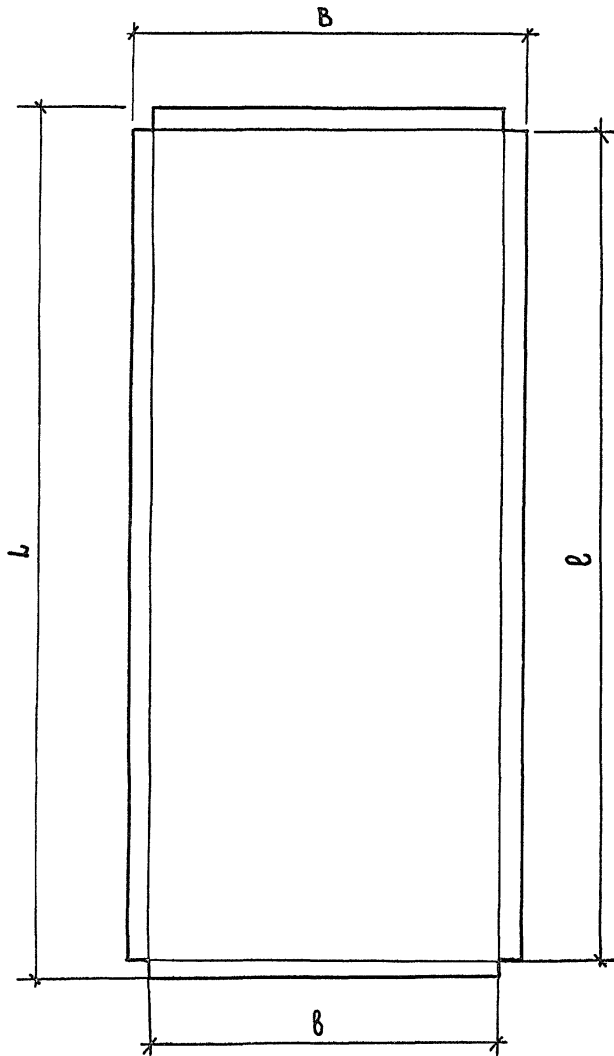
18119 123



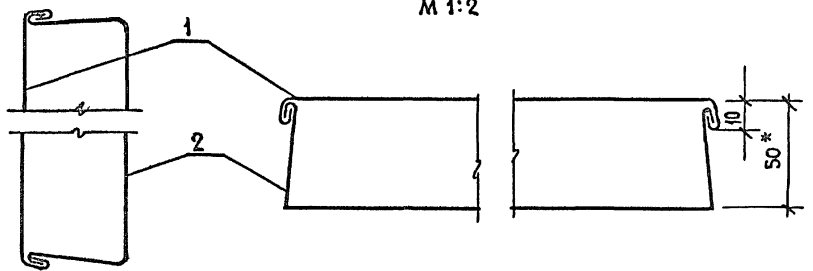
1.136.5-19. И.200СБ				
Полотно		СТАДЯ	МАССА	МАСШТАБ
СБОРОЧНЫЙ ЧЕРТЕЖ		Р		1:10
		Лист	Листов 1	
ГИП	СТЕПНОВ	6.01.92		
ПРОВ.	МОКРОУСОВ	6.01.92		
РАЗРАБ.	РУТТО	7.01.82		
ЦНИИЭП				
Ж и л и щ а				

18149 124

РАЗВЕРТКА



СЕЧЕНИЯ ПО ПОЛОТНУ
М 1:2



ОБОЗНАЧЕНИЕ	МАРКА	L	l	B	b	МАССА КГ
1.136.5-19.11.209	ДС16-9У	1535±1.3	1495-2.6	834±1.1	794-2.0	5.1
-01	ДС19-9У	1835±1.5	1795-3.0	834±1.1	794-2.0	6.1
-02	ДС21-13У	2035±1.7	1995-3.0	834±1.1	794-2.0	6.73
-03	ДС21-13УА	2035±1.7	1995-3.0	424±0.8	384-1.55	3.45

1.* РАЗМЕРЫ ДЛЯ СПРАВОК

ИНВ.№ ПОДЛ. ПОДПИСЬ И ДАТА ВЗАИМ.ИЗВ.№

				1.136.5-19. 11.209			
				Облицовка		СТАДИЯ	
						МАССА	
						МАСШТАБ	
						Р	
						1:10	
						Лист	
						Листов	
ГИП	СТЕЛНОВ	<i>Stelnov</i>	6.01.82	Сталь тонколистовая ОЦИНКОВАННАЯ ГОСТ 7118-78		ЦНИИЭП Жилища	
Пров.	Мокроусов	<i>Mokrusov</i>	5.01.82				
РАЗРАБ.	РУТТО	<i>Rutto</i>	2.01.82				

ИНВ. № ПОДЛ.		ПОДПИСЬ И ДАТА		ВЗАМ. ИНВ. №													
ФОРМАТ	ЗОНА	Пос.	ОБОЗНАЧЕНИЕ	НАИМЕНОВАНИЕ	КОЛ. НА ИСПОЛН. 1.136.5-19. 11300-										ПРИМЕЧАНИЕ		
					—	01	02	03									
					ДОКУМЕНТАЦИЯ												
12			1.136.5-19. 11300	СБОРОЧНЫЙ ЧЕРТЕЖ	X	X	X	X									
				ДЕТАЛИ													
				ДРЕВЕСИНА ХВОЙНАЯ													
				ГОСТ 24454-80													
Б4	1		11.301	БРУСОК 1494x55x30	2											0.0049 м³	
				-01 1794x55x30	2											0.0059 м³	
				-02 1994x55x30			2	2								0.0066 м³	
Б4	2		11.302	1384x55x30	2											0.0046 м³	
				-01 1684x55x30	2											0.0056 м³	
				-02 1884x55x30			2	2								0.0062 м³	
Б4	3		11.303	684x55x30												0.0023 м³	
					МАРКА	АС15-8Т	АС18-8Т	АС20-8Т	АС20-9Т								

				1.136.5-19. 11300					
				ПОЛОТНО					
				СТАНДАРТ		ЛИСТ		ЛИСТОВ	
				Р		1		4	
ГИП СТЕПНОВ				5.01.81					
ПРОВ МОКРОУСОВ				5.01.82					
РАЗРАБ. РУТТО				7.01.82					
								ЦНИИЭП	
								ЖИЛИЩА	

КОПИРОВАЛ

ФОРМА 11

ИНВ. № ПОДЛ.		ПОДПИСЬ И ДАТА		ВЗАМ. ИНВ. №												
ФОРМАТ	ЗОНА	Пос.	ОБОЗНАЧЕНИЕ	НАИМЕНОВАНИЕ	КОЛ. НА ИСПОЛН. 1.136.5-19. 11300-										ПРИМЕЧАНИЕ	
					—	01	02	03								
Б4	3		1.136.5-19. 11.303-02	БРУСОК 274x55x30				2								0.0009 м³
				БРУСКИ ЗАПОЛНЕНИЯ												
Б4	4		11.304	НАБОР 1384x574x30	1											0.024 м³
				-01 1684x574x30	1											0.029 м³
				-02 1884x684x30			1									0.0387 м³
				-03 1884x274x30				1								0.0155 м³
				ОБЛИЦОВКА												
				ЛИТА ВОЛОКНИСТАЯ												
				ГОСТ 4598-74 ^к СТ-500												
Б4	5		11.305	1494x794x5	2											
				-01 1794x794x5	2											
				-02 1994x794x5			2									
				1.136.5-19. 11.300										Лист		
														2		

КОПИРОВАЛ

ФОРМАТ 11

321 61102

ИНВ.№ ПОДА		ПОДПИСЬ И ДАТА		ВЗАМ.ИНВ.№														
ФОРМАТ	ЗОНА	ПОЗ.	ОБОЗНАЧЕНИЕ	НАИМЕНОВАНИЕ	КОЛ. НА ИСПОЛН. 1.136.5-19. 11.300 -										ПРИМЕЧАНИЕ			
					-	01	02	03										
				ОБЛИЦОВКА														
				ПЛИТА ВОЛОКНИСТАЯ														
				ГОСТ 4598-74 *														
Б4		5	1.136.5-19. 11.305-03	1994x323x5				2										
				ОБЛИЦОВКА														
				КАРТОН АСБЕСТОВЫЙ														
				ГОСТ 2850-75														
Б4		6	11.306	1494x794x4	2													
			- 01	1794x794x4		2												
			- 02	1994x794x4			2											
			- 03	1994x383x4				2										
1.136.5-19. 11.300															Лист	3		

КОПИРОВАЛ

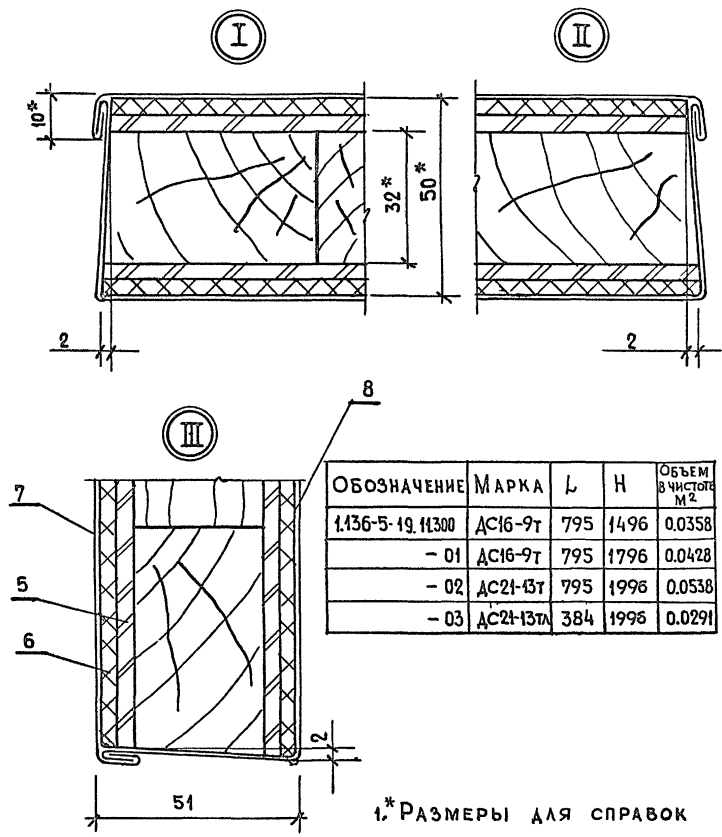
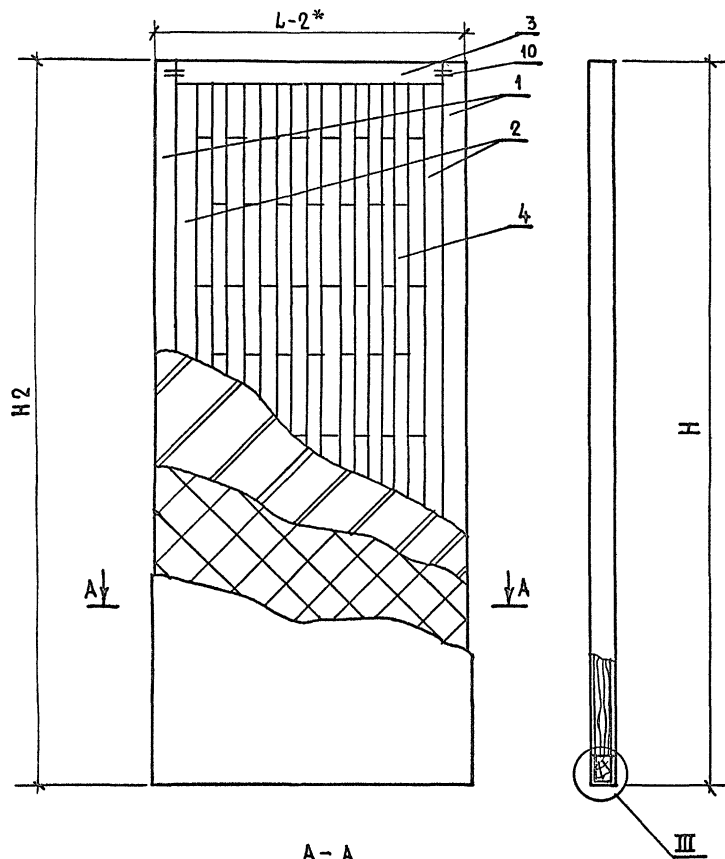
ФОРМАТ 11

ИНВ.№ ПОДА		ПОДПИСЬ И ДАТА		ВЗАМ.ИНВ.№														
ФОРМАТ	ЗОНА	ПОЗ.	ОБОЗНАЧЕНИЕ	НАИМЕНОВАНИЕ	КОЛ. НА ИСПОЛН. 1.136.5-19. 11.300 -										ПРИМЕЧАНИЕ			
					-	01	02	03										
12		7	1.136.5-19. 11.307	ОБЛИЦОВКА	1													
			- 01	ОБЛИЦОВКА		1												
			- 02	ОБЛИЦОВКА			1											
			- 03	ОБЛИЦОВКА				1										
12		8	- 06	ОБЛИЦОВКА	1													
			- 07	ОБЛИЦОВКА		1												
			- 08	ОБЛИЦОВКА			1											
			- 09	ОБЛИЦОВКА				1										
				СТАНДАРТНЫЕ														
				ИЗДЕЛИЯ														
		10		СКРЕПКА														
				ГОСТ 5091-78	8	8	8	8										
1.136.5-19. 11.300															Лист	4		

КОПИРОВАЛ

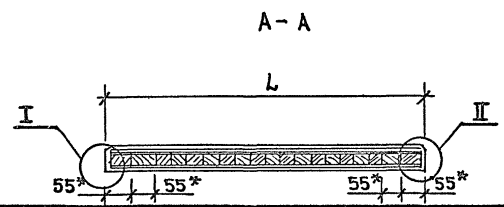
ФОРМАТ 11

18/11/19 127



ОБОЗНАЧЕНИЕ	МАРКА	Л	Н	ОБЪЕМ в чистоте м ²
1.136-5-19.11.300	ДС16-9Т	795	1496	0.0358
- 01	ДС16-9Т	795	1796	0.0428
- 02	ДС21-ВТ	795	1996	0.0538
- 03	ДС21-13Т	384	1996	0.0291

1.* РАЗМЕРЫ ДЛЯ СПРАВОК



		1.136.5-19. 11.300СБ	
		Полотно	
		СБОРОЧНЫЙ ЧЕРТЕЖ	
		СТАДИЯ	МАССА
		Р	1:10
		Лист	Листов 1
		ЦНИИЭП ЖИЛИЩА	
ГИП	СТЕПНОВ	7.01.82	
Пров	Мокрусов	5.01.82	
РАЗРАБ.	РУТТО	2.01.82	

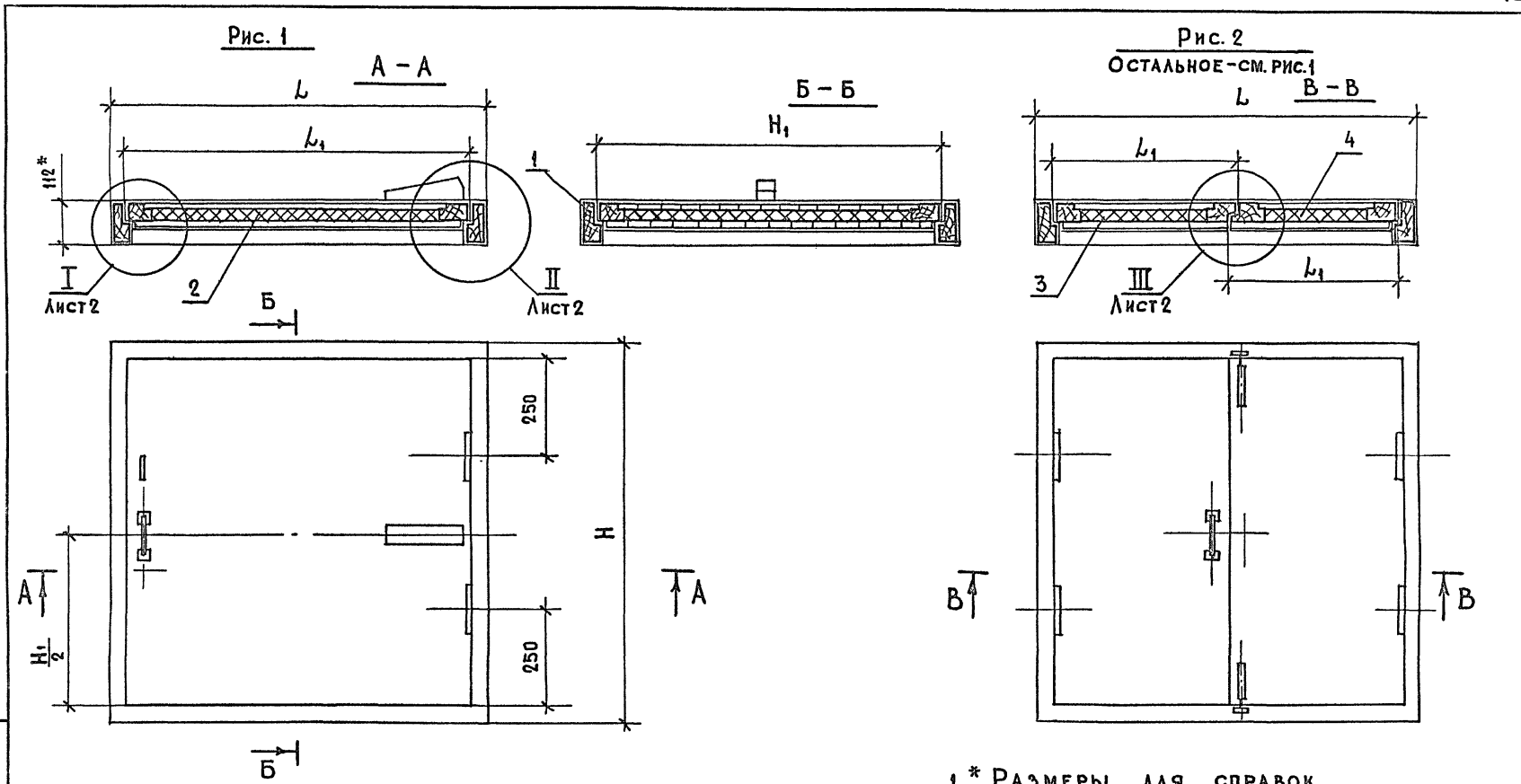
1814/9 128

ИНВ. ПОСЛ. ПОДПИСЬ И ДАТА ВЗАМ. ИНВ. №

Инв.№ подл.			Подпись и дата		Взам.инв.№		Кол. на исполн. 1.136.5-19				12.000-				ПРИМЕЧАНИЕ
ФОРМАТ	ЗОНА	Поз.	ОБОЗНАЧЕНИЕ	НАИМЕНОВАНИЕ	—										
							01	02	03						
				<u>ДОКУМЕНТАЦИЯ</u>											
12			1.136.5-19 12.000сб	СБОРОЧНЫЙ ЧЕРТЕЖ	×	×	×	×							
			1.136.5-19. 00.000 ПЗ	ПОЯСНИТЕЛЬНАЯ ЗАПИСКА	×	×	×	×							
				<u>СБОРОЧНЫЕ ЕДИНИЦЫ</u>											
11	1		1.136.5-19. 12.100	КОРОБКА	1	1									
			- 01	КОРОБКА			1								
			- 02	КОРОБКА				1							
11	2		12.200	ПОЛОТНО	1										
			- 01	ПОЛОТНО			1								
11	3		12.300	ПОЛОТНО		1									
					МАРКА	АА10-10	АА10-10А	АА13-10	АА13-15						
					1.136.5-19 12.000										
					ЛЮКИ И ЛАЗЫ								СТАДИЯ	ЛИСТ	ЛИСТОВ
					ТИП СТЕПНОВ <i>с/с/с</i> б.н.п.								Р	1	2
					ПРОВ РУТТО <i>рут</i> у.д.к.								ЦНИИЭП		
					РАЗРАБ. МОКРОЦОВ <i>мокр</i> б.п.к.								ЖИЛИЩА		
					КОПИРОВАЛ								ФОРМАТ 11		

Инв.№ подл.			Подпись и дата		Взам.инв.№		Кол. на исполн. 1.136.5-19				12.000-				ПРИМЕЧАНИЕ
ФОРМАТ	ЗОНА	Поз.	ОБОЗНАЧЕНИЕ	НАИМЕНОВАНИЕ	—										
							01	02	03						
11	3		1.136.5-19 12.300 - 01	ПОЛОТНО			1								
11	4		- 02	ПОЛОТНО		1									
			- 03	ПОЛОТНО				1							
11	5		12.500	ПЕТЛЯ ПРОТИВОВЕСА	1	1									
				<u>ДЕТАЛИ</u>											
БЧ	6		1.136.5-19. 12.001	УПОР											
				ДРЕВЕСИНА ХВОЙНАЯ											
				ГОСТ 24454-80											
				<u>СТАНДАРТНЫЕ ИЗДЕЛИЯ</u>											
	7			ШУРУП 1-4x25 ГОСТ 1144-80	4	4	4	4							
	8			ШУРУП 1-5x30 ГОСТ 1144-80	16	32	16	32						к поз. 10	
	9			ЗАМОК ЗС-1 ГОСТ 5089-80	1	1	1	1						в комплекте с шурупами	
	10			ПЕТЛЯ ПН1-130 ГОСТ 5088-78	2	4	2	4							
	11			РУЧКА-СКОБА РС-100											
				ГОСТ 5087-80											
	12			ЗАДВИЖКА НАТЯЖНАЯ											
				ШТАМПОВАННАЯ ЭТ ГОСТ 5090-79	2		2								
	13			ШУРУП 1-3x30 ГОСТ 1144-80	4		4							к поз. 11	
	14			ГВОЗДИ К 25x60 ГОСТ 4028-65	2		2							к поз. 6	
					1.136.5-19 12.000								ЛИСТ	2	
					КОПИРОВАЛ								ФОРМАТ 11		

18/19 229

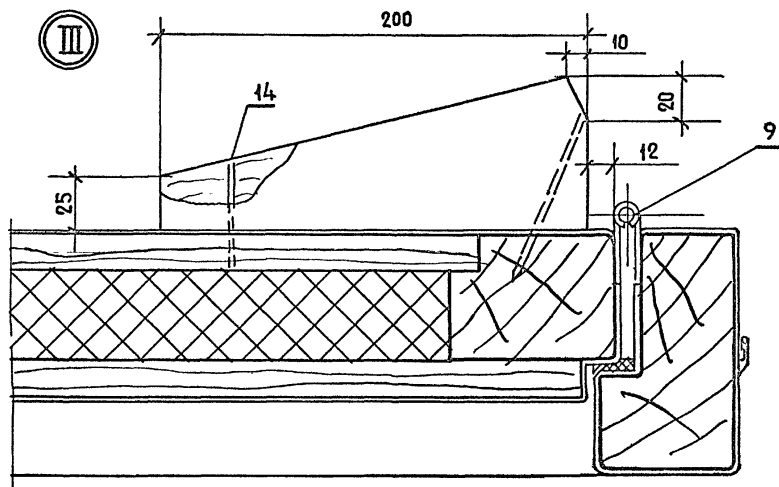
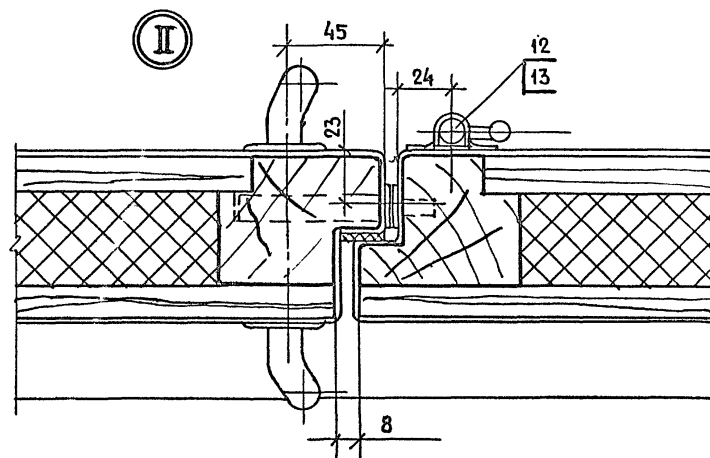
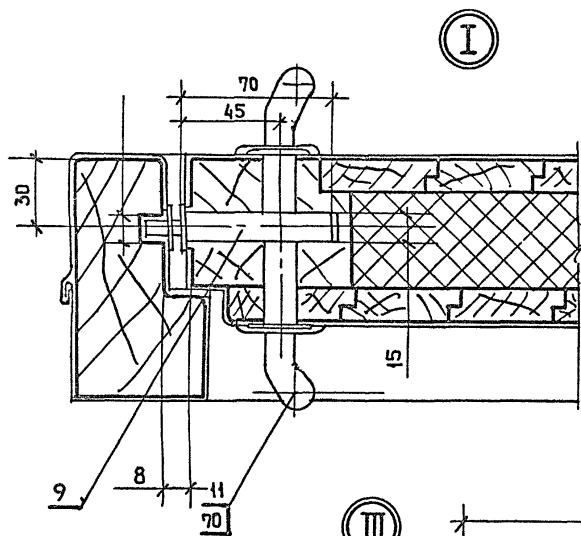


1.* РАЗМЕРЫ ДЛЯ СПРАВОК.

Инв. № подл. Подпись и дата. Взам. инв. №

ОБОЗНАЧЕНИЕ	МАРКА	Рис.	H	H ₁	L	L ₁	ОБЪЕМ м ² ДРЕВЕСИНЫ В ЧИСТОТЕ
1.136.5-19. 12.000	ДЛ 10-10	1	985	877	984	876	0.060
- 01	ДЛ 10-10А	2	985	877	984	444	0.069
- 02	ДЛ 13-10	1	1285	1177	984	876	0.076
- 03	ДЛ 13-15	2	1285	1177	1474	689	0.114

1.136.5-19. 12.000св		
Люки и лазы СБОРОЧНЫЙ ЧЕРТЕЖ	СТАДИЯ	МАССА
	Р	1:10
	ЛИСТ	ЛИСТОВ
	ЦНИИЭП ЖИЛИЩА	
ТИП	СТЕПНОВ	6.04.82
ПРОВ:	РУТТО	7.01.82
РАЗРАБ.	МОКРОУСОВ	5.01.82



Инв.№ под.			Подпись и дата		Взам.инв.№															
Формат	Зона	Поз.	Обозначение	Наименование	Кол. на исполн. 1.136.5-19. 12.100-										Примечание					
					—	01	02	03												
				<u>Документация</u>																
12			1.136.5-19. 12.100СБ	СБОРОЧНЫЙ ЧЕРТЕЖ.	×	×	×	×												
				<u>ДЕТАЛИ</u>																
Б4	1		1.136.5-19. 12.101	БРУСОК 46x66x980	4		4	4												
Б4	1		- 01	46x66x980			4	4												
Б4	2		- 02	46x66x1280	4		4													
Б4	3		- 03	46x66x1480			4													
					МАРКА	ДЛ13-10	ДЛ13-15	ДЛ10-10	ДЛ9-55											
					1.136.5-19. 12.100															
					КОРОБКА					СТАДИЯ			ЛИСТ		ЛИСТОВ					
										Р			1		2					
					ГПЛ СТЕПНОВ 1988 г. 6.02.88															
					ПРОВ МОКРОУСОВ 1988 г. 5.01.88															
					РАЗРАБ. РУТТО 1988 г. 7.01.88															
					КОПИРОВАЛ										ФОРМАТ 11					

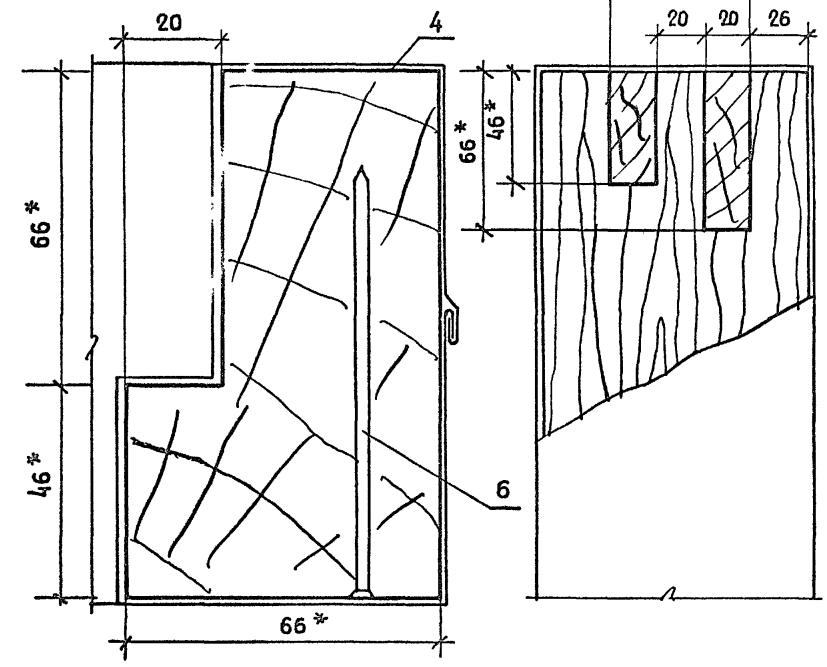
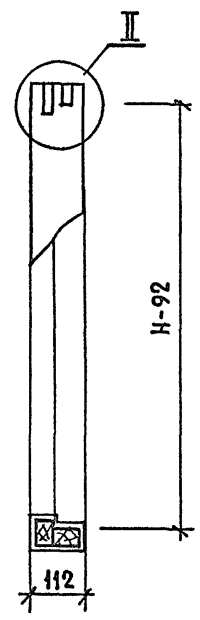
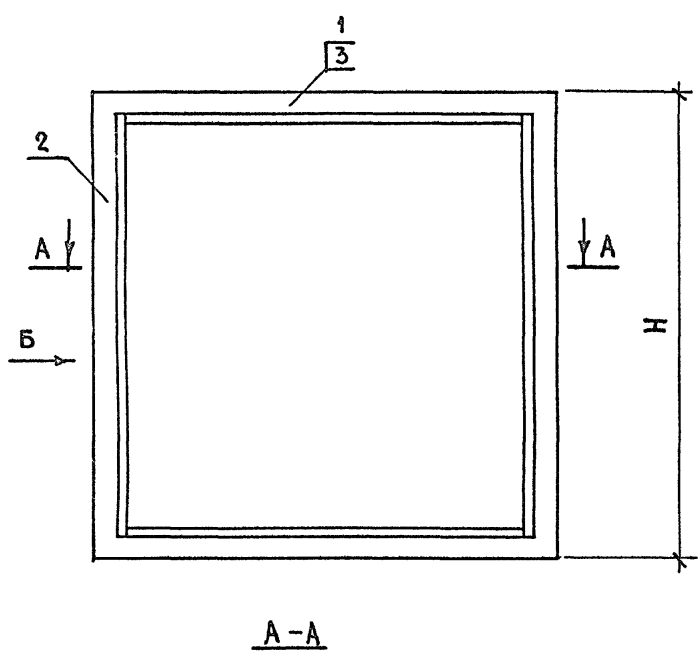
Инв.№ под.			Подпись и дата		Взам.инв.№															
Формат	Зона	Поз.	Обозначение	Наименование	Кол. на исполн. 1.136.5-19. 12.100-										Примечание					
					—	01	02	03												
12	4		1.136.5-19. 12.102	ОБЛИЦОВКА	2		4	4												
		4	- 01	ОБЛИЦОВКА	2	2														
		4	- 02	ОБЛИЦОВКА				2												
				<u>СТАНДАРТНЫЕ ИЗДЕЛИЯ</u>																
		6		Гвозди 3x80 ГОСТ 4028-63	12	12	12	12												
					1.136.5-19. 12.100										ЛИСТ 2					
					КОПИРОВАЛ										ФОРМАТ 11					

0019 132

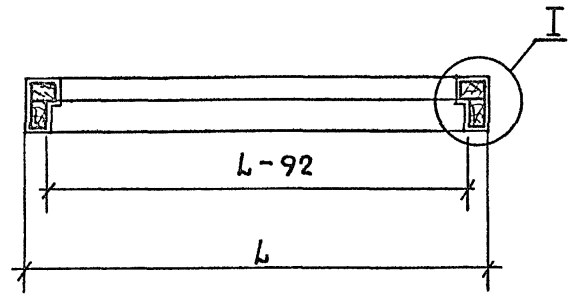
Вид Б

Ⓘ ПОВЕРНУТО

Ⓜ ПОВЕРНУТО



A-A



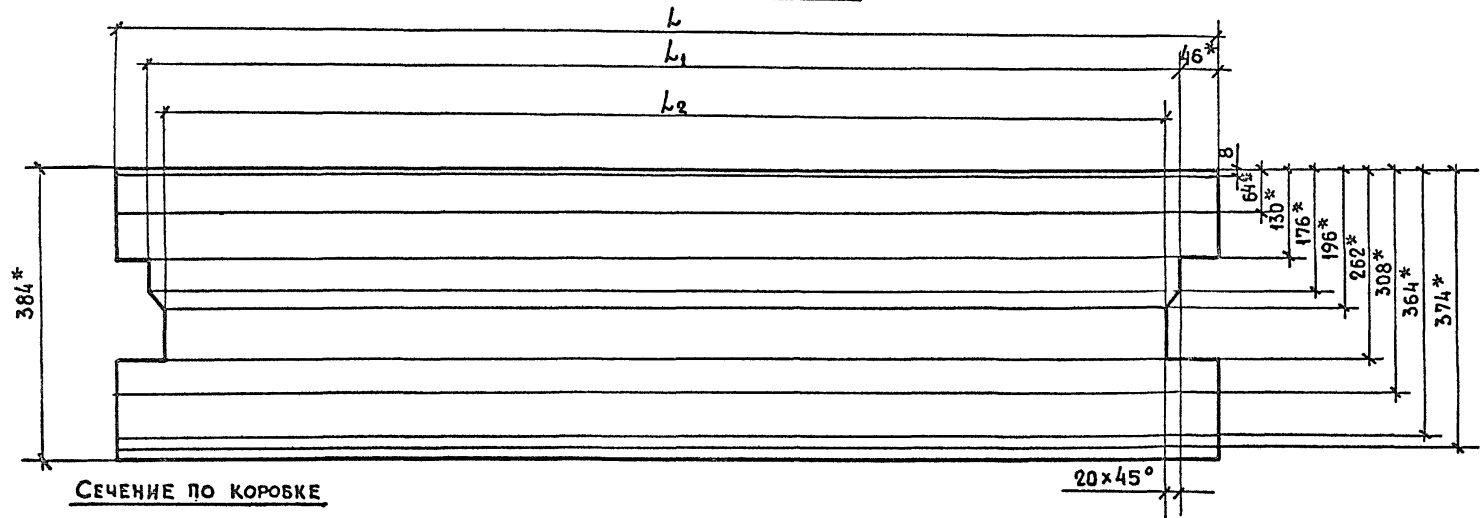
ОБОЗНАЧЕНИЕ	МАРКА	H	L	ОБЪЕМ В ЧИСТОТЕ М ³
1.136.5-19.12.100	ДЛ13-10	1285	984	0.02744
- 01	ДЛ13-15	1285	1474	0.0335
- 02	ДЛ10-10	985	984	0.0238

г.* РАЗМЕРЫ ДЛЯ СПРАВОК

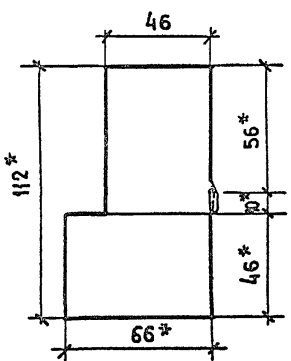
ИНВ.№ ПОДЛ. ПОДПИСЬ И АТА В ЗАМ. ИВ.№

1.136.5-19.12.100				
КОРОБКА		СТАДНЯ	МАССА	МАСШТАБ
СБОРОЧНЫЙ ЧЕРТЕЖ		Р		1:10
		ЛИСТ 1	ЛИСТОВ 2	
ЦНИИЭП ЖИЛИЩА				
ГИП	СТЕПНОВ	01.02	60.82	
ПРОВ.	МОКРОУСОВ	01.82		
РАЗРАБ.	РУТТО	01.82	701.82	

РАЗВЕРТКА



Сечение по коробке



ОБОЗНАЧЕНИЕ	МАРКА	L	L ₁	L ₂	МАССА КГ
1.136.5-19. 12.102	ДЛ13-10	1285±1.3	1185±1.2	1145±1.2	1.93
- 01	ДЛ13-15	1474±1.3	1379±1.3	1342±1.3	2.23
- 02	ДЛ10-10	980±1.1	885±1.1	848±1.1	1.476

1* РАЗМЕРЫ ДЛЯ СПРАВОК

ИНВ.№ ПОДА ПОДПИСЬ И ДАТА ОБЪЕМ ИНВ.№

			1.136.5-19. 12.102		
			ОБЛИЦОВКА		СТАДИЯ
			Р		МАССА
					МАСШТАБ
					1:5
			Лист 2		Листов 2
ГИП	СТЕПНОВ	7/01.25	6.01.25	СТАЛЬ ТОНКОЛИСТОВАЯ	
ПРОВ	МОКРОУСОВ	5/01.22	5.01.22	ОЦИНКОВАННАЯ δ=0.5ММ	
РАЗРАБ.	РУТТО	7/01.25	7.01.27	ГОСТ 7118-78	
			ЦНИИЭП		
			ЖИЛИЩА		

ИНВ.№ ПОДА		ПОДПИСЬ И ДАТА		ВЗАМ.ИНВ.№		КОЛ. НА ИСПОЛН. 1.136.5-19. 12.200-						ПРИМЕЧАНИЕ
ФОРМАТ	ЗОНА	Поз.	ОБОЗНАЧЕНИЕ	НАИМЕНОВАНИЕ	-							
						<u>ДОКУМЕНТАЦИЯ</u>						
12			1.136.5-19. 12.100сб	СБОРОЧНЫЙ ЧЕРТЕЖ	×	×						
				<u>ДЕТАЛИ</u>								
Б4	1		1.136.5-19. 12.201	Брусок 1176×76×60	2							
Б4	1		- 01	876×76×60	2							
Б4	2		12.202	876×76×60	2	2						
Б4	3		12.203	836×45×16	2							
Б4	3		- 01	836×54×16	1							
					МАРКА	АМ13-10	АМ10-10					
					1.136.5-19. 12.200							
					Полотно						СТАДИЯ	
											Лист	
											Листов	
											Р	
											1	
											2	
											ЦНИИЭП	
											ЖИЛИЩА	
											ФОРМАТ И	

ГИП	СТЕПНОВ	<i>В.С.</i>	<i>1.13.84</i>
ПРОВ	МОКРОУСОВ	<i>Л.И.</i>	<i>5.01.84</i>
РАЗРАБ.	РУТТО	<i>В.С.</i>	<i>7.01.84</i>

КОПИРОВАЛ

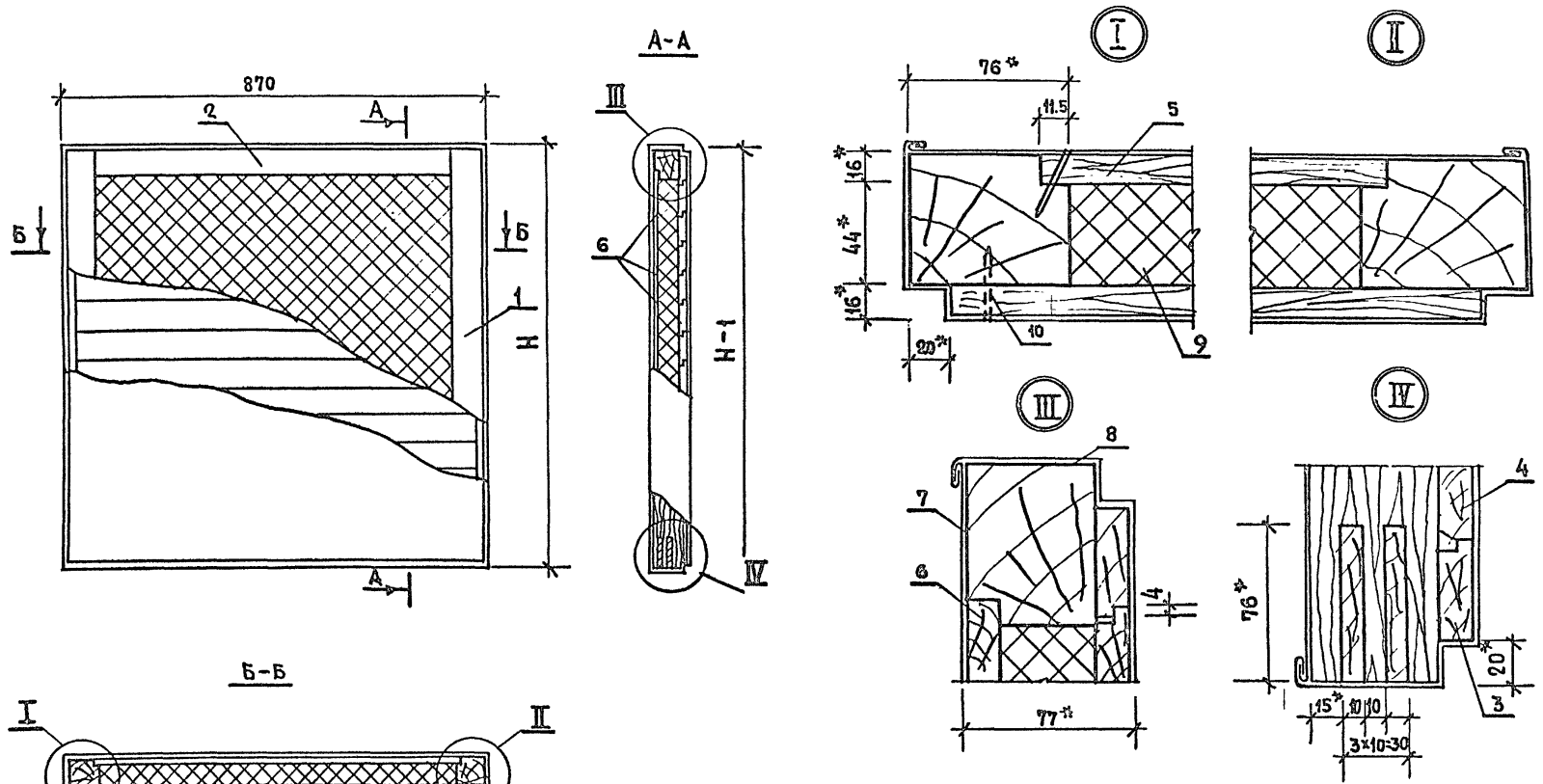
ИНВ.№ ПОДА		ПОДПИСЬ И ДАТА		ВЗАМ.ИНВ.№		КОЛ. НА ИСПОЛН. 1.136-5-19. 12.200-						ПРИМЕЧАНИЕ
ФОРМАТ	ЗОНА	Поз.	ОБОЗНАЧЕНИЕ	НАИМЕНОВАНИЕ	-							
Б4	4				1.136.5-19. 12.204	83×55×16	21					
Б4	4		- 01	83×46×16	17							
Б4	5		12.205	743×55×16	21							
Б4	5		- 01	743×46×16	1							
Б4	6		12.206	ДРЕВЕСИНА ХВОЙНАЯ								
				ГОСТ 24454-80								
12	7		12.207	Облицовка	1	1						
12	8		12.208	Облицовка	1	1						
Б4	9		12.209	Заполнение 1023×723×44	1							
Б4	9		- 01	Заполнение 724×723×44	1							
				МИНЕРАЛОВАТНЫЕ ПЛИТЫ								
				НА СИНТЕТИЧЕСКОМ СВЯЗУЮЩЕМ								
				ГОСТ 9573-72								
				СТАНДАРТНЫЕ ИЗДЕЛИЯ								
Б4	10			Гвозди К1.8×32 ГОСТ 4028-63	88	68						
					1.136.5-19. 12.200						Лист	
											2	

КОПИРОВАЛ

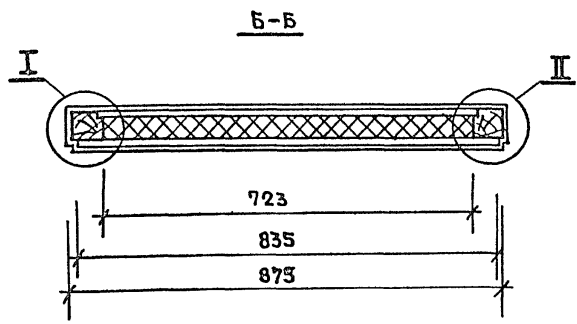
ФОРМАТ И

135-136

134



1.* РАЗМЕРЫ ДЛЯ СПРАВОК

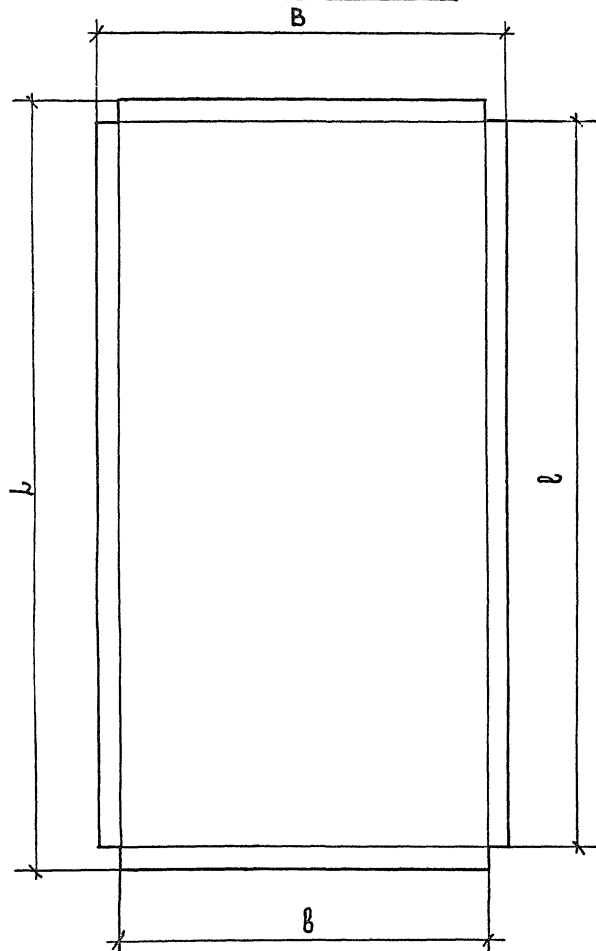


ОБОЗНАЧЕНИЕ	МАРКА	Н	ОБЪЕМ ЧИСТОГО М ³
1.136.5-19.12.200	ДЛ13-10	1177	0.0488
-01	ДЛ10-10	877	0.0357

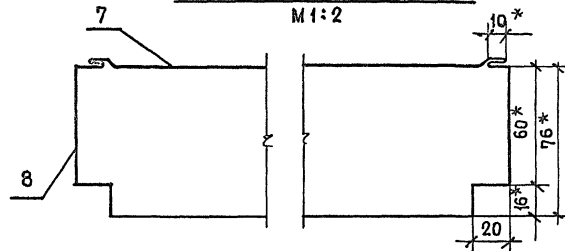
				1.136.5-19. 12.200сб				
				Полотно		СТАНДАРТ	МАССА	МАСШТАБ
				СБОРОЧНЫЙ ЧЕРТЕЖ		Р		1:10
						ЛИСТ 1	ЛИСТОВ 2	
				ЦНИИЭП ЖИЛИЩА				
ТИП	СТЕПЕНЬ	ПРОБ.	МОКРОУС	РАЗРАБ.	РУТТО			

ИНВ. № ПОДПИСИ И ДАТА В ЗАМ.-ИВВ. №

РАЗВЕРТКА



СЕЧЕНИЕ ПО ПОЛОТНУ



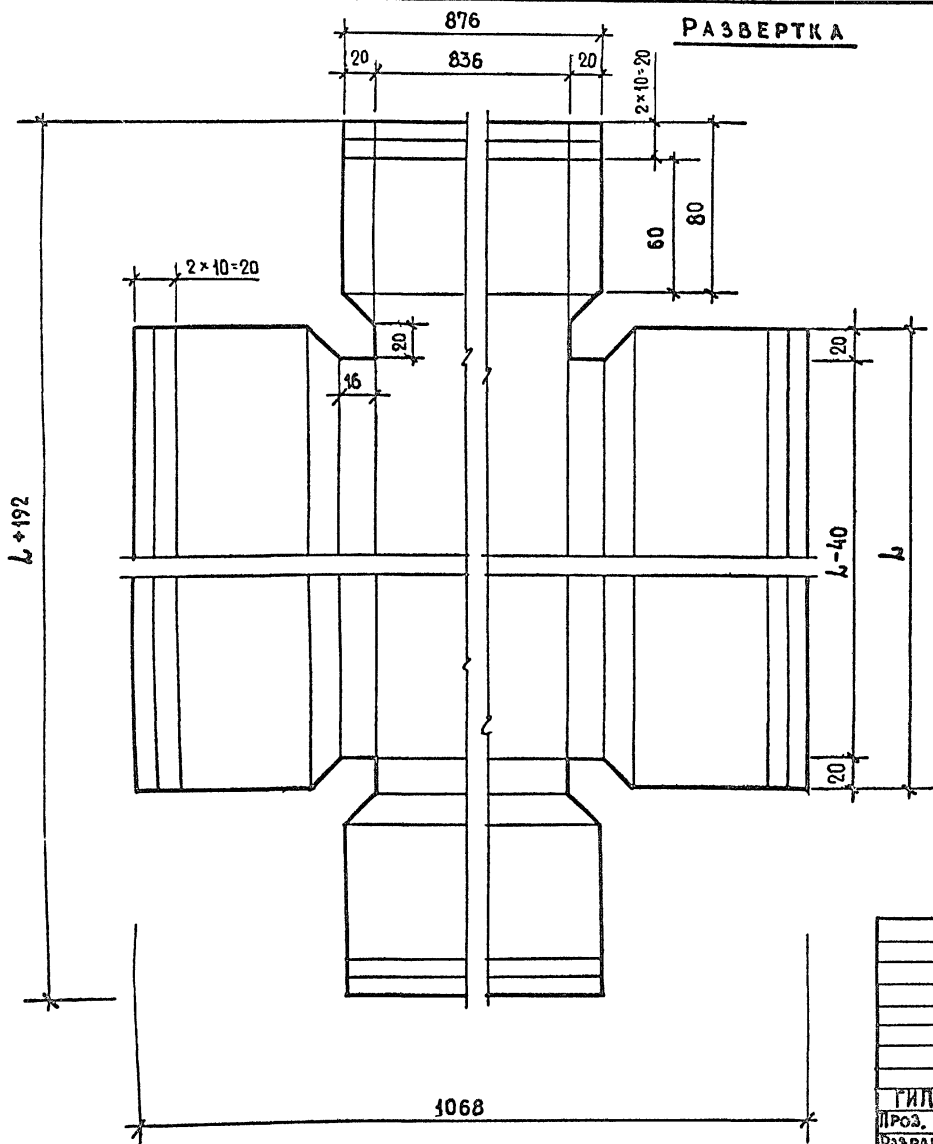
ОБОЗНАЧЕНИЕ	МАРКА	L	l	B	b	МАССА КГ
1.136.5-19.12.207	ДЛ10-10	917±2.2	877±2.2	917±1.1	877-2.2	3.27
- 01	ДЛ13-10	1217±1.2	1177±2.4	917±1.1	877-2.2	4.34
- 02	ДЛ10-10А	917±1.1	877±2.2	487±0.8	447-1.55	1.73
- 03	ДЛ13-15	1217±1.2	1177±2.4	737±1.0	697-2.0	3.48

1* РАЗМЕРЫ ДЛЯ СПРАВОК

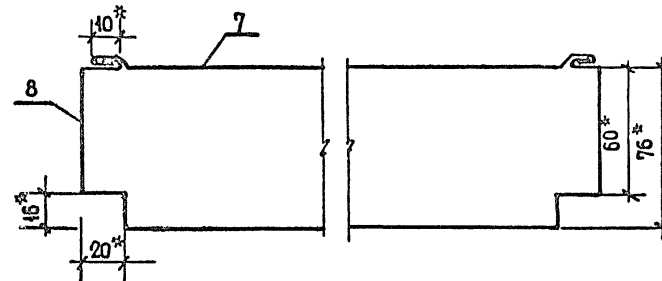
1.136.5-19.12.207							
ТИП	СТЕПЕНЬ	МАРКА	ГОСТ	СТАЛЬ ТОНКОЛИСТОВАЯ ОЦИНКОВАННАЯ ГОСТ 7118-78	СТАДИЯ	МАССА	МАСШТАБ
					р		1:10
Облицовка					Лист 2	Листов 2	
Пров.	Мокроусов	5.01.0			ЦНИИЭП ЖИЛИЩА		
Разраб.	Рутто	9.15	7.01.81				

18149 137

РАЗВЕРТКА



СЕЧЕНИЕ ПО ПОЛОТНУ



ОБОЗНАЧЕНИЕ	МАРКА	L	МАССА КГ
1.136,5-19. 12.208	ДЛ13-10	1176	5.7
- 01	ДЛ10-10	876	4.44

1. Допуски на размеры по 7^м кл. точности.

2.* Размеры для справок.

ИМ.Н. ПОДП. ПОДАТЬ И ДАТА ЗАКАЗА

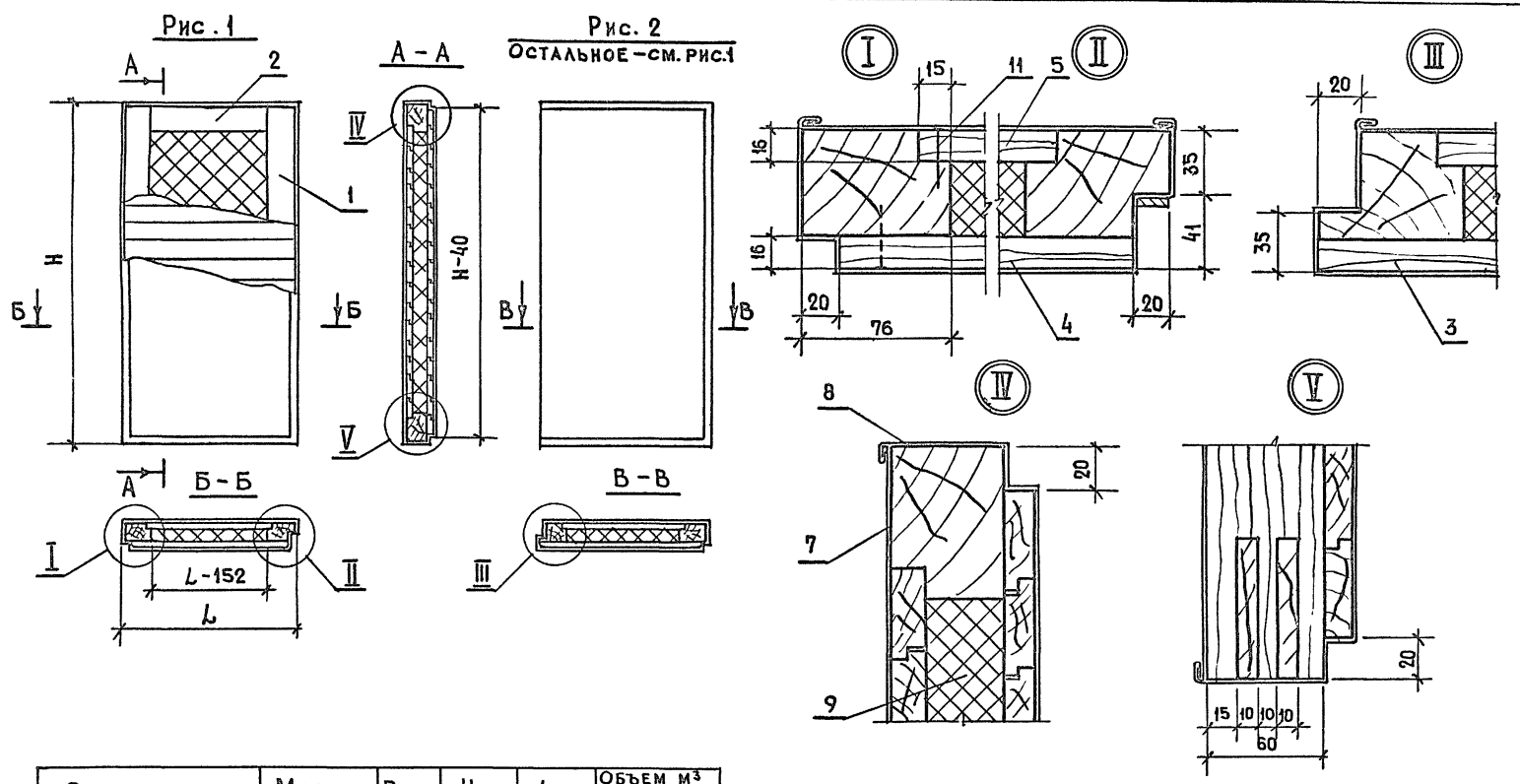
				1.136.5-19. 12.208		
				Облицовка		Стандия
				р	Масса	Масштаб
						1:2
				Лист		Листов
ГИЛ	СТЕПНОВ	С.С.	7.01.71	Сталь тонколистовая		ЦНИИЭП ЖИЛИЩА
ПРОЗ.	МОКРОУСОВ	И.И.	5.01.72	ОЦИНКОВАННАЯ толщ. 0.5мм		
РАЗРАБ.	РУТЦО	В.В.	7.01.72	ГОСТ 7118-78		

1068

Инв. № подл.		Подпись и дата		Взам. инв. №		Кол. на исполн. 1.136.5-19. 12.300-										Примечание
Формат	Зона	Поз.	Обозначение	Наименование	—											
							01	02	03							
					<u>Документация</u>											
12			1.136.5-19. 12.300сб	СБОРОЧНЫЙ ЧЕРТЕЖ	×	×	×	×								
				<u>ДЕТАЛИ</u>												
				ДРЕВЕСИНА ХВОЙНАЯ												
				ГОСТ 24454-80												
БЧ	1		1.136.5-19. 12.301	БРУСОК 1176x76x60		2		2							0.0107 м ³	
			- 01	БРУСОК 875x76x60	2			2							0.008 м ³	
БЧ	2		12.302	БРУСОК 688x76x60		2		2							0.0063 м ³	
					МАРКА	АН10-10А	АН13-15	АН10-10А	АН13-15А							
					1.136.5-19. 12.300											
					Полотно											
					СТАДИЯ Лист Листов											
					Р 1 2											
					ЦНИИЭП											
					ЖИЛИЩА											
					ГИП	СТЕПНОВ	Рутто	1.01.82								
					РАЗРАБ.	МОКРОУСОВ	1.01.82									
					Копировал										ФОРМАТ 11	

Инв. № подл.		Подпись и дата		Взам. инв. №		Кол. на исполн. 1.136.5-19. 12.300-										Примечание
Формат	Зона	Поз.	Обозначение	Наименование	—											
							01	02	03							
БЧ	2		1.136.5-19. 12.302	БРУСОК 443x76x60	2		2								0.004 м ³	
БЧ	3		12.303	БРУСОК 423x59x16			18								0.0072 м ³	
			- 01	БРУСОК 667x59x16				18							0.0113 м ³	
БЧ	4		12.304	БРУСОК 403x59x16	18										0.0068 м ³	
			- 01	БРУСОК 648x59x16			18								0.011 м ³	
БЧ	5		12.305	БРУСОК 299x59x16	14		14								0.004 м ³	
			- 01	БРУСОК 545x59x16			14		14						0.0072 м ³	
				ДРЕВЕСИНА ХВОЙНАЯ												
				ГОСТ 24454-80												
12	7		12.306	ОБЛИЦОВКА	1	1	1	1								
12	8		12.307	ОБЛИЦОВКА	1	1	1	1								
БЧ	9		12.308	ЗАПОЛНЕНИЕ 1024x724x44			1		1							
			- 01	ЗАПОЛНЕНИЕ 724x724x44	1			1								
				МИНЕРАЛОВАТНЫЕ ПЛИТЫ												
				НА СИНТЕТИЧЕСКОМ												
				СВЯЗУЮЩЕМ												
				ГОСТ 9573-72												
				СТАНДАРТНЫЕ ИЗДАНИЯ												
	11			Гвозди 1.8x32 ГОСТ 4028-83	82	102	82	102								
					1.136.5-19. 12.300										Лист	
															2	
					Копировал										ФОРМАТ 11	

187-19 139



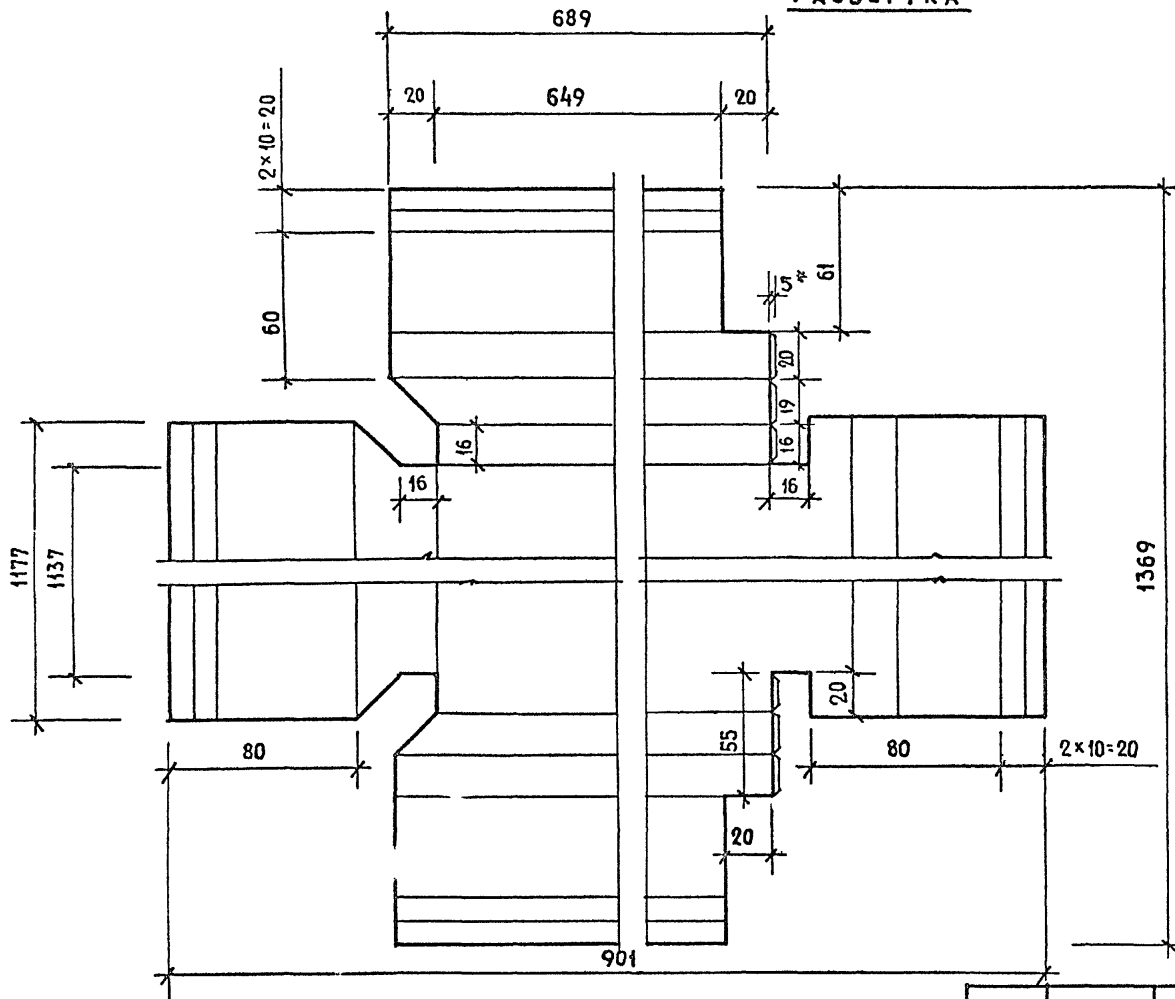
ОБОЗНАЧЕНИЕ	МАРКА	Рис.	H	L	ОБЪЕМ м ³ ДРЕВЕСИНЫ в ЧИСТОТЕ
1.136.5-19. 12.300	ДЛ10-10А	1	877	444	0.023
- 01	ДЛ13-15	1	1177	689	0.035
- 02	ДЛ10-10АА	2	877	444	0.023
- 03	ДЛ13-15А	2	1177	689	0.035

				1.136.5-19. 12.300 сб	
				Полотно	
				СБОРОЧНЫЙ ЧЕРТЕЖ	
СТАДНЯ		МАССА		МАСШТАБ	
Р				1:10	
ЛИСТ		ЛИСТОВ 1			
ЩИИЭП жилища					

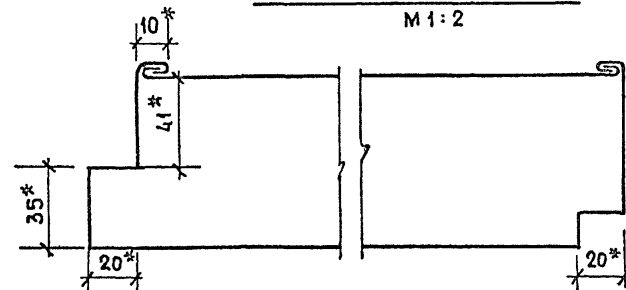
ИНВ.№ ПОДЛ. ПОДПИСЬ И ДАТА. ВЗАМ. ИНВ.№

ГИП СТЕПНОВ 10.08.82
 ПРОВ. РУТКО 17.01.82
 РАЗРАБ. МОКРОСОВ 17.01.82

РАЗВЕРТКА



СЕЧЕНИЕ ПО ПОЛОТНУ
М 1:2



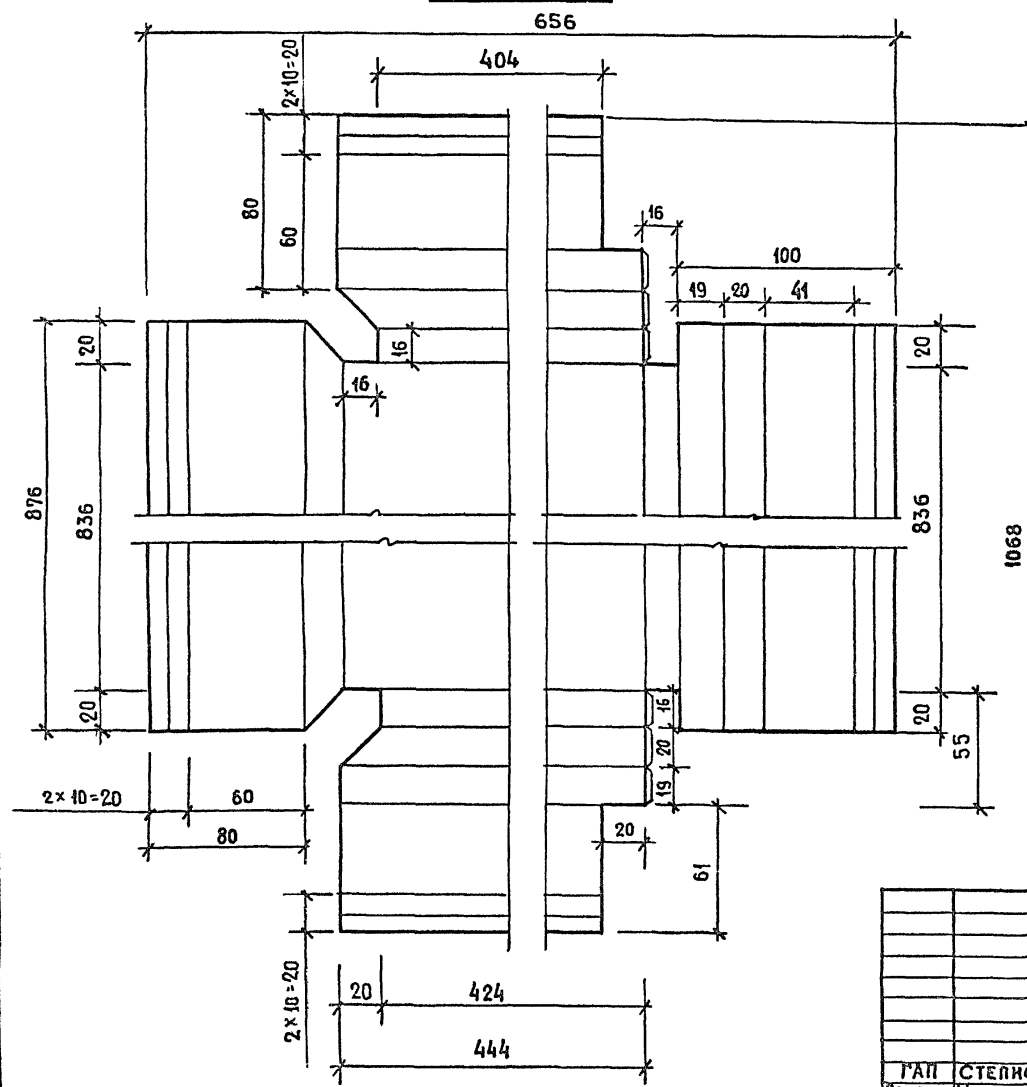
1. ДОПУСКИ НА РАЗМЕРЫ по 7^{мз} кл. точности.
2. РАЗМЕРЫ ДЛЯ СПРАВОК.

ИНВ. № ПОДА. ПОДПИСЬ И ДАТА. ВЗАМ. ИНВ. №

				1.136.5-19. 12.308			
				ОБЛИЦОВКА	СТАДИЯ	МАССА	МАСШТАБ
					Р	4.84	1:2
				ЛИСТ	ЛИСТОВ 1		
ТИП	СТЕПНОВ	<i>Рутто</i>	6.0184	СТАЛЬ ТОНКОЛИСТОВАЯ ОЦИНКОВАННАЯ ТОЛЩ. 0.5ММ ГОСТ 7118-78			ЦНИИЭП ЖИЛИЩА
ПРОВ.	МОКРОУСОВ	<i>Рутто</i>	5.0184				
РАЗРАБ.	РУТТО	<i>Рутто</i>	7.0184				

РАЗВЕРТКА

СЕЧЕНИЕ ПО ПОЛОТНУ
М 1:2



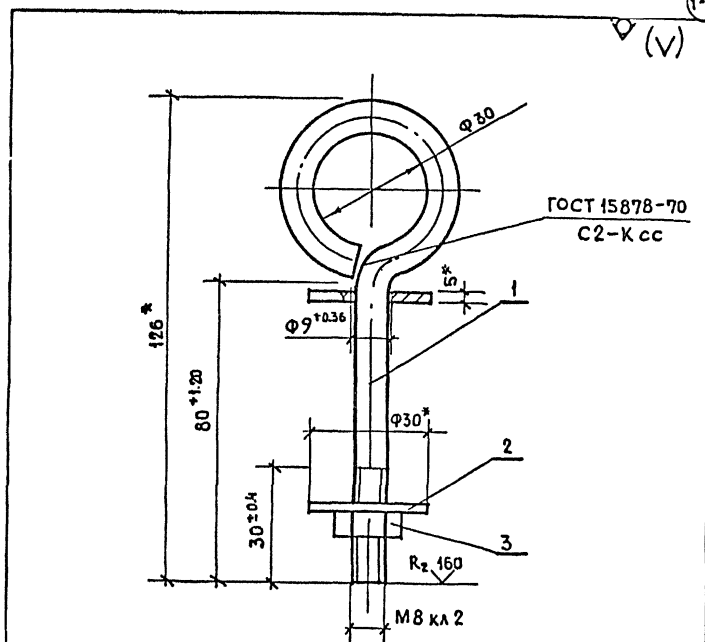
1. ДОПУСКИ НА РАЗМЕРЫ ПО 7^{МУ} КЛ. ТОЧНОСТИ.
2. * РАЗМЕРЫ ДЛЯ СПРАВОК.

ИМЬ И ПОДА ПОДПИСЬ И ДАТА В ЗАМ. ИМЬ И ПОДА

1.136.5-19.12.309			
ОБЛИЦОВКА	СТАДИЯ	МАССА	МАСШТАБ
	Р	2.732	1:2
Лист		Листов 1	
РАП	СТЕПНОВ	Мокрусов	7.01.82
ПРОВ.	Мокрусов	7.01.82	
РАЗРАБ.	РУТТО	7.01.82	
СТАЛЬ ТОНКОЛИСТОВАЯ ОЦИНКОВАННАЯ ТОЛЩ. 0.5 мм ГОСТ 7118-78			ЦНИИЭП ЖИЛИЩА

Форма Зона	Поз.	ОБОЗНАЧЕНИЕ	НАИМЕНОВАНИЕ	КОЛ.	ПРИМЕЧАНИЕ
			<u>ДОКУМЕНТАЦИЯ</u>		
И		1.136.5-12.500сб	СБОРОЧНЫЙ ЧЕРТЕЖ	1	
			<u>ДЕТАЛИ</u>		
БЧ	1	50.00.100-01	КРЮЧОК		
			КРУГ В8 ГОСТ 2590-71 СТ.3 ГОСТ 5355-73	1	0.114 кг
БЧ	2	50.00.100-02	ШАЙБА		
			ЛИСТ В3 ГОСТ 19904-74* СТ.3 ГОСТ 16523-70*	2	0.002 кг
			<u>СТАНДАРТНЫЕ ИЗДЕЛИЯ</u>		
	3		ГАЙКА М8 5.009 ГОСТ 5915-70		

ИВ.№ ПОДА ПРАВИТЬ И ДАТА		ВЗАМ.ИВ.№	
		1.136.5-19. 12.500	
		ПЕЛЯ	
		СТАЛИЯ ЛИСТ ЛИСТОВ Р 1	
		ЦНИИЭП ЖИЛИЩА	
ГИП	СТЕПНОВ	5.0.85	6.0.85
ПРОВ.	МОКРОУСОВ	5.21.85	5.21.85
РАЗРАБ.	РУТТО	5.21.85	7.0.85



- 1.* РАЗМЕРЫ ДЛЯ СПРАВОК.
 2. ДЛИНА РАЗВЕРНУТОЙ ДЕТАЛИ ПОЗ.1 = 258 мм.
 3. ПОКРЫТИЕ Ц18 ГОСТ 9.073-77.

ИВ.№ ПОДА ПРАВИТЬ И ДАТА		ВЗАМ.ИВ.№	
		1.136.5-19. 12.500сб	
		ПЕЛЯ	
		ДЛ 00-00	
		СБОРОЧНЫЙ ЧЕРТЕЖ	
		СТАЛИЯ МАССА МАСШТАБ Р 0.120 1:1	
		ЛИСТ ЛИСТОВ 1	
		ЦНИИЭП ЖИЛИЩА	
ГИП	СТЕПНОВ	5.0.85	6.0.85
ПРОВ.	МОКРОУСОВ	5.21.85	5.21.85
РАЗРАБ.	РУТТО	5.21.85	7.0.85