

ТИПОВЫЕ КОНСТРУКЦИИ, ИЗДЕЛИЯ И ЧЛЗЫ ЗДАНИЙ И СООРУЖЕНИЙ

СЕРИЯ 1435.2-29

ВОРОТА ТЕЛЕСКОПИЧЕСКИЕ

ВЫПУСК 0

УКАЗАНИЯ ПО ПРИМЕНЕНИЮ

ТИПОВЫЕ КОНСТРУКЦИИ, ИЗДЕЛИЯ И УЗЛЫ ЗДАНИЙ И СООРУЖЕНИЙ

СЕРИЯ 1435.2-29

ВОРОТА ТЕЛЕСКОПИЧЕСКИЕ
ВЫПУСК 0
УКАЗАНИЯ ПО ПРИМЕНЕНИЮ

Разработаны

ЦНИИпроектлегконструкцией

Гл. инженер института

Гл. конструктор проекта

Шишков В.Д.
Шишков В.Д.

Птичкин В.П.
Птичкин В.П.

Утверждены

Госстроем СССР

письмо от 18.03.88г. №6/6-528

Введены в действие с 01.01.89

ЦНИИпроектлегконструкцией

приказ от 23.05.88г. №77

Обозначение	Наименование	Стр.
1.435.2-29.0 0.00 ПЗ	Пояснительная записка	3
1.435.2-29.0 1.00	Схема примыкания ворот к стенам из металлических трехслойных панелей	14
1.435.2-29.0 2.00	Схема примыкания ворот к стенам из легкобетонных панелей	22
1.435.2-29.0 3.00	Схема примыкания ворот к стенам из кирпича	25
1.435.2-29.0 1.01	Обрамление ОБ	28
1.435.2-29.0 1.02	Слив СЛ	28
1.435.2-29.0 1.03	Болт фундаментный ЭК-1	29
1.435.2-29.0 1.04	Шайба ШБ	29
1.435.2-29.0 0.00 Э3	Схема электрическая принципиальная	30
1.435.2-29.0 0.00 Э4	Схема электрическая соединений	31
1.435.2-29.0 0.00 Э5	Схема электрическая подключений	32
1.435.2-29.0 0.00 Э7	Схема электрическая расположения	33
1.435.2-29.0 0.00 ВМ	Ведомость расхода материалов	34
1.435.2-29.0 0.00 ВП	Ведомость покупных изделий	36

1.435.2-29.0 0.00

И.контр.	Лопинарева	А.контр.	Шибанов
нач. отд.	Кашкинов	И.контр.	С.Кашкин
И.контр.	Пичукин	И.контр.	Шибанов
Инж.смет.	Иванова	И.контр.	Шибанов
Ст. инж.	Шелтокова	И.контр.	Шибанов

Содержание

Старая Лист Листов

Р 1

ЦНИИпроектэкономтехнология

И.контр. Лопинарева и дата: 03.01.1981 г.

Документация данной типовой серии выполнена в двух выпусках и включает в себя:
 Выпуск 0 Указания по применению.
 Выпуск 1. Рабочие чертежи.

1. НАЗНАЧЕНИЕ И ОБЛАСТЬ ПРИМЕНЕНИЯ

Ворота телескопические предназначены для установки в проемы наружных и внутренних стен промышленных зданий и пропуска средств автомобильного и железнодорожного транспорта в отапливаемых и неотапливаемых производственных зданиях с категориями производств «В», «Г» и «Д» по СНиП 2.09.02-85, расположенных в I - IV ветровых районах по СНиП 2.01.07-85 со средней температурой наиболее холодной пятидневки не ниже минус 30°С. Приведенное сопротивление теплопередаче ворот принято равным

$$R_0 = 0,35 \text{ м}^2 \text{ ч. } ^\circ\text{С/ккал}$$

ворота рассчитаны на применение в зданиях с неагрессивной и слабой степенью агрессивного воздействия газовой среды. Применение ворот в качестве противопожарных не допускается.

Ворота выполнены четырех типоразмеров с координационными габаритами проемов 3,6×3,6 м; 3,6×4,2 м; 4,2×4,2 м; 4,8×5,4 м

1.435.2-29.0 0.00 ПЗ

Пояснительная
записка

Студия лист 1 20
 ЦНИИпроектмехконструкция

2. ТЕХНИЧЕСКИЕ ДАННЫЕ

Основные параметры и характеристики ворот должны соответствовать указанным в табл. 1

Таблица 1

Наименование параметров и характеристик	Значения для ворот			
	ВТ 36×36	ВТ 36×42	ВТ 42×42	ВТ 48×54
1. Тип конструкции ворот	Блочные			
2. Способ открывания	Механизированный и ручной			
3. Мощность электропривода, кВт	1,5			
4. Время открывания (закрывания) не более, сек:				
от электропривода	15	17	17	22
ручную	200	250	250	300
5. Максимальное усилие открывания (закрывания) вручную, кгс	20	20	20	20
6. Напряжение в силовой цепи переменного тока, В	380			
7. Напряжение в цепи управления, В	220			
8. Размеры проема ворот, мм				
по ширине	36	36	42	48
по высоте	36	42	42	54
9. Габаритные размеры ворот, м				
по ширине	4,22	4,22	4,82	5,42
по высоте	4,6	5,21	5,21	6,4
по толщине	1,0	1,0	1,0	1,0
10. Масса ворот, кг, не более	960,0	1070,0	1140,0	1450,0

1.435.2-29.0 0.00 ПЗ

Лист
2

Лист 1/2 (всего 2) (всего 2)

Пример условного обозначения ворот телескопических с размерами проема по ширине и высоте 36 дм:

ВТ 36×36 ТУ 36.25.12-3-87

3. СОСТАВ ИЗДЕЛИЯ

В состав изделия входят следующие основные части, указанные в табл. 2.

Таблица 2

Наименование	Маркировка	Количество для ворот			
		ВТ36×36	ВТ36×42	ВТ42×42	ВТ48×54
1. Стойка	С1	1			
	С2	1			
	С3		1	1	
	С4		1	1	
	С5				1
	С6				1
2. Ригель	РГ1	1	1		
	РГ2			1	
	РГ3				1
3. Полотно	П1	1			
	П2		1		
	П3			1	
	П4				1
4. Привод	Д	1	1	1	1
5. Тяга	Т1	1			
	Т2		1	1	
	Т3				1

1.435.2-29.0 D.00 ПЗ

Лист

3

Продолжение табл. 2

Наименование	Маркировка	Количество для ворот			
		ВТ36×36	ВТ36×42	ВТ42×42	ВТ48×54
6. Кронштейн	КР3	4	5	5	6
7. Ручка переключения	РП	1	1	1	1
8. Муфта	М1	1	1		
	М2			1	
	М3				1

4. УКАЗАНИЯ ПО ИЗГОТОВЛЕНИЮ И МОНТАЖУ

Изготовление, транспортирование и хранение ворот должно осуществляться в соответствии с ТУ 36.25.12-3-87.

4.1. Подготовка к монтажу.

4.1.1. Монтажная площадка должна быть защищена от атмосферных воздействий и пыли, достаточно освещена, иметь столы и подставки для распаковки и расконсервации сборочных единиц, инструмент и обтирочные материалы, деревянные подкладки и распорки, защищающие от повреждений обработанные и окрашенные поверхности ворот.

4.1.2. Проверить правильность размеров фундаментов по высоте и в плане под раму ворот.

1.435.2-29.0 D.00 ПЗ

Лист

4

4.1.3. Распаковать и расконсервировать сборочные единицы ворот

4.1.4. Проверить комплектность изделия согласно ведомости поставки ворот.

4.1.5. Произвести внешний осмотр, обратив особое внимание на отсутствие деформаций в составных элементах ворот.

4.1.6. Проезд средств транспорта и проход людей через проем ворот во время монтажа запрещается.

4.2. Монтаж металлоконструкции.

4.2.1. При монтаже пользоваться поясняющими рис. 1...4.

4.2.2. Монтаж рамы ворот.

4.2.2.1. Стойки положить на монтажную площадку на расстоянии условного проема ворот (по направлению) так чтобы направляющие были направлены внутрь проема. Ригель подвести к стойкам и соединить со стойками. Снять направляющие, установленные с внутренней части рамы ворот. Установить раму ворот на подготовленный фундамент на анкерные болты. Гайки анкерных болтов затянуть не до конца. Проверить предельные отклонения и разность диагоналей проема рамы ворот:

предельные отклонения размеров проема рамы ворот по ширине и высоте не должны быть более 3,5 мм;

разность диагоналей проема рамы ворот — в пределах поля допуска на линейные размеры по ГОСТ 25347-82. Докончательно закрепить раму ворот на фун-

дамента и к несущим элементам здания доборными элементами в соответствии со схемами примыкания

4.2.3. Монтаж привода.

4.2.3.1. На консольной площадке ригеля укрепить привод Д. Установить на правой стойке ручку переключения РП и соединить ее при помощи тяги Т с рычагом привода. Установить цепь ручного привода, концы цепи сбавить между собой.

4.2.4. Монтаж полотна ворот.

4.2.4.1. Подвести блок секций в проем ворот. Завести канаты в соответствующие отверстия в секциях и в ригеле и закрепить скобами СК на барабанах. Установить ручку переключения в положение „рчч.“ Прикладывая усилие к одной из ветвей цепи, поднять блок секций вверх и закрепить секцию СВ к ригелю.

4.2.5. Установить направляющие на стойки, а кожухи на ригель.

4.2.6. При опробовании и обкатке ворот проверить срабатывание конечных выключателей.

4.2.7. Залить фундаментные колодцы бетоном **ВНИМАНИЕ!** До затвердевания бетона не проводить пусконаладочных работ.

4.3. Монтаж электрооборудования

4.3.1. Монтаж электрооборудования выполнять согласно электрических схем ЭЗ, Э4, Э5, Э7, и соблюдением „Правил устройств электроустановок (ПУЭ-75)“. Места изгиба, крепления и длины кабелей уточнить при монтаже по месту.

4.3.2. Присоединение проводов к винтовым зажимам

Инв. № проекта, Подпись и дата, Визы, инд. №

1.435.2-29.0 0.00 ПЗ

Лист
5

1.435.2-29.0 0.00 ПЗ

Лист
6

производить с обязательной установкой простых и пружинных шайб.

4.3.3. Кабели крепить к конструкции ворот однолапковыми скобами равномерно по всей длине проводки.

4.3.4. Установка сигнального поста должна производиться над воротами с наружной стороны цеха; светового поста с внутренней стороны цеха.

4.3.5. Место установки шкафа управления выбирается по месту вблизи ворот. Шкаф управления можно устанавливать справа и слева относительно проема.

5. ОПРОБОВАНИЕ, ОБКАТКА И СДАЧА В ЭКСПЛУАТАЦИЮ

5.1. *Опробование ворот.*

5.1.1. *Опробование ворот начинать после окончания всех монтажных работ и наружного осмотра ворот, с целью проверки выполнения требований по монтажу, изложенных в разделе 4, настоящей ПЗ.*

5.1.2. *Перед опробованием ворот произвести осмотр и проверить наличие смазки в узлах и механизмах вращения.*

5.1.3. *При наружном осмотре проверить качество монтажа; правильность положения и надежность крепления секций полотна, стоек, ригеля, привода, механизмов фиксации;*

состояние путевых выключателей;

качество электромонтажа;

качество окраски и цинкового покрытия на секциях.

5.1.4. *В случае длительного хранения ворот на складе, необходимо проверить сопротивление обмоток электродвигателя и электрические контакты аппаратуры. При необходимости отыгравшую обмотку сушить, а контакты зачистить.*

5.1.5. *Опробование ворот выполнять в следующей последовательности:*

ручку переключения РП поставить в положение "РУЧ";

прикладывая усилие к одной ветви ручного привода, открыть и закрыть ворота;

ручку переключения РП поставить в положение "АВТ."

Нажатием кнопки "ВПЕРЕД", включить электропривод, поднять плотно ворот на высоту проема (до срабатывания путевого выключателя, отключающего привод при полностью открытых воротах).

Нажатием кнопки "НАЗАД" опустить плотно ворот до срабатывания путевого выключателя; отключающего привод при полностью закрытых воротах.

При движении вверх и вниз проверить останов полотна ворот при нажатии на кнопку "СТОП" в любом промежуточном положении.

5.1.6. *При опробовании ворот должно быть обеспечено: плавное, без перекосов и заеданий, движение вверх-вниз полотна ворот;*

надежность срабатывания блокировок и механизмов стопорения ворот в закрытом (открытом) положении;

Имя и фамилия Подпись и дата Взам.инв.№

останов и реверс полотна при встрече с препятствием при закрывании;

открывание (закрывание) ворот вручную с усилием не более 20 кгс;

плавная, без шума и рывков, работа электропривода, точная, спокойная остановка полотна в крайних положениях;

надежность работы пусковой аппаратуры.

5.1.7. Если при пробном открывании или закрывании ворот, не обнаружено никаких отклонений работы сборочных единиц и ворот в целом, должна быть проведена обкатка ворот.

5.1.8. При обкатке ворот отрегулировать усилие торможения полотна ворот от тормозной колодки.

5.2. Обкатка ворот.

5.2.1. Обкатка ворот должна включать работу:

от электропривода - не менее 100 циклов с режимом работы 1 цикл в минуту;

от ручного привода - не менее 5 циклов с режимом работы 1 цикл в 4-5 минут.

5.2.2. Обкатка должна показать стабильность работы ворот, качество их изготовления и монтажа.

5.2.3. Ворота, выдержавшие испытания при опробовании и обкатке сдаются в эксплуатацию.

5.2.4. Для обеспечения надежности и долговечности работы ворот необходимо соблюдать правила их эксплуатации, которые предусматривают их регулярное техническое обслуживание специалистами, ответственными за их эксплуатацию.

Эксплуатация ворот должна производиться с соблюдением правил техники безопасности, утвержденных в установленном порядке и находящихся на видном месте вблизи ворот.

Техническое обслуживание сводится к трем видам:

ежедневное;

декадное;

сезонное (зимнее - летнее).

В ежедневное обслуживание входят:

внешний осмотр ворот. Пробоины и вмятины на секциях полотна ворот, повреждение уплотнений не допускаются;

проверка визуально течи масла из редуктора;

проверка срабатывания путевых выключателей.

В декадное обслуживание входят:

смазка всех шарнирных соединений;

проверка визуально количества масла в редукторе;

проверка срабатывания путевых выключателей;

надежность крепления тросов и кабеля.

В сезонное обслуживание входят:

технический осмотр всех узлов и проверка их действия, а также всего изделия в целом;

регулировка усилия торможения, уменьшающегося от износа тормозной колодки, путем опускания кронштейна с электромагнитом на величины износа колодки.

Изм. № 19 мод. Подпись и дата

Лист № 2

1.435.2-29.0 0.00 ПЗ

Лист 9

Изм. № 19 мод. Подпись и дата

Лист № 2

1.435.2-29.0 0.00 ПЗ

Лист 10

5.2.5. Возможные неисправности при эксплуатации и методы их устранения.

Таблица 3.

Наименование неисправности и внешнее проявление	Вероятная причина	Метод устранения
1. Не включается электропривод при нажатии на кнопки «ВПЕРЕД» или «НАЗАД» на пульте управления	Отсутствие питания. Перегорели пробки. Обрыв в соединительном кабеле. Ненадежный контакт проводов в клеммной коробке электродвигателя или в шкафу управления	Перейти на ручное управление. Проверить пробки, при необходимости заменить. Найти обрыв и соединить или заменить кабель. Проверить контакты
2. При встрече с препятствием полотна ворот электродвигатель не переключается на реверс.	Не срабатывает пусковой выключатель, расположенный в зоне ригеля	Отрегулировать ход путевого выключателя
3. Не осуществляется переход работы с автоматического режущина на ручной (или наоборот)	Ослабла пружина включения муфты. Не срабатывает пусковой выключатель от флажка, установленного на тяге	Заменить ослабленную пружину. Отрегулировать ход путевого выключателя, установленного под плитой привода
4. Ворота открываются (закрываются) с усилием более 20 кгс	Деформированы направляющие. Погнуты секции полотна ворот	Выправить направляющие. Выправить или заменить секции

6. ОПИСАНИЕ ИЗДЕЛИЯ И ЕГО СОСТАВНЫХ ЧАСТЕЙ

6.1. Конструкция ворот.

6.1.1. Ворота состоят из рамы, образованной стойками С и ригелем РГ, механически связанными между собой, электромеханического привода Д для открывания (закрывания) ворот, полотна и блока ручного привода см. рис. 1-4.

6.1.2. Ригель РГ представляет собой стальной С-образный профиль, внутри которого установлен вал В с двумя канатными барабанами, на консольной плите ригеля-привод Д. Левый конец приводного вала выполнен в виде резьбового концевика и снабжен ходовой гайкой с упорами, отключающими путевые выключатели в крайних (нижнее или верхнее) положениях полотна ворот.

6.1.3. Стойки С выполнены из стальных гнутых С-образных профилей, оснащены парой направляющих, расположенных под углом к вертикальной оси стойки. Между направляющими в стойках предусмотрены пазы, предназначенные для западания в них штырей ловителей нижней секции СН на случай обрыва несущего каната.

6.1.4. Полотно ворот представляет собой набор телескопических П-образных секций СВ, СП, СН и предназначено для перекрытия проема ворот.

6.1.5. Привод Д состоит из электропривода и ручного привода, связанных в единую систему и работающих независимо друг от друга. Блок ручного привода предусмотрен на случай выхода из строя

электродвигателя или неисправности в системе электропитания. Режим работы привода устанавливается при помощи ручки переключения РП, смонтированной на правой стойке.

6.2. Принцип работы ворот в механизированном режиме.

6.2.1. При установке ручки переключения в положение „АВТ“ происходит перемещение тяги Т, флажок отходит от путевого выключателя, установленного на плите привода. При нажатии на кнопку „ВПЕРЕД“ электродвигатель получает питание, крутящий момент через муфту-тормоз передается на редуктор и вал В, при вращении которого происходит намотка обеих ветвей каната на барабаны, идет подъем полотна (заход секции одна в другую). В начальный (пусковой) момент происходит вытягивание (освобождение) штырей ловителей из пазов стоек и фиксация нижней секции СН. При достижении полотном крайнего верхнего положения, срабатывает один из путевых выключателей, отключающий питание электродвигателя.

6.2.2. При нажатии на кнопку „НАЗАД“ происходит включение электродвигателя и вращение вала В в направлении, обеспечивающим сматывание канатов с барабанов, происходит опускание полотна. При достижении нижней кромкой уровня пола происходит срабатывание путевого выключателя и отключение питания электродвигателя.

6.3. Принцип работы ворот в ручном режиме.

6.3.1. При установке ручки переключения РП в положение „РУЧ“ происходит перемещение тяги Т вниз, флажок, воздействуя на путевой выключатель, отключает питание электропривода, одновременно под действием вилки-рычага пальцы цепного колеса заходят в зацепление с муфтой-тормозом, происходит ее растормаживание. Прикладывая усилие к одной из ветвей замкнутой сварной цепи, осуществляется движение цепного колеса, редуктора, вала В, происходит наматывание (сматывание) несущих канатов, происходит подъем (опускание) полотна.

6.4. Устройство и работа электрооборудования.

6.4.1. Открытие (закрывание) ворот осуществляется с помощью асинхронного электродвигателя с короткозамкнутым ротором типа 4А 90Л6У3, 1,5 кВт, 1000 об/мин (М). При включении привода включается электромагнит тормоза У типа МИС 5200М ЧЗ, 0,85 кВт, 220 В, ПВ=100% (40%).

6.4.2. Установленная мощность токопроводников составляет 2,35 кВт.

6.4.3. Напряжение силовых цепей – 380 В переменного тока, цепей управления – 220 В (фаза и ноль).

6.4.4. Защита электродвигателя от токов короткого замыкания осуществляется автоматическим выключателем, цепей управления – предохранителем, встроенным в нормализованный шкаф управления типа ЯУ5411-03А2К.

6.4.5. Открытие и закрытие ворот

1.435.2-29.0

0.00 ПЗ

Лист
13

1.435.2-29.0

0.00 ПЗ

Лист
14

производится с поста управления, находящегося на передней стенке шкафа управления и состоящего из кнопок — «ВПЕРЕД», «НАЗАД», «СТОП».

6.4.6. Для остановки ворот в крайних положениях при открывании или закрывании предусмотрены путевые выключатели SQ1 и SQ2.

6.4.7. Электрическая схема ворот предусматривает возможность подключения при необходимости световой и звуковой сигнализации, работа которой должна обеспечивать действие звукового сигнала и включение сигнального красного света во время движения полотна (подъем, опускание), а также включение и работу сигнального зеленого света при полностью открытых воротах.

6.4.8. При встрече полотна ворот с препятствием во время его опускания предусмотрены путевые выключатели SQ3 и SQ4, позволяющие сменить направление движения полотна ворот на обратное (до полного освобождения проема).

6.4.9. Электрическая схема предусматривает возможность подключения тепло-воздушных завес работающих при отрицательных температурах.

6.4.10. При переходе на ручное управление путевой выключатель SQ5 отключает питание электродвигателя.

7. Архитектурно-строительная часть

7.1. Конструкция ворот обеспечивает возможность их установки в зданиях со стеновыми

ограждениями, выполненными из кирпича, легкого бетона и трехслойных металлических панелей.

7.2. Доборные элементы выполняют функции деталей, предназначенных для крепления ворот к несущим элементам здания, а также несут декоративные функции, оформляя проем здания.

7.3. Конфигурация, размеры и количество доборных элементов, а также их крепление могут быть изменены в зависимости от условий эксплуатации ворот и типа здания.

7.4. Защита доборных элементов и элементов их крепления должна выполняться в соответствии со СН и ПЗ.04.03-85. Герметизацию зазоров между элементами конструкции ворот и стеновыми ограждениями осуществлять с учетом СН 420-71.

7.5. Количество и тип доборных элементов должны согласовываться с заводом-изготовителем ворот.

7.6. Расположение и крепление между собой и к каркасу здания стеновых элементов в зоне установки ворот решается в конкретном проекте.

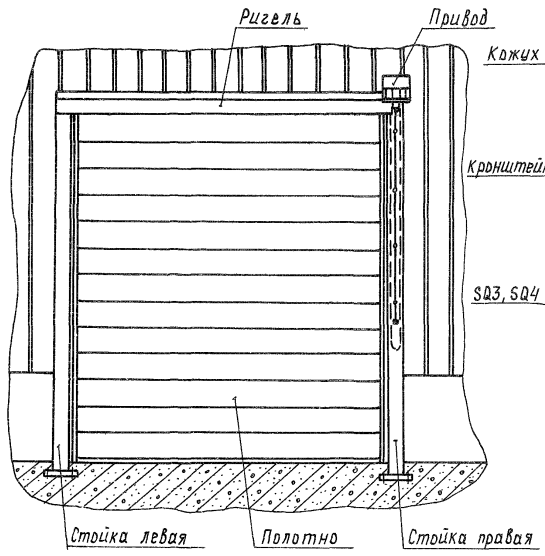
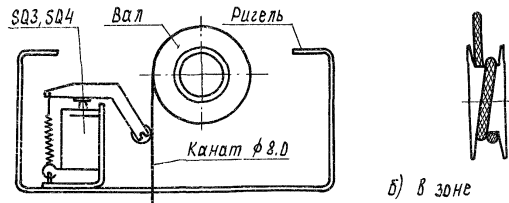


Рис. 1. Ворота телескопические
Вид из помещения



а) в зоне ригеля

б) в зоне ловителя

Рис. 2. Расположение тянущего каната

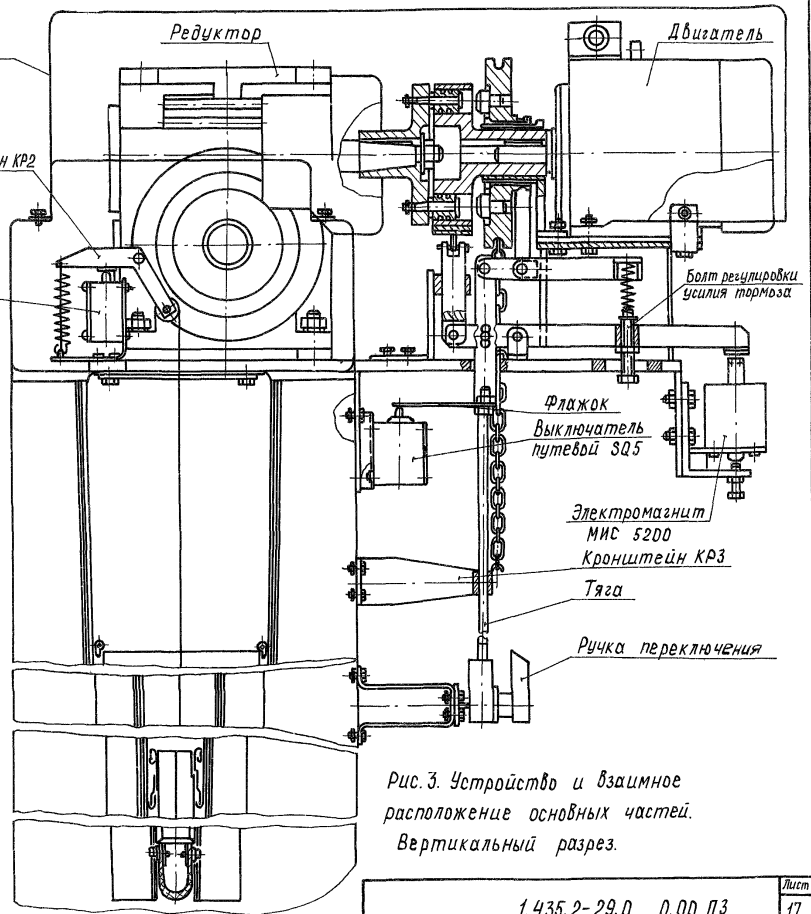


Рис. 3. Устройство и взаимное
расположение основных частей.
Вертикальный разрез.

Инв. № 76/дв. Подпись и дата. Взам. инв. № 7

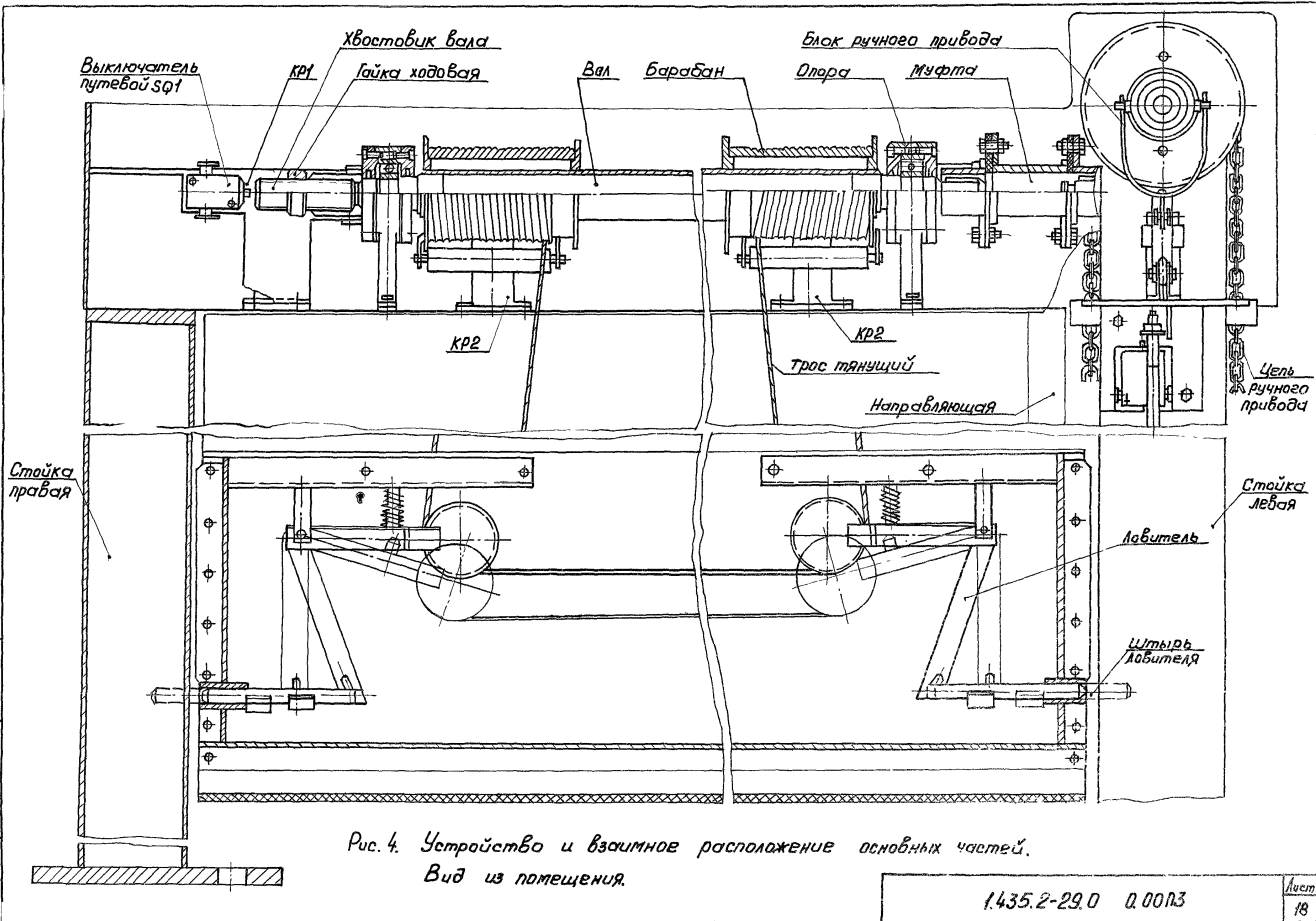


Рис. 4. Устройство и взаимное расположение основных частей.
 Вид из помещения.

1.435.2-29.0 0.0013

Номенклатура фасонных и крепежных изделий

Обозначение	Марка	Эскиз	Масса, кг	Примечание
1.435.2-29.0 1.01	061		4,92	д панели 61,6
-01	062		5,66	
-02	063		7,12	
-03	064		5,94	д панели 91,6
-04	065		6,84	
-05	066		8,60	
-06	067		4,40	д панели 61,6
-07	068		5,13	
-08	069		5,86	
-09	0610		5,31	д панели 91,6
-10	0611		6,20	
-11	0612	7,08		
1.435.2-29.0 1.02	СЛ1		3,30	
-01	СЛ2		3,85	
-02	СЛ3		4,39	
1.435.2-29.0 1.03	ЭК1		2,2	
1.435.2-29.0 1.04	Ш5		0,12	

1.435.2-29.0 0,0073

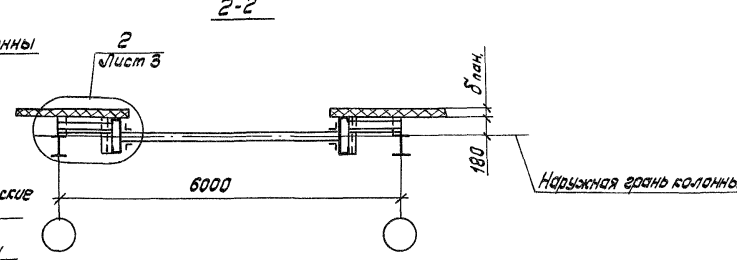
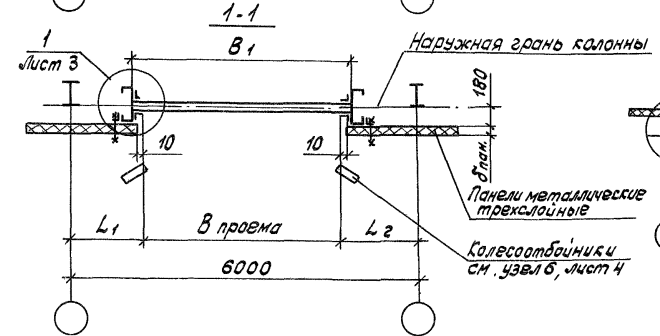
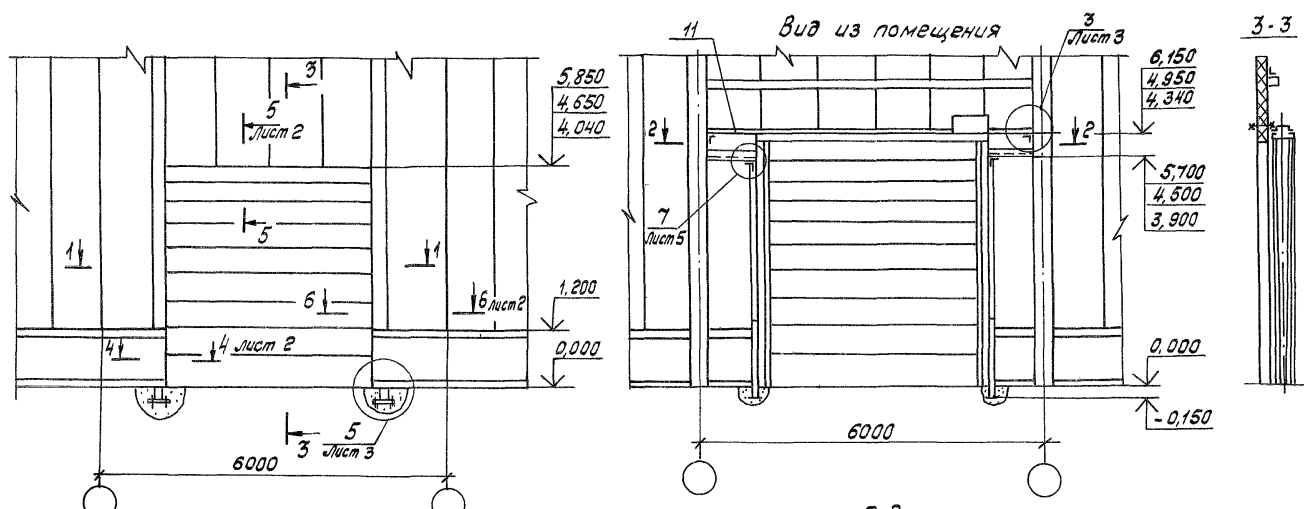
Лист
19

Шифр, группа, подраздел и дата разработки

Обозначение	Марка	Эскиз	Масса, кг	Примечание
1.435.2-29.0 1.05	0П		14,59	
1.435.2-29.0 1.06	СВ1		0,75	
-01	СВ2		1,43	
-02	СВ3		1,51	
1.435.2-29.0 1.07	СТ1		11,83	
-01	СТ2		14,46	
-02	СТ3		19,73	
	ПР		26,34	
1.435.2-29.0 1.08	СВ4		5,54	
-01			14,06	
1.435.2-29.0 1.09	ОС		0,55	
1.435.2-29.0 2.01	СВ5		2,70	
-01			11,22	

1.435.2-29.0 0,0073

Лист
20

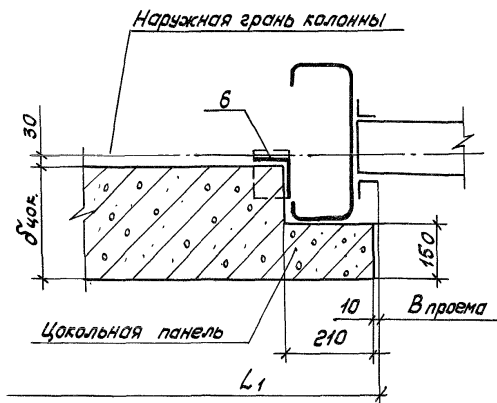


Таблицу исполнений см. на листе 5 данного документа

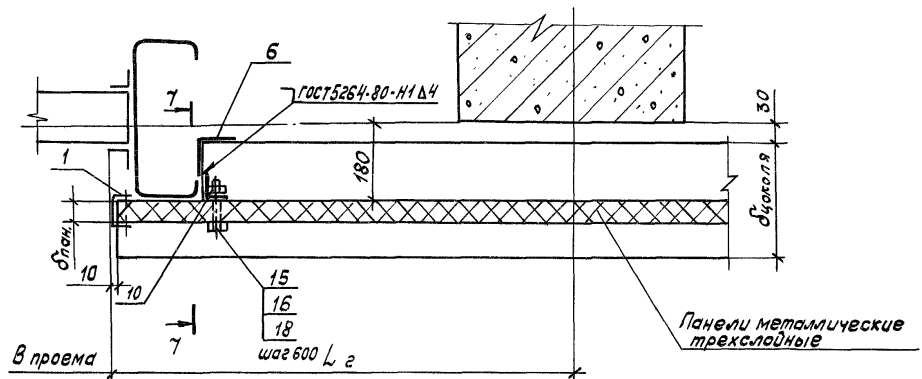
№ п/п в табл. Подп. и Дата Взам. инв. №

				1,435.2-29.0	1,00
И. контр.	П. Юнатов	Л. Юнатов	Э. Юнатов	Схема примыкания ворот к стенам из металлических трехслойных панелей	
Л. констр.	П. Юнатов	Л. Юнатов	Э. Юнатов	Стадия	Лист 1
Зав. сект.	Л. Юнатов	Л. Юнатов	Э. Юнатов		Лист 11
Ст. инж.	Л. Юнатов	Л. Юнатов	Э. Юнатов	ЦНИИПроектмехконструкция	

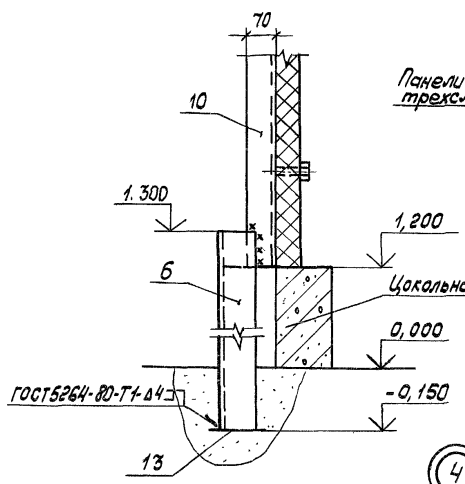
4-4 лист 1



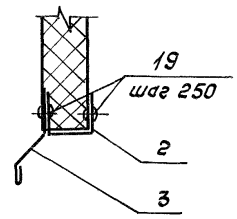
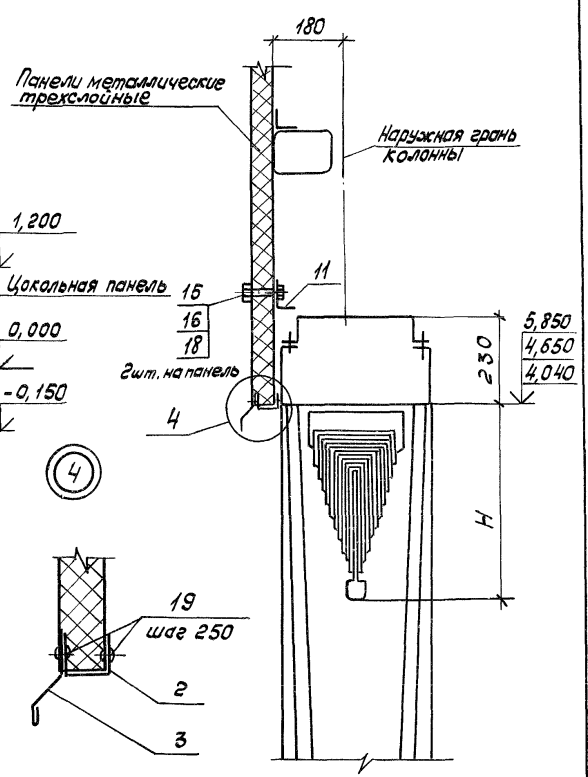
6-6 лист 1

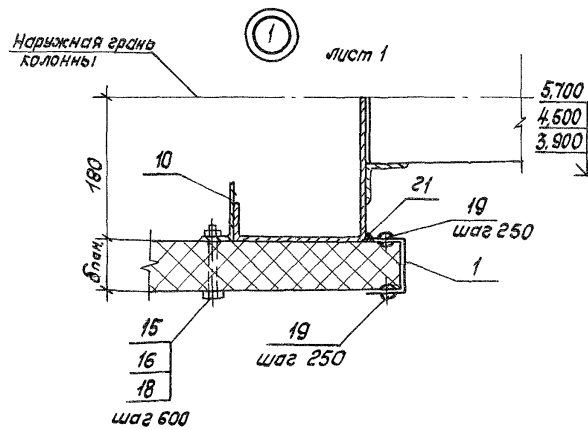


7-7

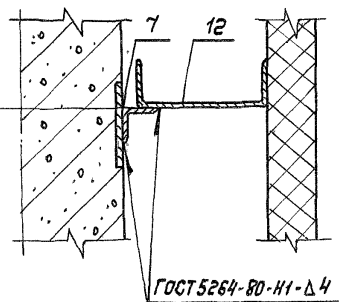


5-5 лист 1

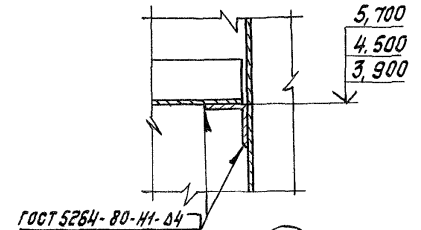




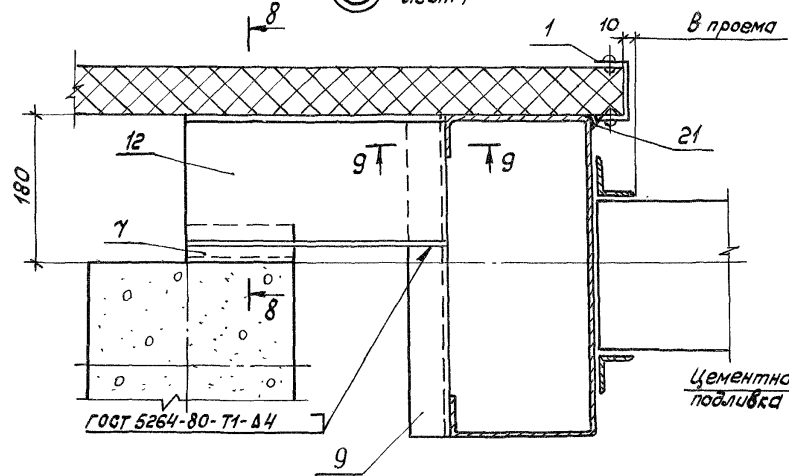
8-8



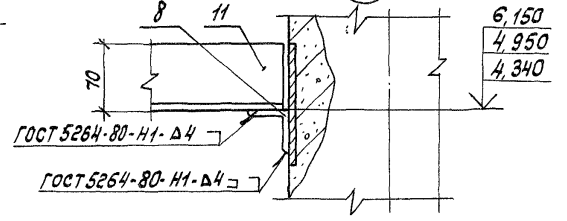
9-9



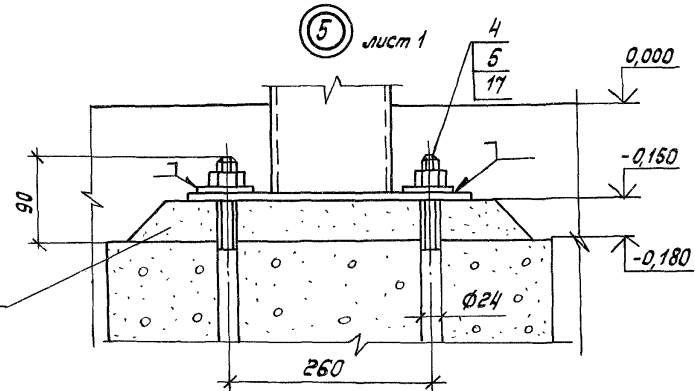
лист 1



лист 1



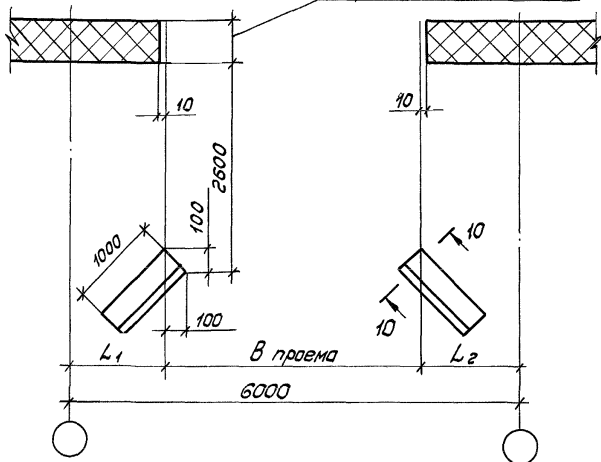
лист 1



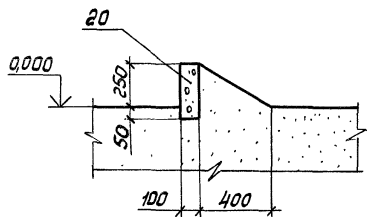
Центральная подушка

⑥ лист 1

Толщина стены по проекту



10-10 повернуто



План анкерных болтов под стойки ворот

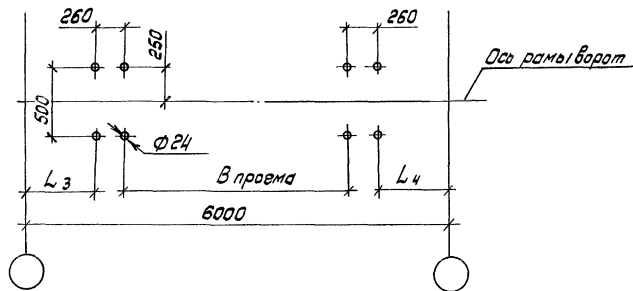


Схема нагрузок на каркас здания от стоек ворот

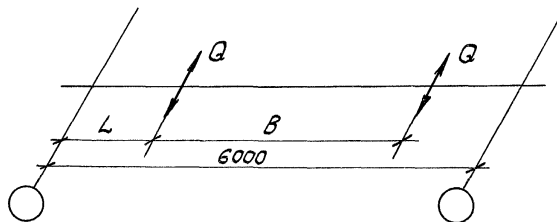


Схема нагрузок на фундаменты

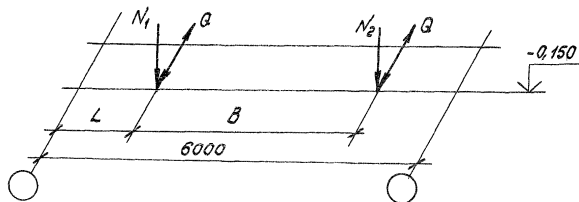


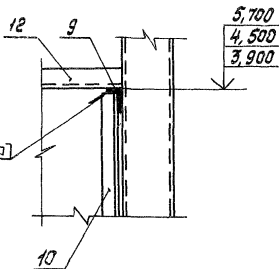
Таблица нагрузок

Наименование усилия	Усилие, кс			
	BT 36×36	BT 36×42	BT 42×42	BT 48×54
Q	410	480	550	790
N ₁	340	410	500	670
N _e	540	590	640	810

7 лист 1

Размеры в мм

Марка ворот	δ панели	B проема	L ₁	L ₂	L ₃	L ₄	H
BT 36×36	61,6	3600	1200	1200	940	940	458
BT 36×42		3600	1200	1200	940	940	461
BT 42×42	91,6	4200	1200	600	940	340	461
BT 48×54		4800	600	600	340	340	466



Формат	Зона	Поз.	Обозначение	Наименование	Кол. на исполн. 1.435.2-29.0 1.00-				Примечание		
					-	01	02	03			
				<u>Детали</u>							
А4	1	1.435.2-29.0 1.01	Обрамление ОБ1	2					8 панели = 81,6		
			-01 Обрамление ОБ2		2	2					
			-02 Обрамление ОБ3				2				
			2		1.435.2-29.0 1.01	-03 Обрамление ОБ4	2			2	8 панели = 91,6
						-04 Обрамление ОБ5		2	2		
						-05 Обрамление ОБ6				2	
						-06 Обрамление ОБ7	1	1			8 панели = 81,6
						-07 Обрамление ОБ8			1		
						-08 Обрамление ОБ9				1	
			-09 Обрамление ОБ10	1	1		1	8 панели = 91,6			
					1.435.2-29.0 1.00				6		

Имя, № подл. Подп. и дата Взаминв. №

Формат	Зона	Поз.	Обозначение	Наименование	Кол. на исполн. 1.435.2-29.0 1.00-				Примечание
					-	01	02	03	
		2	1.435.2-29.0 -10	Обрамление ОБ11			1		8 панели = 91,6
			-11	Обрамление ОБ12			1		
А4		3	1.435.2-29.0 1.02	Слив СЛ1	1	1			
			-01	Слив СЛ2			1		
			-02	Слив СЛ3			1		
А4		4	1.435.2-29.0 1.03	Болт фундаментный ЭК-1	8	8	8	8	
А4		5	1.435.2-29.0 1.04	Шайба ШБ	8	8	8	8	
Б4		6	1.435.2-29.0 1.05	Опора ОП					14,59 кг
				Узелок 100x100x6,5-Б-ГОСТ 8509-86					
				ВСтЗ кп2-II ГОСТ 535-76					
				L=1445 h15	2	2	2	2	
					1.435.2-29.0 1.00				γ

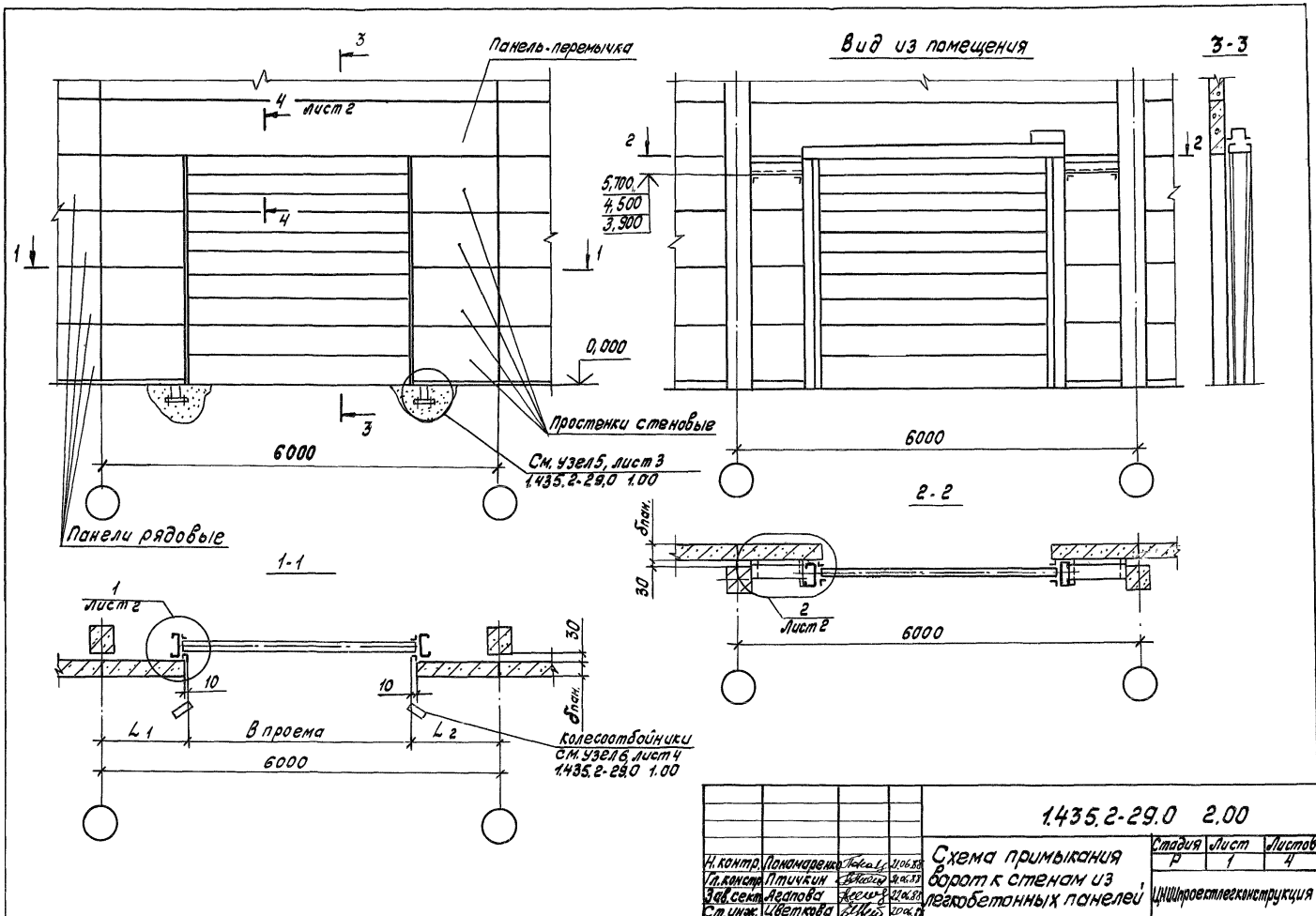
Исходная Зона	Поз.	Обозначение	Наименование	Кол. на исполн. 1.435.2-29.01.00 -				Приме- чание
				-	01	02	03	
			Узелок 50x50x5-Б ГОСТ 8510-86					
			ВСтЗ кл 2-II ГОСТ 535-79					
Б4	7	1.435.2-29.0 1.06	Связь СВ1 L = 200 h 15	2	2	2	2	0,75 кг
Б4	8	-01	Связь СВ2 L = 380 h 15	2	2	2	2	1,43 кг
Б4	9	-02	Связь СВ3 L = 400 h 15	2	2	2	2	1,51 кг
			Узелок 70x45x5-Б ГОСТ 8510-86					
			ВСтЗ кл 2-II ГОСТ 535-79					
Б4	10	1.435.2-29.0 1.07	Стойка СТ1 L = 2694 h 15	2				11,83 кг
		-01	Стойка СТ2 L = 3294 h 15		2	2		14,46 кг
				Шифр				
				Стандия				
				1.435.2-29.0 1.00				Ишт 8

№ п/п подл. Подп. и дата ВЗМ, и.в. №

Исходная Зона	Поз.	Обозначение	Наименование	Кол. на исполн. 1.435.2-29.0 1.00 -				Приме- чание
				-	01	02	03	
Б4	10	1.435.2-29.0 1.07-02	Стойка СТ3 L = 4494 h 15				2	19,73 кг
Б4	11	-03	Перемычка ПР L = 6000 h 15	1	1	1	1	26,34 кг
			Связь СВ4 Швеллер 16-ГОСТ 8240-72					
			ВСтЗ кл 2-I ГОСТ 535-79					
Б4	12	1.435.2-29.0 1.08	L = 390 h 15			1	2	5,54 кг
		-01	L = 990 h 15	2	2	1		14,06 кг
Б4	13	1.435.2-29.0 1.09	Основание ОС Лист Б-ПН-5 ГОСТ 19903-74					
			ВСтЗ кл 2 ГОСТ 14637-79					
			100 h 15 x 140 h 15	2	2	2	2	0,55 кг
				Шифр				
				Стандия				
				1.435.2-29.0 1.00				Ишт 9

Формат листа	Поз.	Обозначение	Наименование	Кол. на исполн. 1.435.2-29.0				1.00-	Приме- чание
				-	01	02	03		
			Стандартные изделия						
	15		Балты ГОСТ 7798-70						
			М10 - 6g x 75. 58.019	26	28	30	34		Отяжени 81,6 Отяжени 91,6
			М10 - 6g x 110. 58.019	26	28	30	34		
			Гайки ГОСТ 5915-70						
	16		М10 - 6H. 5.019	26	28	30	34		
	17		М24 - 6H. 5.019	8	8	8	8		
	18		Шайба 1065Г019						
			ГОСТ 6402-70	26	28	30	34		
	19		Защелка комбинированная						
			ЗК-12 ТУ 36-2088-85	44	46	52	66		
				1.4352-29.0				1.00	Лист 10

Формат листа	Поз.	Обозначение	Наименование	Кол. на исполн. 1.435.2-29.0				1.00-	Приме- чание
				-	01	02	03		
			Материалы						
	20		Камень бартовый						
			БР 100, 30, 15						
			ГОСТ 6665 - 82	2	2	2	2		
	21		Мастика силиконовая						
			ТУ 6-02- 775-73	6,0	7,0	9,0	9,0		М
				1.4352-29.0				1.00	Лист 11



Панель-перемычка

Вид из помещения

3-3

6000

Простенки стеновые

6000

См. узел 5, лист 3
1435.2-29.0 1.00

Панели рядовые

1-1

2-2

30
стен

лист 2

6000

колеса отбойники
См. узел 6, лист 4
1435.2-28.0 1.00

В проема

6000

1435.2-29.0 2.00

И.контр.	Панчагарин	Колба	21.06.58
Л.контр.	Птичкин	Великий	21.06.58
Зад.сект.	Ледова	Аксентьев	21.06.58
Ст.инж.	Цветкова	Виноградова	21.06.58

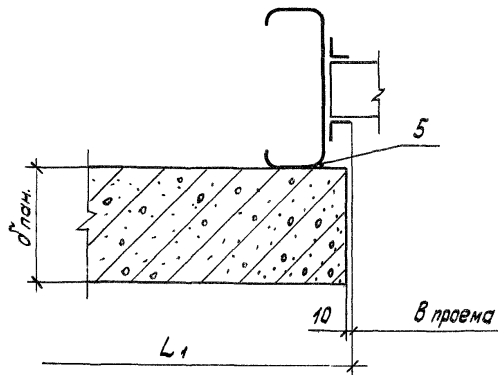
Схема примыкания
ворот к стенам из
легкобетонных панелей

Стадия	Лист	Листов
Р	1	4

ЦНИИпроектлегкинструкция

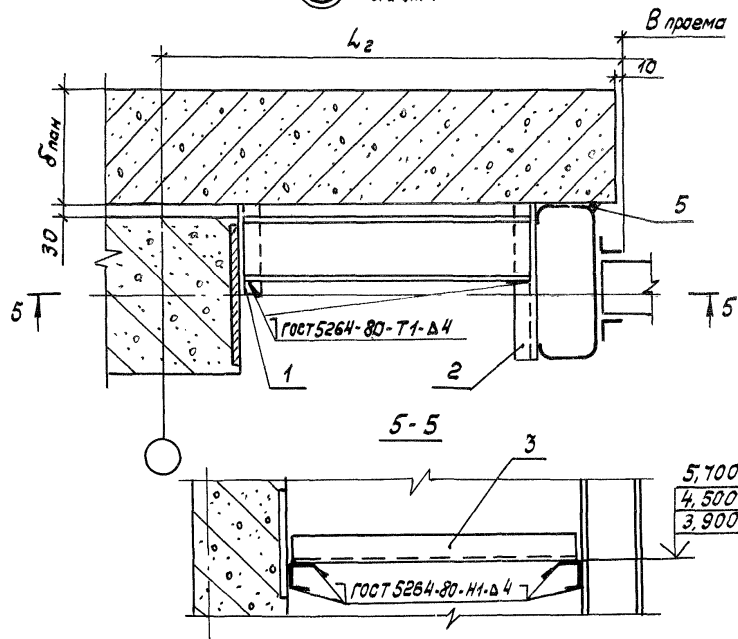
①

лист 1

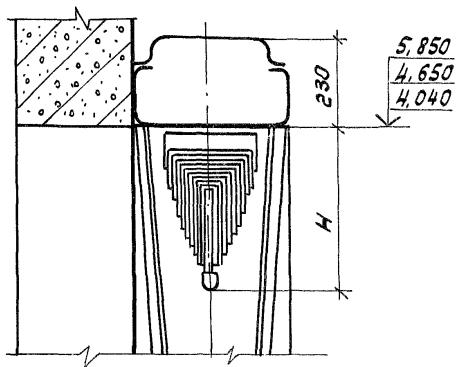


②

лист 1



4-4 лист 1



Размеры δ мм

Марка борот	B проема	L ₁	L ₂	H
BT 36 × 36	3600	1200	1200	458
BT 36 × 42	3600	1200	1200	461
BT 42 × 42	4200	1200	600	461
BT 48 × 54	4800	600	600	466

1.435.2 - 29.0 2.00

лист
2

Формат	Зона	Лист	Обозначение	Наименование	Кол. на исполн. 1.435.2-29.0 2.00 -				Примечание
					-	01	02	03	
				<u>Детали</u>					
				Узелок 50x50x5-1078509-86 ВСтЗкл2-Гост 535-79					
Б4	1	1.435.2-29.0 1.06	Связь СВ1	L = 200 h 15	2	2	2	2	0,75кг
Б4	2	-02	Связь СВ3	L = 400 h 15	2	2	2	2	1,51кг
			Связь СВ5	Швеллер 16-Гост 8240-72 ВСтЗкл2-Гост 535-79					
Б4	3	1.435.2-29.0 2.01	L = 190 h 15				1	2	2,70кг
		-01	L = 790 h 15		2	2	1		11,22кг
					Ширина				
					Стандия				
					1.435.2-29.0 2.00				Лист 3

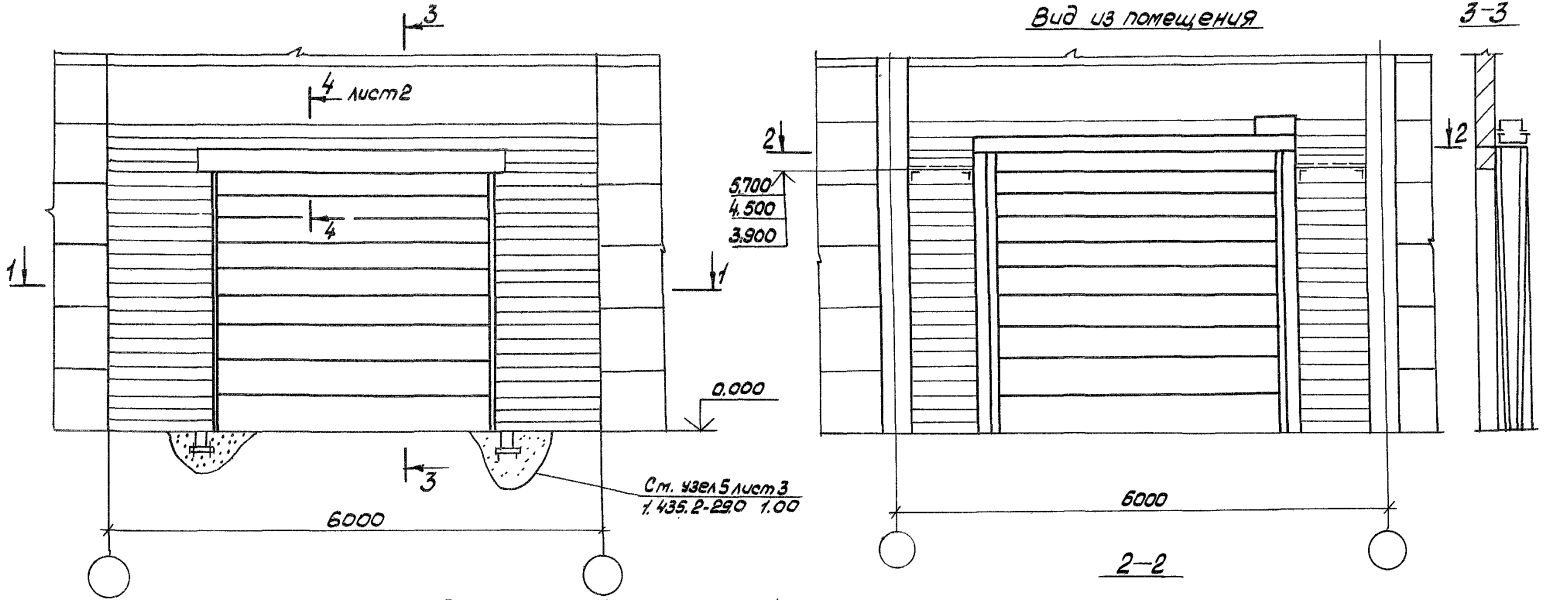
копировал *И.С.*

Формат А4

ИНВ № подл. Подп. и дата ВЗМ. ИНВ №

Формат	Зона	Лист	Обозначение	Наименование	Кол. на исполн. 1.435.2-29.0 2.00 -				Примечание
					-	01	02	03	
				<u>Материалы</u>					
	5		Мастика силиконовая	ТУ6-02-775-73	6,0	7,0	9,0	9,0	М
					Ширина				
					Стандия				
					1.435.2-29.0 2.00				Лист 4

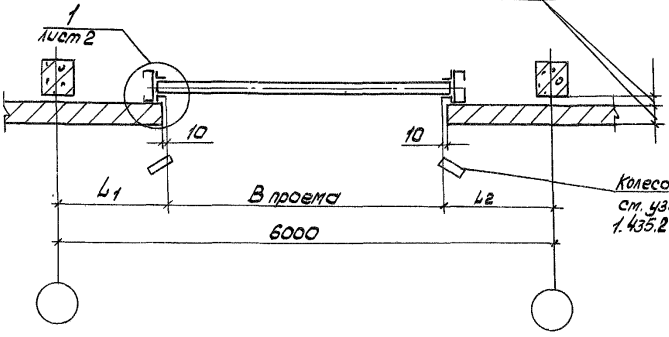
Вид из помещения



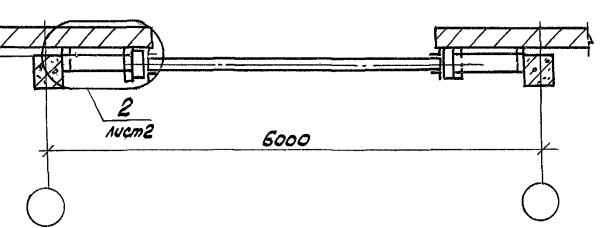
Ст. узел 5 лист 3
1.435.2-29.0 1.00

1-1

Толщина кирпичной
кладки и привязка
ее - по проекту



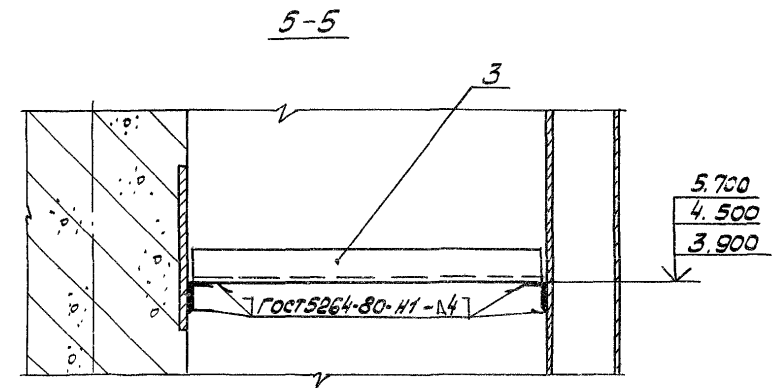
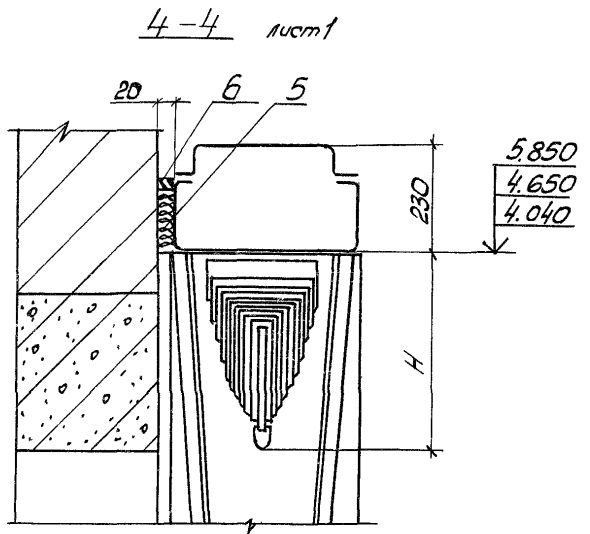
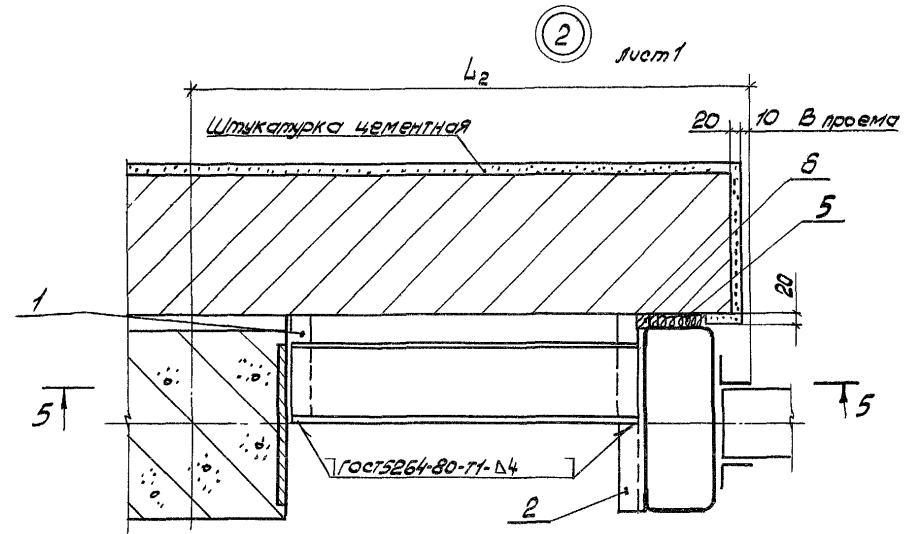
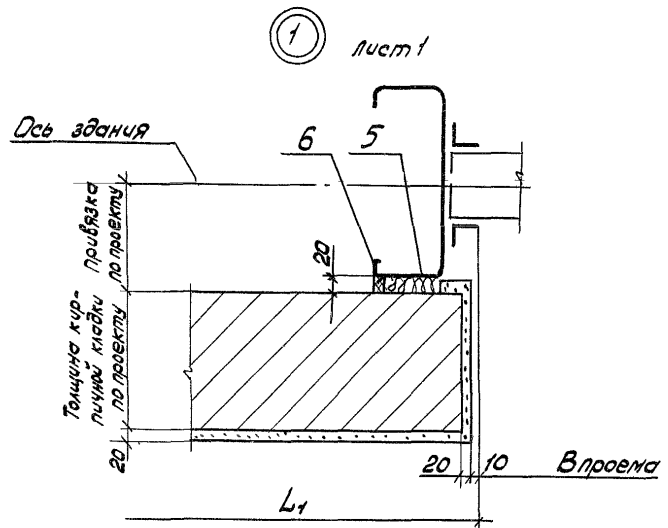
Колесостойники
ст. узел 6, лист 4
1.435.2-29.0 1.00



Таблицу исполнений см. лист 2, 1.435.2-29.0 2.00

Шифр проек. | Лист и дата | Автор | Шифр

1.435.2-29.0 3.00			
Схема примыкания борта к стенам из кирпича			Стация Р
			Лист 1
			Листов 4
Н.Контр.	П.Иванченко	21.06.88	
Д.Протко	П.Иванченко	22.06.88	
Зав.смет.	А.Авдольба	22.06.88	
Ст.инж.	И.Веткова	22.06.88	
ЦНИИпроектконструкция			



Инв.№ подл. Подп. и дата Взам.инв.№

Формат Зона	Поз.	Обозначение	Наименование	Кол. на исполн. 1.435.2-29.0 3.00-				Приме- чание
				-	01	02	03	
			<u>Детали</u>					
			Уголок 50x50x5-Б ГОСТ 8503-86 ВСт3кп2-II ГОСТ 535-79					
Б4	1	1.435.2-29.0 1.06	Связь СВ1 L = 200 h15	2	2	2	2	0,75кг
Б4	2	-02	Связь СВ3 L = 400 h15	2	2	2	2	1,51кг
			Связь СВ5 Швеллер 16-ГОСТ 8240-72 ВСт3сп2-I-ГОСТ 535-75					
Б4	3	1.435.2-29.0 2.01	L = 190 h15			1	2	2,70 кг
		-01	L = 790 h15	2	2	1		11,22 кг

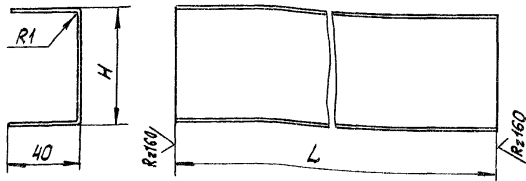
Статья								
Шифр								
1.435.2-29.0 3.00								Лист 3

Инв.№ подл. Подп. и дата Взам.инв.№

Формат Зона	Поз.	Обозначение	Наименование	Кол. на исполн. 1.435.2-29.0 3.00-				Приме- чание
				-	01	02	03	
			<u>Материалы</u>					
	5		Прокладка ПРП-40 К40.300 ГОСТ 19177-81	15	17	19	19	м ³
	6		Мастика силиконовая ТУ6-02-775-73	60	70	90	90	м

Статья								
Статья								
1.435.2-29.0 3.00								Лист 4

✓(✓)



Обозначение	Марка	H, мм	L, мм	Масса, кг
1.435.2-29.0 1.01	061	64	4040	4,92
-01	062		4650	5,66
-02	063		5850	7,12
-03	064	94	4040	5,94
-04	065		4650	6,84
-05	066		5850	8,60
-06	067	64	3615	4,40
-07	068		4215	5,13
-08	069		4815	5,86
-09	0610	94	3615	5,31
-10	0611		4215	6,20
-11	0612		4815	7,08

1. $h 15, \pm \frac{J115}{2}$

1.435.2-29.0 1.01

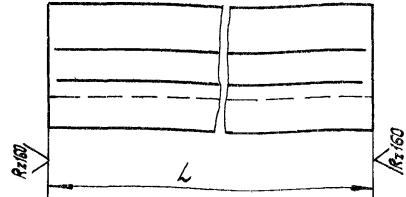
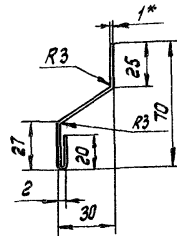
Обрамление 06

Стандия	Масса	Масштаб
Р	См. табл.	1:2
Лист	Листов 1	

Од. 5-ПК-0-1.0 ГОСТ 19904-74
Стэнс-ОН-П ГОСТ 14918-80

ЦНИИпроектгелеконструкция

✓(✓)



Обозначение	Марка	L, мм	Масса, кг
1.435.2-29.0 1.02	СЛ1	3615	3,30
-01	СЛ2	4215	3,85
-02	СЛ3	4815	4,39

1. * Размер для справок

2. $h 15, \pm \frac{J115}{2}$

1.435.2-29.0 1.02

Слбв СЛ

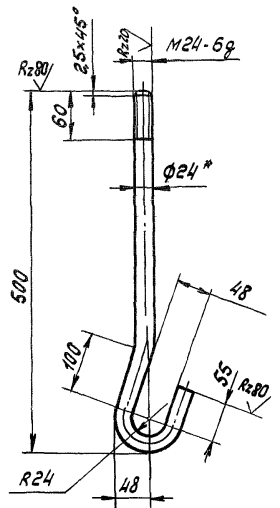
Стандия	Масса	Масштаб
Р	См. табл.	1:2
Лист	Листов 1	

Од. 5-ПК-0-1.0 ГОСТ 19904-74
Стэнс-ОН-П ГОСТ 14918-80

ЦНИИпроектгелеконструкция

ЦНИИпроектгелеконструкция

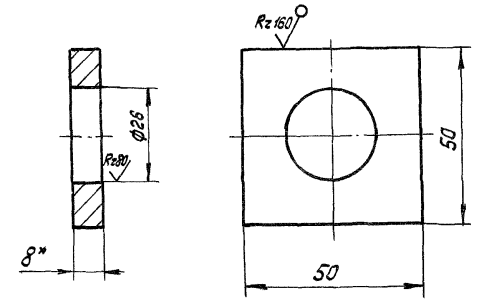
✓ (✓)



1. * Размер для справок.
2. H14; h14; ± $\frac{T14}{2}$

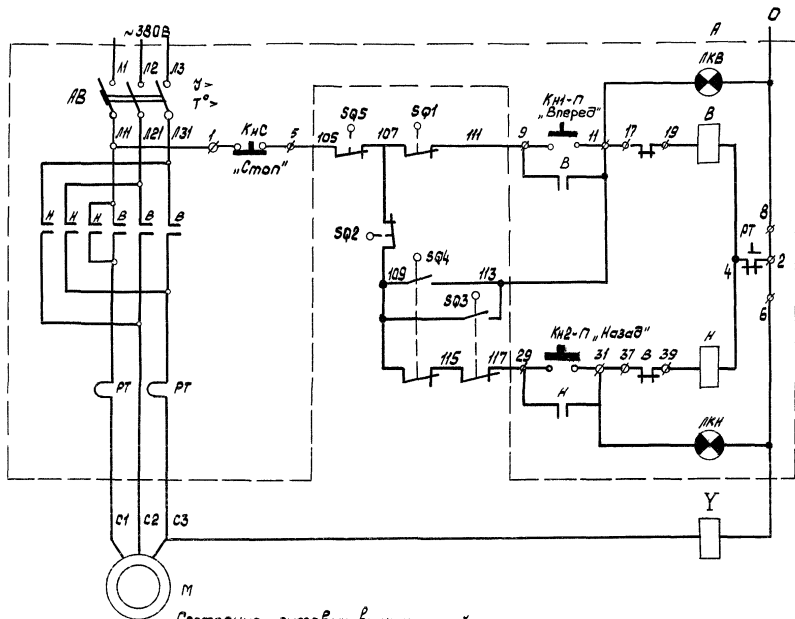
Имя, Фамилия, И.И.	Таблицы	Дата	1.435.2-29.0 1.03		
			Болт фундаментный ЭК-1		
			Сталь	Масса	Масштаб
			Р	22	1:5
			Лист	Листов 1	
И.контр.	И.проект.	И.исп.	24-В ГОСТ 2590-71		
Л.контр.	Л.проект.	Л.исп.	35 ГОСТ 1050-74		
Зав.сер.	Зав.сер.	Зав.сер.	ЦНШПроектгеконструкция		
Ст.инж.	Цветкова	В.И.			

✓ (✓)



1. * Размер для справок.
2. H14; h14

Имя, Фамилия, И.И.	Таблицы	Дата	1.435.2-29.0 1.04		
			Шайба ШБ		
			Сталь	Масса	Масштаб
			Р	0,12	1:1
			Лист	Листов 1	
И.контр.	И.проект.	И.исп.	Б-П4-8 ГОСТ 19903-74		
Л.контр.	Л.проект.	Л.исп.	8Ст.эл.г. ГОСТ 14637-79		
Зав.сер.	Зав.сер.	Зав.сер.	ЦНШПроектгеконструкция		
Ст.инж.	Цветкова	В.И.			



Состояние путевых выключателей

Обозначение	Срабатывание
SQ1	В положении ворот "Открыто"
SQ2	В положении ворот "Закрыто"
SQ3	При наезде на препятствие
SQ4	В зоне проема ворот
SQ5	При переходе на ручной режим работы

Исполн.	Инженер	Дата	Знак
Л. Кондо	Якушин	20.08.58	100
Зав. сект.	Башова		
Вед. кон.	Ляпина		

1435.2 29.0

0.0093

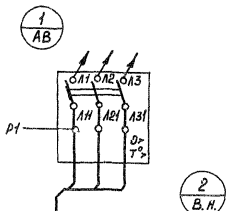
Схема
электрическая
принципиальная

С. 2-ый лист 1 листов

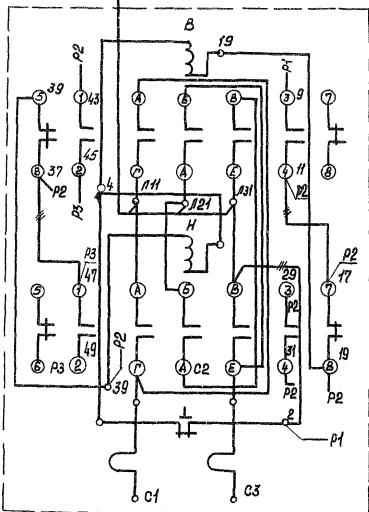
ЦНИИпроектконструкция

Вид спереди

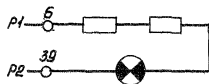
Дверь ящика. Вид со стороны монтажа



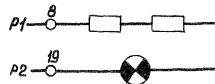
2 В. Н.



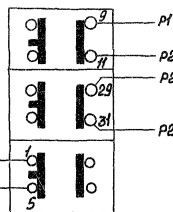
3 ЛКН



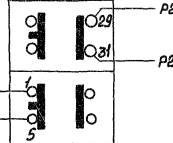
4 ЛКВ



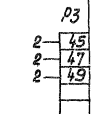
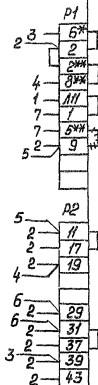
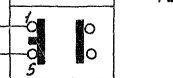
5 Кн-П



6 Кн-П



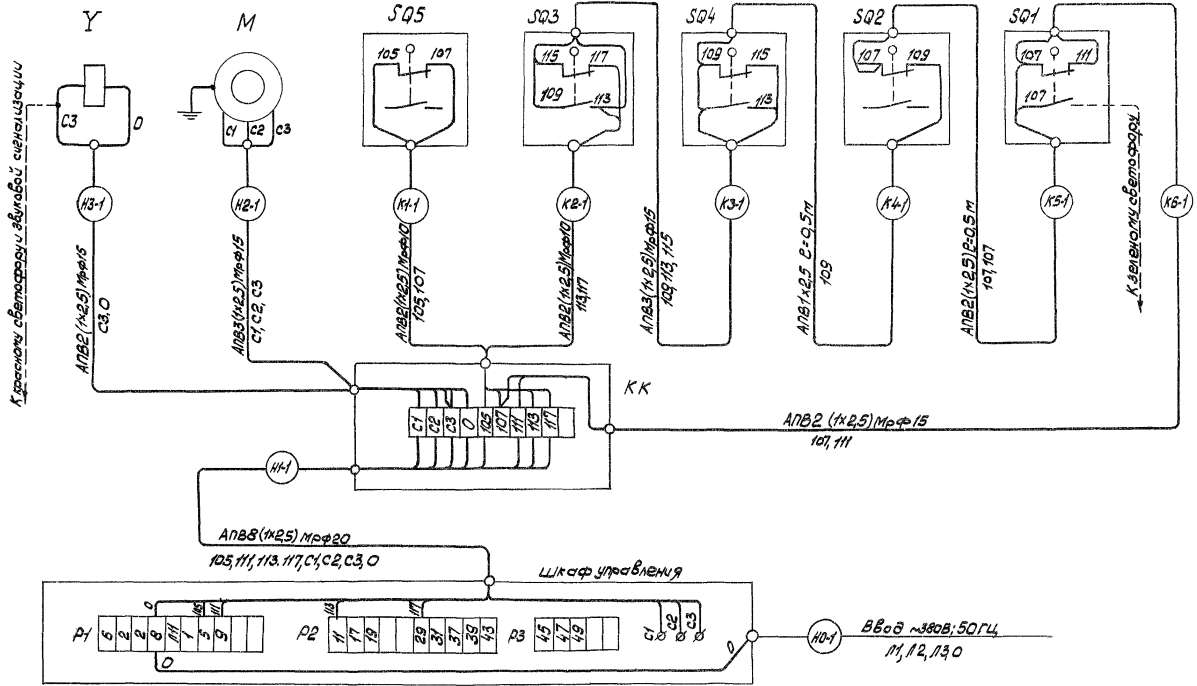
7 Кн-С



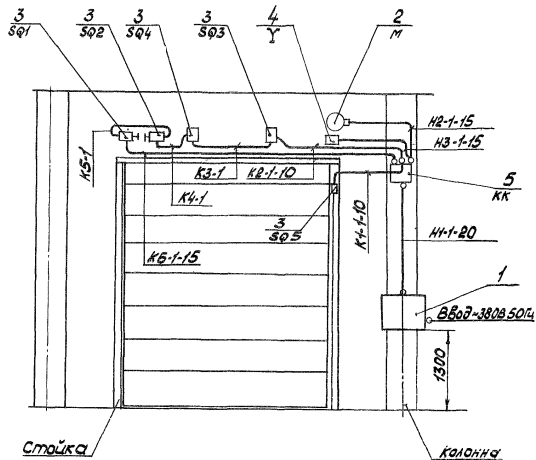
////// демонтировать

		1.435.2-29.0		0.0094	
		Схема электрическая соединений		Страница Лист	
				Р 1	
И. КОМП. П. КОМП. Зав. сект. Вед. кон.		П. КОМП. П. КОМП. Ершов		И. КОМП. П. КОМП. Зав. сект. Вед. кон.	
				ЦНИИПроклетконструкция	

Лист № 10 из 11. Главы 1 и 2. Взам. Лист № 1



		1.435.2-29.0		90095	
		Схема электрическая подключений		ЩИТ №808	
				Стеклоп.	Авт.
Исполн.	Исполн.	Исполн.	Исполн.	Исполн.	Исполн.
Д. Констр.	Исполн.	Исполн.	Исполн.	Исполн.	Исполн.
Зав.об.	Исполн.	Исполн.	Исполн.	Исполн.	Исполн.
Вед.тех.	Исполн.	Исполн.	Исполн.	Исполн.	Исполн.



Поз. ДБозн.	Наименование	Кол.	Примечание
1	Шкаф управления ЯУ5411-03А2К; ~380В; Uупр.220В I _н =3,2А	1	
2	Электродвигатель 4А90Л6У3 ~380В; n=15x6т; n=1000об/мин.	1	
3	Выключатель путевой ВПК2110АУ2	5	
4	Электромагнит МНС 5200 МУЗ	1	
5	Коробка УБ14А У2	1	

Крепление металлорукавов по конструкции ворот и стене здания осуществить стандартными скобами или пластинами с шагом не более 300мм

				1.435.2-29.0	0.0037
И.Контр.	Л.Изм.	К.Изм.	З.Изм.	Схема Электрическая расположения	
П.Контр.	Р.Изм.	С.Изм.	Т.Изм.		
Зав.Сект.	Е.Изм.	А.Изм.	В.Изм.	ЦНИИпроектЛЭПконструкция	
И.Изм.	К.Изм.	Л.Изм.	М.Изм.		

Марка изделия	Код изделия	Наименование и код																											
		Мелкосортная сталь 093300, 095300						Среднесортная сталь 093200, 095200						Крупносортная сталь 093100, 095100															
		Расход, кг																											
Шести-гранник от 10 до 19	Полоса в от 12 до 45	Л	Л	Всего тоннажи листовых сталей	φ от 5 до 19	Литово	С уче- том К отх = 1,05	Шести-гранник от 20 до 30	Полоса в от 50 до 56	Л от 45х28 до 63х40	Л от 35х38 до 45х45	Всего тоннажи листовых сталей	φ от 20 до 30	Литово	С уче- том К отх = 1,05	Шести-гранник от 32 до 180	Полоса в от 60 до 200	Л 70х45 и более	Л 50х50 и более	Всего тоннажи листовых сталей	φ от 32 до 250	Литово	С уче- том К отх = 1,05						
ВТ 36х36	52 8483	0,3			0,06	0,36	1,76	2,12	2,23																				
ВТ 36х42					0,06	0,36	2,13	2,49	2,61	0,25					2,38	2,63	2,76				60,5		11,36	71,96	75,56				
ВТ 42х42					0,6	0,9	2,13	3,03	3,18																69,76		11,36	81,12	85,18
ВТ 48х54					1,14	1,44	2,87	4,31	4,53																87,8		11,36	99,16	104,12

Марка изделия	Код изделия	Наименование и код																							
		Тонколистовая сталь 097200, 097300				Толеметовая сталь 097100				Легированная сталь 11100				Гнутые профили 11200				Трубы 130100		Пробка стальная черновая 12100					
		в от 1,8 до 1,8	в от 1,9 до 3,9	руфл. в=3	Волнистая	Литово	С уче- том К отх = 1,05	в и более	Широко листовые универсальной	Литово	С уче- том К отх = 1,05	по сериям	С уче- том К отх = 1,05	□	□	□	Наступающие шрифты	Литово	С уче- том К отх = 1,05	по сериям	С уче- том К отх = 1,05	по сериям	С уче- том К отх = 1,05		
ВТ 36х36	52 8483		13,57			13,67	14,35	64,53		67,76	71,15	307,75	323,74				230,17	11,14		241,31	253,38	20,61	21,64	1,67	1,75
ВТ 36х42			15,05			15,05	15,8	64,53		67,76	71,15	375,13	393,89				252,57	11,14		253,65	276,83	20,63	21,66	1,94	2,04
ВТ 42х42			15,05			15,05	15,8	65,65		69,93	72,38	437,62	459,5				263,93	12,82		276,75	290,59	20,63	21,66	2,34	2,46
ВТ 48х54			17,59			17,59	18,47	68,29		71,70	75,0	648,06	680,46				319,29	14,49		333,78	350,47	20,64	21,67	3,53	3,71

		14.35.2-29.0		0.00 BM		
Н.Контр.	Полонярова	Александр	21.06.88	Ведомость расхода материалов	ЦНИИпроектгидроконструкция	
Нач. отд.	Кашкинов	Владимир	22.06.88			
Н.Контр.	Пичукин	Сергей	22.06.88			
Сл.смет.	Александр	Виктор	22.06.88			
Ст. инж.	Мельникова	Людмила	14.06.89			
Ст. инж.	Мельникова	Людмила	14.06.89	Статья	Лист	Листов
				Р	1	2

Марка изделия	Код изделия	Наименование и код													
		Сталь 0870Ю		Чугун 08000		Пруток бронзовый 184670		Резина-пластина 2543 10100		Вулкчатая резина 25 3511 0100		Винилпласт ВМ 224621 0200		Текстолит конструкции 011110 516200	
		Расход, кг													
		по серии	с учетом Катх = 1,05	по серии	с учетом Катх = 1,05	по серии	с учетом Катх = 1,05	по серии	с учетом Катх = 1,05	по серии	с учетом Катх = 1,05	по серии	с учетом Катх = 1,05	по серии	с учетом Катх = 1,05
BT 36x36	528483							4,45	4,67	1,72	1,81	7,05	7,4	0,16	0,17
BT 36x42		12,57	13,2	8,62	9,05	0,018	0,019	5,09	5,34	1,72	1,81	8,54	8,97		
BT 42x42								5,09	5,34	2,00	2,1	9,48	9,95		
BT 48x54								6,39	6,71	2,28	2,39	14,41	15,13		

Марка изделия	Код изделия	Наименование и код							
		Лента ЭМ-1 227163 5238		Лента канцелярная 25 6100		Картон прокладочный 34 4332 1024		Соплимер полиамидный 22 2114	
		Расход, кг							
		по серии	с учетом Катх = 1,05	по серии	с учетом Катх = 1,05	по серии	с учетом Катх = 1,05	по серии	с учетом Катх = 1,05
BT 36x36	528483								
BT 36x42		0,05	0,053	0,56	0,59	0,2	0,21	0,06	0,063
BT 42x42									
BT 48x54									

Шиб. завод. Подл. и дата
 Взам. шифра

№ п/п	Наименование	Код ОКП	Обозначение документа поставки	Поставщик	Кол. на исполн. 1.435.2-29.0 000								Примечание	
					—	01	02	03						
1														
2	Электрооборудование													
3														
4	Выключатель путевої		ГОСТ 9601-84	Харьковский электро-										
5	ВПК 2110А У2			аппаратный завод	5	5	5	5						
6														
7	Двигатель 4А90ЛБУЗ;		ГОСТ 16264.1-85	Харьковский электро-										
8	~380 В; n-1,5 кВт; n=1000 об/мин.			механический завод	1	1	1	1						
9														
10	Канат 8,0-Г-Г-С-Н-1960/200		ГОСТ 3062-80		119	131	131	135						М
11														
12	Коробка клемная		ТУ36-12-80	Казанский завод										
13	УБ14 АУ2			электроконструкций	1	1	1	1						
14														
15	Металлорукав РЗ-Ц-Х													
16	φ 10 мм				3	3	3	3						М
17	φ 15 мм				11	13	11	13						М
18	φ 20 мм				3	3	3	3						М
19														
20	Провод АПВ-2,5; ~380		ТУ16-705.277-83	Опытный завод Ереван-										
21				ского отделения ВНИИКП	65	72	70	82						М

				1.435.2-29.0 0.00 ВП			
				Ведомость покупных изделий			
				ЦНИИпроектллекonstrukция			
И. Кондр.	Л. Антонова	Л. Квист	П. Тихичин	Ф. С. С.	С. С. С.	С. С. С.	С. С. С.
С. С. С.	С. С. С.	С. С. С.	С. С. С.	С. С. С.	С. С. С.	С. С. С.	С. С. С.

Страницы: 1 4

№ п/п	Наименование	Код ОКП	Обозначение документа на поставку	Поставщик	Кол на исполн 1.435.2-29.0 000-										Примечание	
					—	01	02	03								
1	Подшипник 208		ГОСТ 8338-75		2	2	2	2								
2																
3	Проволока 19-15		ГОСТ 17305-71		70	90	100	175								М
4																
5	Редуктор 4-100А-315-52-2-2		ТУ 78 УССР 17-74		1	1	1	1								
6																
7	Цель АТ-6х19		ГОСТ 2319-81		68	80	80	104								М
8																
9	Шкаф управления		ТУ 16.536.042-76	Ангарский электро-												
10	ДУ54Н-032АК; 2 гл. цепи - 380В;			механический завод	1	1	1	1								
11	U упр ~220В; I н, 3, 2А															
12																
13	Электромасленит МНС 5200М43		ТУ 16.529.009-81		1	1	1	1								
14																
15	Крепёжные изделия															
16																
17	Болты		ГОСТ 7798-70													
18	М6-69х12.58.019				17	17	18	19								
19	М6-69х16.58.019				12	14	14	18								
20	М6-69х20.58.019				42	42	42	42								
21	М10-69х25.58.019				26	26	28	30								
22	М10-69х30.58.019				12	12	12	12								
23	М10-69х40.58.019				7	7	7	7								

Лит. 10001. Подл. и врата. Вост. шифр

Колер п/п	Наименование	Код ОКП	Обозначение документа на поставку	Поставщик	Кол. на исполн.				1.435.2-29.0	0.00-	Приме- чание
					-	01	02	03			
1	Болты		Гост 7798-70								
2	M16-6g x 35.58.019				4	4	4	4			
3	M16-6g x 45.58.019				2	2	2	2			
4											
5	Винты		Гост 17475-80								
6	B115-6g x 14.58.019				54	54	62	66			
7	B115-6g x 20.58.019				68	76	76	92			
8	Винты самонарезающие		ТУ36-2142-78								
9	38x14				47	47	55	59			
10											
11	Гайки		Гост 5915-70								
12	M6-6H.5.019				31	33	34	39			
13	M10-6H.5.019				47	47	49	51			
14	M16-6H.5.019				2	2	2	2			
15	M20-6H.5.019				1	1	1	1			
16	Гайки		Гост 5915-70								
17	M5-6H.5.019				122	130	138	153			
18	M6-6H.5.019				2	2	2	2			
19	M10-6H.5.019				2	2	2	2			
20											
21	Защелка комбинированная 3х-12		ТУ36-2088-85	Куревский ЗОК	24	24	28	32			
22	Защелка 5х18-011		Гост 10300-80		6	6	6	6			
23	Кольцо А1265 ГЦ9		Гост 13941-86		1	1	1	1			

1.435.2-29.0 0.0081

Лист

3

Код Стрелки	Наименование	Код ОКП	Обозначение документа на поставку	Поставщик	Кол. на исполнении 1435.2-29 О				0.00-				Примечание	
					-	01	02	03						
1	Кольца		ГОСТ 6418-81											
2	ОГ52-39-5				2	2	2	2						
3	ОГ57-44-5				2	2	2	2						
4														
5	Осы		ГОСТ 9650-80											
6	6-8В12х25,45 Ц9				2	2	2	2						
7	6-8В12х32,45 Ц9				2	2	2	2						
8														
9	Шайбы		ГОСТ 6402-70											
10	5 65Г 019				122	130	138	158						
11	6 65Г 019				69	71	72	77						
12	10 65Г 019				34	34	36	38						
13	16 65Г 019				6	6	6	6						
14	Шайбы		ГОСТ 11371-78											
15	6.01.08кп.019				6	6	6	6						
16	8.01.08кп.019				6	6	6	6						
17	10.01.08кп.019				12	12	12	12						
18	12.01.08кп.019				1	1	1	1						
19	16.01.08кп.019				1	1	1	1						
20	Шайба уплотнительная													
21	ШУ6		ТУ35-2130-78		47	47	55	59						
22														
23	Шарик 7-5		ГОСТ 3722-81		1	1	1	1						
24														
25	Шпильки		ГОСТ 397-79											
26	1,5х14.019				4	4	4	4						
27	2х12.019				6	6	6	6						
28														
29	Шпонка 8х7х45		ГОСТ 8790-79		2	2	2	2						
30	Грунтма 7039-2031		ГОСТ 13165-67		2	2	2	2						

Шиф. и дата. Видн. и дата. Взам. инв. №