

ТИПОВЫЕ СТРОИТЕЛЬНЫЕ КОНСТРУКЦИИ, ИЗДЕЛИЯ И УЗЛЫ

СЕРИЯ 1488.9-2

**КАБИНЫ ДУШЕВЫХ ПОМЕЩЕНИЙ ВСПОМОГАТЕЛЬНЫХ
ЗДАНИЙ ПРОМЫШЛЕННЫХ ПРЕДПРИЯТИЙ**

ВЫПУСК 1/92

МАТЕРИАЛЫ ДЛЯ ПРОЕКТИРОВАНИЯ И УЗЛЫ

1066-01

ТИПОВЫЕ СТРОИТЕЛЬНЫЕ КОНСТРУКЦИИ, ИЗДЕЛИЯ И УЗЛЫ

СЕРИЯ 1.488.9-2

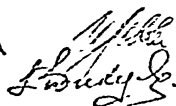
КАБИНЫ ДУШЕВЫХ ПОМЕЩЕНИЙ ВСПОМОГАТЕЛЬНЫХ
ЗДАНИЙ ПРОМЫШЛЕННЫХ ПРЕДПРИЯТИЙ

ВЫПУСК 1/92

МАТЕРИАЛЫ ДЛЯ ПРОЕКТИРОВАНИЯ И УЗЛЫ

РАЗРАБОТАНЫ
ПИ ПРОМСТРОЙПРОЕКТОМ
ГОССТРОЯ СССР

ГЛАВНЫЙ ИНЖЕНЕР ИНСТИТУТА
ГЛАВНЫЙ СПЕЦИАЛИСТ



И.Б. ЛЬВОВСКИЙ
Ю.Н. ВИКУЛОВ

УТВЕРЖДЕНЫ
ГЛАВНЫМ УПРАВЛЕНИЕМ
ПРОЕКТИРОВАНИЯ ГОССТРОЯ СССР
ПИСЬМО ОТ 23.11.91г. № 5/4-58
И ВВЕДЕНЫ В ДЕЙСТВИЕ С 1.07.92г.
ПИ ПРОМСТРОЙПРОЕКТ
ПРИКАЗ ОТ 08.03.92г. № 17

Обозначение	Наименование	Стр.
1.428.9-2.1/92-ПЗ	Пояснительная записка	2
1.428.9-2.1/92-ПЗ	то же	3
1.428.9-2.1/92-01	Пример расположения кабин душевых открытых двухрядных. Схема 1	4
1.428.9-2.1/92-02	Пример расположения кабин душевых открытых однорядных. Схема 2	5
1.428.9-2.1/92-03	Пример расположения кабин душевых открытых со сквозным проходом. Схема 3	6
1.428.9-2.1/92-04	Пример расположения кабин душевых открытых и закрытых однорядных. Схема 4	7
1.428.9-2.1/92-04	то же	
1.428.9-2.1/92-05	Пример расположения кабин душевых открытых и закрытых однорядных. Схема 5	9
1.428.9-2.1/92-06	Пример расположения кабин душевых закрытых однорядных. Схема 6	10
1.428.9-2.1/92-07	Узлы 1, 2	11
1.428.9-2.1/92-08	Узлы 3, 4	12
1.428.9-2.1/92-09	Узлы 5... 7	13
1.428.9-2.1/92-10	Узлы 8... 10	14
1.428.9-2.1/92-11	Узлы 11... 15	15
1.428.9-2.1/92-ВН	Ведомость изделий на одну кабину каждого типа	16
1.428.9-2.1/92-ВН	то же	17
1.428.9-2.1/92-ВМ	Ведомость потребности материалов на одну кабину каждого типа	18
1.428.9-2.1/92-12	Трубопроводы водопроводов	19
1.428.9-2.1/92-12	то же	20

1. Серия „Кабины душевых помещений вспомогательных зданий промышленных предприятий“ состоит из 2-х выпусков:

Выпуск 1. Материалы для проектирования и узлы.

Выпуск 2. Изделия. Рабочие чертежи
Выпуск 1 предназначен для выбора схемы расположения душевых кабин и их монтажа
Выпуск 2 предназначен для изготовления изделий

2. Схема расположения душевых кабин выбирается архитектором и в чертежах конкретного проекта маркируется только тип кабин

3. Конструкция душевых кабин бескаркасная самонесущая. Перегородки выполняются из плоских прессованных асбестоцементных листов, а так же могут быть выполнены из любого другого листового материала, отвечающего требованиям прочности, влагостойкости и санитарии

4. Защитно-декоративная окраска асбестоцементных листов выполняется эмалями по грунту. Рекомендации по окраске даны в выпуске 2. Все металлические изделия имеют цинковое покрытие с оксидированием в черный цвет.

5. Монтажные узлы крепления к ограждающим конструкциям душевых помещений разрабатываются в конкретном проекте.

Имя, № подл., подпись и дата. Взаимный №

				1.428.9-2.1/92-ПЗ		
				Пояснительная записка		
				СТАДИЯ Лист Листов		
				Р 1 3		
				ПРОМСТРОЙПРОЕКТ		
НАЧ. ОТ.	З. ПЕРАШНИН					
И. КОМ. П.	В. КУЛАВ					
ГЛАВ. СПЕЦ.	В. КУЛАВ					

6. Закрытые душевые кабины оборудуются скамьей для сидения и вешалкой. Место для переодевания отделено от места для мытья водонепроницаемой шторой.

7. Запираемые двери для закрытых кабин должны предусматриваться в ограждающих конструкциях душевых помещений в конкретном проекте

8. В душевых кабинках принята стационарная душевая трубка с пластиновой сеткой и индивидуальным смесителем. Подача воды к душевой сетке осуществляется от магистральных сетей водопровода. Отвод сточных вод к трапам предусматривается по лоткам в полу, которые выполняются в душевом помещении по чертежам конкретного проекта

9. Во всех душевых кабинках, кроме двухрядных, лотки перекрываются деревянными решетками. В двухрядных душевых кабинках на полу укладываются резиновые коврики

10. Установку душевых кабин производить после устройства чистых полов и окончания всех видов отделочных работ в душевых помещениях

11. Сборку и установку душевых кабин производить по чертежам узлов в следующей последовательности:

— на готовом полу помещения душевых определить точную разбивку осей кабин сог-

1.468.9-2.1/92-ПЗ

Лист

2

ласно выбранной схемы;

— закрепить ножки к асбестоцементным листам;

— просверлить по ножкам отверстия в полу;

— установить и закрепить асбестоцементные листы при помощи клипс и кронштейнов;

— установить и закрепить стяжки;

— сделать цементно-песчаным раствором ножки в полу;

— в закрытых кабинках закрепить крючки, сидения и повесить шторы;

— разводку трубопроводов холодной и горячей воды выполнить на фитингах;

— смеситель и соединительные трубы закрепить на кронштейне К-3. Закрепить кронштейн на асбестоцементном листе;

— состыковать с помощью муфты и гайки соединительные трубы смесителя и подводящие трубы;

— закрепить трубку душевой сетки в кронштейне К-4;

— подводящие трубы окрасить тремя слоями эмали ХС-124 серого цвета ГОСТ 10144-69 по двум слоям грунта ФЛ-03К ГОСТ 9109-81;

— для уплотнения резьбовых соединений трубопроводов применять трепаный лен по ГОСТ 10330-76^м, пропитанный бенциновым суриком по ГОСТ 19151-73* или белилами по ГОСТ 482-77, разведенными на натуральной олифе по ГОСТ 7331-76.

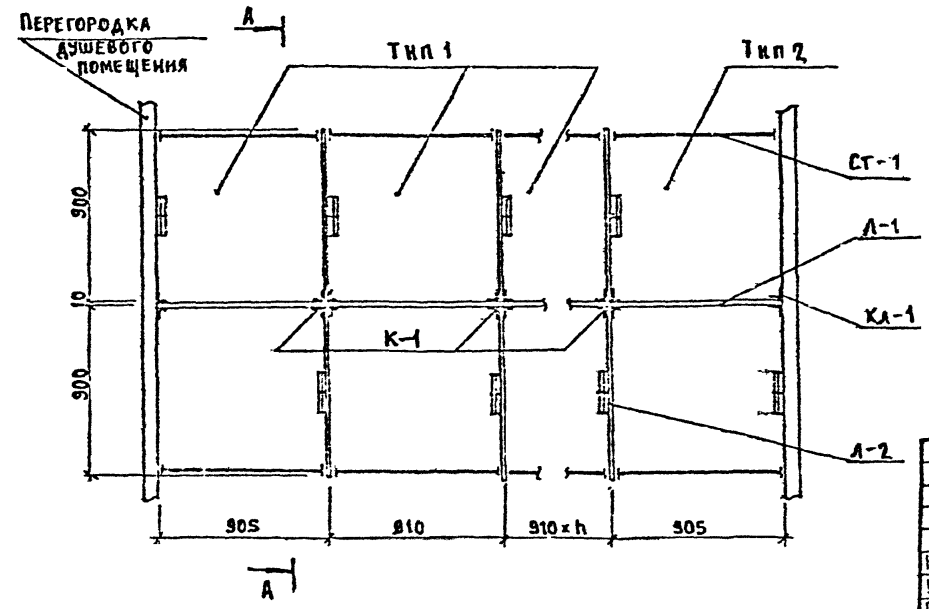
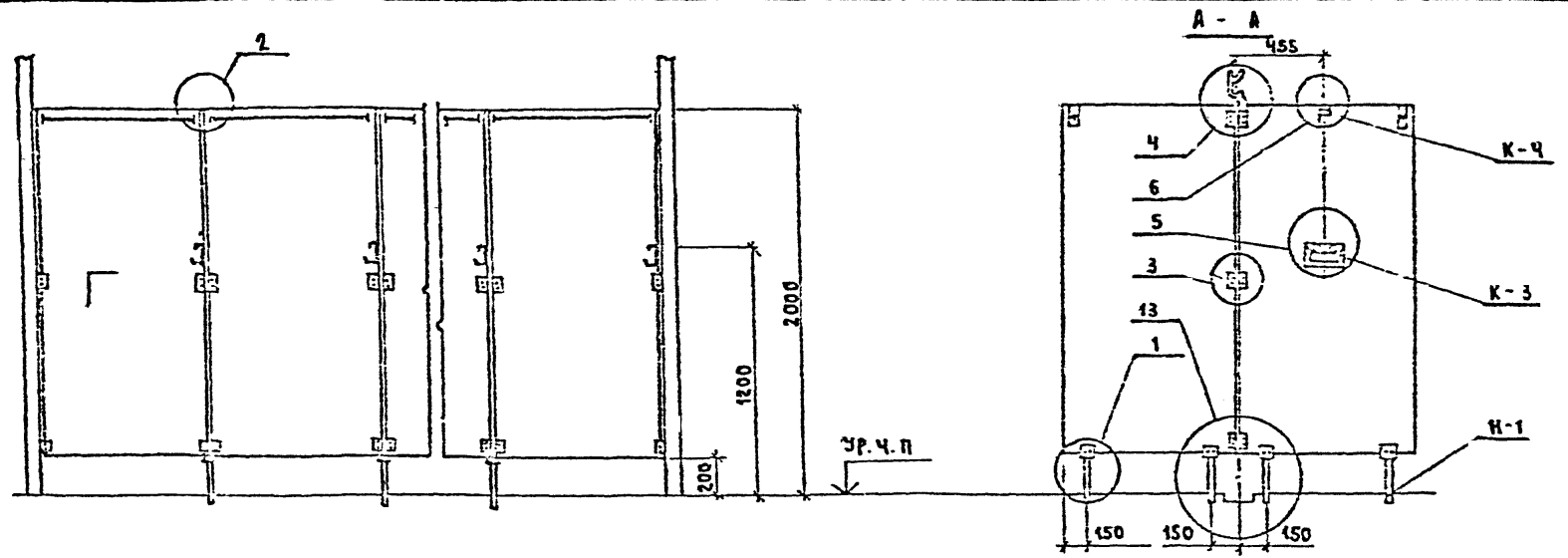
ИЗБ. № ПОДА ПОДАТЬ И ДАТА

СЗЛМ.УИ6.12

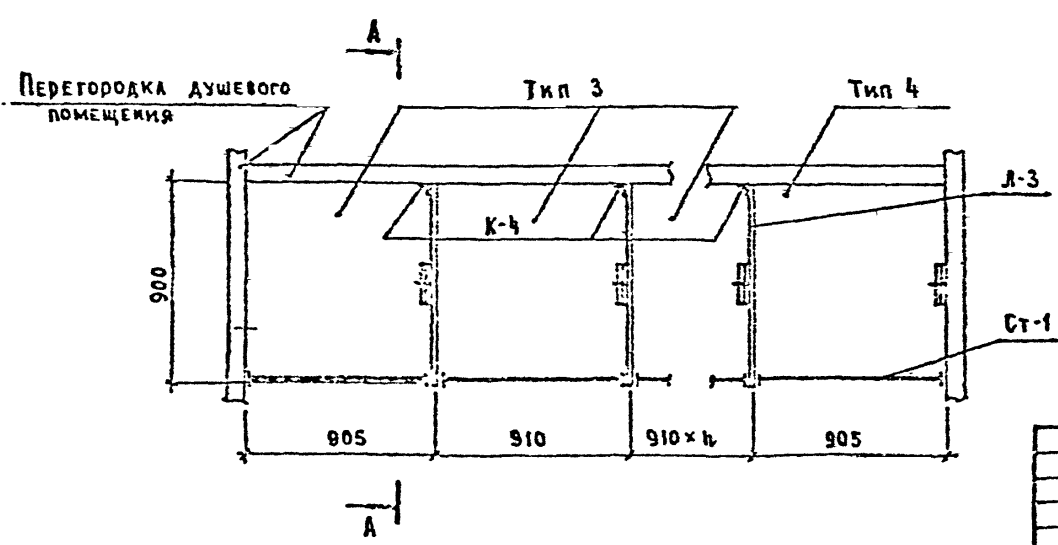
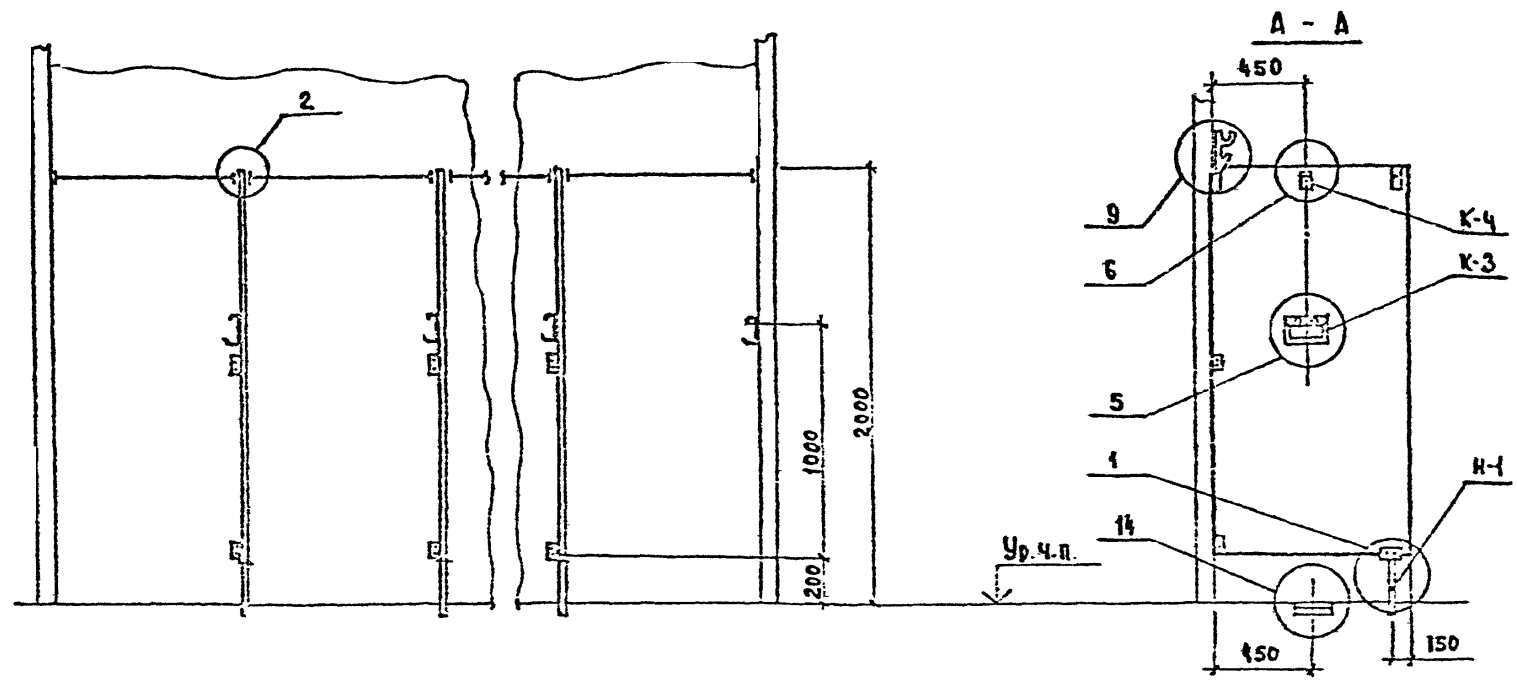
1.468.9-2.1/92-ПЗ

Лист

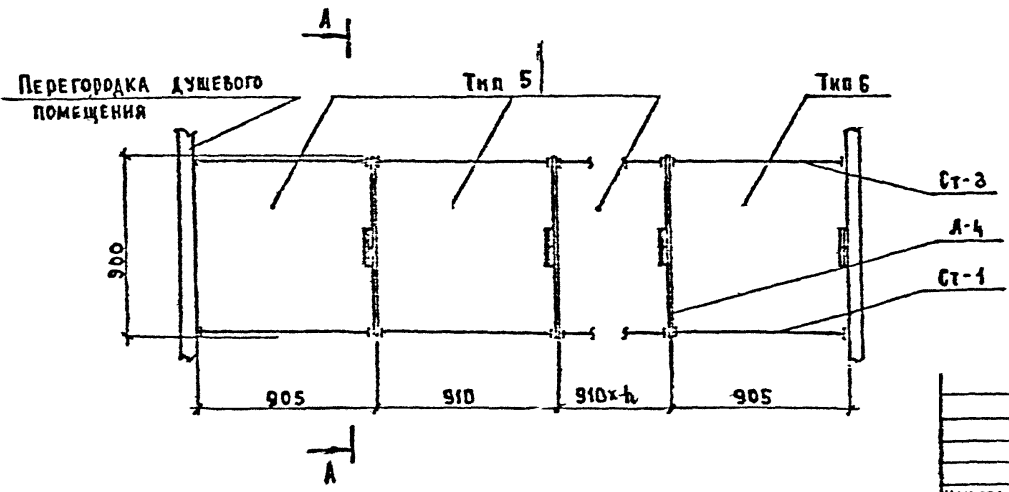
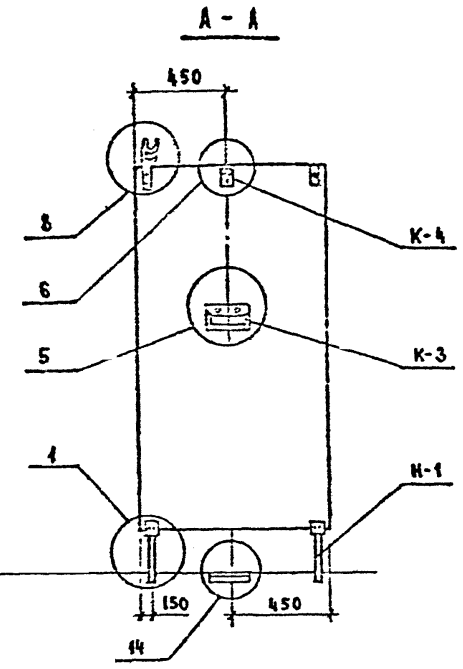
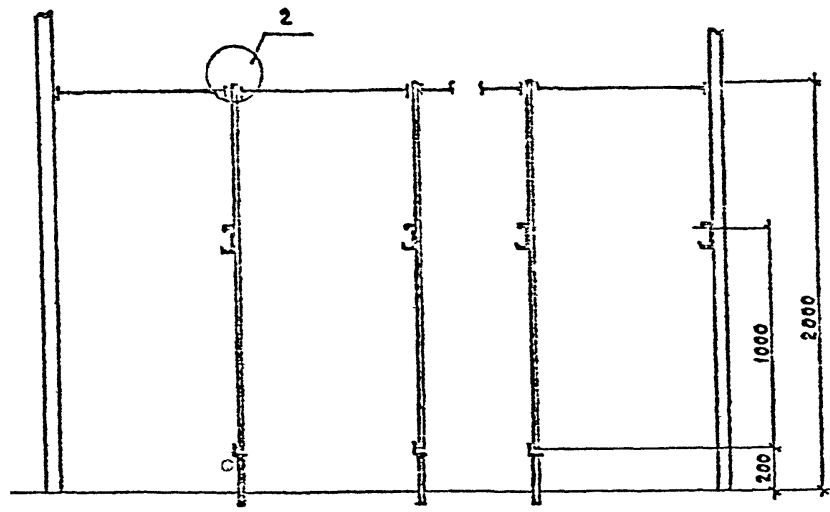
3



				1.483.9-2.1/92-01	
				ПРИМЕР РАСПОЛОЖЕНИЯ КАБИН ДУШЕВЫХ ОТКРЫТЫХ ДУШЕВЫХ СХЕМА 1	
НАЧ. СЛ. ВНЕШНИЙ		И. КОНТР. ВНЕШНИЙ		СТАДИИ Лист	
И. СЛ. СЛ. ВНЕШНИЙ		И. СЛ. СЛ. ВНЕШНИЙ		Р 1	
				Листов	
				1	
				ПРОЕКТОРПРОЕКТ	



				1.488.9-2.1/92-02		
				Пример расположения кабин душевых открытых однорядных Схема 2		
КАК ОТД.	ВЧЕРАШНИЙ	С		СТАНДАРТ	ЛИСТ	Листов
И КОМП.	ЦИКЛОВ	С		9		1
ТАБЛ.	ВИКЛАД	С		ПРОЕКТОРПРОЕКТ		



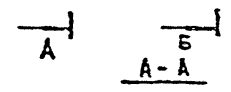
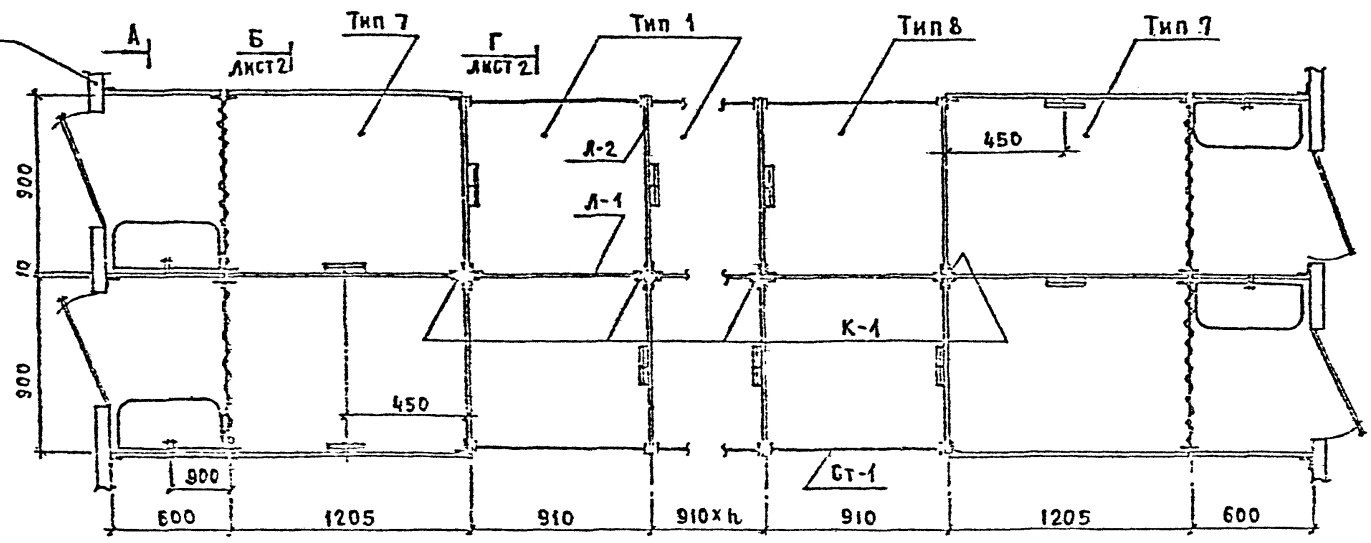
НАЧ. ОТД.	ЧЕРЯШНИЙ	
Н. КОНТР.	ВИКУЛОВ	
СЛ. БЛЕЦ.	ВИКУЛОВ	

1.488.9-2.1/92-03

ПРИМЕР РАСПОЛОЖЕНИЯ
КАБИН ДУШЕВЫХ ОТКРЫТЫХ
СО СКВОЗНЫМ ПРОХОДОМ
СХЕМА 3.

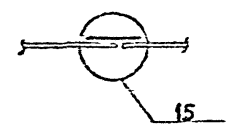
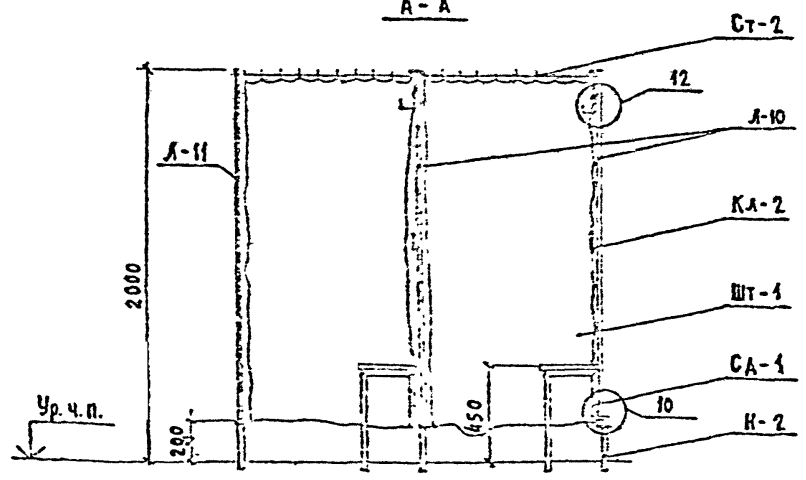
СТАДИИ	ЛИСТ	ЛИСТОВ
Р		1
ПРОЕКТОР-ПРОЕКТ		

Перегородка
душевого
помещения



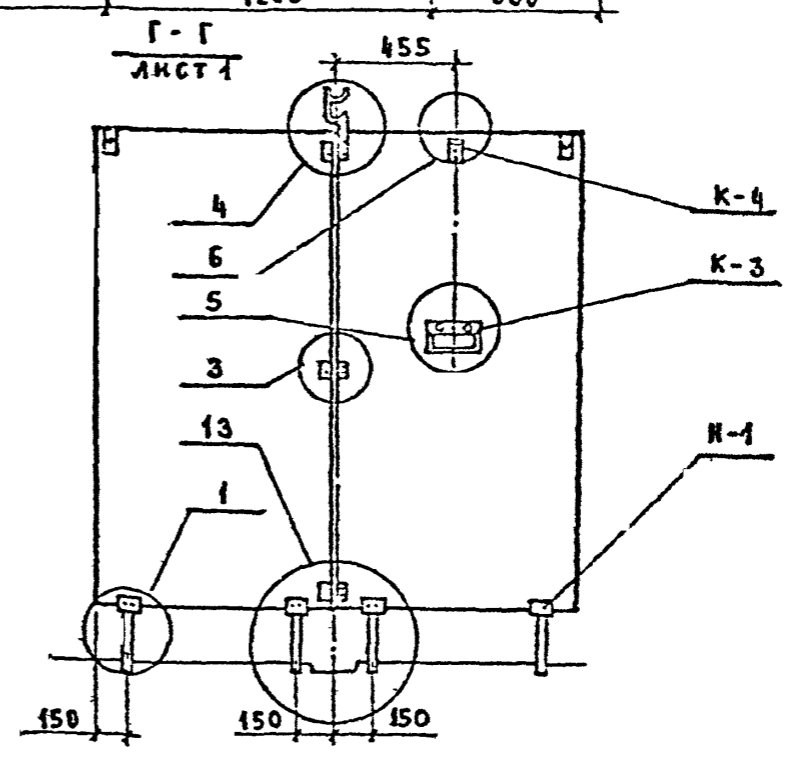
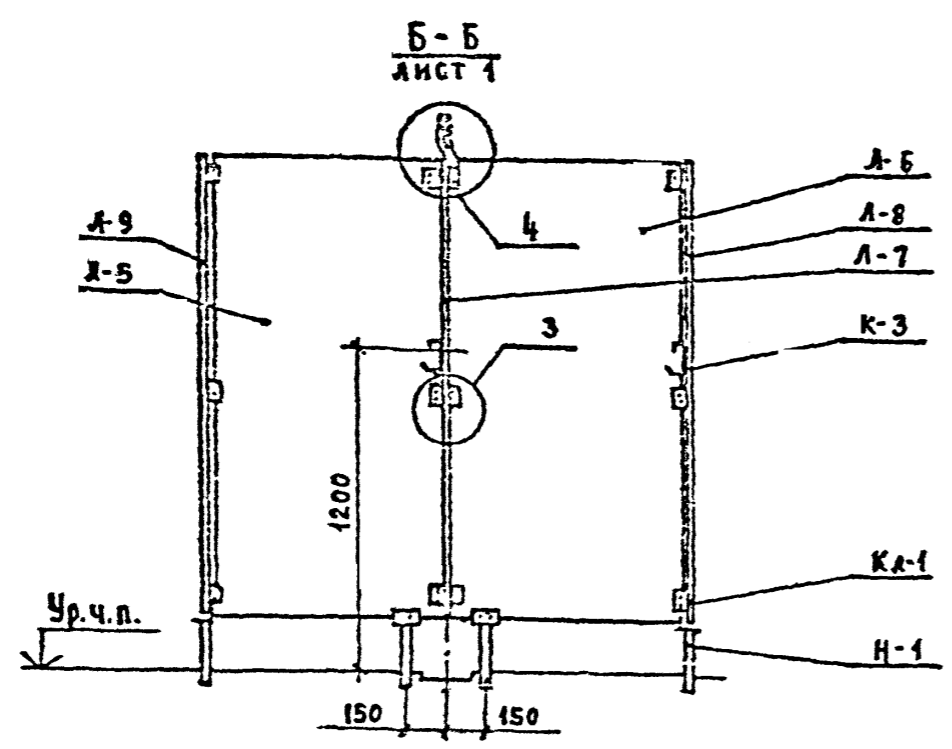
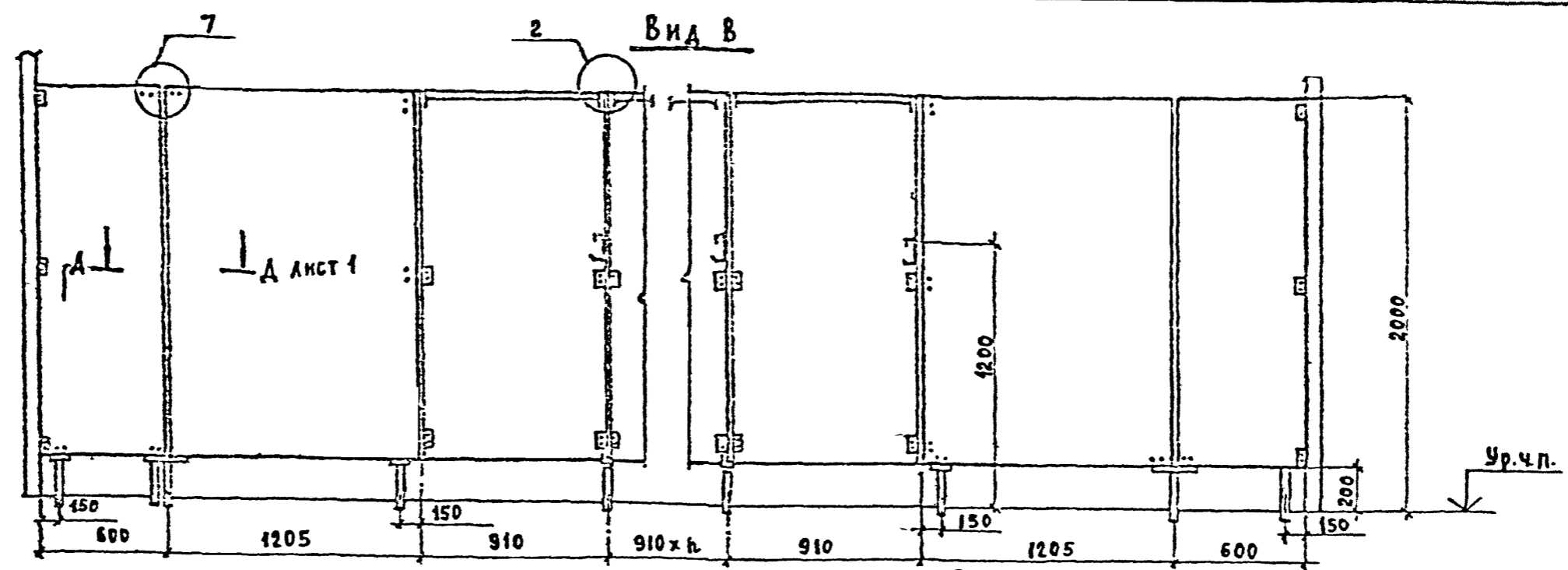
В ЛИСТ 2

Д-Д ЛИСТ 2

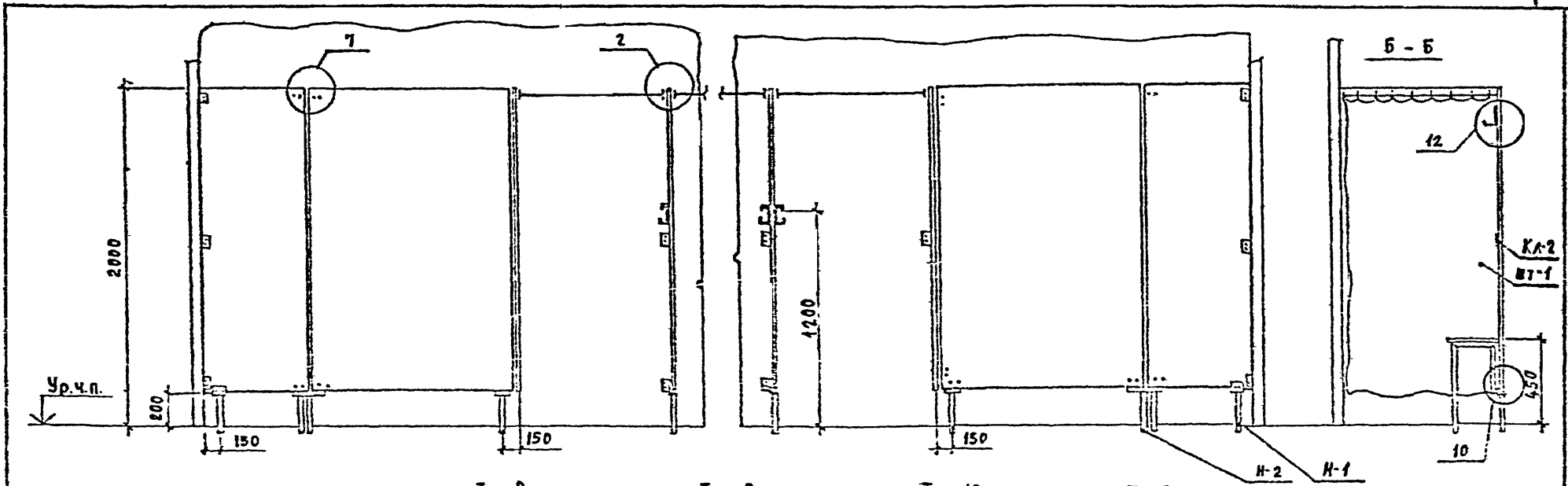


			1.493.9-2.1/92-04		
ИЗМ. №	ИЗМЕНЕНИЯ	ПОДПИСЬ	ИЗМ. №	ИЗМЕНЕНИЯ	ПОДПИСЬ
1			2		
ИЗМ. №	ИЗМЕНЕНИЯ	ПОДПИСЬ	ПРЕМИСЛЕНПРОЕКТ		
ИЗМ. №	ИЗМЕНЕНИЯ	ПОДПИСЬ			

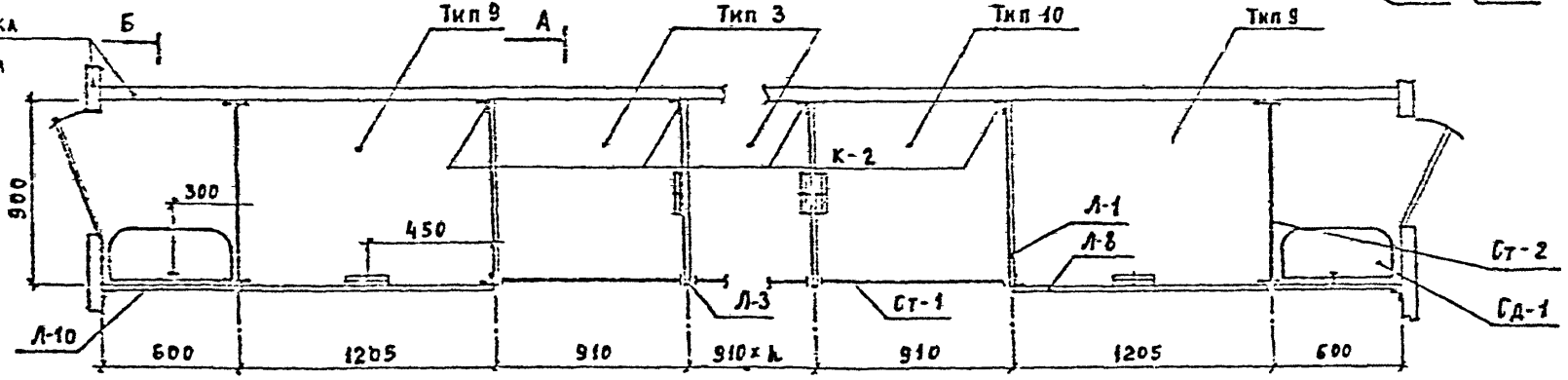
Пример расположения
узел душевых скрытых
и открытых двухрядных
Схема 4



1.488.9-2.1/92-04



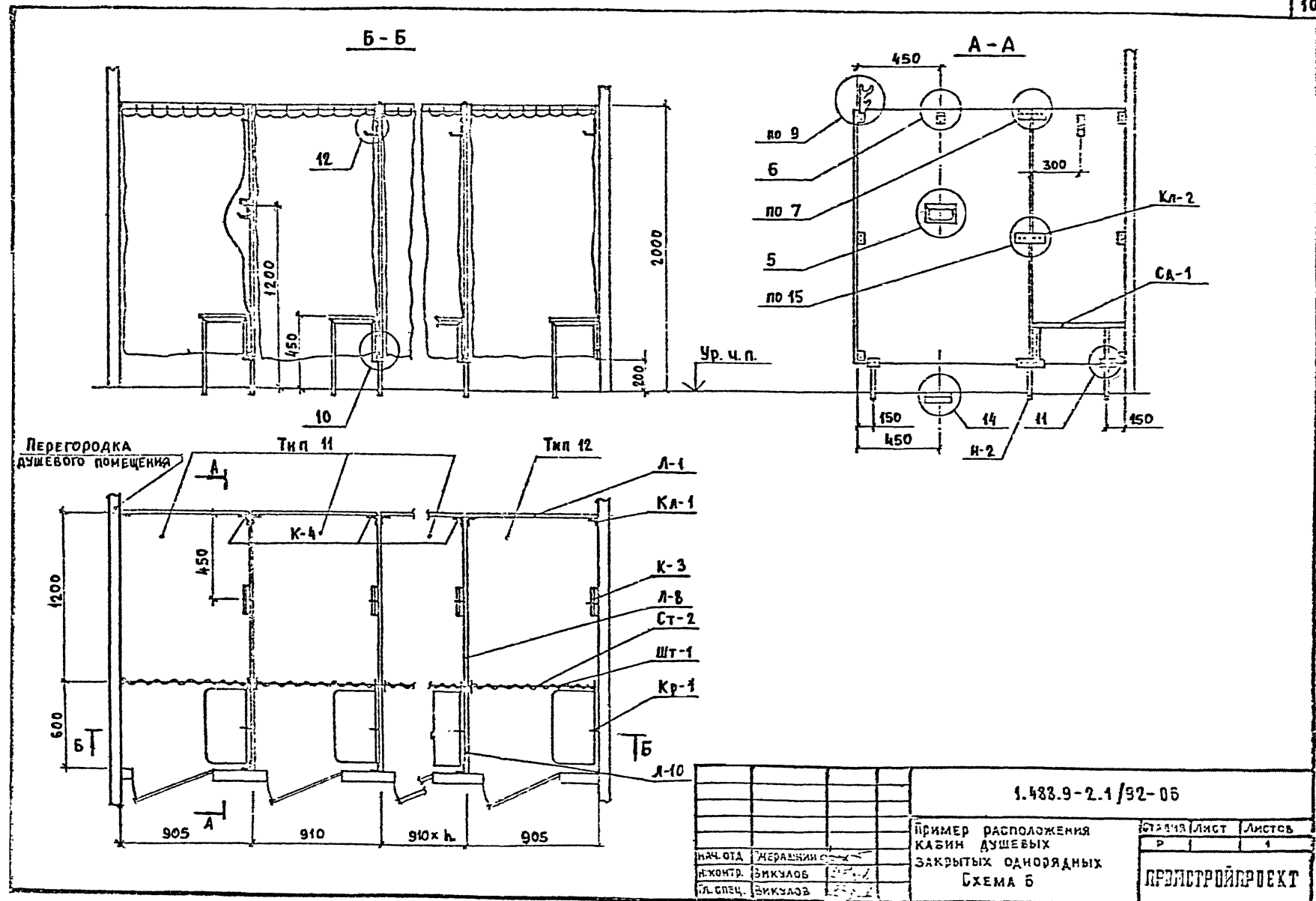
Перегородка
душевого
помещения

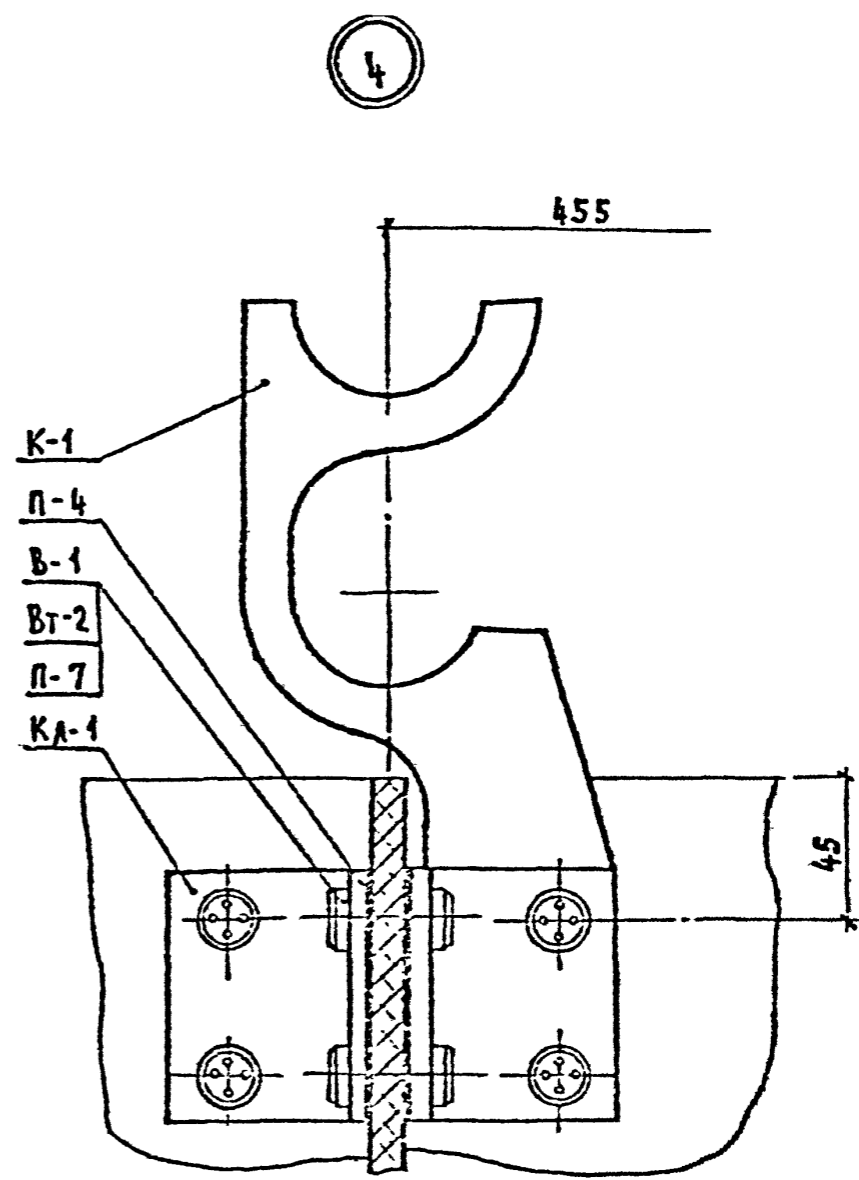
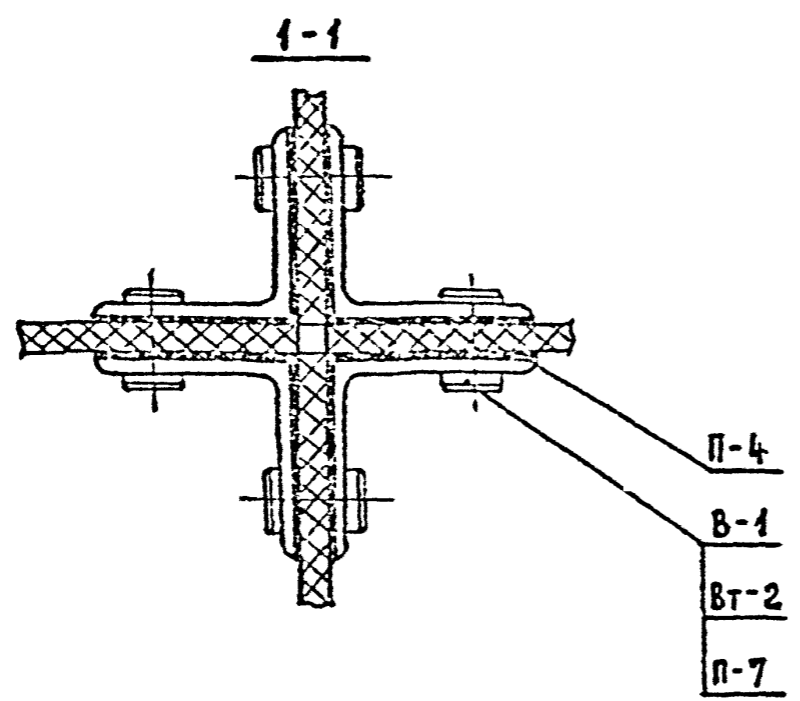
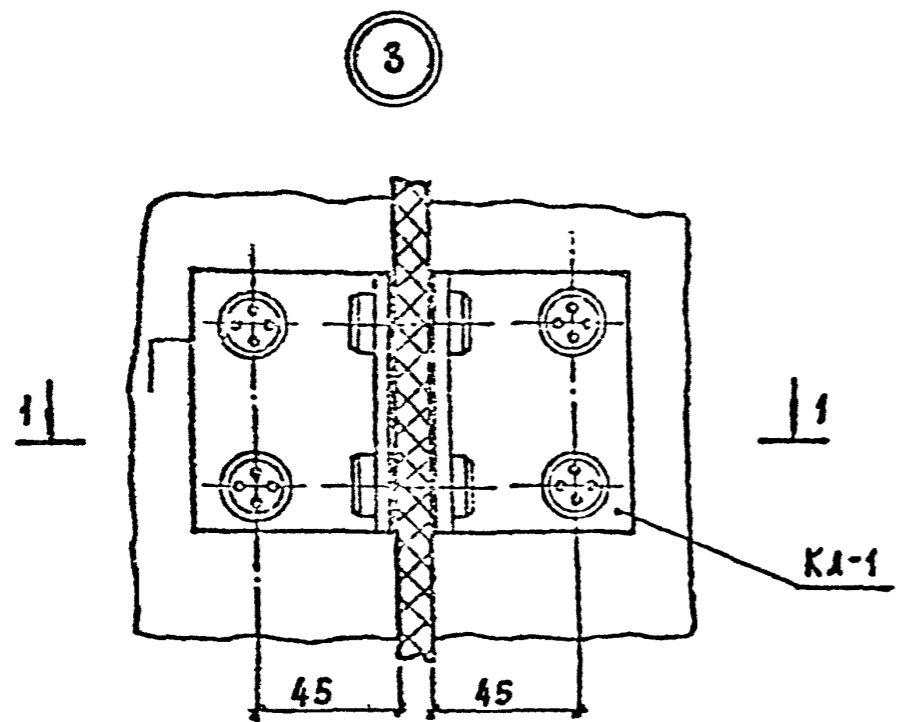


Б

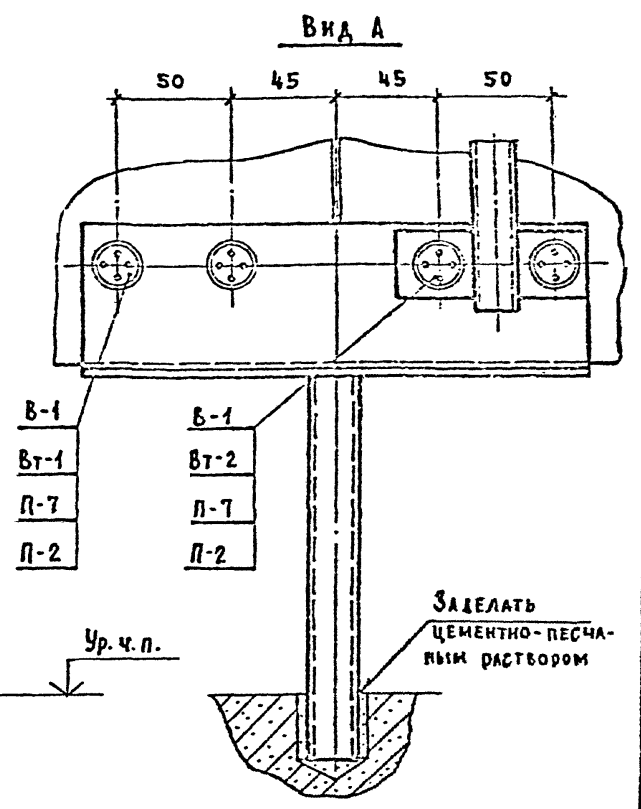
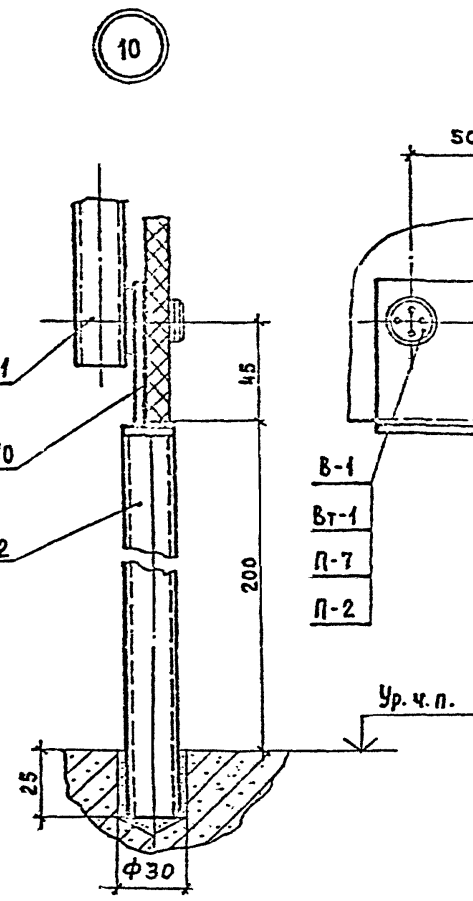
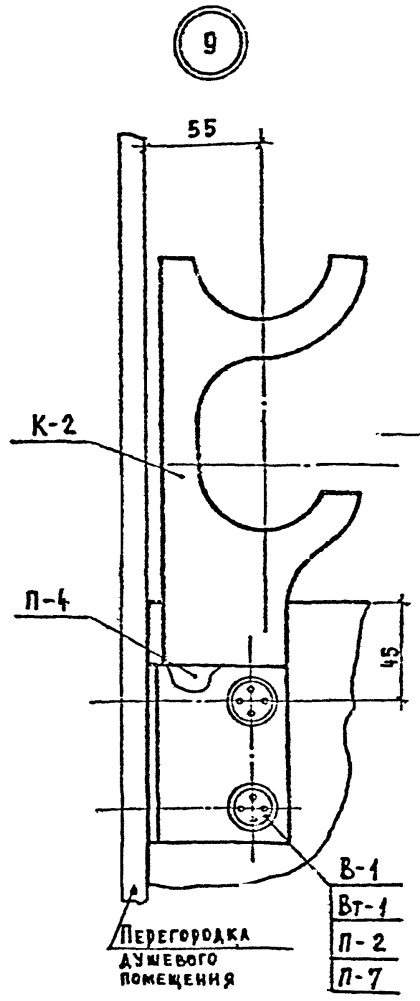
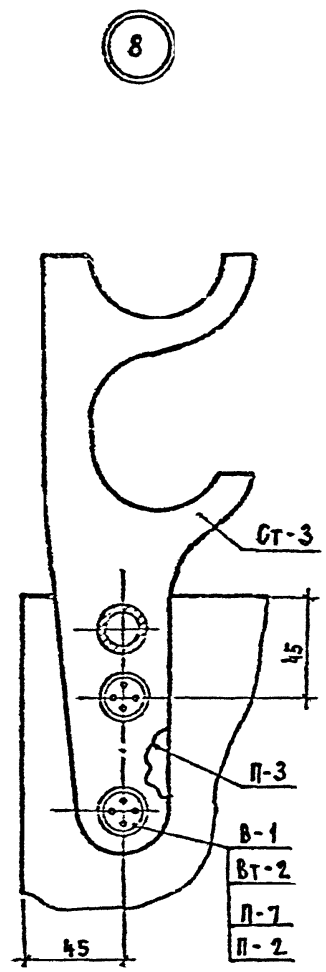
А
А докум. 4-02

				1.488.9-2.1/92-05		
				ПРИМЕР РАСПОЛОЖЕНИЯ КАБИН ДУШЕВЫХ ОТКРЫТЫХ И ЗАКРЫТЫХ ОДНОРАЗНЫХ СХЕМА 5		
РАСЧ. ОТД.	ИЗЧЕРЩИТЕЛЬ	И КОМП.	И КОМП.	СТАДИИ	Лист	Листов
Г. СПЕЦ. БИКУЛОВ	Г. СПЕЦ. БИКУЛОВ			2		1
				ПРОЕКТОРПРОЕКТ		

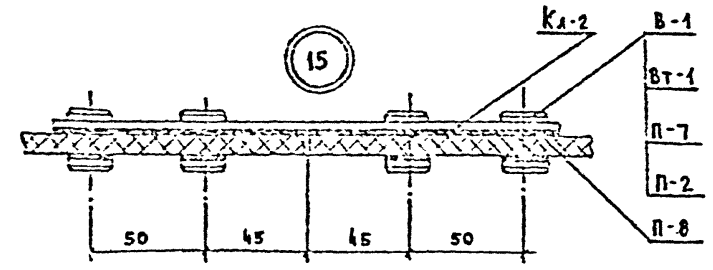
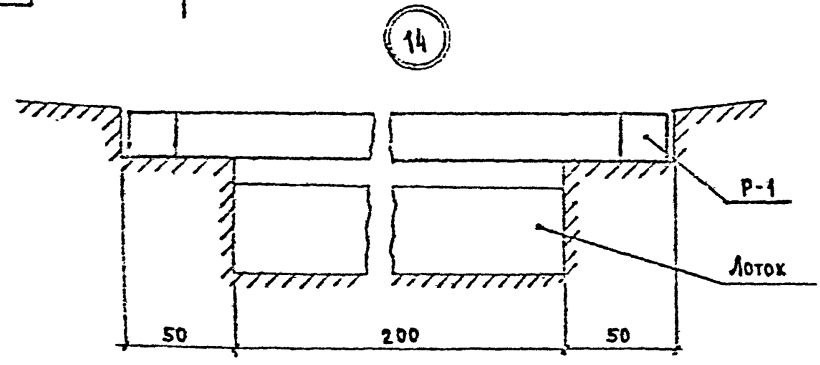
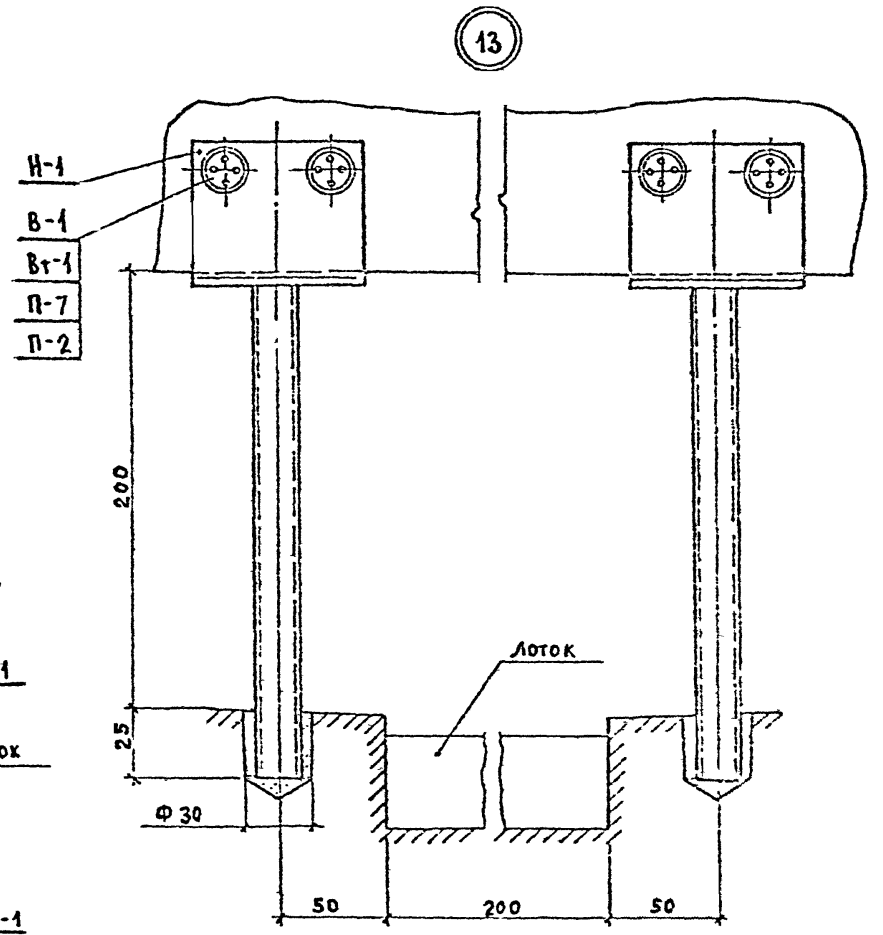
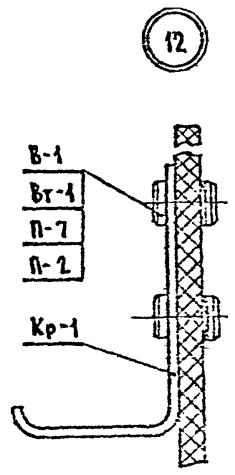
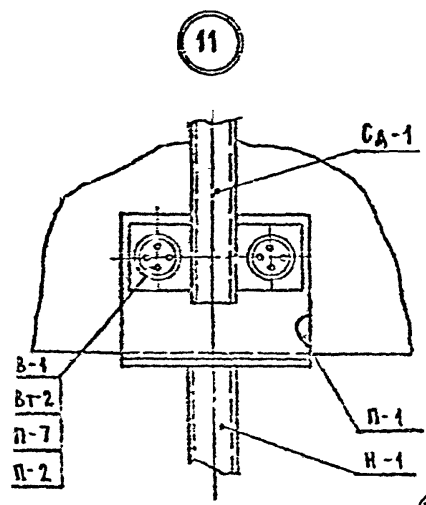




			1.488.9-2.1/92-06		
			Узлы 3,4		Лист 1
			ПРОМСТРОЙПРОЕКТ		
Исполн.	Свердловский				
Ч. контр.	Викторов				
Гл. спец.	Викторов				



				1.488.9-2.1/92-10			
				СТААНС		ЛИСТ	ЛИСТОВ
				Р		1	
ИЛЧ.ОТ.	ВЧЕРАШНИЙ			Узлы 8...10			
И.КОНТ.	В.КУЛОБ						
ИЛ.СПЕЦ.	В.КУЛОБ						
				ПРОМСТРОЙПРОЕКТ			



				1.423.9-2.1/S2-11	
				Узлы 11...15	Листов
				ИЗМ. №	Лист
ИЗМ. №	ИЗМ. №	ИЗМ. №	ИЗМ. №	ПРОЕКТОР	
ИЗМ. №	ИЗМ. №	ИЗМ. №	ИЗМ. №	ПРОЕКТОР	

МАРКА	ОБОЗНАЧЕНИЕ	НАИМЕНОВАНИЕ	КОЛ. ИЗДЕЛИЙ НА ОДНУ КАБИНУ												МАССА ЕД., КГ	ПРИМЕЧ.
			Тип1	Тип2	Тип3	Тип4	Тип5	Тип6	Тип7	Тип8	Тип9	Тип10	Тип11	Тип12		
Н-1	1.488.9-2.2/92-100СБ	НОЖКА	4	—	1	—	2	—	6	—	2	—	2	—	0,42	
Н-2	1.488.9-2.2/92-200СБ	ТО ЖЕ	—	—	—	—	—	—	3	—	1	—	1	—	0,77	
СТ-1	1.488.9-2.2/92-300СБ	СТЯЖКА	2	2	1	—	1	1	—	2	—	1	—	—	0,96	
СТ-2	1.488.9-2.2/92-400СБ	ТО ЖЕ	—	—	—	—	—	—	2	—	1	—	1	1	1,22	
СТ-3	1.488.9-2.2/92-500СБ	"	—	—	—	—	1	1	—	—	—	—	—	—	1,32	
К-1	1.488.9-2.2/92-600СБ	КРОНШТЕЙН	1	—	—	—	—	—	1	—	—	—	—	—	0,68	
К-2	1.488.9-2.2/92-700СБ	ТО ЖЕ	—	—	1	—	—	—	—	—	1	—	1	—	0,90	
К-3	1.488.9-2.2/92-001	"	2	2	1	1	1	1	2	2	1	1	1	1	2,0	
К-4	1.488.9-2.2/92-002	"	2	2	1	1	1	1	2	2	1	1	1	1	0,17	
СД-1	1.488.9-2.2/92-800СБ	СИДЕНЬЕ	—	—	—	—	—	—	2	—	1	—	1	1	3,66	
Р-1	1.488.9-2.2/92-900СБ	РЕШЕТКА	—	—	1	1	1	1	—	—	1	1	1	1	3,48	
КР-1	1.488.9-2.2/92-003	КРЮЧОК	—	—	—	—	—	—	2	—	1	—	1	1	0,07	
КЛ-1	1.488.9-2.2/92-602	КЛИПСА	11	12	2	—	—	—	20	12	8	—	8	6	0,30	
КЛ-2	1.488.9-2.2/92-004	ТО ЖЕ	—	—	—	—	—	—	3	—	1	—	1	—	0,28	
ВТ-1	1.488.9-2.2/92-005	ВТУЛКА	14	8	12	4	8	4	82	8	38	4	28	16	0,013	
ВТ-2	1.488.9-2.2/92-006	ТО ЖЕ	30	12	2	—	4	—	38	12	6	—	16	—	0,023	
В-1	1.488.9-2.2/92-007	ВИНТ	44	28	14	4	12	4	122	20	45	4	45	16	0,01	
Л-1	1.488.9-2.2/92-008	ЛИСТ	1	1	—	—	—	—	—	1	1	—	1	1	29,0	
Л-2	1.488.9-2.2/92-009	ТО ЖЕ	2	—	—	—	—	—	—	—	—	—	—	—	29,0	
Л-3	1.488.9-2.2/92-011	"	—	—	1	—	—	—	—	—	—	—	—	—	29,0	
Л-4	1.488.9-2.2/92-012	"	—	—	—	—	1	—	—	—	—	—	—	—	29,0	
Л-5	1.488.9-2.2/92-013	"	—	—	—	—	—	—	1	—	—	—	—	—	29,0	
Л-6	1.488.9-2.2/92-014	"	—	—	—	—	—	—	1	—	—	—	—	—	29,0	

			1.488.9-2.1/92-ВН		
			ВЕДОМОСТЬ ИЗДЕЛИЙ НА ОДНУ КАБИНУ КАЖДОГО ТИПА		
			СТАВКА Р	ЛЮСТ 1	ЛЮСТОВ 2
НАЧ.ОТД.	С.ПЕРАШНИН	10/10/10			
Н.КОНТР.	В.КУЗЬКО	10/10/10			
О.СПЕЦ.	В.КОЗЛОВ	10/10/10			
			ПРОМСТРОЙПРОЕКТ		

МАРКА	ОБОЗНАЧЕНИЕ	НАИМЕНОВАНИЕ	КОЛ. ИЗДЕЛИЙ НА ОДНУ КАБИНУ												МАССА ЕД. КГ	ПРИМеч.
			тип1	тип2	тип3	тип4	тип5	тип6	тип7	тип8	тип9	тип10	тип11	тип12		
Л-7	1.408.9-2.2/92-015	ЛКСТ	—	—	—	—	—	—	1	—	—	—	—	—	38,5	
Л-8	1.408.9-2.2/92-016	ТО ЖЕ	—	—	—	—	—	—	1	—	1	—	1	—	38,5	
Л-9	1.408.9-2.2/92-017	"	—	—	—	—	—	—	1	—	—	—	—	—	38,5	
Л-10	1.408.9-2.2/92-018	"	—	—	—	—	—	—	2	—	1	—	1	—	19,0	
Л-11	1.408.9-2.2/92-019	"	—	—	—	—	—	—	1	—	—	—	—	—	19,0	
П-1	1.408.9-2.2/92-021	ПРОКЛАДКА	4		1		2		6		2		2		0,008	
П-2	1.408.9-2.2/92-022	ТО ЖЕ	16	8	8	4	12	4	62	8	30	4	31	17	0,001	
П-3	1.408.9-2.2/92-023	"	4	4	2	2	2	2	—	4	—	2	—	—	0,008	
П-4	1.408.9-2.2/92-024	"	24	24	6	—	—	—	42	24	18	—	18	12	0,008	
П-5	1.408.9-2.2/92-025	"	2	2	1	1	1	1	2	2	1	1	1	1	0,03	
П-6	1.408.9-2.2/92-025	"	2	2	1	1	1	1	2	2	1	1	1	1	0,003	
П-7	1.408.9-2.2/92-027	"	44	20	14	4	16	4	122	36	49	4	44	30	0,001	
П-8	1.408.9-2.2/92-026	"	—	—	—	—	—	—	4	—	2	—	2	2	0,01	
П-9	1.408.9-2.2/92-029	"	—	—	—	—	—	—	3	—	1	—	1	—	0,015	
П-10	1.408.9-2.2/92-031	"	—	—	—	—	—	—	3	—	1	—	1	—	0,02	
К		КОВРИК	2	2	—	—	—	—	2	2	—	—	—	—	4,8	
Шт-1		ШТОРА ПОЛИЭТИЛЕНОВАЯ														
		0,2x1200x1800														
		ГОСТ 10354-82	—	—	—	—	—	—	2	—	1	—	1	1		
		ШТОРНЫЙ ЗАЖИМ														
		С КОЛЬЦОМ	—	—	—	—	—	—	20	—	10	—	10	10		
		ТУ 14-4-650-75														
		ШУРУД А4x35.04.2														
		ГОСТ 1144-70	—	—	—	—	—	—	12	—	6	—	6	6		

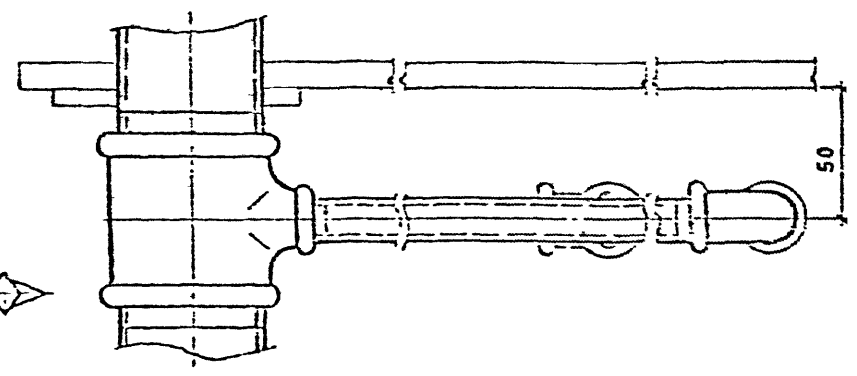
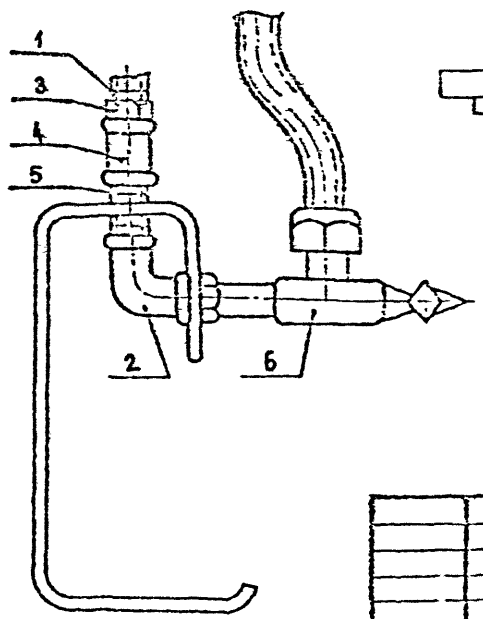
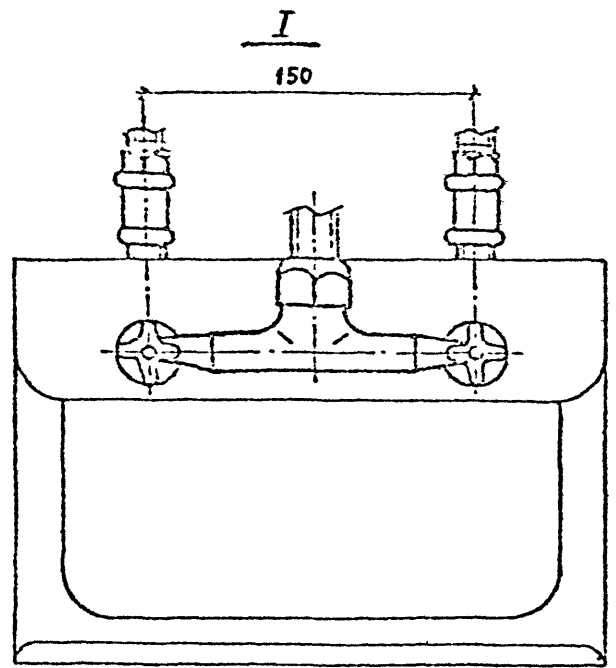
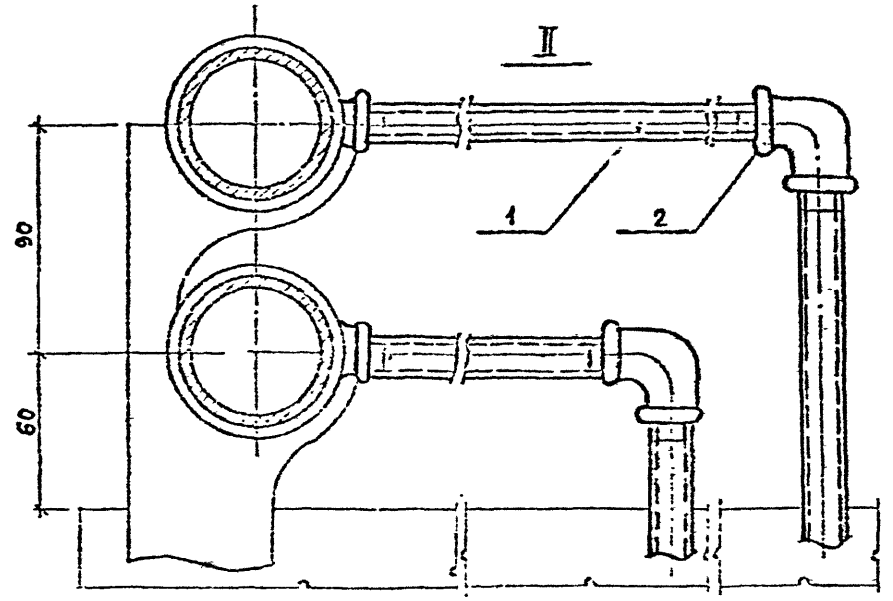
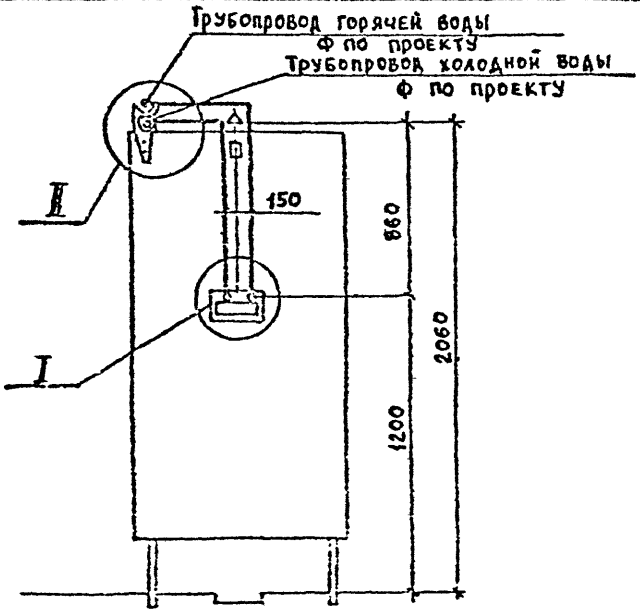
1.408.9-2.2/92-ВН

ЛКСТ
2

НАИМЕНОВАНИЕ	МАССА МАТЕРИАЛА НА ОДНУ КАБИНУ В КГ											
	Тип 1	Тип 2	Тип 3	Тип 4	Тип 5	Тип 6	Тип 7	Тип 8	Тип 9	Тип 10	Тип 11	Тип 12
Уголок $63 \times 63 \times 4$ - В ГОСТ 8509-86 С 235 ГОСТ 27772-88	4,2	4,8	0,9	—	—	—	7,2	3,6	3,0	—	3,0	1,8
Круг 20 - В ГОСТ 2590-88 ВСТ 3кп 2 ГОСТ 535-88	4,0	1,8	1,3	0,36	1,15	0,36	11,4	1,9	4,0	0,36	4,2	1,5
Лист 4 - В ГОСТ 19903-74 С 235 ГОСТ 27772-88	11,2	9,0	5,75	4,2	5,7	5,2	15,0	9,0	7,5	4,5	7,5	5,2
Труба 20×2 - ВСТ 3кп 2 ГОСТ 10704-76	2,6	1,6	5,65	—	2,2	1,6	7,0	1,8	2,2	0,8	3,15	0,8
Пиломатериалы хвойных пород ГОСТ 24454-80Е	$500 \times 310 \times 25$	—	—	—	—	—	2,8	—	2,8	5,6	2,8	2,8
	$1000 \times 310 \times 25$	—	—	—	4,6	4,6	4,6	—	4,6	—	4,6	4,6
Лист асбестоцементный плоский (прессованный) S10 ГОСТ 18124-75	87,0	38,5	29,0	—	29,0	—	230,0	29,0	88,5	—	66,5	29,0
Пластина I, лист, ТМКЩ - С - $5 \times 600 \times 600$ ГОСТ 7338-90	3,6	3,6	—	—	—	—	3,6	3,6	—	—	—	—
Пластина I, лист, ТМКЩ - С - $1,5$ ГОСТ 7338-90	0,4	0,32	0,13	0,06	0,1	0,06	0,8	0,35	0,35	0,05	0,33	0,12

МАССА МАТЕРИАЛА НА ОДНУ КАБИНУ КАЖДОГО ТИПА
ДАНА С УЧЕТОМ ИЗДЕЛИЙ В ВИДЕ ЗАГОТОВОК

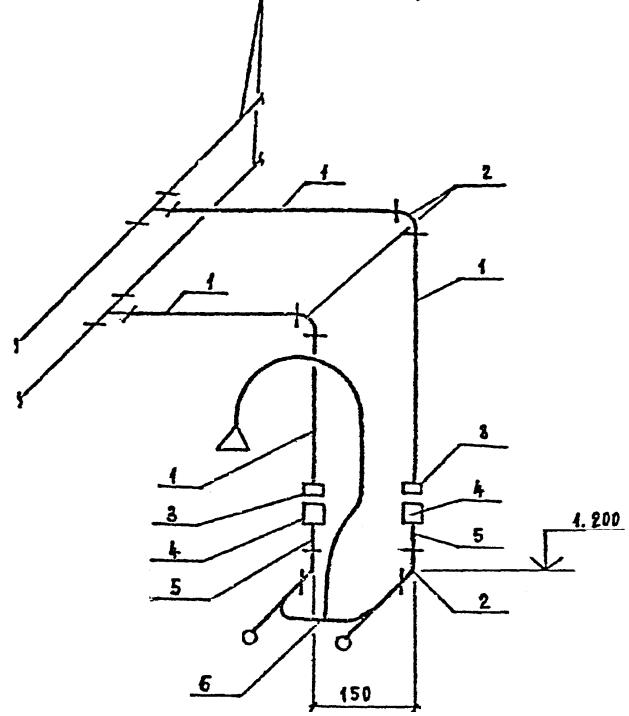
				1.428.9-2.1/92-ВМ				
				ВЕЩНОСТЬ ПОТРЕБНОСТИ МАТЕРИАЛОВ НА ОДНУ КАБИНУ КАЖДОГО ТИПА		СТАЛЬЯ	ЛИСТ	ЛИСТОВ
						Р		1
НАЧ.ОТД.	УЧЕТА	В.И.						
Н.КОНТР.	УКЛЮЧ.	В.И.						
Н.СПЕЦ.	УКЛЮЧ.	В.И.						
						ПРЕНСТРЕЙПРОЕКТ		



ИЗМ. № 1044 ПОДПИСЬ И ДАТА. КОД АМЛ. ИЛИ №

			1.493.9-2.1/92-12		
			Трубопровод водопровода		
НАЧ. СТА.	ИНЖ. РАБ.	КОП.	СТАВ. ЛИСТ	ЛИСТОВ	
П. КОТЛ.	В. КОТЛ.	П. Д.	Р	1	2
ГЛ. СПЕЦ.	С. КОЧУЛОВ	П. Д.	ПРОЕКТИРОВАНИЕ		

ТРУБОПРОВОДЫ ГОРЯЧЕЙ И ХОЛОДНОЙ ВОДЫ
Ф по проекту



МАРКА ПОЗ.	ОБОЗНАЧЕНИЕ	НАИМЕНОВАНИЕ	КОЛ ШТ.	МАССА ЕД, кг	ПРИМЕЧ.
1	ГОСТ 3262 - 75	ТРУБА Ц 15 x 2,5	2	2,35 ^м	
2	ГОСТ 8946 - 75	УГОЛЬНИК Ц - 15	4	0,4	
3	ГОСТ 8961 - 75	КОКЕТРГАЙКА Ц - 15	2	0,034	
4	ГОСТ 8954 - 75	МУФТА-КОРОТКАЯ Ц - 15	2	0,065	
5	ГОСТ 3262 - 75	ТРУБА Ц 15 x 2,5 L=70мм	2	0,082	
6	ГОСТ 25809 - 83	СМ - А - СТ	1		

* МАССА УКАЗАНА ОБЩАЯ