

ТИПОВЫЕ КОНСТРУКЦИИ, ИЗДЕЛИЯ И УЗЛЫ ЗДАНИЙ И СООРУЖЕНИЙ

СЕРИЯ 1462.1-<sup>16</sup>/88

БАЛКИ СТРОПИЛЬНЫЕ ЖЕЛЕЗОБЕТОННЫЕ ДВУТАВРОВЫЕ  
ПРОЛЕТОМ 18 м ДЛЯ ПОКРЫТИЙ ОДНОЭТАЖНЫХ ЗДАНИЙ  
ПРОМЫШЛЕННЫХ ПРЕДПРИЯТИЙ

выпуск 2

балки из бетонов классов до В 60 (М800)

рабочие чертежи

ЦЕНТРАЛЬНЫЙ ИНСТИТУТ ТИПОВОГО ПРОЕКТИРОВАНИЯ  
ГОССТРОЯ СССР

Москва, А-445, Смольная ул. 22

Сдано в печать VIII 1989 года

Заказ № 7949 Тираж 5100 экз

ТИПОВЫЕ КОНСТРУКЦИИ, ИЗДЕЛИЯ И УЗЛЫ ЗДАНИЙ И СООРУЖЕНИЙ

СЕРИЯ 1.462.1-16/88

БАЛКИ СТРОПИЛЬНЫЕ ЖЕЛЕЗОБЕТОННЫЕ ДВУТАВРОВЫЕ  
ПРОЛОТОМ 18м ДЛЯ ПОКРЫТИЙ ОДНОЭТАЖНЫХ ЗДАНИЙ  
ПРОМЫШЛЕННЫХ ПРЕДПРИЯТИЙ

ВЫПУСК 2

балки из бетонов классов до В 60 (М800)

рабочие чертежи

РАЗРАБОТАНЫ  
ЦНИИПРОМЗДАНИЙ

НИИЖБ

УТВЕРЖДЕНЫ ГЛАВНЫМ УПРАВЛЕНИЕМ  
ОРГАНИЗАЦИИ ПРОЕКТИРОВАНИЯ  
Госстроя СССР, письмо от 14.02.89 №4/-218.  
ВВЕДЕНЫ В ДЕЙСТВИЕ с 01.07.89  
ЦНИИПРОМЗДАНИЙ, ПРИКАЗ ОТ 17.03.89 №33.

ГЛАВНЫЙ ИНЖЕНЕР ИНСТИТУТА *В.В. Гранев* В.В. ГРАНЕВ  
НАЧ. ОТДЕЛА *В.Т. Ильин* В.Т. ИЛЬИН  
РУК. СЕКТОРА *А.Я. Розенблюм* А.Я. РОЗЕНБЛЮМ  
ГЛ. СПЕЦИАЛИСТ *Л.А. Кан* Л.А. КАН

ЗАМ. ДИРЕКТОРА *Р.Л. Серых* Р.Л. СЕРЫХ  
ЗАВ. ЛАБОРАТОРИЕЙ *В.А. Якушин* В.А. ЯКУШИН

Обозначение	Наименование	Стр.
1.462.1-16/88.2-1Т	Технические требования	2
1.462.1-16/88.2-1Ф4	Блака ЗБСД 18.2.1-... Опалубочный чертеж	9
1.462.1-16/88.2-1	Блака ЗБСД 18.2.1-...	10
1.462.1-16/88.2-2Ф4	Блака ЗБСД 18.2.1-... Опалубочный чертеж	15
1.462.1-16/88.2-2	Блака ЗБСД 18.2.1-...	16
1.462.1-16/88.2-СМ1	Контрольные разрезы и профили. Схема изготовления блока.	23
1.462.1-16/88.2-РС	Ведомость расхода стали	26

1.462.1-16/88.2		
Исполн.	Провер.	Листов
Исполн.	Провер.	Листов

Исполн. и Провер.

Исполн.	Провер.	Листов	Водержание
Исполн.	Провер.	Листов	
Исполн.	Провер.	Листов	ЦНИИПРОМЗАДАНИЙ

*Общие сведения*

- 1.1. Выпуск 2 содержит рабочие чертежи стальной железобетонных двутавровых балок длиной 18 м, изготавливаемых из бетона класса В60 (М800) для покрытий одноэтажных зданий.
- 1.2. Рабочие чертежи опалубочных и закладных изделий приведены в выпуске 3 настоящего серии.
- 1.3. Указания по применению блока приведены в выпуске 3 настоящего серии.
- 1.4. Блоки обозначаются марками, состоящими из буквенных и цифровых индексов в соответствии с ГОСТ 23009-78.  
 Например: ЗБСД 18.2.1 - 6АIV-Н1  
 3 - третий типоразмер блока;  
 ЗБСД - блок стальной двутавровой;  
 18 - нормативная длина блока, м;  
 2 - цифра, условно обозначающая двутавровое поперечное сечение блока;  
 1 - цифра, условно обозначающая уклон верхнего пояса равный 5%;  
 6 - цифра, условно обозначающая несущую способность блока;  
 АIV - класс рабочей рабочей напряженной арматуры;  
 Н - бетон нормальной прочности для блока, применяемой в условиях слабоагрессивной степени воздействия газодыряющей среды (вводится в проекте здания);  
 1 - наличие дополнительных закладных изделий для крепления плит шириной 3 м.

1.462.1-16/88.2-7Т		
Исполн.	Провер.	Листов
Исполн.	Провер.	Листов

Исполн.	Провер.	Листов	Технические требования
Исполн.	Провер.	Листов	
Исполн.	Провер.	Листов	ЦНИИПРОМЗАДАНИЙ

Исполн. и Провер.

2. Технические требования

2.1. До утверждения ГОСТа "Блоки стеновые и перегородочные. Технические условия" допускается изготавливать изготовленные блоки по ТУ-234 УССР-15-87 "Блоки железобетонные двусторонние размером 198 мм для малоэтажных открытых промышленных зданий".

2.2. Бетон

2.2.1. Блоки выполняются из тяжелого бетона классов по прочности на сжатие от В30 (М400) до В50 (М600).

2.2.2. Материалы, применяемые для приготовления бетона, должны соответствовать действующим стандартам или техническим условиям на эти материалы.

2.2.3. Прочность бетона должна соответствовать классу бетона по прочности на сжатие, назначенной при расчете блока, в зависимости от их величины прочности.

2.2.4. Марка бетона по морозостойкости и водонепроницаемости должна соответствовать принятой в проекте конкретного здания.

2.2.5. Нормируемая передаточная прочность бетона должна составлять не менее 70% принятого класса бетона.

2.2.6. Нормируемая отпускная прочность бетона блока устанавливается в соответствии с ГОСТ 13015.0-83\* и должна быть для теплового периода года не менее 70% принятого класса бетона по прочности на сжатие. Для холодного периода

года (период, начиная и кончая месяцам, характеризующимся среднемесячной температурой наружного воздуха 0°С и ниже согласно СНиП 2.01.01-82) отпускная прочность блока должна составлять не менее 90% принятого класса бетона

2.2.7. Бетон блока, подвергавшийся слабонагревливой степени воздействия газодиффузных сред, должен быть нормальной плотности (восьмая марка блока индекс "Н" в третьей группе буквенно-цифровых индексов), средненагревливой степени воздействия - пониженной плотности (шестая марка блока индекс "П").

В марках блока, предназначенных для эксплуатации в условиях неонагревливой степени воздействия газодиффузных сред, индекс, характеризующий плотность бетона, не выводится. Плотность бетона должна соответствовать требованиям, установленным СНиП 2.03.11-85 "Зольная структура конструкций от коррозии" и приведенным в проекте конкретного здания.

2.3. Арматура

2.3.1. В качестве напрягаемой арматуры приняты:

а) стержневая горячекатаная арматура классов А-IV и А-V по ГОСТ 5701-82\*;

б) стержневая термически упрочненная арматура классов Ат-IVС и Ат-VСк по ГОСТ 10684-81;

в) стержневая горячекатаная арматура класса А-IIIв, изготовленная из арматурной стали класса А-III по ГОСТ 5701-82\*, упрочненная вытяжкой с контролем удлинений и напряжений;

г) стальные арматурные канаты (ветвистые арматурные пряди) класса К-7 по ГОСТ 13840-68\*.

Стыкочные стержней при заготовке арматуры следует производить контактной стыковой сваркой типа С1-К по ГОСТ 4098-85.

Имя, № серии, Подпись и дата

2.3.2. В качестве ненапрягаемой принята арматура класса А-III по ГОСТ 5701-82\* и класса Вр-I по ГОСТ 5727-80\*.

Допускается вместо арматуры класса А-III применять арматуру класса Ат-IIIС по ГОСТ 10884-81 без изменения количества диаметров и их расположения в арматурных изделиях, с учетом требований СНиП 2.03.11-85.

2.3.3. Для балок, подвергнутых агрессивной степени воздействия газоподобных сред, следует применять продольную рабочую арматуру классов А-IV, Ат-VСк и А-IVб.

Допускается в балках, эксплуатируемых в условиях неагрессивной степени воздействия газоподобных сред, при отсутствии на заводе-изготовителе другой арматурной стали, вместо арматуры класса А-V применять арматуру класса Ат-VСк без изменения диаметров стержней и их расположения.

2.4. Закладные изделия

2.4.1. Открытые поверхности закладных изделий должны быть защищены антикоррозионными покрытиями согласно требованиям СНиП 2.03.11-85.

Указания по антикоррозионной защите должны быть приведены в составе проекта конкретного здания.

2.4.2. Для избежания балок из форм с одним неоткидным бортом, а также в случае отсутствия на заводе-изготовителе приспособлений для подъема балок за стандартные отверстия, допускается устройство монтажных петель (петли марок МН16-1 и соответствующих в балках третьего, а МН16-2-четвертого типоразмеров). Рабочие чертежи монтажных петель приведены в документе 1.462.1-16/88.3-77

Петли должны быть установлены на расстоянии 2,5 м от торца балок.

2.5. Изготовление балок.

2.5.1. Балки должны изготавливаться в заводских условиях в вертикальном положении.

2.5.2. Изготовление балок предусмотрено в любых формах или на стенах с натяжением арматуры по упору формы или стенда.

2.5.3. Натяжение арматуры может выполняться механическим или электротермическим способом, при этом для стальных арматурных канатов (сепарированных прядей) предусмотрен только механический способ натяжения.

При механическом способе следует применять групповое натяжение арматуры. Допускается при технико-экономическом обосновании осуществлять натяжение по одному арматурному элементу.

2.5.4. Значения величин напряжений в арматуре, контролируемые по окончании натяжения на упоры (без учета потерь), приведены в табл. 1.

Таблица 1

Классе напрягаемой арматуры	А-IVб	А-IV Ат-IVС	А-V Ат-VСк	К-7
Величина напряжения в арматуре, контролируемая по окончанию натяжения на упоры (без учета потерь, МПа (кгс/см <sup>2</sup> ))	510 (5200)	560 (5700)	715 (7300)	1230 (12500)
Потери от деформации анкеров, МПа (кгс/см <sup>2</sup> )	390 (400)	440 (450)	440 (450)	390 (400)

Отклонения величин напряжений от указанных в табл. 1 не должны превышать для стержневой арматуры классов А-IIIб, А-IV, Ат-IVС, А-V, и Ат-VСк +5, -10%, а для стальных канатов класса К-7 ±5%.

Шкала под. Подпись и дата

Величина потерь от деформации анкеров определена из условия натяжения арматуры на упоры формы.

При изменении условий натяжения арматуры (натяжение на упоры стержня, изменение значений потерь от деформации анкеров и т. п.) величины потерь от деформации анкеров, напряжения,  $\sigma$  также значения усилий натяжения, приведенные в табл. 2, должны быть соответственно скорректированы (при уменьшении значений потерь величины напряжений должны быть уменьшены.)

Таблица 2

Диаметр и класс напрягаемой арматуры	Усилия натяжения одного стержня, кН (тс)	Допустимые предельные отклонения, кН (тс)
18 А III B	129 (13,2)	+6; -13 (+0,6; -1,3)
20 А III B	160 (16,3)	+8; -16 (+0,8; -1,6)
22 А III B	193 (19,7)	+10; -19 (+1,0; -2,0)
18 А IV; 18 АГ IV C	142 (14,5)	+7; -14 (+0,7; -1,4)
20 А IV; 20 АГ IV e	175 (17,9)	+9; -17 (+0,9; -1,6)
22 А IV; 22 АГ IV e	212 (21,7)	+11; -21 (+1,1; -2,2)
18 А V; 18 АГ V ДК	169 (17,3)	+9; -19 (+1,0; -1,9)
20 А V; 20 АГ V ДК	234 (23,9)	+12; -23 (+1,2; -2,4)
22 А V; 22 АГ V ДК	283 (28,9)	+14; -28 (+1,4; -2,9)
15 А 7	174 (17,7)	$\pm 9 (\pm 0,9)$

2.5.5. Значения величин напряжений в арматуре, контроля - румые по окончанию натяжения на упоры (без учета потерь) при натяжении электротермическим способом, приведены в табл. 3.

Таблица 3

Класс напрягаемой арматуры	А-III B	А-IV АГ-IV e	А-V АГ-V ДК
Величина напряжения в арматуре, контролируемая по окончанию натяжения на упоры, МПа (кгс/см <sup>2</sup> )	190 (5000)	640 (5500)	735 (7500)

Отклонения величин напряжений от указанных в табл. 3 не должны превышать 50 МПа (500 кгс/см<sup>2</sup>).

Температура нагрева напрягаемой арматуры не должна превышать указанных в табл. 4.

Таблица 4

Класс напрягаемой арматуры	Температура нагрева, °С	
	Рекомендуемая	максимальная - расчетная
А-III B	350	450
А-IV	400	500
А-V	400	500
АГ-IV e; АГ-V ДК	400	450

При натяжении термически упроченной арматуры электротермическим способом дополнительно должны производиться контрольные испытания арматуры на растяжение после нагрева в соответствии с требованиями ГОСТ 12004-81\*.

2.5.6. Отпуск натяжения необходимо производить плавно, применяя предварительный разогрев концевых участков стержней

(между торцом балки и упором) или другие способы с последующей обрешеткой газозащиткой или механическим способом.

2.5.7. Обнажение арматуры не допускается, за исключением концов направленной арматуры, которые не должны выступать за торцевые поверхности более, чем на 5 мм и должны быть защищены слоем цементно-песчаного раствора или битумным лаком.

2.5.8. При бетонировании особое внимание следует обращать на тщательное заполнение бетоном опорных зон.

2.5.9. Открытые поверхности стальных закладных изделий и струбциновых приспособлений должны быть очищены от напылов бетона или раствора.

2.6. Точность изготовления балок.

2.6.1. Отклонения от проектных размеров балок не должны превышать, в мм:

по длине  $\pm 15$ ;

по высоте сечения  $\pm 12$ ;

по ширине поясов до 250 -  $\pm 5$ ;

свыше 250 до 500 -  $\pm 8$ ;

по толщине стенки и высоте поясов до 120 -  $\pm 5$ ;

свыше 120 до 250 -  $\pm 6$ .

2.6.2. Отклонение от прямолинейности реального профиля балок в любом сечении на длине 2,5 м (метки на прямолинейности) не должно превышать 20 мм. Прямолинейность на всю длину балок, проверяемая в любом сечении боковые грани и гарантируемая величиной наибольшего отклонения боковые грани балок от вертикальной плоскости, не должна превышать 50 мм.

2.6.3. Отклонение от установленных рабочими чертежами размеров толщины защитного слоя бетона не должно превышать  $\pm 5$  мм.

2.6.4. Отклонения от проектного положения стальных закладных изделий не должны превышать, в мм:

в плоскости балок 10;

из плоскости балок 3.

2.6.5. Отклонение от проектного положения отдельных стержней направленной арматуры не должно превышать 3 мм.

2.6.6. Отклонение фактической массы балок не должно превышать - 7%, + 5%.

2.6.7. В бетоне балок допускается наличие поперечных трещин от адгезии бетона (в верхнем поясе) с шириной раскрытия не более 0,2 мм и глубиной не более 1/3 высоты сечения, а также случайных и других поверхностных техногенных трещин, ширина которых не должна превышать 0,1 мм.

2.6.8. Размеры раковин, овалов, местных напылов и впадин на поверхностях балок не должны превышать величин, указанных в табл. 5.

Таблица 5

Поверхность балки	Размеры, мм			
	Диаметр или наибольший размер раковины	Высота местного напыла на ребре или глубина впадины	Глубина овала бето на ребре, овал по поверхности	Суммарная длина овалов на 1 м ребра
Для лицевых поверхностей по проекту и несущих несущих	15	5	10	100
Для лицевых, видимых в здании	20	Не регламентируется	20	Не регламентируется

1.462.1-16/88. 2- ТТ



### 3. Правила приемки.

3.1. Балки должны быть приняты техническим контролем предприятия-изготовителя в соответствии с ГОСТ 13015.1-81. Приемку балок следует производить поштучно.

Результаты приемочного контроля и испытаний должны быть записаны в журнале ОТК или заводской лаборатории.

3.2. Геометрические размеры балок, форму, расположение закладных изделий, качество поверхностей и массу следует проверять осмотром, измерениями и взвешиванием.

3.3. Отпущенная прочность бетона, прочность бетона по морозостойкости и водонепроницаемости проверяются по данным лабораторных журналов.

Армирование и величина напряжения напрягаемой арматуры проверяются по данным актов на скрытые работы.

3.4. Потребитель имеет право производить выборочный приемочный контроль балок на строительной площадке или заводе-изготовителе, применяя для этого правила приемки, установленные ГОСТ 13015.1-81 и настоящим разделом.

3.5. Испытания балок по прочности, жесткости и трещиностойкости проводят нагружением перед началом массового изготовления и в дальнейшем - периодически, не реже 1 раза в шесть месяцев, а также при изменении технологии изготовления, вида и качества применяемых материалов.

### 4. Методы контроля маркировки.

4.1. Размеры и непрямолинейность балок, положение закладных изделий, масса балок, толщина защитного слоя бетона во арматуре, а также качество поверхностей и внешний вид балок проверяются по ГОСТ 13015-75 \*\*.

4.2. Прочность бетона на сжатие определяется по ГОСТ 10180-78 на серии образцов, изготовленных из бетонной смеси рабочего состава.

Допускается определять фактическую прочность бетона в балках неразрушаемыми методами - ультразвуковым методом по ГОСТ 17624-87 или прибором механического действия по ГОСТ 22690.0-77; ГОСТ 22690.4-77.

4.3. Контроль и оценку проектного класса бетона на сжатие, передаточной и отпущенной прочности следует по ГОСТ 18105-86.

4.4. Морозостойкость бетона определяется по ГОСТ 10060-87 (не реже одного раза в шесть месяцев), а водонепроницаемость по ГОСТ 12730.5-84 (не реже одного раза в 3 месяца).

4.5. Испытания сборных соединений арматурных и закладных изделий и оценка прочности и качества изготовления производится по ГОСТ 10922-75 и ГОСТ 23858-79.

4.6. Усилия натяжения арматуры следует контролировать по ГОСТ 22362-77.

4.7. Испытания балок, оценку их прочности, жесткости и тре-

щитности/кратности следует производить по ГОСТ 8829-85, в соответствии со сечениями и контрольными нагрузками, приведенными в выпуске. Целостности должна подвергаться одна балка для всех видов контролируемого предельного состояния.

4.8. Положение арматурных и железных изделий, а также толщину защитного слоя бетона до арматуры следует определять по ГОСТ 17625-83 и ГОСТ 22904-78.

4.9. Маркировка балок должна производиться в соответствии с требованиями ГОСТ 13016. 2-81.

Маркировочные надписи и знаки следует наносить на дощечки или торцевые фронты балок, видимых при хранении.

4.10. Требования к документу о качестве балок, поставляемых потребителю, должны соответствовать ГОСТ 1045.3-81.

Дополнительно в документе о качестве балок, предназначенных для эксплуатации в агрессивной среде с агрессивной степенью воздействия, должны быть приведены марка по водонепроницаемости бетона (если этот показатель оговорен в заказе на изготовление балок).

При выпуске с предприятия балок, с прочностью бетона ниже проектной марки, изготовитель обязан отметить в паспорте условия дозревания бетона и дату, когда к балкам может быть приложена полная эксплуатационная нагрузка.

4.11. Изготовитель должен гарантировать соответствие поставляемых балок требованиям настоящей серии, при соблюдении потребителем правил транспортирования, условий применения и хранения балок.

6. Хранение, транспортирование, монтаж.

5.1. Балки следует транспортировать и хранить в соответствии с требованиями ГОСТ 13015. 4-84.

5.2. Балки должны храниться и транспортироваться в рабочем положении с установкой их на инвентарные подкладки из дерева или других эластичных материалов.

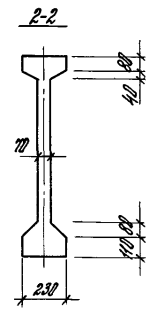
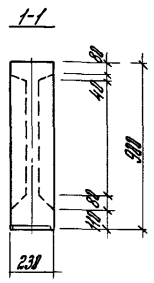
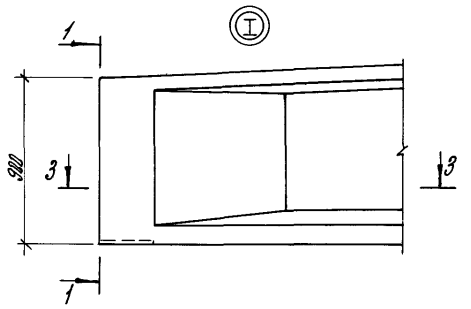
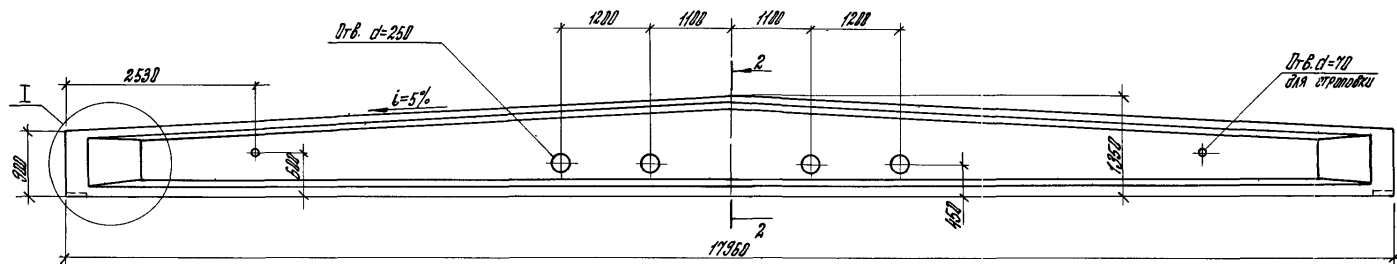
Толщина деревянных подкладок должна быть не менее 40 мм, ширина не менее 150 мм, длина не менее 450 мм. Подкладки должны укладываться на расстоянии 200 мм от торца балок.

5.3. Подъем балки следует осуществлять с применением специальных траверс с захватом за стальные отверстия балки.

5.4. Погрузку, транспортирование, разгрузку и хранение балок следует производить с соблюдением мер, исключающих повреждение и загрязнение.

5.5. Транспортирование балок следует производить на специализированных автотранспортных средствах или железнодорожных платформах, оборудованных опорно-крепежными устройствами, предотвращающими конструкции от возможного смещения и опрокидывания. Схемы нагрузки должны быть разработаны в соответствии с требованиями нормативных документов по перевозке строительных конструкций и крепления грузов.

Центральный архив

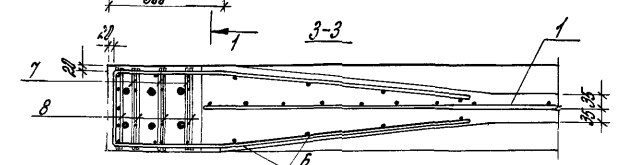
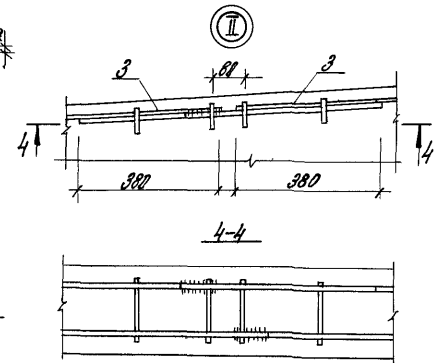
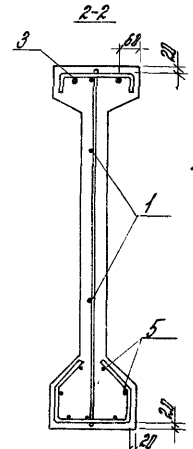
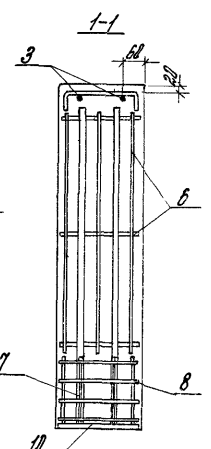
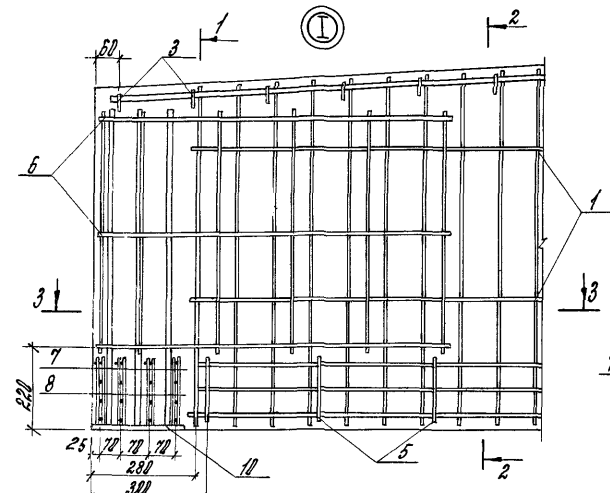
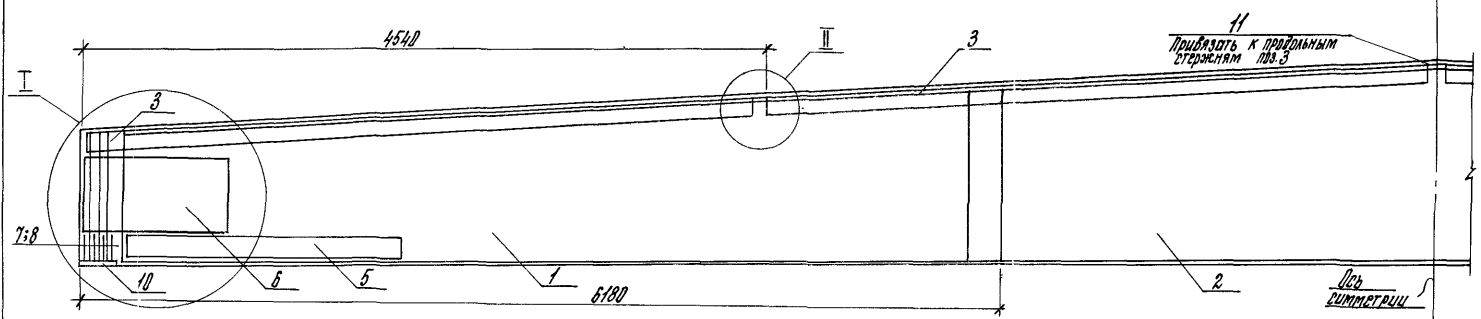


3-3

1. Технические требования от 1.462.1-16/88.2-77.

Цифр. и табл. - Подпись и дата

			1.462.1-16/88.2-104			
И. зод.	Кон	Кач	Болки ЗБСД 18.2.1-... Опознанный чертеж	Ступица	Лист	Листов
Разр.	Кон	Кач		р		7
Уклад.	Ветеринар	Осн		ЦНИИПРОМЗДАНИЙ		
Продер.	Лесничский	З.С.				
Н. контр.	Лесничский	З.С.				



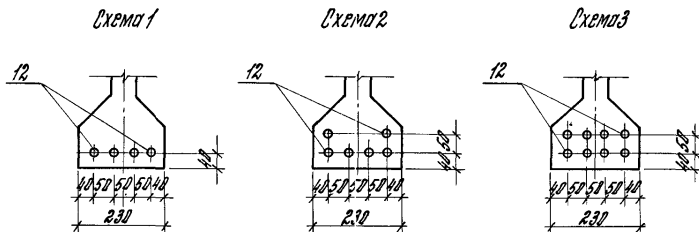
1. Напрягаемая профильная арматура п.3 условно не показана (см. лист 2).
2. Цифры примечания см. лист 2.

			1.462.1-16/89.2-1			
И. в. пр.	Кан	Мас	Балка ЗБСА 18.2.1-...	Сталь	Лист	Листов
Разработ	Петендова	Васил		Р	7	6
Провер	Лопытинский	Зин		ЦНИИПРОМЗДАНИЙ		
И. контр.	Лопытинский	Зин				

Шкала 1:100. Подпись и дата

Марка болки	Количество и диаметр напрягаемой арматуры	№ схемы
ЗБДА 18.2.1 - 2А III <sub>в</sub>	5 φ 20	2
ЗБДА 18.2.1 - 3А III <sub>в</sub>	8 φ 18	3
ЗБДА 18.2.1 - 4А III <sub>в</sub>	5 φ 22	2
ЗБДА 18.2.1 - 5А III <sub>в</sub>	8 φ 20	3
ЗБДА 18.2.1 - 6А III <sub>в</sub>	8 φ 22	3
ЗБДА 18.2.1 - 1А IV	4 φ 20	1
ЗБДА 18.2.1 - 2А IV	5 φ 18	2
ЗБДА 18.2.1 - 4А IV	5 φ 20	2
ЗБДА 18.2.1 - 5А IV	8 φ 18	3
ЗБДА 18.2.1 - 6А IV	5 φ 22	2
ЗБДА 18.2.1 - 1А V	4 φ 18	1
ЗБДА 18.2.1 - 2А V	4 φ 20	1
ЗБДА 18.2.1 - 3А V	4 φ 20	1
ЗБДА 18.2.1 - 4А V	5 φ 18	2
ЗБДА 18.2.1 - 6А V	5 φ 20	2
ЗБДА 18.2.1 - 2К 7	5 φ 15	2
ЗБДА 18.2.1 - 3К 7	5 φ 15	2
ЗБДА 18.2.1 - 5К 7	8 φ 15	3
ЗБДА 18.2.1 - 6К 7	8 φ 15	3
ЗБДА 18.2.1 - 2АТ V ДК	5 φ 18	2
ЗБДА 18.2.1 - 4АТ V ДК	5 φ 20	2
ЗБДА 18.2.1 - 5АТ V ДК	8 φ 18	3
ЗБДА 18.2.1 - 6АТ V ДК	8 φ 18	3

Схемы размещения напрягаемой арматуры



1. Технические требования см. 1.462.1-16/88.2-ТТ.
2. Опорный чертеж см. 1.462.1-16/88.2-1ф4.
3. Спецификация см. листы 3,4,5.

Марка	Поз.	Наименование	Кол.	Объяснение документа	Масса, т
3БСД.02.2.1-1АIV	1	Каркас КР 1-1	2	1.462.1-16/88.3-2	5.6
	2	КР 2-1	1	-3	
	3	КР 3-11	4	-5	
	5	КР 5-2	2	-7	
	6	КР 6-2	2	-8	
	7	КР 7-2	8	-9	
	8	КР 8-2	8	-9	
	10	Навесные закладные МН1-5	2	-12	
	11	Стержень арматурный СА1-2	2	-11	
	12	Стержень напрягаемый Ф20АIV; L=18000; 44.4 кг	4	Без черт.	
	13	Бетон класса В40, м³	2.25		
	3БСД.02.2.1-1AV		Поз. 1, 2, 3, 5, 8, 10/16/3БСД.02.2.1-1AV		
3		Каркас КР 3-10	4	1.462.1-16/88.3-5	
11		Стержень арматурный СА1-1	2	-11	
12		Стержень напрягаемый Ф18AV; L=18000; 36.0 кг	4	Без черт.	
3БСД.02.2.2АIVб		Поз. 1, 2, 3, 5, 8, 10/16/3БСД.02.2.1-1AV			5.6
	3	Каркас КР 3-10	4	1.462.1-16/88.3-5	
	11	Стержень арматурный СА1-1	2	-11	
	12	Стержень напрягаемый Ф20AIVб; L=18000; 44.4 кг	6	Без черт.	
3БСД.02.2.1-3AV		Поз. 1, 2, 3, 5, 8, 10/16/3БСД.02.2.1-1AV			5.6
	12	Стержень напрягаемый Ф18AV; L=18000; 36.0 кг	6	Без черт.	
	13	Бетон класса В40, м³	2.25		

Марка	Поз.	Наименование	Кол.	Объяснение документа	Масса, т
3БСД.02.2.2AV		Поз. 1, 2, 3, 5, 8, 10/16/3БСД.02.2.1-1AV			5.6
	12	Стержень напрягаемый Ф20AV; L=18000; 44.4 кг	4	Без черт.	
	13	Бетон класса В40, м³	2.25		
3БСД.02.2.2AV	1	Каркас КР 1-2	2	1.462.1-16/88.3-2	5.6
	2	КР 2-2	1	-3	
	12	Стержень напрягаемый Ф15A7; L=18000; 28.1 кг	6	Без черт.	
3БСД.02.2.1-2AV		Поз. 1, 2, 3, 5, 8, 10/16/3БСД.02.2.1-1AV			5.6
	10	Навесные закладные МН1-6	2	1.462.1-16/88.3-12	
	12	Стержень напрягаемый Ф18AV; L=18000; 36.0 кг	6	Без черт.	
3БСД.02.2.1-3AVб	1	Каркас КР 1-2	2	1.462.1-16/88.3-2	5.6
	2	КР 2-2	1	-3	
	12	Стержень напрягаемый Ф18AVб; L=18000; 36.0 кг	8	Без черт.	
3БСД.02.2.1-3AV	1	Каркас КР 1-2	2	1.462.1-16/88.3-2	5.6
	2	КР 2-2	1	-3	
	12	Стержень напрягаемый Ф20AV; L=18000; 44.4 кг	4	Без черт.	
3БСД.02.2.1-3AV		Поз. 3, 5, 8, 10/16/3БСД.02.2.1-1AV			5.6
	12	Стержень напрягаемый Ф20AV; L=18000; 44.4 кг	4	Без черт.	
	13	Бетон класса В45, м³	2.25		

Лист № 001. Изменения и дополнения

1. Продолжение спецификации см. листы 4, 5.  
 2. При применении арматурной стали класса Аг-IV, вместо арматурной стали класса А-IV, марки и количества арматурных и закладных изделий, а также напрягаемых стержней принимаются по соответствующим бланкам с арматурной стали класса А-IV.  
 3. В марках бланк указаны индексы, характеризующие требования к проницаемости бетона.

1.462.1-16/88.2-1

Лист  
3

Марка	Поз.	Наименование	Кол.	Обозначение документа	Масса, т
ЗБСДА 18.2.1-3УТ	1	Каркас КР 1-2	2	1.462.1-16/88.3-2	5.6
	2	КР 2-2	1	-3	
		Поз. 3.5...8, 10, 11 по ЗБСДА 18.2.1-1А IV			
	12	Стержень напрягаемый			
	13	Бетон класса В 45, м <sup>3</sup>	2,25	БСЗ черт.	
ЗБСДА 18.2.1-4А IV B	1	Каркас КР 1-2	2	1.462.1-16/88.3-2	5.6
	2	КР 2-2	1	-3	
		Поз. 3.5...8, 10, 11 по ЗБСДА 18.2.1-1А IV			
	12	Стержень напрягаемый			
	13	Бетон класса В 45, м <sup>3</sup>	2,25	БСЗ черт.	
ЗБСДА 18.2.1-4А IV	1	Каркас КР 1-2	2	1.462.1-16/88.3-2	5.6
	2	КР 2-2	1	-3	
		Поз. 3.5...8, 10, 11 по ЗБСДА 18.2.1-1А IV			
	12	Стержень напрягаемый			
	13	Бетон класса В 55, м <sup>3</sup>	2,25	БСЗ черт.	
ЗБСДА 18.2.1-5А I	1	Каркас КР 1-2	2	1.462.1-16/88.3-2	6.6
	2	КР 2-2	1	-3	
		Поз. 3.5...8, 10, 11 по ЗБСДА 18.2.1-1А IV			
	12	Стержень напрягаемый			
	13	Бетон класса В 55, м <sup>3</sup>	2,25	БСЗ черт.	

Марка	Поз.	Наименование	Кол.	Обозначение документа	Масса, т
ЗБСДА 18.2.1-4А IV	1	Каркас КР 1-2	2	1.462.1-16/88.3-2	5.6
	2	КР 2-2	1	-3	
		Поз. 3.5...8, 10 по ЗБСДА 18.2.1-1А IV			
	10	Найдем: закладные МН 1-6	2	-12	
	12	Стержень напрягаемый			
ЗБСДА 18.2.1-5А IV B	1	Каркас КР 1-2	2	1.462.1-16/88.3-2	5.6
	2	КР 2-2	1	-3	
		Поз. 3.5...8, 10, 11 по ЗБСДА 18.2.1-1А IV			
	12	Стержень напрягаемый			
	13	Бетон класса В 55, м <sup>3</sup>	2,25	БСЗ черт.	
ЗБСДА 18.2.1-5А IV	1	Каркас КР 1-2	2	1.462.1-16/88.3-2	5.6
	2	КР 2-2	1	-3	
		Поз. 3.5...8, 10, 11 по ЗБСДА 18.2.1-1А IV			
	12	Стержень напрягаемый			
	13	Бетон класса В 60, м <sup>3</sup>	2,25	БСЗ черт.	
ЗБСДА 18.2.1-5УТ	1	Каркас КР 1-2	2	1.462.1-16/88.3-2	5.6
	2	КР 2-2	1	-3	
		Поз. 3.5...8, 10, 11 по ЗБСДА 18.2.1-1А IV			
	12	Стержень напрягаемый			
	13	Бетон класса В 55, м <sup>3</sup>	2,25	БСЗ черт.	

Примечания п.2 и п.3 см. лист 3.

1.462.1-16/88.2-1

Лист  
4

Марка	Поз.	Наименование	Кол.	Объёмные документы	Масса, т
ЗБСД.18.2.1-5А. IАII	1	Коркис КР1-2	2	1.462.1-16/88.3-2	5.6
	2	КР2-2	1	-3	
		Поз.5...8 поЗБСД.18.2.1-1АIV			
	10	Надёжие закладные МН1-6	2	-12	
	12	Стержень напрягаемый			
		Ф18А1V; L=18000; 36.3кг	8	523 черт.	
	13	Бетон класса В55, м³	2.25		
	3	Коркис КР3-12	4	1.462.1-16/88.3-5	
	11	Стержень арматурный СА1-4	2	-11	
	1	Коркис КР1-3	2	1.462.1-16/88.3-2	
	ЗБСД.18.2.1-6АIIIВ	2	КР2-3	1	
		Поз.3,5...8,11 поЗБСД.18.2.1-1АIV			
10		Надёжие закладные МН1-6	2	-12	
12		Стержень напрягаемый			
		Ф22АIIIВ; L=18000; 53.7кг	8	523 черт.	
13		Бетон класса В55, м³	2.25		
ЗБСД.18.2.1-6АIV	1	Коркис КР1-3	2	1.462.1-16/88.3-2	5.6
	2	КР2-3	1	-3	
	3	КР3-12	4	-5	
		Поз.5...8,10 поЗБСД.18.2.1-1АIV			
	11	Стержень арматурный СА1-4	2	-11	
	12	Стержень напрягаемый			
		Ф22АIV; L=18000; 53.7кг	6	523 черт.	
13	Бетон класса В60, м³	2.25			

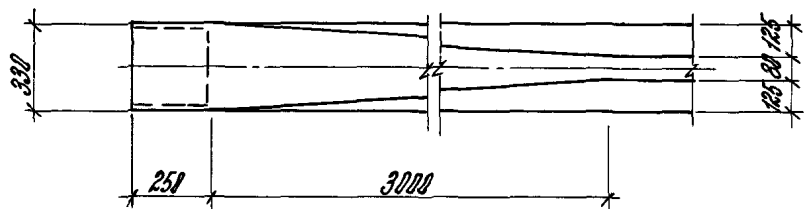
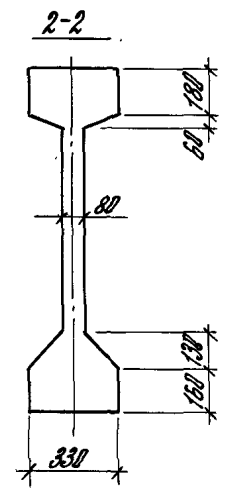
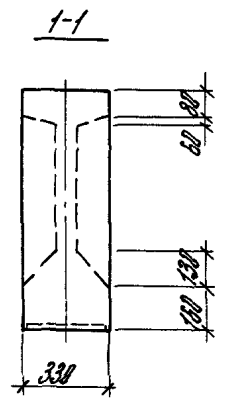
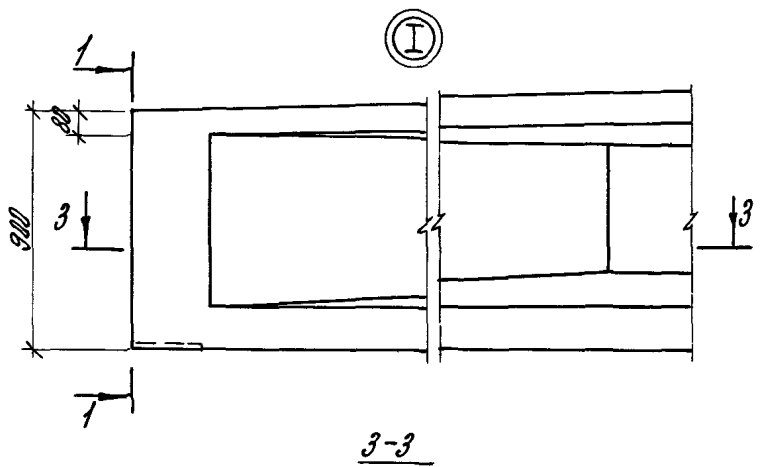
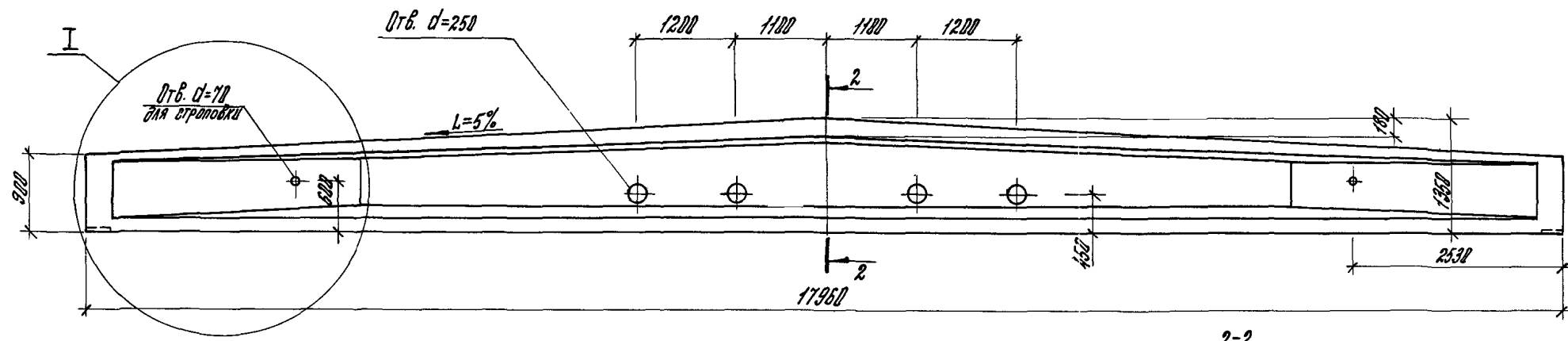
Марка	Поз.	Наименование	Кол.	Объёмные документы	Масса, т
ЗБСД.18.2.1-6АV	1	Коркис КР1-3	2	1.462.1-16/88.3-2	5.6
	2	КР2-3	1	-3	
		Поз.5...8 поЗБСД.18.2.1-1АIV			
	10	Надёжие закладные МН1-6	2	-12	
	12	Стержень напрягаемый			
		Ф20АV; L=18000; 44.4кг	6	523 черт.	
	13	Бетон класса В60, м³	2.25		
	3	Коркис КР3-12	4	1.462.1-16/88.3-5	
	11	Стержень арматурный СА1-4	2	-11	
	1	Коркис КР1-3	2	1.462.1-16/88.3-2	
	ЗБСД.18.2.1-6АVI	2	КР2-3	1	
3		КР3-12	4	-5	
		Поз.5...8,10 поЗБСД.18.2.1-1АIV			
11		Стержень арматурный СА1-4	2	-11	
12		Стержень напрягаемый			
		Ф15КVI; L=18000; 20.1кг	8	523 черт.	
13		Бетон класса В60, м³	2.25		
ЗБСД.18.2.1-6АVII	1	Коркис КР1-3	2	1.462.1-16/88.3-2	5.6
	2	КР2-3	1	-3	
		Поз.5...8 поЗБСД.18.2.1-1АIV			
	10	Надёжие закладные МН1-6	2	-12	
	12	Стержень напрягаемый			
		Ф18АVII; L=18000; 36.3кг	8	523 черт.	
	13	Бетон класса В60, м³	2.25		
3	Коркис КР3-12	4	1.462.1-16/88.3-5		
11	Стержень арматурный СА1-4	2	-11		

Примечания п. 2 и п. 3 см. лист 3.

1.462.1-16/88.2-1	Лист 5
-------------------	--------

Уд. № 10-1001. Подпись и дата

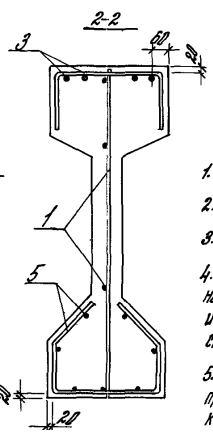
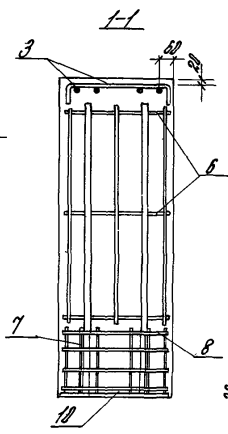
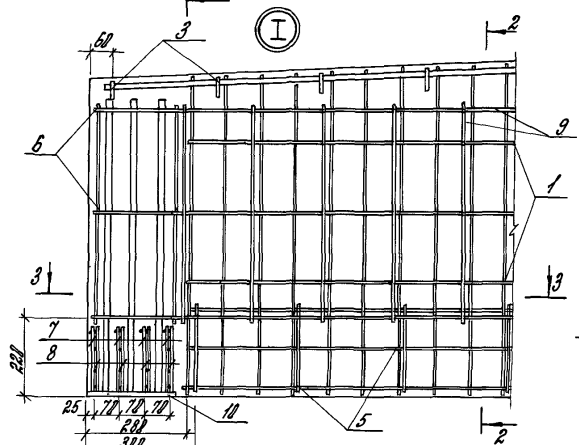
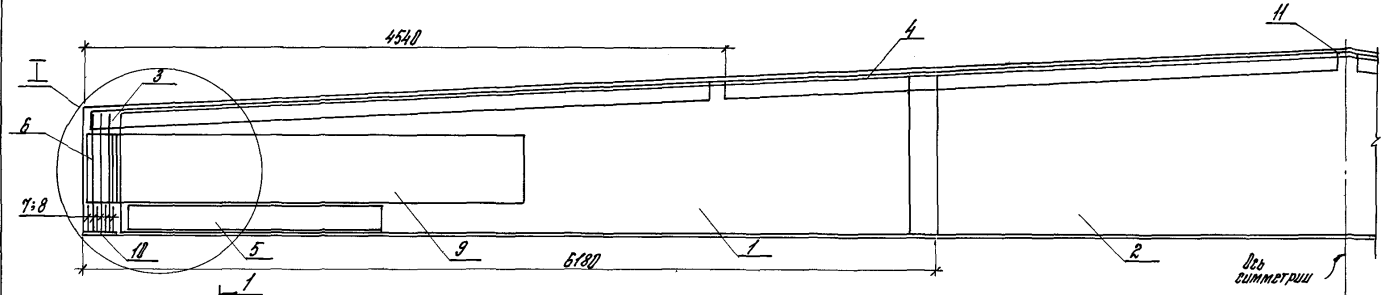




1. Технические требования см. 1.462.1-16/88. 2-ТТ.

Исполн. и дата  
 Проверка и дата

			1.462.1-16/88. 2-2 ф4			
Гл. спец.	Мон	Кач	Балка 4БСД.18.2.1-...	Стандия	Лист	Листов
Разработ.	Мон	Кач		Р		7
Проектир.	Семанова	Олеф	Опалубочный чертеж	ЦНИИПРОМЗАДАНИЙ		
Проверка	Логвинский	В.Л.				
И.контр.	Логвинский	В.Л.				



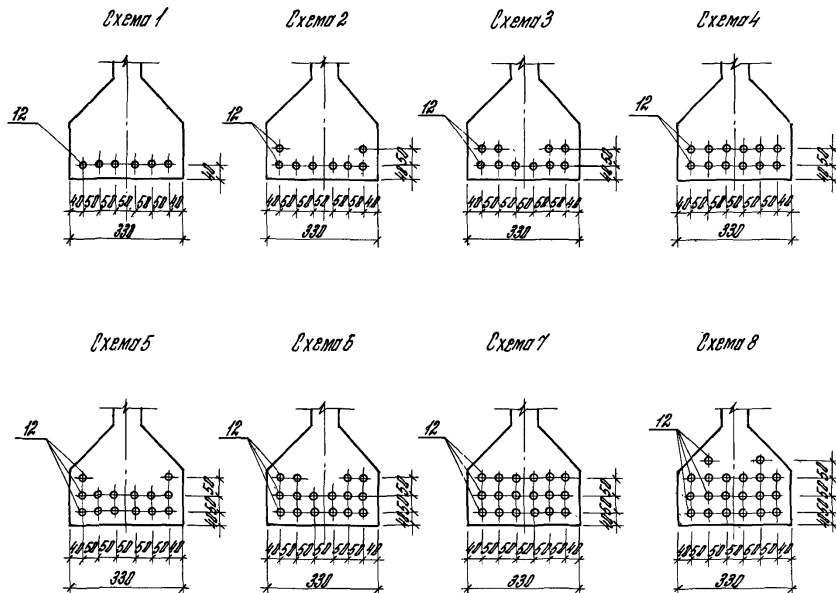
1. Технические требования см. 1.462.1-16/88.2-ТТ.
2. Опорный чертеж см. 1.462.1-16/88.2-2Ф4.
3. Спецификации см. листы 3...7.
4. Напрягаемая арматура поз. 12 уложено не показано. Размеры, диаметры и количество напрягаемых элементов см. лист 2.
5. Отделанные арматурные стержни поз. 11 привязать к продольной арматуре каркаса поз. 4.

Лист № 10 из 10. Подпись и штамп

			1.462.1-16/88.2-2	
			Балка 4БСД.10.2.1-...	
Ил. спец.	Ком.	Кор.	Стр.	Лист
Сварка:	Ремизов	Фили	7	7
Провер.	Авдеевский	А.В.	ЦНИИПРОМЗДАНИЙ	
И. контр.	Авдеевский	А.В.		

## СХЕМЫ РАЗМЕРЕНИЯ ПОПЕРЕЧНОЙ АРМАТУРЫ

Модель	Количество и диаметр поперечной арматуры	№ схемы
4БСД.10.2.1-6АIIIв	8 φ 22	2
4БСД.10.2.1-7АIIIв	10 φ 22	3
4БСД.10.2.1-8АIIIв	10 φ 22	3
4БСД.10.2.1-9АIIIв	12 φ 22	4
4БСД.10.2.1-10АIIIв	16 φ 22	6
4БСД.10.2.1-11АIIIв	18 φ 22	7
4БСД.10.2.1-6АIV	8 φ 22	1
4БСД.10.2.1-7АIV	8 φ 22	2
4БСД.10.2.1-8АIV	8 φ 22	2
4БСД.10.2.1-9АIV	10 φ 22	3
4БСД.10.2.1-10АIV	14 φ 22	5
4БСД.10.2.1-11АIV	15 φ 22	6
4БСД.10.2.1-5АV	6 φ 20	1
4БСД.10.2.1-7АV	8 φ 18	2
4БСД.10.2.1-8АV	8 φ 20	2
4БСД.10.2.1-9АV	8 φ 22	2
4БСД.10.2.1-10АV	10 φ 22	3
4БСД.10.2.1-11АV	14 φ 20	5
4БСД.10.2.1-8К7	8 φ 15	2
4БСД.10.2.1-7К7	10 φ 15	3
4БСД.10.2.1-8К7	12 φ 15	4
4БСД.10.2.1-9К7	14 φ 15	5
4БСД.10.2.1-10К7	18 φ 15	7
4БСД.10.2.1-11К7	20 φ 15	8
4БСД.10.2.1-7АГVDK	8 φ 20	2
4БСД.10.2.1-8АГVDK	8 φ 22	2
4БСД.10.2.1-9АГVDK	10 φ 22	3
4БСД.10.2.1-10АГVDK	12 φ 22	4
4БСД.10.2.1-11АГVDK	14 φ 22	5



Марка	Поз.	Наименование	Кол.	Объяснение документа	Масса, т
4БСД.18.2.1-6АШВ	1	Коркас КР 1-2	2	1.462.1-15/88.3 -2	9,5
	2	КР 2-2	1	-3	
	3	КР 3-2	2	-4	
	4	КР 4-Б	2	-6	
	5	КР 5-1	2	-7	
	6	КР 6-3	2	-8	
	7	КР 7-1	8	-9	
	8	КР 8-1	8	-9	
	9	КР 9-1	4	-10	
	10	Надмеле закладные МН-2	2	-12	
	11	Стержень арматурный САТ-2	4	-11	
	12	Стержень напрягаемый Ф22 АШВ; $\ell=18000$ ; 53,7 кг	8	БСЗ черт.	
	13	Бетон класса В30, м <sup>3</sup>	3,80		
4БСД.18.2.1-6АШ		Поз. 1...3, 11 по 4БСД.18.2.1-6АШВ			9,5
	10	Надмеле закладные МН-1	2	1.462.1-15/88.3 -12	
	12	Стержень напрягаемый Ф22 АШ; $\ell=18000$ ; 53,7 кг	8	БСЗ черт.	
	13	Бетон класса В30, м <sup>3</sup>	3,80		
4БСД.18.2.1-6АШ		Поз. 1... 11 по 4БСД.18.2.1-6АШВ			9,5
	12	Стержень напрягаемый Ф20 АШ; $\ell=18000$ ; 44,4 кг	8	БСЗ черт.	
	13	Бетон класса В30, м <sup>3</sup>	3,80		
4БСД.18.2.1-6КТ		Поз. 1...9, 11 по 4БСД.18.2.1-6АШВ			9,5
	10	Надмеле закладные МН-1	2	1.462.1-15/88.3 -12	
	12	Стержень напрягаемый Ф15 КТ; $\ell=18000$ ; 22,1 кг	8	БСЗ черт.	
	13	Бетон класса В40, м <sup>3</sup>	3,80		

Марка	Поз.	Наименование	Кол.	Объяснение документа	Масса, т
4БСД.18.2.1-7АШВ	1	Коркас КР 1-3	2	1.462.1-15/88.3 -2	8,5
	2	КР 2-3	1	-3	
		Поз. 3...9, 11 по 4БСД.18.2.1-6АШВ			
	10	Надмеле закладные МН-3	2	-12	
	12	Стержень напрягаемый Ф22 АШВ; $\ell=18000$ ; 53,7 кг	10	БСЗ черт.	
13	Бетон класса В40, м <sup>3</sup>	3,80			
4БСД.18.2.1-7АШ	1	Коркас КР 1-3	2	1.462.1-15/88.3 -2	9,5
	2	КР 2-3	1	-3	
		Поз. 3... 11 по 4БСД.18.2.1-6АШВ			
	12	Стержень напрягаемый Ф22 АШ; $\ell=18000$ ; 53,7 кг	8	БСЗ черт.	
13	Бетон класса В40, м <sup>3</sup>	3,80			
4БСД.18.2.1-7Ш	1	Коркас КР 1-3	2	1.462.1-15/88.3 -2	9,5
	2	КР 2-3	1	-3	
		Поз. 3... 11 по 4БСД.18.2.1-6АШВ			
	12	Стержень напрягаемый Ф18 АШ; $\ell=18000$ ; 36,8 кг	8	БСЗ черт.	
13	Бетон класса В45, м <sup>3</sup>	3,80			
4БСД.18.2.1-7КТ	1	Коркас КР 1-3	2	1.462.1-15/88.3 -2	8,5
	2	КР 2-3	1	-3	
		Поз. 3... 11 по 4БСД.18.2.1-6АШВ			
	12	Стержень напрягаемый Ф15 КТ; $\ell=18000$ ; 20,1 кг	10	БСЗ черт.	
	13	Бетон класса В45, м <sup>3</sup>	3,80		

1. Продолжение спецификации см. листы 4...7.  
Примечания п. 2 и п. 3 см. 1.462.1-15/88.2-1 лист 3.

1.462.1-15/88.2-2

Лист  
3

Марка	Поз.	Наименование	Кол.	Объёмные документы	Масштаб
4БСД.18.2.1-71Г.ЕВН	1	Каркас КР1-3	2	1.462.1-15/88.3 -2	9.5
	2	КР2-3	1	-3	
		Пос.з...9.Н по 4БСД.18.2.1-6АШв			
	10	Кладовые закладные МН1-3	2	-12	
	12	Стержень напрягаемый			
		φ20 Аг IV К; L=18000; 44.4 кг	8	523 черт.	
	13	Бетон класса В45, м³	3.80		
4БСД.18.2.1-8АШв	1	Каркас КР1-3	2	1.462.1-15/88.3 -2	9.5
	2	КР2-3	1	-3	
		Пос.з...9.Н по 4БСД.18.2.1-6АШв			
	10	Кладовые закладные МН1-3	2	-12	
	12	Стержень напрягаемый			
		φ22 АШв; L=18000; 53,7 кг	10	523 черт.	
	13	Бетон класса В55, м³	3.80		
4БСД.18.2.1-8АШ	1	Каркас КР1-3	2	1.462.1-15/88.3 -2	9.5
	2	КР2-3	1	-3	
		Пос.з...Н по 4БСД.18.2.1-6АШв			
	12	Стержень напрягаемый			
		φ22 АШ; L=18000; 53,7 кг	8	523 черт.	
		13	Бетон класса В55, м³	3.80	
4БСД.18.2.1-8АШ	1	Каркас КР1-3	2	1.462.1-15/88.3 -2	9.5
	2	КР2-3	1	-3	
		Пос.з...9.Н по 4БСД.18.2.1-6АШв			
	10	Кладовые закладные МН1-3	2	-12	
	12	Стержень напрягаемый			
		φ20 АШ; L=18000; 44.4 кг	8	523 черт.	
	13	Бетон класса В45, м³	3.80		

Марка	Поз.	Наименование	Кол.	Объёмные документы	Масштаб
4БСД.18.2.1-8К7	1	Каркас КР1-3	2	1.462.1-15/88.3 -2	9.5
	2	КР2-3	1	-3	
		Пос.з...9.Н по 4БСД.18.2.1-6АШв			
	10	Кладовые закладные МН1-3	2	-12	
	12	Стержень напрягаемый			
		φ15 К7; L=18000; 20.1 кг	12	523 черт.	
	13	Бетон класса В45, м³	3.80		
4БСД.18.2.1-8АГ.ЕВН	1	Каркас КР1-3	2	1.462.1-15/88.3 -2	9.5
	2	КР2-3	1	-3	
		Пос.з...9.Н по 4БСД.18.2.1-6АШв			
	10	Кладовые закладные МН1-3	2	-12	
	12	Стержень напрягаемый			
		φ22 АГ.ЕВН L=18000; 53,7 кг	8	523 черт.	
	13	Бетон класса В45, м³	3.80		
4БСД.18.2.1-9АШв	1	Каркас КР1-3	2	1.462.1-15/88.3 -2	9.5
	2	КР2-3	1	-3	
		Пос.з...9.Н по 4БСД.18.2.1-6АШв			
	10	Кладовые закладные МН1-3	2	-12	
	12	Стержень напрягаемый			
		φ22 АШв; L=18000; 53,7 кг	12	523 черт.	
	13	Бетон класса В55, м³	3.80		
4БСД.18.2.1-9АШ	1	Каркас КР1-3	2	1.462.1-15/88.3 -2	9.5
	2	КР2-3	1	-3	
		Пос.з...9.Н по 4БСД.18.2.1-6АШв			
	10	Кладовые закладные МН1-3	2	-12	
	12	Стержень напрягаемый			
		φ22 АШ; L=18000; 53,7 кг	10	523 черт.	
	13	Бетон класса В55, м³	3.80		

Примечания п.2 и п.3 см. 1.462.1-15/88.2-1 лист 3.

1.462.1-15/88.2-2

Лист

4

Упр. и подпр. Проектный и констр.

Марка	Поз	Наименование	Кол.	Обозначение документа	Масса, т
4БСА.18.2.1-91П	1	Корпус КР1-3	2	1.462.1-15/88.3 -2	9,5
	2	КР2-3	1	-3	
		Поз.3...9, П по 4БСА.18.2.1-8АШв			
	10	Надвиге закладные МН1-3	2	-12	
	12	Стержень натяжной			
		Ф22АШ; L=18000; 53,7кг	8	Без черт.	
	13	Бетон класса В55, м³	3,80		
4БСА.18.2.1-91Т	1	Корпус КР1-3	2	1.462.1-15/88.3 -2	9,5
	2	КР2-3	1	-3	
		Поз.3...9, П по 4БСА.18.2.1-8АШв			
	10	Надвиге закладные МН1-3	2	-12	
	12	Стержень натяжной			
	Ф15Х1; L=18000; 20,1кг	14	Без черт.		
13	Бетон класса В55, м³	3,80			
4БСА.18.2.1-91Т.1К	1	Корпус КР1-3	2	1.462.1-15/88.3 -2	9,5
	2	КР2-3	1	-3	
	3	КР3-1	2	-4	
	4	КР4-5	2	-6	
		Поз.5...9 по 4БСА.18.2.1-8АШв			
	10	Надвиге закладные МН1-4	2	-12	
	11	Стержень проточный СА1-3	4	-11	
	12	Стержень натяжной			
		Ф22АШ.К; L=18000; 53,7кг	10	Без черт.	
	13	Бетон класса В55, м³	3,80		

Марка	Поз	Наименование	Кол.	Обозначение документа	Масса, т		
4БСА.18.2.1-81Шв	1	Корпус КР1-4	2	1.462.1-15/88.3 -2	9,5		
	2	КР2-3	1	-3			
	3	КР3-1	2	-4			
	4	КР4-5	2	-6			
		Поз.5...9 по 4БСА.18.2.1-8АШв					
	10	Надвиге закладные МН1-8	2	-12			
	11	Стержень проточный СА1-3	4	-11			
	12	Стержень натяжной					
		Ф22АШв; L=18000; 53,7кг	16	Без черт.			
	13	Бетон класса В60, м³	3,80				
	4БСА.18.2.1-10АШ	1	Корпус КР1-4	2		1.462.1-15/88.3 -2	9,5
		2	КР2-3	1		-3	
		3	КР3-3	2		-4	
4		КР4-7	2	-6			
		Поз.5...9 по 4БСА.18.2.1-8АШв					
10		Надвиге закладные МН1-4	2	-12			
11		Стержень проточный СА1-4	4	-11			
12		Стержень натяжной					
		Ф22АШ; L=18000; 53,7кг	14	Без черт.			
13		Бетон класса В60, м³	3,80				

Примечания п.2 и п.3 см. 1.462.1-15/88.2-1 лист 3.

Шифр плана: 1.462.1-15/88.2-1

Иск. и подл. Подпись и дата

Марка	поз.	Наименование	Кол.	Объяснение документа	Масса, т	
4БСД.18.2.1-10А V	1	Каркас КР1-4	2	1.462.1-16/88.3 -2	9.5	
	2	КР2-3	1	-3		
	3	КР3-1	2	-4		
	4	КР4-5	2	-5		
	Пов.5...9 по 4БСД.18.2.1-6А III					
	10	Узелные закладные МНТ-4	2	-12		
	11	Стержень арматурный СЛТ-3	4	-11		
	12	Стержень напрягаемый Ф22А V; C=18000; 53,7 кг	18	Без черт.		
	13	Бетон класса В50, м³	3,80			
	4БСД.18.2.1-10А VI	1	Каркас КР1-4	2		1.462.1-16/88.3 -2
2		КР2-3	1	-3		
3		КР3-1	2	-4		
4		КР4-5	2	-5		
Пов.5...9 по 4БСД.18.2.1-6А III						
10		Узелные закладные МНТ-4	2	-12		
11		Стержень арматурный СЛТ-3	4	-11		
12		Стержень напрягаемый Ф15К7; C=18000; 20,1 кг	18	Без черт.		
13		Бетон класса В50, м³	3,80			
4БСД.18.2.1-10А VII		1	Каркас КР1-4	2	1.462.1-16/88.3 -2	9.5
	2	КР2-3	1	-3		
	3	КР3-1	2	-4		
	4	КР4-5	2	-5		
	Пов.5...9 по 4БСД.18.2.1-6А III					
	10	Узелные закладные МНТ-8	2	-12		

Марка	поз.	Наименование	Кол.	Объяснение документа	Масса, т	
4БСД.18.2.1-10А IX	11	Стержень арматурный СЛТ-3	4	1.462.1-16/88.3 -11	9.5	
	12	Стержень напрягаемый Ф22А VII; C=18000; 53,7 кг	12	Без черт.		
	13	Бетон класса В50, м³	3,80			
	Пов.5...9 по 4БСД.18.2.1-6А III					
4БСД.18.2.1-11А III	1	Каркас КР1-5	2	1.462.1-16/88.3 -2	9.5	
	2	КР2-4	1	-3		
	3	КР3-9	2	-5		
	4	КР4-9	2	-6		
	Пов.5...9 по 4БСД.18.2.1-6А III					
	10	Узелные закладные МНТ-8	2	-12		
	11	Стержень арматурный СЛТ-5	4	-11		
	12	Стержень напрягаемый Ф22А III; C=18000; 53,7 кг	18	Без черт.		
	13	Бетон класса В50, м³	3,80			
	4БСД.18.2.1-11А IV	1	Каркас КР1-5	2		1.462.1-16/88.3 -2
2		КР2-4	1	-3		
3		КР3-9	2	-5		
4		КР4-9	2	-6		
Пов.5...9 по 4БСД.18.2.1-6А III						
10		Узелные закладные МНТ-8	2	-12		
11		Стержень арматурный СЛТ-5	4	-11		
12		Стержень напрягаемый Ф22А IV; C=18000; 53,7 кг	18	Без черт.		
13		Бетон класса В50, м³	3,80			

Применения п. 2 и п. 3. См. 1.462.1-16/88.2-1 лист 3.

1.462.1-16/88.2-2

Лист 5

Марка	Поз.	Наименование	Кол.	Обозначение документа	Масса, т
4БСД.18.2.1-ННУ	1	Каркас КР 1-5	2	1.462.1-16/88.3 - 2	9.5
	2	КР 2-4	1	-3	
	3	КР 3-9	2	-5	
	4	КР 4-9	2	-6	
		Пов. 5... 9 по 4БСД.18.2.1-6АШв			
	10	Изделие закладное МНТ-8	2	-12	
	11	Стержень арматурный СЛТ-5	4	-11	
	12	Стержень напрягаемый φ 20 АТ; ℓ = 18000; 44.4 кг	14	БСЗ черт.	
	13	Бетон класса В60, м³	3.80		
4БСД.18.2.1-ННУ	1	Каркас КР 1-5	2	1.462.1-16/88.3 - 2	9.5
	2	КР 2-4	1	-3	
	3	КР 3-9	2	-5	
	4	КР 4-9	2	-6	
		Пов. 5... 9 по 4БСД.18.2.1-6АШв			
	10	Изделие закладное МНТ-8	2	-12	
	11	Стержень арматурный СЛТ-5	4	-11	
	12	Стержень напрягаемый φ 15 АТ; ℓ = 18000; 20.1 кг	20	БСЗ черт.	
	13	Бетон класса В60, м³	3.80		
4БСД.18.2.1-НН-СДК	1	Каркас КР 1-5	2	1.462.1-16/88.3 - 2	9.5
	2	КР 2-4	1	-3	
	3	КР 3-9	2	-5	
	4	КР 4-9	2	-6	
		Пов. 5... 9 по 4БСД.18.2.1-6АШв			
	10	Изделие закладное МНТ-8	2	-12	

Марка	Поз.	Наименование	Кол.	Обозначение документа	Масса, т
4БСД.18.2.1-ННУ	11	Стержень арматурный СЛТ-5	4	1.462.1-16/88.3 - 11	9.5
	12	Стержень напрягаемый φ 22 АТ ВСК; ℓ = 18000; 58.7 кг	14	БСЗ черт.	
	13	Бетон класса В60, м³	3.80		

Примечания п. 2 и п. 3 см. 1.462.1-16/88.2-1 лист 3.

Шифр инв. Подпись и дата



Марка	Класс проблемной рабочей протитиры	Контрольная нагрузка Р <sub>к</sub> , кН, при проверке									Контрольный пробит			Пробитный пробит			Отклонение			
		Порядности				Цилиндры раскрытия трещин			Экстензометры		f <sub>к</sub> , мм			f <sub>пр</sub> , мм			f <sub>пр</sub> / f <sub>пр.эф.</sub>			
		Время									Лодка			Отгрузка			Напряжение (вздуки)			
		Р=1.25	Р=1.35	Р=1.4	Р=1.6	14	28	65	14	28	65	14	28	65	14	28	65	14	28	65
350Д18.2.1-1...	A-III в	—	—	—	—	—	—	—	—	—	—	—	—	—	—	—	—	—	—	
	A-IV : Ar-IV c	—	85	—	103	59	57	55	46	43	42	3,2	3,2	3,1	7,5	7,3	6,9	1,05	1,03	0,97
	A-V	—	—	91	106	60	59	57	46	45	44	3,2	3,2	3,1	7,7	7,4	7,0	1,08	1,04	0,98
	K-7	—	—	—	—	—	—	—	—	—	—	—	—	—	—	—	—	—	—	—
	Ar-VCK	—	—	—	—	—	—	—	—	—	—	—	—	—	—	—	—	—	—	—
350Б18.2.1-2...	A-III в	92	—	—	121	73	69	65	55	52	49	4,1	2,9	3,6	8,0	7,6	6,9	1,12	1,06	0,97
	A-IV : Ar-IV c	—	101	—	122	72	69	66	53	51	49	3,6	3,5	3,3	7,7	7,3	6,8	1,08	1,03	0,96
	A-V	—	—	111	129	75	73	70	55	53	51	4,4	4,2	4,1	7,5	7,3	6,8	1,06	1,03	0,96
	K-7	—	—	113	130	74	73	71	57	56	55	4,8	4,7	4,6	7,5	7,1	6,7	1,06	1,00	0,94
	Ar-VCK	—	—	124	143	84	81	77	69	57	54	4,9	4,7	4,5	8,0	7,5	6,8	1,12	1,06	0,98
350Д18.2.1-3...	A-III в	101	—	—	132	80	76	71	61	58	54	4,4	4,3	4,0	8,0	7,5	6,8	1,12	1,06	0,96
	A-IV : Ar-IV c	—	—	—	—	—	—	—	—	—	—	—	—	—	—	—	—	—	—	—
	A-V	—	—	116	133	77	75	72	55	54	52	4,3	4,2	4,0	7,3	7,2	6,8	1,03	1,01	0,96
	K-7	—	—	117	136	77	75	73	60	58	57	4,9	4,8	4,6	7,7	7,4	7,0	1,08	1,04	0,98
	Ar-VCK	—	—	—	—	—	—	—	—	—	—	—	—	—	—	—	—	—	—	—
350Д18.2.1-4...	A-III в	113	—	—	147	91	86	80	65	61	57	4,8	4,6	4,2	8,3	7,8	7,0	1,17	1,10	0,98
	A-IV : Ar-IV c	—	129	—	165	90	87	82	65	62	59	4,3	4,2	3,9	7,6	7,3	6,8	1,07	1,03	0,96
	A-V	—	—	138	169	93	90	86	63	61	59	4,8	4,6	4,4	7,8	7,4	7,0	1,10	1,04	0,98
	K-7	—	—	—	—	—	—	—	—	—	—	—	—	—	—	—	—	—	—	—
	Ar-VCK	—	—	147	169	102	98	92	68	66	62	5,3	5,1	4,8	8,0	7,5	6,8	1,12	1,06	0,96

Примечания, схемы испытаний и замера прогиба при испытаниях см. лист 2.

			1.452.1-15/88.2-СМ1			
Исполн.	Кан	Жан	Контрольные нагрузки и прогибы.	Время	Лист	Листов
Разработ.	Кан	Жан				
Исполн.	Семёнова	Федт				
Провер.	Лодыженский	Жан				
И.контр.	Лодыженский	Жан				
Схема испытаний балок				ЦНИИПРОМЗАДАНИИ		

Марка	Класс предельный рабочий диаметры	Контрольная нагрузка $P_k$ , кН, при проверке									Контрольный прогиб $f_{кн}$ , см			Прекр.ный прогиб $f_{пр}$ , см			Отношение $f_{пр}/f_{пред}$			
		Прочности				Ширины раскрытия трещин			Экзотексти											
						Время после отгрузки изготовления (сутки)														
		$D=1.25$	$D=1.35$	$D=1.4$	$D=1.6$	14	28	65	14	28	65	14	28	65	14	28	65	14	28	65
3БСД.18.2.1-5...	A-IIIв	126	—	—	184	101	96	89	69	66	61	4.8	4.5	4.2	7.9	7.7	7.8	1.11	1.08	0.98
	A-IV; Ar-IVс	—	139	—	186	97	93	89	64	62	59	4.1	3.9	3.7	7.2	6.8	6.5	1.01	0.96	0.92
	A-V	—	—	—	—	—	—	—	—	—	—	—	—	—	—	—	—	—	—	—
	K-7	—	—	149	171	99	96	94	72	69	68	5.0	4.9	4.8	7.0	6.8	6.8	0.98	0.96	0.96
	Ar-VДК	—	—	167	199	115	111	106	77	75	71	5.7	5.5	5.2	8.0	8.2	7.0	1.12	1.07	0.98
3БСД.18.2.1-6...	A-IIIв	148	—	—	192	121	114	106	79	74	69	5.1	4.8	4.4	8.0	7.5	6.8	1.12	1.06	0.96
	A-IV; Ar-IVс	—	153	—	184	111	107	101	74	71	67	4.3	4.7	4.4	7.5	7.3	6.8	1.06	1.03	0.96
	A-V	—	—	165	189	113	109	104	79	76	73	5.3	5.1	4.9	7.8	7.3	6.8	1.10	1.03	0.96
	K-7	—	—	157	178	104	102	99	77	75	73	5.1	5.0	4.8	7.7	7.3	6.9	1.08	1.03	0.97
	Ar-VДК	—	—	173	199	119	115	109	76	73	70	5.1	4.9	4.7	7.7	7.3	6.7	1.08	1.03	0.94
4БСД.18.2.1-6...	A-IIIв	148	—	—	192	116	110	103	80	85	80	4.1	3.8	3.6	8.0	7.5	6.8	1.12	1.06	0.96
	A-IV; Ar-IVс	—	155	—	187	109	105	100	82	79	75	3.6	3.5	3.3	7.7	7.3	6.8	1.08	1.03	0.96
	A-V	—	—	170	197	113	110	106	86	84	81	4.2	4.1	3.9	7.8	7.4	7.0	1.10	1.04	0.98
	K-7	—	—	167	186	100	98	96	85	84	82	2.5	2.4	2.1	7.4	7.2	6.8	1.04	1.01	0.96
	Ar-VДК	—	—	—	—	—	—	—	—	—	—	—	—	—	—	—	—	—	—	—
4БСД.18.2.1-7...	A-IIIв	186	—	—	243	150	142	132	108	102	95	4.3	4.1	3.8	8.4	7.8	7.0	1.18	1.10	0.98
	A-IV; Ar-IVс	—	199	—	239	144	137	130	102	97	92	4.1	3.9	3.7	8.0	7.5	6.9	1.12	1.06	0.97
	A-V	—	—	185	214	125	121	116	95	92	88	4.1	3.9	3.8	7.8	7.4	7.0	1.10	1.04	0.98
	K-7	—	—	203	234	129	126	123	104	101	99	4.8	4.7	4.6	7.5	7.3	6.8	1.06	1.03	0.96
	Ar-VДК	—	—	225	260	154	149	142	106	101	96	4.9	4.7	4.4	8.0	7.5	7.0	1.12	1.06	0.98

Схема испытаний

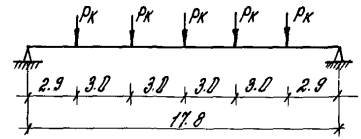
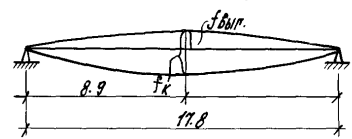


Схема замера прогиба при испытании



1. В величину контрольных нагрузок " $P_k$ " включен вес датчиков, проверки и т.д.
2. Контрольная ширина раскрытия трещин принята для диаметры классов: A-IV, Ar-IVс и A-IIIв - 0,25мм; A-V, Ar-VДК и K-7 - 0,20мм.
3. Предельно допустимый прогиб равен 7,12 см.
4. Для перевода значений контрольных нагрузок ( $P_k$ ) из "кН" в "тс" необходимо значения, приведенные в таблице, разделить на величину 9,806.

1.462.1-16/88-2-СМ1

Лист 2

Шифр № проба - Подпись и дата

Марки	Класс повальной ребриной арматуры	Контрольная нагрузка $R_k$ , кН, при проверке										Контрольный прогиб $f_k$ , см			Пректный прогиб $f_{пр}$ , см			Отношение $f_{пр}/f_{пред}$					
		Прочности				Ширины раскрытия трещин			Жесткости			Время			подав			отпущен			натяжения (зукки)		
		$L=1,25$	$L=1,35$	$L=1,4$	$L=1,5$	14	28	85	14	28	85	14	28	85	14	28	85	14	28	85			
						время			подав			отпущен			натяжения			(зукки)					
4ББД.18.2.1-8...	A-III <sub>в</sub>	193	—	—	252	153	146	137	110	105	99	4,3	4,0	3,8	8,0	7,6	7,0	1,12	1,07	0,98			
	A-IV : Ar-IV <sub>с</sub>	—	211	—	254	151	145	138	109	105	100	3,9	3,7	3,5	7,8	7,3	6,8	1,10	1,03	0,95			
	A-V	—	—	225	260	154	149	142	106	103	98	4,9	4,7	4,4	8,0	7,5	7,0	1,12	1,05	0,98			
	K-7	—	—	228	264	152	148	144	115	112	109	5,4	5,2	5,1	8,0	7,5	7,0	1,12	1,05	0,98			
	Ar-V <sub>ДК</sub>	—	—	250	289	174	167	163	115	110	104	5,2	5,0	4,7	8,0	7,5	6,9	1,12	1,05	0,97			
4ББД.18.2.1-9...	A-III <sub>в</sub>	229	—	—	299	186	176	164	118	111	104	4,4	4,2	3,8	7,8	7,3	6,6	1,10	1,03	0,93			
	A-IV : Ar-IV <sub>с</sub>	—	254	—	305	186	178	167	122	117	110	4,3	4,1	3,8	7,6	7,2	6,8	1,07	1,01	0,95			
	A-V	—	—	271	312	187	180	171	130	125	119	4,9	4,7	4,5	7,7	7,3	6,8	1,03	1,03	0,95			
	K-7	—	—	265	305	176	173	168	125	124	121	5,0	4,8	4,7	7,5	7,2	6,8	1,05	1,01	0,95			
	Ar-V <sub>ДК</sub>	—	—	305	352	214	205	194	133	127	120	5,0	4,8	4,5	7,3	6,9	6,3	1,03	0,97	0,89			
4ББД.18.2.1-10...	A-III <sub>в</sub>	291	—	—	379	240	225	209	152	152	141	4,5	4,4	4,0	8,1	7,5	6,7	1,14	1,05	0,94			
	A-IV : Ar-IV <sub>с</sub>	—	315	—	378	235	224	209	154	145	137	4,9	4,6	4,3	8,3	7,8	7,0	1,17	1,10	0,98			
	A-V	—	—	319	367	222	214	203	153	144	137	4,9	4,7	4,5	7,9	6,8	6,3	1,11	0,95	0,89			
	K-7	—	—	312	359	214	209	198	150	146	138	5,3	5,2	5,0	4,3	4,2	4,1	0,60	0,59	0,57			
	Ar-V <sub>ДК</sub>	—	—	344	395	226	216	204	140	134	126	5,1	4,9	4,6	5,6	5,3	5,2	0,70	0,75	0,72			
4ББД.18.2.1-11...	A-III <sub>в</sub>	344	—	—	445	285	268	247	197	185	171	6,4	6,1	5,6	8,9	8,0	7,0	1,25	1,12	0,98			
	A-IV : Ar-IV <sub>с</sub>	—	378	—	452	285	270	251	200	189	176	6,3	5,9	5,5	8,5	8,0	7,0	1,19	1,12	0,98			
	A-V	—	—	385	444	270	259	246	189	182	173	6,3	6,0	5,7	8,5	7,8	7,0	1,19	1,10	0,98			
	K-7	—	—	374	438	252	246	238	224	219	212	6,7	6,2	6,0	8,4	7,8	7,0	1,18	1,10	0,98			
	Ar-V <sub>ДК</sub>	—	—	419	481	298	284	267	209	199	187	6,4	6,1	5,5	8,7	7,8	8,0	1,21	1,10	0,98			

Примечания, схемы испытаний и размеры прогиба при испытаниях см. лист 2.

Шт. № 1000. Подпись и дата

1.452.1-15/88.2-DM1

лист  
3

Ведомость расходов стали по бланку ЗБСД 18.2.1-2АШв... ЗБСД 18.2.1-6АШв, кг

Марки бланки	Напряженная арматура классов								Условная арматура								Условная закладные						Общий расход											
	А-IIIв				А-IV				А-III				Вр-I				Арматура классов			Прокат марки														
	ГОСТ 5781-82*				ГОСТ 5781-82*				ГОСТ 5781-82*				ГОСТ 5781-82*				А-III			ВЛЗПС 6-1														
	φ18		φ20		φ22		Н7070		φ6		φ8		φ10		φ12		φ16		Н7070		φ5			Н7070		φ12			φ14			Н7070		
	φ18		φ20		φ22		Н7070		φ6		φ8		φ10		φ12		φ16		Н7070		φ5			Н7070		φ12			φ14			Н7070		
ЗБСД 18.2.1-2АШв		266.4			266.4				266.4	16.2			24.6						70.8	14.8	14.8	86.6	8.8			8.8	8.6	8.6	17.4	359.4				
ЗБСД 18.2.1-3АШв	288.0				288.0				288.0	15.9	52.7		35.0						103.6	14.8	14.8	118.4	8.8			8.8	8.6	8.6	17.4	423.8				
ЗБСД 18.2.1-4АШв			322.2	322.2					322.2	15.9	52.7		35.0						103.6	14.8	14.8	118.4	8.8			8.8	8.6	8.6	17.4	468.0				
ЗБСД 18.2.1-5АШв		355.2			355.2				355.2	15.9	52.7		35.0						103.6	14.8	14.8	118.4	8.8			8.8	8.6	8.6	17.4	491.0				
ЗБСД 18.2.1-6АШв		429.6	429.6						429.6	15.9		83.0	35.0						133.9	14.8	14.8	148.7		12.8	12.0	8.6	8.6	28.6	538.9					
ЗБСД 18.2.1-1АШ					177.6		177.6	177.6	177.6	16.2			35.0						81.2	14.8	14.8	96.0	8.8			8.8	8.6	8.6	17.4	291.8				
ЗБСД 18.2.1-2АШ					216.0		216.0	216.0	216.0	16.2			35.0						81.2	14.8	14.8	96.0	8.8			8.8	8.6	8.6	17.4	323.4				
ЗБСД 18.2.1-4АШ					266.4		266.4	266.4	266.4	15.9	52.7		35.0						103.6	14.8	14.8	118.4	8.8			8.8	8.6	8.6	17.4	482.2				
ЗБСД 18.2.1-5АШ					288.0		288.0	288.0	288.0	15.9	52.7		35.0						103.6	14.8	14.8	118.4	8.8			8.8	8.6	8.6	17.4	423.8				
ЗБСД 18.2.1-6АШ						322.2	322.2	322.2	322.2	15.9		83.0	52.5	161.5	14.8	14.8				176.3	14.8	14.8	176.3	8.8			8.8	8.6	8.6	17.4	575.9			

Инв. № бланка / Подпись и дата

1462 1-16/88.2-РС

Уд. зап.	Коп	Рис.	Провер.	И. контр.	Инженер	Инженер	Инженер		
Ведомость расходов стали							Итого		
							Р	Т	Ч
ЦНИИПРОМЗАДАНИИ									

Ведомость раскладки стали по балки ЗБСД №2.1-1АУ... ЗБСД №2.1-6АУБК,КГ

Марки балки	Напрягаемая арматура класса							Классы							Классы						Объем расклад				
	А-У			К-У		Ат-УБК		А-И			Вр-И			Арматура класса			Прокат марки								
	ГОСТ 5781-82*			ГОСТ 10084-81		ГОСТ 10084-81		ГОСТ 5781-82*			ГОСТ 10084-81			А-И			ВРЗПС Б-1								
	φ18	φ20	Итого	φ15	Итого	φ18	φ20	Итого	φ8	φ8	φ12	φ12	φ16	Итого	φ5	Итого	φ12	φ14	Итого	δ=10		Итого	Всего		
ЗБСД №2.1-1АУ	144.0		144.0					144.0	46.2		24.6				70.8	14.8	14.8	85.6	8.8	8.8	8.6	8.6	17.4	247.0	
ЗБСД №2.1-2АУ		177.6	177.6					177.6	46.2					35.0	81.2	14.8	14.8	96.0	8.8		8.8	8.6	8.6	17.4	294.0
ЗБСД №2.1-3АУ		177.6	177.6					177.6	15.9	52.7				35.0	103.6	14.8	14.8	118.4	8.8		8.8	8.6	8.6	17.4	313.4
ЗБСД №2.1-4АУ	216.0		216.0					216.0	15.9	52.7				35.0	103.6	14.8	14.8	118.4	8.8		8.8	8.6	8.6	17.4	313.4
ЗБСД №2.1-5АУ		266.4	266.4					266.4	15.9		83.0			62.6	161.5	14.8	14.8	176.3		12.0	12.0	8.6	8.6	20.6	463.3
ЗБСД №2.1-2К7				120.6	120.6			120.6	15.9	52.7				35.0	103.6	14.8	14.8	118.4	8.8		8.8	8.6	8.6	17.4	256.4
ЗБСД №2.1-3К7				120.6	120.6			120.6	15.9	52.7				35.0	103.6	14.8	14.8	118.4	8.8		8.8	8.6	8.6	17.4	256.4
ЗБСД №2.1-5К7				160.8	160.8			160.8	15.9	52.7				35.0	103.6	14.8	14.8	118.4	8.8		8.8	8.6	8.6	17.4	256.4
ЗБСД №2.1-6К7				160.8	160.8			160.8	15.9		83.0			62.6	161.5	14.8	14.8	176.3		12.0	12.0	8.6	8.6	17.4	296.6
ЗБСД №2.1-2АУБК						216.0	216.0	216.0	46.2					62.6	161.5	14.8	14.8	176.3	8.8		12.0	8.6	8.6	17.4	354.5
ЗБСД №2.1-4АУБК							266.4	266.4	266.4	15.9	52.7			35.0	81.2	14.8	14.8	96.0		12.0	12.0	8.6	8.8	20.6	332.6
ЗБСД №2.1-5АУБК							288.0	288.0	288.0	15.9	52.7			35.0	103.6	14.8	14.8	118.4		12.0	12.0	8.6	8.6	20.6	405.4
ЗБСД №2.1-6АУБК							288.0	288.0	288.0	15.9		83.0		62.6	161.5	14.8	14.8	176.3		12.0	12.0	8.6	8.6	20.6	405.4
											83.0			62.6	161.5	14.8	14.8	176.3		12.0	12.0	8.6	8.6	20.6	404.9

Итого по маркам и типам

Ведомость расхода стали по балки 4БСА 18.2.1-6АIII, 4БСА 18.2.1-11АIV, КТ

Марка балки	Напрягаемая арматура класса				Измения арматурные										Измения закладные						Общий расход			
	А-III в		А-IV		Арматура класса										Арматура класса			Прокат марки						
	ГОСТ 5701-82*		ГОСТ 5701-82*		А-III					Bp-I					А-III			Ст 3.пс 6-1						
	ГОСТ 5701-82*		ГОСТ 5701-82*		ГОСТ 5701-82*										ГОСТ 5701-82*			ГОСТ 5701-82*						
	φ22	Итого	φ22	Итого	φ6	φ8	φ10	φ12	φ14	φ16	φ20	Итого	φ5	Итого	φ14	φ16	φ18	Итого	δ=10	δ=12		Итого		
4БСА 18.2.1-6АIII в	429.6	429.6		429.6	15.9	52.7		58.0				131.6	27.4	27.4	159.0		12.0		12.0	12.6	12.6	24.6	618.2	
4БСА 18.2.1-7АIII в	537.0	537.0		537.0	15.9		83.0	83.0				161.9	27.4	27.4	189.3		15.8		15.8	15.0	15.0	30.8	757.1	
4БСА 18.2.1-8АIII в	537.0	537.0		537.0	15.9		83.0	83.0				161.9	27.4	27.4	189.3		15.8		15.8	15.0	15.0	30.8	757.1	
4БСА 18.2.1-9АIII в	644.4	644.4		644.4	15.9		83.0	83.0				161.9	27.4	27.4	189.3		15.8		15.8	15.0	15.0	30.8	864.5	
4БСА 18.2.1-10АIII в	859.2	859.2		859.2	15.9		16.2	96.4	95.8			188.8	27.4	27.4	241.7	1.0			26.6	27.6	15.0	15.0	42.6	1143.5
4БСА 18.2.1-11АIII в	966.6	966.6		966.6	15.9	15.8				212.0	363.8	607.5	21.8	21.8	629.3	1.0			26.6	27.6	15.0	15.0	42.6	1338.5
4БСА 18.2.1-6АIV		322.2	322.2	322.2	15.9	52.7		53.0				131.6	27.4	27.4	159.0				26.6	27.6	15.0	15.0	42.6	1338.5
4БСА 18.2.1-7АIV		429.6	429.6	429.6	15.9			83.0	83.0			161.9	27.4	27.4	189.3	2.8			8.8	12.6	12.6	12.6	24.6	582.6
4БСА 18.2.1-8АIV		429.6	429.6	429.6	15.9			83.0	83.0			161.9	27.4	27.4	189.3		12.0		12.0	12.6	12.6	12.6	24.6	643.5
4БСА 18.2.1-9АIV		537.0	537.0	537.0	15.9			83.0	83.0			161.9	27.4	27.4	189.3		12.0		12.0	12.6	12.6	12.6	24.6	643.5
4БСА 18.2.1-10АIV		751.8	751.8	751.8	15.9			83.0	83.0			161.9	27.4	27.4	189.3			15.8	15.8	15.0	15.0	30.8	757.1	
4БСА 18.2.1-11АIV		859.2	859.2	859.2	15.9	15.8				212.0	363.8	607.5	21.8	21.8	629.3	1.0			20.0	20.0	15.0	15.0	35.0	1054.9
																			26.6	27.6	15.0	15.0	42.6	1531.1

Штк. и масса. Облицовка и дорза

Вероятель расхода стали по бранки 4БСД 18.2.1-БАУ... 4БСД 18.2.1-11АУ СК.КГ

Марка бранки	Напрягаемая арматура класса						Изделия арматурные										Изделия закладные						Длина, мм				
	А-У			К-7			Арматура класса										Прокат марки		Вес	решетка							
	ГОСТ 5701-82*			ГОСТ 6804-81			А-III					ВР-I					А-III				ВР-I						
	φ18	φ20	φ22	Н1700	φ15	Н1700	ГОСТ 5701-82*					ГОСТ 6727-80*					ГОСТ 5701-82*				Г414-1-3023-80						
φ6	φ8	φ10	φ12	φ14	φ16	φ28	Н1700	φ5	Н1700	φ10	φ12	φ14	φ16	φ18	Н1700	δ=12	δ=12	Н1700									
4БСД 18.2.1-БАУ		266.4		266.4		266.4	15.9	52.7		53.0					151.6	27.4	27.4	189.3		12.0		12.0	12.6	12.6	24.6	450.0	
4БСД 18.2.1-7АУ	289.0			289.0		289.0	15.9		83.0	63.0					161.9	27.4	27.4	189.3		12.0		12.0	12.6	12.6	24.6	501.9	
4БСД 18.2.1-8АУ		355.2		355.2		355.2	15.9		83.0	63.0					161.9	27.4	27.4	189.3		12.0		12.0	12.6	12.6	24.6	501.9	
4БСД 18.2.1-9АУ			429.6	429.6		429.6	15.9		83.0	63.0					161.9	27.4	27.4	189.3			15.8		15.8	15.0	15.0	30.8	575.3
4БСД 18.2.1-10АУ			537.0	537.0		537.0	15.9			63.0					161.9	27.4	27.4	189.3			15.8		15.8	15.0	15.0	30.8	649.7
4БСД 18.2.1-11АУ		621.6		621.6		621.6	15.9	15.8							214.3	27.4	27.4	241.7				2.00	2.00	15.0	15.0	35.0	613.7
4БСД 18.2.1-6КУ				180.8	160.8	160.8	15.9	52.7					212.0	363.8	607.5	27.4	27.4	629.3	1.8			2.66	27.6	15.0	15.0	42.6	1429.5
4БСД 18.2.1-7КТ				201.0	201.0	201.0	15.9		83.0	63.0					181.6	27.4	27.4	159.0	2.8			8.8	12.6	12.6	27.4	341.2	
4БСД 18.2.1-8КТ				241.2	241.2	241.2	15.9		83.0	63.0					161.9	27.4	27.4	189.3		12.0		12.0	12.6	12.6	24.6	414.9	
4БСД 18.2.1-9КТ				281.4	281.4	281.4	15.9		83.0	63.0					161.9	27.4	27.4	189.3			15.8		15.8	15.0	15.0	30.8	461.3
4БСД 18.2.1-10КТ				361.8	361.8	361.8	15.9			63.0					161.9	27.4	27.4	189.3			15.8		15.8	15.0	15.0	30.8	501.5
4БСД 18.2.1-11КТ				402.0	402.0	402.0	15.9	15.8							214.3	27.4	27.4	241.7				2.00	2.00	15.0	15.0	35.0	630.5
													212.0	363.8	607.5	27.4	27.4	629.3	1.8			2.66	27.6	15.0	15.0	42.6	1078.9

Марка бранки	Напрягаемая арматура класса						Изделия арматурные										Изделия закладные						Длина, мм				
	А-У СК			К-7			Арматура класса										Прокат марки		Вес	решетка							
	ГОСТ 10804-81			ГОСТ 6804-81			А-III					ВР-I					А-III				ВР-I						
	φ20	φ22	Н1700	φ6	φ8	φ10	φ12	φ14	φ16	φ28	Н1700	φ5	Н1700	φ10	φ12	φ14	φ16	φ18			Н1700	δ=12		Н1700			
φ10	φ12	φ14	φ16	φ18	Н1700	φ5	Н1700	φ10	φ12	φ14	φ16	φ18	Н1700	δ=12	Н1700	φ10	φ12	φ14	φ16	φ18	Н1700	δ=12	Н1700				
4БСД 18.2.1-7АУ СК	355.2			355.2		355.2	15.9		83.0	63.0					161.9	27.4	27.4	189.3			15.8		15.8	15.0	15.0	30.8	575.3
4БСД 18.2.1-8АУ СК		429.6		429.6		429.6	15.9		83.0	63.0					161.9	27.4	27.4	189.3			15.8		15.8	15.0	15.0	30.8	649.7
4БСД 18.2.1-9АУ СК		537.0		537.0		537.0	15.9		83.0	63.0					161.9	27.4	27.4	189.3			15.8		15.8	15.0	15.0	30.8	649.7
4БСД 18.2.1-10АУ СК		644.4		644.4		644.4	15.9			63.0					184.7	27.4	27.4	189.3			15.8		15.8	15.0	15.0	30.8	649.7
4БСД 18.2.1-11АУ СК		761.8		761.8		761.8	15.9	15.8							214.3	27.4	27.4	241.7				2.00	2.00	15.0	15.0	35.0	784.1
													212.0	363.8	607.5	27.4	27.4	629.3	1.8			2.66	27.6	15.0	15.0	42.6	1429.5

Шифр - марка, количество и длина

1.462.1-15/88.2-90