

ТИПОВЫЕ КОНСТРУКЦИИ, ИЗДЕЛИЯ И УЗЛЫ ЗДАНИЙ И СООРУЖЕНИЙ

СЕРИЯ 1.404-13/82

СВЕТОАЭРАЦИОННЫЕ ФОНАРИ  
С ДВУМЯ ЯРУСАМИ ПЕРЕПЛЕТОВ

ВЫПУСК 0

МАТЕРИАЛЫ ДЛЯ ПРОЕКТИРОВАНИЯ  
РАБОЧИЕ ЧЕРТЕЖИ УЗЛОВ

18245-01

ЦЕНА 074

ЦЕНТРАЛЬНЫЙ ИНСТИТУТ ТИПОВОГО ПРОЕКТИРОВАНИЯ  
ГОССТРОЯ СССР

Москва А-445. Смольная ул. 22

Сдано в печать  1982 года

Заказ № 10750 Тираж 4650 экз

ТИПОВЫЕ КОНСТРУКЦИИ, ИЗДЕЛИЯ И УЗЛЫ ЗДАНИЙ И СООРУЖЕНИЙ

СЕРИЯ 1.464 -13/82

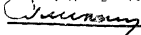
СВЕТОАЭРАЦИОННЫЕ ФОНАРИ  
С ДВУМЯ ЯРУСАМИ ПЕРЕПЛЕТОВ

ВЫПУСК О

МАТЕРИАЛЫ ДЛЯ ПРОЕКТИРОВАНИЯ  
РАБОЧИЕ ЧЕРТЕЖИ УЗЛОВ

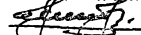
РАЗРАБОТАНЫ  
ЦНИИПРОМЗДАНИЙ

Зам. ДИРЕКТОРА  
И ЦИТИТУТА



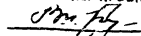
С.М. ГЛИКИН

РУК. ЛАБОРАТОРИИ  
СВЕТОПРОЗРАЧНЫХ  
ОГРАЖДЕНИЙ



Ю.П. АЛЕКСАНАРОВ

ГЛ ИНЖЕНЕР ПРОЕКТА



В.К. БРЬКИН

*Утверждены*

*и введены в действие с 01.01.1983г*

*Постановлением Госстроя СССР*

*от 08.09.1982г № 213*

## Содержание

Обозначение	Наименование	Стр.
1.464-13/82.0 0000ПЗ	Пояснительная записка	3-15
1.464-13/82.0 1000	Схемы расположения фонарей и механизмов открывания	16-17
1.464-13/82.0 2000	Светоаэрационные фонари Архитектурно-строительная часть	18-23
1.464-13/82.0 2000 СБ	Светоаэрационные фонари Архитектурно-строительная часть Сборочный чертеж	24-34
1.464-13/82.0 2001	Элемент карниза	35
1.464-13/82.0 2002	Элемент угловой вставки	36
1.464-13/82.0 2003	Лолоса прижимная	37

## 1. Общая часть

1.1. Серия I. 464-13/82 „Светоаэрационные фонари с двумя ярусами переплетов“ состоит из четырех выпусков:

Выпуск 0. Материалы для проектирования. Рабочие чертежи узлов;

Выпуск I. Стальные конструкции фонарей с применением в покрытии стального профилированного листа;

Выпуск 2. Стальные конструкции фонарей с применением в покрытии железобетонных плит;

Выпуск 3. Стальные переплеты и пожарные лестницы. Рабочие чертежи.

Открывание переплетов светоаэрационных фонарей предусмотрено с помощью механизмов открывания, чертежи которых представлены в серии I.464-12.

1.2. Настоящий выпуск содержит указания по области применения светоаэрационных фонарей с двумя ярусами переплетов, описание конструктивных решений, указания по монтажу, архитектурно-строительные детали и узлы, а также комплектную ведомость элементов и изделий конструкций фонарей.

1.3. В данной серии принята следующая маркировка фонарей:  
„ФС“ — фонари с применением в покрытии стального профилированного листа;

„ФБ“ — фонари с применением в покрытии железобетонных плит  
Фонари „ФС“ и „ФБ“ включают следующие марки:

2ФС 12×6-Л

2ФБ 12×6-Л

2ФС 12×12-Л

2ФБ 12×12-Л

где 12×6 и 12×12 обозначают ширину фонаря и шаг ферм в м, а Л — длину фонаря, в метрах, кратную шагу ферм.

1.464-13/82. 0 000013

Пояснительная  
записка

Страниц Лист Листов

Р 1 13

ЦНИИПРОМЗДАНИИ

2. Назначение и область применения

2.1. Светоаэрационные фонари предназначены для естественного освещения и аэрации помещений однопролетных и многопролетных производственных зданий и шпалот несущих конструкций 6 и 12 м, возводимых в местностях с расчетной температурой наружного воздуха минус 40°С и выше, относящихся к I-IV районам по весу снегового покрова и I-IV районам по скоростному напору ветра

2.2. Несущие конструкции фонарей с применением в покрытии железобетонных плит предназначены для зданий с расчетной сейсмичностью не выше 8 баллов, не более чем для III района по весу снегового покрова, а несущие конструкции фонарей с применением в покрытии стального профилированного настила для зданий с расчетной сейсмичностью не выше 9 баллов - не более, чем для II района по весу снегового покрова

Несущие конструкции фонарей рассчитаны для зданий имеющих отметку верха фонаря над уровнем земли не более 30м.

Фонари предусмотрены для применения в зданиях с пролетами несущих конструкций 24, 30 и 36м.

2.3. Конструкции светоаэрационных фонарей разработаны для применения в покрытиях из стального профилированного настила по стальным фермам с уклоном верхнего пояса 0,015; и в покрытиях из железобетонных плит по стальным стропильным фермам с уклоном верхнего пояса 0,015; железобетонным фермам с уклоном верхнего пояса 1:12; железобетонным сегментным фермам с радиусом кривизны верхнего пояса R=25170мм, а также малуюклонным железобетонным фермам с уклоном 1:20.

2.4. Светоаэрационные фонари предусмотрены для применения в производственных зданиях с избытками тепла от 252 до 420кДж/м².ч (от 60 до 100 ккал/м².ч).

ИДНО. № 110041/10011515 и 0010 1030М.И.И.И.

1.464-13/82.6 0000173	лист 2
-----------------------	-----------

2.5 При проектировании системы естественного освещения и вентиляции зданий с помощью светоаэрационных фонарей следует выполнять требования СНиП по естественному и искусственному освещению, строительной теплотехнике, отоплению и вентиляции, строительной климатологии и геофизике.

### 3. Технические данные

3.1. Длина фонаря — по проекту, но не более 8,4 м.

Высота фонаря  $\approx$  3500 мм

Высота светового проема — 1140 мм.

Покрытие — плоское

Отвод воды — наружный

Расположение световых проемов — в продольных и в торцевых стенах фонаря.

Заполнение проемов — открывающимися верхнеподвесными переплетами.

Остеление световых проемов — одинарное

Установка фонарей — по оси пролетов здания. Фонари не должны доходить на один шаг ферм до торца или температурного шва здания.

3.2. Несущие конструкции (см. выпуски 1 и 2)

3.2.1. Состав: фонарные панели; фонарные фермы; панели торцов фонарей; вертикальные и горизонтальные связи.

3.2.2. Исполнение покрытия фонаря:

— с применением стального профилированного листа;

— с применением железобетонных плит

3.3. Переплеты

3.3.1. Марка переплетов

ПТ.6×1,2 — из сваренных тонкостенных труб;

ПТ.6×1,2 — из прокатных профилей

где:  $6 \times 1,2$  — номинальная ширина и высота, переплета в метрах.

### 3.4. Пожарные лестницы

тип — стационарный

крепление — шарнирное

место установки — торцы фонаря

конструкция — трубчатая

### 3.5. Механизмы открывания (см. серия 1464-12).

3.5.1 Управление выстачным способом и автоматическое, а также дублирующее ручное.

3.5.2. Максимальная длина ленты переплетов обслуживаемая одним комплектом механизма — 60 м.

## 4. Конструктивные решения

4.1. Светоаэрационный фонарь с двумя ярусами переплетов представляет собой П-образную надстройку, устраиваемую в покрытии здания.

Основными элементами светоаэрационного фонаря являются:

несущие стальные конструкции;

переплеты;

покрытие;

механизмы открывания и пожарные лестницы.

4.2. Несущие стальные конструкции фонарей, представленные в выпусках 1 и 2 настоящей серии, состоят из фонарных и торцевых панелей, фонарных ферм и связей.

4.3. Фонарные и торцевые панели запроектированы в виде замкнутых рам, состоящих из торцевой балки, выполненной из специального гнутого Г-образного профиля, стоек, раскосов (для торцевых панелей) и верхнего обвязочного швеллера.

1464-13/82.0 0000 ПЗ

Лист

4



Фонарные фермы состоят из верхнего пояса, стоек и раскосов. Связи выполняются из гнутых профилей.

4.4. Сборка элементов стальных конструкций при монтаже производится на болтах грубой точности, с последующей сваркой элементов конструкций.

4.5. Бортовые балки фонарных и торцевых панелей утепляются фибролитовыми плитами толщиной 50 мм с плотностью не более 300 кг/м<sup>3</sup>. Плиты утеплителя устанавливаются вплотную друг к другу и приклеиваются к стенке бортовой балки на битумной мастике. Зазоры между плитами утеплителя не допускаются.

4.6. Для доступа на крышу по торцам светоаэрационного фонаря устанавливаются пожарные лестницы.

Пожарная лестница выполнена в виде сварной конструкции из холоднотянутых труб по ГОСТ 8734-75, которая шарнирно закрепляется к верхнему обвязочному швеллеру торцевой панели.

4.7. Конструкции переплетов фонарей и пожарной лестницы даны в выпуске 3 настоящей серии. Выпуск 3 содержит два типа стальных переплетов, выполняемых из:

- спаренных тонкостенных труб (марка ПТ. 6×1,2);
- прокатных профилей (марка ПП. 6×1,2)

Переплеты имеют верхнюю подвеску и являются взаимозаменяемыми. Для удобства эксплуатации электроприводов механизмов открывания разработаны переплеты с открывающимися рычажными ревизиями.

4.8. Остекление переплетов предусмотрено листовым оконным стеклом толщиной 4 мм по ГОСТ 111-78. Крепление стекол в переплетах из спаренных тонкостенных труб осуществляется с помощью резиновых профилей, а в переплетах из прокатных профилей — с помощью резиновых профилей и клеммер, устанавливаемых на болтах.

Изм. № 01/А. Подпись и дата. Взам. инв. №

1.464-13/82.0 0000 ПЗ

Лист
5

4.9 Открытие перелетов фонарей предусмотрено с помощью механизмов реечного типа.

#### 5 Указания по изготовлению и монтажу

5.1. Изготовление и монтаж элементов конструкций светоэрационных фонарей следует производить в соответствии с требованиями главы СНиП III-18-75 „Металлические конструкции. Правила производства и приемки работ“ и указаниями выпуска I и 2 настоящей серии.

5.2. Окраску конструкций фонарей следует выполнять в соответствии с требованиями главы СНиП II-28-73 „Защита строительных конструкций от коррозии (дополнение)“.

5.3. При устройстве светоэрационных фонарей должны выполняться требования действующих СНиП по организации и технологии строительного производства и технике безопасности.

Монтаж металлических конструкций фонаря следует производить после монтажа и крепления железобетонных элементов покрытия.

5.4. Монтаж элементов конструкций светоэрационных фонарей должен производиться в следующей последовательности:

- установка, проверка и закрепление несущих стальных конструкций;
- монтаж элементов покрытия фонаря (профилированного настила или железобетонных плит);
- установка защитных сеток;
- монтаж деревянных элементов по низу и по верху фонаря;
- облицовка карниза фонаря кровельной оцинкованной сталью;
- наклейка рулонной теплоизоляции вдоль бортовой балки и в покрытии фонаря;
- утепление стенок бортовой балки и покрытия фонаря;
- заделка полостей профилированного настила по не-

- риметру фонаря несгораемым материалом (для фонарей марок ФС);
- устройство наклонных бортиков между покрытием и бортовой балкой (из цементно-песчаного раствора);
  - монтаж пожарных лестниц;
  - наклейка водоизоляционного ковра на покрытие фонаря и дополнительных слоев водоизоляционного ковра с заводкой их на бортовую балку;
  - установка асбестоцементных листов;
  - монтаж механизмов открывания;
  - монтаж переплетов фонаря, их остекление и устройство угловых стоек;
  - установка вставок, нощельников и резиновых профилей.
- Остекление переплетов и монтаж механизмов следует производить после окончания всех кровельных работ.

При устройстве водоизоляционного ковра на покрытие фонарей, а также устройстве сопряжения основного водоизоляционного ковра с бортовым обрамлением фонаря, следует выполнять требования главы СНиП II-26-76 "Кровли".

5.5. Монтаж и закрепление защитных сеток осуществляется с помощью стальных стержней диаметром 6 мм.

Верхний стержень является элементом ограждения светового проема.

(Монтаж см. черт. 1.464-13/82.0 2000 СБ).

5.6. При устройстве карниза доски размерами 110x40 мм устанавливаются на деревянные коротыши или непосредственно на верхний обрамляющий швеллер (для фонарей типа ФС). Крепление деревянных коротышей осуществляется шурупами к стальным пластинам.

5.7. При монтаже переплеты фонари с приваренными на них скобами соединяют с кронштейнами с помощью осей. Кронштейны за-

1.464-13/82.0 0000 ПЗ

Лист

7

крепятся на обвязочном швеллере фонаря.

После регулировки положения переплетов производят затяжку крепежных болтов хронштейнов и между переплетами устанавливают вставки (нащельники). Переплеты с рамкой-ревизией располагают против электропривода механизма открывания.

5.8. Опробование работы переплетов и механизмов открывания производят после окончания всех монтажных работ.

Испытание механизмов открывания и переплетов производится приемочной комиссией, которая должна быть ознакомлена: с проектной и эксплуатационной документацией, паспортами (формулярами) на комплектующие изделия (оформленные заводом-изготовителем), приемно-сдаточным актом монтажной организации, в котором должны быть отражены условия и результаты испытаний фонарных переплетов и механизмов открывания.

Приемочная комиссия должна составить акт, разрешающий ввод в эксплуатацию предъявленных к приемке фонарных переплетов и механизмов открывания.

5.9. Для поддержания механизмов открывания и фонарных переплетов в исправном состоянии должно производиться сезонное техническое обслуживание, не реже двух раз в год.

В сезонное обслуживание входит: внешний осмотр остекления переплетов и механизмов открывания и при необходимости их ремонт.

Для своевременного проведения ремонтных работ необходимо иметь комплект запасных частей. При эксплуатации светоаэрационных фонарей должен вестись журнал технического обслуживания, в котором отмечаются результаты осмотра, виды проведенного ремонта, особые замечания по эксплуатации и аварийным случаям.

1.4-64-13/82.0 0000 ПЗ

Лист

8

*До массового производства и внедрения должны быть изготовлены и испытаны опытные образцы светоаэрационных фонарей длиной не менее 60 м с механизмами открывания.*

Имя, фамилия, должность и дата

1464-13/82.0.0000 ПЗ

Л.С.Г.  
Г

## Комплектующая ведомость

Обозначение	Наименование изделий	Масса единицы, кг	Марки фонарей															
			Расчетная сейсмичность в баллах															
			до 6		7,8 и 9		до 6		7 и 8									
			7-9 × 12 × 6-4	7-21 × 12 × 6-4	7-9 × 12 × 6-4	7-12 × 12 × 6-4	7-9 × 12 × 6-4	7-21 × 12 × 6-4	7-9 × 12 × 6-4	7-21 × 12 × 6-4								
Серия 1464-13/82	<u>Несущие конструкции фонарей</u>																	
Выпуск 1	Фонарная панель 2ФП-1с	1232		×		×												
	Фонарная панель 2ФП-2с	614	×		×													
	Фонарная панель 2ФП-3с	1253		×		×												
	Фонарная ферма 2ФФ-1с	392	×	×	×	×												
	Панель торца 2ПТ-1с	1278	×	×	×	×												
	Вертикальная связь 2ВС-1с	609		×		×												
	Вертикальная связь 2ВС-2с	269	×	×														
	Горизонтальная связь $\delta_1$	69				×												
	Горизонтальная связь $\delta_2$	34				×												
Выпуск 2	Фонарная панель 2ФП-1ж	809								×								×
	Фонарная панель 2ФП-2ж	955									×							×
	Фонарная панель 2ФП-3ж	427								×					×			
	Фонарная панель 2ФП-4ж	501								×					×			
	Фонарная ферма 2ФФ-1ж	454									×							×
	Фонарная ферма 2ФФ-2ж	377								×					×			

1464-13/82-А 5000 72

1987

Инв. №	подпись и дата	взят инв.

Обозначение	Наименование изделий	Масса единицы, кг	Марки фонарей							
			Расчетная сейсмичность в баллах							
			до 6		7,8 и 9		до 6		7 и 8	
			7-9х21х21	7-21х21х21	7-9х21х21	7-21х21х21	7-9х21х21	7-21х21х21	7-9х21х21	7-21х21х21
	Панель торца 2ПТ-1Ж	948					×	×	×	×
	Панель торца 2ПТ-2Ж *	1059					×	×	×	×
	Вертикальная связь 2ВС-1Ж	493						×		×
	Вертикальная связь 2ВС-2Ж	707								×
	Вертикальная связь 2ВС-3Ж	265					×			
	Горизонтальная связь а	235						×		
	Горизонтальная связь а <sub>1</sub>	64							×	×
	Горизонтальная связь б	23							×	×
Выпуск 3	<u>Стальные переплеты ЛТ. 6х1,2</u> <u>и заменяемых ЛП. 6х1,2)</u> <u>и пожарные лестницы</u>									
1.464-13/82.3 0001	Вставка	0,7	×	×	×	×	×	×	×	×
1.464-13/82.3 0006	Профиль резиновый Р16	0,15кг/м	×	×	×	×	×	×	×	×
1.464-13/82.3 0006	Профиль резиновый Р43А	0,27кг/м	×	×	×	×	×	×	×	×
1.464-13/82.3 1000	Переплет стальной ЛТ. 6х1,2	129	×	×	×	×	×	×	×	×
1.464-13/82.3 1000-01	Переплет стальной с									
11	рамкой-ревизией ЛТ. 6х1,2Р	141	×	×	×	×	×	×	×	×

1.464-13/82.3 0000 ПЗ

1464-13/82.3 0000 ПЗ  
19245.01 15  
12

Обозначение	Наименование изделий	Масса единицы, кг	модули зонорез							
			Расчетная сейсмичность в баллах							
			до 6				7 и 8			
7-9x12x6-4	7-12x12x12-4	7-9x12x6-4	7-12x12x12-4	7-9x12x6-4	7-12x12x12-4	7-9x12x6-4	7-12x12x12-4			
1464-13/82.3 3000	Лестница пожарная	25,2	X	X	X	X	X	X	X	
1464-13/82.3 4000	Держатель ручки	0,26	X	X	X	X	X	X	X	
1464-13/82.3 5000	Стойка угловая	3,7	X	X	X	X	X	X	X	
	<u>Стальные переплеты</u>									
	<u>п.п. 6x1,2 (взаимозаменяемые</u>									
	<u>п.п. 6x1,2) и пожарные</u>									
	<u>лестницы</u>									
1464-13/82.3 3000	Лестница пожарная	25,2	X	X	X	X	X	X	X	
1464-13/82.3 0002	Костыль	0,1	X	X	X	X	X	X	X	
1464-13/82.3 0003	Нащельник	0,95	X	X	X	X	X	X	X	
1464-13/82.3 0005	Профиль резиновый Р1	0,324кг/м	X	X	X	X	X	X	X	
1464-13/82.3 0005	Профиль резиновый Р2	0,473кг/м	X	X	X	X	X	X	X	
1464-13/82.3 2000	Переплет стальной п.п. 6x1,2	160	X	X	X	X	X	X	X	
1464-13/82.3 2000-01	Переплет стальной с рамкой-ревизией п.п. 6x1,2 Р	165	X	X	X	X	X	X	X	
1464-13/82.3 2001	Кляммера	0,01	X	X	X	X	X	X	X	



инв. № подл.	Подпись и дата	Взят инв. №

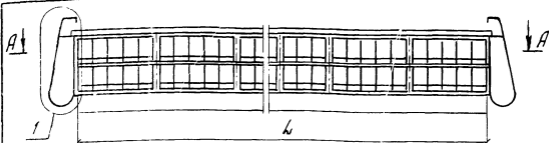
Обозначение	Наименование изделий	Масса единицы, кг	Марки фонарей								
			Расчетная сейсмичность в баллах								
			до 6		7,8 и 9		до 6		7 и 8		
			2Ф0С12×6-Л	2Ф0С12×12-Л	2Ф0С12×6-Л	2Ф0С12×12-Л	2Ф0Б12×6-Л	2Ф0Б12×12-Л	2Ф0Б12×6-Л	2Ф0Б12×12-Л	
1464-13/82.0 0000 ПЗ	1464-13/82.3 5100	Стойка угловая	3,72	×	×	×	×	×	×	×	×
	1.464-13/82.3 5100-01	Стойка угловая	3,72	×	×	×	×	×	×	×	×
		Винт М6×16.58.05 ГОСТ17473-72	$\frac{4,49 \text{ кг}}{1000 \text{ шт}}$	×	×	×	×	×	×	×	×
		Винт М6×20.58.05 ГОСТ17475-80	$\frac{4,27}{1000 \text{ шт}}$	×	×	×	×	×	×	×	×
		Гайка М6.5.09 ГОСТ 5915-70	$\frac{2,51 \text{ кг}}{1000 \text{ шт}}$	×	×	×	×	×	×	×	×
		Шайба 6.01.05 ГОСТ 10906-78	$\frac{8,6 \text{ кг}}{1000 \text{ шт}}$	×	×	×	×	×	×	×	×
	Серия 1.464-12 Выпуски 1 и 2	Механизм открывания марки МРФ	$\frac{3,11 \text{ кг}}{60 \text{ м}}$	×	×	×	×	×	×	×	×
<p>* Панель предназначена для фонарей, устанавливаемых в покрытиях с железобетонными фермами, имеющими уклон верхнего пояса 1:12 или R=25170 мм.</p> <p>Примечание: Количество изделий в комплекте определяется в зависимости от длины фонаря</p>											

1824.5-01. 16

13

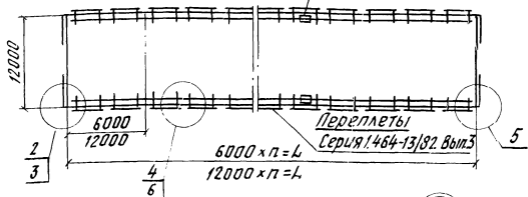
лист

15

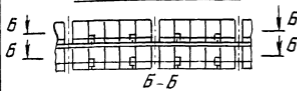


A-A  
План фонаря

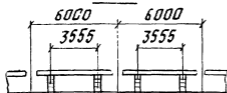
Механизм открывания  
Серия 1.464-12 Выпуск 1,2



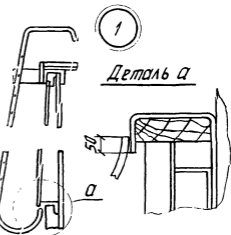
Вид из помещения



B-B



Рейка механизма открывания



Деталь а

Пожарная лестница  
1.464-13/82.3 3000

1.464-13/82 О 1000

ГЦП	Брыкин	Шульц
Я.конт.	Монсфельд	Майер
Тр-Бор	Мансфельд	Уайт
Целья	Брыкин	Шульц

Схемы расположения  
фонарей и механизмов  
открывания

Студия	Лист	Листов
Р	1	2
ЦНИИПРОМЗДАНИЙ		



№ п/п листа      Подпись и дата      Взят и в.ж.

Формат	Зона	Лист	Обозначение	Наименование	Кол. на испол. 1.464-13/82.0 2000				Примечание
					-	01	02	03	
				<u>Документация</u>					
А4			1.464-13/82.0 2000сб	Сборочный чертеж	×	×	×	×	
				<u>Карниз фонаря</u>					
				<u>Детали</u>					
А4	1		1.464-13/82.0 2001	Элемент карниза	×	×			
А4			- 01	Элемент карниза			×		
А4			- 02	Элемент карниза				×	
А4	3		1.464-13/82.0 2003	Полоса прижимная	×	×	×	×	
				<u>Стандартные изделия</u>					
	5			Винт М8×60. 58.01					
				ГОСТ 17475-80					кг

Марка фонаря	2ФС12×6	2ФС12×4	2ФС12×6	2ФС12×12

Количество изделий в комплекте определяются в зависимости от длины фонаря.

				1.464-13/82.0 2000				
ГЧП	Брыкин	И.И.		Светозащитные фонари		Стадия	Лист	Листов
Н.контр.	Гарсфельд	И.И.		Архитектурно-строитель-		Р	7	6
Провер.	Мансфельд	И.И.		ная часть		ЦНИПРОМЗДАНИЙ		
Исполн.	Брыкин	И.И.						

18245-01  
19



инв. № 2000	подпись и дата	в.з.от. инв. №
-------------	----------------	----------------

Формат	Зона	Поз.	Обозначение	Наименование	кол. на испол. 1.464-13/82.0 2000				Примечание
					-	01	02	03	
				Рубероид ГОСТ 10923-76					
		22		РК-420	×	×	×	×	м <sup>2</sup>
		23		РМ-350	×	×	×	×	м <sup>2</sup>
		24		Основной водоизоляцион ный ковер	×	×	×	×	м <sup>2</sup>
		25		Цементно-песчаный раствор М-100	×	×	×	×	м <sup>3</sup>
		26		Гравий 5-10 мм ГОСТ 8268-74	×	×	×	×	м <sup>3</sup>
				<u>Борт фонаря</u> <u>Детали</u>					
24	4		1.464-13/82.0 2003-01	Полоса прижимная	×	×	×	×	
				<u>Стандартные изделия</u> Винт М8×60 58.01 ГОСТ 17475-80	×	×	×	×	кг

1.464-13/82.0 2000	лист 3
--------------------	-----------

18245-01  
21

20

№ п/п № п/п Подпись и дата 2.30т. инв. №

Форм	Зона	Поз	Обозначение	Наименование	Кол. иссл. 1.464-13/82 0 2000				Примечание	
					-	01	02	03		
		6		Гайка М8 5. 01						
				ГОСТ 5915-70	×	×	×	×		кг
		7		Гвоздь К3,0×50						
				ГОСТ 4028-63	×	×	×	×		кг
		9		Шайба 8. 01. 01						
				ГОСТ 11371-78	×	×	×	×		кг
		10		Шуруп А6×50 ГОСТ 1144-80	×	×	×	×		кг
				<u>Материалы</u>						
				брусок ГОСТ 9685-61						
		12		80×50	×	×	×	×		м <sup>3</sup>
		13		50×50	×	×	×	×		м <sup>3</sup>
				Доска ГОСТ 8486-66						
		15		130×40	×	×	×	×		м <sup>3</sup>
		17		Лист УВ-Б-С ГОСТ 16233-77	×	×	×	×		м <sup>3</sup>
		19		Плита фибролитовая на						
				портландцементе марки						
				300, толщина 50 мм						
				ГОСТ 8928-70	×	×	×	×		м <sup>3</sup>

1 464-13/82 0 2000

4

18245-01 22

№ п/п	№	Наименование	Кол. на испол. 1.464-13/82 О 2000				Примечание
			-	01	02	03	
		<u>Резина паростина</u> ГОСТ 7338-77	×	×	×	×	кг
		<u>Резероид ГОСТ 10923-15</u>					
	12	Рк-420	×	×	×	×	м <sup>2</sup>
	13	РГ-350	×	×	×	×	м <sup>2</sup>
	24	<u>Основной заводской-</u> <u>ацманский ковер</u>	×	×	×	×	м <sup>2</sup>
	25	<u>Цементно-песчаный</u> <u>раствор М-100</u>	×	×	×	×	м <sup>3</sup>
	26	<u>Гравий 5-10 мм</u> ГОСТ 8268-74	×	×	×	×	м <sup>3</sup>
		<u>Угол фанера</u>					
		<u>Детали</u>					
44	2	1.464-13/82 О 2002	×	×	×	×	Элемент угловой вставки

1.464-13/82.0 2000

лист

5

18245-01  
23

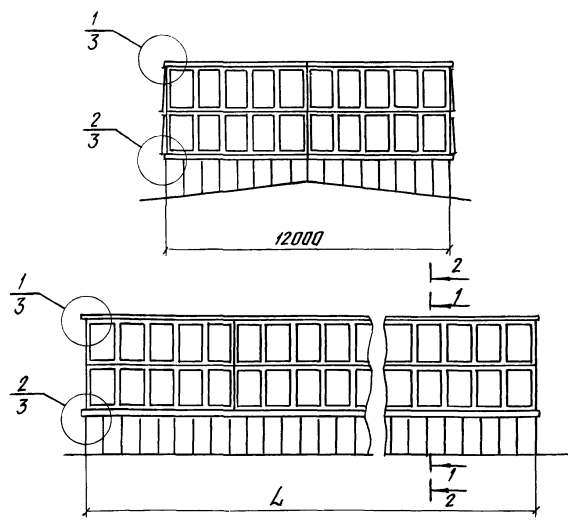


Форм	Зона	Поз	Обозначение	Наименование	Кол. на испол. 1.464-13/82.0 2000										Примечание	
				<u>Стандартные изделия</u>												
		8		Деталь равнобокая												
				угловая РЧ-2 ГОСТ16233-77	×	×	×	×								
		11		Шуруп Я6×100 ГОСТ1144-80	×	×	×	×								кг
				<u>Защитная сетка</u>												
				<u>Материалы</u>												
		27		Круг В6 ГОСТ2590-71 ст.3 ГОСТ 535-79	×	×	×	×								кг
		28		Сетка №20-2,00 ГОСТ12184-66	×	×	×	×								кг
		29	1.464-13/82.0 2000	Фиксатор глухих переплетов марки ПП.6×1,2	×	×	×	×								
		30	1.464-13/82.0 2000-01	Фиксатор глухих переплетов марки ПП.6×1,2	×	×	×	×								

1.464-13/82.0 2000

Лист

6

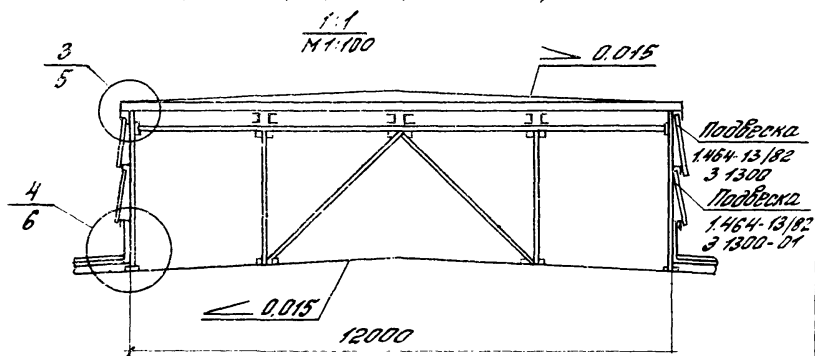


Обозначение	Марка
1.464-13/82.0 2000	2 ФС12×6
-01	2 ФС12×12
-02	2 ФБ12×6
-03	2 ФБ12×12

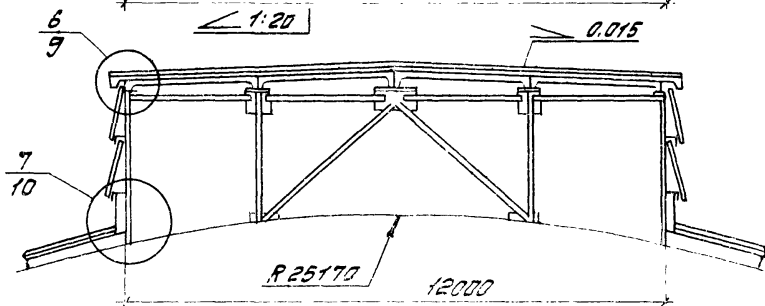
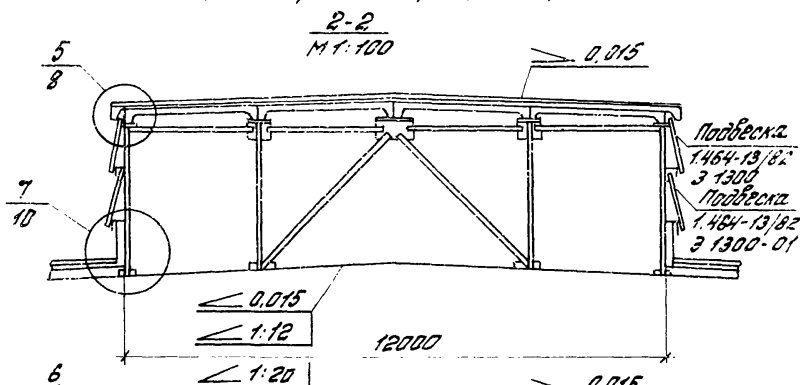
ЦНБ № по пол. Подпись и дата. Взят ЦНБ №

			1.464-13/82.0 2000 СБ			
Тип	Брыкин	<i>[Signature]</i>	Светоаэрационные фонари Архитектурно-строительная часть Сборочный чертёж	Стадия	Лист	Листов
И.контр.	Мансфельд	<i>[Signature]</i>		Р	1	11
Провер.	Мансфельд	<i>[Signature]</i>		ЦНИИПРОМЗДАНИЙ		
Испол.	Брыкин	<i>[Signature]</i>				

Схема поперечного разреза фонарей марок Ф0



Схемы поперечных разрезов фонарей марок ФБ



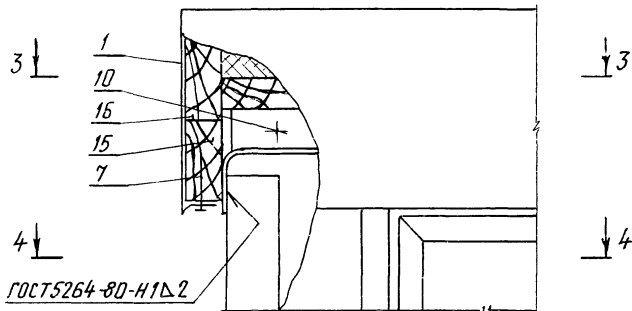
1464-13/82 Ø 2000 СБ

Лист

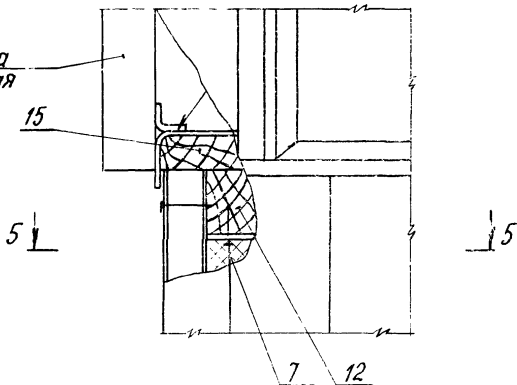
2

## Угол фонаря ФС и ФБ

1



2

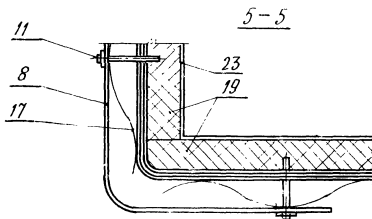
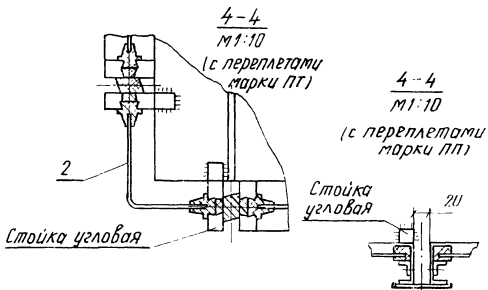
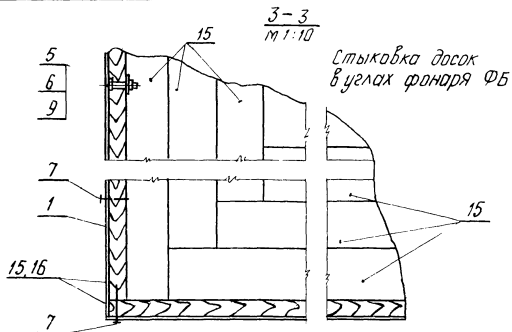
Стойка  
угловая

Инв. № докум. Подпись и дата Взам. инв. №

1464-13/82. 0 2000СБ

Лист

3



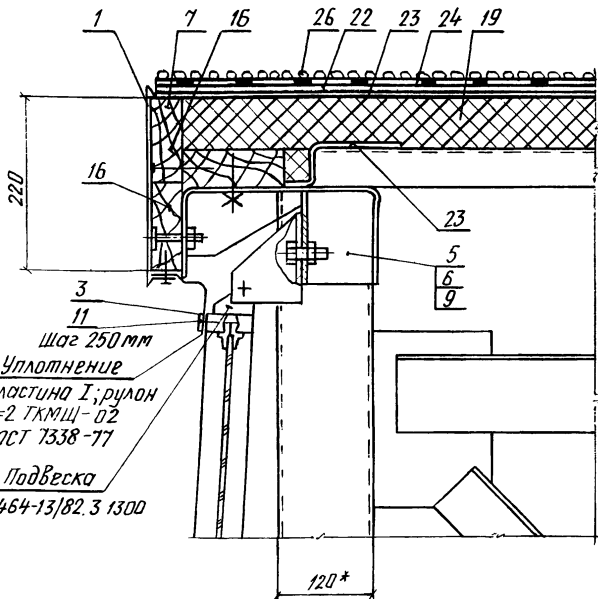
1 464-13/82 0 2000 СБ

Лист

4

## Карниз фонаря

3



Шаг 250 мм  
Уплотнение  
Пластина I; рулон  
 $\delta=2$  ТКМЦ-02  
ГОСТ 7338-77

Подвеска  
1.464-13/82.3 1300

\* Размер для справок.

ИНВ. № подл. Подпись и дата В.З.М. ИНВ.А

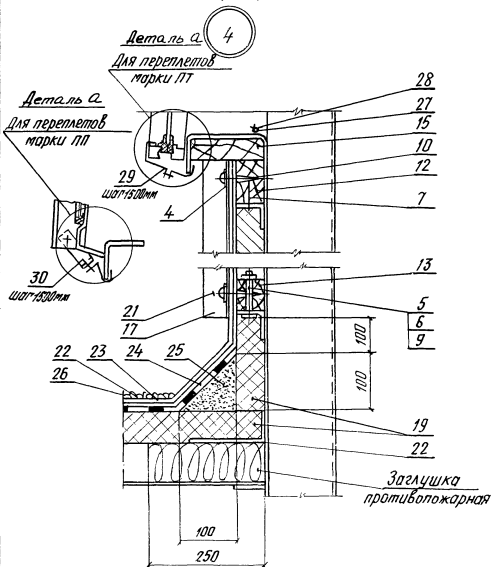
1.464-13/82.0 2000 СБ

Лист

5

18245-01 29

## Борт фанаря

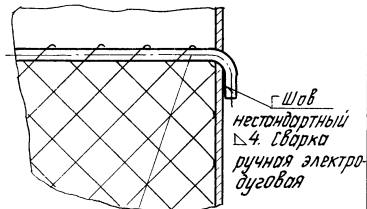
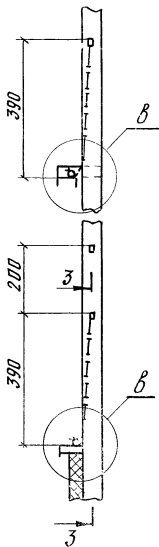


1.464-13/82.0 2000 СБ

Лист

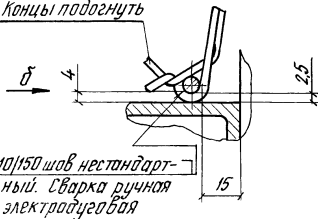
6

## Сетка защитная

$$\frac{3-3}{M1:2}$$


Стержень  
натянутый  $\frac{b}{M1:1}$

Концы подогнуть



Вид б



1.464-13/82.0 2000 СБ

Лист

7

18245-01 31



## Карниз фанера

5

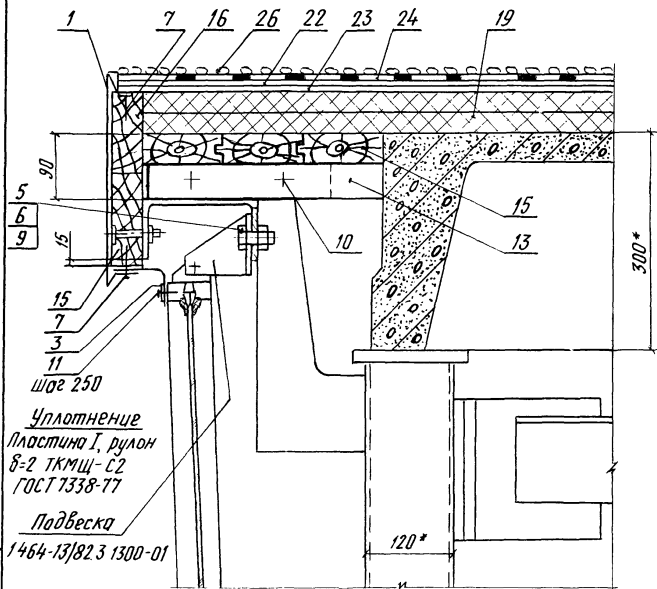
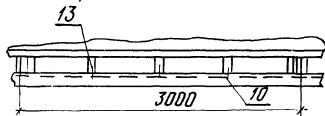


Схема расположения дет. поз. 13



\* Размеры для справок

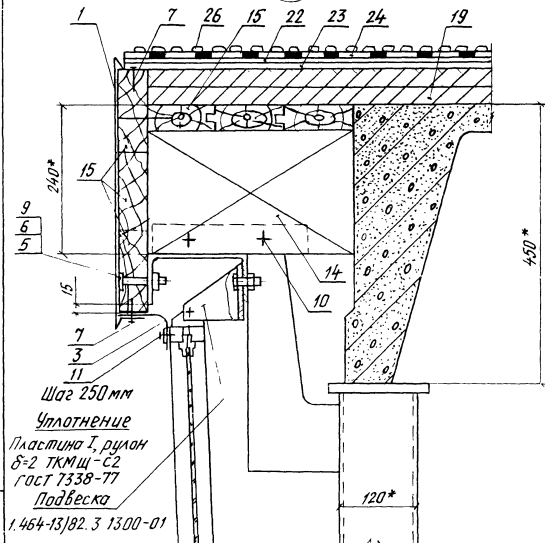
1.464-13/82.0 2000 СБ

Лист

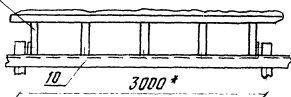
8

## Карниз фонаря

6



14 Схема расположения дет. поз. 14



\* Размеры для справок

1.464-13/82.0 2000 СБ

Лист

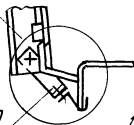
9

### Борт фонаря

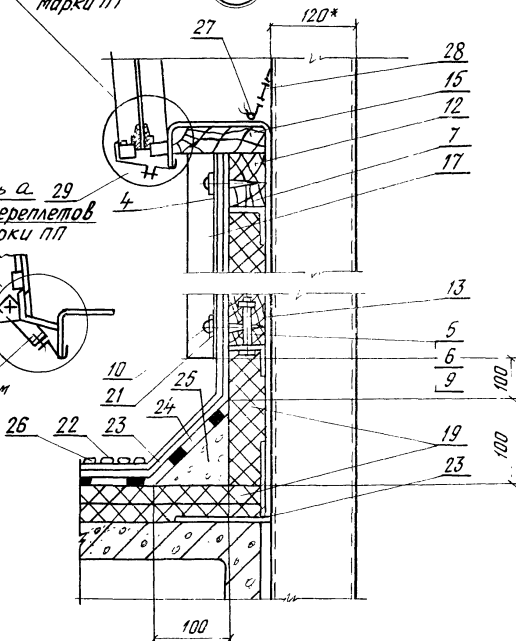
Деталь а  
Для перелетов  
марки ПТ



Деталь а 29  
Для перелетов  
марки ПП

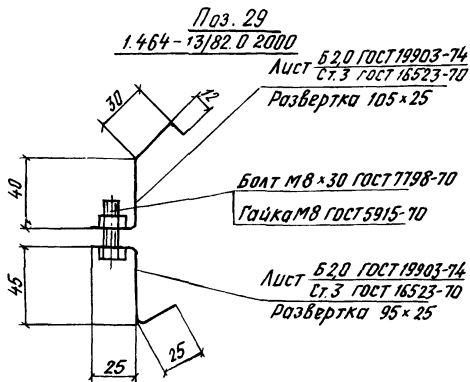


30  
шир 1500 мм

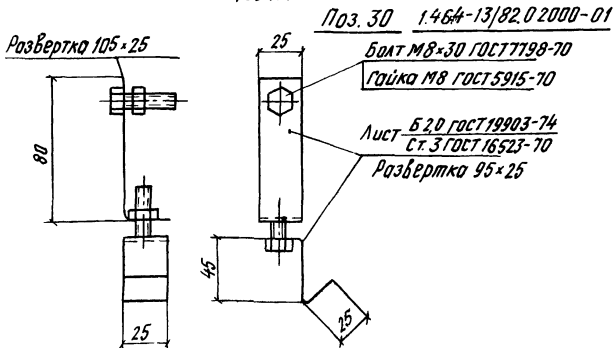


1.464-13/82.0 2000 СБ

Лист  
10



Фиксатор глухих перелетов марки ПТ.6×1,2  
 Масса - 0,09 кг.

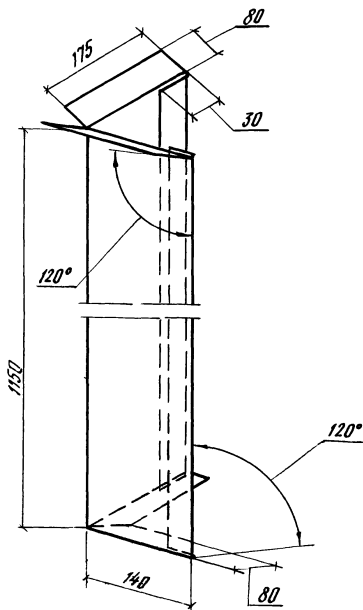


Фиксатор глухих перелетов марки ПП.6×1,2  
 Масса - 0,1 кг

1.464-13/82.0 2000 СБ

Лист  
 11





1.464-13/82.0 2002

Элемент угловой  
вставки

Страна Масса Масштаб

Р 6,5 —

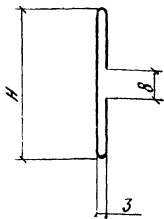
Лист Листов 1

Лист Б-ПН-1,0 ГОСТ 19903-74  
Б-IV Ст. 3 ГОСТ 16523-70

ЦНИИПРОМЗДАНИЙ

Шиб. № подл. Подпись и дата, в. з. инт. шиб. №

Гип	Брыкин	<i>[Signature]</i>
Н.контр.	Мансфельд	<i>[Signature]</i>
Провер.	Мансфельд	<i>[Signature]</i>
Испол.	Брыкин	<i>[Signature]</i>



Обозначение	H мм	Масса 1 м.п. кг
1.464-13/82.0 2003	25	0,25
-01	45	0,49

Шиб. № табл. Подпись и дата, печать инт. №

			1.464-13/82.0 2003		
			Полоса прижимная		
			Станд.	Масса	Масштаб
			Р	Ст. табл.	1:1
			Лист	Листов 1	
Г.п.	Брыкин	<i>М.А.</i>	Лист оцинкованный 0,7 ГОСТ 14918-80		
Н.контр.	Мансфельд	<i>М.А.</i>			
Провер.	Мансфельд	<i>М.А.</i>			
Испол.	Брыкин	<i>М.А.</i>			
			ЦНИИПРОМЗДАНИЙ		