

ТИПОВАЯ ДОКУМЕНТАЦИЯ НА КОНСТРУКЦИИ, ИЗДЕЛИЯ И УЗЛЫ ЗДАНИЙ И СООРУЖЕНИЙ

СЕРИЯ 5.905-15

ОБОРУДОВАНИЕ, УЗЛЫ И ДЕТАЛИ  
НАРУЖНЫХ ГАЗОПРОВОДОВ (ПОДЗЕМНЫХ И НАДЗЕМНЫХ)

Выпуск 1  
Часть 1-стр. 1-117  
РАБОЧИЕ ЧЕРТЕЖИ

23456-01  
Цена: 9-04

ТИПОВАЯ ДОКУМЕНТАЦИЯ НА КОНСТРУКЦИИ, ИЗДЕЛИЯ И УЗЛЫ ЗДАНИЙ И СООРУЖЕНИЙ

СЕРИЯ 5.905-15

ОБОРУДОВАНИЕ, УЗЛЫ И ДЕТАЛИ  
НАРУЖНЫХ ГАЗОПРОВОДОВ (ПОДЗЕМНЫХ И НАДЗЕМНЫХ)

Выпуск 1  
из 2-х частей:  
часть 1 - стр. 1 - 117  
часть 2 - стр. 118 - 219

РАБОЧИЕ ЧЕРТЕЖИ

РАЗРАБОТАНЫ

ИНСТИТУТОМ „МОСГАЗНИИПРОЕКТ“

ГЛАВНЫЙ ИНЖЕНЕР ИНСТИТУТА

*Мяевский*  
МЯЕВСКИЙ

ГЛАВНЫЙ ИНЖЕНЕР ПРОЕКТА

*Иосилевич*  
ИОСИЛЕВИЧ

УТВЕРЖДЕНЫ ТЕХНИЧЕСКИМ ЗАДАНИЕМ

МОСГОРИСПОЛКОМА 15.05.88.

ВВЕДЕНЫ В ДЕЙСТВИЕ ИНСТИТУТОМ

„МОСГАЗНИИПРОЕКТ“

ПРИКАЗ ОТ 31.10.88, № 231

## Содержание

Продолжение

Обозначение	Наименование	Стр.
	Содержание	2
УГО.00А	Оборудование узлы и детали наружных теплопроводов (подземных и надземных)	
	Общие указания	7
УГ1.00	Установка конденсатосборника на теплопроводе $P_r$ до 5 кПа (0,05 кгс/см <sup>2</sup> )	9
УГ1.00СБ	Установка конденсатосборника на теплопроводе $P_r$ до 5 кПа (0,05 кгс/см <sup>2</sup> )	10
УГ1.01.00	Подушка	11
УГ1.01.00СБ	Подушка	11
УГ1.01.01.00	Корпус	12
УГ1.01.01.00СБ	Корпус	12
УГ1.01.01.01	Кольцо	13
УГ1.01.01.02	Связка	15
УГ1.02.00	Электрод	14
УГ1.02.00СБ	Электрод	14
УГ1.03.00	Конденсатосборник	15
УГ1.03.03	Штуцер	16
УГ1.03.00СБ	Конденсатосборник	17
УГ1.03.01	Обечайка	18
УГ1.03.02	Анжир	19
УГ1.04.00	Трубка водоотводящая	20
УГ1.04.03	Пластина	21
УГ1.04.00СБ	Трубка водоотводящая	22
УГ1.04.01	Пробка	23
УГ1.04.02	Муфта	23
УГ1.04.05	Трубка	24
УГ2.00	Установка конденсатосборника на теплопроводе $P_r$ до 1,2 МПа (12 кгс/см <sup>2</sup> )	25
УГ2.01.01.00	Муфта	26
УГ2.00СБ	Установка конденсатосборника на тепло-	

Обозначение	Наименование	Стр.
	проводе $P_r$ до 1,2 МПа (12 кгс/см <sup>2</sup> )	27
УГ2.01.01.01	Защита	28
УГ2.01.01.02	Палец	28
УГ2.01.00	Трубка водоотводящая	29
УГ2.01.00СБ	Трубка водоотводящая	31
УГ2.01.02.00	Футляра	32
УГ2.01.02.00СБ	Футляра	33
УГ2.01.02.01	Штуцер	34
УГ2.01.02.02	Трубка	34
УГ2.01.03.00	Трубка	35
УГ2.01.03.00СБ	Трубка	36
УГ2.01.03.01	Ниппель	37
УГ2.01.03.02	Трубка	37
УГ2.01.04	Защитная	38
УГ2.02.02.01	Фланец	38
УГ2.02.00	Трубка водоотводящая	39
УГ2.02.00СБ	Трубка водоотводящая	41
УГ2.02.01.00	Футляра	42
УГ2.02.01.00СБ	Футляра	43
УГ2.02.02.00	Трубка	44
УГ2.02.02.00СБ	Трубка	45
УГ3.00	Установка конденсатосборника на теплопроводе $P_r$ до 1,2 МПа (12 кгс/см <sup>2</sup> )	46
УГ3.01.03	Анжир	47
УГ3.00СБ	Установка конденсатосборника на теплопроводе $P_r$ до 1,2 МПа (12 кгс/см <sup>2</sup> )	48
УГ3.01.00	Конденсатосборник	49
УГ3.01.00СБ	Конденсатосборник	50
УГ3.01.01	Корпус	51
УГ3.01.02	Штуцер	52

## Продолжение

Обозначение	Наименование	Стр.
УГ4.00	Установка водоводящей трубки на газопровод Рр до 5кПа (0,05кгс/см <sup>2</sup> )	53
УГ4.00СБ	Установка водоводящей трубки на газопровод Рр до 5кПа (0,05кгс/см <sup>2</sup> )	54
УГ5.00	Установка водоводящей трубки на газопровод Рр до 1,2МПа (12кгс/см <sup>2</sup> )	55
УГ5.00СБ	Установка водоводящей трубки на газопровод Рр до 1,2МПа (12кгс/см <sup>2</sup> )	56
УГ6.00	Установка гидрозатвора на газопровод Рр до 5кПа (0,05кгс/см <sup>2</sup> )	57
УГ6.00СБ	Установка гидрозатвора на газопровод Рр до 5кПа (0,05кгс/см <sup>2</sup> )	58
УГ6.01.00	Гидрозатвор	59
УГ6.01.00СБ	Гидрозатвор	60
УГ6.01.01	Труба	61
УГ6.01.02	Труба	61
УГ6.02.00	Стояк	62
УГ6.02.00СБ	Стояк	63
УГ6.02.01	Правка	64
УГ6.02.02	Муфта	64
УГ6.02.03	Труба	65
УГ6.02.04	Труба	65
УГ7.00	Установка косой вставки	66
УГ7.00СБ	Установка косой вставки	67
УГ7.01.00	Вставка косая	68
УГ7.01.02	Труба	68
УГ7.01.00СБ	Патрубок	69
УГ7.01.01	Фланец	70
УГ8.00	Установка линзового компенсатора	71
УГ8.02	Прокладка	72
УГ8.00СБ	Установка линзового компенсатора	73

## Продолжение

Обозначение	Наименование	Стр.
УГ8.01.00	Катушка	74
УГ8.01.00СБ	Катушка	75
УГ8.01.01	Труба	75
УГ9.00	Установка сифонного компенсатора	76
УГ9.01	Прокладка	77
УГ9.00СБ	Установка сифонного компенсатора	78
УГ10.00	Прокладка газопровода в футляре через стену	79
УГ10.00СБ	Прокладка газопровода в футляре через стену	80
УГ10.01	Труба	81
УГ11.00	Прокладка газопровода в футляре через пол или через перекрытие	82
УГ11.00СБ	Прокладка газопровода в футляре через пол или через перекрытие	84
УГ11.01	Труба	85
УГ12.00	Цокольный ввод газопровода природного газа Рр до 5кПа (0,05кгс/см <sup>2</sup> )	86
УГ12.03	Патрубок	87
УГ12.00СБ	Цокольный ввод газопровода природного газа Рр до 5кПа (0,05кгс/см <sup>2</sup> )	88
УГ12.01	Труба	89
УГ12.02	Труба	89
УГ13.00	Цокольный ввод газопровода природного газа с изолирующим фланцевым соединением Рр до 0,6МПа (6кгс/см <sup>2</sup> )	90
УГ13.03	Штуцер	91
УГ13.00СБ	Цокольный ввод газопровода природного газа с изолирующим фланцевым соединением Рр до 0,6МПа (6кгс/см <sup>2</sup> )	92
УГ13.01	Труба	93
УГ13.02	Прокладка	93



Продолжение

Обозначение	Наименование	Стр.
УГ 14. 00	Цокольный ввод газопровода сжиженного газа	
	с изолирующим фланцевым соединением	94
УГ 14. 02	Болт анкерный	95
УГ 14. 00СБ	Цокольный ввод газопровода сжиженного газа	
	с изолирующим фланцевым соединением	96
УГ 14. 01. 00	Штуп	98
УГ 14. 01. 01. 00	Авьер	98
УГ 14. 01. 00СБ	Штуп	99
УГ 14. 01. 01. 00СБ	Авьер	100
УГ 14. 01. 01. 01	Лист	101
УГ 14. 01. 01. 02	Скоба	101
УГ 14. 01. 01. 03	Стержень	102
УГ 14. 01. 01. 04	Язык	102
УГ 14. 01. 01. 05	Ручка	103
УГ 14. 01. 01. 06	Планка	103
УГ 14. 01. 02. 00	Крышка	104
УГ 14. 01. 02. 00СБ	Крышка	104
УГ 14. 01. 02. 01	Ушко	105
УГ 14. 01. 02. 02	Лист	105
УГ 14. 01. 03. 00	Стенка левая	106
УГ 14. 01. 03. 00СБ	Стенка левая	106
УГ 14. 01. 03. 01	Лист	107
УГ 14. 01. 03. 02	Ушко	107
УГ 14. 01. 04. 00	Стенка левая	108
УГ 14. 01. 04. 00СБ	Стенка левая	108
УГ 14. 01. 04. 01	Лист	109
УГ 14. 01. 08	Ключ	109
УГ 15. 00	Цокольный ввод газопровода природного газа	
	с изолирующим фланцевым соединением	
	Р <sub>н</sub> до 0,6 и 1,2 МПа (6 и 12 кгс/см <sup>2</sup> )	110

Продолжение

Обозначение	Наименование	Стр.
УГ 15. 00СБ	Цокольный ввод газопровода природного газа	
	с изолирующим фланцевым соединением	
	Р <sub>н</sub> до 0,6 и 1,2 МПа (6 и 12 кгс/см <sup>2</sup> )	115
УГ 15. 01	Фланец	116
УГ 15. 02	Фланец	116
УГ 15. 03	Прокладка	117
УГ 15. 04	Труба	117
УГ 16. 00	Прокладка газопровода в футляре	118
УГ 16. 01. 00	Трубка контрольная	119
УГ 16. 00СБ	Прокладка газопровода в футляре	121
УГ 16. 01. 00СБ	Трубка контрольная	122
УГ 16. 01. 01	Скоба	122
УГ 16. 01. 02	Крышка	123
УГ 16. 01. 03	Труба	123
УГ 16. 02. 00	Опора	124
УГ 16. 02. 00СБ	Опора	125
УГ 16. 02. 01. 00	Полоз	126
УГ 16. 03	Труба	126
УГ 16. 02. 01. 00СБ	Полоз	127
УГ 16. 02. 01. 01	Узломник	128
УГ 16. 02. 01. 02	Скоба	128
УГ 17. 00	Прокладка газопровода в футляре	129
УГ 17. 00СБ	Прокладка газопровода в футляре	131
УГ 17. 01. 00	Опора	132
УГ 17. 01. 00СБ	Опора	134
УГ 17. 01. 01. 00	Полухамут	135
УГ 17. 01. 01. 03	Ножки	136
УГ 17. 01. 01. 00СБ	Полухамут	137
УГ 17. 01. 01. 01	Скоба	138
УГ 17. 01. 01. 02	Ребро	139
УГ 17. 01. 02. 00	Полухамут	140

## Продолжение

Обозначение	Наименование	Стр.
УГ 17.01.02.00СБ	Получка	141
УГ 18.00	Прокладка газопровода в футляре	142
УГ 18.01.01	Крышка	143
УГ 18.00СБ	Прокладка газопровода в футляре	144
УГ 18.01.00	Анафразма	145
УГ 18.01.00СБ	Анафразма	146
УГ 18.01.02	Патрубок	146
УГ 19.00	Прокладка 2х газопроводов в футляре	147
УГ 19.01.01.06	Ребро	149
УГ 19.00СБ	Прокладка 2х газопроводов в футляре	150
УГ 19.01.00	Опора	152
УГ 19.01.00СБ	Опора	154
УГ 19.01.01.00	Кронштейн	155
УГ 19.01.01.00СБ	Кронштейн	157
УГ 19.01.01.01	Труба	158
УГ 19.01.01.03	Ребро	158
УГ 19.01.01.04	Стойка	159
УГ 19.01.01.05	Ребро	160
УГ 19.02.00	Анафразма	160
УГ 19.02.00СБ	Анафразма	162
УГ 19.02.01	Диск	163
УГ 20.00	Прокладка газопровода над существующим непригодным каналом	164
УГ 20.00СБ	Прокладка газопровода над существующим непригодным каналом	165
УГ 21.00	Прокладка газопровода под существующим непригодным каналом	166
УГ 21.01	Труба	169
УГ 21.00СБ	Прокладка газопровода под существующим непригодным каналом	170

## Продолжение

Обозначение	Наименование	Стр.
УГ 22.00	Прокладка газопровода под кабелем	171
УГ 22.01	Получка	171
УГ 22.00СБ	Прокладка газопровода под кабелем	172
УГ 23.00	Врезка в газопровод торцевая	173
УГ 23.01	Получка	174
УГ 23.00СБ	Врезка в газопровод торцевая	175
УГ 24.00	Врезка в газопровод троскопическая	176
УГ 24.01	Обечайка	177
УГ 24.00СБ	Врезка в газопровод троскопическая	178
УГ 25.00	Врезка в газопровод тавровая	179
УГ 25.00СБ	Врезка в газопровод тавровая	181
УГ 25.01	Труба	182
УГ 25.02	Крышка	183
УГ 25.03	Крышка	184
УГ 26.00	Врезка газопровода приспособлением ПВР-100	185
УГ 26.01.00	Пробка	185
УГ 26.00СБ	Врезка газопровода приспособлением ПВР-100	186
УГ 26.01.00СБ	Пробка	187
УГ 26.01.01	Втулка	187
УГ 26.03	Втулка	188
УГ 26.04	Втулка	188
УГ 27.00	Врезка в газопровод торцевая катаночная	189
УГ 27.01	Труба	190
УГ 27.00СБ	Врезка в газопровод торцевая катаночная	191
УГ 27.02	Крышка	192
УГ 28.00	Установка контрольной трубки	193
УГ 28.01	Кожух	194
УГ 28.00СБ	Установка контрольной трубки	195
УГ 29.00	Установка прокладки газопровода на газопровод	196
УГ 29.02	Труба	198

## Продолжение

Обозначение	Наименование	Стр.
УГ 29.00СБ	Установка плоской заглушки на газопроводе	199
УГ 29.01	Заглушка	200
УГ 30.00	Установка плоской заглушки с ребрами на газопроводе	201
УГ 30.00СБ	Установка плоской заглушки с ребрами на газопроводе	202
УГ 30.01	Заглушка	203
УГ 30.02	Труба	203
УГ 30.03	Труба	204
УГ 30.04	Ребра	204
УГ 31.00	Отвод 15°	205
УГ 31.01	Сектор	205
УГ 31.00СБ	Отвод 15°	206
УГ 32.00	Отвод 30°	207
УГ 32.01	Сектор	207
УГ 32.00СБ	Отвод 30°	208
УГ 33.00	Отвод 45°	209
УГ 33.01	Сектор	209
УГ 33.00СБ	Отвод 45°	210
УГ 34.00	Отвод 60°	211
УГ 34.00СБ	Отвод 60°	212
УГ 34.01	Сектор	213
УГ 35.00	Отвод 90°	214
УГ 35.00СБ	Отвод 90°	215
УГ 36.00	Установка муфты	216
УГ 36.00СБ	Установка муфты	217
УГ 36.01	Полумуфта	218
УГ 37.00	Установка опознавательного столба	219
УГ 37.00СБ	Установка опознавательного столба	219

## 1. Введение

1.1. Рабочие чертежи типовой документации «Оборудование, узлы и детали наружных газопроводов (подземных и надземных)» разработаны в соответствии с планом типового проектирования на 1988г. по теме 7.4.10, утвержденным постановлением Госстроя СССР от 21.10.87 № 248.

1.2. Настоящие рабочие чертежи разработаны взамен серии 5.505-7, «Оборудование, узлы и детали наружных газопроводов (подземных и надземных)».

1.3. Основные технические и конструктивные решения при разработке рабочих чертежей приняты на основании следующих нормативных документов:

ОНП 2.04.08-87, «Газоснабжение»;

ОНП 3.05.02-88, «Газоснабжение»;

«Правила безопасности в газовой хозяйстве»;

«Правила устройства и безопасной эксплуатации сосудов, работающих под давлением».

1.4. Настоящие рабочие чертежи разработаны на:

а) установки конденсатосборников;

б) установки водоотводящих трубок;

в) установки гидрозатворов;

г) установки компенсаторов;

д) цокольные вводы;

е) прокладки газопроводов в футлярах;

ж) узлы пересечения газопроводов с кабелями связи и теплотрассы;

з) врезки в действующие газопроводы;

и) прокладки газопроводов через фундаменты, через перекрытия и стены;

к) установки различных узлов и деталей на газопроводах.

## 2. Назначение и область применения

2.1. Оборудование, узлы и детали применяются при строительстве газопроводов систем газоснабжения населенных пунктов с избыточным давлением природного или сжиженного газов до 1,2 МПа (12 кгс/см<sup>2</sup>).

2.2. Монтаж и эксплуатация оборудования узлов и деталей может производиться в районах с расчетной температурой наружного воздуха минус 30°С.

## 3. Технические требования к изготовлению

3.1. По химическому составу и механическим свойствам материалы, применяемые для изготовления оборудования, узлов и деталей должны удовлетворять требованиям государственных стандартов и технических условий.

Качество и свойства материалов должны быть подтверждены сертификатами заводов-поставщиков.

3.2. Резьбы на деталях должны выполняться в соответствии с требованиями рабочих чертежей, ГОСТ 6357-81, ГОСТ 8724-81, ГОСТ 9150-81, ГОСТ 24705-81 и ГОСТ 15093-81.

3.3. Сварные швы оборудования и узлов, работающих под давлением, должны быть прочными и плотными.

3.4. Качество всех сварных соединений должно проверяться физическими методами контроля и механическими испытаниями образцов на растяжение и изгиб.

УГО.00Д					
Изм.	Лист	№ докум.	Подп.	Дата	
Разраб.	Гуляева	Сп.	10.88		Оборудование, узлы и детали наружных газопроводов (подземных и надземных)
Проб.	Носович	А.С.			
Исполн.	Носович	С.С.			Общие указания
Этп.	Чемкин	А.А.			
Институт					
МосгазНИИпроект					
Формат А3					

Копировано: Заброва

3.5. Оборудование узлов и детали должны иметь технические паспорта предприятий-изготовителей.

3.6. Для производства сварочных работ должны использоваться электроды типа Э42, Э42А, Э48А, Э50А ГОСТ 9466-75.

3.7. Соединения на трубных цилиндрических резьбах должны производиться на цинковых белых марки М1 ГОСТ 202-84 с подтяжкой трещинового льна ГОСТ 10330-75.

#### 4. Рекомендации по монтажу

4.1. При монтаже оборудования узлов и деталей необходимо соблюдать требования СНиП 2.04.08-87, СНиП 3.05.02-88.

4.2. Земляные работы, связанные с монтажом оборудования узлов и деталей следует выполнять в соответствии с требованиями СНиП 3.02.01-87.

4.3. При прокладке газопровода в футлярах минимальные расстояния между опорами под газопроводом должны соответствовать указанным в таблице

Ди газопровода мм	50	65	80	100	150	200	250	300	400	500
Расстояние между опорами, м	8,2	7,5	8,1	9,6	11,7	14,6	15,8	18,0	20,6	21,6

Количество опор в футляре должно быть не менее 2-х шт.

4.4. При пересечении газопроводом непроходных каналов последний должен быть вентилируемым.

4.5. При прокладке газопровода в футляре необходимо:  
 а) обеспечить минимальное количество сварных стыков газопровода в зоне установки футляра;  
 б) произвести проверку качества всех сварных стыков газопровода физическими методами контроля в пределах пересечения с непроходным каналом и на расстоянии 5м в стороны от него;

в) проверить качество антикоррозийной защиты газопровода.

4.6. Запорная арматура общего назначения, применяемая в цокольных вводах, может устанавливаться при условии выполнения дополнительных работ по притирке и испытанию затвора арматуры на герметичность I класса в соответствии с ГОСТ 9544-75 и устройстве ограничителя поворота пробки крана.

4.7. Правила производства работ и техника безопасности при прокладке в действующие газопроводы должны соответствовать требованиям Инструкции по присоединению газопроводов к действующим газопроводам, утвержденной Главгизом МЖКХ РСФСР 01.07.88 и согласованная с Госгортехнадзором РСФСР.

Типовая документация разработана в соответствии с действующими нормами и правилами и предусматривает мероприятия, обеспечивающие взрыво-, ударо- и пожарную безопасность.  
 Главный инженер проекта: *И.С. Усольцевич!*

И.И. Малахов, Подпись и дата. Копия № 1. И.И. Малахов, Подпись и дата.

Серия Б.9.м-15. Вып. 1

Код	Обозначение	Наименование	Кол.	Примечание
		<u>Документация</u>		
A7	УГ 1. 00.06	Сборочный чертеж		
A3	УГ 0. 00.01	Общие указания		
		<u>Сборочные единицы</u>		
A4	1 УГ 1. 01. 00	Подшипки	1	
A4	2 УГ 1. 02. 00	Электрод	1	
		<u>Материалы</u>		
3		бстан тяжелый М150		
		ГОСТ 28633-85	2001 м³	
4		Песок природный для строительных работ		
		ГОСТ 8736-85	2,02 м³	
		<u>Прочие изделия</u>		
5		Хабар 74400-20-91-84	1	

Переменные данные для исполнений  
до 08 сн. лист 2

И.И. Малахов	И.И. Малахов	Подпись	Дата	Установка конденсатосборника на газопроводе Рр до 5хПа (0,05кгс/см²)	УГ 1. 00	
И.И. Малахов	И.И. Малахов	Подпись	Дата		Лист	Листов
И.И. Малахов	И.И. Малахов	Подпись	Дата	1	2	Институт МассажНИИПродекот

Листов 2

И.И. Малахов, Подпись и дата. Копия № 1. И.И. Малахов, Подпись и дата.

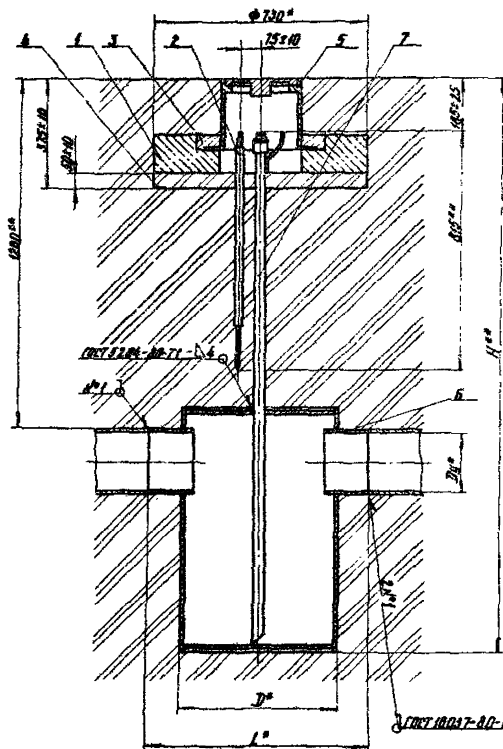
Код	Обозначение	Наименование	Кол. шт. шт. шт. шт. шт. шт. шт.							Примечание
			01	02	03	04	05	06	07	
A4	Б УГ 1. 03. 00	Сборочные единицы								
		Конденсатосборник	1							
		— 02 Конденсатосборник		1						
		— 04 Конденсатосборник			1					
		— 08 Конденсатосборник				1				
		— 10 Конденсатосборник					1			
		— 12 Конденсатосборник						1		
		— 04 Конденсатосборник							1	
		— 06 Конденсатосборник								1
A4	7 УГ 1. 04. 00	Трубка водопроводная								
		— 06 Трубка водопроводная								1
		— 07 Трубка водопроводная								1
		— 08 Трубка водопроводная								1
		— 09 Трубка водопроводная								1

И.И. Малахов	И.И. Малахов	Подпись	Дата	УГ 1. 00
И.И. Малахов	И.И. Малахов	Подпись	Дата	
И.И. Малахов	И.И. Малахов	Подпись	Дата	Лист 2

Копия № 1

93 00 1.16

Стор. 5. 005-86. 6 см. 1



Обозначение	Усиленный привод D <sub>у</sub> , мм	D°, мм	L°, мм	H <sup>вв</sup> , мм	Масса, кг
УГ 1. 00	50	273	500	1832	71,3
-01	65			1832	72,2
-02	80			1862	72,7
-03	100	377	600	1835	111,5
-05	125			1865	112,2
-05	150			1895	115,6
-06	200	530	750	1963	130,7
-07	250			2063	204,8
-08	300			2073	201,9

1. Покрытие по 1,7 битумно-полимерное или битумно-минеральное весьма усиленного типа ГОСТ 9.015-76
2. Масса дана без учета строительных материалов
3. \* Размеры для справок
4. \*\* Размеры уточнить при проектировании

				УГ 1. 00 СБ			
Изм.	Исполн.	Дата	Конт.	Установка конденсатоборника на газопроводе Р <sub>г</sub> во 5-х л. (4-х сект.)	Изм.	Масса	Исполн.
				Сборочный чертеж			
				Исполнитель: [подпись]		Исполнитель: [подпись]	
				Черт. [подпись]		Черт. [подпись]	
				Исполнитель: [подпись]		Исполнитель: [подпись]	
				Черт. [подпись]		Черт. [подпись]	

Копирован: 202

формат А3

Серия 5. ГОСТ-15. Вып. 1

№ п/п	Обозначение	Наименование	Кол-во	Примечание
		<u>Документация</u>		
	УГ1.01.00СБ	Сборочный чертеж		
		<u>Сборочные единицы</u>		
44	УГ1.01.01.00	Каркас	1	
		<u>Материалы</u>		
5		Бетон тяжелый Н40 ГОСТ 26633-85	404 м <sup>3</sup>	

Исполнители: Проектировщик - М.И.С. (подпись), Проверщик - В.И.С. (подпись)

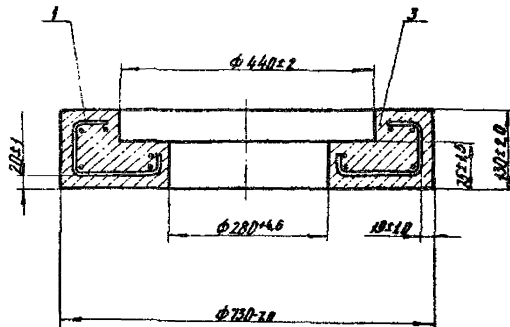
Исполнители:	Проектировщик	М.И.С.	Проверщик	В.И.С.
Разработчик	С.И.С.	08.88		
Проверщик	В.И.С.	09.88		
Инженер	М.И.С.	07.88		

**Подушка**

**УГ1.01.00**

Институт  
МосгэзНИИпроект  
Формат А4

03 00 10 136



Исполнители: Проектировщик - М.И.С. (подпись), Проверщик - В.И.С. (подпись)

				УГ1.01.00СБ		
Изм.	Исполн.	Дата	Лист	Итого	Масштаб	Материал
1	М.И.С.	08.88	1	1	90	15
Подушка						
Сборочный чертеж						
Институт				МосгэзНИИпроект		
Формат А4				Формат А4		

коллекция 80/

Формат А4



Стенд 5.905-75. Авар. 1

Кол-во	Гр-пы	Лист	Обозначение	Наименование	Кол-во	Примечание
				<i>Деталь</i>		
				<i>Деталь</i>		
04			УГ1.01.01.00СБ	Сборочный чертеж		
				<i>Детали</i>		
04	1		УГ1.01.01.01	Кольцо	2	
	2		-01	Кольцо	1	
	3		-02	Кольцо	2	
04	4		УГ1.01.01.02	Связка	4	

Имя, Фамилия, Инициалы, Подпись и Дата

Имя	Фамилия	Инициалы	Подпись	Дата

**Каркас**

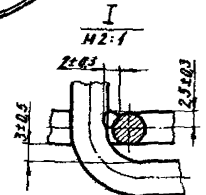
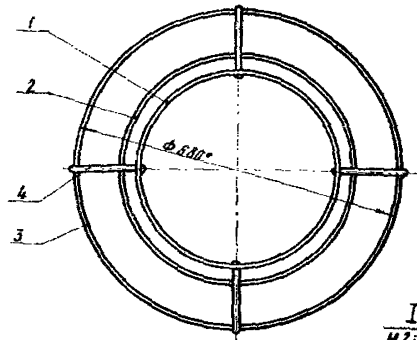
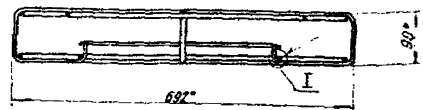
УГ1.01.01.00

Имя	Фамилия	Инициалы

Институт  
Масштаб: 1:1  
Масштаб: 1:1  
Институт  
Масштаб: 1:1

Формат А4

93001010136



- 1. Сварка ручная электродуговая
- 2. Размеры для справок

Имя, Фамилия, Инициалы, Подпись и Дата

Имя	Фамилия	Инициалы

**Каркас**

Сборочный чертеж

УГ1.01.01.00СБ

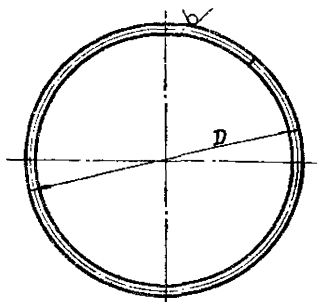
Имя	Фамилия	Инициалы

Институт  
Масштаб: 1:1  
Масштаб: 1:1  
Институт  
Масштаб: 1:1

Формат А4

УГ1.01.01.01

50/(\checkmark)



Обозначение	D, мм	Масса, кг
УГ1.01.01.01	346-54	0,2
-01	490-6,3	0,3
-02	680-7,0	0,5

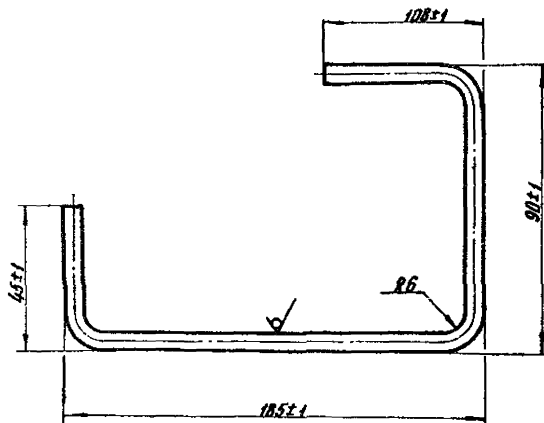
УГ1.01.01.01

Исполн.	Провер.	Инж.	Дат.	Кольцо	Дет.	Масса	Установл.
И.Кемлер	И.Кемлер	И.Кемлер	И.Кемлер				
И.Кемлер	И.Кемлер	И.Кемлер	И.Кемлер	А-1-6-ГОСТ 5781-82	МосгосНИИПроект		

Формат А4

УГ1.01.01.02

25/(\checkmark)



Исполн. Провер. Инж. Дат. И.Кемлер И.Кемлер И.Кемлер И.Кемлер

УГ1.01.01.02

Исполн.	Провер.	Инж.	Дат.	Связка	Дет.	Масса	Установл.
И.Кемлер	И.Кемлер	И.Кемлер	И.Кемлер				
И.Кемлер	И.Кемлер	И.Кемлер	И.Кемлер	И-1-6-ГОСТ 5781-82	МосгосНИИПроект		

Формат А4

Формат А4





Имя, фамилия, Подпись и дата, Место работы, Подпись и дата

Серия 5.905-15, Вып. 1

Код	Вид	Сорт	Обозначение	Наименование	Код. но металл							Примечание	
					10	11	12	13	14	15	16		17
A3			УГ1.03.03.01	Акселяционная	X	X	X	X	X	X	X	X	
A3			УГ1.03.01	Обечайка	1	1							
A3			УГ1.03.02	Обечайка	2	2							
A3			УГ1.03.03	Штыцер	2	2	2	2	2	2	2	2	
A3			УГ1.03.03	Штыцер	2	2	2	2	2	2	2	2	

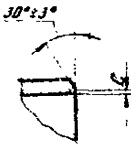
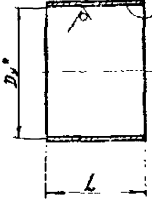
УГ1.03.00  
Вып. 15, Вып. 1  
Формат А4

Имя, фамилия, Подпись и дата, Место работы, Подпись и дата

Обозначение	Ду <sup>вн</sup>	L, мм	DxS, мм	C, мм	Масса кг
УГ1.03.03	50		57x3,0		0,58
-01	65	140-10	76x3,0		0,76
-02	80		89x3,0		0,89
-03	100		108x3,0	0,5*0,5	1,25
-04	125	160-10	127x3,0		1,47
-05	150		159x3,5		2,15
-06	100		219x6,0		5,23
-07	150	220-10	273x6,0	1,5*0,5	8,70
-08	300		325x6,0		10,39

\* Размеры для справок

УГ1.03.03



Имя, фамилия, Подпись и дата, Место работы, Подпись и дата

УГ1.03.03		Имя	Масса	Время
Штыцер				
Труба ДуS 101710704-76	820 ГОСТ 10705-80	Имя	Масса	Время

Имя, фамилия, Подпись и дата, Место работы, Подпись и дата









Ссылка 5.003-15, лист 1

Формат	Зона	Лист	Обозначение	Наименование	Кол.	Примечание
А3			УГ 1. 04. 00 СБ	Сборочный чертеж		
<b>Д е т а л и</b>						
А4	1		УГ 1. 04. 01	Трубка	1	
А4	2		УГ 1. 04. 02	Муфта	1	
А4	3		УГ 1. 04. 03	Пластина	1	
Б4	4		УГ 1. 04. 04	Прокладка		
				Артикул ПМБ-ЗДПМТ 481-80 Ф (45x33)	1	0,0024кг

**Перенесенные размеры для исполнения**  
 др 09 см. лист 2  
 вт 10 до 15 см. лист 3

**УГ 1. 04. 00**

**Трубка водоотводящая**

Лист 1 лист 2 лист 3  
 Институт  
 МосгазНИИпроект  
 формат А4

Обл. Липов. Подпись и дата. Взам. подл. и дата. Подл. и дата. Подпись и дата.

Иск. Инст. и Касим. Подп. Лист  
 Взам. Подл. 08.88  
 Провер. Иским. Подп. 08.88  
 И. Иским. Подп. 08.88  
 И. Иским. Подп. 08.88

Обл. Липов. Подпись и дата. Взам. подл. и дата. Подл. и дата. Подпись и дата.

Формат	Зона	Лист	Обозначение	Наименование	Кол. на испол. УГ 1. 04. 00										Примечание	
					01	02	03	04	05	06	07	08	09	10		
<b>Д е т а л и</b>																
А3	5		УГ 1. 04. 05	Трубка	1											
				-01 Трубка		1										
				-02 Трубка			1									
				-03 Трубка				1								
				-04 Трубка					1							
				-05 Трубка						1						
				-06 Трубка							1					
				-07 Трубка								1				
				-08 Трубка									1			
				-09 Трубка										1		

**УГ 1. 04. 00**

Обл. Липов. Подпись и дата. Взам. подл. и дата. Подл. и дата. Подпись и дата.

Иским. Подп. 08.88

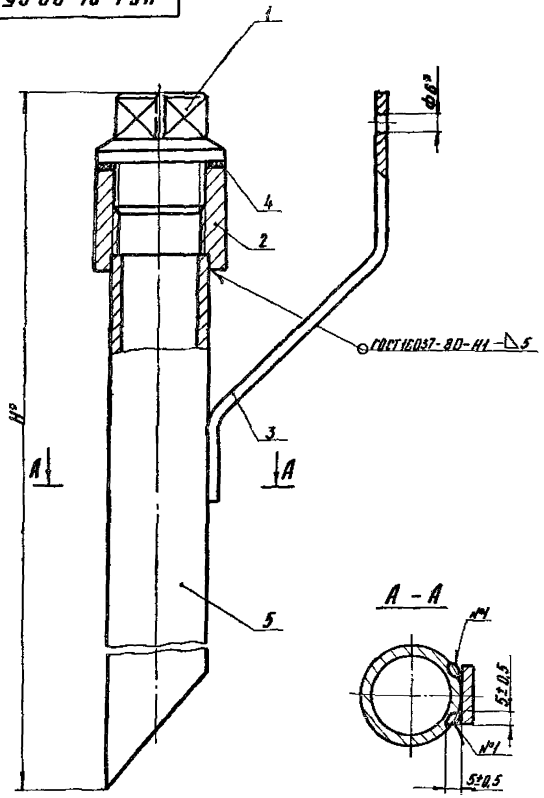
Лист 2

20



93 00 70 1 J6

Стрелка 5. 945-15. Ввод 1



Обозначение	Н. ч. мм	Масса, кг
УГТ. 04. 00	1170	3,00
-01	1235	3,20
-02	1297	3,30
-03	1350	3,40
-04	1400	3,50
-05	1440	3,60
-06	1480	3,70
-07	1520	3,80
-08	1560	3,90
-09	1600	4,00
-10	1640	4,10
-11	1680	4,20
-12	1720	4,30
-13	1760	4,40
-14	1800	4,50
-15	1840	4,60
-16	1880	4,65
-17	1920	4,70
-18	1960	4,75
-19	2000	4,80
-20	2040	4,85
-21	2080	4,90
-22	2120	4,95
-23	2160	5,00

- 1. Сварка шва №1 ручная электродуговая
- 2. Размеры для справок

УГТ. 04. 00 СБ

<p style="text-align: center;"><b>Трубка водоотводящая</b></p> <p style="text-align: center;">Сварочный чертеж</p>				Лист	Масса	Листов
				1	—	—
<p>Институт</p> <p>Москва НИИ ЦНД</p>				<p>Институт</p> <p>Москва НИИ ЦНД</p>		

Копирован: А/1

Шкала: 1:1. Изготовитель: ЦНД. Адрес: Москва, ул. Мясницкая, д. 10/11. Контакт: 241-11-11.















Серия 5.905-15, Вып. 1

Исполнитель: Институт Мосгипрогаз, Москва, ул. Мясницкая, д. 26

Код	Кол. экз.	Обозначение	Наименование	Кол. экз.	Примечание
			<u>Документация</u>		
А3		УГ2.01.00.05	Сборочный чертеж		
			<u>Сборочные единицы</u>		
А4	1	УГ2.01.01.00	Монтаж	1	
			<u>А детали</u>		
А4	2	УГ2.01.04	Заглушка	1	
Б4	3	УГ2.01.05	Прокладка		
			Параметр ПНБ-20 ГОСТ 6171-74 Ф (62x45)	1	0006кг
			<u>Прочие изделия</u>		
			Заглушка клиновидная с выбуживным шлицевым нртовом. Ду 25 ТУ 76-07-1243-80	1	
			5		
		Переменные данные для изометрии			
		до 02 см лист 2			
		10... 19 см лист 3			
		20... 24 см лист 4			
		УГ2.01.00			
Исполнитель:	Институт Мосгипрогаз	Исполнитель:	Институт Мосгипрогаз	Лист	1 из 4
Дизайнер:	И.И.Иванов	Проверенный:	И.И.Иванов	Масштаб	1:1
		Трубка водопроводная			
		Институт Мосгипрогаз			

Исполнитель: Институт Мосгипрогаз, Москва, ул. Мясницкая, д. 26

Код	Кол. экз.	Обозначение	Наименование	Кол. экз.										
				01	02	03	04	05	06	07	08	09		
			<u>Сборочные единицы</u>											
А4	6	УГ2.01.02.00	Фитинг											
			11 Фитинг											
			10 Фитинг											
			06 Фитинг											
			04 Фитинг											
			02 Фитинг											
			00 Фитинг											
			08 Фитинг											
			07 Фитинг											
А4	7	УГ2.01.03.00	Трубка											
			01 Трубка											
			02 Трубка											
			03 Трубка											
			04 Трубка											
			05 Трубка											
			06 Трубка											

Исполнитель: Институт Мосгипрогаз, Москва, ул. Мясницкая, д. 26

УГ2.01.00

Инд. № п/п, Подпись в/д, Инв. № п/п, Инв. № п/п, Подпись в/д

Серия С. 905-13, в.п. 1

Формат	Зона	Лин.	Обозначение	Наименование	Код. на исправл. УГ 2.01.00										Примечание		
					10	11	12	13	14	15	16	17	18	19			
					Сборочные единицы												
А4	А		УГ 2.01.02.00	-04 Футляр	1	1											
				-08 Футляр		1				1							
				-01 Футляр				1									
				-03 Футляр					1								
				-08 Футляр						1							
				-11 Футляр								1					
				-12 Футляр									1				
				-07 Футляр										1			
															1		
А4	7		УГ 2.01.03.00	-06 Трубка	1	1											
				-07 Трубка				1									
				-13 Трубка					1								
				-09 Трубка						1	1	1					
				-10 Трубка									1				
				-11 Трубка										1	1		

Инд. № п/п, Подпись в/д, Инв. № п/п, Подпись в/д

УГ 2.01.00

Лист 3

Формат А4

Инд. № п/п, Подпись в/д, Инв. № п/п, Инв. № п/п, Подпись в/д

Формат	Зона	Лин.	Обозначение	Наименование	Код. на исправл. УГ 2.01.00					Примечание	
					20	21	22	23	24		
					Сборочные единицы						
А4	Б		УГ 2.01.02.00	-11 Футляр	1						
				-08 Футляр		1					
				-13 Футляр			1	1	1		
А4	7		УГ 2.01.03.00	-12 Трубка	1						
				-13 Трубка		1					
				-14 Трубка			1				
				-15 Трубка				1			
				-16 Трубка					1		

Инд. № п/п, Подпись в/д, Инв. № п/п, Подпись в/д

УГ 2.01.00

Лист 6



№ 9 № 004 Подпись и дата Выходной № 10... 13 см лист 2 Подпись и дата

Серия 5.905-15, Вып. 1

№ инв.	Лист	№	Обозначение	Наименование	Кол. на исполн. УГ 2. 01. 02. 00 -									Примечание		
					01	02	03	04	05	06	07	08	09			
				Документация												
A3			УГ 2. 01. 02. 00 СБ	Сборочный чертеж Детали	X	X	X	X	X	X	X	X	X	X		
A4	1		УГ 2. 01. 02. 01	Штуцер	1	1	1	1	1	1	1	1	1	1		
A4	2		УГ 2. 01. 02. 02	Труба	1											
			-01	Труба		1										
			-02	Труба			1									
			-03	Труба				1								
			-04	Труба					1							
			-05	Труба						1						
			-06	Труба							1					
			-07	Труба								1				
			-08	Труба									1			
			-09	Труба										1		
A4	3		УГ 1. 04. 03	Пластина	1	1	1	1	1	1	1	1	1	1		

Исполнения 10... 13 см лист 2

Ин. лист М.В.К.И.н. Подпись и дата  
 Подпись и дата  
 Подпись и дата  
 Подпись и дата

УГ 2. 01. 02. 00

Ф у т л я р

Институт  
 Магдан ИИИ, Санкт  
 Петербург

№ 9 № 004 Подпись и дата Выходной № 10... 13 см лист 2 Подпись и дата

№ инв.	Лист	№	Обозначение	Наименование	Кол. на исполн. УГ 2. 01. 02. 00 -				Примечание
					10	11	12	13	
				Документация					
A3			УГ 2. 01. 02. 00 СБ	Сборочный чертеж Детали	X	X	X	X	
A4	1		УГ 2. 01. 02. 01	Штуцер	1	1	1	1	
A4	2		УГ 2. 01. 02. 02	Труба	1				
			-01	Труба		1			
			-02	Труба			1		
			-03	Труба				1	
A4	3		УГ 1. 04. 03	Пластина	1	1	1	1	

Ин. лист М.В.К.И.н. Подпись и дата

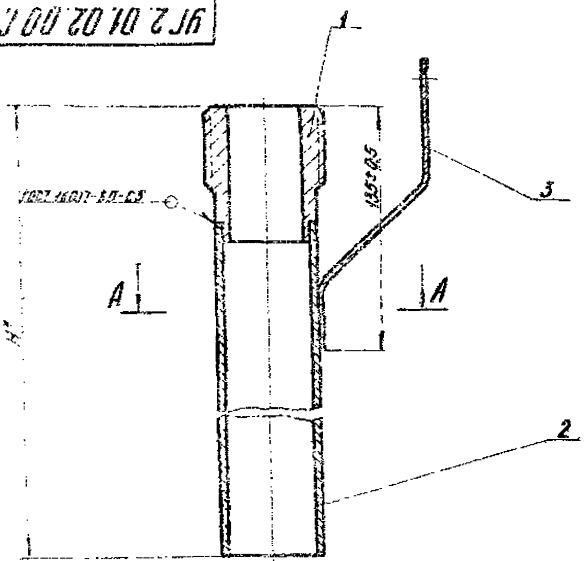
УГ 2. 01. 02. 00

Лист 2

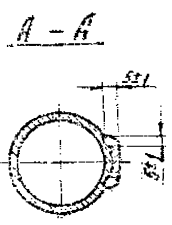
регистрационный №

форма № 6

УГ 2.01.02.00.СБ



Обозначение	Н. № мм	Масса кг
УГ 2.01.02.00	821	3,80
-01	841	3,88
-02	846	3,90
-03	851	3,91
-04	855	3,93
-05	865	3,97
-06	876	4,02
-07	885	4,05
-08	890	4,11
-09	895	
-10	904	4,13
-11	908	
-12	910	4,15
-13	915	4,17



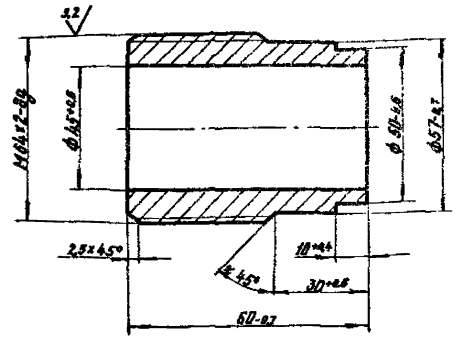
1. Футляр испытать на прочность водой давлением 1,5 мпа (15 кгс/см²) и плотность воздухом давлением 1,2 мпа (12 кгс/см²)
2. Продолжительность испытания на прочность и плотность определяется временем необходимым для осмотра мест сварки, но не менее 1 мин на каждое испытание при этом падение давления не допускается.
3. Сварка ручная электродуговая
4. \* Размеры для справок

				<b>УГ 2.01.02.00.СБ</b>			
Исполн	М.Скобин	Проект	Дата	<b>Ф у т л я р</b>	Лист	Масса	Масштаб
Провер	Улинин	№ 1	05.88		1	С.Г.Толд	1:2
Провер	Посилевич	№ 2	05.88	<b>Сборочный чертеж</b>		Лист	Масштаб
Провер	Посилевич	№ 3	05.88	Институт МогазНИИПроект			

Справка 3, 805-15, Вып. 1

УГ 2. 01. 02. 01

1:5 (✓)

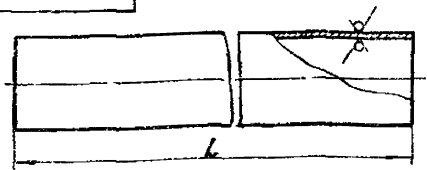


УГ 2. 01. 02. 01

Исполн. А.А.Кочетков	Проф. А.А.Кочетков	Дата 09.05.74	Лист 1 из 1	Штуцер	У	0,61	1:1	Институт МедгидНИИпроект
Провер. Г.И.Иванов	Проф. Г.И.Иванов	Дата 09.05.74	Лист 1 из 1					
Исполн. А.А.Кочетков	Проф. А.А.Кочетков	Дата 09.05.74	Лист 1 из 1	Сталь 35-4-Б ГОСТ 1050-74				

УГ 2. 01. 02. 02

1:5 (✓)



Продолжение

Обозначение	Л, мм	Масса, кг
УГ 2. 01. 02. 02	771-2,0	3,69
-01	791-2,2	3,77
-02	796-2,3	3,79
-03	801-2,3	3,79
-04	806-2,3	3,77
-05	815-2,3	3,76
-06	825-2,3	3,81
-07	835-2,3	3,88
-08	850-2,3	3,90
-09	853-2,3	
-10	854-2,3	3,92
-11	855-2,3	
-12	860-2,3	3,94
-13	866-2,3	3,96

Обозначение	Л, мм	Масса, кг
УГ 2. 01. 02. 02 - 16	838-2,3	3,94
-18	853-2,3	3,99
-16	861-2,3	3,96
-17	865-2,3	3,96
-18	870-2,3	3,98
-19	880-2,3	3,97
-20	891-2,3	3,96
-21	900-2,3	3,94
-22	905-2,3	3,86
-23	918-2,3	
-24	921-2,3	3,88
-25	925-2,3	
-26	925-2,3	3,70
-27	930-2,3	3,72

УГ 2. 01. 02. 02

Исполн. А.А.Кочетков	Проф. А.А.Кочетков	Дата 09.05.74	Лист 1 из 1	Труба	У	0,61	1:2	Институт МедгидНИИпроект
Провер. Г.И.Иванов	Проф. Г.И.Иванов	Дата 09.05.74	Лист 1 из 1					
Исполн. А.А.Кочетков	Проф. А.А.Кочетков	Дата 09.05.74	Лист 1 из 1	Труба 573 ГОСТ 10704-76 620 ГОСТ 10705-80				

колосвал № 1

Имя, подпись, Подпись и дата, Конт. инст., Имя, Подпись и дата

Серия 5.905-15, Елп 1

Формат	Лист	Обозначение	Наименование	Кол. на исполн. УГ2.01.03.00									Примечание	
				01	02	03	04	05	06	07	08	09		
			Документация											
А3		УГ2.01.03.00.СБ	Сборочный чертеж Детали	×	×	×	×	×	×	×	×	×	×	
А4	1	УГ2.01.03.01	Ниппель	1	1	1	1	1	1	1	1	1	1	
А4	2	УГ2.01.03.02	Труба	1										
		-01	Труба		1									
		-02	Труба			1								
		-03	Труба				1							
		-04	Труба					1						
		-05	Труба						1					
		-06	Труба							1				
		-07	Труба								1			
		-08	Труба									1		
		-09	Труба										1	

Исполнения Ю... 16 см. лист 2

Имя, Подпись, Подпись и дата, Конт. инст., Имя, Подпись и дата

УГ2.01.03.00

Трубка

Имя, Подпись, Подпись и дата, Конт. инст., Имя, Подпись и дата

Имя, подпись, Подпись и дата, Конт. инст., Имя, Подпись и дата

Формат	Лист	Обозначение	Наименование	Кол. на исполн. УГ2.01.03.00								Примечание	
				10	11	12	13	14	15	16			
			Документация										
А3		УГ2.01.03.00.СБ	Сборочный чертеж Детали	×	×	×	×	×	×	×	×	×	
А4	1	УГ2.01.03.01	Ниппель	1	1	1	1	1	1	1	1	1	
А4	2	УГ2.01.03.02	-10 Труба	1									
		-11	Труба		1								
		-12	Труба			1							
		-13	Труба				1						
		-14	Труба					1					
		-15	Труба						1				
		-16	Труба							1			

Имя, Подпись, Подпись и дата, Конт. инст., Имя, Подпись и дата

УГ2.01.03.00

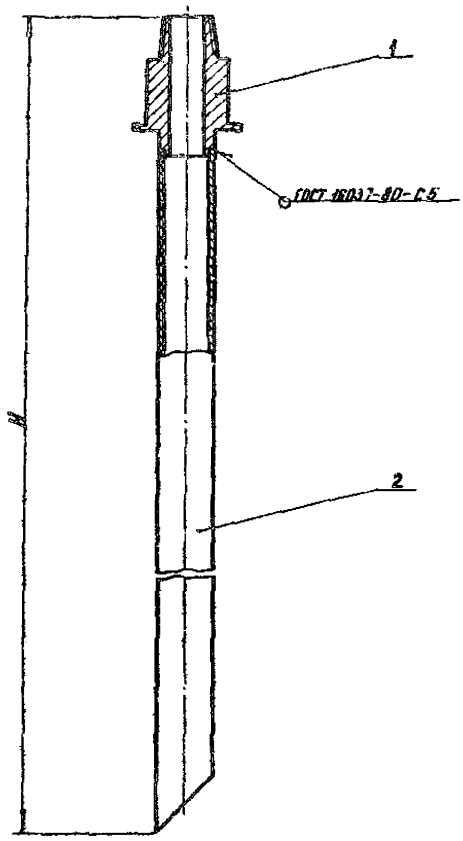
1000-1000 8/2

формат А4



УГ 2.01.03.00СБ

Серия С. 003-15, Вып. 1



Обозначение	Н, мм	Масса, кг
УГ 2.01.03.00	1122	2,81
-01	1182	2,96
-02	1232	3,08
-03	1292	3,19
-04	1352	3,41
-05	1402	3,60
-06	1502	3,82
-07	1632	3,92
-08	1682	4,03
-09	1772	4,22
-10	1832	4,48
-11	1882	4,68
-12	2092	4,83
-13	2172	5,08
-14	2292	5,14
-15	2492	5,77
-16	2682	6,20

И.И. Гусев, И.И. Иванов, И.И. Петров, И.И. Сидоров, И.И. Федоров, И.И. Хохлов, И.И. Чернышев, И.И. Шушарин, И.И. Щеглов, И.И. Яковлев

Размеры для справок

Исполн.	И.И. Иванов	Провер.	И.И. Петров
Специал.	Трубопровод	Дата	08.98
Проект	И.И. Петров	Масштаб	1:2
Исполн.	И.И. Иванов	Дата	08.98
Исполн.	И.И. Иванов	Дата	08.98

УГ 2.01.03.00СБ

**Трубка**

Сборочный чертеж

Лист	Масштаб	Кол-во
1	1:2	1

Институт  
МаггизНИИПроект

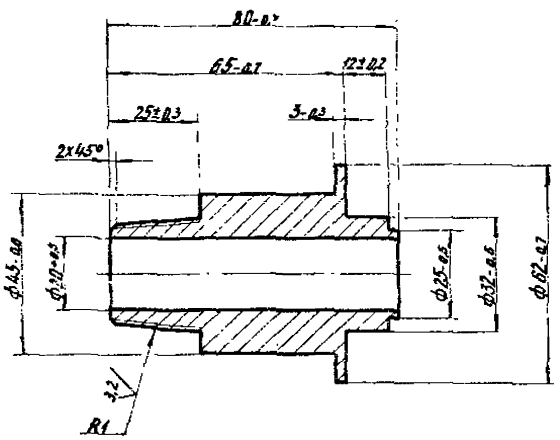
Формат А3

копировать след

Серия 5.905-15, Вып. 1

УГ 2.01.03.01

12.5

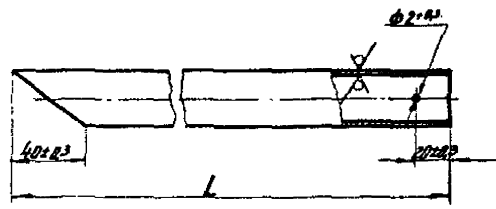


Углы, радиусы, шероховатости и допуски. Размеры в мм. Материал: сталь 35-4-Б ГОСТ 1050-74

				<b>УГ 2.01.03.01</b>			
Изм.	Исполн.	Проф.	Дата	<b>Нуппель</b>	Дит.	Масса	Исполн.
1	В.И.Иванов	И.И.Иванов	09.88		Н	0,58	1:1
				Мат.	Институт		
				Материал	МорганНИИпроект		
				Станд.	Сталь 35-4-Б ГОСТ 1050-74		
				Формат	А4		

УГ 2.01.03.02

12.5



Обозначение	L, мм	Масса, кг
УГ 2.01.03.02	1045-0.0	2,25
-01	1105-0.0	2,38
-02	1165-0.0	2,48
-03	1215-0.0	2,61
-04	1275-0.0	2,83
-05	1335-0.0	3,02
-06	1395-0.0	3,24
-07	1455-0.1	3,34
-08	1515-0.1	3,46
-09	1575-0.1	3,64
-10	1635-0.1	3,90
-11	1695-0.1	4,10
-12	1755-0.1	4,35
-13	1815-0.1	4,50
-14	2205-0.1	4,78
-15	2605-0.1	5,19
-16	2815-0.1	5,62

Углы, радиусы, шероховатости и допуски. Размеры в мм. Материал: сталь 35-4-Б ГОСТ 1050-74

				<b>УГ 2.01.03.02</b>			
Изм.	Исполн.	Проф.	Дата	<b>Труба</b>	Дит.	Масса	Исполн.
1	В.И.Иванов	И.И.Иванов	09.88		Н		1:2
				Мат.	Институт		
				Материал	МорганНИИпроект		
				Станд.	Сталь 35-4-Б ГОСТ 1050-74		
				Формат	А4		

Труба 328,0 ГОСТ 10706-76  
820 ГОСТ 10705-80  
капирован: 20/1



Сторож 5.905-13, 5.911-1

Индекс Листа Лист	Обозначение	Наименование	Кол.	Примечание
А3	УГ2.02.00СБ	Сборный чертёж		
		<u>Детали</u>		
Б4	1 УГ2.02.03	Прокладка Лорент ПНБ-20(10х10) Ф (102х57)	1 0,023кг	
А4	2 УГ2.01.04	Задвижка	1	
		<u>Стандартные изделия</u>		
3		Болт М12х65.5В 09Б ГОСТ 7798-70	4	
4		Гайка М16.5.09Б ГОСТ 5915-70	4	
		<u>Прочие изделия</u>		
5		Задвижка клинковая с выдвижным штифтом лифтовая Лч 25 1У26-07-1243-80	1	

Переменные данные для испытаний  
до 03 сн. лист 2  
10...19 сн. лист 3  
20...24 сн. лист 4

УГ2.02.00

Трубка  
Издательство  
Москва ИИИПроект  
форма 04

Итого листов: 13, в том числе в сборе: 2, в том числе в отдельности: 11

Индекс Листа Лист	Обозначение	Наименование	УГ2.02.00										Примечание		
			01	02	03	04	05	06	07	08	09				
А4	УГ2.02.01.00	Сборные единицы													
		-09 Фитинг													
		-10 Фитинг													
		-11 Фитинг													
		-12 Фитинг													
		-06 Фитинг													
		-04 Фитинг													
		-02 Фитинг													
		-08 Фитинг													
		-05 Фитинг													
А4	УГ2.02.02.00	Трубка													
		-11 Трубка													
		-11 Трубка													
		-11 Трубка													
		-14 Трубка													
		-05 Трубка													
		-06 Трубка													

Итого листов	13
в том числе в сборе	2
в том числе в отдельности	11

УГ2.02.00

Иск № 1/11, Подпись и дата, Вид и № документа, Подпись и дата

Серия 5.905-15, Вып. 1

Код документа	Лист	Лист	Обозначение	Наименование	Кол. на ислоди, УГ 2.02.00 -										Примечание			
					10	11	12	13	14	15	16	17	18	19				
					Сборочные единицы													
А4	7	УГ 2.02.01.00	-04	Футляр	1	1												
			-05	Футляр		1					1							
			-07	Футляр				1										
			-03	Футляр					1									
			-00	Футляр									1					
			-11	Футляр										1				
			-02	Футляр											1			
			-07	Футляр												1		
А4	8	УГ 2.02.02.00	-05	Трубка	1	1												
			-01	Трубка			1											
			-06	Трубка				1										
			-09	Трубка					1	1	1							
			-10	Трубка								1						
			-11	Трубка									1	1				

Иск № 1/11	Подпись	Дата	Вид и № документа

УГ 2.02.00

Лист 3

Формат А4

Иск № 1/11, Подпись и дата, Вид и № документа, Подпись и дата

Код документа	Лист	Лист	Обозначение	Наименование	Кол. на ислоди, УГ 2.02.00 -					Примечание	
					20	21	22	23	24		
					Сборочные единицы						
А4	7	УГ 2.02.01.00	-11	Футляр	1						
			-08	Футляр		1					
			-15	Футляр			1	1	1		
А4	8	УГ 2.02.02.00	-12	Трубка	1						
			-03	Трубка		1					
			-14	Трубка			1				
			-05	Трубка				1			
			-16	Трубка					1		

Иск № 1/11	Подпись	Дата	Вид и № документа

УГ 2.02.00

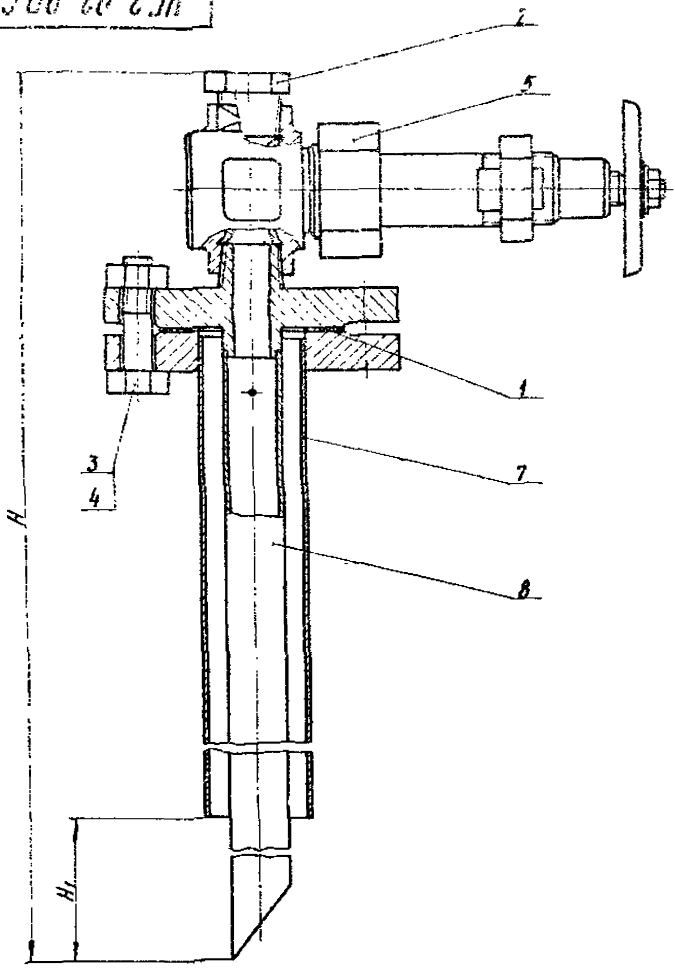
Лист 4

Формат А4

конвертов: 2/1

УГ2.02.00.СБ

Серия 5.9.35.5.5.0.1



Изд. Москва. Издательство и дизайн. Карт. лист 5.9.35.5.0.1. Издательство и дизайн.

Обозначение	H, мм	H <sub>1</sub> , мм	Масса, кг
УГ2.02.00	1230	152	16,52
-01	1230	210	16,71
-02	1340	261	16,81
-03	1400	315	16,96
-04	1500	449	17,07
-05		420	17,16
-06		489	16,96
-07	1590	670	16,93
-08		515	17,33
-09		650	17,61
-10	1690	660	17,37
-11	1740	815	17,55
-12		710	17,67
-13		774	17,50
-14	1880	854	17,75
-15		805	17,95
-16		886	17,84
-17	2000	820	18,23
-18	2090	1005	18,25
-19	2200	1020	18,19
-20		1120	18,72
-21		1205	18,81
-22	2400	1310	19,13
-23	2600	1570	19,56
-24	2800	1710	19,99

Размеры для справок

				<b>УГ2.02.00.СБ</b>			
Изм. лист	И.Яковл.	Подп.	Ист.	<b>Трубка Безотводящая</b>	Лист	Масса	Высота
Разработ	Тулени	Ч.З.	08.98		И	Ст. табл.	1:2
Провер	Масляков	М.С.	09.03	<b>Сборочный чертеж</b>			Лист
Т.квирт							Масляков
И.контр.	Масляков	М.С.	09.03				Институт
Ит.д.							Масляков

копировать 2/1

Формат А3

Имя, фамилия, Подпись и дата  
 Подпись и дата  
 Подпись и дата

Серия 5.905-15, том 1

Кол. экз.	Лист	Обозначение	Наименование	Кол. на исполн.									УГ 2.02.01.00	—	Примечание	
				01	02	03	04	05	06	07	08	09				
			Документация													
13		УГ 2.02.01.00 СБ	Сборный чертеж Детали	x	x	x	x	x	x	x	x	x	x	x		
14	1	УГ 1.04.03	Пластина	1	1	1	1	1	1	1	1	1	1	1		
14	2	УГ 2.01.02.02	-14 Труба	1												
			-15 Труба		1											
			-16 Труба			1										
			-17 Труба				1									
			-18 Труба					1								
			-19 Труба						1							
			-20 Труба							1						
			-21 Труба								1					
			-22 Труба									1				
			-23 Труба										1			
			Стандартные изделия													
	3		Фланец 150-16см диаметр	1	1	1	1	1	1	1	1	1	1	1	1	1

Исполнения 10...18 см диаметр

Ин. Уст. Алван  
 Аурел. Сильва  
 Пробр. Космиди  
 И. Коста. Пискарди  
 Утв.

Подп. Лета  
 Ф. 09.01  
 Ф. 09.02  
 Ф. 22.06

Футляр

УГ 2.02.01.00

Лист 1  
 Лист 2  
 Лист 3  
 Исполнит  
 Могил. НИИ проект  
 форма 14

Имя, фамилия, Подпись и дата  
 Подпись и дата  
 Подпись и дата

Кол. экз.	Лист	Обозначение	Наименование	Кол. на исполн.									УГ 2.02.01.00	—	Примечание	
				10	11	12	13	14	15	16	17	18				
			Документация													
13		УГ 2.02.01.00 СБ	Сборный чертеж Детали	x	x	x	x	x	x	x	x	x	x	x		
14	1	УГ 1.04.03	Пластина	1	1	1	1	1	1	1	1	1	1	1		
14	2	УГ 2.01.02.02	-24 Труба	1												
			-25 Труба		1											
			-26 Труба			1										
			-27 Труба				1									
			Стандартные изделия													
	3		Фланец 150-16см диаметр	1	1	1	1	1	1	1	1	1	1	1	1	1

Ин. Уст. Алван  
 Аурел. Сильва  
 Пробр. Космиди  
 И. Коста. Пискарди  
 Утв.

УГ 2.02.01.00

Лист 2





Имя, фамилия, Подпись и дата рождения и дата смерти

Серия 5.905-15, Вып. 1

Внутр. номер	Лист	Обозначение	Наименование	Кол. на исполнении УГЗ. 02. 02. 00									Примечание		
				01	02	03	04	05	06	07	08	09			
			Документация												
13		УГЗ. 02. 02. 00 СБ	Сборочный чертеж Детали	x	x	x	x	x	x	x	x	x	x	x	
14	1	УГЗ. 02. 02. 01	Фланец	1	1	1	1	1	1	1	1	1	1	1	
14	2	УГЗ. 01. 03. 02	Труба	1											
		-01	Труба		1										
		-02	Труба			1									
		-03	Труба				1								
		-04	Труба					1							
		-05	Труба						1						
		-06	Труба							1					
		-07	Труба								1				
		-08	Труба									1			
		-09	Труба										1		

Исполнения 10.. 15 см. лист 2

Имя	Фамилия	И.И.И.	Подп.	Дата
Выполн.	Утверд.	Инж.	Инж.	02.02.00
Проект.	Инженер	Инж.	Инж.	02.02.00
Исполн.	Исполн.	Инж.	Инж.	02.02.00
Исп.	Исп.	Инж.	Инж.	02.02.00

УГЗ. 02. 02. 00

Трубка

Институт  
Морской Штормост  
Формат А4

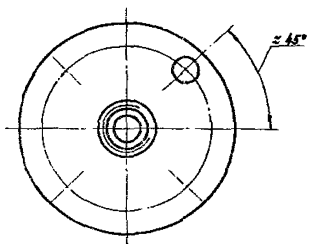
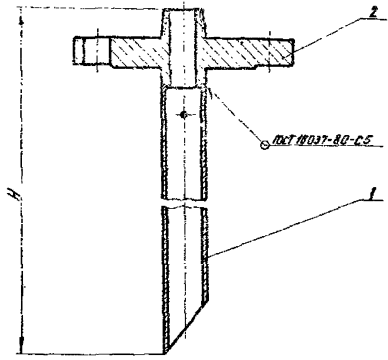
Имя, фамилия, Подпись и дата рождения и дата смерти

Внутр. номер	Лист	Обозначение	Наименование	Кол. на исполнении УГЗ. 02. 02. 00							Примечание			
				10	11	12	13	14	15	16				
			Документация											
13		УГЗ. 02. 02. 00 СБ	Сборочный чертеж Детали	x	x	x	x	x	x	x				
14	1	УГЗ. 02. 02. 01	Фланец	1	1	1	1	1	1	1				
14	2	УГЗ. 01. 03. 02	Труба	1										
		-10	Труба		1									
		-11	Труба			1								
		-12	Труба				1							
		-13	Труба					1						
		-14	Труба						1					
		-15	Труба							1				
		-16	Труба								1			

УГЗ. 02. 02. 00

УГ 2.02.02.00.05

Чертеж 3.905-15.001



Обозначение	H, мм	Масса, кг
УГ 2.02.02.00	1102	5,59
-01	1102	5,83
-02	1232	5,73
-03	1202	5,88
-04	1332	6,08
-05	1402	6,27
-06	1502	6,49
-07	1632	6,59
-08	1682	6,70
-09	1772	6,88
-10	1892	7,18
-11	1902	7,35
-12	2002	7,60
-13	2172	7,75
-14	2292	8,01
-15	2492	8,44
-16	2632	8,87

Размеры для справок

				УГ 2.02.02.00.05		
Изм.	Лист	Масштаб	Прод.	Дата	Лист	Масса
Разработчик	Проверен	Утвержден	Согласован	08.08	1	0,00
Технический руководитель	Инженер	Инженер	Инженер	08.08	1	0,00
Исполнитель	Инженер	Инженер	Инженер	08.08	1	0,00
Лист	Масса	Материал	Лист	Масса	Материал	Лист
1	0,00	Ст. 101	1	0,00	Ст. 101	1:2
Трубка				Лист		
Сборочный чертеж				Лист		
				Исполнитель		
				Магистраль		

УГ 2.02.02.00.05

Серия 5. 905-15. Вып. 1

Имя, фамилия, Подпись и должность Мастера или Уполномоченного

Код	Обозначение	Наименование	Материал	Примечание
13	УГЗ. 00 СБ	Сборочный чертеж		
13	УГД. 00 Д	Общие указания		
<u>Сборочные единицы</u>				
14	УГ 1. 02. 00 - 03	Электров	1	
<u>Стандартные изделия</u>				
3		Кирпич КР100/1050/25		
		ГОСТ 530-80	105	
4		Блок ДВ ГОСТ 3534-79	1	
<u>Материалы</u>				
6		Бетон тяжелый М150		
		ГОСТ 28633-85	100 м <sup>3</sup>	
7		Песок карьерный для строительных работ		
		ГОСТ 8736-85	0,1 м <sup>3</sup>	

Переменные данные для изделий до 05 см. лист 2,3

УГЗ. 00

Имя, Фамилия, Подпись и должность Мастера или Уполномоченного	Имя, Фамилия, Подпись и должность Мастера или Уполномоченного	Имя, Фамилия, Подпись и должность Мастера или Уполномоченного	Имя, Фамилия, Подпись и должность Мастера или Уполномоченного
Варлаб Вадим	Лавкин Влад	Лавкин Влад	Лавкин Влад
Лавкин Влад	Лавкин Влад	Лавкин Влад	Лавкин Влад
Лавкин Влад	Лавкин Влад	Лавкин Влад	Лавкин Влад

Установка конденстосборника на воздухопроводе Рвдв1,2Мпа (12мксн)

Исполнитель МосгазНИИпроект

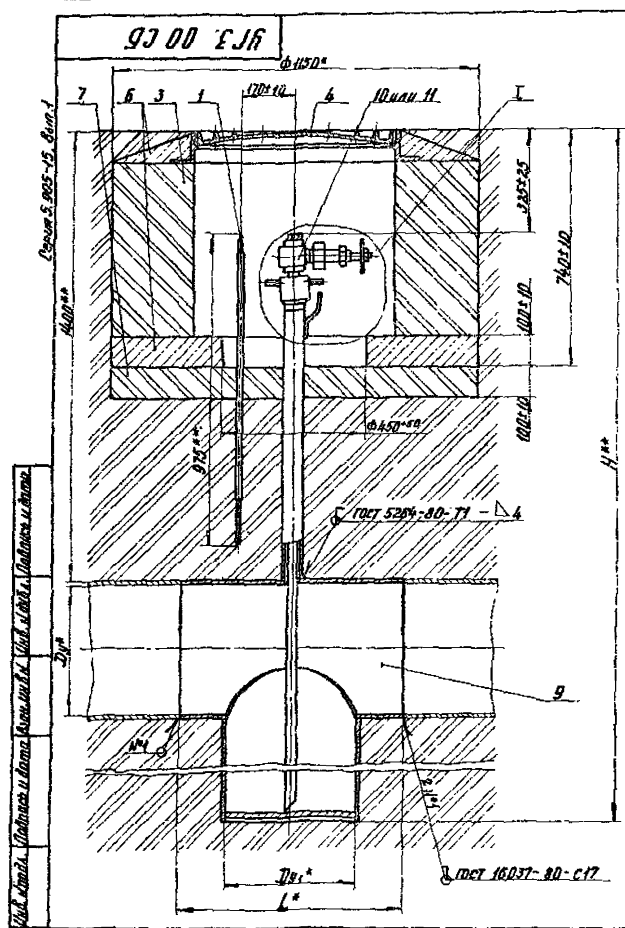
Имя, фамилия, Подпись и должность Мастера или Уполномоченного

Код	Обозначение	Наименование	Коды на изделия УГЗ. 00						Примечание
			01	02	03	04	05	06	
14	УГЗ. 01. 00	Сборочные единицы							
		Конденстосборник	1						
		Конденстосборник		1					
		Конденстосборник			1				
		Конденстосборник				1			
		Конденстосборник					1		
14	УГ 2. 01. 00	Трубка водогазопроводная							
		Трубка водогазопроводная							
		Трубка водогазопроводная							
		Трубка водогазопроводная							
		Трубка водогазопроводная							
		Трубка водогазопроводная							
14	УГ 2. 02. 00	Трубка водогазопроводная							
		Трубка водогазопроводная							

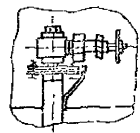
Имя, Фамилия, Подпись и должность Мастера или Уполномоченного	Имя, Фамилия, Подпись и должность Мастера или Уполномоченного	Имя, Фамилия, Подпись и должность Мастера или Уполномоченного	Имя, Фамилия, Подпись и должность Мастера или Уполномоченного
Лавкин Влад	Лавкин Влад	Лавкин Влад	Лавкин Влад
Лавкин Влад	Лавкин Влад	Лавкин Влад	Лавкин Влад
Лавкин Влад	Лавкин Влад	Лавкин Влад	Лавкин Влад

УГЗ. 00





I вариант



Обозначение	Условный проход		H <sup>*</sup> , мм	Масса, кг
	D <sub>у</sub> , мм	D <sub>н</sub> , мм		
УГЗ.00	400	400	2350	227,43
-01	500		2470	323,50
-02	800		2570	336,72
-03	800	500	2760	454,13
-04	1000		2960	543,86
-05	1200		3160	704,90

1. Покрытие из 2,10 и битумно-полимерное или битумно-минеральное весьма усиленного типа ГОСТ 9.015-74
2. Масса дна без учета строительного материала
3. \* Размеры для справок
4. \*\* Размер уточнить при проектировании

				УГЗ.00СБ			
Мат. лист	Мат. лист	Лист	Лист	Установка конденсатодвор.	Лист	Масса	Масса
Разверт.	Уч. лист	Уч. лист	Уч. лист	или на газопроводе	И	Ст. табл.	
Провер.	Провер.	Провер.	Провер.	Рр до 12 МПа (12 кгс/см <sup>2</sup> )	Лист	Листов	
Л. контр.	Л. контр.	Л. контр.	Л. контр.	Сборочный чертеж	Институт		
Исполн.	Исполн.	Исполн.	Исполн.		МагтепНИИПроект		
Зав.	Зав.	Зав.	Зав.		Институт		

копировал: 307

Имя, Фамилия, Подпись и дата, Место работы, Должность, Подпись и дата

Серия 5. 903-15. Вып. 1

Код документа	Код документа	Код документа	Обозначение	Наименование	Кол. на исполн. УГЗ. 01. 02						Примечание
					—	01	02	03	04	05	
			УГЗ. 01. 00. СБ	Документация							
				Сборочный чертеж	×	×	×	×	×	×	
				Детали							
	1		УГЗ. 01. 01	Корпус	1						
			- 01	Корпус		1					
			- 02	Корпус			1				
			- 03	Корпус				1			
			- 04	Корпус					1		
			- 05	Корпус						1	
	2		УГЗ. 01. 02	Штуцер	1						
			- 01	Штуцер		1					
			- 02	Штуцер			1				
			- 03	Штуцер				1			
			- 04	Штуцер					1		

Имя, Фамилия, Подпись и дата, Место работы, Должность, Подпись и дата

УГЗ. 01. 00

Конденсатосборник

Имя, Фамилия, Подпись и дата, Место работы, Должность, Подпись и дата

Имя, Фамилия, Подпись и дата, Место работы, Должность, Подпись и дата

Код документа	Код документа	Код документа	Обозначение	Наименование	Кол. на исполн. УГЗ. 01. 00						Примечание
					—	01	02	03	04	05	
	2		УГЗ. 01. 02	Штуцер						1	
	3		УГЗ. 01. 03	Днище	1						
			- 01	Днище		1	1	1	1	1	

Имя, Фамилия, Подпись и дата, Место работы, Должность, Подпись и дата

УГЗ. 01. 00

Имя, Фамилия, Подпись и дата







ГОСТ 10 13 16

Рис. 1

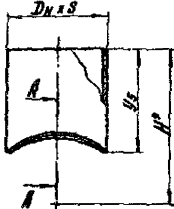
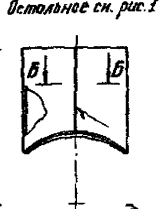


Рис. 2

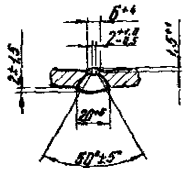


Остальное см. рис. 1

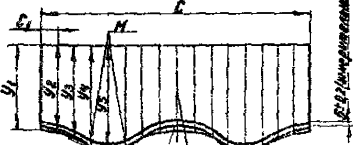
А - А



Б - Б

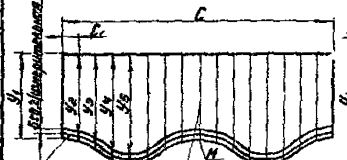


Развертка 1



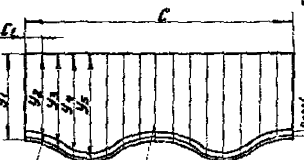
Места складки фланца  
Места расположения шва для сборки шва  
Угол фланца уменьшать равномерно до 0° в точках М

Развертка 2



Места складки фланца  
Места расположения шва для сборки шва  
Угол фланца уменьшать равномерно до 25° в точке М

Развертка 3



Места складки фланца  
Места расположения шва для сборки шва

Таблица 1

Обозначение	Рис.	Ди x S	Н, мм	Материал	Масса, кг
УГЗ. 01. 02	1	426 x 7	885	Труба 426x7 ГОСТ 8131-76	43,8
-01		530 x 11	991	Труба 530x11 ГОСТ 8131-76	87,75
-02			981		83,75
-03			1025		82,8
-04		2	530 x 14	1114	Лист 5-02-Н ГОСТ 10002-76 Докл. 04 ГОСТ 14527-79
-05	1206			85,9	

Таблица 2

Обозначение	Рис.	U1, мм	U2, мм	U3, мм	U4, мм	U5, мм	E, мм	C1, мм
УГЗ. 01. 02	1	532-1.8	546-1.8	582-1.8	636-2.0	672-2.0	1338-1.1	1435±0.4
-01		537-1.8	555-1.8	607-1.8	678-2.0	728-2.0	1685-1.7	1040±0.4
-02		552-1.8	593-1.8	642-2.0	686-2.1			
-03		538-1.8	550-1.8	578-1.8	611-1.8	625-1.8		
-04		3	537-1.8	567-1.8	570-1.8	596-1.8	606-1.8	
-05	567-1.8			587-1.8	596-1.8			

1 Разработана на основании требований ГОСТа 34-42-762-85 и ГОСТа 34-42-764-85  
2.\* Размер для справки

УГЗ. 01. 02

Исполн.	Провер.	Сектор	Дата	Лист	Масса	Материал
И.И.И.	И.И.И.	И.И.И.	08.20.09.18	1	—	—
				Штуцер		
				сн. табл.		
				Институт		
				Масштаб		
				автомат. БЗ		

Сторона 3. 0015-15. Рисунок 1

Шифр докум. Удостоверен и Изменен. Инженер И.И.И. 08.20.09.18

Угол фланца уменьшать равномерно

Серия 5.005-15. Вис-1

Шифр проекта, наименование и дата, наименование и дата, наименование и дата, наименование и дата

Код	Обозначение	Наименование	Кол.	Примечание
		<u>Документация</u>		
Аз	УГ4.00.СБ	Сборочный чертеж		
Ар	УГ4.00.Д	Общие указания		
		<u>Сборочные единицы</u>		
АА	1 УГ1.01.00	Подушка	1	
АА	2 УГ1.02.00-02	Электрод	1	
		<u>Материалы</u>		
3		бетон тяжелый М400		
		ГОСТ 28633-85	2,000 м³	
4		Песок природный для строительных работ		
		ГОСТ 8738-85	0,02 м³	
		<u>Прочие изделия</u>		
5		Ковер ТУ 400-28-91-84	1	
		<u>Переменные данные для исполненной</u>		
	до 06 см. лист 2			

УГ4.00

Исполнитель: М.А.Кум. Пр.д. Лист 02.88  
 Разработчик: Улино В.И. 05.88  
 Проверил: Москальчук В.И. 05.88  
 Инженер: Москальчук В.И. 05.88  
 Старший техник: А.Б.Кичин 07.88

Установки водоподогревающей трубки на голопроборе Др 805 мм (0,05 мес/шт)

Инт. Лист Листов  
 1 2  
 Институт  
 МосНИИПроек  
 форма № 46

Шифр проекта, наименование и дата, наименование и дата, наименование и дата, наименование и дата

Код	Обозначение	Наименование	Код по исполн. УГ4.00						Примечание
			01	02	03	04	05	06	
		<u>Сборочные единицы</u>							
		Трубка водоподогревающая							
А4	7 УГ1.04.00	-01 Трубка водоподогревающая	1						
		-02 Трубка водоподогревающая							
		-03 Трубка водоподогревающая							
		-04 Трубка водоподогревающая							
		-05 Трубка водоподогревающая							
		-06 Трубка водоподогревающая							

Шифр проекта, наименование и дата, наименование и дата, наименование и дата, наименование и дата

УГ4.00







Изд. 10/11, 12, 13, 14, 15, 16, 17, 18, 19, 20, 21, 22, 23, 24, 25, 26, 27, 28, 29, 30, 31, 32, 33, 34, 35, 36, 37, 38, 39, 40, 41, 42, 43, 44, 45, 46, 47, 48, 49, 50, 51, 52, 53, 54, 55, 56, 57, 58, 59, 60, 61, 62, 63, 64, 65, 66, 67, 68, 69, 70, 71, 72, 73, 74, 75, 76, 77, 78, 79, 80, 81, 82, 83, 84, 85, 86, 87, 88, 89, 90, 91, 92, 93, 94, 95, 96, 97, 98, 99, 100, 101, 102, 103, 104, 105, 106, 107, 108, 109, 110, 111, 112, 113, 114, 115, 116, 117, 118, 119, 120, 121, 122, 123, 124, 125, 126, 127, 128, 129, 130, 131, 132, 133, 134, 135, 136, 137, 138, 139, 140, 141, 142, 143, 144, 145, 146, 147, 148, 149, 150, 151, 152, 153, 154, 155, 156, 157, 158, 159, 160, 161, 162, 163, 164, 165, 166, 167, 168, 169, 170, 171, 172, 173, 174, 175, 176, 177, 178, 179, 180, 181, 182, 183, 184, 185, 186, 187, 188, 189, 190, 191, 192, 193, 194, 195, 196, 197, 198, 199, 200, 201, 202, 203, 204, 205, 206, 207, 208, 209, 210, 211, 212, 213, 214, 215, 216, 217, 218, 219, 220, 221, 222, 223, 224, 225, 226, 227, 228, 229, 230, 231, 232, 233, 234, 235, 236, 237, 238, 239, 240, 241, 242, 243, 244, 245, 246, 247, 248, 249, 250, 251, 252, 253, 254, 255, 256, 257, 258, 259, 260, 261, 262, 263, 264, 265, 266, 267, 268, 269, 270, 271, 272, 273, 274, 275, 276, 277, 278, 279, 280, 281, 282, 283, 284, 285, 286, 287, 288, 289, 290, 291, 292, 293, 294, 295, 296, 297, 298, 299, 300, 301, 302, 303, 304, 305, 306, 307, 308, 309, 310, 311, 312, 313, 314, 315, 316, 317, 318, 319, 320, 321, 322, 323, 324, 325, 326, 327, 328, 329, 330, 331, 332, 333, 334, 335, 336, 337, 338, 339, 340, 341, 342, 343, 344, 345, 346, 347, 348, 349, 350, 351, 352, 353, 354, 355, 356, 357, 358, 359, 360, 361, 362, 363, 364, 365, 366, 367, 368, 369, 370, 371, 372, 373, 374, 375, 376, 377, 378, 379, 380, 381, 382, 383, 384, 385, 386, 387, 388, 389, 390, 391, 392, 393, 394, 395, 396, 397, 398, 399, 400, 401, 402, 403, 404, 405, 406, 407, 408, 409, 410, 411, 412, 413, 414, 415, 416, 417, 418, 419, 420, 421, 422, 423, 424, 425, 426, 427, 428, 429, 430, 431, 432, 433, 434, 435, 436, 437, 438, 439, 440, 441, 442, 443, 444, 445, 446, 447, 448, 449, 450, 451, 452, 453, 454, 455, 456, 457, 458, 459, 460, 461, 462, 463, 464, 465, 466, 467, 468, 469, 470, 471, 472, 473, 474, 475, 476, 477, 478, 479, 480, 481, 482, 483, 484, 485, 486, 487, 488, 489, 490, 491, 492, 493, 494, 495, 496, 497, 498, 499, 500, 501, 502, 503, 504, 505, 506, 507, 508, 509, 510, 511, 512, 513, 514, 515, 516, 517, 518, 519, 520, 521, 522, 523, 524, 525, 526, 527, 528, 529, 530, 531, 532, 533, 534, 535, 536, 537, 538, 539, 540, 541, 542, 543, 544, 545, 546, 547, 548, 549, 550, 551, 552, 553, 554, 555, 556, 557, 558, 559, 560, 561, 562, 563, 564, 565, 566, 567, 568, 569, 570, 571, 572, 573, 574, 575, 576, 577, 578, 579, 580, 581, 582, 583, 584, 585, 586, 587, 588, 589, 590, 591, 592, 593, 594, 595, 596, 597, 598, 599, 600, 601, 602, 603, 604, 605, 606, 607, 608, 609, 610, 611, 612, 613, 614, 615, 616, 617, 618, 619, 620, 621, 622, 623, 624, 625, 626, 627, 628, 629, 630, 631, 632, 633, 634, 635, 636, 637, 638, 639, 640, 641, 642, 643, 644, 645, 646, 647, 648, 649, 650, 651, 652, 653, 654, 655, 656, 657, 658, 659, 660, 661, 662, 663, 664, 665, 666, 667, 668, 669, 670, 671, 672, 673, 674, 675, 676, 677, 678, 679, 680, 681, 682, 683, 684, 685, 686, 687, 688, 689, 690, 691, 692, 693, 694, 695, 696, 697, 698, 699, 700, 701, 702, 703, 704, 705, 706, 707, 708, 709, 710, 711, 712, 713, 714, 715, 716, 717, 718, 719, 720, 721, 722, 723, 724, 725, 726, 727, 728, 729, 730, 731, 732, 733, 734, 735, 736, 737, 738, 739, 740, 741, 742, 743, 744, 745, 746, 747, 748, 749, 750, 751, 752, 753, 754, 755, 756, 757, 758, 759, 760, 761, 762, 763, 764, 765, 766, 767, 768, 769, 770, 771, 772, 773, 774, 775, 776, 777, 778, 779, 780, 781, 782, 783, 784, 785, 786, 787, 788, 789, 790, 791, 792, 793, 794, 795, 796, 797, 798, 799, 800, 801, 802, 803, 804, 805, 806, 807, 808, 809, 810, 811, 812, 813, 814, 815, 816, 817, 818, 819, 820, 821, 822, 823, 824, 825, 826, 827, 828, 829, 830, 831, 832, 833, 834, 835, 836, 837, 838, 839, 840, 841, 842, 843, 844, 845, 846, 847, 848, 849, 850, 851, 852, 853, 854, 855, 856, 857, 858, 859, 860, 861, 862, 863, 864, 865, 866, 867, 868, 869, 870, 871, 872, 873, 874, 875, 876, 877, 878, 879, 880, 881, 882, 883, 884, 885, 886, 887, 888, 889, 890, 891, 892, 893, 894, 895, 896, 897, 898, 899, 900, 901, 902, 903, 904, 905, 906, 907, 908, 909, 910, 911, 912, 913, 914, 915, 916, 917, 918, 919, 920, 921, 922, 923, 924, 925, 926, 927, 928, 929, 930, 931, 932, 933, 934, 935, 936, 937, 938, 939, 940, 941, 942, 943, 944, 945, 946, 947, 948, 949, 950, 951, 952, 953, 954, 955, 956, 957, 958, 959, 960, 961, 962, 963, 964, 965, 966, 967, 968, 969, 970, 971, 972, 973, 974, 975, 976, 977, 978, 979, 980, 981, 982, 983, 984, 985, 986, 987, 988, 989, 990, 991, 992, 993, 994, 995, 996, 997, 998, 999, 1000

Сторона 5, 015-15, 001-1

Код	Обозначение	Наименование	Кол.	Примечание
		Документация		
43	УГБ. 00 СБ	Сборочный чертеж		
43	УГБ. 00 Д	Общие указания		
		Сборочные единицы		
44	1 УГБ. 01. 00	Полышка	1	
44	2 УГБ. 02. 00	Электрод	1	
		Материал		
3		Бетон тяжел. 3 Н150		
		ГОСТ 28533-85	1,00 м <sup>3</sup>	
4		Песок природный для строительных работ		
		ГОСТ 8736-85	0,02 м <sup>3</sup>	
		Прочие изделия		
5		Коберт 74 400-22-01-04	1	
	Переменные данные	для исполнения		
	до Р5 см. лист 2			

УГБ. 00

Изм. лист	И.И.И.И.	Дата	08.08
Изд. 10/11	Г.И.И.И.	Дата	10.11
Изд. 12/13	Л.И.И.И.	Дата	12.13
Изд. 14/15	М.И.И.И.	Дата	14.15
Изд. 16/17	Н.И.И.И.	Дата	16.17
Изд. 18/19	О.И.И.И.	Дата	18.19
Изд. 20/21	П.И.И.И.	Дата	20.21
Изд. 22/23	Р.И.И.И.	Дата	22.23
Изд. 24/25	С.И.И.И.	Дата	24.25
Изд. 26/27	Т.И.И.И.	Дата	26.27
Изд. 28/29	У.И.И.И.	Дата	28.29
Изд. 30/31	Ф.И.И.И.	Дата	30.31
Изд. 32/33	Х.И.И.И.	Дата	32.33
Изд. 34/35	Ц.И.И.И.	Дата	34.35
Изд. 36/37	Ч.И.И.И.	Дата	36.37
Изд. 38/39	Ш.И.И.И.	Дата	38.39
Изд. 40/41	Щ.И.И.И.	Дата	40.41
Изд. 42/43	Ъ.И.И.И.	Дата	42.43
Изд. 44/45	Ы.И.И.И.	Дата	44.45
Изд. 46/47	Э.И.И.И.	Дата	46.47
Изд. 48/49	Ю.И.И.И.	Дата	48.49
Изд. 50/51	Я.И.И.И.	Дата	50.51

Изд. 10/11, 12, 13, 14, 15, 16, 17, 18, 19, 20, 21, 22, 23, 24, 25, 26, 27, 28, 29, 30, 31, 32, 33, 34, 35, 36, 37, 38, 39, 40, 41, 42, 43, 44, 45, 46, 47, 48, 49, 50, 51, 52, 53, 54, 55, 56, 57, 58, 59, 60, 61, 62, 63, 64, 65, 66, 67, 68, 69, 70, 71, 72, 73, 74, 75, 76, 77, 78, 79, 80, 81, 82, 83, 84, 85, 86, 87, 88, 89, 90, 91, 92, 93, 94, 95, 96, 97, 98, 99, 100, 101, 102, 103, 104, 105, 106, 107, 108, 109, 110, 111, 112, 113, 114, 115, 116, 117, 118, 119, 120, 121, 122, 123, 124, 125, 126, 127, 128, 129, 130, 131, 132, 133, 134, 135, 136, 137, 138, 139, 140, 141, 142, 143, 144, 145, 146, 147, 148, 149, 150, 151, 152, 153, 154, 155, 156, 157, 158, 159, 160, 161, 162, 163, 164, 165, 166, 167, 168, 169, 170, 171, 172, 173, 174, 175, 176, 177, 178, 179, 180, 181, 182, 183, 184, 185, 186, 187, 188, 189, 190, 191, 192, 193, 194, 195, 196, 197, 198, 199, 200, 201, 202, 203, 204, 205, 206, 207, 208, 209, 210, 211, 212, 213, 214, 215, 216, 217, 218, 219, 220, 221, 222, 223, 224, 225, 226, 227, 228, 229, 230, 231, 232, 233, 234, 235, 236, 237, 238, 239, 240, 241, 242, 243, 244, 245, 246, 247, 248, 249, 250, 251, 252, 253, 254, 255, 256, 257, 258, 259, 260, 261, 262, 263, 264, 265, 266, 267, 268, 269, 270, 271, 272, 273, 274, 275, 276, 277, 278, 279, 280, 281, 282, 283, 284, 285, 286, 287, 288, 289, 290, 291, 292, 293, 294, 295, 296, 297, 298, 299, 300, 301, 302, 303, 304, 305, 306, 307, 308, 309, 310, 311, 312, 313, 314, 315, 316, 317, 318, 319, 320, 321, 322, 323, 324, 325, 326, 327, 328, 329, 330, 331, 332, 333, 334, 335, 336, 337, 338, 339, 340, 341, 342, 343, 344, 345, 346, 347, 348, 349, 350, 351, 352, 353, 354, 355, 356, 357, 358, 359, 360, 361, 362, 363, 364, 365, 366, 367, 368, 369, 370, 371, 372, 373, 374, 375, 376, 377, 378, 379, 380, 381, 382, 383, 384, 385, 386, 387, 388, 389, 390, 391, 392, 393, 394, 395, 396, 397, 398, 399, 400, 401, 402, 403, 404, 405, 406, 407, 408, 409, 410, 411, 412, 413, 414, 415, 416, 417, 418, 419, 420, 421, 422, 423, 424, 425, 426, 427, 428, 429, 430, 431, 432, 433, 434, 435, 436, 437, 438, 439, 440, 441, 442, 443, 444, 445, 446, 447, 448, 449, 450, 451, 452, 453, 454, 455, 456, 457, 458, 459, 460, 461, 462, 463, 464, 465, 466, 467, 468, 469, 470, 471, 472, 473, 474, 475, 476, 477, 478, 479, 480, 481, 482, 483, 484, 485, 486, 487, 488, 489, 490, 491, 492, 493, 494, 495, 496, 497, 498, 499, 500, 501, 502, 503, 504, 505, 506, 507, 508, 509, 510, 511, 512, 513, 514, 515, 516, 517, 518, 519, 520, 521, 522, 523, 524, 525, 526, 527, 528, 529, 530, 531, 532, 533, 534, 535, 536, 537, 538, 539, 540, 541, 542, 543, 544, 545, 546, 547, 548, 549, 550, 551, 552, 553, 554, 555, 556, 557, 558, 559, 560, 561, 562, 563, 564, 565, 566, 567, 568, 569, 570, 571, 572, 573, 574, 575, 576, 577, 578, 579, 580, 581, 582, 583, 584, 585, 586, 587, 588, 589, 590, 591, 592, 593, 594, 595, 596, 597, 598, 599, 600, 601, 602, 603, 604, 605, 606, 607, 608, 609, 610, 611, 612, 613, 614, 615, 616, 617, 618, 619, 620, 621, 622, 623, 624, 625, 626, 627, 628, 629, 630, 631, 632, 633, 634, 635, 636, 637, 638, 639, 640, 641, 642, 643, 644, 645, 646, 647, 648, 649, 650, 651, 652, 653, 654, 655, 656, 657, 658, 659, 660, 661, 662, 663, 664, 665, 666, 667, 668, 669, 670, 671, 672, 673, 674, 675, 676, 677, 678, 679, 680, 681, 682, 683, 684, 685, 686, 687, 688, 689, 690, 691, 692, 693, 694, 695, 696, 697, 698, 699, 700, 701, 702, 703, 704, 705, 706, 707, 708, 709, 710, 711, 712, 713, 714, 715, 716, 717, 718, 719, 720, 721, 722, 723, 724, 725, 726, 727, 728, 729, 730, 731, 732, 733, 734, 735, 736, 737, 738, 739, 740, 741, 742, 743, 744, 745, 746, 747, 748, 749, 750, 751, 752, 753, 754, 755, 756, 757, 758, 759, 760, 761, 762, 763, 764, 765, 766, 767, 768, 769, 770, 771, 772, 773, 774, 775, 776, 777, 778, 779, 780, 781, 782, 783, 784, 785, 786, 787, 788, 789, 790, 791, 792, 793, 794, 795, 796, 797, 798, 799, 800, 801, 802, 803, 804, 805, 806, 807, 808, 809, 810, 811, 812, 813, 814, 815, 816, 817, 818, 819, 820, 821, 822, 823, 824, 825, 826, 827, 828, 829, 830, 831, 832, 833, 834, 835, 836, 837, 838, 839, 840, 841, 842, 843, 844, 845, 846, 847, 848, 849, 850, 851, 852, 853, 854, 855, 856, 857, 858, 859, 860, 861, 862, 863, 864, 865, 866, 867, 868, 869, 870, 871, 872, 873, 874, 875, 876, 877, 878, 879, 880, 881, 882, 883, 884, 885, 886, 887, 888, 889, 890, 891, 892, 893, 894, 895, 896, 897, 898, 899, 900, 901, 902, 903, 904, 905, 906, 907, 908, 909, 910, 911, 912, 913, 914, 915, 916, 917, 918, 919, 920, 921, 922, 923, 924, 925, 926, 927, 928, 929, 930, 931, 932, 933, 934, 935, 936, 937, 938, 939, 940, 941, 942, 943, 944, 945, 946, 947, 948, 949, 950, 951, 952, 953, 954, 955, 956, 957, 958, 959, 960, 961, 962, 963, 964, 965, 966, 967, 968, 969, 970, 971, 972, 973, 974, 975, 976, 977, 978, 979, 980, 981, 982, 983, 984, 985, 986, 987, 988, 989, 990, 991, 992, 993, 994, 995, 996, 997, 998, 999, 1000

Код	Обозначение	Наименование	Кол. на чертеж. УГБ. 00				
			01	02	03	04	05
44	7 УГБ. 01. 00	Сборочные единицы	1				
		Гидроэлектр	1				
		Гидроэлектр		1			
		Гидроэлектр			1		
		Гидроэлектр				1	
		Гидроэлект					



Серия 5.905-15, Вып. 1

Имя и фамилия Подпис и дата			Имя и фамилия Подпис и дата			Кол. на исполн. УГБ. 01.00						Примечание			
Имя	Фамилия	Подс.	Имя	Фамилия	Подс.	01	02	03	04	05					
			Обозначение			Наименование									
						Документация									
43			УГБ. 01. 00СБ			Сборочный чертеж			x	x	x	x	x	x	
						Детали									
44	1		УГБ. 01. 01			Труба			1						
						-01 Труба				1					
						-02 Труба					1				
						-03 Труба						1			
						-04 Труба							1		
						-05 Труба								1	
44	2		УГБ. 01. 02			Труба			1						
						-02 Труба				1					
						-04 Труба					1				
						-06 Труба						1			
						-08 Труба							1		

						УГБ. 01.00					
Имя	Фамилия	Подс.	Имя	Фамилия	Подс.	Гидроаппарат					
Провер.	Гидрост.	Провер.	Провер.	Провер.	Провер.						
И.конт.	И.конт.	И.конт.	И.конт.	И.конт.	И.конт.						
						Институт					
						Министерство					
						Формат А4					

Имя и фамилия Подпис и дата			Имя и фамилия Подпис и дата			Кол. на исполн. УГБ. 01.00						Примечание		
Имя	Фамилия	Подс.	Имя	Фамилия	Подс.	01	02	03	04	05				
			Обозначение			Наименование								
44	2		УГБ. 01. 02			-10 Труба						1		
44	3		УГБ. 01. 02			-01 Труба			2					
						-03 Труба				2				
						-05 Труба					2			
						-07 Труба						2		
						-09 Труба							2	
						-11 Труба							2	
43	4		УГБ. 01. 02			Днище			2	2	2	2	2	2
						Стандартные шпильки								
						Шпилька 90° 57х3.0 ГОСТ 12175-83			2					
						Шпилька 90° 78х3.5 ГОСТ 12175-83			2					
						Шпилька 90° 108х4.0 ГОСТ 12175-83				2				
						Шпилька 90° 138х4.0 ГОСТ 12175-83					2			
						Шпилька 90° 168х4.5 ГОСТ 12175-83						2		

						УГБ. 01.00					
Имя	Фамилия	Подс.	Имя	Фамилия	Подс.	Гидроаппарат					
Провер.	Гидрост.	Провер.	Провер.	Провер.	Провер.						
И.конт.	И.конт.	И.конт.	И.конт.	И.конт.	И.конт.						
						Институт					
						Министерство					
						Формат А4					







Уб. Лопат. Подпись и дата. Меры и ед. изм. (см. в табл.). Видовая и форма.

Серия 5.005-15. Вып. 1

Код	Обозначение	Наименование	Кол.	Примечание
А3	УГБ. 02. 00 СБ	Документация Сборочный чертеж		
		<b>Д е т а л и</b>		
А4	1 УГБ. 02. 01	Пробка	1	
А4	2 УГБ. 02. 02	Муфта	1	
А4	3 УГБ. 02. 03	Труба	1	
Б4	4 УГБ. 02. 04	Прокладка Ларинг ПНБ-20 ГОСТ 481-80 Ф (38x28)	1	0.002 кг

Перенятые данные для исполнения  
до 05 сн. лист 2

УГБ. 02. 00

С т о я к

Инж. Мист. И. Доким. Проф. Мит. 08.88  
 Разоб. Гукина Ч. 3.  
 Дроб. Ивасевич М. 5. 29.88  
 А. Киндр. Ивасевич. М. 5. 29.88

Лист 1 из 2  
 Институт  
 МаггозНИИпроект

Уб. Лопат. Подпись и дата. Меры и ед. изм. (см. в табл.). Видовая и форма.

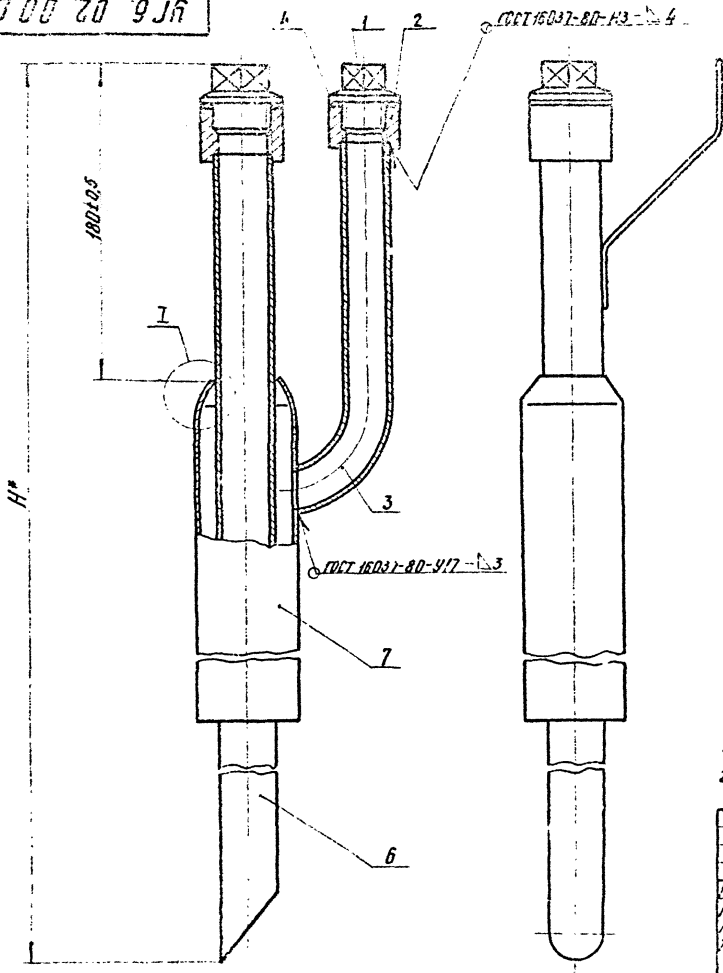
Код	Обозначение	Наименование	Кол. на изделие					Примечание
			01	02	03	04	05	
А4	УГБ. 02. 00	Сборочные единицы	1					
		Трубка водопроводная	1	1				
		Трубка водопроводная			1			
		Трубка водопроводная				1		
		Трубка водопроводная					1	
		Трубка водопроводная						1
		<b>Д е т а л и</b>						
А4	УГБ. 02. 04	Труба	1					
		Труба						
		Труба						
		Труба						
		Труба						
		Труба						

УГБ. 02. 00

Ин. Митов. Ивасевич. Митов. Митов

Лист 2

93 00 70 9JA



Обозначение	H*, мм	Масса, кг
УГБ. 02. 00	1880	10,85
-01	1910	11,00
-02	1940	11,15
-03	1980	11,40
-04	2030	11,60
-05	2080	11,85

1. Сварка шва №1 ручная электродуговая
2. \* Размеры для справок.

				УГБ. 02. 00СБ		
Исполн.	И. Волыч	Проф.	С. 18	С т о я к	Лист	Число листов
Разработ.	З. Укина	Инж.	С. 18		И	С. табл.
Провер.	И. Петрович	Инж.	С. 18	Сборочный чертёж		
Т. монтаж				Институт МнегавНИИПроект		
И. контрол.	И. Петрович	Инж.	С. 18	Институт МнегавНИИПроект		
Уч. об.				Институт МнегавНИИПроект		

копирован: 2011

форма 1/3

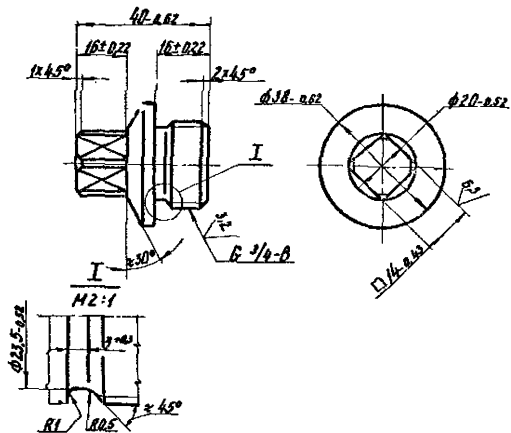
УГБ. 02. 00СБ. Чертеж станка. Исполнитель: И. Волыч. Проверка: З. Укина.

Форма 5. 005-15. Вып. 1

Строчка 5, 9105-15, 0401.1

10 20 9 16

11,5/√(✓)



УГ Б. 02. 01

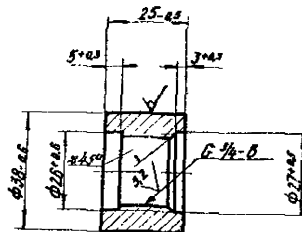
Пробка

Сталь 45-4-Б ГОСТ1050-74

Изм.	Исход.	Число
И	0,10	1:1
Исполнитель		
Инженер		
Маслацкий		
Формат А4		

20 20 9 16

11,5/√(✓)



УГ Б. 02. 02

Муфта

Сталь 20-4-Б ГОСТ 1050-74  
капир Вал. КД. 2

Изм.	Исход.	Число
И	0,10	1:1
Исполнитель		
Инженер		
Маслацкий		
Формат А4		

Изм.	Исход.	Число
И	0,12	1:1
Исполнитель		
Инженер		
Маслацкий		
Формат А4		

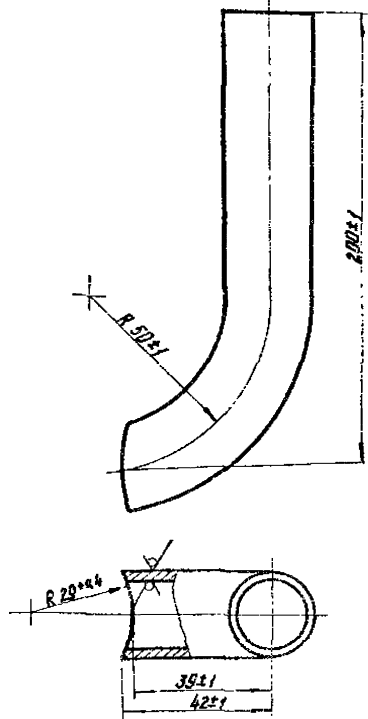
Шт. завод. Проверка и прием. Масса и объем. Вид и форма. Изменения и детали.

Шт. завод. Проверка и прием. Масса и объем. Вид и форма. Изменения и детали.

УГБ 02.03

Р.5/ (✓)

Серия С.903-15. Взм. 1



УГБ. 02.03

Труба

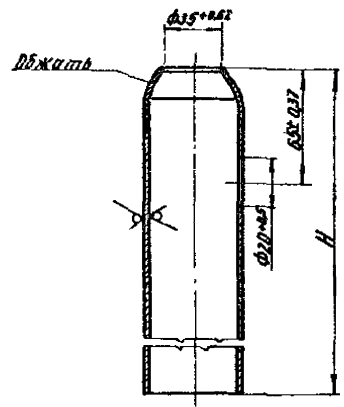
Диаметр	Толщина	Сортамент
42	0,33	1:1
Услов. обозначение		
Материал		
Исполнитель		
Масштаб 1:1		

Труба 25×3,0 ГОСТ 10704-76  
Б 20 ГОСТ 10705-80

Формат А4

УГБ 02.04

Р.5/ (✓)



Обозначение	H, мм	Масса, кг
УГБ. 02.04	1445-3	5,78
-01	465-3	5,88
-02	476-3	5,91
-03	490-3	6,00
-04	1516-3	6,08
-05	1540-3	6,20

УГБ. 02.04

Труба

Диаметр	Толщина	Сортамент
42	0,33	1:2
Услов. обозначение		
Материал		
Исполнитель		
Масштаб 1:1		

Труба 25×3,0 ГОСТ 10704-76  
Б 20 ГОСТ 10705-80

Формат А4

Имя, отчество, Подпись и дата

Серия 5.905-15, Вып. 1

Выполн.	Лист	Обозначение	Наименование	Кол. на исполн. УГ 7.00			Примечание
				—	01	02	
			<b>Документация</b>				
43		УГ 7. 00СБ	Сборочный чертеж	×	×	×	
43		УГО. 00Д	Общие указания	×	×	×	
			<b>Сборочные единицы</b>				
44	1	УГ 7. 01. 00	Вставка косяка			2	
		-01	Вставка косяка			2	
		-02	Вставка косяка			2	
			<b>Детали</b>				
44	2		Прокладка ф (482x426)				
			Параметр ПМБ.20 ГОСТ 481-80		1		0,12 кг
			Прокладка ф (585x530)				
			Параметр ПМБ.20 ГОСТ 481-80		1		0,12 кг
			Прокладка ф (485x430)				
			Параметр ПМБ.20 ГОСТ 481-80		1		0,15 кг

УГ 7. 00			
Имя	Отчество	Подпись	Дата
И.И.И.	И.И.И.	И.И.И.	10.88
И.И.И.	И.И.И.	И.И.И.	10.88

**Установка косяк вставки**

Лист	Высот	Посадка
1	1	2

Институт  
Масштаб  
Проект  
Формат А4

Имя, отчество, Подпись и дата

Выполн.	Лист	Обозначение	Наименование	Кол. на исполн. УГ 7.00			Примечание
				—	01	02	
			<b>Стандартные изделия</b>				
			болты ГОСТ 7798-70				
	3		M27x120 30. 096		18		
			M30x150 50. 096		16		
			M36x160 50. 096			20	
			Гайки ГОСТ 5915-70				
	4		M27 5. 088		18		
			M30 5. 096		16		
			M36 5. 096			20	

УГ 7. 00			
Имя	Отчество	Подпись	Дата
И.И.И.	И.И.И.	И.И.И.	10.88

копия вкл. 1

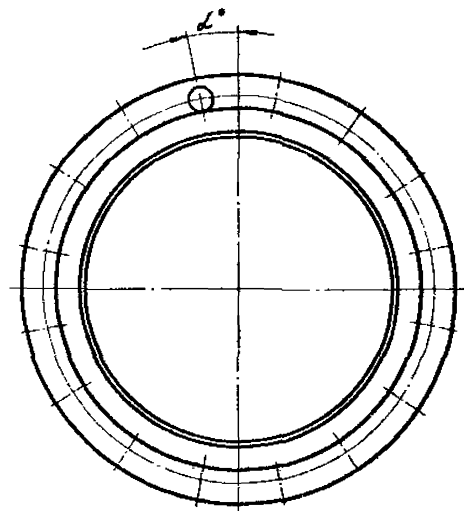
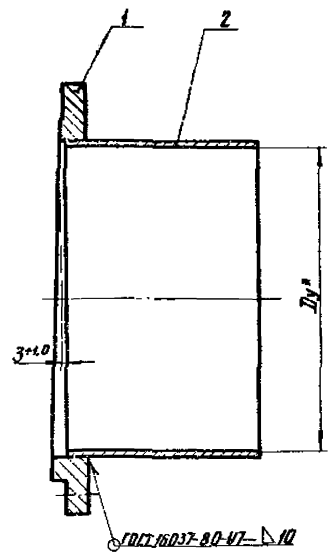






УГ 7.01.00

Серия 5.905-47, лист 1



1. Трубоук испытать на прочность водой давлением 1.5 МПа (15 кгс/см²) и плотность воздухом давлением 1.2 МПа (12 кгс/см²)
2. Продолжительность испытания на прочность и плотность определяется временем необходимым для осмотра мест сварки, но не менее 1 мин. на каждое испытание. При этом падение давления не допускается
3. \* Размеры для справок

Обозначение	Условный проход Dy, мм	α	Масса кг
УГ 7.01.00	400	11° 15'	48.3
-01	500	9°	78.1
-02	600		109.0

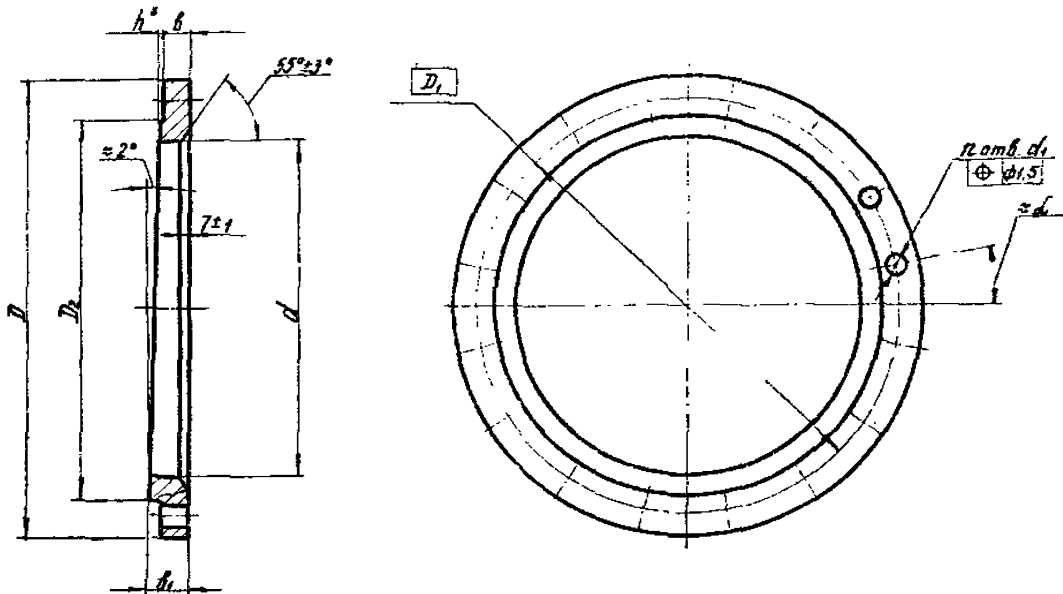
				УГ 7.01.00 СБ			
Исполн.	Длина	Лист	Дата	Патрубок	Лист	Масса	Масштаб
Разреш.	Гулина	Рис.	08.88		II	кг	—
Провер.	Исполнитель	Кис.	08.88	Сборочный чертеж			Лист
И.контр.	Исполнитель	Кис.	08.88				Масштаб
Утв.							Институт МосгазНИИпроект

УГ 7.01.00  
 Серия 5.905-47, лист 1  
 УГ 7.01.00  
 Серия 5.905-47, лист 1

10 70 2 J6

12.5

Стрелка 5. 905-145, 9010.1



Обозначение	d, мм	d <sub>1</sub> , мм	D, мм	D <sub>1</sub> , мм	D <sub>2</sub> , мм	β*, мм	β <sub>1</sub> , мм	h, мм	≈ L	П.шт.	Масса, кг
УГ 7. 01. 01	426 <sup>+4.6</sup>	30 <sup>+4.5</sup>	580 <sup>-1.0</sup>	525	482 <sup>-1.6</sup>	34	44.00 <sup>-0.6</sup>	4±1.0	11°15'	16	32.0
-01	530 <sup>+4.0</sup>	33 <sup>+4.8</sup>	710 <sup>-0.0</sup>	660	585 <sup>-1.8</sup>	44	68.04 <sup>-0.7</sup>		9°	20	58.0
-02	630 <sup>+4.0</sup>	39 <sup>+4.6</sup>	840 <sup>-2.3</sup>	770	685 <sup>-2.0</sup>	45	73.90 <sup>-0.7</sup>	5±1.0			81.0

\* Размеры для справок

				УГ 7. 01. 01			
Исп. лист	И. Дрозд	Изд.	Чет	Ф л а н е ц	Лист	Масса	Носитель
Разработ	Гуляков	Ч. 1	08.88		11	Ст. табл.	—
Провер.	Посилевич	Ч. 1	09.88		Лист	Листов 1	
Т. контр.					Инст. журн		
И. контр.	Иванович	И. 5	09.88	В Ст. 3 ст 4 ГОСТ 380-71			МаггазИШПроект
Утв.				капитал. 1. 501			страница 02

Исп. лист, Изменить и внести в проект, Изменить и внести в проект, Изменить и внести в проект

Шифр, № инв. Подпись и дата выдана Шифр, № инв. Подпись и дата

Серия 5.975-15. Стр. 1

Формат	Зона	Лист	Обозначение	Наименование	Кол. на исполн. УГВ.00					Примечание
					-	01	02	03	04	
				<u>Документация</u>						
43			УГВ.01СБ	Сборный чертеж	X	X	X	X	X	
45			УГВ.01Д	Общие указания	X	X	X	X	X	
				Сборные единицы						
44			УГВ.01.00	Катушка	1					
			-01	Катушка	1					
			-02	Катушка		1				
			-03	Катушка			1			
			-04	Катушка				1		
				<u>Детали</u>						
44	2		УГВ.02	Прокладка	2					
			-02	Прокладка	2					
			-04	Прокладка		2				
			-05	Прокладка			2			
			-08	Прокладка				2		

Инв. № докум. Подп. Исполн.  
 Разраб. Аллина Т.И. Чак  
 Провер. Кошуровский В.В. 10.05.81  
 Исполн. Корытков И.И. Став  
 УТВ. Ленин ИВ. 10.05.81

Установка линзового компенсатора

УГВ.00

Лист 1 из 3  
 Институт  
 Машиностроения  
 Формат А4

Шифр, № инв. Подпись и дата выдана Шифр, № инв. Подпись и дата

Формат	Зона	Лист	Обозначение	Наименование	Кол. на исполн. УГВ.00					Примечание
					-	01	02	03	04	
44	3		УГВ.02	-01 Прокладка	1					
				-02 Прокладка		1				
				-03 Прокладка			1			
				-07 Прокладка				1		
				-09 Прокладка					1	
				<u>Стандартные изделия</u>						
				Фланец 1-100-Вот 25 ГОСТ 12800-80	1					
				Фланец 1-150-Вот 25 ГОСТ 12800-80	1					
				Фланец 1-200-Вот 25 ГОСТ 12800-80		1				
				Фланец 1-300-Вот 25 ГОСТ 12800-80			1			
				Фланец 1-400-Вот 25 ГОСТ 12800-80				1		
				Болты ГОСТ 719А-70						
				М16х55.5В.098	4					
				М16х60.5В.096		8				
				М16х66.5В.096			8			
				М20х70.5В.096				12		
				М20х80.5В.096					16	

Инв. № докум. Подп. Исполн.

Калицкий, Карытков

УГВ.00

Лист 2

Формат А4

Шк. и табл. Подпись и дата. Взам. инв. №. Шк. и табл. Подпись и дата.

Серия 5.905-15. Вып. 1

Обозначение	Наименование	Кол. на зап. ин.				Примечание
		01	02	03	04	
6	МНБ-65. 50. 096	8				
	МНБ-10. 50. 096	8	8			
	МНБ-10. 50. 096		12			
	МНБ-10. 50. 096			16		
7	ГОСТ 5015-70					
	МНБ. 5. 096	4	8			
	МНБ. 5. 096			12	16	
8	МНБ. 5. 096	6				
	МНБ. 5. 096	8	8	12		
	МНБ. 5. 096				16	
	Прокладка ПМБ-2					
	Контршпатель Инженерный					
	ТУ 204. РС. СР. Р. - 703-7.5					
9	К.Д.М. 100-Б	1				
	К.Д.М. 150-Б	1				
	К.Д.М. 200-Б	1				
	К.Д.М. 300-Б	1				
	К.Д.М. 400-Б	1	1			

УГ 8. 00

Шк. и табл. Подпись и дата.

Шк. и табл. Подпись и дата. Взам. инв. №. Шк. и табл. Подпись и дата.

УГ 8. 02

Обозначение	Ди, мм	Ди, мм	Масса, кг
УГ 8. 02	160	НС	0,03
- 01	158		0,04
- 02	202		0,05
- 03	212	161	
- 04	258		0,05
- 05	268	222	
- 06	365		0,07
- 07	370	325	
- 08	465		0,10
- 09	482	626	
- 09	482		0,15

Размеры обеспечить инструментом

### УГ 8. 02

## Прокладка

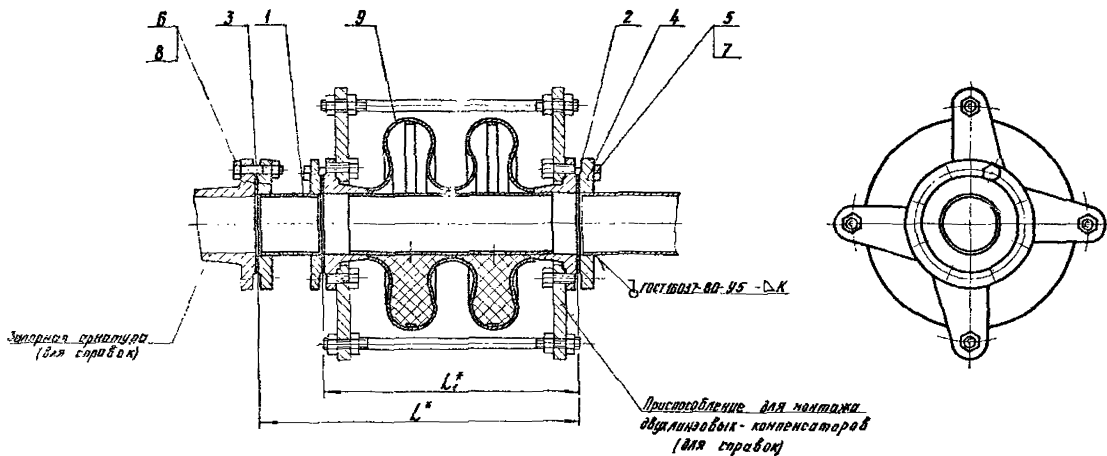
Шк. и табл.	Подпись и дата	Взам. инв. №	Шк. и табл.	Подпись и дата
Исполн.	И. Давид	Проф.	Авт.	
Провер.	С. Чичко	Инж.	Инж.	
Т. коллег.	И. Савельев	Инж.	Инж.	
И. коллег.	И. Савельев	Инж.	Инж.	
Учб.	И. Савельев	Инж.	Инж.	

Лист 1 из 1

Институт МагданШПроект

УГВ.00 8 JB

Стр. 3, 9, 10, 15, лист 1



Обозначение	Условный проход Д, мм	Условная длина мм	L, мм	L*, мм	K, мм	Масса кг
УГВ.00	100		512	410	4	43,7
-01	150	14	542	440	5	63,2
-02	200		537	435		80,6
-03	300	10	552	450	6	102,3
-04	400					211,8

\* Размеры для срабов

				УГВ.00СБ		
Исполн.	Лист	М.В.К.	Дата	Установка линзавого компенсатора		Лист
Разраб.	Т.И.	В.И.	08.98	И	С.Л.	—
Пробир.	М.С.	С.С.	08.98	Сварочный чертеж		Лист
Г.И.						В.И.
И.И.	У.С.	Л.С.	08.98	Институт		М.С.
Т.В.	А.И.	В.И.	08.98	Магнитный проект		В.И.

Копировать - № 1

Лист 1 из 1

Имя, фамилия, отчество и дата рождения / Место рождения / Подпись и дата

Серия 5.905-15, том 1

Кол. шт.	Лист	Лист	Обозначение	Наименование	Кол. на шт. подл. УГВ.01.00				Примечание
					01	02	03	04	
			УГВ.01.00.СВ	Документация					
				Сборочный чертеж Детали	X	X	X	X	X
	1		УГВ.01.01	Труба	1				
			-01	Труба		1			
			-02	Труба			1		
			-03	Труба				1	
			-04	Труба				1	
				Стандартные изделия					
	2			Фланец 1-100-Вст 25 ГОСТ 12820-80	1				
				Фланец 1-150-Вст 25 ГОСТ 12820-80		1			
				Фланец 1-200-Вст 25 ГОСТ 12820-80			1		
				Фланец 1-300-Вст 25 ГОСТ 12820-80				1	
				Фланец 1-400-Вст 25 ГОСТ 12820-80				1	

Имя	Фамилия	Подпись	Дата
Варлаб	Виталий	Иванов	12.08
Лавр	Иванов	Иванов	12.08
Иванов	Иванов	Иванов	12.08
Иван			

УГВ.01.00

Катушка

Лист	Лист	Лист
1	1	2
Институт		
Минералогический институт		

Копирование

Формат А4

Имя, фамилия, отчество и дата рождения / Место рождения / Подпись и дата

Кол. шт.	Лист	Лист	Обозначение	Наименование	Кол. на шт. подл. УГВ.01.00				Примечание
					01	02	03	04	
	3			Фланец 1-100-Вст 25 ГОСТ 12820-80	1				
				Фланец 1-150-Вст 25 ГОСТ 12820-80		1			
				Фланец 1-200-Вст 25 ГОСТ 12820-80			1		
				Фланец 1-300-Вст 25 ГОСТ 12820-80				1	
				Фланец 1-400-Вст 25 ГОСТ 12820-80				1	

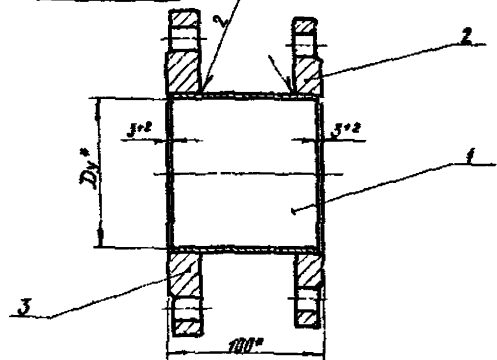
Имя	Фамилия	Подпись	Дата
Иванов	Иванов	Иванов	12.08

УГВ.01.00

Копирование

93 00 10 8 16

ГОСТ 10267-80-45 - Д К



Обозначение	Устойчивый пружинный диаметр, мм	К, мм	Масса, кг
УГВ. 01. 00	100	4	16,13
-01	150	5	12,23
-02	200		45,93
-03	300	6	26,90
-04	400		61,84

- Катушку испытать на прочность базой давлением 0,75 МПа (7,5 кгс/см<sup>2</sup>) и плотность воздухом давлением 0,6 МПа (6 кгс/см<sup>2</sup>)
- Адекватность испытания на прочность и плотность определяется временем необходимым для осмотра мест сборки, но не менее 1 мин. на каждое испытание. При этом падение давления не допускается.

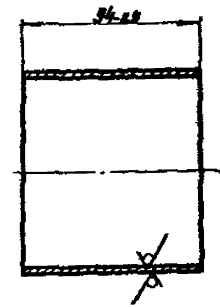
Размеры для справок

УГВ. 01. 00 СБ

				Катушка		
Исполн.	Место	Дата	Лист	Масса	Материал	
И.И.И.	М.М.М.	Д.Д.Д.	1	См. табл.	—	
Сборочный чертеж				Лист	Листов	
				Институт МагистральПроект		

10 10 8 16

05 (✓)



Обозначение	Д x S, мм	Масса, кг
УГВ. 01. 01	100 x 3,0	0,733
-01	150 x 3,5	1,222
-02	210 x 4,0	2,994
-03	325 x 5,0	3,710
-04	425 x 5,0	4,680

И.И.И. (подпись) / М.М.М. (подпись) / Д.Д.Д. (подпись) / Институт МагистральПроект

УГВ. 01. 01

				Труба		
Исполн.	Место	Дата	Лист	Масса	Материал	
И.И.И.	М.М.М.	Д.Д.Д.	1	См. табл.	—	
Труба				Лист	Листов	
				Институт МагистральПроект		

Труба для ГОСТ 10704-76  
в соответствии с ГОСТ 10705-80



Инд. л. подл.			Литеры и дата			Инд. л. подл.			Инд. л. подл.			Инд. л. подл.			Серия 5.903-15, Вып. 1		
Инв. №	Дата	Лист	Обозначение	Наименование	Кол. на исходе					УГР. 00	Примечание						
					01	02	03	04	05								
				<u>Документация</u>													
42			УГР. 00.СВ	Сборочный чертеж	x	x	x	x	x	x							
43			УГР. 00.Д	Общие указания	x	x	x	x	x	x							
				<u>Акт</u>													
67	1		УГР. 01	Прокладка	1												
			-01	Прокладка		1											
			-02	Прокладка			1										
			-03	Прокладка				1									
			-04	Прокладка					1								
			-05	Прокладка						1							

				<b>УГР. 00</b>						
Исполн.	Провер.	Дата	Лист	<b>Установка сильфонного конденсатора</b>				Лист	Лист	Лист
Исполн.	Провер.	Дата	Лист					1	1	1
				Институт				Москва НИИПроект		
								Форм. № 46		

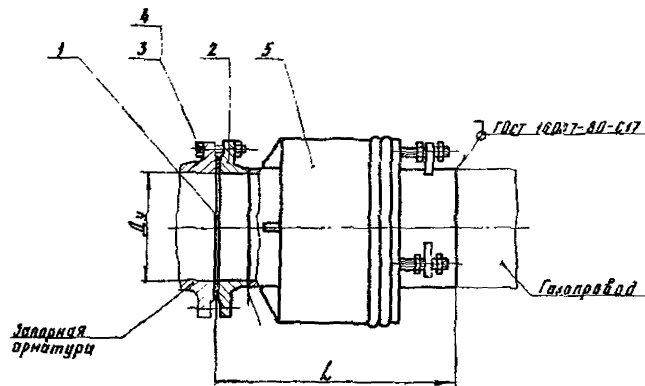
Инд. л. подл.			Литеры и дата			Инд. л. подл.			Инд. л. подл.			Инд. л. подл.				
Инв. №	Дата	Лист	Обозначение	Наименование	Кол. на исходе					УГР. 00	Примечание					
					01	02	03	04	05							
				<u>Стандартные изделия</u>												
		2		Фланцы ГОСТ 12821-80												
				1-150-16	1											
				1-200-16		1										
				1-250-16			1									
				1-300-16				1								
				1-350-16					1							
				1-400-16						1						
		3		Болты ГОСТ 7798 70												
				M20x70, 5x, 0,96	8	12										
				M24x80, 5x, 0,96			12	12								
				M24x90, 5x, 0,96					16							
				M27x100, 5x, 0,96						16						
		4		Гайки ГОСТ 5915-70												
				M20, 5, 0,96	8	12										
				M24, 5, 0,96			12	12	16							
				M27, 5, 0,96						16						

				<b>УГР. 00</b>						
Исполн.	Провер.	Дата	Лист	<b>Установка сильфонного конденсатора</b>				Лист	Лист	Лист
Исполн.	Провер.	Дата	Лист					1	1	1
				Институт				Москва НИИПроект		
								Форм. № 46		



03 00 6 JB

Серия 8.905-15, 8-мч.1



Обозначение	Условный проход Ду, мм	Компенсирующая sleeve, мм	L, мм	Масса кг
УГ9.00	150	20×10	432	29,8
-01	200	28×10	507	48,4
-02	250		535	65,5
-03	300		569	86,9
-04	350		694	121,8
-05	400		742,6	142,6

Размеры для справок

				УГ9.00СБ		
Исполн.	М.М.М.	Проф.	Л.М.	Лист	Масса	Чисел
Разработ.	В.И.И.	Уч.З.	08.88	Ш	Кг.м.	—
Провер.	М.С.С.	Уч.З.	08.88	Лист	Установка	
Главн.				и четитум		
Инженер	М.С.С.	Уч.З.	08.88	МаггазНИИпроект		
Уч.З.	В.И.И.	Уч.З.	08.88	директор		

Установка  
сильфонного  
компенсатора  
Сварочный чертеж  
Газопровод: 20/1

Шифр, дата, подпись и дата, серия, шифр, проф. уч. з., дата, подпись, шифр, дата

Время Знак	Лист	Обозначение	Наименование	Кол. на чертл. УГ 10.00									Примечание		
				01	02	03	04	05	06	07	08	09			
			Документация												
А3		УГ 10.00.СБ	Оборочный чертеж	×	×	×	×	×	×	×	×	×	×		
А3		УГ 0.00.Д	Общие указания	×	×	×	×	×	×	×	×	×	×		
			Детали												
А3	1	УГ 10.01	Труба	1	1	1									
		-01	Труба				1	1	1	1					
		-02	Труба								1	1			
		-03	Труба										1		
			Материалы												
	2		Битум нефтяной изоляционный БНМ-И ГОСТ 9812-74	2,5	2,5	2,5	4,9	4,8	4,3	3,9	6,0	5,1	6,2		Доп.
	3		Лакля смазочная ленточная ГОСТ 16163-77	6,1	6,1	5,9	11,4	10,7	10,0	9,0	14,0	12,8	14,3		Доп.

Исполнения 10... 15 см. лист 2

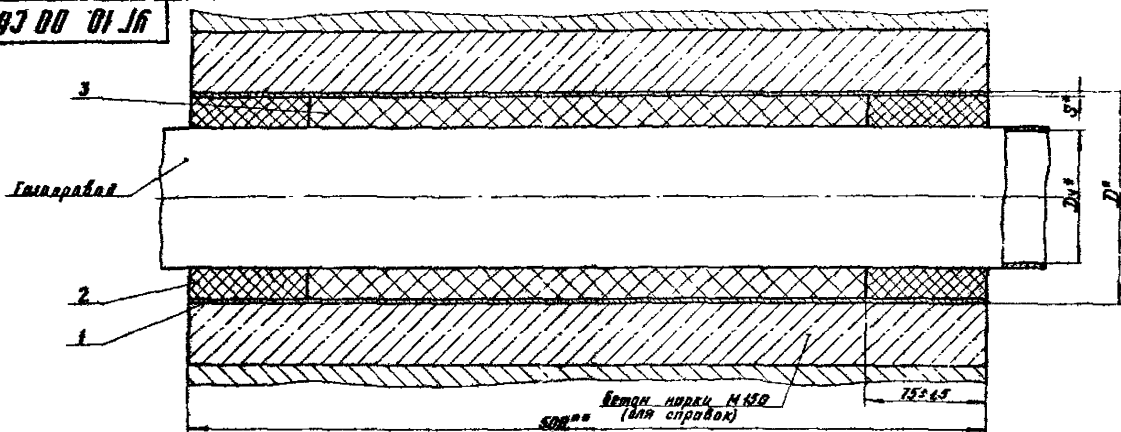
				УГ 10.00			
Иван Иосифович	Валентин	Иван	Иван	Иван	Иван	Иван	Иван
Иван	Иван	Иван	Иван	Иван	Иван	Иван	Иван
Прокладка в трубопроводе в футляре через стену						Лист 1	Лист 2
						Институт Машинный Проект	
						Формат А4	

Время Знак	Лист	Обозначение	Наименование	Кол. на чертл. УГ 10.00								Примечание		
				10	11	12	13	14	15	16				
			Документация											
А3		УГ 10.00.СБ	Оборочный чертеж	×	×	×	×	×	×	×	×	×		
А3		УГ 0.00.Д	Общие указания	×	×	×	×	×	×	×	×	×		
			Детали											
А3	1	УГ 10.01	-04 Труба	1										
		-05	Труба		1									
		-06	Труба			1								
		-07	Труба				1							
		-08	Труба					1						
		-09	Труба						1					
		-10	Труба							1				
			Материалы											
	2		Битум нефтяной изоляционный БНМ-И ГОСТ 9812-74	2,1	0,3	0,8	1,0	1,3	1,2	1,4	1,7			Доп.
	3		Лакля смазочная ленточная ГОСТ 16163-77	10,5	10,3	10,1	10,3	10,0	9,0	14,0	12,8	14,3		Доп.

				УГ 10.00			
Иван Иосифович	Валентин	Иван	Иван	Иван	Иван	Иван	Иван
Прокладка в трубопроводе в футляре через стену						Лист 1	Лист 2
						Институт Машинный Проект	
						Формат А4	

93 00 01 16

Рисун. 5. Р05-15. Вер. 1



Бетон марки М150  
сорта (для справок)

Продолжение

Обозначение	Условный профиль h <sub>у</sub> , мм	D <sup>в</sup> × S <sup>в</sup> , мм	Масса, кг
УГ 10 00	20	20 × 4,0	16,4
— 20	100	—	15,8
— 25	125	203 × 4,0	27,8
— 30	150	—	27,0
— 35	200	225 × 4,5	26,0
— 40	250	277 × 4,0	27,9
— 45	300	428 × 5,0	36,9
— 50	400	530 × 5,0	46,6
— 55	500	630 × 7,0	74,1
— 60	600	720 × 10,0	104,1
— 65	800	1020 × 8,0	155,4
— 70	1000	1220 × 11	233,1

Обозначение	Условный профиль h <sub>у</sub> , мм	D × S <sup>в</sup> , мм	Масса, кг
УГ 10 00	25	—	—
— 25	32	159 × 4,0	18,2
— 40	40	—	—
— 50	50	—	—
— 65	65	219 × 4,0	16,8

- \* Размеры для справок
- \*\* Размер уточнить при проектировании
- Масса дана без учета строительных материалов

				<b>УГ 10 00 СБ</b>		
Исполн.	И. Давыдов	Проф.	И. М.	Прокладка кабелеработы	Лист	Масса
Разработ.	Г. Давыдов	ЧП	08.88	в футляре через стену	№	Ск. табл.
Провер.	Н. Селевков	С	09.88	Сборочный чертеж		
Т. констр.				Лист		
И. констр.	Н. Селевков	С	09.88	Институт		
И. в.	И. Давыдов	С	10.88	Министерство		

кабелеработы № 2

страницы 57





Серия 5.005-15 В.ч.1

Контр. дата	Лист	Обозначение	Наименование	Кол. на условн. УГН.00										Примечание			
				10	11	12	13	14	15	16	17	18	19				
			<u>Документация</u>														
БЗ		УГН.00СБ	Сборочный чертеж	×	×	×	×	×	×	×	×	×	×	×	×	×	
БЗ		УГН.00Д	Общие указания Детали	×	×	×	×	×	×	×	×	×	×	×	×	×	
БЗ	1	УГН.01	-08 Труба	1													
			-09 Труба		1												
			-10 Труба			1											
			-11 Труба				1										
			-12 Труба					1									
			-13 Труба						1								
			-14 Труба							1							
			-15 Труба								1						
БУ	2	УГН.02	Фиксатор Л=90-02 Л-А ГОСТ 2520-74 Крут Сп-Х-Т ГОСТ 1870-74	4	4	4	4	4	4	4	4	4	4	4	4	4	9,02кг
	3		<u>Материалы</u> Полка складная Ленточная ГОСТ 1873-77	3,0	3,0	2,7	3,0	3,5	3,0	2,8	3,0	3,0	3,5	3,5	2,5		

УГН.00	Лист	3
--------	------	---

УГН.00 Лист 3  
Формат А4

Имя файла Подпись и дата Дата отбора Имя, отб. № Имя, № отбора Подпись и дата

Контр. дата	Лист	Обозначение	Наименование	Кол. на условн. УГН.00										Примечание			
				20	21	22	23	24	25	26	27	28	29				
			<u>Документация</u>														
БЗ		УГН.00СБ	Сборочный чертеж	×	×	×	×	×	×	×	×	×	×	×	×	×	
БЗ		УГН.00Д	Общие указания Детали	×	×	×	×	×	×	×	×	×	×	×	×	×	
БЗ	1	УГН.01	-16 Труба	1													
			-17 Труба		1												
			-18 Труба			1											
			-19 Труба				1										
			-20 Труба					1									
			-21 Труба						1								
			-22 Труба							1							
			-23 Труба								1						
			-24 Труба									1					
			-25 Труба										1				
Б	2	УГН.02	Фиксатор Л=90-02 Л-А ГОСТ 2520-74 Крут Сп-Х-Т ГОСТ 1870-74	4	4	4	4	4	4	4	4	4	4	4	4	4	
	3		<u>Материалы</u> Полка складная Ленточная ГОСТ 1873-77	3,0	3,0	2,7	3,0	3,5	3,0	2,8	3,0	3,0	3,5	3,5	2,5		

УГН.00	Лист	4
--------	------	---

УГН.00 Лист 4  
Формат А4







Шифр вида, Видовые и даты, Вид, шифр, Вид и дата, Видовые и даты

Страна 5, 945-15, Вост. 1

Код	Вид	Лит.	Обозначение	Наименование	Код. на ислам. УГ 12. 00			Примечание
					-	01	02	
				<u>Документация</u>				
43			УГ 12. 00СБ	Сборочный чертеж	x	x	x	
43			УГ 0. 00А	Общие указания	x	x	x	
				<u>Сборочные сведения</u>				
44	1		УГ 10. 00	-01 Прокладка газопровода в футляре через стену			1	
				-02 Прокладка газопровода в футляре через стену			1	
				-03 Прокладка газопровода в футляре через стену			1	
				<u>Д. Е. Т. Д. И.</u>				
44	2		УГ 12. 01	-04 Труба			1	

				УГ 12. 00		
Вид	Лит.	Видовые	Даты	Вид	Лит.	Видовые
Видовые	Лит.	Видовые	Даты	Вид	Лит.	Видовые
Видовые	Лит.	Видовые	Даты	Вид	Лит.	Видовые
Видовые	Лит.	Видовые	Даты	Вид	Лит.	Видовые
Видовые	Лит.	Видовые	Даты	Вид	Лит.	Видовые

Центральный завод газопровода природного газа Рр до 5 клас (0,05 кг/см²)  
Институт МаселНИИПроект формат А4

Шифр вида, Видовые и даты, Вид, шифр, Вид и дата, Видовые и даты

Код	Вид	Лит.	Обозначение	Наименование	Код. на ислам. УГ 12. 00			Примечание
					-	01	02	
44	3		УГ 12. 01	-01 Труба	1			
				-02 Труба		1		
				-03 Труба			1	
44	4		УГ 12. 02	Труба	1			
				Труба		1		
				Труба			1	
44	5		УГ 12. 03	Патрубок	1			
				-01 Патрубок		1		
44	7		УГ 12. 04	Прокладка Ф (150х100)			2	043 кг
44	8		УГ 1. 04. 03	Листовое ПНБ-20 ГОСТ 481-80	1	1	1	
				<u>Стандартные изделия</u>				
				Муфта 50 ГОСТ 8958-75	1			
				Муфта 80 ГОСТ 8958-75	1			
				Композитная 50 ГОСТ 8958-75	1			
				Композитная 80 ГОСТ 8958-75	1			

УГ 12. 00

Код

2

98

Имя, фамилия, отчество, должность, дата, подпись, печать, наименование документа

Серия 5.005-15, лист 1

№ п/п	Обозначение	Наименование	Код по ГОСТУ		Примечание
			Ст	02	
1	Ст 50	ГОСТ 8809-75	1		
2	Ст 80	ГОСТ 8809-75	1		
3	Фланец 1-80	ГОСТ 12820-80	2		
4	Отборот 30	ГОСТ 17315-83	2		
5	Отборот 30	ГОСТ 17315-83	2		
6	Арм-ст 50	ГОСТ 12154-74	1		Материал ЦМ-2
7	Арм-ст 80	ГОСТ 12154-74	1		1/4 д.к. Арматура ГОСТ 12154-74, д.к.
8	Арм-ст 100	ГОСТ 12154-74	1		
9	Валит 146	ГОСТ 19193-73	16		
10	Валит 146	ГОСТ 19193-73	16		

УГ 12. 00  
Формат А4

Имя, фамилия, отчество, должность, дата, подпись, печать, наименование документа

УГ 12. 03

125/125 (✓)

Обозначение	Условное обозначение Ду, мм	DxS, мм	D1, мм	S, мм	Масса кг
УГ 12.03	50	50x3.5	62-8	12x0.3	0.50
-01	80	80x4.0	63-8	25x0.3	0.83

\* Размеры для справок

Имя, фамилия, отчество, должность, дата, подпись, печать, наименование документа		УГ 12. 03		Патрубок	
				Ду	Масса
Имя, фамилия, отчество, должность, дата, подпись, печать, наименование документа		Труба Ду 50 ГОСТ 3282-75		Институт	
Имя, фамилия, отчество, должность, дата, подпись, печать, наименование документа		Масштаб 1:1		Масштаб 1:1	

Масштаб 1:1  
Формат А4

УГ 12.00 СБ

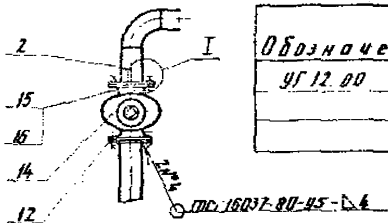
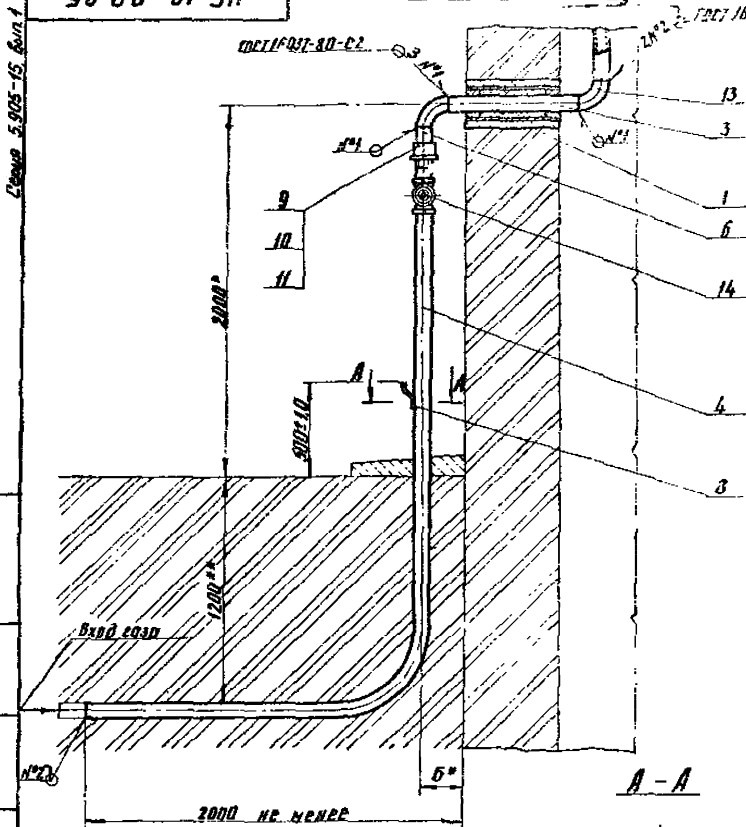
Рис. 1

Ди

ГОСТ 16017-80-С1

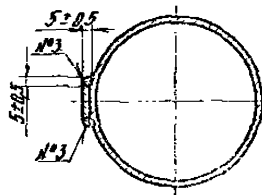
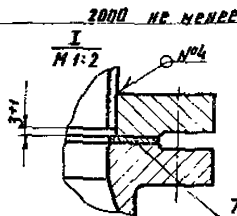
Рис. 2

Вставное см. рис. 1



Обозначение	Рис.	Максимальная длина		Масса кг
		Ди, мм	Б, мм	
УГ 12.00	1	50	175	4,85
-01	1	80	220	62,50
-02	2	100	250	104,60

1. Цокальный ввод до края должен быть покрыт битумно-полимерной или битумно-минеральной шпаклевкой весьма усиленного типа по ГОСТ 9.015-74
2. В местах где возможны механические повреждения газопровода необходимо заключить его при выходе из земли в футляр
3. Расстояние от монтажного шва № 2 до фундамента может быть уменьшено до 500 мм (не менее) при условии проверки на этом участке всех стыковых сварных соединений физическим методом контроля.
4. Сварка шва № 3 ручная электродуговая
5. \* Размеры для справок
6. \*\* Размер уточнить при проектировании



				УГ 12.00 СБ		
Исполнитель	Коллектор	Дата	Лист	Цокальный ввод	Лист	Масштаб
Проектировщик	Специалист	Лист	Лист	Газопровод природного	Лист	Масштаб
Драfter	Инженер	Лист	Лист	газа Рр до 5 кПа (4,2 бар) УИ	Лист	Масштаб
Контр.	Инженер	Лист	Лист	Сварочный чертеж	Лист	Масштаб
Исполн.	Инженер	Лист	Лист		Лист	Масштаб

Копирован. 201



Имя и фамилия Подпись и дата Имя и фамилия Подпись и дата

Серия 5.905-15, вып. 1

№ п/п	Зона	Лист	Обозначение	Наименование	Кол. на исполн. УГ 13.00		Примечание
					01	02	
				<u>Документация</u>			
43			УГ 13.00СБ	Сборочный чертеж	x	x	x
43			УГ 0.00А	Общие указания	x	x	x
				<u>Сборочные единицы</u>			
44	1		УГ 10.00	-03 Прокладка газопровода в футляре через стену	1		
				-03 Прокладка газопровода в футляре через стену	1		
				-06 Прокладка газопровода в футляре через стену		1	
				<u>Д. е. т. а. л. и.</u>			
44	2		УГ 13.01	Труба	1		
				-01 Труба		1	
				-02 Труба		1	

УГ 13.00										
Исполн.	Леккер	Дата	Лист	Кол. на исполн.	УГ 13.00	Лист	Лист	Лист	Лист	Лист
Горюха	ГУАМ	10.88	1	16	16	32				
Проб.	Исмаилов	10.88	1	1	1	1				
Исполн.	Исмаилов	10.88	1	1	1	1				
Утв.	Денин	10.88	1	1	1	1				

Документация на газопровод природного газа в шпунтовой траншее с французским соединением Рр до 25 МПа (включен)

Институт МиссовИИЦпроект

формат А4

Имя и фамилия Подпись и дата Имя и фамилия Подпись и дата

№ п/п	Зона	Лист	Обозначение	Наименование	Кол. на исполн. УГ 13.00		Примечание
					01	02	
44	3		УГ 13.02	Прокладка	16	16	32
	4			-01 Прокладка	2		
				-02 Прокладка	2		
				-03 Прокладка		2	
44	5		УГ 13.03	Штуцер	1		
				-01 Штуцер	1		
				-02 Штуцер		1	
44	6		УГ 13.04	Шляптар 2*20*43			
				Лист Ф4 серия 1 ГЭС ИИЦ-ВВ	16	16	32
44	7		УГ 1.04.03	Пластина	1	1	1
44	8		УГ 12.01	Труба	1		
				-02 Труба		1	
				-04 Труба		1	
				-01 Труба	1		
				-03 Труба		1	
				-05 Труба		1	

УГ 13.00										
Исполн.	Леккер	Дата	Лист	Кол. на исполн.	УГ 13.00	Лист	Лист	Лист	Лист	Лист
Горюха	ГУАМ	10.88	1	16	16	32				
Проб.	Исмаилов	10.88	1	1	1	1				
Исполн.	Исмаилов	10.88	1	1	1	1				
Утв.	Денин	10.88	1	1	1	1				

Институт МиссовИИЦпроект

формат А4

Ил. 1. Исполн. (подпись и дата) \_\_\_\_\_  
 Ил. 2. Исполн. (подпись и дата) \_\_\_\_\_  
 Ил. 3. Исполн. (подпись и дата) \_\_\_\_\_

Серия 5.905-15. Вол. 1

№ п/п	Обозначение	Наименование	Код. по черт. дв. УГ 13.03	Примечание
		Стандарт ГОСТ 105-1502-75	01 02	
11		Канал 25 ГОСТ 8052-75	1 1	
12		Фланцы ГОСТ 12840-80	2	
		1-50-10 см 20	2	
		1-80-10 см 20	2	
		1-100-10 см 20	2	
13		Фланцы ГОСТ 12840-80	2	
		1-50-10 см 20	2	
		1-80-10 см 20	2	
14		Канал 30 ГОСТ 19193-73	1	Материал 12Х1СН
		Канал 40 ГОСТ 19193-73	1	40-ХС
15		Канал 100 ГОСТ 19193-73	1	
16		Канал 112-15-50 ГОСТ 12840-80	8 16	
16		Канал 112-15-50 ГОСТ 12840-80	8 16	
17		Штифт 12-01-006 ГОСТ 9498-78	16 16 32	

УГ 13.03

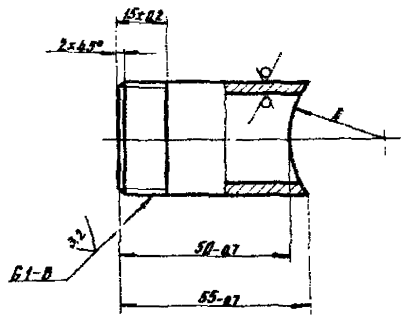
Масса 3

Формат А4

Ил. 1	Ил. 2	Ил. 3	Ил. 4	Ил. 5	Ил. 6	Ил. 7	Ил. 8	Ил. 9	Ил. 10
-------	-------	-------	-------	-------	-------	-------	-------	-------	--------

Ил. 1. Исполн. (подпись и дата) \_\_\_\_\_  
 Ил. 2. Исполн. (подпись и дата) \_\_\_\_\_  
 Ил. 3. Исполн. (подпись и дата) \_\_\_\_\_  
 Ил. 4. Исполн. (подпись и дата) \_\_\_\_\_  
 Ил. 5. Исполн. (подпись и дата) \_\_\_\_\_  
 Ил. 6. Исполн. (подпись и дата) \_\_\_\_\_  
 Ил. 7. Исполн. (подпись и дата) \_\_\_\_\_  
 Ил. 8. Исполн. (подпись и дата) \_\_\_\_\_  
 Ил. 9. Исполн. (подпись и дата) \_\_\_\_\_  
 Ил. 10. Исполн. (подпись и дата) \_\_\_\_\_

УГ 13.03



Обозначение	R, мм
УГ 13.03	20 <sup>+0.5</sup>
-01	4.5 <sup>+0.5</sup>
-02	5.5 <sup>+0.7</sup>

УГ 13.03

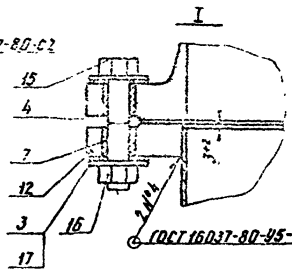
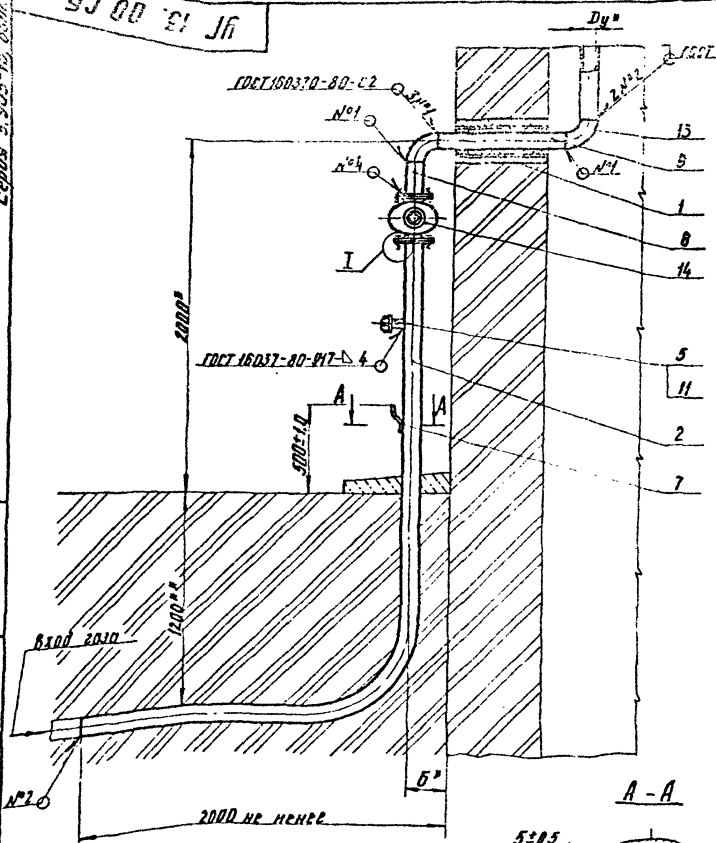
Штуцер		Ил. 1	Ил. 2	Ил. 3
Ил. 1	Ил. 2	Ил. 3	Ил. 4	Ил. 5
Труба 25x3.2 ГОСТ 3262-75		Ил. 1		
		Ил. 2		
		Ил. 3		
		Ил. 4		
		Ил. 5		
		Ил. 6		
		Ил. 7		
		Ил. 8		
		Ил. 9		
		Ил. 10		

99 (✓)



Серия 5.005.15.001

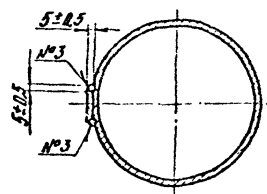
93 00 21 J6



Обозначение	Длина		Масса
	Δ, мм	В, мм	
УГ 13 00	50	175	56,76
-01	80	220	70,16
-02	100	250	94,93

1. Цокольный ввод до крана должен быть покрыт битумно-полимерной или битумно-минеральной шпальцей весьма усиленного типа по ГОСТ 9.015-74
2. В местах где возможны механические повреждения газопровода необходимо заключить его при выходе из земли в футляр
3. Изготовление, сборка и испытание шпальцевого соединения должны соответствовать требованиям методических указаний по использованию шпальцевых соединений при электрохимической защите городских подземных сооружений РДНУ 204 РСФСР 3. 1- 81
4. Расстояние от монтажного шва №1 до фундамента может быть уменьшено до 500 мм (не менее) при условии проверки на этом участке всех стыковых соединений физическим методом контроля
5. Сварка шва №3 ручная электродуговая
6. \* Размеры для справок.
7. \*\* Размер уточнить при проектировании.

A - A



				УГ 13. 00СБ		
Исполн	М.Док.уч.	Подп.	Дата	Цокольный ввод газопровода природного газа с шпальцевым фланцевым соединением до 0,6 МПа (6 кгс/см²)	Лист	Масса
Разработ	Гулина	10.88	10.88	Сборочный чертеж	Ц	Слабы
Провер	Поспелович	10.88	10.88		Лист	Листов 1
Начерт	Поспелович	10.88	10.88	Институт		
Утв.	Анжикн	10.88	10.88	МогазНИИпроект		

копировал: *Евг.* формат А3

Имя, фамилия, Подпись и дата. Имя, инициалы и дата. Подпись и дата.







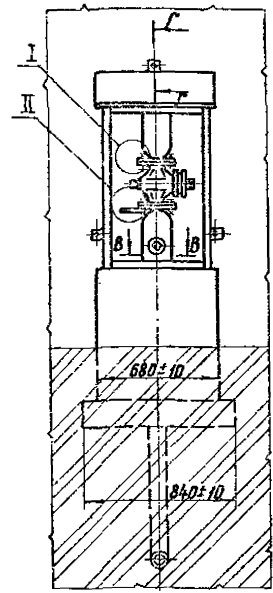


97 00 41 16

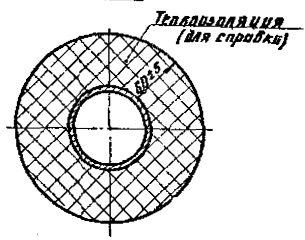
Серия 5.505-15, вкл. 1

Вид А  
см. лист 1

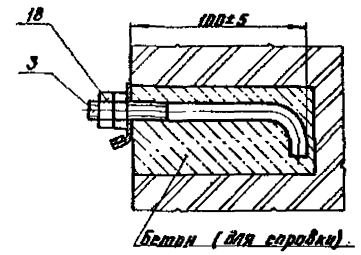
Дверь не показана



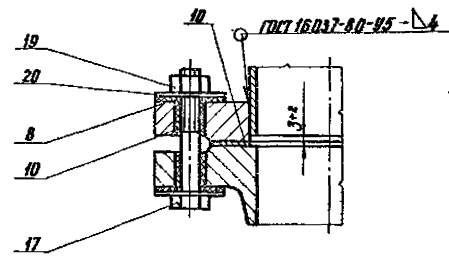
В - В



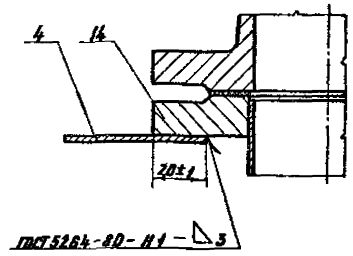
Г - Г  
H 42



I



II



ИП "Завод "Фабрика Иллюстрация" г. Москва, ул. Мясницкая, д. 24/25, стр. 100 и 101

Серия 5.905-15. Кол. 1

Форм. Зона Лист	Обозначение	Наименование	Кол. Конт. Число
		<u>Документация</u>	
43	УГ 14. 01. 00. 01	Сборочный чертеж	
		<u>Сборочные единицы</u>	
44	1 УГ 14. 01. 01. 00	Дверь	1
44	2 УГ 14. 01. 02. 00	Крышка	1
44	3 УГ 14. 01. 03. 00	Стенка правая	1
44	4 УГ 14. 01. 04. 00	Стенка левая	1
		<u>Детали</u>	
44	5 УГ 14. 01. 05	Переключено	
		Исполн. <u>2425-6-ГОСТ 103-76</u> <u>Средств-ГОСТ 535-79</u> <u>L=580-175</u>	2 0,85кг
		<u>Комплекты</u>	
6	УГ 14. 01. 06	Ключ	1

УГ 14. 01. 00

Шифр докум. Подпись и дата. Исполн. Инст. и дата. Подпись и дата.

Ин. Мест. М. Мухом. Подп. Лист	Лист	Лист	Лист
Архив. Гуляков. 10.28	11	12	13
Архив. Васильев. 10.29			
Архив. Васильев. 10.28			

Шкоф

Институт  
МосгазНИИпроект  
директор

Форм. Зона Лист	Обозначение	Наименование	Кол. Число
		<u>Документация</u>	
43	УГ 14. 01. 01. 00. 01	Сборочный чертеж	
		<u>Детали</u>	
44	1 УГ 14. 01. 01. 01	Лист	1
44	2 УГ 14. 01. 01. 02	Скоба	1
44	3 УГ 14. 01. 01. 03	Стержень	1
44	4 УГ 14. 01. 01. 04	Язык	1
44	5 УГ 14. 01. 01. 05	Ручка	1
44	6 УГ 14. 01. 01. 06	Паянка	1
44	7 УГ 14. 01. 01. 07	Полоса	
		Полоса <u>4-25-6-2-ГОСТ 103-76</u> <u>Средств-ГОСТ 535-79</u> <u>L=920-23</u>	2 0,23кг
44	8 УГ 14. 01. 01. 08	Полоса	
		Полоса <u>4-25-5-2-ГОСТ 103-76</u> <u>Средств-ГОСТ 535-79</u> <u>L=539-175</u>	2 0,40кг
		<u>Стандартные изделия</u>	
9		Петля <u>ПНСБ-ГОСТ 5048-78</u>	2

УГ 14. 01. 01. 00

Шифр докум. Подпись и дата. Исполн. Инст. и дата. Подпись и дата.

Ин. Мест. М. Мухом. Подп. Лист	Лист	Лист	Лист
Архив. Гуляков. 10.28	11	12	13
Архив. Васильев. 10.29			
Архив. Васильев. 10.28			

Дверь

Институт  
МосгазНИИпроект  
директор

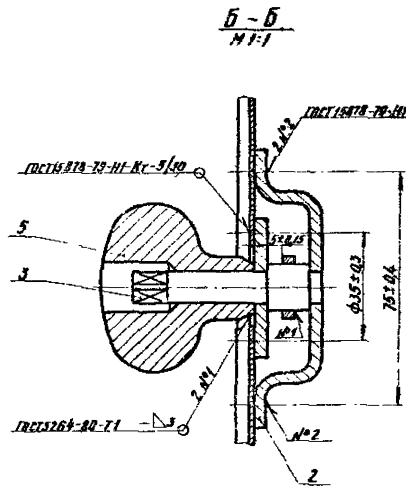
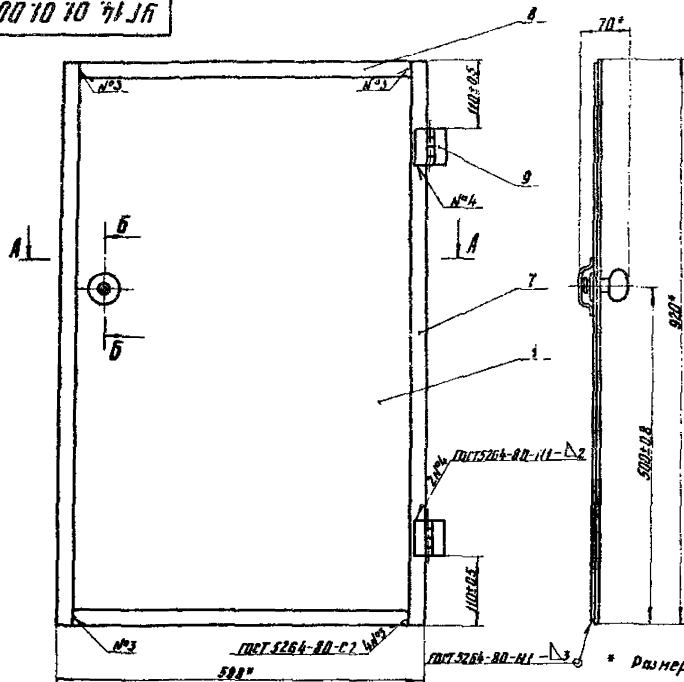
копировал: ЛВ





УГ 14. 01. 01. 00. СБ

Сериус 3.905-15, Вып. 1



\* Размеры для справок

A-A



				УГ 14. 01. 01. 00. СБ		
				Лист	Масштаб	Изготовитель
				11	7,5	1:5
Дверь				Лист		
Сборочный чертеж				Институт		
МасгосНИИПроект				Формат А3		

УГ 14. 01. 01. 00. СБ. Чертеж двери. Масштаб 1:5. Лист 11 из 15. Институт МасгосНИИПроект. Формат А3.

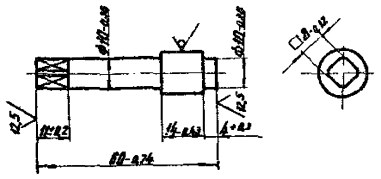
капирова, Е.А.



Семь 5.905-15. 6.авт.1

УГ 14. 01. 01. 03

0,3/25



Имя, Фамилия, Подпись и Дата. Имя, Фамилия, Подпись и Дата. Имя, Фамилия, Подпись и Дата.

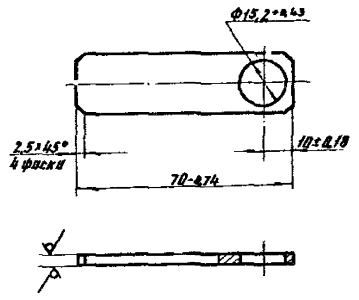
Имя	Фамилия	Подпись	Дата

УГ 14. 01. 01. 03		
Стержень	Лист	0,4
	Масса	1:1
Круг	Лист	Институт
	Масса	МорганНИИПроект
15-В ГОСТ 25.20-71		
Ст3-Г-ГОСТ 535-79		

Формат А4

12,5/25

УГ 14. 01. 01. 04



Имя, Фамилия, Подпись и Дата. Имя, Фамилия, Подпись и Дата. Имя, Фамилия, Подпись и Дата.

Имя	Фамилия	Подпись	Дата

УГ 14. 01. 01. 04		
Язык	Лист	0,06
	Масса	1:1
Круг	Лист	Институт
	Масса	МорганНИИПроект
4x20-В-ГОСТ 101-76		
Ст3-Г-ГОСТ 535-79		

Формат А4



Серия С. 905-15, бл. 1

№	Обозначение	Наименование	Кол-во	Примечание
		Документация		
№	УГ 14. 01. 02. 00 СБ	Сборочный чертеж		
		Детали		
№	1 УГ 14. 01. 02. 01	Ушко	1	
№	2 УГ 14. 01. 02. 02	Лист	1	
№	3 УГ 14. 01. 02. 03	Узелок		
		Узелок 251254-6-ГОСТ 109-72 Длина 1007 338-79 L=55-274	4	в. Д. 8 к. 2

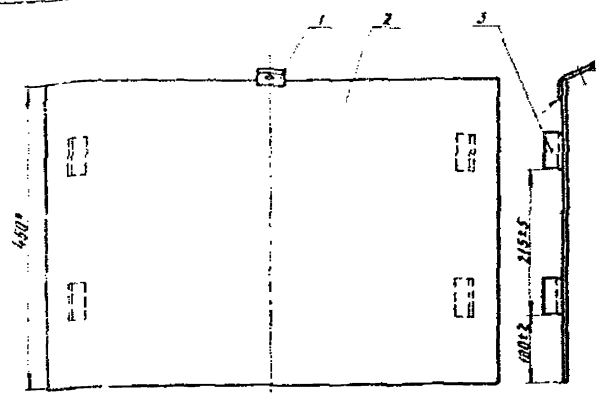
Ин. лист, Подпись и дата (или штамп) Ин. лист, Подпись и дата

**УГ 14.01.02.00**

**Крышка**

Ин. лист	И. Д. 8 к. 2	Дата	19.88
Автор	Иванов	Число	1
Провер	Иванов	Лист	1
Исполн	Иванов	Институт	МогзашИИПроект

УГ 14.01.02.00 СБ



1. Размеры для справок
2. Сборные швы по ГОСТ 5264-80-НН-Д3

Ин. лист, Подпись и дата (или штамп) Ин. лист, Подпись и дата

**УГ 14.01.02.00 СБ**

<p style="font-size: 1.5em;"><b>Крышка</b></p> <p>Сборочный чертеж</p>	Лист	Масса	Масштаб
	1/1	5,04	1:5
		Лист	Листов
		1	1
		Институт МогзашИИПроект	



Серия 5.905-15, Вып. 1

Код	Кол-во	Обозначение	Наименование	Примечание
			<u>Документация</u>	
04		УГ 14. 01. 03. 00. СБ	Сборочный чертеж	
			<u>Детали</u>	
04	1	УГ 14. 01. 03. 01	Лист	1
04	2	УГ 14. 01. 03. 02	Ушко	1
04	3	УГ 14. 01. 03. 03	Уголок	1
			Уголок 25х25х4 ГОСТ5264-71 Сталь 3-ГОСТ535-79 L=945±3	1 138 кг

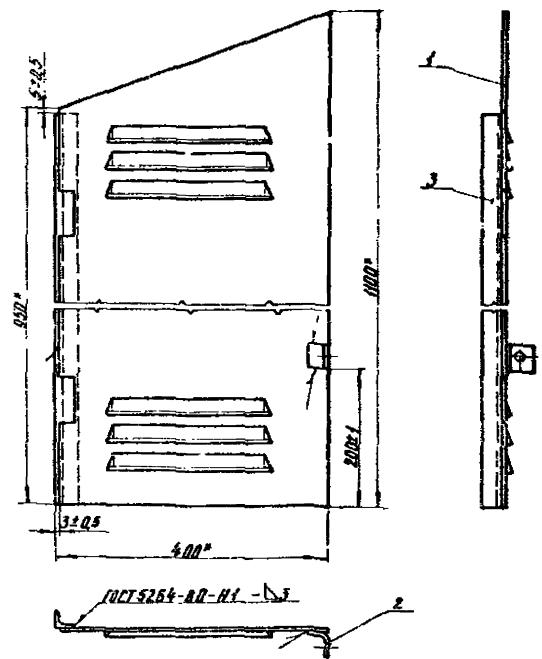
Шифр, дата, подписи и печати. Место, где в. л. (подпись) Подписи и печати

**УГ 14. 01. 03. 00**

**Стенка правая**

Институт  
МосгазНИИпроект  
Формат А4

УГ 14. 01. 03. 00. СБ



\* Размеры для справок

Шифр, дата, подписи и печати. Место, где в. л. (подпись) Подписи и печати

				УГ 14. 01. 03. 00. СБ		
Изм.	Исполн.	Провер.	Конт.	Лист	Кол-во	Масштаб
	Дорожников	Усманов	С	1	7.8	1:5
				<b>Стенка правая</b>		
				Сборочный чертеж		
				Лист	Кол-во	
				Институт МосгазНИИпроект Формат А4		

конкретно: 261





Стр. № 3, 905-15, Вып. 1

Код документа	Лист	Обозначение	Наименование	Кол-во	Примечание
			<b>Документация</b>		
84		УГ 14. 01. 04. 00 СБ	Сборочный чертеж		
			<b>Детали</b>		
84	1	УГ 14. 01. 04. 01	Лист	1	
84	2	УГ 14. 01. 04. 02	Узел		
			Формат 25x25-4-Е-ГОСТ 535-72 См. табл. 1-ГОСТ 535-79		
			L=845-28	1	1,38 кг
84	3	УГ 14. 01. 04. 03	Узел		
			Формат 25x25-4-Е-ГОСТ 535-72 См. табл. 1-ГОСТ 535-79		
			L=20-1	1	0,05 кг
84	4	УГ 14. 01. 03. 02	Ушко		

Имя, фамилия, должность, дата, подпись, печать

Имя	Фамилия	Должность	Дата
Иванов	Иванов	Инженер	10.88
Петров	Петров	Инженер	10.88
Сидоров	Сидоров	Инженер	10.88
Королев	Королев	Инженер	10.88
Уткин	Уткин	Инженер	10.88

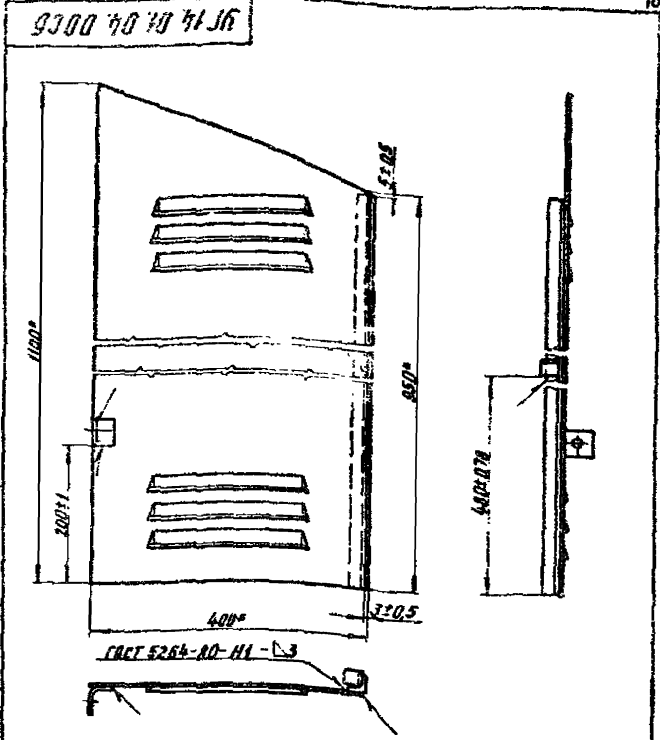
УГ 14. 01. 04. 00

Стенка левая

Лист 1 из 1

Институт МосгэзНИИпроект

Формат А4



Имя, фамилия, должность, дата, подпись, печать

				УГ 14. 01. 04. 00 СБ		
Имя	Фамилия	Должность	Дата	Лист	Масса	Указание
Иванов	Иванов	Инженер	10.88	1	7,83	1:5
Петров	Петров	Инженер	10.88			
Сидоров	Сидоров	Инженер	10.88			
Королев	Королев	Инженер	10.88			
Уткин	Уткин	Инженер	10.88			

Стенка левая

Сборочный чертеж

Лист 1 из 1

Институт МосгэзНИИпроект

Формат А4

проверено: Вол. Формат А4



Инв. № подл. Подпись и дата Взам. инв. № Инв. № подл. Подпись и дата

Серия 5.905-15, вып. 1

Формат Зона	Лист	Обозначение	Наименование	Кол. на исполн. УГ 15.00 -									Примечание		
				-	01	02	03	04	05	06	07	08		09	
			<u>Документация</u>												
А3		УГ 15.00СБ	Сборочный чертеж	X	X	X	X	X	X	X	X	X	X	X	X
А4		УГ 0.00А	Общие указания	X	X	X	X	X	X	X	X	X	X	X	X
			<u>Сборочные единицы</u>												
А4	1	УГ 10.00 - 03	Прокладка газопровода в футляре через стену	1	1										
		- 05	Прокладка газопровода в футляре через стену				1	1							
		- 06	Прокладка газопровода в футляре через стену						1	1					
		- 08	Прокладка газопровода в футляре через стену								1	1			
		- 09	Прокладка газопровода в футляре через стену										1	1	

Исполнения Ю... В-см. акты, 8,9,10

Инв. № докум. Подп. Дата  
Листов 10  
И. Кондр. Васильев  
Упр. Издательств

УГ 15.00

Циркулярный завод газопро-  
вода природного газа сезо-  
нирующим фланцевым  
соединением, до 0,6 МПа  
(6 и 12 кгс/см<sup>2</sup>)  
Лист 1  
Лист 10  
Институт  
Масштаб 1:100  
Формат А4

Инв. № подл. Подпись и дата Взам. инв. № Инв. № подл. Подпись и дата

Формат Зона	Лист	Обозначение	Наименование	Кол. на исполн. УГ 15.00 -									Примечание		
				-	01	02	03	04	05	06	07	08		09	
			<u>Детали</u>												
А4	2	УГ 15.01	Фланец		2										
		- 01	Фланец				2								
		- 02	Фланец						2						
		- 03	Фланец								2				
		- 04	Фланец										2		
А4	3	УГ 15.02	Фланец		1										
		- 01	Фланец				1								
		- 02	Фланец						1						
		- 03	Фланец								1				
		- 04	Фланец										1		
А4	4	УГ 15.03	Прокладка		16	16	32								
		- 01	Прокладка			8	8		16	32		48			
		- 02	Прокладка										16	24	
	5		Прокладка		2	2									
		- 06	Прокладка												
		- 07	Прокладка				2	2							
		- 08	Прокладка					2	2						
		- 09	Прокладка							2	2				

Инв. № докум. Подп. Дата

УГ 15.00

Изм. № подл. Подпись и дата. Взам. инв. № инв. № инв. Подпись и дата.

Перех. 5.505-15 Стр. 1

Изм. № подл.	Зона	Лист	Обозначение	Наименование	Кол. на испан. УГ 15.00 -										Примечание		
					-	01	02	03	04	05	06	07	08	09			
И4	5		УГ 15.03 - 10	Прекладка												2	2
И4	6		УГ 15.04	Труба	1	1											
			-04	Труба			1	1									
			-08	Труба					1	1							
			-12	Труба							1	1					
			-16	Труба									1	1			
	7		-01	Труба	1	1											
			-05	Труба			1	1									
			-09	Труба					1	1							
			-13	Труба							1	1					
			-17	Труба									1	1			
	8		-02	Труба	1												
			-03	Труба		1											
			-06	Труба			1										
			-07	Труба				1									
			-10	Труба					1								
			-11	Труба						1							
			-14	Труба							1						

Изм. № подл. Подпись и дата. Взам. инв. № инв. № инв. Подпись и дата.

УГ 15.00

Стр. 3

Копировал: Зубовича. Пер. 11.01.14

Изм. № подл. Подпись и дата. Взам. инв. № инв. № инв. Подпись и дата.

Изм. № подл.	Зона	Лист	Обозначение	Наименование	Кол. на испан. УГ 15.00 -									Примечание			
					-	01	02	03	04	05	06	07	08		09		
И4	8		УГ 15.04 - 15	Труба													
			-18	Труба													
			-19	Труба													
И4	9		УГ 15.05	Узлытор 2x20x43													
			-01	Узлытор 2x20x56	16	16	32										
			-02	Узлытор 2x20x62	8	8	16	32	48								
				Узлытор 2x20x78									16				24
И4	10		УГ 1.04.03	Пластина	1	1	1	1	1	1	1	1	1	1	1	1	1
				Стандартные издержки													
				Забивки клиновые с выдвигным штифтом													
				Фланцевые ГОСТ 10194-78													
	11			исполнение 5, Дх 50	1												
				исполнение 5, Дх 80		1											
				исполнение 5, Дх 100			1										
				исполнение 5, Дх 150				1									
				исполнение 5, Дх 200													1

Изм. № подл. Подпись и дата. Взам. инв. № инв. № инв. Подпись и дата.

УГ 15.00

Стр. 4

Копировал: Зубовича. Пер. 11.01.14



Инд. № п/за, Подпись и дата, Имя, Фамилия, Инд. № п/за, Подпись и дата

Серия 5.2

Инвент. Зона	№ п/з	Обозначение	Наименование	Кол. на исполн. УГ 15.00					
				10	11	12	13		
			Документация						
A3		УГ 15.00СБ	Сборочный чертеж	X	X	X	X		
A4		УГ 0.00А	Общие указания	X	X	X	X		
			Сборочные единицы						
A4	1	УГ 10.00 - 10	Прокладка газопровода в футляре через стену	1	1				
		УГ 10.00 - 11	Прокладка газопровода в футляре через стену			1	1		
			Акт						
A4	2	УГ 15.01 - 05	Фланец		2				
		- 06	Фланец			2			
A4	3	УГ 15.02 - 05	Фланец		1				
		- 06	Фланец			1			
A4	4	УГ 15.03 - 04	Прокладка	48		48			
		- 05	Прокладка	24		24			
	5	- 11	Прокладка	2	2				
		- 12	Прокладка			2	2		

Инд. № п/за, Подпись и дата, Имя, Фамилия, Инд. № п/за, Подпись и дата

УГ 15.00

Копирован: Зависимо

Инд. № п/за, Подпись и дата, Имя, Фамилия, Инд. № п/за, Подпись и дата

Инвент. Зона	№ п/з	Обозначение	Наименование	Кол. на исполн. УГ 15.04					
				10	11	12	13		
A4	6	УГ 15.04 - 20	Труба	1	1				
		- 24	Труба			1	1		
	7	- 21	Труба	1	1				
		- 25	Труба			1	1		
	8	- 22	Труба	1					
		- 23	Труба		1				
		- 26	Труба			1			
		- 27	Труба				1		
БV	9	УГ 15.05 - 02	Изолятор 2x25x89						
		- 03	Изолятор 2x 25x81	48		48			
			Изолятор 2x 25x81	24		24			
A4	10	УГ 1.04.03	Пластина	1	1	1	1		

Инд. № п/за, Подпись и дата, Имя, Фамилия, Инд. № п/за, Подпись и дата

УГ 15.00

Копирован: Зависимо

Ш.№, № заказа Подпись и дата Взам. инв. № Ш.№ заказа Подпись и дата

Серия 5.905-15, выд. 1

Формат Занес.	Лист	Обозначение	Наименование	Кол. на исполн. УГ 15.00 -					Примечание
				10	11	12	13		
			Стандартные изделия						
			Забивки конические с выдвижным штифтом						
			Фланцы ГОСТ 10194-78						ЭК.02-16
	11		исполнение 5, Ду 250	1					
			исполнение 5, Ду 300			1			
			Фланцы ГОСТ 12820-80						
	12		1-250-10 ст 25	2					
			1-300-10 ст 25				2		
			Отводы ГОСТ 17376-83						
	13		90° 273 x 7.0	3	3				
			90° 325 x 8.0				3	3	
	14		Винт 8, М6 x 25 144,09						
			ГОСТ 1481-84		12	12			
			Болты ГОСТ 7798-80						
	15		М20 x 70, 5В, 0,26	24	24				
			М24 x 100, 5В, 0,26		12	12			

Взам. инв. № докум. Подп. Дата

УГ 15.00

Лист 9

Копирован: Заброва

Формат А4

Ш.№, № заказа Подпись и дата Взам. инв. № Ш.№ заказа Подпись и дата

Формат Занес.	Лист	Обозначение	Наименование	Кол. на исполн. УГ 15.00 -					Примечание
				10	11	12	13		
			Гайки ГОСТ 5915-70						
	16		М20, 5, 0,26	24	24				
			М24, 5, 0,26		12	12			
	17		Шайба 20, 04, 016						
			ГОСТ 6558-78	48	48				
			Шайба 24, 04, 016						
			ГОСТ 11371-78	24	24				

Взам. инв. № докум. Подп. Дата

УГ 15.00

Лист 10

Копирован: 2-03

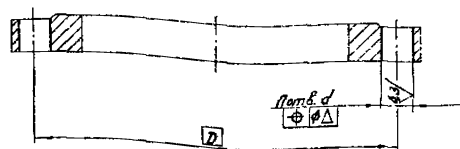
Формат А4





Сервис 5.9015-15. Вып. 1

УГ 15.01

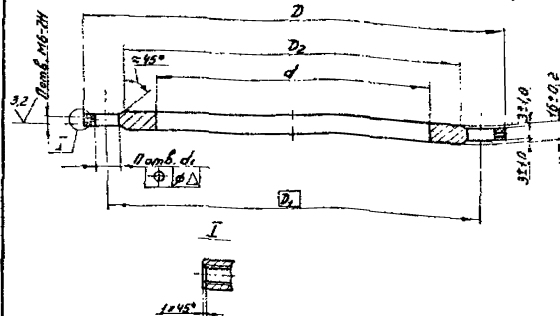


Обозначение	Высота D <sub>н</sub> , мм	D, мм	d, мм	П	Δ <sub>н</sub>	Масса, кг
УГ 15.01	50	125				2,58
-01	80	180	22 <sup>+0,5</sup>	4	1	3,71
-02	100	180		8		4,73
-03	150	240	26 <sup>+0,5</sup>			7,81
-04	200	299		12	1,5	10,10
-05	250	355	30 <sup>+0,5</sup>			14,50
-06	300	410				17,80

УГ 15.01

Исполн	НЗ	Зачинка	Лазер	Длина	Диаг	УГ 15.01	
						Вид	Масса
Провер	Исполн	Лазер	Длина	Диаг	Длина	Масса	—
Исполн	Исполн	Лазер	Длина	Диаг	Длина	Масса	—
Заготовка						Институт	
Фланец I-Ду-16 G125 ГОСТ 12820-80						Материал: НУ100	
						Формат: А4	

УГ 15.02



Обозначение	D, мм	D <sub>н</sub> , мм	D <sub>н</sub> , мм	d, мм	d, мм	П	Δ <sub>н</sub>	Масса, кг
УГ 15.02	160 <sup>+0,0</sup>	125 <sup>+0,0</sup>	102 <sup>+0,0</sup>	59 <sup>+0,0</sup>				
-01	185 <sup>+0,0</sup>	150 <sup>+0,0</sup>	138 <sup>+0,0</sup>	91 <sup>+0,0</sup>	18 <sup>+0,1</sup>	4	1	1,4
-02	215 <sup>+0,0</sup>	180 <sup>+0,0</sup>	158 <sup>+0,0</sup>	110 <sup>+0,0</sup>				2,1
-03	280 <sup>+0,0</sup>	240 <sup>+0,0</sup>	212 <sup>+0,0</sup>	161 <sup>+0,0</sup>		8		2,8
-04	335 <sup>+0,0</sup>	295 <sup>+0,0</sup>	258 <sup>+0,0</sup>	222 <sup>+0,0</sup>	22 <sup>+0,1</sup>			3,5
-05	405 <sup>+0,0</sup>	355 <sup>+0,0</sup>	320 <sup>+0,0</sup>	273 <sup>+0,0</sup>		12	15	4,1
-06	460 <sup>+0,0</sup>	410 <sup>+0,0</sup>	378 <sup>+0,0</sup>	325 <sup>+0,0</sup>	26 <sup>+0,5</sup>			5,7
								7,3

УГ 15.02

Исполн	НЗ	Зачинка	Лазер	Длина	Диаг	УГ 15.02	
						Вид	Масса
Провер	Исполн	Лазер	Длина	Диаг	Длина	Масса	—
Исполн	Исполн	Лазер	Длина	Диаг	Длина	Масса	—
Заготовка						Институт	
Фланец I-Ду-16 G125 ГОСТ 12820-80						Материал: НУ100	
						Формат: А4	

Копировать: Заготовка

20 51 15



Обозначение	D, мм	D <sub>1</sub> , мм	Масса, кг
УГ 15.03	36	13	0,003
-01	48	17	0,005
-02	30	17	0,002
-03	60	21	0,008
-04	37	21	0,003
-05	44	25	0,004
-06	102	58	0,018
-07	133	90	0,024
-08	158	110	0,032
-09	212	160	0,048
-10	268	220	0,058
-11	320	275	0,066
-12	370	325	0,078

Размеры обеспечить инструментом

УГ 15.03

				УГ 15.03		
Изм. лист	И докум.	Подпись	Дата	Лист	Масса	Масштаб
Разработ	Мочулин	Чуб	10.88	И	см. табл.	—
Провер	Носилевич	Чуб	10.88	Лист	Листов 1	
И.контр.	Носилевич	Чуб	10.88	Институт		
Парокит ПМБ-2,0 ГОСТ 481-81				МасгосНИИпроект		

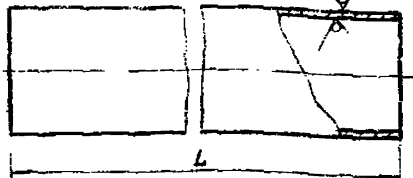
Копировал: Глухова

Формат А4

40 51 16

12.5

(M)



Продолжение

Обозначение	DxS, мм	L, мм	Масса, кг	Обозначение	DxS, мм	L, мм	Масса, кг
УГ 15.04		247-4,2	1,0	-02		247-4,2	3,37
-01		954-2,3	3,9	-13		955-2,3	12,8
-02	57x3,0	2642-4,4	10,6	-04	159x3,5	2293-4,2	30,7
-03		2806-4,4	11,2	-15		2557-2,4	34,3
-04		247-4,2	1,6	-16		247-4,2	5,3
-05	80x3,0	925-2,3	5,6	-17		910-2,3	19,3
-06		2538-4,4	16,2	-18	210x4,0	2123-4,4	43,0
-07		2732-4,4	17,4	-19		2437-4,4	34,7
-08		247-4,2	1,9	-20		247-4,2	9,8
-09	108x3,0	904-2,3	7,0	-21		862-2,3	34,0
-10		2467-5,4	19,2	-22	273x5,0	1880-2,7	74,2
-11		2681-5,4	20,8	-23		2314-4,4	51,4
				-24		247-4,2	13,5
				-25		813-2,3	46,7
				-26	325x5,0	1706-5,7	93,8
				-27		2100-4,4	120,4

Изм. лист, Провер, Масштаб, Дата, Лист, Масса, Масштаб

УГ 15.04

				УГ 15.04		
Изм. лист	И докум.	Подпись	Дата	Лист	Масса	Масштаб
Разработ	Мочулин	Чуб	10.88	И	см. табл.	—
Провер	Носилевич	Чуб	10.88	Лист	Листов 1	
И.контр.	Носилевич	Чуб	10.88	Институт		
Труба DxS ГОСТ 10704-76				МасгосНИИпроект		
B-B 5m3 ГОСТ 10705-80						

Копировал: Глухова

Формат А4

Серия 5.915-15, лист 1

Изм. лист, Провер, Масштаб, Дата, Лист, Масса, Масштаб