

ТИПОВАЯ ДОКУМЕНТАЦИЯ НА КОНСТРУКЦИИ, ИЗДЕЛИЯ И УЗЛЫ ЗДАНИЙ И СООРУЖЕНИЙ

СЕРИЯ 5.407 - 113

УСТАНОВКА КОМПЛЕКТНЫХ ТРАНСФОРМАТОРНЫХ ПОДСТАНЦИЙ  
ХМЕЛЬНИЦКОГО ЗАВОДА  
С СУХИМИ ТРАНСФОРМАТОРАМИ НА 630 и 1000 кВА

ВЫПУСК 1  
МОНТАЖНЫЕ ЧЕРТЕЖИ  
ЧЕРТЕЖИ ИЗДЕЛИЙ

РАЗРАБОТАНЫ  
УГ ППКИ ТЯЖПРОМЭЛЕКТРОПРОЕКТ  
НПО УКРЭЛЕКТРОМОНТАЖ  
МИНМОНТАЖСПЕЦСТРОЯ УССР

УТВЕРЖДЕНЫ НПО ЭЛЕКТРОМОНТАЖ ММСС СССР  
ТЕХНИЧЕСКОЕ ЗАДАНИЕ ОТ 14.02.89г  
ВВЕДЕНЫ В ДЕЙСТВИЕ С 01.01.90г  
УГ ППКИ ТЯЖПРОМЭЛЕКТРОПРОЕКТ  
ПРИКАЗ ОТ 12.09.89г. №46

ДИРЕКТОР ИНСТИТУТА  
ГЛАВНЫЙ ИНЖЕНЕР ИНСТИТУТА  
НАЧАЛЬНИК ТЕХНИЧЕСКОГО ОТДЕЛА  
НАЧАЛЬНИК ОТДЕЛА ТИПОВОГО ПРОЕКТИРОВАНИЯ

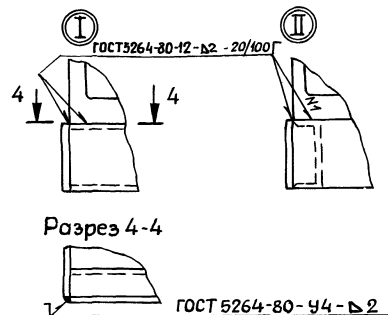
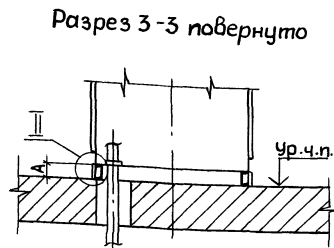
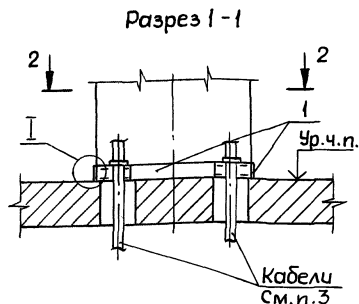
*В.И. Назарок*  
*В.Л. Тюрин*

М.А. КАМЕНЕВ  
Е.Г. ПОДДУБНЫЙ  
В.И. НАЗАРОК  
В.Л. ТЮРИН

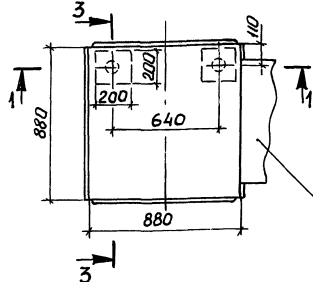
## Содержание

Обозначение	Наименование	Стр.
	Титульный лист	
	Содержание	2
5.407-113 .1.10М4	Шкаф ШВВ-2У3 на перекрытии.	
	Монтажный чертёж	3
5.407-113 .1.20М4	Шкаф ШВВ-2У3 на канале. Монтаж-	
	ный чертёж	4
5.407-113 .1.30М4	Шкафы ШНВ, ШНС и ШНЛ на перекры-	
	тии. Монтажный чертёж	5
5.407-113 .1.40М4	Шкафы ШНВ, ШНС и ШНЛ на канале.	
	Монтажный чертёж	6
5.407-113 .1.50М4	Глухой ввод кабеля через перекры-	
	тие. Монтажный чертёж	7
5.407-113 .1.60М4	Глухой ввод кабеля через перекры-	
	тие с защитой от механических	
	повреждений. Монтажный	
	чертёж	8
5.407-113 .1.70М4	Глухой ввод кабеля из канала.	
	Монтажный чертёж	9
5.407-113 .1.80М4	Глухой ввод кабеля из канала с	
	защитой от механических	
	повреждений. Монтажный	
	чертёж	10
5.407-113 .1.90	Блок из патрубков	11
5.407-113 .1.100	Стойка правая	12
5.407-113 .1.110	Стойка левая	12

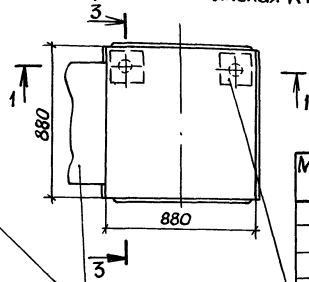
Обозначение	Наименование	Стр.
5.407-113 .1.120	Короб	13
5.407-113 .1.121	Крышка	14
5.407-113 .1.130	Корпус в сборе	15
5.407-113 .1.131	Корпус	16



Разрез 2-2  
Для левого исполнения КТП



Для правого исполнения КТП



Короб для шин к трансформатору

Проемы в перекрытии  
См. п. 2

1. Размеры для справок.

2. Проемы в перекрытии выполняет строительная организация.

3. Количество кабелей (1 или 2) определяется в конкретном проекте. В случае ввода в шкаф одного кабеля необходимо неиспользованное отверстие в дне шкафа закрыть стальным листом толщиной 2 мм.

4. Полосу поз. 1 окрасить в цвет шкафа.

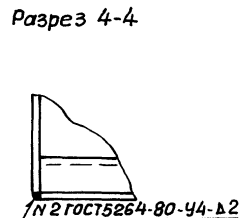
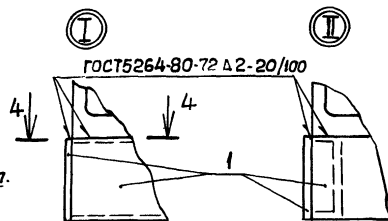
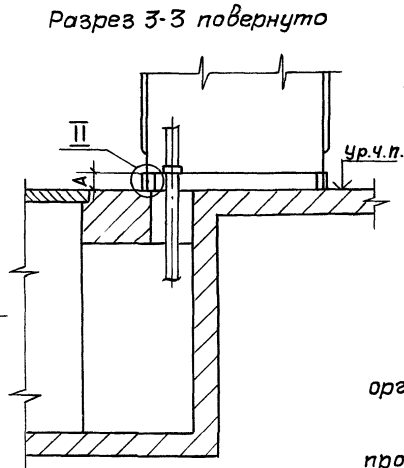
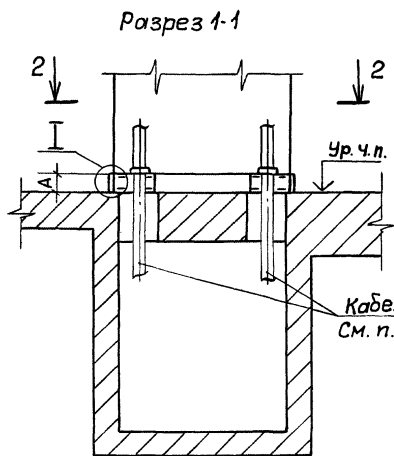
Марка, поз.	Обозначение	Наименование	Кол. на		Примечание
			—	01	
		Полоса			
		Лист Б-ПН-2 ГОСТ 19903-74 3-III-СтЗкп ГОСТ 6523-70			
1		146 x 880	4	2,0	} См. п.4
		346 x 880	4	4,8	

Имя и подпись. Подпись и дата. Вост. время

Обозначение	Мощность трансформатора, кВт·А	А, мм
5.407-113.1.10М4	630	146
- 01	1000	346

			5.407-113.1.10М4		
Начальд	Тиорин	<i>[Signature]</i>	Шкаф ШВВ-293 на перекрытии. Монтажный чертёж	Стандарт	Лист
Инж.констр.	Тычинин	<i>[Signature]</i>		Р	1
Зав. сект.	Тычинин	<i>[Signature]</i>		ЧГП ПКИ	
Вед. инж.	Монс	<i>[Signature]</i>		ТЯЖПРОМЭЛЕКТРОПРОЕКТ	
Инж.кат.	Мартыненко	<i>[Signature]</i>		ХАРЬКОВ	

Копировал Лаз. 24008-02 4 Фрагмент А 7



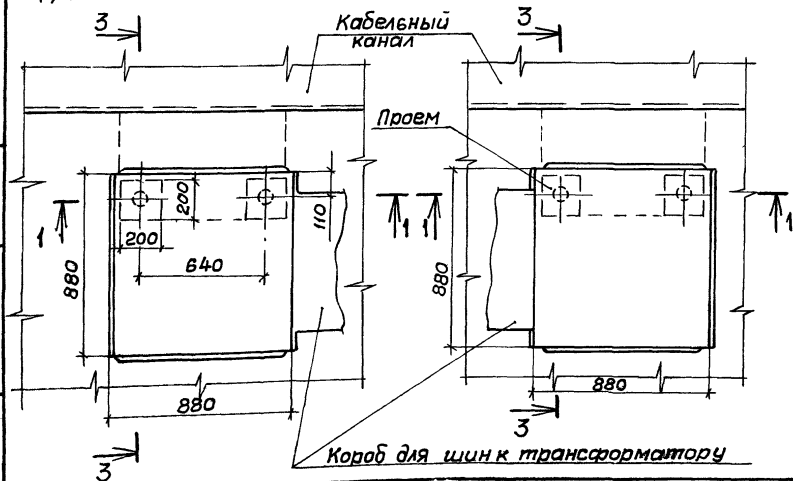
Обозначение	Мощность трансформатора кВ·А	А, мм
5.407-113.1. 20МЧ	630	146
-01	1000	346

1. Размеры для справок.
2. Проемы в перекрытии выполняет строительная организация.
3. Количество кабелей (1 или 2) определяется в конкретном проекте. В случае ввода в шкаф одного кабеля необходимо неиспользованное отверстие в дне шкафа закрыть стальным листом толщиной 2 мм.
4. Полосу поз. 1 окрасить в цвет шкафа.

Разрез 2-2

Для левого исполнения КТП

Для правого исполнения КТП

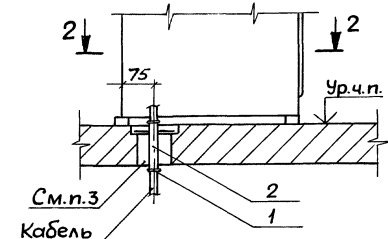


Марка, поз.	Обозначение	Наименование	кол. на		Масса, кг	Примечание
			—	01		
		Полоса				
		Лист Б-ПН-2,0 ГОСТ 19903-74 3-III-Ст3кп ГОСТ 16523-70				
1		146 x 880	4		2,0	См. п. 4
		346 x 880		4	4,8	

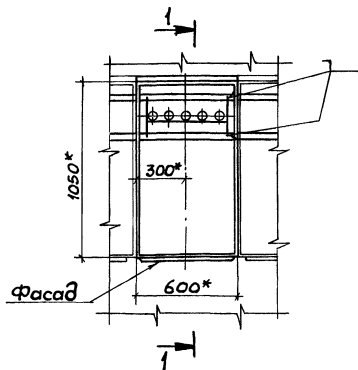
5.407-113.1. 20МЧ		
Нач. отд. Тарин	Тарин	
Н. контр. Тычинин	Тычинин	
Зав. сект. Тычинин	Тычинин	
Вед. инж. Монас	Монас	
Инж. Кат. Марьянович	Марьянович	
Шкаф ШВВ-2У3 на канале. Монтажный чертёж.		
Стадия	Лист	Листов
Р	1	1
УГ ППКИ ТЯЖПРОМЭЛЕКТРОПРОЕКТ ХАРЬКОВ		



Разрез 1-1 повернуто



Разрез 2-2 повернуто



1.\*Размеры для справок.

2.Сварку выполнить по ГОСТ 5264-80.

3.Проем для патрубков выполняет строительная организация. Кроме того строительная организация, после установки электромонтажниками блоков из патрубков заполняет проем бетоном, причем поверхность должна быть выполнена заглазцо с чистым полом.

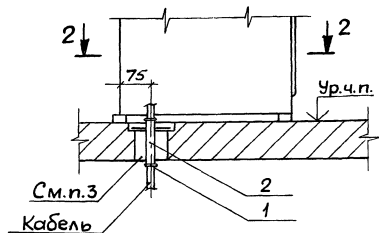
4.Кабели в патрубках уплотнить несгораемым легкопробиваемым материалом согласно п. 3.65 СНиП 3.05.06-85.

Марка, поз.	Обозначение	Наименование	Кол	Масса ед, кг	Прим чани
1		Втулка В69 УХЛ2			
		ГУ36-1899-80	10	0,013	
2	5.407-113 1.90	Блак из 5 патрубков	1	7,5	

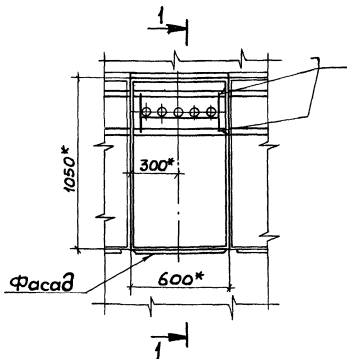
		5.407-113 1.30М4		Стандарт	
Нач. отд	Тюрин	Исполн		Лист	Листов
Н.контр	Тычинин	Провер		2	4
Зав. сект	Тычинин	Д.О.		УГППКИ	
Вед. инж	Манс	И.О.		ТЯЖПРОМЭЛЕКТРОПРОЕКТ	
Инж.Т.кав	Мартыненко	И.О.		ХАРЬКОВ	

Шкафы ШНВ, ШНС и ШНЛ на перекрытии.  
Монтажный чертёж

Разрез 1-1 повернуто



Разрез 2-2 повернуто



1. \*Размеры для справок.

2. Сварку выполнить по ГОСТ 5264-80.

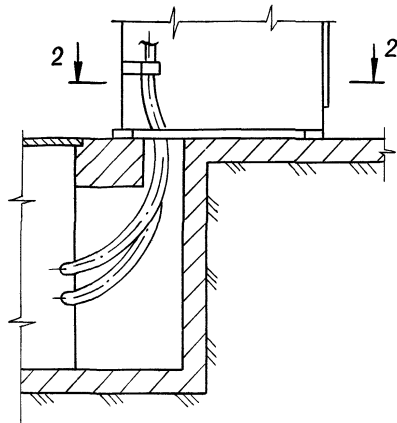
3. Проем для патрубков выполняет строительная организация, после установки электромонтажниками блоков из патрубков заполняет проем бетоном, причем поверхность должна быть выполнена заподлицо с чистым полом.

4. Кабели в патрубках уплотнить несгораемым легкопробиваемым материалом согласно п. 3.65 СНиП 3.05.06-85.

Марка, поз.	Обозначение	Наименование	Кол.	Масса ед., кг	Примечание
1		Втулка В69 УХЛ2			
		ТУ36-1899-80	10	0,013	
2	5.407-113 .1.90	Блок из 5 патрубков	1	7,5	

5.407-113 .1.30М4		
Нач. отд.	Тюрин	А.И.
Н. контр.	Вычинин	А.И.
Зав. сект.	Вычинин	А.И.
Вед. инж.	Момс	А.И.
Инж. техн.	Мартыненко	А.И.
Шкафы ШНВ, ШНС и ШНЛ на перекрытии.		
Сталь	Лист	Листов
Р		1
Монтажный чертёж		
ТЯЖПРОМЭЛЕКТРОПРОЕКТ ХАРЬКОВ		
Формат А3		

Разрез 1-1 повернуто



1\* Размеры для справок.

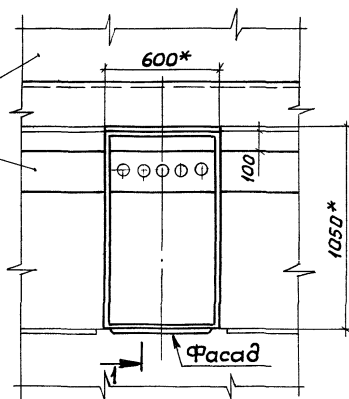
2. Проем для кабелей выполняет строительная организация.

Разрез 2-2 повернуто



Кабельный канал

Проем



5.407-113.1.40M4

Нач. отд.	Тюрин	<i>[Signature]</i>
Н. контр.	Тычинин	<i>[Signature]</i>
Зав. сект.	Тычинин	<i>[Signature]</i>
Вед. инж.	Манс	<i>[Signature]</i>
Шифр	Турин	Мартынов

Щкафы ШНВ, ШНС и  
ШНЛ на канале.  
Монтажный чертёж

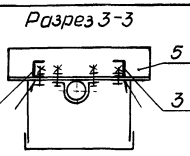
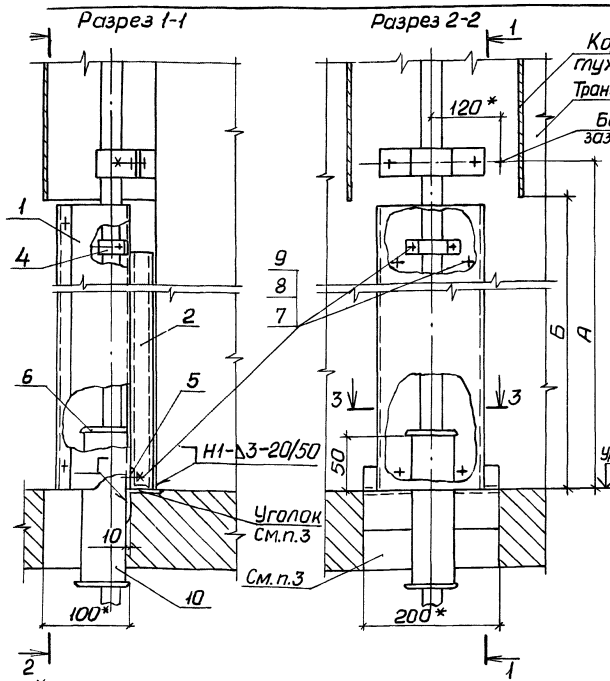
Стадия	Лист	Листов
Р	1	1

УГППКИ  
ТЯЖПРОМЭЛЕКТРОПРОЕКТ  
ХАРЬКОВ







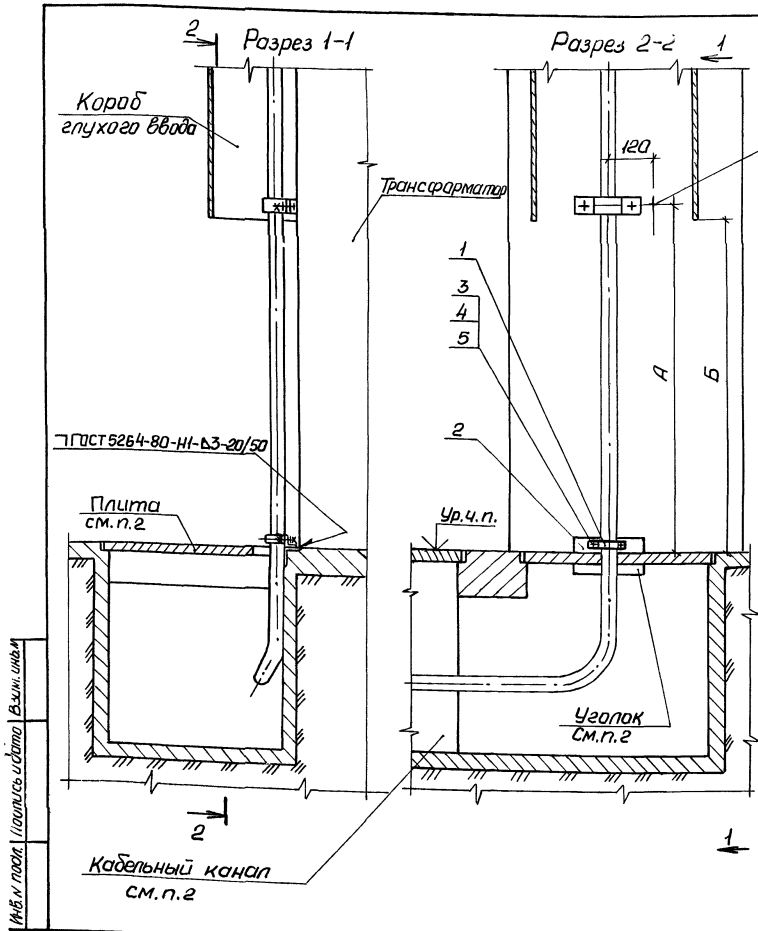


Обозначение	Мощность трансформатора, кВА	Размеры, мм	
		А	Б
5.407-113 .1.60МЧ	630	929	885
-01	1000	1129	1085

Марка поз.	Обозначение	Наименование	Кол. на -01	Масса, кг	Примечание
1	5.407-113 .1.120.-02	Короб	1		
	-03	Короб	1		
2	5.407-113 .1.110	Стойка левая	1		
	-01		1		
3	5.407-113 .1.100	Стойка правая	1		
	-01		1		
4		Скоба К145У2			
		ТУ36-1448-82	1	1	
5		Уголок К236У2			
		ТУ36-1434-82, L=200	1	1	0,457
6		Втулка В69УХ12			
		ТУ36-1889-80	2	2	
7		Винт М6х16 ГОСТ 17473-80	6	6	
8		Гайка 6 ГОСТ 5915-70	6	6	
9		Шайба 6 ГОСТ 11571-78	6	6	
10		Труба 65х3,2			
		ГОСТ 3262-75, L=200	1	1	1,15

1. Размеры для справок.
2. Сварку выполнить по ГОСТ 5264-80.
3. Проем для трубы поз. 10 и установку уголка выполняет строительная организация. Кроме того, строительная организация после установки электромонтажниками трубы поз. 10 заполняет проем бетоном, причем поверхность должна быть выполнена заподлицо с чистой полом.
4. Кабель в трубе уплотнить негорючим, легковоспламеняемым материалом согласно

		<b>5.407-113.1.60МЧ</b>				
Нач. отд.	Т.ОРИН	Трубопровод	Глухой ввод кабеля через перекрытие с защитой от механических повреждений. <b>Монтажный чертёж</b>	Стояки	Лист	Листов
Н.контр.	ТЫЧИНИН	Рис.		Р	1	
Заб. сект.	ТЫЧИНИН	И.С.		УГППКИ ТЭЖПР ФМЭЛЕКТРОПРОЕКТ ХАРЬКОВ		
Вед. инж.	МОНС	И.С.				
Инж. инст.	Мартыменко	И.С.				



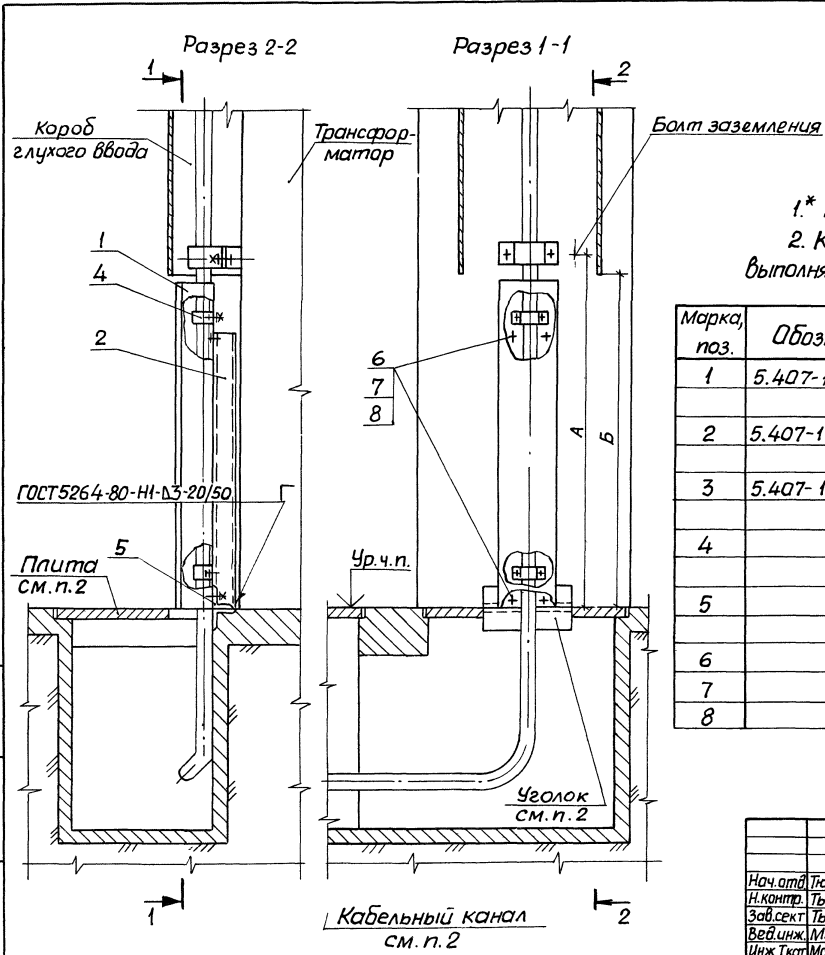
Мощность трансформатора, кВА	Размеры, мм	
	А	Б
630	929	885
1000	1129	1085

1.\* Размеры для справок.  
 2. Кабельный канал, плиту и установку уголка выполняет строительная организация.

Марка, поз.	Обозначение	Наименование	Кол.	Масса, кг	Примечание
1		Скоба К145У2 ТУ36-1448-82	1		
2		Уголок К236У2 ТУ36-1434-82, l=200	1	0,457	
3		Винт М6х16 ГОСТ17473-80	2		
4		Гайка М6 ГОСТ 5915-70	2		
5		Шайба 6 ГОСТ1371-78	2		

Изм. в лист. Изменения в листе. Инв. №

Нач. отд. ТЮРИН Н. КОТОВ Зав. сект. ТЫЦАНОВ Вед. инж. МОИС Инж. Ткач. Мартьяненко		<b>5.407-113.1.70МЧ</b>		Стр. № Р	Лист 1
Глухой ввод кабеля из канала. Монтажный чертёж				ЧГП ПКИ ТЯЖПРОМЭЛЕКТРОПРОЕКТ ХАРЬКОВ	



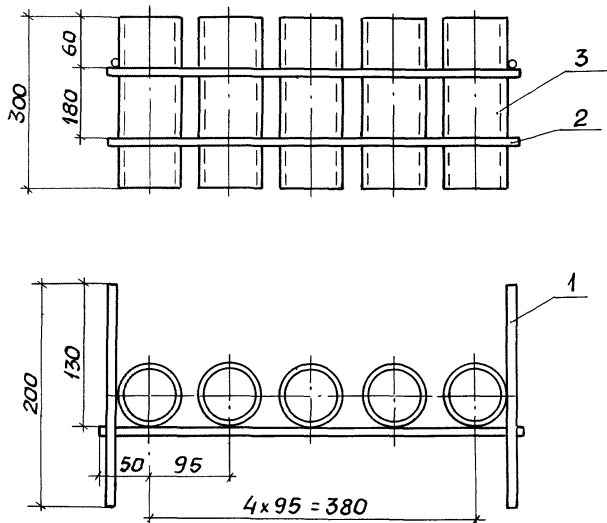
Обозначение	Мощность трансформатора кВ·А	Размеры, мм	
		А	Б
5.407-113.1.80МЧ	630	929	885
-01	1000	1129	1085

1\* Размеры для справок.  
 2. Кабельный канал, плиту и установку уголка выполняет строительная организация.

Марка, поз.	Обозначение	Наименование	Кол. на		Масса, кг	Примечание
			-	01		
1	5.407-113.1.120	Короб	1			
	-01	Короб		1		
2	5.407-113.1.110	Стойка левая	1			
	-01			1		
3	5.407-113.1.100	Стойка правая	1			
	-01			1		
4		Скоба к 145У2				
		ТУ36-1448-82	2	2		
5		Уголок К236У2				
		ТУ36-1434-82, l=200	1	1	0,467	
6		Винт М6х16 ГОСТ17473-80	8	8		
7		Гайка М6 ГОСТ5915-70	8	8		
8		Шайба 6 ГОСТ11371-78	8	8		

			<b>5.407-113.1.80МЧ</b>	
Нач. отд.	Тюрин	<i>Тюрин</i>	Глухой ввод кабеля из канала с защитой от механических повреждений. Монтажный чертеж.	
Н. контрол.	Тычинин	<i>Тычинин</i>		
Зав. сект.	Тычинин	<i>Тычинин</i>		
Вед. инж.	Моис	<i>Моис</i>		
Инж. Искот.	Мартыненко	<i>Мартыненко</i>		
			Листов	1
			УЧ ППКИ ТЯЖПРОМЭЛЕКТРОПРОЕКТ ХАРЬКОВ	

ИМО. И. ПИЛА. Уголки и шайбы см. п. 1

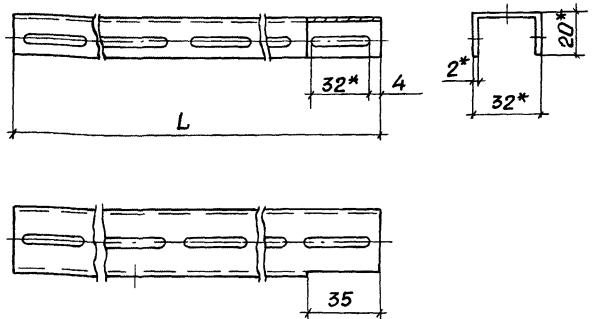


Сварку выполнить по ГОСТ 5264-80

Формат	Зона	Поз.	Обозначение	Наименование	Кол.	Примечание
				<u>Детали</u>		
				Стержень		
				Круг 10-В ГОСТ 2590-88 Ст 3кп1-1 ГОСТ 535-88		
Б4	1		5.407-113 .1.91	$\varnothing=200$	2	0,22 кг
	2		-01	$\varnothing=480$	2	0,60 кг
Б4	3		5.407-113 .1.92	Патрубок		
				Труба 65x3,2 ГОСТ 3265-75		
				$\varnothing=300$	5	8,8 кг

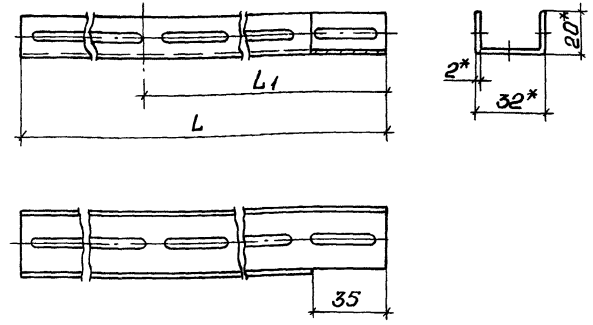
Инв. и подл. Подпись и дата Взам. инв. и подл.

5.407-113 .1.90		
Блок из патрубков		
Стадия	Масса	Масштаб
Р	6,62	1:5
Лист		Листов
Нач. отд.	Тюрин	
Н. контр.	Тычинин	
Зав. сект.	Тычинин	
Вед. инж.	Монс	
Инж. Кат.	Мартыненко	



Обозначение	L, мм	Масса, кг
5.407-113 .1.100	750	0,70
-01	950	0,88

\* Размеры для справок.



Обозначение	L, мм	Масса, кг
5.407-113 .1.110	750	0,70
-01	450	0,88

\* Размеры для справок.

5.407-113.1.100			Стандарт	Масса	Масштаб
Стойка правая			р	См. табл.	1:2
Швеллер К347У2 ТУ 36-1434-82			Лист	Листов 1	
Нач. отд.	Тюрин	<i>Левин</i>	УГППКИ ТЯЖПРОМЭЛЕКТРОПРОЕКТ ХАРЬКОВ		
Н.контр.	Тычинин	<i>Левин</i>			
Зав. сект.	Тычинин	<i>Левин</i>			
Вед. инж.	Манс	<i>Левин</i>			
Инж. I кат.	Мартыненко	<i>Левин</i>			

Копировал Лазь

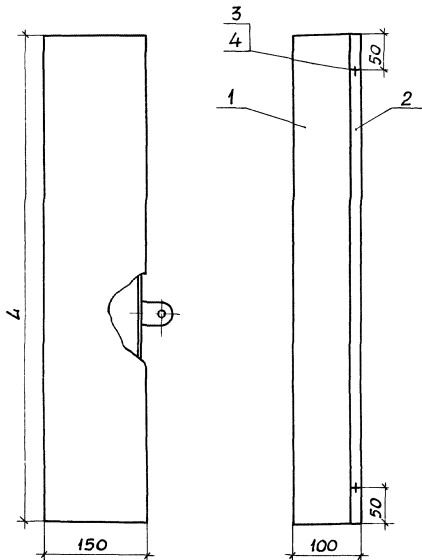
Формат А4

5.407-113.1.110			Стандарт	Масса	Масштаб
Стойка левая			р	См. табл.	1:2
Швеллер К347У2 ТУ 36-1434-82			Лист	Листов 1	
Нач. отд.	Тюрин	<i>Левин</i>	УГППКИ ТЯЖПРОМЭЛЕКТРОПРОЕКТ ХАРЬКОВ		
Н.контр.	Тычинин	<i>Левин</i>			
Зав. сект.	Тычинин	<i>Левин</i>			
Вед. инж.	Манс	<i>Левин</i>			
Инж. I кат.	Мартыненко	<i>Левин</i>			

Копировал Лазь. 24008-02 13 Формат А4

Инв. и гос. зап. в دست. вост. инв. м.

Размеры для справок



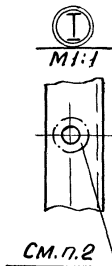
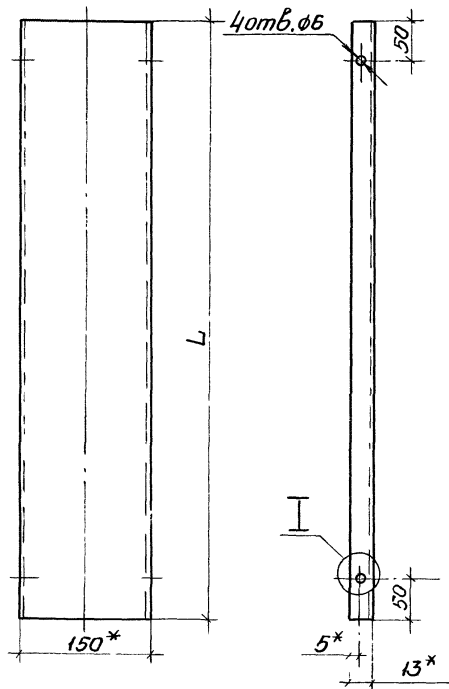
Формат	Зона	Поз.	Обозначение	Наименование	Кол. на исполн.				Примечания
					—	01	02	03	
<u>Детали</u>									
А4	1		5.407-113 .1.130	Корпус в сборе	1				
			-01	Корпус в сборе		1			
			-02	Корпус в сборе			1		
			-03	Корпус в сборе				1	
А4	2		5.407-113 .1.121	Крышка	1	1			
			-01	Крышка		1		1	
<u>Стандартные изделия</u>									
	3			Винт М4х10 ГОСТ 17473-8	4	4	4	4	
	4			Шайба 4 ГОСТ 11371-78	4	4	4	4	

Обозначение	L, мм	Масса кг
5.407-113 .1.120	880	6,62
-01	1080	8,12
-02	880	6,62
-03	1080	8,12

Идет в комплект. Подпись и дата. Фамилия И.О.

5.407-113 .1.120				
Короб		Стадия	Масса	Масштаб
		Р	С.м. табл.	1:5
		Лист	Листов 1	
Нач. отд. Тюрин		УГППКИ ТЯЖПРОМЭЛЕКТРОПРОС ХАРЬКОВ		
Н. кантр. Тычинин				
Заб. сект. Тычинин				
Вед. инж. Монс				
Инж. Кат. Мартыненко				





см. п. 2

Обозначение	L, мм
5.407-113.1.121	880
-01	1080

1.\*Размеры для справок.  
 2. Поверхность крышки в местах крепления к корпусу кароба зачистить до металлического блеска и смазать антикоррозийной смазкой.

инв. № 100/л. Проверка и дата: В.С.М. Ш.В.М.

5.407-113.1.121			
Крышка	Стадия	Масштаб	Масштаб
	P	-	1:5
Корпус кароба У1080УЗ ТУ 36-2158-81	Лист	Листов 1	
	УГ ППК И ТЯЖПРОМЗАЕК ТРАПРОЕКТ ХАРЬКОВ		

Копирован 16.6. 2008-07-10

Рис. 1

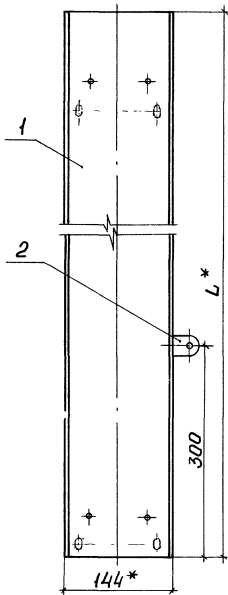
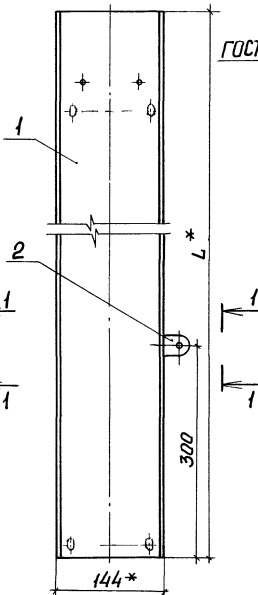
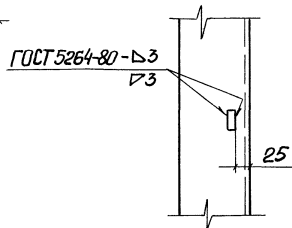


Рис. 2



Вид 1-1



Обозначение	Рис.	L, мм
5.407-113.1.130	1	880
-01		1080
-02	2	880
-03		1080

1.\*Размеры для справок.

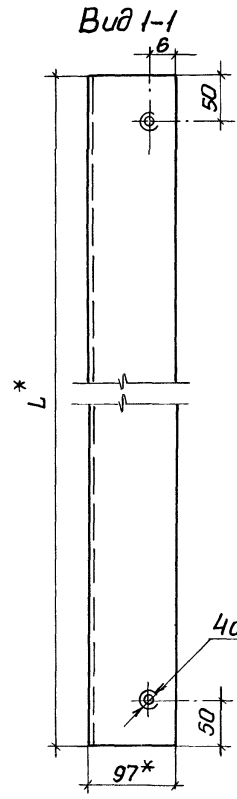
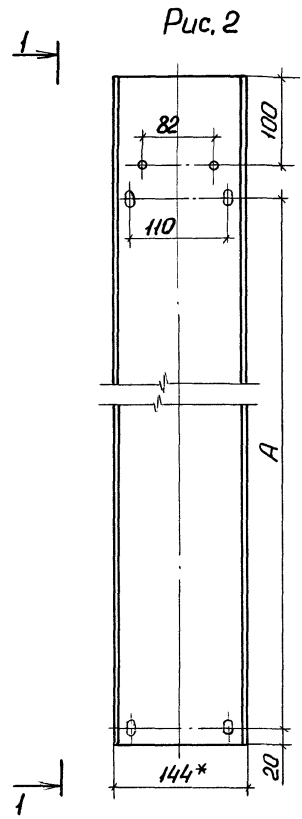
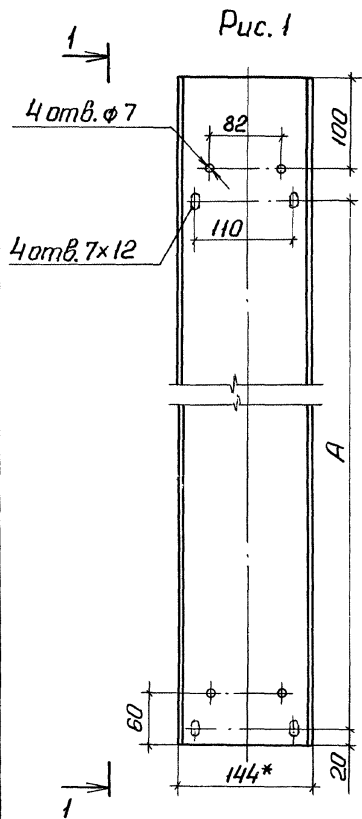
2.Места сварки окрасить под цвет корпуса.

Формат Листа	Поз.	Обозначение	Наименование	Кол. на изделие				Примечания
				-	01	02	03	
			<u>Детали</u>					
A3	1	5.407-113.1.131	Корпус	1				
		-01	Корпус		1			
		-02	Корпус			1		
		-03	Корпус				1	
			<u>Прочие изделия</u>					
	2		Флажок Ф35У2,5					
			ТУ36-2466-82	1	1	1	1	

Имя/подл. | Подпись и дата | Взам. инв. н

5.407-113.1.130		
Корпус в сборе		
Станд.	Масса	Масштаб
Р	-	1:5
Лист	Листов 1	
УГППКИ ТЯЖПРОМЭЛЕКТРОПРОС ХАРЬКОВ		

Нач. отд. ТЮРИН  
 Н.контр. ТЫЧИНИН  
 Зав. сект. ТЫЧИНИН  
 Вед. инж. МОИС  
 Инж. техн. Мартыненко



Обозначение	Рис.	Размеры, мм	
		A	L
5.407-113.1.131	1	720	880
-01		920	1080
	2	720	880
-03		920	1080

\* Размеры для справок.

			5.407-113.1.131		
			Карпус	Стр. для	Масса
				Р	С.М. т.д.
			Лист		Листов 1
Нач. отд.	Тюрин		Карпус кароба У1080У3 ТУ36-2158-81		
Н.контр.	Тычинин				
Зав. сект.	Тычинин				
Вед. инж.	МАНС				
Инж. Ткач	Мартыненко		УГППКИ ТЯЖПРОМЭЛЕКТРОПРОЕКТ ХАРЬКОВ		

Копирован 2008-02 (17) Формат А3