

ТИПОВЫЕ СТРОИТЕЛЬНЫЕ КОНСТРУКЦИИ, ИЗДЕЛИЯ И УЗЛЫ

**С Е Р И Я 1.420.1-19**

КОНСТРУКЦИИ КАРКАСА МНОГОЭТАЖНЫХ ПРОИЗВОДСТВЕННЫХ  
ЗДАНИЙ С СЕТКОЙ КОЛОНН 12×6 м ДЛЯ СТРОИТЕЛЬСТВА  
В РАЙОНАХ НЕСЕЙСМИЧЕСКИХ И СЕЙСМИЧНОСТЬЮ 7 БАЛЛОВ

выпуск 1-2

Колонны высотой 5,4 м.

АРМИРОВАНИЕ И ПРОСТРАНСТВЕННЫЕ КАРКАСЫ.

РАБОЧИЕ ЧЕРТЕЖИ

24350

ЦЕНА 8-06

ЦЕНТРАЛЬНЫЙ ИНСТИТУТ ТИПОВОГО ПРОЕКТИРОВАНИЯ  
ГОССТРОЯ СССР

Москва, А-445 Смольная ул. 22

Сдано в печать VII 1990 года.

Заказ № 7111 Тираж 4700 экз

СЕРИЯ 1.420.1-19

КОНСТРУКЦИИ КАРКАСА МНОГОЭТАЖНЫХ ПРОИЗВОДСТВЕННЫХ  
ЗДАНИЙ С СЕТКОЙ КОЛОНН 12x6м ДЛЯ СТРОИТЕЛЬСТВА  
В РАЙОНАХ НЕСЕЙСМИЧЕСКИХ И СЕЙСМИЧНОСТЬЮ 7 БАЛЛОВ

выпуск 1-2

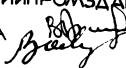
Колонны высотой 5,4м.

АРМИРОВАНИЕ И ПРОСТРАНСТВЕННЫЕ КАРКАСЫ.

РАБОЧИЕ ЧЕРТЕЖИ

РАЗРАБОТАНЫ:  
ЦНИИПРОМЗДАНИЙ

Гл.инж.института  
Зав.отделом  
Зав.сектором  
Гл.инж.проекта



В.В.Гранев  
А.В.Замараев  
Г.В.Выжигин  
В.Н.Ягодкин

ЛГПИ

Гл.инж.института  
Гл.констринститута  
Нач.отдела  
Гл.констр.отдела



Е.Д.Любимов  
Г.М.Драбкин  
Б.И.Артюшин  
В.И.Исаев

НИИЖБ

Зам.директора ин-та  
Зав.лабораторией  
Ст.научн.сотрудник



Ю.П.Гуща  
Н.Н.Коровин  
Н.Г.Матков

УТВЕРЖДЕНЫ  
главным  
управлением  
проектирования  
Госстроя СССР  
письмо от 29.12.88  
№ 6/6 - 2964

ВВЕДЕНЫ В ДЕЙСТВИЕ  
с 01.04.89

ЦНИИПРОМЗДАНИЙ  
ПРИКАЗ № 20 от 01.02.89

Обозначение документа	Наименование	Стр.
1.420.1-19.1-2-1ТТ	Технические требования	3
1.420.1-19.1-2-2	Колонна К13	4
1.420.1-19.1-2-3	Колонна К14	6
1.420.1-19.1-2-4	Колонна К15	9
1.420.1-19.1-2-5	Колонна К16	11
1.420.1-19.1-2-6	Колонна К17	13
1.420.1-19.1-2-7	Колонна К18	15
1.420.1-19.1-2-8	Колонна К19	17
1.420.1-19.1-2-9	Колонна К20	19
1.420.1-19.1-2-10	Колонна К21	21
1.420.1-19.1-2-11	Колонна К22	23
1.420.1-19.1-2-12	Колонна К45	25
1.420.1-19.1-2-13	Колонна К46	27
1.420.1-19.1-2-14	Узлы I...II	29
1.420.1-19.1-2-15	Каркас К07... К06	33
1.420.1-19.1-2-16	Каркас К07	35
1.420.1-19.1-2-17	Каркас К08... К08	36
1.420.1-19.1-2-18	Каркас К012... К017	38
1.420.1-19.1-2-19	Каркас К018... К019	40
1.420.1-19.1-2-20	Каркас К020... К024	41
1.420.1-19.1-2-21	Каркас К025	43
1.420.1-19.1-2-22	Каркас К026... К028	44
1.420.1-19.1-2-23	Каркас К029	45
1.420.1-19.1-2-24	Каркас К030... К035	46
1.420.1-19.1-2-25	Каркас К036, К037	49

Обозначение документа	Наименование	Стр.
1.420.1-19.1-2-26	Каркас К038, К039	49
1.420.1-19.1-2-27	Каркас К040... К045	50
1.420.1-19.1-2-28	Каркас К046	52
1.420.1-19.1-2-29	Каркас К047	53
1.420.1-19.1-2-30	Каркас К048... К053	54
1.420.1-19.1-2-31	Каркас К054... К056	56
1.420.1-19.1-2-32	Каркас К057... К059	57
1.420.1-19.1-2-33	Каркас К060... К065	58
1.420.1-19.1-2-34	Каркас К066, К067	60
1.420.1-19.1-2-35	Каркас К068... К073	61
1.420.1-19.1-2-36	Каркас К074	63
1.420.1-19.1-2-37	Каркас К075... К077	64
1.420.1-19.1-2-38	Каркас К078... К083	65
1.420.1-19.1-2-39	Каркас К084, К085	67
1.420.1-19.1-2-40	Каркас К086... К091	68
1.420.1-19.1-2-41	Каркас К092... К095	70
1.420.1-19.1-2-42	Каркас К096... К0100	72
1.420.1-19.1-2-43	Каркас К0101... К0106	74
1.420.1-19.1-2-44	Каркас К0107... К0110	76
1.420.1-19.1-2-45	Каркас К0111	78
1.420.1-19.1-2-46	Каркас К0112... К0117	79
1.420.1-19.1-2-47	Каркас К0118	81
1.420.1-19.1-2-48	Узлы I...VIII	82
1.420.1-19.1-2-49 РС	Ведемость раскладки стали	86

1.420.1-19.1-2			1		
Проект	Специальность	Семь	Содержание вложения	Лист	Листов
Проект	Проект	В.И.			
Исполн.	Исполнитель	В.И.	ЛГПИ		

1. Настоящий выпуск является частью работы, полный состав которой приведен в выпуске 0-0 данной серии.

Выпуск содержит рабочие чертежи колонн и пространственных каркасов для зданий с высотой этажей 5,4 м.

2. Данный выпуск следует рассматривать совместно с выпуском 1-0, Указания по изготовлению колонн и техническими условиями. Колонны железобетонные для многэтажных зданий гост 18979-90.

Закладные и арматурные изделия для всех колонн настоящей серии приведены в выпуске 1-б.

3. В колонны данного выпуска должны дополнительно устанавливаться закладные изделия для крепления стен, вертикальных стальных связей, приваренных плит и выпусков арматуры для образования жестких сопряжений ригелей с колоннами.

Установка перечисленных закладных изделий должна осуществляться в соответствии с требованиями проектов конкретных объектов.

Указания по привязке этих закладных изделий в колоннах, приведены в выпуске 0-0 данной серии.

4. Пространственные каркасы собираются из отдельных продольных стержней и замкнутых замков с помощью контактной сварки.

Сборка пространственных каркасов с использо-

ванием дуговой сварки не допускается. Длинные связи, предусмотренные для обеспечения жесткости пространственных каркасов, должны быть приварены к стержням продольной арматуры протяженными швами длиной не менее 50 мм.

В целях экономии металла эти связи могут быть заменены на инвентарные.

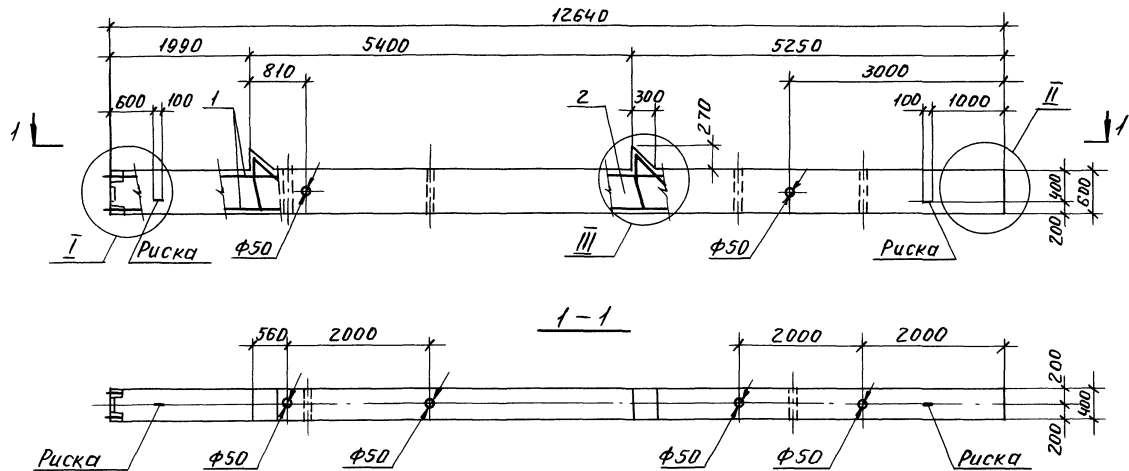
5. Закладные изделия крепятся к стержням пространственных каркасов с помощью вязальной проволоки. Окончательная фиксация закладных изделий производится в опалубке.

6. Сварку пространственных каркасов рекомендуется производить на автоматизированных линиях.

7. Изготовление арматурных изделий должно производиться в соответствии с гост 10922-75 "Арматурные изделия и закладные детали сварные для железобетонных конструкций. Технические требования и методы испытаний", гост 14080-85 "Соединения сварные арматуры и закладных изделий железобетонных конструкций. Типы, конструкций и размеры", а также СН 393-78 п.1,2,3. Инструкция по сборке соединений арматуры и закладных деталей железобетонных конструкций."

8. В работе использована а.с. № 806835, Сборная железобетонная колонна."

						1.420.1-19.1-2-1 TT			
Разработано	С.И.Иванов	С.И.				Технические требования	Составлено	Исполнено	Проверено
Проектировано	И.И.Иванов	И.И.					Р		1
Исполнено	И.И.Иванов	И.И.					ЛГПИ		



1. Спецификацию см лист 2.
2. Узлы см 1.420.1-19.1-2-14.
3. Масса колонны 7,65т.

Инд № проекта, Дата и дата Взам инв №

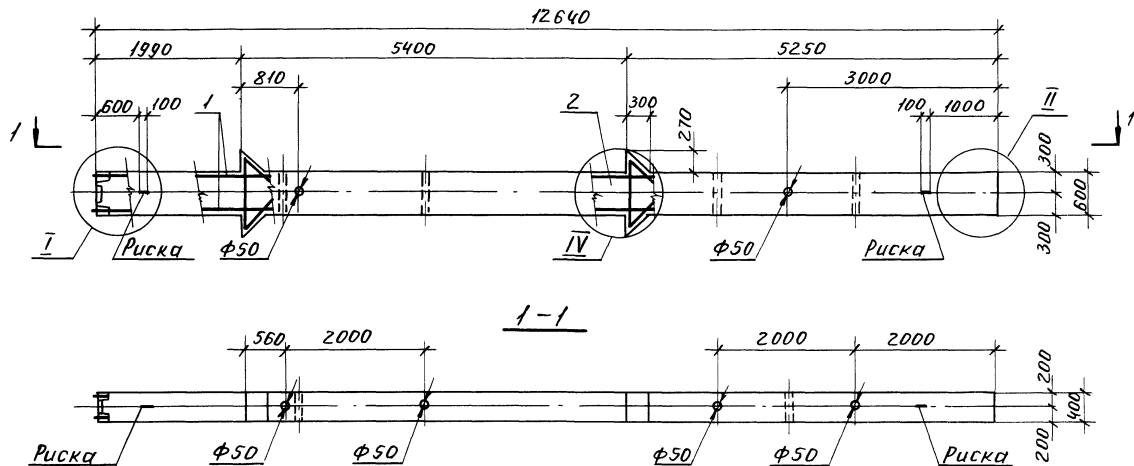
				1.420.1-19.1-2-2			
Разраб	Пергаманин	М.М.		Колонна К13	Стдия	Лист	Листа
Расчет	Исаев	А.И.			Р	1	2
Провер	Смирнова	С.М.			ЛГПИ		
И контр	Нездобини	В.И.					

Марка колонны	Поз.	Наименование	Кол.	Обозначение документа
К13-1	1	Каркас КП1	1	1.420.1-19.1-2-15
	2	Бетон класса В25, м <sup>3</sup>	3,06	
К13-2	1	Каркас КП1	1	- 15
	2	Бетон класса В30, м <sup>3</sup>	3,06	
К13-3	1	Каркас КП2	1	- 15
	2	Бетон класса В25, м <sup>3</sup>	3,06	
К13-4	1	Каркас КП2	1	- 15
	2	Бетон класса В30, м <sup>3</sup>	3,06	
К13-5	1	Каркас КП3	1	- 15
	2	Бетон класса В25, м <sup>3</sup>	3,06	
К13-6	1	Каркас КП3	1	- 15
	2	Бетон класса В30, м <sup>3</sup>	3,06	
К13-7	1	Каркас КП4	1	- 15
	2	Бетон класса В25, м <sup>3</sup>	3,06	
К13-8	1	Каркас КП4	1	- 15
	2	Бетон класса В30, м <sup>3</sup>	3,06	
К13-9	1	Каркас КП4	1	- 15
	2	Бетон класса В40, м <sup>3</sup>	3,06	
К13-10	1	Каркас КП5	1	- 15
	2	Бетон класса В25, м <sup>3</sup>	3,06	
К13-11	1	Каркас КП5	1	- 15
	2	Бетон класса В30, м <sup>3</sup>	3,06	
К13-12	1	Каркас КП5	1	- 15
	2	Бетон класса В40, м <sup>3</sup>	3,06	

Марка колонны	Поз.	Наименование	Кол.	Обозначение документа
К13-13	1	Каркас КП6	1	1.420.1-19.1-2-15
	2	Бетон класса В25, м <sup>3</sup>	3,06	
К13-14	1	Каркас КП6	1	- 15
	2	Бетон класса В30, м <sup>3</sup>	3,06	
К13-15	1	Каркас КП6	1	- 15
	2	Бетон класса В40, м <sup>3</sup>	3,06	
К13-16	1	Каркас КП7	1	- 16
	2	Бетон класса В30, м <sup>3</sup>	3,06	
К13-17	1	Каркас КП8	1	- 17
	2	Бетон класса В25, м <sup>3</sup>	3,06	
К13-18	1	Каркас КП8	1	- 17
	2	Бетон класса В40, м <sup>3</sup>	3,06	
К13-19	1	Каркас КП9	1	- 17
	2	Бетон класса В25, м <sup>3</sup>	3,06	
К13-20	1	Каркас КП9	1	- 17
	2	Бетон класса В40, м <sup>3</sup>	3,06	
К13-21	1	Каркас КП10	1	- 17
	2	Бетон класса В25, м <sup>3</sup>	3,06	
К13-22	1	Каркас КП10	1	- 17
	2	Бетон класса В30, м <sup>3</sup>	3,06	
К13-23	1	Каркас КП10	1	- 17
	2	Бетон класса В40, м <sup>3</sup>	3,06	
К13-24	1	Каркас КП11	1	- 17
	2	Бетон класса В40, м <sup>3</sup>	3,06	

1.420.1-19.1-2-2

Лист  
2



1. Спецификацию см. листы 2, 3.
2. Узлы см. 1.420.1-19.1-2-14.
3. Масса колонны 7,75т.

				1.420.1-19.1-2-3			
Разраб.	Пергаменин	ИИ		Колонна К14.	Стадия	Лист	Листов
Расчет.	Исаев	ИИ			Р	1	3
Провер.	Смирнов	ИИ		АГПИ			
И контр.	Незлобина	ИИ					



Марка колонны	Поз.	Наименование	Кол.	Обозначение документа
К14-1	1	Каркас КП12	1	1.420.1-19.1-2-18
	2	Бетон класса В25, м <sup>3</sup>	3,10	
К14-2	1	Каркас КП12	1	-18
	2	Бетон класса В30, м <sup>3</sup>	3,10	
К14-3	1	Каркас КП13	1	-18
	2	Бетон класса В25, м <sup>3</sup>	3,10	
К14-4	1	Каркас КП13	1	-18
	2	Бетон класса В30, м <sup>3</sup>	3,10	
К14-5	1	Каркас КП13	1	-18
	2	Бетон класса В40, м <sup>3</sup>	3,10	
К14-6	1	Каркас КП14	1	-18
	2	Бетон класса В25, м <sup>3</sup>	3,10	
К14-7	1	Каркас КП14	1	-18
	2	Бетон класса В30, м <sup>3</sup>	3,10	
К14-8	1	Каркас КП14	1	-18
	2	Бетон класса В40, м <sup>3</sup>	3,10	
К14-9	1	Каркас КП15	1	-18
	2	Бетон класса В25, м <sup>3</sup>	3,10	
К14-10	1	Каркас КП15	1	-18
	2	Бетон класса В30, м <sup>3</sup>	3,10	
К14-11	1	Каркас КП15	1	-18
	2	Бетон класса В40, м <sup>3</sup>	3,10	

Марка колонны	Поз.	Наименование	Кол.	Обозначение документа
К14-12	1	Каркас КП16	1	1.420.1-19.1-2-18
	2	Бетон класса В25, м <sup>3</sup>	3,10	
К14-13	1	Каркас КП16	1	-18
	2	Бетон класса В30, м <sup>3</sup>	3,10	
К14-14	1	Каркас КП17	1	-18
	2	Бетон класса В30, м <sup>3</sup>	3,10	
К14-15	1	Каркас КП18	1	-19
	2	Бетон класса В30, м <sup>3</sup>	3,10	
К14-16	1	Каркас КП19	1	-19
	2	Бетон класса В30, м <sup>3</sup>	3,10	
К14-17	1	Каркас КП19	1	-19
	2	Бетон класса В40, м <sup>3</sup>	3,10	
К14-18	1	Каркас КП20	1	-20
	2	Бетон класса В30, м <sup>3</sup>	3,10	
К14-19	1	Каркас КП20	1	-20
	2	Бетон класса В40, м <sup>3</sup>	3,10	
К14-20	1	Каркас КП21	1	-20
	2	Бетон класса В40, м <sup>3</sup>	3,10	
К14-21	1	Каркас КП22	1	-20
	2	Бетон класса В30, м <sup>3</sup>	3,10	
К14-22	1	Каркас КП22	1	-20
	2	Бетон класса В40, м <sup>3</sup>	3,10	

1.420.1-19.1-2-3

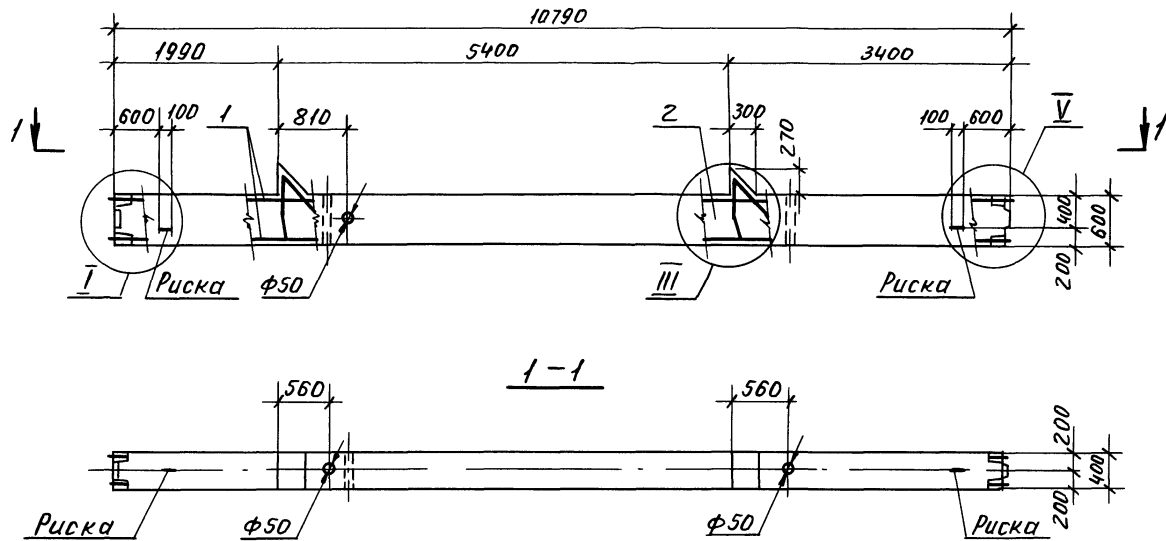
Лист  
2

Марка колонны	Поз.	Наименование	Кол	Обозначение документа
К14-23	1	Каркас КП22	1	1.420.1-19.1-2-20
	2	Бетон класса В45, м <sup>3</sup>	3,10	
К14-24	1	Каркас КП23	1	-20
	2	Бетон класса В45, м <sup>3</sup>	3,10	
К14-25	1	Каркас КП24	1	-20
	2	Бетон класса В30, м <sup>3</sup>	3,10	
К14-26	1	Каркас КП25	1	-21
	2	Бетон класса В30, м <sup>3</sup>	3,10	
К14-27	1	Каркас КП25	1	-21
	2	Бетон класса В45, м <sup>3</sup>	3,10	

Марка колонны	Поз	Наименование	Кол	Обозначение документа
К14-28	1	Каркас КП26	1	1.420.1-19.1-2-22
	2	Бетон класса В45, м <sup>3</sup>	3,10	
К14-29	1	Каркас КП27	1	-22
	2	Бетон класса В45, м <sup>3</sup>	3,10	
К14-30	1	Каркас КП28	1	-22
	2	Бетон класса В30, м <sup>3</sup>	3,10	
К14-31	1	Каркас КП28	1	-22
	2	Бетон класса В40, м <sup>3</sup>	3,10	
К14-32	1	Каркас КП29	1	-23
	2	Бетон класса В45, м <sup>3</sup>	3,10	

УИВ, № подл. Подп. и дата. Взам инв. №

1.420.1-19.1-2-3	Лист 3
------------------	-----------



- 1 Спецификацию см лист 2
- 2 Узлы см 1.420 1-19 1-2-14
- 3 Масса колонны 6,52Т

				1.420 1-19 1-2-4			
Разраб	Пергамнина	ММ		Колонна К15	Стдия	Лист	Листов
Расчит	Исаев	В.И.			Р	1	2
Провер	Смирнова	К.И.			ЛГПИ		
И контр	Незлобина	В.И.					

Марка колонны	Поз.	Наименование	Кол.	Обозначение документа
К15-1	1	Каркас КП30	1	1.420.1-19.1-2-24
	2	Бетон класса В25, м <sup>3</sup>	2,61	
К15-2	1	Каркас КП31	1	- 24
	2	Бетон класса В25, м <sup>3</sup>	2,61	
К15-3	1	Каркас КП31	1	- 24
	2	Бетон класса В30, м <sup>3</sup>	2,61	
К15-4	1	Каркас КП32	1	- 24
	2	Бетон класса В25, м <sup>3</sup>	2,61	
К15-5	1	Каркас КП32	1	- 24
	2	Бетон класса В30, м <sup>3</sup>	2,61	
К15-6	1	Каркас КП33	1	- 24
	2	Бетон класса В25, м <sup>3</sup>	2,61	
К15-7	1	Каркас КП33	1	- 24
	2	Бетон класса В30, м <sup>3</sup>	2,61	

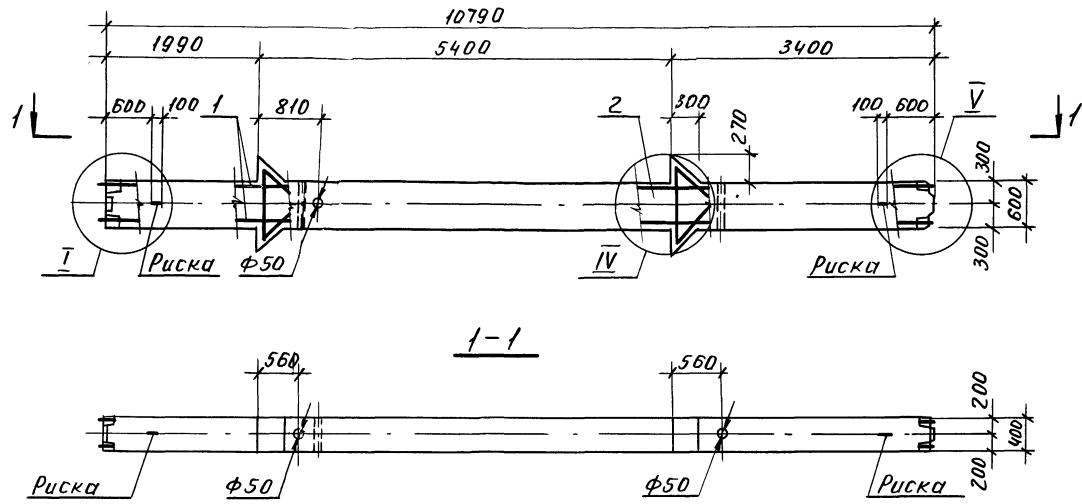
Марка колонны	Поз	Наименование	Кол	Обозначение документа
К15-8	1	Каркас КП34	1	1.420.1-19.1-2-24
	2	Бетон класса В25, м <sup>3</sup>	2,61	
К15-9	1	Каркас КП35	1	- 24
	2	Бетон класса В25, м <sup>3</sup>	2,61	
К15-10	1	Каркас КП35	1	- 24
	2	Бетон класса В30, м <sup>3</sup>	2,61	
К15-11	1	Каркас КП36	1	- 25
	2	Бетон класса В25, м <sup>3</sup>	2,61	
К15-12	1	Каркас КП37	1	- 25
	2	Бетон класса В30, м <sup>3</sup>	2,61	
К15-13	1	Каркас КП38	1	- 26
	2	Бетон класса В30, м <sup>3</sup>	2,61	
К15-14	1	Каркас КП39	1	- 26
	2	Бетон класса В40, м <sup>3</sup>	2,61	

Узна № подл. Подп. и дата. Взам. инв.

1.420.1-19.1-2-4

Лист

2



- 1. Спецификацию см. лист 2.
- 2. Узлы см. 1.420.1-19.1-2-14.
- 3. Масса колонны 6,62т.

				1.420.1-19.1-2-5		
Разраб	Веригонина	ИИИ		Колонна К 16	Лист	Листов
Расчит	Исаев	ИИИ			Р	1
Провер	Смирнова	ССС		ЛГПИ		
И.контр	Иезлобина	ИИИ				

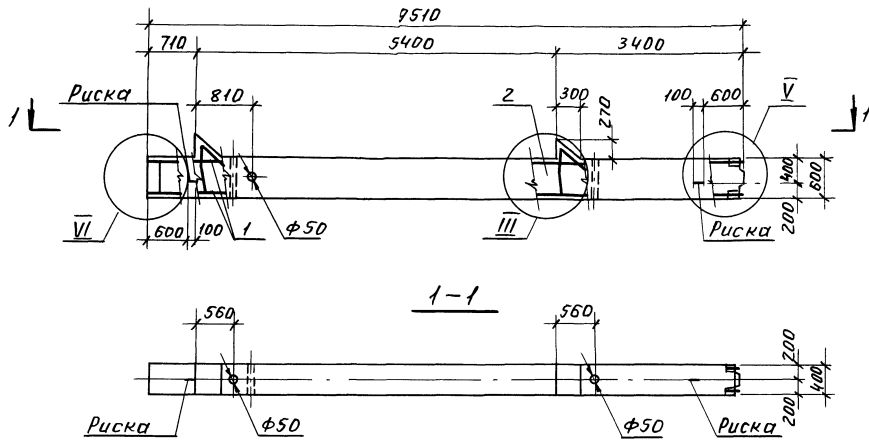
Марка колонны	Поз.	Наименование	Кол.	Обозначение документа
К16-1	1	Каркас КП40	1	1.420.1-19.1-2-27
	2	Бетон класса В25, м <sup>3</sup>	2,65	
К16-2	1	Каркас КП40	1	-27
	2	Бетон класса В30, м <sup>3</sup>	2,65	
К16-3	1	Каркас КП41	1	-27
	2	Бетон класса В25, м <sup>3</sup>	2,65	
К16-4	1	Каркас КП41	1	-27
	2	Бетон класса В30, м <sup>3</sup>	2,65	
К16-5	1	Каркас КП42	1	-27
	2	Бетон класса В30, м <sup>3</sup>	2,65	
К16-6	1	Каркас КП43	1	-27
	2	Бетон класса В30, м <sup>3</sup>	2,65	
К16-7	1	Каркас КП43	1	-27
	2	Бетон класса В40, м <sup>3</sup>	2,65	

Марка колонны	Поз.	Наименование	Кол.	Обозначение документа
К16-8	1	Каркас КП44	1	1.420.1-19.1-2-27
	2	Бетон класса В25, м <sup>3</sup>	2,65	
К16-9	1	Каркас КП44	1	-27
	2	Бетон класса В30, м <sup>3</sup>	2,65	
К16-10	1	Каркас КП44	1	-27
	2	Бетон класса В40, м <sup>3</sup>	2,65	
К16-11	1	Каркас КП45	1	-27
	2	Бетон класса В30, м <sup>3</sup>	2,65	
К16-12	1	Каркас КП45	1	-27
	2	Бетон класса В40, м <sup>3</sup>	2,65	
К16-13	1	Каркас КП46	1	-28
	2	Бетон класса В40, м <sup>3</sup>	2,65	
К16-14	1	Каркас КП47	1	-29
	2	Бетон класса В40, м <sup>3</sup>	2,65	

Цифры под  
 Подп и дата  
 Взам инв. №

1.420.1-19.1-2-5

Лис  
2



- 1. Спецификацию см. лист 2.
- 2. Узлы см. 1.420.1-19.1-2-14.
- 3. Масса колонны 5,78 т.

				1.420.1-19.1-2-6		
Разраб.	Пергамонина	ИИИ		Колонна К17		
Рассчит	Исоев	ИИИ				
Провер	Смирнова	ИИИ		ЛГПИ		
И контр	Незловина	ИИИ				
				Стadia Лист Листов		
				Р 1 2		

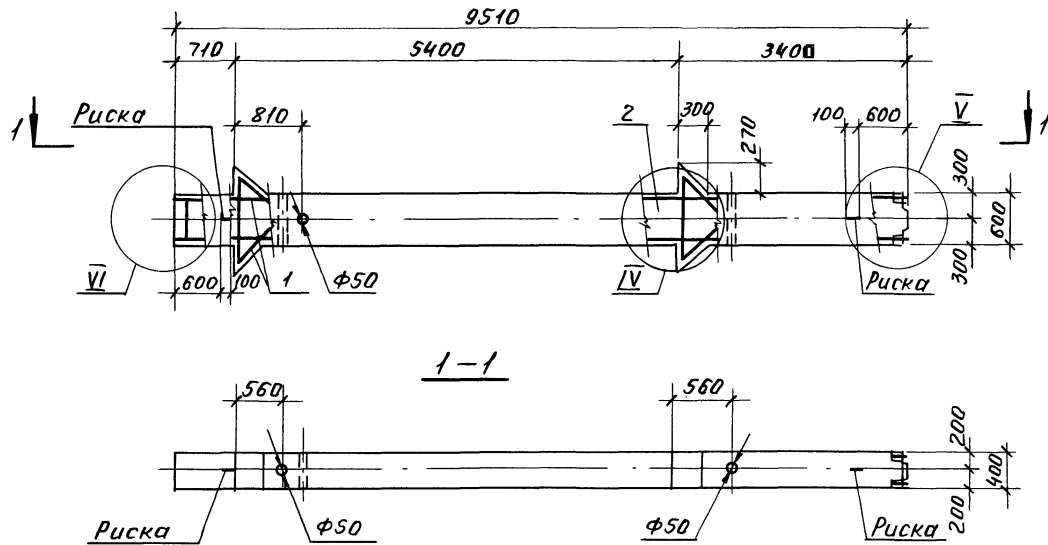
Марка колонны	Поз	Наименование	Кол.	Обозначение документа
К17-1	1	Каркас КП48	1	1.420.1-19.1-2-30
	2	Бетон класса В25, м <sup>3</sup>	2,31	
К17-2	1	Каркас КП49	1	-30
	2	Бетон класса В25, м <sup>3</sup>	2,31	
К17-3	1	Каркас КП50	1	-30
	2	Бетон класса В25, м <sup>3</sup>	2,31	
К17-4	1	Каркас КП51	1	-30
	2	Бетон класса В25, м <sup>3</sup>	2,31	
К17-5	1	Каркас КП52	1	-30
	2	Бетон класса В25, м <sup>3</sup>	2,31	
К17-6	1	Каркас КП53	1	-30
	2	Бетон класса В25, м <sup>3</sup>	2,31	
К17-7	1	Каркас КП54	1	-31
	2	Бетон класса В25, м <sup>3</sup>	2,31	

Марка колонны	Поз	Наименование	Кол.	Обозначение документа
К17-8	1	Каркас КП55	1	1.420.1-19.1-2-31
	2	Бетон класса В25, м <sup>3</sup>	2,31	
К17-9	1	Каркас КП56	1	-31
	2	Бетон класса В25, м <sup>3</sup>	2,31	
К17-10	1	Каркас КП57	1	-32
	2	Бетон класса В25, м <sup>3</sup>	2,31	
К17-11	1	Каркас КП58	1	-32
	2	Бетон класса В25, м <sup>3</sup>	2,31	
К17-12	1	Каркас КП59	1	-32
	2	Бетон класса В25, м <sup>3</sup>	2,31	
К17-13	1	Каркас КП59	1	-32
	2	Бетон класса В30, м <sup>3</sup>	2,31	

Ш.№ подл. Подл. и дата  
Взам инв.№

1.420.1-19.1-2-6





1. Спецификацию см. лист 2.
2. Узлы см. 1.420.1-19.1-2-14.
3. Масса колонны 5,88т.

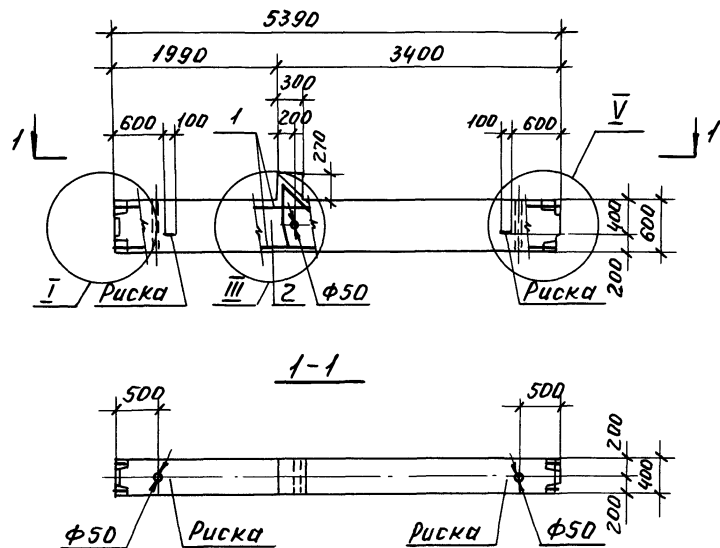
				1.420.1-19.1-2-7			
Разраб.	Лергамонина	М.И.		Колонна К18	Стадия	Лист	Листов
Расчит.	Исаев	А.И.			Р	1	2
Провер.	Смирнова	С.И.			ЛГПИ		
Н.контр.	Мезлобина	А.И.					

Марка колонны	Поз.	Наименование	Кол.	Обозначение документа
К18-1	1	Каркас К180	1	1.420.1-19.1-2-33
	2	Бетон класса В25, м <sup>3</sup>	2,35	
К18-2	1	Каркас К181	1	-33
	2	Бетон класса В25, м <sup>3</sup>	2,35	
К18-3	1	Каркас К182	1	-33
	2	Бетон класса В25, м <sup>3</sup>	2,35	
К18-4	1	Каркас К182	1	-33
	2	Бетон класса В30, м <sup>3</sup>	2,35	
К18-5	1	Каркас К183	1	-33
	2	Бетон класса В25, м <sup>3</sup>	2,35	
К18-6	1	Каркас К183	1	-33
	2	Бетон класса В30, м <sup>3</sup>	2,35	

Марка колонны	Поз.	Наименование	Кол.	Обозначение документа
К18-7	1	Каркас К184	1	1.420.1-19.1-2-33
	2	Бетон класса В25, м <sup>3</sup>	2,35	
К18-8	1	Каркас К184	1	-33
	2	Бетон класса В30, м <sup>3</sup>	2,35	
К18-9	1	Каркас К185	1	-33
	2	Бетон класса В30, м <sup>3</sup>	2,35	
К18-10	1	Каркас К185	1	-33
	2	Бетон класса В40, м <sup>3</sup>	2,35	
К18-11	1	Каркас К186	1	-34
	2	Бетон класса В25, м <sup>3</sup>	2,35	
К18-12	1	Каркас К187	1	-34
	2	Бетон класса В25, м <sup>3</sup>	2,35	

Шифр по плану Подп. и дата (Взам. инв. №)

1.420.1-19.1-2-7	Лист 2
------------------	-----------



1. Спецификацию см. лист 2.
2. Узлы см. 1.420.1-19.1-2-14.
3. Масса колонны 3,25т.

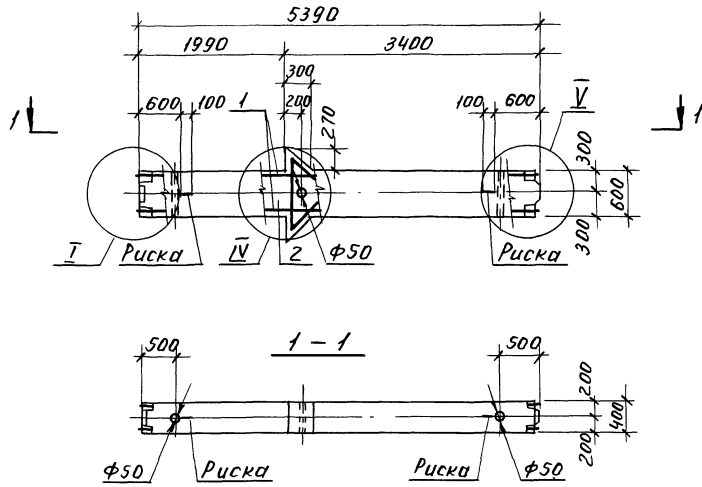
				1.420.1-19.1-2-8			
Разраб.	Переглянула	ПМК		Колонна К19.	Стадия	Лист	Листов
Рассчит.	ЦСДВ	В.И.И.			Р	1	2
Провер.	Смирнова	Смирн.		ЛГПИ			
И.контр.	Нездобина	В.И.И.					

Марка колонны	Поз	Наименование	Кол	Обозначение документа
К19-1	1	Каркас КП68	1	1.420.1-19.1-2-35
	2	Бетон класса В25, м <sup>3</sup>	1,30	
К19-2	1	Каркас КП69	1	-35
	2	Бетон класса В25, м <sup>3</sup>	1,30	
К19-3	1	Каркас КП70	1	-35
	2	Бетон класса В25, м <sup>3</sup>	1,30	
К19-4	1	Каркас КП70	1	-35
	2	Бетон класса В30, м <sup>3</sup>	1,30	
К19-5	1	Каркас КП71	1	-35
	2	Бетон класса В25, м <sup>3</sup>	1,30	
К19-6	1	Каркас КП71	1	-35
	2	Бетон класса В-30, м <sup>3</sup>	1,30	
К19-7	1	Каркас КП72	1	-35
	2	Бетон класса В25, м <sup>3</sup>	1,30	
К19-8	1	Каркас КП73	1	-35
	2	Бетон класса В25, м <sup>3</sup>	1,30	

Марка колонны	Поз	Наименование	Кол	Обозначение документа
К19-9	1	Каркас КП73	1	1.420.1-19.1-2-35
	2	Бетон класса В30, м <sup>3</sup>	1,30	
К19-10	1	Каркас КП74	1	-36
	2	Бетон класса В25, м <sup>3</sup>	1,30	
К19-11	1	Каркас КП74	1	-36
	2	Бетон класса В30, м <sup>3</sup>	1,30	
К19-12	1	Каркас КП75	1	-37
	2	Бетон класса В25, м <sup>3</sup>	1,30	
К19-13	1	Каркас КП75	1	-37
	2	Бетон класса В30, м <sup>3</sup>	1,30	
К19-14	1	Каркас КП75	1	-37
	2	Бетон класса В40, м <sup>3</sup>	1,30	
К19-15	1	Каркас КП77	1	-37
	2	Бетон класса В25, м <sup>3</sup>	1,30	
К19-16	1	Каркас КП77	1	-37
	2	Бетон класса В30, м <sup>3</sup>	1,30	

Шифр подин Подп и датт Взам шифр

1.420.1-19.1-2-8		Лист
		2



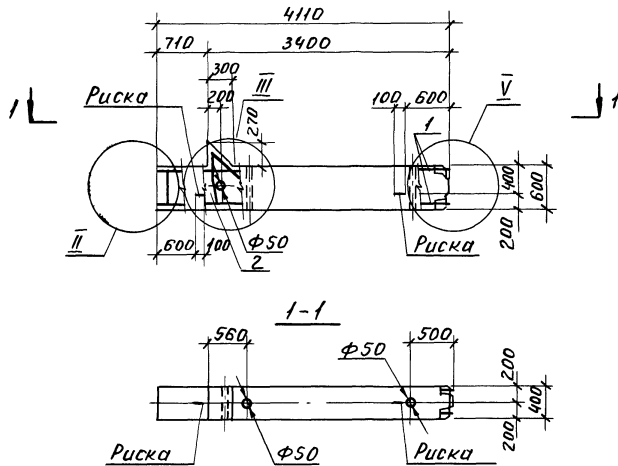
1. Спецификацию см лист 2.
2. Узлы см. 1.420.1-19.1-2-14.
3. Масса колонны 3,30т.

				1.420.1-19 1-2-9			
Разраб	Пергамонина	И.И.		Колонна К20	Стадия	Лист	Листов
Расчит	Исаев	В.И.	57		Р	1	2
Провер	Смирнова	С.И.		ЛГПИ			
И.контр	Незлобина	З.И.					

Марка колонны	Поз.	Наименование	Кол.	Обозначение документа
K20-1	1	Каркас КП78	1	1.420.1-19.1-2-38
	2	Бетон класса В25, м <sup>3</sup>	1,32	
K20-2	1	Каркас КП78	1	-38
	2	Бетон класса В30, м <sup>3</sup>	1,32	
K20-3	1	Каркас КП79	1	-38
	2	Бетон класса В25, м <sup>3</sup>	1,32	
K20-4	1	Каркас КП79	1	-38
	2	Бетон класса В30, м <sup>3</sup>	1,32	
K20-5	1	Каркас КП80	1	-38
	2	Бетон класса В25, м <sup>3</sup>	1,32	
K20-6	1	Каркас КП80	1	-38
	2	Бетон класса В30, м <sup>3</sup>	1,32	
K20-7	1	Каркас КП81	1	-38
	2	Бетон класса В25, м <sup>3</sup>	1,32	
K20-8	1	Каркас КП81	1	-38
	2	Бетон класса В30, м <sup>3</sup>	1,32	
K20-9	1	Каркас КП81	1	-38
	2	Бетон класса В40, м <sup>3</sup>	1,32	
K20-10	1	Каркас КП82	1	-38
	2	Бетон класса В25, м <sup>3</sup>	1,32	

Марка колонны	Поз.	Наименование	Кол.	Обозначение документа
K20-11	1	Каркас КП82	1	1.420.1-19.1-2-38
	2	Бетон класса В30, м <sup>3</sup>	1,32	
K20-12	1	Каркас КП82	1	-38
	2	Бетон класса В40, м <sup>3</sup>	1,32	
K20-13	1	Каркас КП83	1	-38
	2	Бетон класса В30, м <sup>3</sup>	1,32	
K20-14	1	Каркас КП83	1	-38
	2	Бетон класса В40, м <sup>3</sup>	1,32	
K20-15	1	Каркас КП84	1	-39
	2	Бетон класса В25, м <sup>3</sup>	1,32	
K20-16	1	Каркас КП84	1	-39
	2	Бетон класса В30, м <sup>3</sup>	1,32	
K20-17	1	Каркас КП84	1	-39
	2	Бетон класса В40, м <sup>3</sup>	1,32	
K20-18	1	Каркас КП85	1	-39
	2	Бетон класса В25, м <sup>3</sup>	1,32	
K20-19	1	Каркас КП85	1	-39
	2	Бетон класса В40, м <sup>3</sup>	1,32	

Дневной журнал работ и дата



1. Спецификацию см. лист 2.
2. Узлы см. 1.420.1-19.1-2-14.
3. Масса колонны 2,50т.

			1.420.1-19.1-2-10			
Разработ	Верховакина	М.М.	Колонна К21	Этадия	Лист	Листов
Расчет	Цаев	З.И.		Р	1	2
Провер	Смирнова	Л.И.		ЛГПИ		
И. контр	Мезловина	З.И.				

Марка колонны	Поз.	Наименование	Кол.	Обозначение документа
К21-1	1	Каркас КП86	1	1.420.1-19.1-2-40
	2	Бетон класса В15, м <sup>3</sup>	4,0	
К21-2	1	Каркас КП86	1	-40
	2	Бетон класса В25, м <sup>3</sup>	4,0	
К21-3	1	Каркас КП87	1	-40
	2	Бетон класса В15, м <sup>3</sup>	4,0	
К21-4	1	Каркас КП87	1	-40
	2	Бетон класса В25, м <sup>3</sup>	4,0	
К21-5	1	Каркас КП88	1	-40
	2	Бетон класса В15, м <sup>3</sup>	4,0	
К21-6	1	Каркас КП88	1	-40
	2	Бетон класса В25, м <sup>3</sup>	4,0	
К21-7	1	Каркас КП89	1	-40
	2	Бетон класса В15, м <sup>3</sup>	4,0	
К21-8	1	Каркас КП89	1	-40
	2	Бетон класса В25, м <sup>3</sup>	4,0	

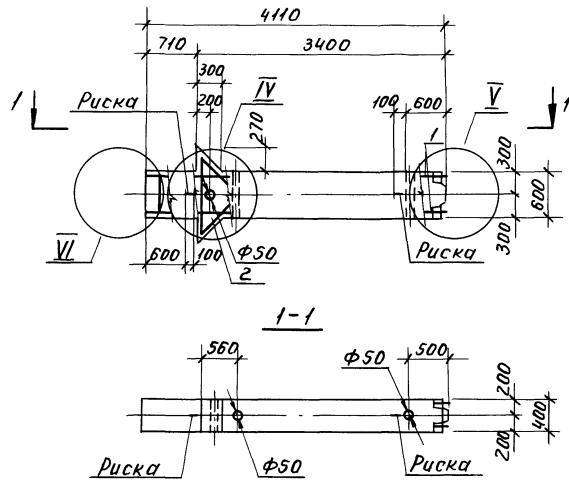
Марка колонны	Поз.	Наименование	Кол.	Обозначение документа
К21-9	1	Каркас КП90	1	1.420.1-19.1-2-40
	2	Бетон класса В15, м <sup>3</sup>	4,0	
К21-10	1	Каркас КП90	1	-40
	2	Бетон класса В25, м <sup>3</sup>	4,0	
К21-11	1	Каркас КП91	1	-40
	2	Бетон класса В25, м <sup>3</sup>	4,0	
К21-12	1	Каркас КП92	1	-41
	2	Бетон класса В25, м <sup>3</sup>	4,0	
К21-13	1	Каркас КП93	1	-41
	2	Бетон класса В15, м <sup>3</sup>	4,0	
К21-14	1	Каркас КП94	1	-41
	2	Бетон класса В15, м <sup>3</sup>	4,0	
К21-15	1	Каркас КП94	1	-41
	2	Бетон класса В25, м <sup>3</sup>	4,0	
К21-16	1	Каркас КП95	1	-41
	2	Бетон класса В25, м <sup>3</sup>	4,0	

Инв. № подл. Подп. и дата Взам. инв. №

1.420.1-19.1-2-10

Лист  
2





1. Спецификацию см. лист 2.
2. Узлы см. 1.420.1-19.1-2-14.
3. Масса колонны 2,55т.

			1.420.1-19.1-2-11		
Разраб	Пергамнина	ИИИ	Стадия	Лист	Листов
Рисчит	Исаев	ИИИ	Р	1	2
Провер	Смирнова	ИИИ	ЛГПИ		
И контр	Незлобина	ИИИ			

Колонна К22

Марка колонны	Поз.	Наименование	Кол	Обозначение документа
К22-1	1	Каркас КП96	1	1.420.1-19.1-2-42
	2	Бетон класса В15, м <sup>3</sup>	1,02	
К22-2	1	Каркас КП96	1	-42
	2	Бетон класса В25, м <sup>3</sup>	1,02	
К22-3	1	Каркас КП97	1	-42
	2	Бетон класса В15, м <sup>3</sup>	1,02	
К22-4	1	Каркас КП97	1	-42
	2	Бетон класса В25, м <sup>3</sup>	1,02	
К22-5	1	Каркас КП98	1	-42
	2	Бетон класса В15, м <sup>3</sup>	1,02	

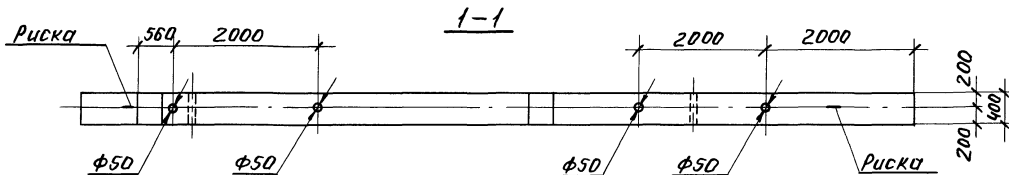
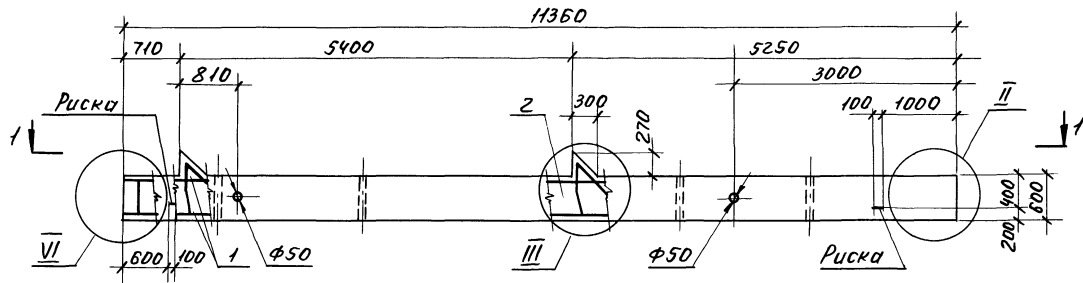
Марка колонны	Поз.	Наименование	Кол	Обозначение документа
К22-6	1	Каркас КП98	1	1.420.1-19.1-2-42
	2	Бетон класса В25, м <sup>3</sup>	1,02	
К22-7	1	Каркас КП99	1	-42
	2	Бетон класса В15, м <sup>3</sup>	1,02	
К22-8	1	Каркас КП99	1	-42
	2	Бетон класса В25, м <sup>3</sup>	1,02	
К22-9	1	Каркас КП100	1	-42
	2	Бетон класса В25, м <sup>3</sup>	1,02	

Инв. № подл. Подп. и дата Взам. инв. №

1.420.1-19.1-2-11

Лист

2



1. Спецификацию см лист 2
2. Узлы см 1.420.1-19.1-2-14
3. Масса колонны 6,9т

				1.420 1-19.1-2-12		
Разраб	Пергамонина	22/12		Колонна К 45.	Лист	Листов
Рисчик	Исаев	22/12			Р	1
Провер	Смирнова	22/12		ЛГПИ		
И контр	Незловина	22/12				

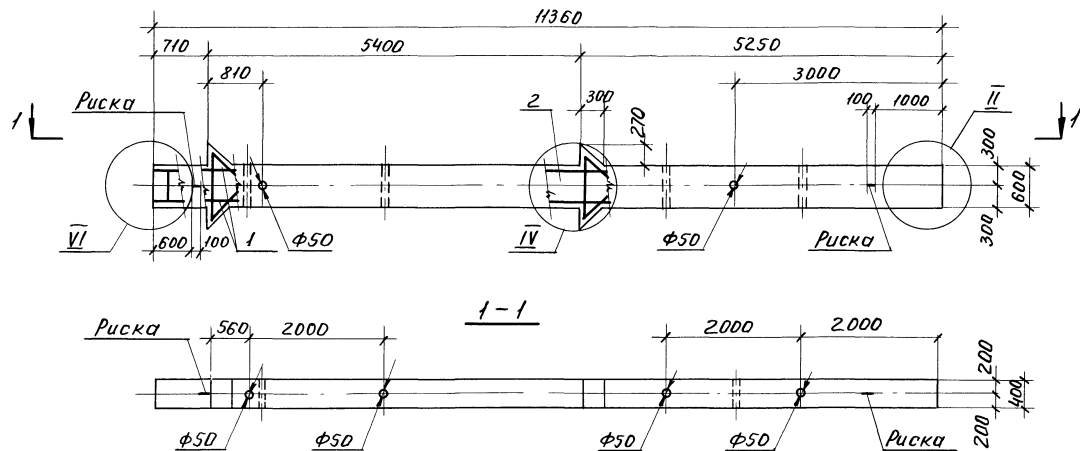
Марка колонны	Поз	Наименование	Кол.	Обозначение документа
К45-1	1	Каркас КП101	1	1.420.1-19.1-2-43
	2	Бетон класса В25, м <sup>3</sup>	2,76	
К45-2	1	Каркас КП102	1	-43
	2	Бетон класса В25, м <sup>3</sup>	2,76	
К45-3	1	Каркас КП103	1	-43
	2	Бетон класса В25, м <sup>3</sup>	2,76	
К45-4	1	Каркас КП104	1	-43
	2	Бетон класса В25, м <sup>3</sup>	2,76	
К45-5	1	Каркас КП105	1	-43
	2	Бетон класса В25, м <sup>3</sup>	2,76	
К45-6	1	Каркас КП106	1	-43
	2	Бетон класса В25, м <sup>3</sup>	2,76	

Марка колонны	Поз	Наименование	Кол.	Обозначение документа
К45-7	1	Каркас КП107	1	1.420.1-19.1-2-44
	2	Бетон класса В25, м <sup>3</sup>	2,76	
К45-8	1	Каркас КП108	1	-44
	2	Бетон класса В25, м <sup>3</sup>	2,76	
К45-9	1	Каркас КП109	1	-44
	2	Бетон класса В25, м <sup>3</sup>	2,76	
К45-10	1	Каркас КП110	1	-44
	2	Бетон класса В25, м <sup>3</sup>	2,76	
К45-11	1	Каркас КП111	1	-45
	2	Бетон класса В25, м <sup>3</sup>	2,76	
К45-12	1	Каркас КП111	1	-45
	2	Бетон класса В30, м <sup>3</sup>	2,76	

Шифр по подл. Подл. и дата. Взят инв. №

1.420.1-19.1-2-12

Лист
2



- 1 Спецификация см лист 2
- 2 Узлы см 1.420.1-19 1-2-14.
3. Масса колонны 7,0т.

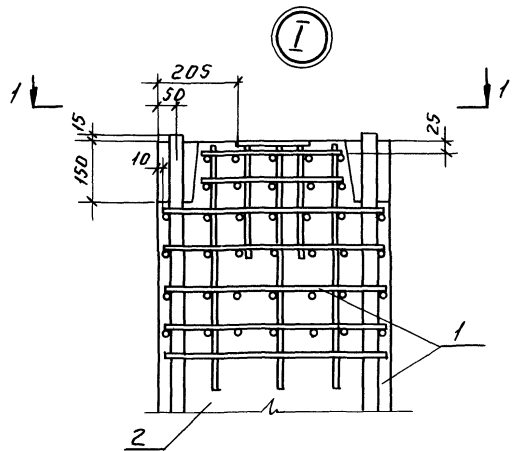
			1.420.1-19.1-2-13			
Разработ	Мергамонина	М.М.	Колонна К 4Б	Стадия	Лист	Листов
Расчет	Исаев	А.В.		Р	1	2
Провер	Смирнова	С.И.		ЛГПИ		
И контр	Незлобина	М.С.				

Марка колонны	Поз	Наименование	Кол	Обозначение документа
К46-1	1	Каркас КП112	1	1.420.1-19.1-2-46
	2	Бетон класса В25, м <sup>3</sup>	2,80	
К46-2	1	Каркас КП113	1	-46
	2	Бетон класса В25, м <sup>3</sup>	2,80	
К46-3	1	Каркас КП114	1	-46
	2	Бетон класса В25, м <sup>3</sup>	2,80	
К46-4	1	Каркас КП115	1	-46
	2	Бетон класса В25, м <sup>3</sup>	2,80	
К46-5	1	Каркас КП115	1	-46
	2	Бетон класса В30, м <sup>3</sup>	2,80	

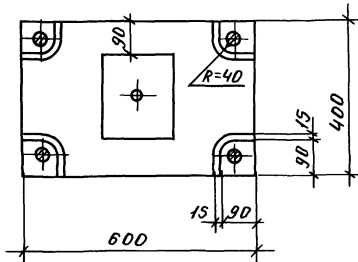
Марка колонны	Поз	Наименование	Кол	Обозначение документа
К46-6	1	Каркас КП116	1	1.420.1-19.1-2-46
	2	Бетон класса В25, м <sup>3</sup>	2,80	
К46-7	1	Каркас КП116	1	-46
	2	Бетон класса В30, м <sup>3</sup>	2,80	
К46-8	1	Каркас КП117	1	-46
	2	Бетон класса В30, м <sup>3</sup>	2,80	
К46-9	1	Каркас КП118	1	-47
	2	Бетон класса В25, м <sup>3</sup>	2,80	
К46-10	1	Каркас КП118	1	-47
	2	Бетон класса В30, м <sup>3</sup>	2,80	

Инв. № подл. Подл. и дата. Взам инв. №

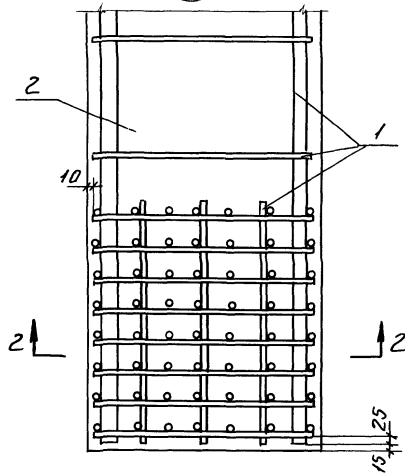
1.420.1-19.1-2-13	Лист
	2



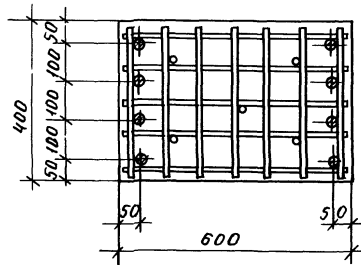
1-1



II

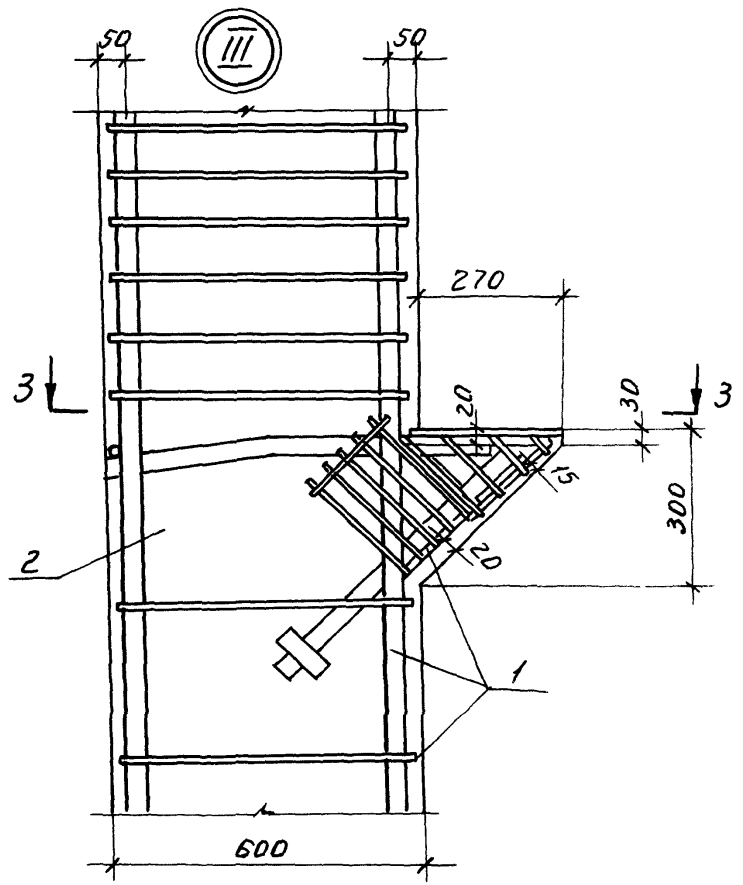


2-2

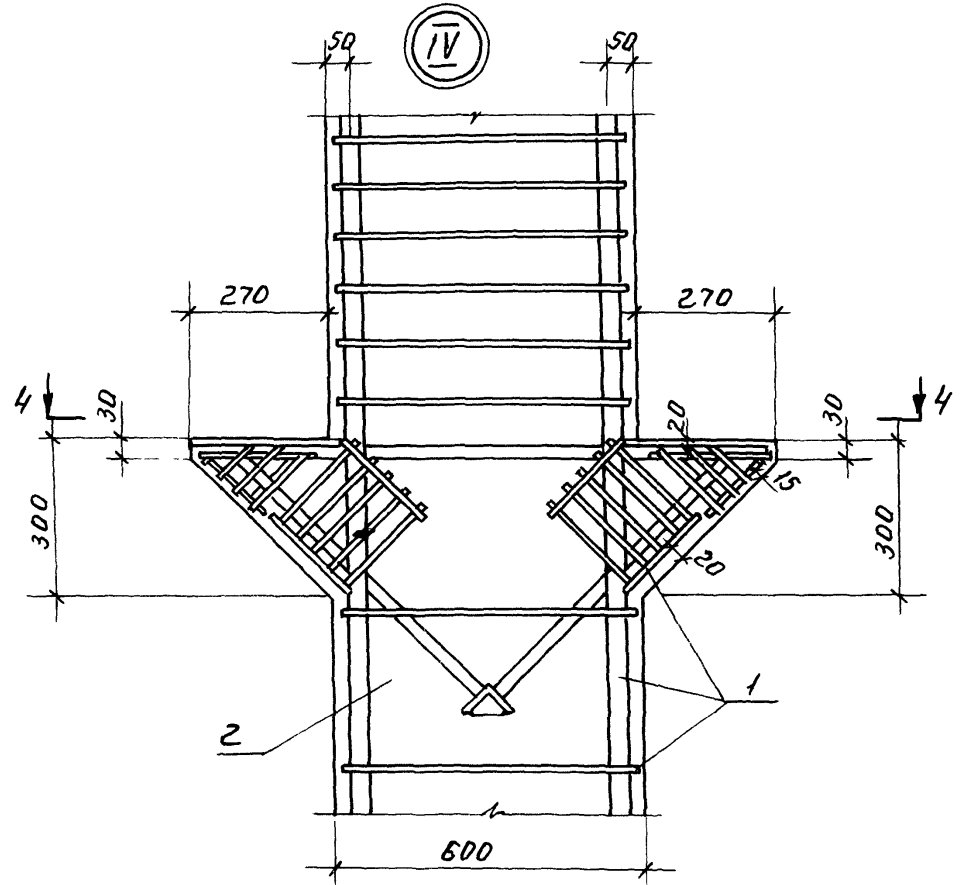
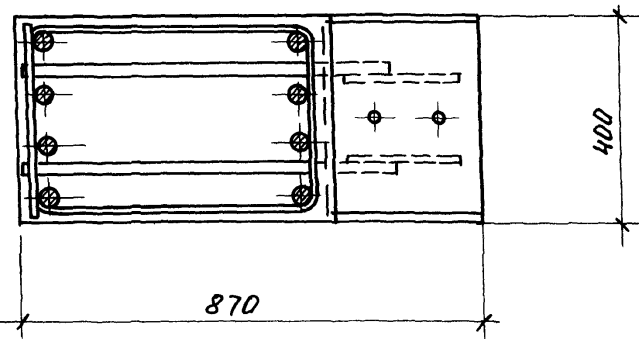


Количество стержней продольной арматуры на узлах I... VI показано условно.

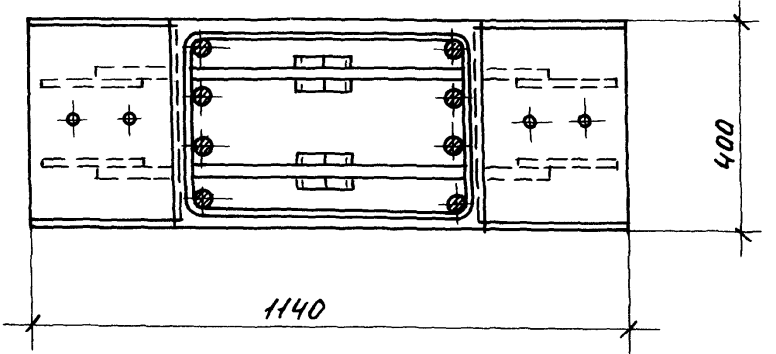
			1.420.1-19.1-2-14		
Разраб.	Смирнова	Смирн	Узлы I... VI.		
Расчет	Исаев	Исаев			
Провер	Пергамони	Перг			
И контр	Незлыбина	Незлыб	Стадия	Лист	Листов
			Р	1	3
			ЛГПИ		



3-3



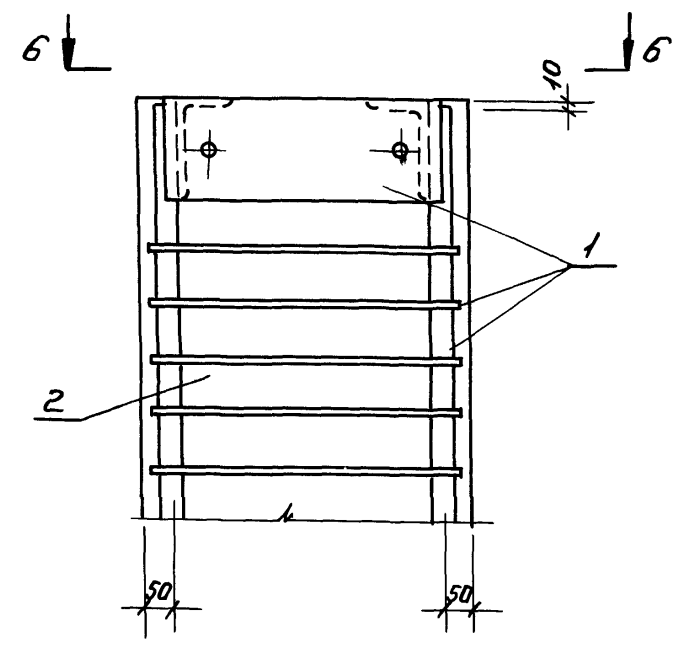
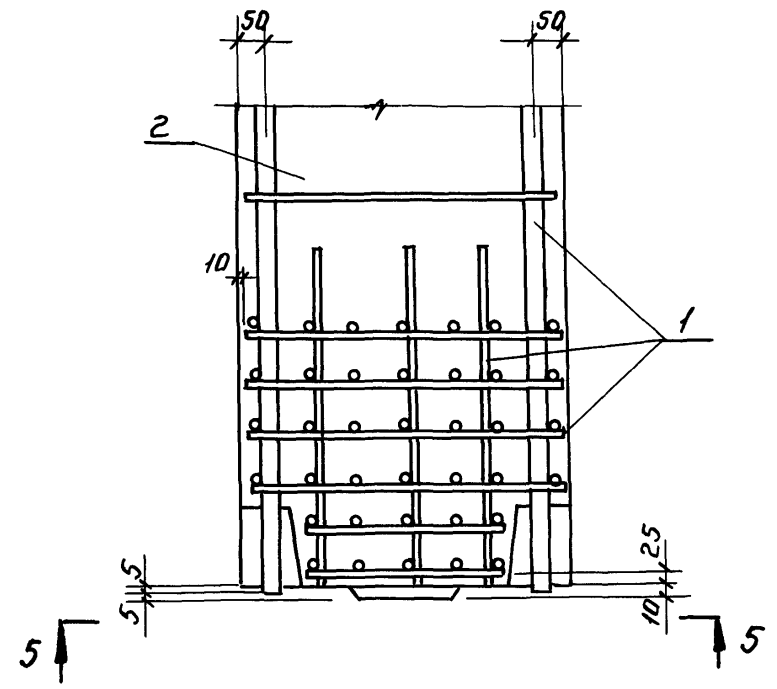
4-4



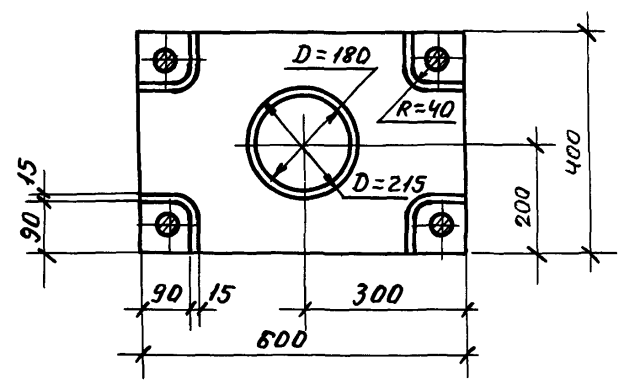
1.420.1-19.1-2-14

ЛНВ. № подл. год и дата. Взам. инв. №

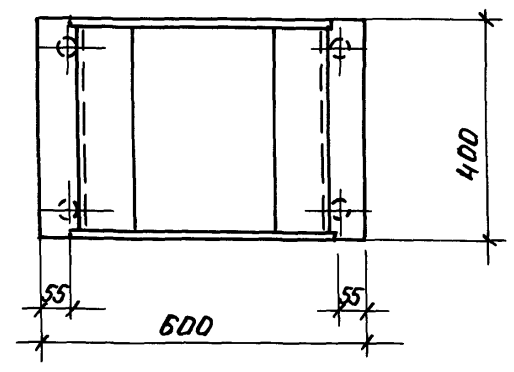




5-5



6-6



1.420.1-19.1-2-14

Лист
3



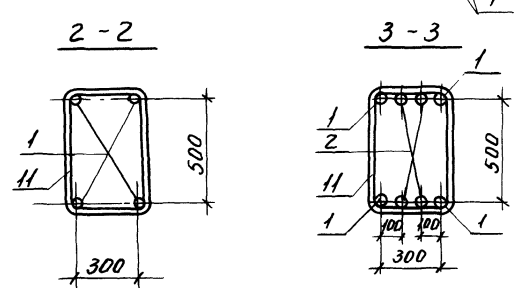
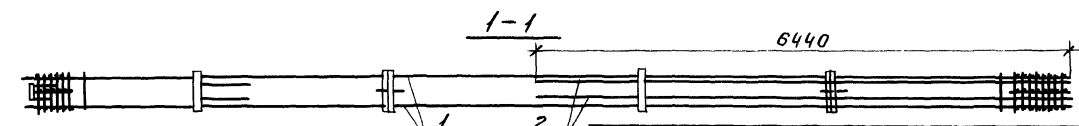
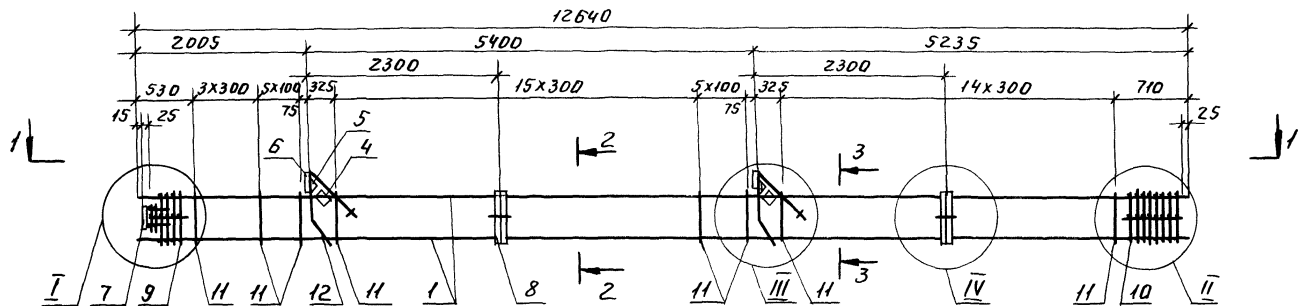
Марка каркаса	Поз.	Наименование	Кол.	Обозначение документа	Масса каркаса, кг		
КП1	1	Ф22А $\bar{III}$ , $\rho=12640$ ; 37,7кг	4	без черт.	283,3		
	4	Сетка С6	2	1.420.1-19.1-6-5			
	5	С7	2	-6			
	6	Изделие закладное МН1	2	-7			
	7	МН7	1	-11			
	8	МН3	2	-23			
	9	Сетка СП1	1	-2			
	10	СП3	1	-2			
	11	Ф6А $\bar{I}$ , $\rho=1760$	45	-25			
	12	18А $\bar{I}$ , $\rho=380$ ; 0,8 кг	2	без черт.			
	КП2		Поз. 4... 9, 12 по КП1				348,8
		1	Ф25А $\bar{III}$ , $\rho=12640$ ; 48,7кг	4		без черт.	
10		Сетка СП4	1	1.420.1-19.1-6-2			
11		Ф8А $\bar{I}$ , $\rho=1780$	45	-25			
КП3		Поз. 4... 9, 12 по КП1			398,0		
	1	Ф28А $\bar{III}$ , $\rho=12640$ ; 61,0 кг	4	без черт.			
	10	Сетка СП4	1	1.420.1-19.1-6-2			
	11	Ф8А $\bar{I}$ , $\rho=1780$	45	-25			

Марка каркаса	Поз.	Наименование	Кол.	Обозначение документа	Масса каркаса, кг
КП4		Поз. 4... 9, 12 по КП1			473,2
	1	Ф32А $\bar{III}$ , $\rho=12640$ ; 79,8кг	4	без черт.	
	10	Сетка СП4	1	1.420.1-19.1-6-2	
	11	Ф8А $\bar{I}$ , $\rho=1780$	45	-25	
КП5		Поз. 4... 8, 12 по КП1			592,4
	1	Ф36А $\bar{III}$ , $\rho=12640$ ; 104,0кг	4	без черт.	
	9	Сетка СП2	1	1.420.1-19.1-6-2	
	10	СП5	1	-2	
	11	Ф10А $\bar{I}$ , $\rho=1820$	45	-25	
КП6		Поз. 4... 8, 12 по КП1			687,2
	1	Ф40А $\bar{III}$ , $\rho=12640$ ; 124,7кг	4	без черт.	
	9	Сетка СП2	1	1.420.1-19.1-6-2	
	10	СП5	1	-2	
	11	Ф10А $\bar{I}$ , $\rho=1820$	45	-25	

Арматура класса А-I и А-III по ГОСТ 5781-82.  
Поз. 12 оцинковать.

1.420.1-19.1-2-15

Лист  
2

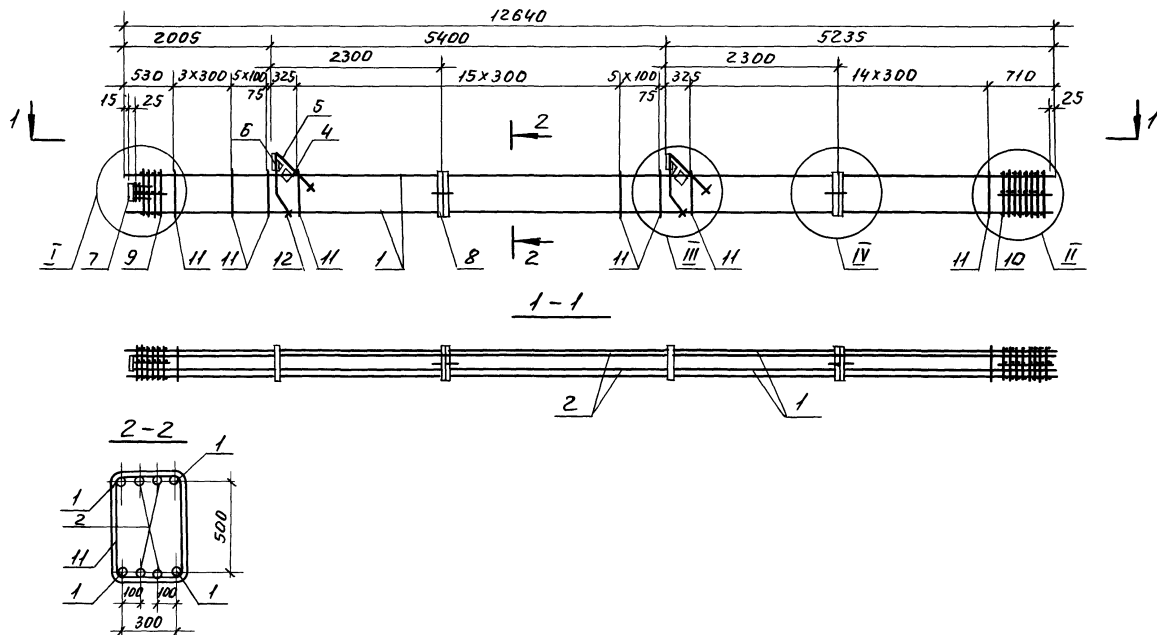


Марка каркаса	Поз	Наименование	Кол.	Обозначение документа	Масса каркаса, кг
КП7	1	Ф36АII, l=12640; 10,0кг	4	без черт	669,2
	2	Ф22АIII, l=6440; 19,2кг	4	без черт	
	4	Сетка С6	2	1.420.1-19.1-6-5	
	5	С7	2	-6	
	6	Изделие закладное МН1	2	-7	
	7	МН7	1	-11	
	8	МН30	2	-23	
	9	Сетка СП2	1	-2	
	10	Сетка СП5	1	-2	
	11	Ф10АI, l=1820	45	-25	
	12	Ф18АI, l=380; 0,8кг	2	без черт	

1. Арматура класса А-I и А-III по ГОСТ 5781-82.
2. Узлы I, II, III, IV см 1.420.1-19.1-2-48.
3. Поз 12 оцинковать.

				1.420.1-19.1-2-16		
Разраб	Вергачина	Ильин		Стдия	Лист	Листов
Расчет	Исаев	Виктор			Р	
Провер.	Смирнов	Смирн		ЛГПИ		
И контр	Незлобина	В. Шен				

Инв. № подл. Подп. и дата. Взам инв. №



1. Спецификацию см. лист 2.  
 2. Узлы I, II, III, IV см. 1.420.1-19.1-2-48.

			1.420.1-19.1-2-17		
Разработ	Пергамонина	И.И.	Старший		Лист
Расчет	Исавв	А.И.	Р	1	Листов
Провер	Смирнова	С.С.			2
И.контр	Незлобина	И.И.	Каркас кпв... кпн.		
			ЛГПИ		

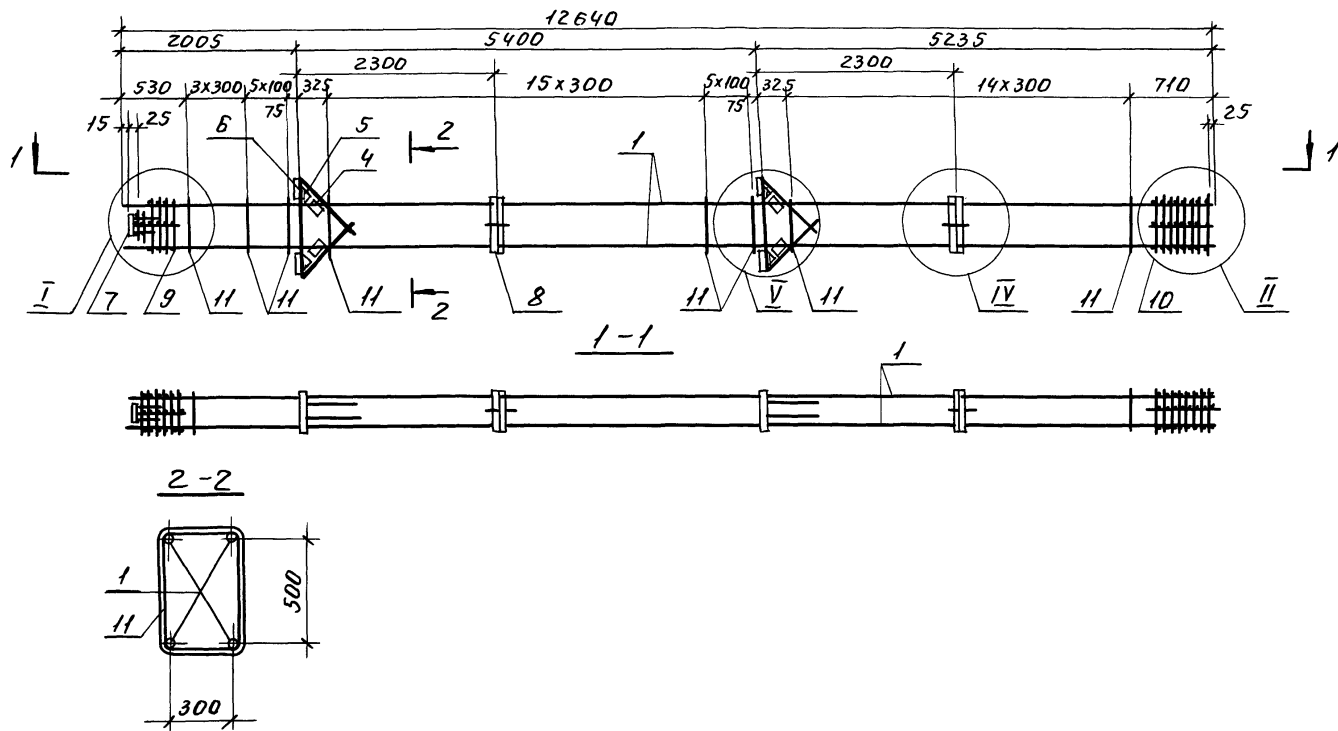
Марка каркаса	Поз	Наименование	Кол	Обозначение документа	Масса каркаса, кг
КП8	1	Ф40А $\bar{III}$ , $\ell=12640$ ; 124,7кг	4	без черт	837,6
	2	Ф22А $\bar{III}$ , $\ell=12610$ ; 37,6кг	4	без черт	
	4	Сетка С6	2	1.420.1-19.1-6-5	
	5	С7	2	-6	
	6	Изделие закладное МН1	2	-7	
	7	МН7	1	-11	
	8	МН30	2	-23	
	9	Сетка СП2	1	-2	
	10	СП5	1	-2	
	11	Ф10А $\bar{I}$ , $\ell=1820$	45	-25	
	12	Ф18А $\bar{I}$ , $\ell=380$ ; 0,8кг	2	без черт	

Марка каркаса	Поз	Наименование	Кол	Обозначение документа	Масса каркаса, кг
КП9		Поз 1,4...12 по КП8			884,2
	2	Ф25А $\bar{III}$ , $\ell=12610$ ; 48,5кг	4	без черт	
КП10		Поз 1,4...12 по КП8			1005,6
	2	Ф32А $\bar{III}$ , $\ell=12610$ ; 79,6кг	4	без черт	
КП11		Поз 1,4...12 по КП8			1184,8
	2	Ф40А $\bar{III}$ , $\ell=12610$ ; 124,4кг	4	без черт	

- 1 Арматура класса А- $\bar{I}$  и А- $\bar{III}$  по ГОСТ5781-82  
2 Поз 12 оцинковать

1.420.1-19.1-2-17

Лист  
2



1. Спецификацию см. лист 2.
2. Узлы  $\bar{I}$ ,  $\bar{II}$ ,  $\bar{IV}$ ,  $\bar{V}$  см. 1.420.1-19.1-2-48.

				1.420.1-19.1-2-18		
Разраб.	Вергачанина	И.И.		Стадия	Лист	Листов
Расчит	Исаев	В.И.		Р	1	2
Провер	Смирнова	В.И.		ЛГПИ		
И.контр	Незлобина	В.И.				

Марка каркаса	Поз.	Наименование	Кол.	Обозначение документа	Масса каркаса, кг	
КП12	1	Ф22АIII, $\rho=12640$ ; 37,7кг	4	без черт	344,3	
	4	Сетка С6	4	1.420.1-19.1-6-5		
	5	С7	4	-6		
	6	Изделие закладное МНЗ	4	-8		
	7	МН7	1	-Н		
	8	МН30	2	-23		
	9	Сетка СП1	1	-2		
	10	СП3	1	-2		
	Н	Ф8АI, $\rho=1780$	45	-25		
	Поз. 4... 9 по КП12					
	КП13	1	Ф25АIII, $\rho=12640$ ; 48,7кг	4		без черт.
10		Сетка СП4	1	1.420.1-19.1-6-2		
Н		Ф8АI, $\rho=1780$	45	-25		
Поз. 4... 9 по КП12						
КП14	1	Ф28АIII, $\rho=12640$ ; 64,0кг	4	без черт.	459,0	
	10	Сетка СП4	1	1.420.1-19.1-6-2		
	Н	Ф8АI, $\rho=1780$	45	-25		

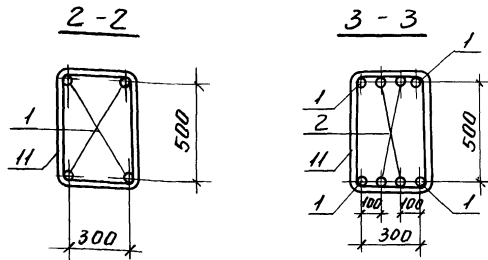
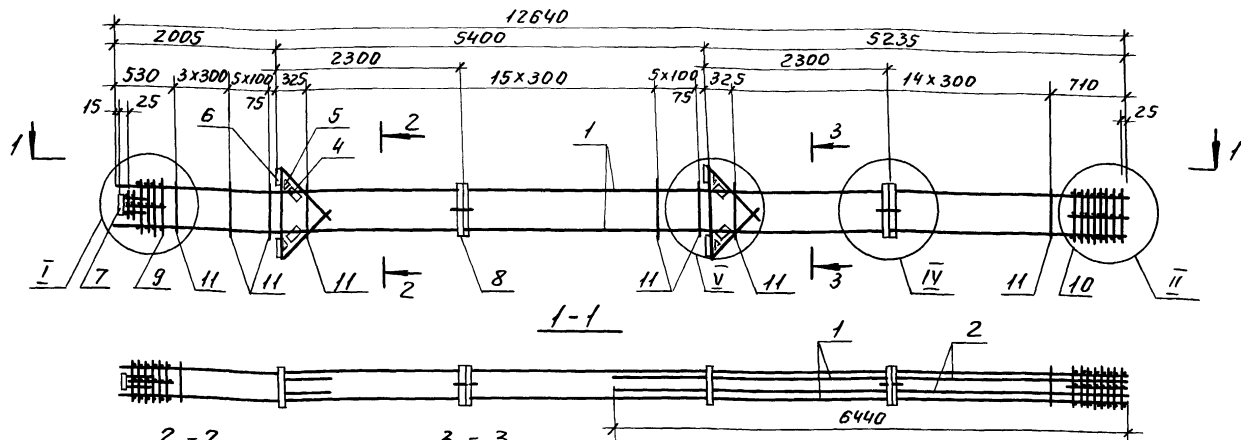
Марка каркаса	Поз.	Наименование	Кол.	Обозначение документа	Масса каркаса, кг
КП15	Поз. 4... 9 по КП12				
	1	Ф32АIII, $\rho=12640$ ; 79,8кг	4	без черт.	534,2
	10	Сетка СП4	1	1.420.1-19.1-6-2	
	Н	Ф8АI, $\rho=1780$	45	-25	
Поз. 4... 8 по КП12					
КП16	1	Ф36АIII, $\rho=12640$ ; 104,0кг	4	без черт.	653,4
	9	Сетка СП2	1	1.420.1-19.1-6-2	
	10	СП5	1	-2	
	Н	Ф10АI, $\rho=1820$	45	-25	
Поз. 4... 8 по КП12					
КП17	1	Ф40АIII, $\rho=12640$ ; 124,7кг	4	без черт.	748,2
	9	Сетка СП2	1	1.420.1-19.1-6-2	
	10	СП5	1	-2	
	Н	Ф10АI, $\rho=1820$	45	-25	

Арматура класса А-I и А-II по ГОСТ 5781-82.

1.420.1-19.1-2-18

Лист  
2



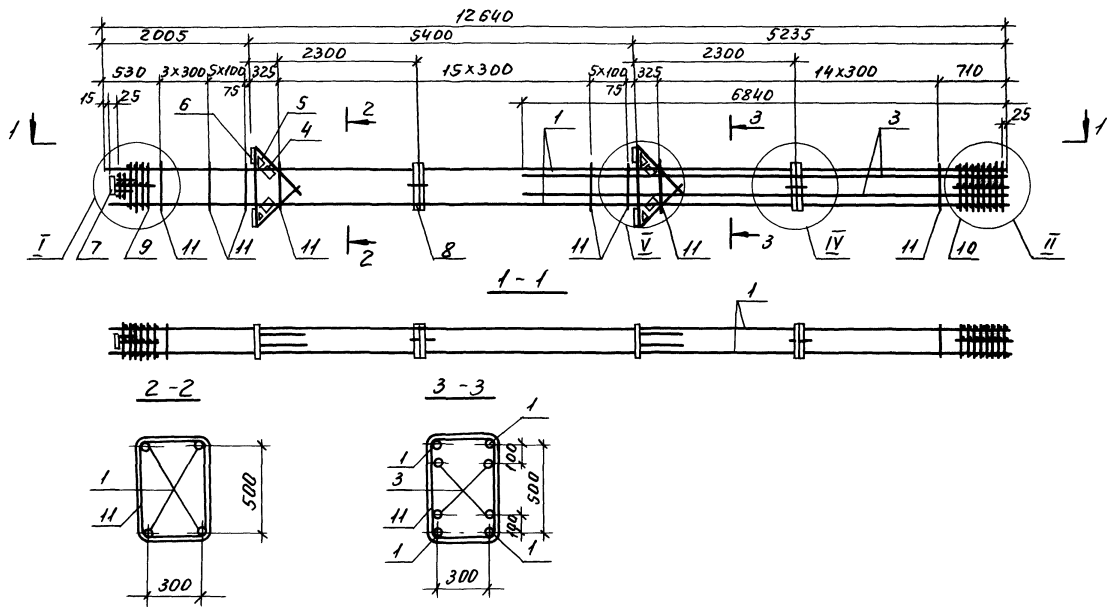


Марка каркаса	Поз	Наименование	Кол	Обозначение документа	Масса каркаса, кг
	9	Сетка СП1	1	1.420.1-19.1-6-2	614,0
	10	СП4	1	-2	
	11	Ф8АІ, $\rho=1780$	45	-25	
КП19	Поз. 2... 8 по КП18				825,0
	1	Ф40АІІІ, $\rho=12640; 124,7кг$	4	без черт	
	9	Сетка СП2	1	1.420.1-19.1-6-2	
	10	СП5	1	-2	
	11	Ф10АІ, $\rho=1820$	45	-25	

1. Арматура класса АІ и АІІІ по ГОСТ 5781-82.  
2. Узлы І, ІІ, ІV, V см. 1.420.1-19.1-2-48.

Марка каркаса	Поз	Наименование	Кол	Обозначение документа	Масса каркаса, кг
КП18	1	Ф32АІІІ, $\rho=12640; 79,8кг$	4	без черт.	614,0
	2	Ф22АІІІ, $\rho=6440; 19,2кг$	4	без черт.	
	4	Сетка С6	4	1.420.1-19.1-6-5	
	5	С7	4	-6	
	6	Изделие закладное МН3	4	-8	
	7	МН7	4	-11	
	8	МН30	2	-23	

1.420.1-19.1-2-19				Студия	Лист	Листов
Разраб	Вергачкина	ТМ		Р		1
Рассчит	Цисев	А.С.				
Провер	Смирнова	С.				
Н.контр.	Незлобина	З.				
Каркас КП18, КП19.				ЛГПИ		



- 1 Спецификацию см лист 2.
- 2 Узлы I, II, III, IV см 1420.1-19.1-2-48

				1.420.1-19.1-2-20			
Разработчик	Верстакина	Ю.М.		Каркас КП20... КП24	Станция	Лист	Листов
Рисован	Цыганов	В.И.			Р	1	2
Проверен	Стефанова	С.И.			ЛГПИ		
И контр	Иезюбина	Л.И.					

Шифр проекта: 1420.1-19.1-2-20

Марка каркаса	Поз	Наименование	Кол	Обозначение документа	Масса каркаса, кг
КП20	1	Ф28А $\bar{\text{Ш}}$ , $\ell=12640$ ; 61,0кг	4	без черт	564,2
	3	Ф25А $\bar{\text{Ш}}$ , $\ell=6840$ ; 26,3кг	4	без черт	
	4	Сетка С6	4	1.420.1-19 1-6-5	
	5	С7	4	-6	
	6	Изделие закладное МН3	4	-8	
	7	МН7	1	-11	
	8	МН30	2	-23	
	9	Сетка СП1	1	-2	
	10	СП4	1	-2	
	11	Ф8А $\bar{\text{I}}$ , $\ell=1780$	45	-25	
	КП21		Поз 4 . И по КП20		
1		Ф32А $\bar{\text{Ш}}$ , $\ell=12640$ ; 79,8кг	4	без черт	
3		22А $\bar{\text{Ш}}$ , $\ell=6840$ ; 20,4кг	4	без черт	
КП22		Поз 3. . 8 по КП20			758,6
	1	Ф36А $\bar{\text{Ш}}$ , $\ell=12640$ ; 104,0кг	4	без черт	
	9	Сетка СП2	1	1.420 1-19 1-6-2	
	10	СП5	1	-2	
	11	Ф10А $\bar{\text{I}}$ , $\ell=1820$	45	-25	

Марка каркаса	Поз	Наименование	Кол	Обозначение документа	Масса каркаса, кг
КП23		Поз 4 8 по КП20			829,8
	1	Ф40А $\bar{\text{Ш}}$ , $\ell=12640$ ; 124,7кг	4	без черт	
	3	Ф22А $\bar{\text{Ш}}$ , $\ell=6840$ ; 20,4кг	4	без черт.	
	9	Сетка СП2	1	1.420 1-19 1-6-2	
	10	СП5	1	-2	
	11	Ф10А $\bar{\text{I}}$ , $\ell=1820$	45	-25	
КП24		Поз 4 8 по КП20			967,0
	1	Ф40А $\bar{\text{Ш}}$ , $\ell=12640$ ; 124,7кг	4	без черт	
	3	Ф36А $\bar{\text{Ш}}$ , $\ell=6840$ ; 54,7кг	4	без черт.	
	9	Сетка СП2	1	1.420.1-19 1-6-2	
	10	СП5	1	-2	
	11	Ф10А $\bar{\text{I}}$ , $\ell=1820$	45	-25	

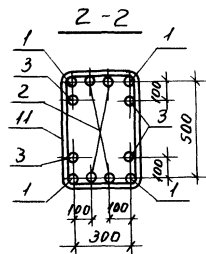
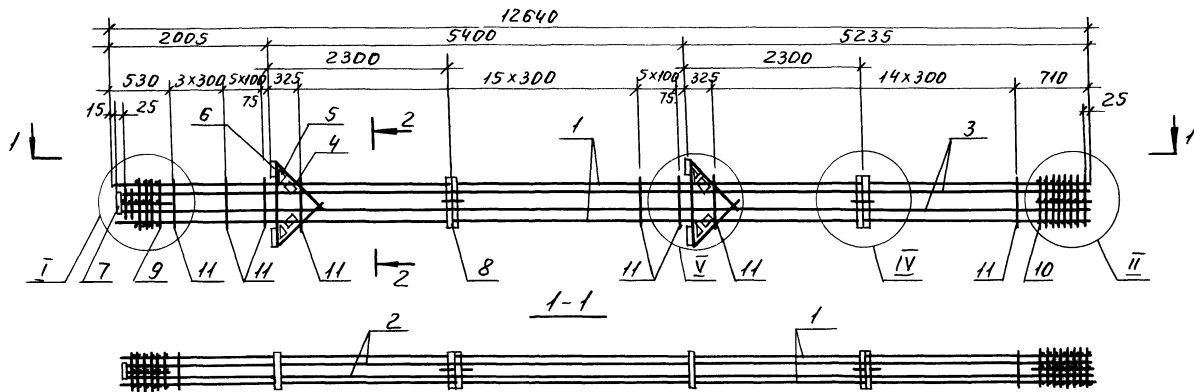
Арматура класса А-I и А-III по ГОСТ 5781-82

1.420.1-19.1-2-20

Лист  
2







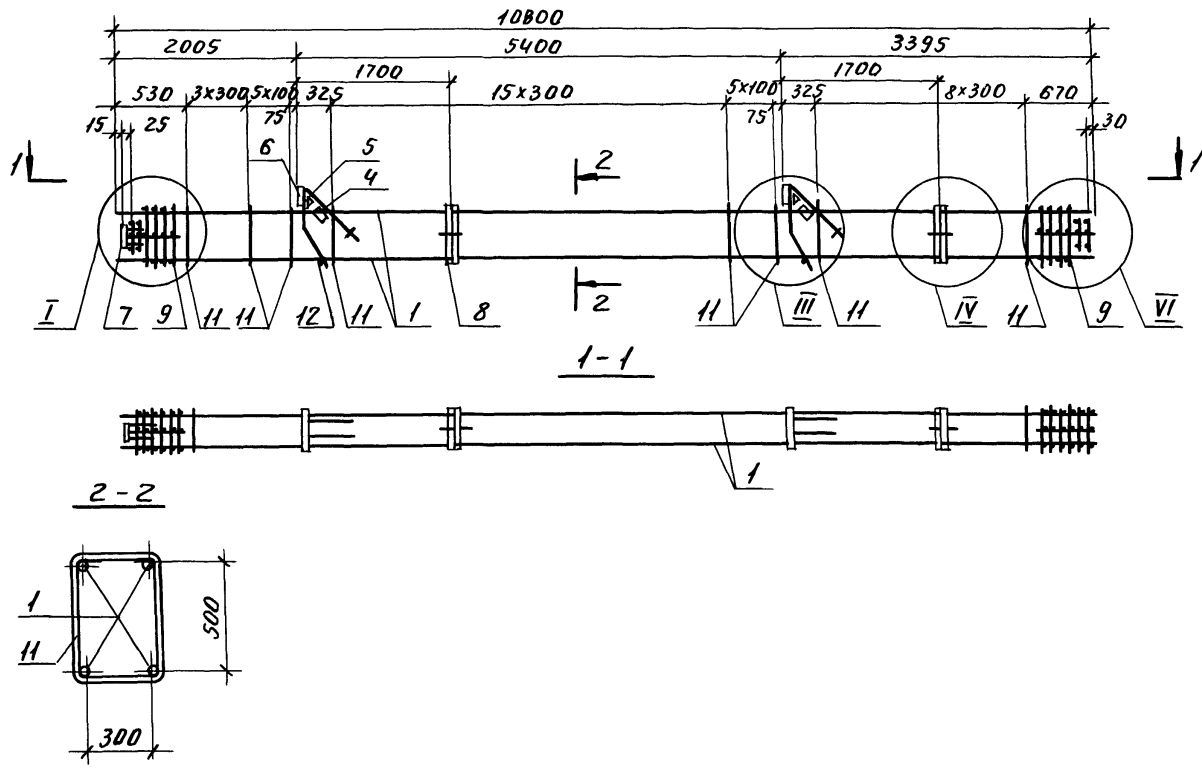
Марка каркаса	Поз	Наименование	Кол	Обозначение документа	Масса каркаса, кг
КП29	1	Ф40АIII, L=12640; 124,7кг	4	Без черт	1649,0
	2	Ф40АIII, L=12610; 124,4кг	4	Без черт	
	3	36АIII, L=12610; 100,8кг	4	Без черт	
	4	Сетка СБ	4	1420-1-19-1-6-5	
	5	С7	4	-6	
	6	Изделие закладное МНЗ	4	-8	
	7	МН7	1	-11	
	8	МН30	2	-23	
	9	Сетка СП2	1	-2	
	10	СП5	1	-2	
	11	Ф10АI, L=1820	45	-25	

1. Арматура класса А-I и А-III по ГОСТ 5781-82

2. Узлы I, II, IV, V см. 1.420-1-19-1-2-48

				1.420.1-19 1-2 -23			
Разраб	Пергамонина М.М.			Каркас КП29	Стадия	Лист	Листов
Расчет	Исаев А.И.				Р	1	1
Провер	Смирнов В.И.				ЛГПИ		
И контр	Незлобин В.И.						

Шифр № подл. Дата и дата. Взам инв №



1. Спецификацию см. лист 2.
2. Узлы I, III, IV, VI см. 1.420.1-19.1-2-48.

				1.420.1-19.1-2-24			
Разраб.	Пергамнина	ММ		Каркас КНЗ0...КНЗ5.	Стадия	Лист	Листов
Расчит	Исаев	А.К.			Р	1	2
Провер	Смирнова	В.И.			ЛГПИ		
И контр	Незлобина	З.И.					

Марка каркаса	Поз	Наименование	Кол.	Обозначение документа	Масса каркаса кг
КП30	1	Ф22АIII, $\rho=10800$ ; 32,2кг	4	без черт.	261,9
	4	Сетка С6	2	1.420.1-19.1-6-5	
	5	С7	2	-6	
	6	Изделие закладное МН1	2	-7	
	7	МН7	1	-11	
	8	МН30	2	-23	
	9	Сетка СП1	2	-2	
	И	Ф6АI, $\rho=1760$	39	-25	
	12	18АI, $\rho=380$ ; 0,8кг	2	без черт	
КП31		Поз. 4... 9,12 по КП30			311,2
	1	Ф25АIII, $\rho=10800$ ; 44,6кг	4	без черт.	
	И	Ф8АI, $\rho=1780$	39	1.420.1-19.1-6-25	
КП32		Поз. 4... 9,12 по КП30			353,6
	1	Ф28АIII, $\rho=10800$ ; 52,2кг	4	без черт.	
	И	Ф8АI, $\rho=1780$ ;	39	1.420.1-19.1-6-25	

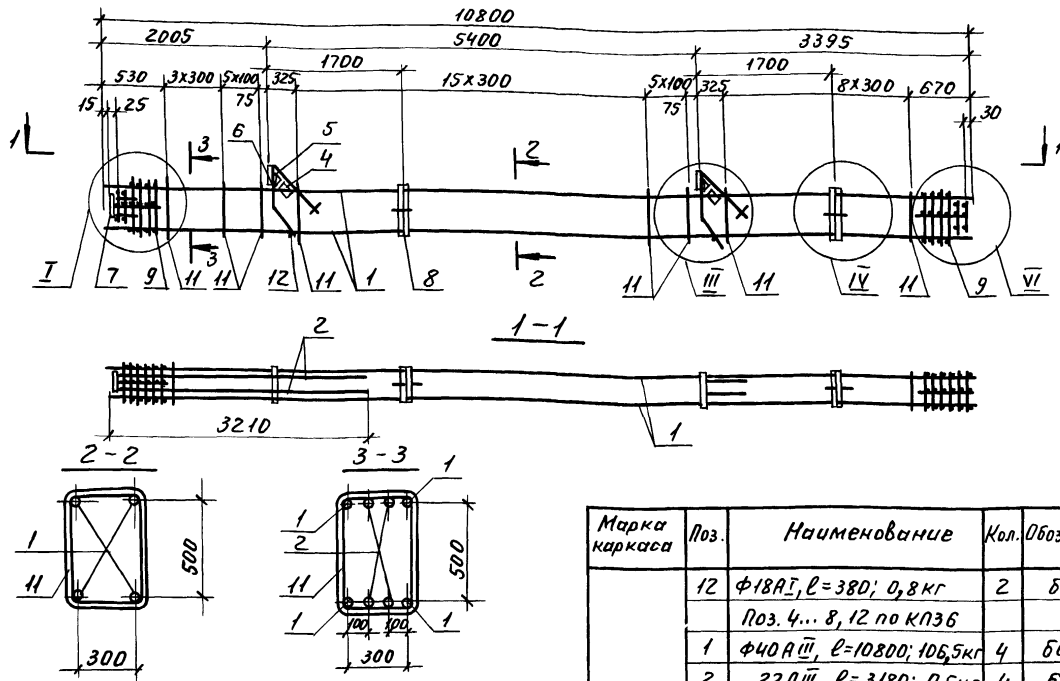
Марка каркаса	Поз	Наименование	Кол.	Обозначение документа	Масса каркаса, кг
КП33		Поз. 4... 9,12 по КП30			417,2
	1	Ф32АIII, $\rho=10800$ ; 68,1кг	4	без черт.	
	И	Ф8АI, $\rho=1780$	39	1.420.1-19.1-6-25	
КП34		Поз. 4... 8,12 по КП30			519,2
	1	Ф36АIII, $\rho=10800$ ; 86,3	4	без черт.	
	9	Сетка СП2	2	1.420.1-19.1-6-2	
	И	Ф10АI, $\rho=1820$	39	-25	
КП35		Поз. 4... 8,12 по КП30			600,0
	1	Ф40АIII, $\rho=10800$ ; 106,5кг	4	без черт.	
	9	Сетка СП2	2	1.420.1-19.1-6-2	
	И	Ф10АI, $\rho=1820$	39	-25	

1. Арматура класса А-I и А-III по ГОСТ 5781-82.
2. Поз. 12 оцинковать.

1.420.1-19.1-2-24

Лист  
2



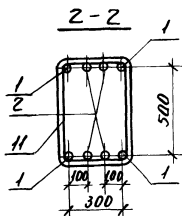
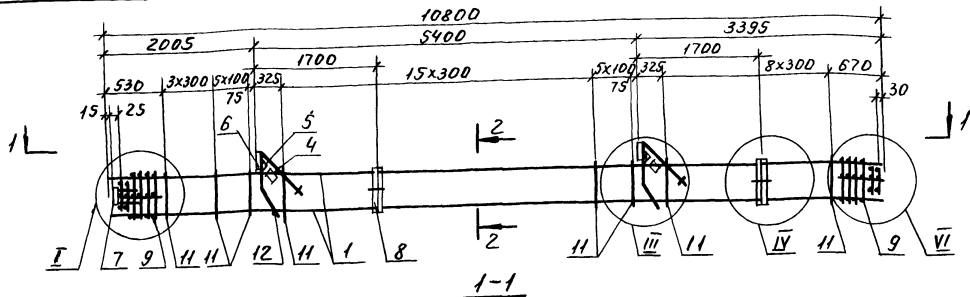


Марка каркаса	Поз.	Наименование	Кол.	Обозначение документа	Масса каркаса, кг
КП37	12	Ф18АІ, $l=380$ ; 0,8кг	2	Без черт.	638,0
		Поз. 4... 8, 12 по КП36			
	1	Ф40АІІІ, $l=10800$ ; 106,5кг	4	Без черт.	
	2	22АІІІ, $l=3180$ ; 9,5кг	4	Без черт.	
	9	Сетка СП2	2	1.420.1-19.1-6-2	
	11	Ф10АІ, $l=1820$	39	-25	

Марка каркаса	Поз.	Наименование	Кол.	Обозначение документа	Масса каркаса, кг
КП36	1	Ф28АІІІ, $l=10800$ ; 54,5кг	4	Без черт.	402,4
	2	25АІІІ, $l=3180$ ; 12,2кг	4	Без черт.	
	4	Сетка СВ	2	1.420.1-19.1-6-5	
	5	С7	2	-6	
	6	Изделие закладное МН1	2	-7	
	7	МН7	1	-11	
	8	МН30	2	-23	
	9	Сетка СП1	2	-2	
	11	Ф8АІ, $l=1780$	39	-25	

- Арматура класса А-I и А-III по ГОСТ 5781-82.
- Узлы I, III, IV, VI см. 1.420.1-19.1-2-48.
- Поз. 12 оцинковать.

1.420.1-19.1-2-25			
Разраб. Незлобина И.И.	Лист	Листов	
Расчет Цисев В.И.	Р	1	
Провер. Смирнова В.И.	Каркас КП36, КП37.		
Н. контр. Незлобина И.И.	ЛГПИ		



Марка каркаса	Поз	Наименование	Кол	Обозначение документа	Масса каркаса, кг
	9	Сетка СП2	2	1.420.1-19.1-6-2	728,4
	11	Ф10АІ, $\ell=1820$	39	-25	
	12	18АІ, $\ell=380$ , 0,8кг	2	без черт	
КП39	2	Ф25АІІІ, $\ell=10750$ , 4,4кг	4	без черт	765,6

Марка каркаса	Поз	Наименование	Кол	Обозначение документа	Масса каркаса, кг
КП38	1	Ф40АІІІ, $\ell=10800$ , 106,5кг	4	без черт	728,4
	2	22АІІІ, $\ell=10750$ , 32,1кг	4	без черт	
	4	Сетка С6	2	1.420.1-19.1-6-5	
	5	С7	2	-6	
	6	Узлы закладных МН1	2	-7	
	7	МН7	1	-11	
	8	МН30	2	-23	

1. Арматура класса А-І и А-ІІІ по ГОСТ 5781-82
2. Узлы I, III, IV, VI см 1.420.1-19.1-2-48.
3. Поз 12 оцинковать

1.420.1-19.1-2-26			
Разраб	Вертамышев М.М.	Каркас КП38, КП39	Лист 1
Расчит	Исаев В.М.		
Провер	Смирнов В.М.		
И контр	Незлобина В.М.		
			ЛГПИ



Марка каркаса	Поз	Наименование	Кол.	Обозначение документа	Масса каркаса, кг
КП40	1	Ф22АIII, $\rho=10800$ ; 32,2кг	4	без черт.	322,9
	4	Сетка С6	4	1.420.1-19.1-6-5	
	5	С7	4	-6	
	6	Изделие закладное МНЗ	4	-8	
	7	МНТ	1	-11	
	8	МНЗ0	2	-29	
	9	Сетка СП1	2	-2	
	И	Ф8АI, $\rho=1780$	39	-25	
КП41	Поз 4...9 по КП40				372,2
	1	Ф25АIII, $\rho=10800$ ; 44,6кг	4	без черт.	
И	Ф8АI, $\rho=1780$	39	1.420.1-19.1-6-25		
КП42	Поз 4...9 по КП40				414,6
	1	Ф28АIII, $\rho=10800$ ; 52,2кг	4	без черт.	
И	Ф8АI, $\rho=1780$	39	1.420.1-19.1-6-25		

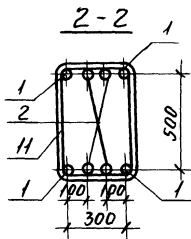
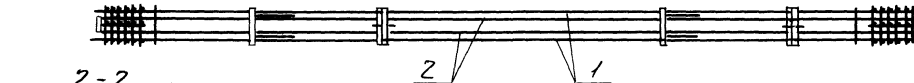
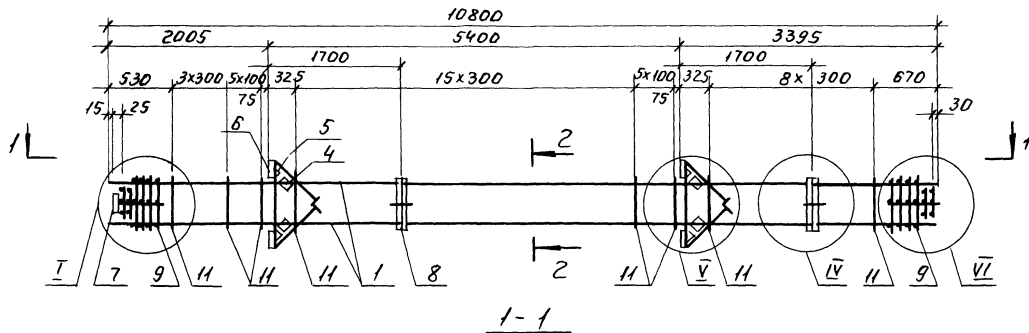
Марка каркаса	Поз	Наименование	Кол.	Обозначение документа	Масса каркаса, кг
КП43	Поз. 4...9 по КП40				478,2
	1	Ф32АIII, $\rho=10800$ ; 68,1кг	4	без черт.	
	И	8АI, $\rho=1780$	39	1.420.1-19.1-6-25	
КП44	Поз. 4...8 по КП40				580,2
	1	Ф36АIII, $\rho=10800$ ; 86,3кг	4	без черт.	
	9	Сетка СП2	2	1.420.1-19.1-6-2	
	И	Ф10АI, $\rho=1820$	39	-25	
КП45	Поз. 4...8 по КП40				664,0
	1	Ф40АIII, $\rho=10800$ ; 106,5кг	4	без черт.	
	9	Сетка СП2	2	1.420.1-19.1-6-2	
И	Ф10АI, $\rho=1820$	39	-25		

Арматура класса А-I и А-III по ГОСТ 5781-82.

1.420.1-19.1-2-27

Лист  
2

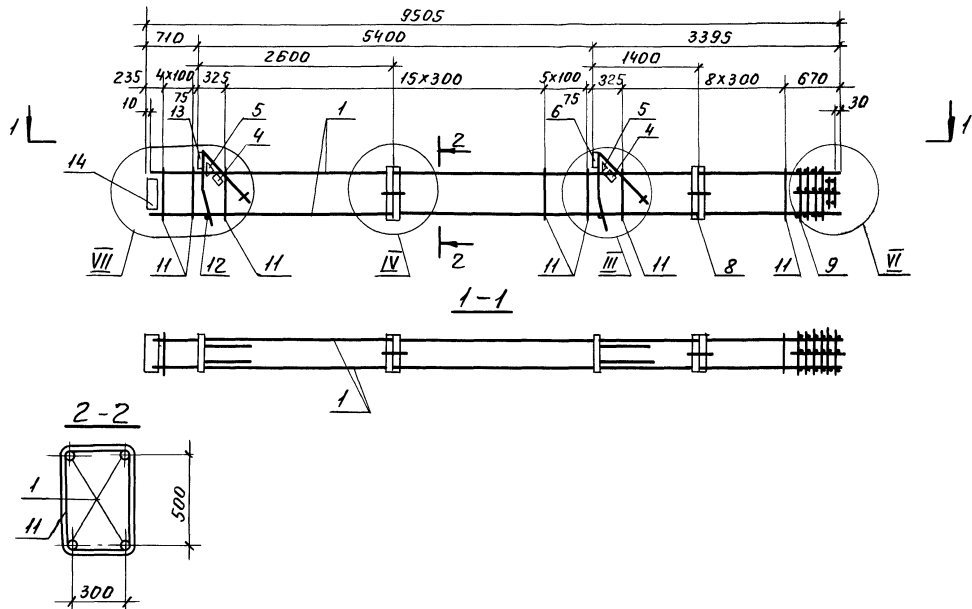




Марка каркаса	Поз	Наименование	Кол	Обозначение документа	Масса каркаса кг
КП47	1	Ф40АIII, L=10800; 106,5кг	4	без черт	932,2
	2	Ф32АIII, L=10750; 67,8кг	4	без черт	
	4	Сетка СБ	4	1420.1-19.1-6-5	
	5	С7	4	-6	
	6	Изделие закладное МНЗ	4	-8	
	7	МН7	1	-11	
	8	МН30	2	-23	
	9	Сетка СП2	2	-2	
	11	Ф10АI, L=1820	39	-25	

1. Арматура класса А-I и А-III по ГОСТ 5781-82
2. Узлы I, IV, V, VI см 1420.1-19.1-2-48.

		1420.1-19.1-2-29	
Разработчик	Ибрагимова М.М.	Каркас КП47.	Стр. Лист
Расчет	Исаев В.И.		Р
Провер	Смирнова С.С.		Лист
И контр	Израилова З.И.		1
			ЛГПИ



1. Спецификацию см. лист 2.

2. Узлы III, IV, VI, VII см. 1.420.1-19.1-2-48.

				1.420.1-19.1-2-30		
Разраб.	Пергамнина	И.И.		Стадия	Лист	Листов
Рассчит	Исаев	В.И.		Р	1	2
Провер.	Смирнова	В.И.		ЛГПИ		
Н.контр	Незловина	В.И.				

Марка каркаса	Поз	Наименование	Кол	Обозначение документа	Масса каркаса кг
КП48	1	Ф22АIII, l=9495; 28,3кг	4	без черт	246,5
	4	Сетка С6	2	1.420.1-19.1-6-5	
	5	С7	2	-6	
	6	Изделие закладное МН1	1	-7	
	7	МН6	1	10	
	8	МН30	2	23	
	13	МН2	1	-7	
	9	Сетка СП1	1	-2	
	11	Ф8АI, l=1780	35	-25	
	12	18АI, l=380; 0,8кг	2	без черт	
	КП49		Поз.4...9,12,13 по КП48		
1		Ф25АIII, l=9495; 36,6кг	4	без черт	
11		Ф8АI, l=1780	35	1.420.1-19.1-6-25	
КП50		Поз.4...9,12,13 по КП48			327,4
	1	Ф28АIII, l=9495; 45,9кг	4	без черт	
	11	Ф8АI, l=1780	35	1.420.1-19.1-6-25	

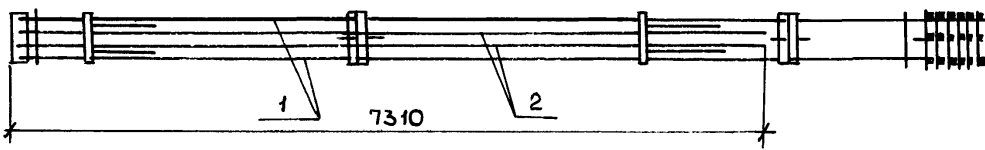
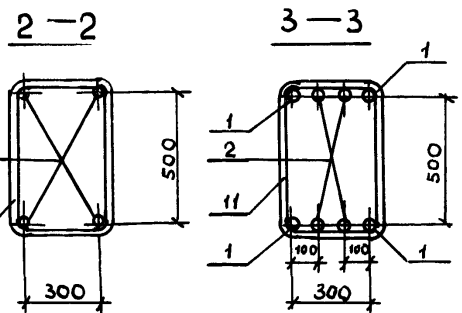
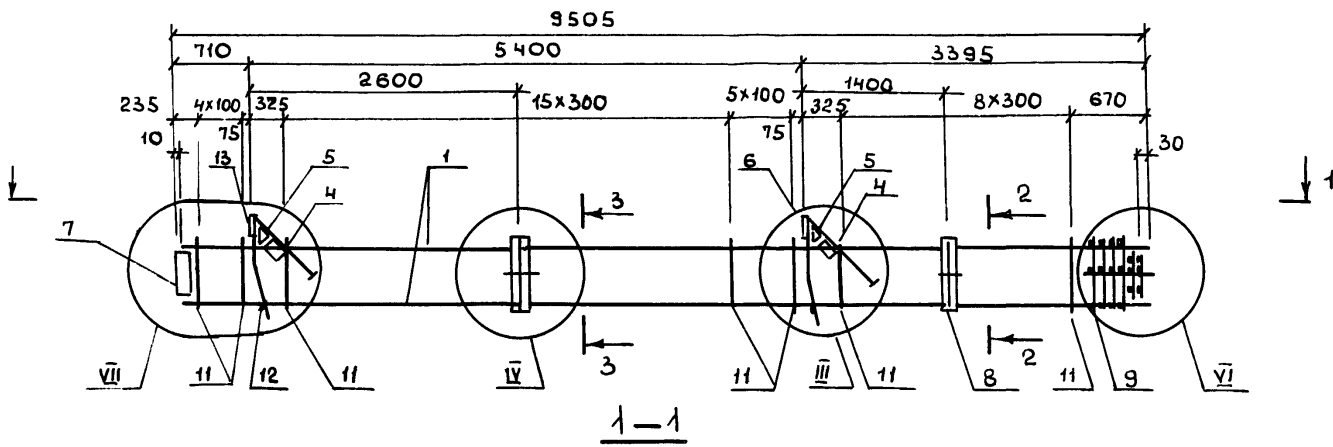
Марка каркаса	Поз	Наименование	Кол	Обозначение документа	Масса каркаса кг
КП51		Поз.4...9,12,13 по КП48			383,4
	1	Ф32АIII, l=9495; 59,9кг	4	без черт	
	11	Ф8АI, l=1780	35	1.420.1-19.1-6-25	
КП52		Поз.4...8,12,13 по КП48			468,2
	1	Ф36АIII, l=9495; 75,9кг	4	без черт	
	9	Сетка СП2	1	1.420.1-19.1-6-2	
	11	Ф10АI, l=1820	35	-25	
КП53		Поз.4...8,12,13 по КП48			539,4
	1	Ф40АIII, l=9495; 93,7кг	4	без черт	
	9	Сетка СП2	1	1.420.1-19.1-6-2	
	11	Ф10АI, l=1820	35	-25	

1. Арматура класса А-I и А-III по ГОСТ 5781-82
2. Поз 12 оцинковать.

1.420.1-19.1-2-30

Лист  
2



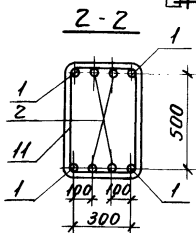
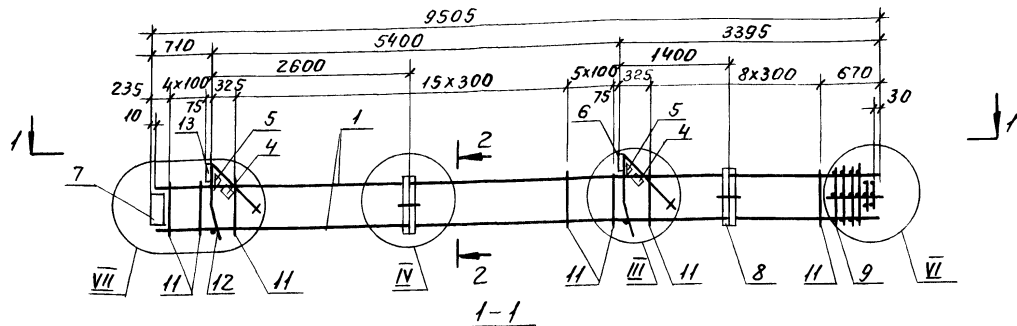


Марка каркаса	Поз.	Наименование	Кол.	Обозначение документа	Масса каркаса, кг
КП 54	1	φ 25 A $\text{III}$ , $l=9495$ , 36,5 кг	4	без черт	377,4
	2	22 A $\text{III}$ , $l=7300$ ; 21,8 кг	4	без черт	
	4	Сетка С6	2	1 420 1-19 1-6-5	
	5	С7	2	-6	
	6	Изделие закладное МН-1	1	-7	
	7	МН-6	1	-10	
	8	МН30	2	-23	
	13	МН2	1	-7	
	9	Сетка СП1	1	-2	
	11	φ 8 A $\text{I}$ , $l=1780$	35	-25	
	12	18 A $\text{I}$ , $l=380$ ; 0,8 кг	2	без черт	

Марка каркаса	Поз.	Наименование	Кол.	Обозначение документа	Масса каркаса, кг
КП 55		Поз 4 9,11,12,13 по КП 54			439,8
	1	φ 28 A $\text{III}$ , $l=9495$ ; 45,9 кг	4	без черт	
	2	25 A $\text{III}$ , $l=7300$ , 28,1 кг	4	без черт	
КП 56		Поз. 2 8,12,13 по КП 54			626,6
	1	φ 40 A $\text{III}$ , $l=9495$ , 93,7 кг	4	без черт	
	9	Сетка СП2	1	1 420,1-19 1-6-2	
	11	φ 10 A $\text{I}$ , $l=1820$	35	-25	

1. Арматура класса А-I и A $\text{III}$  по ГОСТ 5781-82  
 2. Узлы III, IV, VI, VII по 1.420 1-19,1-2-48

1.420 1-19 1-2-31			Стадия	Лист	Листов
Разраб	Пергамонина		Р		1
Расчит	Исаев		Каркас КП 54... КП 56		
Провер	Смирнова		ЛГПИ		
И контр	Незлобина				



Марка каркаса	Поз.	Наименование	Кол.	Обозначение документа	Масса каркаса, кг
КП57	1	Ф32АIII, $\ell=9495$ ; 59,9кг	4	без черт.	496,6
	2	Ф22АIII, $\ell=9475$ ; 28,3кг	4	без черт.	
	4	Сетка СБ	2	1.420.1-19.1-6-5	
	5	С7	2	-6	
	6	Изделие закладное МН1	1	-7	
	7	МН6	1	-10	
	8	МН30	2	-23	
	13	МН2	1	-7	
	9	Сетка СП1	1	-2	
	11	Ф8АI, $\ell=1780$	35	-25	
	12	Ф18АI, $\ell=380$ ; 0,8кг	2	без черт.	

Марка каркаса	Поз.	Наименование	Кол.	Обозначение документа	Масса каркаса, кг
КП58		Поз.2...8,12,13 по КП57			581,4
	1	Ф36АIII, $\ell=9495$ ; 75,9кг	4	без черт.	
	9	Сетка СП2	1	1.420.1-19.1-6-2	
	11	Ф10АI, $\ell=1820$	35	-25	
КП59		Поз.4...8,12,13 по КП57			722,6
	1	Ф40АIII, $\ell=9495$ ; 93,7кг	4	без черт.	
	2	Ф28АIII, $\ell=9475$ ; 45,8кг	4	без черт.	
	9	Сетка СП2	1	1.420.1-19.1-6-2	
	11	Ф10АI, $\ell=1820$	35	-25	

1. Арматура класса А-I и А-III по ГОСТ 5781-82.

2. Узлы III, IV, VI, VII см. 1.420.1-19.1-2-48.

1.420.1-19.1-2-32		
Разраб. Пергаманов М.И.	Каркас КП57... КП59.	Стадия
Расчит. Исеев В.И.		Р
Провер. Смирнова С.В.		Лист
И.контр. Незлобина Л.И.		1
		ЛГПИ

Шиб. №: модиф. Повин. и дата. Взам. инв.И



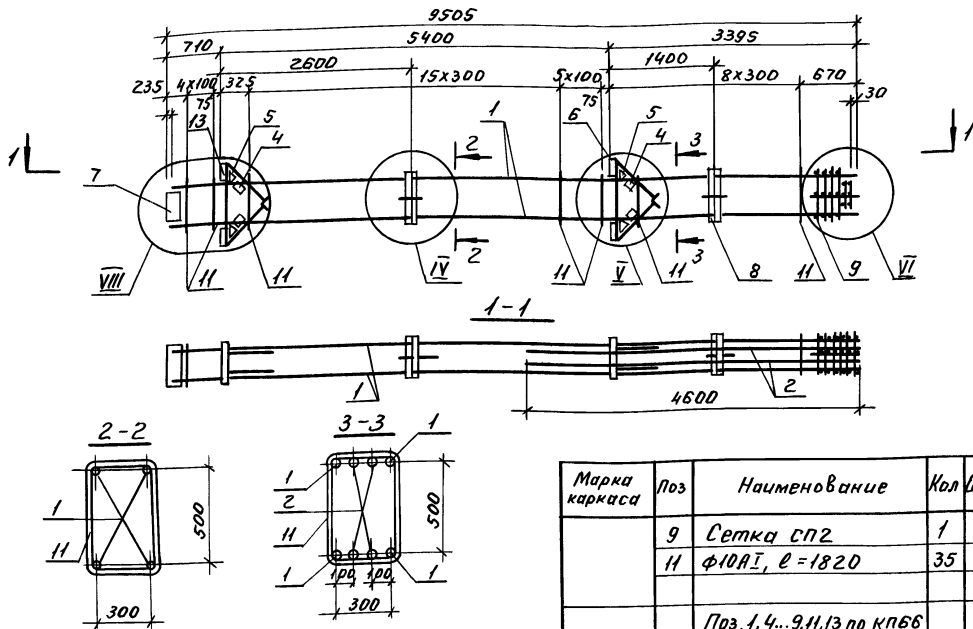
Марка каркаса	Поз	Наименование	Кол	Обозначение документа	Масса каркаса, кг
КЛ60	1	Ф22А $\bar{III}$ , $\ell=9495$ , 28,3кг	4	без черт	299,7
	4	Сетка СБ	4	1.420.1-19 1-6-5	
	5	С7	4	-6	
	6	Щелце закладное МНЗ	2	-8	
	7	МН6	1	-10	
	8	МН30	2	-23	
	13	МН4	2	-8	
	9	Сетка СП1	1	-2	
	И	Ф8А $\bar{I}$ , $\ell=1760$	35	-25	
	КЛ61		Поз 4 .9,13 по КЛ60		
1		Ф25А $\bar{III}$ , $\ell=9495$ ; 36,6кг	4	без черт	
И		Ф8А $\bar{I}$ , $\ell=1780$	35	1.420.1-19 1-6-25	
КЛ62		Поз 4 ..9,13 по КЛ60			380,6
	1	Ф28А $\bar{III}$ , $\ell=9495$ ; 45,9кг	4	без черт	
	И	Ф8А $\bar{I}$ , $\ell=1780$	35	1.420.1-19.1-6-25	

Марка каркаса	Поз	Наименование	Кол	Обозначение документа	Масса каркаса, кг
КЛ63		Поз 4 .9,13 по КЛ60			436,6
	1	Ф32А $\bar{III}$ , $\ell=9495$ , 59,9кг	4	без черт	
	И	Ф8А $\bar{I}$ , $\ell=1780$	35	1.420.1-19 1-6-25	
КЛ64		Поз 4 .8,13 по КЛ60			521,4
	1	Ф36А $\bar{III}$ , $\ell=9495$ , 75,9кг	4	без черт	
	9	Сетка СП2	1	1.420.1-19.1-6-2	
	И	Ф10А $\bar{I}$ , $\ell=1820$	35	-25	
КЛ65		Поз 4 .8,13 по КЛ60			592,6
	1	Ф40А $\bar{III}$ , $\ell=9495$ ; 93,7кг	4	без черт	
	9	Сетка СП2	1	1.420.1-19 1-6-2	
	И	Ф10А $\bar{I}$ , $\ell=1820$	35	-25	

Арматура класса А-I и А-III по ГОСТ 5781-82

1.420.1-19.1-2-33

Лист  
2

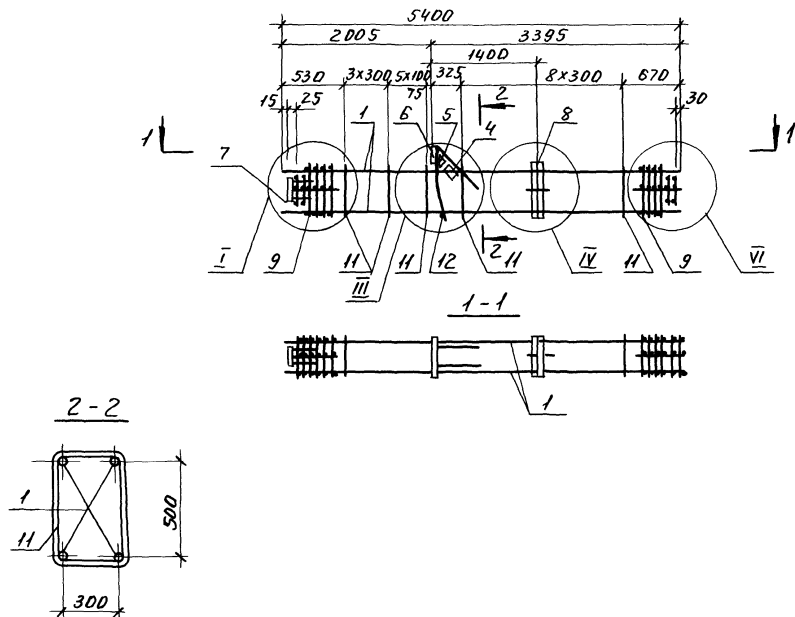


Марка каркаса	Поз	Наименование	Кол	Обозначение документа	Масса каркаса, кг
	9	Сетка СП2	1	1.420.1-19.1-6-2	647,4
	11	Ф10AIII, $l=1820$	35	-25	
КП67		Поз. 1, 4...9, 11, 13 по КП66			708,2
	2	Ф32AIII, $l=4580$ ; 28,9кг	4	Без черт.	

Марка каркаса	Поз.	Наименование	Кол.	Обозначение документа	Масса каркаса, кг
КП66	1	Ф40AIII, $l=9495$ ; 93,7кг	4	Без черт.	647,4
	2	Ф22AIII, $l=4580$ ; 13,7кг	4	Без черт.	
	4	Сетка СБ	4	1.420.1-19.1-6-5	
	5	С7	4	-8	
	6	Изделие закладное МНЗ	2	-8	
	7	МН6	1	-10	
	8	МН30	2	-23	
	13	МН4	2	-8	

- Арматура класса А-I и А-III по ГОСТ 5781-82.
- Узлы IV, V, VI, VIII см. 1.420.1-19.1-2-48.

		1.420.1-19.1-2-34		Стадия	
				Лист	Листов
				Р	1
Разработчик	Вергачкина	Провер		Каркас КП66, КП67.	
Расчет	Исаев	Провер			
Провер	Смирнова	Провер			
Н. контр.	Незловина	Провер			
				ЛГПИ	



1. Спецификацию см. лист 2.

2. Узлы I, III, IV, VI см. 1.420.1-19.1-2-48.

				1.420.1-19.1-2-	
Разраб	Паргачин	М.М.		Каркас КЛБ8... КЛ73.	Стация
Расчет	Исаев	А.И.			Р
Провер.	Смирнов	В.С.			Л
И контр	Незлобина	В.И.			

Марка каркаса	Поз.	Наименование	Кол.	Обозначение документа	Масса, кг
КП68	1	Ф22А $\bar{\text{III}}$ , $\ell=5400$ ; 16,1кг	4	без черт.	146,3
	4	Сетка СВ	1	1.420.1-19.1-6-5	
	5	СТ	1	-6	
	6	Изделие закладное МН1	1	-7	
	7	МН7	1	-11	
	8	МН30	1	-23	
	9	Сетка СП1	2	-2	
	11	Ф8А $\bar{\text{I}}$ , $\ell=1760$	18	-25	
	12	18А $\bar{\text{I}}$ , $\ell=380$ ; 0,8кг	1	без черт.	
КП69		Поз. 4... 9, 12 по КП68			170,5
	1	Ф25А $\bar{\text{III}}$ , $\ell=5400$ ; 20,8кг	4	без черт.	
	11	8А $\bar{\text{I}}$ ; $\ell=1780$ ;	18	1.420.1-19.1-6-25	
КП70		Поз. 4... 9, 12 по КП68			191,7
	1	Ф28А $\bar{\text{III}}$ ; $\ell=5400$ ; 26,1кг	4	без черт.	
	11	8А $\bar{\text{I}}$ , $\ell=1780$	18	1.420.1-19.1-6-25	

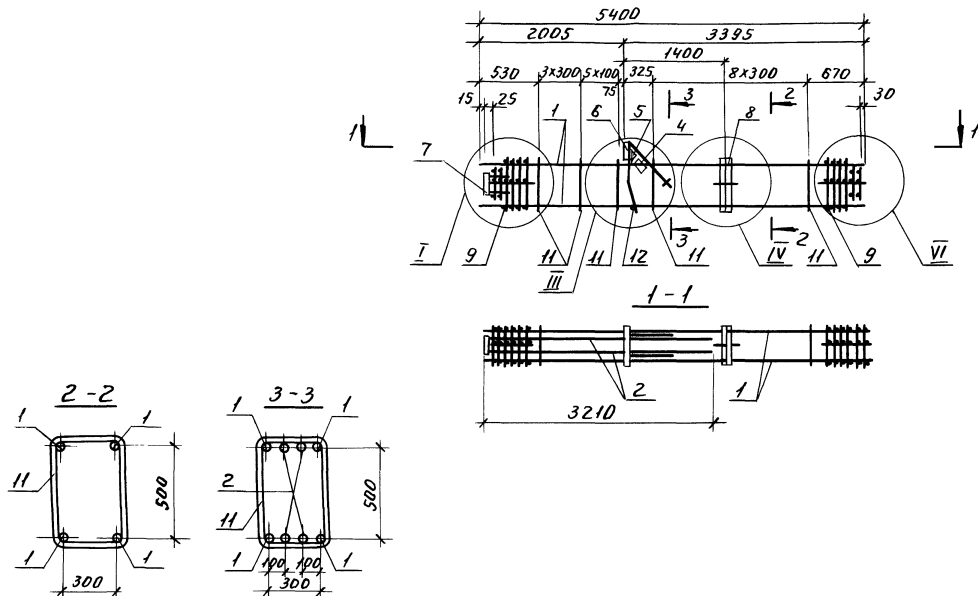
Марка каркаса	Поз.	Наименование	Кол.	Обозначение документа	Масса, кг
КП71		Поз. 4... 9, 12 по КП68			223,7
	1	Ф32А $\bar{\text{III}}$ , $\ell=5400$ ; 34,1кг	4	без черт.	
	11	8А $\bar{\text{I}}$ , $\ell=1780$	18	1.420.1-19.1-6-25	
КП72		Поз. 4... 8, 12 по КП68			280,5
	1	Ф36А $\bar{\text{III}}$ , $\ell=5400$ ; 43,1кг	4	без черт.	
	9	Сетка СП2	2	1.420.1-19.1-6-2	
	11	Ф10А $\bar{\text{I}}$ , $\ell=1820$	18	-25	
КП73		Поз. 4... 8, 12 по КП68			321,3
	1	Ф40А $\bar{\text{III}}$ , $\ell=5400$ ; 53,3кг	4	без черт.	
	9	Сетка СП2	2	1.420.1-19.1-6-2	
	11	Ф10А $\bar{\text{I}}$ , $\ell=1820$	18	-25	

1. Арматура класса А-I и А-III по ГОСТ 5781-82.
2. Поз. 12 оцинковать.

1.420.1-19.1-2-35

Лист

2



Марка каркаса	Поз	Наименование	Кол	Обозначение документа	Масса каркаса, кг
КП74	1	Ф 40 АШ, $l=5400$ ; 53,3кг	4	Без черт	359,3
	2	22 АШ, $l=3180$ ; 9,5кг	4	Без черт.	
	4	Сетка СВ	1	1.420.1-19.1-6-5	
	5	С7	1	-6	
	6	Изделие закладное МН1	1	-7	
	7	МН7	1	-Н	
	8	МН30	1	-23	
	9	Сетка СП2	2	-2	
	11	Ф 10 АІ, $l=1820$	18	-25	
	12	18 АІ, $l=380$ ; 0,8кг	1	Без черт.	

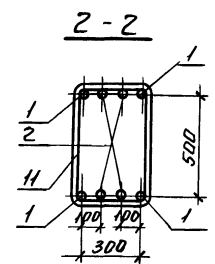
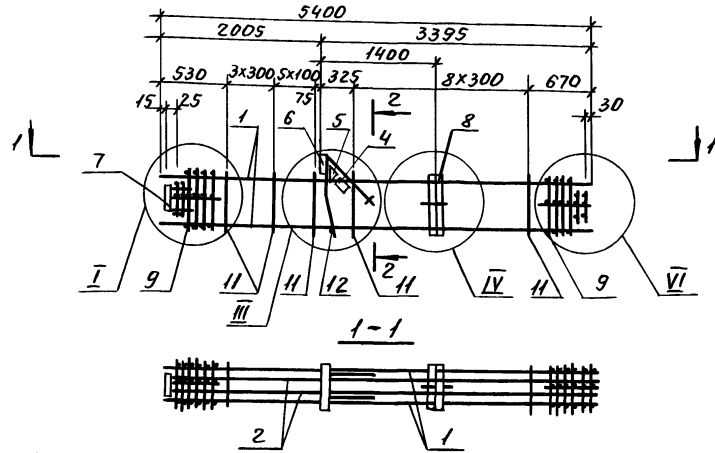
1 Арматура класса А-I и А-III по ГОСТ 5781-82.

2 Узлы I, III, IV, VI см 1.420.1-19.1-2-48.

3 Поз 12 оцинковать.

				1420.1-19.1-2-36			
Разработ	Пергамомин	ММ		Каркас КП74.	Стадия	Лист	Листов
Расчит	Цаев	В.И.			Р	1	
Провер	Смирнова	С.С.			ЛГПИ		
Н контр	Незлабича	С.В.					



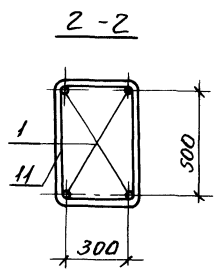
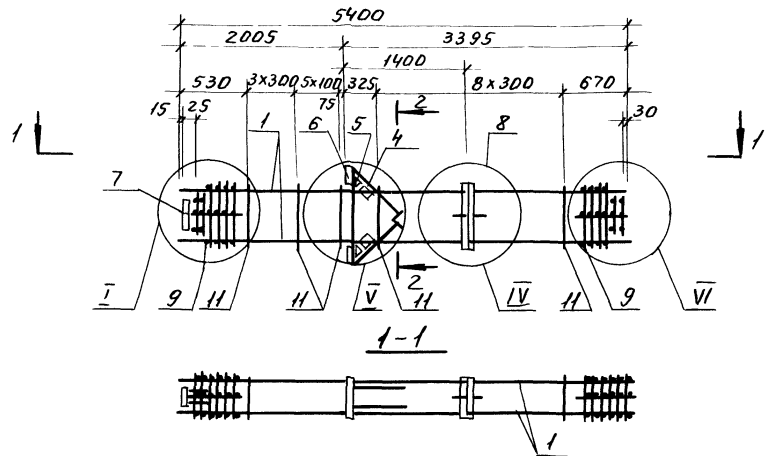


Марка каркаса	Поз.	Наименование	Кол.	Обозначение документа	Масса каркаса, кг.
КП75	1	Ф40АIII, l=5400; 53,3кг	4	без черт.	385,3
	2	22АIII, l=5350; 16,0кг	4	без черт.	
	4	Сетка С6	1	1.420.1-19.1-6-5	
	5	С7	1	-6	
	6	Изделие закладное МН1	1	-7	
	7	МН7	1	-И	
	8	МН30	1	-23	
	9	Сетка СП2	2	-2	
	И	Ф10АI, l=1820	1	-25	
	12	18АI, l=380; 0,8кг	1	без черт.	

Марка каркаса	Поз	Наименование	Кол.	Обозначение документа	Масса каркаса, кг
КП76		Поз.1,4...12 по КП75			403,7
	2	Ф25АIII, l=5350; 20,6кг	4	без черт.	
КП77		Поз.1,4...12 по КП75			424,5
	2	Ф28АIII, l=5350; 25,8кг	4	без черт.	

1. Арматура класса А-I и А-III по ГОСТ 5781-82.
2. Узлы I, III, IV, VI см. 1.420.1-19.1-2-48.
3. Поз.12 оцинковать.

1.420.1-19.1-2-37		
Разраб	Вертомина	ММ
Расчит	Исаев	А.В.И.
Провер	Смирнова	В.С.
Н.контр	Незловина	З.И.
Каркас КП75... КП77.		ЛГПИ



1. Спецификацию см лист 2
2. Узлы I, IV, V, VI см 1.420.1-191-2-48.

Удк № подл. Машп и дата. Взам инв. №

				1.420.1-191-2-38		
Разработчик	Веретенкина	И.И.		Каркас КП78... КП83	Станд. Лист	Листов
Расчит.	Исаев	А.И.			Р	1
Провер.	Смирнова	С.И.			ЛГПИ	
И контр.	Незлобина	З.И.				

Марка каркаса	Поз	Наименование	Кол	Обозначение документа	Масса каркаса, кг
КП78	1	Ф22А $\bar{\text{II}}$ , $\ell=5400$ , 16,1кг	4	без черт	176,8
	4	Сетка СБ	2	1.420.1-19.1-6-	
	5	С7	2		
	6	Изделие закладное МНЗ	2		
	7	МН7	1		
	8	МН30	1		
	9	Сетка СП1	2		
	11	Ф6А $\bar{\text{I}}$ , $\ell=1760$	18		
КП79		Поз.4...9 по КП78			201,0
	1	Ф25А $\bar{\text{III}}$ , $\ell=5400$ ; 29,8кг	4	без черт	
	11	8А $\bar{\text{I}}$ , $\ell=1780$	18	1.420.1-19.1-6-	
КП80		Поз.4...9 по КП78			222,2
	1	Ф28А $\bar{\text{III}}$ , $\ell=5400$ ; 26,1кг	4	без черт	
	11	8А $\bar{\text{I}}$ , $\ell=1780$	18	1.420.1-19.1-6-	

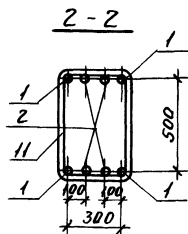
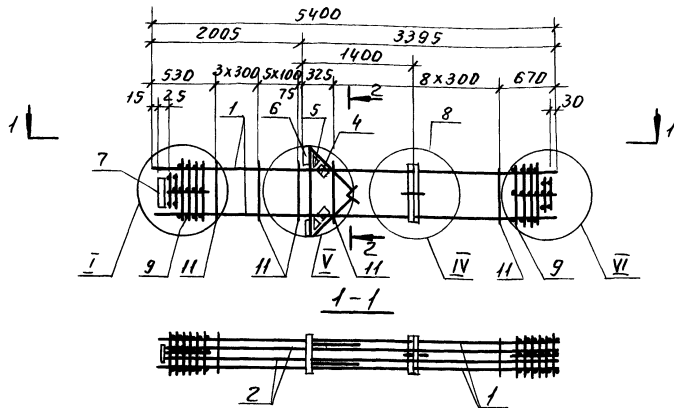
Марка каркаса	Поз	Наименование	Кол	Обозначение документа	Масса каркаса, кг
КП81		Поз.4...9 по КП78			254,2
	1	Ф32А $\bar{\text{III}}$ , $\ell=5400$ ; 34,1кг	4	без черт	
	11	8А $\bar{\text{I}}$ , $\ell=1780$	18	1.420.1-19.1-6-	
КП82		Поз.4...8 по КП78			311,0
	1	Ф36А $\bar{\text{III}}$ , $\ell=5400$ ; 43,1кг	4	без черт	
	9	Сетка СП2	2	1.420.1-19.1-6-	
	11	Ф10А $\bar{\text{I}}$ , $\ell=1820$	18		
КП83		Поз.4...8 по КП78			351,8
	1	Ф40А $\bar{\text{III}}$ , $\ell=5400$ ; 53,3кг	4	без черт	
	9	Сетка СП2	2	1.420.1-19.1-6-	
	11	Ф10А $\bar{\text{I}}$ , $\ell=1820$	18		

Арматура класса А-I и А-III по ГОСТ 5781-82

1.420.1-19.1-2-38

Лист

2



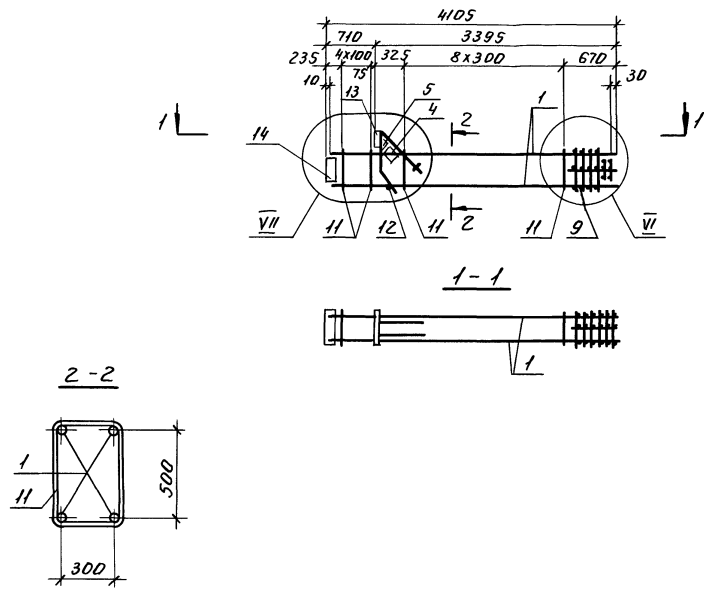
Марка каркаса	Поз	Наименование	Кол.	Обозначение документа	Масса каркаса, кг
КП85		Поз. 1, 4... 11 по КП84			487,0
	2	Ф32АIII, l=5350; 33,8 кг	4	без черт.	

Марка каркаса	Поз	Наименование	Кол.	Обозначение документа	Масса каркаса, кг
КП84	1	Ф40АIII, l=5400; 53,3 кг	4	без черт.	415,8
	2	Ф22АIII, l=5350; 16,0 кг	4	без черт.	
	4	Сетка С6	2	1.420.1-19.1-6-5	
	5	С7	2	-6	
	6	Изделие закладное МН3	2	-8	
	7	МН7	1	-11	
	8	МН30	1	-23	
	9	Сетка СП2	2	-2	
	11	Ф10АI, l=1820	18	-25	

1. Арматура класса А-I и А-III по ГОСТ 5781-82.

2. Узлы I, IV, V, VI см. 1.420.1-19.1-2-48.

Разраб. Прогимонин М.А.		1.420.1-19.1-2-39		Страниц	Лист	Листов
Рассчит. Исавев В.А.	Провер. Стурнова В.А.	Каркас КП84, КП85.		Р	1	1
Н. контр. Незлобина З.А.					ЛГПИ	



- 1. Спецификацию см. лист 2.
- 2. Узлы VI, VII см. 1.420.1-19.1-2-48.

			1.420.1-19.1-2-40			
Разраб.	Морганова	ММ	Каркас КР86...КР91.	Стадия	Лист	Листов
Расчит	Цыганов	А.Иванов		Р	1	2
Провер	Смирнова	В.Иванов		ЛГПИ		
И.контр	Незлобина	З.Иванов				

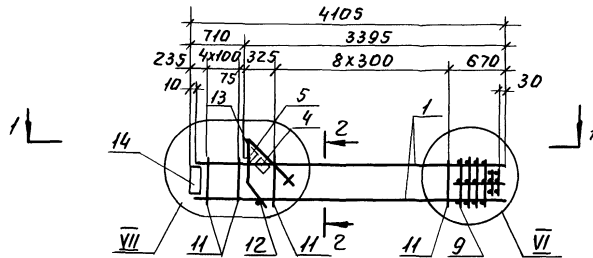
Марка каркаса	Поз	Наименование	Кол	Обозначение документа	Масса каркаса, кг
КП86	1	Ф22А $\bar{III}$ , $\ell=4095$ , 12,2кг	4	без черт	127,2
	4	Сетка СВ	1	1.420.1-19.1-6-5	
	5	СТ	1	-6	
	9	СП1	1	-2	
	7	Узделие закладное МНБ	1	-10	
	13	МН2	1	-7	
	11	Ф8А $\bar{I}$ , $\ell=1760$	14	-25	
	12	18А $\bar{I}$ , $\ell=380$ ; 0,8кг	1	без черт	
КП87		Поз 4. 9,12,13 по КП86			145,4
	1	Ф25А $\bar{III}$ , $\ell=4095$ ; 15,8кг	4	без черт	
	11	Ф8А $\bar{I}$ , $\ell=1780$	14	1.420.1-19.1-6-25	
КП88		Поз 4...9,12,13 по КП86			161,8
	1	Ф28А $\bar{III}$ , $\ell=4095$ ; 19,8кг	4	без черт	
	11	Ф8А $\bar{I}$ , $\ell=1780$	14	1.420.1-19.1-6-25	

Марка каркаса	Поз	Наименование	Кол	Обозначение документа	Масса каркаса, кг
КП89		Поз.4 .9,12,13 по КП86			186,2
	1	Ф32А $\bar{III}$ , $\ell=4095$ , 25,9кг	4	без черт.	
	11	Ф8А $\bar{I}$ , $\ell=1780$	14	1.420.1-19.1-6-25	
КП90		Поз 4. .8,12,13 по КП86			226,2
	1	Ф36А $\bar{III}$ , $\ell=4095$ , 32,8кг	4	без черт.	
	9	Сетка СП2	1	1.420.1-19.1-6-2	
	11	Ф10А $\bar{I}$ , $\ell=1820$	14	-25	
КП91		Поз 4...8,12,13 по КП86			256,6
	1	Ф40А $\bar{III}$ , $\ell=4095$ ; 40,4кг	4	без черт	
	9	Сетка СП2	1	1.420.1-19.1-6-2	
	11	Ф10А $\bar{I}$ , $\ell=1820$	14	-25	

1. Арматура класса А-I и А-III по ГОСТ 5781-82.  
2. Поз 12 оцинковать.

1.420.1-19.1-2-40

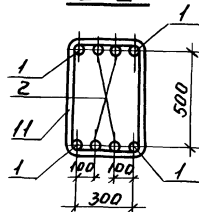
Лист  
2



1-1



2-2



1. Спецификацию см лист 2
- 2 Узлы VI, VII см 1.420 1-19 1-2-48

				1.420 1-19 1-2-41			
Разработчик	Пергамонина	И.И.		Каркас КП92 КП95	Стадия	Лист	Листов
Рассчитан	Исаев	А.И.			Р	1	2
Проверен	Стирнова	С.И.		ЛГПИ			
И контр.	Незловина	А.И.					

Марка каркаса	Поз.	Наименование	Кол.	Обозначение документа	Масса каркаса, кг
КП92	1	Ф25А <sup>III</sup> , $\rho=4095$ ; 15,8кг	4	без черт.	194,6
	2	Ф22А <sup>III</sup> , $\rho=4075$ ; 12,2кг	4	без черт.	
	4	Сетка СБ	1	1.420.1-19.1-6-5	
	5	С7	1	-6	
	9	СП1	1	-2	
	11	Ф8А <sup>I</sup> , $\rho=1780$	14	-25	
	12	18А <sup>I</sup> , $\rho=380$ ; 0,8кг	1	без черт.	
	7	Изделие закладное МНБ	1	1.420.1-19.1-6-10	
	13	МН2	1		
КП93		Поз. 4, 5, 7, 9, 11... 13 по КП92			224,6
	1	Ф28А <sup>III</sup> , $\rho=4095$ ; 19,8кг	4	без черт.	
	2	Ф25А <sup>III</sup> , $\rho=4075$ ; 15,7кг	4	без черт.	

Марка каркаса	Поз.	Наименование	Кол.	Обозначение документа	Масса каркаса, кг
КП94		Поз. 2, 4, 5, 7, 12, 13 по КП92			275,0
	1	Ф36А <sup>III</sup> , $\rho=4095$ ; 32,8кг	4	без черт.	
	9	Сетка СП2	1	1.420.1-19.1-6-2	
	11	Ф10А <sup>I</sup> , $\rho=1820$	14		
КП95		Поз. 4, 5, 7, 12, 13 по КП92			289,0
	1	Ф36А <sup>III</sup> , $\rho=4095$ ; 32,8кг	4	без черт.	
	2	25А <sup>III</sup> , $\rho=4075$ ; 15,7кг	4	без черт.	
	9	Сетка СП2	1	1.420.1-19.1-6-2	
	11	Ф10А <sup>I</sup> , $\rho=1820$	14		

1. Арматура класса А-I и А-III по ГОСТ 5781-82.  
2. Поз. 12 оцинковать.

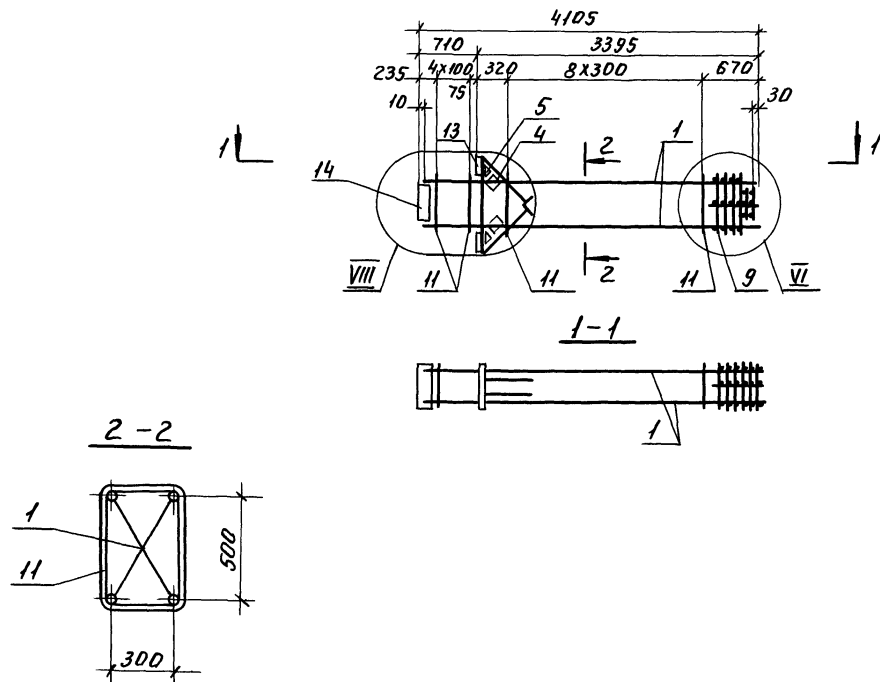
1.420.1-19.1-2-41

Лист

2

Инв. № подл. Подп. и дата Взам. инв. №





1. Спецификацию см. лист 2.

2. Узлы VI, VIII см. 1.420.1-19.1-2-48.

				1.420.1-19.1-2-42			
Разраб	Пергамонина	И.И.		Каркас КП96...КП100	Стадия	Лист	Листов
Расчет	Исаев	А.И.			Р	1	2
Провер	Смирнова	В.И.			ЛГПИ		
И контр	Незлобина	З.И.					

Марка каркаса	Поз	Наименование	Кол	Обозначение документа	Марка каркаса, кг
КП96	1	Ф22А $\bar{III}$ , $\ell=4095, 12,2$ кг	4	без черт	154,9
	4	Сетка С6	2	1.420.1-19.1-6-5	
	5	С7	2	-6	
	9	СП1	1	-2	
	И	Ф8А $\bar{I}$ , $\ell=1760$	14	-25	
	7	Изделие закладное МН6	1	-10	
	13	МН4	2	-8	
КП97		Поз 4,5,7,9,13 по КП96			170,5
	1	Ф25А $\bar{III}$ , $\ell=4095, 15,8$ кг	4	без черт	
	И	Ф8А $\bar{I}$ , $\ell=1780$	14	1.420.1-19.1-6-25	

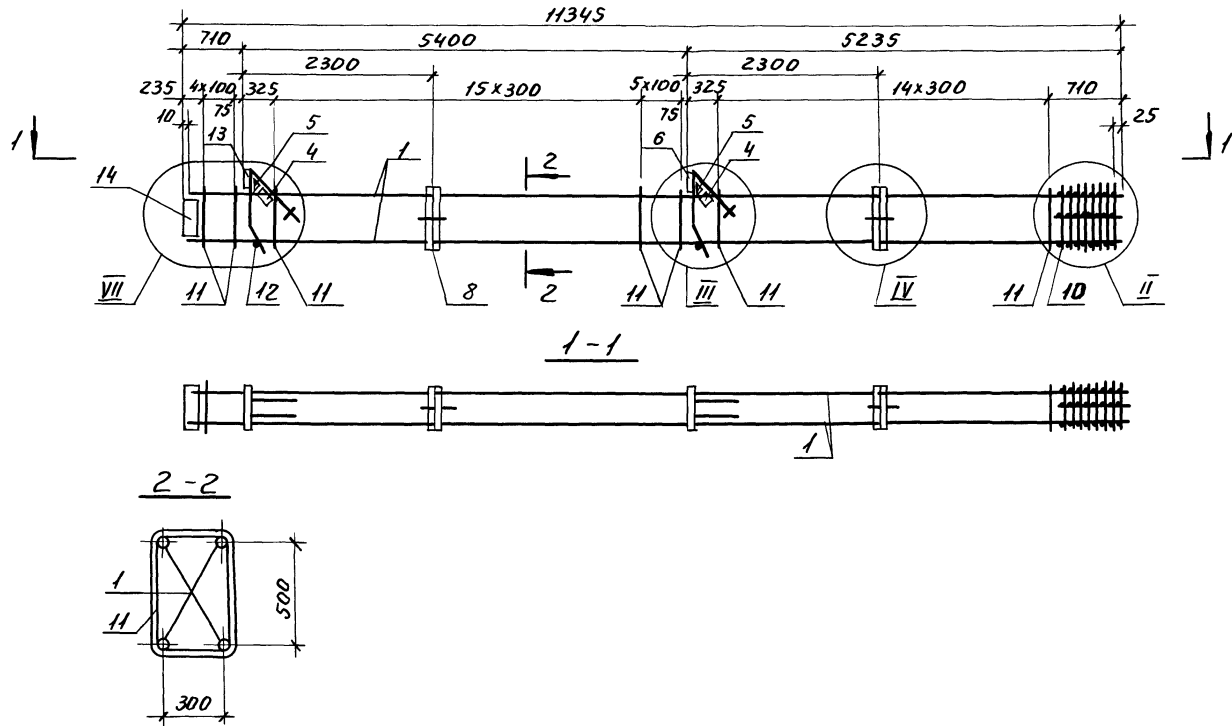
Марка каркаса	Поз	Наименование	Кол	Обозначение документа	Масса каркаса, кг
КП98		Поз. 4,5,7,9,13 по КП96			186,5
	1	Ф28А $\bar{III}$ , $\ell=4095, 19,8$ кг	4	без черт	
	И	Ф8А $\bar{I}$ , $\ell=1780$	14	1.420.1-19.1-6-25	
КП99		Поз 4,5,7,9,13 по КП96			210,9
	1	Ф32А $\bar{III}$ , $\ell=4095, 25,9$ кг	4	без черт	
	И	Ф8А $\bar{I}$ , $\ell=1780$	14	1.420.1-19.1-6-25	
КП100		Поз 4,5,7,13 по КП96			250,9
	1	Ф36А $\bar{III}$ , $\ell=4095, 32,8$ кг	4	без черт	
	9	Сетка СП2	1	1.420.1-19.1-6-2	
	И	Ф10А $\bar{I}$ , $\ell=1820$	14	-25	

Арматура класса А-I и А-III по ГОСТ 5781-82.

1.420.1-19.1-2-42

Лист

2



1. Спецификацию см. лист 2.
2. Узлы II, III, IV, VII см 1420.1-19.1-2-48.

1.420.1-19.1-2-43					
Разраб	Пергамнина	М.П.	Стадия	Лист	Листов
Расчит	Цисев	В.И.С. 37			
Провер	Смирнова	В.И.С.	Каркас КПО1... КПО8		
И контр.	Мезлобина	З.И.С. 57			

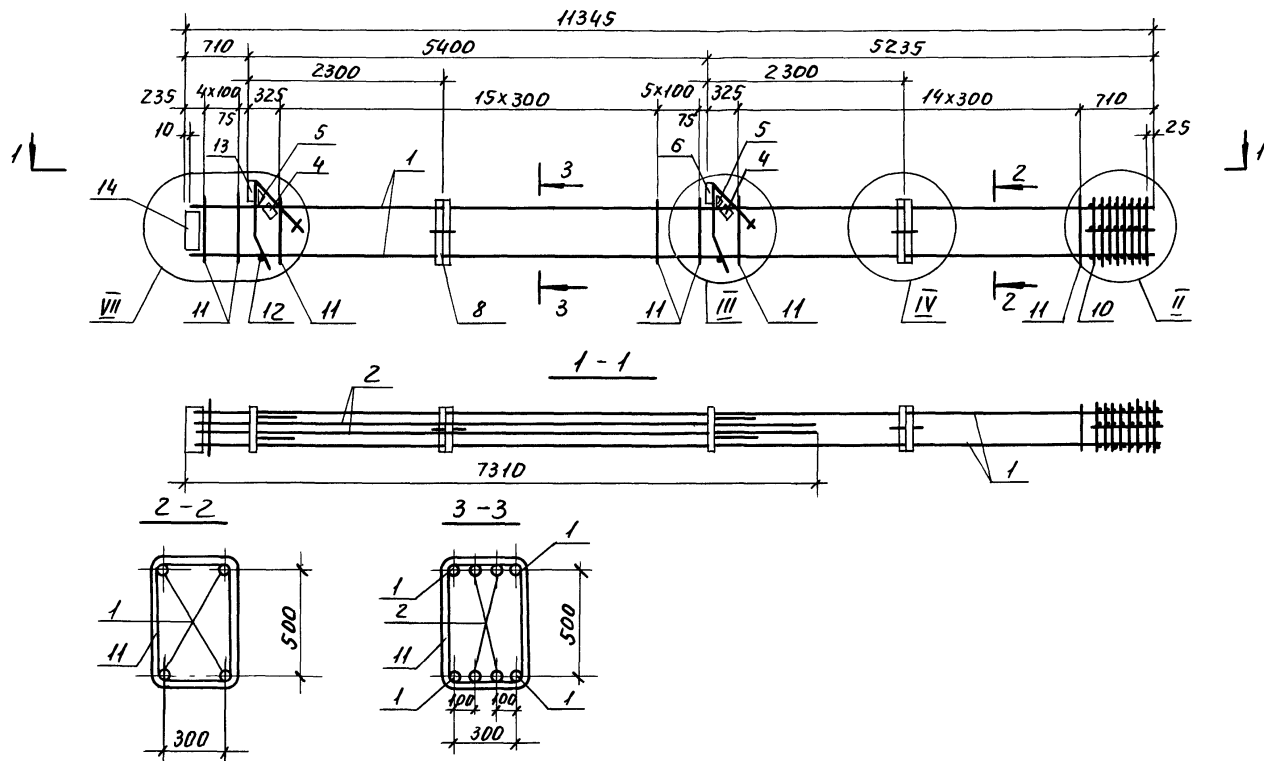
Марка каркаса	Поз	Наименование	Кол	Обозначение документа	Масса каркаса, кг
КП101	1	Ф22АШ, $\rho=11335$ , 33,8кг	4	без черт	267,9
	4	Сетка СБ	2	1.420.1-19.1-6-5	
	5	СТ	2	-6	
	6	Изделие закладное МН1	1	-7	
	7	МН6	1	-10	
	8	МН30	2	-23	
	13	МН2	1	-7	
	10	Сетка СП3	1	-2	
	11	Ф8АІ, $\rho=1760$	41	-25	
	12	18АІ, $\rho=380$ ; 0,8кг	2	без черт	
КП102		Поз 4...8,12,13 по КП101			327,4
	1	Ф25АШ, $\rho=11335$ ; 43,6кг	4	без черт	
	10	Сетка СП4	1	1.420.1-19.1-6-2	
	11	Ф8АІ; $\rho=1780$	41	-25	
КП103		Поз 4...8,12,13 по КП101			372,2
	1	Ф28АШ, $\rho=11335$ , 54,8кг	4	без черт	
	10	Сетка СП4	1	1.420.1-19.1-6-2	
	11	Ф8АІ, $\rho=1780$	41	-25	

Марка каркаса	Поз	Наименование	Кол	Обозначение документа	Масса каркаса, кг
КП104		Поз 4...8,12,13 по КП101			439,4
	1	Ф32АШ, $\rho=11335$ , 71,6кг	4	без черт	
	10	Сетка СП4	1	1.420.1-19.1-6-2	
	11	Ф8АІ, $\rho=1780$	41	-25	
КП105		Поз 4...8,12,13 по КП101			541,4
	1	Ф36АШ, $\rho=11335$ ; 90,6кг	4	без черт	
	10	Сетка СП5	1	1.420.1-19.1-6-2	
	11	Ф10АІ, $\rho=1820$	41	-25	
КП106		Поз 4...8,12,13 по КП101			626,1
	1	Ф40АШ, $\rho=11335$ ; 111,9кг	4	без черт	
	10	Сетка СП5	1	1.420.1-19.1-6-2	
	11	Ф10АІ, $\rho=1820$	41	-25	

1. Арматура класса А-І и А-ІІ по ГОСТ 5781-82  
2. Поз 12 оцинковать.

1.420.1-19.1-2-43

Лист  
2



- 1 Спецификацию см. лист 2.  
 2 Узлы II, III, IV, VII см. 1.420.1-19.1-2-48.

				1.420.1-19.1-2-44		
Разраб	Пергамнина	ММ		Стадия	Лист	Листов
Рассчит	Исаев	А. Касимов		Р	1	2
Провер	Смирнова	Семин		Каркас КПО7... КПО.		
И контр	Незлобина	З. Зам				

Марка каркаса	Поз.	Наименование	Кол.	Обозначение документа	Масса каркаса, кг
КП107	1	Ф25А $\bar{\text{Ш}}$ , $\rho=11335$ ; 43,6кг	4	без черт.	414,6
	2	Ф22А $\bar{\text{Ш}}$ , $\rho=7300$ ; 21,8кг	4	без черт.	
	4	Сетка СБ	2	1.420.1-19.1-Б-5	
	5	С7	2	-6	
	6	Щеделье закладное МН1	1	-7	
	7	МНБ	1	-10	
	8	МНЭ0	2	-23	
	13	МН2	1	-7	
	10	Сетка СП4	1	-2	
	11	Ф8А $\bar{\text{I}}$ , $\rho=1780$ ;	41	-25	
	12	Ф18А $\bar{\text{I}}$ , $\rho=380$ ; 0,8кг	2	без черт.	

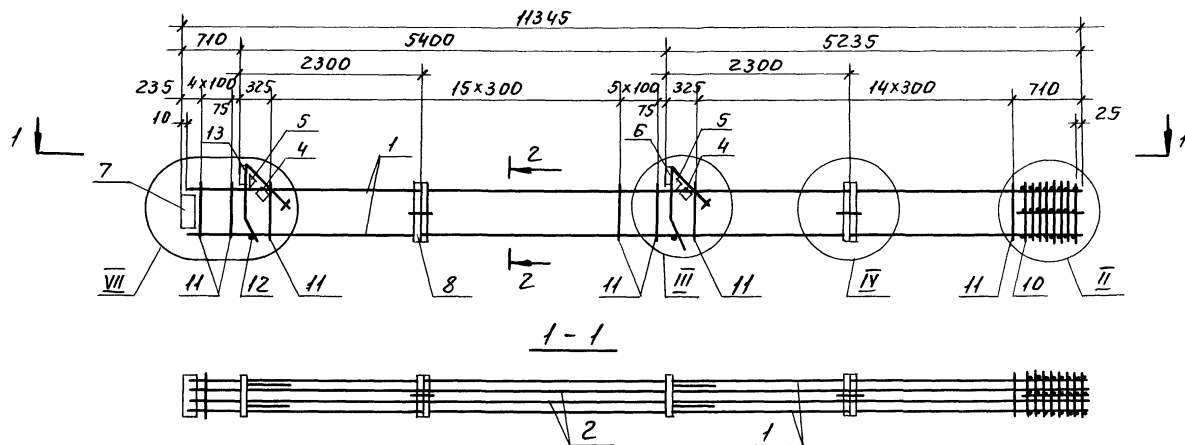
Марка каркаса	Поз.	Наименование	Кол.	Обозначение документа	Масса каркаса, кг
КП108		Поз. 2...13 по КП107			526,6
	1	Ф32А $\bar{\text{Ш}}$ , $\rho=11335$ ; 71,6кг	4	без черт.	
КП109		Поз. 2...8,12,13 по КП107			628,6
	1	Ф36А $\bar{\text{Ш}}$ , $\rho=11335$ ; 90,8кг	4	без черт.	
	10	Сетка СП5	1	1.420.1-19.1-Б-2	
	11	Ф10А $\bar{\text{I}}$ , $\rho=1820$	41	-25	
КП110		Поз. 2...8,12,13 по КП107			713,8
	1	Ф40А $\bar{\text{Ш}}$ , $\rho=11335$ ; 111,9кг	4	без черт.	
	10	Сетка СП5	1	1.420.1-19.1-Б-2	
	11	Ф10А $\bar{\text{I}}$ , $\rho=1820$	41	-25	

1. Арматура класса А-I и А-III по ГОСТ 5781-82  
 2. поз. 12 оцинковать.

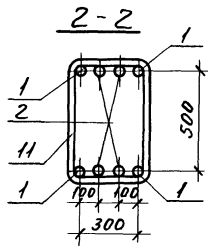
1.420.1-19.1-2-44

Лист  
2

№№ подл. Подп. и дата  
 взят инв.



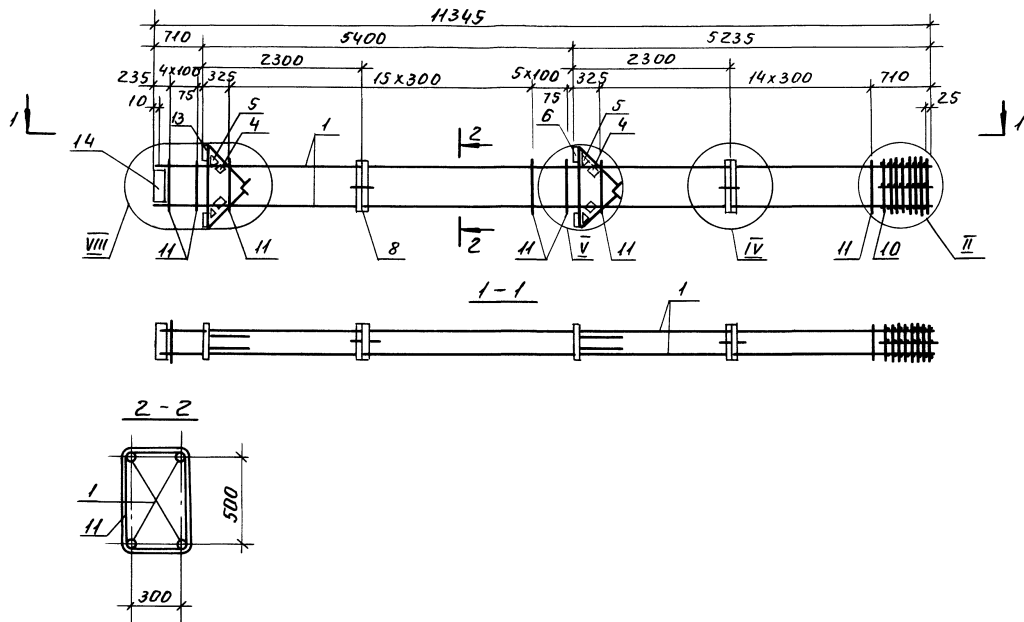
Марка каркаса	Поз	Наименование	Кол.	Обозначение документа	Масса каркаса, кг
	10	Сетка СПС	1	1.420.1-19.1-6-2	80,0
	11	Ф40АІ, l=1820	41	-25	
	12	Ф18АІ, l=380; 0,8кг	2	без черт.	



1. Арматура класса А-І и А-ІІІ по ГОСТ5781-82.
2. Узлы І, ІІ, ІІІ, ІІІІ см. 1.420.1-19.1-2-48.
3. Поз. 12 оцинковать.

Марка каркаса	Поз.	Наименование	Кол.	Обозначение документа	Масса каркаса, кг
КПН	1	Ф40АІІІ, l=11335; 11,9кг	4	без черт.	80,0
	2	Ф25АІІІ, l=11335; 4,6кг	4	без черт.	
	4	Сетка С6	2	1.420.1-19.1-6-5	
	5	С7	2	-6	
	6	Узвение закладное МН1	1	-7	
	7	МН6	1	-10	
	8	МН30	2	-23	
	13	МН2	1	-7	

1.420.1-19.1-2-45				Стадия	Лист	Листов
Разраб	Вергамина	В.М.		Р	1	1
Рассчит	Исаев	А.И.		Каркас КПН.		
Провер	Смирнова	В.И.		ЛГПИ		
И контр	Незлобина	А.К.				



1. Спецификацию см. лист 2.

2. Узлы II, IV, V, VIII см. 1.420.1-19.1-2-48.

Разраб.	Мергаменич	И.И.
Расчит.	Исаев	В.И. 57
Провер.	Смирнова	С.И.
Н. контр.	Незловина	Э.И. 4

1.420.1-19.1-2-46

Каркас КРНЗ... КРН7.

Листов	Лист	Листов
Р	1	2
ЛГПИ		

Инв. № подл. Подп. и дата Выпущено

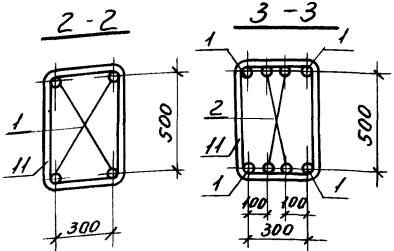
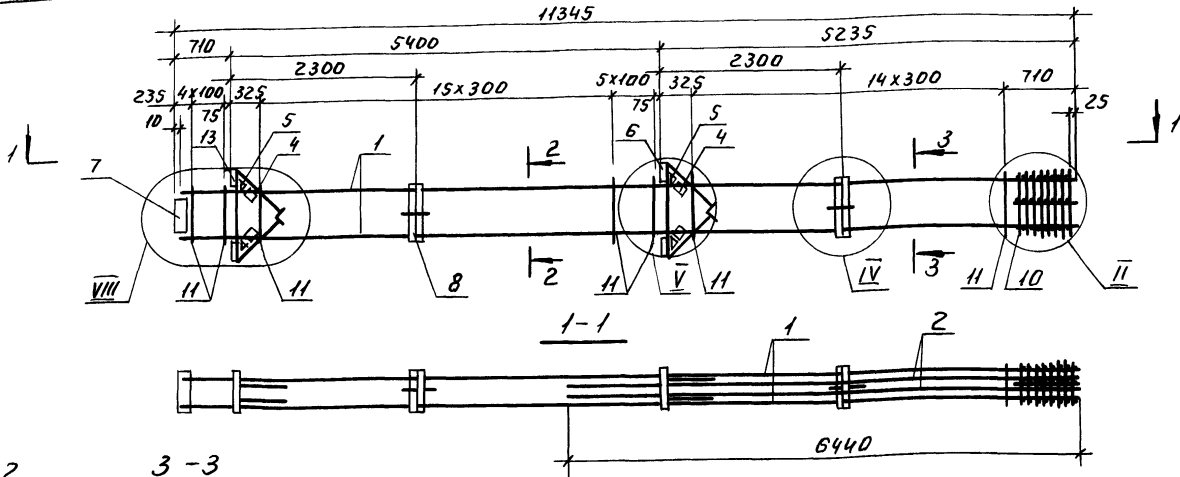


Марка каркаса	Поз.	Наименование	Кол.	Обозначение документа	Масса каркаса, кг
КПН2	1	Ф22АШ, l=11335; 33,8кг	4	без черт.	323,1
	4	Сетка СВ	4	1.420.1-19.1-6-5	
	5	СТ	4	-6	
	6	Изделие закладное МН3	2	-8	
	7	МН6	1	-10	
	8	МН30	2	-23	
	13	МН4	2	-8	
	10	Сетка СП3	1	-2	
	11	Ф8АІ, l=1760	41	-25	
	КПН3		Поз. 4...8, 13 по КПН2		
1		Ф25АШ, l=11335; 43,6кг	4	без черт.	
10		Сетка СП4	1	1.420.1-19.1-6-2	
11		Ф8АІ, l=1780	41	-25	
КПН4		Поз. 4...8, 13 по КПН2			427,4
	1	Ф28АШ, l=11335; 54,8кг	4	без черт.	
	10	Сетка СП4	1	1.420.1-19.1-6-2	
	11	Ф8АІ, l=1780	41	-25	

Марка каркаса	Поз.	Наименование	Кол.	Обозначение документа	Масса каркаса, кг
КН5		Поз. 4...8, 13 по КПН2			494,6
	1	Ф32АШ, l=11335; 71,6кг	4	без черт.	
	10	Сетка СП4	1	1.420.1-19.1-6-2	
	11	Ф8АІ, l=1780	41	-25	
КН6		Поз. 4...8, 13 по КПН2			596,6
	1	Ф36АШ, l=11335; 90,6кг	4	без черт.	
	10	Сетка СП5	1	1.420.1-19.1-6-2	
	11	Ф10АІ, l=1820	41	-25	
КН7		Поз. 4...8, 13 по КПН2			681,8
	1	Ф40АШ, l=11335; 114,9кг	4	без черт.	
	10	Сетка СП5	1	1.420.1-19.1-6-2	
	11	Ф10АІ, l=1820		-25	

Арматура класса А-I и А-III по ГОСТ 5781-82

1.420.1-19.1-2-46	Лист
	2



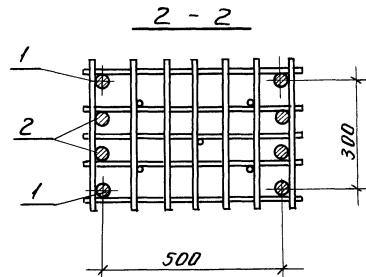
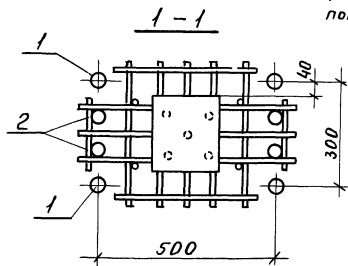
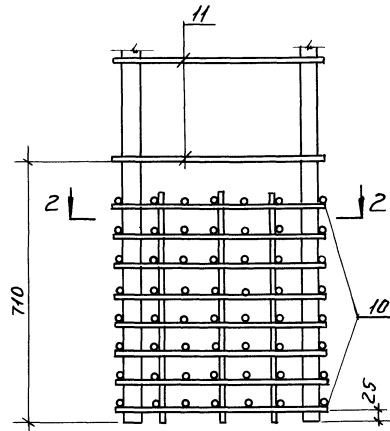
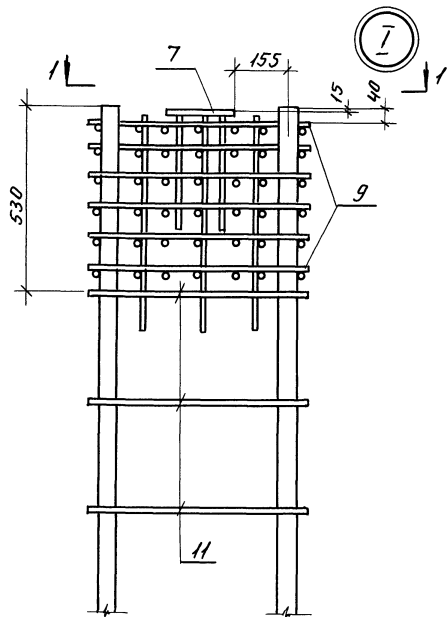
Марка каркаса	Поз	Наименование	Кол	Обозначение документа	Масса каркаса, кг
	10	Сетка СП5	1	1420.1-19.1-6-2	758,6
	11	Ф10АІ, l=1820	41	-25	

1. Арматура класса А-I и А-III по ГОСТ 5781-82
2. Узлы II, IV, V, VIII см 1420.1-19.1-2-48

		1420.1-19.1-2-47	
Разраб	Прогомонина	Каркас КП 118	Лист
Расчит	Исаев		Р
Провер	Смирнова		1
И.К.К.П.В.		ЛГПИ	

Марка каркаса	Поз	Наименование	Кол	Обозначение документа	Масса каркаса, кг
КП118	1	Ф40АIII, l=11335, 11,9кг	4	без черт	758,6
	2	22АIII, l=6440; 19,2кг	4	без черт	
	4	Сетка СБ	4	1420.1-19.1-6-5	
	5	С7	4	-6	
	6	Изделие закладное МН3	2	-8	
	7	МН6	1	-10	
	8	МН30	2	-23	
	13	МН4	2	-8	

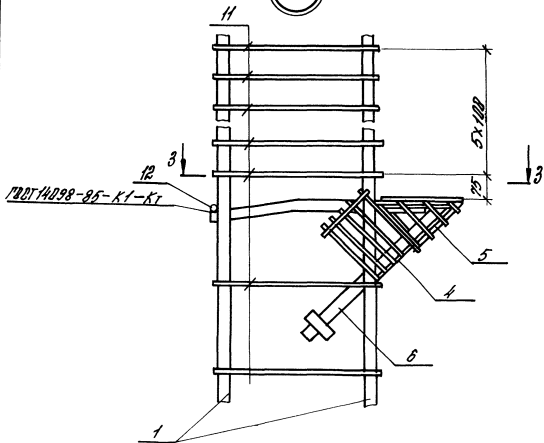
И.К.К.П.В. Лист и дата Взам инв. №



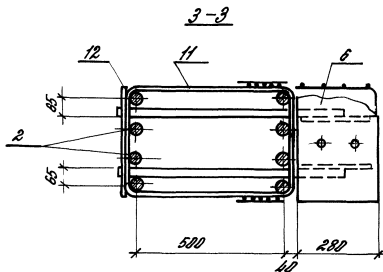
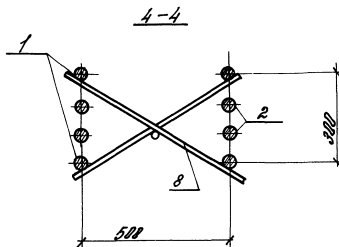
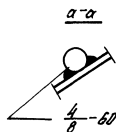
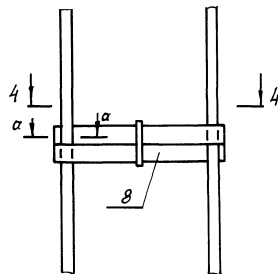
Количество стержней продольной арматуры на узлах I... VIII показано условно.

				1.420.1-19.1-2-48			
Разраб	Пергаменина	Мур		Узлы I... VIII		Стадия	
Расчит	Исаев	Александр		Р	1	4	Листов
Провер	Смирнова	Васильев		ЛГПИ			
И контр	Незлобина	З. Александровна					

III



IV



Учебно-метод. пособие к чертеж. курсу

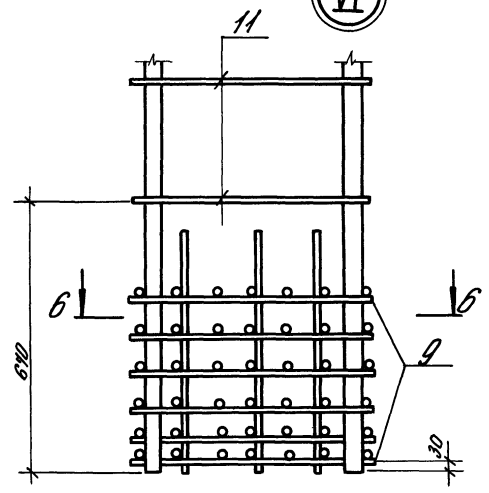
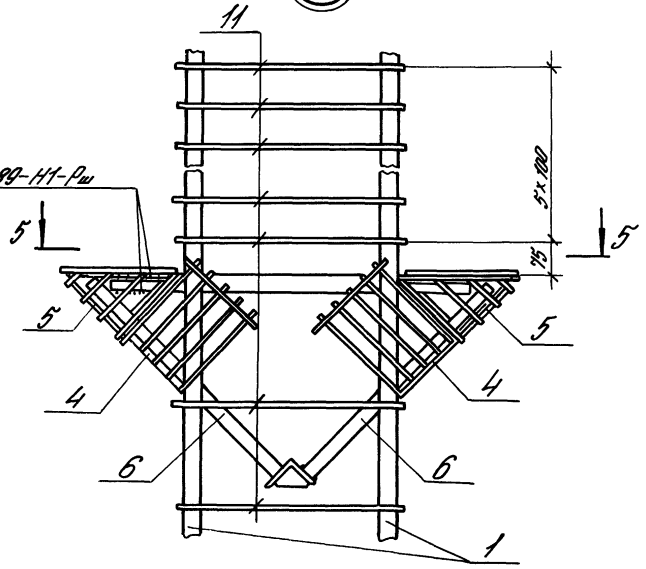
1420.1-19 1-2-48

Лист  
2

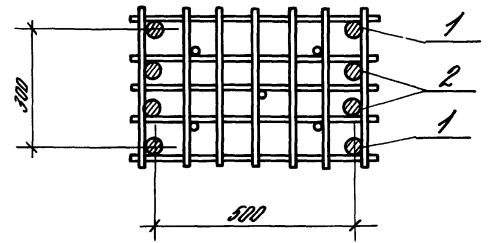
Ⓟ

Ⓟ

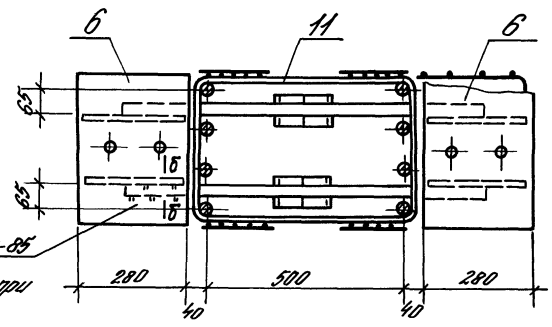
ГОСТ 14098-89-Н1-Рш



6-6



5-5



ГОСТ 14098-85  
Н1-Рш  
Проверка при  
выборе К17

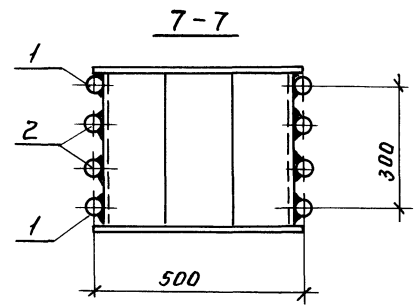
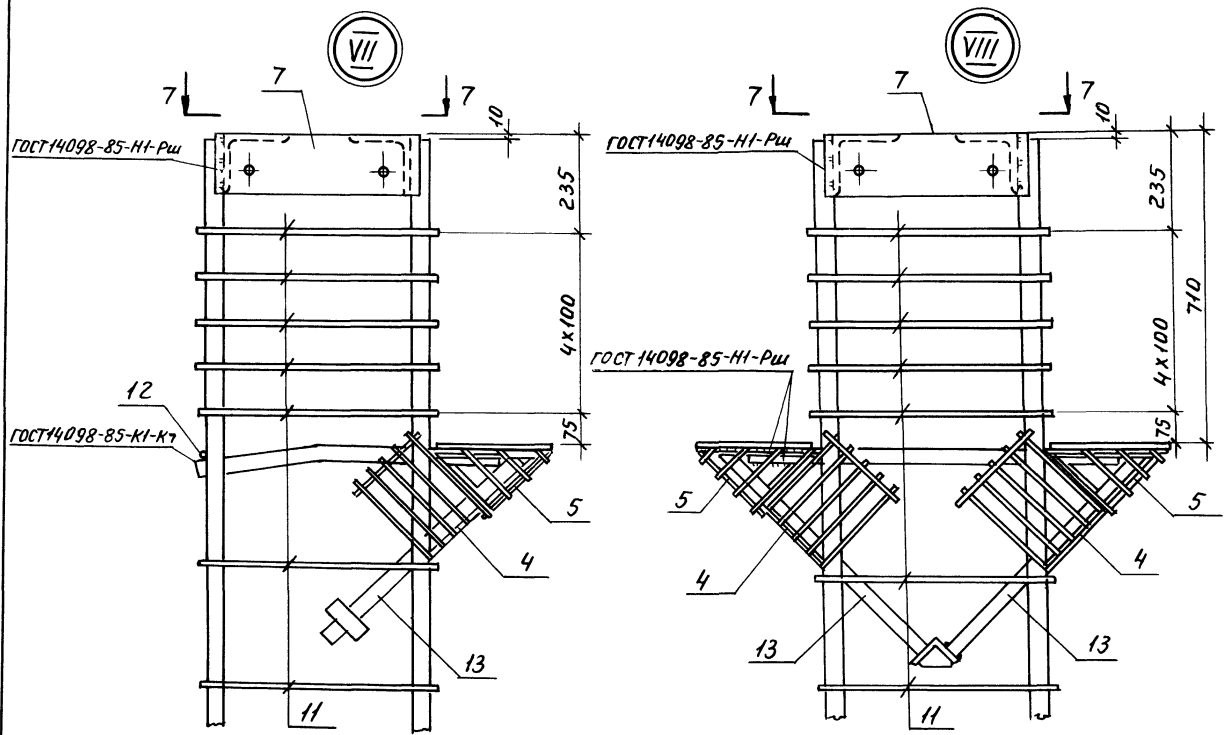
Д-Д



ГОСТ 14098-85  
Н1-Рш

1.420.1-19.1-2-48		Лист
		3

Лист № подл. Подл. и дата от 8:30м. 2008.11



1.420.1-19.1-2-48

Лист
4

Марка элемента	Изделия арматурные																Всего
	Арматура класса																
	А-I				А-III								Вр-I				
	ГОСТ 5781-82*																
				ГОСТ 6727-80*													
Ф6	Ф8	Ф18	Итого	Ф6	Ф8	Ф22	Ф25	Ф28	Ф32	Итого	Ф5	Итого					
K13-1	19,4		1,6	21,0	9,6	12,6	150,8			173,0	2,6	2,6	196,6				
K13-2	19,4		1,6	21,0	9,6	12,6	150,8			173,0	2,6	2,6	196,6				
K13-3	1,4	34,5	1,6	34,5		30,2		194,8		225,0	2,6	2,6	262,1				
K13-4	1,4	34,5	1,6	34,5		30,2		194,8		225,0	2,6	2,6	262,1				
K13-5	1,4	34,5	1,6	34,5		30,2			244,0	274,2	2,6	2,6	311,3				
K13-6	1,4	34,5	1,6	34,5		30,2			244,0	274,2	2,6	2,6	311,3				
K13-7	1,4	34,5	1,6	34,5		30,2				349,4	2,6	2,6	386,5				
K13-8	1,4	34,5	1,6	34,5		30,2				349,4	2,6	2,6	386,5				

Продолжение ведомости

Изделия закладные																Всего	Общий расход
Арматура класса										Прокат марки							
А-I				А-III						ВСтЗ КРЗ							
ГОСТ 5781-82*										ГОСТ 19903-74*							
				ГОСТ 19903-74*													
Ф10	Итого	Ф16	Ф36	Итого	-8	-10	-12	Итого	Итого								
	0,2	2,0	44,4	46,4	7,2	3,3	29,6	40,1			86,7	283,3					
0,2	0,2	2,0	44,4	46,4	7,2	3,3	29,6	40,1			86,7	283,3					
0,2	0,2	2,0	44,4	46,4	7,2	3,3	29,6	40,1			86,7	348,8					
0,2	0,2	2,0	44,4	46,4	7,2	3,3	29,6	40,1			86,7	348,8					
0,2	0,2	2,0	44,4	46,4	7,2	3,3	29,6	40,1			86,7	398,0					
0,2	0,2	2,0	44,4	46,4	7,2	3,3	29,6	40,1			86,7	398,0					
0,2	0,2	2,0	44,4	46,4	7,2	3,3	29,6	40,1			86,7	473,2					
0,2	0,2	2,0	44,4	46,4	7,2	3,3	29,6	40,1			86,7	473,2					

1.420.1-19.1-2-49 РС		
Разработчик: Пергаминина И.И.	Ведомость расхода стали.	Страницы: 1 / 20
Расчетчик: Цисев А.И.		Лист: 20
Проверщик: Смирнова В.И.		Листов: 20
И.контр. Незлобина А.И.	ЛГПИ	

Марка элемента	Изделия арматурные																	Всего	
	Арматура класса																		
	А-I					А-III							Вр-I						
	ГОСТ 5781-82*																		
	Ф6	Ф8	Ф10	Ф18	Утого	Ф8	Ф10	Ф22	Ф32	Ф36	Ф40				Утого	Ф5		Утого	
K13-9	1,4	31,5		1,6	34,5	30,2			319,2						349,4	2,6		2,6	386,5
K13-10	1,4		49,5	1,6	52,5		46,6			404,0					450,6	2,6		2,6	505,7
K13-11	1,4		49,5	1,6	52,5		46,6			404,0					450,6	2,6		2,6	505,7
K13-12	1,4		49,5	1,6	52,5		46,6			404,0					450,6	2,6		2,6	505,7
K13-13	1,4		49,5	1,6	52,5		46,6				498,8				545,4	2,6		2,6	600,5
K13-14	1,4		49,5	1,6	52,5		46,6				498,8				545,4	2,6		2,6	600,5
K13-15	1,4		49,5	1,6	52,5		46,6				498,8				545,4	2,6		2,6	600,5
K13-16	1,4		49,5	1,6	52,5		46,6	76,8		404,0					527,4	2,6		2,6	582,5
K13-17	1,4		49,5	1,6	52,5		46,6	150,4			498,8				695,8	2,6		2,6	750,9
K13-18	1,4		49,5	1,6	52,5		46,6	150,4			498,8				695,8	2,6		2,6	750,9

Продолжение ведомости

Изделия закладные																	Всего	Общий расход		
Арматура класса										Прокат марки										
А-I					А-III					ВСтЗ КЛЗ										
ГОСТ 5781-82*																				
Ф10				Утого	Ф16	Ф36				Утого	-5	-10	-12		Утого			Утого		
0,2				0,2	2,0	44,4				46,4	7,2	3,3	29,6		40,1				86,7	473,2
0,2				0,2	2,0	44,4				46,4	7,2	3,3	29,6		40,1				86,7	592,4
0,2				0,2	2,0	44,4				46,4	7,2	3,3	29,6		40,1				86,7	592,4
0,2				0,2	2,0	44,4				46,4	7,2	3,3	29,6		40,1				86,7	592,4
0,2				0,2	2,0	44,4				46,4	7,2	3,3	29,6		40,1				86,7	687,2
0,2				0,2	2,0	44,4				46,4	7,2	3,3	29,6		40,1				86,7	687,2
0,2				0,2	2,0	44,4				46,4	7,2	3,3	29,6		40,1				86,7	687,2
0,2				0,2	2,0	44,4				46,4	7,2	3,3	29,6		40,1				86,7	669,2
0,2				0,2	2,0	44,4				46,4	7,2	3,3	29,6		40,1				86,7	837,6
0,2				0,2	2,0	44,4				46,4	7,2	3,3	29,6		40,1				86,7	837,6

1.420.1-19.1-2-49 РС

Илосн  
2



Марка элемента	Изделия арматурные																	Всего	
	Арматура класса																		
	А-I					А-III							Вр-I						
	ГОСТ 5781-82*																		
	Ф6	Ф8	Ф10	Ф18	Утого	Ф6	Ф8	Ф10	Ф22	Ф25	Ф32	Ф40			Утого	Ф5		Утого	
К13-19	1,4		49,5	1,6	52,5			46,6		194,0		498,8			739,4	2,6		2,6	794,5
К13-20	1,4		49,5	1,6	52,5			46,6		194,0		498,8			739,4	2,6		2,6	794,5
К13-21	1,4		49,5	1,6	52,5			46,6			318,4	498,8			863,8	2,6		2,6	918,9
К13-22	1,4		49,5	1,6	52,5			46,6			318,4	498,8			863,8	2,6		2,6	918,9
К13-23	1,4		49,5	1,6	52,5			46,6			318,4	498,8			863,8	2,6		2,6	918,9
К13-24	1,4		49,5	1,6	52,5			46,6				996,4			1043,0	2,6		2,6	1098,1
К14-1	19,4				19,4	9,6	12,6		150,8						173,0	5,2		5,2	197,6
К14-2	19,4				19,4	9,6	12,6		150,8						173,0	5,2		5,2	197,6
К14-3	1,4	31,5			32,9			30,2		194,8					225,0	5,2		5,2	263,1
К14-4	1,4	31,5			32,9			30,2		194,8					225,0	5,2		5,2	263,1

Продолжение ведомости

Изделия закладные																			Всего	Общий расход
Арматура класса											Прокат марки									
А-I					А-III						ВСтЗ кп2									
ГОСТ 5781-82*											ГОСТ 19903-74*				ГОСТ 8509-86					
Ф10				Утого	Ф16	Ф36					Утого	-5	-10	-12	Утого	Л75x8			Утого	
0,2				0,2	2,0	44,4					46,4	7,2	3,3	29,6	40,1				86,7	881,2
0,2				0,2	2,0	44,4					46,4	7,2	3,3	29,6	40,1				86,7	881,2
0,2				0,2	2,0	44,4					46,4	7,2	3,3	29,6	40,1				86,7	1005,6
0,2				0,2	2,0	44,4					46,4	7,2	3,3	29,6	40,1				86,7	1005,6
0,2				0,2	2,0	44,4					46,4	7,2	3,3	29,6	40,1				86,7	1005,6
0,2				0,2	2,0	44,4					46,4	7,2	3,3	29,6	40,1				86,7	1184,8
0,2				0,2	2,0	72,0					74,0	7,2	4,1	59,2	70,5	2,0		2,0	146,7	344,3
0,2				0,2	2,0	72,0					74,0	7,2	4,1	59,2	70,5	2,0		2,0	146,7	344,3
0,2				0,2	2,0	72,0					74,0	7,2	4,1	59,2	70,5	2,0		2,0	146,7	409,8
0,2				0,2	2,0	72,0					74,0	7,2	4,1	59,2	70,5	2,0		2,0	146,7	409,8

1.420.1-19.1-2-49 PC

Итого  
3

Марка элемента	Изделия арматурные																	Всего	
	Арматура класса																		
	А-I							А-III							Вр-1				
	ГОСТ 5781-82*																		ГОСТ 6727-80*
Ф6	Ф8	Ф10		Итого	Ф8	Ф10	Ф25	Ф28	Ф32	Ф36	Ф40			Итого	Ф5		Итого		
K14-5	1,4	31,5		32,9	30,2		194,8							225,0	5,2		5,2	263,1	
K14-6	1,4	31,5		32,9	30,2			244,0						274,2	5,2		5,2	312,3	
K14-7	1,4	31,5		32,9	30,2			244,0						274,2	5,2		5,2	312,3	
K14-8	1,4	31,5		32,9	30,2			244,0						274,2	5,2		5,2	312,3	
K14-9	1,4	31,5		32,9	30,2				319,2					349,4	5,2		5,2	387,5	
K14-10	1,4	31,5		32,9	30,2				319,2					349,4	5,2		5,2	387,5	
K14-11	1,4	31,5		32,9	30,2				319,2					349,4	5,2		5,2	387,5	
K14-12	1,4		49,5	50,9		46,6					404,0			450,8	5,2		5,2	506,7	
K14-13	1,4		49,5	50,9		46,6					404,0			450,8	5,2		5,2	506,7	
K14-14	1,4		49,5	50,9		46,6					498,8			545,4	5,2		5,2	601,5	

Продолжение ведомости

Изделия закладные																	Всего	Общий расход		
Арматура класса										Прокат марки										
А-I					А-III					ВСТЗ КПЗ										
ГОСТ 5781-82*										ГОСТ 19903-74*			ГОСТ 8509-86							
Ф10				Итого	Ф16	Ф36				Итого	-6	-10	-12	Итого	175x6			Итого		
0,2				0,2	2,0	72,0				74,0	7,2	4,1	59,2	70,5	2,0			2,0	146,7	409,8
0,2				0,2	2,0	72,0				74,0	7,2	4,1	59,2	70,5	2,0			2,0	146,7	459,0
0,2				0,2	2,0	72,0				74,0	7,2	4,1	59,2	70,5	2,0			2,0	146,7	459,0
0,2				0,2	2,0	72,0				74,0	7,2	4,1	59,2	70,5	2,0			2,0	146,7	459,0
0,2				0,2	2,0	72,0				74,0	7,2	4,1	59,2	70,5	2,0			2,0	146,7	534,2
0,2				0,2	2,0	72,0				74,0	7,2	4,1	59,2	70,5	2,0			2,0	146,7	534,2
0,2				0,2	2,0	72,0				74,0	7,2	4,1	59,2	70,5	2,0			2,0	146,7	534,2
0,2				0,2	2,0	72,0				74,0	7,2	4,1	59,2	70,5	2,0			2,0	146,7	653,4
0,2				0,2	2,0	72,0				74,0	7,2	4,1	59,2	70,5	2,0			2,0	146,7	653,4
0,2				0,2	2,0	72,0				74,0	7,2	4,1	59,2	70,5	2,0			2,0	146,7	748,2

1.420.1-19.1-2-49 РС

Лист

4

Инв. № подл. Подп. и дата Взам. инв. №

Марка элемента	Изделия арматурные																Всего
	Арматура класса																
	А-I				А-III								Вр-1				
	ГОСТ 5781-82*																
	φ6	φ8	φ10	Умогo	φ8	φ10	φ22	φ25	φ28	φ32	φ36	φ40	Умогo	φ5	Умогo		
K14-15	1,4	31,5		32,9	30,2		76,8			319,2			426,2	5,2	5,2	464,3	
K14-16	1,4		49,5	50,9		46,6	76,8				498,8		622,2	5,2	5,2	678,3	
K14-17	1,4		49,5	50,9		46,6	76,8				498,8		622,2	5,2	5,2	678,3	
K14-18	1,4	31,5		32,9	30,2			105,2	244,0				379,4	5,2	5,2	417,5	
K14-19	1,4	31,5		32,9	30,2			105,2	244,0				379,4	5,2	5,2	417,5	
K14-20	1,4	31,5		32,9	30,2		81,6			319,2			431,0	5,2	5,2	469,1	
K14-21	1,4		49,5	50,9		46,6		105,2			404,0		555,8	5,2	5,2	611,9	
K14-22	1,4		49,5	50,9		46,6		105,2			404,0		555,8	5,2	5,2	611,9	
K14-23	1,4		49,5	50,9		46,6		105,2			404,0		555,8	5,2	5,2	611,9	
K14-24	1,4		49,5	50,9		46,6	81,6				498,8		627,0	5,2	5,2	683,1	

Продолжение ведомости

Изделия закладные																Всего	Общий расход
Арматура класса								Прокат марки									
А-I				А-III				ВСтЗ КЛЗ									
ГОСТ 5781-82*																	
ГОСТ 19903-74*								ГОСТ 8509-86									
φ10			Умогo	φ16	φ36			Умогo	-6	-10	-12	Умогo	Л75x6		Умогo		
0,2			0,2	2,0	72,0			74,0	7,2	4,1	59,2	70,5	2,0		2,0	146,7	614,0
0,2			0,2	2,0	72,0			74,0	7,2	4,1	59,2	70,5	2,0		2,0	146,7	825,0
0,2			0,2	2,0	72,0			74,0	7,2	4,1	59,2	70,5	2,0		2,0	146,7	825,0
0,2			0,2	2,0	72,0			74,0	7,2	4,1	59,2	70,5	2,0		2,0	146,7	564,2
0,2			0,2	2,0	72,0			74,0	7,2	4,1	59,2	70,5	2,0		2,0	146,7	564,2
0,2			0,2	2,0	72,0			74,0	7,2	4,1	59,2	70,5	2,0		2,0	146,7	615,8
0,2			0,2	2,0	72,0			74,0	7,2	4,1	59,2	70,5	2,0		2,0	146,7	758,6
0,2			0,2	2,0	72,0			74,0	7,2	4,1	59,2	70,5	2,0		2,0	146,7	758,6
0,2			0,2	2,0	72,0			74,0	7,2	4,1	59,2	70,5	2,0		2,0	146,7	758,6
0,2			0,2	2,0	72,0			74,0	7,2	4,1	59,2	70,5	2,0		2,0	146,7	829,8

1.420.1-19.1-2-49 РС Лист 5

Изделия арматурные

Арматура класса

Марка элемента	A-I															A-III					Bp-1			Всего
	ГОСТ 5781-82*															ГОСТ 5781-82*					ГОСТ 6727-80*			
	Φ6	Φ8	Φ10	Φ18	Умозо	Φ8	Φ10	Φ22	Φ25	Φ32	Φ36	Φ40			Умозо	Φ5		Умозо						
	K14-25	1,4		49,5		50,9	46,6				218,8	498,8			764,2	5,2		5,2	820,3					
K14-26	1,4		49,5		50,9	46,6			335,2		498,8			880,6	5,2		5,2	936,7						
K14-27	1,4		49,5		50,9	46,6			335,2		498,8			880,6	5,2		5,2	936,7						
K14-28	1,4		49,5		50,9	46,6			494,2		498,8			1036,6	5,2		5,2	1092,7						
K14-29	1,4		49,5		50,9	46,6			172,8		996,4			1215,8	5,2		5,2	1274,9						
K14-30	1,4		49,5		50,9	46,6					1266,4			1313,0	5,2		5,2	1369,1						
K14-31	1,4		49,5		50,9	46,6					1266,4			1313,0	5,2		5,2	1369,1						
K14-32	1,4		49,5		50,9	46,6				403,2	996,4			1446,2	5,2		5,2	1502,3						
K15-1	17,0			1,6	18,6	25,2		128,8						154,0	2,6		2,6	175,2						
K15-2	1,4	27,3		1,6	30,3	25,2			166,4					194,6	2,6		2,6	224,5						

Продолжение ведомости

Изделия закладные

Арматура класса															Прокит марки					Всего	Общий расход					
A-I					A-III										BCT3 K12											
ГОСТ 5781-82*															ГОСТ 19903-74*							ГОСТ 8509-86				
Φ10			Умозо	Φ16	Φ36					Умозо	-6	-10	-12	Умозо	L75x6			Умозо								
0,2			0,2	2,0	72,0					74,0	7,2	4,1	59,2	70,5	2,0			2,0	146,7	967,0						
0,2			0,2	2,0	72,0					74,0	7,2	4,1	59,2	70,5	2,0			2,0	146,7	1083,4						
0,2			0,2	2,0	72,0					74,0	7,2	4,1	59,2	70,5	2,0			2,0	146,7	1083,4						
0,2			0,2	2,0	72,0					74,0	7,2	4,1	59,2	70,5	2,0			2,0	146,7	1239,4						
0,2			0,2	2,0	72,0					74,0	7,2	4,1	59,2	70,5	2,0			2,0	146,7	1418,6						
0,2			0,2	2,0	72,0					74,0	7,2	4,1	59,2	70,5	2,0			2,0	146,7	1515,8						
0,2			0,2	2,0	72,0					74,0	7,2	4,1	59,2	70,5	2,0			2,0	146,7	1515,8						
0,2			0,2	2,0	72,0					74,0	7,2	4,1	59,2	70,5	2,0			2,0	146,7	1649,0						
0,2			0,2	2,0	44,4					46,4	7,2	3,3	29,6	40,1				2,0	86,7	264,9						
0,2			0,2	2,0	44,4					46,4	7,2	3,3	29,6	40,1				2,0	86,7	311,2						

с.ч. № подл. Додл. и Додл. Взм. ш.в.н.

1.420.1-19.1-2-49 PC Лист 6

Марка элемента	Изделия арматурные															Всего			
	Арматура класса																		
	А-III										Вр-1								
	ГОСТ 5781-82*										ГОСТ 6727-80*								
А-I																			
φ5	φ8	φ10	φ18	Утого	φ8	φ10	φ22	φ25	φ28	φ32	φ36	φ40	Утого	φ5	Утого				
								166,4						191,6	2,6	2,6	224,5		
K15-3	1,4	27,3		1,6	30,3	25,2								234,0	2,6	2,6	266,9		
K15-4	1,4	27,3		1,6	30,3	25,2			208,8					234,0	2,6	2,6	266,9		
K15-5	1,4	27,3		1,6	30,3	25,2			208,8					297,6	2,6	2,6	330,5		
K15-6	1,4	27,3		1,6	30,3	25,2				272,4				297,6	2,6	2,6	330,5		
K15-7	1,4	27,3		1,6	30,3	25,2				272,4				297,6	2,6	2,6	330,5		
K15-8	1,4		42,9	1,6	45,9		38,8				345,2			384,0	2,6	2,6	432,5		
K15-9	1,4		42,9	1,6	45,9		38,8					426,0		464,8	2,6	2,6	513,3		
K15-10	1,4		42,9	1,6	45,9		38,8					426,0		464,8	2,6	2,6	513,3		
K15-11	1,4	27,3		1,6	30,3	25,2		48,8	208,8					282,8	2,6	2,6	315,7		
K15-12	1,4		42,9	1,6	45,9		38,8	38,0				426,0		502,8	2,6	2,6	554,3		

Продолжение ведомости

Изделия закладные															Всего	Общий расход	
Арматура класса										Прокат марки							
А-I					А-III					ВСтЗ КЛЗ							
ГОСТ 5781-82*										ГОСТ 19903-74*							
φ10			Утого	φ16	φ36					Утого	-6	-10	-12	Утого	Утого		
0,2			0,2	2,0	44,4					46,4	7,2	3,3	29,6	40,1		86,7	311,2
0,2			0,2	2,0	44,4					46,4	7,2	3,3	29,6	40,1		86,7	353,6
0,2			0,2	2,0	44,4					46,4	7,2	3,3	29,6	40,1		86,7	353,6
0,2			0,2	2,0	44,4					46,4	7,2	3,3	29,6	40,1		86,7	417,2
0,2			0,2	2,0	44,4					46,4	7,2	3,3	29,6	40,1		86,7	417,2
0,2			0,2	2,0	44,4					46,4	7,2	3,3	29,6	40,1		86,7	519,2
0,2			0,2	2,0	44,4					46,4	7,2	3,3	29,6	40,1		86,7	600,0
0,2			0,2	2,0	44,4					46,4	7,2	3,3	29,6	40,1		86,7	600,0
0,2			0,2	2,0	44,4					46,4	7,2	3,3	29,6	40,1		86,7	402,4
0,2			0,2	2,0	44,4					46,4	7,2	3,3	29,6	40,1		86,7	638,0

1.420.1-19.1-2-49 РС Лист 7

Марка элемента	Изделия арматурные																Всего		
	Арматура класса																		
	А-I					А-III							Вр-1						
	ГОСТ 5781-82*																		
	Ф6	Ф8	Ф10	Ф18	Утого	Ф8	Ф10	Ф22	Ф25	Ф28	Ф32	Ф36	Ф40		Утого	Ф5		Утого	
К15-13	1,4		42,9	1,6	45,9		38,8	128,4					426,0		593,2	2,6		2,6	641,7
К15-14	1,4		42,9	1,6	45,9		38,8		165,6				426,0		630,4	2,6		2,6	678,9
К16-1	17,0				17,0	25,2		128,8							154,0	5,2		5,2	176,2
К16-2	17,0				17,0	25,2		128,8							154,0	5,2		5,2	176,2
К16-3	1,4	27,3			28,7	25,2			166,4						191,6	5,2		5,2	225,5
К16-4	1,4	27,3			28,7	25,2			166,4						191,6	5,2		5,2	225,5
К16-5	1,4	27,3			28,7	25,2				208,8					234,0	5,2		5,2	267,9
К16-6	1,4	27,3			28,7	25,2					272,4				297,6	5,2		5,2	331,5
К16-7	1,4	27,3			28,7	25,2					272,4				297,6	5,2		5,2	331,5
К16-8	1,4		42,9		44,3		38,8					345,2			384,0	5,2		5,2	433,5

Продолжение ведомости

Марка элемента	Изделия закладные																Всего	Общий расход
	Арматура класса								Прокат марки									
	А-I				А-III				ВСТЗ КПЗ									
	ГОСТ 5781-82*								ГОСТ 19903-74*				ГОСТ 8509-86					
Ф10			Утого	Ф16	Ф36			Утого	-6	-10	-12	Утого	Л75x6			Утого		
0,2			0,2	2,0	44,4			46,4	7,2	3,3	29,6	40,1				86,7	728,4	
0,2			0,2	2,0	44,4			46,4	7,2	3,3	29,6	40,1				86,7	765,6	
0,2			0,2	2,0	72,0			74,0	7,2	4,1	59,2	70,5	2,0		2,0	146,7	322,9	
0,2			0,2	2,0	72,0			74,0	7,2	4,1	59,2	70,5	2,0		2,0	146,7	322,9	
0,2			0,2	2,0	72,0			74,0	7,2	4,1	59,2	70,5	2,0		2,0	146,7	372,2	
0,2			0,2	2,0	72,0			74,0	7,2	4,1	59,2	70,5	2,0		2,0	146,7	372,2	
0,2			0,2	2,0	72,0			74,0	7,2	4,1	59,2	70,5	2,0		2,0	146,7	414,6	
0,2			0,2	2,0	72,0			74,0	7,2	4,1	59,2	70,5	2,0		2,0	146,7	478,2	
0,2			0,2	2,0	72,0			74,0	7,2	4,1	59,2	70,5	2,0		2,0	146,7	478,2	
0,2			0,2	2,0	72,0			74,0	7,2	4,1	59,2	70,5	2,0		2,0	146,7	580,2	

1.420.1-19.1-2-49 РС

Марка элемента	Изделия арматурные															Всего		
	Арматура класса																	
	A-I					A-III					Bp-1							
	ГОСТ 5781-82*										ГОСТ 6727-80*							
φ6	φ8	φ10	φ18	Итого	φ8	φ10	φ22	φ25	φ28	φ32	φ36	φ40		Итого	φ5		Итого	
K16-9	1,4		42,9		44,3		38,8					345,2			384,0	5,2		5,2
K16-10	1,4		42,9		44,3		38,8					345,2			384,0	5,2		5,2
K16-11	1,4		42,9		44,3		38,8						426,0		464,8	5,2		5,2
K16-12	1,4		42,9		44,3		38,8						426,0		464,8	5,2		5,2
K16-13	1,4		42,9		44,3		38,8	54,8					426,0		519,6	5,2		5,2
K16-14	1,4		42,9		44,3		38,8				271,2		426,0		736,0	5,2		5,2
K17-1	14,7			1,6	16,3	12,6			113,2						125,8	2,6		2,6
K17-2	0,7	24,5		1,6	26,8	12,6				146,4					159,0	2,6		2,6
K17-3	0,7	24,5		1,6	26,8	12,6				183,6					196,2	2,6		2,6
K17-4	0,7	24,5		1,6	26,8	12,6					239,6				252,2	2,6		2,6

Продолжение ведомости

Изделия закладные															Всего	Общий расход					
Арматура класса										Прокат марки											
A-I					A-III					BCT3 K12											
ГОСТ 5781-82*										ГОСТ 19903-74*			ГОСТ 8509-86				ГОСТ 8510-86				
φ10				Итого	φ16	φ28	φ36				Итого	-5	-6	-10	-12	Итого	L75x6	Итого	L180x10 x10	Итого	
0,2				0,2	2,0		72,0				74,0		7,2	4,1	59,2	70,5	2,0		2,0		146,7
0,2				0,2	2,0		72,0				74,0		7,2	4,1	59,2	70,5	2,0		2,0		146,7
0,2				0,2	2,0		72,0				74,0		7,2	4,1	59,2	70,5	2,0		2,0		146,7
0,2				0,2	2,0		72,0				74,0		7,2	4,1	59,2	70,5	2,0		2,0		146,7
0,2				0,2	2,0		72,0				74,0		7,2	4,1	59,2	70,5	2,0		2,0		146,7
0,2				0,2	2,0		72,0				74,0		7,2	4,1	59,2	70,5	2,0		2,0		146,7
0,2				0,2		13,6	22,2				35,8	7,0	7,2		29,6	43,8			22,0	22,0	101,8
0,2				0,2		13,6	22,2				35,8	7,0	7,2		29,6	43,8			22,0	22,0	101,8
0,2				0,2		13,6	22,2				35,8	7,0	7,2		29,6	43,8			22,0	22,0	101,8
0,2				0,2		13,6	22,2				35,8	7,0	7,2		29,6	43,8			22,0	22,0	101,8

1.420.1-19.1-2-49 PC

Лист  
9

Марка элемента	Изделия арматурные																Всего		
	Арматура класса																		
	А-I								А-III									Вр-1	
	ГОСТ 5781-82*																	ГОСТ 6727-80*	
	φ6	φ8	φ10	φ18	Утого	φ8	φ10	φ22	φ25	φ28	φ32	φ36	φ40		Утого	φ5		Утого	
K17-5	0,7		38,5	1,6	40,8		19,4					303,6		323,0	2,6	2,6	366,4		
K17-6	0,7		38,5	1,6	40,8		19,4					374,8		394,2	2,6	2,6	437,6		
K17-7	0,7	24,5		1,6	26,8	12,6		87,2	146,4					246,2	2,6	2,6	275,6		
K17-8	0,7	24,5		1,6	26,8	12,6			112,4	183,6				308,6	2,6	2,6	338,0		
K17-9	0,7		38,5	1,6	40,8		19,4	87,2				374,8		484,4	2,6	2,6	524,8		
K17-10	0,7	24,5		1,6	26,8	12,6		113,2			239,6			365,4	2,6	2,6	394,8		
K17-11	0,7		38,5	1,6	40,8		19,4	113,2				303,6		436,2	2,6	2,6	479,6		
K17-12	0,7		38,5	1,6	40,8		19,4			183,2		374,8		577,4	2,6	2,6	620,8		
K17-13	0,7		38,5	1,6	40,8		19,4			183,2		374,8		577,4	2,6	2,6	620,8		
K18-1	14,7				14,7	12,6		113,2						125,8	5,2	5,2	145,7		

Продолжение ведомости

Изделия закладные																Всего	Общий расход
Арматура класса								Прокат марки									
А-I				А-III				ВСтЗ КЛЗ									
ГОСТ 5781-82*								ГОСТ 19903-74*				ГОСТ 8510-86					
φ10			Утого	φ28	φ36		Утого	-5	-6	-10	-12	Утого	180x110x10		Утого		
0,2			0,2	13,6	22,2		35,8	7,0	7,2		29,6	43,8	22,0		22,0	101,8	468,2
0,2			0,2	13,6	22,2		35,8	7,0	7,2		29,6	43,8	22,0		22,0	101,8	539,4
0,2			0,2	13,6	22,2		35,8	7,0	7,2		29,6	43,8	22,0		22,0	101,8	377,4
0,2			0,2	13,6	22,2		35,8	7,0	7,2		29,6	43,8	22,0		22,0	101,8	439,8
0,2			0,2	13,6	22,2		35,8	7,0	7,2		29,6	43,8	22,0		22,0	101,8	626,6
0,2			0,2	13,6	22,2		35,8	7,0	7,2		29,6	43,8	22,0		22,0	101,8	496,6
0,2			0,2	13,6	22,2		35,8	7,0	7,2		29,6	43,8	22,0		22,0	101,8	584,4
0,2			0,2	13,6	22,2		35,8	7,0	7,2		29,6	43,8	22,0		22,0	101,8	722,6
0,2			0,2	13,6	22,2		35,8	7,0	7,2		29,6	43,8	22,0		22,0	101,8	722,6
0,2			0,2	21,6	36,0		57,6	7,0	7,2	0,8	59,2	74,2	22,0		22,0	154,0	299,7

Инв. № подл. Подп. и дата. Взам. инв. №

1.420.1-19.1-2-49 PC



Марка элемента	Изделия арматурные																Всего	
	Арматура класса																	
	А-I				А-III								Вр-1					
	ГОСТ 5781-82*																	
ГОСТ 6727-80*																		
Ф6	Ф8	Ф10		Итого	Ф8	Ф10	Ф22	Ф25	Ф28	Ф32	Ф36	Ф40		Итого	Ф5		Итого	
K18-2	0,7	24,5		25,2	12,6			146,4						159,0	5,2		5,2	189,4
K18-3	0,7	24,5		25,2	12,6				183,6					196,2	5,2		5,2	226,6
K18-4	0,7	24,5		25,2	12,6				183,6					196,2	5,2		5,2	226,6
K18-5	0,7	24,5		25,2	12,6					239,6				252,2	5,2		5,2	282,6
K18-6	0,7	24,5		25,2	12,6					239,6				252,2	5,2		5,2	282,6
K18-7	0,7		38,5	39,2		19,4						303,6		323,0	5,2		5,2	367,4
K18-8	0,7		38,5	39,2		19,4						303,6		323,0	5,2		5,2	367,4
K18-9	0,7		38,5	39,2		19,4							374,8	394,2	5,2		5,2	438,6
K18-10	0,7		38,5	39,2		19,4							374,8	394,2	5,2		5,2	438,6
K18-11	0,7		38,5	39,2		19,4	54,8						374,8	449,0	5,2		5,2	493,4

Продолжение ведомости

Изделия закладные																Всего	Общий расход						
Арматура класса																							
А-I				А-III								Прокат марки											
ВСТЗ КПЗ																							
ГОСТ 5781-82*																ГОСТ 19903-74*				ГОСТ 8510-86			
Ф10			Итого	Ф28	Ф36					Итого	-5	-6	-10	-12	Итого	Л180мм x10			Итого				
0,2			0,2	21,6	36,0					57,6	7,0	7,2	0,8	59,2	74,2	22,0			22,0	154,0	343,4		
0,2			0,2	21,6	36,0					57,6	7,0	7,2	0,8	59,2	74,2	22,0			22,0	154,0	380,6		
0,2			0,2	21,6	36,0					57,6	7,0	7,2	0,8	59,2	74,2	22,0			22,0	154,0	380,6		
0,2			0,2	21,6	36,0					57,6	7,0	7,2	0,8	59,2	74,2	22,0			22,0	154,0	436,6		
0,2			0,2	21,6	36,0					57,6	7,0	7,2	0,8	59,2	74,2	22,0			22,0	154,0	436,6		
0,2			0,2	21,6	36,0					57,6	7,0	7,2	0,8	59,2	74,2	22,0			22,0	154,0	521,4		
0,2			0,2	21,6	36,0					57,6	7,0	7,2	0,8	59,2	74,2	22,0			22,0	154,0	521,4		
0,2			0,2	21,6	36,0					57,6	7,0	7,2	0,8	59,2	74,2	22,0			22,0	154,0	592,6		
0,2			0,2	21,6	36,0					57,6	7,0	7,2	0,8	59,2	74,2	22,0			22,0	154,0	592,6		
0,2			0,2	21,6	36,0					57,6	7,0	7,2	0,8	59,2	74,2	22,0			22,0	154,0	647,4		

1.420.1-19.1-2-49 РС

Лист

11

Марка элемента	Изделия арматурные																	Всего		
	Арматура класса																			
	А-I					А-III								Вр-I						
	ГОСТ 5781-82*																		ГОСТ 6727-80*	
	Ф6	Ф8	Ф10	Ф18	Итого	Ф8	Ф10	Ф22	Ф25	Ф28	Ф32	Ф36	Ф40		Итого	Ф5		Итого		
K18-12	0,7		38,5		39,2		19,4				115,6		374,8		509,8	5,2		5,2	554,2	
K19-1	8,6			0,8	9,4	25,2		64,4							89,6	1,3		1,3	100,3	
K19-2	1,4	12,6		0,8	14,8	25,2			83,2						108,4	1,3		1,3	124,5	
K19-3	1,4	12,6		0,8	14,8	25,2				104,4					129,6	1,3		1,3	145,7	
K19-4	1,4	12,6		0,8	14,8	25,2				104,4					129,6	1,3		1,3	145,7	
K19-5	1,4	12,6		0,8	14,8	25,2					136,4				161,6	1,3		1,3	177,7	
K19-6	1,4	12,6		0,8	14,8	25,2					136,4				161,6	1,3		1,3	177,7	
K19-7	1,4		19,8	0,8	22,0		38,8						172,4		211,2	1,3		1,3	234,5	
K19-8	1,4		19,8	0,8	22,0		38,8						213,2		252,0	1,3		1,3	275,3	
K19-9	1,4		19,8	0,8	22,0		38,8						213,2		252,0	1,3		1,3	275,3	

Продолжение ведомости

Марка элемента	Изделия закладные																	Всего	Общий расход							
	Арматура класса																									
	А-I					А-III								Прокат марки												
	ГОСТ 5781-82*																			ВСТЗ КПЗ						
	Ф10			Итого	Ф16	Ф28	Ф36							Итого	ГОСТ 19903-74*				ГОСТ 8510-86							
															-5	-6	-10	-12	Итого	1180x10 x10				Итого		
0,2				0,2		21,6	36,0								57,6	7,0	7,2	0,8	59,2	74,2	22,0			22,0	154,0	708,2
0,1				0,1	2,0		22,2								24,2	3,6	3,3	14,8	21,7						46,0	146,3
0,1				0,1	2,0		22,2								24,2	3,6	3,3	14,8	21,7						46,0	170,5
0,1				0,1	2,0		22,2								24,2	3,6	3,3	14,8	21,7						46,0	191,7
0,1				0,1	2,0		22,2								24,2	3,6	3,3	14,8	21,7						46,0	191,7
0,1				0,1	2,0		22,2								24,2	3,6	3,3	14,8	21,7						46,0	223,7
0,1				0,1	2,0		22,2								24,2	3,6	3,3	14,8	21,7						46,0	223,7
0,1				0,1	2,0		22,2								24,2	3,6	3,3	14,8	21,7						46,0	280,5
0,1				0,1	2,0		22,2								24,2	3,6	3,3	14,8	21,7						46,0	321,3
0,1				0,1	2,0		22,2								24,2	3,6	3,3	14,8	21,7						46,0	321,3

Учб. № подл. Подп. и дата. Взам. инв. №

1.420.1-19.1-2-49 PC Лист 12

Марка элемента	Изделия арматурные																Всего		
	Арматура класса																		
	А-I						А-III						Вр1						
	ГОСТ 5781-82*																	ГОСТ 6727-80*	
Ф6	Ф8	Ф10	Ф18	Утого	Ф8	Ф10	Ф22	Ф25	Ф28	Ф40				Утого	Ф5		Утого		
K19-10	1,4		19,8	0,8	22,0		38,8	38,0			213,2				290,0	1,3		1,3	
K19-11	1,4		19,8	0,8	22,0		38,8	38,0			213,2				290,0	1,3		1,3	
K19-12	1,4		19,8	0,8	22,0		38,8	64,0			213,2				316,0	1,3		1,3	
K19-13	1,4		19,8	0,8	22,0		38,8	64,0			213,2				316,0	1,3		1,3	
K19-14	1,4		19,8	0,8	22,0		38,8		82,4		213,2				334,4	1,3		1,3	
K19-15	1,4		19,8	0,8	22,0		38,8			103,2	213,2				355,2	1,3		1,3	
K19-16	1,4		19,8	0,8	22,0		38,8			103,2	213,2				355,2	1,3		1,3	
K20-1	8,6				8,6	25,2		64,4							89,6	2,6		2,6	
K20-2	8,6				8,6	25,2		64,4							89,6	2,6		2,6	
K20-3	1,4	12,6			14,0	25,2					83,2				108,4	2,6		2,6	

Продолжение ведомости

Изделия закладные																Всего	Общий расход	
Арматура класса										Прокат марки								
А-I					А-III					ВСтЗ КР2								
ГОСТ 5781-82*										ГОСТ 19003-74*			ГОСТ 8509-86					
Ф10				Утого	Ф16	Ф36				Утого	- 6	-10	-12	Утого	Л75x6			Утого
0,1				0,1	2,0	22,2				24,2	3,6	3,3	14,8	21,7				46,0
0,1				0,1	2,0	22,2				24,2	3,6	3,3	14,8	21,7				46,0
0,1				0,1	2,0	22,2				24,2	3,6	3,3	14,8	21,7				46,0
0,1				0,1	2,0	22,2				24,2	3,6	3,3	14,8	21,7				46,0
0,1				0,1	2,0	22,2				24,2	3,6	3,3	14,8	21,7				46,0
0,1				0,1	2,0	22,2				24,2	3,6	3,3	14,8	21,7				46,0
0,1				0,1	2,0	22,2				24,2	3,6	3,3	14,8	21,7				46,0
0,1				0,1	2,0	36,0				38,0	3,6	3,7	29,6	36,9	1,0		1,0	76,0
0,1				0,1	2,0	36,0				38,0	3,6	3,7	29,6	36,9	1,0		1,0	76,0
0,1				0,1	2,0	36,0				38,0	3,6	3,7	29,6	36,9	1,0		1,0	76,0

1.420.1-19.1-2-49 РС Иуст  
13

Изделия арматурные

Арматура класса

Марка элемента	Арматура класса															Всего
	А-I					А-III					Вр-1					
	ГОСТ 5781-82*															
	Ф6	Ф8	Ф10	Утого	Ф8	Ф10	Ф25	Ф28	Ф32	Ф36	Ф40	Утого	Ф5	Утого		
K20-4	1,4	12,6		14,0	25,2		83,2					108,4	2,6	2,6	125,0	
K20-5	1,4	12,6		14,0	25,2			104,4				129,6	2,6	2,6	146,2	
K20-6	1,4	12,6		14,0	25,2							129,6	2,6	2,6	146,2	
K20-7	1,4	12,6		14,0	25,2				136,4			161,6	2,6	2,6	178,2	
K20-8	1,4	12,6		14,0	25,2				136,4			161,6	2,6	2,6	178,2	
K20-9	1,4	12,6		14,0	25,2				136,4			161,6	2,6	2,6	178,2	
K20-10	1,4		19,8	21,2		38,8				172,4		211,2	2,6	2,6	235,0	
K20-11	1,4		19,8	21,2		38,8				172,4		211,2	2,6	2,6	235,0	
K20-12	1,4		19,8	21,2		38,8				172,4		211,2	2,6	2,6	235,0	
K20-13	1,4		19,8	21,2		38,8				213,2		252,0	2,6	2,6	275,8	

Продолжение ведомости

Изделия закладные

Ф10	Арматура класса										Прокат марки						Всего	Общий расход				
	А-I					А-III					ВСтЗ кпз											
	ГОСТ 5781-82*										ГОСТ 19903-74*			ГОСТ 8509-86								
	Утого	Ф16	Ф36						Утого	-6	-10	-12	Утого	Л75x6		Утого						
0,1				0,1	2,0	36,0						38,0	3,6	3,7	29,6	36,9	1,0			1,0	76,0	201,0
0,1				0,1	2,0	36,0						38,0	3,6	3,7	29,6	36,9	1,0			1,0	76,0	222,2
0,1				0,1	2,0	36,0						38,0	3,6	3,7	29,6	36,9	1,0			1,0	76,0	222,2
0,1				0,1	2,0	36,0						38,0	3,6	3,7	29,6	36,9	1,0			1,0	76,0	254,2
0,1				0,1	2,0	36,0						38,0	3,6	3,7	29,6	36,9	1,0			1,0	76,0	254,2
0,1				0,1	2,0	36,0						38,0	3,6	3,7	29,6	36,9	1,0			1,0	76,0	254,2
0,1				0,1	2,0	36,0						38,0	3,6	3,7	29,6	36,9	1,0			1,0	76,0	311,0
0,1				0,1	2,0	36,0						38,0	3,6	3,7	29,6	36,9	1,0			1,0	76,0	311,0
0,1				0,1	2,0	36,0						38,0	3,6	3,7	29,6	36,9	1,0			1,0	76,0	311,0
0,1				0,1	2,0	36,0						38,0	3,6	3,7	29,6	36,9	1,0			1,0	76,0	351,8

1.420.1-19.1-2-49 РС

Лист 14

Изм. № подл. и дата. Взам. инв. №

Изделия арматурные  
Арматура класса  
А-III

Марка элемента	ГОСТ 5781-82*													Вр-1 ГОСТ 6727-80*			Всего	
	А-I				А-III													
	φ6	φ8	φ10	φ18	Утого	φ8	φ10	φ22	φ25	φ32	φ40			Утого	φ5			Утого
K20-14	1,4		19,8		21,2		38,8				213,2				252,0	2,6	2,6	275,8
K20-15	1,4		19,8		21,2		38,8	64,0			213,2			316,0	2,6		2,6	339,8
K20-16	1,4		19,8		21,2		38,8	64,0			213,2			316,0	2,6		2,6	339,8
K20-17	1,4		19,8		21,2		38,8	64,0			213,2			316,0	2,6		2,6	339,8
K20-18	1,4		19,8		21,2		38,8			135,2	213,2			387,2	2,6		2,6	411,0
K20-19	1,4		19,8		21,2		38,8			135,2	213,2			387,2	2,6		2,6	411,0
K21-1	6,3			0,8	7,1	12,6		48,8						61,4	1,3		1,3	69,8
K21-2	6,3			0,8	7,1	12,6		48,8						61,4	1,3		1,3	69,8
K21-3	0,7	9,8		0,8	11,3	12,6								75,8	1,3		1,3	88,4
K21-4	0,7	9,8		0,8	11,3	12,6								75,8	1,3		1,3	88,4

Продолжение ведомости

Изделия закладные

Арматура класса													Прокат марки						Всего	Общий расход					
А-I				А-III									ВСт3 К02												
ГОСТ 5781-82*													ГОСТ 19903-74*			ГОСТ 8509-86		ГОСТ 8510-86							
φ10			Утого	φ16	φ28	φ36					Утого			Утого	-5	-6	-10	-12	Утого	Л75x6	Утого	У80x10	Утого		
0,1			0,1	2,0		36,0					38,0				3,6	3,7	29,6	36,9	1,0	1,0				76,0	351,8
0,1			0,1	2,0		36,0					38,0				3,6	3,7	29,6	36,9	1,0	1,0				76,0	415,8
0,1			0,1	2,0		36,0					38,0				3,6	3,7	29,6	36,9	1,0	1,0				76,0	415,8
0,1			0,1	2,0		36,0					38,0				3,6	3,7	29,6	36,9	1,0	1,0				76,0	415,8
0,1			0,1	2,0		36,0					38,0				3,6	3,7	29,6	36,9	1,0	1,0				76,0	487,0
0,1			0,1	2,0		36,0					38,0				3,6	3,7	29,6	36,9	1,0	1,0				76,0	487,0
						13,6					13,6	7,0						14,8	21,8			22,0	22,0	57,4	127,2
						13,6					13,6	7,0						14,8	21,8			22,0	22,0	57,4	127,2
						13,6					13,6	7,0						14,8	21,8			22,0	22,0	57,4	145,8
						13,6					13,6	7,0						14,8	21,8			22,0	22,0	57,4	145,8

1.420.1-19.1-2-49 PC Илсст  
15

Марка элемента	Изделия арматурные																Всего		
	Арматура класса																		
	А-I				А-III								ВР-I						
	ГОСТ 5781-82*																	ГОСТ 6727-80*	
Ф6	Ф8	Ф10	Ф18	Умог0	Ф8	Ф10	Ф22	Ф25	Ф28	Ф32	Ф36	Ф40		Умог0	Ф5		Умог0		
K21-5	0,7	9,8		0,8	11,3	12,6			79,2					91,8	1,3		1,3	104,4	
K21-6	0,7	9,8		0,8	11,3	12,6			79,2					91,8	1,3		1,3	104,4	
K21-7	0,7	9,8		0,8	11,3	12,6				103,6				116,2	1,3		1,3	128,8	
K21-8	0,7	9,8		0,8	11,3	12,6				103,6				116,2	1,3		1,3	128,8	
K21-9	0,7		15,4	0,8	16,9		19,4				131,2			150,6	1,3		1,3	168,8	
K21-10	0,7		15,4	0,8	16,9		19,4				131,2			150,6	1,3		1,3	168,8	
K21-11	0,7		15,4	0,8	16,9		19,4					161,6		181,0	1,3		1,3	199,2	
K21-12	0,7	9,8		0,8	11,3	12,6		48,8	63,2					124,6	1,3		1,3	137,2	
K21-13	0,7	9,8		0,8	11,3	12,6			62,8	79,2				154,6	1,3		1,3	167,2	
K21-14	0,7		15,4	0,8	16,9		19,4	48,8				131,2		199,4	1,3		1,3	217,6	

Продолжение ведомости

Изделия закладные																Всего	Общий расход			
Арматура класса																				
А-III								Прокат марки												
ГОСТ 5781-82*								ВСТ КЛ2				ГОСТ 8510-86								
				Умог0	Ф28					Умог0	-5	-12		Умог0	1180x110 x10			Умог0		
					13,6					13,6	7,0	14,8		21,8	22,0			22,0	57,4	161,8
					13,6					13,6	7,0	14,8		21,8	22,0			22,0	57,4	161,8
					13,6					13,6	7,0	14,8		21,8	22,0			22,0	57,4	186,2
					13,6					13,6	7,0	14,8		21,8	22,0			22,0	57,4	186,2
					13,6					13,6	7,0	14,8		21,8	22,0			22,0	57,4	226,2
					13,6					13,6	7,0	14,8		21,8	22,0			22,0	57,4	256,6
					13,6					13,6	7,0	14,8		21,8	22,0			22,0	57,4	194,6
					13,6					13,6	7,0	14,8		21,8	22,0			22,0	57,4	224,6
					13,6					13,6	7,0	14,8		21,8	22,0			22,0	57,4	275,0

1.420.1-19.1-2-49 РС 16

Инв. № подл. Подп. и дата Взам. инв. №

Марка элемента	Изделия арматурные																	Всего
	Арматура класса																	
	А-I					А-III							Вр-I					
	ГОСТ 5781-82*												ГОСТ 6727-80*					
Ф6	Ф8	Ф10	Ф18	Утого	Ф8	Ф10	Ф22	Ф25	Ф28	Ф32	Ф36			Утого	Ф5		Утого	
K21-15	0,7		15,4	0,8	16,9		19,4	48,8			131,2			199,4	1,3		1,3	217,6
K21-16	0,7		15,4	0,8	16,9		19,4	62,8			131,2			213,4	1,3		1,3	231,6
K22-1	6,3				6,3	12,6		48,8						61,4	2,6		2,6	70,3
K22-2	6,3				6,3	12,6		48,8						61,4	2,6		2,6	70,3
K22-3	0,7	9,8			10,5	12,6			63,2					75,8	2,6		2,6	88,9
K22-4	0,7	9,8			10,5	12,6			63,2					75,8	2,6		2,6	88,9
K22-5	0,7	9,8			10,5	12,6				79,2				91,8	2,6		2,6	104,9
K22-6	0,7	9,8			10,5	12,6				79,2				91,8	2,6		2,6	104,9
K22-7	0,7	9,8			10,5	12,6						103,6		116,2	2,6		2,6	129,3
K22-8	0,7	9,8			10,5	12,6						103,6		116,2	2,6		2,6	129,3

Продолжение ведомости

Изделия закладные																	Всего	Общий расход		
Арматура класса										Прокат марки										
А-III										ВСтЗ КР2										
ГОСТ 5781-82*										ГОСТ 19903-74*			ГОСТ 8509-86		ГОСТ 8510-86					
				Утого	Ф28				Утого	-5	-10	-12		Утого	Л75x6	Утого	180x10 x10	Утого		
					13,6				13,6	7,0		14,8		21,8			22,0	22,0	57,4	275,0
					13,6				13,6	7,0		14,8		21,8			22,0	22,0	57,4	289,0
					21,6				21,6	7,0	0,4	29,6		37,0	1,0	1,0	22,0	22,0	81,6	151,9
					21,6				21,6	7,0	0,4	29,6		37,0	1,0	1,0	22,0	22,0	81,6	151,9
					21,6				21,6	7,0	0,4	29,6		37,0	1,0	1,0	22,0	22,0	81,6	170,5
					21,6				21,6	7,0	0,4	29,6		37,0	1,0	1,0	22,0	22,0	81,6	170,5
					21,6				21,6	7,0	0,4	29,6		37,0	1,0	1,0	22,0	22,0	81,6	186,5
					21,6				21,6	7,0	0,4	29,6		37,0	1,0	1,0	22,0	22,0	81,6	186,5
					21,6				21,6	7,0	0,4	29,6		37,0	1,0	1,0	22,0	22,0	81,6	210,9
					21,6				21,6	7,0	0,4	29,6		37,0	1,0	1,0	22,0	22,0	81,6	210,9

1.420.1-19.1-2-49 РС

Лист  
17

Изделия арматурные

Арматура класса

Марка элемента

A-I

A-III

Bp-I

Всего

ГОСТ 5781-82\*

ГОСТ 6727-80\*

Марка элемента	ГОСТ 5781-82*															ГОСТ 6727-80*			Всего
	Ф6	Ф8	Ф10	Ф18	Умого	Ф6	Ф8	Ф10	Ф22	Ф25	Ф28	Ф32	Ф36	Ф40	Умого	Ф5	Умого		
K22-9	0,7		15,4		18,1			19,4						131,2		150,8	2,6	2,6	169,3
K45-1	17,1			1,6	18,7	9,6			135,2							144,8	2,6	2,6	166,1
K45-2	0,7	28,7		1,6	31,0		17,6			174,4						192,0	2,6	2,6	225,6
K45-3	0,7	28,7		1,6	31,0		17,6				219,2					236,8	2,6	2,6	270,4
K45-4	0,7	28,7		1,6	31,0		17,6					286,4				304,0	2,6	2,6	337,6
K45-5	0,7		45,1	1,6	47,4			27,2					362,4			389,6	2,6	2,6	439,6
K45-6	0,7		45,1	1,6	47,4			27,2						447,6	474,8	2,6	2,6	524,8	
K45-7	0,7	28,7		1,6	31,0		17,6		87,2	174,4						279,2	2,6	2,6	312,8
K45-8	0,7	28,7		1,6	31,0		17,6		87,2			286,4				391,2	2,6	2,6	424,8
K45-9	0,7		45,1	1,6	47,4			27,2	87,2				362,4		478,8	2,6	2,6	526,8	

Продолжение ведомости

Изделия закладные

Арматура класса

Прокат марки

A-I

BCT3 KЛ2

Всего

Общий расход

ГОСТ 5781-82\*

ГОСТ 19903-74\*

ГОСТ 8509-86

ГОСТ 8510-86

Ф10	Умого	Ф28	Ф36	Умого	ГОСТ 19903-74*				Умого	ГОСТ 8509-86		ГОСТ 8510-86		Всего	Общий расход					
					-5	-6	-10	-12		Умого	175x6	Умого	178x10x10			Умого				
		21,6							21,6	7,0		0,4	29,6	37,0	1,0	1,0	22,0	22,0	81,6	250,9
0,2	0,2	13,6	22,2						35,8	7,0	7,2		29,6	43,8			22,0	22,0	101,8	267,9
0,2	0,2	13,6	22,2						35,8	7,0	7,2		29,6	43,8			22,0	22,0	101,8	327,4
0,2	0,2	13,6	22,2						35,8	7,0	7,2		29,6	43,8			22,0	22,0	101,8	372,2
0,2	0,2	13,6	22,2						35,8	7,0	7,2		29,6	43,8			22,0	22,0	101,8	439,4
0,2	0,2	13,6	22,2						35,8	7,0	7,2		29,6	43,8			22,0	22,0	101,8	544,4
0,2	0,2	13,6	22,2						35,8	7,0	7,2		29,6	43,8			22,0	22,0	101,8	626,1
0,2	0,2	13,6	22,2						35,8	7,0	7,2		29,6	43,8			22,0	22,0	101,8	414,6
0,2	0,2	13,6	22,2						35,8	7,0	7,2		29,6	43,8			22,0	22,0	101,8	526,6
0,2	0,2	13,6	22,2						35,8	7,0	7,2		29,6	43,8			22,0	22,0	101,8	628,6

Лист № 18 подл. и дата взам. Лист № 18

1.420.1-19.1-2-49 PC

Лист

18



Марка элемента	Изделия арматурные																Всего	
	Арматура класса																	
	А-I					А-III										Вр-1		
	ГОСТ 5781-82*															ГОСТ 6727-80*		
Ф6	Ф8	Ф10	Ф18	Итого	Ф6	Ф8	Ф10	Ф22	Ф25	Ф28	Ф32	Ф36	Ф40	Итого	Ф5	Итого		
К45-10	0,7		45,1	1,6	47,4			27,2	87,2				447,6	562,0	2,6	2,6	612,0	
К45-11	0,7		45,1	1,6	47,4			27,2		174,4			447,6	649,2	2,6	2,6	699,2	
К45-12	0,7		45,1	1,6	47,4			27,2		174,4			447,6	649,2	2,6	2,6	699,2	
К46-1	17,1				17,1	9,6			135,2					144,8	5,2	5,2	167,1	
К46-2	0,7	28,7			29,4		17,6			174,4				192,0	5,2	5,2	226,6	
К46-3	0,7	28,7			29,4		17,6			219,2				236,8	5,2	5,2	271,4	
К46-4	0,7	28,7			29,4		17,6				286,4			304,0	5,2	5,2	338,6	
К46-5	0,7	28,7			29,4		17,6				286,4			304,0	5,2	5,2	338,6	
К46-6	0,7		45,1		45,8			27,2					362,4	389,6	5,2	5,2	440,6	
К46-7	0,7		45,1		45,8			27,2					362,4	389,6	5,2	5,2	440,6	

Продолжение ведомости

Изделия закладные																		Всего	Общий расход					
Арматура класса																								
А-I									А-III															
ГОСТ 5781-82*																								
Прокат марки																								
ВСтЗ Кп2																								
ГОСТ 19903-74*																		ГОСТ 8509-86		ГОСТ 8510-86				
Ф10				Итого	Ф28	Ф36							Итого	-5	-6	-10	-12	Итого	Л75x6	Итого	Л80x10x10	Итого		
0,2				0,2	13,6	22,2							35,8	7,0	7,2		29,6	43,8			22,0	22,0	101,8	713,8
0,2				0,2	13,6	22,2							35,8	7,0	7,2		29,6	43,8			22,0	22,0	101,8	801,0
0,2				0,2	13,6	22,2							35,8	7,0	7,2		29,6	43,8			22,0	22,0	101,8	801,0
0,2				0,2	21,6	36,0							57,6	7,0	7,2	0,8	59,2	74,2	2,0	2,0	22,0	22,0	156,0	323,1
0,2				0,2	21,6	36,0							57,6	7,0	7,2	0,8	59,2	74,2	2,0	2,0	22,0	22,0	156,0	382,6
0,2				0,2	21,6	36,0							57,6	7,0	7,2	0,8	59,2	74,2	2,0	2,0	22,0	22,0	156,0	427,4
0,2				0,2	21,6	36,0							57,6	7,0	7,2	0,8	59,2	74,2	2,0	2,0	22,0	22,0	156,0	494,6
0,2				0,2	21,6	36,0							57,6	7,0	7,2	0,8	59,2	74,2	2,0	2,0	22,0	22,0	156,0	494,6
0,2				0,2	21,6	36,0							57,6	7,0	7,2	0,8	59,2	74,2	2,0	2,0	22,0	22,0	156,0	596,6
0,2				0,2	21,6	36,0							57,6	7,0	7,2	0,8	59,2	74,2	2,0	2,0	22,0	22,0	156,0	596,6

1.420.1-19.1-2-49 РС

Лист

19

Марка элемента	Изделия арматурные												Всего				
	Арматура класса																
	А-I				А-III				Вр-1								
	ГОСТ 5781-82*																
φ6	φ10			Умого	φ10	φ22	φ40					Умого	φ5		Умого		
К46-8	0,7	45,1			45,8	27,2		447,6					474,8	5,2		5,2	525,8
К46-9	0,7	45,1			45,8	27,2	76,8	447,6					551,6	5,2		5,2	602,6
К46-10	0,7	45,1			45,8	27,2	76,8	447,6					551,6	5,2		5,2	602,6

Продолжение ведомости

Изделия закладные														Всего	Общий расход									
Арматура класса																								
А-I				А-III				Прокат марки																
ГОСТ 5781-82*																								
φ10				Умого	φ28	φ36					Умого	-5	-6	-10	-12	Умого	Л75x6		Умого	Л180x10 x10	Умого			
0,2				0,2	21,6	36,0						57,6	7,0	7,2	0,8	59,2	74,2	2,0		2,0	22,0	22,0	156,0	681,8
0,2				0,2	21,6	36,0						57,6	7,0	7,2	0,8	59,2	74,2	2,0		2,0	22,0	22,0	156,0	758,6
0,2				0,2	21,6	36,0						57,6	7,0	7,2	0,8	59,2	74,2	2,0		2,0	22,0	22,0	156,0	758,6

Ш. № подл. Подп. и дата. Взам. инв. №

1.420.1-19.1-2-49 РС Ил. № 20