

ТИПОВЫЕ СТРОИТЕЛЬНЫЕ КОНСТРУКЦИИ, ИЗДЕЛИЯ И УЗЛЫ

СЕРИЯ 2.240-1

ДЕТАЛИ ПЕРЕКРЫТИЙ ОБЩЕСТВЕННЫХ ЗДАНИЙ

Выпуск 5

ПЕРЕКРЫТИЯ ВЕРХНЕГО ЭТАЖА КАРКАСНО-ПАНЕЛЬНЫХ
ЗДАНИЙ В КОНСТРУКЦИЯХ СЕРИИ 1.020-1/83

РАБОЧИЕ ЧЕРТЕЖИ

23490

ЦЕНА 5-78

ТИПОВЫЕ СТРОИТЕЛЬНЫЕ КОНСТРУКЦИИ, ИЗДЕЛИЯ И УЗЛЫ

СЕРИЯ 2.240-1

ДЕТАЛИ ПЕРЕКРЫТИЙ ОБЩЕСТВЕННЫХ ЗДАНИЙ

Выпуск 5

ПЕРЕКРЫТИЯ ВЕРХНЕГО ЭТАЖА КАРКАСНО-ПАНЕЛЬНЫХ
ЗДАНИЙ В КОНСТРУКЦИЯХ СЕРИИ 1.020-1/83

РАБОЧИЕ ЧЕРТЕЖИ

РАЗРАБОТАНЫ:
ЦНИИЭП учебных зданий

Гл. инженер *А. Ляхович* А. ЛЯХОВИЧ

Гл. инж. отд., ГИП *Э. Шахова* Э. ШАХОВА

УТВЕРЖДЕНЫ ГОСКОМАРХИТЕКТУРЫ
ПИСЬМО ОТ 27.09.88 № АВ-4-2109
ВВЕДЕНЫ В ДЕЙСТВИЕ С 01.01.89
ЦНИИЭП учебных зданий
ПРИКАЗ ОТ 28.09.88 № 101

Обозначение	Наименование	Стр.		
2.240-I.5-00ГО	Техническое описание	3		
2.240-I.5-00Д	Маркировка типовых деталей на планах перекрытий верхнего этажа	5		
2.240-I.5-01	Деталь ТД 1	7		
2.240-I.5-02	Деталь ТД 2	8		
2.240-I.5-03	Деталь ТД 3	10		
2.240-I.5-04	Деталь ТД 4	11		
2.240-I.5-05	Деталь ТД 5	12		
2.240-I.5-06	Деталь ТД 6	13		
2.240-I.5-07	Деталь ТД 7	14		
2.240-I.5-08	Деталь ТД 8, ТД 9	16		
2.240-I.5-09	Деталь ТД 10	18		
2.240-I.5-10	Деталь ТД 11, ТД 12	19		
2.240-I.5-11	Деталь ТД 13	20		
2.240-I.5-12	Деталь ТД 14	21		
2.240-I.5-13	Деталь ТД 15	22		
2.240-I.5-14	Деталь ТД 16	23		
2.240-I.5-15	Деталь ТД 17	25		
2.240-I.5-16	Деталь ТД 18	26		
2.240-I.5-17	Деталь ТД 19	27		
2.240-I.5-18	Деталь ТД 20	28		
2.240-I.5-19	Деталь ТД 21	29		
2.240-I.5-20	Деталь ТД 22	30		
2.240-I.5-21	Деталь ТД 23	31		
2.240-I.5-22	Деталь ТД 24	31		
2.240-I.5-23	Деталь ТД 25	32		
2.240-I.5-24	Деталь ТД 26	32		
2.240-1.5-00				
ТА.ИЖК.ПЛА	ШАХОВА	Содержание		
И.КОНТР.	МАДОЯН			
Г.И.Р.	ШАХОВА			
Р.К.Г.Р.	МАДОЯН			
		СТАДИЯ	ЛИСТ	ЛИСТОВ
		Р	1	3
		ЦНИИЭП УЧЕБНЫХ ЗДАНИЙ		

Формат А4

Обозначение	Наименование	Стр.
2.240-I.5-25	Деталь ТД 27	33
2.240-I.5-26	Деталь ТД 28	34
2.240-I.5-27	Деталь ТД 29	34
2.240-I.5-28	Деталь ТД 30	36
2.240-I.5-29	Деталь ТД 31	37
2.240-I.5-30	Деталь ТД 32	39
2.240-I.5-31	Деталь ТД 33	40
2.240-I.5-32	Деталь ТД 34	42
2.240-I.5-33	Деталь ТД 35	43
2.240-I.5-34	Деталь ТД 36	44
2.240-I.5-35	Деталь ТД 37	45
2.240-I.5-36	Деталь ТД 38	46
2.240-I.5-37	Деталь ТД 39	47
2.240-I.5-38	Деталь ТД 40	48
2.240-I.5-39	Деталь ТД 41	48
2.240-I.5-40	Деталь ТД 42	49
2.240-I.5-41	Деталь ТД 43	49
2.240-I.5-42	Деталь ТД 44	51
2.240-I.5-43	Деталь ТД 45	52
2.240-I.5-44	Деталь ТД 46	53
2.240-I.5-45	Деталь ТД 47	54
2.240-I.5-46	Деталь ТД 48	55
2.240-I.5-47	Деталь ТД 49	55
2.240-I.5-48	Деталь ТД 50	56
2.240-I.5-49	Деталь ТД 51	56
2.240-I.5-50	Деталь ТД 52	58
2.240-I.5-51	Деталь ТД 53	58
		2.240-1.5-00
		Лист 2

23490 3

Формат А4

ИНВ. У ПОДА. ПОДА. И ДАТА

БС.К.М. ВНЕ.У

Обозначение	Наименование	Стр.
2.240-I.5-52	Деталь ТД 54	59
2.240-I.5-53	Деталь ТД 55...ТД 58	61
2.240-I.5-54	Деталь ТД 59...ТД 62	62
2.240-I.5-55	Деталь ТД 63...ТД 66	64
2.240-I.5-56	Деталь ТД 67...ТД 70	65
2.240-I.5-57	Деталь ТД 71...ТД 74	66
2.240-I.5-58	Деталь ТД 75...ТД 78	66
2.240-I.5-59	Деталь ТД 79...ТД 82	67
2.240-I.5-60	Деталь ТД 83...ТД 86	67
2.240-I.5-61	Деталь ТД 87...ТД 90	68
2.240-I.5-62	Деталь ТД 91...ТД 94	68
2.240-I.5-63	Деталь ТД 95...ТД 102	70
2.240-I.5-64	Деталь ТД 103...ТД 106	72
2.240-I.5-65	Деталь ТД 107...ТД 114	73

2.240-I.5-00		Лист 3
--------------	--	-----------

ФОРМАТ А4

В настоящий выпуск включены типовые детали перекрытий верхнего этажа каркасно-панельных общественных зданий I-V степени огнестойкости, решаемых в конструкциях серии I.020-I/83.

Плиты перекрытий приняты по серии I.04I.I-2 выпуски I...6.

В альбоме на документе 2.240-I.5-00Д даны фрагменты планов перекрытий с замаркированными на них типовыми деталями. Представленные фрагменты планов не являются техническими решениями для применения в проектах и даны только для маркировки типовых деталей и удобства их подбора.

В выпуске разработаны типовые детали перекрытий верхнего этажа зданий различной конфигурации с продольным, поперечным и смешанным (продольно-поперечным) расположением ригелей и детали перекрытий в местах прохождения деформационных и температурных швов.

Типовые детали перекрытий верхнего этажа разработаны для следующих конструктивных решений:

1. Для малоэтажных (с высотой до 5 этажей зданий с колоннами сечением 300x300 мм и с нагрузками на перекрытие, при которых величина опорной реакции ригеля не превышает 28 тс.

2. Для зданий с колоннами 400x400 мм повышенной этажности, а также для малоэтажных с нагрузками на перекрытие, при которых величина опорной реакции ригеля превышает 28 тс.

При этом для зданий с пролетами 3,0; 6,0 и 7,2 м запроектированы типовые детали с ригелями высотой 450 мм, а для зданий с пролетами 9,0 м - типовые детали с ригелями высотой 600 мм.

Деформационные швы решены установкой парных колонн с

ИМЬ. И ПОДЛ. ПОЛП. И ДАТА ВЗАМ. ИМЬ. И

2.240-I.5-00Т0				
Техническое описание		Страниц	Лист	Листов
		Р	1	3
И. КОНТР. МАЛОЯН ГЛ. ИН. ШАХОВА ГЛУК. ГЛ. МАЛОЯН		ЦНИИЭП учебных зданий		

23490 4

ФОРМАТ А4

сохранением размеров примыкающих пролетов.

Расстояние между осями, примыкающих к деформационному шву рядов колонн, принято равным 860, 960, 1060 и 1160 мм для колонн сечением 300x300 мм при толщине стен соответственно 250, 300, 350 и 400 мм и равным 960, 1060, 1160 и 1260 мм для колонн сечением 300x400 мм при толщине стен соответственно 250, 300, 350 и 400 мм.

Расчетные монтажные швы и соединительные изделия марки МС приняты по серии I.020-I/83, выпуски 6-I и 7-I.

Соединительные изделия марок: МС-5, МС-II, МС-I2, МС-I3, МС-I5, МС-I7, МС-I8, МС-2I, МС-22, МС-23 приняты по выпуску 6-I, а соединительные изделия марок МС-9, МС-I0, МС-I6, МС-20, МС-24, МС-25, МС-26, МС-27, МС-28 - по выпуску 7-I.

Все монтажные изделия (марки ММ) принимать по серии 2.240-I выпуск 4.

При использовании данных типовых деталей в конкретном проекте необходимо руководствоваться указаниями по применению серии I.020-I/83 вып.0-I; в случае использования типовых деталей в условиях, отличающихся от изложенных в указаниях по применению серии I.020-I/83, вып.0-I, необходимо проверить несущую способность соединительного (марки МС) и монтажного (марки ММ) изделий и сварных швов применяемой типовой детали.

Монтаж плит перекрытий производить в следующем порядке: в первую очередь установить и закрепить с помощью сварки связевые и пристенные плиты, затем установить рядовые плиты и произвести тщательное замоноличивание шпонок и швов между всеми элементами перекрытия.

Монтаж плит перекрытий производить с соблюдением требований главы СНиП III-I6-80.

Плиты перекрытий укладывать на полки ригелей по слою цементного раствора марки М200 толщиной 10 мм, расстилаемого непосредственно перед монтажом.

2.240-I.5-00T0

Лист
2

Перед началом бетонирования монолитных участков должны быть установлены монтажные изделия ММ, которые в необходимых случаях фиксируются в рабочем положении при помощи прихватки (показаны на рабочих чертежах знаком "X") к закладным изделиям плит перекрытий, колонн и ригелей ручной дуговой сваркой.

Мероприятия по антикоррозийной защите соединительных и монтажных изделий следует выполнять в соответствии с требованиями главы СНиП 2.03.II-85.

Опалубка для замоноличивания перекрытий во всех случаях предполагается подвесной.

Замоноличивание осуществляется тяжелым бетоном класса по прочности на сжатие В15.

Швы в сопряжениях элементов каркаса, заполняемые бетоном или раствором (горизонтальный и вертикальный швы между диафрагмами жесткости, а также швы между диафрагмами жесткости и колонной), являются расчетными и должны выполняться со всей тщательностью и качественно.

При работах в зимнее время проектом производства работ необходимо предусматривать мероприятия по обеспечению проектной прочности раствора и бетона в соединениях сборных элементов с применением электропрогрева, химических добавок и т.д.

Видимые поверхности монолитных участков перекрытия должны быть подготовлены под покраску.

На документе 2.240-I.5-00Д обозначение типовой детали дано в виде дроби, где в числителе указан номер типовой детали, а в знаменателе указан сокращенный номер документа, на котором она изображена (номер серии и выпуска опущены), например:



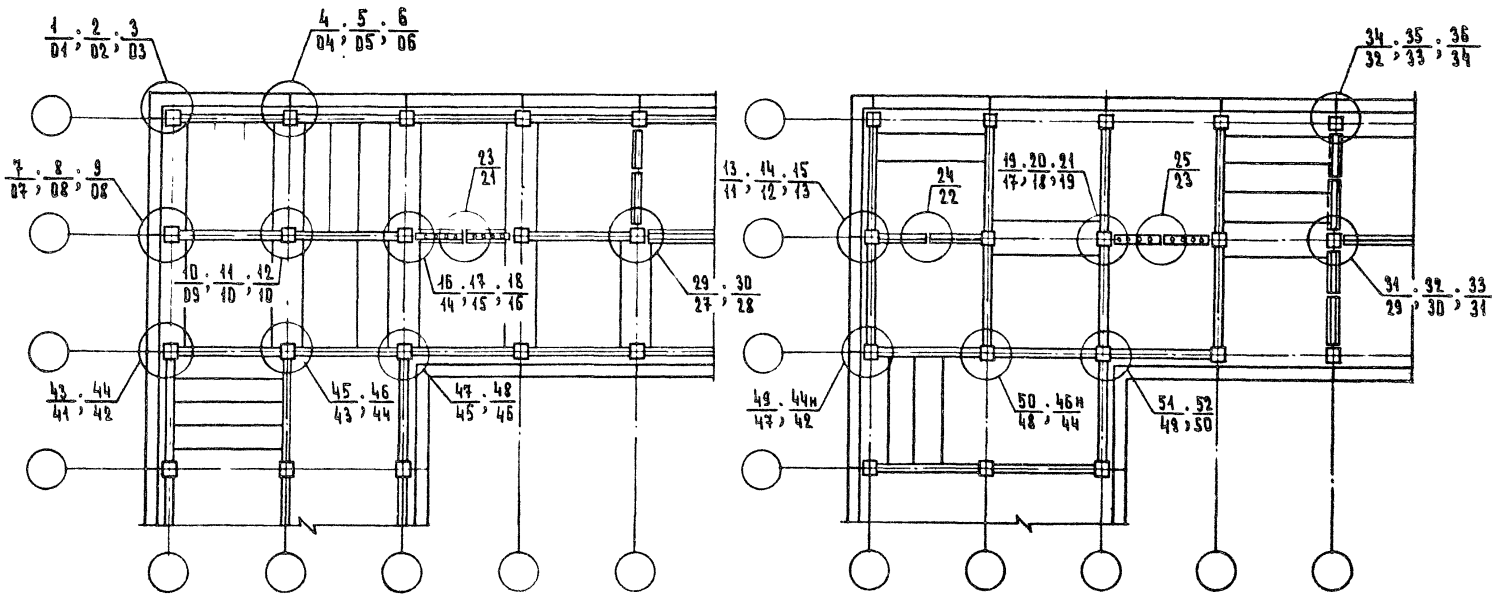
В ссылках на документы настоящего выпуска в их обозначениях условно опущен номер серии и выпуска.

2.240-I.5-00T0

Лист
3

23490 5

ИЗМ. И ПОЛН. ПОДЛ. ДАТА ВЗНМ. ИВБ.И

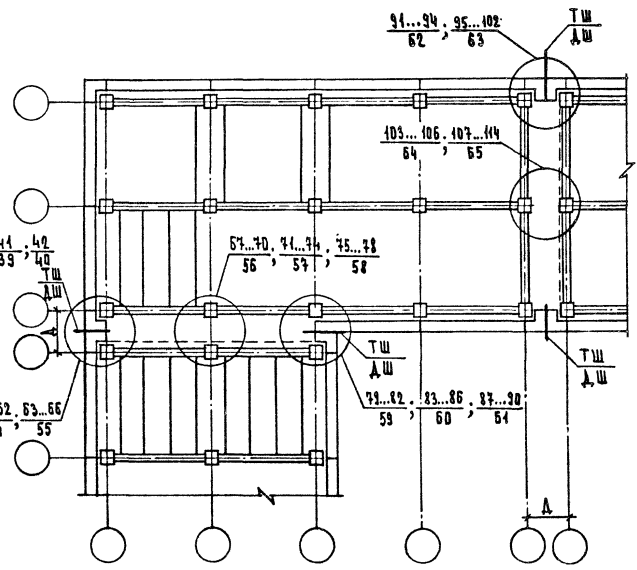
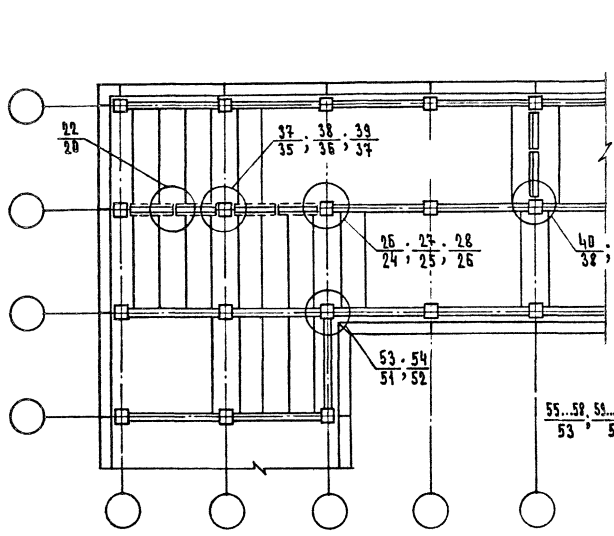


СЕЧЕНИЕ КОЛОНЫ, ММ	ВЫСОТА РЫГЕЛЯ, ММ	№ ТА
300 × 300	450	1, 4, 7, 10, 13, 16, 19, 26, 29, 31, 34, 37, 40, 43, 45, 47, 49, 50, 51, 53
400 × 400	450	2, 5, 8, 11, 14, 17, 20, 27, 30, 32, 35, 38, 41, 44, 46, 48, 52, 54
	600	3, 6, 9, 12, 15, 18, 21, 28, 33, 36, 39, 42

				2.240-1.5-00А	
ИЩАЧАТА	ШАХОВА	МАРКИРОВКА	ТИПОВЫХ	СТАВКА	ЛИСТ
Н.КОНД	МАДОЯН	ДЕТАЛЕЙ	НА ПЛАНАХ	1	2
Г.И.П.	ШАХОВА	ПЕРЕКРЫТИЙ	ВЕРХНЕГО	ЦНИИЭП УЧЕБНЫХ ЗДАНИЙ	
Д.И.К.Р.	МАДОЯН	ЭТАЖА.			
СТ.ТЕХН.	ШЫШКЫНА				

23490 6

ФОРМАТ А3



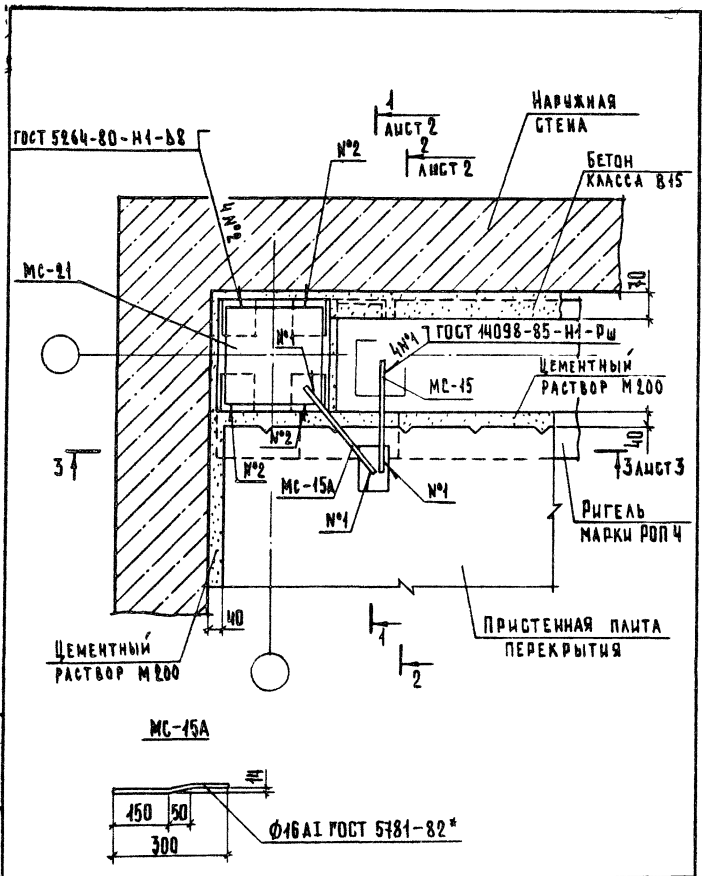
БЕЧЕННЕ КОЛОНН, ММ	ВЫСОТА РИГЕЛЯ, ММ	ТОЛЩИНА СТЕН, ММ	РАЗМЕР МЕЖДУ ОБЪЯМИ КОЛОНН Δ, ММ	№ ТА
300 × 300	450	250	860	55, 67, 79, 91, 103
		300	960	56, 68, 80, 92, 104
		350	1060	57, 69, 81, 93, 105
		400	1160	58, 70, 82, 94, 106
400 × 400	450	250	960	59, 71, 83, 95, 107
		300	1060	60, 72, 84, 96, 108
		350	1160	61, 73, 85, 97, 109
		400	1260	62, 74, 86, 98, 110

БЕЧЕННЕ КОЛОНН, ММ	ВЫСОТА РИГЕЛЯ, ММ	ТОЛЩИНА СТЕН, ММ	РАЗМЕР МЕЖДУ ОБЪЯМИ КОЛОНН Δ, ММ	№ ТА
400 × 400	600	250	960	63, 75, 87, 99, 111
		300	1060	64, 76, 88, 100, 112
		350	1160	65, 77, 89, 101, 113
		400	1260	66, 78, 90, 102, 114

2.240-1.5-00 Δ Лист
2

23490 ?

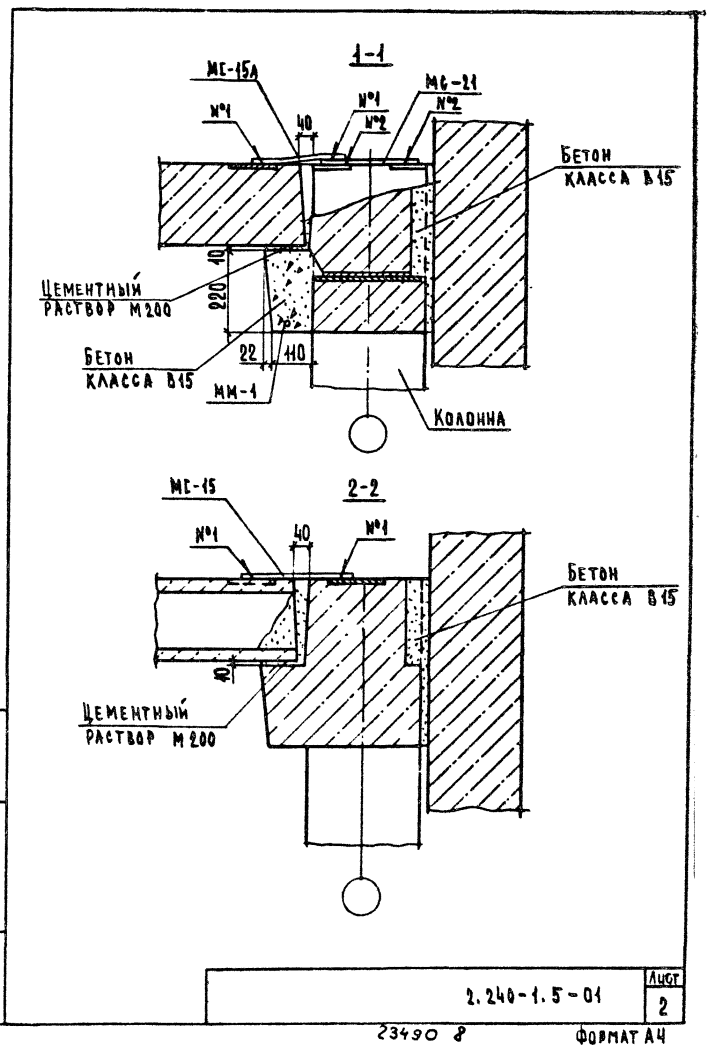
ФОРМАТ А3



			2.240-1.5-01		
ГЛАВНЫЙ И. КОНТР.	ШАХОВА МАДОЯН	<i>Шахова</i> <i>Мадоян</i> <i>Шахова</i> <i>Мадоян</i> <i>Шахова</i> <i>Мадоян</i>	СТАДИИ	ЛИСТ	ЛИСТОВ
ГШП	ШАХОВА МАДОЯН		Р	1	3
РЫК. ГР.	МАДОЯН		ЩИЩЭП		
СТ. ТЕХН.	ШИШКИНА		УЧЕБНЫХ ЗАДАНИИ		

ДЕТАЛЬ ТД 1

ФОРМАТ А4

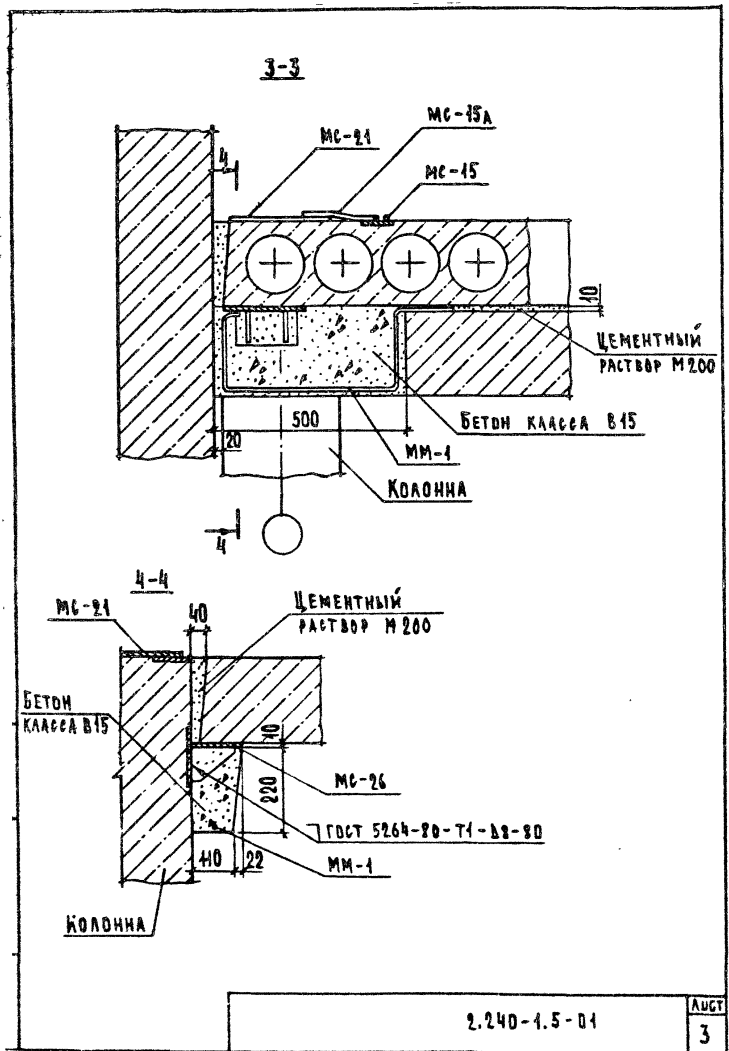


ИЗМ. К ПОДЛ. ПОДП. И ДАТА

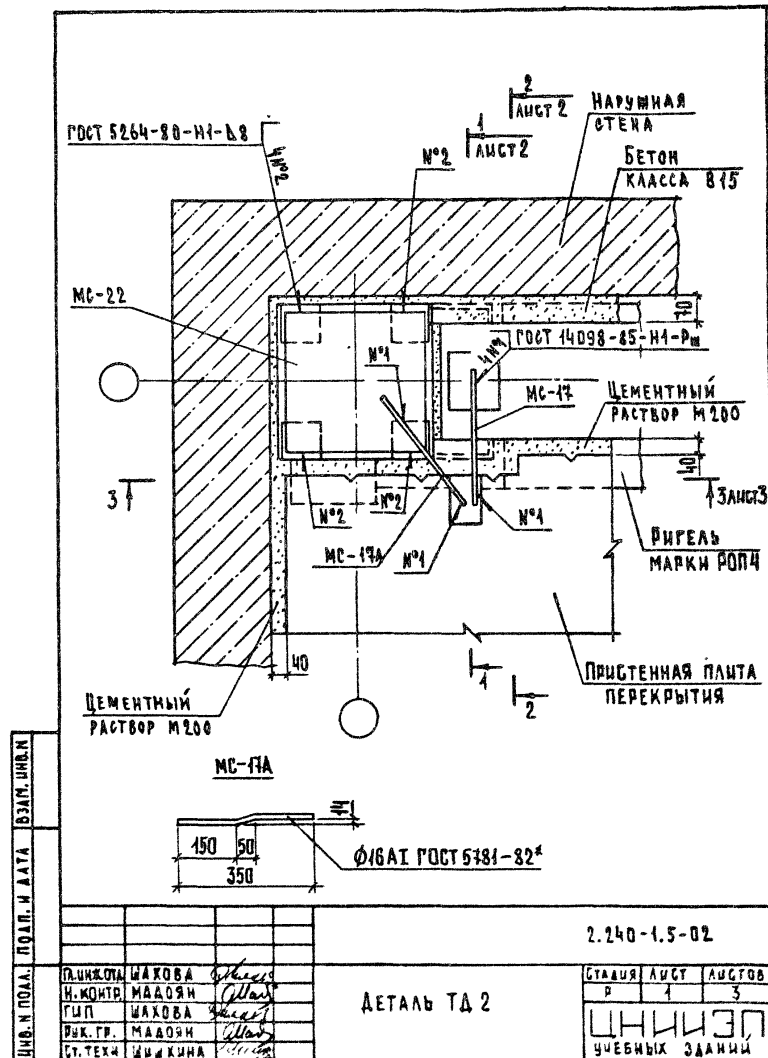
ВЗЛ. И РЕВ. И

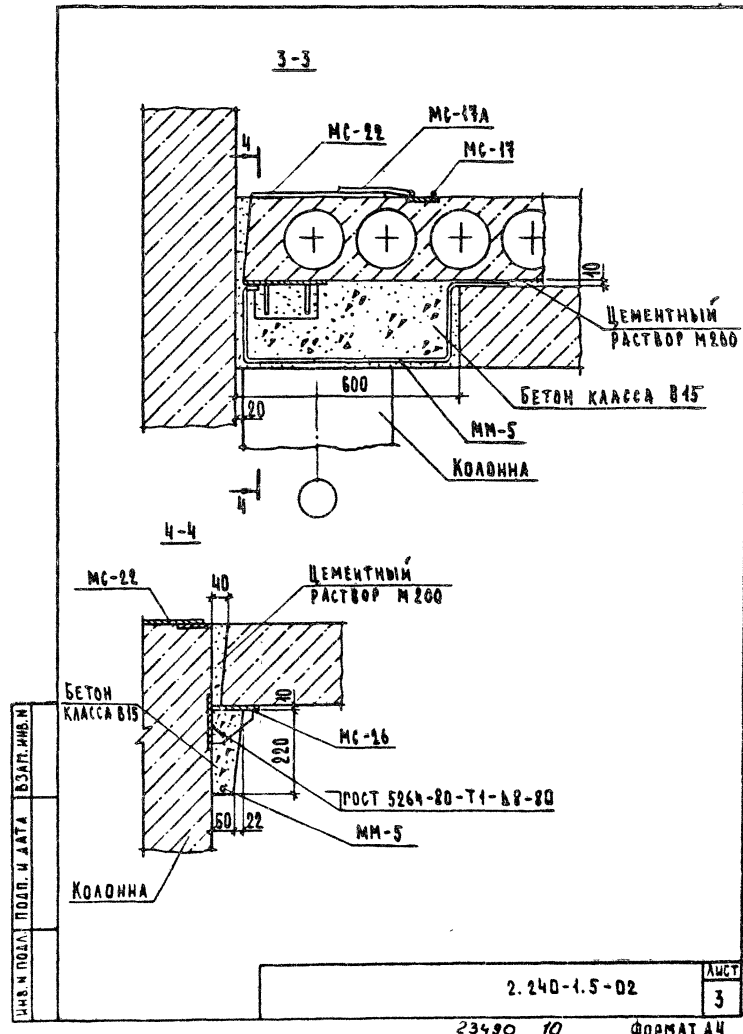
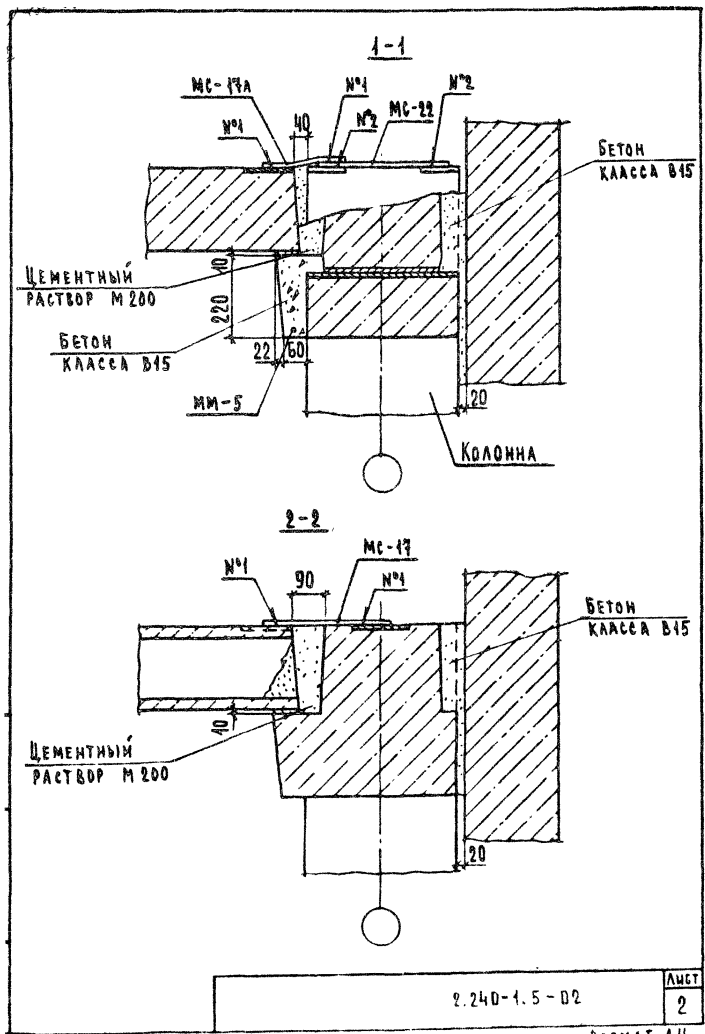
2.240-1.5-01		ЛИСТ
23490 8		2

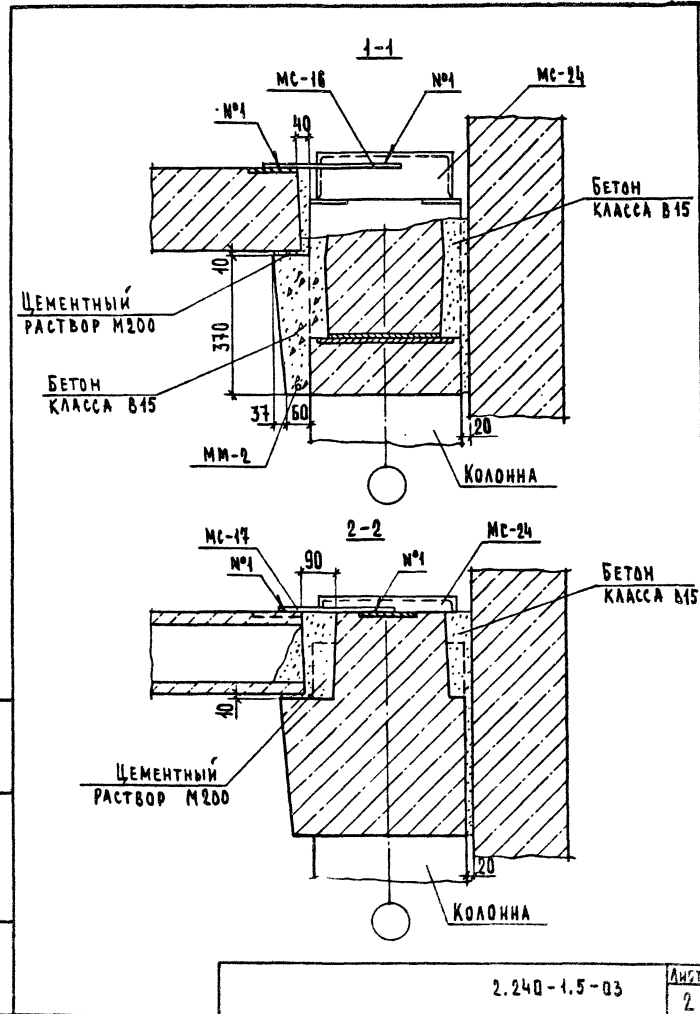
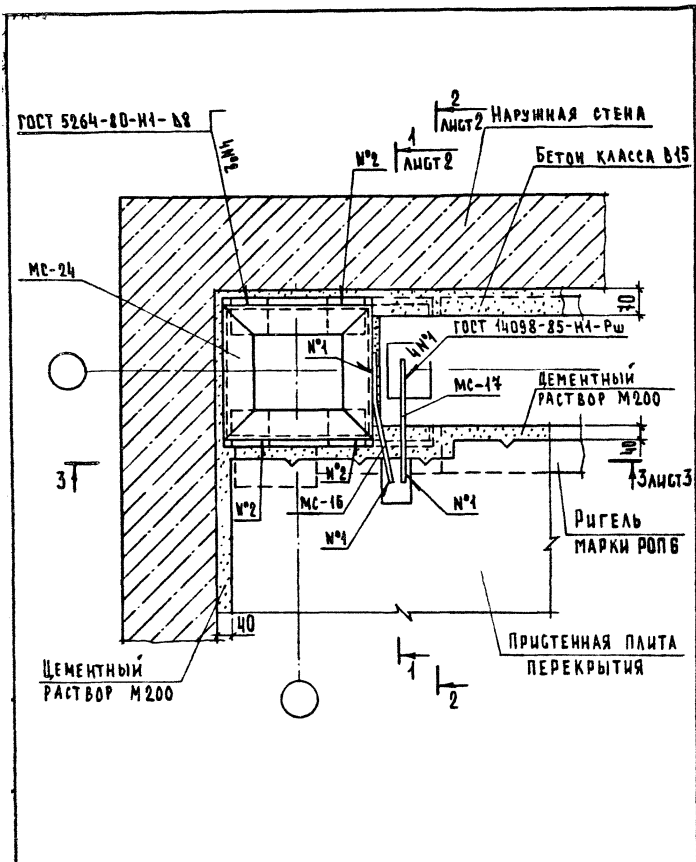
ФОРМАТ А4



ФОРМАТ А4







ИЗМ. И ПОДП. ПО ДАТ. ВЗАМ. ИЛИ В

2.240-1.5-03

И.И.И.И.И.	И.И.И.И.И.	И.И.И.И.И.
И.И.И.И.И.	И.И.И.И.И.	И.И.И.И.И.
И.И.И.И.И.	И.И.И.И.И.	И.И.И.И.И.
И.И.И.И.И.	И.И.И.И.И.	И.И.И.И.И.
И.И.И.И.И.	И.И.И.И.И.	И.И.И.И.И.
И.И.И.И.И.	И.И.И.И.И.	И.И.И.И.И.

ДЕТАЛЬ ТАЗ

СТАДИЯ	ЛИСТ	ЛИСТОВ
Р	1	3
ЦНИИЭП		
УЧЕБНЫХ ЗДАНИЙ		

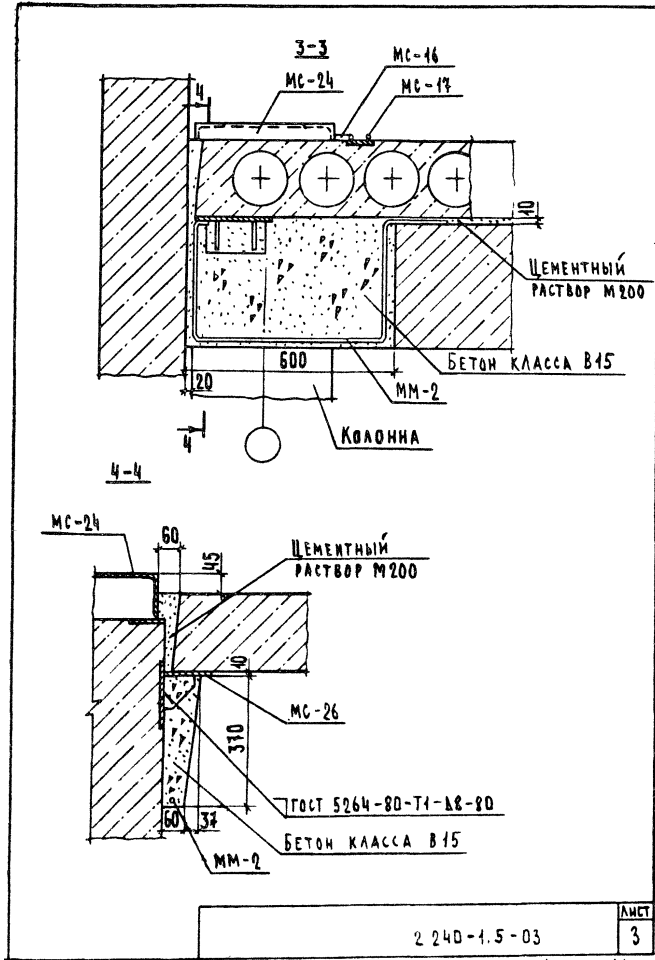
ФОРМАТ А4

2.240-1.5-03

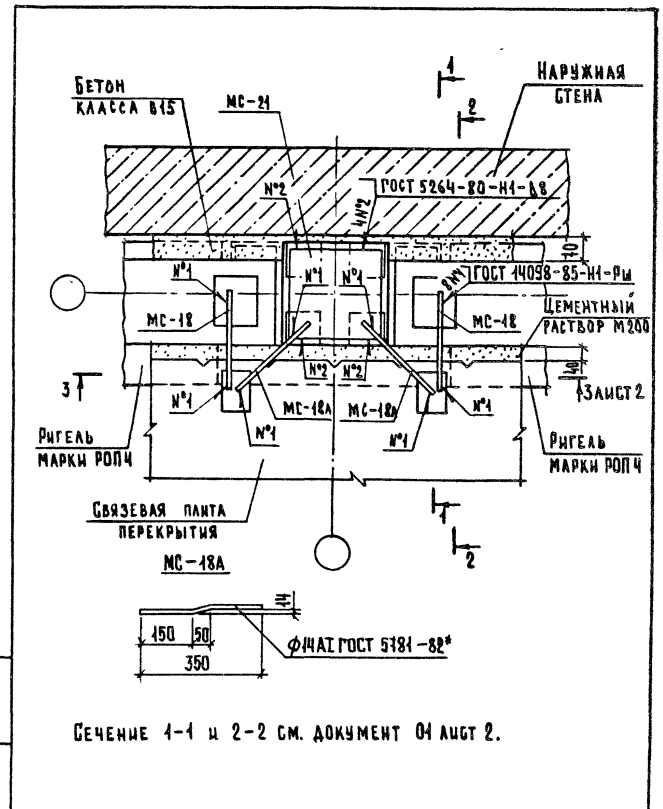
ЛИСТ
2

23490 И

ФОРМАТ А4



ФОРМАТ А4



Сечение 1-1 и 2-2 см. документ 04 АУТ 2.

ИЗВ. И. ПОДАЛ. ПОДП. И. МАТА. ВЗР. И. В. К.

			2.240-1.5-04		
ИЗМ. И. ПОДАЛ.	ПОДП. И. МАТА.	ВЗР. И. В. К.	СТАВКА	ЛИСТ	ЛЮСТОВ
И. КОТЛ. ШАХОВА	И. КОТЛ. ШАХОВА	И. КОТЛ. ШАХОВА	Р	1	2
И. КОТЛ. ШАХОВА	И. КОТЛ. ШАХОВА	И. КОТЛ. ШАХОВА	ЦНИИЭП УЧЕБНЫХ ЗДАНИЙ		
И. КОТЛ. ШАХОВА	И. КОТЛ. ШАХОВА	И. КОТЛ. ШАХОВА			

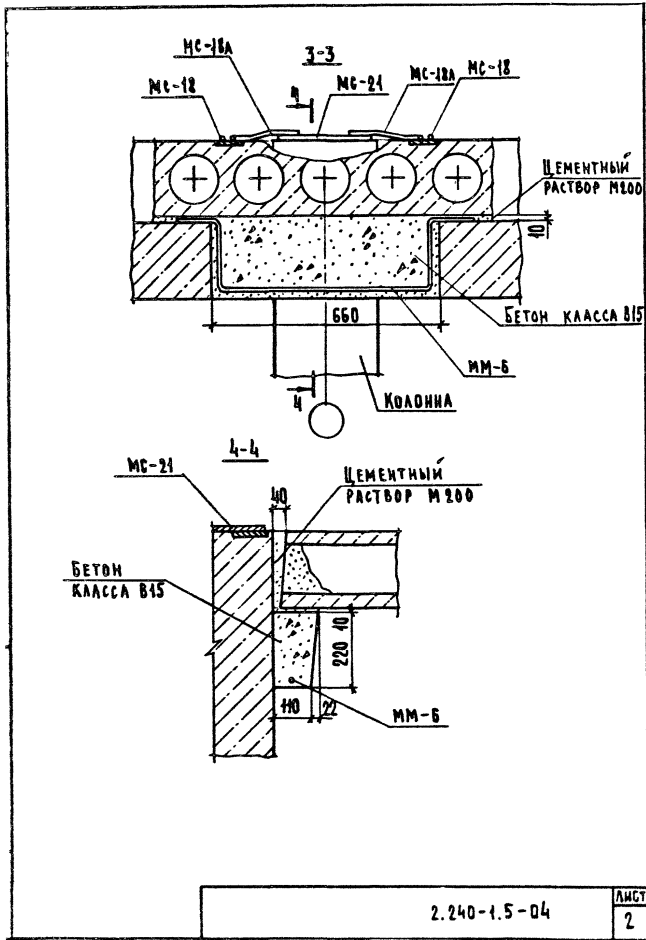
ДЕТАЛЬ ТД 4

2.240-1.5-03

ЛИСТ 3

23490 12

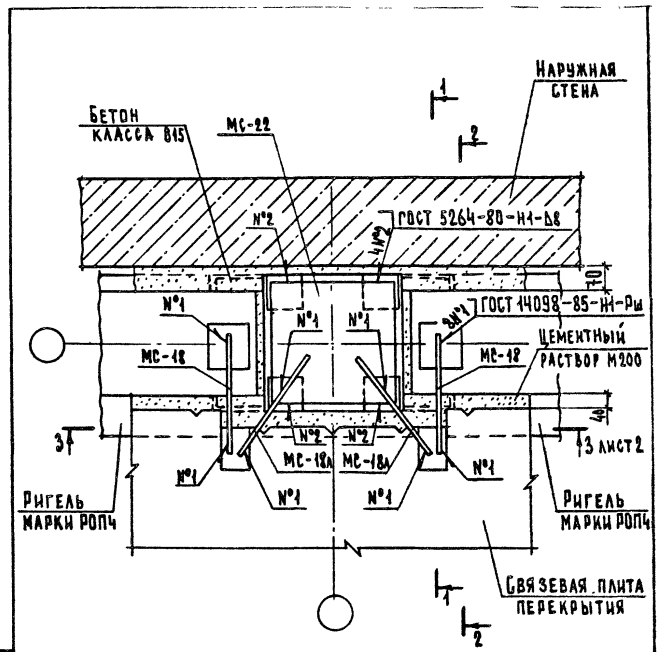
ФОРМАТ А4



2.240-1.5-04

ЛИСТ
2

ФОРМАТ А4



1. СЕЧЕНИЕ 1-1 И 2-2 СМ. ДОКУМЕНТ 02 ЛИСТ 2.
2. МС-18А СМ. ДОКУМЕНТ 2.240-1.5-04 ЛИСТ 1.

ЛИСТ № ПОДЛ. И ДАТА ВЗАК. ИВБ. И

ГЛАВНЫЙ ИНЖЕНЕР ШАХОВА
 НАЧ. КАНТ. МАДОЯН
 ГИП ШАХОВА
 РУК. ГР. МАДОЯН
 СТ. ТЕХН. ШИЖИХНА

ДЕТАЛЬ ТД5

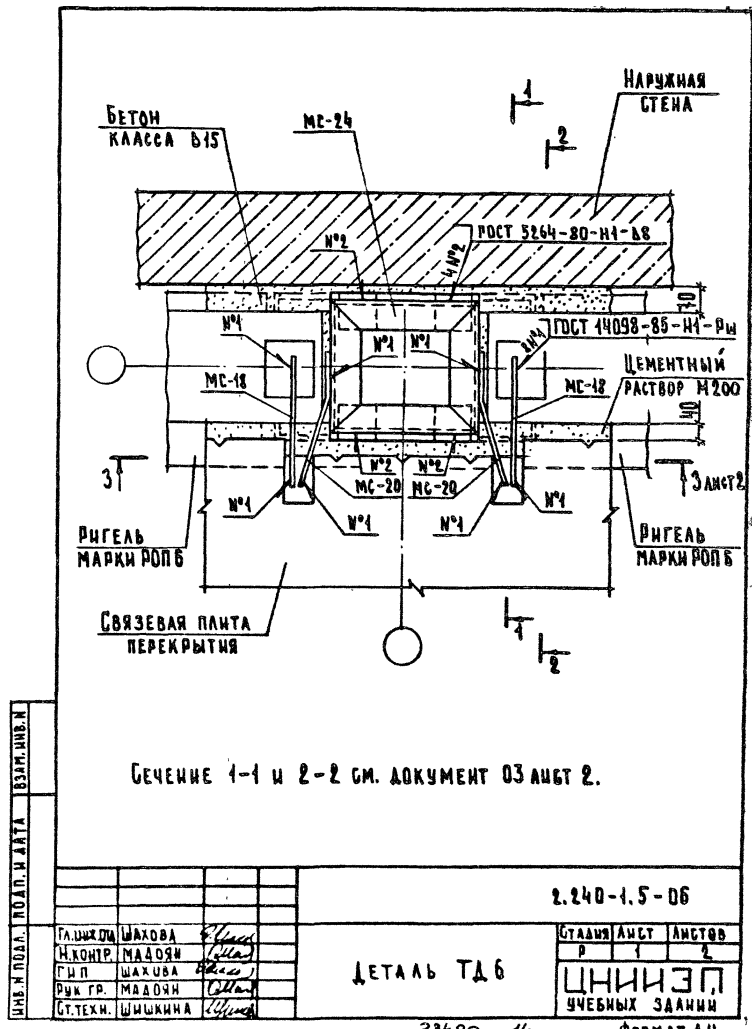
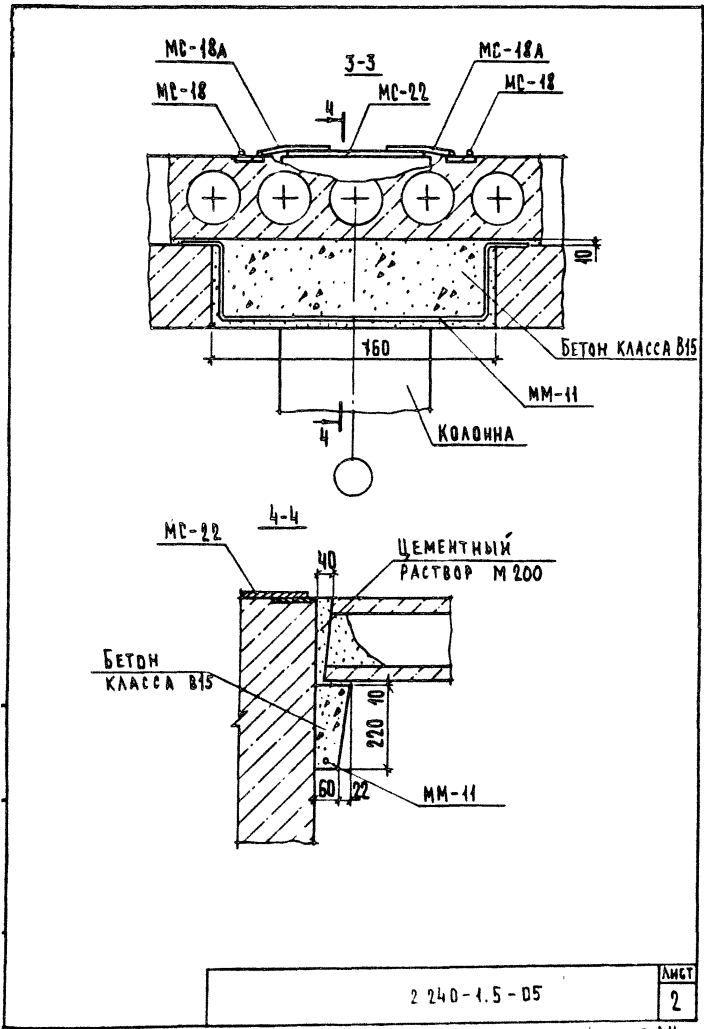
2.240-1.5-05

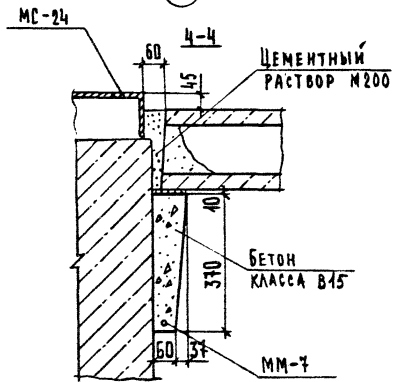
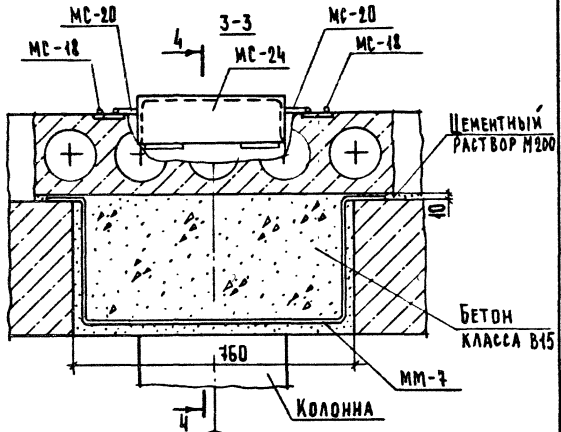
СТАДИЯ	ЛИСТ	ЛИСТОВ
Р	1	2

ЦНИИЭП
УЧЕБНЫХ ЗАДАНИЙ

2390 13

ФОРМАТ А4

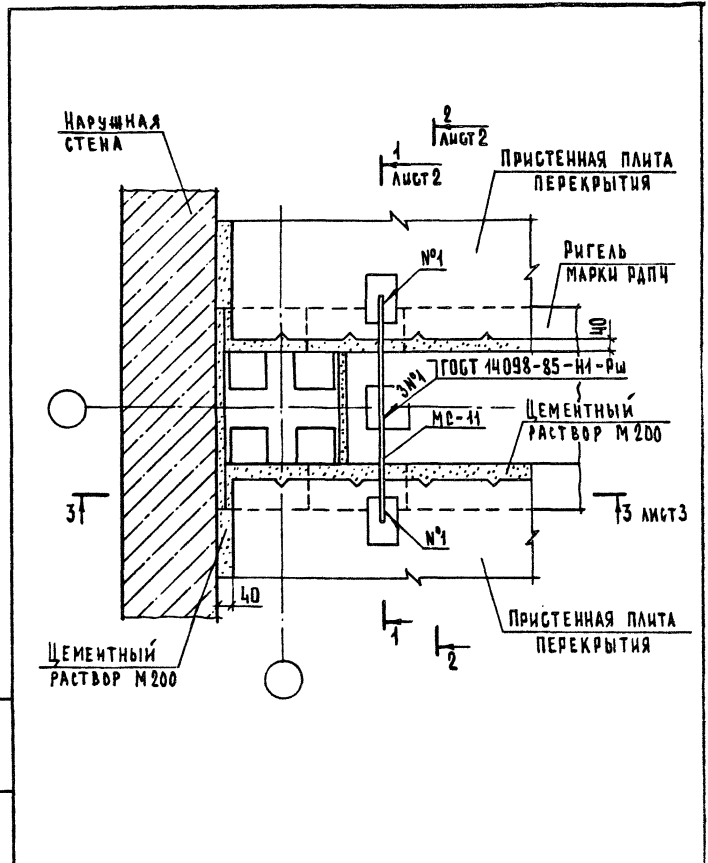




2.240-1.5-06

ЛИСТ
2

ФОРМАТ А4



2.240-1.5-07

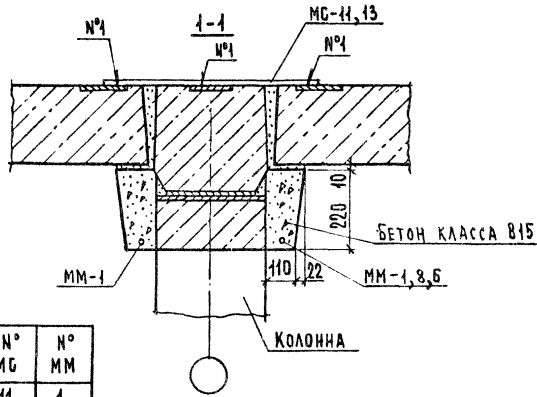
ИВ.Н.ПОДЛ.	ПОДП.И.ДАТА	ВСЯМ.ИВ.ИВ.
ГЛАВ.ИВ.А	ШАХОВА	Иван
Н.КОТОВ	МАДОЯН	Иван
Г.П.	ШАХОВА	Иван
Рук.гр.	МАДОЯН	Иван
СТ.ТЕХН.	ШИШКИНА	Иван

ДЕТАЛЬ ТД7

СТАДИЯ	ЛИСТ	ЛИСТОВ
Р	1	3
ЦНИИЭП		
УЧЕБНЫХ ЗАДАНИИ		

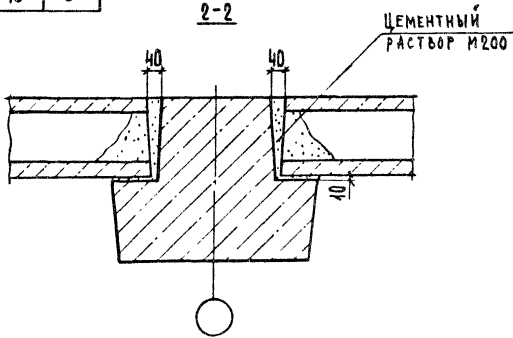
23490 15

ФОРМАТ А4



№ ТА	№ МГ	№ ММ
7	11	1
10	13	6
16, 26	13	8

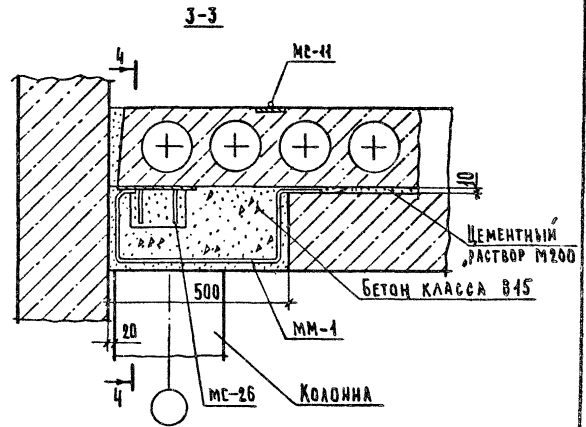
2-2



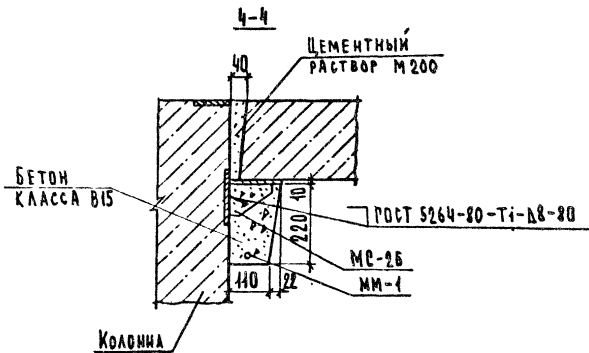
2.240-1.5-07

ЛИСТ
2

ФОРМАТ А4



4-4

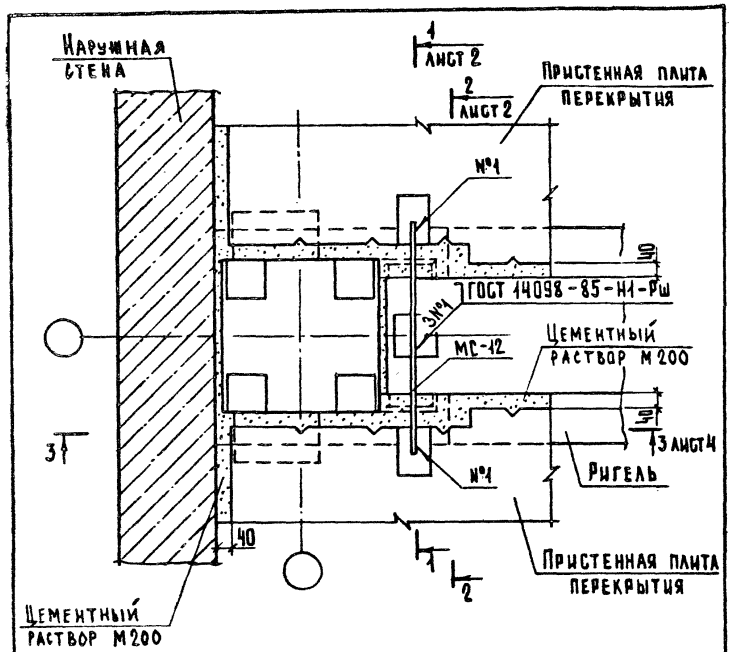


2.240-1.5-07

ЛИСТ
3

23490 16 ФОРМАТ А4

ИВК ПОД. ПОЛ. И ДАТА ВЗН. ИВК.Н



Цементный раствор М200

№ ТА	Марка ригеля	Беченне
8	РДП 4	1-1; 3-3; 4-4
9	РДП 6	Риг. 2

И.И.И.И.	Шахова	<i>Шахова</i>
Н.Контр.	Мадоян	<i>Мадоян</i>
Г.Ц.П.	Шахова	<i>Шахова</i>
Р.К.Гр.	Мадоян	<i>Мадоян</i>
Ст.Техн.	Шакина	<i>Шакина</i>

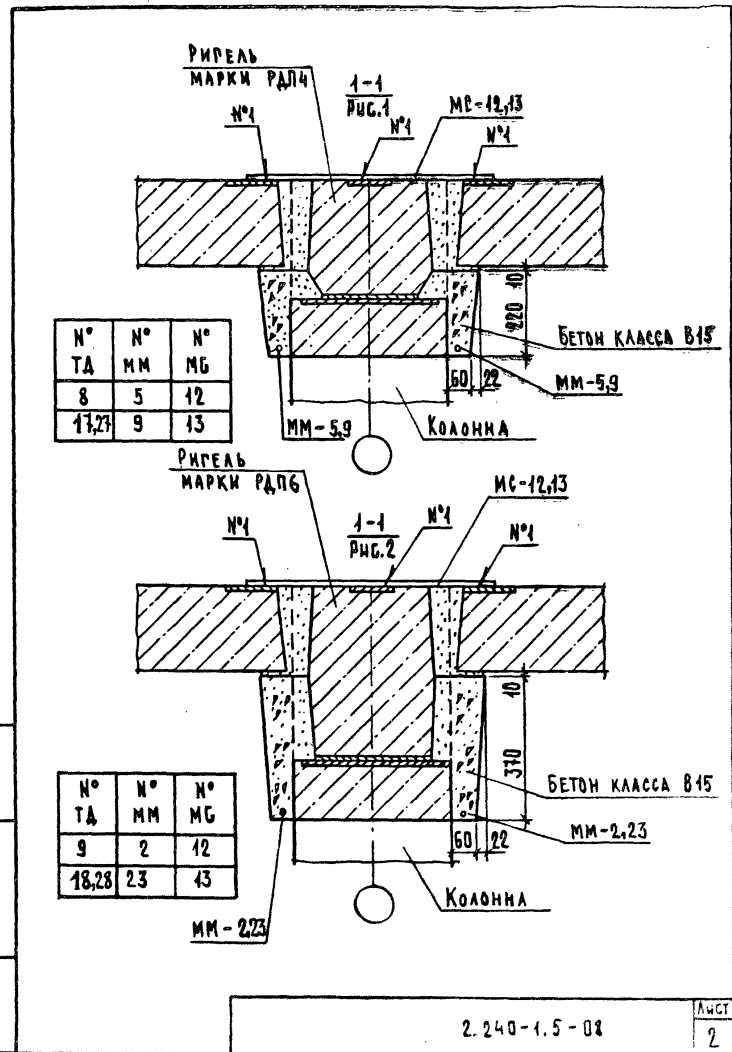
2.240-1.5-08

ДЕТАЛЬ ТА8, ТА9

СТАВЛЯ	ЛИСТ	ЛИСТОВ
Р	1	4

ЦНИИЭП
УЧЕБНЫХ ЗДАНИЙ

ФОРМАТ А4



№ ТА	№ ММ	№ МГ
8	5	12
11,23	9	13

№ ТА	№ ММ	№ МГ
9	2	12
18,28	23	13

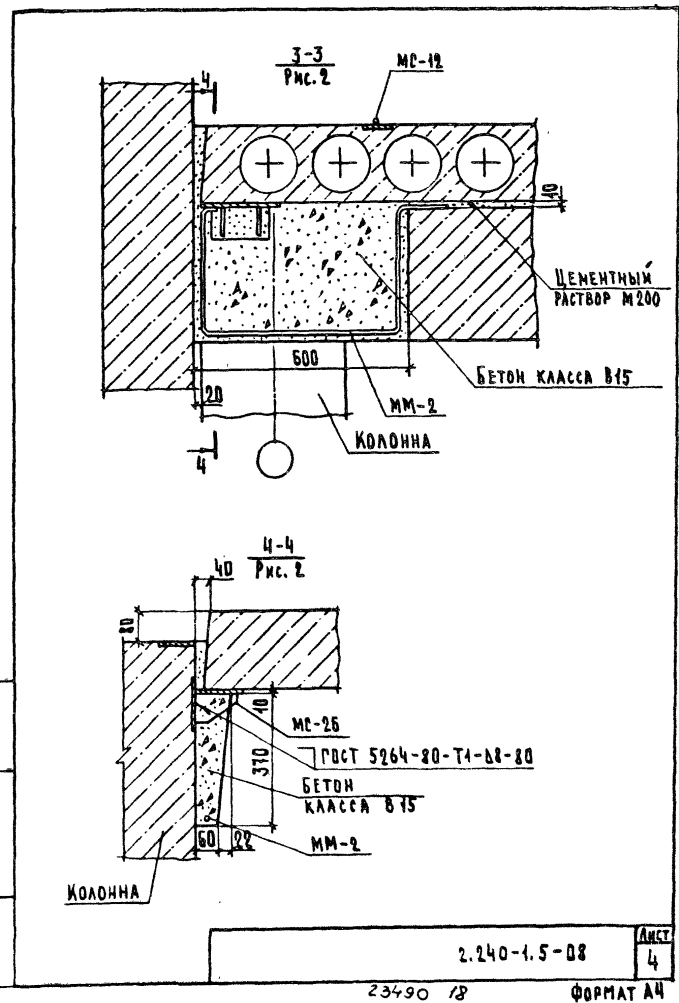
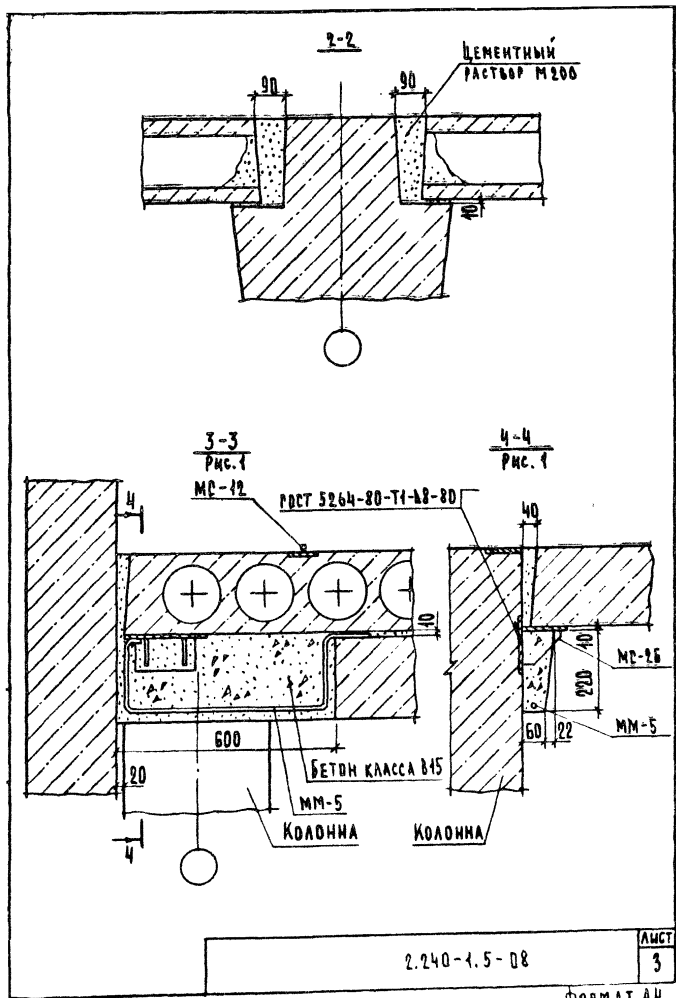
И.И.И.И. ПОДЛ. ДАТА

2.240-1.5-08

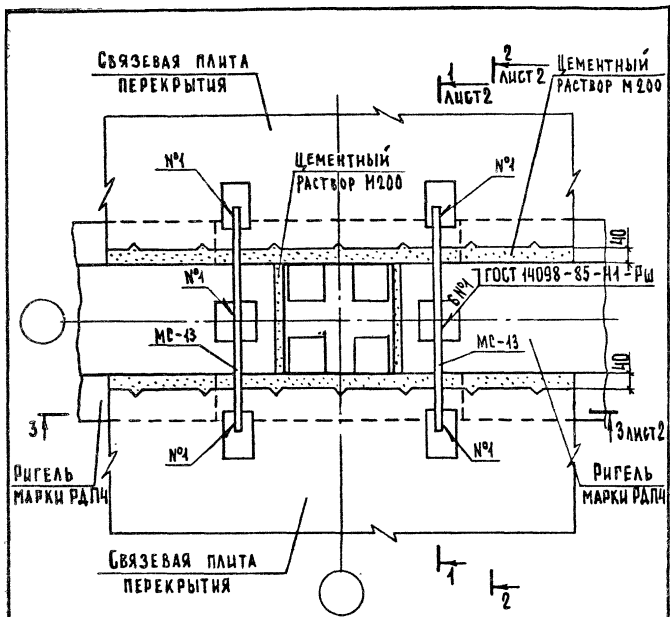
23.90 17

ЛИСТ
2

ФОРМАТ А4



ЛЕН. И ПОД. П. Д. И. А. Т. А. В. С. М. И. Е. Н. С. К.



1. Сечение 1-1 см. документ 07 лист 2 совместно с таблицей.
 2. Сечение 2-2 см. документ 07 лист 2.

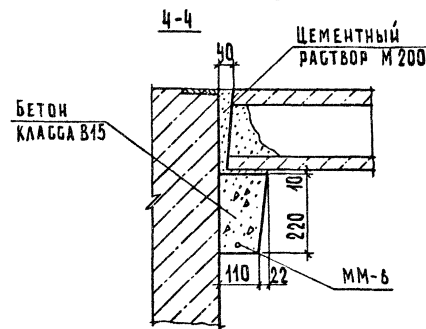
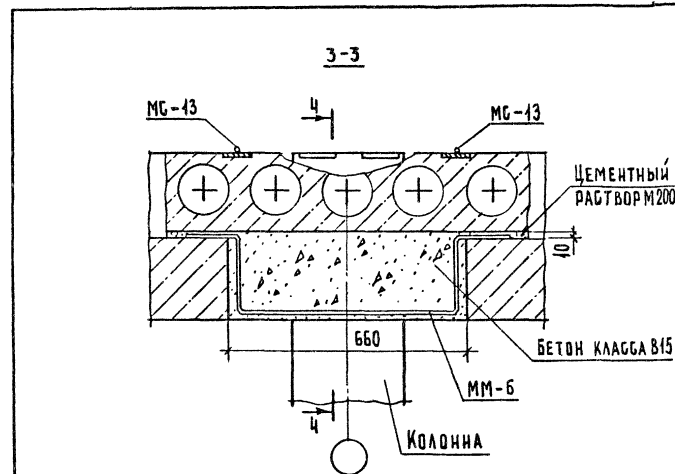
2.240-1.5-09

ТА.ИЖ.ОЦ.	ШАКОВА	<i>Шак</i>
Н.КОНТР.	МАДОЯН	<i>Мад</i>
Г.И.П.	ШАКОВА	<i>Шак</i>
ВЫК.ГР.	МАДОЯН	<i>Мад</i>
СТ.ТЕХН.	ШИШКИНА	<i>Шш</i>

ДЕТАЛЬ ТД 10

СТАДИЯ	ЛИСТ	ЛИСТОВ
Р	1	2
ЦНИИЭП УЧЕБНЫХ ЗАДАНИЙ		

ФОРМАТ А4

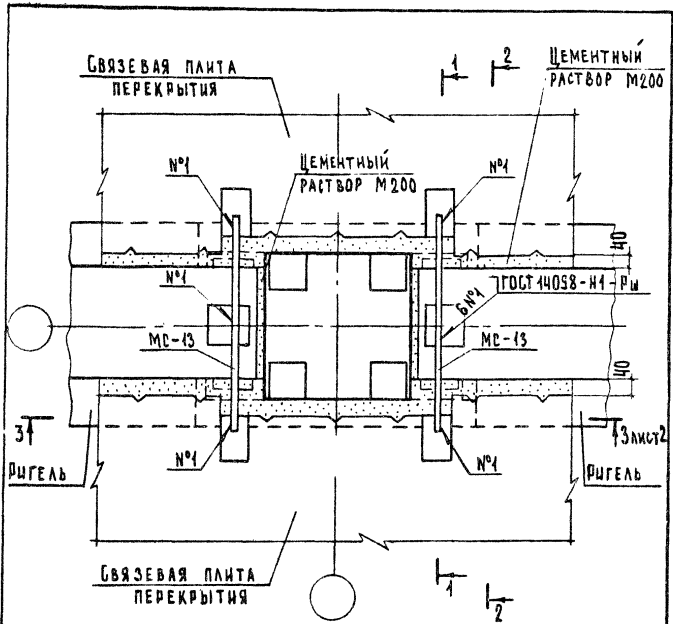


ШЕ.Ж.ПОДЛ.ПОДЛ.И.ДАТА ВЗАИМ.ИВ.И.М

2.240-1.5-09	ЛИСТ
	2

23490 19

ФОРМАТ А4

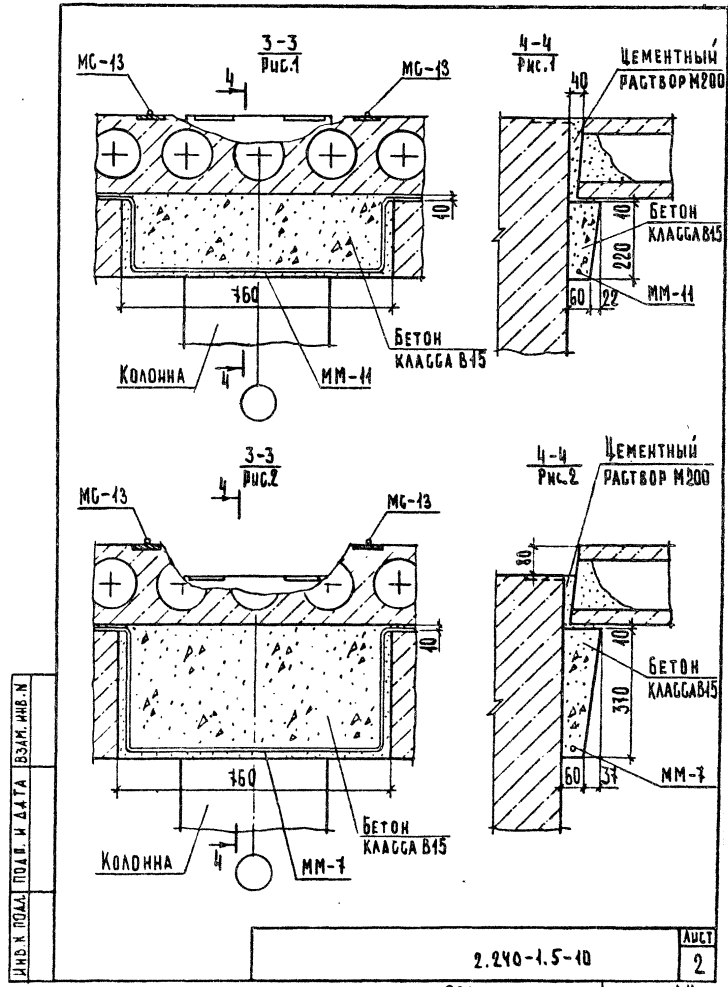


№ ТД	МАРКА РИГЕЛЯ	СЕЧЕНИЕ 1-1	СЕЧЕНИЕ 3-3
11	РДП 4	РИС.1 ДОКУМЕНТ 08 НА ЛИСТЕ 2	РИС.1 ЛИСТ 2
12	РДП 6	РИС.2 ДОКУМЕНТ 08 НА ЛИСТЕ 2	РИС.2 ЛИСТ 2

СЕЧЕНИЕ 2-2 СМ. ДОКУМЕНТ 08 ЛИСТ 2.

			2.240-1.5-10	
ЛИСТЫ	ШАХОВА	Ф.И.О.	СТАДЧА	ЛИСТ
Н.КОПР.	МАДОЯН	<i>Шахова</i>	Р	1 2
Г.И.П.	ШАХОВА	<i>Шахова</i>	ЦНИИЭП	
РИС.ГР.	МАДОЯН	<i>Шахова</i>	УЧЕБНЫХ ЗАДАНИЙ	
СТ.ТЕХН.	ШИШКИНА	<i>Шахова</i>		
ДЕТАЛЬ ТД 11, ТД 12				

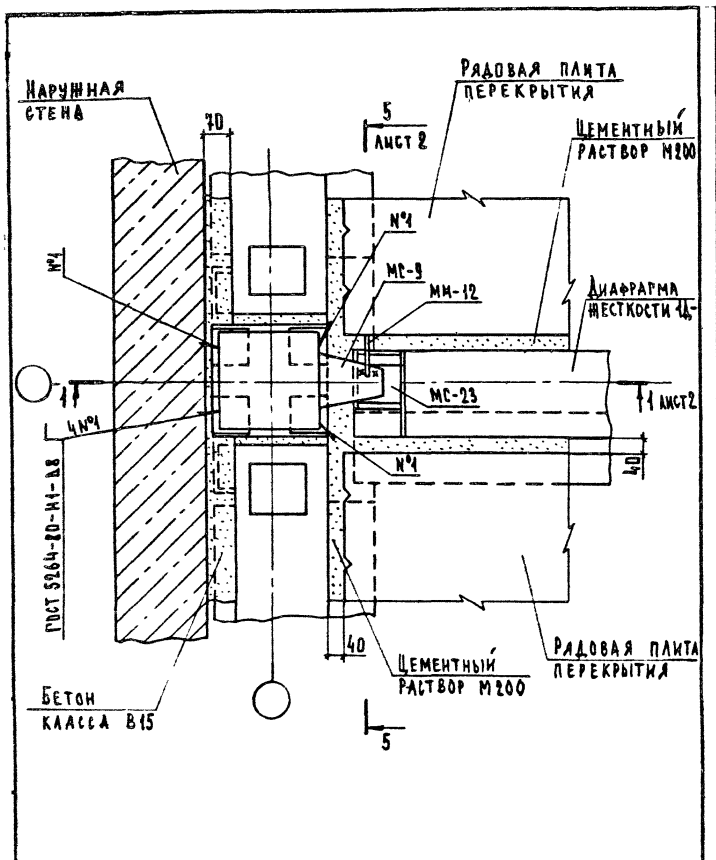
ФОРМАТ А4



ЛИСТЫ ПОДВ. И ДАТА ВЗАИМН.ИВ.Н.

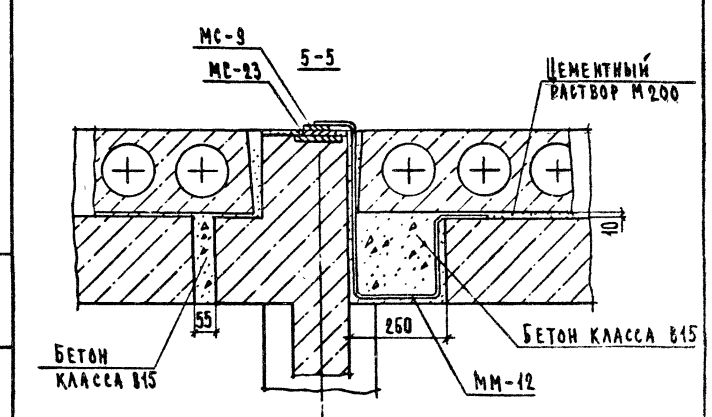
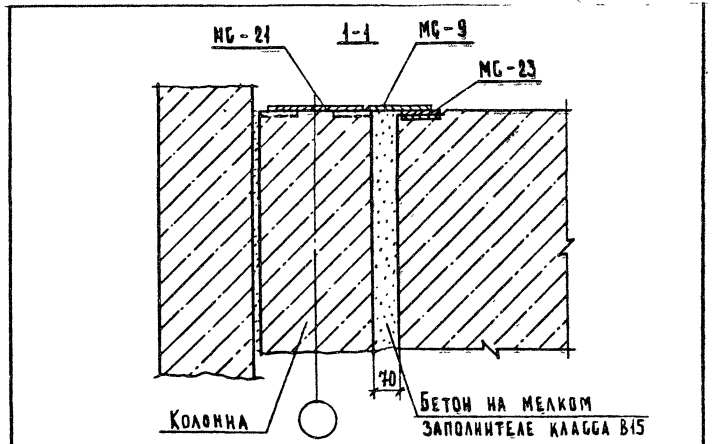
2.240-1.5-10			ЛИСТ
23490 20			2

ФОРМАТ А4



2.240-4.5-11			
ТАИШ. П. ШАХОВА	И. КОНТ. ШАХОВА	Г. П. ШАХОВА	П. Ч. Т. ШАХОВА
СТ. ТЕХ. ШИШКИНА	ДЕТАЛЬ ТД 13		СТАНАН
			ЛИСТ
			1
			2
			ЦНИИЭП
			УЧЕБНЫХ ЗАДАНИЙ

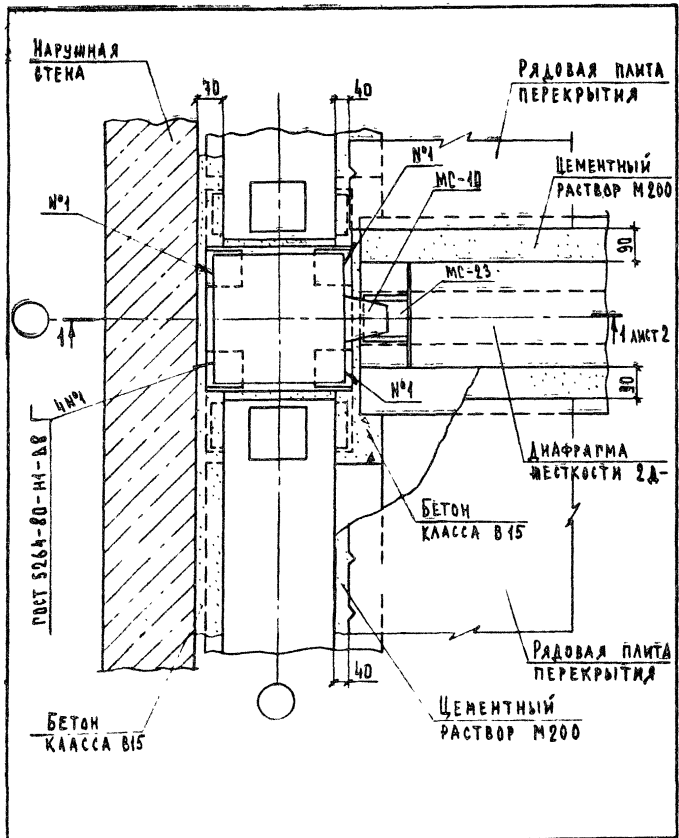
ФОРМАТ А4



ЦНИИЭП
УЧЕБНЫХ ЗАДАНИЙ

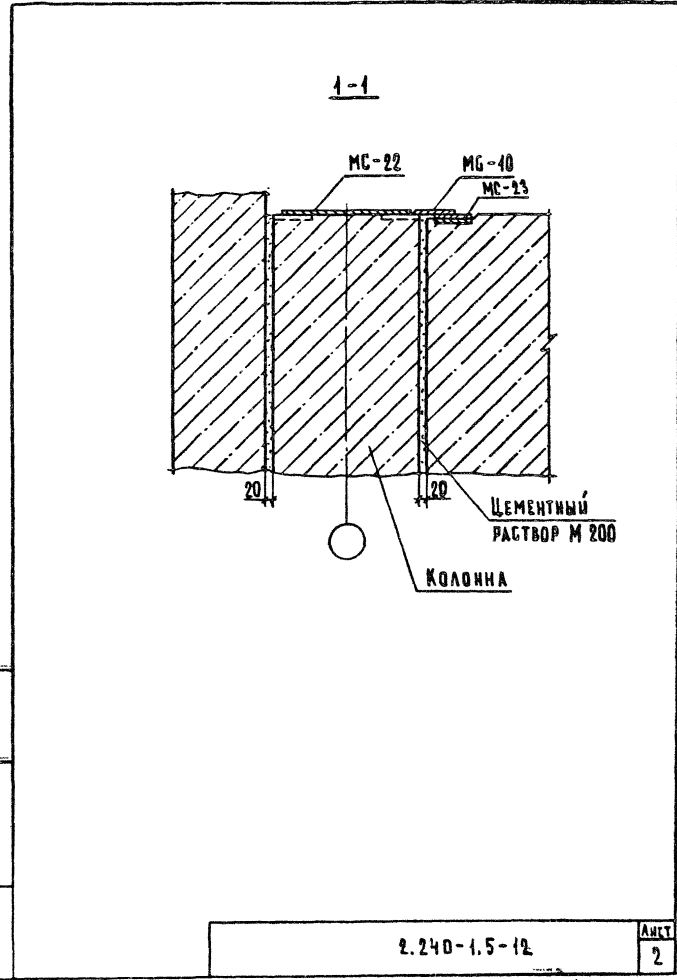
2.240-4.5-11			
ТАИШ. П. ШАХОВА	И. КОНТ. ШАХОВА	Г. П. ШАХОВА	П. Ч. Т. ШАХОВА
СТ. ТЕХ. ШИШКИНА	ДЕТАЛЬ ТД 13		СТАНАН
			ЛИСТ
			1
			2
			ЦНИИЭП
			УЧЕБНЫХ ЗАДАНИЙ

ФОРМАТ А4



		2.240-1.5-12	
ЛАЙНОВЫЙ	ШАХОВА	СТАДЫЯ	АНЕТ
Н.КОНТЯ	МАДОЯ	Р	1
ГШВ	ШАХОВА	2	2
ДЖ.ГР.	МАДОЯ	ЦНИИЭП	
СТ.ТЕХН.	ШИШКИНА	УЧЕБНЫХ ЗДАНИЙ	
		ФОРМАТ А4	

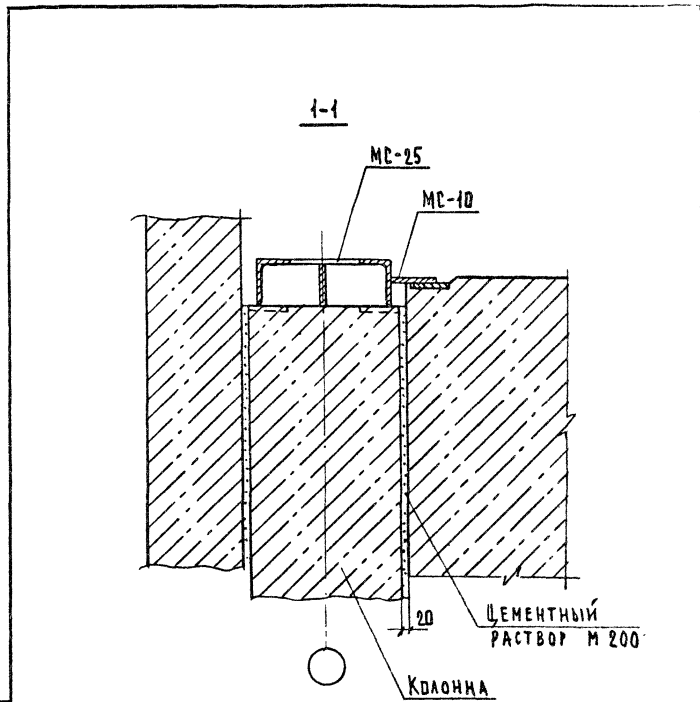
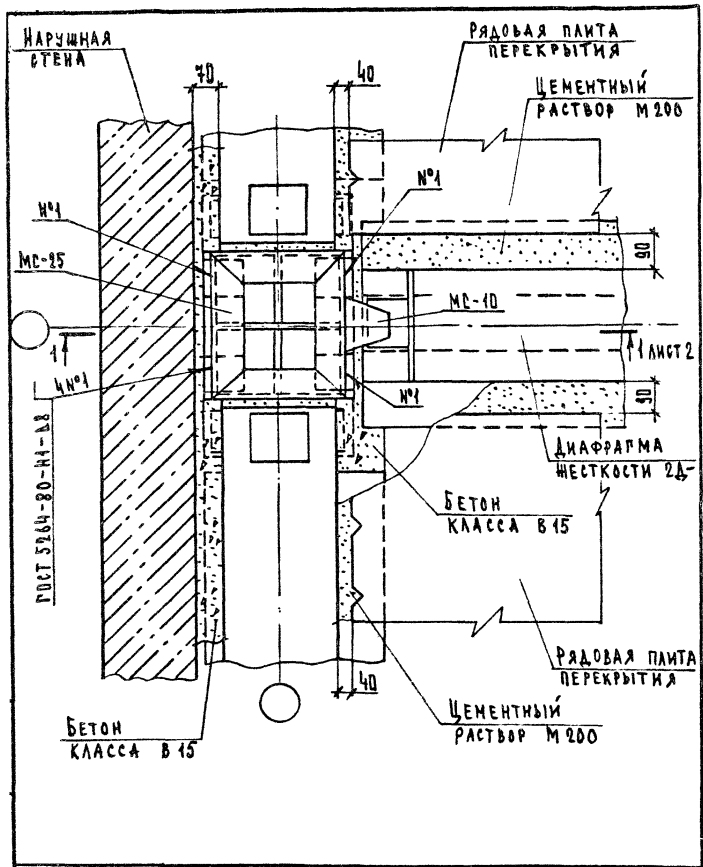
ДЕТАЛЬ ТД14



ИНС И ПОЛ. ПОДП. И ДАТА

2.240-1.5-12		АНЕТ
		2

23490 22 ФОРМАТ А4

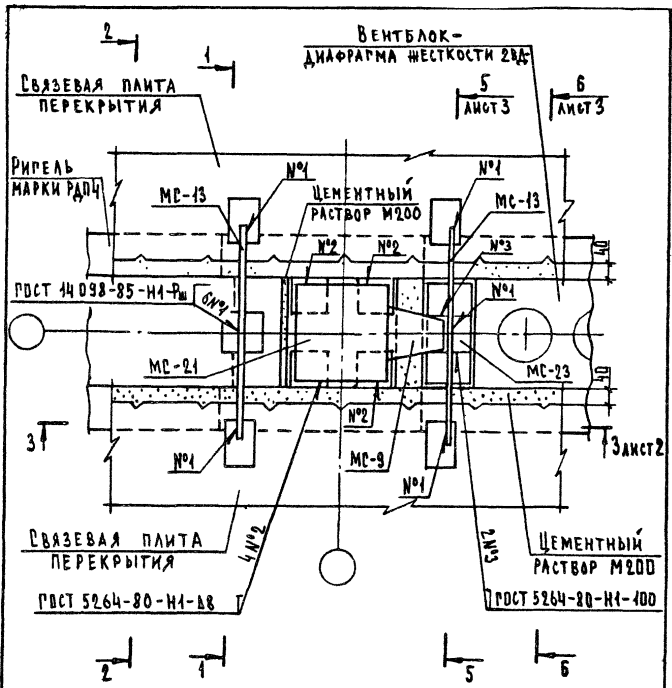


УЧ. № КОЛ. ЛОЖ. И ДАТА ОСЫЛ. ШР. И. А.

2.240-1.5-13			
ТА. ИМ. Ф. И. О.	ШАХОВА	<i>Ш</i>	
В. КОЛ. ТЕ.	МАДОЯ	<i>М</i>	
Г. Ц. П.	ШАХОВА	<i>Ш</i>	
РАК. ГР.	МАДОЯ	<i>М</i>	
СТ. ТЕХН.	ШАХОВА	<i>Ш</i>	
ДЕТАЛЬ ТД 15		ОТД. АРХ.	ЛАНСТ 1
		Р	2
ФОРМАТ А4		ЦНИИЭП УЧЕБНЫХ ЗАДАНИЙ	

2.240-1.5-13	ЛАНСТ 1
	2

23990 23 ФОРМАТ А4

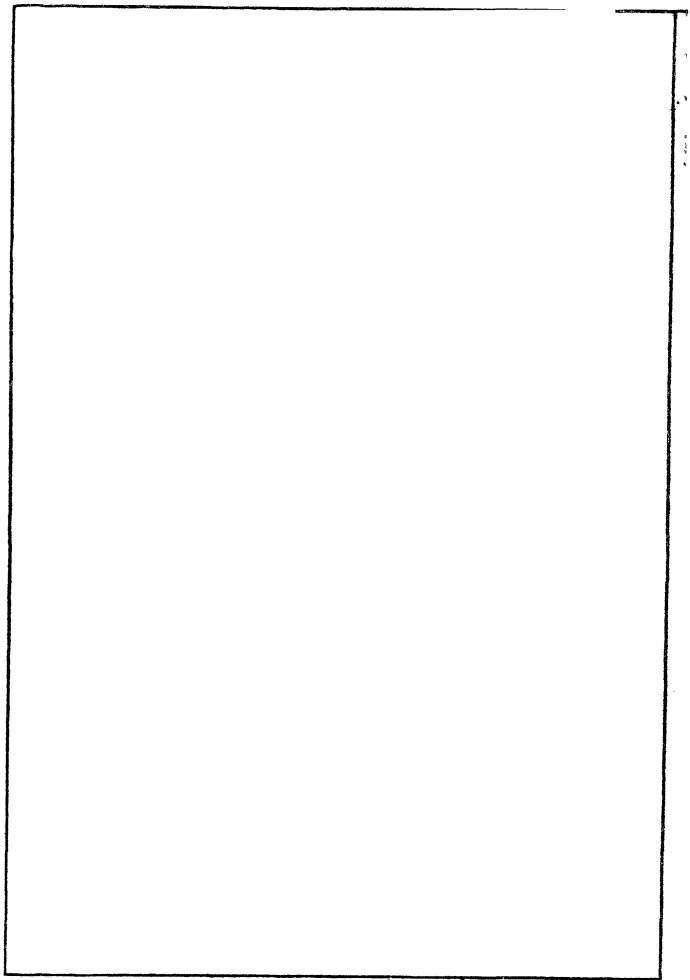


БЕЧЕННЕ 1-1 и 2-2 см. ДОКУМЕНТ 07 ЛИСТ 2 СОВМЕСТНО С ТАБЛИЦЕЙ.

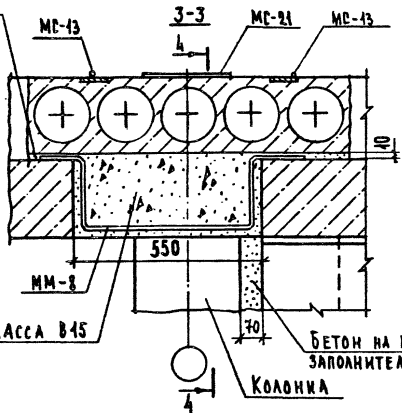
		2.240-1.5-14		
ГЛ. ИНЖ. П.	ШАХОВА	И.И.	СТАВЛЯ	ЛИСТ
И КОНТР.	МАДОЯ	О.И.	Р	1
ГЛ. П.	ШАХОВА	И.И.	2	3
РИС. Г.Р.	МАДОЯ	О.И.	ЦНИИЭП ИЧЕБНЫХ ЗДАНИИ	
ИНЖЕНЕР	КОРНЕЕВА	Е.Р.		
СТ. ТЕХН.	ШИШКИНА	И.И.		

ДЕТАЛЬ ТД16

ФОРМАТ А4



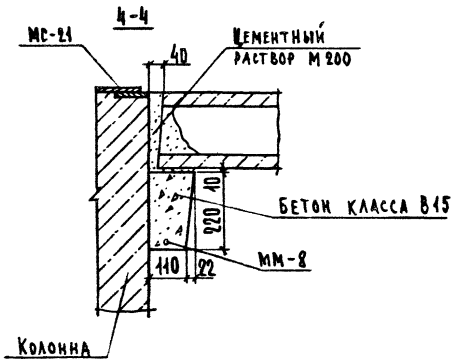
ЦЕМЕНТНЫЙ
РАСТВОР М200



БЕТОН КЛАССА В45

БЕТОН НА МЕЛКОМ
ЗАПОЛНИТЕЛЕ КЛАССА В45

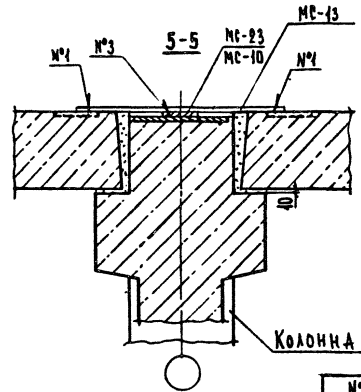
КОЛООНА



2.240-1.5-14

ЛИСТ
2

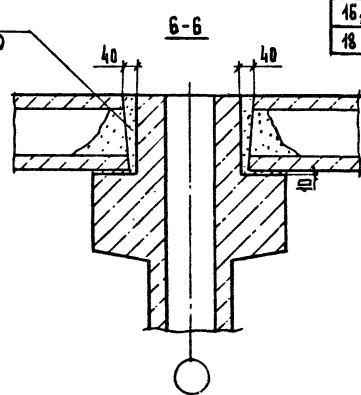
ФОРМАТ А4



КОЛООНА

№ Т.А.	№ М.Г.
16, 17	23
18	10

ЦЕМЕНТНЫЙ
РАСТВОР М200



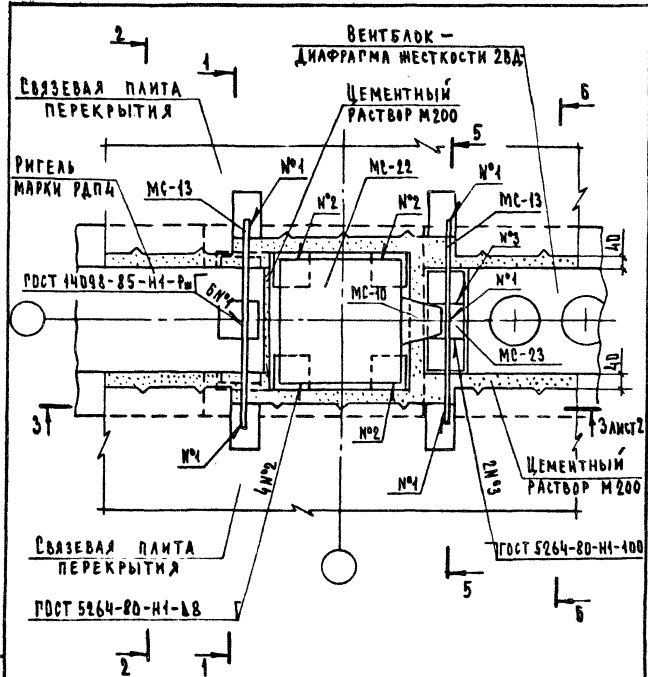
2.240-1.5-14

ЛИСТ
3

23490 25

ФОРМАТ А4

УНИВ. ПОЛ. ПОЛ. В. А. А. А.



1. СЕЧЕНИЕ 1-1 СМ. РИГ. 1 ДОКУМЕНТ 08 ЛИСТ 2 СОВМЕСТНО С ТАБЛ. ЦЕН.
 2. СЕЧЕНИЕ 2-2 СМ. ДОКУМЕНТ 08 ЛИСТ 3.
 3. СЕЧЕНИЕ 5-5 И 6-6 СМ. ДОКУМЕНТ 14 ЛИСТ 3.

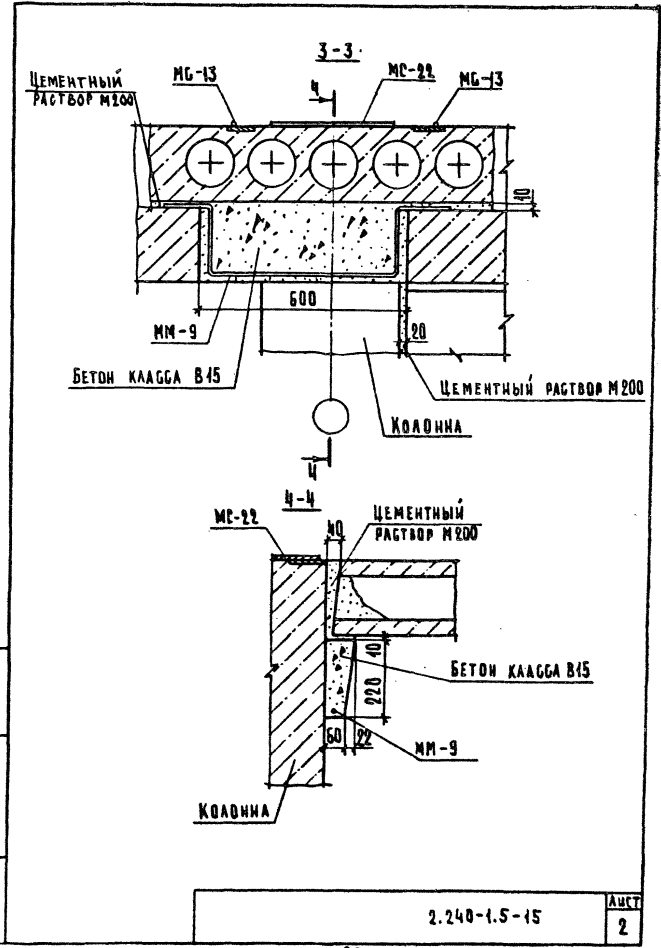
ДИЗАЙНЕР	ШАХОВА	Иванова
Н. КОНТР.	МАДОН	Иванова
СНП	ШАХОВА	Иванова
РИС. ГР.	МАДОН	Иванова
СТ. ТРЕН.	ШИШКИНА	Иванова

ДЕТАЛЬ ТД 17

2.240-1.5-15

СТАДИЯ	ЛИСТ	ЛИСТОВ
Р	1	2
ЦНИИЭП		
УЧЕБНЫХ ЗАДАНИИ		

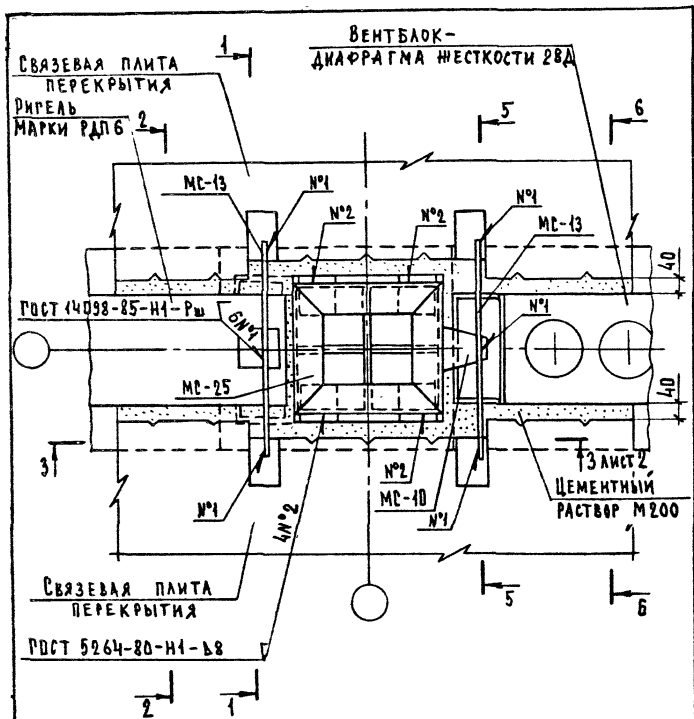
ФОРМАТ А4



ИМЕНЕ ВОДА, ПОДП. И ПЛАТА, ВЗАМ. ЧИСТ. И

2.240-1.5-15

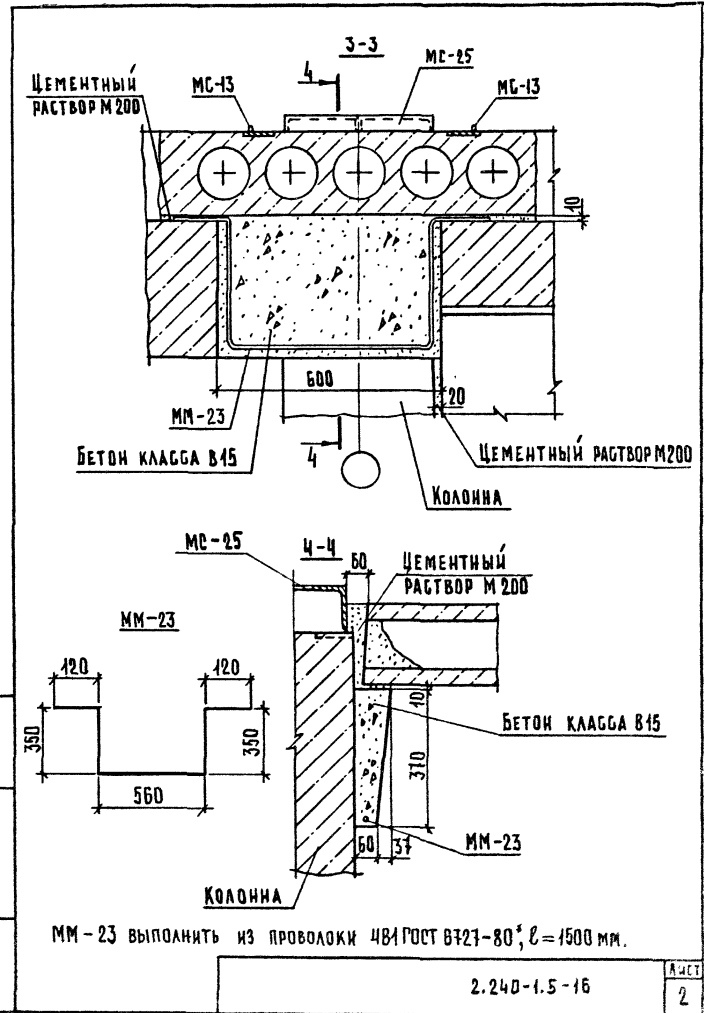
ЛИСТ
2



1. СЕЧЕНИЕ 1-1 СМ. РИГ. 2 ДОКУМЕНТ 08 ЛИСТ 2 СОВМЕСТНО С ТАБЛИЦЕЙ.
2. СЕЧЕНИЕ 2-2 СМ. ДОКУМЕНТ 08 ЛИСТ 3.
3. СЕЧЕНИЕ 6-6 СМ. ДОКУМЕНТ 14 ЛИСТ 3.
4. СЕЧЕНИЕ 5-5 СМ. ДОКУМЕНТ 14 ЛИСТ 3 СОВМЕСТНО С ТАБЛИЦЕЙ.

2.240-1.5-16		
ТАШКЕНТ ШАХОВА	Ш	
Н. КОНТ. МАДОЯН	Ш	
РИГ. ШАХОВА	Ш	
РУК. ГР. МАДОЯН	Ш	
ИНЖЕНЕР КОРНЕЕВА	Ш	
СТ. ТЕХН. ШИШКРИНА	Ш	
ДЕТАЛЬ ТД 18		ЦНИИЭП УЧЕБНЫХ ЗАДАНИЙ

ФОРМАТ А4



ММ-23 ВЫПОЛНИТЬ ИЗ ПРОВОЛОКИ ЧВ4 ГОСТ В721-80, l=1500 мм.

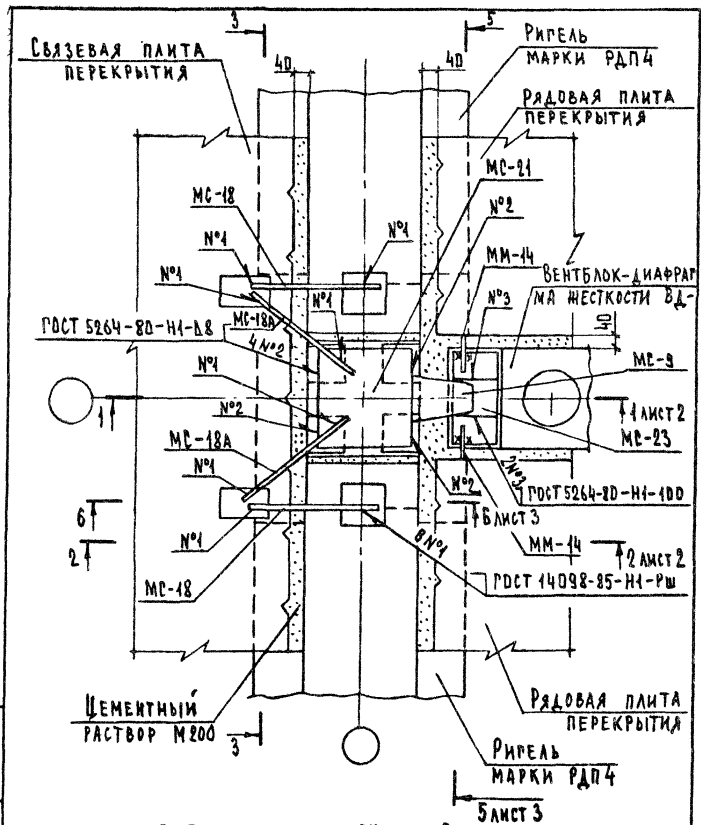
ИЗМ. И ПОДП. И ДАТА

ВЗМ. И ПОДП.

2.240-1.5-16		ЛИСТ 2
--------------	--	-----------

23490 27

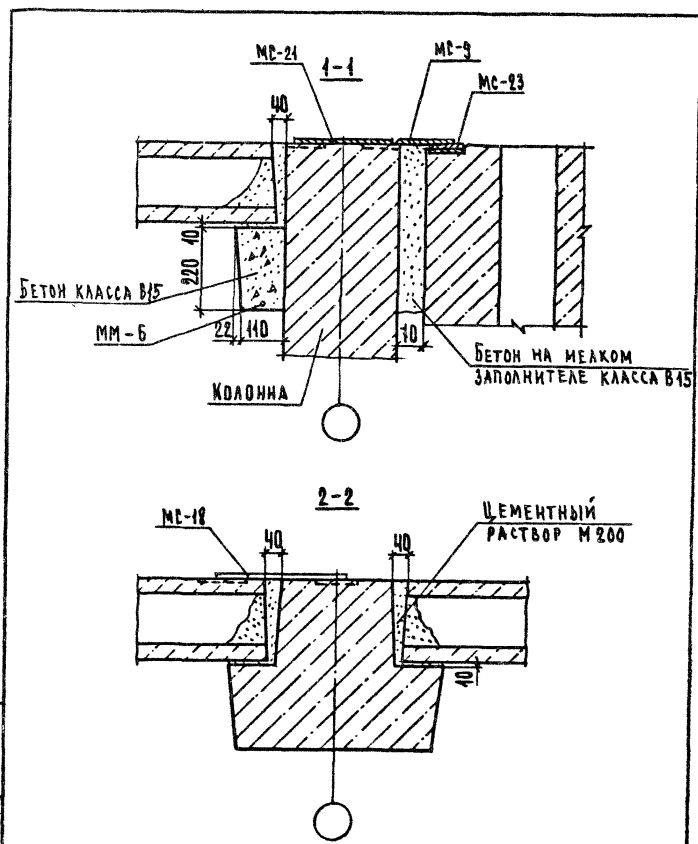
ФОРМАТ А4



1. БЕЧЕННЕ 3-3 СМ. ДОКУМЕНТ 04 ЛИСТ 2.
 2. МС-18А СМ. ДОКУМЕНТ 2.240-1.5-04 ЛИСТ 1.

2.240-1.5-17			
ГЛАВ. ДИЗ.	ШАХОВА	<i>Шахова</i>	
И. КОНТР.	МАЛОВА	<i>Малова</i>	
С. П.	ШАХОВА	<i>Шахова</i>	
РУК. ГР.	МАЛОВА	<i>Малова</i>	
ИНЖЕНЕР	КОРНЕЕВА	<i>Корнеева</i>	
СТ. ТЕХН.	ШЫЖИНА	<i>Шыжина</i>	
ДЕТАЛЬ ТД 19			ЛИСТОВ Р 1 3
ЦНИИЭП УЧЕБНЫХ ЗАДАНИЙ			ЛИСТ 2

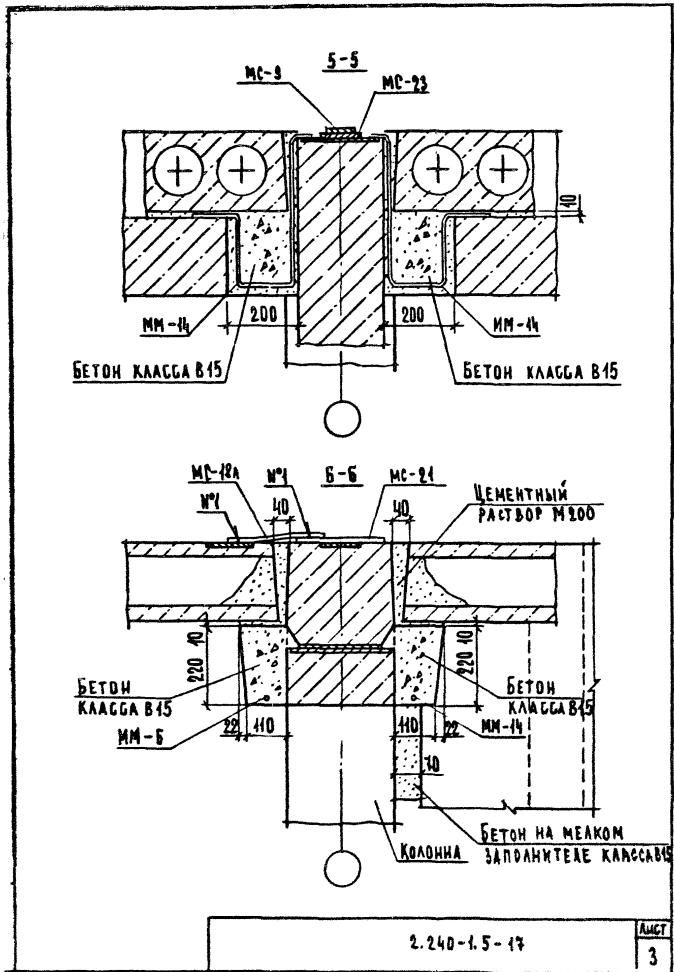
ФОРМАТ А4



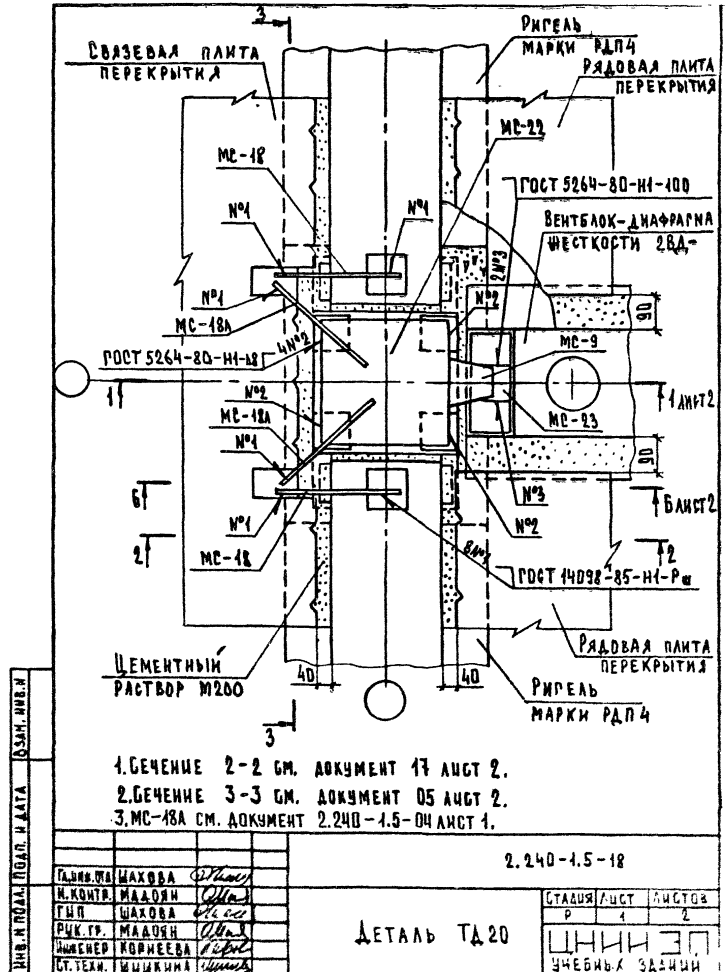
ИНЖ. КОЛ. ПОДП. И ДАТА ВЗЛ. ИНЖ. И

2.240-1.5-17		ЛИСТ 2
--------------	--	-----------

23490 2Р ФОРМАТ А4

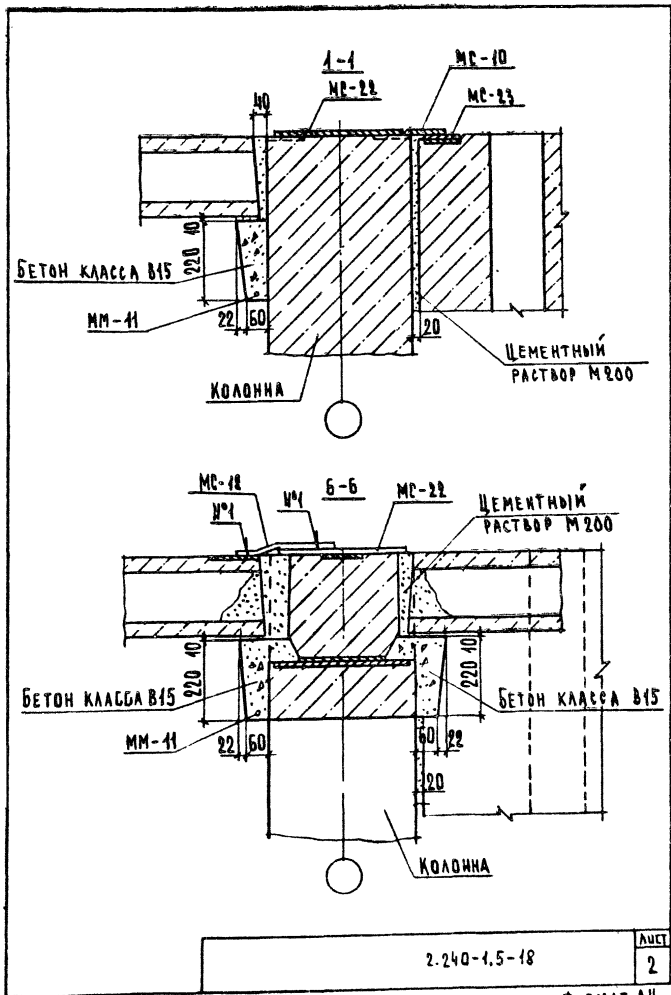


ФОРМАТ А4

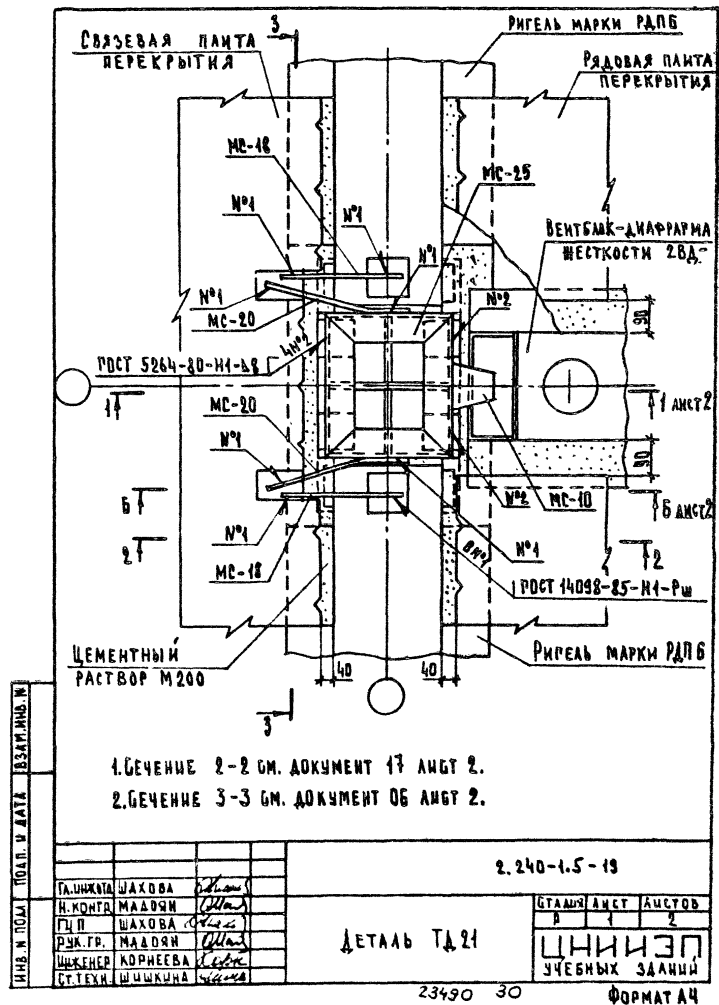


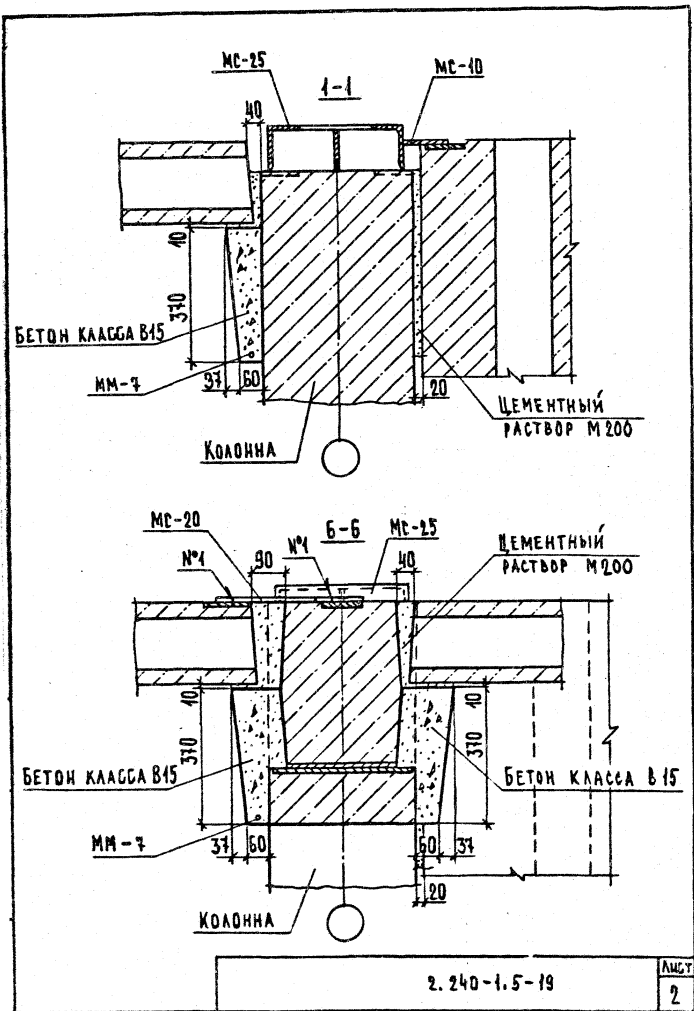
23490 29

ФОРМАТ А4

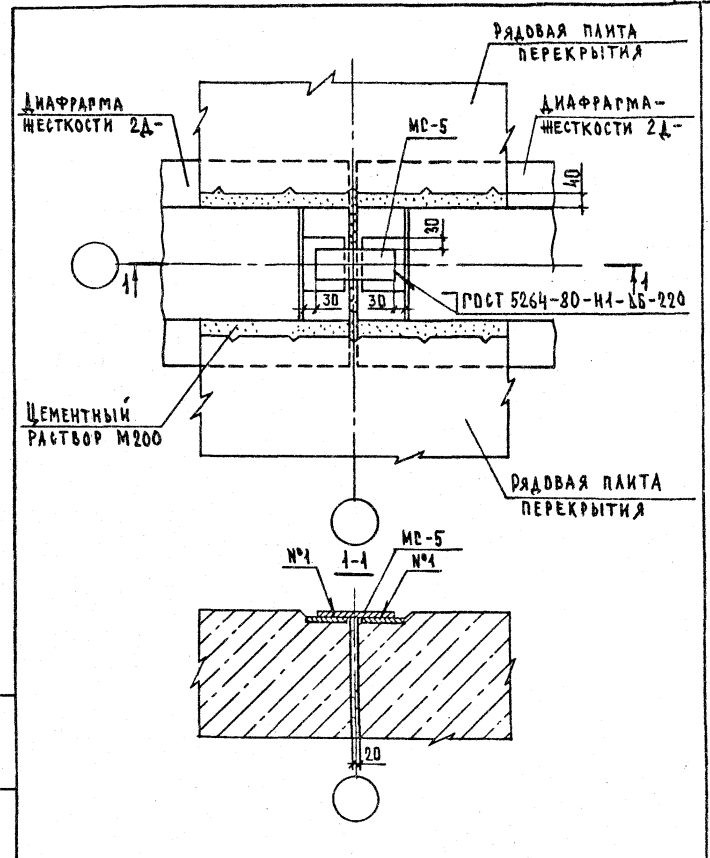


ФОРМАТ А4





ФОРМАТ А4

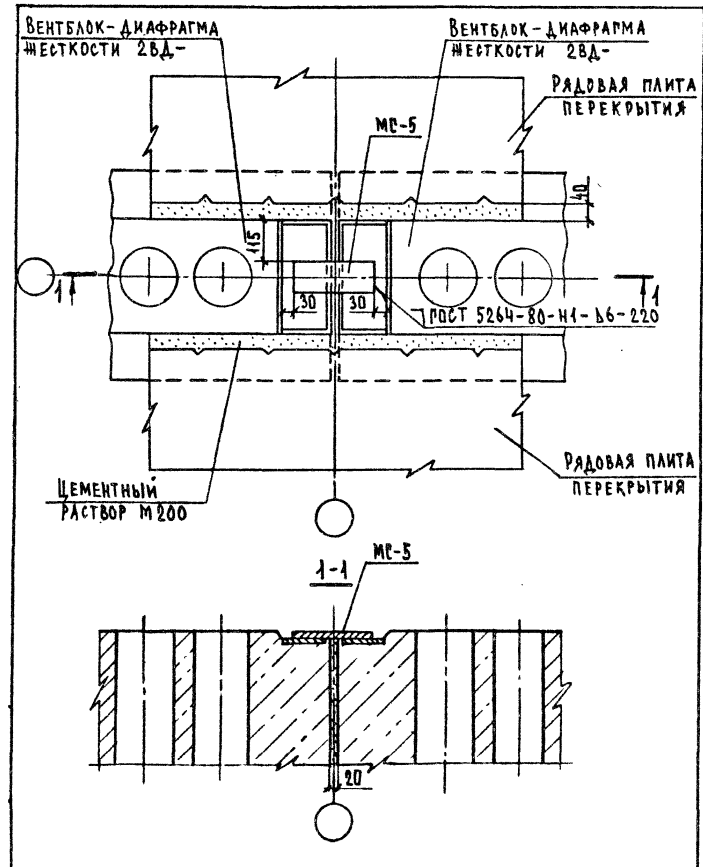


ИМЬ И ПОДЛ. ПОДЛ. И ДАТА
ВСТАВ. ИМЬ И И

		2.240-1.5-20	
ГЛАВ. ИНЖ. ШАХОВА	И. КОНТР. МАДОЯН	ГИП ШАХОВА	РИС. ГР. МАДОЯН
СТ. ТЕХН. ШИШКИНА			
ТАБЛИЦА	ЛИСТ	ЛИСТОВ	
Р		1	
ДЕТАЛЬ Т.Д.22			ЦНИИЭП УЧЕБНЫХ ЗДАНИЙ

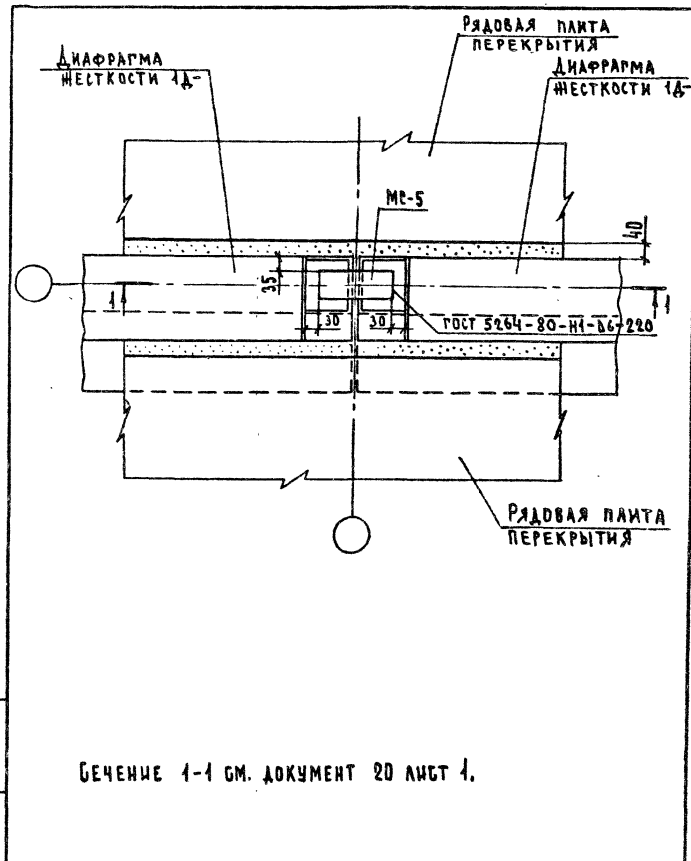
23490 31

ФОРМАТ А4



			2.240-1.5-21	
ГЛАВНОГО	ШАХОВА	<i>Шах</i>	СТАДИЯ	ЛИСТ
Н. КОНТР.	МАДОЯН	<i>Мад</i>	Р	1
Г. И П.	ШАХОВА	<i>Шах</i>	ЦНИИЭП	
ВУЗ. ГР.	МАДОЯН	<i>Мад</i>	УЧЕБНЫХ ЗДАНИИ	
СТ. ТЕХН.	ШИШКИНА	<i>Шис</i>		

ФОРМАТ А4

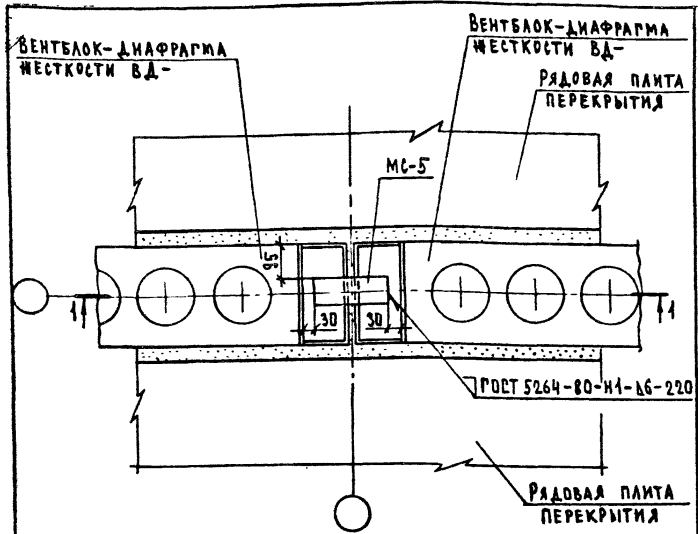


БЕЧЕНИЕ 1-1 СМ. ДОКУМЕНТ 20 ЛИСТ 1.

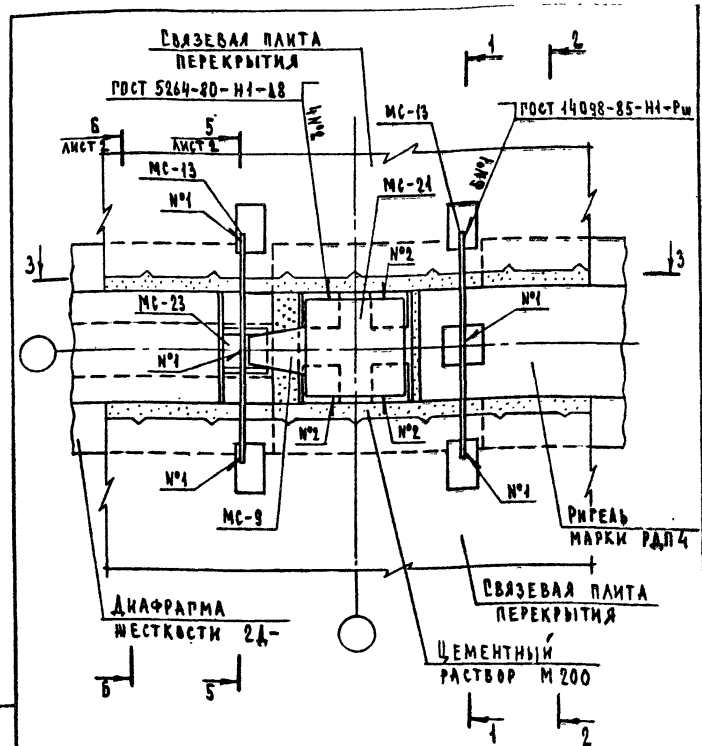
			2.240-1.5-22	
ГЛАВНОГО	ШАХОВА	<i>Шах</i>	СТАДИЯ	ЛИСТ
Н. КОНТР.	МАДОЯН	<i>Мад</i>	Р	1
Г. И П.	ШАХОВА	<i>Шах</i>	ЦНИИЭП	
ВУЗ. ГР.	МАДОЯН	<i>Мад</i>	УЧЕБНЫХ ЗДАНИИ	
СТ. ТЕХН.	ШИШКИНА	<i>Шис</i>		

23490 32

ФОРМАТ А4



БЕЧЕНИЕ 1-1 СМ. ДОКУМЕНТ 24 ЛИСТ 1.



1. БЕЧЕНИЕ 1-1 И 2-2 СМ. ДОКУМЕНТ 07 ЛИСТ 2 СОВМЕСТНО С ТАБЛИЦЕЙ.
2. БЕЧЕНИЕ 3-3 СМ. ДОКУМЕНТ 14.

		2.240-1.5-23	
ФА.ИМ.ОТЧ.	ШАХОВА	СТАДИЯ	ЛИСТ
Н.КОНТР.	МАДОЯН	Р	1
Г.ИП.	ШАХОВА	ЦНИИЭП, УЧЕБНЫХ ЗДАНИЙ	
ВУК.ГР.	МАДОЯН		
СТ.ТЕХН.	ШИШКИНА		
		ФОРМАТ А4	

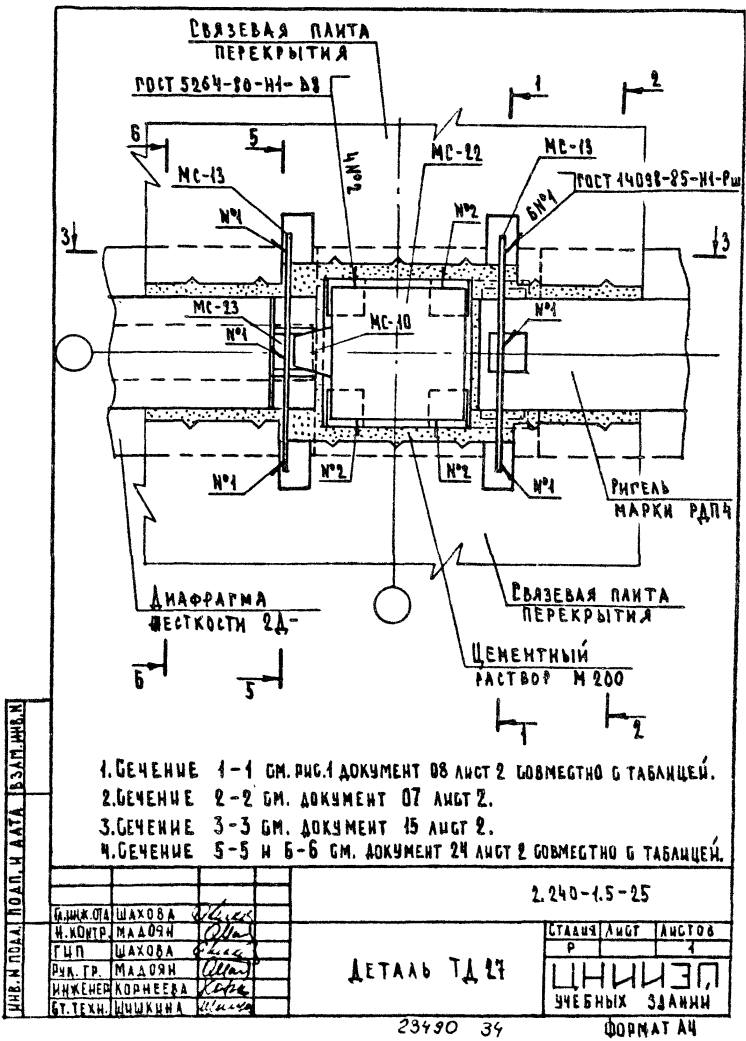
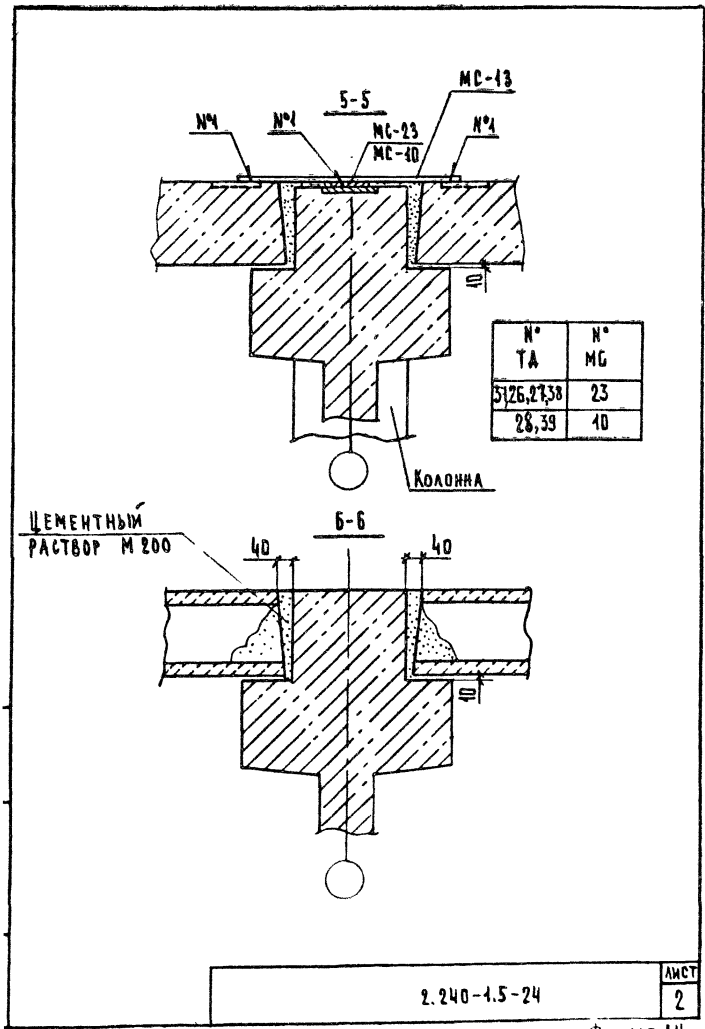
ДЕТАЛЬ ТД 25

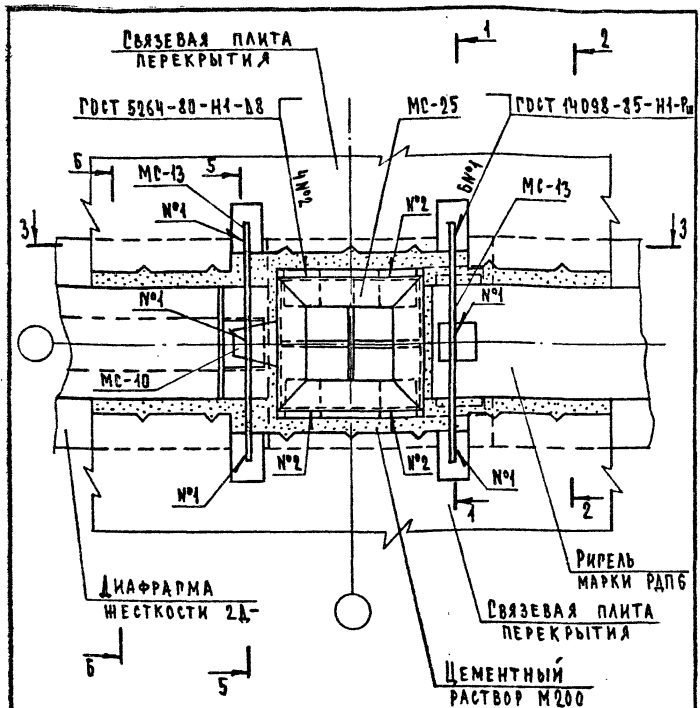
		2.240-1.5-24	
ФА.ИМ.ОТЧ.	ШАХОВА	СТАДИЯ	ЛИСТ
Н.КОНТР.	МАДОЯН	Р	2
Г.ИП.	ШАХОВА	ЦНИИЭП, УЧЕБНЫХ ЗДАНИЙ	
ВУК.ГР.	МАДОЯН		
СТ.ТЕХН.	ШИШКИНА		
		ФОРМАТ А4	

ДЕТАЛЬ ТД 26

23490 33

ФОРМАТ А4

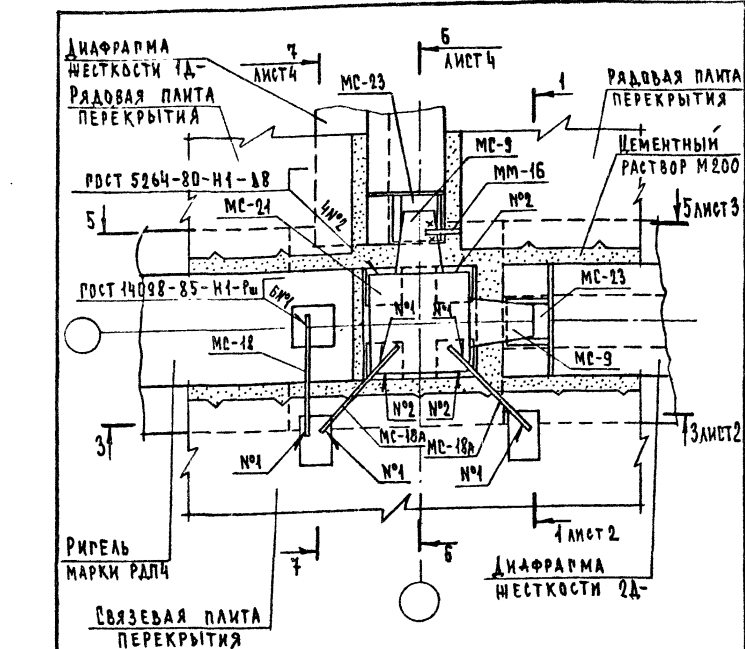




1. СЕЧЕНИЕ 1-1 СМ. РИС. 2 ДОКУМЕНТ 03 ЛИСТ 2 СОВМЕСТНО С ТАБЛИЦЕЙ.
2. СЕЧЕНИЕ 2-2 СМ. ДОКУМЕНТ 07 ЛИСТ 2.
3. СЕЧЕНИЕ 3-3 СМ. ДОКУМЕНТ 16 ЛИСТ 2.
4. СЕЧЕНИЕ 5-5 И 6-6 СМ. ДОКУМЕНТ 24 ЛИСТ 2 СОВМЕСТНО С ТАБЛИЦЕЙ.

		2.240-1.5-26	
ГЛАВ. ДИЗ.	ШАХОВА	СТАВЛЯ	ЛИСТ
М. КОНТР.	МАДОЯН		
Г. И П	ШАХОВА		
РИС. ГР.	МАДОЯН		
ИНЖЕНЕР	КОДНЕВА		
СТ. ТЕХН.	ШИШКИНА	1	
ДЕТАЛЬ ТА 28		ЦНИИЭП УЧЕБНЫХ ЗАДАНИИ	

ФОРМАТ А4

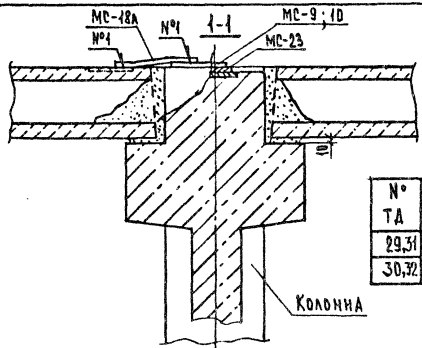


МС-18А СМ. ДОКУМЕНТ 2.240-1.5-04 ЛИСТ 1.

		2.240-1.5-27	
ГЛАВ. ДИЗ.	ШАХОВА	СТАВЛЯ	ЛИСТ
М. КОНТР.	МАДОЯН		
Г. И П	ШАХОВА		
РИС. ГР.	МАДОЯН		
ИНЖЕНЕР	КОДНЕВА		
СТ. ТЕХН.	ШИШКИНА	1	
ДЕТАЛЬ ТА 29		ЦНИИЭП УЧЕБНЫХ ЗАДАНИИ	

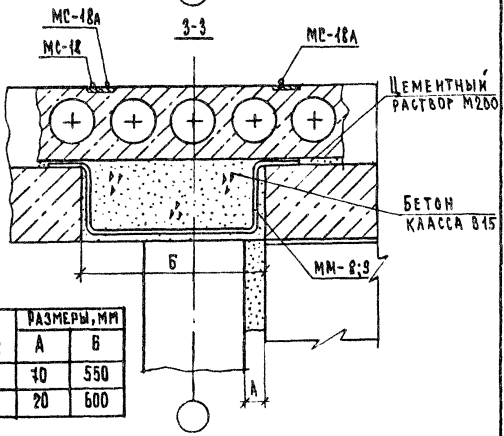
23430 35

ФОРМАТ А4



№ ТА	№ МГ
29,31	9
30,32	10

КОЛОДНА

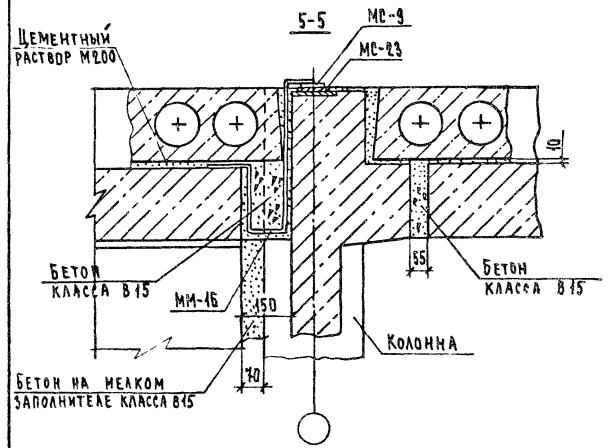


№ ТА	№ ММ	РАЗМЕРЫ, ММ	
		А	В
29	8	40	550
30	9	20	600

2.240-1.5-27

ЛМСТ
2

ФОРМАТ А4

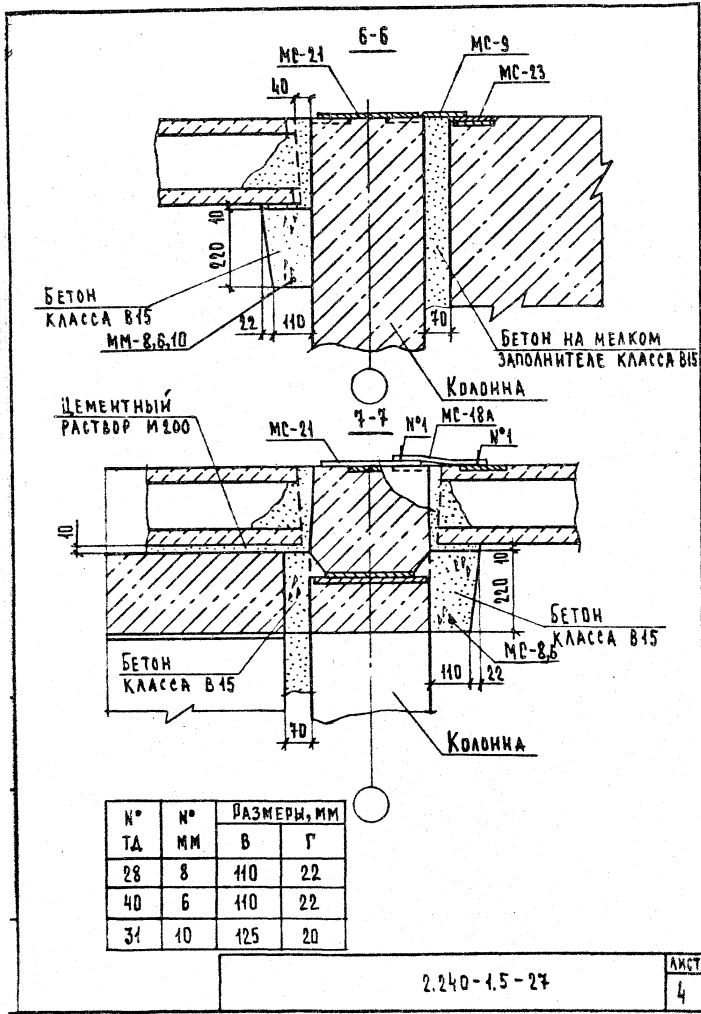


УКАЗ. ПОД. ДИСТ. ААТА БСАП. ИРЕ. И

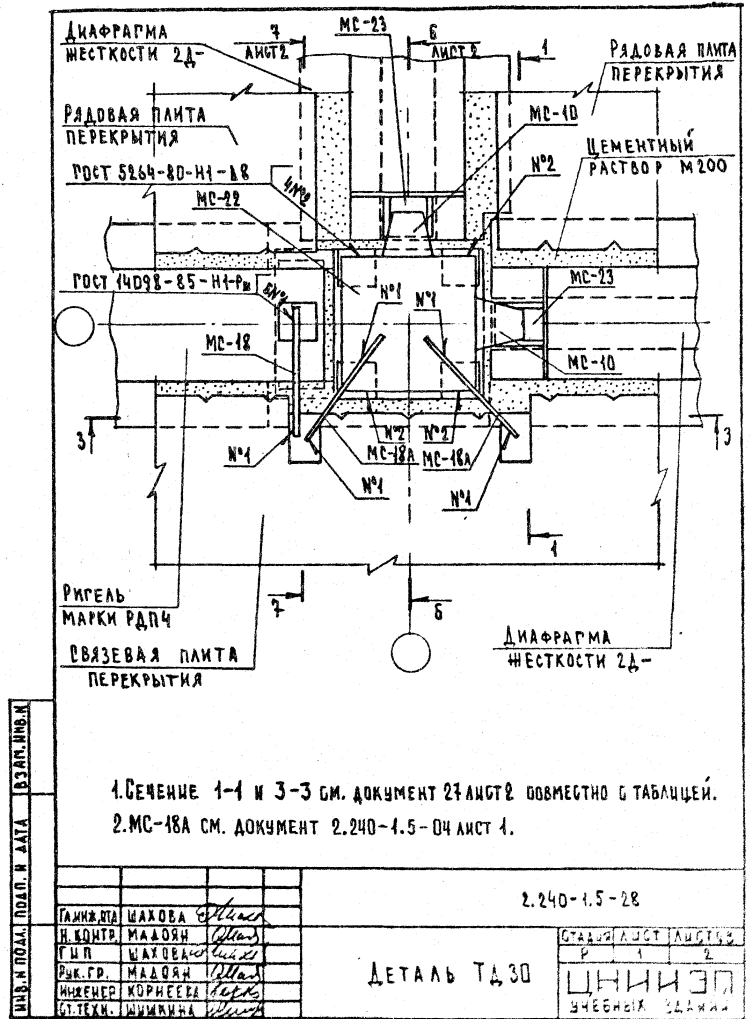
2.240-1.5-27

ЛМСТ
3

29490 36 ФОРМАТ А4

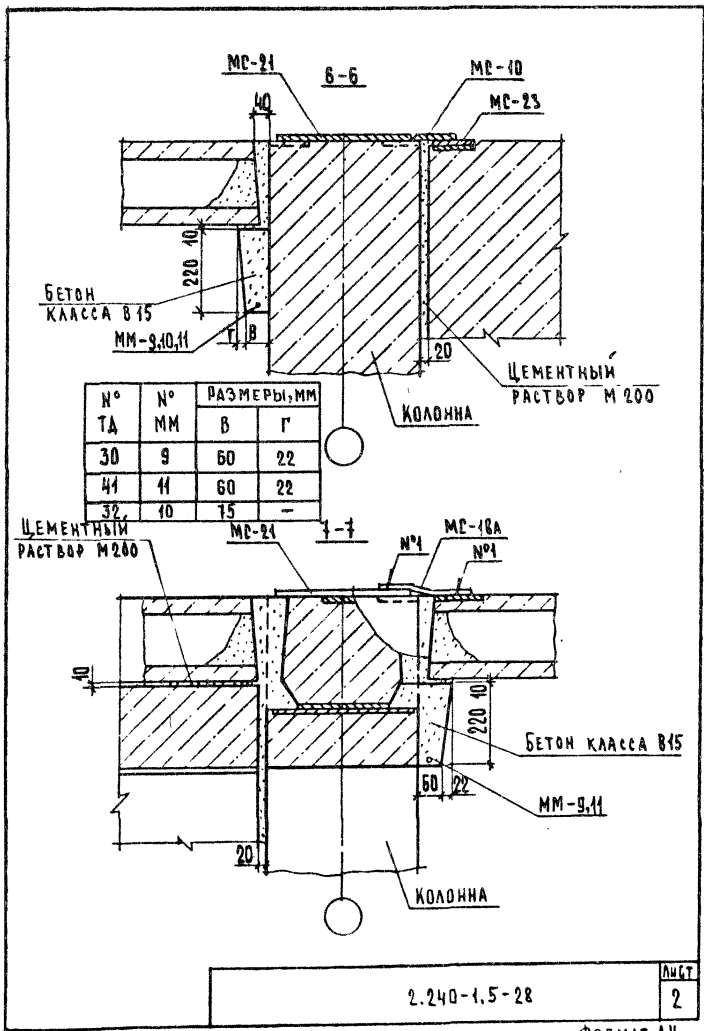


ФОРМАТ А4

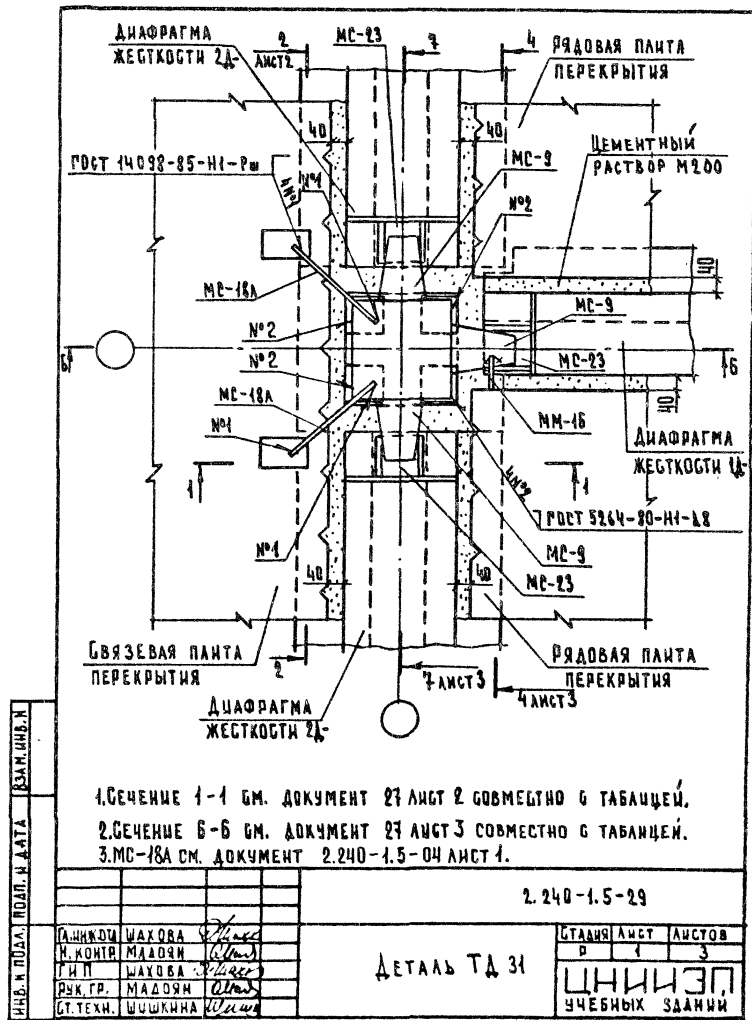


23490 37

ФОРМАТ А4



ФОРМАТ А4



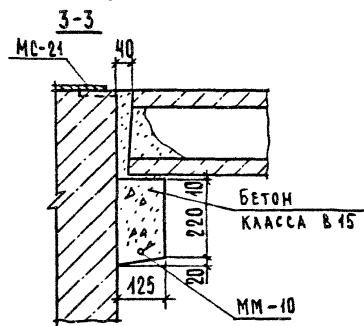
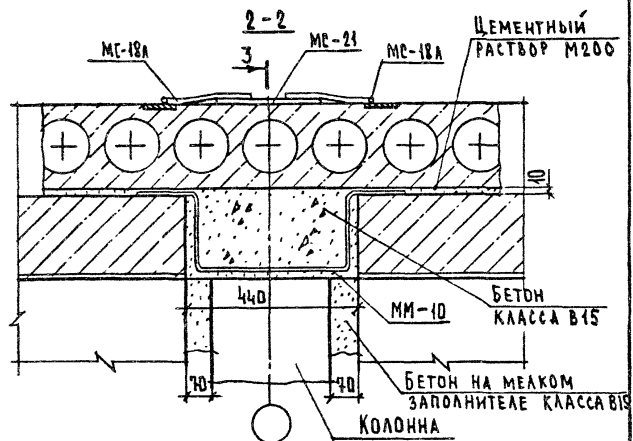
2.240-1.5-29

ДЕТАЛЬ ТА 31

СТАДИИ	ЛИСТ	ЛИСТОВ
	2	3
ЦНИИЭП УЧЕБНЫХ ЗДАНИЙ		

23490 38

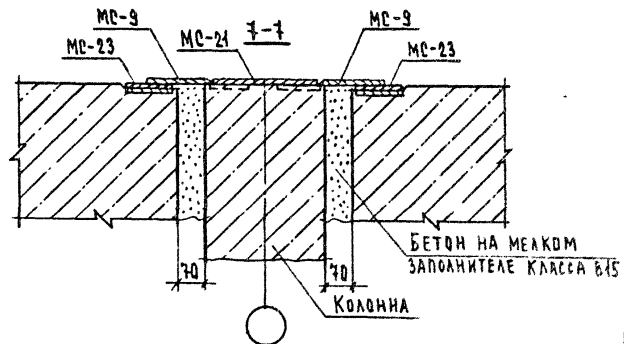
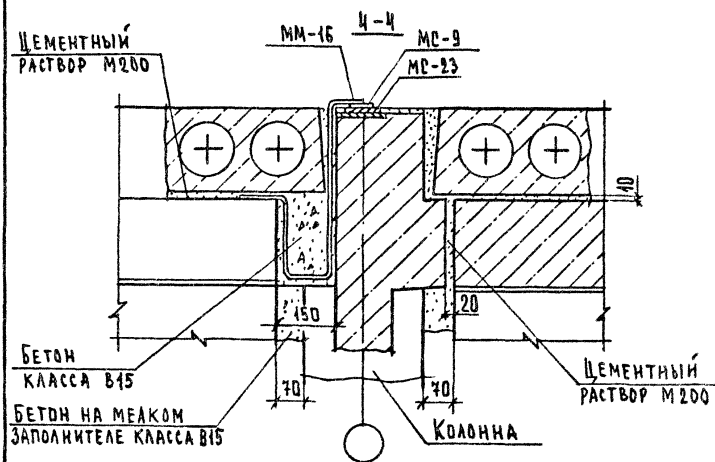
ФОРМАТ А4



2.240-1.5-29

Лист
2

ФОРМАТ А4

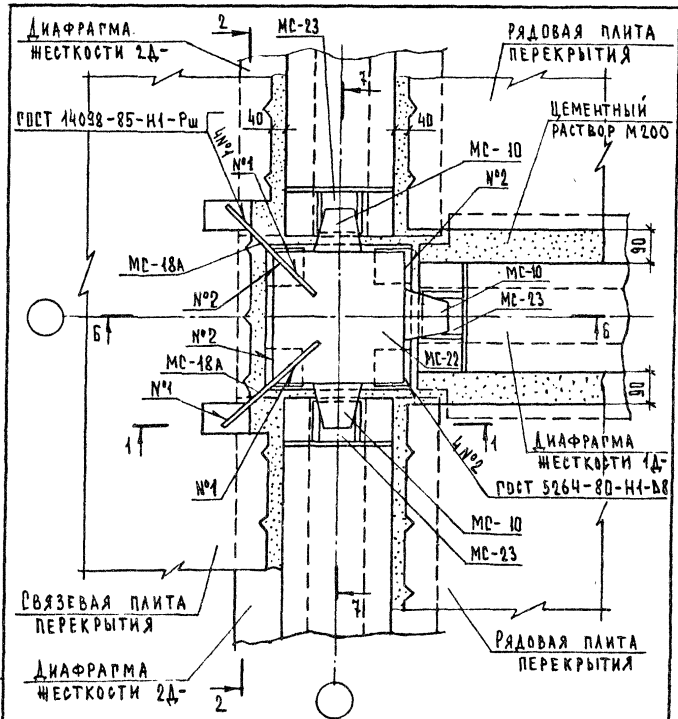


2.240-1.5-29

Лист
3

23490 39 ФОРМАТ А4

ИЗМ. ПО АА. ПОДП. И ДАТА. ИСЗ. И. ИВ. И.



1. БЕЧЕННЕ 1-1 СМ. ДОКУМЕНТ 27 ЛИСТ 2 СОВМЕСТНО С ТАБЛИЦЕЙ.
 2. БЕЧЕННЕ 6-6 СМ. ДОКУМЕНТ 28 ЛИСТ 2 СОВМЕСТНО С ТАБЛИЦЕЙ.
 3. МС-18А СМ. ДОКУМЕНТ 2.240-1.5-04 ЛИСТ 1.

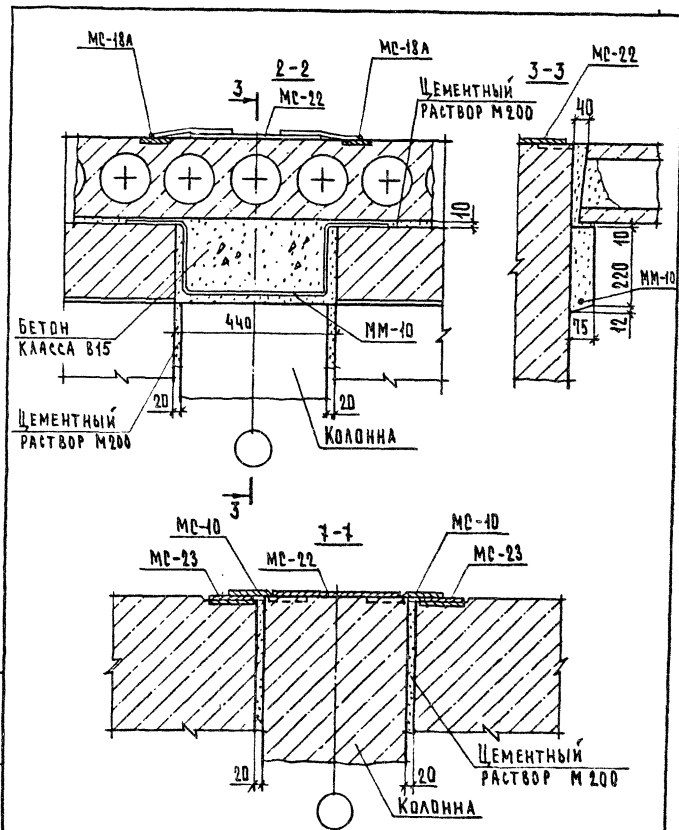
2.240-1.5-30

ГЛАВ. ИНЖ. ОТВ.	ШАХОВА	<i>Шахова</i>
И. КОМП.	МАДОЯН	<i>Мадоян</i>
Г.И.П.	ШАХОВА	<i>Шахова</i>
ЭК. ГР.	МАДОЯН	<i>Мадоян</i>
СТ. ТЕХН.	ШЫШКИНА	<i>Шышкина</i>

ДЕТАЛЬ ТД 32

СТАДИЯ	ЛИСТ	ЛИСТОВ
Р	1	2
ЦНИИЭП		
УЧЕБНЫХ ЗАДАНИЙ		

ФОРМАТ А4



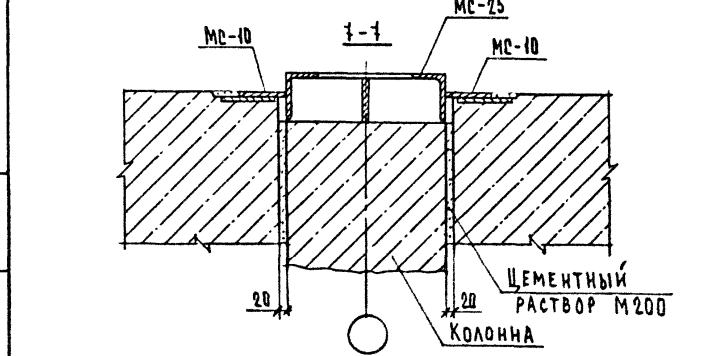
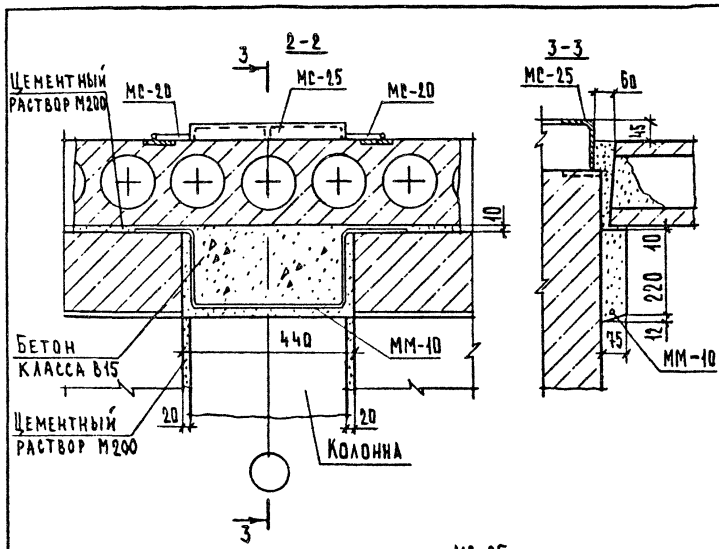
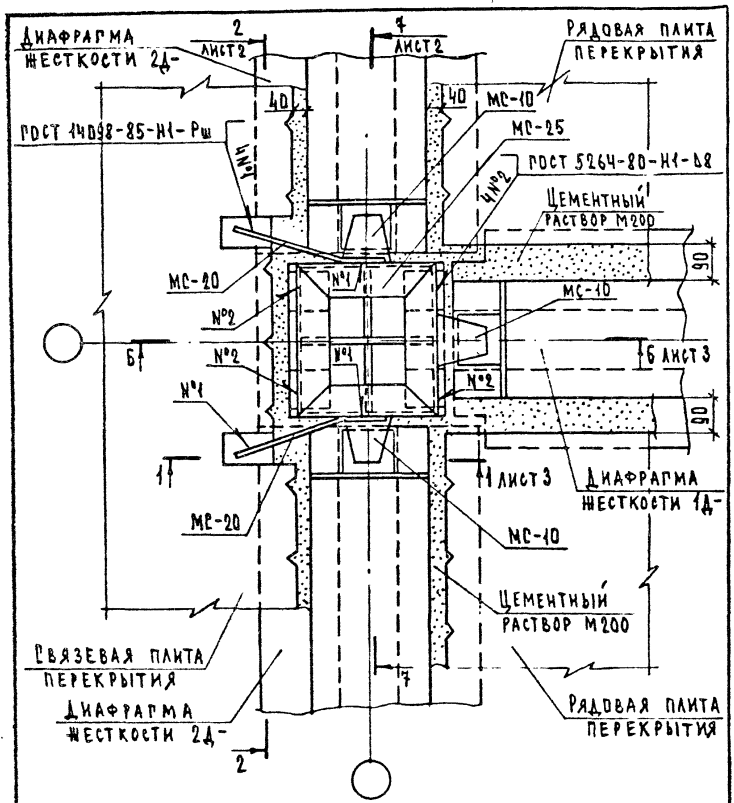
И. КОМП. ПОД. Р. ДАТА ВЗАИМ. ИЛИ

2.240-1.5-30

ЛИСТ
2

23490 40

ФОРМАТ А4



ИНВ.Н. ПОД. ПОЛ. И. ДАТА ВЗАМ. И.Н.И.К.

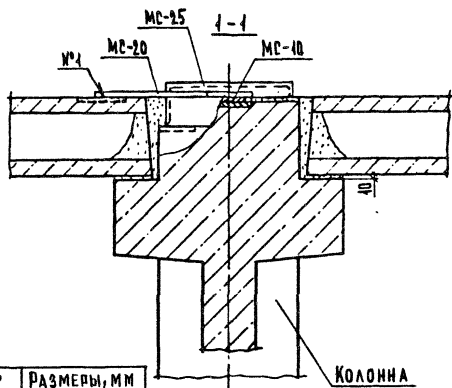
		2.240-1.5-31	
ДИЗАЙНЕР	МАКОВА	СТАВЛЯ	АНСТОВ
И.КОНСТ.	МАДОЯН	Р	1 3
Г.П.	ШАХОВА	ЦНИИЭП УЧЕБНЫХ ЗДАНИЙ	
Р.К.ГР.	МАДОЯН		
СТ.ТЕХН.	ШИШКИНА		

ДЕТАЛЬ ТД.33

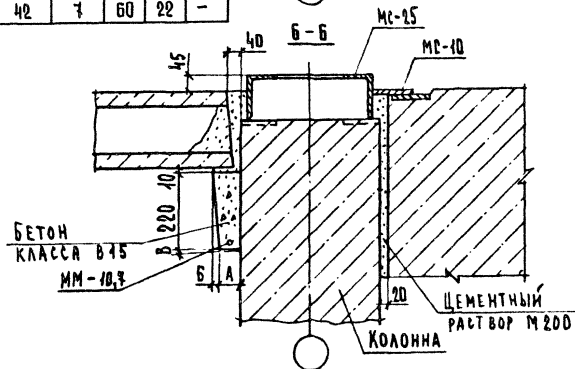
ФОРМАТ А4

2.240-1.5-31		Лист
23490 41		2

ФОРМАТ А4



№ ТА	№ ММ	РАЗМЕРЫ, ММ		
		А	Б	В
33	40	15	-	12
42	7	60	22	-

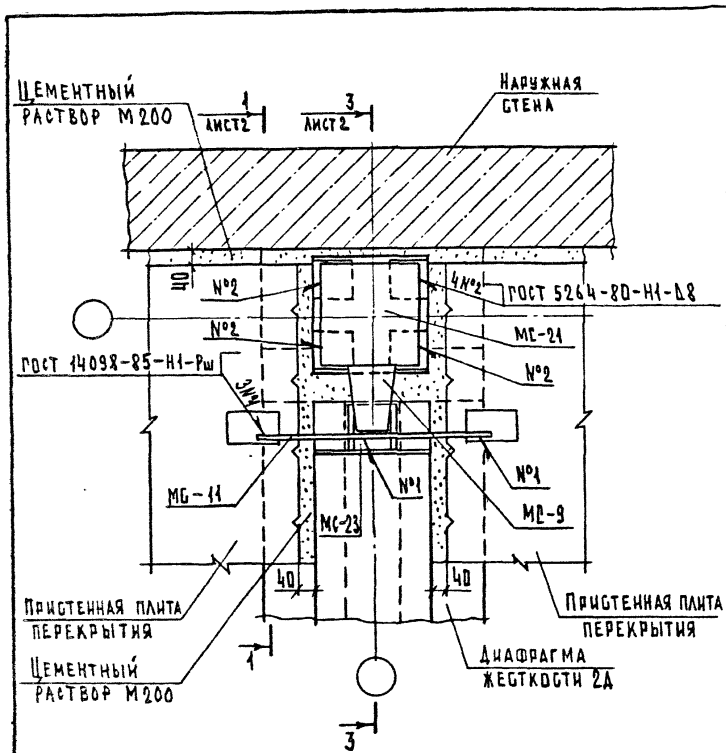


2.240-1.5-31

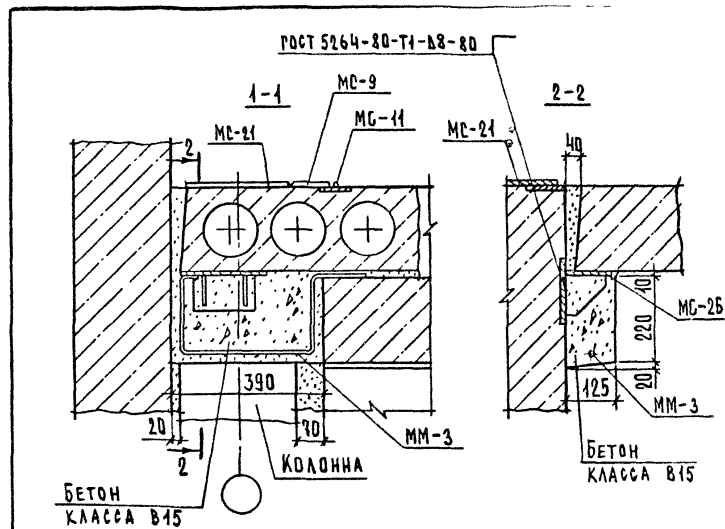
ЛИСТ
3

ФОРМАТ А4

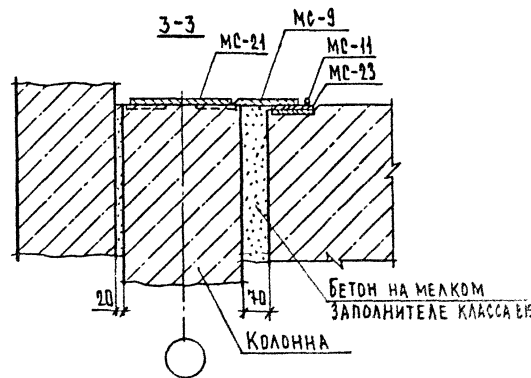
23490 42



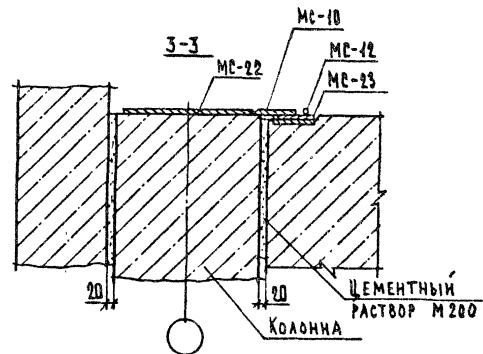
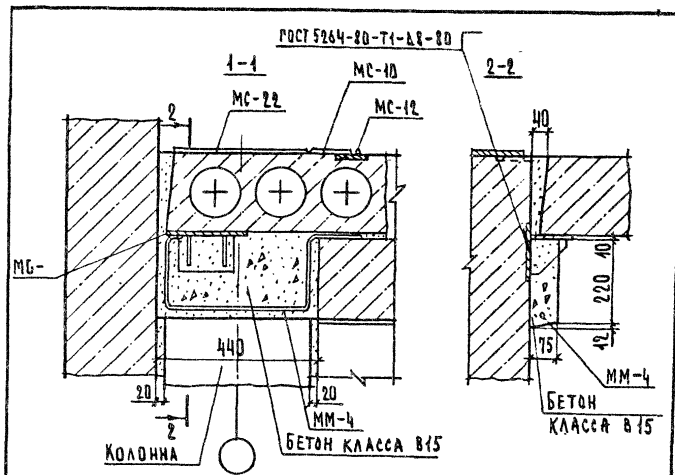
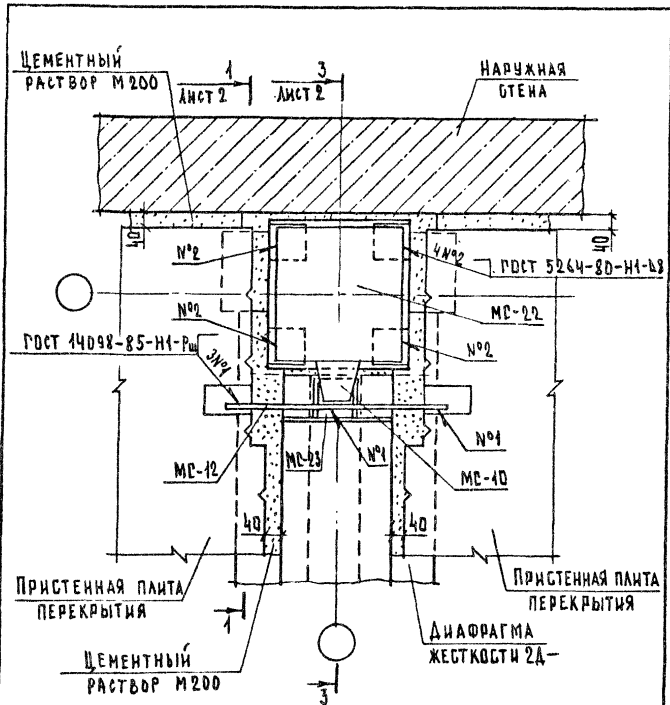
		2.240-1.5-32	
Лист №	ШЛОБА	Страна	
И. КОМТ.Р.	МАДОЯ	ШКОЛА	
Г. П. Л.	ШАХОВЕ	ШКОЛА	
Р. У. Т. О.	МАДОЯ	ШКОЛА	
С. Т. Е. Т. У.	МАДОЯ	ШКОЛА	
		СТАДИА	ЛИСТ
		Р	ЛИСТОВ
		1	2
		ЦНИИЭП	
		УЧЕБНЫХ ЗАДАНИЙ	
		ФОРМАТ А4	



ИЗВ. К. ПОДЛ.	ПОДП. И. ДАТА	В. С. А. М. И. Б. И. Н.
---------------	---------------	-------------------------



		2.240-1.5-32	
		23490	93
		ФОРМАТ А4	



ИЗМ. И ПОДП. ПОДП. И ДАТА ВЗАМ. ИШ. И. И.

ТАИИКОИ	ШАХОВА	<i>Шахова</i>
И. КОНТР.	МАДОНИ	<i>Мадоши</i>
СНП	ШАХОВА	<i>Шахова</i>
СЖ. ГР.	МАДОНИ	<i>Мадоши</i>
СТ. ТЕХН.	ШИШКИНА	<i>Шижкина</i>

2.240-1.5-33

ДЕТАЛЬ ТД 35

СТАИИЯ ЛИСТ ЛИСТОВ
 В 1 2
 ЦНИИЭП
 УЧЕБНЫХ ЗДАНИИ

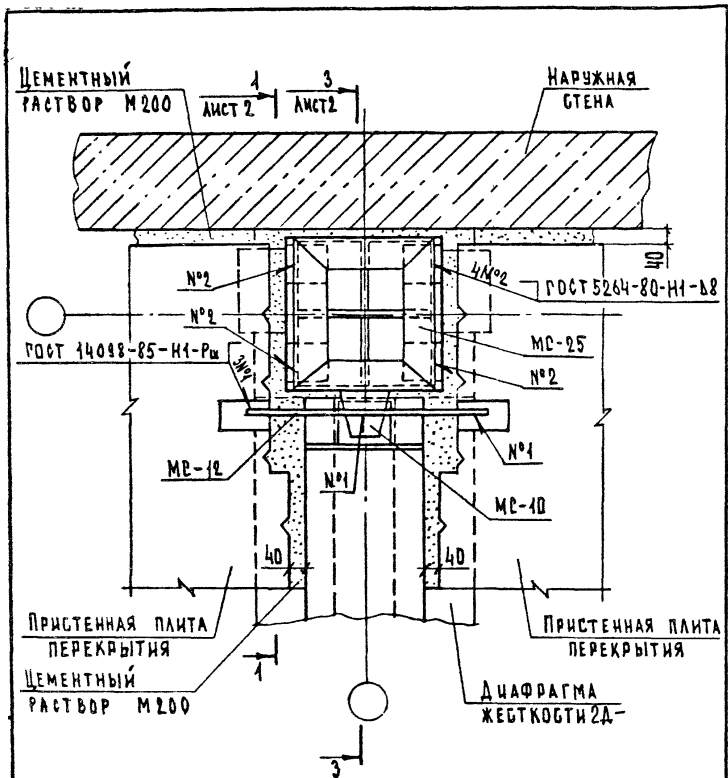
ФОРМАТ А4

2.240-1.5-33

ЛИСТ
 2

23490 94

ФОРМАТ А4



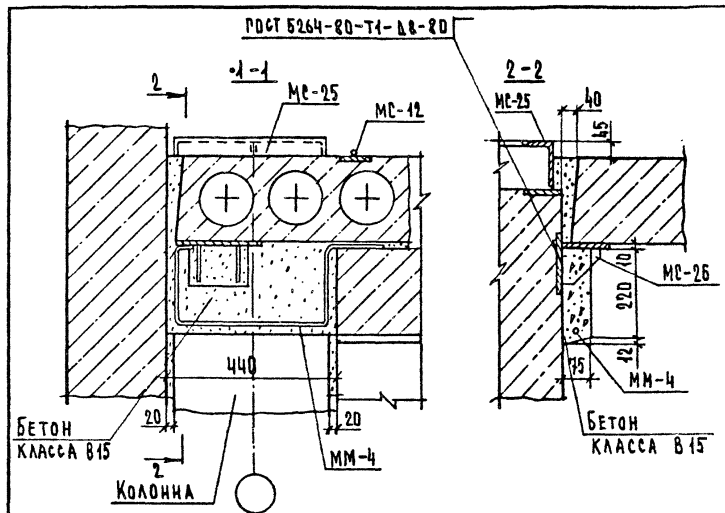
И.И.И.И.	ШАХОВА	<i>Шахова</i>
Н.К.К.К.	МАДОЯН	<i>Мадоян</i>
Г.П.П.	ШАХОВА	<i>Шахова</i>
Ф.К.К.	МАДОЯН	<i>Мадоян</i>
В.Т.Т.Т.	ШИШКИНА	<i>Шихкина</i>

2.240-1.5-34

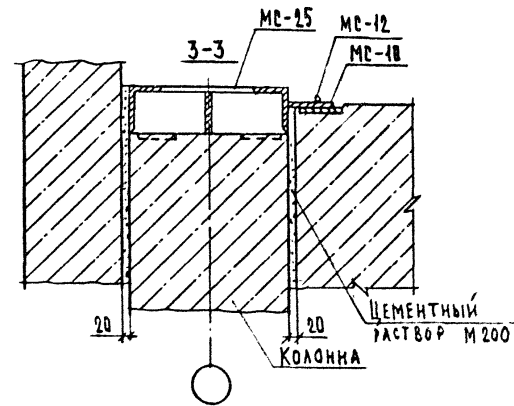
ДЕТАЛЬ ТД 3Б

СТАДИЯ	ЛИСТ	ЛИСТОВ
Р	1	2
ЦНИИЭП УЧЕБНЫХ ЗАДАНИЙ		

ФОРМАТ А4



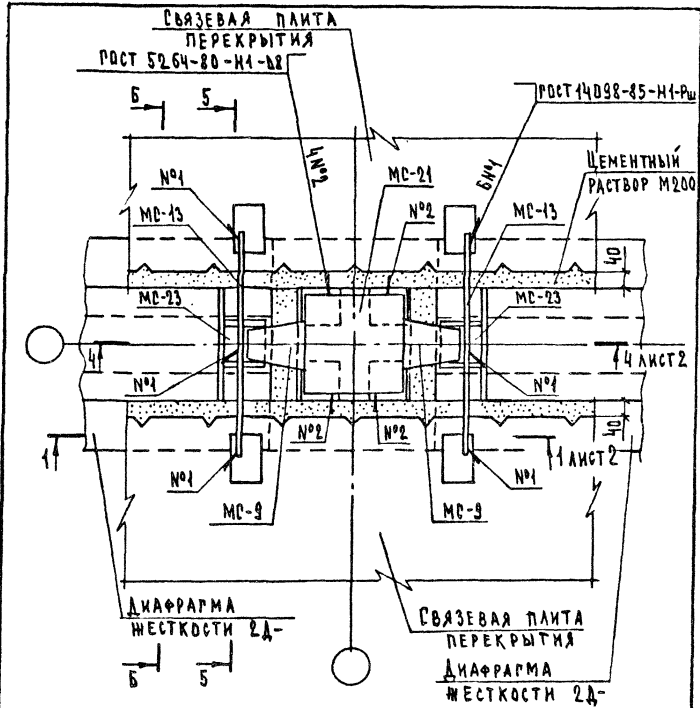
ИИС.Н.ПОСЛ.ПОДП.И.ДАТА.ВЗДАН.ИИС.Н



2.240-1.5-34

ЛИСТ
2

23490 45 ФОРМАТ А4



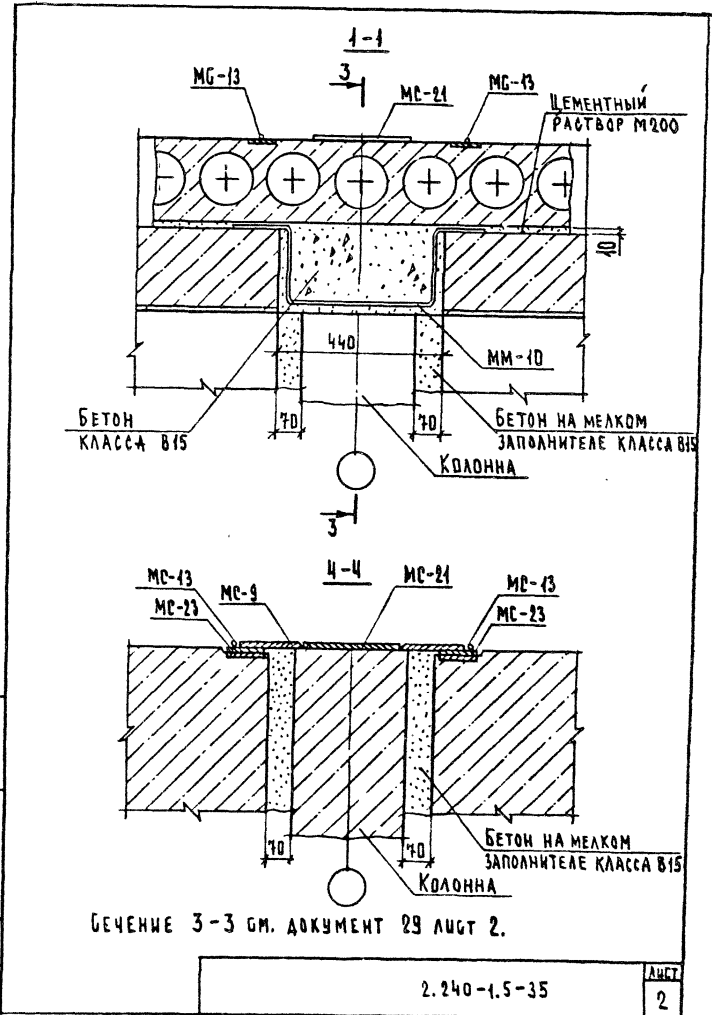
БЕЧЕНИЕ 5-5 и 6-6 см. ДОКУМЕНТ 24 ЛУГТ 2 СОВМЕСТНО С ТАБЛИЦЕЙ.

		2.240-1.5-35	
ТА. ИЩ. КОД	ШАХОВА	СТАВКА	ЛЮГТ
Н. КОНТР.	МАЛОДИ	Р	1
Г. П.	ШАХОВА	Л	2
Р. К. Г. Р.	МАЛОДИ	ЦНИИЭП УЧЕБНЫХ ЗАДАНИЙ	
С. Т. ТЕХН.	ШИШКИНА		

ДЕТАЛЬ ТД 37

ЦНИИЭП
УЧЕБНЫХ ЗАДАНИЙ

ФОРМАТ А4



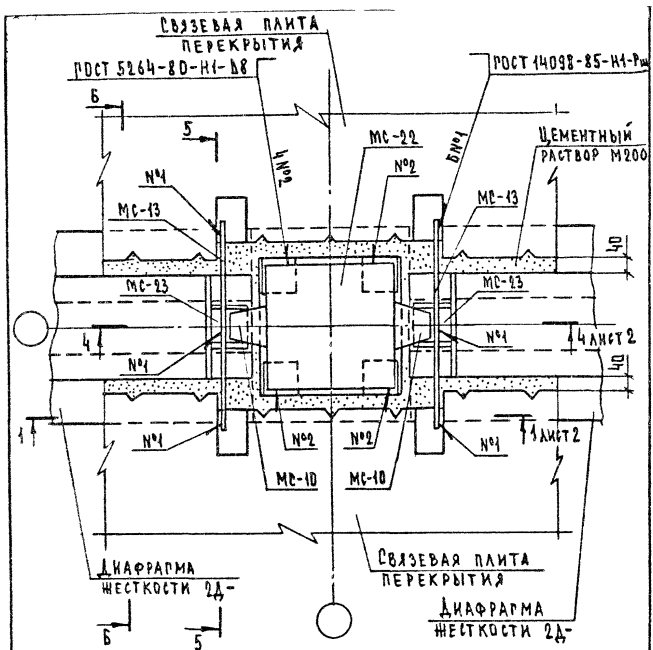
БЕЧЕНИЕ 3-3 см. ДОКУМЕНТ 29 ЛУГТ 2.

ИЩ. К. ПОДЛ.	ПОДЛ. И ДАТА	ВЗЯТ. ИЩ. К.
--------------	--------------	--------------

2.240-1.5-35		ЛУГТ
		2

23990 46

ФОРМАТ А4

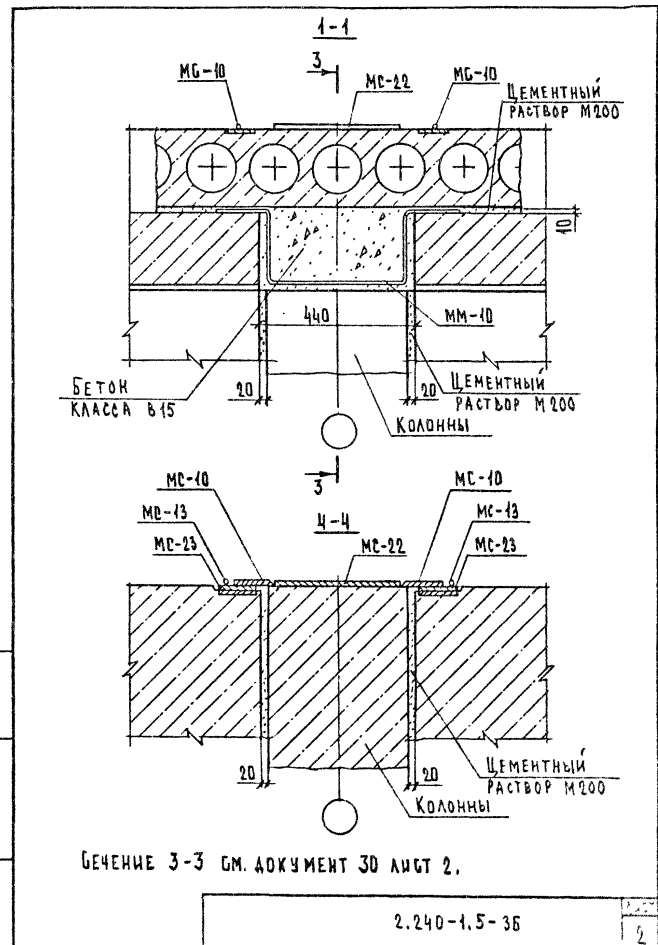


БЕЧЕНИЕ 5-5 И 6-6 СМ. ДОКУМЕНТ 24 ЛИСТ 2 СОВМЕСТНО С ТАБЛИЦЕЙ.

2.240-1.5-36		СТУПЕНЬ ЛИСТ ЛИСТОВ	
		Р	1 2
Исполнитель	Л.А.ХОВА	ЦНИИЭП УЧЕБНО-ЗАДАНИЕ	
Проверил	М.А.В.С.М.		
Фирма	ЦАДЗБА		
Сист. пр.	М.А.С.С.		
Ст. пр.	И.И.И.И.		

ДЕТАЛЬ ТД 38

ФОРМАТ А4

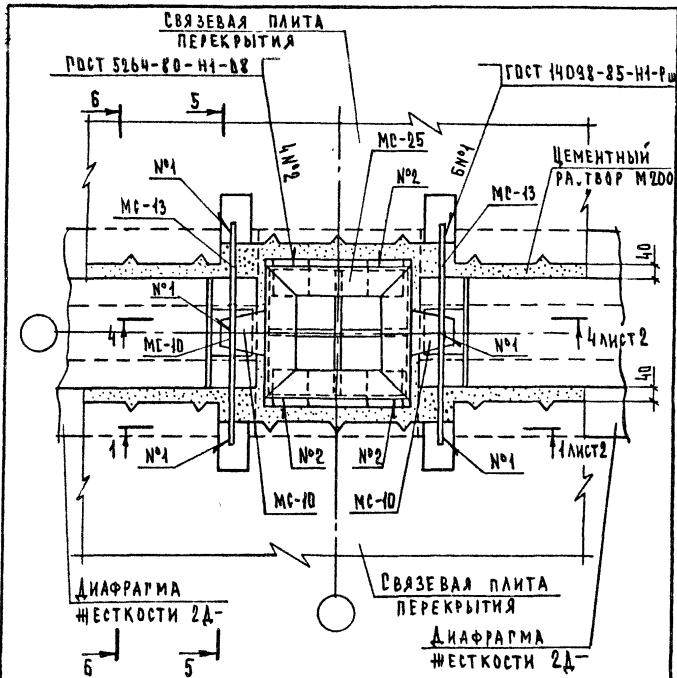


БЕЧЕНИЕ 3-3 СМ. ДОКУМЕНТ 30 ЛИСТ 2.

ИМ.Н. ПОДА. ПОДП. И ДАТА. ВЗАИМ. ШТАМ. И

2.240-1.5-36		2
--------------	--	---

23490 47 ФОРМАТ А4



БЕЧЕНИЕ 5-5 И 6-6 СМ. ДОКУМЕНТ 24 ЛИСТ 2 СОВМЕСТНО С ТАБЛИЦЕЙ.

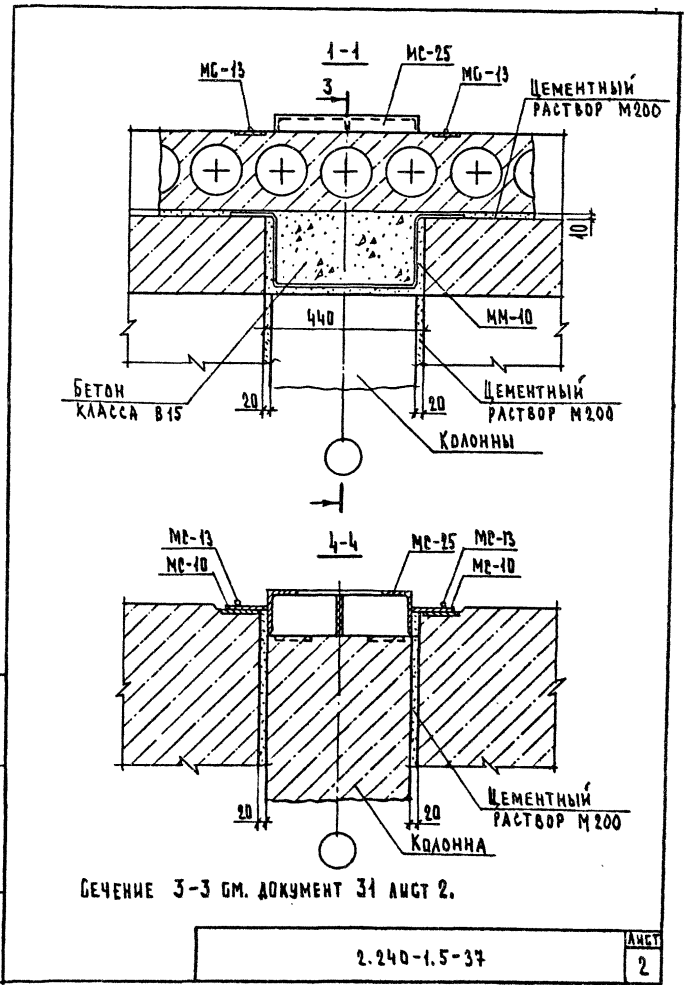
ДИЗАЙНЕР	ШАКОВА	<i>Шакова</i>
И.О.И.П.	МАДОЯН	<i>Мадоян</i>
Г.И.П.	ШАКОВА	<i>Шакова</i>
Р.И.С.Г.	МАДОЯН	<i>Мадоян</i>
СТ.ТЕХН.	ШИШКИНА	<i>Шижкина</i>

2.240-1.5-37

ДЕТАЛЬ ТД 39

СТАДИЯ	ЛИСТ	ЛИСТОВ
Р	1	2
ЦНИИЭП УЧЕБНЫХ ЗАДАНИЙ		

ФОРМАТ А4



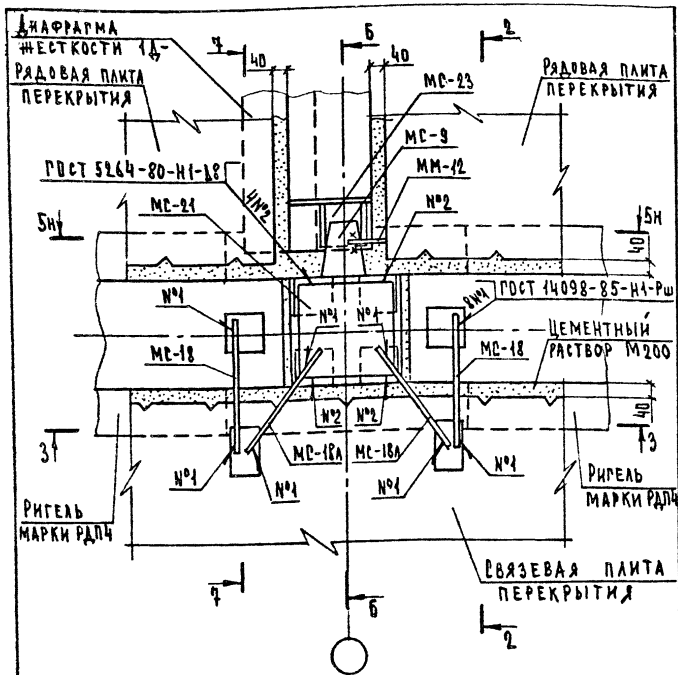
БЕЧЕНИЕ 3-3 СМ. ДОКУМЕНТ 31 ЛИСТ 2.

2.240-1.5-37

ЛИСТ
2

23490 48 ФОРМАТ А4

УЧЕБ. ПОС. П. ДАТА ВЗАИМ. УЧЕБ. П.

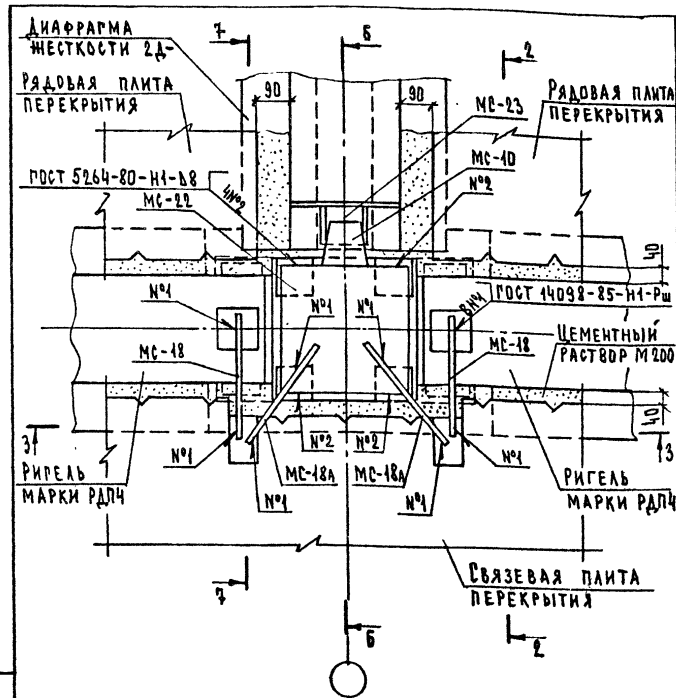


1. СЕЧЕНИЕ 2-2 СМ. ДОКУМЕНТ 17 ЛИСТ 2.
2. СЕЧЕНИЕ 3-3 СМ. ДОКУМЕНТ 04 ЛИСТ 2.
3. СЕЧЕНИЕ 5-5 СМ. ДОКУМЕНТ 11 ЛИСТ 2.
4. СЕЧЕНИЕ 6-6 И 7-7 СМ. ДОКУМЕНТ 24 СОВМЕСТНО С ТАБЛИЦЕЙ.
5. МС-18А СМ. ДОКУМЕНТ 2.240-1.5-04 ЛИСТ 1.

		2.240-1.5-38	
ИЛ. ИНЖ. ОД.	ШАХОВА	СТАДЬЯ	ЛИСТ
Н. КОНТР.	МАДОЯН	Р	1
ГИП.	ШАХОВА	ЦНИИЭП	
РУК. ГР.	МАДОЯН	УЧЕБНЫХ ЗДАНИЙ	
СТ. ТЕХН.	ШИШКИНА		

ДЕТАЛЬ ТД40

ФОРМАТ А4



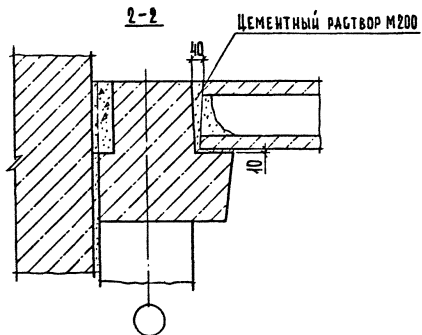
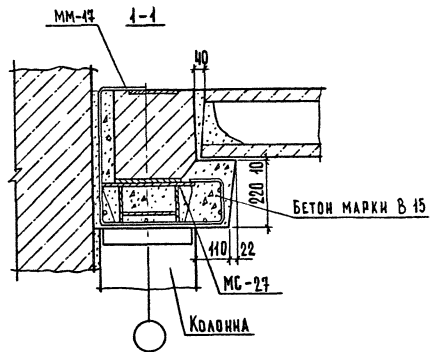
1. СЕЧЕНИЕ 2-2 СМ. ДОКУМЕНТ 17 ЛИСТ 2.
2. СЕЧЕНИЕ 3-3 СМ. ДОКУМЕНТ 05 ЛИСТ 2.
3. СЕЧЕНИЕ 5-5 СМ. ДОКУМЕНТ 28 ЛИСТ 2 СОВМЕСТНО С ТАБЛИЦЕЙ.
4. МС-18А СМ. ДОКУМЕНТ 2.240-1.5-04 ЛИСТ 1.

		2.240-1.5-39	
ИЛ. ИНЖ. ОД.	ШАХОВА	СТАДЬЯ	ЛИСТ
Н. КОНТР.	МАДОЯН	Р	1
ГИП.	ШАХОВА	ЦНИИЭП	
РУК. ГР.	МАДОЯН	УЧЕБНЫХ ЗДАНИЙ	
СТ. ТЕХН.	ШИШКИНА		

ДЕТАЛЬ ТД41

ФОРМАТ А4

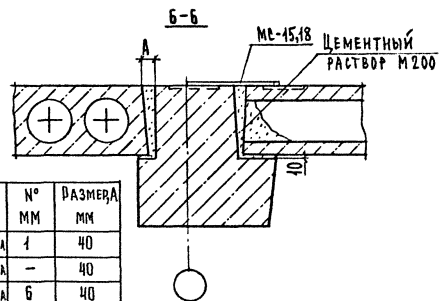
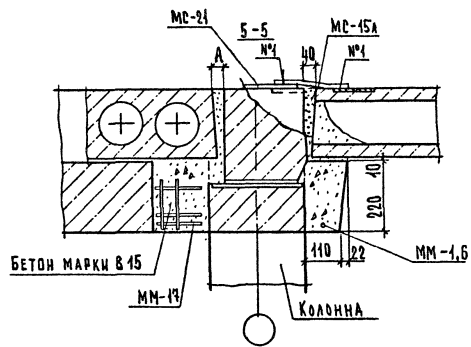
23490 49



2.240-4.5-44

Лист
2

ФОРМАТ А4



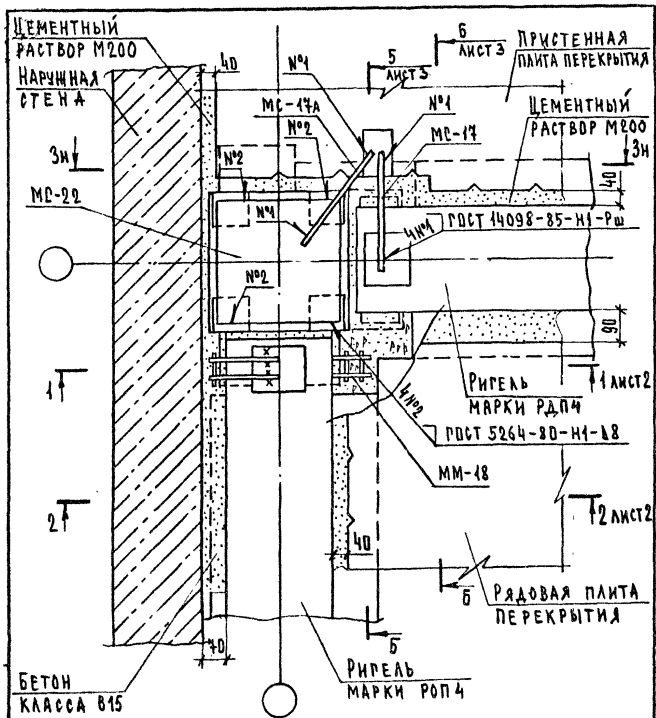
2.240-4.5-44

Лист
3

23990 5/ ФОРМАТ А4

ШРВ И ПОСЛ. ПОДП. И ДАТА
ВЗЛМ. ИБР. 4

№ Т.Д.	№ МС	№ ММ	РАЗМЕР ММ
43	15,15А	1	40
45	18,18А	-	40
47	18,18А	6	40
49	15,15А	1	70
50	18,18А	-	70



1. СЕЧЕНИЕ 3-3 ОМ. ДОКУМЕНТ 02 ЛИСТ 3.
 2. МС-17А СМ. ДОКУМЕНТ 2.240-1.5-02 ЛИСТ 4.

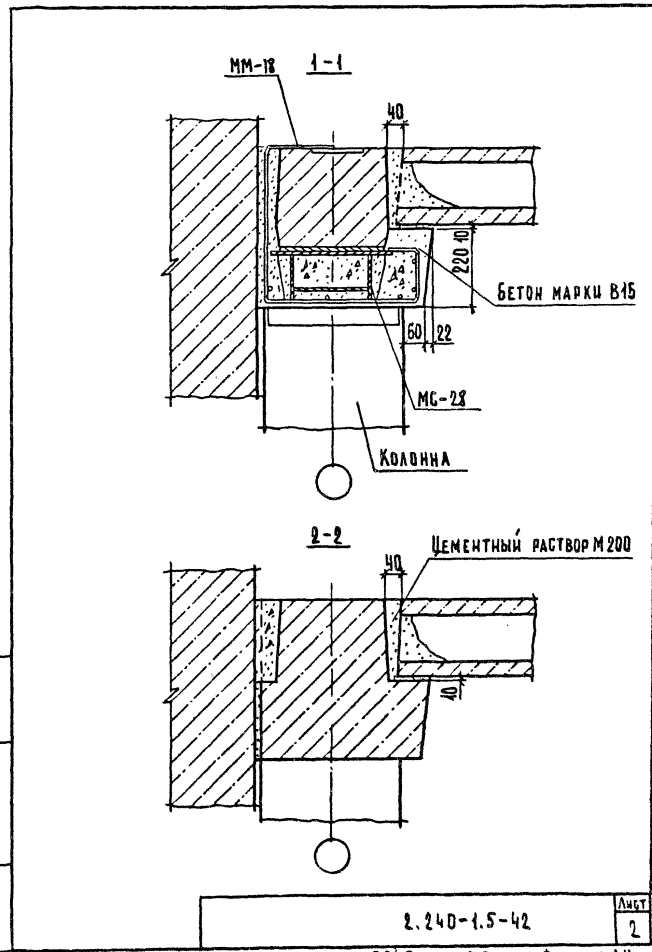
ДИЗАЙНЕР	ШАХОВА	С.В.
И. КОНТР.	МАДОЯН	С.В.
ГИП	ШАХОВА	С.В.
РИС. ГР.	МАДОЯН	С.В.
ИНЖЕНЕР	КОРНЕЕВА	Л.В.
СТ. ТЕХН.	ЦЫПКИНА	С.В.

2.240-1.5-42

ДЕТАЛЬ ТА44

СТАДИЯ	ЛИСТ	ЛИСТОВ
Р	1	3
ЦНИИЭП УЧЕБНЫХ ЗАДАНИЙ		

ФОРМАТ А4

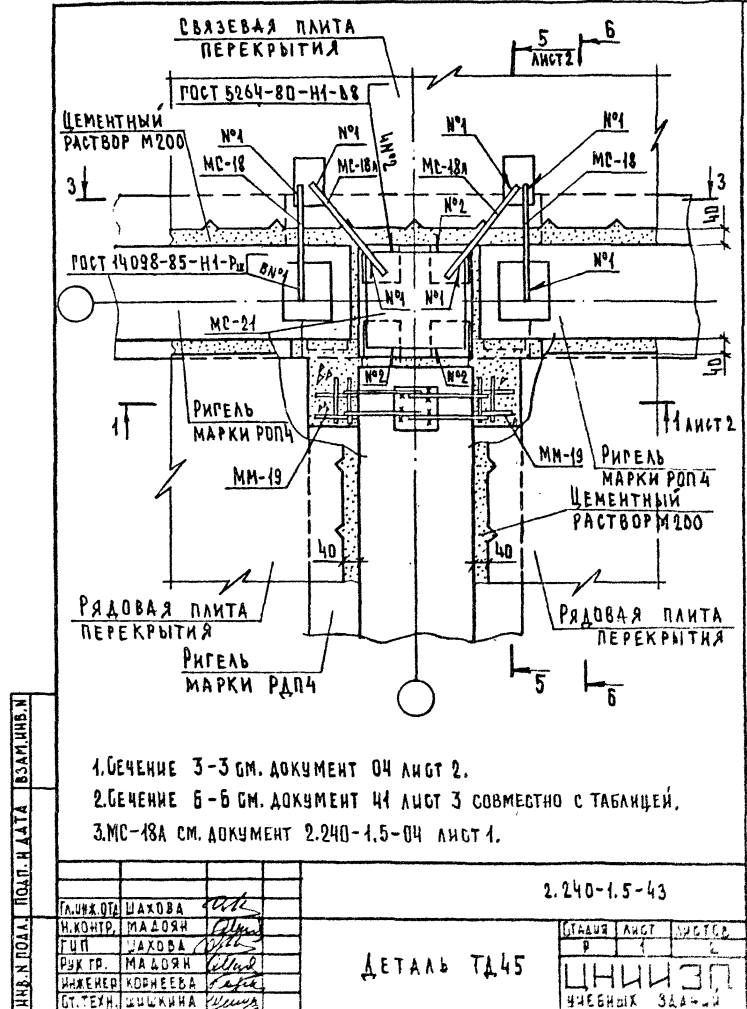
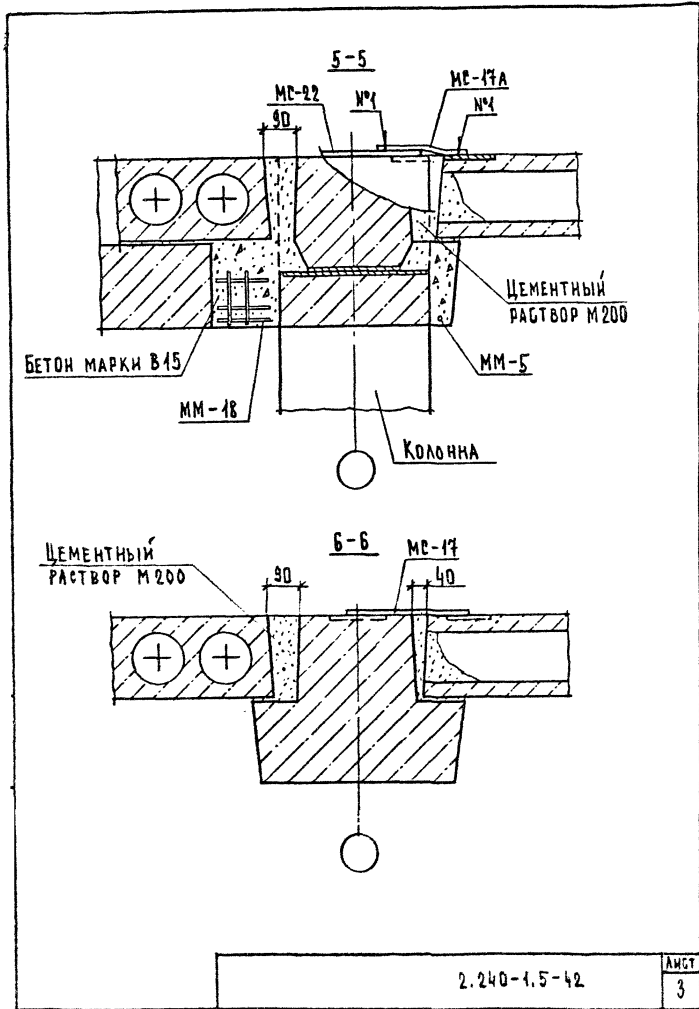


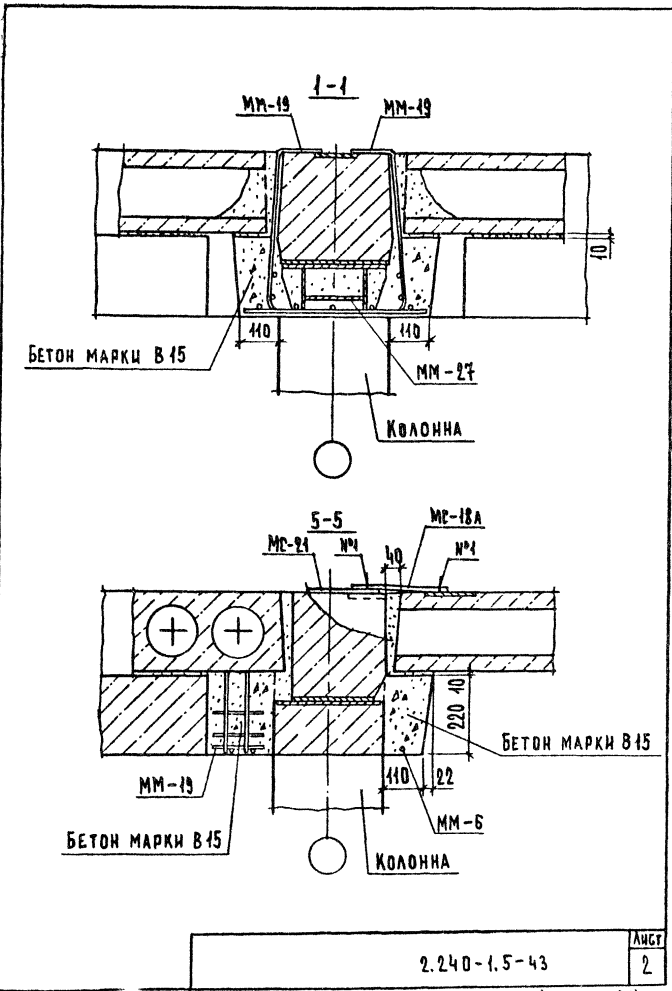
2.240-1.5-42

ЛИСТ
2

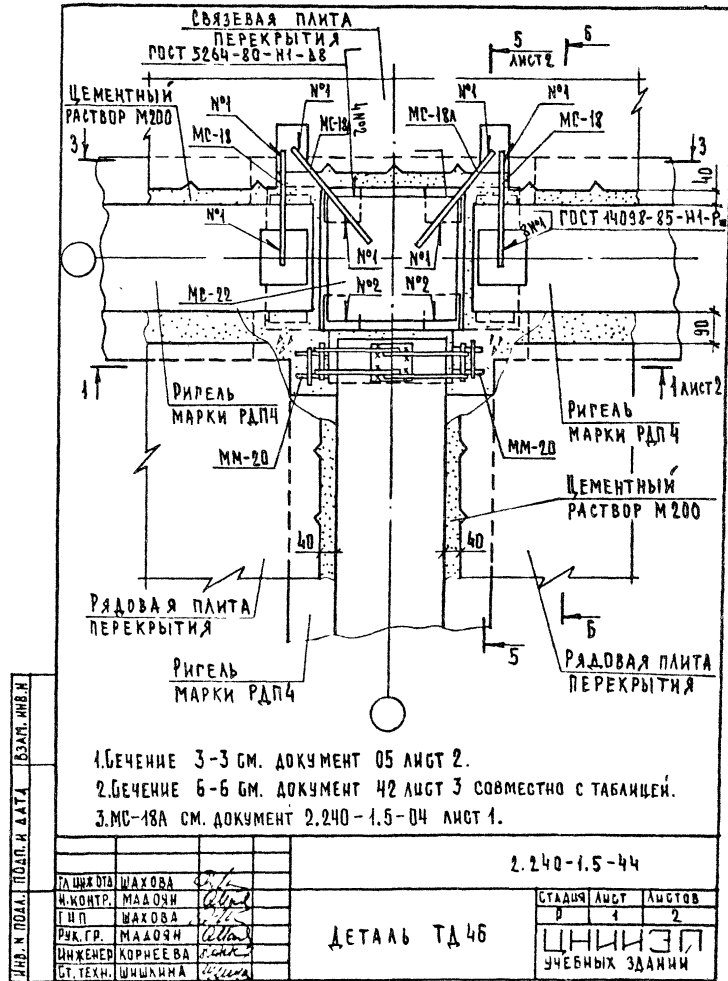
23490 52 ФОРМАТ А4

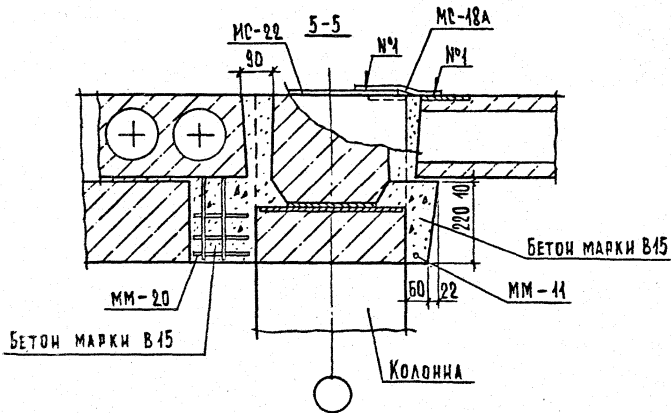
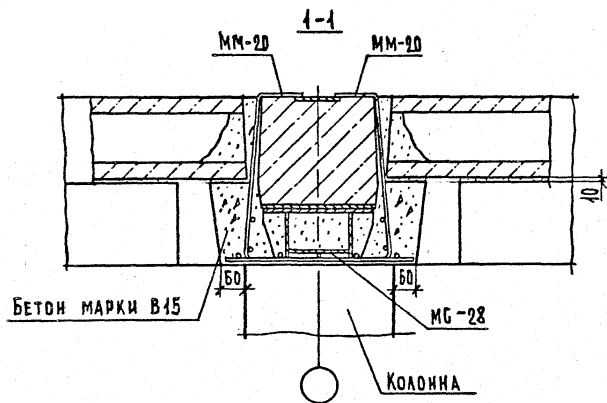
УЧЕБ. И ПОСЛА. ПОДЛ. ПЛАТА ВЗАИМ. ИВ. И





ФОРМАТ А4

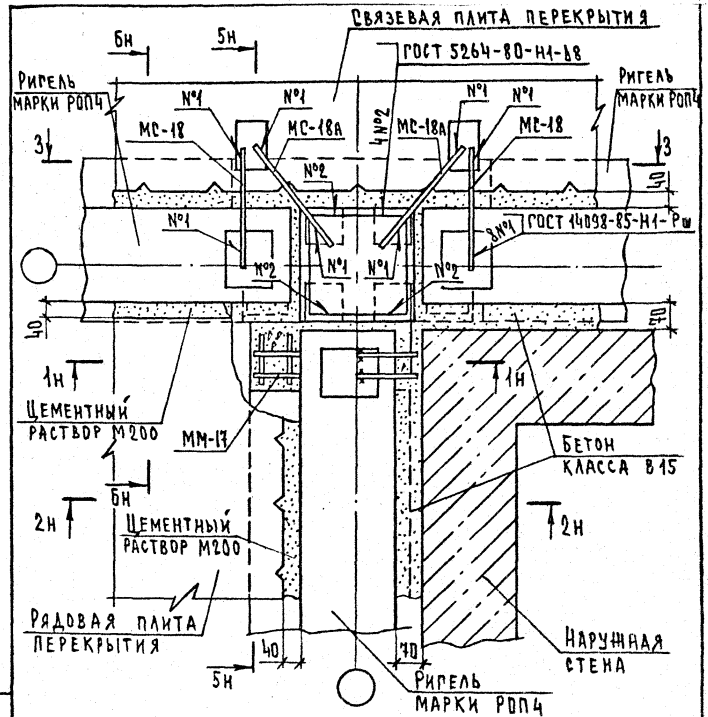




2.240-1.5-44

ЛИСТ
2

ФОРМАТ А4



1. СЕЧЕНИЕ 1-1 И 2-2 СМ. ДОКУМЕНТ Ч1 ЛИСТ 2.
2. СЕЧЕНИЕ 3-3 СМ. ДОКУМЕНТ 04 ЛИСТ 2.
3. СЕЧЕНИЕ 5-5 И 6-6 СМ. ДОКУМЕНТ Ч1 ЛИСТ 3 СОВМЕЩЕННО С ТАБЛИЦЕЙ.
4. MC-18А СМ. ДОКУМЕНТ 2.240-1.5-04 ЛИСТ 1.

СВ. И ПОДП. ПОДП. И ДАТА

ГЛАВ. ИНЖ. ОТА	ШАХОВА	<i>Ш</i>
Н. КОЭТР.	МАДОЯН	<i>М</i>
Г. И П.	ШАХОВА	<i>Ш</i>
ЭК. ГР.	МАДОЯН	<i>М</i>
ИНЖЕНЕР	КОРЧЕВА	<i>К</i>
СТ. ТЕХН.	ШИШОВА	<i>Ш</i>

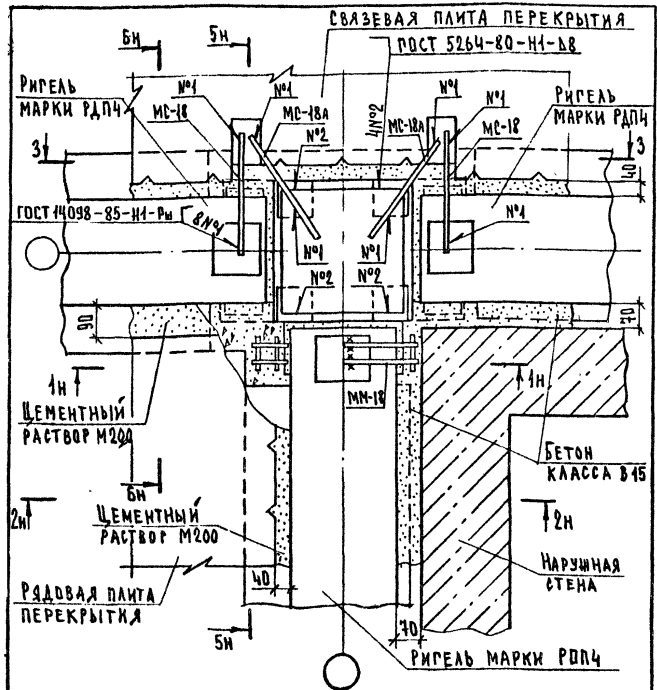
2.240-1.5-45

ДЕТАЛЬ ТД47

СТАНДАРТ	ЛИСТ	ЛИСТОВ
Р	1	1
ЦНИИЭП УЧЕБНЫХ ЗДАНИЙ		

23490 55

ФОРМАТ А4



1. БЕЧЕНИЕ 1-1 и 2-2 см. ДОКУМЕНТ 42 ЛИСТ 2.
2. БЕЧЕНИЕ 3-3 см. ДОКУМЕНТ 05 ЛИСТ 2.
3. БЕЧЕНИЕ 5-5 и 6-6 см. ДОКУМЕНТ 42 ЛИСТ 3. СОВМЕСТНО С ТАБЛИЦЕЙ. Ч. МС-18А см. ДОКУМЕНТ 2.240-1.5-04 ЛИСТ 1.

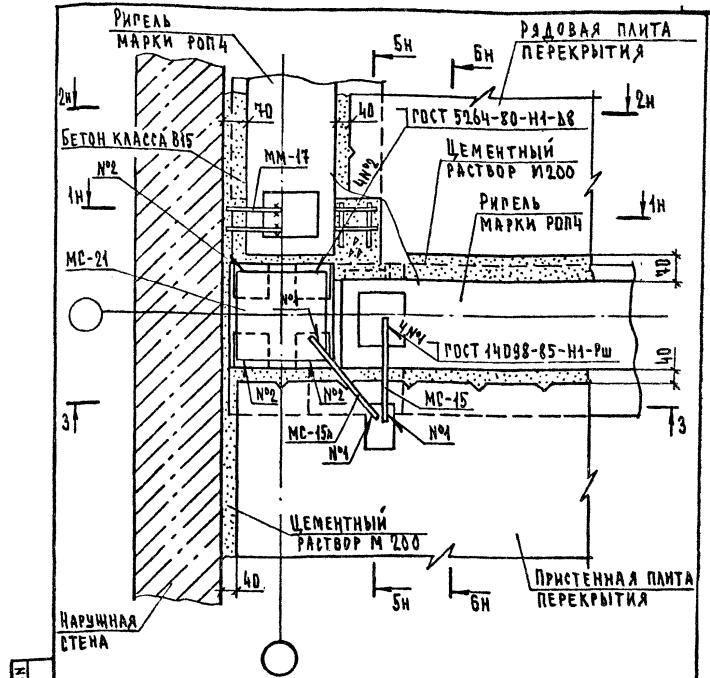
2.240-1.5-46

ЛАЙНКОП	ШАХОВА	<i>Ш</i>
Н.КОНТР.	МАДОЯН	<i>М</i>
Г.Ц.П.	ШАХОВА	<i>Ш</i>
УЧ.ГР.	МАДОЯН	<i>М</i>
СТ.ТЕХН.	ШИШКИНА	<i>Ш</i>

ДЕТАЛЬ ТД48

СТАВКА	ЛИСТ	ЛИСТОВ
Р	1	1
ЦНИИЭП УЧЕБНЫХ ЗДАНИЙ		

ФОРМАТ А4



1. БЕЧЕНИЕ 1-1 и 2-2 см. ДОКУМЕНТ 41 ЛИСТ 2.
2. БЕЧЕНИЕ 3-3 см. ДОКУМЕНТ 04 ЛИСТ 3.
3. БЕЧЕНИЕ 5-5 и 6-6 см. ДОКУМЕНТ 41 ЛИСТ 3. СОВМЕСТНО С ТАБЛИЦЕЙ. Ч. МС-15А см. ДОКУМЕНТ 2.240-1.5-01 ЛИСТ 1.

2.240-1.5-47

ШЕЛК ПОВ. П. ПОДЛ. П. АТА В.А.Н.И.В.И.И.

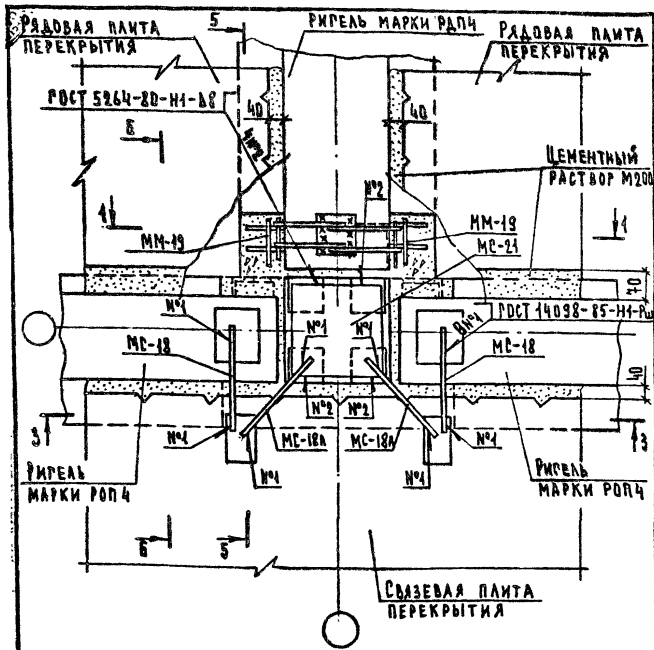
ЛАЙНКОП	ШАХОВА	<i>Ш</i>
Н.КОНТР.	МАДОЯН	<i>М</i>
Г.Ц.П.	ШАХОВА	<i>Ш</i>
УЧ.ГР.	МАДОЯН	<i>М</i>
СТ.ТЕХН.	ШИШКИНА	<i>Ш</i>

ДЕТАЛЬ ТД49

СТАВКА	ЛИСТ	ЛИСТОВ
Р	1	1
ЦНИИЭП УЧЕБНЫХ ЗДАНИЙ		

23490 56

ФОРМАТ А4



1. БЕЧЕНИЕ 1-1 СМ. ДОКУМЕНТ 43 ЛИСТ 2.
2. БЕЧЕНИЕ 3-3 СМ. ДОКУМЕНТ 04 ЛИСТ 2.
3. БЕЧЕНИЕ 5-5 СМ. ДОКУМЕНТ 43 ЛИСТ 2.
4. БЕЧЕНИЕ 6-6 СМ. ДОКУМЕНТ 41 ЛИСТ 3 СОВМЕСТНО С ТАБЛИЦЕЙ.
5. МС-18А СМ. ДОКУМЕНТ 2.240-1.5-04 ЛИСТ 1.

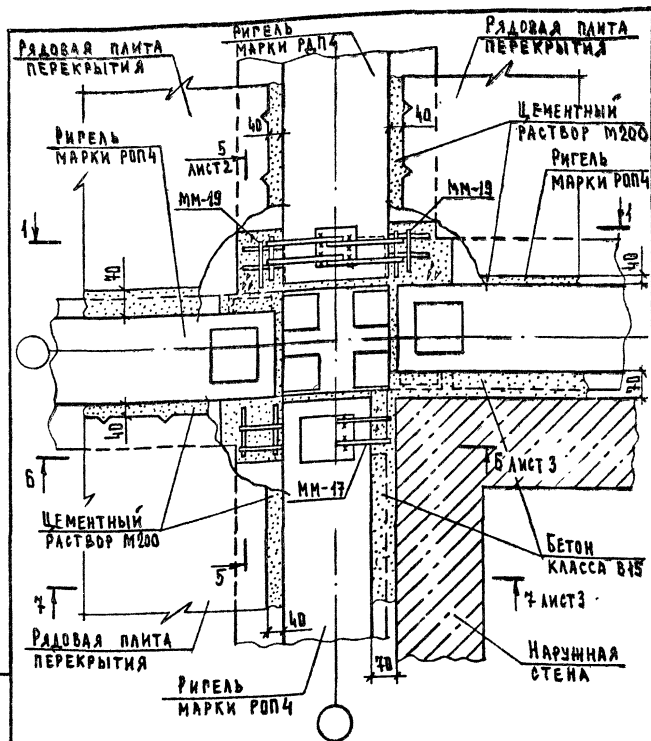
2.240-1.5-48

ТАИНА ОИ	ШАХОВА	<i>Шах</i>
Н.КОНТР.	МАДОЯН	<i>Мад</i>
ГШ П	ШАХОВА	<i>Шах</i>
ДИК. ГР.	МАДОЯН	<i>Мад</i>
СТ. ТЕХН.	ШИШКИНА	<i>Шис</i>

ДЕТАЛЬ ТД50

СТАВЛЯ	ЛИСТ	ЛИСТОВ
Р	1	4
ЦНИИЭП		
УЧЕБНЫХ ЗДАНИЙ		

ФОРМАТ А4



1. БЕЧЕНИЕ 1-1 СМ. ДОКУМЕНТ 43 ЛИСТ 2.

2.240-1.5-49

ЦНИИЭП УЧЕБ. И ДИП. ЦЕНТРА

ТАИНА ОИ	ШАХОВА	<i>Шах</i>
Н.КОНТР.	МАДОЯН	<i>Мад</i>
ГШ П	ШАХОВА	<i>Шах</i>
ДИК. ГР.	МАДОЯН	<i>Мад</i>
СТ. ТЕХН.	ШИШКИНА	<i>Шис</i>

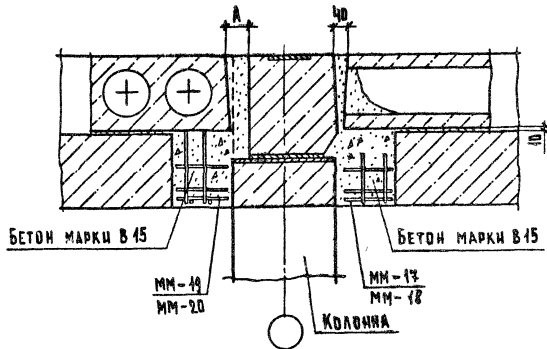
ДЕТАЛЬ ТД51

СТАВЛЯ	ЛИСТ	ЛИСТОВ
Р	1	3
ЦНИИЭП		
УЧЕБНЫХ ЗДАНИЙ		

23490 57

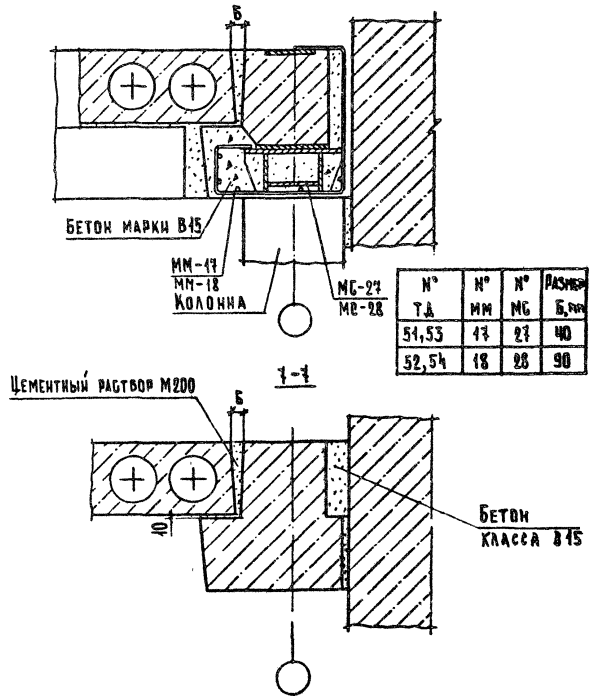
ФОРМАТ А4

5-5



№ ТА	№ ММ	РАЗМЕР, ММ
51	17, 19	70
52	18, 20	90

6-6



№ ТА	№ ММ	№ ММ	РАЗМЕР, Б.ММ
51, 53	17	21	70
52, 54	18	22	90

ШАС. И ПОДВАЛ КОЛ. И ДАТА ВЪВЕДЕНИЯ

2.240-1.5-49

ЛИСТ
2

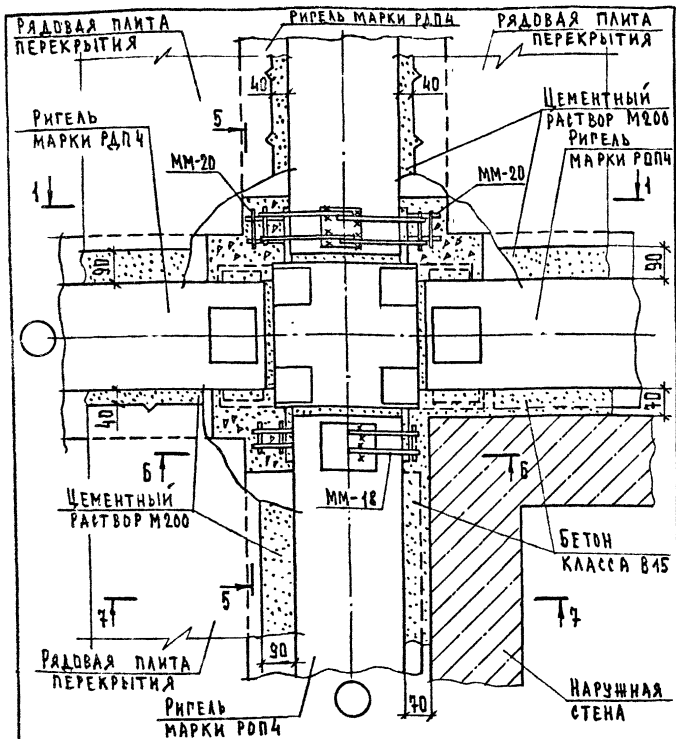
ФОРМАТ А4

2.240-1.5-49

ЛИСТ
3

23490 58

ФОРМАТ А4



1. БЕЧЕННЕ 1-1 СМ. ДОКУМЕНТ 44 ЛИСТ 2.
 2. БЕЧЕННЕ 5-5; 6-6 И 7-7 СМ. ДОКУМЕНТ 49 ЛИСТЫ 2 И 3 СОВМЕСТНО С ТАБЛИЦАМИ.

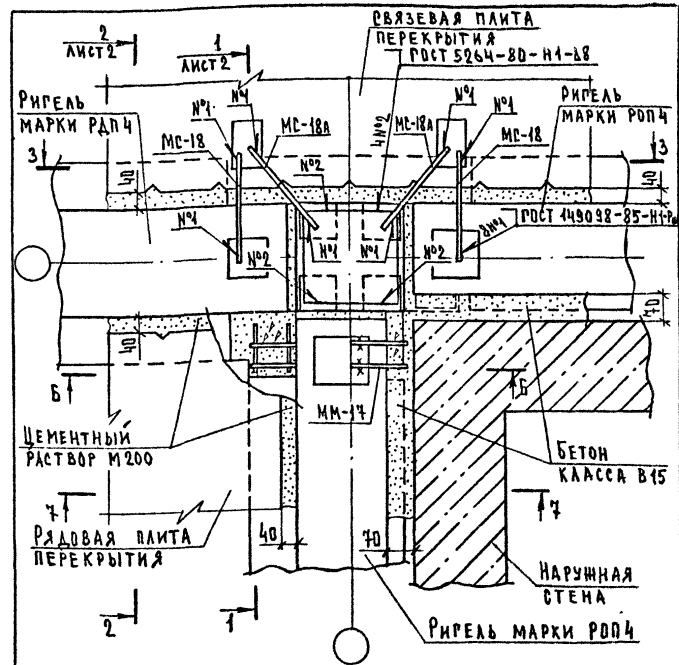
2.240-1.5-50

И. ШКОЛЬНИКОВА	И. ШКОЛЬНИКОВА	И. ШКОЛЬНИКОВА
И. КОМ. МАДОЯН	И. КОМ. МАДОЯН	И. КОМ. МАДОЯН
Г. П. ШКОЛЬНИКОВА	Г. П. ШКОЛЬНИКОВА	Г. П. ШКОЛЬНИКОВА
С. П. ШКОЛЬНИКОВА	С. П. ШКОЛЬНИКОВА	С. П. ШКОЛЬНИКОВА

ДЕТАЛЬ ТД 52

СТАДИЯ	ЛИСТ	ЛИСТОВ
Р	1	1
ЦНИИЭП УЧЕБНЫХ ЗАДАНИЙ		

ФОРМАТ А4



1. БЕЧЕННЕ 3-3 СМ. ДОКУМЕНТ 04 ЛИСТ 02.
 2. БЕЧЕННЕ 6-6 И 7-7 СМ. ДОКУМЕНТ 49 ЛИСТ 3 СОВМЕСТНО С ТАБЛИЦЕЙ.
 3. МС-18А СМ. ДОКУМЕНТ 2.240-1.5-04 ЛИСТ 1.

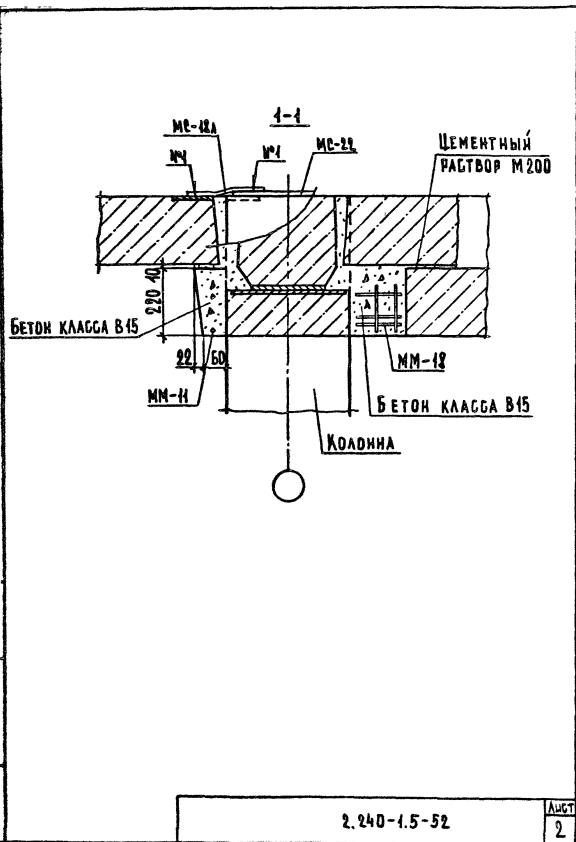
2.240-1.5-51

И. ШКОЛЬНИКОВА	И. ШКОЛЬНИКОВА	И. ШКОЛЬНИКОВА
И. КОМ. МАДОЯН	И. КОМ. МАДОЯН	И. КОМ. МАДОЯН
Г. П. ШКОЛЬНИКОВА	Г. П. ШКОЛЬНИКОВА	Г. П. ШКОЛЬНИКОВА
С. П. ШКОЛЬНИКОВА	С. П. ШКОЛЬНИКОВА	С. П. ШКОЛЬНИКОВА

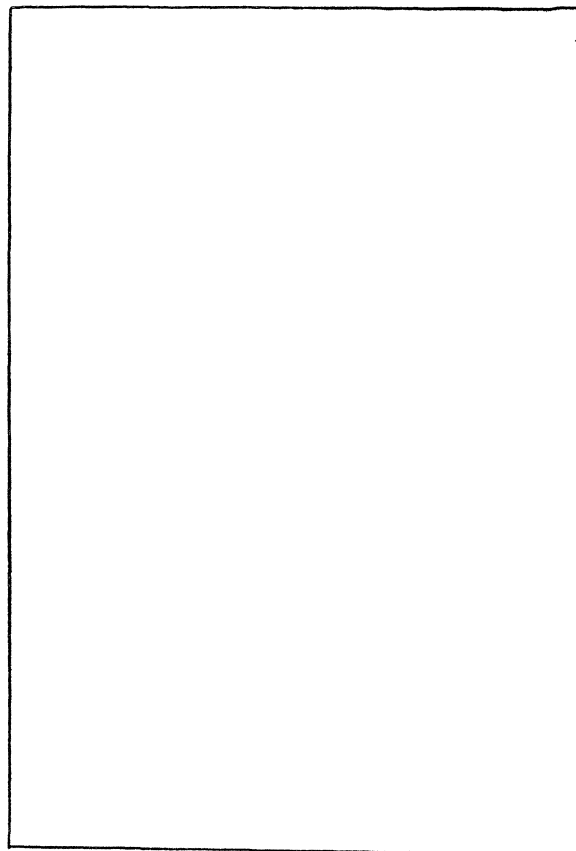
ДЕТАЛЬ ТД 53

СТАДИЯ	ЛИСТ	ЛИСТОВ
Р	1	2
ЦНИИЭП УЧЕБНЫХ ЗАДАНИЙ		

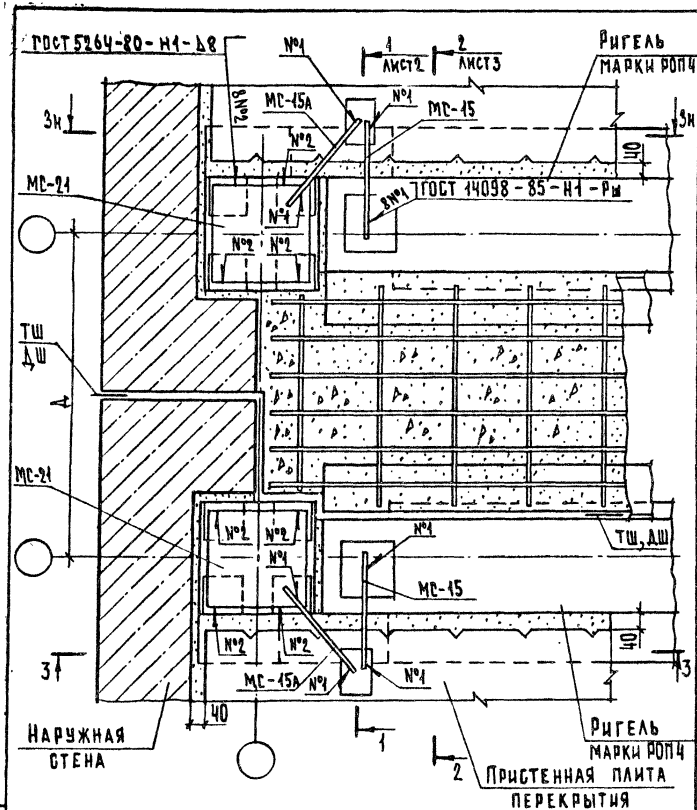
23490 59



ФОРМАТ А4



23490 61



1. БЕЧЕННЕ 3-3 СМ. ДОКУМЕНТ 01 АУГСТ 3.
 2. МС-15А СМ. ДОКУМЕНТ 2.240-1.5-01 АУГСТ 1.

2.240-1.5-53

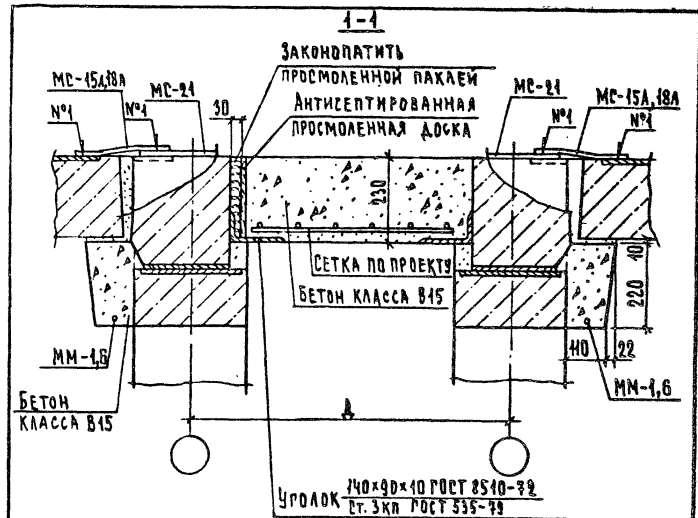
ГЛАВ. ДИЗ.	ШАХОВА	<i>Шахова</i>
И. КОНТР.	МАДОЯН	<i>Мадоян</i>
ДИП.	ШАХОВА	<i>Шахова</i>
ВУК. ГР.	МАДОЯН	<i>Мадоян</i>
СТ. ТЕХН.	ШИШКИН	<i>Шихин</i>

ДЕТАЛЬ ТА55...ТА58

СТАДИЯ	АУГСТ	АУГСТОВ
Р	1	3

УНИЦЭП
УЧЕБНЫХ ЗДАНИЙ

ФОРМАТ А4



№ ТА	ТОЛЩИНА, НАРУЖНОЙ СТЕНЫ, ММ	РАЗМЕР Д, ММ	№ ММ	№ МС
55	250	860	1	15, 21, 15А
67			6	18, 21, 18А
79			1,6	15, 18, 21, 15А, 18А
56	300	960	1	15, 21, 15А
68			6	18, 21, 18А
80			1,6	15, 18, 21, 15А, 18А
57	350	1060	1	15, 21, 15А
69			6	18, 21, 18А
81			1,6	15, 18, 21, 15А, 18А
58	400	1160	1	15, 21, 15А
70			6	18, 21, 18А
82			1,6	15, 18, 21, 15А, 18А

2.240-1.5-53

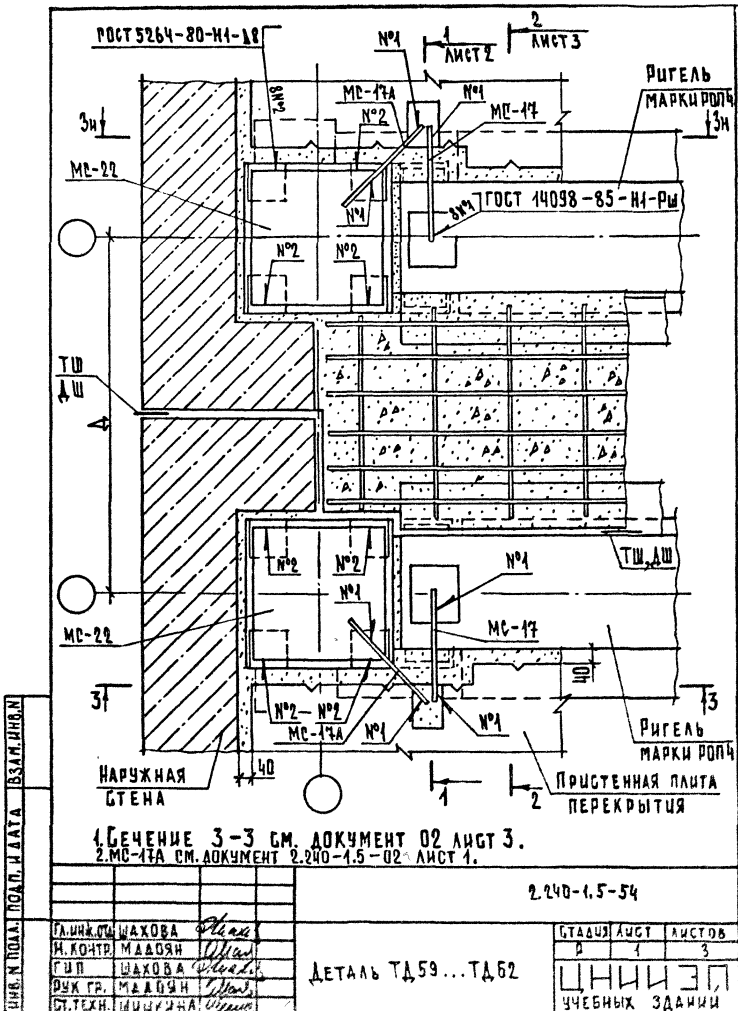
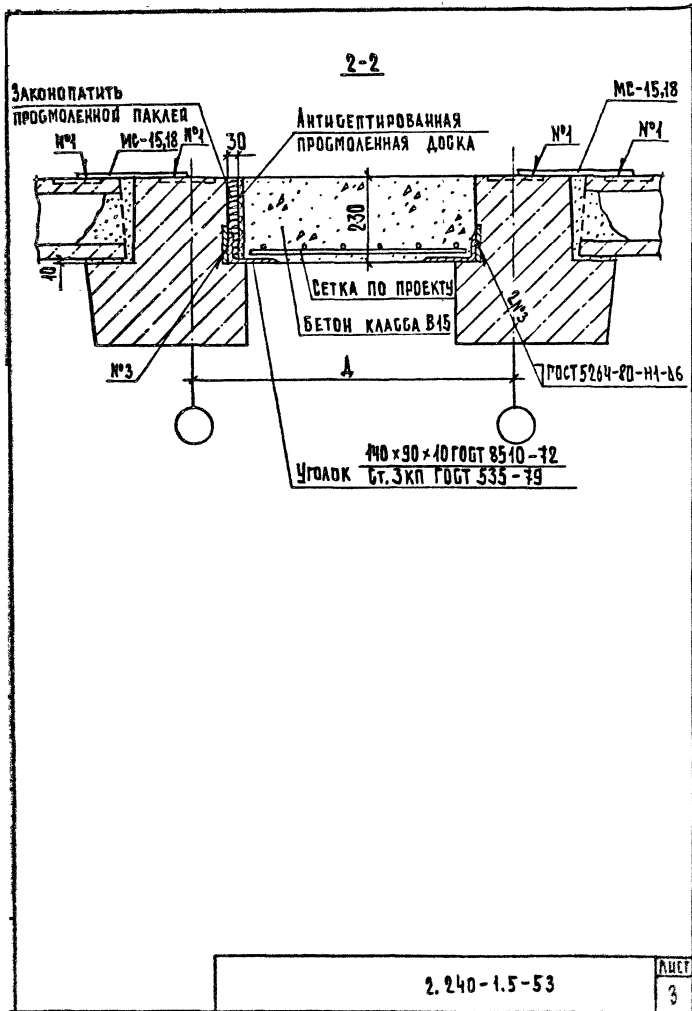
23490 62

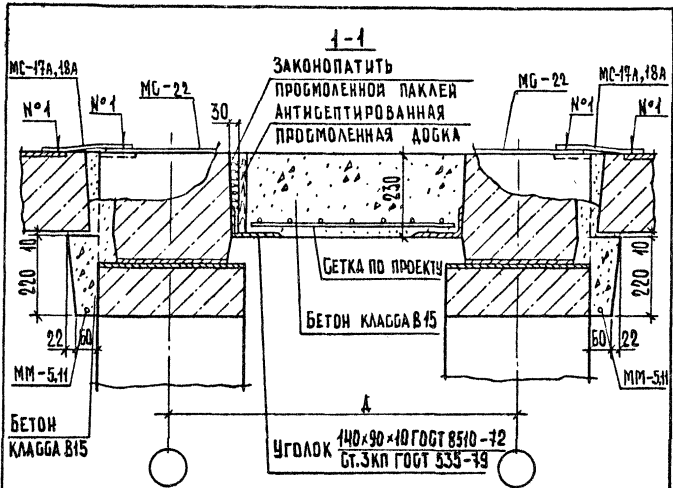
ФОРМАТ А4

ИЗМ. ИЛИ ПОДП. И ДАТА

ВЗЯТ. ИВ. ИВ. ИВ. ИВ.

Лист 2



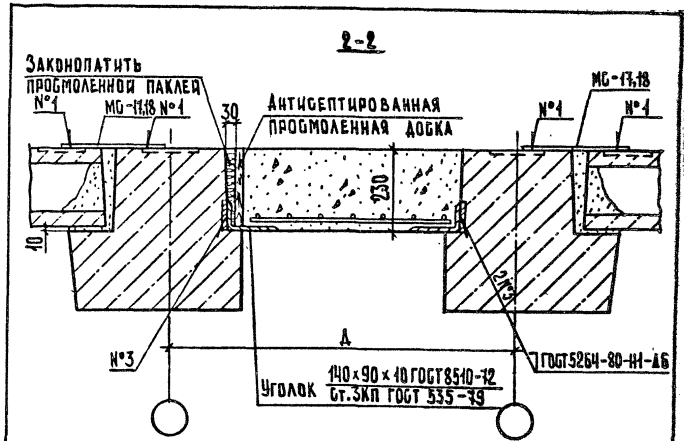


№ ТА	ТОЛЩИНА, НАРЖНОЙ СТЕНЫ, ММ	РАЗМЕР А, ММ	№ ММ	№ МГ
59	250	960	5	17, 22, 17А
71			11	18, 22, 18А
83			5, 11	17, 18, 22, 17А, 18А
60	300	1060	5	17, 22, 17А
72			11	18, 22, 18А
84			5, 11	17, 18, 22, 17А, 18А
61	350	1160	5	17, 22, 17А
73			11	18, 22, 18А
85			5, 11	17, 18, 22, 17А, 18А
62	400	1260	5	17, 22, 17А
74			11	18, 22, 18А
86			5, 11	17, 18, 22, 17А, 18А

2.240-1.5-54

АНСТ
2

ФОРМАТ А4



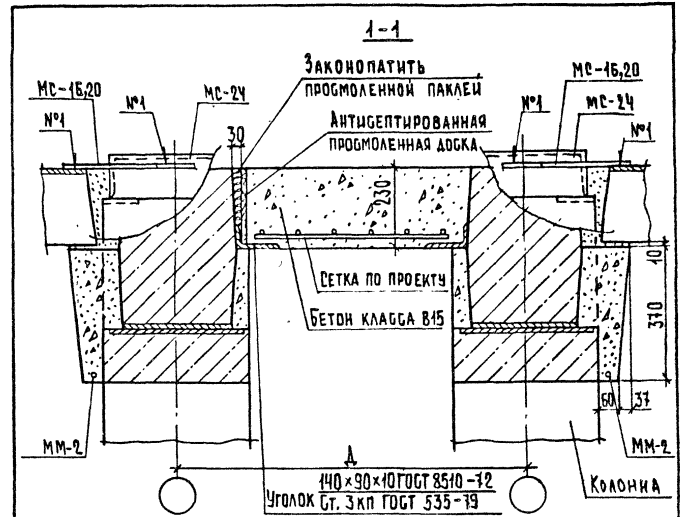
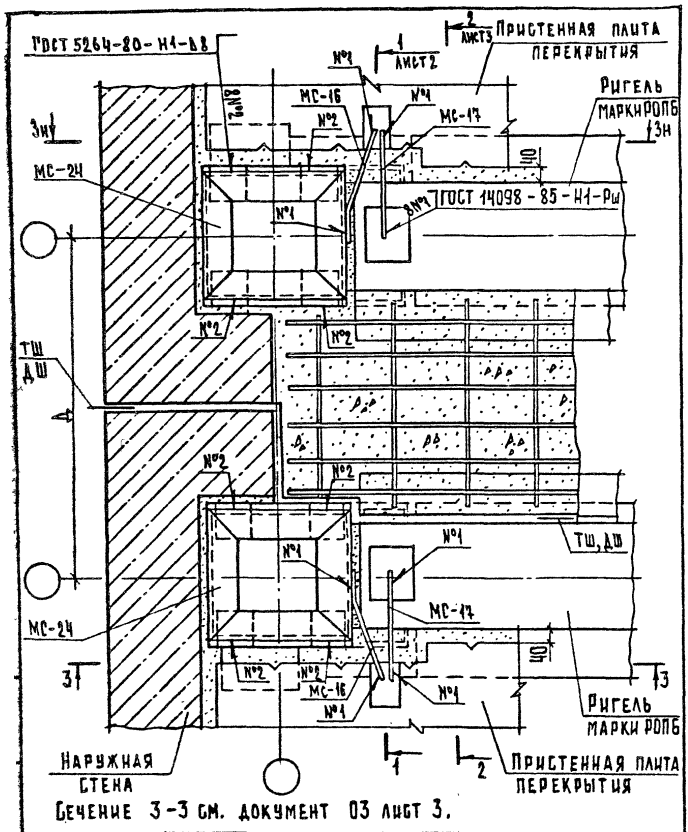
ИЗБ. К. ПОЛ. П. ОБЛ. И. ДАТА

ВЗЯТ. ИРБ. К.

2.240-1.5-54

АНСТ
3

23490 64 ФОРМАТ А4



№ ТА	ТОЛЩИНА НАРУЖНОЙ СТЕНЫ, ММ	РАЗМЕР Д, ММ	№ ММ	№ МС
63	250	960	2	16,17,24
75			7	18,20,24
87			2,7	16,17,18,20,24
64	300	1060	2	16,17,24
76			7	18,20,24
88			2,7	16,17,18,20,24
65	350	1160	2	16,17,24
77			7	18,20,24
89			2,7	16,17,18,20,24
66	400	1260	2	16,17,24
78			7	18,20,24
90			2,7	16,17,18,20,24

ВЗАИМ. ИВЕН
 ПОДП. И ДАТА

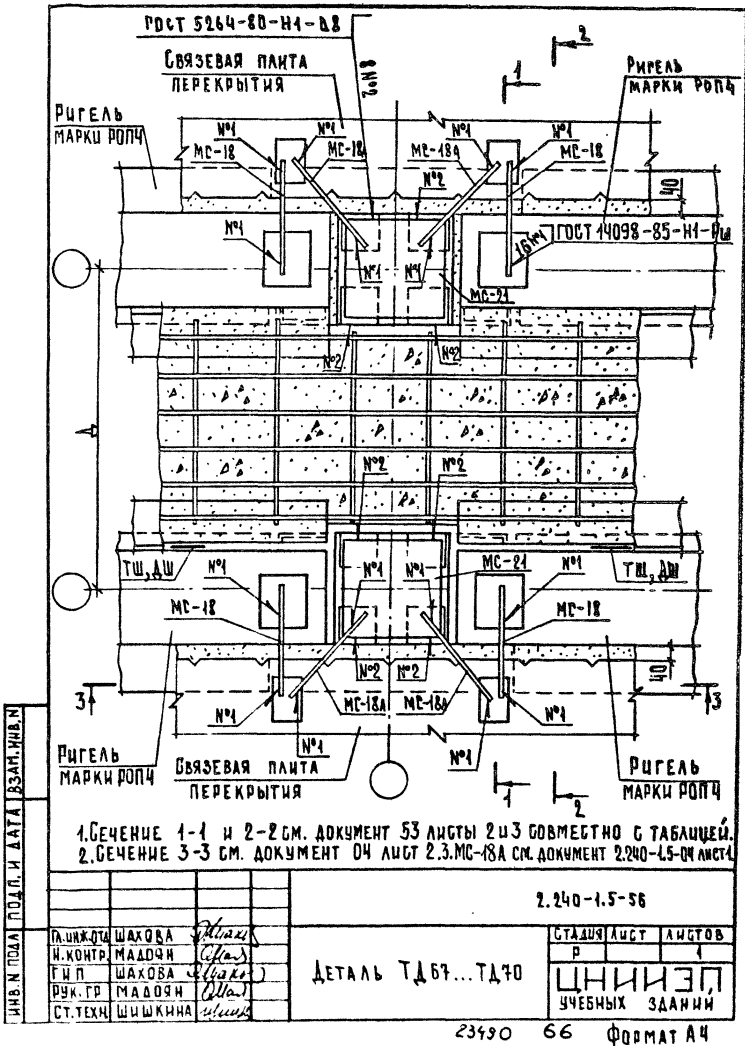
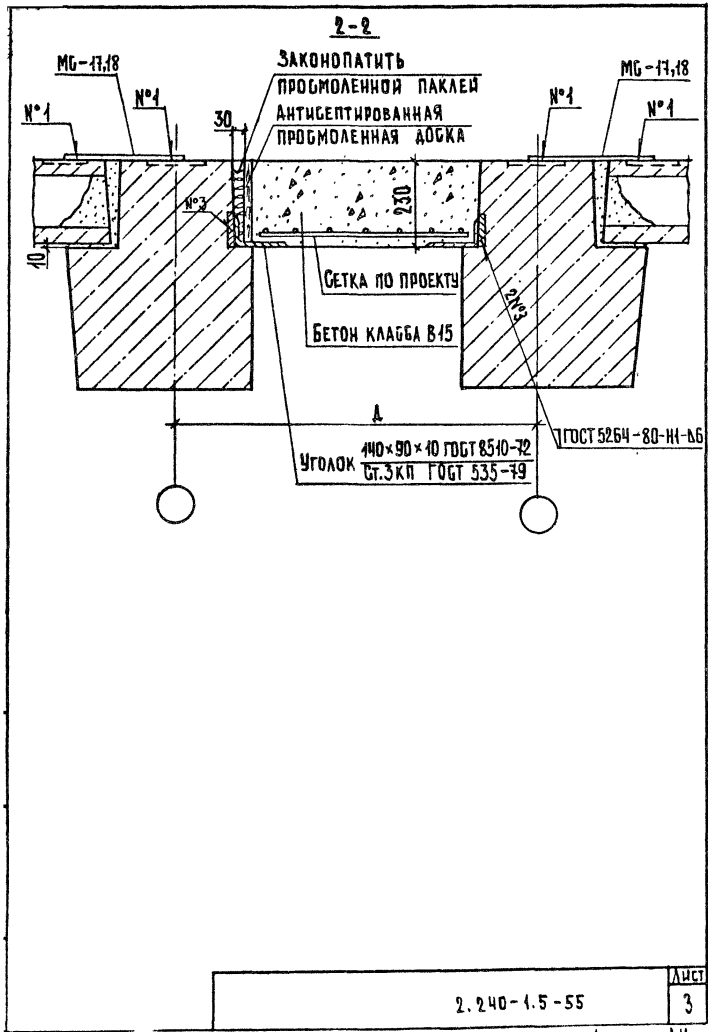
		2.240-1.5-55	
ТАЛКОД	ШАХОВА	СТАДИЯ	ЛИСТ
И.КОНТР.	МАДОЯН	Р	1
Г.И.П.	ШАХОВА	ЛИСТОВ	3
ВУК.ГР.	МАДОЯН	ЦНИИЭП	
СТ.ИЖ.О.Д.	ШУКИНА	УЧЕБНЫХ ЗАДАЧИ	

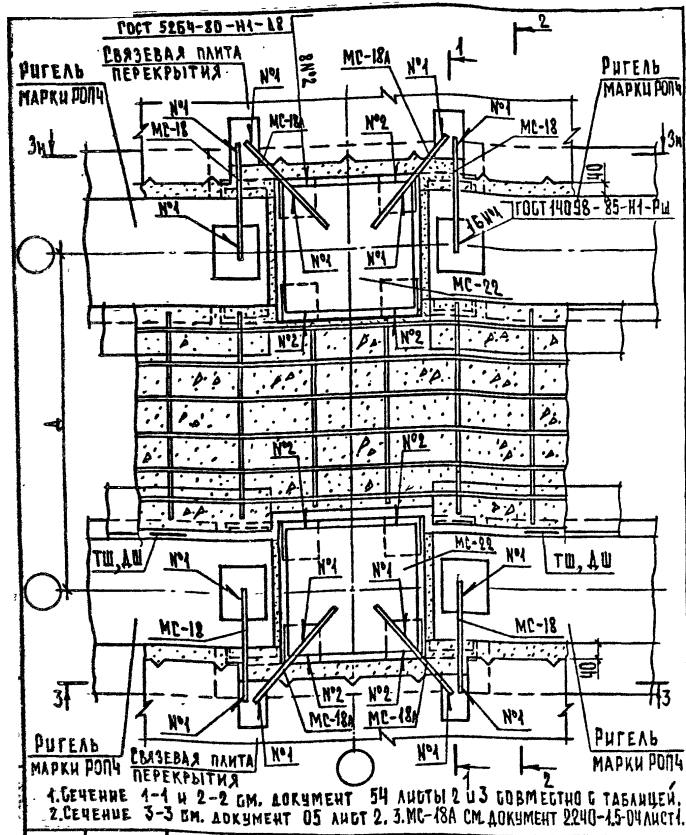
ДЕТАЛЬ ТА 63...ТА 66

ФОРМАТ А4

2.240-1.5-55

23490 65 ФОРМАТ 14





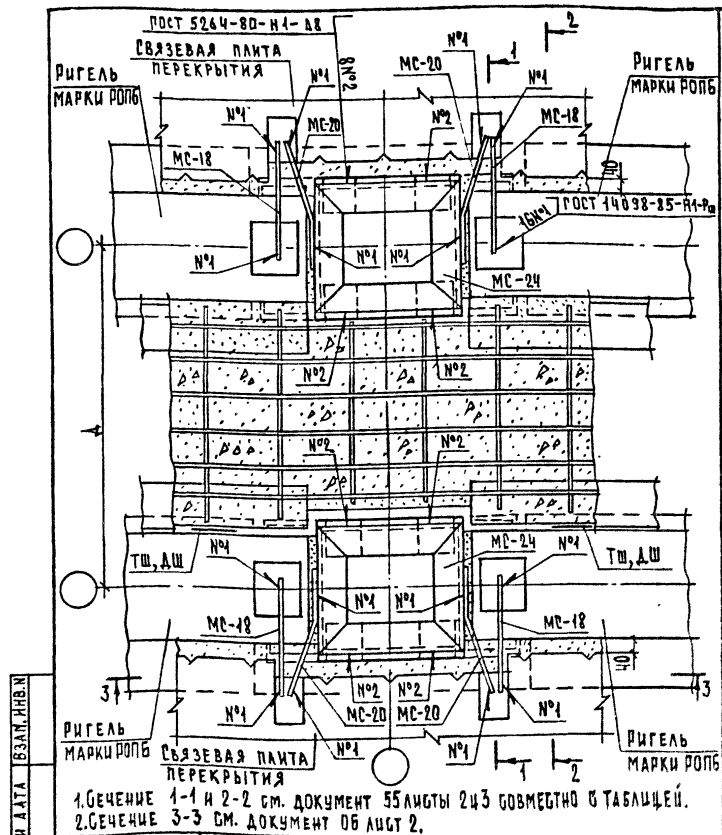
2.240-1.5-54

ТАВЛ. ИЛЛ. ШАХОВА *Шахова*
Н. КОПР. МАДОЯН *Мадоян*
РИЛ. ШАХОВА *Шахова*
РИК. ГР. МАДОЯН *Мадоян*
СТ. ТЕХН. ШИШКИНА *Шихина*

ДЕТАЛЬ ТД 71... ТД 74

СТАДИЯ ЛИСТ ЛИСТОВ
В
ЦНИИЭП
УЧЕБНЫХ ЗАДАНИЙ

ФОРМАТ А4



2.240-1.5-58

ТАВЛ. ИЛЛ. ШАХОВА *Шахова*
Н. КОПР. МАДОЯН *Мадоян*
РИЛ. ШАХОВА *Шахова*
РИК. ГР. МАДОЯН *Мадоян*
СТ. ТЕХН. ШИШКИНА *Шихина*

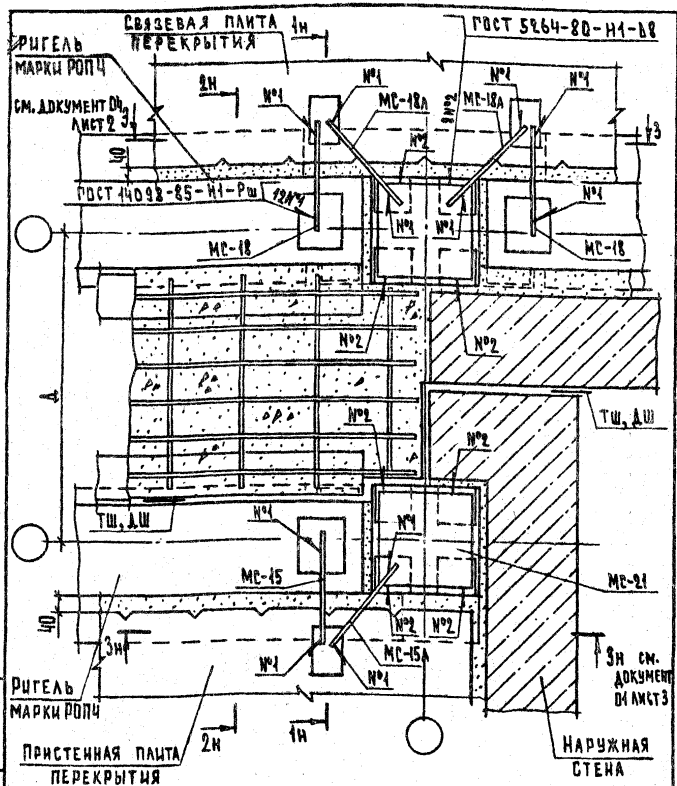
ДЕТАЛЬ ТД 75... ТД 78

СТАДИЯ ЛИСТ ЛИСТОВ
В
ЦНИИЭП
УЧЕБНЫХ ЗАДАНИЙ

ФОРМАТ А4

23490

67



1. БЕЧЕННЕ 1-1 и 2-2 СМ. ДОКУМЕНТ 53 ЛИСТЫ 2 и 3 СОВМЕСТНО С ТАБЛИЦЕЙ.
 2. МС-15А СМ. ДОКУМЕНТ 2.240-1.5-04 ЛИСТ 1, МС-18А - 2.240-1.5-04 ЛИСТ 1.

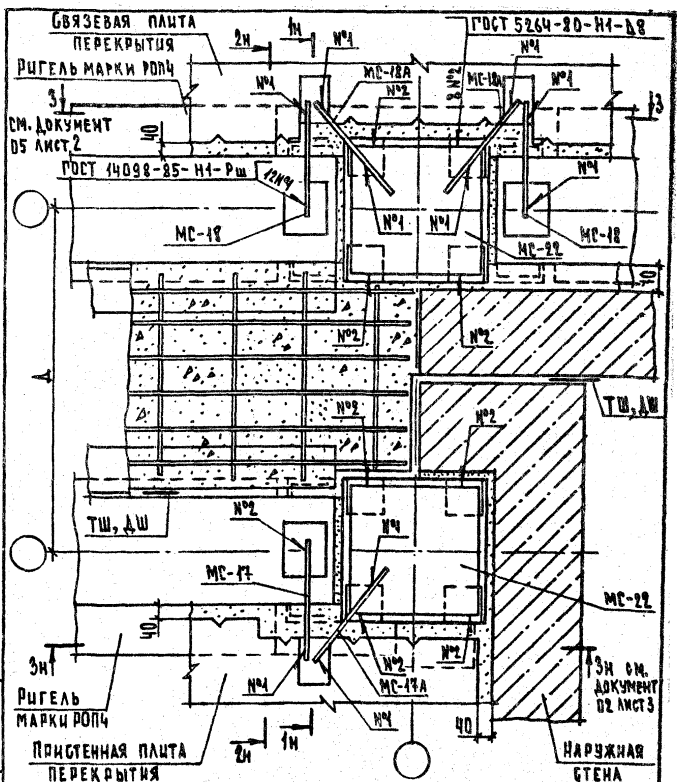
2.240-1.5-59

ДИРЕКТОР ШАХОВА *Шахова*
 И. КОНТР. МАДОЯН *Мадоян*
 ГУП ШАХОВА *Шахова*
 РУК. ГР. МАДОЯН *Мадоян*
 СТ. ТЕХН. ШИШКИНА *Шижкина*

ДЕТАЛЬ ТА 79...ТА 82

СТАДИЯ ЛИСТ ЛИСТОВ
 П 1
ЦНИИЭП
 УЧЕБНЫХ ЗАДАНИИ

ФОРМАТ А4



1. БЕЧЕННЕ 1-1 и 2-2 СМ. ДОКУМЕНТ 54 ЛИСТЫ 2 и 3 СОВМЕСТНО С ТАБЛИЦЕЙ.
 2. МС-17А СМ. ДОКУМЕНТ 2.240-1.5-02 ЛИСТ 1, МС-18А - 2.240-1.5-04 ЛИСТ 1.

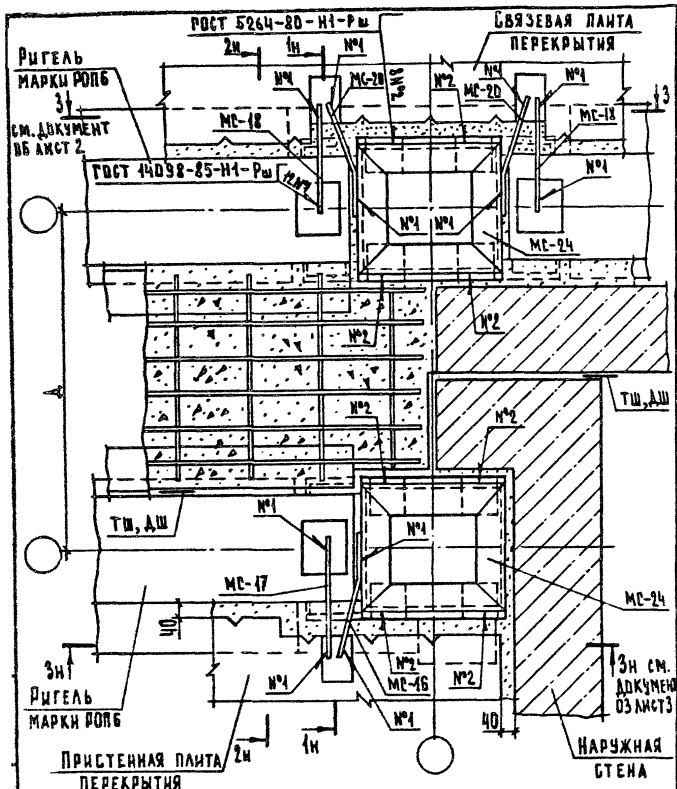
2.240-1.5-60

ДИРЕКТОР ШАХОВА *Шахова*
 И. КОНТР. МАДОЯН *Мадоян*
 ГУП ШАХОВА *Шахова*
 РУК. ГР. МАДОЯН *Мадоян*
 СТ. ТЕХН. ШИШКИНА *Шижкина*

ДЕТАЛЬ ТА 83...ТА 86

СТАДИЯ ЛИСТ ЛИСТОВ
 П 1
ЦНИИЭП
 УЧЕБНЫХ ЗАДАНИИ

ФОРМАТ А4



Сечение 1-1 и 2-2 см документ 55 листы 2 и 3 совместно с таблицей.

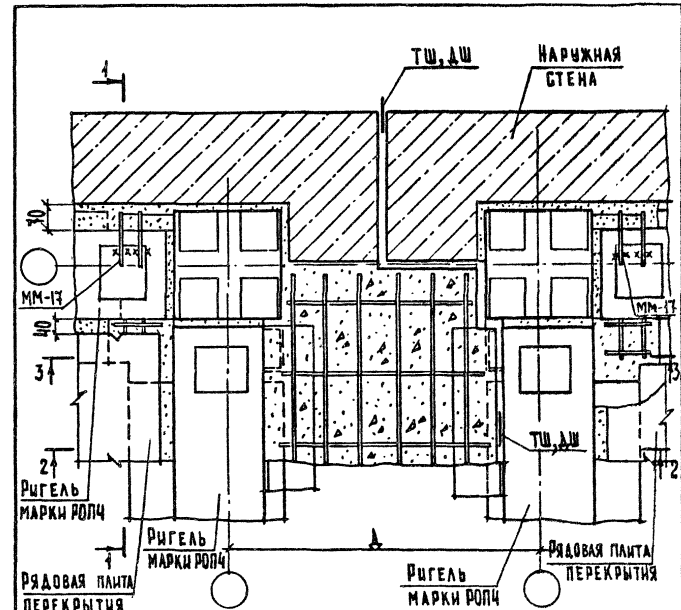
2.240-1.5-61

И.И. КОП.	ШАХОВА	<i>Шахова</i>
Н. КОПР	ШАХОВА	<i>Шахова</i>
Г.П.	ШАХОВА	<i>Шахова</i>
Р.К. ГР.	ШАХОВА	<i>Шахова</i>
С. ТЕХН.	ШИШКИНА	<i>Шихкина</i>

ДЕТАЛЬ ТД 97... ТД 90

СТАЖА	ЛИСТ	ЛИСТОВ
Р	1	1
ЦНИИЭП		
УЧЕБНЫХ ЗАДАНИЙ		

ФОРМАТ А4



1. Сечение 1-1 см. документ 41 лист 2.
2. Сечение 2-2 и 3-3 см. листы 2 и 3.

№ ТД	Толщина, наружной стены, мм	Размер А, мм
91	250	860
92	300	960
93	350	1060
94	400	1160

2.240-1.5-62

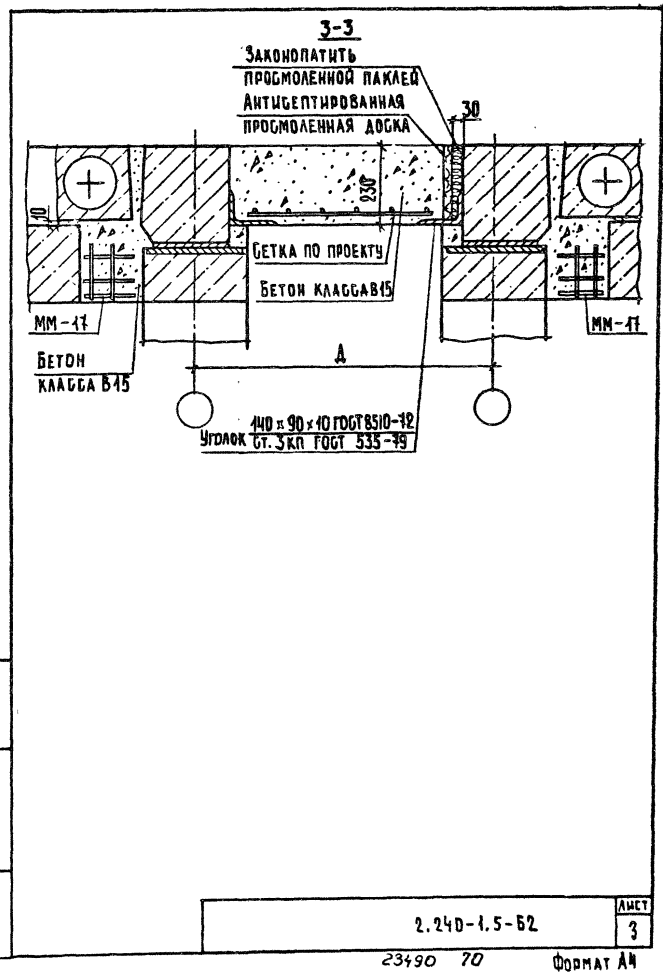
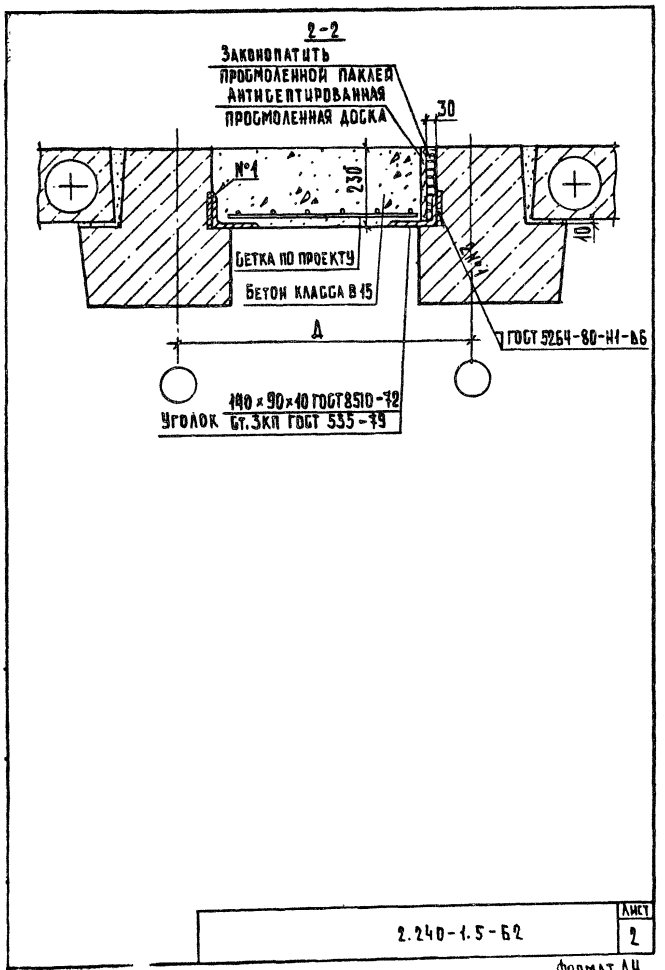
И.И. КОП.	ШАХОВА	<i>Шахова</i>
Н. КОПР	ШАХОВА	<i>Шахова</i>
Г.П.	ШАХОВА	<i>Шахова</i>
Р.К. ГР.	ШАХОВА	<i>Шахова</i>
С. ТЕХН.	ШИШКИНА	<i>Шихкина</i>

ДЕТАЛЬ ТД 91... ТД 94

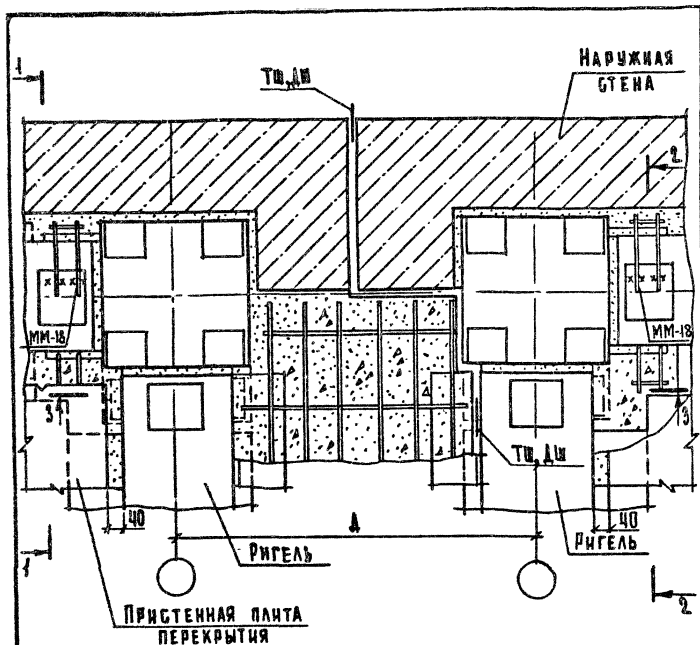
СТАЖА	ЛИСТ	ЛИСТОВ
В	1	3
ЦНИИЭП		
УЧЕБНЫХ ЗАДАНИЙ		

ФОРМАТ А4

23490 69



ИМБ.Н.ПОДАЛ. ПОДАЛ.Н.ДАТА Б.ЗКП.ИМБ.Н.



1. Беченне 3-3 рис. 1 см. лист 2 для ТД 95...ТД 98.
2. Беченне 3-3 рис. 2 см. лист 3 для ТД 99...ТД 102.
3. Беченне 1-1 см. документ 42 лист 2 для ТА95...ТА98.
4. Беченне 2-2 см. лист 4 для ТА99...ТД 102.

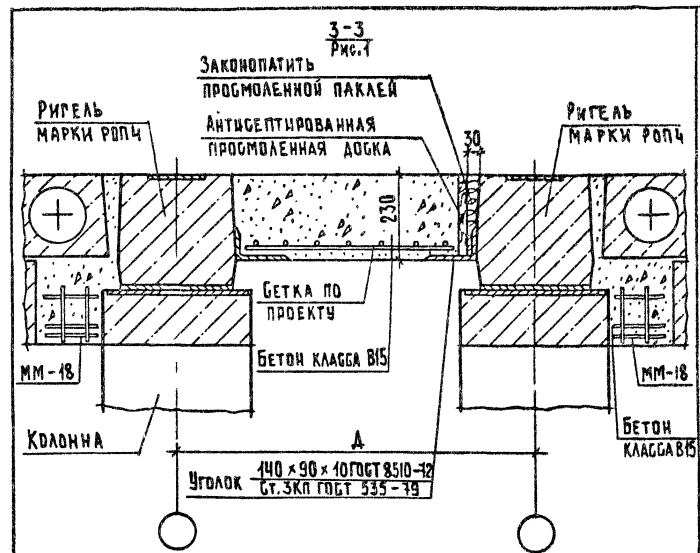
2.240-1.5-63

ДИЗАЙНЕР	ШАХОВА	<i>Шахова</i>
И.КОНТРОЛЬ	ШАХОВА	<i>Шахова</i>
Г.И.П.	ШАХОВА	<i>Шахова</i>
ВЫК.ТВ.	ШАХОВА	<i>Шахова</i>
СЛ.ТЕХН.	ШИШКИНА	<i>Шихкина</i>

ДЕТАЛЬ ТД 95...ТД 102

СТАДИЯ	ЛИСТ	ЛИСТОВ
Р	1	4
ЦНИИЭП		
УЧЕБНЫХ ЗАДАНИИ		

ФОРМАТ А4



№ ТА	ВЫСОТА РИГЕЛЯ, ММ	ТОЛЩИНА НАРУЖНОЙ СТЕНЫ, ММ	РАЗМЕР А, ММ	№ ММ	БЕЧЕНИЕ 3-3
95	450	250	960	ММ 18	РИС. 1
96		300	1060		
97		350	1160		
98		400	1260		
99	600	250	960	ММ 22	РИС. 2
100		300	1060		
101		350	1160		
102		400	1260		

ВЫС. К. ПОДЛ. И. ДАТА. ВЗАМ. ЦИИЭП

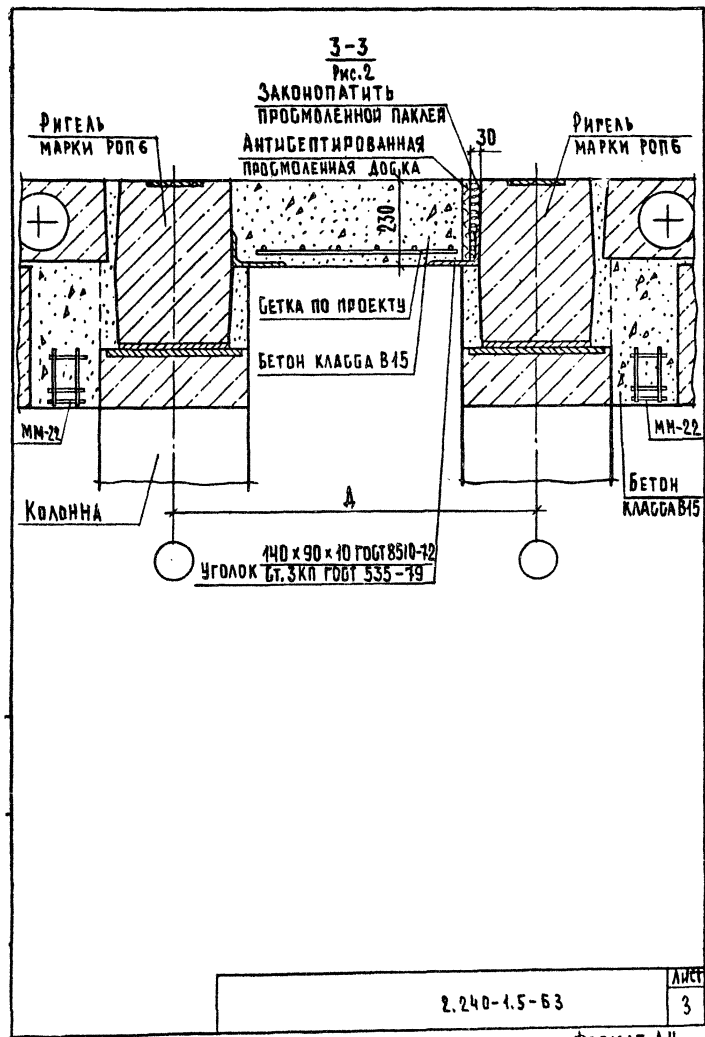
2.240-1.5-63

23490 71

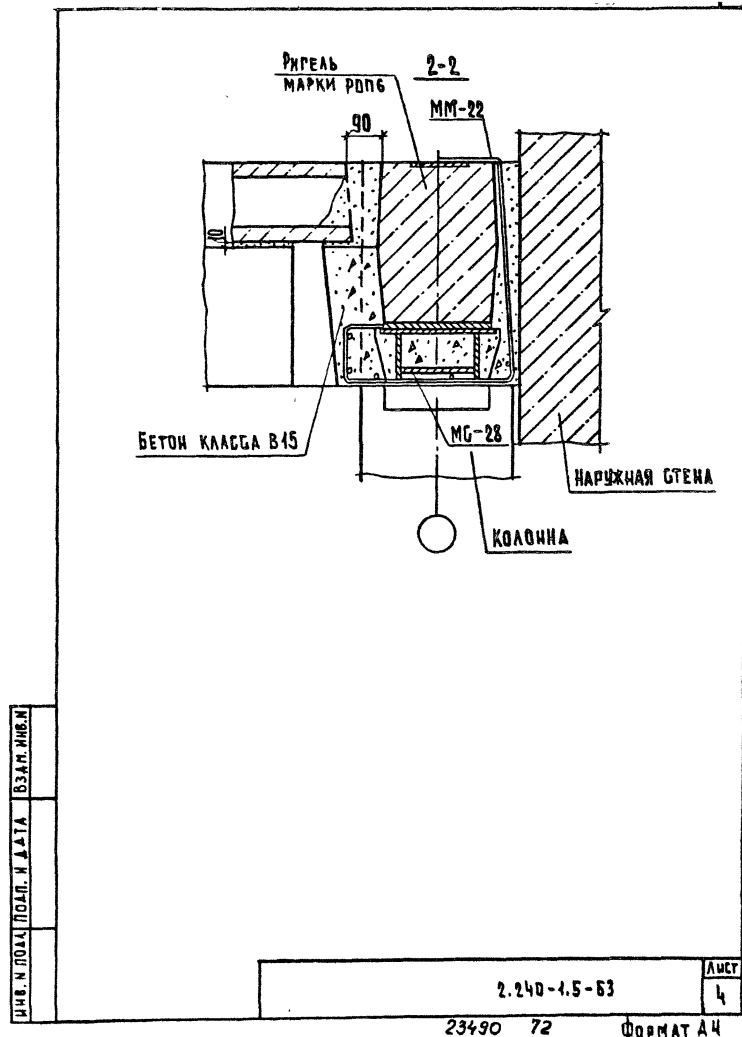
ФОРМАТ А4

Лист

2



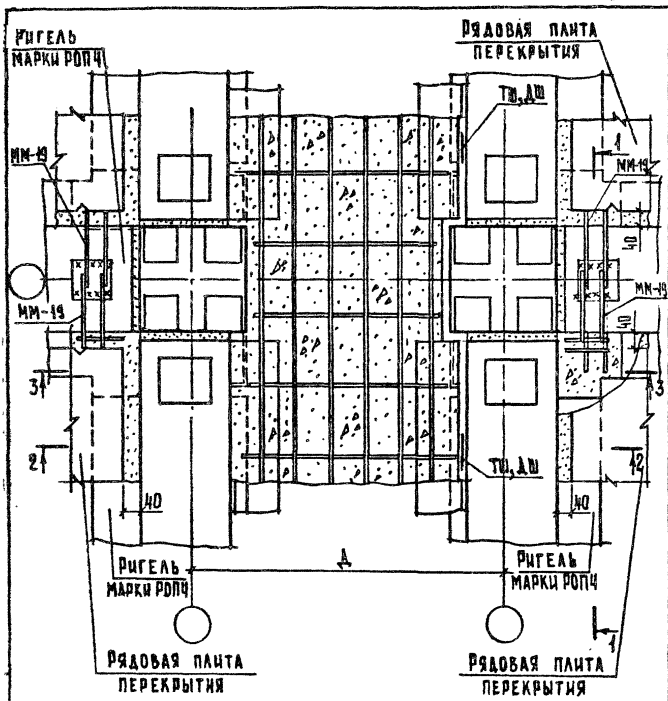
ФОРМАТ А4



23490 72 ФОРМАТ А4

ИМЬ. И ПОДП. ПОДП. И ДАТА

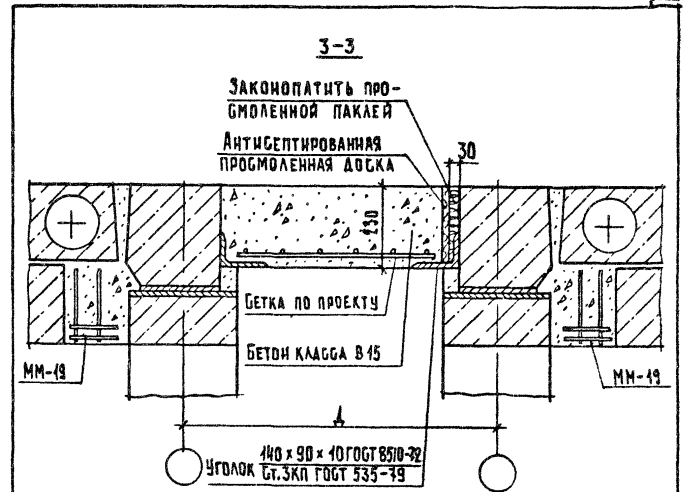
ВЗАР. ИМЬ. И



1. Сечение 1-1 см. документ 43 лист 2.
2. Сечение 3-3 см. лист 2.
3. Сечение 2-2 см. документ 62 лист 2.

		2.240-1.5-64	
ТАЛАНКОТ ШАХОВА	<i>Шахова</i>	СТАДИЯ	ЛИСТ
ГИП ШАХОВА	<i>Шахова</i>	Р	1
И.КОНТ. МАДВЯН	<i>Мадвян</i>	ДЕТАЛЬ ТД 103...ТД 106	
ДЕК. ГР. МАДВЯН	<i>Мадвян</i>	ЦНИИЭП	
С.Т. ТЕХН. ШИШКИНА	<i>Шижкина</i>	УЧЕБНЫХ ЗДАНИЙ	

ФОРМАТ А4

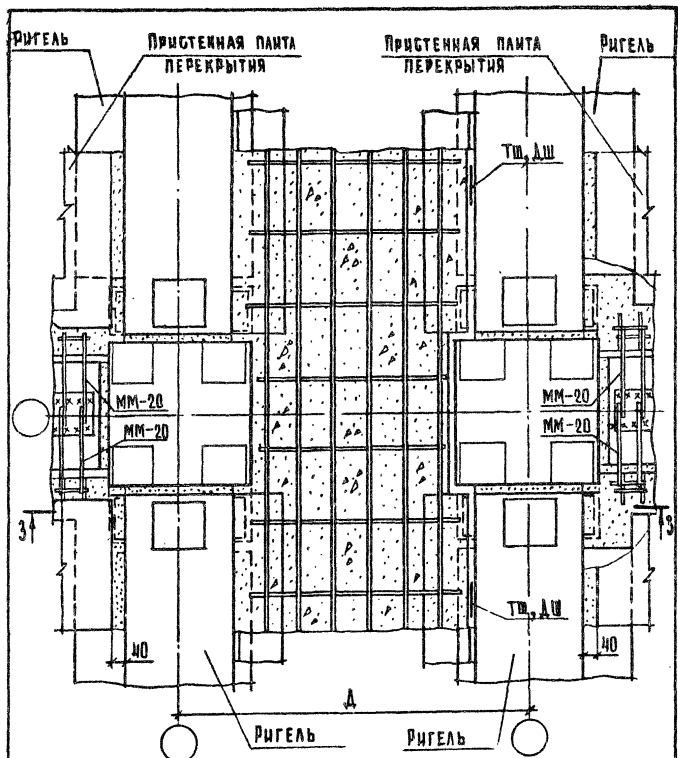


№ ТД	ТОЛЩИНА НАРЖНОЙ СТЕНЫ ММ	РАЗМЕР А ₁ ММ
103	250	860
104	300	960
105	350	1060
106	400	1160

ЦНИИЭП ПОДП. И КАТА. ВЗАИМНОВ.

2.240-1.5-64	ЛИСТ
	2

23490 73 ФОРМАТ А4



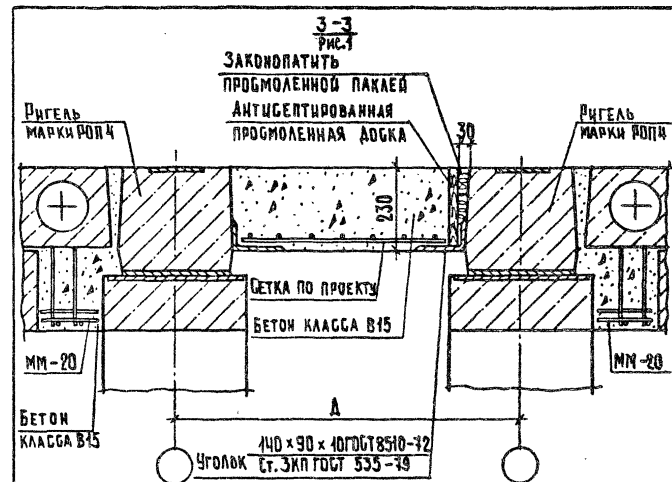
1. БЕЧЕННЕ 1-1 СМ. ДОКУМЕНТ 44 ЛИСТ 2 ДЛЯ ТА 107... ТА 110.
 2. БЕЧЕННЕ 2-2 СМ. ЛИСТ 4 ДЛЯ ТА 111... ТА 114.
 3. БЕЧЕННЕ 3-3 РИГ. 1 СМ. ЛИСТ 2 ДЛЯ ТА 107... ТА 110.
 4. БЕЧЕННЕ 3-3 РИГ. 2 СМ. ЛИСТ 3 ДЛЯ ТА 111... ТА 114.

2.240-1.5-65

ТА. ИЖ. СТОЛ	ШАХОВА	<i>Шахова</i>	СТАДИЯ	ЛИСТ	ЛИСТОВ
И. КОНТР.	ШАХОВА	<i>Шахова</i>	Р	1	4
РИП	ШАХОВА	<i>Шахова</i>	ЦНИИЭП УЧЕБНЫХ ЗДАНИЙ		
РИК. ГР.	МАДЯН	<i>Мадян</i>			
СТ. ТЕХН.	ШИШКИН	<i>Шижкин</i>			

ДЕТАЛЬ ТА 107... ТА 114

ФОРМАТ А4



№ ТА	ВЫСОТА РИГЕЛЯ, ММ	ТОЛЩИНА НАРУЖНОЙ СТЕНЫ, ММ	РАЗМЕР А, ММ	№ ММ	БЕЧЕННЕ 3-3
107	450	250	960	20	РИГ. 1 АНГТ 2
108		300	1060		
109		350	1160		
110		400	1260		
111	600	250	960	24	РИГ. 2 ЛИСТ 3
112		300	1060		
113		350	1160		
114		400	1260		

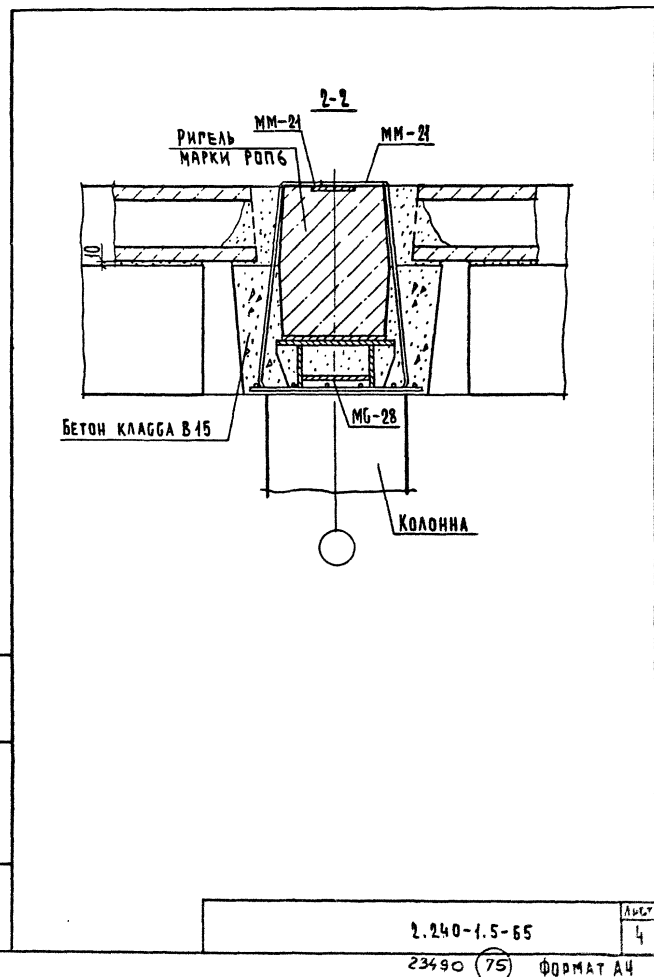
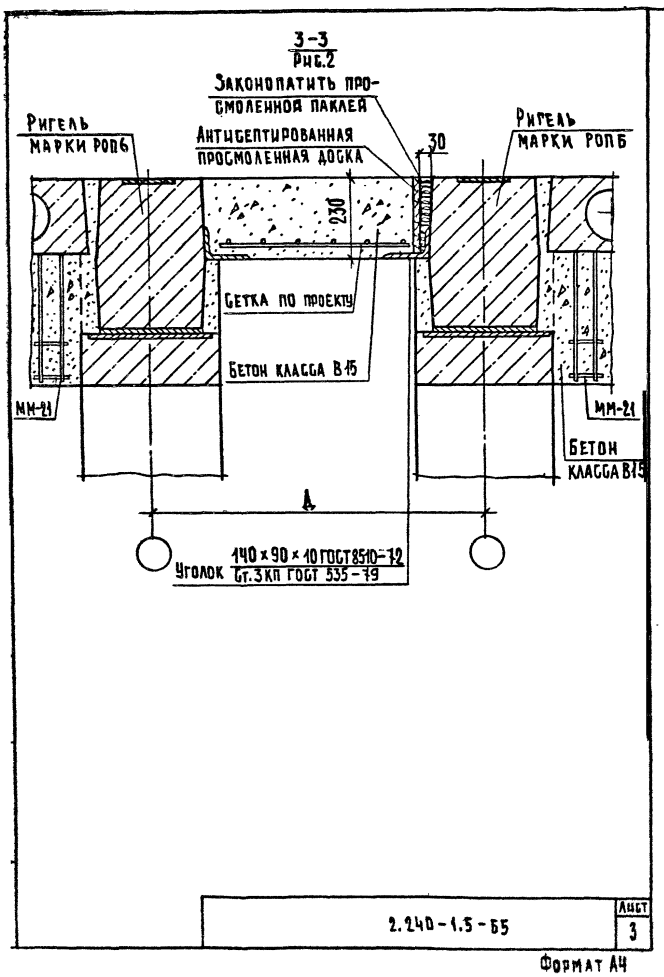
ИЖ. И ПОД. ПОДП. И ДАТА ВЗАН. ИЖ. И

2.240-1.5-65

23490 74

ФОРМАТ А4

ЛИСТ
2



ИЗМЕН. ПОДЛ. И ДАТА

ВЗАМ. ИВЕН

20.01.89

ЦЕНТРАЛЬНЫЙ ИНСТИТУТ ТИПОВОГО ПРОЕКТИРОВАНИЯ
ГОССТРОЯ СССР

Москва, А-445, Смоленская ул., 22

Сдано в печать $\overline{17}$ 1989 года

Заказ № 8926 Тираж 650 экз