

ТИПОВЫЕ КОНСТРУКЦИИ ИЗДЕЛИЯ И УЗЛЫ ЗДАНИЙ И СООРУЖЕНИЙ

СЕРИЯ 1.272.5-8

ВСТРОЕННОЕ ОБОРУДОВАНИЕ ДЛЯ ПРЕДПРИЯТИЙ
БЫТОВОГО ОБСЛУЖИВАНИЯ

ВЫПУСК 2
БАРЬЕРЫ-СТОЙКИ ВСТРОЕННЫЕ

ЧАСТЬ 1
МАТЕРИАЛЫ ДЛЯ ПРОЕКТИРОВАНИЯ

ТИПОВЫЕ КОНСТРУКЦИИ, ИЗДЕЛИЯ И УЗЛЫ ЗДАНИЙ И СООРУЖЕНИЙ

СЕРИЯ 1.272.5-В

ВСТРОЕННОЕ ОБОРУДОВАНИЕ ДЛЯ ПРЕДПРИЯТИЙ
БЫТОВОГО ОБСЛУЖИВАНИЯ

ВЫПУСК 2

БАРЬЕРЫ-СТОЙКИ ВСТРОЕННЫЕ

ЧАСТЬ 1.

МАТЕРИАЛЫ ДЛЯ ПРОЕКТИРОВАНИЯ

РАЗРАБОТАНЫ
ЦНИИЭП ТОРГОВО-БЫТОВЫХ ЗДАНИЙ
И ТУРИСТСКИХ КОМПЛЕКСОВ

ГЛАВНЫЙ ИНЖЕНЕР ИНСТИТУТА
ГЛАВНЫЙ ИНЖЕНЕР ПРОЕКТА

В.И.НОСКОВ
Е.А.КОРОСТЕЛЕВ.

УТВЕРЖДЕНЫ И ВВЕДЕНЫ В
ДЕЙСТВИЕ С 24.05.88г. ГОСКОМАРХИТЕКТУРЫ, ПРИКАЗ
ОТ 12.05.1988 г. № 130.

Обозначение	Наименование	стр.
1.272.5-8.2.1-00пз	Пояснительная записка	3
1.272.5-8.2.1-00НИ	Номенклатура	4
1.272.5-8.2.1-01	Барьер-стойка для приема и выдачи заказов универсальный на 3 рабочих места.	
	Схема расположения	15
1.272.5-8.2.1-02	Барьер-стойка для приема и выдачи заказов универсальный на 3 рабочих места.	
	Схема расположения.	17
1.272.5-8.2.1-03	Барьер-стойка для приема и выдачи белья на 3 рабочих места.	
	Схема расположения	19
1.272.5-8.2.1-04	Барьер-стойка для приема и выдачи белья на 3 рабочих места.	
	Схема расположения.	21
1.272.5-8.2.1-05	Барьер-стойка для срочного ремонта обуви на 3 рабочих места.	
	Схема расположения.	24
1.272.5-8.2.1-06	Барьер-стойка для срочного ремонта обуви на 3 рабочих места.	
	Схема расположения.	27
1.272.5-8.2.1-07	Барьер-стойка для хранения приема и выдачи фотопродукции на 2 рабочих места.	
	Схема расположения	30

Обозначение	Наименование	Стр.
1.272.5-8.2.1-08	Барьер-стойка для хранения приема и выдачи фотопродукции на 2 рабочих места	
	Схема расположения	32
1.272.5-8.2.1-09	Барьер-стойка для приема и ремонта часов, ювелирных изделий на 3 рабочих места.	
	Схема расположения	35
1.272.5-8.2.1-10	Барьер-стойка для приема и ремонта часов, ювелирных изделий на 3 рабочих места.	
	Схема расположения	37
1.272.5-8.2.1-11	Барьер-стойка для почты, сберкасс на 3 рабочих места.	
	Схема расположения.	39
1.272.5-8.2.1-12	Барьер-стойка для почты, сберкасс на 3 рабочих места.	
	Схема расположения	42
1.272.5-8.2.1-13	Стойка-кабина для гравера.	
	Схема расположения	45
1.272.5-8.2.1-14	Барьер-киоск для продажи сопутствующих товаров пристенный. Схема расположения.	49
1.272.5-8.2.1-15	Барьер-киоск для продажи сопутствующих товаров островной. Схема расположения	53

И.в. и Подл. Подпись и дата Выходной л.

проб: мац 5.10.89 воевср. 200

1. 272.5-8.2.1-00		
И.контр.	Коростелав	Подпись
ГИП	Коростелав	"
Рук.введ.	Астапова	"
Содержание		Страниц Листов Р 1
ИИИИИП		торгово-бытовые здания и туристских комплексов

Настоящий выпуск состоит из 2^х частей;
 Часть 1 - "Материалы для проектирования"
 предназначена для выполнения монтажных,
 технологических чертежей оборудования по
 примерам схем расположения изделий.

Часть 2 - "Рабочие чертежи" предна-
 значены для изготовления деталей и изделий
 на производственных базах в строитель-
 ных и монтажных организациях, а также
 на строительных площадках.

Номенклатура оборудования состоит
 из изделий и деталей, обеспечивающих
 монтаж барьеров - стоек ветроенных
 для предприятий бытового обслужива-
 ния:

Стойки для хранения, приема и
 выдачи фотопродукции в домах быта,
 фотоателье;

Стойки для приема и ремонта часов,
 ювелирных изделий в домах быта, комп-
 лексных приемных пунктах;

Стойки для приема и выдачи белья
 в прачечных, химчистках;

Стойки для приема и выдачи зака-
 зов в домах быта, пунктах проката;

Стойки для срочного ремонта обуви
 в домах быта, ателье;

Стойки для почты, сберкассы;

Кабины ерера в домах быта,
 комплексных приемных пунктах.

Кiosки для продажи сопутствующих
 товаров в домах быта, комплексных
 приемных пунктах.

Кирпичные основания барьеров - стоек
 облицовываются естественным камнем,
 керамическими плитками, деревянные
 основания - древесностружечными плитами,
 облицованными пластиком или шпоном
 ценных пород дерева.

При необходимости стойки комплектуют-
 ся полками, стеллажами, выдвижными
 ящиками и т.п.

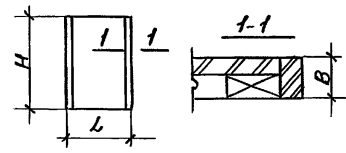
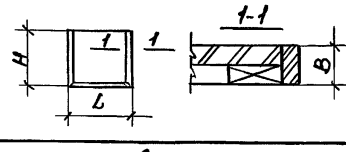
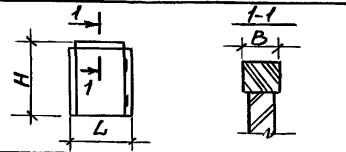
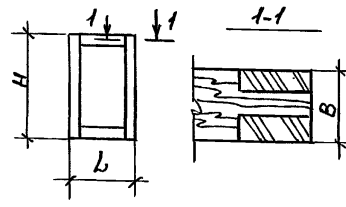
Монтажные рамы и бруски подверде-
 ются глубокой пропитке антицреними.

На изделия и детали приведены ведомости
 расхода материалов, основными из которых
 оужают: плита древесно-стружечная
 ГОСТ 10632-77*, пластик бумажно-слоистый
 ГОСТ 9590-76*, шпон строеаный
 ГОСТ 2977-82, пиломатериал хвойных
 пород ГОСТ 8486-86 Е.

ИНВ. Лист Подпись и дата. Взвешивание

			1.272.5-8.2.1-00ПЗ		
			Пояснительная записка		
			торгово-Бытовые Здания и туристских комплексов		
И.контр.	Коростелев	Подпись	Стандия	Лист	Листов
ГИП	Коростелев	"	Р		1
Руководя	Астапова	"			

проб: Мах 5.10.89г Коскер. *УФ*

Обозначение	Марка	Эскиз	Размеры, мм.			Расход материала			Масса, кг.
			L	H	B	дерево м ³	Древесно-стружечная плита м ²	Бумажный пластик м ²	
Барьер - стойка для приема и выдачи заказов универсальный (2 схемы)									
Крышка									
1.272.5-8.2.2-01.00.00.00	k-1		700	1200	45	0,0020	0,0168		14,4
1.272.5-8.2.2-02.00.00.00	k-2		700	650	45	0,0010	0,0084		7,20
Дверка									
1.272.5-8.2.2-03.00.00.00	д-1		700	620	45		0,0173	0,8	4,8
Рама									
1.272.5-8.2.2-04.00.00.00 -01	p-1		500	675	80	0,0384			7,4
	p-2		250	675	80	0,0321			5,8

Линейный Подпись и дата. Взаим. инв. д.

Н. КОНТР.	Коростелев	Лодпись	
ТИП	Коростелев	"	
Рус. гр.	Астахов	"	

1.272.5-8.2.1-00 НИ

Станд.	Лист	Листов
Р	1	1

Номенклатура.

ТОРГОВО-БЫТОВОЙ ЗАКАЗ И ТУРИСТИЧЕСКИХ КОМПЛЕКСОВ

проб: маш 5.10.89, Кожег. *ИВВ*

23147-01 5

Обозначение	Марка	Эскиз	Размеры, мм.			Расход материала		Масса
			L	H	B	Древесно-стружечная плита м ²	Облицовка м ²	кг.
Цит.								
1.272.5-8.2.2-05.00.00.00	Ц-1		590	575	20	0,0072	0,72	4,8
-01	Ц-2		500	675	20	0,0070	0,70	3,0
-02	Ц-3		100	675	20	0,0014	0,14	0,6
-03	Ц-4		1180	575	20	0,0144	1,44	9,6
-04	Ц-5		80	575	20	0,0009	0,09	0,5
-05	Ц-6		380	990	20	0,0008	0,08	4,8
-06	Ц-7		380	470	20	0,0040	0,40	2,4
-07	Ц-8		420	1030	20	0,0080	0,80	8,4
-08	Ц-9		420	490	20	0,0040	0,40	4,2
-09	Ц-10		590	620	20	0,0072	0,72	3,6

Плинтус								
1.272.5-8.2.2-06.00.00.00	П-1		1200	100	20	0,0024	0,24	1,5
-01	П-2		1030	100	20	0,0020	0,20	1,2
-02	П-3		514	100	20	0,0010	0,10	0,6
-03	П-4		1080	100	20	0,0020	0,20	1,3
-04	П-5		540	100	20	0,0022	0,22	0,6
-05	П-6		1440	100	20	0,0028	0,28	1,8
-06	П-7		1220	100	20	0,0025	0,26	1,5

Уни-Молода. Подпись и дата. Взам.инв.№

1.272,5 - 8.2.1-00НН

Лист 2

проб: маш 5.10.89, Кошкер. ШБ

23147-01 6

Обозначение	Марка	Эскиз	Размеры, мм.			Расход материала		Масса, кг.
			Л	Н	В	Древесно-стружечная плита м ²	Облицовка м ²	
Барьер-стойка для приема и выдачи белья (2 схемы)								
Цит								
1.272.5-8.22-07.00.00.00	ЦЛ-1		675	150	20	0,0028	0,28	1,5
-01	ЦЛ-2		575	540	20	0,0073	0,73	4,0
-02	ЦЛ-3		1080	420	20	0,0088	0,88	5,3
-03	ЦЛ-4		570	420	20	0,0042	0,42	2,6
-04	ЦЛ-5		1050	700	20	0,0140	1,40	8,4
-05	ЦЛ-6		1200	440	20	0,0096	0,96	7,2
-06	ЦЛ-7		1200	100	20	0,0024	0,24	1,4
-07	ЦЛ-8		370	100	20	0,0008	0,08	0,5
-08	ЦЛ-9		1400	2150	20	0,0616	6,16	34,8
-09	ЦЛ-10		1240	2150	20	0,0528	5,28	30,0

Секция								
1.272.5-8.22-08.00.00.00	С-1		1030	670	424	0,0582	5,82	34,8
1.272.5-8.22-09.00.00.00	С-2		514	670	424	0,0291	2,91	17,9

проб:

1.272.5-8.21-00НИ

Лист
3

проб: маш 5.10.89г-комед.

23147-01 7

Лист № 1 из 1. Подпись и дата. Взам. инв. № 1

Обозначение	Марка	Эскиз	РАЗМЕРЫ, мм.			Расход материала		Масса кг.
			Л	Н	В	Древесно-стружечная плита м ²	Облицовка м ²	
Щит нижний.								
1.272.5-8.2.2-10.00.00.00 -01	ЩН-1 ЩН-2		1080	480	120	0,0100	1,00	120
			540	480	120	0,0050	0,50	5,8
Дверной блок								
1.272.5-8.2.2-11.00.00.00	ДБ-1		1080	570	80	0,0120	1,20	11,8
1.272.5-8.2.2-12.00.00.00	ДБ-2		539	570	80	0,0060	0,60	6,3
Щит боковой								
1.272.5-8.2.2-13.00.00.00	ЩБ-1		420	554	20	0,0048	0,48	3,1

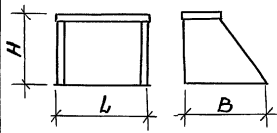
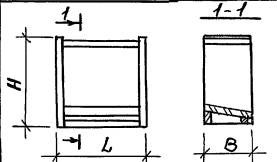
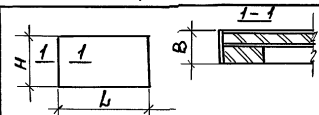
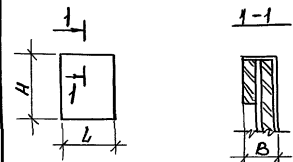
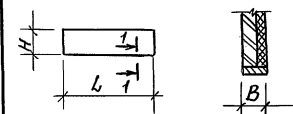
Инв.подл. Подпись и дата. Взам.инв.№

проб: Маг 5.10.89г консп. *ИВБ*

1.272.5-8.2.1-00НИ

23147-01 8

Лист
2

Обозначение	Марка	Эскиз	Размеры, мм.			расход материала			Масса, кг.
			L	H	B	Дерево м ³	Древесно-стружечная плита м ²	Облицовка м ²	
Барьер-стойка для срочного ремонта обуви (2 схемы)									
Секция									
1.272.5-8.22-14.00.00.00	С-3		600	480	550		0,282	2,82	16,8
1.272.5-8.22-15.00.00.00	С-4		590	675	300		0,0126	1,26	7,8
крышка									
1.272.5-8.22-16.00.00.00	К-3		1200	800	40	0,013	0,0192	1,92	17,2
1.272.5-8.22-17.00.00.00	К-4		650	800	40	0,006	0,0096	0,96	9,4
Полка									
1.272.5 8.2.2-18.00.00.00	ПК-1		1250	250	25		0,0084	0,84	3,1

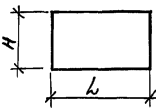
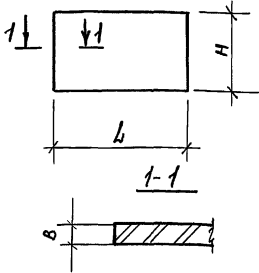
1.272.5-8.2.1-00НН

Лист
5

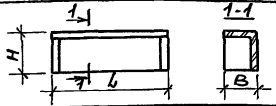
Имя, должность, подпись и дата, Взам. инв. №

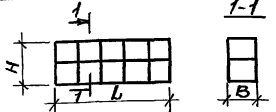
проб: макс 5.10.89г Консуп. *МБ*

23147-01 9

Обозначение	Марка	Эскиз	Размеры, мм			Расход материала		Масса, кг.
			L	H	B	Древесно-стружечная плита м ³	Облицовка м ²	
Щит								
1.272.5-822-19.00.00.00	ЩП-1		250	675	20	0,0042	0,42	2,4
1.272.5-8.22-20.00.00.00	ЩП-2		675	130	20	0,0021	0,21	1,4
1.272.5-8.22-21.00.00.00	0-1		675	600	20	0,0084	0,84	5,2
-01	0-2		1355	250	20	0,0082	0,82	5,2
-02	0-3		680	550	20	0,0074	0,74	4,9
-03	0-4		875	680	20	0,0066	0,66	6,2
-04	0-5		1500	100	20	0,0030	0,30	1,3
-05	0-6		1500	580	20	0,0090	0,90	4,1
-06	0-7		330	100	20	0,0006	0,06	0,4
-07	0-8		1180	1200	20	0,0288	2,88	18,1
-08	0-9		1050	600	20	0,0180	1,80	5,8

Барьер-стойка для хранения, приема и выдачи фотопродукции (2 схемы)

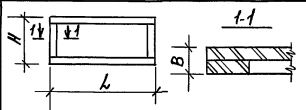
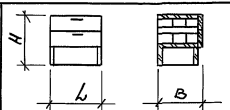
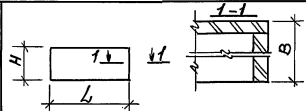
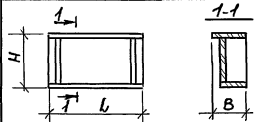
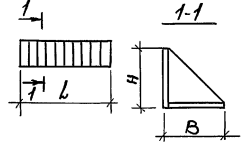
Секция								
1.272.5-822-22.00.00.00	С-5		1500	445	330	0,0320	3,20	17,2

Стеллаж								
1.272.5-822-23.00.00.00	СТ-1		1143	404	300	0,0180	1,80	10,24

1.272.5-82.1-00НИ
23147-01 10

Имя и фамилия Подпись и дата Взам.инв.№

проб: 10.08.97 Южур. ИИ

Обозначение	Марка	Эскиз	Размеры, мм.			Расход материала		Масса, кг.
			Л	Н	В	Древесно-стружечная плита м ³	Облицовка м ²	
Крышка								
1.272.5-8.22-24.00.00.00	К-5		1500	600	40	0,0180	1,30	15,6
Тумба								
1.272.5-8.22-25.00.00.00	Т-1		440	680	570	0,0214	2,14	11,5
Барьер - стойка для приема и ремонта часов, ювелирных изделий (2 схемы)								
Крышка								
1.272.5-8.22-26.00.00.00	К-6		1200	350	150	0,0218	2,18	13,4
Секция								
1.272.5-8.22-27.00.00.00	С-6		1200	480	300	0,0263	2,63	16,2
1.272.5-8.22-28.00.00.00	С-7		1060	170	170	0,0037	0,37	4,2

ИЧБ-ИПОД. Предпись и дата. Взам.ИЧБ-И

проб: 2мм, 5.10.89, Кошар МВ

1.272.5-8.21-ДОИИ

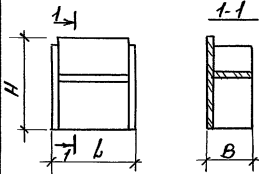
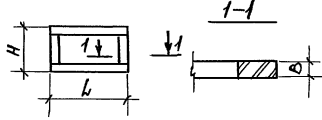
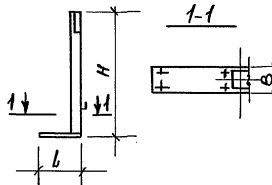
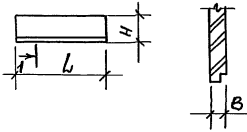
23147-01 И

Лист
7

Обозначение	Марка	Эскиз	Размеры, мм.			Расход материала		Масса, кг.
			L	H	B	Древесно-стружечная плита м ³	Облицовка м ²	
Крышка								
1.272.5-8.2.2-29.00.00.00	к-7		1200	150	150	0,0072	0,72	5,8
Кронштейн								
1.272.5-8.2.2-30.00.00.00	М-1		400	90	34	-	-	1,06
Дверка								
1.272.5-8.2.2-31.00.00.00	Д-2		700	950	40	0,0282	1,41	16,8
Барьер - стойки почты и сберкасы (2 схемы)								
Крышка								
1.272.5-8.2.2-32.00.00.00	к-8		1200	500	350	0,0216	2,16	14,4

1.272.5-8.2.1-00НИ

Лист
8

Обозначение	Марка	Эскиз	Размеры, мм.			Расход материала		Масса кг.
			Л	Н	В	Древесно-стружечная плита м ³	Облицовка м ²	
Секция								
1.272.5-8.22-33.00.00.00	С-7		1080	1180	530	0,0568	5,68	32,4
Рама								
1.272.5-8.22-34.00.00.00	Р-3		1050	500	80	0,034	-	8,1
Стойка								
1.272.5-8.22-35.00.00.00	СМ-1		250	300	70	-	-	4,42
Цифр								
1.272.5-8.22-36.00.00.00	Ц-10		1200	150	20	0,0036	0,36	2,8

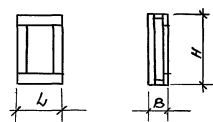
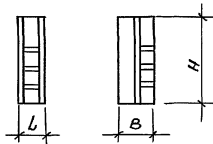
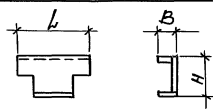
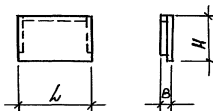
1.272.5-82.1-00НН

Лист
9

проб: маш С.Ю. 89Г комп. *МШ*

23147-01 13

инв. и подл. Подпись и дата, В зам. и л. в.к.

Обозначение	Марка	Эскиз	Размеры, мм			Расход материала		Масса, кг.
			L	H	B	Древесно-стружечная плита м ³	Облицовка м ²	
Стойка - кабина для гравера (2 схемы)								
Секция								
1.272.5-8.2.2-37.00.00.00	C-8		515	950	150	0,0136	1,36	18,7
1.272.5-8.2.2-38.00.00.00	C-9		240	650	250	0,0049	0,49	6,7
Крышка								
1.272.5-8.2.2-39.00.00.00	k-9		1000	450	150	0,0112	1,12	5,7
1.272.5-8.2.2-40.00.00.00	k-10		1000	600	50	0,0124	1,24	7,5

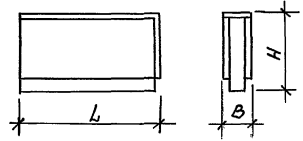
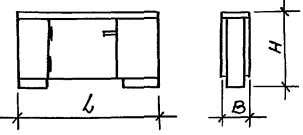
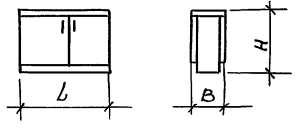
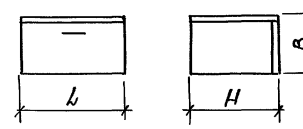
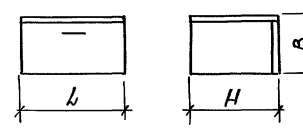
ШВС.Н/ЛОД. Подпись и дата. Взам.инв.ж

проб: Масл С.Ю.19.08.2008г. П.И.В.

1.272.5-8.2.1-00НИ

23147-01 14

Лист
10


Обозначение	Марка	Эскиз	Размеры мм.			Расход материала		Масса, кг.
			L	H	B	Древесно-стружечная плита м ³	Облицовка м ²	
Барьер-киоск для продажи сопутствующих товаров пристенный, островной (2 схемы)								
Секция								
1.272.5-8.2.2-41.00.00.00	C-10		1650	900	190	0,0688	6,88	41,3
1.272.5-8.2.2-42.00.00.00	C-11		1650	900	200	0,0642	6,42	38,8
1.272.5-8.2.2-43.00.00.00	C-12		1030	745	350	0,0567	5,67	34,0
1.272.5-8.2.2-44.00.00.00	C-13		560	500	150	0,0132	1,32	12,5
1.272.5-8.2.2-45.00.00.00	C-14		750	500	150	0,0189	1,89	13,3

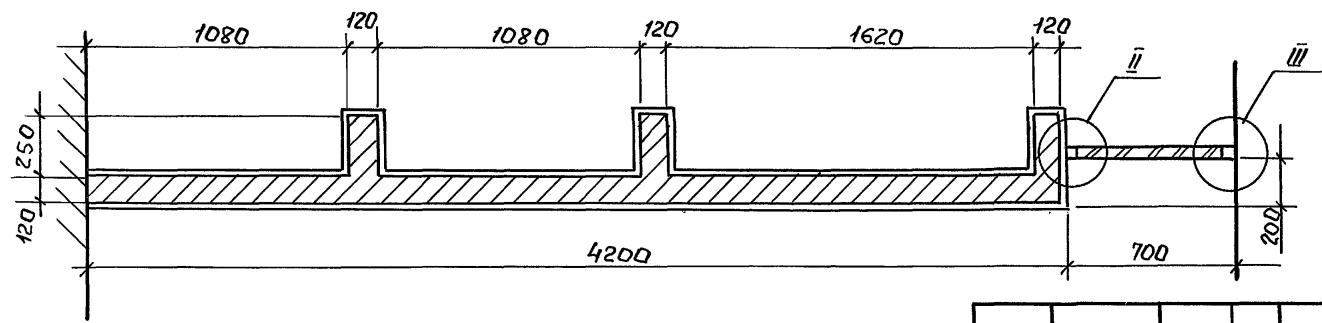
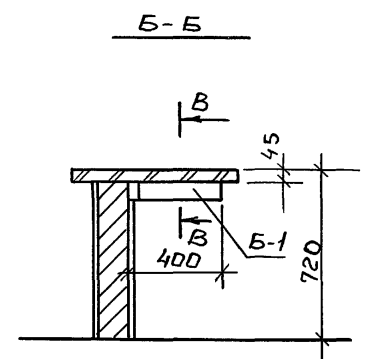
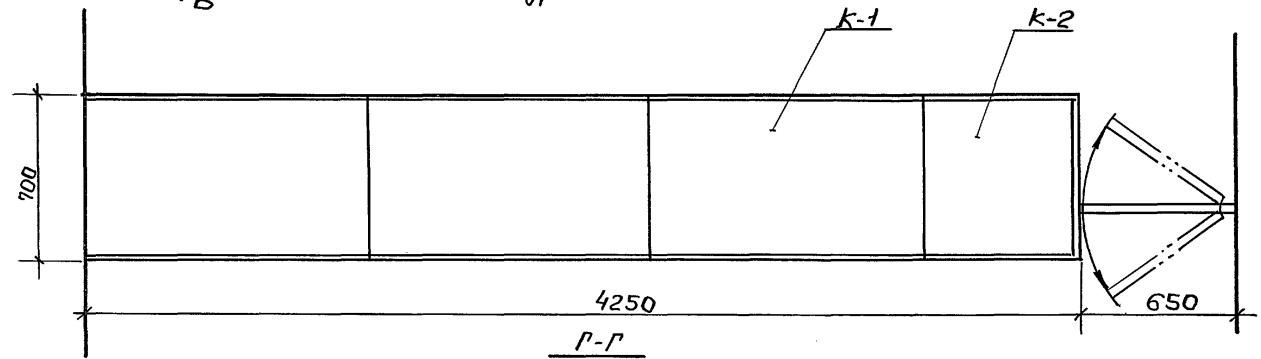
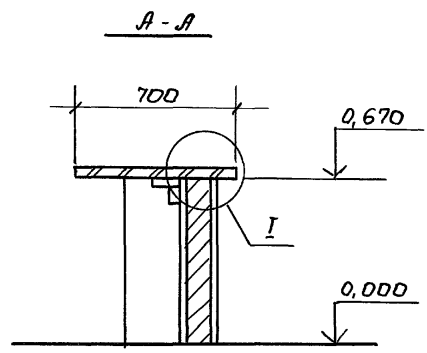
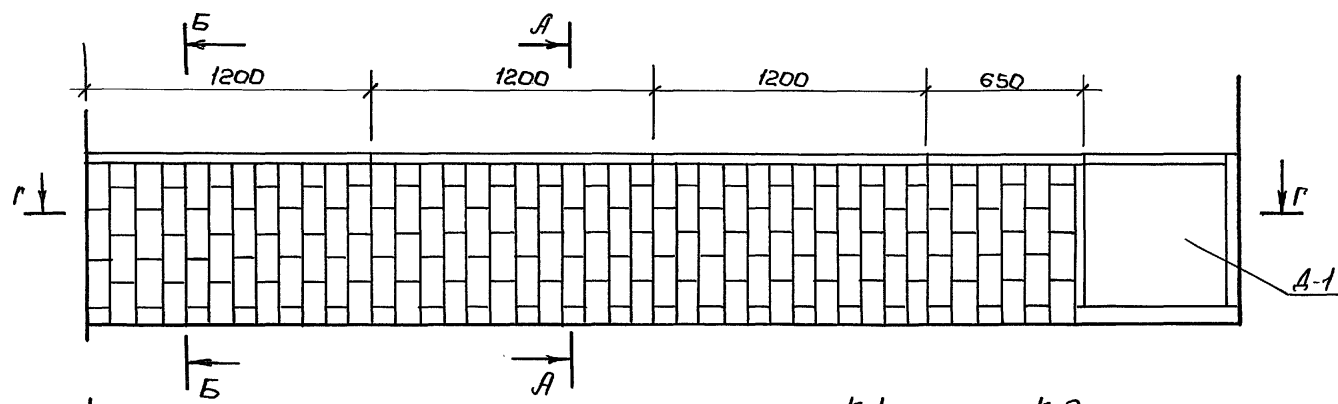
1.272.5-8.2.1-00НИ

23147-01 15

Лист
11


ЦНБ-М.подл. Подпись и дата В.Землин.М

проб: 2шт 5.10.85, Косово. 



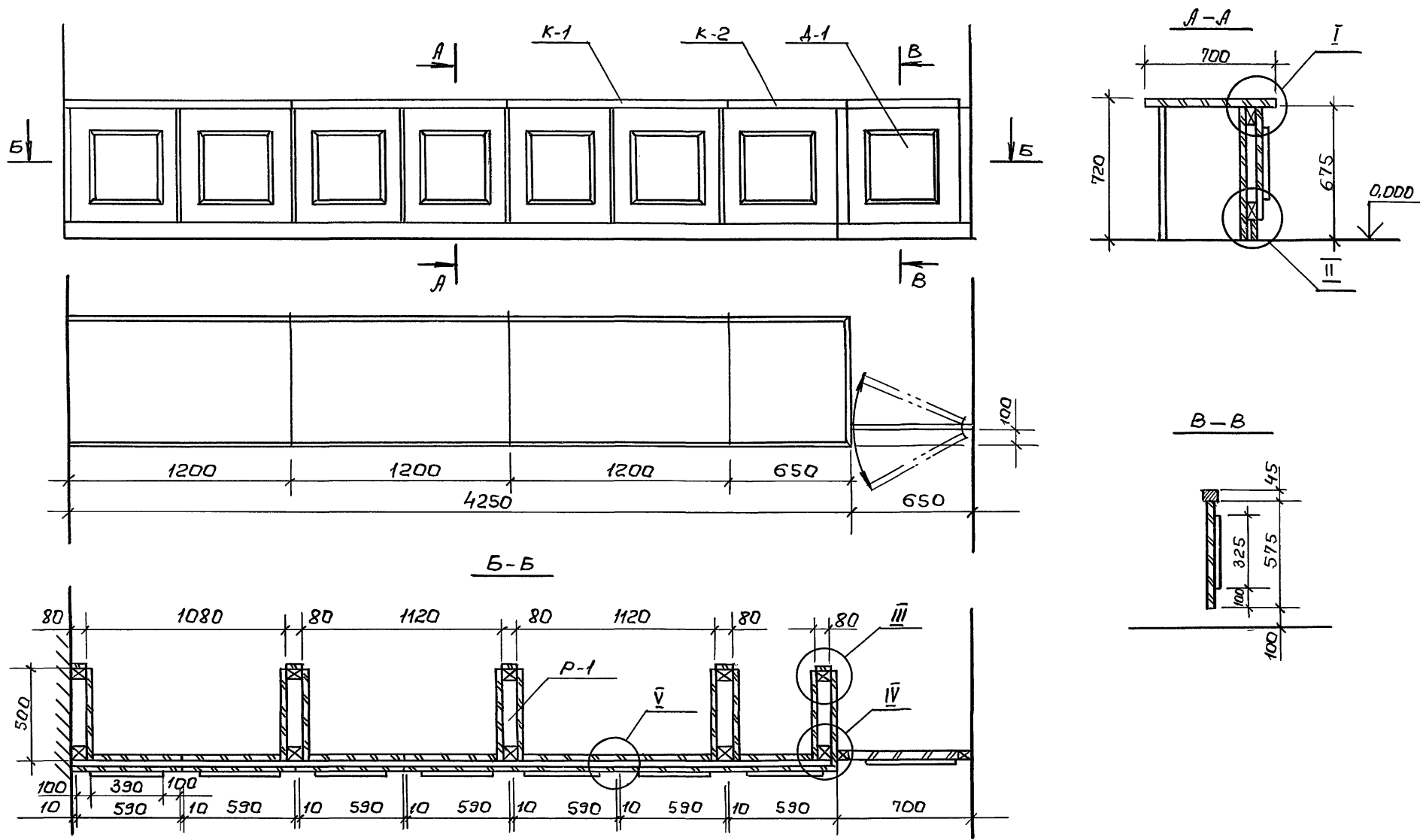
Сечение В-В см. лист 2.

Имя, Фамилия, Подпись и дата. Имя, Фамилия, Подпись и дата.

				1.272.5-8.2.1-01			
				Барьер-стойка для	Стадия	Лист	Листов
				приема и выдачи	Р	1	2
				заказов универсальной			
				на 3 рабочих места.			
				СХЕМА РАСПОЛОЖЕНИЯ			
И.контр.	Коростелев	Подпись		 торгово-бытовых зданий и туристских комплексов			
ГИП	Коростелев	"					
Рук.зав.	Астапова	"					

проект: май 5.10.89г. Кошеч. ШШ

23147-01 16

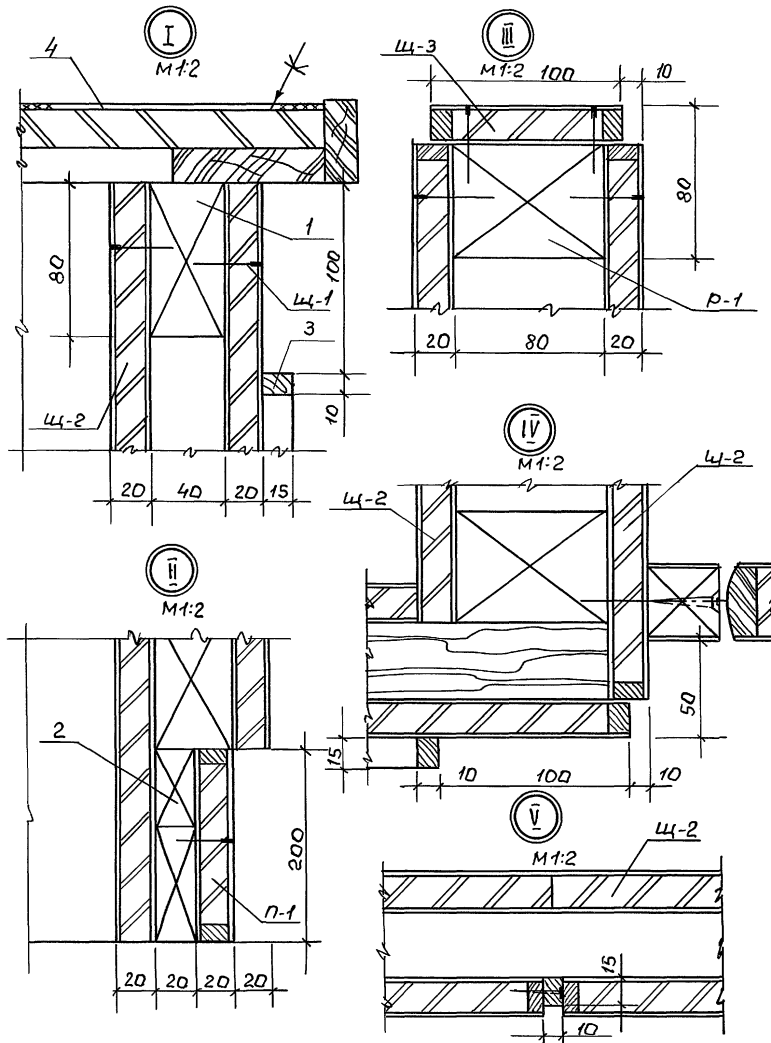


Дата, Подпись и дата Взам. инв. №

			1.272.5-8.2.1-02			
Рук. маш.	Губаревич	Подпись	Барьер-стойка для приема и выдачи заказов универсальной на 3 рабочих места. Схема расположения.	Студия	Лист	Листов
Гл. инж. м.	Станчулвич	"		Р	1	2
Н. контр.	Коростелев	"		торгово-бытовых зданий и туристских комплексов		
Г. инж.	Коростелев	"				
Рук. гражд.	Астахова	"				

проб: маш 5.10.89, копир. 100

23147-01 18



Марка поз.	Обозначение	Наименование	кол.	Масса ед. к.г.	Примеч.
<u>Сборочные единицы</u>					
К-1	1.272.5-8.2.2-01.00.00.00	Крышка	3	14,4	
К-2	1.272.5-8.2.2-02.00.00.00	Крышка	1	7,2	
Д-1	1.272.5-8.2.2-03.00.00.00	Дверка	1	4,8	
Р-1	1.272.5-8.2.2-04.00.00.00	Рама	5	7,4	
Щ-1	1.272.5-8.2.2-05.00.00.00	Щит	7	4,8	
Щ-2	1.272.5-8.2.2-05.00.00.00-01	Щит	16	3,0	
Щ-3	1.272.5-8.2.2-05.00.00.00-02	Щит	5	0,6	
П-1	1.272.5-8.2.2-06.00.00.00	Плинтус	4	1,5	
<u>Материалы</u>					
<u>Брусек</u>					
<u>Пиломатериалы</u>					
<u>железных пород</u>					
<u>ГОСТ 8486-66 Е</u>					
1		80x40	0,001		м ³
2		80x20	0,001		м ³
3		Брусек			
<u>Пиломатериалы</u>					
<u>лиственных пород</u>					
<u>ГОСТ 2695-83*</u>					
		15x10	0,001		м ³
4		Линолеум			
		ГОСТ 14632-79	3,1		м ²

Шифр по кн. Подпись и дата, Взам.инв. №

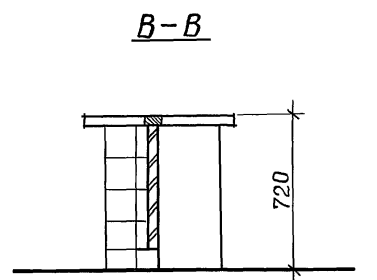
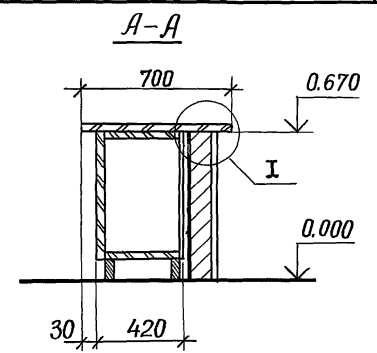
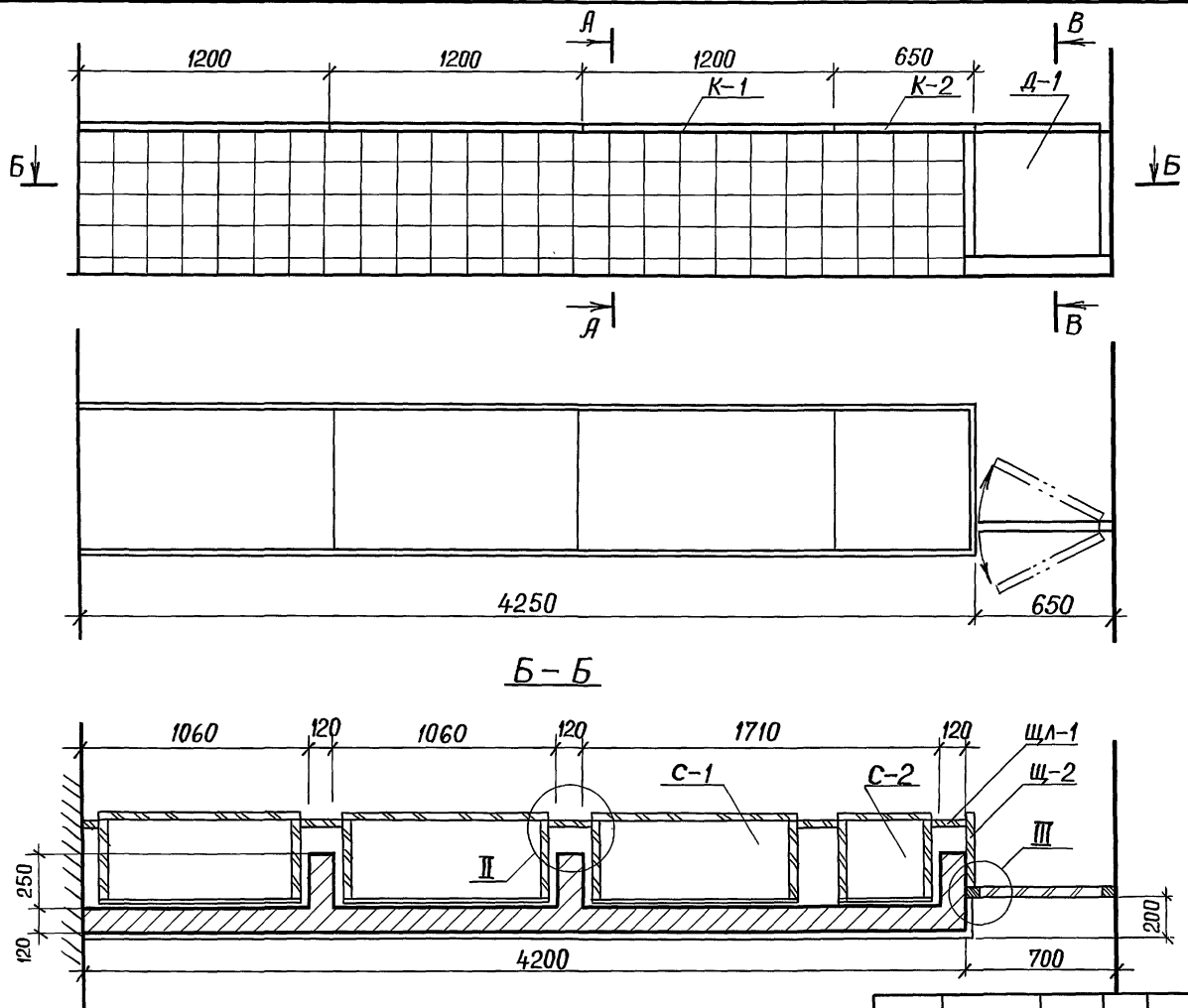
проб: Зарч 8.10.89г Консер. МС

1.272.5-8.2.1-02

23147-01 19

ЛИСТ

2



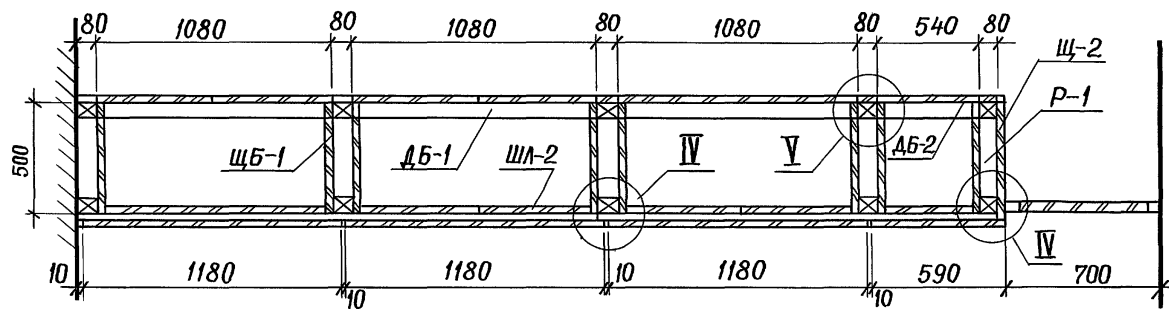
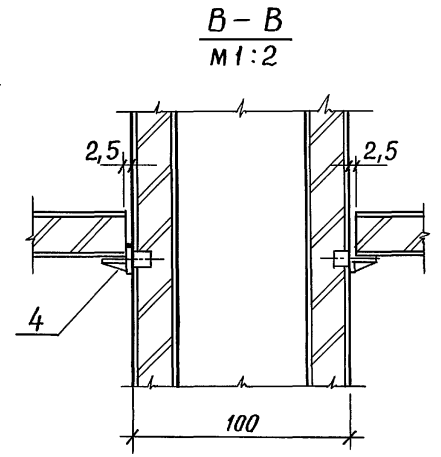
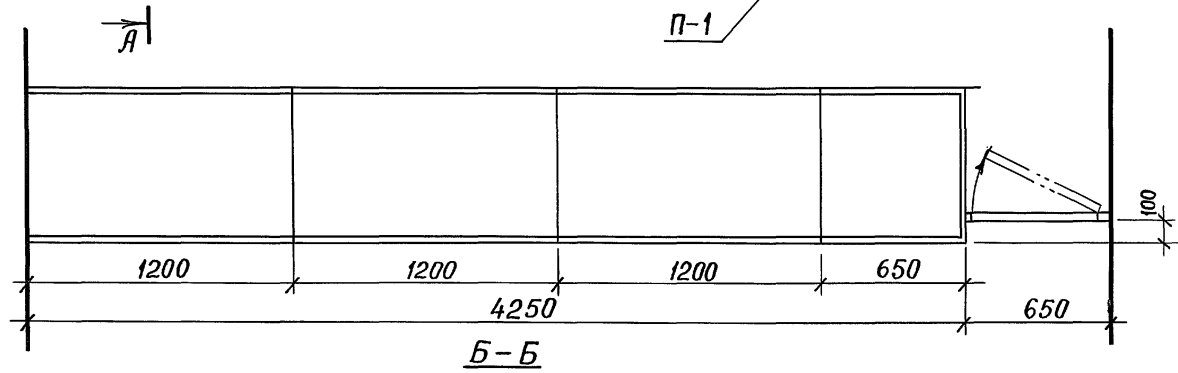
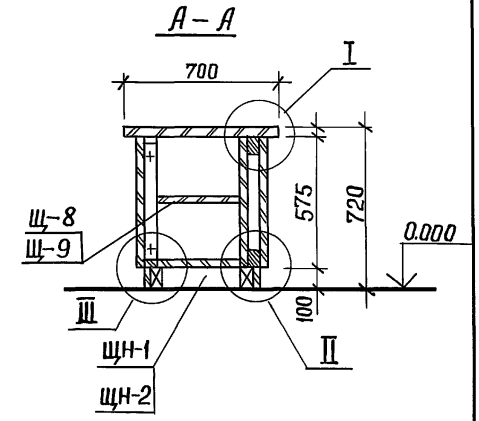
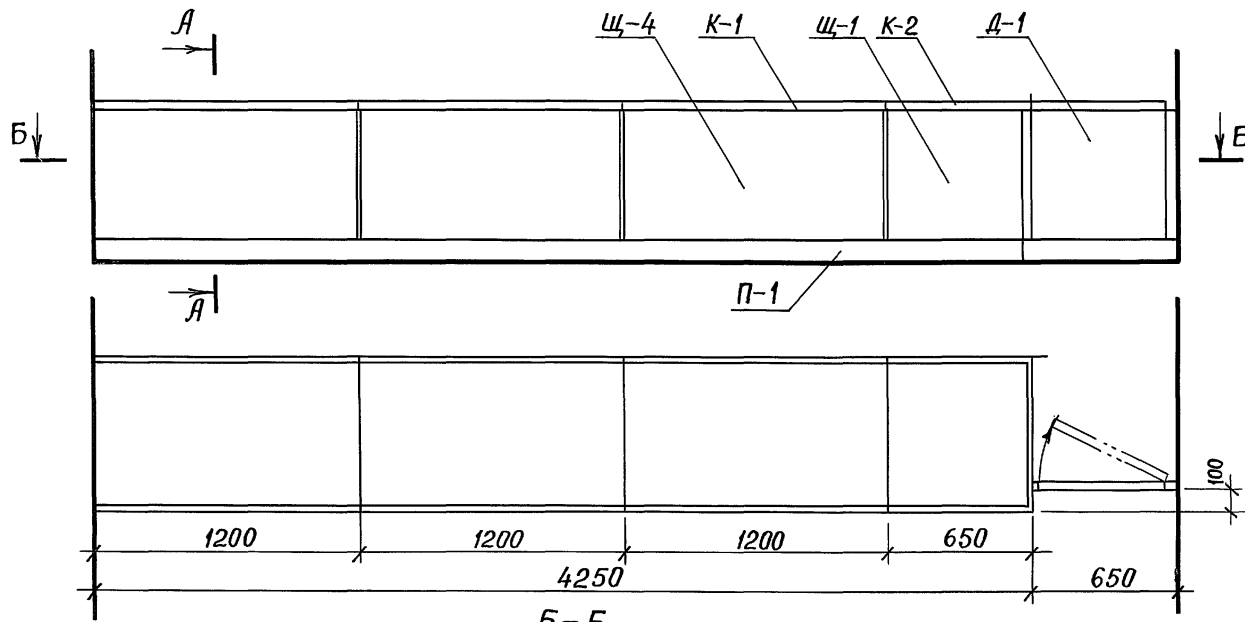
ИНВ. № 104А - ПОДПИСЬ И ДАТА. ВЗАМ. ИНВ. №

Проб. *Маш* 4.10.89г

Коп. *Внуков*

			1. 272. 5-8.2.1-03			
Рук.мас.	ГУБАРЕВИЧ	Подпись	Барьер - стойка для приема и выдача белья на 3 рабочих места. СХЕМА РАСПОЛОЖЕНИЯ.	Стадия	Лист	Листов
Л.инж.пр.	СТАНУЛЕВИЧ			Р	1	2
Н.контр.	КОРОСТЕЛЕВ			ЩИИЭП	ТОРГОВО-БЫТОВЫХ ЗДАНИЙ И ТУРИСТСКИХ КОМПЛЕКСОВ	
ГИП	КОРОСТЕЛЕВ					
Рук.граф.	АСТАПОВА					

23147-01 20

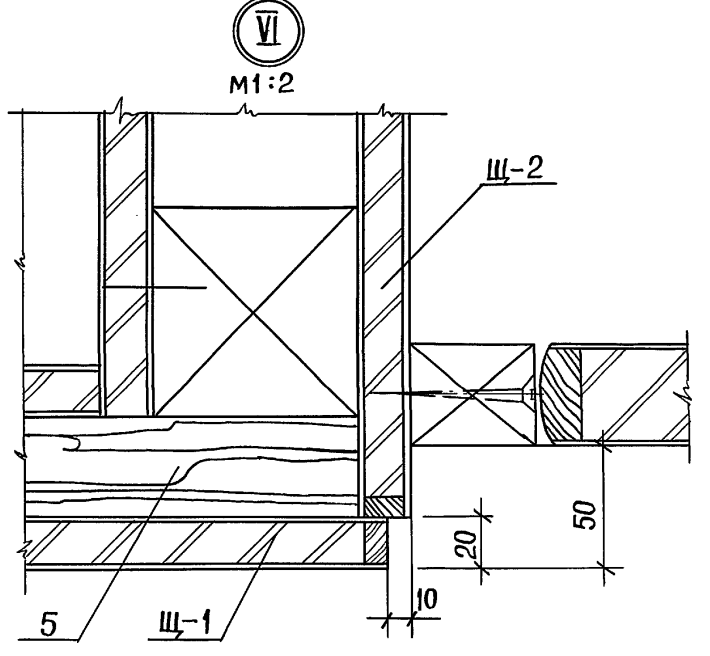
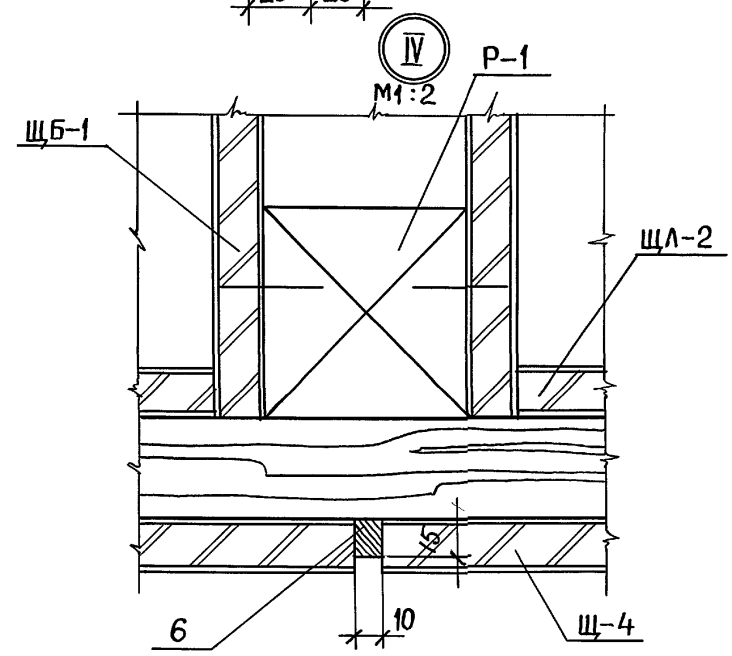
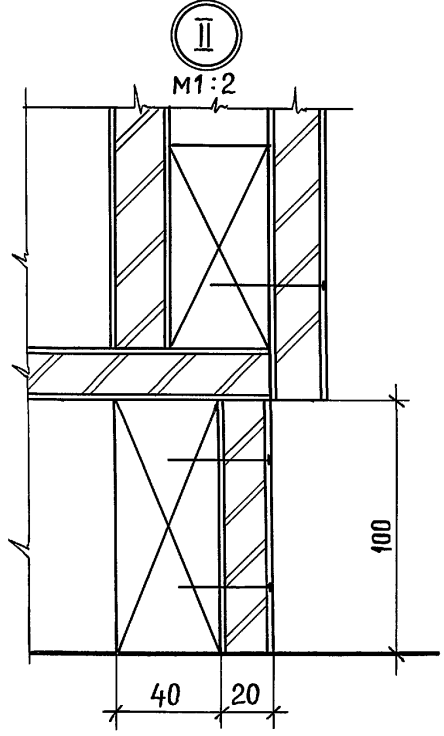
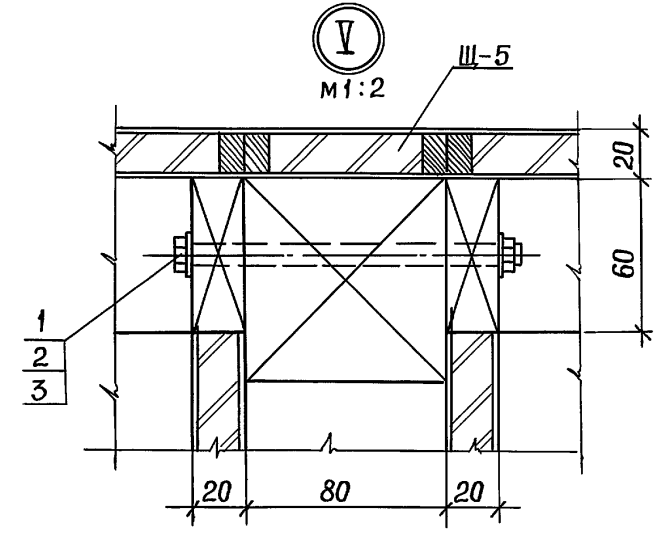
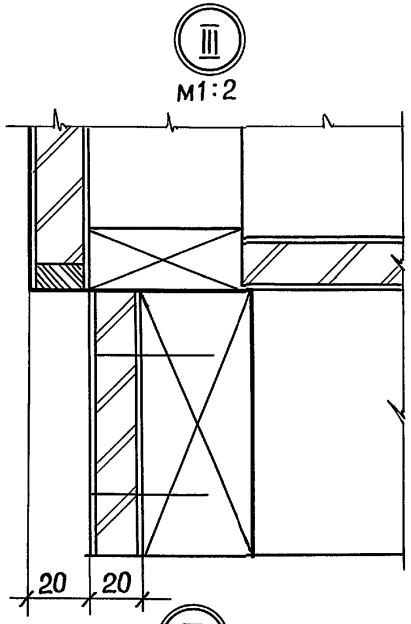
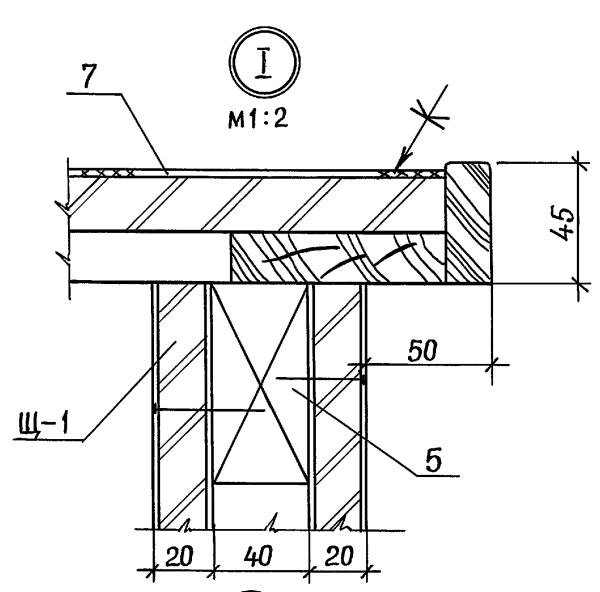


ИНС. № ПОДА. Подпись и дата. ВЗАМ. ИНВ. №

			1. 272.5-8.2.1-04			
Рук. маст.	Губаревич	Подпись	барьер-стойка для приема и выдачи белья на Зрабочих места Схема расположения	Стация	Лист	Листов
Инж. м.	Станулевич			Р	1	4
Н. контр.	Коростелев	"		ТОРГОВО-БЫТОВЫЕ ЗДАНИЙ И ТУРИСТЕКСИХ КОМПЛЕКСОВ		
ГИП	Коростелев	"				
Рук. граф.	Астапова	"				

Пров. *мас* 5.10.89г. *Коп. Вруков*

23147-01 22



Инв. № подл. Подпись и дата Взам. инв. №

Пров. маш 5.10.89г. Кон. Шкулев

1. 272.5-8.2.1-04 23147-01 23

Лист 2

МАРКА ПОЗ.	ОБОЗНАЧЕНИЕ	НАИМЕНОВАНИЕ	КОЛ.	МАССА ЕД. КГ	ПРИМЕЧАН.
		<u>Документация</u>			
	1.272.5-8.2.2-00 ПЗ	Пояснительная Записка			
	1.272.5-8.2.2 - 04	Схема расположения			
		<u>Сборочные единицы</u>			
К-1	1.272.5-8.2.2-01.00.00.00	Крышка	3	14,4	
К-2	1.272.5-8.2.2-02.00.00.00	Крышка	1	7,2	
Д-1	1.272.5-8.2.2-03.00.00.00	Дверка	1	4,8	
Р-1	1.272.5-8.2.2-04.00.00.00	Рама	5	7,4	
П-1	1.272.5-8.2.2-06.00.00.00	Плинтус	4	1,5	
Щ-1	1.272.5-8.2.2-05.00.00.00	Щит	1	4,8	
Щ-2	1.272.5-8.2.2-05.00.00.00-01	Щит	1	3,0	
Щ-4	1.272.5-8.2.2-05.00.00.00-03	Щит	3	9,6	
Щ-5	1.272.5-8.2.2-05.00.00.00-04	Щит	5	0,5	
Щ-8	1.272.5-8.2.2-05.00.00.00-07	Щит	3	8,4	
Щ-9	1.272.5-8.2.2-05.00.00.00-08	Щит	1	4,2	
ЩЛ-2	1.272.5-8.2.2-07.00.00.00-01	Щит	7	4,0	
ЩН-1	1.272.5-8.2.2-10.00.00.00	Щит нижний	3	12,0	
ЩН-2	-01	Щит нижний	1	5,8	
ДБ-1	1.272.5-8.2.2-11.00.00.00	Дверной блок	3	11,8	
ДБ-2	1.272.5-8.2.2-12.00.00.00	Дверной блок	1	6,3	
ЩБ-1	1.272.5-8.2.2-13.00.00.00	Щит баковой	8	3,1	

1.272.5-8.2.1-04

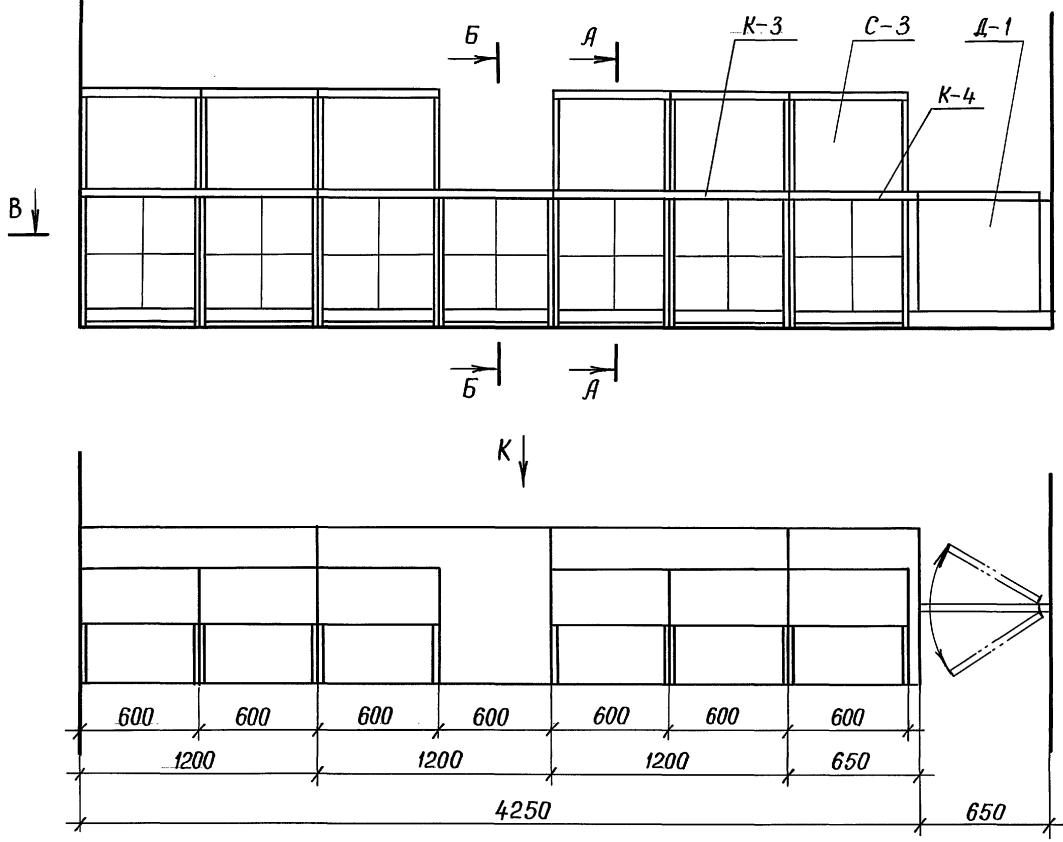
Лист
3Проб. *Иван* 1.10.89гКон. *Ирибул*

МАРКА ПОЗ.	ОБОЗНАЧЕНИЕ	НАИМЕНОВАНИЕ	КОЛ.	МАССА ЕД. КГ	ПРИМЕЧАН.
		<u>Стандартные изделия</u>			
1		Балт М6 х 130.58 ГОСТ 7798-70*	10		
2		Гайка М6,5 ГОСТ 5915-70*	10		
3		Шайба 6,65 Г ГОСТ 6402-70*	10		
		<u>Прочие изделия</u>			
4		Полкодержатель 54.2	16		
		<u>Материалы</u>			
5		Брусok Пиломатериал хвойных пород ГОСТ 8486-86Е 80х40	0,001		м ³
6		Брусok Пиломатериал лиственных пород ГОСТ 2695-83* 15х10	0,001		м ³
7		Линолеум ГОСТ 14632-79	3,1		м ²

1.272.5-8.2.1-04

Лист
4

23147-01 24



A-A
M 1:10

ИНВ. № ПОДЛ. ПОДПИСЬ И ДАТА ВЗАИМН. №

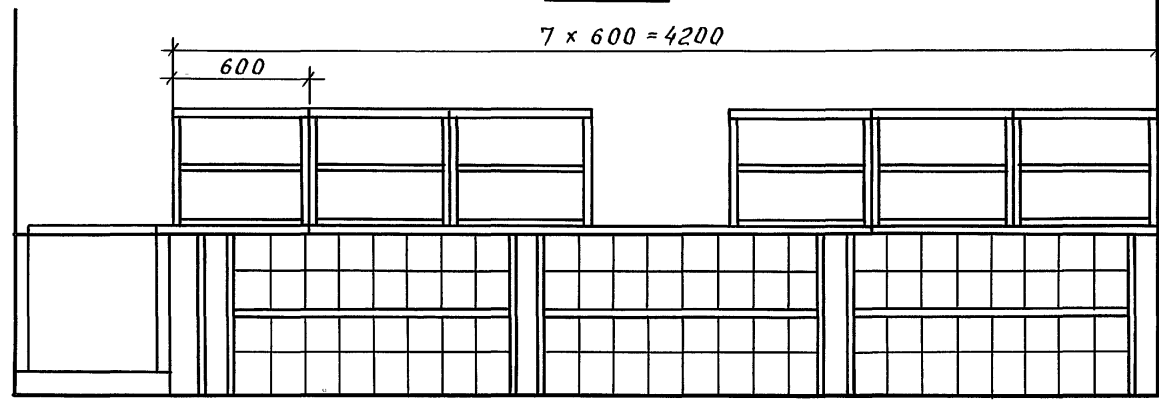
			1. 272.5-8.2.1-05			
Рук.мас.	Губаревич	Подпись	Барьер-стойка для срочного ремонта обуви на 3 рабочих места. Схема расположения	Стандарт листов		
Л.инж.м.	Станулевич	и		Р	1	3
Н.контр.	Каростелев	и		ТОРГОВО-БЫТОВЫХ ЗДАНИЙ И ТУРИСТСКИХ КОМПЛЕКСОВ		
ГИП	Каростелев	и				
Рук.ГРАФ	Ястапова	и				

Пров. *Мас 5.10.89* Кон. *Воробей*

23147-01 25

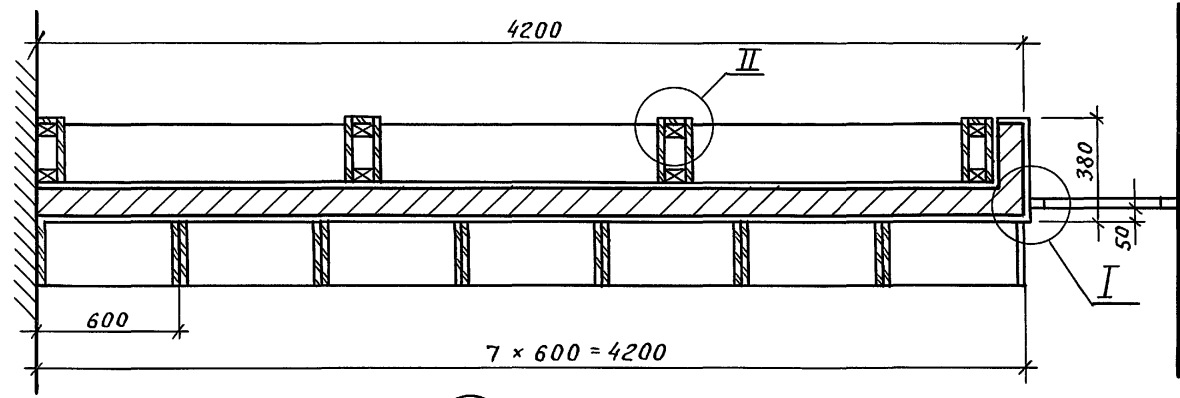
Вид К

7 x 600 = 4200



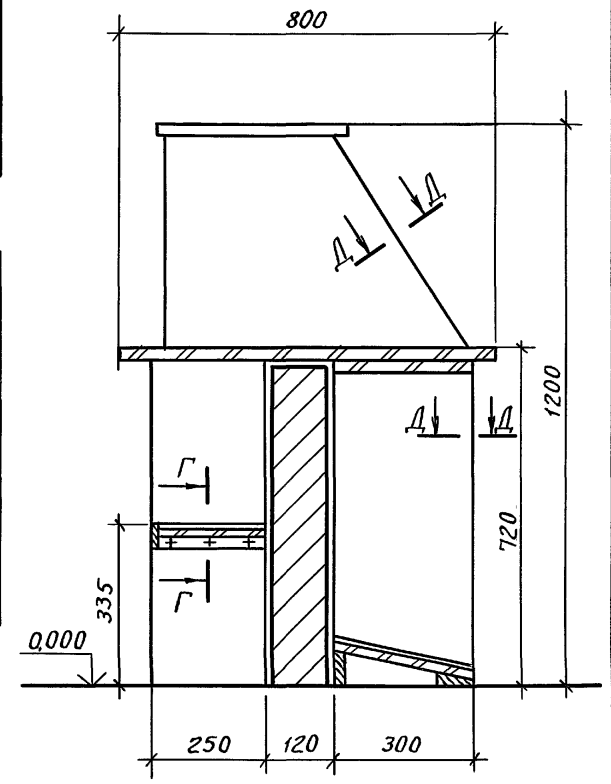
Б - Б

4200



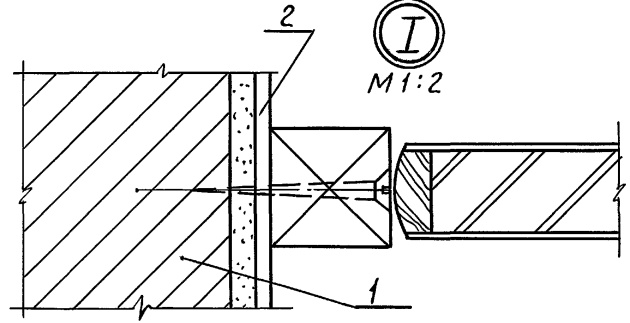
Б - Б

M 1:10



И

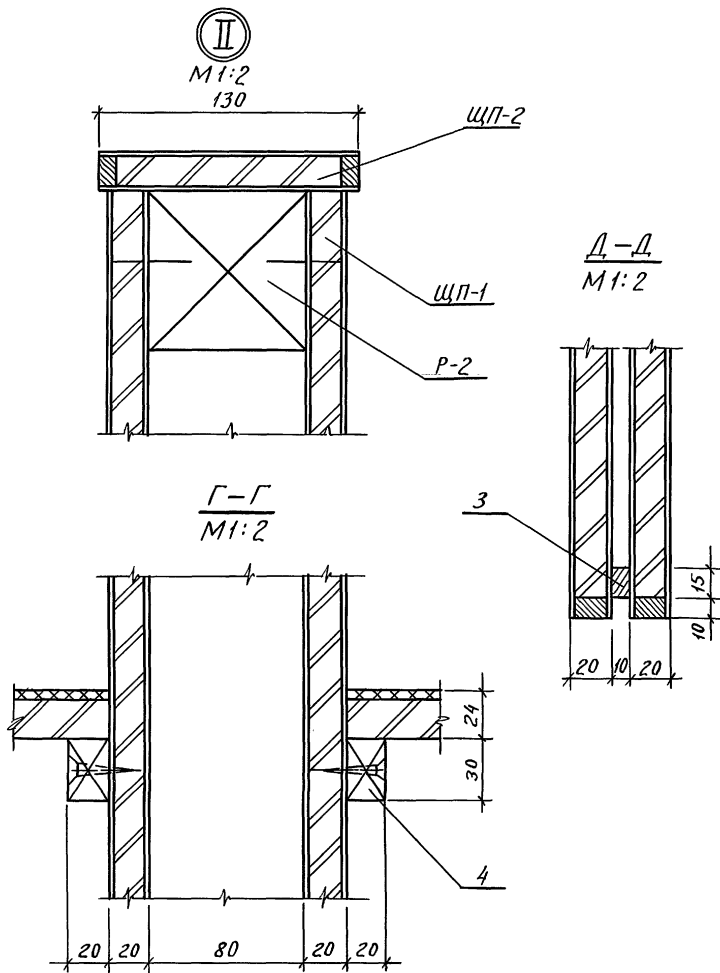
M 1:2



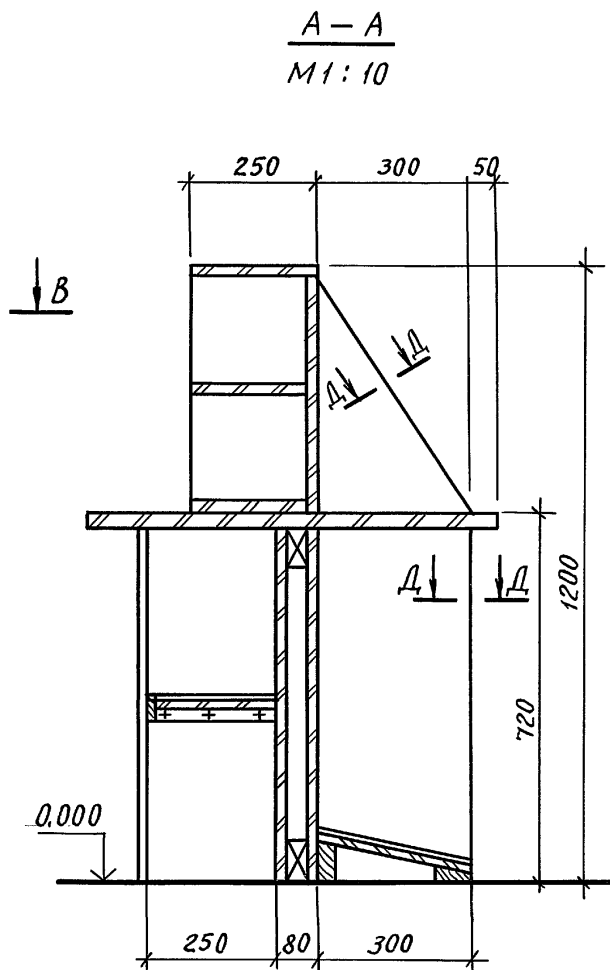
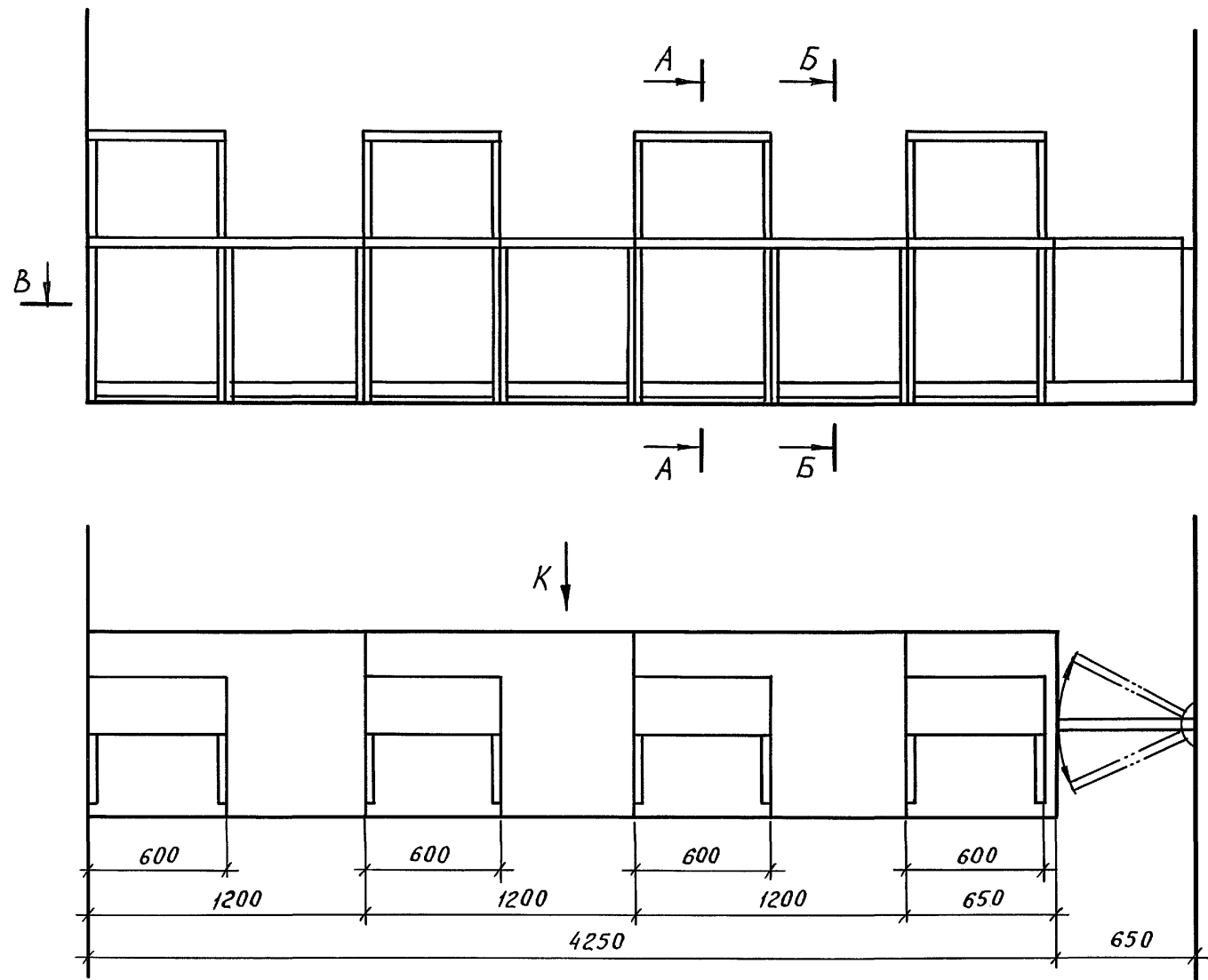
ИИВ ИЛобл. Подпись и дата. ИВЗМ. ИИВ. ИИ

Проб. Степан С. 10. 89г Ком. Корбухов

1.272.5-8.2.1-05	Лист
23147-01 26	2



Марка поз.	Обозначение	Наименование	Кол.	Масса, ед. кг	Примечание
		<u>Сборочные единицы</u>			
Д-1	1.272.5-8.2.2-03.00.00.00	Дверка	1	4,8	
Р-2	1.272.5-8.2.2-04.00.00.00-01	Рама	4	5,8	
С-3	1.272.5-8.2.2-14.00.00.00	Секция	6	16,8	
С-4	1.272.5-8.2.2-15.00.00.00	Секция	7	7,8	
К-3	1.272.5-8.2.2-16.00.00.00	Крышка	3	17,2	
К-4	1.272.5-8.2.2-17.00.00.00	Крышка	1	9,4	
ПК-1	1.272.5-8.2.2-18.00.00.00	Полка	3	3,1	
ЩП-1	1.272.5-8.2.2-19.00.00.00	Щит	7	2,4	
ЩП-2	1.272.5-8.2.2-20.00.00.00	Щит	4	1,4	
		<u>Материалы</u>			
1		Кирпич			
		ГОСТ 379-79	0,5		м ³
2		Плитка керамическая			
		ГОСТ 13996-84	9,0		м ²
		Брусок пиломатериал лиственных пород			
		ГОСТ 2695-83*			
3		15×10	0,001		м ³
4		30×20	0,001		м ³



Инв. № подл. Подпись и дата Взам. инв. №

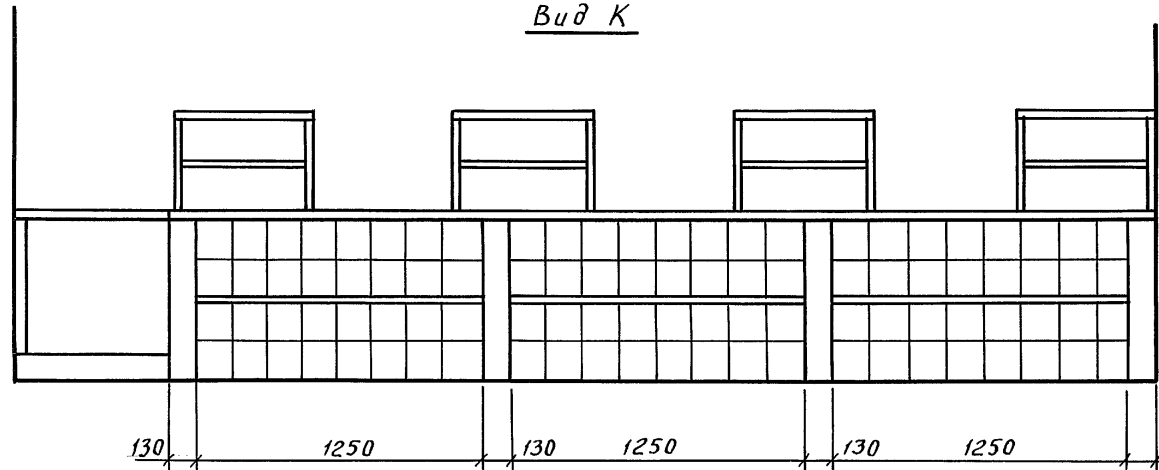
			1.272.5-8.2.1-06			
Рук.маст.	Губаревич	Подпись	Барьер-стойка для срочного ремонта обуви на 3 рабочих места Схема расположения	Стадия	Лист	Листов
Гл.инж.м.	Станулевич	"		Р	1	3
Н.контр.	Коростелев	"				
ГИП	Коростелев	"				
Рук.грарх.	Астапова	"				

Пров. маю 5.10.89г

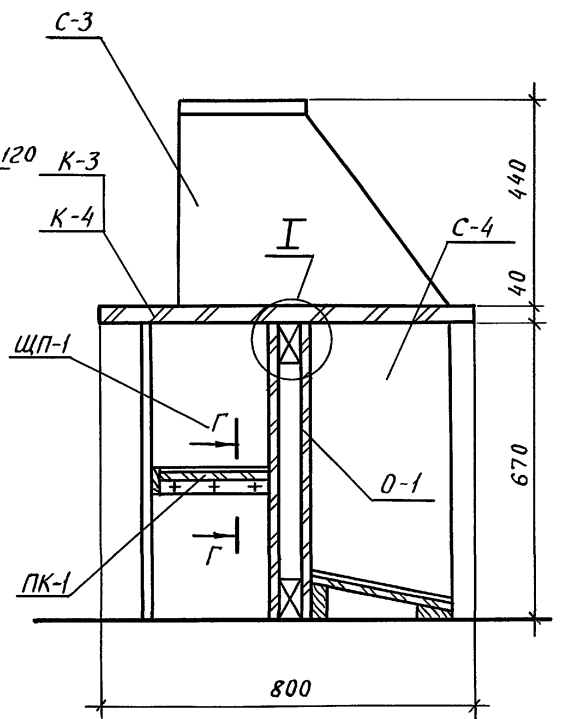
Кон. Кожеухов

23147-01 28

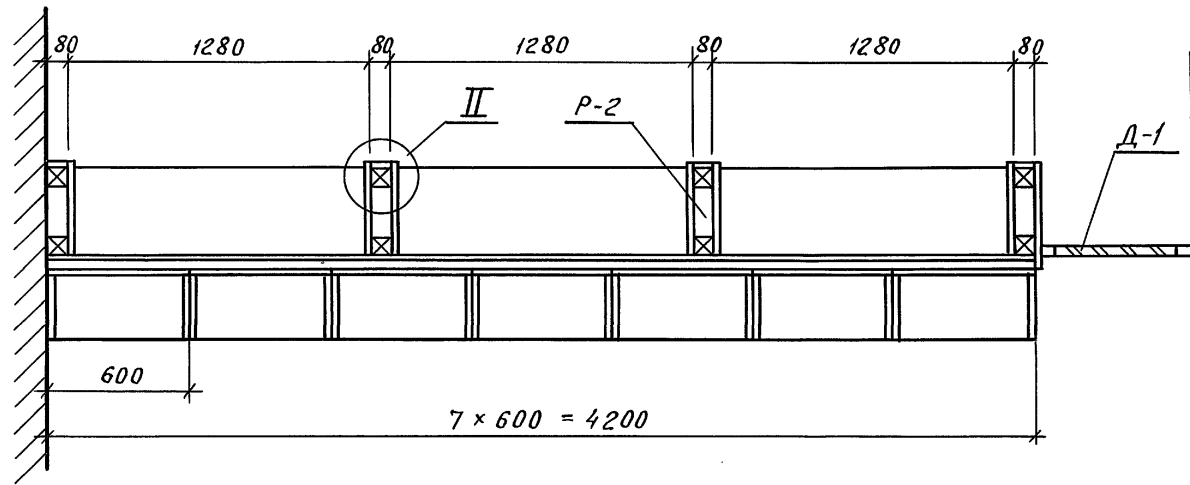
Вид К



Б-Б
M1:10



Б-Б



Инв. № подл. Подпись и дата Взам. инв. №

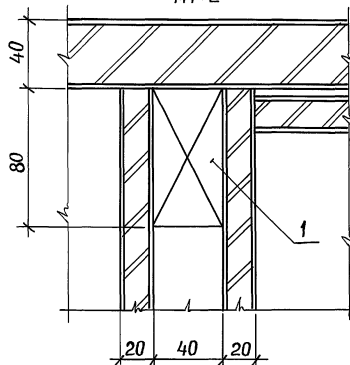
Проб. маш 5.10.88г Кон.Косыгуова

1.272.5-8.2.1-06
23147-01 29

лист
2

I

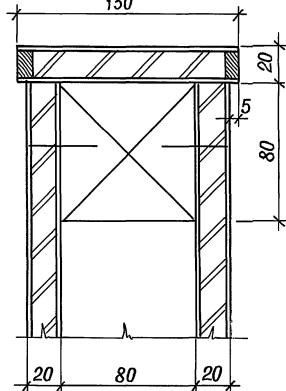
M1:2



II

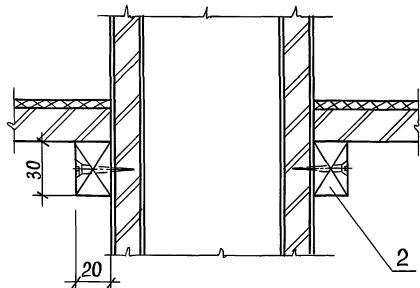
M1:2

130



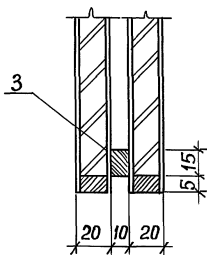
Г-Г

M1:2



Д-Д

M1:2



МАРКА ПОЗ.	ОБОЗНАЧЕНИЕ	НА ИМЕНОВАНИЕ	КОЛ.	МАССА ЕД. КГ	ПРИМЕЧАНИЕ
<i>Сборочные единицы</i>					
Д-1	1.272.5-8.2.2-03.00.00.00	Дверка	1	4,8	
Р-2	1.272.5-8.2.2-04.00.00.00	Рама	4	5,8	
С-3	1.272.5-8.2.2-14.00.00.00	Секция	4	16,8	
С-4	1.272.5-8.2.2-15.00.00.00	Секция	7	7,8	
К-3	1.272.5-8.2.2-16.00.00.00	Крышка	3	17,2	
К-4	1.272.5-8.2.2-17.00.00.00	Крышка	1	9,4	
ПК-1	1.272.5-8.2.2-18.00.00.00	Полка	3	3,1	
ЩП-1	1.272.5-8.2.2-19.00.00.00	Щит	7	2,4	
ЩП-2	1.272.5-8.2.2-20.00.00.00	Щит	4	1,4	
О-1	1.272.5-8.2.2-21.00.00.00	Щит	15	5,2	
<i>Материалы</i>					
<i>Пиломатериал</i>					
<i>хвойных пород</i>					
ГОСТ 8486-86Е					
1		80 x 40	0,001		М ³
2		30 x 20	0,001		М ³
3		<i>Пиломатериал</i>			
<i>лиственных пород</i>					
ГОСТ 2695-83*					
		15 x 10	0,001		М ³

Имя, № подл. Подпись и дата. Взам. инв. №

Пров. Инв. № 5.10.89г

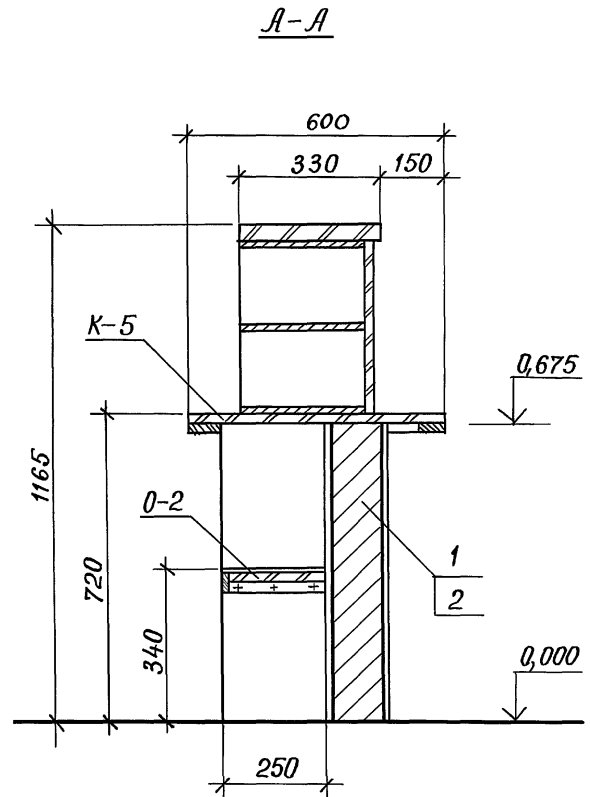
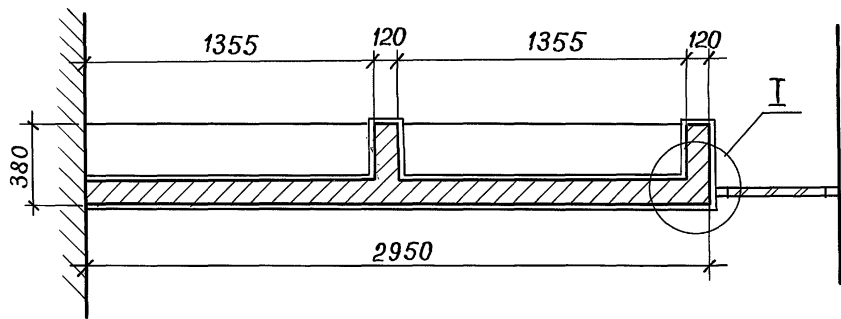
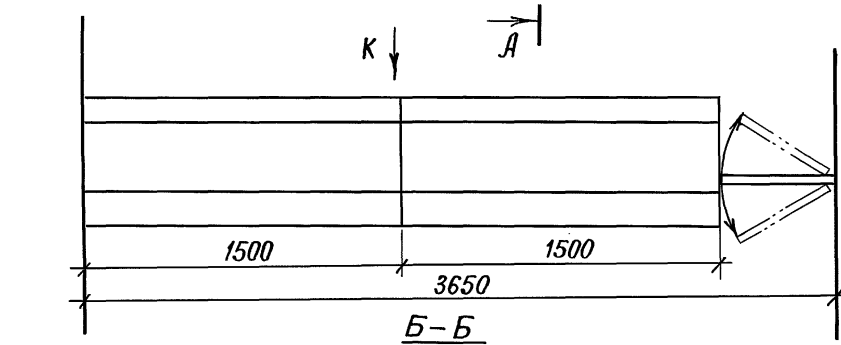
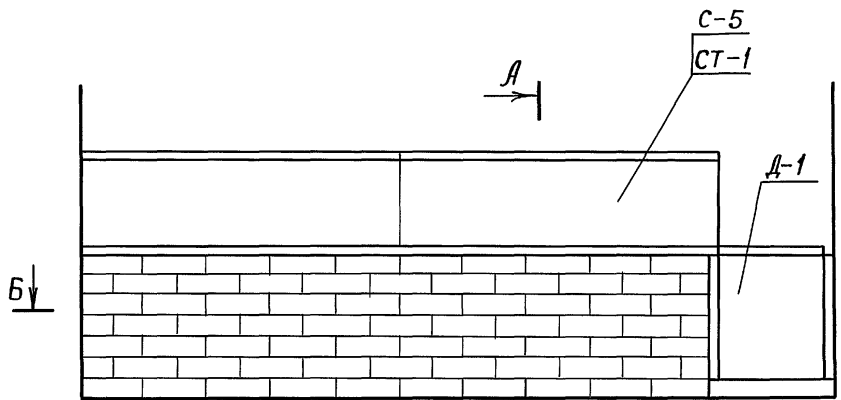
Коп. Шкривей-

1. 272. 5-8.2.1-06

23147-01 30

Лист

3



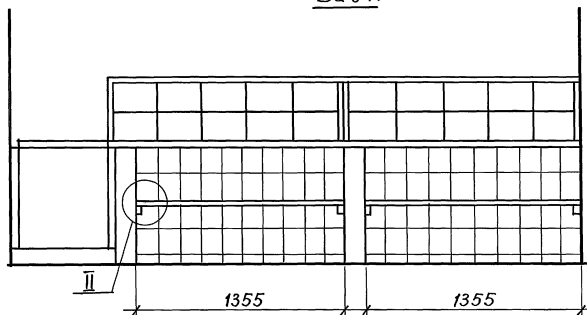
Инв. № подл. Подпись и дата Взам. ин. в. №

			1. 272. 5- 8.2.1-07			
Рук. м-ст.	Губаревич	Подпись	БАРЬЕР-СТОЙКА ДЛЯ ХРАНЕНИЯ, ПРИЕМА И ВЫ- ДАЧИ ФОТОПРОДУКЦИИ НА 2 РАБОЧИХ МЕСТА. СХЕМА РАСПОЛОЖЕНИЯ.	Стадия	Лист	
Лин. м.	Станулевич	"		Р	1	2
Н. контр.	Коростелев	"		ТОРГОВО-БЫТОВЫХ ЗДАНИЙ И ТУРИСТСКИХ КОМПЛЕКСОВ		
Гип	Коростелев	"				
Рук. г-ра	Астапова	"				

Пров. *Маш 5.10.89г.*

Коп. *Воробей*

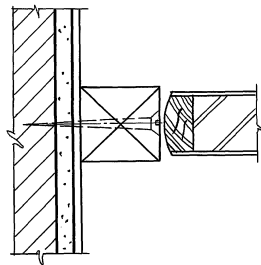
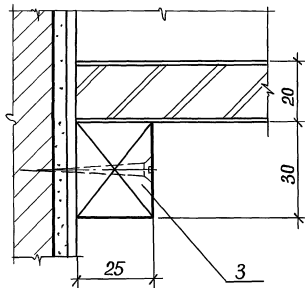
23147-01 31

Вид К

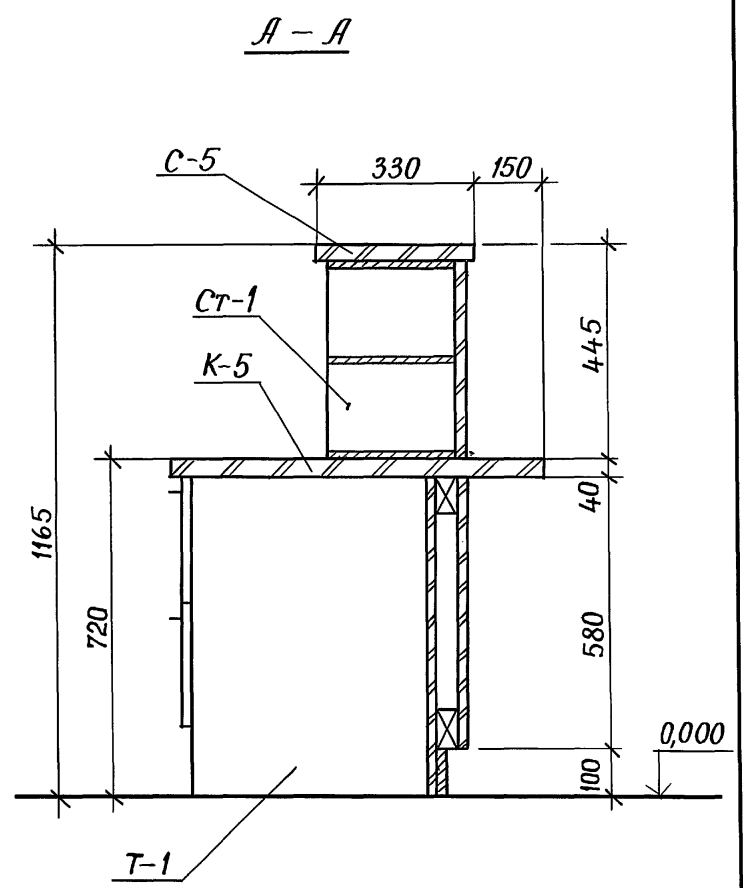
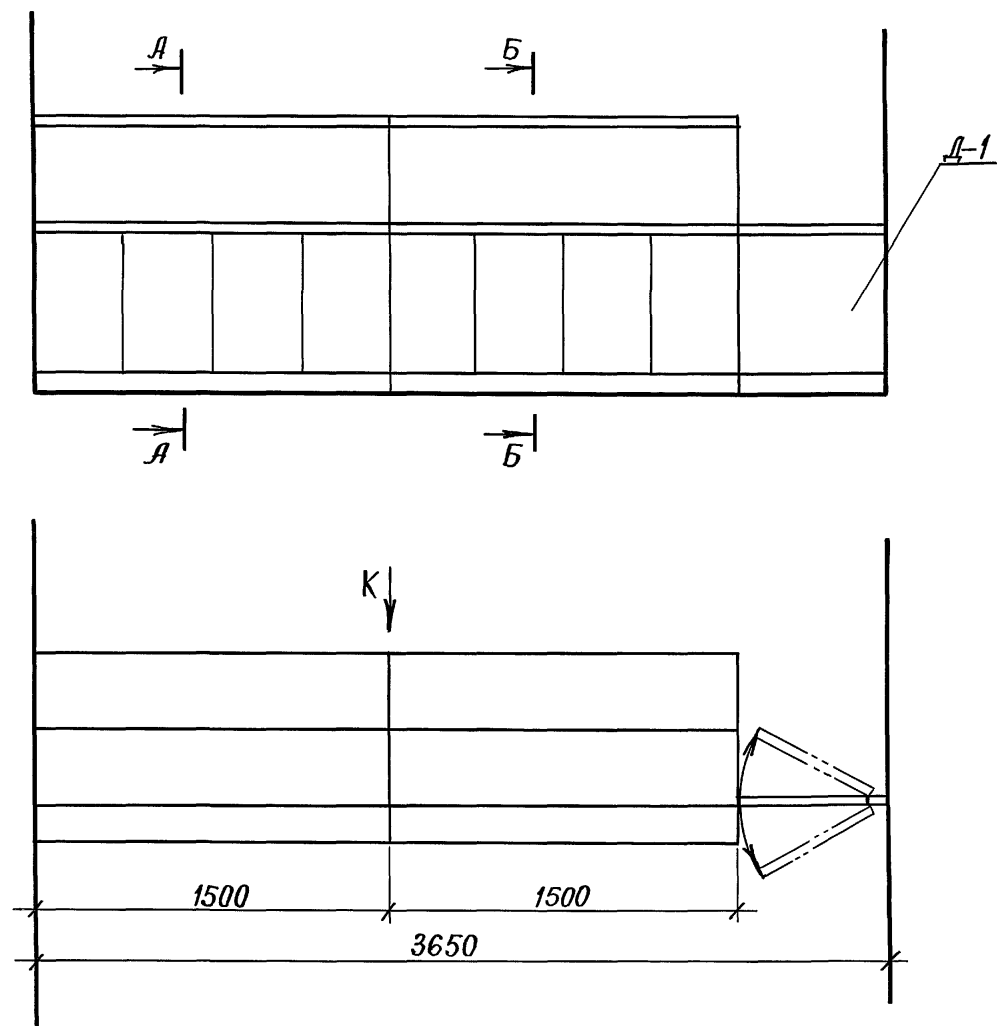
M1:1



M1:1



МАРКА ПОЗ.	ОБОЗНАЧЕНИЕ	НАИМЕНОВАНИЕ	КОЛ.	МАССА ЕД., КГ	ПРИМЕЧ.
		<u>Сборочные единицы</u>			
Д-1	1.272.5-8.22-03.00.00.00	Дверка	1	4,8	
О-2	1.272.5-8.22-21.00.00.00-01	Щит	2	5,2	
С-5	1.272.5-8.22-22.00.00.00	Секция	2	17,2	
Ст-1	1.272.5-8.22-23.00.00.00	Стеллаж	2	10,2	
К-5	1.272.5-8.22-24.00.00.00	Крышка	2	15,6	
		<u>Материалы</u>			
1		Кирпич ГОСТ 379-79	0,5		М ³
2		Плитка керамическая ГОСТ 13996-84	0,8		М ²
3		Пиломатериал хвойных пород ГОСТ 8486-86Е 25 x 30			М ³



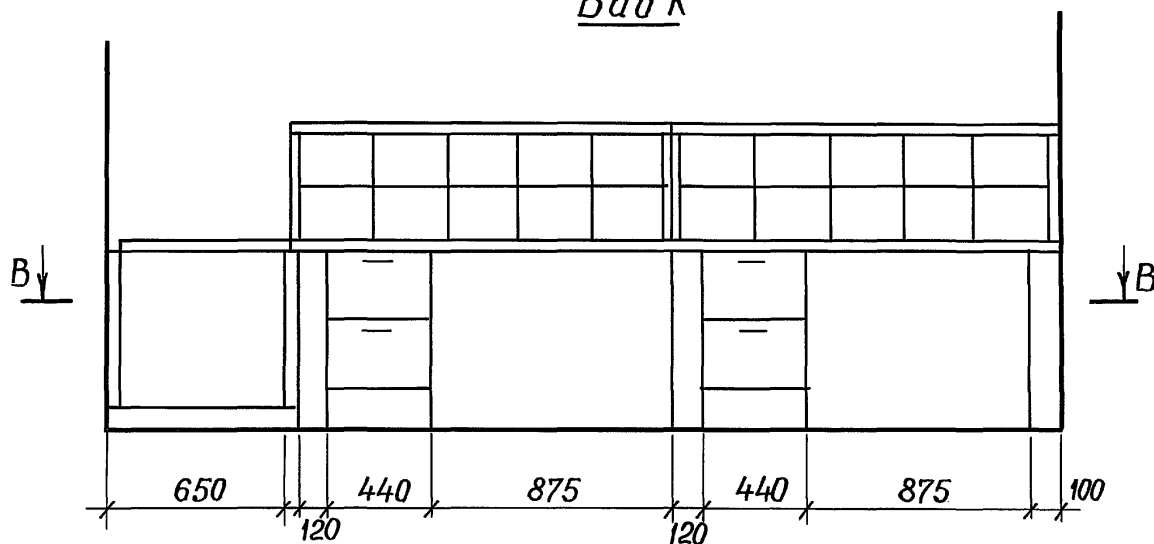
ИНВ. № ПОДА. ПОДПИСЬ И ДАТА ВЗАМ. ИНВ. №

			1. 272. 5-8.2.1-08			
Рук.маст	Губаревич	Подпись	БАРЬЕР-СТОЙКА ДЛЯ ХРАНЕНИЯ, ПРИЕМА И ВЫДАЧА ФОТОПРОДУКЦИИ НА 2 РАБОЧИХ МЕСТА. СХЕМА РАСПОЛОЖЕНИЯ.	Стация	Лист	Листов
Гл.инж.м	Станулевич	"		Р	1	3
Н.контр.	Коростелев	"		ЦНИИЭП ТОРГОВО-БЫТОВЫХ ЗАДАНИЯ И ТУРИСТСКИХ КОМПЛЕКСОВ		
ГИП	Коростелев	"				
Рук.ГР.АРХ	Астапова	"				

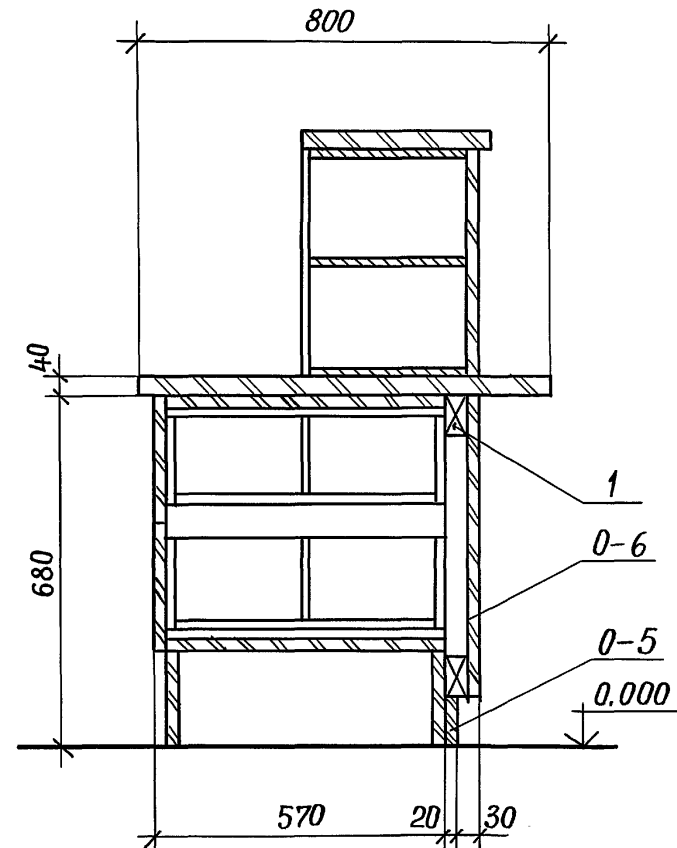
Пров. *марс* 5.10.89г. Кон. *В.Шурев*

23147-01 33

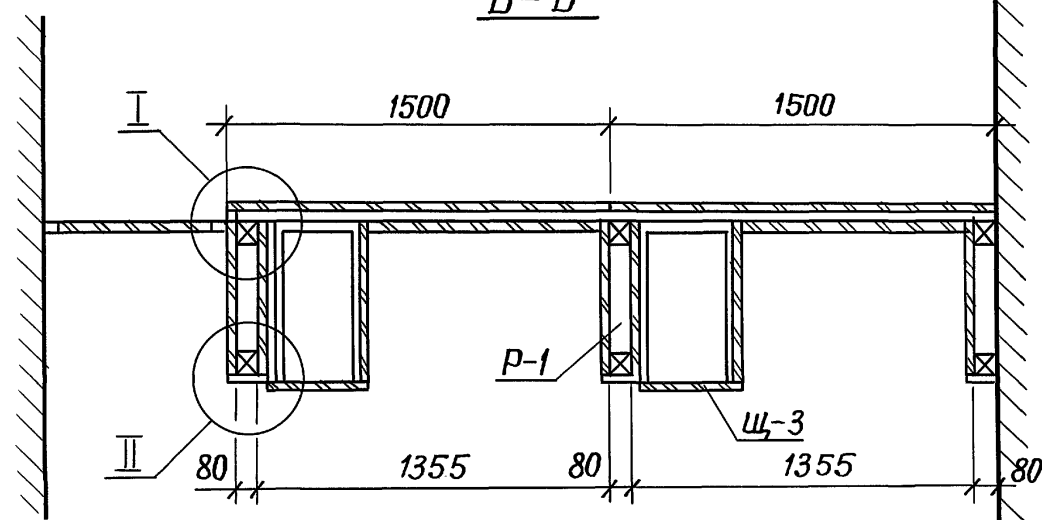
Вид К



Б-Б



Б-Б



ИНВ. № ПОДА. ПОДПИСЬ И ДАТА ВЗАМ. ИНВ. №

Пров. *Малы* 5.10.89г

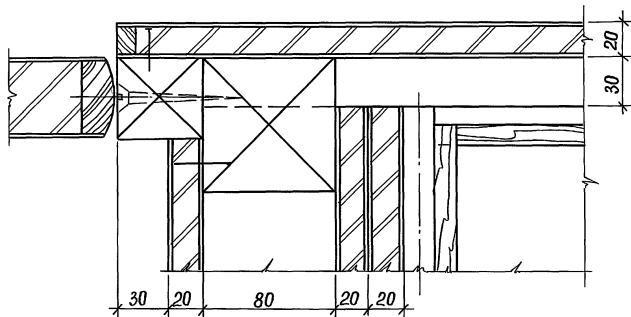
Коп. *Внушев*

1.272. 5-8.2.1-08 ЛИСТ 2

23147-01 34

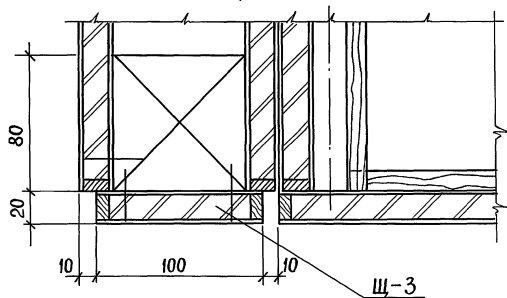
I

М1:2

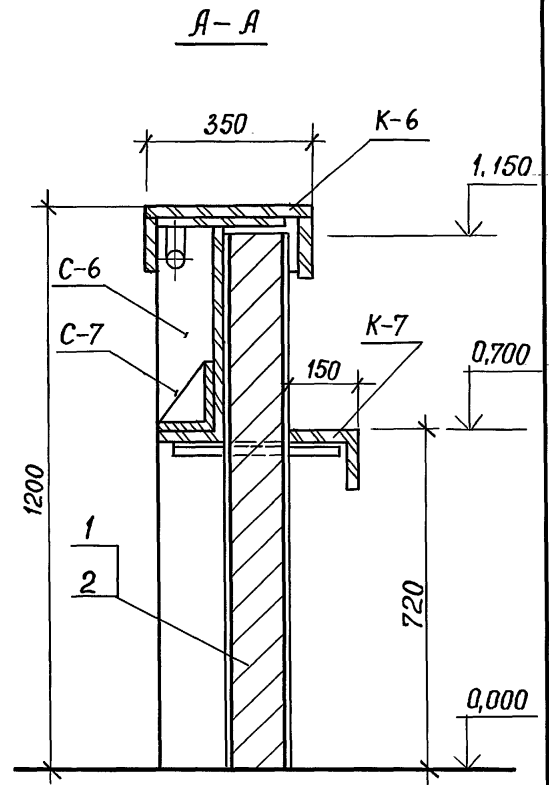
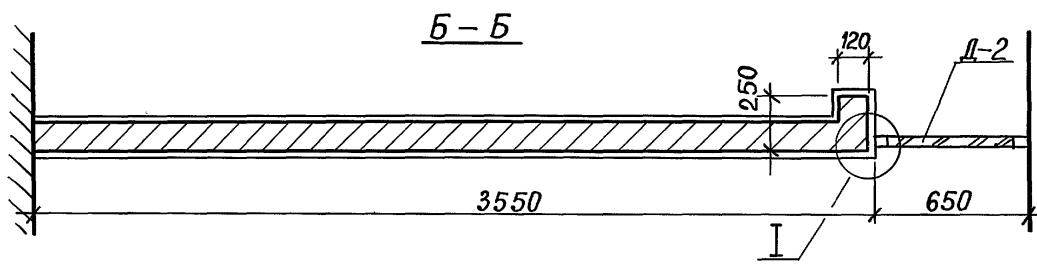
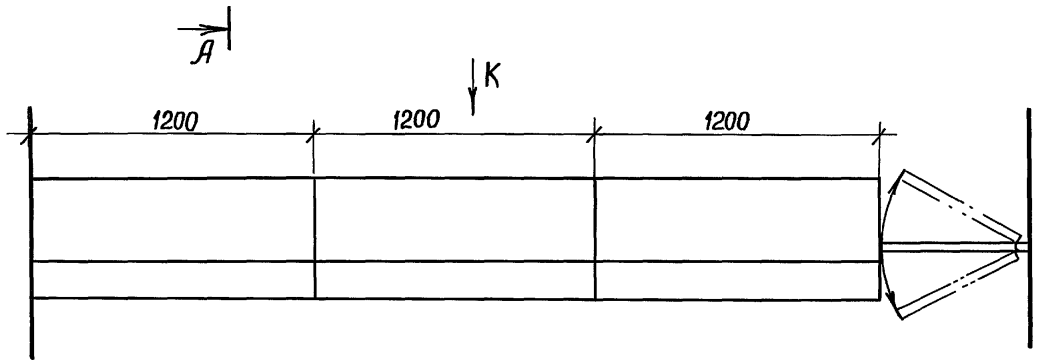
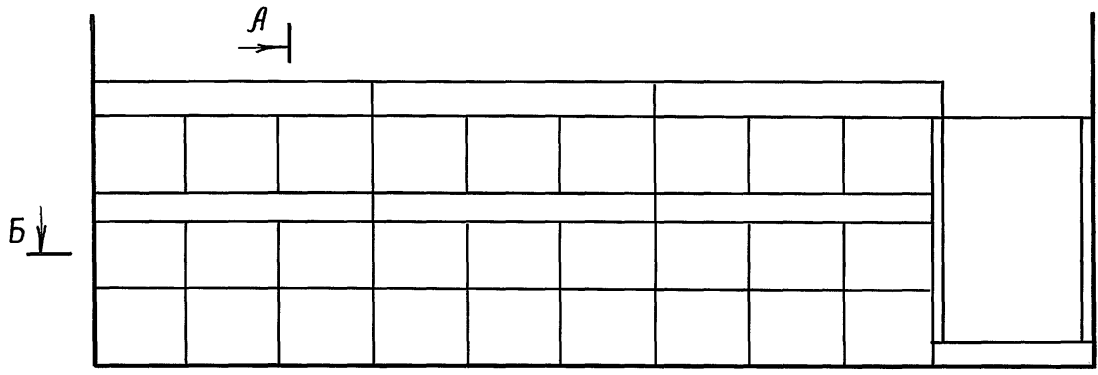


II

М1:2



МАРКА ПОЗ.	ОБОЗНАЧЕНИЕ	НАИМЕНОВАНИЕ	КОЛ.	МАССА, ЕД. КГ.	ПРИМЕЧАН.
		СБОРОЧНЫЕ ЕДИНИЦЫ			
Д-1	1.272.5-8.2.2-03.00.00.00	дверка	1	4,8	
Р-1	1.272.5-8.2.2-04.00.00.00	рама	3	7,4	
Щ-3	1.272.5-8.2.2-05.00.00.00-02	щит	3	0,6	
О-3	1.272.5-8.2.2-21.00.00.00-02	щит	6	4,9	
О-4	-03	щит	2	6,2	
О-5	-04	щит	2	11,3	
О-6	-05	щит	2	11,1	
С-5	1.272.5-8.2.2-22.00.00.00	секция	2	17,2	
Ст-1	1.272.5-8.2.2-23.00.00.00	стеллаж	2	10,2	
К-5	1.272.5-8.2.2-24.00.00.00	крышка	2	15,6	
Т-1	1.272.5-8.2.2-25.00.00.00	тумба	2	11,5	
		Материалы			
1		Брусок пиломатериал хвойных пород ГОСТ 8486-86 Е 80x30	0,001		м ³



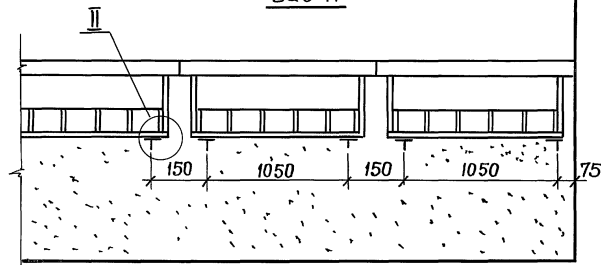
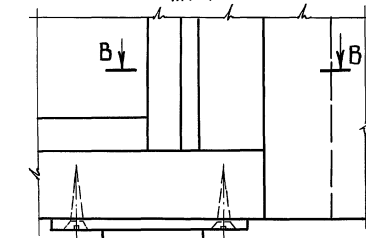
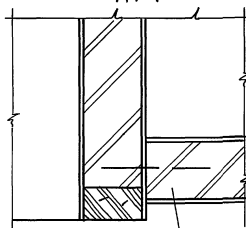
ИНВ. № ПОДА. ПОДПИСЬ И ДАТА ВЗАМ. ИНВ. №

				1.272. 5-8.2.1-09			
Рук.маст.	Губаревич	Подпись		БАРЬЕР-СТОЙКА ДЛЯ ПРИЕМА И РЕМОНТА ЧАСОВ, ЮВЕЛИРНЫХ ИЗДЕЛИЙ НА 3 РАБОЧИХ МЕСТА. СХЕМА РАСПОЛОЖЕНИЯ	Стадия	Лист	Листов
Гл.инж.м.	Станулович	и			Р	1	2
Н.контр.	Коростелев	и			ЦНИИЭП ТОРГОВО-БЫТОВЫЕ ЗДАНИЙ И ТУРИСТСКИХ КОМПЛЕКСОВ		
Г.И.П.	Коростелев	и					
Рук.гр.арх.	Астапова	и					

Пров. *Маш* 5.10.89г. Коп. *В.Кричев*

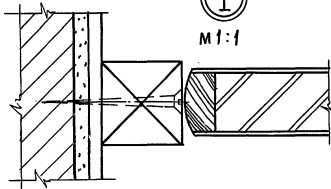
23147-01 36

Вид К

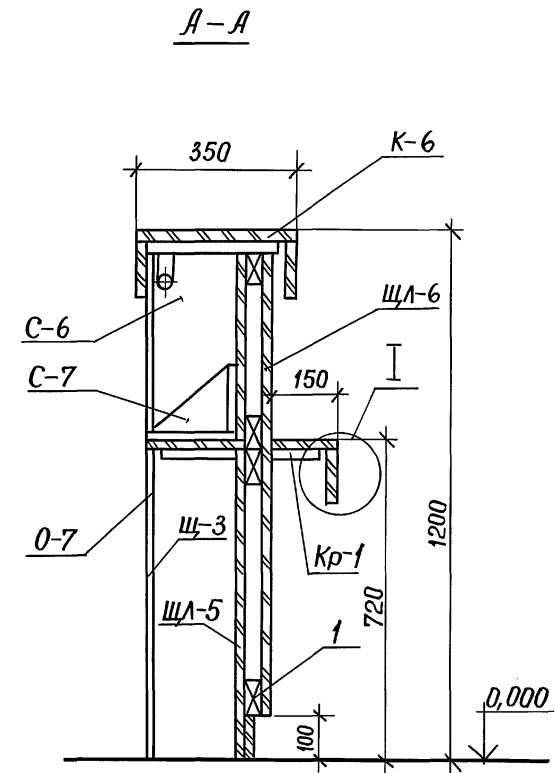
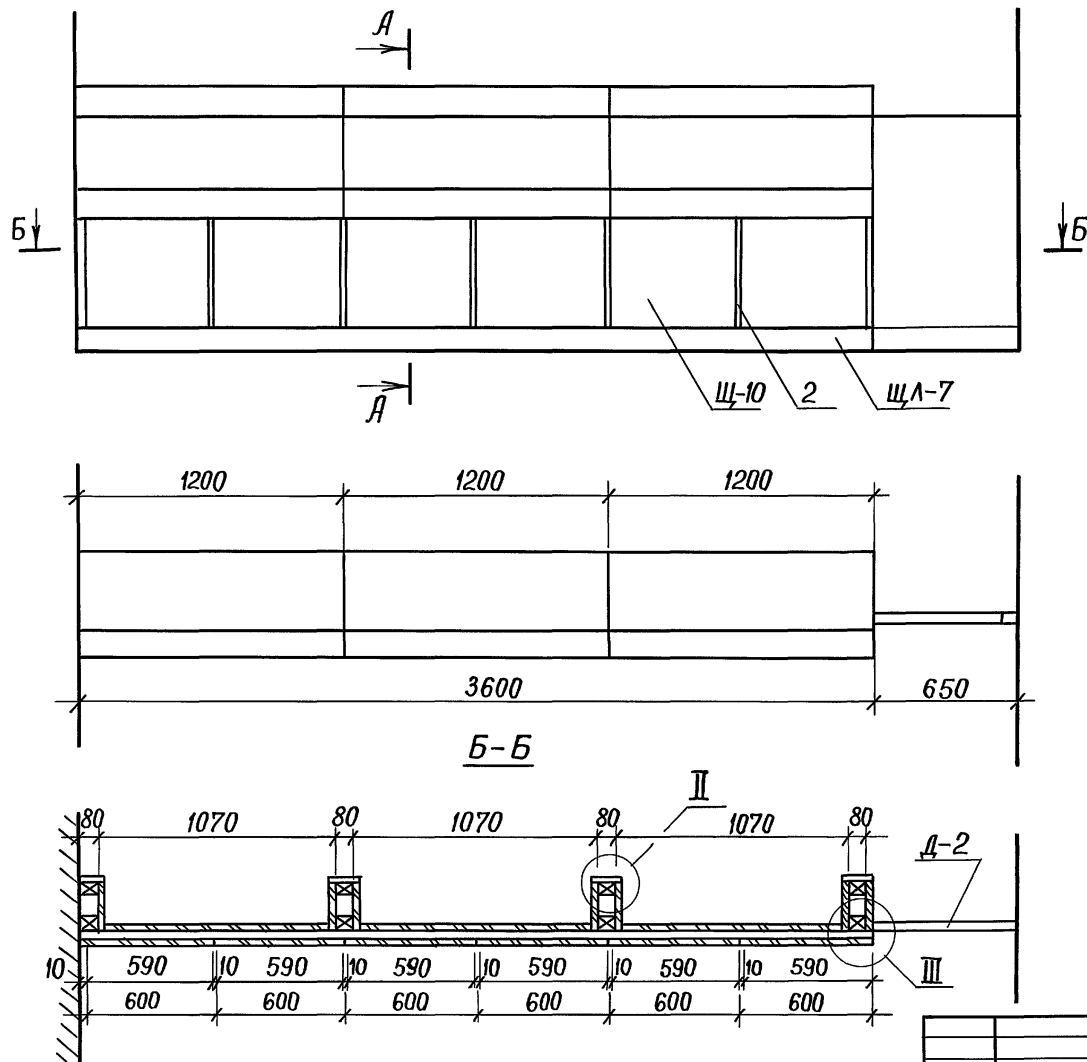
II
M1:1B-B
M1:1

0-7

Kp-1

I
M1:1

МАРКА ПОЗ.	ОБОЗНАЧЕНИЕ	НАИМЕНОВАНИЕ	КОЛ.	МАССА ЕД. КГ	ПРИМЕЧАНИЕ
		Сборочные единицы			
0-7	1.272.5-8.2.2-21.00.00.00-06	Щит	4	0,4	
К-6	1.272.5-8.2.2-26.00.00.00	Крышка	3	13,4	
С-6	1.272.5-8.2.2-27.00.00.00	Секция	3	16,2	
С-7	1.272.5-8.2.2-28.00.00.00	Секция	3	4,2	
К-7	1.272.5-8.2.2-29.00.00.00	Крышка	3	5,8	
Кр-1	1.272.5-8.2.2-30.00.00.00	Кронштейн	6	1,1	
Д-2	1.272,5-8.2.2-31.00.00.00	Дверка	1	16,8	
		Материалы			
1		Кирпич ГОСТ 379-79	0,5		м ³
2		Плитка КЕРАМИЧЕСКАЯ ГОСТ 13996-84	8,6		м ²



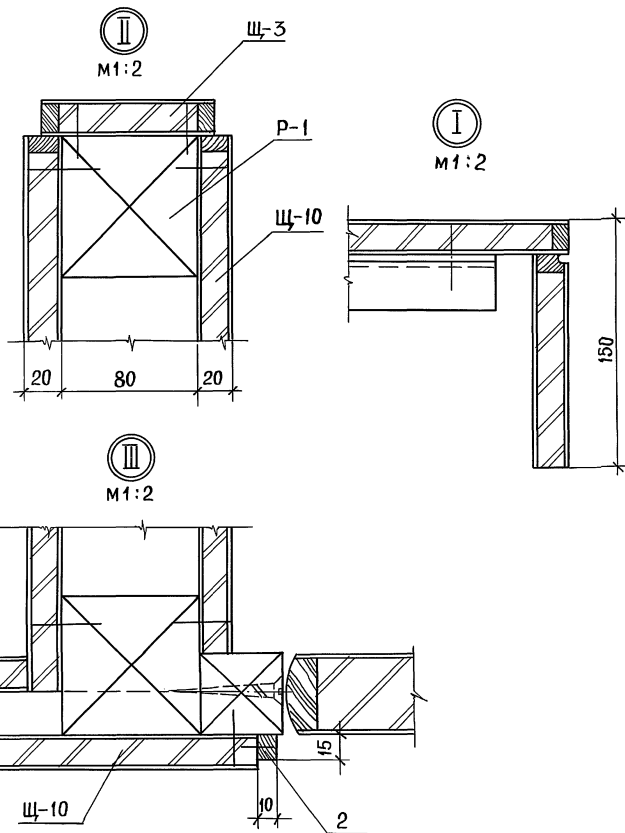
Шифр № проекта Подпись и дата Взам. инв. №

			1. 272. 5-8.2.1-10			
Рук. МАСТ	ГУБАРЕВИЧ	Подпись	БАРЬЕР-СТОЙКА ДЛЯ ПРИЕМА И РЕМОНТА ЧАСОВ ЮВЕЛИРНЫХ ИЗДЕЛИЙ НА 3 РАБОЧИХ МЕСТА. СХЕМА РАСПОЛОЖЕНИЯ	Стадия	Лист	Листов
Гл. инж. м.	СТАНУЛЭВИЧ	"		Р	1	2
Н. контр.	КОРОСТЕЛЕВ	"		ТОРГОВО-БЫТОВЫЕ ЗДАНИЙ И ТУРИСТСКИХ КОМПЛЕКСОВ		
Г. И. П.	КОРОСТЕЛЕВ	"				
Рук. ГРАФ.	АСТАПОВА	"				

Пров. маш 5. 10. 89

Коп. Штрувель

23147-01 38



МАРКА ПОЗ.	ОБОЗНАЧЕНИЕ	НАИМЕНОВАНИЕ	КОД	МАССА, ЕД. КГ.	ПРИМЕЧАНИЕ
		СБОРОЧНЫЕ ЕДИНИЦЫ			
Р-1	1.272.5-8.2.2-04.00.00.00-01	РАМА	4	5,8	
Щ-3	1.272.5-8.2.2-05.00.00.00-02	ЩИТ	4	0,6	
Щ-10	1.272.5-8.2.2-05.00.00.00-09	ЩИТ	7	3,6	
ЩЛ-5	1.272.5-8.2.2-07.00.00.00-04	ЩИТ	5	8,4	
ЩЛ-6	1.272.5-8.2.2-07.00.00.00-05	ЩИТ	3	7,2	
ЩЛ-7	1.272.5-8.2.2-07.00.00.00-06	ЩИТ	4	1,4	
О-7	1.272.5-8.2.2-24.00.00.00-06	ЩИТ	4	0,4	
К-6	1.272.5-8.2.2-26.00.00.00.00	КРЫШКА	3	13,4	
С-6	1.272.5-8.2.2-27.00.00.00.00	СЕКЦИЯ	3	16,2	
С-7	1.272.5-8.2.2-28.00.00.00.00	СЕКЦИЯ	3	4,2	
К-7	1.272.5-8.2.2-29.00.00.00.00	КРЫШКА	3	5,8	
КР-1	1.272.5-8.2.2-30.00.00.00.00	КРОНШТЕЙН	6	1,0	
Д-2	1.272.5-8.2.2-31.00.00.00.00	ДВЕРКА	1	16,8	
		МАТЕРИАЛЫ			
1		ПИЛОМАТЕРИАЛ ХВОЙНЫХ ПОРОД ГОСТ 8486-86Е 80×30	0,001		м ³
2		ПИЛОМАТЕРИАЛ ЛИСТВЕННЫХ ПОРОД ГОСТ 2695-83* 15×10	0,001		м ³

ИНВ. № ПОДА. ПОДАТЬСЯ И ДАТА ВСАМ. ИНВ. №

Пров.

Малы 5.10.89г

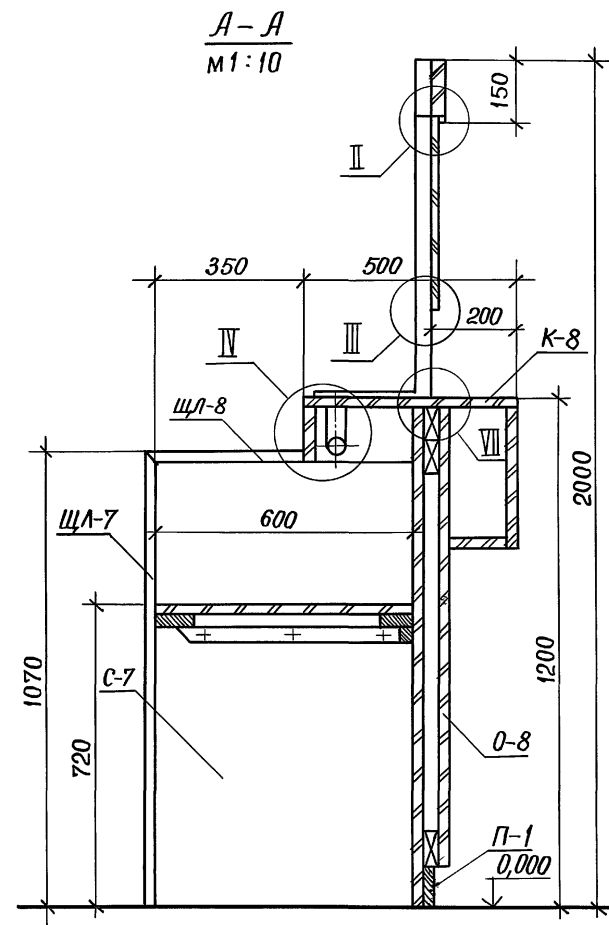
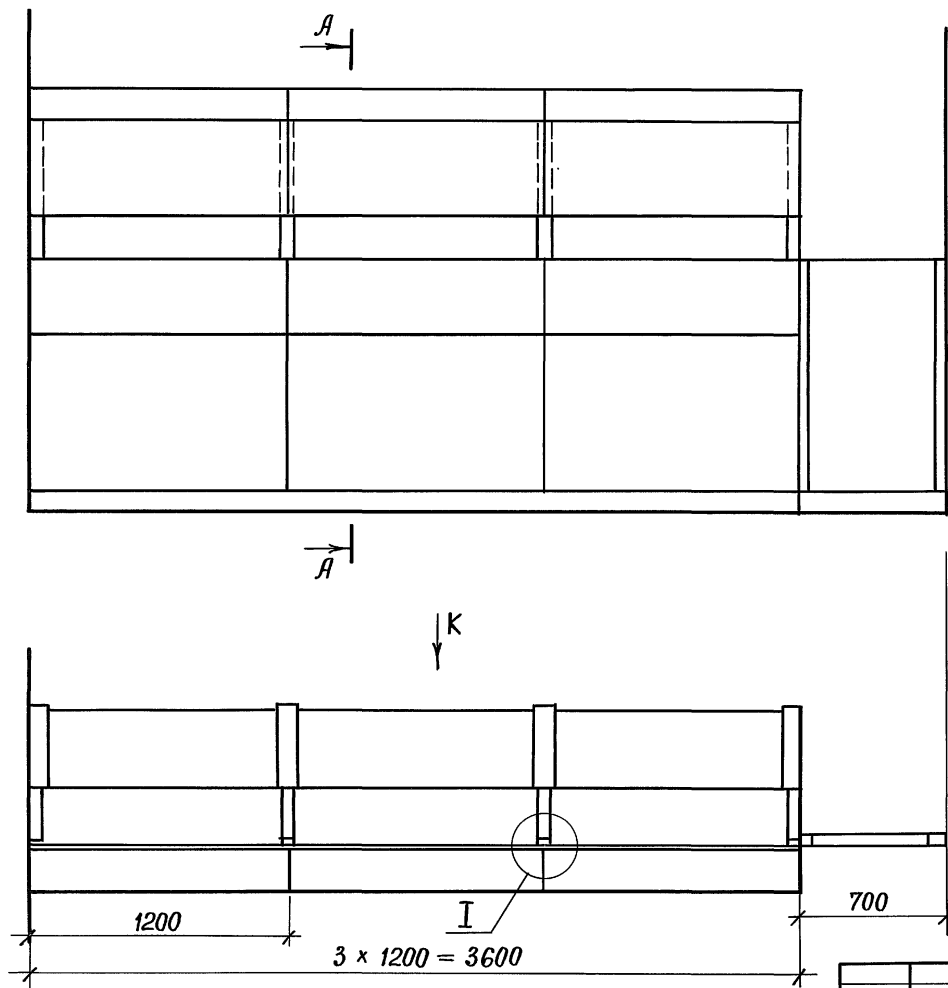
Коп. Шуревеф

1. 272. 5- 8.2.1-10

23147-01 39

ЛИСТ

2



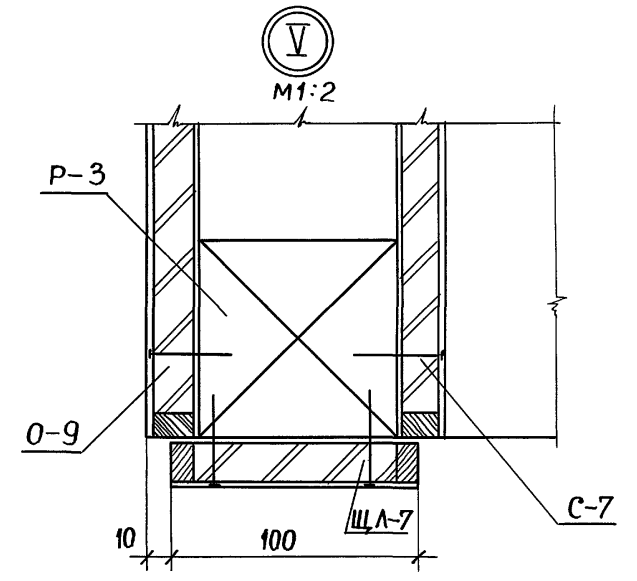
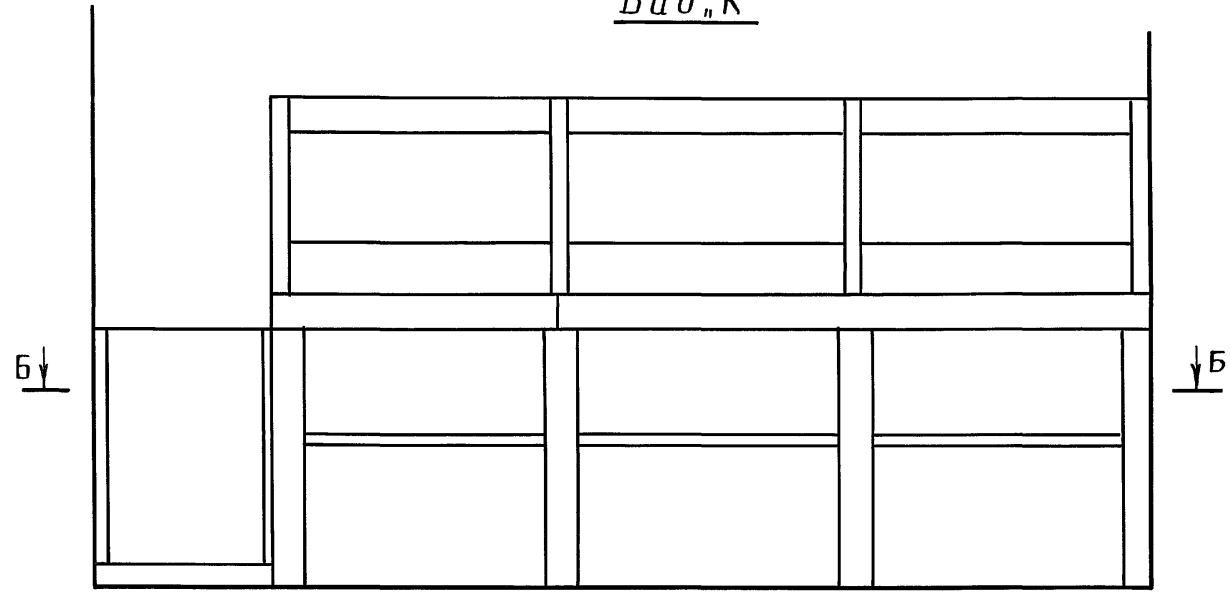
ИНВ. № ПОДА. ПОДПИСЬ И ДАТА ВЗАМ. ИНВ. №

			1. 272. 5-8.2.1-11			
Рук. маст.	Губаревц	Подпись	БАРЬЕР-СТОЙКА ДЛЯ ПОЧТЫ, СБЕРКАССЫ НА ЗРАБОЧИХ МЕСТА. СХЕМА РАСПОЛОЖЕНИЯ	Стадия	Лист	Листов
Л. инж. м.	Станулевич	"		Р	1	3
Н. контр.	Коростелев	"		ЩНИЭП ТОРГОВО-БЫТОВЫХ ЗДАНИЙ И ТУРИСТСКИХ КОМПЛЕКСОВ		
Г. и п.	Коростелев	"				
Рук. грав.	Астапова	"				

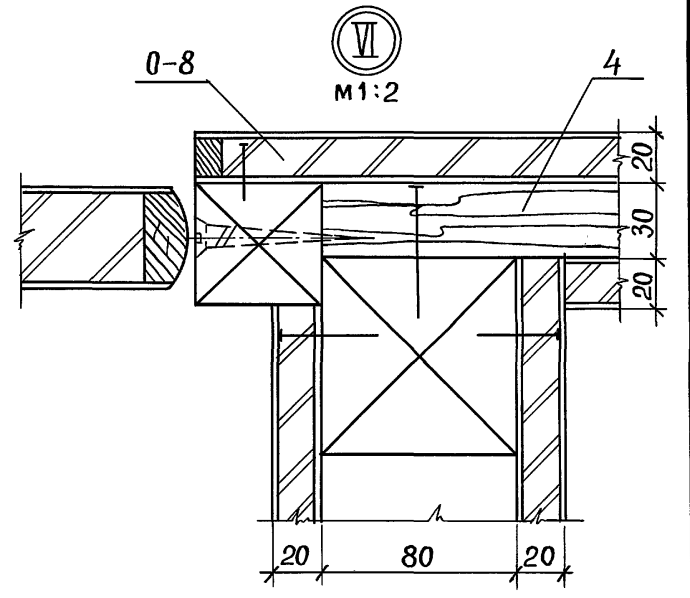
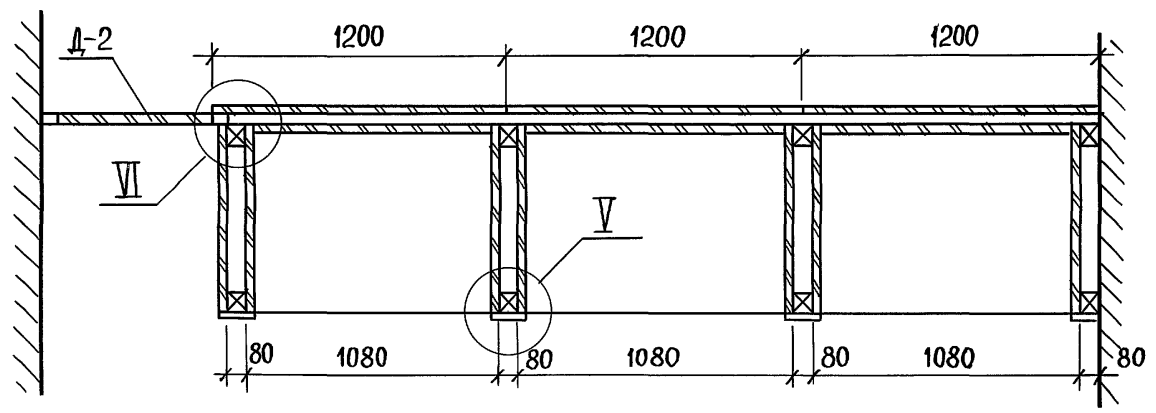
Пров. *Мах* 5.10.89. Коп. *В. Кривец*

23147-01 40

Вид „К“



Б-Б



Инв. № подл. Подпись и дата Взам. инв. №

Пров. *Март 5.10.89г*

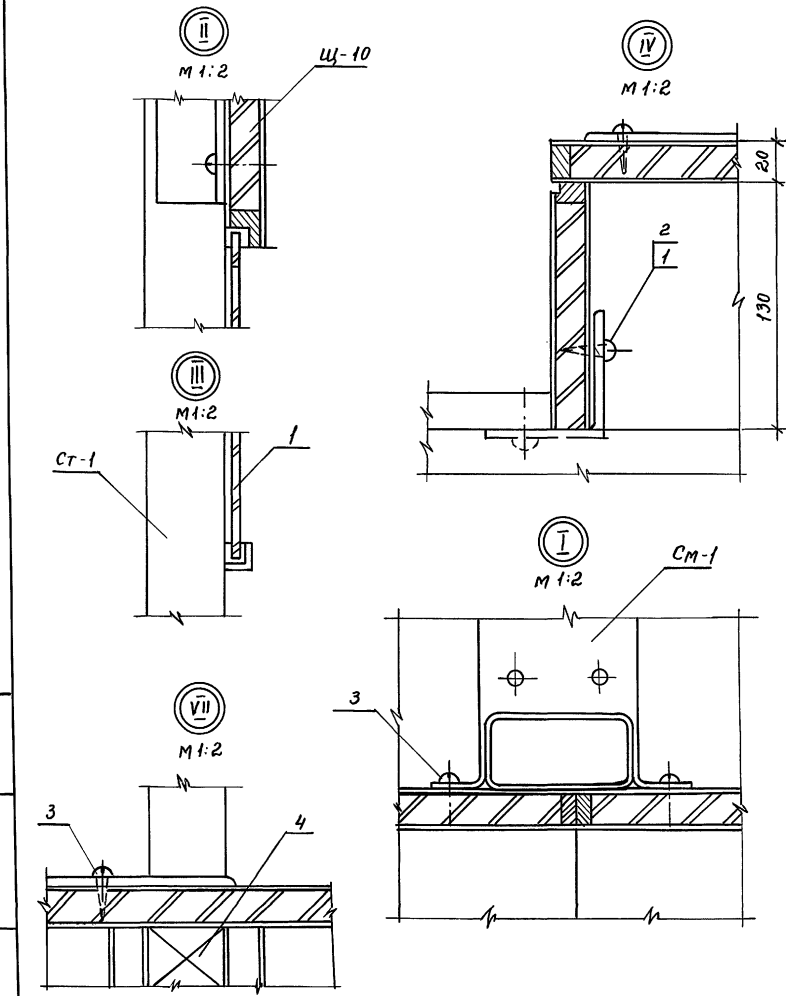
Коп. *Врубов*

1. 272. 5 - 8.2.1-11

23147-01 41

Лист
2

Марка поз.	Обозначение	Наименование	Кол.	Масса, ед. кг	Примечание
<u>Сборочные единицы</u>					
П-1	1.272.5-822-06.00.00.00	Плинтус	3	1,5	
ЩЛ-7	1.272.5-822-07.00.00.00-06	Щит	4	1,4	
ЩЛ-8	1.272.5-822-07.00.00.00-07	Щит	4	0,5	
О-8	1.272.5-822-21.00.00.00-07	Щит	3	18,1	
О-9	1.272.5-822-21.00.00.00-08	Щит	1	5,8	
Д-2	1.272.5-822-31.00.00.00	Дверка	1	16,8	
К-8	1.272.5-822-32.00.00.00	Крышка	3	14,4	
С-7	1.272.5-822-33.00.00.00	Секция	3	32,4	
Р-3	1.272.5-822-34.00.00.00	Рама	4	8,1	
См-1	1.272.5-822-35.00.00.00	Стойка	4	4,42	
Щ-10	1.272.5-822-36.00.00.00	Щит	3	2,8	
<u>Детали</u>					
1	1.272.5-822-00.00.00.02	Стекло	3		
2	1.272.5-821-00.00.00.03	Уголок	9		
<u>Стандартные изделия</u>					
3		Шуруп А4 х20 ГОСТ 445 - 80*	37		
<u>Материалы</u>					
4		Пиломатериалы хвойных пород ГОСТ 8486 - 86 Е 80 х30	0,003		м ³



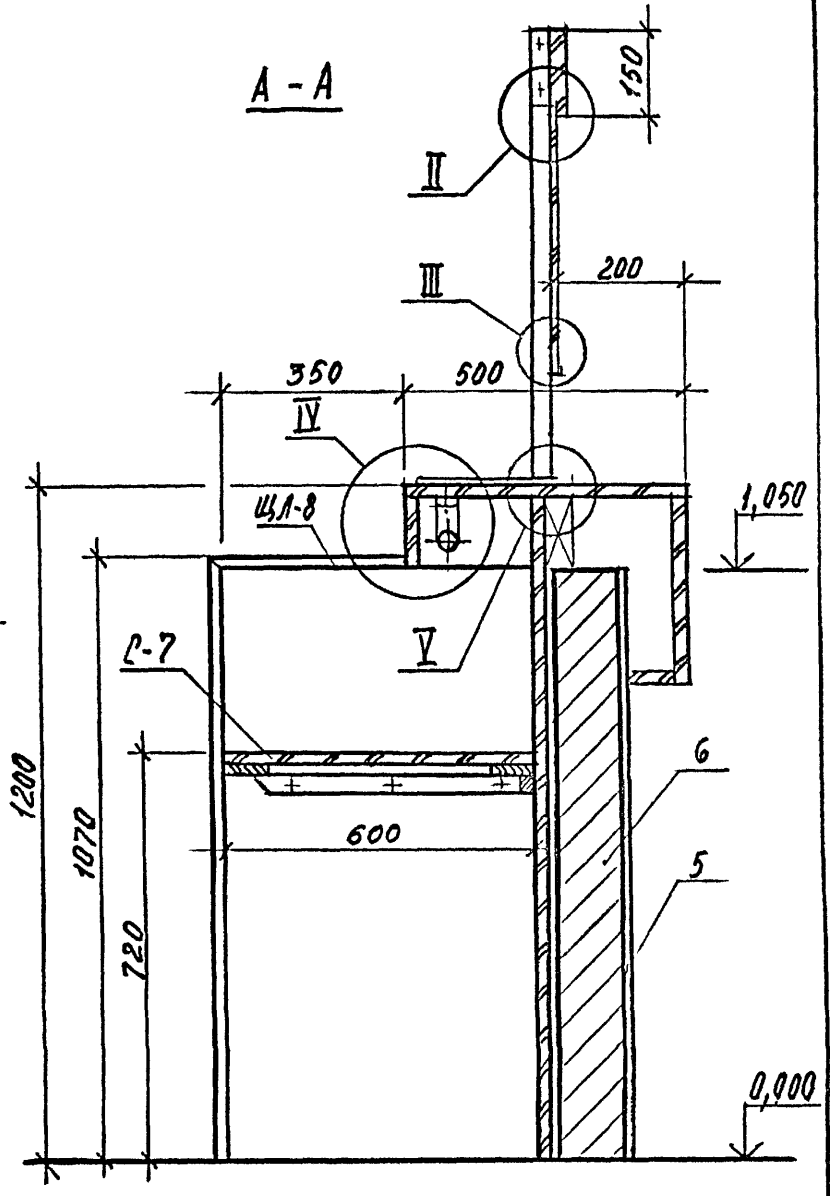
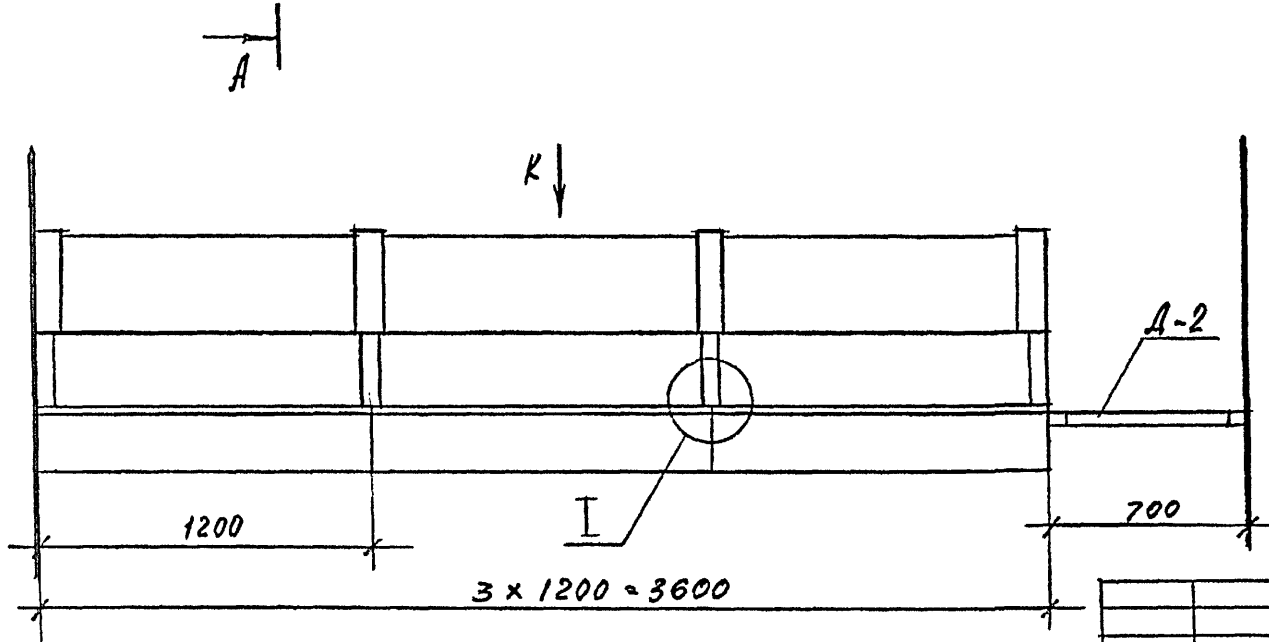
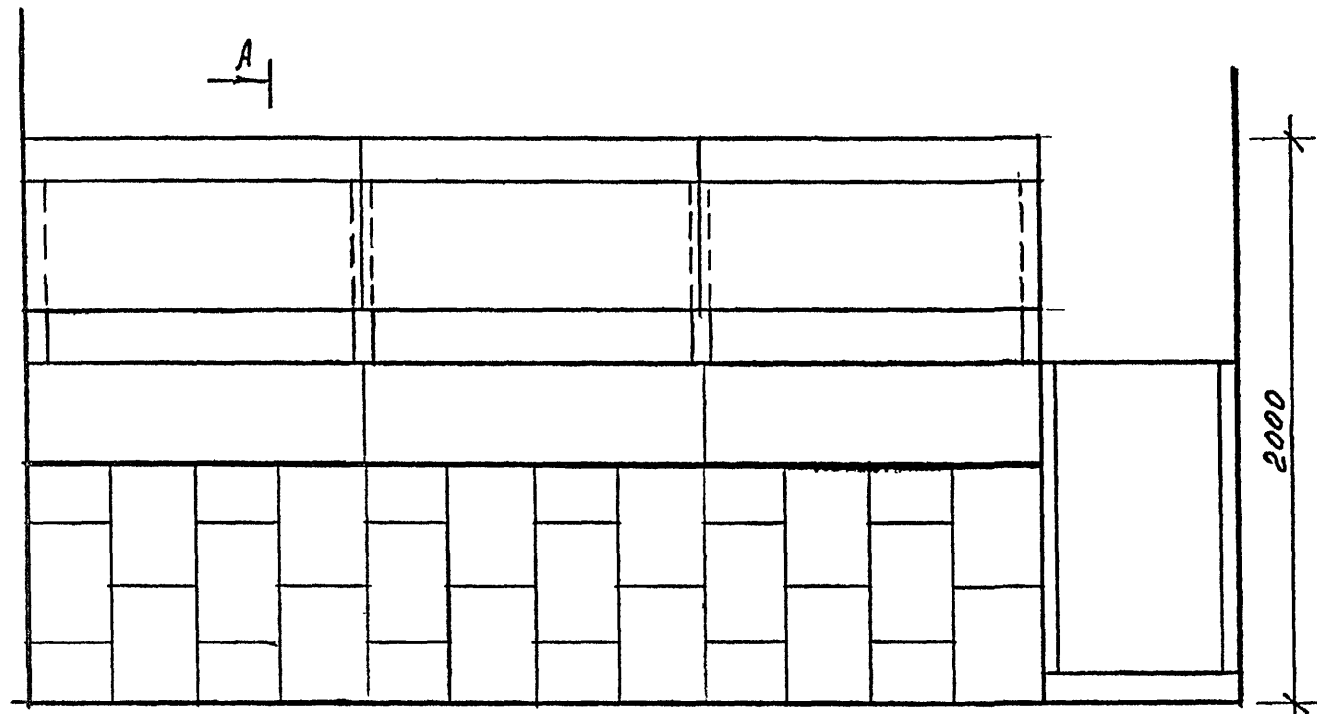
Изм. в подл. Подл. и дата. Взам. инв. №

проект № 4.10.89г Кон. Фз

1.272.5-822-11

23147-01 42

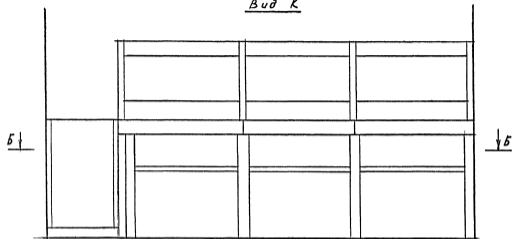
Лист
3



ИВ. И ПОДЛ. ПОДПИСЬ И ДАТА. ВЗАМ. ИВ. И

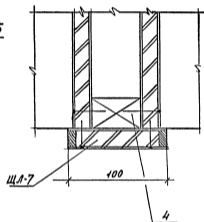
				1. 272.5-8.2.1-12		
Рук. маст.	Губаевич	<i>[Signature]</i>	Барьер-стойка для почты, сберкассы на 3 рабочих места Схема расположения.	СТАДИЯ	ЛИСТ	ЛИСТОВ
Т.И.И.И.М	Стануаевич	<i>[Signature]</i>		Р	1	3
И. КОНТР.	Коростяев	<i>[Signature]</i>		ТОРГОВО-БЫТОВЫХ ЗДАНИЙ И ТУРИСТСКИХ КОМПЛЕКСОВ		
Г.И.П.	Коростяев	<i>[Signature]</i>				
Рук. гр. арх.	Астапова	<i>[Signature]</i>				

Вид К

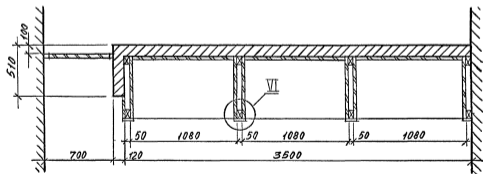


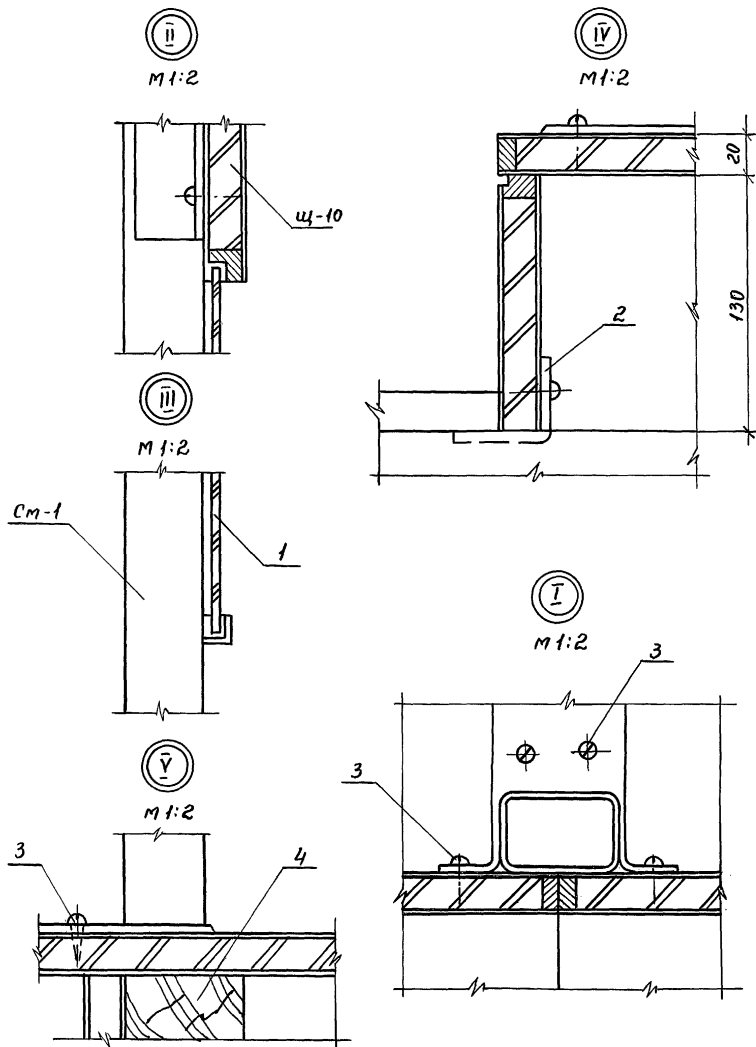
VI

М 1:2



Б - Б



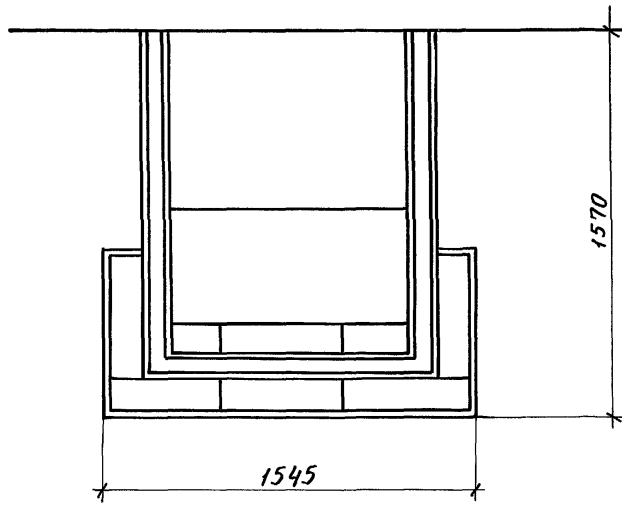
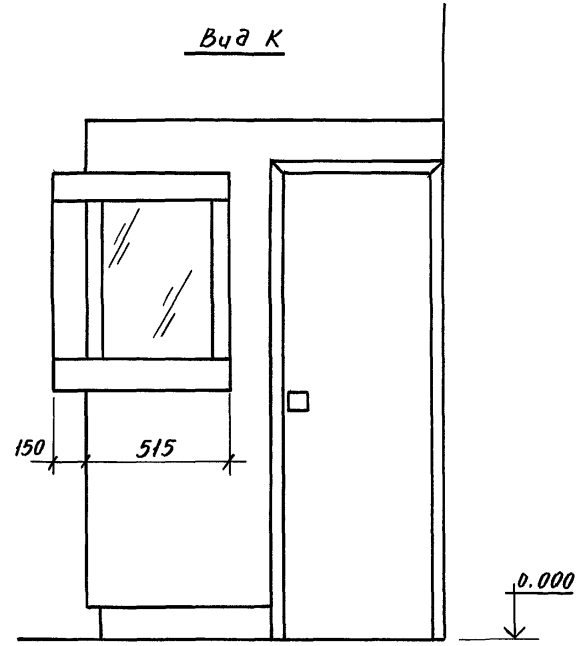
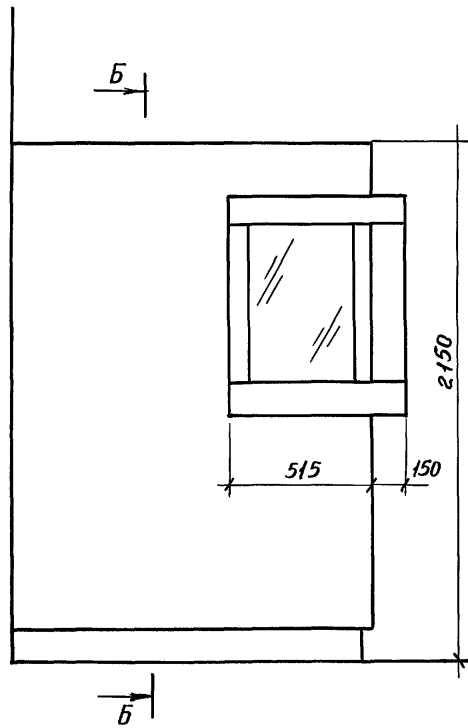
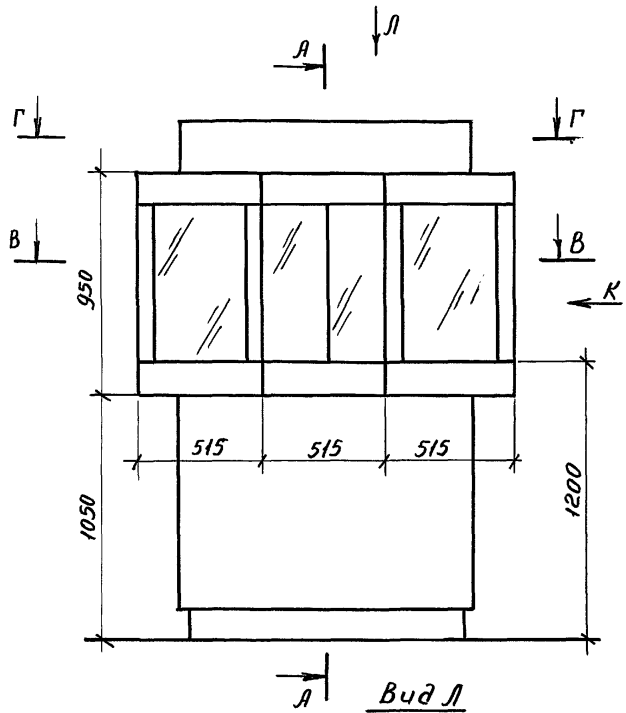


Марка поз.	Обозначение	Наименование	Кол.	Масса ед. кг	Примечание
		<u>сборочные единицы</u>			
ЩЛ-7	1.272.5-8.22-07.00.00-06	Щит	4	1,4	
ЩЛ-8	1.272.5-8.22-07.00.00-07	Щит	4	0,5	
Д-2	1.272.5-8.22-31.00.00-00	Дверка	1	11,8	
К-8	1.272.5-8.22-32.00.00-00	Крышка	3	14,4	
С-7	1.272.5-8.22-33.00.00-00	Секция	3	32,4	
См-1	1.272.5-8.22-35.00.00-00	Стойка	4	4,42	
щ-10	1.272.5-8.22-36.00.00-00	Щит	3	2,8	
		<u>Детали</u>			
1	1.272.5-8.22-00.00.00-02	Стекло	3		
2	1.272.5-8.22-00.00.00-03	Уголок	9		
		<u>Стандартные изделия</u>			
3		Шуруп А4 x 20 ГОСТ 1145 - 80 *	37		
		<u>Материалы</u>			
4		Пиломатериалы хвойных пород ГОСТ 8486 - 86 Е			
		80 x 30	0,001		м ³
5		Кирпич ГОСТ 379 - 79	0,5		м ³
		Плитка керамическая ГОСТ 13996 - 84	6,0		м ²

1.272.5-8.2.1-12

23147-01 45

Лист
3



Бруски (поз. 9) стойки - кабины обработать антисептиком и подвергнуть глубокой пропитке антипиренами.

ИЧВ. № подл. Подпись и дата Взам. инв. №

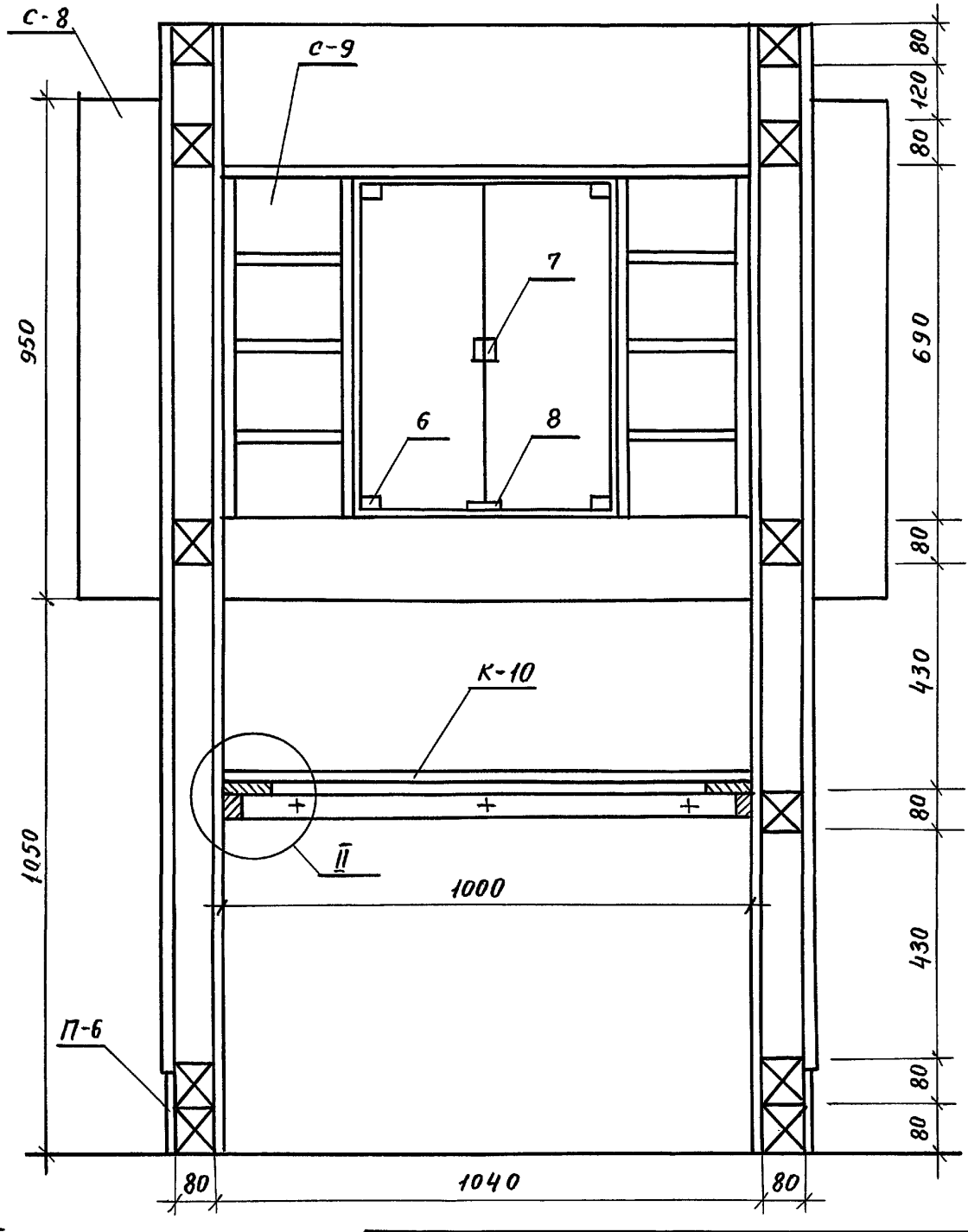
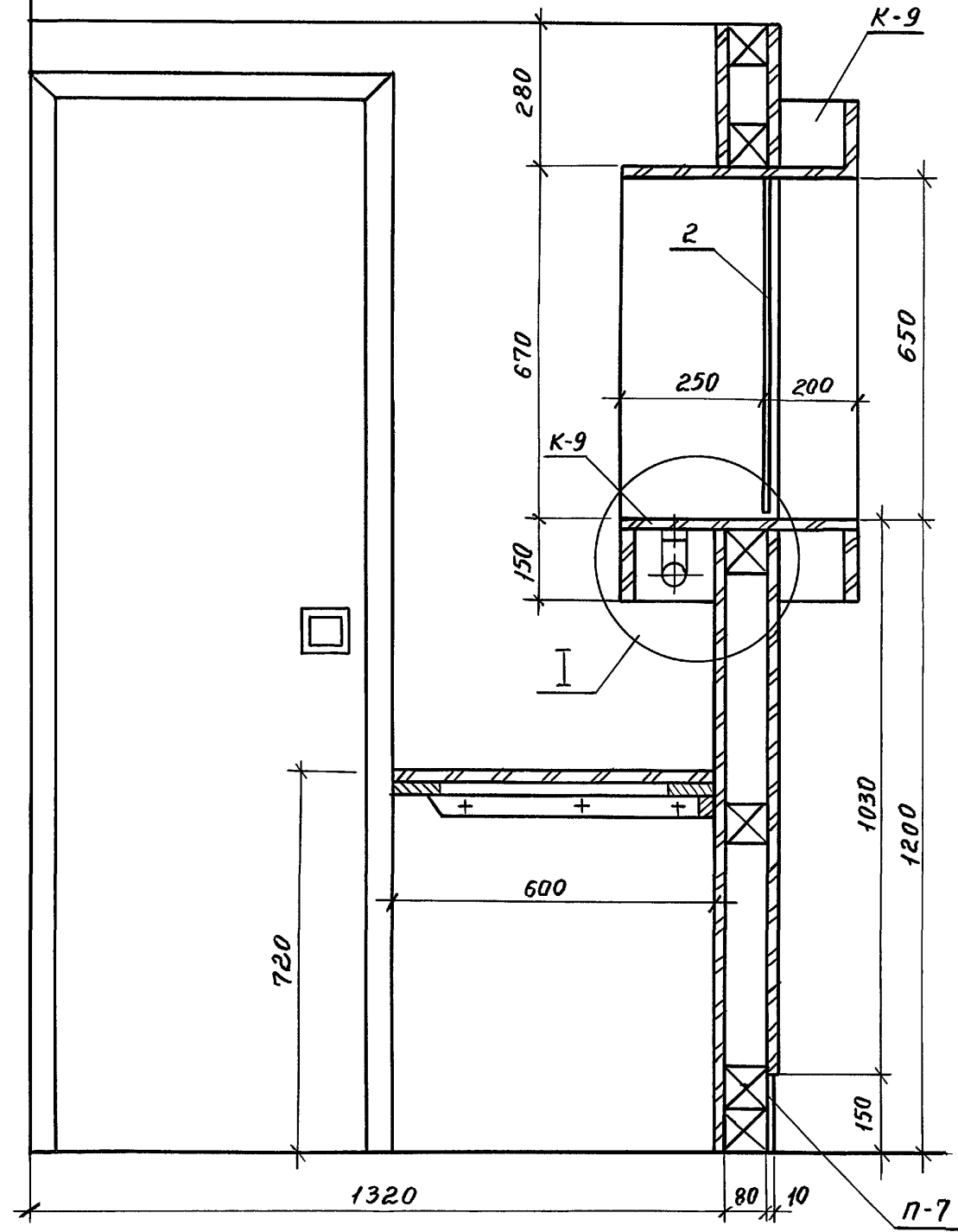
				1.272. 5-8.2.1-13			
Рук. маст.	Губаревич			Стойка - кабина	стация	лист	листов
Гл. инж. м.	Станулевич			для эрвера	Р	1	4
Н. контр.	Коростелев			Схема расположения	торгово-бытовых зданий и туристских комплексов		
ГИП	Коростелев						
Рук. гр. арх.	Ястапово						

Пров. (подпись) 4.10.88 Кон. ФА

23147-01 46

А - А

Б - Б



ЦНБ.И. подл. Подп. и дата Взятимбл

Пров. Маш 4. 10. 89г Кон. ФА

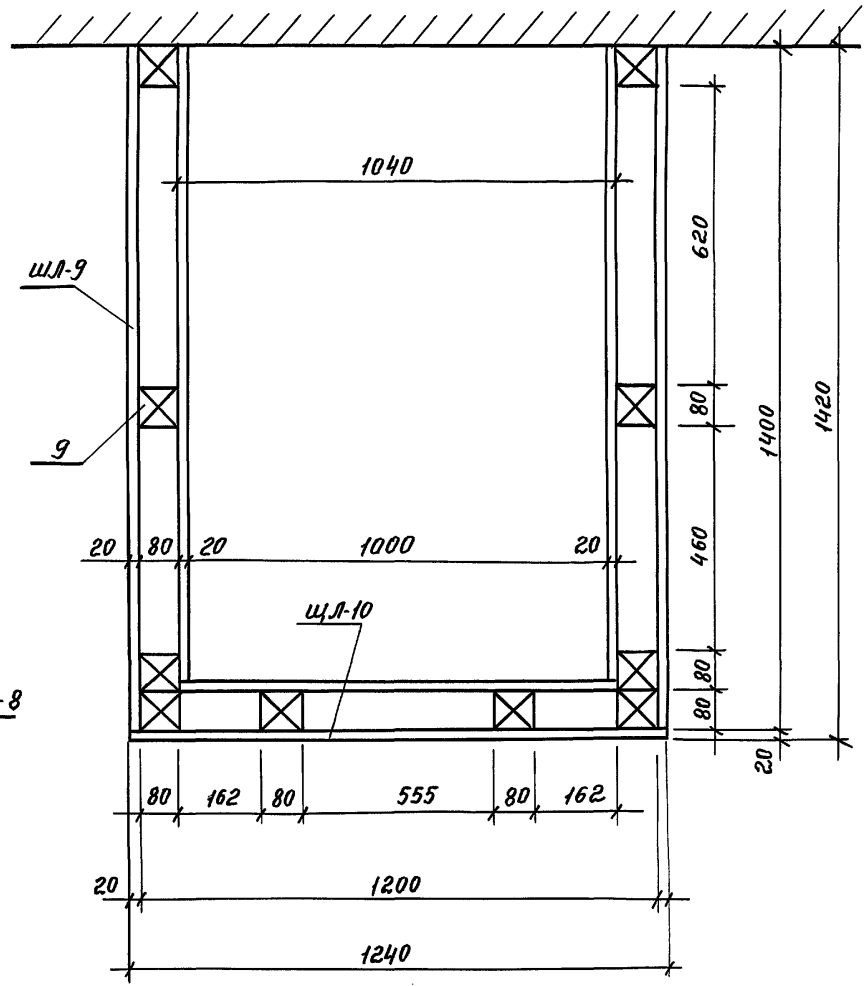
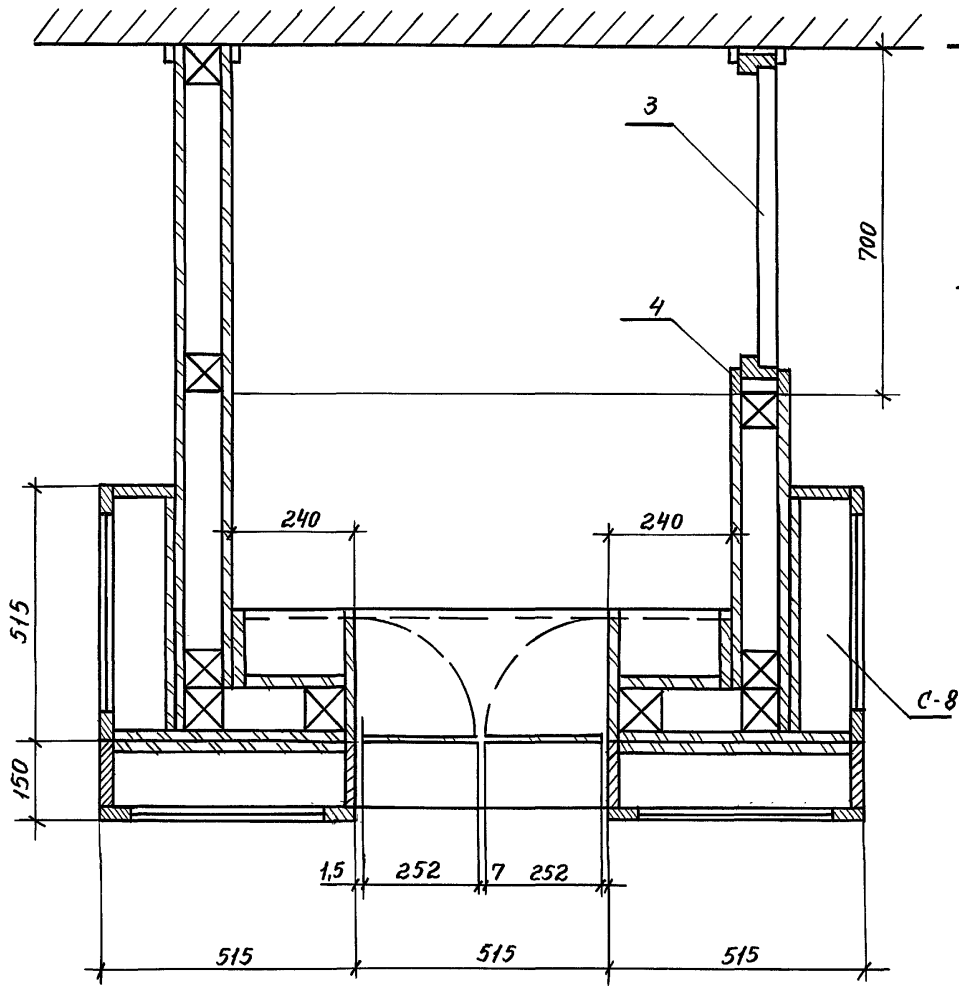
1. 272. 5-8.2.1-13

Лист 2

23147-01 47

B - B

Г - Г

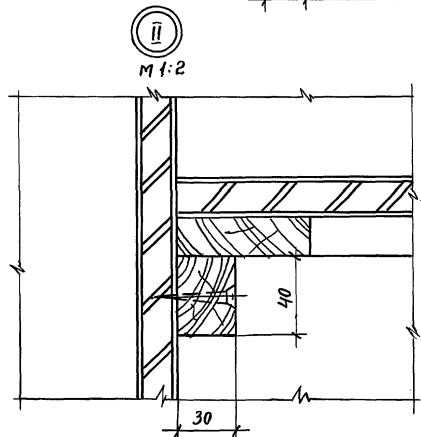
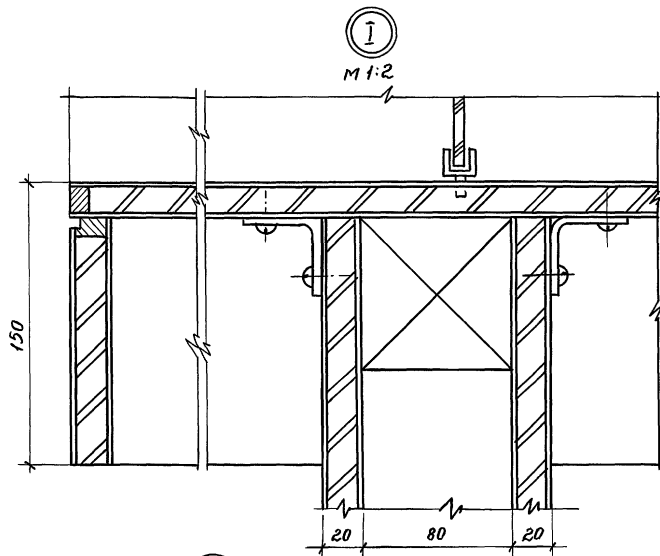


Ш.В. и подл. Подпись и дата Взам.инв.л

1. 272.5-8.2.1-13		Лист
		3

Пров. Маш 4.10.89 Кон. 7R

23147-01 48

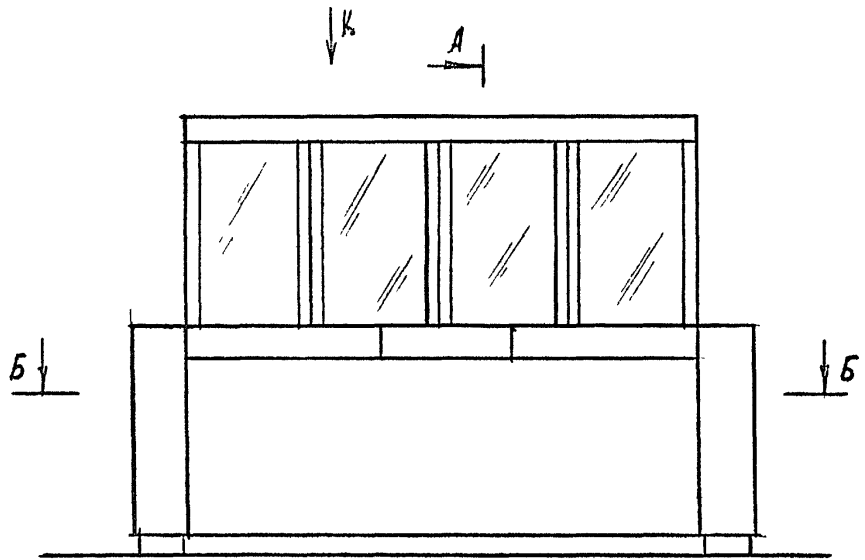


Марка поз.	Обозначение	Наименование	Кол.	Масса ед. кг	Примечан.
		<u>Сборочные единицы</u>			
П-6	1.272.5-8.22-06.00.00.00-05	Плинтус	2	1,8	
П-7	1.272.5-8.22-06.00.00.00-06	Плинтус	1	1,5	
ШЛ-9	1.272.5-8.22-07.00.00.00-08	Щит	4	34,8	
ШЛ-10	1.272.5-8.22-07.00.00.00-09	Щит	2	30,0	
С-8	1.272.5-8.22-37.00.00.00	Секция	4	18,7	
С-9	1.272.5-8.22-38.00.00.00	Секция	2	6,7	
К-9	1.272.5-8.22-39.00.00.00	Крышка	2	5,7	
К-10	1.272.5-8.22-40.00.00.00	Крышка	1	7,5	
		<u>Детали</u>			
1	1.272.5-8.22-00.00.00.00-03	Уголок	12	0,1	
2	1.272.5-8.22-00.00.00.00-04	Дверка	2	4,0	
		<u>Стандартные изделия</u>			
3		Дверь ДГ 21-7 ГОСТ 6629-74	1		
4		Наличник Т-2 ГОСТ 8242-75	6,0		м
5		Шуруп А4 х 20 ГОСТ 1145-80*	20		
		<u>Прочие изделия</u>			
6		Петля 3,6-Д	4		
7		Ручка 1.25-А	2		
8		Замок 4.13-Д	1		
		<u>Материалы</u>			
9		Пиломатериал хвойных пород ГОСТ 8486-86Е			
		80 х 80		0,07	м ³

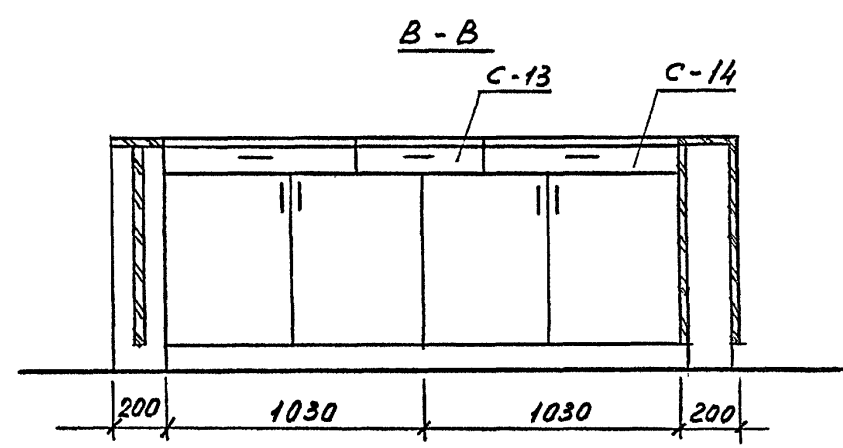
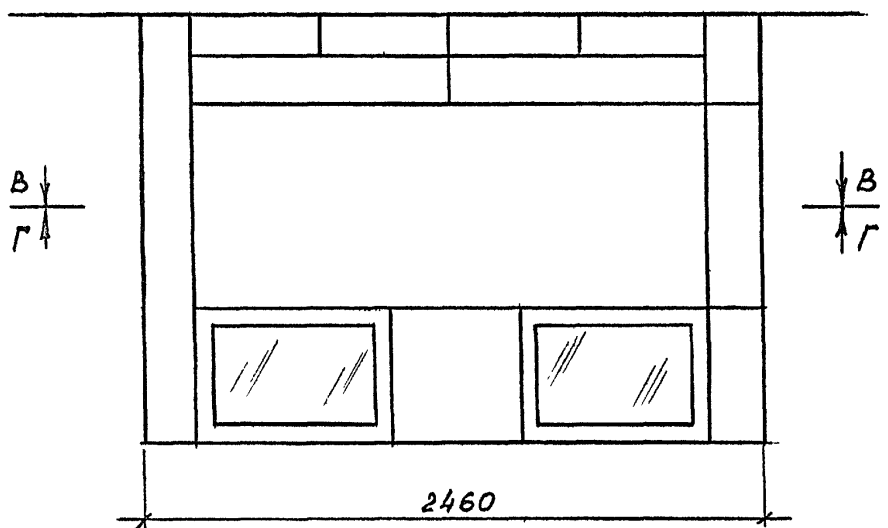
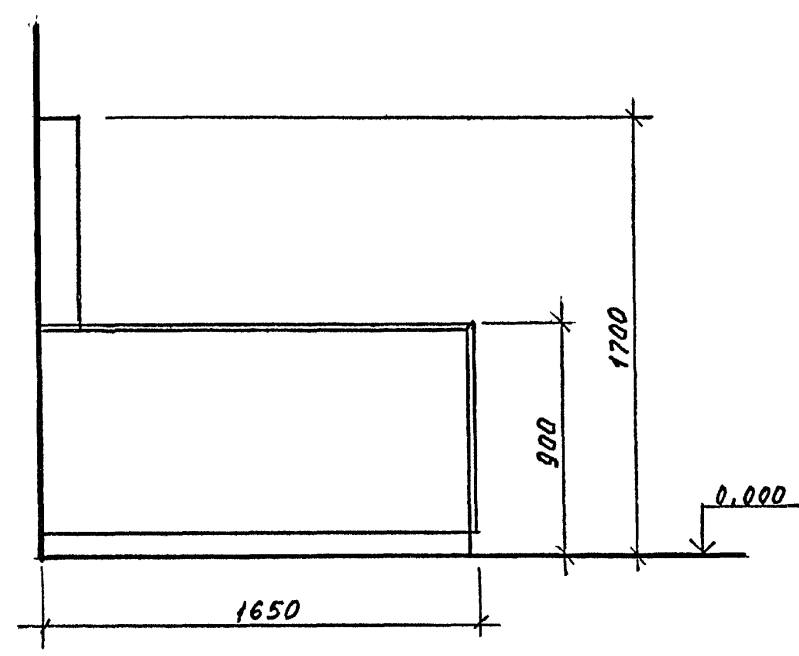
1.272.5-8.2.1-13

23147-01 49


Лист
4



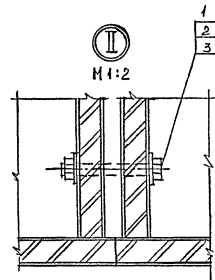
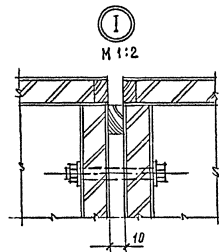
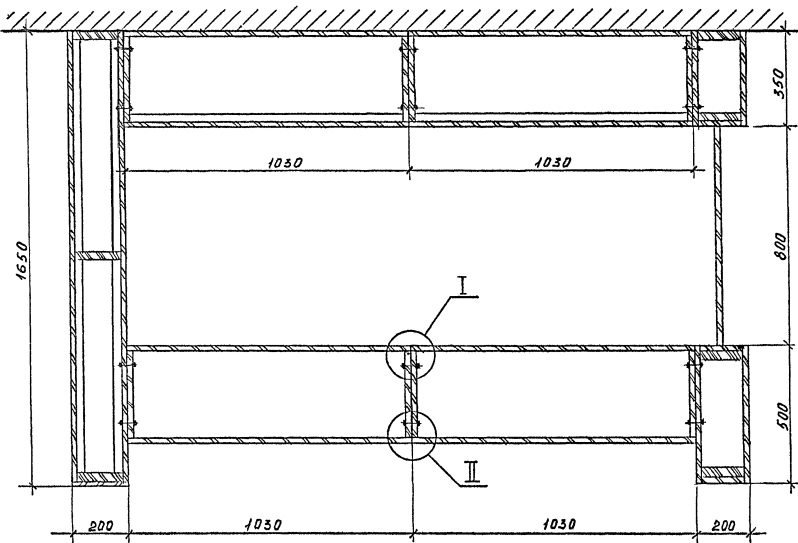
Вид К



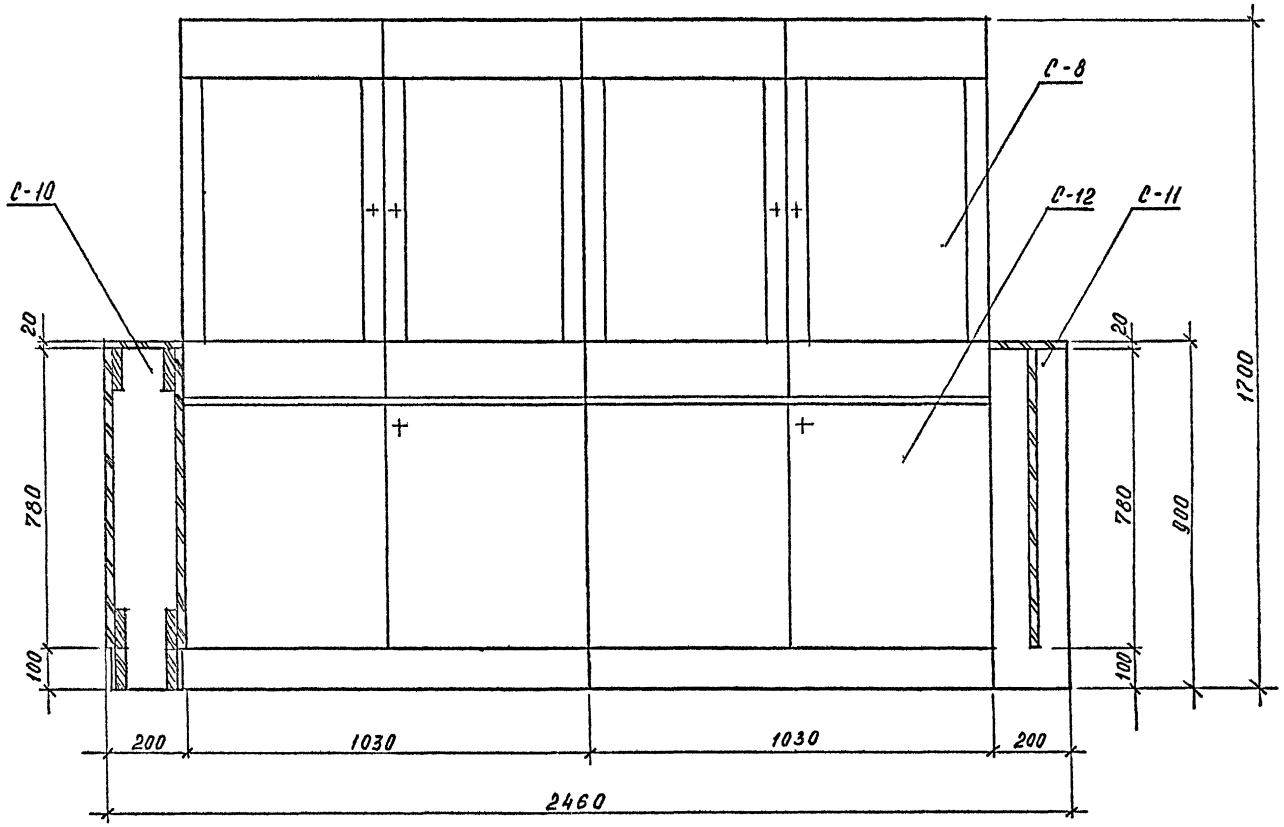
ИНВ. И ПОДП. ПОДПИСЬ И ДАТА ВЗАМ. ИНВ. И

				1.272.5-82.1-14		
Рук. МАСТ.	Губаревич	<i>[Signature]</i>	Барьер-киоск для продажи сопутствующих товаров пристенный Схема расположения	СТАДИЯ	ЛИСТ	ЛИСТОВ
Л. ИИ. М.	Станулевич	<i>[Signature]</i>		Р	1	4
И КОНТР.	Коростелев	<i>[Signature]</i>		 ТОРГОВО-БУТОВЫХ ЗАДАНИИ И ТУРИСТСКИХ КОМПЛЕКСОВ		
ГИП	Коростелев	<i>[Signature]</i>				
Рук. гр. АРХ.	Астапова	<i>[Signature]</i>				

Б - Б



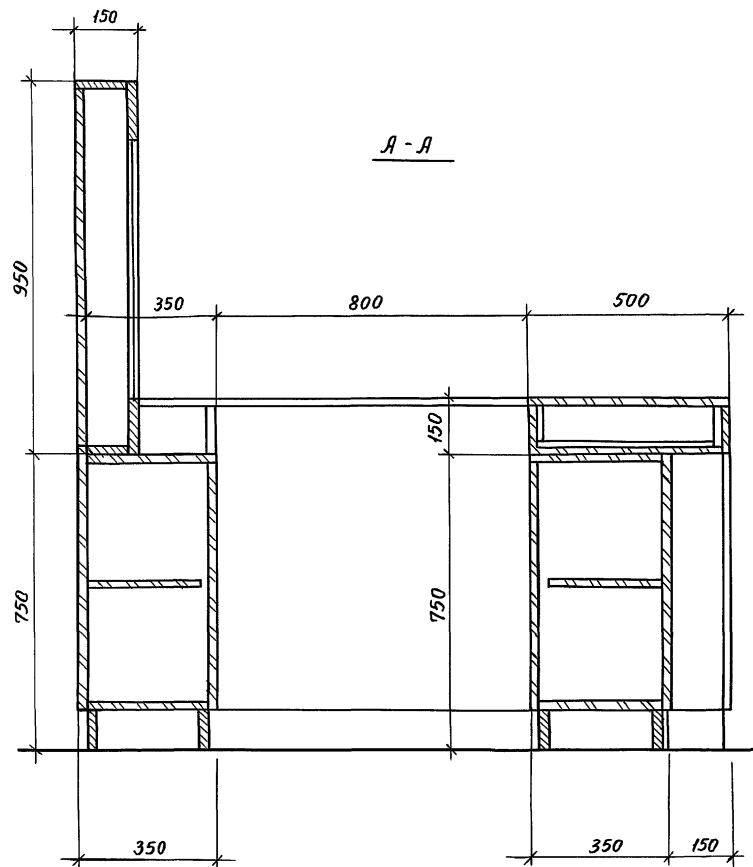
Г - Г



ИВР. И ПОЛ. ПОДПИСЬ И ДАТА ВЗН. ИВР. И

1.272.5-8.2.1-14

Лист
3

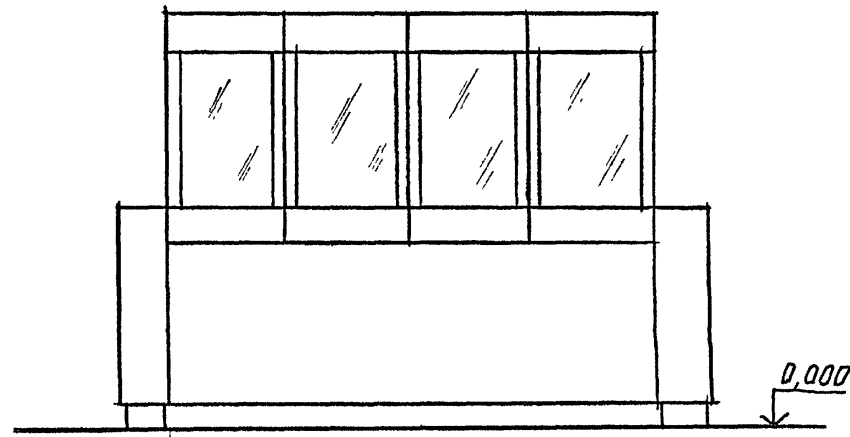
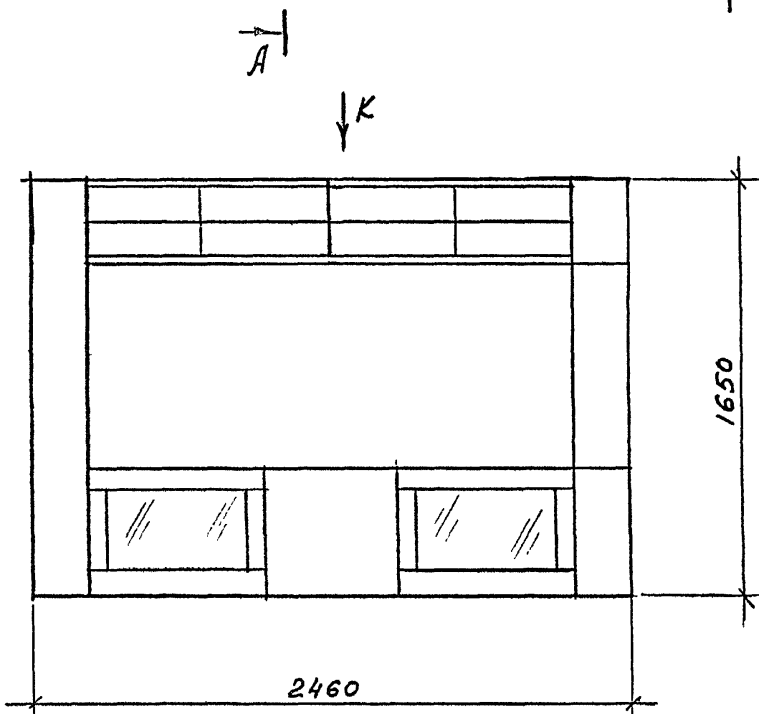
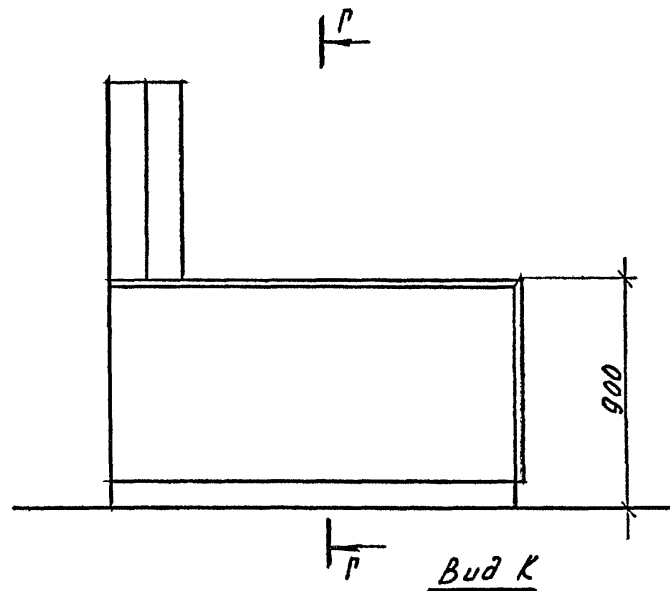
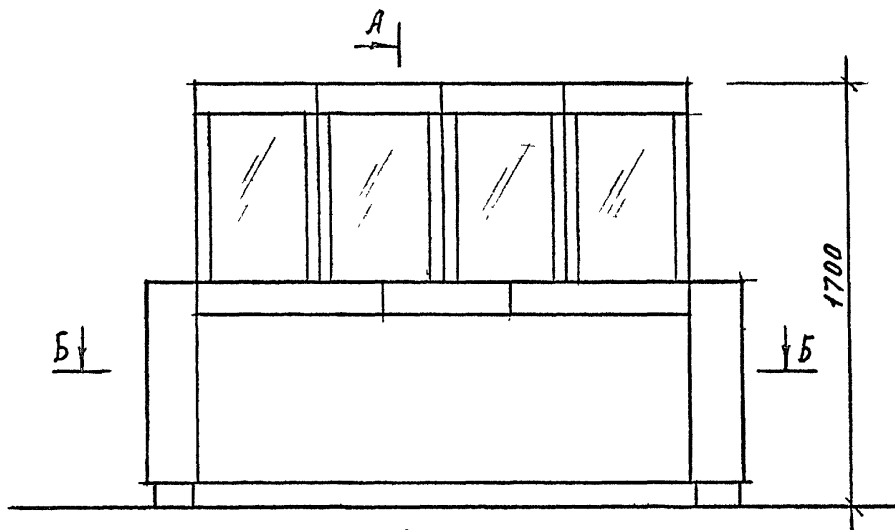


Марка поз.	Обозначение	Наименование	Кол.	Масса ед. кг.	Примечан.
		<u>Сборочные единицы</u>			
С-8	1.272.5-8.22-37.00.00.00	Секция	4	18,7	
С-10	1.272.5-8.22-41.00.00.00	Секция	1	41,3	
С-11	1.272.5-8.22-42.00.00.00	Секция	1	38,8	
С-12	1.272.5-8.22-43.00.00.00	Секция	4	34,0	
С-13	1.272.5-8.22-44.00.00.00	Секция	1	12,5	
С-14	1.272.5-8.22-45.00.00.00	Секция	2	13,3	
		<u>Стандартные изделия</u>			
1		Болт М6 х 60.58 ГОСТ 7798 - 70*	24		
2		Шайба 6,5 ГОСТ 6402 - 70 *	48		
3		Гайка М 6.65 Г ГОСТ 5915 - 70 *	24		

Шифр и подл. Подпись и дата Изм. инв. в м

1.272.5-8.2.1-14

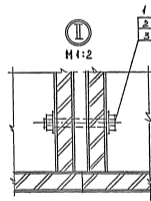
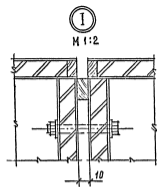
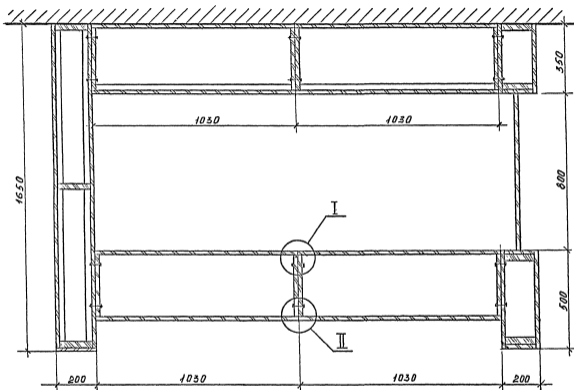
Лист
4



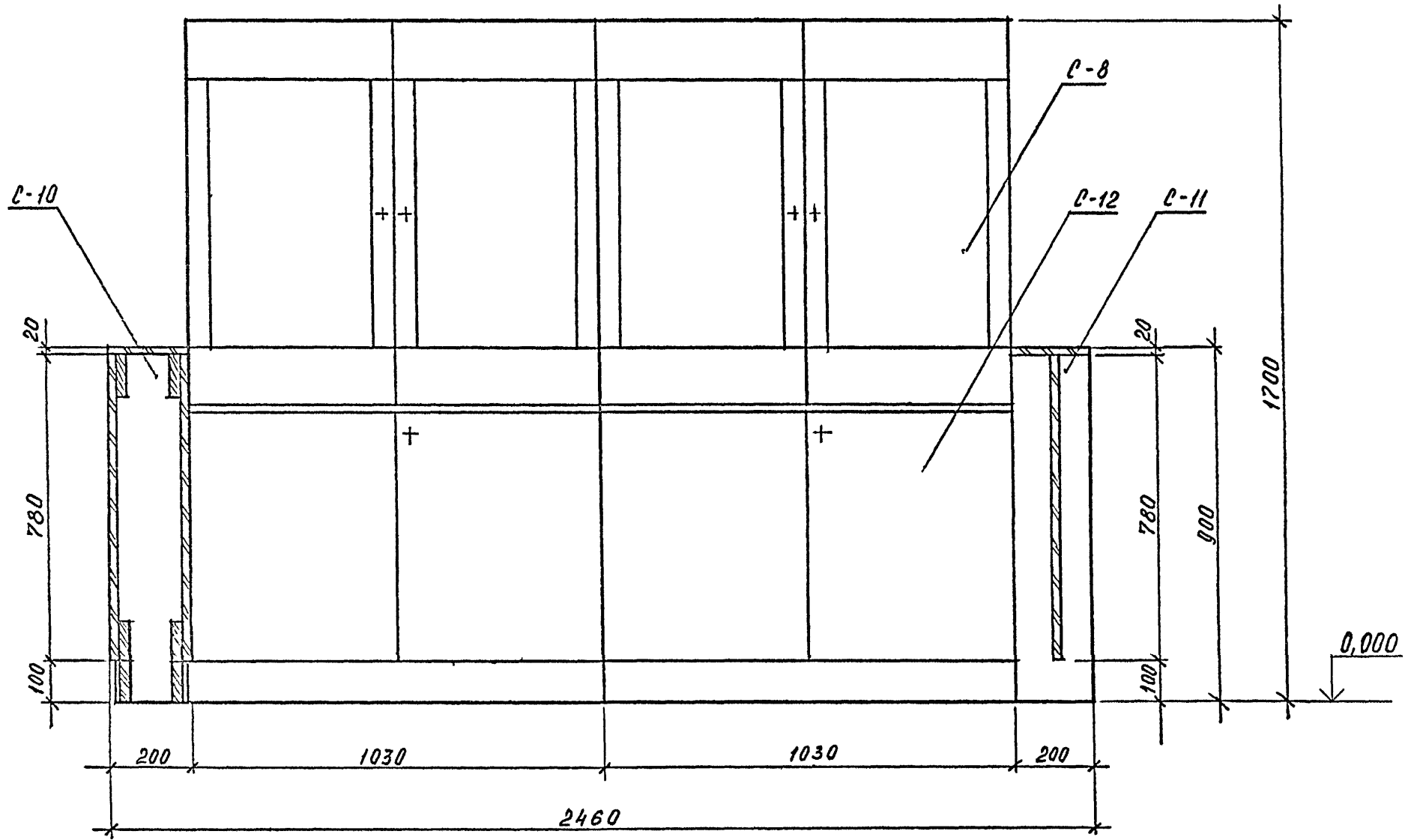
ИВБ И ПОДП. ПОДПИСЬ И ДАТА. ВЗЯИ ИВБ. И

				1. 272. 5-8.2.1-15		
Рук. МАСТ.	Губаревыч	<i>[Signature]</i>	Барьер-киоск для продажи сопутствующих товаров островной Схема расположения	СТАДИЯ	ЛИСТ	ЛИСТОВ
Г. ИИИ.М.	Станулевич	<i>[Signature]</i>		Р	1	4
И КОНТР	Коростелев	<i>[Signature]</i>		ТОРГОВО-БЫТОВЫХ ЗДАНИИ И ТУРИСТСКИХ КОМПЛЕКСОВ		
Г.И.П.	Коростелев	<i>[Signature]</i>				
Рук. ГР. АРХ.	Астапова	<i>[Signature]</i>				

Б - Б

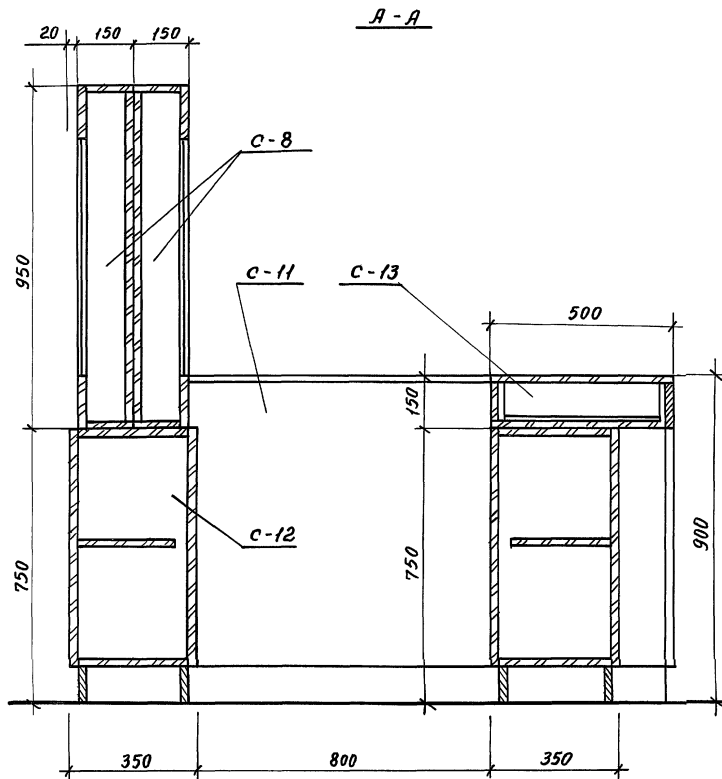


Г - Г



ИНВ. И ПОДК.	ПОДПИСЬ И ДАТА	ВЗЯМ ИНВ. И

1.272.5-8.2.1-15	Лист
3	3



Марка поз.	Обозначение	Наименование	Кол.	Масса, ед. кг	Примечания
<u>Сборочные единицы</u>					
с-8	1.272.5-8.2.2-37.00.00.00	Секция	8	18,7	
с-10	1.272.5-8.2.2-41.00.00.00	Секция	1	41,3	
с-11	1.272.5-8.2.2-42.00.00.00	Секция	1	38,8	
с-12	1.272.5-8.2.2-43.00.00.00	Секция	4	34,0	
с-13	1.272.5-8.2.2-44.00.00.00	Секция	1	12,5	
с-14	1.272.5-8.2.2-45.00.00.00	Секция	2	13,3	
<u>Стандартные изделия</u>					
1		Болт М6×60,58 ГОСТ 7798-70*	24		
2		шайба 6,5 ГОСТ 5915-70*	48		
3		Гайка М6 ГОСТ 6402-70*	24		

ЦНБ, М. град., Подп. и дата

Взам. инв. №

Пров. Марш 4.10.89. Конф.з

1.272.5-8.2.1-15

Лист
4

23147-01

(57)