

ТИПОВЫЕ КОНСТРУКЦИИ, ИЗДЕЛИЯ И УЗЛЫ ЗДАНИЙ И СООРУЖЕНИЙ

СЕРИЯ 1.272.5-8

ВСТРОЕННОЕ ОБОРУДОВАНИЕ ДЛЯ ПРЕДПРИЯТИЙ
БЫТОВОГО ОБСЛУЖИВАНИЯ

ВЫПУСК 3
СТРОИТЕЛЬНЫЕ ШТУЧНЫЕ ИЗДЕЛИЯ

МАТЕРИАЛЫ ДЛЯ ПРОЕКТИРОВАНИЯ
И РАБОЧИЕ ЧЕРТЕЖИ

ТИПОВЫЕ КОНСТРУКЦИИ, ИЗДЕЛИЯ И УЗЛЫ ЗДАНИЙ И СООРУЖЕНИЙ

СЕРИЯ 1.272.5-8

ВСТРОЕННОЕ ОБОРУДОВАНИЕ ДЛЯ ПРЕДПРИЯТИЙ
БЫТОВОГО ОБСЛУЖИВАНИЯ

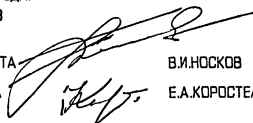
ВЫПУСК 3

СТРОИТЕЛЬНЫЕ ШТУЧНЫЕ ИЗДЕЛИЯ

МАТЕРИАЛЫ ДЛЯ ПРОЕКТИРОВАНИЯ
И РАБОЧИЕ ЧЕРТЕЖИ

РАЗРАБОТАНЫ
ЦИНИЭП ТОРГОВО-БЫТОВЫХ ЗДАНИЙ
И ТУРИСТСКИХ КОМПЛЕКСОВ

ГЛАВНЫЙ ИНЖЕНЕР ИНСТИТУТА
ГЛАВНЫЙ ИНЖЕНЕР ПРОЕКТА



В.И.НОСКОВ
Е.А.КОРОСТЕЛЕВ

УТВЕРЖДЕНЫ И ВВЕДЕНЫ В
ДЕЙСТВИЕ С 24.05.88г. ГОСКОМАРХИТЕКТУРЫ, ПРИКАЗ
ОТ 12.05 1988 Г. №150

ОБОЗНАЧЕНИЕ	НАИМЕНОВАНИЕ	СТР.
1.272.5-8.3-00.00.00ПЗ	Пояснительная записка	4
1.272.5-8.3-00.00.00ИИ	Номенклатура	5
1.272.5-8.3-00.00.00А1	Ограждение радиаторов	
	Схема расположения	
1.272.5-8.3-00.00.00А2	Ограждение радиаторов	
	Схема расположения	8
1.272.5-8.3-00.00.00А3	Подиум для показа одежды	
	Схема расположения	
1.272.5-8.3-00.00.00А4	Окно выдачи	
	Схема расположения	
1.272.5-8.3-00.00.00А5	Люк для приема белья	
	Схема расположения	10
1.272.5-8.3-00.00.00А6	Экран - перегородка	
	Схема расположения	11
1.272.5-8.3-00.00.00А7	Экран - перегородка	
	Схема расположения	12
1.272.5-8.3-01.00.00.00	Ограждение радиаторов	
	ОР-1 ... ОР-16	13
1.272.5-8.3-01.00.00.00СБ	Ограждение радиаторов	
	ОР-1 ... ОР-16	
	Сборочный чертеж	16
1.272.5-8.3-01.00.01.00	Щит	18
1.272.5-8.3-01.00.01.00СБ	Щит. Сборочный чертеж	22
1.272.5-8.3-01.00.02.00	Щит	23
1.272.5-8.3-01.00.02.00СБ	Щит. Сборочный чертеж	24
1.272.5-8.3-01.00.03.00	Каркас	25
1.272.5-8.3-01.00.03.00СБ	Каркас. Сборочный чертеж	26
1.272.5-8.3-01.00.04.00	Щит	27
1.272.5-8.3-01.00.04.00СБ	Щит. Сборочный чертеж	28

ОБОЗНАЧЕНИЕ	НАИМЕНОВАНИЕ	СТР.
1.272.5-8.3-02.00.00.00	Ограждение радиаторов	
	ОР-17 ... ОР-32	30
1.272.5-8.3-02.00.00.00СБ	Ограждение радиаторов	
	ОР-17 ... ОР-32	
	Сборочный чертеж	32
1.272.5-8.3-02.00.01.00	Щит	34
1.272.5-8.3-02.00.01.00СБ	Щит. Сборочный чертеж	38
1.272.5-8.3-02.00.02.00	Щит	39
1.272.5-8.3-02.00.02.00СБ	Щит. Сборочный чертеж	41
1.272.5-8.3-02.00.03.00	Каркас	42
1.272.5-8.3-02.00.03.00СБ	Каркас. Сборочный чертеж	43
1.272.5-8.3-03.00.00.00	Подиум для показа одежды П-1	
1.272.5-8.3-03.00.00.00СБ	Подиум для показа одежды П-1	
	Сборочный чертеж	44
1.272.5-8.3-04.00.00.00	Подиум для показа одежды П-2	
1.272.5-8.3-04.00.00.00СБ	Подиум для показа одежды П-2	
	Сборочный чертеж	45
1.272.5-8.3-05.00.00.00	Окно выдачи ОВ-1 ... ОВ-3	46
1.272.5-8.3-05.00.00.00СБ	Окно выдачи ОВ-1 ... ОВ-3	
	Сборочный чертеж	47
1.272.5-8.3-05.00.01.00	Щит	
1.272.5-8.3-05.00.01.00СБ	Щит. Сборочный чертеж	48
1.272.5-8.3-05.00.02.00	Щит	49
1.272.5-8.3-06.00.02.00	Щит. Сборочный чертеж	
1.272.5-8.3-06.00.00.00	Люк для приема белья Л-1	50

ИЗМ. № 1 ПОДПИСЬ И ДАТА

1.272.5-8.3-00

Содержание

Н. КОНТ. КОРОСТЕЛЕВ
Г. И. П. КОРОСТЕЛЕВ
Р. К. Т. Р. А. М. А. С. Т. А. П. О. В. А.

СТАНЦИЯ	ЛИСТ	ЛИСТОВ
Р	1	2

ГОРЬКОВО-ВЫБОРСКИЙ ЗАВОД И ТЕРРИТОРИАЛЬНЫЙ КОМПЛЕКС

ОБОЗНАЧЕНИЕ	НАИМЕНОВАНИЕ	СТР.
1.272.5-8.3-06.00.00.02СБ	Люк для приема белья Л-1.	
	Сборочный чертеж	51
1.272.5-8.3-06.00.01.00	Коробка	
1.272.5-8.3-01.00.01.00СБ	Коробка. Сборочный чертеж	52
1.272.5-8.3-09.00.00.00	Секция С-3	
1.272.5-8.3-06.00.02.00	Дверное полотно	53
1.272.5-8.3-06.00.02.00СБ	Дверное полотно	
	Сборочный чертеж	54
1.272.5-8.3-07.00.00.00	Секция крайняя С-1	
1.272.5-8.3-08.00.00.00	Секция средняя С-2	55
1.272.5-8.3-07.00.00.00	Секция крайняя С-1	
	Сборочный чертеж	56
1.272.5-8.3-08.00.00.00СБ	Секция средняя С-2	
	Сборочный чертеж	57
1.272.5-8.3-07.01.00.00	Сегмент верхний	
1.272.5-8.3-07.01.00.00СБ	Сегмент верхний	
	Сборочный чертеж	58
1.272.5-8.3-07.02.00.00	Сегмент нижний	
1.272.5-8.3-07.02.00.00СБ	Сегмент нижний	
	Сборочный чертеж	59
1.272.5-8.3-08.01.00.00	Сегмент верхний	
1.272.5-8.3-08.01.00.00СБ	Сегмент верхний	
	Сборочный чертеж	60
1.272.5-8.3-08.02.00.00	Сегмент нижний	
1.272.5-8.3-08.02.00.00СБ	Сегмент нижний	
	Сборочный чертеж	61
1.272.5-8.3-09.00.00.00СБ	Секция С-3	
	Сборочный чертеж	62
1.272.5-8.3-09.00.01.00СБ	Щит. Сборочный чертеж	63

ОБОЗНАЧЕНИЕ	НАИМЕНОВАНИЕ	СТР.
1.272.5-8.3-09.00.01.00	Щит	
1.272.5-8.3-09.00.02.00	Щит	64
1.272.5-8.3-00.00.00.01РМ	Ограждение радиаторов	
	Ведомость расхода	
	материалов	65
1.272.5-8.3-00.00.00.02РМ	Получм для показа одежды	
	Ведомость расхода	
	материалов	
1.272.5-8.3-00.00.00.03РМ	Окно выдачи	
	Ведомость расхода	
	материалов	68
1.272.5-8.3-00.00.00.04РМ	Люк для приема белья	
	Ведомость расхода	
	материалов	
1.272.5-8.3-00.00.00.05РМ	Экран-перегородка	
	разделительный	
	Ведомость расхода	
	материалов	69

Рабочие чертежи предназначены для изготовления деталей и изделий на, производственных базах в строительных и монтажных организациях, а также строительных площадках.

Наименование изделий для предприятий бытового обслуживания включает:

- Ограждение радиаторов, конвекторов;
- Окна выдачи;
- Подиум для показа одежды;
- Люк для приема белья, наружный;
- Экран-перегородка разделительный.

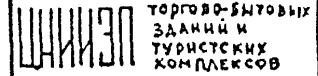
Изделия и детали должны быть выполнены в соответствии с требованиями рабочих чертежей и соответствующих стандартов.

Лицевые деревянные поверхности отделяются мебельными лаками по 2 классу, нелюцевые по 3 классу в соответствии с ГОСТ 9.306-85.

Лицевая крепежная фурнитура, принятая по каталогу ВПКТИМ „Мебельная фурнитура“, должна быть одного цвета с основными изделиями или по тону гармонизировать с ним. В спецификации учтена в разделе „Прочие изделия“.

На изделия и детали приведены ведомости расхода материалов, основными из которых служат: плита древесностружечная ГОСТ 10632-77*, пластик бумажно-слоистый ГОСТ 9590-76*, шпон строганный ГОСТ 2977-82.

ИНВ. И ПОДА. ПОДПИСЬ И ДАТА. ВЗЯТ. ИНВ. И

				1. 272.5-8.3-00.00.00ПЗ		
				Пояснительная записка		
				СТАДИЯ	ЛИСТ	ЛИСТОВ
				Р		1
И.контр.	Коростелев			 ТОРГОВО-ЖИЛИЩНО-ТУРИСТСКИЕ КОМПЛЕКСЫ		
Г.И.П.	Коростелев					
Рук.гр.арх.	Астапова					

ОБОЗНАЧЕНИЕ	МАРКА	ЭСКИЗ	РАЗМЕРЫ, мм			РАСХОД МАТЕРИАЛА			МАССА, кг
			L	H	B	ДЕРЕВО м ³	ДРЕВЕСНО-СТРУЖЕЧНАЯ ПЛИТА м ²	БУМАЖНО-СЛОИСТЫЙ ПЛАСТИК м ²	
<i>Ограждение радиаторов</i>									
1.272.5-8.3-01.00.00.00	ОР-1		800	720	270		0,028	2,48	14,8
-01	ОР-2		800	820	270		0,037	3,82	16,6
-02	ОР-3		800	1020	270		0,040	4,04	20,2
-03	ОР-4		800	1220	270		0,046	4,64	23,2
-04	ОР-5		1000	720	270		0,034	3,38	16,9
-05	ОР-6		1000	820	270		0,037	3,74	18,7
-06	ОР-7		1000	1020	270		0,045	4,54	22,7
-07	ОР-8		1000	1220	270		0,052	5,30	26,5
-08	ОР-9		1500	720	270		0,056	5,28	26,4
-09	ОР-10		1500	820	270		0,058	5,36	26,8
-10	ОР-11		1500	1020	270		0,062	6,18	31,4
-11	ОР-12		1500	1220	270		0,072	7,28	36,4
-12	ОР-13		2000	720	270		0,060	5,90	29,5
-13	ОР-14		2000	820	270		0,064	6,50	32,5
-14	ОР-15		2000	1020	270		0,078	7,78	38,9
-15	ОР-16		2000	1220	270		0,090	5,02	45,1

ИЗБ. А ПОСЛА ПОДПИСЬ И ДАТА ВЗЛМ. ИИВМ

1.272.5-8.3-00.00.00.00 НИ									
И. КОНТР.	КОРОСТЕЛЕВ		Наomenclатура						
ГИП	КОРОСТЕЛЕВ								
РУК. ГРАФ.	АСТАПОВА								
		<table border="1" style="float: right;"> <tr> <td>СТАДИЯ</td> <td>ЛИСТ</td> <td>ЛИСТОВ</td> </tr> <tr> <td>Р</td> <td>7</td> <td>3</td> </tr> </table>		СТАДИЯ	ЛИСТ	ЛИСТОВ	Р	7	3
СТАДИЯ	ЛИСТ	ЛИСТОВ							
Р	7	3							
		торгово-бытовой ЗДАНИЙ И ТУРИСТСКИХ КОМПЛЕКСОВ							

Обозначение	Марка	Эскиз	Размеры, мм			Расход материала			Масса,
			Л	Н	В	Дерево м ³	Древесно- стружечная панель м ²	Бумажно- слоистый пластик м ²	кг
<i>Ограждение радиаторов</i>									
1.272.5-8.3-02.00.00.00	ОР-17		800	720	500		0,028	2,48	17,9
-01	ОР-18		800	820	500		0,037	3,82	20,2
-02	ОР-19		800	1020	500		0,040	4,04	24,3
-03	ОР-20		800	1220	500		0,046	4,64	27,7
-04	ОР-21		1000	720	500		0,034	3,38	20,0
-05	ОР-22		1000	820	500		0,037	3,74	22,3
-06	ОР-23		1000	1020	500		0,045	4,54	26,8
-07	ОР-24		1000	1220	500		0,052	5,30	31,0
-08	ОР-25		1500	720	500		0,026	5,28	26,5
-09	ОР-26		1500	820	500		0,052	5,36	29,8
-10	ОР-27		1500	1020	500		0,062	6,18	35,5
-11	ОР-28		1500	1220	500		0,072	7,28	40,9
-12	ОР-29		2000	720	500		0,060	5,90	32,6
-13	ОР-30		2000	820	500		0,064	6,50	36,1
-14	ОР-31		2000	1020	500		0,078	7,78	43,0
-15	ОР-32	2000	1220	500		0,090	5,02	49,6	
<i>Подиум для показа одежды</i>									
1.272.5-8.3-03.00.00.00	П-1		600	600	300	0,004			5,1
1.272.5-8.3-04.00.00.00	П-2		600	600	600	0,008			11,4

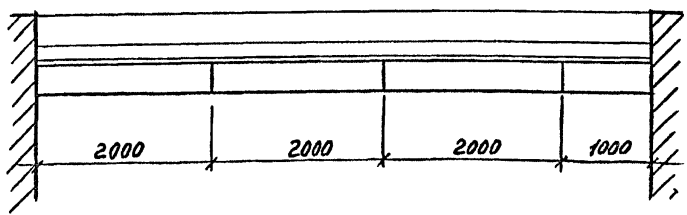
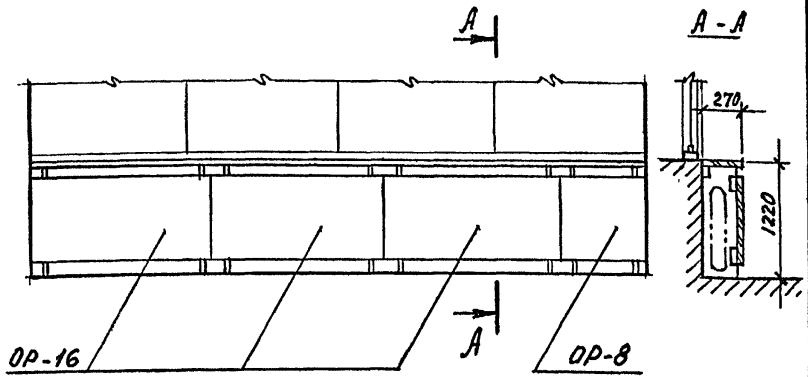
Обозначение	Марка	Эскиз	Размеры, мм			Расход материала			Масса, кг
			Л	Н	В	Дерево м ³	Древесно-стружечная плита м ²	Суммарно-кладовый пластик м ²	
<i>Окно выдоча с ОВ-1 по ОВ-3</i>									
1.272.5-8.3-05.00.00.00	ОВ-1		940	990	400	0,064	1,28	28,5	
-01	ОВ-2		1200	990	400	0,068	1,34	33,7	
-02	ОВ-3		1540	990	400	0,092	1,46	42,2	
<i>Люк для приема белья Л-1</i>									
1.272.5-8.3-06.00.00.00	Л-1		800	800	110	0,052		32,4	
<i>Экран-перегородка раздельный</i>									
1.272.5-8.3-07.00.00.00	С-1		1550	1200	400	0,001	8,02	23,3	
1.272.5-8.3-08.00.00.00	С-2		1570	1200	400	0,001	8,02	23,1	
1.272.5-8.3-09.00.00.00	С-3		290	500	290	0,001	1,44	6,2	

1.272.5-8.3-00.00.00.00 НИ

лист

3

МАРКА ПОЗ.	ОБОЗНАЧЕНИЕ	НАИМЕНОВАНИЕ	КОЛ.	МАССА, ЕД. КГ	ПРИМЕЧАНИЕ
		<i>Сборочные единицы</i>			
ОР-8	1.272.5-8.3-01.00.00.00-07	Ограждение радиаторов	1	26,5	
ОР-16	-15		3	45,1	

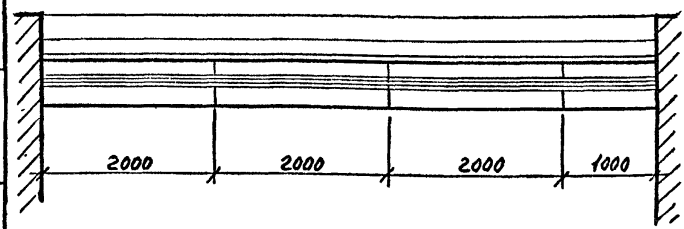
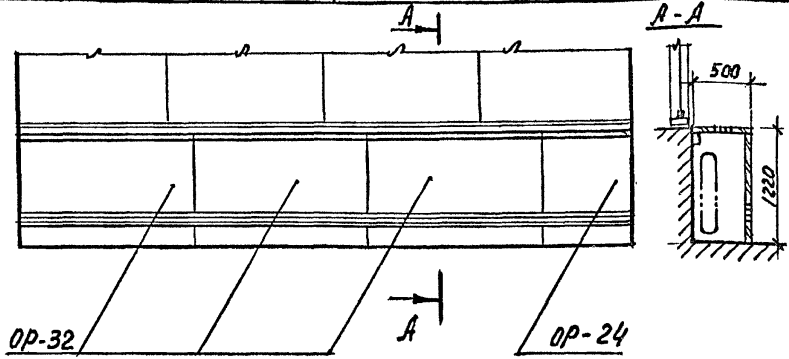


ИЗВ. И ПОДА. ПОДПИСЬ И ДАТА ВЗЯМ. ИЗВ. И

1.272.5-8.3-00.00.00.01		
Ограждение радиаторов		
СТАДИЯ	ЛИСТ	ЛИСТОВ
Р	1	1
ТОРГОВО-ВЫТОВЫХ ЗАДАНИЙ И ТУРИСТСКИХ КОМПЛЕКСОВ		
И. КОНТР.	КОРОСТЕЛЁВ	<i>[Signature]</i>
Г.И.П.	КОРОСТЕЛЁВ	<i>[Signature]</i>
Р.У.К. Г.Р. А.Р.У.	АСТАПОВА	<i>[Signature]</i>

Схема расположения

МАРКА ПОЗ.	ОБОЗНАЧЕНИЕ	НАИМЕНОВАНИЕ	КОЛ.	МАССА, ЕД. КГ	ПРИМЕЧАНИЕ
		<i>Сборочные единицы</i>			
ОР-24	1.272.5-8.3-02.00.00.00-07	Ограждение радиаторов	1	31,0	
ОР-32	-15		3	49,6	

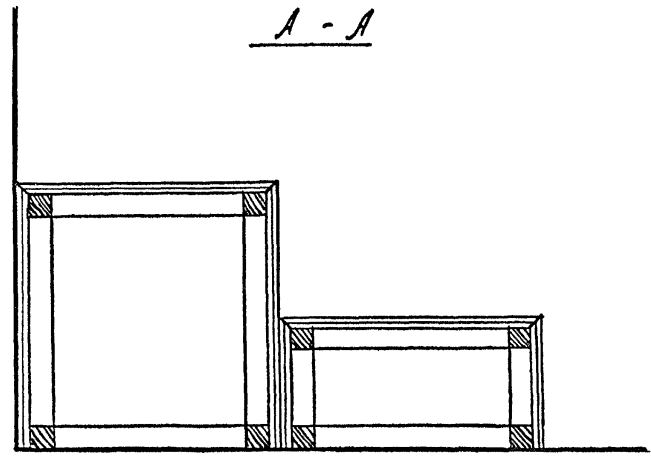
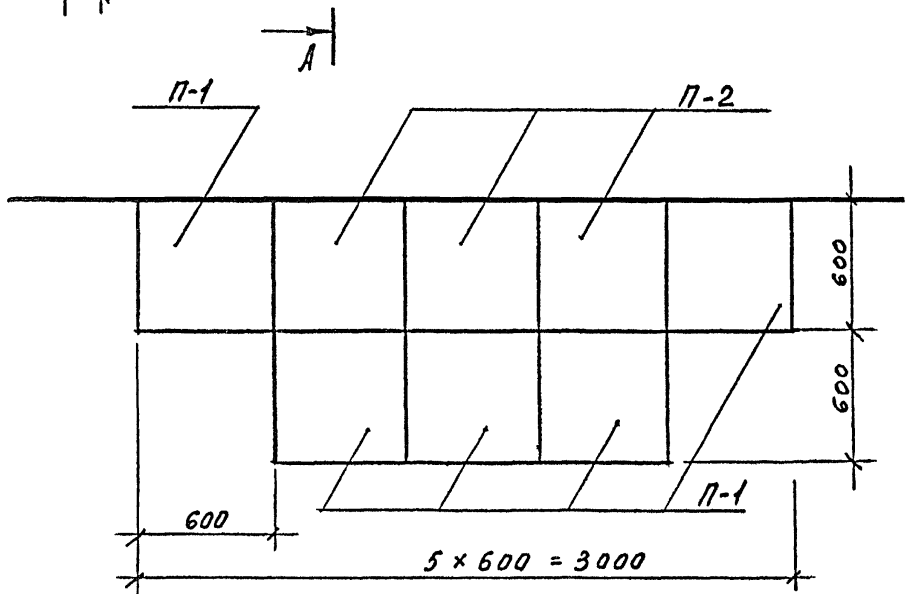
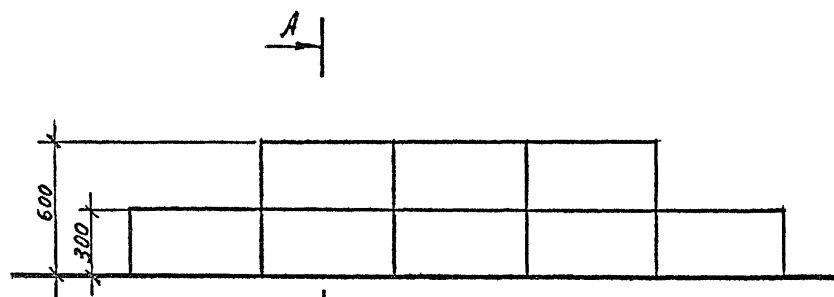


ИЗВ. И ПОДА. ПОДПИСЬ И ДАТА ВЗЯМ. ИЗВ. И

1.272.5-8.3-00.00.00.02		
Ограждение радиаторов		
СТАДИЯ	ЛИСТ	ЛИСТОВ
Р	1	1
ТОРГОВО-ВЫТОВЫХ ЗАДАНИЙ И ТУРИСТСКИХ КОМПЛЕКСОВ		
И. КОНТР.	КОРОСТЕЛЁВ	<i>[Signature]</i>
Г.И.П.	КОРОСТЕЛЁВ	<i>[Signature]</i>
Р.У.К. Г.Р. А.Р.У.	АСТАПОВА	<i>[Signature]</i>

Схема расположения

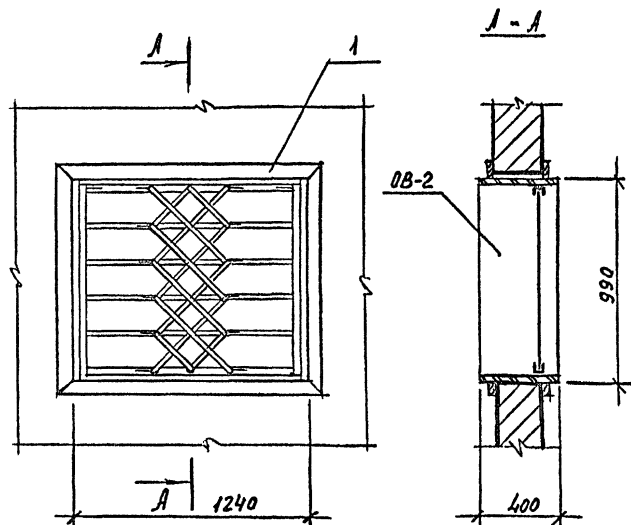
Марка поз.	Обозначение	Наименование	Кол.	Масса, ед. кг	Примечания
		<i>Сборочные единицы</i>			
П-1	1.272.5-8.303.00.00.00	Подиум для показа одежды	5	5,1	
П-2	1.272.5-8.3-04.00.00.00	Подиум для показа одежды	3	11,4	



ИЗЪЯТ ПОДАЛ. ПОДПИСЬ И ДАТА ВЗЯТИЯ ИЛИ И.И.И.

				1.272.5-8.3-00.00.00.03		
				Подиум для показа одежды		
				Схема расположения		
И. КОНТР.	Каростелев	<i>[Signature]</i>		СТАДИЯ	ЛИСТ	ЛИСТОВ
Г.И.П.	Каростелев	<i>[Signature]</i>		Р	1	1
Рук. гр. АЭУ	Астапова	<i>[Signature]</i>		торгово-выставочных зданий и туристских комплексов		

МАРКА ПОЗ.	ОБОЗНАЧЕНИЕ	НАИМЕНОВАНИЕ	КОЛ.	МАССА, ЕД. КГ	ПРИМЕЧАНИЕ
		<i>Сборочные единицы</i>			
ОВ-2	1.272.5-8.3-05.00.00.00-01	Окно выдачи	1	33,7	
		<i>Стандартные изделия</i>			
1		Наличник Т-1			
		ГОСТ 8242-75	5,6		М



1. 272. 5 - 8.3-00.00.00.14

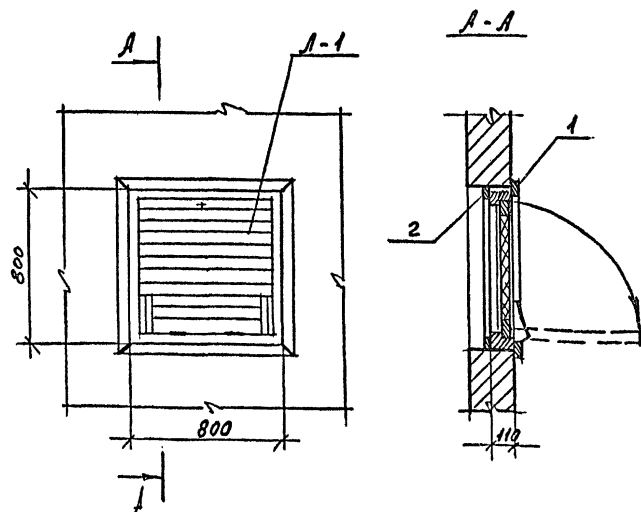
Окно выдачи

Схема расположения

СТАЛЬ	АЛЮМ	ЛИСТ	ЛИСТОВ
Р			1

ТОРГОВО-ВЫПУСКНАЯ
ЗАВЯЗКА И
ТУРКЕСТАНСКИЙ
КОМПЛЕКС

МАРКА ПОЗ.	ОБОЗНАЧЕНИЕ	НАИМЕНОВАНИЕ	КОЛ.	МАССА, ЕД. КГ	ПРИМЕЧАНИЕ
		<i>Сборочные единицы</i>			
А-1	1.272.5-8.3-06.00.00.00	Люк для приема делья	1	32,4	
		<i>Стандартные изделия</i>			
		ГОСТ 8242-75			
1		Наличник Т-2	2,7		М
2		Наличник Т-3	2,7		М



1. 272. 5 - 8.3-00.00.00.15

Люк для приема
делья

Схема расположения

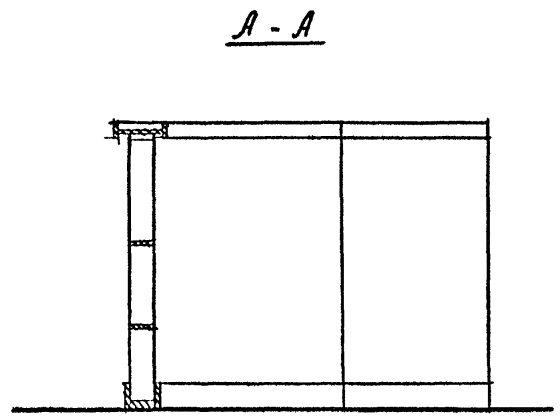
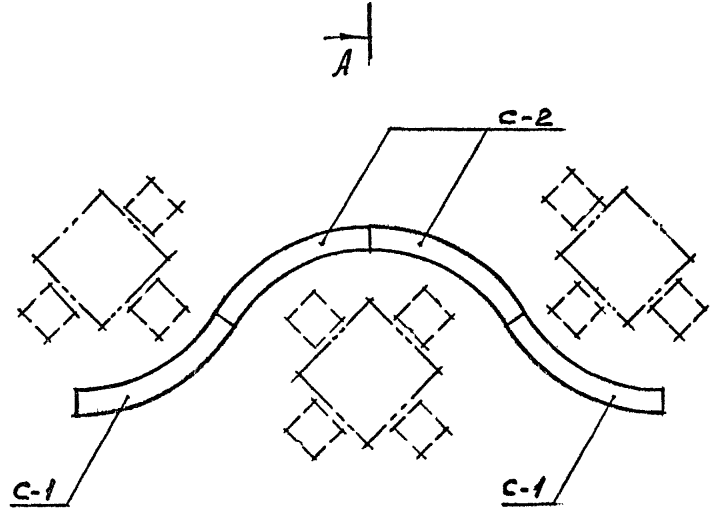
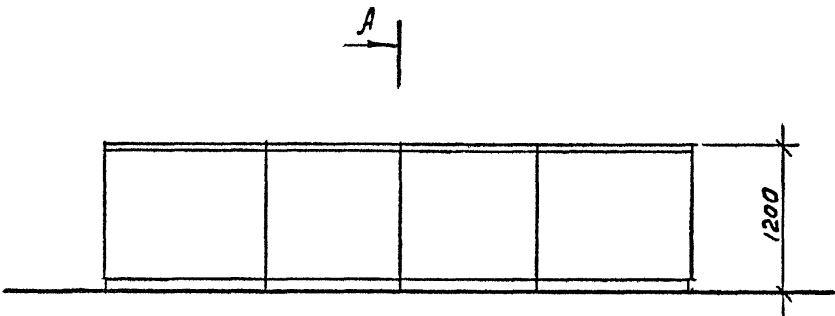
СТАЛЬ	АЛЮМ	ЛИСТ	ЛИСТОВ
Р			1

ТОРГОВО-ВЫПУСКНАЯ
ЗАВЯЗКА И
ТУРКЕСТАНСКИЙ
КОМПЛЕКС

23148 11

Формат А4

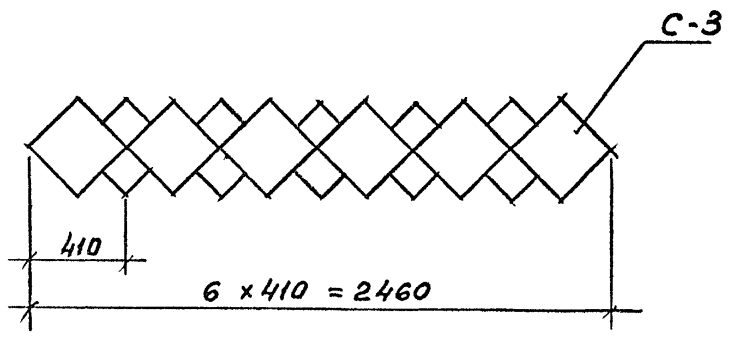
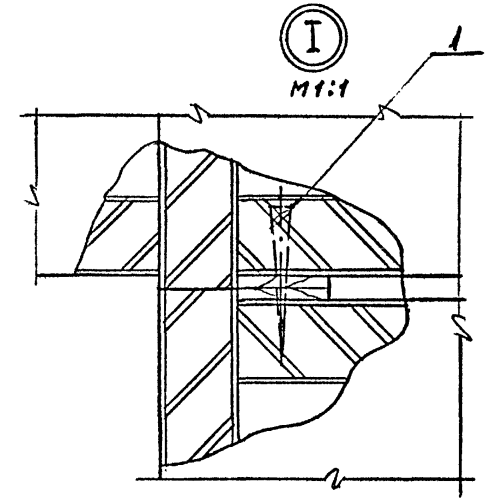
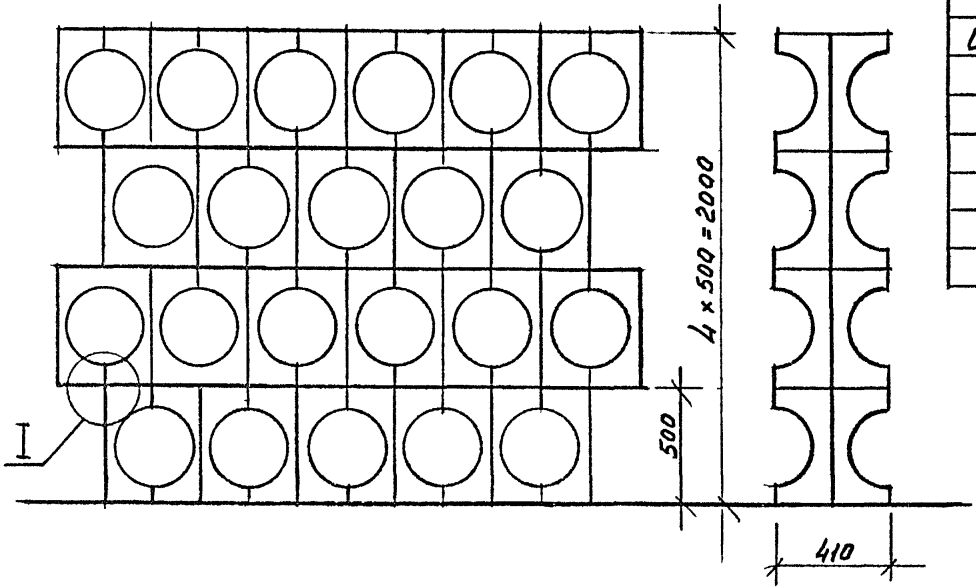
МАРКА ПОЗ.	ОБОЗНАЧЕНИЕ	НАИМЕНОВАНИЕ	КОЛ.	МАССА, ЕД. КГ	ПРИМЕЧАНИЕ
		<i>Сборочные единицы</i>			
<i>С-1</i>	<i>1.272.5-8.3-07.00.00.00</i>	<i>Секция крайняя</i>	<i>2</i>		
<i>С-2</i>	<i>1.272.5-8.3-08.00.00.00</i>	<i>Секция средняя</i>	<i>2</i>		



ИМБ И ПОДА. ПОДПИСЬ И ДАТА ВЗЛУ ИИВ.И

		1.272.5-8.3-00.00.00.16		
		Экран-перегородка разделительный		
		Схема расположения		
И. КОНТР.	КОРОСТЕЛЕВ	СТАДИЯ	ЛИСТ	ЛИСТОВ
ГИП	КОРОСТЕЛЕВ	Р		1
Рук. гр. АРХ	ДЕТАПОВА	ТОРГОВО-ВЫТОВЫЙ ЗДАНИЙ И ТУРИСТСКИХ КОМПЛЕКСОВ		

МАРКА ПОЗ.	ОБОЗНАЧЕНИЕ	НАИМЕНОВАНИЕ	КОЛ.	МАССА, ЕД. КГ	ПРИМЕЧАНИЕ
		<i>Сборочные единицы</i>			
C-3	1.272.5-8.3-09.00.00.00	Секция	22		
		<i>Стандартные изделия</i>			
1		Шуруп А4 х 30 ГОСТ 1145-80	0,5		кг



ИВБ. № ПОДА. ПОДПИСЬ И ДАТА ВЗАМ. ИВБ. №

1.272.5-8.3-0000.00.07		
И. КОНТР. Коростелев	Г.И.П. Коростелев	Рук.-гр.Арх. Астапова
Экран-перегородка		СТАНЦИЯ ЛИСТ ЛИСТОВ Р 1
Схема расположения		ТОРГОВО-БЫТОВЫХ ЗДАНИЙ И ТУРИСТИЧЕСКИХ КОМПЛЕКСОВ

Формат	Зона	Поз.	ОБОЗНАЧЕНИЕ	НАИМЕНОВАНИЕ	КОЛ. НА ИСПОЛН. 1.272.5-8.3-01.00.00.00 -																Примечание	
					-	01	02	03	04	05	06	07	08	09	10	11	12	13	14	15		
				Документация																		
A3			1.272.5-8.3-02.00.00.01 PM	Ведомости расхода материалов	X	X	X	X	X	X	X	X	X	X	X	X	X	X	X	X	X	X
A3			1.272.5-8.3-01.00.00.00 CB	Оборочный чертеж	X	X	X	X	X	X	X	X	X	X	X	X	X	X	X	X	X	X
				Оборочные единицы																		
A3		1	1.272.5-8.3-01.00.01.00	Щит	1																	
			- 01			1																
			- 02				1															
			- 03					1														
			- 04						1													
			- 05							1												
			- 06								1											
			- 07									1										
			- 08										1									
			- 09											1								
			- 10												1							
			- 11													1						
			- 12														1					
			- 13															1				
			- 14																1			
			- 15																		1	

№ п. подл. Подпись и дата Взам. инв. №

1.272.5-8.3-01.00.00.00						
Ограждение радиаторов ОР-1 ... ОР-16				СТАДИЯ	Лист	Листов
				Р	1	3
Н.контр. Коростелев ГИП Коростелев Инж. Арктик Ин. Арктик Исполн. Астапова				Торгово-Бытовых Зданий и Туристских Комплексов		

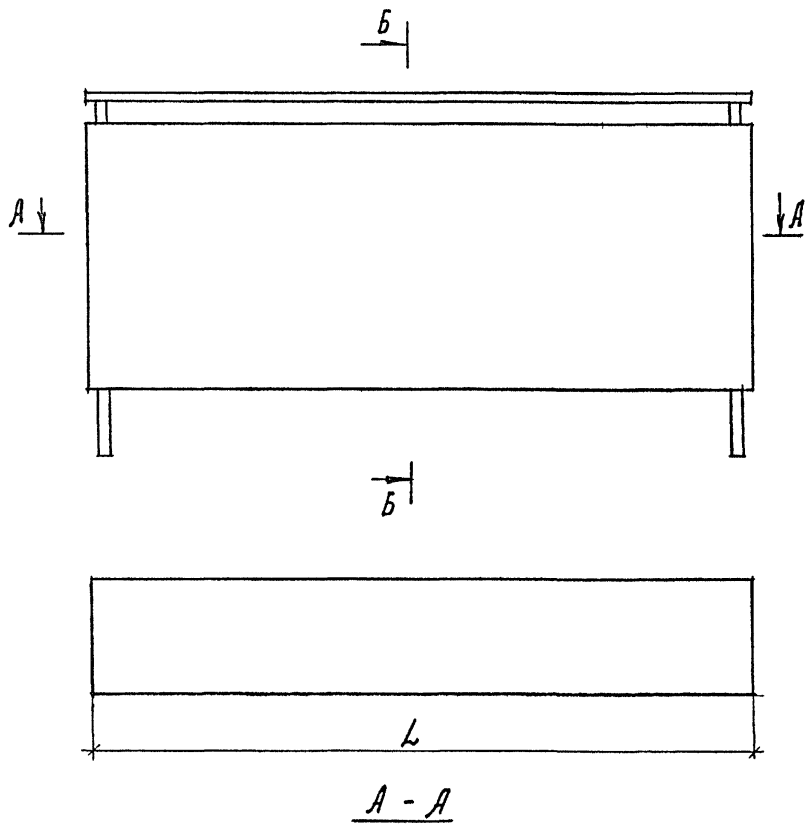
ФОРМАТ	ЗОНА	ПОЗ.	ОБОЗНАЧЕНИЕ	НАИМЕНОВАНИЕ	КОЛ. НА ИСПОЛН.															ПРИМЕЧАНИЕ					
					-	01	02	03	04	05	06	07	08	09	10	11	12	13	14		15				
					1. 272.5-8.3-01.00.00.00 -																				
A3	2	1.272.5-8.3-01.00.02.00		<i>Щит</i>	1																				<i>Допускается замена на поз. 1</i>
				-01		1																			
				-02			1																		
				-03				1																	
				-04					1																
				-05						1															
				-06							1														
				-07								1													
				-08									1												
				-09										1											
				-10											1										
				-11												1									
				-12													1								
				-13														1							
				-14															1						
				-15																1					
A3	3	1.272.5-8.3-01.00.03.00		<i>Каркас</i>	1																				
				-01			1																		
				-02				1																	
				-03					1																
				-04						1															
				-05							1														
				-06								1													

ИЧВ. АПОДА. ПОДАТЬСЯ В ДАТА ВЗАМ. ИЧВ. И

1. 272.5-8.3-01.00.00.00

Лист
2

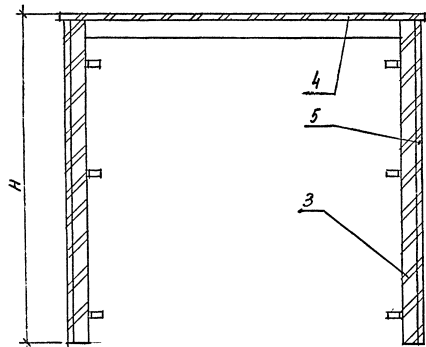
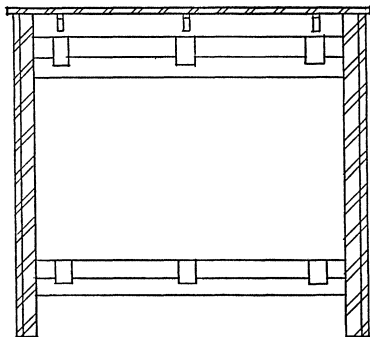
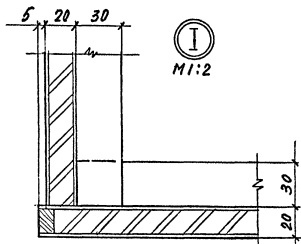
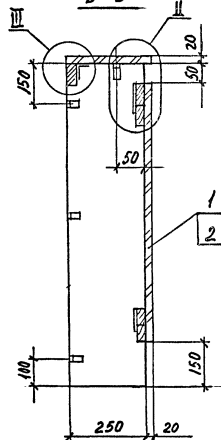
Формат	Зона	Поз.	ОБОЗНАЧЕНИЕ	НАИМЕНОВАНИЕ	Кол. на исполн.															Примечание									
					-	01	02	03	04	05	06	07	08	09	10	11	12	13	14		15								
				-07								1																	
				-08									1																
				-09										1															
				-10											1														
				-11												1													
				-12													1												
				-13														1											
				-14															1										
				-15																	1								
А3	4		1.272.5-8.3-01.00.04.00	<i>Щит</i>	1	1	1	1																					
				-01					1	1	1	1																	
				-02									1	1	1	1													
				-03															1	1	1	1							
А3	5		1.272.5-8.3-01.00.04.00-04	<i>Щит</i>	2			2				2						2											
				-05		2			2				2						2										
				-06			2			2			2							2									
				-07				2			2			2							2								
А4	6		1.272.5-8.3-01.00.00.01	<i>Уголок</i>	11	11	11	11	11	11	11	11	11	11	11	11	11	11	11	11	11	11	11	11	11	11	11	11	11
				<i>Стандартные изделия</i>																									
				<i>Шурш А5 х 20</i>																									
				<i>ГОСТ 1144-80</i>	44	44	44	44	44	44	44	44	44	44	44	44	44	44	44	44	44	44	44	44	44	44	44	44	



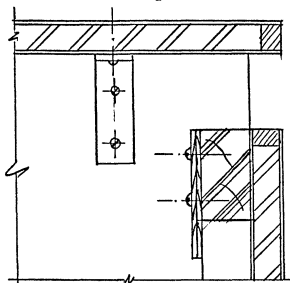
Обозначение	Марка	Размеры, мм		Масса, кг
		L	H	
1.272.5-8.3-01.00.00.00	ОР-1	800	720	14,8
-01	ОР-2	800	820	16,6
-02	ОР-3	800	1020	20,2
-03	ОР-4	800	1220	23,2
-04	ОР-5	1000	720	16,9
-05	ОР-6	1000	820	18,7
-06	ОР-7	1000	1020	22,7
-07	ОР-8	1000	1220	26,5
-08	ОР-9	1500	720	23,4
-09	ОР-10	1500	820	26,2
-10	ОР-11	1500	1020	31,4
-11	ОР-12	1500	1220	36,4
-12	ОР-13	2000	720	29,5
-13	ОР-14	2000	820	32,5
-14	ОР-15	2000	1020	38,9
-15	ОР-16	2000	1220	45,1

ИВБ И ПОДЛ. ПОДПИСЬ И ДАТА ВЗЛП ИВБ.Н

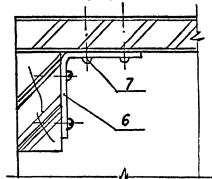
1.272.5-8.3-01.00.00.00 СБ				
Ограждение радиаторов ОР-1 ... ОР-16		ЭТАЖИЯ	МАССА	МАСШТАБ
Сборочный чертеж		Р	см. табл.	
		ЛИСТ 1	ЛИСТОВ 2	
		ТОРГОВО-БЫТОВЫХ ЗДАНИЙ И ТУРИСТСКИХ КОМПЛЕКСОВ		
РУК. МАСТ.	ГУБАРЕВ ИЧ			
ГЛ. ИНЖ. М.	СТАМУЛЕВИЧ			
Н. КОНТР.	КОРОСТЕЛЕВ			
ГНП	КОРОСТЕЛЕВ			
РУК. ГР. АРХ.	АСТАПОВА			

$\Gamma - \Gamma$  $B - B$  $\delta - \delta$ 

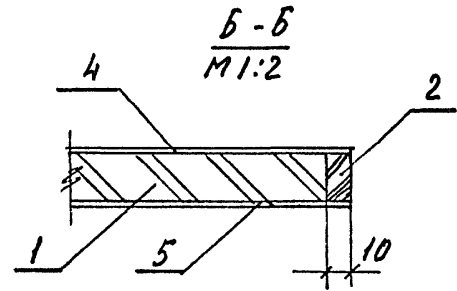
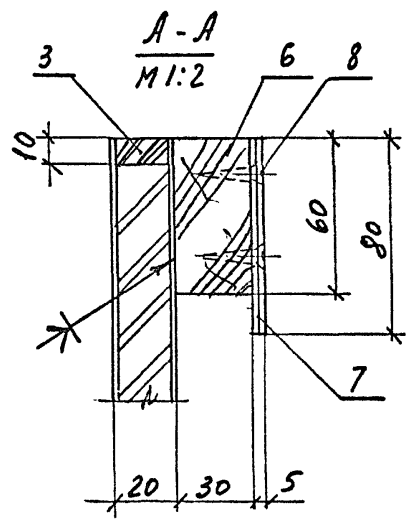
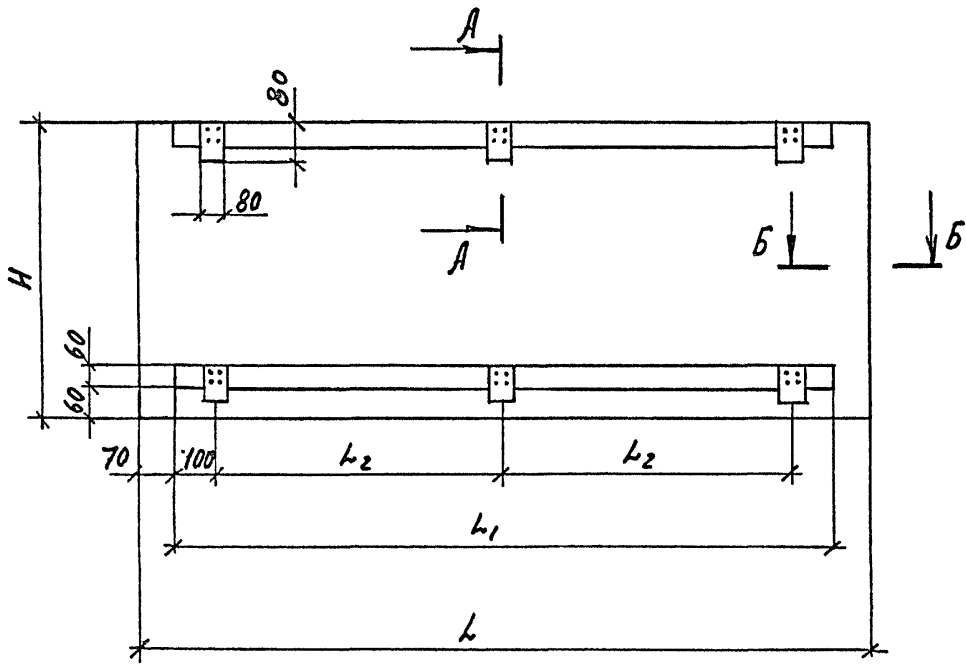
M 1:2



M 1:2



Формат	Зона	Поз.	Обозначение	Наименование	Кол. на исполн.															Примечание					
					1.272.5-8.3-01.00.01.00 -																				
					-	01	02	03	04	05	06	07	08	09	10	11	12	13	14	15					
					<i>Решка</i>																				
					<i>Пиломатериал лгевб.</i>																				
					<i>енных пород ГОСТ 2695-83</i>																				
54	2		1.272.5-8.3-01.00.01.02	500 × 19 × 10	2			2					2				2								
			-01	600 × 19 × 10		2			2					2				2							
			-02	800 × 19 × 10			2			2					2				2						
			-03	1000 × 19 × 10				2			2					2					2				
54	3		1.272.5-8.3-01.00.01.03	800 × 19 × 10	2			2					2				2								
			-01	1000 × 19 × 10		2			2					2					2						
			-02	1500 × 19 × 10			2			2					2					2					
			-03	2000 × 19 × 10				2			2					2					2				
					<i>Облицовка</i>																				
					<i>Пластик бумажнослоистый</i>																				
					<i>ГОСТ 9590-76</i>																				
54	4		1.272.5-8.3-01.00.01.04	800 × 500 × 1	1																				
			-01	800 × 600 × 1		1																			
			-02	800 × 800 × 1			1																		
			-03	800 × 1000 × 1				1																	
			-04	1000 × 500 × 1					1																
			-05	1000 × 600 × 1						1															
			-06	1000 × 800 × 1							1														
			-07	1000 × 1000 × 1								1													
			-08	1500 × 500 × 1									1												
			-09	1500 × 600 × 1										1											
			-10	1500 × 800 × 1											1										
			-11	1500 × 1000 × 1												1									



Обозначение	Размеры, мм				Масса, кг
	L	L ₁	L ₂	H	
1.272.5-8.3-01.00.01.00	800	660	230	500	4,8
-01	800	660	230	600	6,0
-02	800	660	230	800	8,4
-03	800	660	230	1000	9,6
-04	1000	860	330	500	6,0
-05	1000	860	330	600	7,2
-06	1000	860	330	800	9,6
-07	1000	860	330	1000	12,0
-08	1500	1360	580	500	8,6
-09	1500	1360	580	600	10,8
-10	1500	1360	580	800	14,4
-11	1500	1360	580	1000	18,0
-12	2000	1860	830	500	12,0
-13	2000	1860	830	600	14,4
-14	2000	1860	830	800	19,2
-15	2000	1860	830	1000	24,0

ИВБ.Н. ПОДАЛ. ПОДПИСЬ И ДАТА. ВЗАМ. ИВБ.Н.

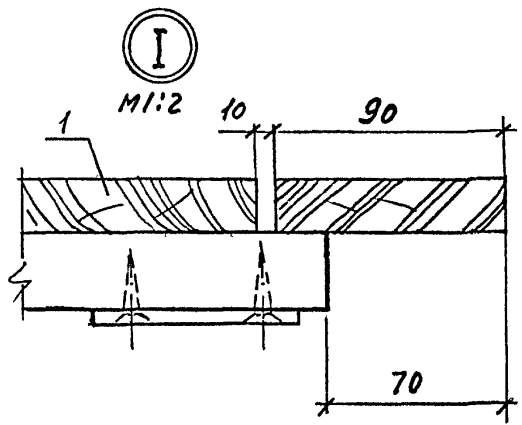
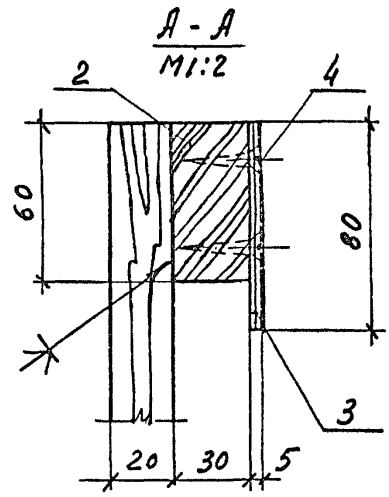
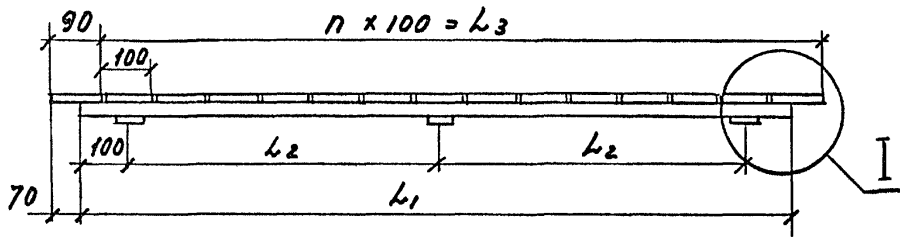
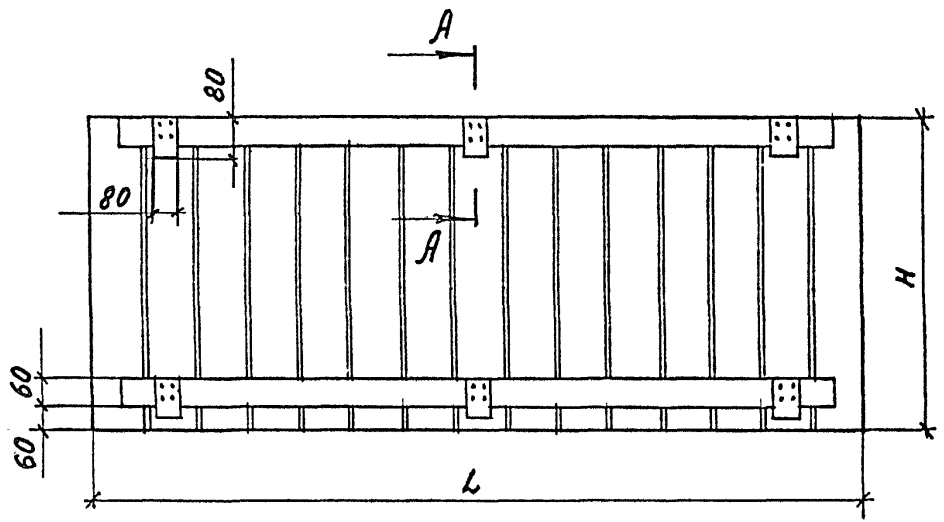
1.272.5-8.3-01.00.01.00 СБ

Щит
Сборочный чертеж

СТАДИЯ	МАССА	МАШТАБ
Р	СМ. ТАБЛ.	
ЛИСТ	ЛИСТОВ 1	

РУК. МАСТ. ГУБАРЕВИЧ
 ГЛ. ИНЖ. М. СТАНУЛЕВИЧ
 Н. КОНТР. КОРОСТЕАЕВ
 ГИП. КОРОСТЕАЕВ
 РУК. ГР. АРХ. АСАПОВА

Торгово-бытовых
ЗДАНИЙ И ТУРИСТСКИХ
КОМПЛЕКСОВ
г. Москва



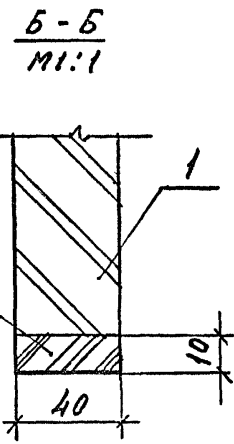
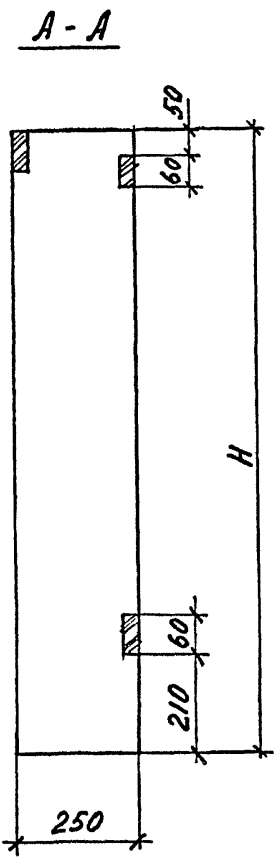
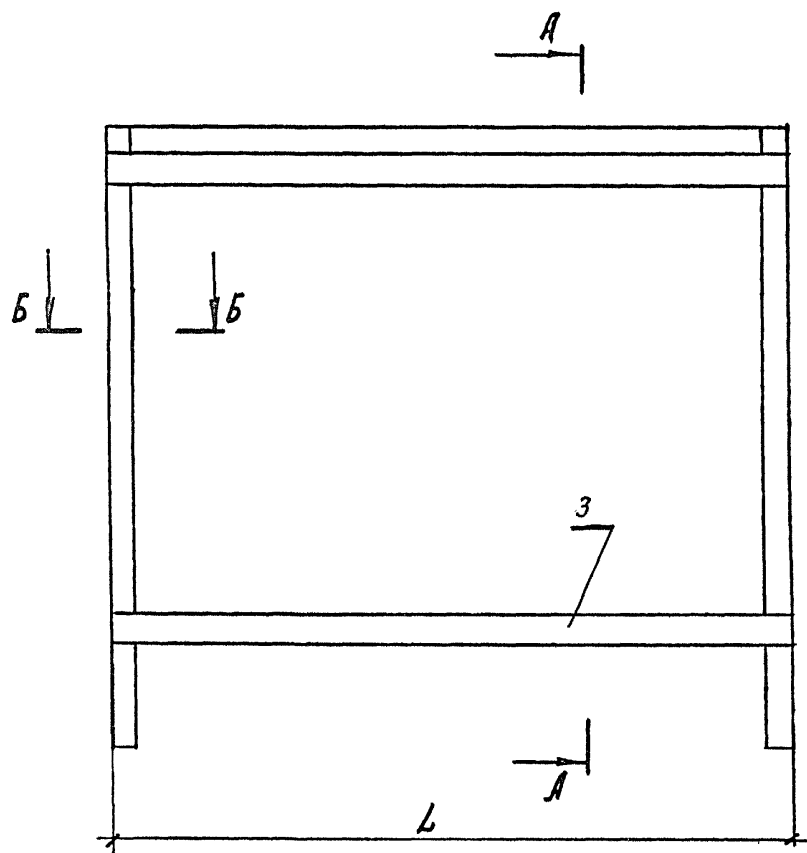
Обозначение	Размеры, мм						Масса, кг
	L	L ₁	L ₂	L ₃	n	H	
1.272.5-8.3-01.00.02.00	800	660	230	700	7	500	4,8
-01	800	660	230	700	7	600	6,0
-02	800	660	230	700	7	800	8,4
-03	800	660	230	700	7	1000	9,6
-04	1000	860	330	900	9	500	6,0
-05	1000	860	330	900	9	600	7,2
-06	1000	860	330	900	9	800	9,6
-07	1000	860	330	900	9	1000	12,0
-08	1500	1360	580	1400	14	500	8,6
-09	1500	1360	580	1400	14	600	10,8
-10	1500	1360	580	1400	14	800	14,4
-11	1500	1360	580	1400	14	1000	18,0
-12	2000	1860	830	1900	19	500	12,0
-13	2000	1860	830	1900	19	600	14,4
-14	2000	1860	830	1900	19	800	19,2
-15	2000	1860	830	1900	19	1000	24,0

ИНВ. И ПОДЛ. ПОДПИСЬ И ДАТА ВЗЛЧ ИНВ. И

1.272.5-8.3-01.00.02.00 СБ

Щит
Сборочный чертеж

РУК. МАСТ. ГУБАРЕВИЧ	СТАДИЯ	МАССА	МАШТАБ
ГЛ. ИНЖ. М. СТАНУЛЕВИЧ	Р	СМ. ТАБЛ.	
Н. КОНТР. КОРОСТЕЛЕВ	ЛИСТ	ЛИСТОВ 1	
Г. И. П. КОРОСТЕЛЕВ	ТОРГОВО-БЫТОВЫХ ЗДАНИЙ И ТУРИСТСКИЙ КОМПЛЕКСОВ Г. МОСКВА		
РУК. ГР. АРХ. АСГАНОВА			



Обозначение	Размеры, мм		Масса, кг
	L	H	
1.272.5-8.3-01.00.03.00	750	700	7,2
-01	750	800	7,8
-02	750	1000	9,4
-03	750	1200	10,8
-04	950	700	8,0
-05	950	800	8,6
-06	950	1000	10,2
-07	950	1200	11,6
-08	1450	700	9,4
-09	1450	800	10,0
-10	1450	1000	11,6
-11	1450	1200	13,0
-12	1950	700	11,0
-13	1950	800	11,6
-14	1950	1000	13,2
-15	1950	1200	14,6

ИНВ. ПОДАЛ. ПОДПИСЬ И ДАТА ВЗЛ. ИНВ.Н


1.272.5-8.3-01.00.03.00 СБ

Каркас
Сборочный чертеж

РУК. МАСТ. ГУБАРЕВЫЧ	СТАДИЯ	МАССА	МАСШТАБ
ГЛ. ИНЖ. М. СТАНУЛЕВИЧ	Р	СМ. ТАБЛ.	
Н. КОНТР. КОРОСТЕЛЕВ	ЛИСТ	ЛИСТОВ 1	
ГНП КОРОСТЕЛЕВ	ТОРГОВО-БЫТОВЫХ ЗДАНИЙ И ТУРИСТСКИХ КОМПЛЕКСОВ Г. МОСКВА		
РУК. ГР. АРХ. АСАПОВА			

И№в. и подл.	Подпись и дата	Взм. инв. и

Формат	Зона	Поз.	ОБОЗНАЧЕНИЕ	НАИМЕНОВАНИЕ	Кол. на исполн. 1.272.5-8.3-01.00.04.00-							Примечание		
					-	01	02	03	04	05	06		07	
				<u>Документация</u>										
43			1.272.5-8.3-01.00.04.00 СБ	Сборочный чертеж	×	×	×	×	×	×	×	×		
				<u>Детали</u>										
				<u>Основа</u>										
				Плита древесногруженая ГОСТ 10632-77										
Б4	1		1.272.5-8.3-01.00.04.01	790 × 260 × 19	1									
			-01	990 × 260 × 19		1								
			-02	1490 × 260 × 19			1							
			-03	1990 × 260 × 19				1						

				1.272.5-8.3-01.00.04.00			
				Щит			
И.контр.	Короستهав	<i>[Signature]</i>		СТАДИЯ		Лист	Листов
ГПП	Короستهав	<i>[Signature]</i>		Р	1	4	
Рук. гр. арх	Астапова	<i>[Signature]</i>		 ТОВАРИЩЕСТВО ЗДАНИЙ И УСТРОЙСТВА КОМПАЕ СОВ П. МОСКВА			
				Формат А4			

И№в. и подл.	Подпись и дата	Взм. инв. и

Формат	Зона	Поз.	ОБОЗНАЧЕНИЕ	НАИМЕНОВАНИЕ	Кол. на исполн. 1.272.5-8.3-01.00.04.00-							Примечание		
					-	01	02	03	04	05	06		07	
				-04	690 × 240 × 19				1					
				-05	790 × 240 × 19					1				
				-06	990 × 240 × 19						1			
				-07	1190 × 240 × 19							1		
				<u>Брусек</u>										
				Пиломатериал известн. ных пород ГОСТ 2695-83										
Б4	2		1.272.5-8.3-01.00.04.02	800 × 19 × 10	1				1					
			-01	1000 × 19 × 10		1					1			
			-02	1500 × 19 × 10			1							
			-03	2000 × 19 × 10				1						
			-04	700 × 19 × 10					1					
			-05	1200 × 19 × 10								1		

				1.272.5-8.3-01.00.04.00				Лист
								2
								Формат А4

23148 28

ИНВ. И ПОДЛ. ПОДПИСЬ И ДАТА ВЗАМ. ИНВ. И

Формат	Зона	Поз.	ОБОЗНАЧЕНИЕ	НАИМЕНОВАНИЕ	Кол. на исполн. 1.272.5-8.3-01.00.04.00-							Примечание		
					-	01	02	03	04	05	06		07	
54	3		1.272.5-8.3-01.00.04.03	270 x 19 x 10										
			-01	250 x 19 x 10										
				Облицовка										
				Пластик бумажноглицерный										
				ГОСТ 9590 x 76										
54	4		1.272.5-8.3-01.00.04.04	800 x 270 x 1	1									
			-01	1000 x 270 x 1	1									
			-02	1500 x 270 x 1		1								
			-03	2000 x 270 x 1			1							
			-04	700 x 250 x 1				1						
			-05	800 x 250 x 1					1					
			-06	1000 x 250 x 1						1				
			-07	1200 x 250 x 1							1			

1.272.5-8.3-01.00.04.00 Лист 3

Формат А4

ИНВ. И ПОДЛ. ПОДПИСЬ И ДАТА ВЗАМ. ИНВ. И

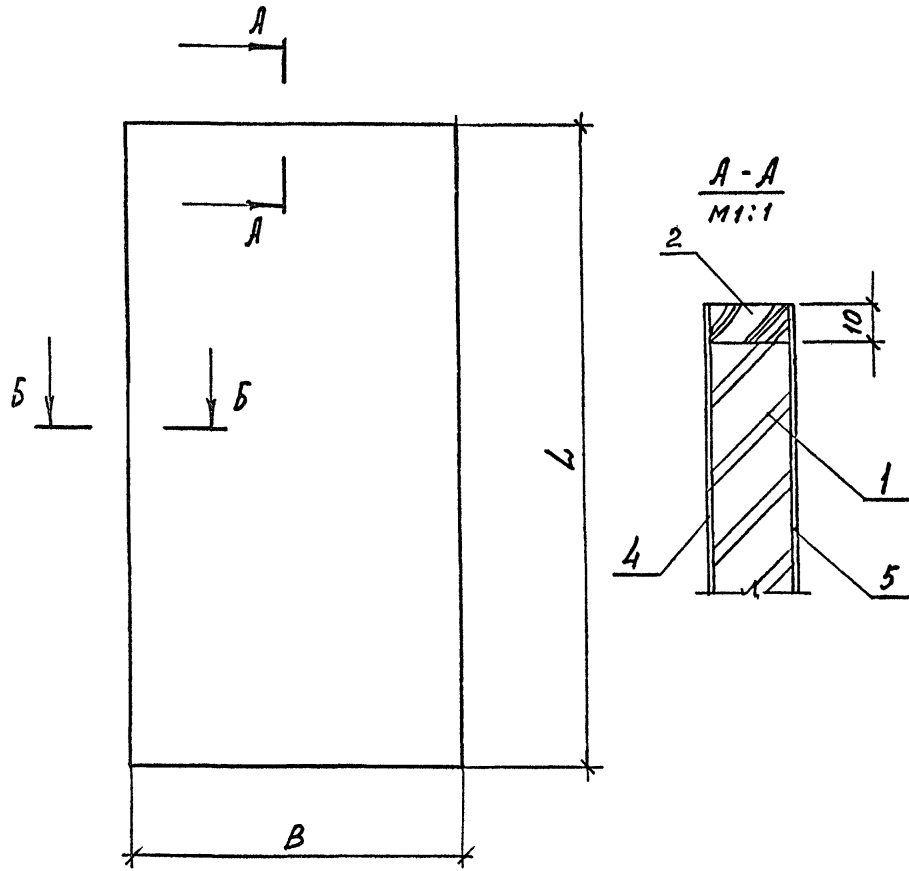
Формат	Зона	Поз.	ОБОЗНАЧЕНИЕ	НАИМЕНОВАНИЕ	Кол. на исполн. 1.272.5-8.3-01.00.04.00 -							Примечание		
					-	01	02	03	04	05	06		07	
				Облицовка										
				Шпан лущеный										
				ГОСТ 99-75*										
54	5		1.272.5-8.3-01.00.04.05	800 x 270 x 1	1									
			-01	1000 x 270 x 1	1									
			-02	1500 x 270 x 1		1								
			-03	2000 x 270 x 1			1							
			-04	700 x 250 x 1				1						
			-05	800 x 250 x 1					1					
			-06	1000 x 250 x 1						1				
			-07	1200 x 250 x 1							1			

1.272.5-8.3-01.00.04.00 Лист 4

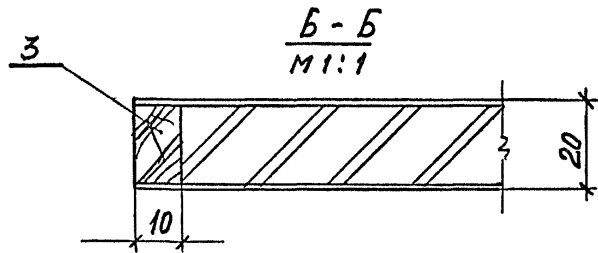
Формат А4

23/18 29

28

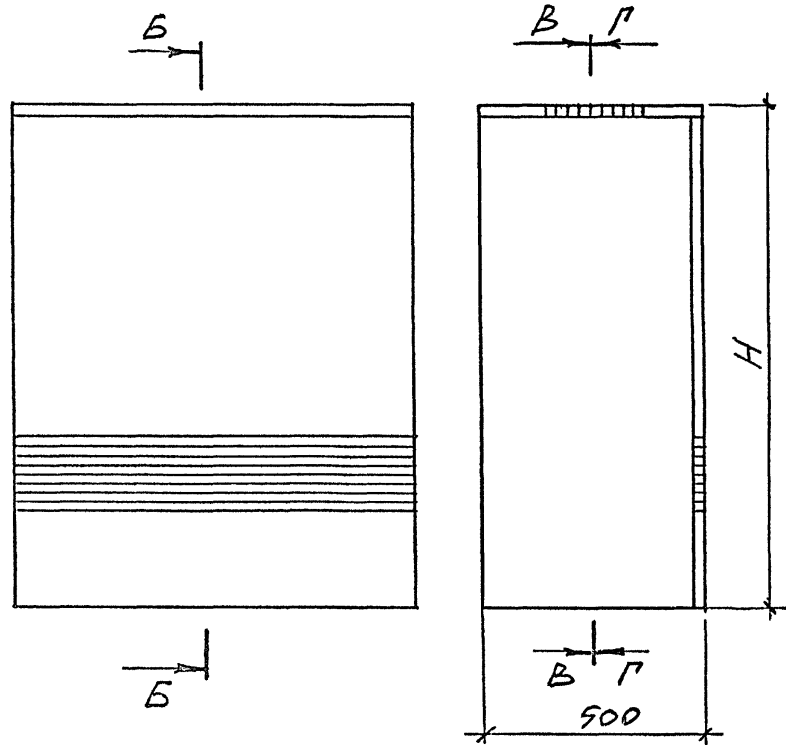


Обозначение	Размеры, мм.		Масса, кг
	L	B	
1.272.5-8.3-01.00.04.00	800	270	2,8
-01	1000	270	2,9
-02	1500	270	5,4
-03	2000	270	6,5
-04	700	250	2,5
-05	800	250	2,7
-06	1000	250	2,8
-07	1200	250	4,3



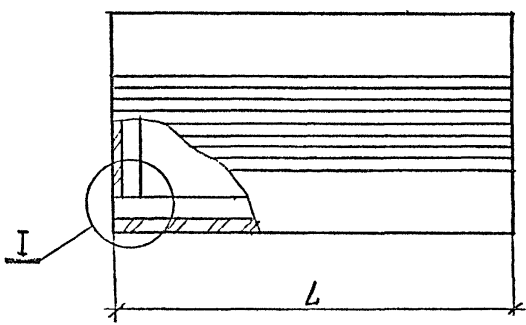
ИНВ. И ПОДЛ. ПОДПИСЬ И ДАТА ВЗАИМ ИНВ. И

1.272.5-8.3-01.00.04.00 СБ			
Щит		СТАДИЯ	МАССА
Сборочный чертеж		Р	см. табл.
РУК. МАСТ. ТУБАРЕВИЧ		ЛИСТ	ЛИСТОВ /
СА. ИНЖ. М. СТАНУАБЕВИЧ		ТОРГОВО-БУКОВЫХ	
Н. КОНТР. КОРОСТЕЛЕВ		ЗДАНИЙ И ТУРИСТСКИХ	
ГМП КОРОСТЕЛЕВ		КОМПЛЕКСОВ	
РУК. ГР. АРХ. АСАПОВА		Г. МОСКВА	



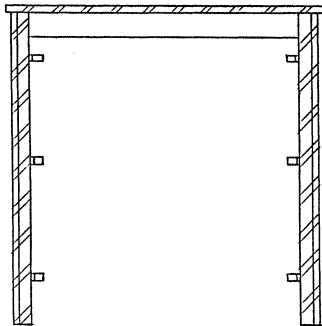
Обозначение	Марка	Размеры, мм		Масса, кг
		L	H	
1.272.5-8.3-02.00.00.00	ОР-17	800	720	17,9
-01	ОР-18	800	820	20,2
-02	ОР-19	800	1020	24,3
-03	ОР-20	800	1220	27,7
-04	ОР-21	1000	720	20,0
-05	ОР-22	1000	820	22,3
-06	ОР-23	1000	1020	26,8
-07	ОР-24	1000	1220	31,0
-08	ОР-25	1500	720	26,5
-09	ОР-26	1500	820	29,8
-10	ОР-27	1500	1020	35,5
-11	ОР-28	1500	1220	40,9
-12	ОР-29	2000	720	32,6
-13	ОР-30	2000	820	36,1
-14	ОР-31	2000	1020	43,0
-15	ОР-32	2000	1220	49,6

ИНВ. И ПОДЛ. ПОДПИСЬ И ДАТА. ВЗЛМ ИИВ.И.

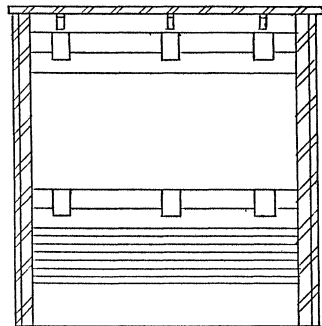


1.272.5-8.3-02.00.00.00 СБ			
Ограждение радиаторов		СТАДИЯ	МАССА
ОР-17 ... ОР-32		Р	СМ. ТАБЛ.
Сборочный чертеж		ЛИСТ 1	ЛИСТОВ 2
РУК. МАСТ.	ГУБАРЕВИЧ	ТОРГОВО-БЫТОВЫХ ЗДАНИЙ И ТУРИСТСКИХ КОМПЛЕКСОВ	
ГЛ. ИНЖ. М.	СТАНУЛЕВИЧ		
Н. КОНТР.	КОРОСТЕЛЕВ		
ГИП	КОРОСТЕЛЕВ		
РУК. ГР. АРХ.	ДЕТАПОВА		

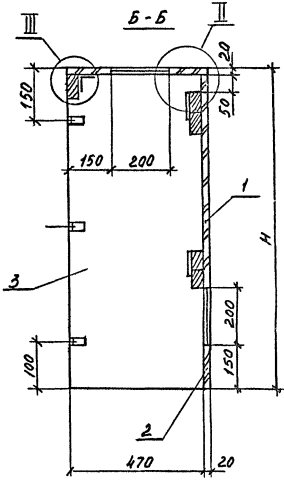
Г - Г



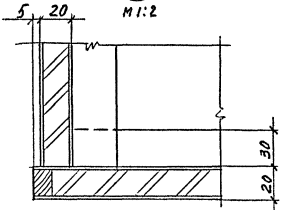
В - В



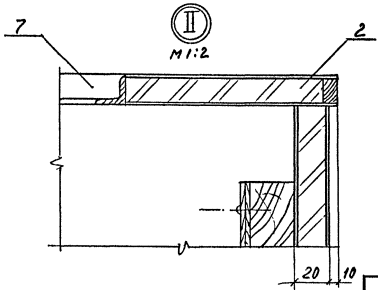
Б - Б



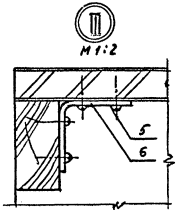
Ⓢ
M 1:2



Ⓢ
M 1:2



Ⓢ
M 1:2



ИИР. И ПОСА. ПОДР. ИС. ДАТА. ВЗР. ИИР. И

1.272.5-8.3-02.00.00.00 05

Лист
2

Формат	ЗОНА	Поз.	ОБОЗНАЧЕНИЕ	НАИМЕНОВАНИЕ	Кол. на исполн. 1.272.5-8.3-02.00.01.00-															Примечание
					-	01	02	03	04	05	06	07	08	09	10	11	12	13	14	
				<u>Документация</u>																
A3			1.272.5-8.3-02.00.01.00 06	<u>Сборочный чертеж</u>	X	X	X	X	X	X	X	X	X	X	X	X	X	X	X	
				<u>Детали</u>																
				<u>Основа</u>																
				<u>Плита древесностружечная ГОСТ 10632-77*</u>																
64	1		1.272.5-8.3-02.00.01.01	780 x 330 x 19	1															
			-01	780 x 430 x 19		1														
			-02	780 x 630 x 19			1													
			-03	780 x 830 x 19				1												
			-04	980 x 330 x 19					1											
			-05	980 x 430 x 19						1										
			-06	980 x 630 x 19							1									
			-07	980 x 830 x 19								1								
			-08	1480 x 330 x 19									1							
			-09	1480 x 430 x 19										1						
			-10	1480 x 630 x 19											1					
			-11	1480 x 830 x 19												1				
			-12	1980 x 330 x 19													1			
			-13	1980 x 430 x 19														1		
			-14	1980 x 630 x 19															1	
			-15	1980 x 830 x 19															1	

Имя и подл. Подпись и дата. Взам. инв. N

1.272.5-8.3-02.00.01.00								
И.контр.	Коростелев	<i>[Signature]</i>						
ГИП	Коростелев							
Рук. гр. арх.	АСТАРОВА							
Щ и т		<table border="1"> <tr> <td>СТАДИЯ</td> <td>Л И С Т</td> <td>Л И С Т О В</td> </tr> <tr> <td>Р</td> <td>1</td> <td>4</td> </tr> </table>	СТАДИЯ	Л И С Т	Л И С Т О В	Р	1	4
СТАДИЯ	Л И С Т	Л И С Т О В						
Р	1	4						

Формат	Зона	Поз.	Обозначение	Наименование	Кол. на исполн.																	Примечание		
					1.272.5-8.3-02.00.01.00-																			
					-	01	02	03	04	05	06	07	08	09	10	11	12	13	14	15				
					Рейка																			
					Пиломатериал листовых пород ГОСТ 2695-83*																			
54		2	1.272.5-8.3-02.00.01.02	350 x 19 x 10	2				2					2					2					
			-01	450 x 19 x 10		2				2					2					2				
			-02	650 x 19 x 10			2				2				2						2			
			-03	850 x 19 x 10				2				2					2					2		
54		3	1.272.5-8.3-02.00.01.03	800 x 19 x 10	2				2					2					2					
			-01	1000 x 19 x 10		2				2					2					2				
			-02	1500 x 19 x 10			2				2					2					2			
			-03	2000 x 19 x 10				2				2					2					2		
					Облицовка																			
					Пластик бумажно-слоистый																			
					ГОСТ 9590-76																			
54		4	1.272.5-8.3-02.00.01.04	800 x 350 x 1	1																			
			-01	800 x 450 x 1		1																		
			-02	800 x 650 x 1			1																	
			-03	800 x 850 x 1				1																
			-04	1000 x 350 x 1					1															
			-05	1000 x 450 x 1						1														
			-06	1000 x 650 x 1							1													
			-07	1000 x 850 x 1								1												
			-08	1500 x 350 x 1									1											
			-09	1500 x 450 x 1										1										
			-10	1500 x 650 x 1											1									
			-11	1500 x 850 x 1												1								

Имя и подл. подписис к д.т.з. зам. инж. н.

1.272.5-8.3-02.00.01.00

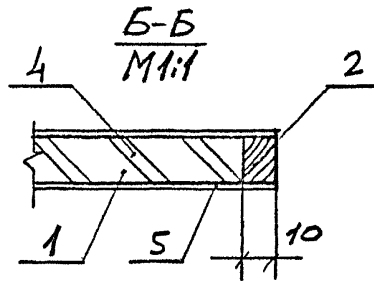
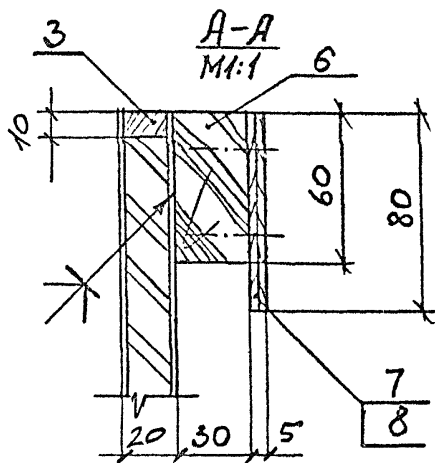
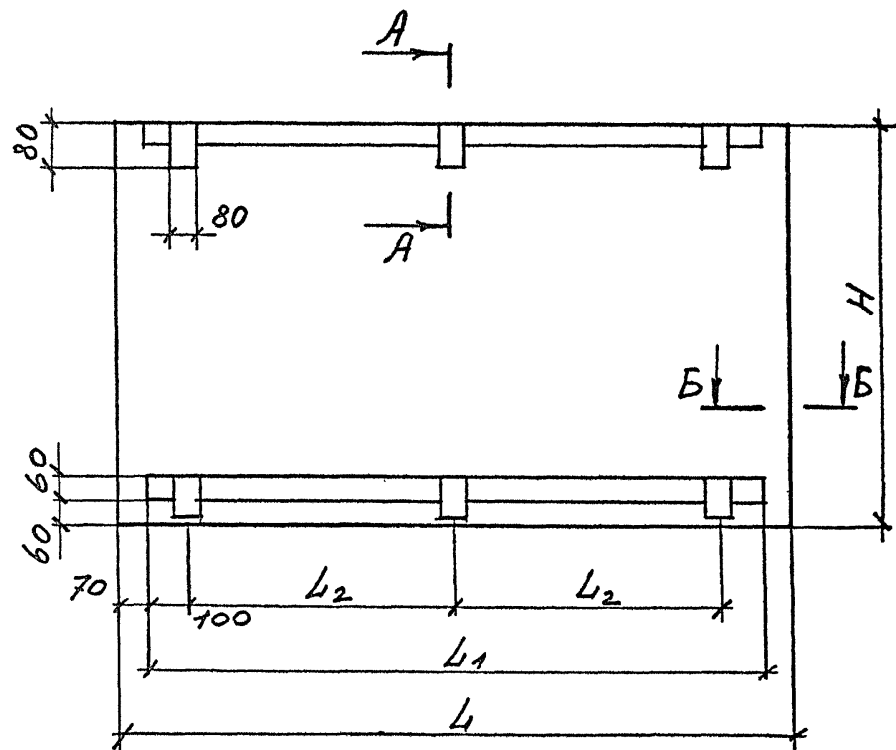
Лист
2

Формат	Зона	Поз.	ОБОЗНАЧЕНИЕ	НАИМЕНОВАНИЕ	Кол. на исполн.															Примечание				
					-	01	02	03	04	05	06	07	08	09	10	11	12	13	14		15			
				-12	2000 x 350 x 1																			
				-13	2000 x 450 x 1																			
				-14	2000 x 650 x 1																			
				-15	2000 x 850 x 1																			
					Однцовка																			
					Шпон луццкий																			
					ГОСТ 99-75*																			
54	5	1.272.5-8.3-02.00.01.05			800 x 350 x 1	1																		
				-01	800 x 450 x 1	1																		
				-02	800 x 650 x 1		1																	
				-03	800 x 850 x 1			1																
				-04	1000 x 350 x 1				1															
				-05	1000 x 450 x 1					1														
				-06	1000 x 650 x 1						1													
				-07	1000 x 850 x 1							1												
				-08	1500 x 350 x 1								1											
				-09	1500 x 450 x 1									1										
				-10	1500 x 650 x 1										1									
				-11	1500 x 850 x 1											1								
				-12	2000 x 350 x 1												1							
				-13	2000 x 450 x 1													1						
				-14	2000 x 650 x 1														1					
				-15	2000 x 850 x 1															1				

Имя и подпись, дата, время, №. №.

1.272.5-8.3-02.00.01.00

Лист
3



Обозначение	Размеры, мм				Масса, кг
	L	L ₁	L ₂	H	
1.272.5-8.3-02.00.01.00	800	660	230	350	8,2
-01	800	660	230	450	10,6
-02	800	660	230	650	14,6
-03	800	660	230	850	18,1
-04	1000	860	330	350	11,1
-05	1000	860	330	450	13,0
-06	1000	860	330	650	16,1
-07	1000	860	330	850	21,8
-08	1500	1360	580	350	15,5
-09	1500	1360	580	450	18,9
-10	1500	1360	580	650	25,6
-11	1500	1360	580	850	33,3
-12	2000	1860	830	350	22,0
-13	2000	1860	830	450	25,8
-14	2000	1860	830	650	34,0
-15	2000	1860	830	850	41,9

ИВ.Н. ПОЛ. ПОДПИСЬ И ДАТА ВЗАТ ИВ.Н.

1.272.5-8.3-02.00.01.00 СБ

Щит
Сборочный чертеж

СТАДИЯ	МАССА	МАШТАБ
Р	см. табл.	
ЛИСТ	ЛИСТОВ 1	
ТОРГОВО-БУДОВАТЕЛЬСКИЙ КОМПЛЕКС		

РУК. МАСТ.	ГУБАРЕВИЧ	<i>Губареви</i>
ГЛ. ИНЖ. М.	СТАНУЛЕВИЧ	<i>Станулеви</i>
Н. КОНТР.	КОРОСТЕЛЕВ	<i>Коростелев</i>
ГИП	КОРОСТЕЛЕВ	<i>Коростелев</i>
РУК. ГР. АРХ.	АСТАПОВА	<i>Астапова</i>

Инв. № подл.			Подпись и дата		Взам. инв. №												
Формат	Зона	Поз.	Обозначение	Наименование	Кол. на исполн. 1.272.5-8.3-02.00.02.00-							Примечание					
					-	01	02	03	04	05	06		07				
				Документация													
A3			1.272.5-8.3-02.00.02.00.05	Сборочный чертеж	×	×	×	×	×	×	×	×					
				Детали													
				Основа													
				Плита древесностружечная ГOST 10632-77*													
Б4			1.272.5-8.3-02.00.02.01	790 x 140 x 19	1												
			-01	990 x 140 x 19		1											
			-02	1490 x 140 x 19			1										
			-03	1990 x 140 x 19				1									
					1.272.5-8.3-02.00.02.00												
					Щит												
					И.контр. Коростелев			ГНП Коростелев		Рук. гр. Ару Астапова		СТАДИЯ Р		ЛИСТ 1		ЛИСТОВ 4	
												торгово-бытовых зданий и туристских комплексов					

Формат А4

Инв. № подл.			Подпись и дата		Взам. инв. №									
Формат	Зона	Поз.	Обозначение	Наименование	Кол. на исполн. 1.272.5-8.3-02.00.02.00-							Примечание		
					-	01	02	03	04	05	06		07	
				-04 690 x 460 x 19					1					
				-05 790 x 460 x 19						1				
				-06 990 x 460 x 19							1			
				-07 1190 x 460 x 19								1		
				Брусек										
				Пиломатериал										
				лиственных пород										
				ГОСТ 2695-83										
Б4			2.1.272.5-8.3-02.00.02.02	800 x 19 x 10	1									
			-01	1000 x 19 x 10		1								
			-02	1500 x 19 x 10			1							
			-03	2000 x 19 x 10				1						
			-04	700 x 19 x 10					1					
			-05	1200 x 19 x 10								1		

23148 40

1.272.5-8.3-02.00.02.00

Лист

2

Формат А4

33

Инд. и подл.	Подпись и дата	Взам. инв. и
--------------	----------------	--------------

Формат	Зона	Поз.	ОБОЗНАЧЕНИЕ	НАИМЕНОВАНИЕ	Кол. на исполн. 1.272.5-8.3-02.00.02.00-							Примечание		
					-	01	02	03	04	05	06		07	
54	3		1.272.5-8.3-02.00.02.03	150 x 19 x 10	2	2	2	2						
			-01	470 x 19 x 10					2	2	2	2		
				Облицовка Предмет думажно- слоистый ГОСТ 9590-76*										
54	4		1.272.5-8.3-02.00.02.04	800 x 150 x 1	1									
			-01	1000 x 150 x 1		1								
			-02	1500 x 150 x 1			1							
			-03	2000 x 150 x 1				1						
			-04	700 x 470 x 1					1					
			-05	800 x 470 x 1						1				
			-06	1000 x 470 x 1							1			
			-07	1200 x 470 x 1								1		

1.272.5-8.3-02.00.02.00

Лист
3

Формат А4

Инд. и подл.	Подпись и дата	Взам. инв. и
--------------	----------------	--------------

Формат	Зона	Поз.	ОБОЗНАЧЕНИЕ	НАИМЕНОВАНИЕ	Кол. на исполн. 1.272.5-8.3-02.00.02.00-							Примечание		
					-	01	02	03	04	05	06		07	
				Облицовка										
				Шпон луценьский ГОСТ 99-75*										
54	5		1.272.5-8.3-02.00.02.05	800 x 150 x 1	1									
			-01	1000 x 150 x 1		1								
			-02	1500 x 150 x 1			1							
			-03	2000 x 150 x 1				1						
			-04	700 x 470 x 1					1					
			-05	800 x 470 x 1						1				
			-06	1000 x 470 x 1							1			
			-07	1200 x 470 x 1								1		

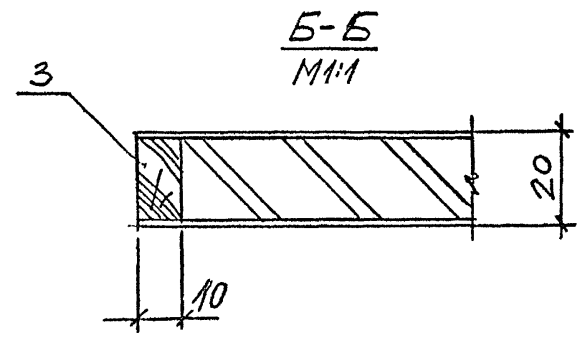
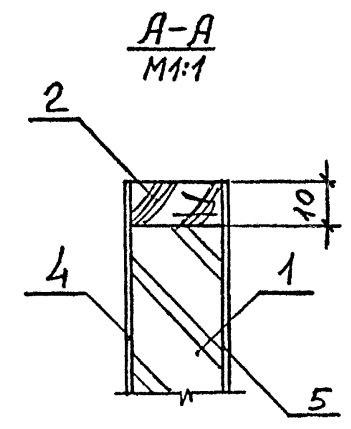
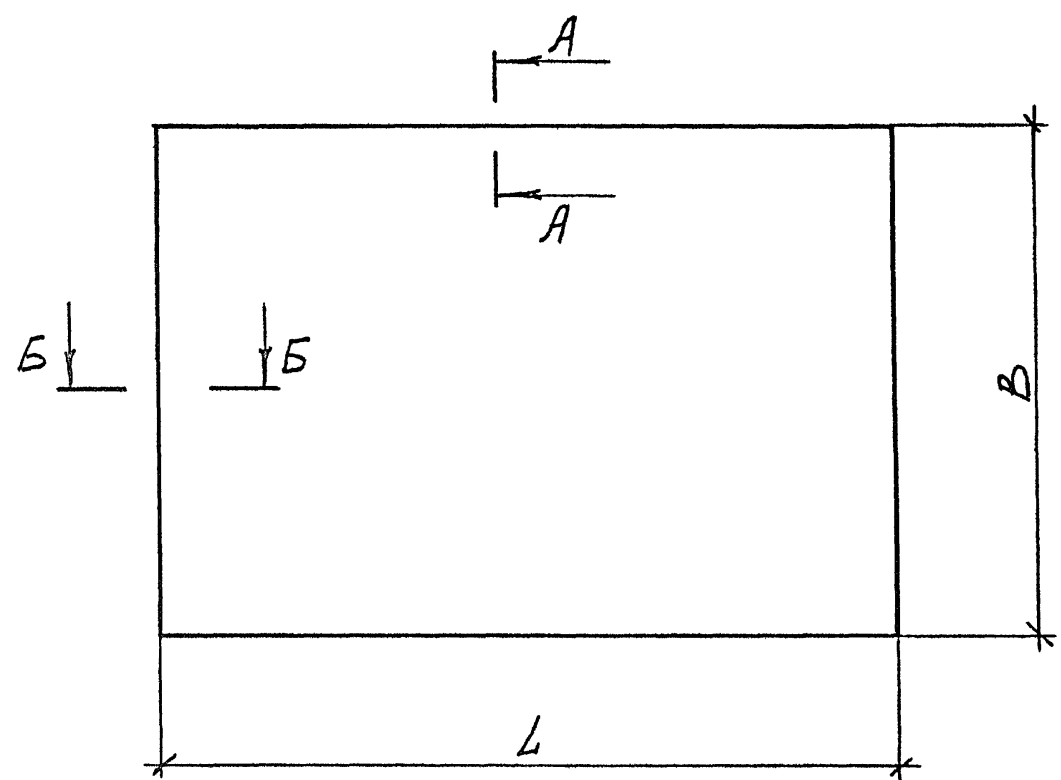
1.272.5-8.3-02.00.02.00

Лист
4

Формат А4

23148
44

04



Обозначение	Размеры, мм		Масса, кг
	L	B	
1. 272.5-8.3-02.00.02.00	800	150	4,7
-01	1000	150	5,3
-02	1500	150	8,9
-03	2000	150	14,3
-04	700	470	7,6
-05	800	470	8,1
-06	1000	470	8,5
-07	1200	470	12,9

ИНВ. И ПОДЛ. ПОДПИСЬ И ДАТА ВЗЛ. ИНВ. И

1. 272.5 - 8.3 - 02.00.02.00 СБ

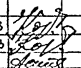

Щит

Сборочный чертеж

РУК. МАСТ. ГУБАРЕВИЧ	СТАДИЯ	МАССА	МАШТАБ
ГЛ. ИНЖ. М. СТАНУЛЕВИЧ	Р	см. табл.	
Н. КОНТР. КОРОСТЕЛЕВ	ЛИСТ	ЛИСТОВ 1	
ГИП КОРОСТЕЛЕВ	ТОРГОВО-БУТЫВЫХ ЗДАНИЙ И ТУРИСТСКИХ КОМПЛЕКСОВ		
РУК. ТР. АРХ. АСТАПОВА			

Формат	Зона	Поз.	Обозначение	Наименование	Кол. на исполн.															Примечание
					-	01	02	03	04	05	06	07	08	09	10	11	12	13	14	
				Документация																
A3			1.272.5-8.3-02.00.03.00.05	Годорочный чертеж	X	X	X	X	X	X	X	X	X	X	X	X	X	X	X	
				Детали																
				Щит																
				Плита древесно-стружечная																
				ГОСТ 10632-77*																
54	1	1.272.5-8.3-02.00.03.01		700 x 460 x 40	1				1				1				1			
			-01	800 x 460 x 40		1				1				1				1		
			-02	1000 x 460 x 40			1				1				1				1	
			-03	1200 x 460 x 40				1				1				1				
				Рейка																
				Пиломатериал хвойный порода ГОСТ 8486-86Е																
54	2	1.272.5-8.3-02.00.03.02		700 x 40 x 10	1				1				1				1			
			-01	800 x 40 x 10		1				1				1				1		
			-02	1000 x 40 x 10			1				1				1				1	
			-03	1200 x 40 x 10				1				1				1				
54	3	1.272.5-8.3-02.00.03.03		750 x 60 x 30	3	3	3	3												
			-01	950 x 60 x 30					3	3	3	3								
			-02	1450 x 60 x 30									3	3	3	3				
			-03	1950 x 60 x 30													3	3	3	
				Стандартные изделия																
			4	Щурач А5 x 60																
				ГОСТ 1145-80*	24	24	24	24	24	24	24	24	24	24	24	24	24	24	24	

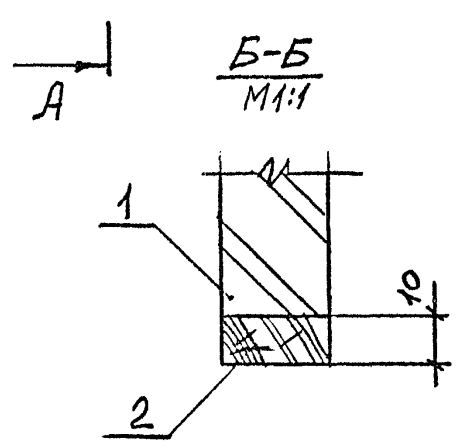
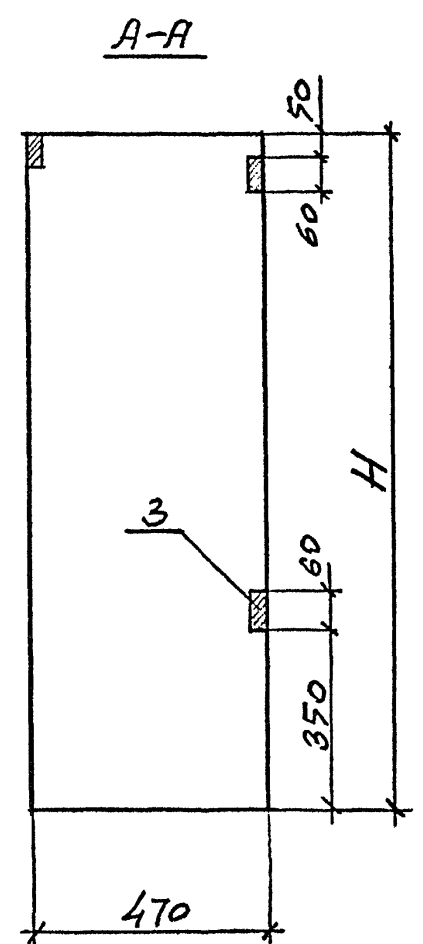
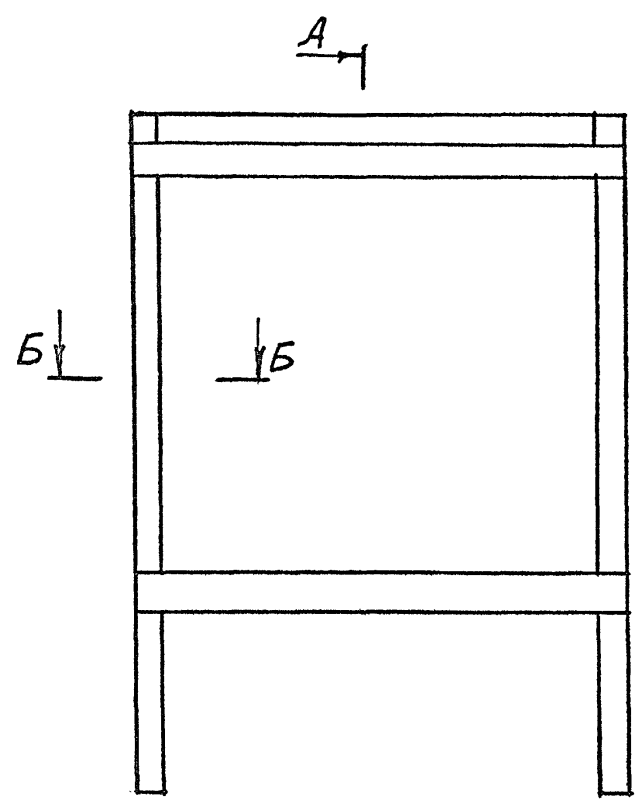
ИВ. П. ПОДК. ПОДПИСЬ К ДАТА ВЗН. ИВ. Н

			1.272.5-8.3-02.00.03.00			
Н. КОНТР.	КОРОСТЕАЕВ		КАРКАС	СТАДИЯ	Л ИСТ	Л ИСТОВ
ГИП	КОРОСТЕАЕВ			Р		1
Рук. гр. АРХ	АСТАПОВА			 Торгово-Бытовые Элементы и Турецкие Комплексы		

23148

43

Формат А3



Обозначение	Размеры, мм		Масса, кг
	L	H	
1.272.5-8.3-02.00.03.00	750	700	10,3
-01	750	800	11,4
-02	750	1000	13,5
-03	750	1200	15,3
-04	950	700	12,1
-05	950	800	12,4
-06	950	1000	14,3
-07	950	1200	16,1
-08	1450	700	12,5
-09	1450	800	13,6
-10	1450	1000	15,7
-11	1450	1200	17,5
-13	1950	800	14,8
-14	1950	1000	17,3
-15	1950	1200	19,1

ИНВ. И ПОДА. ПОДПИСЬ И ДАТА ВЗЛУ И НВ. И

1.272.5-8.3-02.00.03.00 СБ

Каркас
Сборочный чертеж

РУК. МАСТ. ГУБАРЕВИЧ	ГЛ. ИНЖ. М. СТАНУЛКЕВИЧ	Н. КОНТР. КОРОСТЕЛЕВ	ГИП КОРОСТЕЛЕВ	РУК. ГР. АРХ. АСТАПОВА
----------------------	-------------------------	----------------------	----------------	------------------------

СТАДИЯ	НАССА	МАШТАБ
Р	см. табл.	
ЛИСТ	ЛИСТОВ 1	

Торгово-бытовых зданий и туристских комплексов

ФОРМАТ	ЗОНА	ПОЗ.	ОБОЗНАЧЕНИЕ	НАИМЕНОВАНИЕ	КОЛ.	ПРИМЕЧАНИЕ
				<i>Документация</i>		
A4			1.272.5-8.3-03.00.00.00 СБ	<i>Сборочный чертеж</i>		
				<i>Детали</i>		
				<i>Брусек</i>		
				<i>Пиломатериал</i>		
				<i>хвойных пород</i>		
				<i>ГОСТ 8486 - 86 Е</i>		
БЧ	1		1.272.5-8.3-03.00.00.01	290 x 45 x 45	4	
БЧ	2		1.272.5-8.3-03.00.00.02	580 x 45 x 45	8	
				<i>Облицовка</i>		
				<i>Фанера клееная</i>		
				<i>ГОСТ 3916 - 69 *</i>		
БЧ	3		1.272.5-8.3-03.00.00.03	600 x 600 x 10	1	
БЧ	4		1.272.5-8.3-03.00.00.04	600 x 300 x 10	4	

ИНВ. И ПОДА. ПОДПИСЬ И ДАТА ВЗАМ. ИНВ. И ПОДА.

1.272.5-8.3-03.00.00.00

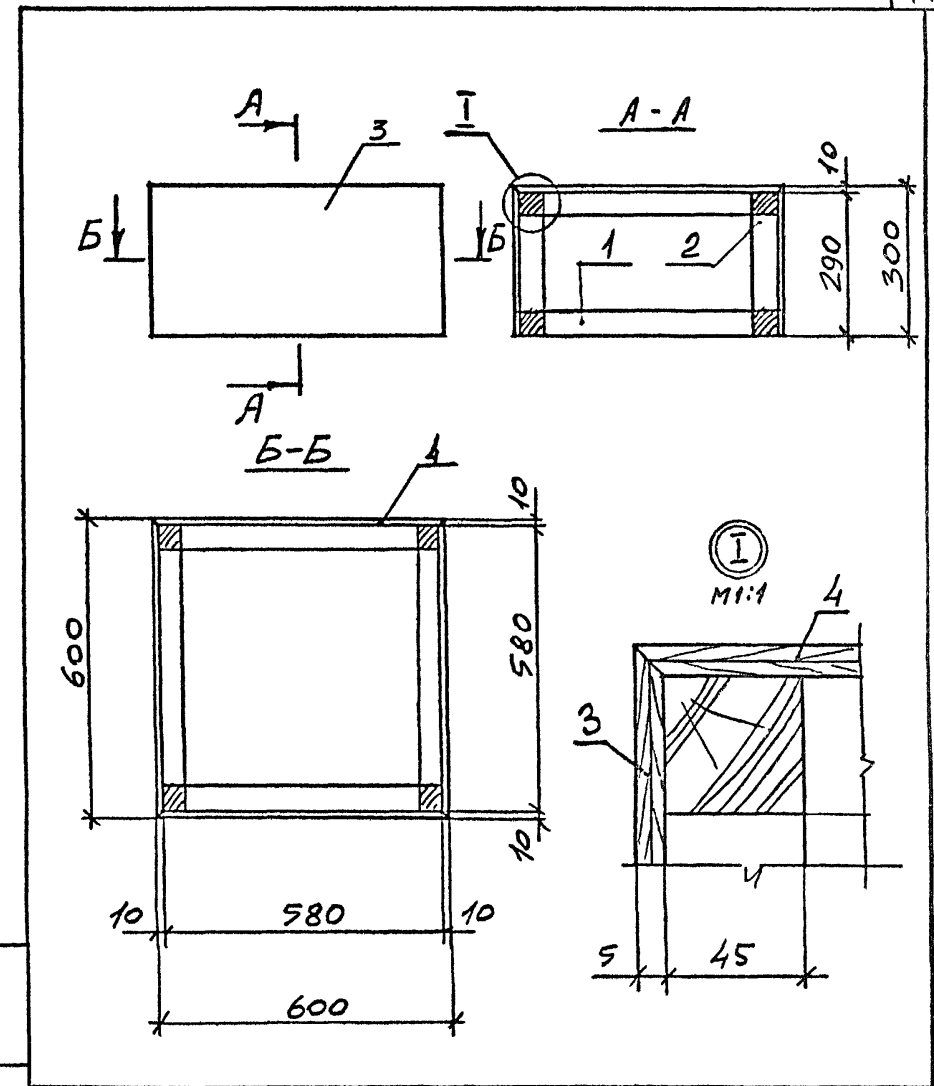
Подиум для показа одежды П-1

СТАДИЯ	ЛИСТ	ЛИСТОВ
Р		1

Торгово-Бытовые Зданий и Турнирных Комплексов

И. КОНТР. Коростелев
Г. И. П. Коростелев
Р. У. К. Р. А. Р. Х. Астапова

Формат А4



ИНВ. И ПОДА. ПОДПИСЬ И ДАТА ВЗАМ. ИНВ. И ПОДА.

1.272.5-8.3-03.00.00.00 СБ

Подиум для показа одежды П-1

Сборочный чертеж

СТАДИЯ	МАССА	МАСШТАБ
Р	5,1	1:10

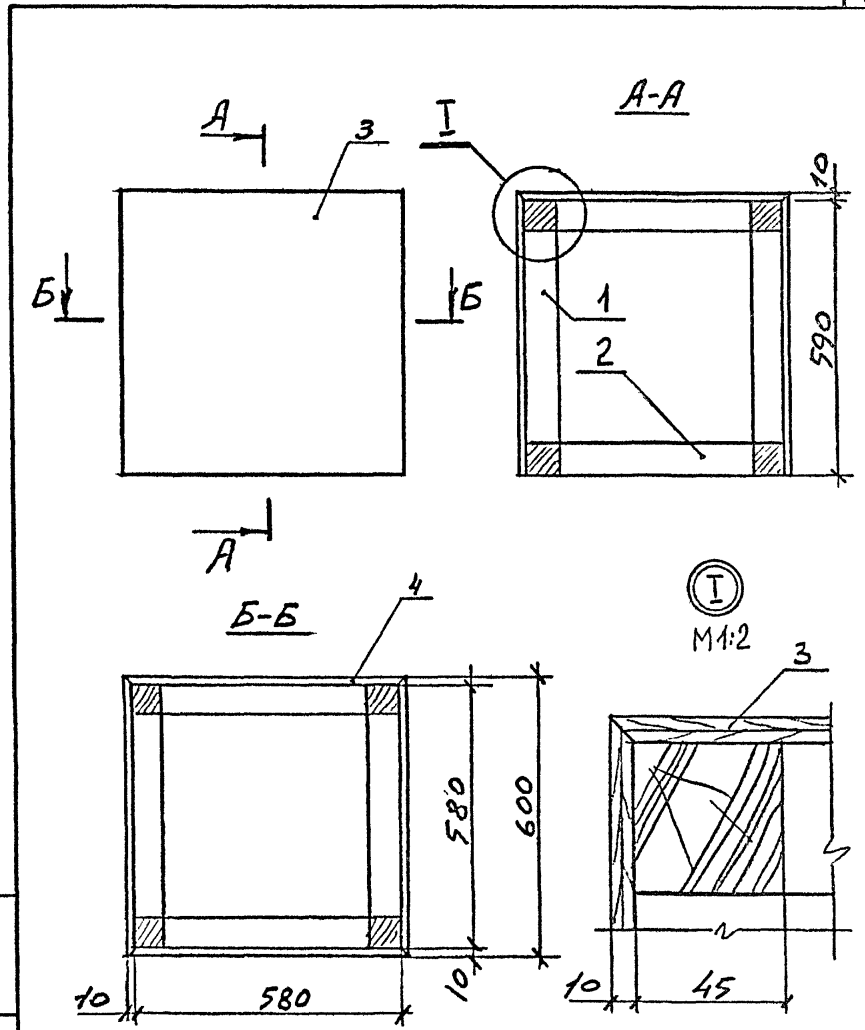
ЛИСТ	ЛИСТОВ
	1

Торгово-Бытовых Зданий и Турнирных Комплексов

И. КОНТР. Коростелев
Г. И. П. Коростелев
Р. У. К. Р. А. Р. Х. Астапова

23148 45 Формат А4

ФОРМАТ	ЗОНА	ПОЗ.	ОБОЗНАЧЕНИЕ	НАИМЕНОВАНИЕ	КОЛ.	ПРИМЕЧАНИЕ
				<i>Документация</i>		
А4			1.272.5-8.3-04.00.00.06	<i>Сборочный чертеж</i>		
				<i>Детали</i>		
				<i>Брусок</i>		
				<i>Пиломатериал</i>		
				<i>хвойных пород</i>		
				<i>ГОСТ 8486 - 86 Е</i>		
Б4	1		1.272.5-8.3-04.00.00.01	590 x 45 x 45	4	
Б4	2		1.272.5-8.3-04.00.00.02	580 x 45 x 45	8	
Б4	3		1.272.5-8.3-04.00.00.03	<i>Облицовка</i>		
				<i>Фанера клееная</i>		
				<i>ГОСТ 3916 - 69*</i>		
				600 x 600 x 10	5	



ИМЕН. ПОДЛ.	ПОДПИСЬ И ДАТА	ВЗАМ. ИМЕН. И
Н. КОНТР.	КОРОСТЕЛЕВ	<i>[Signature]</i>
ГИП	КОРОСТЕЛЕВ	<i>[Signature]</i>
РУК. ГР. АРХ.	АСТАПОВА	<i>[Signature]</i>

1.272.5-8.3-04.00.00.00

Подиум для показа одежды П-2

СТАДИЯ	ЛИСТ	ЛИСТОВ
Р		1

Торгово-бытовому
зданий и туристских
комплексов

Формат А4

ИМЕН. ПОДЛ.	ПОДПИСЬ И ДАТА	ВЗАМ. ИМЕН. И
Н. КОНТР.	КОРОСТЕЛЕВ	<i>[Signature]</i>
ГИП	КОРОСТЕЛЕВ	<i>[Signature]</i>
РУК. ГР. АРХ.	АСТАПОВА	<i>[Signature]</i>

1.272.5-8.3-04.00.00.00 СБ

Подиум для показа одежды П-2

Сборочный чертеж

СТАДИЯ	МАССА	МАСШТАБ
Р	Н,4	1:1
ЛИСТ	ЛИСТОВ 1	

Торгово-бытовому
зданий и туристских
комплексов

23148 46

Формат А4

Формат	Зона	Поз.	Обозначение	Наименование	Кол.	Примечание
				<u>Документация</u>		
A3			1.272.5-8.3-05.00.00.06	<u>Сборочный чертеж</u>		
				<u>Сборочные единицы</u>		
A4	1		1.272.5-8.3-05.00.01.00	<u>Щит</u>	2	
				<u>Стандартные изделия</u>		
	2			<u>Шуруп А5х20</u>		
				<u>ГОСТ 1144-80*</u>	12	
			<u>Переменные данные</u>	<u>для исполнения:</u>		
				<u>1.272.5-8.3-05.00.00.00</u>		
				<u>Сборочные единицы</u>		
A4	3		1.272.5-8.3-05.00.02.00	<u>Щит</u>	2	
				<u>Прочие изделия</u>		
	4		Серия 1.279.2-1 8202.00.000 Выпуск 1	<u>Перегородка</u> <u>раздвижная РП-7</u>	1	

1.272.5-8.3-05.00.00.00

Окно выдачи
0В-1 ... 0В-3

СТАДИЯ Лист Листов
Р 1 2



Формат А4

Формат	Зона	Поз.	Обозначение	Наименование	Кол.	Примечание
				<u>1.272.5-8.3-05.00.00.00-01</u>		
				<u>Сборочные единицы</u>		
A3	3		1.272.5-8.3-05.00.02.00-01	<u>Щит</u>	2	
				<u>Прочие изделия</u>		
	4		Серия 1.279.2-1 8202.00.000-01 Выпуск 1	<u>Перегородка</u> <u>раздвижная РП-8</u>	1	
				<u>1.272.5-8.3-05.00.00.00-02</u>		
				<u>Сборочные единицы</u>		
A3	3		1.272.5-8.3-05.00.02.00-02	<u>Щит</u>	2	
				<u>Прочие изделия</u>		
	4		Серия 1.279.2-1 8202.00.000-02	<u>Перегородка</u> <u>раздвижная РП-9</u>	1	

1.272.5-8.3-05.00.00.00

Лист

2

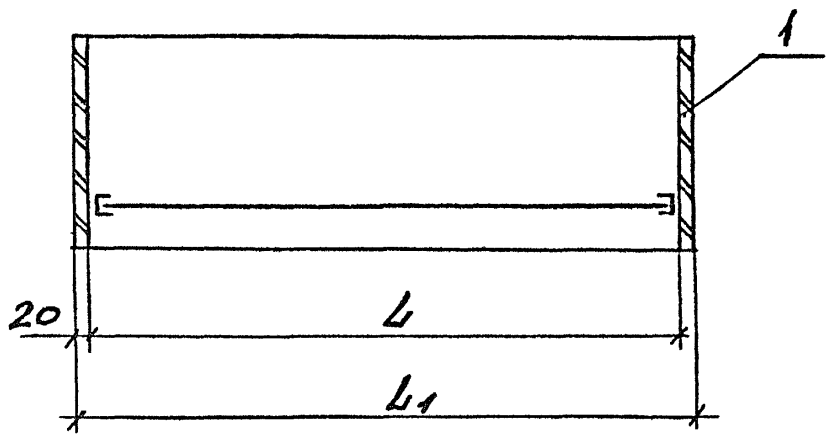
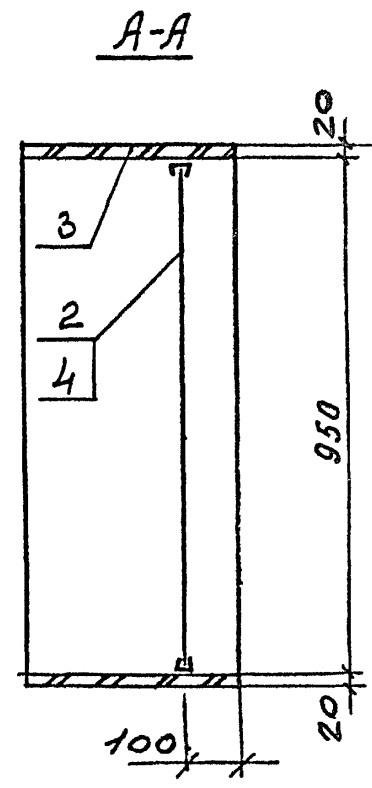
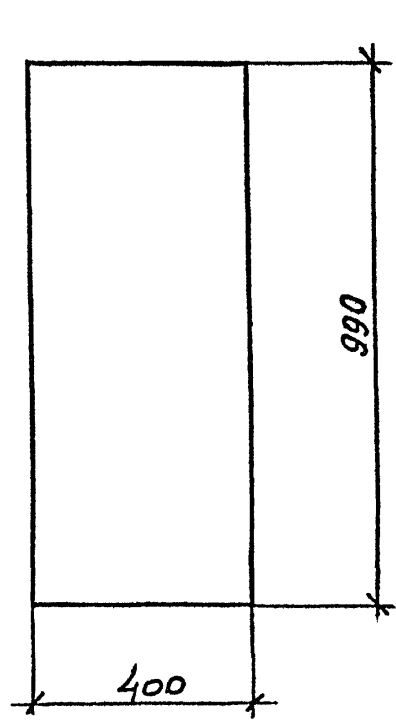
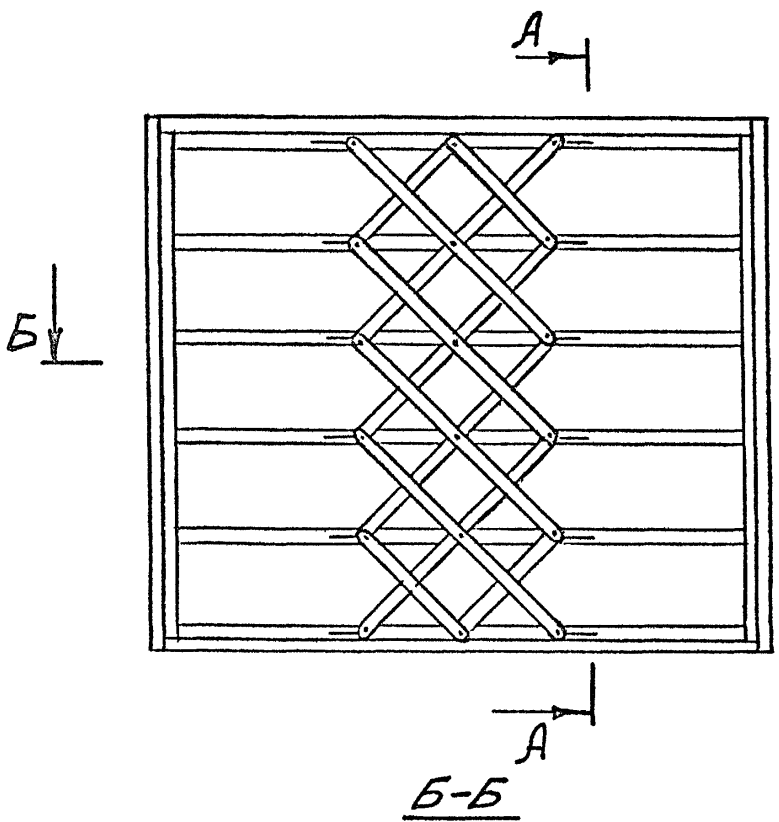
23148 47 Формат А4

Имя, И.П.О.А., Подпись и дата, ВЗЛМ, ИВБ-4

Имя, И.П.О.А., Подпись и дата, ВЗЛМ, ИВБ-4

И.КОНТ. КОРОСТЕЛЕН
Г.И.П. КОРОСТЕЛЕН
Г.У.К.Г.А.Х. АСТАПОВА

1.272.5-8.3-05.00.00.00
0В-1 ... 0В-3



Обозначение	Марка	Размеры, мм		Масса, кг
		L	L ₁	
1.272.5-8.3-05.00.00.00	ОВ-1	900	940	28,5
-01	ОВ-2	1200	1240	33,7
-02	ОВ-3	1500	1540	42,2

ИНВ. И ПОДАЛ. ПОДПИСЬ И ДАТА ВЗАМ. ИНВ. И

1.272.5-8.3-05.00.00.00 СБ			
Окно выдачи ОВ-1 ... ОВ-3			СТАДИЯ
Сборочный чертеж			МАССА
			МАШТАБ
			Р см. табл. 1:10
			ЛИСТ
			ЛИСТОВ 1
РУК. МАСТ. ТУБАРЕВИЧ ГЛ. ИНЖ. М. СТАНУЛЕВИЧ И. КОНТР. КОРОСТЕЛЕВ ГИП. КОРОСТЕЛЕВ РУК. ГР. АРХ. АСТАПОВА			
Торгово-бытовых зданий и туристских комплексов			

ФОРМАТ	ЗОНА	ПОЗ.	ОБОЗНАЧЕНИЕ	НАИМЕНОВАНИЕ	КОЛ.	ПРИМЕЧАНИЕ
				<u>Документация</u>		
A4			1.272.5-8.3-05.00.01.00 СБ	Сборочный чертеж		
				<u>Детали</u>		
Б4	1	1.272.5-8.3-05.00.01.01	Основа	Плита древесно-стружечная ГОСТ 10632 - 77 990 x 380 x 19	1	
Б4	2	1.272.5-8.3-05.00.01.02	Рейка	Пиломатериал лиственных пород ГОСТ 2695 - 83*	2	
Б4	3	1.272.5-8.3-05.00.01.03	Облицовка	Пластик бумажнослоистый ГОСТ 9590-76* 990 x 400 x 1,0	2	

1.272.5-8.3-05.00.01.00

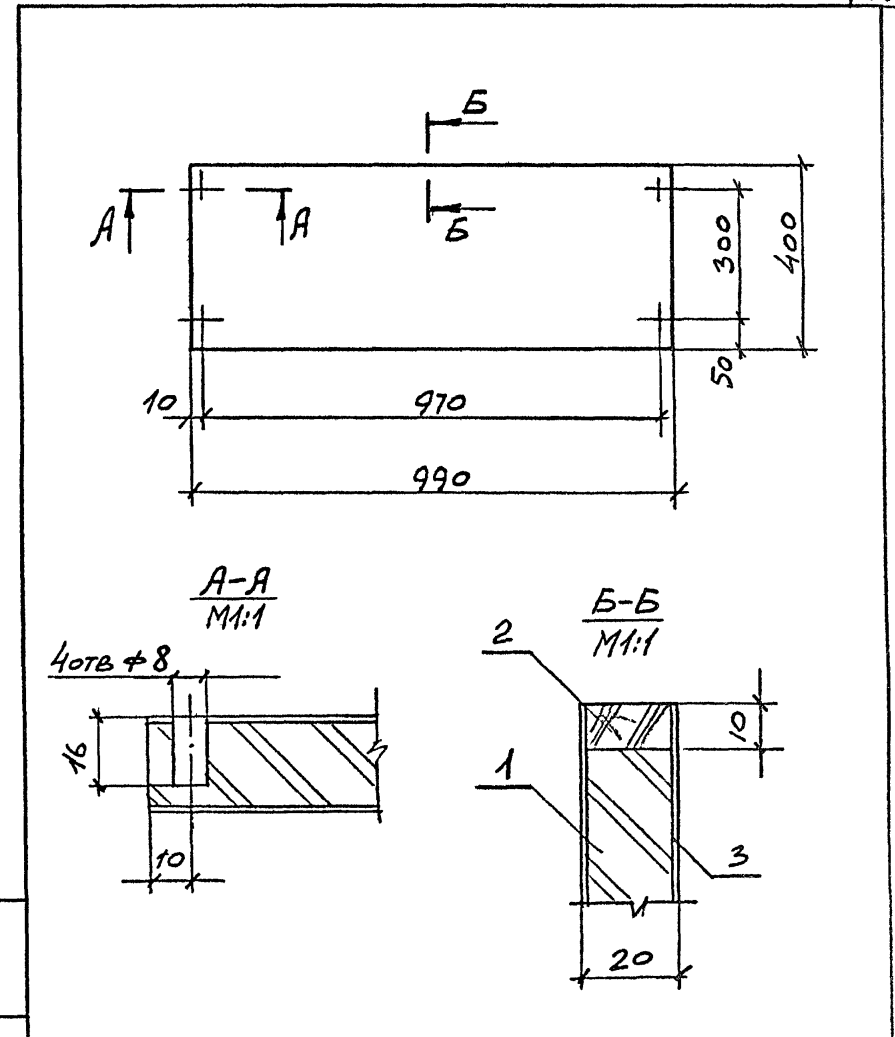
Щит

СТАДИЯ	ЛИСТ	ЛИСТОВ
Р		1

ТОРГОВО-БЫТОВЫЙ
ЗАДАНИЯ И ТУРИСТСКИХ
КОМПЛЕКСОВ

И.Н.Б. И ПОДЛ.	ПОДПИСЬ И ДАТА	ВЗАИМ. И.Н.Б. И
Н. КОНТР.	КОРОСТЕЛЕВ	<i>[Signature]</i>
Г.И.П.	КОРОСТЕЛЕВ	<i>[Signature]</i>
Р.У.К. Г.Р. А.Р.Х.	АСТАПОВА	<i>[Signature]</i>

Формат А4



1.272.5-8.3-05.00.01.00 СБ

Щит
Сборочный чертеж

СТАДИЯ	МАССА	МАСШТАБ
Р	4,3	1:10

И.Н.Б. И ПОДЛ.	ПОДПИСЬ И ДАТА	ВЗАИМ. И.Н.Б. И
Н. КОНТР.	КОРОСТЕЛЕВ	<i>[Signature]</i>
Г.И.П.	КОРОСТЕЛЕВ	<i>[Signature]</i>
Р.У.К. Г.Р. А.Р.Х.	АСТАПОВА	<i>[Signature]</i>

23148 49

Формат А4

Формат	Зона	Поз.	Обозначение	Наименование	Код	Примечание
				<u>Документация</u>		
А4			1.272.5-8.3-05.00.02.00 05	Сборочный чертеж		
				<u>Детали</u>		
Б4	1	1.272.5-8.3-00.00.00.01		Шкант		
				Пиломатериал		
				лиственных пород		
				ГОСТ 2695-83*		
				30 x 88	4	
				Переменные данные для исполнения:		
				1.272.5-8.3-05.00.02.00		
				<u>Детали</u>		
Б4	1	1.272.5-8.3-05.00.02.01		Основа		
				Плита древесно-		
				стружечная		
				ГОСТ 10632-77*		
				900 x 380 x 19		
Б4	2	1.272.5-8.3-05.00.02.02		Рейка		
				Пиломатериал		
				лиственных пород		
				ГОСТ 2695-83*		
				900 x 19 x 10	2	

1.272.5-8.3-05.00.02.00

Щ и т

СТАДИЯ	ЛИСТ	ЛИСТОВ
Р	1	2



Формат А4

Формат	Зона	Поз.	Обозначение	Наименование	Код	Примечание
Б4	3	1.272.5-8.3-05.00.02.03		Облицовка		
				Пластик бумажно-		
				слоистый ГОСТ 9590-76*		
				900 x 400 x 1,0	2	
				1.272.5-8.3-05.00.02.00-01		
				<u>Детали</u>		
Б4	1	1.272.5-8.3-05.00.02.01-01		Основа		
				Плита		
				древесностружечная		
				ГОСТ 10632-77		
				1200 x 380 x 19	1	
Б4	2	1.272.5-8.3-05.00.02.02-01		Рейка		
				Пиломатериал		
				лиственных пород		
				ГОСТ 2695-83*		
				1200 x 19 x 10	2	
Б4	3	1.272.5-8.3-05.00.02.03-01		Облицовка		
				Пластик		
				бумажнослоистый		
				ГОСТ 9590-76*		
				1200 x 400 x 1,0	2	

1.272.5-8.3-05.00.02.00

ЛИСТ

2

2314 8

50

Формат А4

Имя, И. ПОДА. ПОДПИСЬ И ДАТА. ВЗАМ. ИИВ.М.

И. КОНТ.Р.	КОРОСТЕЛЕВ	1.272.5-8.3-05.00.02.00
ФИП	КОРОСТЕЛЕВ	1.272.5-8.3-05.00.02.00
РЧК. ГР. АРХ.	АСТАПОВА	1.272.5-8.3-05.00.02.00

Имя, И. ПОДА. ПОДПИСЬ И ДАТА. ВЗАМ. ИИВ.М.

ФОРМАТ	ЗОНА	ПОЗ.	ОБОЗНАЧЕНИЕ	НАИМЕНОВАНИЕ	КОЛ.	ПРИМЕЧАНИЕ
				<u>Документация</u>		
A3			1.272.5-8.3-06.00.00.00 СБ	Сборочный чертеж		
				<u>Сборочные единицы</u>		
A4	1		1.272.5-8.3-06.00.01.00	Коробка	1	
A4	2		1.272.5-8.3-06.00.02.00	Дверное полотно	1	
				<u>Детали</u>		
B4	3		1.272.5-8.3-06.00.00.01	Упор		
				Пиломатериал хвойных пород ГОСТ 8486-86 Е 200 x 70 x 40	2	
				<u>Стандартные изделия</u>		
	4			Петля ПН1-130 ГОСТ 5088-78	2	
	5			Ручка РС-100 ГОСТ 5087-80	2	
	6			Замок ГОСТ 5088-78	1	

1.272.5-8.3-06.00.00.00

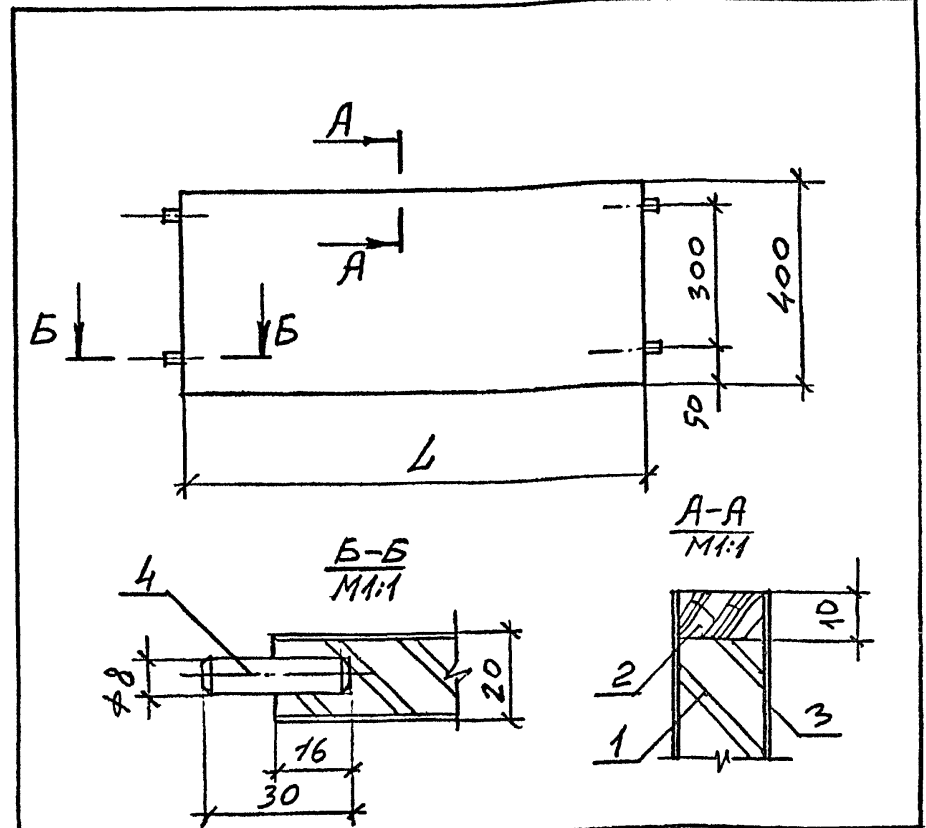
Люк для приема
дверья Л-1

СТАДИЯ	ЛИСТ	ЛИСТОВ
Р		1

ИМЬ. И ПОДЛ. ПОДПИСЬ И ДАТА ВЗАМ. ИМЬ. И

И.КОНТР. Коростелев
ГИП Коростелев
Рук.гр.арх. Астапова

Формат А4



Обозначение	L, мм	Масса, кг
1.272.5-8.3-05.00.02.00	900	4,3
-01	1200	6,1
-02	1500	7,2

1.272.5-8.3-05.00.02.00 СБ

Щит
Сборочный чертеж

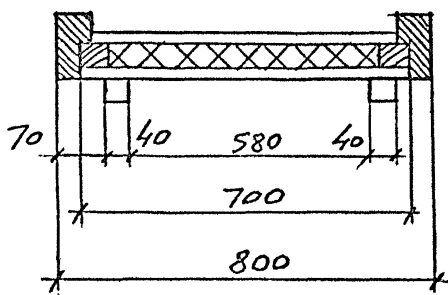
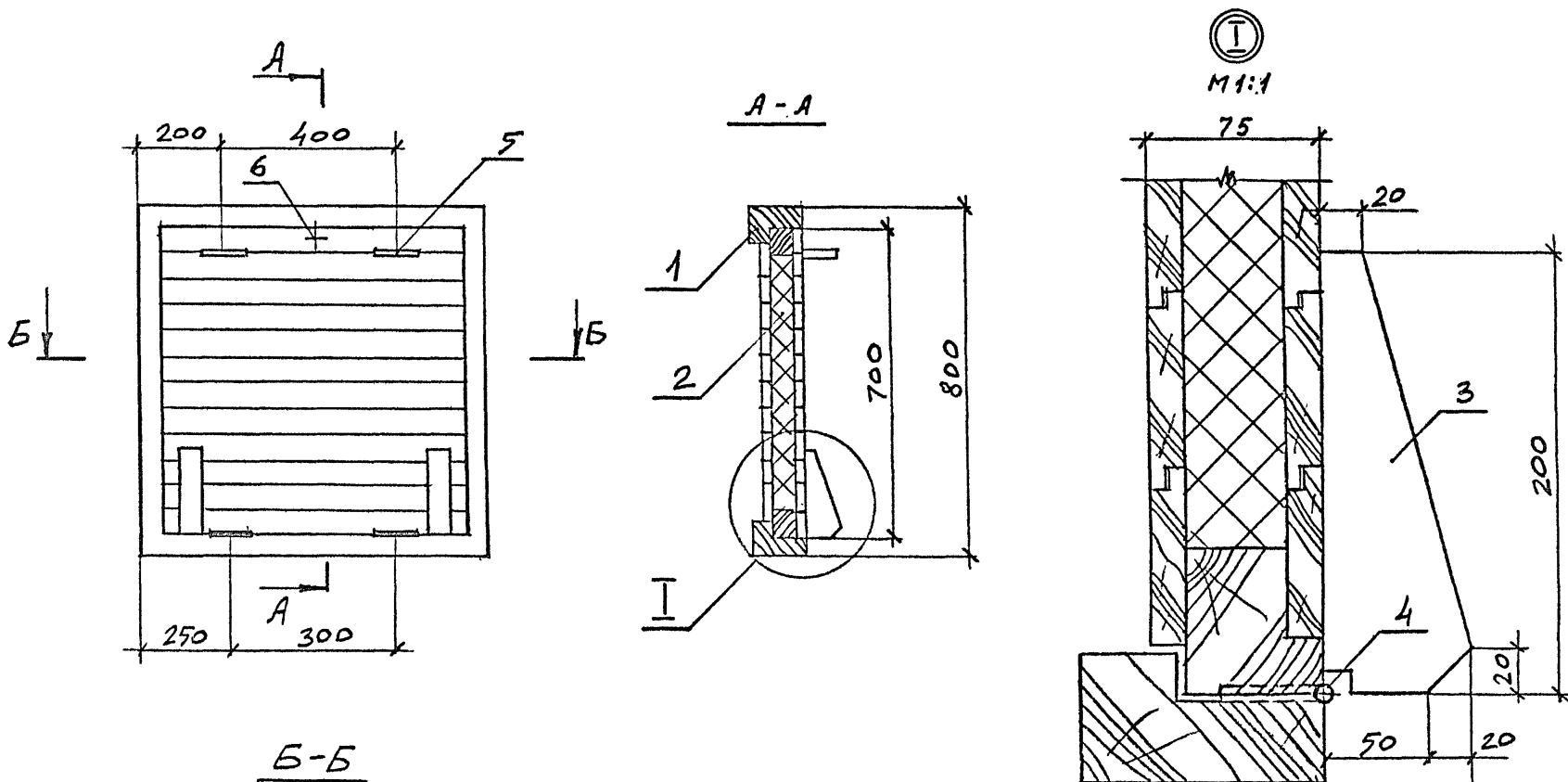
СТАДИЯ	МАССА	МАСШТАБ
Р	см. табл	
ЛИСТ	ЛИСТОВ	
	1	

ИМЬ. И ПОДЛ. ПОДПИСЬ И ДАТА ВЗАМ. ИМЬ. И

И.КОНТР. Коростелев
ГИП Коростелев
Рук.гр.арх. Астапова

23148 51

Формат А4



ИЗМ. И ПОДЛ.	ПОДАТЬ И ДАТА	ИЗМ. ИЛИ В. И.

1.272.5-8.3-06.00.00.00 СБ		
РУК. МАСТ	ТУБАРЕВИЧ	Люк для приема белья Л-1 Сборочный чертеж
ГЛ. ИНЖ. М.	СТАНУЛЕВИЧ	
Н. КОНТР.	КОРОСТЕАЕВ	
ГНП	КОРОСТЕАЕВ	
РУК. ГР. АРХ.	АСТАПОВА	
СТADIЯ	МАССА	МАШТАБ
Р	32,4	1:10
ЛИСТ	ЛИСТОВ 1	
Торгово-бытовых Зданий и Турметских Комплексов		

ФОРМАТ	ЗОНА	ПОЗ.	ОБОЗНАЧЕНИЕ	НАИМЕНОВАНИЕ	КОЛ.	ПРИМЕЧАНИЕ
				<u>Документация</u>		
A4			1.272.5-8.3-06.00.01.00 СБ	Сборочный чертеж		
				<u>Детали</u>		
				Брусок Пиломатериал хвойных пород ГОСТ 8486-86Е		
54	1		1.272.5-8.3-06.00.01.01	800 x 110 x 64	2	
54	2		1.272.5-8.3-06.00.01.02	800 x 110 x 64	2	
				<u>Стандартные изделия</u>		
		3		Уголок УР ГОСТ 5091-78*	4	

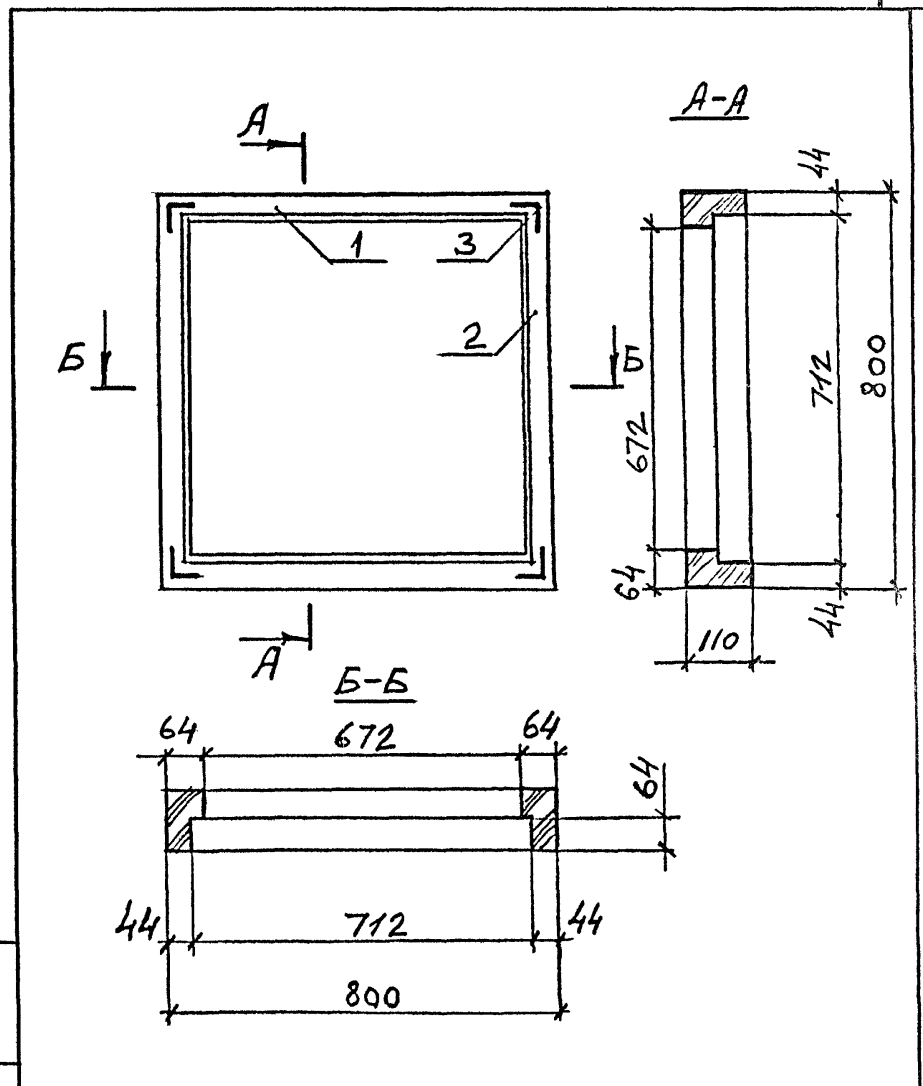
1.272.5-8.3-06.00.01.00

Коробка

СТАДИЯ	ЛИСТ	ЛИСТОВ
Р		1

Торгово-бытовые
зданий и туристских
комплексов

Формат А4



1.272.5-8.3-06.00.01.00 СБ

Коробка
Сборочный чертеж

СТАДИЯ	МАССА	МАСШТАБ
Р	9,4	1:10
ЛИСТ	ЛИСТОВ 1	

Торгово-бытовые
зданий и
туристских
комплексов

23148 53

Формат А4

Формат	Зона	Поз.	ОБОЗНАЧЕНИЕ	НАИМЕНОВАНИЕ	КОЛ.	ПРИМЕЧАНИЕ.
				<u>Документация</u>		
A3			1.272.5-8.3-09.00.00.06	Сборочный чертеж		
				<u>Сборочные единицы</u>		
A4	1		1.272.5-8.3-09.00.01.00	Щит	4	
A4	2		1.272.5-8.3-09.00.02.00	Щит	2	
				<u>Детали</u>		
B4	3		1.272.5-8.3-09.00.00.01	Шпонка		
				Фанера клееная		
				ГОСТ 3916-69*		
				20 x 20 x 4	28	

Формат	Зона	Поз.	ОБОЗНАЧЕНИЕ	НАИМЕНОВАНИЕ	КОЛ.	ПРИМЕЧАНИЕ
				<u>Документация</u>		
A3			1.272.5-8.3-06.00.02.00.05	Сборочный чертеж		
				<u>Детали</u>		
				Брусок		
				Пиломатериал		
				жвойных пород		
				ГОСТ 8486-86Е		
B4	1		1.272.5-8.3-06.00.02.01	700 x 75 x 60	4	
B4	2		1.272.5-8.3-06.00.02.02	580 x 850 x 15	11	
B4	3		1.272.5-8.3-06.00.02.03	640 x 50 x 15	13	
				<u>Материалы</u>		
	4			Минераловатная		
				плита на		
				синтетическом		
				связующем		
				ГОСТ 9573-82		
				550 x 550 x 45	1	0,12 м³

1.272.5-8.3-09.00.00.00


Секция С-3

СТАДНЯ	ЛИСТ	ЛИСТОВ
Р		1
 ТОВАРО-БЫТОВЫЕ ЗАДАНИЯ И ТУРИСТСКИХ КОМПЛЕКСОВ		

Формат А4

1.272.5-8.3-06.00.02.00

Дверное полотно

СТАДНЯ	ЛИСТ	ЛИСТОВ
Р		1
 ТОВАРО-БЫТОВЫЕ ЗАДАНИЯ И ТУРИСТСКИХ КОМПЛЕКСОВ		

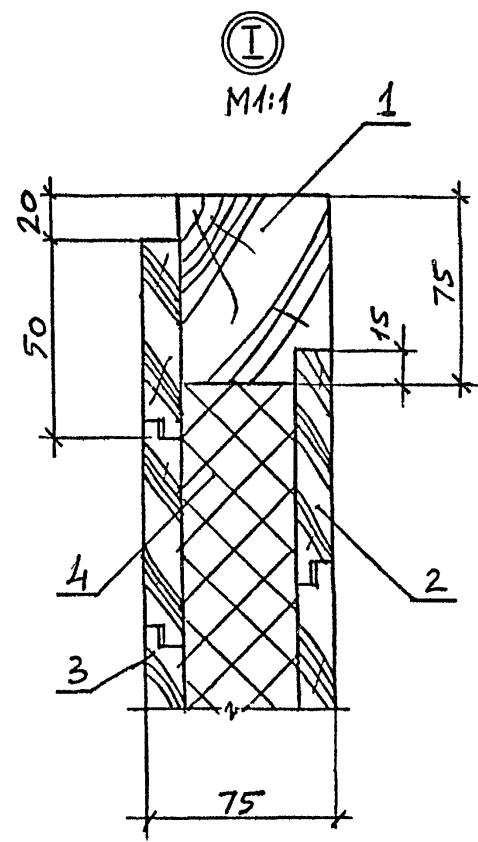
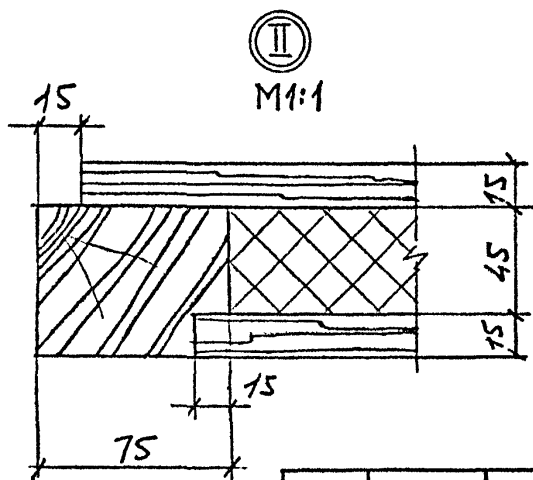
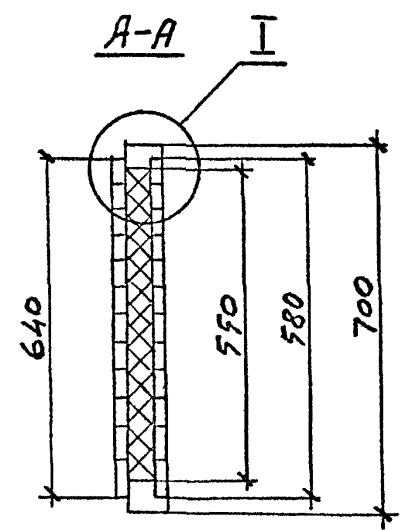
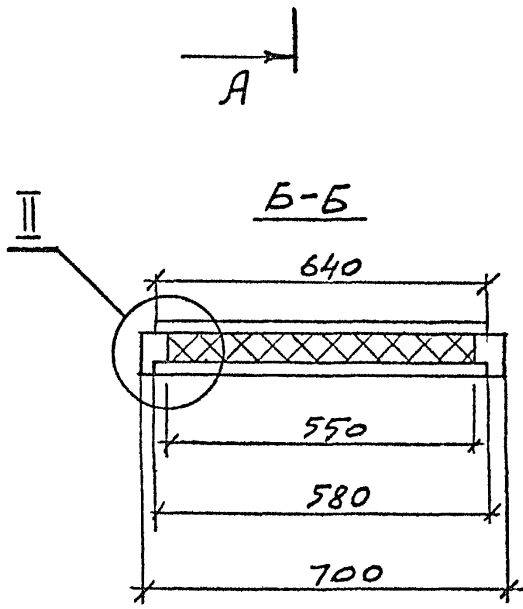
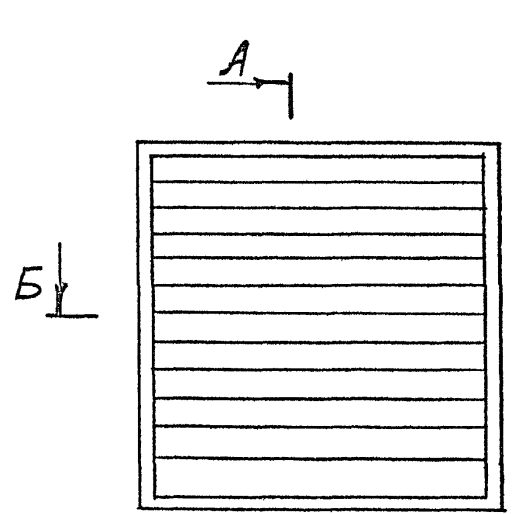
23148 54 Формат А4

ИВ. И ПОД. ПОДАТЬ И ДАТА ВЗЯМ. ИВ. И

ИВ. И ПОД. ПОДАТЬ И ДАТА ВЗЯМ. ИВ. И

И. КОНТ. КОРОСТЕЛЕВ
 Г. П. КОРОСТЕЛЕВ
 Р. С. П. А. АСТАПОВА

И. КОНТ. КОРОСТЕЛЕВ
 Г. П. КОРОСТЕЛЕВ
 Р. С. П. А. АСТАПОВА



НВБ И ПОДЛ. ПОДПИСЬ И ДАТА ВЗЛАН НВБ.Н

1.272.5-8.3-06.00.02.00 СБ			
РУК. МАСТ. ГУБАРЕВИЧ	ГЛАВ. ИНЖ. М. СТАНЦЛЕВИЧ	Н. КОНТР. КОРОСТЕАЕВ	ГИП КОРОСТЕАЕВ
РУК. ГР. АРХ. АСТАПОВА			
Дверное полотно		Лист Р	Листов 1
Руборочный чертеж		Торгово-бытовых зданий и туркестанских комплексов	

Формат	Зона	Поз.	Обозначение	Наименование	Кол.	Примечание
				<u>Документация</u>		
A3			1.272.5-8.3-07.00.00.00 СБ	Сборочный чертеж		
				<u>Сборочные единицы</u>		
A4	1		1.272.5-8.3-07.01.00.00	Сегмент верхний	1	
A4	2		1.272.5-8.3-07.02.00.00	Сегмент нижний	1	
				<u>Стандартные изделия</u>		
		3		Болт М6 x 70.58 ГОСТ 7798-70*	2	
		4		Шайба 6.5 ГОСТ 6402-70*	2	
		5		Гайка ГОСТ 5915-70*	2	
		6		Шуруп А4,5 x 40 ГОСТ 1145-80*	6	

1.272.5-8.3-07.00.00.00

Секция крайняя
С-1


СТАДИЯ	ЛИСТ	ЛИСТОВ
Р		7
 ТРГОВО-БЫТОВЫЕ ЗДАНИЯ И ТУРИСТСКИЕ КОМПЛЕКСЫ		

Формат А4

Формат	Зона	Поз.	Обозначение	Наименование	Кол.	Примечание
				<u>Документация</u>		
A3			1.272.5-8.3-08.00.00.00 СБ	Сборочный чертеж		
				<u>Сборочные единицы</u>		
A4	1		1.272.5-8.3-08.01.00.00	Сегмент верхний	1	
A4	2		1.272.5-8.3-08.02.00.00	Сегмент нижний	1	
				<u>Стандартные изделия</u>		
		3		Болт М6 x 70.58 ГОСТ 7798-70	2	
		4		Шайба 6.5 ГОСТ 6402-70*	4	
		5		Гайка М6 ГОСТ 5915-70*	4	
		6		Шуруп А4,5 x 40 ГОСТ 1145-80*	6	

1.272.5-8.3-08.00.00.00

Секция средняя
С-2

СТАДИЯ	ЛИСТ	ЛИСТОВ
Р		7
 ТРГОВО-БЫТОВЫЕ ЗДАНИЯ И ТУРИСТСКИЕ КОМПЛЕКСЫ		

23148 56

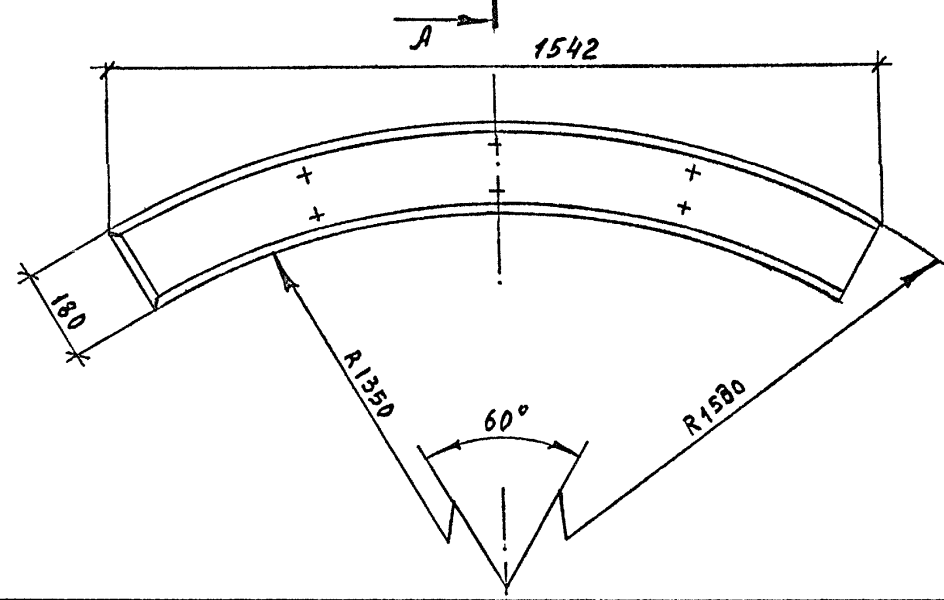
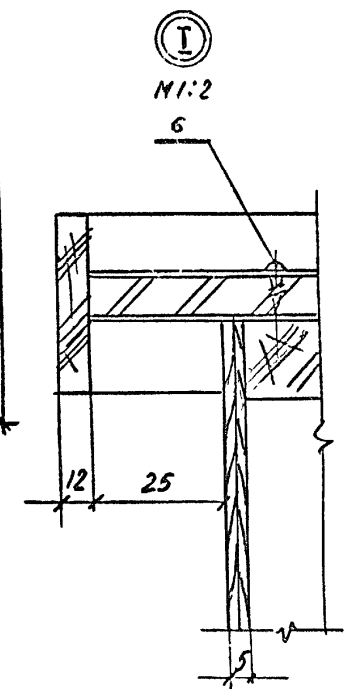
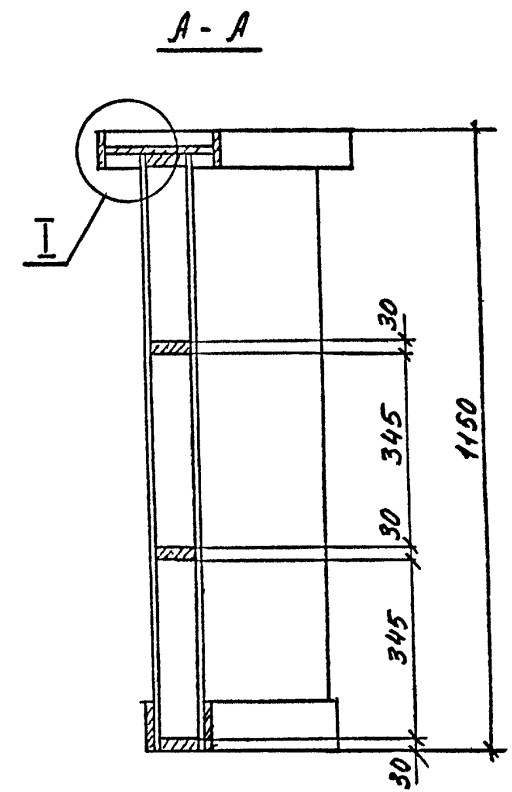
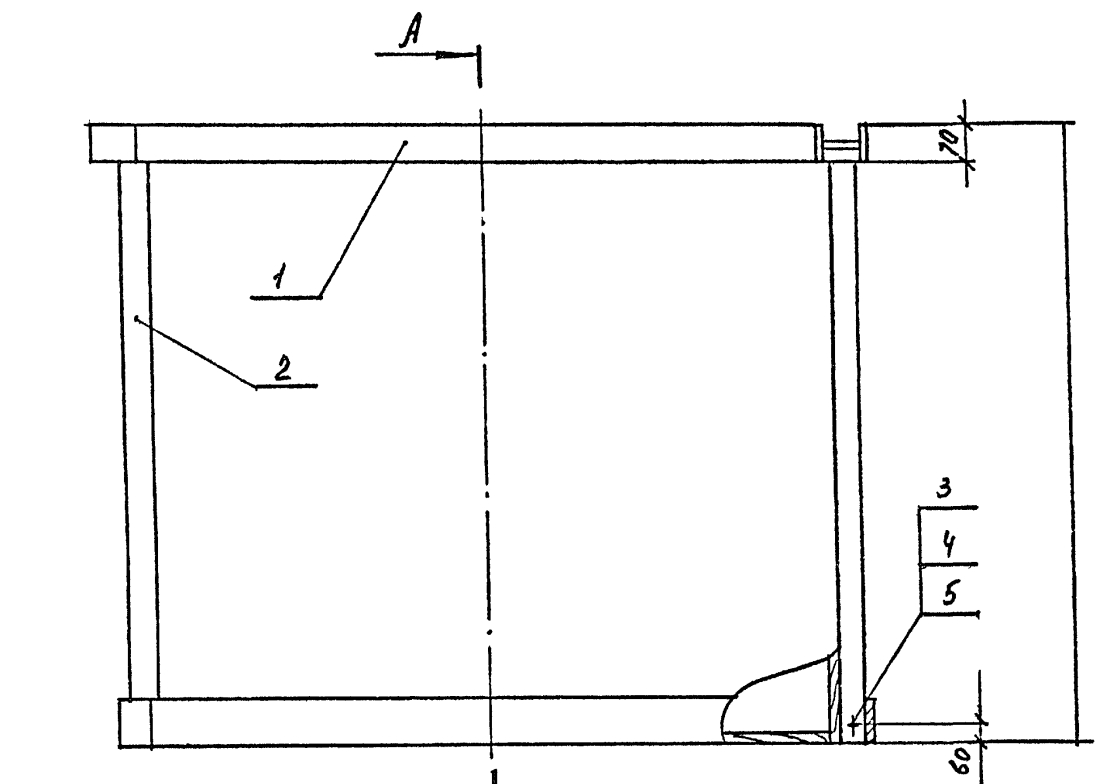
Формат А4

ИВ. И ПОДА. ПОДПИСЬ И ДАТА ВЗАМ. ИВ. И

ИВ. И ПОДА. ПОДПИСЬ И ДАТА ВЗАМ. ИВ. И

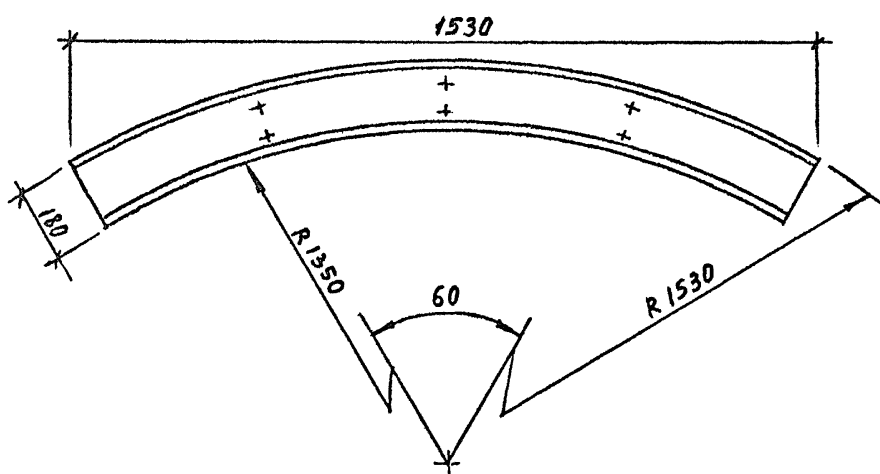
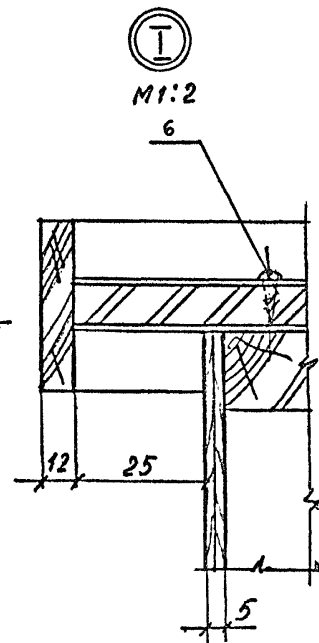
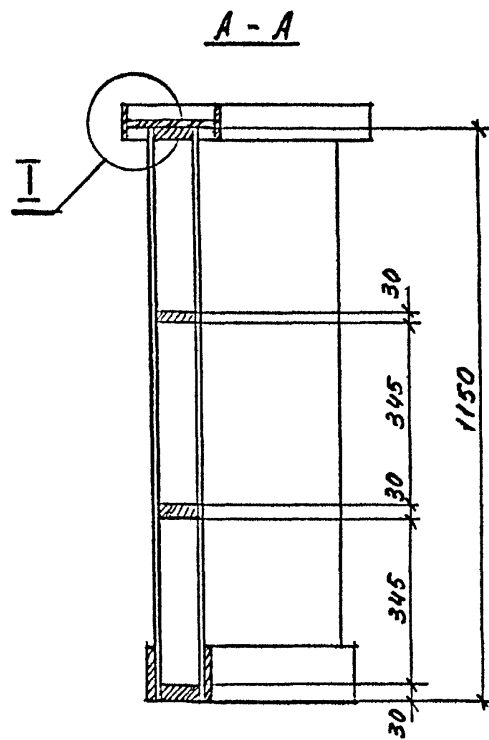
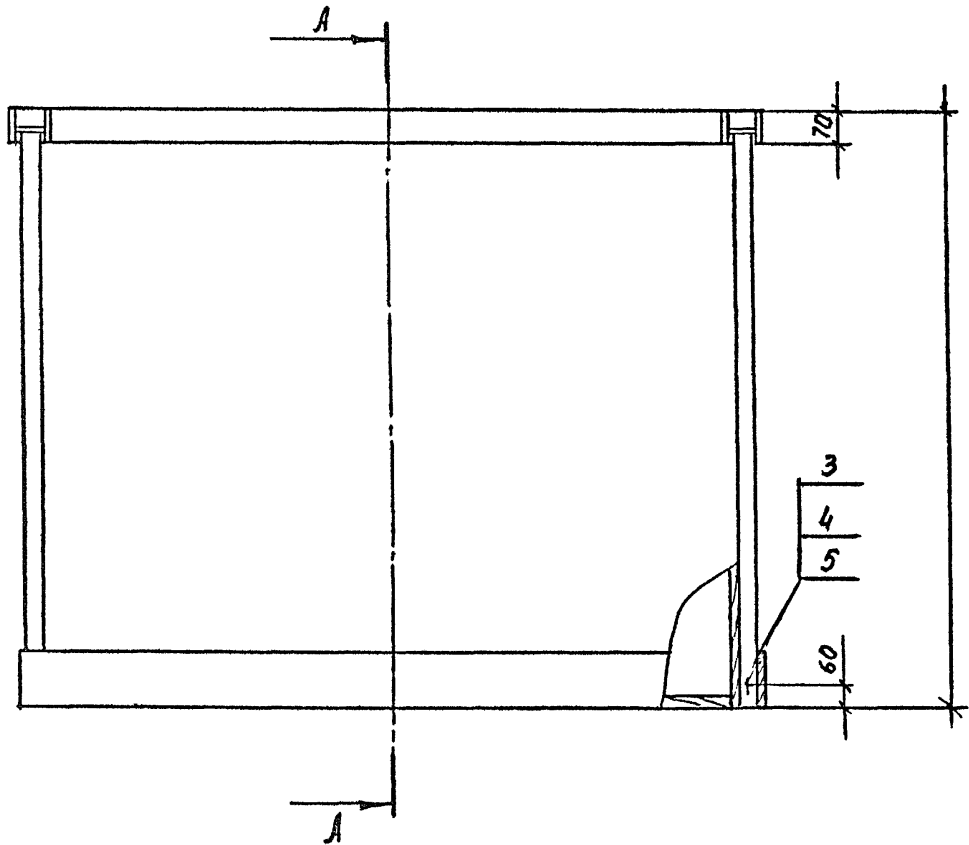
И. КОНТР. Коростелев
Г. И. П. Коростелев
Руч. П. А. И. Астапова

И. КОНТР. Коростелев
Г. И. П. Коростелев
Руч. П. А. И. Астапова



ИЗВ. № ПОДЛ. ПОДПИСЬ И ДАТА. ВЗАИМНОВ. №

				1.272.5-8.3-07.00.00.00 СБ		
				Рекция крайняя С-1		
				Сборочный чертеж		
РУК. МАСТ.	ГУБАРЕВИЧ			СТADIЯ	МАССА	МАШТАБ
ГЛ. ИНЖ. М.	СТАНУЛЕВИЧ			Р	23,3	1:10
Н. КОНТР.	КОРОСТЕЛЕВ			ЛИСТ	Листов 1	
ГИП	КОРОСТЕЛЕВ			торгово-бытовых зданий и туристских комплексов		
РУК. ГР. АРХ.	АСТАПОВА					



ИВ.Н ПОДЛ. ПОДПИСЬ И ДАТА ВЗАМ ИВ.Н

1.272.5-8.3-08.00.00.00 СБ			
РУК. МАСТ.	ГУБАРЕВИЧ	СТАДИЯ	Р
ГЛ. ИНЖ. М.	СТАНУЛЕВИЧ	МАССА	23,1
Н. КОМТР.	КОРОСТЕЛЕВ	МАШТАБ	1:10
ГИП	КОРОСТЕЛЕВ	ЛИСТ	1
РУК. ГР. АРХ.	АСТАПОВА	ЛИСТОВ	1

Рекция средняя
С-2
Сборочный чертеж

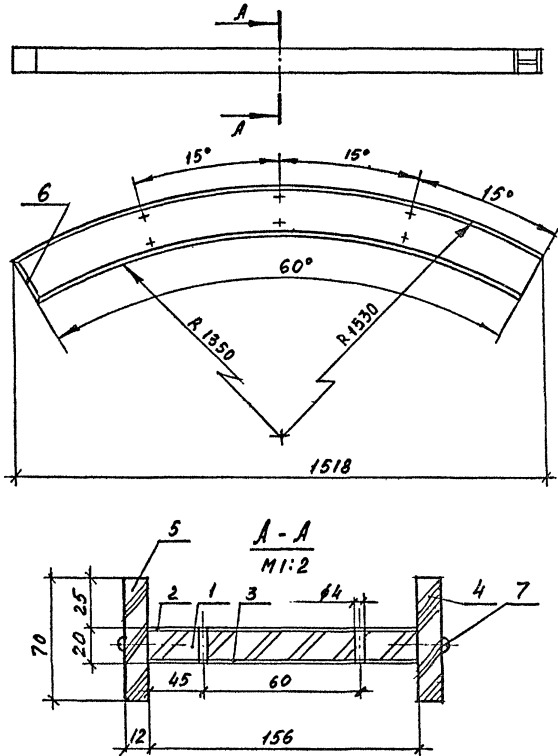
ТОРГОВО-БЫТОВЫХ
ЗДАНИЙ И ТУРИСТСКИХ
КОМПЛЕКСОВ

ФОРМАТ	ЗОНА	Поз.	ОБОЗНАЧЕНИЕ	НАИМЕНОВАНИЕ	КОЛ.	ПРИМЕЧАНИЕ
				<u>Документация</u>		
А4			1.272.5-8.3-07.01.00.06	Сборочный чертеж <u>Детали</u>		
Б4	1	1.272.5-8.3-07.01.00.01	Основа	Плита древесно-стружечная ГОСТ 10632-77* 1518 x 310 x 19	1	
Б4	2	1.272.5-8.3-07.01.00.02	Облицовка	Пластик бумажнослоистый ГОСТ 9590-76* 1518 x 310 x 1,0	1	
Б4	3	1.272.5-8.3-07.01.00.03	Облицовка	Шпон лущеный ГОСТ 99-75* 1518 x 310 x 1,0	1	
			7	Рейка Пиломатериал лиственничного парод ГОСТ 2695-83*	1	
Б4	4	1.272.5-8.3-07.01.00.04		1602 x 70 x 12	1	
Б4	5	1.272.5-8.3-07.01.00.05		1417 x 70 x 12	1	
Б4	6	1.272.5-8.3-07.01.00.06		180 x 70 x 12	1	
				Стандартные изделия Шпунт А4х20 ГОСТ 1145-80	10	
			1.272.5-8.3-07.01.00.00			
			Сегмент Верхний			
			СТАДИЯ	ЛИСТ	ЛИСТОВ	
			Р		1	
			Торгово-Бытовому Зданию и Турецкому Комплексу			
Н.КОНТР.	КОРОСТЕЛЕВ					
ГИП	КОРОСТЕЛЕВ					
Рук.ГР.АРХ.	АСТАПОВА					

ИМЬ И ПОДП. ПОДПИСЬ И ДАТА ВЗАР.ИМЬ.Н

ФОРМАТ	ЗОНА	Поз.	ОБОЗНАЧЕНИЕ	НАИМЕНОВАНИЕ	КОЛ.	ПРИМЕЧАНИЕ
				<u>Документация</u>		
А4			1.272.5-8.3-07.01.00.06	Сборочный чертеж <u>Детали</u>		
Б4	1	1.272.5-8.3-07.01.00.01	Основа	Плита древесно-стружечная ГОСТ 10632-77* 1518 x 310 x 19	1	
Б4	2	1.272.5-8.3-07.01.00.02	Облицовка	Пластик бумажнослоистый ГОСТ 9590-76* 1518 x 310 x 1,0	1	
Б4	3	1.272.5-8.3-07.01.00.03	Облицовка	Шпон лущеный ГОСТ 99-75* 1518 x 310 x 1,0	1	
			7	Рейка Пиломатериал лиственничного парод ГОСТ 2695-83*	1	
Б4	4	1.272.5-8.3-07.01.00.04		1602 x 70 x 12	1	
Б4	5	1.272.5-8.3-07.01.00.05		1417 x 70 x 12	1	
Б4	6	1.272.5-8.3-07.01.00.06		180 x 70 x 12	1	
				Стандартные изделия Шпунт А4х20 ГОСТ 1145-80	10	
			1.272.5-8.3-07.01.00.00			
			Сегмент Верхний			
			СТАДИЯ	МАССА	МАСШТАБ	
			Р	4,8	1:10	
			Торгово-Бытовому Зданию и Турецкому Комплексу			
Н.КОНТР.	КОРОСТЕЛЕВ					
ГИП	КОРОСТЕЛЕВ					
Рук.ГР.АРХ.	АСТАПОВА					

ИМЬ И ПОДП. ПОДПИСЬ И ДАТА ВЗАР.ИМЬ.Н



ФОРМАТ	ЗОНА	Поз.	ОБОЗНАЧЕНИЕ	НАИМЕНОВАНИЕ	КОЛ.	ПРИМЕЧАНИЕ
				<u>Документация</u>		
А4			1.272.5-8.3-07.02.00.00.06	Сборочный чертеж		
				<u>Детали</u>		
				Брусок		
				Пиломатериал		
				хвойных пород		
				ГОСТ 8486-86 Е		
Б4	1	1.272.5-8.3-07.02.00.01		1150 x 100 x 30	5	
Б4	2	1.272.5-8.3-07.02.00.02		1420 x 100 x 30	4	
Б4	3	1.272.5-8.3-07.02.00.03		1500 x 100 x 12	1	
Б4	4	1.272.5-8.3-07.02.00.04		1400 x 100 x 12	1	
Б4	5	1.272.5-8.3-07.02.00.05		125 x 100 x 12	1	
Б4	6	1.272.5-8.3-07.02.00.06		Основы		
				Фанера клееная		
				ГОСТ 3916-69*		
				1500 x 1150 x 4	1	
Б4	7	1.272.5-8.3-07.02.00.07		Облицовка		
				Шпон строганный		
				ГОСТ 2977-82		
				1500 x 1150 x 1,0	2	
				Стандартные изделия		
			8	Шпунт А4 x 20		
				ГОСТ 1145-80*	12	

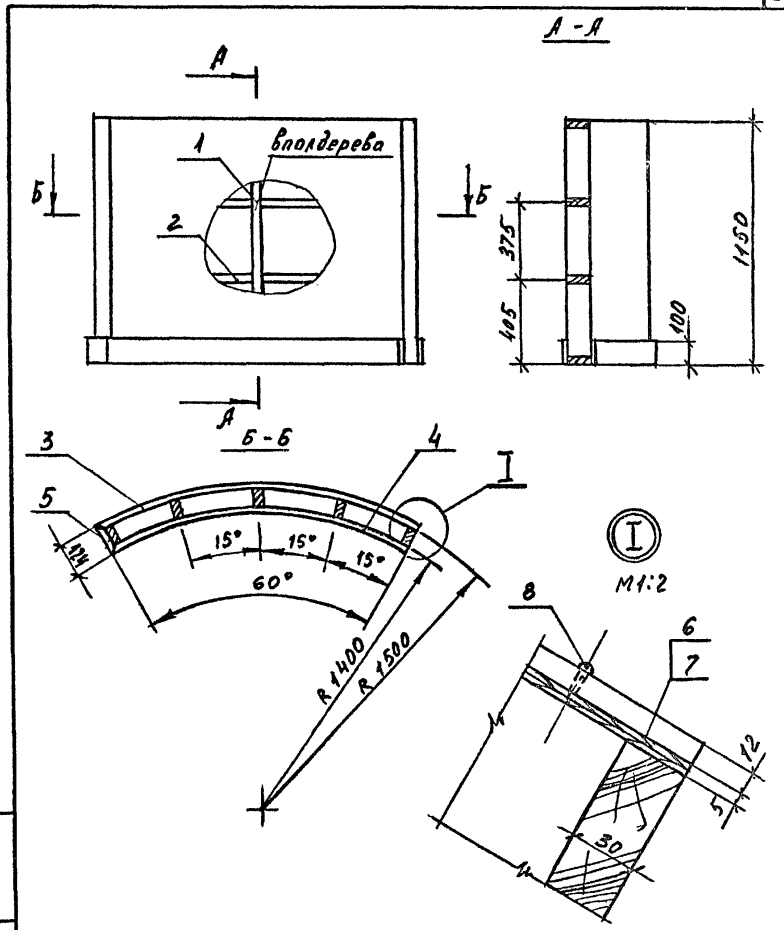
1.272.5-8.3-07.02.00.00

Сегмент
нижний

СТАДИЯ	ЛИСТ	ЛИСТОВ
Р		1

ТОРГОВО-БЫТОВОМУ
ЗДАНИИ И ТУРИСТСКИМ
КОМПЛЕКСОВ

Формат А4



1.272.5-8.3-07.02.00.00.06

Сегмент нижний
Сборочный чертеж

СТАДИЯ	МАССА	МАСШТАБ
Р	18,5	1:20
ЛИСТ	ЛИСТОВ	
	1	

ТОРГОВО-БЫТОВОМУ
ЗДАНИИ И ТУРИСТСКИМ
КОМПЛЕКСОВ

23148

60

Формат А4

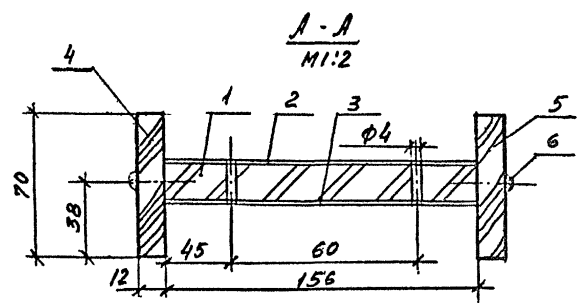
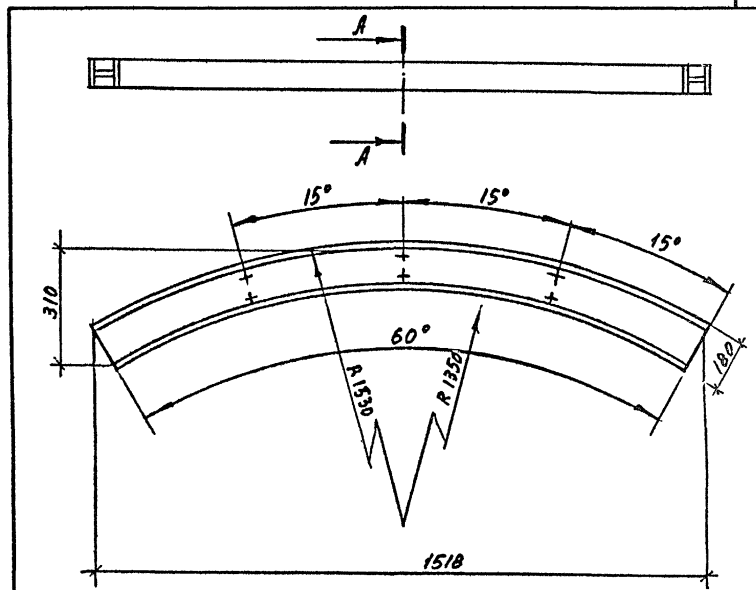
ФОРМАТ	ЗОНА	ПОЭ.	ОБОЗНАЧЕНИЕ	НАИМЕНОВАНИЕ	КОЛ.	ПРИМЕЧАНИЕ
				<u>Документация</u>		
А4			1.272.5-8.3-08.01.00.00СБ	<u>Сборочный чертёж</u>		
				<u>Детали</u>		
Б4	1	1.272.5-8.3-08.01.00.01		<u>Основа</u>		
				Плита древесностружечная ГОСТ 10632-77*		
				1518 x 310 x 19	1	
Б4	2	1.272.5-8.3-08.01.00.02		<u>Облицовка</u>		
				Пластик внутреннеослоистый ГОСТ 9590-76*		
				1518 x 310 x 1,0	1	
Б4	3	1.272.5-8.3-08.01.00.03		<u>Облицовка</u>		
				Шпон ялицевый ГОСТ 99-75*		
				1518 x 310 x 1,0	1	
				<u>Рейка</u>		
				Пиломатериал лиственничных пород ГОСТ 2695-83*		
Б4	4	1.272.5-8.3-08.01.00.04		1590x 70 x 12	1	
Б4	5	1.272.5-8.3-08.01.00.05		1405 x 70 x 12	1	
				<u>Стандартные изделия</u>		
				Шуруп А4 x 20 ГОСТ 1145-80*	8	

1.272.5-8.3-08.01.00.00СБ

Сегмент
Верхний

СТАДИЯ	ЛИСТ	ЛИСТОВ
Р		1

Торгово-Бытовому
Зданию и Турецкому
Комплексу



1.272.5-8.3-08.01.00.00СБ

Сегмент Верхний
Сборочный чертёж

СТАДИЯ	МАССА	МАСШТАБ
Р	4,7	1:10
ЛИСТ	ЛИСТОВ	
	1	

Торгово-Бытовому
Зданию и Турецкому
Комплексу

ИНВ. И ПОДЛ. ПОДПИСЬ И ДАТА

И.В. ПОДЛ. ПОДПИСЬ И ДАТА

Н. КОНТР. Коростелев
ГИП Коростелев
Рук. гр. арх. Астапова

ИНВ. И ПОДЛ. ПОДПИСЬ И ДАТА

И.В. ПОДЛ. ПОДПИСЬ И ДАТА

Н. КОНТР. Коростелев
ГИП Коростелев
Рук. гр. арх. Астапова

ФОРМАТ	ЗОНА	ПОЭ.	ОБОЗНАЧЕНИЕ	НАИМЕНОВАНИЕ	КОД.	ПРИМЕЧАНИЕ
				<u>Документация</u>		
A4			1.272.5-8.3-08.02.00.00.05	Сборочный чертеж		
				<u>Детали</u>		
				Брусек		
				Пиломатериал		
				хвойных пород		
				ГОСТ 8486-86Е		
БУ	1		1.272.5-8.3-08.02.00.01	1150 x 100 x 30	5	
БУ	2		1.272.5-8.3-08.02.00.02	1420 x 100 x 30	4	
БУ	3		1.272.5-8.3-08.02.00.03	1500 x 100 x 12	1	
БУ	4		1.272.5-8.3-08.02.00.04	1400 x 100 x 12	1	
БУ	5		1.272.5-8.3-08.02.00.05	Пенова		
				Фанера клееная		
				ГОСТ 3916-69*		
				1500 x 1150 x 4	1	
	6		1.272.5-8.3-08.02.00.06	Облицовка		
				Шпон строганный		
				ГОСТ 2977-82		
				1500 x 1150 x 1,0	2	
				Стандартные изделия		
	7			Шурцп А4 x 20		
				ГОСТ 1145-80*	10	

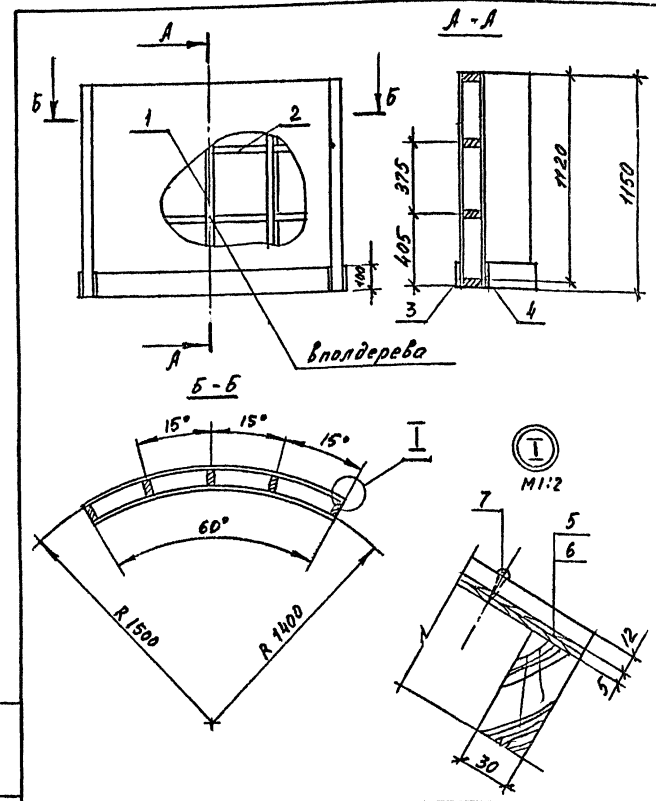
1.272.5-8.3-08.02.00.00

Сегмент
нижний

СТАДИЯ ЛИСТ ЛИСТОВ
Р 1 1

ТОРГОВО-БУХГАЛТЕРСКОЕ
ЗАДАНИЕ И ТУРНЕТСКОЕ
КОМПЛЕКСОВ

Формат А4



1.272.5-8.3-08.02.00.00.05

Сегмент нижний
Сборочный чертеж

СТАДИЯ МАССА МАСШТАБ

Р 18,4 1:20

ЛИСТ ЛИСТОВ 1

ТОРГОВО-БУХГАЛТЕРСКОЕ
ЗАДАНИЕ И ТУРНЕТСКОЕ
КОМПЛЕКСОВ

23148 62

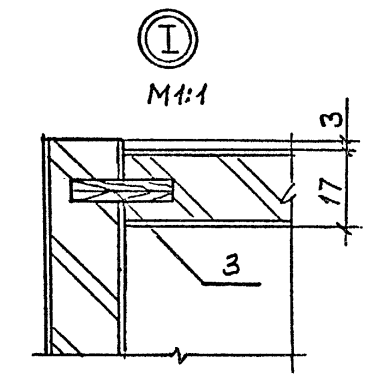
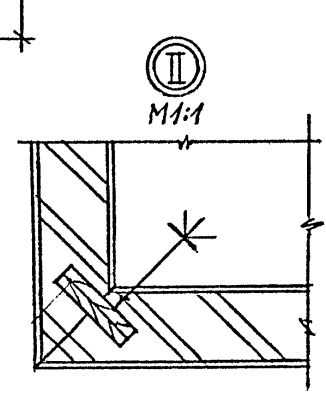
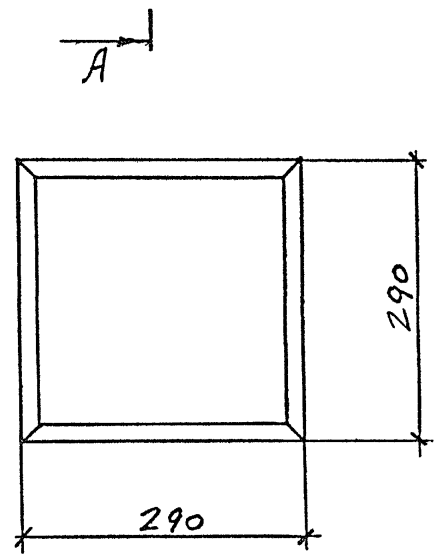
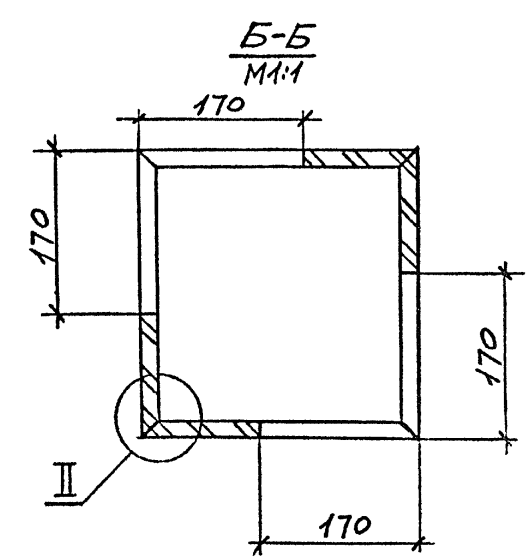
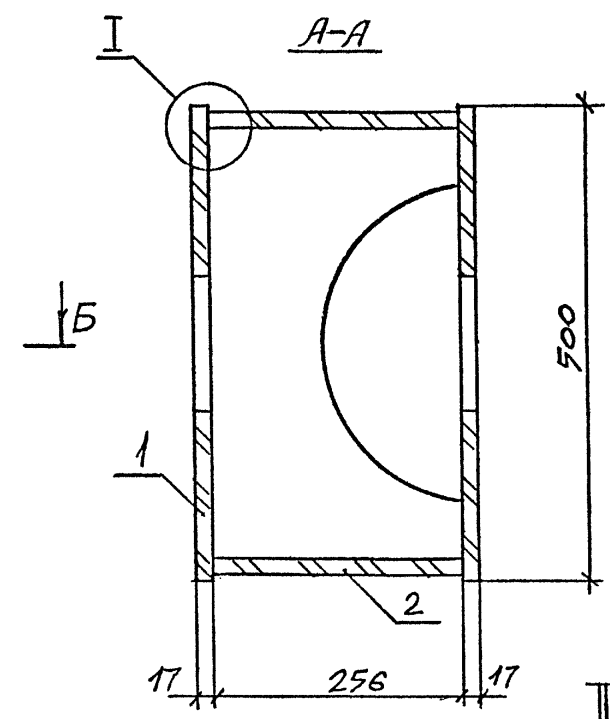
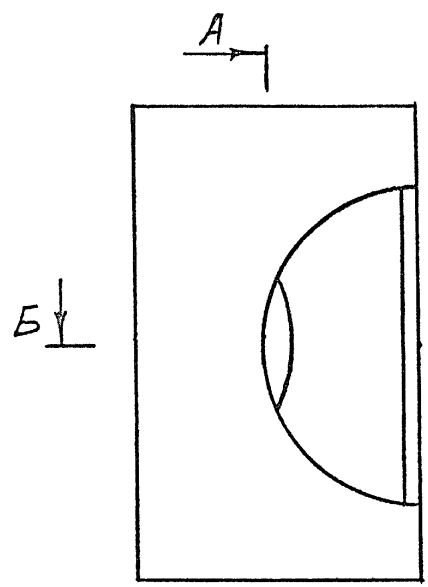
Формат А4

ИВН. И ПОДЛ. ПОДПИСЬ И ДАТА ВЗАИМ. ИВН. И ПОДЛ. ПОДПИСЬ И ДАТА ВЗАИМ. ИВН. И ПОДЛ. ПОДПИСЬ И ДАТА ВЗАИМ.


ИВН. И ПОДЛ. ПОДПИСЬ И ДАТА ВЗАИМ. ИВН. И ПОДЛ. ПОДПИСЬ И ДАТА ВЗАИМ. ИВН. И ПОДЛ. ПОДПИСЬ И ДАТА ВЗАИМ.

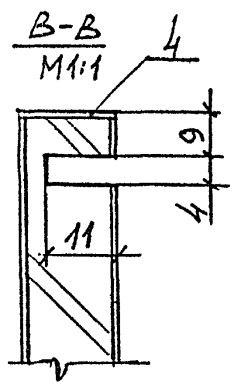
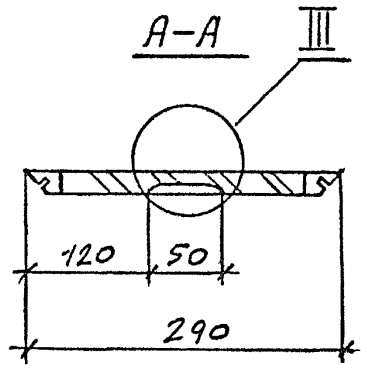
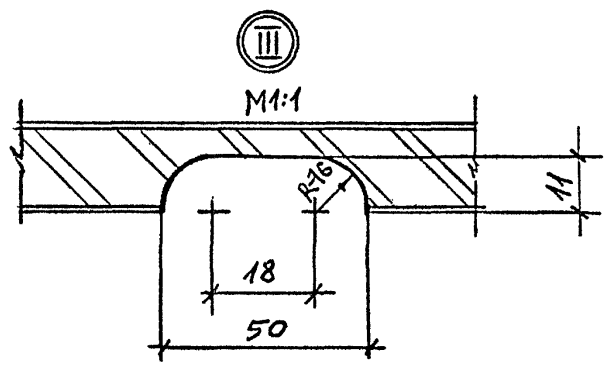
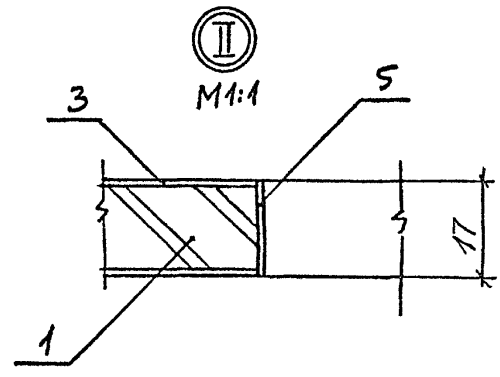
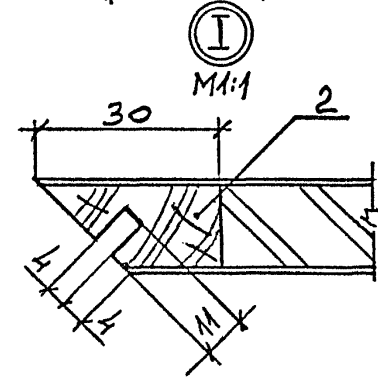
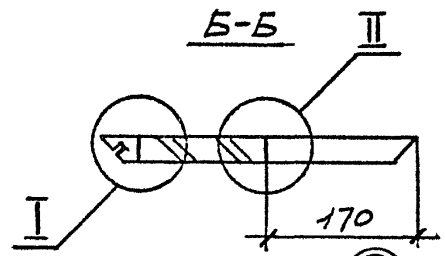
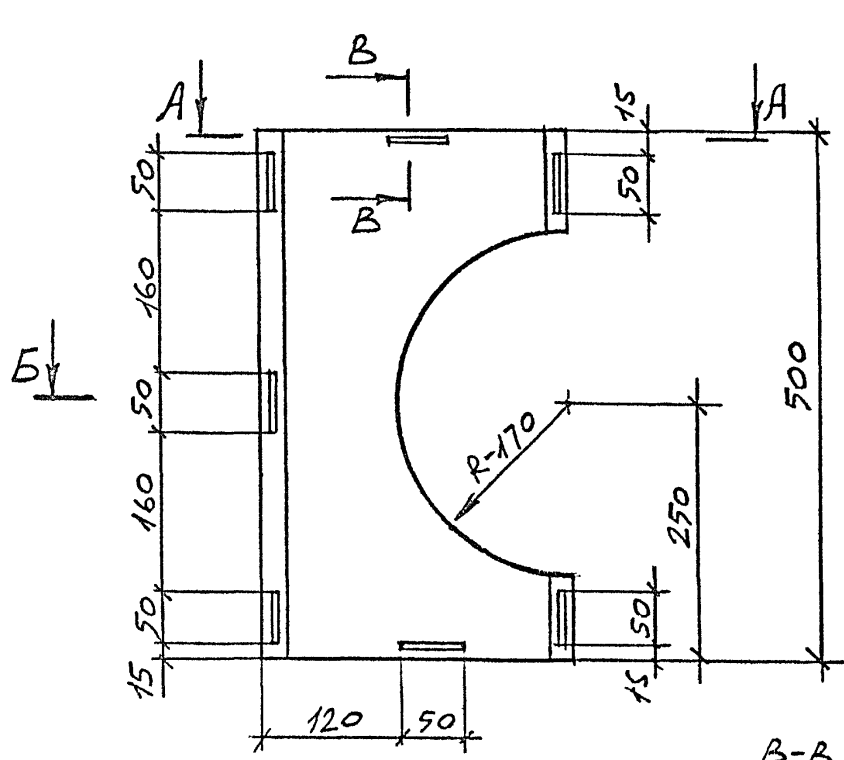
Н. КОНТР. КОРСТЕЛЕВ
ГИП КОРСТЕЛЕВ
РУК. ГР. АРХ. АСТАЛОВА

Н. КОНТР. КОРСТЕЛЕВ
ГИП КОРСТЕЛЕВ
РУК. ГР. АРХ. АСТАЛОВА



ИМВ. И ПОДА. ПОДПИСЬ И ДАТА. ВЗАМ. ИМВ. И

				1.272.5-8.3-09.00.00.00 сБ		
				Секция Р-3		
				Сборочный чертёж		
РУК. МАСТ.	ГУБАРЕВИЧ			СТАДИЯ	НАССА	МАСШТАБ
ГЛ. ИНЖ. М.	СТАНУЛЕВИЧ			Р	6,2	1:5
Н. КОНТР.	КОРОСТЕЛЕВ			ЛИСТ	ЛИСТОВ 1	
ГИП	КОРОСТЕЛЕВ			 ТОРГОВО-БЫТОВЫХ ЗДАНИЙ И ТУРИСТСКИХ КОМПЛЕКСОВ		
РУК. ГР. АРХ.	АСТАПОВА					



№№ в подл. Подпись и дата ВЗН И ИВ. №

1.272.5-8.3-09.00.01.00 СБ			
РУК. МАСТ. ГУБАРЕВИЧ	СТАДИЯ	МАССА	МАШТАБ
Г. И. И. М. СТАНУЛЕВИЧ	Р	1,2	1:5
И. ХОНТР. КОРОСТЕЛЕВ	ЛИСТ	ЛИСТОВ 1	
Г. И. П. КОРОСТЕЛЕВ	Торгово-бытовых зданий и турнетских комплексов		
РУК. ГР. АРХ. АСТАПОВА			

Щит
Сборочный чертёж

Формат	Зона	Поз.	Обозначение	Наименование	кол.	Примечание
				<u>Документация</u>		
А3			1.272.5-8.3-09.00.01.0006	Сборочный чертеж		
				<u>Детали</u>		
Б4	1		1.272.5-8.3-09.00.01.01	Основа Плита древесностружечная ГОСТ 10632-77*	1	
				500 x 230 x 16		
Б4	2		1.272.5-8.3-09.00.01.02	Рейка Пиломатериал лиственных пород ГОСТ 2695-83*	2	
				500 x 30 x 16		
				Облицовка Шпон строганный ГОСТ 2977-82		
Б4	3		1.272.5-8.3-09.00.01.03	500 x 290 x 1,0	2	
Б4	4		1.272.5-8.3-09.00.01.04	290 x 17 x 1,0	2	
Б4	5		1.272.5-8.3-09.00.01.05	430 x 17 x 1,0	1	

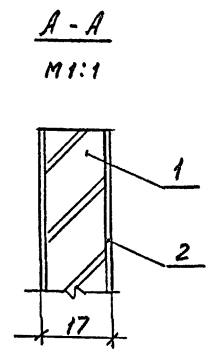
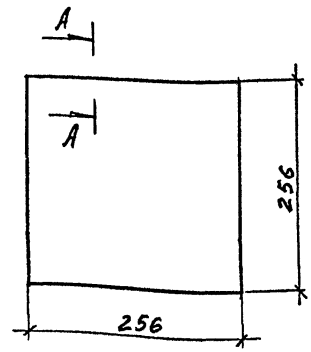
1.272.5-8.3-09.00.01.00

Щит

Этадия	Лист	Листов
Р		1
 торгово-бытовых зданий и туристской комплексов		


Формат А4

Формат	Зона	Поз.	Обозначение	Наименование	кол.	Примечание
				<u>Детали</u>		
Б4	1		1.272.5-8.3-09.00.02.01	Основа Плита древесно- стружечная ГОСТ 10632-77	1	
				256 x 256 x 16		
Б4	2		1.272.5-8.3-09.00.02.02	Облицовка Шпон строганный ГОСТ 2977-82	2	
				256 x 256 x 1,0		



1.272.5-8.3-09.00.02.00

Щит

Этадия	Масса	Масштаб
Р	0,8	1:5
Лист	Листов 1	
 торгово-бытовых зданий и туристских комплексов		

Формат А4

ИВН. И ПОДК. ПОДПИСЬ И ДАТА. ВЗАИМН. ИВН. И ПОДК. ПОДПИСЬ И ДАТА. ВЗАИМН. ИВН. И ПОДК. ПОДПИСЬ И ДАТА. ВЗАИМН.

ИВН. И ПОДК. ПОДПИСЬ И ДАТА. ВЗАИМН. ИВН. И ПОДК. ПОДПИСЬ И ДАТА. ВЗАИМН. ИВН. И ПОДК. ПОДПИСЬ И ДАТА. ВЗАИМН.

И№в. № подл.	Подпись и дата	Взам. инв. №
--------------	----------------	--------------

№ строки	Наименование материала и единицы измерения	КОД		КОЛ. НА МАРКУ				
		МАТЕРИАЛА	ЕД. ИЗМ.	ОР-1	ОР-2	ОР-3	ОР-4	ОР-5
1	Плита древесностружечная							
2	ГОСТ 10632-77 м³	553400	113	0,028	0,037	0,040	0,046	0,034
3	Пластик бумажно-слоистый							
4	ГОСТ 9590-76 м²	225621	055	1,24	1,91	2,02	2,32	1,69
5	Шпон луцевный							
6	ГОСТ 99-75 м²	552100	055	1,24	1,91	2,02	2,32	1,69

1.272.5-8.3-00.00.00.01 РМ

И. КОНТР.	КОРОСТЕАЕВ	<i>Коростеаев</i>
ГНП	КОРОСТЕАЕВ	<i>Коростеаев</i>
РУК. ГРАФИ	АСТАЛОВА	<i>Асталова</i>

Организация
радиаторов
Ведомость расхода
материалов

СТАДИЯ	ЛИСТ	ЛИСТОВ
Р	1	6
ТОРГОВО-БУХГАЛТЕРСКИЙ ЗДАНИЙ И ТУРИСТСКИХ КОМПЛЕКСОВ		

Формат А4

И№в. № подл.	Подпись и дата	Взам. инв. №
--------------	----------------	--------------

№ строки	Наименование материала и единицы измерения	КОД		КОЛ. НА МАРКУ				
		МАТЕРИАЛА	ЕД. ИЗМ.	ОР-6	ОР-7	ОР-8	ОР-9	ОР-10
1	Плита древесностружечная							
2	ГОСТ 10632-77 м³	553400	113	0,037	0,045	0,052	0,026	0,052
3	Пластик бумажно-слоистый							
4	ГОСТ 9590-76 м²	225621	055	1,87	2,27	2,65	2,64	2,68
5	Шпон луцевный							
6	ГОСТ 99-75 м²	552100	055	1,87	2,27	2,65	2,64	2,68

1.272.5-8.3-00.00.00.01 РМ

ЛИСТ
2

Формат А4

23148 66

ИНВ. ПОДА.	ПОДПИСЬ И ДАТА	ВЗАИМ. ИНВ. И

№ строки	Наименование материала и единицы измерения	КОД		КОЛ. НА МАРКУ				
		МАТЕРИАЛА	ЕД. ИЗМ.	ОР-11	ОР-12	ОР-13	ОР-14	ОР-15
1	Плита древесностружечная							
2	ГОСТ 10632-77 м ³	553400	113	0,062	0,072	0,060	0,064	0,078
3	Пластик бумажно-слоистый							
4	ГОСТ 9590-76 м ²	225621	055	3,09	3,64	2,95	3,25	3,89
5	Шпон луценовый							
6	ГОСТ 99-75 м ²	552100	055	3,09	3,64	2,95	3,25	3,89

1.272.5-8.3-00.00.00.01 РМ Лист
3

ФОРМАТ А4

ИНВ. ПОДА.	ПОДПИСЬ И ДАТА	ВЗАИМ. ИНВ. И

№ строки	Наименование материала и единицы измерения	КОД		КОЛ. НА МАРКУ				
		МАТЕРИАЛА	ЕД. ИЗМ.	ОР-16	ОР-17	ОР-18	ОР-19	ОР-20
1	Плита древесностружечная							
2	ГОСТ 10632-77 м ³	553400	113	0,090	0,028	0,037	0,040	0,046
3	Пластик бумажно-слоистый							
4	ГОСТ 9590-76 м ²	225621	055	2,51	1,24	1,91	2,02	2,32
5	Шпон луценовый							
6	ГОСТ 99-75 м ²	552100	055	2,51	1,24	1,91	2,02	2,32

1.272.5-8.3-00.00.00.01 РМ Лист
4

ФОРМАТ А4

23148 67

66

Инв. № подл.	Подпись и дата	Взам. инв. №
--------------	----------------	--------------

№ строки	Наименование материала и единицы измерения	Код		Кол. на марку				
		материала	Ед. изм.	OP-21	OP-22	OP-23	OP-24	OP-25
1	Плита древесностружечная							
2	ГОСТ 10632-77 м ³	553400	113	0,034	0,037	0,045	0,052	0,026
3	Пластик бумажно-слоистый							
4	ГОСТ 9590-76 м ²	225621	055	1,69	1,87	2,27	2,65	2,64
5	Шпон луценоый							
6	ГОСТ 99-75 м ²	552100	055	1,69	1,87	2,27	2,65	2,64

1.272.5-8.3-00.00.00.01 РМ Лист 5

Формат А4

Инв. № подл.	Подпись и дата	Взам. инв. №
--------------	----------------	--------------

№ строки	Наименование материала и единицы измерения	Код		Кол. на марку							
		материала	Ед. изм.	OP-26	OP-27	OP-28	OP-29	OP-30	OP-31	OP-32	
1	Плита древесностружечная										
2	ГОСТ 10632-77 м ³	553400	113	0,052	0,062	0,072	0,080	0,064	0,078	0,090	
3	Пластик бумажно-слоистый										
4	ГОСТ 9590-76 м ²	225621	055	2,68	3,09	3,64	2,95	3,25	3,89	2,51	
5	Шпон луценоый										
6	ГОСТ 99-75 м ²	552100	055	2,68	3,09	3,64	2,95	3,25	3,89	2,51	

1.272.5-8.3-00.00.00.01 РМ Лист 6

Формат А4

23148 68

67

ИНВ. № ПОДЛ. Подпись и дата Взам. инв. №

№ строки	Наименование материала и единицы измерения	КОД		Кол. на марку	
		МАТЕРИАЛА	ЕД. ИЗМ.	П-1	П-2
1	Пиломатериал хвойных пород				
2	ГОСТ 8486-66 м ³	533100	113	0,004	0,008
3	Фанера клееная				
4	ГОСТ 3916-69* м ²	551000	113	0,0015	0,0018

1.272.5-8.3-00.00.00.02 РМ

Подиум для показа
одежды
Ведомость расхода
материалов

Н. КОНТР. Коростелев
ГНП Коростелев
Рук. тр. арх. Астапова

СТАДИЯ ЛИСТ ЛИСТОВ
Р 1
ТОРГОВО-БЫТОВЫХ
ЗДАНИЙ И
ТУРИСТСКИХ
КОМПЛЕКСОВ

Формат А4

ИНВ. № ПОДЛ. Подпись и дата Взам. инв. №

№ строки	Наименование материала и единицы измерения	КОД		Кол. на марку		
		МАТЕРИАЛА	ЕД. ИЗМ.	ОВ-1	ОВ-2	ОВ-3
1	Плита древесностружечная					
2	ГОСТ 10632-77 м ³	553400	113	0,064	0,068	0,092
3	Шпон строганный					
4	ГОСТ 2977-82 м ²	552200	055	1,28	1,34	1,46
5	Полоса 3x20 ГОСТ 103-76 Ст 3 ГОСТ 535-79 кг	097100	116	10,3	11,9	18,2
6						

1.272.5-8.3-00.00.00.03 РМ

Окно выдачи
Ведомость расхода
материалов

Н. КОНТР. Коростелев
ГНП Коростелев
Рук. тр. арх. Астапова

СТАДИЯ ЛИСТ ЛИСТОВ
Р 1
ТОРГОВО-БЫТОВЫХ
ЗДАНИЙ И
ТУРИСТСКИХ
КОМПЛЕКСОВ

Формат А4

23148 69

68

Инь.№ подл.	Подпись и дата	Взам.инв.№

№ строки	Наименование материала и единицы измерения	КОД		Кол. на марку	
		МАТЕРИАЛА	ЕД. ИЗМ.	Л-1	
1	Пиломатериал хвойных пород				
2	ГОСТ 8486-66 Е м ³	533100	113	0,052	

1.272.5-8.3-00.00.00.04 РМ

И.КОНТР.	КОРОСТЕЛЁВ	<i>Коростелев</i>
ГИП	КОРОСТЕЛЁВ	<i>Коростелев</i>
РУК.ГР.АРХ.	АСТАПОВА	<i>Астапова</i>

Люк для приема
делья
Ведомость расхода
материалов

СТАДНЯ	ЛИСТ	ЛИСТОВ
Р		1
Торгово-Бытовые Здания и туристских Комплексов		

Формат А4

Инь.№ подл.	Подпись и дата	Взам.инв.№

№ строки	Наименование материала и единицы измерения	КОД		Кол. на марку		
		МАТЕРИАЛА	ЕД. ИЗМ.	С-1	С-2	С-3
1	Пиломатериал хвойных пород					
2	ГОСТ 8486-66 Е м ³	533100	113	0,020	0,020	
3	Плита древесностружечная					
4	ГОСТ 10632-77 м ³	553400	113	0,001	0,001	0,001
5	Шпон строганый					
6	ГОСТ 2977-82 м ²	552200	055	7,2	7,2	1,44
7	Фанера клееная					
8	ГОСТ 3916-69* м ³	551000	113	0,015	0,015	
9	Пластик бумажно-слоистый					
10	ГОСТ 9590-76 м ²	225621	055	0,46	0,46	
11	Шпон лущеный					
12	ГОСТ 99-75 м ²	552100	055	0,46	0,46	

1.272.5-8.3-00.00.00.05 РМ

И.КОНТР.	КОРОСТЕЛЁВ	<i>Коростелев</i>
ГИП	КОРОСТЕЛЁВ	<i>Коростелев</i>
РУК.ГР.АРХ.	АСТАПОВА	<i>Астапова</i>

Экран - перегородка
разделительный
Ведомость расхода
материалов

СТАДНЯ	ЛИСТ	ЛИСТОВ
Р		1
Торгово-Бытовые Здания и туристских Комплексов		

Формат А4

23148 (10) СЗР-Филиал 509, 18.12.1997г.