

ОБОЗНАЧЕНИЕ	НАИМЕНОВАНИЕ	СТР.
	СОДЕРЖАНИЕ	112-113
1.136.5-16.4.201.00.000	БЛОК ОКОННЫЙ. СПЕЦИФИКАЦИЯ	114
1.136.5-16.4.201.00.000СБ	— " — СБОРОЧНЫЙ ЧЕРТЕЖ	115-116
1.136.5-16.4.201.01.000	КОРОБКА. СПЕЦИФИКАЦИЯ	117
1.136.5-16.4.201.01.000СБ	— " — СБОРОЧНЫЙ ЧЕРТЕЖ	118
1.136.5-16.4.201.01.100	РАМКА. СПЕЦИФИКАЦИЯ	119
1.136.5-16.4.201.01.100СБ	— " — СБОРОЧНЫЙ ЧЕРТЕЖ	120-121
1.136.5-16.4.201.01.200	— " — СПЕЦИФИКАЦИЯ	122
1.136.5-16.4.201.01.200СБ	— " — СБОРОЧНЫЙ ЧЕРТЕЖ	123-124
1.136.5-16.4.201.10.000	СТВОРКА. СПЕЦИФИКАЦИЯ	125-126
1.136.5-16.4.201.10.000СБ	— " — СБОРОЧНЫЙ ЧЕРТЕЖ	127-128
1.136.5-16.4.201.11.000	— " — СПЕЦИФИКАЦИЯ	129-130
1.136.5-16.4.201.11.000СБ	— " — СБОРОЧНЫЙ ЧЕРТЕЖ	131
1.136.5-16.4.201.12.000	— " — СПЕЦИФИКАЦИЯ	132
1.136.5-16.4.201.12.000СБ	— " — СБОРОЧНЫЙ ЧЕРТЕЖ	133
1.136.5-16.4.201.13.000	— " — СПЕЦИФИКАЦИЯ	134
1.136.5-16.4.201.13.000СБ	— " — СБОРОЧНЫЙ ЧЕРТЕЖ	135
1.136.5-16.4.201.14.000	— " — СПЕЦИФИКАЦИЯ	136-137
1.136.5-16.4.201.14.000СБ	— " — СБОРОЧНЫЙ ЧЕРТЕЖ	138
1.136.5-16.4.201.15.000	— " — СПЕЦИФИКАЦИЯ	139-140
1.136.5-16.4.201.15.000СБ	— " — СБОРОЧНЫЙ ЧЕРТЕЖ	141
1.136.5-16.4.202.00.000	БЛОК ОКОННЫЙ. СПЕЦИФИКАЦИЯ	142
1.136.5-16.4.202.00.000СБ	— " — СБОРОЧНЫЙ ЧЕРТЕЖ	143
1.136.5-16.4.202.01.000	КОРОБКА. СПЕЦИФИКАЦИЯ	144
1.136.5-16.4.202.01.000СБ	— " — СБОРОЧНЫЙ ЧЕРТЕЖ	145
1.136.5-16.4.202.01.100	РАМКА. СПЕЦИФИКАЦИЯ	146
1.136.5-16.4.202.01.100СБ	— " — СБОРОЧНЫЙ ЧЕРТЕЖ	147
1.136.5-16.4.202.01.200	— " — СПЕЦИФИКАЦИЯ	148
1.136.5-16.4.202.01.200СБ	— " — СБОРОЧНЫЙ ЧЕРТЕЖ	149
1.136.5-16.4.202.10.000	СТВОРКА. СПЕЦИФИКАЦИЯ	150-151
1.136.5-16.4.202.10.000СБ	— " — СБОРОЧНЫЙ ЧЕРТЕЖ	152

ОБОЗНАЧЕНИЕ	НАИМЕНОВАНИЕ	СТР.
1.136.5-16.4.202.11.000	СТВОРКА. СПЕЦИФИКАЦИЯ	153-154
1.136.5-16.4.202.11.000СБ	— " — СБОРОЧНЫЙ ЧЕРТЕЖ	155
1.136.5-16.4.203.00.000	БЛОК ОКОННЫЙ. СПЕЦИФИКАЦИЯ	156
1.136.5-16.4.203.00.000СБ	— " — СБОРОЧНЫЙ ЧЕРТЕЖ	157-158
1.136.5-16.4.203.01.000	КОРОБКА. СПЕЦИФИКАЦИЯ	159
1.136.5-16.4.203.01.000СБ	— " — СБОРОЧНЫЙ ЧЕРТЕЖ	160
1.136.5-16.4.203.01.100	РАМКА. СПЕЦИФИКАЦИЯ	161
1.136.5-16.4.203.01.100СБ	— " — СБОРОЧНЫЙ ЧЕРТЕЖ	162-163
1.136.5-16.4.203.01.200	— " — СПЕЦИФИКАЦИЯ	164
1.136.5-16.4.203.01.200СБ	— " — СБОРОЧНЫЙ ЧЕРТЕЖ	165
1.136.5-16.4.203.10.000	СТВОРКА. СПЕЦИФИКАЦИЯ	166
1.136.5-16.4.203.10.000СБ	— " — СБОРОЧНЫЙ ЧЕРТЕЖ	167
1.136.5-16.4.203.11.000	— " — СПЕЦИФИКАЦИЯ	168
1.136.5-16.4.203.11.000СБ	— " — СБОРОЧНЫЙ ЧЕРТЕЖ	169
1.136.5-16.4.203.12.000	— " — СПЕЦИФИКАЦИЯ	170-171
1.136.5-16.4.203.12.000СБ	— " — СБОРОЧНЫЙ ЧЕРТЕЖ	172
1.136.5-16.4.203.13.000	— " — СПЕЦИФИКАЦИЯ	173-174
1.136.5-16.4.203.13.000СБ	— " — СБОРОЧНЫЙ ЧЕРТЕЖ	175
1.136.5-16.4.204.00.000	БЛОК ОКОННЫЙ. СПЕЦИФИКАЦИЯ	176
1.136.5-16.4.204.00.000СБ	— " — СБОРОЧНЫЙ ЧЕРТЕЖ	177
1.136.5-16.4.204.01.000	КОРОБКА. СПЕЦИФИКАЦИЯ	178
1.136.5-16.4.204.01.000СБ	— " — СБОРОЧНЫЙ ЧЕРТЕЖ	179
1.136.5-16.4.204.01.100	РАМКА. СПЕЦИФИКАЦИЯ	180
1.136.5-16.4.204.01.100СБ	— " — СБОРОЧНЫЙ ЧЕРТЕЖ	181

ИМК. № ПОДЛ. И ИНДИКАЦИЯ И ДАТ. ЗАМ. НАМЕНА

ОБОЗНАЧЕНИЕ	НАИМЕНОВАНИЕ	СТР.
1365-16.420401200	РАМКА СПЕЦИФИКАЦИЯ	182
1365-16.42040120005	— " — СБОРОЧНЫЙ ЧЕРТЕЖ	183
1365-16.420410000	СТВОРКА СПЕЦИФИКАЦИЯ	184
1365-16.42041000005	— " — СБОРОЧНЫЙ ЧЕРТЕЖ	185
1365-16.420410000	— " — СПЕЦИФИКАЦИЯ	185-187
1365-16.42041000005	— " — СБОРОЧНЫЙ ЧЕРТЕЖ	188
1365-16.42050000000	БЛОК ОКОННЫЙ. СПЕЦИФИКАЦИЯ	189
1365-16.4205000000005	— " — СБОРОЧНЫЙ ЧЕРТЕЖ	190-191
1365-16.420501000	КОРОБКА. СПЕЦИФИКАЦИЯ	192
1365-16.42050100005	— " — СБОРОЧНЫЙ ЧЕРТЕЖ	193
1365-16.420501100	РАМКА СПЕЦИФИКАЦИЯ	194
1365-16.42050110005	— " — СБОРОЧНЫЙ ЧЕРТЕЖ	195
1365-16.420501200	— " — СПЕЦИФИКАЦИЯ	196
1365-16.42050120005	— " — СБОРОЧНЫЙ ЧЕРТЕЖ	197
1365-16.420510000	СТВОРКА. СПЕЦИФИКАЦИЯ	198
1365-16.42051000005	— " — СБОРОЧНЫЙ ЧЕРТЕЖ	199
1365-16.420511000	— " — СПЕЦИФИКАЦИЯ	200-201
1365-16.42051100005	— " — СБОРОЧНЫЙ ЧЕРТЕЖ	202
1365-16.42060000000	ДВЕРЬ БАЛКОННАЯ. СПЕЦИФИКАЦИЯ	203
1365-16.4206000000005	— " — СБОРОЧНЫЙ ЧЕРТЕЖ	204-205
1365-16.420601000	КОРОБКА СПЕЦИФИКАЦИЯ	206
1365-16.42060100005	— " — СБОРОЧНЫЙ ЧЕРТЕЖ	207
1365-16.420601100	РАМКА СПЕЦИФИКАЦИЯ	208
1365-16.42060110005	— " — СБОРОЧНЫЙ ЧЕРТЕЖ	209
1365-16.420601200	РАМКА. СПЕЦИФИКАЦИЯ	210
1365-16.42060120005	— " — СБОРОЧНЫЙ ЧЕРТЕЖ	211
1365-16.420610000	ПОЛОТНО. СПЕЦИФИКАЦИЯ	212-213
1365-16.42061000005	— " — СБОРОЧНЫЙ ЧЕРТЕЖ	214
1365-16.420611000	ПОЛОТНО. СПЕЦИФИКАЦИЯ	215-217
1365-16.42061100005	— " — СБОРОЧНЫЙ ЧЕРТЕЖ	218



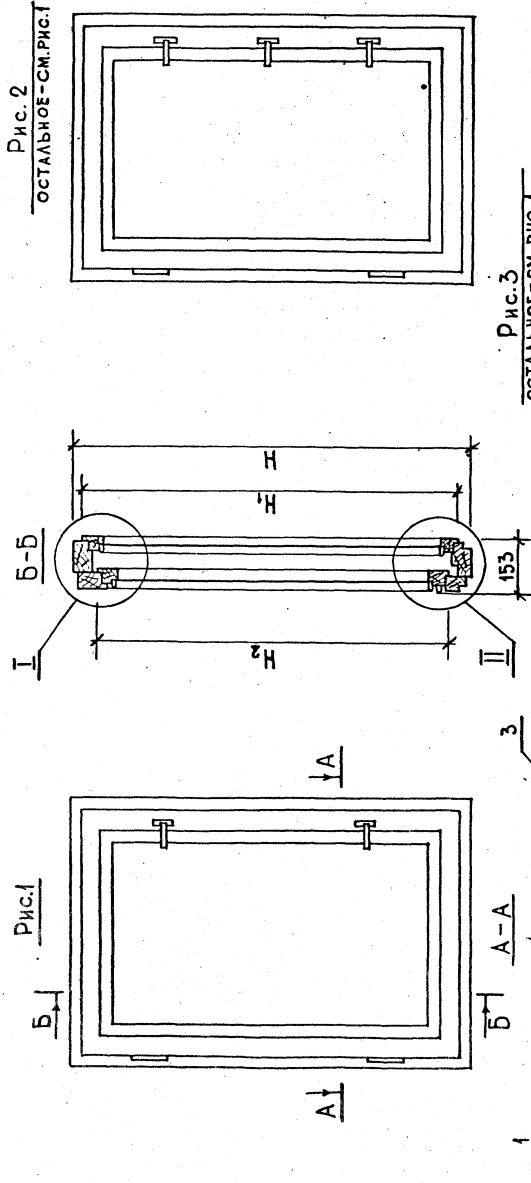


Рис.1

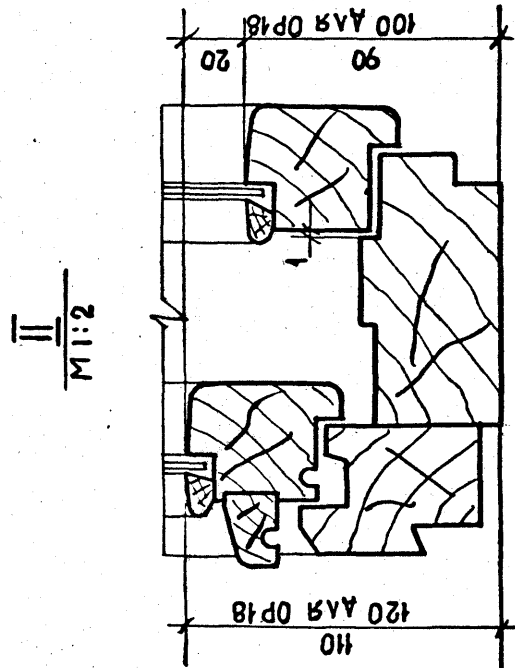
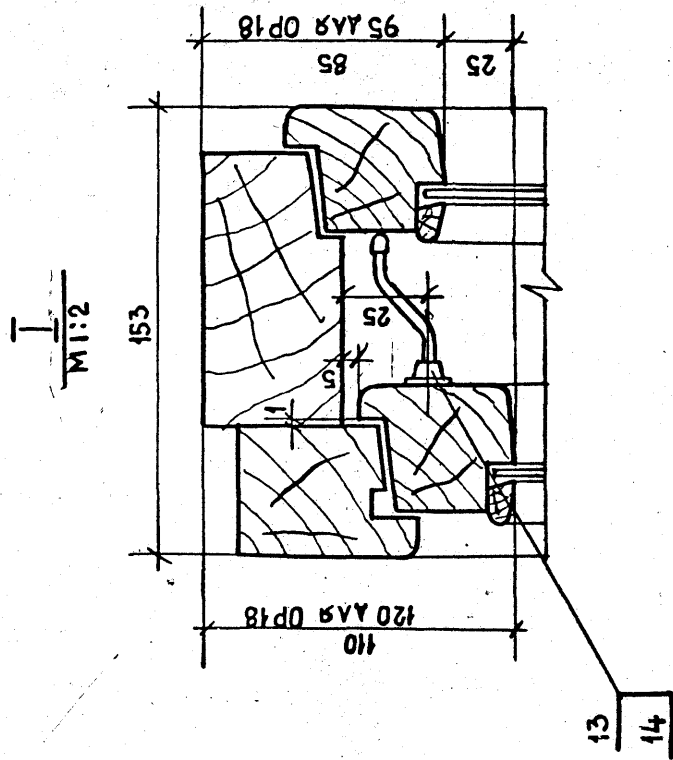
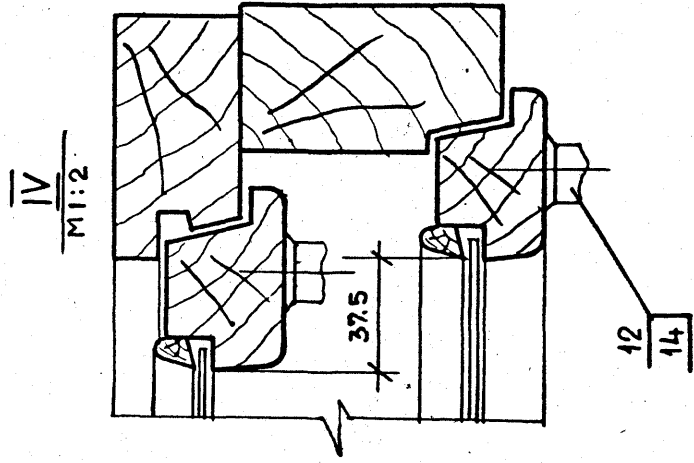
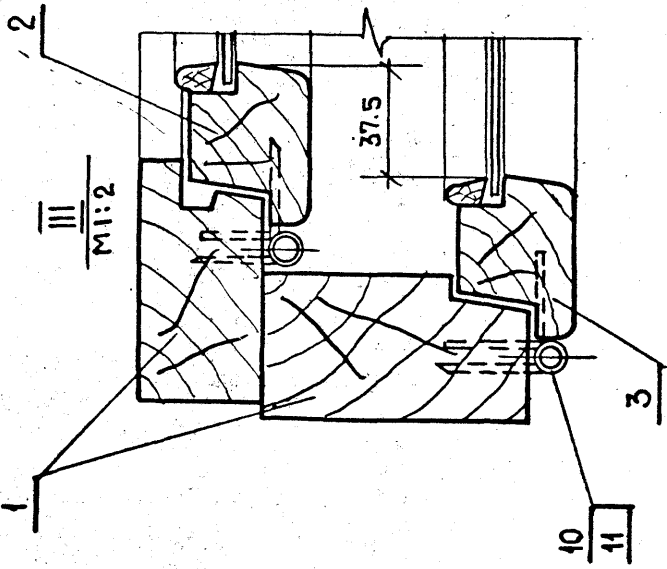
Рис.2

Рис.3

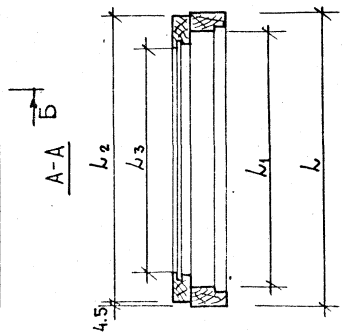
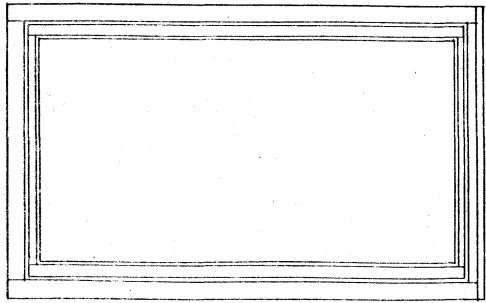
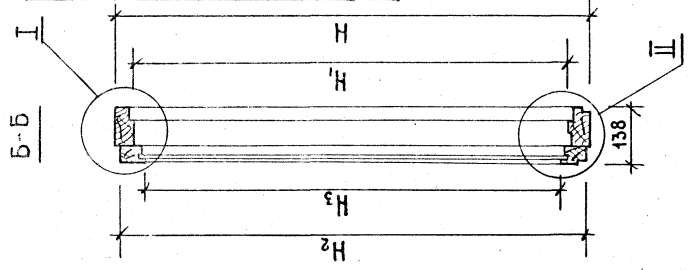
Обозначение	Марка	Рис.	H	H <sub>1</sub>	H <sub>2</sub>	L	L <sub>1</sub>	L <sub>2</sub>	Объем в чистоте
11365-16.ч.2.01.00.000	OP 6-9	3	560	495	450	870	810	735	0.0343
- 01	OP 9-9	1	860	795	750	870	810	735	0.0425
- 02	OP 12-7.5A	1	1160	1095	1050	720	660	585	0.047
- 03	OP 12-9A	1	1160	1095	1050	870	810	735	0.0505
- 04	OP 15-7.5A	1	1460	1395	1350	720	660	585	0.0524
- 05	OP 15-9A	1	1460	1395	1350	870	810	735	0.0564
- 06	OP 18-7.5A	2	1760	1695	1650	720	660	585	0.067
- 07	OP 18-9A	2	1760	1695	1650	870	810	735	0.0714

1.136.5-16.ч.2.01.00.000 с6

СТАЛЬ	МАССА	МАСШТАБ
Р		1:10
ЛИСТ 1	ЛИСТОВ 2	
Блок оконный Сборочный чертеж		
ТИП	СТЕПЕНЬ	ЖИЛИЩА
ПРОВЕРКА	МАТЕРИАЛ	Г.МОСКВА
РАЗРАБОТЧИК	РАСЧЕТ	



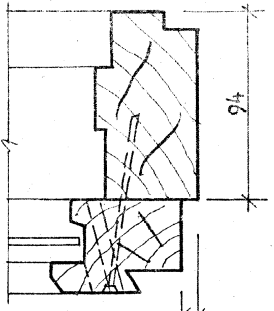




I  
M1:2

II  
M1:2

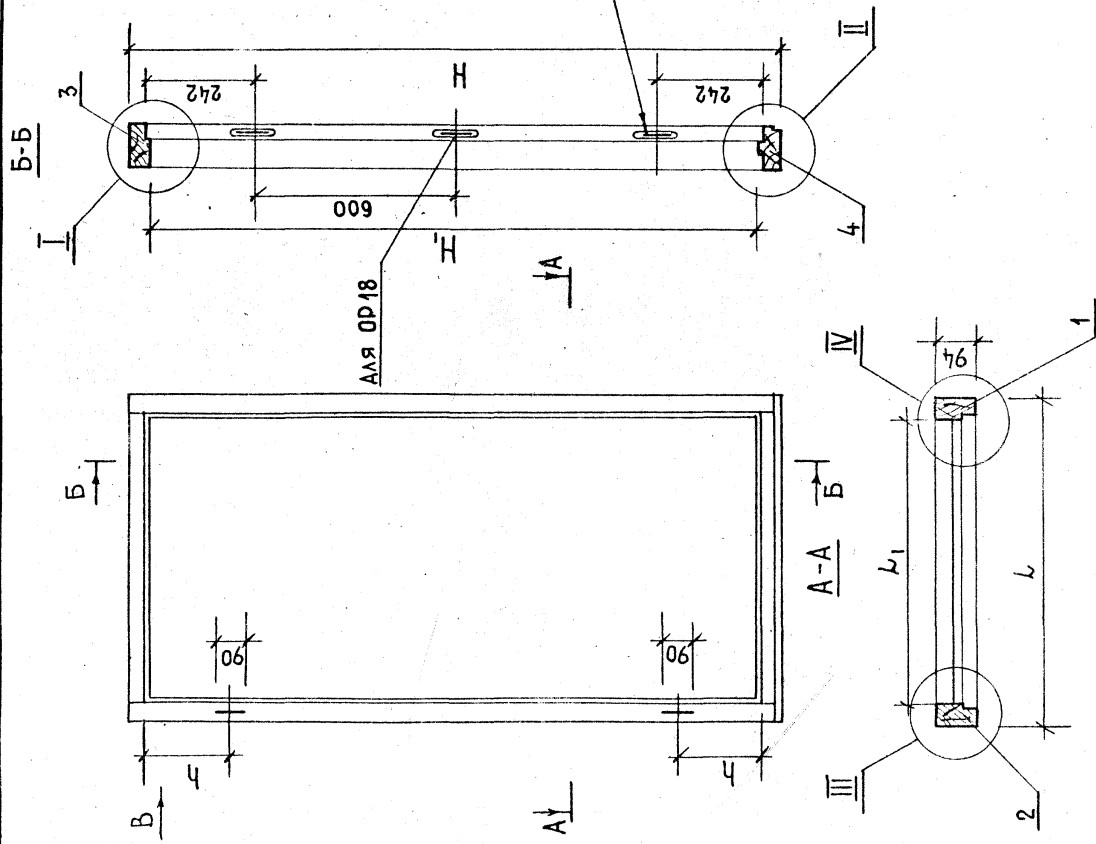
ОБОЗНАЧЕНИЕ	МАРКА	H	H <sub>1</sub>	H <sub>2</sub>	H <sub>3</sub>	h	h <sub>1</sub>	h <sub>2</sub>	h <sub>3</sub>	ОБЪЕМ в кубометрах
1.136.5-16.4.2.01.000	OP 6-9	560	460	540	412	870	770	861	693	0.022
	-01 OP 9-9	860	760	840	712	870	770	861	693	0.027
	-02 OP 12.75A	1160	1060	1140	1012	720	620	711	543	0.03
	-03 OP 12-9A	1160	1060	1140	1012	870	770	861	693	0.032
	-04 OP 15.75A	1460	1360	1440	1312	720	620	711	543	0.0325
	-05 OP 15-9A	1460	1360	1440	1312	870	770	861	693	0.035
	-06 OP 18.75A	1760	1660	1740	1612	720	620	711	543	0.04
	-07 OP 18-9A	1760	1660	1740	1612	870	770	861	693	0.043



1.136.5-16.4.2.01.01.000 СБ		СТАЯ МАССА МАШИНА	
КОРБОКА		Р	1:10
СБОРОЧНЫЙ ЧЕРТЕЖ		Лист	Листов
ТИП		СТЕПНОВ	1:10
ПРОБЛЕМА		ПУТТО	1:10
РАЗРАБОТ		МОКРОСОВ	1:10
ЦИКЛИ		ЖИЛИША	1:10
		Г. МОСКВА	







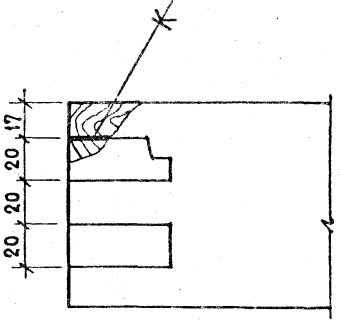
ОБОЗНАЧЕНИЕ	МАРКА	H	H <sub>1</sub>	б	h <sub>1</sub>	h	ОБЪЕМ В ЧИСТОТЕ М <sup>3</sup>
1.136.5-16.4.2.01.01.100	ОР 6-9	560	460	870	770	92	0.0135
	-01 ОР 9-9	860	760	870	770	192	0.0162
	-02 ОР 12-7.5А	1160	1060	720	620	192	0.0178
	-03 ОР 12-9А	1160	1060	870	770	192	0.0192
	-04 ОР 15-7.5А	1460	1360	720	620	192	0.0205
	-05 ОР 15-9А	1460	1360	870	770	192	0.022
	-06 ОР 18-7.5А	1760	1660	720	620	192	0.0234
	-07 ОР 18-9А	1760	1660	870	770	192	0.025

АЛЯ ОР6-9 НЕ ОТБИРАТЬ

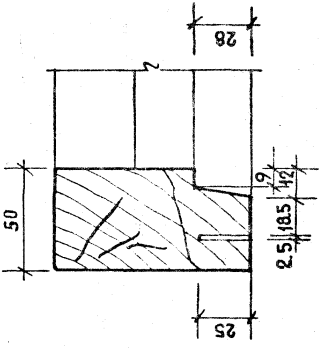
ИВ.Н. ПОАН ПОПИСЬ И АТА. СЗ.АМ. ИВ.Н.

1.136.5-16.4.2.01.01. 100 СБ	
РАМКА	СТАЯЯ МАССА МАСШТАБ
	Р 1:10
СБОРОЧНЫЙ ЧЕРТЕЖ	
ЛИСТ ЛИСТОВ 2	
ЦНИИЭП ЖИЛИЩА Г. МОСКВА	
ГИП	СТЕПНОВ
ПРОВЕРИЛ	МОСКОВСКИЙ
РАЗРАБОТЧИК	РУТЦО

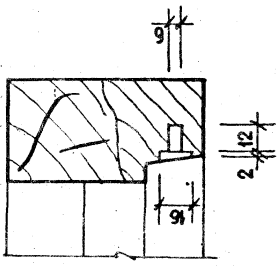
Вид В  
M 1:2



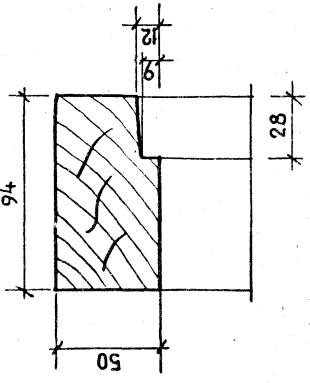
III  
M 1:2



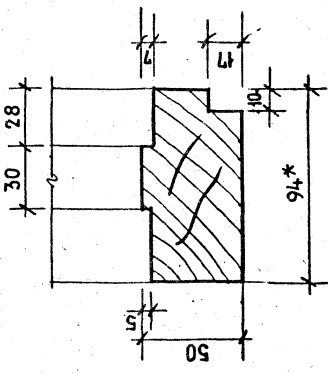
IV  
M 1:2



I  
M 1:2

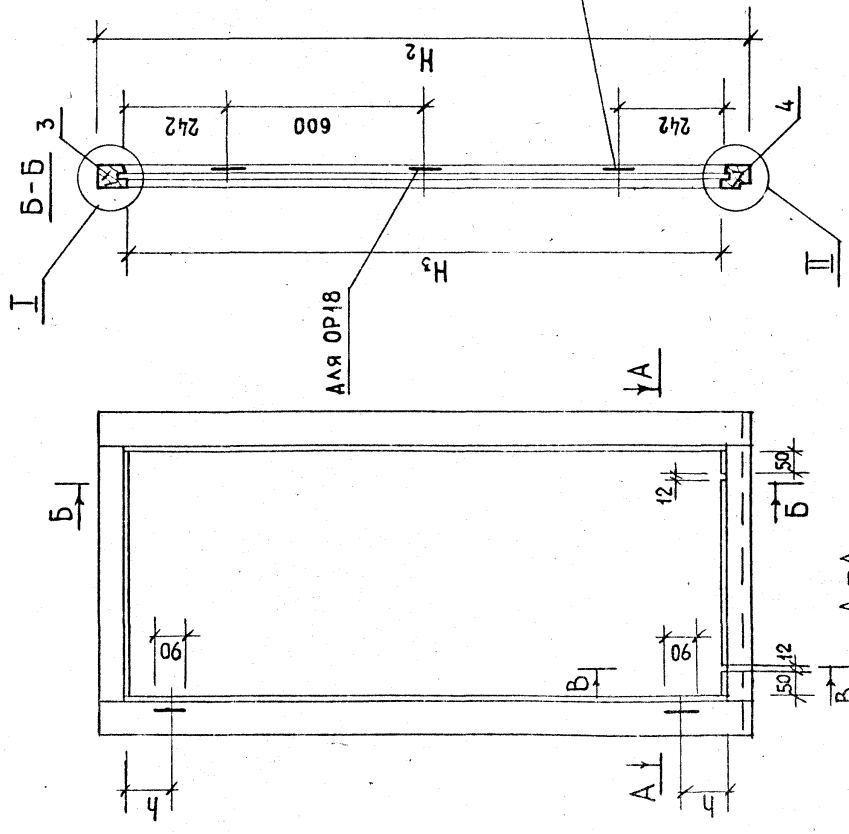


II  
M 1:2



- 1\* РАЗМЕРЫ ДЛЯ СПРАВОК.
- 2. ВРЕЗКА ПЕТЕЛЬ И ОТВЕТНОЙ ПЛАНКИ ЗАВЕРТКИ ПОКАЗАНЫ ДЛЯ ЛЕВОЙ СТОРОНЫ, ДЛЯ ПРАВОЙ — ЗЕРКАЛЬНОЕ ОТБРАЖЕНИЕ.





АЛЯ ОР6-9 НЕ ОТБИРАТЬ

ОБОЗНАЧЕНИЕ	МАРКА	H <sub>2</sub>	H <sub>3</sub>	L <sub>2</sub>	L <sub>3</sub>	n	ОБЪЕМ БЫЧЕСТВЕ М <sup>3</sup>
1.136.5-16.4.2.01.01.200	ОР 6-9	540	412	861	693	92	0.0088
-01	ОР 9-9	840	712	861	693	192	0.011
-02	ОР12-75А	1140	1012	711	543	192	0.012
-03	ОР12-9А	1140	1012	861	693	192	0.013
-04	ОР15-75А	1440	1312	711	543	192	0.012
-05	ОР15-9А	1440	1312	861	623	192	0.013
-06	ОР18-75А	1740	1612	711	543	192	0.017
-07	ОР18-9А	1740	1612	861	623	192	0.0176

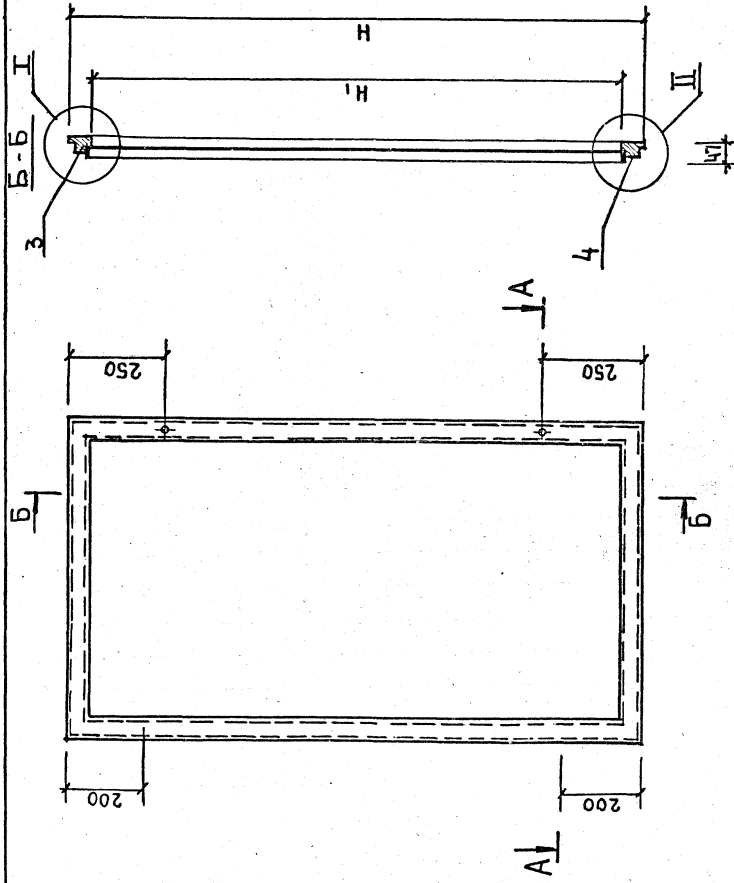
1.136.5-16.4.2.01.01.200 сБ		СТАДИЯ	МАССА	МАСШТАБ
РАМКА		Р		1:10
СБОРОЧНЫЙ ЧЕРТЕЖ		Лист 1 из листов 2		
ГИП СТЕПНОВ <i>И.И.И.</i> 12.08.88		ЦНИИП ЖИЛИЩА		
ПРОВЕРИЛ МОКРОСОВ <i>В.В.</i> 14.08.91		Г. МОСКВА		
РАЗРАБОТ. РУТКО <i>В.В.И.</i> 12.08.88				



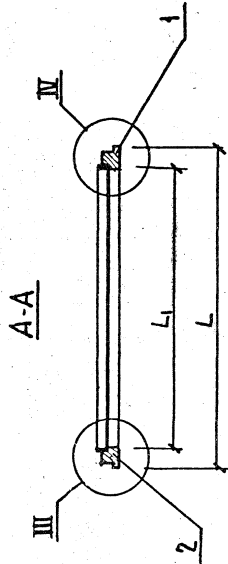
Код на исполн.	1365-16-42 0110000-	Код на исполн.	1365-16-42 0110000-
Вид работ	0303	Вид работ	0303
Объем работ	1365-16-42 0110 0000	Объем работ	1365-16-42 0110 0000
Спецификация	Стежка	Спецификация	Стежка
Тех. описание	Тех. описание	Тех. описание	Тех. описание
Материал	Материал	Материал	Материал
Марка	Марка	Марка	Марка
029-9	029-9	029-9	029-9
0212-75A	0212-75A	0212-75A	0212-75A
0212-9A	0212-9A	0212-9A	0212-9A
0215-75A	0215-75A	0215-75A	0215-75A
0215-9A	0215-9A	0215-9A	0215-9A
029-12	029-12	029-12	029-12
Стежка	Стежка	Стежка	Стежка
Лист 8486-66	Лист 8486-66	Лист 8486-66	Лист 8486-66
Аревисина хвойная	Аревисина хвойная	Аревисина хвойная	Аревисина хвойная
АСТАМ	АСТАМ	АСТАМ	АСТАМ
ПАМКА	ПАМКА	ПАМКА	ПАМКА
СБОРОЧНЫЕ ЕДИНИЦЫ	СБОРОЧНЫЕ ЕДИНИЦЫ	СБОРОЧНЫЕ ЕДИНИЦЫ	СБОРОЧНЫЕ ЕДИНИЦЫ
СБОРОЧНЫЙ ЦЕПЕЖ	СБОРОЧНЫЙ ЦЕПЕЖ	СБОРОЧНЫЙ ЦЕПЕЖ	СБОРОЧНЫЙ ЦЕПЕЖ
Документация	Документация	Документация	Документация
Наименование	Наименование	Наименование	Наименование
01 02 03 04 05	01 02 03 04 05	01 02 03 04 05	01 02 03 04 05
Примечание	Примечание	Примечание	Примечание
12, 12	12, 12	12, 12	12, 12

Код на исполн.	1365-16-42 0110000-	Код на исполн.	1365-16-42 0110000-
Вид работ	0303	Вид работ	0303
Объем работ	1365-16-42 0110 101	Объем работ	1365-16-42 0110 101
Наименование	Брусок 1395x55x42	Наименование	Брусок 1395x55x42
01	01	01	01
02	02	02	02
03	03	03	03
04	04	04	04
05	05	05	05
Примечание	Примечание	Примечание	Примечание
1365-16-42 0110 102	1365-16-42 0110 102	1365-16-42 0110 102	1365-16-42 0110 102
01	01	01	01
02	02	02	02
03	03	03	03
04	04	04	04
05	05	05	05
Примечание	Примечание	Примечание	Примечание
1365-16-42 0110 103	1365-16-42 0110 103	1365-16-42 0110 103	1365-16-42 0110 103
01	01	01	01
02	02	02	02
03	03	03	03
04	04	04	04
05	05	05	05
Примечание	Примечание	Примечание	Примечание
1365-16-42 0110 104	1365-16-42 0110 104	1365-16-42 0110 104	1365-16-42 0110 104
01	01	01	01
02	02	02	02
03	03	03	03
04	04	04	04
05	05	05	05
Примечание	Примечание	Примечание	Примечание
1365-16-42 0110 105	1365-16-42 0110 105	1365-16-42 0110 105	1365-16-42 0110 105
01	01	01	01
02	02	02	02
03	03	03	03
04	04	04	04
05	05	05	05
Примечание	Примечание	Примечание	Примечание
1365-16-42 0110 106	1365-16-42 0110 106	1365-16-42 0110 106	1365-16-42 0110 106
01	01	01	01
02	02	02	02
03	03	03	03
04	04	04	04
05	05	05	05
Примечание	Примечание	Примечание	Примечание
1365-16-42 0000 001	1365-16-42 0000 001	1365-16-42 0000 001	1365-16-42 0000 001
01	01	01	01
02	02	02	02
03	03	03	03
04	04	04	04
05	05	05	05
Примечание	Примечание	Примечание	Примечание
Штанг 705x16x10	Штанг 705x16x10	Штанг 705x16x10	Штанг 705x16x10
01	01	01	01
02	02	02	02
03	03	03	03
04	04	04	04
05	05	05	05
Примечание	Примечание	Примечание	Примечание
1005x16x10	1005x16x10	1005x16x10	1005x16x10
01	01	01	01
02	02	02	02
03	03	03	03
04	04	04	04
05	05	05	05
Примечание	Примечание	Примечание	Примечание
1305x16x10	1305x16x10	1305x16x10	1305x16x10
01	01	01	01
02	02	02	02
03	03	03	03
04	04	04	04
05	05	05	05
Примечание	Примечание	Примечание	Примечание
720x16x10	720x16x10	720x16x10	720x16x10
01	01	01	01
02	02	02	02
03	03	03	03
04	04	04	04
05	05	05	05
Примечание	Примечание	Примечание	Примечание
570x16x10	570x16x10	570x16x10	570x16x10
01	01	01	01
02	02	02	02
03	03	03	03
04	04	04	04
05	05	05	05
Примечание	Примечание	Примечание	Примечание
280x16x10	280x16x10	280x16x10	280x16x10
01	01	01	01
02	02	02	02
03	03	03	03
04	04	04	04
05	05	05	05
Примечание	Примечание	Примечание	Примечание





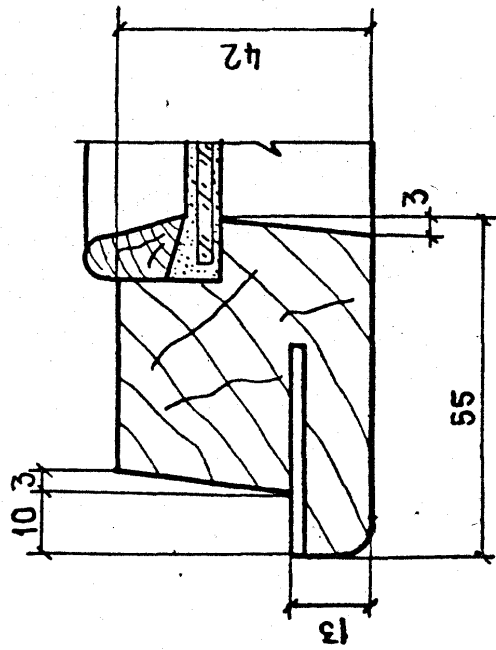
ОБОЗНАЧЕНИЕ	МАРКА	H	H <sub>1</sub>	L	L <sub>1</sub>	ОБЪЕМ В ЧИСТОТЕ М <sup>3</sup>
1.136.5-16.42.01.10.000	ОР9-9	795	685	810	700	0.0079
-01	ОР12-7.5А	1095	985	660	550	0.0086
-02	ОР12-9А	1095	985	810	700	0.0094
-03	ОР15-7.5А	1395	1285	660	550	0.0101
-04	ОР15-9А	1395	1285	810	700	0.0108
-05	ОР9-12	795	685	370	260	0.00571



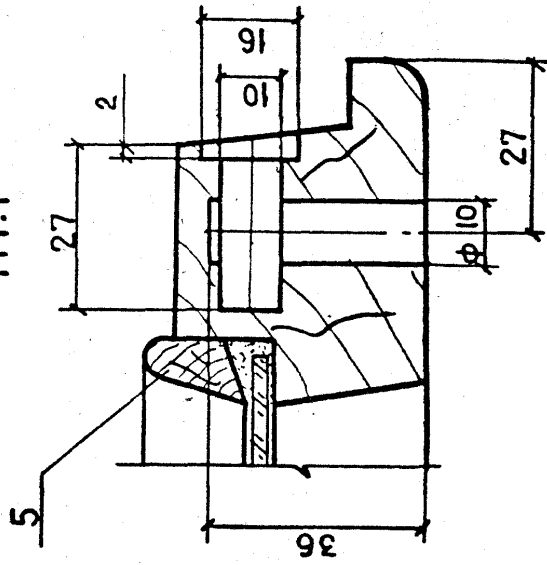
1.136.5-16.42.01.10.000СБ		СТАЛЬ/МАССА	МАШТАБ
СТВОРКА		Р	1:10
СБОРОЧНЫЙ ЧЕРТЕЖ		ЛИСТ 1 ЛИСТОВ 2	
ГНП		ЦНИИЭП	
Директор		ЖИЛИЩА	
Провер. Мокрусов		г. МОСКВА	
РАЗРАБ. Рутто			



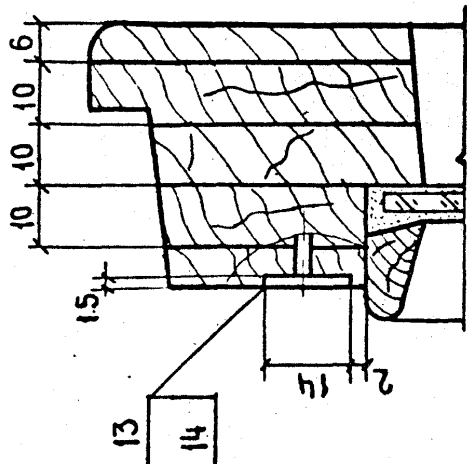
III  
M1:1



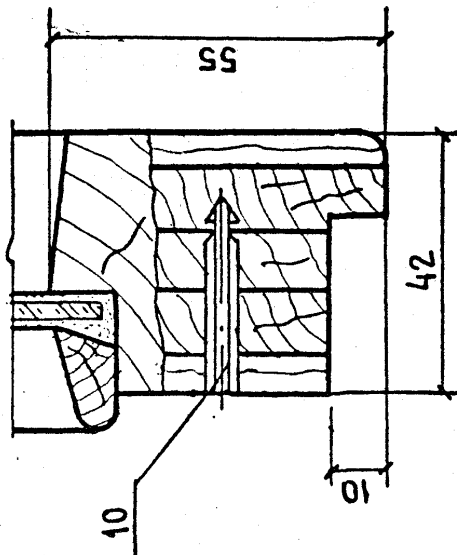
IV  
M1:1



I  
M1:1



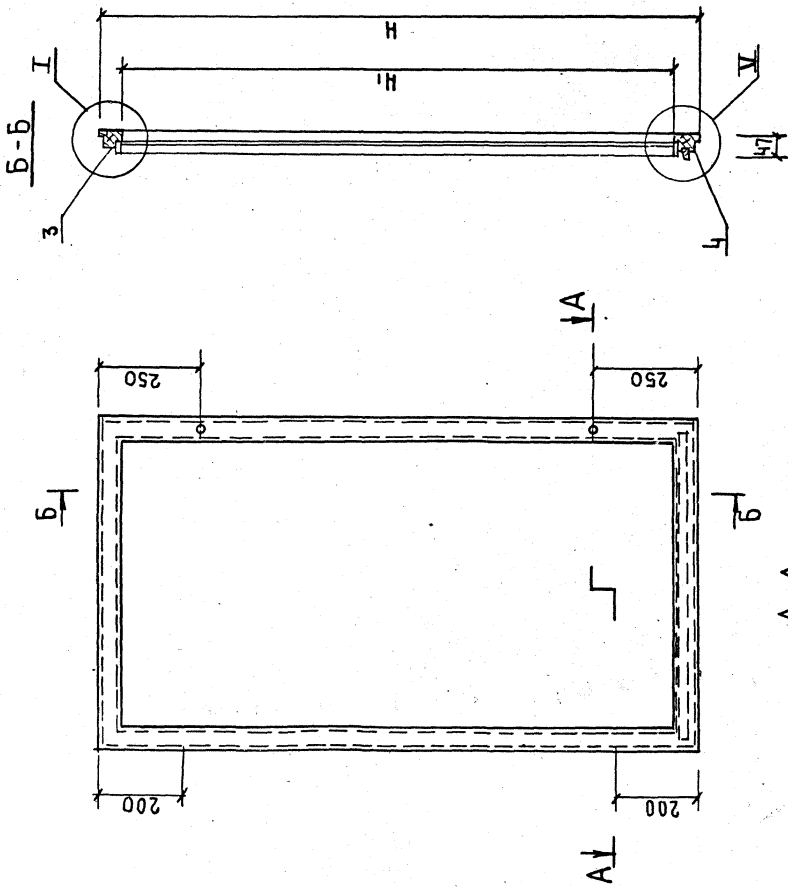
II  
M1:1



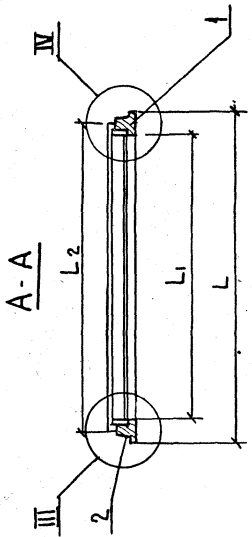
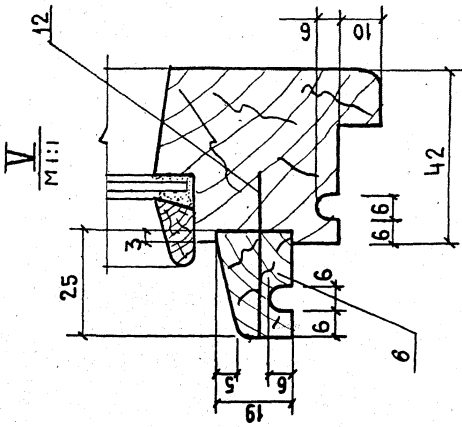
17297 00 018







Обозначение	Марка	H	H <sub>1</sub>	L	L <sub>1</sub>	L <sub>2</sub>	Объем в чистоте м <sup>3</sup>
1.136.5-16.4.2.01.1000	OP 9-9	750	640	735	625	680	0.0076
-01	OP-12-1.5A	1050	940	585	475	530	0.0083
-02	OP-12-9A	1050	940	735	625	680	0.0091
-03	OP-15-1.5A	1350	1240	585	475	530	0.0098
-04	OP-15-9A	1350	1240	735	625	680	0.0106
-05	OP 9-18	750	640	310	200	255	0.0053



1. Узлы I, III, IV см. черт. 1.136.5-16.4.2.01.10.000СБ, лист 2

1.136.5-16.4.2.01.11.000СБ	
Створка	Старая масса
СБОРОЧНЫЙ ЧЕРТЕЖ	МАСШТАБ
	P
	1:10
	Лист
	Листов 1
	ЦНИИ
	ЖИЛИЩА
	г. Москва

Тип	Стелнов	18.04
Провер	Мокрусов	16.04
Разраб	Руппо	27.3.01

ИНВ.№ ПОДА, ПОДЛ.и ДАТА, ВЗАМ.ИНВ.№

ДОМАТ ЗОНА НОЗ.	Обозначение	Наименование	Код по НК	Примечание
64	12	1365-16ч.2.01.12.000СБ	СБОРОЧНЫЙ ЧЕРТЕЖ	X X
64		1365-16ч.2.01.12.100	СБОРОЧНЫЕ ЕДИНИЦЫ	
64		1365-16ч.2.01.12.100	РАМКА	1 1
64		ДЕТАЛИ		
64		АРЕСИНЯ ХВОНАЯ		
64		ГОСТ 8486-66		
64	1	1365-16ч.2.01.12.101	БРСОК 1695 x 65 x 42	1 1
64	2	- 01	1695 x 65 x 42	1 1
			МАРКА	
			ОП8-75А	
			ОП8-9А	

ПАРПАЕ	КУИТО	12/21	12/21
ПРОБЕР	МАКРОСОС	12/21	12/21
ГНА	СТЕНОВ	12/21	12/21

СТАРЫЯ АНСТ		1	2
ЦНИИЭП		1	2
ЖИЛИЩА		1	2
г. Москва		1	2

СБОРКА  
Спецификация

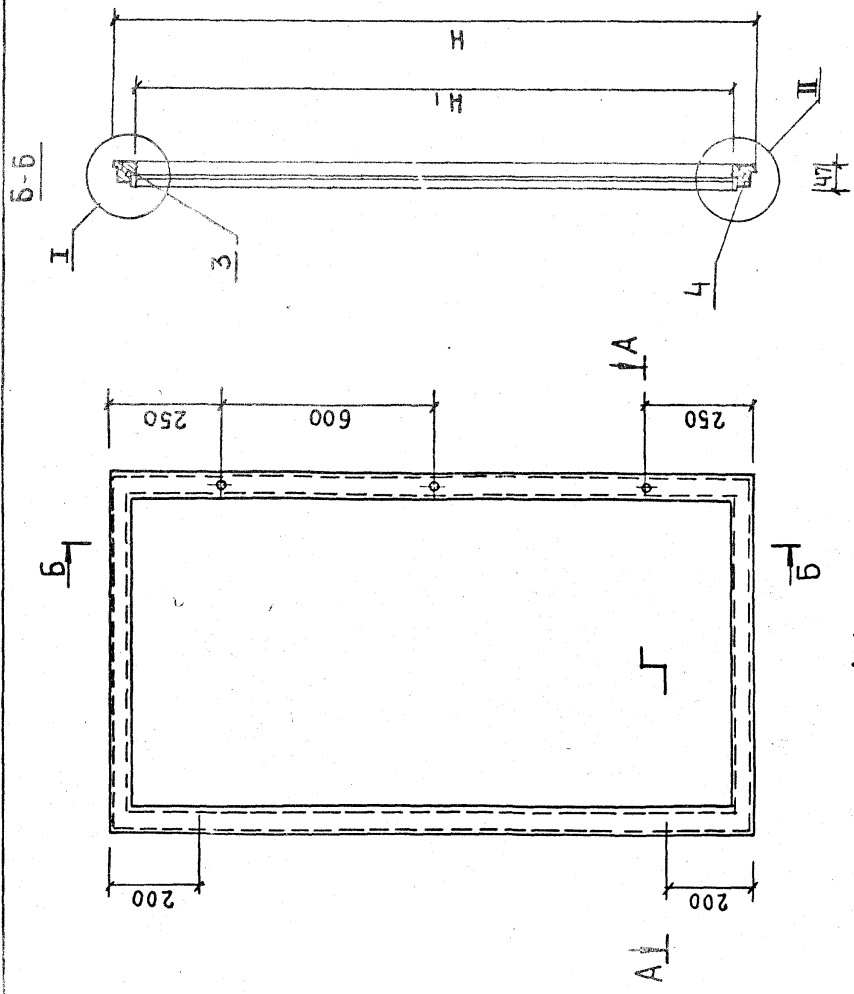
1365-16ч.2.01.12.000

ДОМАТ ЗОНА НОЗ.	Обозначение	Наименование	Код по НК	Примечание
64	3	1365-16ч.2.01.12.102	БРСОК 660 x 65 x 42	1
64	4	- 01	660 x 65 x 42	1
64	3	1365-16ч.2.01.12.103	810 x 65 x 42	1
64	4	- 01	810 x 65 x 42	1
64	5	1365-16ч.2.00.001-12	ШТАНИК 1585 x 16 x 10	2 2
64	5	-13	550 x 16 x 10	2
64	5	-14	700 x 16 x 10	2
64	7	1365-16ч.2.00.002-12	СТЕКАО 1580 x 545	
64	7	-13	1580 x 695	
			СТЕКАО ГОСТ 111-78	
			ТОУШНОЙ 3ММ	
			СТАНДАРТНЫЕ ИЗДЕЛИЯ	
			НАРЕЗЬ Н 33	
			ГОСТ 17585-72	4 4
			ГВОЗДИ 1,2x20	22 24
			ЧЕРВЯК 4Г15-1	2 2
			ГОСТ 5091-78	
			УПРЯМЫЕ 1,3x25	10 10
			ГОСТ 148-70	
			0.005 кг.	
			0.02 кг.	

1.1365-16ч.2.01.12.000

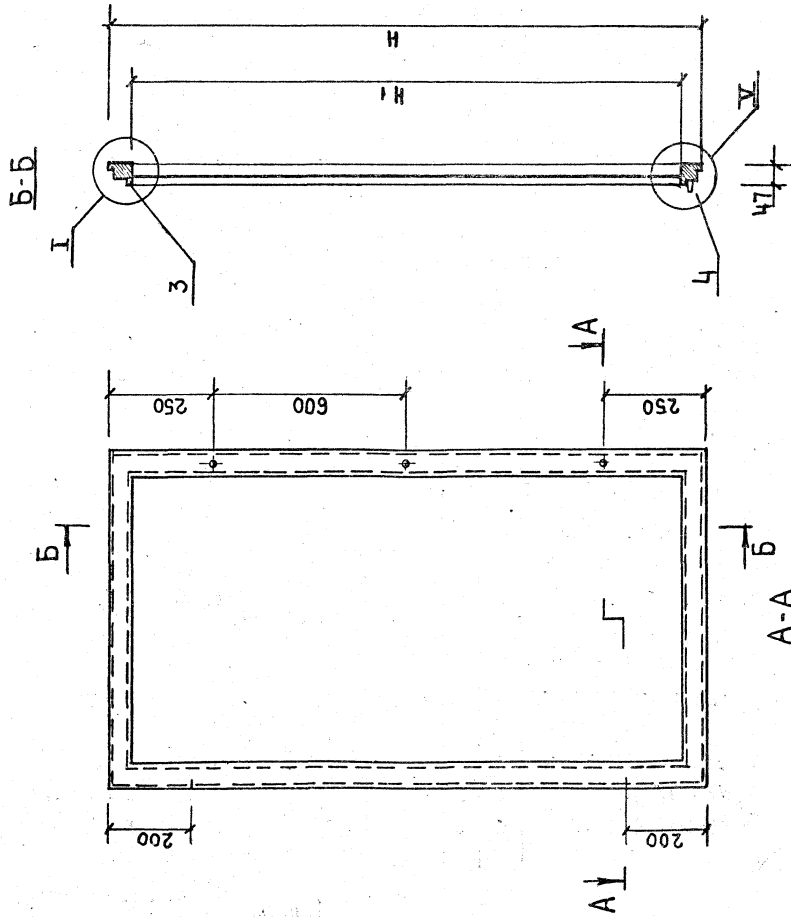
ОБЪЕМ В ОБОИ М <sup>2</sup>	МАРКА	H	H <sub>1</sub>	L	L <sub>1</sub>
1.136.5-16.42.01.12.000	OP18-7.5A	1695	1565	660	530
-01	OP18-9A	1695	1565	810	680

1. Узлы см. черт. 1.136.5-16.42.01.10.000СБ,  
Лист 2



1.136.5-16.42.01.12.000СБ		СТАЛЬ	МАССА	МАСШТАБ
СТВОРКА		Р		1:10
СБОРОЧНЫЙ ЧЕРТЕЖ		ЛИСТ	ЛИСТОВ	1
ЦНИИЭП ЖИЛИЩА Г. МОСКВА				
ГНП	СТЕРНОВ	40	1/2	1
ПРОЕКТ	МКОРОСОВ	1/2	1/2	1
РАЗРАБОТКА	РУТКО	1	1	1





ОБОЗНАЧЕНИЕ	МАРКА	H	H <sub>1</sub>	L	L <sub>1</sub>	L <sub>2</sub>	КОЭФФИЦИЕНТ ПРОТЕЖИ
1.136.5-16Ч.2.01.13.000С	DP18-75A	1650	1520	585	455	510	0.0131
-01	DP18-9A	1650	1520	735	605	660	0.014

1. Узлы I, III, V черт. 1.136.5-16Ч.2.01.10.000СБ,  
Лист 2  
Узел V - черт. 1.136.5-16Ч.2.01.11.000СБ

1.136.5-16.Ч.2.01.13.000СБ		СТАДИЯ		МАССА		МАСШТАБ	
СТВОРКА		P		1:10			
СБОРОЧНЫЙ ЧЕРТЕЖ		ЛИСТ		ЛИСТОВ		1	
		ГЛАВ. СТЕПЕНЬ		1:10		ЦНИИЭП ЖИЛИЩА	
		ПРОВЕРКА		МОСКОВСКОЕ		Г. МОСКВА	
		РАЗРАБОТ. РУТЦО		1974			





ФОРМАТ	ЗОНА	ПОЗ.	ОБОЗНАЧЕНИЕ	НАМЕНОВАНИЕ	01	02	03	04	05	06	07	08	09	ПРИМЕЧАНИЕ
Б4	Б4	4	11365-1642.01.14.108-01	БРПСОК 450x55x42						1				
Б4	Б4	3	11365-1642.01.14.109	390x65x42							1			
Б4	Б4	4	11365-1642.01.14.110	660x65x42							1			
Б4	Б4	4	11365-1642.01.14.111	810x65x42								1		
Б4	Б4	4	11365-1642.00.001-18	ШТАНИК 505x16x10	2									
Б4	Б4	5	-19	317x16x10	2	2	2	2	2					
Б4	Б4	5	-20	417x16x10	2					2	2			
Б4	Б4	5	-03	720x16x10	2		2							
Б4	Б4	5	-05	280x16x10	2	2								
Б4	Б4	5	-04	570x16x10		2								
Б4	Б4	5	-21	420x16x10			2							
Б4	Б4	5	-22	360x16x10				2						
Б4	Б4	5	-23	550x16x10							2			
Б4	Б4	5	-24	700x16x10								2		

11365-1642.01.14.000

3  
ИМБН

КОД-80 НА ИСПОЛНЕНИЕ 11365-1642.01.14.000-

09  
ПРИМЕЧАНИЕ

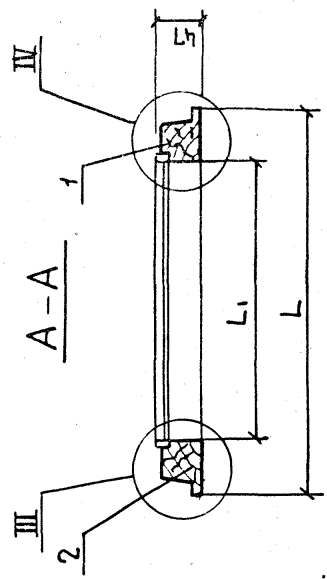
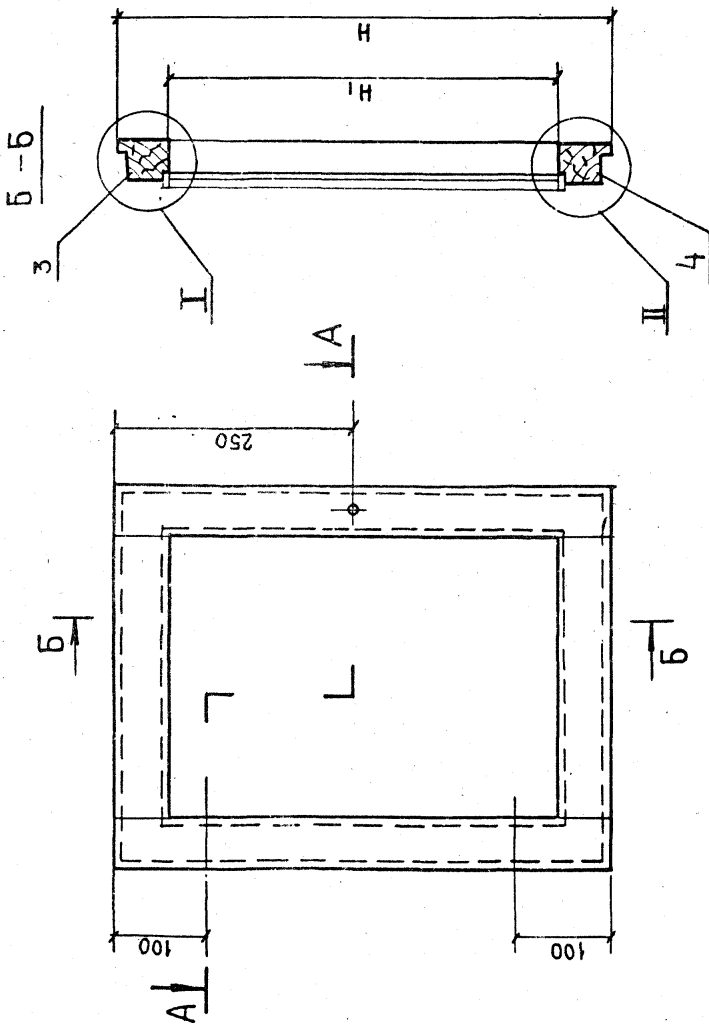
ФОРМАТ	ЗОНА	ПОЗ.	ОБОЗНАЧЕНИЕ	НАМЕНОВАНИЕ	01	02	03	04	05	06	07	08	09	ПРИМЕЧАНИЕ
Б4	Б4	7	11365-1642.00.002-16	СТЕКЛО 400x715	1									
Б4	Б4	7	-17	400x275		1								
Б4	Б4	7	-18	310x565			1							
Б4	Б4	7	-19	310x715				1						
Б4	Б4	7	-20	310x275					1					
Б4	Б4	7	-21	310x415						1				
Б4	Б4	7	-22	310x355							1			
Б4	Б4	7	-23	416x275								1		
Б4	Б4	7	-24	410x545									1	
Б4	Б4	7	-25	410x695										1
Б4	Б4		СТЕКЛО ПОСТ 111-78	ТОАШИНОВ 3MM										
Б4	Б4		СТАНДАРТНЫЕ КВАДРАТЫ											
Б4	Б4	10	МАТЕРИАЛЫ ПОСТ 11585-72		4	4	4	4	4	4	4	4	4	0.005 кг
Б4	Б4	11	ТВОЗАН 1.2x20											
Б4	Б4		ПОСТ 4028-63*		14	12	14	12	12	12	12	12	12	

11365-1642.01.14.000

4  
ИМБН

КОД-80 НА ИСПОЛНЕНИЕ 11365-1642.01.14.000-

09  
ПРИМЕЧАНИЕ



ОБОЗНАЧЕНИЕ	МАРКА	H	H <sub>1</sub>	L	L <sub>1</sub>	ОБЪЕМ В ЧАСТИ ТЕ, М <sup>3</sup>
1.136.5-16.4.2.01.14.000	ОР6-9	495	385	810	700	0,0063
-01	ОР6-12	495	385	370	260	0,0042
-02	ОР12-7,5	407	297	660	550	0,005
-03	ОР12-9	407	297	810	700	0,006
-04	ОР12-12	407	297	370	260	0,0036
-05	ОР15-6	407	297	510	400	0,0045
-06	ОР15-21	407	297	450	340	0,0042
-07	ОР18-13,5	527	397	390	260	0,0052
-08	ОР18-7,5	527	397	660	530	0,0068
-09	ОР18-9	527	397	810	680	0,0076

1 Узлы см. черт. 1.136.5.16.4.2.01.10.000СБ, лист 2

1.136.5-16.4.2.01.14.000СБ		СТАРИЯ	МАССА	МАШИТАБ
СТВОРКА		P		1:5
СБОРОЧНЫЙ ЧЕРТЕЖ		Лист		Листов 1
ГИП		СТЕПЕНЬ	КОД	ГР/В
ПРОБ. МОКРОУСОВ		РАЗРАБ. РУТТО		
ЦИКЛ		ЖИЛИЩА		
Г. МОСКВА		Г. МОСКВА		



ИВ № ПОЛ ПОДПИСЬ И ДАТА ВЗАМЕН ИВ №

ФОРМАТ ЗОНА ПОЗ  
 0 БОЗНАЧЕНИЕ  
 НАМЕНОВАНИЕ  
 КОД ВО НА ИСПОЛНЕНИЕ 1365-1642 01 15 000

54	4	1365-1642 01 15 111 - 01	БРСОК 735 × 65 × 42	-	01	02	03	04	05	06	07	08	09	ПРИМЕЧАНИЕ
54	5	1365-1642 00 00 001 - 22	ШТАПИК 360 × 16 × 10	2	2									
54	5		277 × 16 × 10		2	2	2	2	2	2				
54	5		377 × 16 × 10							2	2	2		
54	5		645 × 16 × 10	2			2							
54	5		220 × 16 × 10		2		2							
54	5		495 × 16 × 10			2								
54	5		345 × 16 × 10				2							
54	5		300 × 16 × 10					2						
54	5		475 × 16 × 10						2					
54	5		625 × 16 × 10							2				
54	6	1365-1642 01 15 112	САНБ 680 × 25 × 19	1			1							
54	6		255 × 25 × 19		1									
54	6		530 × 25 × 19			1								
54	6		380 × 25 × 19				1							
54	6		355 × 25 × 19					1						
54	6		510 × 25 × 19								1			

1365-1642 01 15 000

3  
 АНСТ

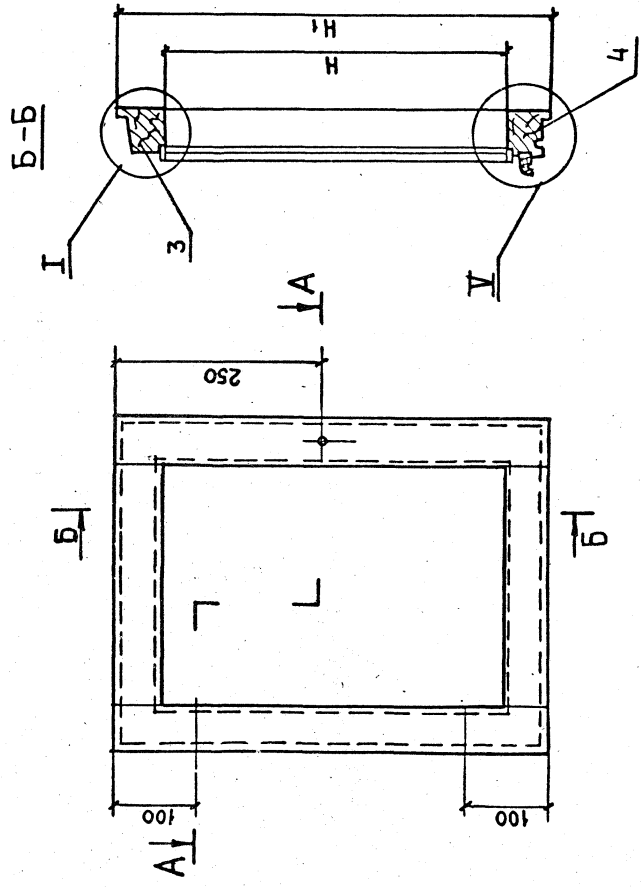
ИВ № ПОЛ ПОДПИСЬ И ДАТА ВЗАМЕН ИВ №

ФОРМАТ ЗОНА ПОЗ  
 0 БОЗНАЧЕНИЕ  
 НАМЕНОВАНИЕ  
 КОД ВО НА ИСПОЛНЕНИЕ 1365-1642 01 15 000

54	6	1365-1642 01 15 112 - 06	САНБ 660 × 25 × 19	-	01	02	03	04	05	06	07	08	09	ПРИМЕЧАНИЕ
54	7	1365-1642 00 00 002-26	СТЕКАО 355 × 640				1							
54	7		355 × 245				1							
54	7		270 × 490					1						
54	7		270 × 640						1					
54	7		270 × 215							1				
54	7		370 × 215								1			
54	7		370 × 470									1		
54	7		370 × 675										1	
54	7		СТЕКАОТОСТ 111-78											
54			ТОУШИНДИ 3MM											
54			СТАНАРТИБНЕ ИЗДЕЛИЯ											
54	10		НАГЕВАНЗЗ ТОСТ 1752572	4	4	4	4	4	4	4	4	4	4	0,005кг.
54	11		ТВОЗАН 12 × 20											
			ТОСТ 4028-63*	14	12	14	12	14	12	12	12	12	12	

1365-1642 01 15 000

4  
 АНСТ



ОБОЗНАЧЕНИЕ	МАРКА	Н	Н <sub>1</sub>	L	L <sub>1</sub>	L <sub>2</sub>	ОБЪЕМ ВЧИСТОТЕ ЛАЗ
1.1365-16.4.2.01.15.0005	ОР6-9	450	340	735	625	680	0.006
	-01	ОР6-12	450	340	200	255	0.0038
	-02	ОР12-75	367	257	585	475	0.005
	-03	ОР12-9	367	257	735	625	0.0052
	-04	ОР12-12	367	257	310	200	0.0033
	-05	ОР15-6	367	257	435	325	0.0041
	-06	ОР15-21	367	257	390	280	0.0039
	-07	ОР18-13.5	487	357	330	200	0.0048
	-08	ОР18-75	487	357	585	455	0.0064
	-09	ОР18-9	487	357	753	605	0.0052

1. Узлы I, II, III см. черт. 1.1365-16.4.2.01.10.0005Б, лист 2,  
узла V - черт. 1.1365-16.2.01.11.0005Б

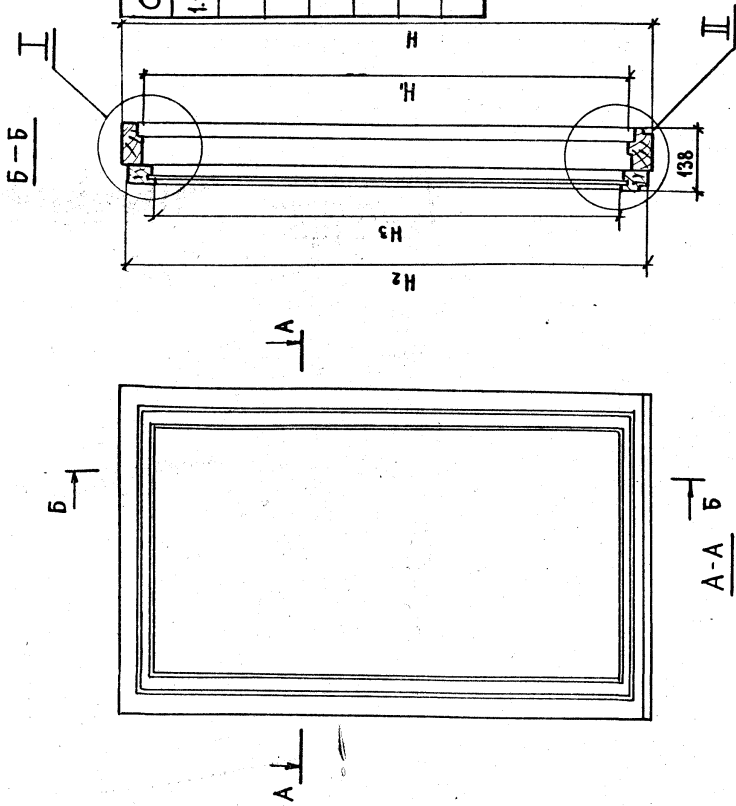
1.1365-16.4.2.01.15.0005Б	
СТВОРКА СБОРОЧНЫЙ ЧЕРТЕЖ	СТАРИЯ/МАССА/Листов
	Р 1:5
ЦНИИП ЖИЛИЩА Г. МОСКВА	
ТИП	СТЕПНОЙ
ПРОФЕР	МОКРЕСОВ
РАЗРАБОТЧИК	П.И.С.
ИЗДАНИЕ	01.81











ОБОЗНАЧЕНИЕ	МАРКА	H	H2	H3	L	L1	L2	L3	ℓ	ОБЪЕМ В ЧИСТОТЕ М3
1.136.5-16.4.2.01.000	OP12-7.5	1160	1140	1012	720	620	711	643	4.5	0.0302
	-01 OP12.7.5	1160	1140	1012	870	770	861	693	4.5	0.0324
	-02 OP12-9	1460	1440	1312	570	470	563	395	3.5	0.0333
	-03 OP15-6	1460	1440	1312	720	620	713	645	3.5	0.0352
	-04 OP15.7.5	1460	1440	1312	870	770	863	695	3.5	0.0375
	-05 OP18.7.5	1760	1740	1612	720	620	711	643	4.5	0.0402
	-06 OP18-9	1760	1740	1612	870	770	861	693	4.5	0.0424

1 Узлы см. черт. 1.136.5-16.4.2.01.01.000СБ

1.1365-16.4.2.02.01.000СБ		СТАДИА МАССА МАШТАБ	
КОРОбКА		P	
СБОРочный черТЕЖ		1:10	
		ЛИСТ ЛИСТОВ	
		ЦНИИ	
		ЖИЛИЩА	
		Г. МОСКВА	

ГИП	СТЕПНОВ	10.08.75	11.08
ПРОВЕР.	РУТЦО	20.01.75	21.01
РАЗРАБ.	МОКРОУСОВ	10.08.75	11.08

ИНВ.№ подл. Подл. и дата Взам. инвн.

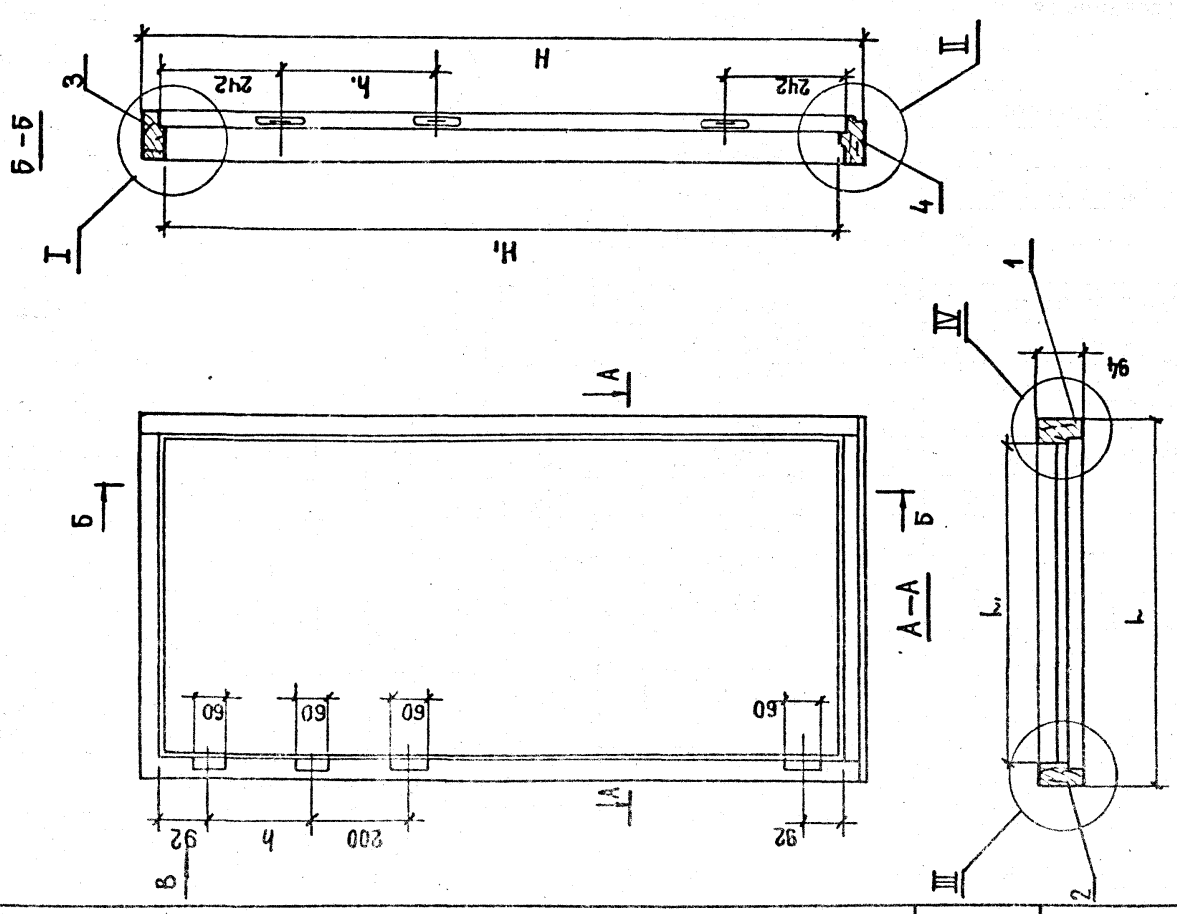
КОЛ. НА ИСХОДН. 136.5-16.Ч2.02.01.100- ПРИМЕЧАНИЕ

ФОРМАТ ЗОНА НОЗ	ДЕОЗНАЧЕНИЕ	НАМЕНОВАНИЕ	01	02	03	04	05	06	ПРИМЕЧАНИЕ
Ч4	1365-16Ч.2.02.01.102	БРУСОК 460x94x50	1	1	1				
Ч4	1365-16Ч.2.02.01.103	460x94x50							
Ч4	1365-16Ч.2.02.01.103	460x94x50							
Ч4	1365-16Ч.2.02.01.104	120x94x50	1	1	1				
Ч4	1365-16Ч.2.02.01.105	870x94x50	1	1	1				
Ч4	1365-16Ч.2.02.01.106	870x94x50	1	1	1				
Ч4	1365-16Ч.2.02.01.106	570x94x50							
Ч4	1365-16Ч.2.02.01.107	570x94x50							

ГРН	СТЕНОВ	12-81	12-81
ПРОБЕР	МИКРОСОБ	12-81	12-81
ПАРВАЯ	ПРИЛО	12-81	12-81

ФОРМАТ ЗОНА НОЗ	ДЕОЗНАЧЕНИЕ	НАМЕНОВАНИЕ	01	02	03	04	05	06	ПРИМЕЧАНИЕ
Б4	136.5-16.Ч2.02.01.101	БРУСОК 460x94x50	1	1	1				
Б4	136.5-16.Ч2.02.01.101	ЛОСТ 8486-66							
Б4	136.5-16.Ч2.02.01.101	АРЕСИННА ХВОЙНАЯ							
Б4	136.5-16.Ч2.02.01.101	ДЕТАЛИ							
Б4	136.5-16.Ч2.02.01.100С6	СБОРЩИЙ ЧЕРТЕЖ	×	×	×	×	×	×	
Б4	136.5-16.Ч2.02.01.100С6	ДОКУМЕНТАЦИЯ							

РАМКА  
СПЕЦИФИКАЦИЯ  
ЦНИИЭП  
г. Москва



ОБОЗНАЧЕНИЕ	МАРКА	Н	h	l	h	h	h	ОБЪЕМ В ЧИСТОТЕ М.З
1.136.5-16.4.2.02.01.100	OP12-75	1160	1060	720	620	207	307	0.0178
-01	OP12-9	1160	1060	870	770	207	307	0.0192
-02	OP15-6	1460	1360	570	470	207	307	0.0492
-03	OP15-75	1460	1360	720	620	202	307	0.0206
-04	OP15-9	1460	1360	870	770	207	307	0.022
-05	OP18-75	1760	1660	720	620	307	427	0.023
-06	OP18-9	1760	1660	870	770	307	427	0.0248

1 УЗЛЫ И ВИД В СМ. ЧЕРТ. 1.136.5-16. Ч.2.01.01.100СБ ЛИСТ 2

1.136.5-16.Ч.2.02.01.100 СБ	
СТАДЯ	МАССА
РАМКА	
СБОРОЧНЫЙ ЧЕРТЕЖ	
Р	4:10
ЛИСТ	ЛИСТОВ
ЦНИИЭП ЖИЛИЩА Г. МОСКВА	

ИВ № подл. Подл и дат. ВЗМ ИВ №

Формат Зона №03	Обозначение	Наименование	Документация	Коп. на исполн	01	02	03	04	05	06	Примечание
Б4	1	1136.5-16.42.02.01.201	БРСОК 1140x84x44	1							
Б4	2	-01	1140x84x44	1							
42		1136.5-16.42.02.01.2006	СРОПЧНЫЙ ЧЕРТЕЖ	×	×	×	×	×	×		
			АСТАЛ								
			АРБЕСИНА ХВОЙНАЯ								
			ГОСТ 8486-66								
			МАРКА								
			OP12-15								
			OP12-9								
			OP15-6								
			OP15-715								
			OP15-9								
			OP18-715								
			OP18-9								

Коп. на исполн 1136.5-16.42.02.01.200 -

ПРИМЕЧАНИЕ

МАЯ лист лист

1 2

ЦНИИЭТКНИИИ  
г. Москва

Лин. Сленд

ПОРЕР НОРКОСОВ

ПАРСАР. ДРИТО

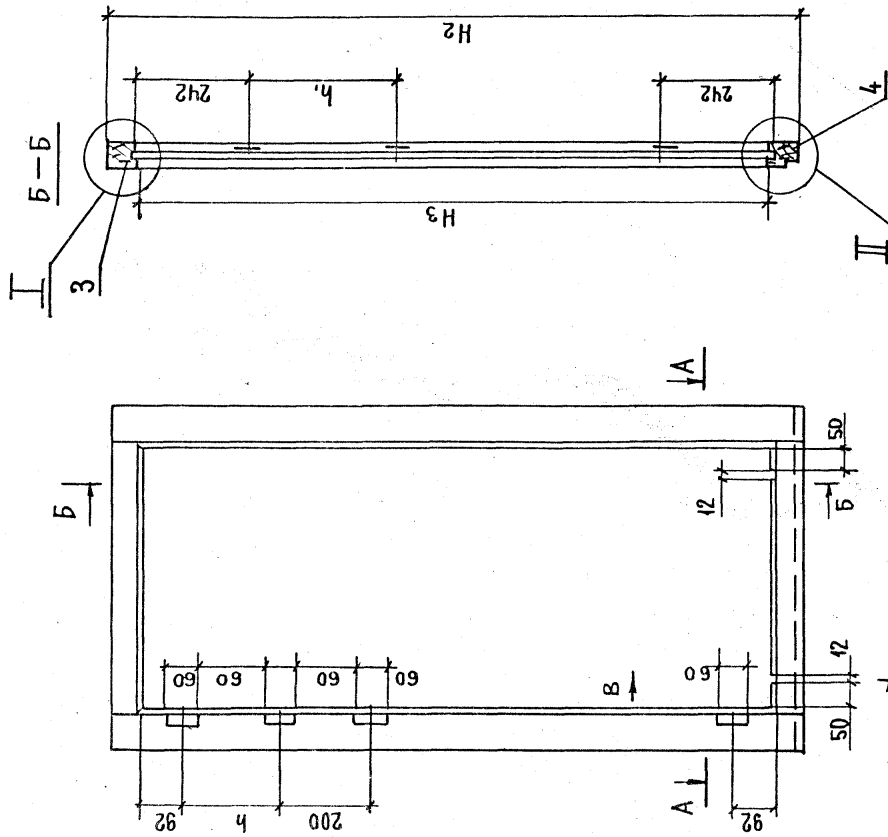
Формат Зона №03	Обозначение	Наименование	Коп. на исполн	01	02	03	04	05	06	Примечание
Б4	1	1136.5-16.42.02.01.202	БРСОК 1140x84x44	1	1	1	1	1		
Б4	2	-02	1140x84x44	1	1	1	1	1		
Б4	1	1136.5-16.42.02.01.203	1140x84x44	1	1	1	1	1		
Б4	2	-01	1140x84x44	1	1	1	1	1		
Б4	3	1136.5-16.42.02.01.204	111x64x44	1	1	1	1	1		
Б4	4	-01	111x64x44	1	1	1	1	1		
Б4	3	1136.5-16.42.02.01.205	861x64x44	1	1	1	1	1		
Б4	4	-01	861x64x44	1	1	1	1	1		
Б4	3	1136.5-16.42.02.01.206	563x64x44	1	1	1	1	1		
Б4	4	-01	563x64x44	1	1	1	1	1		
Б4	3	1136.5-16.42.02.01.207	713x64x44	1	1	1	1	1		
Б4	4	-01	713x64x44	1	1	1	1	1		
Б4	3	1136.5-16.42.02.01.208	863x64x44	1	1	1	1	1		
Б4	4	-01	863x64x44	1	1	1	1	1		

Коп. на исполн 1136.5-16.42.02.01.200 -

ПРИМЕЧАНИЕ

2

77327-02 38



ОБОЗНАЧЕНИЕ	МАРКА	H2	H3	L2	L3	h	h1	Объем в чистоте м <sup>3</sup>
1.136.5-16.4.2.02.01.200	ОР12-7.5	1440	1012	711	643	207	307	0.0124
- 01	ОР12-9	1440	1012	861	693	207	307	0.0132
- 02	ОР15-6	1440	1312	563	395	207	307	0.0138
- 03	ОР15-7.5	1440	1312	713	645	207	307	0.0146
- 04	ОР15-9	1440	1312	863	695	207	307	0.0155
- 05	ОР18-7.5	1740	1612	711	643	307	427	0.0168
- 06	ОР18-9	1740	1612	861	693	307	427	0.0176

1. Узлы см. черт. 1.136.5-16.4.2.01.01.200СБ, лист 2

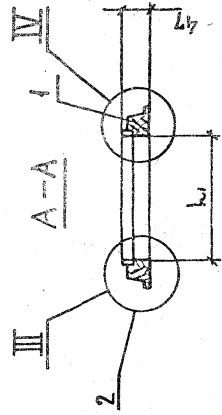
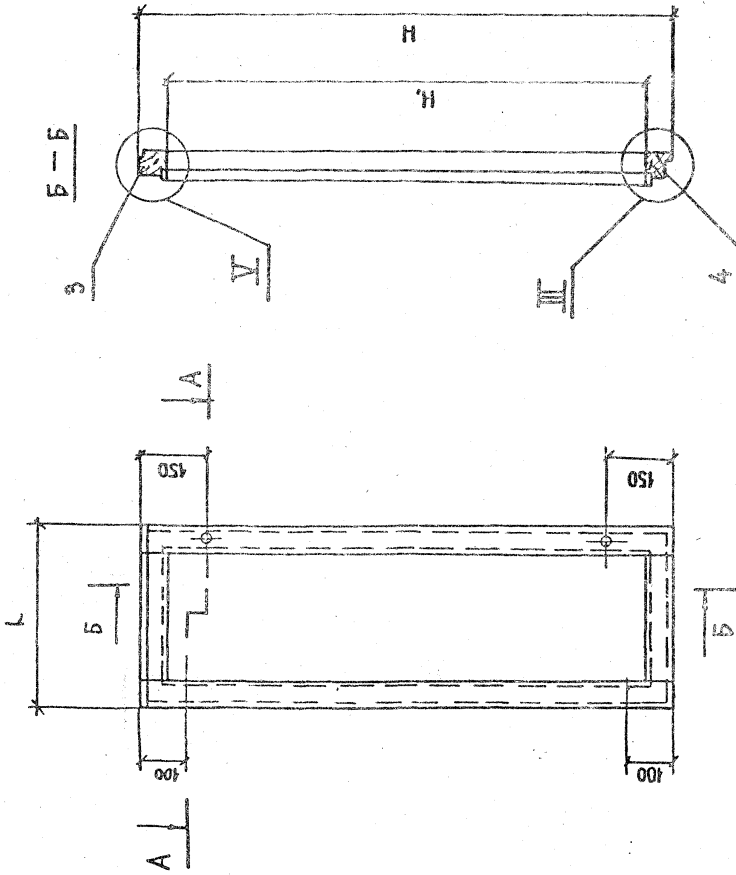
1.136.5-16.4.2.02.01.200СБ		СТАЛЬ	МАССА	МАСШТ.
РАМКА		Р	Т	1:10
СБОРОЧНЫЙ ЧЕРТЕЖ		ЛИСТ	ЛИСТОВ	
		ЦНИИЭП ЖИЛИЩА Г. МОСКВА		
ТИП	СТЕПНОВ	А.В.С.	И.С.В.	
ПРОВЕР.	МОКРОСОВ	А.В.	В.В.	
РАЗРАБ.	РУТЦО	В.В.	И.С.В.	







ОБОЗНАЧЕНИЕ	МАРКА	H	H <sub>1</sub>	L	L <sub>1</sub>	КОЕФФИЦИЕНТ ВЧИСТОТЕ M <sub>3</sub>
1.136.5-16.4.2.02.10.0000	OP12-7.5	695	585	660	550	0.0066
-01	OP12-9	695	585	810	700	0.0074
-02	OP12-12	695	585	370	260	0.006
-03	OP15-6	995	885	510	400	0.0074
-04	OP15-7.5	995	885	660	550	0.0081
-05	OP15-9	995	885	810	700	0.0089
-06	OP15-12	995	885	370	260	0.0067
-07	OP15-21	995	885	450	340	0.0077
-08	OP18-13.5	1175	1045	390	260	0.009
-09	OP18-7.5	1175	1045	660	530	0.0105
-10	OP18-9	1175	1045	810	680	0.0117



2 - УЗЛЫ СМ. ЧЕРТ. 1.136.5-16.4.2.0140.00006, Л.2

1.136.5-16.4.2.02.10.00006

КОЛ-ВО	МАССА	КОЛ-ВО	МАССА
Р		Р	
ЛИСТ		ЛИСТОВ	1

СТВОРКА  
СБОРОЧНЫЙ ЧЕРТЕЖ

ЦНИИЭП ЖИЛИЩА  
С. МОСКВА

ИИН № 10011 Понд и датум ЗАМНИЕН

КОМПАТ ЗОНА НОЗ	ОБЗНАЧЕНИЕ	НАМЕНОВАНИЕ	Кол на исподни 1365-16 4202 11 000	ПРИМЕ- ЧАНИЕ
12	1365-16 4202 11 000 СБ	ДОКМЕНТАЦИЯ		
12	1365-16 4202 11 100	СБОРНИКЪТ НА ПАРКИ		
54	1365-16 4202 11 100	ПАМКА		
54	1365-16 4202 11 100	АРЕБЕСИНА ХРОНИКА Лист 8486-66		
54	1365-16 4202 11 101	БРУСОК 690x55x42		
54	1365-16 4202 11 102	690x55x42		
54	1365-16 4202 11 102	990x55x42		
54	1365-16 4202 11 102	990x55x42		

СТОРКА  
СРЕДИФИКАЦИЯ  
1365-16 4202 11 000  
СТАВЪТ ЛИСТ  
ЛИСТОВ

ГЛН  
СТЕНОВ  
ПРОБЕР  
МОКРОУСОБ  
ПАРПАВ  
ПВТИО

КОМПАТ ЗОНА НОЗ	ОБЗНАЧЕНИЕ	НАМЕНОВАНИЕ	Кол на исподни 1365-16 4202 11 000	ПРИМЕ- ЧАНИЕ
54	1365-16 4202 11 103	БРУСОК 1170x65x42		
54	1365-16 4202 11 104	505 x 55x 42		
54	1365-16 4202 11 105	585x 55x 42		
54	1365-16 4202 11 106	735x 55x 42		
54	1365-16 4202 11 106	310x 55x 42		
54	1365-16 4202 11 107	435x 55x 42		
54	1365-16 4202 11 108	390x55x42		
54	1365-16 4202 11 109	390x55x42		
54	1365-16 4202 11 110	330x 65x 42		
54	1365-16 4202 11 111	585x65x42		
54	1365-16 4202 11 111	735x65x42		





Имя, № п/о АТ, Подпись и дата, Заменяемые

Формат Зона но.з.	Обозначение	Наименование	Кол. на исходн. 1.1365-16ч.2.03.00.000					Примечание
			01	02	03			
11	1	1.1365-16ч.2.03.01.000	1	1	1			
11	2	1.1365-16ч.2.03.10.000	1					
11	3	1.1365-16ч.2.03.11.000	1					
11	2	1.1365-16ч.2.03.12.000	1					
11	3	1.1365-16ч.2.03.13.000	1					
11	2	1.1365-16ч.2.03.12.000	1					
11	3	1.1365-16ч.2.03.13.000	1					
		Борочные единицы						
		Борочный чертеж	X	X	X		* 12, 12	
		Документация						
		Наименование	-	01	02	03		
		Коробка	1	1	1			
		Марка						
		ОП-12						
		ОП-13	1	1	1			
		ОП-15	1	1	1			

1.1365-16.ч.2.03.00.000

Бок оконный

Спецификация

ЛНИИЭ  
Жилища  
г. Москва

Стан./Ист.  
1  
2

Р

1

2

ТИП СТЕПНОБ. КОС

ПРОФ. МОКРОУСОВ

РАСРАБ. ПУТТО

1.1365-16ч.2.03.00.000

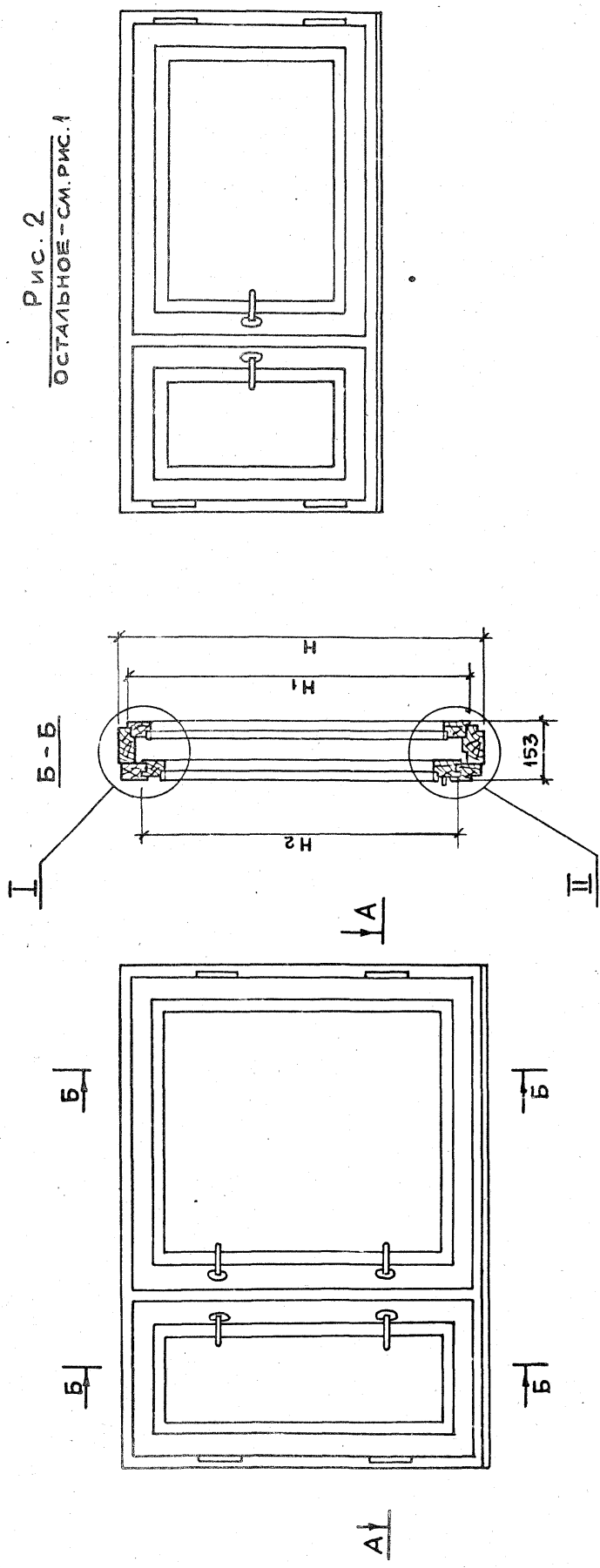
Имя, № п/о АТ, Подпись и дата, Заменяемые

Формат Зона но.з.	Обозначение	Наименование	Кол. на исходн. 1.1365-16ч.2.03.00.000					Примечание
			01	02	03			
11	2	1.1365-16ч.2.01.10.000	1	1	1			
11	3	1.1365-16ч.2.01.11.000	1					
11	4	1.1365-16ч.2.01.14.000	1					
11	5	1.1365-16ч.2.01.15.000	1					
		СТАНДАРТНЫЕ						
		ИЗДЕЛИЯ						
10		ПЕТАЯ ПБ4-75-1 ИЛИ ПБ2-100 ГОСТ 5088-78	8	8	8		0.15 кг.	
12		ЗАВЕРТКА ЗВ (З5) ГОСТ 5090-79	8	8	8		0.14 кг.	
13		УГОЛ 90 ГОСТ 5090-79	2	2	2		0.04 кг.	
14		ПЛИТКА А3x25 ГОСТ 1145x70*	52	52	52			

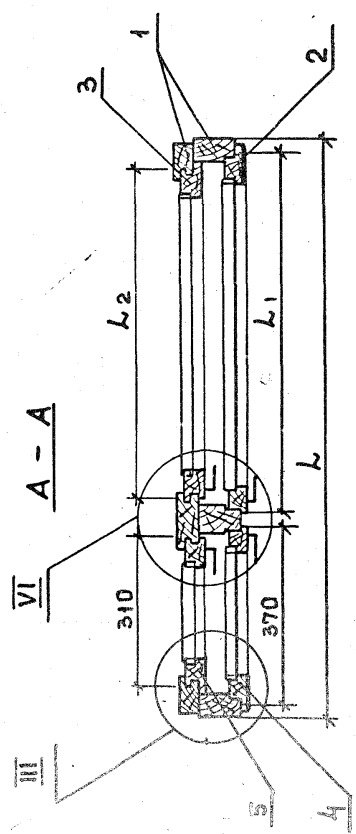
1.1365-16.ч.2.03.00.000

2

Рис. 2  
ОСТАЛЬНОЕ - СМ. РИС. 1



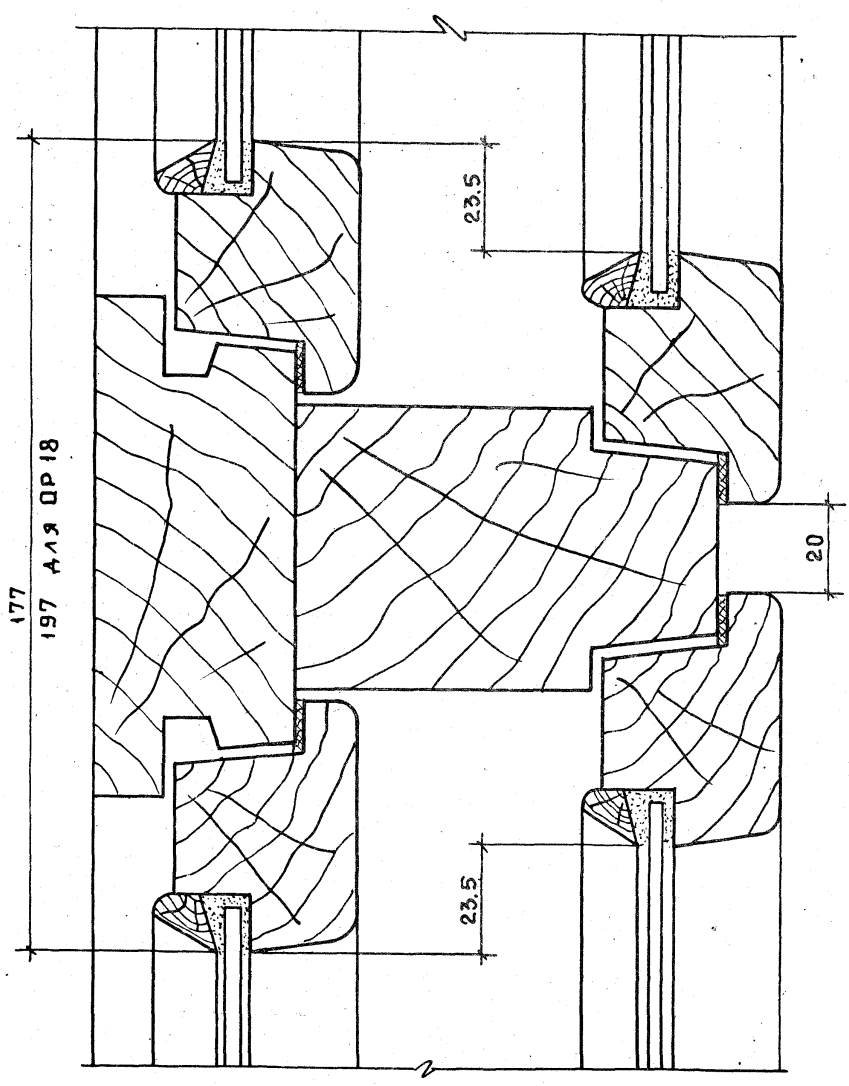
1. Узлы I, II, III см. черт. 1.136.5-16 ч. 2.01.00.000 сб. лист 2.



1.136.5-16 ч. 2.03.00.000 сб.		СТАДИЯ	МАССА	МАСШТАБ
		Р		1:10
		ЛИСТ 1 ЛИСТОВ 2		
		ЦНИИЭП ЖИЛИЩА Г. МОСКВА		
ГИП	СТЕПНОВ	С.В.С.	11.0.11	
ПРОВЕР	МОКРОСОВ	В.А.	2.2.88	
РАЗРАБ.	РУТЦО	В.А.	10.11.88	

Блок оконный  
Сборочный чертеж

VI  
M1:1



ОБЪЕМ В ЧИСТОТЕ М <sup>3</sup>	L <sub>2</sub>	L <sub>1</sub>	L	H <sub>2</sub>	H <sub>1</sub>	H	Рис.	Н	МАРКА	Рис.	Н	МАРКА	ОБЪЕМ В ЧИСТОТЕ М <sup>3</sup>
0.0532	660	720	1170	450	495	560	2	560	OP6-12	2	560	OP6-12	0.0532
0.065	660	720	1170	750	795	860	1	860	OP9-12	1	860	OP9-12	0.065
0.0687	810	870	1320	750	795	860	1	860	OP9-135	1	860	OP9-135	0.0687
0.073	960	1020	1470	750	795	860	1	860	OP9-15	1	860	OP9-15	0.073

1.136.5-16.4.2.03.00.0000СБ

ИНС. № ПОАА. ПОДЛ. И ДАТА. БЗАМ. И ИНВ. №

№ п/п	№ инв.	Количество	Марка	Наименование	Код на основе 136-5-16.4.2.03.01.000	Примечание
11	1136-5-16.4.2.03.01.000-02	1	ПАМКА	ПАМКА	- 01 02 03	Примечание
11	1136-5-16.4.2.03.01.200	2	ПАМКА	ПАМКА		
11		2	-01 ПАМКА			
11		2	-02 ПАМКА			
11		2	-03 ПАМКА			
СТАНАРТНЫЕ						
МЗДЕЛНА						
		4		Бозан К 50x80		
				ЛОСТ 4026-83	10 14 14 14	

Инст

136-5-16.4.2.03.01.000

Код на основе 136-5-16.4.2.03.01.000-01 02 03 Примечание

№ в докум. подлинн. и дата выданы

№ п/п	№ инв.	Количество	Марка	Наименование	Код на основе 136-5-16.4.2.03.01.000	Примечание
12	1364-5-164203.01.000 05		Сборочный чептеж	Сборочные единицы	- 01 02 03	Примечание
11	1364-5-164203.01.100	1	ПАМКА	Сборочные единицы		
11		1	-01 ПАМКА			
			МАРКА			
			DP 6-9			
			OP 9-12			
			OP 9-15			
			OP 9-15			
ДОКУМЕНТАЦИЯ						
КОРОБКА						
Страна	Инст	Инст	Инст	Инст		
1	1	1	1	1		
2	2	2	2	2		

136-5-16.4.2.03.01.000

Страна Инст Инст

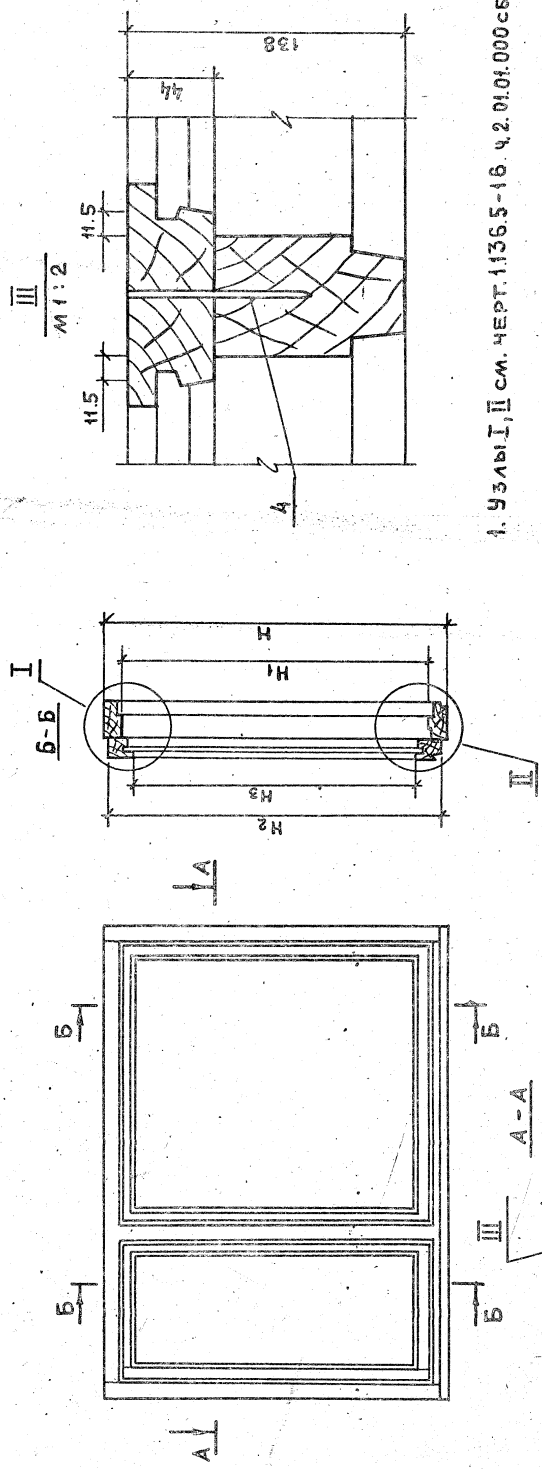
КОРОБКА  
Информация  
Линия  
Жанша  
Москва

Гид  
Степной  
Опс  
Короб

ПРИБОР МОКРОСОБ  
ПАСПАР ПУИТО



ОБОЗНАЧЕНИЕ	МАРКА	H	H <sub>1</sub>	H <sub>2</sub>	H <sub>3</sub>	L	L <sub>1</sub>	L <sub>2</sub>	L <sub>3</sub>	ОБЪЕМ В М <sup>3</sup>
1.136.5-16.4.2.03.01.000	OP6-9	560	460	540	412	1170	680	618	1163	0.0326
-01	OP9-12	860	760	840	712	1170	680	618	1163	0.0394
-02	OP9-13	860	760	840	712	1320	830	768	1313	0.0415
-03	OP9-15	860	760	840	712	1470	980	918	1463	0.044



1. УЗЛЫ I, II см. черт. 1.136.5-16.4.2.01.01.000 с 5

1.136.5-16.4.2.03.01.000 СБ		СТАЛИ/МАССА/МАРШТАБ
КОРОбКА	Р	1:10
СБОРОЧНЫЙ ЧЕРТЕЖ		ЛИСТ ЛИСТОВ 1
ТИП СТЕНОВОЙ КОРОБКИ		УНИИИ ЖБИИИИ
ПРОБЕР МОДЕЛЬ		Г. МОСКВА
РАЗРАБ. РИТТО		

17327-0-2

Имя № по АИ	Подпись и дата	Время №	Формат	Зона	Поз.	Обозначение	Наименование	Код на основе 1365-1642.03.01.100 -	Примечание
			64		1	1365-162.2.03.01.102	БРУСОК 860×94×50	1	1
			64		2	-01	860×94×50	1	1
			64		3	1365-162.2.03.01.103	560×94×60	1	1
			64		3	-01	860×94×60	1	1
			64		4	1365-162.2.03.01.104	1170×94×50	1	1
			64		4	-01	1170×94×50	1	1
			64		4	1365-162.2.03.01.105	1320×94×50	1	1
			64		5	-01	1320×94×50	1	1
			64		4	1365-162.2.03.01.106	1470×94×50	1	1
			64		5	-01	1470×94×50	1	1

Имя № по АИ	Подпись и дата	Время №	Формат	Зона	Поз.	Обозначение	Наименование	Код на основе 1365-1642.03.01.100 -	Примечание
			64		1	1365-162.2.03.01.101	БРУСОК 560×94×50	1	
			64		2	-01	560×94×50	1	
							АРЕСНИНА ХВОЙНАЯ		
							ДЕТАЛИ		
							ЛОСТ 8486-66		
							СБОРОЧНЫЙ ЧЕРТЕЖ		
							ДОКУМЕНТАЦИЯ		
									* 12, 12

ПАМКА  
 ЦНИИЭП  
 ЖИЛИЩА  
 И МОСКВА

СПЕЦИФИКАЦИЯ

ПАРВАР ПУТТО  
 ПРОВАР МОКРОУСОВ  
 ПИР СТЕПНОВ  
 КОДЫ 12081  
 КОДЫ 12082  
 КОДЫ 12083

МАРКА	ОП 6-9	ОП 9-12	ОП 9-135	ОП 9-15
	X	X	X	X

Рис. 1

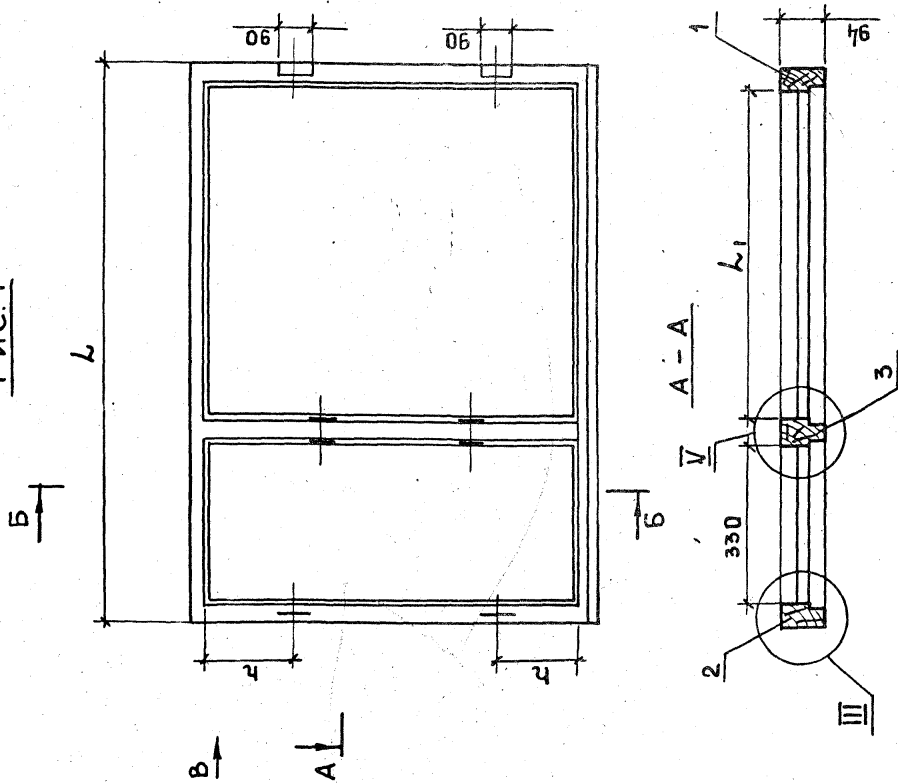
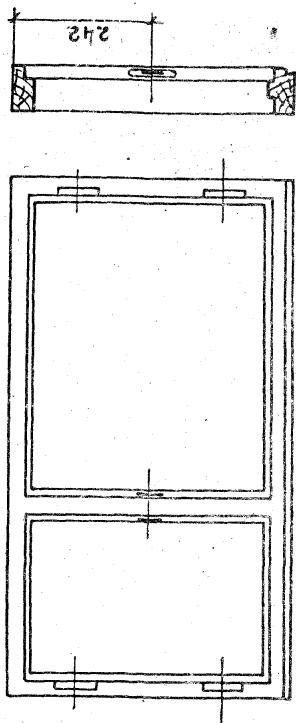


Рис. 2

ОСТАЛЬНЫЕ СМ. РИС. 1

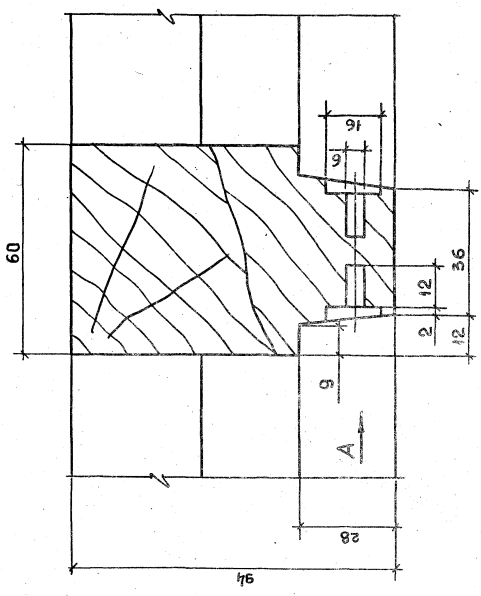


1. Узлы I, II, III и вид А, В см. черт. 1.136.5-16.4.2.01.01.100СБ, лист 2.

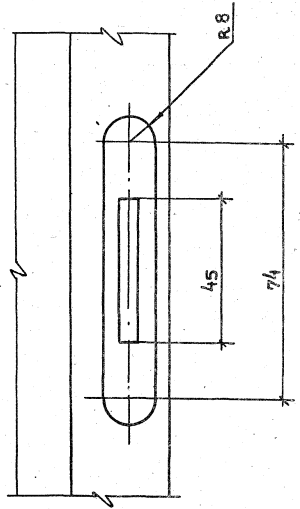
Г И П	Степнов	С.В.	1902
Проверил	Макросов	В.В.	1902
Разработ	Рутто	В.В.	1902

1.136.5-16.4.2.03.01.100СБ		Стация	Масштаб
РАМКА		Р	1:10
СБОРОЧНЫЙ ЧЕРТЕЖ		Лист	Листов 2
		ЦНИИП ЖИЛИЩА Г. МОСКВА	

$\frac{V}{M1:1}$



ВИА А



ОБОЗНАЧЕНИЕ	МАРКА	Рис.	Н	Н <sub>1</sub>	К	К <sub>1</sub>	h	ОБЪЕМ В ЧИСЛЕ М <sup>3</sup>
1.136.5-16.4.2.03.01.100	ОР 6-9	2	560	440	1170	680	92	0.0194
-01	ОР 9-12	1	860	760	1170	680	192	0.024
-02	ОР 9-13.5	1	860	760	1320	830	192	0.0253
-03	ОР 9-15	1	860	760	1470	980	192	0.027

1.136.5-16.4.2.03.01.100 СБ

ЛИСТ

2

17337-02 52

Инв. № по акт. Подпись и дата. Взам. инв. №		Обозначение		Наименование		Кол. на исчерп. 1365-16.42.03.01.200		Примечание	
Формат зона	№3.								
64	1								
64	2								
64	1	1365-16.2.03.01.202	840 × 84 × 44	1	1	1			
64	2	-01	840 × 84 × 44	1	1	1			
64	3	1365-16.2.03.01.203	540 × 109 × 44	1	1	1			
64	3	-01	540 × 109 × 44	1	1	1			
64	4	1365-16.2.03.01.204	1163 × 64 × 44	1	1	1			
64	5	-01	1163 × 64 × 44	1	1	1			
64	4	1365-16.2.03.01.205	1313 × 64 × 44	1	1	1			
64	5	-01	1313 × 64 × 44	1	1	1			
64	4	1365-16.2.03.01.206	1463 × 64 × 44	1	1	1			
64	5	-01	1463 × 64 × 44	1	1	1			
64	5								
64	5								

Инв. № по акт. Подпись и дата. Взам. инв. №		Обозначение		Наименование		Кол. на исчерп. 1365-16.42.03.01.200		Примечание	
Формат зона	№3.								
64	1	1365-16.42.03.01.201	Брсок 540 × 84 × 44	1	1	1			
64	2	-01	540 × 84 × 44	1	1	1			
			ЛОСТ 8486-66						
			АРЕВЕСИНА ХВОЙНАЯ						
			АСТАЛ						
12		1365-16.42.03.01.200 СБ	СБОРНИК ЧЕРТЕЖ				X	X	X
			ДОКМЕНТАЦИЯ						

МАРКА: ОП6-9, ОП9-12, ОП9-135, ОП9-15

ЦИФРОВАЯ КНИЖКА ЛИНЕЙ

СТРАНА АНСТ ЛОСТОВ Р 1 2

1365-16.42.03.01.200

ОБОЗНАЧЕНИЕ	МАРКА	H <sub>2</sub>	H <sub>3</sub>	L <sub>2</sub>	L <sub>3</sub>	h	ОБЪЕМ В М <sup>3</sup>
1.136.5-16.4.2.03.01.200	OP6-9	540	412	618	1163	92	0.0132
	-01 OP9-12	840	712	618	1163	192	0.0154
	-02 OP9-13.5	840	712	768	1313	192	0.0162
	-03 OP9-15	840	712	918	1463	192	0.0171

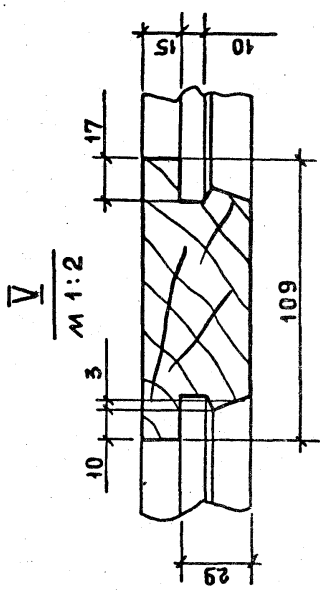


Рис. 1

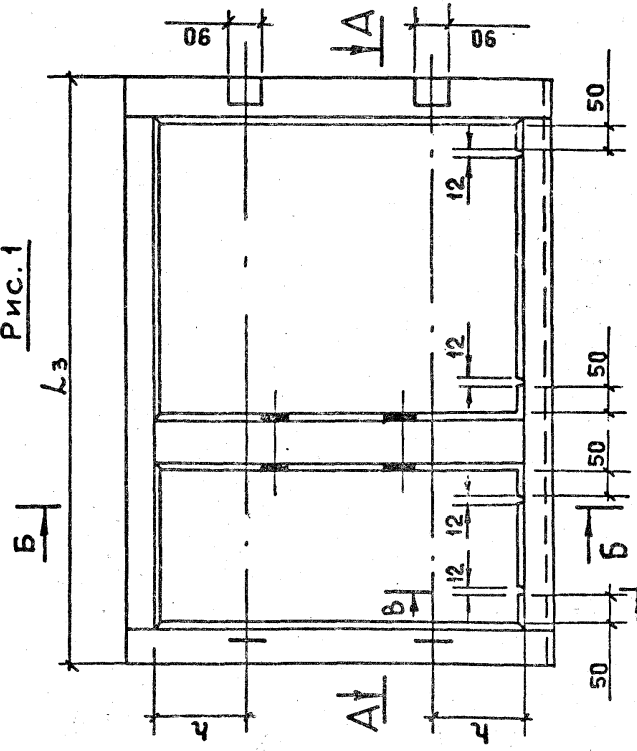
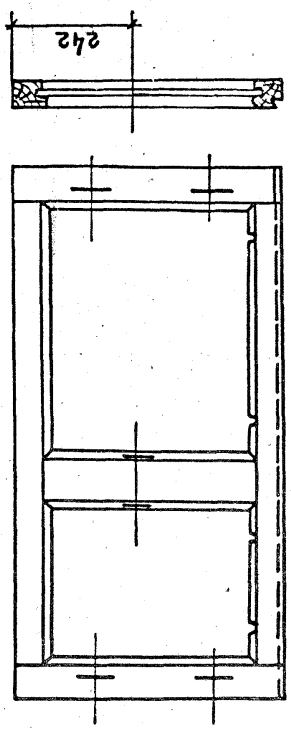


Рис. 2  
ОСТАЛЬНОЕ - СМ. РИС. 1



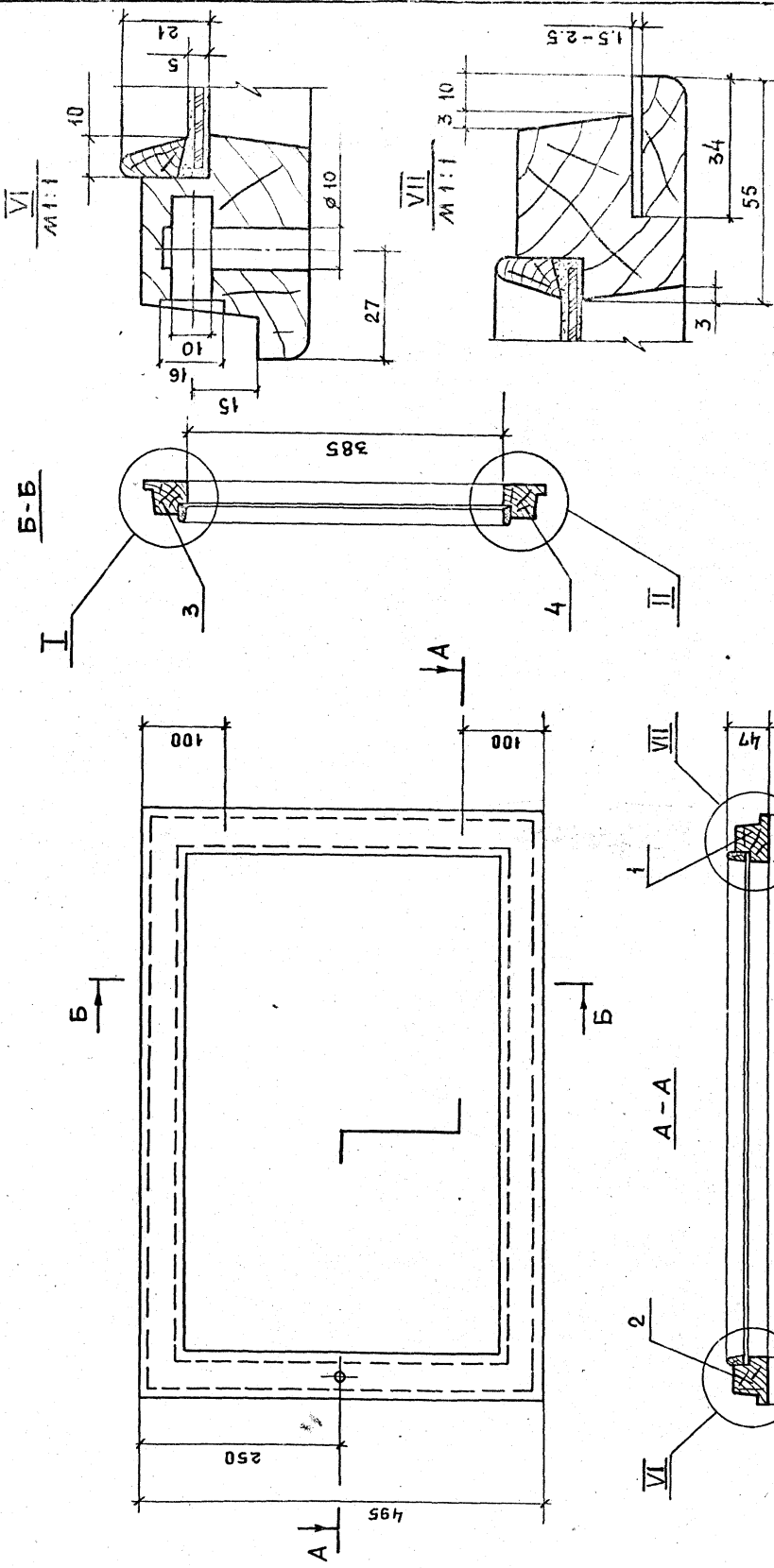
1. УЗЛЫ I, II, III, IV И РАЗРЕЗ В-В СМ. ЧЕРТ.  
1.136.5-16.4.2.01.01.200СБ ЛИСТ. 2

1.136.5-16.4.2.03.01. 200 СБ		СТАЯЯ МАССА	МАСШТАБ
РАМКА		P	1:10
СБОРОЧНЫЙ ЧЕРТЕЖ		ЛИСТ	ЛИСТОВ 1
		ЦНИИЭП ЖИЛИЩА Г. МОСКВА	
ТИП	СТЕПНОВ	17.0.81	
ПРОВЕР	МОКРОСОВ	11.08.81	
РАЗРАБ.	РУТТО	9.04.81	

ФОРМ/ЗОНА	КОД	ОБОЗНАЧЕНИЕ	НАИМЕНОВАНИЕ	КОЛ-ВО	ПРИМЕЧАНИЕ
			<u>ДОКУМЕНТАЦИЯ</u>		
12		1.1365-16.Ч.2.03.10.000СВ	СБОРОЧНЫЙ ЧЕРТЕЖ	1	
			<u>СБОРОЧНЫЕ ЭТАЖЕРКИ</u>		
64		1.1365-16.Ч.2.03.10.100	РАМКА	1	
			<u>ДЕТАЛИ</u>		
			<u>ДРЕВЕСИНА ХВОЙНАЯ</u>		
64	1	1.1365-16.Ч.2.03.10.101	ГОСТ 8486-66	1	
64	2	- 01	БРУСОК 495x55x42	1	
64	3	1.1365-16.Ч.2.03.10.102	495x55x42	1	
64	4	- 01	720x55x42	1	
64	5	1.1365-16.Ч.2.00.00.001-33	ШТАПИК 405x16x10	2	
64	5	- 34	630x16x10	2	
64	7	1.1365-16.Ч.2.00.00.002-57	СТЕКЛО 400 x 625	1	
			-58		
			ТОЛЩ. 5 мм		
			<u>СТАНДАРТНЫЕ</u>		
			<u>ИЗДЕЛИЯ</u>		
			1.1365-16.Ч.2.03.10.000		
			СТВОРКА		
			СПЕЦИФИКАЦИЯ		
ТИП	СТАНКОМ	ФОРМЫ	1000	СТАВЛЯ	ЛИСТ
ПРОФ.	МОДЕЛЬ	КОД	142	Р	2
РАЗРАБ.	ПУТТО	Р.С.	П.П.	ЦНИИЭП	
				ЖИЛИЩА	
				Г. МОСКВА	

Имя и Подпись и Дата

ФОРМ/ЗОНА	КОД	ОБОЗНАЧЕНИЕ	НАИМЕНОВАНИЕ	КОЛ-ВО	ПРИМЕЧАНИЕ
10			НАГЕЛЬ Н33	1	
			ГОСТ 17585-72	4	0.0054
11			ГВОЗДИ 1,2 x 20		
			ГОСТ 4028-63	14	
			1.1365-16.Ч.2.03.10.000		
			Имя и Подпись и Дата		



1.136.5-16. Ч. 2.03.10.000 СБ		СТАДИЯ/МАССА/НАЧЕРТАВ
СТВОРКА	Р	0.006 <sup>3</sup> 1:5
СВОРОЧНЫЙ ЧЕРТЕЖ	ЛИСТ	ЛИСТОВ 1
ТИП	СТЕЛНОВ	КОРПУС
ПРОВЕР	МОКРОСОВ	КОМ
РАЗРАБ.	РУТТО	КОМ-1
ЦНИИЭП ЖИЛИЩА Г. МОСКВА		

1. Узлы I и II см. черт. 1.136.5-16. Ч. 2.01.10.000 СБ  
ЛИСТ 2.



ФОРМА	ЗОНА	ПОЗ	ОБОЗНАЧЕНИЕ	НАИМЕНОВАНИЕ	КОЛ-ВО	ПРИМЕЧАНИЕ
10				НАГЕЛЬ Н33		
				ГОСТ 17585-72	4	0 005 кг
11				Гвозди 1.2 x 20		
				ГОСТ 4028-63*	12	
12				Гвозди 1.8 x 40		
				ГОСТ 4028-63*	4	

ИВ. № ПОДЛ. ПОДПИСЬ И ДАТА ВРАТ. ИВ. №

1.136.5-16.Ч.2.03.И.000

ФОРМА	ЗОНА	ПОЗ	ОБОЗНАЧЕНИЕ	НАИМЕНОВАНИЕ	КОЛ-ВО	ПРИМЕЧАНИЕ
				Документация		
62			1.136.5-16.Ч.2.03.И.000СБ	Сборочный чертеж	1	
				<u>Сборочные единицы</u>		
64			1.136.5-16.Ч.2.03.И.100	Рамка	1	
				<u>Детали</u>		
				Древесина хвойная		
				ГОСТ 8486-66		
64		1	1.136.5-16.Ч.2.03.И.101	Брусok 450x55x42	1	
64		2	-01	450x55x42	1	
64		3	1.136.5-16.Ч.2.03.И.102	660x55x42	1	
64		4	-01	660x55x42	1	
64		5	1.136.5-16.Ч.2.00.00.001-22	Штапик 360x16x40	2	
64		5	-04	570x16x40	2	
64		6	1.136.5-16.Ч.2.03.И.103	Слив 605x25x19	1	
64		7	1.136.5-16.Ч.2.00.00.002-59	Стекло 355x565	1	
			-60	Стекло ГОСТ И1-78		
				Толщ. 3 мм		
				<u>Стандартные</u>		
				<u>изделия</u>		

ИВ. № ПОДЛ. ПОДПИСЬ И ДАТА ВРАТ. ИВ. №

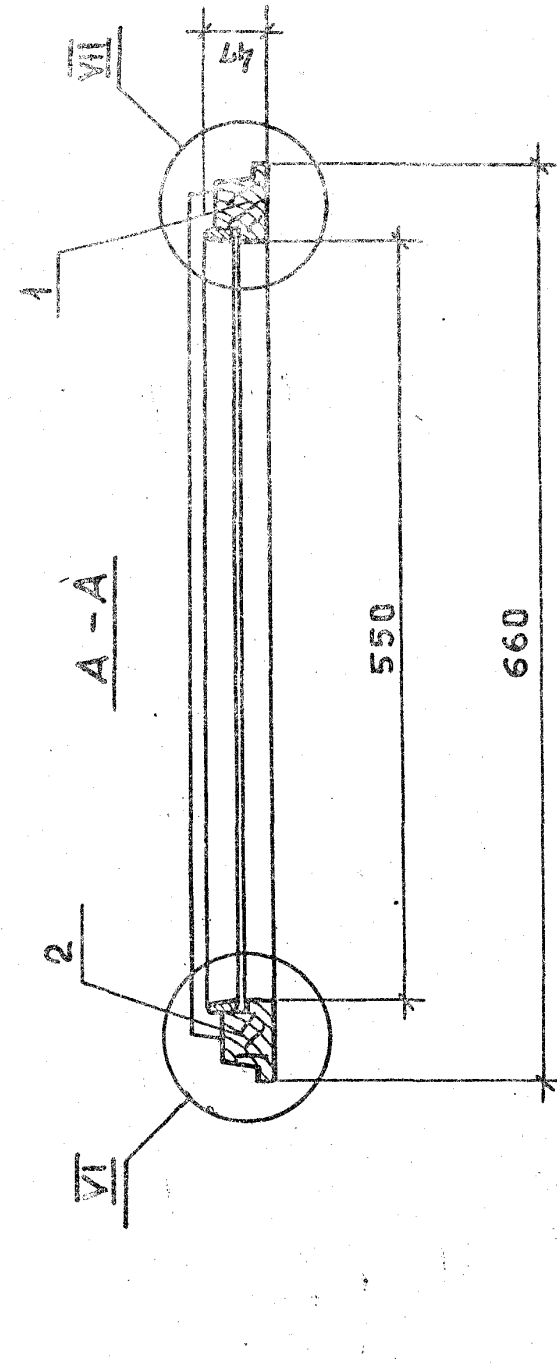
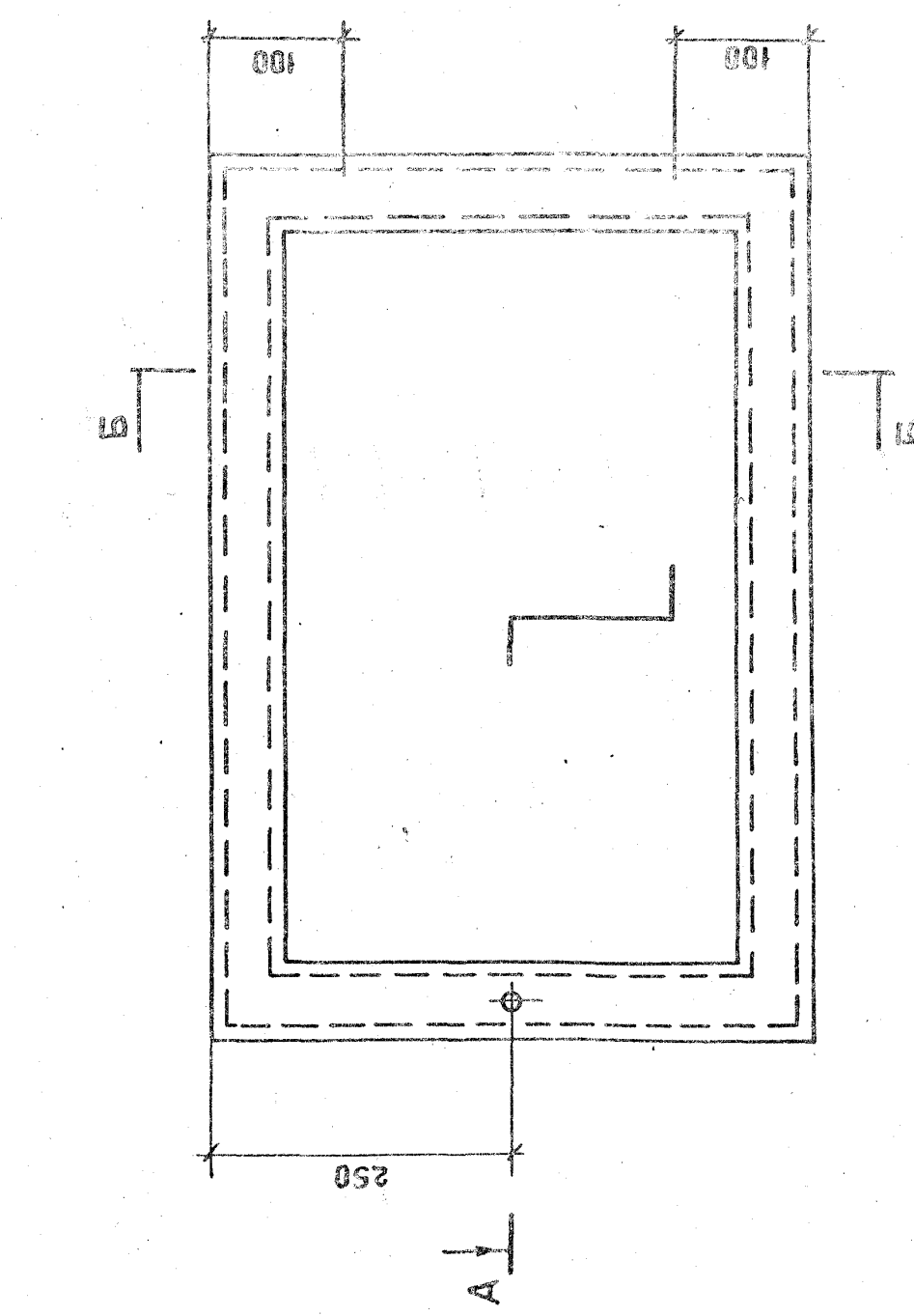
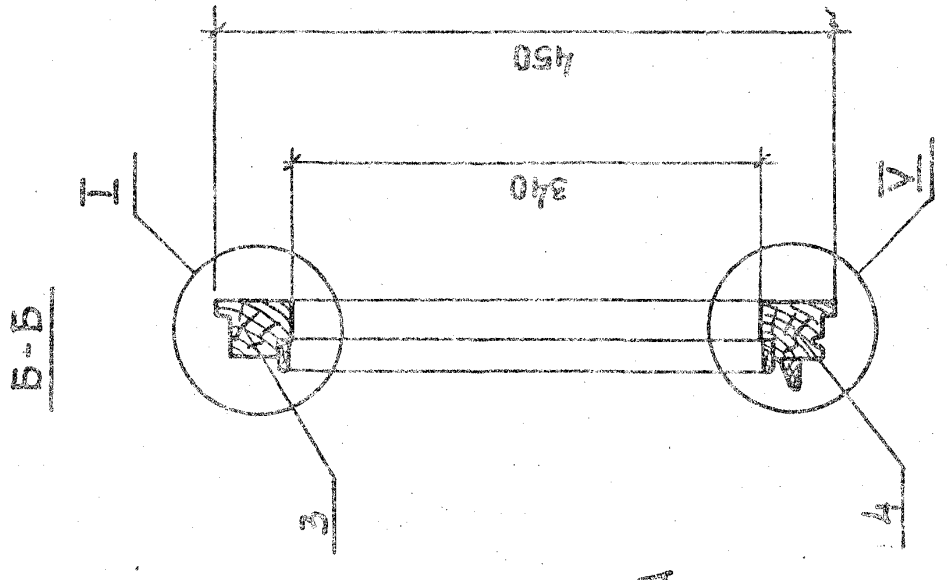
1.136.5-16.Ч.2.03.И.000

Старая Лист Листов  
Р 1 2

СТВОРКА  
СПЕЦИФИКАЦИЯ

ЦНИИЭП  
ЖИЛИЩА  
Г. МОСКВА

ГЛАВ. ИНЖ. СТЕПНОВ  
ПРОЕКТ. ИНЖ. МОКРОУСОВ  
РАЗРАБ. ИНЖ. БУТКО



1. УЗЛЫ I с.м. черт. 1.136.5-16.ч.2.01.10.000сб, лист 2  
 II — 1.136.5-16.ч.2.01.11.000сб  
 VI, VII — 1.136.5-16.ч.2.03.10.000сб

СТАРАЯ МАССА		МАШТАБ
Р		1:5
ЛИСТ		ЛИСТОВ
СТВОРКА		СБОРОЧНЫЙ ЧЕРТЕЖ
ТИП		СТЕПНОВ
ПРОВЕР		МОКРОСОВ
РАЗРАБ		РУТКО
1981		1981
10.11		10.11

1.136.5-16.ч.2.03.11.000сб

ЦНИИ ЖИЛИЩА  
 Г. МОСКВА

17327-02

55

ИМЯ, ПОДПИСЬ, ПОДП. И ДАТА ВСТАВКИ №

КОД	ЗОНА	НОМЕР	ОБОЗНАЧЕНИЕ	НАИМЕНОВАНИЕ	КОЛ. НА ИСХОД. 1365-16-Н. 2.03.12.000 -	ПРИМЕЧАНИЕ
12			1. 1365-16-Н. 2.03.12.000С	ДОКУМЕНТАЦИЯ	- 01 02 03 04 05 06 07 08 09 10	
				ДОКУМЕНТАЦИЯ		
			1. 1365-16-Н. 2.03.12.000С	ДОКУМЕНТАЦИЯ		
64			1. 1365-16-Н. 2.03.12.000	ПАМКА		
				СБОРНЫЕ ЕДИНИЦЫ		
64			1. 1365-16-Н. 2.03.12.101	АРЕБЕСИНА ХВОЙНАЯ		
				ЛОСТ 8486-66		
				БРУСОК 795x55x42		
				795x55x42		
				МАРКА		
				ОП 9-12		
				ОП 12-12		
				ОП 15-12		
				ОП 9-15		
				ОП 12-15		
				ОП 15-15		
				ОП 15-18		
				ОП 15-21		

1. 1365-16-Н. 2.03.12.000

СТРОКА ИЛИ Листы

4

ЛИСТЫ

ЖИЛНЦА

МОСКВА

ИНТЕР

СТЕНОБ

МОСКОВС

ПРИТ

СРЕДИКАЦИЯ

КОД	ЗОНА	НОМЕР	ОБОЗНАЧЕНИЕ	НАИМЕНОВАНИЕ	КОЛ. НА ИСХОД. 1365-16-Н. 2.03.12.000 -	ПРИМЕЧАНИЕ
64			1. 1365-16-Н. 2.03.12.102	БРУСОК 1095x55x42	1	
64			- 01	1095x55x42	1	
64			1. 1365-16-Н. 2.03.12.103	1395x55x42	1	
64			- 01	1395x55x42	1	
64			1. 1365-16-Н. 2.03.12.104	720x55x42	1	
64			- 01	720x55x42	1	
64			1. 1365-16-Н. 2.03.12.105	870x55x42	1	
64			- 01	870x55x42	1	
64			1. 1365-16-Н. 2.03.12.106	1020x55x42	1	
64			- 01	1020x55x42	1	
64			1. 1365-16-Н. 2.03.12.107	930x55x42	1	
64			- 01	930x55x42	1	
64			1. 1365-16-Н. 2.03.12.108	1070x55x42	1	
64			- 01	1070x55x42	1	
64			1. 1365-16-Н. 2.00.00.001	ШТАНИК 705x16x10	2	
64			- 01	1005x16x10	2	
64			- 02	1305x16x10	2	
64			- 34	630x16x10	2	

1. 1365-16-Н. 2.03.12.000

ИМЕНА ПОЛНОЕ И АТА ОБАМИНА

Помет Зона Поз.	Обозначение	Наименование	Код на источник 136.5-16ч2.03.12.000 -	Приме-
10	НАТЯЖИЩА ПОСТ 1752572	ПОЗАН 1,2x20	16 18 20 16 18 18 20 16 18 18 20 16 18 20 20 20 20 20 20 20 20	0,005 кг
11	ПОЗАН 1,2x20	ПОСТ 4028-63	16 18 20 16 18 18 20 16 18 18 20 16 18 20 20 20 20 20 20 20 20	
13	УГРЯНИК УЛ 75-1	ПОСТ 5091-78	4 4 4 4 4 4 4 4 4 4 4 4 4 4 4 4 4 4 4 4	0,02 кг
14	ШЕРЯН А3 x 25	ПОСТ 1145-70	20 20 20 20 20 20 20 20 20 20 20 20 20 20 20 20 20 20 20 20	
		СТАНАРТИЕ		
		ИЗДЕЛИЯ		

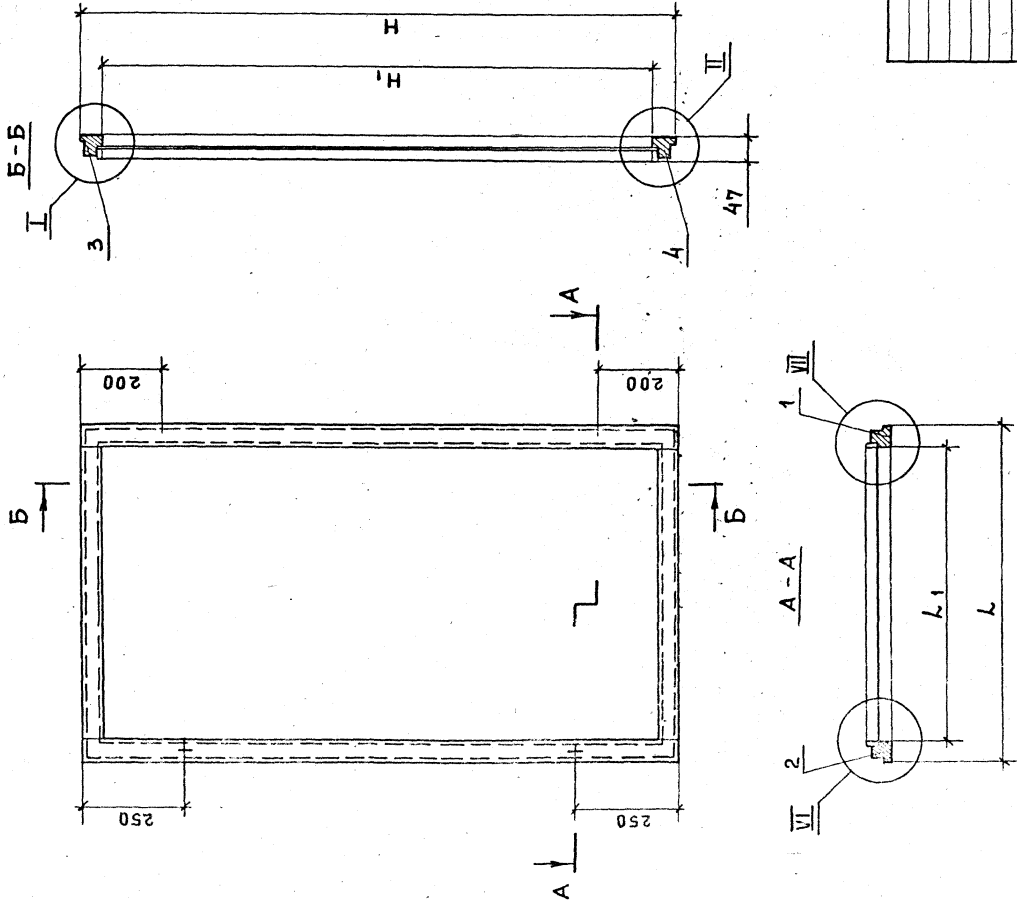
Помет Зона Поз.	Обозначение	Наименование	Код на источник 136.5-16ч2.03.12.000 -	Приме-
64	7	СТЕКЛО ПОСТ 111-78		
64	7	1300x925		
64	7	1300x835		
64	7	1300x925		
64	7	1300x775		
64	7	1000x925		
64	7	1000x775		
64	7	700x925		
64	7	700x775		
64	7	1300x625		
64	7	1000x625		
64	7	СТЕКЛО 700x625		
64	5	930x16x10		
64	5	840x16x10		
64	5	980x16x16		
64	5	ШТАНИК 780x16x10		

136.5-16ч2.03.12.000

4

136.5-16ч2.03.12.000

3



ОБОЗНАЧЕНИЕ	МАРКА	H	H <sub>1</sub>	L	L <sub>1</sub>	ОБЪЕМ В.М.З
1.136.5-16.4.2.03.12.000	OP9-12	795	685	720	610	0.0074
-01	OP12-12	1095	985	720	610	0.0089
-02	OP15-12	1395	1285	720	610	0.01
-03	OP9-13.5	795	685	870	760	0.0082
-04	OP9-15	795	685	1020	910	0.009
-05	OP12-13.5	1095	985	870	760	0.01
-06	OP12-15	1095	985	1020	910	0.01
-07	OP15-13.5	1395	1285	870	760	0.011
-08	OP15-15	1395	1285	1020	910	0.012
-09	OP15-18	1395	1285	930	820	0.011
-10	OP15-21	1395	1285	1070	960	0.012

1. Узлы I, II см. черт. 1.136.5-16. ч. 2.01.10.000сб, лист 2.  
VI, VII — 1.136.5-16. ч. 2.03.10.000сб

1.136.5-16.4.2.03.12.000сб		СТАВКА МАССА/МАШТ.	
СТВОРКА		Р	1:10
СБОРОЧНЫЙ ЧЕРТЕЖ		ЛИСТ	ЛИСТОВ 1
		ЦНИИПИ ЖИЛИЩА	
ТИП	СТЕПНОВ	М.В.С.	И.В.С.
ПРОВЕР	МОКРУСОВ	В.С.	И.В.С.
РАЗРАБ.	РУТКО	В.С.	И.В.С.

ИД	КОДА	ПОС.	ОБОЗНАЧЕНИЕ	МАТРИЦА И ДАТА ЗАМКИНЕНИЯ	КОЛ. НА ИСПОЛН.		ИЗМЕНЕНИЯ												
					1365-16	1365-15	01	02	03	04	05	06	07	08	09	10			
64	54	1	1365-16 4.2.03.13.102	БРСОК 1050x55x42		1		1											
64	54	2	- 01					1											
64	54	1	1365-16 4.2.03.13.103	1350x55x42		1		1											
64	54	2	- 01					1											
64	54	3	1365-16 4.2.03.13.104	660x55x42		1	1	1											
64	54	4	- 01					1	1										
64	54	3	1365-16 4.2.03.13.105	810x55x42		1	1	1											
64	54	4	- 01					1	1										
64	54	3	1365-16 4.2.03.13.106	960x55x42		1	1	1											
64	54	4	- 01					1	1										
64	54	3	1365-16 4.2.03.13.107	855x55x42		1	1	1											
64	54	4	- 01					1	1										
64	54	3	1365-16 4.2.03.13.108	995x55x42		1	1	1											
64	54	4	- 01					1	1										
64	54	5	1365-16 4.2.0000001-06 ШТАНК	660x16x10		2	2												
64	54	5	- 07					2											
64	54	5	- 08					2											
64	54	5	- 04					2	2										
64	54	5	- 03					2	2										

АКСТ 2

1365-16 4.2.03.13.000

ИД	КОДА	ПОС.	ОБОЗНАЧЕНИЕ	МАТРИЦА И ДАТА ЗАМКИНЕНИЯ	КОЛ. НА ИСПОЛН.		ИЗМЕНЕНИЯ												
					1365-16	1365-15	01	02	03	04	05	06	07	08	09	10			
64	54	1	1365-16 4.2.03.13.104	БРСОК 750x55x42		1		1											
64	54	2	- 01					1											
64	54	1	1365-16 4.2.03.13.100	ПАРКА		1	1	1											
64	54	1	1365-16 4.2.03.13.000СВ	СОПОУНДН ЧЕРТЕЖ		1	1	1											
64	54	1	1365-16 4.2.03.13.101	ТОСТ 8486-56		1	1	1											
64	54	1	1365-16 4.2.03.13.101	БРСОК 750x55x42		1	1	1											
64	54	1	1365-16 4.2.03.13.101	ПРЕВЕСНА ХВОЙНАЯ		1	1	1											
64	54	1	1365-16 4.2.03.13.101	ДЕТАЛИ		1	1	1											
64	54	1	1365-16 4.2.03.13.101	БРСОУШЬЕ БАРНИКИ		1	1	1											
64	54	1	1365-16 4.2.03.13.100	ПАРКА		1	1	1											
64	54	1	1365-16 4.2.03.13.100	БРСОУШЬЕ ЧЕРТЕЖ		1	1	1											
64	54	1	1365-16 4.2.03.13.100	АККРЕДИТАЦИЯ		1	1	1											
64	54	1	1365-16 4.2.03.13.100	БРСОУШЬЕ ЧЕРТЕЖ		1	1	1											
64	54	1	1365-16 4.2.03.13.100	БРСОУШЬЕ ЧЕРТЕЖ		1	1	1											
64	54	1	1365-16 4.2.03.13.100	БРСОУШЬЕ ЧЕРТЕЖ		1	1	1											
64	54	1	1365-16 4.2.03.13.100	БРСОУШЬЕ ЧЕРТЕЖ		1	1	1											
64	54	1	1365-16 4.2.03.13.100	БРСОУШЬЕ ЧЕРТЕЖ		1	1	1											
64	54	1	1365-16 4.2.03.13.100	БРСОУШЬЕ ЧЕРТЕЖ		1	1	1											
64	54	1	1365-16 4.2.03.13.100	БРСОУШЬЕ ЧЕРТЕЖ		1	1	1											
64	54	1	1365-16 4.2.03.13.100	БРСОУШЬЕ ЧЕРТЕЖ		1	1	1											
64	54	1	1365-16 4.2.03.13.100	БРСОУШЬЕ ЧЕРТЕЖ		1	1	1											
64	54	1	1365-16 4.2.03.13.100	БРСОУШЬЕ ЧЕРТЕЖ		1	1	1											

СНИЖИЛ  
С МОСКВА  
4

СТБОРКА

КОЛ. НА ИСПОЛН. 1365-15 4.2.03.13.000

1365-16 4.2.03.13.000

МАРКА

СНИЖИЛ  
С МОСКВА  
4

КОЛ. НА ИСПОЛН. 1365-15 4.2.03.13.000

1365-16 4.2.03.13.000

22  
207-7-2331

ИМЯ ПОДА ПОДПИСЬ И ДАТА ВЪЕМ ИМЕНИ

ПОДА ЗОНА	ПОС.	ОБОЗНАЧЕНИЕ	КОЛ. НА ИСПОЛН.	1365-16	4.2.03.13.000	ИМЯ
4	7	СТЕКАО 1255x955				1
		СТЕКАО ПОСТ 111-78				
		ТОАЩ. 3 мм				
		СТАНАРТАРНИЕ				
		ИЗЪЕМЛЯ				
10		НАРЕЗАННОСТЕКО 17585-72	4	4	4	4
		ПРОЗРАЧНОСТЕКО 4028-63	16	18	20	16
44		1.2 x 20	16	18	20	16
42		1.8 x 40	3	3	3	3
		УГОЛНИК УГ 75-1	4	4	4	4
		ЛОСТ 5091-78	4	4	4	4
		ЛОСТ 1445-70*	20	20	20	20
		ШЕРПА А3x25				
		ЛОСТ 1445-70*	20	20	20	20

4  
ИМСТ

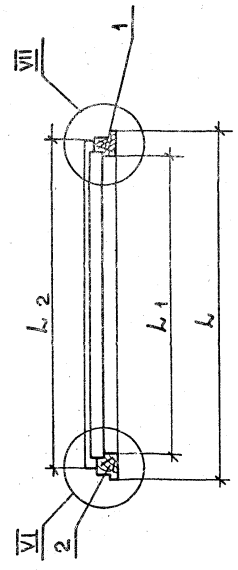
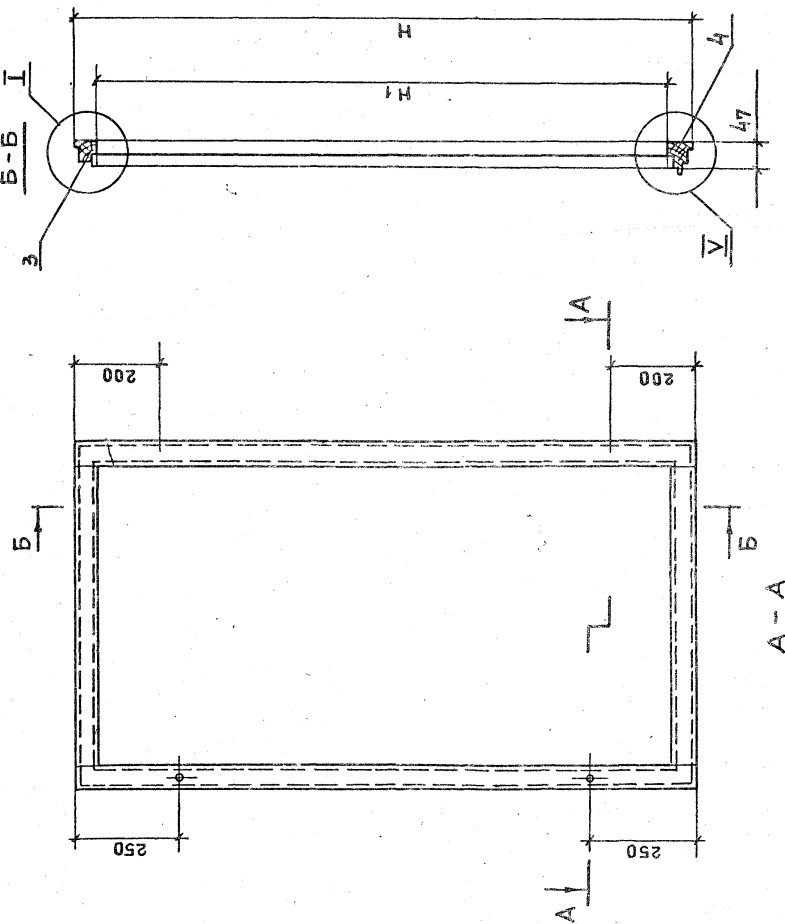
1.136.5-16.4.2.03.13.000

ИМЯ ПОДА ПОДПИСЬ И ДАТА ВЪЕМ ИМЕНИ

ПОДА ЗОНА	ПОС.	ОБОЗНАЧЕНИЕ	КОЛ. НА ИСПОЛН.	1365-16	4.2.03.13.000	ИМЯ
64	5	ШТАПКА 870 x 16 x 10				2
64	5	765 x 16 x 10				2
64	5	905 x 16 x 10				2
64	6	Самб 605 x 25 x 19	1	1	1	
64	6	755 x 25 x 19	1	1	1	
64	6	905 x 25 x 19	1	1	1	
64	6	800 x 25 x 19	1	1	1	
64	6	940 x 25 x 19	1	1	1	
64	7	СТЕКАО 655 x 565	1	1	1	
64	7	955 x 565	1	1	1	
64	7	1255 x 565	1	1	1	
64	7	655 x 415	1	1	1	
64	7	655 x 865	1	1	1	
64	7	955 x 715	1	1	1	
64	7	955 x 865	1	1	1	
64	7	1255 x 715	1	1	1	
64	7	1255 x 865	1	1	1	
64	7	1255 x 750	1	1	1	

3  
ИМСТ

1.136.5-16.4.2.03.13.000



ОБОЗНАЧЕНИЕ	МАРКА	H	H <sub>1</sub>	L	L <sub>1</sub>	L <sub>2</sub>	УБЫТОК В. М.З
1.136.5-16.4.2.03.13.000	OP9-12	750	640	660	550	605	0.0072
-01 OP12-12	1050	940	660	550	605	605	0.0087
-02 OP15-12	1350	1240	660	550	605	605	0.0102
-03 OP9-13.5	750	640	810	700	755	0.008	
-04 OP9-5	750	640	960	850	905	0.0088	
-05 OP12-13.5	1050	940	810	700	755	0.0095	
-06 OP12-15	1050	940	960	850	905	0.01	
-07 OP15-13.5	1350	1240	810	700	755	0.011	
-08 OP15-15	1350	1240	960	850	905	0.012	
-09 OP15-18	1350	1240	855	745	800	0.011	
-10 OP15-21	1350	1240	995	885	940	0.012	

1. УЗЛЫ I см. черт.1.136.5-16.ч.2.01.10.000 сб, лист 2  
 V — " — 1.136.5-16.ч.2.01.11.000 сб  
 VI, VII — " — 1.136.5-16.ч.2.03.10.000 сб

ИНВ. № ПОЛ. И АТА		СТАДИЯ		МАССА	МАШТАБ
				P	1:10
		СТВОРКА		ЛИСТ	
		СБОРОЧНЫЙ ЧЕРТЕЖ		АМЕТОВ 1	
Г.И.П.				ЦИВИЛИ	
ПРОБЕР.				ЖИЛИЩА	
РАЗРАБ.				г. МОСКВА	
				7/327-02	
				65	



176

1365-164.2.04.00.000  
АНСТ 2

ИНВ. ПОЯВ. ПОДА И ДАТА	ВЗА	ДОМАТ ЗОНА	ПОЗ.	ОБОЗНАЧЕНИЕ	НАМЕНОВАНИЕ	Код-во на источник 1365-164.2.04.00.000	ПРИМЕЧАНИЕ
		11	5	1365-164.2.02.11.000	СБОРКА	4	1
		11	6	1365-164.2.01.14.000	СБОРКА	4	1
		11	7	1365-164.2.01.15.000	СБОРКА	4	1
		11	2	1365-164.2.04.10.000	СБОРКА	1	1
		11	3	1365-164.2.04.11.000	СБОРКА	1	1
					СТАНАРТНЫЕ		
					ИЗДАНИЯ		
					МЕТЯ ПЧ-75-1 ИМ	8	8
					МЕТЯ ПЧ-60-1 ИМ	8	8
					МБ2-75-1 ТООТ5088-78	4	4
					МБ2-75-1 ТООТ5088-78	4	4
					ЗАБЕРКА 38(35)	10	10
					ТООТ 5090-79	10	10
					УПОР ВО ТООТ 5090-79	3	3
					УПОР ВО ТООТ 5090-79	3	3
					ШПЫН А3x25	66	66
					ТООТ 1445-70	66	66

33 20-7-7-7-7-7

ИНВ. ПОЯВ. ПОДА И ДАТА	ВЗА	ДОМАТ ЗОНА	ПОЗ.	ОБОЗНАЧЕНИЕ	НАМЕНОВАНИЕ	Код-во на источник 1365-164.2.04.00.000	ПРИМЕЧАНИЕ
		11	1	1365-164.2.04.01.000	КОРБОКА	1	1
		11	2	1365-164.2.03.12.000	СБОРКА	1	1
		11	3	1365-164.2.03.13.000	СБОРКА	1	1
		11	4	1365-164.2.02.10.000	СБОРКА	1	1
					СБОРНЫЕ ЕДИНИЦЫ		
					ДОКУМЕНТАЦИЯ		
		12		1365-164.2.04.00.0000С	СБОРНЫЕ ЧЕРТЕЖ	Х	Х
					МАРКА		
					ОП12-12	Х	Х
					ОП15-12	Х	Х
					ОП12-135	Х	Х
					ОП12-15	Х	Х
					ОП15-135	Х	Х
					ОП15-15	Х	Х
					ОП18-135	Х	Х
					ОП18-15	Х	Х

ПАРАП ПРТО  
ПРОБЕ: МОКРОСОВ  
ТИП: СТЕНОВ  
ОБЪЕМ: 1720  
ПЛОЩАДЬ: 12.81

БЛОК ОКОННЫХ СПЕЦИФИКАЦИЯ  
СТАНАРТ АНСТ АНСТОВ  
П. 1  
2

ЛИНИЯ ЖИЛОВА  
г. МОСКВА

1365-164.2.04.00.000

Рис. 1

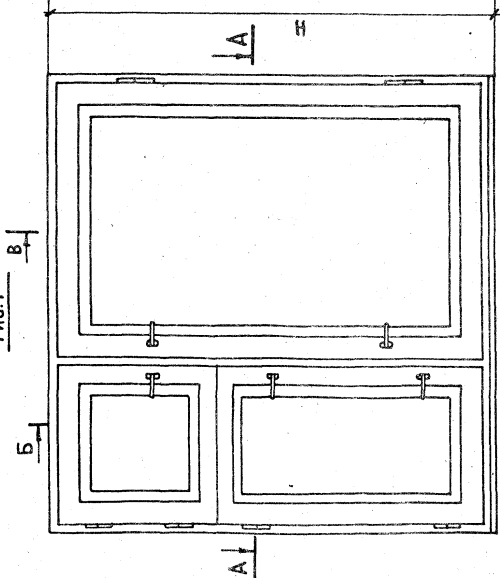
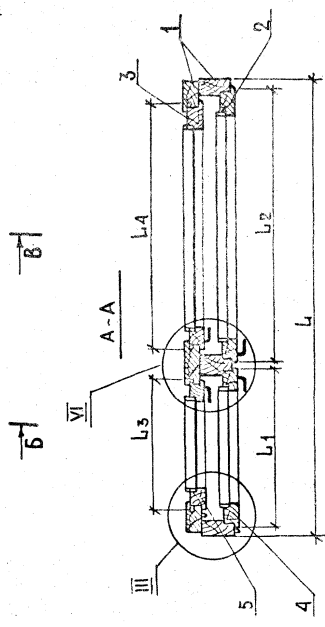
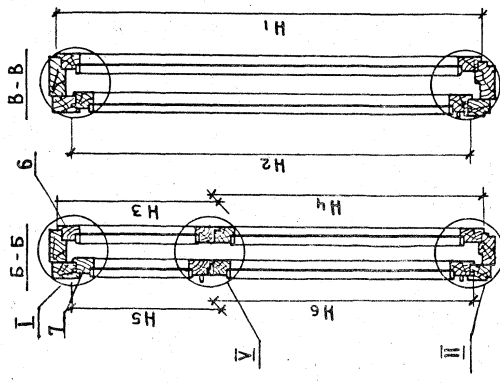
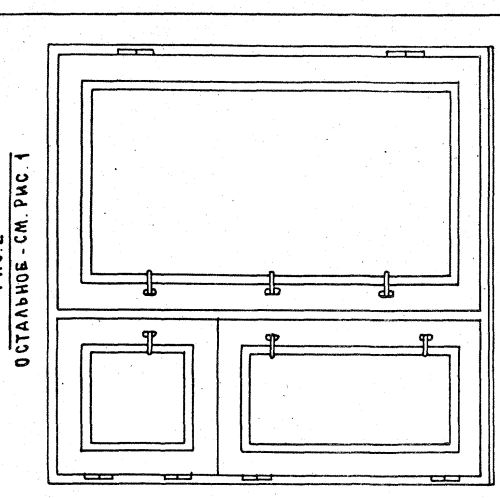


Рис. 2



Обозначение	Марка	Рис	Н	Н <sub>1</sub>	Н <sub>2</sub>	Н <sub>3</sub>	Н <sub>4</sub>	Н <sub>5</sub>	Н <sub>6</sub>	L	L <sub>1</sub>	L <sub>2</sub>	L <sub>3</sub>	L <sub>4</sub>	Объем в м <sup>3</sup>
11365-16.2.04.00.000	ОП12-12	1	1460	1095	1050	407	695	367	690	1170	370	720	310	550	0.0.84
-01	ОП15-12	1	1460	1395	1350	407	995	367	690	1170	370	720	310	550	0.0.97
-02	ОП12-13.5	1	1150	1095	1050	407	695	367	690	1320	370	870	310	810	0.0.98
-03	ОП12-15	1	1160	1095	1050	407	695	367	690	1470	370	1020	310	960	0.0.91
-04	ОП15-13.5	1	1460	1395	1350	407	995	367	690	1520	370	870	310	810	0.0.88
-05	ОП15-15	1	1460	1395	1350	407	995	367	690	1470	370	1020	310	960	0.1.06
-06	ОП18-13.5	2	1760	1695	1650	527	1175	487	1170	1320	390	850	330	790	0.7.24
-07	ОП18-15	2	1760	1695	1650	527	1175	487	1170	1470	390	1000	330	940	0.1.45

11365-16.2.2.04.00.000СБ			
БЛОК ОКОННЫЙ СБОРОЧНЫЙ ЧЕРТЕЖ	Стальная масса	Масса	Масштаб
	Р		1:10
Лист		Листов 1	
ЦИНИИ Э П		ЖИЛИЩА	
Город		г. Москва	

1. Узлы I, II, III см. черт. 11365-16.2.2.01.00.000СБ, лист 2  
 2. Узлы IV, V см. черт. 11365-16.2.2.03.00.000СБ, лист 2

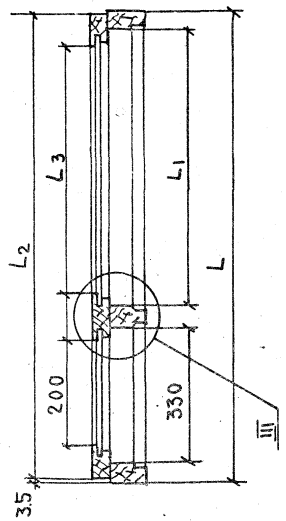
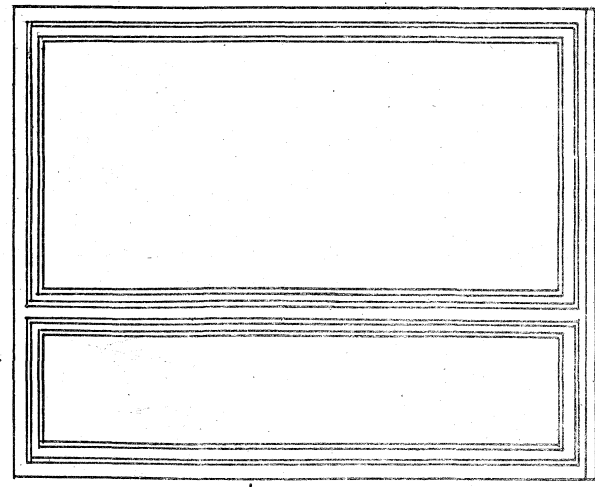
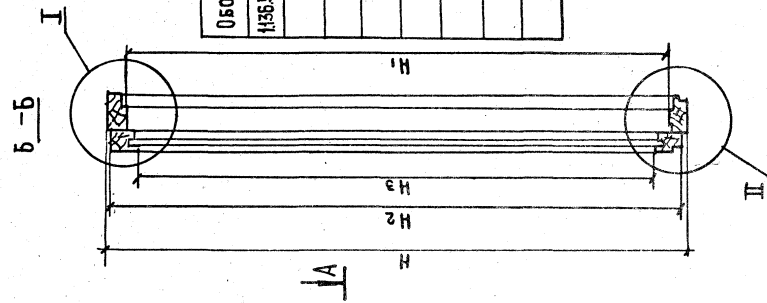
ИНВ.№ ПОАМ Подпись и дата Взам.инв.№

ИНВ.№ ПОАМ Подпись и дата Взам.инв.№

Доплат ЗОНА Поз.	063HAEHHE	HAMEHOBAHHE	HAMEHOBAHHE										04	02	03	04	05	06	07	ПpИМЕчAHHE		
			12	11	11	11	11	11	11	11	11	11										
12												X	X	X	X	X	X	X	X	X		

МАРКА		OP12-12	OP15-12	OP12-135	OP12-15	OP15-135	OP15-15	OP1B-135	OP1B-15
COPOЧHЫE EДИHИЦЫ									
COPOЧHЫE ЧEPTEЖ									
ДОКУМЕНТАЦИЯ									
HAMEHOBAHHE		-	01	02	03	04	05	06	07
ПpИМЕчAHHE		HAMEHOBAHHE							
063HAEHHE		1	1	1	1	1	1	1	1
HAMEHOBAHHE		HAMEHOBAHHE							
COPOЧHЫE EДИHИЦЫ		COPOЧHЫE EДИHИЦЫ							
COPOЧHЫE ЧEPTEЖ		COPOЧHЫE ЧEPTEЖ							
ДОКУМЕНТАЦИЯ		ДОКУМЕНТАЦИЯ							
HAMEHOBAHHE		HAMEHOBAHHE							
063HAEHHE		063HAEHHE							
HAMEHOBAHHE		HAMEHOBAHHE							

Доплат ЗОНА Поз.	063HAEHHE	HAMEHOBAHHE	HAMEHOBAHHE										01	02	03	04	05	06	07	ПpИМЕчAHHE	
			11	11	11	11	11	11	11	11	11	11									



ОБОЗНАЧЕНИЕ	МАРКА	H	H <sub>1</sub>	H <sub>2</sub>	H <sub>3</sub>	L	L <sub>1</sub>	L <sub>2</sub>	L <sub>3</sub>	ОБЪЕМ В ЧИСТОТЕ М <sup>3</sup>
И136.5-16.4.2.04.01.000	DP12-12	1160	1060	1140	1032	1170	730	1163	886	0.0489
- 01	DP15-12	1460	1360	1440	1332	1170	730	1163	886	0.0572
- 02	DP12-13.5	1160	1060	1140	1032	1320	880	1313	1036	0.0513
- 03	DP12-15	1160	1060	1140	1032	1470	1030	1463	1186	0.053
- 04	DP15-13.5	1460	1360	1440	1332	1320	880	1313	1036	0.059
- 05	DP15-15	1460	1360	1440	1332	1470	1030	1463	1186	0.062
- 06	DP18-13.5	1760	1660	1740	1632	1320	880	1313	1036	0.0675
- 07	DP18-15	1760	1660	1740	1632	1470	1030	1463	1186	0.0864

Узлы I, II см. черт. 1.136.5-16.4.2.01.01.000СБ  
 III см. черт. 1.136.5-16.4.1.03.01.000СБ

1.136.5-16.4.2.04.01.000СБ		Стандарт	Масштаб
КОРОБКА		Р	1:10
СБОРОЧНЫЙ ЧЕРТЕЖ		Лист	Листов 1
		ЦИНИК	
		ЖИЛЦА	
		Г. МОСКВА	
Г. И. П.	Степнов	14.08.81	
Проектант	Мокрусов	16.08.81	
Разработчик	Рыто	18.08.81	

ИВР № ПОЛ И ДАТА ВЗЯМ ИВРН

КОЛО НА ИСПОЛНЕНИЕ 1365-164204.01100

ИВМЕНОВАНИЕ ДОКУМЕНТАЦИЯ

1365-164204.01100СБ СЕРПОУШНЫЙ ЦЕРТЕЖ

ДЕТАЛИ  
ДРЕВЕСИННА ХВОЙНАЯ  
ГОСТ 8486-66

54	1	1365-164204.01101	БРСОК 1160x94x50	1	1	1						
54	2	-01	1160x94x50	1								
54	1	1365-164204.01102	1460x94x50	1								
54	2	-01	1460x94x50	1								

54	1	1365-164204.01104	БРСОК 1160x94x50	1								
54	2	-01	1760x94x50	1								
54	3	1365-164204.01104	1160x94x50	1								
54	3	1365-164204.01105	1460x94x50	1								
54	3	1365-164204.01106	1760x94x50	1								

МАРКА

СПЕЦИФИКАЦИЯ  
1365-164204.01100

СТРАНА ИСПОЛНЕНИЯ  
АНСТОБ

П  
1  
2

ЛИНИИ  
ЖИЛША  
г. Москва

ГРН СТЕНОВ  
ДРЕВЕСИНА ХВОЙНАЯ  
ПАРКОТ ПУИТО  
12.02.03  
12.02.03  
12.02.03

ИВР № ПОЛ И ДАТА ВЗЯМ ИВРН

КОЛО НА ИСПОЛНЕНИЕ 1365-164204.01100

ИВМЕНОВАНИЕ

0 БОЗНАЧЕНИЕ

1365-164204.01103

1760x94x50

1365-164204.01104

1760x94x50

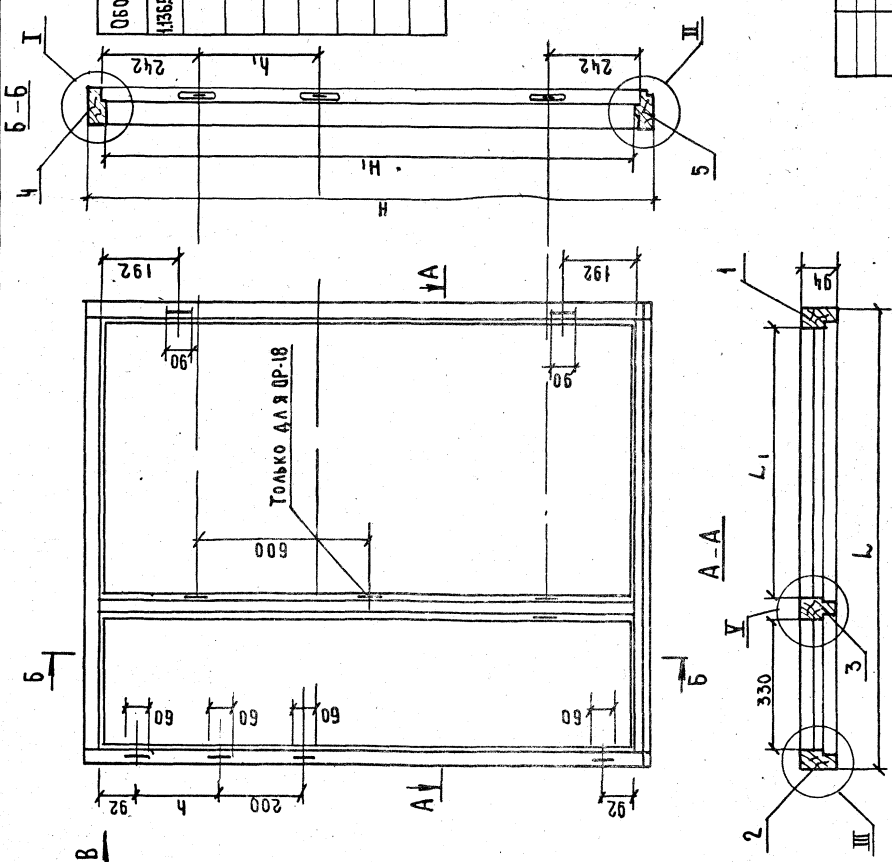
1365-164204.01105

1460x94x50

1760x94x50

1365-164204.01106

1365-164204.01107



ОБОЗНАЧЕНИЕ	МАРКА	Н	Н <sub>1</sub>	h	h <sub>1</sub>	L	L <sub>1</sub>	L <sub>2</sub>	ОБЪЕМ В ЧИСТОТЕ М <sup>3</sup>
11365-1642.04.100	OP12-12	1160	1060	207	307	1170	680	330	0.0284
	- 01 OP15-12	1460	1360	207	307	1170	680	330	0.033
	- 02 OP12-135	1160	1060	207	307	1320	830	330	0.03
	- 03 OP12-15	1160	1060	207	307	1470	980	330	0.031
	- 04 OP15-135	1460	1360	207	307	1320	830	330	0.034
	- 05 OP15-15	1460	1360	207	307	1470	980	330	0.036
	- 06 OP18-135	1760	1660	327	427	1320	810	350	0.039
	- 07 OP18-15	1760	1660	327	427	1470	970	350	0.057

1. ЧУЗЫ I, II III И ВНА 8 СМ. ЧЕРТ. 11365-164 2.01.01.100СБ, ЛИСТ 2  
УЗЛА V СМ. ЧЕРТ. 11365-164 2.03.01.100СБ, ЛИСТ 2

1. 1365-16.4.2.04.01.100СБ		СТАДИА МАССА	МАСШТАБ
		Р	1:10
		ЛИСТ ЛИСТОВ I	
		ЦИНИЭП ЖИЛИЩА	
		г. Москва	
ГИП	СТЕПНОВ	И.В.	14.08.81
ПРОВЕР	МОКРОУСОВ	А.С.	14.08.81
РАЗРАБ.	РУТЦО	В.С.	14.08.81

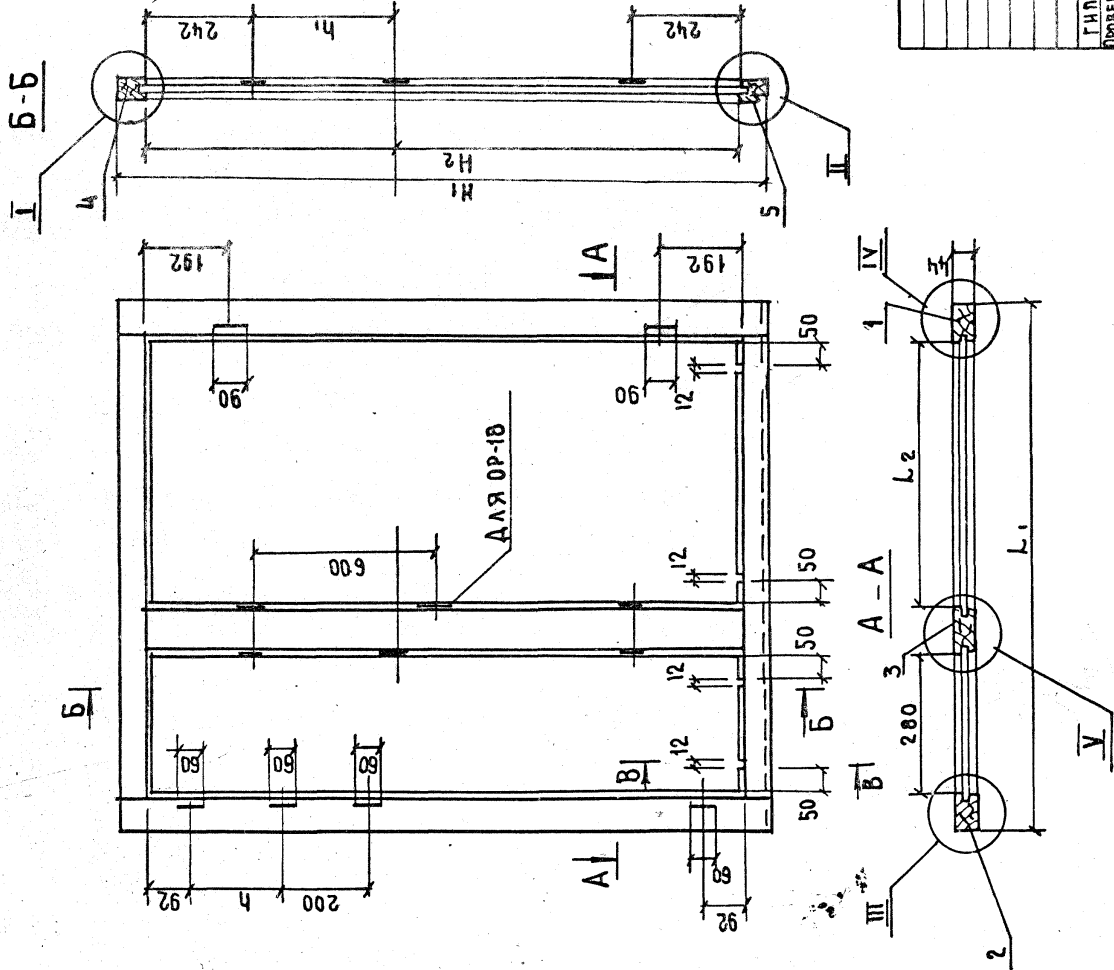
№№ ПОД		СОД		ФОРМАТ		ИДН. № ПОАА	ПОДПИСИ И ДАТА	ВРАМ ИДН. №	
ОБОЗНАЧЕНИЕ		НАМЕНОВАНИЕ						Примечание	
1365-16.4.2.04.01.201	1100	84	4	1	1	1	1	1	
1365-16.4.2.04.01.202	1440	84	4	1	1	1	1	1	
1365-16.4.2.04.01.203	1400	84	4	1	1	1	1	1	
1365-16.4.2.04.01.204	1140	109	4	1	1	1	1	1	
1365-16.4.2.04.01.205	1440	109	4	1	1	1	1	1	
1365-16.4.2.04.01.206	1140	109	4	1	1	1	1	1	
1365-16.4.2.04.01.207	1163	64	4	1	1	1	1	1	
1365-16.4.2.04.01.208	1313	64	4	1	1	1	1	1	
1365-16.4.2.04.01.209	1463	64	4	1	1	1	1	1	
1365-16.4.2.04.01.210	1163	64	4	1	1	1	1	1	
1365-16.4.2.04.01.211	1313	64	4	1	1	1	1	1	
1365-16.4.2.04.01.212	1463	64	4	1	1	1	1	1	
Код 80 на исполнение 1365-16.4.2.04.01.200-									
Примечание									
Код 80 на исполнение 1365-16.4.2.04.01.200-									

ИДН. № ПОАА		ПОДПИСИ И ДАТА		ВРАМ ИДН. №					
ОБОЗНАЧЕНИЕ		НАМЕНОВАНИЕ						Примечание	
1365-16.4.2.04.01.200СБ	12	84	4	1	1	1	1	1	
1365-16.4.2.04.01.201	1	84	4	1	1	1	1	1	
Код 80 на исполнение 1365-16.4.2.04.01.200-									
Примечание									
Код 80 на исполнение 1365-16.4.2.04.01.200-									

ПАРАБ ПУТЮ 3075.5 10.04.01  
 ПРИБЕР. МОРСКОСВ. 9.02.01  
 ТИП СТЕНОВ 7/100 12.01

МАРКА	СПЕЦИФИКАЦИЯ							
	ОП12-12	ОП15-12	ОП12-13,5	ОП15-13,5	ОП12-15	ОП15-15	ОП18-13,5	
БРУСОК 140x84x44	1		1					
ГОСТ 8486-66								
ДРЕВЕСИНА ХВОИНАЯ								
АСТАНИ								
СБОРОЧНЫЙ ЧЕРТЕЖ	X	X	X	X	X	X	X	
ДОКУМЕНТАЦИЯ								
Код 80 на исполнение 1365-16.4.2.04.01.200-								
Примечание								

ИМЕННО ПОДПИСИ И ПЛАТА  
ВЗНАМЕН №



ОБОЗНАЧЕНИЕ	МАРКА	H <sub>1</sub>	H <sub>2</sub>	L <sub>1</sub>	L <sub>2</sub>	h	h <sub>1</sub>	ОБЪЕМ В ЧИСТОТЕ М <sup>3</sup>
1.1365-16.4.2.04.01.200	ОП12-12	1140	1032	1163	886	207	307	0.0205
	-01	1440	1332	1163	886	207	307	0.0242
	-02	1140	1032	1313	1036	207	307	0.0213
	-03	1140	1032	1463	1186	207	307	0.022
	-04	1440	1332	1313	1036	207	307	0.025
	-05	1440	1332	1463	1186	207	307	0.0258
	-06	1740	1632	1313	1036	327	427	0.0285
	-07	1740	1632	1463	1186	327	427	0.0294

1 Узлы I, II, III, IV и разрез В-В см. черт.  
1.1365-16.7.2.01.01.200СБ, лист 2  
Узлы V см. черт. 1.1365-16.7.2.03.01.200СБ

1.1365-16.7.2.04.01.200СБ		СТАДИЯ	МАССА	МАСШТАБ
РАМКА		Р		1:10
СБОРОЧНЫЙ ЧЕРТЕЖ		ЛИСТ	ЛИСТОВ	1
ГНП	СТЕПНОВ	10.08.88	17.08.88	
ПРОБРА	МОКРОСС	10.02.88		
РАЗРАБОТ	РУТЦО	18.04.88	18.04.88	
		ЦНИИЭП ЖИЛИЩА Г. МОСКВА		



ИНВ.№ ПОЯЛ ПОДАТЬСЯ И ДАТА ВЗАМ.ИНВ.№

КОРОВА НА ИСПОЛНЕН 11365-16 Ч2.04.10.000- ПРИМЕЧАНИЕ

КОЛ-ВО	НАИМЕНОВАНИЕ	ЕД.ИЗМ.	СЕРИЯ	ДАТА	ИДЕНТИФИКАЦИОННЫЙ №	ОБОЗНАЧЕНИЕ	ПОЗИЦИЯ	ЗОНА	ПОИСК
3	1000х65х42	шт		01	02	11365-16 Ч2.04.10.103	Б4	3	
4	1000х65х42	шт		01	02	11365-16 Ч2.04.10.104	Б4	4	
3	890х65х42	шт		01	02	11365-16 Ч2.04.10.104	Б4	3	
4	890х65х42	шт		01	02	11365-16 Ч2.00.00.001-12	Б4	4	
5	ШТАНИК 1585х16х10	шт		02	02	11365-16 Ч2.00.00.001-12	Б4	5	
5	740х16х10	шт		02	02	- 41	Б4	5	
5	890х16х10	шт		02	02	- 42	Б4	5	
5	780х16х10	шт		02	02	- 35	Б4	5	
7	СТЕКАЛО 1580х735	шт		01	02	11365-16 Ч2.00.00.002-84	Б4	7	
7	1580х885	шт		01	02	- 85	Б4	7	
1	1580х775	шт		01	02	- 86	Б4	1	
4	СТЕКАЛО ГОСТ 111-78 ТОЛЩ. 3 мм	шт		01	02	11365-16 Ч2.04.10.000	Б4	4	
4	СТАНДАРТНЫЕ ИЗДЕЛИЯ	шт		01	02	11365-16 Ч2.04.10.000	Б4	4	
4	НАГЕЛЬ М33 ГОСТ17585-72	шт		01	02	11365-16 Ч2.04.10.000	Б4	4	
24	ГВОЗДИ 12х20 ГОСТ19028-63	шт		01	02	11365-16 Ч2.04.10.000	Б4	24	

11365-16 Ч2.04.10.000

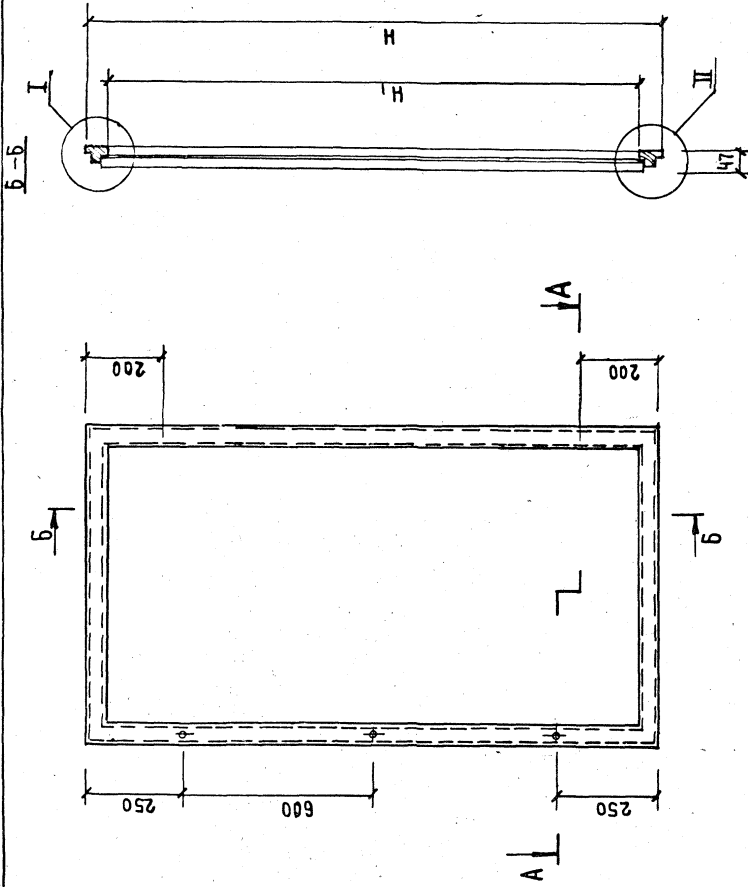
Лист 2

ИНВ.№ ПОЯЛ ПОДАТЬСЯ И ДАТА ВЗАМ.ИНВ.№

КОРОВА НА ИСПОЛНЕН 11365-16 Ч2.04.10.000- ПРИМЕЧАНИЕ

КОЛ-ВО	НАИМЕНОВАНИЕ	ЕД.ИЗМ.	СЕРИЯ	ДАТА	ИДЕНТИФИКАЦИОННЫЙ №	ОБОЗНАЧЕНИЕ	ПОЗИЦИЯ	ЗОНА	ПОИСК
12	11365-16 Ч2.04.10.000 СБ	шт		01	02	11365-16 Ч2.04.10.100	Б4	12	
1	РАМКА	шт		01	02	11365-16 Ч2.04.10.101	Б4	1	
1	АРЕСИНА ХВОЙНАЯ	шт		01	02	11365-16 Ч2.04.10.102	Б4	1	
1	ГОСТ 8486-66	шт		01	02	11365-16 Ч2.04.10.101	Б4	1	
1	БРУСОК 1695х65х42	шт		01	02	11365-16 Ч2.04.10.101	Б4	1	
1	1695х65х42	шт		01	02	11365-16 Ч2.04.10.102	Б4	1	
1	850х65х42	шт		01	02	11365-16 Ч2.04.10.102	Б4	1	
1	850х65х42	шт		01	02	11365-16 Ч2.04.10.102	Б4	1	
1	850х65х42	шт		01	02	11365-16 Ч2.04.10.102	Б4	1	

СТАРЫЙ ЛИСТ		СТАРИЙ ЛИСТ	
1	1	1	1
2	2	2	2
ЦНИИП ЖИЛИЩА И МОСКВА			
СПЕЦИФИКАЦИЯ			
СТВОРКА			
11365-16 Ч2.04.10.000			
10.0.8	9.02.81	13.0.81	13.0.81
ПАЗРАБОТ ПУТТО	ПЕРЕВЕР МОКРОСЛОБ	ГРН СТЕНОВОЙ	ПРЕДВЕР



ОБОЗНАЧЕНИЕ	МАРКА	H	H <sub>1</sub>	L	L <sub>1</sub>	ОБЪЕМ ВЫХОДА М <sup>3</sup>
1.1365-16.4.2.04.10.0005	DP18-135	1695	1565	850	720	0.0147
-01	DP18-15	1695	1565	1000	870	0.0655
-02	DP18-18	1695	1565	890	760	0.0145

1. Узлы I, II см. черт. 1.1365-16.4.2.0110.0000СБ, лист 2  
 VI, VII см. черт. 1.1365-16.4.2.03.10.0000СБ

1.1365-16.4.2.04.10.0000СБ		Стандарт/Масса	Масштаб
С Т В О Р К А		Р	1:10
СБОРОЧНЫЙ ЧЕРТЕЖ		Лист	Листов 1
ГИП	Степнов	40.0000	12.11.00
ПРОЕКТ	Микрюков	10.0000	12.11.00
РАЗРАБ	Рутко	10.0000	12.11.00
		ЦНИИЭП ЖИЛЩА Г. МОСКВА	

ИНВ. № ПОДА ПОДПИСЬ И ДАТА - ВЗАН. ИНВ. №

ФОРМАТ ЗОНА НОЗ.	ОБОЗНАЧЕНИЕ	НАМЕНОВАНИЕ	КОЛ-ВО НА ИСПОЛНЕН	1365-16 Ч.2.04.11.000-	ПРИМЕЧАНИЕ
Б4	42	1365-16 Ч.2.04.11.000СБ	Х	Х	Х
		БЕРОУЧНЫЕ ЧЕРТЕЖ			
		ДОКУМЕНТАЦИЯ			
Б4		1365-16 Ч.2.04.11.100	1	1	1
		РАМКА			
		БЕРОУЧНЫЕ ЕДИНИЦЫ			
		ДЕТАЛИ			
		АРХИВНАЯ ХВОЙНАЯ			
		ЛОСТ 8486-66			
Б4	1	1365-16 Ч.2.04.11.101	1	1	1
		БРУСОК 1650x65x42			
Б4	2	-01	1	1	1
Б4	3	1365-16 Ч.2.04.11.102	1	1	1
		790x65x42			
Б4	4	-01	1	1	1
		790x65x42			
		МАРКА			
		ОП18-135			
		ОП18-15			
		ОП18-18			

СТВОРКА  
СПЕЦИФИКАЦИЯ

СТАНАК АНСТ  
П 1  
4 АНСТОР

ЦНИИЭП  
ЖИЛИЩА  
И МОСКВА

1365-16 Ч.2.04.11.000

ТИП СТЕНОВОЙ  
ПРИБОР МОКРОСЛОЙ

ПАЗРАБ. РУЧНО

1708/1  
1708/1  
1708/1

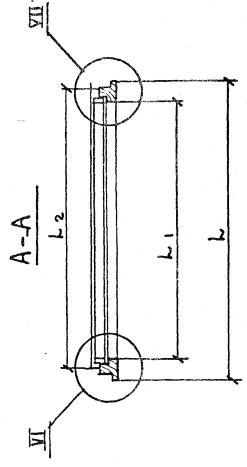
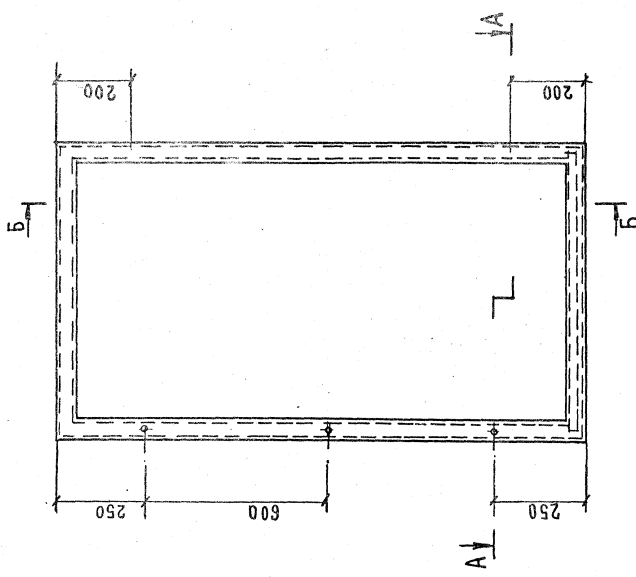
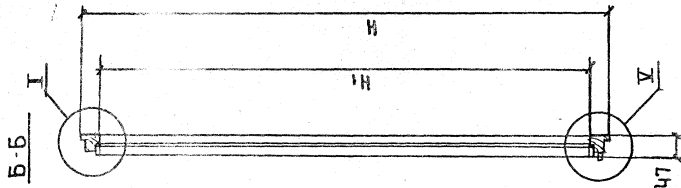
ИНВ. № ПОДА ПОДПИСЬ И ДАТА - ВЗАН. ИНВ. №

ФОРМАТ ЗОНА НОЗ.	ОБОЗНАЧЕНИЕ	НАМЕНОВАНИЕ	КОЛ-ВО НА ИСПОЛНЕН	1365-16 Ч.2.04.11.000-	ПРИМЕЧАНИЕ
Б4	3	1365-16 Ч.2.04.11.103	1	1	1
		БРУСОК 940x65x42			
Б4	4	-01	1	1	1
		940x65x42			
Б4	3	1365-16 Ч.2.04.11.104	1	1	1
		815x65x42			
Б4	4	-01	1	1	1
		815x65x42			
Б4	5	1365-16 Ч.2.00.00.001-15	2	2	2
		ШТАПНИК 1540x16x10			
Б4	5	-43	2	2	2
		680x16x10			
Б4	5	-44	2	2	2
		830x16x10			
Б4	5	1365-16 Ч.2.00.00.001	2	2	2
		705x16x10			
Б4	6	1365-16 Ч.2.04.11.105	1	1	1
		САНБ 715x25x19			
Б4	6	-01	1	1	1
		865x25x19			
Б4	6	-02	1	1	1
		740x25x19			
Б4	7	1365-16 Ч.2.00.00.002-87	1	1	1
		СТЕКАО 1535x675			
Б4	7	-88	1	1	1
		1535x825			
Б4	7	-89	1	1	1
		1535x700			
		СТЕКАО ЛОСТ III-78			
		ТОЩ. 3ММ			

1365-16 Ч.2.04.11.000

АНСТ 2





ПОДСКАЗКА	МАРКА	H	H <sub>1</sub>	L	L <sub>1</sub>	L <sub>2</sub>	ОБЪЕМ В ЧИСЛ. ЧАСТЕ
1365-164-204-1000	DP18-13.5	1650	1520	790	660	715	0.0144
-01	DP18-15	1650	1520	940	810	865	0.0153
-02	DP18-18	1650	1520	815	685	740	0.0145

1 УЗЛЫ: I СМ. ЧЕРТ. 1.1365-16.4.2.01.10.000СБ, АКСИЗ  
 II СМ. ЧЕРТ. 1.1365-16.4.2.01.11.000СБ  
 VI VII СМ. ЧЕРТ. 1.1365-16.4.2.03.10.000СБ

1.1365-16.4.2.04.11.000СБ	
СТВОРКА	СТАЛЬ МАССА МАСШТАБ
СБОРОЧНЫЙ ЧЕРТЕЖ	Р 1:10
ЛИСТ / ЛИСТОВ 1	
ЦИНИП ЖИЛЩА	
ТИП СТЕНОВ	РАБОТА
ПРОФ. ИОРГУСОВ	16.04.2004
РАЗРАБ. РИТТО	20.05.2004

Имя № подл. Логин и дата. Взяты из:

Формат ЗОНА	Номер	Обозначение	Наименование	Кол. на исходе	1365-16	Ч.2	05.00.000	Примечание		
11	11	7	1365-16	Ч.2	0211000	СВОРКА	1	1	1	
11	11	8	1365-16	Ч.2	0414000	СВОРКА	1	1	1	
11	11	9	1365-16	Ч.2	0115000	СВОРКА	1	1	1	
			СТАНДАРТНЫЕ							
			ИЗДЕЛИЯ							
	10		ЛЕНА ПБ4-75-1 или							
	11		ЛЕНА ПБ4-60-1 или							0.2 кг.
			ПБ2-100 ГОСТ5088-78	12	12	12				
			ПБ2-75-1 ГОСТ5088-78	4	4	4				0.15 кг.
	12		ЗАВЕРТКА ЗВ (35)							
			ГОСТ 5090-79	14	14	18				0.14 кг.
	13		УЛОТ ГОТ5090-79	4	4	4				0.04 кг.
			ШРУА А3x25							
			ГОСТ 145-70*	92	92	104				

621

Формат ЗОНА	Номер	Обозначение	Наименование	Кол. на исходе	1365-16	Ч.2	05.00.000	Примечание		
11	11	1	1365-16	Ч.2	05 01000	КОРБОКА	1	1	1	
11	11	2	1365-16	Ч.2	03 12000	СВОРКА	1	1	1	
11	11	3	1365-16	Ч.2	03 13000	СВОРКА	1	1	1	
11	11	2	1365-16	Ч.2	04 10000	СВОРКА				
11	11	3	1365-16	Ч.2	04 11000	СВОРКА				
11	11	4	1365-16	Ч.2	05 10000	СВОРКА	1	1	1	
11	11	5	1365-16	Ч.2	05 11000	СВОРКА	1	1	1	
11	11	6	1365-16	Ч.2	02 10000	СВОРКА	1	1	1	
			СБОРОЧНЫЕ ЕДИНИЦЫ							
			1365-16	Ч.2	05000000	СБОРОЧНЫЙ ЧЕРТЕЖ	×	×	×	
			ПОКУМЕНТАЦИЯ							
			НАИМЕНОВАНИЕ							
			Кол. на исходе	1365-16	Ч.2	05.00.000				

Блок оконный Спецификация

1365-16 Ч.2 05.00.000

ЦНИИП ЖИЛИЩА и КОМУНАЛЬНОГО ХОЗЯЙСТВА МОСКВА

Лист 2

Разработ: ПИТО

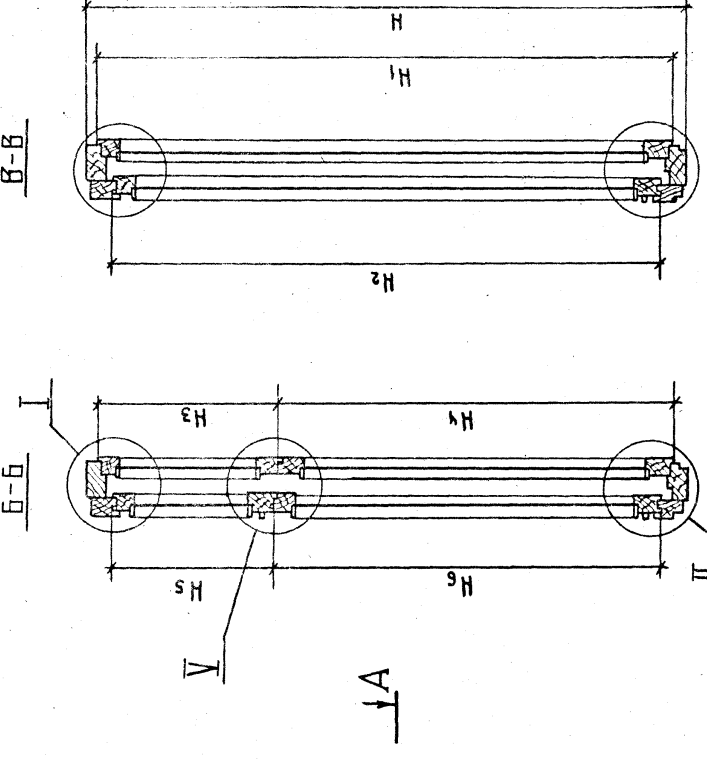
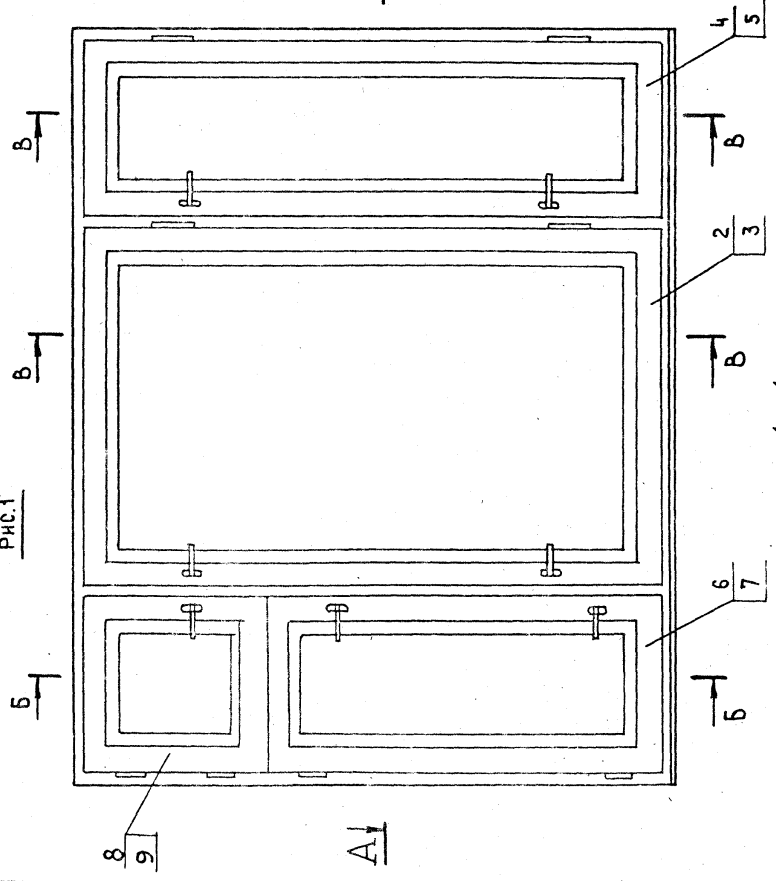
Проверена: МОРОЗОВА

Тип: СТЕНОВОЙ

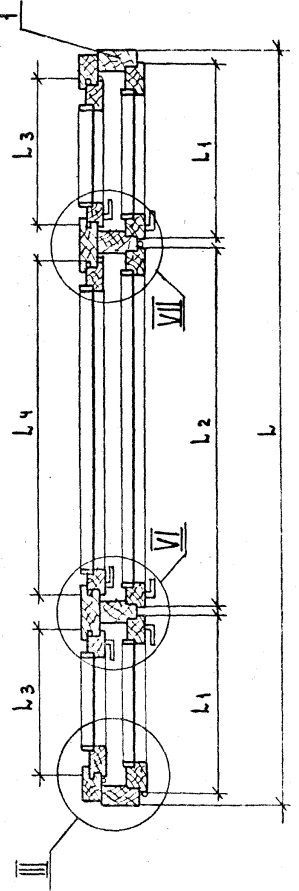
Исполнение: 1365-16

1365-16

РИС.1



ИНС.№ ПОДЛ. ПОДПИСЬ И ДАТА ВЗЯТИИ № 25



1.136.5-16. Ч.2.05.00.000 ЦБ

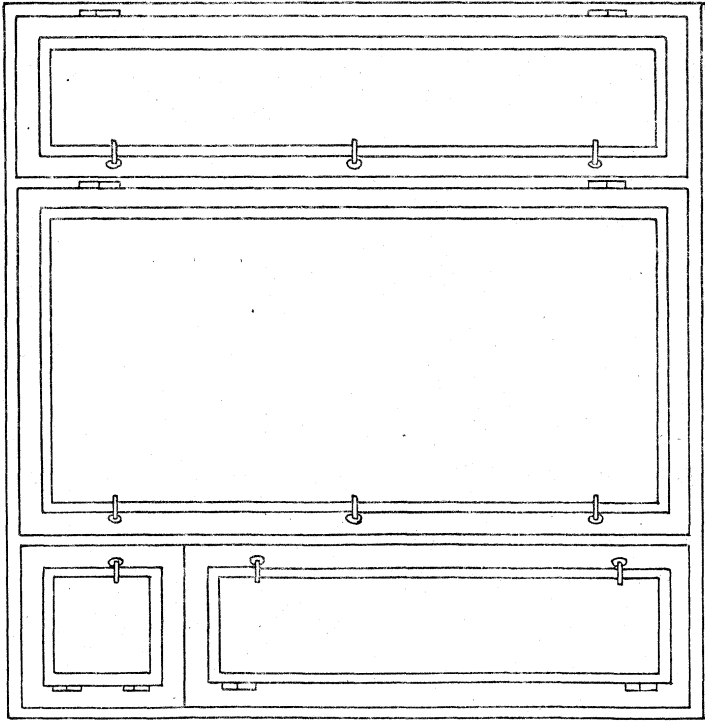
СТАДИА ИССЛЕДОВАНИЯ	ПРОЕКТ	1:10
ЛИСТ 1	ЛИСТОВ 2	

**БЛОК ОКОННЫЙ  
СБОРОЧНЫЙ ЧЕРТЕЖ**

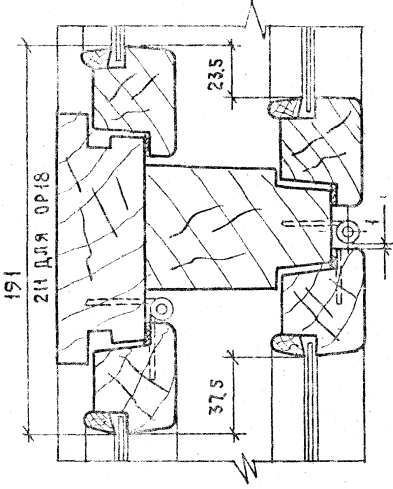
ИП СТЕПНОВ А.А.  
ПРОВЕРКА МОКРОСОВ В.В.  
РАЗРАБОТ. РУТТО Д.С.

ЦНИИЭП ЖИЛИЩ. А  
Г. МОСКВА

Рис. 2  
Остальное - см. рис. 1



VII  
M 1:2



УЗЛЫ I, II - см. черт. 1.136.5-16. Ч20100.00005, ЛНСТ 2  
УЗЕЛ VI --- черт. 1.136.5-16. Ч20300.00005, ЛНСТ 2

Обозначение	Марка	Рис.	Н1	Н2	Н3	Н4	Н5	Н6	Л	Л1	Л2	Л3	Л4	Объем в чистоте м <sup>3</sup>
1.136.5-16.Ч2.0500.0000	ОП15-18	1	1480	1395	1350	407	995	367	985	1170	370	930	855	0.138
- 01	ОП15-21	1	1460	1395	1350	407	995	367	985	2070	450	1070	995	0.15
- 02	ОП18-18	2	1760	1695	1650	527	1175	487	1170	1770	370	930	855	0.174

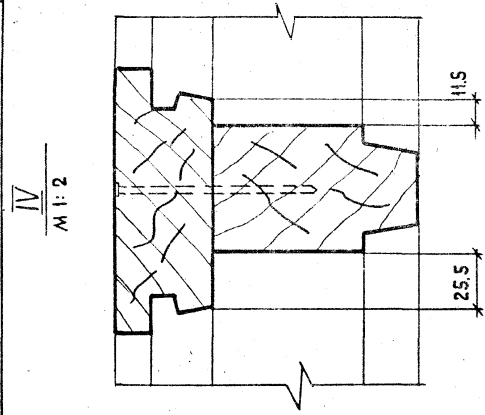
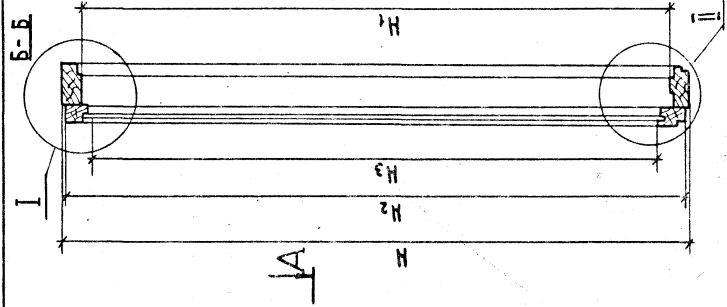
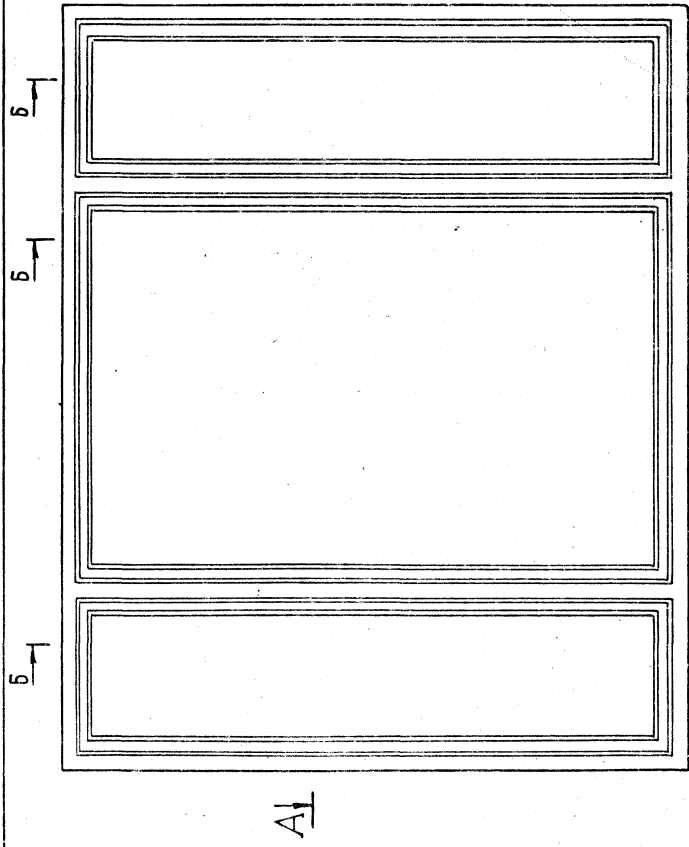
1.136.5-16.Ч2.0500.00005

ЛНСТ 2

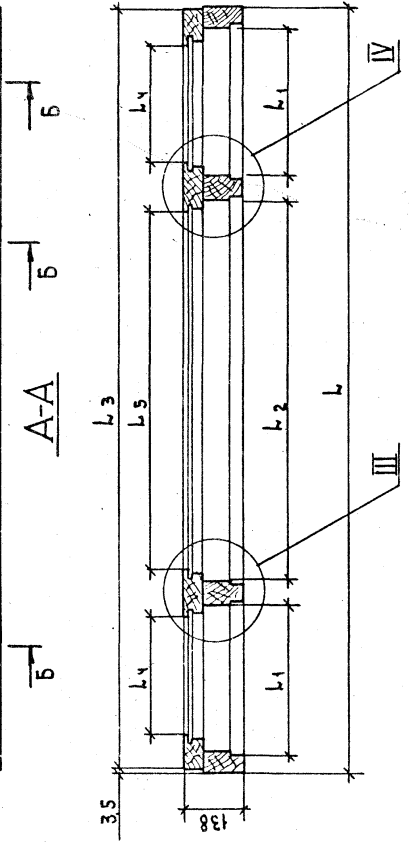
1.136.5-16







Узел I, II см. черт. 1.136.5-16.4.2.01.01.00006  
 Узел III - черт. 1.136.5-16.4.2.03.01.00006



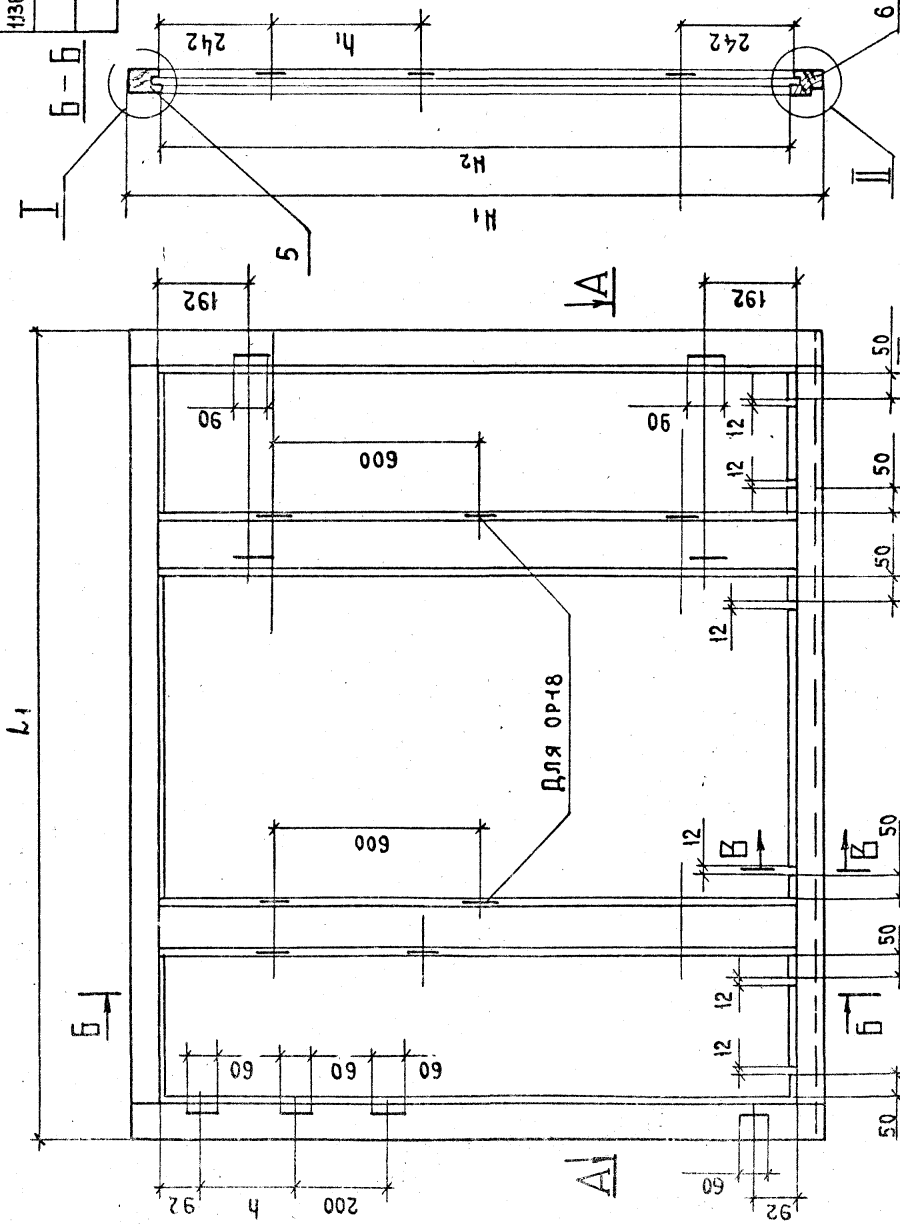
ОБОЗНАЧЕНИЕ	МАРКА	H	H1	H2	H3	L	L1	L2	L3	L4	L5	СЗЕМ В ЧИСТОТЕ	
												м <sup>2</sup>	шт
1.136.5-16.4.2.05.01.00000	ОРИС-18	1460	1360	4440	1312	1770	330	890	1763	280	803	0.092	
-01	ОРИС-21	1460	1360	1440	1312	2070	410	1030	2063	360	943	0.086	
-02	ОРИС-18	1760	1660	1740	1612	1770	350	850	1763	300	763	0.093	

1.136.5-16.4.2.05.01.00006	
КОРОбКА	
СБОРОЧНЫЙ ЧЕРТЕЖ	
СТРАНА	МРСР
Р	1:10
Лист	Листов 1
ЦНИИЭПИ ЖИИИЩА	
Г.И.П. СТЕПНОВ	
ПРОВЕРКА МАКРОУСОВ	
РАЗРАБОТ. РУТТО	

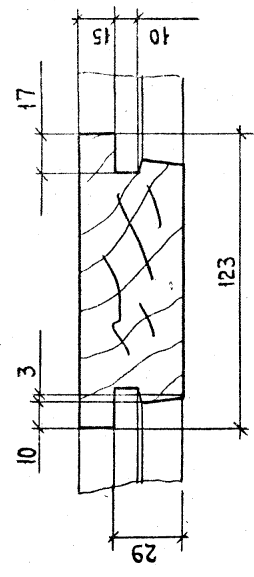




ОБОЗНАЧЕНИЕ	МАРКА	H1	H2	L1	L2	L3	h	П1	П2	УСРЕДН. В ЧАСТНОЕ М3	
										П3	П4
1336.5-16.42.05.01.200	ОП15-18	1440	1312	1763	280	803	207	307	307	0.034	0.036
- 01	ОП15-21	1440	1312	2063	360	943	207	307	307	0.036	0.039
- 02	ОП18-18	1740	1612	1763	300	763	327	427	427	0.039	0.039



VI  
M 1:2



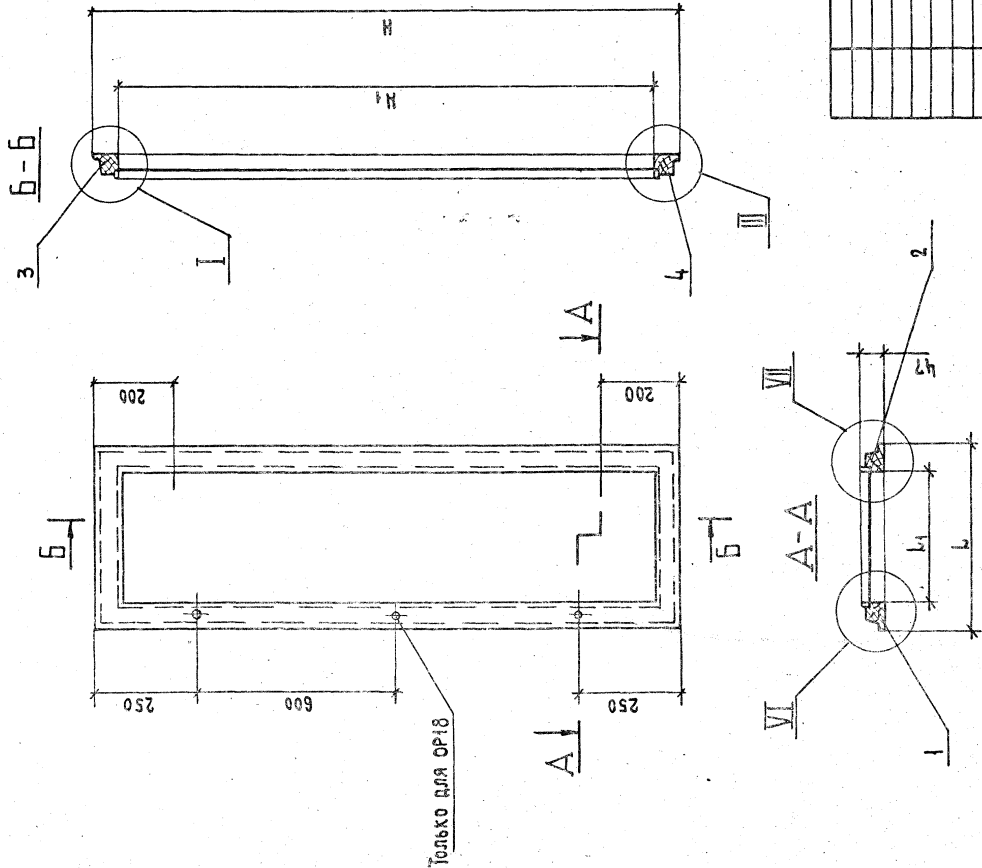
1. Узлы I, II, III, IV, и разрез В-В см. черт. 1336.5-16.42.01.01.200 СБ, лист 2  
Узел V - черт. 1336.5-16.42.03.01.200 СБ

СТАЛЬНАЯ МАССА		МАШСТ.	
1336.5-16.42.05.01.200 СБ		Р	1:10
Р А М К А		ЛИСТ Листов 1	
СБОРОЧНЫЙ ЧЕРТЕЖ		ЦНИИЭП ЖБИИЩ-4 Г. МОСКВА	
ГИП	СТЕРНОВ	Провер.	12.08.81
ПРОБЕРА	РУТЦО	Дет.	12.08.81
РАЗРАБОТ.	МОКРОУСОВ	Инж.	16.08.81

№№ покл. и дат	№№ покл. и дат	Содержание	Код на исполн.	1365-16.420510000-	Примечание
64	3	1365-16.420510103	БРОС	370×55×42	1
64	4	- 01			
64	3	1365-16.420510104		450×55×42	1
64	4	- 01		450×55×42	1
64	3	1365-16.420510105		390×65×42	1
64	4	- 01		390×65×42	1
64	5	1365-16.42000001-02	ШТРИХ	1305×16×10	2 2
64	5	- 12		1585×16×10	2 2
64	5	- 05		280×16×10	2 2
64	5	- 22		360×16×10	2 2
64	7	1365-16.12000002-90	СТЕКЛО	1300×275	1
64	7	- 91		1300×355	1
64	7	- 92		1500×275	1
64	10				4 4
64	11				16 18

№№ покл. и дат	№№ покл. и дат	Содержание	Код на исполн.	1365-16.420510000-	Примечание
64	12	1365-16.420510000СБ	СОПОУШЫЙ ЧЕРТЕЖ		× × ×
64	12	1365-16.420510000СБ	ДОКУМЕНТАЦИЯ		
64	12	1365-16.420510000СБ	СОПОУШЫЕ ЕДИНИЦЫ		
64	12	1365-16.420510100	РАМКА	1	1 1
64	12	1365-16.420510101	ДИФФУЗИОННАЯ КОМНАКА	1	1 1
64	2	- 01		1395×55×42	1 1
64	2	1365-16.420510102		1695×65×42	1 1
64	2	- 01		1695×65×42	1 1

1365-16.420510000- Примечание



ОБОЗНАЧЕНИЕ	МАРКА	H	H1	L	L1	ОБЪЕМ в ЧИСТОТЕ м <sup>3</sup>
1.136.5-16.4.2.05.10.000	ОП15-16	1395	1285	370	260	0.007
-01	ОП15-21	1395	1285	450	340	0.009
-02	ОП18-16	1695	1565	390	260	0.012

Чузы I, II см. черт. 1.136.5-16.4.2.01.10.00005, лист 2  
 VI, VII - черт. 1.136.5-16.4.2.03.10.00005

1.136.5-16.4.2.05.10.00005	
СТВОРКА	СТАВЛЯ (МАССА) (МРСШ)
СБОРОЧНЫЙ ЧЕРТЕЖ	P
ЛИСТ	ЛИСТОВ 1
ЦНИИЭП ЖИИИЩА Г. МОСКВА	
ГЛАВ. ИНЖЕНЕР	ПРОЕКТИРОВЩИК
ПРОБЕРА РАУТО	РАБОТНИК
РАЗРАБОТ. МОРОСОВ	ИЗМ.

И№№ покл Подпись и дата Взам.И№№№

Формат  
Зона  
№3

Обозначение  
Наименование

Код на исполн 1365-16 Ч 2.05 11.000 -

Примечание

Документация

Сборочный чертеж

Сборочные единицы

Рама

Детали

Летевая хвостная

ГОСТ 8486-66

Марка

ОП15-18

ОП15-21

ОП18-18

Створка

Спецификация

1.136.5-16 Ч 2.05 11.000

Лист 2

И№№ покл Подпись и дата Взам.И№№№

Обозначение  
Зона  
№3

Наименование

Код на исполн 1365-16 Ч 2.05 11.000 -

Примечание

Двуок

310 × 55 × 42

310 × 55 × 42

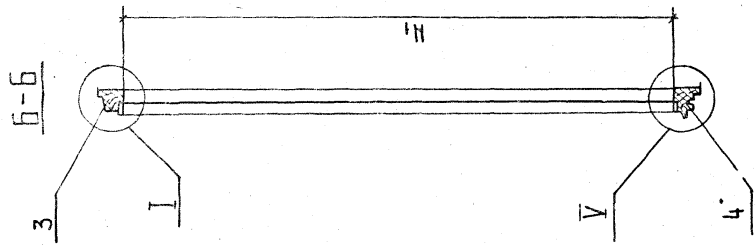
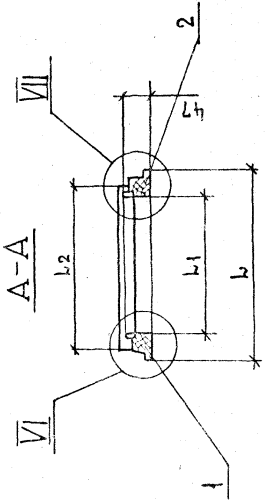
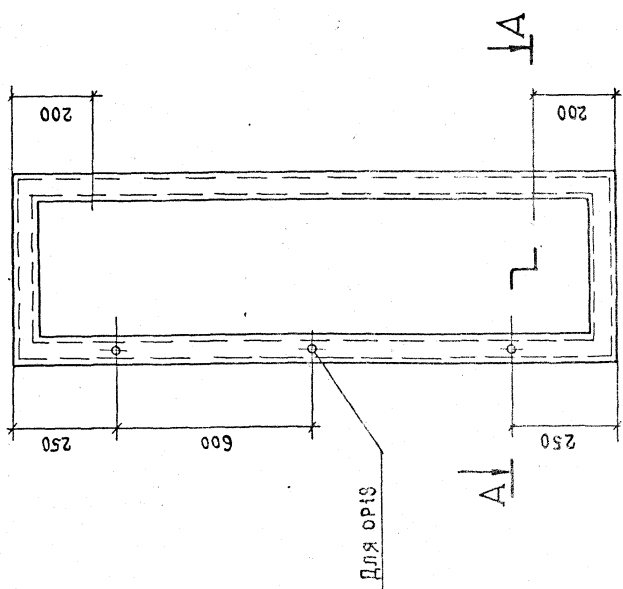
310 × 55 × 42

1.136.5-16 Ч 2.05 11.000

Лист 2







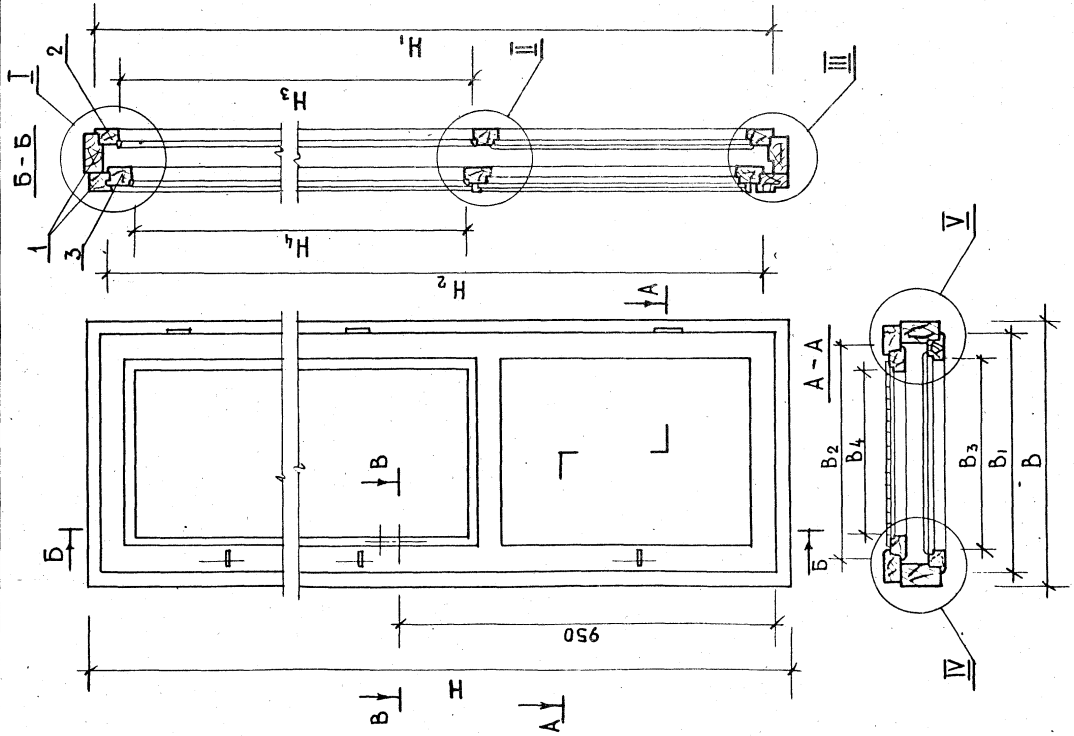
ОБОЗНАЧЕНИЕ	МАРКА	Н	Н1	L	L1	L2	ОБЪЕМ В ЧИСТОТЕ М3
1.1365-16.4.2.05.11.0005	ОП15-16	1350	1240	310	200	255	0.0083
-01	ОП15-21	1350	1240	390	280	335	0.0087
-02	ОП18-16	1650	1520	330	200	255	0.012

1 Узлы: I см. черт. 1.1365-16.4.2.01.10.000005, лист 2  
 V -- черт. 1.1365-16.4.2.01.11.00005  
 VI, VII - черт. 1.1365-16.4.2.03.10.00005

1.1365-16.4.2.05.11.00005		СТАДЯЯ МАССА	МАСШТАБ
СТВОРКА		P	1:10
СБОРОЧНЫЙ ЧЕРТЕЖ		ЛИСТ	ЛИСТОВ 1
ГИП		СТЕПНОВ	ЖИЛИЩА
ПРОБЕРА		РУТТО	Г. МОСКВА
РАЗРАБОТ		МОКРОСОВ	

ИНВ.№ ПОАЛ	ПОДПИСЬ И АТА	ВЗАМ.ИВ.№	ФОРМАТ	ЗОНА	ЛЮЗ	НАМЕНОВАНИЕ	КОЛ. НА ИСПОЛН.	1365-16 Ч.2.06.00.000	1365-16 Ч.2.06.00.000	ЛИСТ
						ОБОЗНАЧЕНИЕ	Код на исполн.	1365-16 Ч.2.06.00.000	1365-16 Ч.2.06.00.000	2
						НАМЕНОВАНИЕ	Код на исполн.	1365-16 Ч.2.06.00.000	1365-16 Ч.2.06.00.000	
						СТАНАРТНЫЕ				
						ИЗЪЕМЛЯ				
						ПЕТАЯ ПБ-90 ИЛИ				
						ПБ-2-100 ГОСТ5088-78	6	6	6	
						ЗАБЕРТКА ЗБ (З5)	6	6	6	
						ГОСТ 5090-79	6	6	6	
						УПРО УО ГОСТ5091-78	1	1	1	
						ДУЧКА РС-80 ГОСТ508172	1	1	1	0.2 кг
						ШУРУПЫ ГОСТ1145-70	38	38	38	
						3x25	4	4	4	
						4x25	4	4	4	

ИНВ.№ ПОАЛ	ПОДПИСЬ И АТА	ВЗАМ.ИВ.№	ФОРМАТ	ЗОНА	ЛЮЗ	НАМЕНОВАНИЕ	КОЛ. НА ИСПОЛН.	1365-16 Ч.2.06.00.000	1365-16 Ч.2.06.00.000	СТАНАРТ	ЛИСТ
						ОБОЗНАЧЕНИЕ	Код на исполн.	1365-16 Ч.2.06.00.000	1365-16 Ч.2.06.00.000		
						НАМЕНОВАНИЕ	Код на исполн.	1365-16 Ч.2.06.00.000	1365-16 Ч.2.06.00.000		
						ДОКУМЕНТАЦИЯ					
						СБОРЩИКИ ЧЕРТЕЖ					
						СБОРЩИКИ ЕДИНИЦЫ					
						КОРОБКА	1	1	1		
						ПОВОТНО	1	1	1		
						ПОВОТНО	1	1	1		
						1365-16 Ч.2.06.11.000	3	3	3		
						1365-16 Ч.2.06.10.000	2	2	2		
						1365-16 Ч.2.06.01.000	1	1	1		
						1365-16 Ч.2.06.00.000сб					
						* 12,12					
						МАРКА					
						БП22-7,5					
						БП24-7,5					
						БП24-9					
						ДВЕРЬ БАКОННАЯ					
						СПЕЦИФИКАЦИЯ					
						ПАНЕЛЬ					
						ЖИЛИЩА					
						Г.МОСКВА					

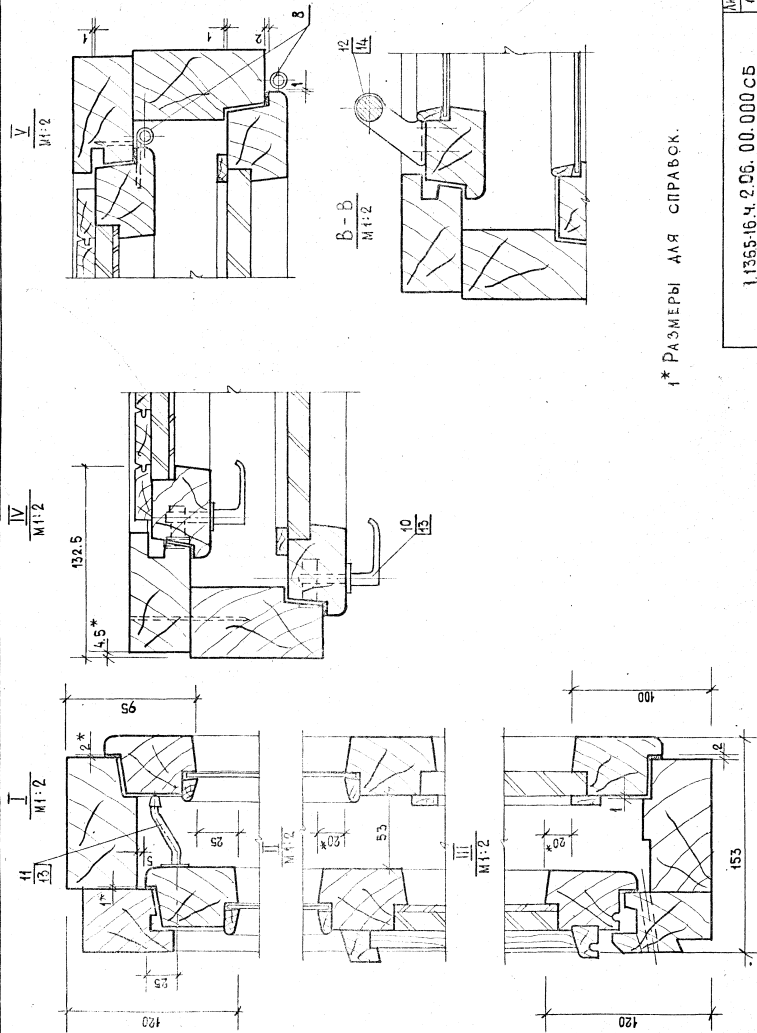


ОБОЗНАЧЕНИЕ	МАРКА	H	H <sub>1</sub>	H <sub>2</sub>	H <sub>3</sub>	H <sub>4</sub>	B	B <sub>1</sub>	B <sub>2</sub>	B <sub>3</sub>	B <sub>4</sub>	ОБЪЕМ в чистоте м <sup>3</sup>
1.136.5-16.4.2.06.00.000	БР-22-75	2175	2110	2065	1275	1230	720	660	585	530	455	0.0865
-01	БР-22-9	2175	2110	2065	1275	1230	870	810	735	680	605	0.074
-02	БР-24-75	2375	2310	2265	1565	1520	720	660	585	530	455	0.0913
-03	БР-24-9	2375	2310	2265	1565	1520	870	810	735	680	605	0.098

1.136.5-16.4.2.06.00.000 СБ		СТАДИЯ	МАССА	МАСШТАБ
		Р		1:10
		СВОРОЧНЫЙ ЧЕРТЕЖ		
		ЛИСТ 1 ЛИСТОВ 2		
		ЦНИИЭП ЖИЛИЩА Г. МОСКВА		
ГИП	СТЕПНОВ	1/10/81		
ПРОВЕР.	РУТЦО	1/22/81		
РАЗРАБ.	МОКРОУСОВ	1/22/81		

17327-02 94

ИМБ.№ПОДЛ. ПОДПИСЬ И АТЛ.№ЗАМ. ИМБ.№



1\* РАЗМЕРЫ ДЛЯ СПРАВСК.

ИЗМ.	2
ЧЕРТ.	2

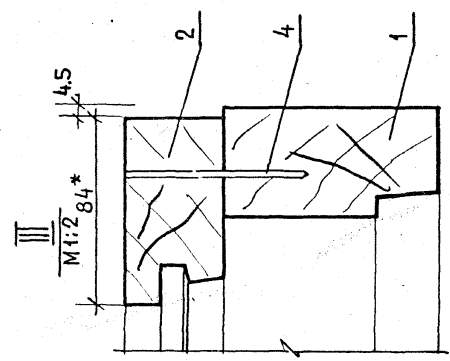
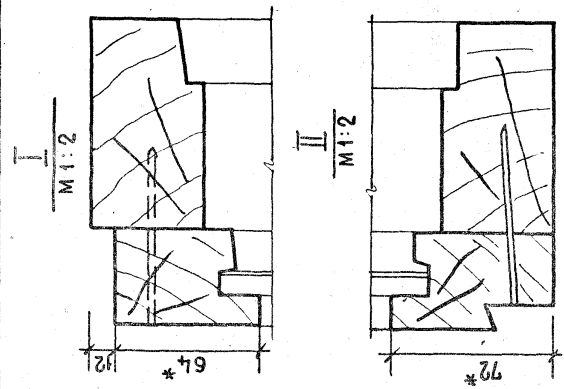
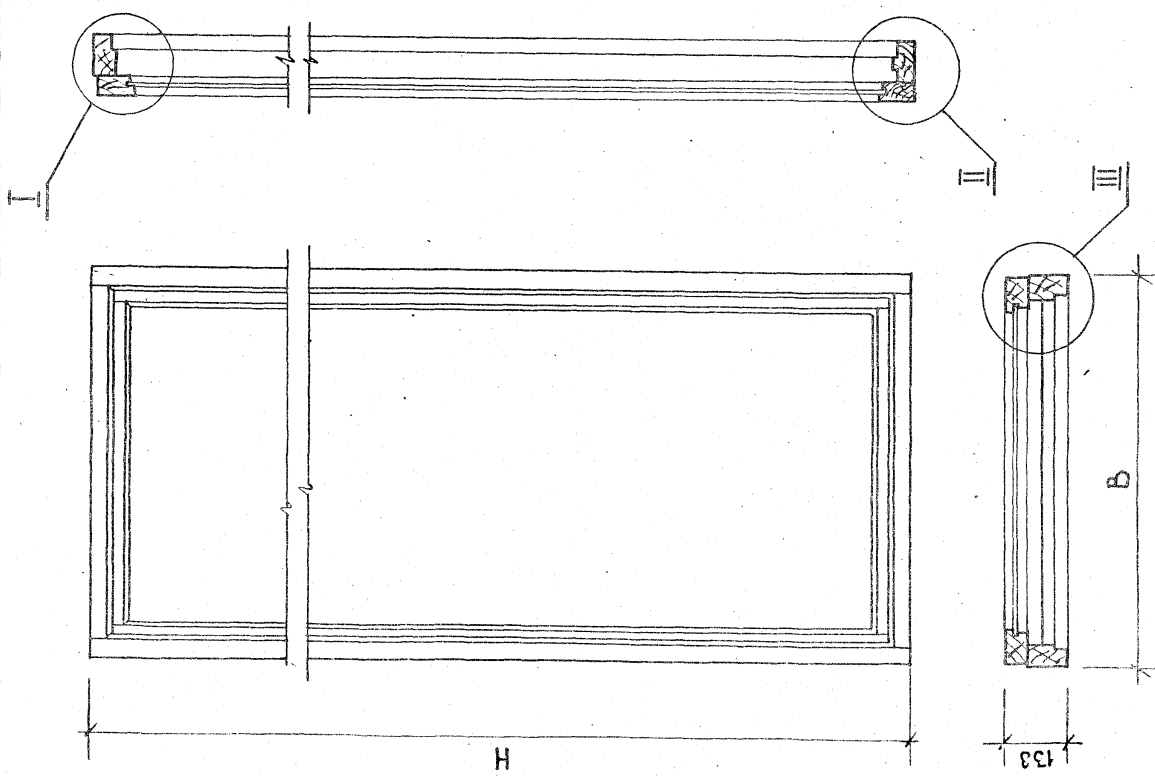
1.1355-16.Ч.2.06. 00.000 СБ

17327-02 95

ИВ.№ по в/п. Подпись и дата. Взам. инв.№		ФОРМАТ ЗОНА		3	ИЗДАНИЯ		СТАНАРТИБЕ		ИЗДАНИЯ		КОЛ. НА ИСПОЛН. 1365-16 Ч. 2.06.01.000 -		НАИМЕНОВАНИЕ		0 БОЗНАЧЕНИЕ		ИЗДАНИЕ		1.1365-16 Ч. 2.06.01.000		
ИЗДАНИЕ		ИЗДАНИЕ		ИЗДАНИЕ		ИЗДАНИЕ		ИЗДАНИЕ		ИЗДАНИЕ		ИЗДАНИЕ		ИЗДАНИЕ		ИЗДАНИЕ		ИЗДАНИЕ		ИЗДАНИЕ	

ИВ.№ по в/п. Подпись и дата. Взам. инв.№		ФОРМАТ ЗОНА		11	МАРКА		ДОКУМЕНТАЦИЯ		ИЗДАНИЕ		КОЛ. НА ИСПОЛН. 1365-16 Ч. 2.06.01.000 -		НАИМЕНОВАНИЕ		0 БОЗНАЧЕНИЕ		ИЗДАНИЕ		1.1365-16 Ч. 2.06.01.000		
ИЗДАНИЕ		ИЗДАНИЕ		ИЗДАНИЕ		ИЗДАНИЕ		ИЗДАНИЕ		ИЗДАНИЕ		ИЗДАНИЕ		ИЗДАНИЕ		ИЗДАНИЕ		ИЗДАНИЕ		ИЗДАНИЕ	

КОРБОКА СПЕЦИФИКАЦИЯ ЦНИИП Л. МОСКВА



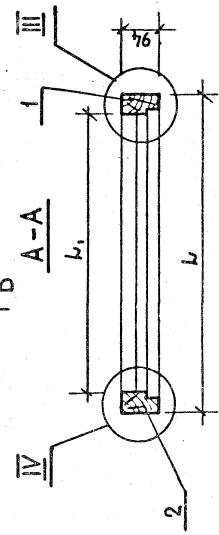
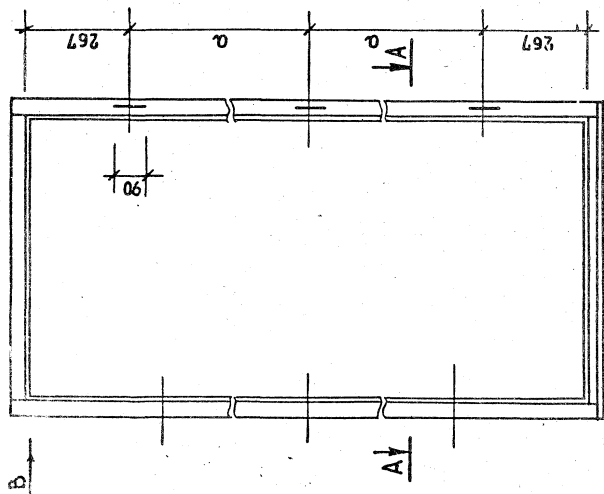
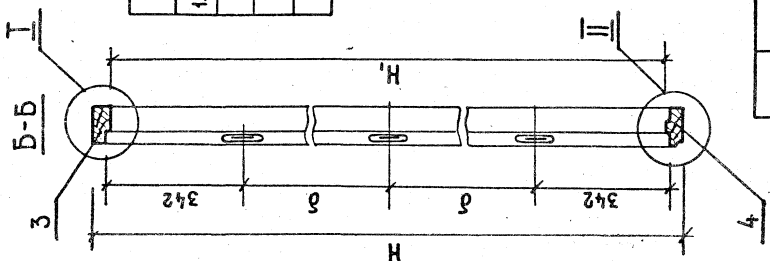
ОБОЗНАЧЕНИЕ	МАРКА	Н	В	ОБЪЕМ В ЧИСТОТЕ М <sup>3</sup>
1136.5-16.4-2.06.01.000	БР22-7.5	2175	720	0.0475
-01	БР22-9	2175	870	0.0312
-02	БР24-7.5	2375	720	0.0512
-03	БР24-9	2375	870	0.054

1\* РАЗМЕРЫ ДЛЯ СПРАВОК.

1136.5-16 ч. 2.06.01.000 сб		СТАЯ	МАССА	МАСШТАБ
КОРОБКА		Р	1:10	
СБОРОЧНЫЙ ЧЕРТЕЖ		ЛИСТ	ЛИСТОВ	1
ТИП	СТЕПЕНЬ	40	1/10	
ПРОВЕРКА	РУЧНО	С.А.	В.М.	
РАЗРАБОТКА	МОРОЗОВ	В.А.	В.М.	
		ЦНИИЭП ЖИЛИЩА Г. МОСКВА		







ОБОЗНАЧЕНИЕ	МАРКА	Н	Н <sub>1</sub>	Л	Л <sub>1</sub>	ОБЪЕМ В ЧИСТОТЕ М <sup>3</sup>
1.136.5-16.4.2.06.01.100	БР22-7.5	2175	2065	720	585	0.0203
	-01 БР22-9	2175	2065	870	735	0.021
	-02 БР24-7.5	2375	2265	720	585	0.022
	-03 БР24-9	2375	2265	870	735	0.023

ОБОЗНАЧЕНИЕ	а	б
1.136.5-16.22.06.01.100	780	705
	-01	780
	-02	880
	-03	880

1. УЗЛЫ И ВИД "В" СМ. ЧЕРТ. 1.136.5-16.Ч.2.01.01.10005,  
ЛИСТ 2.

1.136.5-16.Ч.2.06.01.100СБ	
СТАЛЬНАЯ МАССА	МАСШТАБ
Р	1:10
СБОРОЧНЫЙ ЧЕРТЕЖ	
ЛИСТ	ЛИСТОВ
ЦНИИЭП ЖИЛИЩА ПРОЕКТА	
ГИП	СТЕПНОВ
ПРОБЛЕМА	МОКРОСОН
РАЗРАБОТ	РУТКО

ИВР.№ ПОЛН.ПОДПИСЬ И АТА. ВЗАМ.ИВР.№.

ФОРМАТ  
ЗОНА  
ПЛОЗ.

ОБОЗНАЧЕНИЕ

11365-16 ч.2.06.01.200сб

ДОКМЕНТАЦИЯ

СБОРОЧНЫЙ ЧЕРТЕЖ

АСТАНА

АРЕСЧНА ХВОЙНАЯ

ГОСТ 8486-66

БРУСОК 2163x84x44

2163x84x44

2363x84x44

2363x84x44

2163x84x44

2163x84x44

2163x84x44

2163x84x44

2163x84x44

2163x84x44

2163x84x44

ИВР.№ ПОЛН.ПОДПИСЬ И АТА. ВЗАМ.ИВР.№.

ФОРМАТ  
ЗОНА  
ПЛОЗ.

ОБОЗНАЧЕНИЕ

11365-16 ч.2.06.01.200сб

ДОКМЕНТАЦИЯ

СБОРОЧНЫЙ ЧЕРТЕЖ

АСТАНА

АРЕСЧНА ХВОЙНАЯ

ГОСТ 8486-66

БРУСОК 2163x84x44

2163x84x44

2363x84x44

2363x84x44

2163x84x44

2163x84x44

2163x84x44

2163x84x44

2163x84x44

2163x84x44

2163x84x44

11365-16 ч.2.06.01.200

Кол. на основани 11365-16 ч.2.06.01.200 -

ПРИМЕЧАНИЕ

03 02 01 -

БР24-9

БР24-75

БР22-9

БР22-75

МАРКА

ПАМКА

СПЕЦИФИКАЦИЯ

ЦНИИЭИ

г. Москва

ЖИЛИЩА

г. Москва

СТААРЫНСТ. АНСТОВ

П. 1

П. 2

П. 3

П. 4

11365-16 ч.2.06.01.200

Кол. на основани 11365-16 ч.2.06.01.200 -

ПРИМЕЧАНИЕ

03 02 01 -

БР24-9

БР24-75

БР22-9

БР22-75

МАРКА

ПАМКА

СПЕЦИФИКАЦИЯ

ЦНИИЭИ

г. Москва

ЖИЛИЩА

г. Москва

СТААРЫНСТ. АНСТОВ

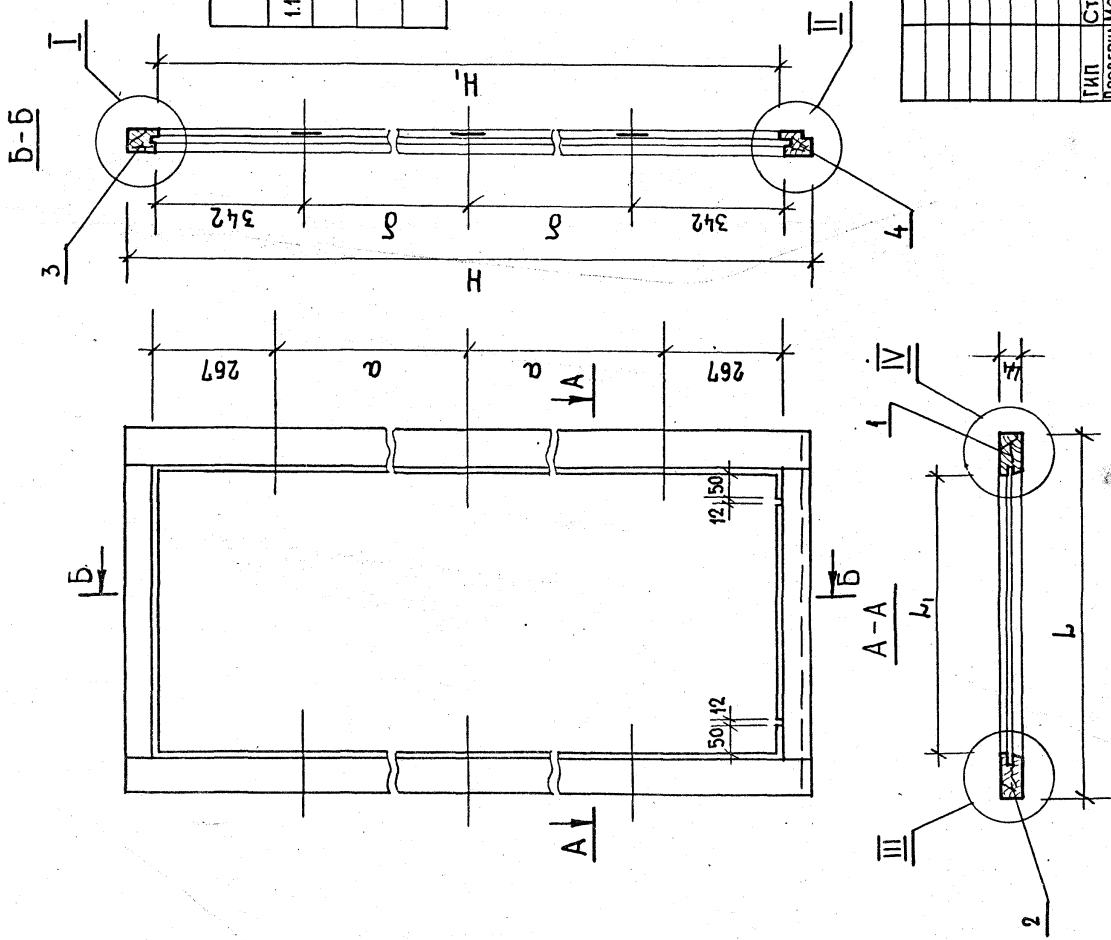
П. 1

П. 2

П. 3

П. 4

11365-16 ч.2.06.01.200



ОБОЗНАЧЕНИЕ	МАРКА	H	H <sub>1</sub>	L	L <sub>1</sub>	ОБЪЕМ в чистоте м <sup>3</sup>
1.136.5-16.4.2.06.01.200	БР22-7.5	2163	2027	711	613	0.0272
-01	БР22-9	2163	2027	861	693	0.0286
-02	БР24-7.5	2363	2227	711	613	0.0292
-03	БР24-9	2363	2227	861	693	0.031

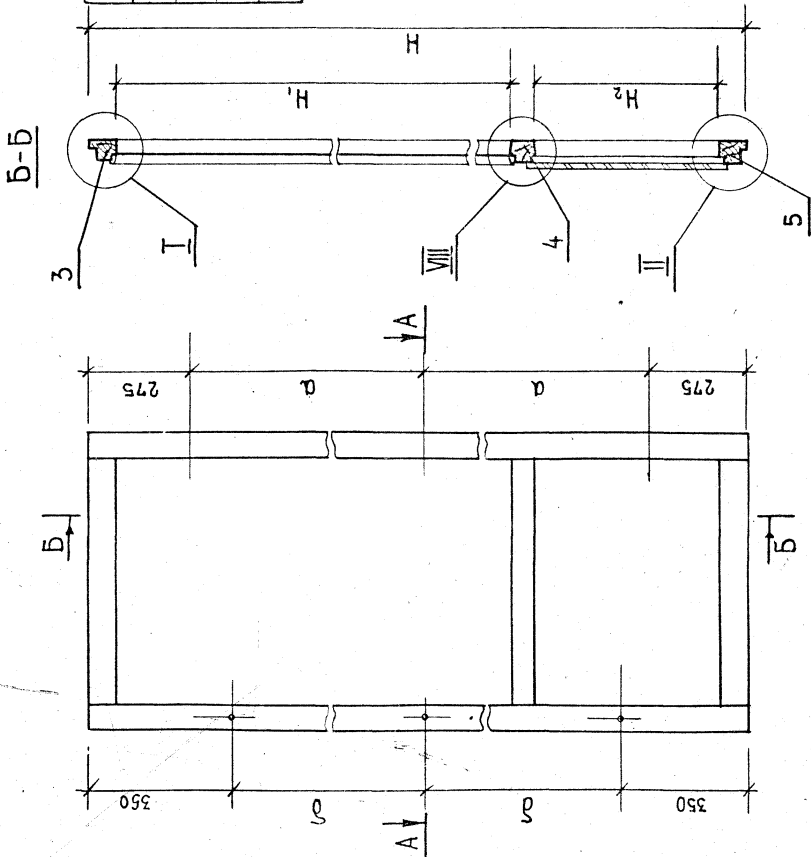
ОБОЗНАЧЕНИЕ	а	б
1.136.5.16.4.2.06.01.200	780	705
-01	780	705
-02	880	805
-03	880	805

1. УЗЛЫ СМ. ЧЕРТ. 1.136.5-16 ч. 2.01.01.200 СБ. ЛИСТ 2.

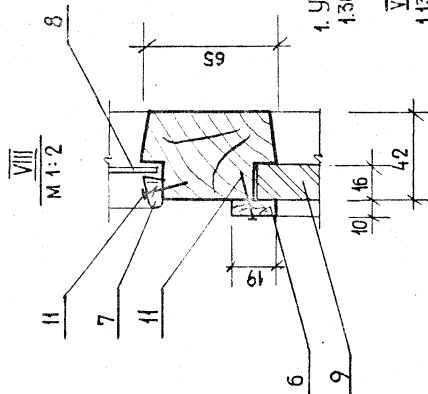
1.136.5-16.4.2.06.01.200 СБ		СТАЛЬ	МАССА	МАСШТАБ
РАМКА		Р		1:10
СБОРОЧНЫЙ ЧЕРТЕЖ		ЛИСТ	ЛИСТОВ	1
		ЦИНИП		
		ЖИЛИЩА		
		Г. МОСКВА		
ТИП	СТЕПНОВ	А.С.С.	17.8.87	
ПРОВЕРКА	МОКРУСОВ	А.С.	18.8.87	
РАЗРАБОТ	РУТЦО	А.С.	18.8.87	





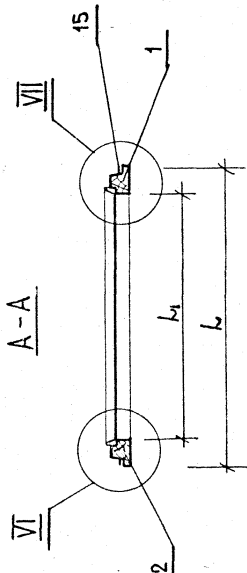


ОБОЗНАЧЕНИЕ	МАРКА	а	б	Н	H <sub>1</sub>	H <sub>2</sub>	L	L <sub>1</sub>	ОБЪЕМ Ю.К.С.О.С. М <sup>3</sup>
1136.5-16.ч.2.06.10.000СБ	БР22-7.5	780	705	2110	1275	640	660	530	0.016
-01	БР22-9	780	705	2110	1275	640	810	680	0.0168
-02	БР24-7.5	880	805	2310	1565	550	660	530	0.0169
-03	БР24-9	880	805	2310	1565	550	810	680	0.0178



1. УЗЛЫ: I, II СМ. ЧЕРТ.  
136.5-16.ч.2.01.10.000СБ

VI VII СМ ЧЕРТ.  
1136.5-16.ч.2.03.10.000СБ



1136.5-16.ч.2.06.10.000 СБ

Полотно  
Сборочный чертёж

СТАНАРМ	МАССА	МАСШТАБ
Р		1:10
Лист		Листов 1

ЦНИИП ЖИЛИЩА  
Г. МОСКВА

17327.02

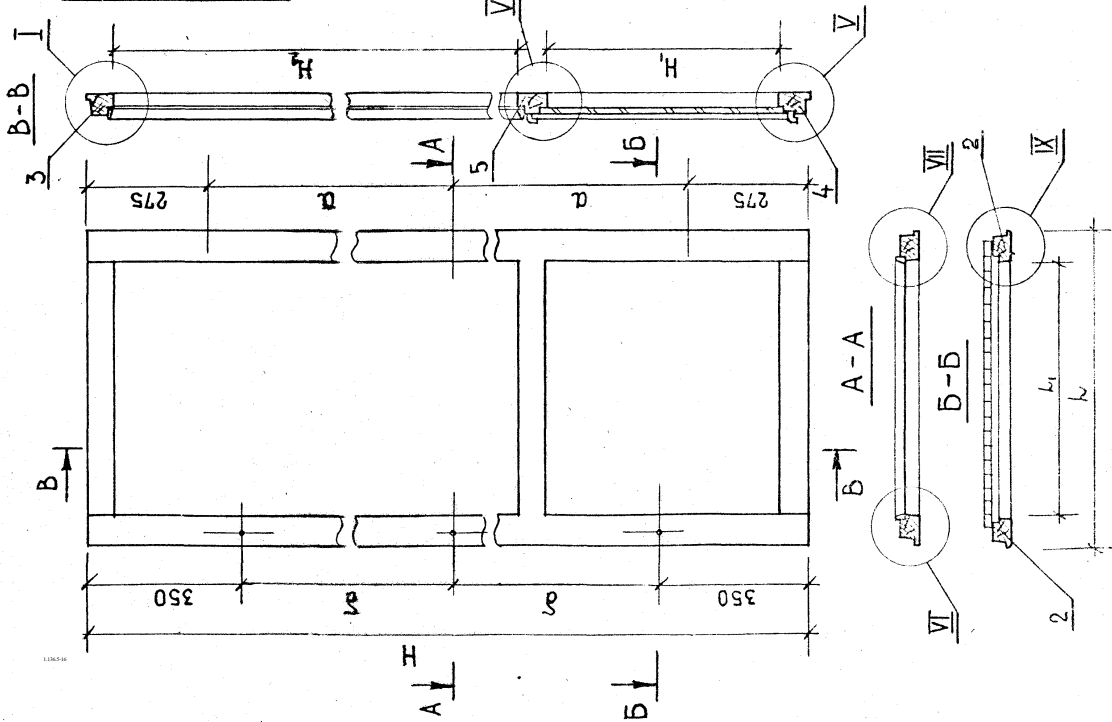


Формат Зона	№	Обозначение	Наименование	Кол. на складе, 1365-16 ч. 2.06.11.000	Примечание
Б4	11	1365-16 ч. 2.06.11.109	640x455x4	1	
Б4	11		640x605x4	1	
Б4	11		550x455x4	1	
Б4	11		550x605x4	1	
Б4	12	1365-16 ч. 2.06.11.110	685x500	1	
Б4	12		685x660	1	
Б4	12		610x500	1	
Б4	12		610x660	1	
Итого: 1365-16 ч. 2.06.11.000					

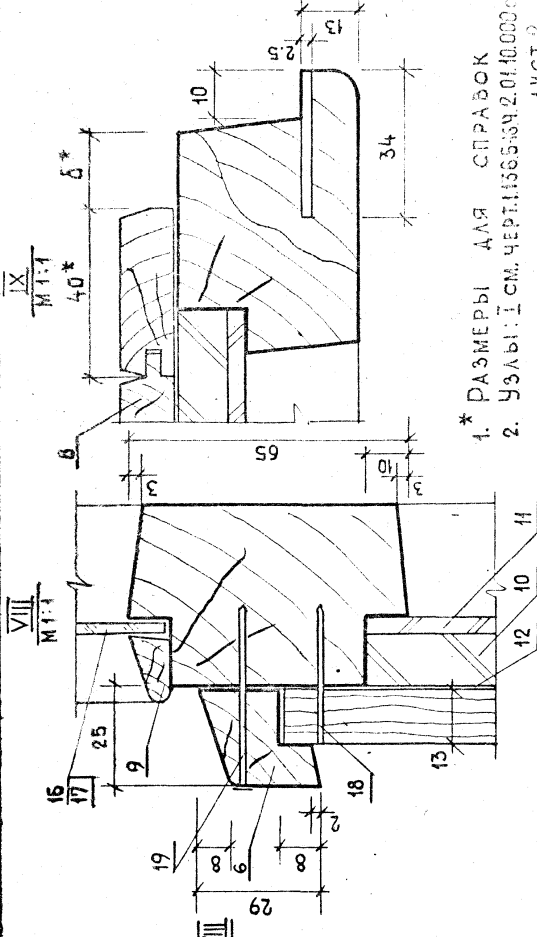
Формат Зона	№	Обозначение	Наименование	Кол. на складе, 1365-16 ч. 2.06.11.000	Примечание
Б4	8	1365-16 ч. 2.06.11.107	ГОСТ 8242-75 710x45x43	13	
Б4	8		620x45x43	13	
Б4	9	1365-16 ч. 2.00.00.001-46	ШТАПИК 1250x16x10	2	
Б4	9		4540x16x10	2	
Б4	9		475x16x10	2	
Б4	9		625x16x10	2	
Б4	10	1365-16 ч. 2.06.11.108	640x455x12	1	
Б4	10		640x605x12	1	
Б4	10		550x455x12	1	
Б4	10		550x605x12	1	
Итого: 1365-16 ч. 2.06.11.000					







ОБОЗНАЧЕНИЕ	МАРКА	Q	δ	H	H <sub>1</sub>	H <sub>2</sub>	L	L <sub>1</sub>	δ*	ОБЪЕМ ВЪКЛЮЧЕНИЕ
1.136.5-16.4.2.06.11.000	БР22-7.5	780	705	2065	640	1230	585	455	19.5	0.023
-01	БР22-9	780	705	2065	640	1230	735	605	14.5	0.026
-02	БР24-7.5	880	805	2265	550	1520	585	455	19.5	0.0232
-03	БР24-9	880	805	2265	550	1520	735	605	14.5	0.0261



- 1. \* РАЗМЕРЫ ДЛЯ СПРАВОК
- 2. УЗЛЫ: I СМ. ЧЕРТ. 11365-16.4.2.01.11.000.06  
АКСТ 2  
II СМ. ЧЕРТ. 11365-16.4.2.01.11.000.06  
III СМ. ЧЕРТ. 11365-16.4.2.03.10.000.06

11365-16.4.2.06.11.000 СБ	
ПОЛОТНО	СТАЛЬНАЯ МАШТАБ
СВОРОЧНЫЙ ЧЕРТЕЖ	Р
	1:10
ТИП	СТЕПНОВ
ПРОВЕРИЛ	МОКРОСОВ
РАЗРАБОТЧИК	РУДКО
ЖИИИ г. МОСКВА	