

ТИПОВЫЕ КОНСТРУКЦИИ, ИЗДЕЛИЯ И УЗЛЫ ЗДАНИЙ И СООРУЖЕНИЙ

СЕРИЯ
З.604.2-5.

УНИФИЦИРОВАННЫЕ ЭЛЕМЕНТЫ КОНСТРУКЦИЙ МАЧТ.
ЭЛЕМЕНТЫ ОТТЯЖЕК.

ВЫПУСК 1

ЭЛЕМЕНТЫ ОТТЯЖЕК И ТАБЛИЦЫ ДЛЯ ИХ ПОДБОРА.

ЧЕРТЕЖИ КМ

25262-02 Отпускная цена
на момент реализации
указана
в счет-накладной

ТИПОВЫЕ КОНСТРУКЦИИ, ИЗДЕЛИЯ И УЗЛЫ ЗДАНИЙ И СООРУЖЕНИЙ

СЕРИЯ
З. 604.2-5.

УНИФИЦИРОВАННЫЕ ЭЛЕМЕНТЫ КОНСТРУКЦИЙ МАЧТ.
ЭЛЕМЕНТЫ ОТТЯЖЕК.

ВЫПУСК 1.

ЭЛЕМЕНТЫ ОТТЯЖЕК И ТАБЛИЦЫ ДЛЯ ИХ ПОДБОРА.
ЧЕРТЕЖИ КМ.

Разработаны:

ГСПИ Министерство связи СССР

Директор института

Главный инженер проекта

 И. В. Логинов
 Б. В. Смирнов



Утверждены Министерством
Связи СССР. Экспертное за-
ключение от 15 августа 1991 г.
Введены в действие с 01.12.91
ГСПИ Мин. Связи СССР
Приказ от 20 августа 1991 г.
N-90

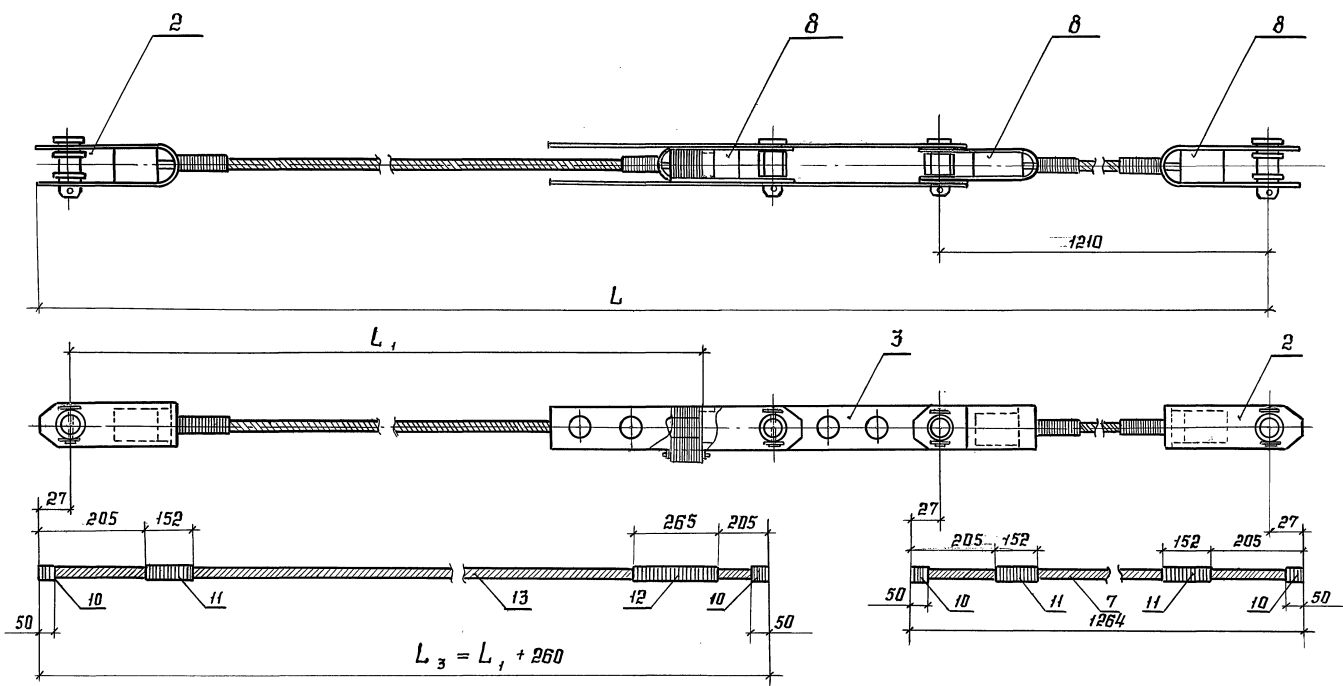
ЦНИИПроектстальконструкция им. Мельникова

Арендное предприятие

Директор института

Главный инженер проекта

 В. В. Ларионов
 Б. В. Остроумов



1. Канат перед изготовлением оттяжек вытянуть на усилие $T_1 = 0,6 T_{разр}$
2. Замеры геометрических длин канатов производить в вытянутом состоянии с монтажным усилием T_0 при t_0 .
3. Размер L дан для справок.
4. Таблицы заполняются при привязке.

Лист № табл. Подпись и дата. Взам. инв. №

Наименование	Размеры в мм				Масса кг
	L	L ₁	L ₂	L ₃	
СБ0					
01					
02					
03					

				3 604. 2-51-1КМ			Стадия	Масса	Масштаб
Изм.	Лист	№ докум.	подп.	Дата	Оттяжка $\Phi 8$ мм; $\Phi 9,7$ мм, $\Phi 11$ мм; $\Phi 12$ мм СБ01; СБ02; СБ03; СБ04				
Разработ	Лысенков								
Проверил	Вязлицкий								
Т. контр.									
Рук. пр.	Рыбакова				Лист 1	Листов 5			
Н. контр.	Клейменов				ЦНИИпроектсвязьконструкция им. Мельникова				
Утвердил	Остроунов								

Поз.	Обозначение	Наименование	кол.	Масса кг	Прим.
		Оттяжка ф 8			
		СБ01			
		<u>Сборочные единицы</u>			
2	3.604.2-5.3.01.00.000	Втулка	2	3.76	
3	3.604.2-5.3.03.00.000	Стяжная муфта	1	17.79	
		<u>Материалы</u>			
7		Канат 8-Г-1-Ж-Н-1666(170) ГОСТ 14954-80 e=1264	1	0.34	
8		Заливка	4	0.5	
		ЦАМ-1,5Л ГОСТ 21437-75			
10		Мягкая оцинкованная проволока φ 1,4 мм ГОСТ 15892-70 e=1100	4	0.013	
11		то же e=3200	3	0.039	
12		то же e=5500	1	0.067	

Поз.	Обозначение	Наименование	кол.	Масса кг	Прим.
		<u>Переменные данные</u> <u>для исполнений</u>			
13		Канат 8-Г-1-Ж-Н-1666(170) ГОСТ 14954-80 СБ01 e= СБ01-01 e= СБ01-02 e= СБ01-03 e=			

таблица заполняется при привязке

№ п. подл. Подпись и дата Изомин №

Изм/лист	№ докум.	Подпись	Дата	

3.604.2-5.1-1КМ

Лист
2

Поз.	Обозначение	Наименование	Кол.	Масса кг	Прим.
		Оттяжка ϕ 9.7			
		СВО2			
		<u>Сборочные единицы</u>			
2	3.604.2-5.3.01.00.000	Втулка	2	3.76	
3	3.604.2-5.3.03.00.000	Стяжная муфта	1	17.79	
		<u>Материалы</u>			
7		Канат 9.7-Г-1-Ж-Н-1666 (170) ГОСТ 14954-80 $\rho = 1264$	1	0.49	
8		Заливка	4	0.5	
		ЦАМ-1,5Л ГОСТ 21437-75			
10		Мягкая оцинкованная проволока ϕ 1,4 мм ГОСТ 15892-70 $\rho = 1250$	4	0.045	
		то же $\rho = 3750$	3	0.045	
11		то же $\rho = 6600$	1	0.08	
12					

Поз.	Обозначение	Наименование	Кол.	Масса кг	Прим.
		<u>Переменные данные</u>			
		<u>для исполнения</u>			
13		Канат 9.7-Г-1-Ж-Н-1666 (170) ГОСТ 14954-80 СВО2 $\rho =$ СВО2-01 $\rho =$ СВО2-02 $\rho =$ СВО2-03 $\rho =$			

Таблица заполняется при привязке

ШЕЛ табл. Подпись и дата
Взам. инв. №

Узм	Лист	№ докум.	Подпись	Дата

3.604.2-5.1-1КМ

Лист
3

поз.	Обозначение	Наименование	Кол.	Масса кг	Прим.
		Оттяжка ф 11 СБ03			
		<u>Сборочные единицы</u>			
2	3.604.2-5.03.01.00.000	Втулка	2	3.76	
3	3.604.2-5.03.03.00.000	Стяжная муфта	1	17.79	
		<u>Материалы</u>			
7		Канат 11-Г-1-Ж-Н-1666 (170) ГСТ 14954-80 d = 1264	1	0.62	
8		Заливка ЦАМ-1,5Л ГСТ 21437-75	4	0.5	
10		Мягкая оцинкованная проволока Ф 1,4мм ГСТ 15892-70 d = 1400	4	0.047	
11		то же d = 4200	3	0.051	
12		то же d = 7400	1	0.09	

поз.	Обозначение	Наименование	Кол.	Масса кг	Прим.
		<u>Переменные данные</u> <u>для исполнения</u>			
13		Канат 11-Г-1-Ж-Н-1666 (170) ГСТ 14954-80 СБ03 d = СБ03-01 d = СБ03-02 d = СБ03-03 d =			

Таблица заполняется при привязке

Шифр и подл. Подпись и дата Изм. шифр

Изм	Лист	И док. ш.	Подпись	Дата
-----	------	-----------	---------	------

3.604.2-5.1-1КМ

Лист 4

Поз.	Обозначение	Наименование	Кол.	Масса кг	Прим.
		Оттяжка $\Phi 12$ СВ04			
		<u>Сборочные единицы</u>			
2	3.604.2-5.3.01.00.000	Втулка	2	3.76	
3	3.604.2-5.3.03.00.000	Стяжная муфта	1	17.79	
		<u>Материалы</u>			
7		Канат 12-Г-1-Ж-Н-1666 (170) Гост 14954-80 $\rho = 1264$	1	0.72	
8		Заливка ЦВМ-1,5П Гост 21437-75 Мягкая оцинкованная проволока $\Phi 1,4$ мм Гост 15892-70	4	0.5	
10		$\rho = 1500$	4	0.018	
11		то же $\rho = 4600$	3	0.056	
12		то же $\rho = 8000$	1	0.097	

Поз.	Обозначение	Наименование	Кол.	Масса кг.	Прим.
		<u>Переменные данные</u> <u>для исполнений</u>			
13		Канат 12-Г-1-Ж-Н-1666 (170) Гост 14954-80 СВ04 $\rho =$ СВ04-01 $\rho =$ СВ04-02 $\rho =$ СВ04-03 $\rho =$			

Таблица заполняется при привязке

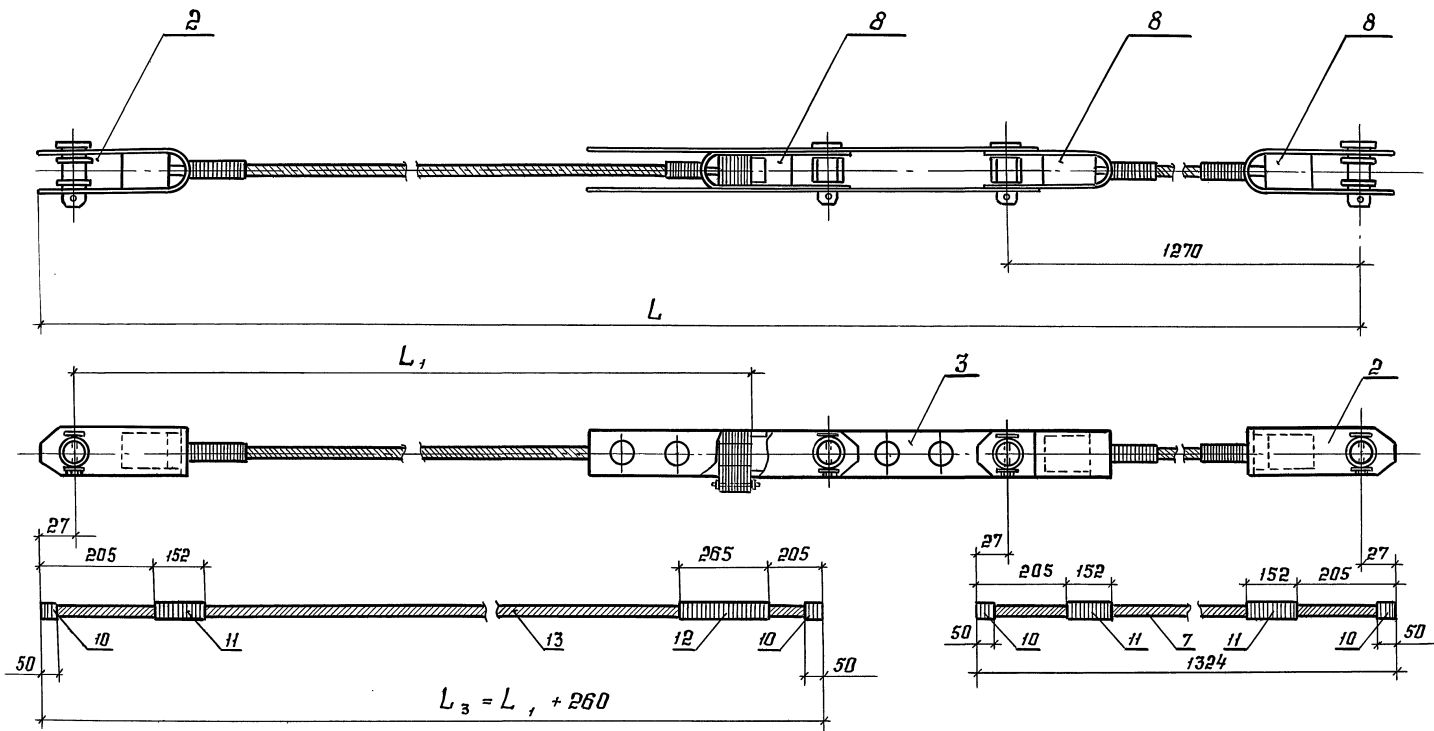
Шифр подл. подпись и дата

Взам. инв. н

Изм.	Лист	№ докум.	Подпись дата

3.604.2-5.1-1КМ

Лист
5



1. Канат перед изготовлением оттяжек вытянуть на усилие $T_1 = 0,6 \cdot 6 T_{разр}$
2. Замеры геометрических длин канатов производить в вытянутом состоянии с монтажным усилием T_0 при t_0 .
3. Размер L дан для справок.
4. Таблицы заполняются при привязке.

Наименование	Размеры в мм				Масса кг
	L	L_1	L_2	L_3	
СБ					
01					
02					
03					

				3.604.2-51-2KM			
Изм. лист	И. докум.	Подп.	Дата	Оттяжка $\Phi 14$ мм; $\Phi 16,5$ мм $\Phi 18$ мм СБ 05; СБ 06; СБ 07	Стадия	Масса	Массы таб
Разработал	Пысенков	<i>Пыс</i>					
Проверил	Вязглинский	<i>Вяз</i>					
Т. контр.							
Рук. бриг.	Рыбакова	<i>Рыб</i>					
И. контр.	Клейменов	<i>Клей</i>					
Утвердил	Остроумов	<i>Остр</i>					
					лист 1	лист 4	
					ЦНИИпроектсельмашинстраниция им. Мельникова		

Поз.	Обозначение	Наименование	Кол.	Масса кг	Прим.
		<u>Оттяжка ф 14</u> СБ05			
		<u>Сборочные единицы</u>			
2	3.604.2-5.3.01.00.000-01	Втулка	2	4,2	
3	3.604.2-5.3.03.00.000-01	Стяжная муфта	1	21,04	
		<u>Материалы</u>			
7		Канат 14-Т-1-ЭС-Н-1666 (170) ГОСТ 14954-80 E=1324	1	1,05	
8		Эалибкс ЦАМ-1,5Л ГОСТ 21437-75	4	0,75	
10		Мягкая оцинкованная проволока φ1,4 мм ГОСТ 15892-70 E=1750	4	0,021	
11		то же E=5250	3	0,064	
12		то же E=9000	1	0,109	

Поз.	Обозначение	Наименование	Кол.	Масса кг	Прим.
		<u>Переменные данные</u> <u>для исполнений</u>			
13		Канат 14-Т-1-ЭС-Н-1666 (170) ГОСТ 14954-80 СБ05 E= СБ05-01 E= СБ05-02 E= СБ05-03 E=			

Таблица заполняется при привязке.

Инд. № табл. Подпись и дата Взам. инв. №

Изм. Лист. № док. Подп. Дата

3.604.2-5.1-2KM

Лист
2

Поз.	Обозначение	Наименование	Кол.	Масса кг	Прим.
		Оттяжка ϕ 16,5 СБ06			
		<u>Сборочные единицы</u>			
2	3.604.2-5.3.01.00.000-01	Втулка	2	4,2	
3	3.604.2-5.3.03.00.000-01	Стяжная муфта	1	21,04	
		<u>Материалы</u>			
7		Канат 16,5-Г-1-ЖС-Н-1666(170) ГОСТ 14954-80 $\rho=1324$	1	1,48	
8		Защелка ЦАП-1,5л ГОСТ 21437-75	4	0,75	
10		Клейкая оцинкованная проволочка $\phi 1,4$ мм ГОСТ 15892-70 $\rho=2000$	4	0,024	
11		то же $\rho=6100$	3	0,074	
12		то же $\rho=10600$	1	0,128	

Поз.	Обозначение	Наименование	Кол.	Масса кг	Прим.
		<u>Переменные данные</u> <u>для исполнения</u>			
13		Канат 16,5-Г-1-ЖС-Н-1666(170) ГОСТ 14954-80			
		СБ06			
		$\rho=$			
		СБ06-01			
		$\rho=$			
		СБ06-02			
		$\rho=$			
		СБ06-03			
		$\rho=$			

Таблица заполняется при привязке.

Шиб. №-подл. Подпись и дата Взам. Инв. №:

Изм.	Лист	№-докум.	Подл.	Дата

3.604.2-5.1-2KM

Лист
3

Поз.	Обозначение	Наименование	Кол.	Масса кг	Прим.
		<u>Оттяжка φ 18</u>			
		СБОТ			
		<u>Сборочные единицы</u>			
2	3.604.2-5.3.01.00.000-01	Втулка	2	4,2	
3	3.604.2-5.3.03.00.000-01	Стяжная муфта	1	21,04	
		<u>Материалы</u>			
7		Канат 18-Г-1-ЭС-Н-1666 (170)	1	1,75	
		ГОСТ 14954-80			
		Е = 1324			
8		Защелка	4	0,75	
		ЦАМ-1,5Л ГОСТ 21437-75			
10		Мягкая оцинкованная проволока			
		φ1,4 мм ГОСТ 15892-70			
		Е = 2200	4	0,026	
11		то же Е = 6500	3	0,079	
12		то же Е = 11500	1	0,140	

Поз.	Обозначение	Наименование	Кол.	Масса кг	Прим.
		<u>Переменные данные</u>			
		<u>для исполнения</u>			
13		Канат 18-Г-1-ЭС-Н-1666 (170)			
		ГОСТ 14954-80			
		СБОТ			
		Е =			
		СБОТ-01			
		Е =			
		СБОТ-02			
		Е =			
		СБОТ-03			
		Е =			

Таблица заполняется при привязке

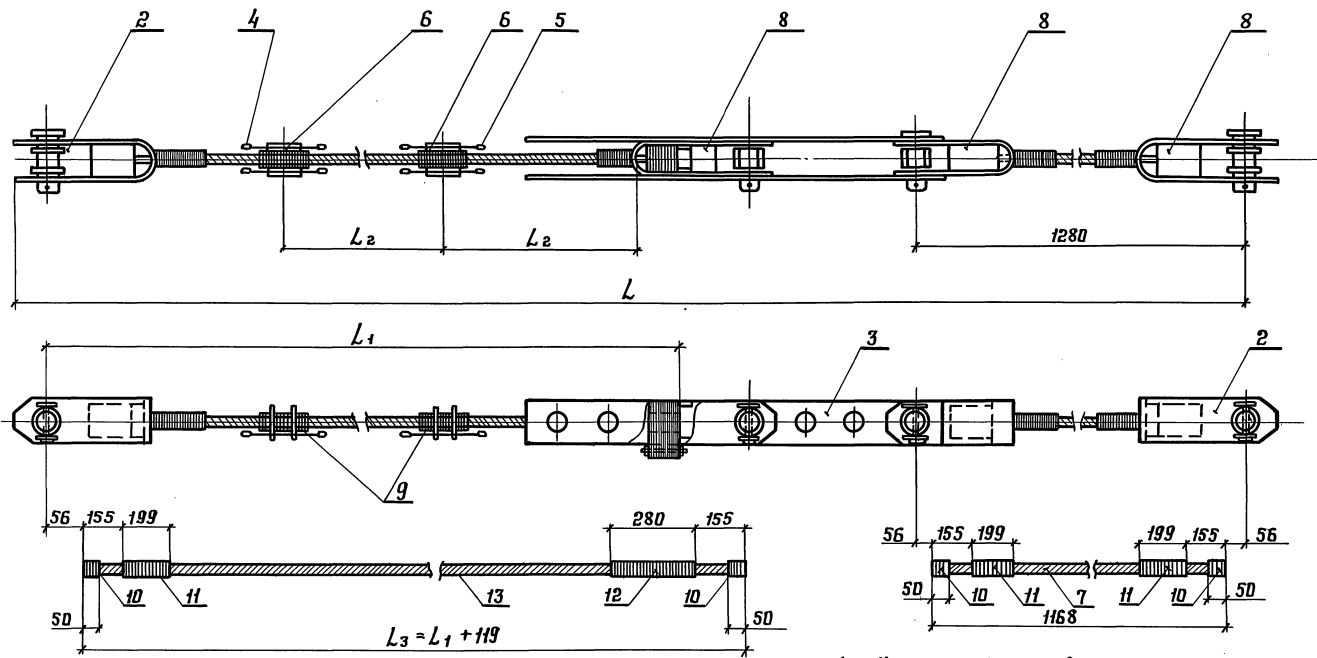
Шиф. №-подл. Подпись и дата

Взам. инв. №-

Эт. лист №-докум. Подп. Дата

3.604.2-5.1-2 KM

Лист
4



1. Капит перед изготовлением оттяжек вытянуть на усилие $T_1 = 0,6 T_{разр}$.
2. Замеры геометрических длин кабелей производить в вытянутом состоянии с монтажным усилием T_0 при t_0 .
3. Детали 4,5,6 устанавливать после монтажа оттяжек в проектное положение.
4. После заливки втулок внешнюю часть оплетки поз. 11,12 снять.
5. Размер L дан для справок.
6. Таблицы заполняются при привязке.

Имя, ф.павл. Подпись и дата

Наименование	Размеры в мм				Масса кг
	L	L_1	L_2	L_3	
СБ08					
- 01					
- 02					
- 03					

				3.604.2-5.1-3KM			
Изм. лист	№ докум.	Подп.	Дата	Оттяжка $\phi 20, 5mm$ СБ08	Стандия	Масса	Масштаб
Разработал	Пысенков	<i>Пыс</i>					
Проверил	Вязинский	<i>Вяз</i>					
Т. контр.							
Рцк. прже.	Рыбакова	<i>Рыб</i>					
И. контр.	Клейменов	<i>Клей</i>					
Утвердил	Остроумов	<i>Остр</i>					
					Лист 1		Листов 2
					ЦНИИПРОЕКТАЛЬНОКОНСТРУКЦИЯ им. Мельникова		

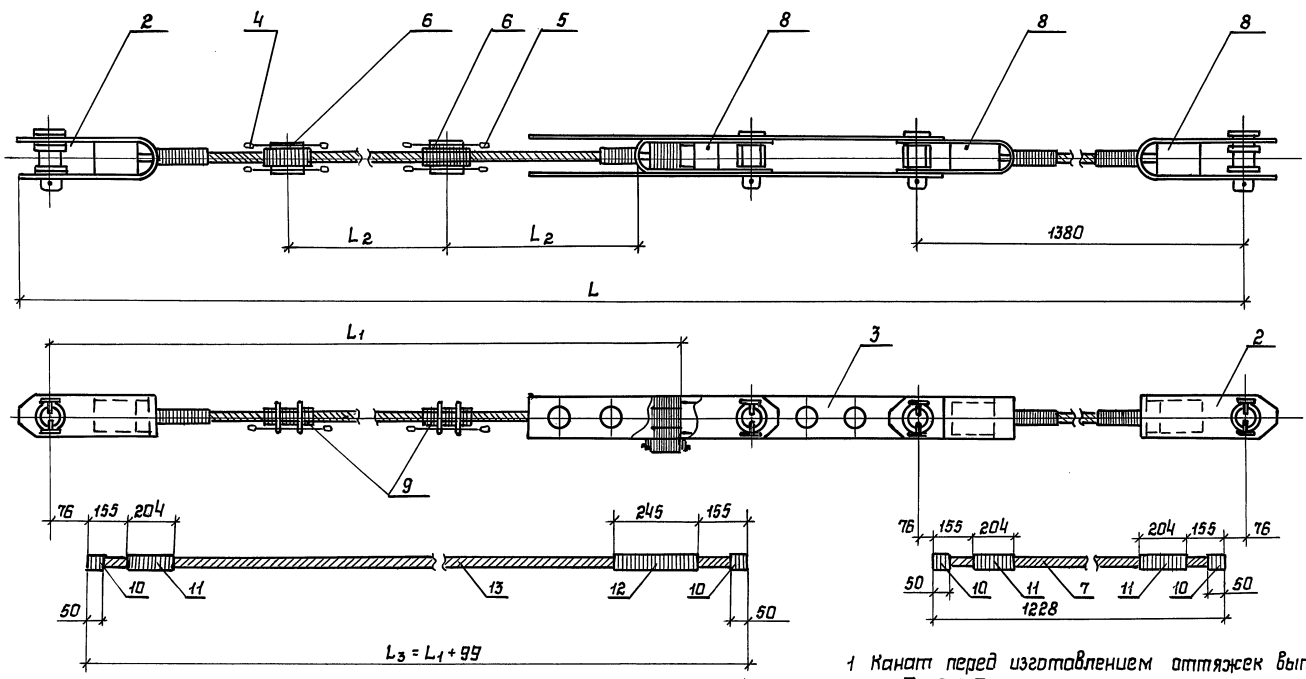
Поз.	Обозначение	Наименование	Кол.	Масса кг	Прим.
		<u>Оттяжка $\phi 20,5$</u> СБ08			
		<u>Сборочные единицы</u>			
2	3.604.2-5.3.01.00.000-02	Втулка	2	7,49	
3	3.604.2-5.3.03.00.000-02	Стяжная муфта	1	35,60	
4	3.604.2-5.7.01.00.000-02	Гаситель вибрации	2	17,4	ИКСК4
5	3.604.2-5.7.03.00.000-	Гаситель вибрации	2	10,3	ИКСК12
6	3.604.2-5.7.02.00.000	Подвеска гасителя вибрации	2	5,25	ГК-1
		<u>Материалы</u>			
7		Канат205-Т-1-ЭС-Н-1666 (170) ГОСТ14954-80 E = 1168	1	2,060	
8		Защелка ЦАМ-1,5ГОСТ21437-75	4	1,25	
9		Мягкая оцинкованная проволока $\phi 1,4$ мм ГОСТ15892-70 E = 7500	2	0,090	
10		то же E = 2500	4	0,030	
11		то же E = 10000	3	0,120	
12		то же E = 13800	1	0,167	

Поз.	Обозначение	Наименование	Кол.	Масса кг	Прим.
		<u>Переменные данные</u> <u>для исполнения</u>			
13		Канат205-Т-1-ЭС-Н-1666 (170) ГОСТ14954-80 СБ08 E = СБ08-01 E = СБ08-02 E = СБ08-03 E =			

Таблица заполняется при привязке.

Шлб. №-подл. Подпись и дата Взам. инв. №

					3.604.2-5.1-3КМ	Лист 2
Изм.	Лист	№ док.им.	Подп.	Дата		



- 1 Канат перед изготовлением оттяжек вытянуть на усилие $T_1 = 0.6 T_{разр}$.
- 2 Замеры геометрических длин канатов производить в вытянутом состоянии с монтажным усилием T_0 при t_0
- 3 Детали 4,5,6 устанавливать после монтажа оттяжек в проектное положение
- 4 После заливки втулок внешнюю часть оплетки поз. 11,12 снять
- 5 Размер L дан для справок.
- 6 Таблицы заполняются при привязке

Инв.№ подл. / Подпись и дата / Взвешив. инв.№

Наименование	Размеры в мм				Масса кг
	L	L ₂	L ₃	L ₄	
СБ					
- 01					
- 02					
- 03					

			3.604.2-5.1-4KM		
Изм	Лист	№ докум.	Подпись	Дата	Оттяжка ф 22мм; ф 25мм; ф 27мм; ф 30мм
Разработал	Пысенков	Пысенков			
Проверил	Вязлицкий	Вязлицкий			СБ09; СБ10; СБ11; СБ12
Т.контр.					
Рук.бриг.	Рывакова	Рывакова			Лист 1 / Листов 5
Н.контр.	Клейменов	Клейменов			
Утвердил	Астроуцов	Астроуцов			ЦНИИПРОСТАЛЬИНСТРУКЦИЯ им.Мельникова

Поз.	Обозначение	Наименование	Кол.	Масса кг	Прим.
		Оттяжка Ф 22 СБ09			
		Сборочные единицы			
2	3.604.2-5.3.01.00.000-03	Втулка	2	10,52	
3	3.604.2-5.3.03.00.000-03	Стяжная муфта	1	48,21	
4	3.604.2-5.7.01.00.000-02	Гаситель вибрации	2	17,4	ИКСК4
5	3.604.2-5.7.03.00.000	Гаситель вибрации	2	10,3	ИКСК12
6	3.604.2-5.7.02.00.000	Подвеска гасителя вибрации	2	5,25	ГК-1
		Материалы			
7		Канат 22-Т-1-ЭК-Н-1666 (170) ГОСТ 14954-80 E = 1228	1	2,44	
8		Защелка ЦАМ-1,5А ГОСТ 21437-75	4	1,7	
9		Мягкая оцинкованная проволока Ф 1,4 мм ГОСТ 15892-70 E = 7800	2	0,093	
10		то же E = 2600	4	0,031	
11		то же E = 10500	3	0,127	
12		то же E = 15400	1	0,187	

Поз.	Обозначение	Наименование	Кол.	Масса кг	Прим.
		Переменные данные для исполнений			
13		Канат 22-Т-1-ЭК-Н-1666 (170) ГОСТ 14954-80 СБ09 E = СБ09-01 E = СБ09-02 E = СБ09-03 E =			

Таблица заполняется при привязке.

Ш. №-подл. Подпись и дата

Изм	Лист	№ докум.	Подп.	Дата
-----	------	----------	-------	------

3.604.2-5.1-4KM

Лист
2

Поз.	Обозначение	Наименование	Кол.	Масса кг	Прим.
		Оттяжка ф 25 сб10			
		<u>Сборочные единицы</u>			
2	3.604.2-5.3.01.00.000-03	Втулка	2	10.52	
3	3.604.2-5.3.03.00.000-03	Стяжная муфта	1	48.21	
4	3.604.2-5.7.01.00.000-02	Гаситель вибрации	2	17.4	ГХС4
5	3.604.2-5.7.03.00.000	Гаситель вибрации	2	10.3	ГХС12
6	3.604.2-5.7.02.00.000-01	Подвеска гасителя вибрации	2	5.3	ГК-2
		<u>Материалы</u>			
7		Канат 25-Г-1-Ж-Н-1666 (170) ГОСТ 14954-80 ρ = 1228	1	3.14	
8		Заливка ЦАМ-1,5П ГОСТ 21437-75	4	1.7	
9		Мягкая оцинкованная проволока φ 1,4 мм ГОСТ 15892-70 ρ = 9000	2	0.108	
10		то же ρ = 3000	4	0.036	
11		то же ρ = 12000	3	0.145	
12		то же ρ = 17400	1	0.211	

Поз.	Обозначение	Наименование	Кол.	Масса кг	Прим.
		<u>Переменные данные</u>			
		<u>для исполнений</u>			
13		Канат 25-Г-1-Ж-Н-1666 (170) ГОСТ 14954-80 сб10 ρ = сб10-01 ρ = сб10-02 ρ = сб10-03 ρ =			

Таблица заполняется при привязке

Инв. № подл. Подпись и дата Изм. № в Н

Изм.	Лист	№ докум.	Подпись	Дата
------	------	----------	---------	------

3.604.2-5.1-4КМ

Лист 3

Поз.	Обозначение	Наименование	Кол.	Масса кг	Прим.
		Оттяжка ф 27			
		СБ 11			
		<u>Сборочные единицы</u>			
2	3.604.2-5.3.01.00.000-03	Втулка	2	10.52	
3	3.604.2-5.3.03.00.000-03	Стяжная муфта	1	48.21	
3	3.604.2-5.7.01.00.000-02	Гаситель вибрации	2	17.4	ТХСК4
3	3.604.2-5.7.03.00.000	Гаситель вибрации	2	10.3	ТХСК12
3	3.604.2-5.7.02.00.000-01	Подвеска гасителя вибрации	2	5.3	ГК-2
		<u>Материалы</u>			
7		Канат 27-Г-1-Ж-Н-1666 (170) ГОСТ 14954-80 ρ = 1228	1	3.19	
8		Заливка ЦАМ-1,5Л ГОСТ 21437-75 Мягкая оцинкованная проволока φ 1,4мм ГОСТ 15892-70 ρ = 9750	4	1.7	
		то же ρ = 3250	2	0.117	
10		то же ρ = 13000	4	0.039	
11		то же ρ = 18700	3	0.158	
12		то же ρ = 18700	1	0.227	

Поз.	Обозначение	Наименование	Кол.	Масса кг	Прим.
		<u>Переменные данные</u> <u>для исполнений</u>			
13		Канат 27-Г-1-Ж-Н-1666 (170) ГОСТ 14954-80 СБ 11 ρ = СБ 11-01 ρ = СБ 11-02 ρ = СБ 11-03 ρ =			

Таблица заполняется при привязке

Инв. № подл. Подпись и дата. Взам. инв. №

Изм.	Лист	№ докум.	Подпись	Дата
------	------	----------	---------	------

3.604.2-5.1-4KM

Лист
4

Поз.	Обозначение	Наименование	Кол.	Масса кг	Прим.
		Оттяжка ф 30			
		СБ 12			
		<u>Сварочные единицы</u>			
2	3.604.2-5.3.01.00.000-03	Втулка	2	10.52	
3	3.604.2-5.3.03.00.000-03	Стяжная муфта	1	48.21	
4	3.604.2-5.7.01.00.000-02	Гаситель вибрации	2	17.4	ИХСК4
5	3.604.2-5.7.03.00.000	Гаситель вибрации	2	10.3	ИХСК12
6	3.604.2-5.7.02.00.000-02	Подвеска гасителя вибрации	2	5.36	ГК-3
		<u>Материалы</u>			
7		Канат 30-Г-1-Ж-Н-1568 (160) ТУ-14-4-902-78 ρ = 1228	1	4.52	
8		Заливка ЦАМ-1,5Л ГОСТ 121437-75	4	1.7	
9		Мягкая оцинкованная проволока φ 1,4мм ГОСТ 15892-70 ρ = 10500	2	0.126	
10		то же ρ = 3500	4	0.042	
11		то же ρ = 14200	3	0.172	
12		то же ρ = 20700	1	0.251	

Поз.	Обозначение	Наименование	Кол.	Масса кг	Прим.
		<u>Переменные данные</u>			
		<u>для исполнения</u>			
13		Канат 30-Г-1-Ж-Н-1568 (160) ГОСТ 14954-80			
		СБ 12			
		ρ =			
		СБ 12-01			
		ρ =			
		СБ 12-02			
		ρ =			
		СБ 12-03			
		ρ =			

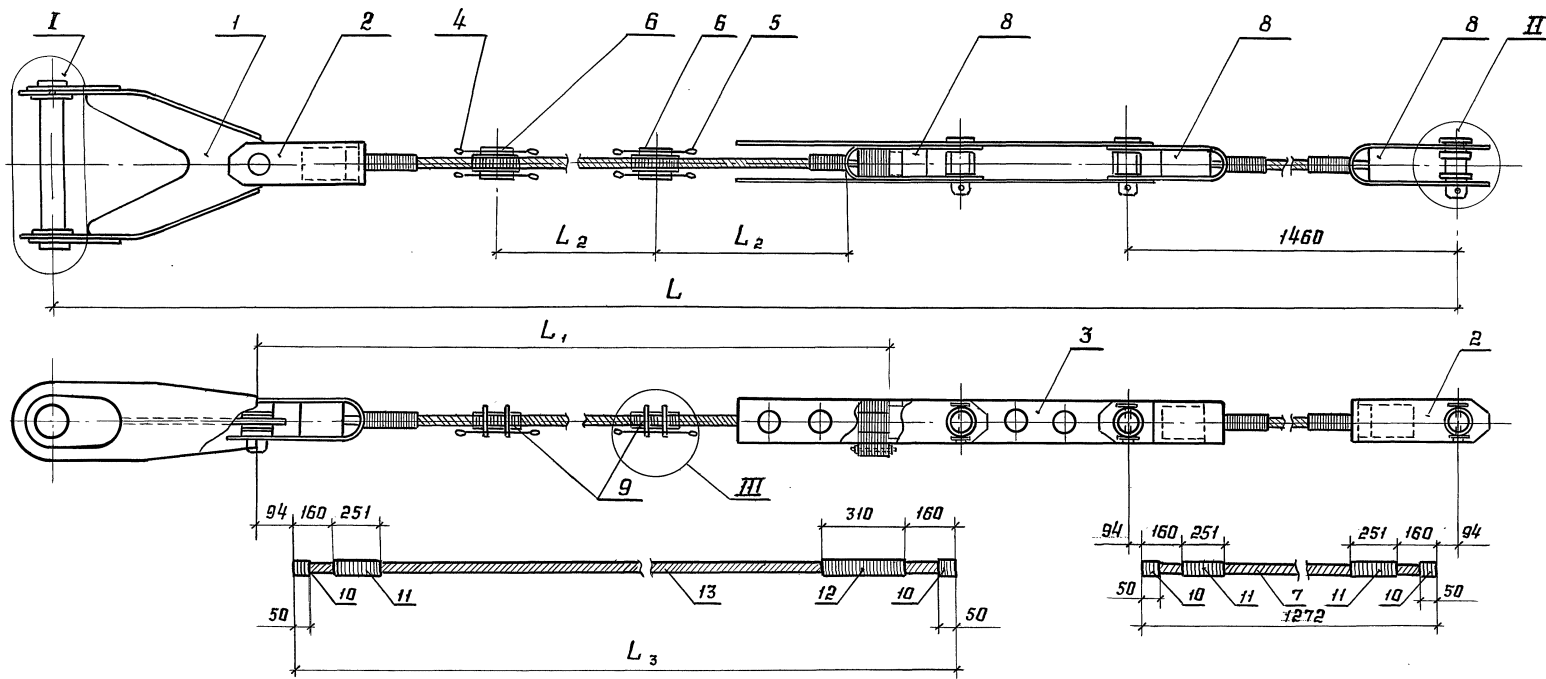
Таблица заполняется при привязке

Изм. и подл. Подпись и дата. Взам. инв. №

Изм.	лист	и докум.	Подпись	дата
------	------	----------	---------	------

3.604.2-5.1-4KM

Лист
5

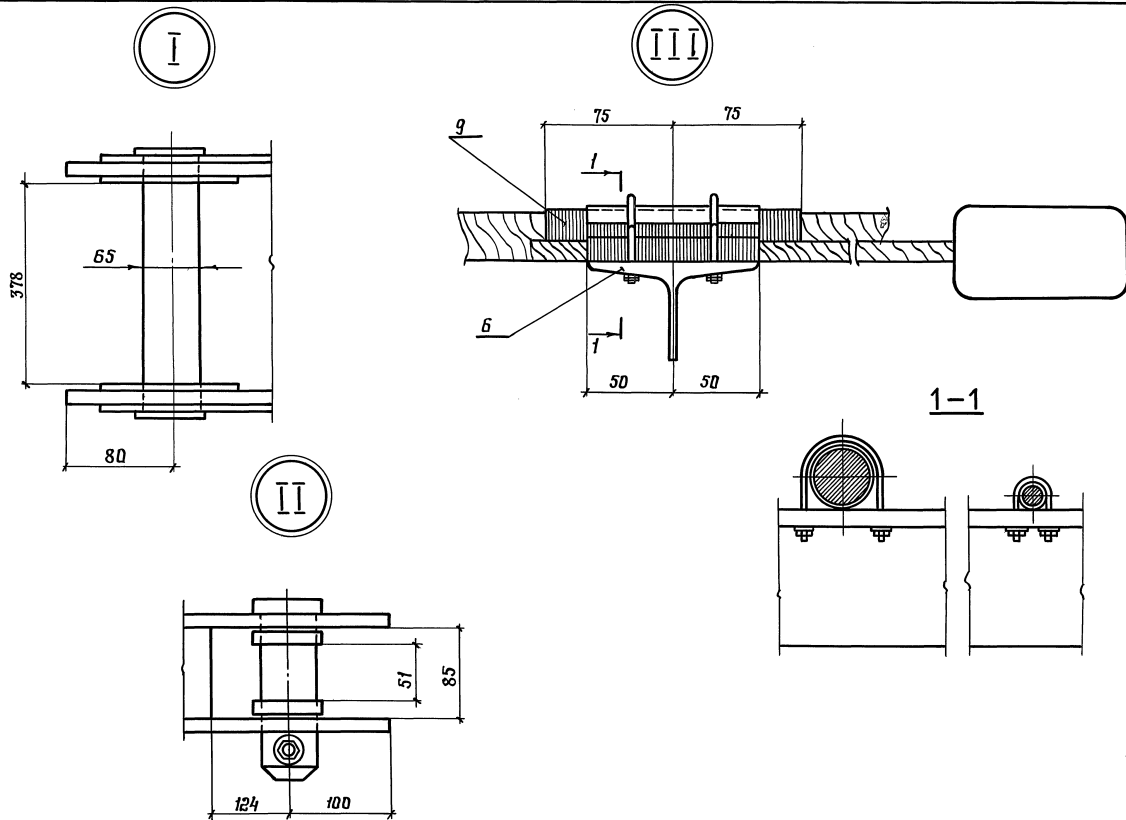


1. Канат перед изготовлением оттяжек вытянуть на усилие $T_1 = 0,6 T_{разр}$
2. Замеры геометрических длин канатов производить в вытянутом состоянии с монтажным усилием T_0 при t_0
3. Детали 4,5,6 устанавливать после монтажа оттяжек в проекте положении.
4. После заливки втулок внешнюю часть оплётки поз. 11,12 снять
5. Размер L дан для справок.
6. Таблицы заполняются при привязке

Наименование	Размеры в мм				Масса кг
	L	L ₁	L ₂	L ₃	
СБ					
01					
02					
03					

				3.604.2-5.1-5KM			
Изм/Лист	№ док/Изм	Павл./Дата		Оттяжка $\Phi 33$ мм; $\Phi 36$ мм; СБ 13; СБ 14	Стодия	Масса	Масы таб
Разработ	Пысвенков	Рыжов					
Проверил	Вязглинский	Рыжов					
Т. контр					Лист 1	Листов 1	
Рук. бр/з	Рыданова	Рыжов			ЦНИИпроектная конструктория им. Мельникова		
Н. контр	Клейменов	Рыжов					
Утвердил	Остраунов	Рыжов					

Шифр № табл. Подпись и дата Изм. №



Изм.	Лист	№ докум.	Подп.	Дата

3.604.2-5.1-5KM

Лист
2

Поз.	Обозначение	Наименование	Кол.	Масса кг	Прим.
		Оттяжка ф 33			
		СБ 13			
		<u>Сборочные единицы</u>			
1	3.604.2-5.8.01.00.000-06	Серьга	1	71.0	
2	3.605.2-5.3.01.00.000-04	Втулка	2	15.96	
3	3.605.2-5.3.03.00.000-04	Стяжная муфта	1	69.77	
4	3.602.2-5.7.01.00.000-02	Гаситель вибрации	2	17.4	IXСК4
5	3.604.2-5.7.03.00.000	Гаситель вибрации	2	10.3	IXСК12
6	3.604.2-5.7.02.00.000-02	Подвеска гасителя вибрации	2	5.36	ГК-3
		<u>Материалы</u>			
7		Канат 33-Г-1-Ж-Н-1372 (140) ГОСТ 14954-80 l=1272	1	5.81	
8		Заливка ЦАМ-1,5Л ГОСТ 121437-75	4	2.4	
9		Мягкая оцинкованная проволока φ1,4мм ГОСТ 15892-70 l=11700	2	0.141	
10		то же l=3900	4	0.047	
11		то же l=19500	3	0.236	
12		то же l=23800	1	0.289	

Поз.	Обозначение	Наименование	Кол.	Масса кг	Прим.
		<u>Переменные данные для исполнений</u>			
13		Канат 33-Г-1-Ж-Н-1372 (140) ГОСТ 14954-80			
		СБ 13			
		l=			
		СБ 13-01			
		l=			
		СБ 13-02			
		l=			
		СБ 13-03			
		l=			

Таблица заполняется при привязке

Циф. N подл. Подпись и дата. Вески. инв. N

						3.604.2-5.1-5KM	Лист
Изм	Лист	N докум.	Подпись	дата			3

Поз.	Обозначение	Наименование	Кол.	Масса кг	Прим.
		Оптяжка ф 36			
		СБ14			
		<u>Сборочные единицы</u>			
1	3.604.2-5.8.01.00.000-06	Серьга	1	71.0	
2	3.604.2-5.3.01.00.000-04	Втулка	2	15.96	
3	3.604.2-5.3.03.00.000-04	Стяжная муфта	1	69.77	
4	3.602.2-5.7.01.00.000-02	Гаситель вибрации	2	17.4	ИХСК4
5	3.604.2-5.7.03.00.000	Гаситель вибрации	2	10.3	ИХСК12
6	3.604.2-5.7.03.00.000-03	Подвеска гасителя вибрации	2	5.43	ГК-4
		<u>Материалы</u>			
7		Канат 36-Г-1-Ж-Н-1372 (140) ГОСТ 14954-80 e = 1272	1	6.88	
8		Заливка ЦАМ-1,5Л ГОСТ 21437-75	4	2.4	
9		Мягкая оцинкованная проволока φ 1,4 мм ГОСТ 15892-70 e = 12750	2	0.156	
10		то же e = 4250	4	0.052	
11		то же e = 21250	3	0.258	
12		то же e = 26000	1	0.315	

Поз.	Обозначение	Наименование	Кол.	Масса кг.	прим.
		<u>Переменные данные</u>			
		<u>для исполнений</u>			
13		Канат 36-Г-1-Ж-Н-1372 (140) ГОСТ 14954-80 СБ14 e = СБ14-01 e = СБ14-02 e = СБ14-03 e =			

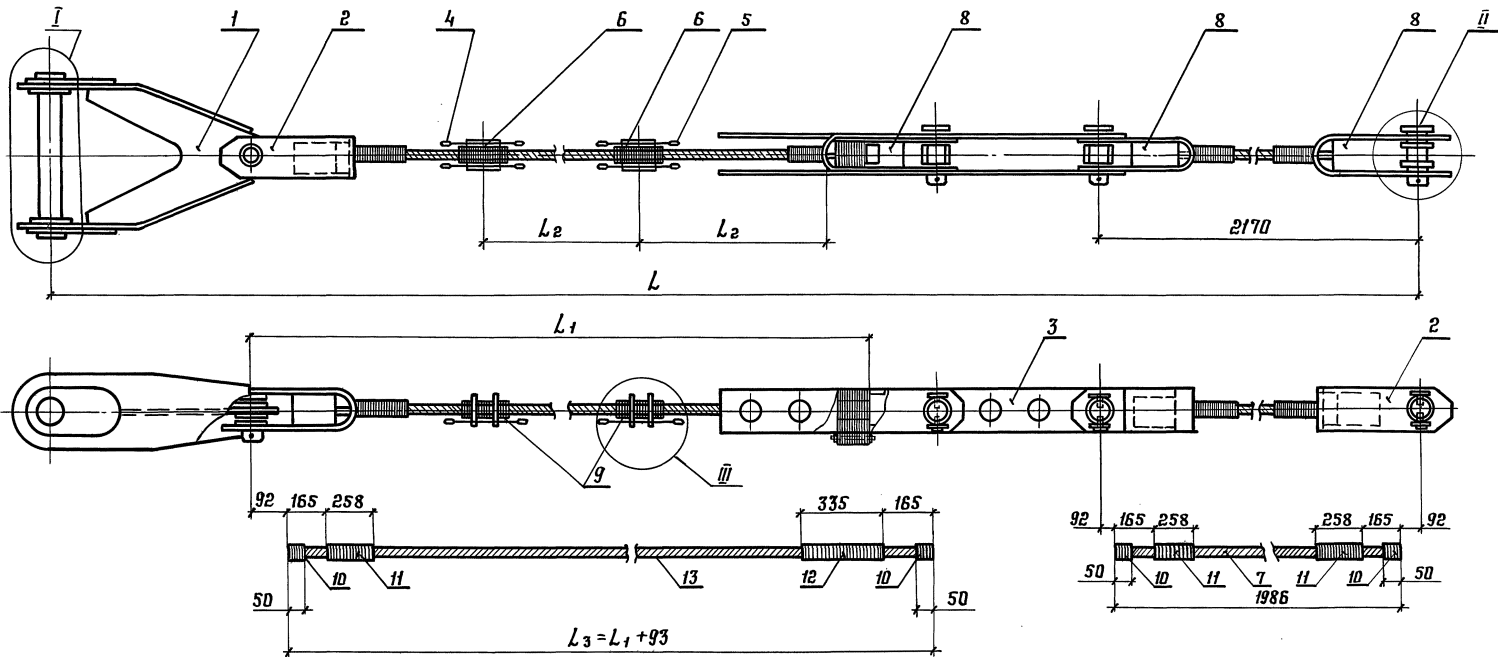
Таблица заполняется при привязке

Указ. и подл.
Подпись и дата
взвешивать

Изм.	Лист	и докум.	Подпись	Дата
------	------	----------	---------	------

3.604.2-5.1-5КМ

Лист
4



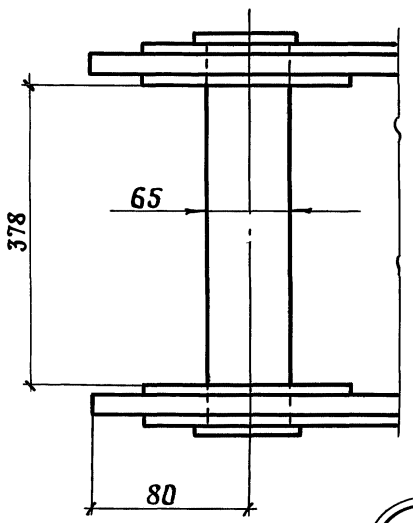
1. Канат перед изготовлением оттяжек вытянуть на усилие $T_1 = 0,6 T_{разр}$.
2. Замеры геометрических длин кабелей производить в вытянутом состоянии с монтажным усилием T_0 при t_0 .
3. Детали 4,5,6 устанавливать после монтажа оттяжек в проектное положение.
4. После заливки втулок внешнюю часть оплетки поз. 11,12 снять.
5. Размер L дан для справок.
6. Таблицы заполняются при привязке.

Наименование	Размеры в мм				Масса кг
	L	L ₁	L ₂	L ₃	
СБ15					
-01					
-02					
-03					

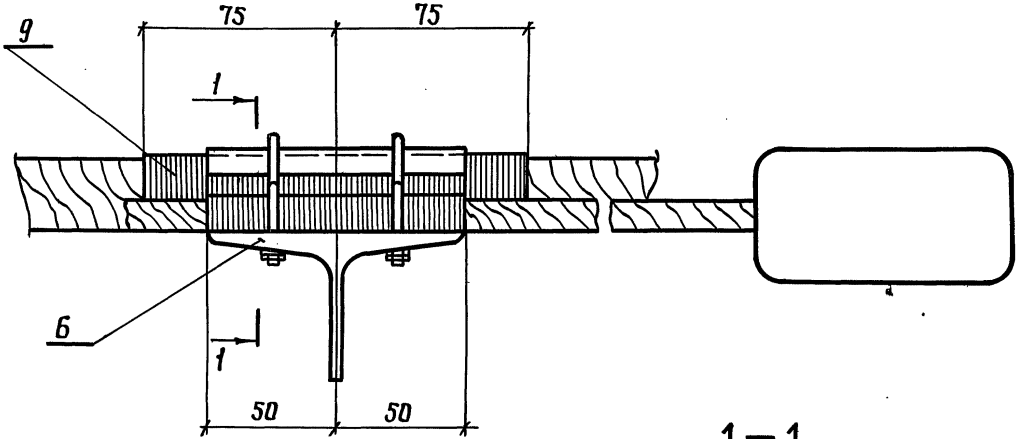
				3.604.2-5.1-6KM			
Изм. Лист	И док.И.	Подп.	Дата	Оттяжка ϕ 38 мм СБ15	Стадия	Масса	Масштаб
Разработал	Лысенков	Лавр					
Проверил	Вязлицкий	Рич			Лист 1	Листов 3	
Т. контр.					ЦНИИПРОЕКТАЛЬНИКОНСТРУКЦИЯ им. Мельникова		
Рук. бриг.	Рыбачков	Вас					
И. контр.	Клейменов	Вас					
Внедрен	Остроумов	Вас					

Ш.в. №-подл. Подпись и дата Взам. инв.-№

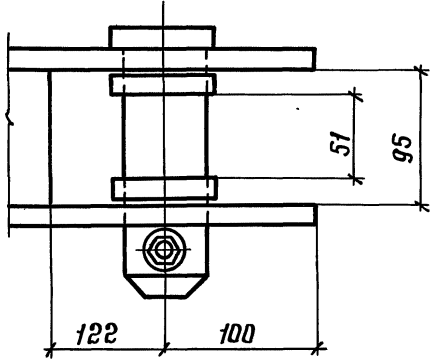
I



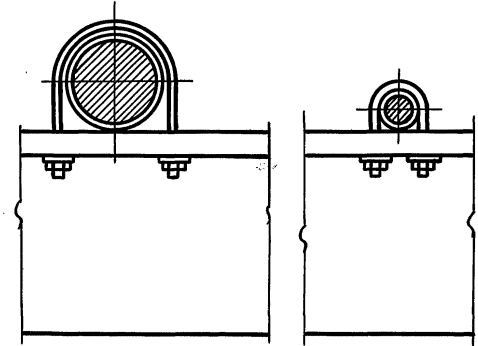
III



II



1-1



Шкв. №-подл. Подпись и дата Изм. инв. №-

Изм.	Лист	№ докум.	Подп.	Дата

3.604.2-5.1-6KM

Лист 2

Поз.	Обозначение	Наименование	Кол.	Масса кг	Прим.
		Оттяжка ф 38			
		СБ 015			
		<u>Сборочные единицы</u>			
1	3.604.2-5.8.01.00.000-06	Серьга	1	71.0	
2	3.605.2-5.3.01.00.000-05	Втулка	2	19.46	
3	3.605.2-5.3.03.00.000-05	Стяжная муфта	1	32.48	
4	3.602.2-5.7.01.00.000-02	Гаситель вибрации	2	17.4	ИКСК4
5	3.604.2-5.7.03.00.000	Гаситель вибрации	2	10.3	ИКСК12
6	3.604.2-5.7.02.00.000-03	Подвеска гасителя вибрации	2	5.43	ГК-4
		<u>Материалы</u>			
7		Канат 38-Г-1-Ж-Н-1372 (140) ТУ 14-4-902-78 ρ = 1986	1	12.24	
8		Заливка ЦАМ-1,5Л ГОСТ 21437-75	4	3.8	
9		Мягкая оцинкованная проволока φ 1,4мм ГОСТ 15892-70 ρ = 13500	2	0.162	
10		то же ρ = 4500	4	0.054	
11		то же ρ = 22500	3	0.273	
12		то же ρ = 29600	1	0.359	

Поз.	Обозначение	Наименование	Кол.	Масса кг	Прим.
		<u>Переменные данные</u> <u>для исполнения</u>			
13		Канат 38-Г-1-Ж-Н-1372 (140) ТУ 14-4-902-78 СБ15 ρ = СБ 15-01 ρ = СБ 15-02 ρ = СБ 15-03 ρ =			

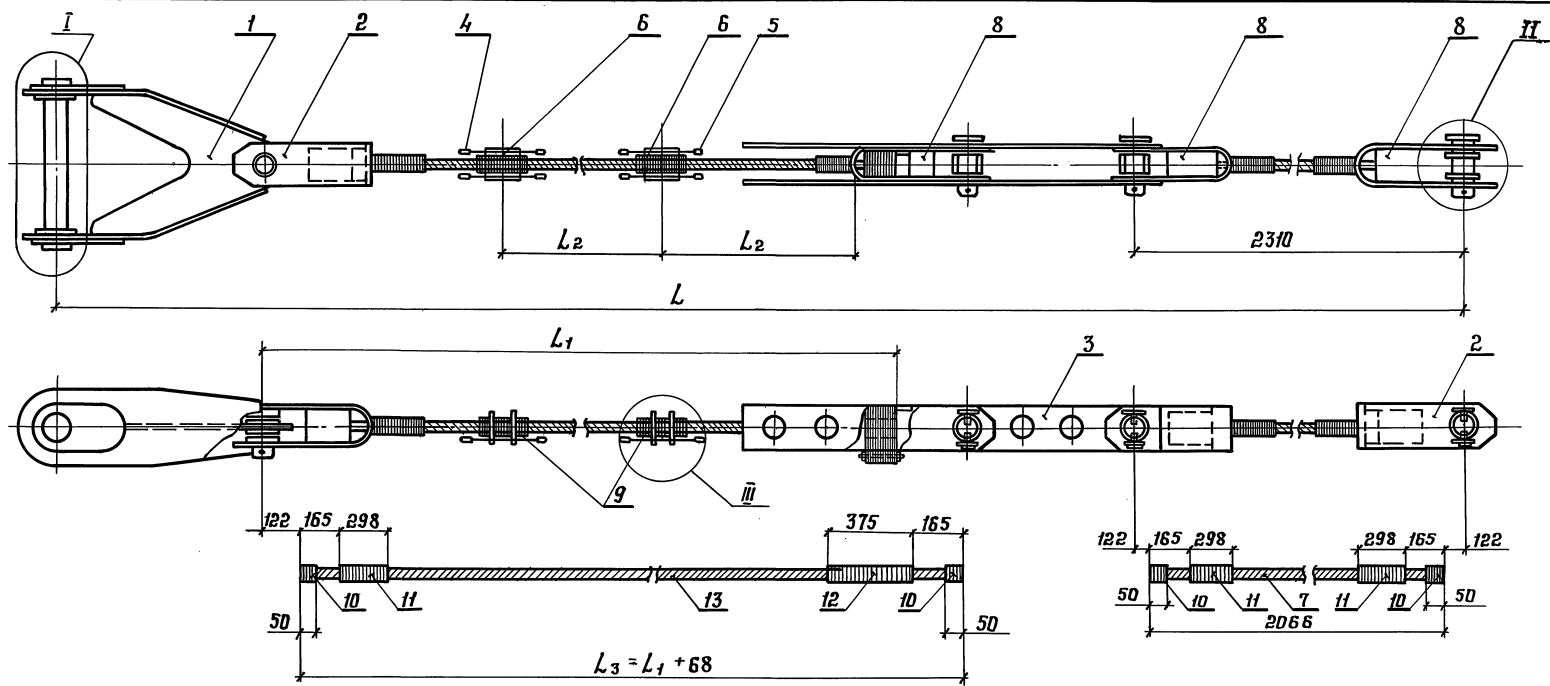
Таблица заполняется при привязке

Изм. и дата / Изнач. подл. / Изм. и дата / Изнач. подл.

Изм лист / Изнач. подл. / Дата / Изнач. подл. / Дата

3.604.2-5.1-БKM

Лист / 3

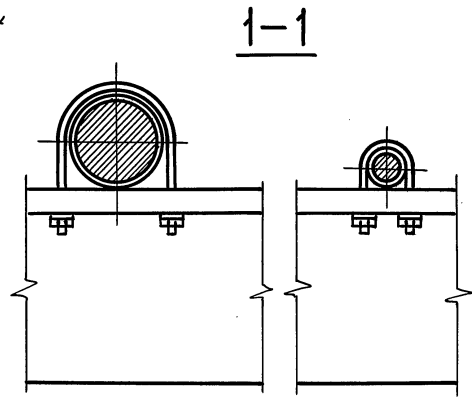
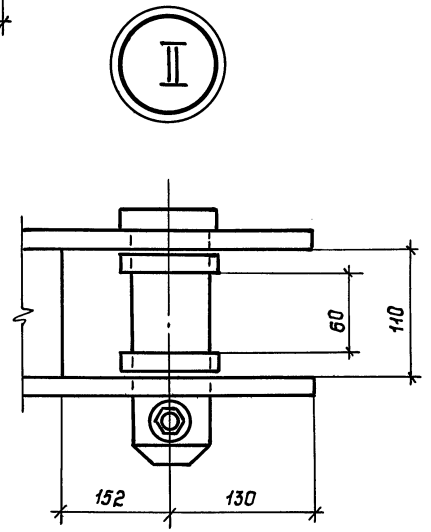
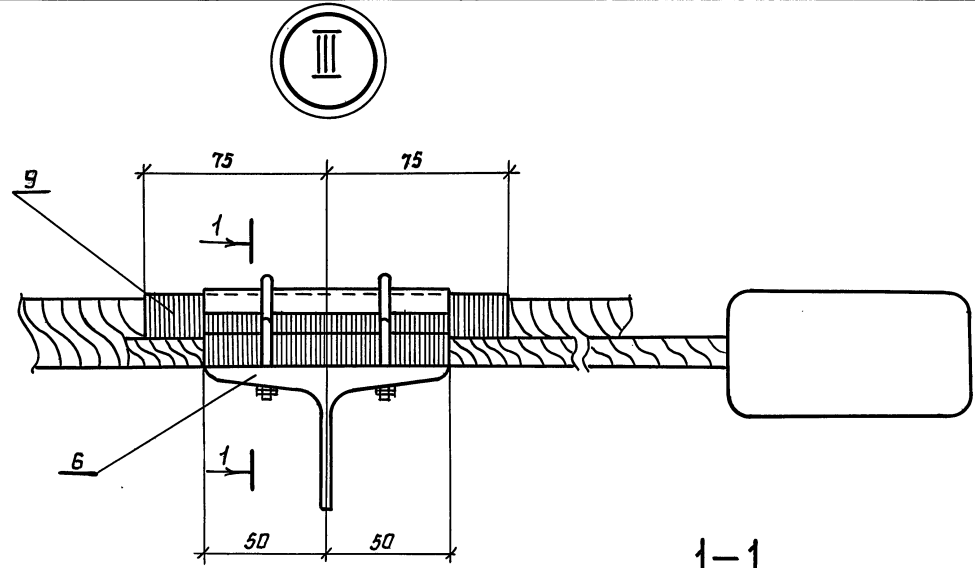
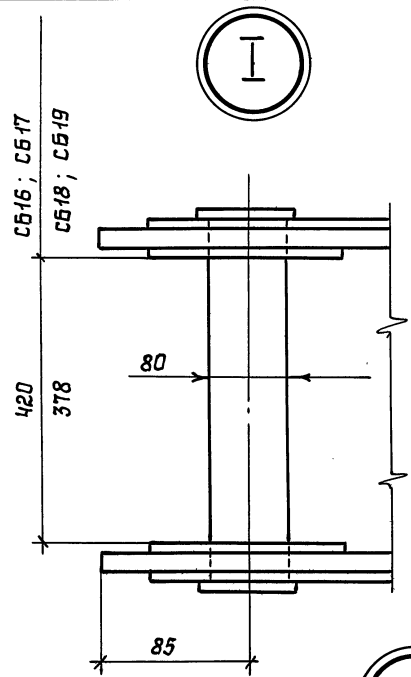


1. Капит перед изготовлением оттяжек вытянуть на усилие $T_1 = 0,6T_{разр}$.
2. Замеры геометрических длин кабелей производить в вытянутом состоянии с монтажным усилием T_0 при t_0 .
3. Детали 4,5,6 устанавливать после монтажа оттяжек в проектное положение.
4. После заливки втулок внешнюю часть оплетки поз. 11,12 снять.
5. Размер L дан для справок.
6. Таблицы заполняются при привязке.

Наименование	Размеры в мм				Масса кг
	L	L ₁	L ₂	L ₃	
СБ					
- 01					
- 02					
- 03					

				3.604.2-5.1-7KM			
Изм. Лист	№ док. к.	Подп.	Дата	Оттяжки $\phi 40$ мм; $\phi 42$ мм СБ16; СБ17; СБ18; СБ19	Стадия	Масса	Масштаб
Разработчик	Пысенков	<i>Пысенков</i>					
Проверил	Вязминский	<i>Вязминский</i>					
У. контр.							
Руч. бриг.	Фядякова	<i>Фядякова</i>					
Н. контр.	Илейменов	<i>Илейменов</i>					
Утвердил	Истринцов	<i>Истринцов</i>					
					Лист 1	Листов 7	
					ЦНИИПРОЕКТСТАЛЬИНСТРУКЦИЯ им. Мельникова		

Лист № 4-подл. Подпись и дата Взам. инв. №:



Ш.В.Н.подл. Подпись и дата Ш.В.Н.Ш.В.Н

Изм	Лист	№ докум.	Подпись	Дата

3.604.2-5.1-7 КМ

Лист
2

Поз.	Обозначение	Наименование	Кол.	Масса кг	Прим.
		Оттяжка ф 40			
		СБ 0 16			
		Сборочные единицы			
1	3.604.2-5.8.01.00.000-04	Серьга	1	82,0	
2	3.605.2-5.3.01.00.000-06	Втулка	2	29,94	
3	3.605.2-5.3.03.00.000-06	Стяжная муфта	1	138,65	
4	3.602.2-5.7.01.00.000-02	Расчитель вибрации	2	17,4	1ХСК4
5	3.604.2-5.7.03.00.000	Расчитель вибрации	2	10,3	1ХСК12
6	3.604.2-5.7.02.00.000-03	Подвеска расчителя вибрации	2	5,43	ГК-4
		Материалы			
7		Канат 40-Г-1-ЭК-Н-1372 (140) ТУ 14-4-902-78 L=2066	1	14,24	
8		Заливка ЦАН-1, 5Л ГОСТ 21437-75	4	5,7	
9		Мягкая оцинкованная проволока Ф 1,4 мм ГОСТ 15892-70 L=14100	2	0,171	
10		та же L=4700	4	0,057	
11		та же L=28000	3	0,340	
12		та же L=34800	1	0,422	

Поз.	Обозначение	Наименование	Кол.	Масса кг	Прим.
		Переменные данные для исполнения			
13		Канат 40-Г-1-ЭК-Н-1372 (140) ТУ 14-4-902-78 СБ 16 L= СБ 16-01 L= СБ 16-02 L= СБ 16-03 L=			

Таблица заполняется при привязке

Изм	Лист	№ докум.	подп.	Дата
-----	------	----------	-------	------

3.604.2-5.1-7KM

Лист

3

Поз.	Обозначение	Наименование	Кол.	Масса кг	Прим.
		Оттяжка Ф42			
		СБ017			
		<u>Сборочные единицы</u>			
1	3.604.2-5.8.01.00.000-04	Серьеза	1	82,0	
2	3.605.2-5.3.01.00.000-08	Втулка	2	29,94	
3	3.605.2-5.3.03.00.000-06	Стяжная муфта	1	139,65	
4	3.602.2-5.7.01.00.000-02	Васитель вращающ	2	17,4	1ХСК4
5	3.604.2-5.7.03.00.000	Васитель вращающ	2	10,3	1ХСК12
6	3.604.2-5.7.02.00.000-04	Подвеска вращающ	2	5,49	ГК-5
		<u>Материалы</u>			
7		Канат 42-Г-1-Ж-Н-1372(140)	1	15,48	
		ТУ 14-4-902-78			
		ℓ = 2066			
8		Заливка	4	5,7	
		ЦАМ-1, 5 Л ГОСТ 21437-75			
9		Мягкая оцинкованная проволока			
		Ф 1, 4 мм ГОСТ 15892-70			
		ℓ = 14700	2	0,177	
10		та же ℓ = 4900	4	0,059	
11		та же ℓ = 29000	3	0,352	
12		та же ℓ = 36500	1	0,443	

Поз.	Обозначение	Наименование	Кол.	Масса кг	Прим.
		<u>Переменные данные</u>			
		<u>для исполнения</u>			
13		Канат 42-Г-1-Ж-Н-1372(140)			
		ТУ 14-4-902-78			
		СБ 17			
		ℓ =			
		СБ 17-01			
		ℓ =			
		СБ 17-02			
		ℓ =			
		СБ 17-03			
		ℓ			

Таблица заполняется при привязке

Изм.	Лист	№	Датум	Подп.	Взам.

3.604.2-5.1-7KM

Лист
4

Поз.	Обозначение	Наименование	Кол.	Масса кг	Прим.
		Потяжка $\phi 40$ СБ 18			
		<u>Сборочные единицы</u>			
1	3.604.2-5.8.01.00.000-05	Сервиз	1	77,0	
2	3.605.2-5.3.01.00.000-06	Втулка	2	29,94	
3	3.605.2-5.3.03.00.000-06	Стяжная муфта	1	138,65	
4	3.602.2-5.7.01.00.000-02	Демпфер вибрации	2	17,4	1ХСН4
5	3.604.2-5.7.03.00.000	Демпфер вибрации	2	10,3	1ХСН12
6	3.604.2-5.7.02.00.000-03	Подвеска демпфера вибрации	2	5,43	ГН-4
		<u>Материалы</u>			
7		Канат 10-Г-1-Ж-Н-1372(140) ТУ 14-4-902-78 $\ell = 2066$	1	14,24	
8		Защелка ЦАМ-1,5л ГОСТ 21437-75	4	5,7	
9		Мягкая оцинкованная проволока $\phi 1,4$ мм ГОСТ 15892-70 $\ell = 14100$	2	0,171	
10		то же $\ell = 4700$	4	0,057	
11		то же $\ell = 28000$	3	0,340	
12		то же $\ell = 34800$	1	0,422	

Поз.	Обозначение	Наименование	Кол.	Масса кг	Прим.
		<u>Переменные данные</u> <u>для исполнения</u>			
13		Канат 40-Г-1-Ж-Н-1372(140) ТУ 14-4-902-78 СБ 18 $\ell =$ СБ 18-01 $\ell =$ СБ 18-02 $\ell =$ СБ 18-03 $\ell =$			

Таблица заполняется при привязке

Изм.	Лист	№ док.	Подп.	Дата
------	------	--------	-------	------

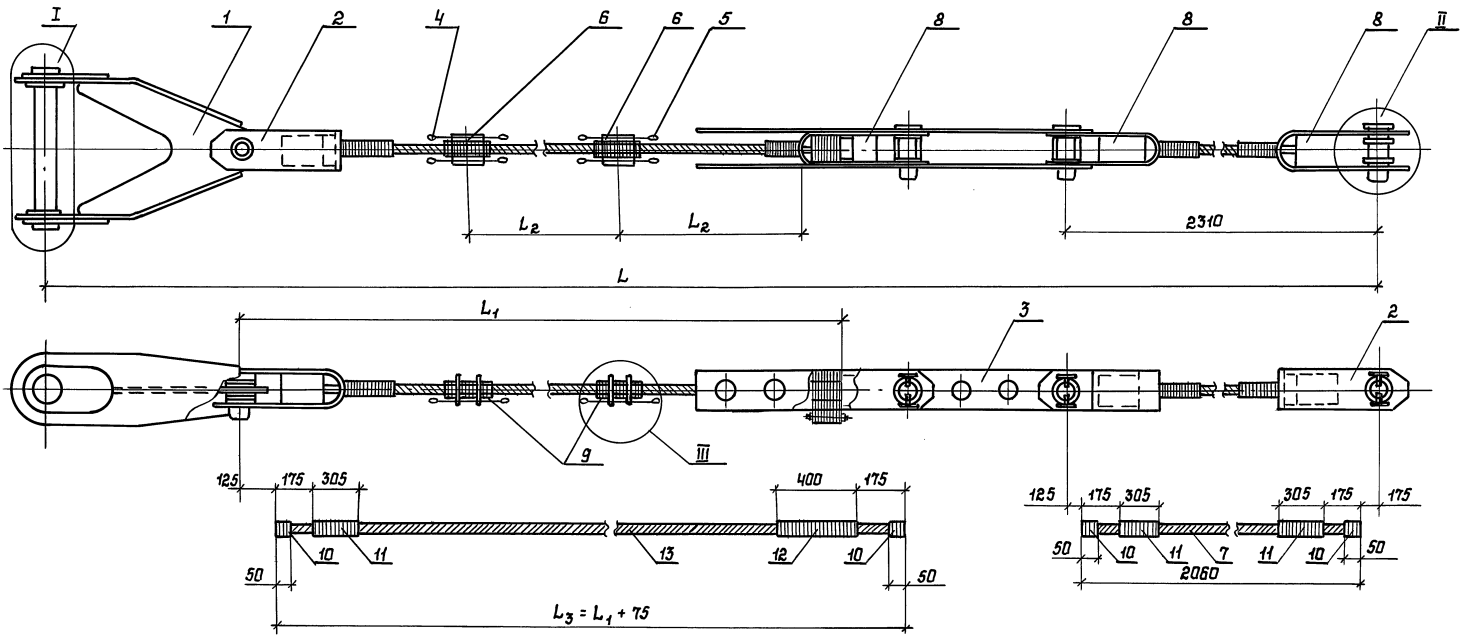
3.604.2-5.1-7KM

Лист
5

Поз.	Обозначение	Наименование	Кол.	Масса кг	Прим.
		Оттяжка ф 42			
		СБ 19			
		<u>Сборочные единицы</u>			
1	З. 604. 2-5. 8. 01. 00. 000-05	Серьга	1	77,0	
2	З. 605. 2-5. 3. 01. 00. 000-06	Втулка	2	29,94	
3	З. 605. 2-5. 3. 03. 00. 000-06	Стяжная муфта	1	139,65	
4	З. 602. 2-5. 7. 01. 00. 000-02	Даситель вибрации	2	17,4	1ХСК4
5	З. 604. 2-5. 7. 03. 00. 000	Даситель вибрации	2	10,3	1ХСК12
6	З. 604. 2-5. 7. 02. 00. 000-04	Подвеска дасителя вибрации	2	5,49	ГК-4
		<u>Материалы</u>			
7		Канат 42-Г-1-Ж-Н-1372 (140)	1	15,48	
		ТУ 14-4-902-78			
		ℓ = 2066			
8		Заливка	4	5,7	
		ЦАМ-1, 5 л ГОСТ 21437-75			
9		Мякая оцинкованная проволока			
		Ф 1, 4 мм ГОСТ 15892-70			
		ℓ = 14700	2	0,177	
10		та же ℓ = 4900	4	0,059	
11		та же ℓ = 29000	3	0,352	
12		та же ℓ = 36500	1	0,443	

Поз.	Обозначение	Наименование	Кол.	Масса кг	Прим.
		<u>Переменные данные</u>			
		<u>для исполнений</u>			
13		Канат 42-Г-1-Ж-Н-1372 (140)			
		ТУ 14-4-902-78			
		СБ 19			
		ℓ =			
		СБ 19-01			
		ℓ =			
		СБ 19-02			
		ℓ =			
		СБ 19-03			
		ℓ =			

Таблица заполняется при привязке



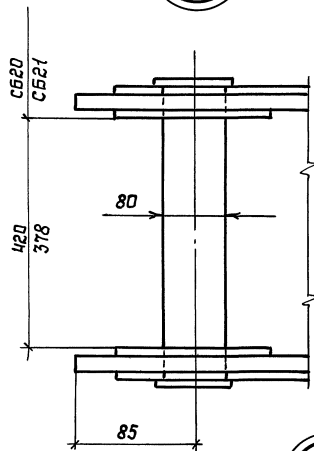
- 1 Капит перед изготовлением оттяжек вытянуть на усилие $T_1 = 0,6 T_{разр}$.
- 2 Замеры геометрических длин кабелей производить в вытянутом состоянии с монтажным усилием T_0 при ϵ_0
- 3 Детали 4,5,6 устанавливать после монтажа оттяжек в проектное положение
- 4 После заливки втулок внешнюю часть аппетки поз. 11,12 снять
- 5 Размер L дан для справок
- 6 Таблицы заполняются при привязке

Наименование	Размеры в мм				Масса кг
	L	L ₁	L ₂	L ₃	
СБ					
- 01					
- 02					
- 03					

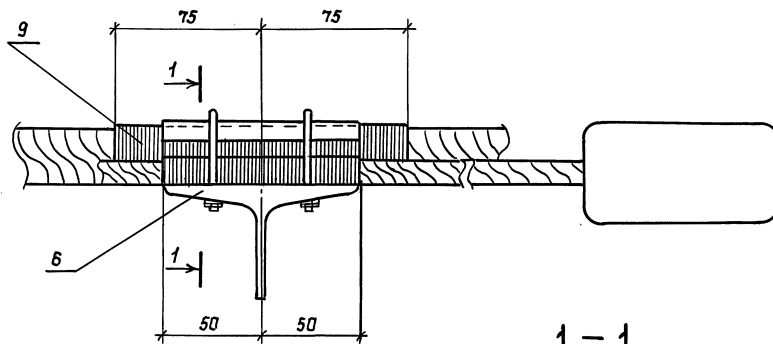
				3.604.2-51-8KM				
Изм. Лист	№ докум.	Подпись	Дата	Оттяжка 45 мм СБ20; СБ21		Стадия	Масса	Масштаб
Разработ	Пысенков	<i>Пы</i>						
Проверил	Вяжлинский	<i>Вяж</i>				Лист 1	Листов 4	
Т.контр.								
Рук. орг.	Рыбкова	<i>Рыб</i>		ЦНИИПректСтальКонструкция им. Мельникова				
И.контр.	Клейменов	<i>Клей</i>						
Утвердил	Острачнов	<i>Остр</i>						

Шиф. № подл. Подпись и дата. Взам. инв. №.

I

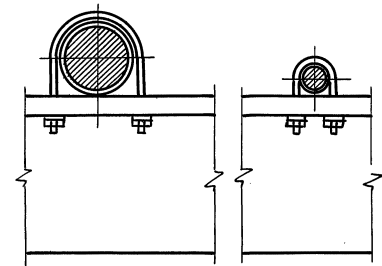
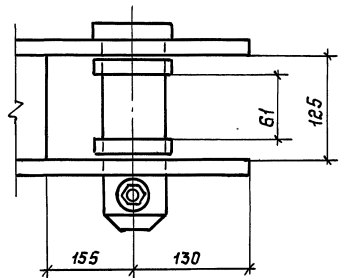


III



1-1

II



ИЗБ. № подл. Подпись и дата Взам. инв. №

Изм.	Лист	№ докум.	Подпись	Дата

3.604.2-5.1-8KM

Лист 2

Поз.	Обозначение	Наименование	Кол.	Масса кг	Прим.
		<i>Оттяжка Ф 45 СБ 20</i>			
		<u>Сборочные единицы</u>			
1	3.604.2-5.8.01.00.000-04	Серьга	1	82,0	
2	3.605.2-5.3.01.00.000-07	Втулка	2	37,16	
3	3.605.2-5.3.03.00.000-07	Стяжная муфта	1	171,83	
4	3.602.2-5.7.01.00.000-02	Датчик вибрации	2	17,4	1ХСК 4
5	3.604.2-5.7.03.00.000	Датчик вибрации	2	10,3	1ХСК 12
6	3.604.2-5.7.02.00.000-04	Подвеска датчика вибрации	2	5,49	ГК-5
		<u>Материалы</u>			
7		Канатная вставка	1	17,82	
		Канат 45-Г-1-Ж-Н-1312 (40) ТУ 14-4-902-78 L = 2060			
8		Заливка	4	5,8	
		ЦАМ-1,5 ГОСТ 21437-75			
9		Мягкая оцинкованная проволока Ф 1,4 мм ГОСТ 15892-70			
		L = 15750	2	0,192	
		то же L = 5250	4	0,064	
		то же L = 31800	3	0,386	
		то же L = 41500	1	0,504	

Поз.	Обозначение	Наименование	Кол.	Масса кг	Прим.
		<u>Переменные данные</u>			
		<u>для исполнения</u>			
13		Канат 45-Г-1-Ж-Н-1312 (40) ТУ 14-4-902-78			
		СБ 20			
		L =			
		СБ 20 - 01			
		L =			
		СБ 20 - 02			
		L =			
		СБ 20 - 03			
		L =			

Таблица заполняется при привязке

ИЗМ.	Лист	№ докум.	Подп.	Дата	

3.604.2-5.1-8KM

Поз.	Обозначение	Наименование	Кол.	Масса кг	Прим.
		Оттяжка $\phi 45$ СБ21			
		<u>Сборочные единицы</u>			
1	3.604.2-5.8.01.00.000-05	Сервоя	1	82,0	
2	3.605.2-5.3.01.00.000-07	Втулка	2	37,16	
3	3.605.2-5.3.03.00.000-07	Стяжная муфта	1	171,83	
4	3.602.2-5.7.01.00.000-02	Расчитель вибращиц	2	17,4	1ХСК4
5	3.604.2-5.7.03.00.000	Расчитель вибращиц	2	10,3	1ХСК12
6	3.604.2-5.7.02.00.000-04	Лобовка расчителя вибращиц <u>Материалы</u>	2	5,49	ГК-5
7		Канатная вставка Канат 45-Г-1-ЭК-Н-1372(140) ТУ 14-4-902-78 L = 2080	1	17,82	
8		Заливка ЦАМ-1, 5Л ГОСТ 21437-75	4	5,8	
9		Мягкая оцинкованная проволока $\phi 1, 4$ мм ГОСТ 15892-70 L = 15750	2	0,192	
10		то же L = 5250	4	0,064	
11		то же L = 31800	3	0,386	
12		то же L = 41500	1	0,504	

Поз.	Обозначение	Наименование	Кол.	Масса кг	Прим.
		<u>Переменные данные</u> <u>для исполнения</u>			
13		Канат 45-Г-1-ЭК-Н-1372(140) ТУ 14-4-902-78 СБ21 L = СБ21-01 L = СБ21-02 L = СБ21-03 L =			

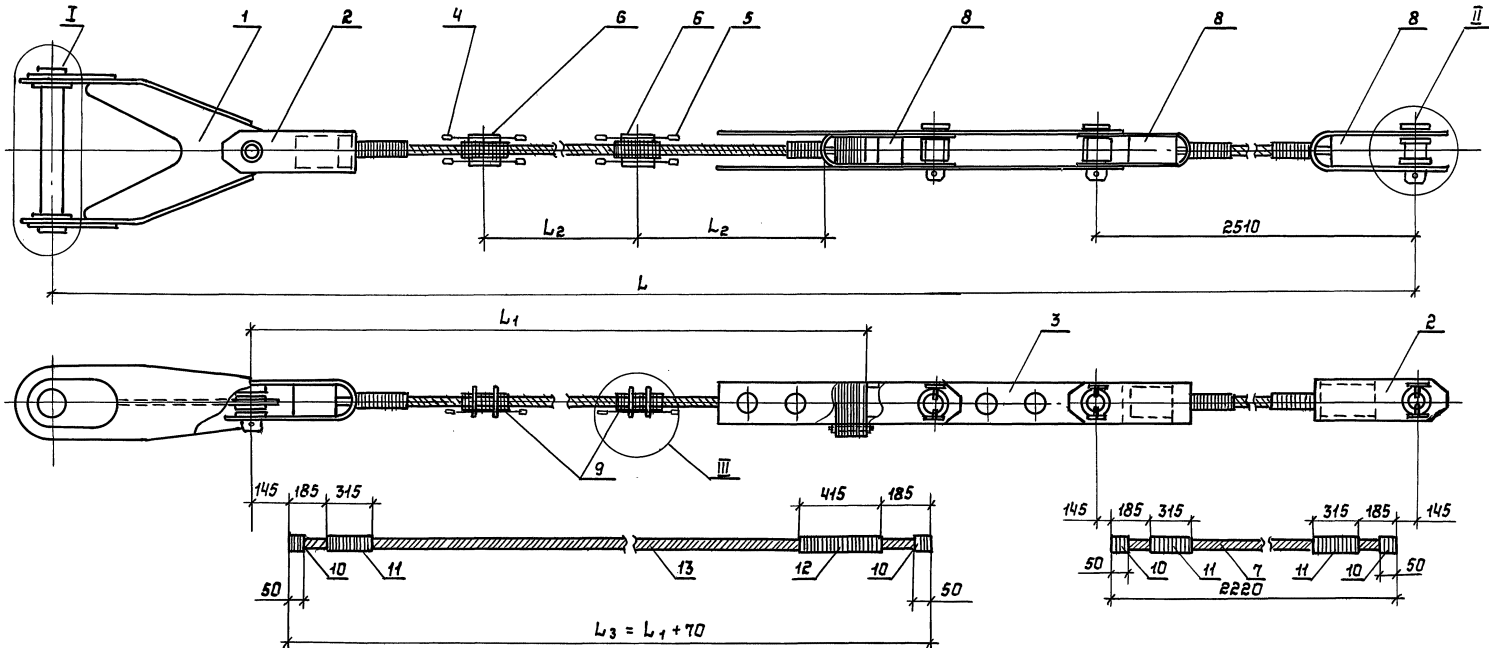
Таблица заполняется при привязке.

Удоб. № 100/100. Подпись и дата. Взам. инв. №

Изм. Лист № 1 вкл. Подп. Дата

3.604.2-5.1-КМ

Лист 4



- 1 Канат перед изготовлением оттяжек вытянуть на усилие $T_1 = 0.6 T_{разр}$.
- 2 Замеры геометрических длин канатов производить в вытянутом состоянии с монтажным усилием T_0 при t_0 .
- 3 Детали 4,5,6 устанавливать после монтажа оттяжек в проектное положение.
- 4 После заливки втулок внешнюю часть оплетки поз. 11, 12 снять.
- 5 Размер L дан для справок.
- 6 Таблицы заполняются при привязке.

Наименование	Размеры в мм				Масса кг
	L	L ₁	L ₂	L ₃	
СБ					
- 01					
- 02					
- 03					

3.604.2-51-9КМ

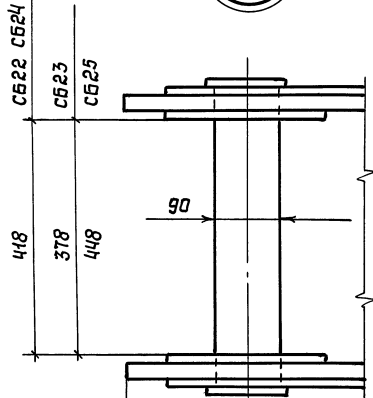
Изм. лист	№ докум.	Подпись	Дата
Разработал	Пысенков	<i>Пыс</i>	
Проверил	Вяжлинский	<i>Вяж</i>	
Т.контр.			
Рук.бриг.	Рыданова	<i>Рыд</i>	
Н.контр.	Клейменов	<i>Клей</i>	
Утвердил	Остроумов	<i>Остр</i>	

Оттяжка ф 48.5 мм
СБ22; СБ23; СБ24; СБ25

Стадия	Масса	Масштаб
	-	-
Лист 1	Листов 6	
ЦНИИпроектстальконструкция им. Мельникова		

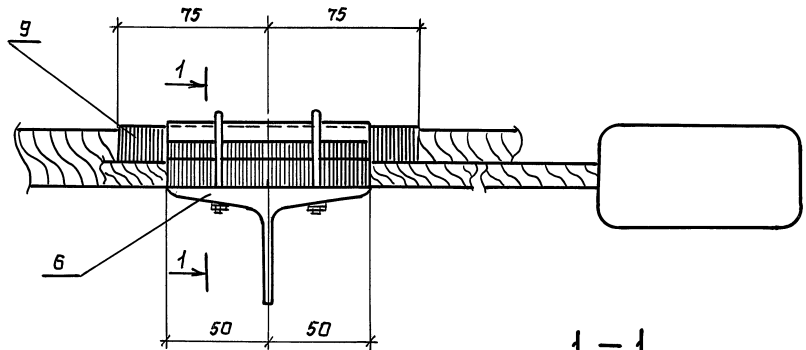
Имя и подп. Подпись и дата Взам.инв.№

I

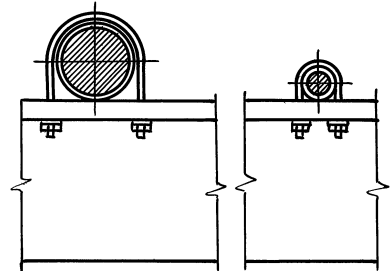


90	СБ22
100	СБ23
105	СБ24
110	СБ25

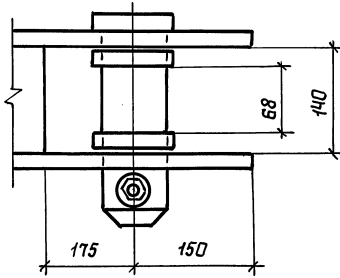
III



1-1



II



Шифр, N подл. Подпись и дата. Измен. шифр, N

Изм	Лист	N даным.	Подпись	Дата
-----	------	----------	---------	------

3.604.2-5.1-9KM

Лист
2

Поз.	Обозначение	Наименование	Кол.	Масса кг	Прим.
		Оттяжка ϕ 48,5 СБ 22			
		<u>Сборочные единицы</u>			
1	3.604.2-5.8.01.00.000-03	Сервер	1	98,0	
2	3.605.2-5.3.01.00.000-08	Втулка	2	52,21	
3	3.605.2-5.3.03.00.000-08	Стяжная муфта	1	224,44	
4	3.602.2-5.7.01.00.000-02	Двигатель вибрации	2	17,4	1ХСК4
5	3.604.2-5.7.03.00.000	Двигатель вибрации	2	10,3	1ХСК12
6	3.604.2-5.7.02.00.000-05	Подвеска двигателя вибрации	2	5,53	ГК-6
		<u>Материалы</u>			
7		Канат ϕ 5-Г-Г-Ж-Н-1372(140) ТУ 14-4-902-78 $l = 2220$	1	22,58	
8		Заливка ЦАМ-1,5 л ГОСТ 21437-75	4	7,7	
9		Мелкая оцинкованная проволока ϕ 1,4 мм ГОСТ 15892-70 $l = 16800$	2	0,204	
10		та же $l = 5600$	4	0,068	
11		та же $l = 33500$	3	0,407	
12		та же $l = 46400$	1	0,563	

Поз.	Обозначение	Наименование	Кол.	Масса кг	Прим.
		<u>Переменные данные</u> <u>для исполнения</u>			
13		Канат ϕ 5-Г-Г-Ж-Н-1372(140) ТУ 14-4-902-78 СБ 22 $l =$ СБ 22-01 $l =$ СБ 22-02 $l =$ СБ 22-03 $l =$			

Таблица заполняется при привязке

Изм.	Лист	№ докум.	Подп.	Дата
------	------	----------	-------	------

3.604.2-5.1-9KM

Лист
3

Поз.	Обозначение	Наименование	Кол.	Масса кг	Прим.
		Оттяжка Φ 48,5			
		СБ 23			
		<u>Сборочные единицы</u>			
1	3.604.2-5.8.01.00.000-07	Серьга	1	94,0	
2	3.605.2-5.3.01.00.000-08	Втулка	2	52,21	
3	3.605.2-5.3.03.00.000-08	Стяжная муфта	1	224,44	
4	3.602.2-5.7.01.00.000-02	Заситель вибрации	2	17,4	1ХСК-4
5	3.604.2-5.7.03.00.000	Заситель вибрации	2	10,3	1ХСК-12
6	3.604.2-5.7.02.00.000-05	Подвеска засителя вибрации	2	5,53	ГК-4
		<u>Материалы</u>			
7		Канат 18,5-Г-1-ЖС-Н-1372 (140) ТУ 14-4-902-78 $\ell = 2220$	1	22,58	
8		Эпибанд ЦАН-1,5Л ГОСТ 21437-75	4	7,7	
9		Мягкая оцинкованная проволока Φ 1,4 мм ГОСТ 15892-70 $\ell = 16300$	2	0,204	
10		то же $\ell = 5600$	4	0,068	
11		то же $\ell = 33500$	3	0,407	
12		то же $\ell = 46400$	1	0,563	

Поз.	Обозначение	Наименование	Кол.	Масса кг	Прим.
		<u>Переменные данные</u>			
		<u>для исполнения</u>			
13		Канат 18,5-Г-1-ЖС-Н-1372 (140) ТУ 14-4-902-78 СБ 23 $\ell =$ СБ 23-01 $\ell =$ СБ 23-02 $\ell =$ СБ 23-03 $\ell =$			

Таблица заполняется при заказе.

Поз.	Обозначение	Наименование	Кол.	Масса кг	Прим.
		Плтяжка Φ 48.5 СБ 24			
		<u>Сборочные единицы</u>			
1	3.604.2-5.8.01.00.000-07	Серьга	1	10.0	
2	3.605.2-5.3.01.00.000-08	Втулка	2	52.21	
3	3.605.2-5.3.03.00.000-08	Стяжная муфта	1	224.44	
4	3.602.2-5.7.01.00.000-02	Расчитель вибрации	2	17,3	1ХСК 4
5	3.604.2-5.7.03.00.000	Расчитель вибрации	2	10,3	1ХСК 12
6	3.604.2-5.7.02.00.000-05	Подвеска расчителя вибрации	2	5.53	ГК-6
		<u>Материалы</u>			
7		Канат 18,5-Г-1-ЖК-Н-1372(140) ТУ 14-4-902-78 $\ell = 2220$	1	22,58	
8		Защелка ЦММ-1,5.0 ГОСТ 21437-75	4	7,7	
9		Мякая очинкованная проволока $\Phi 1,4$ мм ГОСТ 15892-70 $\ell = 15800$	2	0,204	
10		ТО же $\ell = 5600$	4	0,068	
11		ТО же $\ell = 33500$	3	0,407	
12		ТО же $\ell = 46400$	1	0,563	

Поз.	Обозначение	Наименование	Кол.	Масса кг	Прим.
		<u>Переменные данные</u> <u>для исполнения</u>			
13		Канат 18,5-Г-1-ЖК-Н-1372(140) ТУ 14-4-902-78 СБ 24 $\ell =$ СБ 24-01 $\ell =$ СБ 24-02 $\ell =$ СБ 24-03 $\ell =$			

Таблица заполняется при привязке.

Поз.	Обозначение	Наименование	Кол.	Масса кг	Прим.
		Втяжка Ф 48.5 СБ25			
		<u>Сборочные единицы</u>			
1	3.604.2-5.8.01.00.000-09	Серьга	1	137,0	
2	3.605.2-5.3.01.00.000-08	Втулка	2	52,21	
3	3.605.2-5.3.03.00.000-08	Стяжная муфта	1	224,44	
4	3.602.2-5.7.01.00.000-02	Заситель вибрации	2	17,4	1ХСХ4
5	3.604.2-5.7.03.00.000	Заситель вибрации	2	10,3	1ХСХ2
6	3.604.2-5.7.02.00.000-05	Подвеска засителя вибрации	2	5,53	ГК-Б
		<u>Материалы</u>			
7		Канат 18,5-Г-1-ЖН-1372(140) ТУ 14-4-902-78 ℓ = 2220	1	22,58	
8		Защитка ЧЯМ-1,5Л ГОСТ 21437-75	4	7,7	
9		Мягкая оцинкованная проволока Ф1,4 мм ГОСТ 15892-70 ℓ = 16800	2	0,204	
10		то же ℓ = 5600	4	0,068	
11		то же ℓ = 33500	3	0,407	
12		то же ℓ = 46400	1	0,563	

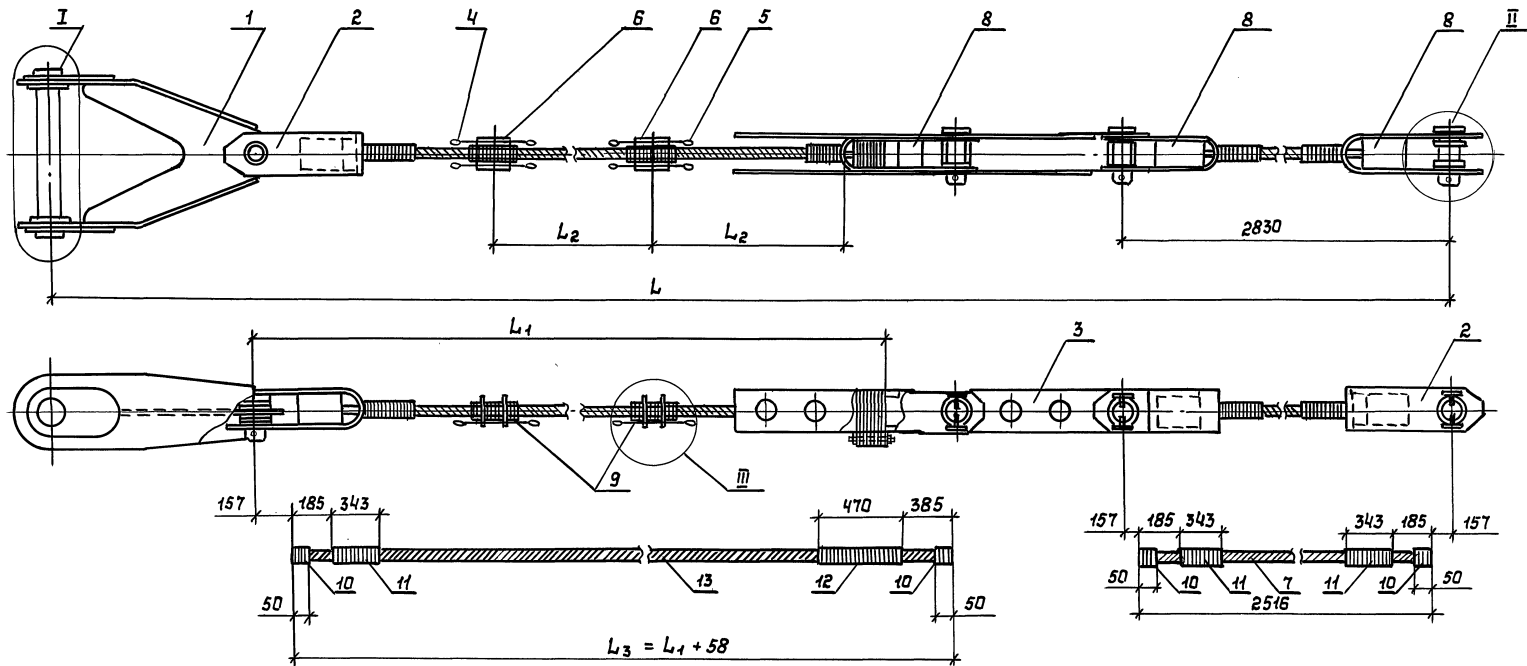
Поз.	Обозначение	Наименование	Кол.	Масса кг	Прим.
		<u>Переменные данные</u>			
		<u>для исполнения</u>			
13		Канат 18,5-1-1-ЖН-1372(140) ТУ 14-4-902-78 СБ 25 ℓ = СБ 25-01 ℓ = СБ 25-02 ℓ = СБ 25-03 ℓ =			

Таблица заполняется при привязке

Изм. Лист № докум. Подпись Дата

3.604.2-5.1-9KM

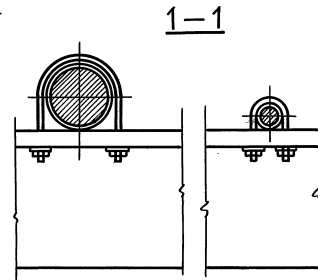
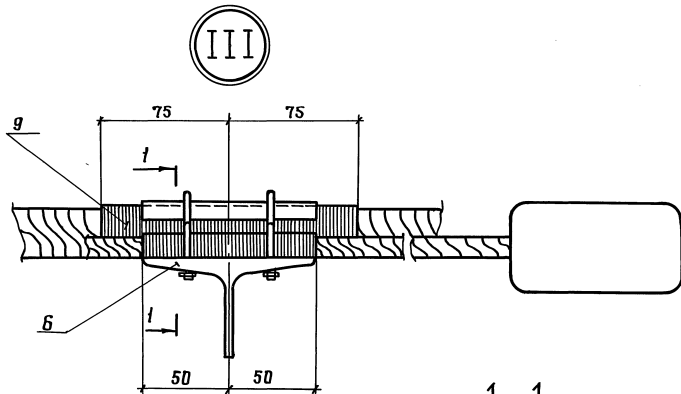
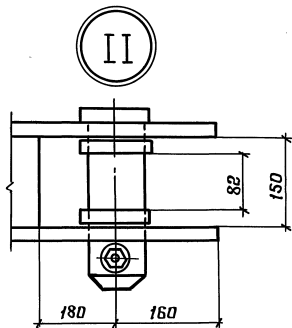
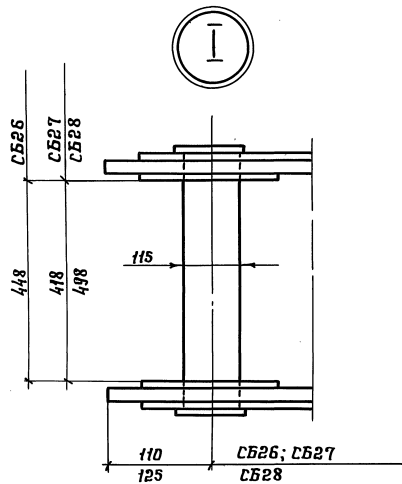
Лист
6



- 1 Канат перед изготовлением оттяжек вытянуть на усилие $T_1 = 0.6 T_{разр}$.
- 2 Замеры геометрических длин канатов производить в вытянутом состоянии с монтажным усилием T_2 при t_0 .
- 3 Детали 4,5,6 устанавливать после монтажа оттяжек в проектное положение.
- 4 После заливки втулок внешнюю часть оплетки поз. 11,12 снять.
- 5 Размер L дан для справок.
- 6 таблицы заполняются при привязке

Наименование	Размеры 8 мм				Масса кг
	L	L ₁	L ₂	L ₃	
СБ					
- 01					
- 02					
- 03					

				3.604.2-5.1-10КМ				
Изм.	Лист	№ докум.	Подпись	Дата	Оттяжка ф 52 мм СБ26; СБ27; СБ28	Стадия	Масса	Масштаб
Разработал	Пысенков		<i>Пыс</i>					
Проверил	Вялицкий		<i>Вял</i>					
Т.контр.						Лист 1	Листов 5	
Руч.бриг.	Рыбакова		<i>Рыб</i>			ЦНИИПРОЕКТСТАЛЬИНСТРУКЦИЯ им. Мельникова		
В.контр.	Клейменов		<i>Клей</i>					
Утвердил	Остроумов		<i>Остр</i>					



ШДБ. № табл. Подпись и дата Взам. инв. №

Изм.	Лист	№ док-т.	Подп.	Дата

3.604.2-5.1-10 КМ

Лист
2

25262-02 44 Формат А3

Поз.	Обозначение	Наименование	Кол.	Масса кг	Прим.
		Оттяжка Ф 52 СБ 26			
		<u>Сборочные единицы</u>			
1	3.604.2-5.8.01.00.000-01	Сервиз	1	188,0	
2	3.605.2-5.3.01.00.000-09	Втулка	2	73,39	
3	3.605.2-5.3.03.00.000-09	Стяжная муфта	1	323,96	
4	3.602.2-5.7.01.00.000-02	Расчитель вибрации	2	17,4	1ХСК4
5	3.604.2-5.7.03.00.000	Расчитель вибрации	2	10,3	1ХСК12
6	3.604.2-5.7.02.00.000-05	Подвеска расчителя вибрации материалы	2	5,53	ГН-6
7		Канат 52-Г-1-Ж-Н-1372(140) ТУ 14-4-902-78 L = 2516	1		
8		Заливка ЦАМ-1,5 Л ГОСТ 21437-75	4	9,0	
9		Мякая оцинкованная проволока Ф1, 4мм ГОСТ 15892-70 L = 18000	2	0,219	
10		то же L = 6000	4	0,073	
11		то же L = 42300	3	0,514	
12		то же L = 56400	1	0,685	

Поз.	Обозначение	Наименование	Кол.	Масса кг	Прим.
		<u>переменные данные</u> <u>для исполнения</u>			
13		Канат 52-Г-1-Ж-Н-1372(140) ТУ 14-4-902-78 СБ 26 L = СБ 26-01 L = СБ 26-02 L = СБ 26-03 L =			

Таблица заполняется при приближе

Униб. № подл. Подпись и дата в зам. инж. №

Изм.	Лист	№ докум.	Подп.	Дата	3.604.2-5.1-10KM	Лист
						3

Поз.	Обозначение	Наименование	Кол.	Масса кг	Прим.
		<i>Оттяжка ф52</i>			
		СБ27			
		<u>Сборочные единицы</u>			
1	3.604.2-5.8.01.00.000-02	Серьга	1	131,0	
2	3.605.2-5.3.01.00.000-09	Втулка	2	73,39	
3	3.605.2-5.3.03.00.000-09	Стяжная муфта	1	323,96	
4	3.602.2-5.7.01.00.000-02	Гаситель вибрации	2	17,4	ГХСК4
5	3.604.2-5.7.03.00.000	Гаситель вибрации	2	10,3	ГХСК12
6	3.604.2-5.7.02.00.000-05	Подвеска гасителя вибрации	2	5,53	ГК-Б
		<u>Материалы</u>			
7		Канат 52-Г-1-ЖС-Н-1372 (140) ТУ 14-4-902-78 L = 2516	1		
8		Защелка ЦММ-1,5Л ГОСТ 21437-75	4	9,0	
9		Мягкая оцинкованная проволочка φ 1,4 мм ГОСТ 15892-70 E = 18000	2	0,219	
10		то же E = 6000	4	0,073	
11		то же E = 42300	3	0,514	
12		то же E = 56400	1	0,685	

Поз.	Обозначение	Наименование	Кол.	Масса кг	Прим.
		<u>Переменные данные</u>			
		<u>для исполнения</u>			
13		Канат 52-Г-1-ЖС-Н-1372 (140) ТУ 14-4-902-78			
		СБ27			
		E =			
		СБ27-01			
		E =			
		СБ27-02			
		E =			
		СБ27-03			
		E =			

Таблица заполняется при привязке.

Инв. №: подл. Подпись и дата. Взам. инв. №.

Изм. лист Н док. Подп. Дата

3.604.2-5.1-10KM

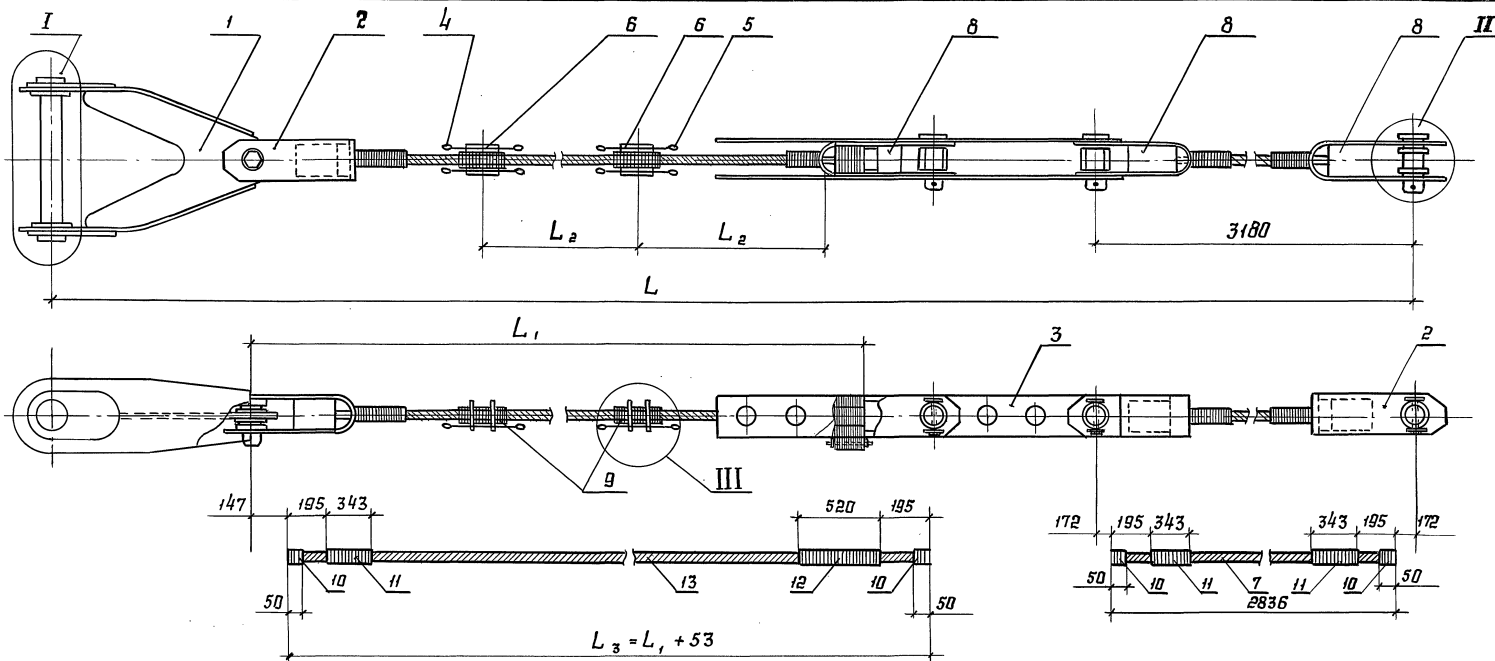
Лист
4

Поз.	Обозначение	Наименование	Кол.	Масса кг	Прим.
		Оттяжки ф52			
		СБ28			
		<u>Сборочные единицы</u>			
1	3.604.2-5.8.01.00.000-11	Серьга	1	199,0	
2	3.605.2-5.3.01.00.000-09	Втулка	2	73,39	
3	3.605.2-5.3.03.00.000-09	Стяжная муфта	1	323,96	
4	3.602.2-5.7.01.00.000-02	Гаситель вибрации	2	17,4	IXCK4
5	3.604.2-5.7.03.00.000	Гаситель вибрации	2	10,3	IXCK12
6	3.604.2-5.7.02.00.000-05	Подвеска гасителя вибрации	2	5,53	ГК-6
		<u>Материалы</u>			
7		Канат 52-Г-1-ЖС-Н-1372(140) ТУ 14-4-902-78 L = 2516	1		
8		Заливка ЦАМ-1,5Л ГОСТ21437-75	4	9,0	
9		Мягкая оцинкованная проволока φ1,4мм ГОСТ15892-70 L = 18000	2	0,219	
10		то же L=6000	4	0,073	
11		то же L=4200	3	0,514	
12		то же L=56400	1	0,685	

Поз.	Обозначение	Наименование	Кол.	Масса кг	Прим.
		<u>Переменные данные</u>			
		<u>для исполнений</u>			
13		Канат 52-Г-1-ЖС-Н-1372(140) ТУ 14-4-902-78			
		СБ28			
		Е =			
		СБ28-01			
		Е =			
		СБ28-02			
		Е =			
		СБ28-03			
		Е =			

Таблица заполняется при привязке.

Шк. № подл. Подпись и дата Изм. №, №

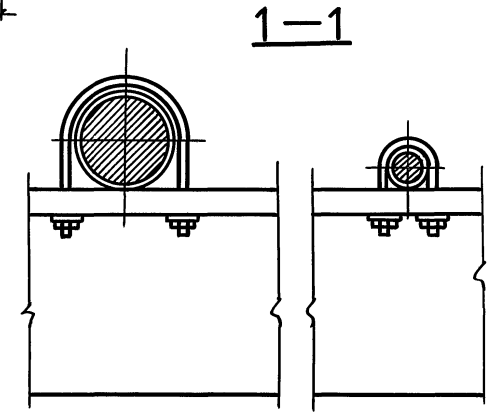
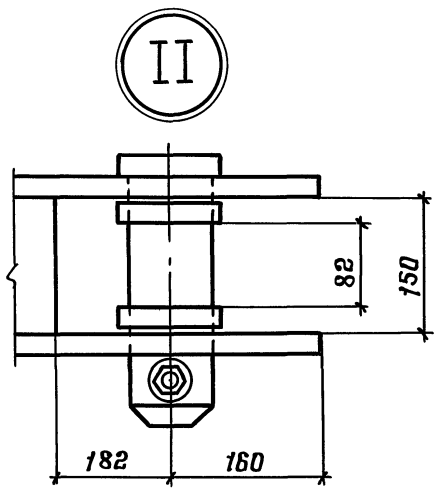
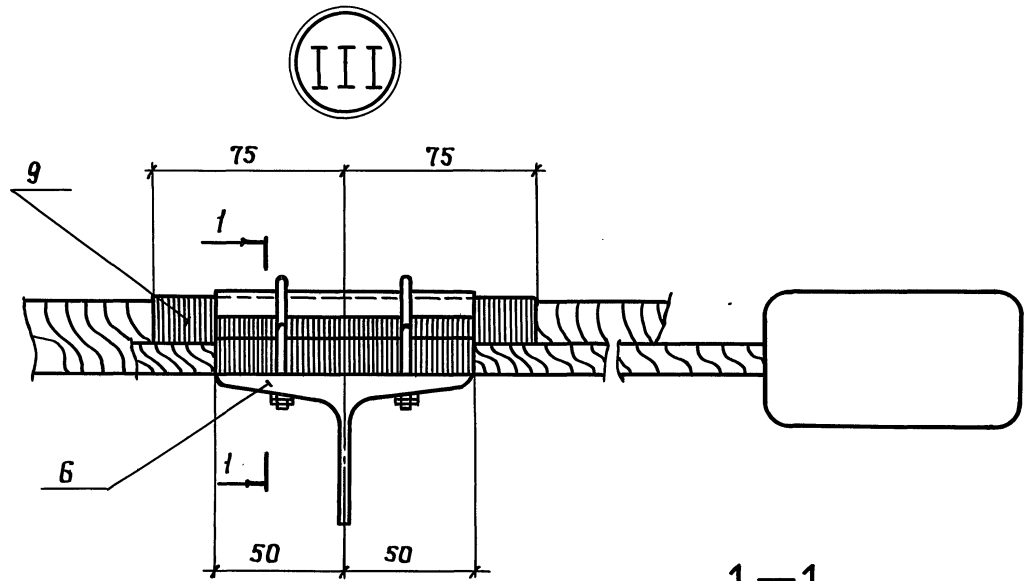
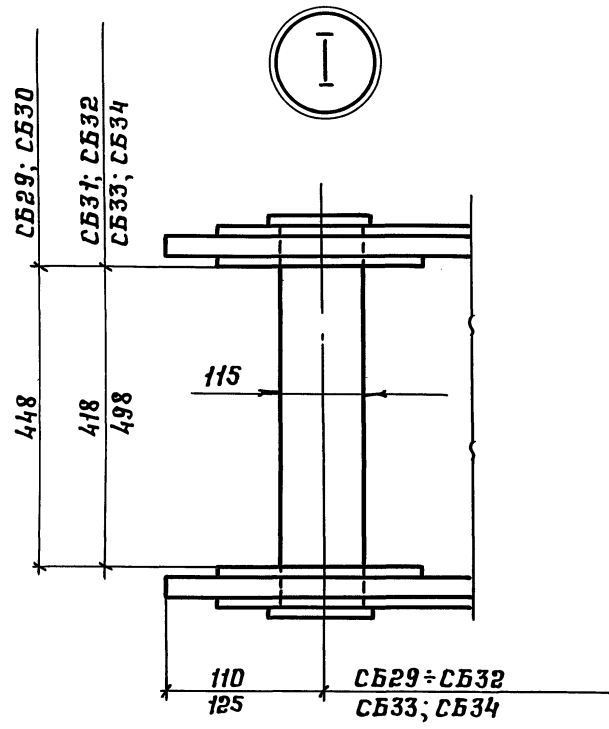


1. Канат перед изготовлением аттяжек вытянуть на усилие $T_1 = 0,6 T_{разр}$.
2. Замеры геометрических длин канатов производить в вытянутом состоянии с монтажным усилием T_0 при t_0 .
3. Твтали 4, 5, 6 установить после монтажа аттяжек в правильное положение.
4. После залибки втулок внешнюю часть оплетки поз. 11, 12 снять.
5. Размер L дан для спрабок
6. Таблицы заполняются при привязке

Шиф. № табл. Подпись и дата (взгл. инв. №)

Наименование	Размеры в мм				Масса кг
	L	L ₁	L ₂	L ₃	
СБ					
01					
02					
03					

				3.604. 2-5.1-11КМ				
Изм.	Лист	№ данчм.	подп.	Дата	0 аттяжка Ф61, 5 мм; Ф 64 мм СБ 29; СБ 30; СБ 31; СБ 32; СБ 33; СБ 34.	Стадия	Масса	Масштаб
Разработал		Пысенков	<i>Пыс</i>					
Проверил		Вязглинский	<i>Вяз</i>					
Г. кантр.								
Рук. бриг.		Рыбакова	<i>Рыб</i>			Лист 1	Листов 8	
Н. кантр.		Клейменов	<i>Клей</i>			ЦНИИПРОЕКТИРОВАНИЕ им. Мельникова		
Утвердил		Остроумов	<i>Остр</i>					



Шиб. № по вкл. Подпись и дата

Изм.	Лист	№ докум.	Подп.	Дата

3.604.2-5.1-11KM

Лист 2

Поз.	Обозначение	Наименование	Кол.	Масса кг	Прим.
		Оттяжка Ф 61.5			
		СБ 29			
		<u>Сборочные единицы</u>			
1	3.604.2-5.8.01.00.000-01	Серьга	1	168.0	
2	3.605.2-5.3.01.00.000-10	Втулка	2	78.62	
3	3.605.2-5.3.03.00.000-10	Стяжная муфта	1	378.38	
4	3.602.2-5.7.01.00.000-02	Гаситель вибрации	2	17.4	ИХСК4
5	3.604.2-5.7.03.00.000	Гаситель вибрации	2	10.3	ИХСК12
6	3.604.2-5.7.02.00.000-06	Подвеска гасителя вибрации	2	5.61	ГК-7
		<u>Материалы</u>			
7		Канат 61.5-Г-1-ЖС-Н-1372 (140)	1		
		ГОСТ 7669-80			
		L = 2836			
8		Золушка	4	10.0	
		ЦАМ-1,5Л ГОСТ 21437-75			
9		Тяжелая оцинкованная проволока			
		Ф 1,4 мм ГОСТ 15892-70			
		ρ = 21300	2	0.264	
10		то же ρ = 7100	4	0.086	
11		то же ρ = 48400	3	0.586	
12		то же ρ = 73400	1	0.891	

Поз.	Обозначение	Наименование	Кол.	Масса кг	Прим.
		<u>Переменные данные</u>			
		<u>для исполнений</u>			
13		Канат 61.5-Г-1-ЖС-Н-1372 (140)			
		ГОСТ 7669-80			
		СБ 29			
		ρ =			
		СБ 29-01			
		ρ =			
		СБ 29-02			
		ρ =			
		СБ 29-03			
		ρ =			

Таблица заполняется при привязке

Шифр, № подл., Подпись и дата, Взам. инв. №

Шифр	№ лист	№ докум.	Подпись	Дата
------	--------	----------	---------	------

3.604.2-5.1-ИКМ

Лист
3

№ п/п	Обозначение	Наименование	№ кол.	Масса кг	Прим.
		Оттяжка Φ 64			
		СБ 30			
		<u>Сборочные единицы</u>			
1	3.604.2-5.8.01.00.000-01	Серьга	1	168,0	
2	3.605.2-5.3.01.00.000-10	Втулка	2	70,62	
3	3.605.2-5.3.03.00.000-10	Стяжная муфта	1	376,88	
4	3.602.2-5.7.01.00.000-02	Защитель бибрасции	2	17,4	1ХСК4
5	3.604.2-5.7.03.00.000	Защитель бибрасции	2	10,3	1ХСК12
6	3.604.2-5.7.02.00.000-07	Подвеска защителя бибрасции	2	5,68	ГН-В
7		Канат 64-Г-1-ЭК-Н-1372(140)	1		
		ГОСТ 7669-80			
		L = 2836			
		<u>Материалы</u>			
8		Заливка	4	10,0	
		ЦАМ-1, 5л ГОСТ 21437-75			
9		Мягкая оцинкованная проволока			
		Φ 1,4 мм ГОСТ 15899-70			
		L = 22200	2	0,270	
10		та же L = 7400	4	0,090	
11		та же L = 50400	3	0,612	
12		та же L = 76300	1	1,02	

№ п/п	Обозначение	Наименование	№ кол.	Масса кг	Прим.
		<u>Переменные данные</u>			
		<u>для исполнения</u>			
13		Канат 64-Г-1-ЭК-Н-1372(140)			
		ГОСТ 7669-80			
		СБ 30			
		L =			
		СБ 30-01			
		L =			
		СБ 30-02			
		L =			
		СБ 30-03			
		L =			

Таблица заполняется при привязке

Поз.	Обозначение	Наименование	Кол.	Масса кг	Прим.
		Оттяжка ϕ 61,5 СБ 31			
		<u>Сборочные единицы</u>			
1	3.604.2-5.8.01.00.000-02	Серьга	1	131,0	
2	3.605.2-5.3.01.00.000-10	Втулка	2	78,62	
3	3.605.2-5.3.03.00.000-10	Стяжная муфта	1	376,38	
4	3.602.2-5.7.01.00.000-02	Заситель вибрации	2	17,4	ИСК 4
5	3.604.2-5.7.03.00.000	Заситель вибрации	2	10,3	ИСК 12
6	3.604.2-5.7.02.00.000-06	Подвеска засителя вибрации	2	5,61	ГК-7
		<u>Материалы</u>			
7		Канат 61,5-Г-1-Ж-Н-1372(140) ГОСТ 7669-80 L = 2836	1		
8		Защитка ЦАМ-1,5 Л ГОСТ 21431-75	4	10,0	
9		Муфта оцинкованная проболока ϕ 1,4 мм ГОСТ 15892-70 L = 21300	2	0,264	
10		то же L = 7100	4	0,086	
11		то же L = 48400	3	0,586	
12		то же L = 73400	1	0,891	

Поз.	Обозначение	Наименование	Кол.	Масса кг	Прим.
		<u>Переменные данные</u>			
		<u>для исполнения</u>			
13		Канат 61,5-Г-1-Ж-Н-1372(140) ГОСТ 7669-80 СБ 31 L = СБ 31-01 L = СБ 31-02 L = СБ 31-03 L =			

таблица заполняется при прибылке

Указ. № табл. Подпись и дата. Взам. инв. №

Иск. лист № 200000. Подп. Дата

3.604.2-5.1-11KM

Лист

5

Поз.	Обозначение	Наименование	Кол.	Масса кг	Прим.
		Плтыжка Ф64 СБЗР			
		Сборочные единицы			
1	3.604.2-5.8.01.00.000-02	Серьеза	1	131,0	
2	3.605.2-5.3.01.00.000-10	Втулка	2	78,82	
3	3.605.2-5.3.03.00.000-10	Стяжная муфта	1	376,38	
4	3.602.2-5.7.01.00.000-02	Дисатель вибрации	2	17,4	1ХСН4
5	3.604.2-5.7.03.00.000	Дисатель вибрации	2	10,3	1ХСН12
6	3.604.2-5.7.02.00.000-07	Подвеска дисателя вибрации	2	5,68	ГН-8
		<u>Материалы</u>	1		
7		Канат 64-Г-1-ЖС-Н-1372(140) ГОСТ 7669-80 L = 2836			
8		Эдливка ЦАМ-1, 5 л ГОСТ 21437-75	4	10,0	
9		Мягкая оцинкованная проволока Ф 1,4 мм ГОСТ 15892-70 L = 22200	2	0,270	
10		та же L = 7400	4	0,090	
11		та же L = 50400	3	0,612	
12		та же L = 76300	1	1,02	

Поз.	Обозначение	Наименование	Кол.	Масса кг	Прим.
		Переменные данные для исполнений			
13		Канат 64-Г-1-ЖС-Н-1372(140) ГОСТ 7669-80			
		СБЗР			
		L =			
		СБЗР-01			
		L =			
		СБЗР-02			
		L =			
		СБЗР-03			
		L =			

Таблица заполняется при прибытке

Изм.	Лист	№ докум.	Подп.	Дата	3.604.2-5.1-11КМ	Лист 6
------	------	----------	-------	------	------------------	-----------

Поз.	Обозначение	Наименование	Кол.	Масса кг	Прим.
		Оптяжка Ф 61,5 СБ 33			
		<u>Сборочные единицы</u>			
1	3.604.2-5.8.01.00.000-11	Серьга	1	199,0	
2	3.605.2-5.3.01.00.000-10	Втулка	2	78,62	
3	3.605.2-5.3.03.00.000-10	Стяжная муфта	1	376,38	
4	3.602.2-5.7.01.00.000-02	Гаситель вибрации	2	17,4	1ХСК4
5	3.604.2-5.7.03.00.000	Гаситель вибрации	2		1ХСК12
6	3.604.2-5.7.02.00.000-06	Подвеска гасителя вибрации	2	5,61	ГК-7
		<u>Материалы</u>			
7		Канат 615-Г-1-ЖН-1372(140) ГОСТ 7669-80 L = 2836	1		
8		Защитка ЦЯМ-1, 5л ГОСТ 21437-75	4	10,0	
9		Мягкая оцинкованная проволока Ф 1, 4 мм ГОСТ 15892-70 L = 21300	2	0,264	
10		та же L = 7100	4	0,086	
11		та же L = 48400	3	0,586	
12		та же L = 13400	1	0,891	

Поз.	Обозначение	Наименование	Кол.	Масса кг	Прим.
		<u>Переменные данные</u> <u>для исполнения</u>			
13		Канат 615-Г-1-ЖН-1372(140) ГОСТ 7669-80 СБ 33 L = СБ 33-01 L = СБ 33-02 L = СБ 33-03 L =			

Таблица заполняется при привязке

Или № серии, даты, подписи и дата

Изм. лист № докум. Подпись Дата

3.604.2-5.1-11KM

Лист 7

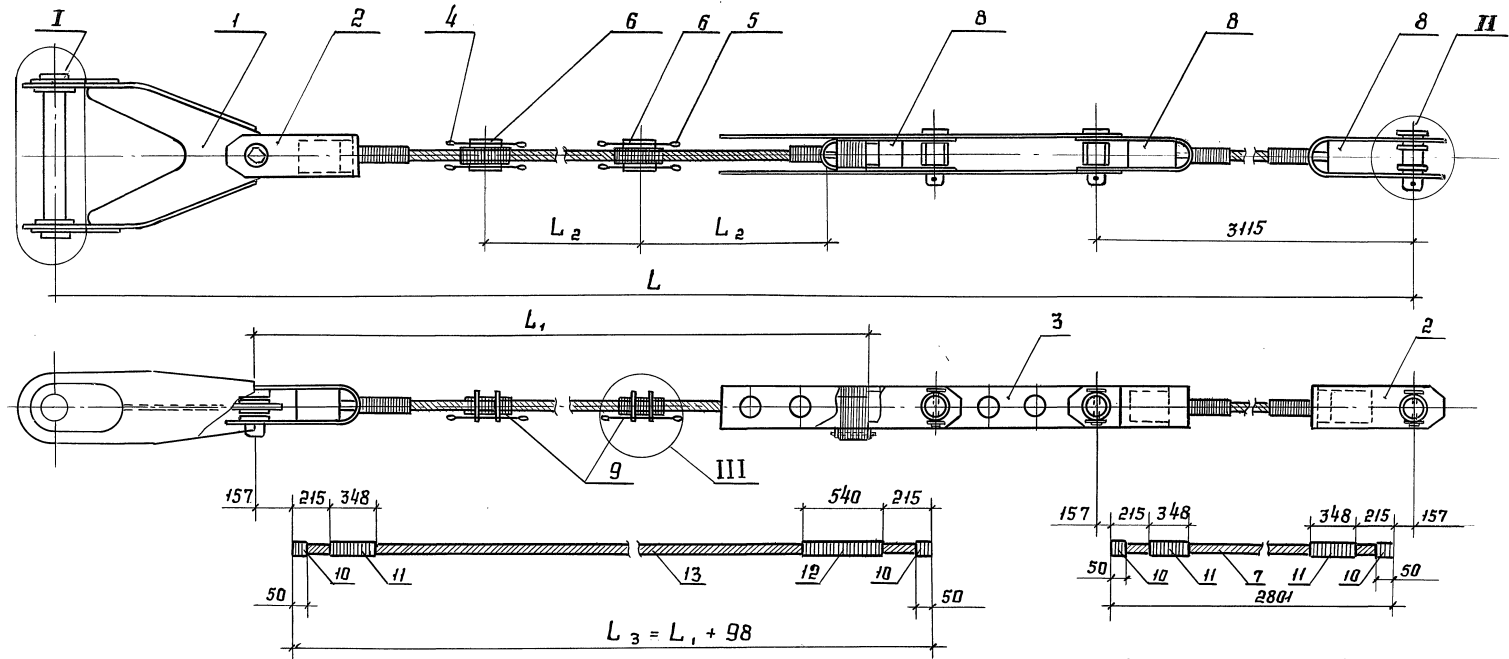
Поз.	Обозначение	Наименование	Кол.	Масса кг	Прим.
		Оттяжка Ф 64 СБ 34			
		<u>Сборочные единицы</u>			
1	3.604.2-5.8.01.00.000-11	Серьга	1	190,0	
2	3.605.2-5.3.01.00.000-10	Втулка	2	78,62	
3	3.605.2-5.3.03.00.000-10	Стяжная муфта	1	376,38	
4	3.602.2-5.7.01.00.000-02	Газитель вибрации	2	17,4	1ХСК4
5	3.604.2-5.7.03.00.000	Газитель вибрации	2		1ХСК12
6	3.604.2-5.7.02.00.000-07	Подвеска газителя вибрации	2	5,68	ГК-8
		<u>Материалы</u>			
7		Канат 64-Г-1-ЖК-Н-1372(140) ГОСТ 7669-80 L = 2836	1		
8		Эолибкв ЦАМ-1, 5Л ГОСТ 21437-75	4	10,0	
9		Мягкая оцинкованная проволока Ф 1, 4 мм ГОСТ 15892-70 ℓ = 22200	2	0,270	
10		то же ℓ = 7400	4	0,090	
11		то же ℓ = 50400	3	0,612	
12		то же ℓ = 76300	1	1,02	

Поз.	Обозначение	Наименования	Кол.	Масса кг	Прим.
		<u>Переменные данные</u> <u>для исполнений</u>			
13		Канат 64-Г-1-ЖК-Н-1372(140) ГОСТ 7669-80			
		СБ 34			
		ℓ =			
		СБ 34 - 01			
		ℓ =			
		СБ 34 - 02			
		ℓ =			
		СБ 34 - 03			
		ℓ =			

Таблица заполняется при прибылке

Изм. № табл. подается и дата взыск. инв. Л/У

Изм. лист	№ в кат.	Дата	Дата	3.604.2-5.1-11KM	Лист 8
-----------	----------	------	------	-------------------------	------------------

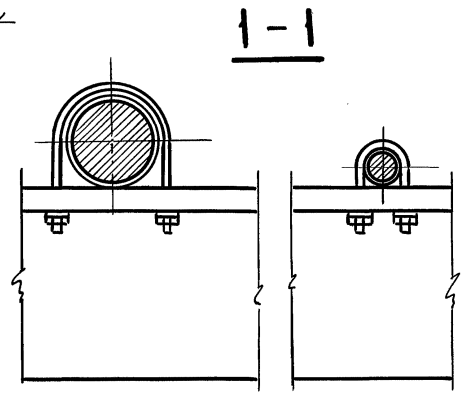
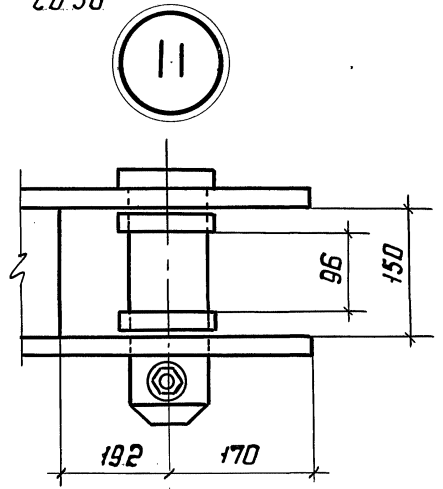
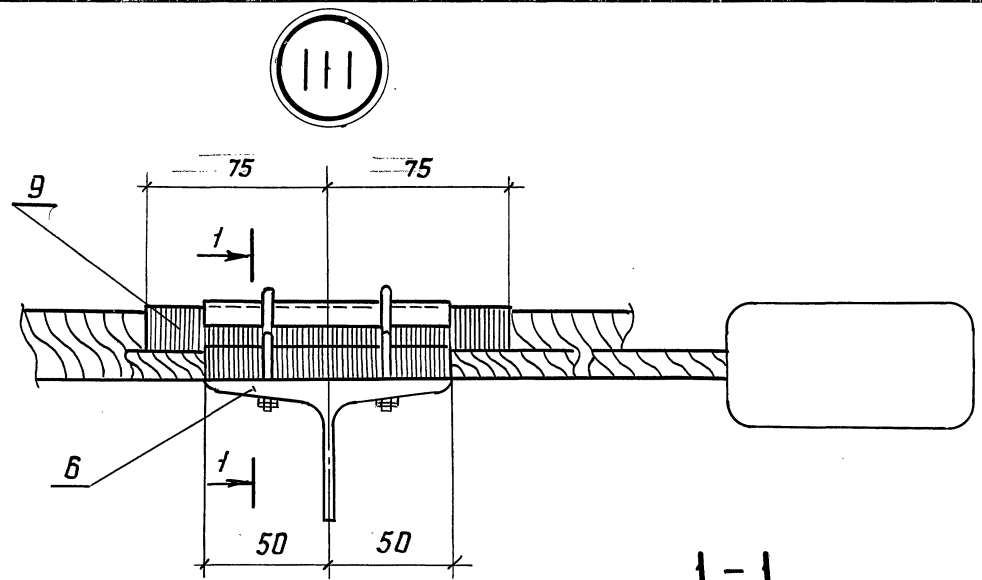
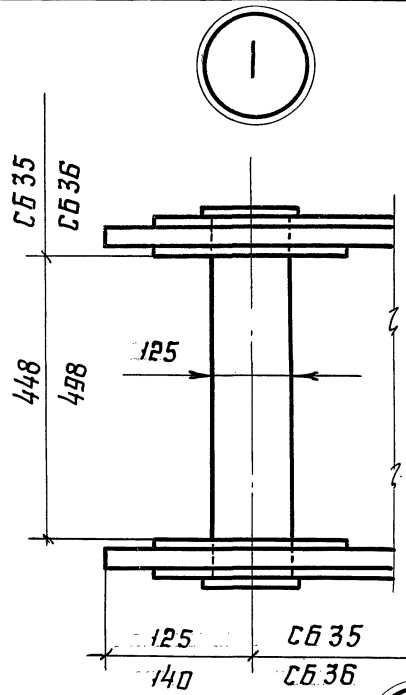


1. Канат перед изготовлением оттяжек вытянуть на усилие $T_1 = 0,6 T_{разр}$.
2. Замеры геометрических длин кабелей производить в вытянутом состоянии с монтажным усилием T_0 при t_0 .
3. Детали 4, 5, 6 устанавливать после монтажа оттяжек в проектное положение.
4. После заливки втулок внешнюю часть оплётки поз. 11, 12 снять.
5. Размер L дан для справок.
6. Таблицы заполняются при привязке.

И.№, № подл. Подпись и дата, Взам. инв. №

Наименование	Размеры в мм				Масса кг
	L	L ₁	L ₂	L ₃	
СБ					
01					
02					
03					

				3. 604. 2-5.1-12KM			
Изм. лист	№ док.м.	подп.	дата	Оттяжка $\Phi 68$ мм. СБ 35; СБ 36	Стандия	Масса	Масштаб
Разработал	Пысенков	<i>М.М.</i>					
Проверил	Вяжлинский	<i>М.М.</i>					
Т. контр.					Лист 1	Листов 4	
Руч. бр.ш.	Рыбакова	<i>Л.В.</i>			ЦНИИпроектстальконструкция им. Мельникова		
И. контр.	Клейменова	<i>Л.В.</i>					
Утвердил	Остроумов	<i>В.С.</i>					



УИВ. № 10387. Подпись и дата. Взам. инв. №

Изм.	Лист	№ докум.	Подп.	Дата

3.604. 2-5.1-12KM

Лист 2

Поз.	Обозначение	Наименование	Кол.	Масса кг	Прим.
		Оттяжка ϕ 68			
		СБ35			
		<u>Сборочные единицы</u>			
1	3.604.2-5.8.01.00.000-00	Серьга	1	188,0	
2	3.605.2-5.3.01.00.000-11	Втулка	2	88,28	
3	3.605.2-5.3.03.00.000-11	Стяжная муфта	1	415,07	
4	3.602.2-5.7.01.00.000-02	Таситель бурцци	2	17,4	ТХСК4
5	3.604.2-5.7.03.00.000	Таситель бурцци	2	10,3	ТХСК12
6	3.604.2-5.7.02.00.000-07	Подвеска тасителя бурцци	2	5,68	ГК-4
		<u>Материалы</u>			
7		Канат 68-Г-1-Ж-Н-1372 (140)	1		
		ГОСТ 7669-80			
		L = 2801			
8		Защелка	4	13,0	
		ЦАМ-1,5Л ГОСТ 21437-75			
9		Мягкая оцинкованная проволока			
		ϕ 1,4 мм ГОСТ 15892-70			
		l = 23400	2	0,285	
10		то же l = 7800	4	0,095	
11		то же l = 54200	3	0,658	
12		то же l = 84200	1	1,02	

Поз.	Обозначение	Наименование	Кол.	Масса кг	Прим.
		<u>Переменные данные</u>			
		<u>для исполнения</u>			
13		Канат 68-Г-1-Ж-Н-1372 (140)			
		ГОСТ 7669-80			
		СБ35			
		l =			
		СБ35-01			
		l =			
		СБ35-02			
		l =			
		СБ35-03			
		l =			

Таблица заполняется при привязке

Шиф. № подл. Подпись и дата (взят. инв. №)

Изм.	Лист	№ док.м.	Подп.	Дата
------	------	----------	-------	------

3.604.2-5.1-12KM

Лист
3

Поз.	Обозначение	Наименование	Кол.	Масса кг	Прим.
		<i>Оттяжка ф 68</i>			
		<i>СБЗБ</i>			
		<u>Сборочные единицы</u>			
1	3.604.2-5.8.01.00.000-10	<i>Серьга</i>	1	230,0	
2	3.605.2-5.3.01.00.000-11	<i>Втулка</i>	2	88,28	
3	3.605.2-5.3.03.00.000-11	<i>Стяжная муфта</i>	1	415,07	
4	3.602.2-5.7.01.00.000-12	<i>Тасатель вибродви</i>	2	17,4	ТХСК4
5	3.604.2-5.7.03.00.000	<i>Тасатель вибродви</i>	2	10,3	ТХСК12
6	3.604.2-5.7.02.00.000-07	<i>Подвеска тасателя вибродви</i>	2	5,68	ГК-8
		<u>Материалы</u>			
7		<i>Канат 68-Г-1-ЖС-Н-1372 (140)</i>	1		
		<i>ГОСТ 7669-80</i>			
		<i>L = 2801</i>			
8		<i>Заливка</i>	4	13,0	
		<i>ЦАМ-1,5Л ГОСТ 21437-75</i>			
9		<i>Мягкая оцинкованная проволока</i>			
		<i>φ1,4мм ГОСТ 15892-70</i>			
		<i>ℓ = 23400</i>	2	0,285	
10		<i>то же ℓ = 7800</i>	4	0,095	
11		<i>то же ℓ = 54200</i>	3	0,658	
12		<i>то же ℓ = 84200</i>	1	1,02	

Поз.	Обозначение	Наименование	Кол.	Масса кг	Прим.
		<u>Переменные данные</u>			
		<u>для исполнений</u>			
13		<i>Канат 68-Г-1-ЖС-Н-1372 (140)</i>			
		<i>ГОСТ 7669-80</i>			
		<i>СБЗБ</i>			
		<i>ℓ =</i>			
		<i>СБЗБ-01</i>			
		<i>ℓ =</i>			
		<i>СБЗБ-02</i>			
		<i>ℓ =</i>			
		<i>СБЗБ-03</i>			
		<i>ℓ =</i>			

Таблица заполняется при привязке.

Шифр, № подл., Подпись и дата (визит. карт.)

Изм.	Лист	№ док.	Подп.	Дата

3.604.2-5.1-12 KM

Лист
4