

ТИПОВЫЕ КОНСТРУКЦИИ, ИЗДЕЛИЯ И УЗЛЫ ЗДАНИЙ И СООРУЖЕНИЙ

СЕРИЯ
3.604.2-5.

УНИФИЦИРОВАННЫЕ ЭЛЕМЕНТЫ КОНСТРУКЦИЙ МАЧТ.
ЭЛЕМЕНТЫ ОТТЯЖЕК.

ВЫПУСК 9

БЛОКИ КАНАТНЫЕ .

ЧЕРТЕЖИ КМД .

25262-10 . Отпускная цена
на момент реализации
указана
в счет-накладной

НАСТОЯЩАЯ ДОКУМЕНТАЦИЯ НЕ ПОДЛЕЖИТ
ПРЯМОЙ ПЕРЕДАЧЕ НА ЗАВОД-ИЗГОТОВИТЕЛЬ
И МОЖЕТ БЫТЬ ИСПОЛЬЗОВАНА В КАЧЕСТВЕ
СПРАВОЧНОГО МАТЕРИАЛА ПРИ РАЗРАБОТКЕ
КОНКРЕТНОГО ПРОЕКТА (ПИСЬМО РОССТРОЯ
ОТ 19.07.2004 № ВА-3602/06)

ТИПОВЫЕ КОНСТРУКЦИИ, ИЗДЕЛИЯ И УЗЛЫ ЗДАНИЙ И СООРУЖЕНИЙ

СЕРИЯ
З. 604. 2-5.

УНИФИЦИРОВАННЫЕ ЭЛЕМЕНТЫ КОНСТРУКЦИЙ МАЧТ.

ЭЛЕМЕНТЫ ОТТЯЖЕК.

ВЫПУСК 9

БЛОКИ КАНАТНЫЕ.

ЧЕРТЕЖИ КМД.

Разработаны:

ГСПИ Министерство связи СССР

Директор института

Главный инженер проекта



И. В. Логинов
Б. В. Смирнов

Утверждены Министерством
Связи СССР, Экспертное за-
ключение от 15 августа 1991 г.
Введены в действие с 04.12.91
ГСПИ Мин. Связи СССР
Приказ от 20 августа 1991 г.
№90

ЦНИИПроектстальконструкция им. Мельникова

Арендное предприятие

Директор института

Главный инженер проекта



Б. В. Ларионов
Б. Б. Острохов

Циф. и подл. Подпись и дата
 Циф. и подл. Подпись и дата
 Циф. и подл. Подпись и дата

Обозначение	Наименование	Стр.
3.604.2-5.9.01.00.000	Блок подвесной канатный КБ-3	3
3.604.2-5.9.01.00.000сб	Блок подвесной канатный КБ-3 Сборочный чертеж	4
3.604.2-5.9.01.01.000	Щека	5
3.604.2-5.9.01.01.000сб	Щека. Сборочный чертеж.	5
3.604.2-5.9.01.01.001	Щека	6
3.604.2-5.9.01.01.002	Накладка	6
3.604.2-5.9.01.00.001	Блок канатный Ф350	7
3.604.2-5.9.01.00.002	Ось блока	8
3.604.2-5.9.01.00.003	Оседержатель	9
3.604.2-5.9.01.00.004	Втулка	9
3.604.2-5.9.01.00.005	Палец	10
3.604.2-5.9.02.00.000	Блок канатный КБ-5	11
3.604.2-5.9.02.00.000сб	Блок канатный КБ-5.Сборочный чертеж	12
3.604.2-5.9.02.01.000	Щека	13
3.604.2-5.9.02.01.000сб	Щека. Сборочный чертеж	14
3.604.2-5.9.02.01.001	Щека	15
3.604.2-5.9.02.01.002	Кранштейн	15
3.604.2-5.9.02.00.001	Ось блока	16
3.604.2-5.9.02.00.002	Блок канатный Ф350	17
3.604.2-5.9.02.00.003	Втулка	18
3.604.2-5.9.03.00.000	Блок канатный КБ-6	19
3.604.2-5.9.03.00.000сб	Блок канатный КБ-6.Сборочный чертеж.	20
3.604.2-5.9.03.01.000	Щека	21
3.604.2-5.9.03.01.000сб	Щека. Сборочный чертеж	22
3.604.2-5.9.03.01.001	Щека	23
3.604.2-5.9.03.01.002	Ребра	23
3.604.2-5.9.03.01.003	Накладка	24
3.604.2-5.9.03.00.001	Ось блока	25
3.604.2-5.9.03.00.002	Блок канатный Ф300	26

Обозначение	Наименование	Стр.
3.604.2-5.9.04.00.000	Блок подвесной канатный КБ-7	27
3.604.2-5.9.04.00.000сб	Блок подвесной канатный КБ-7 Сборочный чертеж	28
3.604.2-5.9.04.01.000	Щека	29
3.604.2-5.9.04.00.000сб	Щека. Сборочный чертеж	29
3.604.2-5.9.04.01.001	Щека	30
3.604.2-5.9.04.00.001	Палец	30
3.604.2-5.9.04.00.002	Ось блока	31
3.605.2-5.9.05.00.000	Блок канатный КБ-8	32
3.605.2-5.9.05.00.000сб	Блок канатный КБ-8.Сборочный чертеж	33
3.605.2-5.9.05.00.001	Накладка	34
3.605.2-5.9.05.01.000	Обойма	34
3.605.2-5.9.05.01.000сб	Обойма. Сборочный чертеж	35
3.605.2-5.9.05.01.001	Щека	36
3.605.2-5.9.05.01.002	Ребра	37
3.605.2-5.9.05.01.003	Ребра	37
3.605.2-5.9.05.01.004	Плита	38
3.606.2-5.9.06.00.000	Блок канатный КБ-9	39
3.606.2-5.9.06.00.000сб	Блок канатный КБ-9.Сборочный чертеж	40
3.606.2-5.9.06.01.000	Щека	41
3.606.2-5.9.06.01.000сб	Щека. Сборочный чертеж	42
3.606.2-5.9.06.01.001	Щека	43
3.606.2-5.9.06.01.002	Ребра	43

Изм.	Лист	№ докум.	Подпись	Дата
		Разработал	Тодорова	14
		Проверил	Вяжгинский	14
		Рук.бриг.	Рыбакова	14
		и.контр.	Клейменов	14
		Утвердил	Израчунов	14

3.604.2-5.9

Содержание

Лит.	Лист	Листов
		11
ЦНИПРОЕКТСТРОИАНТСТРОИЦЕНТРА им. Мельникова		

Формат	Зона	Поз.	Обозначение	Наименование	Кол.	Примеч.
				<u>Документация</u>		
А3			3.604.2-5.9.01.00.000 СБ	Сборочный чертеж		
			3.604.2-5.10-ТУ	Технические условия		
			3.604.2-Зд.5.10-ТУ	Технические условия		
			<u>Сборочные единицы</u>			
А4	1		3.604.2-5.9.01.01.000	Щека	2	
				<u>Детали</u>		
А3	3		3.604.2-5.9.01.00.001	Блок канатный Ф350	1	
А3	4		3.604.2-5.9.01.00.002	Ось блока	1	
А4	5		3.604.2-5.9.01.00.003	Оседержатель	2	
А4	6		3.604.2-5.9.01.00.004	Втулка	2	
А4	7		3.604.2-5.9.01.00.003	Палец	1	
Б4	8		3.604.2-5.9.01.00.006	Трубка распорная		
		Труба 34x3,5 ГОСТ 8734-75 Б20 ГОСТ 8733-87 P=60 н14		1	0,16 кг	
Б4	9		3.604.2-5.9.01.00.007	Трубка распорная		
		Труба 20x3 ГОСТ 8734-75 Б20 ГОСТ 8733-87 P=32 н14		2	0,04 кг	
Б4	10		3.604.2-5.9.01.01.00.008	Шайба		
		Лист 106-ПН-НО ГОСТ 19903-74 09Г2С-15 ГОСТ 19281-89 Ф54 н14; Ф 2,5 н14		1	0,14 кг	

3.604.2-5.9.01.00.000

Блок подвесной канатный КБ-3

Лит. лист листов
1 1 2

ИПРоектСтальИнструкция
им. Мельникова

Формат А4

Формат
Зона
Поз.
Обозначение
Наименование
Кол.
Примеч.
Формат
Зона
Поз.
Обозначение
Наименование
Кол.
Примеч.

				<u>Стандартные изделия</u>		
		14		Масленка 1.2.ЦБ		
		15		ГОСТ 19853-74	1	
		15		Болт М12x20.58.019ГОСТ1198-70	4	
		16		Болт М12x80.58.019ГОСТ1198-70	2	
		17		Болт М24x110.58.019ГОСТ1198-70	1	
		19		Гайка М24.5.019ГОСТ5915-70	2	
		20		Гайка М12.5.019ГОСТ5915-70	1	
		21		Гайка М24.5.019ГОСТ2528-70	1	
		22		Шайба 12.65Г.019ГОСТ6402-70	6	
		23		Шайба 24.65Г.019ГОСТ6402-70	1	
		25		Шпилька 6x40 ГОСТ 397-79	1	

3.604.2-5.9.01.00.000

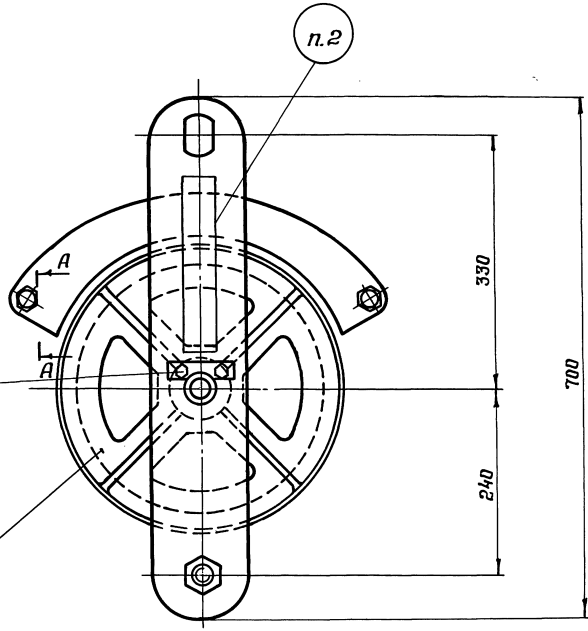
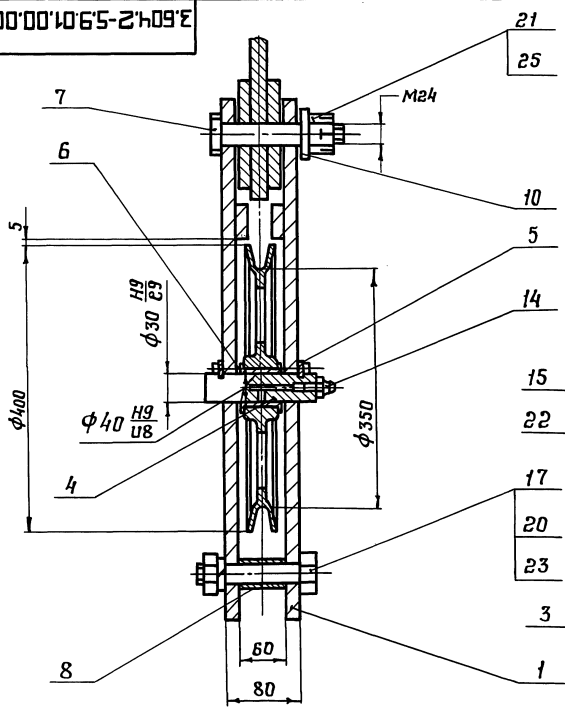
Лист 2

Формат
Зона
Поз.
Обозначение
Наименование
Кол.
Примеч.

Изм лист Н докум. Подпись Дата
Разработал Писенков
Проверил Клименов
Ручк. ориг. Рыбакова
Н.контр. Вязинский
Утвердил Остроумов

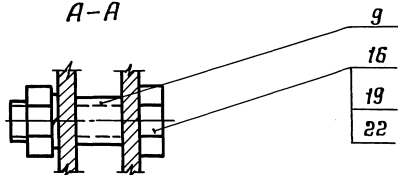
Изм лист Н докум. Подпись Дата

3.604.2-5.9.01.00.000 СБ



1. Размеры для справок.
2. Маркировать эмалью ХВ-100 ТУ 6-10-1301-83 красной, высота шрифта 20 мм.
3. Грузоподъемность блока 1т.

A-A

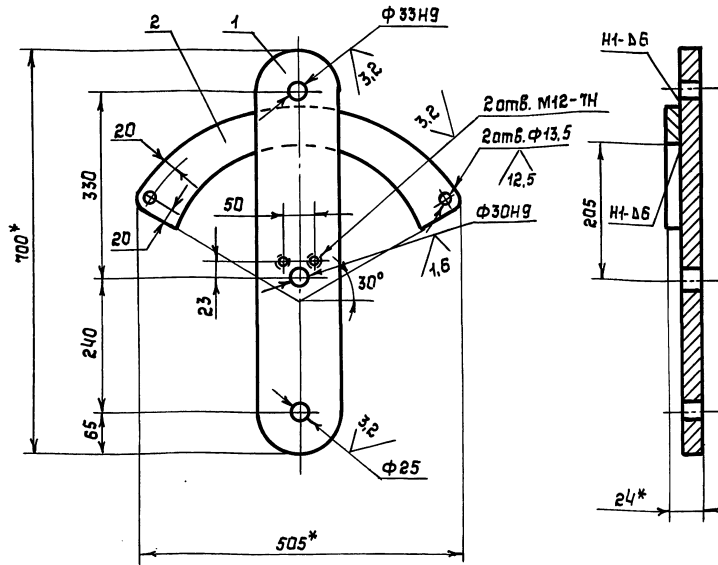


				3.604.2-5.9.01.00.000 СБ		
				Блок подвесной ка- натный КБ-3		
				Сборочный чертеж		
Изм./Лист	№ докум.	Подп.	Дата	Лист	Масса	Масштаб
Разработал	Лысенков	Лыс			33,7	—
Проверил	Клеименов	Кл		Лист	Листов 1	
Т.контр.				ЦНИИПроектСтальИнструментация ит. Мельникова		
Рук.проект.	Рыбакова	Ры				
Н.контр.	Вязлинский	Вяз				
Отвердил	Острожнов	Остр				

Ш.В. № 1-подв. Подв. и балка. Взят из арх. К. Шиб. К. В. Д. В. Д. Подв. и балка.

Формат	Зона	Лист	Обозначение	Наименование	Кол.	Примеч.
				<u>Документация</u>		
А4			3.604.2-5.9.01.01.000 СБ	Сборочный чертеж		
				<u>Детали</u>		
А4	1		3.604.2-5.9.01.01.001	Щека	1	
А4	2		3.604.2-5.9.01.01.002	Накладка	1	

93 000 10 10 6 5 - 2 609 Z



- 1* Размеры для справок
- 2 Н14, н14, ± $\frac{IT14}{2}$
- 3 Сварные швы по ГОСТ 5264-80. Электрод Э-50А ГОСТ 9467-75
- 4 Покрытие, кроме отверстий: грунтовка ГФ-021 ГОСТ 25129-82, затем эмалью ХВ-1400 ТУ 6-10-1301-81 серого цвета по ГОСТ 9.032-74

3.604.2-5.9.01.01.000

Щека

Лит.	Лист	Листов
		1
ЦНИИПРОЕКТСТАЛЬИНСТРУКЦИЯ		
им. Мельникова		

Формат А4

Циф. и подл. Подпись и дата

Изм.	Лист	И докум.	Подпись	Дата
Разработал	Пысенков			
Проверил	Клейменов			
Рук.б-ре	Рыбакова			
И.контр.	Вяжлинский			
Утвердил	Астраумов			

3.604.2-5.9.01.01.000 СБ

Щека
Сборочный чертеж

Лит.	Масса	Масштаб
	10,8	
Лист	Листов 1	
ЦНИИПРОЕКТСТАЛЬИНСТРУКЦИЯ		
им. Мельникова		

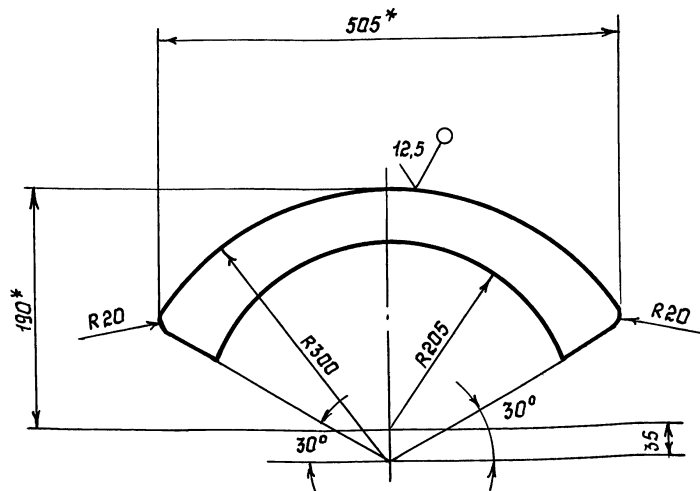
25262-10 6 Формат А4

Циф. и подл. Подпись и дата

Изм.	Лист	И докум.	Подпись	Дата
Разработал	Пысенков			
Проверил	Клейменов			
Рук.б-ре	Рыбакова			
И.контр.	Вяжлинский			
Утвердил	Астраумов			

3.604.2-5.9.01.01.002

✓(✓)



- 1 Н14, h14, ± IT14/2
- 2 Допускается изготавливать из стали 09Г2С-12 ГОСТ 19281-89 для климатического исполнения У1
- 3* Размеры для справок

3.604.2-5.9.01.01.002

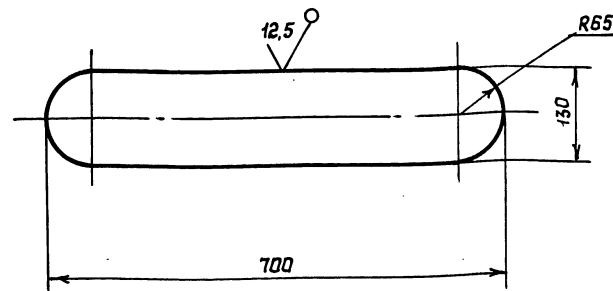
Накладка

Изм	Лист	№ док.ум.	Подпись	Дата	Лист	Масса	Масштаб
Разработал	Лысенков		<i>Лысенков</i>			4,1	—
Проверил	Клейменов		<i>Клейменов</i>				
Т.контр.					Лист		Листов 1
Рук.б-ге	Рыбакова		<i>Рыбакова</i>		Лист		
Н.контр.	Вяжлинский		<i>Вяжлинский</i>		146-ПК-НО ГОСТ 19903-74		ЦНИИПРОЕКТ ТАЛЬКОНСТРУКЦИЯ им. Мельникова
Утвердил	Остроумов		<i>Остроумов</i>		09Г2С-15 ГОСТ 19281-89		

Формат А4

3.604.2-5.9.01.01.001

✓(✓)



- 1 Н14, h14, ± IT14/2
- 2 Допускается изготавливать из стали 09Г2С-12 ГОСТ 19281-89 для климатического исполнения У1

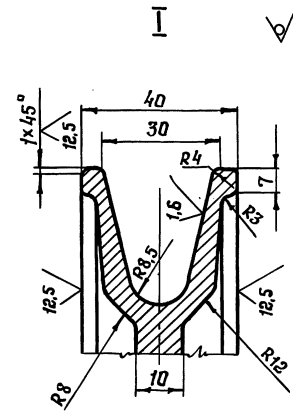
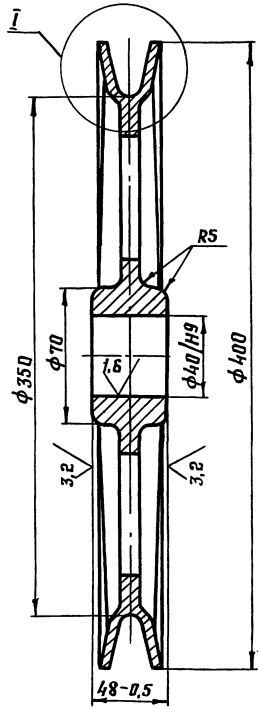
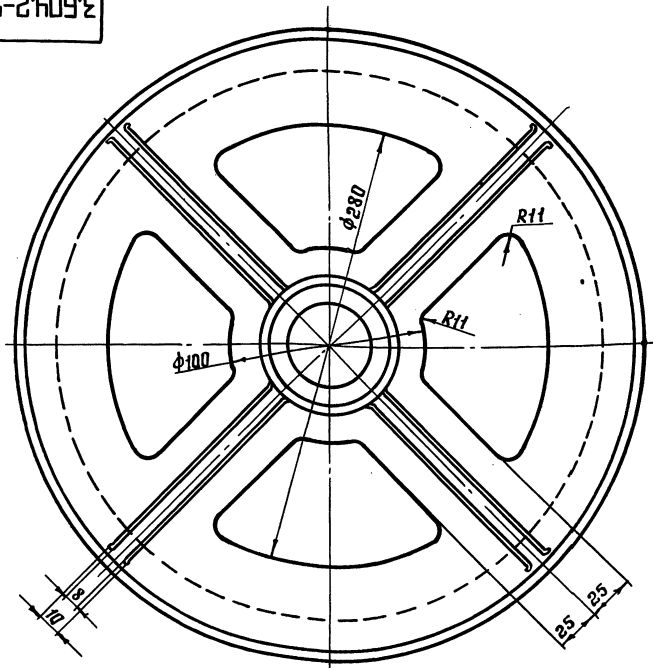
3.604.2-5.9.01.01.001

Щека

Изм	Лист	№ док.ум.	Подпись	Дата	Лист	Масса	Масштаб
Разработал	Лысенков		<i>Лысенков</i>			6,86	—
Проверил	Клейменов		<i>Клейменов</i>				
Т.контр.					Лист		Листов 1
Рук.б-ге	Рыбакова		<i>Рыбакова</i>		Лист		
Н.контр.	Вяжлинский		<i>Вяжлинский</i>		106 ПК-НО ГОСТ 19903-74		ЦНИИПРОЕКТ ТАЛЬКОНСТРУКЦИЯ им. Мельникова
Утвердил	Остроумов		<i>Остроумов</i>		09Г2С-15 ГОСТ 19281-89		

25262-10 7 Формат А4

3.604.2-5.9.01.00.001



✓ (✓)

Изм. № подл. Подп. и дата
Изм. № инж. М. Изб. № докум. Подп. и дата
Изм. № инж. М. Изб. № докум. Подп. и дата

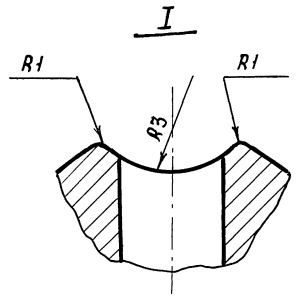
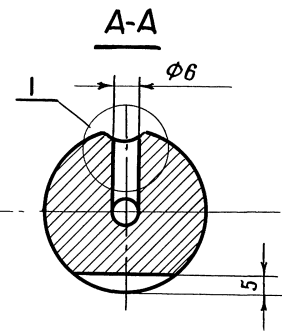
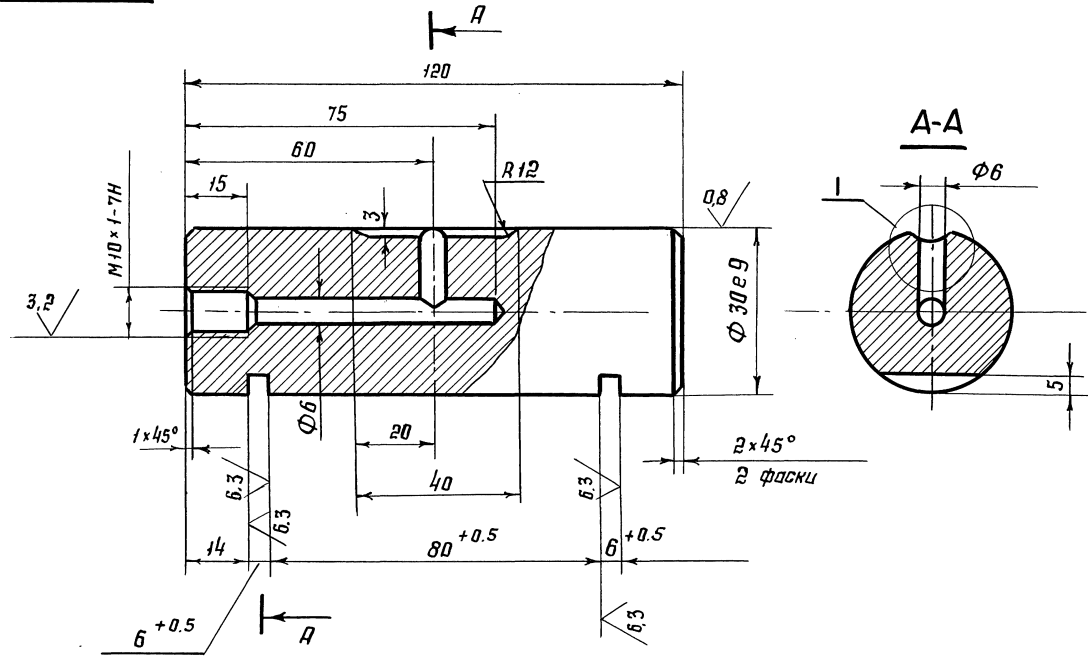
3. Покрытие, кроме отверстия $\phi 40$ и профиля ручья, грунтуются ГФ-021 ГОСТ 25129-82, затем эмалью ХВ-1100 ТУ 6-10-1301-83 серого цвета по ГОСТ 9.032-74.

1. Допускаемое отклонение размеров отливки по 3 классу точности ГОСТ 26645-85.
2. Неуказанные предельные отклонения размеров H14, h14, $\pm IT14$

				3.604.2-5.9.01.00.001			
Изм. Лист	№ докум.	Подп.	Дата	Блок канатный $\phi 350$	Лист	Масса	Масштаб
Разработал	Пысенков	П/В				8,5	—
Проверил	Клейменов	К/В			Лист	Листов	1
Т.контр.					ЩИППроектСтальконструкция им. Мельникова		
Руч.бриг.	Рыжиков	Р/В		СЧ15ГОСТ1412-85			
И.контр.	Вяженин	В/В					
Утвердил	Островцов	О/В					

3.604.2-5.9.01.00.002

12.5 (✓)



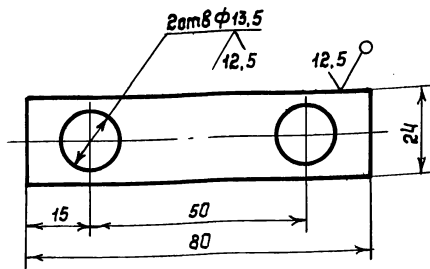
- 1. H14, h14, ± 17/4
- 2. Покрытие Ц9 Хр, нрм

Изм. № 001. Подп. и дата
Изм. № 002. Подп. и дата
Изм. № 003. Подп. и дата
Изм. № 004. Подп. и дата
Изм. № 005. Подп. и дата

						3.604.2-5.9.01.00.002	Лит.	Масса	Масштаб
							Ось блока		
Изм.	лист	№ докум.	подп.	дата	Сталь 45 ГОСТ 1050-88				
Разработал	Лысенков	Рыбаков							
Проверил	Клейменов	Рыбаков							
Т. кантр.									
Рук. брига.	Рыбакова	1/18			ЦНИИПроектСтальконструкция им. Мельникова				
Н. кантр.	Вязелинский	Рыбаков							
Утвердил	Остроумов	Остроумов							

3.604.2-5.9.01.00.003

✓(✓)



1. Н14, h14, ± $\frac{IT14}{2}$

2. Покрытие Ц9Хр прМ

3.604.2-5.9.01.00.003

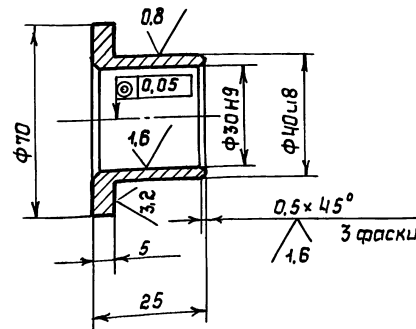
Изм.	Лист	№ докум.	Подпись	Дата	Лист	Масса	Масштаб
Разработал	Пысенков		<i>Пысенков</i>			0,08	—
Проверил	Клейменов		<i>Клейменов</i>				
Т.контр.					Лист		Листов 1
Рук.брос.	Рыбакова		<i>Рыбакова</i>		Лист 6Б-ПН-НО ГОСТ 19903-74		
Н.контр.	Вяжлинский		<i>Вяжлинский</i>		Вст3сп ГОСТ 14637-89		
Утвердил	Остроумов		<i>Остроумов</i>		ЦНИИПРОЕКТАСТАЛЬКОНСТРУКЦИЯ им. Мельникова		

Формат А4

9

3.604.2-5.9.01.00.004

12,5/✓(✓)



Н14, h14, ± $\frac{IT14}{2}$

3.604.2-5.9.01.00.004

Изм.	Лист	№ докум.	Подпись	Дата	Лист	Масса	Масштаб
Разработал	Пысенков		<i>Пысенков</i>			0,19	—
Проверил	Клейменов		<i>Клейменов</i>		Лист		Листов 1
Т.контр.					Лист 6Б-ПН-НО ГОСТ 19903-74		
Рук.брос.	Рыбакова		<i>Рыбакова</i>		Вст3сп ГОСТ 14637-89		
Н.контр.	Вяжлинский		<i>Вяжлинский</i>		ЦНИИПРОЕКТАСТАЛЬКОНСТРУКЦИЯ им. Мельникова		
Утвердил	Остроумов		<i>Остроумов</i>		Лист 6Б-ПН-НО ГОСТ 19903-74		

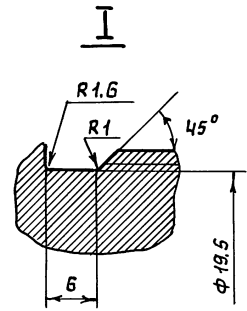
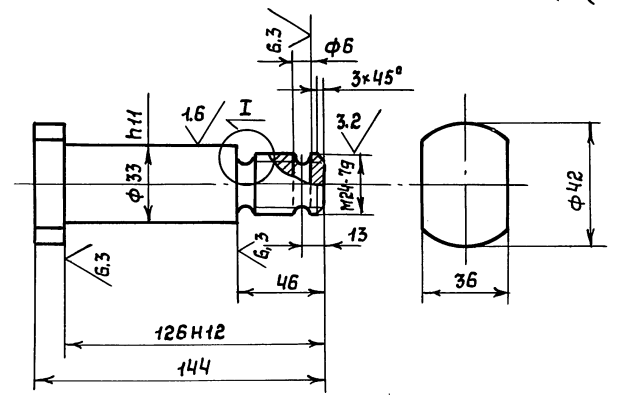
Втулка

АЧС-3 ГОСТ 1585-85

25262-10 10 Формат А4

3.604.2-5.9.01.00.005

12.5 (✓)



- 1. H14, h14, ± IT14/2
- 2. Покрытие Ц9Хр прм

Шкв. и подл. Подпись и дата
 Шкв. и подл. Подпись и дата
 Шкв. и подл. Подпись и дата
 Шкв. и подл. Подпись и дата

				3.604.2-5.9.01.00.005				
Изм	Лист	№ док.ум.	подпись	Дата	Палец	Лит	Масса	Масштаб
Разработал	Пысенков		<i>Пысенков</i>				0,87	—
Проверил	Клейменов		<i>Клейменов</i>			Лист	Листов 1	
Т.контр.						ЦНИИПРОЕКТСТАЛЬКОНСТРУКЦИЯ им. Мельникова		
Рук.бриг.	Рыбакова		<i>Рыбакова</i>		Сталь 45 ГОСТ 1050-83			
Н.контр.	Вяжлинский		<i>Вяжлинский</i>					
Утвердил	Астраунов		<i>Астраунов</i>					

Формат	Зона	Лист	Обозначение	Наименование	Кол.	Примеч.
А3			3.604.2-5.9.02.00.000СБ	<u>Документация</u>		
			3.604.2-5.10-ТУ	Сборочный чертёж		
			3.604.2-ЗД5.10-ТУ	Технические условия		
А4	1			<u>Сборочные единицы</u>		
			3.604.2-5.9.02.01.000	Щека	2	
А3	4			<u>Детали</u>		
			3.604.2-5.9.02.00.001	Ось блока	2	
А3	5		3.604.2-5.9.02.00.002	Блок канатный ф350	2	
А4	6		3.604.2-5.9.02.00.003	Втулка	4	
А4	7		3.604.2-5.9.01.00.003	Оседержатель	4	
11				<u>Стандартные изделия</u>		
				Маслёнка 1.2.Ц6 ГОСТ 19853-78	2	

3.604.2-5.9.02.00.000

Блок канатный
КБ-5

Лит. Лист Листов
1 2
ЦНИИпроектстальконструкция
им. Мельникова

Формат А4

Формат	Зона	Лист	Обозначение	Наименование	Кол.	Примеч.
11			12	Балл 12*20.58.019 ГОСТ 7798-70	8	
			13	Балл 18*40.58.019 ГОСТ 7798-70	8	
			15	Гайка М18,5,019,ГОСТ 5915-70	8	
			17	Шайба 12.65Г.019 ГОСТ6402-70	8	
			19	Шайба 18.65Г.019 ГОСТ6402-70	8	

3.604.2-5.9.02.00.000

25262-10 12

Формат А4

Шиб. № подл. Подл. и дата. Взам. шиб. № шиф. № докум. Подл. и дата

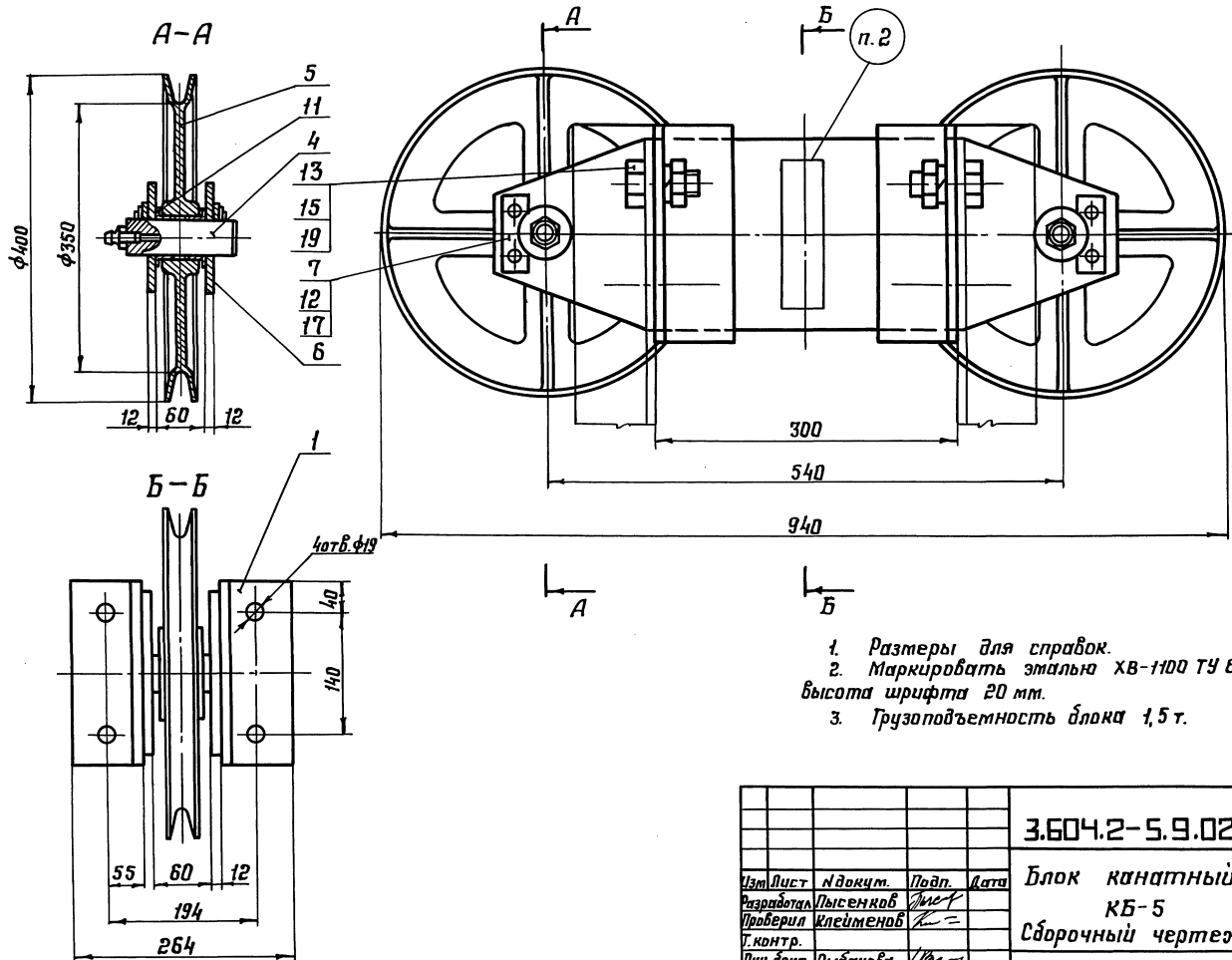
Шиб. № подл. Подл. и дата. Взам. шиб. № шиф. № докум. Подл. и дата

Изм. Лист № докум. Подл. Дата
Разработал Э.В.Овчиннов
Проработал Клейменов
Рук. бр. Рыбакова
И. контр. Вязликовский
Утвердил Остроумов

Изм. Лист № докум. Подл. Дата

Лист 2

3.604.2-5.9.02.00.000 ЦБ



1. Разтеры для справок.
2. Маркировать эмалью ХВ-100 ТУ 6-10-1301-83 красной, высота шрифта 20 мм.
3. Грузоподъемность блока 1,5 т.

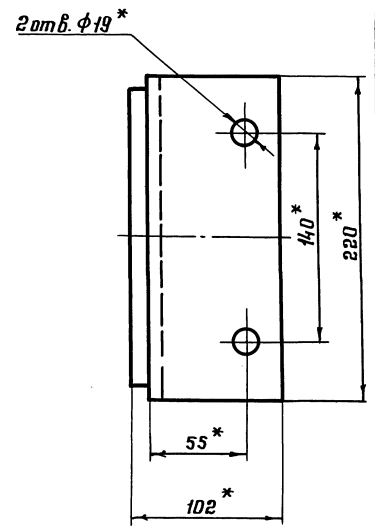
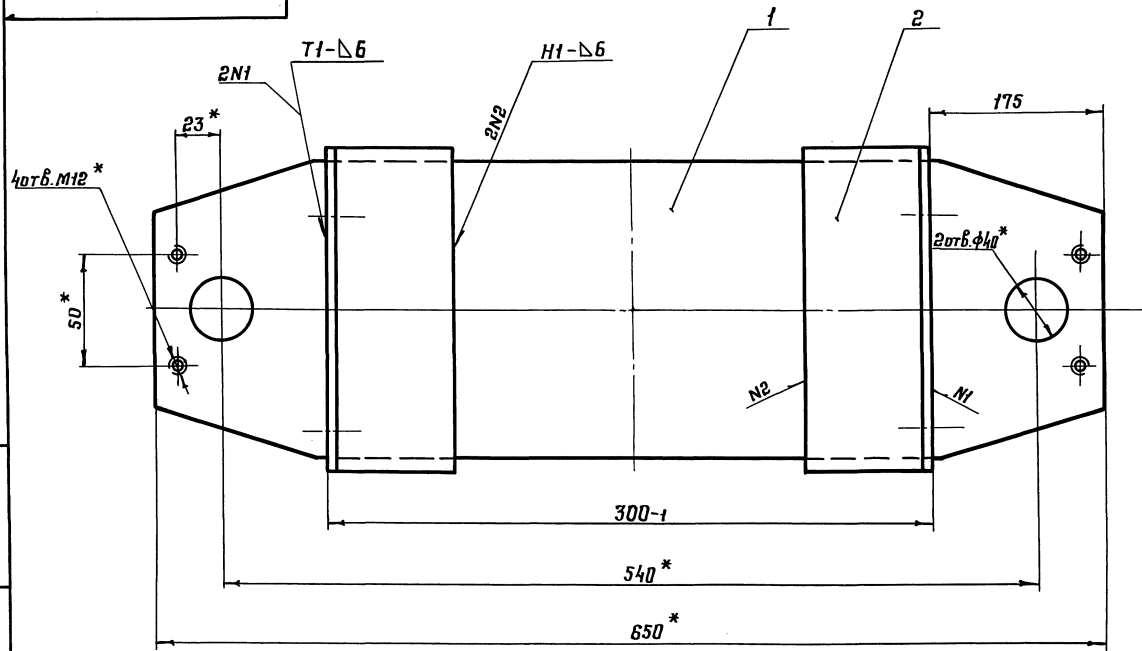
Инв. и дата. Подп. и дата. Изм. инв. и дата. Подп. и дата.

				3.604.2-5.9.02.00.000 ЦБ				
Изм	Лист	И двокчм.	Подп.	Дата	Блок канатный КБ-5 Сборочный чертеж	Лист	Масса	Масштаб
							53	—
						Лист	Листов 1	
						ЦНИИПРОЕКТСТАЛЬМОНСТРАЦИЯ им. Мельникова		

	Формат	Зона	Лист	Обозначение	Наименование	Кол.	Примеч.
					<u>Документация</u>		
А3				3.604.2-5.09.02.01.000 СБ	Сборочный чертеж		
					<u>Детали</u>		
А4	1			3.604.2-5.9.02.01.001	Щека	1	
А4	2			3.604.2-5.9.02.01.002	Кронштейн	2	

Шк. и дата				Взаим. шк. и дата				Шк. и дата				Удоб. и дата			
								3.604.2-5.9.02.01.000							
Изм.	Лист	№ докум.										Лист	Лист	Листов	
Разработчик	Зубов	Иванов												1	
Проверил	Клименко														
Рис. др. и др.	Федяков														
Н. контр.	Владимирский														
Утвердил	Остроумов														
							Щека				ЦНИИПРОЕКТСТАЛЬНОКОНСТРУКЦИЯ им. Мельникова				

9700010'20'6'5-2'409'E



- 1* Размеры для справок.
- 2. ±IT14/2.
- 3. Сварные швы по ГОСТ 5264-80. Электрод Э-50А ГОСТ 9467-75.
- 4. Покрытие кроме отверстий: грунтовка ГФ-021 ГОСТ 25129-82, затем эмалью ХВ-100 ТУ 6-10-1301-82 серого цвета по ГОСТ 9 032-74.

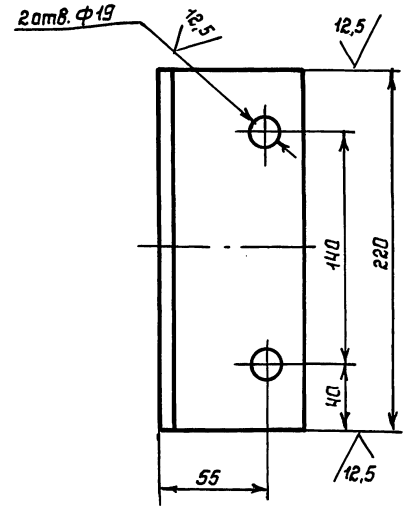
Унб. № подл. / Подп. и дата
 Унб. № инв. / Подп. и дата
 Взам. инв. № / Унб. № инв. / Подп. и дата

Изм.	Лист	№ док-м.	Подп.	Дата
Разработал	Пысенков	Лист		
Проверил	Клейменов	Лист		
Т. контр.				
Ручк. ориг.	Рыбакова	1/2		
Н. контр.	Вязинский	Лист		
Утвердил	Остроумов	Лист		

3.604.2-5.9.02.01.000 СБ				
Щека		Лит.	Масса	Контур
			14,9	—
Сборочный чертеж		Лист	Листов 1	
		ЦНИИПРОЕКТАВАИПРОЕКТИРОВАНИЕ ИМ. Мельникова		

3.604.2-5.9.02.01.002

(✓)(✓)



1 Н14; Н14; ± IT14/2
 2 Допускается изготавливать из стали 09Г2С-12 ГОСТ 1928-89 для климатического исполнения У1

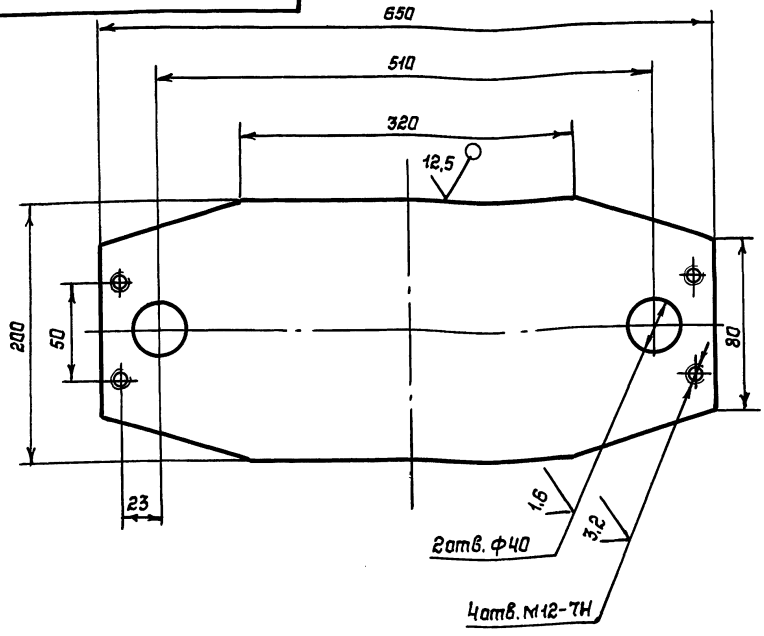
3.604.2-5.9.02.01.002

Изм. лист, подпись и дата, разработал, проверил, т.контр., рук.бриг., н.контр., утвердил

Изм.	Лист	№ докум.	Подпись	Дата	Кранштейн			Лит.	Масса	Масштаб
Разработал	Пысенков		<i>Пысенков</i>					10,12	—	
Проверил	Клейменов		<i>Клейменов</i>							
Т.контр.					Лист	Листов	1			
Рук.бриг.	Рыбакова		<i>Рыбакова</i>		ЦНИИПРОЕКТЕ ТАЛЬНОСТРУКЦИЯ					
Н.контр.	Вяжилинский		<i>Вяжилинский</i>		им. Мельникова					
Утвердил	Астраунов		<i>Астраунов</i>		Узелок Б-90х90х8 ГОСТ 8509-86					
					09Г2С-15 ГОСТ 19281-89					
					25262-10 16					

3.604.2-5.9.02.01.001

(✓)(✓)



1 Н14; Н14; ± IT14/2
 2 Допускается изготавливать из стали 09Г2С-12 ГОСТ 19281-89 для климатического исполнения У1

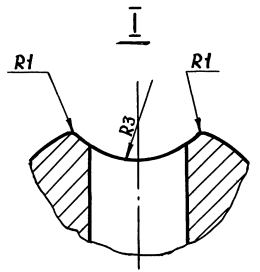
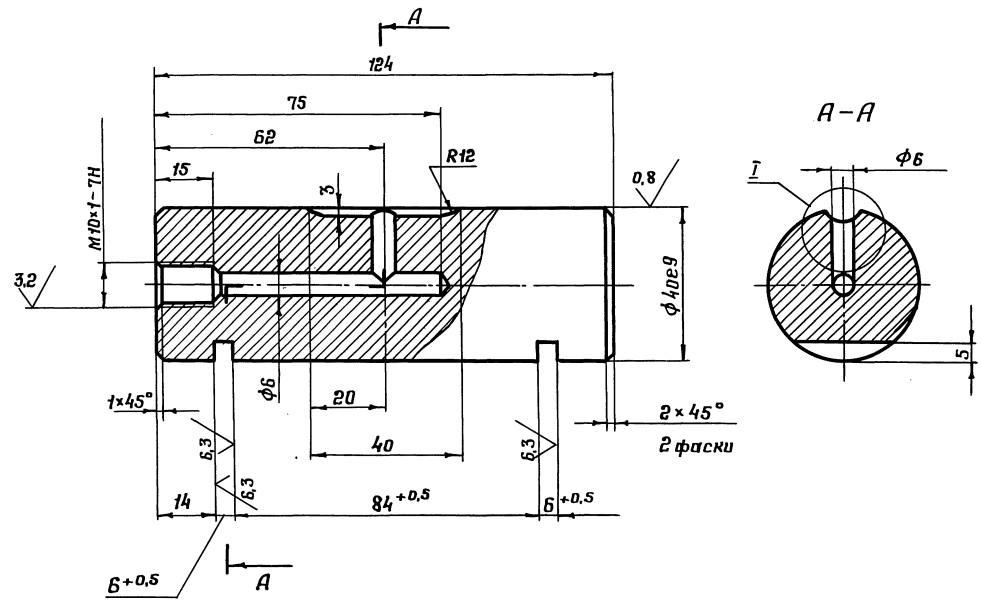
3.604.2-5.9.02.01.001

Изм. лист, подпись и дата, разработал, проверил, т.контр., рук.бриг., н.контр., утвердил

Изм.	Лист	№ докум.	Подпись	Дата	Щека			Лит.	Масса	Масштаб
Разработал	Пысенков		<i>Пысенков</i>					10,12	—	
Проверил	Клейменов		<i>Клейменов</i>							
Т.контр.					Лист	Листов	1			
Рук.бриг.	Рыбакова		<i>Рыбакова</i>		ЦНИИПРОЕКТЕ ТАЛЬНОСТРУКЦИЯ					
Н.контр.	Вяжилинский		<i>Вяжилинский</i>		им. Мельникова					
Утвердил	Астраунов		<i>Астраунов</i>		Лист 12Б-ПН-НО ГОСТ 19903-74					
					09Г2С-15 ГОСТ 19281-89					
					Формат А4					

100°00'20"6'5"-2709'Э

12.5 (✓)



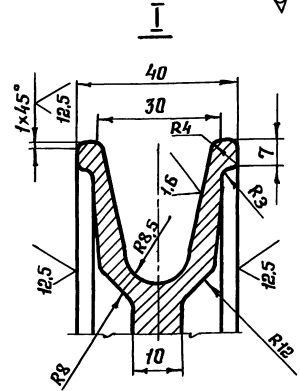
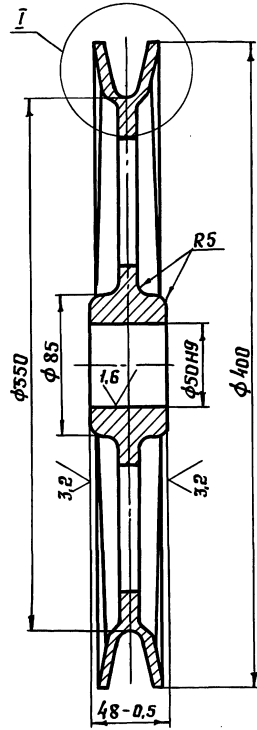
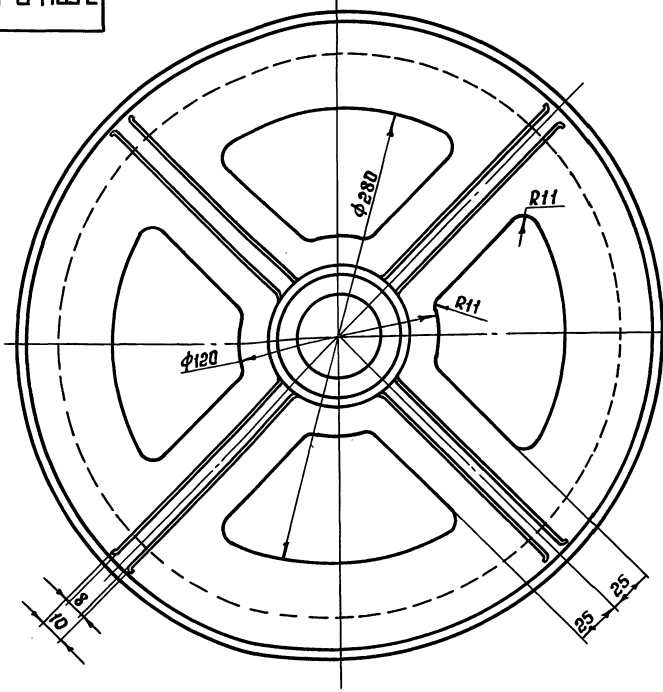
1. H14, h14, ±IT14/2
2. Покрытие ц9Хр прм

Члб. к-подл. Подп. и дата
 Взлм шиб. н. Уиб. н-дубл. Подп. и дата
 Подп. и дата

				3.604.2-5.9.02.00.001				
Изм	Лист	И докум.	Подп.	Дата	Ось блока	Лит.	Масса	Масштаб
Разработал	Писенков	Иван					1,2	—
Проверил	Клейменов	Иван						
Т. контр.						Лист	Листов	1
Руч. дрис.	Владимов	Иван			Сталь 45 ГОСТ1050-88	ЦНИИПРОЕКТСТАНКОСТРОЕНИЯ		
Н.контр.	Вязлининский	Иван				им. Тельникова		
Втвердил	Истроичев	Иван			формат А3			

25262-10 17

200°00'20"6"5-2'109"Э



1. Допускаемое отклонение размеров отливки по 3 классу точности ГОСТ 26645-85.
2. Неуказанные предельные отклонения размеров $H_{14}, h_{14} \pm \frac{IT_{14}}{2}$

Шиб. Н.под.и. / Подп. и дата
 Взят. инст. м / Шиб. Н.под.и. / Подп. и дата
 Шиб. Н.под.и. / Подп. и дата

3. Покрытие, кроме отверстия $\phi 50$ и профиля рурья, грунтовка ГФ-021 ГОСТ 25129-82, затем эмалью ХВ-1100 ТУ 6-10-1301-83 серого цвета по ГОСТ 9.032-74.

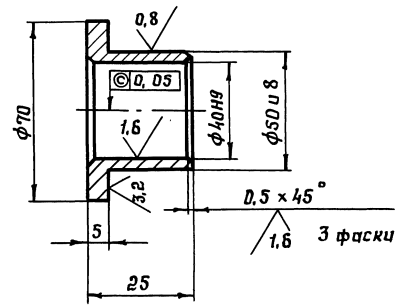
					3.604.2-5.9.02.00.002			
Изм	Лист	№ докум.	Подп.	Дата	Блок канатный $\phi 350$	Лит.	Масса	Масштаб
		Разработал	Пысенков	Лист			8,8	—
		Проверил	Клейменов					
		Т.контр.						
		Рис.дрог.	Рыбакова	1/89				
		Н.контр.	Вяждинский	1/89	СЧ45ГОСТ1412-85			
		Утвердил	Астроцкий	1/89				

25262-10 18

Формат А3

Σ00'00'20'6'5-2'109€

12,5 (✓)



H14, h14, ± $\frac{IT14}{2}$

Шк. и дата
Шк. и дата
Шк. и дата
Шк. и дата
Шк. и дата
Шк. и дата
Шк. и дата
Шк. и дата
Шк. и дата
Шк. и дата

3.604.2-5.9.02.00.003

Изм	Лист	№ док-м.	Подп.	Дата
Разработал	Лысенков			
Проверил	Клейменов			
Т.контр.				
Руч.бриг.	Рыбакова			
Н.контр.	Важлинский			
Ч.бердил	Истроичнов			

Втулка

Лист	Масса	Масштаб
	0,19	—

ДЧС-3 ГОСТ 1585-85

Лист	Листов
	1

25262-10 19

Формат А4

ЦНИИПРОЕКТАЛЬНИНСТРУКЦИЯ
им. Мельникова

Формат	Зона	Поз.	Обозначение	Наименование	Кол.	Примеч.
				<u>Документация</u>		
A3			3.604.2-5.9.03.00.000 СБ	Сборочный чертеж		
			3.604.2-5.10-ТУ	Технические условия		
			3.604.2-3.15.10-ТУ	Технические условия		
				<u>Сборочные единицы</u>		
A3	1		3.604.2-5.9.03.01.000	Щека	1	
A3	1		3.604.2-5.9.03.01.000-01	Щека	1	
				<u>Детали</u>		
A3	3		3.604.2-5.9.03.00.001	Ось блока	1	
A3	4		3.604.2-5.9.03.00.002	Блок канатный Ф300	1	
Б4	5		3.604.2-5.9.03.00.003	Втулка распорная		
				Труба 20x3 ГОСТ 8734-75 Б20 ГОСТ 8733-87 E=60 h14	1	0,08 кг
Б4	6		3.604.2-5.9.03.00.004	Втулка распорная		
				Труба 20x3 ГОСТ 8734-75 Б20 ГОСТ 8733-87 E=32 h14	2	0,04 кг

Формат	Зона	Поз.	Обозначение	Наименование	Кол.	Примеч.
A4	7		3.604.2-5.9.01.00.003	Оседержатель	2	
A4	8		3.604.2-5.9.02.00.003	Втулка	2	
				<u>Стандартные изделия</u>		
		9		Масленка 1.2.ЦБ ГОСТ 19853-78	1	
		10		Болт М12-80.58.019 ГОСТ 1798-70	2	
		11		Болт М12-105.58.019 ГОСТ 1798-70	1	
		12		Гайка М12.5.019 ГОСТ 5915-70	3	
		13		Шайба 12Б5Т.019 ГОСТ 6402-70	3	

Шиб. и подл. Подп. и дата

Взят. инв. и Шиб. и подл. Подп. и дата

Шиб. и подл. Подп. и дата

Изм. лист	№ докум.	Подп.	Дата
Разработчик	Лысенков		
Проверил	Клейменов		
Руч. друг.	Рыбачкова		
И. контр.	Возжвинский		
Чт. чертил	Остроумов		

3.604.2-5.9.03.00.000

БЛОК канатный
КБ-6

Лит. Лист Листов
1 1 2

ЦНИИПРОЕКТСТАЛЬИНСТРУКЦИЯ
им. Мельникова

Формат А4

Шиб. и подл. Подп. и дата

Взят. инв. и Шиб. и подл. Подп. и дата

Шиб. и подл. Подп. и дата

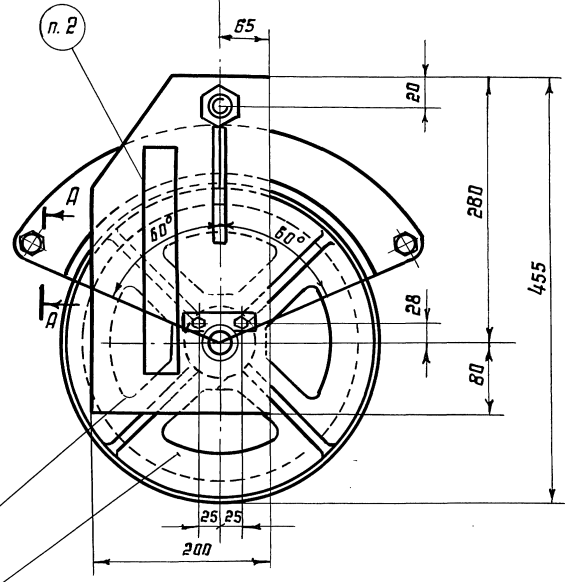
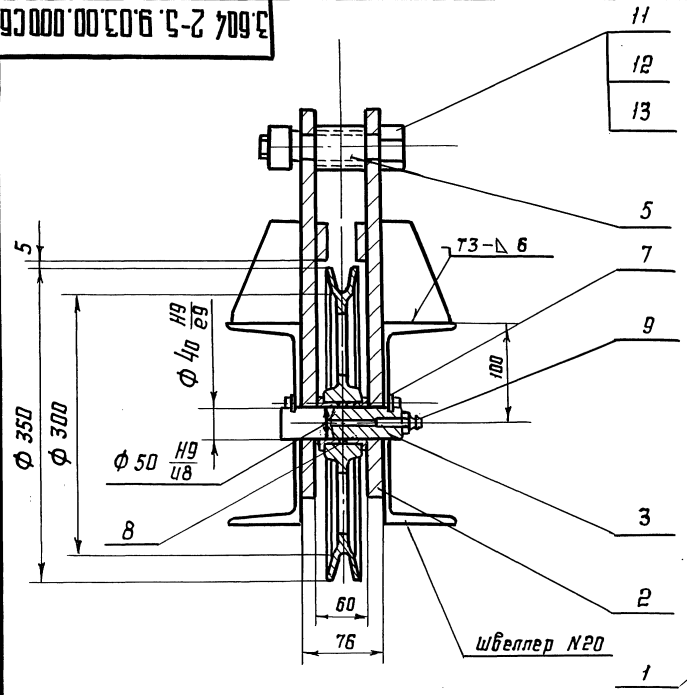
Изм. лист	№ докум.	Подп.	Дата
-----------	----------	-------	------

3.604.2-5.9.03.00.000

Лист
2

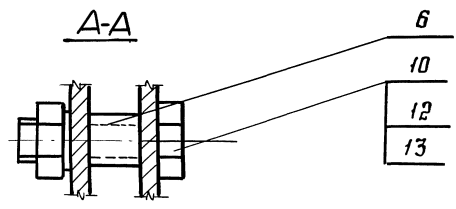
25262-10 20 Формат А4

3.604.2-5.9.03.00.000 СБ



1. Размеры для справок
2. Маркировать эмалью ХВ-1100 ТУ 6-10-1301-83 красной, высота шрифта 20 мм.
3. Грузоподъемность блока 1,5 т
4. Блок предназначен для установки на монтажную балку из ИС 20

А-А



				3.604.2-5.9.03.00.000 СБ				
Изм.	Лист	№ докум.	подп.	Дата	Блок канатный КБ-6	Лит.	Масса	Масштаб
Разработал	Пысенков	Искр				26	—	
Проверил	Клейменов				Сборочный чертеж			
Т. контр.					Лист	Листов 1		
Рук. бриг.	Рыбонова				ЦНИИпроектальянструкция им. Мельникова			
Н. контр.	Вяжлинский							
Утвердил	Астрахов							

Шел. № табл. подл. и дата. Взам. инв. № Шел. № подл. подл. и дата.

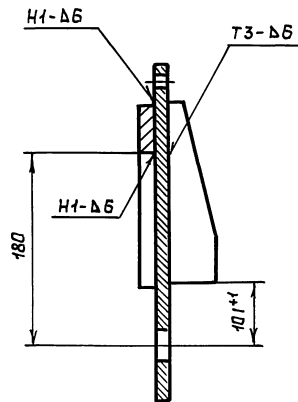
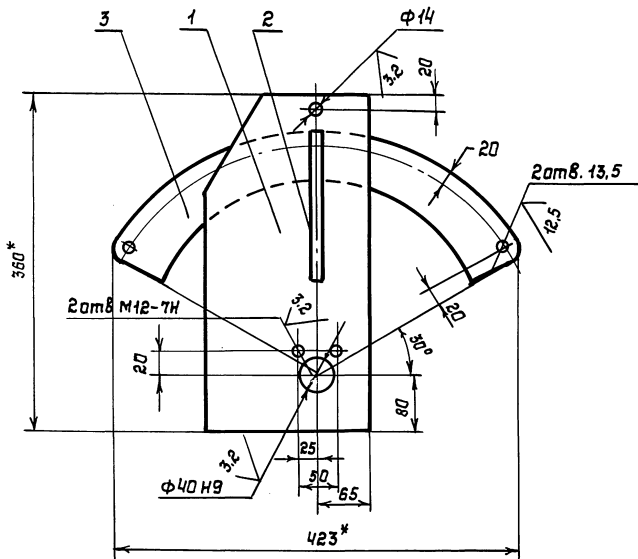
Формат	Зона	Поэ.	Обозначение	Наименование	Кол.	Примеч.
				<u>Документация</u>		
А3			3.604.2-5.9.03.01.000сб	Сборачный чертеж		
				<u>детали</u>		
А4	1		3.604.2-5.9.03.01.001	Щека	1	
А4	2		3.604.2-5.9.03.01.002	Ребра	1	
А4	3		3.604.2-5.9.03.01.003	Накладка	1	

Циф. и дата. Подпись и дата. Циф. и дата. Подпись и дата. Циф. и дата. Подпись и дата.

				3.604.2-5.9.03.01.000		
Изм	Лист	№ докум.	Подпись	Дата		
Разработал	Заводчиков	<i>Лест</i>			Лист	Листов
Проверил	Клеменов	<i>Кле</i>				1
Рук. отд.	Рыбакова	<i>Рыб</i>			ЦНИИПРОЕКТАЛЬКОНСТРУКЦИОН. ИМ. МЕЛЬНИКОВА	
Н. контр.	Вялицкий	<i>Вял</i>				
Утвердил	Остроунов	<i>Остр</i>				

Щека

93000 '10'50'6'5-2'409'5



3.604.2-5.09.03.01.000-01 зеркальное отражение
 Остальное см. 3.604.2-5.9.03.01.000



1* Размеры для справок

2 Н14, ±IT14/2

3 сварные швы по ГОСТ 5264-80

электрод Э50А ГОСТ 9467-75

4 Покрытие, кроме отверстий: грунтовка

ГФ-021 ГОСТ 25129-82, затем эмалью ХВ-1100

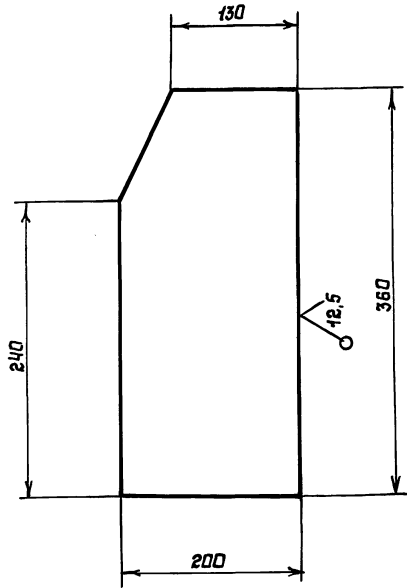
ТУ 6-10-1301-83 серого цвета по ГОСТ 9.032-74

ИНВ. И ПОДП. | Подпись и дата | 33000 '10'50'6'5-2'409'5 | Подпись и дата | 33000 '10'50'6'5-2'409'5 | Подпись и дата

			3.604.2-5.9.03.01.000 С6		
			Щека		
			Сборочный чертеж		
Изм	Лист	И докцм.	подпись	дата	
Разработал	Пысенков		<i>[Signature]</i>		
Проверил	Клейменов		<i>[Signature]</i>		
Т.контр.					
Рук.проект.	Рыбакова		<i>[Signature]</i>		
И.контр.	Вяжлинский		<i>[Signature]</i>		
Утвердил	Остапов		<i>[Signature]</i>		
			Лит.	Масса	Масштаб
				7,5	—
			Лист	Листов 1	
			ЩИПРРОЕКТСТАЛЬИНСТРУКЦИЯ им. Мельникова.		

3.604.2-5.9.03.01.001

✓(✓)



- 1 Н14, h14, ± IT14/2
- 2 Допускается изготавливать из стали 09Г2С-12 ГОСТ 19281-89 для климатического исполнения У1

3.604.2-5.9.03.01.001

Изм	Лист	№ докум.	Подпись	Дата
Разработал	Пысенков		<i>Пысенков</i>	
Проверил	Клейменов		<i>Клейменов</i>	
Т.контр.				
Рук.бриг.	Рыбакова		<i>Рыбакова</i>	
И.контр.	Вяжлинский		<i>Вяжлинский</i>	
Утвердил	Астроумов		<i>Астроумов</i>	

Щека

Лит.	Масса	Масштаб
	4,26	—

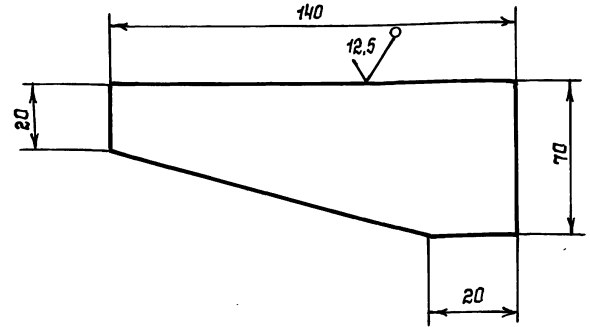
Лист Листов 1

Лист 86-ПН-НО ГОСТ 19903-74
09Г2С-15 ГОСТ 19281-89
ЦНИИПРОЕКТСТЯЛЬКОНСТРУКЦИЯ
им. Мельникова

Формат А4

3.604.2-5.9.03.01.002

✓(✓)



- 1 Н14, h14, ± IT14/2
- 2 Допускается изготавливать из стали 09Г2С-12 ГОСТ 19281-89 для климатического исполнения У1

3.604.2-5.9.03.01.002

Изм	Лист	№ докум.	Подпись	Дата
Разработал	Пысенков		<i>Пысенков</i>	
Проверил	Клейменов		<i>Клейменов</i>	
Т.контр.				
Рук.бриг.	Рыбакова		<i>Рыбакова</i>	
И.контр.	Вяжлинский		<i>Вяжлинский</i>	
Утвердил	Астроумов		<i>Астроумов</i>	

Редра

Лит.	Масса	Масштаб
	0,32	—

Лист Листов 1

Лист 66-ПН-НО ГОСТ 19903-74
09Г2С-15 ГОСТ 19281-89
ЦНИИПРОЕКТСТЯЛЬКОНСТРУКЦИЯ
им. Мельникова

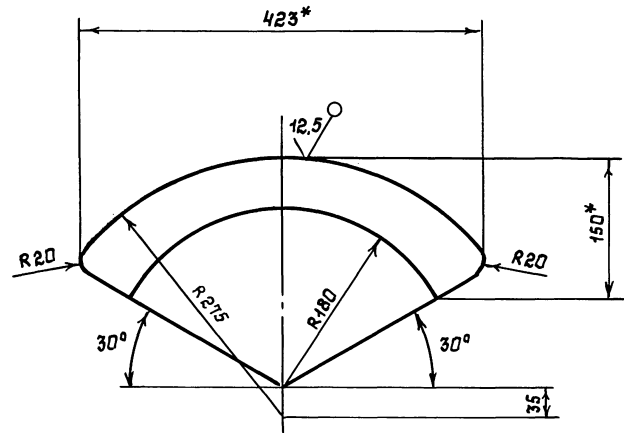
25262-10 24 Формат А4

Изм. и дата. Подпись и дата. Взм. и дата. Имя и фамилия. Подпись и дата

Изм. и дата. Подпись и дата. Взм. и дата. Имя и фамилия. Подпись и дата

3.604.2-5.9.03.01.003

✓(✓)



1* Размеры для справок
 2 $n_{14}, h_{14}, \pm \frac{1714}{2}$
 3 Допускается изготавливать из стали 09Г2С-12
 ГОСТ 19281-89 для климатического исполнения У1

Шифр подл. Подпись и дата Шифр подл. Подпись и дата Шифр подл. Подпись и дата Шифр подл. Подпись и дата Шифр подл. Подпись и дата

Изм	Лист	№ докум.	Подпись	Дата
	Разработал	Пысенков	<i>Пысенков</i>	
	Проверил	Клейменов	<i>Клейменов</i>	
	Т. контр.			
	Рук. бриг.	Рыбачкова	<i>Рыбачкова</i>	
	Н. контр.	Вяжлинский	<i>Вяжлинский</i>	
	Утвердил	Остроумов	<i>Остроумов</i>	

3.604.2-5.9.03.01.003

Накладка

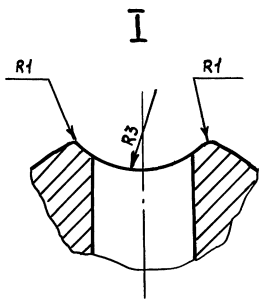
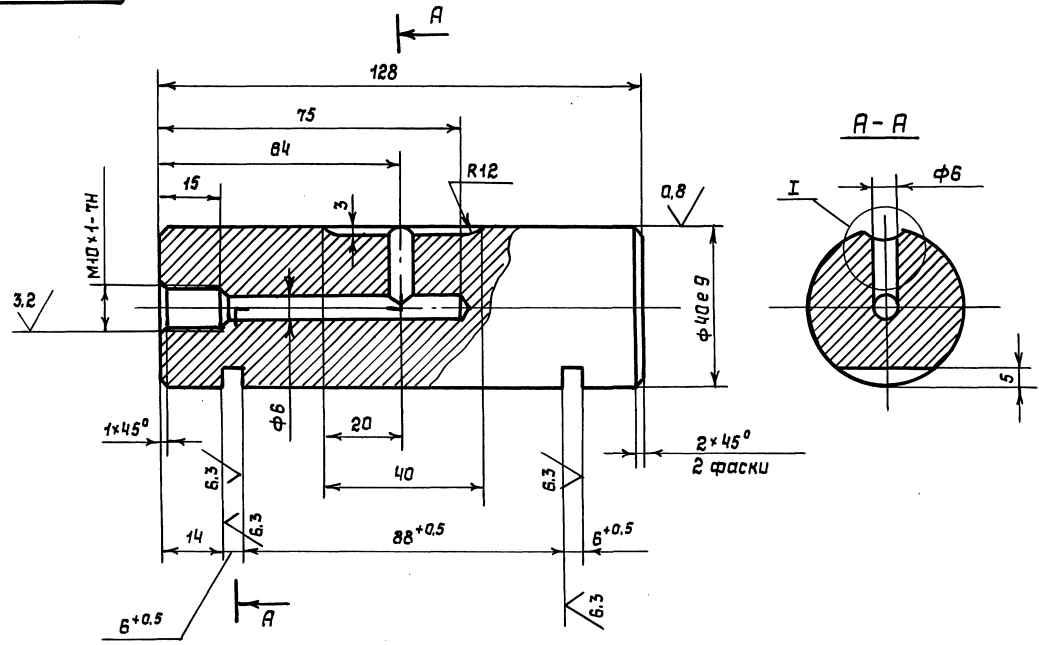
Лит.	Масса	Масштаб
	2,92	—
Лист	Листов 1	

Лист 14Б-ПК-НО ГОСТ 19903-74
 09Г2С-15 ГОСТ 19281-89

ЦНИИПРОЕКТЕ ТАЛКОНСТРУИЦИЯ
 им. Мельникова

3.604.2-5.9.03.00.001

12.5 / (✓)

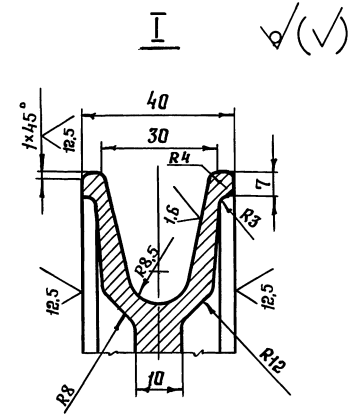
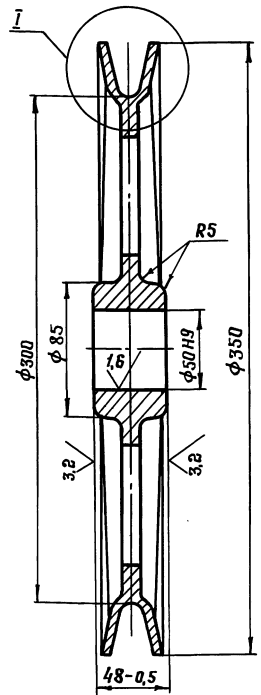
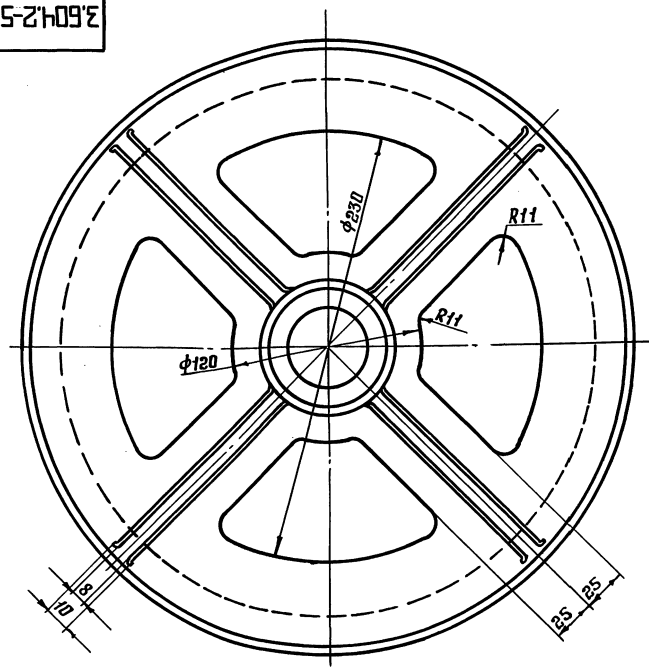


- 1. n14, n14, ± JT14 / 2
- 2. Покрытие Ц9Хр прм.

ЦИФ.Н.подл. Подпись и дата
 ЦИФ.Н.подл. Подпись и дата
 ЦИФ.Н.подл. Подпись и дата
 ЦИФ.Н.подл. Подпись и дата

				3.604.2-5.9.03.00.001				
Изм	Лист	№ докум.	Подпись	Дата	Ось блока	Стадия	Масса	Масштаб
							1,2	—
Разработал	Пысенков		<i>Пысенков</i>		Сталь 45 гост 1050-88	Лист	Листов	1
Проверил	Клейменов		<i>Клейменов</i>			ЦЕНТРАЛЬНЫЙ КОМПЛЕКС ПРОЕКТИРОВАНИЯ им. Мельникова		
Т.контр.								
Рук.б-ре	Рыбакова		<i>Рыбакова</i>					
Н.контр.	Вяжлинский		<i>Вяжлинский</i>					
Утвердил	Островцов		<i>Островцов</i>					

200'00'20'5'2'7'09'2
3.604.2-5.9.03.00.002



✓(✓)

1. Допускается отклонение размеров отливки по 3 классу точности ГОСТ 26645-85.
2. Неуказанные предельные отклонения размеров $H14, h14, \pm IT14$

3. Покрытие, кроме отверстия φ50 и профиля ручья, грунтровка ГФ-021 ГОСТ 25129-82, затем эмалью ХВ-1100 ТУ Б-10-1301-83 серого цвета по ГОСТ 9.032-74.

Экз. № подл. / Подп. и дата / Изм. № подл. / Подп. и дата / Изм. № подл. / Подп. и дата

					3.604.2-5.9.03.00.002			
Изм.	Лист	№ докум.	Подп.	Дата	Блок канатный φ 300	Стандия	Масса	Масштаб
Разработал	Лысенков	Иванов					8,5	—
Проверил	Иванов	Козлов			Лист		Листов 1	
Т. контр.					СЧ15 ГОСТ 1412-85	ЦНИИпроектстильинструкция ит. мельника		
Руч. фронт.	Рыжикова	Мельник						
Н. контр.	Валюцкий	Мельник						
Утвердил	Островский	Мельник						

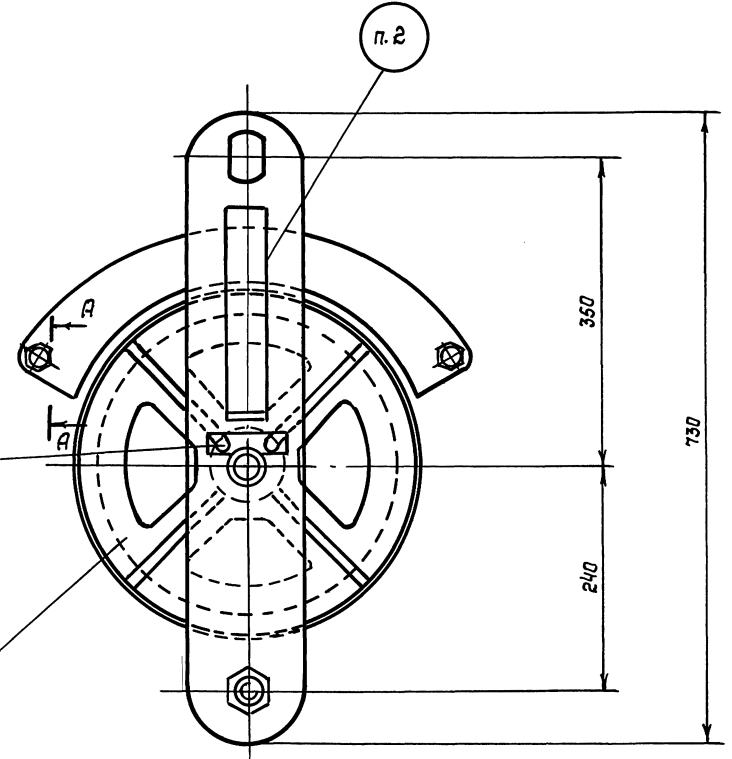
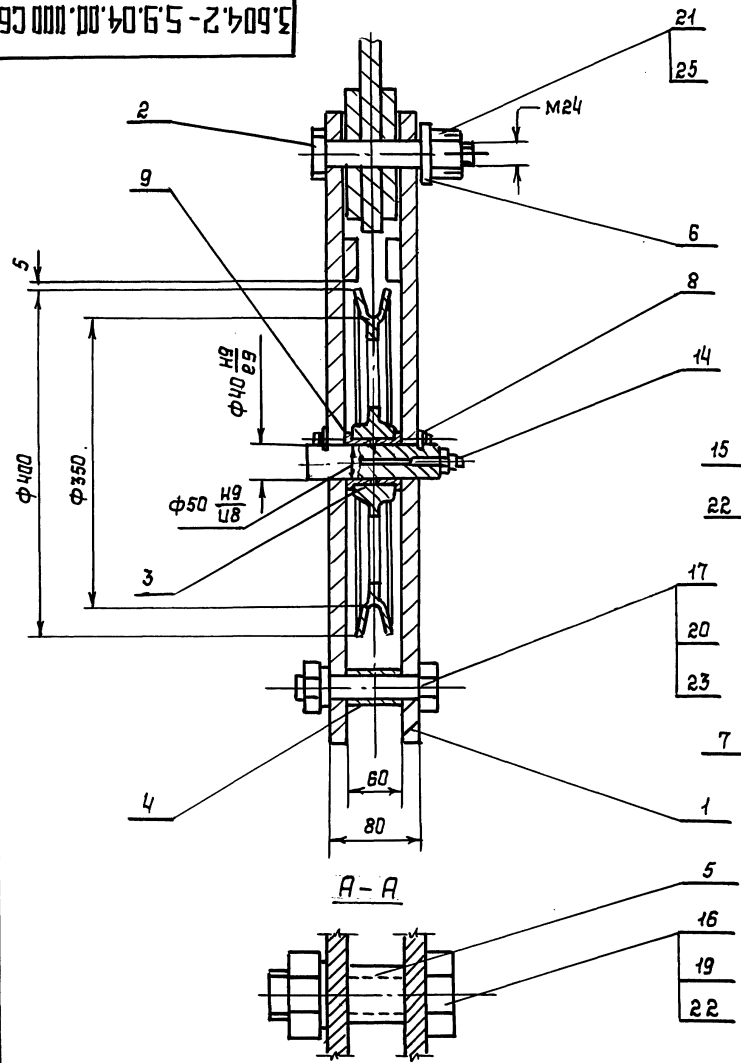
Формат	Зона	Лист	Обозначение	Наименование	Кол.	Примеч.
				<u>Документация</u>		
А3			3.604.2-5.9.04.00.000.св	Сборочный чертеж		
			3.604.2-5.10-74	Технические условия		
			3.604.2-3д5.10-74	Технические условия		
				<u>Сборочные единицы</u>		
А4	1		3.604.2-5.9.04.01.000	Щека	2	
				<u>Детали</u>		
А4	2		3.604.2-5.9.04.00.001	Палец	1	
А3	3		3.604.2-5.9.04.00.002	Ось блока	1	
Б4	4		3.604.2-5.9.04.00.003	Трубка распорная		
				34x3.5 ГОСТ 8734-75		
				Труба 520 ГОСТ 8733-87	1	0.16 кг
				р = 60 Н/ч		
Б4	5		3.604.2-5.9.04.00.004	Трубка распорная		
				20x3 ГОСТ 8720-75		
				Труба 520 ГОСТ 8733-87	2	0.04 кг
				р = 32 Н/ч		
Б4	6		3.604.2-5.9.04.00.005	Шайба		
				106-ПК-НО ГОСТ 19903-74		
				Лист 09ГЭС-15 ГОСТ 19281-89	1	0.18 кг
				Ф60Н4; Ф25Н4		
			3.604.2-5.9.04.00.000			
Изм	Лист	И докум.	Подпись	Дата		
Разработал	Пысенков		<i>Пысенков</i>		Лист	Листов
Проверил	Клейменов		<i>Клейменов</i>		1	2
Рук.бриг.	Рыданова		<i>Рыданова</i>			
Н.контр.	Вьядинский		<i>Вьядинский</i>			
Утвердил	Остроумов		<i>Остроумов</i>			
				блок подвешной канатный КБ-7		
				ЦНИИПРОЕКТСТЯЛЬКОНСТРУКЦИЯ им.Мельникова		
				Формат А4		

Формат	Зона	Лист	Обозначение	Наименование	Кол.	Примеч.
А3	7		3.604.2-5.9.02.00.002	Блок канатный Ф350	1	
А4	8		3.604.2-5.9.01.00.003	Оседержатель	2	
А4	9		3.604.2-5.9.02.00.003	Втулка	2	
				<u>Стандартные изделия</u>		
		14		Масленка 1.2.Ц6		
				ГОСТ 19853-74	1	
		15		Болт М12x20.58.019 ГОСТ 7798-70	4	
		16		Болт М12x80.58.019 ГОСТ 7798-70	2	
		17		Болт М24x10.58.019 ГОСТ 7798-70	1	
		19		Гайка М12.5.019 ГОСТ 5915-70	2	
		20		Гайка М24.5.019 ГОСТ 5915-70	1	
		21		Гайка М24.5.019 ГОСТ 2528-70	1	
		22		Шайба 12.65С.019 ГОСТ 6402-70	6	
		23		Шайба 24.65С.019 ГОСТ 6402-70	1	
		25		Шплицт 6x40 ГОСТ 397-79	1	
			3.604.2-5.9.04.00.000			
Изм	Лист	И докум.	Подпись	Дата		
				Лист		Листов
				2		
				3.604.2-5.9.04.00.000		
				Лист		2
				25262-10 28		Формат А4

Изм. и подл. Подпись и дата

Изм. и подл. Подпись и дата

3.604.2-5.9.04.00.000 СБ



- 1 Размеры для справок
- 2 Маркировать эмалью ХВ-1100 ТУ 6-10-1301-83 красной, высота шрифта 20мм
- 3 Грузоподъемность блока 1,5т

Инж. Н. Габдуллин, Подпись и дата
Инж. Н. Вайсман, Подпись и дата
Инж. Н. Вайсман, Подпись и дата
Инж. Н. Вайсман, Подпись и дата

Изм.	Лист	№ докум.	Подпись	Дата
Разработал	Пысенков			
Проверил	Клейменов			
Т. контр.				
Рук. бриг.	Рыбакова			
Н. контр.	Вяжлинский			
Утвердил	Остроумов			

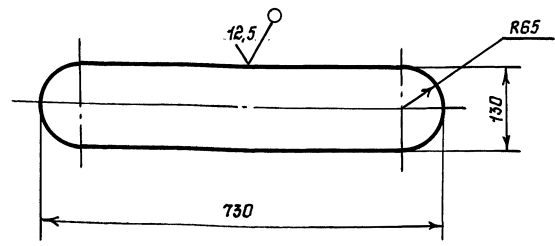
3.604.2-5.9.04.00.000 СБ

Блок подвесной
канатный КБ-7
сборочный чертеж

Лит.	Масса	Масштаб
	35,5	—
Лист	Листов 1	
ЦНИИПРОЕКТСТЕАЛЬКОНСТРУКЦИЯ им. Мельникова		

3.604.2-5.9.04.01.001

✓(✓)



- 1 Н14, h14, ± $\frac{IT14}{2}$
- 2 Допускается изготавливать из стали 09Г2С-12 ГОСТ 19281-89 для климатического исполнения У1

3.604.2-5.9.04.01.001

Изм	Лист	И док.чм.	Подпись	Дата
		Разработал	Пысенков	
		Проверил	Клейменов	
		Т.контр.		
		Рук.брос.	Рыбакова	
		Н.контр.	Вяжлинский	
		Утвердил	Остроузов	

ЩЕКА

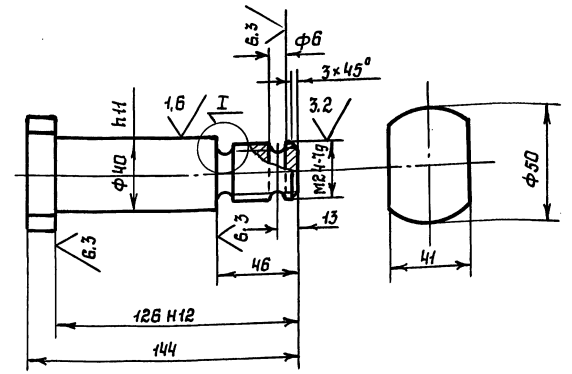
Лист	Масса	Масштаб
	7,17	—
Лист	Листов	1

ЦНИИПРОЕКТСТАЛЬНОКОНСТРУКЦИЯ
им. Мельникова

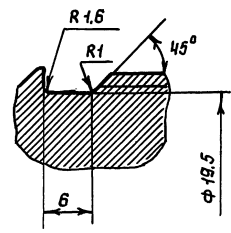
Формат А4

3.604.2-5.9.04.00.001

12,5 ✓(✓)



I



- 1. Н14, h14, ± $\frac{IT14}{2}$
- 2. Покрытие Ц9Хр прм

3.604.2-5.9.04.00.001

Изм	Лист	И док.чм.	Подпись	Дата
		Разработал	Пысенков	
		Проверил	Клейменов	
		Т.контр.		
		Рук.брос.	Рыбакова	
		Н.контр.	Вяжлинский	
		Утвердил	Остроузов	

Палец

Лист	Масса	Масштаб
	1,23	—
Лист	Листов	1

Сталь 45 ГОСТ 1050-83

ЦНИИПРОЕКТСТАЛЬНОКОНСТРУКЦИЯ
им. Мельникова

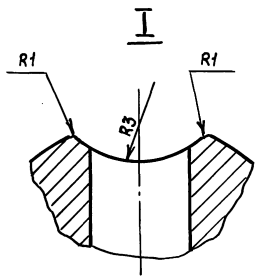
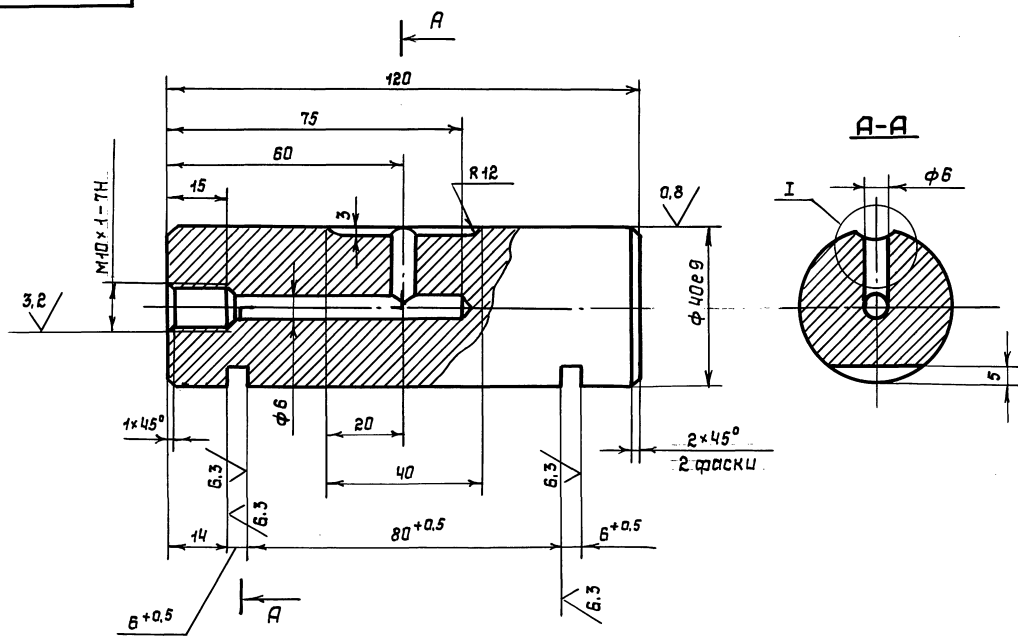
25262-10 31 Формат А4

ЩЕ-Н ПАЛТ. Подпись и дата

ЩЕ-Н ПАЛТ. Подпись и дата

3.604.2-5.9.04.00.002

12.5 / (✓)



- 1. $n14, h14, \pm \frac{IT14}{2}$
- 2. Покрытие Ц9Хр прм

3.604.2-5.9.04.00.002

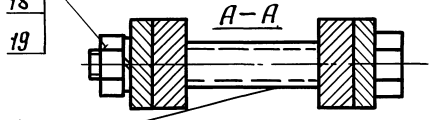
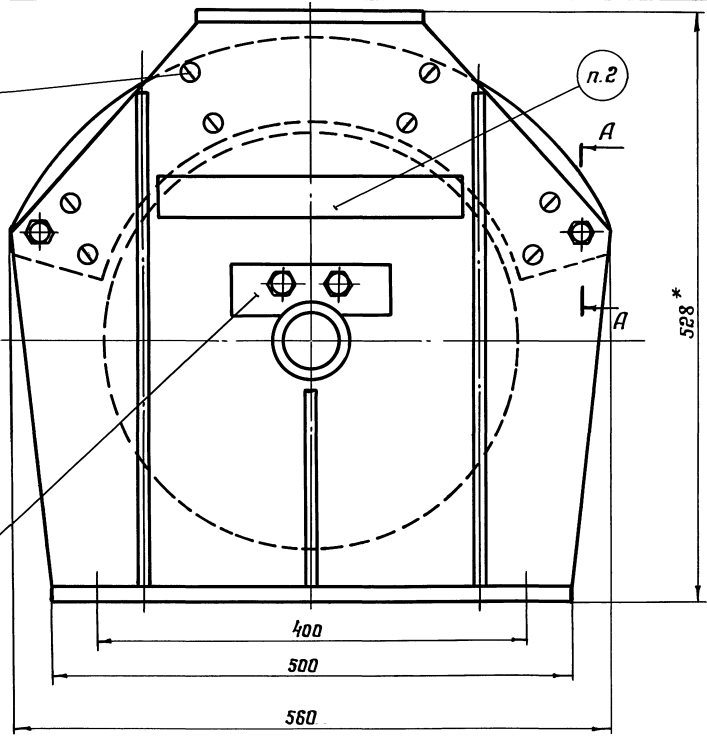
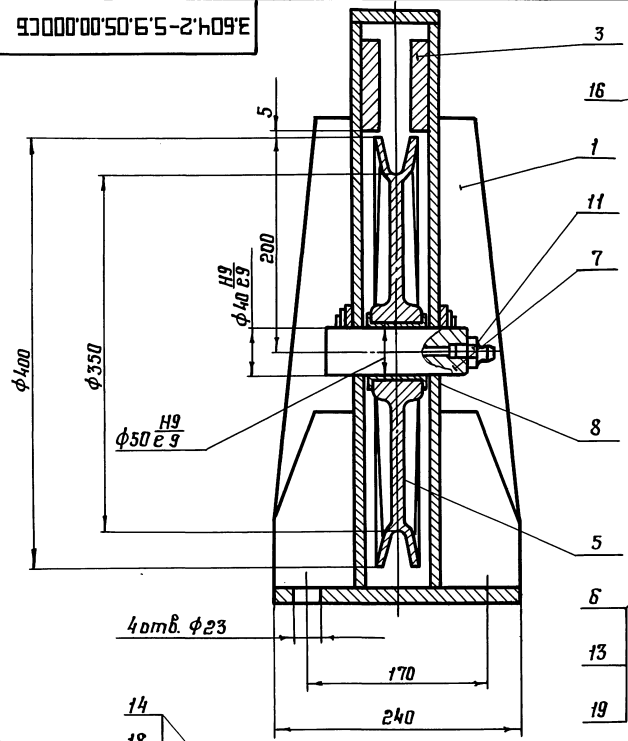
				Лит.	Масса	Масштаб
Изм/лист	№ докум.	Подпись	Дата			
Разработал	Пысенков	<i>Py</i>			1,16	—
Проверил	Клейменов	<i>Ke</i>				
Т.контр.				Лист	Листов 1	
Руч. фронт	Рыбакова	<i>Ry</i>		Сталь 45 ГОСТ 1050-88		
Н.контр.	Вяжлинский	<i>Vy</i>		ЦНИИПРОЕКТСТАЛЬКОНСТРУКЦИЯ		
Утвердил	Остроумов	<i>Os</i>		им. Мельникова		

ЦНБ. № подл. Подпись и дата (взам. инв. №) ЦНБ. № инв. Подпись и дата

Формат	Зона	Поз.	Обозначение	Наименование	Кол.	Примеч.
				<u>документация</u>		
А3			3.604.2-5.9.05.00.000.000.000	Сборочный чертеж		
			3.604.2-5.10-ТУ	Технические условия		
			3.604.2-ЭД5.10-ТУ	Технические условия		
				<u>Сборочные единицы</u>		
А4	1		3.604.2-5.9.05.01.000	Обойма	1	
				<u>детали</u>		
А4	3		3.604.2-5.9.05.00.001	Накладка	2	
В4	4		3.604.2-5.9.05.00.002	трубка распорная		
				Труба 20x3 ГОСТ 8734-75 620 ГОСТ 8733-87		
				φ=32 h14	2	0,04кг
А3	5		3.604.2-5.9.02.00.002	блок канатный Ф350	1	
А4	6		3.604.2-5.9.01.00.003	Оседержатель	2	
А3	7		3.604.2-5.9.02.00.001	Ось блока	1	
А4	8		3.604.2-5.9.02.00.003	Втулка	2	
				<u>Стандартные изделия</u>		
		11		Масленка 1.2.ЦВ ГОСТ 19853-74	1	
		13		болт М12x20.58.019 ГОСТ 7798-70	4	
		14		болт М12x10.58.019 ГОСТ 7798-70	2	
			3.604.2-5.9.05.00.000			
Изм.	Лист	№ докум.	Подпись		Дата	
Разработал	Заворачиков		[Подпись]			
Проверил	Клейменов		[Подпись]			
Рук.бриг.	Рыбакова		[Подпись]			
Н.контр.	Вяжлинский		[Подпись]			
Утвердил	Остроумов		[Подпись]			
Блок канатный КВ-8				Лист	Листов	
				1	2	
				УНИПРОЕКТ С ТАЛАНТ РАУНЦА ИМ. МЕЛЬНИКОВА		
				Формат А4		

Формат	Зона	Поз.	Обозначение	Наименование	Кол.	Примеч.
		16		Винт М10х25.58.019 ГОСТ 7475-80	16	
		18		Гайка М12.5.019 ГОСТ 5945-70	2	
		19		Шайба 12.627.019 ГОСТ 6402-70	6	
			3.604.2-5.9.05.00.000			
Изм.	Лист	№ докум.	Подпись		Дата	
				Лист 2		
			Формат А4			

930000005065-2'109'E

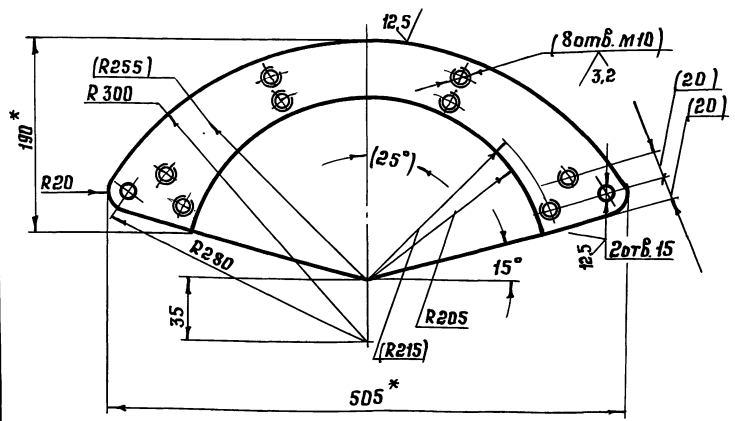


1. Размеры для справок.
2. Маркировать эмалью ХВ-1100 ТУ 6-10-1301-83 красной, высота шрифта 20 мм.
3. Грузоподъемность блока 1,5т.

				3.604.2-5.9.05.00.000СБ				
Изм.	Лист	Исполн.	Подп.	Дата	Блок канатный КБ-8	Лит.	Масса	Масштаб
Разработал	Высечков	Савит					87,1	—
Проверил	Клейменов	К			Сборочный чертеж	Лист	Листов 1	
Т.контр.						ЦНИИпроектстальконструкция им. Мельникова		
Рис. брн.	Рыбакова	М						
И.контр.	Вяженицкий	В						
Изв. проверил	Остроумов	О						

Члб. и подл. Подп. и дата Изм. и дата Изм. и дата Подп. и дата

100°00'50"6"5-2'409"E



- 1* Размеры для справок.
- 2. H14, h14 ± 0.1
- 3. Размеры в скобках обработать совместно с деталью 3.604.2-5.09.05.01.001.
- 4. Допускается изготавливать из стали 09Г2С-12 ГОСТ 19281-89 для климатического исполнения У1.

3.604.2-5.9.05.00.001

Формат и дата
Взам. инв. №
Изм. №
Изд. №
Лист №

Изм.	Лист	№ док.	Подп.	Дата
Разработал	Лысенков	Лысенков	Лысенков	
Проверил	Клейменов	Клейменов	Клейменов	
Г. контр.				
Инж. бриг.	Рыбакова	Рыбакова	Рыбакова	
Н. контр.	Вязлицкий	Вязлицкий	Вязлицкий	
Чт. вердил	Остроумов	Остроумов	Остроумов	

Накладка			Лит.	Масса	Масштаб
				4,05	—
Лист			Листов 1		
146-ПН-НО ГОСТ 19903-74			ЩИТ ПРОЕКТ СТАЛЬКОНСТРУКЦИЯ		
09Г2С-15 ГОСТ 19281-89			им. Мельникова		

Формат А4

Формат	Зона	Поз.	Обозначение	Наименование	Кол.	Примеч.
				<u>Документация</u>		
A3			3.604.2-5.9.05.01.000.СБ	Сборочный чертеж		
				<u>Детали</u>		
A3	1		3.604.2-5.9.05.01.001	Щека	2	
A4	2		3.604.2-5.9.05.01.002	Ребро	4	
A4	3		3.604.2-5.9.05.01.003	Ребро	2	
A4	4		3.604.2-5.9.05.01.004	Плита	1	
B4	5		3.604.2-5.9.05.01.005	Панна		
				Лист 65-ПН-НО ГОСТ 19903-74		
				09Г2С-15 ГОСТ 19281-89		
				(70×200) h14	1	0,66 кг

Формат и дата
Взам. инв. №
Изм. №
Изд. №
Лист №

Изм.	Лист	№ док.	Подп.	Дата
Разработал	Лысенков	Лысенков	Лысенков	
Проверил	Клейменов	Клейменов	Клейменов	
Инж. бриг.	Рыбакова	Рыбакова	Рыбакова	
Н. контр.	Вязлицкий	Вязлицкий	Вязлицкий	
Чт. вердил	Остроумов	Остроумов	Остроумов	

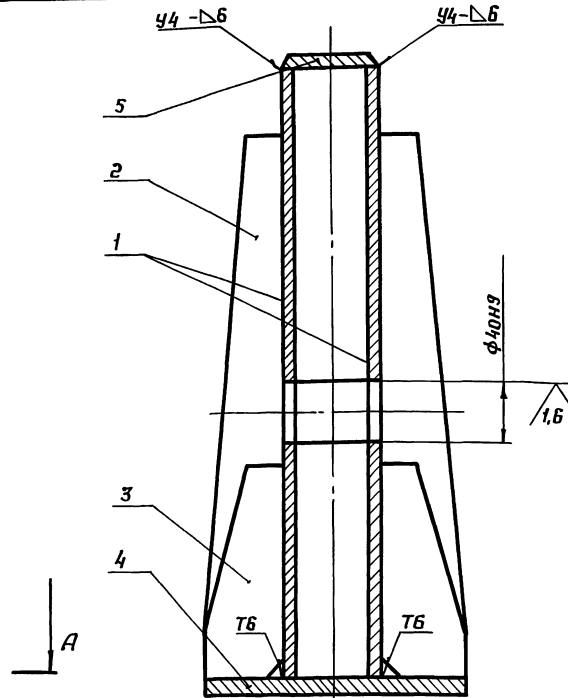
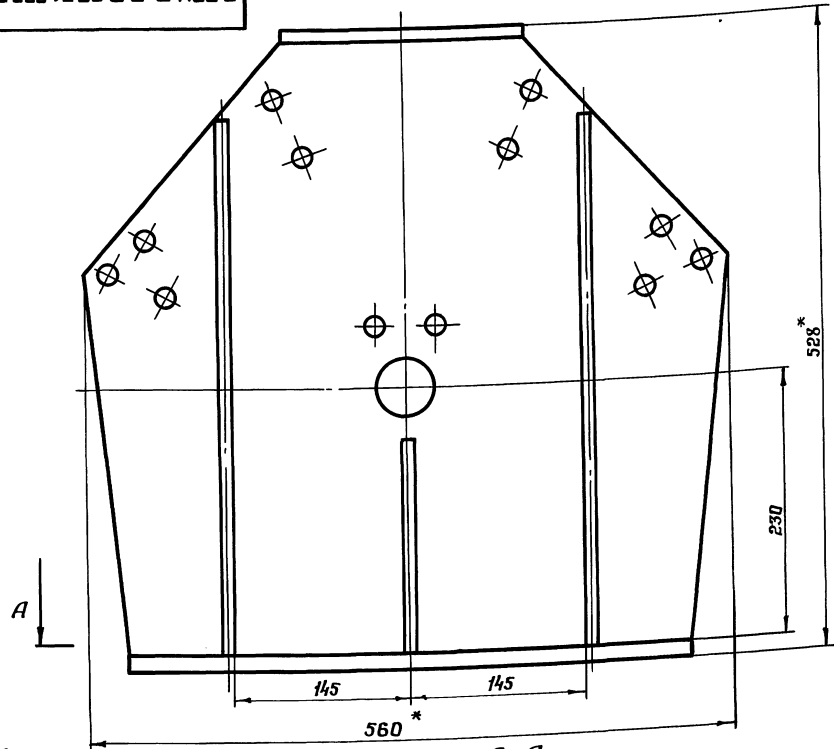
3.604.2-5.9.05.01.000

Обойма

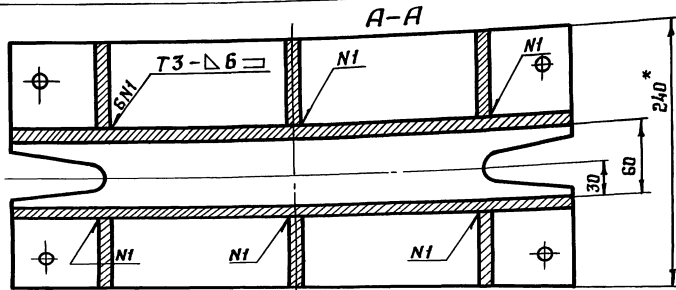
Лит.			Лист			Листов		
						1		
ЩИТ ПРОЕКТ СТАЛЬКОНСТРУКЦИЯ						им. Мельникова		

25262-10 35 Формат А4

3.604.2-5.9.05.01.000 СБ



- 1.* Размеры для справок.
- 2. ± IT14
- 3. Сварные швы по ГОСТ 5264-80. Электрод Э50А ГОСТ 9467-75.
- 4. Покрытие, кроме отверстий: грунтровка ГФ-021 ГОСТ 25129-82, эмалью ХВ-1100 ТУ 6-10-1301-83 серого цвета по ГОСТ 9.032-74

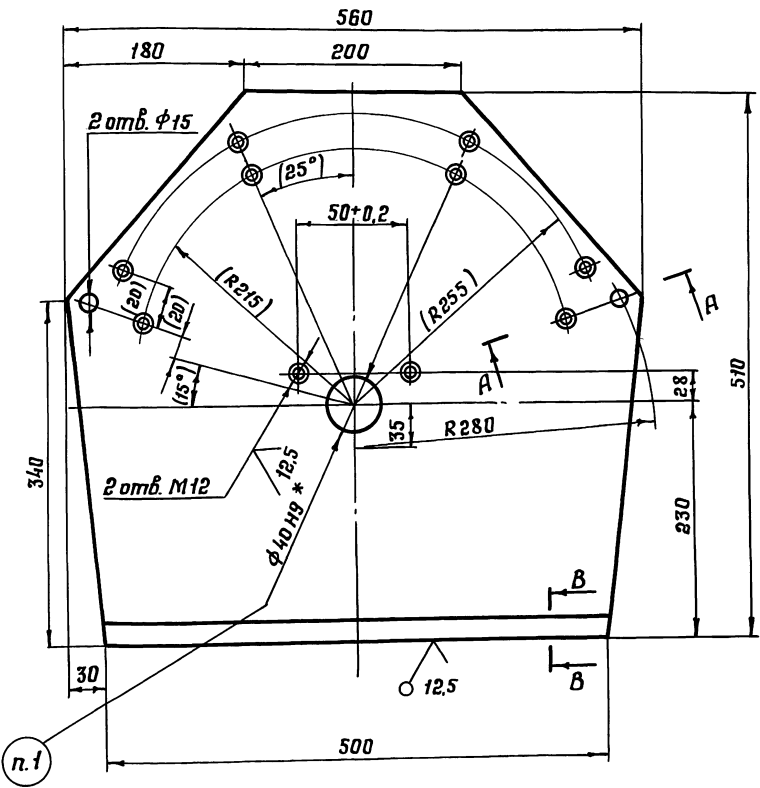
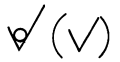


Лист	№ док-т.	Подп.	Дата
Разработчик	Писенков	Лист	
Проверил	Клейменов		
Г. контр.			
Фик. брэг.	Рыдакба		
Н. контр.	Вязинский		
Утвердил	Остроумов		

3.604.2-5.9.05.01.000 СБ			
Обойма Сборочный чертеж	Лит.	Масса	Масштаб
		67.5	—
	Лист	Листов 1	
ЦНИИПРОЕКТАСТАЛЬКОНСТРУКЦИЯ им. Мельникова			

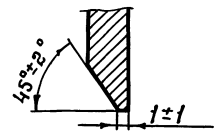
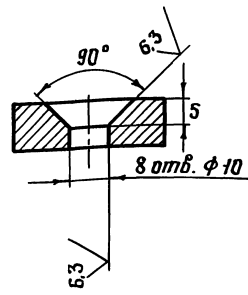
Шк. К-1001. Подп. и дата
 Взят шиб. №. Шиб. и дата
 Подп. и дата

100°10'50"65-2'109°E



A-A

B-B

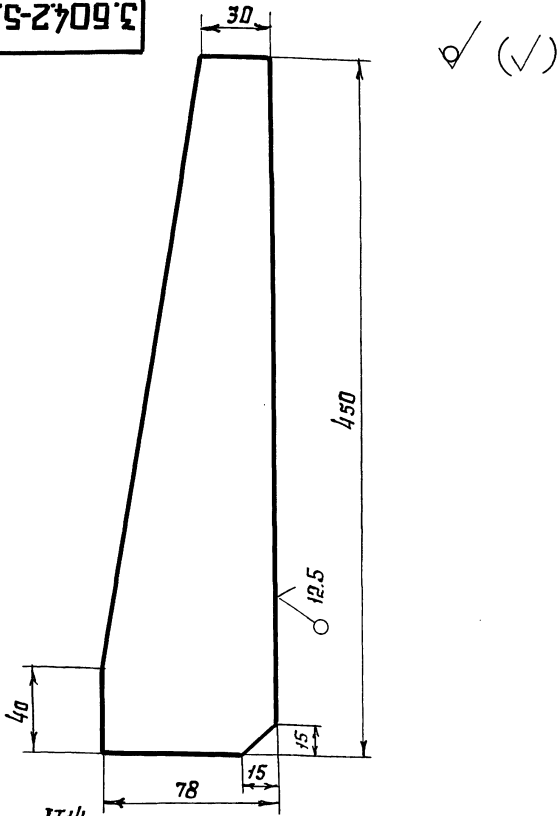


1. Размер $\phi 40H9$ обработать в дет. 3.604.2-5.09.01.00.000.СБ.
2. H14, h14, $\pm IT14$
3. Размеры в скобках обработать совместно с деталью 3.604.2-5.09.00.001.
4. Допускается изготавливать из стали 09Г2С-12 ГОСТ19281-89 для климатического исполнения Ч1

Изм. № подл. Подп. и дата Изм. № подл. Подп. и дата Изм. № подл. Подп. и дата

				3.604.2-5.9.05.01.001			
Изм. лист	№ докум.	Подп.	Дата	Щека	Лист	Масса	Масштаб
Разработ	Пысенков	Лит				22,7	—
Проверил	Клейменов	Лит			Лист	Листов	1
Т. контр.							
Рук. прот.	Рыбакова	Лит		Лист	12Б-ПН-НО ГОСТ19903-74		ЦНИИПРОЕКТСТВАЛЬНИКОНСТРУКЦИЯ им. Мельникова
Н. контр.	Власинский	Лит			09Г2С-15ГОСТ19281-89		
Утвердил	Остроутов	Лит			25262-10 37		
				Формат А3			

3.604.2-5.9.05.01.002



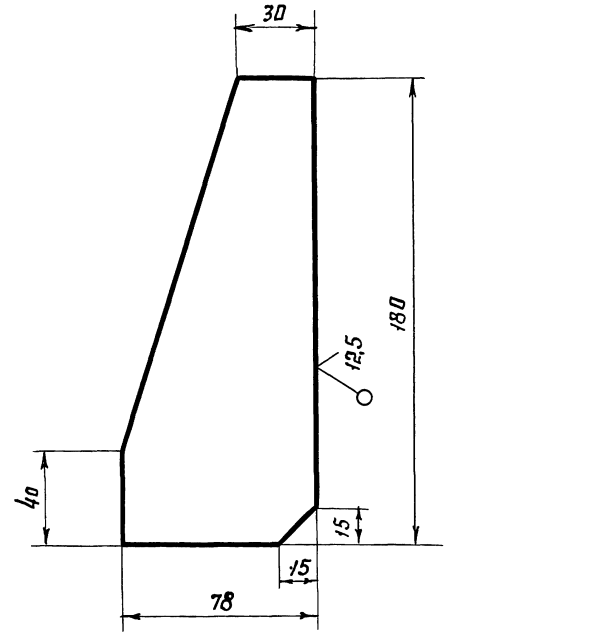
1. Н14; h14, ± $\frac{IT14}{2}$
2. Допускается изготавливать из стали 09Г2С-12 ГОСТ 19281-89 для климатического исполнения Ч1.

3.604.2-5. 9.05.01.002

Изм.	Лист	№ докум.	Подп.	Дата	Лит.	Масса	Масштаб
Разработал	Пысенков	Лист				1,98	—
Проверил	Клейменов	Лист			лист	листов 1	
Т. контр.							
Руч. бр.	Рыбакова	Лист					
Н. контр.	Вязлинский	Лист					
Утвердил	Остроунов	Лист					
					ЦНИИпроектстальконструкция им. Мельникова		

Формат А4

3.604.2-5.9.05.01.003



1. Н14; h14, ± $\frac{IT14}{2}$
2. Допускается изготавливать из стали 09Г2С-12 ГОСТ 19281-89 для климатического исполнения Ч1

3.604.2-5. 9.05.01.003

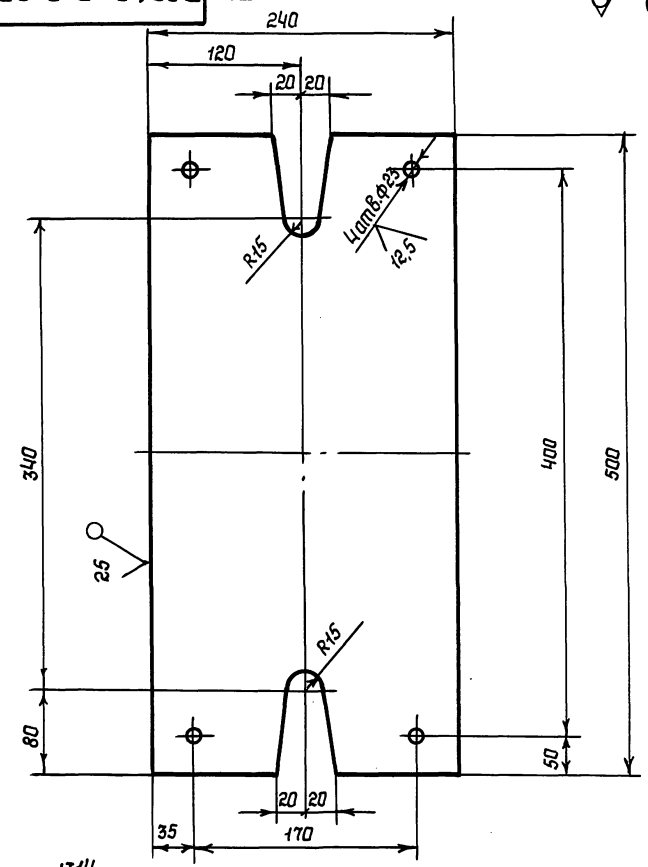
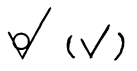
Изм.	Лист	№ докум.	Подп.	Дата	Лит.	Масса	Масштаб
Разработал	Пысенков	Лист				0,83	—
Проверил	Клейменов	Лист			лист	листов 1	
Т. контр.							
Руч. бр.	Рыбакова	Лист					
Н. контр.	Вязлинский	Лист					
Утвердил	Остроунов	Лист					
					ЦНИИпроектстальконструкция им. Мельникова		

25262-10 38 Формат А4

Изм. № табл. Подп. и дата. Взам. инв. №. Инв. № табл. № докум. Подп. и дата.

Изм. № табл. Подп. и дата. Взам. инв. №. Инв. № табл. № докум. Подп. и дата.

3.604.2-5.9.05.01.004



1 Н14, н14, ± $\frac{J14}{2}$
 2 Допускается изготавливать из стали 09Г2С-12 ГОСТ 19281-89
 для климатического исполнения Ч1

Изм. и дата
 Взам.инв. №
 Инв. № дубл.
 Подпись и дата

3.604.2-5.9.05.01.004

Изм.	Лист	№ докум.	Подпись	Дата
Разработал	Пысенков			
Проверил	Клейменов			
Г.контр.				
Рук.брис.	Рыбакова			
Н.контр.	Вяжлинский			
Утвердил	Остраунов			

Плита
 Лист 126-ПН-НО ГОСТ 19903-74
 09Г2С-15 ГОСТ 19281-89

Лит.	Масса	Масштаб
	10,56	—
Лист		Листов 1
Центральный институт им. Мельникова		

Формат	Зона	Лист	Обозначение	Наименование	Кол.	Примеч.
				<u>Документация</u>		
А3			3.604.2-5.9.06.00.000.сб	Сборочный чертёж		
			3.604.2-5.10-7У	Технические условия		
			3.604.2-3Д5.10-7У	Технические условия		
				<u>Сборочные единицы</u>		
А3	1		3.604.2-5.9.06.01.000	Щека	1	
А3	2		3.604.2-5.9.06.01.000-01	Щека	1	
				<u>Детали</u>		
Б4	4		3.604.2-5.9.06.00.003	Втулка распорная Труба 20×3 ГОСТ 8734-75 Б20 ГОСТ 8733-87 L = 60 h 14	1	0,08 кг
Б4	5		3.604.2-5.9.06.00.004	Втулка распорная Труба 20×3 ГОСТ 8734-75 Б20 ГОСТ 8733-87 L = 32 h 14	2	0,04 кг
А3	6		3.604.2-5.9.01.00.003	Оседержатель	2	
А3	7		3.604.2-5.9.02.00.003	Втулка	2	
А3	8		3.604.2-5.9.03.00.001	Ось блока	1	
А3	9		3.604.2-5.9.02.00.002	Блок канатный Ф350	1	

3.604.2-5.9.06.00.000

изм. лист № докум. Подп. Дата
 Разработал Пысенков
 Проверил Клейменов
 Рук. пр. Рывакова
 Н. контр. Вязгинский
 Утвердил Астраханов

Блок канатный
 КБ-9
 Лит. Лист Листов
 1 1 2
 ЦИИПроектыя Леконструкция
 им. Мельникова

Формат А4

Формат	Зона	Лист	Обозначение	Наименование	Кол.	Примеч.
				<u>Стандартные изделия</u>		
		12		Маслёнка 1.2. ЦБ ГОСТ 19853-78	1	
		13		Болт М12×22,58 ГОСТ 7798-70	4	
		14		Болт М12×80,58 ГОСТ 7798-70	2	
		15		Болт М12×100,58 ГОСТ 7798-70	1	
		17		Гайка М12,5.019 ГОСТ 5915-70	3	
		19		Шайба 12 65Г.019 ГОСТ 6402-70	7	

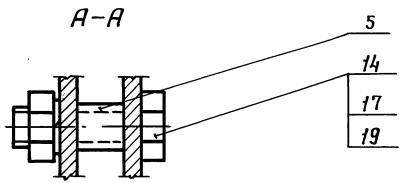
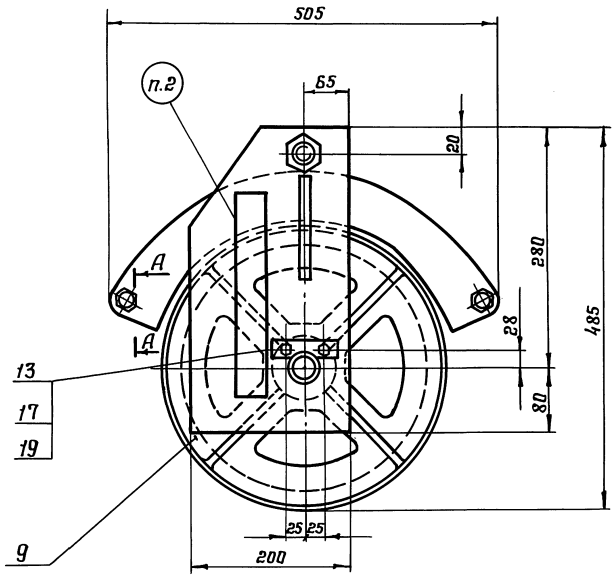
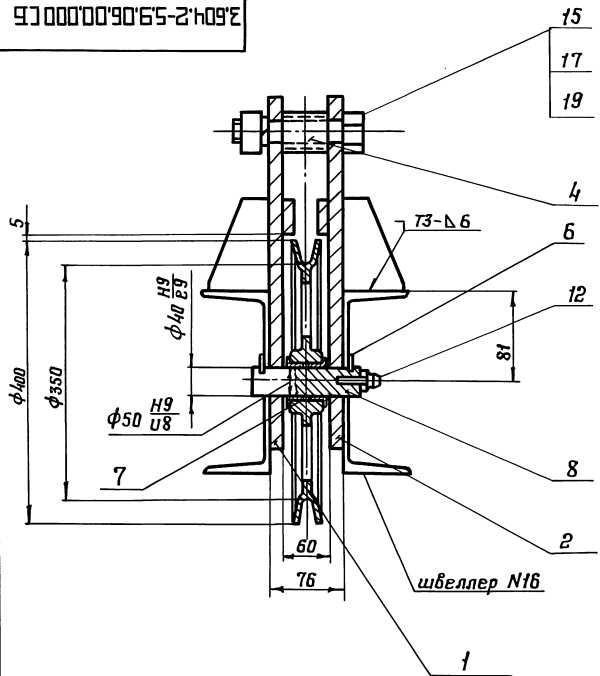
Лист № подл. и дата
 Взам. инв. №
 Инв. № подл. и дата
 Взам. инв. №

3.604.2-5.9.06.00.000

Лист 2

25262-10 40 Формат А4

3604.2-5.9.06.00.000 СБ



1. Размеры для справок.
2. Маркировать эмалью ХВ-1100 ТУ 6-10-1301-83 красной, высота шрифта 20 мм.
3. Грузоподъемность блока 1,5 т.
4. Блок предназначен для установки на монтажную балку из 1С.16.

Унк. и подп. Подп. и дата

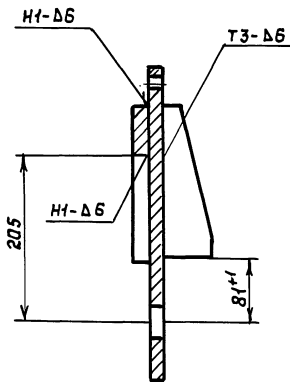
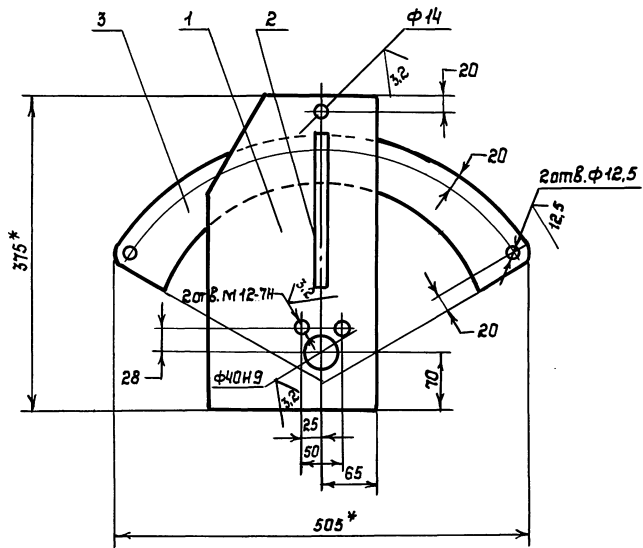
Лист	Лист	№ док.	Подп.	Дата
Разработал	Лысенков	Лист		
Проверил	Клименко			
Т.контр.				
Фик.бриг.	Рыбакова			
Н.контр.	Вяжлинский			
Утвердил	Островцов			

3604.2-5.9.06.00.000 СБ		
Блок канатный КБ-9		
Сборочный чертеж		
Лит.	Масса	Масштаб
	29,1	—
Лист	Листов 1	
ЦНИИПРОЕКТСТАНПРОЕКЦИЯ им. Мельникова		

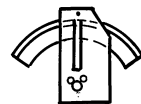
Формат	Зона	Поз.	Обозначение	Наименование	Кол.	Примеч.	
				<u>Документация</u>			
			АЗ 3.604.2-5.9.06.01.000 СБ	Сборочный чертеж			
				<u>Детали</u>			
	А4	1	3.604.2-5.9.06.01.001	Щека	1		
	А4	2	3.604.2-5.9.06.01.002	Рейбр	1		
	А4	3	3.604.2-5.9.01.01.002	Накладка	1		
			3.604.2-5.9.06.01.000				
Изм. Лист	№ док-м.	Подп.	Дата	Щека	Лит.	Лист	Листов
Разработал	Забодчиков	В.И.Ш					1
Проверил	Клепменов	К					
Инж. контр.	Рыбачкова	В.В.					
Чт-вердил	Вязлинский	В.И.					
	Остроцкий	Федоткин					
ЦНИПРОЕКТАБИЛИНСТРУКЦИЯ							
им. Мельникова							

Изм. и дата / Изм. и дата / Изм. и дата / Изм. и дата / Изм. и дата / Изм. и дата / Изм. и дата / Изм. и дата

3.604.2-5.9.06.01.000-01



3.604.2-5.9.06.01.000-01 зеркальное отражение
Остальное см. 3.604.2-5.9.06.01.000

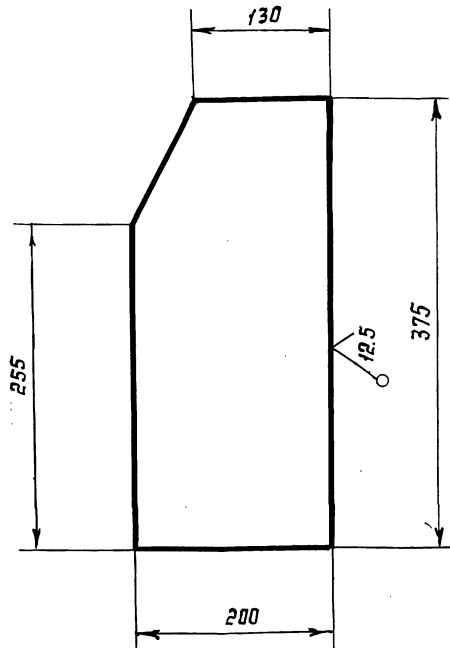


- 1 *Размеры для справок
- 2 Н14, ±IT14/2
- 3 Сварные швы по ГОСТ 5264-80
электрод Э-50А ГОСТ 9467-75
- 4 Покрытие, кроме отверстий: грунтровка
ГФ-021 ГОСТ 25129-82, затем эмаль ХВ-1100
ТУ 6-10-1301-83 серого цвета по ГОСТ 9.032-74

Ш.М. п.обл. Подпись и дата Ш.М. п.обл. Подпись и дата Ш.М. п.обл. Подпись и дата

				3.604.2-5.9.06.01.000 С6				
Изм	Лист	№ докум.	Подпись	Дата	Щека	Лит.	Масса	Масштаб
					Сборочный чертеж		8,9	—
Разработал	Пысенков					Лист	Листов 1	
Проверил	Клейменов					ЩИПРОЕКТАЛЬНИКОНСТРУКЦИЯ		
Т.контр.						им. Мельникова		
Руч. ориг.	Рыбакова							
Н.контр.	Вьялинский							
Утвердил	Остроумов							

100.10.90.6.5-2.709C



1. Н14, h14, ± $\frac{IT14}{2}$
2. Допускается изготавливать из стали 09Г2С-12 ГОСТ 19281-89 для климатического исполнения У1

3.604.2-5.9.06.01.001

Изм.	Лист	№ докум.	Подп.	Дата
Разработал	Пысенков	Лист		
Проверил	Клейменов	Лист 2		
Т. контр.				
Рук. бриг.	Рыбакова	Лист		
Н. контр.	Вязглинский	Лист		
Утвердил	Остраунов	Лист		

Цека

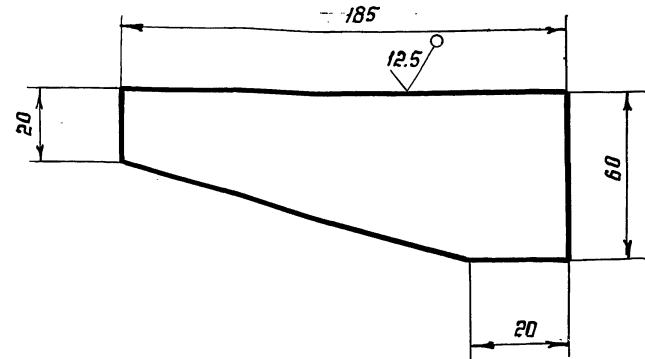
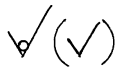
Лист	Масса	Масштаб
	4,45	—
лист	лист	лист 1

85-пн-но гост 19903-74
09Г2С-15 гост 19281-89

ЦИИИпроектстальконструкция
им. Мельникова

Формат А4

200.10.90.6.5-2.709C



1. Н14, h14, ± $\frac{IT14}{2}$
2. Допускается изготавливать из стали 09Г2С-12 ГОСТ 19281-89 для климатического исполнения У1.

3.604.2 5.9.06.01.002

Изм.	Лист	№ докум.	Подп.	Дата
Разработал	Пысенков	Лист		
Проверил	Клейменов	Лист 2		
Т. контр.				
Рук. бриг.	Рыбакова	Лист		
Н. контр.	Вязглинский	Лист		
Утвердил	Остраунов	Лист		

Ребро

Лист	Масса	Масштаб
	0,37	—
лист	лист	лист 1

66-пн-но гост 19903-74
09Г2С-15 гост 19281-89

ЦИИИпроектстальконструкция
им. Мельникова

25262-10 (4) Формат А4