

ТИПОВЫЕ КОНСТРУКЦИИ, ИЗДЕЛИЯ И УЗЛЫ ЗДАНИЙ И СООРУЖЕНИЙ

СЕРИЯ 3.503-51

ОПОРЫ АВТОДОРОЖНЫХ МОСТОВ, СТОЛБЧАТЫЕ ИЗ ЖЕЛЕЗОБЕТОННЫХ
ОБОЛОЧЕК ДИАМЕТРОМ 1,2-1,6 м, С БЕСПЛИТНЫМИ ФУНДАМЕНТАМИ
ПОД ПРОЛЕТНЫЕ СТРОЕНИЯ ДЛИНОЙ ОТ 15 ДО 42 м

ВЫПУСК 3

ТЕХНОЛОГИЧЕСКИЕ СХЕМЫ СООРУЖЕНИЯ ОПОР

Отпечатано
в Новосибирском филиале ЦИТП
630064 г. Новосибирск пр. Карла Маркса 1

Выдано в печать 25 VI 1985 г.
Заказ Т-1879 Тираж 1200

ТИПОВЫЕ КОНСТРУКЦИИ, ИЗДЕЛИЯ И УЗЛЫ ЗДАНИЙ И СООРУЖЕНИЙ

СЕРИЯ 3.503 - 51

ОПОРЫ АВТОДОРОЖНЫХ МОСТОВ, СТОЛБЧАТЫЕ ИЗ ЖЕЛЕЗОБЕТОННЫХ
ОБОЛОЧЕК ДИАМЕТРОМ 1,2 - 1,6 м, С БЕСПЛИТНЫМИ ФУНДАМЕНТАМИ
ПОД ПРОЛЕТНЫЕ СТРОЕНИЯ ДЛИНОЙ ОТ 15 ДО 42 м

ВЫПУСК 3

ТЕХНОЛОГИЧЕСКИЕ СХЕМЫ СООРУЖЕНИЯ ОПОР

РАЗРАБОТАН СКБ ГЛАВМОСТОСТРОЯ МИНТРАНССТРОЯ СССР

ГЛАВНЫЙ ИНЖЕНЕР СКБ ГЛАВМОСТОСТРОЯ *Л.В. Рязанский*

ГЛАВНЫЙ КОНСТРУКТОР ПРОЕКТА *М.В. Павловский*

УТВЕРЖДЕН ПРОТОКОЛОМ МИНАВТОДОРА РСФСР

ОТ 1 АВГУСТА 1984 г.

ВВЕДЕН В ДЕЙСТВИЕ С 31 ЯНВАРЯ 1985 г.

ОБОЗНАЧЕНИЕ	НАИМЕНОВАНИЕ	СТР.
3.503-51.3-00 ПЗ	Пояснительная записка	3
3.503-51.3-01	Технологические схемы сооружения	
	опоры при глубине до 2 м	18
3.503-51.3-02	Схемы электропрогрева	33
3.503-51.3-03	Календарный график сооружения	
	опоры при глубине до 2 м	36
3.503-51.3-04	Установка столба на распорке	38
3.503-51.3-05	Технологические схемы сооружения	
	опоры при глубине более 2 м	39
3.503-51.3-06	Календарный график сооружения	
	опоры при глубине более 2 м	62

3.503-51.3-00			
НАЧ. ОТА	ГЕВОНДЯН	<i>Гевондян</i>	
ГЛАВ. ИНЖ. ОТА	КОРОСТЕЛОВ	<i>Коростелов</i>	
ГЛАВ. КОНС. ПР.	ГАВРОВСКИЙ	<i>Гавровский</i>	
РУК. БРИГ.			
ПРОВЕРИЛ			
ИСПОЛНИЛ	Фомушкин	<i>Фомушкин</i>	
СОДЕРЖАНИЕ		СТАДИЯ	ЛИСТ
			1
		МИНТРАНССТРОЙ СКБ ГЛАВМОСТОСТРОЯ	

Шифр по подл. Подпись и дата
Взаминв. №

ЛИСТ

1. ОБЩАЯ ЧАСТЬ

1.1. Выпуски 3,4 разработаны СКБ Главмостстроя Минтранс-строя СССР по плану типового проектирования Госстроя СССР в соответствии с заданием на проектирование Минавтодора РСФСР и техническим заданием Воронежского филиала Гипродорнии.

1.2. Технологические схемы разработаны на все виды работ, встречающиеся при сооружении опор со столбами из типовых секций свай-оболочек диаметром 1,6м толщиной стенки 12см. В качестве примера принята трехстолбчатая опора высотой 18м со столбами диаметром 1,6м, заглубленными до 15м от уровня местного размыва грунта (УМР). Грунтовое основание сложено песчаным грунтом, подстилаемым скальной породой на нижнем участке столбов.

Схемы сооружения разработаны для опоры без распорок и диафрагм и опоры с распоркой.

Местные условия приняты в двух вариантах, для которых глубина воды от рабочего уровня воды (РУВ) десятилетней повторяемости до дна водотока (УМР) составляет соответственно 2,0м и 4,5м.

1.3. При разработке технологических схем приняты следующие допуски на положение столбов в плане и по высоте:

— отклонение в плане центра столба в уровне низа ригеля ± 5 см. для опор безкомпенсирующих допуски элементов;

— отклонение в плане центра столба в уровне низа ригеля ± 10 см для опор с компенсирующим допуски элементами (капитель или омоноличенная со столбом распорка.

— отклонение верха столба от проектной отметки в уровне низа ригеля ± 5 см.

1.4. Выпуски 3,4 разработаны с учетом требований следующих нормативных документов СНиП III-43-75, СНиП III-4-80 СНЗ93-78, ВСН136-73, "Указания по технологии укладки бетона в полость железобетонных оболочек" ЦНИИС 1976г., "Правила техники безопасности и производственной санитарии при сооружении мостов и труб" (Минтрансстроя СССР 1969г)

2. ТЕХНОЛОГИЯ СООРУЖЕНИЯ ОПОР

2.1. В соответствии с принятыми условиями сооружения опор (см. п.1.2) технологические схемы сооружения опор разработаны для глубин до 2м и до 4,5м.

При глубинах до 2м предусмотрено сооружение опор с островков, отсыпаемых в русле водотока, с креплением откосов.

				3.503-51.3-00ПЗ			
НАЧ.ОТД.	ГЕВОНДЯН	Иванов		ПОЯСНИТЕЛЬНАЯ ЗАПИСКА	СТАДИИ ЛИСТ ЛИСТОВ		
ЛА.ИНЖ.СТ.	КОРОСТЕЛЕВ	Сидоров			Р	1	15
ЛА.КОНС.ЛА.	ЛАВРОВСКИЙ	Сидоров			МИНТРАНССТРОЙ СКБ ГЛАВМОСТСТРОЯ		
ДУК.БРИГ.							
ПРОВЕРИЛ	ЛАВРОВСКИЙ	Иванов					
ИСПОЛНИЛ	СТУДЕНЦОВ	Иванов					

Белгород

При глубинах свыше 2м сооружение опор ведется с плавсредств, включающих плавкондуктор, грузовой плашкоут для подачи материалов и плашкоуты для установки крана, размещения оборудования и т.п.

2.2. Погружение оболочек производится с помощью вибропогружателя ВЧ-16с автоматическим наголовником (проект СКБ Главмостостроя №74-0.00.00) в металлическом разборном направляющем каркасе.

Грунт в оболочке разрабатывается виброгрейфером.

2.3. При наличии скальных пород разработка производится с помощью снабженного эрлифтом навесного турбинного бурового агрегата БМ-1000 НТ (проект СКБ Главмостостроя 5 178/1-00.00.00.00), который устанавливается в проходном отверстии вибропогружателя.

2.4. Агрегат БМ1000 НТ и вибропогружатель с автоматическим наголовником выпускаются Люберецким заводом домостроительного оборудования треста "Мостостройиндустрия" Главмостостроя.

2.5. Разработка скальных грунтов в основании оболочки кроме агрегата БМ1000 НТ, может также производиться с помощью бурового станка БС-1 м, который потребляет существенно меньше электроэнергии и не требует воды.

Для установки БС-1 м, однако, необходимо, чтобы торец оболочки возвышался над поверхностью не более чем на 1 м, что требует срубки погруженной оболочки и, в дальнейшем, устройства специального стыка с наращиваемой секцией.

2.6. Наращивание секций оболочек столба, монтаж распорок и капителей производится с металлических разборных подмостей, разработанных в составе проекта.

2.7. При производстве работ в зимних условиях проектом предусмотрен электропрогрев бетона смонтирования.

2.8. Подъемно-транспортные работы при сооружении опоры с островка выполняют краном, грузоподъемность которого определяется наибольшей массой монтажного элемента (в серии блок ригеля - 22 т) и высотой опоры. Принятые условия производства работ - см. п. 1.5 - требуют

применения крана типа Э-2508 грузоподъемностью 60т со стрелой 25м. Тип крана определяется при привязке серии

2.9. Для сооружения опор на глубинах более 2м используется плавкран. В общем случае могут применяться краны типа КПЛГ/К 10-30, ПКР 30-40 и др. В связи с недостаточной оснащенностью такими кранами строительных подразделений Главмостостроя и Минавтодора, в проекте в качестве плавкрана используется гусеничный кран Э-2508, установленный на плашкоуте из понтонов КС.

Разработана также установка крана РДК-25 на плашкоут из понтонов КС или УП-78.

2.10. Сооружение столбчатых опор в русле водотока, кроме предусмотренных настоящей серией способов возможно с подкрановых эстакад и рабочих мостиков.

Т.к. устройство подкрановой эстакады и рабочего мостика связано с большим объемом вспомогательных работ по их возведению (забивка свай, монтаж опор и пролетных строений эстакады и мостика) и демонтажу, то указанный способ может применяться только при соответствующем технико-экономическом обосновании.

2.11. Сооружение столбчатых опор на суходолах рекомендуется выполнять по технологии вып. 3 для глубин до 2-х м без отсыпки островков.

2.12. Технология сооружения одностолбчатых и двухстолбчатых опор аналогична приведенной в вып. 3 для трехстолбчатой опоры.

3. Специальные вспомогательные сооружения и устройства

3.1. В проекте (см. вып. 4) разработаны в стадии КМ следующие специальные вспомогательные сооружения и устройства для сооружения опор:

- траверса для строповки секций свай-оболочек;
- направляющий каркас для установки погружения оболочек при работе с островка;
- подмости для монтажа распорок, диафрагм, капителей и ригелей опор;
- плавкондуктор;
- плавкран;
- якоря-присосы

3.2. Траверса для строповки секций свай-оболочек обеспечивает установку двух состыкованных 8 м секций оболочки диаметром 1,6 м.

Траверса крепится гайками к нарезным выпускам оболочки.

На концах траверсы закрепляются 2 шторм-трапа для доступа к местам установки крепежных гаек при снятии траверсы с пристыкованной секции оболочки.

Для обеспечения безопасных условий работ при подъеме (спуске) по шторм-трапам, на траверсе закрепляются предохранительные верхолазные устройства (ПВУ-2) — 2 шт.

ПВУ-2 изготавливается Ногинским опытным заводом монтажных приспособлений Минмонтажспецстроя СССР и предназначено для предохранения работающего на высоте человека от падения вниз с конструкции или подмостей.

3.3. Для перевода свай-оболочки из горизонтального в вертикальное положение используется установленный на нижнем конце оболочки упор предохраняющий от повреждений при повороте детали конца оболочки.

3.4. Направляющий каркас для установки и погружения оболочки с островка выполнен сборным из плоских сварных рам, наибольший размер которых — 2,5 м обеспечивает перевозку их по автодороге.

Под каждый столб опоры устанавливается свой каркас объединяемый балкой с соседними. В комплект входит пригруз каркаса из железобетонных блоков.

3.5. Подмости для монтажа распорок и капителей крепятся к каркасу на болтах.

Конструкция подмостей включает стойки, балки опорные, балки соединительные и лестницу.

Стойки собираются на болтах из трехметровых секций (длина нижней секции — 3,7 м) и объединяются горизонтальными соединительными балками. Свободная длина стоек перебивается опорными балками, каждая пара которых (в горизонтальной плоскости) охватывает оболочку и объединяется тяжами.

К соединительным балкам крепятся звенья металлической лестницы с кольцевым ограждением.

Проектный комплект подмостей обеспечивает одновременную установку их на трех столбах опоры.

При монтаже опоры блоки распорок и капители опираются на соединительные и опорные балки. Высота стоек (число секций) определяется высотой опоры.

3.6. Плавкондуктор предназначен для установки и погружения оболочек при работе на плаву.

Плавкондуктор включает направляющий каркас, установленный на плашкоуте из двух понтонов КС. Плашкоут имеет направляющие, в которых размещаются 4 металлических трубчатые маячные сваи.

После сооружения столба каркас снимается, а на его месте монтируются подмости по п. 3.5

3.7. Плавкран включает серийный стреловой кран (Э-2508 или РДК-25) установленный на плашкоут из понтонов (КС или УП-78)

3.8. В ПРОЕКТЕ ПРЕДСТАВЛЕНЫ КОНСТРУКЦИИ ЯКОРЕЙ-ПРИСОСОВ ДЛЯ РАБОТ НА ПЛАВУ.

4. УКАЗАНИЯ ПО ПРИВЯЗКЕ

4.1. СООРУЖЕНИЕ ОПОР КОНКРЕТНОГО ОБЪЕКТА ДОЛЖНО ПРОИЗВОДИТЬСЯ В СООТВЕТСТВИИ СО СПЕЦИАЛЬНЫМ ПРОЕКТОМ ПРОИЗВОДСТВА РАБОТ (ППР), В СОСТАВ КОТОРОГО МОГУТ БЫТЬ ВКЛЮЧЕНЫ МАТЕРИАЛЫ ВЫПУСКОВ 3, 4.

4.2. ТРЕБОВАНИЯ К СОСТАВУ, СОДЕРЖАНИЮ, ПОРЯДКУ РАЗРАБОТКИ И УТВЕРЖДЕНИЯ ППР В ОБЩЕМ СЛУЧАЕ ОПРЕДЕЛЯЮТСЯ СН 47-74.

4.3. В ДОПОЛНЕНИЕ К ППР, ПРИМЕНИТЕЛЬНО К КОНКРЕТНЫМ УСЛОВИЯМ, РАЗРАБАТЫВАЮТСЯ МЕСТНЫЕ ПРОИЗВОДСТВЕННЫЕ ИНСТРУКЦИИ, ОПРЕДЕЛЯЮЩИЕ ПОРЯДОК ПРОИЗВОДСТВА ОТДЕЛЬНЫХ ВИДОВ РАБОТ, А ТАКЖЕ УКАЗАНИЯ ПО ЭКСПЛУАТАЦИИ ОТДЕЛЬНЫХ СВСиУ ПРИМЕНЯЕМЫХ НА ОБЪЕКТЕ.

4.4. ДЛЯ ПОГРУЖЕНИЯ ОБОЛОЧЕК В ГРУНТАХ, ОТЛИЧНЫХ ОТ УКАЗАННЫХ В П. 4.5, ПРИ ПРИВЯЗКЕ ОПРЕДЕЛЯЕТСЯ НЕОБХОДИМОЕ ДОПОЛНИТЕЛЬНОЕ ОБОРУДОВАНИЕ, В Т.Ч. ДЛЯ ПОДМЫВА.

4.5. ВЗАМЕН УКАЗАННОГО В СЕРИИ КРАНА Э-2508 ПРИ ПРИВЯЗКЕ РЕКОМЕНДУЕТСЯ ИСПОЛЬЗОВАТЬ КРАНЫ КС-7362, СКГ-100, „Сумитомо“ г.п. 63,5 тс. ДЛИНА СТРЕЛЫ ОПРЕДЕЛЯЕТСЯ МЕСТНЫМИ УСЛОВИЯМИ.

5. УКАЗАНИЯ ПО ТЕХНИКЕ БЕЗОПАСНОСТИ

5.1. ВСЕ РАБОТЫ ПО СООРУЖЕНИЮ ОПОР ДОЛЖНЫ ПРОИЗВОДИТЬСЯ В СООТВЕТСТВИИ С ДЕЙСТВУЮЩИМИ НОРМАТИВНЫМИ ДОКУМЕНТАМИ ПО БЕЗОПАСНОМУ ВЕДЕНИЮ РАБОТ, УКАЗАНИЯМИ ППР, ТРЕБОВАНИЯМИ МЕСТНЫХ ПРОИЗВОДСТВЕННЫХ ИНСТРУКЦИЙ И СТАНДАРТОВ ССБТ.

5.2. В СОСТАВЕ РАЗРАБАТЫВАЕМЫХ В ДОПОЛНЕНИЕ К ППР ПРОИЗВОДСТВЕННЫХ ИНСТРУКЦИЙ НА ОТДЕЛЬНЫЕ ВИДЫ РАБОТ ДОЛЖЕН БЫТЬ РАЗДЕЛ ТЕХНИКИ БЕЗОПАСНОСТИ.

5.3. ЭКСПЛУАТАЦИЯ ВСЕХ МЕХАНИЗМОВ И ОБОРУДОВАНИЯ ДОЛЖНА ПРОИЗВОДИТЬСЯ СОГЛАСНО СООТВЕТСТВУЮЩИМ ИНСТРУКЦИЯМ ПО ЭКСПЛУАТАЦИИ.

ЭКСПЛУАТАЦИЯ СВСиУ ПРОИЗВОДИТСЯ В СООТВЕТСТВИИ С УКАЗАНИЯМИ ППР, МЕСТНЫХ ПРОИЗВОДСТВЕННЫХ ИНСТРУКЦИЙ, СНиП III-4-80, ОСТ 35-06-73 И

„ПРАВИЛАМИ ТЕХНИКИ БЕЗОПАСНОСТИ И ПРОИЗВОДСТВЕННОЙ САНИТАРИИ ПРИ СООРУЖЕНИИ МОСТОВ И ТРУБ“.

5.4. ВСЕ РАБОТЫ ПО ПОГРУЖЕНИЮ СВАЙ-ОБОЛОЧЕК ПРОИЗВОДЯТСЯ ПОД НАБЛЮДЕНИЕМ СПЕЦИАЛЬНО НАЗНАЧЕННОГО ЛИЦА.

5.5. ПОДВЕРГНУТЫЕ РЕМОНТУ ЭЛЕМЕНТЫ СВСиУ ДОПУСКАЮТСЯ К ЭКСПЛУАТАЦИИ ПОСЛЕ ИСПЫТАНИЙ СОГЛАСНО УКАЗАНИЯМ ВЫП. 4.

5.6. ЗАПРЕЩАЕТСЯ ПОЛЬЗОВАТЬСЯ ШТОРМ-ТРАПОМ, ЕСЛИ:
- НА ВЕРХНЕЙ БАЛЯСИНЕ ОТСУТСТВУЮТ ДАННЫЕ О ДОПУСКАЕМОЙ НАГРУЗКЕ И СРОКЕ ПОСЛЕДНИХ ИСПЫТАНИЙ;

- ОТСУТСТВУЕТ АКТ ОБ ИСПЫТАНИЯХ ИЛИ ПРОШЕЛ ГОД С МОМЕНТА ПРЕДЫДУЩЕГО ИСПЫТАНИЯ;

- ОБОРВАНА ХОТЯ БЫ ОДНА ИЗ ПРЯДЕЙ ТЕТИВ;

- СМЕЩЕН БЕНЗЕЛЬ И БАЛЯСИНЫ НЕ ПАРАЛЛЕЛЬНЫ МЕЖДУ СОБОЙ;

- ТРОСЫ ТЕТИВ ПЕРЕПРЕЛИ ИЛИ СГОРЕЛИ НА ГЛУБИНУ 1/3;

- ЛОПНУЛА, СКОЛОЛАСЬ ИЛИ ОТСУТСТВУЕТ ХОТЯ БЫ ОДНА БАЛЯСИНА;

- ШТОРМ-ТРАП НЕ ДОСТАЕТ СВОЕЙ НИЖНЕЙ БАЛЯСИНОЙ ДО УРОВНЯ ЗЕМЛИ ИЛИ НАСТИЛА НАПРАВЛЯЮЩЕГО КАРКАСА.

ЗАПРЕЩАЕТСЯ ПОДЪЕМ ИЛИ СПУСК ПО ШТОРМ-ТРАПУ БОЛЕЕ ОДНОГО ЧЕЛОВЕКА ОДНОВРЕМЕННО.

ЗАПРЕЩАЕТСЯ ПРИ ПОДЪЕМЕ ИЛИ СПУСКЕ ПО ШТОРМ-ТРАПУ ДЕРЖАТЬСЯ ЗА БАЛЯСИНЫ, СЛЕДУЕТ ДЕРЖАТЬСЯ ЗА ТЕТИВЫ.

ЗАПРЕЩАЕТСЯ ПОДЪЕМ(СПУСК) ПО ОБЛЕДЕНЕЛОМУ ШТОРМ-ТРАПУ.

ЗАПРЕЩАЕТСЯ ПОДЪЕМ(СПУСК) ПО ШТОРМ-ТРАПУ ПРИ НЕЗАКРЕПЛЕННОМ ЗА МОНТАЖНЫЙ ПОЯС КАРАБИНА ПБУ-2, ПРИ НЕРАБОТАЮЩЕМ ИЛИ ОТСУТСТВУЮЩЕМ ПБУ-2.

ПЕРЕД ПОДЪЕМОМ ЛЮДЕЙ ПО ШТОРМ-ТРАПУ ДЛЯ СНЯТИЯ ТРАВЕРСЫ КАНАТЫ ГРУЗОВОГО ПОЛИСПАСТА КРАНА ДОЛЖНЫ БЫТЬ ОСЛАБЛЕНЫ И ОСТАВАТЬСЯ В ТАКОМ СОСТОЯНИИ ДО ОКОНЧАНИЯ РАБОТ ВПЛОТЬ ДО СПУСКА ЛЮДЕЙ ПО ШТОРМ-ТРАПУ.

5.7. ПРИ РАБОТЕ ПО СНЯТИЮ ГАЕК КРЕПЛЕНИЯ ТРАВЕРСЫ К ОБОЛОЧКЕ, МОНТАЖНЫЙ ПОЯС КРЕПИТСЯ К УГОЛКУ НА ТОРЦЕ ТРАВЕРСЫ.

5.8. До окончания работ по стыковке секции оболочек (постановка болтов или сварка обечайек) канаты грузового полиспаста крана удерживающего стыкуемую секцию должны быть натянуты.

5.9. После установки якоря-присосы подвергаются испытаниям согласно действующим нормативным документам.

5.10. Пути движения плавкондуктора и плавкрана должны быть протралены до глубины 3,0 м.

5.11. Все плавсистемы оборудуются перильным ограждением, а по бортам вывешиваются спасательные круги не менее 4 шт. на каждой плавсистеме.

5.12. Порядок судоходства в зоне работ, наводки плавсистем и ограждение места работ знаками временной судоходной сигнализации согласовываются с местными органами Минречфлота. В зоне установки плавсредств при сооружении опор судоходство запрещается.

5.13. Движение плавсистемы разрешается при скорости ветра не более 5 м/сек. при наличии благоприятного прогноза погоды на период перевозки, в т. ч. скорость ветра не более 10 м/сек.

5.14. В составе ППР по строительству данного объекта должна быть разработана инструкция по транспортировке и наводке плавсистем, в которой определяются:

- состав команды;
- обязанности членов команды;
- порядок работ;
- сроки выполнения каждой операции;
- средства связи и способы сигнализации.

5.15. Эксплуатация крана, установленного на плавкоуте производится в соответствии с разработанной СКБ Главмостостроя шифр 5659 „Инструкцией по эксплуатации несамостоятельных кранов на плавучих средствах“.

5.16. При перерывах в работе, а также по окончании смены торцы всех оболочек закрываются щитами.

5.17. При установке свай-оболочек в кондуктор, а также бетонировании полости оболочки запрещается нахождение людей на подмостях у свай-оболочки. Запрещается крепить подмости к бетонолитному оборудованию.

5.18. Плавкондуктор оборудуется по месту площадками для посадки на плавсредства.

6. РЕКОМЕНДАЦИИ ПО РЕАКТИВНО-ТУРБИННОМУ БУРЕНИЮ В ЗИМНИХ УСЛОВИЯХ

6.1. Насосная станция, водозабор, манифольд размещаются в утепленном помещении с обогревом.

6.2. Магистральный трубопровод должен быть минимальной длины и расположен на уклоне в сторону насосной станции. При длине более 100 м магистральный трубопровод укрывается снегом.

6.3. Подающий трубопровод высокого давления должен иметь возможно меньшую длину.

6.4. Изливающиеся из оболочки вода и шлам отводятся из рабочей зоны по желобам.

6.5. Трубопроводы оборудуются задвижками для сброса воды и сливными отводами. Наледи на трубопроводах периодически скалываются.

6.6. При аварийной остановке бурения (прекращение подачи воды в турбобур) открыть все задвижки для слива воды из насосов, вертяюга, турбобура, поднять из оболочки турбобур.

6.7. При запуске перед подачей в турбобур воды под давлением вертяюг и турбобур необходимо разогреть.

6.8. При замене долот насосы не отключать, обеспечить снижение давления в трубопроводе до минимального за счет уменьшения оборотов двигателей насосов.

6.9. Ремонт турбобура, вертяюга, в т. ч. сварочные работы, производятся в теплом помещении.

УКАЗАНИЯ ПО ПОГРУЖЕНИЮ ОБОЛОЧЕК И ЗАПОЛНЕНИЮ ПОЛОСТИ БЕТОНОМ.

1. Погружение должно вестись кратковременными залогами по 3-4 мин. на малых оборотах электродвигателя.
2. При снижении интенсивности погружения оболочки до 5 см/мин или при резком увеличении амплитуды колебаний вибросистемы без увеличения заглубления, вибропогружение должно быть немедленно остановлено.
3. Во избежание попадания воды при работе турбобура на электродвигателя вибропогружателя, в вертикальной стенке наголовника следует прорезать отверстия к которым приварить патрубки диаметром 4-6 дюймов для подсоединения шлангов, отводящих воду.
4. При большой неперпендикулярности фланцев оболочки допускается применять стальные прокладки, привариваемые по месту к фланцу.
5. Оформленный стык оболочек принимается по акту представителем заказчика.
6. Бурение скважины ниже ножа оболочки выполняется сразу на полный диаметр:
 - в прочных скальных грунтах, не изменяющих своих физико-механических свойств под длительным воздействием воды;
 - в грунтах, изменяющих свои прочностные свойства под воздействием воды (конгломераты, брекчии, песчаники, алевролиты, известняки, доломиты, глинистые сланцы и др) при условии заполнения оболочки бетоном не позже 12 часов после окончания буренияВ других случаях скважина бурится диаметром на 10-15 см меньше проектного и разбуривается до проектного размера непосредственно перед укладкой бетона.

7. Перед заполнением скважины и полости оболочки бетоном проверяется наличие шлама на подошве скважины.

При обнаружении шлама производится очистка скважины эрифтом:

Освидетельствованию и приемке по акту подлежат:

- скважина (диаметр, отметка подошвы, степень очистки, состояние грунта)
- положение оболочки в плане, отметках, отклонение от вертикали;
- внутренняя полость оболочки (состояние стыков, очистка внутренней поверхности, наличие трещин и т.д.);
- соответствие армокаркаса проекту;
- в зимний период температура воды и воздуха в полости оболочки.

8. Внутренняя поверхность свай-оболочки перед установкой армокаркаса должна быть очищена от грязи, цементной пленки и шламовидного бетона.

9. При изготовлении армокаркаса к продольным стержням привариваются скобы, обеспечивающие проектную толщину защитного слоя, и кольца жесткости. Конструкция и расположение указанных элементов принимаются по п.п. 1.23, 1.24 ВСН 165-70 Минтрансстроя СССР.

10. Для заполнения полости свай-оболочки применяется гидротехнический бетон по ГОСТ 4795-68 прочностью не выше марки бетона оболочки.

11. В качестве инертных бетона заполнения применяются материалы соответствующие ГОСТ 10268-80

ПРИМЕНЕНИЕ ГРАВИЯ ДОПУСКАЕТСЯ ТОЛЬКО ДЛЯ БЕТОНА, УКЛАДЫВАЕМОГО НИЖЕ ГЛУБИНЫ ПРОМЕРЗАНИЯ.

12. ДЛЯ ПРИГОТОВЛЕНИЯ БЕТОНА ПРИМЕНЯЕТСЯ ПОРТЛАНЦЕМЕНТ ИЛИ СУЛЬФАТОСТОЙКИЙ ПОРТЛАНЦЕМЕНТ С ТЕПЛОТой ГИДРАТАЦИИ НЕ ВЫШЕ ТРЕБОВАНИЙ п. 1.8 ГОСТ 10268-80.

ПРИМЕНЕНИЕ ВЫСРОТТВЕРДЕЮЩЕГО ЦЕМЕНТА НЕ ДОПУСКАЕТСЯ. РАСХОД ЦЕМЕНТА ДОЛЖЕН СООТВЕТСТВОВАТЬ ТРЕБОВАНИЯМ СНиП III-43-75 п. 4.29, ВОДОЦЕМЕНТНОЕ ОТНОШЕНИЕ НЕ БОЛЕЕ 0.5. ПРИ ПРИГОТОВЛЕНИИ БЕТОНА ПРИМЕНЯЮТСЯ ВОЗДУХОВОВЛЕКАЮЩИЕ И ПЛАСТИФИЦИРУЮЩИЕ ДОБАВКИ (СНВ и СДБ).

13. ЗАПОЛНЕНИЕ ПОЛОСТИ СПОСОБОМ ВПТ ПРОИЗВОДИТСЯ ДО УРОВНЯ ПЕРЕМЕННОГО ГОРИЗОНТА ВОДЫ.

В ЗОНЕ ПЕРЕМЕННОГО ГОРИЗОНТА УКЛАДКА БЕТОНА ПРОИЗВОДИТСЯ НАСУХО С ОТКАЧКОЙ ВОДЫ, ПРЕДВАРИТЕЛЬНЫМ УДАЛЕНИЕМ ШЛАМОВИДНОГО СЛАБОГО СЛОЯ БЕТОНА ПОСЛЕ НАБОРА ПОДВОДНЫМ БЕТОНОМ ПРОЧНОСТИ НЕ МЕНЕЕ 25 кг/см².

14. В ПЕРИОД БЕТОНИРОВАНИЯ ПОЛОСТИ НАСУХО ПОДЪЕМ И СПУСК БАДЫ ПРИ ПОДАЧЕ БЕТОНА В ПОЛОСТЬ И УДАЛЕНИЕ ШЛАМОВИДНОГО СЛОЯ ПРОИЗВОДЯТСЯ В ОТСУТСТВИИ РАБОЧЕГО-БЕТОНЩИКА В ПОЛОСТИ ОБОЛОЧКИ.

15. В ЗИМНИЙ ПЕРИОД ПЕРЕД УКЛАДКОЙ БЕТОНА ЗАПОЛНЕНИЯ С ВНУТРЕННЕЙ ПОВЕРХНОСТИ ОБОЛОЧКИ ДОЛЖЕН БЫТЬ ПОЛНОСТЬЮ УДАЛЕН ЛЕД.

ПРИ СРЕДНЕСУТОЧНОЙ ТЕМПЕРАТУРЕ ВОЗДУХА НИЖЕ ПЛЮС 5°С ПРОИЗВОДИТСЯ ПРОГРЕВ ПОЛОСТИ ОБОЛОЧКИ ТЕПЛЫМ ВОЗДУХОМ ДО ТЕМПЕРАТУРЫ НЕ ВЫШЕ ПЛЮС 10°С.

ЗАПОЛНЕННАЯ ВОДОЙ ОБОЛОЧКА ПРОГРЕВАЕТСЯ ЭЛЕКТРОКИПЯТИЛЬНИКОМ ИЛИ ПАРОМ ДО ТЕМПЕРАТУРЫ НЕ БОЛЕЕ ПЛЮС 10°С.

16. УКЛАДКА БЕТОНА И ВЫДЕРЖИВАНИЕ ЕГО ПО СПОСОБУ ТЕРМОСА С УСТРОЙСТВОМ ТЕПЛЯКА ИЛИ ТЕПЛОИЗОЛЯЦИИ ДОПУСКАЕТСЯ ПРИ ТЕМПЕРАТУРЕ НАРУЖНОГО ВОЗДУХА НЕ НИЖЕ МИНУС 10°С В ПЕРИОД ТВЕРДЕНИЯ БЕТОНА ПРИ

НАДЕЖНОМ МЕТЕОПРОГНОЗЕ.

17. БЕТОН ЗАПОЛНЕНИЯ ОБОЛОЧКИ ВЫДЕРЖИВАЕТСЯ ПРИ ПОЛОЖИТЕЛЬНОЙ ТЕМПЕРАТУРЕ ДО ДОСТИЖЕНИЯ 70% ПРОЕКТИНОЙ ПРОЧНОСТИ.

18. В ЗИМНИЙ ПЕРИОД ТЕМПЕРАТУРА ПРОГРЕВА НЕ ДОЛЖНА ПРЕВЫШАТЬ ПЛЮС 70°С. СКОРОСТЬ ПОВЫШЕНИЯ И СНИЖЕНИЯ ТЕМПЕРАТУРЫ ПРИ ПРОГРЕВЕ НЕ БОЛЕЕ 10°С В ЧАС.

19. ПРИМЕНЕНИЕ ЭЛЕКТРОПРОГРЕВА БЕТОНА ЗАПОЛНЕНИЯ И ХИМИЧЕСКИХ ДОБАВОК ДЛЯ УСКОРЕНИЯ ТВЕРДЕНИЯ НЕ ДОПУСКАЕТСЯ.

20. ПРИ ПОГРУЖЕНИИ ОБОЛОЧЕК В ПЕСЧАНЫХ ГРУНТАХ И СУПЕСЯХ УДАЛЕНИЕ ГРУНТА ИЗ ПОЛОСТИ ОБОЛОЧКИ ПРОИЗВОДИТСЯ ЭРЛИФТАМИ ИЛИ ГИДРОЭЛЕВАТОРАМИ С ПРЕДВАРИТЕЛЬНЫМ РЫХЛЕНИЕМ ГРУНТА СТРУЕЙ НАПОРНОЙ ВОДЫ.

ВО ИЗБЕЖАНИЕ НАПЫЛИВА ГРУНТА В ОБОЛОЧКУ ПРИ РАЗРАБОТКЕ ГРУНТА В ПОЛОСТИ, УРОВЕНЬ ВОДЫ В ОБОЛОЧКЕ ДОЛЖЕН ПОДДЕРЖИВАТЬСЯ ВЫШЕ ЕСТЕСТВЕННОГО УРОВНЯ ВНЕ ОБОЛОЧКИ ЗА СЧЕТ ДОЛИВА ВОДЫ.

21. УДАЛЕНИЕ ГРУНТА ИЗ ОБОЛОЧКИ С КЕСУЩИМ ГРУНТОВЫМ ЯДРОМ ПРЕКРАЩАЕТСЯ, КОГДА НИЖНИЙ КОНЕЦ ОБОЛОЧКИ НЕ ДОХОДИТ ДО ПРОЕКТИНОЙ ОТМЕТКИ НА ВЫСОТУ НЕ МЕНЕЕ ДВУХ ДИАМЕТРОВ ОБОЛОЧКИ ПРИ ПОГРУЖЕНИИ В ПЕСЧАНЫЕ, ТВЕРДЫЕ И ПОЛУТВЕРДЫЕ ГЛИНИСТЫЕ ГРЯНТЫ И 3-4 ДИАМЕТРОВ ПРИ ПОГРУЖЕНИИ В ТУГОПЛАСТИЧНЫЕ ГЛИНИСТЫЕ ГРЯНТЫ.

22. ПОГРУЖЕНИЕ ОБОЛОЧЕК В ВОДОНАСЫЩЕННЫХ ПЕСКАХ ИЛИ АХ, МЯГКО- И ТЕКУЧЕПЛАСТИЧНЫХ ГЛИНИСТЫХ ГРУНТАХ МОЖЕТ ПРОИЗВОДИТЬСЯ БЕЗ ПОДМЫВА И ИЗВЛЕЧЕНИЯ ГРУНТА ИЗ ПОЛОСТИ.

В ТУГО- И МЯГКО- ПЛАСТИЧНЫХ ГЛИНАХ, СЫГЛИНКАХ И ВЛАЖНЫХ ПЕСКАХ ПОГРУЖЕНИЕ ПРОИЗВОДИТСЯ С ПЕРИОДИЧЕСКИМ ПОДМЫВОМ И УДАЛЕНИЕМ ГРУНТА ИЗ ПОЛОСТИ ОБОЛОЧКИ.

В ТВЕРДЫХ ИЛИ ПОЛУТВЕРДЫХ ГЛИНАХ, ГРАВЕЛИСТЫХ ПЕСКАХ, ПОГРУЖЕНИЕ ПРОИЗВОДИТСЯ ПОДМЫВОМ И УДАЛЕНИЕМ ГРУНТА ИЗ ОБОЛОЧКИ НИЖЕ НОЖА ОБОЛОЧКИ.

23. Для предотвращения трещинообразования в оболочках при вибропогружении необходимо периодически удалять грунт из полости до уровня ножа (несвязные грунты) или 2 м ниже (связные грунты).

При погружении оболочки без извлечения грунта (для образования грунтовой пробки, например) рекомендуется в полость оболочки во время вибропогружения подавать по трубке диаметром 5-3 см воздух с расходом 4-5 м³/мин. Низ трубки должен быть заглублен на глубину 1-3 м. При погружении в твердых, полутвердых глинах и гравелистых песках рекомендуется также откачка воды из полости оболочки.

24. При окончании погружения оболочки в песчаных грунтах и супесях для уплотнения грунтового ядра рекомендуется провибрировать оболочку на проектной отметке в течение 7-10 мин при пониженном моменте дебалансов или частоте колебаний вибропогружателя.

УКАЗАНИЯ ПО ОХРАНЕ ОКРУЖАЮЩЕЙ СРЕДЫ

1. Территория строительства, места складирования и строительной площадки после окончания работ должны быть очищены от строительного и бытового мусора.

2. При работах на водотоке запрещается сбрасывать в него строительный мусор, сливать отработанные масла, производить мойку машин и механизмов со сливом в водоток без очистки.

3. Весь строительный и бытовой мусор должен быть уничтожен (сожжен) или захоронен в специально отведенном месте.

4. Поврежденный во время работ растительный покров подлежит восстановлению.

5. Отсыпанные для сооружения опор островки после окончания работ должны быть разработаны с вывозкой грунта до отметок, существовавших на начало работ.

6. Русло водотока после окончания работ должно быть очищено от временных конструкций (маячные сваи, якоря-присосы, основания рабочих мостиков и подкрановых эстакад).

Мероприятия по контролю качества работ

№ п.п.	Основные операции подлежащие контролю	Состав контроля	Метод и средства контроля	Режим и объем контроля	Где регистр. результат контроля	Контролируемые параметры	Пред. отклон.	Примечание
1	2	3	4	5	6	7	8	9

1. Геодезические работы

1.	Проверка наличия геодезических пунктов	Число геодезических пунктов и соответствие их положения требованиям стандарта	Визуальн.	Один раз перед разбивкой осей, каждый пункт	Акт сдачи - приемки геод. основы. План геодезической разбивки	Координаты: ± 6 мм	п. ПЛАНОВОЙ ГЕОДЕЗ. РАЗБИВОЧНОЙ ОСНОВЫ	
2.	Разбивка осей моста. опор, отметок реперов	Координаты и отм. постоянных и временных реперов. Точность разбивки осей опор, отметки элементов опоры	Измерительн. геодезич. инструмент	Каждый репер. Периодически	Акт, журнал геодезич. работ	± 5 мм	ЦЕНТР СТОЛБА ОПОРЫ НА УРОВНЕ ОСТРОВКА ИЛИ ПЛУЗЫ ПЛАВКОНДУКТОРА	

Число геодезических пунктов для закрепления продольной оси моста длиной до 50 метров - не менее двух, для мостов до 100 метров не менее двух на каждом берегу, длиной до 300 метров - не менее двух на каждом берегу. Число засечек д.б. не менее трех, включая засечку с пункта, расположенного на оси моста. Угол пересечения направления засечки с осью моста $30^\circ < \alpha < 150^\circ$.

2. Установка направляющего каркаса

1.	Сборка направляющего каркаса из монтажных элементов	Взаимная перпендикулярность горизонтальных и вертикальных элементов каркаса	Геодезический инструмент, отвес, линейка	После сборки и перед установкой на ось каждого столба	Акт сдачи - приемки	Неперпендикулярность плоскостей / 1000	Неперпендикулярность элементов / 1000	
		Совпадение по размерам и положению ячеек установки оболочки в верхней и нижней плоскостях каркаса	То же	То же	То же	То же	Расстояние в свету между упорами ячеек. Несосоосность ячеек верхней и нижней плоскостей	+3 мм -0 мм 2 мм
		Неплоскостность опорных точек каркаса	---	---	---	---	Отклонение от плоскости опорной точки	2 мм
2.	Разметка осей каркаса	Совпадение осей ячеек верхней и нижней плоскостей	---	---	---	Смещение осей	1 мм	

1	2	3	4	5	6	7	8	9
3.	Установка каркаса в проектное положение на опрелке или плавконтракторе	Совпадение осей каркаса с осями опоры и столба, в плоскостях верхней и нижней ячеек каркаса	"	"	"		Смещение Юмм осей	
4.		Неплоскостность точек опирания	То же	То же	То же		Отклонение от плоскости 2мм	
3. Погружение оболочки								
1.	Проверка фланцев оболочки	Размеры и плоскость фланцев	Рулетка, линейка, отвес	Перед строповкой секции	Журнал работ		Перекас фланцевого кольца $\frac{1}{400}$ Радиус осевой линии болтовых отверстий фланца ± 1 мм Наружный диаметр обечайки ± 2 мм (сварной стык)	
2.	Погружение секции	Положение погруженной секции	То же	После погружения очередной секции	То же		Отклонение центра оболочки от оси столба 15м Наклон оси обечайки $\frac{1}{500}$	
4. Разработка скального грунта								
1.	Разработка скального грунта	Глубина скважины	Замер глубины	В ходе работ перед установкой армокаркаса	Журнал работ		Глубина скважины ± 100 мм	
		Очистка забоя		То же	То же			
5. Укладка бетона способом ВПТ								
1.	Подводное бетонирование	Подвижность бетонной смеси, величина заглубления трубы в смесь, уровень смеси в трубе, температура бетонной смеси во время укладки, интенсивность укладки смеси.	Визуальный, измерительный.	Периодически	Журнал подводного бетонирования			

выпуск 3

1 2 3 4 5 6 7 8 9

2. УХОД ЗА БЕТОНОМ

РЕЖИМ УХОДА ЗА БЕТОНОМ ТО ЖЕ
КОНТРОЛЬ ТЕМПЕРАТУРЫ
СРЕДЫДВА ТРИ РАЗА В
СМЕНУЖУРНАЛ КОНТРОЛЯ
ТЕМПЕРАТ.

Подвижность бетонной смеси в период первоначального заполнения трубы у ее нижнего конца должна быть 15 см (жесткость 3-4 сек.). То же в период установившегося процесса 16-20 см (жесткость 2-3 сек.). При укладке с вибрацией подвижность бетонной смеси должна быть 6-10 см (жесткость 5-7 сек.). Интенсивность бетонирования должна быть не менее $0,3 \text{ м}^3 / \text{м}^2$ в час. Заглубление трубы в укладываемую смесь должно соответствовать табл. 14 СНиП III-15-76. Температура окружающей среды при укладке бетона не менее $+5^\circ\text{C}$.

7. МОНТАЖ РАСПОРК, КАПИТЕЛЕЙ, РИГЕЛЕЙ

1.	ПОДГОТОВИТЕЛЬНЫЕ РАБОТЫ	СООТВЕТСТВИЕ РАЗМЕРОВ ЭЛЕМЕНТОВ ПРОЕКТА	ВИЗУАЛЬН. ИЗМЕРИТ.	КАЖДЫЙ ЭЛЕМЕНТ	ПАСПОРТ	ВЫСОТА. $\pm 5 \text{ мм}$ ОСТАЛЬНЫЕ РАЗМЕРЫ $\pm 5 \text{ мм}$
2.	ПРОВЕРКА МЕСТ УСТАНОВКИ	СОСТОЯНИЕ МЕСТ УСТАНОВКИ, НАЛИЧИЕ РАЗБИВОЧНЫХ ОСЕЙ И ОТМЕТОК	ВИЗУАЛЬН. ИЗМЕРИТ.	ТО ЖЕ	ЖУРНАЛ РАБОТ, ГЕОДЕЗ. ЖУРНАЛ	
3.	МОНТАЖ КОНСТРУКЦИЙ	ТОЧНОСТЬ УСТАНОВКИ КОНСТРУКЦИЙ ПО ОСЯМ И ОТМЕТКАМ	ТО ЖЕ	ТО ЖЕ	АКТ	ОТМЕТКА ВЕРХА КОНСТРУКЦИИ $\pm 10 \text{ мм}$ ОТКЛОНЕНИЕ ОСЕЙ $\pm 5 \text{ мм}$
4.	ОМОНОЛИЧИВАНИЕ СТЫКОВ	НАЛИЧИЕ И ПРАВИЛЬНОСТЬ УСТАНОВКИ АРМОКАРКАСОВ ТО ЖЕ ЗАКЛАДНЫХ ДЕТАЛЕЙ	ТО ЖЕ ТО ЖЕ	КАЖДЫЙ ЭЛЕМЕНТ ТО ЖЕ	ЖУРНАЛ РАБОТ. ТО ЖЕ	ОТКЛОНЕНИЕ ОСЕЙ 5 мм
	УКЛАДКА БЕТОНА УХОД ЗА БЕТОНОМ		ВИЗУАЛЬН. ИЗМЕРИТ. ОТБОР ПРОБ И КОНТРОЛЬНЫХ ОБРАЗЦОВ	ДВА СЕРИИ ОБРАЗЦОВ ДЛЯ КАЖДОГО СТЫКА	ЖУРНАЛ БЕТОННЫХ РАБОТ, ЗАДЕЛКИ СТЫКОВ	

Вариант 3

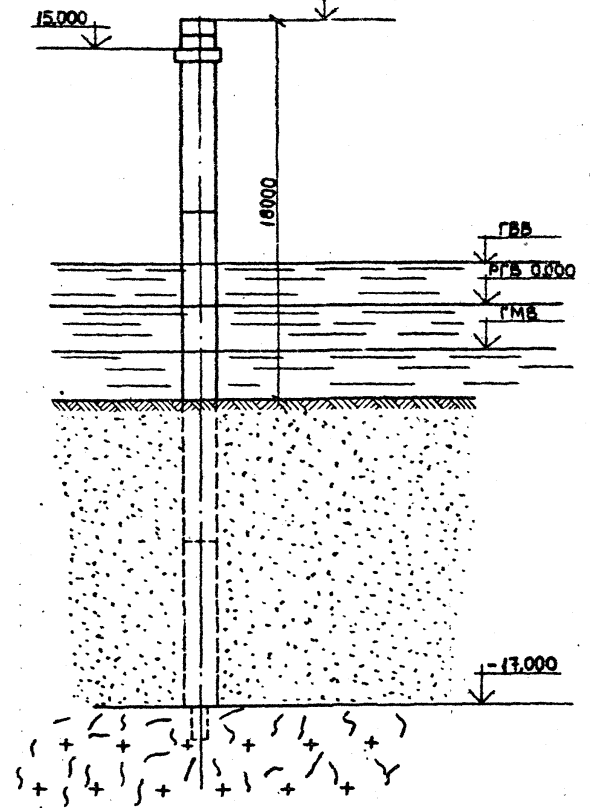
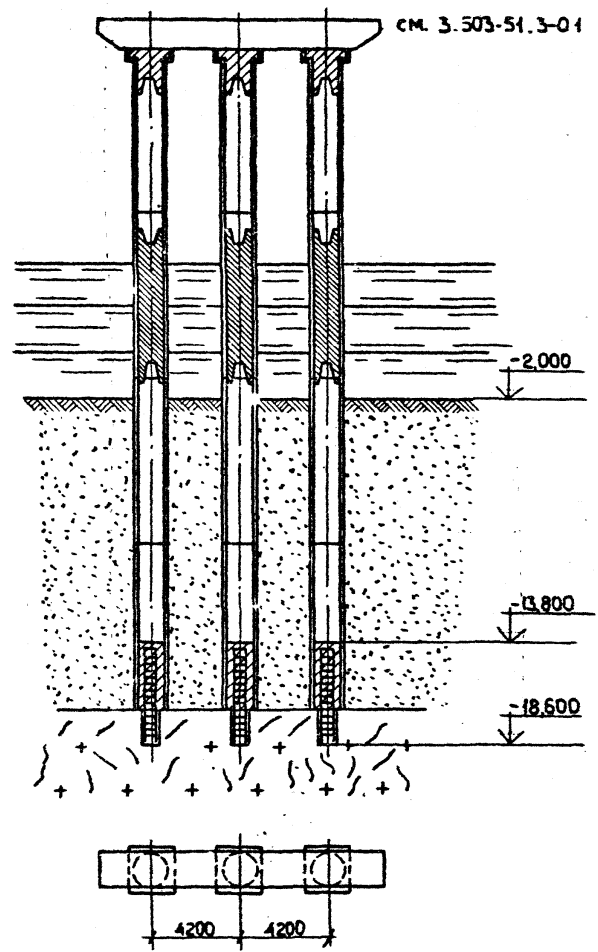
Столбчатая опора с капитальной компенсирующей неточности
 сооружения стальных. Глубина воды 2 м.
 Технологические схемы сооружения
 см. 3.503-51.3-01

СОГЛАСОВАНО:

ГЛ. ИНЖ. ПРОЕКТА

В.Ф. ГИПРОДОРНИИ

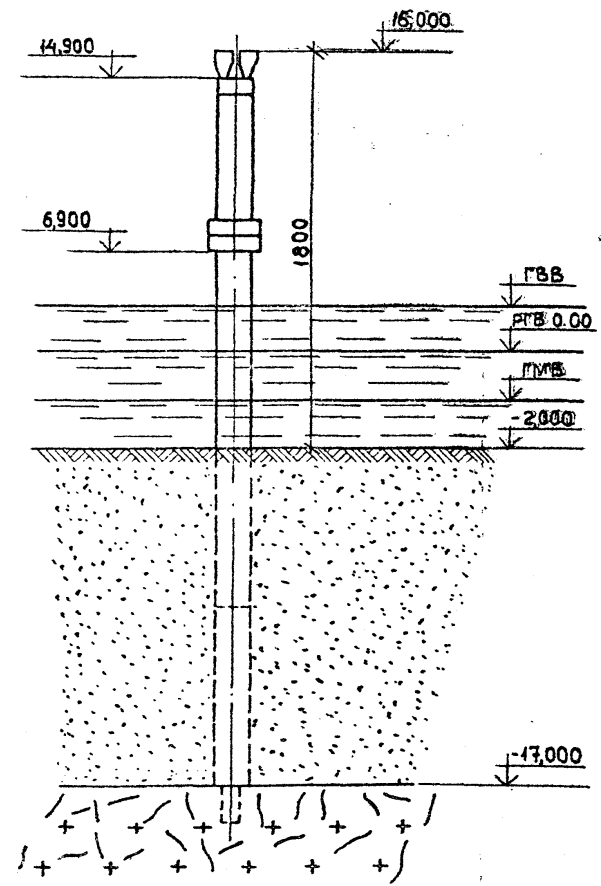
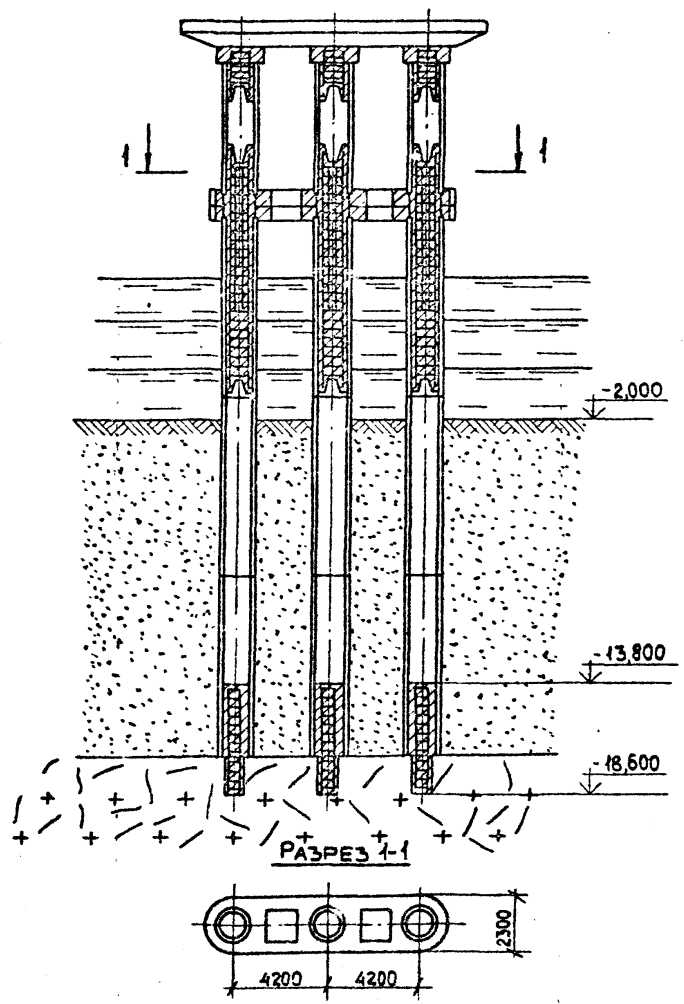
Подп. *[Signature]* / ГРИНБЕРГ /
 16.000



Столбчатая опора с распоркой, компенсирующей неточности
 сооружения столбов. Глубина воды 2 м.
 Технологические схемы сооружения
 см. 3.503-51.3-01.

СОГЛАСОВАНО:
 Гл. инж. ПРОЕКТА
 В.Ф. ГИПРОДОРНИИ

Подпись *В.Ф. Гринберг*

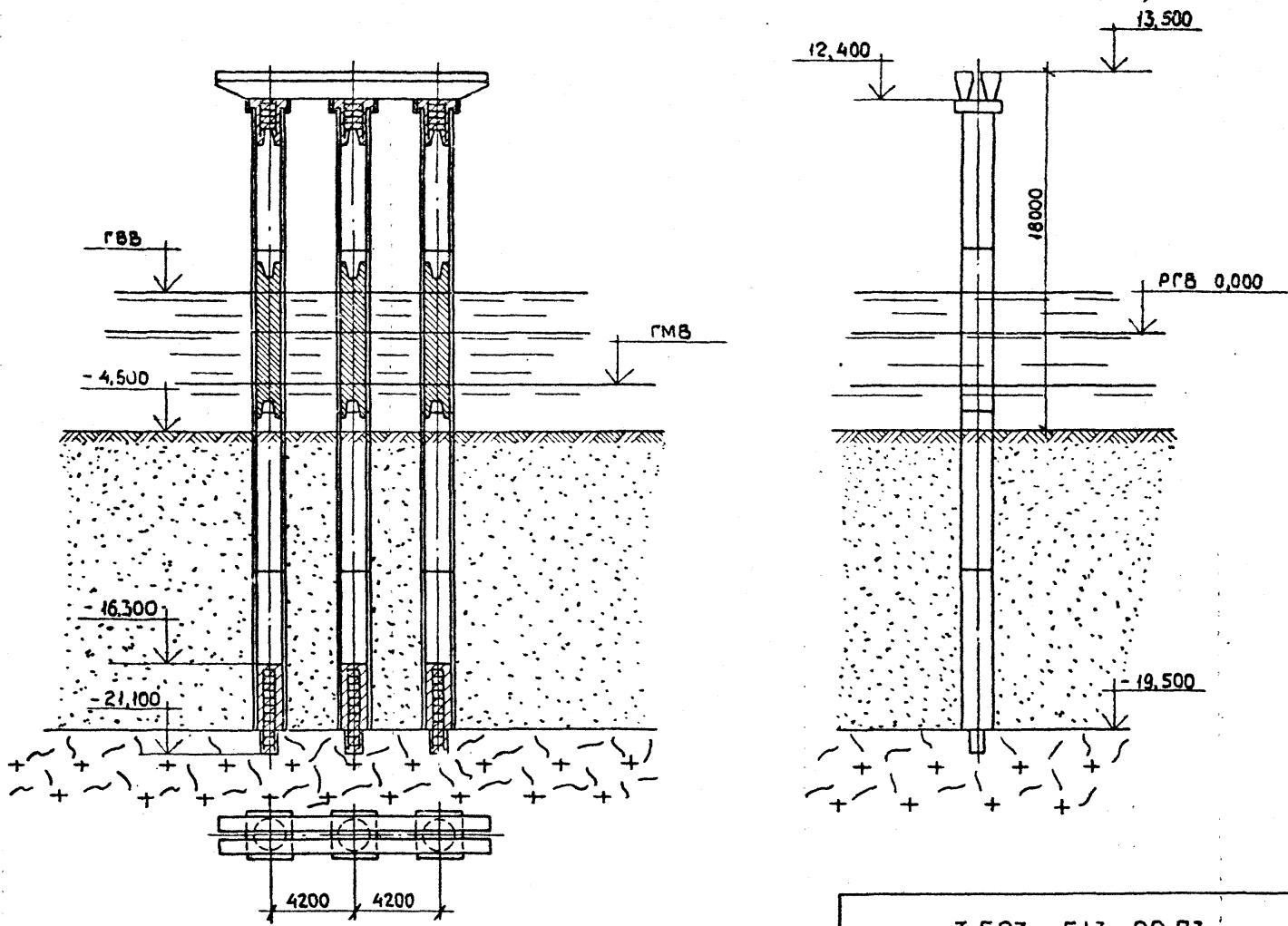


СТОЛБЧАТАЯ ОПОРА С КАПИТЕЛЮ, КОМПЕНСИРУЮЩЕЙ НЕТОЧНОСТИ
 СООРУЖЕНИЯ СТОЛБОВ. ГЛУБИНА ВОДЫ 4,5М.
 ТЕХНОЛОГИЧЕСКИЕ СХЕМЫ СООРУЖЕНИЯ
 см. 3.503-54-3.05

СОГЛАСОВАНО:

ГЛ. ИНЖ. ПРОЕКТА
 В.Ф. ГИПРОДОРНИИ

Подпись *[Signature]* / ГРИНБЕРГ /

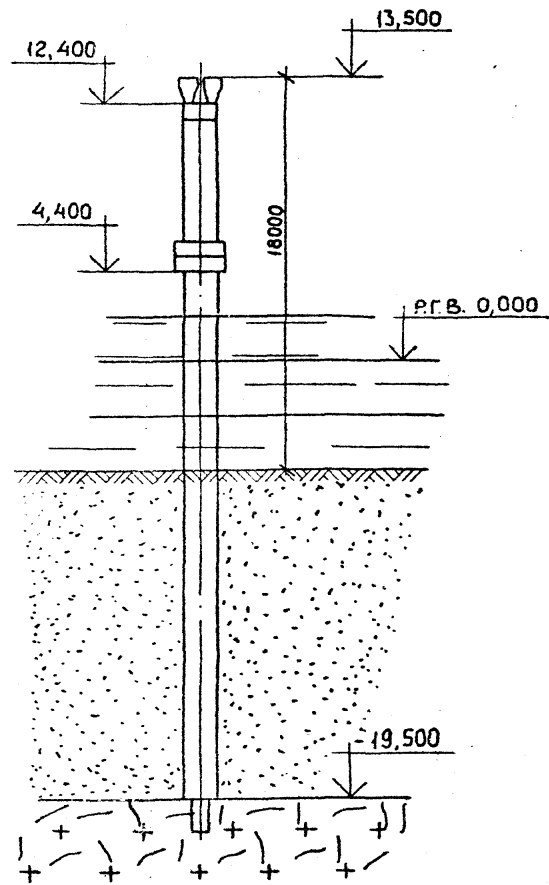
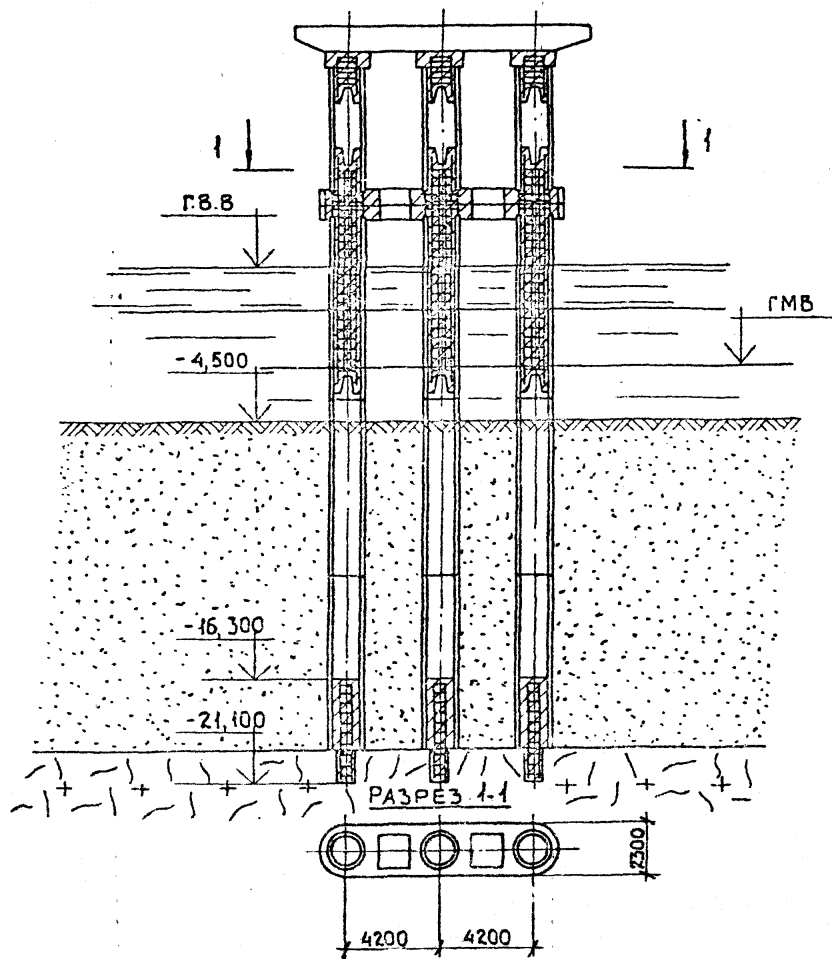


Выпуск 3

Столбчатая опора с распоркой, компенсирующей неточности
 сооружения столбов. Глубина воды 4,5 м.
 Технологические схемы сооружения
 см. 3.503-51-3.05

СОГЛАСОВАНО:
 Гл. инж. ПРОЕКТА
 В.Ф. ГИПРОДОРНИИ

Подпись *[Signature]* /Гринберг/.



ПОСЛЕДОВАТЕЛЬНОСТЬ И МЕТОДЫ ПРОИЗВОДСТВА РАБОТ
ПО СООРУЖЕНИЮ ОПОРЫ БЕЗ РАСПОРОК И ДИАФРАГМ

СТАДИЯ 1.

1. Самосвалами ЗИЛ-ММЗ-555 производится отсыпка островка до отметки 0,100 м.
2. Бульдозером Д-259 производится планировка площадки.
3. Разбиваются и закрепляются оси опоры.

СТАДИЯ 2.

4. Краном Э-2508 ($L_{стр} = 25,0 м$) на ось сваи-оболочки устанавливаются направляющий каркас, обеспечивающий расположение сваи-оболочки в пределах допуска в плане и по вертикали. Устойчивость каркаса обеспечивают пригрузом общим весом 60 т.

СТАДИЯ 3.

5. На торце сваи-оболочки, расположенной горизонтально на деревянных подкладках, устанавливается упор. На противоположном торце закрепляется траверса со шторм-трапами и ПВУ-2. К карабину ПВУ-2 закрепляется пеньковый канат длиной 40,0 м.

СТАДИЯ 4.

6. Попеременным подъемом гака и изменением вылета стрелы оболочка переводится в вертикальное положение.

СТАДИЯ 5.

7. Свая-оболочка устанавливается в направляющий каркас.
8. Верхолаз-монтажник вытягивает за пеньковый канат карабин ПВУ-2, закрепляет его к монтажному поясу, поднимается по шторм-трапу и снимает гайки, закрепляющие траверсу. Траверса демонтируется краном после спуска верхолаза на землю.

СТАДИЯ 6.

9. На установленную оболочку опускается вибропогружатель ВУ-1,6 с автоматическим наголовником и производится ее погружение.
10. Погружение ведется кратковременными заходами (по 3-4 мин) на малых оборотах электродвигателя до отметки - 3,300.

СТАДИЯ 7.

11. Производится выборка грунта виброгрейфером ВБ-30.
12. Снимается вибропогружатель ВУ-1,6.

СТАДИЯ 8.

13. Производится наращивание сваи-оболочки следующей секцией ($l = 8,0 м$).
14. Гайки после затяжки привариваются к болтам во избежание их ослабления в процессе вибропогружения оболочек.
15. Стык секций оболочек изолируется битумной мастикой. Полость фланцевого соединения заполняется цементно-песчаным раствором. При отрицательных температурах заполнение полости фланцевого соединения и покрытие стыка производится под местным тепляком (брезентовый чехол), в котором стык обогревается с помощью теплогенератора.
16. Устанавливается вибропогружатель ВУ-1,6.

				3. 503 - 51.3 - 01			
НАЧ. ОТА.	ЕВОНДЯМ	<i>Евондям</i>		ТЕХНОЛОГИЧЕСКИЕ СХЕМЫ СООРУЖЕНИЯ ОПОРЫ ПРИ ГЛУБИНЕ ДО 2 М	СТАДИЯ	ЛИСТ	ЛИСТОВ
ГЛАВН. ОТА.	КОРОСТЕЛЕВ	<i>Коростелев</i>			Р	1	15
РАСЧ. БРИГ.	ТАВРОВСКИЙ	<i>Тавровский</i>			МИНТРАНССТРОЙ		
ПРОВЕРИЛ	ТАВРОВСКИЙ	<i>Тавровский</i>			СКБ ГЛАВМОСТОСТРОЯ		
ИСПОЛНИЛ	ФОМУШКИНА	<i>Фомушкина</i>					

2011/11/12

СТАДИЯ 9.

17. Оболочка погружается до отметки - 12,000 - кровля скального грунта.

18. Виброгрейфером В-30 производится выборка грунта.

СТАДИЯ 10.

19. Агрегатом БАН 14000 НТ скважина разбуривается до отметки - 13,600.

20. Производится замер диаметра скважины кольцевым щупом.

СТАДИЯ 11.

23. Демонтируется вибропогружатель ВУ-1,6.

24. В скважину устанавливается арматурный каркас.

СТАДИЯ 12.

25. Устанавливается бетонлитное оборудование с навесными вибраторами.

26. Методом БПТ производится бетонирование скважины и полости оболочки до отметки - 8,800.

СТАДИЯ 13.

27. Четырехчелюстным грейфером емкостью 0,2 м³, подвешенным на кране О-2508 производится засыпка грунта в сваю-оболочку до отметки - 0,800.

СТАДИЯ 14.

28. Монтируется следующая секция-оболочка длиной 6,0 м по п. п. 5÷8.

29. Демонтируется траверса.

СТАДИЯ 15.

30. Устанавливается бетонлитное оборудование.

31. Производится бетонирование полости оболочки.

СТАДИЯ 16.

32. Устанавливаются подмости для монтажа капители.

33. Монтируется следующая секция-оболочка длиной 6,0 м.

СТАДИЯ 17.

34. Снимается траверса.

35. Грейфером оболочка заполняется грунтом до отметки 13,600.

36. Верх оболочки срубается до отметки 14,500.

СТАДИЯ 18.

37. Устанавливается железобетонная капитель.

СТАДИЯ 19.

38. Производится омоноличивание капители с оболочкой.

СТАДИЯ 20.

39. После набора бетоном омоноличивания 80% прочности производится установка блоков ригеля.

СТАДИЯ 21.

40. Производится омоноличивание блоков ригеля между собой, а также стыков ригеля с капителями.

41. Производится окраска опоры.

Технология сооружения опоры с распоркой

Указания по транспортировке элементов опор

Стадия 16а.

- 41. Устанавливаются подмости для монтажа распорки.
- 42. Свая-оболочка обрубается до отметки 7,700.
- 43. Устанавливаются блоки распорки на опорные балки подмостей.

Стадия 17а.

- 44. Устанавливается арматурный каркас и закладная деталь
- 45. Омоноличивается стык оболочки с распоркой до отметки 8,800.

Стадия 18а.

- 46. После набора бетоном омоноличивания 80% прочности устанавливается секция оболочки и приваривается к закладной детали.
- 47. Подмости надстраиваются для монтажа ригеля.
- 48. Монтируется бетонолитное оборудование.
- 49. Омоноличивается стык верхней секции оболочки с распоркой.

до отметки 10,000

Стадия 19а.

- 50. Четырехчелюстным грейфером полость оболочки заполняется грунтом.

Стадия 20а.

- 51. Устанавливаются блоки ригеля.

Стадия 21а.

- 52. Производится омоноличивание блоков ригеля между собой, а также стыков ригеля со сваями-оболочками.
- 53. Производится окраска опоры.

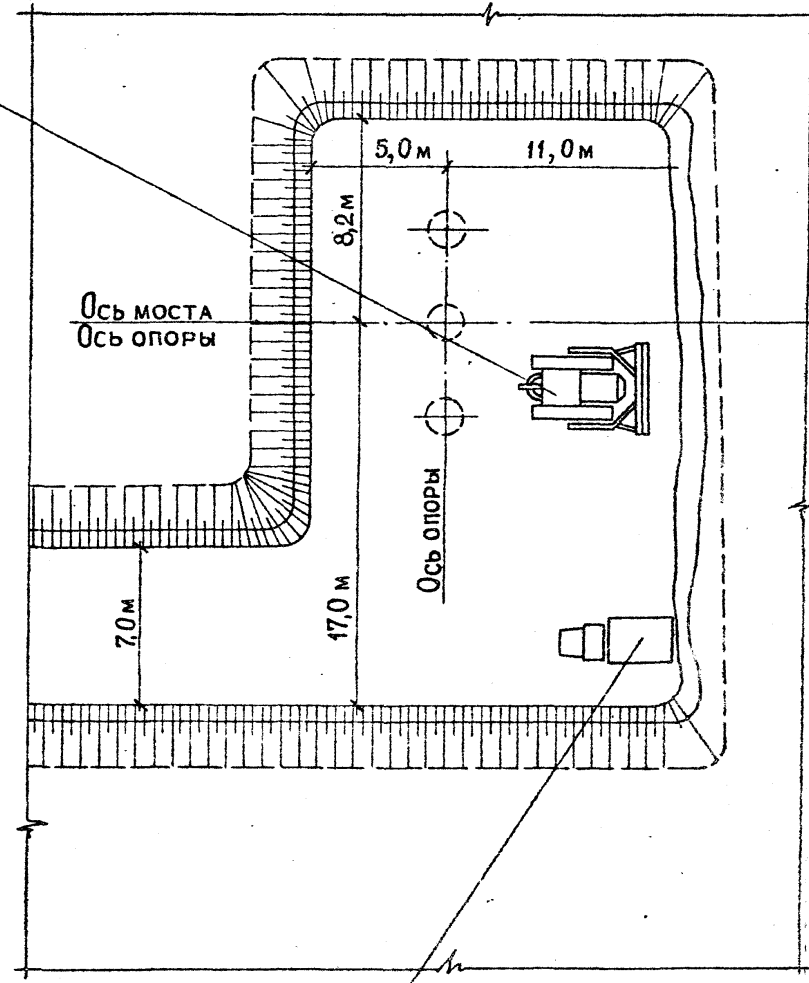
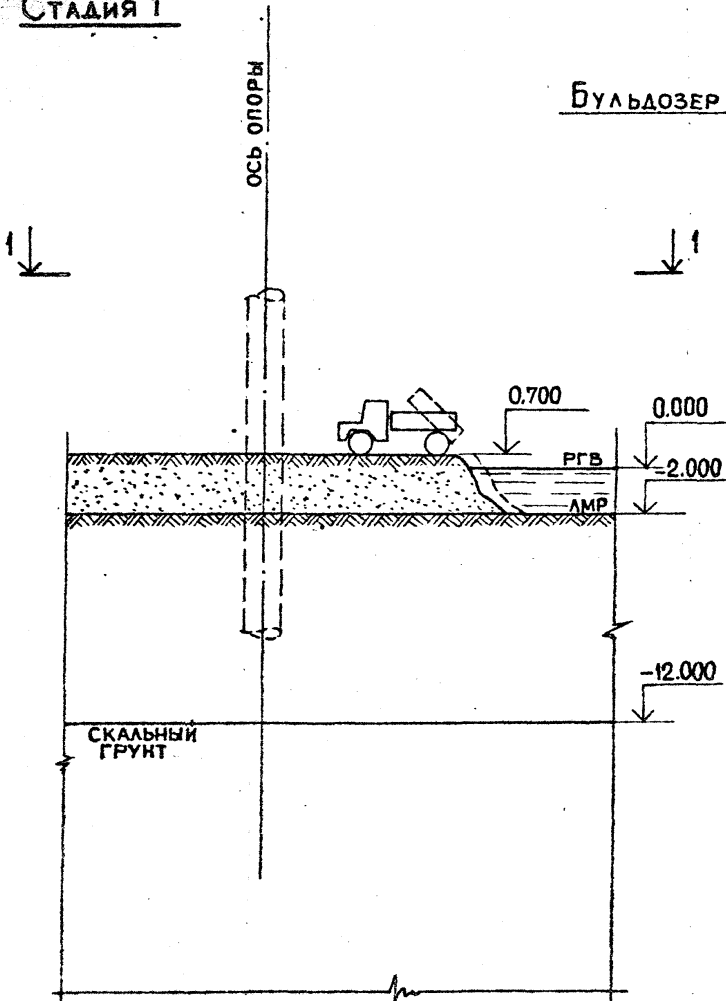
- 1. Секции свай-оболочек доставляются на стройплощадку на прицепах-ропусках типа ТМЗ-803 тягачом МАЗ-509.
- 2. Блоки распорок БД-5-1, 6 и БД-6-1, 6 доставляются автомобилями типа МАЗ-514, МАЗ-516Б.
- 3. Блоки капителей перевозятся на автомобилях типа ГАЗ-52-04, ЗИЛ-130.
- 4. Блоки ригелей БР1П=4П, 39П, 40П, БР7П=20Т длиной до 13,5 м массой до 22 т перевозятся на прицепах МАЗ-5205А и МАЗ-94Т тягачами МАЗ-504Б и МАЗ-515Б. Остальные типы блоков ригелей перевозятся на автомобилях типа КраЗ-257, МАЗ-516Б, МАЗ-500А.

выпуск 3

СТАДИЯ 1

Вид 1-1

С. 21/21/21



Автомобиль ЗИЛ-ММЗ-555

3.503-513-01

Лист 4

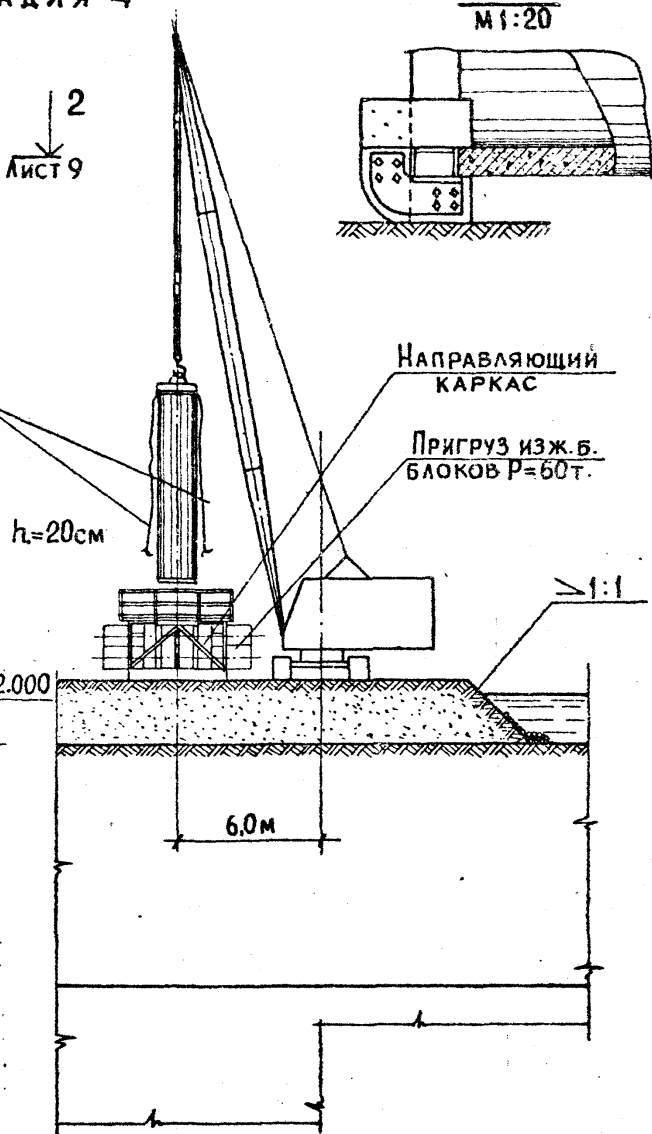
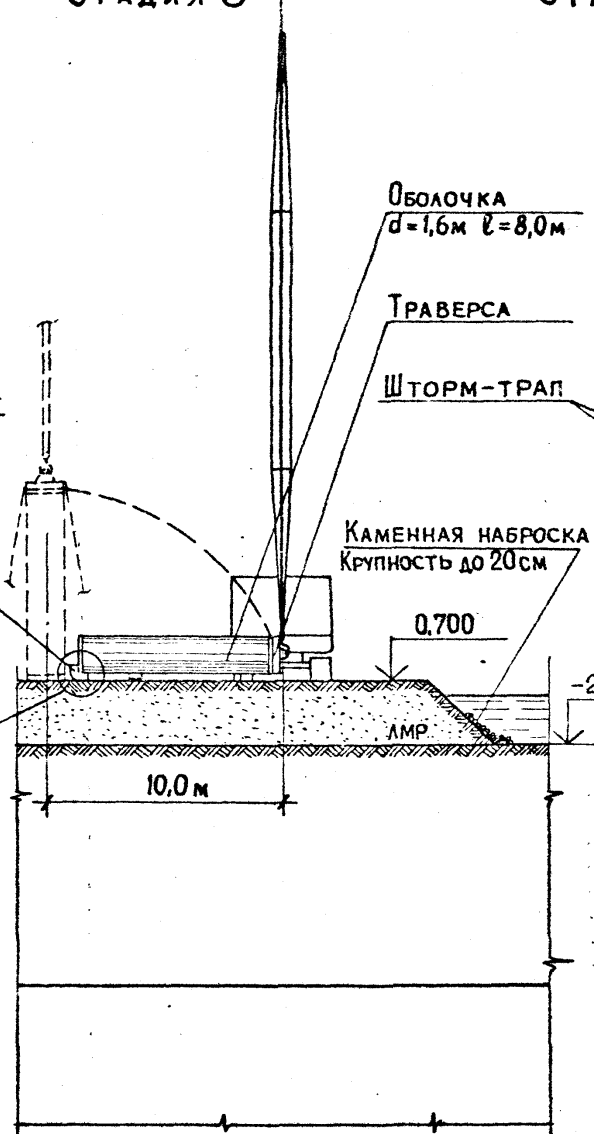
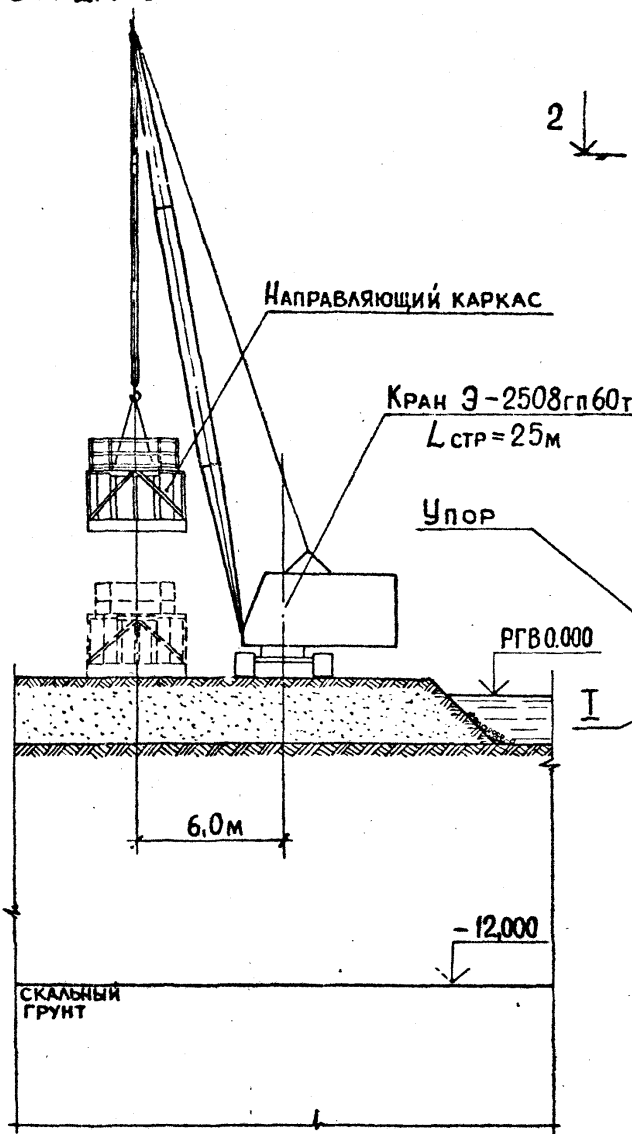
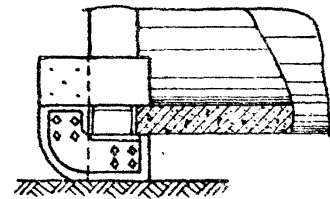
Стадия 2

Стадия 3

Стадия 4

I
M 1:20

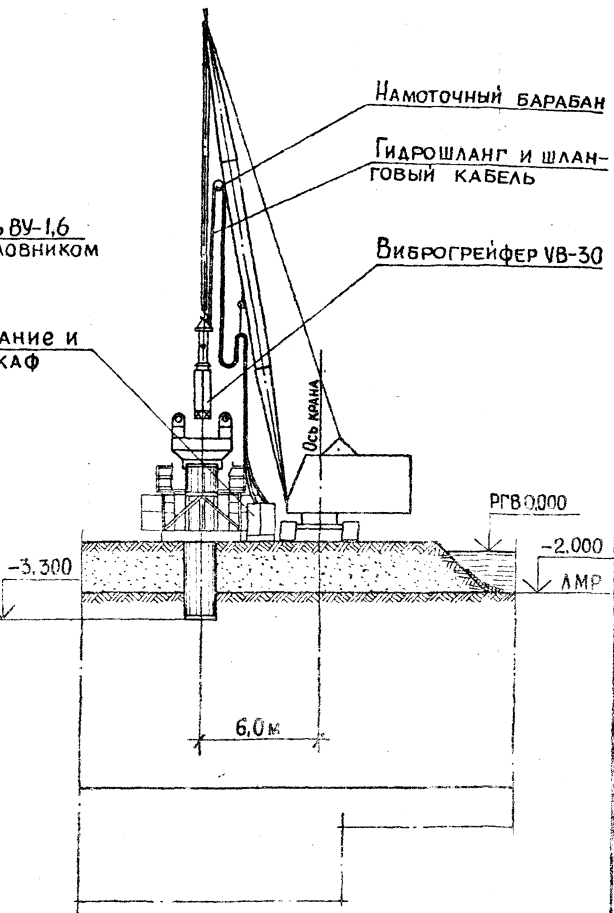
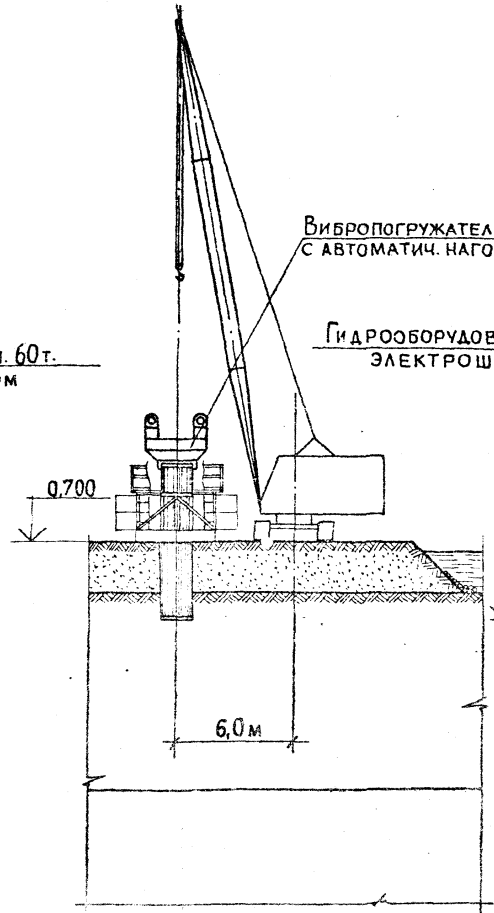
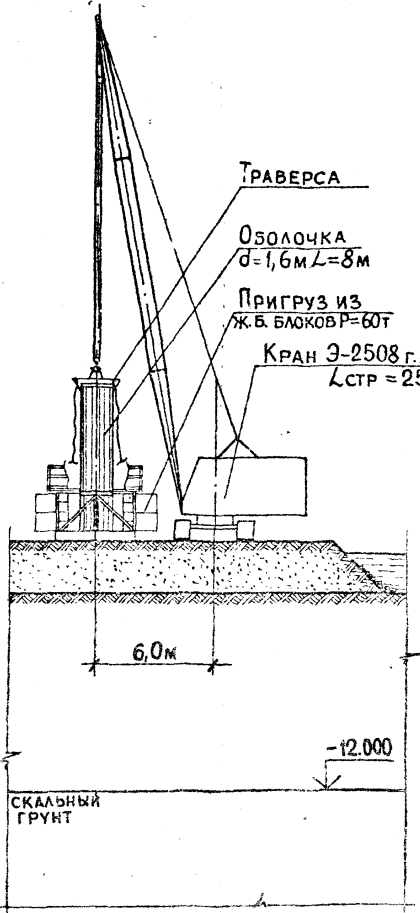
выпуск 3



СТАДИЯ 5

СТАДИЯ 6

СТАДИЯ 7



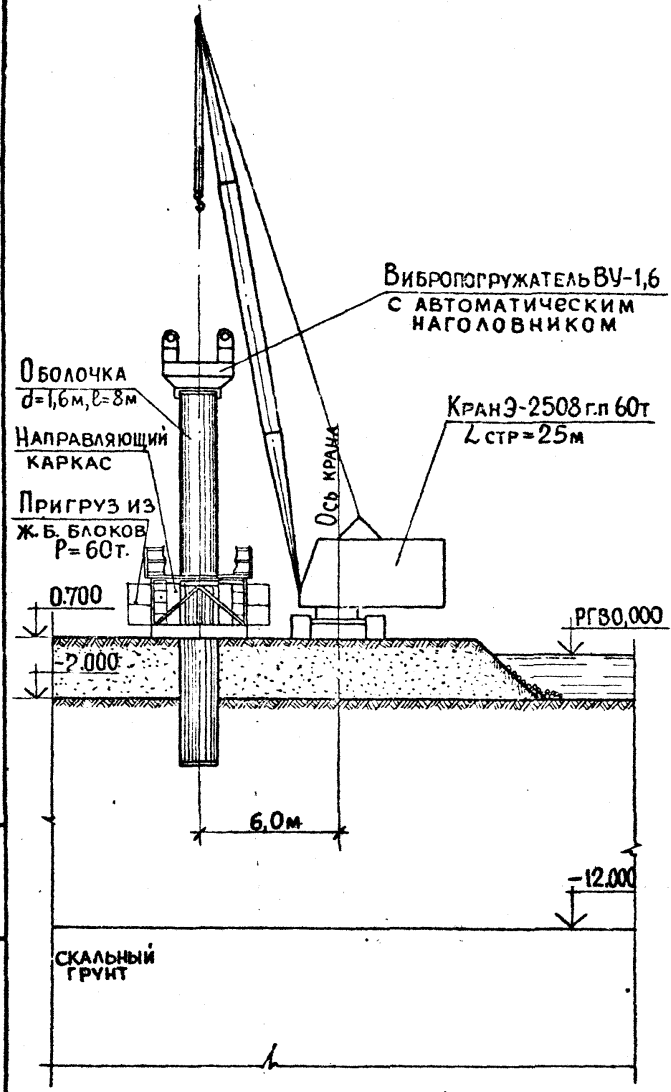
3.503-51.3-01

ЛИСТ
6

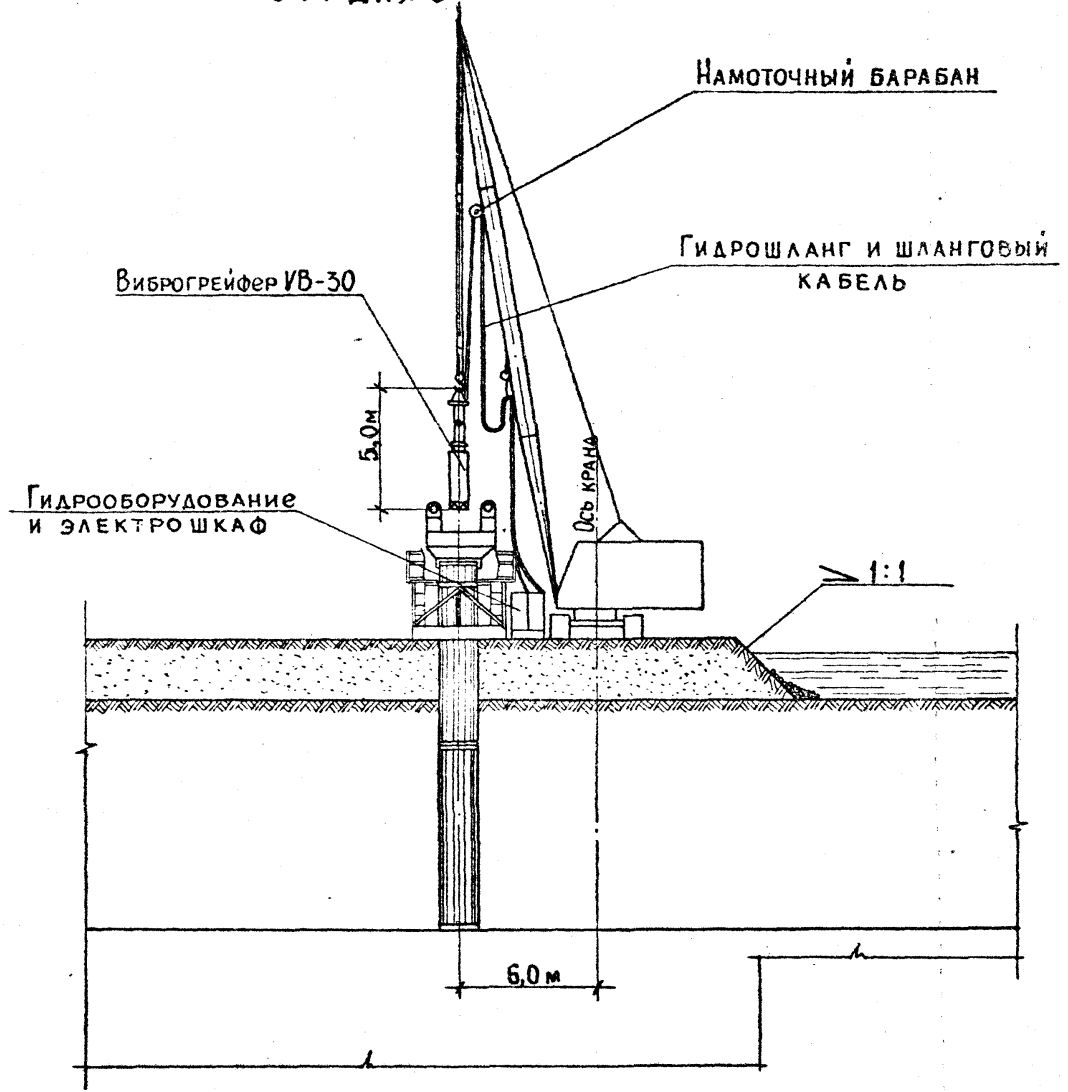
38/100-3

выпуск 3

Стадия 8



Стадия 9



3 Стадия 10

3 Стадия 11

3 Стадия 12

3
Лист 9
Турбинный буровой
агрегат БМ-1000НТ
(модернизированный)

Арматурный
каркас

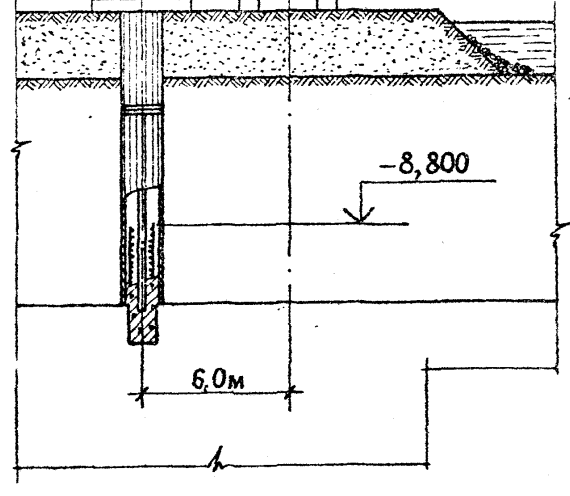
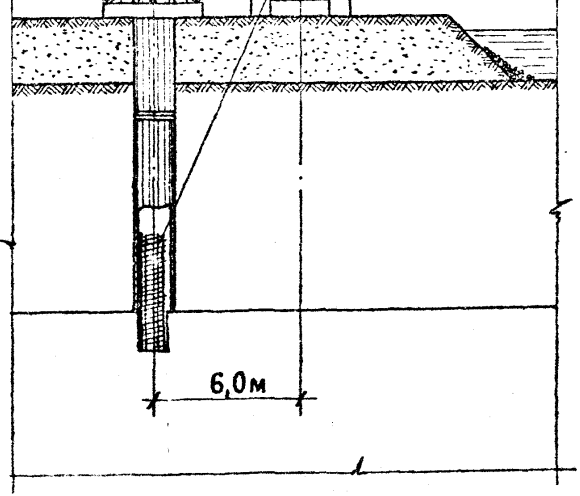
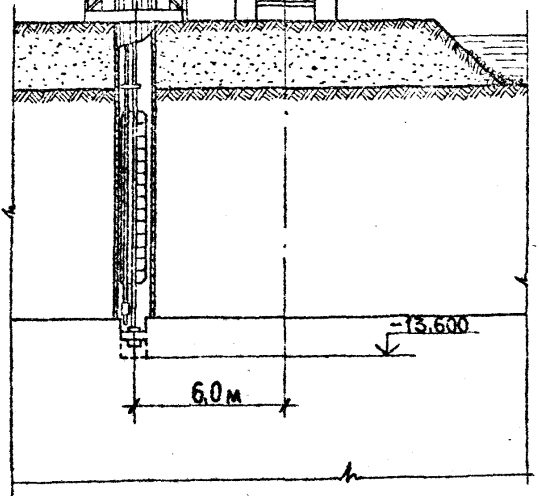
Кубло V=1м³

Бетонлитное оборудование

Ось крана

Ось крана

Ось крана



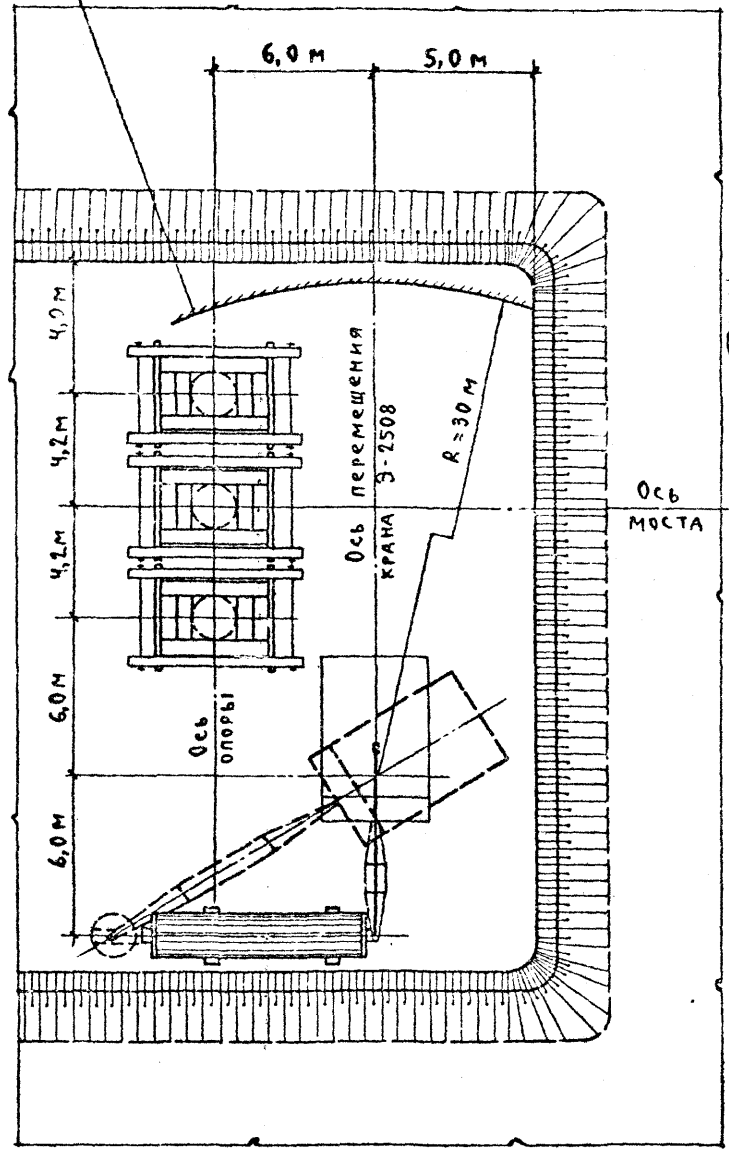
Выпуск 3

3.503-51.3-01

Лист 8

Вид 2-2
Лист 4

Граница опасной зоны при работе крана
Э-2508



Гибкий шланг высокого давления

Вид 3-3
Лист 8

Граница опасной зоны при работе
крана Э-2508

Компрессор
ДК-9М
Магистральный
трубопровод
Насосы ЦНС-180-425
с дизельным двигате-
лем В2-450АВ-С3
(основной и резервный)

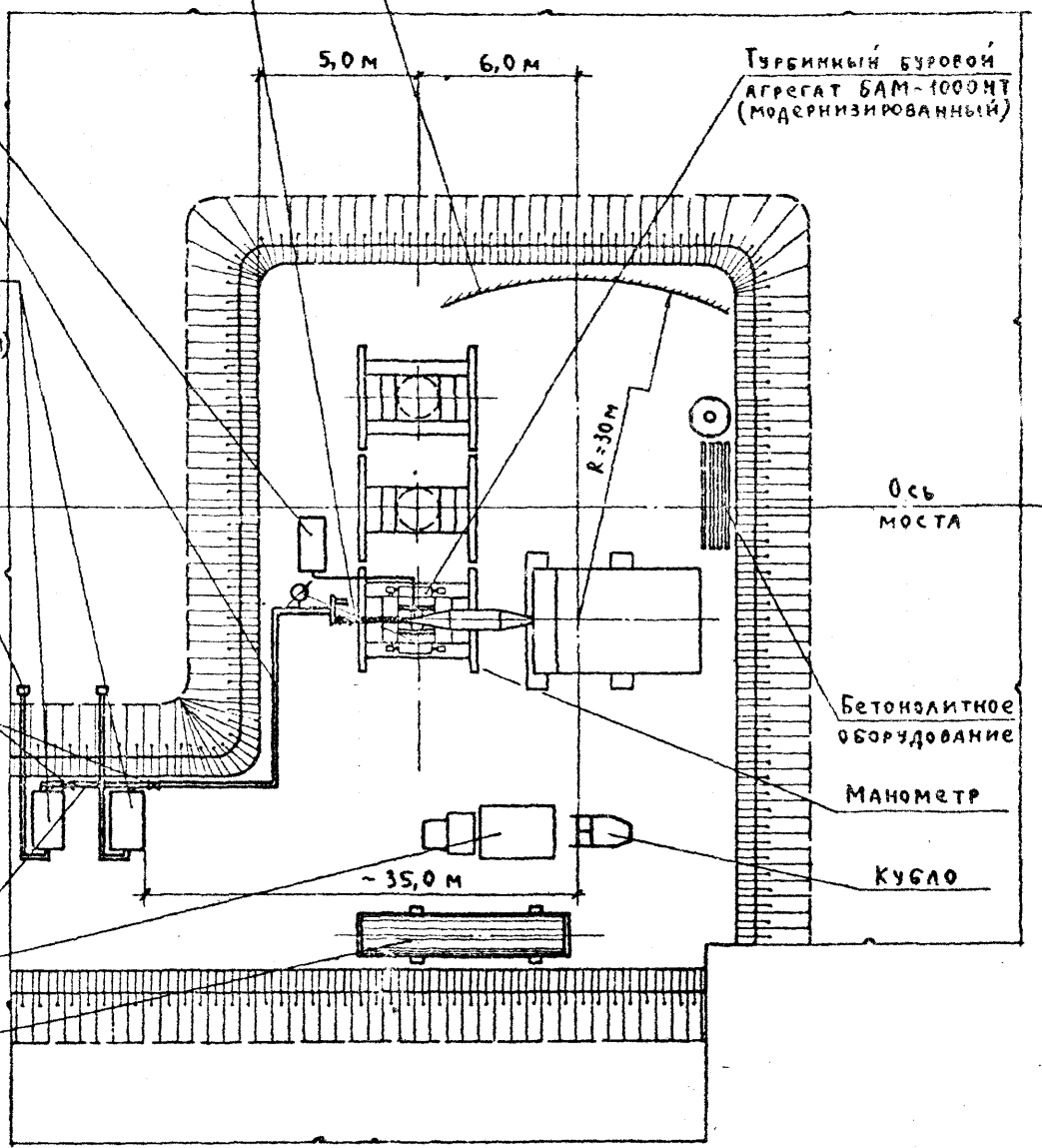
Турбинный буровой
агрегат БМ-1000НТ
(модернизированный)

Водозабор

Задвижки

Манифольд

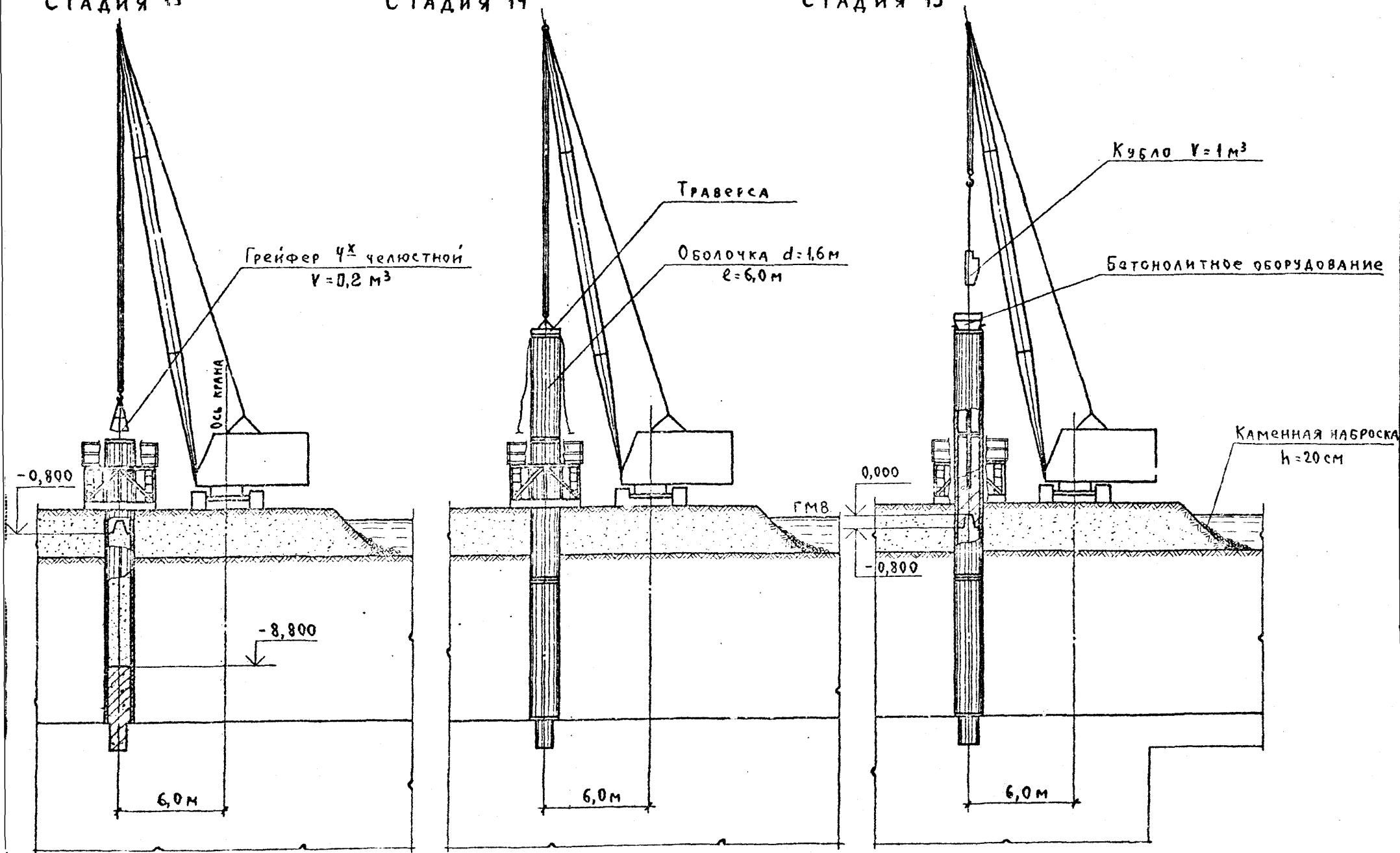
Самосвал
ЗИЛ-ММ³-555
Свая - оболочка
d=1,6м



СТАДИЯ 13

СТАДИЯ 14

СТАДИЯ 15

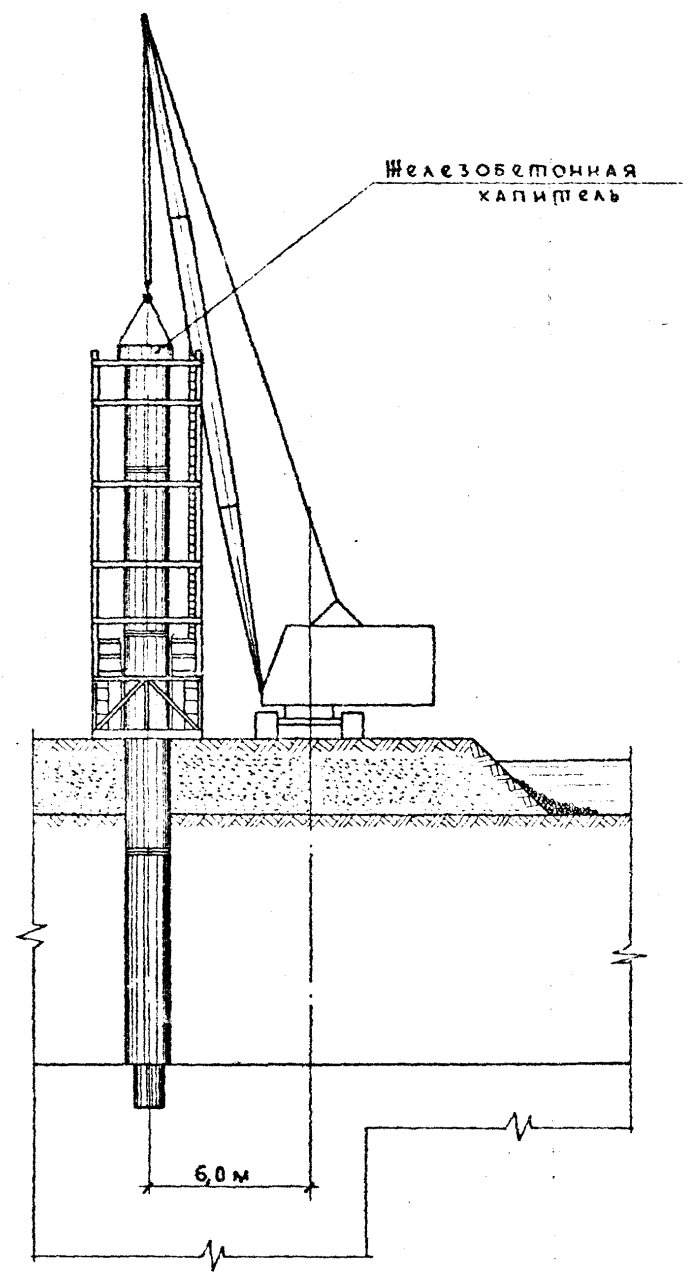
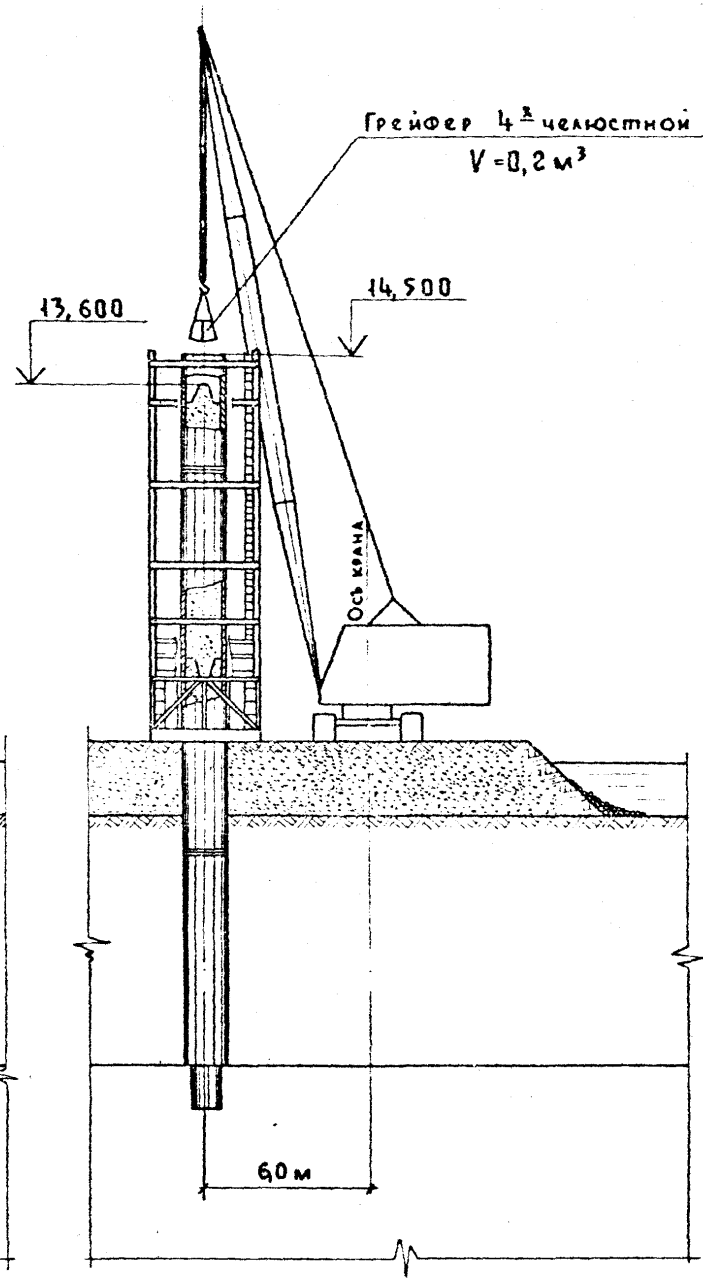
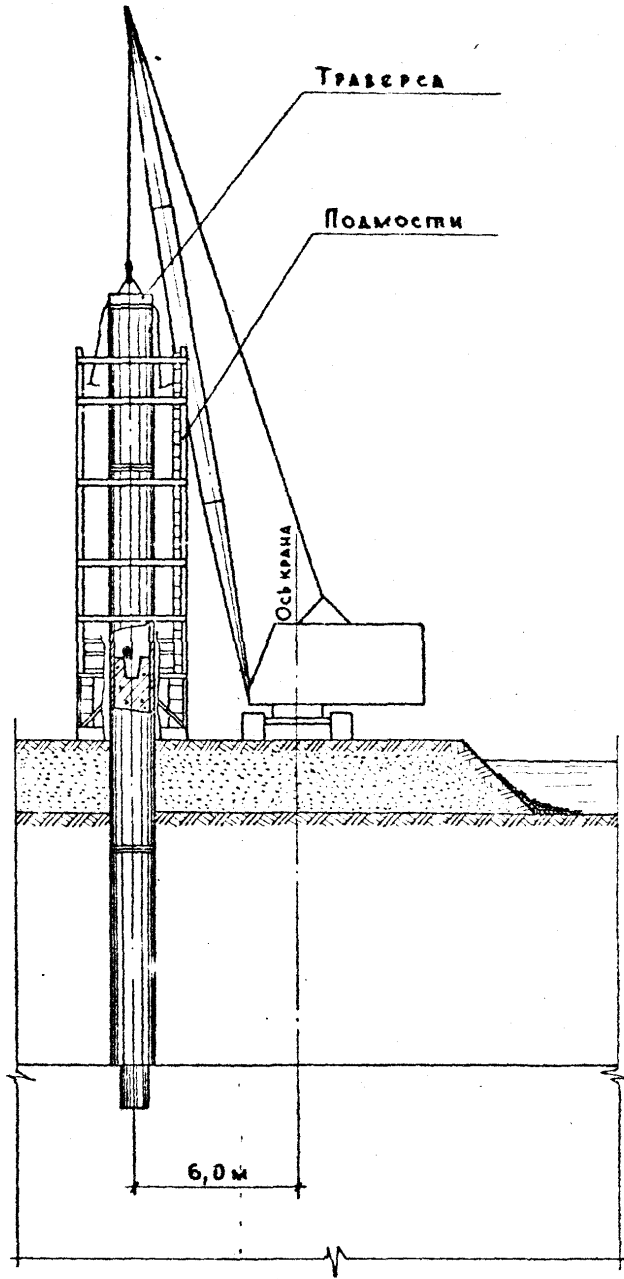


Стадия 16

Стадия 17

Стадия 18

Выпуск 3



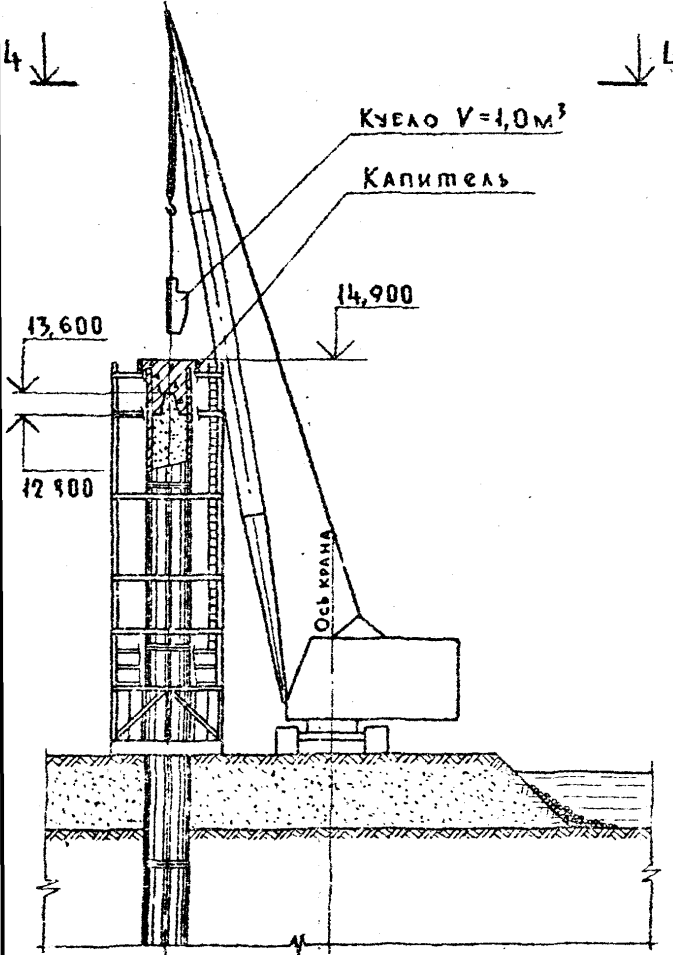
Изм. № 001А. ПОДПИСЬ И ДАТА ВЗН. ЧЕР. Д.

Стадия 19

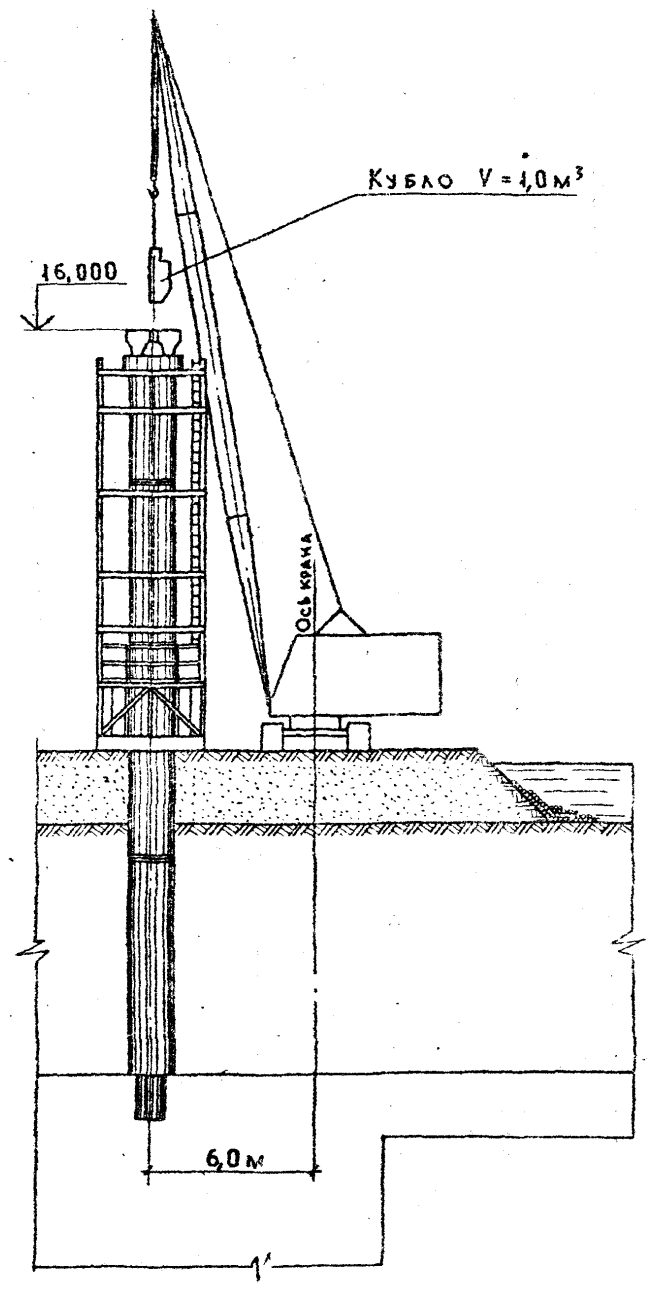
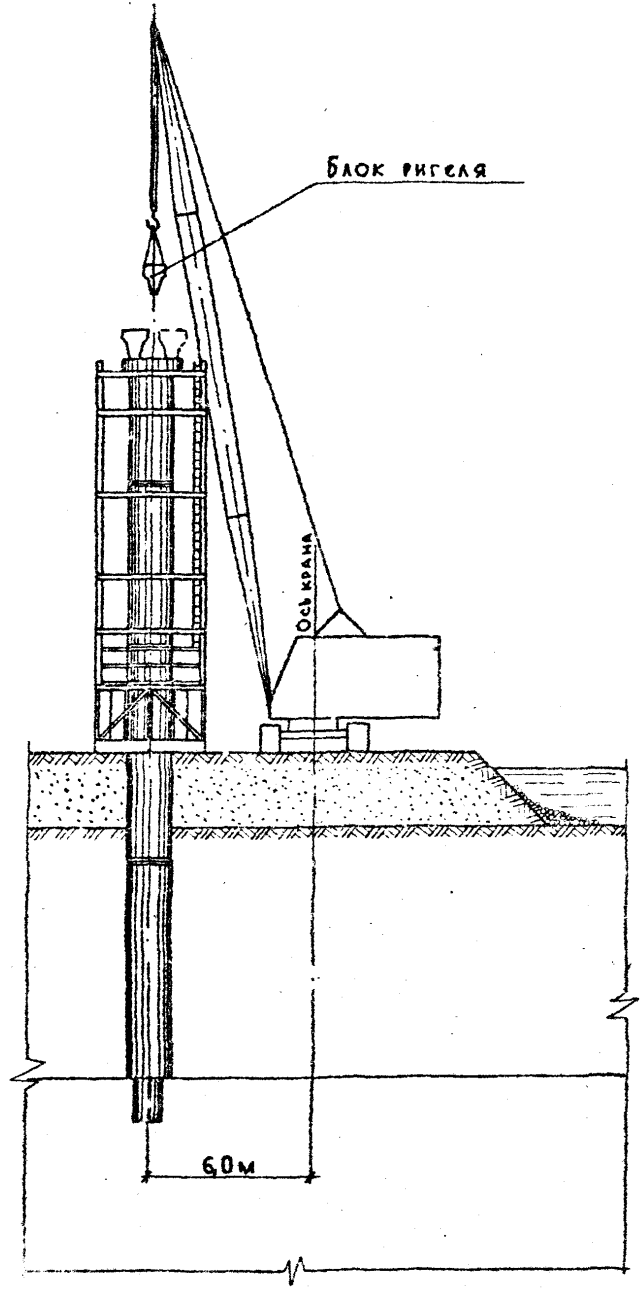
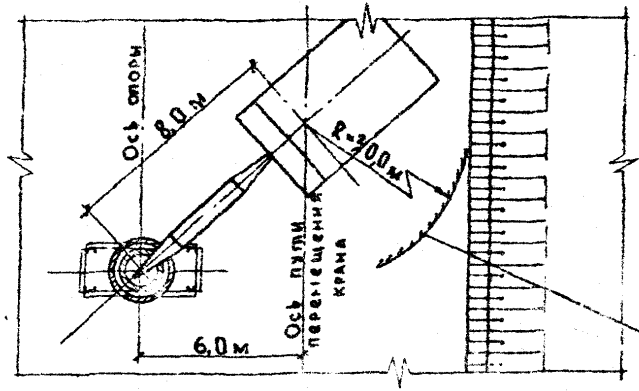
Стадия 20

Стадия 21

Выпуск 3



Вид 4-4



Граница опасной зоны при работе крана 9-2508.

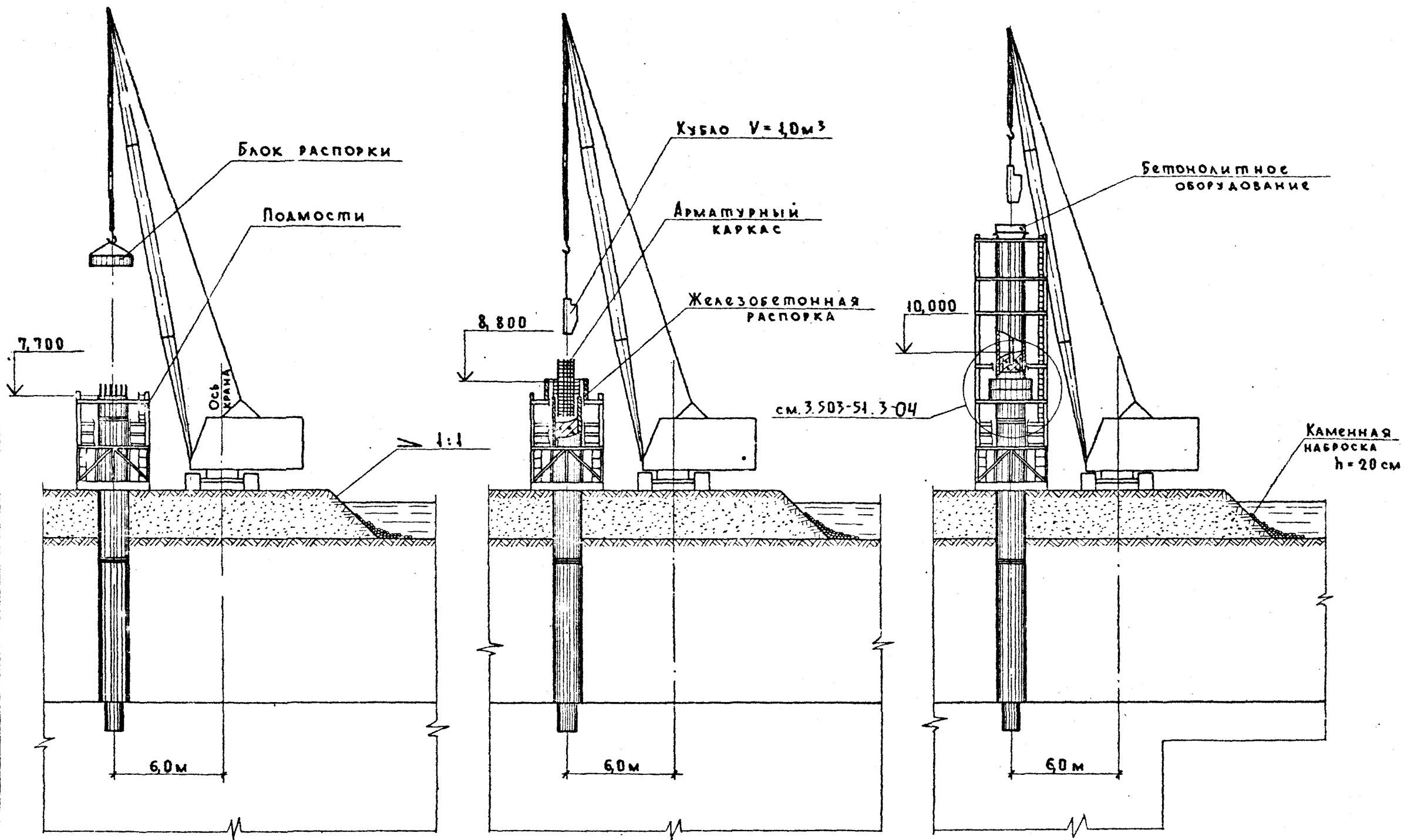
3 503-51.3-01

Стадия 16а

Стадия 17а

Стадия 18а

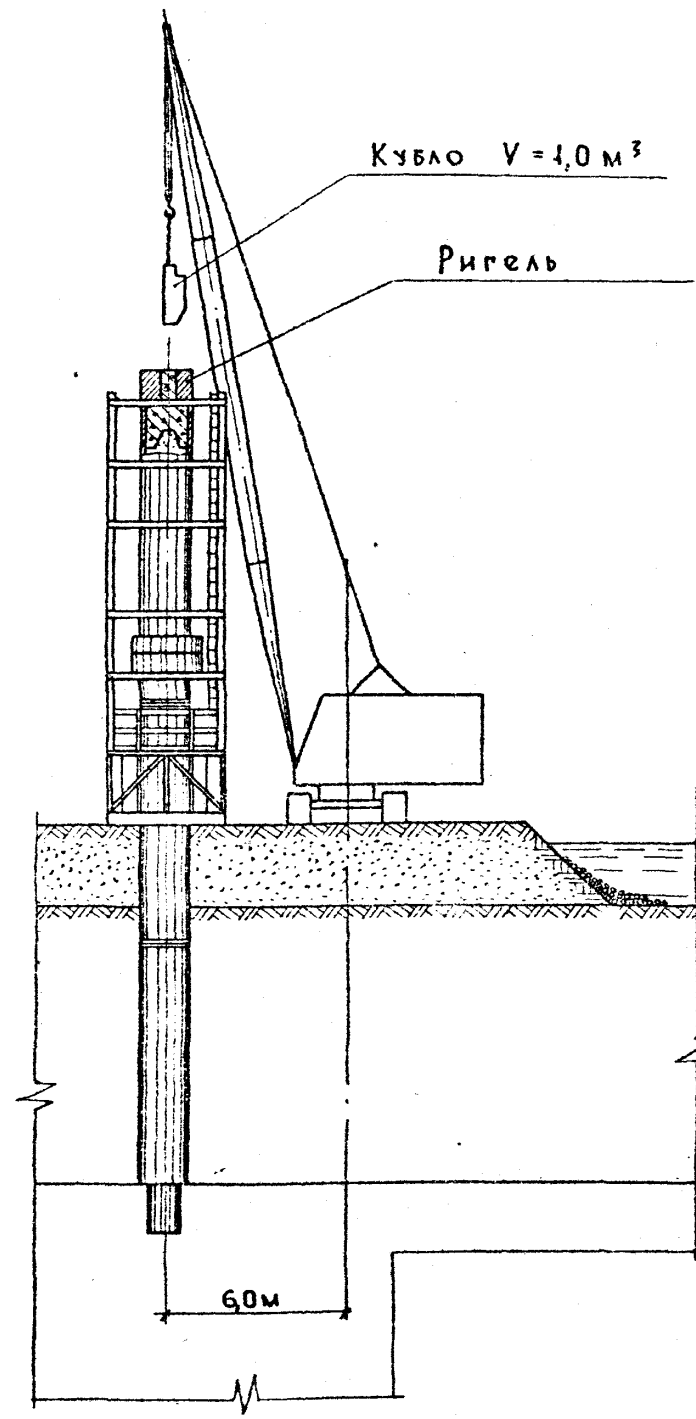
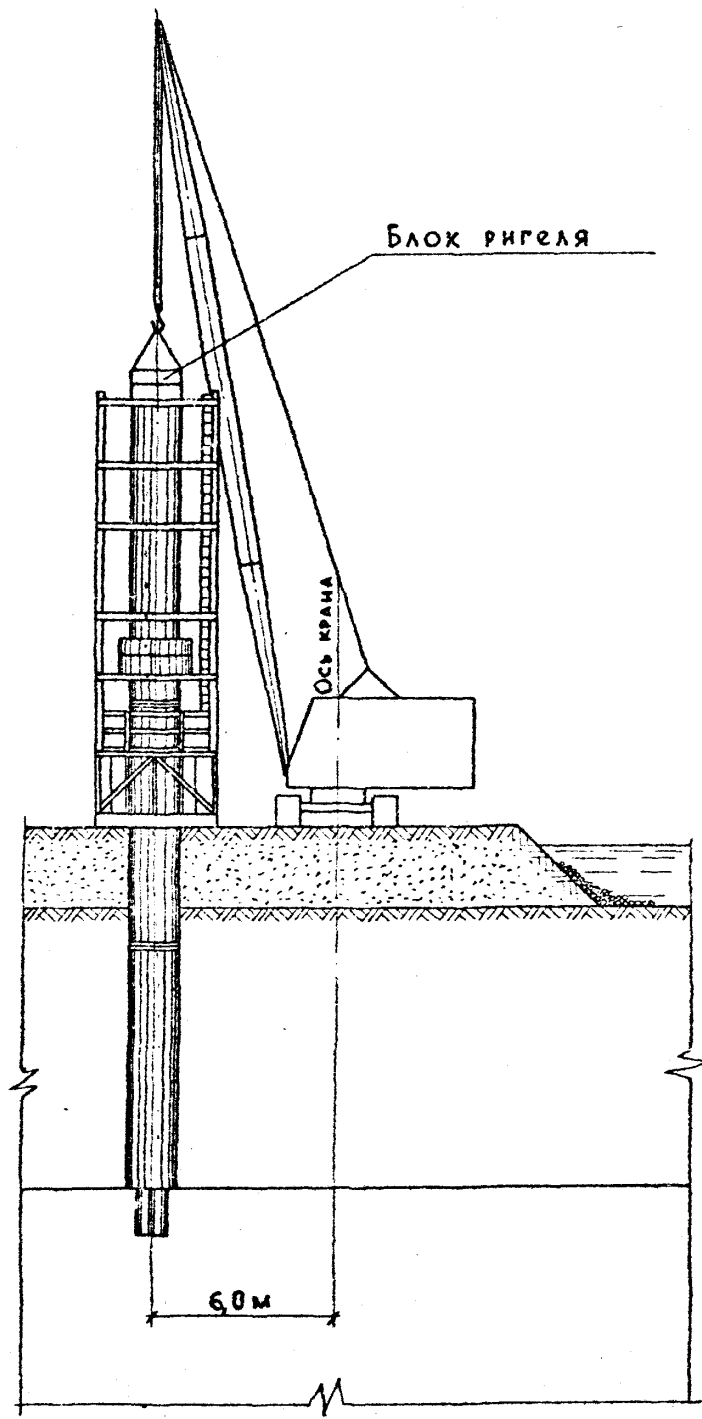
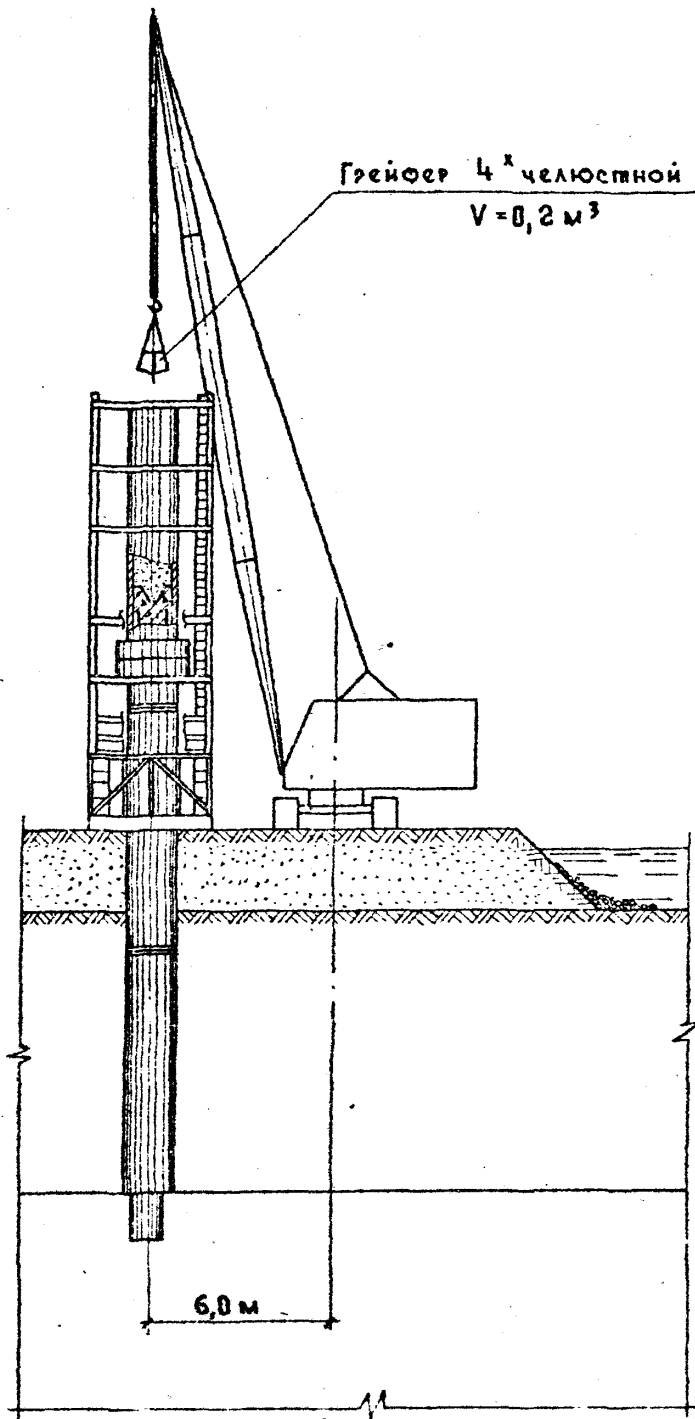
Выпуск 3



Стадия 19а

Стадия 20а

Стадия 21а



ВЕДОМОСТЬ ПОТРЕБНОГО ОБОРУДОВАНИЯ

НАИМЕНОВАНИЕ	МАРКА ГОСТ	ЕД. ИЗМ.	КОЛ-ВО	ПРИМЕЧАНИЕ
БУЛЬДОЗЕР	Д - 259	шт	1	
АВТОСАМОСВАЛ	ЗИЛ-ММЗ-555	шт	4	
КРАН ГУСЕНИЧНЫЙ	Э-2508	шт	1	Л стр = 25 м
ВИБРОПОГРУЖАТЕЛЬ	ВУ-1.6	шт	1	С АВТОМАТИЧ. НАГОЛОВНИКОМ
ВИБРОГРЕЙФЕР	ВВ-30	шт	1	
ТУРБИННЫЙ БУРОВОЙ АГРЕГАТ (МОДЕРНИЗИРОВАННЫЙ)	БАМ-1000НТ	шт	1	В т.ч. масса ЦНС 180-425 ДИЗ. ДВИГ. 02-450АВ-СЗ ЭРАИФТ
КУБЛО (ЕМК. - 1,0 м ³)	—	шт	2	
КОМПРЕССОР	ДК-9М	шт	1	
ГРЕЙФЕР 4Х ЧЕЛЮСТНОЙ (ЕМК. - 0,2 м ³)	ГД-02	шт	1	
ЭЛЕКТРОСТАНЦИЯ	ЖЭС-60	шт	1	
СВАРОЧНЫЙ ТРАНСФОРМАТОР	ТС-500	шт	1	
ОТВОЙНЫЙ МОЛОТОК	МО-8П	шт	4	
ВИБРАТОР ГЛУБИНЫЙ	ИВ-66	шт	2	С ГИБКИМ ВАЛОМ
СВАРОЧНАЯ ГОРЕЛКА	ГС-53	шт	1	
РЕЗАК	РР-53	шт	1	
РУКАВ РЕЗИНОВЫЙ	5398-76	шт	1	ДЛЯ ПОДАЧИ ВОЗДУХА
РУКАВ РЕЗИНОВЫЙ L=50 м	5398-76	шт	1	ДЛЯ ПОДАЧИ ВОДЫ
РУКАВ РЕЗИНОВЫЙ ВЫСОКОГО ДАВЛЕНИЯ L=50 м	6286-73	шт	1	ДЛЯ ПОДАЧИ ВОДЫ
БЕТОНЛИТНОЕ ОБОРУДОВАНИЕ	КОМПЛЕКТ	шт	1	
ЭЛЕКТРОСТАНЦИЯ	ДГУ-330	шт	1	

ВЕДОМОСТЬ ОБЪЕМОВ ВСПОМОГАТЕЛЬНЫХ РАБОТ НА ОДНУ ТРЕХСТОЛБЧАТУЮ ОПОРУ ВЫСОТОЙ 18,0 м

НАИМЕНОВАНИЕ РАБОТ		ЕД. ИЗМ.	КОЛ-ВО
ПОДГОТОВИТЕЛЬНЫЕ РАБОТЫ	1 Отсыпка островка	м ³	2000
	2 Планировка площадки бульдозером	м ²	605
	3 Устройство каменной наброски	м ³	
	4 Устройство лежневого основания	м ³	15
МЕТАЛЛИЧЕСКИЕ НАПРАВЛЯЮЩИЕ КАРКАСЫ ДЛЯ ПОГРУЖЕНИЯ	5. Изготовление, монтаж и демонтаж каркаса	шт т	3 17
	6. Обстройка лесоматериалом свай-оболочек	м ³	5,1
ТРАВЕРСА ДЛЯ МОНТАЖА СВАЙ-ОБОЛОЧЕК	7. Устройство ж.б. пригруза	шт т	3 180
	8. Изготовление, монтаж и демонтаж металлоконструкций траверсы	т	0,52
ПОДМОСТИ ДЛЯ МОНТАЖА РАСПОРОК, КАПИТЕЛЕЙ, РИГЕЛЕЙ	9. Изготовление шторм-трапа	шт	2
	10. Изготовление, монтаж и демонтаж металлоконстр. подмостей	шт т	3 19,7
ЗАКЛЮЧИТЕЛЬНЫЕ РАБОТЫ	11. Обстройка лесоматериалом	м ³	10
	12. Разработка островка	м ³	2000

Потребность в электроэнергии составляет:

для стадий 6, 8 150 кВт (3806)
для стадий 7, 9 30 кВт (3806)

Потребный расход воды для стадии 10 составляет

175 м³/ч

Выпуск 3

УКАЗАНИЯ ПО ПРОИЗВОДСТВУ ЭЛЕКТРОПРОГРЕВА

1. РАСЧЕТЫ ЭЛЕКТРОПРОГРЕВА ВЫПОЛНЯЮТСЯ В СООТВЕТСТВИИ С РУКОВОДСТВОМ ПО ЭЛЕКТРОТЕРМООБРАБОТКЕ БЕТОНА (НИИЖБ, 1974 г.) В ЗАВИСИМОСТИ ОТ КОНКРЕТНЫХ УСЛОВИЙ СТРОИТЕЛЬСТВА.
2. УСТАНОВКА ЭЛЕКТРОДОВ И ИХ ПРИСОЕДИНЕНИЕ К ИСТОЧНИКАМ ТОКА ПРОИЗВОДЯТСЯ ПОСЛЕ ОКОНЧАНИЯ БЕТОНИРОВАНИЯ.
3. РЕКОМЕНДУЕМЫЙ РЕЖИМ ПРОГРЕВА: ПОДЪЕМ ТЕМПЕРАТУРЫ ДО 70°С СО СКОРОСТЬЮ 10°С/ЧАС И ОСТЫВАНИЕ СО СКОРОСТЬЮ 3°С/ЧАС.
4. ТЕМПЕРАТУРА УКЛАДЫВАЕМОЙ БЕТОННОЙ СМЕСИ ДОЛЖНА БЫТЬ НЕ МЕНЕЕ 15°С.
5. КОНТРОЛЬ КАЧЕСТВА ОСУЩЕСТВЛЯЕТСЯ В СООТВЕТСТВИИ СО СНиП III-БТ-78 И СООТВЕТСТВУЮЩИХ СТАНДАРТОВ.
6. ИЗМЕРЕНИЕ ТЕМПЕРАТУРЫ БЕТОНА ПРИ ПРОГРЕВЕ КОНСТРУКЦИЙ ОСУЩЕСТВЛЯЕТСЯ В МЕСТАХ НАИБОЛЬШЕГО ОХЛАЖДЕНИЯ (УГЛЫ, ВЫСТУПАЮЩИЕ ЧАСТИ И Т. П.) И НАИБОЛЬШЕГО НАГРЕВА (РЯДОМ С ЭЛЕКТРОДАМИ).

Для измерения температуры бетона омондличивания оболочки или капитали термометр размещается в температурной скважине, которая устраивается одна по оси оболочки и вторая на периферии рядом с электродом. Температура контролируется в период подъема через 30 мин, в период остывания - один раз в смену. Данные измерения температуры, напряжения и силы тока в цепи (замеры два раза в смену) записываются в журнал.

ТЕХНИКА БЕЗОПАСНОСТИ

1. ВСЕ РАБОТЫ ПО ЭЛЕКТРОПРОГРЕВУ ВЫПОЛНЯЮТСЯ В СООТВЕТСТВИИ С ТРЕБОВАНИЯМИ СНиП III-4-80 в т. ч. раздела "Электропрогрев бетона" и "Обеспечение электробезопасности", а также "Правилами устройства электрических установок" и "Правилами эксплуатации электрических установок промышленных предприятий" (Госэнергонадзор, 1970 г.)

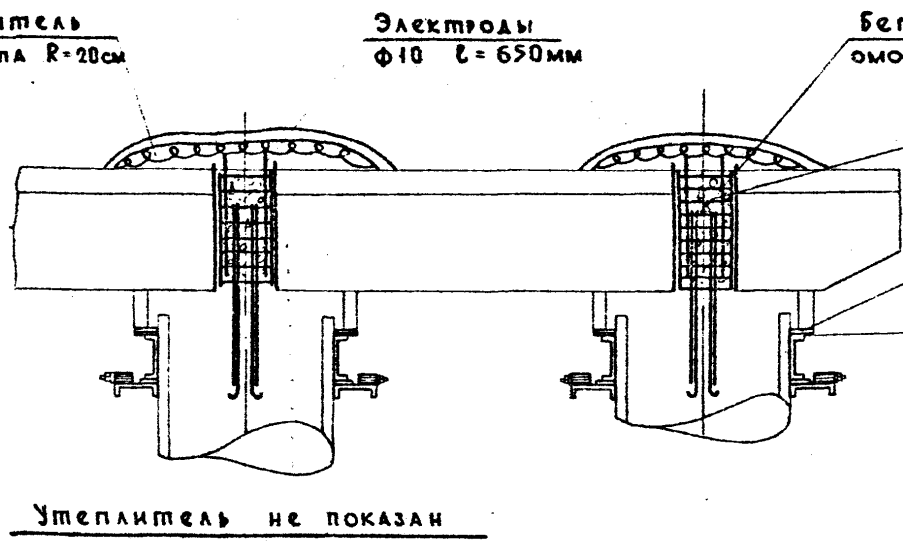
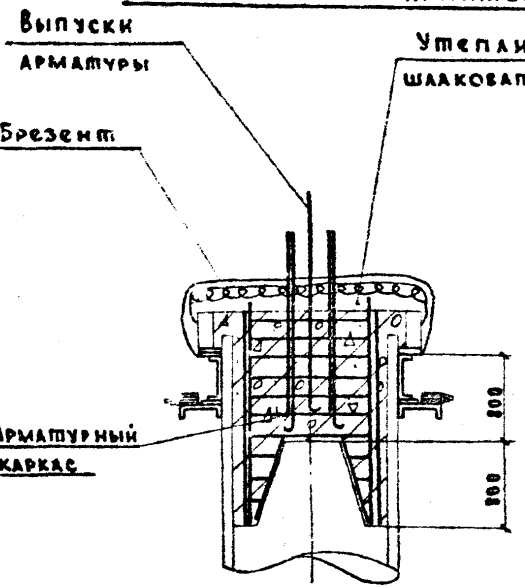
2. К РАБОТАМ ПО ЭЛЕКТРОПРОГРЕВУ ДОПУСКАЮТСЯ ЛИЦА, ПРОВЕРЕННЫЕ СПЕЦИАЛЬНОЙ КОМИССИЕЙ И ПОЛУЧИВШИЕ УДОСТОВЕРЕНИЕ О ЗНАНИИ ПРАВИЛ ТЕХНИКИ БЕЗОПАСНОСТИ ПРИ ЭЛЕКТРОПРОГРЕВЕ.
3. ЗАПРЕЩАЮТСЯ ВСЕ РАБОТЫ В ЗОНЕ КОНСТРУКЦИИ, НАХОДЯЩЕЙСЯ ПОД НАПРЯЖЕНИЕМ ПРИ ЭЛЕКТРОПРОГРЕВЕ.
4. КОНТРОЛЬ СОСТОЯНИЯ ИЗОЛЯЦИИ ПРОВОДОВ, НАДЕЖНОСТЬ ЗАКУЛЕНИЯ И ЗАЗЕМЛЕНИЯ ПРОВОДИТСЯ ОДИН РАЗ В СМЕНУ С ЗАПИСЯМИ РЕЗУЛЬТАТОВ В СПЕЦИАЛЬНЫЙ ЖУРНАЛ.
5. ПОДАЧА НАПРЯЖЕНИЯ К ЭЛЕКТРОДАМ ПРОВОДИТСЯ ПОСЛЕ ОКОНЧАНИЯ БЕТОНИРОВАНИЯ, ПОДКЛЮЧЕНИЯ ЭЛЕКТРОДОВ И УХОДА ВСЕХ РАБОТАЮЩИХ ЗА ПРЕДЕЛЫ ОГРАЖДЕНИЯ.
Перед подачей напряжения проверяется:
 - правильность подключения электродов;
 - состояние проводов и контактов;
 - надежность зануления и заземления;
 - состояние ограждений;
 - отсутствие людей в зоне электропрогрева.
6. При обнаружении неисправностей в процессе электропрогрева напряжение немедленно отключается до устранения неисправностей.
7. Замер температуры бетона допускается при напряжении не более 60 В. При более высоком напряжении прогрева замеры производятся при отключенном токе.

				3. 503 - 51.3 - 02			
НАЧ. ОТА	ГЕВОНДЯН	<i>[Signature]</i>		СХЕМЫ ЭЛЕКТРОПРОГРЕВА	СТАДИЯ	ЛИСТ	ЛИСТОВ
ГЛ. ИНЖ. ОТА	КОРОСТЕЛЕВ	<i>[Signature]</i>			Р	1	3
ГЛ. КОНС. ИР	ТАВРОВСКИЙ	<i>[Signature]</i>			Минтрансстрой СКБ Глазмостострой		
РУК. БРИГ.							
ПРОВЕРИЛ	ТАВРОВСКИЙ	<i>[Signature]</i>					
ИСПОЛНИЛ	Фомушкина	<i>[Signature]</i>					

Электропрогрев капители

Разрез 1-1

Электропрогрев ригеля



Электроды
φ10 L=650мм

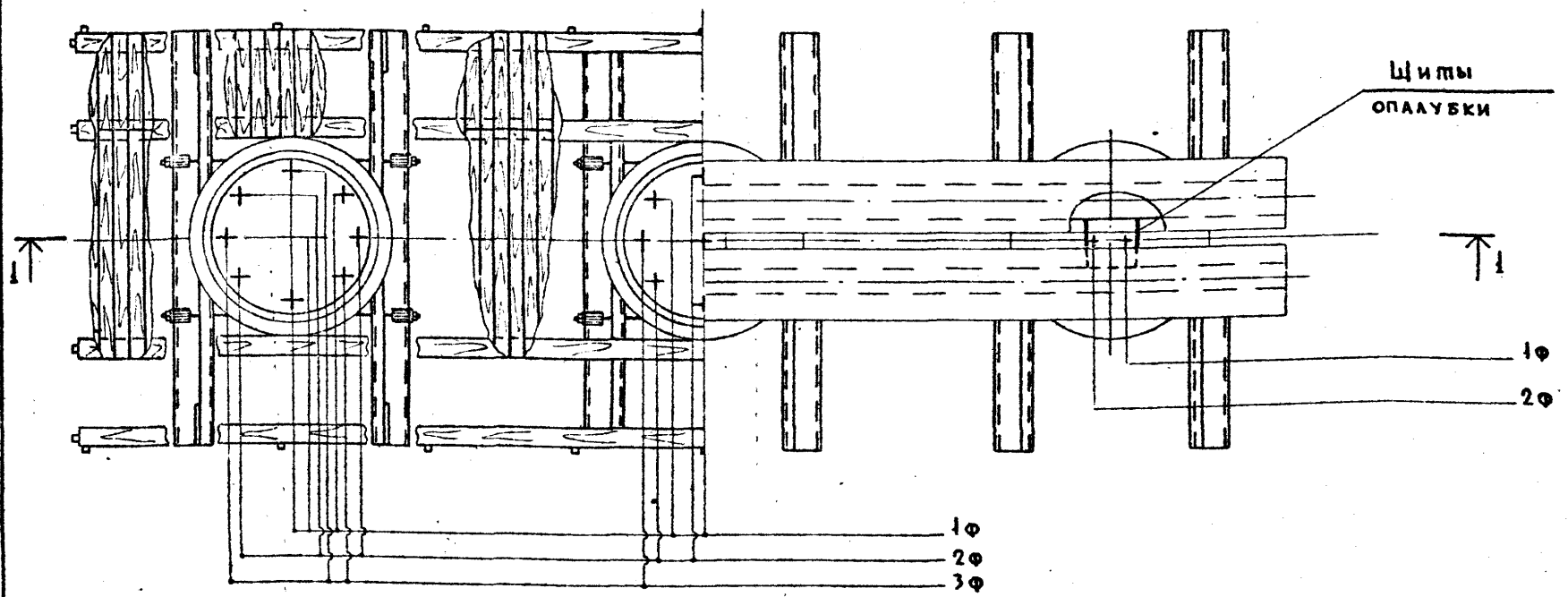
Бетон
омоноличивания

Арматурный
каркас

Утеплитель
шлаковата

Кольцо
металлич.

Подмости не показаны



Подключение электродов при прогреве

Жульск 3

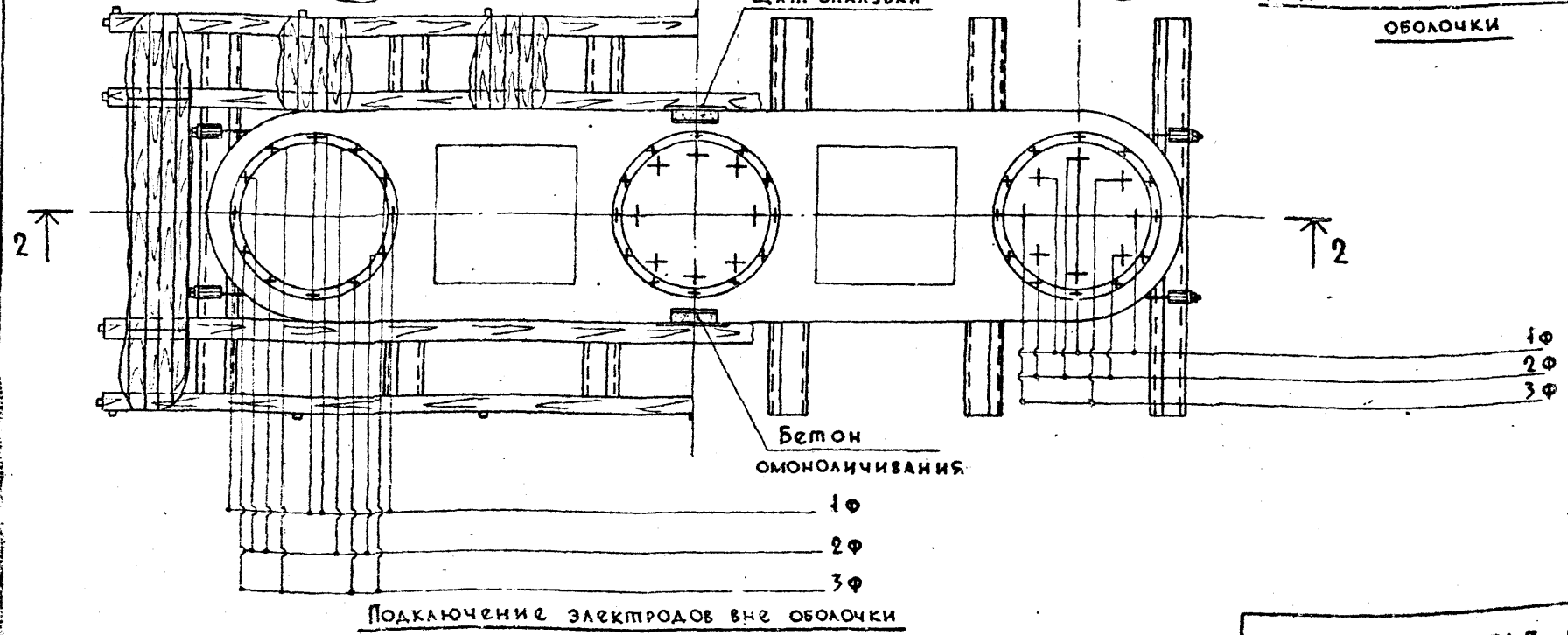
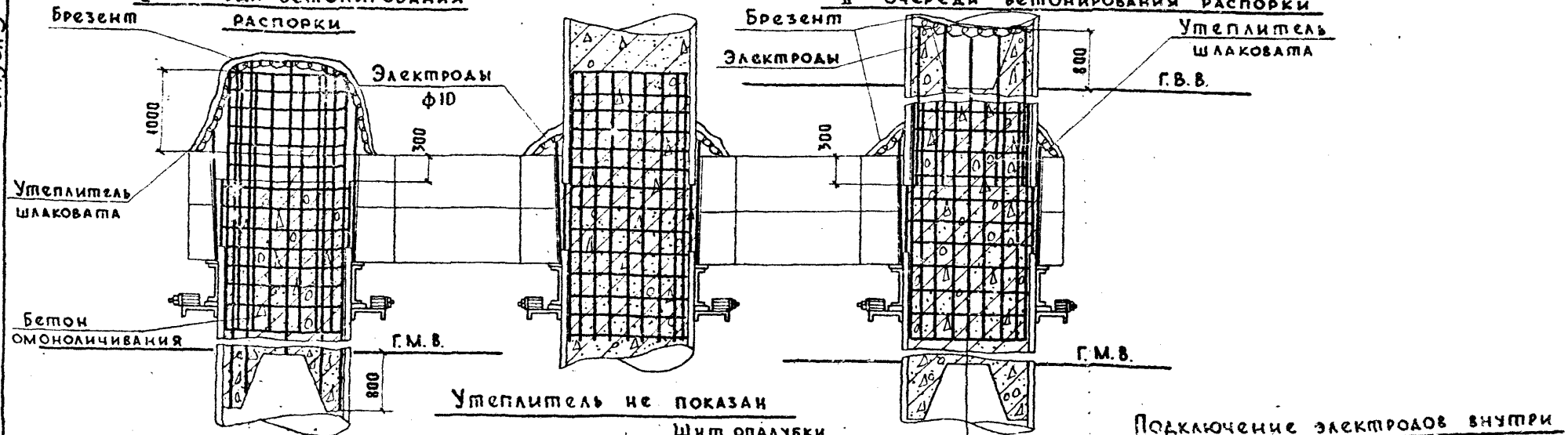
Электропрогрев

Разрез 2-2

Электропрогрев

I^{ой} очереди бетонирования

II^{ой} очереди бетонирования распорки



Подключение электродов внутри оболочки

Подключение электродов вне оболочки

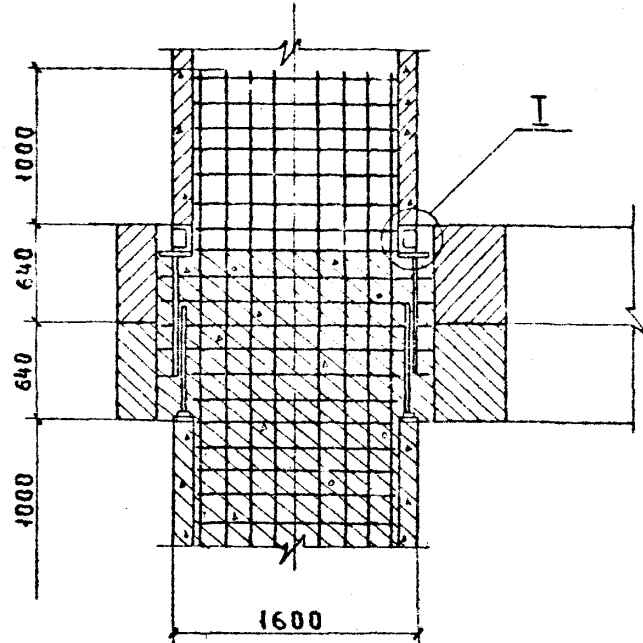
Выпуск 3

№ п/п	НАИМЕНОВАНИЕ	Шифр справочника	Ед. изм.	Объем работ	Производительность чел.-ч / маш.-ч		Состав бригады	Прод. работ. час	СМЕНЫ																											
					на ед. изм.	на опору			1	2	3	4	5	6	7	8	9	10	11	12	13	14	15	16	17	18	19	20	21	22	23	24	25	26	27	28
					чел.-ч	маш.-ч																														
1	ВЫСЫПКА ОСТРАВКА И ПЛАНИРОВКА	ЕН И Р §2-1-25	м ³	2000	0,032	64	2	32																												
2	СБОРКА И УСТАНОВКА КАРКАСА С ПРОХОДАМИ И ЛЕСТНИЦАМИ ПРИ ПОМОЩИ КРАНА К-162	ЕН И Р §5-1-1н3 Т И И Р §5-1-5 §790-115	т	18	1,7н,36 2,7н,34	32 6,2	2	16																												
3	ГИДРОИЗОЛЯЦИЯ ОБОЛОЧКИ	ЕН И Р §4-4-9	м ²	241	0,23	55,5	2	28																												
4	ПРИБАВЛИВАНИЕ НОЖА К ОБОЛОЧКЕ	ЕН И Р §12-4 N2	шт	1,68	10	16,8	1	17																												
5	УСТАНОВКА НОЖЕВОЙ СЕКЦИИ В КАРКАС И УСТАНОВКА ВИБРОПОГРУЖАТЕЛЯ С АВТО-НАГЛОВНИКОМ	ЕН И Р §12-2 N1 §12-7 N1	шт	3	3,9 1,5	11,7 4,5	3	4,5																												
6	ПОГРУЖЕНИЕ ОБОЛОЧЕК С ИЗВЛЕЧЕНИЕМ ГРУНТА ИЗ НИХ ГРЕЙФЕРОМ	ЕН И Р §12-15 Т И И Р §67-68 N16	м.п.	48	4,0 0,96	196 46	3	63																												
7	НАРАЩИВАНИЕ СЕКЦИЙ ОБОЛОЧЕК И ОФОРМЛЕНИЕ СТЫКА	ЕН И Р §12-4 N4 N2 N3	шт	9	16 0,71	144	6	24																												
8	МОНТАЖ И УСТАНОВКА ТУРБОВУРА С ЭРАЙФТОМ. БУРЕНИЕ СВАЖИНЫ С ЗАМЕНОЙ ШАРОШЕК	НОРМА ТРЕСТА Мостострой-8 ПРИМЕН.	м.п.	4,8	8,3	40	3	40																												
9	ИЗГОТОВЛЕНИЕ И УСТАНОВКА АРМАТУРНОГО КАРКАСА В ПОЛОСТЬ ОБОЛОЧКИ КРАНОМ С РЧИСТКОЙ ВНУТРЕННЕЙ ПОСЕРХ ОБОЛОЧКИ	ЕН И Р §28-1-21 K=0,5 §4-4-4 §4-2-16	карт	3	19,5 0,62	60 1,9	3	20																												
10	МОНТАЖ БЕТОНОЛИТНОГО ОБОРУДОВАНИЯ, УКЛАДКА БЕТОНА В ПОЛОСТЬ ОБОЛОЧКИ СПОСОБОМ ВПТ	ЕН И Р §4-4-2н1 §12-12н3 §12-17н2	шт м ³	3 30	17,3 8	52 24	3	24																												
11	ЗАПОЛНЕНИЕ ГРУНТОМ ПОЛОСТИ ОБОЛОЧКИ	Т И И Р §67-68 N16 K=0,5 ПРИМЕНИТ	м.п. м ³	63 110	1,25 0,3	86,3 20,7	3	28																												

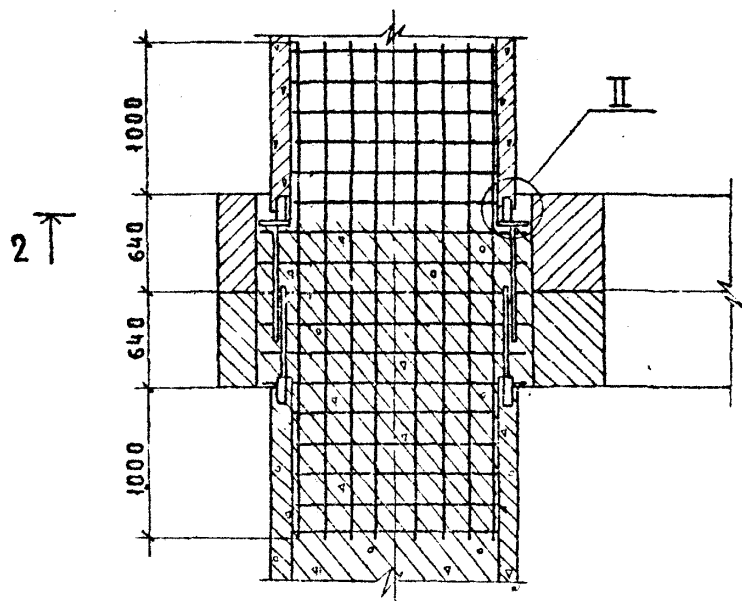
ТЕХНОЛОГИЧЕСКИЕ СХЕМЫ СООРУЖЕНИЯ
ОПОРЫ см. 3.503-51.3-01

			3.503-51.3-03			
НАЧ.ОТД.	ГЕВОНДЯН	<i>Гевондян</i>	КАЛЕНДАРНЫЙ ГРАФИК СООРУЖЕНИЯ ОПОРЫ ПРИ ГЛУБИНЕ ДО 2 м	СТАДИЯ	ЛИСТ	ЛИСТОВ
П.И.И.ОТД.	КОРОСТЕЛЕВ	<i>Коростелев</i>		Р	1	2
ГЛ.КОН.ПР.	ТАВРОВСКИЙ	<i>Тавровский</i>		МИНТРАНССТРОЙ		
РУК.БРИГ.				СКБ ГЛАВМОСТОСТРОЯ		
ПРОВЕРИЛ	ТАВРОВСКИЙ	<i>Тавровский</i>				
ИСПОЛНИЛ	ХВОСТОВА	<i>Хвостова</i>				

СВАЯ-ОБОЛОЧКА С ФЛАНЦЕВЫМ СТЫКОМ

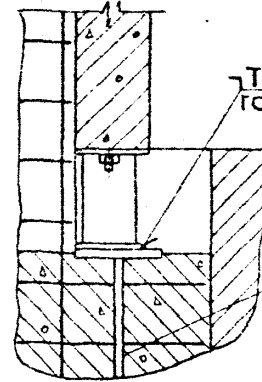


СВАЯ-ОБОЛОЧКА СО СВАРНЫМ СТЫКОМ



Т1-Б6 ГОСТ 5264-80
ПРИВАРИТЬ ДО МОНТАЖА
ОБОЛОЧКИ

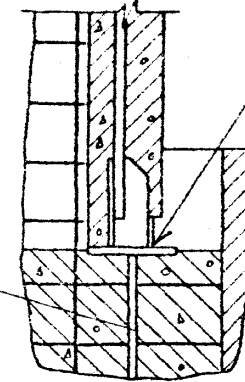
М 1:10



Т1-Б8
ГОСТ 5264-80

ЗАКЛАДНАЯ
ДЕТАЛЬ

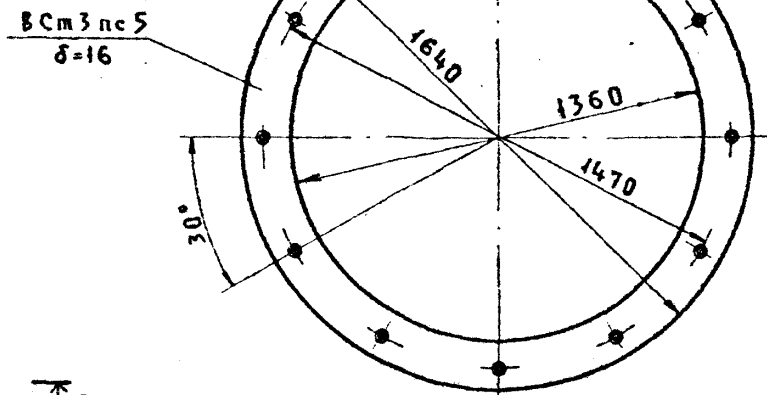
М 1:10



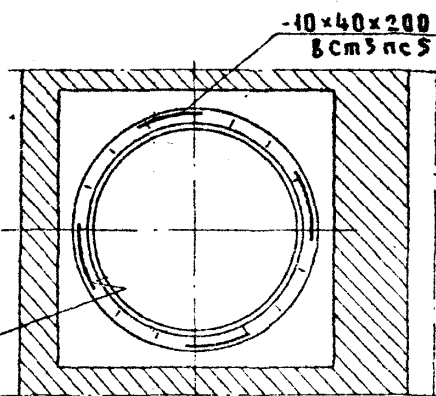
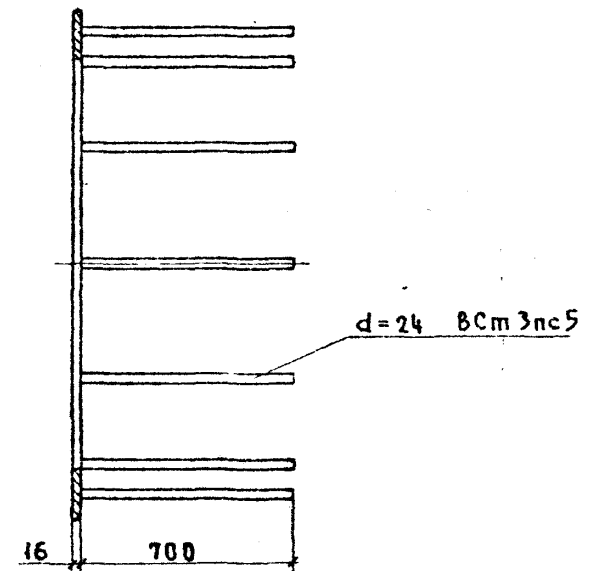
Т1-Б8
ГОСТ 5264-80

← I ЗАКЛАДНАЯ ДЕТАЛЬ
М 1:20

I-I



↑ 2 - 2-2



← I

НАЧ. ОТА.	ГЕВОНАЯ	<i>З. Федор</i>
ГЛ. ИНЖ. ОП.	КОРОСТЕЛЕВ	<i>С. Коростелев</i>
ГЛ. КОМ. ПР.	ТАВРОВСКИЙ	<i>И. Тавровский</i>
РУК. БРИГ.		
ПРОВЕРКА	ТАВРОВСКИЙ	<i>И. Тавровский</i>
ИСПОЛНИЛ	ЗАГАЙНОВА	<i>С. Загайнова</i>

3.503-51.3-04

УСТАНОВКА
СТОЛБА НА РАСПОРКЕ

СТАДИЯ	ЛИСТ	ЛИСТОВ
Р	1	1
МИНТРАНССТРОЙ СКБ ГЛАВМОСТ. СТРОЯ		

Последовательность и методы производства работ по сооружению опоры без распорок и диафрагм

Стадия I.

1. В соответствии с ППР устанавливаются в проектное положение и обозначаются поплавками все якоря - присосы.
2. Из понтонов КС собирается плавкондуктор, катером буксируется на ось опоры и раскрепляется тросами к якорям.

Стадия 2.

3. Лебедками производится установка плавкондуктора в проектное положение. Вклонение в плане от проектных осей установки ± 15 см.

Стадия 3.

4. Установленный на плашкоуте кран Э-2508 с навесным копровым оборудованием катером буксируется и швартуется к плавкондуктору.
5. Производится забивка маячных свай плавкондуктора. Глубина забивки свай не менее 4,0 м.
Плавкондуктор балластируется водой и закрепляется к маячным сваям. Снимаются носовые и кормовые тросы плавкондуктора.

Стадия 4.

6. На кране Э-2508 демонтируется навесное копровое оборудование.
7. На плашкоут плавкондуктора краном Э-2508 устанавливается направляющий каркас и закрепляется в проектное положение после выверки по осям и отметкам.

Стадия 5.

8. Под кран Э-2508 на грузовом плашкоуте подается секция свай-оболочки с закрепленной траверсой.
9. Краном свая-оболочка устанавливается в направляющий каркас. Траверса демонтируется. Порядок работ по установке оболочки принимается по п. п. 5÷8 черт. 3. 503-51. 3-01, лист 1.

Стадия 6.

10. На второй секции свай-оболочки закрепляется траверса и

штормтрапы. Секция краном устанавливается на торец первой секции. Производится оформление стыка секций. До окончания работ по стыковке секций канаты грузового полиспаста крана остаются в натянутом положении.

11. Снимается траверса. Устанавливается гидроизоляция стыка секций свай-оболочки. Порядок работ по стыковке принимается по п. п. 13÷15 черт. 3. 503-51-3-2, лист 1.

Стадия 7.

12. Краном на оболочку устанавливается вибропогружатель с автоматическим наголовником. Производится погружение оболочки.

Стадия 8.

13. На оболочке устанавливается эрлифт. Разработка грунта в полости оболочки в ходе погружения производится эрлифтом.

Стадия 9-10-11.

14. После погружения оболочки на 12 м снимается вибропогружатель, устанавливается очередная секция аналогично п. п. 10÷11 и производится погружение оболочки по п. п. 7÷8 до кровли скального грунта.

Стадия 12.

15. На оболочке монтируется турбобур БМ-1000НТ.
16. Производится разбуривание скального грунта в полости оболочки до проектной отметки. Демонтируются БМ-1000НТ и ВУ-1,6. Диаметр скважины контролируется кольцевым щупом.

				3. 503-51.3-05			
Нач. отд.	Гевондзяк	<i>ЗЕЕ</i>		ТЕХНОЛОГИЧЕСКИЕ СХЕМЫ СООРУЖЕНИЯ ОПОРЫ ПРИ ГЛУБИНЕ БОЛЕЕ 2 м	Стадия	Лист	Листов
Гл. инж. отд.	Коростелев	<i>Хор</i>			Р	1	23
Гл. кон. пр.	Тавровский	<i>Тав</i>			МИНТРАНССТРОЙ СКБ Главмостострой		
Рук. бриг.	Тавровский	<i>Тав</i>					
Исполнил	Ремущкина	<i>Рем</i>					

Вопрос 3

Стадия 13-14

17. Устанавливается армокаркас, монтируется бетонолитное оборудование.

18. Методом ВПТ бетонируется полость оболочки до отм. - 16,0.

Стадия 15-16.

19. Демонтируется бетонолитное оборудование.

20. Полость оболочки заполняется грунтом до отм. - 4,00.

21. Устанавливается бетонолитное оборудование.

22. Методом ВПТ полость оболочки бетонируется в зоне переменного горизонта воды.

23. Демонтируется бетонолитное оборудование.

Стадия 17-18.

24. Устанавливается очередная секция столба. Оформляется стык секций.

25. Направляющий каркас снимается и устанавливается на оси второго столба опоры.

26. Столб обстраивается подмостями. Полость столба заполняется грунтом. Верх столба срубается под проектную отметку.

Стадия 19-20.

27. Устанавливается капитель столба и выверяется по осям и отметкам.

28. Бетонируется стык капители со столбом.

Стадия 21-22.

29. Последовательно сооружаются все столбы опоры аналогично п.п. 7÷28.

30. После набора бетоном монолитивания стыка капители и столба 80% прочности монтируются блоки ригеля опоры.

31. Монолитиваются стыки блоков ригеля.

32. Производится окраска опоры

33. Демонтируются подмости.

34. Устанавливаются носовые и кормовые тросы плавкондуктора

35. Извлекаются маячные сваи.

36. Плавкондуктор выводится на тросах на ось следующей опоры.

Последовательность и методы производства работ по сооружению столбчатой опоры с распоркой

Стадия 1-17

1. Производятся работы согласно п.п. 1÷26, 29 технологических схем сооружения опоры без распорки. Верх оболочек срубается под проектную отметку.

Стадия 17а-18а

2. Краном устанавливаются блоки распорки. Устанавливается армокаркас узла монолитивания и закладные детали для крепления секций столбов.

3. Бетонируются стыки распорки и столбов.

Стадия 19а-20а.

4. На распорке устанавливается секция столба. Фланец (обечайка) столба приваривается к закладным деталям распорки.

5. Монолитиваются выпуски арматуры насадки в полости столба.

6. Столб заполняется грунтом.

Стадия 21а-22а.

7. Устанавливается арматура стыка столба с ригелем и монолитивается в полости столба.

8. После сооружения всех столбов монтируются блоки ригеля опоры.

9. Монолитиваются стыки блоков ригеля и столбов опоры.

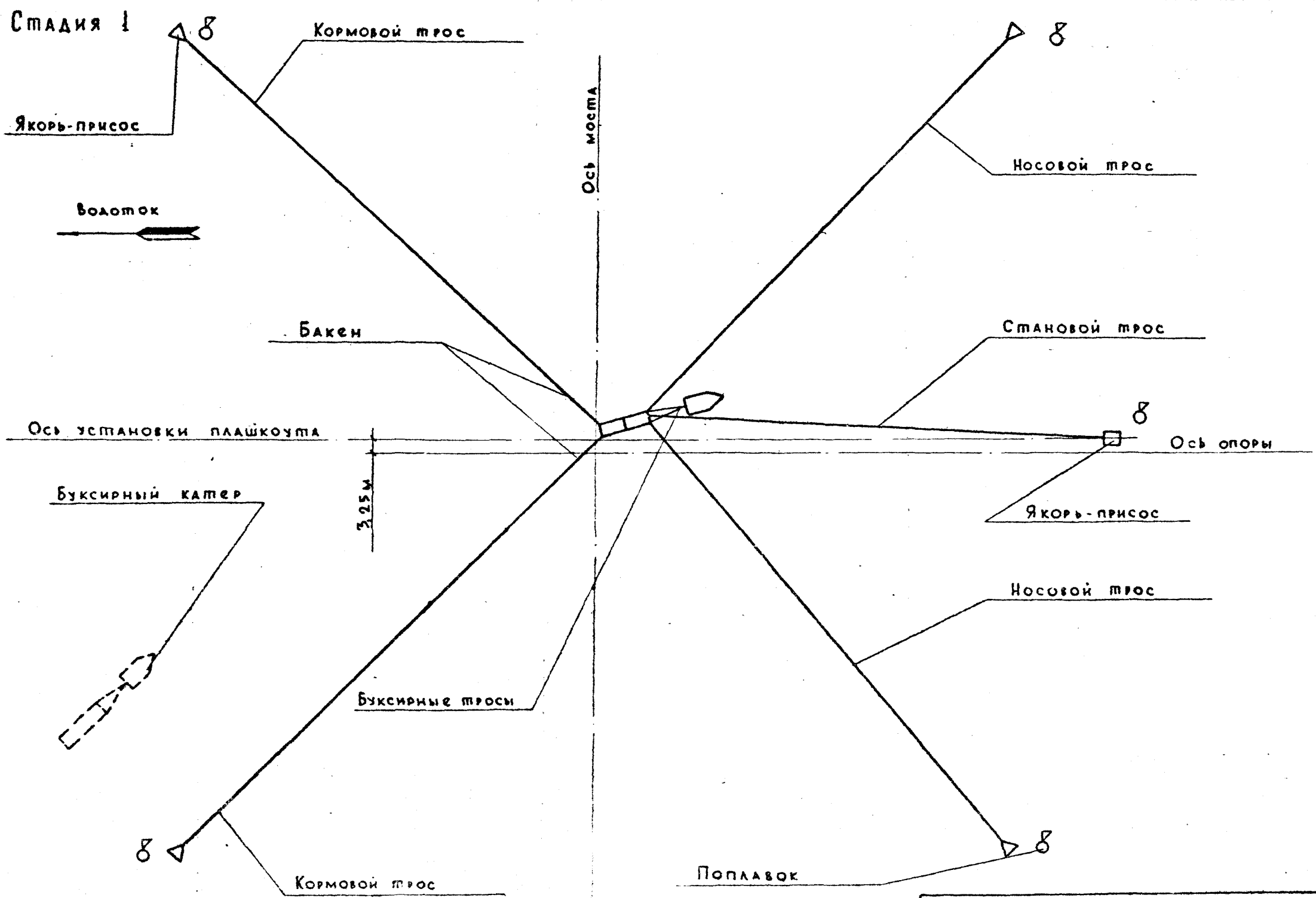
10. Дальнейшие работы выполняются по п.п. 32-36 технологических схем сооружения опоры без распорки.

Примечание:

1. Указания по транспортировке элементов опор см. черт. 3.503-51.3-01

выпуск 3

выпуск 3



Выпуск 3

Стадия 2

Якорь - присос

Водоток

Бакены

Ось моста

Становой трос

Ось установки плашкоута

Ось опоры

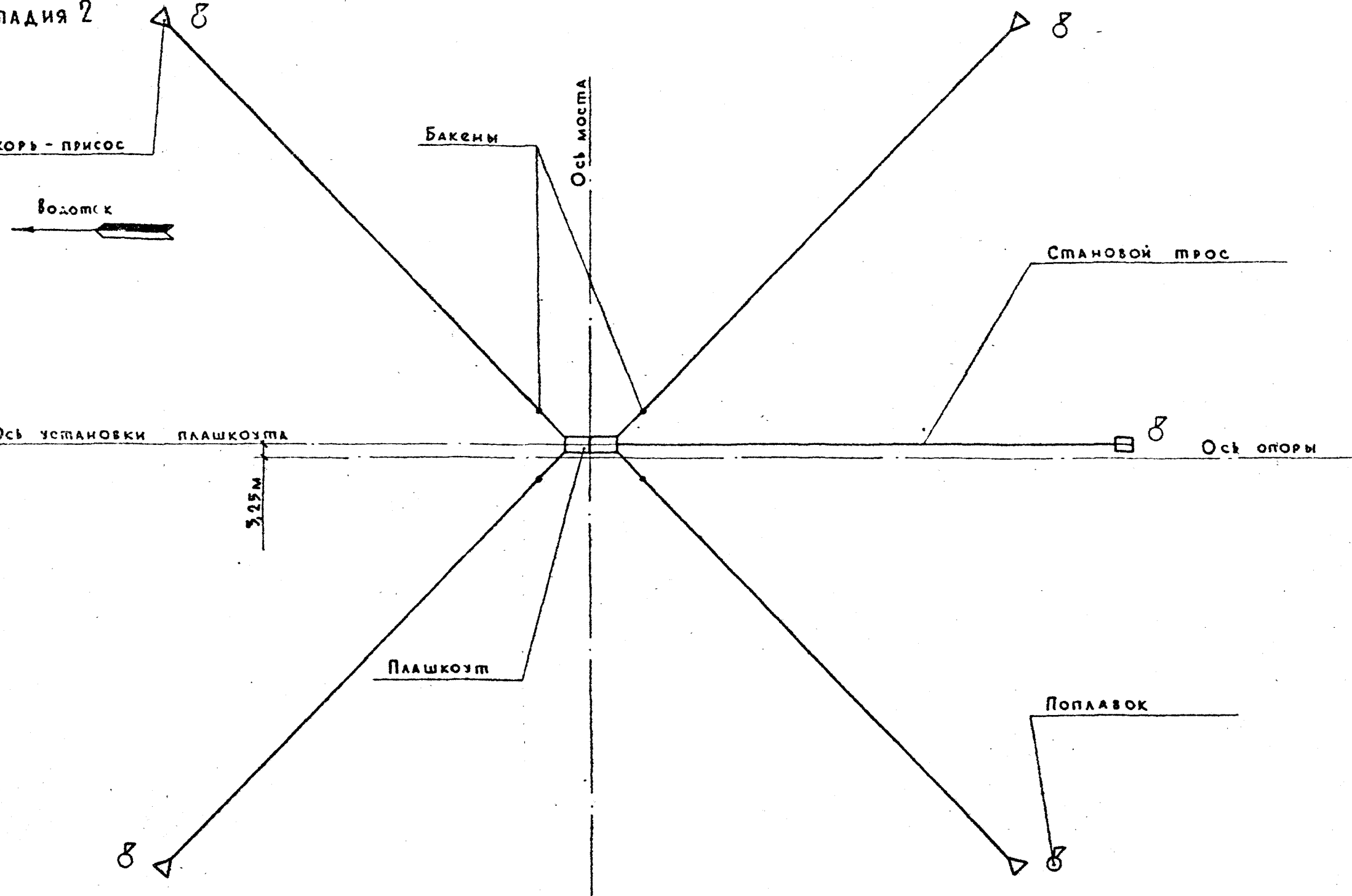
3.25M

Плашкоут

Поплавок

3.503-51.3-05

Лист 4



Стадия 3

Стадия 4

НАВЕСНОЕ КОПРОВОЕ
ОБОРУДОВАНИЕ

1
↓
АИСТ 6

2
↓

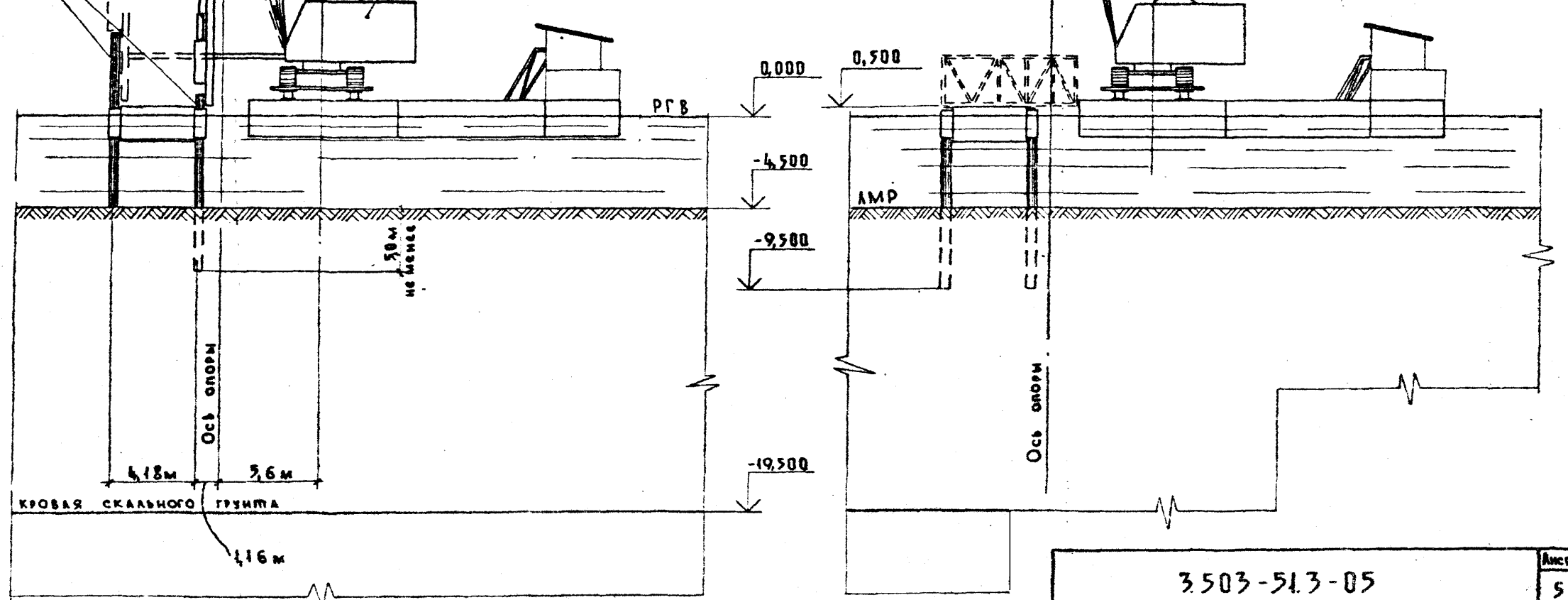
2
↓
АИСТ 6

КРАН 9-2508 с л. 60Т L_{св} = 30 м

КАРКАС НАПРАВЛЯЮЩИЙ

Ось вращения
крана

Маячные
сваи



3.503-51.3-05

АИСТ
5

выпуск 3

Вид 1-1

лист 5

Вид 2-2

лист 5

Граница опасной зоны при работе крана Э-2508

Маячные сваи

Ось опоры

10,95 м

R=35M

К якорю

К якорю

Ось моста

К якорю

К якорю

К якорю

К якорю

445

345 м

7,6 м

Становой трос

Ось опоры

R=35M

Ось моста

К якорю

Грузовой плашкоут

4,2 м

К якорю

3.503-51.3-05

лист

6

Стадия 5

3 ↓

Свая-оболочка
d=1,6м L=8,0м

Ограждение
по месту

ТРАВЕРСА

3
лист 9

РГВ

АМР

9,0м

Стадия 6

Шторм-трап

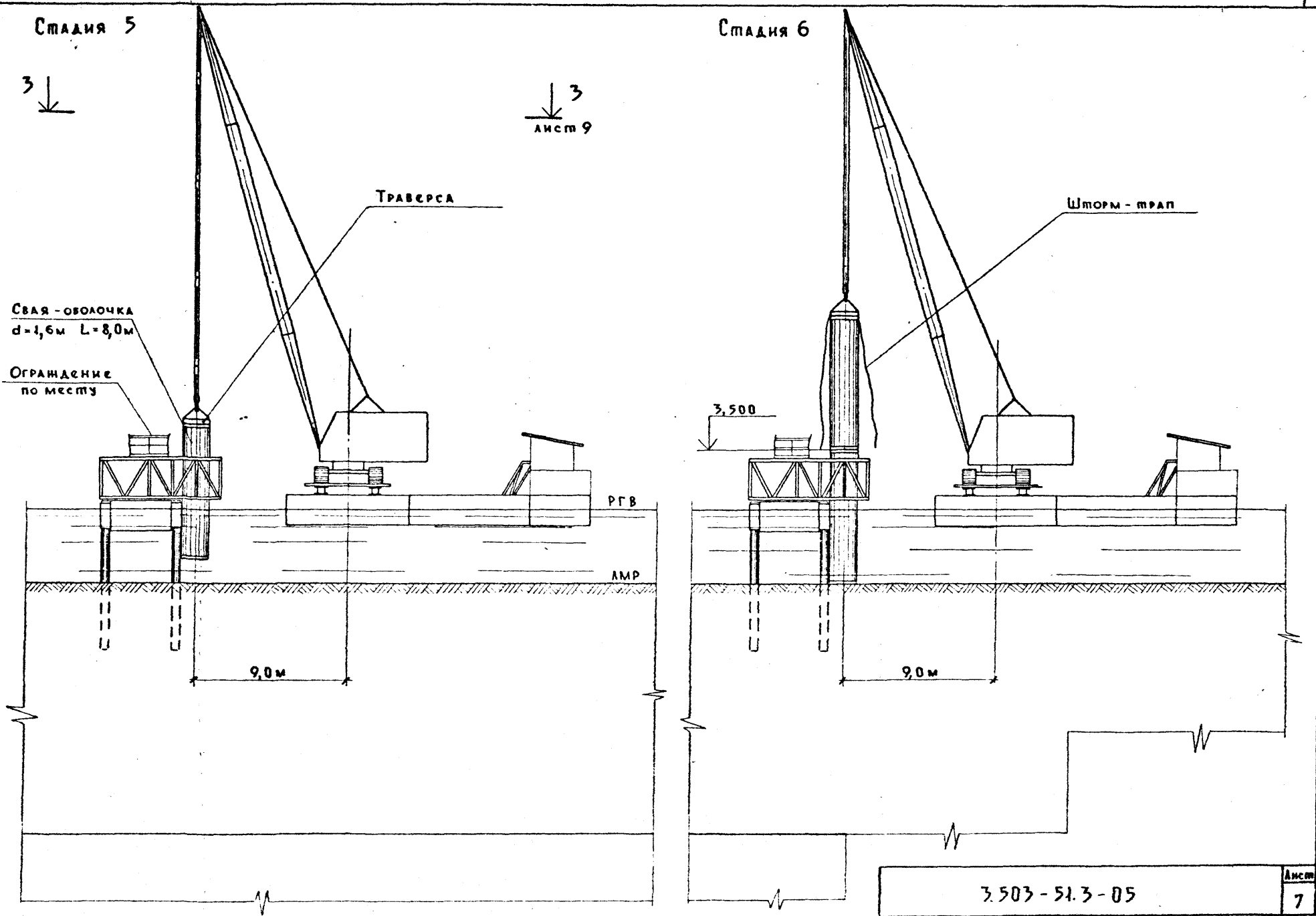
3,500

9,0м

3.503-51.3-05

лист

7



Стадия 7

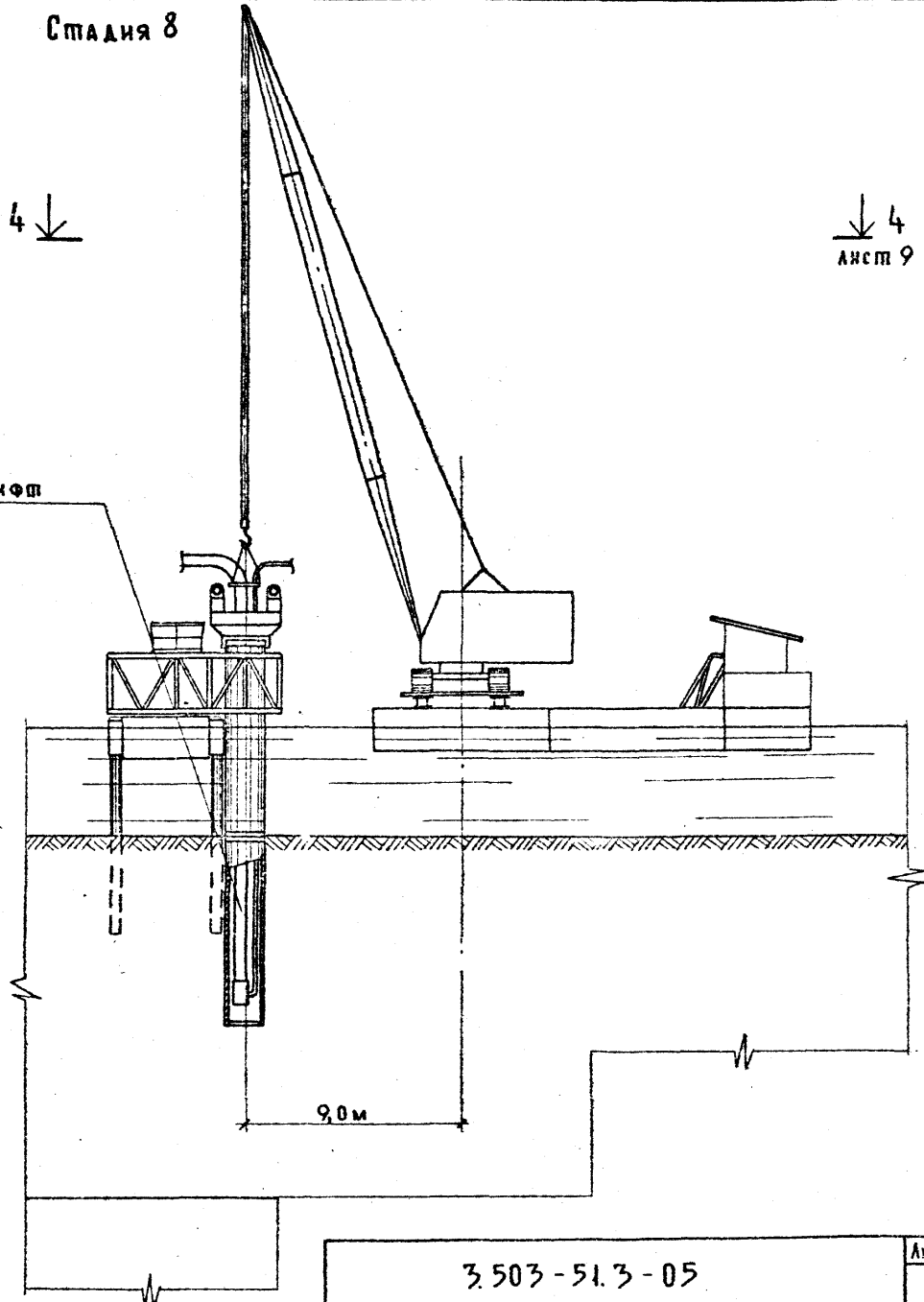
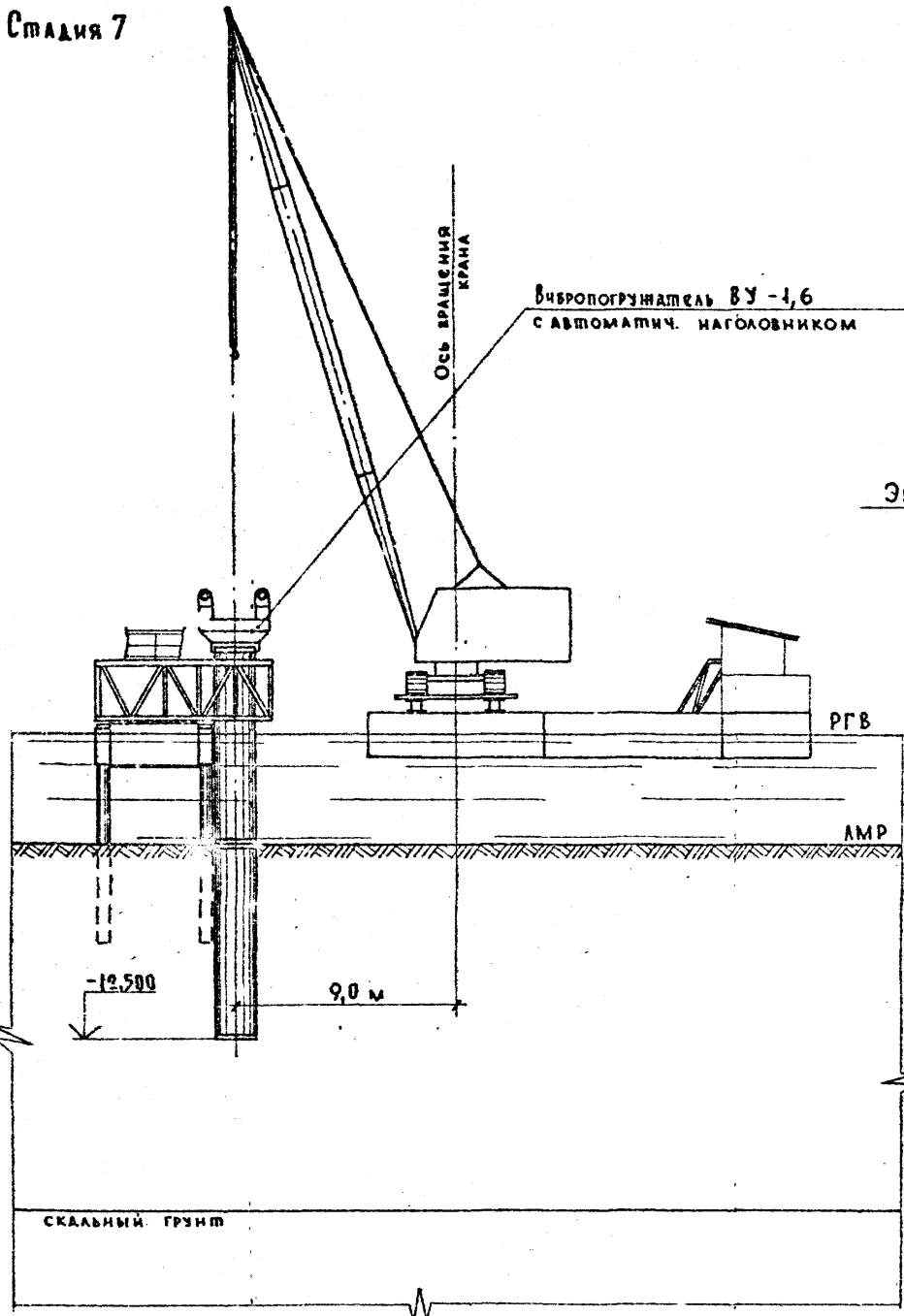
Стадия 8

Ось вращения крана

Вибропогружатель ВУ-1,6 с автоматич. наголовником

Эрифон

4
↓
Лист 9



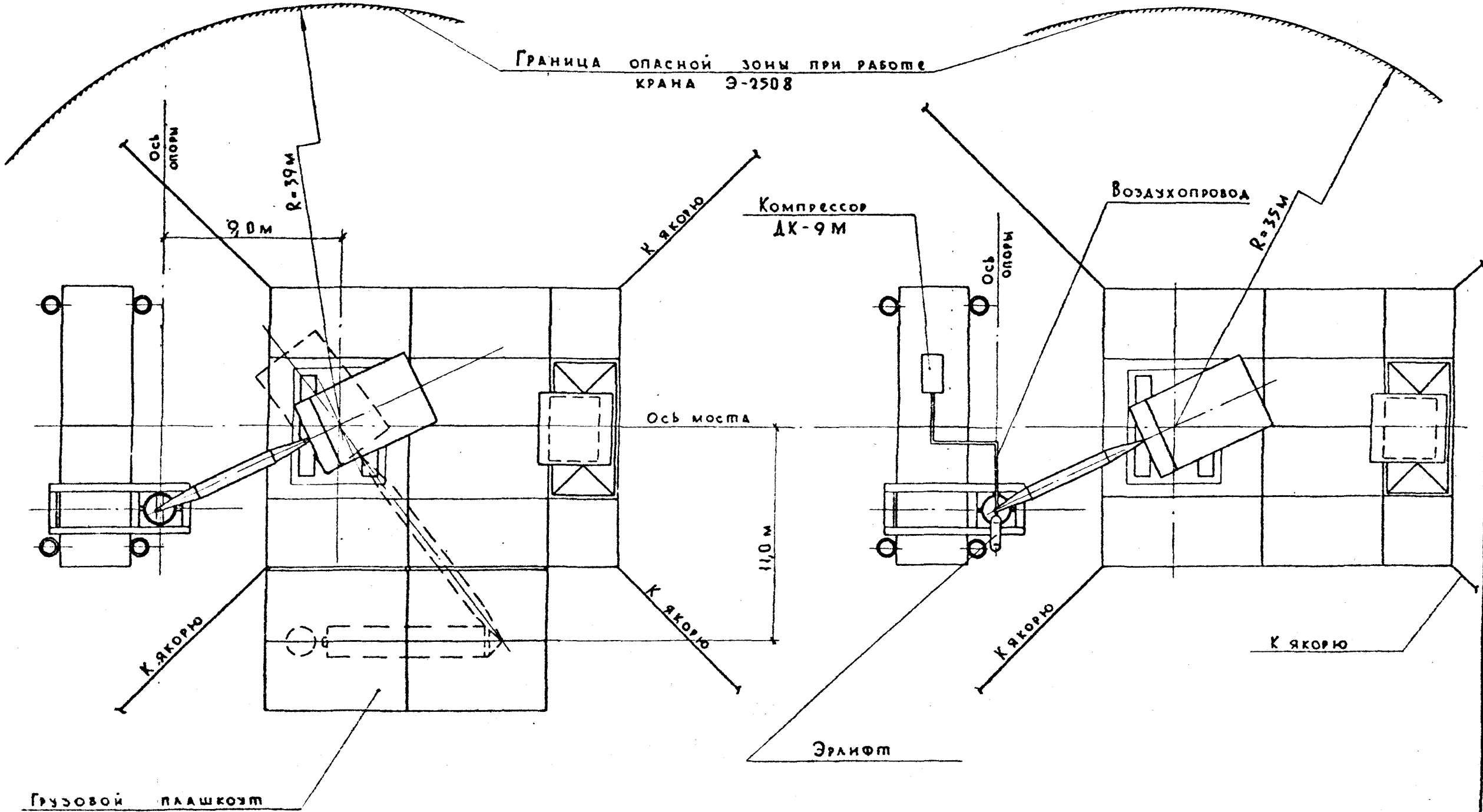
3.503-51.3-05

Лист 8

Вид 3-3
лист 7

Вид 4-4
лист 8

Выпуск 3



Стадия 9

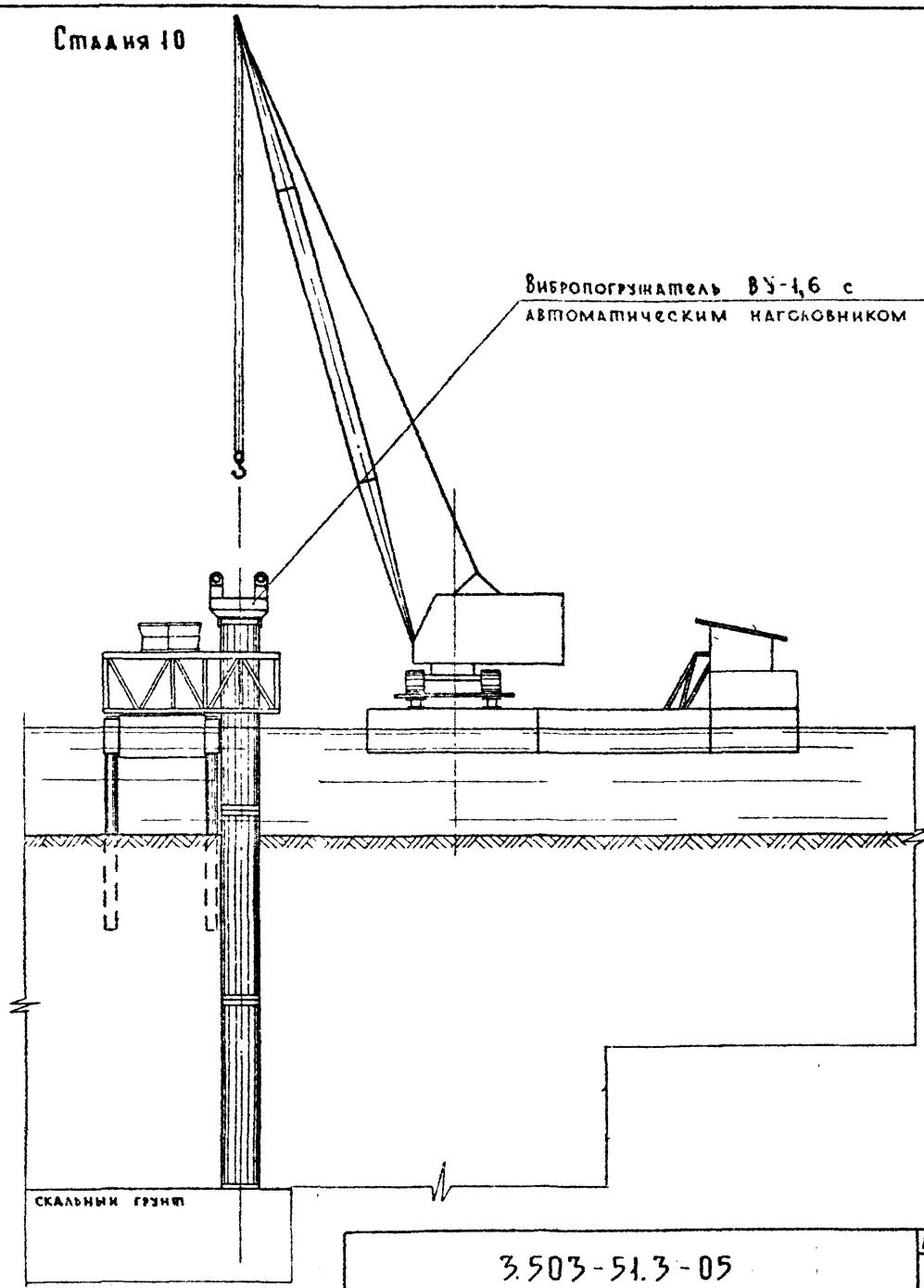
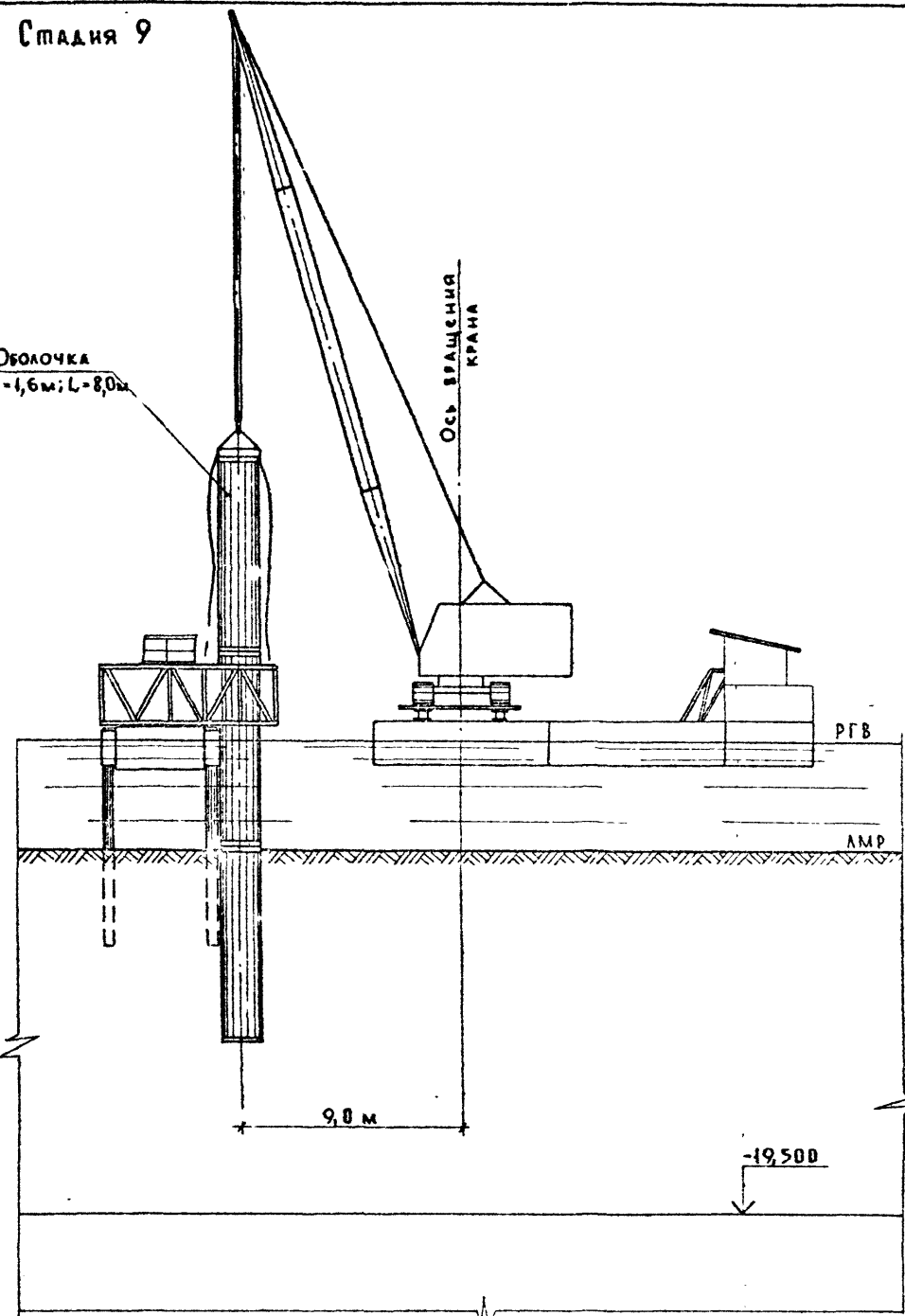
Стадия 10

выпуск 3

Оболочка
d=1,6м; L=8,0м

Ось вращения
крана

Вибропогружатель ВУ-4,6 с
АВТОМАТИЧЕСКИМ НАГСКОВНИКОМ



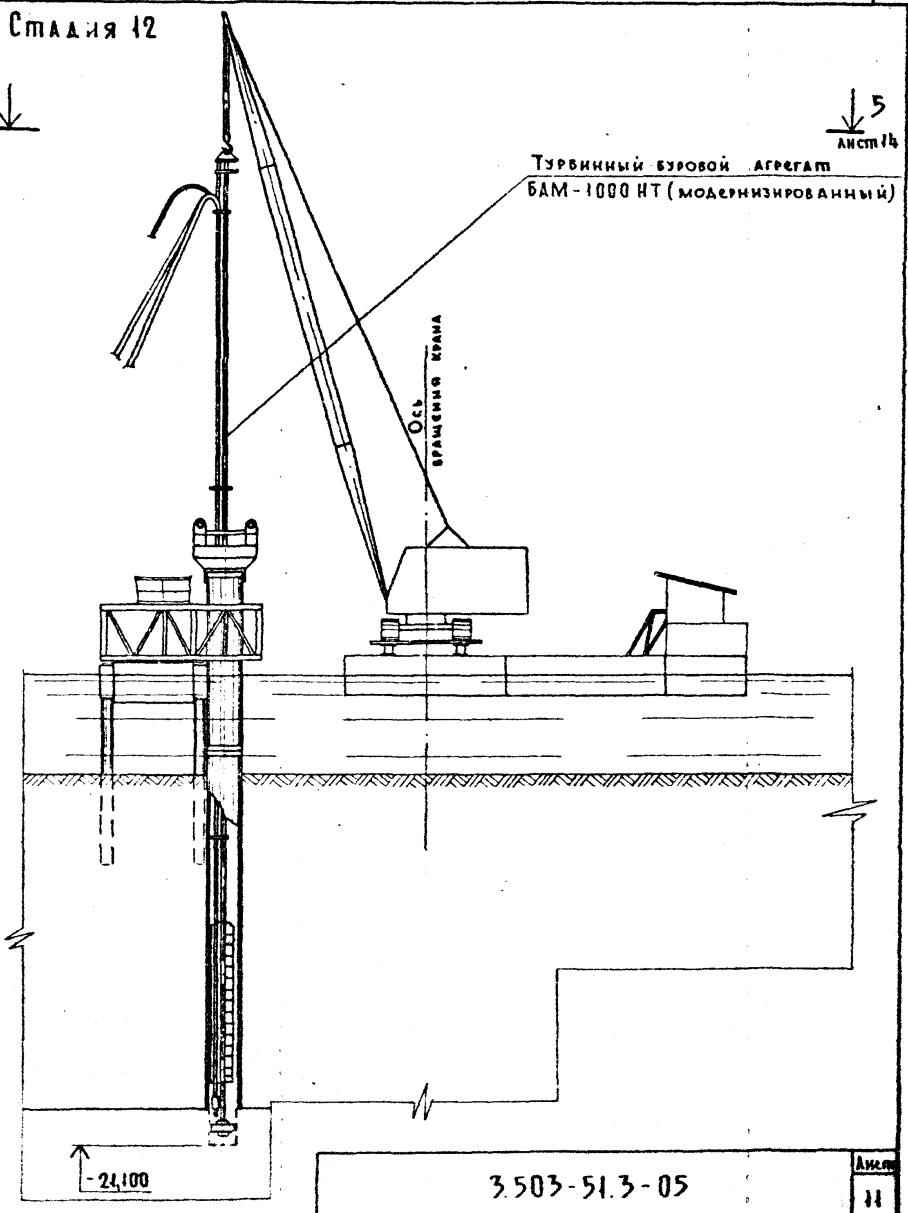
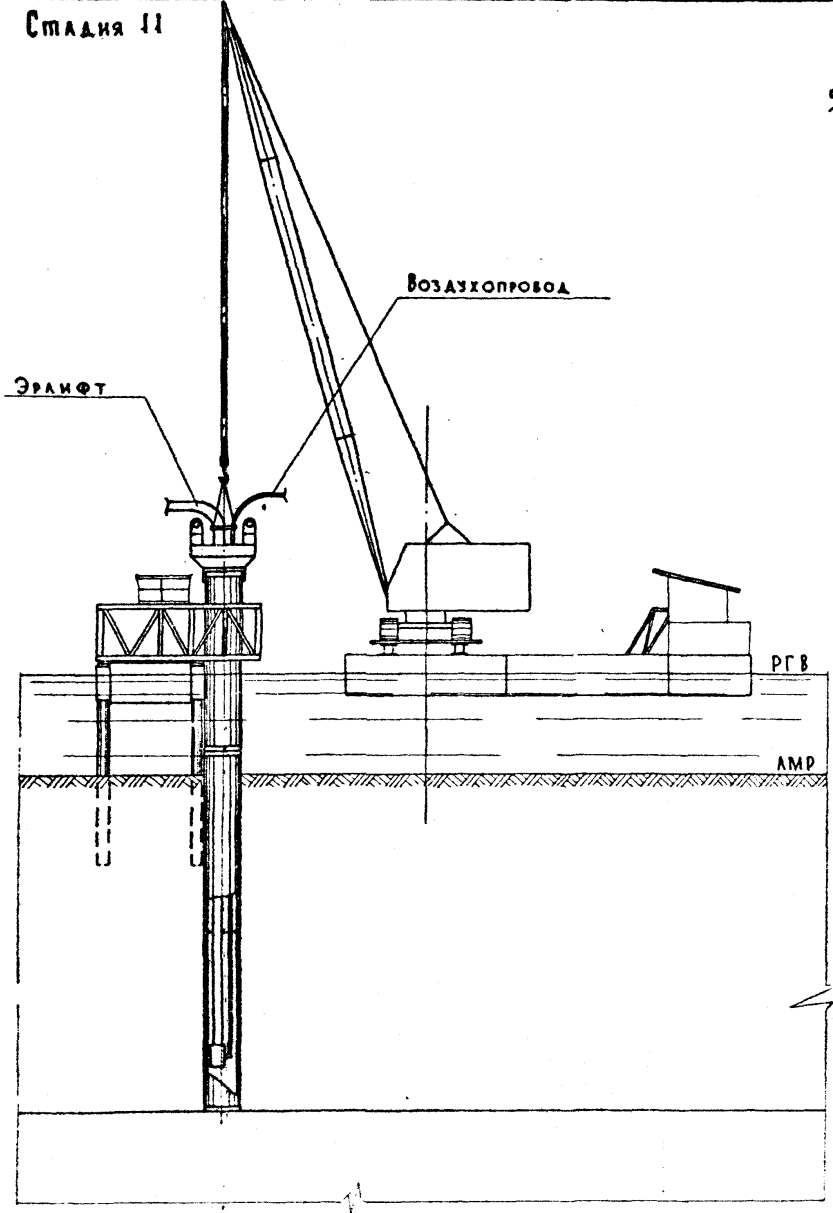
3.503-51.3-05

Стадия 11

Стадия 12

Листок 3

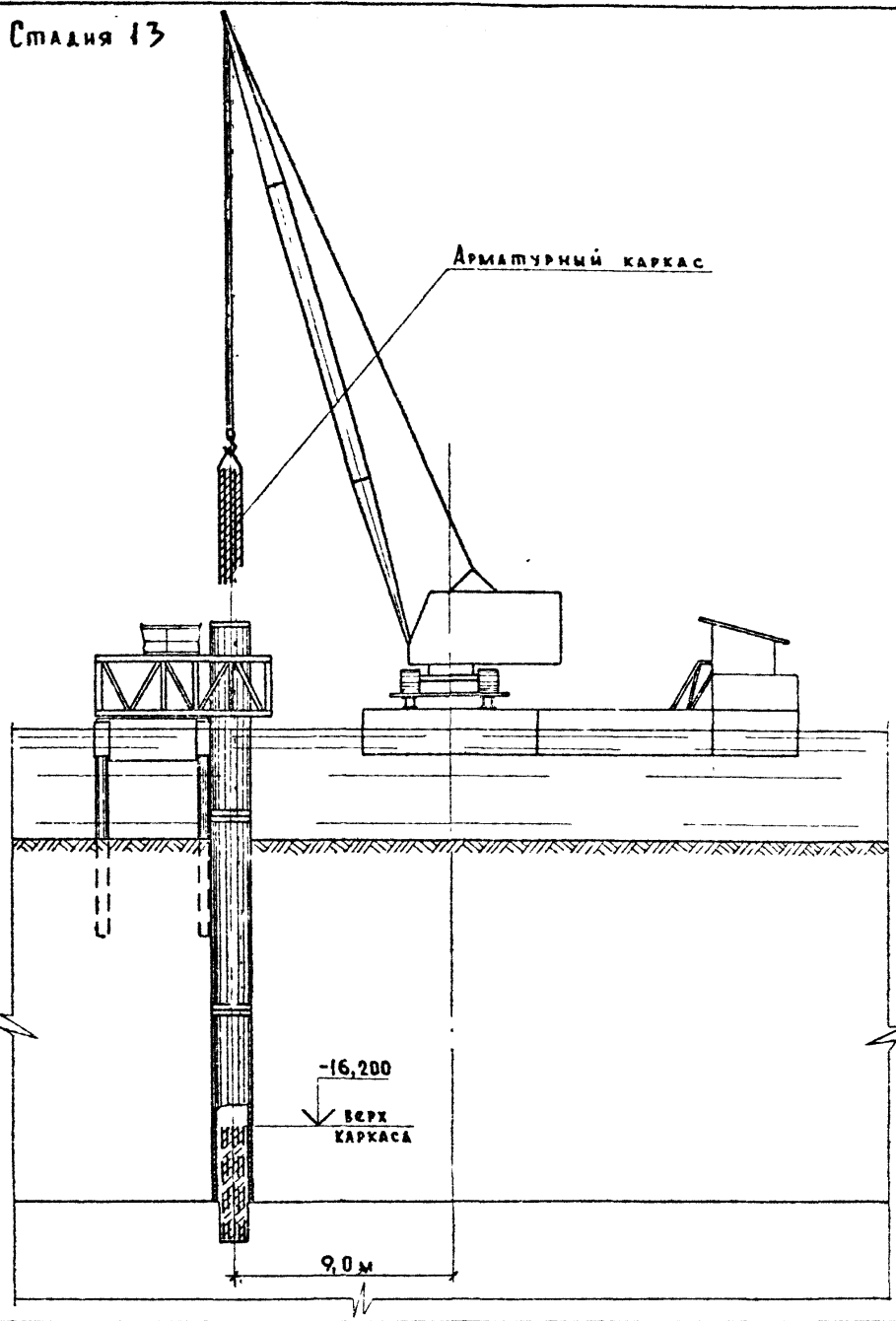
↓ 5
лист 14



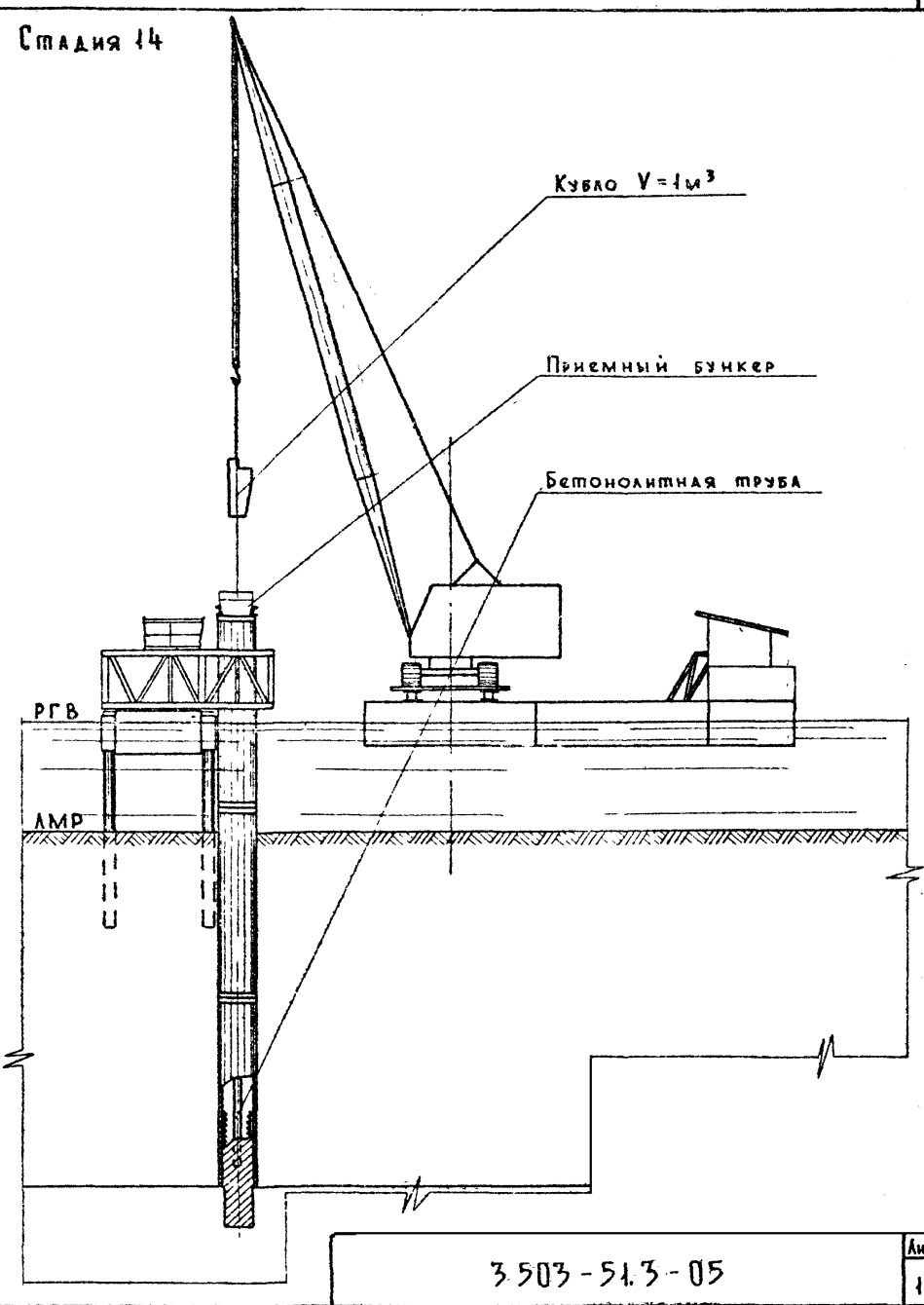
Лист
11

ссылка 3

Стадия 13



Стадия 14



Стадия 15

Стадия 16

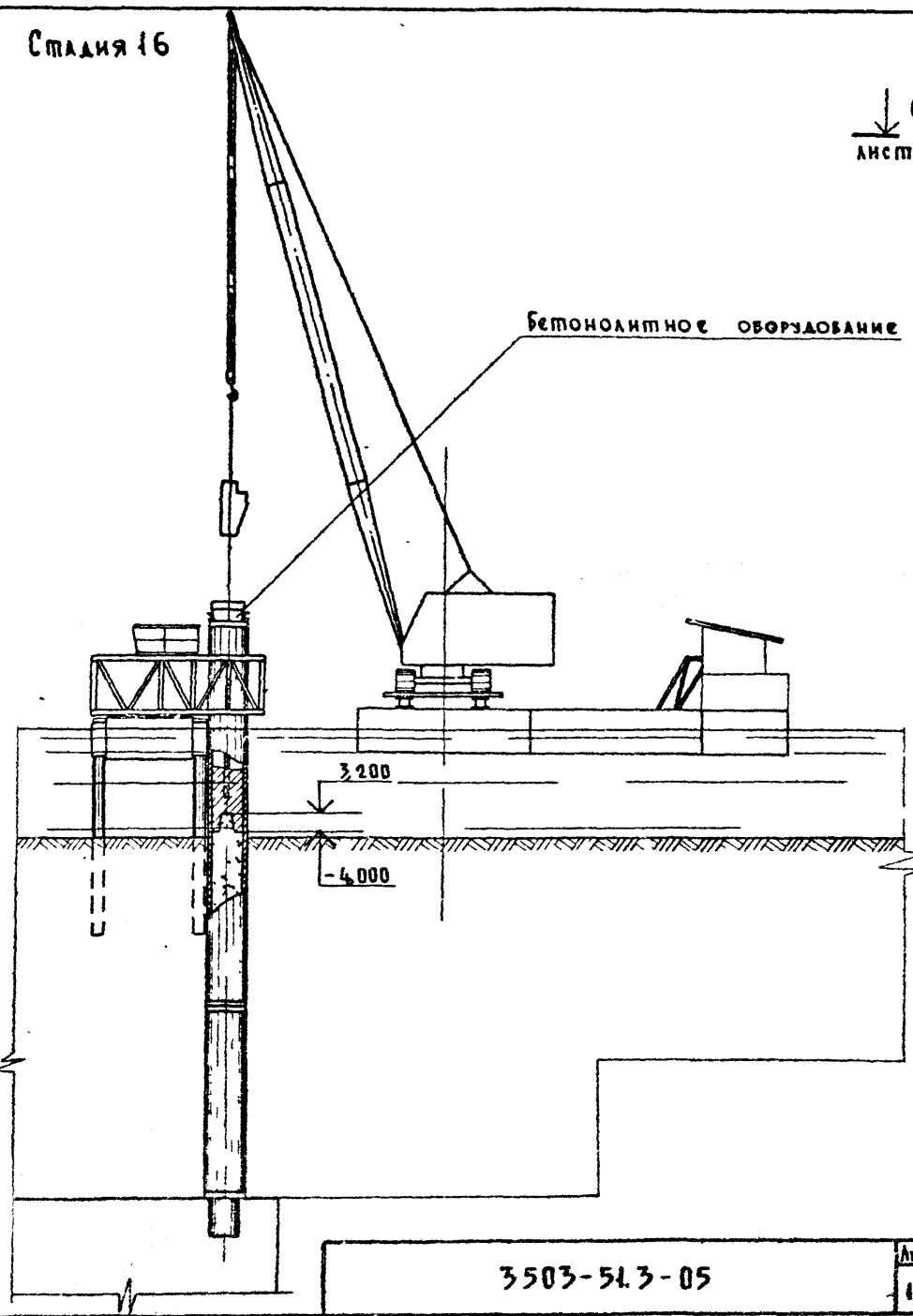
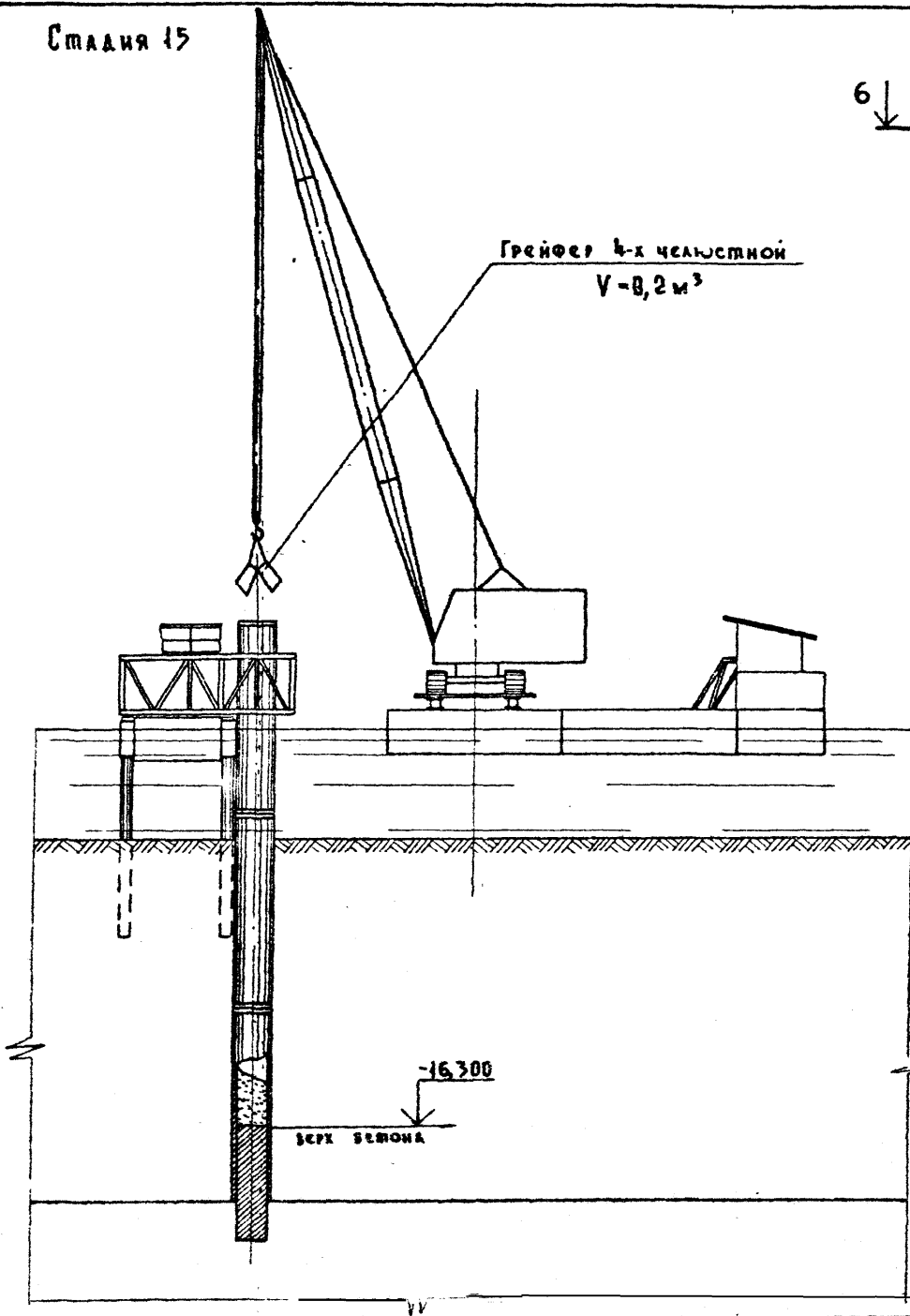
Выпуск 3

6 ↓

6
лист 14

Грейфер 4-х челюстной
V=0,2 м³

Бетонолитное оборудование



3503-51.3-05

Лист

13

ВИА 5-5

Лист 11

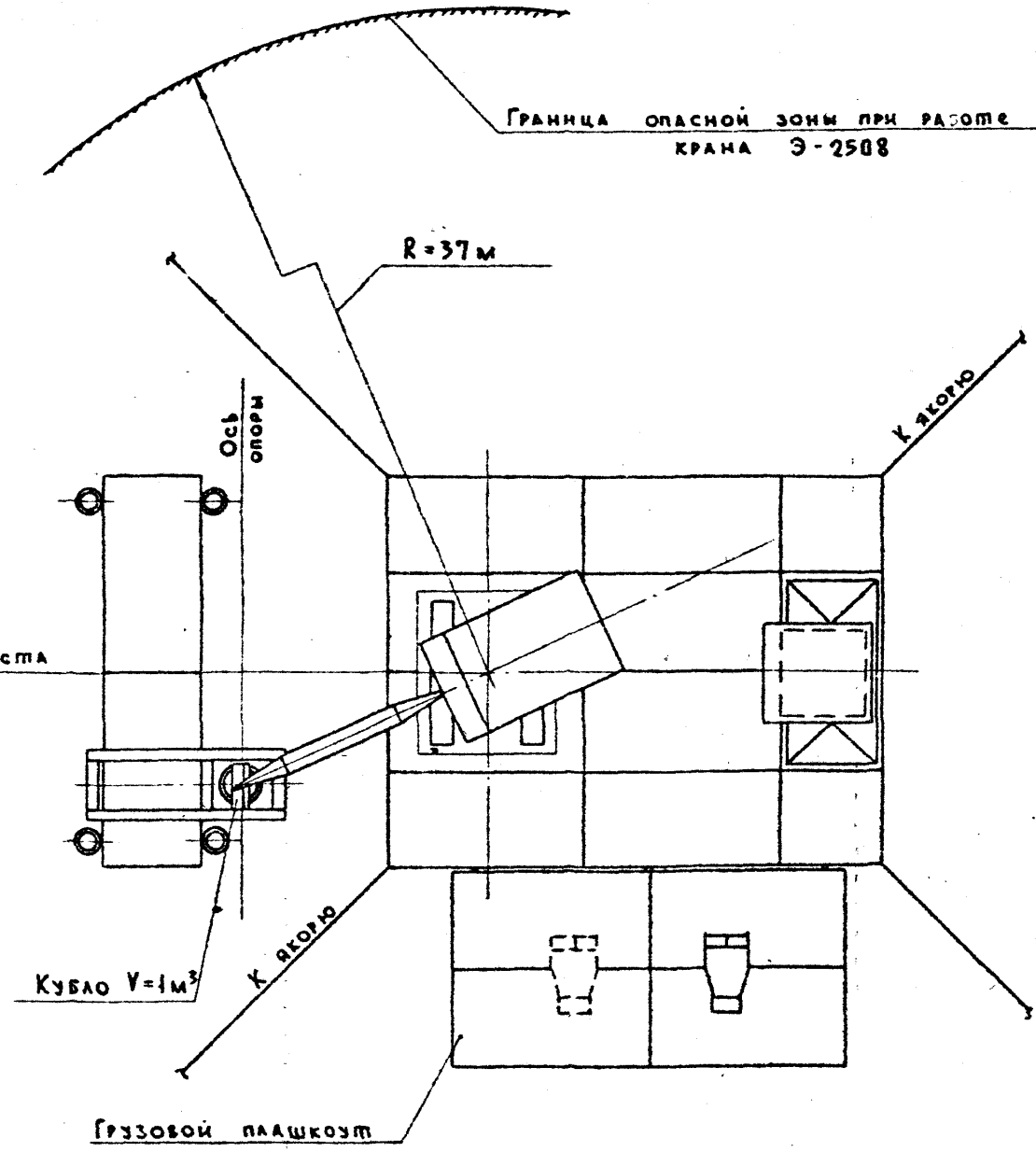
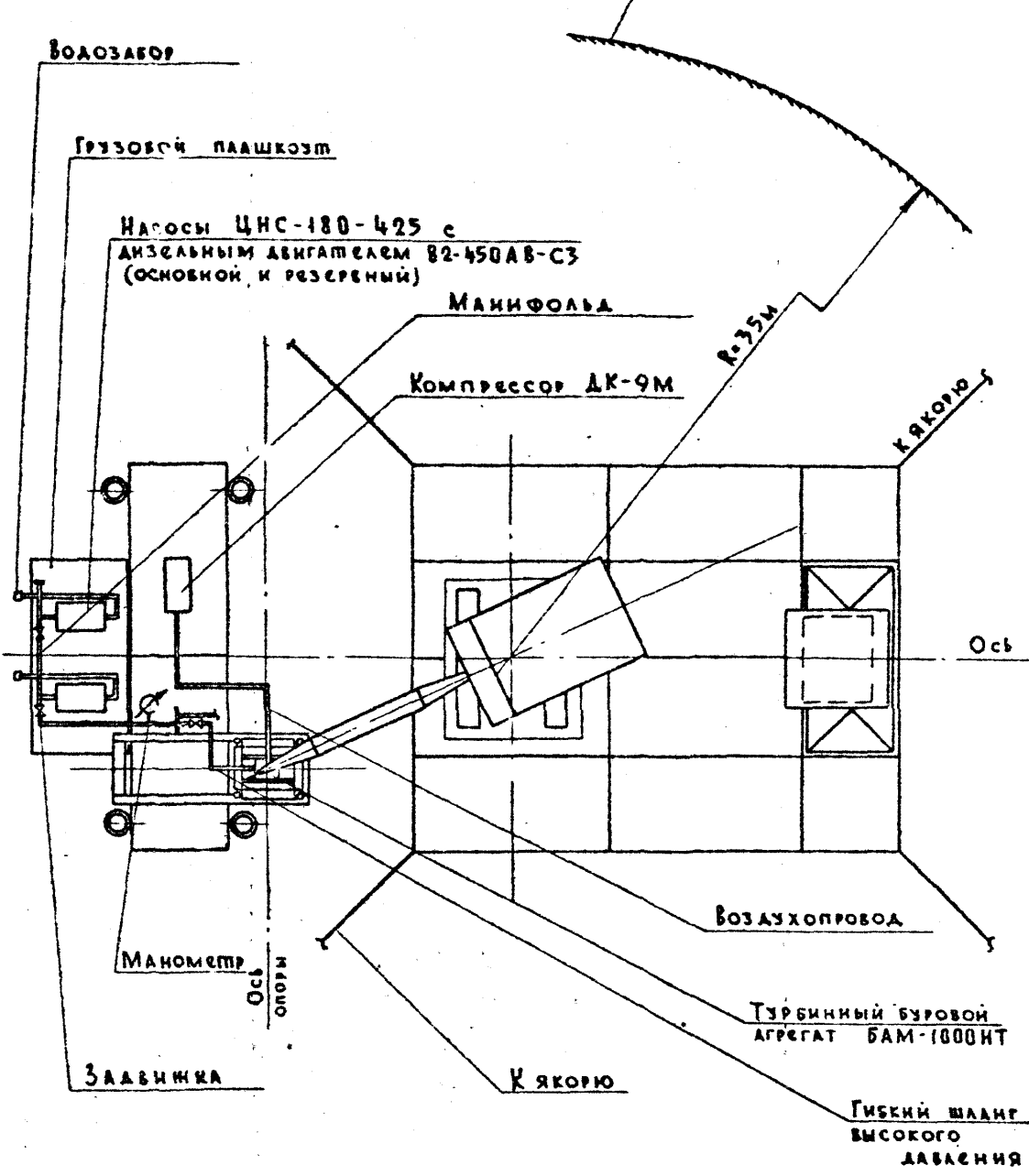
ВИА 6-6

Лист 13

Выпуск 3

Граница опасной зоны при работе крана

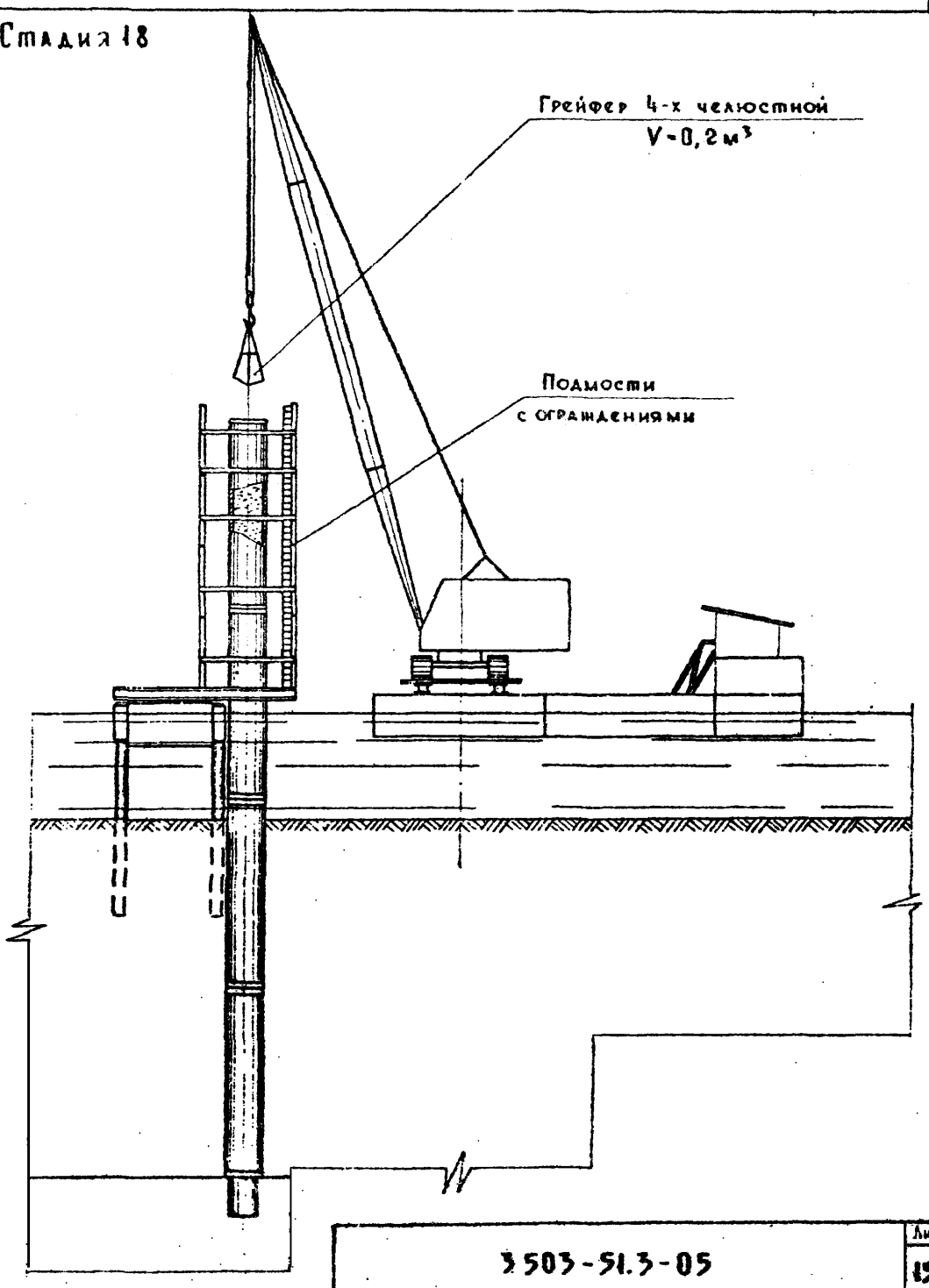
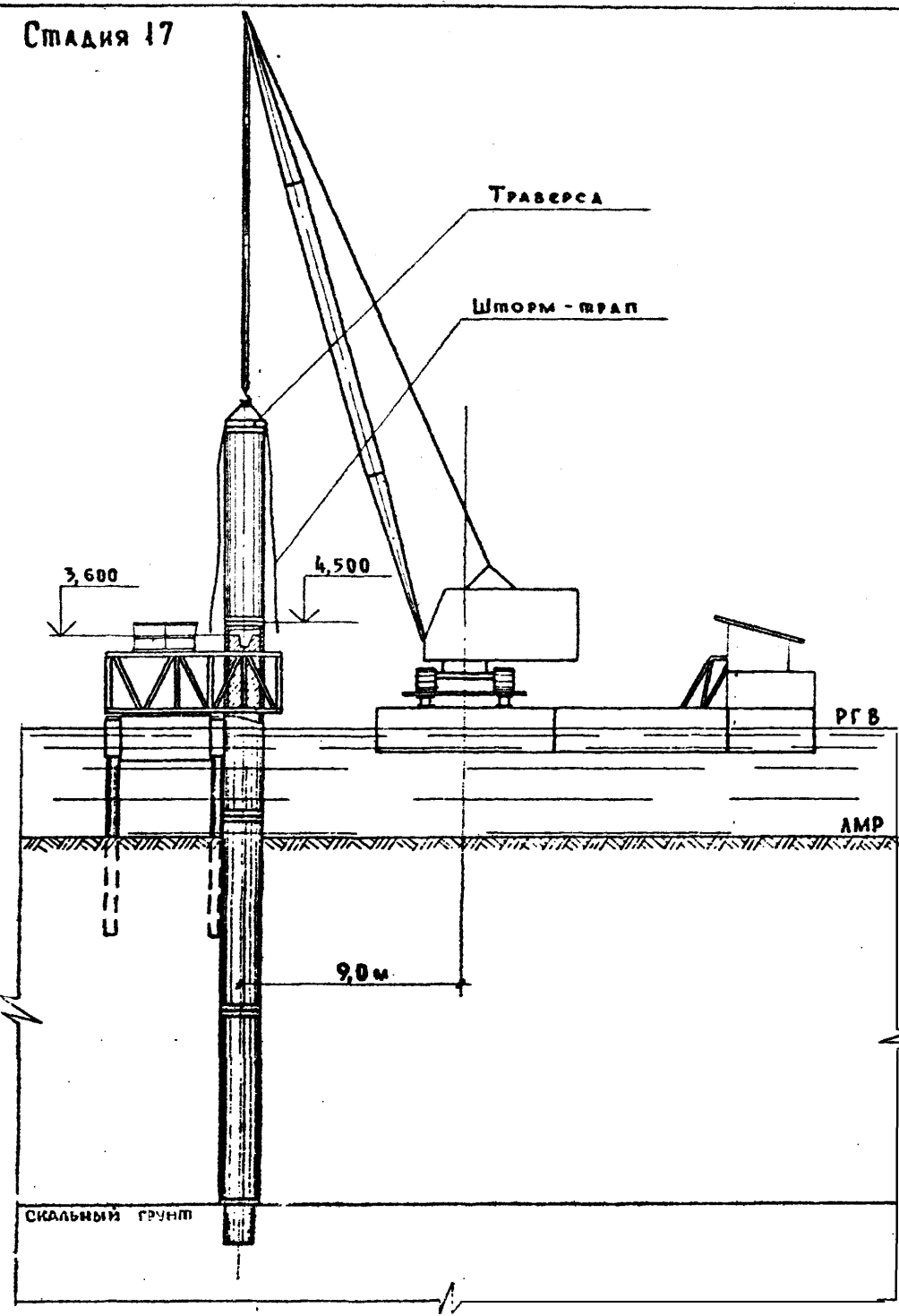
Граница опасной зоны при работе крана Э-2508



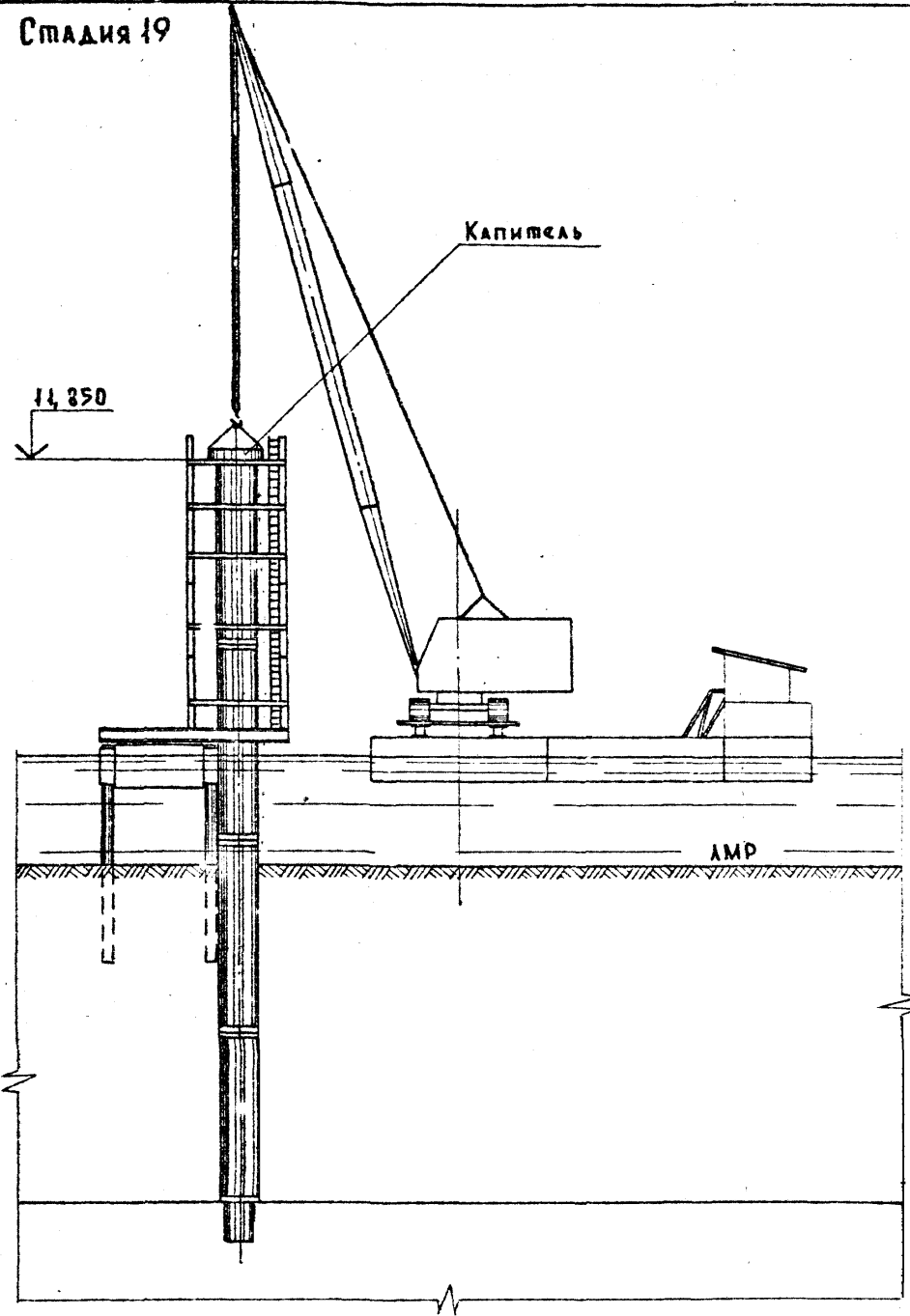
Стадия 17

Стадия 18

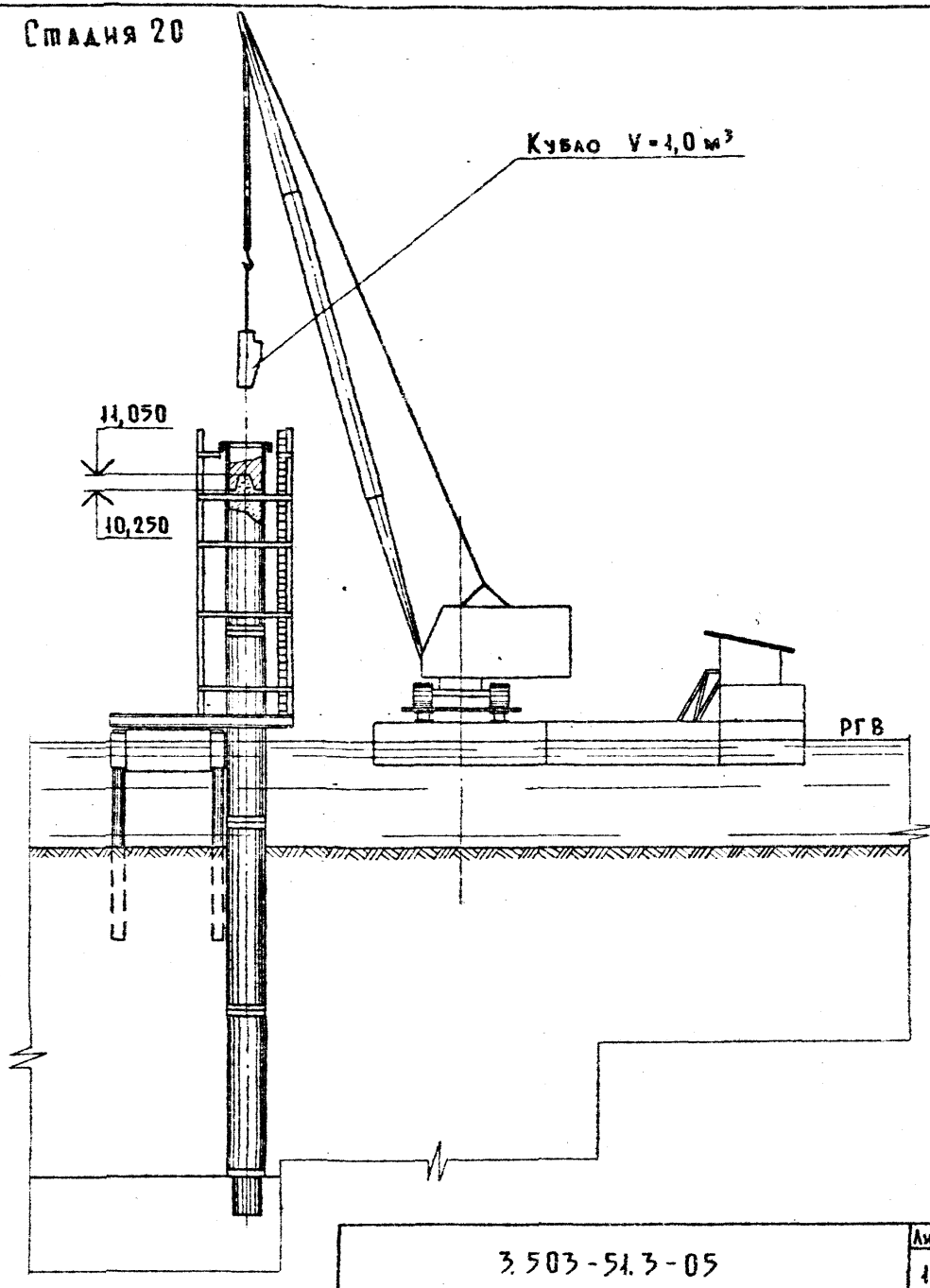
УЗЛУС.2



Стадия 19



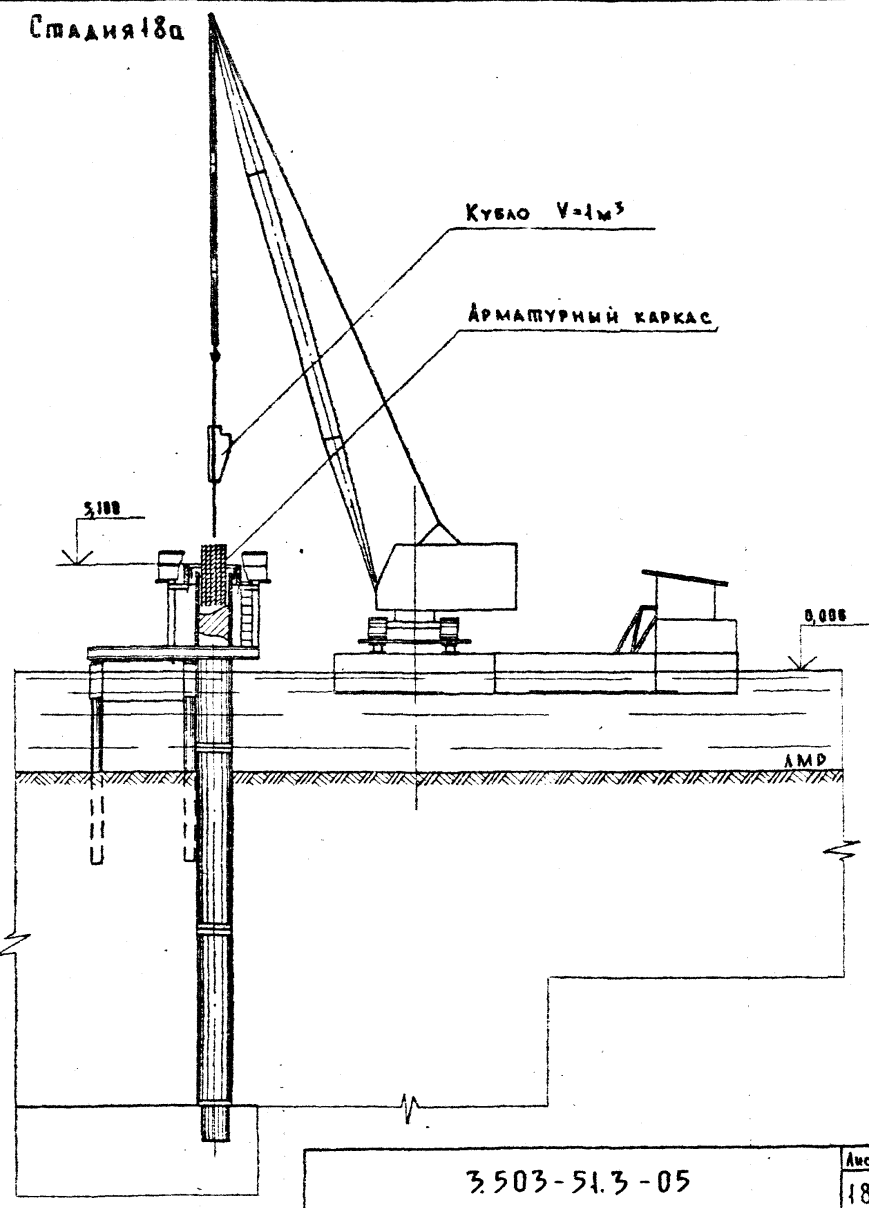
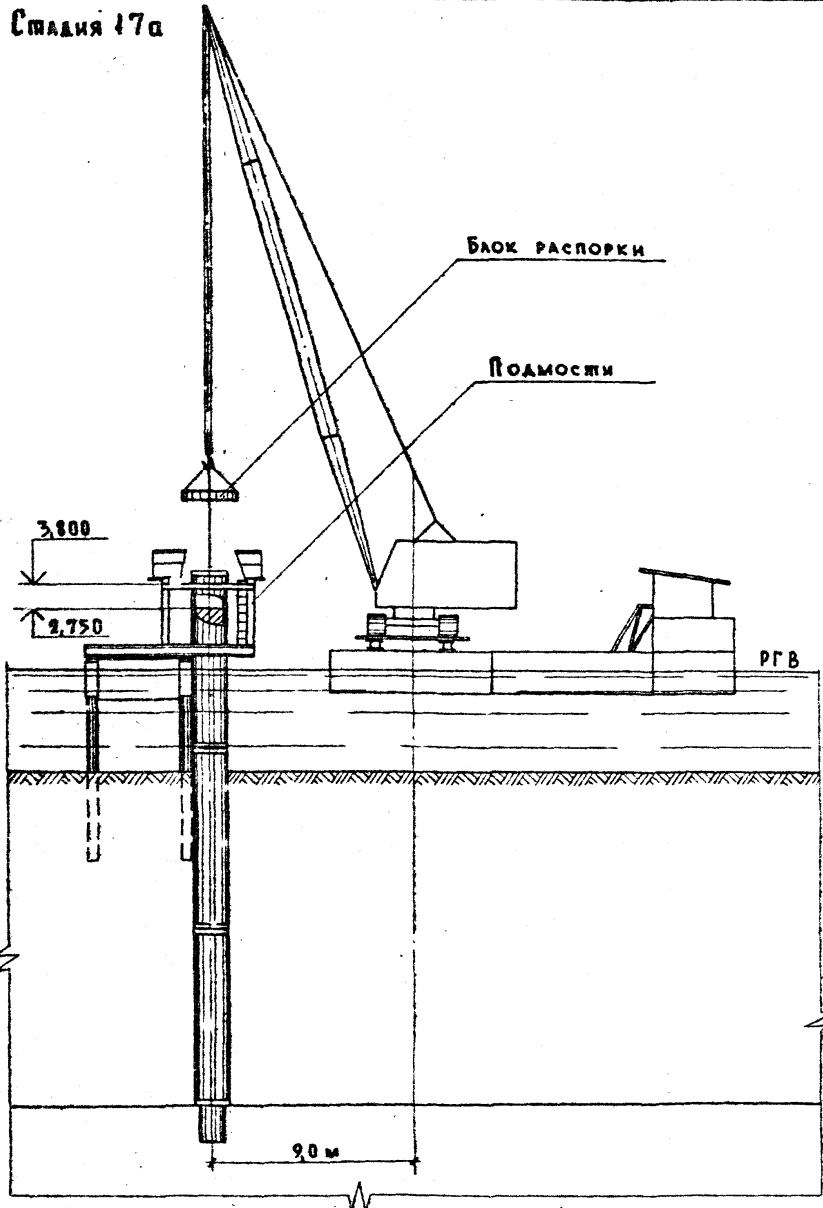
Стадия 20



Стадия 17а

Стадия 18а

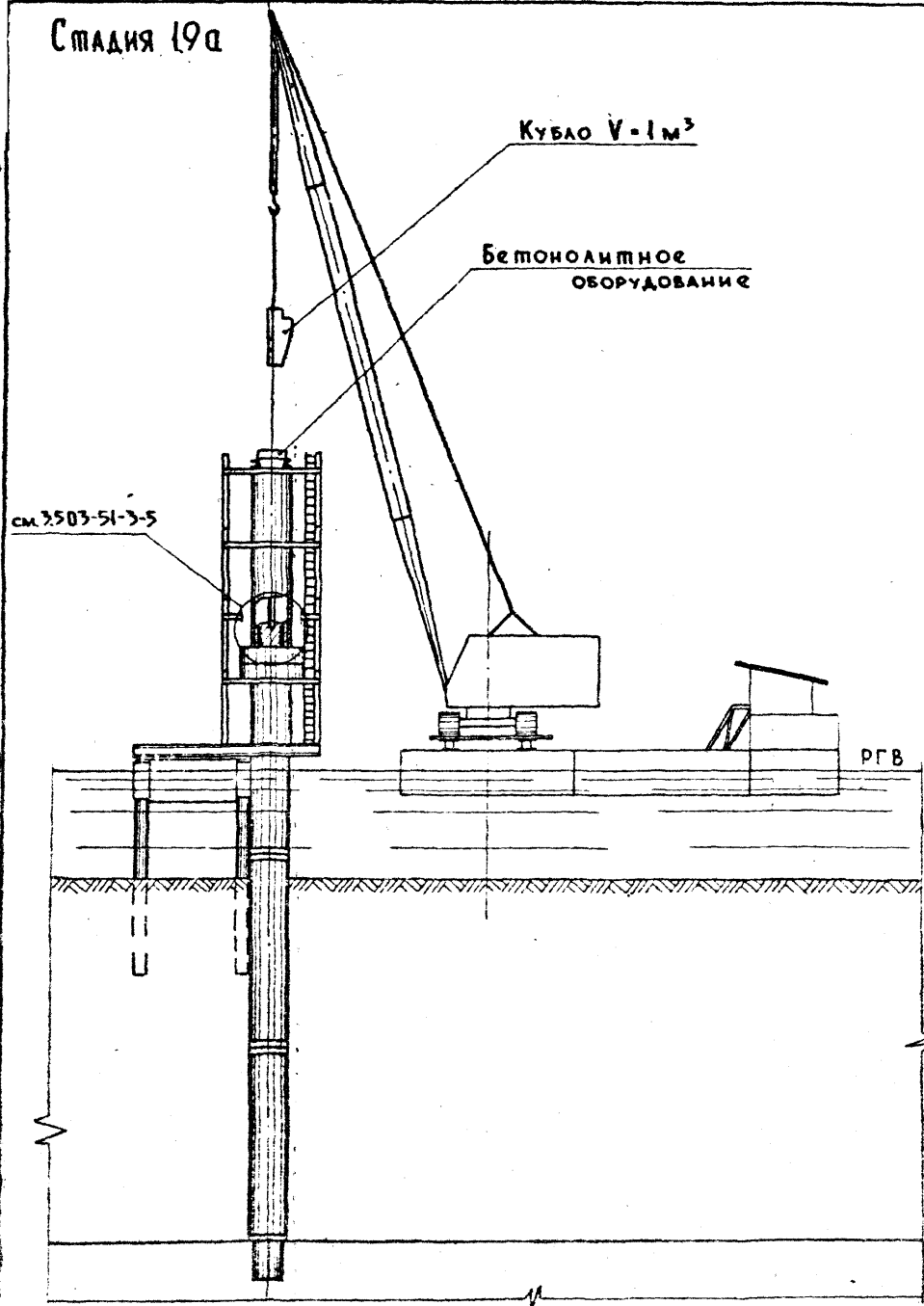
Высота



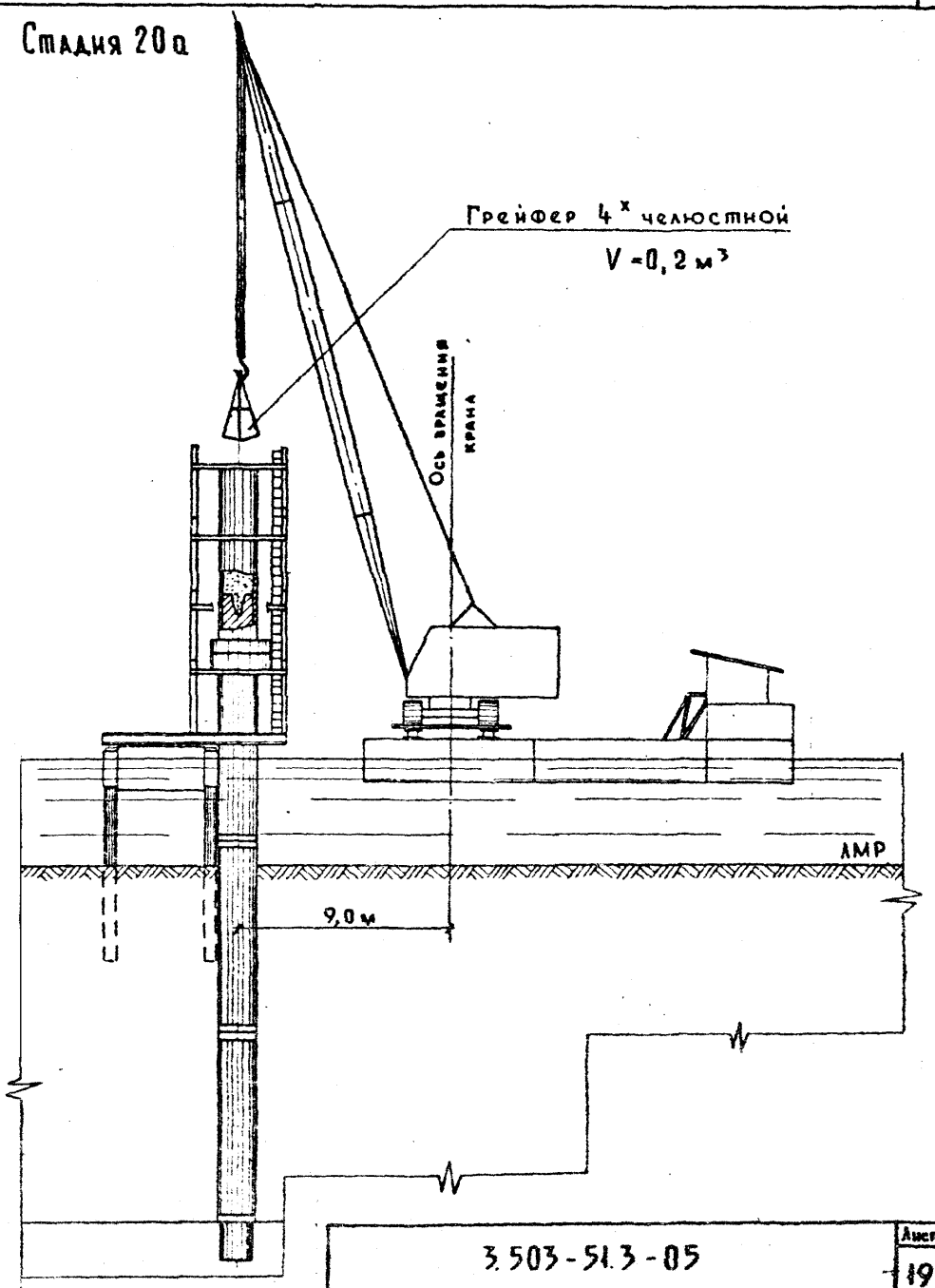
3.503-51.3-05

Лист 18

Стадия 19а

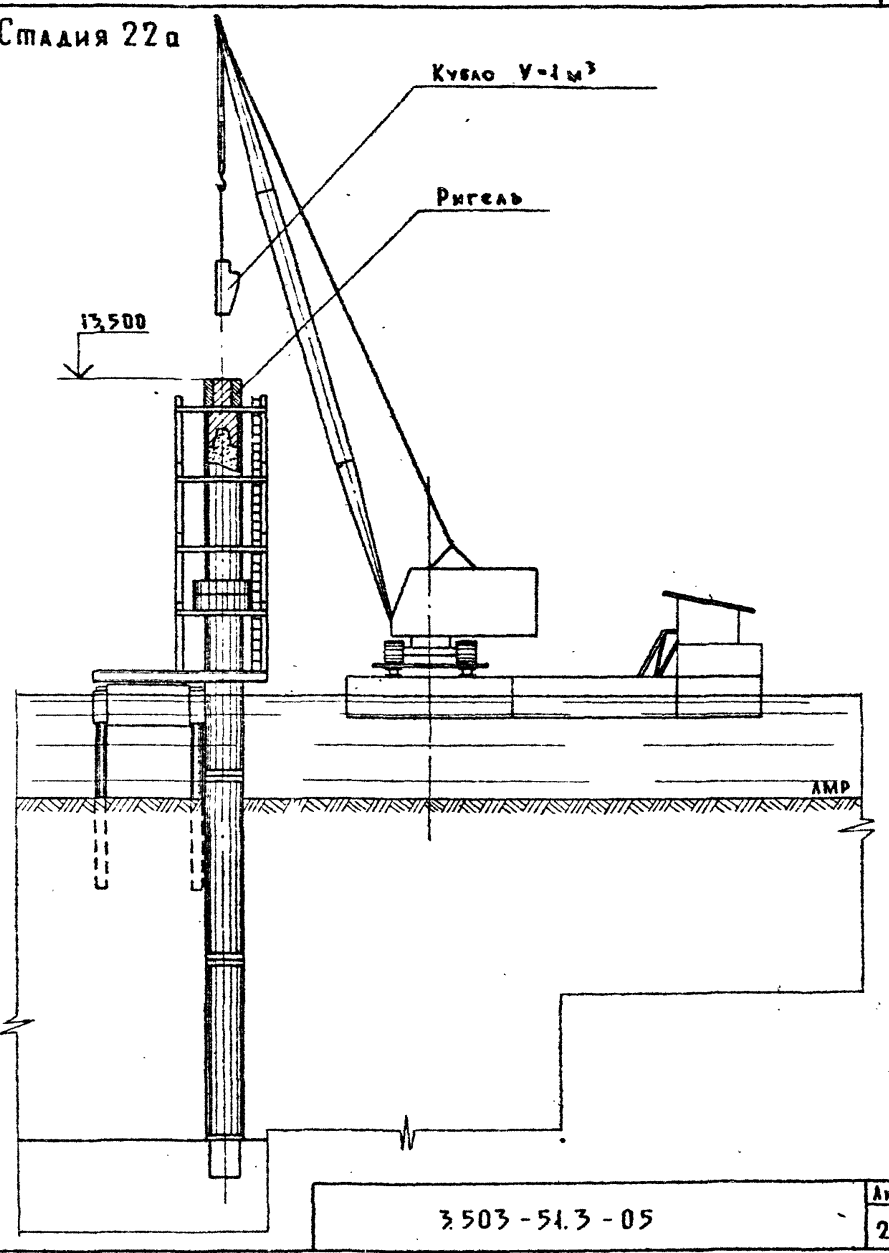
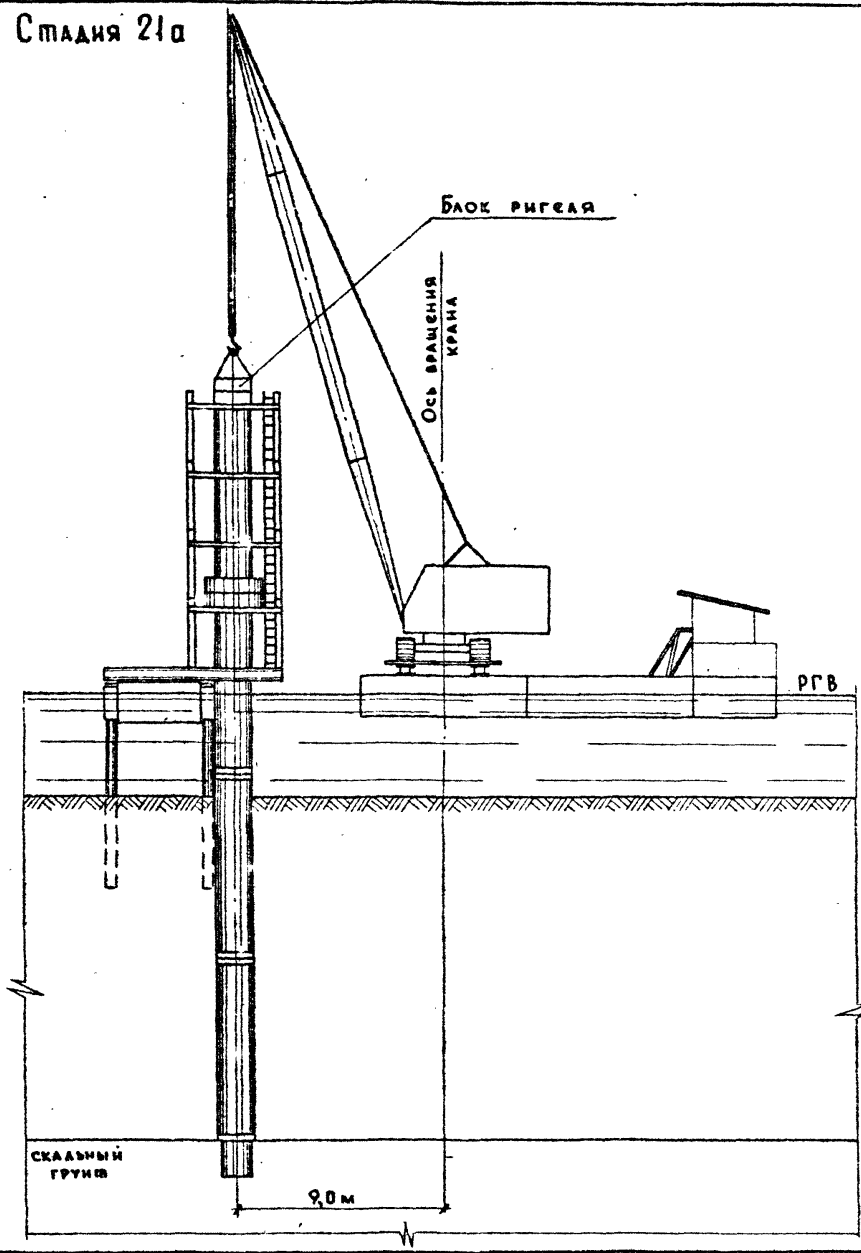


Стадия 20а

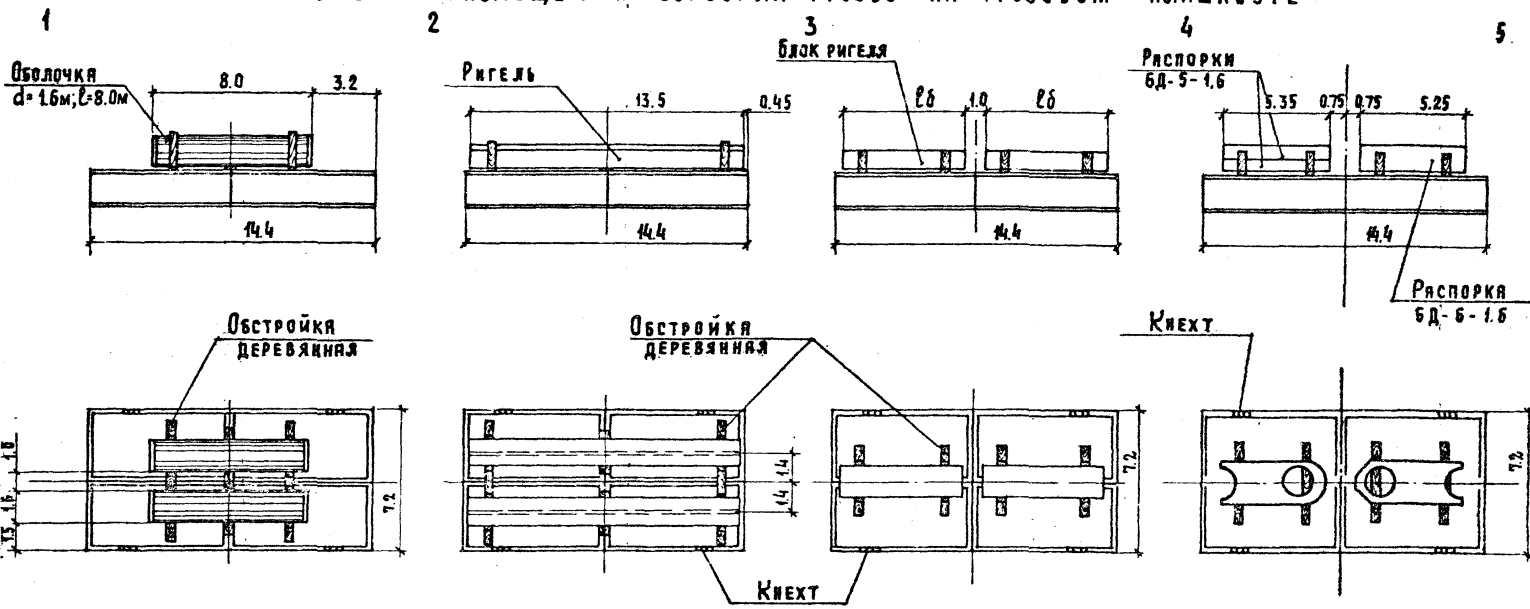


Стадия 21а

Стадия 22а



СХЕМЫ РАЗМЕЩЕНИЯ ОСНОВНЫХ ГРУЗОВ НА ГРУЗОВОМ ПЛАШКОУТЕ



ТЕХНИЧЕСКИЕ ХАРАКТЕРИСТИКИ ПЛАШКОУТА (ПРИ ПЕРЕВОЗКЕ ОСНОВНЫХ ГРУЗОВ)

№ п/п	Наименование характеристик	Ед. изм.	Количество				
			1	2	3	4	5
			Облочка d=1.6м l=8.0м	Ригель тягровый	Ригель прямоугольный	Распорки 6Д-5-1.6	Распорки 6Д-6-1.6
1	Число единиц груза	шт	2	2	2	4	2
2	Масса перевозимого груза	т	24	35	43,5	36,4	25,4
3	Масса плашкоута	т	28	28	28	28	28
4	Осадка от собственного веса	м	0,31	0,31	0,31	0,31	0,31
5	Осадка с расчётным грузом	м	0,57	0,69	0,78	0,70	0,58
6	Наименьший сухой борт	м	1,23	1,11	1,02	1,10	1,22
7	Наибольший сухой борт	м	1,52	1,53	1,52	1,52	1,52

Значения в таблице указаны для полной симметричной загрузки (см. схемы на наст. листе).

3.503-51.3-05

БЕДОМОСТЬ ОБЪЕМОВ ВСПОМОГАТЕЛЬНЫХ РАБОТ НА ОДНУ ТРЕХСТОЛБЧАТУЮ ОПОРУ ВЫСОТОЙ 18.0 м ПРИ МОНТАЖЕ НА ПЛАВУ

НАИМЕНОВАНИЕ РАБОТ		ЕД. ИЗМ.	КОМ-ВЧ
ПОДГОТОВИТЕЛЬНЫЕ РАБОТЫ	1. СООРУЖЕНИЕ СТАПЕЛЯ ДЛЯ СБОРКИ ПЛАШКОУТОВ ПЛАВКРАНА И ПЛАВКОНДУКТОРА	м ³	10
	2. СБОРКА ПЛАШКОУТОВ ПЛАВКРАНА ПЛАВКОНДУКТОРА ГРУЗ. ПЛАШКОУТА	т	120
	3. ПОГРУЖЕНИЕ И ИЗВЛЕЧЕНИЕ МАЯЧНЫХ СВАЙ ПЛАВКОНДУКТОРА	шт/п.м	8/40
	4. СООРУЖЕНИЕ ЯКОРЕЙ	шт/т	9/17
МЕТАЛЛИЧЕСКИЙ НАПРАВЛЯЮЩИЙ КАРКАС ДЛЯ ПОГРУЖЕНИЯ СВАЙ-ОБОЛОЧЕК	5. ИЗГОТОВЛЕНИЕ И СБОРКА КАРКАСА	шт/т	1/5,8
	6. УСТАНОВКА КАРКАСА	шт/т	3/17,4
	7. ОБСТРОЙКА ЛЕСОМАТЕРИАЛОМ	м ³	6
ТРАВЕРСА ДЛЯ МОНТАЖА СВАЙ-ОБОЛОЧЕК	8. ИЗГОТОВЛЕНИЕ И МОНТАЖ КОНСТРУКЦИЙ ТРАВЕРСЫ	т	0,52
	9. ИЗГОТОВЛЕНИЕ ШТОРМ-ТРАПА	шт	2
ПОДМОСТИ ДЛЯ МОНТАЖА РАСПОРОК, КАПИТЕЛЕЙ, РИГЕЛЕЙ	9. ИЗГОТОВЛЕНИЕ ОПОРН. РАМЫ	шт/т	3/12,6
	10. УСТАНОВКА ОПОРНЫХ РАМ	шт/т	3/12,6
	10. ИЗГОТОВЛЕНИЕ ПОДМОСТЕЙ	т	10,9
	11. МОНТАЖ МЕТАЛЛОКОНСТР. ПОДМОСТЕЙ	т	10,9
	12. ОБСТРОЙКА ЛЕСОМАТЕРИАЛОМ	м ³	10

ПОТРЕБНОСТЬ В ЭЛЕКТРОЭНЕРГИИ ДЛЯ СТАДИИ 7, 10 СОСТАВЛЯЕТ 150 кВт (380 В)
 ПОТРЕБНЫЙ РАСХОД ВОДЫ ДЛЯ СТАДИИ 12 СОСТАВЛЯЕТ 175 м³/ч

выпуск 3

№ п/п	НАИМЕНОВАНИЕ	ШИФР СПРАВОЧНИКА	ЕД ИЗМ	ОБЪЕМ РАБОТ НА ОПОРЕ	ТРУДОЕМКОСТЬ		СОСТАВ ЭВЕНА ЧЕЛ.	ПРОД РАБ ЧАС	С М Е Н Ы																											
					ЧЕЛ-Ч	МАШ-Ч			1	2	3	4	5	6	7	8	9	10	11	12	13	14	15	16	17	18	19	20	21	22	23	24	25	26	27	28
1	Установка плавучего кондуктора		маш.конт.	1	16	16	-	16	[Timeline bars]																											
2	Погружение маячных свай	ЕН И Р §12-15С ПРИМЕЧ.	свая	4	5,8 1,45	23,2 5,8	4	6	[Timeline bars]																											
3	Сборка и установка направляющего каркаса	ЕН И Р №5-1-1-3 §5-1-6	т	18	17,1,26 0,37-0,9	32 6,2	2	16	[Timeline bars]																											
4	Гидроизоляция секции свай-оболочек	ЕН И Р §4-4-9 №10	м ²	241	0,23	55,5	2	28	[Timeline bars]																											
5	Прибалчивание ножа к свая-оболочке	ЕН И Р §12-4 №2	100БРАТ	1,68	10	16,8	1	17	[Timeline bars]																											
6	Установка ножевой секции в каркас и установка вибро-погружателя с автонаголовником	ЕН И Р §12-2 №1 §12-7 №1	уст	3	3,9 1,5	11,7 4,5	3	4,5	[Timeline bars]																											
7	Погружение оболочек с извлечением грунта из них эрлифтом	ЕН И Р §12-15 ТИ И Р §67-68 №10	м.п.	48	4,0 0,96	190 46	3	63	[Timeline bars]																											
8	Наращивание секции-оболочки и оформление стыка	ЕН И Р §12-4 №4а №2 №3а	уст	9	16 0,71	144	6	24	[Timeline bars]																											
9	Монтаж и установка турбобура с эрлифтом, бурение скважин	НОРМА ТРЕСТА МОСТОСТРОИ-2 ПРИМЕН.	м.п.	4,8	8,3	40	3	40	[Timeline bars]																											
10	Изготовление и установка арматурного каркаса в полость оболочки краном с очисткой внутренней поверхности оболочки	ЕН И Р §38-1-21 К-0,5 §4-1-4 §4-2-16	карк. т	3 2,1	19,5 0,62	60 1,9	3	20	[Timeline bars]																											
11	Монтаж бетонolithicного оборудования, укладка бетона в полость оболочки способом ВПТ	ЕН И Р §4-4-2№1 §12-12№3а §12-17№2	уст м ³	3 30	17,3 8	52 24	3	24	[Timeline bars]																											
12	Заполнение грунтом полости оболочки	ТИ И Р §67-68 №10 К-0,5 ПРИМЕН.	м.п. м ³	63 110	1,25 0,3	86,3 20,7	3	28	[Timeline bars]																											

ТЕХНОЛОГИЧЕСКИЕ СХЕМЫ СООРУЖЕНИЯ
ОПОРЫ СМ. 3.503-51.3-05

НАЧ.ОТД.	ГЕВОНДЯН	1958-19
ГЛАВ.ИНЖ.ОТД.	КОРОСТЕЛЕВ	
ГЛАВ.КОМ.ПР.	ТАВРОВСКИЙ	
ДУК.БРИС.		
ПРОВЕРИЛ	ГИНЗБУРГ	
ИСПОЛНИЛ	ЗАГАЙНОВА	

3.503-51.3-06

КАЛЕНДАРНЫЙ ГРАФИК
СООРУЖЕНИЯ ОПОРЫ
ПРИ ГЛУБИНЕ БОЛЕЕ
2 м

СТАДИЯ	ЛИСТ	ЛИСТОВ
Р	1	2
МИНТРАНССТРОМ СКБ ГЛАВМОСТОСТРОЯ		

