

ТИПОВЫЕ КОНСТРУКЦИИ, ИЗДЕЛИЯ И УЗЛЫ ЗДАНИЙ И СООРУЖЕНИЙ

СЕРИЯ 3.503.1-96

СОПРЯЖЕНИЕ АВТОДОРОЖНЫХ МОСТОВ И ПУТЕПРОВОДОВ
С НАСЫПЬЮ

ВЫПУСК 0-1

КОНСТРУКЦИИ СОПРЯЖЕНИЯ
МАТЕРИАЛЫ ДЛЯ ПРОЕКТИРОВАНИЯ

25292-01
ЦЕНА

Отпускная цена
на момент реализации
указана
в счет-накладной

ТИПОВЫЕ КОНСТРУКЦИИ, ИЗДЕЛИЯ И УЗЛЫ ЗДАНИЙ И СООРУЖЕНИЙ

СЕРИЯ 3.503.1-96


СОПРЯЖЕНИЕ АВТОДОРОЖНЫХ МОСТОВ И ПУТЕПРОВОДОВ
С НАСЫПЬЮ

ВЫПУСК 0-1

КОНСТРУКЦИИ СОПРЯЖЕНИЯ
МАТЕРИАЛЫ ДЛЯ ПРОЕКТИРОВАНИЯ

Разработаны институтом "Союздорпроект"

Главный инженер института  В.Д. Браславский

Главный инженер проекта  А.Н. Солодунин

Утверждены Минтрансстроем СССР,
протокол от 06.05.91 № АВ-82
Введены в действие с 01.11.91,
приказ Союздорпроекта от 05.08.91
№ 131пр.

Обозначение документа	Наименование	Стр.
3.503.1-96.0-1-ПЗ	Пояснительная записка	6
3.503.1-96.0-1-1	Сопряжение полузаглубленного типа.Сборные блоки плит.Расчетные листы	13
3.503.1-96.0-1-2	Сопряжение поверхностного типа. Сборные блоки плит.Расчетные листы	16
3.503.1-96.0-1-3	Сопряжение поверхностного типа. Лехень. Расчетный лист	19
3.503.1-96.0-1-4	Сопряжение поверхностного типа.Пронехуточная монолитная плита.Расчетный лист	20
3.503.1-96.0-1-5	Сопряжение плитами полузаглубленного типа. Прямое пересечение.Объемы работ	21
3.503.1-96.0-1-6	Сопряжение плитани поверхностного типа. Прямое пересечение. Объемы работ	23
3.503.1-96.0-1-7	Сопряжение плитами полузаглубленного типа при асфальтобетонном покрытии	25
3.503.1-96.0-1-8	Сопряжение плитами полузаглубленного типа. Прямое пересечение.Спецификация сборных элементов	26
3.503.1-96.0-1-9	Сопряжение плитани полузаглубленного типа. Прямое пересечение.Схема расположения сборных элементов по габаритам	27
3.503.1-96.0-1-10	Сопряжение плитами поверхностного типа длиной 4и при цементобетонном покрытии на дороге	30
3.503.1-96.0-1-11	Сопряжение плитами поверхностного типа длиной 6и при цементобетонном покрытии на дороге	31
3.503.1-96.0-1-12	Сопряжение плитами поверхностного типа длиной 8и при цементобетонном покрытии на дороге	32
3.503.1-96.0-1-13	Сопряжение плитами поверхностного типа.Прямое пересечение.Спецификация сборных элементов	33
3.503.1-96.0-1-14	Сопряжение плитами поверхностного типа.Косое пересечение.Спецификация блоков лехня	33

Обозначение документа	Наименование	Стр.
3.503.1-96.0-1-15	Сопряжение плитани поверхностного типа.Прямое пересечение.Схема расположения сборных элементов по габаритам	34
3.503.1-96.0-1-16	Схени устройства засыпки за устоями	37
3.503.1-96.0-1-17	Сопряжение покрытия на переходных плитах с покрытием основной дороги	38
3.503.1-96.0-1-18	Сопряжение переходнни плитани на обочине дороги	39
3.503.1-96.0-1-19	Сопряжение плитани полузаглубленного типа длиной 4и 6и 8и. Прямое пересечение. Объединение плит. Опалубка. Схема арнирования	40
3.503.1-96.0-1-20	Сопряжение плитами полузаглубленного типа длиной 4и.Прямое пересечение.Объединение плит.Арнатура класса А-II	41
3.503.1-96.0-1-21	Сопряжение плитани полузаглубленного типа длиной 4и.Прямое пересечение.Объединение плит.Арнатура класса А-III	42
3.503.1-96.0-1-22	Сопряжение плитани полузаглубленного типа длиной 6и. Прямое пересечение. Объединение плит.Арнатура класса А-II	43
3.503.1-96.0-1-23	Сопряжение плитани полузаглубленного типа длиной 6и. Прямое пересечение. Объединение плит.Арнатура класса А-III	44
3.503.1-96.0-1-24	Сопряжение плитани полузаглубленного типа длиной 8и.Прямое пересечение.Объединение плит.Арнатура класса А-II	45

Н. контр. Прохоров					3.503.1-96.0-1		
Нач. ОИС Постовая							
Гл. спец. Прохоров							
ГИП Солодухин							
Нач. груп Миряков							
Инж. Кат Цикина							
Тех. Кат Сергеева							
Содержание					Стандия	Лист	Листов
					Р	1	4
					СОЮЗДОРПРОЕКТ		

Обозначение документа	Наименование	Стр.
3.503.1-96.0-1-25	Сопряжение плитани полузаглубленного типа длиной 8м.Пряное пересечение.Объединение плит.Арматура класса А-III	46
3.503.1-96.0-1-26	Сопряжение плитани полузаглубленного типа длиной 4, 6, и 8м. Косое пересечение. Объединение плит. Опалубка. Схема армирования	47
3.503.1-96.0-1-27	Сопряжение плитани полузаглубленного типа длиной 4м. Косое пересечение. Объединение плит. Арматура класса А-II	48
3.503.1-96.0-1-28	Сопряжение плитани полузаглубленного типа длиной 4м. Косое пересечение. Объединение плит. Арматура класса А-III	49
3.503.1-96.0-1-29	Сопряжение плитани полузаглубленного типа длиной 6 и 8м. Косое пересечение. Объединение плит. Арматура класса А-II	50
3.503.1-96.0-1-30	Сопряжение плитани полузаглубленного типа длиной 6 и 8м. Косое пересечение. Объединение плит. Арматура класса А-III	51
3.503.1-96.0-1-31	Сопряжение плитани полузаглубленного типа Косое пересечение. Объединение плит. Расход монолитного бетона на одно сопряжение	52
3.503.1-96.0-1-32	Сопряжение плитани полузаглубленного типа длиной 4м. Косое пересечение. Объединение плит. Стержни поз.1. Арматура класса А-II	53
3.503.1-96.0-1-33	Сопряжение плитани полузаглубленного типа длиной 4м. Косое пересечение. Объединение плит. Стержни поз.1. Арматура класса А-III	54
3.503.1-96.0-1-34	Сопряжение плитани полузаглубленного типа длиной 6 и 8м. Косое пересечение. Объединение плит. Стержни поз.1. Арматура класса А-II	55
3.503.1-96.0-1-35	Сопряжение плитани полузаглубленного типа длиной 6 и 8м. Косое пересечение. Объединение	56

Обозначение документа	Наименование	Стр.
	плит. Стержни поз.1. Арматура класса А-III	
3.503.1-96.0-1-36РС	Сопряжение плитани полузаглубленного типа Пряное пересечение. Объединение плит. Ведомость расхода стали	57
3.503.1-96.0-1-37РС	Сопряжение плитани полузаглубленного типа длиной 4м. Косое пересечение. Объединение плит. Ведомость расхода стали	58
3.503.1-96.0-1-38РС	Сопряжение плитани полузаглубленного типа длиной 6 и 8м. Косое пересечение. Объединение плит. Ведомость расхода стали	60
3.503.1-96.0-1-39	Сопряжение плитани поверхностного типа длиной 4м. Пряное пересечение. Монолитная часть плит. Арматура класса А- II	63
3.503.1-96.0-1-40	Сопряжение плитани поверхностного типа длиной 4м. Пряное пересечение. Монолитная часть плит. Арматура класса А-III	64
3.503.1-96.0-1-41	Сопряжение плитани поверхностного типа длиной 4м. Пряное пересечение. Монолитная часть плит. Опалубка. Схема армирования	65
3.503.1-96.0-1-42	Сопряжение плитани поверхностного типа длиной 6м. Пряное пересечение. Монолитная часть плит. Арматура класса А- II	66
3.503.1-96.0-1-43	Сопряжение плитани поверхностного типа длиной 6м. Пряное пересечение. Монолитная часть плит. Арматура класса А-III	67
3.503.1-96.0-1-44	Сопряжение плитани поверхностного типа длиной 6м. Пряное пересечение. Монолитная часть плит. Опалубка. Схема армирования	68
3.503.1-96.0-1-45	Сопряжение плитани поверхностного типа длиной 8м. Пряное пересечение. Монолитная	69

3.503.1-96.0-1

Лист

2

Формат А3 25292-01 4

4

Обозначение документа	Наименование	Стр.
	часть плит. Арматура класса А-II	
3.503.1-96.0-1-46	Сопряжение плитами поверхностного типа	70
	длиной 8м. Прямое пересечение. Монолитная	
	часть плит. Арматура класса А-III	
3.503.1-96.0-1-47	Сопряжение плитами поверхностного типа	71
	длиной 8м. Прямое пересечение. Монолитная	
	часть плит. Опалубка. Схема армирования	
3.503.1-96.0-1-48	Сопряжение плитами поверхностного типа	72
	длиной 4м. Косое пересечение. Монолитная	
	часть плит. Арматура класса А-II	
3.503.1-96.0-1-49	Сопряжение плитами поверхностного типа	73
	длиной 4м. Косое пересечение. Монолитная	
	часть плит. Арматура класса А-III	
3.503.1-96.0-1-50	Сопряжение плитами поверхностного типа	74
	длиной 4м. Косое пересечение. Монолитная	
	часть плит. Опалубка. Схема армирования	
3.503.1-96.0-1-51	Сопряжение плитами поверхностного типа	75
	длиной 6м. Косое пересечение. Монолитная	
	часть плит. Арматура класса А-II	
3.503.1-96.0-1-52	Сопряжение плитами поверхностного типа	76
	длиной 6м. Косое пересечение. Монолитная	
	часть плит. Арматура класса А-III	
3.503.1-96.0-1-53	Сопряжение плитами поверхностного типа	77
	длиной 6м. Косое пересечение. Монолитная	
	часть плит. Опалубка. Схема армирования	
3.503.1-96.0-1-54	Сопряжение плитами поверхностного типа	78
	длиной 8м. Косое пересечение. Монолитная	
	часть плит. Арматура класса А-II	
3.503.1-96.0-1-55	Сопряжение плитами поверхностного типа	79
	длиной 8м. Косое пересечение. Монолитная	
	часть плит. Арматура класса А-III	
3.503.1-96.0-1-56	Сопряжение плитами поверхностного типа	80

Обозначение документа	Наименование	Стр.
	длиной 8м. Косое пересечение. Монолитная	
	часть плит. Опалубка. Схема армирования	
3.503.1-96.0-1-57	Сопряжение плитами поверхностного типа	81
	Косое пересечение. Монолитная часть плит	
	Стержни поз. I	
3.503.1-96.0-1-58	Конструкция опирания переходных плит на	82
	шкафную стенку и лежень	
3.503.1-96.0-1-59	Сопряжение плитами поверхностного типа.	82
	Конструкция объединения блоков лежня между	
	собой	
3.503.1-96.0-1-60PC	Сопряжение плитами поверхностного типа	83
	Прямое пересечение. Монолитная часть плит.	
	Ведомость расхода стали	
3.503.1-96.0-1-61PC	Сопряжение плитами поверхностного типа	84
	длиной 4м. Косое пересечение. Монолитная	
	часть плит. Ведомость расхода стали	
3.503.1-96.0-1-62PC	Сопряжение плитами поверхностного типа	87
	длиной 6м. Косое пересечение. Монолитная	
	часть плит. Ведомость расхода стали	
3.503.1-96.0-1-63PC	Сопряжение плитами поверхностного типа	89
	длиной 8м. Косое пересечение. Монолитная	
	часть плит. Ведомость расхода стали	
3.503.1-96.0-1-64	Сопряжение плитами поверхностного типа	92
	Прямое пересечение. Промежуточная монолит-	
	ная плита	
3.503.1-96.0-1-65	Сопряжение плитами поверхностного типа.	93
	Прямое пересечение. Промежуточная монолит-	
	ная плита. Опалубка. Схема армирования	
3.503.1-96.0-1-66	Сопряжение плитами поверхностного типа. Ко-	94
	сое пересечение. Промежуточная монолитная плита	

3.503.1-96.0-1

Лист

3

Формат А3

25292-01 5

5

Настоящие рабочие чертежи типовых конструкций, изделий и узлов онолоичивания разработаны Союздорпроектом совместно с Воронежским филиалом Гипродорнии при научном сопровождении Союздорнии в соответствии с Перечнем работ по типовому проектированию на 1990 г, утвержденни Госстроем СССР по тене ТБ.5.1.4, по техническому заданию, утвержденному Заместителем Министра транспортного строительства т. В.В.Алексеевыи 27.08.90.

Плиты сопряжения предназначены для эксплуатации во всех климатических районах СССР с сейсичностью до 6 баллов включительно.

Состав проекта

- Выпуск 0-1 - Конструкции сопряжения. Материалы для проектирования.
- Выпуск 1-1 - Конструкции сопряжения. Сборные железобетонные элементы. Рабочие чертежи
- Выпуск 2-1 - Конструкции сопряжения. Схемы производства работ
- Выпуск 0-2 - Лестничные сходы. Материалы для проектирования
- Выпуск 1-2 - Лестничные сходы. Сборные железобетонные элементы. Рабочие чертежи
- Выпуск 2-2 - Лестничные сходы. Металлические ограждения. Рабочие чертежи

1. Нормы проектирования

При проектировании соблюдены требования нормативных документов:

- СНиП 2.05.03-84 "Мосты и трубы".
- СНиП III-43-85 "Мосты и трубы. Правила производства и приемки работ" с учетом изменений и дополнения N1, утвержденных Госстроем СССР 31.12.80г., N219 и N2-31.12.87г., N318.
- СНиП 2.03.01-84 "Бетонные и железобетонные конструкции".
- СНиП III-4-80 "Техника безопасности в строительстве".
- СНиП 2.03.11-85 "Защита строительных конструкций от коррозии".

- СНиП 2.01.01-82 "Строительная климатология и геофизика".
- СНиП 3.06.07-86 "Мосты и трубы. Правила обследования и испытания".
- СНиП 2.05.02-85 "Автомобильные дороги".
- СНиП 3.06.03-85 "Автомобильные дороги".
- ГОСТ 14098-85 "Соединения сварные арматуры и закладных изделий железобетонных конструкций".
- "Пособие по тепловлажностной обработке сборных мостовых бетонных и железобетонных конструкций" (в развитие главы СНиП III-43-75) ЦНИИС Минтрансстроя СССР 1987г.
- "Временные рекомендации по применению импортных арматурных сталей железобетонных конструкций искусственных сооружений" ЦНИИС Минтрансстроя СССР, 1975г.
- СНиП 3.03.01-87 "Несущие и ограждающие конструкции".
- ВНТП-1-90 "Ведомственные нормы технологического проектирования тепловой обработки мостовых железобетонных конструкций" Минтрансстрой, МПС, Москва 1990г.
- ВСН 38-77 "Технические указания по устройству дорожных покрытий с шероховатой поверхностью" Минавтодор РСФСР, Москва, 1978г.
- "Рекомендации по ремонту бетонных и железобетонных конструкций с применением эпоксидного полимерного бетона". Москва, Оргтрансстрой, 1970г.
- "Рекомендации по ремонту железобетонных мостов". Москва, ЦБНТИ Минавтодора РСФСР, 1985г.

Н.контр.	Прохоров	<i>[Signature]</i>	11.07.91	3.503.1-96.0-1-ПЗ	<table border="1"> <tr> <th>Стадия</th> <th>Лист</th> <th>Листов</th> </tr> <tr> <td>Р</td> <td>1</td> <td>7</td> </tr> </table>	Стадия	Лист	Листов	Р	1	7
Стадия	Лист	Листов									
Р	1	7									
Нач.ОИС	Постовой	<i>[Signature]</i>	11.07.91								
Гл. спец.	Прохоров	<i>[Signature]</i>	11.07.91	Пояснительная записка	СОЮЗДОРПРОЕКТ						
ГИП	Солодунии	<i>[Signature]</i>	11.07.91								
Нач. групп	Мираков	<i>[Signature]</i>	11.07.91								
Инж. I кат	Цикина	<i>[Signature]</i>	11.07.91								
Техн. I кат.	Сергеева	<i>[Signature]</i>	11.07.91								

При изготовлении, контрольной проверке, приемке, транспортировании и хранении элементов сопряжений надлежит руководствоваться ТУ 35 - 2098-91.

2. Временная расчетная нагрузка

Расчетные нагрузки и их расположение на проезжей части сопряжения приняты в соответствии с гл.2 СНиП 2.05.03-84.

3. Компоновка габаритов

Компоновка габаритов проезжей части сопряжения увязана с двумя типовыми конструкциями изделий и узлов зданий и сооружений: -Серия 3.503.1-81 "Пролетные строения сборные железобетонные длиной 12,15,18,21,24 и 33 м из балок двутаврового сечения с предварительно напрягаемой арматурой для мостов и путепроводов, расположенных на автомобильных дорогах общего пользования на улицах и дорогах в городах".

Серия 3.503.1-73 "Пролетные строения без диафрагмы длиной 12,15 и 18 м из железобетонных балок таврового сечения с ненапрягаемой арматурой для автодорожных мостов".

В случае привязки других типов пролетного строения с более широкой проезжей частью увеличение ширины проезда на сопряжении можно произвести за счет укладки дополнительных переходных плит, но при этом необходимо произвести поверочный расчет плит сопряжения и при необходимости скорректировать армирование плит сопряжения.

Тип ограждений на сопряжении должен соответствовать типу ограждений на дороге. В данных типовых решениях показано применение металлических барьерных ограждений для дорог I, II и III категорий.

4. Материалы

В настоящем выпуске для удобства маркировки конструкций и их изготовления территория СССР условно разделена на семь температурных зон в зависимости от средней температуры наиболее холодного месяца и наиболее холодной пятидневки. Характеристика зон дана в таблице 1.

Таблица 1

Средняя температура наиболее холодного месяца	минус 10°С и выше		от минус 10°С до минус 20°С включительно			ниже минус 20°С	
	минус 30°С и выше	от минус 30°С до минус 40°С включительно	минус 30°С и выше	от минус 30°С до минус 40°С включительно	ниже минус 40°С	от минус 30°С до минус 40°С включительно	ниже минус 40°С
Средняя температура наиболее холодной пятидневки с обеспеченностью 0,92							
номер температурной зоны	1	2	3	4	5	6	7

Средние температуры наиболее холодного месяца и наиболее холодной пятидневки принимать согласно СНиП 2.01.01-82 "Строительная климатология и геофизика".

Для изготовления конструкций сопряжений применяется тяжелый бетон по ГОСТ 25192-82 и ГОСТ 26633-85, класс по прочности на сжатие В30. Допускается применение бетона-класса В35 для ускорения набора отпускной прочности.

Марка бетона по морозостойкости, в зависимости от средней

3.503.1-96.0-1-ПЗ

Лист

2

Формат А3

25292-01 8

8

температуры наиболее холодного месяца принимается:

- для температурных зон 1,2 - F200

- для температурных зон с 3 по 7 - F300

При определении морозостойкости бетона, образцы должны испытываться при их насыщении раствором хлористого натрия по п. 2.12 ГОСТ 10060-87.

Марка бетона конструкций сопряжения по водонепроницаемости принята W6 в соответствии со СНиП 2.05.03-84 (п.3.22).

Для рабочей и конструктивной арматуры следует принимать марки стали, приведенные в табл.2, в зависимости от средней температуры наружного воздуха наиболее холодной пятидневки по СНиП 2.01.01-82 с обеспеченностью 0.92- для железобетонных конструкций-0.98- для металлических конструкций мостового полотна.

Применение импортных арматурных сталей допускается только при условии обязательной приемочной проверки, независимо от наличия сертификатов, включающей механические испытания, оценку эффективности периодического профиля, оценку свариваемости.

Применение импортных сталей для конструкций в северном исполнении (для температурных зон 5 и 7) не допускается.

В качестве рабочей арматуры применены стержни периодического профиля из стали класса А-III.

На случай невозможности получения арматуры класса А-III приведен вариант армирования арматурой класса А-II.

Конструктивное армирование выполняется стержнями класса А-I.

Таблица 2

Номера температурных зон		1,3	2,4,6	5,7
Средняя температура наиболее холодной пятидневки		ниже минус 30°С и выше	ниже минус 30°С до минус 40°С включительно	ниже минус 40°С
Наименование стали				
Арматурная сталь класса А-I по ГОСТ 5781-82	Сварные и вязаные сетки и каркасы	СтЗсп СтЗпс СтЗкп по ГОСТ 380-88	СтЗсп СтЗпс по ГОСТ 380-88	СтЗсп по ГОСТ 380-88
	Только вязаные сетки и каркасы			СтЗпс по ГОСТ 380-88
Арматурная сталь класса А-II по ГОСТ 5781-82	Сварные и вязаные сетки и каркасы	Ст5 Ст5пс по ГОСТ 380-88	Ст5сп по ГОСТ 380-88	
	Только вязаные сетки и каркасы		Ст5пс по ГОСТ 380-88	
Арматурная сталь класса Ас-II по ГОСТ 5781-82	Сварные и вязаные сетки и каркасы	ГОСТ по ГОСТ 5781-82		
Арматурная сталь класса А-III по ГОСТ 5781-82	Сварные и вязаные сетки и каркасы	25Г2С 35ГС по ГОСТ 5781-82	25Г2С по ГОСТ 5781-82	
	Только вязаные сетки и каркасы		35ГС по ГОСТ 5781-82	25Г2С по ГОСТ 5781-82

Арматурную сталь марки Ст5пс применять только диаметром до 20 мм включительно, арматурную сталь диаметром свыше 20 мм - марки Ст5сп.

3.503.1-96.0-1-ПЗ

Лист

3

Формат А3

25292-01 9

9

5. Особенности конструкции сопряжений.

Конструкция сопряжения моста или путепровода с насыпью включает в себя устройство дренирующей засыпки в пределах конуса и за опорами, укладку железобетонных переходных плит длиной 4,6 или 8м в пределах проезжей части, полос безопасности, а в пределах тротуаров - тротуарных плит длиной 2 м, укрепление обочин, отвод воды с искусственных сооружений, устройство лестничных сходов.

В качестве дренирующей засыпки могут быть использованы грунты и материалы, не увеличивающиеся в объеме при промерзании, с обеспечением коэффициента фильтрации после уплотнения не менее 2м/сутки и соответствующие приняты в расчете углов внутреннего трения и объемного веса грунта.

Дренирующую засыпку за опорами и в конусе необходимо отсыпать с тщательным уплотнением, обеспечивающим коэффициент уплотнения не менее $K=0,98$. В процессе отсыпки необходимо осуществлять систематический контроль за качеством уплотнения (путем отбора проб, определения плотности, влажности и угла внутреннего трения грунта). Подробное описание по устройству отсыпки см. выпуск 2-1 "Схема производства работ", разработанный Воронежским филиалом Гипродорнии.

В настоящем проекте предусмотрено применение только двух типов сопряжений, отличающихся друг от друга положением в насыпи (поверхностное и полузаглубленное) и способом опирания.

При цементобетонном покрытии проезжей части подходов применяется поверхностный тип сопряжения, при асфальтобетонном покрытии проезжей части подходов - полузаглубленный тип сопряжения.

Переходные плиты сопряжений всех типов опираются одним концом на прилив шкафной стенки, а другим при:

- поверхностном типе сопряжения на лежень и щебеночную призму,
- полузаглубленном - на щебеночную подготовку, при этом лежень,

как таковой, отсутствует, т.е. отпадает необходимость в устройстве специальной щебеночной призмы и сопутствующих работах, а роль лежня выполняет омоноличенная часть переходных плит.

Переходные плиты сопряжения поверхностного типа применяются сборно-монолитной конструкции путем омоноличивания поверх сборных плит. Переходные плиты сопряжения полузаглубленного типа применяются сборно-монолитной конструкции, омоноличиваемые только с торца плит, для чего плиты 4,6 и 8м выполняется с выпусками арматуры в отличие от плит для поверхностного типа сопряжения.

Вариант опирания переходных плит сопряжения поверхностного типа при отсутствии лежня непосредственно на щебеночную подготовку может быть рекомендован только после накопления положительных результатов в процессе эксплуатации.

Длина переходных плит всех типов применяется в зависимости от высоты насыпи, геологических условий ее основания и категории дороги по таблице 3.

Таблица 3

Высота насыпи м	Длина переходных плит, при грунтах основания насыпи, для категории дорог, м					
	наклонных			повышенной скимности		
	I - II	III	IV - V	I - II	III	IV - V
2-4	4	4	4	6	4	4
4-5	6	4	4	6	6	4
5-6	6	6	4	8	8	6
6-7	6	6	6	8	8	6
7-8	8	6	6	8	8	8
более 8	8	8	6-8	8	8	8

3.503.1-96.0-1-ПЗ

Лист

4

Формат А3

25292-01 10

10

К малосжимаемым грунтам оснований насыпи в соответствии с п. 2.2 СНиПа 2.02.03-85 относятся крупнооблоочные грунты с песчаным заполнителем средней плотности и плотным, а также глины твердой консистенции в водонасыщенном состоянии с модулем деформации $E > 50000$ кПа (500 кгс/см²).

К грунтам повышенной сжимаемости относятся грунты, не указанные в перечне грунтов, относящихся к малосжимаемым грунтам.

Размеры плит по ширине приняты 98 см и 124 см, а толщины плит приняты в зависимости от типа сопряжения по таблице 4.

Таблица 4

тип сопряжения	толщина плиты (см) в зависимости от длины плиты		
	4 м	6 м	8 м
поверхностный	15	15	20
полузаглубленный	25	30	40

При применении плит только одной ширины (98см или 124см) остающаяся незаполненная часть габарита в пределах полос безопасности заполняется монолитным бетоном класса В30 с армированием, аналогичным основным плитам.

Проектом предусматривается устройство тротуарных плит, опирающихся на прилив шкафной стенки и на щебеночную подушку.

Тротуарные плиты для всех типов сопряжения выполняются одной длины - 2м, но разной ширины 75, 100, 150см. В случае не совпадения ширины тротуарного блока с шириной подходов незаполненную часть забетонировать бетоном класса В30, либо уложить асфальтобетонную смесь.

Конструкция лежня разработана сборной с последующим объединением отдельных блоков в единый элемент. В местах омоноличивания сборных блоков предусмотрено создание ложных шарниров. В проекте

разработана конструкция лежня для прямых пересечений. При косых пересечениях компоновка сборных блоков лежня отличается от приведенной в проекте, при этом может возникнуть необходимость в дополнительных элементах лежня. Длина дополнительных элементов лежня не должна превышать 5,65м, а армирование и поперечное сечение аналогично данному проекту.

Щебеночная подушка под лежень из фракционного щебня должна устраиваться по способу заклинки. Допускается применение гравийного материала с добавлением 30-50% щебня. Материал щебеночной подушки под лежень, а также щебеночного основания под переходные плиты должен тщательно уплотняться. Нижний слой толщиной 5см втрамбовывается в грунт. Контроль качества уплотнения щебеночных оснований следует осуществлять в соответствии с указаниями п. 7.35 СНиПа 3.06.03-85.

Укладку переходных плит сопряжения поверхностного типа производить одновременно с устройством покрытия на готовом и принятом в установленном порядке непереувлажненном и недеформированном земляном полотне.

Укладку переходных плит сопряжения полузаглубленного типа указывать одновременно с возведением земляного полотна, а покрытие в пределах плит одновременно с устройством покрытия на автомобильной дороге.

Поверхности переходных плит и лежня, соприкасающиеся с грунтом, должны быть покрыты обозочной гидроизоляцией.

В настоящем проекте переходные плиты разработаны для прямых пересечений и для косых пересечений с углом пересечения 75° до 50° .

Проезжей части на участке переходных плит и прилегающей части насыпи подхода при грунтах повышенной сжимаемости в основании насыпи придается строительный подъем по треугольнику. Максимальная ор-

дината строительного подъема располагается над концом переходной плиты, опираемым на лежень или щебеночную подушку, и принимается равной 0,5-0,7% от высоты насыпи. Разгон строительного подъема в сторону от моста осуществляется на длине, равной двум высотам насыпи. При устройстве сопряжения поверхностного типа строительный подъем достигается повышенным положением лежня. При полуглубленных плитах строительный подъем устраивается за счет разной толщины основания покрытия.

Переломы проектной линии в продольном профиле (алгебраическая разность уклонов) не должна превосходить в соответствии с п.4.20 СНиПа 2.05.02-85 :

- для дорог I-II категории-5%;
- для дорог III - категории-10%;
- для дорог IV-V категории-20%.

6.Маркировка сборных элементов

Маркировка сборных элементов приведена на примере плит.

Для прямых или косых пересечений марка плит состоит из двух или трех групп обозначений соответственно, разделенных дефисом.

П 400.124.15 - ТА III,
 ПК 800.98.40 - ТАII-α

1-ая группа:

П - плита, тип конструкции;
 ПК - плита косая;
 400,600,800 - длина, см;
 124,98 - ширина, см;
 15,20,25,30,40 - высота плит по бетону, см.

2-ая группа:

T=1,2,3,4,5,6,7 - температурные зоны согласно таблице 1;
 АIII или АII - класс ненапрягаемой арматуры.

3-ая группа - только для косых пересечений,
 α=50,55,60,65,75 - угол пересечения, градус

Подробная маркировка остальных элементов (тротуарных плит, а также лежней) дана в выпуске 1.

7.Конструкция мостового полотна

Конструкция мостового полотна на сопряжении должна быть **одинаковой** с конструкцией проезжей части на автомобильной дороге.

Конструкция элементов ограждения в данном проекте типовых конструкций не приводится (см. серию 3.503.1-89) "Ограждения на автомобильных дорогах".

Поверх монолитных плит гидроизоляция не устраивается в соответствии с техническим заданием.

Конструкция одежды мостового полотна предусмотрена с двумя вариантами покрытий, цементобетонным и асфальтобетонным. В элементах одежды мостового полотна применяется тяжелый бетон по ГОСТ 26633-85. Класс бетона цементобетонного покрытия по прочности на сжатие принят В35.

Марка бетона по морозостойкости в зависимости от средней температуры наиболее холодного месяца, принимается:

- для температурных зон 1,2 - F200
- для температурных зон с 3 по 7 - F300.

Марка бетона по водонепроницаемости - W6.

Цементобетонное покрытие толщиной 80 мм армируется сварной сеткой по ГОСТ 23279-85 из арматурной стали класса А1 по ГОСТ 380-88 диаметр 6 мм с ячейками 100x100 мм. Марки стали принимать по таблице 2 данного выпуска.

Цементобетонное покрытие укладывается поверх бетона моноли-

чивания плит.

Асфальтобетонное покрытие - двухслойное общей толщиной 90 мм, нижний и верхний слой из мелкозернистого асфальтобетона по ГОСТ 9128-84 и СНиП 2.05.02-85. Толщина нижнего слоя 60 мм, верхнего 30 мм.

Проезжая часть и ограждения на сопряжении должны иметь разметку в соответствии с ГОСТ 13508-74 "Разметка дорожная" и серией 3.503-79 "Дорожная разметка".

8. Водоотвод

Для обеспечения отвода воды с проезжей части сопряжение следует, как правило, располагать на продольном уклоне не менее 4%.

Поперечный уклон проезжей части должен быть не менее 20%. В проекте разработана схема водоотвода для двух типов покрытия проезжей части подходов. В обоих случаях вдоль укрепительной полосы обочины укладываются бетонные блоки лотка, по которым вода попадает в телескопические лотки и по ним сбрасывается с насыпи.

Обочины земляного полотна в пределах переходных плит укрепляются слоем асфальтобетона толщиной 5см.

На конусах, в пределах ширины пролетного строения, устраивается монолитный лоток из бетона для сброса местной воды с поверхности тротуаров.

9. Расчетные схемы

Плиты поверхностного типа рассчитывались как плиты, опертые по двум сторонам. с одной стороны - на прилив шкафной стенки, с другой стороны - на лежень. При подборе сечения плит сопряжения поверхностного типа учитывалась работа цементобетонного покрытия проезжей части в составе сечения плит. Лежень рассчитывался как балка на упругом основании с коэффициентом постели 4000 тс/м^3 . Пронехоточная монолитная плита рассчитывалась как плита, с одной стороны опертая на неподвижную опору (лежень), с другой стороны (на половине своей длины) - лежащая на упругом основании с коэффициентом постели 4000 тс/м^3 .

Плиты сопряжения полузаглубленного типа рассчитывались как плиты, с одной стороны опертые на неподвижную опору (прилив шкафной стенки), с другой стороны (на половине своей длины) лежащими на упругом основании с коэффициентом постели 4000 тс/м^3 .

Расчетные данные сведены в расчетные листы, которые приведены в данном проекте.

10. Условия применения проекта

Разработанные типовые конструкции сопряжения могут быть применены для мостов и путепроводов неограниченной длины при любой высоте насыпи и для всех устоев, запроектированных по действующему типовому проекту серии 3.503-23 инв N791 Союздорпроекта, которые предусматривают опирание переходных плит на прилив шкафной стенки. Дополнительные расчеты устоев при этом не требуется.

Необходимо отметить следующее. в случае использования переходных плит в качестве анкеров для устоя необходимо скорректировать армирование переходных плит и прилива шкафной стенки, а также изменить конструкцию опирания плит сопряжения на устой, - переходные плиты не могут быть использованы в качестве пролетного строения, поскольку это не соответствует принятой расчетной схеме.

11. Указания по эксплуатации

Для пропуска нагрузок, превышающих расчетные, необходимо проводить проверочные расчеты и согласовывать с проектной организацией, разработавшей документацию сооружения.

В процессе эксплуатации необходимо постоянно следить за состоянием проезжей части, ограждений, водоотводных устройств и своевременно устранять дефекты.

Обследование и ремонт производить в соответствии со СНиП 3.06.07-86 ВСН 4-81 Минавтодора РСФСР, ВСН 24-75 Минавтодора РСФСР, "Рекомендациями по ремонту поверхностных дефектов железобетонных мостов". Москва, Гипродорнии 1975г., "Рекомендациями по ремонту железобетонных мостов". Москва, Гипродорнии, 1985г.

3.503.1-96.0-1-ПЗ

Лист

7

Формат А3

25292-01 13

13

Наименование элемента	Расчетная схема	Сечение элемента	Армирование			Бетон класса В30		Расчет на прочность по изгибающему моменту $M_{пред} > M_{доств}$		Расчет на прочность по поперечной силе $Q_{пред} > Q_{доств}$		Расчет на ширину раскрытия трещин $a_{ст} < 0.02сн$					
			класс арматуры	профиль	$A_s, см^2$	коэфф. условия работы	$R_b, кгс/см^2$	$M_{пред} \cdot тс \cdot м$	$M_{доств} \cdot тс \cdot м$	$Q_{пред} \cdot тс$	$Q_{доств} \cdot тс$	$M_{доств} \cdot тс \cdot м$	$a_{ст} \cdot см$				
Переходная плита длиной $L=4m$			A-II	8∅12AII	9.05	I	160	4.7/8.09	2.96	12.9	9.75	1.59	0.007/0.012				
				8∅16AII	16.08	$m_{b7} = 0.9$	144	4.67/8.03					0.007/0.012				
						$m_{b8} = 0.8$	128	4.65/7.95					0.007/0.012				
			A-III	8∅10AIII	6.28	I	160	4.3/8.15					7.61	13.2	7.3	4.46	0.012/0.016
				8∅14AIII	12.32	$m_{b7} = 0.9$	144	4.28/8.08									0.012/0.016
						$m_{b8} = 0.8$	128	4.26/8.0									0.012/0.017
			A-II	10∅12AII	11.31	I	160	5.95/10.17	3.75	16.3	12.33	2.01	0.007/0.012				
				10∅16AII	20.1	$m_{b7} = 0.9$	144	5.91/10.16					0.007/0.012				
						$m_{b8} = 0.8$	128	5.88/10.06					0.007/0.012				
			A-III	10∅10AIII	7.85	I	160	5.44/10.31					9.63	16.7	9.24	5.64	0.012/0.016
				10∅14AIII	15.4	$m_{b7} = 0.9$	144	5.42/10.22									0.012/0.016
						$m_{b8} = 0.8$	128	5.39/10.12									0.012/0.017
				$m_{b9} = 0.85$	136	5.4/10.17	0.012/0.017										

1. Размеры плит даны в см.
2. Коэффициенты условия работ - см. таблицу 24 СНиП 2.05.03-84.
3. Значения в числителе даны для верхней арматуры, в знаменателе - для нижней арматуры плит.

Н.контр.	Прохоров	11.02.91
Нач.отд.	Постовой	11.02.91
Гл. спец.	Прохоров	11.02.91
Гл. инж.	Солодунин	11.02.91
Нач. гр.	Мираков	11.02.91
Инж.кат	Цикина	11.02.91
Техн.кат.	Горшенина	11.02.91

3.503.1-96.0-1-1

Сопряжение полузаглубленного типа. Сборные блоки плит.
Расчетные листы.

Стандия	Лист	Листов
Р	1	3
СОЮЗДОРПРОЕКТ		

Наименование элемента	Расчетная схема	Сечение элемента	Армирование			Бетон класса В30		Расчет на прочность по изгибающему моменту $M_{пред} > M_{досто}$		Расчет на прочность по поперечной силе $Q_{пред} > Q_{досто}$		Расчет на ширину раскрытия трещин $\sigma_{ст} < 0.02\sigma_{сн}$					
			класс арматуры	профиль	A_{st} , см ²	коэфф. условия работы	R_b , кгс/см ²	$M_{пред}$, тс·м	$M_{досто}$, тс·м	$Q_{пред}$, тс	$Q_{досто}$, тс	$M_{досто}$, тс·м	$\sigma_{ст}$, см				
Переходная плита длина L=6м			A-II	8∅12AII	9.05	1	160	5.92/15.5	4.47	16.17	12.4	2.10	0.008/0.01				
				8∅20AII	25.12	$m_{bt} = 0.9$	144	5.9/15.36					0.008/0.01				
					$m_{bs} = 0.8$	128	5.87/15.16	0.008/0.01									
				8∅20AII	25.12	$m_{bs} = 0.85$	136	5.88/15.26					0.008/0.01				
			A-III		8∅10AIII	6.28	1	160					5.41/16.4	14.23	16.5	10.5	7.04
				8∅18AIII	20.32	$m_{bt} = 0.9$	144	5.4/16.23					0.012/0.013				
		8∅18AIII	20.32		$m_{bs} = 0.8$	128	5.38/16.0	0.012/0.013									
			8∅18AIII	20.32	$m_{bs} = 0.85$	136	5.39/16.12	0.012/0.013									
				A-II	10∅12AII	11.31	1	160	7.49/19.61	5.66	20.46	15.69	2.66	0.008/0.01			
			10∅20AII		31.4	$m_{bt} = 0.9$	144	7.47/19.44	0.008/0.01								
					10∅20AII	31.4	$m_{bs} = 0.8$	128	7.43/19.18					0.008/0.01			
			10∅20AII			31.4	$m_{bs} = 0.85$	136	7.44/19.31					0.008/0.01			
				A-III	10∅10AIII	7.85	1	160	6.85/20.75					18.0	20.88	13.29	8.91
			10∅18AIII		25.4	$m_{bt} = 0.9$	144	6.83/20.54	0.012/0.013								
		10∅18AIII		25.4	$m_{bs} = 0.8$	128	6.81/20.24	0.012/0.013									
			10∅18AIII	25.4	$m_{bs} = 0.85$	136	6.82/20.4	0.012/0.013									

Наименование элемента	Расчетная схема	Сечение элемента	Армирование			Бетон класса В30		Расчет на прочность по изгибающему моменту $M_{пред} > M_{действ}$		Расчет на прочность по поперечной силе $Q_{пред} > Q_{действ}$		Расчет на ширину раскрытия трещин $a_{ст} < 0.02сн$					
			класс арматуры	профиль	$A_s, см^2$	коэфф. условия работы	$R_b, кгс/см^2$	$M_{пред} \cdot тс \cdot м$	$M_{действ} \cdot тс \cdot м$	$Q_{пред} \cdot тс$	$Q_{действ} \cdot тс$	$M_{действ} \cdot тс \cdot м$	$a_{ст} \cdot см$				
Переходная плита длиной L=8м			A-II	8∅12AII	9.05	1	160	8.36/26.6	6.12	22.6	16.64	2.68	0.007/0.011				
				8∅22AII	30.4	$m_{b7} = 0.9$	144	8.34/26.4					0.007/0.011				
						$m_{b8} = 0.8$	128	8.31/26.1					0.007/0.011				
						$m_{b9} = 0.85$	136	8.33/26.2					0.007/0.011				
			A-III	8∅10AIII	6.28	1	160	7.64/28.7					24.8	23.1	14.6	13.85	0.011/0.014
				8∅20AIII	25.12	$m_{b7} = 0.9$	144	7.63/28.4									0.011/0.014
						$m_{b8} = 0.8$	128	7.6/28.1									0.011/0.014
						$m_{b9} = 0.85$	136	7.62/28.3									0.011/0.014
			A-II	10∅12AII	11.31	1	160	10.58/33.7	7.74	28.6	21.1	3.39	0.007/0.011				
				10∅22AII	38.0	$m_{b7} = 0.9$	144	10.55/33.4					0.007/0.011				
						$m_{b8} = 0.8$	128	10.51/33.0					0.007/0.011				
						$m_{b9} = 0.85$	136	10.54/33.2					0.007/0.011				
			A-III	10∅10AIII	7.85	1	160	9.67/36.30					31.4	29.2	18.5	17.52	0.011/0.014
				10∅20AIII	31.4	$m_{b7} = 0.9$	144	9.65/35.90									0.011/0.014
						$m_{b8} = 0.8$	128	9.62/35.50									0.011/0.014
						$m_{b9} = 0.85$	136	9.64/35.80									0.011/0.014

Наименование элемента	Расчетная схема	Сечение элемента	Армирование			Бетон класса В30		Расчет на прочность по изгибающему моменту $M_{пред} > M_{допуст}$		Расчет на прочность по поперечной силе $Q_{пред} > Q_{допуст}$		Расчет на ширину раскрытия трещин $a_{ст} < 0.02сн$	
			класс арнатуры	профиль	A_s , см ²	коэфф. условия работн	R_b , кгс/см ²	$M_{пред}$, тс·м	$M_{допуст}$, тс·м	$Q_{пред}$, тс	$Q_{допуст}$, тс	$M_{допуст}$, тс·м	$a_{ст}$, см
Переходная плита длиной L=4м			A-II	8Ø16AII	16.08	I	160	11.6	11.2	18.1	17.5	6.19	0.011
						$m_{б7} = 0.9$	144	11.5					0.011
						$m_{б8} = 0.8$	128	11.4					0.011
						$m_{б9} = 0.85$	136	11.4					0.011
			A-III	8Ø14AIII	12.32	I	160	11.6	13.8	22.9	20.5	2.98	0.015
						$m_{б7} = 0.9$	144	11.6					0.015
						$m_{б8} = 0.8$	128	11.5					0.016
						$m_{б9} = 0.85$	136	11.5					0.016
			A-II	10Ø16AII	20.1	I	160	14.5	13.8	22.9	20.5	2.98	0.004
						$m_{б7} = 0.9$	144	14.4					0.004
						$m_{б8} = 0.8$	128	14.3					0.004
						$m_{б9} = 0.85$	136	14.3					0.004
	A-III	10Ø14AIII	15.4	I	160	14.6	13.8	22.9	20.5	2.98	0.006		
				$m_{б7} = 0.9$	144	14.5					0.006		
				$m_{б8} = 0.8$	128	14.4					0.006		
				$m_{б9} = 0.85$	136	14.4					0.006		

1. Размеры плит даны в см.
 2. Коэффициенты условия работ - см. таблицу 24
- СНИП 2.05.03-84.

И.контр. Прохоров	<i>[Signature]</i>	11.07.91	3.503.1-96.0-1-2	Сопряжение поверхностного типа. Сборные блоки плит. Расчетные листы.	Стация	Лист	Листов
Нач.отд. Постовой	<i>[Signature]</i>	11.07.91			Р	1	3
Гл. спец. Прохоров	<i>[Signature]</i>	11.07.91			СОЮЗДОРПРОЕКТ		
Гл. инж. Солодунин	<i>[Signature]</i>	11.07.91					
Нач. гр. Мираков	<i>[Signature]</i>	11.07.91					
Инж.кат Цикина	<i>[Signature]</i>	11.07.91					
Техн.кат. Горшенина	<i>[Signature]</i>	11.07.91					

Наименование элемента	Расчетная схема	Сечение элемента	Армирование			Бетон класса В30		Расчет на прочность по изгибающему моменту $M_{пред} > M_{деств}$		Расчет на прочность по поперечной силе $Q_{пред} > Q_{деств}$		Расчет на ширину раскрытия трещин $a_{ст} < 0.02сн$	
			класс арнатуры	профиль	$A_s, см^2$	коэфф. условия работы	$R_b, кгс/см^2$	$M_{пред} \cdot тс \cdot м$	$M_{деств} \cdot тс \cdot м$	$Q_{пред} \cdot тс$	$Q_{деств} \cdot тс$	$M_{деств} \cdot тс \cdot м$	$a_{ст} \cdot см$
Переходная плита длинной $L=6m$			A-II	8Ø22AII	30.4	I	160	24.9	23.6	21.3	20.5	12.6	0.01
						$m_{b7} = 0.9$	144	24.7					0.01
						$m_{b8} = 0.8$	128	24.4					0.01
						$m_{b9} = 0.85$	136	24.6					0.01
			A-III	8Ø20AIII	25.1	I	160	26.9					0.013
						$m_{b7} = 0.9$	144	26.6					0.013
						$m_{b8} = 0.8$	128	26.2					0.013
						$m_{b9} = 0.85$	136	26.4					0.013
			A-II	10Ø22AII	38.0	I	160	31.2	29.1	27.0	24.3	8.8	0.006
						$m_{b7} = 0.9$	144	30.9					0.006
						$m_{b8} = 0.8$	128	30.5					0.006
						$m_{b9} = 0.85$	136	30.7					0.006
			A-III	10Ø20AIII	31.4	I	160	33.6					0.008
						$m_{b7} = 0.9$	144	33.3					0.008
						$m_{b8} = 0.8$	128	32.9					0.008
						$m_{b9} = 0.85$	136	33.1					0.008

3.503.1-96,0-1-2

Лист

2

Формат А3 25292-01 18

18

Наименование элемента	Расчетный схем	Сечение элемента	Армирование			Бетон класса В30		Расчет на прочность по изгибающему моменту $M_{пред} > M_{деств}$		Расчет на прочность по поперечной силе $Q_{пред} > Q_{деств}$		Расчет на ширину раскрытия трещин $a_{ст} < 0.02сн$	
			класс арнатуры	профиль	$A_s, сн^2$	коэфф. условия работн	$R_b, кгс/сн^2$	$M_{пред} \cdot тс \cdot м$	$M_{деств} \cdot тс \cdot м$	$Q_{пред} \cdot тс$	$Q_{деств} \cdot тс$	$M_{деств} \cdot тс \cdot м$	$a_{ст} \cdot сн$
Переходная плита длина L=8м			A-II	8Ø25AII	39.3	I	160	42.0	39.9	27.8	23.8	19.5	0.009
						$m_{b7} = 0.9$	144	41.6					0.009
						$m_{b8} = 0.8$	128	41.1					0.009
						$m_{b9} = 0.85$	136	41.4					0.009
			A-III	8Ø22AIII	30.4	I	160	42.7					0.012
						$m_{b7} = 0.9$	144	42.3					0.012
			A-II	10Ø25AII	49.1	I	160	52.6	48.6	35.2	28.1	21.7	0.008
						$m_{b7} = 0.9$	144	52.1					0.008
						$m_{b8} = 0.8$	128	51.5					0.008
						$m_{b9} = 0.85$	136	51.8					0.008
			A-III	10Ø22AIII	38.0	I	160	53.4					0.011
						$m_{b7} = 0.9$	144	52.9					0.011
$m_{b8} = 0.8$	128	52.3	0.011										
$m_{b9} = 0.85$	136	52.6	0.011										

3.503.1-96.0-1-2

Лист

3

Наименование элемента	Расчетная схема	Сечение элемента	Армирование			Бетон класса В30		Расчет на прочность по изгибающему моменту $M_{пред} > M_{деств}$		Расчет на прочность по поперечной силе $Q_{пред} > Q_{деств}$		Расчет на ширину раскрытия трещин $a_{ст} < 0.02сн$		
			класс арматуры	профиль	$A_s, см^2$	коэфф. условия работы	$R_b, кгс/см^2$	$M_{пред} \cdot тс \cdot м$	$M_{деств} \cdot тс \cdot м$	$Q_{пред} \cdot тс$	$Q_{деств} \cdot тс$	$M_{деств} \cdot тс \cdot м$	$a_{ст} \cdot см$	
Лежень			A-II	6Ø14AII	9.24	I	160	10.9	min	18.0	8.20	4.12	0.007	
						$m_{\delta 7} = 0.9$	144	10.87					-4.13	0.007
						$m_{\delta 8} = 0.8$	128	10.82					0.007	
						$m_{\delta 9} = 0.85$	136	10.85					0.007	
			A-III	6Ø12AIII	6.8	I	160	10.56	max	10.3	0.011			
						$m_{\delta 7} = 0.9$	144	10.53			0.011			
						$m_{\delta 8} = 0.8$	128	10.48			0.011			
						$m_{\delta 9} = 0.85$	136	10.51			0.011			

1. Размеры лежня даны в см.
2. Коэффициенты условия работ см. таблицу 24 СНиП 2.05.03-84.
3. Действующие усилия определены при опирании переходных плит длиной 8 м.

Н.контр.	Прохоров	<i>[Signature]</i>	11.07.91	3.503.1-96.0-1-3	Сопряжение поверхностного типа. Лежень. Расчетный лист.	Стадия	Лист	Листов
Нач.отд.	Постовой	<i>[Signature]</i>	11.07.91			Р	1	1
Гл.спец.	Прохоров	<i>[Signature]</i>	11.07.91			СОЮЗДОРПРОЕКТ		
Гл.инж.	Солодухин	<i>[Signature]</i>	11.07.91					
Нач.гр.	Мираков	<i>[Signature]</i>	11.07.91					
Инж.кат	Цыкина	<i>[Signature]</i>	11.07.91					
Техн.кат	Горшенина	<i>[Signature]</i>	11.07.91					

Наименование элемента	Расчетная схема	Сечение элемента	Арирование		Бетон класса В30		Расчет на прочность по изгибающему моменту $M_{прод} > M_{дальст}$		Расчет на прочность по поперечной силе $Q_{прод} > Q_{дальст}$		Расчет на ширину раскрытия трещин $a_{ср} < 0.02сн$												
			класс арматуры	профиль	$A_s, см^2$	коэф. условия работ	$R_b, кгс/см^2$	$M_{прод}, тс \cdot м$	$M_{дальст}, тс \cdot м$	$Q_{прод}, тс$	$Q_{дальст}, тс$	$M_{дальст}, тс \cdot м$	$a_{ср}, см$										
Промежуточная монолитная плита		параллельно оси сооружения		А-II	10Ø 10AII	7.85	I	160	3.25/4.59	0.92	9.90	9.55	0.03	2.00	0.03	0/0.008							
					10Ø 12AII	11.31	$m_{b7} = 0.9$	144	3.23/4.56							0/0.008							
				А-III	10Ø 8 AIII	5.03	$m_{b8} = 0.8$	128	3.21/4.52							0/0.008							
					10Ø 10AIII	7.85	$m_{b9} = 0.85$	136	3.22/4.54							0/0.008							
		перпендикулярно оси сооружения		А-II	10Ø 10AII	7.85	I	160	2.68/4.22							3.55	9.90	9.55	0.03	2.00	0.03	0/0.013	
					10Ø 10AII	7.85	$m_{b7} = 0.9$	144	2.67/4.19													0/0.013	
					А-III	10Ø 8 AIII	5.03	$m_{b8} = 0.8$	128													2.66/4.16	0/0.013
						10Ø 10AIII	7.85	$m_{b9} = 0.85$	136													2.66/4.17	0/0.013
	А-II			10Ø 10AII	7.85	I	160	3.04	1.46	9.90	9.55	0.67	0.08	0.008	0.005								
				10Ø 10AII	7.85	$m_{b7} = 0.9$	144	3.02							0.005								
				А-III	10Ø 8 AIII	5.03	$m_{b8} = 0.8$	128							3.00							0.005	
					10Ø 8 AIII	5.03	$m_{b9} = 0.85$	136							3.01							0.005	
	А-III	10Ø 8 AIII	5.03	I	160	2.50	1.46	9.90							9.55	0.67	0.08	0.008	0.008				
		10Ø 8 AIII	5.03	$m_{b7} = 0.9$	144	2.50													0.008				
		А-III	10Ø 8 AIII	5.03	$m_{b8} = 0.8$	128													2.48	0.008			
			10Ø 8 AIII	5.03	$m_{b9} = 0.85$	136													2.49	0.008			

1. Размеры плиты даны в см.
2. Коэффициенты условия работ - см. таблицу 24 СНиП 2.05.03-84.
3. Значения в числителе даны для верхней арматуры, в знаменателе - для нижней арматуры плиты.

Н.контр.	Прохоров	<i>[Signature]</i>	12.02.91	3.503.1-96.0-1-4	Сопряжение поверхностного типа. Промежуточная монолитная плита. Расчетный лист.	Стадия	Лист	Листов
Нач.отд.	Постовая	<i>[Signature]</i>	11.02.91			Р		1
Гл. спец.	Прохоров	<i>[Signature]</i>	11.02.91	СОЮЗДОРПРОЕКТ				
Гл. инж.	Солодунин	<i>[Signature]</i>	11.02.91					
Нач. гр.	Мираков	<i>[Signature]</i>	11.02.91					
Инж. I кат.	Цикина	<i>[Signature]</i>	11.02.91					
Техн. I кат.	Горшенина	<i>[Signature]</i>	11.02.91					

Габарит	Длина плиты, м	Плиты переходные							Плиты тротуарные			Покритие, м ² (двухслойное)		Песок, м ³	Щебеночная подушка под переходные плиты, м ³	Горячий щебеннистый пористый асфальтобе- тон, м ³	
		Сборная часть				Объединение			Сборная часть			Проезжая части	Обочин			тип А	тип Б
		Бетон В30, м ³	Арматура, кг			Бетон В30, м ³	Арматура, кг		Бетон В30, м ³	Арматура, кг							
			A-I	A-II	A-III		A-II	A-III		A-I	A-II						
Г-8	l = 4	6.80	104.0	640.0	-	1.0	157.6	-	0.88	8.20	29.2	32.0	12.0	15.5	40.3	5.6	2.5
				-	473.6		-	127.2									
	l = 6	12.8	166.4	1307.2	-	1.2	127.2	-				48.0	18.0	24.3	51.8	8.7	3.7
				-	1018.4		-	100.8									
	l = 8	23.2	302.4	2025.6	-	1.6	127.2	-				64.0	24.0	33.6	66.1	11.8	4.9
				-	1616.0		-	100.8									
Г-10	l = 4	8.50	130.0	800.0	-	1.3	196.8	-	0.88	8.20	29.2	40.0	12.0	17.4	45.2	7.00	3.1
				-	592.0		-	159.2									
	l = 6	16.0	208.0	1634.0	-	1.5	159.2	-				60.0	18.0	27.3	58.1	10.9	4.6
				-	1273.0		-	125.6									
	l = 8	29.0	378.0	2532.0	-	2.0	159.2	-				80.0	24.0	37.6	74.0	14.8	6.2
				-	2020.0		-	125.6									
Г-11.5	l = 4	9.80	149.8	920.0	-	1.5	226.4	-	0.88	8.20	29.2	46.0	12.0	18.8	48.9	8.10	3.6
				-	680.8		-	184.0									
	l = 6	18.4	240.8	1879.0	-	1.7	184.0	-				69.0	18.0	29.5	62.8	12.5	5.3
				-	1463.9		-	144.8									
	l = 8	33.5	435.0	2911.6	-	2.3	184.0	-				92.0	24.0	40.6	79.9	17.0	7.1
				-	2323.0		-	144.8									

- Объемы даны на одно сопряжение при ширине тротуарных плит 150 см.
- Армирование сборных элементов сопряжения принято либо арматурой А-I и А-II, либо арматурой А-I и А-III.
- Объемы по объединению переходных плит при косых пересечениях см.

3.503.1-96.0-1-27,28

3.503.1-96.0-1-29,30

Н.контр.	Прохоров	<i>[подпись]</i>	11.07.91	3.503.1-96.0-1-5	Сопряжение плитami полузаглубленного типа. Прямое пересечение. Объемы работ.	Стадия	Лист	Листов
Нач.отд.	Постовой	<i>[подпись]</i>	11.07.91					
Гл. спец.	Прохоров	<i>[подпись]</i>	11.07.91			СОЮЗДОРПРОЕКТ		
Гл. инж.	Солодуни	<i>[подпись]</i>	11.07.91					
Нач. гр.	Мираков	<i>[подпись]</i>	11.07.91					
Инж. II кат.	Цыкина	<i>[подпись]</i>	11.07.91					
Техн. I кат.	Горшенина	<i>[подпись]</i>	11.07.91					

Габарит	Длина плиты, м	Плиты переходные							Плиты тротуарные			Покрытие, м ² (двухслойное)		Песок, м ³	Щебеночная подушка под переходные плиты, м ³	Горячий щебеночный пористый асфальтобето- тон, м ³	
		Сборная часть				Объединение			Сборная часть			Проезжей части	Обочин			тип А	тип Б
		Бетон В30, м ³	Арматура, кг			Бетон В30, м ³	Арматура, кг		Бетон В30, м ³	Арматура, кг							
			A-I	A-II	A-III		A-II	A-III		A-I	A-II						
2(Г-11.5)	l = 4	19.6	299.6	1840.0	-	2.9	452.8	-	0.88	8.20	29.2	92.0	12.0	31.6	82.3	16.1	7.20
				-	1361.6		-	368.0									
	l = 6	36.8	481.6	3758.0	-	3.5	368.0	-				138.0	18.0	49.3	105.3	25.1	10.7
				-	2927.8		-	289.6									
	l = 8	67.0	870.0	5823.2	-	4.6	368.0	-				184.0	24.0	67.6	133.2	34.0	14.2
				-	4646.0		-	289.6									
Г-(9.5*С*9.5)	l = 4	20.1	306.4	1880.0	-	3.0	464.0	-	0.88	8.20	29.2	95.00	12.0	30.6	79.80	16.5	7.30
				-	1391.2		-	376.0									
	l = 6	37.6	493.6	3839.6	-	3.6	376.0	-				142.0	18.0	47.9	102.2	25.6	10.9
				-	2991.4		-	297.6									
	l = 8	68.6	889.2	5949.6	-	4.7	376.0	-				190.0	24.0	65.6	129.3	34.8	14.5
				-	4747.0		-	297.6									
2(Г-15.25)	l = 4	26.0	396.8	2440.0	-	3.8	601.6	-	0.88	8.20	29.2	122.0	12.0	38.7	100.8	21.3	9.50
				-	1805.6		-	486.4									
	l = 6	48.8	636.0	4983.6	-	4.6	486.4	-				183.0	18.0	60.4	129.0	33.2	14.2
				-	3882.6		-	384.0									
	l = 8	88.6	1153.2	7722.4	-	6.1	486.4	-				244.0	24.0	82.5	162.9	45.1	18.9
				-	6161.0		-	384.0									
Г-(13.25*С*13.25)	l = 4	26.6	404.8	2480.0	-	3.9	612.8	-	0.88	8.20	29.2	125.0	12.0	37.7	98.30	21.7	9.70
				-	1835.2		-	496.0									
	l = 6	49.6	654.4	5064.8	-	4.7	496.0	-				187.0	18.0	58.9	125.8	33.9	14.5
				-	3946.0		-	392.0									
	l = 8	90.8	1173.6	7848.0	-	6.2	496.0	-				250.0	24.0	80.5	158.9	46.0	19.2
				-	6262.0		-	392.0									

3.503.1-96.0-1-5

Лист

2

Формат А3 25292-01 23

23

Габарит	Длина плиты, м	Плиты переходные								Легия				Плиты тротуарные		Покр. ит. м ²		Песок, м ³	Щебеночная подушка, м ³		Пронезуточная монолитная плита L=4м																				
		Сборные блоки				Монолитная часть				Сборные блоки			Ононоличивание	Сборные блоки		Бетон В30 проезжей части, м ² х5см	Асфальтобетон обочин м ² х5см		Под переходные плиты	Под лежень	Бетон В30, м ³	Арматура, кг																			
		Бетон В30, м ³	Арматура, кг			Бетон В30, м ³	Арматура, кг			Бетон В30, м ³	Арматура, кг			Бетон В30, м ³	Арматура, кг							А-1	А-III	А-1	А-III																
			A-I	A-II	A-III		A-I	A-II	A-III		A-I	A-II																													
Г-8	L=4	4.6	46.4	400.80	-	3.2	32.4	276.9	-	2.3	68.80	134.0	-	0.24			63.20	24.0	81.20	4.9	9.7	6.4	870.00	-																	
				-	306.40			-	220.1																																
	L=6	6.9	70.4	1136.8	-	7.2	50.4	418.9	-																-	98.40	-	-	-	-	-	79.20	30.0	123.7	7.9	9.8	-	-			
				-	942.40			-	333.7																																
	L=8	12.5	105.6	1961.6	-	12.8	64.8	560.9	-																-	-	-	-	-	-	-	-	95.20	36.0	172.6	11.0	9.9	-	572.8		
				-	1518.4			-	447.3																																
Г-10	L=4	5.7	58.0	501.00	-	4.0	41.4	347.1	-	2.9	84.00	163.0	-	0.24	0.9	8.2	29.2	79.00	24.0	90.20	5.6	10.9	8.0	1088.8	-																
				-	383.00			-	275.9																																
	L=6	8.6	88.0	1421.0	-	9.0	64.4	525.1	-																	-	119.6	-	-	-	-	-	-	99.00	30.0	137.1	8.9	11.0	-	-	
				-	1178.0			-	418.3																																
	L=8	15.6	132.0	2452.0	-	16.0	82.8	703.1	-																	-	-	-	-	-	-	-	-	-	119.0	36.0	190.6	12.5	11.1	-	716.8
				-	1898.0			-	560.7																																
Г-11.5	L=4	6.6	66.2	576.10	-	4.6	46.8	397.8	-	3.4	102.0	187.8	-	0.24			90.90	24.0	96.80	6.1	11.8	9.2	1253.6	-																	
				-	440.50			-	316.2																																
	L=6	10.0	102.8	1634.1	-	10.4	72.8	601.8	-																-	-	-	-	-	-	-	-	-	113.9	30.0	147.1	9.8	11.9	-	-	
				-	1354.6			-	479.4																																
	L=8	18.0	155.2	2819.8	-	18.4	93.6	805.8	-																-	137.8	-	-	-	-	-	-	-	-	136.9	36.0	203.9	13.6	12.0	-	825.2
				-	2182.6			-	642.6																																

- Объемы даны на одно сопряжение при ширине тротуарных плит 150см.
- Площадь покрытия проезжей части и обочин дана для переходных плит и пронезуточной монолитной плиты.
- Армирование сборных элементов сопряжения принято либо арматурой А-I и А-II, либо арматурой А-I и А-III.
- Для косых пересечения объемы:
 - для монолитной части переходных плит см. 3.503.1-96.0-1-48,49,51,52,54,55
 - для пронезуточной монолитной плиты см. 3.503.1-96.0-1-66
 - количество блоков легия см. 3.503.1-96.0-1-14
 - объем щебеночной подушки под лежень принимать пропорционально длине легия.

Н.контр.	Прохоров	<i>[Signature]</i>	11.02.91
Нач.отд.	Постовой	<i>[Signature]</i>	11.02.91
Гл.спец.	Прохоров	<i>[Signature]</i>	11.02.91
Гл.инж.	Солодухин	<i>[Signature]</i>	11.02.91
Нач.гр.	Мираков	<i>[Signature]</i>	11.02.91
Инж.кат	Цикина	<i>[Signature]</i>	11.02.91
Техн.кат.	Горшенина	<i>[Signature]</i>	11.02.91

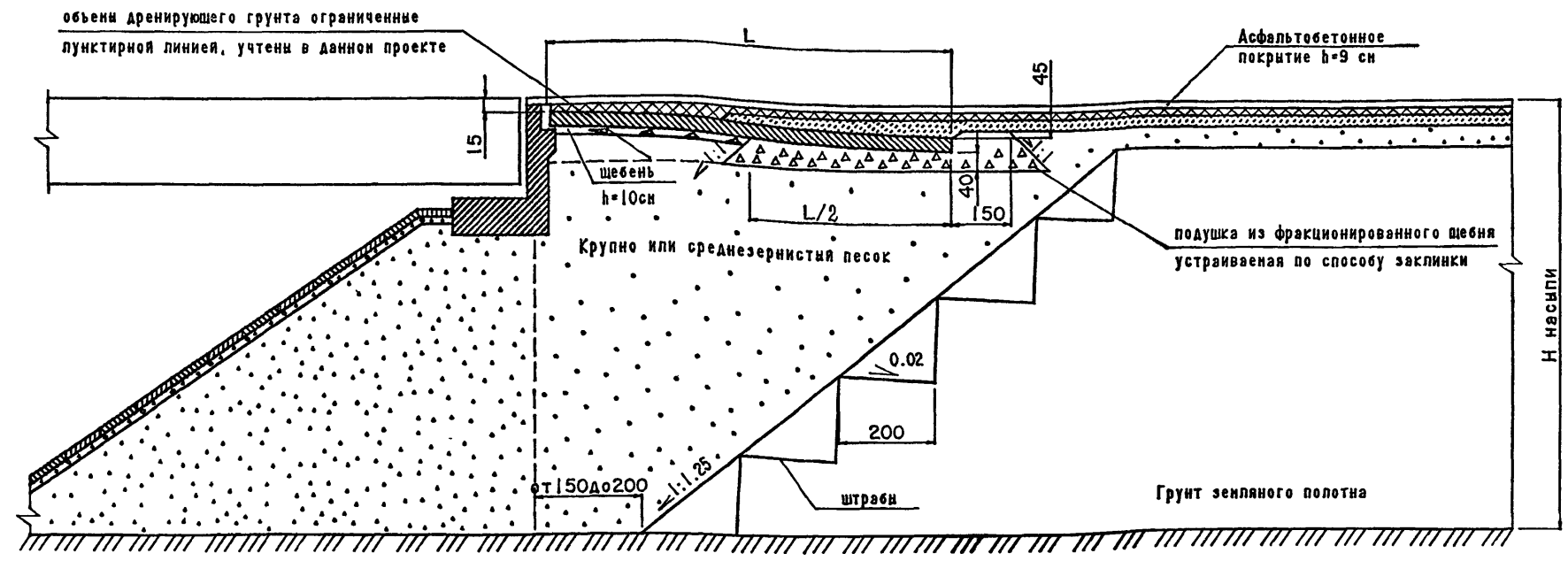
3.503.1-96.0-1-6

Сопряжение плитами поверхностного типа. Прямое пересечение. Объемы работ.

Стандия	Лист	Листов
Р	1	2
СОЮЗДОРПРОЕКТ		

Габарит	Длина плит, м	Плиты переходные								Лехни					Плиты тротуарные			Покр. бетон, м ²		Песок, м ³	Щебеночная подушка, м ³		Промежуточная монолитная плита L=4м										
		Сборные блоки				Монолитная часть				Сборные блоки				Ононоличивание	Сборные блоки		Щебен. бетон В35 проезжей части, в=8см	Асфальто-бетон обочин в=5см	под переходные плиты		под лезень	Бетон В30, м ³		Арматура, кг									
		Бетон В30, м ³	Арматура, кг			Бетон В30, м ³	Арматура, кг			Бетон В30, м ³	Арматура, кг			Бетон В30, м ³	Арматура, кг							Бетон В30, м ³	Арматура, кг										
			A-I	A-II	A-III		A-I	A-II	A-III		A-I	A-II	A-III		A-I	A-II	A-I	A-III															
2(Г-11.5)	L=4	13.2	132.4	1152.2	-	9.20	93.6	795.60	-	6.8	204.0	375.6	-	0.48	0.9	8.2	29.2	181.7	24.0	160.8	10.7	19.8	18.4	2507.2	-								
		-	881.00	-	632.40	-	20.8	145.6	1203.6									-	227.7	30.0	243.2	17.0				19.9							
	L=6	19.9	205.6	3268.2	-	20.8	145.6	1203.6	-	6.8	204.0	-	275.6	0.48				0.9	8.2	29.2	227.7	30.0	243.2	17.0	19.9	18.4	-	1650.4					
		-	2709.2	-	958.80	-	36.8	187.2	1611.6												-	273.7	36.0	333.8	23.6				20.0				
	L=8	35.9	310.4	5639.6	-	36.8	187.2	1611.6	-	6.8	204.0	-	275.6	0.48							0.9	8.2	29.2	273.7	36.0	333.8	23.6	20.0	18.8	-	1684.4		
		-	4365.2	-	1285.2	-	9.40	97.20	811.20															-	6.8	204.0	375.6	-				0.48	0.9
L=4	13.5	134.8	1177.2	-	9.40	97.20	811.20	-	6.8	204.0	375.6	-	0.48	0.9	8.2	29.2	241.0							24.0					194.4	13.2	24.2		
	-	900.20	-	644.80	-	21.2	151.2	1227.2									-							235.1	30.0	232.3	16.5	19.3					
L=6	20.4	211.6	3339.2	-	21.2	151.2	1227.2	-	6.8	204.0	-	275.6	0.48				0.9	8.2	29.2	302.0				30.0	293.6	21.1	24.3	24.4	-	2185.1			
	-	2768.0	-	977.60	-	48.8	248.4	2133.0												-				363.0	36.0	401.3	29.1				24.5		
L=8	36.7	320.4	5762.2	-	37.6	194.4	1643.2	-	6.8	204.0	-	275.6	0.48							0.9	8.2	29.2	282.6	36.0	318.3	22.8	19.4	24.9	3386.3	-			
	-	4460.0	-	1310.4	-	12.2	124.2	1053.0															-	8.6	249.2	510.4	-				0.96	0.9	8.2
L=4	17.4	176.4	1528.0	-	12.2	124.2	1053.0	-	8.6	249.2	510.4	-	0.96	0.9	8.2	29.2							302.0					30.0	293.6	21.1			
	-	1168.2	-	837.00	-	27.2	193.2	1593.0															-	363.0	36.0	401.3	29.1	24.5					
L=6	26.3	270.0	4334.0	-	27.2	193.2	1593.0	-	8.6	249.2	-	374.6	0.96				0.9	8.2	29.2				363.0	36.0	401.3	29.1	24.5	24.9	-	2229.5			
	-	3592.8	-	1269.0	-	48.8	248.4	2133.0															-	246.9	24.0	187.1	12.9				23.6		
L=8	47.6	406.0	7478.6	-	48.8	248.4	2133.0	-	8.6	249.2	510.4	-	0.96							0.9	8.2	29.2	246.9	24.0	187.1	12.9	23.6	24.9	3386.3	-			
	-	5788.8	-	2133.0	-	12.4	127.8	1076.4															-	8.6	249.2	510.4	-				0.96	0.9	8.2
L=4	17.9	176.8	1552.8	-	12.4	127.8	1076.4	-	8.6	249.2	510.4	-	0.96	0.9	8.2	29.2							371.9					36.0	385.5	28.4			
	-	1187.6	-	855.60	-	28.0	198.8	1628.4															-	309.4	30.0	282.5	20.6	23.7					
L=6	27.0	282.4	4404.8	-	28.0	198.8	1628.4	-	8.6	249.2	-	374.6	0.96				0.9	8.2	29.2				371.9	36.0	385.5	28.4	23.9	24.9	-	2229.5			
	-	3651.2	-	1297.2	-	49.7	255.6	2180.4															-	371.9	36.0	385.5	28.4				23.9		
L=8	48.4	429.6	7601.2	-	49.7	255.6	2180.4	-	8.6	249.2	510.4	-	0.96							0.9	8.2	29.2	371.9	36.0	385.5	28.4	23.9	24.9	-	2229.5			
	-	5883.2	-	1738.8	-	12.4	127.8	1076.4															-	371.9	36.0	385.5	28.4				23.9		

3.503.1-96.0-1-6 Лист 2



1. На данном чертеже показано сопряжение на ширине проезжей части. Шкафная стенка показана условно. Тело опоры, откосы, фундамент, плиты обочины не показаны.
2. Узлы конструкции сопряжения с опорами и в целом с кюветом или путепроводом производить при разработке проекта сооружения. Соответствующие указания даны в ПЗ.
3. Отсыпка насыпей за устоями различных типов приведена на ДСК 3.503.1-96.0-1-16
4. Конструкция сопряжения покрытия на переходных плитах с дорожными покрытиями дана на ДСК 3.503.1-96.0-1-18
5. Конструкция сопряжения на обочине дана на ДСК 3.503.1-96.0-1-18
6. Все размеры даны в см.

				3.503.1-96.0-1-7			
Н.контр.	Прохоров	<i>[Signature]</i>	11.02.91	Сопряжение плитами полу- заглубленного типа при асфальтобетонном покрытии	Стация	Лист	Листов
Нач.отд.	Постовой	<i>[Signature]</i>	11.02.91		P		I
Гл.спец.	Прохоров	<i>[Signature]</i>	11.02.91		СОЮЗДОРПРОЕКТ		
Гл.инж.	Солодухин	<i>[Signature]</i>	11.02.91				
Нач.гр.	Нираков	<i>[Signature]</i>	11.02.91				
Инж.кат	Шкина	<i>[Signature]</i>	11.02.91				
Инж.кат	Гавриленкова	<i>[Signature]</i>	11.02.91				

Формат А3

25292-01 26

Поз.	Наименование	Количество на габарит						Примечание	
		Г-8	Г-10	Г-11,5	2(Г-11,5)	Г-(9,5+С+9,5)	2(Г-15,25)		Г-(13,25+0,13,25)
1	Плита ПЛ.98.Н-ТАII (АIII)	8	10	9	18	16	28	16	
2	ПЛ.124.Н-ТАII (АIII)			2	4	6	2	12	
3	Плита тротуарная ПТ	2	2	2	2	2	2	2	
4	Блок водоотводный Б-2-20-25								

1. Схемы расположения сборных элементов по габаритам

см. 3.503.1-96.0-1-9

2. Конструкцию блока водоотводного Б-2-20-25

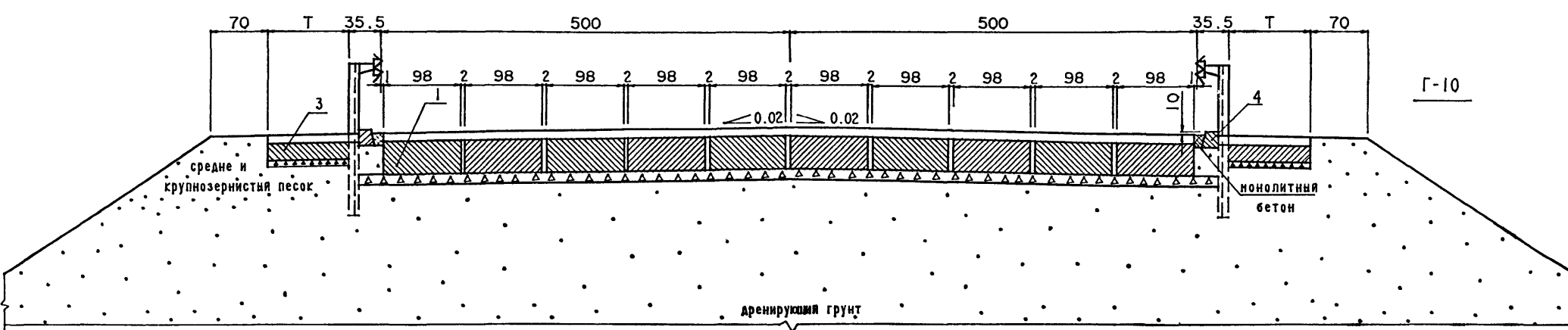
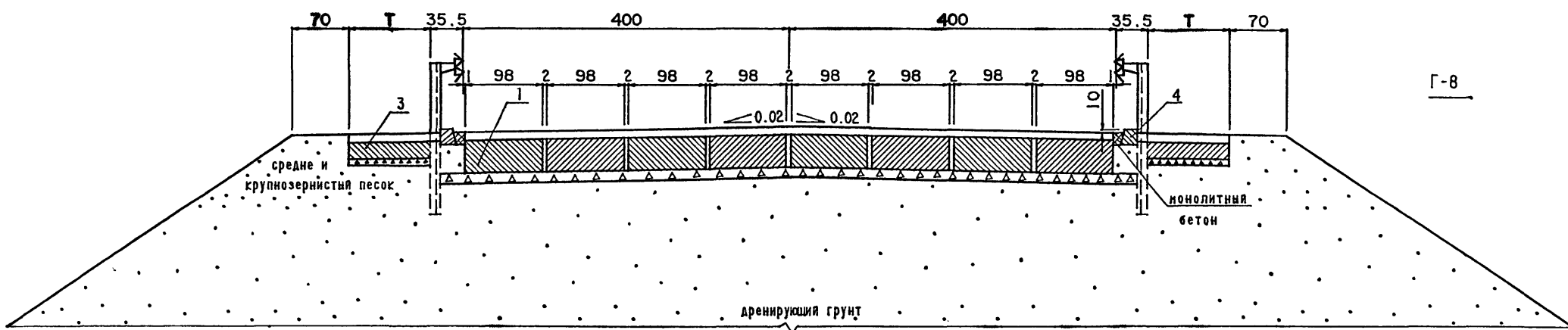
см. 3.503.1-66-3.0.0 СБ типовой проектной документации серии 3.503.1-66 "Изделия сборные железобетонные водоотводных сооружений на автомобильных дорогах."

Количество блоков уточняется при разработке проекта сооружения.

Длина плиты L, см	Высота плиты H, см
400	25
600	30
800	40

Н.контр.	Прохоров	<i>[Signature]</i>	11.02.91	3.503.1-96.0-1-8	Стадия	Лист	Листов
Нач.отд.	Постовой	<i>[Signature]</i>	11.02.91				
Гл. спец.	Прохоров	<i>[Signature]</i>	11.02.91	Сопряжение плит типа полузаглубленного типа. Прямое пересечение. Спецификация сборных элементов.	Р		1
Гл. инж.	Солодухин	<i>[Signature]</i>	11.02.91				
Нач.гр.	Мираков	<i>[Signature]</i>	11.02.91				
Инж.кат	Цыкина	<i>[Signature]</i>	11.02.91				
Техн.кат	Горшенина	<i>[Signature]</i>	11.02.91				
				СОЮЗДОРПРОЕКТ			

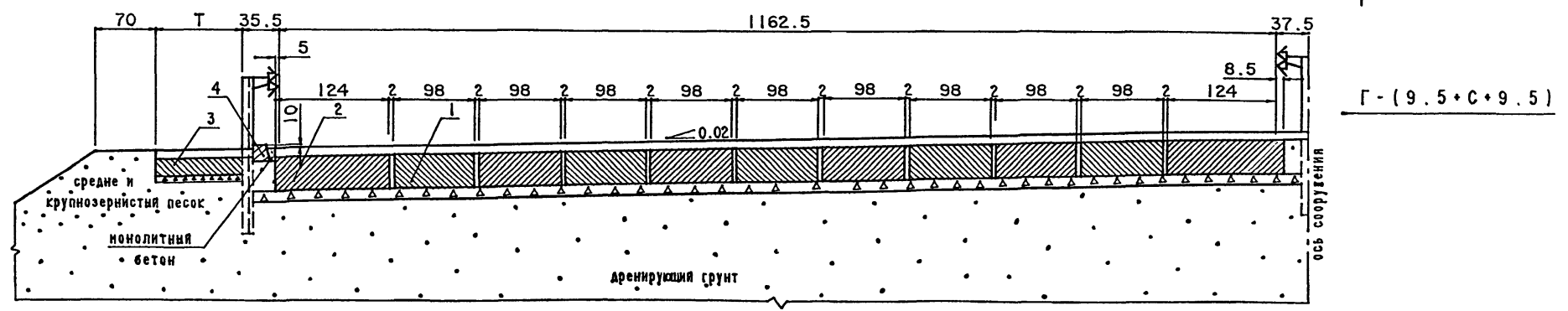
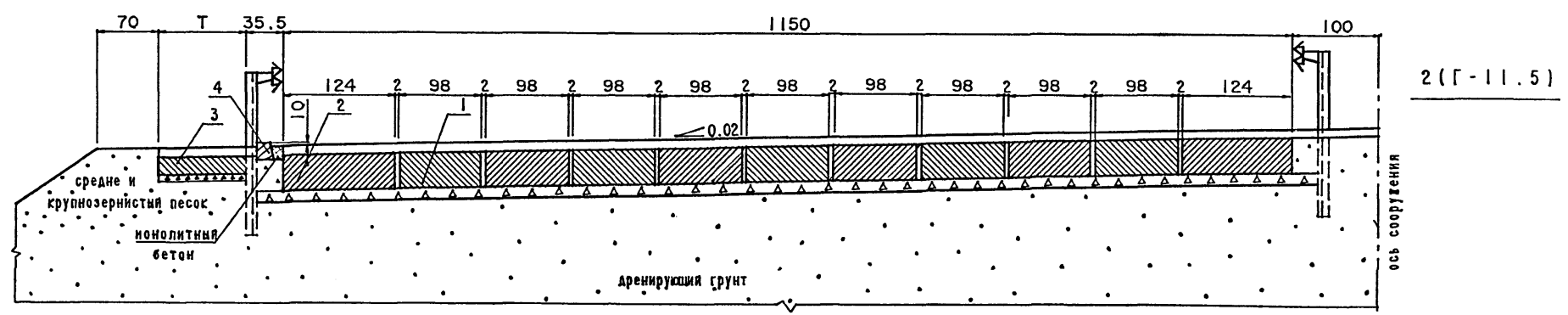
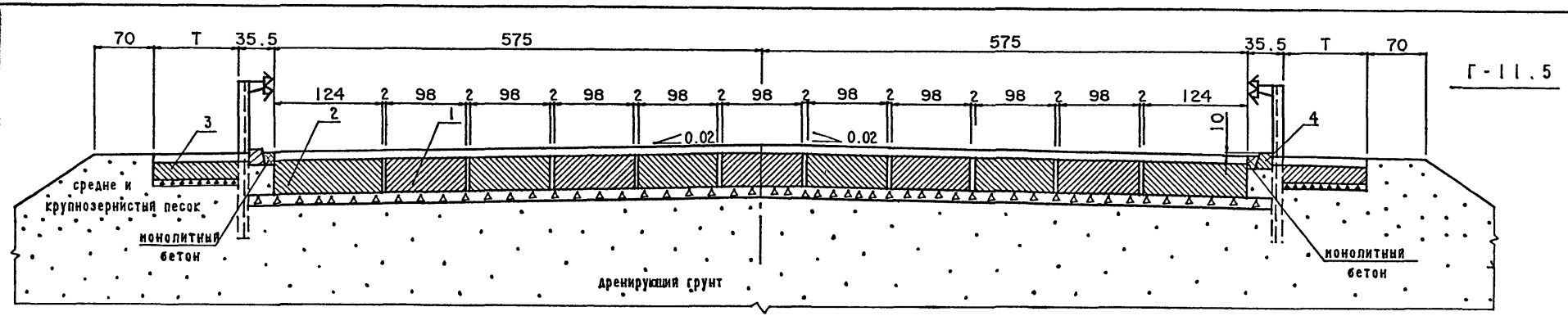
Формат А4



1. Спецификацию см. 3.503.1-96.0-1-8
2. Раскладку плит для косых пересечений принять по данному чертежу с заменой плит с индексом "П" на плиты с индексом "ПК".
3. Размеры даны в см.

				3.503.1-96.0-1-9			
Н.контр.	Прохоров	<i>[Signature]</i>	11.07.91	Сопряжение плитами полузаглубленного типа. Прямое пересечение. Схема расположения сборных элементов по габаритам	Стадия	Лист	Листов
Нач.отд.	Постовой	<i>[Signature]</i>	11.07.91		Р	1	3
Гл. спец.	Прохоров	<i>[Signature]</i>	11.07.91		СОЮЗДОРПРОЕКТ		
Гл. инж.	Солодухин	<i>[Signature]</i>	11.07.91				
Нач. гр.	Мираков	<i>[Signature]</i>	11.07.91				
Инж. II кат	Цикина	<i>[Signature]</i>	11.07.91				
Инж. II кат	Гавриленкова	<i>[Signature]</i>	11.07.91				

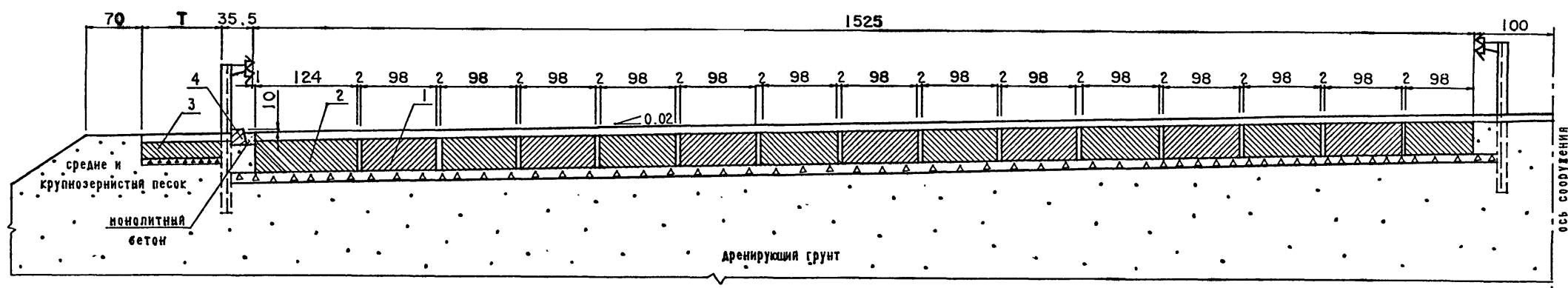
СОПР Г-6



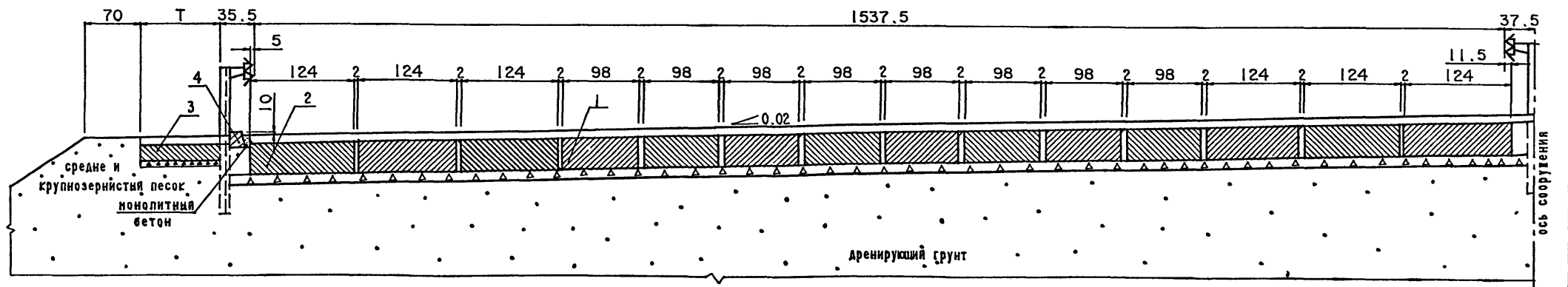
СОПР Г5

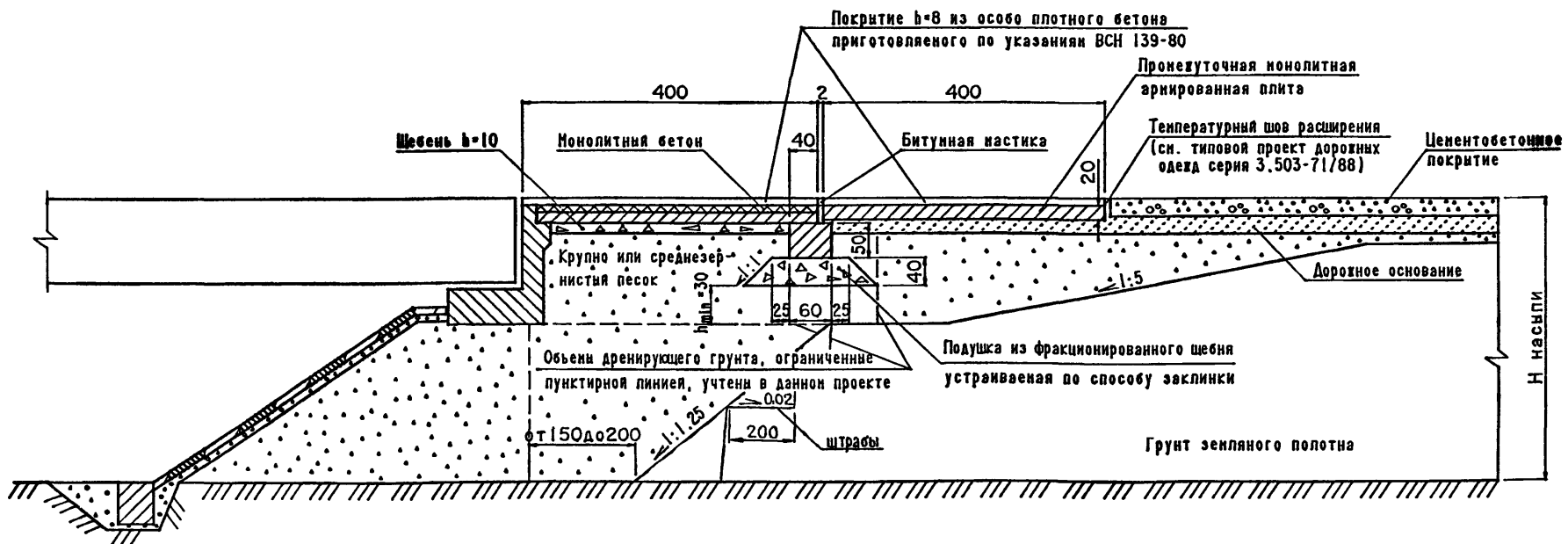
3.503.1-96.0-1-9		Лист
		2

2(Г-15.25)



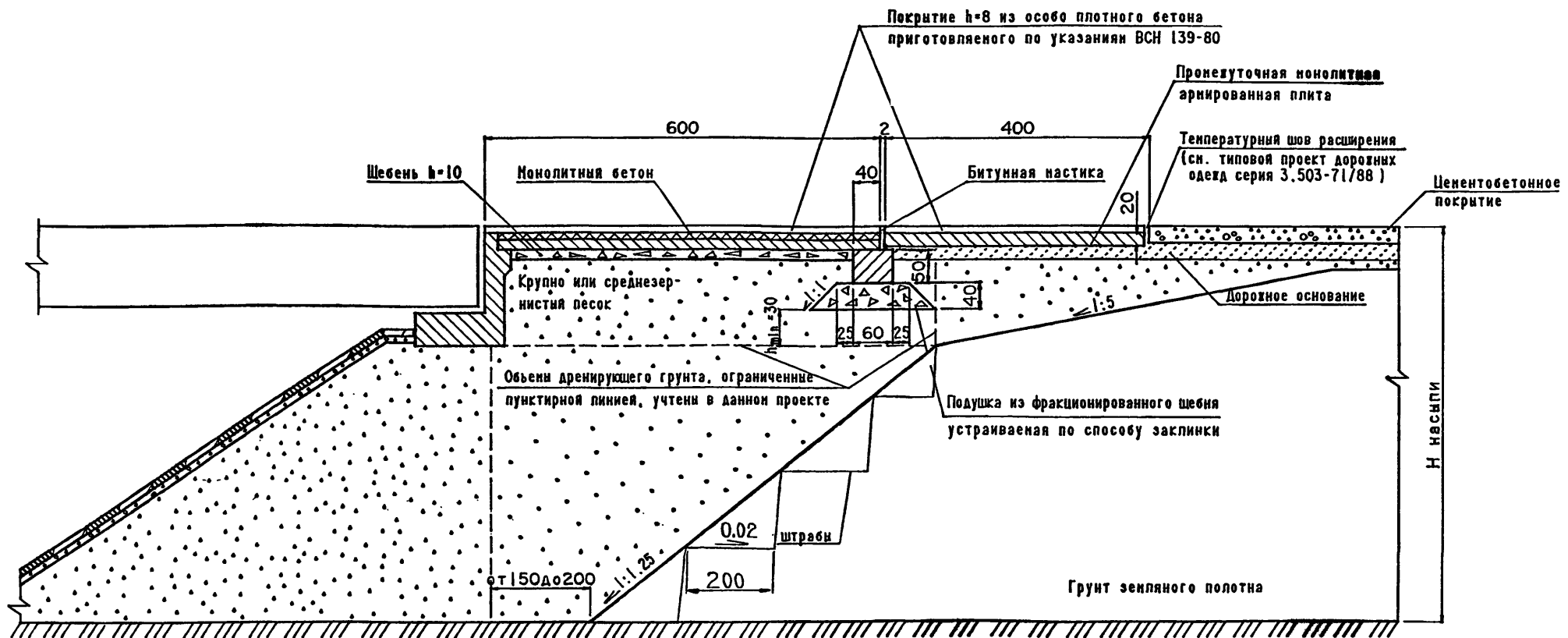
Г-(13.25+С+13.25)





1. На данном чертеже показано сопряжение на ширине проезжей части. Щафная стенка показана условно. Тело опери, открийок, фундамент, плиты обочин не показаны.
2. Узязку конструкций сопряжений с опорани и в целон с ностон или путепроводон производить при разработке проекта сооружения. Соответствующие указания дани в ПЗ.
3. Отсыпка насыпей за устояни различных типов приведена на ДСК 3.503.1-96.0-1-16
4. Конструкция сопряжения покрытия на переходных плитах с дорожниии покрытиями дана на ДСК 3.503.1-96.0-1-17
5. Конструкция сопряжения на обчине дана на ДСК 3.503.1-96.0-1-18
6. Все размеры дани в см.

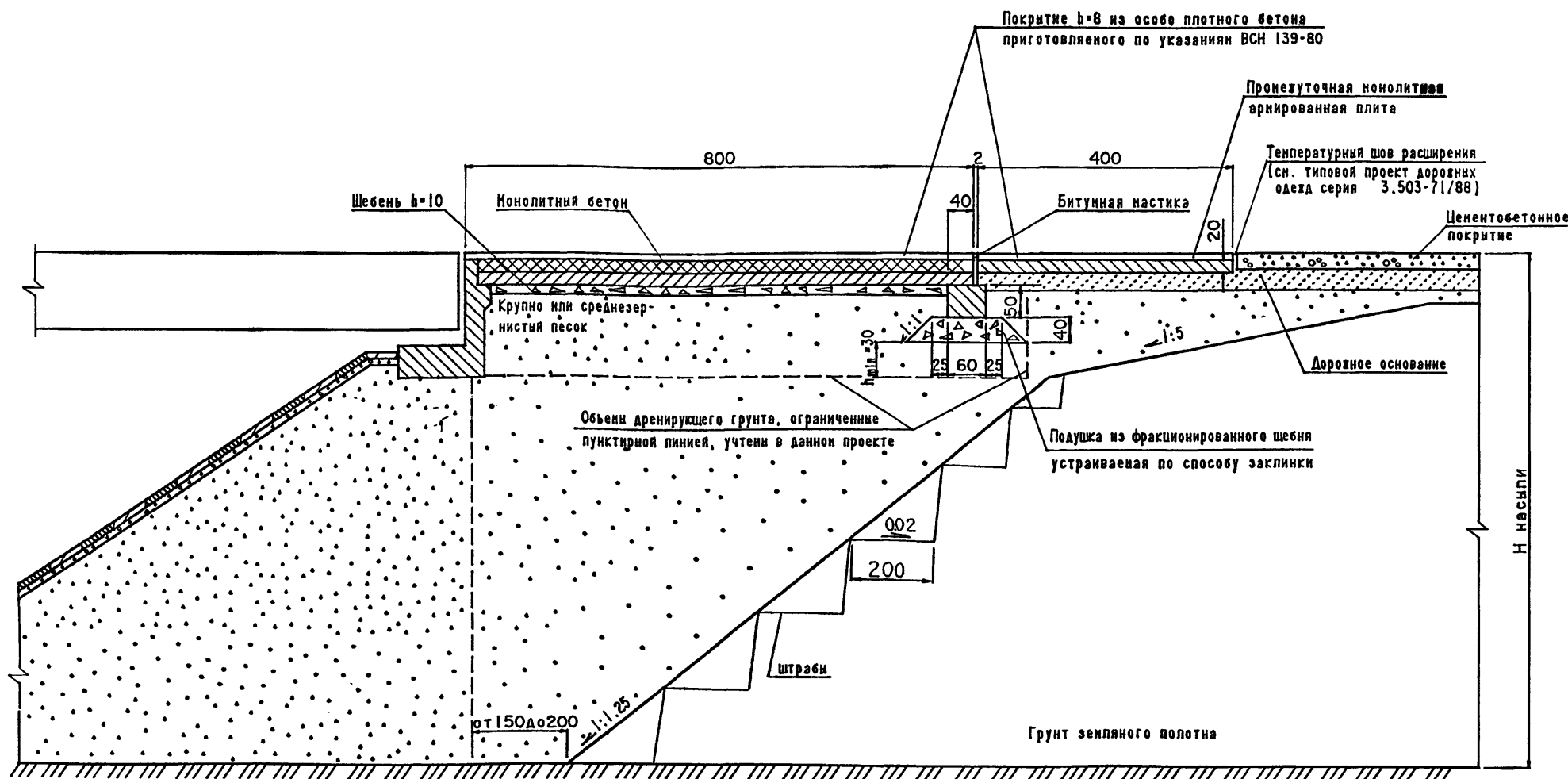
				3.503.1-96.0-1-10			
Н.контр.	Прохоров	<i>[Signature]</i>	11.02.91	Сопряжение плитамн поверх-ностного типа длиной 4м при цементбетонном покрытии на дороге	Стадия	Лист	Листов
Нач.ота.	Постовой	<i>[Signature]</i>	11.02.91		Р		1
Гл.спец.	Прохоров	<i>[Signature]</i>	11.02.91		СОЮЗДОРПРОЕКТ		
Гл.инж.	Солодунин	<i>[Signature]</i>	11.02.91				
Нач.гр.	Мираков	<i>[Signature]</i>	11.02.91				
Инж.шкат	Цикина	<i>[Signature]</i>	11.02.91				
Инж.ОАП	Гавриленкова	<i>[Signature]</i>	11.02.91				



1. На данном чертеже показано сопряжение на ширине проезжей части. Шафная стенка показана условно. Тело опоры, откосы, фундамент, плиты обочин не показаны.
2. Увязку конструкции сопряжений с опорами и в целом с ностом или путепроводом производить при разработке проекта сооружения. Соответствующие указания даны в ПЗ.
3. Отсыпка насыпей за устоями различных типов приведена на док. 3.503.1-96.0-1-16
4. Конструкция сопряжения покрытия на переходных плитах с дорожными покрытиями дана на док. 3.503.1-96.0-1-17
5. Конструкция сопряжения на обочине дана на док. 3.503.1-96.0-1-18
6. Все размеры даны в см.

3.503.1-96.0-1-11				Стадия	Лист	Листов
Н. контр.	Прохоров	<i>[Signature]</i>	11.07.91	Р		1
Нач. отд.	Постовой	<i>[Signature]</i>	11.07.91	СОЮЗДОРПРОЕКТ		
Гл. спец.	Прохоров	<i>[Signature]</i>	11.07.91			
Гл. инж.	Солдунин	<i>[Signature]</i>	11.07.91			
Нач. гр.	Мираков	<i>[Signature]</i>	11.07.91			
Инж. II кат	Цыкина	<i>[Signature]</i>	11.07.91			
Инж. ОАП	Гавриленкова	<i>[Signature]</i>	11.07.91			

Сопряжение плитки поверхностного типа длиной 6м при цементобетонном покрытии на дороге



1. На данном чертеже показано сопряжение на ширине проезжей части. Шафная стенка показана условно. Тело опоры, откосы, фундамент, плиты обочины не показаны.
2. Узлы конструкции сопряжений с опорами и в целом с мостом или путепроводом производить при разработке проекта сооружения. Соответствующие указания даны в ПЗ.
3. Отсыпка насыпей за устоями различных типов приведена на док. 3.503.1-96.0-1-16
4. Конструкция сопряжения покрытия на переходных плитах с дорожными покрытиями дана на док. 3.503.1-96.0-1-17
5. Конструкция сопряжения на обочине дана на док. 3.503.1-96.0-1-18
6. Все размеры даны в см.

				3.503.1-96.0-1-12			
Н.контр.	Прохоров	<i>[Signature]</i>	11.02.91	Сопряжение плитой поверхностного типа длиной 8м при цементобетонном покрытии на дороге	Стадия	Лист	Листов
Нач.отд.	Постовой	<i>[Signature]</i>	11.02.91		Р		1
Гл.спец.	Прохоров	<i>[Signature]</i>	11.02.91		СОЮЗДОРПРОЕКТ		
Гл.инж.	Солодунин	<i>[Signature]</i>	11.02.91				
Нач.гр.	Мираков	<i>[Signature]</i>	11.02.91				
Инж.Кат	Шкина	<i>[Signature]</i>	11.02.91				
Инж.ОАП	Гавриленкова	<i>[Signature]</i>	11.02.91				

Поз.	Наименование	Количество на габарит							Примечание
		Г-8	Г-10	Г-11.5	2(Г-11.5)	Г-(9.5+0.9.5)	2(Г-15.25)	Г-(13.25+0.13.25)	
1	Плита ПЛ.98.Н-ТАII (АIII)	8	10	9	18	16	28	16	
2	ПЛ.124.Н-ТАII (АIII)			2	4	6	2	12	
3	Лежень Л380.63.50-ТАII (АIII)	2							
4	Л480.63.50-ТАII (АIII)		2				4	4	
5	Л565.63.50-ТАII (АIII)			2	4	4			
6	Л465.63.50-ТАII (АIII)						2	2	
7	Плита тротуарная ПТ	2	2	2	2	2	2	2	
8	Блок водоотводный Б-2-20-25								

1. Схемы расположения сборных элементов по габаритам

см. 3.503.1-96.0-1-15

2. Конструкцию блока водоотводного Б-2-20-25

см. 3.503.1-66-3.0.0 СБ типовой проектной документации серии 3.503.1-66 "Изделия сборные железобетонные водоотводных сооружений на автомобильных дорогах."

Количество блоков уточняется при разработке проекта сооружения.

Длина плиты L, см	Высота плиты H, см
400	15
600	15
800	20

Н.контр. Прохоров		11.01.91		3.503.1-96.0-1-13		
Нач.отд. Постовой		11.01.91		Стадия	Лист	Листов
Гл. спец. Прохоров		11.01.91		Р		1
Гл. инж. Солодунин		11.01.91		Сопряжение плитami поверхности ного типа. Прямое пересечение. Спецификация сборных элементов СОЮЗДОРПРОЕКТ		
Нач. гр. Мираков		11.01.91				
Инж. Икат. Цикина		11.01.91				
Техн. Икат. Горшенина		11.01.91				

Формат А4

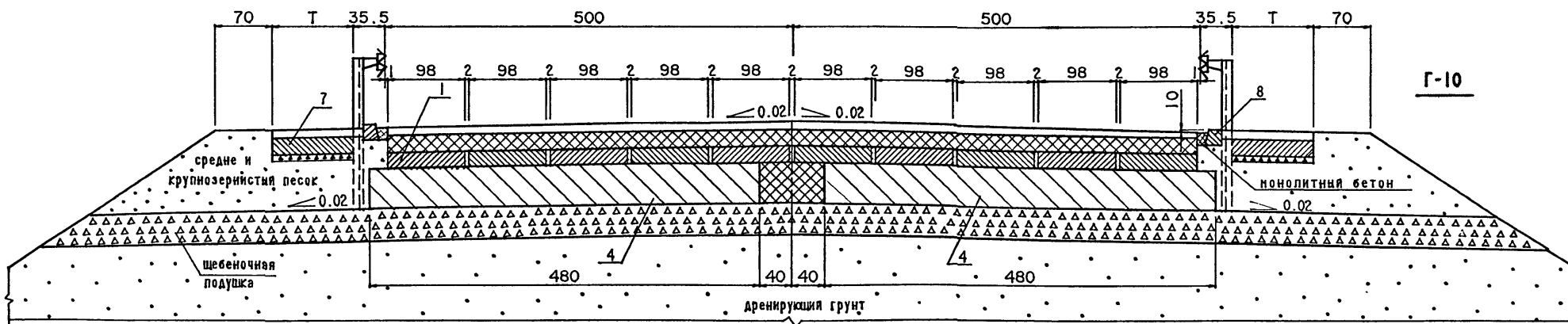
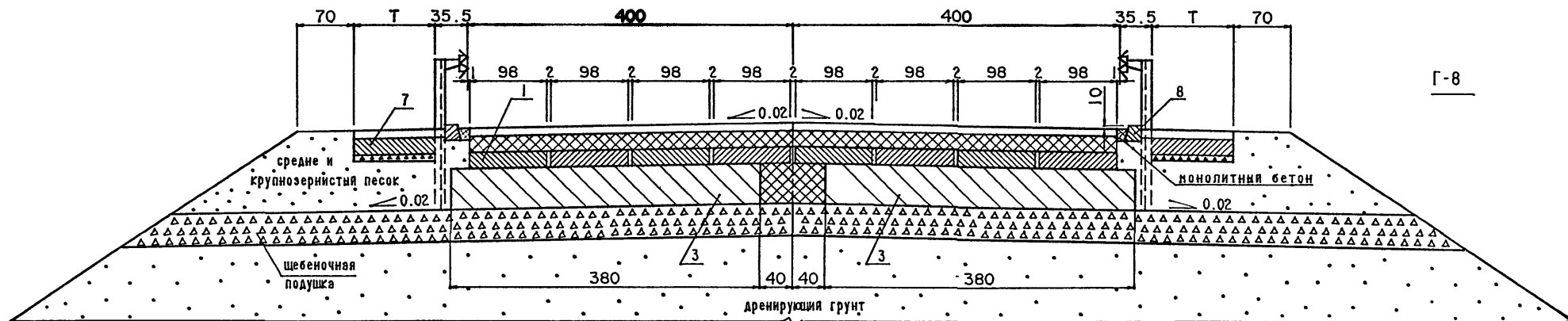
Поз.	Наименование	Количество на габарит							Угол пересечения α
		Г-8	Г-10	Г-11.5	2(Г-11.5)	Г-(9.5+0.9.5)	2(Г-15.25)	Г-(13.25+0.13.25)	
	Лежень Л330.63.50-ТАII (АIII)						2	2	50°
	Л380.63.50-ТАII (АIII)		2						
	Л480.63.50-ТАII (АIII)	1		2	4	4			
	Л565.63.50-ТАII (АIII)	1					2	2	55°
	Л465.63.50-ТАII (АIII)		1	1	2	2	4	4	
	Лежень Л330.63.50-ТАII (АIII)		2						
	Л380.63.50-ТАII (АIII)			1	2	2	4	4	60°
	Л480.63.50-ТАII (АIII)	2							
	Л565.63.50-ТАII (АIII)		2						
	Л465.63.50-ТАII (АIII)			1	2	2	4	4	65°
	Лежень Л330.63.50-ТАII (АIII)			1	2	2			
	Л380.63.50-ТАII (АIII)	1		1	2	2			
	Л480.63.50-ТАII (АIII)	1							75°
	Л565.63.50-ТАII (АIII)		2				4	4	
	Л465.63.50-ТАII (АIII)			1	2	2	2	2	
	Лежень Л330.63.50-ТАII (АIII)	1		1	4	4			75°
	Л380.63.50-ТАII (АIII)			1					
	Л480.63.50-ТАII (АIII)	1	1				2	2	
	Л565.63.50-ТАII (АIII)			1			2	2	75°
	Л465.63.50-ТАII (АIII)			1	2	2	2	2	

Схемы расположения плит по габаритам см. 3.503.1-96.0-1-15

Н.контр. Прохоров		11.01.91		3.503.1-96.0-1-14		
Нач.отд. Постовой		11.01.91		Стадия	Лист	Листов
Гл. спец. Прохоров		11.01.91		Р		1
Гл. инж. Солодунин		11.01.91		Сопряжение плитami поверхности ного типа. Косое пересечение. Спецификация блоков лежня. СОЮЗДОРПРОЕКТ		
Нач. гр. Мираков		11.01.91				
Инж. Икат. Цикина		11.01.91				
Техн. Икат. Горшенина		11.01.91				

Формат А4

25292-01 34



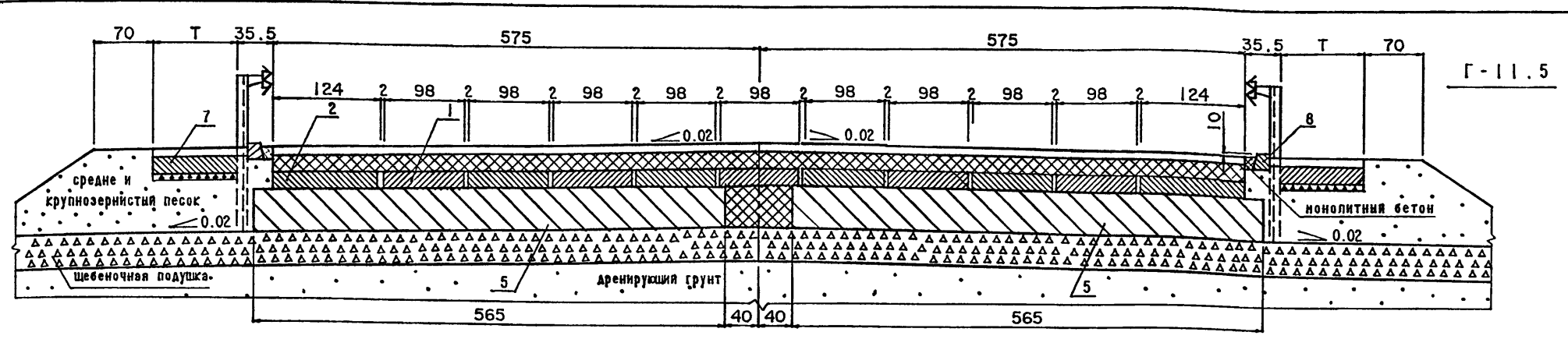
1. Спецификацию см. 3.503.1-96.0-1-13
2. Раскладку плит для косых пересечений принять по данному чертежу с заменой плит с индексом "П" на плиты с индексом "ПК".
3. Спецификация лезней для косых пересечений см. 3.503.1-96.0-1-14
4. Размеры даны в см.

				3.503.1-96.0-1-15			
Н. контр.	Прохоров	<i>[Signature]</i>	11.02.91	Сопряжение плитами поверхностного типа. Прямое пересечение. Схема расположения сборных элементов по габаритам	Стандия	Лист	Листов
Нач. отд.	Постовой	<i>[Signature]</i>	11.02.91		Р	1	3
Гл. спец.	Прохоров	<i>[Signature]</i>	11.02.91		СОЮЗДОРПРОЕКТ		
Гл. инж.	Солодухин	<i>[Signature]</i>	11.02.91				
Нач. гр.	Мираков	<i>[Signature]</i>	11.02.91				
Инж. II кат	Цикина	<i>[Signature]</i>	11.02.91				
Инж. II кат	Гавриленкова	<i>[Signature]</i>	11.02.91				

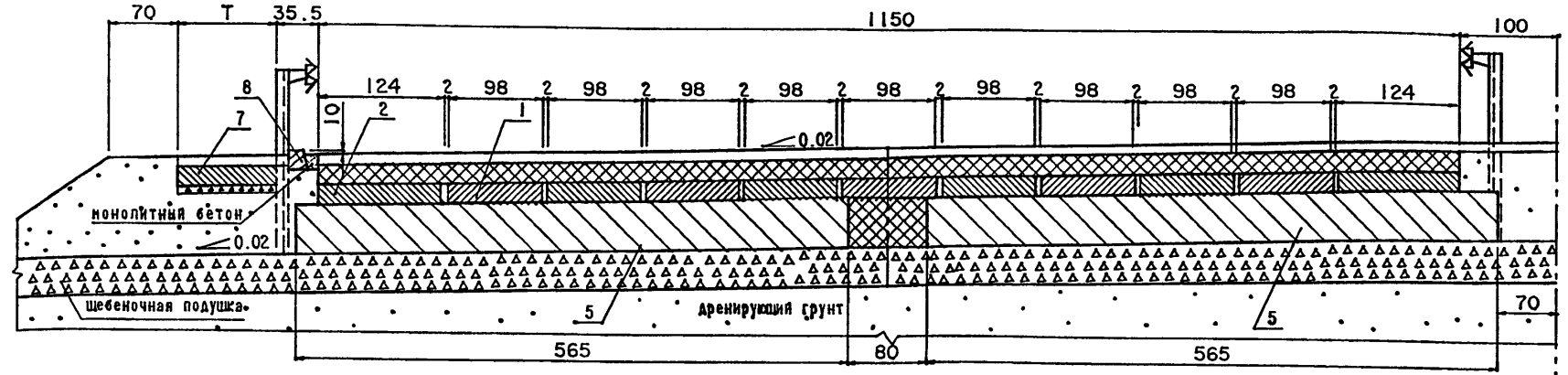
Формат А3

25292-01 35

СОПР Г1

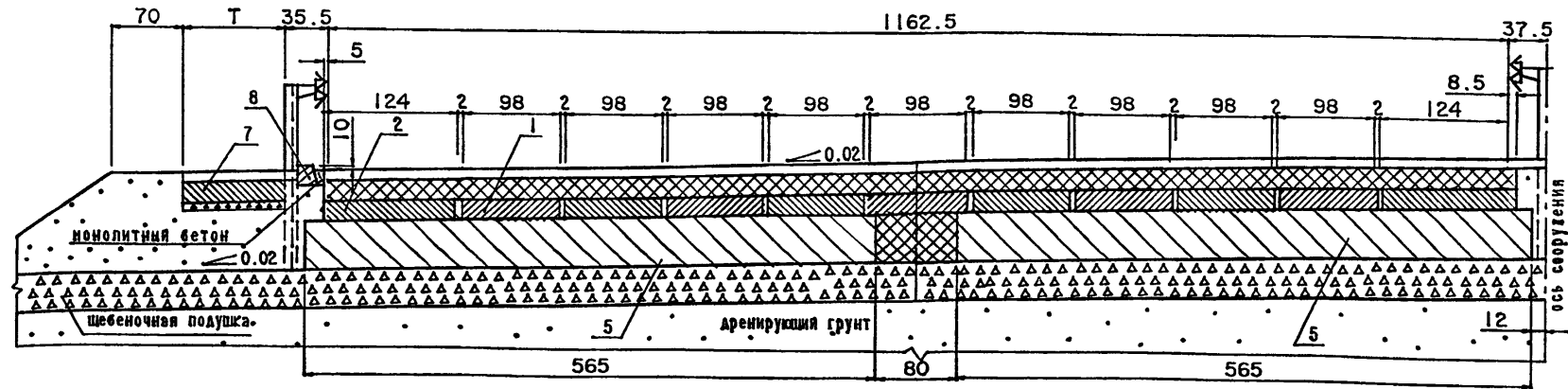


Г-11.5



2(Г-11.5)

ось сооружения



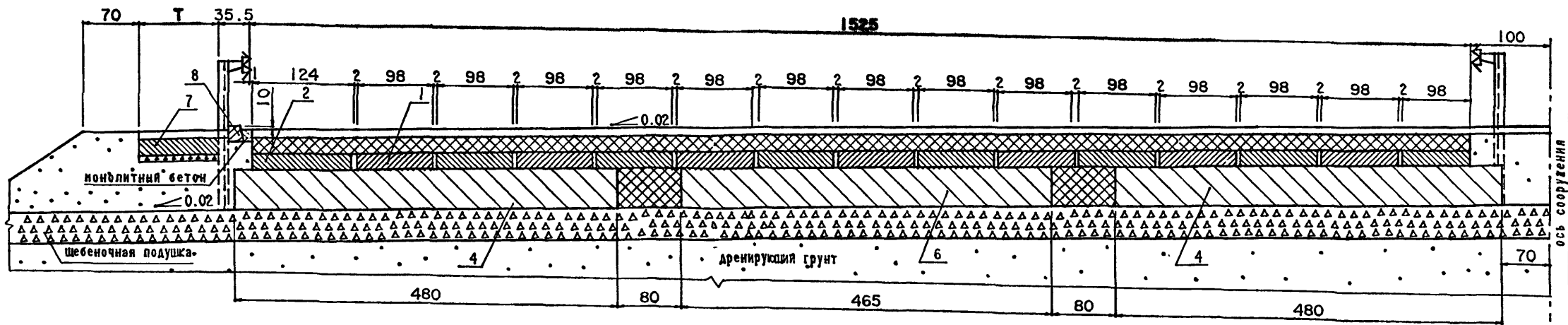
Г-(9.5+С+9.5)

ось сооружения

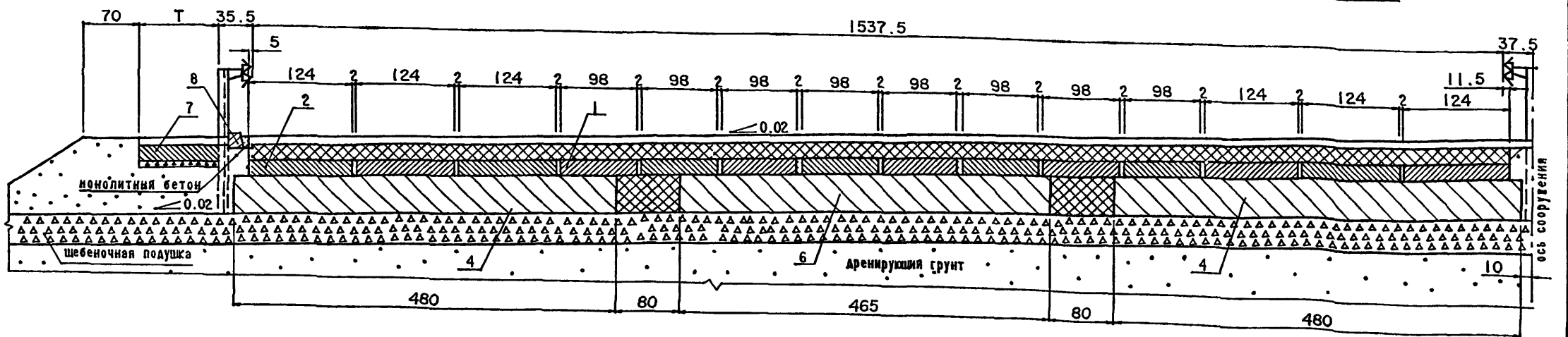
СОПР Г2

3.503.1-96.0-1-15		Лист
		2

2(Г-15.25)



Г-(13.25+С+13.25)



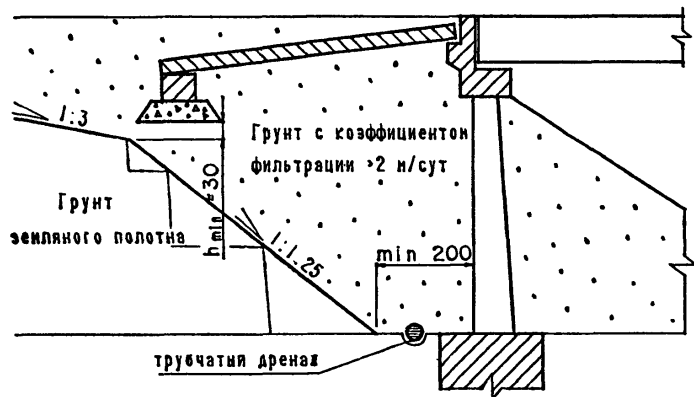
3.503.1-96.0-1-15

Лист
3

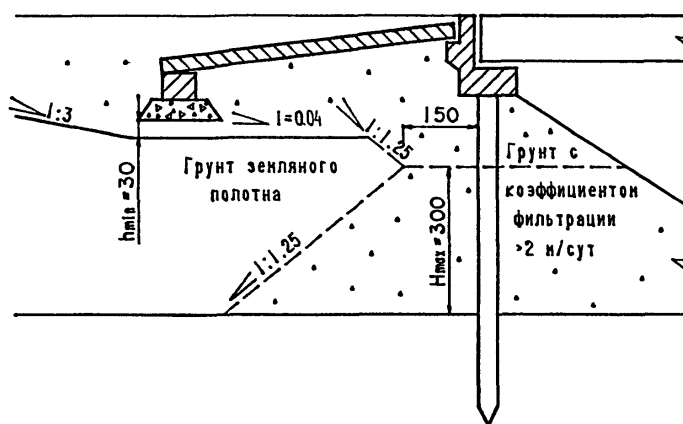
Формат А3 25292-01 37

СОПР ГЗ

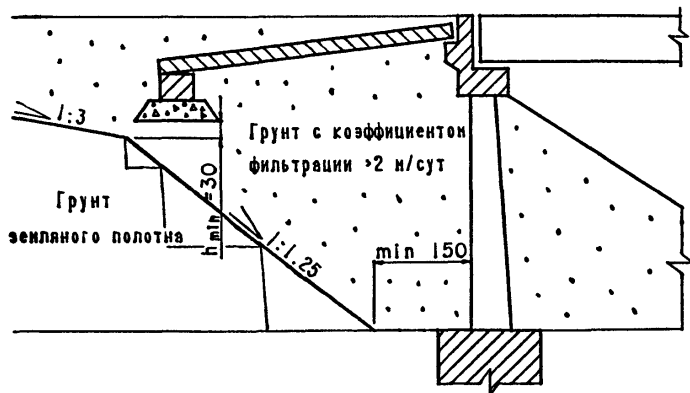
При устоях со сплошной стенкой



При свайных береговых опорах
(в случае предварительной отсыпки грунтовой призмы)



При устоях сквозного типа



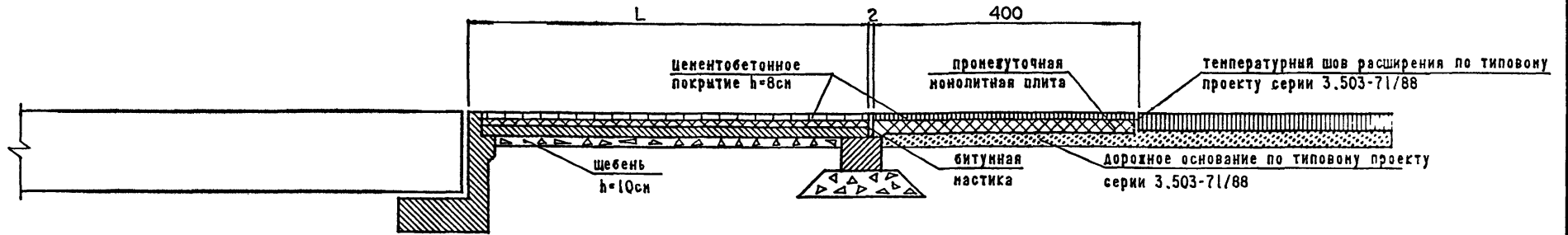
Часть насыпи за устоями и конуса отсыплют из дренирующего грунта, сопряжение которого с грунтом тела насыпи не должно быть круче 1:1.25 с минимальным размером по низу насыпи при опорах сплошного типа (массивные устои, устои с заборной стенкой и др.) 2.0м, а при устоях сквозного типа - 1.5м. Коэффициент фильтрации дренирующих материалов после уплотнения должен быть не менее 2 м/сут.

Толщина дренирующей засыпки под щебеночной подушкой для всех типов сопряжения должна быть не менее 30 см.

Размеры - в см.

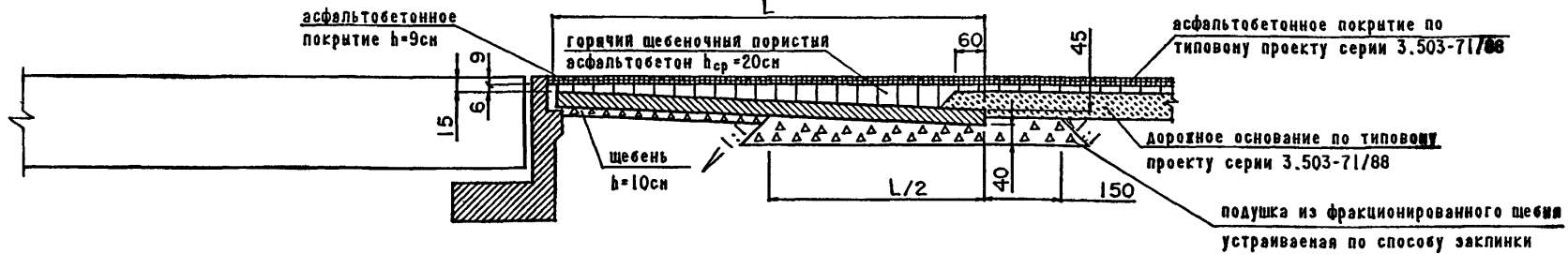
			3.503.1-96.0-1-16				
Н.контр.	Прохоров	<i>[Signature]</i>	11.07.91	Схемы устройства засыпки за устоями	Стандия	Лист	Листов
Нач.отд.	Постовой	<i>[Signature]</i>	11.07.91		Р		1
Гл. спец.	Прохоров	<i>[Signature]</i>	11.07.91		СОЮЗДОРПРОЕКТ		
Гл. инж.	Солодухин	<i>[Signature]</i>	11.07.91				
Нач. гр.	Мираков	<i>[Signature]</i>	11.07.91				
Инж. II кат	Цикина	<i>[Signature]</i>	11.07.91				
Инж. II кат	Гавриленкова	<i>[Signature]</i>	11.07.91				

Покрyтие жесткого типа

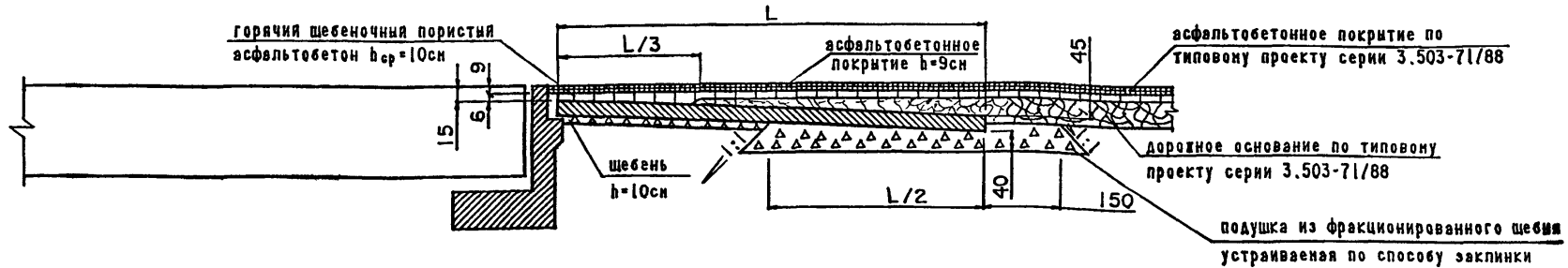


Покрyтие нежесткого типа

А. С основанием из цементобетона или из материалов и грунтов, укрепленных неорганическим вяжущим



Б. С основанием из фракционированного щебня, устраиваемого по способу заклинки или из материалов и грунтов, обработанных органическим вяжущим

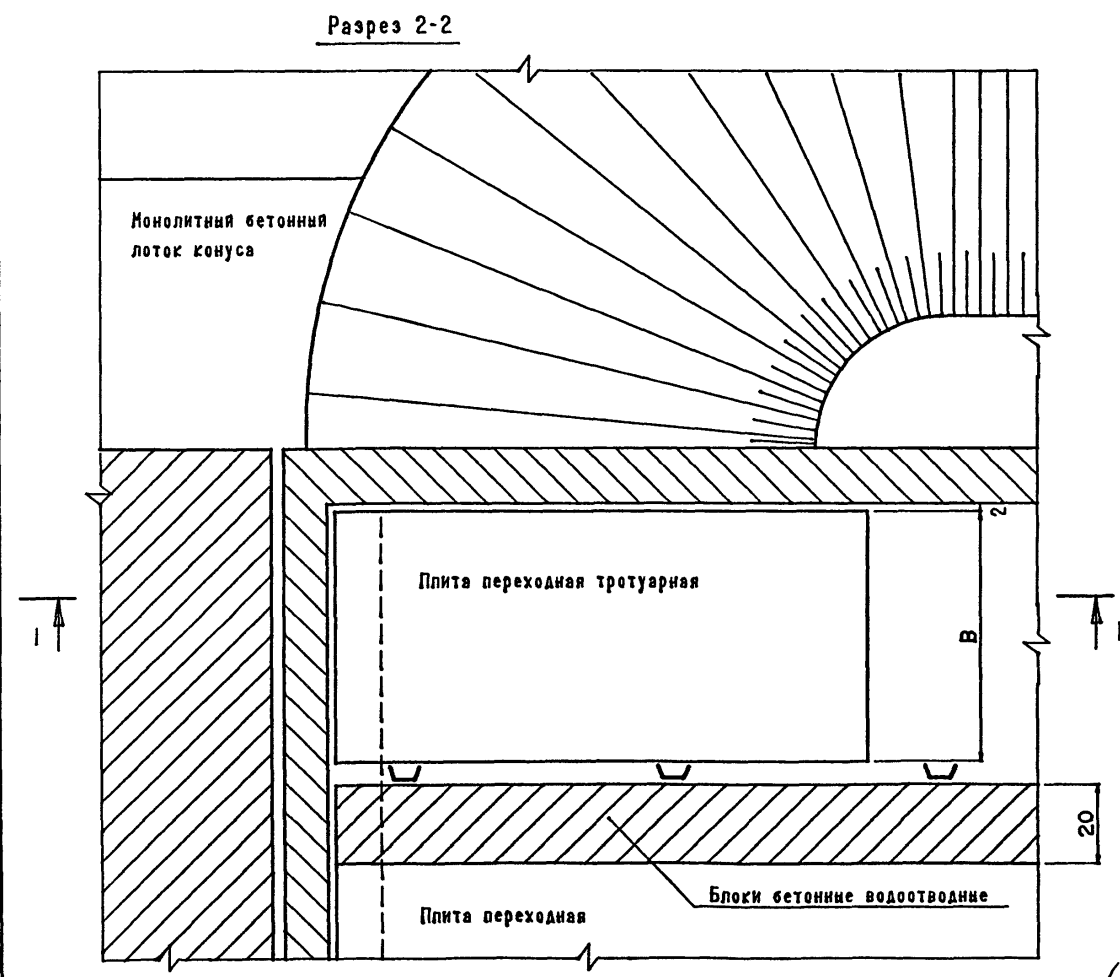
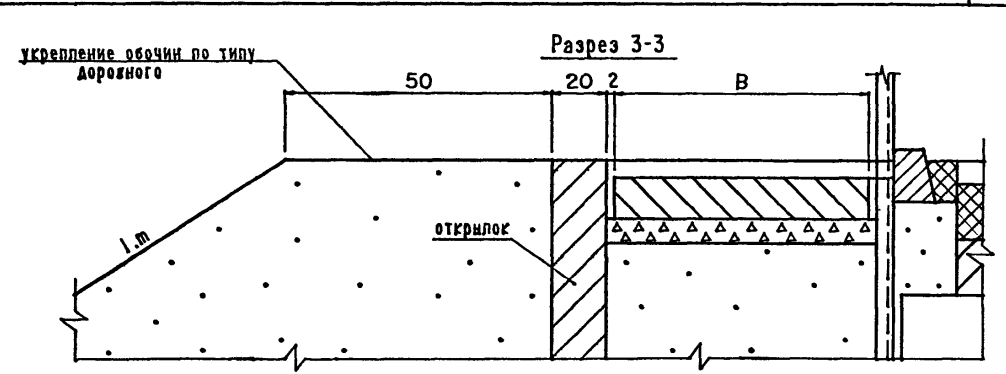
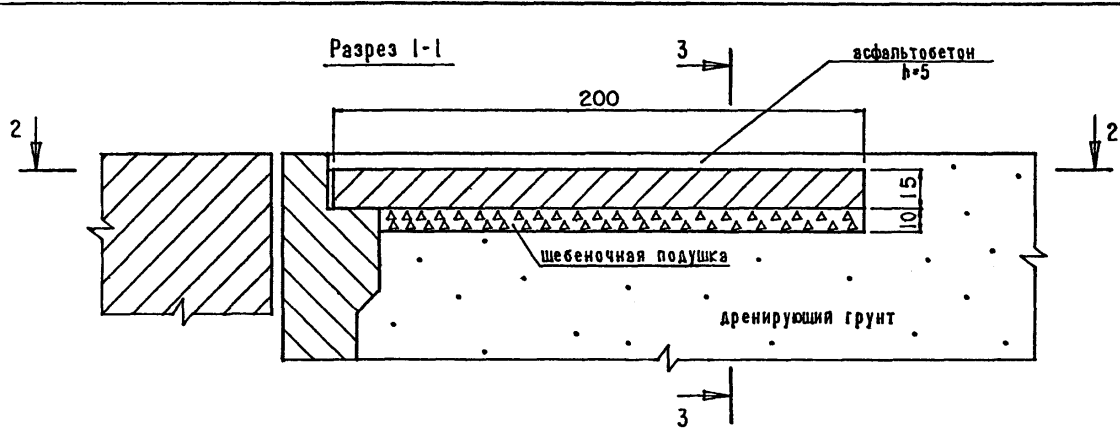


1. Размеры даны в см.

			3.503.1-96.0-1-17				
Н. контр.	Прохоров	<i>[Signature]</i>	11.02.91	Сопряжение покрытия на переходных плитах с покрытием основной дороги	Стадия	Лист	Листов
Нач. отд.	Постовой	<i>[Signature]</i>	11.02.91		Р		1
Гл. спец.	Прохоров	<i>[Signature]</i>	11.02.91		СОЮЗДОРПРОЕКТ		
Гл. инж.	Солодуни	<i>[Signature]</i>	11.02.91				
Нач. гр.	Ираков	<i>[Signature]</i>	11.02.91				
Инж. II кат	Цинкина	<i>[Signature]</i>	11.02.91				
Инж. II кат	Гавриленкова	<i>[Signature]</i>	11.02.91				

Формат А3

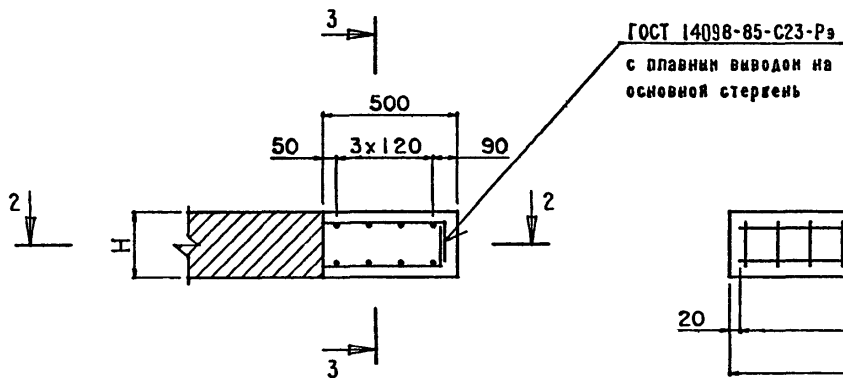
25292-01 39



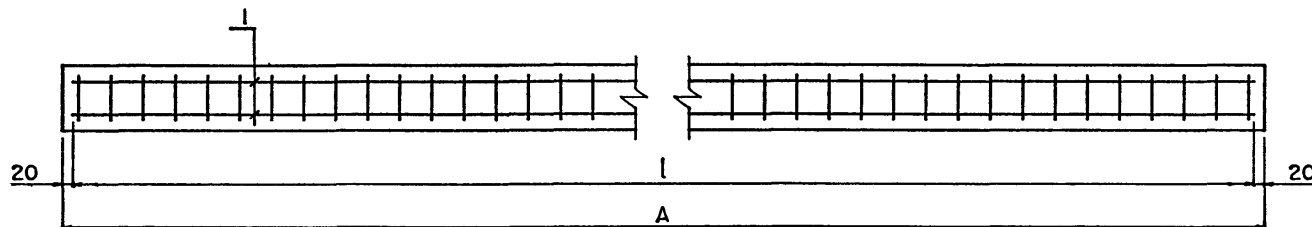
1. На данном чертеже показано сопряжение тротуара моста с обочиной дороги
2. Увязку ширины переходных тротуарных плит "В" с шириной тротуара моста производить при разработке проекта сооружения
3. Укрепление обочин вне переходных тротуарных плит выполнять по типу дорожного
4. Все размеры даны в см

Н. контр.	Прохоров	<i>[Signature]</i>	11.02.91	3.503.1-96.0-1-18			
Нач. отд.	Постовой	<i>[Signature]</i>	11.02.91				
Гл. спец.	Прохоров	<i>[Signature]</i>	11.02.91	Сопряжение переходными плитами на обочине дороги	Стадия	Лист	Листов
Гл. инж.	Солодухин	<i>[Signature]</i>	11.02.91		Р		1
Нач. гр.	Мираков	<i>[Signature]</i>	11.02.91		СОЮЗДОРПРОЕКТ		
Инж. II кат	Цикина	<i>[Signature]</i>	11.02.91				
Инж. II кат	Гавриленкова	<i>[Signature]</i>	11.02.91				

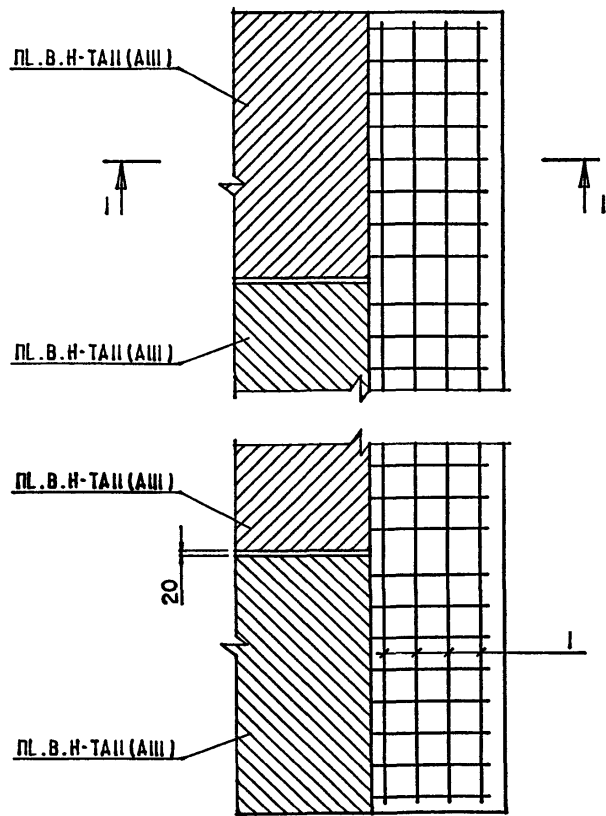
Разрез 1-1



Разрез 3-3



Разрез 2-2



Длина плиты, м	Н, мм
4	250
6	300
8	400

Обозначение	Габарит	А, мм	l, мм	С, мм
3.503.1-96.0-1-19	Г-8	7980	7940	-
-01	Г-10	9980	9940	-
-02	Г-11.5	11500	11460	-
-03	2(Г-11.5)	11500x2	11460	-
-04	Г-(9.5*С*9.5)	11760x2	11720	5000
-05	2(Г-15.25)	15240x2	15200	-
-06	Г-(13.25*С*13.25)	15540x2	15500	5000

1. Перед укладкой монолитного бетона поверхности сборных плит обработать пескоструйным аппаратом и пропитать водой. Выпуски арматуры очистить от ржавчины и грязи.
2. ГОСТ на сортамент и марки стали см. ПЗ.
3. Спецификацию см. 3.503.1-96.0-1-20,21,22,23,24,25

Н.контр. Прохоров	11.02.91	3.503.1-96.0-1-19	Сопряжение плит на полузаглубленного типа длиной 4м, 6м и 8м Прямое пересечение ОБЪЕДИНЕНИЕ ПЛАН ОПАЛУБКА. СХЕМА АРМИРОВАНИЯ	Стандия	Лист	Листов
Нач.отд. Постовой	11.02.91			Р	1	
Гл.спец. Прохоров	11.02.91			СОЮЗДОРПРОЕКТ		
Гл.инж. Солодунин	11.02.91					
Нач.гр. Мираков	11.02.91					
Инж.Искат Цыкина	11.02.91					
Техн.исп. Горшенина	11.02.91					

Формат	Зона	Позиция	Обозначение	Наименование	Количество на исполнение							Примечание
					-	01	02	03	04	05	06	
				<u>Документация</u>								
			3.503.1-96.0-1-19	ОПЛАЧКА. СХЕМА АРМИРОВАНИЯ								
			3.503.1-96.0-1-ПЗ	ПОЯСНИТЕЛЬНАЯ ЗАПИСКА.								
			3.503.1-96.0-1-36РС	Ведомость расхода стали								
				<u>Детали</u>								
		1		Ø 20 АII l = 7940	8							19.7кг
				l = 9940		8						24.6кг
				l = 11460			8	16				28.3кг
				l = 11720					16			29.0кг
				l = 15200						16		37.6кг
				l = 15500							16	38.3кг
				<u>Материалы</u>								
				Бетон В30	1.0	1.3	1.5	2.9	3.0	3.8	3.9	м³

Шифр	Лит
Г-8	
Г-10	
Г-11.5	
2(Г-11.5)	
Г-(9.5*С*9.5)	
2(Г-15.25)	
Г-(13.25*С*13.25)	

И.контр.	Прохоров	<i>[Signature]</i>	11.07.91	3.503.1-96.0-1-20	
Нач.отд.	Постовой	<i>[Signature]</i>	11.07.91		
Гл. спец.	Прохоров	<i>[Signature]</i>	11.07.91		
Гл. инж.	Солодунин	<i>[Signature]</i>	11.07.91		
Нач. гр.	Ираков	<i>[Signature]</i>	11.07.91		
Инж.кат.	Цыкина	<i>[Signature]</i>	11.07.91		
Техн.кат.	Горшенина	<i>[Signature]</i>	11.07.91	СОЮЗДОРПРОЕКТ	
Сопряжение плиты полузаглубленного типа длиной 4м. Прямое пересечение. Объединение плит. Арматура класса А-II.					

Формат	Зона	Позиция	Обозначение	Наименование	Количество на исполнение							Примечание
					-	01	02	03	04	05	06	
				<u>Документация</u>								
			3.503.1-96.0-1-19	ОПАСКА. СХЕМА АРМИРОВАНИЯ.								
			3.503.1-96.0-1-ПЗ	ПОЯСНИТЕЛЬНАЯ ЗАПИСКА.								
			3.503.1-96.0-1-36РС	Ведомость расхода стали								
				<u>Детали</u>								
		I		Ø 18 АIII l = 7940	8							15.9кг
				l = 9940		8						19.9кг
				l = 11460			8	16				23.0кг
				l = 11720					16			23.5кг
				l = 15200						16		30.4кг
				l = 15500							16	31.0кг
				<u>Материалы</u>								
				Бетон В30	1.0	1.3	1.5	2.9	3.0	3.8	3.9	м³

Шифр	Лит
Г-8	
Г-10	
Г-11.5	
2(Г-11.5)	
Г-(9.5+9.5)	
2(Г-15.25)	
Г-(13.25+13.25)	

И.контр.	Прохоров	<i>[подпись]</i>	11.07.91	3.503.1-96.0-1-21	Сопряжение плит на полузаглубленного типа длиной 4м. Прямое пересечение. Объединение плит. Армуатура класса А-III.	Стация	Лист	Листов
Нач.отд.	Постовой	<i>[подпись]</i>	11.07.91			Р		1
Гл. спец.	Прохоров	<i>[подпись]</i>	11.07.91			СОЮЗДОРПРОЕКТ		
Гл. инж.	Солодуни	<i>[подпись]</i>	11.07.91					
Нач. гр.	Мираков	<i>[подпись]</i>	11.07.91					
Инж.кат	Цакина	<i>[подпись]</i>	11.07.91					
Техн.кат.	Горшенина	<i>[подпись]</i>	11.07.91					

Формат	Зона	Позиция	Обозначение	Наименование	Количество на исполнение								Примечание
					—	01	02	03	04	05	06		
				<u>Документация</u>									
			3.503.1-96.0-1-19	СПАЛУБКА. СХЕМА АРМИРОВАНИЯ									
			3.503.1-96.0-1-ПЗ	ПОЯСНИТЕЛЬНАЯ ЗАПИСКА									
			3.503.1-96.0-1-36РС	ВЕДОМОСТЬ РАСХОДА СТАЛИ									
				<u>Детали</u>									
		I		Ø 18 АII l = 7940	8								15.9кг
				l = 9940		8							19.9кг
				l = 11460			8	16					23.0кг
				l = 11720					16				23.5кг
				l = 15200						16			30.4кг
				l = 15500							16		31.0кг
				<u>Материалы</u>									
				Бетон В30	1.2	1.5	1.7	3.5	3.6	4.6	4.7		м³

Шифр	Лит
Г-10	
Г-11.5	
2(Г-11.5)	
Г-(9.5+С+9.5)	
2(Г-15.25)	
Г-(13.25+С+13.25)	

Н.контр.	Прохоров	<i>Handwritten</i>	11.07.91	3.503.1-96.0-1-22				
Нач.отд.	Постовой	<i>Handwritten</i>	11.07.91					
Гл. спец.	Прохоров	<i>Handwritten</i>	11.07.91		Сопряжение плитами полузаглубленного типа длиной 6м. Прямое пересечение. Объединение плит. Арматура класса А-II.	Стадия	Лист	Листов
Гл. инж.	Солодухин	<i>Handwritten</i>	11.07.91			Р		1
Нач. гр.	Мираков	<i>Handwritten</i>	11.07.91			СОЮЗДОРПРОЕКТ		
Инж. I кат.	Щкина	<i>Handwritten</i>	11.07.91					
Техн. I кат.	Горшенина	<i>Handwritten</i>	11.07.91					

Формат	Зона	Позиция	Обозначение	Наименование	Количество на исполнение								Примечание
					—	01	02	03	04	05	06		
				<u>Документация</u>									
			3.503.1-96.0-1-19	ОПЛАУБКА. СХЕМА АРМИРОВАНИЯ.									
			3.503.1-96.0-1-ПЗ	ПОЯСНИТЕЛЬНАЯ ЗАПИСКА									
			3.503.1-96.0-1-36РС	ВЕДОМОСТЬ РАСХОДА СТАЛИ									
				<u>Детали</u>									
		I		∅ 16 АIII l = 7940	8								12.6кг
				l = 9940		8							15.7кг
				l = 11460			8	16					18.1кг
				l = 11720					16				18.6кг
				l = 15200						16			24.0кг
				l = 15500							16		24.5кг
				<u>Материалы</u>									
				Бетон В30	1.2	1.5	1.7	3.5	3.6	4.6	4.7		м³

Шифр	Лит
Г-10	
Г-11.5	
2(Г-11.5)	
Г-(9.5*С*9.5)	
2(Г-15.25)	
Г-(13.25*С*13.25)	

Н.контр.	Прохоров	<i>[Signature]</i>	11.07.91	3.503.1-96.0-1-23	Сопряжение плитами полузаглубленного типа длиной 6м. Прямое пересечение. Объединение плит. Арматура класса А-III.	Ствдия	Лист	Листов
Нач.отд.	Постовой	<i>[Signature]</i>	11.07.91			Р		1
Гл. спец.	Прохоров	<i>[Signature]</i>	11.07.91			СОЮЗДОРПРОЕКТ		
Гл. инж.	Солодунин	<i>[Signature]</i>	11.07.91					
Нач. гр.	Мираков	<i>[Signature]</i>	11.07.91					
Инж. II кат	Цикина	<i>[Signature]</i>	11.07.91					
Техн. кат.	Горшенина	<i>[Signature]</i>	11.07.91					

Формат	Зона	Позиция	Обозначение	Наименование	Количество на исполнение							Примечание		
					—	01	02	03	04	05	06			
				<u>Документация</u>										
			3.503.1-96.0-1-19	ОПЛАЧКА. СХЕМА АРМИРОВАНИЯ										
			3.503.1-96.0-1-ПЗ	ПОЯСНИТЕЛЬНАЯ ЗАПИСКА										
			3.503.1-96.0-1-36РС	ВЕДОМОСТЬ РАСХОДА СТАЛИ										
				<u>Детали</u>										
		I		∅ 18 АII l = 7940	8									15.9кг
				l = 9940		8								19.9кг
				l = 11460			8	16						23.0кг
				l = 11720					16					23.5кг
				l = 15200						16				30.4кг
				l = 15500							16			31.0кг
				<u>Материалы</u>										
				Бетон В30	1.6	2.0	2.3	4.6	4.7	6.1	6.2			м³

Шифр	Лит
Г-8	
Г-10	
Г-11.5	
2(Г-11.5)	
Г-(9.5+С+9.5)	
2(Г-15.25)	
Г-(13.25+С+13.25)	

Н.контр.	Прохоров	<i>[Signature]</i>	11.07.91	3.503.1-96.0-1-24	Сопряжение плитани полузаглубленного типа длиной 8и. Прямое пересечение. Объединение плит. Арматура класса А-II.
Нач.отд.	Постовой	<i>[Signature]</i>	11.07.91		
Гл. спец.	Прохоров	<i>[Signature]</i>	11.07.91		
Гл. инж.	Солодуни	<i>[Signature]</i>	11.07.91		
Нач. гр.	Мираков	<i>[Signature]</i>	11.07.91		
Инж.кат	Цыкина	<i>[Signature]</i>	11.07.91		
Техн.кат	Горшенина	<i>[Signature]</i>	11.07.91		

Стадия	Лист	Листов
Р		1
СОЮЗДОРПРОЕКТ		

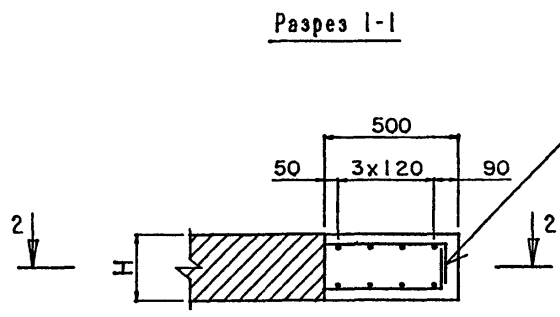
Формат	Зона	Позиция	Обозначение	Наименование	Количество на исполнение							Примечание
					—	01	02	03	04	05	06	
				<u>Документация</u>								
			3.503.1-96.0-1-19	Опалубка, СХЕМА АРМИРОВАНИЯ	X	X	X	X	X	X	X	
			3.503.1-96.0-1-ПЗ	ПОЯСНИТЕЛЬНАЯ ЗАПИСКА	X	X	X	X	X	X	X	
			3.503.1-96.0-1-36РС	Ведомость расхода стали	X	X	X	X	X	X	X	
				<u>Детали</u>								
		I		Ø 16 АIII l = 7940	8							12.6кг
				l = 9940		8						15.7кг
				l = 11460			8	16				18.1кг
				l = 11720					16			18.6кг
				l = 15200						16		24.0кг
				l = 15500							16	24.5кг
				<u>Материалы</u>								
				Бетон В30	1.6	2.0	2.3	4.6	4.7	6.1	6.2	м³

Шифр	Лит
Г-8	
Г-10	
Г-11.5	
2(Г-11.5)	
Г-(9.5*С*9.5)	
2(Г-15.25)	
Г-(13.25*С*13.25)	

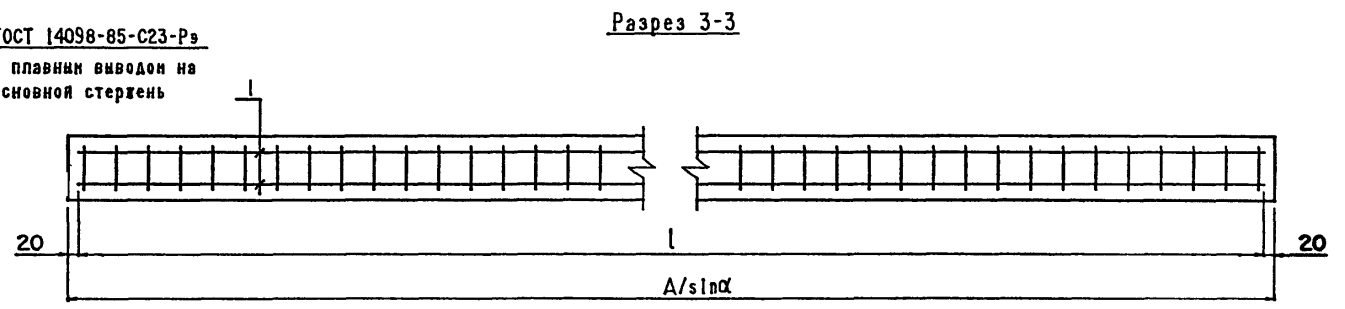
И.контр. Прохоров	<i>[Подпись]</i>	11.07.91	3.503.1-96.0-1-25	Сопряжение плитami полузаглубленного типа длиной 8м. Прямое пересечение. Объединение плит. Арматура класса А-III.
Нач.отд. Постовой	<i>[Подпись]</i>	11.07.91		
Гл. спец. Прохоров	<i>[Подпись]</i>	11.07.91		
Гл. инж. Солодунин	<i>[Подпись]</i>	11.07.91		
Нач. гр. Миряков	<i>[Подпись]</i>	11.07.91		
Инж. Икат Цикина	<i>[Подпись]</i>	11.07.91		
Техн. Икат Горшенина	<i>[Подпись]</i>	11.07.91		

Стация	Лист	Листов
Р		1

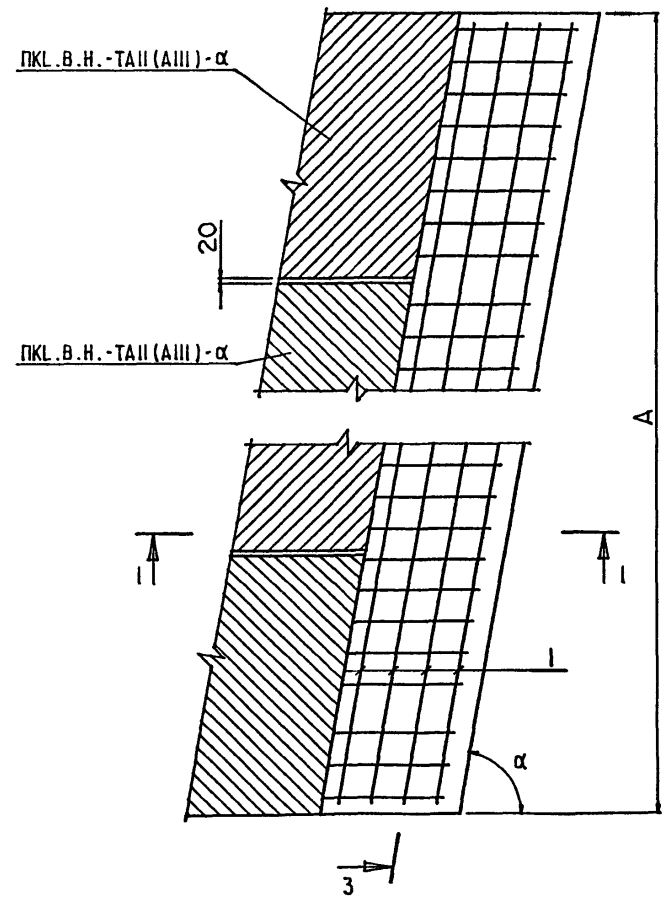
СОУЗДОРПРОЕКТ



ГОСТ 14098-85-С23-Р₉
с плавными выводами на
основной стержень



Разрез 2-2



Обозначение	Габарит	А, мм	С, мм
3.503.1-96.0-1-26	Г-8	7980	-
-01	Г-10	9980	-
-02	Г-11.5	11500	-
-03	2(Г-11.5)	11500x2	-
-04	Г-(9.5+C+9.5)	11760x2	5000
-05	2(Г-15.25)	15240x2	-
-06	Г-(13.25+C+13.25)	15540x2	5000

- На чертеже дана конструкция плит правой косины. Конструкция плит левой косины зеркальна приведенной.
- Длину стержней поз. l l - см. 3.503.1-96.0-1-32,33,34,35
- Перед укладкой монолитного бетона поверхности сборных плит обработать пескоструйным аппаратом и промывать водой. Выпуски арматуры очистить от ржавчины и грязи.
- ГОСТ на сортамент и марки стали см. ПЗ.
- Спецификацию см. 3.503.1-96.0-1-27,28,29,30

Длина плиты, м	Н, мм
4	250
6	300
8	400

3.503.1-96.0-1-26				Стация	Лист	Листов
Н.контр.	Прохоров	<i>[Signature]</i>	11.07.91	Р	1	1
Нач.отд.	Постовой	<i>[Signature]</i>	11.07.91	СОЮЗДОРПРОЕКТ		
Гл.спец.	Прохоров	<i>[Signature]</i>	11.07.91			
Гл.инж.	Солодухин	<i>[Signature]</i>	11.07.91			
Нач.гр.	Мираков	<i>[Signature]</i>	11.07.91			
Инж.кат.	Цикина	<i>[Signature]</i>	11.07.91			
Техн.кат.	Горшенина	<i>[Signature]</i>	11.07.91	Опалубка. Схема армирования.		

Формат	Зона	Позиция	Обозначение	Наименование	Количество на исполнение								Примечание
					—	01	02	03	04	05	06		
				<u>Документация</u>									
			3.503.1-96.0-1-26	ОПЛАЧКА. СХЕМА АРМИРОВАНИЯ									
			3.503.1-96.0-1-13	ПОЯСНИТЕЛЬНАЯ ЗАПИСКА									
			3.503.1-96.0-1-37PC	ВЕДОМОСТЬ РАСХОДА СТАЛИ									
				<u>Детали</u>									
		1	3.503.1-96.0-1-32	Ø 20 AII l*	8	8	8	16	16	16	16	*	
				<u>Материалы</u>									
			3.503.1-96.0-1-31	Бетон В30	**	**	**	**	**	**	**	**	
				Лит									
				Шифр	Г-8	Г-10	Г-11.5	2(Г-11.5)	Г-(9.5*С+9.5)	2(Г-15.25)	Г-(13.25*С+13.25)		

* Длину и массу стержней поз.1, в зависимости от угла пересечения, см. 3.503.1-96.0-1-32

** Объем бетона, в зависимости от угла пересечения, см. 3.503.1-96.0-1-31

				3.503.1-96.0-1-27					
Н.контр.	Прохоров	<i>Handwritten signature</i>	11.07.91	Сопряжение плити полузаглубленного типа длиной 4м. Косое пересечение. Объединение плит Арнатура класса А-II.			Стадия	Лист	Листов
Нач.отд.	Постовой	<i>Handwritten signature</i>	11.07.91				Р		1
Гл. спец.	Прохоров	<i>Handwritten signature</i>	11.07.91				СОЮЗДОРПРОЕКТ		
Гл. инж.	Солодунин	<i>Handwritten signature</i>	11.07.91						
Нач. гр.	Ираков	<i>Handwritten signature</i>	11.07.91						
Инж. I кат	Цыкина	<i>Handwritten signature</i>	11.07.91						
Техн. кат.	Горшенина	<i>Handwritten signature</i>	11.07.91						

Формат А3

25292-01 49

Формат	Зона	Позиция	Обозначение	Наименование	Количество на исполнение							Примечание
					—	01	02	03	04	05	06	
				<u>Документация</u>								
			3.503.1-96.0-1-26	Оплата. СХЕМА АРМИРОВАНИЯ	X	X	X	X	X	X	X	
			3.503.1-96.0-1-ПЗ	Пояснительная записка	X	X	X	X	X	X	X	
			3.503.1-96.0-1-38РС	Ведомость расхода стали	X	X	X	X	X	X	X	
				<u>Детали</u>								
		1	3.503.1-96.0-1-34	Ø 18 АII 1°	8	8	8	16	16	16	16	*
				<u>Материалы</u>								
			3.503.1-96.0-1-31	Бетон В30	**	**	**	**	**	**	**	**
				Лит								
				Шифр								
				Г-8								
				Г-10								
				Г-11.5								
				2(Г-11.5)								
				Г-(9.5*С+9.5)								
				2(Г-15.25)								
				Г-(13.25*С+13.25)								

* Длину и массу стержней поз.1, в зависимости от угла пересечения, см. 3.503.1-96.0-1-34
 ** Объем бетона, в зависимости от угла пересечения, см. 3.503.1-96.0-1-31

				3.503.1-96.0-1-29			
Н.контр.	Прохоров	<i>[Signature]</i>	11.07.91	Сопряжение плит на полузаглубленного типа длиной 6 и 8м. Косое пересечение. Объединение плит арматура класса А-II.	Стандия	Лист	Листов
Нач.отд.	Постовой	<i>[Signature]</i>	11.07.91		Р		1
Гл. спец.	Прохоров	<i>[Signature]</i>	11.07.91		СОЮЗДОРПРОЕКТ		
Гл. инж.	Солодуни	<i>[Signature]</i>	11.07.91				
Нач. гр.	Мираков	<i>[Signature]</i>	11.07.91				
Инж.кат	Цикина	<i>[Signature]</i>	11.07.91				
Техн.кат.	Горшенина	<i>[Signature]</i>	11.07.91				

Формат	Зона	Позиция	Обозначение	Наименование	Количество на исполнение							Примечание	
					—	01	02	03	04	05	06		
				<u>Документация</u>									
			3.503.1-96.0-1-26	Оплата. Схема армирования	X	X	X	X	X	X	X		
			3.503.1-96.0-1-13	Пояснительная записка	X	X	X	X	X	X	X		
			3.503.1-96.0-1-38PC	Ведомость расхода стали	X	X	X	X	X	X	X		
				<u>Детали</u>									
		I	3.503.1-96.0-1-35	Ø 16 АIII l°	8	8	8	16	16	16	16		°
				<u>Материалы</u>									
			3.503.1-96.0-1-31	Бетон В30	**	**	**	**	**	**	**		**
				Лит									
				Шифр	Г-8	Г-10	Г-11.5	2(Г-11.5)	Г-(9.5*С*9.5)	2(Г-15.25)	Г-(13.25*С*13.25)		

* Длину и массу стержней поз.1, в зависимости от угла пересечения, см. 3.503.1-96.0-1-35
 ** Объем бетона, в зависимости от угла пересечения, см. 3.503.1-96.0-1-31

Н.контр.	Прохоров	<i>[Signature]</i>	11.02.91	3.503.1-96.0-1-30	Стация	Лист	Листов
Нач.отд.	Постовая	<i>[Signature]</i>	11.02.91				
Гл. спец.	Прохоров	<i>[Signature]</i>	11.02.91	Сопряжение плит на полузаглубленного типа длиной 6 и 8м. Косое пересечение. Объединение плит Арматура класса А-III.	Р	I	СОЮЗДОРПРОЕКТ
Гл. инж.	Солодухин	<i>[Signature]</i>	11.02.91				
Нач. гр.	Мираков	<i>[Signature]</i>	11.02.91				
Инж. II кат	Цыкина	<i>[Signature]</i>	11.02.91				
Техн. кат.	Горшенина	<i>[Signature]</i>	11.02.91				

Обозначение	Габарит	Объем бетона омоноличивания, м ³														
		α = 50°			α = 55°			α = 60°			α = 65°			α = 75°		
		Длина переходной плиты			Длина переходной плиты			Длина переходной плиты			Длина переходной плиты			Длина переходной плиты		
		l=4м	l=6м	l=8м	l=4м	l=6м	l=8м	l=4м	l=6м	l=8м	l=4м	l=6м	l=8м	l=4м	l=6м	l=8м
3.503.1-96.0-1-31	Г-8	1.3	1.6	2.1	1.3	1.5	2.0	1.2	1.4	1.9	1.1	1.4	1.8	1.1	1.3	1.7
-01	Г-10	1.7	2.0	2.7	1.6	1.9	2.5	1.5	1.8	2.3	1.5	1.7	2.2	1.4	1.6	2.1
-02	Г-11.5	2.0	2.3	3.0	1.9	2.1	2.8	1.8	2.0	2.7	1.7	1.9	2.6	1.6	1.8	2.4
-03	2(Г-11.5)	3.8	4.6	6.0	3.6	4.3	5.7	3.4	4.1	5.4	3.2	3.9	5.1	3.0	3.7	4.8
-04	Г-(9.5*С*9.5)	4.0	4.7	6.2	3.7	4.4	5.8	3.5	4.2	5.5	3.4	4.0	5.2	3.1	3.8	4.9
-05	2(Г-15.25)	5.0	6.0	8.0	4.7	5.7	7.5	4.4	5.4	7.1	4.2	5.1	6.8	4.0	4.8	6.4
-06	Г-(13.25*С*13.25)	5.1	6.2	8.2	4.8	5.8	7.6	4.5	5.5	7.2	4.3	5.2	6.9	4.1	4.9	6.5

Н.контр.	Прохоров	<i>[Signature]</i>	11.02.91	3.503.1-96.0-1-31	Сопряжение плит полузаглубленного типа. Косое пересечение.	Стаяня	Лист	Листов
Нач.отд.	Постовой	<i>[Signature]</i>	11.02.91			Р		1
Гл.спец.	Прохоров	<i>[Signature]</i>	11.02.91			СОЮЗДОРПРОЕКТ		
Гл.инж.	Солодунин	<i>[Signature]</i>	11.02.91					
Нач.гр.	Мираков	<i>[Signature]</i>	11.02.91					
Инж.кат	Шкина	<i>[Signature]</i>	11.02.91	Объединение плит. Расход монолитного бетона на одно сопряжение.				
Техн.кат.	Горшенина	<i>[Signature]</i>	11.02.91					

Обозначение	Поз.	Сечение	Габарит	$\alpha = 50^\circ$		$\alpha = 55^\circ$		$\alpha = 60^\circ$		$\alpha = 65^\circ$		$\alpha = 75^\circ$		
				l мм	масса стержня, кг	l мм	масса стержня, кг	l мм	масса стержня, кг	l мм	масса стержня, кг	l мм	масса стержня, кг	
3.503.1-96.0-1-32		I	Ø 20 AII	Г-8	10370	25.7	9700	24.0	9170	22.7	8760	21.7	8220	20.3
-01	Г-10			12980	32.1	12140	30.0	11480	28.4	10970	27.1	10290	25.5	
-02	Г-11.5			14970	37.0	13990	34.6	13230	32.7	12640	31.3	11860	29.3	
-03	2(Г-11.5)			14970	37.0	13990	34.6	13230	32.7	12640	31.3	11860	29.3	
-04	Г-(9.5*С*9.5)			15310	37.9	14310	35.4	13530	33.5	12930	32.0	12130	30.0	
-05	2(Г-15.25)			19850	49.1	18560	45.9	17550	43.4	16770	41.5	15730	38.9	
-06	Г-(13.25*С*13.25)			20240	50.0	18930	46.8	17900	44.3	17100	42.3	16040	39.7	

ГОСТ на сортамент и марки стали см. ПЗ.

				3.503.1-96.0-1-32			
Н.контр.	Прохоров	<i>[Signature]</i>	11.07.91	Сопряжение плиты полузаглубленного типа длиной 4 м. Косое пересечение. Объединение плит стержни поз. I. Арматура класса А-II	Стадия	Лист	Листов
Нач.отд.	Постовой	<i>[Signature]</i>	11.07.91		Р		1
Гл. спец.	Прохоров	<i>[Signature]</i>	11.07.91		СОЮЗДОРПРОЕКТ		
Гл. инж.	Солодунин	<i>[Signature]</i>	11.07.91				
Нач. гр.	Мираков	<i>[Signature]</i>	11.07.91				
Инж. II кат.	Цыкина	<i>[Signature]</i>	11.07.91				
Техн. кат.	Горшенина	<i>[Signature]</i>	11.07.91				

Обозначение	Поз.	Сечение	Габарит	$\alpha = 50^\circ$		$\alpha = 55^\circ$		$\alpha = 60^\circ$		$\alpha = 65^\circ$		$\alpha = 75^\circ$	
				l мм	масса стержня, кг	l мм	масса стержня, кг	l мм	масса стержня, кг	l мм	масса стержня, кг	l мм	масса стержня, кг
3.503.1-96.0-1-33		I $\varnothing 18$ AIII	Г-8	10370	20.8	9700	19.4	9170	18.4	8760	17.6	8220	16.5
-01	Г-10		12980	26.0	12140	24.3	11480	23.0	10970	22.0	10290	20.6	
-02	Г-11.5		14970	30.0	13990	28.0	13230	26.5	12640	25.3	11860	23.8	
-03	2(Г-11.5)		14970	30.0	13990	28.0	13230	26.5	12640	25.3	11860	23.8	
-04	Г-(9.5*С*9.5)		15310	30.7	14310	28.7	13530	27.1	12930	25.9	12130	24.3	
-05	2(Г-15.25)		19850	39.7	18560	37.2	17550	35.1	16770	33.6	15730	31.5	
-06	Г-(13.25*С*13.25)		20240	40.5	18930	37.9	17900	35.8	17100	34.2	16040	32.1	

ГОСТ на сортамент и марки стали см. ПЗ.

Н.контр.	Прохоров	<i>[Signature]</i>	11.07.91	3.503.1-96.0-1-33	Сопряжение плитани полузаглубленного типа длиной 4м. Косое пересечение. Объединение плит стержни поз.1. Арнатура класса А-III	Стация	Лист	Листов
Нач.отд.	Постовой	<i>[Signature]</i>	11.07.91			Р		1
Гл. спец.	Прохоров	<i>[Signature]</i>	11.07.91			СОЮЗДОРПРОЕКТ		
Гл. инж.	Солодунин	<i>[Signature]</i>	11.07.91					
Нач. гр.	Мираков	<i>[Signature]</i>	11.07.91					
Инж. Икат	Цыкина	<i>[Signature]</i>	11.07.91					
Техн. Икат	Горшенина	<i>[Signature]</i>	11.07.91					

Обозначение	Поз.	Сечение	Габарит	$\alpha = 50^\circ$		$\alpha = 55^\circ$		$\alpha = 60^\circ$		$\alpha = 65^\circ$		$\alpha = 75^\circ$		
				l мм	масса стержня, кг	l мм	масса стержня, кг	l мм	масса стержня, кг	l мм	масса стержня, кг	l мм	масса стержня, кг	
3.503.1-96.0-1-34		I	Ø 18 AII	Г-8	10370	20.8	9700	19.4	9170	18.4	8760	17.6	8220	16.5
-01	Г-10			12980	26.0	12140	24.3	11480	23.0	10970	22.0	10290	20.6	
-02	Г-11.5			14970	30.0	13990	28.0	13230	26.5	12640	25.3	11860	23.8	
-03	2(Г-11.5)			14970	30.0	13990	28.0	13230	26.5	12640	25.3	11860	23.8	
-04	Г-(9.5*С*9.5)			15310	30.7	14310	28.7	13530	27.1	12930	25.9	12130	24.3	
-05	2(Г-15.25)			19850	39.7	18560	37.2	17550	35.1	16770	33.6	15730	31.5	
-06	Г-(13.25*С*13.25)			20240	40.5	18930	37.9	17900	35.8	17100	34.2	16040	32.1	

ГОСТ на сортамент и марки стали см. ПЗ.

Н.контр.	Прохоров	<i>И.И.И.</i>	11.07.91	3.503.1-96.0-1-34	Сопряжение плитни полузаглубленного типа длиной 618мм. Косое пересечение. Объединение плит Стержни поз.1. Арнатура класса А-II	Стадия	Лист	Листов
Нач.отд.	Постовая	<i>И.И.И.</i>	11.07.91			Р		1
Гл. спец.	Прохоров	<i>И.И.И.</i>	11.07.91			СОЮЗДОРПРОЕКТ		
Гл. инж.	Солодунин	<i>И.И.И.</i>	11.07.91					
Нач. гр.	Мираков	<i>И.И.И.</i>	11.07.91					
Инж. Икат	Цикина	<i>И.И.И.</i>	11.07.91					
Техн. Икат	Горшенина	<i>И.И.И.</i>	11.07.91					

Обозначение	Поз.	Сечение	Габарит	$\alpha = 50^\circ$		$\alpha = 55^\circ$		$\alpha = 60^\circ$		$\alpha = 65^\circ$		$\alpha = 75^\circ$		
				l мм	масса стержня, кг	l мм	масса стержня, кг	l мм	масса стержня, кг	l мм	масса стержня, кг	l мм	масса стержня, кг	
3.503.1-96.0-1-35		I	Ø 16 AIII	Г-8	10370	16.4	9700	15.4	9170	14.5	8760	13.9	8220	13.0
-01	Г-10			12980	20.5	12140	19.2	11480	18.2	10970	17.4	10290	16.3	
-02	Г-11.5			14970	23.7	13990	22.1	13230	20.9	12640	20.0	11860	18.8	
-03	2(Г-11.5)			14970	23.7	13990	22.1	13230	20.9	12640	20.0	11860	18.8	
-04	Г-(9.5*С*9.5)			15310	24.2	14310	22.6	13530	21.4	12930	20.5	12130	19.2	
-05	2(Г-15.25)			19850	31.4	18560	29.4	17550	27.8	16770	26.5	15730	24.9	
-06	Г-(13.25*С*13.25)			20240	32.0	18930	29.9	17900	28.3	17100	27.0	16040	25.4	

ГОСТ на сортамент и марки стали см. ПЗ.

				3.503.1-96.0-1-35			
Н.контр.	Прохоров	<i>[Signature]</i>	11.06.91	Сопряжение плитami полузаглубленного типа длиной 6иВм. Косое пересечение. Объединение плит Стержни поз.1.Арматура класса А-III	Стация	Лист	Листов
Нач.отд.	Постовая	<i>[Signature]</i>	11.06.91		Р		1
Гл. спец.	Прохоров	<i>[Signature]</i>	11.06.91		СОЮЗДОРПРОЕКТ		
Гл. инж.	Солодуни	<i>[Signature]</i>	11.06.91				
Нач.гр.	Мираков	<i>[Signature]</i>	11.06.91				
Инж.Кат	Цикина	<i>[Signature]</i>	11.06.91				
Техн.Кат.	Горшенина	<i>[Signature]</i>	11.06.91				

Формат А3 25292-01 57

Габарит	Класс рабочих арматуры	Изделия арматурные						Всего, кг	Общий расход, кг
		Арматура класса, кг							
		A-I		A-II		A-III			
		ГОСТ 5781-82		ГОСТ 5781-82		ГОСТ 5781-82			
		Ø	итого	Ø 20	итого	Ø 18	итого		
Г-8	A-II		157.6	157.6			157.6	157.6	
	A-III				127.2	127.2	127.2	127.2	
Г-10	A-II		196.8	196.8			196.8	196.8	
	A-III				159.2	159.2	159.2	159.2	
Г-11.5	A-II		226.4	226.4			226.4	226.4	
	A-III				184.0	184.0	184.0	184.0	
2(Г-11.5)	A-II		452.8	452.8			452.8	452.8	
	A-III				368.0	368.0	368.0	368.0	
Г-(9.5•С•9.5)	A-II		464.0	464.0			464.0	464.0	
	A-III				376.0	376.0	376.0	376.0	
2(Г-15.25)	A-II		601.6	601.6			601.6	601.6	
	A-III				486.4	486.4	486.4	486.4	
Г-(13.25•С•13.25)	A-II		612.8	612.8			612.8	612.8	
	A-III				496.0	496.0	496.0	496.0	

Длина переходной плиты L=4м

Марки стали см. ПЗ.
Расход вязальной проволоки принять в количестве 0.5% от общего расхода арматуры.

Н.контр.	Прохоров	<i>[Signature]</i>	11.07.91	3.503.1-96.0-1-36РС		
Нач.отд.	Постовой	<i>[Signature]</i>	11.07.91			
Гл.спец.	Прохоров	<i>[Signature]</i>	11.07.91	Стадия	Лист	Листов
Гл.инж.	Солодухин	<i>[Signature]</i>	11.07.91	Р	1	2
Нач.гр.	Мираков	<i>[Signature]</i>	11.07.91	СОЮЗДОРПРОЕКТ Сопряжение плитани полузаглубленного типа. Прямое пересечение. Объединение плит. Ведомость расхода стали.		
Инж.Икат	Цикина	<i>[Signature]</i>	11.07.91			
Техн.Икат	Горшенина	<i>[Signature]</i>	11.07.91			

Формат А4

Габарит	Класс рабочих арматуры	Изделия арматурные						Всего, кг	Общий расход, кг
		Арматура класса, кг							
		A-I		A-II		A-III			
		ГОСТ 5781-82		ГОСТ 5781-82		ГОСТ 5781-82			
		Ø	итого	Ø 18	итого	Ø 16	итого		
Г-8	A-II		127.2	127.2			127.2	127.2	
	A-III				100.8	100.8	100.8	100.8	
Г-10	A-II		159.2	159.2			159.2	159.2	
	A-III				125.6	125.6	125.6	125.6	
Г-11.5	A-II		184.0	184.0			184.0	184.0	
	A-III				144.8	144.8	144.8	144.8	
2(Г-11.5)	A-II		368.0	368.0			368.0	368.0	
	A-III				289.6	289.6	289.6	289.6	
Г-(9.5•С•9.5)	A-II		376.0	376.0			376.0	376.0	
	A-III				297.6	297.6	297.6	297.6	
2(Г-15.25)	A-II		486.4	486.4			486.4	486.4	
	A-III				384.0	384.0	384.0	384.0	
Г-(13.25•С•13.25)	A-II		496.0	496.0			496.0	496.0	
	A-III				392.0	392.0	392.0	392.0	

Длина переходной плиты L=6 и 8м

3.503.1-96.0-1-36РС		Лист
		2

Формат А4 25292-01 58

Угол пересечения	Габарит	Класс рабочей арматуры	Изделия арматурные						Всего, кг	Общий расход, кг	
			Арматура класса, кг								
			A-I		A-II		A-III				
			ГОСТ 5781-82		ГОСТ 5781-82		ГОСТ 5781-82				
Ø		итого		Ø 20		итого		Ø 18		итого	
α=50°	Г-8	A-II			205.6	205.6			205.6	205.6	
		A-III					166.4	166.4	166.4	166.4	
	Г-10	A-II			256.8	256.8			256.8	256.8	
		A-III					208.0	208.0	208.0	208.0	
	Г-11.5	A-II			296.0	296.0			296.0	296.0	
		A-III					240.0	240.0	240.0	240.0	
	2(Г-11.5)	A-II			592.0	592.0			592.0	592.0	
		A-III					480.0	480.0	480.0	480.0	
	Г-(9.5*С*9.5)	A-II			606.4	606.4			606.4	606.4	
		A-III					491.2	491.2	491.2	491.2	
	2(Г-15.25)	A-II			785.6	785.6			785.6	785.6	
		A-III					635.2	635.2	635.2	635.2	
Г-(13.25*С*13.25)	A-II			800.0	800.0			800.0	800.0		
	A-III					648.0	648.0	648.0	648.0		

Марки стали см. ПЗ.

Расход вязальной проволоки принять в количестве 0.5% от общего расхода арматуры.

Н.контр.	Прохоров	<i>[Signature]</i>	11.07.91	3.503.1-96.0-1-37PC			
Нач.отд.	Постовой	<i>[Signature]</i>	11.07.91				
Гл. спец.	Прохоров	<i>[Signature]</i>	11.07.91	Сопражение плитам полузаглубленного типа длиной 4м. Косое пересечение. Объединение плит Ведомость расхода стали.	Стация	Лист	Листов
Гл. инж.	Солодухин	<i>[Signature]</i>	11.07.91		Р	1	5
Нач. гр.	Мираков	<i>[Signature]</i>	11.07.91	СОЮЗДОРПРОЕКТ			
Инж. II кат	Щкина	<i>[Signature]</i>	11.07.91				
Техн. I кат.	Горшенина	<i>[Signature]</i>	11.07.91				

Формат А4

Угол пересечения	Габарит	Класс рабочей арматуры	Изделия арматурные						Всего, кг	Общий расход, кг	
			Арматура класса, кг								
			A-I		A-II		A-III				
			ГОСТ 5781-82		ГОСТ 5781-82		ГОСТ 5781-82				
Ø		итого		Ø 20		итого		Ø 18		итого	
α=55°	Г-8	A-II			192.0	192.0			192.0	192.0	
		A-III					155.2	155.2	155.2	155.2	
	Г-10	A-II			240.0	240.0			240.0	240.0	
		A-III					194.4	194.4	194.4	194.4	
	Г-11.5	A-II			276.8	276.8			276.8	276.8	
		A-III					224.0	224.0	224.0	224.0	
	2(Г-11.5)	A-II			553.6	553.6			553.6	553.6	
		A-III					448.0	448.0	448.0	448.0	
	Г-(9.5*С*9.5)	A-II			566.4	566.4			566.4	566.4	
		A-III					459.2	459.2	459.2	459.2	
	2(Г-15.25)	A-II			734.4	734.4			734.4	734.4	
		A-III					595.2	595.2	595.2	595.2	
Г-(13.25*С*13.25)	A-II			748.8	748.8			748.8	748.8		
	A-III					606.4	606.4	606.4	606.4		

3.503.1-96.0-1-37PC			Лист
			2

Формат А4 25292-01 59

Угол пересечения	Габарит	Класс рабочей арматуры	Изделия арматурные						Всего, кг	Общий расход, кг
			Арматура класса, кг							
			A-I		A-II		A-III			
			ГОСТ 5781-82		ГОСТ 5781-82		ГОСТ 5781-82			
			∅	итого	∅ 20	итого	∅ 18	итого		
α = 60°	Г-8	A-II			181.6	181.6			181.6	181.6
		A-III					147.2	147.2	147.2	147.2
	Г-10	A-II			227.2	227.2			227.2	227.2
		A-III					184.0	184.0	184.0	184.0
	Г-11.5	A-II			261.6	261.6			261.6	261.6
		A-III					212.0	212.0	212.0	212.0
	2(Г-11.5)	A-II			523.2	523.2			523.2	523.2
		A-III					424.0	424.0	424.0	424.0
	Г-(9.5•С•9.5)	A-II			536.0	536.0			536.0	536.0
		A-III					433.6	433.6	433.6	433.6
	2(Г-15.25)	A-II			694.4	694.4			694.4	694.4
		A-III					561.6	561.6	561.6	561.6
	Г-(13.25•С•13.25)	A-II			708.8	708.8			708.8	708.8
		A-III					572.8	572.8	572.8	572.8

3.503.1-96.0-1-37PC

Лист

3

Формат А4

Угол пересечения	Габарит	Класс рабочей арматуры	Изделия арматурные						Всего, кг	Общий расход, кг
			Арматура класса, кг							
			A-I		A-II		A-III			
			ГОСТ 5781-82		ГОСТ 5781-82		ГОСТ 5781-82			
			∅	итого	∅ 20	итого	∅ 18	итого		
α = 65°	Г-8	A-II			173.6	173.6			173.6	173.6
		A-III					140.8	140.8	140.8	140.8
	Г-10	A-II			216.8	216.8			216.8	216.8
		A-III					176.0	176.0	176.0	176.0
	Г-11.5	A-II			250.4	250.4			250.4	250.4
		A-III					202.4	202.4	202.4	202.4
	2(Г-11.5)	A-II			500.8	500.8			500.8	500.8
		A-III					404.8	404.8	404.8	404.8
	Г-(9.5•С•9.5)	A-II			512.0	512.0			512.0	512.0
		A-III					414.4	414.4	414.4	414.4
	2(Г-15.25)	A-II			664.0	664.0			664.0	664.0
		A-III					537.6	537.6	537.6	537.6
	Г-(13.25•С•13.25)	A-II			676.8	676.8			676.8	676.8
		A-III					547.2	547.2	547.2	547.2

3.503.1-96.0-1-37PC

Лист

4

Формат А4

25292-01 60

60

Угол пересечения	Габарит	Класс рабочих арматуры	Изделия арматурные						Всего, кг	Общий расход, кг
			Арматура класса, кг							
			A-I		A-II		A-III			
			ГОСТ 5781-82		ГОСТ 5781-82		ГОСТ 5781-82			
			∅	итого	∅ 20	итого	∅ 18	итого		
α=75°	Г-8	A-II		162.4	162.4			162.4	162.4	
		A-III				132.0	132.0	132.0	132.0	
	Г-10	A-II		204.0	204.0			204.0	204.0	
		A-III				164.8	164.8	164.8	164.8	
	Г-11.5	A-II		234.4	234.4			234.4	234.4	
		A-III				190.4	190.4	190.4	190.4	
	2(Г-11.5)	A-II		468.8	468.8			468.8	468.8	
		A-III				380.8	380.8	380.8	380.8	
	Г-(9.5*С*9.5)	A-II		480.0	480.0			480.0	480.0	
		A-III				388.8	388.8	388.8	388.8	
2(Г-15.25)	A-II		622.4	622.4			622.4	622.4		
	A-III				504.0	504.0	504.0	504.0		
Г-(13.25*С*13.25)	A-II		635.2	635.2			635.2	635.2		
	A-III				513.6	513.6	513.6	513.6		

3.503.1-96.0-1-37PC Лист 5

Угол пересечения	Габарит	Класс рабочих арматуры	Изделия арматурные						Всего, кг	Общий расход, кг
			Арматура класса, кг							
			A-I		A-II		A-III			
			ГОСТ 5781-82		ГОСТ 5781-82		ГОСТ 5781-82			
			∅	итого	∅ 18	итого	∅ 16	итого		
α=50°	Г-8	A-II		166.4	166.4			166.4	166.4	
		A-III				131.2	131.2	131.2	131.2	
	Г-10	A-II		208.0	208.0			208.0	208.0	
		A-III				164.0	164.0	164.0	164.0	
	Г-11.5	A-II		240.0	240.0			240.0	240.0	
		A-III				189.6	189.6	189.6	189.6	
	2(Г-11.5)	A-II		480.0	480.0			480.0	480.0	
		A-III				379.2	379.2	379.2	379.2	
	Г-(9.5*С*9.5)	A-II		491.2	491.2			491.2	491.2	
		A-III				387.2	387.2	387.2	387.2	
	2(Г-15.25)	A-II		635.2	635.2			635.2	635.2	
		A-III				502.4	502.4	502.4	502.4	
	Г-(13.25*С*13.25)	A-II		648.0	648.0			648.0	648.0	
		A-III				512.0	512.0	512.0	512.0	

Марки стали см. ПЗ.
Расход вязальной проволоки принять в количестве 0.5% от общего расхода арматуры.

И.контр.	Прохоров	<i>И. Прохоров</i>	11.07.91	3.503.1-96.0-1-38PC	Сопряжение плитани полузаглубленного типа длиной 6 и 8и. Косое пересечение. Объединение плит. Ведомость расхода стали.	Стация	Лист	Листов
Нач. отд.	Постовой	<i>И. Постовой</i>	11.07.91			Р	1	5
Гл. спец.	Прохоров	<i>И. Прохоров</i>	11.07.91			СОЮЗДОРПРОЕКТ		
Гл. инж.	Солодунин	<i>И. Солодунин</i>	11.07.91					
Нач. гр.	Мираков	<i>И. Мираков</i>	11.07.91					
Инж. Кат.	Цикина	<i>И. Цикина</i>	11.07.91					
Техн. Кат.	Горшенина	<i>И. Горшенина</i>	11.07.91					

Угол пересечения	Габарит	Класс рабочей арматуры	Изделия арматурные						Всего, кг	Общий расход, кг
			Арматура класса, кг							
			A-I		A-II		A-III			
			ГОСТ 5781-82		ГОСТ 5781-82		ГОСТ 5781-82			
			∅	итого	∅ 18	итого	∅ 16	итого		
α = 55°	Г-8	A-II			155.2	155.2			155.2	155.2
		A-III					123.2	123.2	123.2	123.2
	Г-10	A-II			194.4	194.4			194.4	194.4
		A-III					153.6	153.6	153.6	153.6
	Г-11.5	A-II			224.0	224.0			224.0	224.0
		A-III					176.8	176.8	176.8	176.8
	2(Г-11.5)	A-II			448.0	448.0			448.0	448.0
		A-III					353.6	353.6	353.6	353.6
	Г-(9.5•С•9.5)	A-II			459.2	459.2			459.2	459.2
		A-III					361.6	361.6	361.6	361.6
	2(Г-15.25)	A-II			595.2	595.2			595.2	595.2
		A-III					470.4	470.4	470.4	470.4
	Г-(13.25•С•13.25)	A-II			606.4	606.4			606.4	606.4
		A-III					478.4	478.4	478.4	478.4

3.503.1-96.0-1-38PC

Лист

2

Формат А4

Угол пересечения	Габарит	Класс рабочей арматуры	Изделия арматурные						Всего, кг	Общий расход, кг
			Арматура класса, кг							
			A-I		A-II		A-III			
			ГОСТ 5781-82		ГОСТ 5781-82		ГОСТ 5781-82			
			∅	итого	∅ 18	итого	∅ 16	итого		
α = 60°	Г-8	A-II			147.2	147.2			147.2	147.2
		A-III					116.0	116.0	116.0	116.0
	Г-10	A-II			184.0	184.0			184.0	184.0
		A-III					145.6	145.6	145.6	145.6
	Г-11.5	A-II			212.0	212.0			212.0	212.0
		A-III					167.2	167.2	167.2	167.2
	2(Г-11.5)	A-II			424.0	424.0			424.0	424.0
		A-III					334.4	334.4	334.4	334.4
	Г-(9.5•С•9.5)	A-II			433.6	433.6			433.6	433.6
		A-III					342.4	342.4	342.4	342.4
	2(Г-15.25)	A-II			561.6	561.6			561.6	561.6
		A-III					444.8	444.8	444.8	444.8
	Г-(13.25•С•13.25)	A-II			572.8	572.8			572.8	572.8
		A-III					452.8	452.8	452.8	452.8

3.503.1-96.0-1-38PC

Лист

3

Формат А4

25292-01

62

62

Угол пересечения	Габарит	Класс рабочей арматуры	Изделия арматурные						Всего, кг	Общий расход, кг
			Арматура класса, кг							
			A-I		A-II		A-III			
			ГОСТ 5781-82		ГОСТ 5781-82		ГОСТ 5781-82			
			∅	итого	∅ 18	итого	∅ 16	итого		
α = 65°	Г-8	A-II		140.8	140.8			140.8	140.8	
		A-III				111.2	111.2	111.2	111.2	
	Г-10	A-II		176.0	176.0			176.0	176.0	
		A-III				139.2	139.2	139.2	139.2	
	Г-11.5	A-II		202.4	202.4			202.4	202.4	
		A-III				160.0	160.0	160.0	160.0	
	2(Г-11.5)	A-II		404.8	404.8			404.8	404.8	
		A-III				320.0	320.0	320.0	320.0	
	Г-(9.5•С•9.5)	A-II		414.4	414.4			414.4	414.4	
		A-III				328.0	328.0	328.0	328.0	
	2(Г-15.25)	A-II		537.6	537.6			537.6	537.6	
		A-III				424.0	424.0	424.0	424.0	
	Г-(13.25•С•13.25)	A-II		547.2	547.2			547.2	547.2	
		A-III				432.0	432.0	432.0	432.0	

3.503.1-96.0-1-38PC

Лист

4

Формат А4

Угол пересечения	Габарит	Класс рабочей арматуры	Изделия арматурные						Всего, кг	Общий расход, кг
			Арматура класса, кг							
			A-I		A-II		A-III			
			ГОСТ 5781-82		ГОСТ 5781-82		ГОСТ 5781-82			
			∅	итого	∅ 18	итого	∅ 16	итого		
α = 75°	Г-8	A-II		132.0	132.0			132.0	132.0	
		A-III				104.0	104.0	104.0	104.0	
	Г-10	A-II		164.8	164.8			164.8	164.8	
		A-III				130.4	130.4	130.4	130.4	
	Г-11.5	A-II		190.4	190.4			190.4	190.4	
		A-III				150.4	150.4	150.4	150.4	
	2(Г-11.5)	A-II		380.8	380.8			380.8	380.8	
		A-III				300.8	300.8	300.8	300.8	
	Г-(9.5•С•9.5)	A-II		388.8	388.8			388.8	388.8	
		A-III				307.2	307.2	307.2	307.2	
	2(Г-15.25)	A-II		504.0	504.0			504.0	504.0	
		A-III				398.4	398.4	398.4	398.4	
	Г-(13.25•С•13.25)	A-II		513.6	513.6			513.6	513.6	
		A-III				406.4	406.4	406.4	406.4	

3.503.1-96.0-1-38PC

Лист

5

Формат А4 25292-01 63

63

Формат	Зона	Позиция	Обозначение	Наименование	Количество на исполнение						Примечание
					—	01	02	03	04	05	
				<u>Документация</u>							
			3.503.1-96.0-1-41	ОПЛАЧКА. СХЕМА АРМИРОВАНИЯ	X	X	X	X	X	X	
			3.503.1-96.0-1-ПЗ	ПОЯСНИТЕЛЬНАЯ ЗАПИСКА	X	X	X	X	X	X	
			3.503.1-96.0-1-60РС	ВЕДОМОСТЬ РАСХОДА СТАЛИ	X	X	X	X	X	X	
				<u>Детали</u>							
		1		∅ 12 АII [• 7940	39						7.1кг
				[• 9940		39					8.9кг
				[• 11460			39	78			10.2кг
				[• 11720					78		10.4кг
				[• 15200						78	13.5кг
				[• 15500							78 13.8кг
		2		∅ 6 AI [• 3960	36	46	52	104	108	138	142 0.9кг
				<u>Материалы</u>							
				Бетон В30	3.2	4.0	4.6	9.2	9.4	12.2	12.4 №

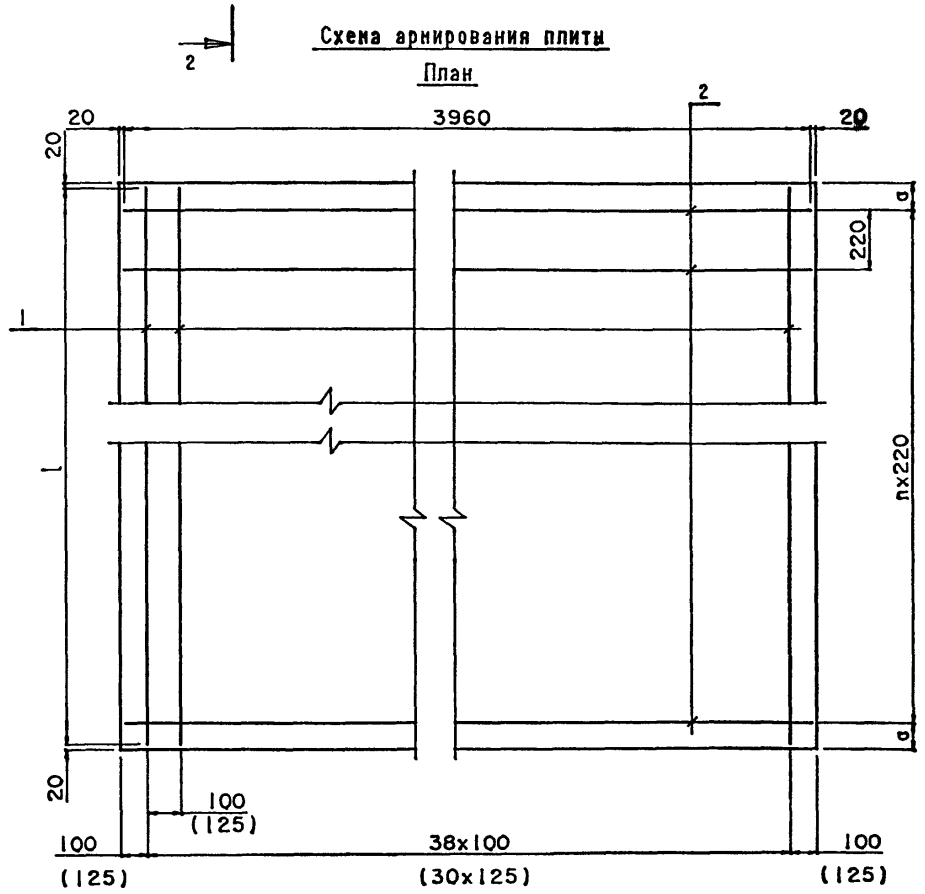
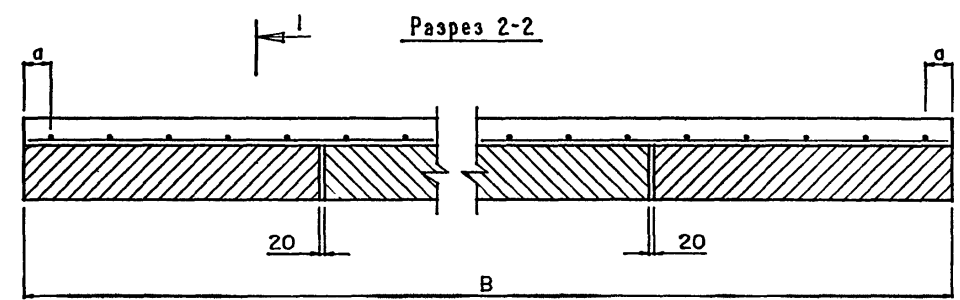
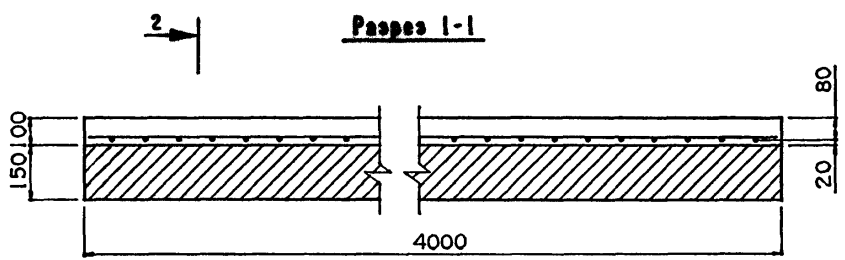
Шифр	Лит
Г-6	
Г-10	
Г-11.5	
2(Г-11.5)	
Г-(9.5*С*9.5)	
2(Г-15.25)	
Г-(13.25*С*13.25)	

Н.контр.	Прохоров	<i>А.А. Прохоров</i>	11.07.91	3.503.1-96.0-1-39	Сопряжение плиты поверхности ного типа длиной 4м. Прямое пересечение. Монолитная часть плит. Арнатура класса А-II.	Стадия	Лист	Листов
Нач.отд.	Постовая	<i>Н.В. Постовая</i>	11.07.91			Р		1
Гл. спец.	Прохоров	<i>А.А. Прохоров</i>	11.07.91			СОЮЗДОРПРОЕКТ		
Гл. инж.	Солодуни	<i>В.С. Солодуни</i>	11.07.91					
Нач. гр.	Мираков	<i>А.А. Мираков</i>	11.07.91					
Инж.кат	Цыкина	<i>В.А. Цыкина</i>	11.07.91					
Техн.кат	Горшенина	<i>В.А. Горшенина</i>	11.07.91					

Формат	Зона	Позиция	Обозначение	Наименование	Количество на исполнение								Примечание
					—	01	02	03	04	05	06		
				<u>Документация</u>									
			3.503.1-96.0-1-41	ОПАЛУБКА. СХЕМА АРМИРОВАНИЯ									
			3.503.1-96.0-1-ПЗ	ПОЯСНИТЕЛЬНАЯ ЗАПИСКА									
			3.503.1-96.0-1-60РС	ВЕДОМОСТЬ РАСХОДА СТАЛИ									
				<u>Детали</u>									
		1		∅ 12 АIII l = 7940	31								7.1кг
				l = 9940		31							8.9кг
				l = 11460			31	62					10.2кг
				l = 11720					62				10.4кг
				l = 15200						62			13.5кг
				l = 15500							62		13.8кг
		2		∅ 6 АI l = 3960	36	46	52	104	108	138	142		0.9кг
				<u>Материалы</u>									
				Бетон В30	3.2	4.0	4.6	9.2	9.4	12.2	12.4		м³

Шифр	Лит
Г-8	
Г-10	
Г-11.5	
2(Г-11.5)	
Г-(9.5*С*9.5)	
2(Г-15.25)	
Г-(13.25*С*13.25)	

Н.контр.	Прохоров	<i>[Подпись]</i>	11.07.91	3.503.1-96.0-1-40			
Нач.отд.	Постовой	<i>[Подпись]</i>	11.07.91				
Гл. спец.	Прохоров	<i>[Подпись]</i>	11.07.91				
Гл. инж.	Солодунин	<i>[Подпись]</i>	11.07.91				
Нач. гр.	Мираков	<i>[Подпись]</i>	11.07.91				
Инж.кат	Цыкина	<i>[Подпись]</i>	11.07.91				
Техн.кат.	Горшенина	<i>[Подпись]</i>	11.07.91	СОЮЗДОРПРОЕКТ			
Сопряжение плитами поверхность ного типа длиной 4н. Прямое пересечение. Монолитная часть плит. Арматура класса А-III.							



Обозначение	Габарит	В мм	а мм	п шт	l мм	с мм
3.503.1-96.0-1-41	Г-8	7980	140	35	7940	-
-01	Г-10	9980	40	45	9940	-
-02	Г-11.5	11500	140	51	11460	-
-03	2(Г-11.5)	11500x2	140	51	11460	-
-04	Г-(9.5*С*9.5)	11760x2	50	53	11720	5000
-05	2(Г-15.25)	15240x2	140	68	15200	-
-06	Г-(13.25*С*13.25)	15540x2	70	70	15500	5000

1. Сетку монолитной плиты изготовить в сварном или вязаном варианте в зависимости от марки стали и температурной зоны строительства по ПЗ.
2. Размеры без скобок даны для арматуры класса А-II, в скобках - для арматуры класса А-III.
3. Перед укладкой монолитной части плиты поверхность сварных плит обработать пескоструйным аппаратом и промывать водой.
4. Спецификацию см. 3.503.1-96.0-1-39,40

Н.контр. Прохоров		<i>[Signature]</i>	11.02.91	3.503.1-96.0-1-41	Сопряжение плитной поверхности ного типа длиной 4м. Прямое пересечение. Монолитная часть плит. Опалубка. Схема армирования.	Стадия	Лист	Листов
Нач. отд. Постовой		<i>[Signature]</i>	11.02.91			Р	1	1
Гл. спец. Прохоров		<i>[Signature]</i>	11.02.91	СОЮЗДОРПРОЕКТ				
Гл. инж. Солодухин		<i>[Signature]</i>	11.02.91					
Нач. гр. Мираков		<i>[Signature]</i>	11.02.91					
Инж. Шкат Цикина		<i>[Signature]</i>	11.02.91					
Техн. кат. Горшенина		<i>[Signature]</i>	11.02.91					

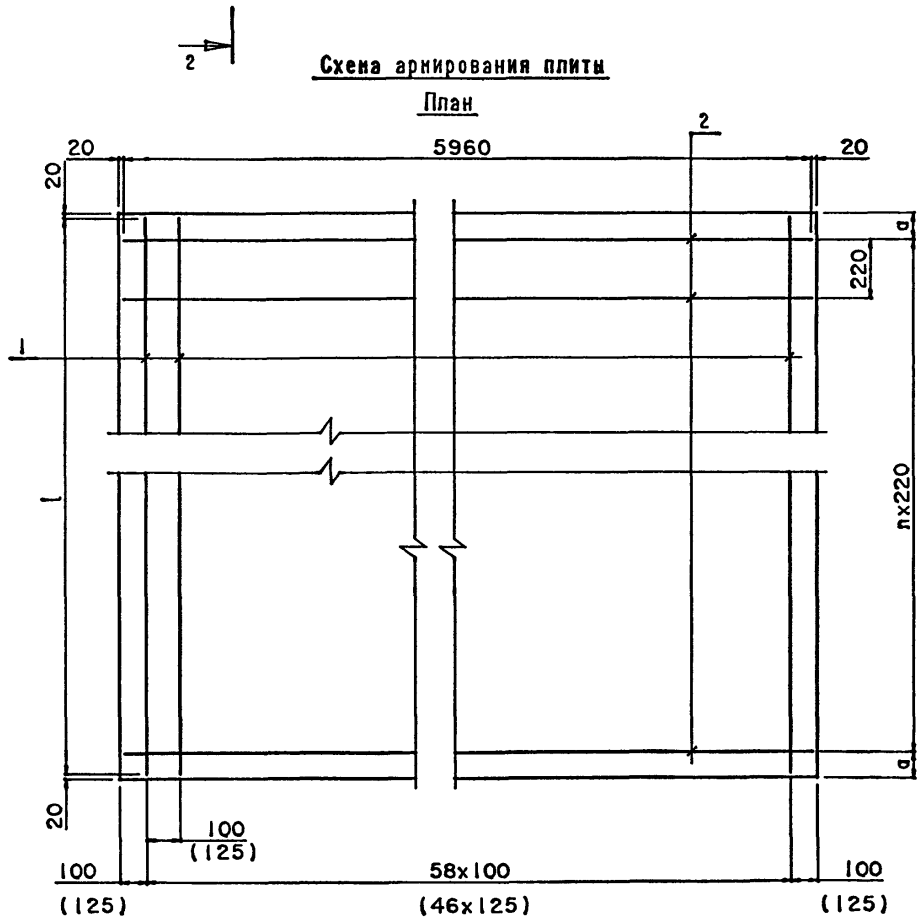
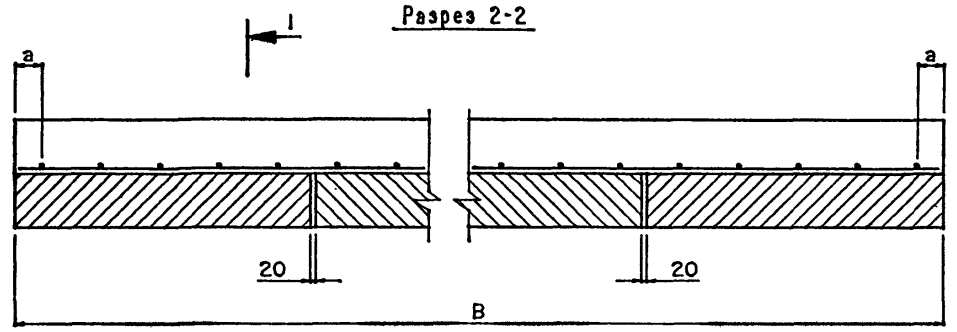
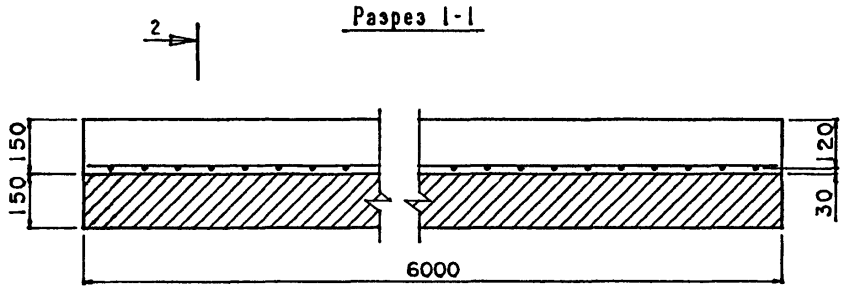
Формат	Зона	Позиция	Обозначение	Наименование	Количество на исполнение							Примечание
					—	01	02	03	04	05	06	
				<u>Документация</u>								
			3.503.1-96.0-1-44	ОПЛАУБКА. СТЕМА АРМИРОВАНИЯ								
			3.503.1-96.0-1-ПЗ	ПОЯСНИТЕЛЬНАЯ ЗАПИСКА								
			3.503.1-96.0-1-60РС	Ведомость расхода стали								
				<u>Детали</u>								
		1		∅ 12 АIII l=7940	47							7.1кг
				l=9940		47						8.9кг
				l=11460			47	94				10.2кг
				l=11720					94			10.4кг
				l=15200						94		13.5кг
				l=15500							94	13.8кг
		2		∅ 6 АI l=5960	36	46	52	104	108	138	142	1.4кг
				<u>Материалы</u>								
				Бетон В30	7.2	9.0	10.4	20.8	21.2	27.2	28.0	н ³

Шифр	Лит
Г-8	
Г-10	
Г-11.5	
2(Г-11.5)	
Г-(9.5*С*9.5)	
2(Г-15.25)	
Г-(13.25*С*13.25)	

Н.контр.	Прохоров	<i>[Signature]</i>	11.07.91	3.503.1-96.0-1-43
Нач.отд.	Постовой	<i>[Signature]</i>	11.07.91	
Гл.спец.	Прохоров	<i>[Signature]</i>	11.07.91	
Гл.инж.	Солодуни	<i>[Signature]</i>	11.07.91	
Нач.гр.	Мираков	<i>[Signature]</i>	11.07.91	
Инж.Шкат	Шкина	<i>[Signature]</i>	11.07.91	
Техн.кат.	Горшенина	<i>[Signature]</i>	11.07.91	

Сопряжение плитни поверхностного типа длиной 6м. Прямое пересечение. Монолитная часть плит. Арматура класса А-III.

Стадия	Лист	Листов
Р		1
СОЮЗДОРПРОЕКТ		



Обозначение	Габарит	В мм	д мм	п шт	l мм	с мм
3.503.1-96.0-1-44	Г-8	7980	140	35	7940	-
-01	Г-10	9980	40	45	9940	-
-02	Г-11.5	11500	140	51	11460	-
-03	2(Г-11.5)	11500x2	140	51	11460	-
-04	Г-(9.5*С*9.5)	11760x2	50	53	11720	5000
-05	2(Г-15.25)	15240x2	140	68	15200	-
-06	Г-(13.25*С*13.25)	15540x2	70	70	15500	5000

1. Сетку монолитной плиты изготовить в сварном или вязаном варианте в зависимости от марки стали и температурной зоны строительства по ПЗ.
2. Размеры без скобок даны для арматуры класса А-II, в скобках - для арматуры класса А-III.
3. Перед укладкой монолитной части плиты поверхность сборных плит обработать пескоструйным аппаратом и промывать водой.

4. Спецификацию см. 3.503.1-96.0-1-42,43

Н.контр. Прохоров		<i>[Signature]</i>	11.07.91	3.503.1-96.0-1-44		
Нач.отд. Постовой		<i>[Signature]</i>	11.07.91	Сопряжение плит на поверхность		
Гл. спец. Прохоров		<i>[Signature]</i>	11.07.91	Стандия	Лист	Листов
Гл. инж. Солодухин		<i>[Signature]</i>	11.07.91	Р	1	1
Нач. гр. Мираков		<i>[Signature]</i>	11.07.91	СОЮЗДОРПРОЕКТ		
Инж. Шкат Цикина		<i>[Signature]</i>	11.07.91			
Техн. кат. Горшенина		<i>[Signature]</i>	11.07.91			

Формат	Зона	Позиция	Обозначение	Наименование	Количество на исполнение							Примечание
					-	01	02	03	04	05	06	
				<u>Документация</u>								
			3.503.1-96.0-1-47	ОПЛАЗКА. СХЕМА АРМИРОВАНИЯ								
			3.503.1-96.0-1-ПЗ	ПОЯСНИТЕЛЬНАЯ ЗАПИСКА								
			3.503.1-96.0-1-60РС	Ведомость расхода стали								
				<u>Детали</u>								
		1		∅ 12 AII l = 7940	79							7.1кг
				l = 9940		79						8.9кг
				l = 11460			79	158				10.2кг
				l = 11720					158			10.4кг
				l = 15200						158		13.5кг
				l = 15500							158	13.8кг
		2		∅ 6 AI l = 7960	36	46	52	104	108	138	142	1.8кг
				<u>Материалы</u>								
				Бетон В30	12.8	16.0	18.4	36.8	37.6	48.8	49.7	нº

Шифр	Лит
Г-8	
Г-10	
Г-11.5	
2(Г-11.5)	
Г-(9.5+С+9.5)	
2(Г-15.25)	
Г-(13.25+С+13.25)	

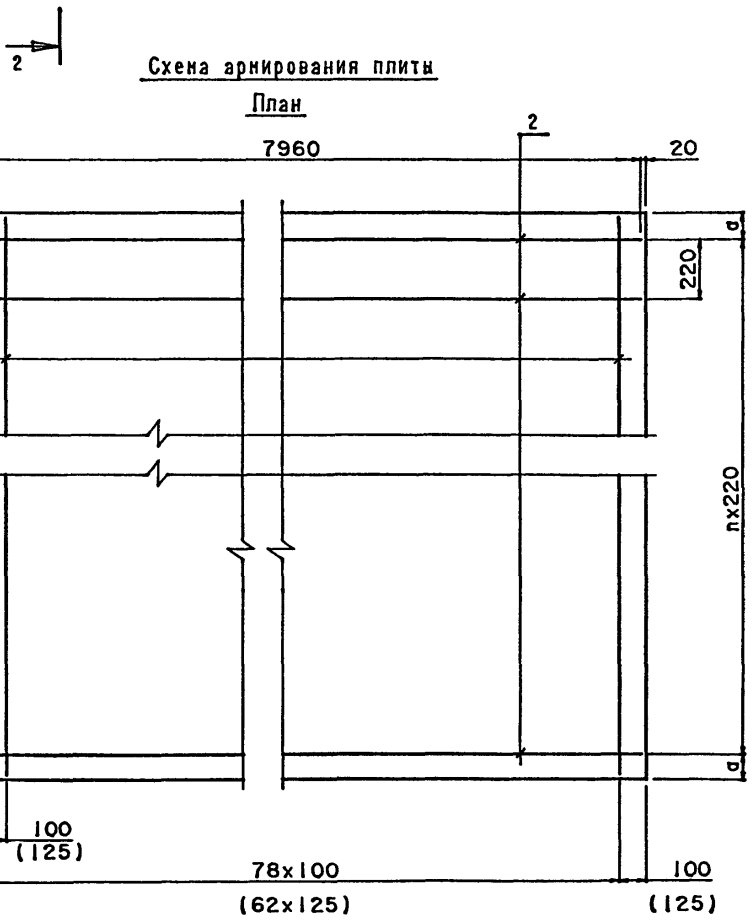
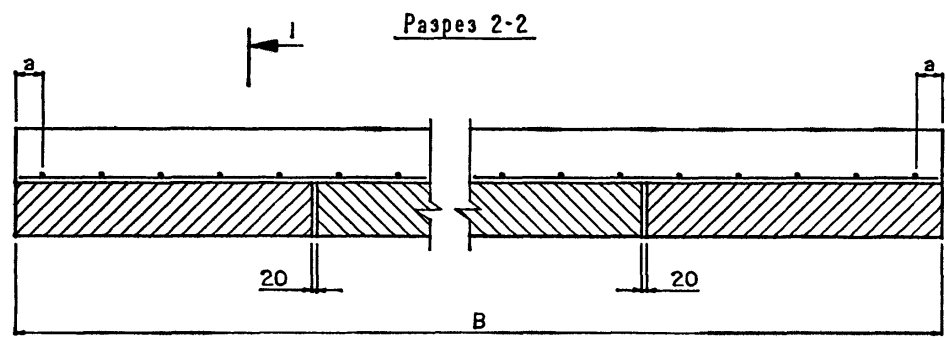
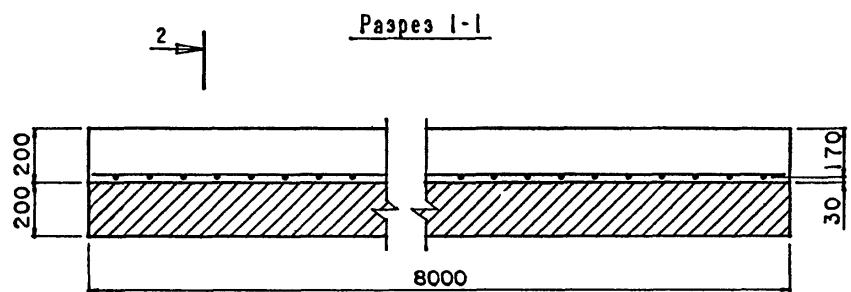
Н.контр. Прохоров	<i>[Signature]</i>	11.02.91	3.503.1-96.0-1-45	Сопряжение плити поверхностного типа длиной 8м. Пряное пересечение. Монолитная часть плит. Арматура класса А-II.
Нач.отд. Постовой	<i>[Signature]</i>	11.02.91		
Гл.спец. Прохоров	<i>[Signature]</i>	11.02.91		
Гл.инж. Солодунин	<i>[Signature]</i>	11.02.91		
Нач.гр. Нираков	<i>[Signature]</i>	11.02.91		
Инж.Кат Цикина	<i>[Signature]</i>	11.02.91		
Техн.Кат. Горшенина	<i>[Signature]</i>	11.02.91		

Стадия	Лист	Листов
Р		1
СОЮЗДОРПРОЕКТ		

Формат	Зона	Позиция	Обозначение	Наименование	Количество на исполнение							Примечание
					—	01	02	03	04	05	06	
				<u>Документация</u>								
			3.503.1-96.0-1-47	ОПЛАЧКА. СХЕМА АРМИРОВАНИЯ								
			3.503.1-96.0-1-ПЗ	Пояснительная записка								
			3.503.1-96.0-1-60РС	Ведомость расхода стали								
				<u>Детали</u>								
		1		∅ 12 АIII l = 7940	63							7.1кг
				l = 9940		63						8.9кг
				l = 11460			63	126				10.2кг
				l = 11720					126			10.4кг
				l = 15200						126		13.5кг
				l = 15500							126	13.8кг
		2		∅ 6 АI l = 7960	36	46	52	104	108	138	142	1.8кг
				<u>Материалы</u>								
				Бетон В30	12.8	16.0	18.4	36.8	37.6	48.8	49.7	м³

Шифр	Лит
Г-8	
Г-10	
Г-11.5	
2(Г-11.5)	
Г-(9.5*С*9.5)	
2(Г-15.25)	
Г-(13.25*С*13.25)	

Н.контр.	Прохоров	<i>[Signature]</i>	11.07.91	3.503.1-96.0-1-46				
Нач.отд.	Постовой	<i>[Signature]</i>	11.07.91					
Гл. спец.	Прохоров	<i>[Signature]</i>	11.07.91					
Гл. инж.	Солодунин	<i>[Signature]</i>	11.07.91					
Нач. гр.	Мираков	<i>[Signature]</i>	11.07.91					
Инж. I кат.	Цикина	<i>[Signature]</i>	11.07.91					
Техн. I кат.	Горшенина	<i>[Signature]</i>	11.07.91	Сопряжение плит на поверхности ного типа длиной 8м. Прямое пересечение. Монолитная часть плит. Арматура класса А-III.				
								Стадия
				Р		1		
				СОЮЗДОРПРОЕКТ				



Обозначение	Габарит	В мм	д мм	п шт	l мм	с мм
3.503.1-96.0-1-47	Г-8	7980	140	35	7940	-
-01	Г-10	9980	40	45	9940	-
-02	Г-11.5	11500	140	51	11460	-
-03	2(Г-11.5)	11500x2	140	51	11460	-
-04	Г-(9.5*С*9.5)	11760x2	50	53	11720	5000
-05	2(Г-15.25)	15240x2	140	68	15200	-
-06	Г-(13.25*С*13.25)	15540x2	70	70	15500	5000

1. Сетку монолитной плиты изготовить в сварной или вязаном варианте в зависимости от марки стали и температурной зоны строительства по ПЗ.
2. Размеры без скобок даны для арнатури класса А-II, в скобках - для арнатури класса А-III.
3. Перед укладкой монолитной части плиты поверхность сборных плит обработать пескоструйным аппаратом и промьть водой.
4. Спецификацию см. 3.503.1-96.0-1-45,46

Н.контр. Прохоров		<i>[Signature]</i>	11.07.91	3.503.1-96.0-1-47	Сопряжение плитми поверхностного типа длиной 8и. Пряное пересечение. Монолитная часть плит. Опалубка. СХЕМА АРМИРОВАНИЯ	Стандия	Лист	Листов
Нач.отд. Постовой		<i>[Signature]</i>	11.07.91			Р	1	1
Гл. спец. Прохоров		<i>[Signature]</i>	11.07.91	СОЮЗДОРПРОЕКТ				
Гл. инж. Солодунин		<i>[Signature]</i>	11.07.91					
Нач. гр. Мираков		<i>[Signature]</i>	11.07.91					
Инж. Шкат Цикина		<i>[Signature]</i>	11.07.91					
Техн. Кат. Горшенина		<i>[Signature]</i>	11.07.91					

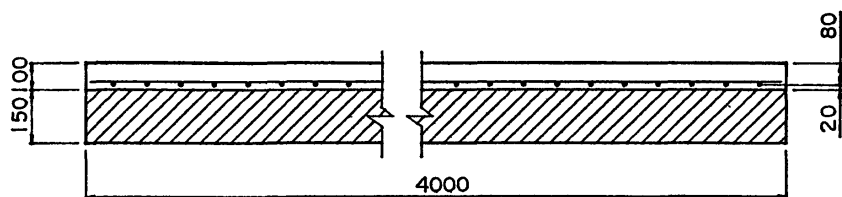
Формат	Зона	Позиция	Обозначение	Наименование	Количество на исполнение							Примечание	
					—	01	02	03	04	05	06		
				<u>Документация</u>									
			3.503.1-96.0-1-50	ОПЛАЧКА. СХЕМА АРМИРОВАНИЯ									
			3.503.1-96.0-1-ПЗ	ПОЯСНИТЕЛЬНАЯ ЗАПИСКА									
			3.503.1-96.0-1-61РС	Ведомость расхода стали									
				<u>Детали</u>									
		1	3.503.1-96.0-1-57	∅ 12 AII l*	39	39	39	78	78	78	78		*
		2		∅ 6 AI l=3960	36	46	52	104	108	138	142		0.9кг
				<u>Материалы</u>									
				Бетон В30	3.2	4.0	4.6	9.2	9.4	12.2	12.4		м³

Шифр	Лит						
Г-8							
Г-10							
Г-11.5							
2(Г-11.5)							
Г-(9.5*С*9.5)							
2(Г-15.25)							
Г-(13.25*С*13.25)							

* Длину и массу стержней поз.1, в зависимости от угла пересечения, см. 3.503.1-96.0-1-57

				3.503.1-96.0-1-48					
Н.контр.	Прохоров	<i>[Signature]</i>	11.01.91	Сопряжение плитами поверхность ного типа длиной 4м. Косое пересечение. Монолитная часть плит. Арматура класса А-II.			Стадия	Лист	Листов
Нач.отд.	Постовой	<i>[Signature]</i>	11.02.91				Р		1
Гл.спец.	Прохоров	<i>[Signature]</i>	11.02.91				СОЮЗДОРПРОЕКТ		
Гл.инж.	Солодухин	<i>[Signature]</i>	11.02.91						
Нач.гр.	Мираков	<i>[Signature]</i>	11.02.91						
Инж.кат	Цикина	<i>[Signature]</i>	11.02.91						
Техн.кат.	Горшенина	<i>[Signature]</i>	11.02.91						

Разрез 1-1



Разрез 2-2

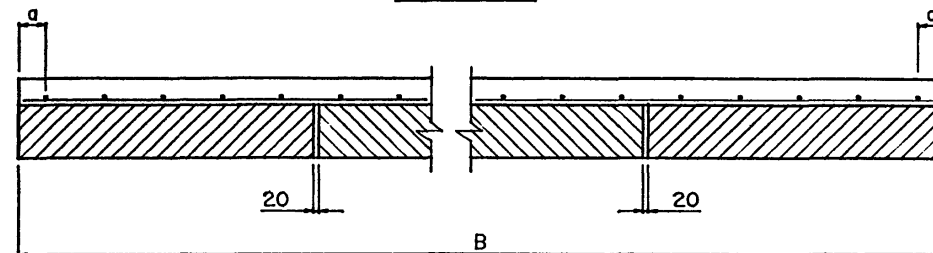
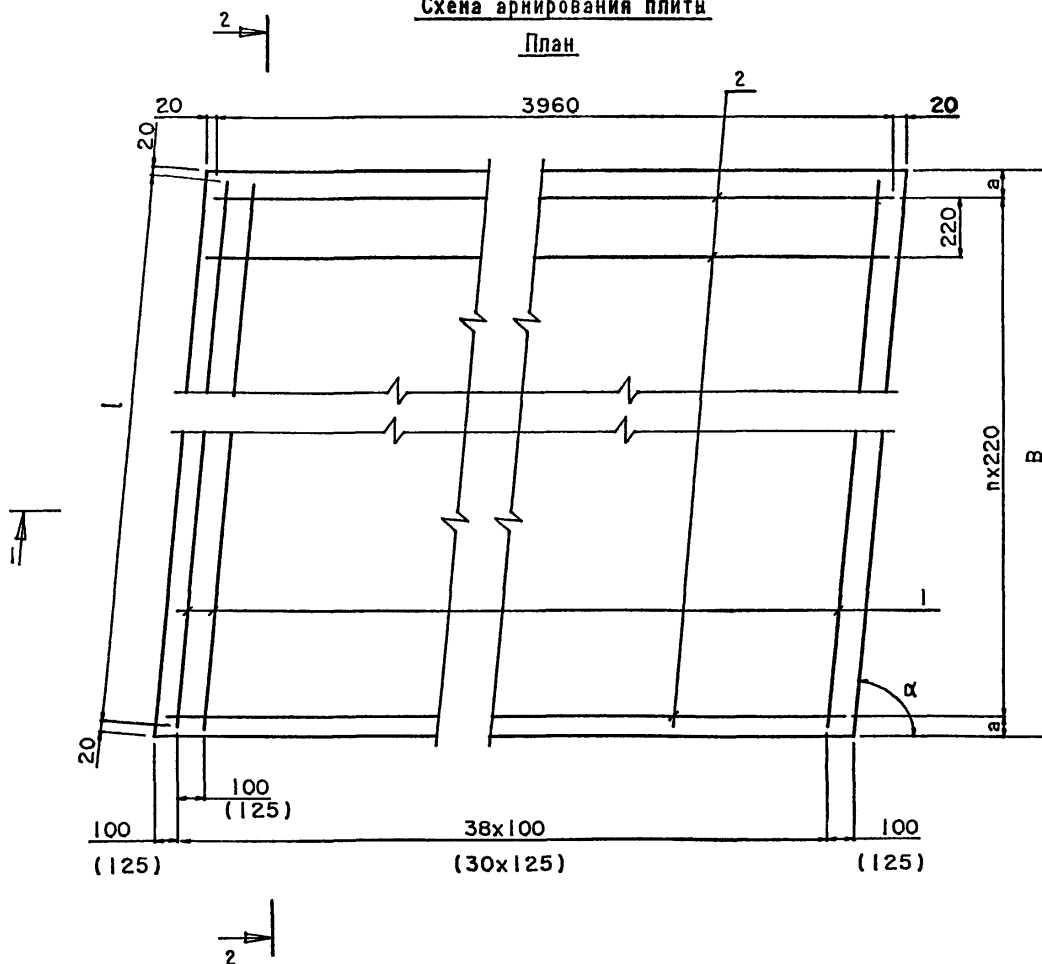


Схема армирования плиты

План



Обозначение	Габарит	В мм	а мм	п шт	с мм
3.503.1-96.0-1-50	Г-8	7980	140	35	-
-01	Г-10	9980	40	45	-
-02	Г-11.5	11500	140	51	-
-03	2(Г-11.5)	11500x2	140	51	-
-04	Г-(9.5+C+9.5)	11760x2	50	53	5000
-05	2(Г-15.25)	15240x2	140	68	-
-06	Г-(13.25+C+13.25)	15540x2	70	70	5000

1. На чертеже дана конструкция плит правой косины. Конструкция плит левой косины зеркальна приведенной.
2. Длину стержней поз. 1 см. 3.503.1-96.0-1-57
3. Сетку монолитной плиты изготовить в сварном или вязаном варианте в зависимости от марки стали и температурной зоны строительства по ПЗ.
4. Размеры без скобок даны для арматуры класса А-II, в скобках - для арматуры класса А-III.
5. Перед укладкой монолитной части плиты поверхность сборных плит обработать пескоструйным аппаратом и промывать водой.

6. Спецификацию см. 3.503.1-96.0-1-48,49

Н.контр.	Прохоров	<i>[Signature]</i>	11.07.91	3.503.1-96.0-1-50	Сопряжение плитami поверхностного типа длиной 4м. Косое пересечение. Монолитная часть плит. Опалубка. СХЕМА АРМИРОВАНИЯ.	Стадия	Лист	Листов
Нач.отд.	Постовой	<i>[Signature]</i>	11.07.91			Р	1	1
Гл. спец.	Прохоров	<i>[Signature]</i>	11.07.91	СОЮЗДОРПРОЕКТ				
Гл. инж.	Солодунин	<i>[Signature]</i>	11.07.91					
Нач. гр.	Мираков	<i>[Signature]</i>	11.07.91					
Инж. II кат	Цикина	<i>[Signature]</i>	11.07.91	СОЮЗДОРПРОЕКТ				
Техн. I кат.	Горшенина	<i>[Signature]</i>	11.07.91					

Формат	Зона	Позиция	Обозначение	Наименование	Количество на исполнение						Примечание	
					—	01	02	03	04	05		06
				<u>Документация</u>								
			3.503.1-96.0-1-53	ОПАЛУБКА. СХЕМА АРМИРОВАНИЯ								
			3.503.1-96.0-1-ПЗ	ПОЯСНИТЕЛЬНАЯ ЗАПИСКА								
			3.503.1-96.0-1-62РС	Ведомость расхода стали								
				<u>Детали</u>								
		1	3.503.1-96.0-1-57	∅ 12 АII l*	59	59	59	118	118	118	118	*
		2		∅ 6 АI l=5960	36	46	52	104	108	138	142	1.4кг
				<u>Материалы</u>								
				Бетон В30	7.2	9.0	10.4	20.8	21.2	27.2	28.0	м³

Шифр	Лит								
	Г-8	Г-10	Г-11.5	2(Г-11.5)	Г-(9.5*С*9.5)	2(Г-15.25)	Г-(13.25*С*13.25)		

* Длину и массу стержней поз.1, в зависимости от угла пересечения, см. 3.503.1-96.0-1-57

И.контр. Прохоров		<i>Прохоров</i>	11.07.91	3.503.1-96.0-1-51
Нач.отд. Постовой		<i>Постовой</i>	11.07.91	
Гл. спец. Прохоров		<i>Прохоров</i>	11.07.91	Сопряжение плит на поверхность ного типа длиной 6м. Косое пересечение. Монолитная часть плит. Арматура класса А-II.
Гл. инж. Солодухин		<i>Солодухин</i>	11.07.91	
Нач. гр. Мираков		<i>Мираков</i>	11.07.91	
Инж. Икат Цикина		<i>Цикина</i>	11.07.91	
Техн. Икат Горшенина		<i>Горшенина</i>	11.07.91	
Стадия	Лист	Листов	СОЮЗДОРПРОЕКТ	
Р		1		

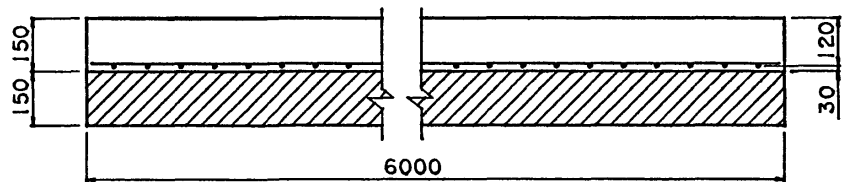
Формат	Зона	Позиция	Обозначение	Наименование	Количество на исполнение							Примечание
					-	01	02	03	04	05	06	
				<u>Документация</u>								
			3.503.1-96.0-1-53	ОПАЗУБКА, СХЕМА АРМИРОВАНИЯ	X	X	X	X	X	X	X	
			3.503.1-96.0-1-ПЗ	ПОЯСНИТЕЛЬНАЯ ЗАПИСКА	X	X	X	X	X	X	X	
			3.503.1-96.0-1-62РС	Ведомость расхода стали	X	X	X	X	X	X	X	
				<u>Детали</u>								
		1	3.503.1-96.0-1-57	∅ 12 АIII l*	47	47	47	94	94	94	94	*
		2		∅ 6 АI l=5960	36	46	52	104	108	138	142	1.4кг
				<u>Материалы</u>								
				Бетон В30	7.2	9.0	10.4	20.8	21.2	27.2	28.0	н ³

Шифр	Лит
Г-10	
Г-11.5	
2(Г-11.5)	
Г-(9.5*С*9.5)	
2(Г-15.25)	
Г-(13.25*С*13.25)	

* Длину и массу стержней поз.1, в зависимости от угла пересечения, см. 3.503.1-96.0-1-57

				3.503.1-96.0-1-52			
Н.контр.	Прохоров	<i>[Signature]</i>	11.07.91	Сопряжение плитыи поверхность ного типа длиной 6м. Косое пересечение. Монолитная часть плит. Арнатура класса А-III.	Стадия	Лист	Листов
Нач.отд.	Постовой	<i>[Signature]</i>	11.07.91		Р		1
Гл. спец.	Прохоров	<i>[Signature]</i>	11.07.91		СОЮЗДОРПРОЕКТ		
Гл. инж.	Солодунин	<i>[Signature]</i>	11.07.91				
Нач. гр.	Мираков	<i>[Signature]</i>	11.07.91				
Инж. I кат	Цыкина	<i>[Signature]</i>	11.07.91				
Техн. кат.	Горшенина	<i>[Signature]</i>	11.07.91				

Разрез 1-1



Разрез 2-2

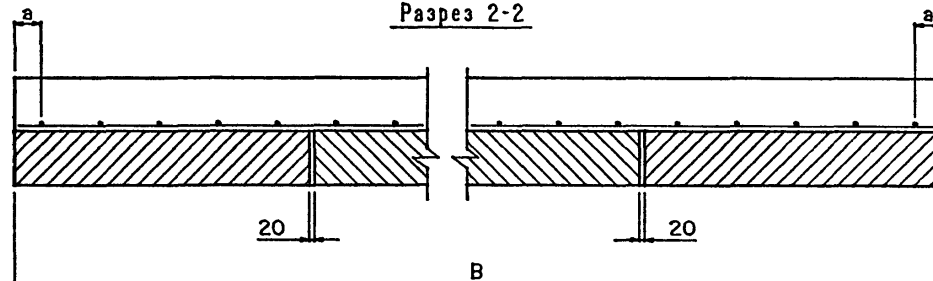
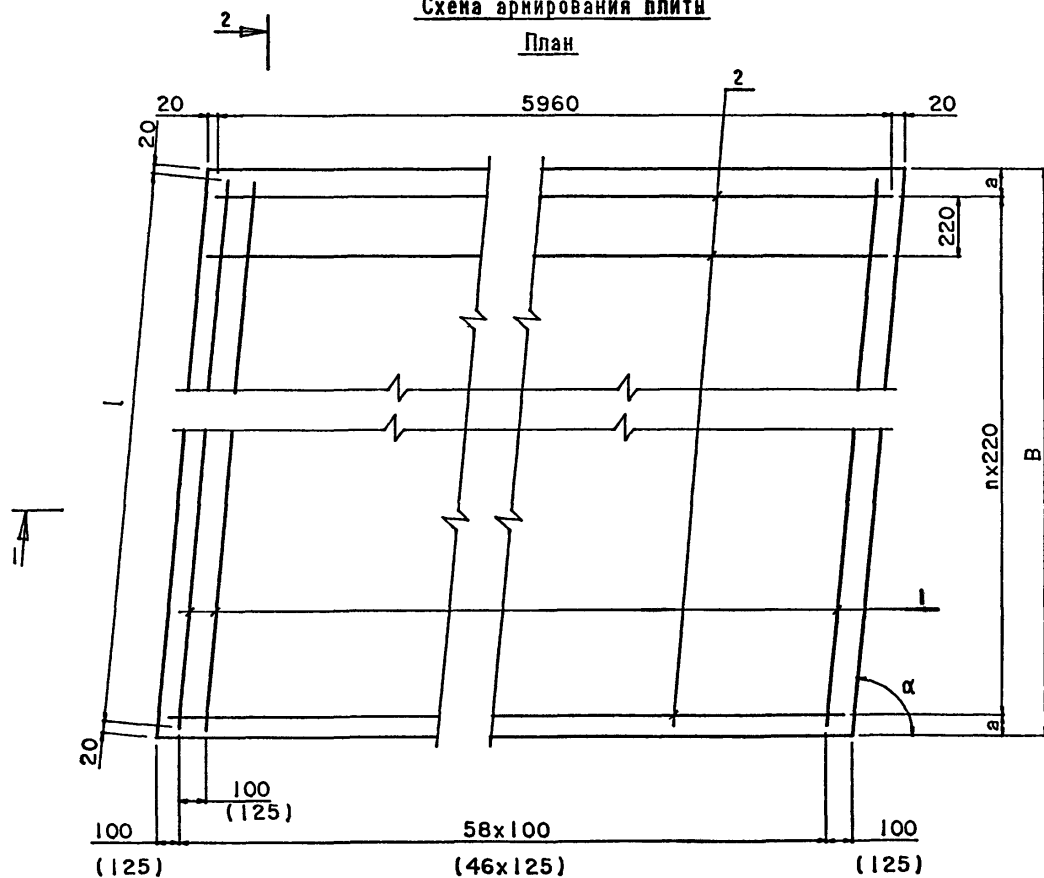


Схема армирования плиты

План



Обозначение	Габарит	В мм	с мм	п шт	с мм
3.503.1-96.0-1-53	Г-8	7980	140	35	-
-01	Г-10	9980	40	45	-
-02	Г-11.5	11500	140	51	-
-03	2(Г-11.5)	11500x2	140	51	-
-04	Г-(9.5*С*9.5)	11760x2	50	53	5000
-05	2(Г-15.25)	15240x2	140	68	-
-06	Г-(13.25*С*13.25)	15540x2	70	70	5000

1. На чертеже дана конструкция плит правой косины. Конструкция плит левой косины зеркальна приведенной.
2. Длину стержней поз. 1 л-си. 3.503.1-96.0-1-57
3. Сетку монолитной плиты изготовить в сварной или вязаной варианте в зависимости от марки стали и температурной зоны строительства по ПЗ.
4. Размеры без скобок даны для арматуры класса А-II, в скобках - для арматуры класса А-III.
5. Перед укладкой монолитной части плиты поверхность сборных плит обработать пескоструйным аппаратом и промывать водой.
6. Спецификацию см. 3.503.1-96.0-1-51,52

Н.контр. Прохоров				3.503.1-96.0-1-53		
Нач.отд. Постовой						
Гл.спеи. Прохоров				Сопряжение плит на поверхность ного типа длиной 6м. Косое пересечение. Монолитная часть плит. ОПАЛУШКА СХЕМА АРМИРОВАНИЯ.		
Гл.инж. Солодухин						
Нач.гр. Мираков				Стадия	Лист	Листов
Инж. II кат. Цикина				Р	1	1
Техн.кат. Горшенина				СОЮЗДОРПРОЕКТ		

Формат	Зона	Позиция	Обозначение	Наименование	Количество на исполнение								Примечание
					-	01	02	03	04	05	06		
				<u>Документация</u>									
			3.503.1-96.0-1-56	ОПЛАЧКА. СХЕМА АРМИРОВАНИЯ									
			3.503.1-96.0-1-ПЗ	ПОЯСНИТЕЛЬНАЯ ЗАПИСКА									
			3.503.1-96.0-1-63РС	Ведомость расхода стали									
				<u>Детали</u>									
		1	3.503.1-96.0-1-57	∅ 12 АII l°	79	79	79	158	158	158	158		*
		2		∅ 6 АI l=7960	36	46	52	104	108	138	142		1.8кг
				<u>Материалы</u>									
				Бетон В30	12.8	16.0	18.4	36.8	37.6	48.8	49.7		м³

Шифр	Г-8										
	Г-10										
Лит	Г-11.5										
	2(Г-11.5)										
	Г-(9.5*С*9.5)										
	2(Г-15.25)										
	Г-(13.25*С*13.25)										

* Длину и массу стержней поз.1, в зависимости от угла пересечения, см. 3.503.1-96.0-1-57

Н.контр.	Прохоров	<i>[Signature]</i>	11.07.91	3.503.1-96.0-1-54	Сопряжение плитами поверхность ного типа длиной 8м. Косое пересечение. Монолитная часть плит. Арматура класса А-II.	Стандия	Лист	Листов
Нач.отд.	Постовой	<i>[Signature]</i>	11.07.91			Р		1
Гл. спец.	Прохоров	<i>[Signature]</i>	11.07.91			СОЮЗДОРПРОЕКТ		
Гл. инж.	Солодухин	<i>[Signature]</i>	11.07.91					
Нач. гр.	Мираков	<i>[Signature]</i>	11.07.91					
Инж. Искат	Шкина	<i>[Signature]</i>	11.07.91					
Техн. Искат.	Горшенина	<i>[Signature]</i>	11.07.91					

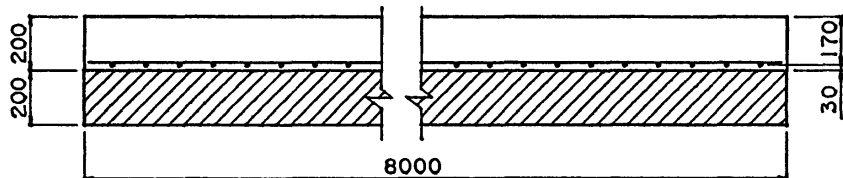
Формат	Зона	Позиция	Обозначение	Наименование	Количество на исполнение							Примечание
					—	01	02	03	04	05	06	
				<u>Документация</u>								
			3.503.1-96.0-1-56	ОПЛАЧКА. СХЕМА АРМИРОВАНИЯ	X	X	X	X	X	X	X	
			3.503.1-96.0-1-13	ПОЯСНИТЕЛЬНАЯ ЗАПИСКА	X	X	X	X	X	X	X	
			3.503.1-96.0-1-63PC	Ведомость расхода стали	X	X	X	X	X	X	X	
				<u>Детали</u>								
		1	3.503.1-96.0-1-57	∅ 12 АIII l°	63	63	63	126	126	126	126	*
		2		∅ 6 АI l°7960	36	46	52	104	108	138	142	1.8кг
				<u>Материалы</u>								
				Бетон В30	12.8	16.0	18.4	36.8	37.6	48.8	49.7	м³

Шифр	Лит
Г-10	
Г-11.5	
2(Г-11.5)	
Г-(9.5*С*9.5)	
2(Г-15.25)	
Г-(13.25*С*13.25)	

* Длину и массу стержней поз.1, в зависимости от угла пересечения, см. 3.503.1-96.0-1-57

Н.контр.	Прохоров	<i>[Signature]</i>	11.07.91	3.503.1-96.0-1-55	Сопряжение плит на поверхность ного типа длиной 8м. Косое пересечение. Монолитная часть плит. Арматура класса А-III.	Стадия	Лист	Листов
Нач.отд.	Постовой	<i>[Signature]</i>	11.07.91			Р		1
Гл. спец.	Прохоров	<i>[Signature]</i>	11.07.91			СОЮЗДОРПРОЕКТ		
Гл. инж.	Солодунин	<i>[Signature]</i>	11.07.91					
Нач. гр.	Мираков	<i>[Signature]</i>	11.07.91					
Инж. Кат	Цикина	<i>[Signature]</i>	11.07.91					
Техн. Кат	Горшенина	<i>[Signature]</i>	11.07.91					

Разрез 1-1



Разрез 2-2

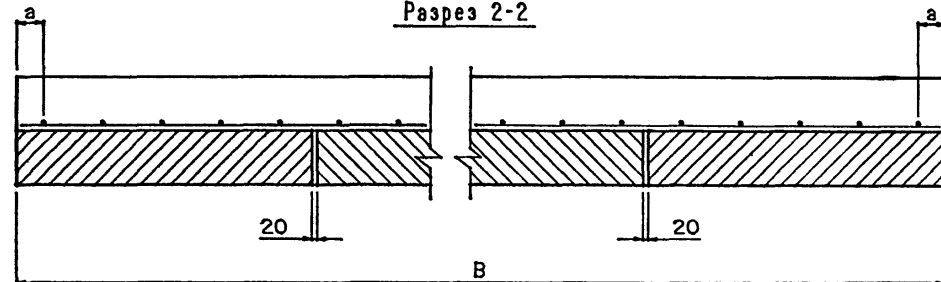
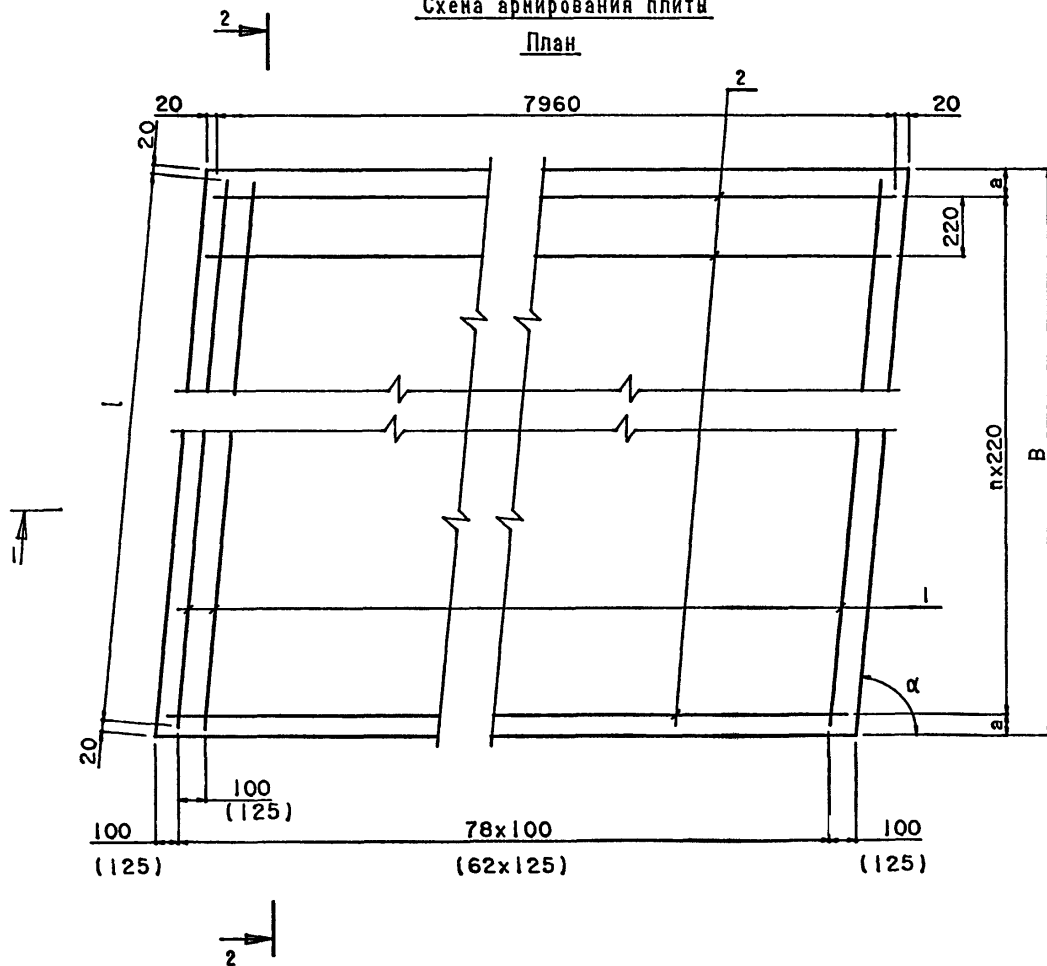


Схема армирования плиты

План



Обозначение	Габарит	В мм	д мм	п шт	с мм
3.503.1-96.0-1-56	Г-8	7980	140	35	-
-01	Г-10	9980	40	45	-
-02	Г-11.5	11500	140	51	-
-03	2(Г-11.5)	11500x2	140	51	-
-04	Г-(9.5*С*9.5)	11760x2	50	53	5000
-05	2(Г-15.25)	15240x2	140	68	-
-06	Г-(13.25*С*13.25)	15540x2	70	70	5000

1. На чертеже дана конструкция плит правой косины. Конструкция плит левой косины зеркальна приведенной.
2. Длину стержней поз. 1 1-сн. 3.503.1-96.0-1-57
3. Сетку монолитной плиты изготовить в сварном или вязаном варианте в зависимости от марки стали и температурной зоны строительства по ПЗ.
4. Размеры без скобок даны для арматуры класса А-II, в скобках - для арматуры класса А-III.
5. Перед укладкой монолитной части плиты поверхность сборных плит обработать пескоструйным аппаратом и промыть водой.

6. Спецификацию см. 3.503.1-96.0-1-54,55

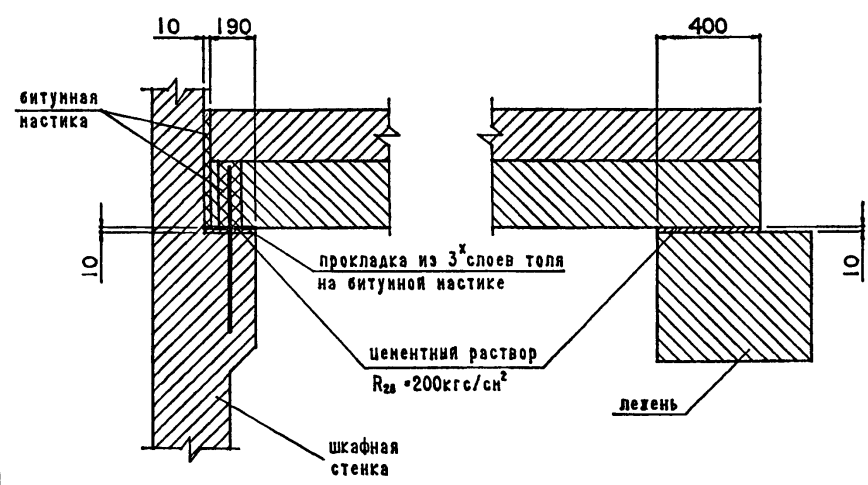
Н.контр. Прохоров		<i>[Signature]</i>	11.07.91	3.503.1-96.0-1-56			
Нач.отд. Постовой		<i>[Signature]</i>	11.07.91				
Гл. спец. Прохоров		<i>[Signature]</i>	11.07.91	Соприжение плитани поверхностного типа длиной 8м. Косое пересечение. Монолитная часть плит. Опалубка. СХЕМА АРМИРОВАНИЯ	Стадия	Лист	Листов
Гл. инж. Солодунин		<i>[Signature]</i>	11.07.91		Р	1	1
Нач. гр. Мираков		<i>[Signature]</i>	11.07.91				
Инж. Икат Цикина		<i>[Signature]</i>	11.07.91				
Техн. Икат Горшенина		<i>[Signature]</i>	11.07.91				
				СОЮЗДОРПРОЕКТ			

Обозначение	Поз.	Сечение	Габарит	$\alpha = 50^\circ$		$\alpha = 55^\circ$		$\alpha = 60^\circ$		$\alpha = 65^\circ$		$\alpha = 75^\circ$	
				l мм	масса стержня, кг	l мм	масса стержня, кг	l мм	масса стержня, кг	l мм	масса стержня, кг	l мм	масса стержня, кг
3.503.1-96.0-1-57		I 12AII(AIII)	Г-8	10370	9.21	9700	8.62	9170	8.15	8760	7.79	8220	7.3
-01	Г-10		12980	11.53	12140	10.78	11480	10.2	10970	9.74	10290	9.13	
-02	Г-11.5		14970	13.29	13990	12.43	13230	11.75	12640	11.23	11860	10.53	
-03	2(Г-11.5)		14970	13.29	13990	12.43	13230	11.75	12640	11.23	11860	10.53	
-04	Г-(9.5*С*9.5)		15310	13.6	14310	12.71	13530	12.02	12930	11.49	12130	10.78	
-05	2(Г-15.25)		19850	17.63	18560	16.49	17550	15.59	16770	14.9	15730	13.97	
-06	Г-(13.25*С*13.25)		20240	17.98	18930	16.81	17900	15.9	17100	15.19	16040	14.25	

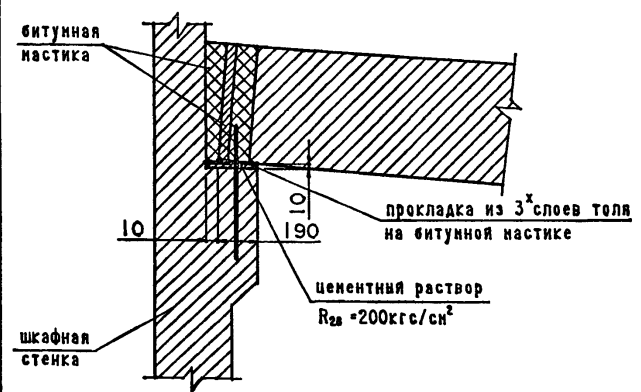
Гост на сортанент и марки стали см. ПЗ.

Н.контр.	Прохоров	<i>[Signature]</i>	11.07.91	3.503.1-96.0-1-57			
Нач.отд.	Постовой	<i>[Signature]</i>	11.07.91				
Гл.спец.	Прохоров	<i>[Signature]</i>	11.07.91				
Гл.инж.	Солодунин	<i>[Signature]</i>	11.07.91				
Нач.гр.	Мираков	<i>[Signature]</i>	11.07.91				
Инж.Икат	Цыкина	<i>[Signature]</i>	11.07.91				
Техн.Икат	Горшенина	<i>[Signature]</i>	11.07.91				
				Сопряжение плитами поверхность ного типа. Косое пересечение. Монолитная часть плит. Стержни поз. I	Стадия Р	Лист I	Листов I
				СОУЗДОРПРОЕКТ			

Опираие переходных плит поверхностного типа на шкафную стенку и лежень

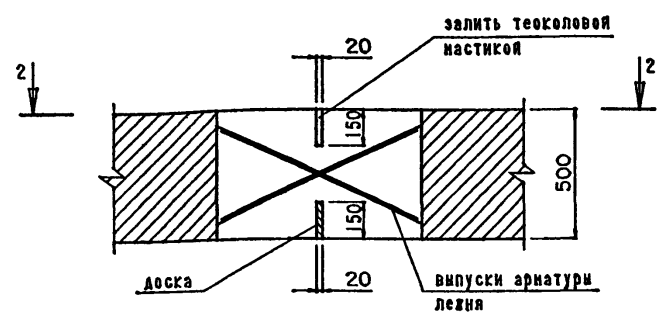


Опираие переходных плит полузаглубленного типа на шкафную стенку

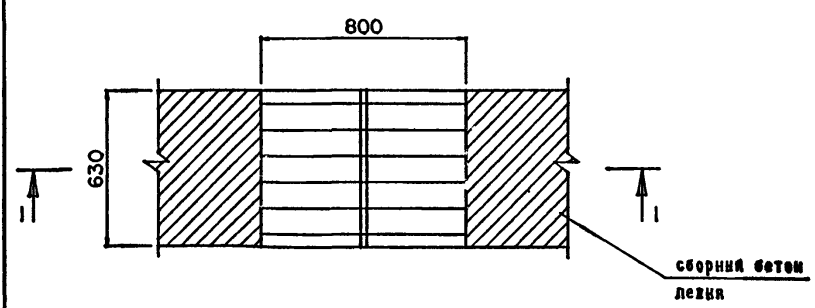


Объединение блоков лежня между собой

Разрез 1-1



Разрез 2-2



1. Перед укладкой монолитного бетона поверхности сборных блоков обработать пескоструйным аппаратом и промьть водой. Выпуски арматуры очистить от ржавчины и грязи.

Н.контр.	Прохоров	<i>Handwritten signature</i>	11.07.91
Нач.отд.	Постовой	<i>Handwritten signature</i>	11.07.91
Гл. спец.	Прохоров	<i>Handwritten signature</i>	11.07.91
Гл. инж.	Солодухин	<i>Handwritten signature</i>	11.07.91
Нач. гр.	Мираков	<i>Handwritten signature</i>	11.07.91
Инж. I кат.	Цыкина	<i>Handwritten signature</i>	11.07.91
Техн. I кат.	Горшенина	<i>Handwritten signature</i>	11.07.91

3.503.1-96.0-1-58

Конструкция опирания переходных плит на шкафную стенку и лежень.	Стадия	Лист	Листов
	Р		1
СОЮЗДОРПРОЕКТ			

Формат А4

3.503.1-96.0-1-59

Н.контр.	Прохоров	<i>Handwritten signature</i>	11.07.91
Нач.отд.	Постовой	<i>Handwritten signature</i>	11.07.91
Гл. спец.	Прохоров	<i>Handwritten signature</i>	11.07.91
Гл. инж.	Солодухин	<i>Handwritten signature</i>	11.07.91
Нач. гр.	Мираков	<i>Handwritten signature</i>	11.07.91
Инж. I кат.	Цыкина	<i>Handwritten signature</i>	11.07.91
Техн. I кат.	Горшенина	<i>Handwritten signature</i>	11.07.91

Сопряжение плитами поверхностного типа. Конструкция объединения блоков лежня между собой.

Сопряжение плитами поверхностного типа. Конструкция объединения блоков лежня между собой.	Стадия	Лист	Листов
	Р		1
СОЮЗДОРПРОЕКТ			

Формат А4 25292-04 83

Габарит	Класс рабочей арматуры	Изделия арматурные						Всего, кг	Общий расход, кг
		Арматура класса, кг							
		A-I		A-II		A-III			
		ГОСТ 5781-82		ГОСТ 5781-82		ГОСТ 5781-82			
		∅ 6	итого	∅ 12	итого	∅ 12	итого		
Г-8	A-II	32.4	32.4	276.9	276.9			309.3	309.3
	A-III	32.4	32.4			220.1	220.1	252.5	252.5
Г-10	A-II	41.4	41.4	347.1	347.1			388.5	388.5
	A-III	41.4	41.4			275.9	275.9	317.3	317.3
Г-11.5	A-II	46.8	46.8	397.8	397.8			444.6	444.6
	A-III	46.8	46.8			316.2	316.2	363.0	363.0
2(Г-11.5)	A-II	93.6	93.6	795.6	795.6			889.2	889.2
	A-III	93.6	93.6			632.4	632.4	726.0	726.0
Г-(9.5*С*9.5)	A-II	97.2	97.2	811.2	811.2			908.4	908.4
	A-III	97.2	97.2			644.8	644.8	742.0	742.0
2(Г-15.25)	A-II	124.2	124.2	1053.0	1053.0			1177.2	1177.2
	A-III	124.2	124.2			837.0	837.0	961.2	961.2
Г-(13.25*С*13.25)	A-II	127.8	127.8	1076.4	1076.4			1204.2	1204.2
	A-III	127.8	127.8			855.6	855.6	983.4	983.4

Марки стали см. ПЗ.

Расход вязальной проволоки принять в количестве 5% от общего расхода арматуры.

Н.контр.	Прохоров	<i>И.И.И.</i>	11.07.91	3.503.1-96.0-1-60РС		
Нач.отд.	Постовой	<i>И.И.И.</i>	11.07.91	Стадия	Лист	Листов
Гл. спец.	Прохоров	<i>И.И.И.</i>	11.07.91	Р	1	3
Гл. инж.	Солодуни	<i>И.И.И.</i>	11.07.91	СОЮЗДОРПРОЕКТ		
Нач.гр.	Мираков	<i>И.И.И.</i>	11.07.91			
Инж.кат	Цыкина	<i>И.И.И.</i>	11.07.91			
Техн.кат.	Горшенина	<i>И.И.И.</i>	11.07.91			

Формат А4

Габарит	Класс рабочей арматуры	Изделия арматурные						Всего, кг	Общий расход, кг
		Арматура класса, кг							
		A-I		A-II		A-III			
		ГОСТ 5781-82		ГОСТ 5781-82		ГОСТ 5781-82			
		∅ 6	итого	∅ 12	итого	∅ 12	итого		
Г-8	A-II	50.4	50.4	418.9	418.9			469.3	469.3
	A-III	50.4	50.4			333.7	333.7	384.1	384.1
Г-10	A-II	64.4	64.4	525.1	525.1			589.5	589.5
	A-III	64.4	64.4			418.3	418.3	482.7	482.7
Г-11.5	A-II	72.8	72.8	601.8	601.8			674.6	674.6
	A-III	72.8	72.8			479.4	479.4	552.2	552.2
2(Г-11.5)	A-II	145.6	145.6	1203.6	1203.6			1349.2	1349.2
	A-III	145.6	145.6			958.8	958.8	1104.4	1104.4
Г-(9.5*С*9.5)	A-II	151.2	151.2	1227.2	1227.2			1378.4	1378.4
	A-III	151.2	151.2			977.6	977.6	1128.8	1128.8
2(Г-15.25)	A-II	193.2	193.2	1593.0	1593.0			1786.2	1786.2
	A-III	193.2	193.2			1269.0	1269.0	1462.2	1462.2
Г-(13.25*С*13.25)	A-II	198.8	198.8	1628.4	1628.4			1827.2	1827.2
	A-III	198.8	198.8			1297.2	1297.2	1496.0	1496.0

3.503.1-96.0-1-60РС

Лист

2

Формат А4

25292-01

84

Габарит	Класс рабочей арматуры	Изделия арматурные						Всего, кг	Общий расход, кг
		Арматура класса, кг							
		A-I		A-II		A-III			
		ГОСТ 5781-82		ГОСТ 5781-82		ГОСТ 5781-82			
		∅ 6	итого	∅ 12	итого	∅ 12	итого		
Г-8	A-II	64.8	64.8	560.9	560.9			625.7	625.7
	A-III	64.8	64.8			447.3	447.3	512.1	512.1
Г-10	A-II	82.8	82.8	703.1	703.1			785.9	785.9
	A-III	82.8	82.8			560.7	560.7	643.5	643.5
Г-11.5	A-II	93.6	93.6	805.8	805.8			899.4	899.4
	A-III	93.6	93.6			642.6	642.6	736.2	736.2
2(Г-11.5)	A-II	187.2	187.2	1611.6	1611.6			1798.8	1798.8
	A-III	187.2	187.2			1285.2	1285.2	1472.4	1472.4
Г-(9.5*С*9.5)	A-II	194.4	194.4	1643.2	1643.2			1837.6	1837.6
	A-III	194.4	194.4			1310.4	1310.4	1504.8	1504.8
2(Г-15.25)	A-II	248.4	248.4	2133.0	2133.0			2381.4	2381.4
	A-III	248.4	248.4			1701.0	1701.0	1949.4	1949.4
Г-(13.25*С*13.25)	A-II	255.6	255.6	2180.4	2180.4			2436.0	2436.0
	A-III	255.6	255.6			1738.8	1738.8	1994.4	1994.4

Длина переходной плиты L=8н

3.503.1-96.0-1-60PC

Лист 3

Формат А4

Угол пересечения	Габарит	Класс рабочей арматуры	Изделия арматурные						Всего, кг	Общий расход, кг
			Арматура класса, кг							
			A-I		A-II		A-III			
			ГОСТ 5781-82		ГОСТ 5781-82		ГОСТ 5781-82			
			∅ 6	итого	∅ 12	итого	∅ 12	итого		
Г-8	A-II	32.4	32.4	359.2	359.2			391.6	391.6	
	A-III	32.4	32.4			285.5	285.5	317.9	317.9	
Г-10	A-II	41.4	41.4	449.7	449.7			491.1	491.1	
	A-III	41.4	41.4			357.4	357.4	398.8	398.8	
Г-11.5	A-II	46.8	46.8	518.3	518.3			565.1	565.1	
	A-III	46.8	46.8			412.0	412.0	458.8	458.8	
2(Г-11.5)	A-II	93.6	93.6	1036.6	1036.6			1130.2	1130.2	
	A-III	93.6	93.6			824.0	824.0	917.6	917.6	
Г-(9.5*С*9.5)	A-II	97.2	97.2	1060.8	1060.8			1158.0	1158.0	
	A-III	97.2	97.2			843.2	843.2	940.4	940.4	
2(Г-15.25)	A-II	124.2	124.2	1375.2	1375.2			1499.4	1499.4	
	A-III	124.2	124.2			1093.1	1093.1	1217.3	1217.3	
Г-(13.25*С*13.25)	A-II	127.8	127.8	1402.5	1402.5			1530.3	1530.3	
	A-III	127.8	127.8			1114.8	1114.8	1242.6	1242.6	

Марки стали см. ПЗ.
Расход вязальной проволоки принять в количестве 0.5% от общего расхода арматуры.

3.503.1-96.0-1-61PC

Н.контр.	Прохоров	<i>[Signature]</i>	11.06.91	Сопряжение плитни поверхностьного типа длиной 4н. Косое пересечение. Монолитная часть плит. Ведомость расхода стали.	Стация	Лист	Листов
Нач.отд.	Постовой	<i>[Signature]</i>	11.06.91		P	I	5
Гл. спец.	Прохоров	<i>[Signature]</i>	11.06.91		СОЮЗДОРПРОЕКТ		
Гл. инж.	Солодунин	<i>[Signature]</i>	11.06.91				
Нач. гр.	Мираков	<i>[Signature]</i>	11.06.91				
Инж.кат	Цикина	<i>[Signature]</i>	11.06.91				
Техн.кат	Горшенина	<i>[Signature]</i>	11.06.91				

Формат А4

25292-01 85

Угол пересечения	Габарит	Класс рабочей арматуры	Изделия арматурные						Всего, кг	Общий расход, кг
			Арматура класса, кг							
			A-I		A-II		A-III			
			ГОСТ 5781-82		ГОСТ 5781-82		ГОСТ 5781-82			
			Ø 6	итого	Ø 12	итого	Ø 12	итого		
α=55°	Г-8	A-II	32.4	32.4	336.2	336.2			368.6	368.6
		A-III	32.4	32.4			267.2	267.2	299.6	299.6
	Г-10	A-II	41.4	41.4	420.4	420.4			461.8	461.8
		A-III	41.4	41.4			334.2	334.2	375.6	375.6
	Г-11.5	A-II	46.8	46.8	484.8	484.8			531.6	531.6
		A-III	46.8	46.8			385.3	385.3	432.1	432.1
	2(Г-11.5)	A-II	93.6	93.6	969.6	969.6			1063.1	1063.1
		A-III	93.6	93.6			770.7	770.7	864.3	864.3
	Г-(9.5•С•9.5)	A-II	97.2	97.2	991.4	991.4			1088.6	1088.6
		A-III	97.2	97.2			788.0	788.0	885.2	885.2
	2(Г-15.25)	A-II	124.2	124.2	1286.2	1286.2			1410.4	1410.4
		A-III	124.2	124.2			1022.4	1022.4	1146.6	1146.6
	Г-(13.25•С•13.25)	A-II	127.8	127.8	1311.2	1311.2			1439.0	1439.0
		A-III	127.8	127.8			1042.2	1042.2	1170.0	1170.0

3.503.1-96.0-1-61PC

Лист

2

Формат А4

Угол пересечения	Габарит	Класс рабочей арматуры	Изделия арматурные						Всего, кг	Общий расход, кг
			Арматура класса, кг							
			A-I		A-II		A-III			
			ГОСТ 5781-82		ГОСТ 5781-82		ГОСТ 5781-82			
			Ø 6	итого	Ø 12	итого	Ø 12	итого		
α=60°	Г-8	A-II	32.4	32.4	317.9	317.9			350.3	350.3
		A-III	32.4	32.4			252.7	252.7	285.1	285.1
	Г-10	A-II	41.4	41.4	397.8	397.8			439.2	439.2
		A-III	41.4	41.4			316.2	316.2	357.6	357.6
	Г-11.5	A-II	46.8	46.8	458.3	458.3			505.1	505.1
		A-III	46.8	46.8			364.3	364.3	411.1	411.1
	2(Г-11.5)	A-II	93.6	93.6	916.5	916.5			1010.1	1010.1
		A-III	93.6	93.6			728.5	728.5	822.1	822.1
	Г-(9.5•С•9.5)	A-II	97.2	97.2	937.6	937.6			1034.8	1034.8
		A-III	97.2	97.2			745.3	745.3	842.5	842.5
	2(Г-15.25)	A-II	124.2	124.2	1216.0	1216.0			1340.2	1340.2
		A-III	124.2	124.2			966.6	966.6	1090.8	1090.8
	Г-(13.25•С•13.25)	A-II	127.8	127.8	1240.2	1240.2			1368.0	1368.0
		A-III	127.8	127.8			985.8	985.8	1113.6	1113.6

3.503.1-96.0-1-61PC

Лист

3

Формат А4 25292-04 86

86

Угол пересечения	Габарит	Класс рабочей арматуры	Изделия арматурные						Всего, кг	Общий расход, кг
			Арматура класса, кг							
			A-I		A-II		A-III			
			ГОСТ 5781-82		ГОСТ 5781-82		ГОСТ 5781-82			
			Ø 6	итого	Ø 12	итого	Ø 12	итого		
α=65°	Г-8	A-II	32.4	32.4	303.8	303.8			336.2	336.2
		A-III	32.4	32.4			241.5	241.5	273.9	273.9
	Г-10	A-II	41.4	41.4	379.9	379.9			421.3	421.3
		A-III	41.4	41.4			301.9	301.9	343.3	343.3
	Г-11.5	A-II	46.8	46.8	438.0	438.0			484.8	484.8
		A-III	46.8	46.8			348.1	348.1	394.9	394.9
	2(Г-11.5)	A-II	93.6	93.6	876.0	876.0			969.6	969.6
		A-III	93.6	93.6			696.3	696.3	789.9	789.9
	Г-(9.5•С•9.5)	A-II	97.2	97.2	896.2	896.2			993.4	993.4
		A-III	97.2	97.2			712.4	712.4	809.6	809.6
	2(Г-15.25)	A-II	124.2	124.2	1162.2	1162.2			1286.4	1286.4
		A-III	124.2	124.2			923.8	923.8	1048.0	1048.0
	Г-(13.25•С•13.25)	A-II	127.8	127.8	1184.8	1184.8			1312.6	1312.6
		A-III	127.8	127.8			941.8	941.8	1069.6	1069.6

3.503.1-96.0-1-61PC

Лист

4

Формат А4

Угол пересечения	Габарит	Класс рабочей арматуры	Изделия арматурные						Всего, кг	Общий расход, кг
			Арматура класса, кг							
			A-I		A-II		A-III			
			ГОСТ 5781-82		ГОСТ 5781-82		ГОСТ 5781-82			
			Ø 6	итого	Ø 12	итого	Ø 12	итого		
α=75°	Г-8	A-II	32.4	32.4	284.7	284.7			317.1	317.1
		A-III	32.4	32.4			226.3	226.3	258.7	258.7
	Г-10	A-II	41.4	41.4	356.1	356.1			397.5	397.5
		A-III	41.4	41.4			283.0	283.0	324.4	324.4
	Г-11.5	A-II	46.8	46.8	410.7	410.7			457.5	457.5
		A-III	46.8	46.8			326.4	326.4	373.2	373.2
	2(Г-11.5)	A-II	93.6	93.6	821.4	821.4			915.0	915.0
		A-III	93.6	93.6			652.9	652.9	746.5	746.5
	Г-(9.5•С•9.5)	A-II	97.2	97.2	840.8	840.8			938.0	938.0
		A-III	97.2	97.2			668.4	668.4	765.6	765.6
	2(Г-15.25)	A-II	124.2	124.2	1089.7	1089.7			1213.9	1213.9
		A-III	124.2	124.2			866.1	866.1	990.3	990.3
	Г-(13.25•С•13.25)	A-II	127.8	127.8	1111.5	1111.5			1239.3	1239.3
		A-III	127.8	127.8			883.5	883.5	1011.3	1011.3

3.503.1-96.0-1-61PC

Лист

5

Формат А4

25292-01

87

87

Угол пересечения	Габарит	Класс рабочей арматуры	Изделия арматурные						Всего, кг	Общий расход, кг
			Арматура класса, кг							
			A-I		A-II		A-III			
			ГОСТ 5781-82		ГОСТ 5781-82		ГОСТ 5781-82			
			∅ 6	итого	∅ 12	итого	∅ 12	итого		
α = 50°	Г-8	A-II	50.4	50.4	543.4	543.4			593.8	593.8
		A-III	50.4	50.4			432.9	432.9	483.3	483.3
	Г-10	A-II	64.4	64.4	680.3	680.3			744.7	744.7
		A-III	64.4	64.4			541.9	541.9	606.3	606.3
	Г-11.5	A-II	72.8	72.8	784.1	784.1			856.9	856.9
		A-III	72.8	72.8			624.6	624.6	697.4	697.4
	2(Г-11.5)	A-II	145.6	145.6	1568.2	1568.2			1713.8	1713.8
		A-III	145.6	145.6			1249.3	1249.3	1394.9	1394.9
	Г-(9.5*С*9.5)	A-II	151.2	151.2	1604.8	1604.8			1756.0	1756.0
		A-III	151.2	151.2			1278.4	1278.4	1429.6	1429.6
	2(Г-15.25)	A-II	193.2	193.2	2080.4	2080.4			2273.6	2273.6
		A-III	193.2	193.2			1657.2	1657.2	1850.4	1850.4
	Г-(13.25*С*13.25)	A-II	198.8	198.8	2121.7	2121.7			2320.5	2320.5
		A-III	198.8	198.8			1690.1	1690.1	1888.9	1888.9

Марки стали см. ПЗ.

Расход вязальной проволоки принять в количестве 0.5% от общего расхода арматуры.

И.контр.	Прохоров	<i>[подпись]</i>	11.07.91	3.503.1-96.0-1-62РС		
Нач.отд.	Постовой	<i>[подпись]</i>	11.07.91	Стадия	Лист	Листов
Гл. спец.	Прохоров	<i>[подпись]</i>	11.07.91	Р	1	5
Гл. инж.	Солодунин	<i>[подпись]</i>	11.07.91	Сопряжение плитами поверхностного типа длиной 6м. Косое пересечение. Монолитная часть плит. Ведомость расхода стали.		
Нач. гр.	Мираков	<i>[подпись]</i>	11.07.91			
Инж.кат.	Цикина	<i>[подпись]</i>	11.07.91			
Техн.кат.	Горшенина	<i>[подпись]</i>	11.07.91			
				СОЮЗДОРПРОЕКТ		

Формат А4

Угол пересечения	Габарит	Класс рабочей арматуры	Изделия арматурные						Всего, кг	Общий расход, кг
			Арматура класса, кг							
			A-I		A-II		A-III			
			ГОСТ 5781-82		ГОСТ 5781-82		ГОСТ 5781-82			
			∅ 6	итого	∅ 12	итого	∅ 12	итого		
α = 55°	Г-8	A-II	50.4	50.4	508.6	508.6			559.0	559.0
		A-III	50.4	50.4			405.2	405.2	455.6	455.6
	Г-10	A-II	64.4	64.4	636.0	636.0			700.4	700.4
		A-III	64.4	64.4			506.7	506.7	571.1	571.1
	Г-11.5	A-II	72.8	72.8	733.4	733.4			806.2	806.2
		A-III	72.8	72.8			584.2	584.2	657.0	657.0
	2(Г-11.5)	A-II	145.6	145.6	1466.8	1466.8			1612.4	1612.4
		A-III	145.6	145.6			1168.4	1168.4	1314.0	1314.0
	Г-(9.5*С*9.5)	A-II	151.2	151.2	1499.8	1499.8			1651.0	1651.0
		A-III	151.2	151.2			1194.8	1194.8	1346.0	1346.0
	2(Г-15.25)	A-II	193.2	193.2	1945.8	1945.8			2139.0	2139.0
		A-III	193.2	193.2			1550.1	1550.1	1743.3	1743.3
	Г-(13.25*С*13.25)	A-II	198.8	198.8	1983.6	1983.6			2182.4	2182.4
		A-III	198.8	198.8			1580.2	1580.2	1779.0	1779.0

3.503.1-96.0-1-62РС

Лист

2

Формат А4 25292-01 88

88

Угол пересечения	Габарит	Класс рабочих арматуры	Изделия арматурные						Всего, кг	Общий расход, кг
			Арматура класса, кг							
			A-I		A-II		A-III			
			ГОСТ 5781-82		ГОСТ 5781-82		ГОСТ 5781-82			
			∅ 6	итого	∅ 12	итого	∅ 12	итого		
α = 60°	Г-8	A-II	50.4	50.4	480.9	480.9			531.3	531.3
		A-III	50.4	50.4			383.1	383.1	433.5	433.5
	Г-10	A-II	64.4	64.4	601.8	601.8			666.2	666.2
		A-III	64.4	64.4			479.4	479.4	543.8	543.8
	Г-11.5	A-II	72.8	72.8	693.3	693.3			766.1	766.1
		A-III	72.8	72.8			552.3	552.3	625.1	625.1
	2(Г-11.5)	A-II	145.6	145.6	1386.5	1386.5			1532.1	1532.1
		A-III	145.6	145.6			1104.5	1104.5	1250.1	1250.1
	Г-(9.5•С•9.5)	A-II	151.2	151.2	1418.4	1418.4			1569.6	1569.6
		A-III	151.2	151.2			1129.9	1129.9	1281.1	1281.1
	2(Г-15.25)	A-II	193.2	193.2	1839.6	1839.6			2032.8	2032.8
		A-III	193.2	193.2			1465.5	1465.5	1658.7	1658.7
	Г-(13.25•С•13.25)	A-II	198.8	198.8	1876.2	1876.2			2075.0	2075.0
		A-III	198.8	198.8			1494.6	1494.6	1693.4	1693.4

3.503.1-96.0-1-62PC

Лист

3

Формат А4

Угол пересечения	Габарит	Класс рабочих арматуры	Изделия арматурные						Всего, кг	Общий расход, кг
			Арматура класса, кг							
			A-I		A-II		A-III			
			ГОСТ 5781-82		ГОСТ 5781-82		ГОСТ 5781-82			
			∅ 6	итого	∅ 12	итого	∅ 12	итого		
α = 65°	Г-8	A-II	50.4	50.4	459.6	459.6			510.0	510.0
		A-III	50.4	50.4			366.1	366.1	416.5	416.5
	Г-10	A-II	64.4	64.4	574.7	574.7			639.1	639.1
		A-III	64.4	64.4			457.8	457.8	522.2	522.2
	Г-11.5	A-II	72.8	72.8	662.6	662.6			735.4	735.4
		A-III	72.8	72.8			527.8	527.8	600.6	600.6
	2(Г-11.5)	A-II	145.6	145.6	1325.2	1325.2			1470.8	1470.8
		A-III	145.6	145.6			1055.6	1055.6	1201.2	1201.2
	Г-(9.5•С•9.5)	A-II	151.2	151.2	1355.8	1355.8			1570.0	1570.0
		A-III	151.2	151.2			1080.1	1080.1	1231.3	1231.3
	2(Г-15.25)	A-II	193.2	193.2	1758.2	1758.2			1951.4	1951.4
		A-III	193.2	193.2			1400.6	1400.6	1593.8	1593.8
	Г-(13.25•С•13.25)	A-II	198.8	198.8	1792.4	1792.4			1991.2	1991.2
		A-III	198.8	198.8			1427.9	1427.9	1626.7	1626.7

3.503.1-96.0-1-62PC

Лист

4

Формат А4 25292-01 89

89

Угол пересечения	Габарит	Класс рабочей арматуры	Изделия арматурные						Всего, кг	Общий расход, кг
			Арматура класса, кг							
			A-I		A-II		A-III			
			ГОСТ 5781-82		ГОСТ 5781-82		ГОСТ 5781-82			
		∅ 6	итого	∅ 12	итого	∅ 12	итого			
α = 75°	Г-8	A-II	50.4	50.4	430.7	430.7			481.1	481.1
		A-III	50.4	50.4			343.1	343.1	393.5	393.5
	Г-10	A-II	64.4	64.4	538.7	538.7			603.1	603.1
		A-III	64.4	64.4			429.1	429.1	493.5	493.5
	Г-11.5	A-II	72.8	72.8	621.3	621.3			694.1	694.1
		A-III	72.8	72.8			494.9	494.9	567.7	567.7
	2(Г-11.5)	A-II	145.6	145.6	1242.6	1242.6			1388.2	1388.2
		A-III	145.6	145.6			989.8	989.8	1135.4	1135.4
	Г-(9.5*С*9.5)	A-II	151.2	151.2	1272.1	1272.1			1423.3	1423.3
		A-III	151.2	151.2			1013.3	1013.3	1164.5	1164.5
	2(Г-15.25)	A-II	193.2	193.2	1648.5	1648.5			1841.7	1841.7
		A-III	193.2	193.2			1313.2	1313.2	1506.4	1506.4
Г-(13.25*С*13.25)	A-II	198.8	198.8	1681.5	1681.5			1880.3	1880.3	
	A-III	198.8	198.8			1339.5	1339.5	1538.3	1538.3	

3.503.1-96.0-1-62PC Лист 5

Угол пересечения	Габарит	Класс рабочей арматуры	Изделия арматурные						Всего, кг	Общий расход, кг
			Арматура класса, кг							
			A-I		A-II		A-III			
			ГОСТ 5781-82		ГОСТ 5781-82		ГОСТ 5781-82			
		∅ 6	итого	∅ 12	итого	∅ 12	итого			
α = 50°	Г-8	A-II	64.8	64.8	727.6	727.6			792.4	792.4
		A-III	64.8	64.8			580.2	580.2	645.0	645.0
	Г-10	A-II	82.8	82.8	910.9	910.9			993.7	993.7
		A-III	82.8	82.8			726.4	726.4	809.2	809.2
	Г-11.5	A-II	93.6	93.6	1049.9	1049.9			1143.5	1143.5
		A-III	93.6	93.6			837.3	837.3	930.90	930.90
	2(Г-11.5)	A-II	187.2	187.2	2099.8	2099.8			2287.0	2287.0
		A-III	187.2	187.2			1674.6	1674.6	1861.8	1861.8
	Г-(9.5*С*9.5)	A-II	194.4	194.4	2148.8	2148.8			2343.2	2343.2
		A-III	194.4	194.4			1713.6	1713.6	1908.0	1908.0
	2(Г-15.25)	A-II	248.4	248.4	2785.6	2785.6			3034.0	3034.0
		A-III	248.4	248.4			2221.4	2221.4	2469.8	2469.8
Г-(13.25*С*13.25)	A-II	255.6	255.6	2840.9	2840.9			3096.5	3096.5	
	A-III	255.6	255.6			2265.5	2265.5	2521.1	2521.1	

Марки стали см. ПЗ.
Расход вязальной проволоки принять в количестве 0.5% от общего расхода арматуры.

				3.503.1-96.0-1-63PC			
Н.контр.	Прохоров	<i>[подпись]</i>	11.07.91				
Нач.отд.	Постовой	<i>[подпись]</i>	11.07.91				
Гл. спец.	Прохоров	<i>[подпись]</i>	11.07.91	Сопряжение плити поверхности ного типа длиной 8м. Косое пересечение. Монолитная часть плит. Ведомость расхода стали.	Стандия	Лист	Листов
Гл. инж.	Солодунин	<i>[подпись]</i>	11.07.91		Р	1	5
Нач. гр.	Мираков	<i>[подпись]</i>	11.07.91	СОЮЗДОРПРОЕКТ			
Инж.кат.	Цикина	<i>[подпись]</i>	11.07.91				
Техн.кат.	Горшенина	<i>[подпись]</i>	11.07.91				

Угол пересечения	Габарит	Класс рабочей арматуры	Изделия арматурные						Всего, кг	Общий расход, кг
			Арматура класса, кг							
			A-I		A-II		A-III			
			ГОСТ 5781-82		ГОСТ 5781-82		ГОСТ 5781-82			
			Ø 6	итого	Ø 12	итого	Ø 12	итого		
α = 55°	Г-8	A-II	64.8	64.8	681.0	681.0			745.8	745.8
		A-III	64.8	64.8			543.1	543.1	607.9	607.9
	Г-10	A-II	82.8	82.8	851.6	851.6			934.4	934.4
		A-III	82.8	82.8			679.2	679.2	762.0	762.0
	Г-11.5	A-II	93.6	93.6	982.0	982.0			1075.6	1075.6
		A-III	93.6	93.6			783.1	783.1	876.7	876.7
	2(Г-11.5)	A-II	187.2	187.2	1964.0	1964.0			2151.2	2151.2
		A-III	187.2	187.2			1566.2	1566.2	1753.4	1753.4
	Г-(9.5•С•9.5)	A-II	194.4	194.4	2008.2	2008.2			2202.6	2202.6
		A-III	194.4	194.4			1601.5	1601.5	1795.9	1795.9
	2(Г-15.25)	A-II	248.4	248.4	2605.4	2605.4			2853.8	2853.8
		A-III	248.4	248.4			2077.8	2077.8	2326.2	2326.2
	Г-(13.25•С•13.25)	A-II	255.6	255.6	2656.0	2656.0			2911.6	2911.6
		A-III	255.6	255.6			2118.1	2118.1	2373.7	2373.7

3.503.1-96.0-1-63PC

Лист

2

Формат А4

Угол пересечения	Габарит	Класс рабочей арматуры	Изделия арматурные						Всего, кг	Общий расход, кг
			Арматура класса, кг							
			A-I		A-II		A-III			
			ГОСТ 5781-82		ГОСТ 5781-82		ГОСТ 5781-82			
			Ø 6	итого	Ø 12	итого	Ø 12	итого		
α = 60°	Г-8	A-II	64.8	64.8	643.9	643.9			708.7	708.7
		A-III	64.8	64.8			513.5	513.5	578.3	578.3
	Г-10	A-II	82.8	82.8	805.8	805.8			888.6	888.6
		A-III	82.8	82.8			642.6	642.6	725.4	725.4
	Г-11.5	A-II	93.6	93.6	928.3	928.3			1021.9	1021.9
		A-III	93.6	93.6			740.3	740.3	833.9	833.9
	2(Г-11.5)	A-II	187.2	187.2	1856.6	1856.6			2043.8	2043.8
		A-III	187.2	187.2			1480.6	1480.6	1667.8	1667.8
	Г-(9.5•С•9.5)	A-II	194.4	194.4	1899.2	1899.2			2093.6	2093.6
		A-III	194.4	194.4			1514.5	1514.5	1708.9	1708.9
	2(Г-15.25)	A-II	248.4	248.4	2463.2	2463.2			2711.6	2711.6
		A-III	248.4	248.4			1964.4	1964.4	2212.8	2212.8
	Г-(13.25•С•13.25)	A-II	255.6	255.6	2512.2	2512.2			2767.8	2767.8
		A-III	255.6	255.6			2003.4	2003.4	2259.0	2259.0

3.503.1-96.0-1-63PC

Лист

3

Формат А4

25292-01 91

91

Угол пересечения	Габарит	Класс рабочей арматуры	Изделия арматурные						Всего, кг	Общий расход, кг
			Арматура класса, кг							
			A-I		A-II		A-III			
			ГОСТ 5781-82		ГОСТ 5781-82		ГОСТ 5781-82			
			Ø 6	итого	Ø 12	итого	Ø 12	итого		
α = 65°	Г-8	A-II	64.8	64.8	615.4	615.4			680.2	680.2
		A-III	64.8	64.8			490.8	490.8	555.6	555.6
	Г-10	A-II	82.8	82.8	769.5	769.5			852.3	852.3
		A-III	82.8	82.8			613.6	613.6	696.4	696.4
	Г-11.5	A-II	93.6	93.6	887.2	887.2			980.8	980.8
		A-III	93.6	93.6			707.5	707.5	801.1	801.1
	2(Г-11.5)	A-II	187.2	187.2	1774.4	1774.4			1961.6	1961.6
		A-III	187.2	187.2			1415.0	1415.0	1602.2	1602.2
	Г-(9.5•С•9.5)	A-II	194.4	194.4	1815.4	1815.4			2009.8	2009.8
		A-III	194.4	194.4			1447.8	1447.8	1642.2	1642.2
	2(Г-15.25)	A-II	248.4	248.4	2354.2	2354.2			2602.6	2602.6
		A-III	248.4	248.4			1877.4	1877.4	2125.8	2125.8
	Г-(13.25•С•13.25)	A-II	255.6	255.6	2400.0	2400.0			2655.6	2655.6
		A-III	255.6	255.6			1914.0	1914.0	2169.6	2169.6

3.503.1-96.0-1-63PC

Лист

4

Формат А4

Угол пересечения	Габарит	Класс рабочей арматуры	Изделия арматурные						Всего, кг	Общий расход, кг
			Арматура класса, кг							
			A-I		A-II		A-III			
			ГОСТ 5781-82		ГОСТ 5781-82		ГОСТ 5781-82			
			Ø 6	итого	Ø 12	итого	Ø 12	итого		
α = 75°	Г-8	A-II	64.8	64.8	576.7	576.7			641.5	641.5
		A-III	64.8	64.8			459.9	459.9	524.7	524.7
	Г-10	A-II	82.8	82.8	721.3	721.3			804.1	804.1
		A-III	82.8	82.8			575.2	575.2	652.0	652.0
	Г-11.5	A-II	93.6	93.6	831.9	831.9			925.5	925.5
		A-III	93.6	93.6			663.4	663.4	757.0	757.0
	2(Г-11.5)	A-II	187.2	187.2	1663.8	1663.8			1851.0	1851.0
		A-III	187.2	187.2			1326.8	1326.8	1514.0	1514.0
	Г-(9.5•С•9.5)	A-II	194.4	194.4	1703.3	1703.3			1897.7	1897.7
		A-III	194.4	194.4			1358.3	1358.3	1552.7	1552.7
	2(Г-15.25)	A-II	248.4	248.4	2207.3	2207.3			2455.7	2455.7
		A-III	248.4	248.4			1760.2	1760.2	2008.6	2008.6
	Г-(13.25•С•13.25)	A-II	255.6	255.6	2251.5	2251.5			2507.1	2507.1
		A-III	255.6	255.6			1795.5	1795.5	2051.1	2051.1

3.503.1-96.0-1-63PC

Лист

5

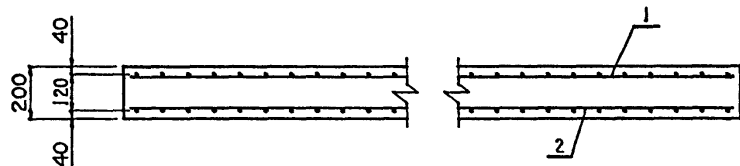
Формат А4 25292-04 92

Формат	Фона	Позиция	Обозначение	Наименование	Количество на исполнение							Примечание	
					-	01	02	03	04	05	06		
				<u>Документация</u>									
			3.503.1-96.0-1-65	Опалубка. Схема армирования	X	X	X	X	X	X	X		
			3.503.1-96.0-1-ПЗ	Пояснительная записка	X	X	X	X	X	X	X		
			3.503.1-96.0-1-68РС	Ведомость расхода стали	X	X	X	X	X	X	X		
				<u>Сборочные единицы</u>									
		1	3.503.1-96.0-1-70	C1-ТАII (АIII)	1								
				C2-ТАII (АIII)		1							
				C3-ТАII (АIII)			1	2					
				C4-ТАII (АIII)					2				
				C5-ТАII (АIII)						2			
				C6-ТАII (АIII)							2		
		2	3.503.1-96.0-1-71	C7-ТАII (АIII)	1								
				C8-ТАII (АIII)		1							
				C9-ТАII (АIII)			1	2					
				C10-ТАII (АIII)					2				
				C11-ТАII (АIII)						2			
				C12-ТАII (АIII)							2		
				<u>Материалы</u>									
				Бетон В30	6.4	8.0	9.2	18.4	18.8	24.4	24.9		м³

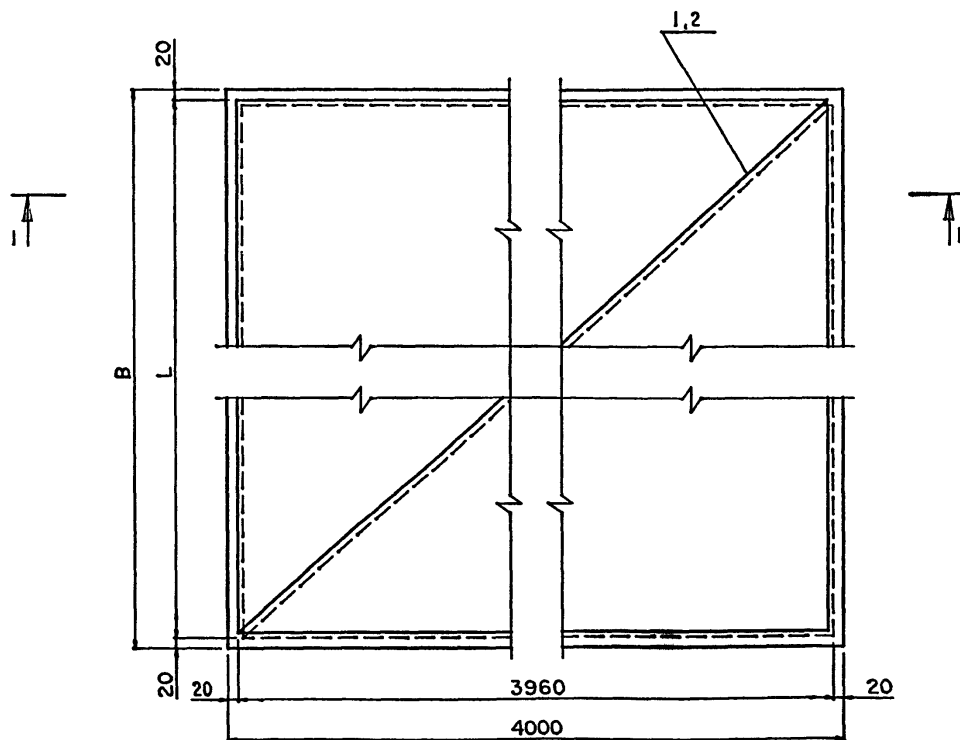
Шифр	Лит
Г-8	
Г-10	
Г-11.5	
2(Г-11.5)	
Г-19.5*С-9.5)	
2(Г-15.25)	
Г-(13.25*С-13.25)	

И.контр.	Прохоров	<i>[Подпись]</i>	11.07.91	3.503.1-96.0-1-64	Сопряжение плитami поверхностного типа. Прямое пересечение. Пронезуточная монолитная плита.	Студия	Лист	Листов
Нач.отд.	Постовой	<i>[Подпись]</i>	11.07.91			Р		1
Гл. спец.	Прохоров	<i>[Подпись]</i>	11.07.91			СОЮЗДОРПРОЕКТ		
Гл. инж.	Солодунин	<i>[Подпись]</i>	11.07.91					
Нач.гр.	Мираков	<i>[Подпись]</i>	11.07.91					
Инж. II кат	Цыкина	<i>[Подпись]</i>	11.07.91					
Техн. I кат.	Горшенина	<i>[Подпись]</i>	11.07.91					

Разрез 1-1



План



Обозначение	Габарит	А, мм	С, мм
3.503.1-96.0-1-65	Г-8	7980	7940
-01	Г-10	9980	9940
-02	Г-11.5	11500	11460
-03	2(Г-11.5)	11500x2	11460
-04	Г-(9.5*С*9.5)	11760x2	11720
-05	2(Г-15.25)	15240x2	15200
-06	Г-(13.25*С*13.25)	15540x2	15500

Защитный слой
бетона 30мм

1. Спецификацию см. 3.503.1-96.0-1-64

3.503.1-96.0-1-65				Стадия	Лист	Листов
Н.контр.	Прохоров	<i>[Signature]</i>	11.07.91	Р	I	I
Нач.отд.	Постовой	<i>[Signature]</i>	11.07.91			
Гл. спец.	Прохоров	<i>[Signature]</i>	11.07.91	СОЮЗДОРПРОЕКТ		
Гл. инж.	Солодухин	<i>[Signature]</i>	11.07.91			
Нач. гр.	Мираков	<i>[Signature]</i>	11.07.91			
Инж. Икат	Цыкина	<i>[Signature]</i>	11.07.91			
Техн. Икат	Горшенина	<i>[Signature]</i>	11.07.91	СОЮЗДОРПРОЕКТ		

Сопряжение плитыи поверхности
ного типа. Прямое пересечение
Промежуточная монолитная
плита. Опалубка. СХЕМА АРМИРОВАНИЯ

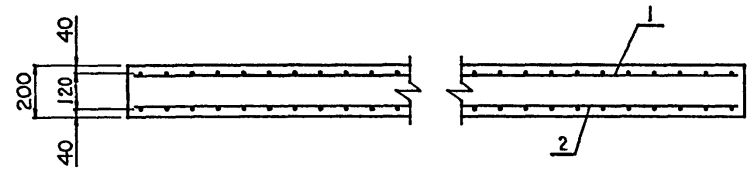
Формат	Зона	Позиция	Обозначение	Наименование	Количество на исполнение							Примечание
					—	01	02	03	04	05	06	
				<u>Документация</u>								
			3.503.1-96.0-1-67	ОПЛАЧКА. СХЕМА АРМИРОВАНИЯ	X	X	X	X	X	X	X	
			3.503.1-96.0-1-ПЗ	ПОЯСНИТЕЛЬНАЯ ЗАПИСКА	X	X	X	X	X	X	X	
			3.503.1-96.0-1-69РС	Ведомость расхода стали	X	X	X	X	X	X	X	
				<u>Сборочные единицы</u>								
		1	3.503.1-96.0-1-72	С1-ТА11 (АIII) -α	1							
			3.503.1-96.0-1-73	С2-ТА11 (АIII) -α		1						
			3.503.1-96.0-1-74	С3-ТА11 (АIII) -α			1	2				
			3.503.1-96.0-1-75	С4-ТА11 (АIII) -α					2			
			3.503.1-96.0-1-76	С5-ТА11 (АIII) -α						2		
			3.503.1-96.0-1-77	С6-ТА11 (АIII) -α							2	
		2	3.503.1-96.0-1-78	С7-ТА11 (АIII) -α	1							
			3.503.1-96.0-1-79	С8-ТА11 (АIII) -α		1						
			3.503.1-96.0-1-80	С9-ТА11 (АIII) -α			1	2				
			3.503.1-96.0-1-81	С10-ТА11 (АIII) -α					2			
			3.503.1-96.0-1-82	С11-ТА11 (АIII) -α						2		
			3.503.1-96.0-1-83	С12-ТА11 (АIII) -α							2	
				<u>Материалы</u>								
				Бетон В30	6.4	8.0	9.2	18.4	18.8	24.4	24.9	м³

Лит							
Шифр	Г-8						
	Г-10						
	Г-11.5						
	2(Г-11.5)						
	Г-(9.5+С+9.5)						
	2(Г-15.25)						
	Г-(13.25+С+13.25)						

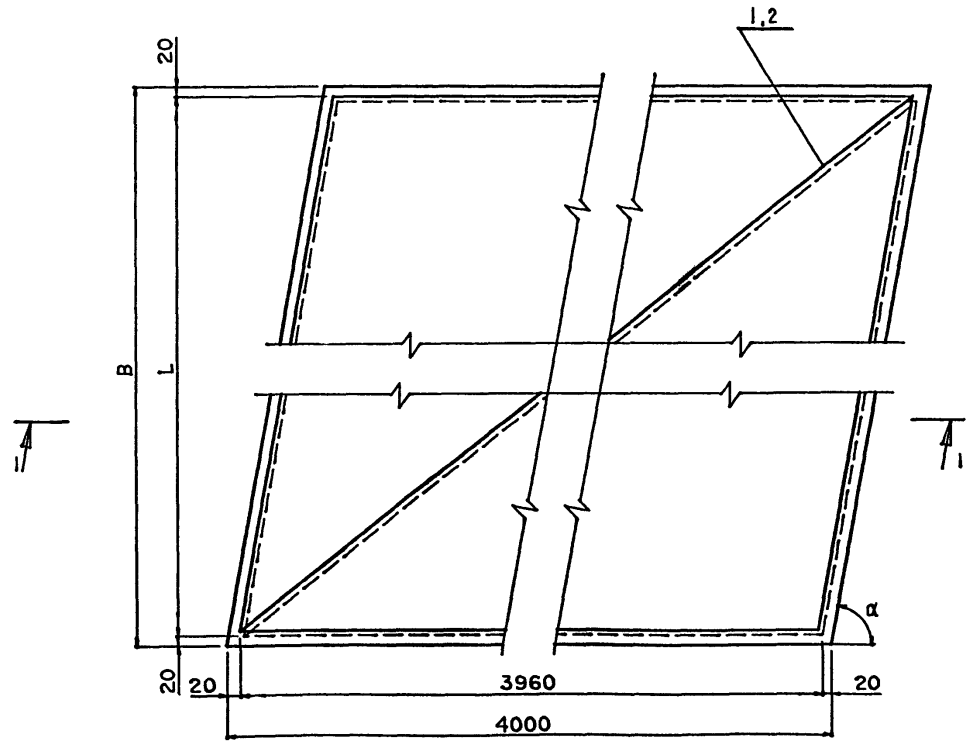
Н.контр.	Прохоров	<i>[подпись]</i>	11.07.91	3.503.1-96.0-1-66
Нач.отд.	Постовой	<i>[подпись]</i>	11.07.91	
Гл.спец.	Прохоров	<i>[подпись]</i>	11.07.91	
Гл.инж.	Солодухин	<i>[подпись]</i>	11.07.91	
Нач.гр.	Мираков	<i>[подпись]</i>	11.07.91	
Инж.Шкат	Цыкина	<i>[подпись]</i>	11.07.91	Сопряжение плитани поверхностного типа. Косое пересечение. Пронехуточная монолитная плита.
Техн.Кат.	Горшенина	<i>[подпись]</i>	11.07.91	

Стадия	Лист	Листов
Р		1
СОЮЗДОРПРОЕКТ		

Разрез 1-1



План



Обозначение	Габарит	В. мм	Л. мм
3.503.1-96.0-1-67	Г-8	7980	7940
-01	Г-10	9980	9940
-02	Г-11.5	11500	11460
-03	2(Г-11.5)	11500x2	11460
-04	Г-(9.5*С*9.5)	11760x2	11720
-05	2(Г-15.25)	15240x2	15200
-06	Г-(13.25*С*13.25)	15540x2	15500

Защитный слой
бетона 30мм

1. На чертеже дана конструкция плит правой косины.
Конструкция плит левой косины зеркальна приведенной.
2. Спецификацию см. 3.503.1-96.0-1-66

3.503.1-96.0-1-67							
Н.контр.	Прохоров	<i>[Signature]</i>	11.07.91	Сопряжение плит на поверхности ного типа. Косое пересечение. Промежуточная монолитная плита. Опалубка. Схема армирования	Стена	Лист	Листов
Нач. отд.	Постовой	<i>[Signature]</i>	11.07.91		Р		1
Гл. спец.	Прохоров	<i>[Signature]</i>	11.07.91		СОЮЗДОРПРОЕКТ		
Гл. инж.	Соподунин	<i>[Signature]</i>	11.07.91				
Нач. гр.	Мираков	<i>[Signature]</i>	11.07.91				
Инж. кат.	Цыкина	<i>[Signature]</i>	11.07.91				
Техн. кат.	Горшенина	<i>[Signature]</i>	11.07.91				

Габарит	Класс рабочих арматуры	Изделия арматурные						Всего, кг	Общий расход, кг
		Арматура класса, кг							
		A-II			A-III				
		ГОСТ 5781-82			ГОСТ 5781-82				
		Ø 10	Ø 12	итого	Ø 8	Ø 10	итого		
Г-8	A-II	588.0	282.0	870.0			870.0	870.0	
	A-III				376.8	196.0	572.8	572.8	
Г-10	A-II	735.6	353.2	1088.8			1088.8	1088.8	
	A-III				471.2	245.6	716.8	716.8	
Г-11.5	A-II	846.4	407.2	1253.6			1253.6	1253.6	
	A-III				542.4	282.8	825.2	825.2	
2(Г-11.5)	A-II	1692.8	814.4	2507.2			2507.2	2507.2	
	A-III				1084.8	565.6	1650.4	1650.4	
Г-(9.5*С*9.5)	A-II	1725.1	832.8	2557.9			2557.9	2557.9	
	A-III				1105.2	579.2	1684.4	1684.4	
2(Г-15.25)	A-II	2240.0	1080.0	3320.0			3320.0	3320.0	
	A-III				1434.7	750.4	2185.1	2185.1	
Г-(13.25*С*13.25)	A-II	2284.7	1101.6	3386.3			3386.3	3386.3	
	A-III				1463.9	765.6	2229.5	2229.5	

Марки стали сн. ПЗ.
Расход вязальной проволоки принять в количестве 5% от общего расхода арматуры.

Н.контр.	Прохоров	<i>[Signature]</i>	11.02.91	3.503.1-96.0-1-68РС	Сопряжение плитami по верхности. Пряное пересечение.	Стация	Лист	Листов
Нач.отд.	Постовой	<i>[Signature]</i>	11.02.91					
Гл. спец.	Прохоров	<i>[Signature]</i>	11.02.91					
Гл. инж.	Солодухин	<i>[Signature]</i>	11.02.91					
Нач. гр.	Мираков	<i>[Signature]</i>	11.02.91					
Инж.кат.	Цикина	<i>[Signature]</i>	11.02.91					
Техн.кат.	Горшенина	<i>[Signature]</i>	11.02.91	Промежуточная монолитная плита. Ведомость расхода стали.	СОЮЗДОРПРОЕКТ			

Формат А4

Угол пересечения	Габарит	Класс рабочих арматуры	Изделия арматурные						Всего, кг	Общий расход, кг
			Арматура класса, кг							
			A-II			A-III				
			ГОСТ 5781-82			ГОСТ 5781-82				
			Ø 10	Ø 12	итого	Ø 8	Ø 10	итого		
α = 50°	Г-8	A-II	647.6	368.0	1015.6			1015.6	1015.6	
		A-III				414.8	255.6	670.4	670.4	
	Г-10	A-II	810.4	461.2	1271.6			1271.6	1271.6	
		A-III				519.2	320.4	839.6	839.6	
	Г-11.5	A-II	932.8	531.2	1464.0			1464.0	1464.0	
		A-III				597.6	369.2	966.8	966.8	
	2(Г-11.5)	A-II	1865.6	1062.4	2928.0			2928.0	2928.0	
		A-III				1195.2	738.4	1933.6	1933.6	
	Г-(9.5*С*9.5)	A-II	1901.9	1087.2	2989.1			2989.1	2989.1	
		A-III				1218.0	755.2	1973.2	1973.2	
	2(Г-15.25)	A-II	2468.8	1409.6	3878.4			3878.4	3878.4	
		A-III				1581.9	979.2	2561.1	2561.1	
Г-(13.25*С*13.25)	A-II	2517.5	1436.8	3954.3			3954.3	3954.3		
	A-III				1612.7	998.4	2611.1	2611.1		

Марки стали сн. ПЗ.
Расход вязальной проволоки принять в количестве 5% от общего расхода арматуры.

Н.контр.	Прохоров	<i>[Signature]</i>	11.02.91	3.503.1-96.0-1-69РС	Сопряжение плитami по верхности. Косое пересечение.	Стация	Лист	Листов
Нач.отд.	Постовой	<i>[Signature]</i>	11.02.91					
Гл. спец.	Прохоров	<i>[Signature]</i>	11.02.91					
Гл. инж.	Солодухин	<i>[Signature]</i>	11.02.91					
Нач. гр.	Мираков	<i>[Signature]</i>	11.02.91					
Инж.кат.	Цикина	<i>[Signature]</i>	11.02.91					
Техн.кат.	Горшенина	<i>[Signature]</i>	11.02.91	Промежуточная монолитная плита. Ведомость расхода стали.	СОЮЗДОРПРОЕКТ			

Формат А4 25292-01 97

Угол пересечения	Габарит	Класс работ арматуры	Изделия арматурные						Всего, кг	Общий расход, кг
			Арматура класса, кг							
			А-II			А-III				
			ГОСТ 5781-82			ГОСТ 5781-82				
			∅ 10	∅ 12	итого	∅ 8	∅ 10	итого		
α=55	Г-8	А-II	631.2	344.4	975.6				975.6	975.6
		А-III				404.4	239.2	643.6	643.6	643.6
	Г-10	А-II	789.6	430.8	1220.4				1220.4	1220.4
		А-III				505.6	299.6	805.2	805.2	805.2
	Г-11.5	А-II	908.8	496.8	1405.6				1405.6	1405.6
		А-III				582.4	345.2	927.6	927.6	927.6
	2(Г-11.5)	А-II	1817.6	993.6	2811.2				2811.2	2811.2
		А-III				1164.8	690.4	1855.2	1855.2	1855.2
	Г-(9.5•С•9.5)	А-II	1852.3	1016.0	2868.3				2868.3	2868.3
		А-III				1186.8	705.6	1892.4	1892.4	1892.4
	2(Г-15.25)	А-II	2405.6	1317.6	3723.2				3723.2	3723.2
		А-III				1541.1	916.0	2457.1	2457.1	2457.1
	Г-(13.25•С•13.25)	А-II	2452.7	1344.0	3796.7				3796.7	3796.7
		А-III				1571.1	933.6	2504.7	2504.7	2504.7

3.503.1-96.0-1-69PC

Лист

2

Формат А4

Угол пересечения	Габарит	Класс работ арматуры	Изделия арматурные						Всего, кг	Общий расход, кг
			Арматура класса, кг							
			А-II			А-III				
			ГОСТ 5781-82			ГОСТ 5781-82				
			∅ 10	∅ 12	итого	∅ 8	∅ 10	итого		
α=60	Г-8	А-II	618.4	325.6	944.0				944.0	944.0
		А-III				396.0	226.4	622.4	622.4	622.4
	Г-10	А-II	773.6	408.0	1181.6				1181.6	1181.6
		А-III				495.6	283.6	779.2	779.2	779.2
	Г-11.5	А-II	890.0	470.0	1360.0				1360.0	1360.0
		А-III				570.4	326.4	896.8	896.8	896.8
	2(Г-11.5)	А-II	1780.0	940.0	2720.0				2720.0	2720.0
		А-III				1140.8	652.8	1793.6	1793.6	1793.6
	Г-(9.5•С•9.5)	А-II	1814.7	960.8	2775.5				2775.5	2775.5
		А-III				1162.0	668.0	1830.0	1830.0	1830.0
	2(Г-15.25)	А-II	2356.0	1246.4	3602.4				3602.4	3602.4
		А-III				1509.1	866.4	2375.5	2375.5	2375.5
	Г-(13.25•С•13.25)	А-II	2402.3	1272.0	3674.3				3674.3	3674.3
		А-III				1539.1	883.2	2422.3	2422.3	2422.3

3.503.1-96.0-1-69PC

Лист

3

Формат А4 25292-01 98

98

Угол пересечения	Габарит	Класс рабочей арматуры	Изделия арматурные						Всего, кг	Общий расход, кг
			Арматура класса, кг							
			А-II			А-III				
			ГОСТ 5781-82			ГОСТ 5781-82				
			∅ 10	∅ 12	итого	∅ 8	∅ 10	итого		
α-65	Г-8	А-II	608.4	311.2	919.6				919.6	919.6
		А-III				389.6	216.4	606.0	606.0	606.0
	Г-10	А-II	760.8	389.6	1150.4				1150.4	1150.4
		А-III				487.6	270.8	758.4	758.4	758.4
	Г-11.5	А-II	875.6	448.8	1324.4				1324.4	1324.4
		А-III				560.8	312.0	872.8	872.8	872.8
	2(Г-11.5)	А-II	1751.2	897.6	2648.8				2648.8	2648.8
		А-III				1121.6	624.0	1745.6	1745.6	1745.6
	Г-(9.5•С•9.5)	А-II	1785.1	918.4	2703.5				2703.5	2703.5
		А-III				1143.6	638.4	1782.0	1782.0	1782.0
	2(Г-15.25)	А-II	2317.6	1191.2	3508.8				3508.8	3508.8
		А-III				1484.3	828.0	2312.3	2312.3	2312.3
	Г-(13.25•С•13.25)	А-II	2363.1	1214.4	3577.5				3577.5	3577.5
		А-III				1513.5	844.0	2357.5	2357.5	2357.5

3.503.1-96.0-1-69PC

Лист

4

Формат А4

Угол пересечения	Габарит	Класс рабочей арматуры	Изделия арматурные						Всего, кг	Общий расход, кг
			Арматура класса, кг							
			А-II			А-III				
			ГОСТ 5781-82			ГОСТ 5781-82				
			∅ 10	∅ 12	итого	∅ 8	∅ 10	итого		
α-75	Г-8	А-II	594.8	292.0	886.8				886.8	886.8
		А-III				381.2	202.8	584.0	584.0	584.0
	Г-10	А-II	744.0	365.6	1109.6				1109.6	1109.6
		А-III				476.8	254.0	730.8	730.8	730.8
	Г-11.5	А-II	856.4	421.2	1277.6				1277.6	1277.6
		А-III				548.4	292.8	841.2	841.2	841.2
	2(Г-11.5)	А-II	1712.8	842.4	2555.2				2555.2	2555.2
		А-III				1096.8	585.6	1682.4	1682.4	1682.4
	Г-(9.5•С•9.5)	А-II	1745.1	861.6	2606.7				2606.7	2606.7
		А-III				1118.0	598.4	1716.4	1716.4	1716.4
	2(Г-15.25)	А-II	2266.4	1118.4	3384.8				3384.8	3384.8
		А-III				1452.3	776.8	2229.1	2229.1	2229.1
	Г-(13.25•С•13.25)	А-II	2311.1	1140.0	3451.1				3451.1	3451.1
		А-III				1480.7	792.0	2272.7	2272.7	2272.7

3.503.1-96.0-1-69PC

Лист

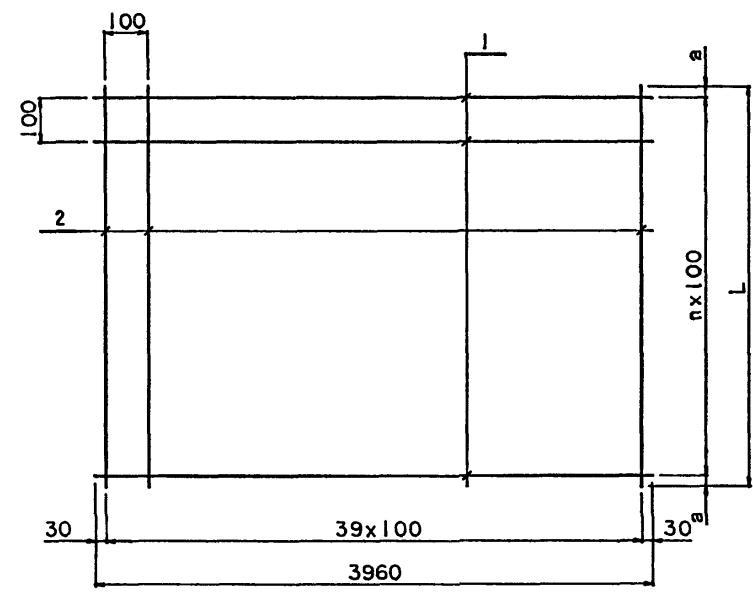
5

Формат А4

25292-01 99

99

С1-ТАII (AIII)... С6-ТАII (AIII)



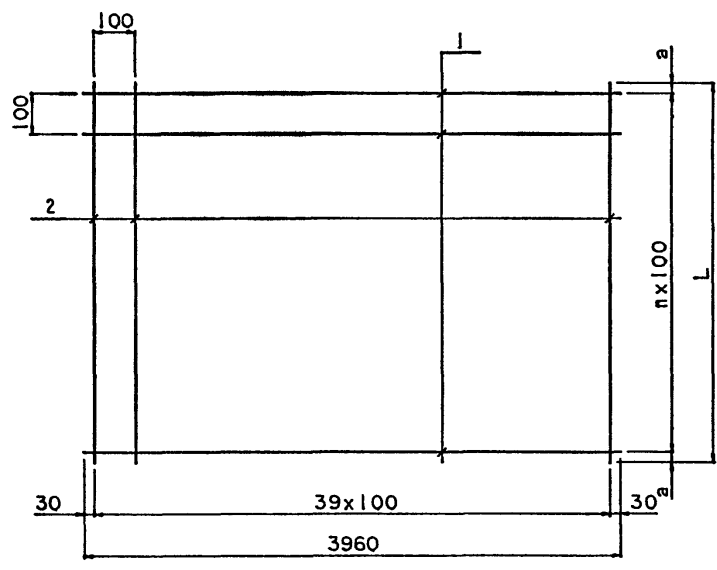
Обозначение	Марка сетки	L, мм	n, мм	a, мм
3.503.1-96.0-1-70	С1-ТАII (AIII)	7940	79	20
-01	С2-ТАII (AIII)	9940	99	20
-02	С3-ТАII (AIII)	11460	114	30
-03	С4-ТАII (AIII)	11720	116	60
-04	С5-ТАII (AIII)	15200	151	50
-05	С6-ТАII (AIII)	15500	154	50

Марка сетки	Поз.	Наименование	Кол.	Масса ед., кг	Масса сетки, кг
С1-ТАII	1	∅10 АII, [·3960	80	2.45	392.0
	2	[·7940	40	4.9	
С1-ТАIII	1	∅8 АIII, [·3960	80	1.57	251.2
	2	[·7940	40	3.14	
С2-ТАII	1	∅10 АII, [·3960	100	2.45	490.6
	2	[·9940	40	6.14	
С2-ТАIII	1	∅8 АIII, [·3960	100	1.57	314.2
	2	[·9940	40	3.93	
С3-ТАII	1	∅10 АII, [·3960	115	2.45	564.6
	2	[·11460	40	7.07	
С3-ТАIII	1	∅8 АIII, [·3960	115	1.57	361.8
	2	[·11460	40	4.53	
С4-ТАII	1	∅10 АII, [·3960	117	2.45	575.9
	2	[·11720	40	7.23	
С4-ТАIII	1	∅8 АIII, [·3960	117	1.57	368.9
	2	[·11720	40	4.63	
С5-ТАII	1	∅10 АII, [·3960	152	2.45	747.6
	2	[·15200	40	9.38	
С5-ТАIII	1	∅8 АIII, [·3960	152	1.57	478.7
	2	[·15200	40	6.0	
С6-ТАII	1	∅10 АII, [·3960	155	2.45	762.6
	2	[·15500	40	9.57	
С6-ТАIII	1	∅8 АIII, [·3960	155	1.57	488.6
	2	[·15500	40	6.13	

ГОСТ на сортанент и марки стали см. ПЗ.

Н.контр. Прохоров		11.07.91	3.503.1-96.0-1-70	Сетки С1-ТАII (AIII)...С6-ТАII (AIII)	Стадия	Лист	Листов	
Нач.отд. Постовая		11.07.91			Р	1	1	
Гл. спец. Прохоров		11.07.91						
Гл. инж. Солодунин		11.07.91						
Нач. гр. Мираков		11.07.91						
Инж. Икат Цикина		11.07.91						
Техн. Икат Горшенина		11.07.91						
					СОЮЗДОРПРОЕКТ			

C7-TAII (AIII) ... C12-TAII (AIII)



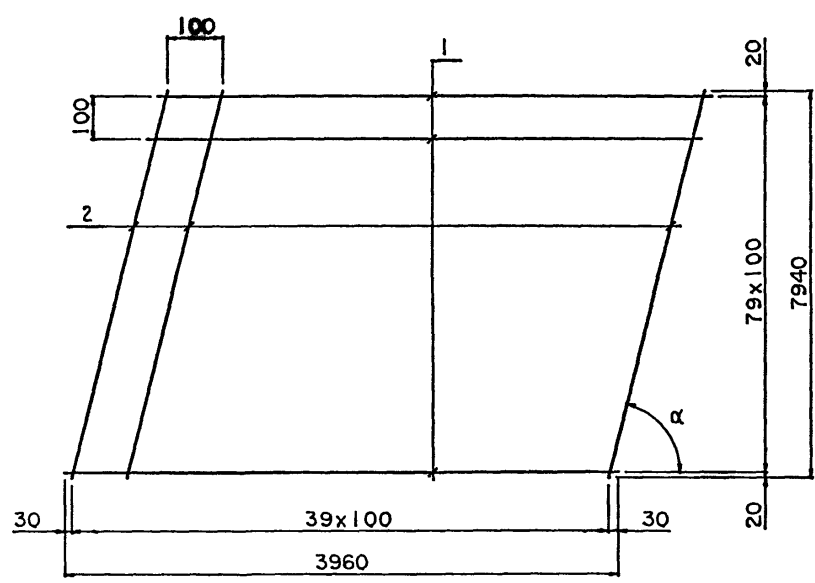
Обозначение	Марка сетки	L, мм	n, мм	a, мм
3.503.1-96.0-1-71	C7-TAII (AIII)	7940	79	20
-01	C8-TAII (AIII)	9940	99	20
-02	C9-TAII (AIII)	11460	114	30
-03	C10-TAII (AIII)	11720	116	60
-04	C11-TAII (AIII)	15200	151	50
-05	C12-TAII (AIII)	15500	154	50

Марка сетки	Поз.	Наименование	Кол.	Масса ед., кг	Масса сетки, кг
C7-TAII	1	∅ 10 AII, l=3960	80	2.45	478.0
	2	∅ 12 AII, l=7940	40	7.05	
C7-TAIII	1	∅ 8 AIII, l=3960	80	1.57	321.6
	2	∅ 10 AIII, l=7940	40	4.9	
C8-TAII	1	∅ 10 AII, l=3960	100	2.45	598.2
	2	∅ 12 AII, l=9940	40	8.83	
C8-TAIII	1	∅ 8 AIII, l=3960	100	1.57	402.6
	2	∅ 10 AIII, l=9940	40	6.14	
C9-TAII	1	∅ 10 AII, l=3960	115	2.45	689.0
	2	∅ 12 AII, l=11460	40	10.18	
C9-TAIII	1	∅ 8 AIII, l=3960	115	1.57	463.4
	2	∅ 10 AIII, l=11460	40	7.07	
C10-TAII	1	∅ 10 AII, l=3960	117	2.45	703.1
	2	∅ 12 AII, l=11720	40	10.41	
C10-TAIII	1	∅ 8 AIII, l=3960	117	1.57	473.3
	2	∅ 10 AIII, l=11720	40	7.24	
C11-TAII	1	∅ 10 AII, l=3960	152	2.45	912.4
	2	∅ 12 AII, l=15200	40	13.5	
C11-TAIII	1	∅ 8 AIII, l=3960	152	1.57	613.9
	2	∅ 10 AIII, l=15200	40	9.38	
C12-TAII	1	∅ 10 AII, l=3960	155	2.45	930.6
	2	∅ 12 AII, l=15500	40	13.77	
C12-TAIII	1	∅ 8 AIII, l=3960	155	1.57	626.2
	2	∅ 10 AIII, l=15500	40	9.57	

ГОСТ на сортамент и марки стали см. ПЗ.

Н.контр.	Прохоров	<i>[Signature]</i>	11.07.91	3.503.1-96.0-1-71	Сетки C7-TAII (AIII) ... C12-TAII (AIII)	Страниц	Лист	Листов
Нач.отд.	Постовой	<i>[Signature]</i>	11.07.91					
Гл. спец.	Прохоров	<i>[Signature]</i>	11.07.91					
Гл. инж.	Солодухин	<i>[Signature]</i>	11.07.91					
Нач. гр.	Мираков	<i>[Signature]</i>	11.07.91					
Инж.кат.	Цыкина	<i>[Signature]</i>	11.07.91					
Техн.кат.	Горшенина	<i>[Signature]</i>	11.07.91	СОЮЗДОРПРОЕКТ				

СИ-ТАII (AIII) - α



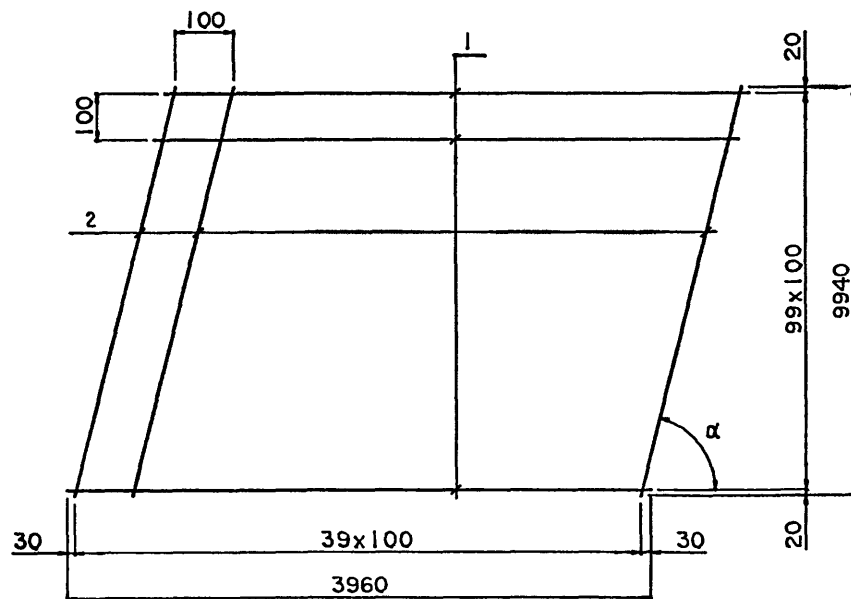
Марка сетки	Поз.	Наименование	Кол.	Масса ед., кг	Масса сетки, кг
СИ-ТАII - 50°	1	∅10 A II, l=3960	80	2.45	451.6
	2	l=10360	40	6.39	
СИ-ТАIII - 50°	1	∅8 A III, l=3960	80	1.57	289.2
	2	l=10360	40	4.09	
СИ-ТАII - 55°	1	∅10 A II, l=3960	80	2.45	435.2
	2	l=9690	40	5.98	
СИ-ТАIII - 55°	1	∅8 A III, l=3960	80	1.57	278.8
	2	l=9690	40	3.83	
СИ-ТАII - 60°	1	∅10 A II, l=3960	80	2.45	422.4
	2	l=9170	40	5.66	
СИ-ТАIII - 60°	1	∅8 A III, l=3960	80	1.57	270.4
	2	l=9170	40	3.62	
СИ-ТАII - 65°	1	∅10 A II, l=3960	80	2.45	412.4
	2	l=8760	40	5.41	
СИ-ТАIII - 65°	1	∅8 A III, l=3960	80	1.57	264.0
	2	l=8760	40	3.46	
СИ-ТАII - 75°	1	∅10 A II, l=3960	80	2.45	398.8
	2	l=8220	40	5.07	
СИ-ТАIII - 75°	1	∅8 A III, l=3960	80	1.57	255.6
	2	l=8220	40	3.25	

ГОСТ на сортанент и марки стали см. ПЗ.

Н.контр.	Прохоров	<i>[Signature]</i>	11.02.91	3.503.1-96.0-1-72 Сетка СИ-ТАII (AIII) - α	Стандия	Лист	Листов
Нач.отд.	Постовой	<i>[Signature]</i>	11.02.91		Р		1
Гл. спец.	Прохоров	<i>[Signature]</i>	11.02.91		СОЮЗДОРПРОЕКТ		
Гл. инж.	Солодунин	<i>[Signature]</i>	11.02.91				
Нач. гр.	Мираков	<i>[Signature]</i>	11.02.91				
Инж. I кат	Цикина	<i>[Signature]</i>	11.02.91				
Техн. I кат.	Горшенина	<i>[Signature]</i>	11.02.91				

Формат А3 25292-01 102

C2-TAII (AIII) - α



Марка сетки	Поз.	Наименование	Кол.	Масса ед., кг	Масса сетки, кг
C2-TAII - 50°	1	∅10 AII, L=3960	100	2.45	565.4
	2	L=12980	40	8.01	
C2-TAIII - 50°	1	∅8 AIII, L=3960	100	1.57	362.2
	2	L=12980	40	5.13	
C2-TAII - 55°	1	∅10 AII, L=3960	100	2.45	544.6
	2	L=12130	40	7.49	
C2-TAIII - 55°	1	∅8 AIII, L=3960	100	1.57	348.6
	2	L=12130	40	4.79	
C2-TAII - 60°	1	∅10 AII, L=3960	100	2.45	528.6
	2	L=11480	40	7.09	
C2-TAIII - 60°	1	∅8 AIII, L=3960	100	1.57	338.6
	2	L=11480	40	4.54	
C2-TAII - 65°	1	∅10 AII, L=3960	100	2.45	515.8
	2	L=10970	40	6.77	
C2-TAIII - 65°	1	∅8 AIII, L=3960	100	1.57	330.6
	2	L=10970	40	4.34	
C2-TAII - 75°	1	∅10 AII, L=3960	100	2.45	499.0
	2	L=10290	40	6.35	
C2-TAIII - 75°	1	∅8 AIII, L=3960	100	1.57	319.8
	2	L=10290	40	4.07	

ГОСТ на сортамент и марки стали см. ПЗ.

Н.контр.	Прохоров	<i>[Signature]</i>	11.07.91
Нач.отд.	Постовой	<i>[Signature]</i>	11.07.91
Гл. спец.	Прохоров	<i>[Signature]</i>	11.07.91
Гл. инж.	Солодуни	<i>[Signature]</i>	11.07.91
Нач. гр.	Мираков	<i>[Signature]</i>	11.07.91
Инж. II кат.	Цикина	<i>[Signature]</i>	11.07.91
Техн. I кат.	Горшенина	<i>[Signature]</i>	11.07.91

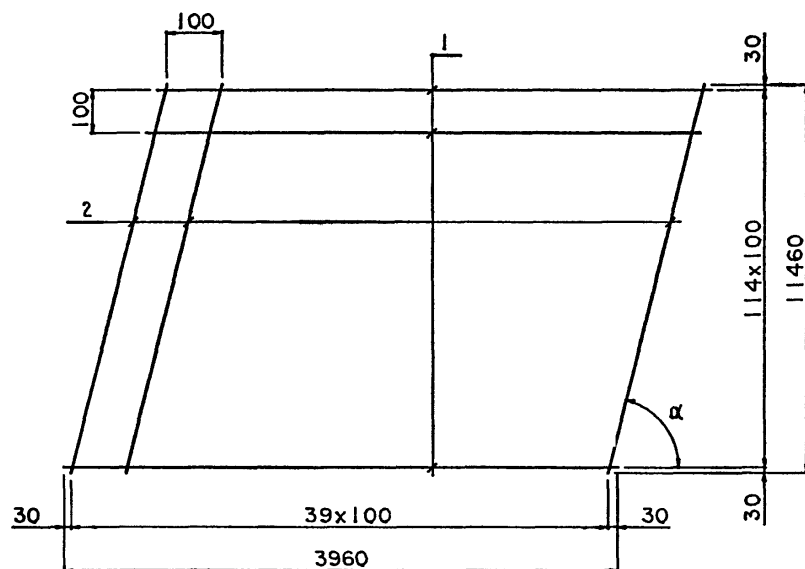
3.503.1-96.0-1-73

Сетка C2-TAII (AIII) - α

Стадия	Лист	Листов
Р		1

СОЮЗДОРПРОЕКТ

Формат А3 25292-01 103

СЗ-ТАII (AIII) - α 

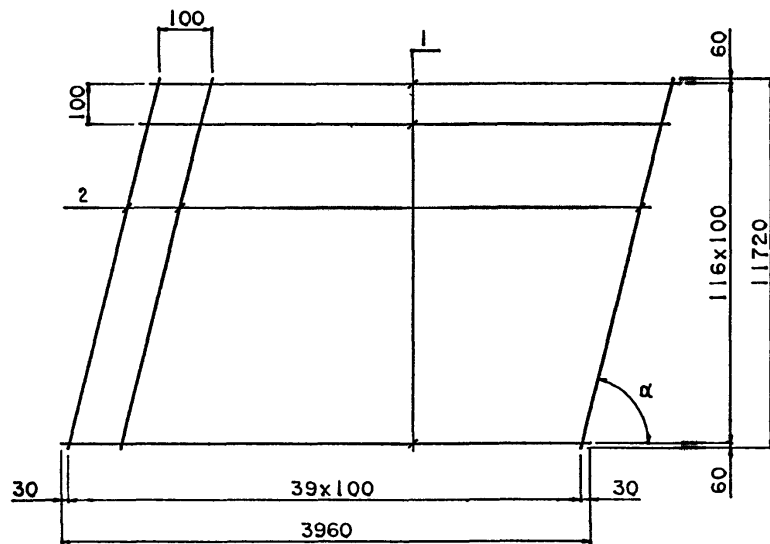
Марка сетки	Поз.	Наименование	Кол.	Масса ед., кг	Масса сетки, кг
СЗ-ТАII - 50°	1	∅ 10 АII, l = 3960	115	2.45	651.0
	2	l = 14960	40	9.23	
СЗ-ТАIII - 50°	1	∅ 8 АIII, l = 3960	115	1.57	417.0
	2	l = 14960	40	5.91	
СЗ-ТАII - 55°	1	∅ 10 АII, l = 3960	115	2.45	627.0
	2	l = 13990	40	8.63	
СЗ-ТАIII - 55°	1	∅ 8 АIII, l = 3960	115	1.57	401.8
	2	l = 13990	40	5.53	
СЗ-ТАII - 60°	1	∅ 10 АII, l = 3960	115	2.45	608.2
	2	l = 13230	40	8.16	
СЗ-ТАIII - 60°	1	∅ 8 АIII, l = 3960	115	1.57	389.8
	2	l = 13230	40	5.23	
СЗ-ТАII - 65°	1	∅ 10 АII, l = 3960	115	2.45	593.8
	2	l = 12640	40	7.80	
СЗ-ТАIII - 65°	1	∅ 8 АIII, l = 3960	115	1.57	380.2
	2	l = 12640	40	4.99	
СЗ-ТАII - 75°	1	∅ 10 АII, l = 3960	115	2.45	574.6
	2	l = 11860	40	7.32	
СЗ-ТАIII - 75°	1	∅ 8 АIII, l = 3960	115	1.57	367.8
	2	l = 11860	40	4.68	

ГОСТ на сортамент и марки стали см. ПЗ.

И.контр.	Прохоров	<i>[Signature]</i>	11.07.91	3.503.1-96.0-1-74	Стандия	Лист	Листов
Нач.отд.	Постовой	<i>[Signature]</i>	11.07.91				
Гл. спец.	Прохоров	<i>[Signature]</i>	11.07.91		Р		1
Гл. инж.	Солодунин	<i>[Signature]</i>	11.07.91		Сетка СЗ-ТАII (AIII) - α		
Нач. гр.	Мираков	<i>[Signature]</i>	11.07.91		СОЮЗДОРПРОЕКТ		
Инж.кат.	Цикина	<i>[Signature]</i>	11.07.91				
Техн.кат.	Горшенина	<i>[Signature]</i>	11.07.91				

Формат А3 25292-01 104

C4-TAII(AIII) - α

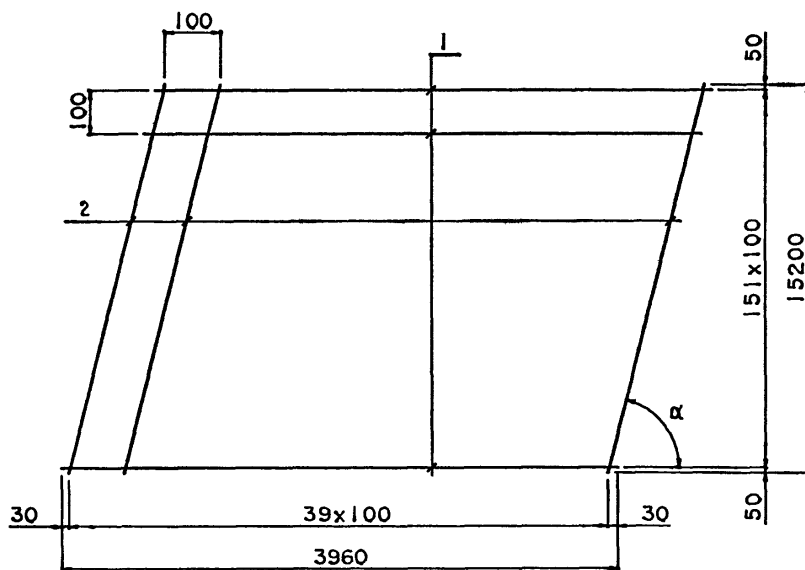


Марка сетки	Поз.	Наименование	Кол.	Масса ед., кг	Масса сетки, кг
C4-TAII - 50°	1	∅10 AII, l=3960	117	2.45	664.3
	2	l=15300	40	9.44	
C4-TAIII - 50°	1	∅8 AIII, l=3960	117	1.57	425.3
	2	l=15300	40	6.04	
C4-TAII - 55°	1	∅10 AII, l=3960	117	2.45	639.5
	2	l=14300	40	8.82	
C4-TAIII - 55°	1	∅8 AIII, l=3960	117	1.57	409.7
	2	l=14300	40	5.65	
C4-TAII - 60°	1	∅10 AII, l=3960	117	2.45	620.7
	2	l=13530	40	8.35	
C4-TAIII - 60°	1	∅8 AIII, l=3960	117	1.57	397.3
	2	l=13530	40	5.34	
C4-TAII - 65°	1	∅10 AII, l=3960	117	2.45	605.9
	2	l=12930	40	7.98	
C4-TAIII - 65°	1	∅8 AIII, l=3960	117	1.57	388.1
	2	l=12930	40	5.11	
C4-TAII - 75°	1	∅10 AII, l=3960	117	2.45	585.9
	2	l=12130	40	7.48	
C4-TAIII - 75°	1	∅8 AIII, l=3960	117	1.57	375.3
	2	l=12130	40	4.79	

ГОСТ на сортамент и марки стали см. ПЗ.

Н.контр.	Прохоров	<i>[Signature]</i>	11.07.91	3.503.1-96.0-1-75 Сетка C4-TAII(AIII) - α	Стандия	Лист	Листов
Нач.отд.	Постовой	<i>[Signature]</i>	11.07.91		Р		1
Гл. спец.	Прохоров	<i>[Signature]</i>	11.07.91		СОЮЗДОРПРОЕКТ		
Гл. инж.	Солодунин	<i>[Signature]</i>	11.07.91				
Нач. гр.	Мираков	<i>[Signature]</i>	11.07.91				
Инж. кат.	Цыкина	<i>[Signature]</i>	11.07.91				
Техн. кат.	Горшенина	<i>[Signature]</i>	11.07.91				

C5-TAII (AIII) - α



Марка сетки	Поз.	Наименование	Кол.	Масса ед., кг	Масса сетки, кг
C5-TAII - 50°	1	∅10 A II, l=3960	152	2.45	862.0
	2	l=19840	40	12.24	
C5-TAIII - 50°	1	∅8 A III, l=3960	152	1.57	552.3
	2	l=19840	40	7.84	
C5-TAII - 55°	1	∅10 A II, l=3960	152	2.45	830.4
	2	l=18550	40	11.45	
C5-TAIII - 55°	1	∅8 A III, l=3960	152	1.57	531.9
	2	l=18550	40	7.33	
C5-TAII - 60°	1	∅10 A II, l=3960	152	2.45	805.6
	2	l=17550	40	10.83	
C5-TAIII - 60°	1	∅8 A III, l=3960	152	1.57	515.9
	2	l=17550	40	6.93	
C5-TAII - 65°	1	∅10 A II, l=3960	152	2.45	786.4
	2	l=16770	40	10.35	
C5-TAIII - 65°	1	∅8 A III, l=3960	152	1.57	503.5
	2	l=16770	40	6.62	
C5-TAII - 75°	1	∅10 A II, l=3960	152	2.45	760.8
	2	l=15740	40	9.71	
C5-TAIII - 75°	1	∅8 A III, l=3960	152	1.57	487.5
	2	l=15740	40	6.22	

ГОСТ на сортанент и марки стали см. ПЗ.

Н.контр.	Прохоров	<i>[Signature]</i>	11.02.91
Нач.отд.	Постовой	<i>[Signature]</i>	11.02.91
Гл. спец.	Прохоров	<i>[Signature]</i>	11.02.91
Гл. инж.	Солодунин	<i>[Signature]</i>	11.02.91
Нач. гр.	Мираков	<i>[Signature]</i>	11.02.91
Инж.кат	Цикина	<i>[Signature]</i>	11.02.91
Техн.кат.	Горшенина	<i>[Signature]</i>	11.02.91

3.503.1-96.0-1-76

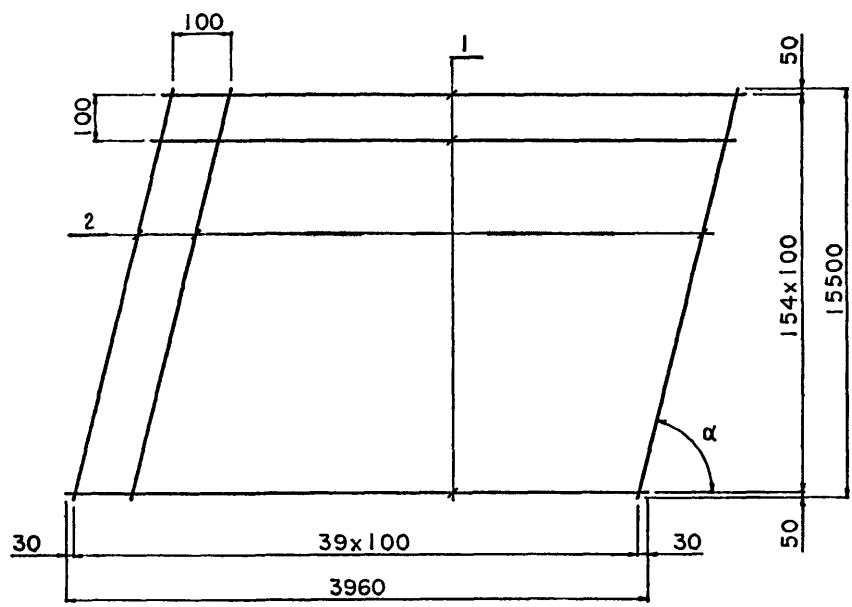
Сетка C5-TAII (AIII) - α

Стандия	Лист	Листов
Р	1	1

СОЮЗДОРПРОЕКТ

Формат А3 25292-01 106

C6-TAII (AIII) - α

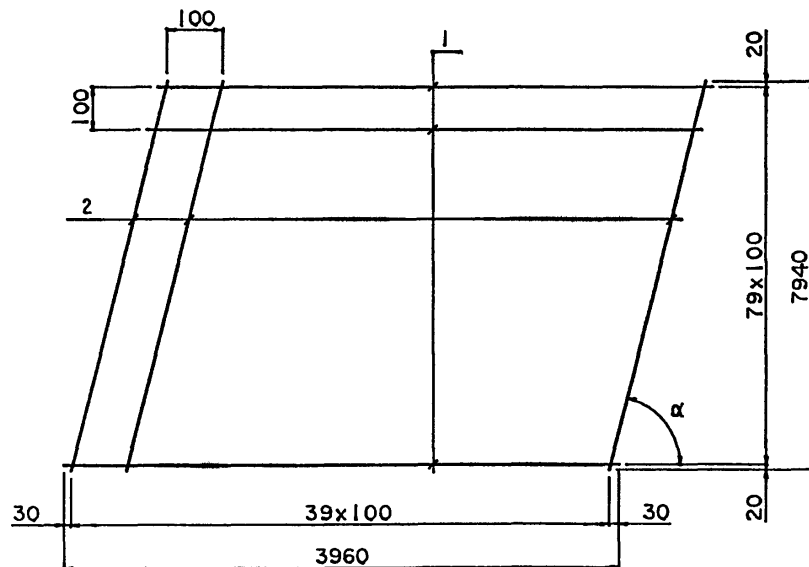


Марка сетки	Поз.	Наименование	Кол.	Масса ед., кг	Масса сетки, кг
C6-TAII - 50°	1	∅10 A II, l=3960	155	2.45	879.0
	2	l=20230	40	12.48	
C6-TAIII - 50°	1	∅8 A III, l=3960	155	1.57	563.0
	2	l=20230	40	7.99	
C6-TAII - 55°	1	∅10 A II, l=3960	155	2.45	846.6
	2	l=18920	40	11.67	
C6-TAIII - 55°	1	∅8 A III, l=3960	155	1.57	542.2
	2	l=18920	40	7.47	
C6-TAII - 60°	1	∅10 A II, l=3960	155	2.45	821.4
	2	l=17900	40	11.04	
C6-TAIII - 60°	1	∅8 A III, l=3960	155	1.57	526.2
	2	l=17900	40	7.07	
C6-TAII - 65°	1	∅10 A II, l=3960	155	2.45	801.8
	2	l=17100	40	10.55	
C6-TAIII - 65°	1	∅8 A III, l=3960	155	1.57	513.4
	2	l=17100	40	6.75	
C6-TAII - 75°	1	∅10 A II, l=3960	155	2.45	775.8
	2	l=16050	40	9.90	
C6-TAIII - 75°	1	∅8 A III, l=3960	155	1.57	497.0
	2	l=16050	40	6.34	

ГОСТ на сортамент и марки стали см. ПЗ.

Н.контр.	Прохоров	<i>[Signature]</i>	11.07.91	3.503.1-96.0-1-77 Сетка C6-TAII (AIII) - α	Стадия	Лист	Листов
Нач.отд.	Постовой	<i>[Signature]</i>	11.07.91		Р		1
Гл. спец.	Прохоров	<i>[Signature]</i>	11.07.91		СОЮЗДОРПРОЕКТ		
Гл. инж.	Солодунин	<i>[Signature]</i>	11.07.91				
Нач. гр.	Мираков	<i>[Signature]</i>	11.07.91				
Инж.кат	Цикина	<i>[Signature]</i>	11.07.91				
Техн.кат.	Горшенина	<i>[Signature]</i>	11.07.91				

Формат А3 25292-01 107

С1-ТАИ(АIII)- α 

Марка сетки	Поз.	Наименование	Кол.	Масса ед., кг	Масса сетки, кг
С7-ТАИ - 50°	1	∅ 10 А II, l = 3960	80	2.45	564.0
	2	∅ 12 А II, l = 10360	40	9.20	
С7-ТА III - 50°	1	∅ 8 А III, l = 3960	80	1.57	381.2
	2	∅ 10 А III, l = 10360	40	6.39	
С7-ТА II - 55°	1	∅ 10 А II, l = 3960	80	2.45	540.4
	2	∅ 12 А II, l = 9690	40	8.61	
С7-ТА III - 55°	1	∅ 8 А III, l = 3960	80	1.57	364.8
	2	∅ 10 А III, l = 9690	40	5.98	
С7-ТА II - 60°	1	∅ 10 А II, l = 3960	80	2.45	521.6
	2	∅ 12 А II, l = 9170	40	8.14	
С7-ТА III - 60°	1	∅ 8 А III, l = 3960	80	1.57	352.0
	2	∅ 10 А III, l = 9170	40	5.66	
С7-ТА II - 65°	1	∅ 10 А II, l = 3960	80	2.45	507.2
	2	∅ 12 А II, l = 8760	40	7.78	
С7-ТА III - 65°	1	∅ 8 А III, l = 3960	80	1.57	342.0
	2	∅ 10 А III, l = 8760	40	5.41	
С7-ТА II - 75°	1	∅ 10 А II, l = 3960	80	2.45	488.0
	2	∅ 12 А II, l = 8220	40	7.30	
С7-ТА III - 75°	1	∅ 8 А III, l = 3960	80	1.57	328.4
	2	∅ 10 А III, l = 8220	40	5.07	

ГОСТ на сортанент и марки стали см. ПЗ.

Н.контр.	Прохоров	<i>[Signature]</i>	11.07.91
Нач.отд.	Постовой	<i>[Signature]</i>	11.07.91
Гл.спец.	Прохоров	<i>[Signature]</i>	11.07.91
Гл.инж.	Солодуни	<i>[Signature]</i>	11.07.91
Нач.гр.	Мираков	<i>[Signature]</i>	11.07.91
Инж.кат	Цикина	<i>[Signature]</i>	11.07.91
Техн.кат.	Горшенина	<i>[Signature]</i>	11.07.91

3.503.1-96.0-1-78

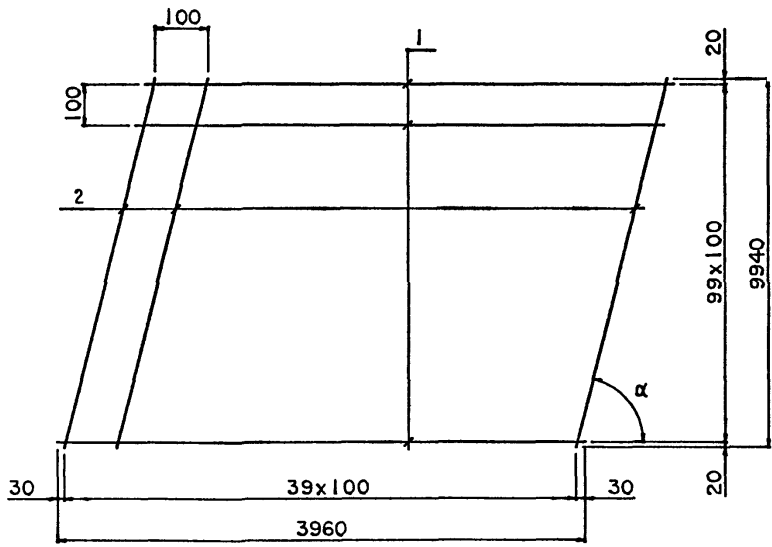
Сетка С7-ТАИ(АIII)- α

Стандия	Лист	Листов
Р		1

СОЮЗДОРПРОЕКТ

Формат А3 25292-01 108

СВ-ТАII (AIII) - α

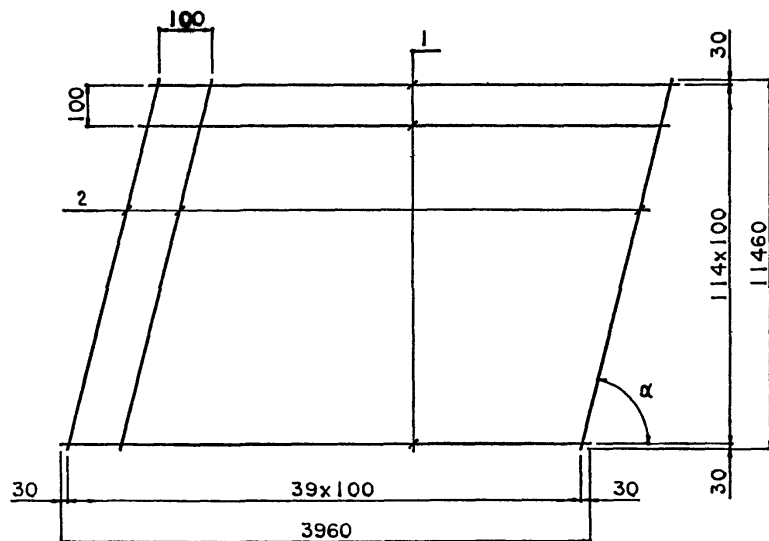


Марка сетки	Поз.	Наименование	Кол.	Масса ед., кг	Масса сетки, кг
СВ-ТАII - 50°	1	∅ 10 А II, l = 3960	100	2.45	706.2
	2	∅ 12 А II, l = 12980	40	11.53	
СВ-ТАIII - 50°	1	∅ 8 А III, l = 3960	100	1.57	477.4
	2	∅ 10 А III, l = 12980	40	8.01	
СВ-ТАII - 55°	1	∅ 10 А II, l = 3960	100	2.45	675.8
	2	∅ 12 А II, l = 12130	40	10.77	
СВ-ТАIII - 55°	1	∅ 8 А III, l = 3960	100	1.57	456.6
	2	∅ 10 А III, l = 12130	40	7.49	
СВ-ТАII - 60°	1	∅ 10 А II, l = 3960	100	2.45	653.0
	2	∅ 12 А II, l = 11480	40	10.2	
СВ-ТАIII - 60°	1	∅ 8 А III, l = 3960	100	1.57	440.6
	2	∅ 10 А III, l = 11480	40	7.09	
СВ-ТАII - 65°	1	∅ 10 А II, l = 3960	100	2.45	634.6
	2	∅ 12 А II, l = 10970	40	9.74	
СВ-ТАIII - 65°	1	∅ 8 А III, l = 3960	100	1.57	427.8
	2	∅ 10 А III, l = 10970	40	6.77	
СВ-ТАII - 75°	1	∅ 10 А II, l = 3960	100	2.45	610.6
	2	∅ 12 А II, l = 10290	40	9.14	
СВ-ТАIII - 75°	1	∅ 8 А III, l = 3960	100	1.57	411.0
	2	∅ 10 А III, l = 10290	40	6.35	

ГОСТ на сортанент и марки стали см. ПЗ.

Н.контр.	Прохоров	<i>[Signature]</i>	11.07.91	3.503.1-96.0-1-79	Стадия	Лист	Листов
Нач.отд.	Пастаева	<i>[Signature]</i>	11.07.91				
Гл. спец.	Прохоров	<i>[Signature]</i>	11.07.91				
Гл. инж.	Солодунин	<i>[Signature]</i>	11.07.91		Сетка СВ-ТАII (AIII) - α	Р	I
Нач. гр.	Мираков	<i>[Signature]</i>	11.07.91				
Инж.кат.	Цыкина	<i>[Signature]</i>	11.07.91				
Техн.кат.	Горшенина	<i>[Signature]</i>	11.07.91	СОЮЗДОРПРОЕКТ			

С9-ТАII (AIII) - α

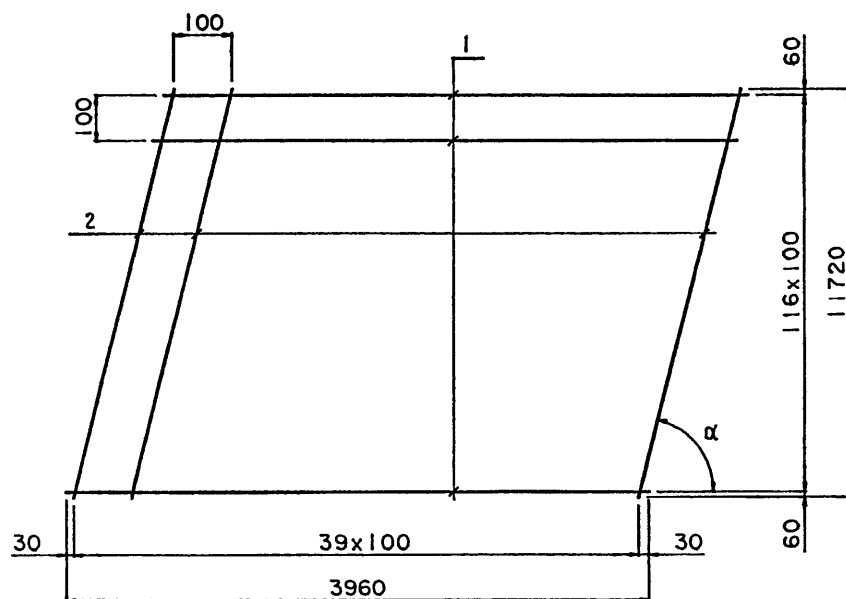


Марка сетки	Поз.	Наименование		Кол.	Масса ед., кг	Масса сетки, кг
С9-ТА II - 50°	1	∅ 10 A II.	l = 3960	115	2.45	813.0
	2	∅ 12 A II.	l = 14960	40	13.28	
С9-ТА III - 50°	1	∅ 8 A III.	l = 3960	115	1.57	549.8
	2	∅ 10 A III.	l = 14960	40	9.23	
С9-ТА II - 55°	1	∅ 10 A II.	l = 3960	115	2.45	778.6
	2	∅ 12 A II.	l = 13990	40	12.42	
С9-ТА III - 55°	1	∅ 8 A III.	l = 3960	115	1.57	525.8
	2	∅ 10 A III.	l = 13990	40	8.63	
С9-ТА II - 60°	1	∅ 10 A II.	l = 3960	115	2.45	751.8
	2	∅ 12 A II.	l = 13230	40	11.75	
С9-ТА III - 60°	1	∅ 8 A III.	l = 3960	115	1.57	507.0
	2	∅ 10 A III.	l = 13230	40	8.16	
С9-ТА II - 65°	1	∅ 10 A II.	l = 3960	115	2.45	730.6
	2	∅ 12 A II.	l = 12640	40	11.22	
С9-ТА III - 65°	1	∅ 8 A III.	l = 3960	115	1.57	492.6
	2	∅ 10 A III.	l = 12640	40	7.80	
С9-ТА II - 75°	1	∅ 10 A II.	l = 3960	115	2.45	703.0
	2	∅ 12 A II.	l = 11860	40	10.53	
С9-ТА III - 75°	1	∅ 8 A III.	l = 3960	115	1.57	473.4
	2	∅ 10 A III.	l = 11860	40	7.32	

ГОСТ на сортамент и марки стали см. ПЗ.

Н.контр.	Прохоров	<i>[Signature]</i>	11.02.91	3.503.1-96.0-1-80	Стандия	Лист	Листов
Нач.отд.	Постовой	<i>[Signature]</i>	11.02.91				
Гл. спец.	Прохоров	<i>[Signature]</i>	11.02.91	Сетка С9-ТАII (AIII) - α	Р	I	I
Гл. инж.	Солодухин	<i>[Signature]</i>	11.02.91				
Нач. гр.	Мираков	<i>[Signature]</i>	11.02.91	СОЮЗДОРПРОЕКТ			
Инж. кат.	Цыкина	<i>[Signature]</i>	11.02.91				
Техн. кат.	Горшенина	<i>[Signature]</i>	11.02.91				

Формат А3 25292-01 110

С10-ТАII (AIII) - α 

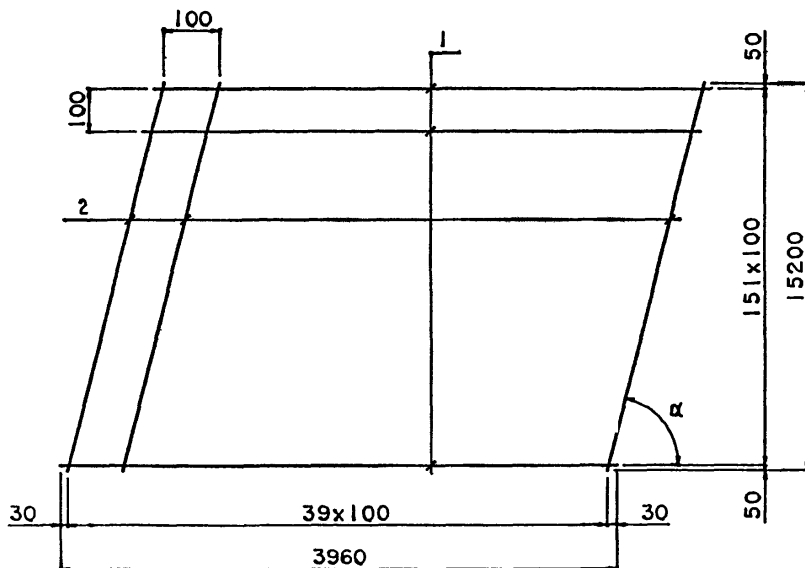
Марка сетки	Поз.	Наименование	Кол.	Масса ед., кг	Масса сетки, кг
С10-ТА II - 50°	1	∅ 10 А II, l = 3960	117	2.45	830.3
	2	∅ 12 А II, l = 15300	40	13.59	
С10-ТА III - 50°	1	∅ 8 А III, l = 3960	117	1.57	561.3
	2	∅ 10 А III, l = 15300	40	9.44	
С10-ТА II - 55°	1	∅ 10 А II, l = 3960	117	2.45	794.7
	2	∅ 12 А II, l = 14300	40	12.7	
С10-ТА III - 55°	1	∅ 8 А III, l = 3960	117	1.57	536.5
	2	∅ 10 А III, l = 14300	40	8.82	
С10-ТА II - 60°	1	∅ 10 А II, l = 3960	117	2.45	767.1
	2	∅ 12 А II, l = 13530	40	12.01	
С10-ТА III - 60°	1	∅ 8 А III, l = 3960	117	1.57	517.7
	2	∅ 10 А III, l = 13530	40	8.35	
С10-ТА II - 65°	1	∅ 10 А II, l = 3960	117	2.45	745.9
	2	∅ 12 А II, l = 12930	40	11.48	
С10-ТА III - 65°	1	∅ 8 А III, l = 3960	117	1.57	502.9
	2	∅ 10 А III, l = 12930	40	7.98	
С10-ТА II - 75°	1	∅ 10 А II, l = 3960	117	2.45	717.5
	2	∅ 12 А II, l = 12130	40	10.77	
С10-ТА III - 75°	1	∅ 8 А III, l = 3960	117	1.57	482.9
	2	∅ 10 А III, l = 12130	40	7.48	

ГОСТ на сортамент и марки стали см. ПЗ.

Н. контр.	Прохоров	<i>[Signature]</i>	11.07.91	3.503.1-96.0-1-81			
Нач. отд.	Постовой	<i>[Signature]</i>	11.07.91				
Гл. спец.	Прохоров	<i>[Signature]</i>	11.07.91	Сетка С10-ТАII (AIII) - α	Стадия	Лист	Листов
Гл. инж.	Солодунин	<i>[Signature]</i>	11.07.91		Р		1
Нач. гр.	Мираков	<i>[Signature]</i>	11.07.91		СОЮЗДОРПРОЕКТ		
Инж. II кат	Цикина	<i>[Signature]</i>	11.07.91				
Техн. I кат.	Горшенина	<i>[Signature]</i>	11.07.91				

Формат А3 25292-01 111

СИ-ТАИ (АIII) - α



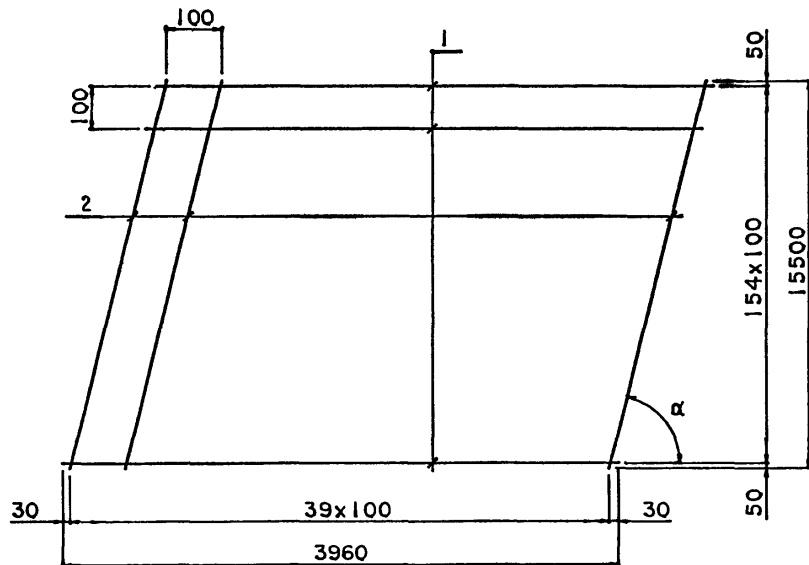
Марка сетки	Поз.	Наименование	Кол.	Масса ед., кг	Масса сетки, кг
СИ-ТАИ - 50°	1	∅ 10 А II, l = 3960	152	2.45	1077.2
	2	∅ 12 А II, l = 19840	40	17.62	
СИ-ТАИ - 50°	1	∅ 8 А III, l = 3960	152	1.57	728.3
	2	∅ 10 А III, l = 19840	40	12.24	
СИ-ТАИ - 55°	1	∅ 10 А II, l = 3960	152	2.45	1031.2
	2	∅ 12 А II, l = 18550	40	16.47	
СИ-ТАИ - 55°	1	∅ 8 А III, l = 3960	152	1.57	696.7
	2	∅ 10 А III, l = 18550	40	11.45	
СИ-ТАИ - 60°	1	∅ 10 А II, l = 3960	152	2.45	995.6
	2	∅ 12 А II, l = 17550	40	15.58	
СИ-ТАИ - 60°	1	∅ 8 А III, l = 3960	152	1.57	671.9
	2	∅ 10 А III, l = 17550	40	10.83	
СИ-ТАИ - 65°	1	∅ 10 А II, l = 3960	152	2.45	968.0
	2	∅ 12 А II, l = 16770	40	14.89	
СИ-ТАИ - 65°	1	∅ 8 А III, l = 3960	152	1.57	652.7
	2	∅ 10 А III, l = 16770	40	10.35	
СИ-ТАИ - 75°	1	∅ 10 А II, l = 3960	152	2.45	931.6
	2	∅ 12 А II, l = 15740	40	13.98	
СИ-ТАИ - 75°	1	∅ 8 А III, l = 3960	152	1.57	627.1
	2	∅ 10 А III, l = 15740	40	9.71	

ГОСТ на сортанент и марки стали си. ПЗ.

				3.503.1-96.0-1-82			
Н.контр.	Прохоров	<i>[Signature]</i>	11.07.91	Сетка СИ-ТАИ (АIII) - α	Стация	Лист	Листов
Нач.ста.	Постовой	<i>[Signature]</i>	11.07.91		Р		1
Гл. спец.	Прохоров	<i>[Signature]</i>	11.07.91		СОЮЗДОРПРОЕКТ		
Гл. инж.	Солодухин	<i>[Signature]</i>	11.07.91				
Нач. гр.	Мираков	<i>[Signature]</i>	11.07.91				
Инж. Шкат	Цикина	<i>[Signature]</i>	11.07.91				
Техн. Кат.	Горшенина	<i>[Signature]</i>	11.07.91				

Формат А3 25292-01 112

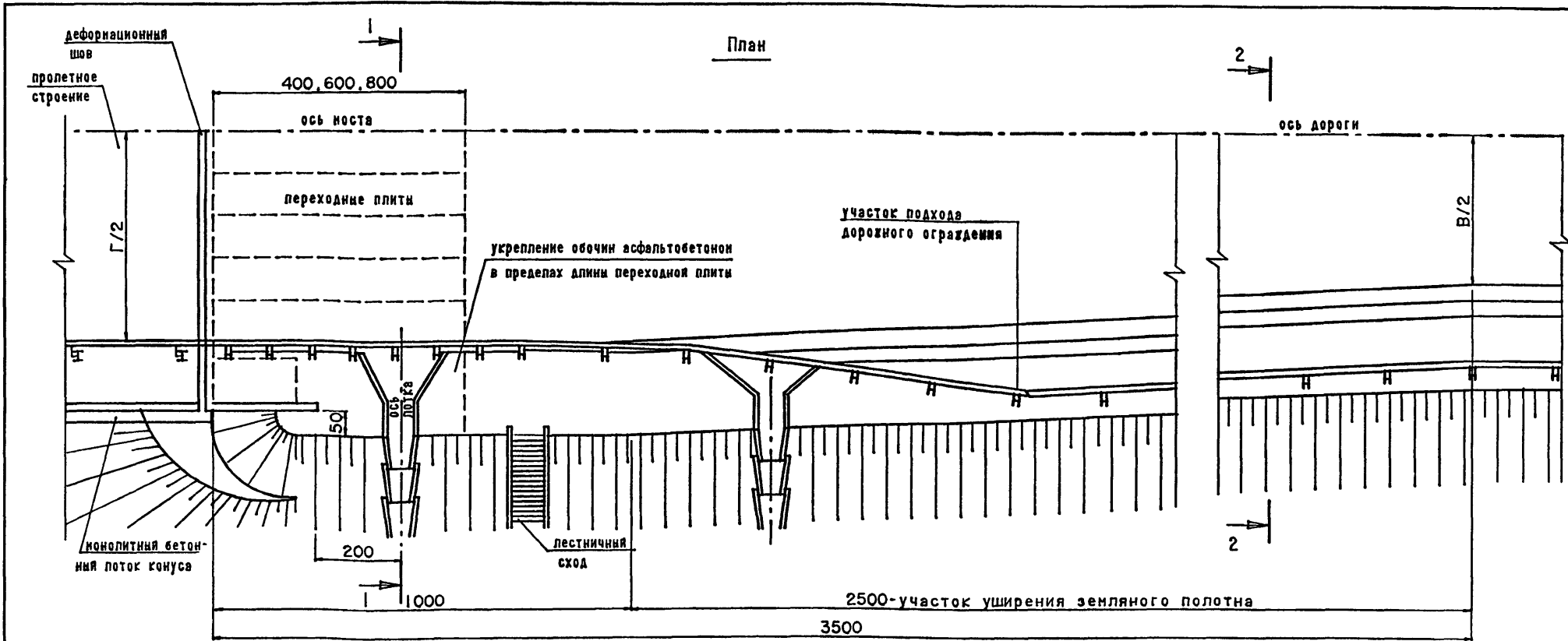
С12-ТАII (AIII) - α



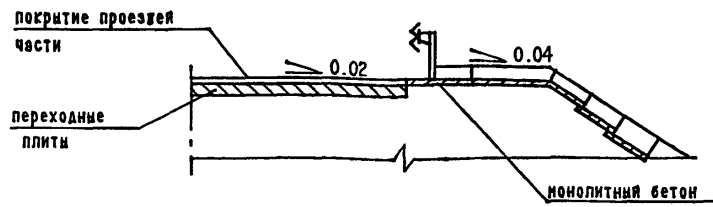
Марка сетки	Поз.	Наименование	Кол.	Масса ед., кг	Масса сетки, кг
С12-ТА II - 50°	1	∅ 10 А II, l=3960	155	2.45	1098.2
	2	∅ 12 А II, l=20230	40	17.96	
С12-ТА III - 50°	1	∅ 8 А III, l=3960	155	1.57	742.6
	2	∅ 10 А III, l=20230	40	12.48	
С12-ТА II - 55°	1	∅ 10 А II, l=3960	155	2.45	1051.8
	2	∅ 12 А II, l=18920	40	16.80	
С12-ТА III - 55°	1	∅ 8 А III, l=3960	155	1.57	710.2
	2	∅ 10 А III, l=18920	40	11.67	
С12-ТА II - 60°	1	∅ 10 А II, l=3960	155	2.45	1015.8
	2	∅ 12 А II, l=17900	40	15.90	
С12-ТА III - 60°	1	∅ 8 А III, l=3960	155	1.57	685.0
	2	∅ 10 А III, l=17900	40	11.04	
С12-ТА II - 65°	1	∅ 10 А II, l=3960	155	2.45	987.0
	2	∅ 12 А II, l=17100	40	15.18	
С12-ТА III - 65°	1	∅ 8 А III, l=3960	155	1.57	665.4
	2	∅ 10 А III, l=17100	40	10.55	
С12-ТА II - 75°	1	∅ 10 А II, l=3960	155	2.45	949.8
	2	∅ 12 А II, l=16050	40	14.25	
С12-ТА III - 75°	1	∅ 8 А III, l=3960	155	1.57	639.4
	2	∅ 10 А III, l=16050	40	9.90	

ГОСТ на сортанент и марки стали см. ПЗ.

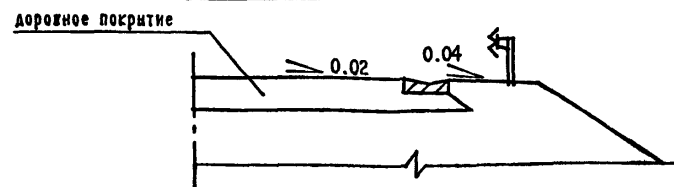
Н.контр. Прохоров		<i>[Signature]</i>	11.02.91	3.503.1-96.0-1-83	Стадия	Лист	Листов
Нач.отд. Постовой		<i>[Signature]</i>	11.02.91				
Гл. спец. Прохоров		<i>[Signature]</i>	11.02.91	Сетка С12-ТАII (AIII) - α	Р	I	I
Гл. инж. Солодунин		<i>[Signature]</i>	11.02.91				
Нач. гр. Мираков		<i>[Signature]</i>	11.02.91				
Инж. Шкат Цикина		<i>[Signature]</i>	11.02.91				
Техн.кат. Горшенина		<i>[Signature]</i>	11.02.91				
					СОЮЗДОРПРОЕКТ		



Разрез 1-1



Разрез 2-2



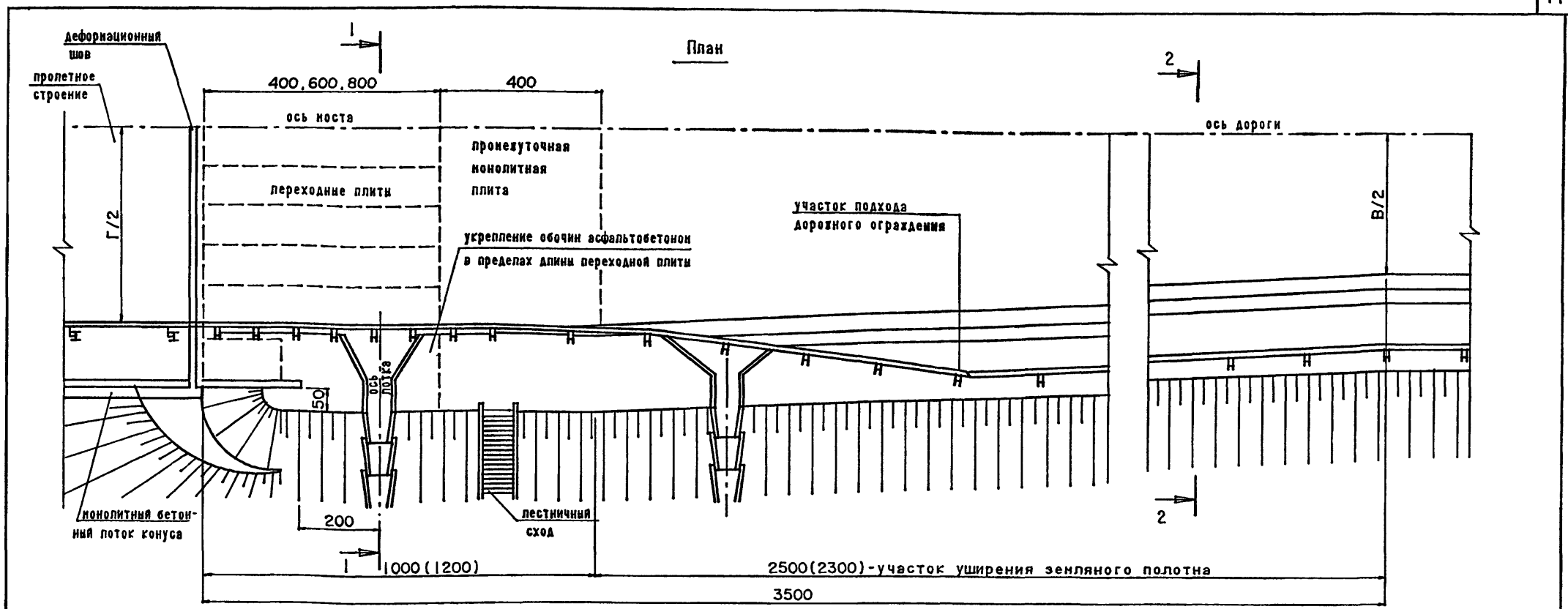
1. Водоотводные лотки и блоки приняты по типовой проектной документации серии 3.503.1-66 "Изделия сборные железобетонные водоотводных сооружений на автомобильных дорогах" Установка лотков линируется расходом воды в зависимости от продольного профиля дороги и моста
2. Барьерное ограждение принято по типовой проектной документации серии 3.503.1-89 "Ограждения на автомобильных дорогах"
3. Устройство монолитного бетона лотка конуса см. 3.503.1-96.0-1-86
4. Размеры даны в см

				3.503.1-96.0-1-84			
Н.контр.	Прохоров	<i>[Signature]</i>	11.07.91	Сопряжение полузаглубленного типа. Схема водоотвода и уширения земляного полотна	Стадия	Лист	Листов
Нач.отд.	Постовой	<i>[Signature]</i>	11.07.91		Р		1
Гл.спец.	Прохоров	<i>[Signature]</i>	11.07.91		СОЮЗДОРПРОЕКТ		
Гл.инж.	Солодухин	<i>[Signature]</i>	11.07.91				
Нач.гр.	Нираков	<i>[Signature]</i>	11.07.91				
Инж. II кат	Цикина	<i>[Signature]</i>	11.07.91				
Инж. II кат	Гавриленкова	<i>[Signature]</i>	11.07.91				

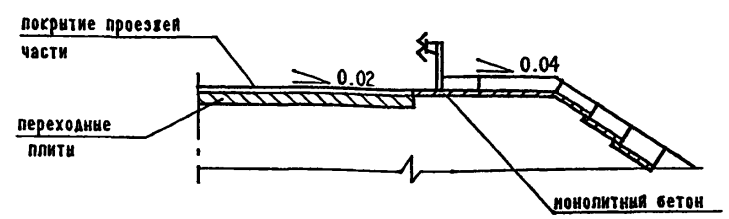
Формат А3

25292-01 114

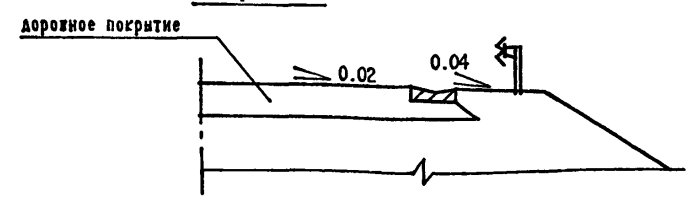
СОПР СХЕМА



Разрез 1-1



Разрез 2-2



1. Водоотводные лотки и блоки приняты по типовой проектной документации серии 3.503.1-66 "Изделия сборные железобетонные водоотводных сооружений на автомобильных дорогах" Установка лотков лимитируется расходом воды в зависимости от продольного профиля дороги и моста.
2. Барьерное ограждение принято по типовой проектной документации серии 3.503.1-89 "Ограждения на автомобильных дорогах".
3. Устройство монолитного бетона лотка конуса см. 3.503.1-96.0-1-86.
4. Размеры даны в см.

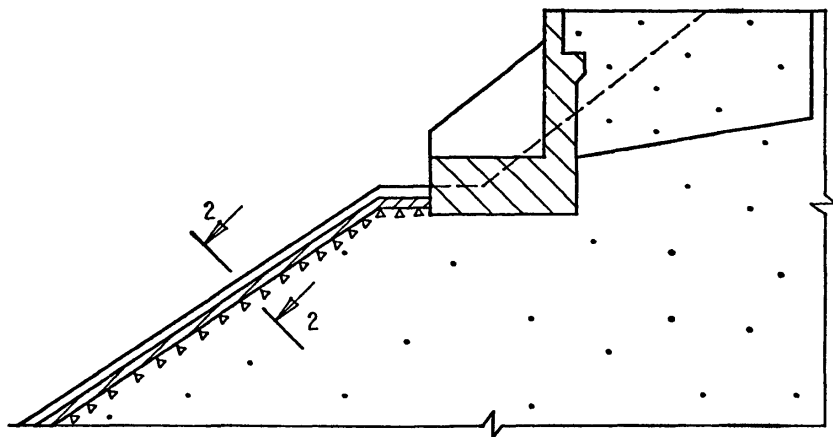
СОПР СХЕМА I

			3.503.1-96.0-1-85				
Н.контр.	Прохоров	<i>[Signature]</i>	11.07.91	Сопряжение поверхностного типа. Схема водоотвода и уширения земляного полотна	Стадия	Лист	Листов
Нач.отд.	Постовой	<i>[Signature]</i>	11.07.91		Р	1	1
Гл. спец.	Прохоров	<i>[Signature]</i>	11.07.91		СОЮЗДОРПРОЕКТ		
Гл. инж.	Солодуни	<i>[Signature]</i>	11.07.91				
Нач. гр.	Мираков	<i>[Signature]</i>	11.07.91				
Инж. I кат	Цикина	<i>[Signature]</i>	11.07.91				
Инж. II кат	Гавриленкова	<i>[Signature]</i>	11.07.91				

Формат А3

25292-01 115

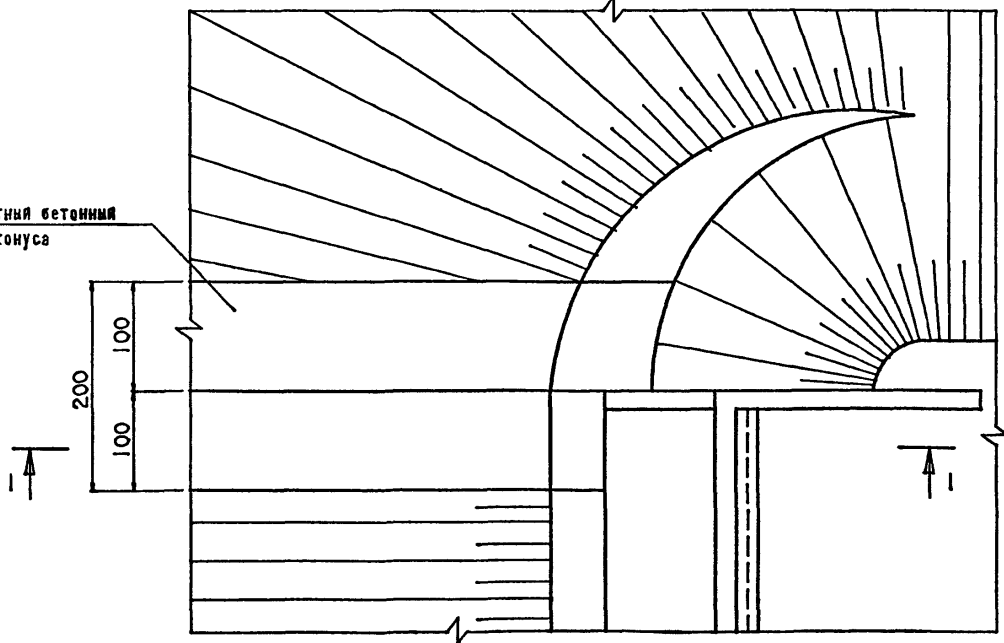
Разрез 1-1



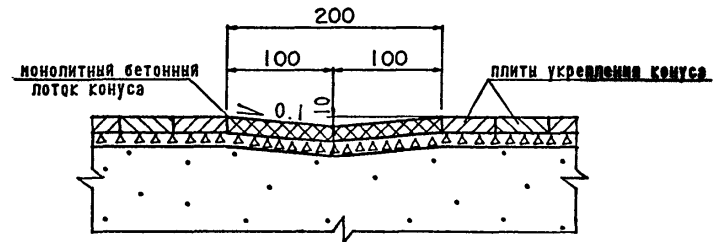
План

расположения лотков на конусе для одного сооружения
(пролетное строение и переходные плиты не показаны)

монолитный бетонный лоток конуса

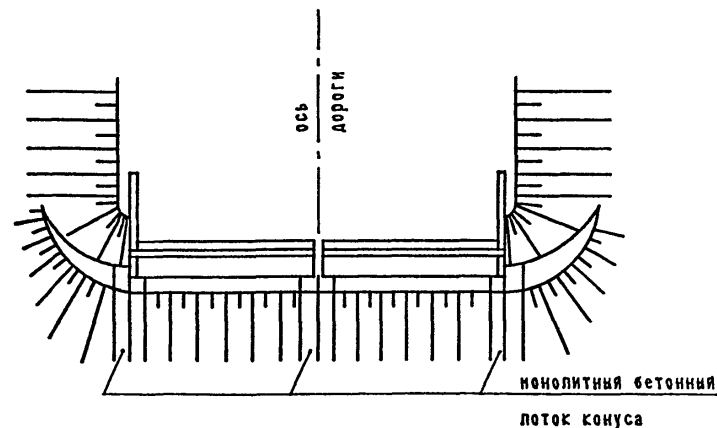


Сечение 2-2



План

расположения лотков на конусе для отдельных сооружений

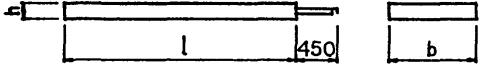



1. Монолитный бетонный лоток конуса устраивать из бетона класса по прочности на сжатие не ниже В20, марки по морозостойкости F200, водонепроницаемости W4
2. Размеры даны в см.

Н.контр.	Прохоров	<i>[Signature]</i>	11.07.91	3.503.1-96.0-1-86			
Нач.отд.	Постовой	<i>[Signature]</i>	11.07.91				
Гл.спец.	Прохоров	<i>[Signature]</i>	11.07.91	Водоотвод с конуса Монолитный бетонный лоток	Стандия	Лист	Листов
Гл.инж.	Солодухин	<i>[Signature]</i>	11.07.91		Р		1
Нач.гр.	Мираков	<i>[Signature]</i>	11.07.91		СОЮЗДОРПРОЕКТ		
Инж. II кат	Цикина	<i>[Signature]</i>	11.07.91				
Инж. II кат	Гавриленкова	<i>[Signature]</i>	11.07.91				

Формат А3

25292-01 116

Наименование изделия	Эскиз	Марка	Размеры, мм			Класс бетона	Расход материалов				Масса, т
			l	в	h		бетон, м ³	A-I, кг	A-II, кг	A-III, кг	
Плиты переходные прямые		П400.98.25-ТАIII	3500	980	250	В30	0.85	13.0		59.2	2.20
		П400.124.25-ТАIII		1240			1.08	16.4		74.0	2.70
		П600.98.30-ТАIII	5500	980	300		1.60	20.8		127.3	4.00
		П600.124.30-ТАIII		1240			2.00	26.8		159.1	5.10
		П800.98.40-ТАIII	7500	980	400		2.90	37.8		202.0	7.30
		П800.124.40-ТАIII		1240			3.70	47.4		252.5	9.30
		П400.98.25-ТАII	3500	980	250		0.85	13.0	80.0		2.20
		П400.124.25-ТАII		1240			1.08	16.4	100.0		2.70
		П600.98.30-ТАII	5500	980	300		1.60	20.8	163.4		4.00
		П600.124.30-ТАII		1240			2.00	26.8	204.2		5.10
	П800.98.40-ТАII	7500	980	400	2.90		37.8	253.2		7.30	
	П800.124.40-ТАII		1240		3.70		47.4	316.4		9.30	
		П400.98.15-ТАIII	4000	980	150		0.57	5.80		38.30	1.43
		П400.124.15-ТАIII		1240			0.73	7.00		47.90	1.83
		П600.98.15-ТАIII	6000	980	150		0.86	8.80		117.8	2.15
		П600.124.15-ТАIII		1240			1.10	11.8		147.2	2.75
		П800.98.20-ТАIII	8000	980	200		1.56	13.2		189.8	3.90
		П800.124.20-ТАIII		1240			1.95	18.2		237.2	4.90
		П400.98.15-ТАII	4000	980	150		0.57	5.80	50.1		1.43
		П400.124.15-ТАII		1240			0.73	7.00	62.6		1.83
П600.98.15-ТАII		6000	980	150	0.86	8.80	142.1		2.15		
П600.124.15-ТАII			1240		1.10	11.8	177.6		2.75		
П800.98.20-ТАII	8000	980	200	1.56	13.2	245.2		3.90			
П800.124.20-ТАII		1240		1.95	18.2	306.5		4.90			

Н.контр.	Прохоров	<i>[Signature]</i>	11.07.91
Нач.отд.	Постовой	<i>[Signature]</i>	11.07.91
Гл. спец.	Прохоров	<i>[Signature]</i>	11.07.91
Гл. инж.	Солодунин	<i>[Signature]</i>	11.07.91
Нач. гр.	Мираков	<i>[Signature]</i>	11.07.91
Инж.кат	Цыкина	<i>[Signature]</i>	11.07.91
Техн.кат.	Горшенина	<i>[Signature]</i>	11.07.91

3.503.1-96.0-1-87НИ

Номенклатура изделия

Стадия	Лист	Листов
Р	1	9

СОЮЗДОРПРОЕКТ

Формат А3 25292-01 117

Наименование изделия	Эскиз	Марка	Размеры, мм			Класс бетона	Расход материалов				Масса, т
			l	в	h		бетон, м³	A-I, кг	A-II, кг	A-III, кг	
Плиты переходные косые		ПК400.98.25-ТАIII-50°	3500	980	250	B30	0.85	15.5		59.2	2.2
		ПК400.124.25-ТАIII-50°		1240			1.08	19.6		74.0	2.7
		ПК400.98.25-ТАIII-55°		980			0.85	14.8		59.2	2.2
		ПК400.124.25-ТАIII-55°		1240			1.08	18.5		74.0	2.7
		ПК400.98.25-ТАIII-60°		980			0.85	14.5		59.2	2.2
		ПК400.124.25-ТАIII-60°		1240			1.08	17.8		74.0	2.7
		ПК400.98.25-ТАIII-65°		980			0.85	14.1		59.2	2.2
		ПК400.124.25-ТАIII-65°		1240			1.08	17.5		74.0	2.7
		ПК400.98.25-ТАIII-75°		980			0.85	13.4		59.2	2.2
		ПК400.124.25-ТАIII-75°		1240			1.08	16.7		74.0	2.7
		ПК400.98.25-ТАII-50°		980			0.85	15.5	80.0		2.2
		ПК400.124.25-ТАII-50°		1240			1.08	19.6	100.0		2.7
		ПК400.98.25-ТАII-55°		980			0.85	14.8	80.0		2.2
		ПК400.124.25-ТАII-55°		1240			1.08	18.5	100.0		2.7
		ПК400.98.25-ТАII-60°		980			0.85	14.5	80.0		2.2
		ПК400.124.25-ТАII-60°		1240			1.08	17.8	100.0		2.7
		ПК400.98.25-ТАII-65°		980			0.85	14.1	80.0		2.2
		ПК400.124.25-ТАII-65°		1240			1.08	17.5	100.0		2.7
		ПК400.98.25-ТАII-75°		980			0.85	13.4	80.0		2.2
		ПК400.124.25-ТАII-75°		1240			1.08	16.7	100.0		2.7

3.503.1-96.0-1-87НИ

Лист
2

Наименование изделия	Эскиз	Марка	Размеры, мм			Класс бетона	Расход материалов				Масса, т
			l	в	h		бетон, м ³	A-I, кг	A-II, кг	A-III, кг	
Плиты переходные косые		ПК600.98.30-ТАIII-50°	5500	980	300	B30	1.6	24.7		127.4	4.0
		ПК600.124.30-ТАIII-50°		1240			2.0	31.8		159.2	5.1
		ПК600.98.30-ТАIII-55°		980			1.6	23.6		127.4	4.0
		ПК600.124.30-ТАIII-55°		1240			2.0	30.1		159.2	5.1
		ПК600.98.30-ТАIII-60°		980			1.6	23.1		127.4	4.0
		ПК600.124.30-ТАIII-60°		1240			2.0	29.0		159.2	5.1
		ПК600.98.30-ТАIII-65°		980			1.6	22.5		127.4	4.0
		ПК600.124.30-ТАIII-65°		1240			2.0	28.5		159.2	5.1
		ПК600.98.30-ТАIII-75°		980			1.6	21.4		127.4	4.0
		ПК600.124.30-ТАIII-75°		1240			2.0	27.3		159.2	5.1
		ПК600.98.30-ТАII-50°		980			1.6	24.7	163.4		4.0
		ПК600.124.30-ТАII-50°		1240			2.0	31.8	204.2		5.1
		ПК600.98.30-ТАII-55°		980			1.6	23.6	163.4		4.0
		ПК600.124.30-ТАII-55°		1240			2.0	30.1	204.2		5.1
		ПК600.98.30-ТАII-60°		980			1.6	23.1	163.4		4.0
		ПК600.124.30-ТАII-60°		1240			2.0	29.0	204.2		5.1
		ПК600.98.30-ТАII-65°		980			1.6	22.5	163.4		4.0
		ПК600.124.30-ТАII-65°		1240			2.0	28.5	204.2		5.1
		ПК600.98.30-ТАII-75°		980			1.6	21.4	163.4		4.0
		ПК600.124.30-ТАII-75°		1240			2.0	27.3	204.2		5.1

3.503.1-96.0-1-87НИ

Лист
3

Наименование изделия	Эскиз	Марка	Размеры, мм			Класс бетона	Расход материалов				Масса, т
			l	в	h		бетон, м ³	A-I, кг	A-II, кг	A-III, кг	
Плиты переходные косые	<p style="text-align: center;">Вид А</p>	ПК800.98.40-ТАIII-50°	7500	980	400	B30	2.9	43.1		202.0	7.3
		ПК800.124.40-ТАIII-50°		1240			3.7	54.2		252.5	9.3
		ПК800.98.40-ТАIII-55°		980			2.9	41.6		202.0	7.3
		ПК800.124.40-ТАIII-55°		1240			3.7	51.9		252.5	9.3
		ПК800.98.40-ТАIII-60°		980			2.9	40.9		202.0	7.3
		ПК800.124.40-ТАIII-60°		1240			3.7	50.4		252.5	9.3
		ПК800.98.40-ТАIII-65°		980			2.9	40.1		202.0	7.3
		ПК800.124.40-ТАIII-65°		1240			3.7	49.7		252.5	9.3
		ПК800.98.40-ТАIII-75°		980			2.9	38.6		202.0	7.3
		ПК800.124.40-ТАIII-75°		1240			3.7	48.1		252.5	9.3
		ПК800.98.40-ТАII-50°		980			2.9	43.1	253.2		7.3
		ПК800.124.40-ТАII-50°		1240			3.7	54.2	316.4		9.3
		ПК800.98.40-ТАII-55°		980			2.9	41.6	253.2		7.3
		ПК800.124.40-ТАII-55°		1240			3.7	51.9	316.4		9.3
		ПК800.98.40-ТАII-60°		980			2.9	40.9	253.2		7.3
		ПК800.124.40-ТАII-60°		1240			3.7	50.4	316.4		9.3
		ПК800.98.40-ТАII-65°		980			2.9	40.1	253.2		7.3
		ПК800.124.40-ТАII-65°		1240			3.7	49.7	316.4		9.3
		ПК800.98.40-ТАII-75°		980			2.9	38.6	253.2		7.3
		ПК800.124.40-ТАII-75°		1240			3.7	48.1	316.4		9.3

3.503.1-96.0-1-87НИ

Лист

4

Формат А3 25292-01 120

120

Наименование изделия	Эскиз	Марка	Размеры, мм			Класс бетона	Расход материалов				Масса, т
			l	b	h		бетон, м ³	A-I, кг	A-II, кг	A-III, кг	
Плиты переходные косые	<p style="text-align: center;">Вид А</p>	ПК400.98.15-ТАIII-50°	4000	980	150	B30	0.57	7.5		38.3	1.43
		ПК400.124.15-ТАIII-50°		1240			0.73	8.6		47.9	1.83
		ПК400.98.15-ТАIII-55°		980			0.57	6.8		38.3	1.43
		ПК400.124.15-ТАIII-55°		1240			0.73	8.2		47.9	1.83
		ПК400.98.15-ТАIII-60°		980			0.57	6.6		38.3	1.43
		ПК400.124.15-ТАIII-60°		1240			0.73	7.8		47.9	1.83
		ПК400.98.15-ТАIII-65°		980			0.57	6.4		38.3	1.43
		ПК400.124.15-ТАIII-65°		1240			0.73	7.6		47.9	1.83
		ПК400.98.15-ТАIII-75°		980			0.57	6.0		38.3	1.43
		ПК400.124.15-ТАIII-75°		1240			0.73	7.2		47.9	1.83
		ПК400.98.15-ТАII-50°		980			0.57	7.5	50.1		1.43
		ПК400.124.15-ТАII-50°		1240			0.73	8.6	62.6		1.83
		ПК400.98.15-ТАII-55°		980			0.57	6.8	50.1		1.43
		ПК400.124.15-ТАII-55°		1240			0.73	8.2	62.6		1.83
		ПК400.98.15-ТАII-60°		980			0.57	6.6	50.1		1.43
		ПК400.124.15-ТАII-60°		1240			0.73	7.8	62.6		1.83
		ПК400.98.15-ТАII-65°		980			0.57	6.4	50.1		1.43
		ПК400.124.15-ТАII-65°		1240			0.73	7.6	62.6		1.83
		ПК400.98.15-ТАII-75°		980			0.57	6.0	50.1		1.43
		ПК400.124.15-ТАII-75°		1240			0.73	7.2	62.6		1.83

3.503.1-96.0-1-87НИ

Лист

7

Формат А3 25292-01 121

121

Наименование изделия	Эскиз	Марка	Размеры, мм			Класс бетона	Расход материалов				Масса, т
			l	в	h		бетон, м³	A-I, кг	A-II, кг	A-III, кг	
Плиты переходные косые		ПК 600.98.15-ТАIII-50°	6000	980	150	B30	0.86	10.9		117.8	2.15
		ПК 600.124.15-ТАIII-50°		1240			1.10	14.2		147.2	2.75
		ПК 600.98.15-ТАIII-55°		980			0.86	10.3		117.8	2.15
		ПК 600.124.15-ТАIII-55°		1240			1.10	13.6		147.2	2.75
		ПК 600.98.15-ТАIII-60°		980			0.86	10.0		117.8	2.15
		ПК 600.124.15-ТАIII-60°		1240			1.10	13.0		147.2	2.75
		ПК 600.98.15-ТАIII-65°		980			0.86	9.70		117.8	2.15
		ПК 600.124.15-ТАIII-65°		1240			1.10	12.7		147.2	2.75
		ПК 600.98.15-ТАIII-75°		980			0.86	9.10		117.8	2.15
		ПК 600.124.15-ТАIII-75°		1240			1.10	12.1		147.2	2.75
		ПК 600.98.15-ТАII-50°		980			0.86	10.9	142.1		2.15
		ПК 600.124.15-ТАII-50°		1240			1.10	14.2	177.6		2.75
		ПК 600.98.15-ТАII-55°		980			0.86	10.3	142.1		2.15
		ПК 600.124.15-ТАII-55°		1240			1.10	13.6	177.6		2.75
		ПК 600.98.15-ТАII-60°		980			0.86	10.0	142.1		2.15
		ПК 600.124.15-ТАII-60°		1240			1.10	13.0	177.6		2.75
		ПК 600.98.15-ТАII-65°		980			0.86	9.70	142.1		2.15
		ПК 600.124.15-ТАII-65°		1240			1.10	12.7	177.6		2.75
		ПК 600.98.15-ТАII-75°		980			0.86	9.10	142.1		2.15
		ПК 600.124.15-ТАII-75°		1240			1.10	12.1	177.6		2.75

3.503.1-96.0-1-87НИ

Наименование изделия	Эскиз	Марка	Размеры, мм			Класс бетона	Расход материалов				Масса, т
			l	b	h		бетон, м³	A-I, кг	A-II, кг	A-III, кг	
Плиты переходные косые	<p style="text-align: center;">Вид А</p>	ПК800.98.20-ТАIII-50°	8000	980	200	B30	1.56	16.0		189.8	3.9
		ПК800.124.20-ТАIII-50°		1240			1.95	21.4		237.2	4.9
		ПК800.98.20-ТАIII-55°		980			1.56	15.2		189.8	3.9
		ПК800.124.20-ТАIII-55°		1240			1.95	20.6		237.2	4.9
		ПК800.98.20-ТАIII-60°		980			1.56	14.8		189.8	3.9
		ПК800.124.20-ТАIII-60°		1240			1.95	19.8		237.2	4.9
		ПК800.98.20-ТАIII-65°		980			1.56	14.4		189.8	3.9
		ПК800.124.20-ТАIII-65°		1240			1.95	19.4		237.2	4.9
		ПК800.98.20-ТАIII-75°		980			1.56	13.6		189.8	3.9
		ПК800.124.20-ТАIII-75°		1240			1.95	18.6		237.2	4.9
		ПК800.98.20-ТАII-50°		980			1.56	16.0	245.2		3.9
		ПК800.124.20-ТАII-50°		1240			1.95	21.4	306.5		4.9
		ПК800.98.20-ТАII-55°		980			1.56	15.2	245.2		3.9
		ПК800.124.20-ТАII-55°		1240			1.95	20.6	306.5		4.9
		ПК800.98.20-ТАII-60°		980			1.56	14.8	245.2		3.9
		ПК800.124.20-ТАII-60°		1240			1.95	19.8	306.5		4.9
		ПК800.98.20-ТАII-65°		980			1.56	14.4	245.2		3.9
		ПК800.124.20-ТАII-65°		1240			1.95	19.4	306.5		4.9
		ПК800.98.20-ТАII-75°		980			1.56	13.6	245.2		3.9
		ПК800.124.20-ТАII-75°		1240			1.95	18.6	306.5		4.9

3.503.1-96.0-1-87НИ

Лист

5

Формат А3 25292-01 123

123

Наименование изделия	Эскиз	Марка	Размеры, мм			Класс бетона	Расход материалов				Масса, т
			l	в	h		бетон, м³	A-I, кг	A-II, кг	A-III, кг	
	Л330.63.50-ТАIII Л380.63.50-ТАIII Л480.63.50-ТАIII Л565.63.50-ТАIII	3300	630	500	B30	1.00	29.4		43.8	2.50	
		3800				1.15	34.4		49.2	2.90	
		4800				1.45	42.0		59.8	3.63	
		5650				1.70	51.0		68.9	4.25	
	Л330.63.50-ТАII Л380.63.50-ТАII Л480.63.50-ТАII Л565.63.50-ТАII	3300				1.00	29.4	59.8		2.50	
		3800				1.15	34.4	67.0		2.90	
		4800				1.45	42.0	81.5		3.63	
		5650				1.70	51.0	93.9		4.25	
	Л465.63.50-ТАIII Л465.63.50-ТАII	4650				1.41	40.6		67.7	3.52	
		4650				1.41	40.6	92.2		3.52	

Наименование изделия	Эскиз	Марка	Размеры, мм			Класс бетона	Расход материалов				Масса, г
			l	в	b		бетон, м ³	A-I, кг	A-II, кг	A-III, кг	
Плиты переходные тротуарные прямые		ПТ200.75.15-ТАII	2000	750	150	B30	0.22	2.9	7.3		0.55
		ПТ200.100.15-ТАII		1000			0.30	3.3	9.7		0.75
		ПТ200.150.15-ТАII		1500			0.44	4.1	14.6		1.10
Плиты переходные тротуарные косые	<p>Вид А</p>	ПТК200.75.15-ТАII-50°	2000	750	150	B30	0.22	3.2	7.3		0.55
		ПТК200.100.15-ТАII-50°		1000			0.30	3.7	9.7		0.75
		ПТК200.150.15-ТАII-50°		1500			0.44	4.8	14.6		1.10
		ПТК200.75.15-ТАII-55°		750			0.22	3.2	7.3		0.55
		ПТК200.100.15-ТАII-55°		1000			0.30	3.6	9.7		0.75
		ПТК200.150.15-ТАII-55°		1500			0.44	4.6	14.6		1.10
		ПТК200.75.15-ТАII-60°		750			0.22	3.1	7.3		0.55
		ПТК200.100.15-ТАII-60°		1000			0.30	3.5	9.7		0.75
		ПТК200.150.15-ТАII-60°		1500			0.44	4.4	14.6		1.10
		ПТК200.75.15-ТАII-65°		750			0.22	3.0	7.3		0.55
		ПТК200.100.15-ТАII-65°		1000			0.30	3.4	9.7		0.75
		ПТК200.150.15-ТАII-65°		1500			0.44	4.3	14.6		1.10
		ПТК200.75.15-ТАII-75°		750			0.22	3.0	7.3		0.55
		ПТК200.100.15-ТАII-75°		1000			0.30	3.4	9.7		0.75
		ПТК200.150.15-ТАII-75°		1500			0.44	4.1	14.6		1.10

3.503.1-96.0-1-87НИ