

ТИПОВЫЕ КОНСТРУКЦИИ, ИЗДЕЛИЯ И УЗЛЫ ЗДАНИЙ И СООРУЖЕНИЙ

СЕРИЯ 3.503.1-96

СОПРЯЖЕНИЕ АВТОДОРОЖНЫХ МОСТОВ И ПУТЕПРОВОДОВ
С НАСЫПЬЮ

ВЫПУСК 2-2

ЛЕСТНИЧНЫЕ СХОДЫ. МЕТАЛЛИЧЕСКИЕ ОГРАЖДЕНИЯ
РАБОЧИЕ ЧЕРТЕЖИ

Разработаны институтом "Союздорпроект"

Главный инженер института *В.Д. Браславский*

Главный инженер проекта *Г.М. Песочин*

Утверждены Минтрансстроем СССР
протокол от 06.05.91 № АВ-82.

Введены в действие с 01.11.91,
приказ Союздорпроекта от 05.08.91

№ 131пр.

Обозначение	Наименование	Стр.
3.503.1-96.2-2-Т0	Техническое описание	2
3.503.1-96.2-2-1НИ	Номенклатура изделий	4
3.503.1-96.2-2-2	Ограждение марша ОГМ21л;ОГМ21п	5
3.503.1-96.2-2-2СБ	Ограждение марша ОГМ21л;ОГМ21п	6
	Сборочный чертёж	
3.503.1-96.2-2-3	Ограждение марша ОГМ27л;ОГМ27п	5
3.503.1-96.2-2-3СБ	Ограждение марша ОГМ27л;ОГМ27п	7
	Сборочный чертёж	
3.503.1-96.2-2-4	Ограждение площадок ОГП7.5л;ОГП7.5п;	8
	ОГП11л;ОГП11п	
3.503.1-96.2-2-4СБ	Ограждение площадок ОГП7.5л;ОГП7.5п;	9
	ОГП11л;ОГП11п	
	Сборочный чертёж	
3.503.1-96.2-2-5	Узлы I...VIII	10
3.503.1-96.2-2-6РС	Ведомость расхода стали на изделие	11

				3.503.1-96.2-2-0			
И. контр.	Скворцова	<i>Скворцова</i>	20.06.99	Содержание	Страниц	Лист	Листов
Нач. ОПГС	Дроханов	<i>Дроханов</i>	20.06.99		Р	Г	Г
ГИП	Песочин	<i>Песочин</i>	20.06.99	СОЮЗДОРПРОЕКТ			
Нач. групп.	Скворцова	<i>Скворцова</i>	20.06.99				
Техн. кат.	Сергеева	<i>Сергеева</i>	20.06.99				

Формат А4

1. Общая часть

1.1 Настоящий выпуск содержит рабочие чертежи металлических ограждений сходов.

1.2 Ограждения сходов разработаны в соответствии с требованиями ГОСТ 23120-78 "Лестницы маршевые, площадки и ограждения стальные балконов и крыш. Технические условия", СНиП 2.01.07-85 "Нагрузки и воздействия".

2. Технические требования

2.1 Ограждения разработаны решетчатого типа.

2.2 Каркасы и решетчатые заполнения ограждений должны изготавливаться из стали марки согласно выпуску 0-2 настоящей серии. Стальные элементы для каркасов ограждений необходимо изготавливать из сортового проката по ГОСТ 2591-88, ГОСТ 8509-86, ГОСТ 5781-82*, и ГОСТ 103-76*.

2.3 Поручни для ограждений приняты из стального уголка по ГОСТ 8509-86.

3. Изготовление и монтаж ограждений сходов

3.1 Ограждения сходов крепятся к закладным изделиям ступеней и площадок лестниц.

3.2 Соединения всех элементов ограждений выполнять на сварке по ГОСТ 5264-80*.

3.3 Предельные отклонения размеров принять по классу

				3.503.1-96.2-2-0			
И. контр.	Скворцова	<i>Скворцова</i>	20.06.99	Техническое описание	Страниц	Лист	Листов
Нач. ОПГС	Дроханов	<i>Дроханов</i>	20.06.99		Р	1	2
ГИП	Песочин	<i>Песочин</i>	20.06.99	СОЮЗДОРПРОЕКТ			
Нач. групп.	Скворцова	<i>Скворцова</i>	20.06.99				
Техн. кат.	Сергеева	<i>Сергеева</i>	20.06.99				

Формат А4 25294 3

точности СМ8 .

3.4 Все соединения сооружений выполняются на сварке.

3.5 Торцы ограждения нисходящего и восходящего маршей соединяются между собой с помощью металлических плашек на сварке.

3.6 Изготовление, приемку, маркировку, хранение и транспортирование ограждений выполнять в соответствии с требованиями ГОСТ 23120-78.

4. Маркировка изделий

4.1 В маркировке ограждений лестниц приняты следующие обозначения:

Буквенные:

ОГМ - ограждение марша;

ОГП - ограждение площадки марша;

п(л) - вариант исполнения "правый" ("левый")

Цифровые:

21; 27 - высота марша, дм;

7.5; 11 - длина ограждения площадки, дм

4.2 Примеры маркировки:

ОГМ27п(л)

ограждение марша

высота марша 2700 мм

вариант исполнения "правый" ("левый")

ОГП7.5п(л)

ограждение площадки

длина ограждения 750 мм

вариант исполнения "правый" ("левый")

Номенклатура изделия

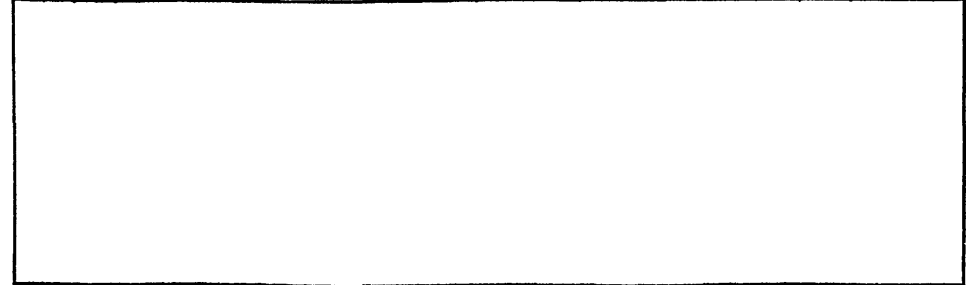
Марка изделия	Эскиз	Расход стали, кг
ОГН21л		65.72
ОГН21п		65.72
ОГН27л		81.43
ОГН27п		81.43

Марка изделия	Эскиз	Расход стали, кг
ОГП7,5л		15.04
ОГП7,5п		15.04
ОГП11л		18.02
ОГП11п		18.02

				3.503.1-96.2-2-1 НИ			
Н.контр.	Скворцова	<i>Скворцова</i>	20.06.91	Номенклатура изделий	Стадия	Лист	Листов
Нач.ОГПС	Дроханов	<i>Дроханов</i>	20.06.91		Р		1
ГИП	Песочин	<i>Песочин</i>	20.06.91		СОЮЗДОРПРОЕКТ		
Нач.груп	Скворцова	<i>Скворцова</i>	20.06.91				
Инж. III кат	Овсянникова	<i>Овсянникова</i>	20.06.91				
Инж. ОАП	Макарова	<i>Макарова</i>	20.06.91				

Формат А3 25294 5

Формат	Зона	Поз.	Обозначение	Наименование	Кол.	Примечание
				<u>Документация</u>		
A3			3.503.1-96.2-2-2СБ	Сборочный чертёж	×	×
A3			3.503.1-96.2-2-5	Узлы I...IV	×	×
A3			3.503.1-96.2-2-Т0	Техническое описание	×	×
A3			3.503.1-96.2-2-6РС	Ведомость расхода стали	×	×
				<u>Детали</u>		
B4	1		L 63x63x5 ГОСТ 8509-86			
				[=4740	1	
B4	2		квадрат Б22 ГОСТ 2591-71°			
				[=1200	6	
B4	3		Ø 8А1 ГОСТ 5781-82°			
				[=950	22	
B4	4		-- 4x25 ГОСТ 103-76 [=90		1	
B4	5			[=250	1	
B4	6			[=310	1	
B4	7			[=980	4	
B4	8			[=4740	1	



			3.503.1-96.2-2-2		
Н.контр.	Скворцова	<i>Скворцова</i>	Стация	Лист	Листов
Нач.ОГПС	Дроханов	<i>Дроханов</i>	Р		1
ГИП	Песочин	<i>Песочин</i>	СОЮЗДОРПРОЕКТ		
Нач.груп.	Скворцова	<i>Скворцова</i>	Ограждение марша ОГМ21л; ОГМ21п		
Инж.Шкат.	Семенова	<i>Семенова</i>			
Техн.кат.	Сергеева	<i>Сергеева</i>			

Формат А4

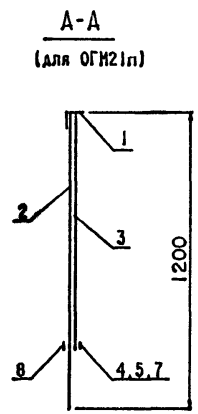
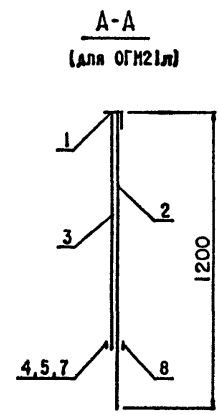
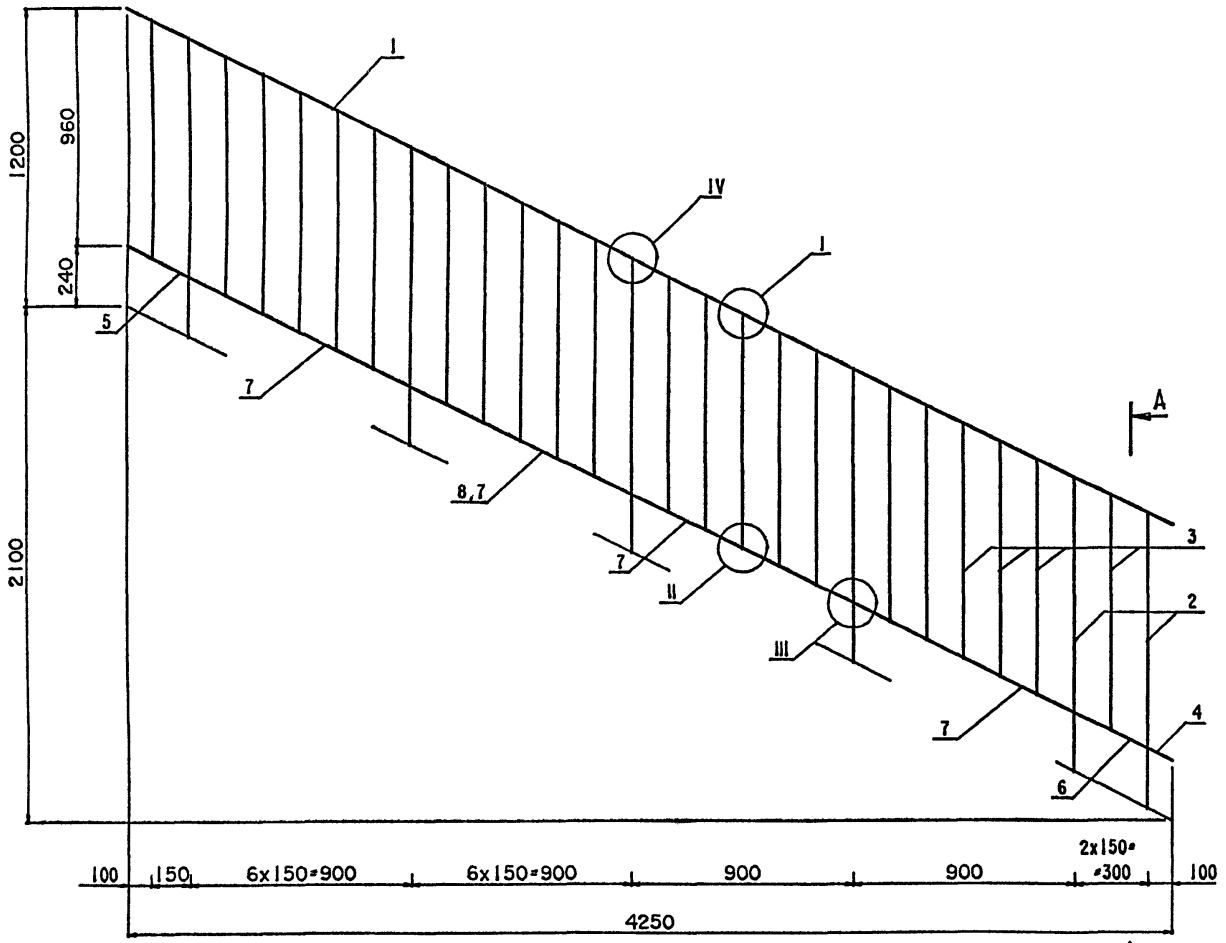
Формат	Зона	Поз.	Обозначение	Наименование	Кол.	Примечание
				<u>Документация</u>		
A3			3.503.1-96.2-2-3СБ	Сборочный чертёж	×	×
A3			3.503.1-96.2-2-5	Узлы I...IV	×	×
A3			3.503.1-96.2-2-Т0	Техническое описание	×	×
A3			3.503.1-96.2-2-6РС	Ведомость расхода стали	×	×
				<u>Детали</u>		
B4	1		L 63x63x5 ГОСТ 8509-86			
				[=6080	1	
B4	2		квадрат Б22 ГОСТ 2591-71°			
				[=1200	7	
B4	3		Ø 8А1 ГОСТ 5781-82°			
				[=950	29	
B4	4		-- 4x25 ГОСТ 103-76 [=90		1	
B4	5			[=250	1	
B4	6			[=650	1	
B4	7			[=980	5	
B4	8			[=6080	1	



			3.503.1-96.2-2-3			
Н.контр.	Скворцова	<i>Скворцова</i>	20.06.91	Стация	Лист	Листов
Нач.ОГПС	Дроханов	<i>Дроханов</i>	20.06.91	Р		1
ГИП	Песочин	<i>Песочин</i>	20.06.91	СОЮЗДОРПРОЕКТ		
Нач.груп.	Скворцова	<i>Скворцова</i>	20.06.91	Ограждение марша ОГМ27л; ОГМ27п		
Инж.Шкат.	Семенова	<i>Семенова</i>	20.06.91			
Техн.кат.	Сергеева	<i>Сергеева</i>	20.06.91			

Формат А4

25294 6

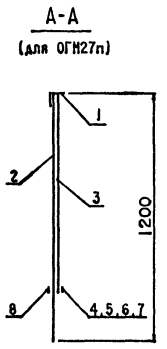
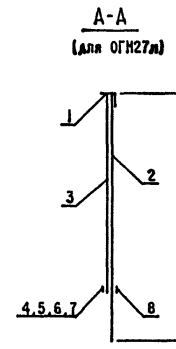
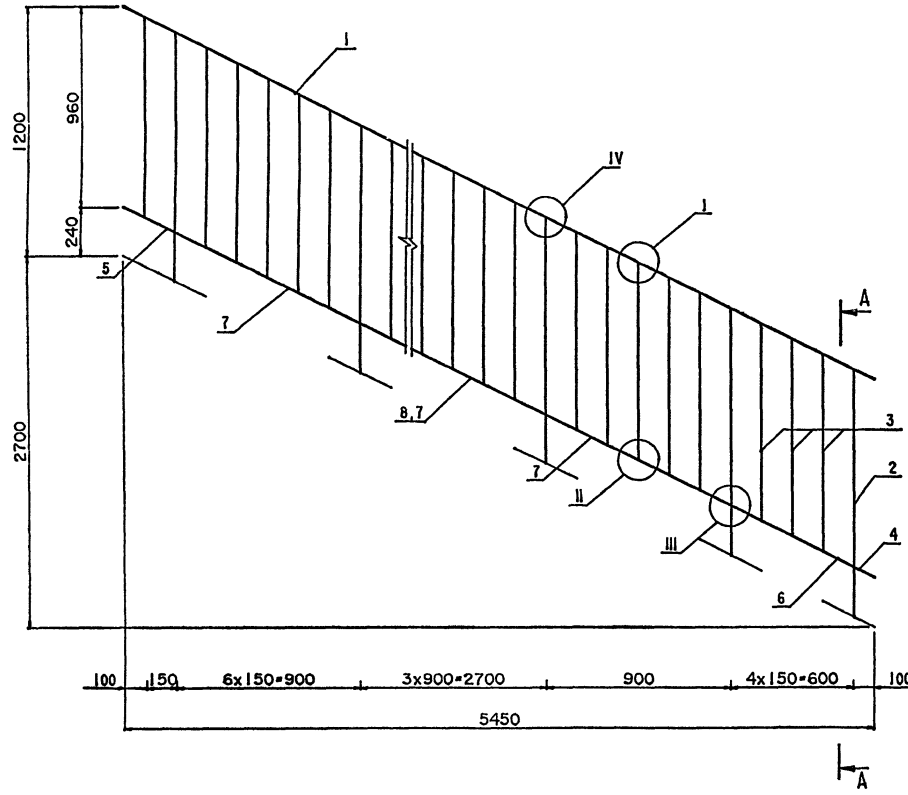


Узлы см. 3.503.1-96.2-2-5

				3.503.1-96.2-2-2СБ		
				Ограждения маршей ОГМ21л, ОГМ21п. Сборочный чертеж.		
				Стадия	Масса	Масштаб
				Р	65.72	1:50
				Лист	Листов 1	
				СОЮЗДОРПРОЕКТ		

Н. контр.	Скворцова	<i>Скворцова</i>	20.06.91
Нач. ОГПС	Дроханов	<i>Дроханов</i>	20.06.91
ГИП	Песочин	<i>Песочин</i>	20.06.91
Нач. груп	Скворцова	<i>Скворцова</i>	20.06.91
Инж. III кат	Семенова	<i>Семенова</i>	20.06.91
Инж. II кат	Нагарова	<i>Нагарова</i>	20.06.91

Формат А3 25294 7



Узлы см. 3.503.1-96.2-2-5

				3.503.1-96.2-2-3СБ				
				Ограждения маршей ОГМ27л, ОГМ27п. Сборочный чертёж.		Стация Р	Масса 81.43	Масштаб 1:50
						Лист	Листов 1	
				СОЮЗДОРПРОЕКТ				
И. контр.	Скворцова	<i>Скворцова</i>	20.06.97					
Нач. ОГПС	Дроханов	<i>Дроханов</i>	20.06.97					
ГИП	Песочин	<i>Песочин</i>	20.06.97					
Нач. групп	Скворцова	<i>Скворцова</i>	20.06.97					
Инж. III кат	Селенова	<i>Селенова</i>	20.06.97					
Инж. II кат	Макарова	<i>Макарова</i>	20.06.97					

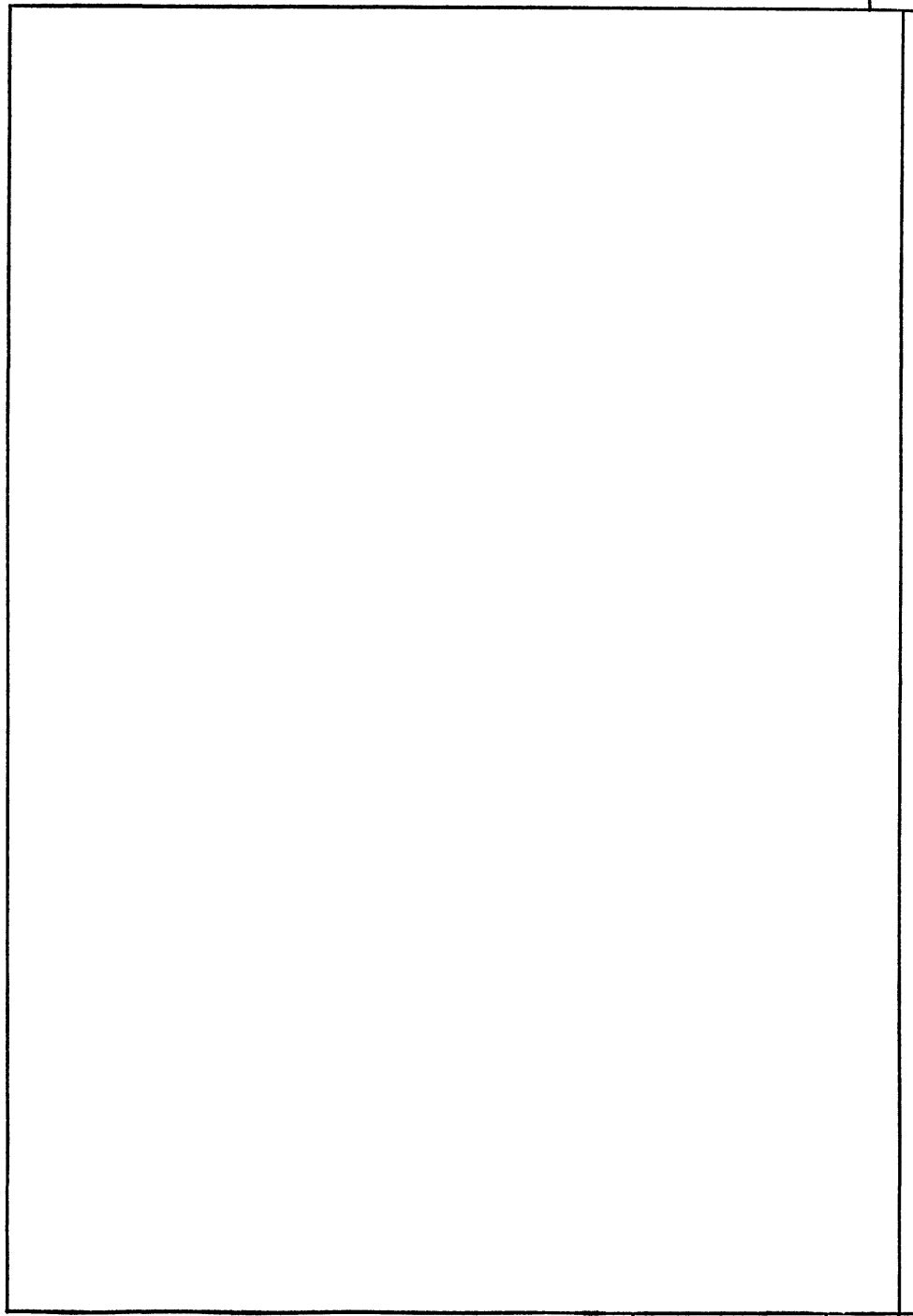
Формат А3 25294 8

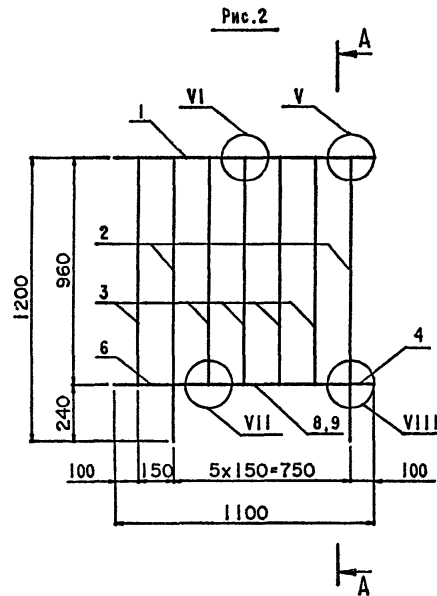
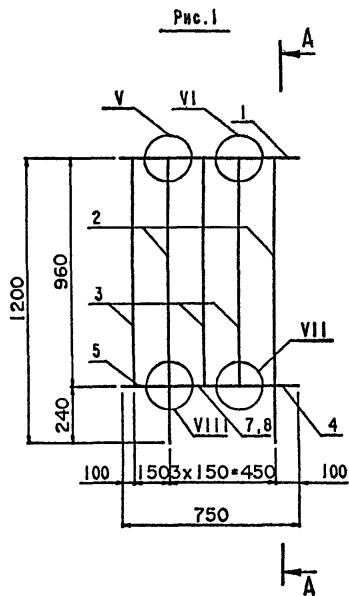
Формат	Зона	Поз.	Обозначение	Наименование	Колич. на исп.		Прим.
					-	-01	
				<u>Документация</u>			
A3			3.503.1-96.2-2-4СБ	Сборочный чертеж	×	×	
A3			3.503.1-96.2-2-5	Узлы V...VIII	×	×	
			3.503.1-96.2-2-70	Техническое описание	×	×	
			3.503.1-96.2-2-6РС	Ведомость расхода стали	×	×	
				<u>Детали</u>			
B4	1		L 63x63x5 ГОСТ 8509-86				
				l=750	1	-	
				l=1100	-	1	
B4	2		квадрат 622 ГОСТ 2591-71*				
				l=1200	2	2	
B4	3		∅ 8A1 ГОСТ 5781-82*				
				l=950	3	5	
	4		- 4x25 ГОСТ 103-76* l=100		1	1	
	5			l=200	1	-	
	6			l=250	-	1	
	7			l=450	1	-	
	8			l=750	1	1	
	9			l=1100	-	1	

3.503.1-96.2-2-4			
Н. контр.	Скворцова	<i>Скворцова</i>	20.06.91
Нач. ОГПС	Дроханов	<i>Дроханов</i>	20.06.91
ГИП	Песочин	<i>Песочин</i>	20.06.91
Нач. груп.	Скворцова	<i>Скворцова</i>	20.06.91
Инж. Шкат.	Семенова	<i>Семенова</i>	20.06.91
Техн. кат.	Сергеева	<i>Сергеева</i>	20.06.91

Ограждение
площадок ОГП7.5л;
ОГП7.5л; ОГП11л; ОГП11л

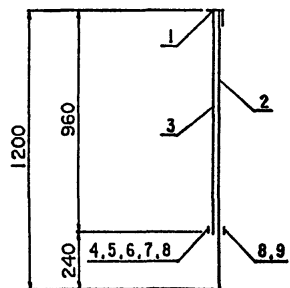
Стадия	Лист	Листов
Р		1
СОЮЗДОРПРОЕКТ		



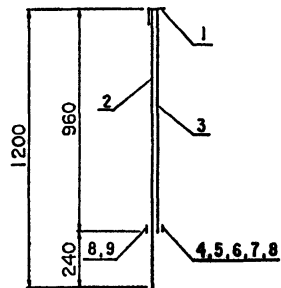


Обозначение	Марка	Рис.	Масса, кг
3.503.1-96.2-2-4-	ОГП7,5л	1	15.04
3.503.1-96.2-2-4-	ОГП7,5п	1	15.04
3.503.1-96.2-2-4-01	ОГП11л	2	18.02
3.503.1-96.2-2-4-01	ОГП11п	2	18.02

A-A
(для левого исполнения)



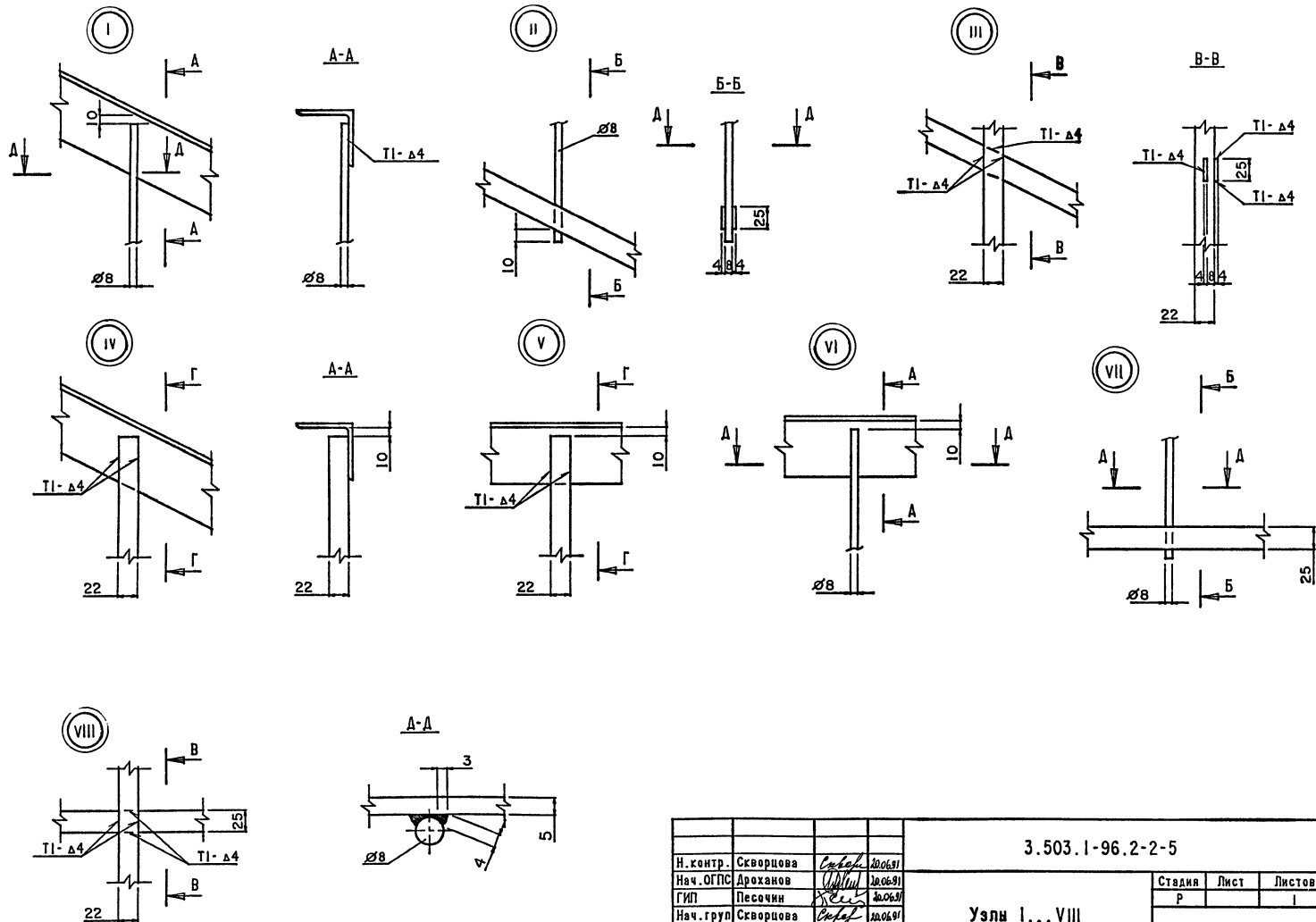
A-A
(для правого исполнения)



Узлы см. 3.503.1-96.2-2-5

				3.503.1-96.2-2-4СБ		
				Ограждения		
				площадок ОГП7.5л, ОГП7.5л,		
				ОГП11л, ОГП11п.		
				Сборочный чертёж.		
Н. контр.	Скворцова	<i>Скворцова</i>	20.06.91	Стадия	Масса	Масштаб
Нач. ОГПС	Дроханов	<i>Дроханов</i>	20.06.91	Р	сн. табл.	1:50
ГИП	Песочин	<i>Песочин</i>	20.06.91	Лист	Листов	1
Нач. груп	Скворцова	<i>Скворцова</i>	20.06.91	СОЮЗДОРПРОЕКТ		
Инж. III кат	Семенова	<i>Семенова</i>	20.06.91			
Инж. II кат	Макарова	<i>Макарова</i>	20.06.91			

Формат А3 25294 10



		3.503.1-96.2-2-5			
Н. контр.	Скворцова	<i>Скворцова</i>	20.06.91		
Нач. ОГПС	Дроханов	<i>Дроханов</i>	20.06.91		
ГИП	Песочин	<i>Песочин</i>	20.06.91		
Нач. груп	Скворцова	<i>Скворцова</i>	20.06.91		
Техн. лквт.	Смирнова	<i>Смирнова</i>	20.06.91		
Инж. лквт.	Гавриленкова	<i>Гавриленкова</i>	20.06.91		
Узлы I... VIII			Страница	Лист	Листов
			Р	1	1
			СОЮЗДОРПРОЕКТ		

Ведомость расхода стали на изделие, кг

Марка изделия	Изделия металлические								Общий расход
	Полоса стальная		Сталь квадратная		Арматура класса А1		Сталь угловая равнобекая		
	Марка стали								
	ГОСТ 103-76 *		ГОСТ 2591-88		ГОСТ 5781-82 *		ГОСТ 8509-86		
	—4x25	Итого	□ 22	Итого	∅ 8	Итого	L 63x5	Итого	
ОГМ21п	7.31	7.31	27.36	27.36	8.26	8.26	22.80	22.80	65.72
ОГМ21п	7.31	7.31	27.36	27.36	8.26	8.26	22.80	22.80	65.72
ОГМ27п	9.39	9.39	31.92	31.92	10.88	10.88	29.24	29.24	81.43
ОГМ27п	9.39	9.39	31.92	31.92	10.88	10.88	29.24	29.24	81.43
ОГП7.5п	1.18	1.18	9.12	9.12	1.13	1.13	3.61	3.61	15.04
ОГП7.5п	1.18	1.18	9.12	9.12	1.13	1.13	3.61	3.61	15.04
ОГП11п	1.73	1.73	9.12	9.12	1.88	1.88	5.29	5.29	18.02
ОГП11п	1.73	1.73	9.12	9.12	1.88	1.88	5.29	5.29	18.02

Марка стали принимается по таблице I выпуска 0-2.

				3.503.1-96.2-2-6РС			
Н.контр.	Скворцова	<i>Скворцова</i>	22.06.91	Ведомость расхода стали на изделие	Стедия	Лист	Листов
Нач.ОГПС	Дроханов	<i>Дроханов</i>	22.06.91		Р		1
ГУП	Лесочин	<i>Лесочин</i>	22.06.91		СОЮЗДОРПРОЕКТ		
Нач.груп.	Скворцова	<i>Скворцова</i>	22.06.91				
Инж.Шкат	Семенова	<i>Семенова</i>	22.06.91				
Техн.кат.	Сергеева	<i>Сергеева</i>	22.06.91				

Формат А3

25 294 (12)