

ТИПОВЫЕ СТРОИТЕЛЬНЫЕ КОНСТРУКЦИИ
ИЗДЕЛИЯ И УЗЛЫ

СЕРИЯ 3.709.9-3.93

КОНСТРУКЦИИ МОДУЛЬНОГО СБОРНО-РАЗБОРНОГО СООРУЖЕНИЯ

С ТКАНЕ-ПЛЕНОЧНЫМ ПОКРЫТИЕМ

Выпуск 0

МАТЕРИАЛЫ ДЛЯ ПРОЕКТИРОВАНИЯ

Ц00126-01

ТИПОВЫЕ СТРОИТЕЛЬНЫЕ КОНСТРУКЦИИ
ИЗДЕЛИЯ И УЗЛЫ

СЕРИЯ 3.709.9-3.93

КОНСТРУКЦИИ МОДУЛЬНОГО СБОРНО-РАЗБОРНОГО СООРУЖЕНИЯ

С ТКАНЕ-ПЛЕНОЧНЫМ ПОКРЫТИЕМ

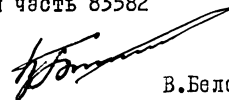
Выпуск 0

МАТЕРИАЛЫ ДЛЯ ПРОЕКТИРОВАНИЯ

Разработаны

Войсковая часть 83582

Командир части



В.Белов

Главный инженер части



В.Семенов

Главный инженер проекта



Л.Литвинов

Утверждены

Главным управлением проектирования и инженерных изысканий Госстроя России, письмо от 29.II.93 № 9-3-3/252.

Введены в действие приказом командира войсковой части 83582 от 07.II.93 № IOI с 01.01.94.

Ш. № подл. Подп. и даты В3. и № в. №

Обозначение документа	Наименование	Стр.
3.709.9-3.93.0 ПЗ	Пояснительная записка	3
-ИНИ	Номенклатура элементов сооружения (Комплект поставки)	8
-2	Модуль сооружения. Варианты компоновки	13

Разработ. Емельянов	ТЗ	22.10
Пров. Чебакова	Фед	22.10
Н.контр. Храпов	Сен	22.10
Нач.отд. Ныный	Лева	22.10

3.709.9 - 3.93.0

Содержание

Студия	Лист	Листов
Р	1	1
В/ч 83582		

I. ОБЩАЯ ЧАСТЬ

I.1. Настоящая серия разработана в составе:

Выпуск 0. Материалы для проектирования.

Выпуск I. Ткане-пленочное покрытие. Настил.

Рабочие чертежи.

I.2. В серии применена рабочая документация:

- 307.00.000 ТУ Маска "УМК". Технические условия.

- 307.00.000 Маска "УМК". Рабочие чертежи.

Держателем подлинников конструкторской документации является ПИПП (ГОИ967, г. Москва, Фуркасовский переулок, 12/5).

I.3. Модульное сборно-разборное сооружение с ткане-пленочным покрытием разработано на основании существующего и серийно выпускаемого отечественной промышленностью "Универсального маскировочного комплекта". Маска "УМК" состоит на вооружении в войсковых частях с 1970 года и выпускается заводом металлоконструкций г. Мариуполь, станкоремонтным заводом г. Мичуринск (Тамбовская обл.), производственным объединением "Металлист" г. Чебоксары. Ткане-пленочное покрытие может выпускаться на Чеплыгинской швейной фабрике (из брезента, парусины), Сергиево-Посадском филиале НИИ резиновой промышленности (резино-тканевые материалы) и на Александровском комбинате "Искож" (пленочные материалы на основе ПВХ). Конструкция элементов маски "УМК" позволяет размещение заказа на изготовление на мелких и средних предприятиях металлоизделий.

I.4. В настоящем выпуске приведены: номенклатура элементов сборно-разборного сооружения, варианты компоновки, узлы сборки.

2. НАЗНАЧЕНИЕ И ОБЛАСТЬ ПРИМЕНЕНИЯ

Модульное сборно-разборное сооружение с ткане-пленочным покрытием предназначено для:

- отдыха или приема пищи, без помещений, предназначенных для ее приготовления. Сооружение может эксплуатироваться в осенне-весенний и летний

периоды, при температуре окружающего воздуха от минус 10°C до плюс 50°C.

- для хранения материальных ценностей (кроме легковоспламеняющихся и взрывоопасных веществ). Сооружение может эксплуатироваться круглогодично при температуре окружающего воздуха от минус 50°C до плюс 50°C (режимный разброс температурных границ определяется выбором материала ткане-пленочного покрытия).

Модульное сборно-разборное сооружение может устанавливаться на любом типе грунтов бригадой из 4-х человек, без применения средств механизации, на предварительно спланированную (выровненную) площадку. Размер площадки зависит от размеров устанавливаемого сооружения. При повышенной температуре окружающего воздуха (более +25°C) допускается тканевое покрытие расшивать и сооружение использовать в качестве навеса. В зимний период, при сильных снегопадах, необходимо периодически стряхивать снежный покров с ткане-пленочного покрытия, для предотвращения разрыва ткани. В процессе эксплуатации сборно-разборного сооружения, при необходимости, допускается установка настила (пола) из пиломатериалов непосредственно на грунт или на предварительно приподнятый и утрамбованный, при помощи щебня, слой толщиной не менее 5-7 см. На грунтах, с высоким уровнем грунтовых вод, необходимо по периметру сооружения устраивать отводные водосточные кюветы глубиной 20-30 см с отводом воды на расстояние 3-4 м от сооружения.

3. ТЕХНИЧЕСКИЕ ДАННЫЕ

Сборно-разборное сооружение с водонепроницаемой оболочкой может компоноваться из модулей размером в плане 3x3 м и иметь размеры, указанные в таблице:

Разработчик	Каньшав С.С.	22.10	3.709.9-3.93.0-13	Пояснительная записка	Лист	Листов	
Проверен	Чебоков В.В.	22.10			Р	1	5
Н.контр.	Храпов С.	22.10			В/ч 83582		
Ч.ч.отв.	Нонин В.	22.10					

Изм. в табл. Подл. и даты ВЗ. ИМ. №

Вариант компоновки	Длина, м	Ширина, м	Высота, м	
			А	В
I	3	3	2,7	2,2
II	6	3	2,7	2,2
III	3	6	2,2	2,7

Примечание: Варианты компоновки сооружения рассчитаны исходя из состава одного комплекта маски "УМК". При компоновке сооружения из двух и более комплектов "УМК" габаритные размеры (длина и ширина) увеличиваются соответственно.

Сборно-разборное сооружение допускается эксплуатировать при следующих основных нагрузках:

- снеговой - для I-III снеговых районов;
- ветровой - для I-II ветровых районов.

Масса одного комплекта сборно-разборного сооружения:

- металлических частей - 650 кг;
- ткане-пленочного покрытия - 80 кг.

4. ОПИСАНИЕ ИЗДЕЛИЯ И ЕГО СОСТАВНЫХ ЧАСТЕЙ

Сборно-разборное сооружение состоит из несущего каркаса (комплектующего элементами маски "УМК") и оболочки (ткане-пленочного покрытия).

Несущий каркас представляет собой объемную конструкцию, устанавливаемую на грунт и состоит из:

- пяты опорной УМК-I, представляющей собой штампованный диск из стального листа толщиной 4мм с приваренной скобой, на которую устанавливается стойка. Отверстия в диске предназначены для установки анкерных колец УМК-I2, при помощи которых он крепится к грунту;
- звеньев стоек УМК-2(3), выполненных из стальной трубы \varnothing 60x3 мм, на одном конце которой приварена вставка меньшего диаметра (для стыковки

со следующим звеном или оголовком), а на противоположном конце имеется вырез, которым она опирается на скобу пяты опорной. В зависимости от количества звеньев стоек длина стойки может иметь размеры: 2,150м, 2,650м, 4,3м, 5,3м.

- оголовка УМК-8, при помощи винтовых зажимов закрепленного в верхних концах стоек. Оголовок выполнен из отрезка трубы, к которому приварены четыре скобы с надетыми на них крюками. За крюки цепляют оттяжки для поддержания тканевого покрытия и оттяжки для растяжки и крепления каркаса к грунту.

- тяжей УМК-5(6,7), используемых для обвязки каркаса сооружения и в качестве оттяжек. Тяж выполнен из отрезка стального каната на концах которого имеются коуши и крюки. Одним крюком тяж цепляется к оголовку а другим либо к талрепу на анкерном коле, либо за другой крюк оголовка (для обвязки каркаса).

- талрепов УМК-9 предназначенных для регулирования натяжения оттяжек сооружения, состоящих из муфты и двух гаек-винтов.

- анкеров УМК-I4 и лопат УМК-I3, устанавливаемых в грунт и используемых для крепления оттяжек каркаса сооружения.

- колец анкерных УМК-I2, выполненных из стального уголка, устанавливаемых в грунт и служащих для крепления опорных пят к грунту.

- оболочки (ткане-пленочного покрытия), выполненной из водонепроницаемой ткани с установленными по периметру фестоны. Оболочка комплектуется из отдельных элементов полотнищ, на которых имеются проемы для окон и дверей, закрываемые клапанами. После установки оболочки на каркас сооружения при помощи веревки, через фестоны, полотнища сшиваются.

- настила (пола) представляющего собой два деревянных щита, укладываемых внутри сооружения на грунт или на предварительно подготовленный из щебня 5-7 см слой.

- комплекта ЗИП предназначенного для облегчения монтажа (демонтажа) и транспортирования элементов сооружения. Комплект ЗИП включает в себя элементы лестницы УМК-16(17,18) для работы, при необходимости, на высоте, кувалду для забивки анкеров и анкерных колец, деревянные ящики для транспортирования элементов.

5. КОМПЛЕКТ ПОСТАВКИ

Комплект поставки сборно-разборного сооружения с ткане-пленочным покрытием приведен в таблице:

№ п/п	Наименование	Марка	Кол., шт.	Примечание
1	Пята опорная	УМК-1	6	
2	Звено стойки	УМК-2	4	
3	Звено стойки	УМК-3	8	
4	Замок	УМК-4	2	
5	Тяж	УМК-5	8	
6	Тяж	УМК-6	12	
7	Тяж	УМК-7	2	
8	Оголовок	УМК-8	8	
9	Талреп	УМК-9	10	
10	Кол анкерный	УМК-12	12	
11	Лопата анкерная	УМК-13	6	
12	Анкер	УМК-14	8	
13	Чехол-оголовок	УМК-15	10	
14	Полотнище	УМК-21	2	
15	Полотнище	УМК-22	2	
16	Полотнище	УМК-23	2	
17	Полотнище	УМК-24	2	
18	Настил	УМК-25	4	
19				

Продолжение таблицы

№ п/п	Наименование	Марка	Кол., шт.	Примечание
		*		
	Комплект ЗИП			
19	Элемент лестницы	УМК-16	1	
20	Элемент лестницы	УМК-17	1	
21	Элемент лестницы	УМК-18	1	
22	Ящик	УМК-19	1	
23	Ящик	УМК-20	1	
24	Кувалда		1	
25	Молоток		1	
26	Веревка $l=6м$		2	
27	Веревка $l=45м$		1	
28	Ключ 78II-0023		1	

Примечание: Количество элементов указано исходя из возможности монтажа сооружения с максимальными размерами из одного комплекта маски "УМК".

*ЗИП - запасной инструмент и принадлежности.

6. УКАЗАНИЯ ПО МОНТАЖУ (ДЕМОНТАЖУ) СООРУЖЕНИЯ

6.1 Место расположения сборно-разборного сооружения целесообразно выбирать на ровной поверхности, не имеющей кустарника, деревьев, крупных камней. При необходимости местность очистить от растительности и спланировать.

6.2 При необходимости, или в случае присутствия на поверхности грунта воды, необходимо уложить и утрамбовать слой щебня толщиной 5-7см на площади возводимого сооружения.

3. 709.9 - 3.93.0-ПЗ

Лист

3

6.3 Порядок монтажа сборно-разборного сооружения следующий:

- произвести при помощи тяжелой разметки мест установки опорных пят, при этом тязи, предназначенные для обвязки каркаса сооружения должны иметь длину, соответствующую выбранному варианту компоновки;
- разнести в места установки опорные пяты и анкерные колья;
- разложить звенья стоек у опорных пят (при необходимости звенья стоек состыковать между собой);
- собрать верхнее строение каркаса сооружения, для чего закрепить на стойках оголовки при помощи зажимов и присоединить обвязочные тязи и оттяжки;
- закрепить при помощи анкерных колец опорные пяты на грунт, при этом скобы, на которых устанавливаются стойки должны быть перпендикулярны оси сооружения;
- растянуть шитое до заданных размеров из элементов ткане-пленочное покрытие на верхнем строении каркаса;
- перенести и установить стойки продольными вырезами в скобы опорных пят, при этом стойки должны быть наклонены в одну сторону (параллельно оси сооружения);
- поднять попарно в вертикальное положение стойки, при этом подъем должен осуществляться с дальних стоек (первыми считаются стойки установленные в опорные пяты, которые не закрыты тканевым покрытием);
- отвести оттяжки от стоек, присоединить талрепы и анкера с лопатами и при помощи кувалды забить анкера под углом 50-60° к грунту в сторону противоположную стойке;
- поднять следующие стойки и закрепить их через оттяжки на анкерах с лопатами;
- натянуть каркас сооружения при помощи талрепов, визуально контролируя вертикальность расположения стоек;
- сшить при помощи шнура боковые полотнища тканевого покрытия, используя лестницу;
- по периметру сооружения, через скобы опорных пят, протянуть веревку

(из комплекта ЗИП) к которой привязать низ тканевого покрытия;

- при необходимости по периметру сооружения проложить водоотводный кювет глубиной 20-30 см с отводом воды на 3-4 м;
- уложить деревянный настил (пол).

6.4 Демонтаж сооружения производится в порядке, обратном монтажу.

- Примечание: 1. Запрещается возведение сооружения при скорости ветра более 15 м/сек;
2. При сильных снегопадах и при превышении толщины снежного покрова на оболочке 15 см необходимо произвести стряхивание снега.

7. ТРАНСПОРТИРОВАНИЕ И ХРАНЕНИЕ

7.1 Сборно-разборное сооружение с ткане-пленочным покрытием может транспортироваться любым видом транспорта без ограничения скорости с обязательным предохранением от воздействия механических повреждений в пути.

7.2 Способ укладки и крепления упаковок при транспортировке зависит от вида транспорта и должен удовлетворять требованиям правил перевозки грузов, действующих на данном транспорте.

7.3 Упакованные в заводскую тару элементы сооружения должны храниться в проветриваемых помещениях. Допускается, в отдельных случаях, сроком до двух месяцев, хранение на открытом воздухе под навесом с укрытием брезентом.

7.4 Перед постановкой на длительное хранение (более 3-х месяцев) элементы сооружения должны быть законсервированы. Брезентовые покрытия, чехлы, шнуры должны быть просушены и очищены от грязи, грибковых образований. Металлические элементы должны быть протерты ветошью и смазаны тонким слоем смазки ЛВК ГОСТ 19537-83 или НГ-203 ГОСТ 1232-82.

И.В.Н. Подъездный В.И.Н.В.А.

Места с наружным лакокрасочным покрытием должны быть очищены от коррозии и восстановлены путем нанесения грунтовки с последующим покрытием эмалью ХВ-518 защитного цвета.

7,5 Не допускается хранение упаковок совместно с емкостями, в которых находятся кислоты, щелочи, растворители. Упаковки должны располагаться не ближе одного метра от нагревательных элементов.

8. ГАРАНТИЙНЫЕ ОБЯЗАТЕЛЬСТВА

8.1 Завод-изготовитель гарантирует соответствие качества изготовленных элементов требованиям технических условий (307.00.000 ТУ) при соблюдении потребителем условий и правил хранения, транспортирования, монтажа и эксплуатации.

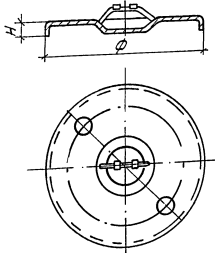
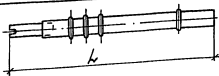

8.2 Гарантийный срок хранения на складе - 10 лет со дня выпуска изделия предприятием-изготовителем (металла) и пять лет - ткане-пленочных покрытий.

8.3 Гарантийный срок эксплуатации - 2 года.

8.4 Срок эксплуатации сооружения - 5 лет.

8.5 После истечения срока эксплуатации, по заключению комиссии, состоящей из службы гарантийного надзора завода-изготовителя и эксплуатирующей организации, допускается дальнейшая эксплуатация сооружения, при условии замены ткане-пленочного покрытия.

8.6 Предприятие-изготовитель обеспечивает ремонт и замену вышедших из строя узлов и деталей, по вине изготовителя, в течение гарантийного срока.

Наименование	Эскиз	Марка	габариты, мм			Масса, кг	Назначение элементов
			h	Ф	Н		
Пята опорная		УМК-1	—	400	40	5,0	Устанавливается на фундамент и служит опорой для звеньев стоек УМК-2 и УМК-3
Звено стойки		УМК-2	2150	—	—	10,0	Используется для образования опорных стоек каркаса сооружения.
		УМК-3	2650	—	—	12,0	Используется для образования опорных стоек каркаса сооружения.
Заток		УМК-4	—	—	—	1,0	Стопорное устройство для раскрытия сооружения при компоновке по варианту IV.

* Документация разработана войсковой частью 83582. Изделие изготавливает Чебоксарское Производственное объединение «Металлист».

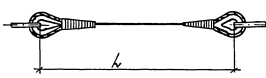
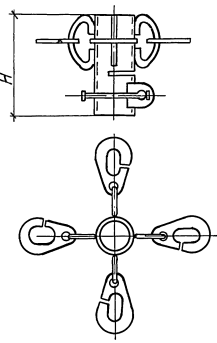
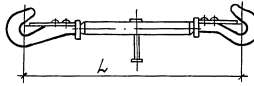
Разработ	Емельянов Т.З.	22.10
Проб.	Чебанова Ч.Ю.	21.10
И. контр.	Крайнов О.В.	21.10
Нач. отд.	Нанай	21.10

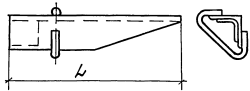
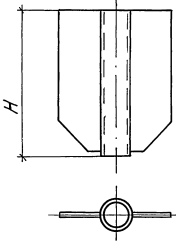
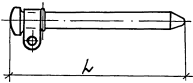
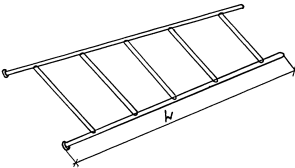
3. 709.9-3. 93.0-1НИ

Номенклатура
элементов сооружения
(комплект поставки)

Страниц	Лист	Листов
Р	1	5

В/Ч 83582

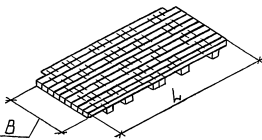
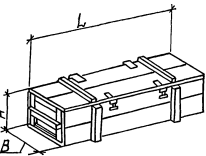
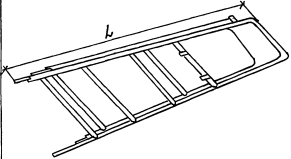
Наименование	Эскиз	Марка*	Размеры, мм			Масса, кг	Назначение элементов
			L	H	mm		
Тяж		УМК-5	2600	—	—	1,0	Используется для оттяжек и образования обвязки каркаса сооружения.
		УМК-6	5600	—	—	1,0	Используется для оттяжек и образования обвязки каркаса сооружения.
Оваловок		УМК-8	—	170	—	3,0	Устанавливается на звено стойки и служит для крепления тяжей и оттяжек.
Талреп		УМК-9	610	—	—	3,0	Для регулирования натяжения оттяжек каркаса сооружения

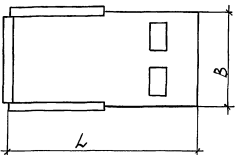
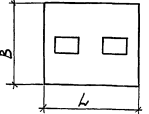
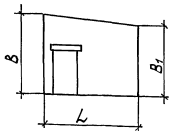
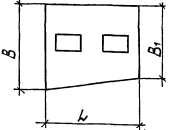
Наименование	Эскиз	Марка *	Размеры, мм			Масса, кг	Назначение элементов
			Л	Н			
Кал анкерный		УМК-12	500	—	—	1,0	Служит для крепления пяты опорной УМК-1 к земле.
Лопата анкерная		УМК-13	—	308	—	4,0	Устанавливается на анкер УМК-14. Служит для увеличения поверхности сопротивления в ервнте.
Анкер		УМК-14	1000	—	—	8,0	Для крепления оттяжек каркаса сооружения
Элемент лестницы		УМК-16	1800	—	—	7,0	Вспомогательный элемент для монтажа сооружения
		УМК-18	—	—	—	9,0	Вспомогательный элемент для монтажа сооружения.

3.709.9-3.93.0-1НИ

Лист

3

Наименование	Эскиз	Марка	Размеры, мм			Масса, кг	Назначение элементов
			л	В	Н		
Настил		УМК-25	2820	1500	—	106,0	Элемент пола сооружения. (См. док. № 3.709.9-3.93.1-12)
Ящик		УМК-19*	1120	320	350	180	Вспомогательное средство для хранения и транспортировки элементов сооружения.
		УМК-20*	1120	310	270	180	Вспомогательное средство для хранения и транспортировки элементов сооружения.
Элемент лестницы		УМК-17*	2000	—	—	15,0	Вспомогательное средство при монтаже сооружения

Наименование	Эскиз	Марка	габариты, мм			Масса, кг	Назначение элементов
			L	B	B ₁		
Палатнище П1		УМК-21	5175	3030	—	17,0	Предохраняет от атмосферных осадков и ветра. (См. докум. З.709.9-3.93.1-1)
Палатнище П2		УМК-22	3030	2600	—	9,0	Предохраняет от атмосферных осадков и ветра. (См. докум. З.709.9-3.93.1-4)
Палатнище П3		УМК-23	3030	2600	2100	9,0	Предохраняет от атмосферных осадков и ветра. (См. докум. З.709.9-3.93.1-3)
Палатнище П4		УМК-24	3030	2600	2100	8,0	Предохраняет от атмосферных осадков и ветра. (См. докум. З.709.9-3.93.1-2)

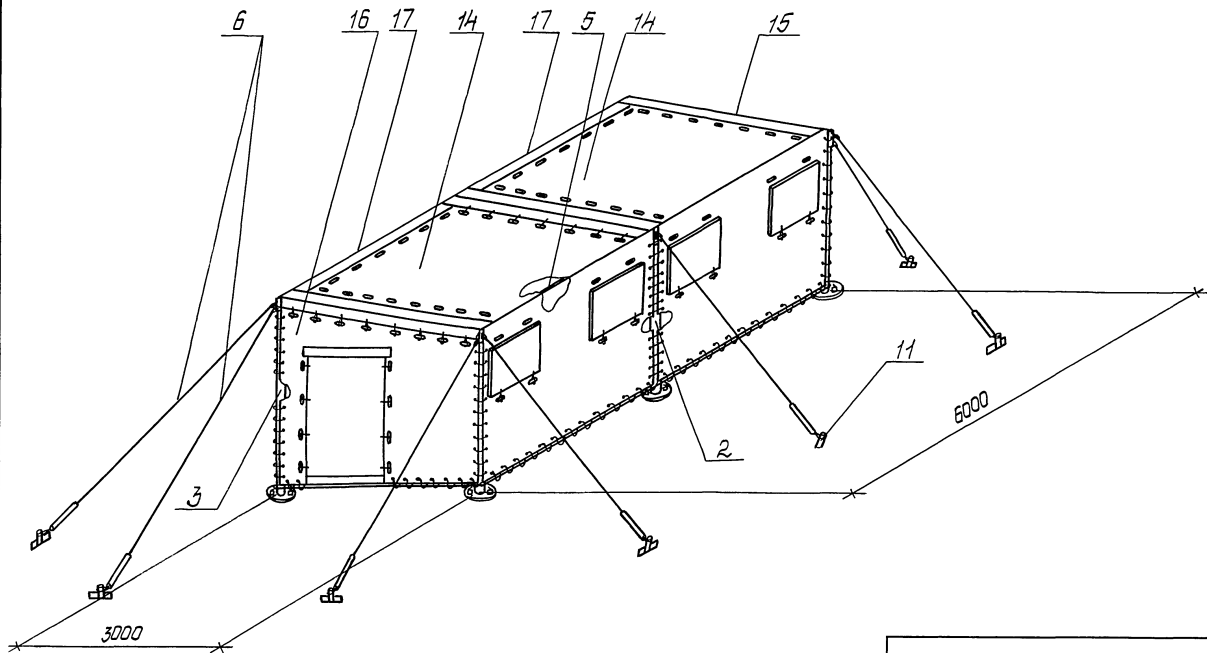
Цикл: Проект, Конструкция, Производство, Эксплуатация, Ремонт, Утилизация

З.709.9-3.930-1НИ

ИЛСТ
5

Вариант II

Поз.	Обозначение	Наименование	Вариант на условн				Примеч.
			3.709.9-3.930.2	01	02	03	
8	307.07.000	Толрел УМК-9	8	10	10	8	
9	307.11.000	Кол анкерный УМК-12	8	12	12	8	
10	307.12.000	Лопата анкерная УМК-13	6	6	6	6	
11	307.13.000	Янкер УМК-14	8	12	12	8	
12		Веревка ВЛ-25Т					
		ГОСТ 18668-72 $l=14000$	1	2	2	2	Уз ком-та ЗМП

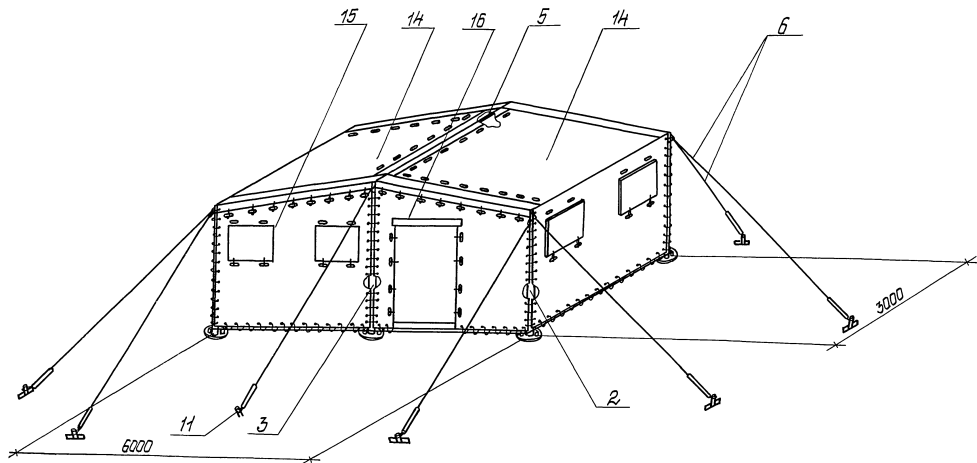


УБ-17001 12001.1.01010 13.01.05.10

3.709.9-3.930-2 ИСТ
2

Вариант III

Поз.	Обозначение	Наименование	Вариант № чертёж 3.709.9-3.93.0-2				Примеч.
			-	01	02	03	
13	3.709.9-3.93.1-12	Настил	2	4	4	4	
14	3.709.9-3.93.1-1	Палатнище П1	1	2	2	2	
15	3.709.9-3.93.1-2	Палатнище П4	1	1	2	2	
16	3.709.9-3.93.1-3	Палатнище П3	1	1	2	2	
17	3.709.9-3.93.1-4	Палатнище П2	1	2		2	

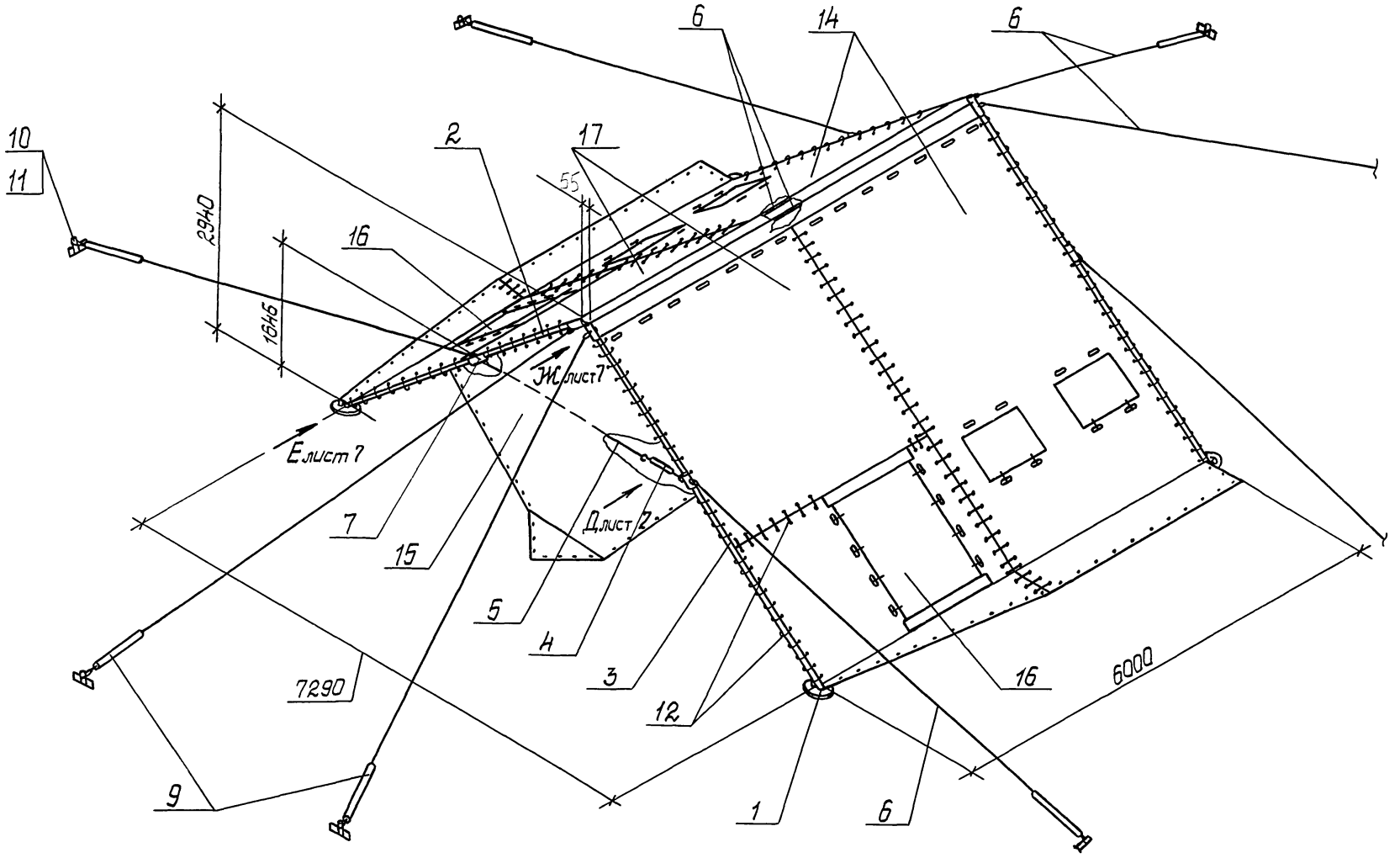


3.709.9-3.93.0-2

ЛИСТ

3

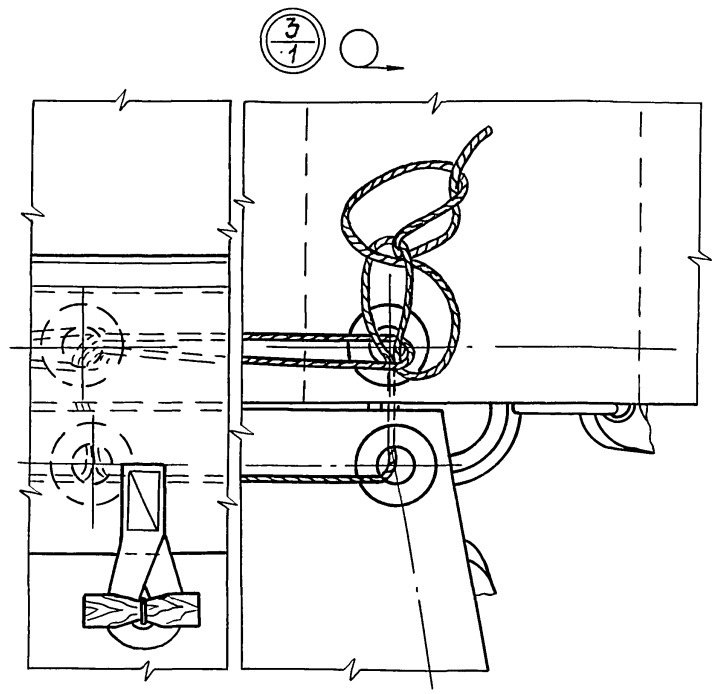
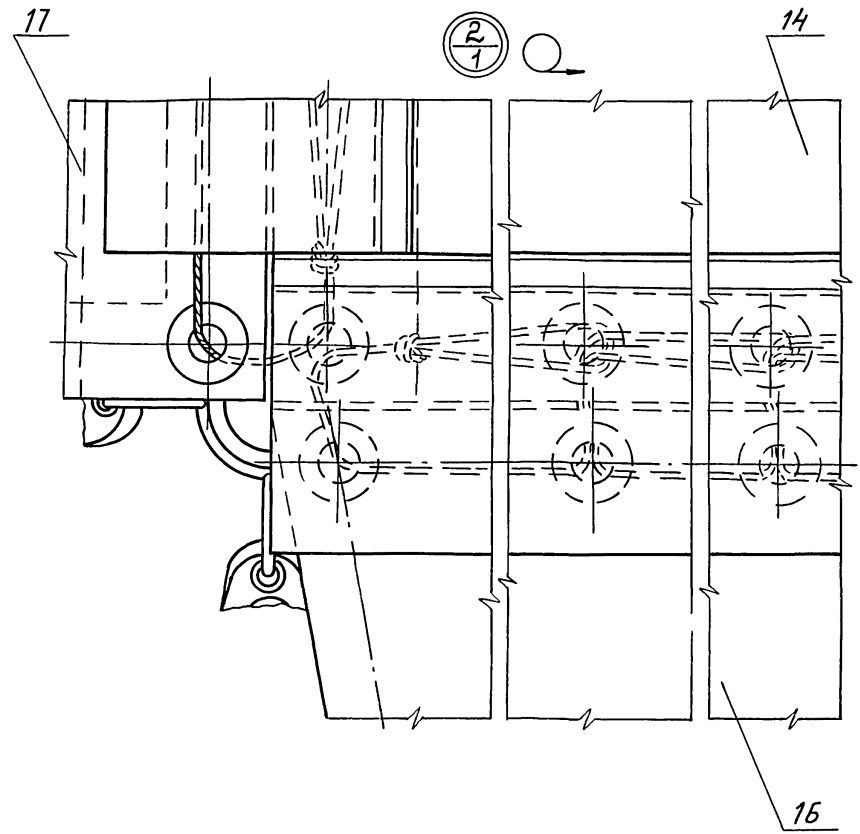
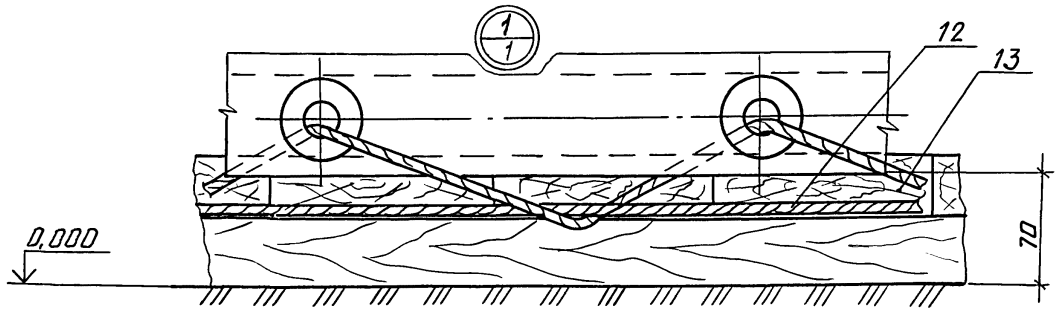
Вариант IV



ИИВ. Метрострой. Проект. и. детали. 133. Инв. №

3.709.9-3.930-2

Лист 4

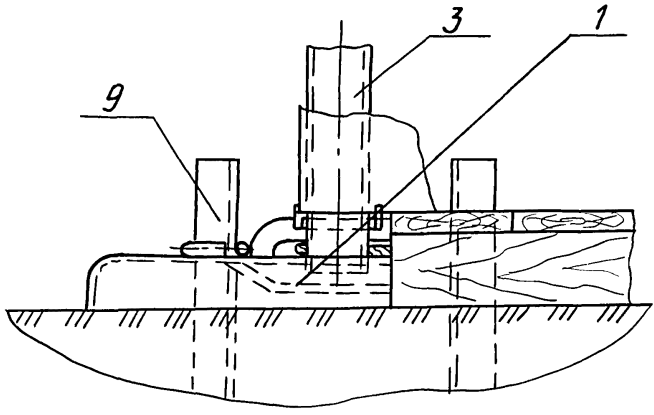


Информация Подпр. и даты 63. ИИБ. №

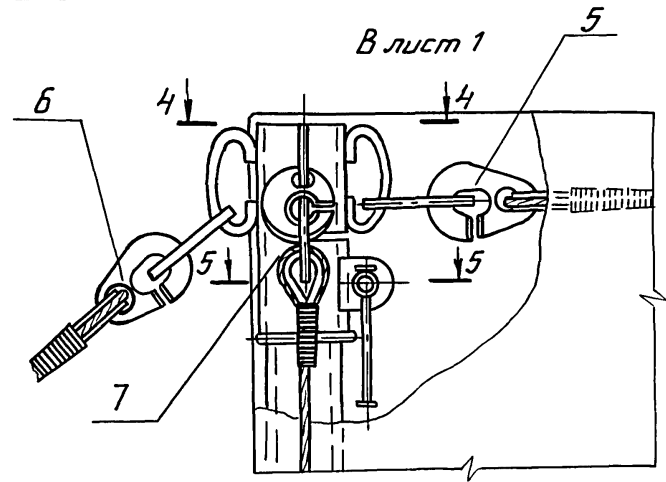
3.709.9-3.930-2

Лист	5
------	---

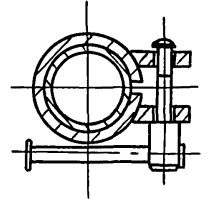
А лист 1



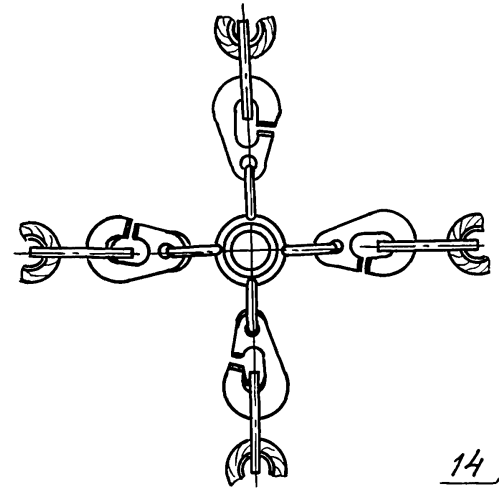
В лист 1



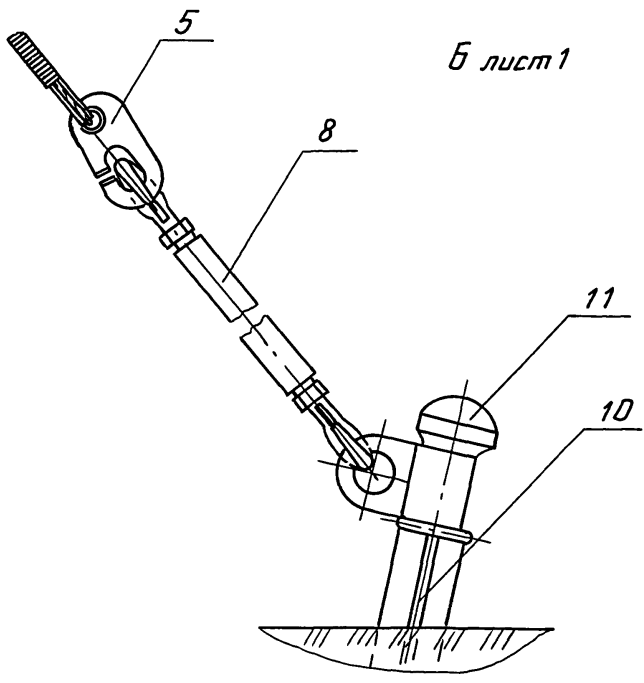
5 - 5



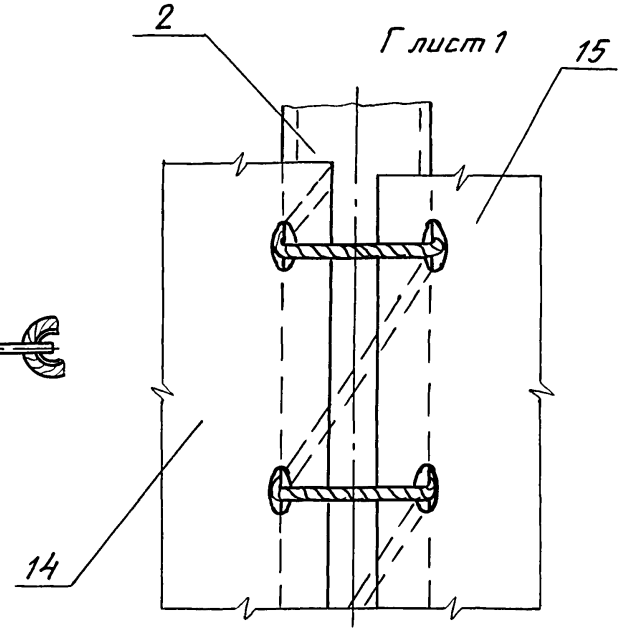
4 - 4



Б лист 1

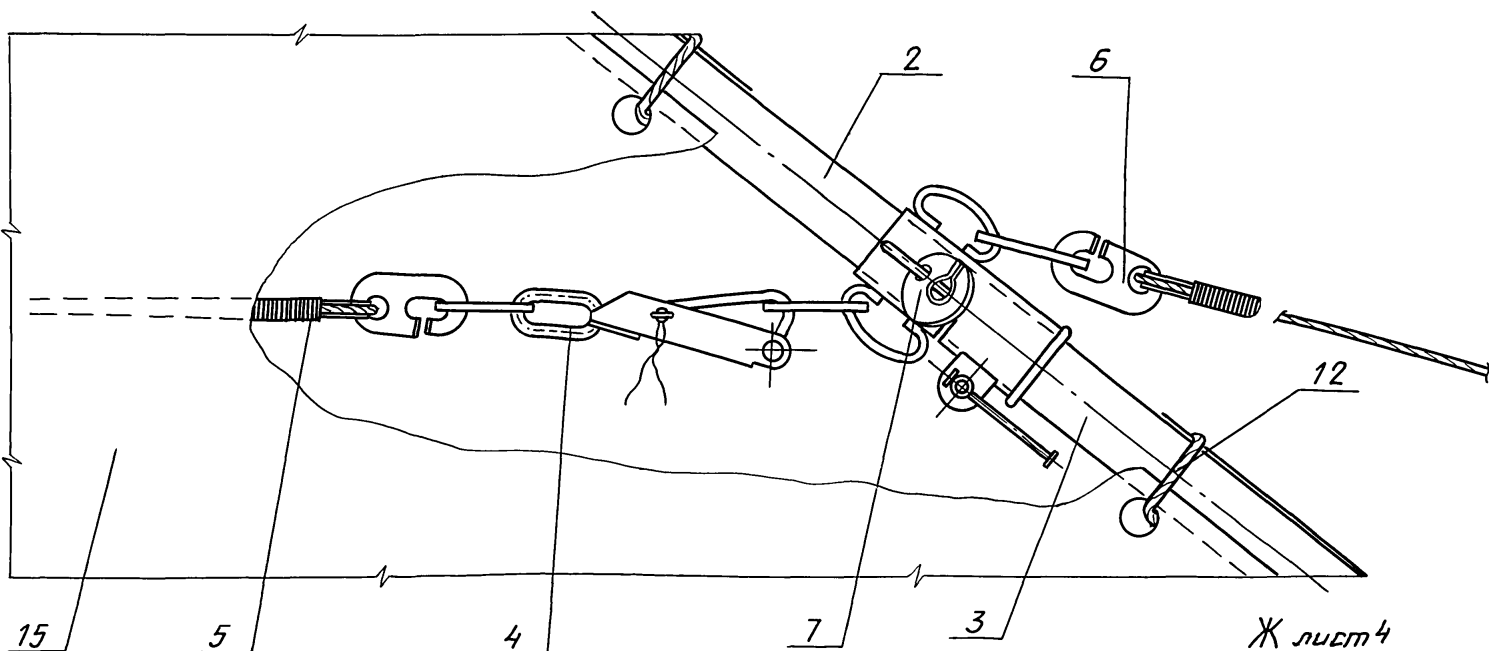


Г лист 1

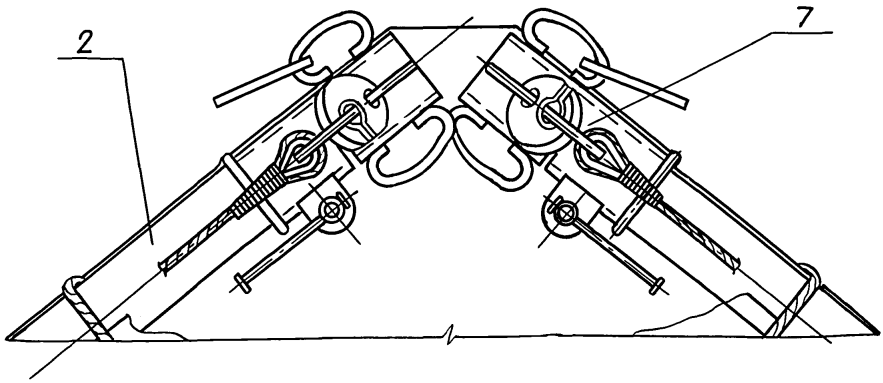


Шиф. н. о. подл. Подп. и дата 83. 11. 18. 18

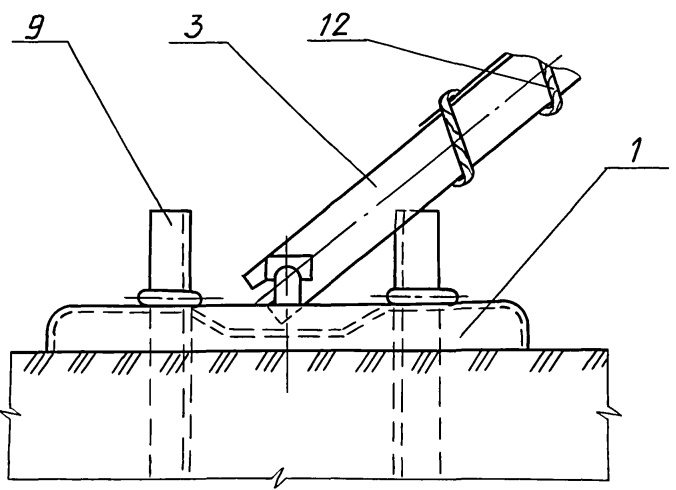
Д лист 4



Ж лист 4



Е лист 4



УНБ № 100001. Подл. и вытв. ВЗ ШНБ. №