

**ТИПОВАЯ ДОКУМЕНТАЦИЯ НА КОНСТРУКЦИИ,
ИЗДЕЛИЯ И УЗЛЫ ЗДАНИЙ И СООРУЖЕНИЙ**

СЕРИЯ 7.820—6

**ЗАТВОРЫ ГЛУБИННЫЕ СКОЛЬЗЯЩИЕ
ДЛЯ ПЕРЕКРЫТИЯ ОТВЕРСТИЙ СООРУЖЕНИЙ
НА СИСТЕМАХ ЛИМАННОГО ОРОШЕНИЯ
ДИАМЕТРОМ 0,8 И 1,0 м ПРИ НАПОРЕ ОТ 1,0 ДО 3,0 м**

Выпуск 2

**Затворы для перекрытия отверстий водовыпусков
в оградительных дамбах лиманов
диаметром 0,8 м при напоре 1,8 м**

ТИПОВАЯ ДОКУМЕНТАЦИЯ НА КОНСТРУКЦИИ, ИЗДЕЛИЯ И УЗЛЫ ЗДАНИЙ И СООРУЖЕНИЙ

СЕРИЯ 7.820—6

ЗАТВОРЫ ГЛУБИННЫЕ СКОЛЬЗЯЩИЕ ДЛЯ ПЕРЕКРЫТИЯ ОТВЕРСТИЙ СООРУЖЕНИЙ НА СИСТЕМАХ ЛИМАННОГО ОРОШЕНИЯ ДИАМЕТРОМ 0,8 И 1,0 м ПРИ НАПОРЕ ОТ 1,0 ДО 3,0 м

Выпуск 2

Затворы для перекрытия отверстий водовыпусков
в оградительных дамбах лиманов
диаметром 0,8 м при напоре 1,8 м

Разработана
институтом «Ленгипроводхоз»
Главнечерноземводстроя
Минводхоза СССР

Утверждена и введена
в действие с 10.1.83г.
Минводхозом СССР
Протокол № 775 от 6.05.88г.

Главный инженер института

Главный инженер проекта



В. Н. Кузнецов

С. А. Гитин

Содержание

Обозначение	Наименование	Стр.
7.820-6 -км 20.000	Затворы для перекрытия отверстий бодовыпусков в оградительных дамбах	
	лиманов диаметром 0,8 м при напоре 1,8 м	3
7.820-6 -км 12.003	Шпилька	3
7.820-6 -км 20.000 СБ	Затворы для перекрытия отверстий бодовыпусков в оградительных дамбах	
	лиманов диаметром 0,8 м при напоре 1,8 м	
	Сборочный чертеж	4, 5
7.820-6 -км 20.000 ВС	Затворы для перекрытия отверстий бодовыпусков в оградительных дамбах	
	лиманов диаметром 0,8 м при напоре 1,8 м	
	Ведомость спецификаций	6
7.820-6 -км 20.000 ВП	Затворы для перекрытия отверстий бодовыпусков в оградительных дамбах	
	лиманов диаметром 0,8 м при напоре 1,8 м	
	Ведомость пакулных изделий	7
7.820-6 -км 20.000 ВМ	Затворы для перекрытия отверстий бодовыпусков в оградительных дамбах	
	лиманов диаметром 0,8 м при напоре 1,8 м	
	Ведомость металлоконструкций по видам профилей	8
7.820-6 -км 21.000	Рама	9
7.820-6 -км 21.000 СБ	Рама. Сборочный чертеж.	10
7.820-6 -км 21.001	Стойка	11
7.820-6 -км 21.002	Ригель	11
7.820-6 -км 11.103	Ребро	12
7.820-6 -км 21.003	Болт анкерный	12
7.820-6 -км 22.000	Затвор	13
7.820-6 -км 22.000 СБ	Затвор. Сборочный чертеж	14, 15
7.820-6 -км 22.100	Металлоконструкция затвора	16

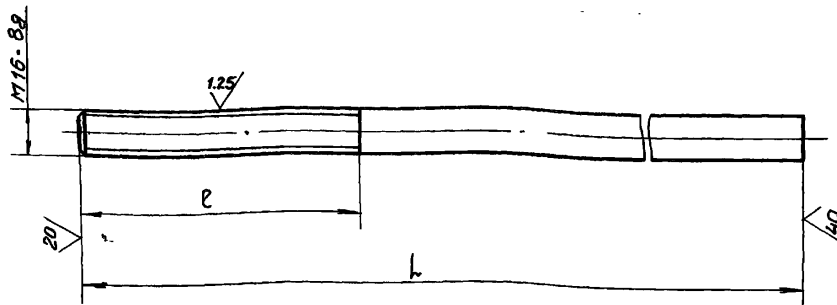
Обозначение	Наименование	Стр.
7.820-6 -км 21.004	Уголок	16
7.820-6 -км 22.100 СБ	Металлоконструкция затвора	
	Сборочный чертеж	17, 18
7.820-6 -км 22.101	Полоса	19
7.820-6 -км 22.102	Полоса	19
7.820-6 -км 22.103	Полоса	20
7.820-6 -км 22.104	Ребро	20
7.820-6 -км 22.105	Накладка	21
7.820-6 -км 22.106	Ребро	21
7.820-6 -км 12.200	Вилка	22
7.820-6 -км 12.200 СБ	Вилка. Сборочный чертеж.	22
7.820-6 -км 12.201	Основание	23
7.820-6 -км 12.202	Проушина	23
7.820-6 -км 22.200	Накладка боковая	24
7.820-6 -км 22.200 СБ	Накладка боковая. Сборочный чертеж	24
7.820-6 -км 22.201	Накладка	25
7.820-6 -км 12.302	Ребро	25
7.820-6 -км 22.001	Накладка нижняя	26
7.820-6 -км 22.002	Накладка верхняя	26
7.820-6 -км 23.000	Марка	27
7.820-6 -км 23.000 СБ	Марка. Сборочный чертеж	27
7.820-6 -км 23.001	Лист	28
7.820-6 -км 12.002	Шайба	28
3.820.2-44-26.058.020.000 ГЧ	Подъемник одновинтовой с ручным приводом груз. 1,0 тс. марки 1В. Габаритный чертеж	29

Выпуск 2

Серия 7.820-6

З.И.подл. Подп. и дата / Взам.инв.№ Инв.№ дубл. Подп. и дата

✓ (✓)



Обозначение	e, мм	L, мм	Масса, кг
7.820-6 -КМ 13.003	50	150	0.2
7.820-6 -КМ 13.003-01	100	380	0.6

7.820-6-КМ 13.003			
Изм.	Лист	№ док. №	Дата
Разраб.	Попова	Ильин	10.07.87
Пров.	Гитин	Ильин	17.03.88
ГЦП	Гитин	Ильин	17.03.88
Нач. отд.	Каренев	Ильин	18.03.88
И.контр.	Старичков	Ильин	01.03.88
Цилиндры		Лист	Масса
		A	см. таблицу
		Лист	Масштаб
			1:2
Круг В16 ГОСТ 2590-71		Ленгиправхоз	
В Ст 3 сп 5 ГОСТ 535-79			

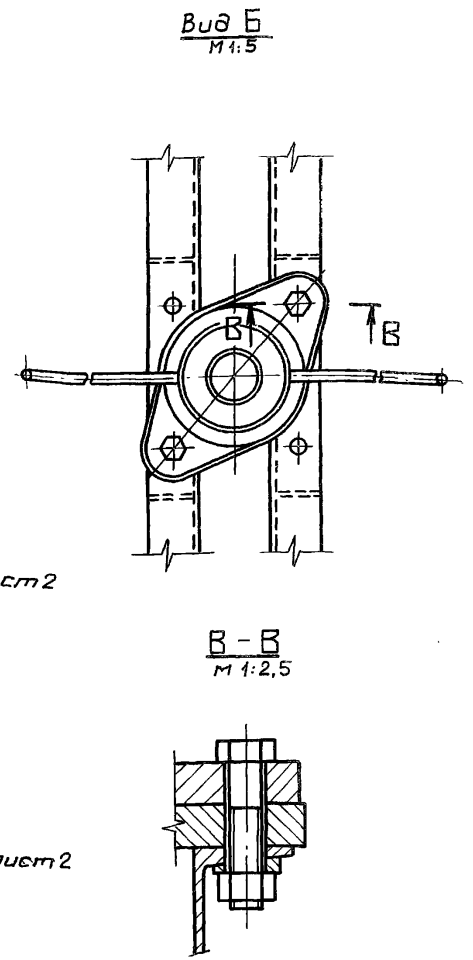
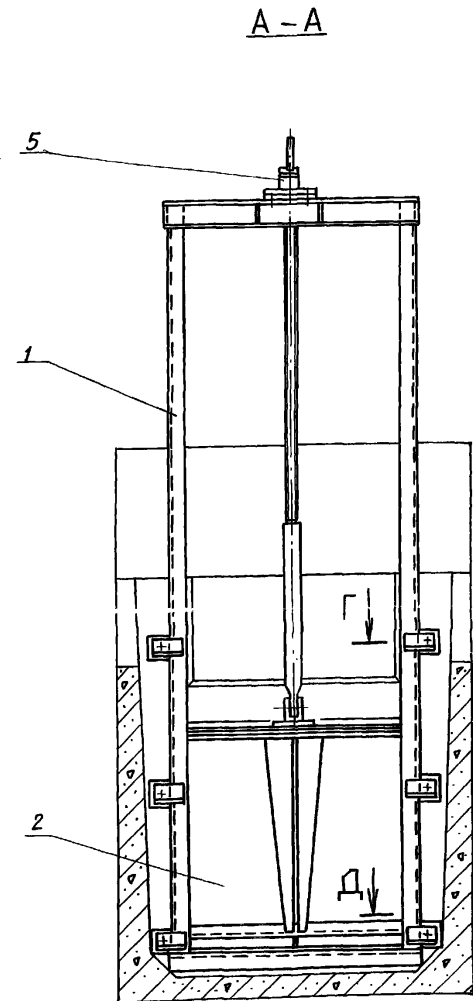
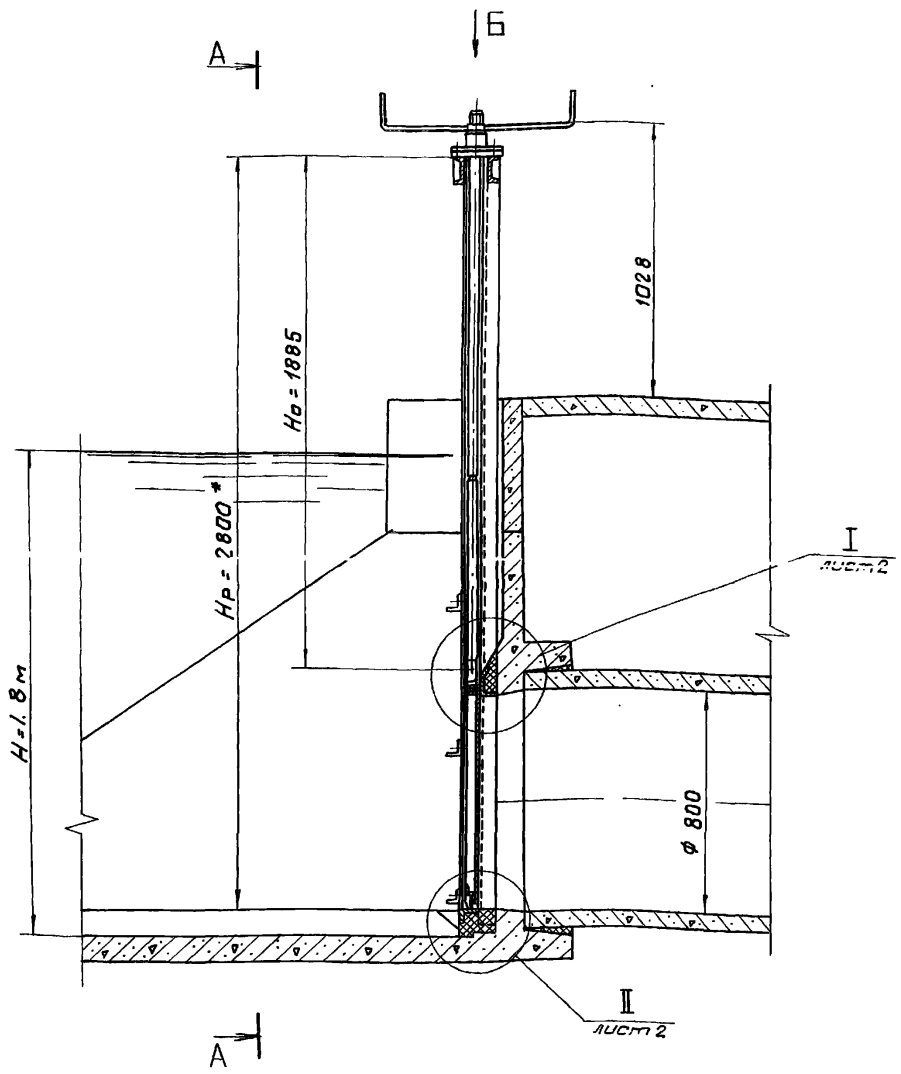
Формат	Зона	Поз.	Обозначение	Наименование	Кол.	Примечание
				Документация		
A3			7.820-6 -КМ 20.000 СБ	Сборочный чертеж		
A3			7.820-6 -КМ 20.000 ВС	Ведомость спецификаций		
A3			7.820-6 -КМ 20.000 ВП	Ведомость покупных изделий		
A3			7.820-6 -КМ 20.000 ВМ	Ведомость металлоконструкций по видам профилей		
A3			3.820.2-44-26.058 ПВ 020.000 ГЧ	Подъемник одновинтовой с ручным приводом груз.1,0 тс марки 1В. Габаритный чертеж		
A4	1		7.820-6 -КМ 21.000	Рама	1	
A4	2		7.820-6 -КМ 22.000	Затвор	1	
A4	3		7.820-6 -КМ 23.000	Марка	2	
A4	4		-01	Марка	4	
A4	5		3.820.2-44-26.058.ПВ.020.000	Подъемник одновинтовой с ручным приводом груз.1,0 тс марки 1В	1	Серия 3.820.2-44 Выпуск 2

Изм. подл. Подп. и дата

Взам. инв. № Инв. № дубл. Подп. и дата

7.820-6-КМ 20.000			
Изм.	Лист	№ док. №	Дата
Разраб.	Попова	Ильин	10.07.87
Пров.	Гитин	Ильин	17.03.88
ГЦП	Гитин	Ильин	17.03.88
Нач. отд.	Каренев	Ильин	18.03.88
Затворы для перекрытия		Лист	Листов
отверстий бодавыпусков в		A	1
оградительных дамбах лиманов			
диаметром 0,8 м при напар 1,8 м		Ленгиправхоз	

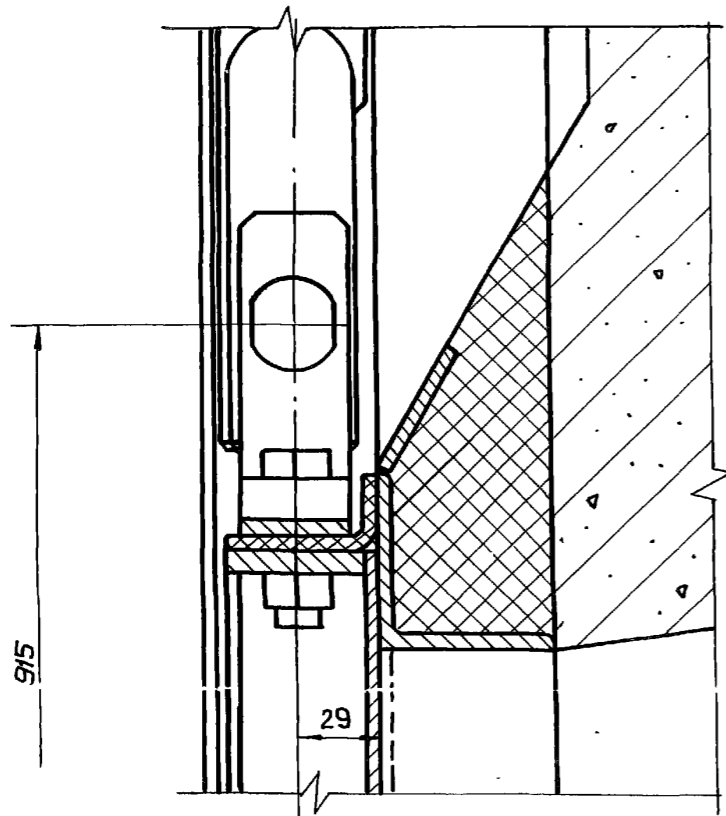
Выпуск 2
Серия 7.820-6



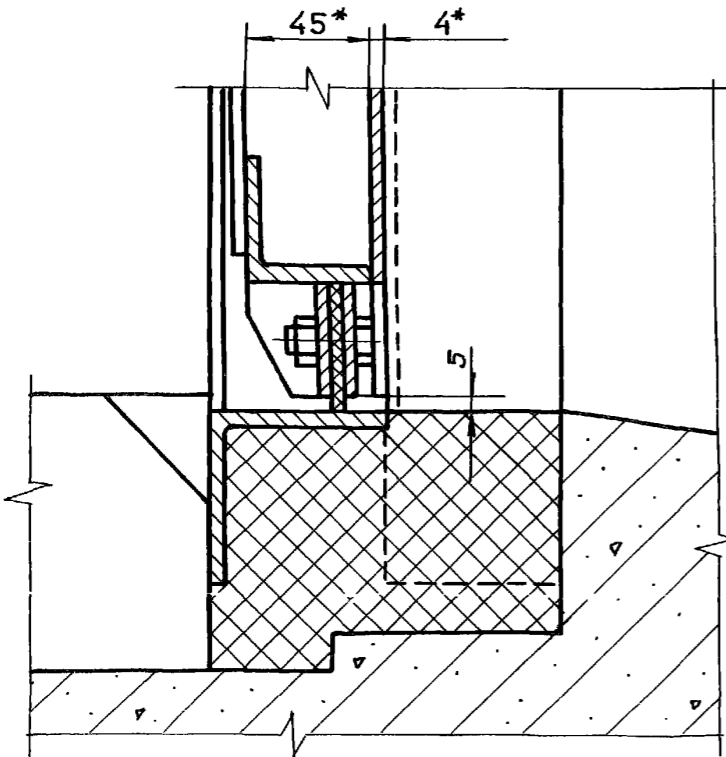
- * Размеры для справок.
- Сварные швы выполнять по ГОСТ 5264-80.
- Электроды Э42 ГОСТ 9466-75
- Предельные отклонения размеров $\pm \frac{\Delta T_{14}}{2}$

7.820-6-КМ 20.000 СБ					Лист	Масса	Масштаб
Изм.	Лист	И вакуум.	Подп.	Дата	Затвары для перекрытия отверстий вадовыпусков в перегородительных дамбах лимонав диаметром 0,8 м при напоре 1,8 м сборочный чертеж	188,3	1:20
Разраб.	Палова	Ильин	Ильин	18.03.88			
Проб.	Гитин	Ильин	Ильин	18.03.88			
ГЛП	Гитин	Ильин	Ильин	18.03.88			
Нач. отд.	Каренев	Ильин	Ильин	21.03.88			
					Лист-1	Листов-2	
Ленгипрорадиоиз							

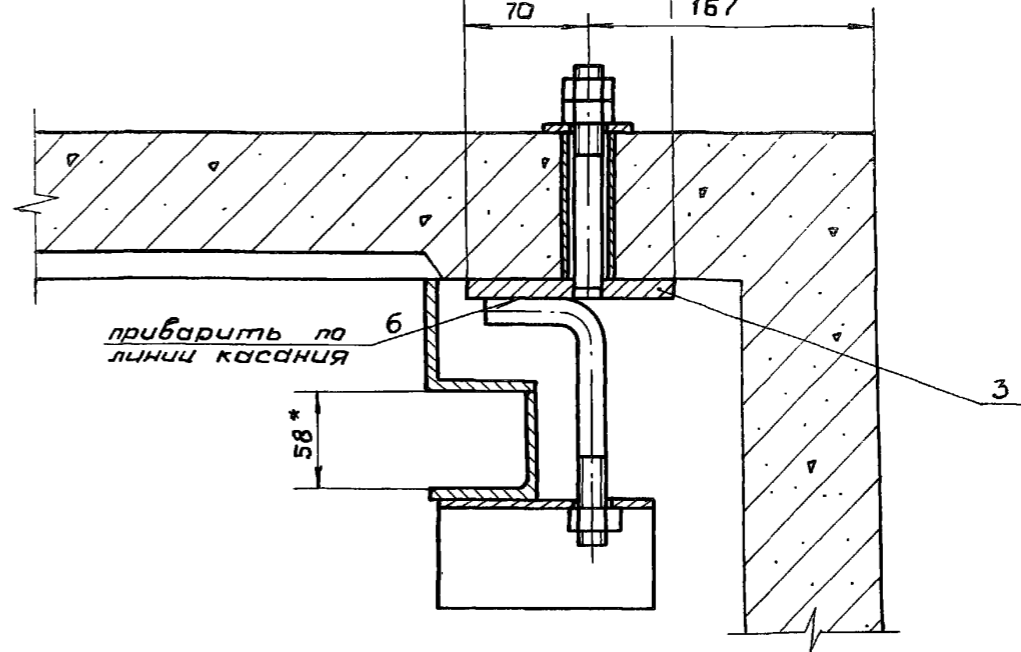
I лист 1
М 1:2,5



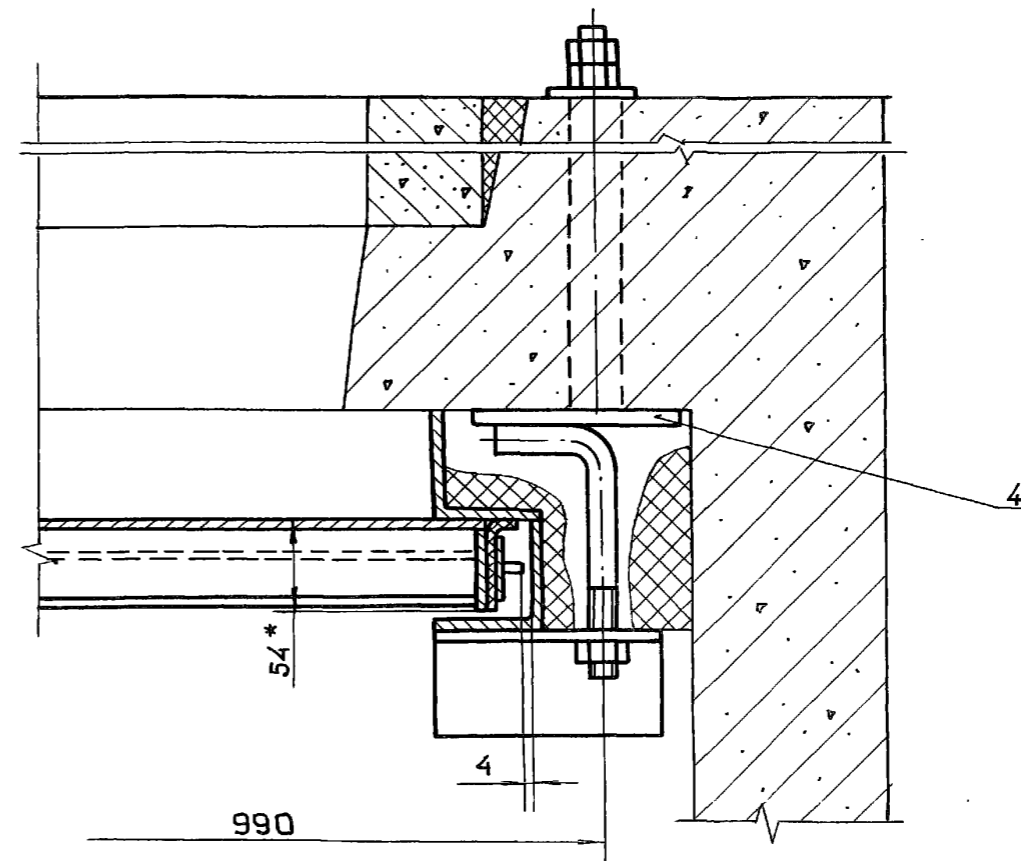
II лист 1
М 1:2,5



Г-Г лист 1
М 1:4
120*
70 167



Д-Д лист 1
М 1:4



--	--	--	--	--	--

Выпуск 2

Серия 7.820-6

№, № подл., Подпись и дата | Взам. инв. № | Инв. № дубл. | Подп. и дата

№ строки	Обозначение	Наименование	Куда входит		Общее кол.	Примечание
			Обозначение	кол.		
1	7.820-6 -км 20.000	Сборочный чертеж				
2						
3	7.820-6 -км 21.000	Рама	7.820-6 -км 20.000	1	1	
4	7.820-6 -км 22.000	Затвар	7.820-6 -км 20.000	1	1	
5	7.820-6 -км 23.000	Марка	7.820-6 -км 20.000	2	2	
6	-01	Марка	7.820-6 -км 20.000	4	4	
7						
8	7.820-6 -км 22.100	Металлоконструкция затвора	7.820-6 -км 22.000	1	1	
9	7.820-6 -км 12.200	Вилка	7.820-6 -км 22.000	1	1	
10	7.820-6 -км 22.200	Накладка боковая	7.820-6 -км 22.000	1	1	
11	-01	Накладка боковая	7.820-6 -км 22.000	1	1	
12						
13		Ведомость спецификаций подъемника				
14		одновинтового 1В				
15		3.820.2-44-26.058.1В 020.000 ВС				Серия 3.820.2-44 Выпуск 2
16						
17						
18						
19						
20						
21						
22						
23						
24						
25						

7.820-6 -км 20.000 ВС				
Изм.	Лист	№ докум.	Подпись	Дата
Разраб.	Попова	№ 100	<i>Попова</i>	13.01.88
Пров.	Гитин		<i>Гитин</i>	17.03.88
Гип	Гитин		<i>Гитин</i>	17.03.88
Нач. отд.	Коренев		<i>Коренев</i>	18.03.88

Затвары для перекрытия отверстий водовыпусков в огражденных дамбах лиманов диаметром 0,8м при напоре 1,8м

Лист	Лист	Листов
А		1

Ленгипроводхоз

Выпуск 2
Серия 7.820-6

№ строки	Наименование	Код ОКП	Обозначение документа на поставку	Поставщик	Куда входит (обозначение)	Количество				Примечание
						на изделие	в комплект	на ре-гулир.	Всего	
1										
2	Крепежные изделия									
3	Болт М10-8g x 30.46.029		ГОСТ 7798-70			32			32	
4	М16-8g x 60.46.029					2			2	
5										
6	Гайка М10-7H.5.029		ГОСТ 5915-70			32			32	
7	М16-7H.5.029					20			20	
8										
9	Шайба 16.01.029		ГОСТ 10906-78			4			4	
10										
11										
12										
13										
14										
15										
16										
17										
18										
19										
20										
21										
22										
23										
24										
25										

в. № подл. Подл. и дата Издм. чл. № 1 чл. № 2 чл. № 3 чл. № 4 чл. № 5 чл. № 6 чл. № 7 чл. № 8 чл. № 9 чл. № 10 чл. № 11 чл. № 12 чл. № 13 чл. № 14 чл. № 15 чл. № 16 чл. № 17 чл. № 18 чл. № 19 чл. № 20 чл. № 21 чл. № 22 чл. № 23 чл. № 24 чл. № 25

						7.820-6 -КМ 2D. DDD BП					
Изм.	Лист	№ докум.	Подп.	Дата							
Разр.	Лист	Лист	Лист	Лист	Заготовки для перекрытия						
Пров.	Лист	Лист	Лист	Лист	отверстий водобульваров в						
Гип	Лист	Лист	Лист	Лист	оградительных дамбах лиманов						
Нач.отв	Лист	Лист	Лист	Лист	диаметром 0,8 м при напоре 1,8 м						
						Варианты окладных изделий					
						Лит	Лист	Листов			
						A			1		
						Ленинградхаз					

Наименование конструкций по номенклатуре прейскуранта № 01-09	Возвращение по Прейскуранту № 01-09	№ п/п	Код конструкции	Масса конструкций, т												Всего	Кол-во шт	Серия типовых конструкций	
				по видам профилей стали															
				Всего стали по выложенной и без одной прокатности	Болты и шайбы	Крупно-сортная сталь	Средне-сортная сталь	Мелко-сортная сталь	Листовая сталь	Листовая сталь	Универсальная сталь	Тонко-листовая сталь	Изгибные и угловые сварные стержни	Трубы	Прочие				
1	2	3	4	5	6	7	8	9	10	11	12	13	14	15	16	17	18		
Дамба		1	7.820-6-																
			КМ21.000	—	0.017	0.068	0.001	0.002	0.001	—	—	—	—	—	—	—	0.089	1	
Затвор		2	7.820-6-																
			КМ22.000	—	—	—	0.016	0.011	0.026	—	—	—	—	—	—	—	0.043	1	
Марка		3	7.820-6-																
			КМ23.000	—	—	—	—	0.0014	0.002	—	—	—	—	—	—	—	0.0024	2	
Марка		4	7.820-6-																
			КМ23.000-01	—	—	—	—	0.0015	0.004	—	—	—	—	—	—	—	0.0065	4	
Итого																			
				—	0.017	0.068	0.017	0.006	0.033	—	—	—	—	—	—	—	1.41		

					7.820-6 - КМ 020.000 ВМ			
Изм	Лист	№ докум.	Подп.	Дата	Затворы для перекрытия отверстий боковых дамб в ограждающих дамбах лиманов диаметром 0,8 м при напоре 1,8 м. Ведомость металлоконструкций по видам профилей	Лит.	Лист	Листов
Разраб.	Попов	Копь	15.01.88	А			1	
Пров.	Гитин	17.03.88						
ГЦП	Гитин	17.03.88						
Нач. отд.	Каренев	18.03.88						
Н.контр.	Смельчакова	21.03.88			Ленгипрорабхоз			
					Копирал: 61		Формат А3	

Выпуск 2

Серия 7.820-6

Подп. и дата

Взам. инв. № Инв. № дубл.

№ подл. Подп. и дата

Формат	Зона	Поз.	Обозначение	Наименование	кол.	Примечание
				<u>Документация</u>		
A3			7.820-6 - км 21.000 СБ	Сборочный чертеж		
				<u>Детали</u>		
A4	1		7.820-6 - км 21.001	Стойка	1	
	2		7.820-6 - км 21.001-01	Стойка	1	
A4	3		7.820-6 - км 21.002	Ригель	2	
A4	4		7.820-6 - км 11.103	Ребро	4	
A4	5		7.820-6 - км 21.003	Болт анкерный	6	
A4	6		7.820-6 - км 21.004	Уголок	3	
	7		7.820-6 - км 21.004-01	Уголок	3	
B4	8		7.820-6 - км 21.005	Уголок		
				Уголок 5-63x63x5 ГОСТ 8509-86 в ст 3 сп 5 ГОСТ 535-79		
				$L = 798 \pm \frac{JT14}{2}$	1	3,8 кг
B4	9		7.820-6 - км 21.006	Порог		
				Уголок 5-63x63x5 ГОСТ 8509-86 в ст 3 сп 5 ГОСТ 535-79		
				$L = 950 \pm \frac{JT14}{2}$	1	4,6 кг
B4	10		7.820-6 - км 21.007	Стойка		
				Уголок 5-63x63x5 ГОСТ 8509-86 в ст 3 сп 5 ГОСТ 535-79		
				$L = 2790 \pm \frac{JT14}{2}$	2	26,8 кг
B4	11		7.820-6 - км 21.008	Полоса		
				Полоса Б-2 4x50 ГОСТ 103-76 в ст 3 сп 5 ГОСТ 535-79		
				$L = 798 \pm \frac{JT14}{2}$	1	1,25 кг

7.820-6 - км 21.000

Изм.	Лист	№ докум.	Подп.	Дата
Разраб.	Попова	Локст		8.07.87
Пров.	Гитин			18.03.88
ГИП	Гитин			18.03.88

Ромд

Лист	Лист	Листов
A	1	2

Выпуск 2

Серия 7.820-6

Подп. и дата

Взам. инв. № Инв. № дубл.

№ подл. Подп. и дата

Формат	Зона	Поз.	Обозначение	Наименование	кол.	Примечание
				<u>Стандартные изделия</u>		
		12		Гайка М16-7Н. 5.029		
				ГОСТ 5915-70	6	
		13		Шайба 16.01.029		
				ГОСТ 10906-78	4	

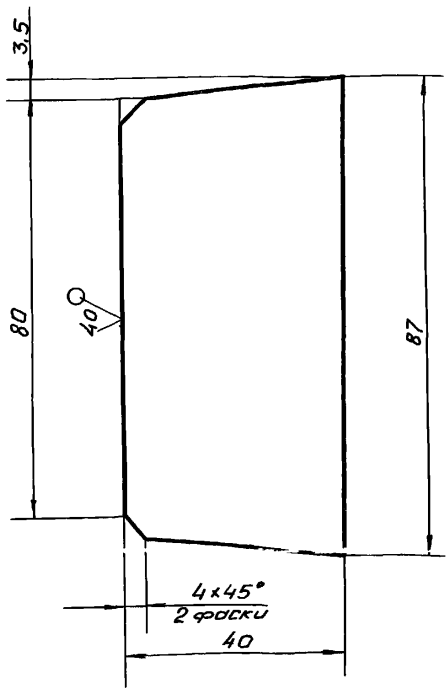
7.820-6 - км 21.000

Лист

7.820-6-КМ 11.103

(✓) (✓)

Серия 7.820-6 Выпуск 2



Предельные отклонения размеров $\pm \frac{IT14}{2}$

7.820-6-КМ 11.103

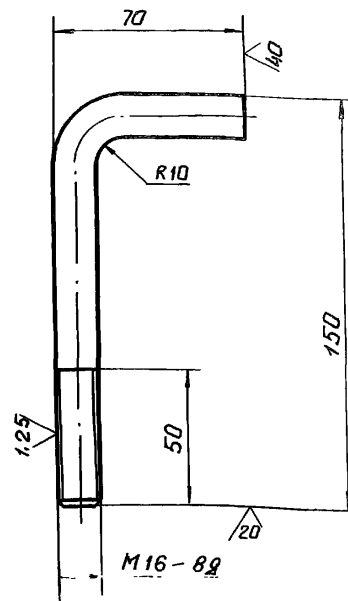
Изм.	Лист	и докум.	Подп.	Дата	Лит.	Масса	Масштаб
Разраб.	Лопова		Иск	8.07.87	A	0.13	1:1
Проб.	Гитин			17.03.88	Лист	Листов-1	
Гип	Гитин			17.03.88			
Нач. отд.	Кореньев			18.03.88			

6-ПН-5 ГОСТ 19903-74 Ленинградхоз

7.820-6-КМ 21.003

(✓) (✓)

Серия 7.820-6 Выпуск 2



1. Предельные отклонения размеров $\pm \frac{IT14}{2}$
2. Длина заготовки 200 мм

7.820-6-КМ 21.003

Изм.	Лист	и докум.	Подп.	Дата	Лит.	Масса	Масштаб
Разраб.	Лопова		Иск	8.07.87	A	0.3	1:2
Проб.	Гитин			17.03.88	Лист	Листов-1	
Гип	Гитин			17.03.88			
Нач. отд.	Кореньев			18.03.88			

Болт анкерный В16 ГОСТ 2590-71 Ленинградхоз

Изм. Подп. и дата

Изм. Подп. и дата

Выпуск 2

Серия 7.820-6

В. и подл. Подп. и дата Взам. инв. и Инв. и дата Подп. и дата

Формат	Зона	Поз.	Обозначение	Наименование	кол.	Примечание
				<u>Документация</u>		
A3			7.820-6-кМ22.000 СБ	Сборочный чертеж		
				<u>Сборочные единицы</u>		
A4	1		7.820-6-кМ22.100	Металлоконструкция	1	
A4	2		7.820-6-кМ12.200	Вилка	1	
A4	3		7.820-6-кМ22.200	Накладка боковая	1	
	4		-01	Накладка боковая	1	
				<u>Детали</u>		
A4	5		7.820-6-кМ22.001	Накладка нижняя	1	
A4	6		7.820-6-кМ22.002	Накладка верхняя	1	
B4	7		7.820-6-кМ22.003	Уплотнение верхнее		
				Пластина I, лист		
				ТМКЦ-М-5x80x900-1,7		
				ГОСТ 7338-77	1	0,4 кг
B4	8		7.820-6-кМ22.004	Уплотнение боковое		
				Пластина I, лист.		
				ТМКЦ-М-5x70x835-1,7		
				ГОСТ 7338-77	2	0,8 кг
B4	9		7.820-6-кМ22.005	Уплотнение нижнее		
				Пластина I, лист.		
				ТМКЦ-М-5x45x860-1,7		
				ГОСТ 7338-77	1	0,2 кг
				<u>Стандартные изделия</u>		
	10			Болт М10-8g x30.46.029		
				ГОСТ 7798-70	32	

7.820-6-кМ22.000

Изм.	Лист	И докум.	Подп.	Дата
Разраб.	Полова	Ильин		6.07.87
Пров.	Гитин			18.03.88
ГУП	Гитин			18.03.88
Нач. отд.	Кореньев			21.03.88

Затвор

Лист	Лист	Листов
A	1	2

Ленгипроводхоз

Выпуск 2

Серия 7.820-6

В. и подл. Подп. и дата Взам. инв. и Инв. и дата Подп. и дата

Формат	Зона	Поз.	Обозначение	Наименование	кол.	Примечание
		11		Болт М16-8g x 60.46.029		
				ГОСТ 7798-70	2	
		12		Гайка М10-7Н.5.029		
				ГОСТ 5915-70	32	
		13		Гайка М16-7Н.5.029		
				ГОСТ 5915-70	2	

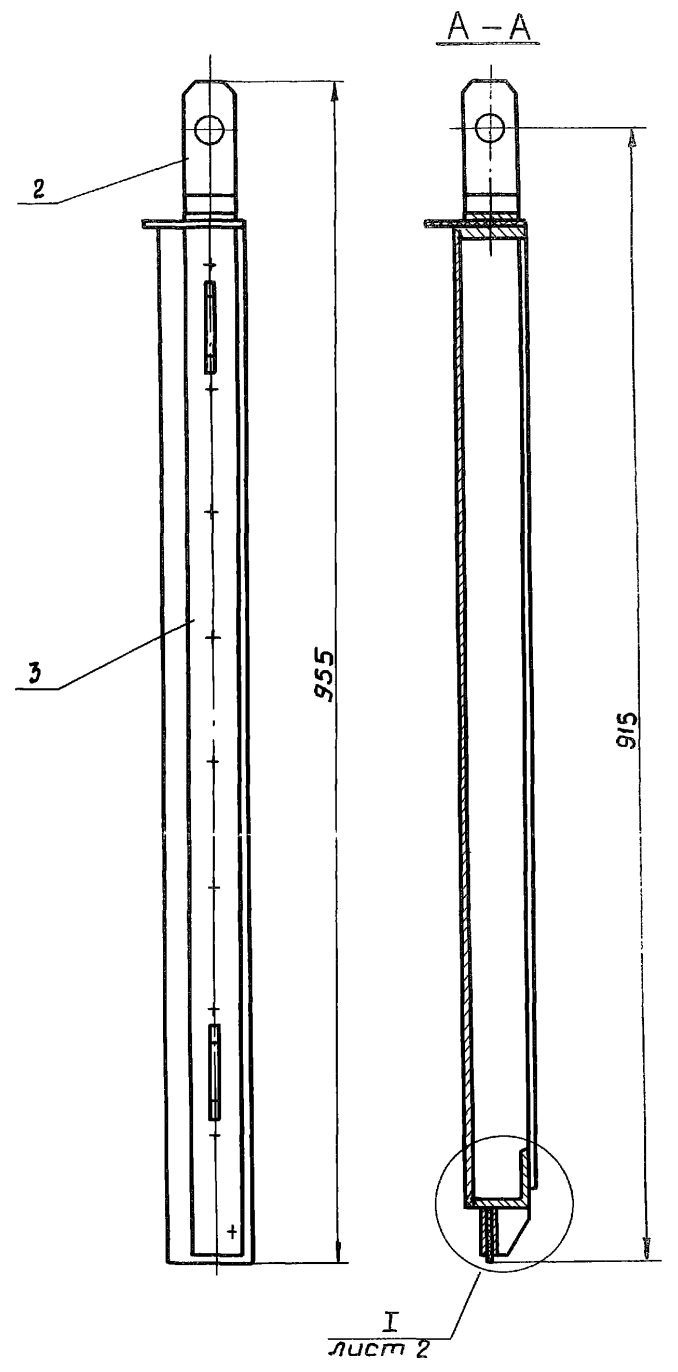
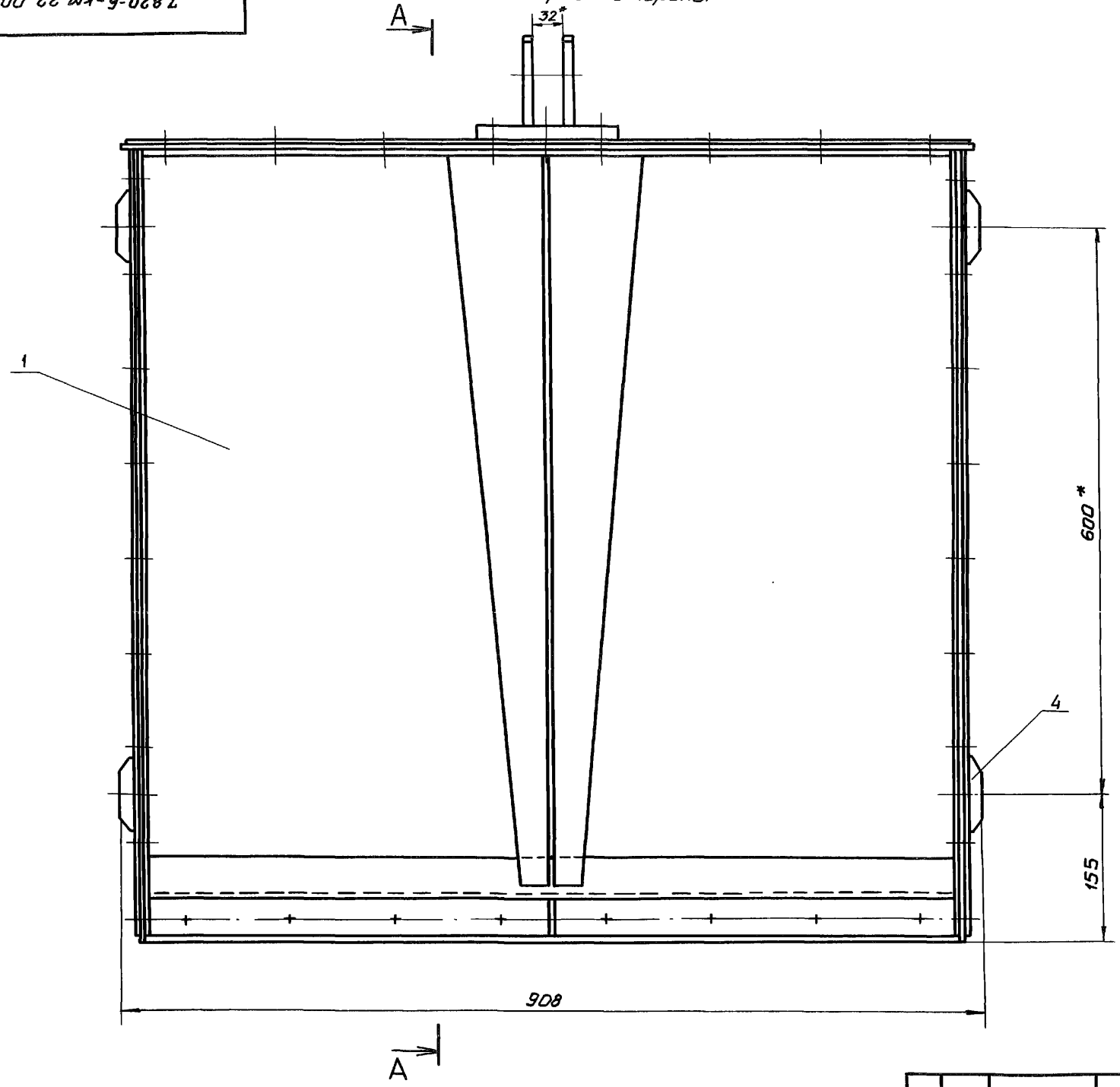
7.820-6-кМ22.000

Лист 2

7.820-6-кМ 22.000 СБ

Вид с напарной стороны

Серия 7.820-6 Выпуск 2



1. * Размеры для справок.

2. Предельные отклонения размеров $\pm \frac{IT14}{2}$

Изм.	Лист	И. зак. м.	Подп.	Дата
Разраб.	Попова	Ильин		6.07.87
Пров.	Гитин			18.08.88
ГИП	Гитин			18.08.87
Нач. отд.	Корнев			21.03.88

7.820-6 -кМ 22.000 СБ

Затвор
Сборочный чертеж

Лит.	Масса	Масштаб
A	44.3	1:5
Лист-1	Листов-2	

Ленинградхоз

Ч.М. ПРАВИТЕЛЬСТВО И ВОЕН. ИНЖ. ШКОЛ. И ВОЕН. АКАДЕМИИ

1 820-6-КМ 22.000 СБ

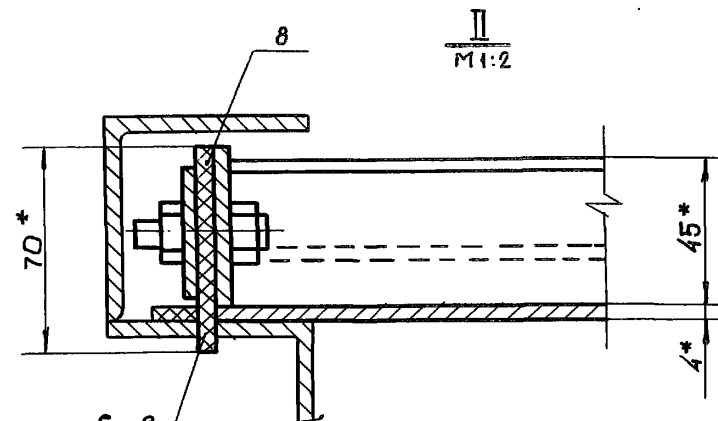
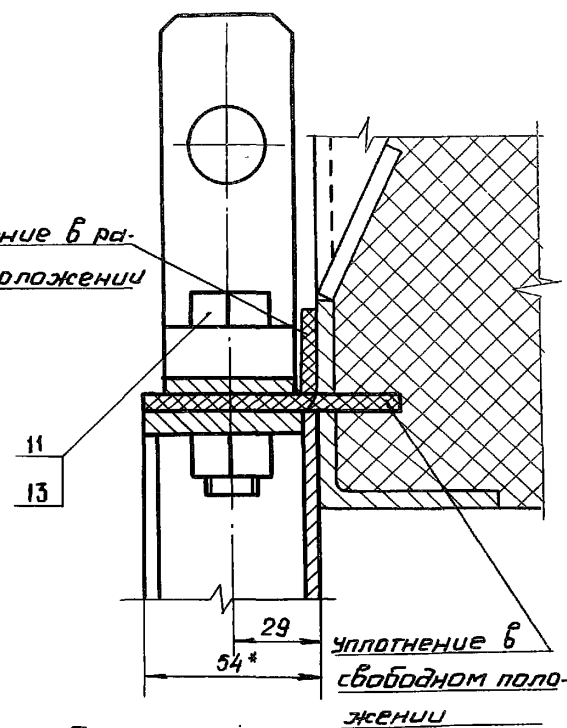
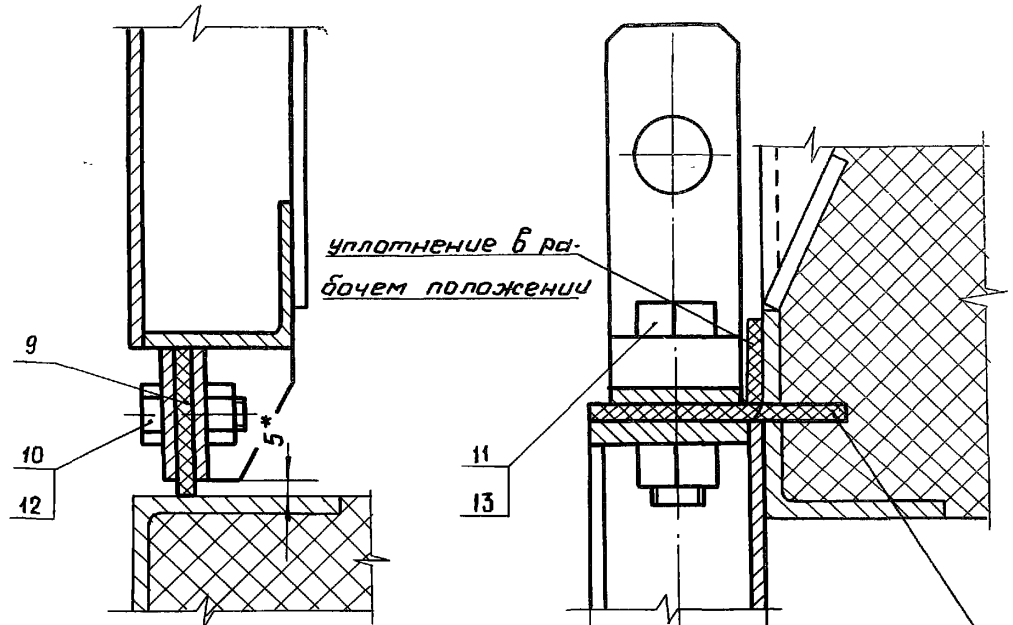
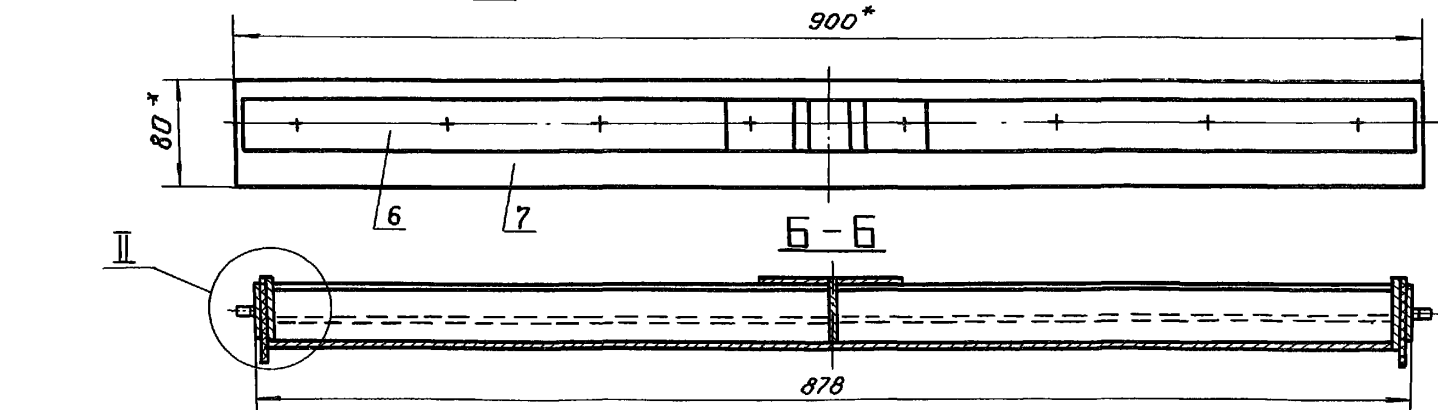
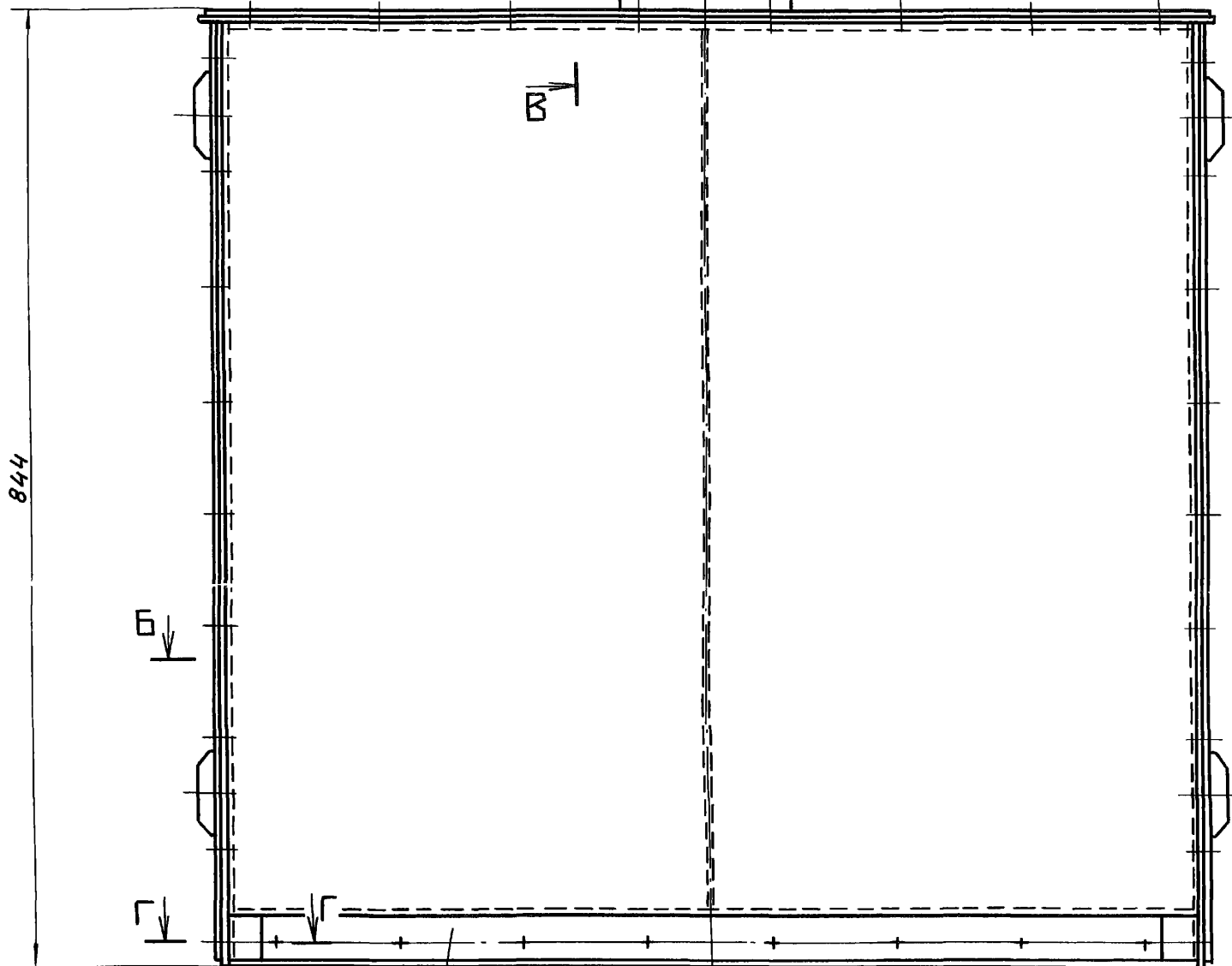
Вид с безпарной стороны

I лист / М 1:2

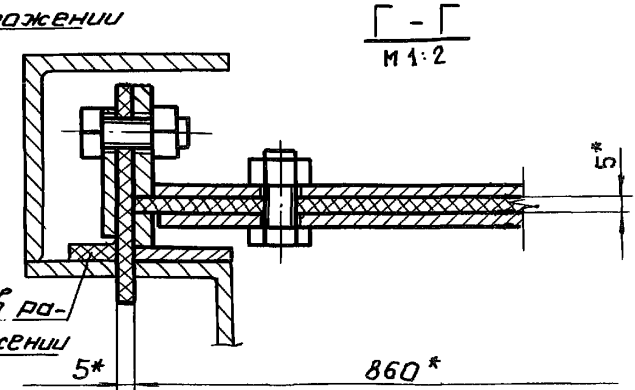
В-В / М 1:2

Выпуск 2

Серия 7.820-6



уплотнение в свободном положении



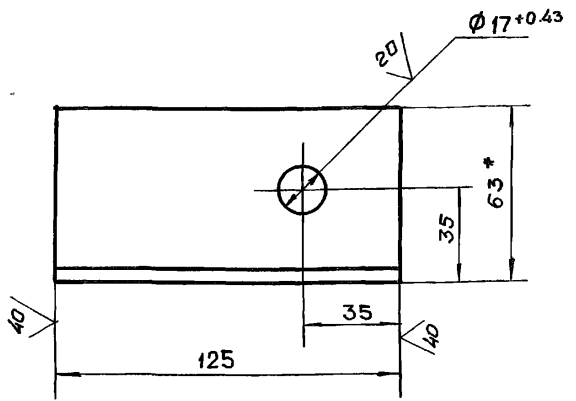
уплотнение в рабочем положении

В. И. подл. Подп. и дата / Взам. инв.М / Инв. и дубл. / Подп. и дата

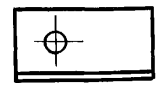
7.820-6-КМ 21.004

✓ (✓)

7.820-6-КМ 21.004



7.820-6-КМ 21.004-01-зеркальное отражение. Остальное см. 7.820-6-КМ 21.004 М1:5



Неуказанные предельные отклонения размеров ± $\frac{IT14}{2}$

7.820-6-КМ 21.004

Изм.	Лист	И. док.	Подп.	Дата	Лист	Масса	Масштаб
Разр.	Лоповца	Ильин	8.07.87	Уголок	А	0,6	1:2
Пров.	Гитин	Ильин	18.03.88				
ГУП	Гитин	Ильин	18.03.88				
Нач. отд.	Каренев	Ильин	18.03.88				
И.контр.	Смельчакова	Ильин	21.03.88	Уголок			

Уголок 5-63x63x5 ГОСТ 8509-86 в Ст3 сп 5 ГОСТ 535-79 Ленгилпроводхоз

Серия 7.820-6 Выпуск 2

И.И.И. под л. Подп. и дата Взам. инв. и дата Инв. и дата

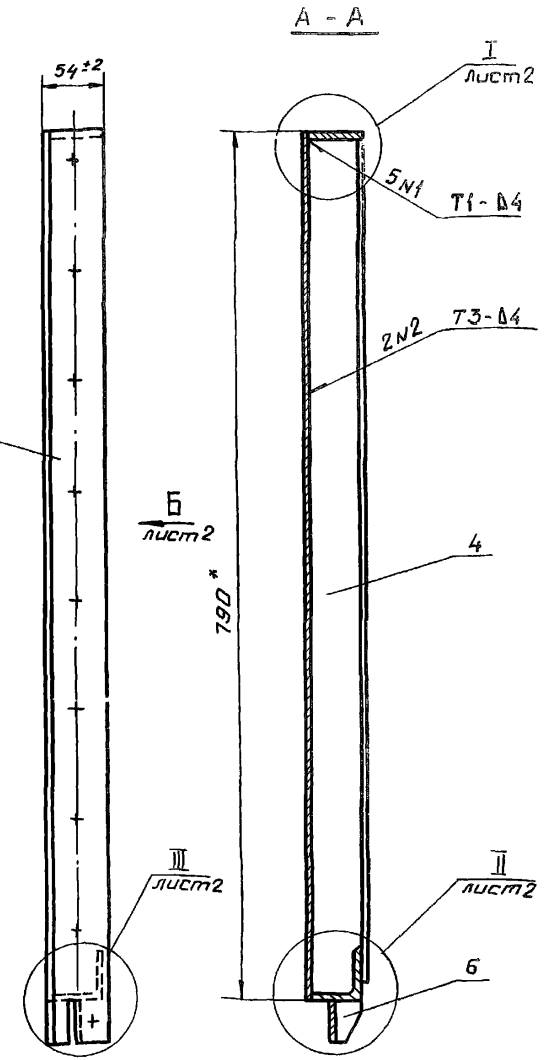
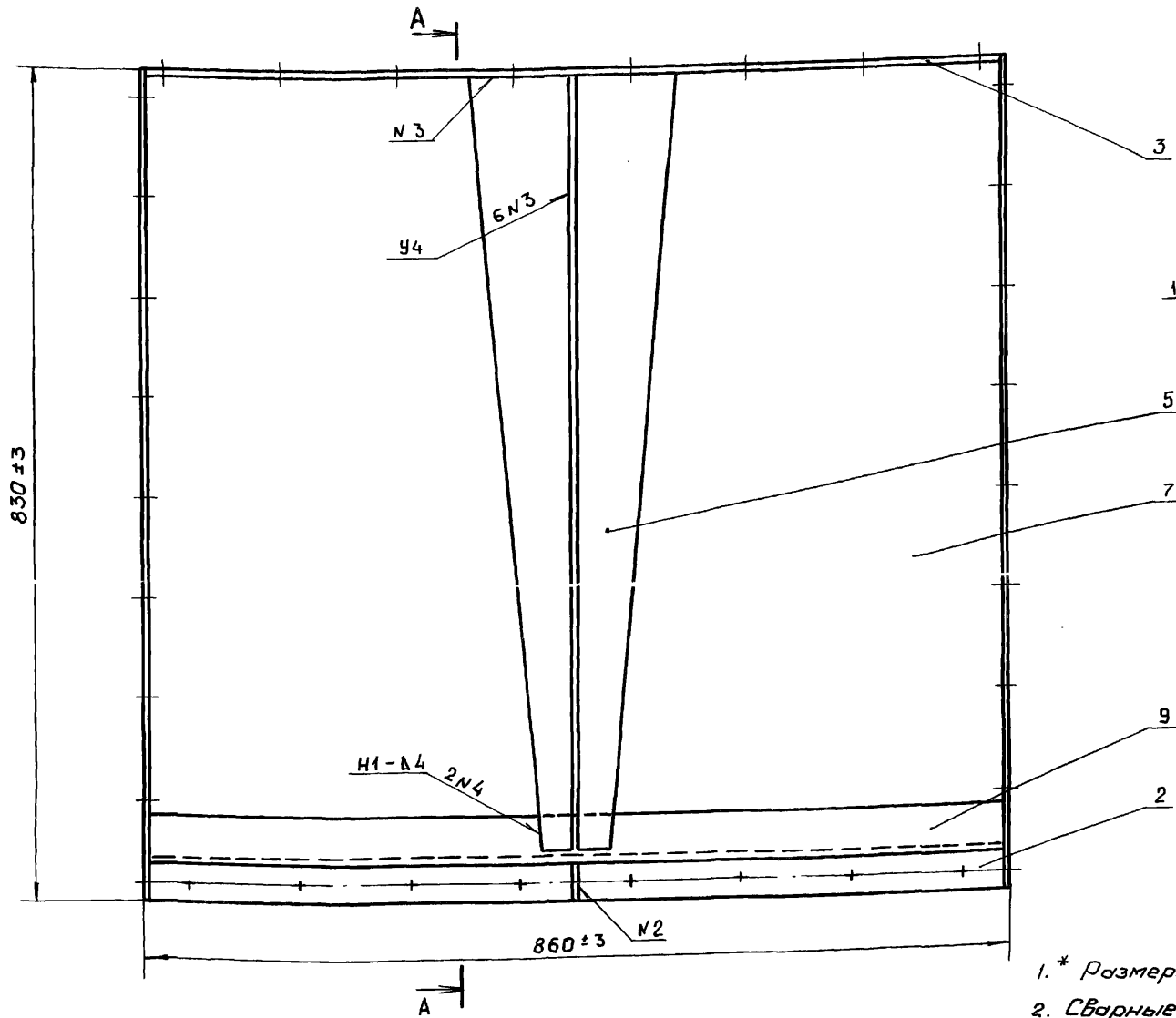
Серия 7.820-6 Выпуск 2

Формат	Зона	Поз.	Обозначение	Наименование	Кол.	Примечание
<u>Документация</u>						
A3			7.820-6-КМ 22.100 СБ	Сборочный чертеж		
<u>Детали</u>						
A4	1		7.820-6-КМ 22.101	Полоса	2	
A4	2		7.820-6-КМ 22.102	Полоса	1	
A4	3		7.820-6-КМ 22.103	Полоса	1	
A4	4		7.820-6-КМ 22.104	Ребра	1	
A4	5		7.820-6-КМ 22.105	Накладка	2	
A4	6		7.820-6-КМ 22.106	Ребра	1	
B4	7		7.820-6-КМ 22.107	Обшивка		
				Лист 5-ПН-4 ГОСТ 19903-74 в Ст3 сп 5 ГОСТ 14637-79		
				(790 x 860) ± $\frac{IT14}{2}$	1	21,3 кг
B4	8		7.820-6-КМ 22.108	Лист		
				Лист 5-ПН-4 ГОСТ 19903-74 в Ст3 сп 5 ГОСТ 14637-79		
				(30 x 40) ± $\frac{IT14}{2}$	2	0,1 кг
B4	9		7.820-6-КМ 22.109	Ригель		
				Уголок 5-45x45x4 ГОСТ 8509-86 в Ст3 сп 5 ГОСТ 535-79		
				L = 848 ± $\frac{IT14}{2}$	1	2,3 кг

И.И.И. под л. Подп. и дата Взам. инв. и дата Инв. и дата

Изм.	Лист	И. док.	Подп.	Дата	Лит.	Лист	Листов
Разр.	Лоповца	Ильин	8.07.87	Металлоконструкция затвора	А		1
Пров.	Гитин	Ильин	18.03.88				
ГУП	Гитин	Ильин	18.03.88				
Нач. отд.	Каренев	Ильин	18.03.88				
И.контр.	Смельчакова	Ильин	21.03.88	Ленгилпроводхоз			

7.820-6-КМ 22.100



1. * Размеры для справок.
2. Сварные швы выполнять по ГОСТ 5264-80

- 3. Электроды Э42 ГОСТ 9466-75
- 4. Разность длин диагоналей Δ - 1мм
- 5. Винтообразность уплотняющего контура, измеряемая по центрам отверстий под болты, крепящие уплотнения 3мм
- 6. Неуказанные предельные отклонения размеров $\pm \frac{IT14}{2}$

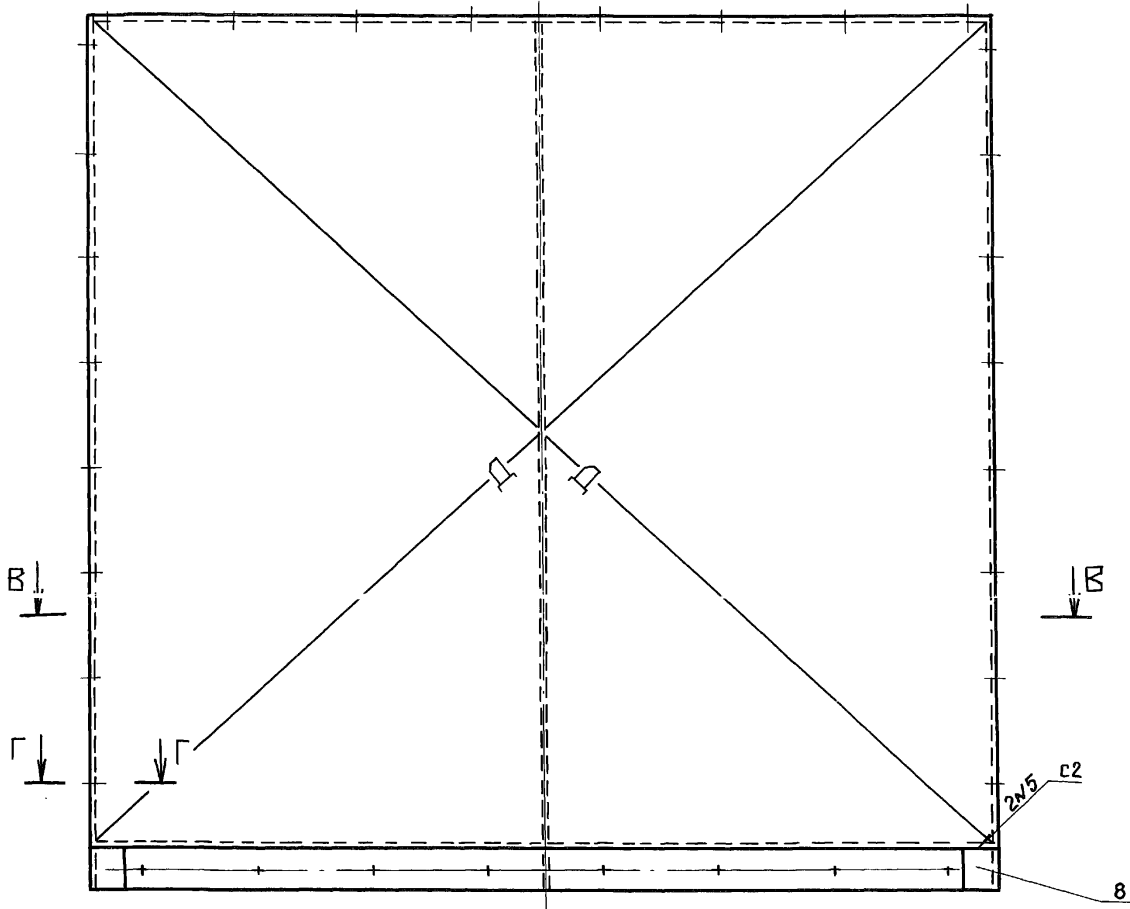
				7.820-6 -КМ 22.100 СБ				
Изм.	Лист	И докум.	Подп.	Дата	Металлоконструкция затвора	Лист	Масса	Масштаб
Разроб.		Попова	Колтун	1.07.87	Сборочный чертеж	A	35,6	1:5
Проб.		Гитин	Гитин	17.03.88		Лист-1	Листов-2	
ГИП		Гитин	Гитин	17.03.88				
Науч.отд.		Коренев	Гитин	18.03.88				
И.контр.		Смельчак	Гитин	21.03.88				Ленгипроводхоз

7.820-6 - KM 22.100 LB

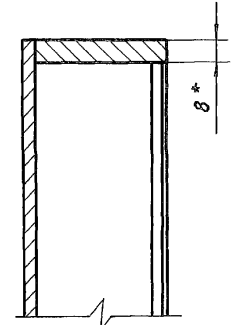
Вид Б лист 1

Серия 7.820-6 Выпуск 2

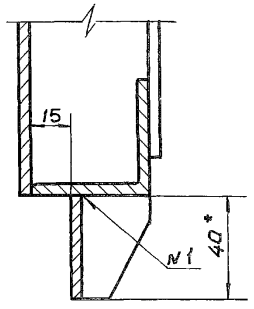
И.В. М. подл. / Подл. и дата / Взом. инб. / Инб. М. дубл. / Подл. и дата



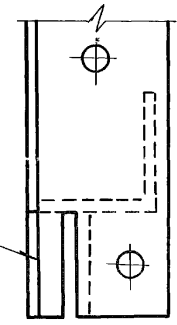
I лист 1
M 1:2



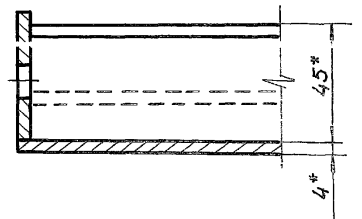
II лист 1
M 1:2



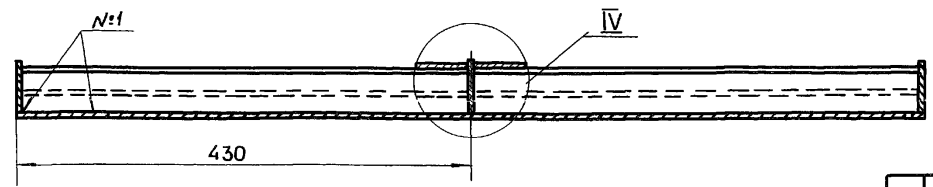
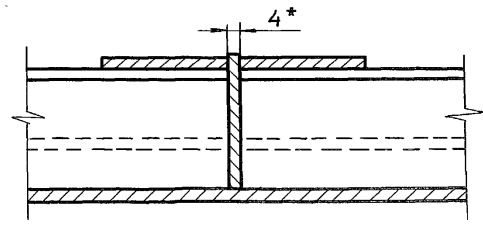
III лист 1
M 1:2



IV лист 1
M 1:2



V лист 1
M 1:2



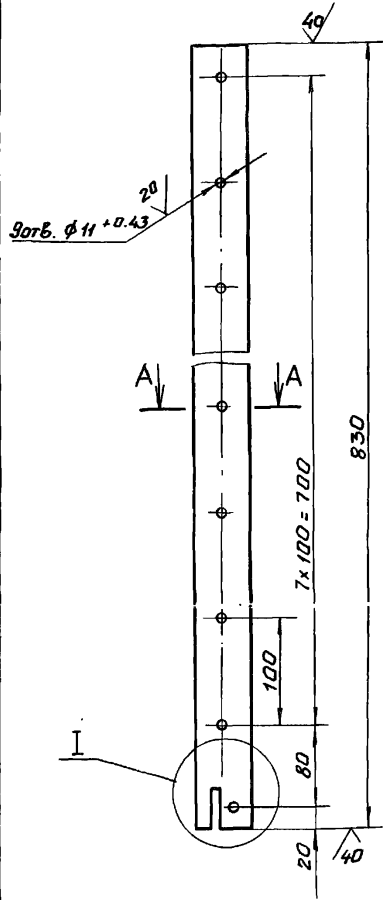
Изм.	Внесл.	М. друк.	Подп.	Дата

7.820-6 - KM 22.100 LB

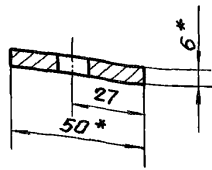
Лист 2

(✓) Д

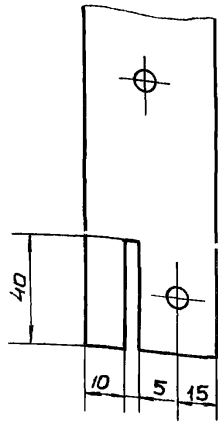
Выпуск 2
Серия 7.820-6



A-A
M 1:2



I
M 1:2



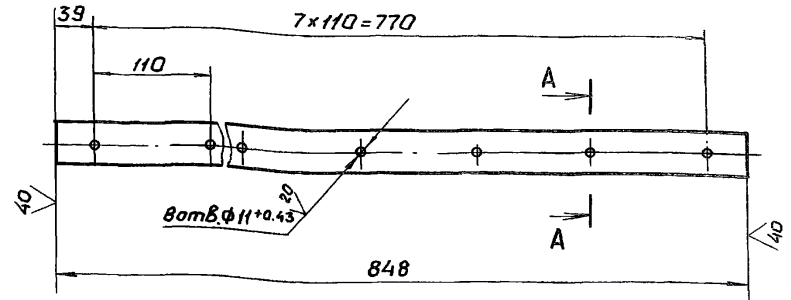
- * Размеры для справок.
- Предельные отклонения размеров, координирующих оси отверстий, $\pm 0,28$ мм
- Неуказанные предельные отклонения размеров $\pm \frac{IT14}{2}$

7.820-6 - КМ 22.101

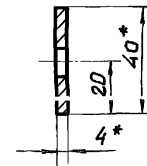
Изм	Лист	И вквум.	Подп.	Дата	Лит.	Масса	Масштаб
Разраб.	Полова	Иван	1.07.87				
Пров.	Гитин		17.03.88		Лист	Листов - 1	
ГИП	Гитин		17.03.88				
Нач. отд.	Каренев		18.03.88				
Полоса Б-2 6x50 ГОСТ 103-76					Ленгипроводхоз		
В.р. 3 205 ГОСТ 525-70							

(✓) Д

Выпуск 2
Серия 7.820-6



A-A
M 1:2



- * Размеры для справок.
- Предельные отклонения размеров, координирующих оси отверстий, $\pm 0,28$ мм
- Неуказанные предельные отклонения размеров $\pm \frac{IT14}{2}$

7.820-6 - КМ 22.102

Изм	Лист	И вквум.	Подп.	Дата	Лит.	Масса	Масштаб
Разраб.	Полова	Иван	1.07.87				
Пров.	Гитин		17.03.88		Лист	Листов - 1	
ГИП	Гитин		17.03.88				
Нач. отд.	Каренев		18.03.88				
Полоса Б-2 4x40 ГОСТ 103-76					Ленгипроводхоз		

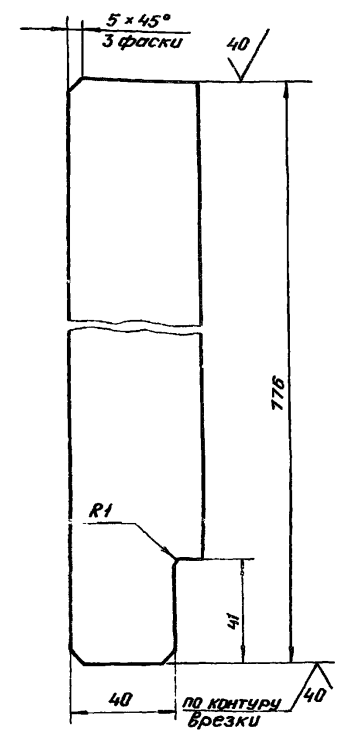
Ив. и подл. Подп. и дата

7.820-6-км 22.104

(✓) (✓)

Выпуск 2

Серия 7.820-6



Предельные отклонения размеров $\pm \frac{IT14}{2}$

7.820-6-км 22.104

Изм. № подл. Подп. и дата / Взам. изм. № / Изм. № дудл. Подп. и дата

Изм. № подл.	Подп.	Дата
Разраб.	Попова	17.03.87
Пров.	Гитин	17.03.87
ГЦП	Гитин	17.03.87
Нач. отд.	Коренев	17.03.87
Н. контр.	Смельчакова	21.03.88

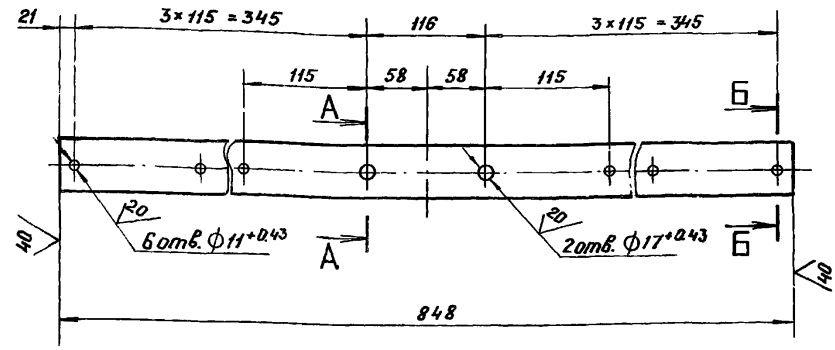
Изм. № подл.	Подп.	Дата
Разраб.	Попова	17.03.87
Пров.	Гитин	17.03.87
ГЦП	Гитин	17.03.87
Нач. отд.	Коренев	17.03.87
Н. контр.	Смельчакова	21.03.88

7.820-6-км 22.103

(✓) (✓)

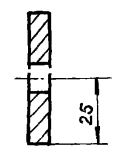
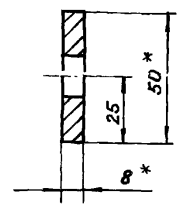
Выпуск 2

Серия 7.820-6



A-A
М 1:2

B-B
М 1:2



- * Размеры для справок.
- Предельные отклонения размеров, координирующих оси отверстий, $\pm 0,28$ мм.
- Неуказанные предельные отклонения размеров $\pm \frac{IT14}{2}$

7.820-6-км 22.103

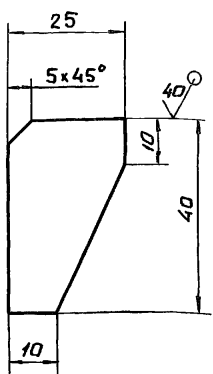
Изм. № подл.	Подп.	Дата
Разраб.	Попова	17.03.87
Пров.	Гитин	17.03.87
ГЦП	Гитин	17.03.87
Нач. отд.	Коренев	17.03.87
Н. контр.	Смельчакова	21.03.88

Изм. № подл.	Подп.	Дата
Разраб.	Попова	17.03.87
Пров.	Гитин	17.03.87
ГЦП	Гитин	17.03.87
Нач. отд.	Коренев	17.03.87
Н. контр.	Смельчакова	21.03.88

Изм. № подл. Подп. и дата / Взам. изм. № / Изм. № дудл. Подп. и дата

7.820-6-КМ 22.106

(✓) Ⓟ



Выпуск 2

Серия 7.820-6

№, и подл. Подп. и дата Изм. и дата Изм. и дата Изм. и дата Изм. и дата

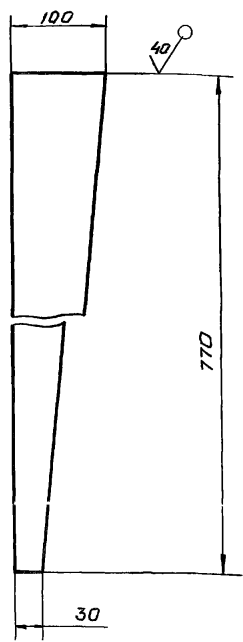
Предельные отклонения размеров ± $\frac{IT14}{2}$

7.820-6 - КМ 22.106

Изм.	Лист	И. Закуп.	Подп.	Дата	Лит	Масса	Масштаб
Разраб.	Попова	Ковал	2.07.87	Накладка	A	1.6	1:5
Пров.	Гитин	17.03.88			Лист	Листов-1	
Гип	Гитин	17.03.88					
Нач. отд.	Каренев	18.03.88					
Лист Б-ПН-4 ГОСТ 19903-74					Ленгипроводхоз		

7.820-6 - КМ 22.105

(✓) Ⓟ



Выпуск 2

Серия 7.820-6

№, и подл. Подп. и дата Изм. и дата Изм. и дата Изм. и дата Изм. и дата

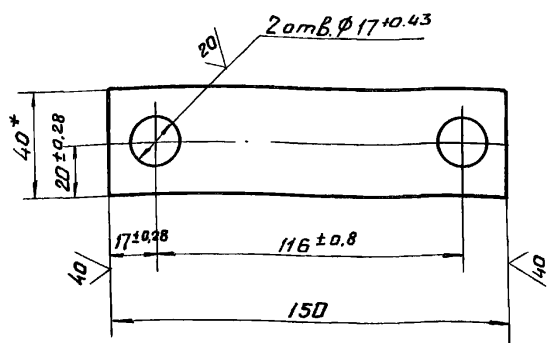
Предельные отклонения размеров ± $\frac{IT14}{2}$

7.820-6 - КМ 22.105

Изм.	Лист	И. Закуп.	Подп.	Дата	Лит	Масса	Масштаб
Разраб.	Попова	Ковал	2.07.87	Накладка	A	1.6	1:5
Пров.	Гитин	17.03.88			Лист	Листов-1	
Гип	Гитин	17.03.88					
Нач. отд.	Каренев	18.03.88					
Лист Б-ПН-4 ГОСТ 19903-74					Ленгипроводхоз		

Серия 7.820-6 Выпуск 2

7.820-6-КМ 12.201



- * Размер для справок
- Неуказанные предельные отклонения размеров $\pm \frac{IT14}{2}$

7.820-6-КМ 12.201

Изм.	Лист	И докум.	Подп.	Дата	Лист	Масса	Масштаб
Разраб.	А	Попова	Июль	6.07.87			
Пров.		Гитин		17.03.88			
Гип		Гитин		17.03.88			
Нач.отд.		Каренев		18.03.88			

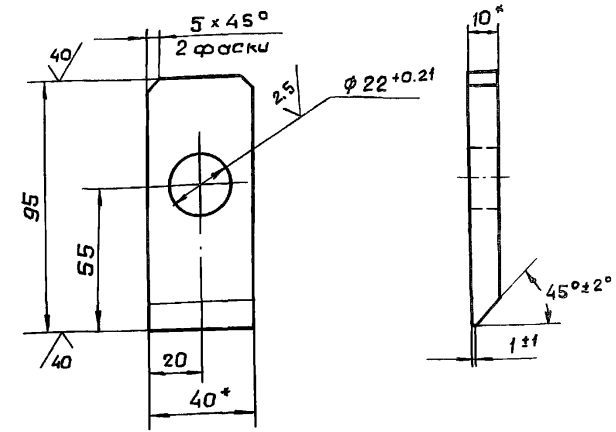
Основание

Лента Б-2 16x40 ГОСТ 103-76

Ленгипроводхоз

Серия 7.820-6 Выпуск 2

7.820-6-КМ 12.202



- * Размеры для справок.
- Неуказанные предельные отклонения размеров $\pm \frac{IT14}{2}$

7.820-6-КМ 12.202

Изм.	Лист	И докум.	Подп.	Дата	Лист	Масса	Масштаб
Разраб.	А	Попова	Июль	6.07.87			
Пров.		Гитин		17.03.88			
Гип		Гитин		17.03.88			
Нач.отд.		Каренев		18.03.88			

Пружина

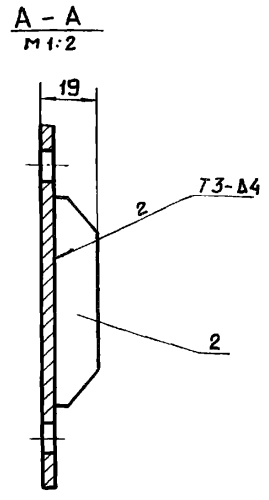
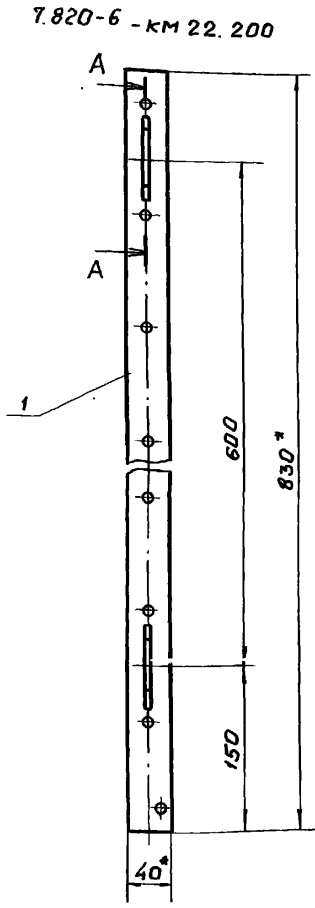
Лента Б-2 10x40 ГОСТ 103-76

Ленгипроводхоз

Изм. и дата. Подп. и дата. Взам. инв. и дата. Инв. и дата. Подп. и дата.

7.820-6-км 22.200 СБ

Серия 7.820-6 Выпуск 2



7.820-6 - км 22.200-01-зеркальное отражение. Остальное см. 7.820-6 - км 22.200 м 1:10



- * Размеры для справок.
- Сварные швы выполнять по ГОСТ 5264-80.
- Электроды Э42 ГОСТ 9466-75
- Предельные отклонения размеров $\pm \frac{3T14}{2}$

7.820-6 - км 22.200 СБ

Изм	Лист	№ докум.	Подп.	Дата	Лит.	Масса	Масштаб
					A	1,1	1:5
Накладка боковая					Лист Листов - 1		
Сборочный чертеж					Ленинградхоз		
Изм	Лист	№ докум.	Подп.	Дата			
Разраб.		Попова	Ильин	17.07.87			
Пров.		Гитин	Ильин	17.03.88			
ГИП		Гитин	Ильин	17.03.88			
Нач. отд.		Каренев	Ильин	18.03.88			
Н.контр.		Смельчакова	Ильин	21.03.88			

Серия 7.820-6 Выпуск 2

Формат	Лист	Поз.	Обозначение	Наименование	Кол.	Примечание
<u>Документация</u>						
A4			7.820-6 - км 22.200 СБ	Сборочный чертеж		
<u>Детали</u>						
A4	1		7.820-6 - км 22.201	Накладка	1	
A4	2		7.820-6 - км 12.302	Ребра	2	
Различия исполнений				7.820-6 - км 22.200 и 7.820-6 - км 22.200 - Д1 по		сборочному чертежу

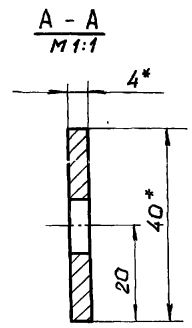
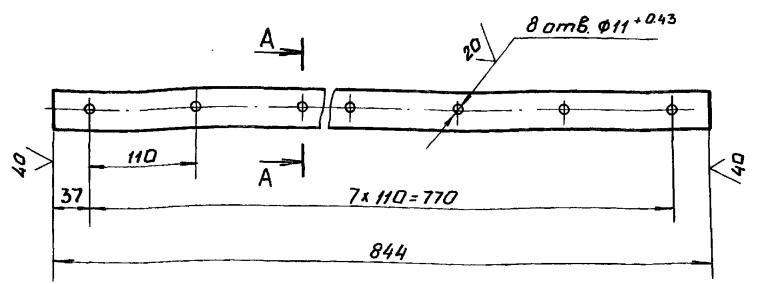
Изм. и дата Подп. и дата Изм. и дата Подп. и дата Изм. и дата Подп. и дата

7.820-6 - км 22.200

Изм	Лист	№ докум.	Подп.	Дата	Лит	Лист	Листов
					A		1
Накладка боковая					Ленинградхоз		
Изм	Лист	№ докум.	Подп.	Дата			
Разраб.		Попова	Ильин	17.07.87			
Пров.		Гитин	Ильин	17.03.88			
ГИП		Гитин	Ильин	17.03.88			
Нач. отд.		Каренев	Ильин	18.03.88			
Н.контр.		Смельчакова	Ильин	21.03.88			

1.820-6-км 22.001

(✓) (✓)



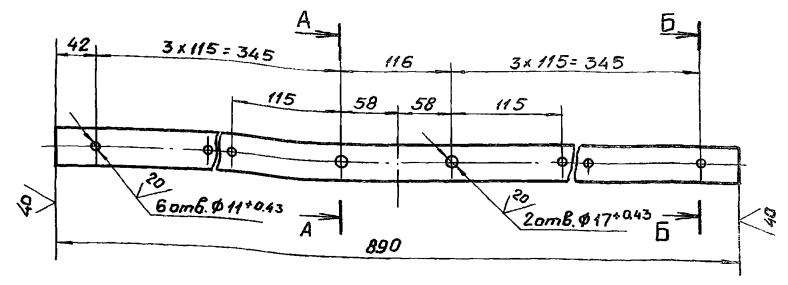
1. * Размеры для справок.
2. Предельные отклонения размеров, координирующих оси отверстий, $\pm 0,28$ мм
3. Неуказанные предельные отклонения размеров $\pm \frac{IT14}{2}$

7.820-6-км 22.001

Изм.	Лист	И докум.	Подп.	Дата	Лист	Масса	Масштаб
Разраб.	Лопова	Ион	Ион	7.07.87			
Проб.	Гитин			17.03.88	Лист Листов -1		
ГЦП	Гитин			17.03.88	Ленгипроводхоз		
Нач. отд.	Каренев			18.03.88	Полоса Б-2 4x40 ГОСТ 103-76		

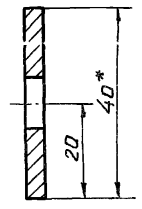
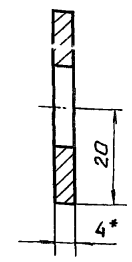
1.820-6-км 22.002

(✓) (✓)



A - A
M 1:1

B - B
M 1:1



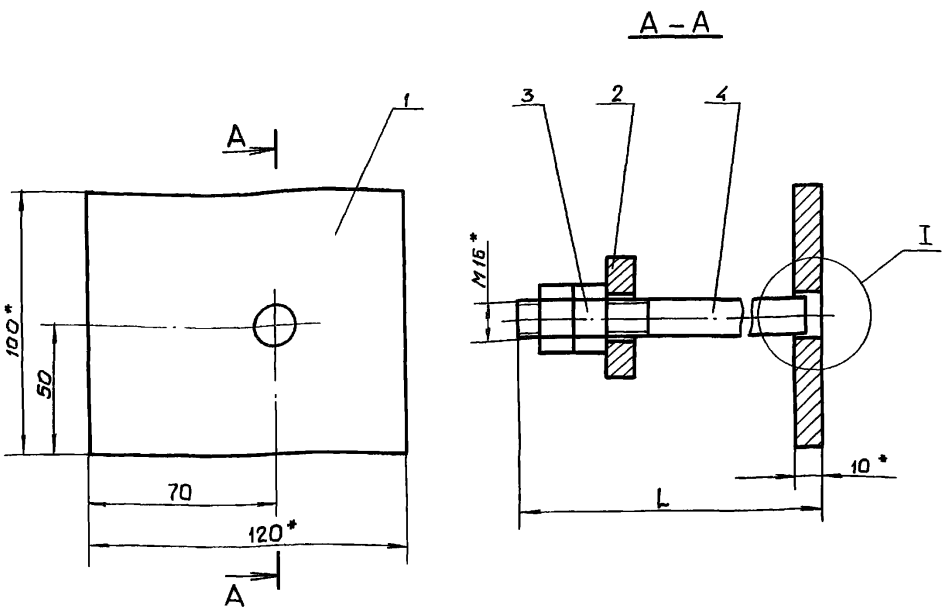
1. * Размеры для справок.
2. Предельные отклонения размеров, координирующих оси отверстий, $\pm 0,28$ мм
3. Неуказанные предельные отклонения размеров $\pm \frac{IT14}{2}$

7.820-6-км 22.002

Изм.	Лист	И докум.	Подп.	Дата	Лист	Масса	Масштаб
Разраб.	Лопова	Ион	Ион	7.07.87			
Проб.	Гитин			17.03.88	Лист Листов -1		
ГЦП	Гитин			17.03.88	Ленгипроводхоз		
Нач. отд.	Каренев			18.03.88	Полоса Б-2 4x40 ГОСТ 103-76		

7.820-6-кМ 23.000 СБ

Серия 7.820-6 Выпуск 2



Обозначение	L, мм	Масса кг
7.820-6-кМ 23.000	155	1,4
-01	385	1,8

- * Размеры для справок.
- Сварные швы выполнять по ГОСТ 5264-80.
- Электроды Э42 ГОСТ 9466-75.
- Предельные отклонения размеров $\pm \frac{IT14}{2}$

7.820-6-кМ 23.000 СБ

Изм.	Лист	№ докум.	Подп.	Дата
Разраб.	Полова	Изм.	Изм.	10.07.87
Пров.	Гитин	Изм.	Изм.	17.03.88
ГЛП	Гитин	Изм.	Изм.	17.03.88
Нач. отд.	Каренев	Изм.	Изм.	18.03.88
Н.контр.	Смельякова	Изм.	Изм.	21.03.88

Марка
Сборочный чертеж

Лист	Масса	Масштаб
A	см. таблицу	1:2
Лист	Листов - 1	

Ленгипрорадиоказ

Серия 7.820-6 Выпуск 2

Изм. и дата Изм. и дата Изм. и дата Изм. и дата Изм. и дата

Изм.	Лист	№ докум.	Подп.	Дата	Обозначение	Наименование	Кол.	Примечание
<u>Документация</u>								
A4					7.820-6-кМ 23.000 СБ	Сборочный чертеж		
<u>Детали</u>								
A4	1				7.820-6-кМ 23.001	Лист	1	
A4	2				7.820-6-кМ 13.002	Шайба	1	
<u>Стандартные изделия</u>								
	3				Гайка М16-7Н. 5.029	ГОСТ 5915-70	2	
<u>Переменные данные для исполнений</u>								
					7.820-6-кМ 23.000			
<u>Детали</u>								
A4	4				7.820-6-кМ 13.003	Шпилька	1	
					7.820-6-кМ 23.000-01			
<u>Детали</u>								
	4				7.820-6-кМ 13.003-01	Шпилька	1	

7.820-6-кМ 23.000

Изм.	Лист	№ докум.	Подп.	Дата
Разраб.	Полова	Изм.	Изм.	10.07.87
Пров.	Гитин	Изм.	Изм.	17.03.88
ГЛП	Гитин	Изм.	Изм.	17.03.88
Нач. отд.	Каренев	Изм.	Изм.	18.03.88
Н.контр.	Смельякова	Изм.	Изм.	21.03.88

Марка

Лист	Листов	Листов
A		1

Ленгипрорадиоказ

3.820.2-44-26.058.ПВ.020.000 ГЧ

Выпуск 2
Серия 7.820-6

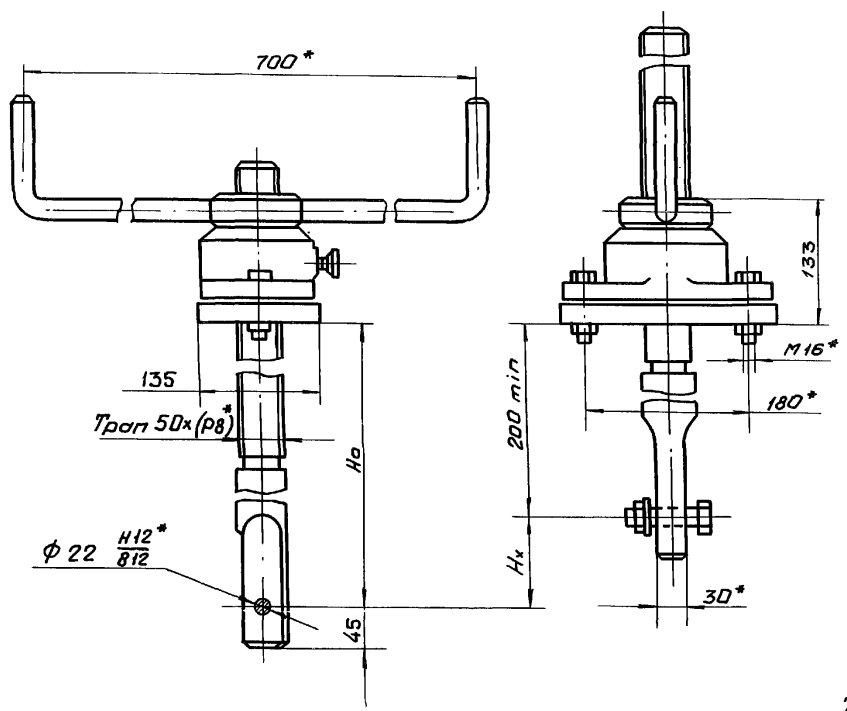


Таблица 1

Техническая характеристика

Резьба грузового винта	Исп. 26.058.ПВ.020.000-01 Подъем на шарикоподшип- нике. Посадка и дажим на чугунной опоре.		Исп. 26.058.ПВ.020.000 Подъем, посадки и дажим на шарико- подшипнике		H _о в м наиб.	Усилие на рукоятке при T в кгс	Время подъема затвора на 1 м в мин.
	Усилие в тс		Усилие в тс				
	Тяговое T	Посадочное П	Тяговое T	Посадочное П			
Тг. 50x16(Р8)	1,0	0,6	1,0	1,0	2,9	2,0	2,5

Таблица 2

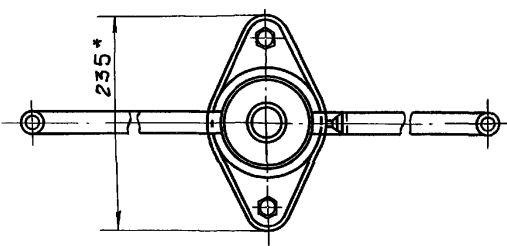
Данные на заказ по затвору

Усилие посадки потребное в тс	Пз	0,63
Расстояние от подшайбы подъемника до оси проушины опущенного затвора в м	H _о	1,885
Полный ход затвора в м	H _х	0,9
Теоретическая масса подъемника в кг	G	48

Таблица 3

Теоретическая масса подъемников

H _х в м	H _о										
	1,0	1,2	1,4	1,6	1,8	2,0	2,2	2,4	2,6	2,8	2,9
	Масса 1шт в кг										
0,8	31	35	38	42	46	50	54	58	62	66	68
1,0	-	33	37	41	45	49	53	57	61	65	67
1,2	-	-	36	40	44	48	52	56	60	64	66
1,4	-	-	-	39	43	47	51	55	59	63	65
1,6	-	-	-	-	41	45	49	53	57	61	63
1,8	-	-	-	-	-	44	48	52	56	60	62
2,0	-	-	-	-	-	-	46	50	54	58	60
2,2	-	-	-	-	-	-	-	49	53	57	59
2,4	-	-	-	-	-	-	-	-	52	56	58
2,6	-	-	-	-	-	-	-	-	-	54	57
2,7	-	-	-	-	-	-	-	-	-	-	56



3.820.2-44-26.058.ПВ.020.000 ГЧ

Изм/лист	и докум.	Подп.	Дата	Подъемник одновинтовой с ручным приводом груз. 1 тс марки 18 Габаритный чертеж	Лист	Масса	Масштаб
Разраб.	Попова	Иван	14.01.88		A	гм.	1:5
Пров.	Гитин	Иван	17.03.88		2	таблицы	
ГУП	Гитин	Иван	17.03.88		Лист	Листа	В-1
Нач. отд.	Каренев	Иван	18.03.88				
И.контр.	Григорьев	Иван	18.03.88				Ленгитпробкаэ