

ТИПОВЫЕ СТРОИТЕЛЬНЫЕ КОНСТРУКЦИИ, МЕТРЕЛИЯ И УЗЛЫ

СЕРИЯ 3.004.1 - 12

ФУНДАМЕНТЫ ЖЕЛЕЗОБЕТОННЫЕ ПОД МОЛОТЫ

Выпуск 0-1/90

МАТЕРИАЛЫ ДЛЯ АВТОМАТИЗИРОВАННОГО ПРОЕКТИРОВАНИЯ

ТИПОВЫЕ СТРОИТЕЛЬНЫЕ КОНСТРУКЦИИ, ИЗДЕЛИЯ И УЗЛЫ

СЕРИЯ 3.004.1 - 12

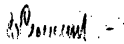
ФУНДАМЕНТЫ ЖЕЛЕЗОБЕТОННЫЕ ПОД МОЛОТЫ

Выпуск 0-1/90

МАТЕРИАЛЫ ДЛЯ АВТОМАТИЗИРОВАННОГО ПРОЕКТИРОВАНИЯ

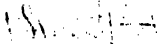
РАЗРАБОТАНЫ:
ИНСТИТУТОМ ЛЕНИНГРАДСКИЙ
ПРОМСТРОЙПРОЕКТ

ГЛАВНЫЙ ИНЖЕНЕР ИНСТИТУТА



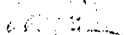
В.А.СЕМЕНОВ

ГЛАВНЫЙ ИНЖЕНЕР ПРОЕКТА



Б.К.АЛЕКСАНДРОВ

ГЛАВНЫЙ КОНСТРУКТОР ИНСТИТУТА



Г.ФЛЕВИН

Обозначение документа	Наименование	Стр.
Э.004.1-12- ПЗ	Пояснительная записка	3
- СМ 1	Указания по составлению задания на автоматизированное проектирование фундамента под молот	23
- СМ 2	Пример 1. Исходные данные для автоматизированного проектирования фундамента под молот МБ-1136	26
- СМ3-1, СМ3-2	Пример 1. Общие данные	28
-СМ4	Пример 1. Фундамент ФСМ1	30
-СМ5-1...СМ5-6	Пример 1. Фундаментный блок ФБМ1	31
-СМ6	Пример 1. Каркас пространственной ККП	37
-СМ7-1...СМ7-7	Пример 1. Сетки арматурные	37
-СМ8	Пример 1. Щит деревянный ШДП	41
-СМ9-1,СМ9-2	Пример 1. Изделия закладные	42
-СМ10	Пример 1. Изделия соединительные МС1	44

Обозначение документа	Наименование	Стр.
-СМ11	Пример 2. Исходные данные для автоматизированного проектирования фундамента под молот МБ1343	45
-СМ12-1,СМ12-2	Пример 2. Общие данные	47
-СМ13	Пример 2. Схема расположения свай	49
-СМ14-1,СМ14-2	Пример 2. Фундамент ФСМ1	50
-СМ15-1...СМ15-5	Пример 2. Фундаментный блок ФБМ1	52
-СМ16	Пример 2. Каркас пространственной ККП	57
-СМ17-1...СМ17-7	Пример 2. Сетки арматурные	57
-СМ18-1...СМ18-3	Пример 2. Щиты деревянные	61
-СМ19	Пример 2. Изделия закладные МН1	64
-СМ20-1...СМ20-3	Пример 2. Изделия соединительные	65
-СМ21-1...СМ21-14	Плиты виброизолированные ПВИ	67

Изм. №, год: Подпись и дата Взам. инв. №

12117	Визирова	12.12.79
12117	Визирова	12.12.79
12117	Визирова	12.12.79
12117	Визирова	12.12.79
12117	Визирова	12.12.79
12117	Визирова	12.12.79
12117	Визирова	12.12.79
12117	Визирова	12.12.79
12117	Визирова	12.12.79
12117	Визирова	12.12.79

3.004.1-12

Содержание

Страниц	Лист	Листов
5		1
ГОССТРОЙ СССР ПЕНИНГРАДСКИЙ ПРОМСТРОЙПРОЕКТ		

ВВЕДЕНИЕ

Настоящая серия З.004.1-12 содержит материалы для проектирования железобетонных массивных фундаментов под молоты с использованием средств автоматизации.

Эксплуатация автоматизированной технологической линии проектирования, включенной в настоящую серию, обеспечивает получение комплекта рабочих чертежей фундамента под молот для условий конкретной строительной площадки. Исходной информацией для работы автоматизированной технологической линии проектирования являются данные о марке машины, допустимых габаритах фундаментов и грунтовых условиях. Технологическая линия состоит из банка заданий на проектирование, расчетной и проектирующей программ, а также программы графического изображения фундаментов в виде рабочих чертежей. Программы связаны между собой автоматически и не требуют участия инженера в процессе проектирования.

Эксплуатацию автоматизированной технологической линии проектирования по настоящей серии осуществляет институт Ленинградский Промстройпроект (196247, Ленинград, Ленинский пр. 160).

Срок исполнения заказа - 3 рабочих дня с момента получения задания.

Ленинградский Промстройпроект по согласованию с Госстроем СССР передает заинтересованным организациям данную технологическую линию. В этом случае ответственность за проект несет организация, эксплуатирующая линию.

1. ОБЩИЕ СВЕДЕНИЯ

1.1. Серия З.004.1-12 содержит материалы для автоматизированного проектирования железобетонных массивных фундаментов под молоты.

1.2. Материалы настоящей серии позволяют проектировать фундаменты при различных грунтовых условиях строительной площадки как на естественном основании, так и на сваях.

1.3. Номенклатура оборудования, фундаменты под которое проектируются по данной серии, приведена в табл. I. В указанный перечень оборудования включены молоты, серийно выпускаемые отечественной промышленностью.

1.4. Данной серией предусматривается возможность расширения номенклатуры как по просьбе заказчика, так и по мере выпуска заводами-изготовителями нового оборудования. Расширение осуществляется за счет пополнения банка заданий на проектирование, входящего в автоматизированную линию, данными о новых марках молотов.

1.5. Серия разработана на основании заданий заводов-изготовителей в соответствии с требованиями глав СНиП 2.02.05-87 "Фундаменты машин с динамическими нагрузками", СНиП 2.03.01-84* "Бетонные и железобетонные конструкции", СНиП 2.02.01-83 "Основания зданий и сооружений", СНиП 2.02.03-85 "Свайные фундаменты", СНиП 3.03.01-87 "Несущие и ограждающие конструкции", СНиП П-23-81* "Стальные конструкции", а также в соответствии с "Рекомендациями по виброзащите несущих конструкций производственных зданий (Москва, 1988) и ГОСТ 12.1.012-78* и "Вибрация. Общие требования безопасности".

1.6. Для удовлетворения требований ГОСТ 12.1.012-78 на рабочих местах персонала, обслуживающего молот, в серии предусмотрено устройство виброизолированных площадок.

Имя и. подл. Подпись и дата Визы и №

ГМП	Ленинградский	
Инж. Федяев	Ленинградский	
Инж. Кошур	Ленинградский	
Инж. Савин	Ленинградский	
Инж. Федяев	Ленинградский	
Инж. Федяев	Ленинградский	
Инж. Федяев	Ленинградский	

3.004.1-12-ПЗ

Пояснительная
записка

Стадия	Лист	Листов
П	1	2

ГОССТРОЙ СССР
ЛЕНИНГРАДСКИЙ

1.7. Настоящая серия не предназначена для проектирования фундаментов на основаниях, сложенных мелкими и пылеватými водонасыщенными песками, а также в особых условиях (на просадочных, набухающих, заторфованных грунтах и т.п.).

2. ОБЛАСТЬ ПРИМЕНЕНИЯ СЕРИИ И УКАЗАНИЯ ПО ЕЕ ИСПОЛЬЗОВАНИЮ

2.1. По данной серии можно получить рабочие чертежи фундаментов под молоты оптимальных размеров для условий конкретной строительной площадки без участия инженера в процессе проектирования.

2.2. Серия предназначена для проектирования фундамента под кузнечные молоты как на естественном основании, так и на сваях.

В серию заложена возможность ограничить, по желанию заказчика, габариты подошвы фундамента в плане, уровень вибрации, а также задать произвольную отметку заложения подошвы фундамента.

2.3. В качестве естественного основания фундаментов под молоты приняты грунты с модулем деформации не менее 9,8 МПа.

2.4. При проектировании свайных фундаментов используются забивные сваи постоянного сечения, расстановка которых под подошвой фундамента производится в серии автоматически. При этом габариты ростверка свайного фундамента задаются по минимально возможным габаритам фундамента, указанным в табл.2.

2.5. В процессе автоматизированного проектирования определяется необходимость устройства виброизолированных площадок для обслуживающего персонала.

Указание о применении в проекте виброизолированных площадок приводится на листе общих данных комплекта рабочих чертежей фундамента под молот.

2.6. Рабочие чертежи фундаментов под молот и виброизолированных площадок для обслуживающего персонала, выполненные по данной серии, являются прилагаемыми материалами к основному комплекту рабочих чертежей проектируемого объекта. При этом на чертежах основного комплекта необходимо дать общий план фундаментов с указанием привязок фундамента под молот и виброизолированных площадок, в случае их устройства; перечислить, если это требуется, мероприятия по устройству свай, гидроизоляции, замене или укреплению слабого грунта.

2.7. В данной серии не предусмотрено выполнение вариантного проектирования. Выбор типа основания и глубины заложения фундамента может осуществляться заказчиком на основании сравнения результатов проектирования по различным исходным данным.

3. КОНСТРУКЦИИ ФУНДАМЕНТОВ, НАГРУЗКИ И РАСЧЕТ

3.1. Фундаменты под молоты выполнены в виде монолитного железобетонного массива, в случае необходимости с углублениями для установки станины молота и шабета. Схемы фундаментов минимально возможных габаритов, исходя из условия размещения оборудования приведены в табл.2.

3.2. Подошва фундамента принята прямоугольной формы с размерами в плане кратными 300 мм.

3.3. Минимальная высота фундамента определена из условия выполнения требования табл.10 СНиП 2.02.05-87. При необходимости увеличения габаритов фундамента в плане в нижней части фундамента устраивается ступень высотой 600 мм.

3.4. Фундамент под молот армируется сварными сетками, изготовляемыми в соответствии с требованиями ГОСТ 23279-85, из стержневой горячекатанной арматурной стали.

Армирование подшаботной ямы выполняется вязаными сетками. Класс бетона фундамента под молот - В15.

3.5. Толщина защитного слоя бетона по подошве принята 35мм, в остальных случаях - 25 мм.

3.6. Под подошвой фундамента предусмотрена бетонная подготовка толщиной 100 мм из бетона класса В3,5.

3.7. Значения статических и динамических нагрузок на фундамент, принятые при разработке настоящей серии приведены в табл. I.

3.8. Расчет колебаний фундамента выполнен в соответствии с требованиями Приложения 2 СНиП 2.02.05-87. Плотность грунта на ступенях фундамента при определении амплитуды колебаний принята $1,6 \text{ т/м}^3$. Величина эксцентриситета в плане центров тяжести подошвы и фундамента с оборудованием и грунтом на его ступенях не превышает 3% размера соответствующей стороны фундамента.

3.9. Виброизолированная площадка для обслуживающего персонала состоит из виброизолированной плиты, разработанной в 3.004.1-12-1000 - СМ21 и укладываемой на нее плиты пригруза марки ПЦ2-6, принимаемой по серии 3.503-17, в. I. Рекомендуемые схемы расположения виброизолированных площадок приведены в табл. 3.

3.10. Полезная статическая нагрузка на виброизолированную площадку принята равной 1960 Н/м².

3.11. При нагрузке 5880 Н/м² виброизолированная площадка теряет свои виброизолирующие свойства.

3.12. Прочность виброизолированной площадки обеспечена при наезде на площадку транспорта или манипулятора с максимальной нагрузкой на колесо 30 кН.

3.13. Монтаж виброизолированной площадки производится на ровное горизонтальное основание из тщательно утрамбованного слоя песка толщиной не менее 100 мм.

Монтаж плиты пригруза производится после снятия стяжных болтов виброизолированных плит. Укладка плит пригруза выполняется по цементной стяжке $\delta = 15 \text{ мм}$.

Зазор между виброизолированной площадкой и полом цеха перекрывается металлическим нащельником (см. разрезы в табл. 3).

4. РЕКОМЕНДАЦИИ ПО СОСТАВЛЕНИЮ ЗАДАНИЯ НА ПРОЕКТИРОВАНИЕ ФУНДАМЕНТОВ

4.1. При использовании настоящей серии задание исходных данных на проектирование составляется в соответствии с указаниями 3.004.1-12.0 - СМ1.

4.2. Глубину заложения фундаментов под кузнечные молоты рекомендуется назначать минимальной, независимо от глубины заложения смежных фундаментов зданий и сооружений, но не менее указанной в табл. 2.

4.3. Габариты подошв проектируемых фундаментов следует назначать не менее величин, указанных в табл. 2.

4.4. При наличии в основании фундамента слоя слабого грунта с модулем деформации менее 9,8 МПа /илистого, глинистого текучей консистенции и т.п./, рекомендуется предусматривать подушку из малосжимаемого материала, либо составить исходные данные для проектирования фундамента на сваях.

Таблица I

Марка молота	Тип молота	Завод-изготовитель	Номинальн. масса падающих частей, т	Статические нагрузки		Динамическая нагрузка Импульс вертикальной силы, кН.с				
				Масса молота (без шбота), т	Масса шбота в сборе, т					
МВ 4I27	Ковочный пневматический	Липецкий опытно-экспериментальный завод	0,05	2,5 *	—	0,3				
МА 4I29А МА 4I29		Астраханский завод КПО	0,08	3,0 ^x	—	0,5				
М 4I32А		Боронежское ПО КПО им. М. И. Калинина	0,16	3,6	1,75	1,04				
МА 4I32										
М 4I32							0,15	3,4	1,29	0,87
МД 4I34							0,25	5,13	3,0	1,81
МА 4I34А										
МБ 4I36							0,4	8,0	5,0	3,0
М 4I36 МА 4I36										
М 4I38							0,725	13,0	8,0	4,14
М 4I38А										
М 4I40А							15,0	7,45		
М 4I40										

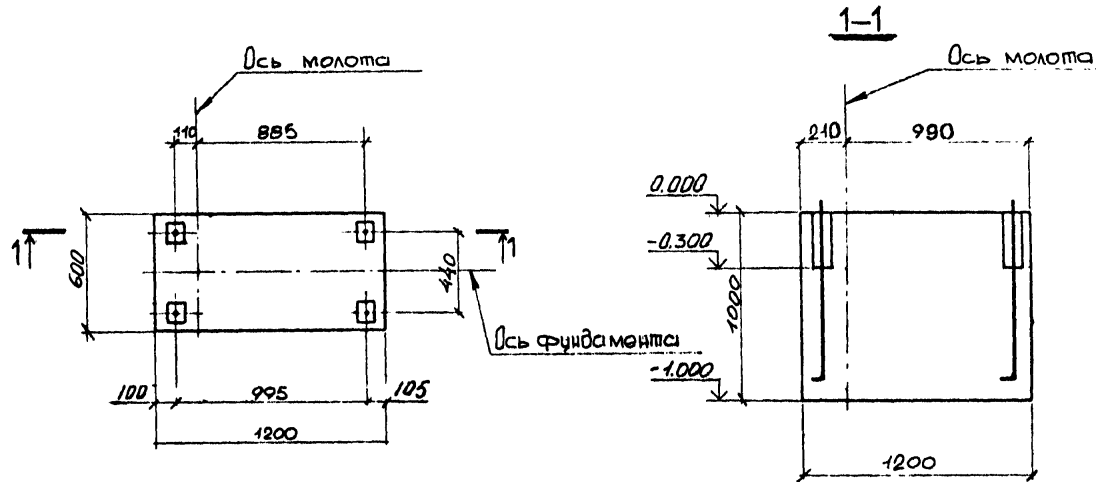
Марка молота	Тип молота	Завод-изготовитель	Номинальн. масса падающих частей, т	Статические нагрузки		Динамическая нагрузка импульс вертикальной силы, кН. с
				масса молота (без шабота), т	масса шабота в сборе, т	
М 1340А	Ковочный паровоздушный	Воронежское ПО КПО им. М. И. Калинина	1,0	12,0	15,0	7,24
М 1340				12,54		7,14
М 1343			2,0	18,1	30,0	14,0
М 1343А						
М 1345			3,15	25,5	47,3	22,4
М 1545						
М 1547						
М 2140	Штамповочный паровоздушный	Краматорский СКМЗ им. Орджоникидзе	1,0+0,3	10,1	20,0	9,1
МА 2143			2,0+0,6	47,2*	-	18,2
М 2145			3,15+1,0	86,9*	-	29,0
МА 2147			5,0	40,0	99,4	33,0
МА 3142	Листоштамповочный воздушный	Воронежское ПО КПО им. М. И. Калинина	1,6+1,4	21,6*	-	9,0
МА 3145			3,15+3,5	50,0*	-	20,4
МА 3147			5,0+8,81	130,0*	-	42,3

*) в массу молота включен шабот

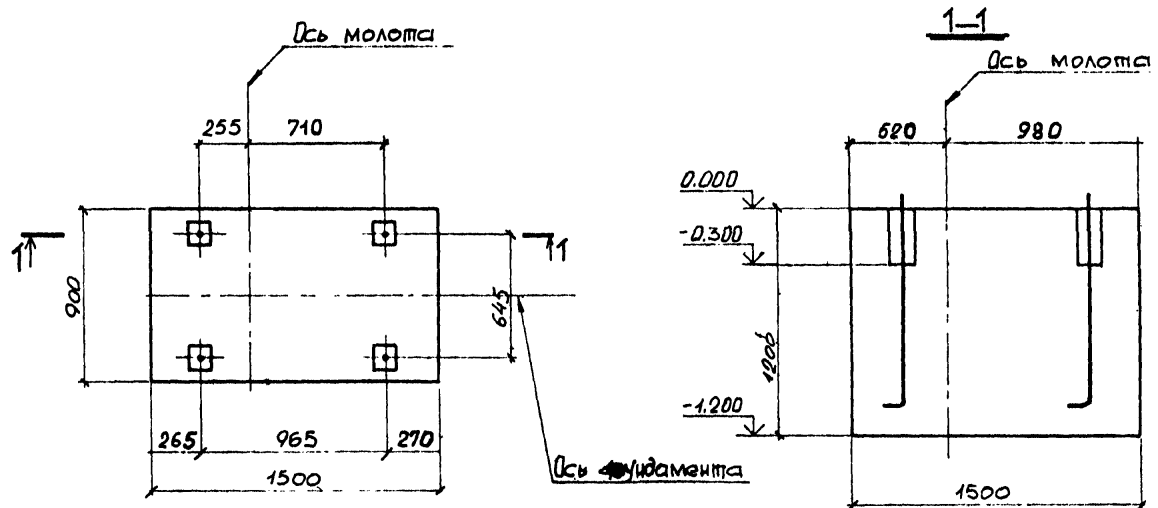
Марка молота

Фундамент минимальных габаритов

МВ 4127



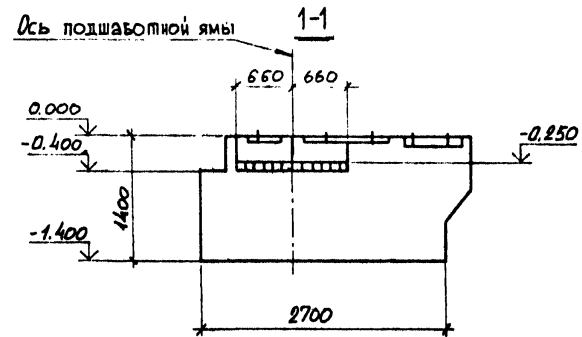
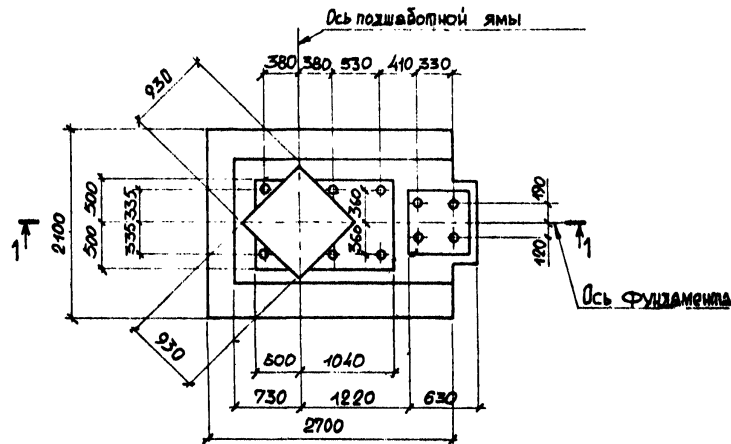
МА 4129А
МА 4129



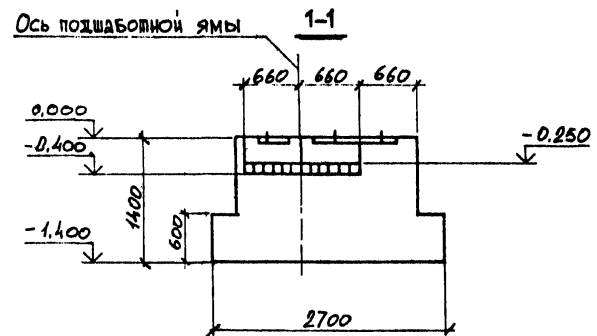
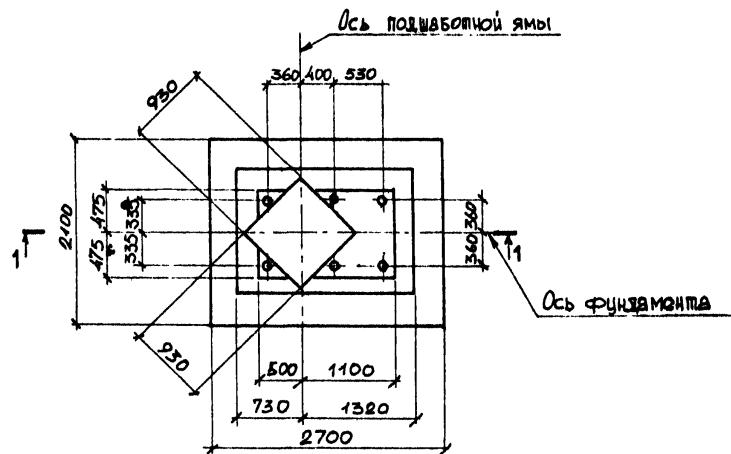
Марка молота

Фундамент минимальных габаритов

M 4132 A



MA 4132

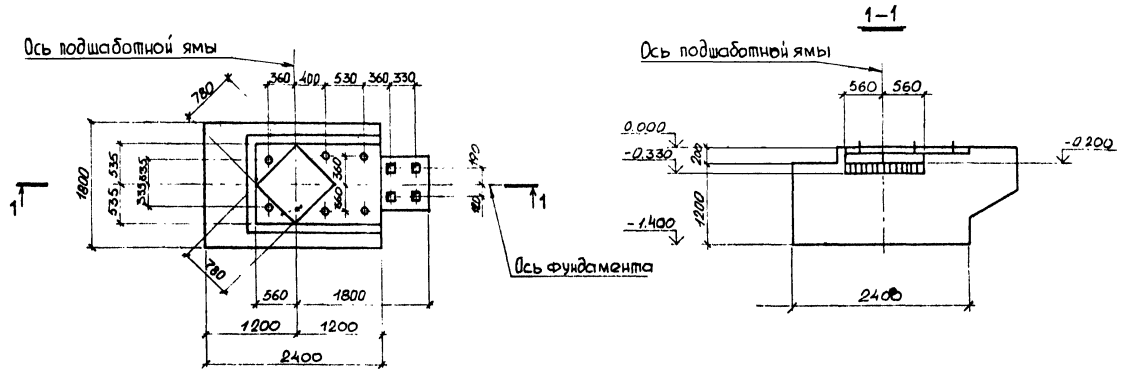


Лист № подл. Подпись и дата Взам. инв. №

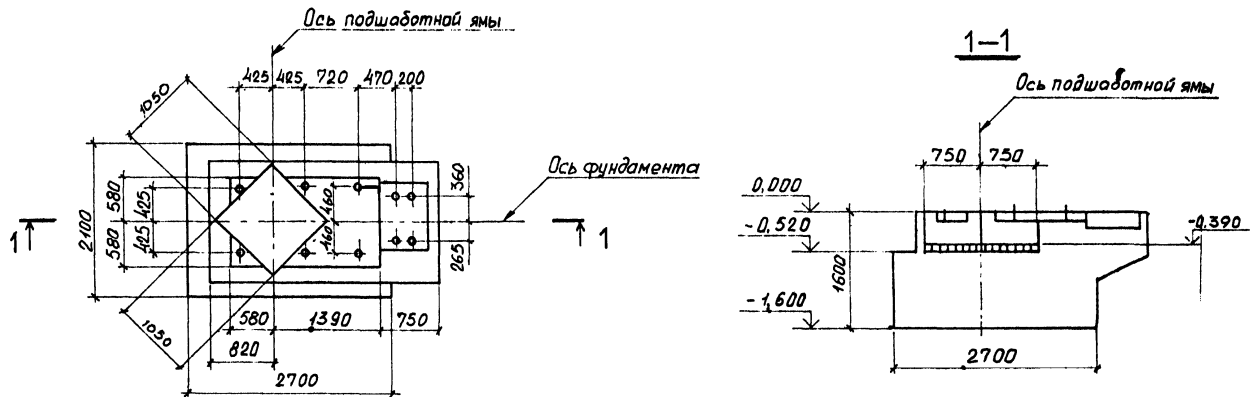
Марка молота

Фундамент минимальных габаритов

М 4132



МД 4134
МА 4134

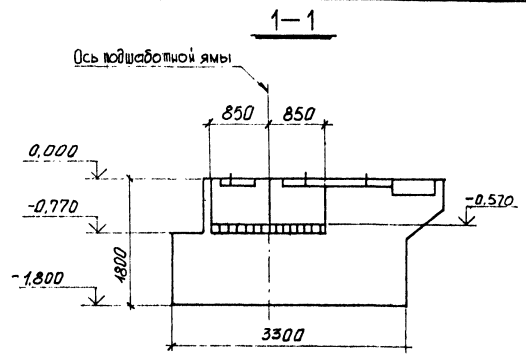
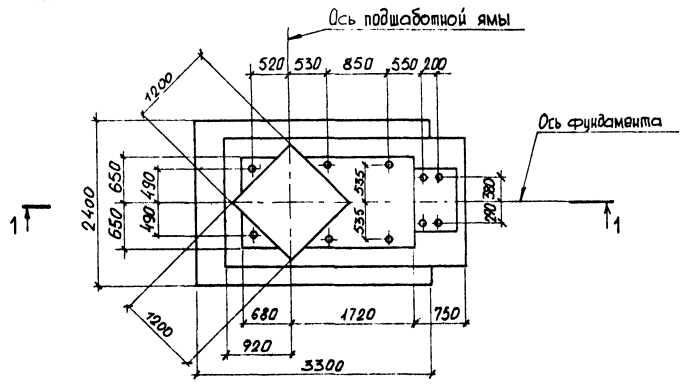


Ив. № подл. Подпись и дата. Взам. инв. №.

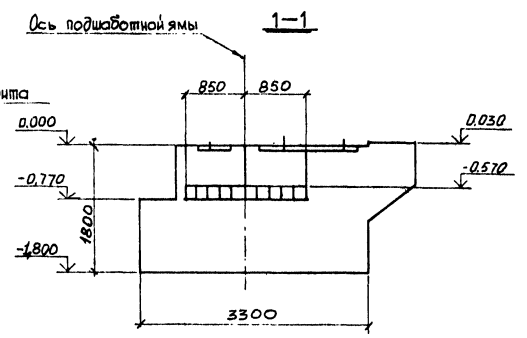
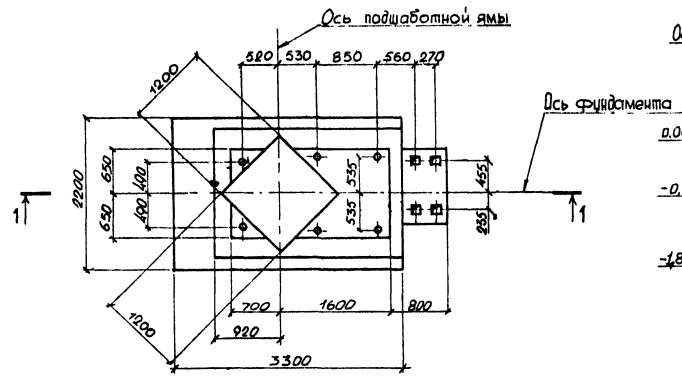
Марка молота

Фундамент минимальных габаритов

МБ 4136



М 4136
МА 4136

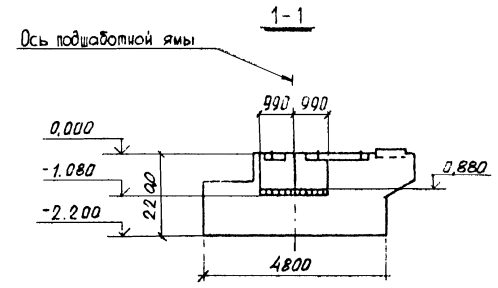
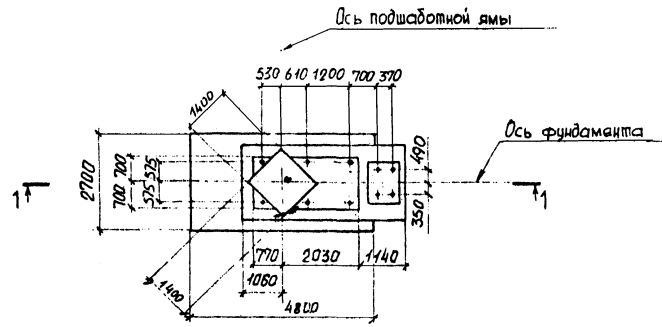


Имя, И. подол, Подпись и дата, Взам инв. №

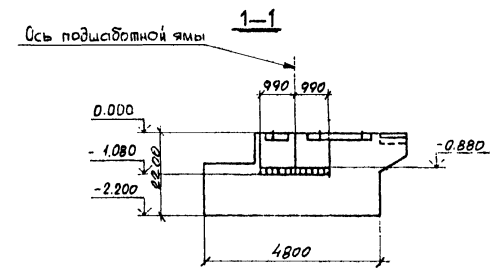
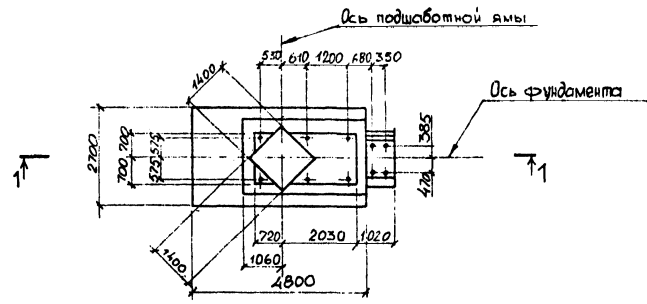
Марка молота

Фундамент минимальных габаритов

M 4138



M 4138 A

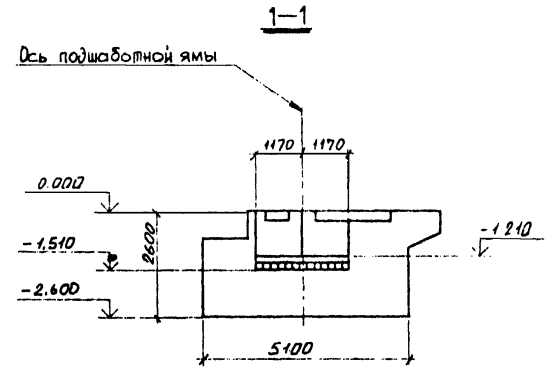
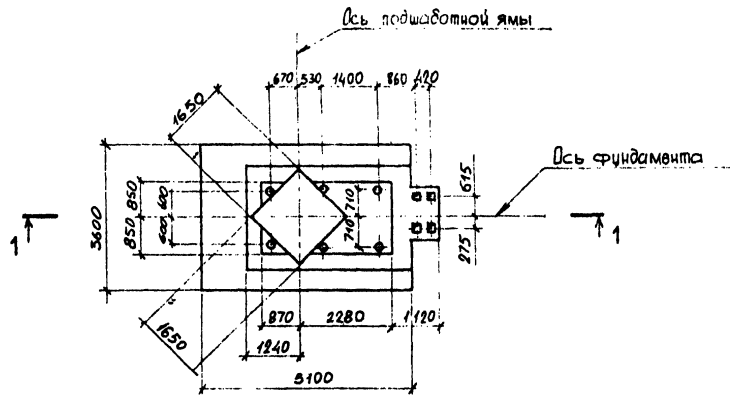


Лист № подл. Подпись и дата. Е.В.М. 1982

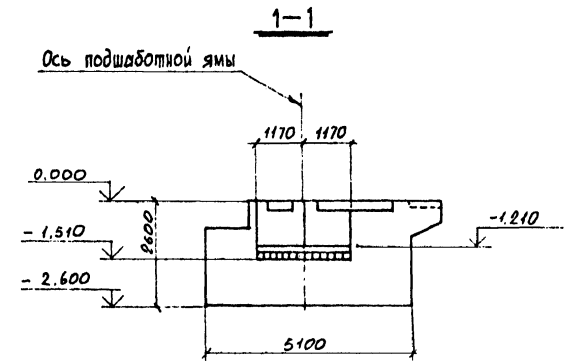
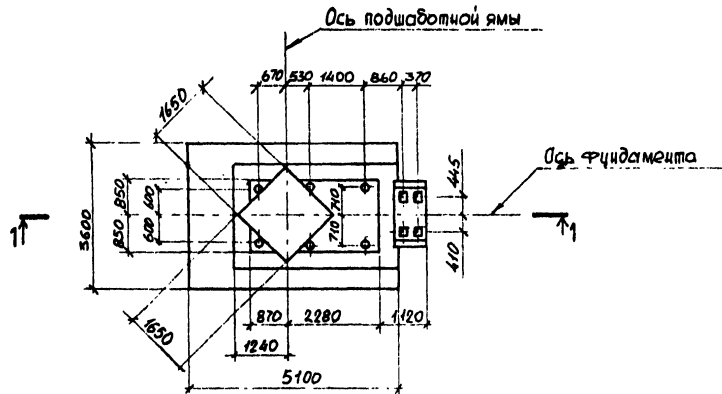
Марка молота

Фундамент минимальных габаритов

М 4140



М 4140 А

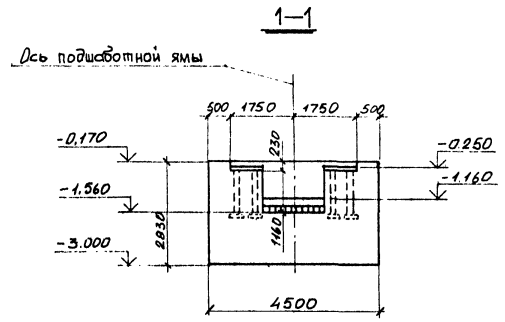
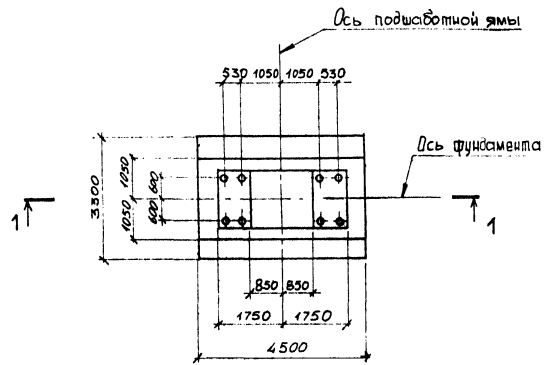


Лист № п/сдл
Подпись и дата
Взам. инв. №

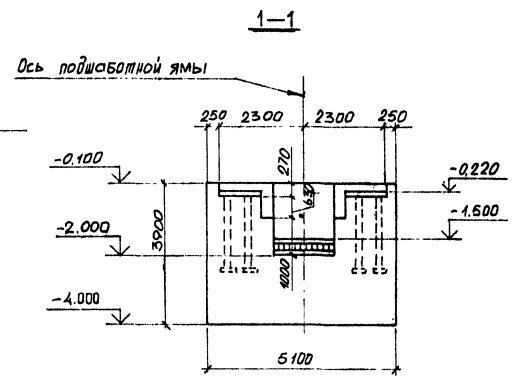
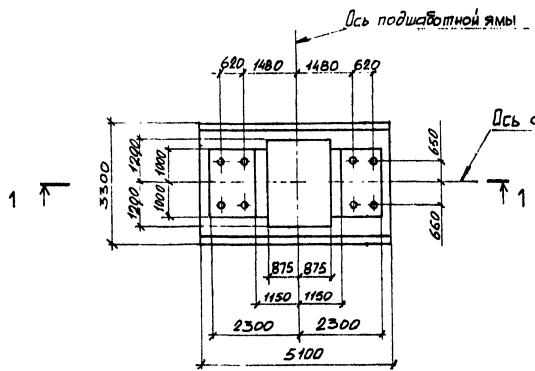
Марка молота

Фундамент минимальных габаритов

М 1340
М 1340 А



М 1343
М 1343 А



Инв. №, ведом. Подпись и дата. Взам. инв. №

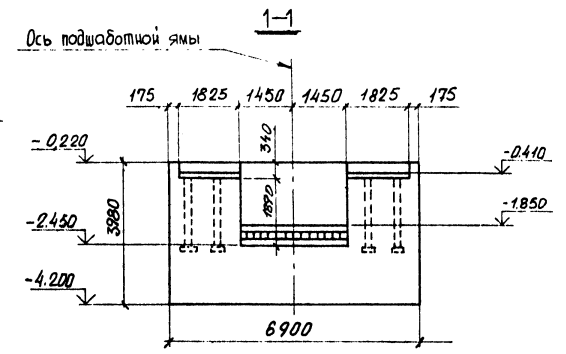
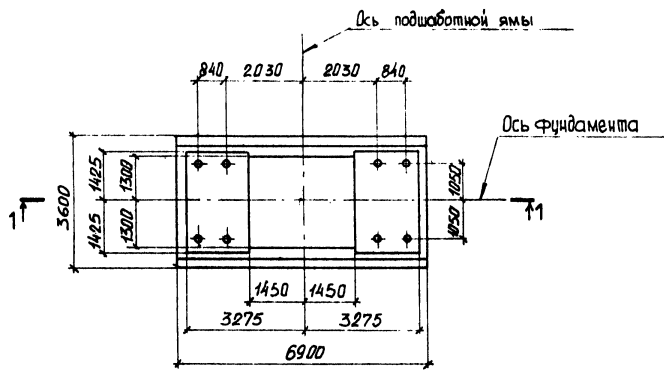
3.004.1-12-ПЗ

Лист
12

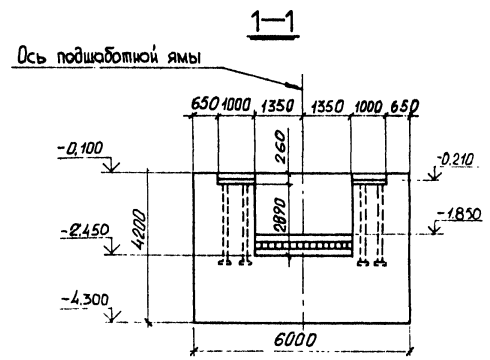
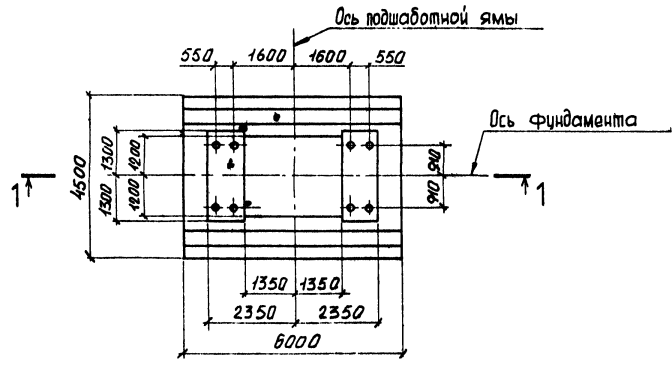
Марка молота

Фундамент минимальных габаритов

M 1545



M 1345

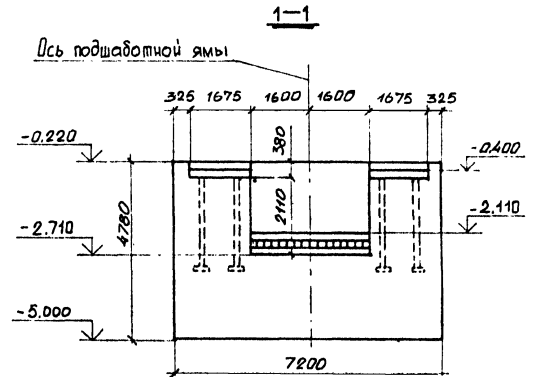
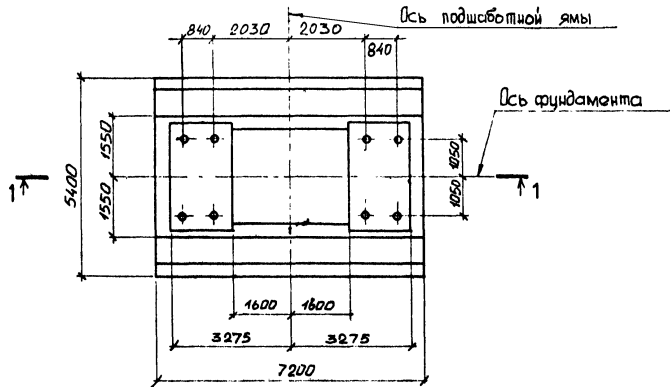


Имеет N подл. Подпись и дата Взам. инв. N

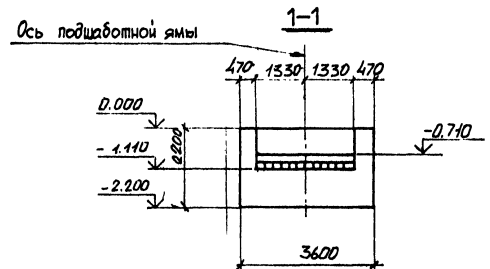
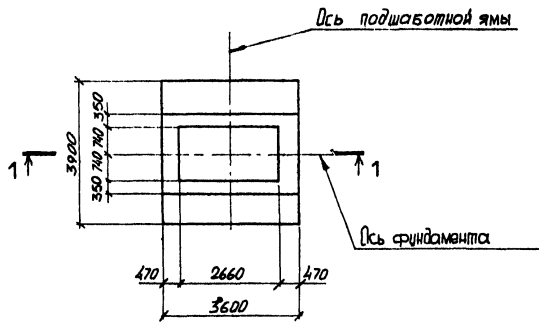
Марка молота

Фундамент минимальных габаритов

М 1547



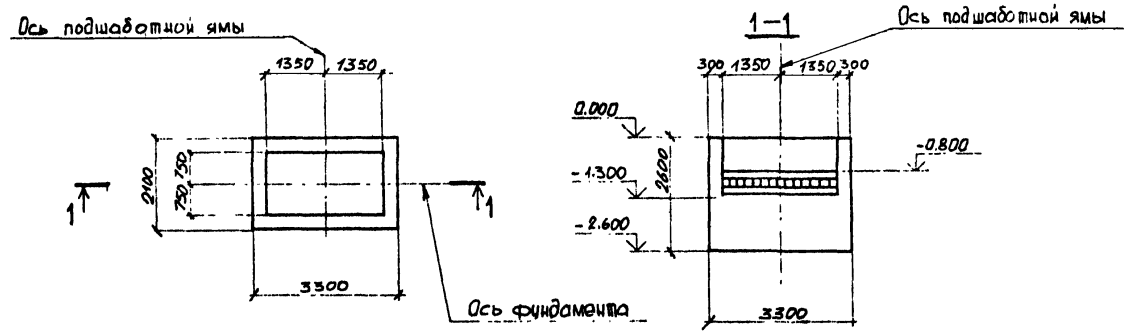
М 2140



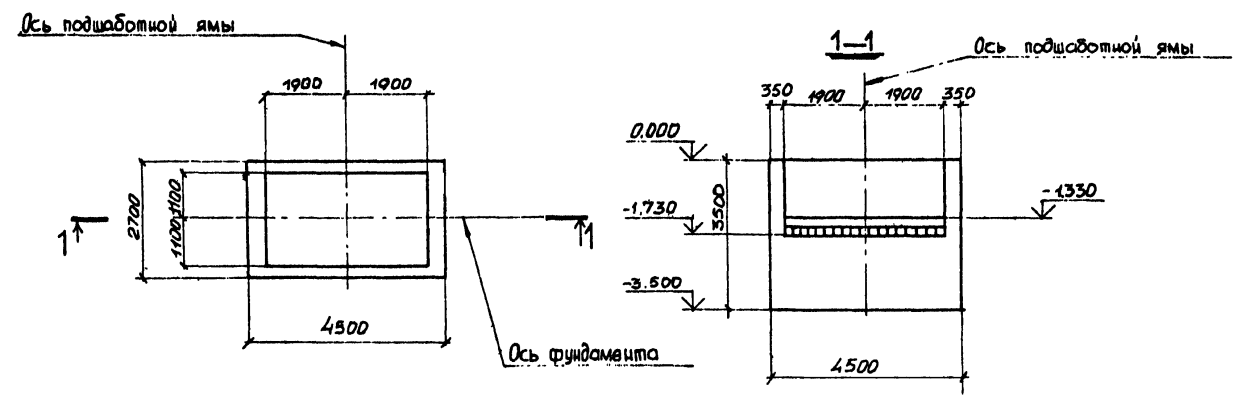
Марка молота

Фундамент минимальных габаритов

М 2143



М 2145

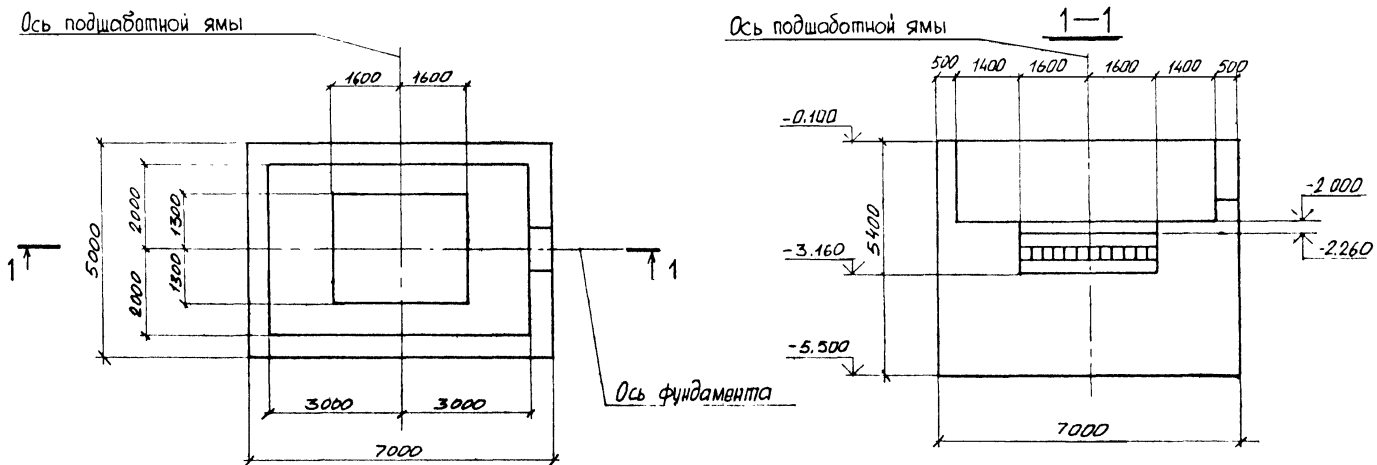


Ив. №: подл. Подпись и дата. ИЗМ. №: 1

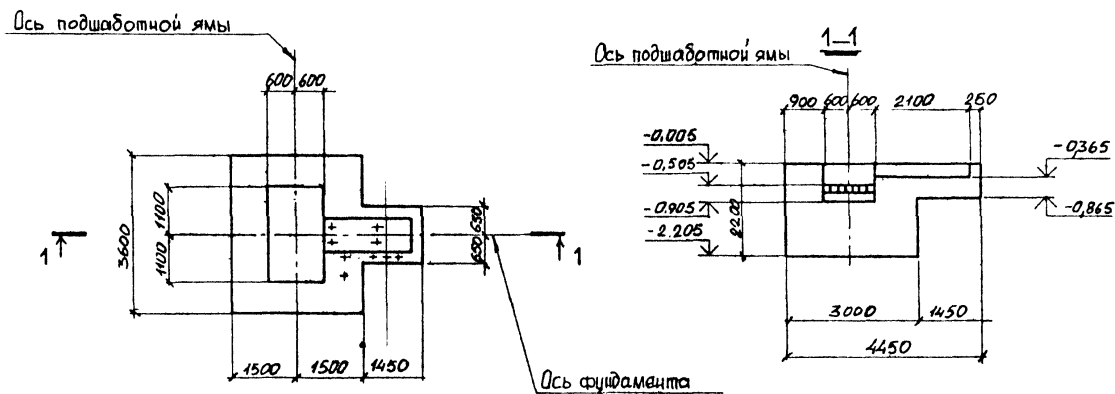
Марка молота

Фундамент минимальных габаритов

МА 2147



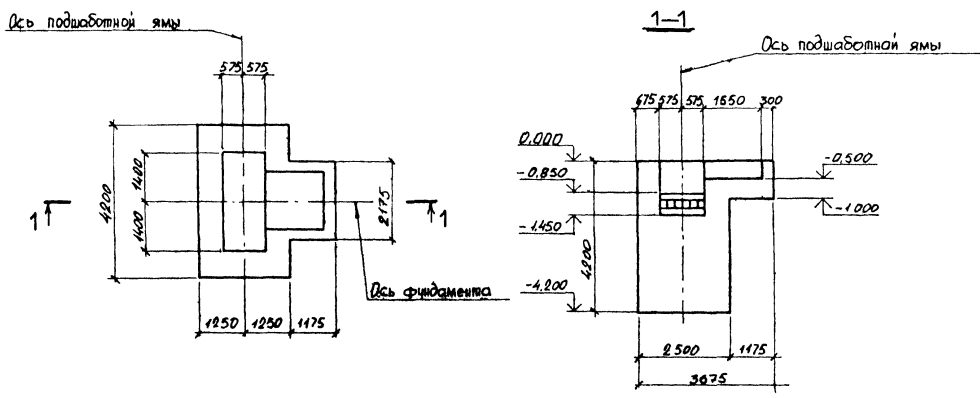
МА 3142



Марка молота

фундамент минимальных габаритов

МА 3145



МА 3147

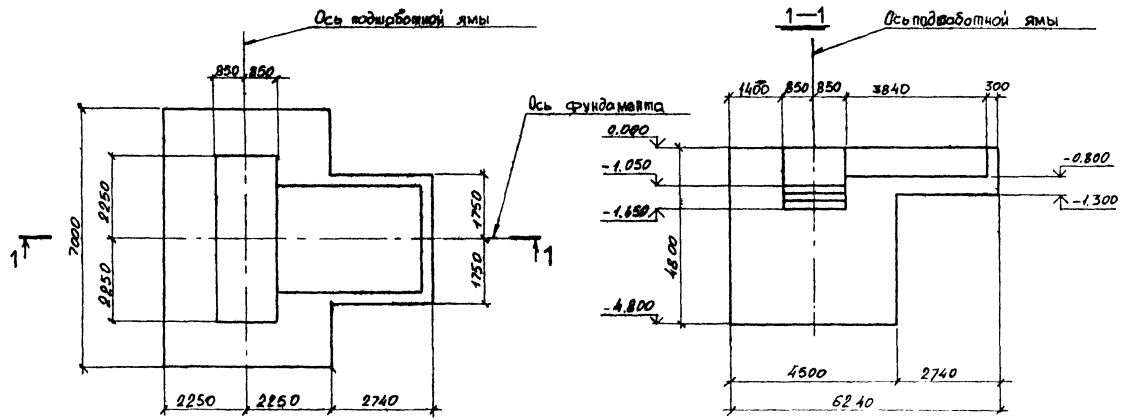


Таблица 3

Марка молота	Схема расположения виброизолированных площадок	Разрезы
МА 4132 М 4132 А МА 4134 А МД 4134 МА 4136 МБ 4136 М 4136 М 4138 М 4138 А		
М 4140 М 4140 А		

Л.И.И. ПОБЕД. Подпись и дата. Взам. инв. №

Продолжение табл. 3

Марка малота	Схема расположения виброизолированных площадок	Разрезы
М 1340 М 1340А М 1343 М 1343А М 1345 М 1545 МА2147 М 1547		
МА 2143 М 2116		<p>См. 3.004.1-12-ПЗ лист 18</p>

Лист № 102/1 Подпись и дата Взм. инв. №

Марка молота	Схема расположения виброизолированных площадок	Разрезы
МА 3147		<p>См. 3.004.1-12-ПЗ лист 18, 19</p>
МА 3142 МА 3145		<p>См. 3.004.1-12-ПЗ лист 18</p>

УКАЗАНИЕ ПО СОСТАВЛЕНИЮ ЗАДАНИЯ НА АВТОМАТИЗИРОВАННОЕ
ПРОЕКТИРОВАНИЕ ФУНДАМЕНТА ПОД МОЛОТ

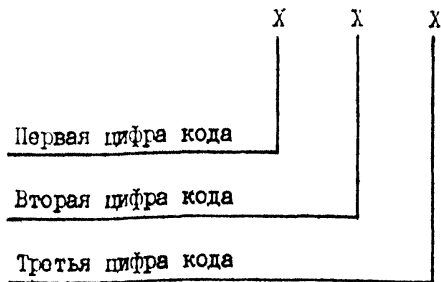
Таблица

1. Исходные данные для проектирования фундамента заносятся в соответствующие графы прилагаемой формы.

2. При заполнении графы 3 формы следует пользоваться указаниями граф 2 и 4.

3. На проект фундамента под каждый молот, на каждом типе основания (естественном или сваях) заполняется отдельная форма, прилагаемая к гарантийному письму.

4. При заполнении строки 24 формы пользоваться приведенным ниже трехзначным кодом и справочной таблицей.



№ цифры кода	Расшифровка кода	Содержание цифр кода (заносятся в строку 24 графы 3 формы)
Первая	Вид грунта	Песок крупный - 1
		Песок средней крупности - 2
		Песок мелкий - 3
		Песок пылеватый - 4
		Супесь - 5
		Суглинок - 6
		Глина - 7
Вторая	Степень влажности (для песков)	Водонасыщенные - 1
		Влажные - 2
		Маловлажные - 3
	Показатель консистенции I (для глинистых грунтов)	$0,85 < I_L \leq 1$ - 4
		$0,75 < I_L \leq 0,85$ - 5
		$0,5 < I_L \leq 0,75$ - 6
		$0,25 < I_L \leq 0,5$ - 7
		$0 < I_L \leq 0,25$ - 8
Третья	Плотность сложения (для песков)*	Пески рыхлые - 1
		Пески средней плотности - 2
		Пески плотные - 3

* В случае использования супесей, суглинков и глин - 0

Инв. № подл. Подпись и дата. Взам. инв. №.

Г.И.И.	Д.С.С.С.	Л.С.С.С.
И.С.С.С.	Л.С.С.С.	Л.С.С.С.
И.С.С.С.	Л.С.С.С.	Л.С.С.С.
И.С.С.С.	Л.С.С.С.	Л.С.С.С.
И.С.С.С.	Л.С.С.С.	Л.С.С.С.
И.С.С.С.	Л.С.С.С.	Л.С.С.С.

3.004.1-12-СМ1

Указания по составлению задания на автоматизированное проектирование фундамента под молот

Стадия	Лист	Листов
К	1	3
ГОССТРОЙ СССР ЛЕНИНГРАДСКИЙ ПРОМСТРОЙПРОЕКТ		

Форма

Наименование исходных данных	Ед. изм.	Численное значение и текстовая информация	Примечание
I	2	3	4
Данные для оформления проекта			
1. Организация - заказчик проекта	-		
2. Дата и исходящий номер сопроводительного письма заказчика	-		
3. Наименование предприятия, в состав которого входит здание	-		
4. Наименование здания	-		
5. Наименование машины	-		
6. Марка машины			
Общие данные для проектирования фундамента			
7. Тип основания под подошвой фундамента	-		естественное - 0 сваи - I
8. Вид грунта под подошвой фундамента (ростверком)	-		пески - I супеси - 2 суглинки - 3 глины - 4 крупнообломочные грунты - 5
9. Модуль деформации грунта под подошвой фундамента (ростверком)	МПа		

Продолжение формы

Наименование исходных данных	Ед. изм.	Численное значение и текстовая информация	Примечание
I	2	3	4
10. Осредненное расчетное значение удельного веса грунтов залегающих а) ниже подошвы фундамента γ_{II} б) выше подошвы фундамента γ_{II}'	кН/м ³ кН/м ³		
11. Угол внутреннего трения грунта под подошвой фундамента φ_{II}	град		при доверительной вероятности $\alpha = 0,85$
12. Удельное сцепление грунта под подошвой фундамента c_{II}	МПа		при доверительной вероятности $\alpha = 0,85$
13. Отметка заложения подошвы фундамента (ростверка)	м		со знаком минус, но не менее определенной в 3.004.1-12 - ПЗ
14. Наличие агрессивных сред	-		есть - I нет - 0

Наименование исходных данных	Ед. изм.	Численное значение и текстовая информация	Примечание
I	2	3	4
15. Максимально допустимые размеры подошвы фундамента по условиям размещения в цехе а) вдоль оси фундамента б) вдоль оси подшаботной ямы	м м		размеры должны быть кратны 0,3 м и не менее приведенных в 3.004.1-12 - ПЗ
16. Армирование фундамента	-		класс арматуры А-II - I А-III - 2
17. Допустимая амплитуда колебаний фундамента	м		при нормировании по СНиП 2.02.05-87 - I при ограниченных технологической организации, например, вблизи высотного оборудования, жилых и общественных зданий - указать значение
Дополнительные данные для проектирования фундамента			
18. Наименование документа по которому изготовлены сваи	-		применяются сваи сплошного сечения
19. Марка забивной сваи	-		
20. Класс бетона сваи	-		
21. Несущая способность сваи	кН		
22. Модуль деформации грунта под острием сваи	МПа		

Наименование исходных данных	Ед. изм.	Численное значение и текстовая информация	Примечание
I	2	3	4
23. Вид грунта под острием сваи	-		пески - I супеси - 2 суглинки - 3 глины - 4
24. Характеристики грунтов по боковым поверхностям сваи для каждого прорезаемого слоя	-		заполнить в виде кода из трех цифр по порядку, начиная от подошвы ростверка, в соответствии с указаниями п.4 3.004.1-12 - СМТ л.1.
25. Толщины слоев грунта, прорезаемых сваей	м		заполнить по порядку, начиная от подошвы ростверка.

Данные для справок

1. Ф.И.О. заказчика	
2. Должность	
3. Адрес организации заказчика	
4. Телефон	

мв. № подл. Подпись и дата. Эзам. янв. №2

Форма

Наименование исходных данных	Ед. изм.	Численное значение и текстовая информация	Примечание
1	2	3	4
Данные для оформления проекта			
1. Организация - заказчик проекта	-	Мех. завод г. Балашиха	
2. Дата и исходящий номер сопроводительного письма заказчика	-	исх. № 178 от 22.02.90	
3. Наименование предприятия, в состав которого входит здание	-	Вагоно-ремонтный завод	
4. Наименование здания	-	Кузнечн. цех	
5. Наименование машины	-	МОЛОТ	
6. Марка машины	-	МБ 4136	
Общие данные для проектирования фундамента			
7. Тип основания под подошвой фундамента	-	0	естественное - 0 сваи - I
8. Вид грунта под подошвой фундамента (ростверком)	-	5	пески - I супеси - 2 суглинки - 3 глины - 4 крупнообломочные грунты - 5
9. Модуль деформации грунта под подошвой фундамента (ростверком)	МПа	20	

Продолжение формы

Наименование исходных данных	Ед. изм.	Численное значение и текстовая информация	Примечание
I	2	3	4
10. Среднее расчетное значение удельного веса грунтов залегающих			
а) ниже подошвы фундамента γ_{II}	кН/м ³	19,0	
б) выше подошвы фундамента γ_{I}'	кН/м ³	18,0	
11. Угол внутреннего трения грунта под подошвой фундамента φ_{II}	град	10	при доверительной вероятности $\alpha = 0,85$
12. Удельное сцепление грунта под подошвой фундамента c_{II}	МПа	0,05	при доверительной вероятности $\alpha = 0,85$
13. Отметка заложения подошвы фундамента (ростверка)	м	-1,8	со знаком минус но не менее приведенной в 3.004.1-12 - I
14. Наличие агрессивных сред	-	0	есть - I нет - 0

Иван	Морозов	19.02.90
Иванов	Петров	20.02.90
Иванов	Александр	21.02.90
Иванов	Владимир	22.02.90
Иванов	Игорь	23.02.90
Иванов	Сергей	24.02.90
Иванов	Александр	25.02.90
Иванов	Сергей	26.02.90

3.004.1-12-СМ2

Пример 1. Исходные данные для автоматизированного проектирования фундамента под молот МБ 4136

Стр.	Лист	Листов
Р	1	2
ГОССТРОЙ СССР ЛЕНИНГРАДСКИЙ ПРОМСТРОЙПРОЕКТ		

Наименование исходных данных	Ед. изм.	Численное значение и текстовая информация	Примечание
1	2	3	4
15. Максимально допустимые размеры подошвы фундамента по условиям размещения в цехе			размеры должны быть кратны 0,3 м и не менее приведенных в 3.004.1-12 - ЦЗ
а) вдоль оси фундамента	м	5,4	
б) вдоль оси подшаботной ямы	м	3,6	
16. Армирование фундамента	-	2	класс арматуры А-II - 1 А-III - 2
17. Допустимая амплитуда колебаний фундамента	м	I	при нормировании по СНиП 2.02.05-87 - I при ограничениях технологической организации, например, вблизи высокоточного оборудования, кидых и общественных зданий - указать значение
Дополнительные данные для проектирования фундамента			
18. Наименование документа по которому изготовлены сваи	-		применяются сваи сплошного сечения
19. Марка забивной сваи	-		
20. Класс бетона сваи	-		
21. Несущая способность сваи	кН		
22. Модуль деформации грунта под острием сваи	МПа		

Имя, №, год, Подпись и дата (взаявитель)

Продолжение формы

Наименование исходных данных	Ед. изм.	Численное значение и текстовая информация	Примечание
1	2	3	4
23. Вид грунта под острием сваи	-		пески - 1 супеси - 2 суглинки - 3 глины - 4
24. Характеристики грунтов по боковым поверхностям сваи для каждого прорезаемого слоя	-		заполнить в виде кода из трех цифр по порядку, начиная от подошвы ростверка, в соответствии с указаниями п.4 3.004.1-12 - СМТ Л.1
25. Толщины слоев грунта, прорезаемых сваей	м		заполнить по порядку, начиная от подошвы ростверка
Данные для справок			
1. Ф.И.О. заказчика		Андреев Николай Петрович	
2. Должность		Рук. группы	
3. Адрес организации заказчика		123 456, г. Балашиха, ул. Победы, 3, Механический завод	
4. Телефон		12-45-64	

ВЕДОМОСТЬ РАБОЧИХ ЧЕРТЕЖЕЙ ОСНОВНОГО КОМПЛЕКТА

Лист	НАИМЕНОВАНИЕ	ПРИМЕЧАНИЕ (ДОКУМ)
1	ПРИМЕР 1. ОБЩИЕ ДАННЫЕ (НАЧАЛО).	3.004.1-12-СМ3-1
2	ПРИМЕР 1. ОБЩИЕ ДАННЫЕ (ОКОНЧАНИЕ).	-СМ3-2
1	ПРИМЕР 1. ФУНДАМЕНТ ФОМ 1.	-СМ4
1	ПРИМЕР 1. ФУНДАМЕНТНЫЙ БЛОК ФБМ 1.	-СМ5-1
2	ПРИМЕР 1. ФУНДАМЕНТНЫЙ БЛОК ФБМ 1. РАЗРЕЗ 1-1.	-СМ5-2
3	ПРИМЕР 1. ФУНДАМЕНТНЫЙ БЛОК ФБМ 1. РАЗРЕЗЫ 2-2, 3-3.	-СМ5-3
4	ПРИМЕР 1. ФУНДАМЕНТНЫЙ БЛОК ФБМ 1. РАЗРЕЗЫ 4-4 ... 8-8.	-СМ5-4
5	ПРИМЕР 1. ФУНДАМЕНТНЫЙ БЛОК ФБМ 1. ВЕДОМОСТЬ РАСХОДА СТАЛИ.	-СМ5-5
6	ПРИМЕР 1. ФУНДАМЕНТНЫЙ БЛОК ФБМ 1. СПЕЦИФИКАЦИЯ.	-СМ5-6

ВЕДОМОСТЬ СПЕЦИФИКАЦИЙ

Лист	НАИМЕНОВАНИЕ	ПРИМЕЧАНИЕ (ДОКУМ.)
1	СПЕЦИФИКАЦИЯ ЭЛЕМЕНТОВ ФУНДАМЕНТА ФОМ 1.	3.004.1-12-СМ4
6	СПЕЦИФИКАЦИЯ ЭЛЕМЕНТОВ ФБМ 1.	-СМ5-6

ВЕДОМОСТЬ ССЫЛОЧНЫХ И ПРИЛАГАЕМЫХ ДОКУМЕНТОВ

ОБОЗНАЧЕНИЕ	НАИМЕНОВАНИЕ	ПРИМЕЧАНИЕ
	<u>ССЫЛОЧНЫЕ ДОКУМЕНТЫ</u>	
ГОСТ 24379.1-80	БОЛТЫ ФУНДАМЕНТНЫЕ. КОНСТРУКЦИЯ И РАЗМЕРЫ.	
СЕРИЯ 1. 410-3. ВЫП. 1	СЕТКИ СВАРНЫЕ ДЛЯ АРМИРОВАНИЯ ЖЕЛЕЗОБЕТОННЫХ КОНСТРУКЦИЙ.	
	<u>ПРИЛАГАЕМЫЕ ДОКУМЕНТЫ</u>	
3.004.1-12-СМ6	КАРКАС ПРОСТРАНСТВЕННЫЙ КП1	
-СМ7-1	СЕТКА АРМАТУРНАЯ С1	
-СМ7-2	СЕТКА АРМАТУРНАЯ С2	
-СМ7-3	СЕТКА АРМАТУРНАЯ С3	
-СМ7-4	СЕТКА АРМАТУРНАЯ С4	
-СМ7-5	СЕТКА АРМАТУРНАЯ С5	
-СМ7-6	СЕТКА АРМАТУРНАЯ С6	
-СМ7-7	СЕТКА АРМАТУРНАЯ С7	
-СМ8	ЩИТ ДЕРЕВЯННЫЙ ШД 1	
-СМ9-1	ИЗДЕЛИЕ ЗАКЛАДНОЕ МН1	
-СМ9-2	ИЗДЕЛИЕ ЗАКЛАДНОЕ МН2	
-СМ10	ИЗДЕЛИЕ СОЕДИНИТЕЛЬНОЕ МС1	

Изм. № подл. Подпись и дата. Взам. № в. №

Рабочие чертежи выполнены в соответствии с действующими нормами и правилами проектирования, которые предусматривают решения в строительной части обеспечивающие взрывную, взрывопожарную, пожарную безопасность при соблюдении установленных правил безопасности при эксплуатации здания. Категории производств определены техническими заданиями.

Главный инженер проекта *Александров* Александров

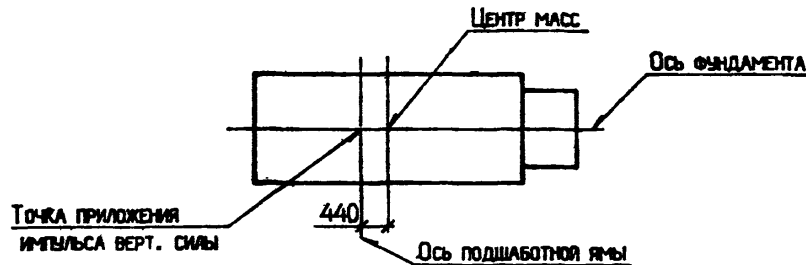
3.004.1-12-СМ3-1

ПРИМЕР ОФОРМЛЕНИЯ РАБОЧИХ ЧЕРТЕЖЕЙ ФУНДАМЕНТА						
ГПП	Александров		ВАГОНО-РЕМОНТНЫЙ ЗАВОД	СТADIЯ	Лист	Листов
НАЧ. ОТДЕЛА	Пятецкий		ФУНДАМЕНТ ПОД	Р	1	1
Н. КОНТР.	Аксенова		МОЛОТ МБ 4136			
ГЛ. СПЕЦ.	Александров					
ИНЖ. 1 КАТ.	Тологеева		ПРИМЕР 1.			
ИНЖ. 1 КАТ.	Дубровская		ОБЩИЕ ДАННЫЕ (начало)			
ИНЖ. 1 КАТ.	Алексеева					

ГОССТРОЙ СССР
ЛЕНИНГРАДСКИЙ
ПРОМСТРОЙПРОЕКТ

ОБЩИЕ УКАЗАНИЯ

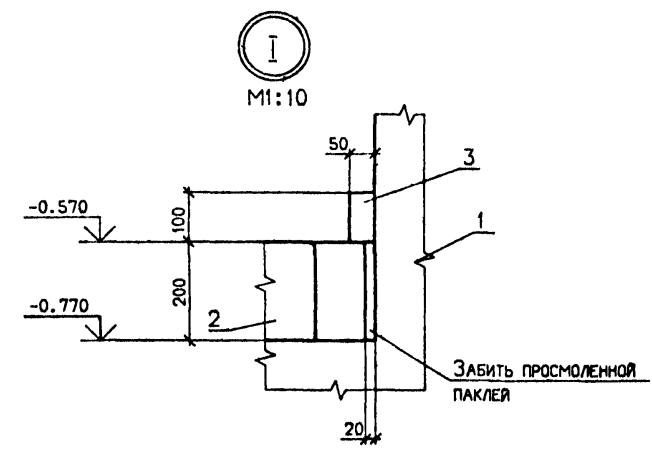
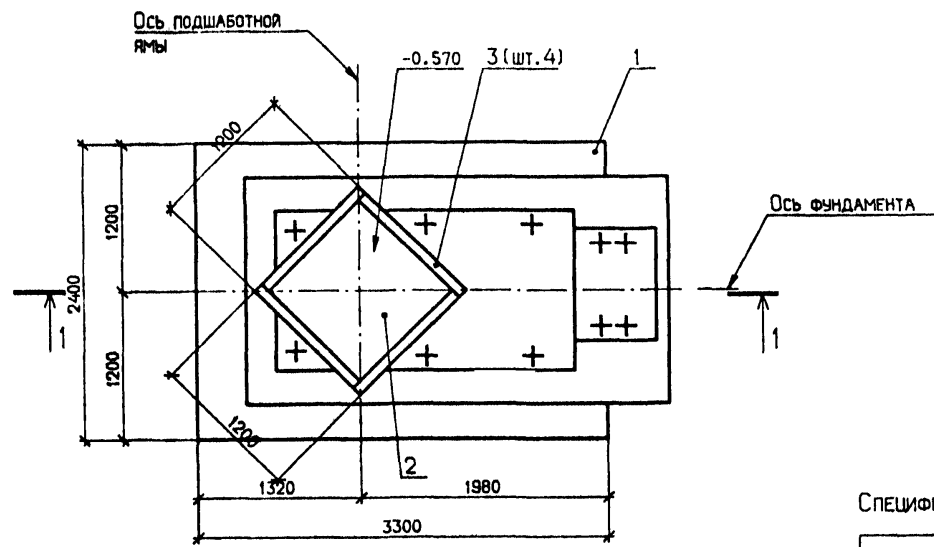
1. НАСТОЯЩИЙ ПРОЕКТ РАЗРАБОТАН НА ОСНОВАНИИ ЗАДАНИЯ ОРГАНИЗАЦИИ. МЕХ ЗАВОД Г.БАЛАШИХА ПИСЬМО ИСХ.Н 178 ОТ 22.02.90
2. РАБОЧИЕ ЧЕРТЕЖИ ФУНДАМЕНТА ПОД МОЛОТ МБ4136 РАЗРАБОТАНЫ НА ОСНОВАНИИ СЕРИИ 3.004.1-12 "ФУНДАМЕНТЫ ЖЕЛЕЗОБЕТОННЫЕ ПОД МОЛОТЫ. МАТЕРИАЛЫ ДЛЯ АВТОМАТИЗИРОВАННОГО ПРОЕКТИРОВАНИЯ." В СООТВЕТСТВИИ С ТРЕБОВАНИЯМИ ГЛАВ СНИП 2.02.05-87 "ФУНДАМЕНТЫ МАШИН С ДИНАМИЧЕСКИМИ НАГРУЗКАМИ.", СНИП 2.03.01-84 "БЕТОННЫЕ И ЖЕЛЕЗОБЕТОННЫЕ КОНСТРУКЦИИ", ГОСТ 12.1.012-78 "ВИБРАЦИЯ. ОБЩИЕ ТРЕБОВАНИЯ БЕЗОПАСНОСТИ.", СНИП 2.02.01-83 "ОСНОВАНИЯ ЗДАНИЙ И СООРУЖЕНИЙ"
3. ЗА УСЛОВНУЮ ОТМЕТКУ 0.000 В ПРОЕКТЕ ПРИНЯТ УРОВЕНЬ ЧИСТОГО ПОЛА ЦЕХА.
4. ПРИВЯЗКИ ФУНДАМЕНТА К ОСЯМ ЗДАНИЯ ПРИВЕДЕНЫ НА ЛИСТАХ ОСНОВНОГО КОМПЛЕКТА РАБОЧИХ ЧЕРТЕЖЕЙ ПРОЕКТИРУЕМОГО ОБЪЕКТА.
5. ПРИ ИСПОЛЬЗОВАНИИ НАСТОЯЩЕГО ПРОЕКТА НЕОБХОДИМО СВЕРИТЬ РАЗМЕРЫ И КОНФИГУРАЦИЮ ВЕРХНЕЙ ЧАСТИ ФУНДАМЕНТА, ПРИВЯЗКИ ФУНДАМЕНТНЫХ БОЛТОВ СО СТРОИТЕЛЬНЫМ ЗАДАНИЕМ НА ПРОЕКТИРОВАНИЕ.
6. В КАЧЕСТВЕ ОСНОВАНИЯ ФУНДАМЕНТА ПРИНЯТЫ ГЛИНЫ. $IL \geq 0.5$ С МОДУЛЕМ ДЕФОРМАЦИИ $E = 20$ МПА.
7. РАСЧЕТ КОЛЕБАНИЯ ФУНДАМЕНТА ПОД МОЛОТ ВЫПОЛНЕН В СООТВЕТСТВИИ С ТРЕБОВАНИЯМИ ГЛАВЫ СНИП 2.02.05-87 НА ДЕЙСТВИЕ ИМПУЛЬСА ВЕРТИКАЛЬНОЙ СИЛЫ ПРИ СЛЕДУЮЩИХ ИСХОДНЫХ ДАННЫХ
 - А). ВЕС ПАДАЮЩИХ ЧАСТЕЙ : 0.4 ТС,
 - Б). СКОРОСТЬ ПАДАЮЩИХ ЧАСТЕЙ : 6.70 М/С
8. КООРДИНАТЫ ПРИЛОЖЕНИЯ ИМПУЛЬСА ВЕРТИКАЛЬНОЙ СИЛЫ И ЦЕНТРА МАСС ПРИВЕДЕНЫ НА СХЕМЕ:



9. РАБОТЫ ПО ВОЗВЕДЕНИИ ФУНДАМЕНТА ОСУЩЕСТВЛЯТЬ В СООТВЕТСТВИИ С ТРЕБОВАНИЯМИ ГЛАВ СНИП 3.02.01-87 "ЗЕМЛЯНЫЕ СООРУЖЕНИЯ, ОСНОВАНИЯ И ФУНДАМЕНТЫ", СНИП 3.03.01-87 "НЕСУЩИЕ И ОГРАЖДАЮЩИЕ КОНСТРУКЦИИ", СНИП III-4-80 "ТЕХНИКА БЕЗОПАСНОСТИ В СТРОИТЕЛЬСТВЕ."
10. БЕТОНИРОВАНИЕ ФУНДАМЕНТА ПРОИЗВОДИТЬ БЕЗ ПЕРЕРЫВА.
11. ПОД ПОДШЕВКОЙ ФУНДАМЕНТА ВЫПОЛНИТЬ БЕТОННУЮ ПОДГОТОВКУ ИЗ БЕТОНА КЛАССА В 3.5 ТОЛЩИНОЙ 100 ММ.
12. ДНО ПОДШАБОТНОЙ ЯМЫ ДОЛЖНО БЫТЬ СТРОГО ГОРИЗОНТАЛЬНЫМ. ВЫРАВНИВАНИЕ ЭТОЙ ПОВЕРХНОСТИ ПРОИЗВОДИТЬ ДО НАЧАЛА СХВАТЫВАНИЯ БЕТОНА. ОШТУКАТУРИВАНИЕ ДНА ПОДШАБОТНОЙ ЯМЫ НЕ ДОПУСКАЕТСЯ. ОТКЛОНЕНИЕ ОТ ГОРИЗОНТАЛИ ВЕРХА ПОДШАБОТНОЙ ПРОКЛАДКИ НЕ ДОЛЖНО ПРЕВЫШАТЬ 0.3 ММ НА 1 М.
13. ПОДШАБОТНУЮ ПРОКЛАДКУ ИЗГОТОВЛИВАТЬ ИЗ БЕЗДУШНОСУХОГО ДУБА I СОРТА, ПРИ ОТСУТСТВИИ ДУБА - ИЗ ЛИСТВЕННИЦЫ ИЛИ СОСНЫ I СОРТА ПО ГОСТ 8486-86. ПИЛОМАТЕРИАЛЫ ХВОЙНЫХ ПОРОД. ТЕХНИЧЕСКИЕ УСЛОВИЯ
14. ТОЛЩИНУ ЗАЩИТНОГО СЛОЯ ПРИНИМАТЬ РАВНОЙ 35 ММ.
15. ПОВЕРХНОСТЯМ ФУНДАМЕНТА, ВЫСТУПАЮЩИМ ЗА ОПОРНУЮ ПЛИТУ МОЛОТА, ПОСЛЕ ПОДЛИВКИ ПРИДАТЬ УКЛОН НЕ МЕНШЕ 1/50, НАПРАВЛЕННЫЙ В НАРУЖНУЮ СТОРОНУ ОТ МОЛОТА, ЭТИ ПОВЕРХНОСТИ ЗАЩИТИТЬ МАСЛОСТОЙКИМ ПОКРЫТИЕМ
16. ИЗДЕЛИЯ ЗАКЛАДНЫЕ И СОЕДИНИТЕЛЬНЫЕ ОКРАСИТЬ ЗА 2 РАЗА ЛАКОКРАСОЧНЫМИ МАТЕРИАЛАМИ ГРУППЫ 1 В СООТВЕТСТВИИ С УКАЗАНИЯМИ ТАБЛИЦЫ 29 СНИП 2.03.11-85 "ЗАЩИТА СТРОИТЕЛЬНЫХ КОНСТРУКЦИЙ ОТ КОРРОЗИИ."
17. ОСНОВАНИЕ ФУНДАМЕНТА ПОД МОЛОТ, А ТАКЖЕ ОПЛУВЧЕЧНЫЕ И АРМАТУРНЫЕ РАБОТЫ ДОЛЖНЫ БЫТЬ ПРИНЯТЫ ТЕХНИЧЕСКИМ КОНТРОЛЕМ С ОФОРМЛЕНИЕМ АКТА ОСЕИДЕТЕЛЬСТВОВАНИЯ СКРЫТЫХ РАБОТ.
18. МОНТАЖ ОБОРУДОВАНИЯ ДОПУСКАЕТСЯ ПРОИЗВОДИТЬ ПОСЛЕ ДОСТИЖЕНИЯ БЕТОНОМ ФУНДАМЕНТА 70% ПРОЧНОСТИ, СООТВЕТСТВУЮЩЕЙ ЕГО ПРОЕКТНОМУ КЛАССУ ПО ПРОЧНОСТИ НА СЖАТИЕ В СООТВЕТСТВИИ С ТРЕБОВАНИЯМИ СНИП 3.05.05-84 "ТЕХНОЛОГИЧЕСКОЕ ОБОРУДОВАНИЕ И ТЕХНОЛОГИЧЕСКИЕ ТРУБОПРОВОДЫ", СНИП 2.09.03-85 "СООРУЖЕНИЯ ПРОМЫШЛЕННЫХ ПРЕДПРИЯТИЙ."
19. МОНТАЖНУЮ ПОДЛИВКУ ВЫПОЛНЯТЬ НА ОСНОВАНИИ ЗАДАНИЯ ЗАВОДА-ИЗГОТОВИТЕЛЯ ОБОРУДОВАНИЯ ИЗ БЕТОНА КЛАССА В15 НА НЕМЛОКО ЗАПОЛНИТЕЛЕ.
20. КРЕПЛЕНИЕ МОЛОТА К ФУНДАМЕНТУ ОСУЩЕСТВЛЯЕТСЯ ФУНДАМЕНТНЫМИ БОЛТАМИ ПО ГОСТ 24379.1-80, ГОСТ 24379.0-80
21. ДЛЯ УДОВЛЕТВОРЕНИЯ ТРЕБОВАНИЙ ГОСТ 12.1.012-78 "ВИБРАЦИЯ. ОБЩИЕ ТРЕБОВАНИЯ БЕЗОПАСНОСТИ." ПРЕДУСМОТРЕНО УСТРОЙСТВО ВИБРОИЗОЛИРОВАННЫХ ПЛОЩАДОК В МЕСТАХ РАБОТЫ ПЕРСОНАЛА, ОБСЛУЖИВАЮЩЕГО МОЛОТ. РАСПОЛОЖЕНИЕ ВИБРОИЗОЛИРОВАННЫХ ПЛОЩАДОК ПРИВЕДЕНО НА СХЕМАХ СЕРИИ 3.004.1-12-П3.

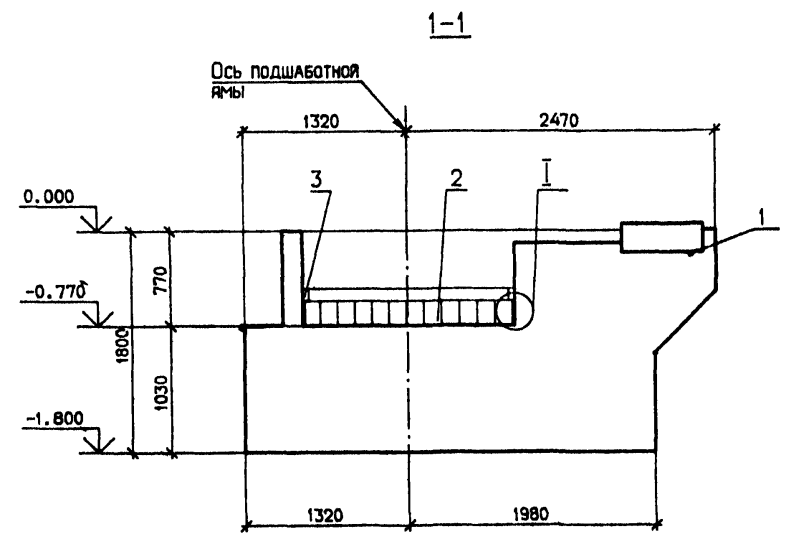
Име.№ подл. Подпись и дата Взам.инв.№

				3.004.1-12-СМ3-2			
				ПРИМЕР ОФОРМЛЕНИЯ РАБОЧИХ ЧЕРТЕЖЕЙ ФУНДАМЕНТА			
ИП	Александров			ВАГОН-РЕМОНТНЫЙ ЗАВОД ФУНДАМЕНТ ПОД МОЛОТ МБ 4136	СТАДИЯ	ЛИСТ	ЛИСТОВ
ИП. ОТЗВ.	ПЯТОВА				Р	2	
И.О.СЛ.	Александров			ОБЩИЕ ДАННЫЕ (ОКОНЧАНИЕ).	ГОССТРОЙ СОЮЗ ЛЕНИНГРАДСКИЙ ПРОМСТРОЙПРОЕКТ		
ИНЖ. I КАТ.	Толстова						
ИНЖ. I КАТ.	Давыдова						
ИНЖ. I КАТ.	АЛЕКСЕВА						



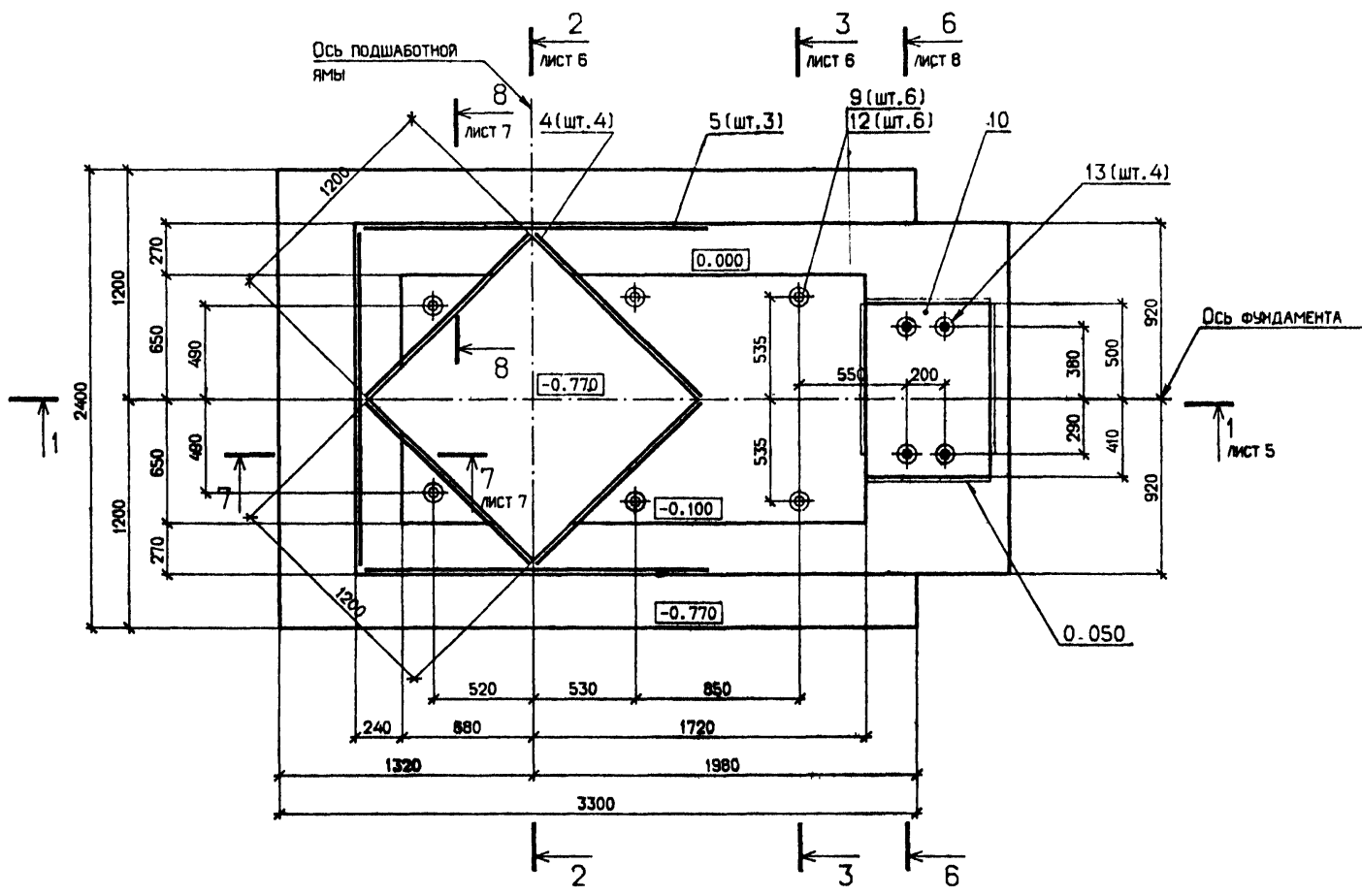
СПЕЦИФИКАЦИЯ ЭЛЕМЕНТОВ ФУНДАМЕНТА ФОм 1

МАРКА ПОЗ.	ОБОЗНАЧЕНИЕ	НАИМЕНОВАНИЕ	КОЛ.	МАССА ЕД. КГ	ПРИМЕЧАНИЕ
1	3.004.1-12-СМ5-1	ФУНДАМЕНТНЫЙ БЛОК ФБМ 1.	1		
2	-СМВ	ШИТ ДЕРЕВЯННЫЙ ШД 1 Пиломатериалы-2-дуб	1	222.0	
		ГОСТ 2695-83	1		
3		50*100 L=1150	4	4.6	



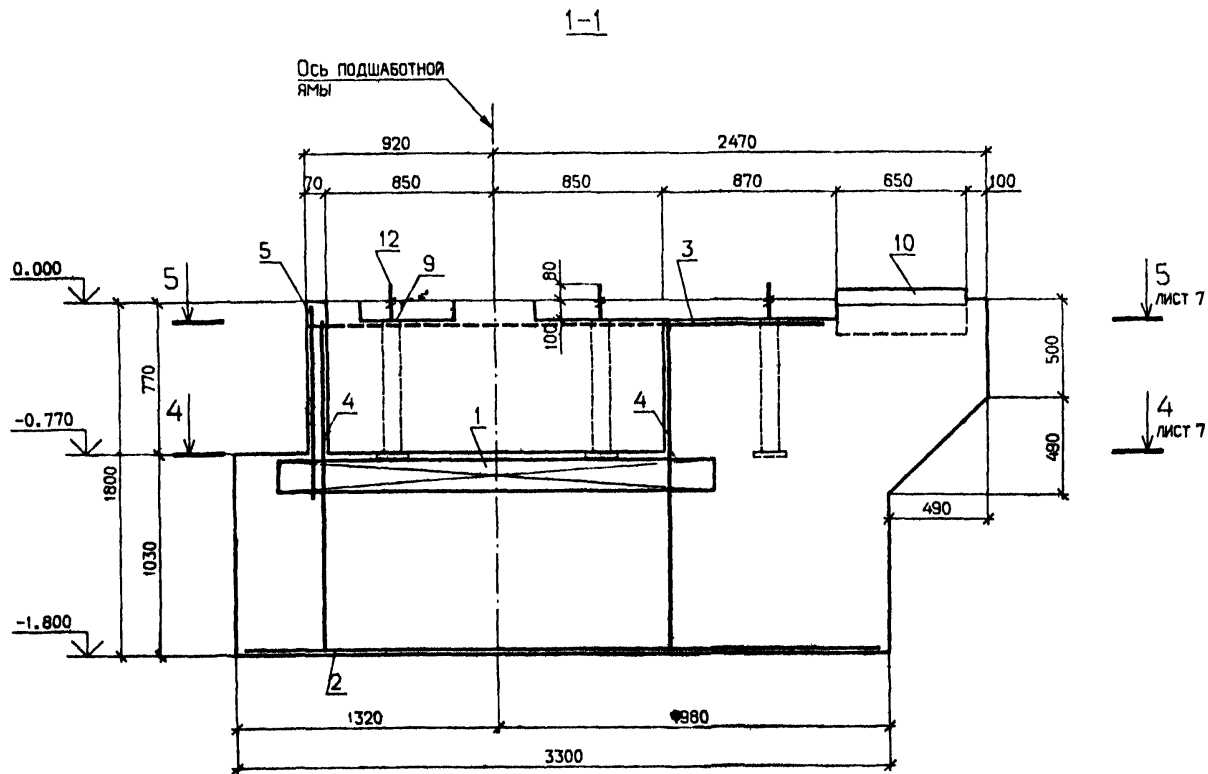
3.004.1-12-СМ4					
ПРИМЕР ОФОРМЛЕНИЯ РАБОЧИХ ЧЕРТЕЖЕЙ ФУНДАМЕНТО					
ГРУП	АЛЕКСАНДРОВ			СТАДИЯ	Лист / Листов
НАЧ. ОТДЕЛА	ПЯТЕЦКИЙ			Р	1
Н. КОНТР.	АКСЕНОВА				
ГЛ. СПЕЦ.	АЛЕКСАНДРОВ				
ИНЖ. 1 КАТ.	ТОЛОГОВО				
ИНЖ. 1 КАТ.	ДУБРОВСКАЯ				
ИНЖ. 1 КАТ.	АЛЕКСЕЕВА				
ПРИМЕР 1. ФУНДАМЕНТ ФОм 1.				ГОССТРОЙ СССР ЛЕНИНГРАДСКИЙ ПРОМСТРОЙПРОЕКТ	

Илл. № года | Подпись и дата | Взам инв №



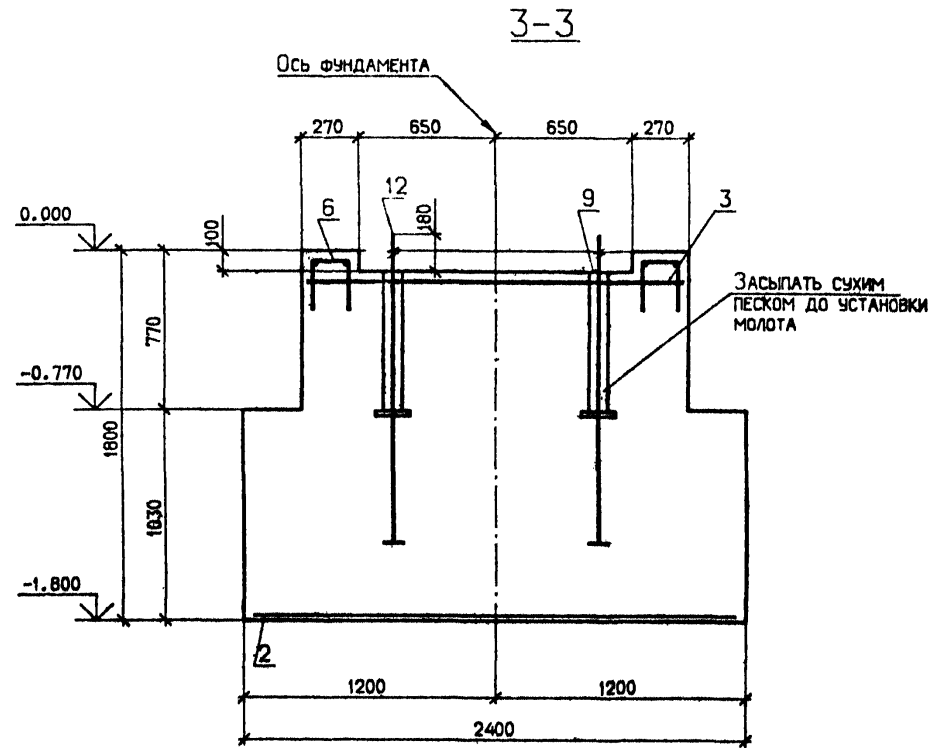
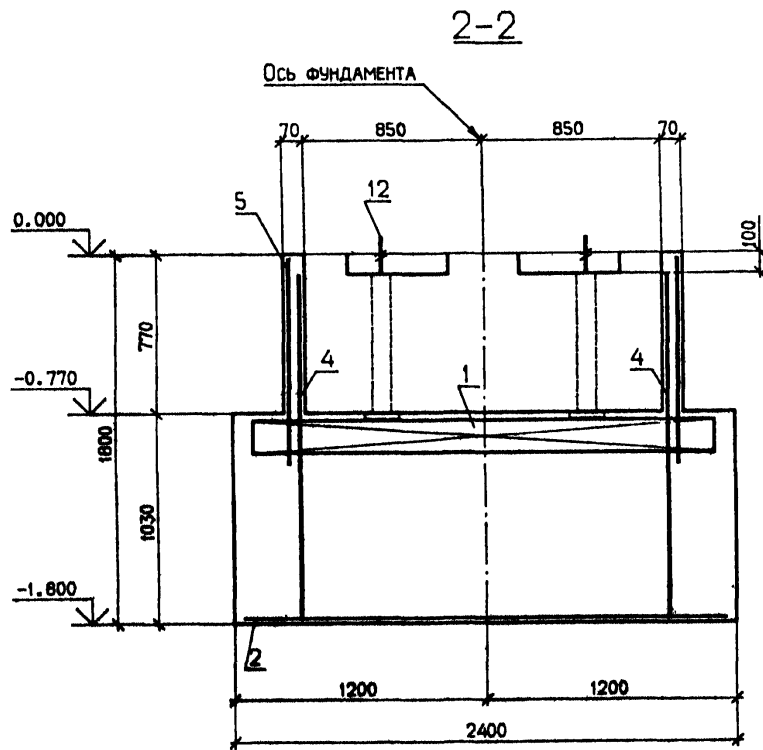
Изм. № подл. Подпись и дата Взам. инв. №

3.004.1-12-СМ5-1			
ПРИМЕР ОФОРМЛЕНИЯ РОБОЧИХ ЧЕРТЕЖЕЙ ФУНДАМЕНТА			
ФИО	АЛЕКСАНДРОВ	СТАДИЯ	Лист
НАЧ. ОТДЕЛА	ПЯТЕЦКИЙ	Лист	Листов
Н. КОНТР.	АКСЕНОВА	Р	1
ГЛ. СПЕЦ.	АЛЕКСАНДРОВ	5	
ИНЖ. 1 КАТ.	ГОЛОГОВА	ПРИМЕР 1.	
ИНЖ. 1 КАТ.	ДУБРОВСКАЯ	ФУНДАМЕНТНЫЙ БЛОК ФБМ 1.	
ИНЖ. 1 КАТ.	АЛЕКСЕЕВА	ГОССТРОЙ СССР ЛЕНИНГРАДСКИЙ ПРОМСТРОЙПРОЕКТ	



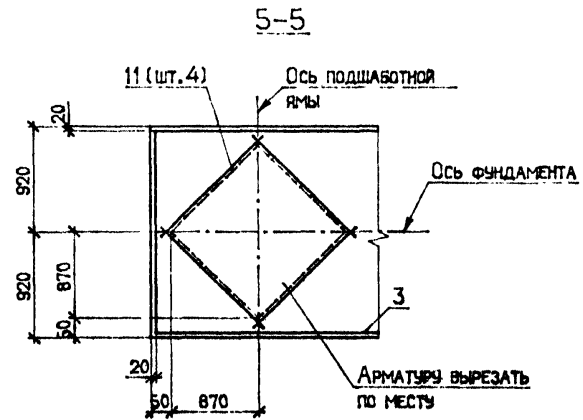
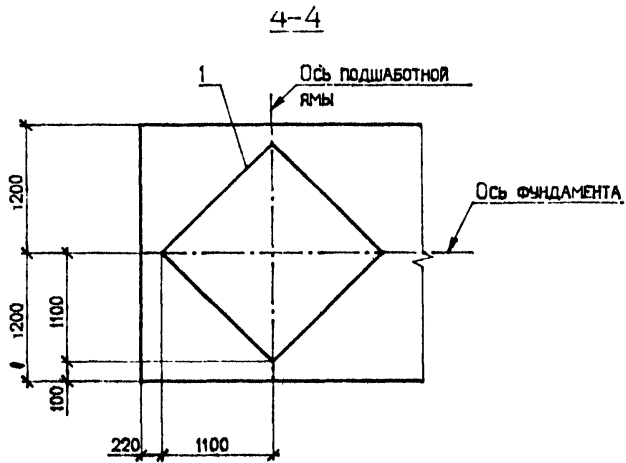
№в.№ подл. Подпись и дата Взам. инв.№

3.004.1-12-СМ5-2					
ПРИМЕР ОФОРМЛЕНИЯ РОБОЧИХ ЧЕРТЕЖЕЙ ФУНДАМЕНТА					
ГИП	АЛЕКСАНДРОВ	ВАГОНО-РЕМОНТНЫЙ ЗАВОД ФУНДАМЕНТ ПОД МОЛОТ МВ 4136	СТADIЯ	Лист	Листов
НАЧ. ОТДЕЛА	ПЯТЕЛКИЯ		Р	2	
Н. КОНТР.	АКСЕНОВА	ПРИМЕР 1. ФУНДАМЕНТНЫЙ БЛОК ФБм 1. Разрез 1-1	ГОССТРОЙ СССР ЛЕНИНГРАДСКИЙ ПРОМСТРОЙПРОЕКТ		
ГЛ. СПЕЦ.	АЛЕКСАНДРОВ				
ИНЖ. I КАТ.	ТОЛОГОВА				
ИНЖ. I КАТ.	ДУБРОВСКАЯ				
ИНЖ. I КАТ.	АЛЕКСЕЕВА				

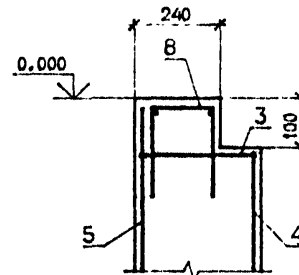


Изм. № год. Подпись и дата. Взам. инв. №

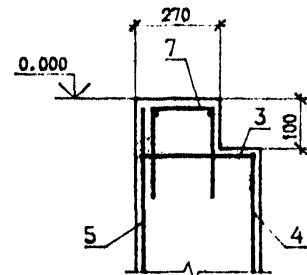
3.004.1-12-СМ5-3				
ПРИМЕР ОФОРМЛЕНИЯ РОБОЧИХ ЧЕРТЕЖЕЙ ФУНДАМЕНТО				
ГРУП.	АЛЕКСАНДРОВ		ВАГОНО-РЕМОНТНЫЙ ЗАВОД	СТАДИЯ
НАЧ. ОТДЕЛА	ПЯТЕЦКИЙ		ФУНДАМЕНТ ПОД	ЛИСТ
И. КОНТР.	АКСЕНОВА		МОЛОТ МБ 4136	Р
ГЛ. СПЕЦ.	АЛЕКСАНДРОВ		ПРИМЕР 1.	3
ИНЖ. I КАТ.	ТОЛГОВА		Фундаментный блок ФБМ 1.	
ИНЖ. I КАТ.	ДУБРОВСКАЯ		РОЗРЕЗЫ 2-2, 3-3.	
ИНЖ. I КАТ.	АЛЕКСЕЕВА			
				ГОССТРОЙ СССР ЛЕНИНГРАДСКИЙ ПРОМСТРОЙПРОЕКТ



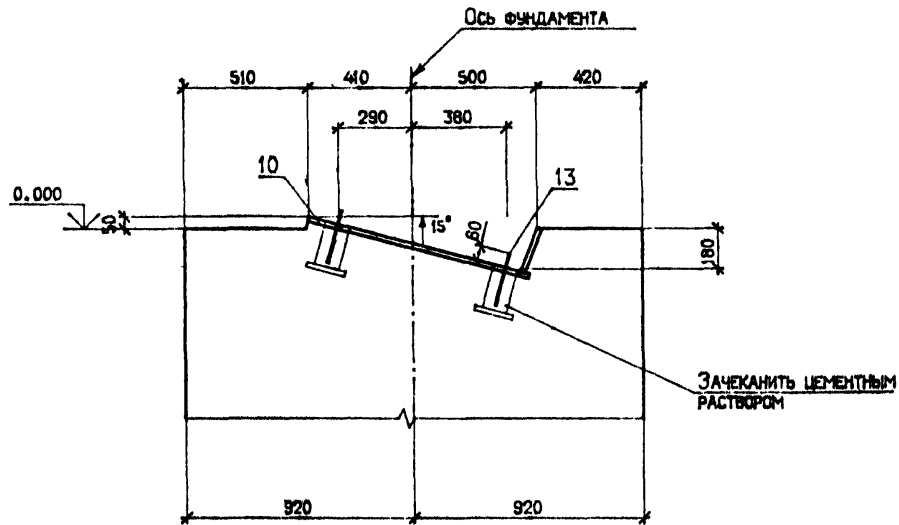
7-7



8-8



6-6



3.004.1-12-СМ5-4

ПРИМЕР ОФОРМЛЕНИЯ РАБОЧИХ ЧЕРТЕЖЕЙ ФУНДАМЕНТА		
И.П. АЛЕКСАНДРОВ	И.П. АЛЕКСАНДРОВ	ВАГОН-РЕМОНТНЫЙ ЗАВОД
НАЧ. ОТДЕЛА ПЯТЕЦКИЙ	И.П. АЛЕКСАНДРОВ	ФУНДАМЕНТ ПОД МОЛОТ МБ 4136
И.П. КОНТР. АКСЕНОВА	И.П. АЛЕКСАНДРОВ	СТADIЯ Р
И.П. КАТ. ГОЛОГОВЕЦ	И.П. АЛЕКСАНДРОВ	ЛИСТ 4
И.П. КАТ. ДЯБРОВСКАЯ	И.П. АЛЕКСАНДРОВ	ЛИСТОВ
И.П. КАТ. АЛЕКСАНДРОВА	И.П. АЛЕКСАНДРОВ	ПРИМЕР 1. ФУНДАМЕНТНЫЙ БЛОК ФБМ 1. РАЗРЕЗЫ 4-4 ... 8-8.
		ГИПРОСТРОЙ СССР ЛЕНИНГРАДСКИЙ ПРОМСТРОЙПРОЕКТ

№ п/п, дата, подпись и дата, Взам. инв. №

ВЕДОМОСТЬ РАСХОДА СТАЛИ НА ЭЛЕМЕНТ, кг

МАРКА ЭЛЕМЕНТА	ИЗДЕЛИЯ АРМАТУРНЫЕ									ИЗДЕЛИЯ ЗАКЛАДНЫЕ									
	АРМАТУРА КЛАССА									Всего	ПРОКАТ МАРКИ								
	А-I				А-II						ВСтЗпс		СтЗ			СтЗпс			
	ГОСТ 5781-82				ГОСТ 5781-82						ГОСТ 2590-71		ГОСТ 5915-70.6958-78			ГОСТ 10704-78			
	Ø8	Ø6		Итого	Ø12	Ø8	Ø16				Итого	Круг Ø20	Итого	Полка М20	ШАРА 20	Итого	Труба 89*3		Итого
ФБм 1	1.6	8.4		10.00	212.2	22.8	124.1			369.10	379.1	5.6	5.60	0.20	0.04	0.24	32.2		32.20

ПРОДОЛЖЕНИЕ

ИЗДЕЛИЯ ЗАКЛАДНЫЕ										Всего	Общий расход
ПРОКАТ МАРКИ											
ВСтЗпс2					ВСтЗпс						
ГОСТ 24379.1-80					ГОСТ 19903-7						
Болт М36	Болт М16	Итого	Ø=12	Ø=6	Ø=4		Итого				
83.4	2.3	85.70	0.6	48.9	1.8		51.30	175.0		544.1	

3.004.1-12-СМ5-5													
ПРИМЕР ОФОРМЛЕНИЯ РАБОЧИХ ЧЕРТЕЖЕЙ ФУНДАМЕНТА													
ГИП	АЛЕКСАНДРОВ									ВАГОНО-РЕМОНТНЫЙ ЗАВОД	Стадия	Лист	Листов
НАЧ. ОТДЕЛА	ПЯТЕЛЮК									ФУНДАМЕНТ ПОД МОЛОТ МБ 4136	Р	5	
Н. КОНТР.	АКСЕНОВА									ПРИМЕР 1.			
ГЛ. СПЕЦ.	АЛЕКСАНДРОВ									ФУНДАМЕНТНЫЙ БЛОК ФБм 1.			
ИНОК. I КАТ.	ТОЛГУЕВА									ВЕДОМОСТЬ РАСХОДА СТАЛИ			
ИНОК. I КАТ.	ДУБРОВСКАЯ												
ИНОК. I КАТ.	АЛЕКСЕЕВА												

Инв. № подл. Подпись и дата. Взам. инв. №

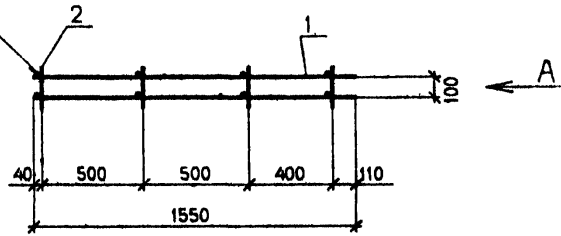
СПЕЦИФИКАЦИЯ ЭЛЕМЕНТОВ ФБМ 1

ФОРМАТ	ЗНАЧ.	КОЛ.	ОБОЗНАЧЕНИЕ	НАИМЕНОВАНИЕ	КОЛ.	ПРИМЕЧАНИЕ
				<u>СБОРОЧНЫЕ ЕДИНИЦЫ</u>		
A4	1		3.004.1-12-СМ6	КАРКАС ПРОСТРАНСТВЕННЫЙ КП1	1	
				<u>СЕТКИ АРМАТУРНЫЕ</u>		
A3	2		СЕРИЯ 1.410-3 вып 1.	1С 16АШ 235*325 16АШ	1	
A4	3		3.004.1-12-СМ7-2	С 2	1	
A4	4		-СМ7-3	С 3	4	
A4	5		-СМ7-4	С 4	3	
A4	6		-СМ7-5	С 5	2	
A4	7		-СМ7-6	С 6	2	
A4	8		-СМ7-7	С 7	2	
A4	9		-СМ9-1	ИЗДЕЛИЕ ЗАКЛАДНОЕ МН1	6	
A4	10		-СМ9-2	ИЗДЕЛИЕ ЗАКЛАДНОЕ МН2	1	
				<u>ДЕТАЛИ</u>		
				ГОСТ 5781-82		
Б4	11			Ø12А-II L=1260	4	1.1кг
				<u>СТАНДАРТНЫЕ ИЗДЕЛИЯ</u>		
Б4	12			Болт 2.1М36*1500ВСтЗпс2		
				ГОСТ 24379.1-80	6	
Б4	13			Болт 6.3М16*250ВСтЗпс2		
				ГОСТ 24379.1-80	4	
				<u>МАТЕРИАЛЫ</u>		
				БЕТОН КЛАССА В 15	11.6М ³	

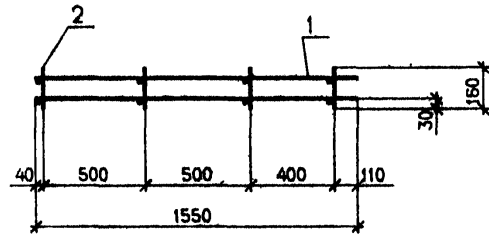
ИЗДАНИЕ И ДАТА ВВЕДЕНИЯ

				3.004.1-12-СМ5-6			
				ПРИМЕР ОФОРМЛЕНИЯ РАБОЧИХ ЧЕРТЕЖЕЙ ФУНДАМЕНТА			
ГМП	АЛЕКСАНДРОВ			ВАГОНО-РЕМОНТНЫЙ ЗАВОД ФУНДАМЕНТ ПОД МОЛОТ МБ 4136	СТАДИЯ	ЛИСТ	ЛИСТОВ
НАЧ.ОТДЕЛА	ПЯТЕЦКИЙ				Р	6	
И.КОНТР.	АКСЕНОВА						
ГЛА.СПЕЦ.	АЛЕКСАНДРОВ			ПРИМЕР 1. ФУНДАМЕНТНЫЙ БЛОК ФБМ 1.	ГОССТРОЙ СССР ЛЕНИНГРАДСКИЙ ПРОМСТРОЙПРОЕКТ		
ИНОК.1 КАТ.	ТОЛОГОВО						
ИНОК.1 КАТ.	ДЯБРОВСКАЯ						

ГОСТ 14098-85-К1-К1



Вид А



ФОРМАТ	Зона	Поз.	ОБОЗНАЧЕНИЕ	НАИМЕНОВАНИЕ	Кол.	ПРИМЕЧАНИЕ
			<u>СБОРОЧНЫЕ ЕДИНИЦЫ</u>			
A4	1		3.004.1-12-СМ7-1	СЕТКА АРМАТУРНАЯ С1	2	
			<u>ДЕТАЛИ</u>			
Б4	2			Ø8А-I ГОСТ 5781-82		
				L=160	16	0.1кг

3.004.1-12-СМ6

СТАДИЯ МАССА МАСШТАБ

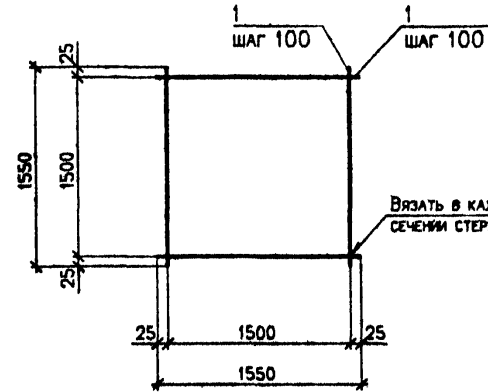
Р 91.2 1:25

Лист Листов 1

ГОССТРОЙ СССР
ЛЕНИНГРАДСКИЙ
ПРОМСТРОЙПРОЕКТ

НАЧ. ОТДЕЛА ПЯТЕККИЯ
Н. КОНТР. АКСЕНОВА
ГЛ. СПЕЦ. АЛЕКСАНДРОВ
ИНЖ. I КАТ. ТОЛГОЕВО
ИНЖ. I КАТ. ДУБРОВСКАЯ
ИНЖ. I КАТ. АЛЕКСЕЕВА

КАРКАС ПРОСТРАНСТВЕННЫЙ КП1



ВЗЯТЬ В КАЖДОМ ПЕРЕ-
СЕЧЕНИИ СТЕРЖНЕЙ

ФОРМАТ	Зона	Поз.	ОБОЗНАЧЕНИЕ	НАИМЕНОВАНИЕ	Кол.	ПРИМЕЧАНИЕ
			<u>ДЕТАЛИ</u>			
Б4	1			ГОСТ 5781-82		
				Ø12А-III L=1550	32	1.4 кг

3.004.1-12-СМ7-1

СТАДИЯ МАССА МАСШТАБ

Р 44.8 1:40

Лист Листов 1

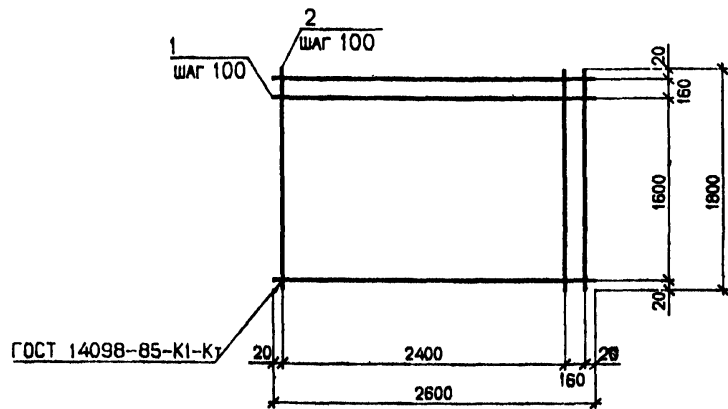
ГОССТРОЙ СССР
ЛЕНИНГРАДСКИЙ
ПРОМСТРОЙПРОЕКТ

НАЧ. ОТДЕЛА ПЯТЕККИЯ
Н. КОНТР. АКСЕНОВА
ГЛ. СПЕЦ. АЛЕКСАНДРОВ
ИНЖ. I КАТ. ТОЛГОЕВО
ИНЖ. I КАТ. ДУБРОВСКАЯ
ИНЖ. I КАТ. АЛЕКСЕЕВА

СЕТКА АРМАТУРНАЯ С1

Инв. № подл. Подпись и дата. Взам. инв. №

Инв. № подл. Подпись и дата. Взам. инв. №



ФОРМАТ	ЗОНА	Поз.	ОБОЗНАЧЕНИЕ	НАИМЕНОВАНИЕ	Кол.	ПРИМЕЧАНИЕ
				<u>ДЕТАЛИ</u>		
				ГОСТ 5781-82		
Б4	1		Ø12А-III L=2600	10	2.3 кг	
Б4	2		Ø12А-III L=1800	14	1.6 кг	

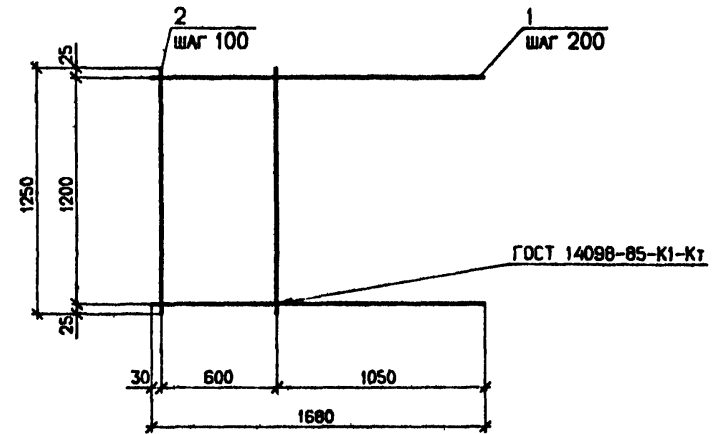
СЕТКУ ИЗГОТАВЛИВАТЬ В СООТВЕТСТВИИ С ТЕХНИЧЕСКИМИ УСЛОВИЯМИ ГОСТ 23279-85

3.004.1-12-СМ7-2

СЕТКА АРМАТУРНАЯ С2

СТАДИЯ	МАССА	МАСШТАБ
Р	45.4	1:40

Лист 1
Листов 1
ГОССТРОЙ СССР
ЛЕНИНГРАДСКИЙ
ПРОМСТРОЙПРОЕКТ



ФОРМАТ	ЗОНА	Поз.	ОБОЗНАЧЕНИЕ	НАИМЕНОВАНИЕ	Кол.	ПРИМЕЧАНИЕ
				<u>ДЕТАЛИ</u>		
				ГОСТ 5781-82		
Б4	1		Ø12А-III L=1680	7	1.5 кг	
Б4	2		Ø12А-III L=1250	7	1.1 кг	

СЕТКУ ИЗГОТАВЛИВАТЬ В СООТВЕТСТВИИ С ТЕХНИЧЕСКИМИ УСЛОВИЯМИ ГОСТ 23279-85

3.004.1-12-СМ7-3

СЕТКА АРМАТУРНАЯ С3

СТАДИЯ	МАССА	МАСШТАБ
Р	18.2	1:25

Лист 1
Листов 1
ГОССТРОЙ СССР
ЛЕНИНГРАДСКИЙ
ПРОМСТРОЙПРОЕКТ

Взам. инв. №

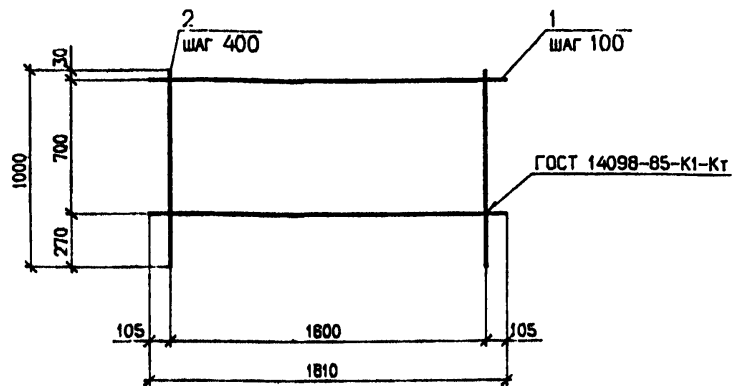
Подпись и дата

Инв. № подл.

Взам. инв. №

Подпись и дата

Инв. № подл.



ФОРМАТ	ЗНА	Поз.	ОБОЗНАЧЕНИЕ	НАИМЕНОВАНИЕ	КОЛ.	ПРИМЕЧАНИЕ
				<u>ДЕТАЛИ</u>		
				ГОСТ 5781-82		
Б4	1			Ø8А-III L=1810	8	0.7 кг
Б4	2			Ø8А-III L=1000	5	0.4 кг

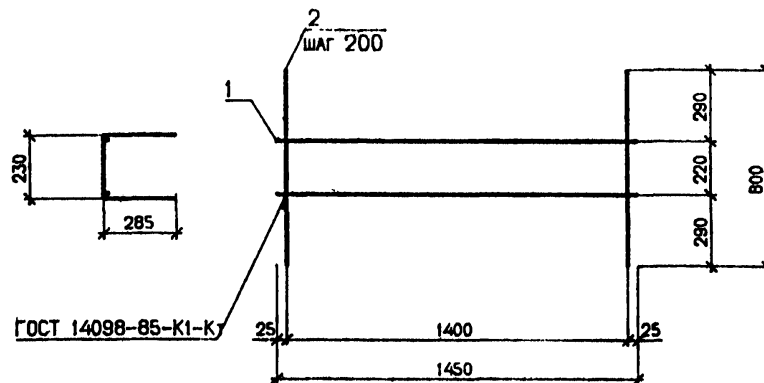
СЕТКИ ИЗГОТАВЛИВАТЬ В СООТВЕТСТВИИ С ТЕХНИЧЕСКИМИ УСЛОВИЯМИ ГОСТ 23279-85

3.004.1-12-СМ7-4

СЕТКА АРМАТУРНАЯ С4

СТАДИЯ	МАССА	МАСШТАБ
Р	7.6	1:25
ЛИСТ	ЛИСТОВ 1	
ГОССТРОЙ СССР ЛЕНИНГРАДСКИЙ ПРОМСТРОЙПРОЕКТ		

РАЗВЕРТКА



ФОРМАТ	ЗНА	Поз.	ОБОЗНАЧЕНИЕ	НАИМЕНОВАНИЕ	КОЛ.	ПРИМЕЧАНИЕ
				<u>ДЕТАЛИ</u>		
				ГОСТ 5781-82		
Б4	1			Ø6А-I L=1450	2	0.3 кг
Б4	2			Ø6А-I L=800	8	0.2 кг

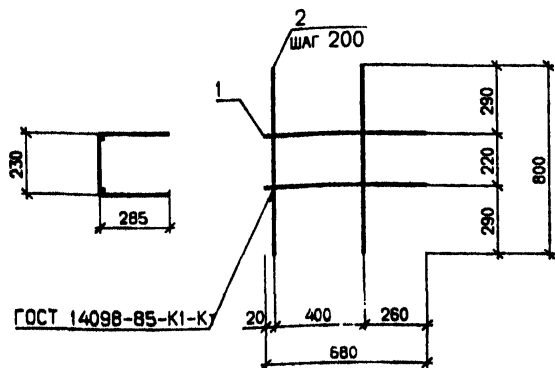
СЕТКИ ИЗГОТАВЛИВАТЬ В СООТВЕТСТВИИ С ТЕХНИЧЕСКИМИ УСЛОВИЯМИ ГОСТ 23279-85

3.004.1-12-СМ7-5

СЕТКА АРМАТУРНАЯ С5

СТАДИЯ	МАССА	МАСШТАБ
Р	2.2	1:20
ЛИСТ	ЛИСТОВ 1	
ГОССТРОЙ СССР ЛЕНИНГРАДСКИЙ ПРОМСТРОЙПРОЕКТ		

РАЗВЕРТКА



ФОРМАТ	ЗНА	Поз.	ОБОЗНАЧЕНИЕ	НАИМЕНОВАНИЕ	КОЛ.	ПРИМЕЧАНИЕ
				<u>ДЕТАЛИ</u>		
				ГОСТ 5781-82		
Б4	1		Ø6A-I	L=680	2	0.1 кг
Б4	2		Ø6A-I	L=800	3	0.2 кг

СЕТКИ ИЗГОТАВЛИВАТЬ В СООТВЕТСТВИИ С ТЕХНИЧЕСКИМИ УСЛОВИЯМИ ГОСТ 23279-85

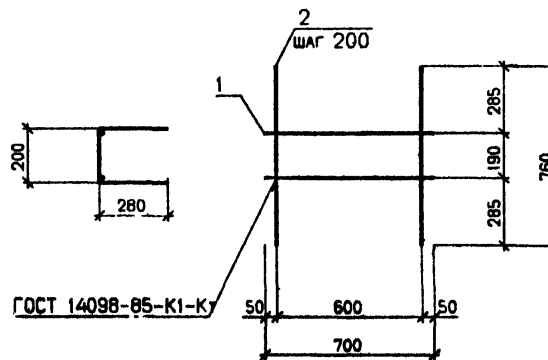
3.004.1-12-СМ7-6

СЕТКА АРМАТУРНАЯ С6

СТАДИЯ	МАССА	МАСШТАБ
Р	0.8	1:20

Лист 1
 ГОССТРОЙ ССР
 ЛЕНИНГРАДСКИЙ
 ПРОМСТРОЙПРОЕКТ

РАЗВЕРТКА



ФОРМАТ	ЗНА	Поз.	ОБОЗНАЧЕНИЕ	НАИМЕНОВАНИЕ	КОЛ.	ПРИМЕЧАНИЕ
				<u>ДЕТАЛИ</u>		
				ГОСТ 5781-82		
Б4	1		Ø6A-I	L=700	2	0.2 кг
Б4	2		Ø6A-I	L=760	4	0.2 кг

СЕТКИ ИЗГОТАВЛИВАТЬ В СООТВЕТСТВИИ С ТЕХНИЧЕСКИМИ УСЛОВИЯМИ ГОСТ 23279-85

3.004.1-12-СМ7-7

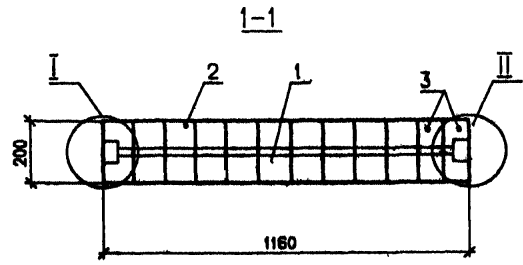
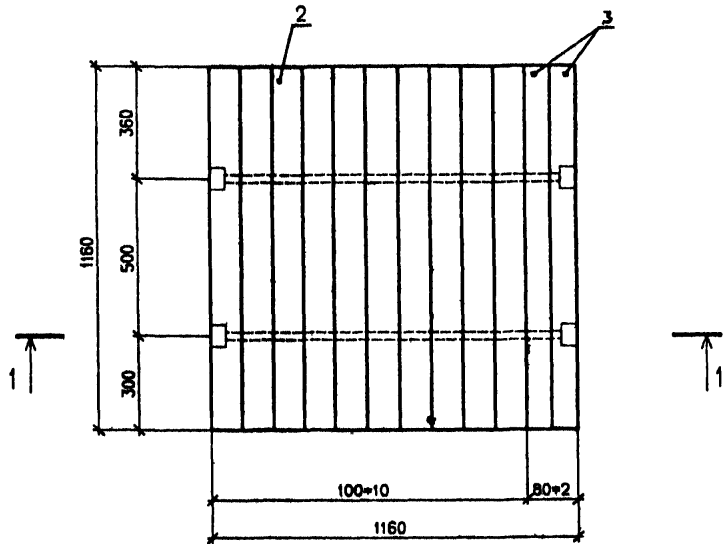
СЕТКА АРМАТУРНАЯ С7

СТАДИЯ	МАССА	МАСШТАБ
Р	1.2	1:20

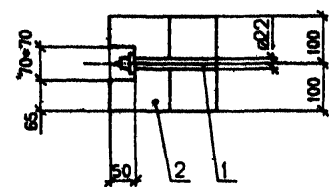
Лист 1
 ГОССТРОЙ ССР
 ЛЕНИНГРАДСКИЙ
 ПРОМСТРОЙПРОЕКТ

№, № подл., Подпись и дата, Взам. инв. №

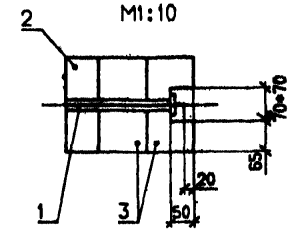
№, № подл., Подпись и дата, Взам. инв. №



I
M1:10



II
M1:10

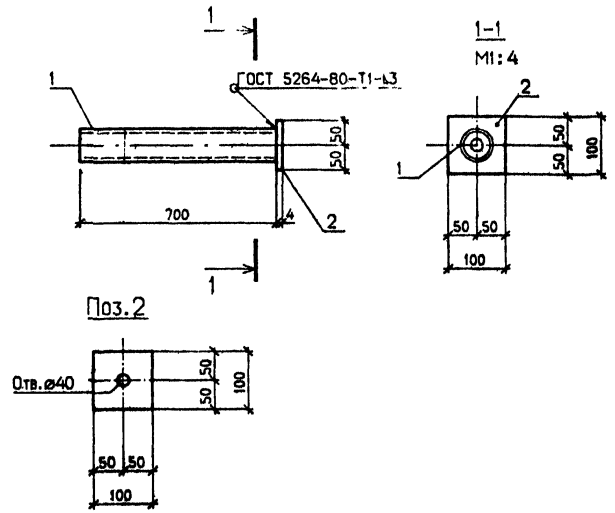


ФОРМАТ	Зона	Поз.	ОБОЗНАЧЕНИЕ	НАИМЕНОВАНИЕ	КОЛ.	ПРИМЕЧАНИЕ
				СБОРОЧНЫЕ ЕДИНИЦЫ		
A4	1		3.004.1-12-СМ10	ИЗДЕЛИЕ СОЕДИНИТЕЛЬНОЕ МС1	2	
				ДЕТАЛИ		
БЧ	2			ПИЛОМАТЕРИАЛЫ - 2-ДУБ-100*200		
				ГОСТ 2695-83 L=1160	10	18.6 кг
БЧ	3			ПИЛОМАТЕРИАЛЫ-2-ДУБ-80*200		
				ГОСТ 2695-83 L=1160	2	14.8 кг

ДЕРЕВЯННЫЕ БРУСЬЯ ОБРАБОТАТЬ АНТИСЕПТИКОМ NAF по ГОСТ 2871-75

Имя, № гос. атт., Подпись и дата. | ЕВАН, инв. №

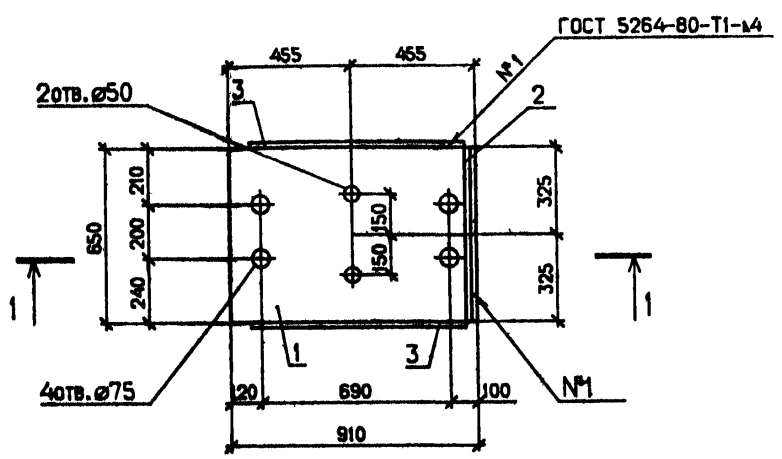
3.004.1-12-СМ8			СТАДИЯ	МАССА	МАСШТАБ
ЩИТ ДЕРЕВЯННЫЙ ШД1			P	222.0	1:15
НАЧ. ОТДЕЛА ПИТЕЦКИЙ			Лист 1		
И. КОНТР. АКСЕНОВА			ГОСТРОЙ СССР		
ГЛ. СПЕЦ. АЛЕКСАНДРОВ			ЛЕНИНГРАДСКИЙ		
ИНК. 1 КАТ. ТОЛГОБЕВО			ПРОЕКТОПРОЕКТ		
ИНК. 1 КАТ. ДИВЕРОВСКАЯ					
ИНК. 1 КАТ. АЛЕКСЕЕВА					



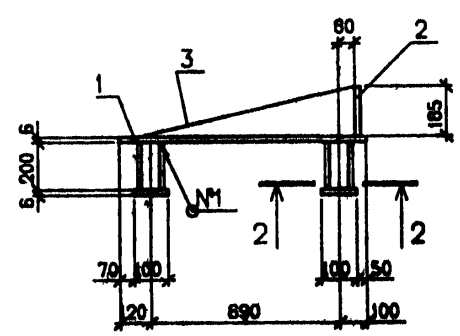
ФОРМАТ	Зона	Поз.	ОБОЗНАЧЕНИЕ	НАИМЕНОВАНИЕ	Кол.	ПРИМЕЧАНИЕ
				<u>ДЕТАЛИ</u>		
БЧ		1		Труба 89*3 ГОСТ 10704-76 L=700 Ст3сп ГОСТ 10705-80	1	4.5кг
БЧ		2		Лист 4*100 ГОСТ 19903-74 L=100 ВСтЗсп ГОСТ 14637-79	1	0.3кг

Взам. инв. №
Инв. №
Подпись и дата

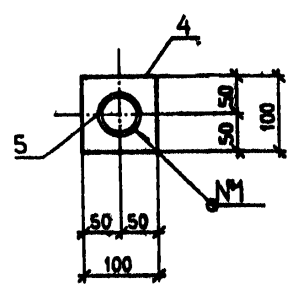
3.004.1-12-СМ9-1		
ИЗМ. ОТДЕЛ	ПЯТЕКОВ	Изделие закладное МН1 СТАДИЯ МАССА МАСШТАБ Р 4.8 1:20 ЛИСТ Листов 1 ГОССТРОЙ СССР ЛЕНИНГРАДСКИЙ ПРОМСТРОЙПРОЕКТ
И. КОНТР.	АКСЕНОВА	
КА. СЕРВ.	АЛЕКСОНДРОВ	
ИНЖ. I КАТ.	ПОЛОГОВО	
ИНЖ. II КАТ.	АНДРЕЕВСКАЯ	



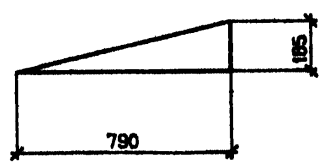
1-1



2-2
M1:10



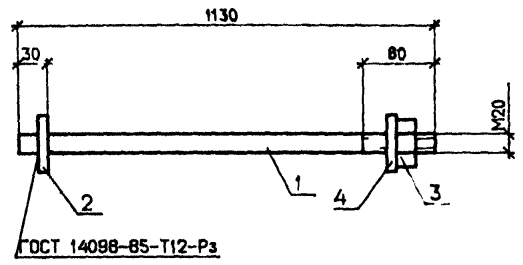
ПОЗИЦИЯ 3



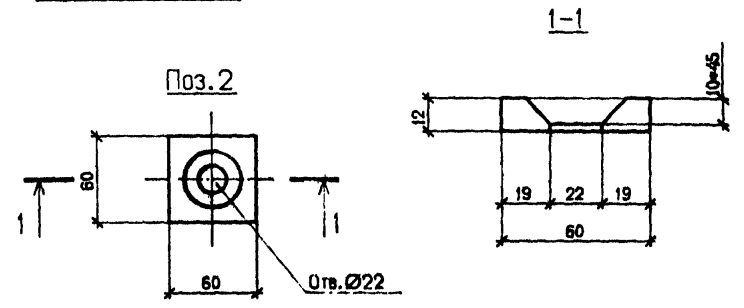
ФОРМАТ	ЗОНА	Поз.	ОБОЗНАЧЕНИЕ	НАИМЕНОВАНИЕ	КОЛ.	ПРИМЕЧАНИЕ
				<u>ДЕТАЛИ</u>		
Б4		1		Лист 6*650 ГОСТ 19903-74 L=910 ВСт3кп ГОСТ 14637-79	1	с вв. 27.7кг
Б4		2		Лист 6*185 ГОСТ 19903-74 L=650 ВСт3кп ГОСТ 14637-79	1	5.6кг
Б4		3		Лист 6*185 ГОСТ 19903-74 L=790 ВСт3кп ГОСТ 14637-79	2	6.8кг
Б4		4		Лист 6*100 ГОСТ 19903-74 L=100 ВСт3кп ГОСТ 14637-79	4	0.5кг
Б4		5		Труба 89*3 ГОСТ 10704-76 L=200 Ст3сп ГОСТ 10705-80	4	1.3кг

№, №, дата, подпись и дата, Взам. инв. №

3.004.1-12-СМ9-2		
ИЗДЕЛИЕ ЗАКЛАДНОЕ МН2	СТАДИЯ	МАССА
	Р	54.1
	Лист	Листов 1
ГОССТРОЙ СССР ЛЕНИНГРАДСКИЙ ПРОМСТРОЙПРОЕКТ		



ГОСТ 14098-85-T12-P3



ФОРМАТ	ЗОНА	Поз.	ОБОЗНАЧЕНИЕ	НАИМЕНОВАНИЕ	КОЛ.	ПРИМЕЧАНИЕ
				<u>ДЕТАЛИ</u>		
Б4		1		Крыш 20 ГОСТ 2590-71 L=1130 ВСГЗис ГОСТ 535-79	1	2.0кг
Б4		6		Лист 12*60 ГОСТ 18803-74 L=60 ВСГЗисВ-1ГОСТ 14837-79	1	0.3кг
				<u>СТАНДАРТНЫЕ ИЗДЕЛИЯ</u>		
Б4		3		Гайка М20 ГОСТ 5915-70	1	0.1кг
Б4		4		Шарика 20 ГОСТ 6958-78	1	0.02кг

Лист № подл. Проверить и дата Взам. №

3.004.1-12-СМ10			
ИЗДЕЛИЕ СОЕДИНИТЕЛЬНОЕ МС1	СТАДИЯ	МАССА	МАСШТАБ
	Р	3.2	1:5
	Лист	Листов 1	
ГОССТРОЙ СССР ЛЕНИНГРАДСКИЙ ПРОМСТРОЙПРОЕКТ			

НАЧ. ОТДЕЛА	ПЯТЕЛКОВА	
Н. КОНТР.	АКСЕНОВА	
ГЛ. СПЕЦ.	АЛЕКСАНДРОВА	
ИЖК. 1 КАТ.	ТОЛОГОВЕВО	
ИЖК. 1 КАТ.	ДУБРОВСКАЯ	

Форма

Наименование исходных данных	Ед. изм.	Численное значение и текстовая информация	Примечание
1	2	3	4
Данные для оформления проекта			
1. Организация - заказчик проекта	-	Мех. завод г. Балезника	
2. Дата и исходящий номер сопроводительного письма заказчика	-	иск. № 178 от 22.02.90	
3. Наименование предприятия, в состав которого входит здание	-	Ижорский завод	
4. Наименование здания	-	Кузнечно-прессов. цех	
5. Наименование машины	-	молот	
6. Марка машины	-	М 1343	
Общие данные для проектирования фундамента			
7. Тип основания под подошвой фундамента	-	I	отсутственное - 0 сваи - I
8. Вид грунта под подошвой фундамента (ростверком)	-	3	пески - I супеси - 2 суглинки - 3 глины - 4 крупнообломочные грунты - 5
9. Модуль деформации грунта под подошвой фундамента (ростверком)	МПа	9,5	

Продолжение формы

Наименование исходных данных	Ед. изм.	Численное значение и текстовая информация	Примечание
1	2	3	4
10. Среднее расчетное значение удельного веса грунтов залегающих а) ниже подошвы фундамента γ_{II} б) выше подошвы фундамента γ_{I}	кН/м ³ кН/м ³	2,0 1,8	
11. Угол внутреннего трения грунта под подошвой фундамента φ_{II}	град	30	при доверительной вероятности $\alpha = 0,85$
12. Удельное сцепление грунта под подошвой фундамента C_{II}	МПа	0,002	при доверительной вероятности $\alpha = 0,85$
13. Отметка заложения подошвы фундамента (ростверка)	м	-4,0	со знаком минус, но не менее приведенной в 3.004.1-12 -ПЗ
14. Наличие агрессивных сред	-	0	ссть - I нет - 0

Изм. №, дата, Подпись и дата, Взам. инв. №.

3.004.1-12-СМ 11

СМД	Литература	Лист
Мех. завод	Ижорский	1
И. Иванов	Балезник	2
Л. Петров	Балезник	3
Мех. завод	Ижорский	4
Мех. завод	Балезник	5
Мех. завод	Смоленск	6

Пример 2. Исходные данные для автоматизированного проектирования фундамента под молот М 1343

Листья	Лист	Листов
	1	2
ГОСТРОЯ ССР ЛЕНИНГРАДСКИЙ ПРОМСТРОЙПРОЕКТ		

Наименование исходных данных	Ед. изм.	Численное значение и текстовая информация	Примечание
I	2	3	4
15. Максимально допустимые размеры подошвы фундамента по условиям размещения в цехе			раз. свай должны быть кратны 0,3 м и не менее приведенных в З.004.1-12 - ПЗ
а) вдоль оси фундамента	м	7,2	
б) вдоль оси подшаботной ямы	м	3,9	
16. Армирование фундамента	-	2	класс арматуры А-П - 1 А-III - 2
17. Допустимая амплитуда колебаний фундамента	м	I	при армировании по СНиП 2.02.05-87 - I при ограничениях технологической организации, например, вблизи высокоточного оборудования, жилых и общественных зданий - указать значение
Дополнительные данные для проектирования фундамента			
18. Наименование документа по которому изготовлены сваи	-	ГОСТ 19304.2-79*	применяются сваи сплошного сечения
19. Марка забивной сваи	-	СВ 12-35	
20. Класс бетона сваи	-	В 20	
21. Несущая способность сваи	кН	560	
22. Модуль деформации грунта под острием сваи	МПа	30	

Изм. №, дата, подпись и дата, Ф.И.О. инж. А.И.

Продолжение формы

Наименование исходных данных	Ед. изм.	Численное значение и текстовая информация	Примечание
I	2	3	4
23. Вид грунта под острием сваи	-	4	пески - 1 супеси - 2 суглинки - 3 глины - 4
24. Характеристики грунтов по боковым поверхностям сваи для каждого прорезаемого слоя	-	3 1 2 0	заполнить в виде кода из трех цифр по порядку, начиная от подошвы ростверка, в соответствии с указаниями п. 4 З.004.1-12 - СМ1 Л.1
25. Толщины слоев грунта, прорезаемых сваей	м	10,2 1,6	заполнять по порядку, начиная от подошвы ростверка
Данные для справок			
1. Ф.И.О. заказчика		Андреев Николай Петрович	
2. Должность		Рук. группы	
3. Адрес организации - заказчика		123 456, г. Балашиха, ул. Победы, 5, Механический завод	
4. Телефон		12-45-64	

ВЕДОМОСТЬ РАБОЧИХ ЧЕРТЕЖЕЙ ОСНОВНОГО КОМПЛЕКТА

Лист	НАИМЕНОВАНИЕ	ПРИМЕЧАНИЕ (ДОКУМ)
1	Пример 2. Общие данные (начало).	3.004.1-12-СМ12-1
2	Пример 2. Общие данные (окончание).	-СМ12-2
1	Пример 2. Схема расположения свай	-СМ13
1	Пример 2. Фундамент ФОМ 1.	-СМ14-1
2	Пример 2. Фундамент ФОМ 1. Разрез 1-1. Узлы I, II.	-СМ14-2
1	Пример 2. Фундаментный блок ФБМ 1.	-СМ15-1
2	Пример 2. Фундаментный блок ФБМ 1. Разрезы 1-1, 2-2.	-СМ15-2
3	Пример 2. Фундаментный блок ФБМ 1. Разрез 3-3.	-СМ15-3
4	Пример 2. Фундаментный блок ФБМ 1. Спецификация.	-СМ15-4
5	Пример 2. Фундаментный блок ФБМ 1. Схема раскладки арматурных сеток подошвы.	-СМ15-5

ВЕДОМОСТЬ СПЕЦИФИКАЦИЙ

Лист	НАИМЕНОВАНИЕ	ПРИМЕЧАНИЕ (ДОКУМ)
1	Спецификация элементов фундамента ФОМ 1.	3.004.1-12-СМ14-1
4	Спецификация элементов ФБМ 1.	-СМ15-4
1	Спецификация к схеме расположения свай	-СМ13

Рабочие чертежи выполнены в соответствии с действующими нормами и правилами проектирования, которые предусматривают решения в строительной части, обеспечивающие взрывную, взрывопожарную пожарную безопасность при соблюдении установленных правил безопасности при эксплуатации здания.

Категории производств определены техническими заданиями.

Главный инженер проекта *Александров* Александров

ВЕДОМОСТЬ ССЫЛОЧНЫХ И ПРИЛАГАЕМЫХ ДОКУМЕНТОВ

ОБОЗНАЧЕНИЕ	НАИМЕНОВАНИЕ	ПРИМЕЧАНИЕ
<u>ССЫЛОЧНЫЕ ДОКУМЕНТЫ</u>		
ГОСТ 24379.1-80	Болты фундаментные. Конструкция и размеры.	
Серия 1.410-3, вып.1	Сетки сварные для армирования железобетонных конструкций.	
<u>ПРИЛАГАЕМЫЕ ДОКУМЕНТЫ</u>		
3.004.1-12-СМ16	КАРКАС ПРОСТРАНСТВЕННЫЙ КПИ	
-СМ17-1	СЕТКА АРМАТУРНАЯ С1	
-СМ17-2	СЕТКА АРМАТУРНАЯ С2	
-СМ17-3	СЕТКА АРМАТУРНАЯ С3	
-СМ17-4	СЕТКА АРМАТУРНАЯ С4	
-СМ17-5	СЕТКА АРМАТУРНАЯ С5	
-СМ17-6	СЕТКА АРМАТУРНАЯ С6	
-СМ17-7	СЕТКА АРМАТУРНАЯ С7	
-СМ18-1	ЩИТ ДЕРЕВЯННЫЙ ШД 1	
-СМ18-2	ЩИТ ДЕРЕВЯННЫЙ ШД 2	
-СМ18-3	ЩИТ ДЕРЕВЯННЫЙ ШД 3	
-СМ19	ИЗДЕЛИЕ ЗАКЛАДНОЕ МН1	
-СМ20-1	ИЗДЕЛИЕ СОЕДИНИТЕЛЬНОЕ МС1	
-СМ20-2	ИЗДЕЛИЕ СОЕДИНИТЕЛЬНОЕ МС2	
-СМ20-3	ИЗДЕЛИЕ СОЕДИНИТЕЛЬНОЕ МС3	

3.004.1-12-СМ12-1

ПРИМЕР ОФОРМЛЕНИЯ РАБОЧИХ ЧЕРТЕЖЕЙ ФУНДАМЕНТА

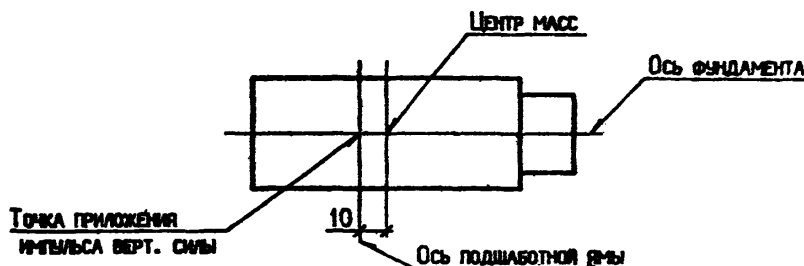
Ген. АЛЕКСАНДРОВ	Литература	КУЗНЕЧНО-ПРЕССОВЫЙ Цех	Стадия	Лист	Листов
И. КОМП. АКСЕНОВА		ФУНДАМЕНТ ПОД	Р	1	2
Гл. свод. АЛЕКСАНДРОВ		МОЛОТ М 1343			
Испол. Кат. ТАЛАГАЕВА		Пример 2.			
Испол. Кат. ДУБРОВСКАЯ		Общие данные (начало)			
Испол. Кат. АЛЕКСЕЕВА					

Госстрой СССР
ЛЕНИНГРАДСКИЙ
ПРОМСТРОЙПРОЕКТ

№ п/п, дата, подпись, инициалы, фамилия

ОБЩИЕ УКАЗАНИЯ

1. НАСТОЯЩИЙ ПРОЕКТ РАЗРАБОТАН НА ОСНОВАНИИ ЗАДАНИЯ ОРГАНИЗАЦИИ: МЕХ ЗАВОД Г.БАЛАШИХА ПИСЬМО ИСК.№ 178 ОТ 22.02.90
2. РАБОЧИЕ ЧЕРТЕЖИ ФУНДАМЕНТА ПОД МОЛОТ М 1343 РАЗРАБОТАНЫ НА ОСНОВАНИИ СЕРИИ 3.004.1-12 "ФУНДАМЕНТЫ ЖЕЛЕЗОБЕТОННЫЕ ПОД МОЛОТЫ МАТЕРИАЛЫ ДЛЯ АВТОМАТИЗИРОВАННОГО ПРОЕКТИРОВАНИЯ" В СООТВЕТСТВИИ С ТРЕБОВАНИЯМИ ГЛАВ СНИП 2.02.05-87 "ФУНДАМЕНТЫ МАШИН С ДИНАМИЧЕСКИМИ НАГРУЗКАМИ", СНИП 2.03.01-84 "БЕТОННЫЕ И ЖЕЛЕЗОБЕТОННЫЕ КОНСТРУКЦИИ", ГОСТ 12.1.012-78 "ВИБРАЦИЯ. ОБЩИЕ ТРЕБОВАНИЯ БЕЗОПАСНОСТИ.", СНИП 2.02.01-83 "ОСНОВАНИЯ ЗДАНИЙ И СООРУЖЕНИЯ.", СНИП 2.02.03-85 "СВАИНЫЕ ФУНДАМЕНТЫ."
3. ЗА УСЛОВНУЮ ОТМЕТКУ 0.000 В ПРОЕКТЕ ПРИНЯТ УРОВЕНЬ ЧИСТОГО ПОЛА ЦЕХА.
4. ПРИВЯЗКИ ФУНДАМЕНТА К ОСЯМ ЗДАНИЯ ПРИВЕДЕНЫ НА ЛИСТАХ ОСНОВНОГО КОМПЛЕКТА РАБОЧИХ ЧЕРТЕЖЕЙ ПРОЕКТИРУЕМОГО ОБЪЕКТА.
5. ПРИ ИСПОЛЬЗОВАНИИ НАСТОЯЩЕГО ПРОЕКТА НЕОБХОДИМО СВЕРИТЬ РАЗМЕРЫ И КОНФИГУРАЦИЮ ВЕРХНЕЙ ЧАСТИ ФУНДАМЕНТА, ПРИВЯЗКИ ФУНДАМЕНТНЫХ БОЛТОВ СО СТРОИТЕЛЬНЫМ ЗАДАНИЕМ НА ПРОЕКТИРОВАНИЕ.
6. ФУНДАМЕНТ ЗАПРОЕКТИРОВАН НА ЗАБИВНЫХ СВАЯХ СЕЧЕНИЕМ 0.35*0.35М ДЛИНОЙ 12М С НЕСУЩЕЙ СПОСОБНОСТЬЮ 560 КН. ПОД ОСТРИЕМ СВАИ ПРИНЯТЫ ПЕСКИ ВОДОНАСЫЩЕННЫЕ С МОДУЛЕМ ДЕФОРМАЦИИ E=30МПа. УКАЗАНИЯ ПО УСТРОЙСТВУ СВАИ ПРИВЕДЕНЫ НА ЛИСТАХ ОСНОВНОГО КОМПЛЕКТА РАБОЧИХ ЧЕРТЕЖЕЙ ПРОЕКТИРУЕМОГО ОБЪЕКТА.
7. РАСЧЕТ КОЛЕБАНИЯ ФУНДАМЕНТА ПОД МОЛОТ ВЫПОЛНЕН В СООТВЕТСТВИИ С ТРЕБОВАНИЯМИ ГЛАВЫ СНИП 2.02.05-87 НА ДЕЙСТВИЕ ИМПУЛЬСА ВЕРТИКАЛЬНОЙ СИЛЫ ПРИ СЛЕДУЮЩИХ ИСХОДНЫХ ДАННЫХ:
 - А). ВЕС ПАДАЮЩИХ ЧАСТЕЙ 2.0 ТС.
 - Б). СКОРОСТЬ ПАДАЮЩИХ ЧАСТЕЙ 7.5 М/С.
8. КООРДИНАТЫ ПРИЛОЖЕНИЯ ИМПУЛЬСА ВЕРТИКАЛЬНОЙ СИЛЫ И ЦЕНТРА МАСС ПРИВЕДЕНЫ НА СХЕМЕ:



9. РАБОТЫ ПО ВОЗВЕДЕНИЮ ФУНДАМЕНТА ОСУЩЕСТВЛЯТЬ В СООТВЕТСТВИИ С ТРЕБОВАНИЯМИ ГЛАВЫ СНИП 3.02.01-87 "ЗЕМЛЯНЫЕ СООРУЖЕНИЯ, ОСНОВАНИЯ И ФУНДАМЕНТЫ.", СНИП 3.03.01-87 "НЕСУЩИЕ И ОТБРАЖДАЮЩИЕ КОНСТРУКЦИИ", СНИП III-80 "ТЕХНИКА БЕЗОПАСНОСТИ В СТРОИТЕЛЬСТВЕ."
10. БЕТОНИРОВАНИЕ ФУНДАМЕНТА ПРОИЗВОДИТЬ БЕЗ ПЕРЕРЫВА
11. ПОД ПОДШОВОЙ ФУНДАМЕНТА ВЫПОЛНИТЬ БЕТОННУЮ ПОДГОТОВКУ ИЗ БЕТОНА КЛАССА В 3.5 ТОЛЩИНОЙ 100 ММ.
12. ДНО ПОДШАБОТНОЙ ЯМЫ ДОЛЖНО БЫТЬ СТРОГО ГОРИЗОНТАЛЬНЫМ. ВЫРАВНИВАНИЕ ЭТОЙ ПОВЕРХНОСТИ ПРОИЗВОДИТЬ ДО НАЧАЛА СХВАТЫВАНИЯ БЕТОНА. ОШТУКАТУРИВАНИЕ ДНА ПОДШАБОТНОЙ ЯМЫ НЕ ДОПУСКАЕТСЯ. ОТКЛОНЕНИЕ ОТ ГОРИЗОНТАЛИ ВЕРХА ПОДШАБОТНОЙ ПРОКЛАДКИ НЕ ДОЛЖНО ПРЕВЫШАТЬ 0.3 ММ НА 1 М.
13. ПОДШАБОТНУЮ ПРОКЛАДКУ ИЗГОТАВЛИВАТЬ ИЗ ВОЗДУШНОСУХОГО ДУБА I СОРТА, ПРИ ОТСУТСТВИИ ДУБА - ИЗ ЛИСТВЕННИЦЫ ИЛИ СОСНЫ I СОРТА ПО ГОСТ 8486-86 ПИЛОМАТЕРИАЛЫ ХВОЯНЫХ ПОРОД. ТЕХНИЧЕСКИЕ УСЛОВИЯ.
14. ТОЛЩИНУ ЗАЩИТНОГО СЛОЯ ПРИНИМАТЬ РАВНОЙ 35 ММ.
15. ПОВЕРХНОСТЯМ ФУНДАМЕНТА, ВЫСТУПАЮЩИМ ЗА ОПОРНУЮ ПЛИТУ МОЛОТА, ПОСЛЕ ПОДЛИВКИ ПРИДАТЬ УКЛОН НЕ МЕНЕЕ 1/50, НАПРАВЛЕННЫМ В НАРУЖНУЮ СТОРОНУ ОТ МОЛОТА, ЭТИ ПОВЕРХНОСТИ ЗАЩИТИТЬ МАСЛОСТОЙКИМ ПОКРЫТИЕМ
16. ИЗДЕЛИЯ ЗАКЛАДНЫЕ И СОЕДИНИТЕЛЬНЫЕ ОКРАСИТЬ ЗА 2 РАЗА ЛАКОКРАСОЧНЫМИ МАТЕРИАЛАМИ ГРУППЫ 1 В СООТВЕТСТВИИ С УКАЗАНИЯМИ ТАБЛИЦЫ 29 СНИП 2.03.11-85 "ЗАЩИТА СТРОИТЕЛЬНЫХ КОНСТРУКЦИЙ ОТ КОРРОЗИИ."
17. ОСНОВАНИЕ ФУНДАМЕНТА ПОД МОЛОТ, А ТАКЖЕ ОПАЛУБОЧНЫЕ И АРМАТУРНЫЕ РАБОТЫ ДОЛЖНЫ БЫТЬ ПРИНЯТЫ ТЕХНИЧЕСКИМ КОНТРОЛЕМ С ОФОРМЛЕНИЕМ АКТА ОСВИДЕТЕЛЬСТВОВАНИЯ СКРЫТЫХ РАБОТ.
18. МОНТАЖ ОБОРУДОВАНИЯ ДОПУСКАЕТСЯ ПРОИЗВОДИТЬ ПОСЛЕ ДОСТИЖЕНИЯ БЕТОНОМ ФУНДАМЕНТА 70% ПРОЧНОСТИ, СООТВЕТСТВУЮЩЕЙ ЕГО ПРОЕКТНОМУ КЛАССУ ПО ПРОЧНОСТИ НА СЖАТИЕ В СООТВЕТСТВИИ С ТРЕБОВАНИЯМИ СНИП 3.05.05-84 "ТЕХНОЛОГИЧЕСКОЕ ОБОРУДОВАНИЕ И ТЕХНОЛОГИЧЕСКИЕ ТРУБОПРОВОДЫ", СНИП 2.09.03-85 "СООРУЖЕНИЕ ПРОМЫШЛЕННЫХ ПРЕДПРИЯТИЙ."
19. МОНТАЖНУЮ ПОДЛИВКУ ВЫПОЛНЯТЬ НА ОСНОВАНИИ ЗАДАНИЯ ЗАВОДА-ИЗГОТОВИТЕЛЯ ОБОРУДОВАНИЯ ИЗ БЕТОНА КЛАССА В15, НА МЕЛКОМ ЗАПОЛНИТЕЛЕ.
19. КРЕПЛЕНИЕ МОЛОТА К ФУНДАМЕНТУ ОСУЩЕСТВЛЯЕТСЯ АНКЕРНЫМИ БОЛТАМИ, ПОСТАВЛЯЕМЫМИ ЗАВОДОМ-ИЗГОТОВИТЕЛЕМ ОБОРУДОВАНИЯ.
20. ДЛЯ УДОВЛЕТВОРЕНИЯ ТРЕБОВАНИЯ ГОСТ 12.1.012-78 "ВИБРАЦИЯ. ОБЩИЕ ТРЕБОВАНИЯ БЕЗОПАСНОСТИ." ПРЕДУСМОТРЕНО УСТРОЙСТВО ВИБРОИЗОЛИРОВАННЫХ ПЛОЩАДОК В МЕСТАХ РАБОТЫ ПЕРСОНАЛА, ОБСЛУЖИВАЮЩЕГО МОЛОТ. РАСПОЛОЖЕНИЕ ВИБРОИЗОЛИРОВАННЫХ ПЛОЩАДОК ПРИВЕДЕНО НА СХЕМАХ СЕРИИ 3.004.1-12-П3.

Изм.№ подл. Подпись и дата Взам.инв.№

3.004.1-12-СМ12-2					
ПРИМЕР ОФОРМЛЕНИЯ РАБОЧИХ ЧЕРТЕЖЕЙ ФУНДАМЕНТОВ					
ИП	Александров	КУЗНЕЧНО-ПРЕССОВЫЙ ЦЕХ ФУНДАМЕНТ ПОД МОЛОТ М 1343	СТАДИИ	Лист	Листов
И.П.О.Д.	Иванов		Р	2	
И.И.О.П.	Александров	ПРИМЕР 2. ОБЩИЕ ДАННЫЕ (ОКОНЧАНИЕ)	ГОССТРОИ ЦЕНТР ЛЕНИНГРАДСКИЙ ПРОМСТРОЙПРОЕКТ		
И.И.О.П. КАТ.	Иванов				
И.И.О.П. КАТ.	Александров				

СПЕЦИФИКАЦИЯ К СХЕМЕ РАСПОДЛОЖЕНИЯ СВАЯ

МАРКА ПОЗ.	ОБЗНАЧЕНИЕ	НАИМЕНОВАНИЕ	КОЛ.	МАССА ЕД. ЭЛ.	ПРИМЕЧАНИЕ
1	ГОСТ 198042-79*	СВАЯ СНК 12-35	9	3660	

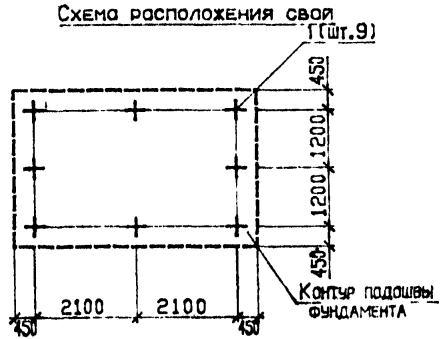
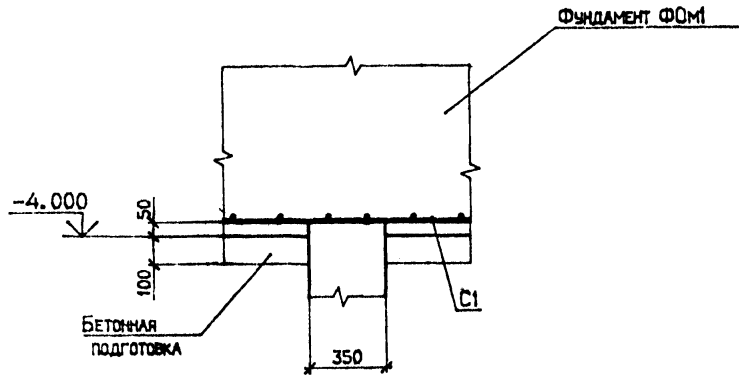


Схема заделки свай



3.004.1-12-СМ13

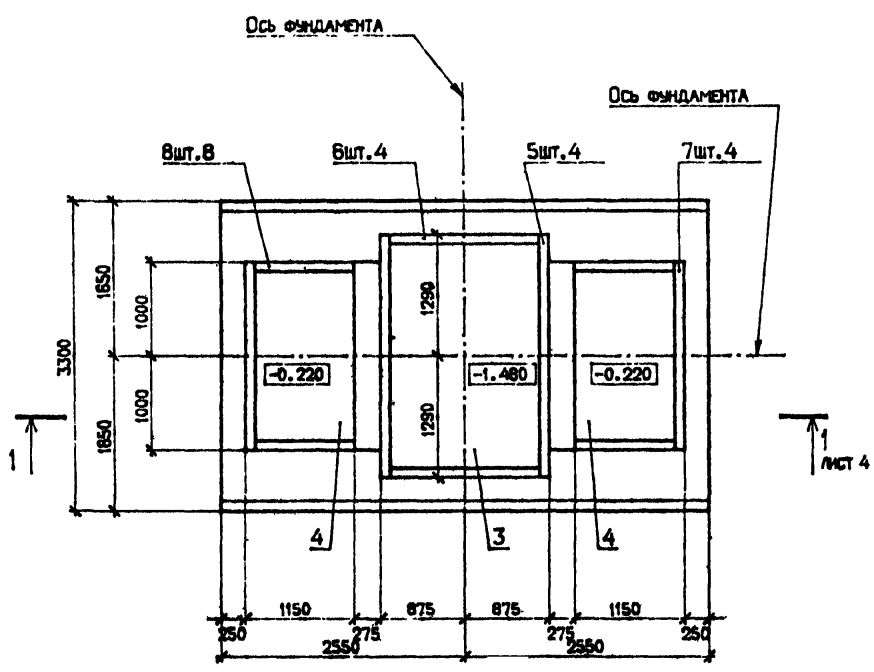
ПРИМЕР ОФОРМЛЕНИЯ РАБОЧИХ ЧЕРТЕЖЕЙ ФУНДАМЕНТО				
ТИП	ИМЯ	СТАДИЯ	ЛИСТ	ЛИСТОВ
НАЧ. ОТДЕЛА	АЛЕКСАНДРОВ	Р		1
И. КОНТР.	АКСЕНОВА			
ГЛАВ. ИНЖ.	АЛЕКСАНДРОВ			
ИНЖ. 3 КАТ.	ТОЛОГОВА			
ИНЖ. 1 КАТ.	ДУБРОВСКАЯ			
ИНЖ. 1 КАТ.	АЛЕКСАНДРОВА			

КУЗНЕЧНО-ПРЕССОВЫЙ ЦЕХ
ФУНДАМЕНТ ПОД МОЛОТ М 1343

ПРИМЕР 2.
Схема расположения свай

ГОССТРОЙ СОЮЗ
ЛЕНИНГРАДСКИЙ
ПРОМСТРОЙПРОЕКТ

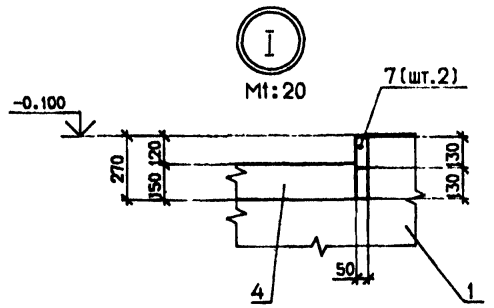
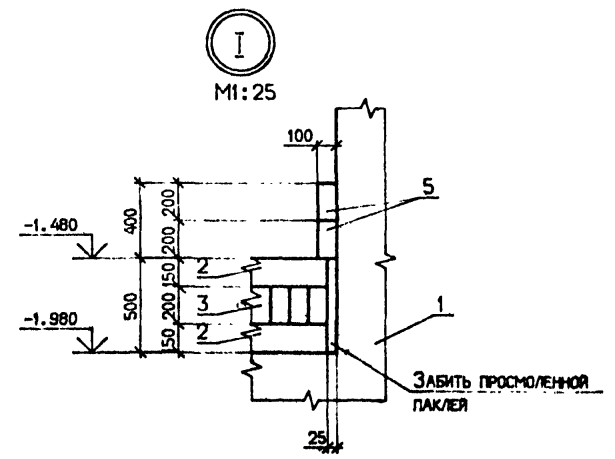
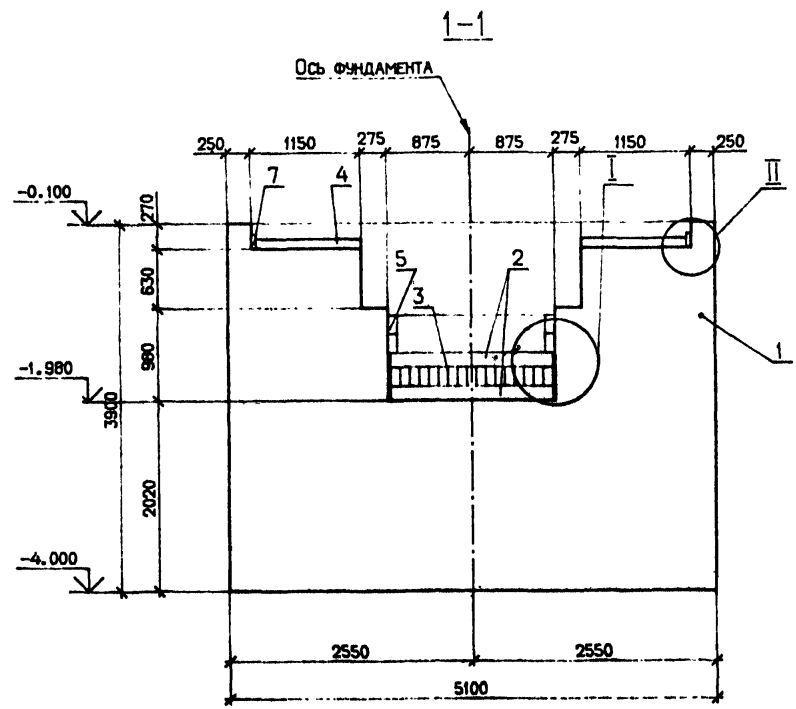
СПЕЦИФИКАЦИЯ ЭЛЕМЕНТОВ ФУНДАМЕНТА ФФМ 1



МАРКА ПОЗ.	ОБОЗНАЧЕНИЕ	НАИМЕНОВАНИЕ	КОЛ.	МАССА ЕД. ЕД.	ПРИМЕЧАНИЕ
1	3.004.1-12-СМ15-1	ФУНДАМЕНТНЫЙ БЛОК ФФМ 1.	1		
2	-СМ18-1	ШИТ ДЕРЕВЯННЫЙ ШД 1	2	528.8	
3	-СМ18-2	ШИТ ДЕРЕВЯННЫЙ ШД 2	1	699.5	
4	-СМ18-3	ШИТ ДЕРЕВЯННЫЙ ШД 3	2	265.2	
		Пиломатериалы-2-дуб			
		ГОСТ 2695-83			
5		100*200 L=2580	4	41.3	
6		100*200 L=1550	4	24.8	
7		50*130 L=2000	4	10.4	
8		50*130 L=1100	8	5.7	

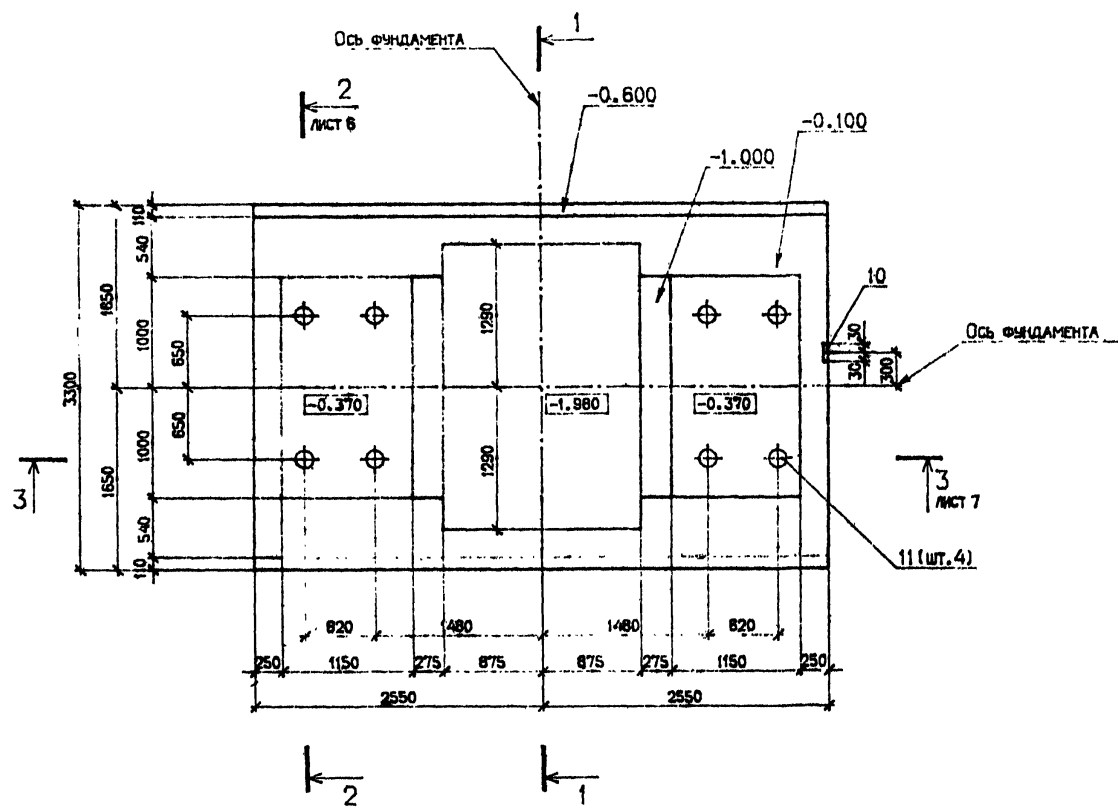
№. №. год. / Дата и дата / Взам. №. №. №.

3.004.1-12-СМ14-1				
ПРИМЕР ОФОРМЛЕНИЯ РАБОЧИХ ЧЕРТЕЖЕЙ ФУНДАМЕНТА				
ИПР	АЛЕКСАНДРОВ	ПРИМЕР 2. ФУНДАМЕНТ ФФМ 1.		
НАЧ. ОТДЕЛА	ПРЕДОВА			
Н. КОНТР.	АКСЕНОВА			
ГЛ. СПЕЦ.	АЛЕКСАНДРОВ			
ИРК. I КАТ.	ТОЛОГОВЕВО	ПРИМЕР 2. ФУНДАМЕНТ ФФМ 1.		
ИРК. I КАТ.	ДУБРОВСКАЯ			
ИРК. I КАТ.	АЛЕКСАНДРОВ			
		СТАДИЯ	Лист	Листов
		Р	1	2
		ГОСУДАРСТВЕННЫЙ СССР ЛЕНИНГРАДСКИЙ ПРОМСТРОЙПРОЕКТ		



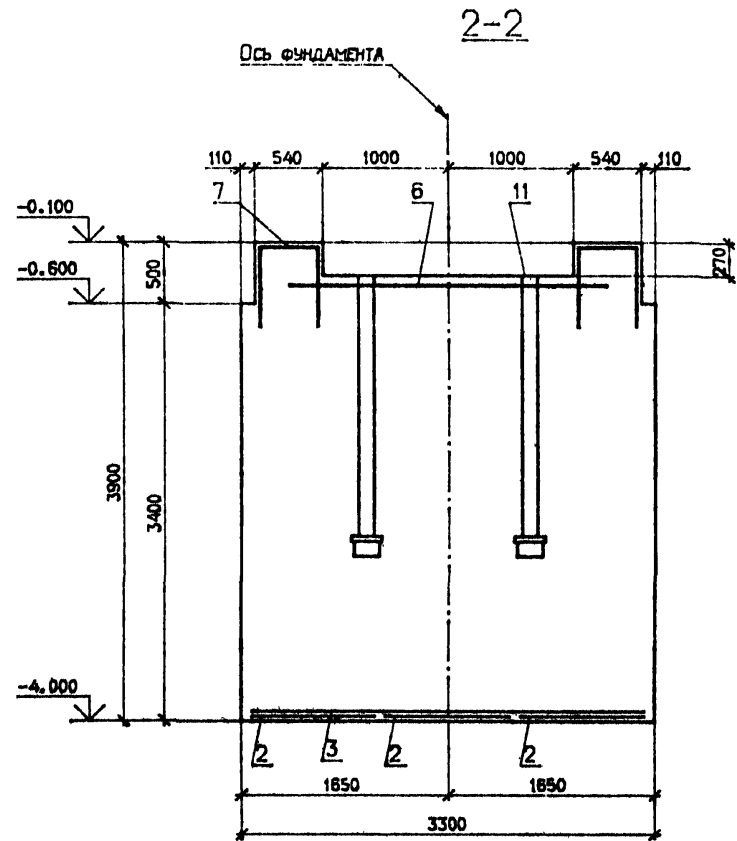
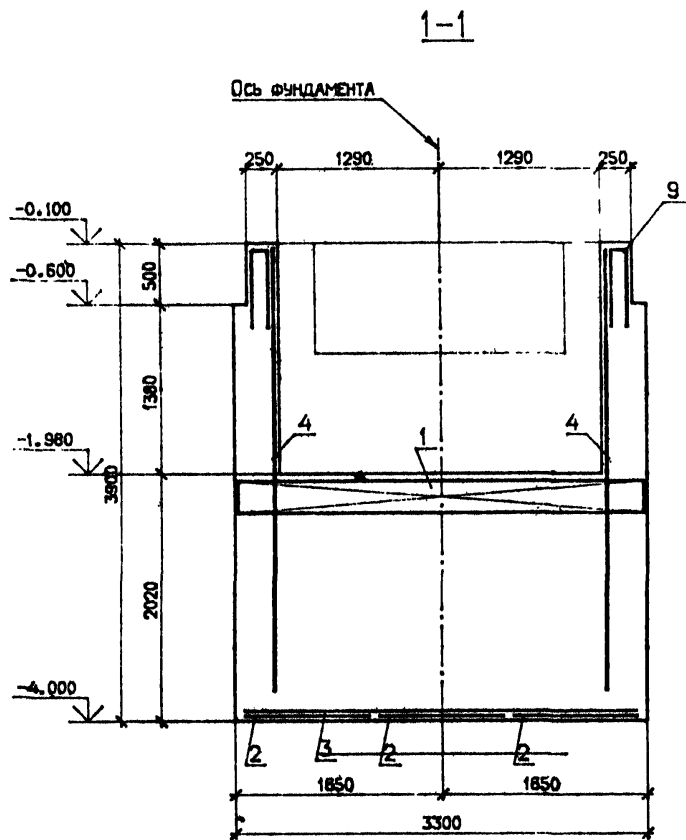
3.004.1-12-СМ14-2			
Пример оформления рабочих чертежей фундамента			
ТИП	Александров	КУЗНЕЧНО-ПРЕССОВЫЙ ЦЕХ	СТАДИЯ
НАЧ. ОТДЕЛА	ПЕТЕНКИНА	ФУНДАМЕНТ ПОД	Лист
И. КОНТР.	АКСЕНОВА	МОЛОТ М 1343	Р 2
ВЛ. СПЕЦ.	Александров	Пример 2.	Листов
ИЖК. 1 КАТ.	Талагаева	Фундамент ФОм 1.	ГОСПРОЕКТ СССР ЛЕНИНГРАДСКИЙ ПРОМСТРОЙПРОЕКТ
ИЖК. 1 КАТ.	АЛЕКСЕЕВА	Разрез 1-1. Узлы	

Имя, № подл., Подпись и дата, Взам. инв. №



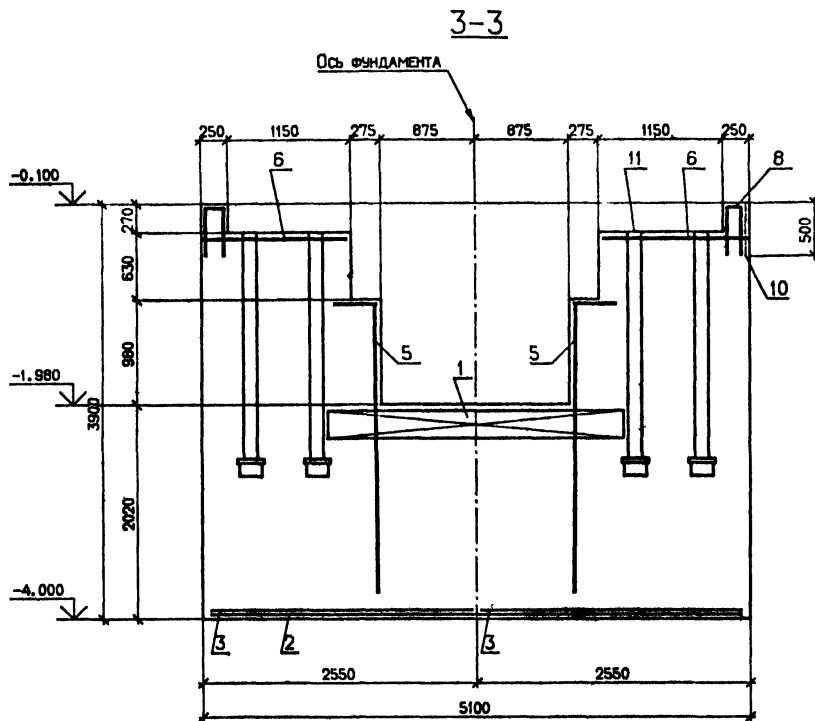
3.004.1-12-СМ15-1					
ПРИМЕР ОФОРМЛЕНИЯ РАБОЧИХ ЧЕРТЕЖЕЙ ФУНДАМЕНТА					
ИП	АЛЕКСАНДРОВ	КУЗНЕЧНО-ПРЕССОВЫЙ ЦЕХ	СТАДИЯ	ЛИСТ	ЛИСТОВ
НАЧ. ОТДЕЛА	ПЕТРИКОВ	ФУНДАМЕНТ ПОД	Р	1	5
Н.КОНТР.	АКСЕНОВА	МОЛОТ М 1343			
ГЛАВ. СПЕЦ.	АЛЕКСАНДРОВ	ПРИМЕР 2.			
ИЗВ. 1 КАТ.	ТОЛОГОВА				
ИЗВ. 1 КАТ.	ДЫРОВАЯ				
			ГОССТРОЙ СССР ЛЕНИНГРАДСКИЙ ПРОЕКТИРОВАТЕЛЬСКИЙ ЦЕНТР		

№ ПОДЛ. ПОДПИСЬ И ДАТА ВЗН. ЛИС. №



Лист № табл. Подпись и дата

3.004.1-12-СМ15-2			
ПРИМЕР ОФОРМЛЕНИЯ РАБОЧИХ ЧЕРТЕЖЕЙ ФУНДАМЕНТА			
ИМ. ОТДЕЛ	АЛЕКСАНДРОВ	ИТЕЛКИН	КУЗНЕЧНО-ПРЕССОВЫЙ ЦЕХ
ИМ. КОНТР.	АКСЕНОВА	ИИИ	ФУНДАМЕНТ ПОД
ИМ. СПЕЦ.	АЛЕКСАНДРОВ	ИИИ	МОЛОТ М 1343
ИМ. I КАТ.	ГОЛОГОВА	ИИИ	ПРИМЕР 2.
ИМ. I КАТ.	ДЯКОВСКАЯ	ИИИ	ФУНДАМЕНТНЫЙ БЛОК ФБм1
ИМ. I КАТ.	АЛЕКСЕВА	ИИИ	Разрезы 1-1, 2-2.
СТАДИЯ	РИС	ЛИСТ	2
			ГОСТРОМ СООП ЛЕНИНГРАДСКИЙ ПРОМСТРОЙПРОЕКТ



ИЗМ. № ПОДА. ПОДПИСЬ И ДАТА ВЗНМ. ИМБ. №

3.004.1-12-СМ15-3			
Пример оформления рабочих чертежей фундамента			
ИМЯ	АЛЕКСАНДРОВ	[Signature]	КУЗНЕЧНО-ПРЕССОВЫЙ ЦЕХ ФУНДАМЕНТ ПОД МОЛОТ М 1343
НАЧ. ОТДЕЛА	ПИТЕЦКИЙ		
И. КОНТР.	АКЕНОВА	[Signature]	СТАДИЯ
ГЛА. СПЕЦ.	АЛЕКСАНДРОВ		Р
ИМЯ, 1 КАТ.	Талагובה	[Signature]	Лист
ИМЯ, 1 КАТ.	Дубровская		3
ИМЯ, 1 КАТ.	Александрова	[Signature]	Листов
Пример 2, Фундаментный блок ФБм 1. Разрез 3-3.			ГОСТРОЙ СООБ. ЛЕНИНГРАДСКИЙ ПРОМСТРОЙПРОЕКТ

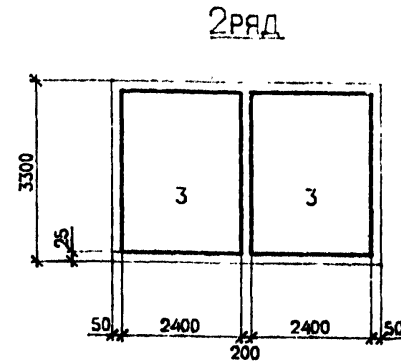
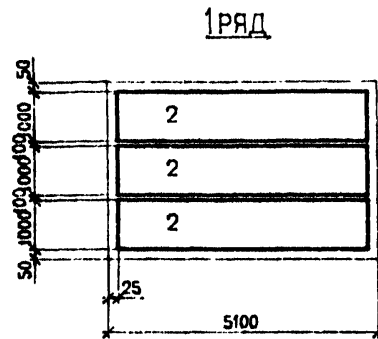
СПЕЦИФИКАЦИЯ ЭЛЕМЕНТОВ ФБМ 1.

СЕРИЯ	ЗНАЧ	ПОЗ.	ОБОЗНАЧЕНИЕ	НАИМЕНОВАНИЕ	КОЛ.	ПРИМЕЧАНИЕ
				СБОРОЧНЫЕ ЕДИНИЦЫ		
A4	1		3.004.1-12-СМ16	КАРКАС ПРОСТРАНСТВЕННЫЙ КПП	1	
				СЕТКИ АРМАТУРНЫЕ		
A3	2		СЕРИЯ 1.410-3 ВЫП. 1.	1С 20АII 105*505 8АII	3	
A3	3		СЕРИЯ 1.410-3 ВЫП. 1.	1С 20АII 245*325 10АII	2	
A4	4		3.004.1-12-СМ17-Р	С 2	2	
A4	5		-СМ17-3	С 3	2	
A4	6		-СМ17-4	С 4	2	
A4	7		-СМ17-5	С 5	4	
A4	8		-СМ17-6	С 6	2	
A4	9		-СМ17-7	С 7	2	
A4	10		СЕРИЯ 1.400-15, ВЫП. 1.	ИЗДЕЛИЕ ЗАКЛАДНОЕ МН104-3	0.5м	
A4	11		3.004.1-12-СМ19-	ИЗДЕЛИЕ ЗАКЛАДНОЕ МН1	4	
				МАТЕРИАЛЫ		
				БЕТОН КЛАССА В 15	54.9М ³	

№ п/п года, год, месяц и дата, Элект. №

3.004.1-12-СМ15-4					
ПРИМЕР ОФОРМЛЕНИЯ РАБОЧИХ ЧЕРТЕЖЕЙ ФУНДАМЕНТА					
ГРУП	АЛЕКСАНДРОВ				
НАЧ. ОТДЕЛА	ПЛЕШИНСКИЙ				
И. КОМП.	АКСЕНОВА				
ГЛ. СПЕЦ.	АЛЕКСАНДРОВ				
ИНС. I КАТ.	ГОЛОГОВЕВ				
ИНС. I КАТ.	ДМИТРИЙСКИЙ				
ИНС. I КАТ.	АЛЕКСИЧЕВА				
КУЗНЕЧНО-ПРЕССОВЫЙ ЦЕХ				СТАДИЯ	ЛИСТ
ФУНДАМЕНТ ПОД МОЛОТ М 1343				Р	4
ПРИМЕР 2.				РЕЕСТРОВАЯ ССЫЛКА	
ФУНДАМЕНТНЫЙ БЛОК ФБМ 1.				ЛЕНИНГРАДСКИЙ ПРОМСТРОЙПРОЕКТ	
СПЕЦИФИКАЦИЯ					

СХЕМА РАСКЛАДКИ АРМАТУРНЫХ СЕТОК ПОДОШВЫ



ВЕДОМОСТЬ РАСХОДА СТАЛИ НА ЭЛЕМЕНТ, кг

МАРКА ЭЛЕМЕНТА	ИЗДЕЛИЯ АРМАТУРНЫЕ									ИЗДЕЛИЯ ЗАКЛАДНЫЕ												
	АРМАТУРА КЛАССА									Всего	АРМАТУРА КЛАССА											
	А-I				А-II						ВСУ3пс			СУЗ			Ст3пс					
	ГОСТ 5781-82				ГОСТ 5781-82						ГОСТ 5781-82			ГОСТ 2590-71			ГОСТ 5915-70, 6958-78			ГОСТ 10704-78		
	Ø8	Ø6		Итого	Ø12	Ø20	Ø8	Ø10			Итого	Ø16	Итого	Круг Ø24	Итого	ЛЯКА М24	ШАРБА 24	Итого	ТЯГА 127*3		Итого	
ФБм1	2.0	38.0		40.00	812.0	433.0	10.8	18.0		1073.80	1113.8	3.2	3.20	79.3	79.30	1.10	0.33	1.43	158.4		158.40	

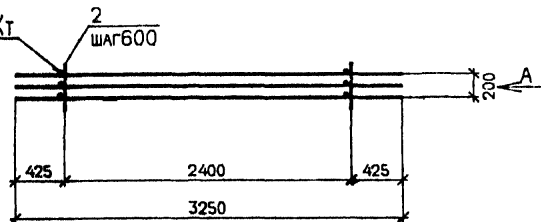
ПРОДОЛЖЕНИЕ

ИЗДЕЛИЯ ЗАКЛАДНЫЕ								Всего	ОБЩИЙ РАСХОД
ПРОКАТ МАРКИ									
ВСУ3пс									
ГОСТ 19903-74									
б=20	б=16	б=12	б=3				Итого		
155.2	3.2	5.5	20.0				183.90	426.2	1540.0

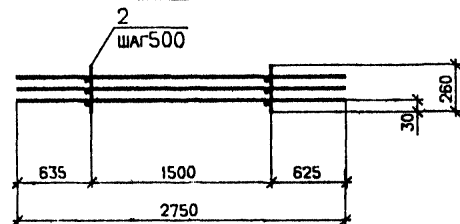
3.004.1-12-СМ15-5										
ПРИМЕР ОФОРМЛЕНИЯ РАБОЧИХ ЧЕРТЕЖЕЙ ФУНДАМЕНТА										
ГУП	АЛЕКСАНДРОВ									
НАЧ. ОТДЕЛА	ПЯТЕШКИЯ	КУЗНЕЧНО-ПРЕССОВЫЙ ЦЕХ					СТАДИЯ	ЛИСТ	ЛИСТОВ	
Н. КОНТР.	АКСЕЛОВА	ФУНДАМЕНТ ПОД МОЛОТ М 1343					Р	5		
ГЛ. СПЕЦ.	АЛЕКСАНДРОВ	ПРИМЕР 2.					ГОСТРОЙ СССР			
ИНЖ. I КАТ.	ТОЛГУБЕВО	ФУНДАМЕНТНЫЙ БЛОК ФБМ1.					ЛЕНИНГРАДСКИЙ			
ИНЖ. I КАТ.	ДЯБРОВСКАЯ						ПРОМСТРОЙПРОЕКТ			

УТВЕРЖ. ПОДПИСЬ И ДАТА

ГОСТ 14098-85-К1-Кт



Вид А



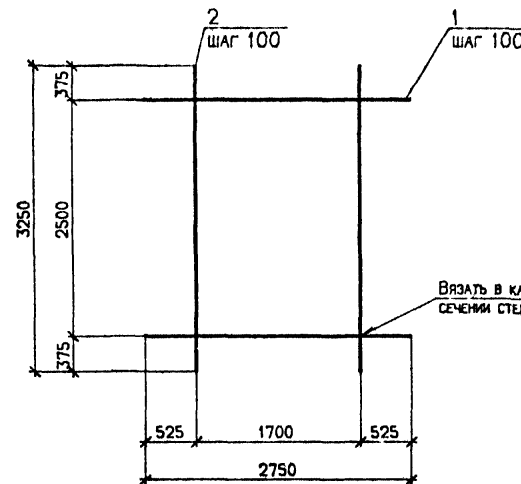
ФОРМАТ	ЗОНА	Поз.	ОБОЗНАЧЕНИЕ	НАИМЕНОВАНИЕ	КОЛ.	ПРИМЕЧАНИЕ
				СБОРОЧНЫЕ ЕДИНИЦЫ		
А4	1		3.004.1-12-СМ17-1	СЕТКА АРМАТУРНАЯ С1	3	
				ДЕТАЛИ		
Б4	2			ØВА-I ГОСТ 5781-82		
				L=260	20	0.1 кг

3.004.1-12-СМ16

КАРКАС ПРОСТРАНСТВЕННЫЙ КП1

СТАДИЯ	МАССА	МАСШТАБ
Р	345.8	1:40
Лист		Листов 1

ГОССТРОЙ СССР
ЛЕНИНГРАДСКИЙ
ПРОМСТРОЙПРОЕКТ



ВЯЗАТЬ В КАЖДОМ ПЕРЕ- СЕЧЕНИИ СТЕРЖНЕЙ

ФОРМАТ	ЗОНА	Поз.	ОБОЗНАЧЕНИЕ	НАИМЕНОВАНИЕ	КОЛ.	ПРИМЕЧАНИЕ
				ДЕТАЛИ		
				ГОСТ 5781-82		
Б4	1			Ø12А-II L=2750	26	2.4 кг
Б4	2			Ø12А-II L=3250	18	2.9 кг

3.004.1-12-СМ17-1

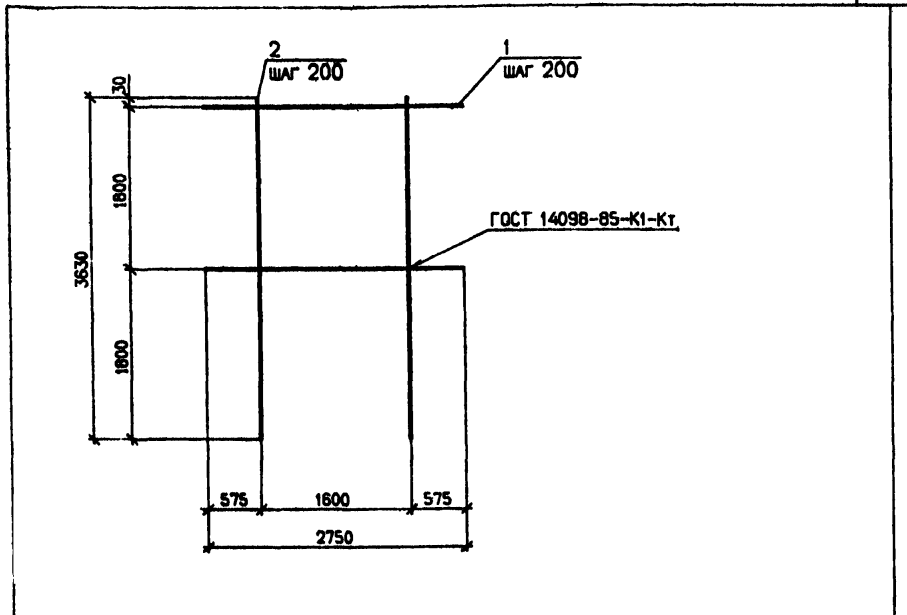
СЕТКА АРМАТУРНАЯ С1

СТАДИЯ	МАССА	МАСШТАБ
Р	114.6	1:50
Лист		Листов 1

ГОССТРОЙ СССР
ЛЕНИНГРАДСКИЙ
ПРОМСТРОЙПРОЕКТ

Име. № подл. Подпись и дата. Взам. инв. №

Име. № подл. Подпись и дата. Взам. инв. №



ФОРМАТ	ЗОНА	Поз.	ОБОЗНАЧЕНИЕ	НАИМЕНОВАНИЕ	КОЛ.	ПРИМЕЧАНИЕ
				<u>ДЕТАЛИ</u>		
				ГОСТ 5781-82		
Б4	1		Ø12А-III L=2750		10	2.4 кг
Б4	2		Ø12А-III L=3630		9	3.2 кг

СЕТКУ ИЗГОТАВЛИВАТЬ В СООТВЕТСТВИИ С ТЕХНИЧЕСКИМИ УСЛОВИЯМИ ГОСТ 23279-85

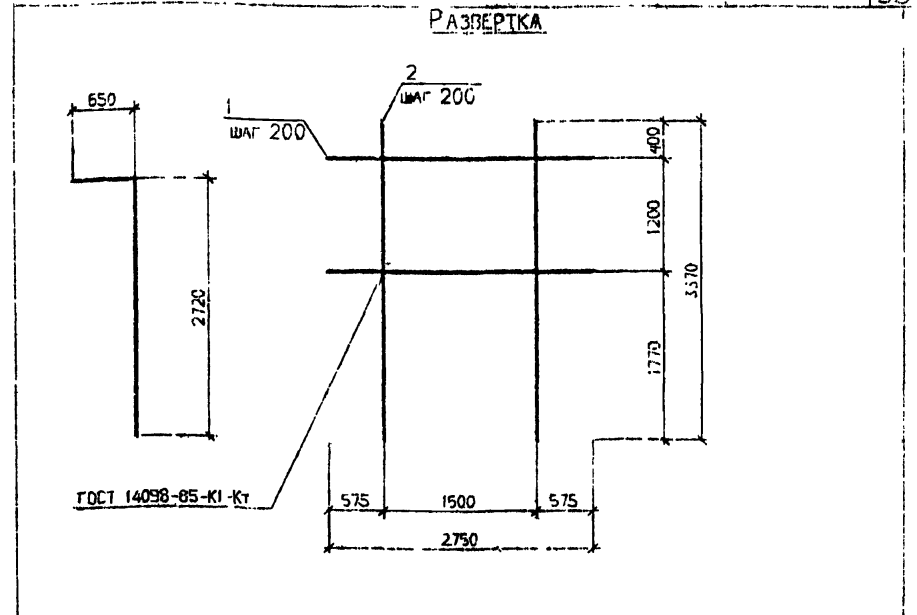
3.004.1-12-СМ17-2

СЕТКА АРМАТУРНАЯ С2

СТАДИЯ	МАССА	МАСШТАБ
Р	52.8	1:50
Лист	Листов 1	
ГОССТРОЙ ССР ЛЕНИНГРАДСКИЙ ПРОМСТРОЙПРОЕКТ		

ИЗМ. № КОДА, ПОДПИСЬ И ДАТА, ВЗН. № Б.Н.

ИМЯ ОТДЕЛА	ПЯТЕЦКОЯ
ИМЯ КОНТР.	АКСЕНОВА
ИМЯ СПЕЦ.	АЛЕКСАНДРОВ
ИМЯ 1 КАТ.	ТОЛОГОВЕВ
ИМЯ 1 КАТ.	ДМИТРИЙСКИЙ
ИМЯ 1 КАТ.	АЛЕКСАНДРА



ФОРМАТ	ЗОНА	Поз.	ОБОЗНАЧЕНИЕ	НАИМЕНОВАНИЕ	КОЛ.	ПРИМЕЧАНИЕ
				<u>ДЕТАЛИ</u>		
				ГОСТ 5781-82		
Б4	1		Ø12А-III L=2750		7	2.4 кг
Б4	2		Ø12А-III L=5370		9	3.0 кг

СЕТКУ ИЗГОТАВЛИВАТЬ В СООТВЕТСТВИИ С ТЕХНИЧЕСКИМИ УСЛОВИЯМИ ГОСТ 23279-85

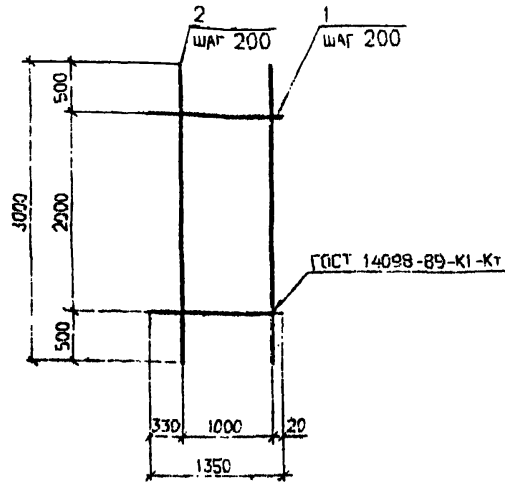
3.0040.1-12-СМ17-3

СЕТКА АРМАТУРНАЯ С3

СТАДИЯ	МАССА	МАСШТАБ
Р	43.8	1:75
Лист	Листов 1	
ГОССТРОЙ ССР ЛЕНИНГРАДСКИЙ ПРОМСТРОЙПРОЕКТ		

ИМЯ ОТДЕЛА	ПЯТЕЦКОЯ
ИМЯ КОНТР.	АКСЕНОВА
ИМЯ СПЕЦ.	АЛЕКСАНДРОВ
ИМЯ 1 КАТ.	ТОЛОГОВЕВ
ИМЯ 1 КАТ.	ДМИТРИЙСКИЙ
ИМЯ 1 КАТ.	АЛЕКСАНДРА

ИЗМ. № КОДА, ПОДПИСЬ И ДАТА, ВЗН. № Б.Н.



№	Поз.	Обозначение	Наименование	Кол.	Примечание
			Детали		
			ГОСТ 5781-82		
БЧ	1		Ø12А-II L=1350	11	1.2 кг
БЧ	2		Ø12А-II L=3000	6	2.7 кг

СЕТКИ ИЗГОТАВЛИВАТЬ В СООТВЕТСТВИИ С ТЕХНИЧЕСКИМИ УСЛОВИЯМИ ГОСТ 23279-85

3.004.1-12-СМ17-4

СЕТКА АРМАТУРНАЯ С4

СТАДИЯ МАССА МАСШТАБ

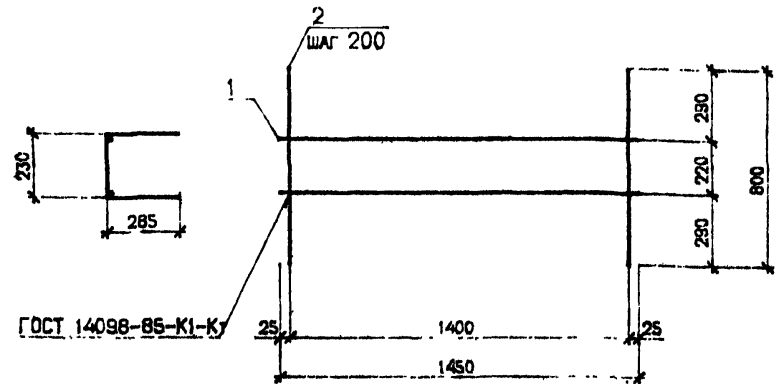
Р 29.4 1:50

ЛИСТ ЛИСТОВ 1

ПРОЕКТОР ССР
ЛЕНИНГРАДСКИЙ
ПРОМСТРОЙПРОЕКТ

ИМЯ ОТДЕЛА	ПРЕДСТАВИТЕЛЬ
И. КОМП.	АКСЕНОВА
ГЛАВНЫЙ	АЛЕКСОНДРОВ
ИМЯ И КАТ.	ТОЛОГОВА
ИМЯ И КАТ.	СЕРОВСКАЯ
ИМЯ И КАТ.	АЛЕКСЕЕВА

РАЗВЕРТКА



ФОРМАТ	Зона	Поз.	Обозначение	Наименование	Кол.	Примечание
				Детали		
				ГОСТ 5781-82		
БЧ	1		Ø6А-I L=1450	2	0.3 кг	
БЧ	2		Ø6А-I L=800	8	0.2 кг	

СЕТКИ ИЗГОТАВЛИВАТЬ В СООТВЕТСТВИИ С ТЕХНИЧЕСКИМИ УСЛОВИЯМИ ГОСТ 23279-85

3.004.1-12-СМ17-5

СЕТКА АРМАТУРНАЯ С5

СТАДИЯ МАССА МАСШТАБ

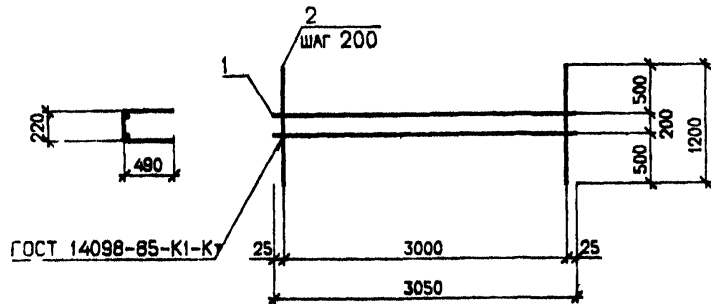
Р 2.2 1:20

ЛИСТ ЛИСТОВ 1

ПРОЕКТОР ССР
ЛЕНИНГРАДСКИЙ
ПРОМСТРОЙПРОЕКТ

ИМЯ ОТДЕЛА	ПРЕДСТАВИТЕЛЬ
И. КОМП.	АКСЕНОВА
ГЛАВНЫЙ	АЛЕКСОНДРОВ
ИМЯ И КАТ.	ТОЛОГОВА
ИМЯ И КАТ.	СЕРОВСКАЯ
ИМЯ И КАТ.	АЛЕКСЕЕВА

РАЗВЕРТКА



ФОРМАТ	ЗОНА	ПОЗ.	ОБОЗНАЧЕНИЕ	НАИМЕНОВАНИЕ	КОЛ.	ПРИМЕЧАНИЕ
				<u>ДЕТАЛИ</u>		
				ГОСТ 5781-82		
Б4	1		Ø6A-I	L=3050	2	0.7 кг
Б4	2		Ø6A-I	L=1200	16	0.3 кг

СЕТКУ ИЗГОТАВЛИВАТЬ В СООТВЕТСТВИИ С ТЕХНИЧЕСКИМИ УСЛОВИЯМИ ГОСТ 23279-85

3.004.1-12-СМ17-6

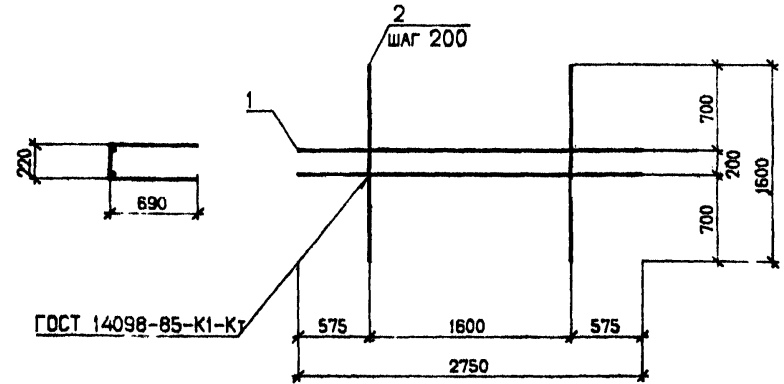
СЕТКА АРМАТУРНАЯ С6

СТАДИЯ	МАССА	МАСШТАБ
Р	6.2	1:50
Лист	Листов 1	

ГОССТРОЙ СССР
ЛЕНИНГРАДСКИЙ
ПРОМСТРОЙПРОЕКТ

НАЧ. ОТДЕЛА	ПЯТЕЛКОВ
Н. КОНТР.	АКСЕНОВА
ГЛ. СПЕЦ.	АЛЕКСАНДРОВ
ИНЖ. I КАТ.	ТОЛДГОВЕВ
ИНЖ. I КАТ.	ДВЕРОВСКАЯ
ИНЖ. I КАТ.	АЛЕКСЕЕВА

РАЗВЕРТКА



ФОРМАТ	ЗОНА	ПОЗ.	ОБОЗНАЧЕНИЕ	НАИМЕНОВАНИЕ	КОЛ.	ПРИМЕЧАНИЕ
				<u>ДЕТАЛИ</u>		
				ГОСТ 5781-82		
Б4	1		Ø6A-I	L=2750	2	0.6 кг
Б4	2		Ø6A-I	L=1600	9	0.4 кг

СЕТКУ ИЗГОТАВЛИВАТЬ В СООТВЕТСТВИИ С ТЕХНИЧЕСКИМИ УСЛОВИЯМИ ГОСТ 23279-85

3.004.1-12-СМ17-7

СЕТКА АРМАТУРНАЯ С7

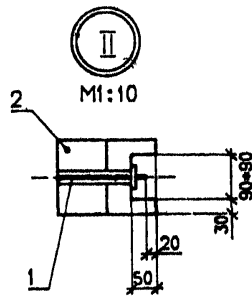
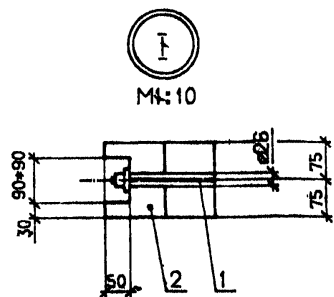
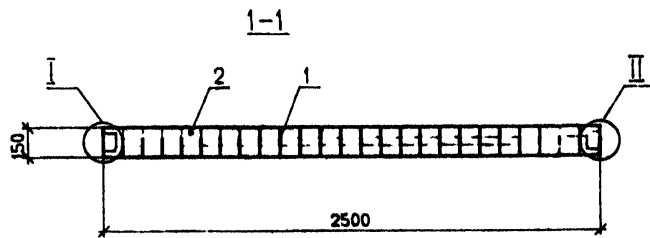
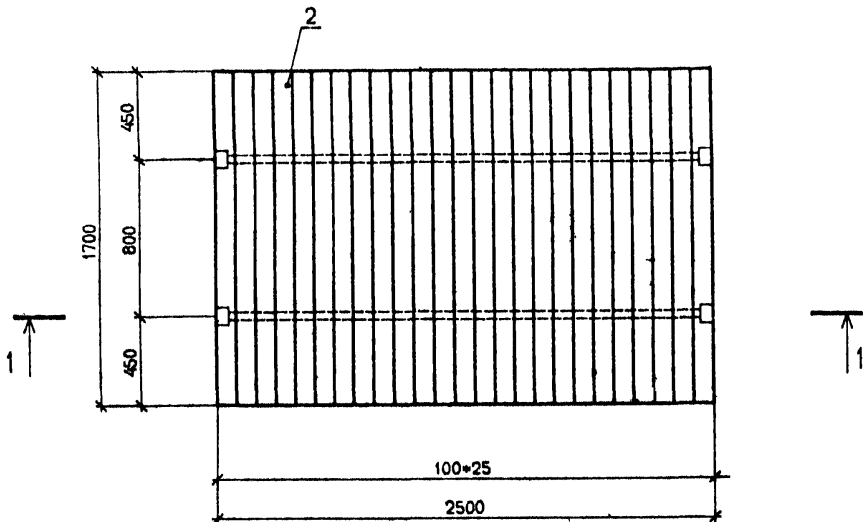
СТАДИЯ	МАССА	МАСШТАБ
Р	4.8	1:40
Лист	Листов 1	

ГОССТРОЙ СССР
ЛЕНИНГРАДСКИЙ
ПРОМСТРОЙПРОЕКТ

НАЧ. ОТДЕЛА	ПЯТЕЛКОВ
Н. КОНТР.	АКСЕНОВА
ГЛ. СПЕЦ.	АЛЕКСАНДРОВ
ИНЖ. I КАТ.	ТОЛДГОВЕВ
ИНЖ. I КАТ.	ДВЕРОВСКАЯ
ИНЖ. I КАТ.	АЛЕКСЕЕВА

Изм. № подл. Подпись и дата

Изм. № подл. Подпись и дата



ФОРМАТ	Зона	Поз.	ОБОЗНАЧЕНИЕ	НАИМЕНОВАНИЕ	КОЛ.	ПРИМЕЧАНИЕ
				СБОРОЧНЫЕ ЕДИНИЦЫ		
A4	1		3.004.1-12-СМ20-1	ИЗДЕЛИЕ СОЕДИНИТЕЛЬНОЕ МС1	2	
				ДЕТАЛИ		
Б4	2			ПИЛОМАТЕРИАЛЫ - 2-ДУБ-100*150		
				ГОСТ 2695-83 L=1700	25	20.4 кг

ДЕРЕВЯННЫЕ БРУСЬЯ ОБРАБОТАТЬ АНТИСЕПТИКОМ NAF по ГОСТ 2871-75

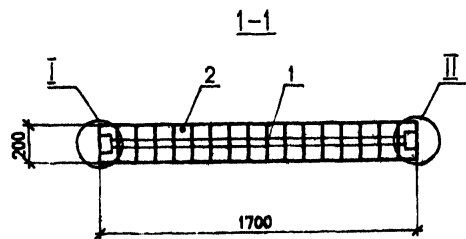
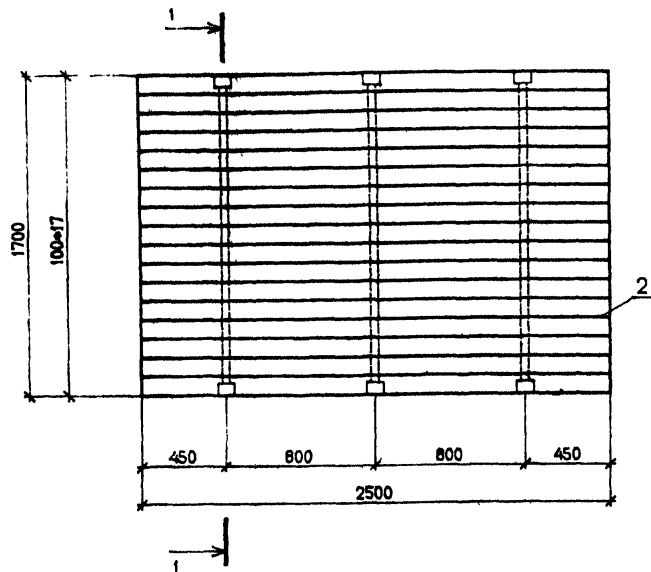
3.004.1-12-СМ18-1

		СТАДИЯ	МАССА	МАСШТАБ
		Р	528.8	1:25
		ЛИСТ Листов 1		
		ГОССТРОЙ СССР ЛЕНИНГРАДСКИЙ ПРОМСТРОЙПРОЕКТ		

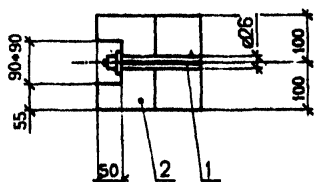
НАЧ. ОТДЕЛА	ПЯТЕЦКИЙ
Н. КОНТР.	АКСЕНОВА
ГЛ. СПЕЦ.	АЛЕКСАНДРОВ
ИНЖ. I КАТ.	ТОЛОГОВО
ИНЖ. I КАТ.	ДЯБРОВСКАЯ
ИНЖ. I КАТ.	АЛЕКСЕЕВА

ЩИТ ДЕРЕВЯННЫЙ ЩД1

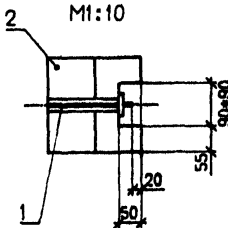
№ п/п ПОДА. ПОДПИСЬ И ДАТА. ВЗАИМ. №



I
M1:10



II
M1:10



ФОРМАТ	Зона	Поз.	ОБОЗНАЧЕНИЕ	НАИМЕНОВАНИЕ	КОЛ.	ПРИМЕЧАНИЕ
				СБОРОЧНЫЕ ЕДИНИЦЫ		
A4	1		3.004.1-12-СМ20-2	ИЗДЕЛИЕ СОЕДИНИТЕЛЬНОЕ МС2	3	
				ДЕТАЛИ		
БЧ	2			ПИЛОМАТЕРИАЛЫ - 2-ДЭБ-100*200		
				ГОСТ 2695-83 L=2500	17	40.0 кг.

ДЕРЕВЯННЫЕ БРУСЬЯ ОБРАБОТАТЬ АНТИСЕПТИКОМ NAF по ГОСТ 2871-75

Имя, № подл. Подпись и дата Взам. №

3.004.1-12-СМ18-2

НАЧ. ОТДЕЛА ПИТЕЦКИЙ
Н. КОНТР. АКСЕНОВА
ГЛ. СПЕЦ. АЛЕКСАНДРОВ
ИЖН. 1 КАТ. Тологьева
ИЖН. 1 КАТ. ДВЕРОВСКАЯ
ИЖН. 1 КАТ. АЛЕКСЕЕВА

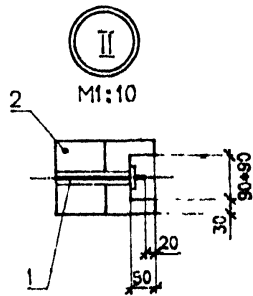
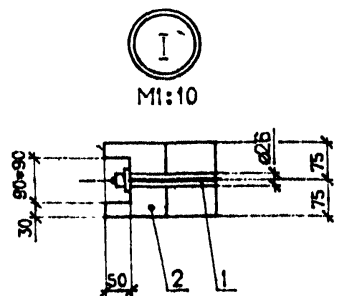
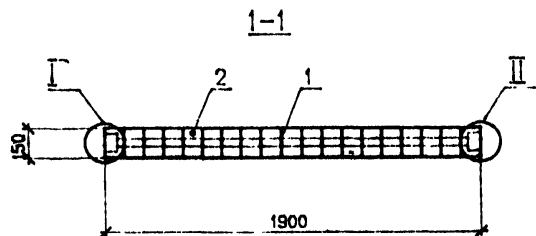
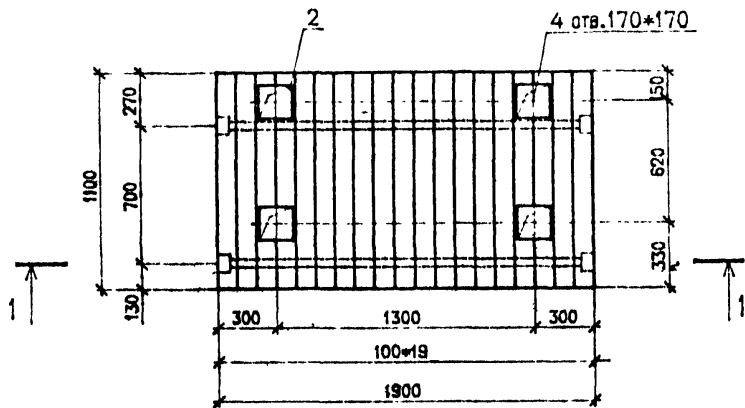
ЩИТ ДЕРЕВЯННЫЙ ШД2

СТАДИЯ МАССА МАСШТАБ

P 699.5 1:25

Лист 1 Листов 1

ГОССТРОЙ СССР
ЛЕНИНГРАДСКИЙ
ПРОМСТРОЙПРОЕКТ



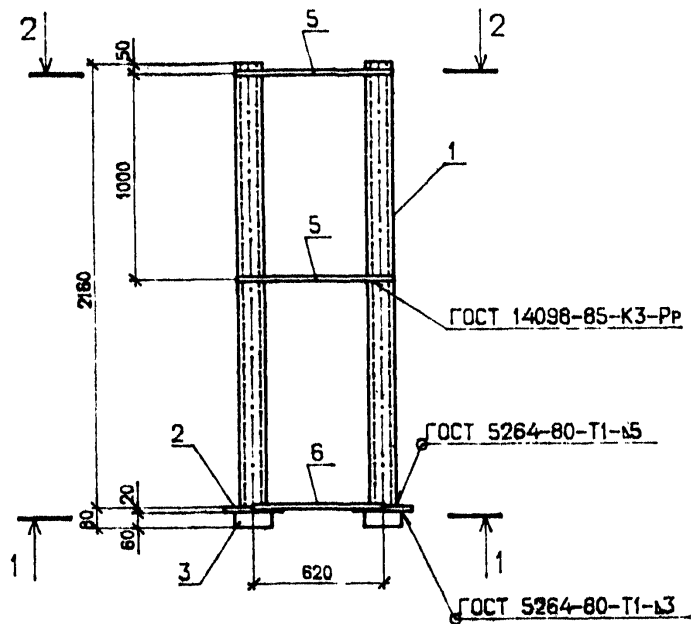
ФОРМАТ	ЗОНА	ПОС.	ОБОЗНАЧЕНИЕ	НАИМЕНОВАНИЕ	КОЛ.	ПРИМЕЧАНИЕ
				СБОРОЧНЫЕ ЕДИНИЦЫ		
A4	1		3.004.1-12-СМ20-3	ИЗДЕЛИЕ СОЕДИНИТЕЛЬНОЕ МСЗ	2	
				ДЕТАЛИ		
Б4	2			ПИЛОМАТЕРИАЛЫ - 2-ДУБ-100*150		
				ГОСТ 2695-83 L=1100	19	13.2 кг

ДЕРЕВЯННЫЕ БРУСЬЯ ОБРАБОТАТЬ АНТИСЕПТИКОМ NAF по ГОСТ 2871-75

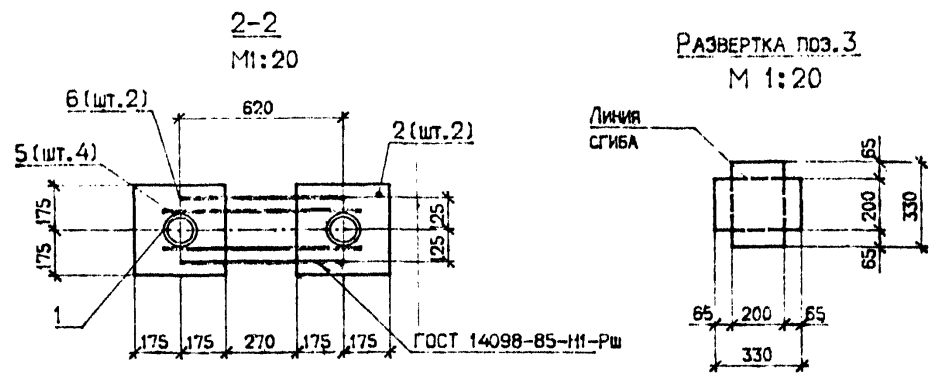
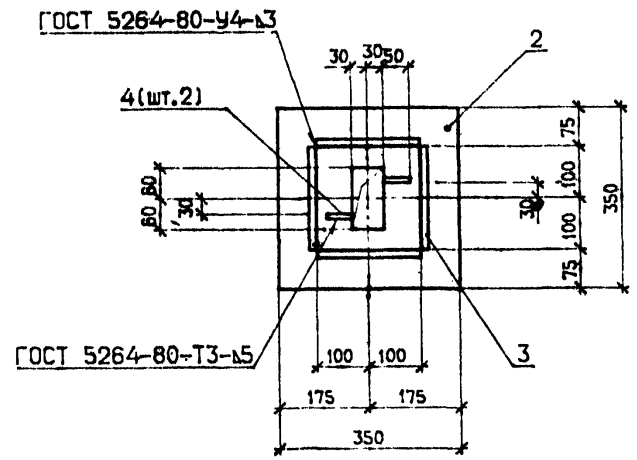
3.0040.1-12-СМ18-3

			СТАДИЯ	МАССА	МАСШТАБ
			Р	265.2	1:25
			Лист	Листов 1	
НАЧ. ОТДЕЛА ПЯТЕЦКИЙ			ЩИТ ДЕРЕВЯННЫЙ ШДЗ		
Н. КОНТР. АКСЕНОВА					
ГЛ. СПЕЦ. АЛЕКСАНДРОВ					
ИНЖ. I КАТ. ТОЛОГРЕВА					
ИНЖ. I КАТ. ДЯБРОВСКАЯ					
ИНЖ. I КАТ. АЛЕКСЕЕВА			ГОССТРОЙ СССР ЛЕНИНГРАДСКИЙ ПРОМСТРОЙПРОЕКТ		

№, №, дата, подпись и дата: ВЗН, ИВ, ИР



1-1
M1:10



РАЗВЕРКА ПОЗ. 3
M 1:20

ФОРМАТ	ЗНАЧ	ПОЗ.	ОБОЗНАЧЕНИЕ	НАИМЕНОВАНИЕ	КОЛ.	ПРИМЕЧАНИЕ
				<u>ДЕТАЛИ</u>		
Б4		1		Труба 127*3 ГОСТ 10704-76 L=2160 Ст3сп ГОСТ 10705-80	2	19.8кг
Б4		2		Лист 20*350 ГОСТ 19903-74 L=350 С9Г2с-12 ГОСТ 14637-79	2	19.4кг
Б4		3		Лист 3*350 ГОСТ 19903-74 L=350 ВСт3кп ГОСТ 14637-79	2	2.5кг
Б4		4		Лист 16*40 ГОСТ 19903-74 L=50 ВСт3кп ГОСТ 14637-79	4	0.2кг
				Ø16A-I ГОСТ 5781-82		
Б4		5		L=750	4	1.2кг
Б4		6		L=620	2	1.0кг

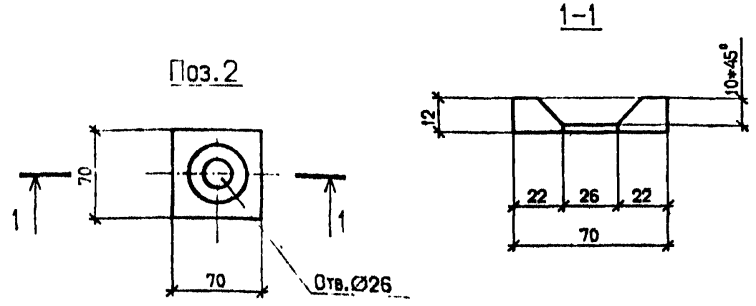
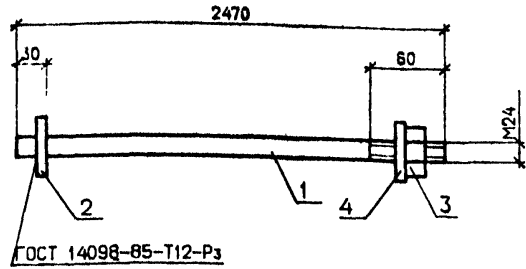
3.004.1-12-СМ19

			СТАДИЯ	МАССА	МАСШТАБ
ИЗДЕЛИЕ ЗАКЛАДНОЕ МН1			Р	91.0	1:25
			Лист	Листов 1	
			ГОССТРОЙ СССР ЛЕНИНГРАДСКИЙ ПРОМСТРОЙПРОЕКТ		

ИЗЧ. ОТДЕЛА
И. КОНТР.
ГЛ. СПЕЦ.
ИНЖ. I КАТ.
ИНЖ. I КАТ.
ИНЖ. I КАТ.

ПЯТЕЛКИН
АКСЕУЛОВА
АЛЕКСАНДРОВ
ТОЛДЫГОВ
ДЫБРОВСКАЯ
АЛЕКСЕЕВА

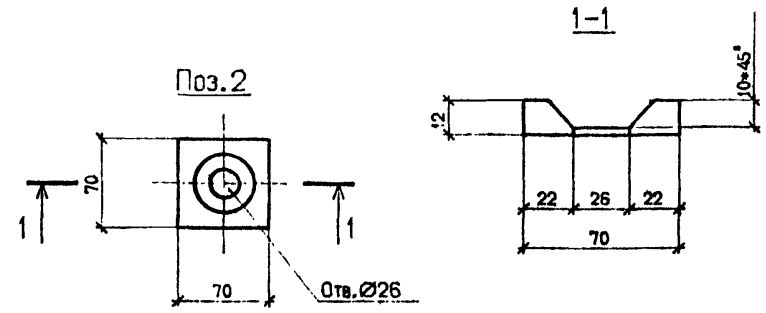
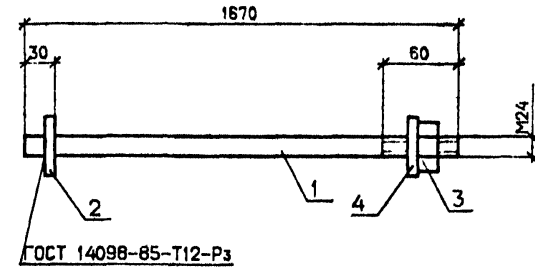
ИЗМ. № ПЕР. ПОДПИСЬ И ДАТА ВЗАИМ. ПР.



ФОРМАТ	ЗОНА	Поз.	ОБОЗНАЧЕНИЕ	НАИМЕНОВАНИЕ	КОЛ.	ПРИМЕЧАНИЕ
				<u>ДЕТАЛИ</u>		
Б4	1		Крыш 24 ГОСТ 2590-71 L=2470 ВСтЗпс ГОСТ 535-79		1	8,8кг
Б4	2		Лист 12*70 ГОСТ 19903-74 L=70 ВСтЗпсБ-1 ГОСТ 14637-79		1	0,5кг
				<u>СТАНДАРТНЫЕ ИЗДЕЛИЯ</u>		
Б4	3		Гайка М24 ГОСТ 5915-70		1	0,1кг
Б4	4		Шайба 24 ГОСТ 6958-78		1	0,03кг

3.004.1-12-СМ20-1

НАЧ. ОТДЕЛА		ПЯТЕЛНИК	ИЗДЕЛИЕ СОЕДИНИТЕЛЬНОЕ МС1	СТАДИЯ	МАССА	МАСШТАБ
Н. КОНТР.	АКСЕНОВА	<i>[Signature]</i>		Р	9,4	1:5
ГЛ. СПЕЦ.	АЛЕКСАНДРОВ	<i>[Signature]</i>	Лист	Листов 1		
ИНЖ. I КАТ.	ТОЛОГОВО	<i>[Signature]</i>	ГОССТРОЙ СССР ЛЕНИНГРАДСКИЙ ПРОМСТРОЙПРОЕКТ			
ИНЖ. I КАТ.	ДУБРОВСКАЯ	<i>[Signature]</i>				
ИНЖ. I КАТ.	АЛЕКСЕЕВА	<i>[Signature]</i>				

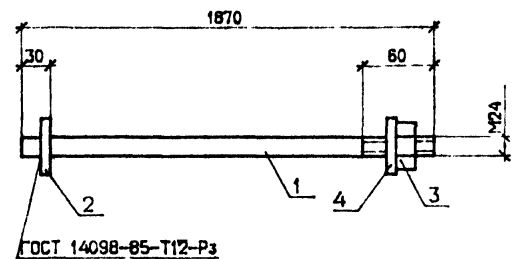


ФОРМАТ	ЗОНА	Поз.	ОБОЗНАЧЕНИЕ	НАИМЕНОВАНИЕ	КОЛ.	ПРИМЕЧАНИЕ
				<u>ДЕТАЛИ</u>		
Б4	1		Крыш 24 ГОСТ 2590-71 L=1670 ВСтЗпс ГОСТ 535-79		1	5,9кг
Б4	2		Лист 12*70 ГОСТ 19903-74 L=70 ВСтЗпсБ-1 ГОСТ 14637-79		1	0,5кг
				<u>СТАНДАРТНЫЕ ИЗДЕЛИЯ</u>		
Б4	3		Гайка М24 ГОСТ 5915-70		1	0,1кг
Б4	4		Шайба 24 ГОСТ 6958-78		1	0,03кг

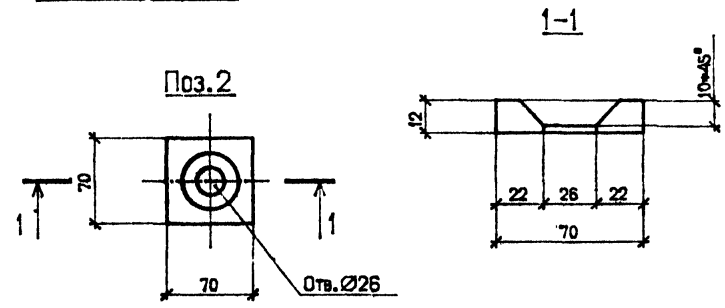
3.004.1-12-СМ20-2

НАЧ. ОТДЕЛА		ПЯТЕЛНИК	ИЗДЕЛИЕ СОЕДИНИТЕЛЬНОЕ МС2	СТАДИЯ	МАССА	МАСШТАБ
Н. КОНТР.	АКСЕНОВА	<i>[Signature]</i>		Р	6,5	1:5
ГЛ. СПЕЦ.	АЛЕКСАНДРОВ	<i>[Signature]</i>	Лист	Листов 1		
ИНЖ. I КАТ.	ТОЛОГОВО	<i>[Signature]</i>	ГОССТРОЙ СССР ЛЕНИНГРАДСКИЙ ПРОМСТРОЙПРОЕКТ			
ИНЖ. I КАТ.	ДУБРОВСКАЯ	<i>[Signature]</i>				
ИНЖ. I КАТ.	АЛЕКСЕЕВА	<i>[Signature]</i>				

И.Ф.И. № ГОДА, № ИЗДАНИЯ И ДАТА, ЛЕЗАРЬ, № В. №



ГОСТ 14098-85-T12-P3



ФОРМАТ	ЗОНА	Поз.	ОБОЗНАЧЕНИЕ	НАИМЕНОВАНИЕ	Кол.	ПРИМЕЧАНИЕ
				ДЕТАЛИ		
Б4		1		Крыл 24 ГОСТ 2590-71 L=1870 ВСУЗис ГОСТ 535-79	1	6.6кг
Б4		6		Лист 12*70 ГОСТ 18903-74 L=70 ВСУЗисВ-1 ГОСТ 14637-79	1	0.5кг
				СТАНДАРТНЫЕ ИЗДЕЛИЯ		
Б4		3		Гайка М24 ГОСТ 5915-70	1	0.1кг
Б4		4		Шайба 24 ГОСТ 6858-78	1	0.03кг

№ ПОДА. | ПОРЯДОК И ДАТА | ВЗАИМ. ИВ. №

3.004.1-12-СМ20-3		
НАЧ. ОТДЕЛА	ПЕТКОВА	Изделие соединительное МСЗ
Н. КОНТР.	АКСЕНОВА	
ГЛ. СПЕЦ.	АЛЕКСАНДРОВ	
ИЗК. 1 КАТ.	ТОЛСТОГОЛОВ	
СТАДИЯ	МАССА	МАСШТАБ
Р	7.2	1:5
Лист	Листов	1
ГОСТРОЙ ССР ЛЕНИНГРАДСКИЙ		

Настоящие чертежи содержат материалы по изготовлению виброизолированной плиты, входящей в конструкцию виброизолированной площадки для обслуживающего персонала кузнечных молотов.

I. КОНСТРУКЦИЯ

I.1. Виброизолированная плита состоит из двух тонких железобетонных плит, расположенных между ними полос из пенополистирола и пружинно-демпферных виброизоляторов, расположенных в гнездах в пенополистироле и обжимаемых болтовыми стяжками, пропущенными через отверстия железобетонных плит.

2. ТРЕБОВАНИЯ К ИЗГОТОВЛЕНИЮ

2.1. Железобетонные плиты виброизолированной плиты выполняются в опалубке типовых сборных плит марки ППО-5 по серии 3.006.I-2/82 в соответствии с техническими условиями указанной серии.

2.2. Изготовление виброизолированной плиты производится в следующей последовательности:

- в отверстия железобетонной плиты, уложенной на ровное основание, вставляются болты стяжек;
- на плиту наклеиваются полосы из пенополистирола;
- в отверстия в пенополистироле вставляются пружинно-демпферные виброизоляторы;
- на виброизоляторы устанавливается верхняя железобетонная плита;

- на болты надеваются шайбы и производится завинчивание гаек до плотного прижатия верхней железобетонной плиты к пенопласту по всему периметру. Усилие натяжения каждого болта составляет при этом 15,0±0,5 кН;

- на болты навинчивается до упора контргайка со строповочными петлями.

2.3. Соединительные изделия окрашиваются лакокрасочными материалами группы Ip-2(55) в соответствии с требованиями СНиП 2.03.II-85 "Защита строительных конструкций от коррозии".

3. ТРАНСПОРТИРОВКА И ХРАНЕНИЕ

3.1. Виброизолированная плита перевозится в горизонтальном положении петлями вверх.

3.2. Количество уложенных друг на друга виброизолированных плит не должно превышать 4 штук. Во избежание повреждения стяжек между плитами над виброизоляторами укладываются деревянные прокладки.

3.004.1-12 - 0000-ТТ - СМ21-1

						Плита виброизолированная Технические требования	Стандия	Лист	Листов
Нач. отд.	Мятецкий						Р	1	14
Исполнитель	Бадальван					ГОССТРОЙ ССРС ЛЕНИНГРАДСКИЙ			
Пр. спец.	Александров								
Ст. инж.	Талаганова								

Настоящие чертежи содержат материалы по изготовлению пружинно-демпферного виброизолятора, входящего в конструкцию виброизолированной плиты.

Конструкция виброизолятора защищена а.с.№ И173089

1. КОНСТРУКЦИЯ

1.1. Виброизолятор пружинно-демпферный состоит из цилиндрического корпуса, поршня с крышкой, стакана, закрывающего отверстие в днище поршня, и пружинного комплекта, установленного между днищем стакана и крышкой поршня.

Зазор между корпусом и поршнем заполнен вязкой жидкостью.

Поршень крепится к корпусу с помощью шпилек. Во избежание проливания вязкой жидкости верхняя часть корпуса снабжена резиновой прокладкой.

1.2. В качестве вязкой жидкости используется полиметилсилоксановая жидкость марки ПМС 10000 или смесь битума БН 50/50 ГОСТ 6617-76 с маслом индустриальным 50 (машинное СУ) ГОСТ 20799-75 в отношении 1:2 по объему. Работоспособность виброизолятора с битумно-масляной смесью обеспечивается только в диапазоне температур окружающей среды от 15° до 20°С.

Для изготовления смеси необходимое количество битума разогреть до плавления и затем, при постоянном перемешивании, варить до прекращения кипения. Не допускать перегрева битума (появление пузырей с серым дымом). Масло влить в расплавленный битум и тщательно размешать.

1.3. Виброизоляторы поставляются на оборку виброизолированной плиты в сжатом состоянии.

2. ТРЕБОВАНИЯ К ИЗГОТОВЛЕНИЮ

2.1. Перед сборкой виброизолятора, пружины должны быть испытаны на максимальную нагрузку P_3 . Осадка пружины при рабочей нагрузке P_2 должна соответствовать значению приведенному на рабочем чертеже пружины.

2.2. Пружины виброизолятора должны быть окрашены битумным лаком БТ-577 (ГОСТ 5631-79), а остальные металлические детали - лакокрасочными материалами группы Пп-2(55) в соответствии с требованиями СНиП 2.03.11-85.

2.3. Требования к материалам, крепежу, качеству сварных соединений должны соответствовать требованиям, предъявляемым Госгортехнадзором СССР к сосудам, работающим под давлением.

2.4. Перед поставкой виброизолятор следует сдать при помощи шпилек до высоты 136 ± 1 мм.

3. МАРКИРОВКА И ТРАНСПОРТИРОВКА

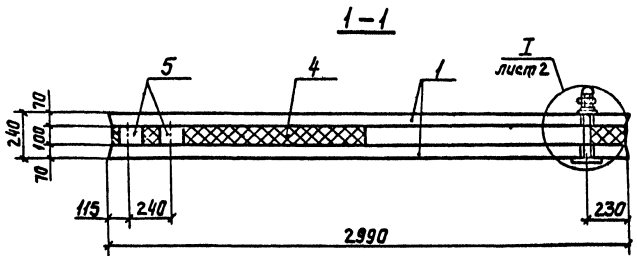
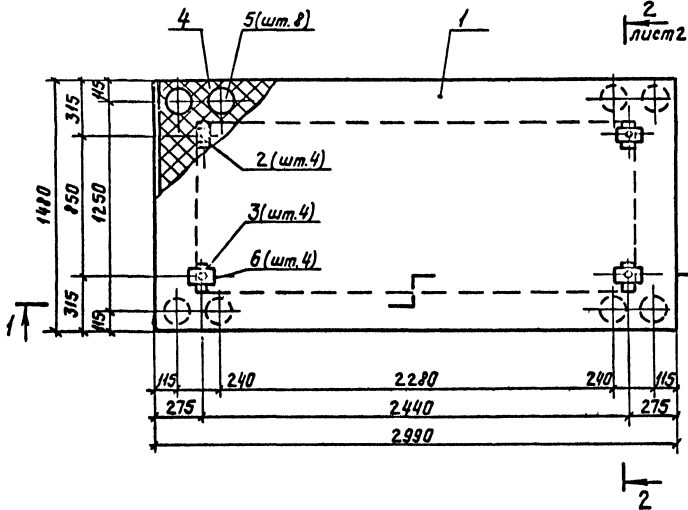
3.1. На наружной поверхности поршня несмываемой краской должны быть наклеены надписи:

"Верх", "Не катовать".

3.2. Не допускается обраскивание виброизолятора с ударом.

Лист № подл. Издается в двух экземплярах

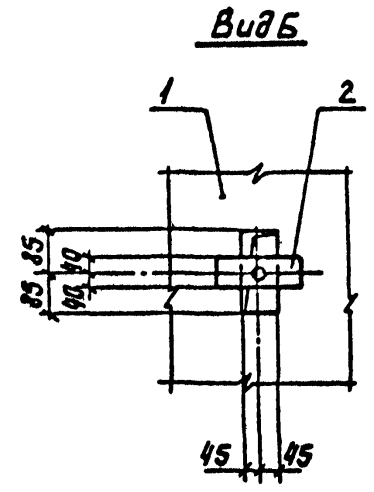
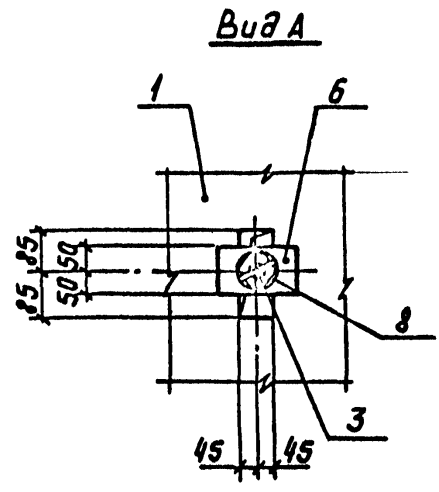
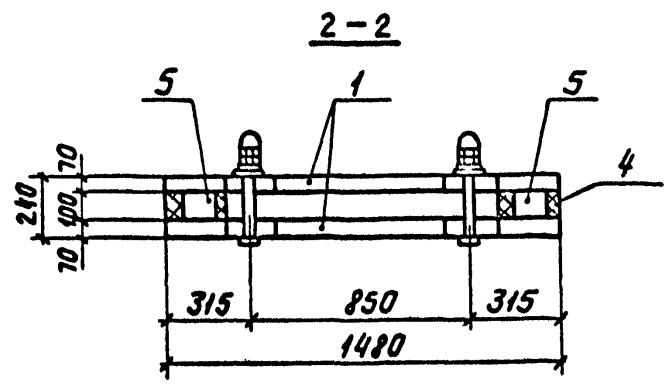
			3.004.1-12.0-0000-ТТ -СМ24-2			
Нач. отд.	Пятацкий	23	Плита Виброизолированная. Технические требования	Стандия	Лист	Листов
Инженер	Бадалов	20.7		Р	2	
Инженер	Александров	20.7		ГОССТРОЙ ССРП ЛЕНИНГРАДСКИЙ ПРОМСТРОЙПРОЕКТ		
Инженер	Васильев	20.7				



Код	Знач	Изм.	Обозначение	Наименование	Код	Примечание
<u>Документация</u>						
A3			3.004.1-12 - 0000ТТ-СМ24	Технические требования		
<u>Сборочные единицы</u>						
A3	1		3.004.1-12 - 1100-СМ2+5	Плита П1	2	
<u>Изделия соединительные</u>						
A4	2		1010-СМ21-9	МС1	4	
A4	3		1020-СМ21-8	МС2	4	
A4	4		1030-СМ21-9	МС3	1	
A3	5		1200-6М21-10	Виброизолятор пружинно-демпферный	8	
<u>Детали</u>						
B4	6		1001	Лист 10x100x150 ГОСТ 13903-74 ВстЗлс гост 14631-78	4	1,2 кг
<u>Стандартные изделия</u>						
	7			Гайка М30 ГОСТ 5915-70	4	0,2 кг
	8			Шайба 30 ГОСТ 1371-70	4	0,1 кг

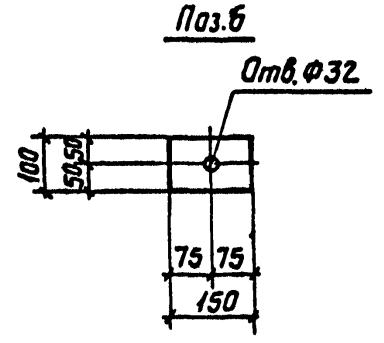
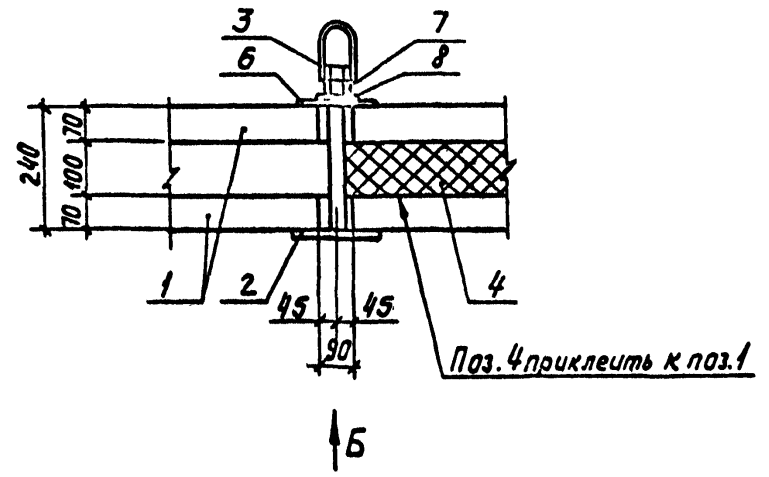
3.004.1-12 - 1000-СМ21-3		
Начавдела Митчикой Контроль Бабалыян Ил спец. Александров Схеминский Талагаева Схеминский Гайсенок	Плита виброизолированная ПВ1	Стадил Масса Магитад Р 1,64т 1:20
		Лист 3 Листов 7 ГОССТРОЙ СССР ЛЕНИНГРАДСКИЙ ПРОМСТРОЙПРОЕКТ

ИЗМ. № 1004.1-12.0000ТТ-СМ24

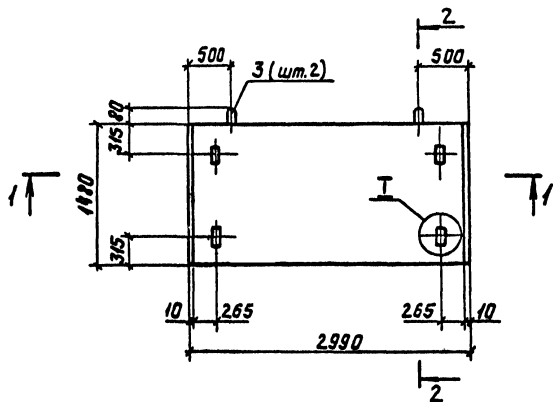


Ⓢ

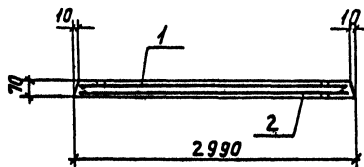
↓ A



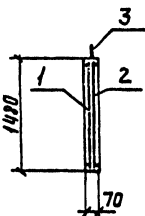
ИЗДАНИЕ 1980 г. ВООРУЖЕННЫЕ СИЛЫ СССР



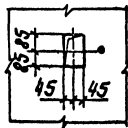
1-1



2-2



Ⓢ



Формат	Зона	Плз	Обозначение	Наименование	Кол.	Примечания
				<u>Документация</u>		
A3			3.004.1-12 -0000ТТ-СМ21-6	Технические требования		
				<u>Сборочные единицы</u>		
				Сетки арматурные		
A4	1		Серия 3.006.1-2/82 В.1-4	С1-5-3	1	
A4	2		3.004.1-12 -1110-СМ21-6	С1	1	
A4	3		Серия 1.400-9 В.1	Петля УП1-3	2	
				<u>Материалы</u>		
				Бетон класса В22,5	03	м ³

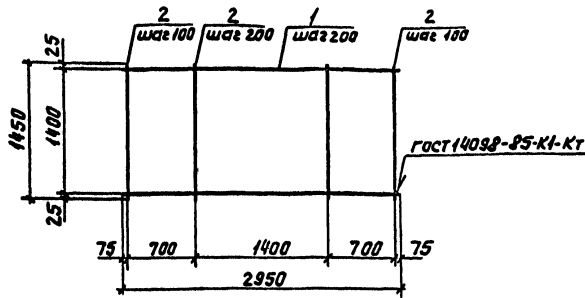
Ведомость расхода стали на элемент, кг

Марка элемента	Изделия арматурные					Изделия закладные			Общий расход	
	Арматура класса					Арматура класса				
	А-III		Вр-I			Всего	А-I			Всего
	гост 5781-82		гост 6727-80				гост 5781-82			
Ф8	Ф12	Итого	Ф5	Итого	Ф10		Итого			
П1	9,6	42,0	57,6	4,0	4,0	61,6	10	10	10	62,6

Плита выполнена в опалубке плиты П10-5а по серии 3.006.1-2/82 В.Ф-2.

3.004.1-12 -1100-СМ21-5		
Плита П1	Страна	Масштаб
	Р	775 1:40
Лист 3 из 3		
госстрой с с/р ЛЕНИНГРАДСКИЙ ПРОМСТРОЙПРОЕКТ		

ПРОЕКТ РАБОЛ. ПОСЛЕДНИЕ В СЕРИИ. ВЕРСИЯ ЧИСТАЯ.



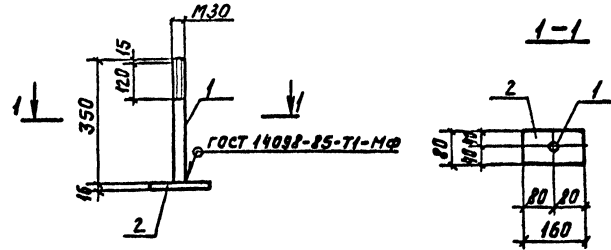
Элемент	Зона	Пол.	Обозначение	Наименование	Кол.	Примечание
<u>Документация</u>						
A3			3.004.1-12 - 0000ТТ-СМ21	Технические требования		
<u>Детали</u>						
ГОСТ 5721-82						
Б4	1		1111	Ф 8А-III	8	42 кг
Б4	2		1112	Ф 12А-III	22	13 кг

3.004.1-12 - 1110-СМ21-6

Сетка арматурная
С1

Станд.	Масса	Масштаб
Р	3,2	—
Лист 6	Лист 6	

ГОССТРОЙ СССР
ЛЕНИНГРАДСКИЙ
ПРОМСТРОЙПРОКТ



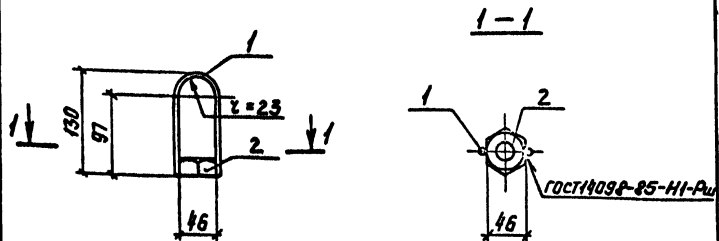
Элемент	Зона	Пол.	Обозначение	Наименование	Кол.	Примечание
<u>Документация</u>						
A3			3.004.1-12 - 0000ТТ-СМ21	Технические требования		
<u>Детали</u>						
ГОСТ 2590-71						
Б4	1		1011	Скруг	30	ГОСТ 2590-71 ВСЗ по ГОСТ 535-79
ГОСТ 19903-74						
Б4	2		1012	Лист	16x20x160	ГОСТ 19903-74 ВСЗ по ГОСТ 14637-79

3.004.1-12 - 1010-СМ21-7

Изделие соединительное
МС1

Станд.	Масса	Масштаб
Р	3,5	1:10
Лист 7	Лист 7	

ГОССТРОЙ СССР
ЛЕНИНГРАДСКИЙ
ПРОМСТРОЙПРОКТ



Деталь	Зона	Пол.	Обозначение	Наименование	Кол.	Примечание
				<u>Документация</u>		
A3			3.004.1-12 -0000ТТ -СМЖ	Технические требования		
				<u>Детали</u>		
				ГОСТ 5781-82		
54	1		1021	Ф10АТ $r=300$	1	0,2кг
				<u>Стандартные изделия</u>		
		2		Гайка М30 ГОСТ 5915-70	1	0,2кг

3.004.1-12 -1020-СМ21-8

Стадия Масса Масштаб

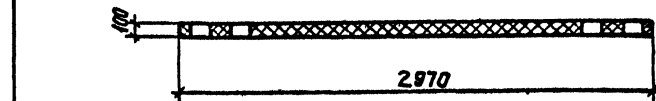
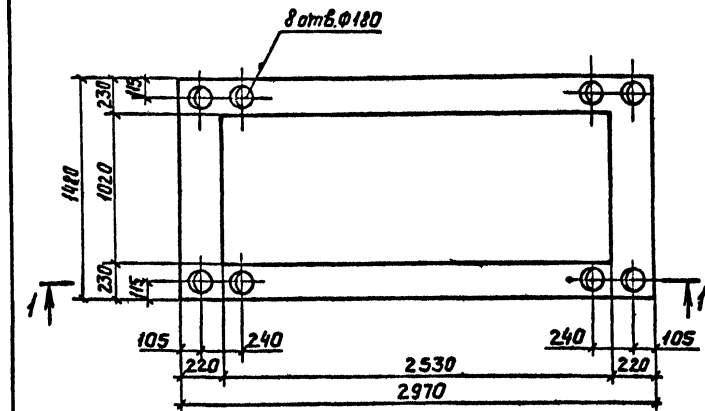
Р 0,4 1:5

Лист В 1 Листов

ГОСТРОЙ СССР
ЛЕНИНГРАДСКИЙ
ПРОМСТРОЙПРОЕКТ

Исполнитель: Питецкий
 Проверил: Бадальон
 Утвердил: Александров
 Составитель: Галаганова
 Руководитель: Гайсенов

Изделие соединительное
МС2

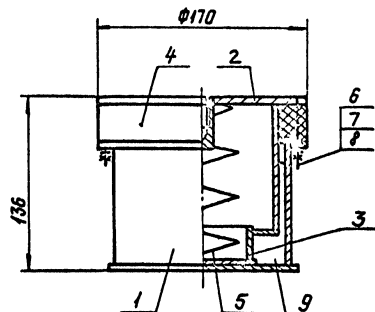


3.004.1-12 -1030-СМ21-9		
Стадия	Масса	Масштаб
Р	13,9	1:2,5
Лист В 1 Листов		
Изделие соединительное МС3		
Пенополистирол М50 ГОСТ 15588-70		
Нач. отдела	Питецкий	
Инженер	Бадальон	
Проект.	Александров	
Ст. инженер	Галаганова	
Ст. инженер	Гайсенов	
ГОСТРОЙ СССР ЛЕНИНГРАДСКИЙ ПРОМСТРОЙПРОЕКТ		

Исполнитель: Питецкий
 Проверил: Бадальон
 Утвердил: Александров
 Составитель: Галаганова
 Руководитель: Гайсенов

Изделие соединительное
МС3
Пенополистирол М50
ГОСТ 15588-70

Стадия Масса Масштаб
 Р 13,9 1:2,5
 Лист В 1 Листов
 ГОСТРОЙ СССР
ЛЕНИНГРАДСКИЙ
ПРОМСТРОЙПРОЕКТ

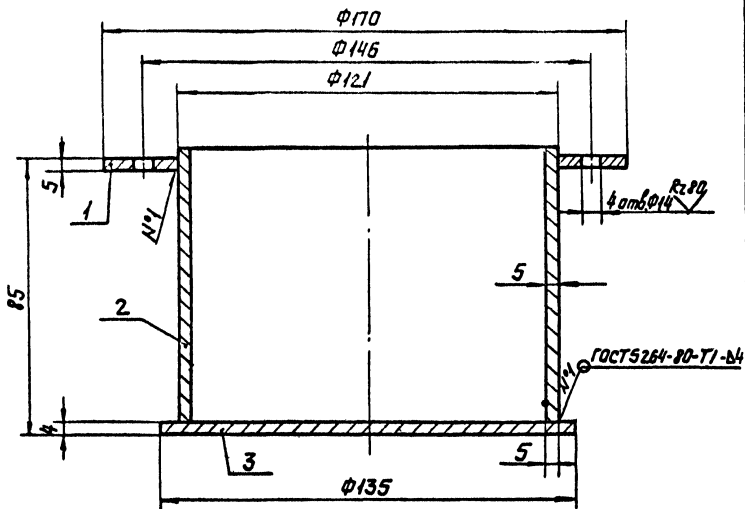


Код	Лист	Обозначение	Наименование	Кол.	Примечание
			<u>Документация</u>		
A3		3.004.1-12 -000011 -СМ21	Технические требования		
			<u>Сборочные единицы</u>		
A3	1	3.004.1-12 -12.10-СМ21-11	Корпус	1	
A3	2	1220-СМ21-12	Поршень	1	
A3	3	1230-СМ21-13	Стакан	1	
			<u>Детали</u>		
B4	4	1201	Прокладка $\Phi 170 \times \Phi 95 \times 50$ Резина пористая ГОСТ 19177-81	1	
A3	5	1202-СМ21-14	Пружина	1	
			<u>Стандартные изделия</u>		
	6		Шпилька М12х80 ГОСТ 22042-78	4	0,1 кг
	7		Гайка М12 ГОСТ 5915-70	4	0,02 кг
	8		Шайба 12 ГОСТ 11371-78	4	0,01 кг
			<u>Прочие изделия</u>		
	9		ЛМС 10000 ГОСТ 13032-77	0,23	

3.004.1-12 -12.00-СМ21-10

Исполнитель	И. Стецкий								
Инженер	Б. Бадальян								
Мастер	А. Александров								
Инженер	Л. Райнберг								
Старший инженер	А. Аверский								
Инженер	Г. Вильдман								

Виброизолятор пружинно-демпферный		
Стандарт	Масса	Масса шт.
P	70	-
Лист 10 из 20		
ГОСТ Р ОА ЕССР ЛЕНИНГРАДСКИЙ		

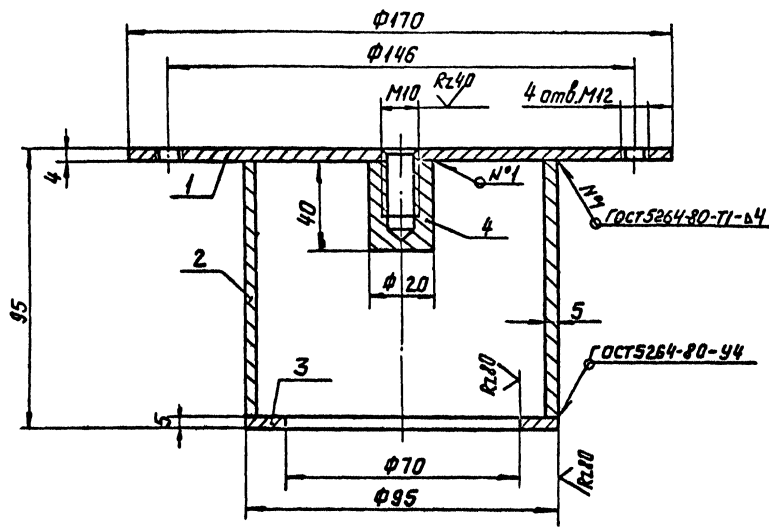


Отв. Ф14 сверлить совместно с дет. 1220.

Код	Диаг.	Лист	Объяснение	Наименование	Кол.	Примеч.
				<u>Документация</u>		
A3			3.004.1-12 - 0000ТТ - СМ21-11	Технические требования		
				<u>Детали</u>		
B4	1		12.11	Кольцо Ф170×Ф121		
				Лист 5 ГОСТ 19903-74		
				ВСтЗкл2 ГОСТ 14637-79	1	0,45
B4	2		12.12	Корпус		
				Труба 121×5 ГОСТ 8732-78		
				Ст 2 ГОСТ 8731-74		
				ℓ=81	1	12 кг
B4	3		2.13	Диск Ф135		
				Лист 4 ГОСТ 19903-74		
				ВСтЗкл2 ГОСТ 14637-79	1	0,45 кг

			3.004.1-12 - 1210-СМ21-11			
			Корпус	Стадия	Масса	Максимум
Науч. отдел	Патеевский			Корпус	Р	2,1
Инженер	Бадаркин		Лист 42		Листов	
Инженер	Александров					
Инженер	Зайцев					
Инженер	Ильинский					
Инженер	Польдиани					
				ГОССТРОЙ СССР ЛЕНИНГРАДСКИЙ ПРОМСТРОЙПРОЕКТ		

Исполн. № 0037. Проверено и одобрено. 10.03.81. И.С.С.С.С.

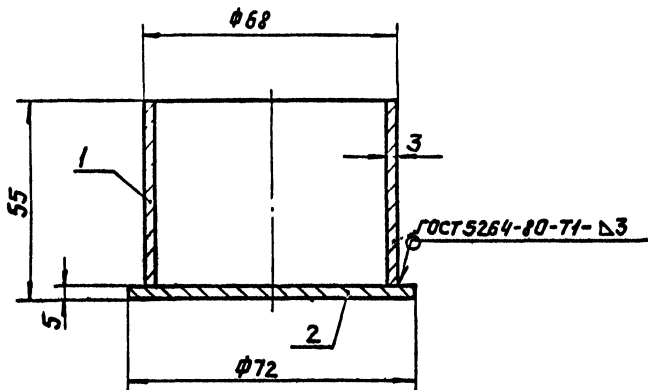


№ докум. по ЕСКД	№ докум. по ТЗ	№ док.	Обозначение	Наименование	Кол.	Примечание
				Документация		
43			3.004.1-12-0000ТТ-СМ21	Технические требования		
				Детали		
54	1		1221	Диск $\Phi 170$		
				Лист 4 ГОСТ 19903-74		
				Вст3кл2 ГОСТ 14637-79	1	0,9 кг
54	2		1222	Корпус		
				Труба 95x5 ГОСТ 8732-78		
				Ст2 ГОСТ 8731-74		
				$l=86$	1	1,0 кг
54	3		1223	Диск $\Phi 95 \times \Phi 70$		
				Лист 5 ГОСТ 19903-74		
				Вст3кл2 ГОСТ 14637-79	1	0,15 кг
54	4		1224	Втулка		
				Круж 20 ГОСТ 2590-71		
				Ст3 ГОСТ 535-79		
				$l=40$	1	0,1 кг

Отв. М12 расположить равномерно по окружности

			3.004.1-12 -1220-СМ21-12	Стрелка Масса Масштаб		
Начальник	И.А. Мейчик		Поршень	Р	2,2	—
И.контр.	Бабасьян			Лист 12 из 12 листов		
Инженер	Александров			ГОСТРОЙ СССР ЛЕНИНГРАДСКИЙ ПРОМСТРОЙПРОЕКТ		
Инженер	Давыдов					
Инженер	Тбилидиани					

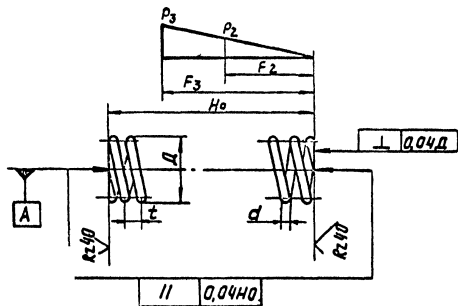
Инженер И.А. Мейчик



Код	Зона	Поз.	Обозначение	Наименование	Кол.	Примечание
				<u>Документация</u>		
A3			3.004.1-12 -0000ТТ СМ21-2	Технические требования		
				<u>Детали</u>		
B4	1		1231	Корпус		
				Труба 68x3 ГОСТ 8132-74		
				Ст 2 ГОСТ 8131-74		
				ℓ=50	1	0,2 кг
B4	2		1232	Диск Ф72		
				Лист 5 ГОСТ 19903-74		
				ВСтЗкл2 ГОСТ 14637-79	1	0,2 кг

			3.004.1-12 -1230-СМ21-13		
Исполнитель	Проверка	Дата	Стандарт	Масса	Масштаб
Исполнитель: Игнатюк	Проверка: [подпись]	Дата: [подпись]	Стакан	Р	0,4
Исполнитель: Бадалян	Проверка: [подпись]	Дата: [подпись]		Лист 13	Листов
Исполнитель: Александров	Проверка: [подпись]	Дата: [подпись]	ГОССТРОЙ СССР ЛЕНИНГРАДСКИЙ ПРОМСТРОЙПРОЕКТ		
Исполнитель: Файнберг	Проверка: [подпись]	Дата: [подпись]			
Исполнитель: Абельский	Проверка: [подпись]	Дата: [подпись]			
Исполнитель: Твильяцки	Проверка: [подпись]	Дата: [подпись]			

Исполнитель: Игнатюк



Наружный диаметр пружины D , мм	60	Максимальная деформация F_3 , мм	43
Диаметр проволоки d , мм	11	Шаг пружины t , мм	17,5
Индекс C	4,4	Высота пружины H_0 , мм	
Число витков полное n_1	8,5	Длина заготовки L , мм	12
Число витков рабочей n	7,0	Жесткость пружины K_z , н/см	2
Сила пружины при рабочей деформации P_2 , н	5628	Частота вертикальных колебаний при нагрузке P_2 , Гц.	
Сила пружины при максимальной деформации P_3 , н	7504	Масса, кг	
Рабочая деформация F_2 , мм	32	Примечание	

3.004.1-12 -1202-СМ21-14			
Пружина			Сталь Р
Круге II ГОСТ 2580-71 50 ХФА ГОСТ 14958-79			Масса 40
Лист 14			Листов 14
ГОСТРОИ СССР ЛЕНИНГРАДСКИЙ ПРОМСТРОИПРОЕКТ			