

ТИПОВАЯ ДОКУМЕНТАЦИЯ НА СТРОИТЕЛЬ-
НЫЕ СИСТЕМЫ И ИЗДЕЛИЯ ЗДАНИЙ И
СООРУЖЕНИЙ

СЕРИЯ 3.907.2-12

ТИПОВЫЕ УНИФИЦИРОВАННЫЕ
КОНСТРУКТИВНЫЕ ЭЛЕМЕНТЫ
КИРПИЧНЫХ ДЫМОВЫХ ТРУБ
ВЫСОТОЙ 30...120 м; ДИАМЕТ-
РОМ 12...84 м.

Выпуск 1
КОНСТРУКТИВНЫЕ ЭЛЕМЕНТЫ, УЗЛЫ
И ДЕТАЛИ

ТИПОВАЯ ДОКУМЕНТАЦИЯ НА СТРОИТЕЛЬ-
НЫЕ СИСТЕМЫ И ИЗДЕЛИЯ ЗДАНИЙ И
СООРУЖЕНИЙ

СЕРИЯ 3.907.2-12

ТИПОВЫЕ УНИФИЦИРОВАННЫЕ
КОНСТРУКТИВНЫЕ ЭЛЕМЕНТЫ
КИРПИЧНЫХ ДЫМОВЫХ ТРУБ
ВЫСОТОЙ 30...120 м ДИАМЕТ-
РОМ 12...84 м

Выпуск 1

КОНСТРУКТИВНЫЕ ЭЛЕМЕНТЫ, УЗЛЫ
И ДЕТАЛИ

РАБОЧИЕ ЧЕРТЕЖИ

РАЗРАБОТАНЫ
НОВОКУЗНЕЦКИМ ОТДЕЛЕНИЕМ
ВНИПИ ТЕПЛОПРОЕКТ
МИНМОНТАЖСПЕЦСТРОЯ СССР

УТВЕРЖДЕНЫ
МИНМОНТАЖСПЕЦСТРОЕМ
СССР
ПРОТОКОЛ ОТ 21.05.1984г.

ГЛАВНЫЙ ИНЖЕНЕР
НО ВНИПИ ТЕПЛОПРОЕКТ

ГЛАВНЫЙ ИНЖЕНЕР ПРОЕКТА

И.С. ТРАПЕЗНИКОВ

Ю.Ф. БЕРДЮГИН

Серия 3.907.2-12. Выпуск 1

ОБОЗНАЧЕНИЕ	КОЛИЧЕСТВО КОМПОНОВ	КОЛИЧЕСТВО ФОРМАТОВ	НАИМЕНОВАНИЕ ДОКУМЕНТА	КУДА ВХОДИТ (ОБОЗНАЧЕНИЕ)	СТРАНИЦА
			ДОКУМЕНТАЦИЯ ОБЩАЯ		
	1	2	ТИТУЛЬНЫЙ ЛИСТ		1
	1	4	ВЕДОМОСТЬ ЧЕРТЕЖЕЙ		2
	1	4	ПРЕДВИТЕЛЬНАЯ ЗАПИСКА		3
			ДОКУМЕНТАЦИЯ - ПО СБОРОЧНЫМ ЕДИНИЦАМ И ДЕТАЛЯМ.		
Н 40140-01	3	3	ПЛОСКИЙ ВАКВУИРОВАННЫЙ	Н 40140-01-03	4, 5, 6
Н 40140-02	3	3	ТО ЖЕ	Н 40140-01-08	7
Н 40140-03	3	3	"	Н 40140-01-08	8
Н 40140-04	4	4	"	Н 40140-01-08	9
Н 40140-05	3	3	"	Н 40140-01-08	10
Н 40140-06	3	3	"	Н 40140-01-08	11
Н 40140-07	3	3	"	Н 40140-01-08	12
Н 40140-08	3	3	"	Н 40140-01-08	13
Н 40140-01СБ	2	8	СБОРОЧНЫЙ ЧЕРТЕЖ	Н 40140-01-08	14, 15
Н 40140-09	2	2	КОНСОЛЬ	Н 40140-01-08	16
Н 40140-09СБ	1	1	СБОРОЧНЫЙ ЧЕРТЕЖ	Н 40140-01-08	17, 18
Н 40140-10	1	1	КРЫШКА	Н 40140-01-08	19
Н 40140-10СБ	1	1	СБОРОЧНЫЙ ЧЕРТЕЖ	Н 40140-01-08	20
Н 40140-11	1	1	СТОЙКА	Н 40140-01-08	20
Н 40140-12	1	1	ОСЬ	Н 40140-01-08	20
Н 40140-13	1	1	АНКЕР	Н 40140-01-08	20
Н 40140-14	7	7	ПАНЕЛЬ	Н 40140-01-08	20
Н 40140-14СБ	1	4	СБОРОЧНЫЙ ЧЕРТЕЖ	Н 40140-01-08	20
Н 40140-15	8	8	ПАНЕЛЬ С ЛЮКОМ	Н 40140-01-08	20
Н 40140-15СБ	1	4	СБОРОЧНЫЙ ЧЕРТЕЖ	Н 40140-01-08	20
Н 40140-16	1	1	ПОРЯЧЕНЬ	Н 40140-01-08	20
Н 40140-17	1	1	ПОЛОСА ОГРАЖДЕНИЯ	Н 40140-01-08	20
Н 40140-18	1	1	ОПОРА	Н 40140-01-08	20
Н 40140-19	1	1	ПЕЛЯ ПОДВИЖНАЯ	Н 40140-01-08	20
Н 40140-20	1	1	ПЕЛЯ НЕПОДВИЖНАЯ	Н 40140-01-08	20
Н 40141-01	3	1	ЛЕСТНИЦА	Н 40141-01	21
Н 40141-01СБ	2	8	СБОРОЧНЫЙ ЧЕРТЕЖ	Н 40141-01	22, 23
Н 40141-02	1	1	СХЕМА ОГРАЖДЕНИЯ	Н 40141-01	21
Н 40141-02СБ	1	1	СБОРОЧНЫЙ ЧЕРТЕЖ	Н 40141-01	21
Н 40141-03	1	1	СХЕМА ХОДОБЕЖА	Н 40141-01	24
Н 40141-04	1	1	ПОЛОСА ОГРАЖДЕНИЯ	Н 40141-01	24
Н 40142-01	1	1	ТРУБКА ДЛЯ КИП	Н 40142-01	24
Н 40142-01СБ	1	1	СБОРОЧНЫЙ ЧЕРТЕЖ	Н 40142-01	24
Н 40143-01	8	8	КОЛЬЦО СТАЖНОЕ	Н 40143-01	25, 26
Н 40143-01СБ	1	4	СБОРОЧНЫЙ ЧЕРТЕЖ	Н 40143-01	27
Н 40143-02	1	4	ЗВЕНО КОЛЬЦА ОСНОВНОЕ	Н 40143-01	28
Н 40143-03	1	4	ЗВЕНО КОЛЬЦА ДОПОЛНИТЕЛЬНОЕ	Н 40143-01	29
Н 40143-04	1	1	ЗАМОК СТАЖНОГО КОЛЬЦА	Н 40143-01	30
Н 40143-05	1	1	БОЛТ М 24x 400	Н 40143-01	30
Н 40143-06	1	1	СЕРВЕР	Н 40143-01	30
Н 40143-07	1	1	КОСТЫЛЬ	Н 40143-01	30

Продолжение

ОБОЗНАЧЕНИЕ	КОЛИЧЕСТВО КОМПОНОВ	КОЛИЧЕСТВО ФОРМАТОВ	НАИМЕНОВАНИЕ ДОКУМЕНТА	КУДА ВХОДИТ (ОБОЗНАЧЕНИЕ)	СТРАНИЦА
Н 40144-01	3	3	МОЛНИЕЗАЩИТА		31
Н 40144-01СБ	1	4	СБОРОЧНЫЙ ЧЕРТЕЖ	Н 40144-01	32
Н 40144-02	5	5	МОЛНИЕЗАЩИТА		31, 33
Н 40144-03	5	5	ТО ЖЕ		34, 35
Н 40144-04	5	5	"		35, 36
Н 40144-05	3	3	"		36, 40
Н 40144-02СБ	3	12	СБОРОЧНЫЙ ЧЕРТЕЖ	Н 40144-02-05	37, 39
Н 40144-06	1	1	ДЕРЖАТЕЛЬ ТОКОТВОДА	Н 40144-01-05	42
Н 40144-06СБ	1	1	СБОРОЧНЫЙ ЧЕРТЕЖ	Н 40144-06	42
Н 40144-07	1	1	ДЕРЖАТЕЛЬ МОЛНИЕПРИЕМНИКА	Н 40144-02-05	43
Н 40144-07СБ	1	2	СБОРОЧНЫЙ ЧЕРТЕЖ	Н 40144-07	42
Н 40144-08	3	3	МОЛНИЕПРИЕМНИК	Н 40144-01-05	40
Н 40144-08СБ	1	4	СБОРОЧНЫЙ ЧЕРТЕЖ	Н 40144-08	41
Н 40144-09	1	1	ЗАЖИМ	Н 40144-01-05	43
Н 40144-09СБ	1	1	СБОРОЧНЫЙ ЧЕРТЕЖ	Н 40144-09	43
Н 40145-01	1	1	ПЕЛЯ		44
Н 40145-01СБ	1	1	СБОРОЧНЫЙ ЧЕРТЕЖ	Н 40145-01	44
Н 40145-02	7	7	ПЕРЕБИВКА	Н 40145-01	45
Н 40146-01	2	2	СХЕМА КРАЯ-УКОСИНЫ		44
Н 40146-01СБ	1	1	СБОРОЧНЫЙ ЧЕРТЕЖ	Н 40146-01	45
Н 40147-01	1	1	СХЕМА		45
Н 40148-01	4	4	КОЛПАК		46
Н 40148-01СБ	1	4	СБОРОЧНЫЙ ЧЕРТЕЖ	Н 40148-01	47
Н 40148-02	1	4	ЗВЕНО КОЛПАКА	Н 40148-01	48
Н 40149-01	1	2	МАРКА ГОДА ПОСТРОЙКИ ТРУБЫ		49
Н 40149-02	1	1	МАРКА ГОДА ПОСТРОЙКИ ТРУБЫ		45
Н 40149-03	1	1	МАРКА ГОДА ПОСТРОЙКИ ТРУБЫ		45
Н 40149-04	1	2	СХЕМА МАРКИРОВАННОЙ ОКРАСКИ ТРУБЫ		49
Н 40150-01	1	1	УСТАНОВКА РЕПЕРОВ		50
Н 40150-02	1	1	РЕПЕР	Н 40150-01	50
Н 40150-02СБ	1	1	СБОРОЧНЫЙ ЧЕРТЕЖ	Н 40150-02	50

ШРИФТ	РАЗМЕР	КОЛ-ВО	МАТ.	ДАТА
ТИПОВЫЕ УНИФИЦИРОВАННЫЕ КОНСТРУКТИВНЫЕ ЭЛЕМЕНТЫ КИРПИЧНЫХ ДЫМОВЫХ ТРУБ ВЫСОТОЙ 30, 40м, ДИАМЕТРОМ 200	1:20	1	1	1988
ВЕДОМОСТЬ ЧЕРТЕЖЕЙ				

НО ВНИПУ ТЕПЛОПРОЕКТ

ИЗДАНИЕ КОМПЛЕКТОВ ДОКУМЕНТАЦИИ

1. ВВЕДЕНИЕ

1.1. Рабочие чертежи типовых унифицированных конструктивных элементов кирпичных дымовых труб (именные в дальнейшем, типовые конструкции) выполнены по плану типового проектирования Госстроя СССР на 1984г (раздел IV "Строительная индустрия и промышленность строительных материалов", тема 4.8.1, корректировка типовой проектной документации).

1.2. Данная серия типовых конструкций кирпичных труб выпускается взамен серии 3.907-7, которая аннулируется в связи с истечением в 1985 году срока действия.

1.3. Задание на проектирование выдано Министерством монтажных и специальных строительных работ СССР.

1.4. Серия 3.907-12 содержит рабочие чертежи следующих конструктивных элементов кирпичных труб: световорных площадок, лестницы, молниезащиты, стяжных колец, трубок для КИП, вспомогательных скоб, колпак, реперов, марки, гола постройки, маркировочной окраски.

2. Назначение и область применения

2.1. Типовые конструкции предназначены для дымовых труб, имеющих следующие геометрические параметры:

- 1) высота - от 30м до 120м
- 2) минимальный диаметр ствола - 12м
- 3) максимальный наружный диаметр ствола - 12м

2.2. В типовых конструкциях учтена унификация геометрических размеров труб по высоте и выходному диаметру согласно СНиП II-91-77 "Сооружения промышленных предприятий".

2.3. Типовые конструкции разработаны для районов с расчетной температурой воздуха +20°C. При применении их в районах с расчетной температурой воздуха ниже +20°C марки сталей следует принять согласно указаний СНиП II-23-81 (четвертая группа конструкций).

2.4. Для световорных площадок предусмотрена максимально допустимая кратковременная нагрузка на консоли 5кН.

2.5. Схема маркировочной окраски кирпичной дымовой трубы разработана на основании ИАС ГА-80 "Наставления по аэродромной службе в гражданской авиации СССР" (Приказ министра гражданской авиации СССР № 123 от 30.06.80).

3. Конструктивная часть

3.1. Световорные площадки состоят из консолей, устанавливаемых во время кладки ствола, панелей и ограждения. В панелях предусмотрен решетчатый настил из круглой стали $\phi 12$ мм. Допускается выполнение настила из листового просечно-вытяжной стали (лист ПВ608 ГОСТ 3706-78).

Расположение световорных площадок принято в соответствии с разделом 3.4. "Наставления по аэродромной службе в гражданской авиации СССР" (Приказ министра гражданской авиации СССР № 123 от 30 июня 1980г).

3.2. Лестница состоит из ходовых скоб, скоб ограждения и полос ограждения. Полосы ограждения крепятся к скобам ограждения на болтах.

3.3. Молниезащита состоит из молниеприемников, токоотводов и заземляющего контура. Для труб высотой 50 метров и более предусмотрено два токоотвода, одним из которых является круглая сталь $\phi 12$ мм, вторым - ограждение лестницы. Соединение молниеприемников с токоотводом из круглой стали предусмотрено на болтах через переходное электрическое сопротивление не более 0,05 Ом (свинцовая пластина). Допускается соединение молниеприемников с токоотводом и элементов токоотвода на сварке.

3.4. Стяжные кольца состоят из основных и дополнительных звеньев из полосовой стали сечением 8x100мм, соединенных между собой болтовыми замками. При монтаже колец временное закрепление звеньев предусмотрено опиранием их на костыли, забиваемые в горизонтальные швы кладки (по 3 костыля на каждое звено). Количество костылей предусмотрено из расчета их трехкратной оборачиваемости.

3.5. Трубки для КИП предусматриваются для разовых замеров температуры и давления дымовых газов. Трубки снабжены колпачками-заглушками.

3.6. Лесты (черт. №Н40145-01) закладываются изнутри ствола через 5 метров по всей высоте для раскрепления шахтоподъемника.

3.7. Скобы крана-укосины (черт. №Н40146-01) закладываются в один ряд с шагом 375мм изнутри ствола. Скобы предусматриваются на трубах, строительство которых ведется с помощью крана-укосины.

3.8. Скобы по черт. №Н40147-01 закладываются на цокольной части трубы для закрепления защитного козырька, скобы с исполнением "01" закладываются на участке трубы с большим расстоянием между стяжными кольцами (на уровне газоходов, лижстр) для крепления кронштейнов при установке "колец".

3.9. Колпак набирается из отдельных звеньев, отлитых из коррозионностойкого легированного чугуна. Марка чугуна может быть изменена при привязке типовых чертежей в зависимости от степени агрессивности дымовых газов.

3.10. Марка гола постройки трубы подбирается из ряда цифр по черт. №Н40149-01 и наносится химически стойкой эмалью за три раза на наиболее обозримой стороне ствола на отметке приблизительно равной 1/3 высоты трубы. На колесном фоне маркировочной полосы или участка ствола допускается выкладывать марку гола постройки из кирпича белого цвета (шамотный, силикатный) по черт. №Н40149-02 или №Н40149-03 в зависимости от высоты трубы.

3.11. Маркировочная окраска для труб, являющихся линейным препятствием аэродрота, высотой до 90м производится на 1/3 высоты сверху. Для труб, являющихся аэродромным препятствием (или линейным высотой более 90м), окраска производится на всю высоту сооружения.

4. Указания по изготовлению, монтажу и эксплуатации

4.1. Предельные отклонения размеров деталей и сварных элементов в типовых конструкциях, не указанные на чертежах, должны быть не ниже для внутренних размеров - А9, для внешних - В9, для остальных - СМ9 (ОСТ 1010 или ГОСТ 2689-54).

4.2. Изготовление и монтаж металлоконструкций вести в соответствии с главой СНиП III-18-75, "Металлические конструкции".

4.3. Покрытие металлоконструкций выполнить согласно указаниям в проекте дымовой трубы.

4.4. Вместе прохождения ходовых скоб карнизные трубы прервать на ширину 300мм.

4.5. При монтаже молниезащиты руководствоваться СН 305-77, Инструкция по проектированию и устройству молниезащиты зданий и сооружений.

4.6. При производстве работ по монтажу типовых металлоконструкций соблюдать правила техники безопасности, предусмотренные главой СНиП III-20 "Техника безопасности в строительстве".

4.7. При выполнении маркировочной окраски трубы руководствоваться ВСН 334-75 МПС СССР, Инструкция по противокоррозийной защите и ремонту полимерными материалами дымовых промышленных труб и других специальных высотных железобетонных сооружений.

№	Исполн.	Провер.	Дата	Подпись
1	Исполн.	Провер.	Дата	Подпись
2	Исполн.	Провер.	Дата	Подпись
3	Исполн.	Провер.	Дата	Подпись
4	Исполн.	Провер.	Дата	Подпись

ТИПОВЫЕ УНИФИЦИРОВАННЫЕ КОНСТРУКТИВНЫЕ ЭЛЕМЕНТЫ КИРПИЧНЫХ ДЫМОВЫХ ТРУБ ВЫСОТЫ 30, 120м; ДИАМЕТР 12, 8, 4м.
ПОЯСНИТЕЛЬНАЯ ЗАПИСКА

ИЛЕТРА ИЛЕТРА ИЛЕТРА
НО ВНИИ ТЕРЛОПРОЕКТ

Серия 3.907-2-12. Выпуск 1

Формат	Код	Примечание	Обозначение		Наименование	
			Номер	Исполнение	Код	Примечание
			Обозначение		Наименование	
			H 40140-01		Сборочный чертеж	
			H 40140-09		Консоль	
			H 40140-10		Крышка	
					Сборочные единицы	
					Детали	
			H 40140-11		Стойка	
			H 40140-12		Обс	
			H 40140-13		Якор	
					Стандартные изделия	
					Болты ГОСТ 7796-70	
			M12x35.46.019		50	
			M16x50.46.019		40	
					Гайки ГОСТ 5915-70	
			M12.4.019		50	
			M16.4.019		40	
					Шайбы ГОСТ 1171-70	
			12.02.019		50	
			16.02.019		120	
			H 40140-01			
			Площадка		светофорная	
			Лист 1		Лист 3	
			НО ВНИПУ		ТЕПЛОТРАНС	
			Формат ДУ			

Формат	Код	Примечание	Обозначение		Наименование	
			Номер	Исполнение	Код	Примечание
			H 40140-01		Сборочный чертеж	
			H 40140-14		Консоль	
			H 40140-15		Крышка	
					Сборочные единицы	
					Детали	
			H 40140-11		Стойка	
			H 40140-12		Обс	
			H 40140-13		Якор	
					Стандартные изделия	
					Болты ГОСТ 7796-70	
			M12x35.46.019		50	
			M16x50.46.019		40	
					Гайки ГОСТ 5915-70	
			M12.4.019		50	
			M16.4.019		40	
					Шайбы ГОСТ 1171-70	
			12.02.019		50	
			16.02.019		120	
			H 40140-01			
			Площадка		светофорная	
			Лист 1		Лист 3	
			НО ВНИПУ		ТЕПЛОТРАНС	
			Формат ДУ			

Формат	Код	Примечание	Обозначение		Наименование	
			Номер	Исполнение	Код	Примечание
			H 40140-14		Получено	
			H 40140-16		Консоль	
			-01		10	
			-02		10	
			-03		10	
			-04		10	
			-05		10	
			-06		10	
			-07		10	
			-08		10	
			-09		10	
			-10		10	
			H 40140-17		Полоса ограждения	
			-01		20	
			-02		20	
			-03		20	
			-04		20	
			-05		20	
			-06		20	
			-07		20	
			-08		20	
			-09		20	
			-10		20	
			H 40140-01			
			Площадка		светофорная	
			Лист 1		Лист 3	
			НО ВНИПУ		ТЕПЛОТРАНС	
			Формат ДУ			

Формат	Код	Примечание	Обозначение		Наименование	
			Номер	Исполнение	Код	Примечание
			H 40140-01		Сборочный чертеж	
			H 40140-09		Консоль	
			H 40140-10		Крышка	
					Сборочные единицы	
					Детали	
			H 40140-11		Стойка	
			H 40140-12		Обс	
			H 40140-13		Якор	
					Стандартные изделия	
					Болты ГОСТ 7796-70	
			M12x35.46.019		50	
			M16x50.46.019		40	
					Гайки ГОСТ 5915-70	
			M12.4.019		50	
			M16.4.019		40	
					Шайбы ГОСТ 1171-70	
			12.02.019		50	
			16.02.019		120	
			H 40140-01			
			Площадка		светофорная	
			Лист 1		Лист 3	
			НО ВНИПУ		ТЕПЛОТРАНС	
			Формат ДУ			

Серия 3.907.2-12. Выпуск 1

Для исполнения с порядковым номером		Обозначение	Кол.	Примечание
Переменные данные				
Сборочные единицы				
Поз. 12 Панель				
12	-00	Н 40140-14-11	11	
	-01	-12	11	
	-02	-13	11	
	-03	-14	11	
	-04	-15	11	
	-05	-16	11	
	-06	-17	11	
	-07	-18	11	
	-08	-19	11	
	-09	-20	11	
Поз. 13 Панель с люком				
13	-00	Н 40140-15-11	1	
	-01	-12	1	
	-02	-13	1	
	-03	-14	1	
	-04	-15	1	
	-05	-16	1	
	-06	-17	1	
	-07	-18	1	
	-08	-19	1	
	-09	-20	1	
Основное исполнение, не имеющее порядкового номера, обозначено "00"				
Н 40140-02				
Формат А4				Лист 21

Для исполнения с порядковым номером		Обозначение	Кол.	Примечание
Детали				
Поз. 14 Поручень				
14	-00	Н 40140-16-02	12	
	-01	-03	12	
	-02	-04	12	
	-03	-05	12	
	-04	-06	12	
	-05	-07	12	
	-06, -07	-08	12	
	-08	-09	12	
	-09	-10	12	
Поз. 15 Полоса ограждения				
15	-00	Н 40140-17-02	24	
	-01	-03	24	
	-02	-04	24	
	-03	-05	24	
	-04	-06	24	
	-05	-07	24	
	-06, -07	-08	24	
	-08	-09	24	
	-09	-10	24	
Основное исполнение, не имеющее порядкового номера, обозначено "00"				
Н 40140-02				
Формат А4				Лист 3

Код	Для исполнения с порядковым номером	Обозначение	Наименование	Кол.	Примечание
Документация					
12		Н 40140-01СБ, рис.3	Сборочный чертеж		
Сборочные единицы					
14	1	Н 40140-09-02	Консоль	15	
14	2	Н 40140-10	Крышка	1	
Детали					
14	3	Н 40140-11	Стойка	15	
14	4	Н 40140-12	Ось	2	
14	5	Н 40140-13	Анкер	15	
Стандартные изделия					
Болты ГОСТ 7798-70					
	6	М 12 х 35,46,019		15	
	7	М 16 х 50,46,019		60	
Гайки ГОСТ 5915-70					
	8	М 12,4,019		75	
	9	М 16,4,019		60	
Шайбы ГОСТ 11371-78					
	10	12,02,019		75	
	11	16,02,019		180	
Н 40140-03					
Площадка светофорная				ТЕПЛОПРОБИТ	
Формат А4					

Для исполнения с порядковым номером		Обозначение	Кол.	Примечание
Переменные данные				
Сборочные единицы				
Поз. 12 Панель				
14	-00	Н 40140-14-21	14	
	-01	-22	14	
	-02	-23	14	
	-03	-24	14	
	-04	-25	14	
	-05	-26	14	
	-06	-27	14	
	-07	-28	14	
	-08	-29	14	
	-09	-30	14	
Поз. 13 Панель с люком				
13	-00	Н 40140-15-21	1	
	-01	-22	1	
	-02	-23	1	
	-03	-24	1	
	-04	-25	1	
	-05	-26	1	
	-06	-27	1	
	-07	-28	1	
	-08	-29	1	
	-09	-30	1	
Основное исполнение, не имеющее порядкового номера, обозначено "00"				
Н 40140-03				
Формат А4				Лист 2

СЕРИЯ 3.907.2-12. Выпуск 1

Шк. 100. Изд. 1. Изданы в 1978 г. в том числе и в 1978 г. Изданы в 1978 г.

Формат	Зона	Лист	Обозначение	Наименование	кол.	Примечание
				Документация		
			Н 40140 - 01СБ, рис. 6	Сборочный чертеж		
				Сборочные единицы		
14	1		Н 40140 - 09 - 05	Консоль	20	
14	2		Н 40140 - 10	Крышка	1	
				Детали		
14	3		Н 40140 - 11	Стойка	20	
14	4		Н 40140 - 12	Ось	2	
14	5		Н 40140 - 13	Якорь	20	
				Стандартные изделия		
				Болты ГОСТ 7798-70		
	8		М 12 x 35.46.019		100	
	7		М 16 x 50.46.019		80	
				Гайки ГОСТ 5915-70		
	8		М 12.4.019		100	
	9		М 16.4.019		80	
				Шайбы ГОСТ 11371-78		
				12.02.019	100	
				16.02.019	240	

Н 40140 - 06

Площадка
светофарная

Лист	Лист	Лист
1	1	3

НО ЭНЕРГИ
ТЕПЛОПРОЕКТ

формат А4

Формат	Зона	Лист	Обозначение	Наименование	кол.	Примечание
				Документация		
				Переменные банные		
				Сборочные единицы		
			Поз. 12	Панель		
14	-00		Н 40140 - 14		-50	19
	-01				-51	19
	-02				-52	19
	-03				-55	19
	-04				-54	19
	-05				-65	19
			Поз. 13	Панель с люком		
14	-00		Н 40140 - 15		-50	1
	-01				-51	1
	-02				-52	1
	-03				-53	1
	-04				-54	1
	-05				-55	1
				Детали		
			Поз. 14	Поручень		
14	-00		Н 40140 - 16		-08	20
	-01				-09	20
	-02				-10	20
	-03				-12	20

Шк. 100. Изд. 1. Изданы в 1978 г. в том числе и в 1978 г. Изданы в 1978 г.

Основное исполнение, не имеющее порядкового номера обозначено "00"

Н 40140 - 06

формат А4

Формат	Зона	Лист	Обозначение	Наименование	кол.	Примечание
				Документация		
				Сборочный чертеж		
				Сборочные единицы		
14	-04		Н 40140 - 18		-13	20
	-05				-15	20
			Поз. 15	Полоса ограждения		
14	-00		Н 40140 - 17		-08	40
	-01				-09	40
	-02				-10	40
	-03				-12	40
	-04				-13	40
	-05				-15	40

Н 40140 - 06

Лист 3

Формат	Зона	Лист	Обозначение	Наименование	кол.	Примечание
				Документация		
14			Н 40140 - 01СБ, Рис. 7	Сборочный чертеж		
				Сборочные единицы		
14	1		Н 40140 - 09 - 06	Консоль	24	
14	2		Н 40140 - 10	Крышка	1	
				Детали		
14	3		Н 40140 - 11	Стойка	24	
14	4		Н 40140 - 12	Ось	2	
14	5		Н 40140 - 13	Якорь	24	
				Стандартные изделия		
				Болты ГОСТ 7798-70		
	6		М 12 x 35.46.019		120	
	7		М 16 x 50.46.019		96	
				Гайки ГОСТ 5915-70		
	8		М 12.4.019		120	
	9		М 16.4.019		96	
				Шайбы ГОСТ 11371-78		
	10		12.02.019		120	
	11		16.02.019		288	

Н 40140 - 07

Площадка
светофарная

Лист	Лист	Лист
1	1	3

НО ЭНЕРГИ
ТЕПЛОПРОЕКТ

Шк. 100. Изд. 1. Изданы в 1978 г. в том числе и в 1978 г. Изданы в 1978 г.

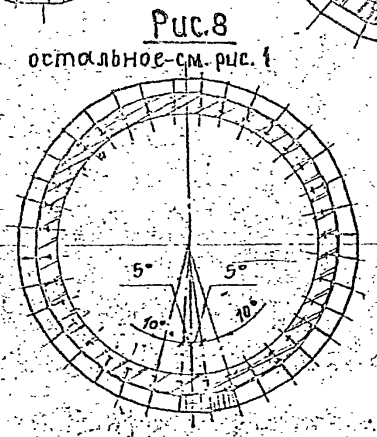
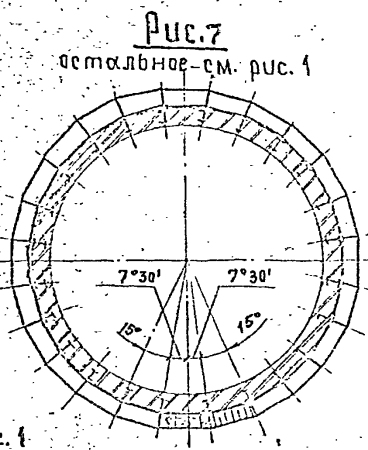
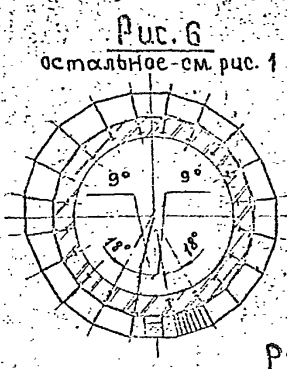
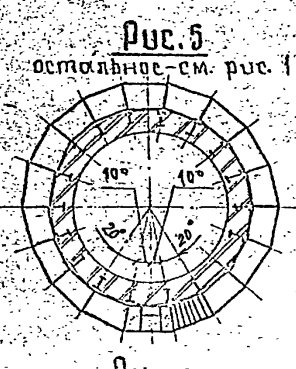
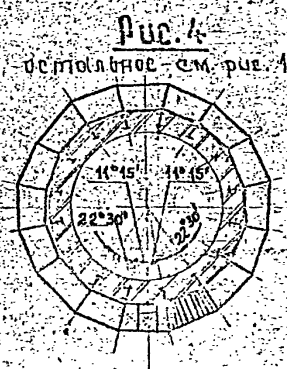
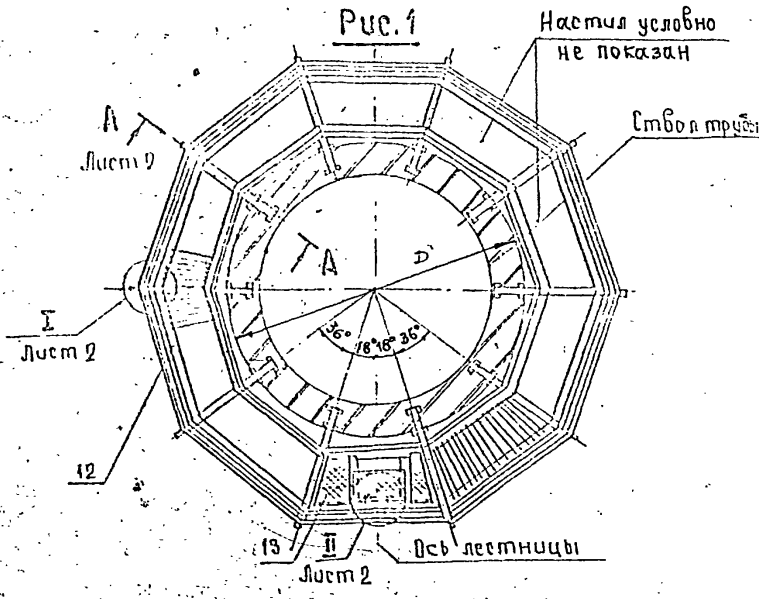
Шк. 100. Изд. 1. Изданы в 1978 г. в том числе и в 1978 г. Изданы в 1978 г.

Формат Занес	Для исполнения с порядковым номером	Обозначение	Кол.	Приме- чание
	<u>Переменные данные:</u>			
	<u>Сборочные единицы</u>			
	Поз. 12 Панель			
АА	-00	Н 40140 - 14 - 56	25	
	-01	- 57	55	
	-02	- 55	25	
	-03	- 59	25	
	-04	- 60	25	
	-05	- 61	25	
	-06	- 62	23	
	Поз. 13 Панель с люком			
АА	-00	Н 40140 - 15 - 56	1	
	-01	- 57	1	
	-02	- 58	1	
	-03	- 58	1	
	-04	- 60	1	
	-05	- 61	1	
	-06	- 62	1	
	<u>Детали</u>			
	Поз. 14 Поручень			
АА	-00	Н 40140 - 16 - 04	24	
	-01	- 05	24	
	Основное исполнение, не имеющее порядкового номера, обозначено "00"			
		Н 40140 - 07	2	

Формат Занес	Для исполнения с порядковым номером	Обозначение	Кол.	Приме- чание
АА	-02	Н 40140 - 16 - 05	24	
	-03	- 07	24	
	-04	- 06	24	
	-05, -06	- 09	24	
	Поз. 15 Полоса ограждения			
АА	-00	Н 40140 - 17 - 04	48	
	-01	- 05	48	
	-02	- 06	48	
	-03	- 07	48	
	-04	- 08	48	
	-05, -06	- 09	48	
	Основное исполнение, не имеющее порядкового номера, обозначено "00"			
		Н 40140 - 07	3	

Формат Занес	Обозначение	Наименование	Кол.	Приме- чание
	<u>Документация</u>			
АА	Н 40140 - 01СБ, рис. 8	Сборочный чертеж		
	<u>Сборочные единицы</u>			
АА	1. Н 40140 - 09 - 07	Консоль	30	
АА	2. Н 40140 - 10	Крышка	1	
	<u>Детали</u>			
АА	5 Н 40140 - 11	Стойка	30	
АА	4 Н 40140 - 12	Ось	2	
АА	5 Н 40140 - 13	Якорь	30	
	<u>Стандартные изделия</u>			
	Болты ГОСТ 7796-70			
	5	М12 x 35.46.019	150	
	7	М16 x 50.46.019	120	
	Гайки ГОСТ 5915-70			
	8	М12.4.019	150	
	9	М16.4.019	120	
	Шайбы ГОСТ 11371-70			
	10	12.02.019	150	
	11	16.02.019	380	
		Н 40140 - 08		
	Площадка светофарная			
		ТЕПЛОПРОЕКТ		

Формат Занес	Для исполнения с порядковым номером	Обозначение	Кол.	Приме- чание
	<u>Переменные данные</u>			
	<u>Сборочные единицы</u>			
	Поз. 12 Панель			
АА	-00	Н 40140 - 14 - 63	28	
	-01	- 64	29	
	-02	- 65	29	
	-03	- 66	29	
	-04	- 67	29	
	-05	- 68	29	
	-06	- 69	29	
	Поз. 13 Панель с люком			
АА	-00	Н 40140 - 15 - 63	1	
	-01	- 64	1	
	-02	- 65	1	
	-03	- 66	1	
	-04	- 67	1	
	-05	- 68	1	
	-06	- 69	1	
	<u>Детали</u>			
	Поз. 14 Поручень			
АА	-00	Н 40140 - 16 - 01	30	
	-01, -02	- 01	30	
	Основное исполнение, не имеющее порядкового номера, обозначено "00"			
		Н 40140 - 08	2	



Обозначение	Рис.	Д, м	Масса, кг
Н 40140-01	1	от 2,4 до 2,5	855
-01		2,5 до 2,6	870
-02		" 2,6 " 2,7	887
-03		" 2,7 " 2,8	907
-04		" 2,8 " 2,9	918
-05		" 2,9 " 3,0	928
-06		" 3,0 " 3,1	945
-07		" 3,1 " 3,2	958
-08		" 3,2 " 3,3	975
-09		" 3,3 " 3,4	991
-10	" 3,4 " 3,5	1006	
Н 40140-02	2	" 3,5 " 3,6	1075
-01		" 3,6 " 3,7	1092
-02		" 3,7 " 3,8	1109
-03		" 3,8 " 3,9	1118
-04		" 3,9 " 4,0	1137
-05		" 4,0 " 4,1	1154
-06		" 4,1 " 4,2	1165
-07		" 4,2 " 4,3	1179
-08		" 4,3 " 4,4	1195
-09	" 4,4 " 4,5	1207	
Н 40140-03	3	" 4,5 " 4,6	1314
-01		" 4,6 " 4,7	1335
-02		" 4,7 " 4,8	1345
-03		" 4,8 " 4,9	1366
-04		" 4,9 " 5,0	1374
-05		" 5,0 " 5,1	1387
-06		" 5,1 " 5,2	1404
-07		" 5,2 " 5,3	1419
-08		" 5,3 " 5,4	1431
-09	" 5,4 " 5,5	1449	
Н 40140-04	4	" 5,5 " 5,6	1491
-01		" 5,6 " 5,7	1512
-02		" 5,7 " 5,8	1526
-03		" 5,8 " 5,9	1540
-04		" 5,9 " 6,0	1550
-05		" 6,0 " 6,1	1565
-06		" 6,1 " 6,2	1578
-07		" 6,2 " 6,3	1599
-08		" 6,3 " 6,4	1604
-09		" 6,4 " 6,5	1627
-10		" 6,5 " 6,6	1637
-11		" 6,6 " 6,7	1655
-12	" 6,7 " 6,8	1667	
Н 40140-05	5	" 6,8 " 7,0	1742
-01		" 7,0 " 7,2	1774
-02		" 7,2 " 7,4	1802
-03		" 7,4 " 7,6	1833
-04		" 7,6 " 7,8	1863
-05	" 7,8 " 8,0	1880	
Н 40140-06	6	" 8,0 " 8,2	1976
-01		" 8,2 " 8,4	2006
-02		" 8,4 " 8,6	2037
-03		" 8,6 " 8,8	2060
-04		" 8,8 " 9,0	2090
-05	" 9,0 " 9,2	2121	
Н 40140-07	7	" 9,2 " 9,4	2277
-01		" 9,4 " 9,6	2308
-02		" 9,6 " 9,8	2331
-03		" 9,8 " 10,0	2360
-04		" 10,0 " 10,2	2398
-05		" 10,2 " 10,4	2416
-06	" 10,4 " 10,6	2443	
Н 40140-08	8	" 10,6 " 10,8	3212
-01		" 10,8 " 11,0	3241
-02		" 11,0 " 11,2	3273
-03		" 11,2 " 11,4	3299
-04		" 11,4 " 11,6	3346
-05		" 11,6 " 11,8	3358
-06	" 11,8 " 12,0	3412	

Составитель: [Имя] Инженер-конструктор

Н 40140-01СБ

Площадка светофорная

Старочный чертеж

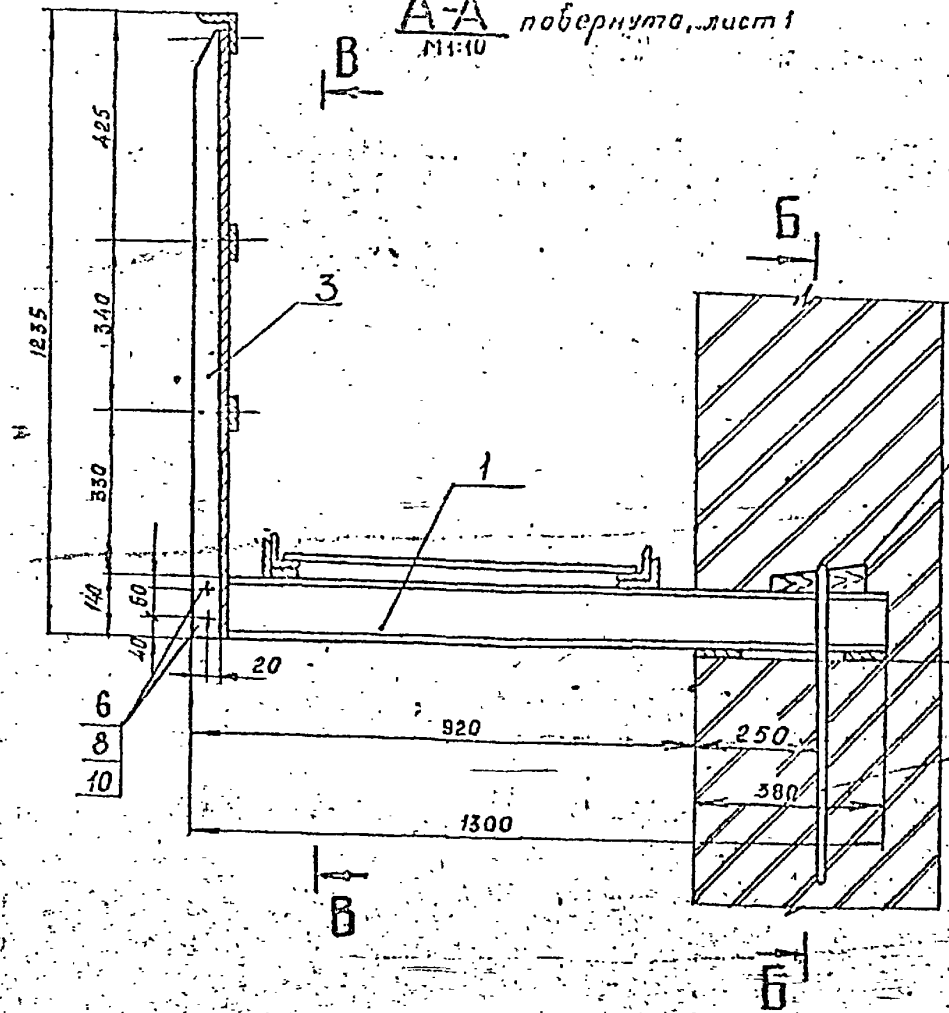
Лист 1 из 1

См. табл.

НО ВНИИ ТЕЛПРОЕКТ

Формат 12

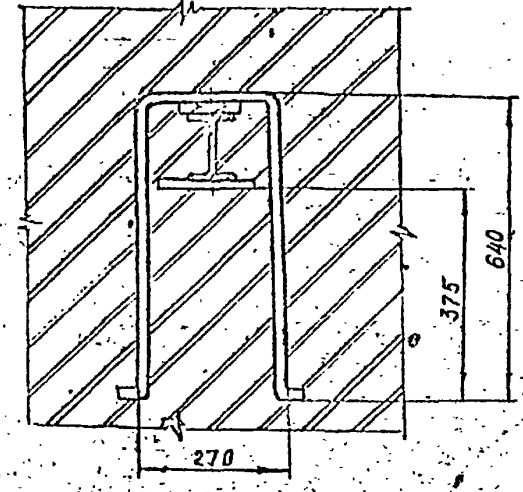
A-A повернута, лист 1
M1:10



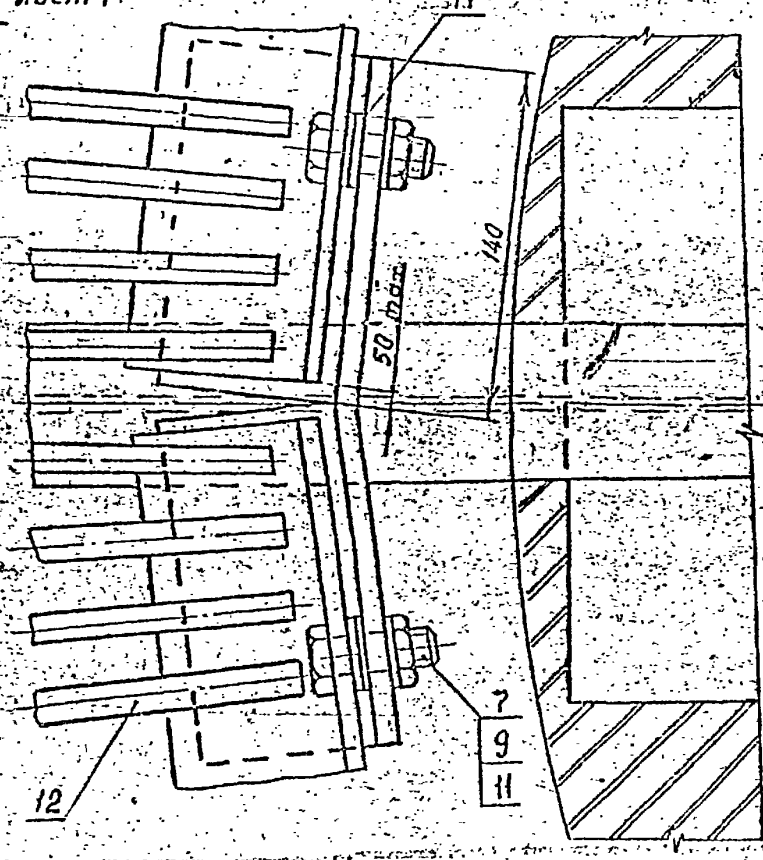
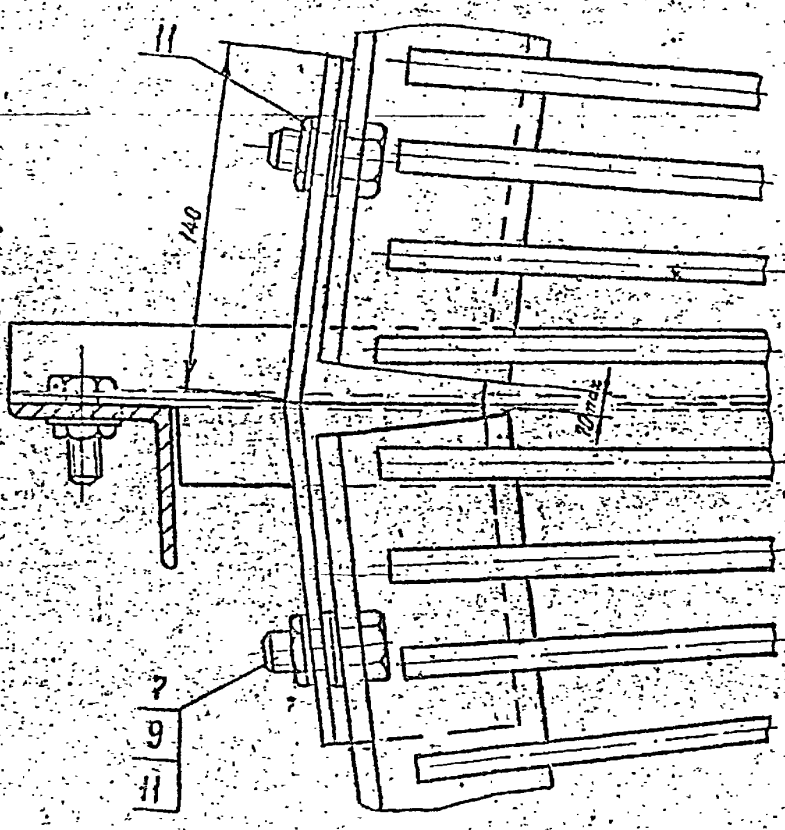
Деревянный клин

Отметка чистовой площадки

Б-Б
M1:10

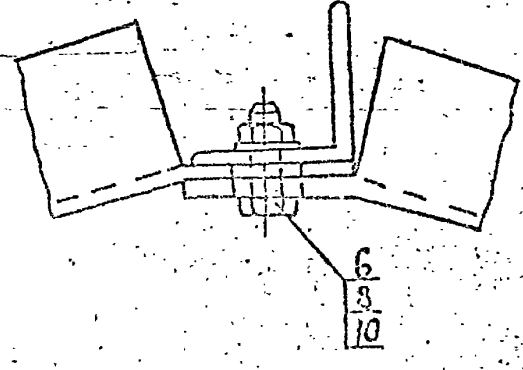
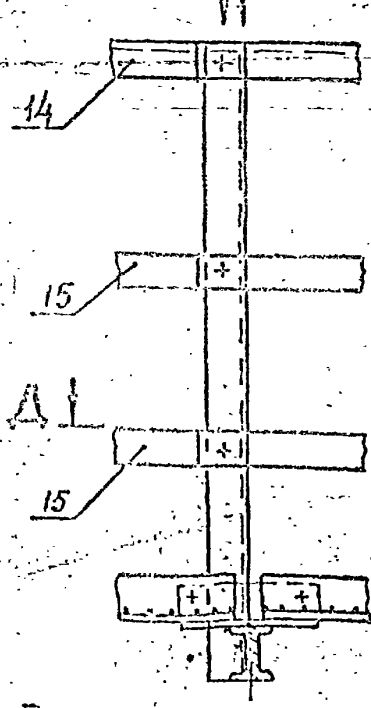


I лист 1
M1:2

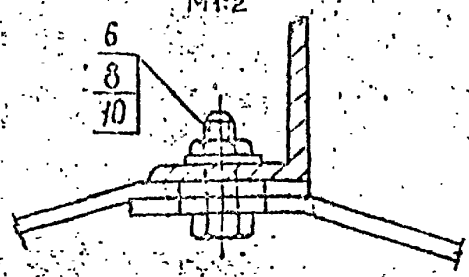


В-В
M1:10

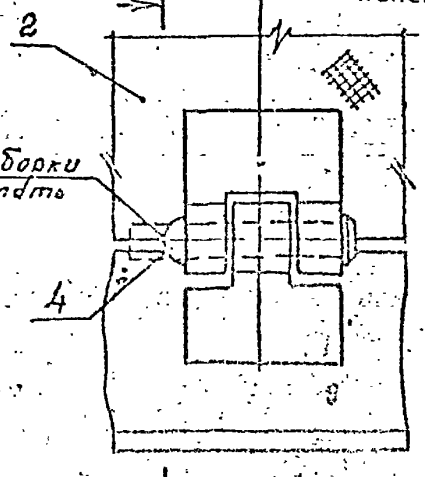
Вид Г
M1:2



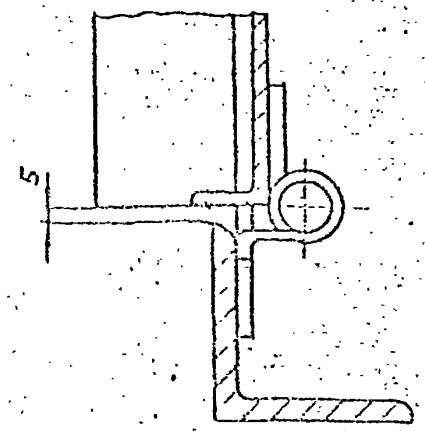
Д-Д
M1:2



II лист 1
M1:2



E-E
M1:2



После сборки расклепать

Н40140-01СБ				Лист 2	Листов 6
Изм.	Ис.	Исполн.	Изд.	Ис.	Ис.
Разраб.	Львовский	И.И.	И.И.	И.И.	И.И.
Проект.	И.И.	И.И.	И.И.	И.И.	И.И.
Техн. отв.	И.И.	И.И.	И.И.	И.И.	И.И.
Исполн.	И.И.	И.И.	И.И.	И.И.	И.И.
И.И.	И.И.	И.И.	И.И.	И.И.	И.И.

Инж. И.И.И. Подпись и дата

Серия 3.907.2-12. Выпуск

Код	Для исполнения с порядковым номером	Обозначение	Кол.	Примечание
	-03	H 40140 - 16 - 02	36	
	-04; -05	-03	36	
	-06	-04	36	
Прз.15 Полоса сержаждения				
44	-00	H 40140 - 17	72	
	-01; -02	-01	72	
	-05	-02	72	
	-04; -05	-03	72	
	-06	-04	72	
H 40140-08				
Изм. Лист ИВоким. Подп. Дата				3

Код	Обозначение	Наименование	Кол.	Примечание
		Документация		
44	H 40140 - 09СБ	Сборочный чертеж		
		Детали		
54	1 H 40140-21	Балка		
		Исполн. по ГОСТ 8259-78 в соответствии с ГОСТ 535-79		
		L = 1300	1	178 кг
54	2 H 40140-22	Полоса		
		в 100 ГОСТ 103-78 Полоса в соответствии с ГОСТ 535-79		
		L = 200	2	1,3 кг
H 40140-09				
Изм. Лист ИВоким. Подп. Дата				5

Изм. Лист ИВоким. Подп. Дата

Изм. Лист ИВоким. Подп. Дата

Код	Для исполнения с порядковым номером	Обозначение	Кол.	Примечание
Переменные данные				
Детали				
Поз.3 Опора				
44	-00	H 40140-18	1	
	-01	-01	1	
	-02	-02	1	
	-03	-03	1	
	-04	-04	1	
	-05	-05	1	
	-06	-06	1	
	-07	-07	1	
Опора				
44	-00	H 40140-18-08	1	
	-01	-09	1	
	-02	-10	1	
	-03	-11	1	
	-04	-12	1	
	-05	-13	1	
	-06	-14	1	
	-07	-15	1	
H 40140-09				
Изм. Лист ИВоким. Подп. Дата				2

9360-07107H

ГОСТ 5264-80-Н1-А В

ГОСТ 5264-80-Т1-А В

Размеры для сборки.

Обозначение	L, мм
H 40143-09	747
-01	736
-02	727
-03	725
-04	722
-05	720
-06	717
-07	715

H 40140-09СБ

Консоль

Сборочный чертеж

Изм. Лист ИВоким. Подп. Дата

Масса 25А

Кол. 1-10

Исполн. Листов 1

НОВНИИ

ТЕГЛОПРОЕКТ

Изм. Лист ИВоким. Подп. Дата

Изм. Лист ИВоким. Подп. Дата

Серия 3.907.2-12. Выпуск 1

№	Позначение	Наименование	№	Примечание
		Документация		
	Н 40140-10 СБ 0	Сварочный чертеж		
		Детали		
1	Н 40140-19	Петля подвижная	2	
2	Н 40140-23	Крышка		
		Лист по ГОСТ 8568-77 в 3 экз по ГОСТ 380-71	1	15,2 кг

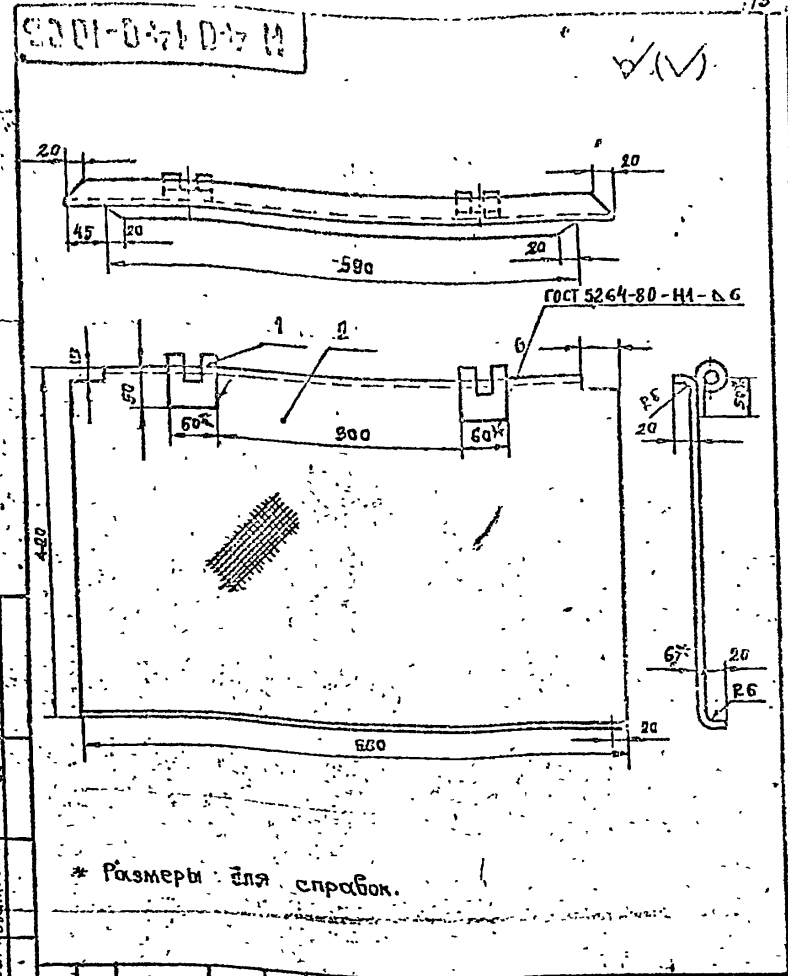
Н 40140-10				
Изм.	Лист	№ докум.	Дата	Исполн.
Рисов.	Лист	Листов		
Проб.	Четырехконт.	11.84		
Рук. пр.	Четырехконт.	11.84		
Н. контр.	Лилипенко	11.84		
Чтб.	Березовин	12.18		

Крышка

Исполн.	Лист	Листов

НО ВНИИ
ТЕПЛОПРОЕКТ

Формат А4



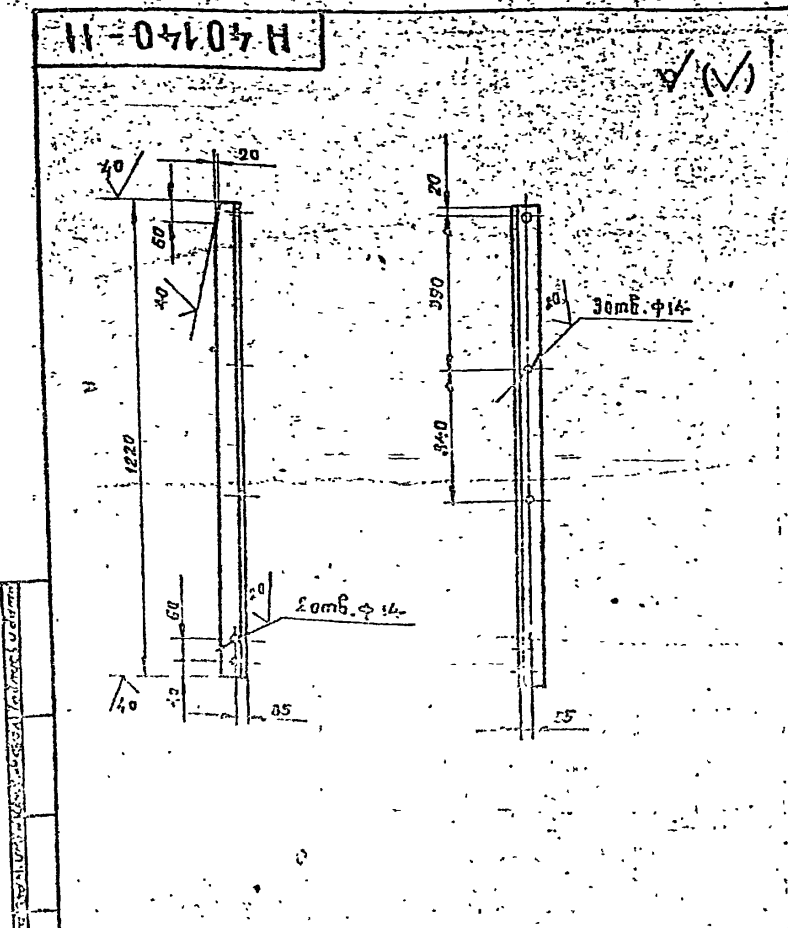
Н 40140-10 СБ				
Изм.	Лист	№ докум.	Дата	Исполн.
Рисов.	Лист	Листов		
Проб.	Четырехконт.	11.84		
Т. контр.	Четырехконт.	11.84		
Рук. пр.	Четырехконт.	11.84		
Н. контр.	Лилипенко	11.84		
Чтб.	Березовин	12.18		

Крышка
Сварочный чертеж

Исполн.	Лист	Листов

НО ВНИИ
ТЕПЛОПРОЕКТ

Формат А4



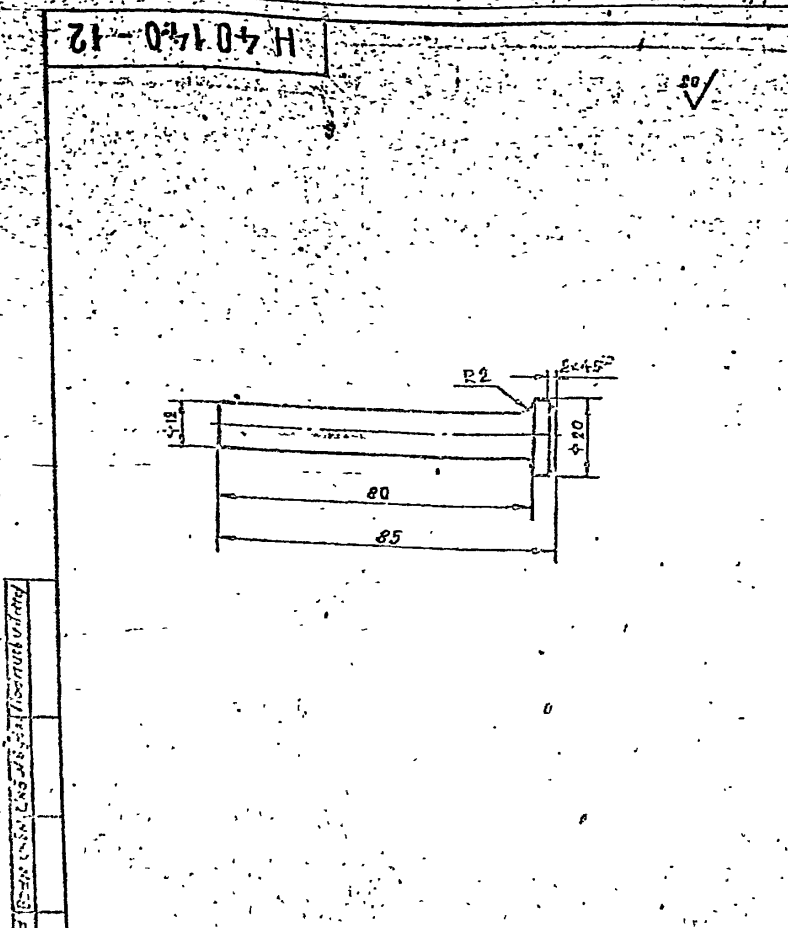
Н 40140-11				
Изм.	Лист	№ докум.	Дата	Исполн.
Рисов.	Лист	Листов		
Проб.	Четырехконт.	11.84		
Т. контр.	Четырехконт.	11.84		
Рук. пр.	Четырехконт.	11.84		
Н. контр.	Лилипенко	11.84		
Чтб.	Березовин	12.18		

Станд

Исполн.	Лист	Листов

НО ВНИИ
ТЕПЛОПРОЕКТ

Формат А4



Н 40140-12				
Изм.	Лист	№ докум.	Дата	Исполн.
Рисов.	Лист	Листов		
Проб.	Четырехконт.	11.84		
Т. контр.	Четырехконт.	11.84		
Рук. пр.	Четырехконт.	11.84		
Н. контр.	Лилипенко	11.84		
Чтб.	Березовин	12.18		

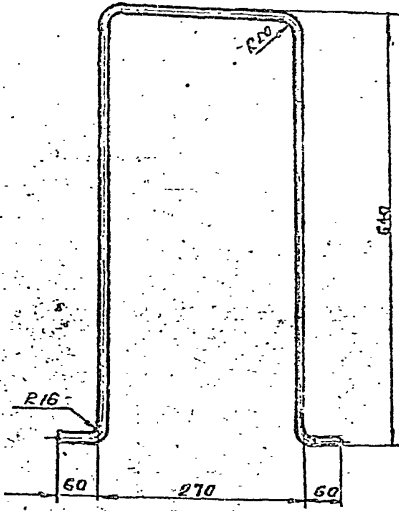
Обс

Исполн.	Лист	Листов

НО ВНИИ
ТЕПЛОПРОЕКТ

Формат А4

Н 40140-13



Длина развертки 1610 мм.

Н 40140-13

Линер

Интер.	Масс	Модул.
	1.0	1.5
Лист	Листов 1	
10 ГОСТ 2590-71		
Вставка 2 ГОСТ 535-79		

Формат А4

Лист	Обозначение	Наименование	Кол. на исполнение Н 40140-14										Примечание	
			01	02	03	04	05	06	07	08	09			
1	Н 40140-14СБ	Документация Сборочный чертеж	x	x	x	x	x	x	x	x	x	x	x	
1		Материалы Уголок 75х75х8 ГОСТ 8097-72 Вставка 2 ГОСТ 535-79	17,6	10,1	10,8	19,3	19,3	20,5	21,1	21,6	22,3	23,5	25	КС
2		Круж 12 ГОСТ 2590-71 Круж Вставка 2 ГОСТ 535-79	17,0	17,6	18,2	18,8	19,3	19,9	20,5	21,1	21,7	22,3	КС	

- Исполнения 10-19 - см. лист 2
- Исполнения 20-29 - см. лист 3
- Исполнения 30-39 - см. лист 4
- Исполнения 40-49 - см. лист 5
- Исполнения 50-59 - см. лист 6
- Исполнения 60-69 - см. лист 7

Н 40140-14

Панель

Интер.	Масс	Модул.
Лист	Листов 1	
12 ГОСТ 2590-71		
Вставка 2 ГОСТ 535-79		

Формат А4

Лист	Обозначение	Наименование	Кол. на исполнение Н 40140-14										Примечание	
			10	11	12	13	14	15	16	17	18	19		
1	Н 40140-14СБ	Документация Сборочный чертеж	x	x	x	x	x	x	x	x	x	x	x	
1		Уголок 75х75х8 ГОСТ 8097-72 Вставка 2 ГОСТ 535-79	23,4	19,8	20,2	20,7	21,1	21,6	22,2	22,6	23,2	23,6	КС	
2		Круж 12 ГОСТ 2590-71 Круж Вставка 2 ГОСТ 535-79	22,3	18,7	18,8	19,3	19,9	20,5	20,5	21,1	21,7	22,3	КС	

Лист 1 Лист 2 Лист 3 Лист 4 Лист 5 Лист 6 Лист 7 Лист 8 Лист 9 Лист 10 Лист 11 Лист 12 Лист 13 Лист 14 Лист 15 Лист 16 Лист 17 Лист 18 Лист 19 Лист 20 Лист 21 Лист 22 Лист 23 Лист 24 Лист 25 Лист 26 Лист 27 Лист 28 Лист 29 Лист 30 Лист 31 Лист 32 Лист 33 Лист 34 Лист 35 Лист 36 Лист 37 Лист 38 Лист 39 Лист 40 Лист 41 Лист 42 Лист 43 Лист 44 Лист 45 Лист 46 Лист 47 Лист 48 Лист 49 Лист 50 Лист 51 Лист 52 Лист 53 Лист 54 Лист 55 Лист 56 Лист 57 Лист 58 Лист 59 Лист 60 Лист 61 Лист 62 Лист 63 Лист 64 Лист 65 Лист 66 Лист 67 Лист 68 Лист 69 Лист 70 Лист 71 Лист 72 Лист 73 Лист 74 Лист 75 Лист 76 Лист 77 Лист 78 Лист 79 Лист 80 Лист 81 Лист 82 Лист 83 Лист 84 Лист 85 Лист 86 Лист 87 Лист 88 Лист 89 Лист 90 Лист 91 Лист 92 Лист 93 Лист 94 Лист 95 Лист 96 Лист 97 Лист 98 Лист 99 Лист 100

Н 40140-14

Панель

Интер.	Масс	Модул.
Лист	Листов 1	
12 ГОСТ 2590-71		
Вставка 2 ГОСТ 535-79		

Формат А4

Лист	Обозначение	Наименование	Кол. на исполнение Н 40140-14										Примечание	
			20	21	22	23	24	25	26	27	28	29		
1	Н 40140-14СБ	Документация Сборочный чертеж	x	x	x	x	x	x	x	x	x	x	x	
1		Уголок 75х75х8 ГОСТ 8097-72 Вставка 2 ГОСТ 535-79	24,7	19,4	19,8	20,3	20,5	21,0	21,4	21,7	22,1	22,5	КС	
2		Круж 12 ГОСТ 2590-71 Круж Вставка 2 ГОСТ 535-79	21,7	17,6	18,2	18,8	19,3	19,9	20,5	21,1	21,7	22,3	КС	

Лист	3
Формат	А4

Н 40140-14

Панель

Интер.	Масс	Модул.
Лист	Листов 1	
12 ГОСТ 2590-71		
Вставка 2 ГОСТ 535-79		

Формат А4

Формат Заряд Лист	Обозначение	Наименование	Кол. на исполнение НЧ0140-14											Примечание
			30	31	32	33	34	35	36	37	38	39		
		Документация												
ИС	НЧ0140-14СБ	Сборочный чертеж	X	X	X	X	X	X	X	X	X	X	X	
		Материалы												
1		Уголок 75x75-8 ГОСТ 8509-72 8Ст.3 кп.2 ГОСТ 535-79	27,9	27,7	28,1	28,5	28,8	28,9	28,5	28,8	28,8	28,8	28,6	КС
2		Крыло 12 ГОСТ 2590-71 8Ст.3 кп.2 ГОСТ 535-79	28,5	28,3	28,9	28,9	28,5	28,5	28,7	28,1	28,7	28,7	КС	

Исполн. в докум. Подп. М.С.М. НЧ0140-14 Лист 4 Формат А1

Формат Заряд Лист	Обозначение	Наименование	Кол. на исполнение НЧ0140-14											Примечание
			50	51	52	53	54	55	56	57	58	59		
		Документация												
ИС	НЧ0140-14СБ	Сборочный чертеж	X	X	X	X	X	X	X	X	X	X	X	
		Материалы												
1		Уголок 75x75-8 ГОСТ 8509-72 8Ст.3 кп.2 ГОСТ 535-79	27,9	27,7	28,1	28,5	28,8	28,9	28,5	28,8	28,8	28,8	28,6	КС
2		Крыло 12 ГОСТ 2590-71 8Ст.3 кп.2 ГОСТ 535-79	28,5	28,3	28,9	28,9	28,5	28,5	28,7	28,1	28,7	28,7	КС	

Исполн. в докум. Подп. М.С.М. НЧ0140-14 Лист 6 Формат А1

Формат Заряд Лист	Обозначение	Наименование	Кол. на исполнение НЧ0140-14											Примечание
			40	41	42	43	44	45	46	47	48	49		
		Документация												
	НЧ0140-14СБ	Сборочный чертеж	X	X	X	X	X	X	X	X	X	X	X	
		Материалы												
1		Уголок 75x75-8 ГОСТ 8509-72 8Ст.3 кп.2 ГОСТ 535-79	25,0	25,2	25,7	25,4	25,8	27,0	27,6	25,3	25,9	26,5	КС	
2		Крыло 12 ГОСТ 2590-71 8Ст.3 кп.2 ГОСТ 535-79	22,5	22,3	22,9	22,9	20,5	21,7	21,7	22,3	22,9	22,9	КС	

Исполн. в докум. Подп. М.С.М. НЧ0140-14 Лист 5 Формат А1

Формат Заряд Лист	Обозначение	Наименование	Кол. на исполнение НЧ0140-14											Примечание
			60	61	62	63	64	65	66	67	68	69		
		Документация												
ИС	НЧ0140-14СБ	Сборочный чертеж	X	X	X	X	X	X	X	X	X	X	X	
		Материалы												
1		Уголок 75x75-8 ГОСТ 8509-72 8Ст.3 кп.2 ГОСТ 535-79	25,0	25,1	25,9	26,0	26,7	22,1	22,5	21,3	23,2	КС		
2		Крыло 12 ГОСТ 2590-71 8Ст.3 кп.2 ГОСТ 535-79	24,7	24,7	22,3	19,2	18,2	18,8	19,0	19,9	19,9	КС		

Исполн. в докум. Подп. М.С.М. НЧ0140-14 Лист 7 Формат А1

Лист №... Подпись и дата... Взам. инв. №... Шифр докум. №... Подпись и дата...

Формат	Лист	Обозначение	Наименование	Кол. на исполн. Н 40140-15											Примечание		
				30	31	32	33	34	35	36	37	38	39				
			Документация														
		Н 40140-15СБ	Сборочный чертеж	X	X	X	X	X	X	X	X	X	X	X	X	X	X
			Детали														
	1	Н 40140-20	Петля неподвижная	2	2	2	2	2	2	2	2	2	2	2	2	2	2
			Материалы														
	2		Уголок 63*63*6 ГОСТ 8509-72 в ст. кн. 2 ГОСТ 535-79	7,2	7,2	7,2	7,2	7,2	7,2	7,2	7,2	7,2	7,2	7,2	7,2	7,2	кг
	3		Уголок 75*75*6 ГОСТ 8509-72 в ст. кн. 2 ГОСТ 535-79	22,9	24,7	22,1	22,5	22,8	23,2	23,5	23,9	24,3	24,6				кг
	4		Лист раб. 6 ГОСТ 8568-77 в ст. кн. 2 ГОСТ 380-77	17,5	15,9	16,2	16,8	17,5	18,2	18,8	19,5	20,1	20,8				кг

Исполн. и дата... Шифр докум. №... Подпись и дата... **Н 40140-15** Лист 5
Формат А4

Лист №... Подпись и дата... Взам. инв. №... Шифр докум. №... Подпись и дата... Серия 3.907.2-12. Выпуск 1

Формат	Лист	Обозначение	Наименование	Кол. на исполн. Н 40140-15											Примечание		
				50	51	52	53	54	55	56	57	58	59				
			Документация														
		Н 40140-15СБ	Сборочный чертеж	X	X	X	X	X	X	X	X	X	X	X	X	X	X
			Детали														
	1	Н 40140-20	Петля неподвижная	2	2	2	2	2	2	2	2	2	2	2	2	2	2
			Материалы														
	2		Уголок 63*63*6 ГОСТ 8509-72 в ст. кн. 2 ГОСТ 535-79	7,2	7,2	7,2	7,2	7,2	7,2	7,2	7,2	7,2	7,2	7,2	7,2	7,2	кг
	3		Уголок 75*75*6 ГОСТ 8509-72 в ст. кн. 2 ГОСТ 535-79	24,3	24,9	24,9	26,1	26,7	27,2	23,1	23,5	24,0	24,4				кг
	4		Лист раб. 6 ГОСТ 8568-77 в ст. кн. 2 ГОСТ 380-77	20,5	21,1	22,4	23,4	24,4	25,7	17,8	18,8	19,8	20,5				кг

Исполн. и дата... Шифр докум. №... Подпись и дата... **Н 40140-15** Лист 7
Формат А4

Лист №... Подпись и дата... Взам. инв. №... Шифр докум. №... Подпись и дата...

Формат	Лист	Обозначение	Наименование	Кол. на исполн. Н 40140-15											Примечание		
				40	41	42	43	44	45	46	47	48	49				
			Документация														
		Н 40140-15СБ	Сборочный чертеж	X	X	X	X	X	X	X	X	X	X	X	X	X	X
			Детали														
	1	Н 40140-20	Петля неподвижная	2	2	2	2	2	2	2	2	2	2	2	2	2	2
			Материалы														
	2		Уголок 63*63*6 ГОСТ 8509-72 в ст. кн. 2 ГОСТ 535-79	7,2	7,2	7,2	7,2	7,2	7,2	7,2	7,2	7,2	7,2	7,2	7,2	7,2	кг
	3		Уголок 75*75*6 ГОСТ 8509-72 в ст. кн. 2 ГОСТ 535-79	25,0	25,3	25,7	26,1	25,2	24,0	24,6	25,3	25,9	26,5				кг
	4		Лист раб. 6 ГОСТ 8568-77 в ст. кн. 2 ГОСТ 380-77	21,5	22,1	22,8	23,4	18,5	19,5	20,8	22,1	23,4	24,1				кг

Исполн. и дата... Шифр докум. №... Подпись и дата... **Н 40140-15** Лист 6
Формат А4

Лист №... Подпись и дата... Взам. инв. №... Шифр докум. №... Подпись и дата...

Формат	Лист	Обозначение	Наименование	Кол. на исполн. Н 40140-15											Примечание		
				60	61	62	63	64	65	66	67	68	69				
			Документация														
		Н 40140-15СБ	Сборочный чертеж	X	X	X	X	X	X	X	X	X	X	X	X	X	X
			Детали														
	1	Н 40140-20	Петля неподвижная	2	2	2	2	2	2	2	2	2	2	2	2	2	2
			Материалы														
	2		Уголок 63*63*6 ГОСТ 8509-72 в ст. кн. 2 ГОСТ 535-79	7,2	7,2	7,2	7,2	7,2	7,2	7,2	7,2	7,2	7,2	7,2	7,2	7,2	кг
	3		Уголок 75*75*6 ГОСТ 8509-72 в ст. кн. 2 ГОСТ 535-79	25,0	25,7	25,9	21,0	21,4	21,7	22,1	22,5	22,8	23,3				кг
	4		Лист раб. 6 ГОСТ 8568-77 в ст. кн. 2 ГОСТ 380-77	21,5	22,4	23,1	19,2	19,9	15,5	16,2	16,8	17,5	18,2				кг

Исполн. и дата... Шифр докум. №... Подпись и дата... **Н 40140-15** Лист 8
Формат А4

Рис. 1

лист 2

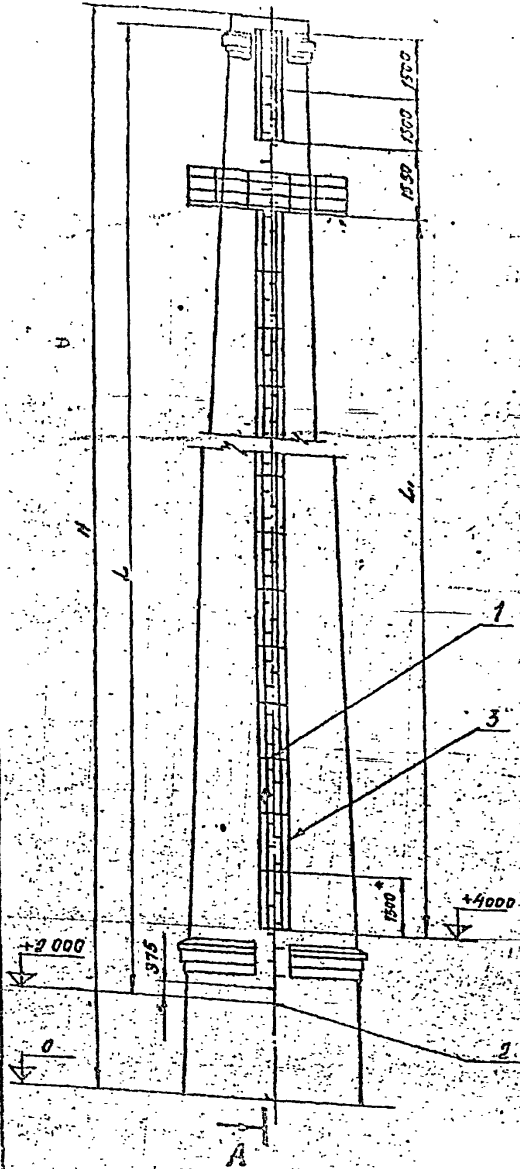


Рис. 2
остальное-см. рис. 1

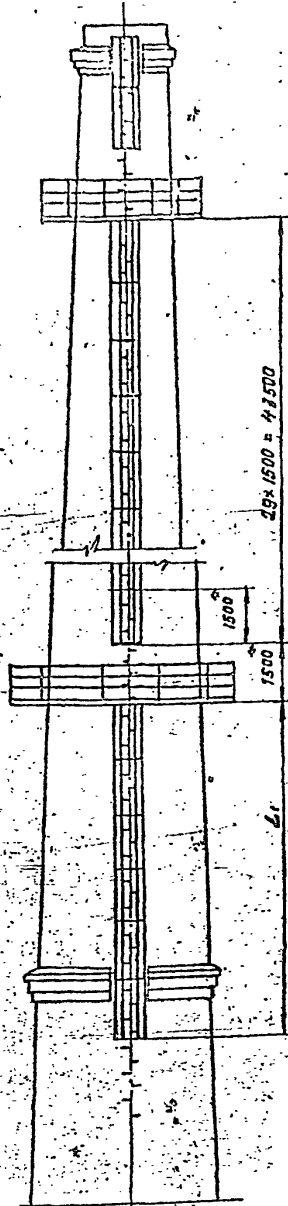
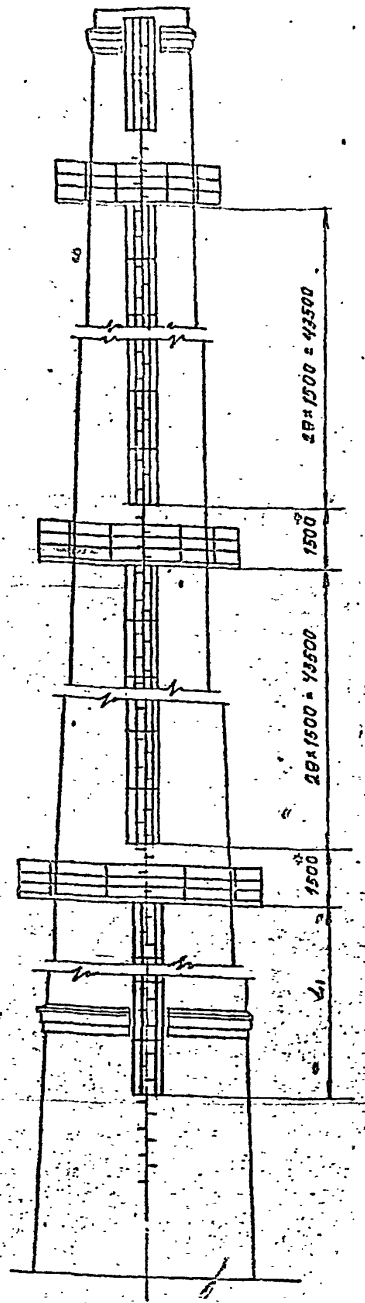


Рис. 3
остальное-см. рис. 1



Обозначение	Рис.	H, мм	Размеры, мм		Масса, кг
			L	L ₁	
Н40141-01		50	21000	21000	1158
-01	1	45	42000	36000	1839
-02		60	57000	51000	2520
-03		60	57000	60000	2484
-04	2	75	72000	21000	3165
-05		90	87000	56000	3846
-06	3	120	117000	21000	5172

Размеры между отметками заложения для лежащих ступеней.
 Якоревка ступеней поз. 1, 2 для кладки из керамического кирпича - 250 мм, для кладки из кислотостойкого кирпича - 230 мм.

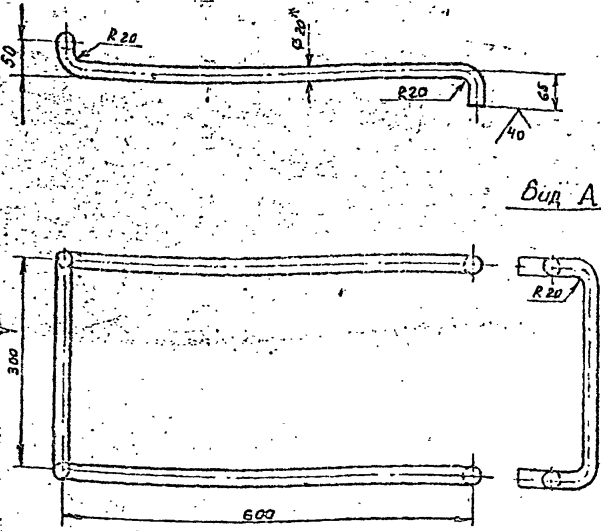
Лист 2 из 2

Н 40141-01СБ				Лестница		Литера	Масса	Масштаб
Исполн.	Провер.	Дет.	Рис.	Сборочный чертеж		См.	1:100	
Лист	Лист	Лист	Лист			Лист 1 из 2		
						ИЗ ВНИИ ТЕПЛОПРОЕКТА		

Серия 3.907.2-12 Выпуск 1

Н 40141-03

✓(✓)



1. Размер для справок
2. Длина развертки 1713

Н 40141-03

Скорода

Узм	Лист	№ докум	Подп.	Дата
Разраб.	Чертежник	И.И.		
Проб.	Чертежник	И.И.		
Т.контр.	Чертежник	И.И.		
Рис. гр.	Чертежник	И.И.		
Н.контр.	Инженер	И.И.		
Чтб.	Бердаскин	И.И.		

4.2 1:5

лист 1 из 1

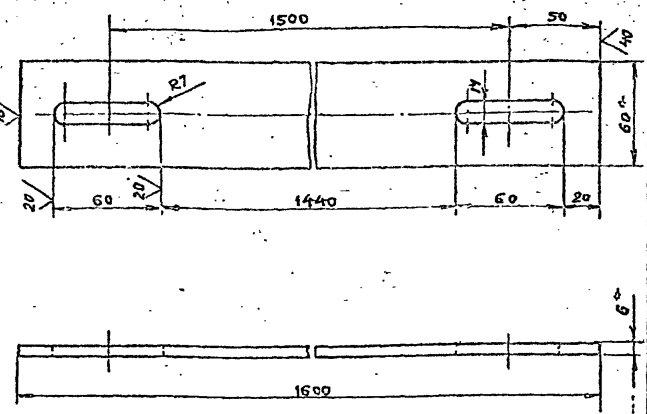
НО ВНИПИ ТЕПЛОПРОЕКТ

Формат А4

Лист 1 из 1. Подпись и дата. Имя, фамилия, инициалы. Подпись и дата.

Н 40141-04

✓(✓)



Размеры для справок

Н 40141-04

Паласа сержаженя

Узм	Лист	№ докум	Подп.	Дата
Разраб.	Чертежник	И.И.		
Проб.	Чертежник	И.И.		
Т.контр.	Чертежник	И.И.		
Рис. гр.	Чертежник	И.И.		
Н.контр.	Инженер	И.И.		
Чтб.	Бердаскин	И.И.		

4.5 1:2

лист 1 из 1

НО ВНИПИ ТЕПЛОПРОЕКТ

Формат А5

Паласа 6*60 ГОСТ 103-76
ВСТЭК 21 ГОСТ 535-79

Лист 1 из 1. Подпись и дата. Имя, фамилия, инициалы. Подпись и дата.

№	Обозначение	Начинатель	Дату изготовления	Сборочный чертеж	Стандартные шрифты	Кол. на изделие Н 40142-01									Примечание
						01	02	03	04	05	06	07	08	09	
1	Н 40142-01СБ					X	X	X	X	X	X	X	X	X	
2	Труба Ц-Г-40*3,5 ГОСТ 9852-75														269 3,07 3,95 3,84 4,61 5,38 5,44 5,91 7,68 5,45

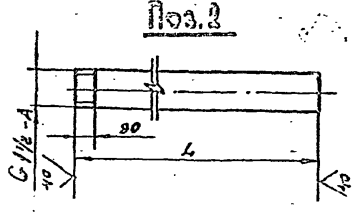
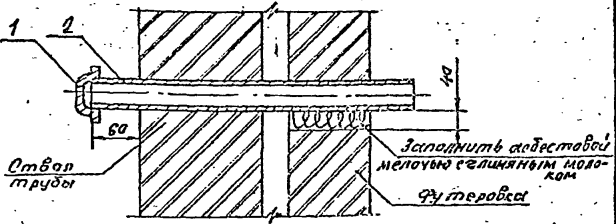
Трубка для КУП

НО ВНИПИ ТЕПЛОПРОЕКТ

Формат А4

Лист 1 из 1. Подпись и дата. Имя, фамилия, инициалы. Подпись и дата.

Н 40142-01СБ



Обозначение	L, м	Масса, кг
Н 40142-01	0,7	2,94
- 01	0,8	3,32
- 02	0,9	3,71
- 03	1,0	4,09
- 04	1,2	4,85
- 05	1,4	5,63
- 06	1,5	6,39
- 07	1,7	7,15
- 08	2,0	7,93
- 09	2,2	8,7

Н 40142-01СБ

Трубка для КУП
Сборочный чертеж

Узм	Лист	№ докум	Подп.	Дата
Разраб.	Чертежник	И.И.		
Проб.	Чертежник	И.И.		
Т.контр.	Чертежник	И.И.		
Рис. гр.	Чертежник	И.И.		
Н.контр.	Инженер	И.И.		
Чтб.	Бердаскин	И.И.		

1:5

лист 1 из 1

НО ВНИПИ ТЕПЛОПРОЕКТ

Формат А5

Лист 1 из 1. Подпись и дата. Имя, фамилия, инициалы. Подпись и дата.

Серия 3.907.2-12. Выпуск 1

Формат	Занесено	№	Обозначение	Наименование	Кол	Примечание
				Документация		
A2			H40143-01СБ	Сборочный чертеж		
			Переменные данные			
			см. лист 2..8.			
			H40143-01			
			Кольцо стяжное			
			НО ВНИИ ТЕПЛОПРОЕКТ			
			Формат А4			

Лист 1 из 2. Подпись и дата (Ван. инст.) Ин. М. В. Д. 2012. Подпись и дата

25

Формат	Занесено	№	Для исполнения с порядковым номером	Обозначение	Кол	Примечание
				Переменные данные		
				Сборочные единицы		
				Пос. 1 замок		
A4			-00...-05;	H40143-04	2	
			-06...-21;	То же	3	
			-22...-33;	"	4	
			-34...-43;	"	5	
			-44...-52;	"	6	
			-53...-60;	"	7	
			-61...-66;	"	8	
			-67...-72;	"	9	
			-73...-78;	"	10	
			-79	"	11	
				Детали		
				Пос. 2 Звено кольца основное		
A2			-00 ;	H40143-02	1	
			-01	-01	1	
			Основное исполнение не имеющее порядкового номера, обозначено "00"			
				H40143-01	2	
				Формат А4		

Лист 1 из 2. Подпись и дата (Ван. инст.) Ин. М. В. Д. 2012. Подпись и дата

Формат	Занесено	№	Для исполнения с порядковым номером	Обозначение	Кол	Примечание	
A2			-02	H40143-02 -02	1		
			-03	-03	1		
			-04	-04	1		
			-05	-05	1		
			-06	-06	1		
			-07	-07	1		
			-08	-08	1		
			-09	-09	1		
			-10	-10	1		
			-11	-11	1		
			-12	-12	1		
			-13	-13	1		
			-14	-14	2		
			-15	-15	2		
			-16	-16	2		
			-17	-17	2		
			-18	-18	2		
			-19	-19	2		
			-20	-20	2		
			-21	-21	2		
			-22	-22	2		
			-23	-23	2		
			-24	-24	2		
			-25	-25	2		
			-26	-26	2		
			-27	-27	2		
			-28	-28	3		
			-29	-29	3		
			-30	-30	3		
			-31	-31	5		
			H40143-01			3	

Лист 1 из 2. Подпись и дата (Ван. инст.) Ин. М. В. Д. 2012. Подпись и дата

Формат	Занесено	№	Для исполнения с порядковым номером	Обозначение	Кол	Примечание	
A2			-32	H40143-02 -32	3		
			-33	-33	3		
			-34	-34	3		
			-35	-35	3		
			-36	-36	3		
			-37	-37	3		
			-38	-38	3		
			-39	-39	3		
			-40	-40	4		
			-41	-41	4		
			-42	-42	4		
			-43	-43	4		
			-44	-44	4		
			-45	-45	4		
			-46	-46	4		
			-47	-47	4		
			-48	-48	4		
			-49	-49	5		
			-50	-50	5		
			-51	-51	5		
			-52	-52	5		
			-53	-53	5		
			-54	-54	5		
			-55	-55	5		
			-56	-56	5		
			-57	-57	5		
			-58	-58	6		
			-59	-59	6		
			-60	-60	8		
			-61	-61	6		
			H40143-01			4	

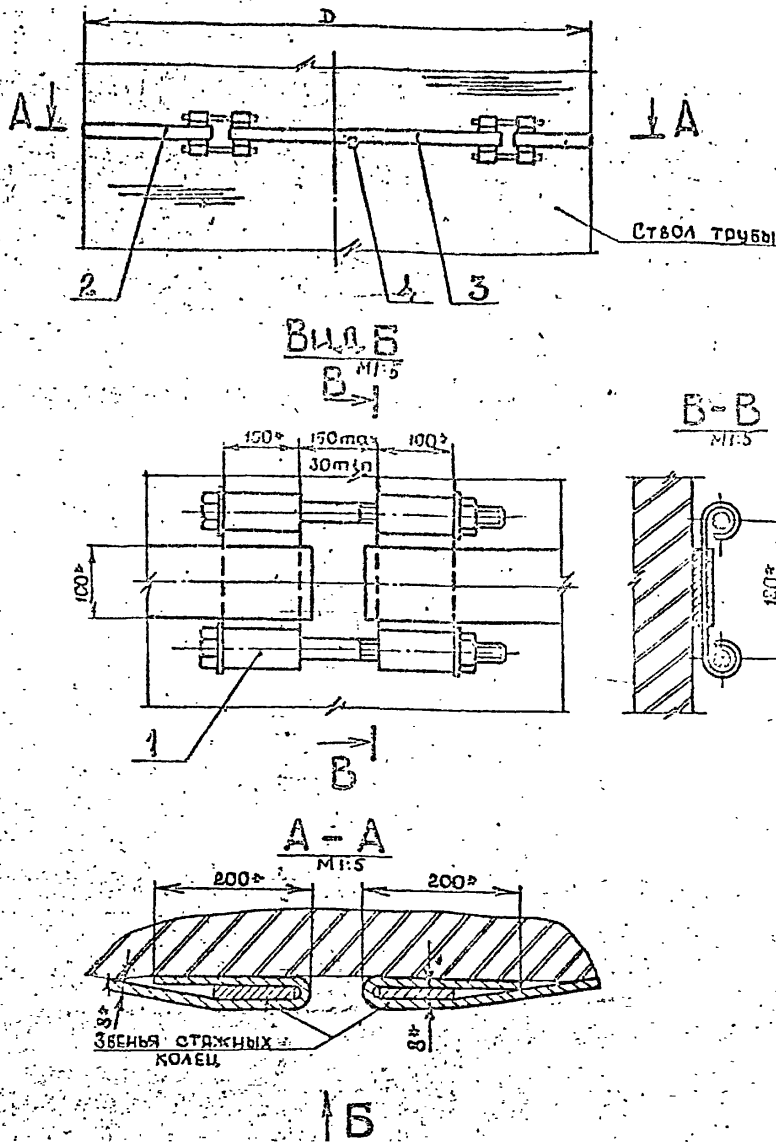
Лист 1 из 2. Подпись и дата (Ван. инст.) Ин. М. В. Д. 2012. Подпись и дата

№	Для исполнения с порядковым номером	Обозначение	Кол.	Примечание
62		Н40143-02-62	8	
63		- 63	6	
64		- 64	7	
65		- 65	7	
66		- 66	7	
67		- 67	7	
68		- 68	7	
69		- 69	7	
70		- 70	7	
71		- 71	8	
72		- 72	8	
73		- 73	8	
74		- 74	8	
75		- 75	8	
76		- 76	9	
77		- 77	9	
78		- 78	8	
79		- 79	9	
Поз. 3 Звено кольца дополнительное				
00		Н40143-03	1	
01		- 01	1	
02		- 02	1	
03		- 03	1	
04		- 04	1	
05		- 05	1	
06		- 06	2	
07		- 07	2	
Н40143-01				Лист 5

№	Для исполнения с порядковым номером	Обозначение	Кол.	Примечание
38		Н40143-03-38	2	
39		- 39	2	
40		- 40	1	
41		- 41	1	
42		- 42	1	
43		- 43	1	
44		- 44	2	
45		- 45	2	
46		- 46	2	
47		- 47	2	
48		- 48	2	
49		- 49	1	
50		- 50	1	
51		- 51	1	
52		- 52	1	
53		- 53	2	
54		- 54	2	
55		- 55	2	
56		- 56	2	
57		- 57	1	
58		- 58	1	
59		- 59	1	
60		- 60	1	
61		- 61	2	
62		- 62	2	
63		- 63	2	
64		- 64	1	
65		- 65	1	
66		- 66	1	
67		- 67	2	
Н40143-01				Лист 7

№	Для исполнения с порядковым номером	Обозначение	Кол.	Примечание
08		Н40143-03-08	2	
09		- 09	2	
10		- 10	2	
11		- 11	2	
12		- 12	2	
13		- 13	2	
14		- 14	1	
15		- 15	1	
16		- 16	1	
17		- 17	1	
18		- 18	1	
19		- 19	1	
20		- 20	1	
21		- 21	1	
22		- 22	2	
23		- 23	2	
24		- 24	2	
25		- 25	2	
26		- 26	2	
27		- 27	2	
28		- 28	1	
29		- 29	1	
30		- 30	1	
31		- 31	1	
32		- 32	1	
33		- 33	1	
34		- 34	2	
35		- 35	2	
36		- 36	2	
37		- 37	2	
Н40143-01				Лист 6

№	Для исполнения с порядковым номером	Обозначение	Кол.	Примечание
68		Н40143-03-68	2	
69		- 69	2	
70		- 70	2	
71		- 71	1	
72		- 72	1	
73		- 73	2	
74		- 74	2	
75		- 75	2	
76		- 76	1	
77		- 77	1	
78		- 78	1	
79		- 79	2	
Поз. 4 Косылок				
00...05		Н40143-07	2	
06...21		То же	9	
22...33		"	4	
34...43		"	5	
44...52		"	8	
53...60		"	7	
61...66		"	8	
67...72		"	9	
73...78		"	10	
79		"	11	
Основное исполнение, не имеющее порядкового номера, обозначено "00"				
Н40143-01				Лист 8



Обозначение	D, м	Звено кольца, шт		Масса кг
		Поз. 2	Поз. 3	
Н40143-01	от 2,1 до 2,14	1	1	62,2
-01	св. 2,14 " 2,18	1	1	62,9
-02	" 2,18 " 2,22	1	1	63,7
-03	" 2,22 " 2,26	1	1	64,6
-04	" 2,26 " 2,30	1	1	65,3
-05	" 2,30 " 2,34	1	1	66,1
-06	" 2,34 " 2,42	1	2	77,3
-07	" 2,42 " 2,50	1	2	78,9
-08	" 2,50 " 2,58	1	2	80,5
-09	" 2,58 " 2,66	1	2	82,1
-10	" 2,66 " 2,74	1	2	83,7
-11	" 2,74 " 2,82	1	2	85,3
-12	" 2,82 " 2,90	1	2	86,9
-13	" 2,90 " 2,98	1	2	88,5
-14	" 2,98 " 3,05	2	1	89,9
-15	" 3,05 " 3,12	2	1	91,3
-16	" 3,12 " 3,19	2	1	92,6
-17	" 3,19 " 3,26	2	1	94,0
-18	" 3,26 " 3,33	2	1	95,4
-19	" 3,33 " 3,40	2	1	96,8
-20	" 3,40 " 3,47	2	1	98,2
-21	" 3,47 " 3,54	2	1	99,6
-22	" 3,54 " 3,64	2	1	111,5
-23	" 3,64 " 3,74	2	2	113,5
-24	" 3,74 " 3,84	2	2	115,3
-25	" 3,84 " 3,94	2	2	117,3
-26	" 3,94 " 4,04	2	2	119,3
-27	" 4,04 " 4,14	2	2	121,3
-28	" 4,14 " 4,23	3	1	123,2
-29	" 4,23 " 4,32	3	1	124,9
-30	" 4,32 " 4,41	3	1	126,7

Продолжение

Обозначение	D, м	Звено кольца, шт		Масса кг
		Поз. 2	Поз. 3	
Н40143-01-31	от 4,41 до 4,50	3	1	128,5
-32	св. 4,50 " 4,59	3	1	130,3
-33	" 4,59 " 4,68	3	1	132,0
-34	" 4,68 " 4,80	3	2	144,3
-35	" 4,80 " 4,92	3	2	146,5
-36	" 4,92 " 5,04	3	2	148,9
-37	" 5,04 " 5,16	3	2	151,8
-38	" 5,16 " 5,28	3	2	153,7
-39	" 5,28 " 5,40	3	2	156,1
-40	" 5,40 " 5,51	4	1	158,4
-41	" 5,51 " 5,62	4	1	160,5
-42	" 5,62 " 5,73	4	1	162,7
-43	" 5,73 " 5,84	4	1	164,8
-44	" 5,84 " 5,98	4	2	177,5
-45	" 5,98 " 6,12	4	2	180,3
-46	" 6,12 " 6,26	4	2	183,7
-47	" 6,26 " 6,40	4	2	185,7
-48	" 6,40 " 6,54	4	2	188,5
-49	" 6,54 " 6,67	5	1	191,2
-50	" 6,67 " 6,80	5	1	193,8
-51	" 6,80 " 6,93	5	1	196,4
-52	" 6,93 " 7,06	5	1	198,9
-53	" 7,06 " 7,22	5	2	211,9
-54	" 7,22 " 7,38	5	2	215,1
-55	" 7,38 " 7,54	5	2	218,3
-56	" 7,54 " 7,70	5	2	221,5
-57	" 7,70 " 7,85	6	1	224,4
-58	" 7,85 " 8,00	6	1	227,4
-59	" 8,00 " 8,15	6	1	230,4
-60	" 8,15 " 8,30	6	1	233,3
-61	" 8,30 " 8,48	6	2	240,6
-62	" 8,48 " 8,66	6	2	250,2
-63	" 8,66 " 8,84	6	2	253,8
-64	" 8,84 " 9,01	7	1	257,2
-65	" 9,01 " 9,18	7	1	260,8
-66	" 9,18 " 9,35	7	1	263,9
-67	" 9,35 " 9,55	7	2	272,8
-68	" 9,55 " 9,75	7	2	281,8
-69	" 9,75 " 9,95	7	2	285,6
-70	" 9,95 " 10,15	7	2	289,6
-71	" 10,15 " 10,34	8	1	293,4
-72	" 10,34 " 10,53	8	1	297,1
-73	" 10,53 " 10,75	8	2	311,4
-74	" 10,75 " 10,97	8	2	315,6
-75	" 10,97 " 11,19	8	2	320,0
-76	" 11,19 " 11,40	9	1	323,6
-77	" 11,40 " 11,61	9	1	328,3
-78	" 11,61 " 11,82	9	1	332,6
-79	" 11,82 " 12,00	9	2	347,2

- * Размеры для справок.
- При установке стяжного кольца следить за плотным прилеганием его к кладке ствола по всему периметру.
- В случае установки стяжного кольца в зимнее время с наступлением бесны произвести подтяжку замков.
- Натяжку болтов в замках стяжного кольца производить до напряжений в кольце 500-600 кгс. Момент на ключе при затяжке гаек в замках 20-24 кгс-м.

Копия документа по форме 3.907.2-12. Выпуск 1

Н40143-01СБ

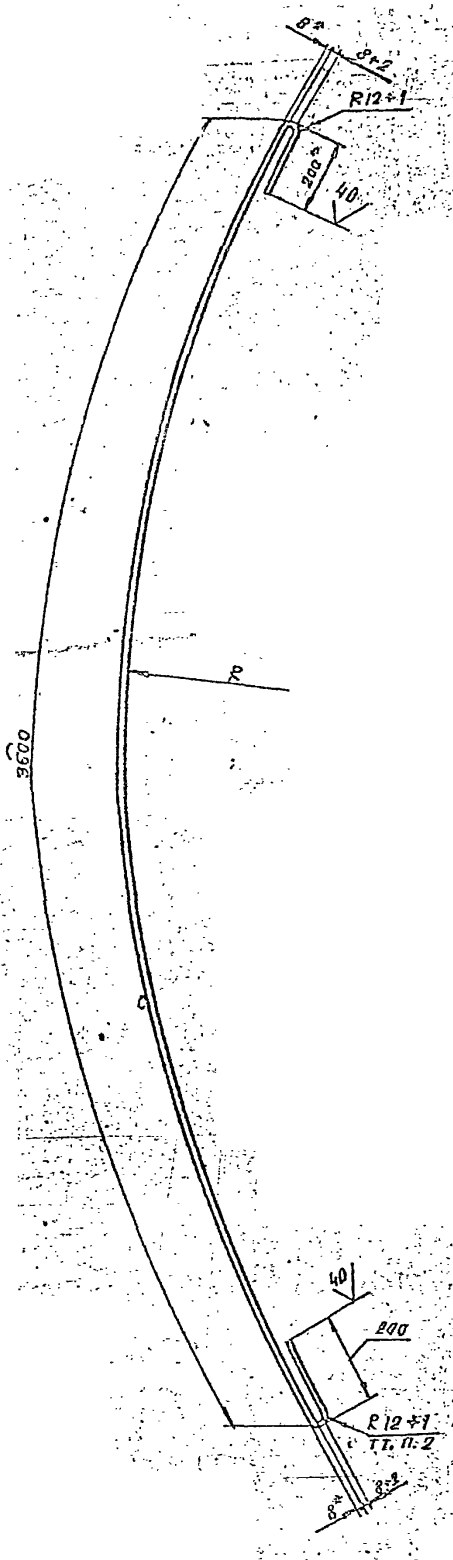
Кольцо стяжное.

Сборочный чертеж

Литера/Масса/Масшт. См. 1:20

Лист 1 из 1

НО ВНИИ ГЕОЛОГОСБ



Продолжение

Обозначение	R, мм	Обозначение	R, мм
И 40143-02	1060	И 40143-02-40	2730
- 01	1080	- 41	2760
- 02	1100	- 42	2840
- 03	1120	- 43	2890
- 04	1140	- 44	2960
- 05	1160	- 45	3030
- 06	1190	- 46	3100
- 07	1230	- 47	3170
- 08	1270	- 48	3240
- 09	1310	- 49	3300
- 10	1350	- 50	3370
- 11	1390	- 51	3430
- 12	1430	- 52	3500
- 13	1470	- 53	3570
- 14	1510	- 54	3650
- 15	1540	- 55	3730
- 16	1580	- 56	3810
- 17	1610	- 57	3890
- 18	1650	- 58	3960
- 19	1680	- 59	4040
- 20	1720	- 60	4110
- 21	1750	- 61	4200
- 22	1800	- 62	4290
- 23	1850	- 63	4380
- 24	1900	- 64	4460
- 25	1950	- 65	4550
- 26	2000	- 66	4630
- 27	2050	- 67	4730
- 28	2090	- 68	4830
- 29	2140	- 69	4930
- 30	2180	- 70	5030
- 31	2230	- 71	5120
- 32	2270	- 72	5220
- 33	2320	- 73	5320
- 34	2370	- 74	5430
- 35	2430	- 75	5540
- 36	2490	- 76	5650
- 37	2550	- 77	5750
- 38	2610	- 78	5860
- 39	2670	- 79	5960

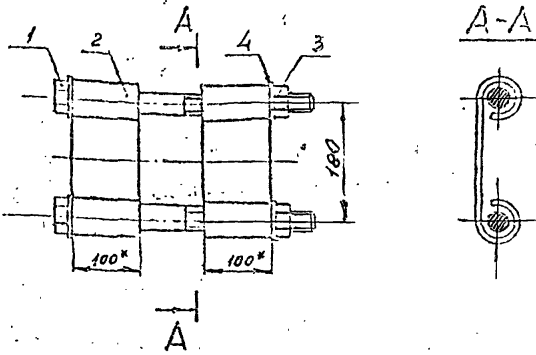
- 1 * Размер для справок.
2. Загибы звена выполнять в горячем состоянии.
3. Развернутая длина звена 4000 мм.

Исполнитель: [Name] Проверка: [Name]

И 40143-02			
Звена кольца основные			Итермасса Макс.
			25.1 1-10
Листов 6-100 ГОСТ 103-76 Итого 5 листов 538-79			Лист Листов 1-10 Итого 10 листов ТЕПЛОПРОЕКТ

СЕРИЯ 3.907.2-12. ВЫПУСК 1

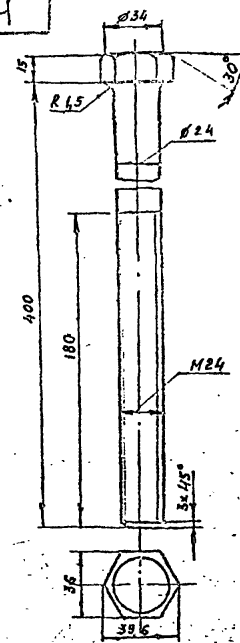
Н 40143-04



* Размеры для справок

Формат	Лист	Листов	Обозначение	Наименование детали	Кол.	Примечание
А4	1	2	Н 40143-05	Болт М24х400	2	
А4	2	2	Н 40145-05	Серга	2	
				Стандартные изделия		
	3	2		Гайка М24х400 ГОСТ 3915-70	2	
	4	4		Шайба 20.019 ГОСТ 11571-78	4	
Н 40143-04						
Изм.	Лист	И. док.	Подп.	Дата	3 замк стяжного кольца	
Разраб.	С.С.С.С.С.	С.С.С.С.	С.С.С.С.	11.87	Листов	Масса
Пробер.	С.С.С.С.	С.С.С.С.	С.С.С.С.	11.87	8,1	1:5
Т.контр.	С.С.С.С.	С.С.С.С.	С.С.С.С.	11.87	Лист Листов 1	
Рис. эк.	С.С.С.С.	С.С.С.С.	С.С.С.С.	11.87	НО ВНИИ	
И.контр.	С.С.С.С.	С.С.С.С.	С.С.С.С.	11.87	ТЕПЛОПРОЕКТ	
И.т.б.	С.С.С.С.	С.С.С.С.	С.С.С.С.	11.87	формат А4	

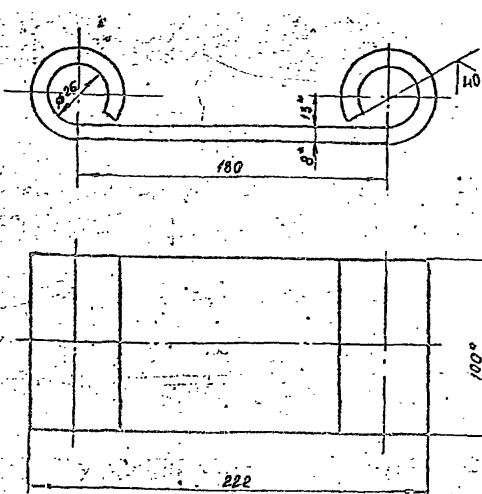
Н 40143-05



1. Технические требования - по ГОСТ 1759.1-82.
2. Отклонение геометрических размеров - по ГОСТ 7798-70

Формат	Лист	Листов	Обозначение	Наименование детали	Кол.	Примечание
Н 40143-05						
Изм.	Лист	И. док.	Подп.	Дата	Болт М24х400	
Разраб.	С.С.С.С.	С.С.С.С.	С.С.С.С.	11.87	Листов	Масса
Пробер.	С.С.С.С.	С.С.С.С.	С.С.С.С.	11.87	1,54	1:2
Т.контр.	С.С.С.С.	С.С.С.С.	С.С.С.С.	11.87	Лист Листов 1	
Рис. эк.	С.С.С.С.	С.С.С.С.	С.С.С.С.	11.87	НО ВНИИ	
И.контр.	С.С.С.С.	С.С.С.С.	С.С.С.С.	11.87	ТЕПЛОПРОЕКТ	
И.т.б.	С.С.С.С.	С.С.С.С.	С.С.С.С.	11.87	формат А4	

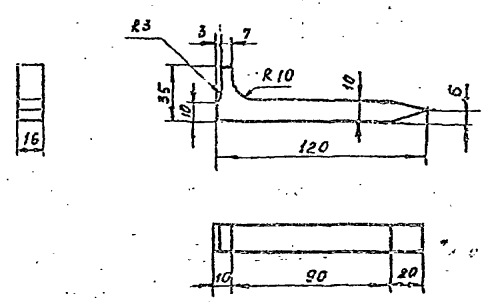
Н 40143-06



1. Размеры для справок.
2. Загибы серги выполнять в горячем состоянии.
3. Длина развертки 370 мм.

Формат	Лист	Листов	Обозначение	Наименование детали	Кол.	Примечание
Н 40143-06						
Изм.	Лист	И. док.	Подп.	Дата	Серга	
Разраб.	С.С.С.С.	С.С.С.С.	С.С.С.С.	11.87	Листов	Масса
Пробер.	С.С.С.С.	С.С.С.С.	С.С.С.С.	11.87	2,32	1:2
Т.контр.	С.С.С.С.	С.С.С.С.	С.С.С.С.	11.87	Лист Листов 1	
Рис. эк.	С.С.С.С.	С.С.С.С.	С.С.С.С.	11.87	НО ВНИИ	
И.контр.	С.С.С.С.	С.С.С.С.	С.С.С.С.	11.87	ТЕПЛОПРОЕКТ	
И.т.б.	С.С.С.С.	С.С.С.С.	С.С.С.С.	11.87	формат А4	

Н 40143-07



Формат	Лист	Листов	Обозначение	Наименование детали	Кол.	Примечание
Н 40143-07						
Изм.	Лист	И. док.	Подп.	Дата	Ростыло	
Разраб.	С.С.С.С.	С.С.С.С.	С.С.С.С.	11.87	Листов	Масса
Пробер.	С.С.С.С.	С.С.С.С.	С.С.С.С.	11.87	0,18	1:2
Т.контр.	С.С.С.С.	С.С.С.С.	С.С.С.С.	11.87	Лист Листов 1	
Рис. эк.	С.С.С.С.	С.С.С.С.	С.С.С.С.	11.87	НО ВНИИ	
И.контр.	С.С.С.С.	С.С.С.С.	С.С.С.С.	11.87	ТЕПЛОПРОЕКТ	
И.т.б.	С.С.С.С.	С.С.С.С.	С.С.С.С.	11.87	формат А4	

Имя, номер, Подпись и дата / Взам.инв. № / Имя, номер, Подпись и дата

Формат	Зона	Поз.	Обозначение	И	Наименование	Кол. на исполн. Н40144-02-									Примечание	
						-	01	02	03	04	05	06	07	08		09
А1	3		Н40144-03-01		Модуль приемник	2	3	3	3	3	4	4	4	5	5	
А1	4		Н40144-09		Зажим	24	24	24	24	24	24	24	24	24	24	
					Детали											
А1	5		Н40144-10		Электрод											
					Круг 20 ГОСТ 2590-71 ВСтЗкп2 ГОСТ 535-78											
					L=2500	3	3	3	3	3	3	3	3	3	3	6,2 кг
А1	6		Н40144-11-02		Токоотвод											
					Круг 12 ГОСТ 2590-71 ВСтЗкп2 ГОСТ 535-78											
					L=90000	1										79,9 кг
					-03 То же L=91000	1										80,8 кг
					-04 " L=82000		1									81,7 кг
					-05 " L=93000			1								82,6 кг
					-06 " L=95000				1							84,4 кг
					-07 " L=97600					1						86,1 кг

Изм. Лист № докум. Подп. Дата **Н40144-02** Лист 2 Формат А4

Серия 3.907.2-12. Выпуск 1

Имя, номер, Подпись и дата / Взам.инв. № / Имя, номер, Подпись и дата

Формат	Зона	Поз.	Обозначение	И	Наименование	Кол. на исполн. Н40144-02-									Примечание	
						10	11	12								
					Документация											
А2			Н40144-02СБ		Сборочный чертеж	×	×	×								
					Сборочные единицы											
А4	1		Н40144-06		Держатель токопровода	25	28	28								
А4	2		Н40144-07		Держатель молниеприемника	10	12	12								
А4	3		Н40144-08-01		Модуль приемник	5	6	6								
А4	4		Н40144-09		Зажим	24	24	24								
					Детали											
А4	5		Н40144-10		Электрод											
					Круг 20 ГОСТ 2590-71 ВСтЗкп2 ГОСТ 535-78											
					L=2500	3	3	3								6,2 кг

Изм. Лист № докум. Подп. Дата **Н40144-02** Лист 1 Формат А4

Имя, номер, Подпись и дата / Взам.инв. № / Имя, номер, Подпись и дата

Формат	Зона	Поз.	Обозначение	И	Наименование	Кол. на исполн. Н40144-02-									Примечание	
						-	01	02	03	04	05	06	07	08		09
А1	6		Н40144-11-03		Токоотвод											
					Круг 12 ГОСТ 2590-71 ВСтЗкп2 ГОСТ 535-78											
					L=99000					1						87,9 кг
					-09 То же L=101000						1					89,7 кг
					-10 " L=103000							1				91,5 кг
					-11 " L=105000								1			93,2 кг
А1	7		Н40144-12		Перемычка заземления											
					Круг 20 ГОСТ 2590-71 ВСтЗкп2 ГОСТ 535-78											
					L=5260	2	2	2	2	2	2	2	2	2	2	13,0 кг
А1	8		Н40144-13		Пластина											
					Полоса 2x40 ГОСТ 4124-78 Свинцовый ГОСТ 3778-77											
					L=50	2	3	3	3	3	4	4	4	5	5	0,045 кг

Изм. Лист № докум. Подп. Дата **Н40144-02** Лист 3 Формат А4

Имя, номер, Подпись и дата / Взам.инв. № / Имя, номер, Подпись и дата

Формат	Зона	Поз.	Обозначение	И	Наименование	Кол. на исполн. Н40144-02-									Примечание	
						10	11	12								
А1	6		Н40144-11-12		Токоотвод											
					Круг 12 ГОСТ 2590-71 ВСтЗкп2 ГОСТ 535-78											
					L=107000	1										95 кг
					-13 То же L=109000		1									96,8 кг
					-14 " L=111000						1					98,6 кг
А1	7		Н40144-12		Перемычка заземления											
					Круг 20 ГОСТ 2590-71 ВСтЗкп2 ГОСТ 535-78											
					L=5260	2	2	2								13,0 кг
А1	8		Н40144-13		Пластина											
					Полоса 2x40 ГОСТ 4124-78 Свинцовый ГОСТ 3778-77											
					L=50	5	6	6								0,045 кг

Изм. Лист № докум. Подп. Дата **Н40144-02** Лист 5 Формат А4

Инд. № подл. Подпись и дата / Взам. инв. № / Инв. № учб. Подпись и дата

Формат	Зона	Поз.	Обозначение	Наименование	Кол. на исполн. Н 40144-03									Примечание		
					01	02	03	04	05	06	07	08	09			
				Документация												
A2			Н 40144-02СБ	Сборочный чертеж												
				Сборочные единицы												
A4		1	Н 40144-06	Держатель токопровода	19	19	19	22	22	22	25	25	25	28		
A4		2	Н 40144-07	Держатель молние- приемника	6	6	6	8	8	8	10	10	10	12		

Н40144-03

Изм.	Лист	из докум.	Подп.	Дата
Разраб.	Григорьев	4/88		
Пров.	Четвериков	11/84		
Нач.пр.	Радлова	2/86		
И.контр.	Иванченко	1/87		
Чтв.	Бердюгин	2/88		

Молниезащита

ДИТ. ЛИСТ "ЛИСТОВ" 1 5
НО ВНИИ ТЕРМОПРОЕКТ

Формат А4

Инд. № подл. Подпись и дата / Взам. инв. № / Инв. № учб. Подпись и дата

Серия 3.907.2-12. Выпуск 1

Формат	Зона	Поз.	Обозначение	Наименование	Кол. на исполн. Н 40144-03									Примечание		
					01	02	03	04	05	06	07	08	09			
		6	Н 40144-11-21	Токоотвод												
				12 ГОСТ 2590-71 Крчз 8Ст3кп2ГОСТ53579												
				L=117 000												103,9 кг
			-22	То же L=119 000												105,7 кг
			-23	" L=121 000												107,4 кг
			-24	" L=123 000												109,2 кг
B4		7	Н 40144-12	Переключки зазем- ления												
				20 ГОСТ 2590-71 Крчз 8Ст3кп2ГОСТ53579												
				L=5260	2	2	2	2	2	2	2	2	2	2	2	13,0 кг
B4		8	Н 40144-13	Пластина												
				2x40 ГОСТ 4124-78 Полоса свинец ГОСТ 3778-77												
				L=50	3	3	3	4	4	4	5	5	5	6		0,045 кг

Н40144-03

Изм. Лист 3

Формат А4

Инд. № подл. Подпись и дата / Взам. инв. № / Инв. № учб. Подпись и дата

Формат	Зона	Поз.	Обозначение	Наименование	Кол. на исполн. Н 40144-03									Примечание		
					01	02	03	04	05	06	07	08	09			
A4		3	Н 40144-08-01	Молниеприемник	3	3	3	4	4	4	5	5	5	6		
A4		4	Н 40144-09	Зажим	31	31	31	31	31	31	31	31	31	31		
				детали												
B4		5	Н 40144-10	Электрод												
				20 ГОСТ 2590-71 Крчз 8Ст3кп2ГОСТ53579												
				L=2500	3	3	3	3	3	3	3	3	3	3		6,2 кг
B4		6	Н 40144-11-15	Токоотвод												
				12 ГОСТ 2590-71 Крчз 8Ст3кп2ГОСТ53579												
				L=107 000	1											95 кг
			-16	То же L=108 000												95,9 кг
			-17	" L=110 000												97,7 кг
			-18	" L=112 000												99,5 кг
			-19	" L=114 000												101,2 кг
			-20	" L=115 000												102,1 кг

Н40144-03

Изм. Лист 2

Формат А4

Инд. № подл. Подпись и дата / Взам. инв. № / Инв. № учб. Подпись и дата

Формат	Зона	Поз.	Обозначение	Наименование	Кол. на исполн. Н 40144-03									Примечание		
					01	02	03	04	05	06	07	08	09			
				Документация												
A2			Н 40144-02СБ	Сборочный чертеж												
				Сборочные единицы												
A4		1	Н 40144-06	Держатель токопровода	23											
A4		2	Н 40144-07	Держатель молние- приемника	12											
A4		3	Н 40144-08-01	Молниеприемник	6											
A4		4	Н 40144-09	Зажим	31											
				детали												
B4		5	Н 40144-10	Электрод												
				20 ГОСТ 2590-71 Крчз 8Ст3кп2ГОСТ53579												
				L=2500	3											6,2 кг

Н40144-03

Изм. Лист 4

Формат А4

Формат	Зона	Поз.	Обозначение	Наименование	Код на исполн. Н 40144-03-									Примечание	
					10										
Б4		6	Н 40144-11-25	Токоотвод 12 ГОСТ 2590-71 Круг 8Ст3кл2 ГОСТ 535-79 L = 125 000	1										111 кг
Б4		7	Н 40144-12	Перемычка заземле- ния 20 ГОСТ 2590-71 Круг 8Ст3кл2 ГОСТ 535-79 L = 5260	2										13,0 кг
Б4		8	Н 40144-13	Пластина 2x40 ГОСТ 4124-78 Полоса свинец ГОСТ 3778-77 L = 50	6										0,045 кг

Изм/Лист: # док/Изм. Полл. Дата: **Н 40144-03** Лист 5
Формат А4

Серия 3.907.2-12. Выпуск 1

Формат	Зона	Поз.	Обозначение	Наименование	Код на исполн. Н 40144-04-									Примечание	
					-	01	02	03	04	05	06	07	08		09
А4		3	Н 40144-08-01	Молниеприемник	3	3	3	4	4	4	5	5	5	6	
А4		4	Н 40144-09	Зажим	36	36	36	36	36	36	36	36	36	36	
				Детали											
Б4		5	Н 40144-10	Электрод 20 ГОСТ 2590-71 Круг 8Ст3кл2 ГОСТ 535-79 L = 2500	3	3	3	3	3	3	3	3	3	3	6,2 кг
Б4		6	Н 40144-11-26	Токоотвод 12 ГОСТ 2590-71 Круг 8Ст3кл2 ГОСТ 535-79 L = 122 000	1										109,3 кг
			-27	То же L = 123 000	1										109,2 кг
			-28	" L = 125 000		1									111,0 кг
			-29	" L = 127 000			1								112,8 кг
			-30	" L = 129 000				1							114,6 кг
			-31	" L = 130 000					1						115,4 кг

Изм/Лист: # док/Изм. Полл. Дата: **Н 40144-04** Лист 2
Формат А4

Формат	Зона	Поз.	Обозначение	Наименование	Код на исполн. Н 40144-04-									Примечание	
					-	01	02	03	04	05	06	07	08		09
				Документация											
А2			Н 40144-02 СБ	Сборочный чертеж	X	X	X	X	X	X	X	X	X	X	
				Сборочные единицы											
А4		1	Н 40144-06	Держатель токоотвода	19	19	19	22	22	22	25	25	25	28	
А4		2	Н 40144-07	Держатель молниеприемника	6	6	6	8	8	8	10	10	10	12	

Изм/Лист: # док/Изм. Полл. Дата: **Н 40144-04** Лист 3
Молниезащита
НО ВНИИ ТЕЛПРОЕКТ
Формат А4

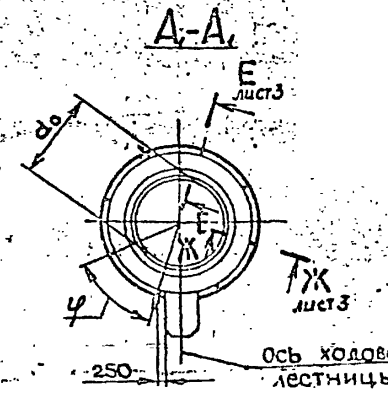
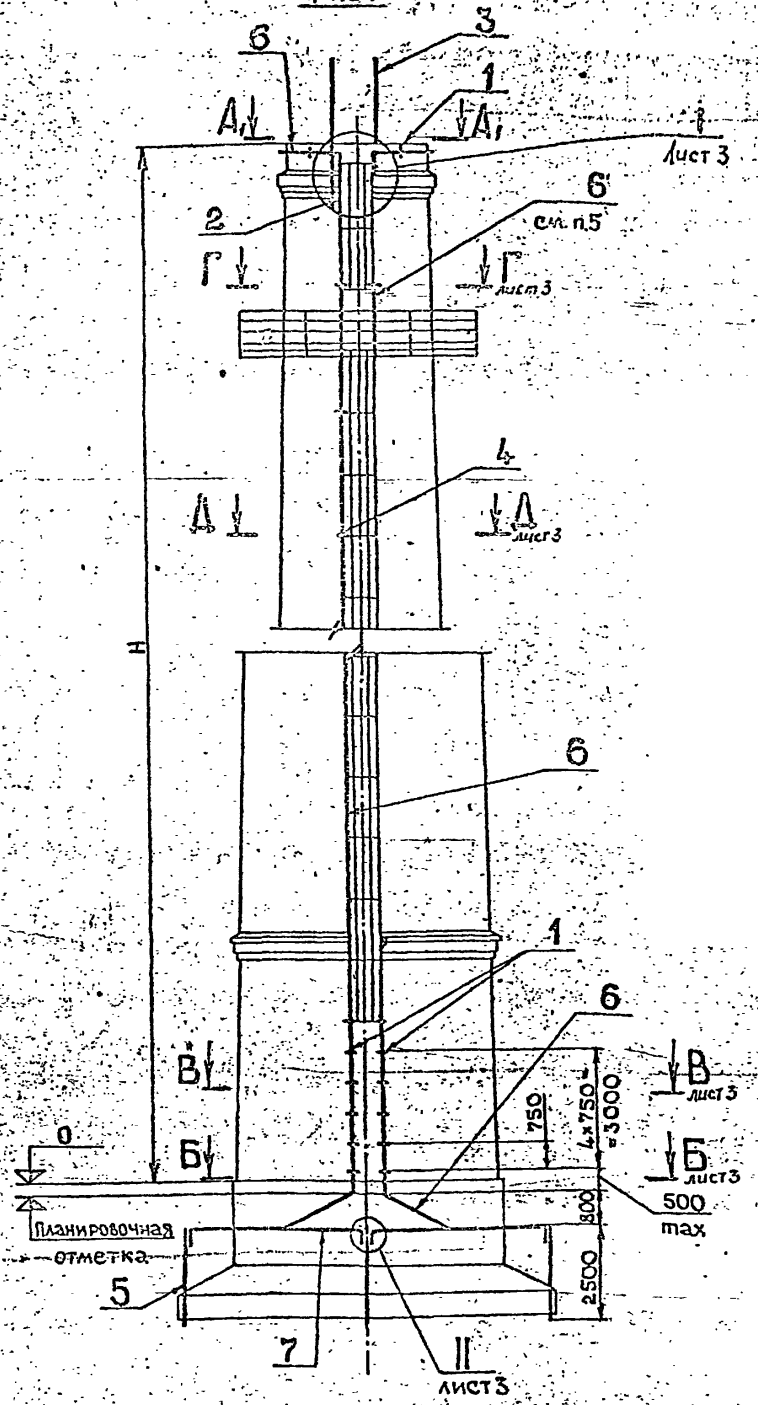
Формат	Зона	Поз.	Обозначение	Наименование	Код на исполн. Н 40144-04-									Примечание	
					-	01	02	03	04	05	06	07	08		09
Б4		6	Н 40144-11-32	Токоотвод 12 ГОСТ 2590-71 Круг 8Ст3кл2 ГОСТ 535-79 L = 132 000										1	112,2 кг
			-33	То же L = 134 000										1	119,0 кг
			-34	" L = 136 000										1	120,8 кг
			-35	" L = 138 000										1	122,5 кг
Б4		7	Н 40144-12	Перемычка заземле- ния 20 ГОСТ 2590-71 Круг 8Ст3кл2 ГОСТ 535-79 L = 5260	2	2	2	2	2	2	2	2	2	2	13,0 кг
Б4		8	Н 40144-13	Пластина 2x40 ГОСТ 4124-78 Полоса свинец ГОСТ 3778-77 L = 50	3	3	3	4	4	4	5	5	5	6	0,045 кг

Изм/Лист: # док/Изм. Полл. Дата: **Н 40144-04** Лист 3
Формат А4

Н40144-02СБ

СЕРИЯ 3.907.2-12. Выпуск 1

Рис 1



6. Контакт токоотвода (поз.6) с молниеприемником (поз.3) через свинцовую пластину (поз.8) обеспечить затяжкой болта в хвосте молниеприемника.

7. Сварку элементов токоотвода и заземляющего контура выполнить двухсторонним швом электродами типа Э-42 ГОСТ 9467-75.

Таблица

Обозначение	Н, м	Ди, м	Рис	Длина токоотвода, м	φ°	Масса, кг
Н40144-02		2,1	1	90	45	184,1
-01		2,4		91		207,0
-02		2,7	2	92	30	204,5
-03		3,0		93		209,4
-04		3,6		95		211,2
-05	60	4,2		97		236,4
-06		4,8	3	99	22°30'	238,2
-07		5,4		101		240,0
-08		6,0		103		265,4
-09		6,6	4	105	18	267,1
-10		7,2		107		268,9
-11		7,8	5	109	15	294,2
-12		8,4		111		296,0
-03		2,7		107		223,2
-01		3,0	2	108	30	224,1
-02		3,6		110		225,9
-03		4,2		112		251,2
-04	75	4,8	3	114	22°30'	252,9
-05		5,4		115		253,8
-06		6,0		117		279,2
-07		6,6	4	119	18	281,0
-08		7,2		121		282,7
-09		7,8	5	123	15	308,0
-10		8,4		125		309,8
-04		2,7		122		237,5
-01		3,0	2	123	30	238,4
-02		3,6		125		240,2
-03		4,2		127		265,5
-04		4,8	3	129	22°30'	267,3
-05	90	5,4		130		268,1
-06		6,0		132		293,4
-07		6,6	4	134	18	295,2
-08		7,2		136		297,0
-09		7,8	5	138	15	322,2
-10		8,4		140		324,0
-05		3,6	2	156	30	270,1
-01		4,2		158		295,4
-02		4,8	3	160	22°30'	297,2
-03	120	5,4		162		298,9
-04		6,0		164		324,2
-05		6,6	4	166	18	326,0
-06		7,2		168		327,8
-07		7,8	5	170	15	353,2
-08		8,4		172		354,9

1. Заземляющий контур молниезащиты смонтировать во время обратной засыпки котлована путем заливки электродов поз.5 в грунт с последующей приваркой перемычки поз.7.

2. Токоотвод крепить к скобам ограждения. В нижней части трубы токоотвод крепить с помощью держателей поз.1.

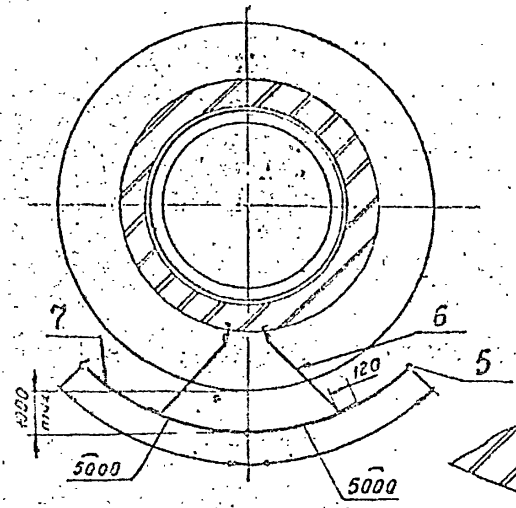
3. Анкеровка держателей поз.1,2 для кладки из керамического кирпича-250мм, для кладки из кислотоупорного кирпича-230мм.

4. При необходимости допускается сварка элементов токоотвода. Длина сварного шва не менее 80мм.

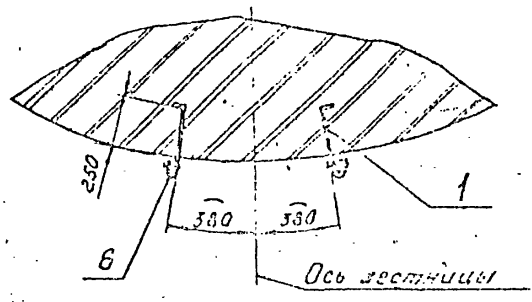
5. В зоне световорных площадок скобы ограждения соединить перемычками токоотвода (поз.6) с помощью зажимов (поз.4).

Н40144-02СБ				Лист	Масштаб
Молниезащита				№	1:100
Сборочный чертеж				Лист	из 3
				ТЕПЛОПРОЕКТ	

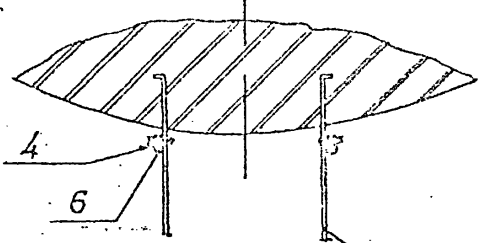
Б-Б лист 1



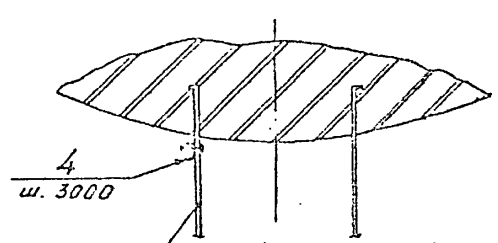
В-В лист 1
М1:20



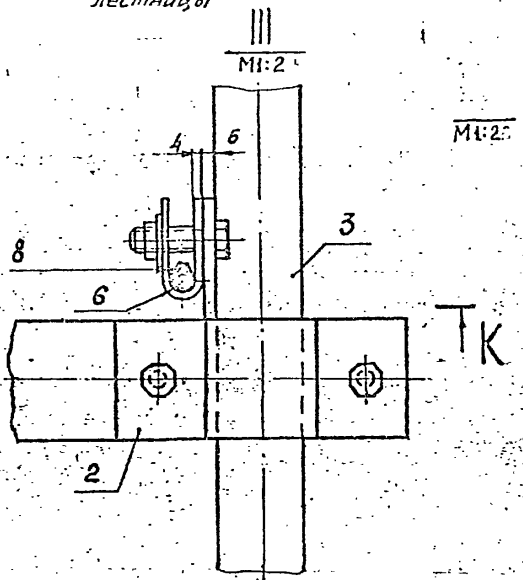
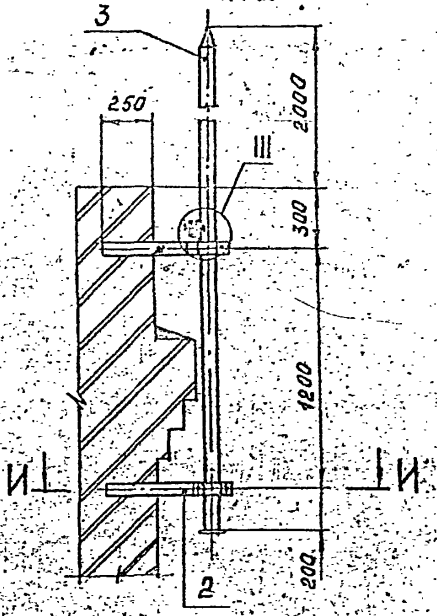
Г-Г лист 2
М1:20



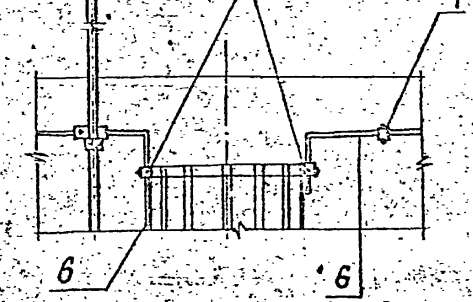
Д-Д лист 1
М1:20



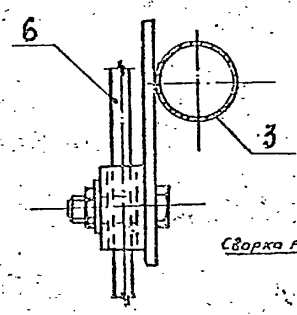
Е-Е лист 1
М1:20



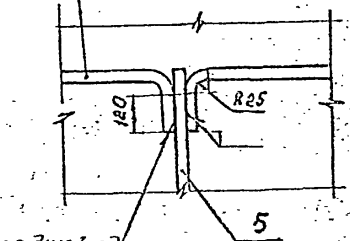
Ж-Ж лист 1
М1:20



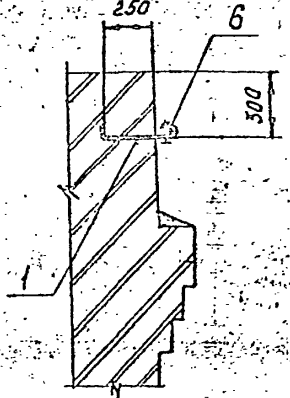
К-К
М1:2



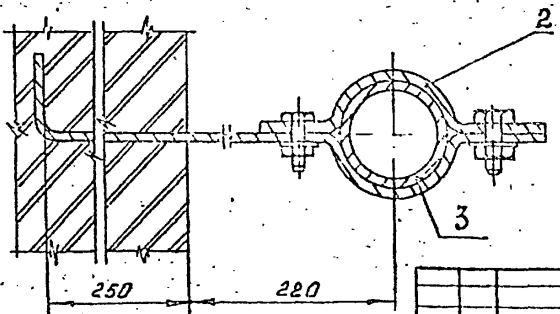
Л-Л лист 1
М1:10



М-М повернуто, лист 1
М1:20



И-И
М1:2



				Н 40144-02СБ		
Имя	М. Должн.	Подп.	Дата	Листов	Масштаб	Масштаб
Разработ.	Инженер	И.И.	11.87			1:100
Проб.	Инженер	И.И.	11.87			
Т. констр.	Инженер	И.И.	11.87			
Нач. отд.	Инженер	И.И.	11.87			
И. конст.	Инженер	И.И.	11.87			
Упр.	Инженер	И.И.	11.87			

И.И.И. Подпись и дата

Формат	Зона	Поз.	Обозначение	Наименование	Кол. на исполн. Н40144-05								Примечание	
					-	01	02	03	04	05	06	07		08
Б4		6	Н40144-11-43	Токоотвод 12 ГОСТ 2590-71 Крыз в Ст3кп2 ГОСТ 535-79 L=163 000										149,2 кг
			-44	То же L=170000										151,0 кг
			-45	" L=172000										152,7 кг
Б4		7	Н40144-12	Перемычка зазем- ления 20 ГОСТ 2590-71 Крыз в Ст3кп2 ГОСТ 535-79 L=5260	2	2	2	2	2	2	2	2	2	13,0 кг
Б4		8	Н40144-13	Пластина 2x40 ГОСТ 4124-78 Полоса Свинца ГОСТ 3718-77 L=50	3	4	4	4	5	5	5	6	6	0,045 кг

Имя, звание, подпись и дата

Н40144-05

Лист 3

Формат А4

Формат	Зона	Поз.	Обозначение	Наименование	Кол. на исполн. Н40144-08								Примечание	
					-	01								
Б4		1	Н40144-18-01	Стержень Труба УЦ-40x40-3700 ГОСТ 3262-75										16,06 кг
Б4		2	Н40144-19	Пластина 4x60 ГОСТ 103-76 Полоса в Ст3кп2 ГОСТ 535-79 L=60	1	1								0,11 кг
Б4		3	Н40144-20	Пластина 6x60 ГОСТ 103-76 Полоса в Ст3кп2 ГОСТ 535-79 L=120										0,34 кг
Б4		4	Н40144-21	Хомут 4x40 ГОСТ 103-76 Полоса в Ст3кп2 ГОСТ 535-79 L=110										0,14 кг

Имя, звание, подпись и дата

Н40144-08

Лист 2

Формат А4

Формат	Зона	Поз.	Обозначение	Наименование	Кол. на исполн. Н40144-08								Примечание	
					-	01								
				Документация										
			Н40144-08СБ	Сборочный чертеж	X	X								
				Детали										
Б4		1	Н40144-18	Стержень Труба УЦ-40x40-4200 ГОСТ 3262-75	1									18,23 кг

Имя, звание, подпись и дата

Н40144-08

Молниеприемник

Лист 1 из 3
НО ВНИИ
ТЕПЛОПРОЕКТ

Формат А4

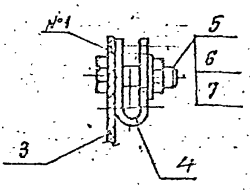
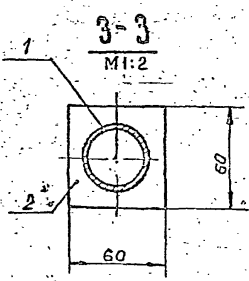
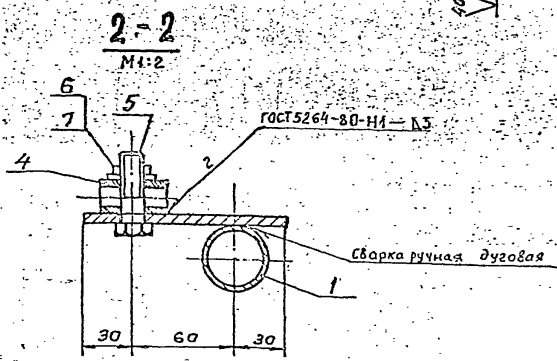
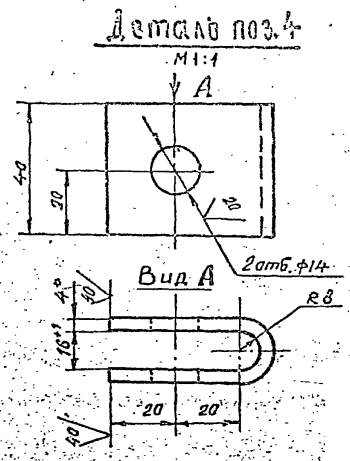
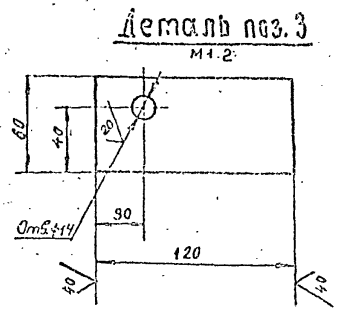
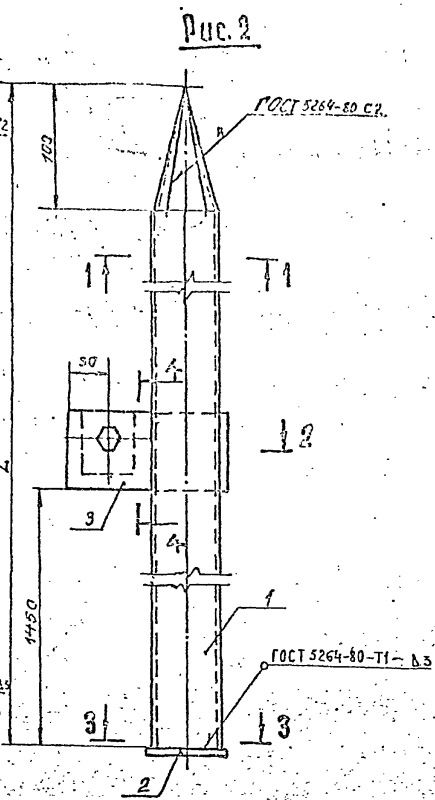
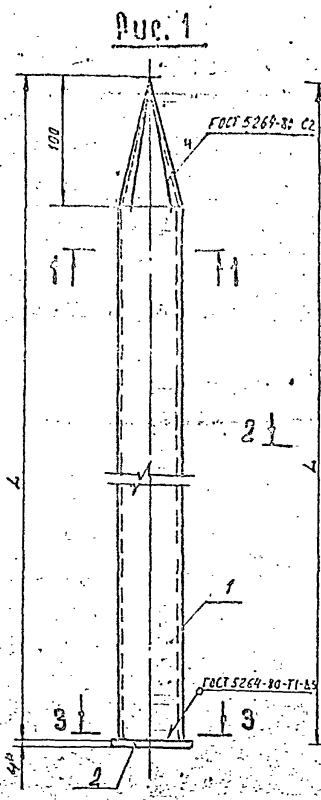
Формат	Зона	Поз.	Обозначение	Наименование	Кол. на исполн. Н40144-08								Примечание	
					-	01								
				Стандартные изделия										
		5		Болт М12x35-4.6-019 ГОСТ 7793-70										
		6		Гайка М12-4.019 ГОСТ 5915-70										
		7		Шайба 12.02.019 ГОСТ 11371-78										

Имя, звание, подпись и дата

Н40144-08

Лист 3

Формат А4



Таблица

Обозначение	L, мм	Масса, кг
И 40144-03	4200	18,3
-01	3700	16,7

*Размеры для справок

И 40144-03 СБ				Лист	Масса	Масштаб
Исполнитель	Проверенный	Составитель	Специалист	1	18,3	1:2
Разработчик	Технический руководитель	Специалист	Специалист	2		
Проектировщик	Специалист	Специалист	Специалист	3		
Т.компр.	Специалист	Специалист	Специалист	4		
Н.компр.	Специалист	Специалист	Специалист	5		

Материал: Материал не приемлен
Сварочный чертеж

Лист 1 из 1. Подпись и печать исполнителя, дата. Шкала и другие данные.

Серия 3.907.2-12. Выпуск 1

Формат	Дата	Лист	Обозначение	Наименование	Кол.	Примечание
				Документация		
A4			H 40144-07СБ	Сборочный чертеж		
				Детали		
Б4	1		H 40144-16	Накладка		
				Полоса 6x60 ГОСТ 103-76 ВСтЗкп2 ГОСТ 535-79		
				L = 165	1	0,47 кг
Б4	2		H 40144-17	Анкер		
				Полоса 6x60 ГОСТ 103-76 ВСтЗкп2 ГОСТ 535-79		
				L = 615	1	1,74 кг
				Стандартные изделия		
		3		Болт М12x35.46.019 ГОСТ 7798-70	2	
		4		Гайка М12.4.019 ГОСТ 5915-70	2	
		5		Шайба 12.02.019 ГОСТ 11371-78	2	
H 40144-07						
Изм.	Лист	Исполн.	Подп.	Дата		
Разраб.	Технадзор	Сек.	И.В.			
Проб.	Четвериков	СЛ	И.А.			
И.контр.	Четвериков	СЛ	И.В.			
И.контр.	Пилипенко	СЛ	И.В.			
Чтв.	Бердюгин	СЛ	И.В.			
Держатель молниеприемника				Листов	Лист	Листов
					1	1
				НО ЕМНП ТЕПЛОПРОЕКТ		
Формат А4						

43

H 40145-02

(V)

Вид А повернуто

Вид Б повернуто

H 40145-02

Изм.	Лист	Исполн.	Подп.	Дата	Листов	Масса	Масштаб
Разраб.	Четвериков	СЛ	И.В.		1	0,12	1:1
Проб.	Четвериков	СЛ	И.В.				
И.контр.	Четвериков	СЛ	И.В.				
И.контр.	Пилипенко	СЛ	И.В.				
Чтв.	Бердюгин	СЛ	И.В.				

Перемычка

Труба 52x52-45
ГОСТ 5262-75

НО ЕМНП
ТЕПЛОПРОЕКТ

Формат А4

Формат	Дата	Лист	Обозначение	Наименование	Кол.	Примечание
				Документация		
A4			H 40144-09СБ	Сборочный чертеж		
				Детали		
Б4	1		H 40144-22	Хомут		
				Полоса 4x40 ГОСТ 103-76 ВСтЗкп2 ГОСТ 535-79		
				L = 105	1	0,15 кг
				Стандартные изделия		
		2		Болт М12 x 35.46.019 ГОСТ 7798-70	1	
		3		Гайка М12.4.019 ГОСТ 5915-70	1	
		4		Шайба 12.02.019 ГОСТ 11371-78	1	
H 40144-09						
Изм.	Лист	Исполн.	Подп.	Дата		
Разраб.	Технадзор	Сек.	И.В.			
Проб.	Четвериков	СЛ	И.В.			
И.контр.	Четвериков	СЛ	И.В.			
И.контр.	Пилипенко	СЛ	И.В.			
Чтв.	Бердюгин	СЛ	И.В.			
Зажим				Листов	Лист	Листов
					1	1
				НО ЕМНП ТЕПЛОПРОЕКТ		
Формат А4						

H 40144-09СБ

2 ст. в. 514

H 40144-09СБ

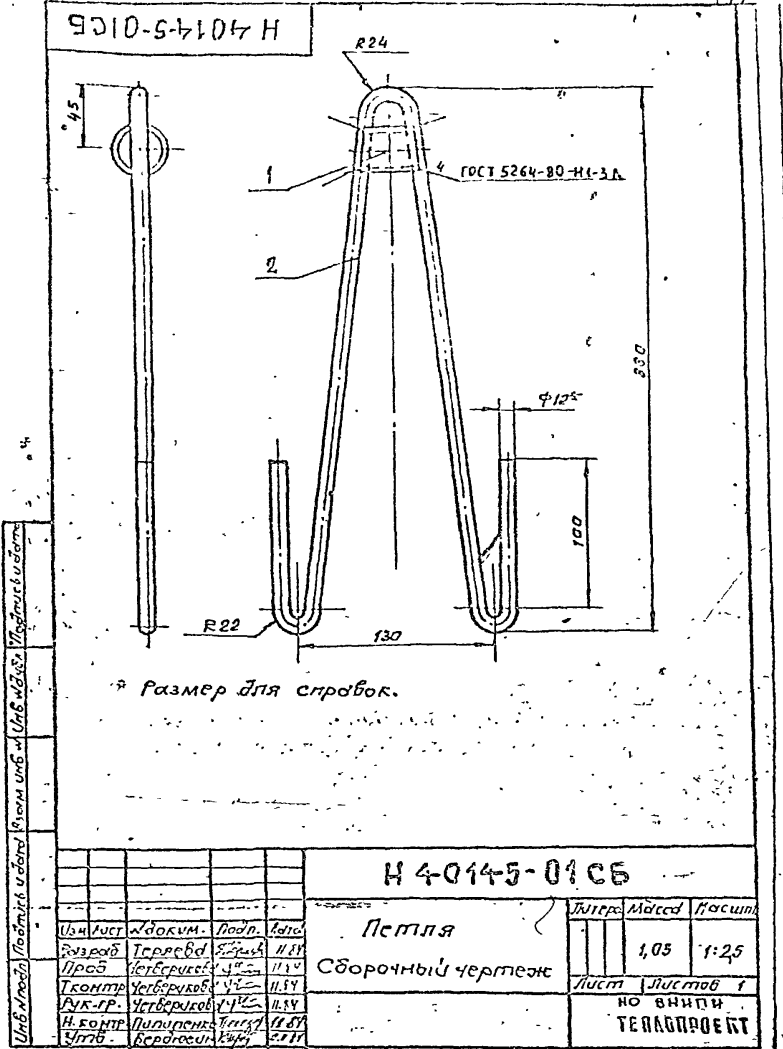
Изм.	Лист	Исполн.	Подп.	Дата	Листов	Масса	Масштаб
Разраб.	Технадзор	Сек.	И.В.		1	0,2	1:1
Проб.	Четвериков	СЛ	И.В.				
И.контр.	Четвериков	СЛ	И.В.				
И.контр.	Пилипенко	СЛ	И.В.				
Чтв.	Бердюгин	СЛ	И.В.				

Зажим

НО ЕМНП
ТЕПЛОПРОЕКТ

Формат А4

Формат Зона	Поз	Обозначение	Наименование	Кол.	Примечание
			Документация		
А4		Н 40145-01СБ	Сборочный чертеж		
			Листов		
А4	1	Н 40145-02	Перемычка	1	
Б4	2	Н 40145-03	Листов закладных		
			Круж	12 ГОСТ 2590-71 ВСГ 3 кл 2 ГОСТ 535-75	
			L = 1028	1	0,91 кг



Формат Зона	Поз	Обозначение	Наименование	Кол.	Примечание
			Документация		
А4		Н 40146-01	Скоба		
			Кранов - укладыв		
Б4	1	Н 40146-02	Листов		
			Круж	12 ГОСТ 2590-71 ВСГ 3 кл 2 ГОСТ 535-75	
			L = 110	2	0,1 кг

Формат Зона	Поз	Обозначение	Наименование	Кол.	Примечание
			Документация		
А4		Н 40145-01СБ	Сборочный чертеж		
			Листов		
Б4	1	Н 40145-02	Перемычка	1	
			Круж	12 ГОСТ 2590-71 ВСГ 3 кл 2 ГОСТ 535-75	
			L = 110	2	0,1 кг

Формат А4

Серия 3.907.2-12. Выпуск 1

Формат Зона	Поз	Обозначение	Наименование	Кол	Приме- чание
			Документация		
A2		Н 40148-01СБ	Сборочный чертеж		
		Переменные см. лист 2А	данные		
Н 40148-01					
Колпак					
НО ВНИИ ТЕПЛОПРОЕКТ					
Формат А4					

Формат Зона	Поз	Обозначение	Наименование	Кол	Приме- чание
Переменные данные					
Астали					
Поз. 2 Звено колпак					
A2	- 00	Н 40148-02		21	
	- 01	То же		22	
	- 02	"		23	
	- 03	"		24	
	- 04	"		26	
	- 05	"		27	
	- 06	"		28	
	- 07	"		29	
	- 08	"		31	
	- 09	"		32	
	- 10	"		33	
	- 11	"		34	
	- 12	"		35	
	- 13	"		36	
	- 14	"		38	
	- 15	"		39	
	- 16	"		40	
	- 17	"		41	
	- 18	"		42	
	- 19	"		44	
	- 20	"		45	
	- 21	"		46	
	- 22	"		47	
	- 23	"		49	
	- 24	"		50	
Основное исполнение, не имеющее порядкового номера, обозначено 00					
Н 40148-01					Лист 2
Формат А4					

Изд. и поз. Подпись и дата (вместо инициалов) Инициалы и дата

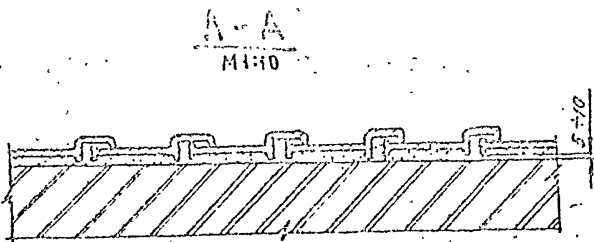
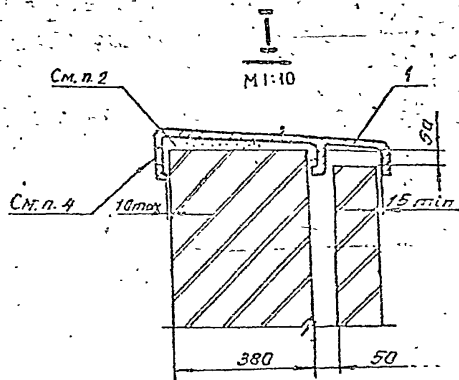
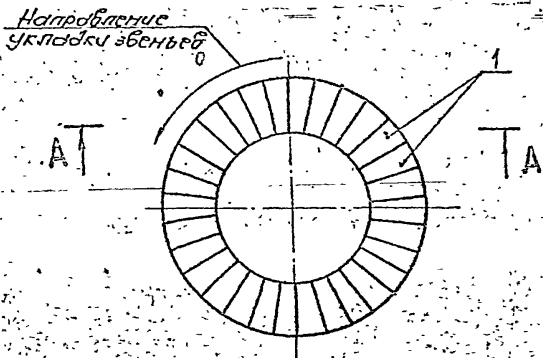
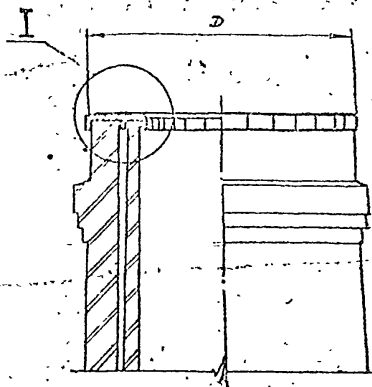
Формат Зона	Поз	Обозначение	Наименование	Кол	Приме- чание
A2	- 25	Н 40148-02		51	
	- 26	То же		52	
	- 27	"		53	
	- 28	"		55	
	- 29	"		56	
	- 30	"		57	
	- 31	"		58	
	- 32	"		59	
	- 33	"		61	
	- 34	"		62	
	- 35	"		63	
	- 36	"		64	
	- 37	"		66	
	- 38	"		67	
	- 39	"		68	
	- 40	"		69	
	- 41	"		70	
	- 42	"		72	
	- 43	"		73	
	- 44	"		74	
	- 45	"		75	
	- 46	"		76	
	- 47	"		76	
	- 48	"		79	
	- 49	"		80	
	- 50	"		81	
	- 51	"		82	
	- 52	"		84	
	- 53	"		85	
	- 54	"		86	
	- 55	"		87	
	- 56	"		88	
Н 40148-01					Лист 3
Формат А4					

Изд. и поз. Подпись и дата (вместо инициалов) Инициалы и дата

Формат Зона	Поз	Обозначение	Наименование	Кол	Приме- чание
A2	- 57	Н 40148-02		90	
	- 58	То же		91	
	- 59	"		92	
	- 60	"		93	
	- 61	"		95	
	- 62	"		96	
	- 63	"		97	
	- 64	"		98	
	- 65	"		99	
	- 66	"		101	
	- 67	"		102	
	- 68	"		103	
	- 69	"		104	
	- 70	"		105	
	- 71	"		106	
	- 72	"		107	
Н 40148-01					Лист 4
Формат А4					

Изд. и поз. Подпись и дата (вместо инициалов) Инициалы и дата

Изд. и поз. Подпись и дата (вместо инициалов) Инициалы и дата



Обозначение	D, мм	Масса, кг
Н 40148-01	0 м 22 до 23	840
-01	« 2,3 « 2,4	880
-02	« 2,4 « 2,5	920
-03	« 2,5 « 2,6	960
-04	« 2,6 « 2,7	1000
-05	« 2,7 « 2,8	1080
-06	« 2,8 « 2,9	1120
-07	« 2,9 « 3,0	1160
-08	« 3,0 « 3,1	1240
-09	« 3,1 « 3,2	1280
-10	« 3,2 « 3,3	1320
-11	« 3,3 « 3,4	1360
-12	« 3,4 « 3,5	1400
-13	« 3,5 « 3,6	1440
-14	« 3,6 « 3,7	1520
-15	« 3,7 « 3,8	1560
-16	« 3,8 « 3,9	1600
-17	« 3,9 « 4,0	1640
-18	« 4,0 « 4,1	1680
-19	« 4,1 « 4,2	1760
-20	« 4,2 « 4,3	1800
-21	« 4,3 « 4,4	1840
-22	« 4,4 « 4,5	1880
-23	« 4,5 « 4,6	1960
-24	« 4,6 « 4,7	2000
-25	« 4,7 « 4,8	2040
-26	« 4,8 « 4,9	2080
-27	« 4,9 « 5,0	2120
-28	« 5,0 « 5,1	2200
-29	« 5,1 « 5,2	2240
-30	« 5,2 « 5,3	2280
-31	« 5,3 « 5,4	2320
-32	« 5,4 « 5,5	2350
-33	« 5,5 « 5,6	2440
-34	« 5,6 « 5,7	2480
-35	« 5,7 « 5,8	2520
-36	« 5,8 « 5,9	2550
-37	« 5,9 « 6,0	2640

Продолжение

Обозначение	D, мм	Масса, кг
Н 40148-01-38	« 6,0 до 6,1	2680
-39	« 6,1 « 6,2	2720
-40	« 6,2 « 6,3	2750
-41	« 6,3 « 6,4	2800
-42	« 6,4 « 6,5	2880
-43	« 6,5 « 6,6	2920
-44	« 6,6 « 6,7	2950
-45	« 6,7 « 6,8	3000
-46	« 6,8 « 6,9	3040
-47	« 6,9 « 7,0	3120
-48	« 7,0 « 7,1	3160
-49	« 7,1 « 7,2	3200
-50	« 7,2 « 7,3	3240
-51	« 7,3 « 7,4	3280
-52	« 7,4 « 7,5	3360
-53	« 7,5 « 7,6	3400
-54	« 7,6 « 7,7	3440
-55	« 7,7 « 7,8	3480
-56	« 7,8 « 7,9	3520
-57	« 7,9 « 8,0	3600
-58	« 8,0 « 8,1	3640
-59	« 8,1 « 8,2	3680
-60	« 8,2 « 8,3	3720
-61	« 8,3 « 8,4	3800
-62	« 8,4 « 8,5	3840
-63	« 8,5 « 8,6	3880
-64	« 8,6 « 8,7	3920
-65	« 8,7 « 8,8	3960
-66	« 8,8 « 8,9	4040
-67	« 8,9 « 9,0	4080
-68	« 9,0 « 9,1	4120
-69	« 9,1 « 9,2	4160
-70	« 9,2 « 9,3	4200
-71	« 9,3 « 9,4	4240
-72	« 9,4 « 9,5	4280
-73	« 9,5 « 9,6	4320
-74	« 9,6 « 9,7	4360

1. Перед установкой колпачка произвести контрольную раскладку звеньев без раствора по периметру головки трубы.
2. Окончательную установку звеньев колпачка вести по свежесушеному на головке трубы слою 50 мм раствора, приготовленному в соответствии с СН 290-74. Звенья при укладке вставляются в раствор так, чтобы под ребрами жесткости остался слой раствора толщиной 5-10 мм. Укладку на раствор последних пяти звеньев произвести только после их предварительной подгонки. Вид и марку раствора принять аналогично раствору футеровки трубы.
3. При установке последних звена первое звено со стороны замка приподнять.
4. После установки колпачка произвести подливку раствора в отверстия звеньев с наружной стороны трубы.

140148-01СБ

Колпачок

Сборный чертёж

Лист 1

Масштаб 1:50

Исполнитель: ТИ ПОСРОВОИТ

70-67107H

СЕРИЯ 3, 907, 2-12. ВЫПУСК 1

Рис.1

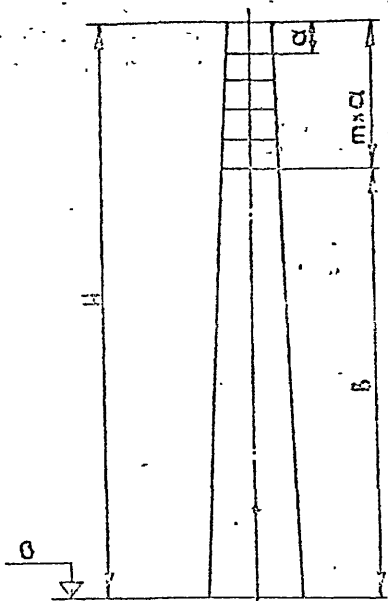
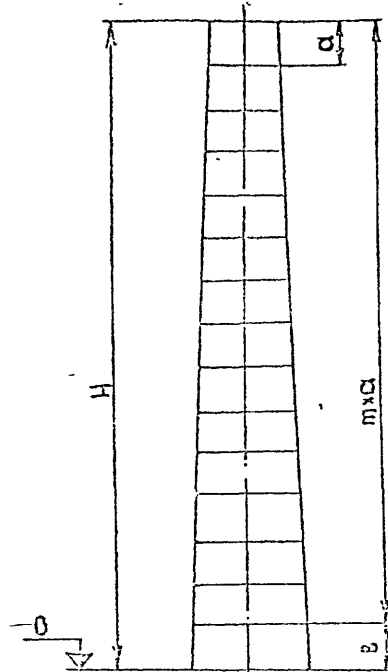


Рис.2



ОБОЗНАЧЕНИЕ	РИСУНОК	РАЗМЕРЫ, мм			шт.	
		H	α	β		
H40149-04	1	30	3,5	29,5	3	
-01		45	5	30	3	
-02		60	4	40	5	
-03		75	5	50	5	
-04		90	6	60	5	
-05		2	30	6	6	2
-06			45	5	5	3
-07			60	5,5	5	10
-08			75	5	5	14
-09			90	6	6	14
-10	120	17	18	6		

1. Маркировочную окраску производить чередующимися полосами красного и белого цвета.

2. Полосы загрунтовать грунтом ХС-010 за один раз, затем окрасить за два раза эмалью ХВ-785 белого и красного цвета, после чего покрыть окрашиваемую поверхность за один раз составом: лак ХВ-784 с эмалью белого и красного цвета в соотношении 1:1. Верхние три полосы для исполнения 01...09 и одну полосу для исполнения 10 окрасить за четыре раза.

				H40149-04		
ИЗМЕР.	КОЛ-ВО	ПОДП.	ДАТА	СХЕМА	ЛИСТЫ	МАССА
РАЗРАБ.	ТЕРЯЕВА	11.84	11.84	СХЕМА МАРКИРОВОЧНОЙ ОКРАСКИ ТРУБЫ	1	—
ПРОБ.	ЧЕТВЕРИКОВ	11.84	11.84		2	—
ТЕХНТР.	ЧЕТВЕРИКОВ	11.84	11.84		3	—
РИС. ДР.	ЧЕТВЕРИКОВ	11.84	11.84		4	—
ИЗМЕР.	ОШМАНЕНКО	11.84	11.84		5	—
УТВ.	БЕЛЯЮЩИЙ	11.84	11.84			

ФОРМАТ А3

10-67107H

Рис.1

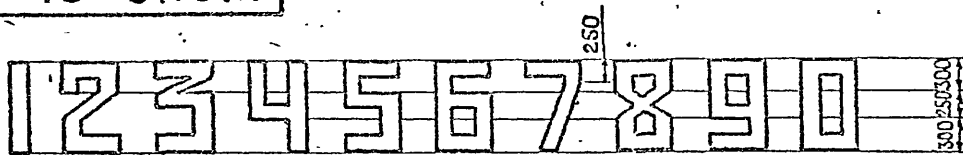


Рис.2
ОБРАЗЕЦ МАРКИ

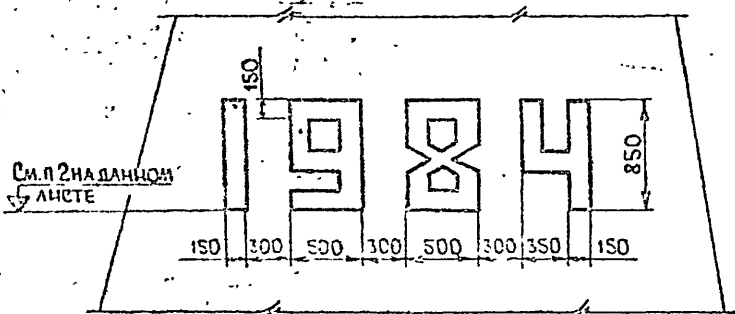


Рис.3

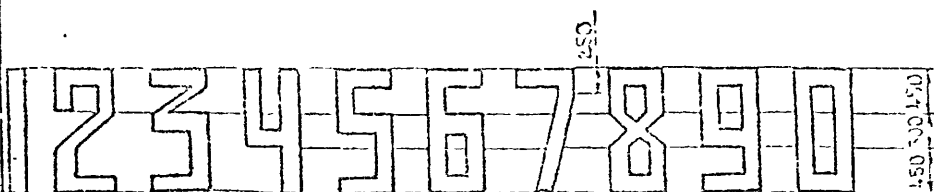
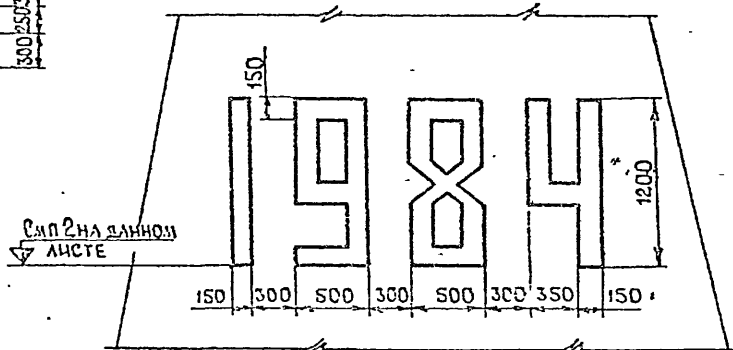


Рис.4

ОБРАЗЕЦ МАРКИ



ОБОЗНАЧЕНИЕ	РИС.	ПРИМЕЧАНИЕ
H40149-01	1; 2	Для труб высотой до 60м
-01	3; 4	Для труб высотой более 60м

1. Марка года постройки трубы обозначается из ряда цифр, указанных на данной чертеже, и наносится на противоположную поверхность трубы минималой стойкой эмалью за три раза.

2. Отметка нанесения марки указывается на чертеже общего вида трубы.

				H40149-01		
ИЗМЕР.	КОЛ-ВО	ПОДП.	ДАТА	МАРКА	ЛИСТЫ	МАССА
				МАРКА ГОДА ПОСТРОЙКИ ТРУБЫ	1	—
					2	—
					3	—
					4	—
					5	—

ТЕПЛОПРОЕКТ

Серия 3 907.2-12. Выпуск 1

Имя, фамилия, должность, дата, подпись и штамп

Код	Лист	Обозначение	Наименование	Кол.	Примечание
			Документация		
44		H40150-02 СБ	Сборочный чертеж		
			Детали		
44	1	H40150-03	Упор		
			Уголок 50x50x5 ГОСТ 8509-78 ВСтЗ кл 2 ГОСТ 535-79		
			L = 60	1	0,23 кг
44	2	H40150-04	Анкер		
			Уголок 50x50x5 ГОСТ 8509-78 ВСтЗ кл 2 ГОСТ 535-79		
			L = 140	1	0,49 кг
44	3	H40150-05	Пластина		
			Полоса 6x60 ГОСТ 103-76 ВСтЗ кл 2 ГОСТ 535-79		
			L = 80	1	0,23 кг

H 40150 - 02

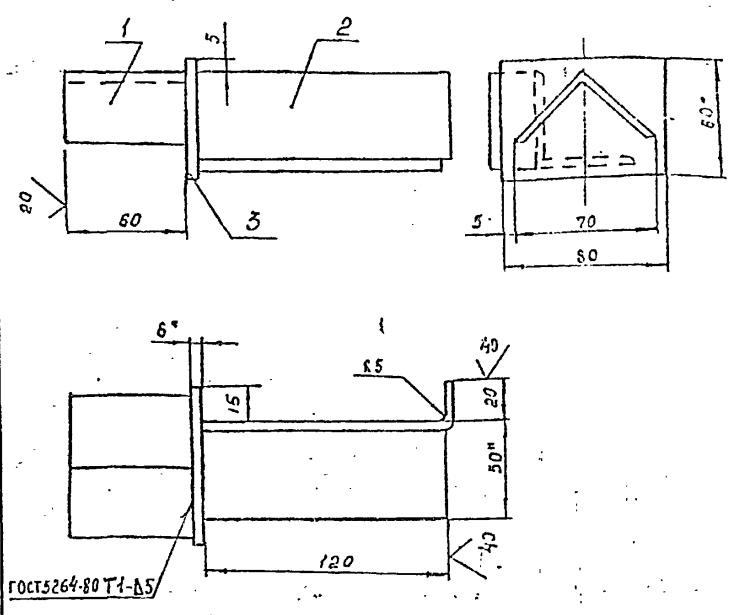
Репер

Лист	Лист	Листов
1	1	1

НО ВНИИ ТЕПЛОПРОЕКТ

формат А4

H 40150-02 СБ



* Размеры для справок

H 40150 - 02 СБ

Репер

Сборочный чертеж

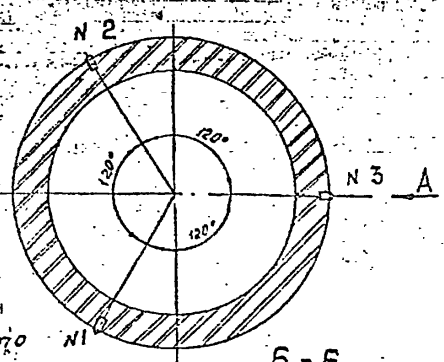
Лист	Листов	Листов
1	1	1

НО ВНИИ ТЕПЛОПРОЕКТ

формат А4

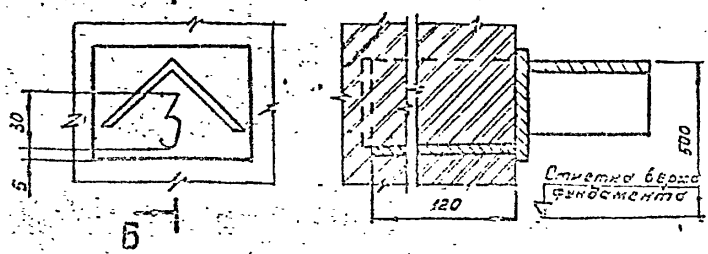
Имя, фамилия, должность, дата, подпись и штамп

H 40150 - 01



Вид А повернуто 1/4

Б-Б



Нумерацию реперов производить керншнелем или калевкой из металла при помощи зубчатой электросварки.

Код	Лист	Обозначение	Наименование	Кол.	Примечание
44	1	H 40150 - 02	Репер	3	

H 40150 - 01

Установка реперов

Лист	Листов	Листов
1	1	1

НО ВНИИ ТЕПЛОПРОЕКТ

формат А4